

本資料のうち、枠囲みの内容は営業秘密又は防護上の観点から公開できません。

東海第二発電所 工事計画審査資料	
資料番号	工認-242 改2
提出年月日	平成30年5月29日

V-2-10-2-5-1 取水路点検用開口部浸水防止蓋の  
耐震性についての計算書

## 目次

1.	概要	1
2.	基本方針	1
2.1	位置	1
2.2	構造概要	2
2.3	評価方針	4
2.4	適用規格	6
3.	地震応答解析	7
3.1	評価対象断面及び位置	7
3.2	地震応答解析モデル	8
3.3	地震応答解析結果	9
4.	応力評価	10
4.1	基本方針	10
4.2	評価対象部位	10
4.3	固有値解析	13
4.3.1	解析モデル	13
4.3.2	固有振動数の算出	13
4.3.3	固有値解析結果	14
4.4	荷重及び荷重の組合せ	14
4.4.1	荷重	14
4.4.2	荷重の組合せ	16
4.5	許容限界	17
4.6	評価方法	18
4.6.1	荷重条件	18
4.6.2	応力評価	18
4.6.3	組合せ応力	20
5.	評価条件	21
6.	耐震評価結果	23

1. 概要

本資料は、添付資料V-2-1-9「機能維持の基本方針」にて設定している構造強度に基づき、浸水防護施設のうち取水路点検用開口部浸水防止蓋が設計用地震力に対して、主要な構造部材が十分な構造健全性を有することを説明するものである。その評価は取水路点検用開口部浸水防止蓋に要求される機能の維持を確認するために地震応答解析に基づく構造部材の曲げ、引張及びせん断強度評価により行う。

2. 基本方針

2.1 位置

取水路点検用開口部浸水防止蓋は、取水路上版に設置する。

取水路点検用開口部浸水防止蓋の設置位置を図 2-1 に示す。

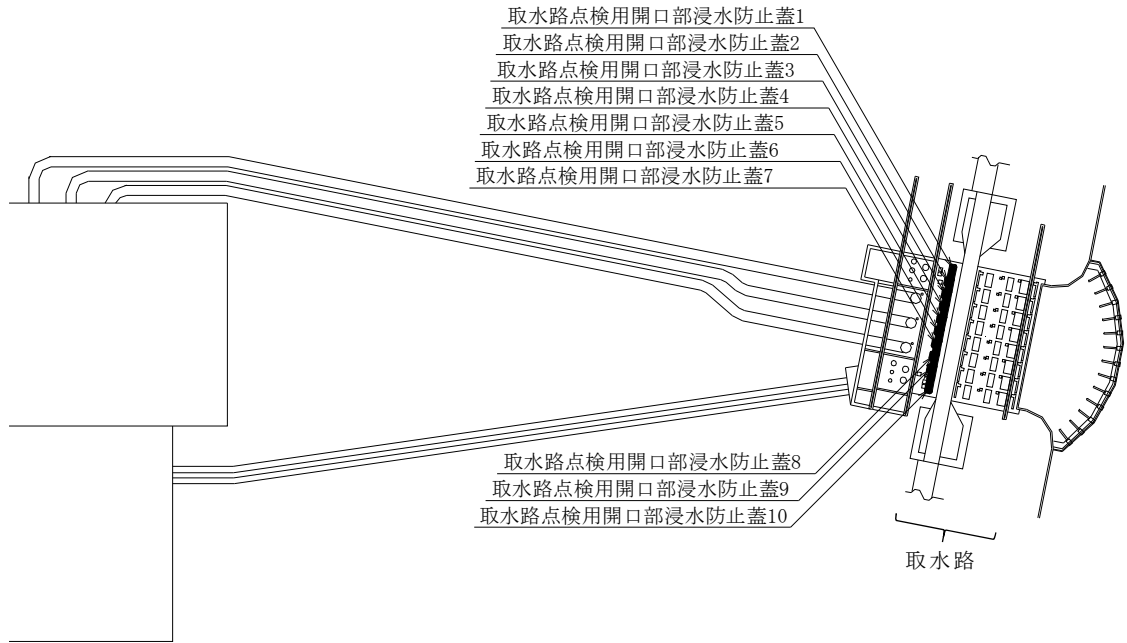


図 2-1 取水路点検用開口部浸水防止蓋の設置位置図

## 2.2 構造概要


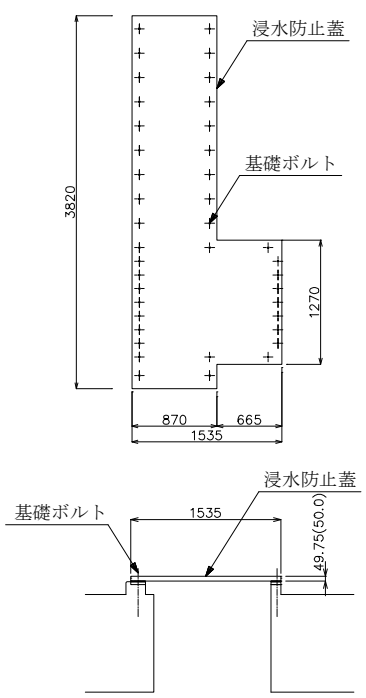
取水路点検用開口部浸水防止蓋の構造は，鋼板構造であり，取水路上版に基礎ボルトにより固定することで，止水性を確保する構造とする。

取水路点検用開口部浸水防止蓋の構造概要を表 2-1 及び表 2-2 に示す。

表 2-1 構造概要（取水路点検用開口部浸水防止蓋 1, 10）

設備名称	配置図		
取水路点検用開口部浸水防止蓋 1, 10	配置図		
	計画の概要		説明図
	主体構造	支持構造	
	蓋により構成する。	取水路上版に基礎ボルトで固定する。	

表 2-2 構造概要（取水路点検用開口部浸水防止蓋 2, 3, 4, 5, 6, 7, 8, 9）

<p>設備名称</p>	<p>配置図</p>				
<p>取水路点検用開口部浸水防止蓋 2, 3, 4, 5, 6, 7, 8, 9</p>					
			<p>計画の概要</p>		<p>説明図</p>
			<p>主体構造</p>	<p>支持構造</p>	
	<p>蓋により構成する。</p>	<p>取水路上版に基礎ボルトで固定する。</p>			

NT2 補② V-2-10-2-5-1 R2

### 2.3 評価方針

取水路点検用開口部浸水防止蓋の耐震評価は、表 2-3 に示すとおり、「2.2 構造概要」に示す構造部材の曲げ、引張及びせん断評価を行う。

構造部材の曲げ、引張及びせん断評価については、地震応答解析から得られた荷重を用いた応力解析に基づく発生応力が許容限界以下であることを確認する。

取水路点検用開口部浸水防止蓋の耐震評価フローを図 2-2 に示す。

表 2-3 耐震評価項目

評価方針	評価項目	設計用 地震力	評価対象 部位	評価方法	許容限界
構造健全性を有すること	構造部材の曲げ、引張及びせん断	基準地震動 $S_s$	「4.2 評価対象部位」にて設定	発生応力が許容限界を超えないことを確認	「4.4 許容限界」にて設定

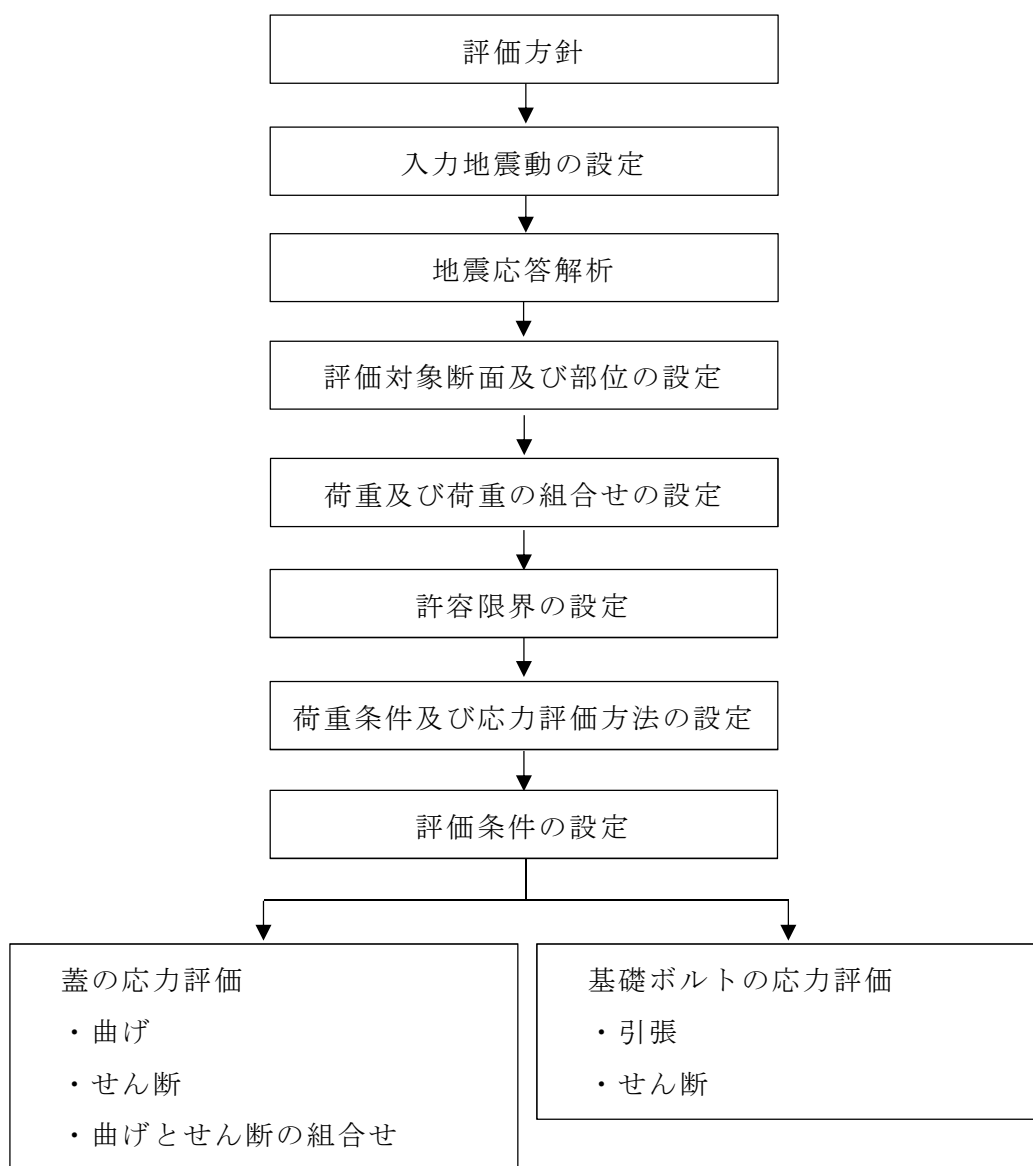


図 2-2 耐震評価フロー

## 2.4 適用規格

適用する規格，基準等を以下に示す。

- ・発電用原子力設備規格 設計・建設規格（2005年版（2007年追補版含む）） J S  
M E S N C 1 - 2005/2007（（社）日本機械学会 2007年）
- ・原子力発電所耐震設計技術指針 重要度分類・許容応力編 J E A G 4 6 0 1 ・  
補 - 1984（（社）日本電気協会 昭和 59年）
- ・原子力発電所耐震設計技術指針 J E A G 4 6 0 1 - 1987（（社）日本電気協会  
昭和 62年）
- ・原子力発電所耐震設計技術指針（J E A G 4 6 0 1 - 1991 追補版）（（社）日本  
電気協会 平成 3年）
- ・各種合成構造設計指針・同解説（（社）日本建築学会 2010改定）
- ・建築基準法及び同施行令
- ・日本工業規格 J I S G 4 3 0 4（1999） 熱間圧延ステンレス鋼板及び鋼  
帯
- ・日本工業規格 J I S G 4 3 0 3（1998） ステンレス鋼棒



### 3. 地震応答解析

取水路点検用開口部浸水防止蓋の耐震評価に用いる地震応答解析は、添付資料V-2-2-6「取水構造物の地震応答計算書」に示す取水路断面の評価に用いる地震応答解析とする。ただし、取水路点検用開口部浸水防止蓋の耐震評価に用いる加速度応答は、添付資料V-2-2-6「取水構造物の地震応答計算書」に示す機器・配管に対する加速度応答抽出のための検討ケースの内、最も加速度応答の大きくなる地盤条件による地震応答解析結果を適用する。

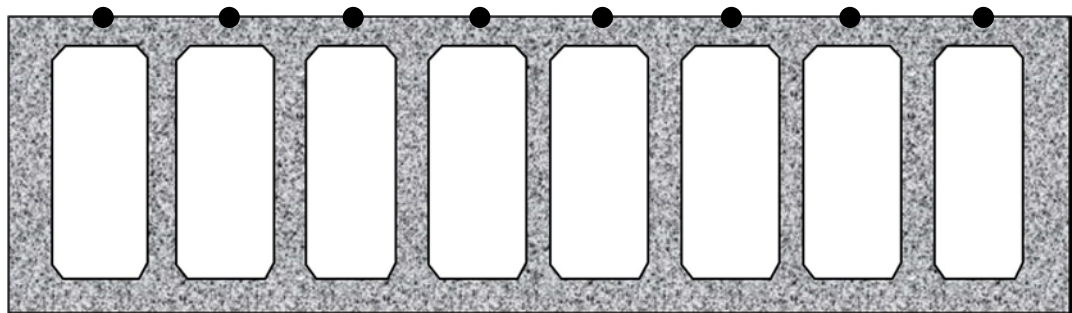
なお、入力地震動は、添付資料V-2-1-2「基準地震動  $S_s$  及び弾性設計用地震動  $S_d$  の策定概要」に基づく基準地震動  $S_s$  とする。

#### 3.1 評価対象断面及び位置

評価対象断面は、取水路点検用開口部浸水防止蓋が取水路上版に設置されていることから、取水路の弱軸方向である横断方向を評価対象断面とする。取水路の評価対象断面を図3-1に、評価対象位置を図3-2に示す。評価対象部位は取水路上版とする。



図 3-1 評価対象断面



(取水路断面図)

● 評価対象位置

図 3-2 評価対象位置

### 3.2 地震応答解析モデル

地震応答解析モデルを図 3-3 に示す。

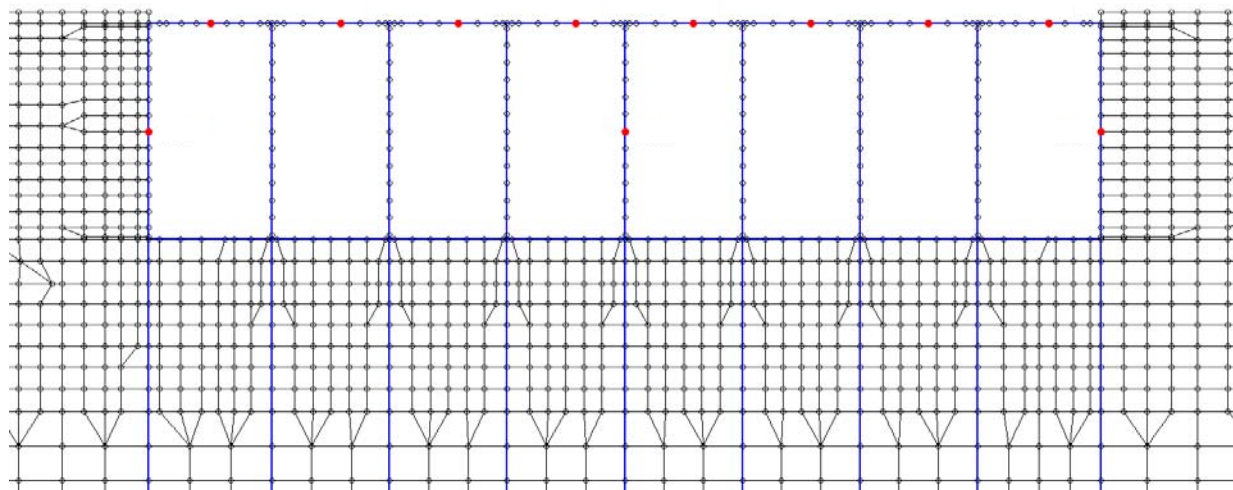


図 3-3 地震応答解析モデル

### 3.3 地震応答解析結果

取水路上版に作用する基準地震動  $S_s$  に伴う最大床応答加速度を表 3-1 に示す。

表 3-1 基準地震動  $S_s$  に伴う最大床応答加速度

基準地震動	水平地震動	鉛直地震動	最大床応答加速度 (Gal)	
			水平方向	鉛直方向
$S_s - D1L$	正転	正転	303	693
	反転	正転	302	671
	正転	反転	346	688
	反転	反転	279	681
$S_s - 11$	正転	正転	284	722
$S_s - 12$	正転	正転	245	739
$S_s - 13$	正転	正転	223	712
$S_s - 14$	正転	正転	209	555
$S_s - 21$	正転	正転	287	699
$S_s - 22$	正転	正転	290	633
$S_s - 31$	正転	正転	281	275
	反転	正転	272	269

追而

#### 4. 応力評価

##### 4.1 基本方針

- (1) 取水路点検用開口部浸水防止蓋の各部位の応力評価を実施し，発生応力を算出する。
- (2) 各部位の発生応力と許容応力を比較し，発生応力が許容限界以下であることを確認する。

##### 4.2 評価対象部位

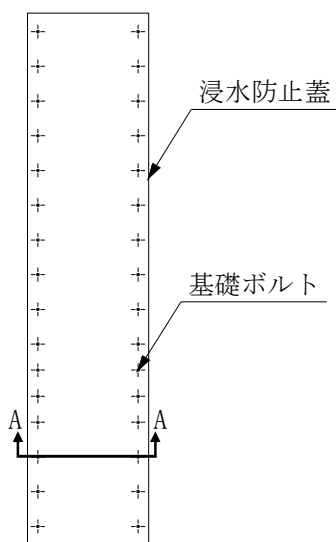
取水路点検用開口部浸水防止蓋の耐震評価対象部位は，「2.2 構造概要」にて設定している構造を踏まえ選定する。評価対象部位を表 4-1 に示す。

取水路点検用開口部浸水防止蓋に対して，地震発生による荷重が作用する。蓋に作用する荷重は，それを固定している基礎ボルトに伝達することから，評価対象部位は，蓋及び基礎ボルトを対象とする。

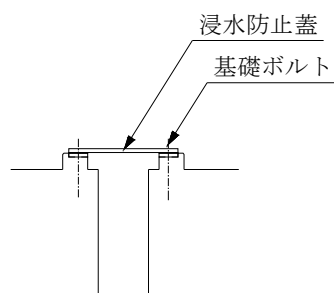
取水路点検用開口部浸水防止蓋の耐震評価における評価対象部位を，図 4-1 及び図 4-2 に示す。

表 4-1 評価対象部位

地震力	部位
鉛直方向	蓋
	基礎ボルト
水平方向	基礎ボルト

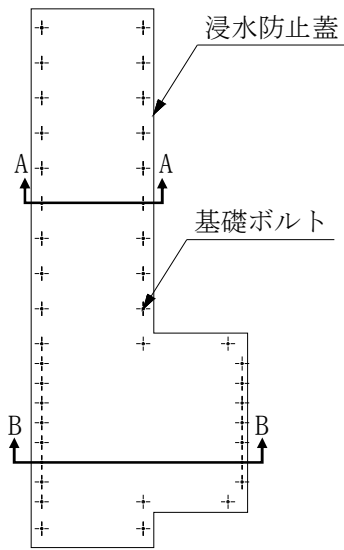


平面図

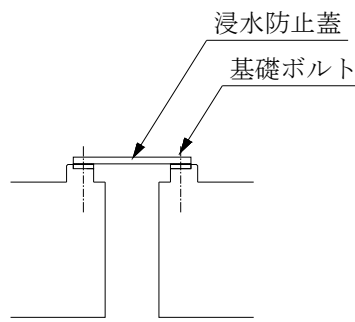


A-A 断面図

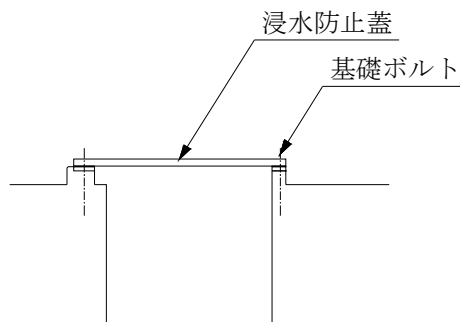
図 4-1 評価対象部位 (蓋 1, 10)



平面図



A-A 断面図



B-B 断面図

図 4-2 評価対象部位 (蓋 2, 3, 4, 5, 6, 7, 8, 9)

### 4.3 固有値解析

取水路点検用開口部浸水防止蓋の固有値解析を実施する。

#### 4.3.1 解析モデル

取水路点検用開口部浸水防止蓋を両端単純支持ばりとしてモデル化する。

#### 4.3.2 固有振動数の算出

「機械工学便覧（1986年），日本機械学会」より，両端単純支持ばりとする蓋の一次固有振動数は，次のとおり与えられる。

$$f = \frac{\lambda^2}{2\pi \cdot L^2} \cdot \sqrt{\frac{E \cdot I}{\rho \cdot A}}$$

ここで，

f：一次固有振動数（Hz）

λ：振動数係数

L：はりの長さ（m）

E：J S M E S N C 1-2005/2007 付録材料図表 Part6 に規定される材料の縦弾性係数（Pa）

I：断面二次モーメント（m<sup>4</sup>）

$$I = \frac{b \cdot h^3}{12} \text{で求める。}$$

b：はりの幅（m）

h：はりのせい（m）

ρ：はりの単位体積質量（kg/m<sup>3</sup>）

A：はりの断面積（m<sup>2</sup>）

$$A = b \cdot h \text{で求める。}$$

b：はりの幅（m）

h：はりのせい（m）

固有振動数の算出に必要な各諸元を表 4-2 に示す。

表 4-2 固有振動数の算出に必要な各諸元

施設名称	振動数係数 $\lambda$	はりの長さ L (m)	縦弾性係数 E (Pa)	断面二次モーメント I (m <sup>4</sup> )	はりの単位体積質量 $\rho$ (kg/m <sup>3</sup> )	はりの断面積 A (m <sup>2</sup> )
取水路点検用開口部浸水防止蓋 1, 10	$\pi$	0.87	$1.94 \times 10^{11}$	$8.382 \times 10^{-6}$	$7.93 \times 10^3$	$1.136 \times 10^{-1}$
取水路点検用開口部浸水防止蓋 2, 3, 4, 5, 6, 7, 8, 9	$\pi$	1.535	$1.94 \times 10^{11}$	$1.303 \times 10^{-5}$	$7.93 \times 10^3$	$6.318 \times 10^{-2}$

#### 4.3.3 固有値解析結果

固有振動数の算出結果を表 4-3 に示す。固有振動数は、20 Hz 以上であることから、剛構造である。

表 4-3 固有振動数の算出結果

(単位 : Hz)

施設名称	固有振動数
取水路点検用開口部浸水防止蓋 1, 10	88
取水路点検用開口部浸水防止蓋 2, 3, 4, 5, 6, 7, 8, 9	47

#### 4.4 荷重及び荷重の組合せ

##### 4.4.1 荷重

##### (1) 固定荷重 (D)

固定荷重として、蓋の自重を考慮する。

##### (2) 地震荷重 ( $S_s$ )

基準地震動  $S_s$  による荷重を考慮する。

ここで、応力評価に用いる静的震度は取水路上版における最大加速度を重力加速度で除して算出し、各方向での最大値を用いる。表 4-4 に応力評価に用いる静的震度を示す。なお、鉛直震度が 1G を超えないため、蓋の浮き上がりによるボル



トの引張が起こらないことから、基礎ボルトの発生応力においては引張を考慮しないこととする。

表 4-4 応力評価に用いる最大静的震度

基準地震動	水平地震動	鉛直地震動	最大床応答加速度 (Gal)		水平震度 $C_H$	鉛直震度 $C_V$
			水平方向	鉛直方向		
$S_s - D1L$	正転	反転	346	688	<u>0.36</u> *1	0.71
$S_s - 12$	正転	正転	245	739	0.25	<u>0.76</u> *1

注記 \*1：下線部は応力評価に用いる静的震度を示す。

追而

(3) 積雪荷重 ( $P_s$ )

積雪荷重を考慮する。

積雪荷重  $P_s$  については、30 cm の積雪量を想定し、平均的な積雪荷重を与えるための係数 0.35 を考慮する。

積雪荷重による質量は次式を用いて算出する。

$$m_s = \frac{P_s \cdot A_s}{g} = \frac{0.35 \cdot w_s \cdot d_s \cdot A_s}{g}$$

ここで、

$m_s$  : 積雪荷重による質量 (kg)

$P_s$  : 積雪荷重 (N)

$A_s$  : 積雪面積 ( $m^2$ )

$g$  : 重力加速度 ( $m/s^2$ )

$w_s$  : 積雪量 1 cm ごとの積雪荷重 (Pa)

$d_s$  : 垂直積雪量 (cm)

#### 4.4.2 荷重の組合せ

取水路点検用開口部浸水防止蓋は，取水路上版部に位置する平板であることから，その構造と形状から漂流物による衝突荷重及び風荷重の影響は考慮しない。荷重の組合せを表 4-5 に示す。

表 4-5 荷重の組合せ

施設区分	機器名称	荷重の組合せ*1
浸水防護施設 (浸水防止設備)	取水路点検用開口部浸水防止蓋	$D + S_s + P_s$

注記 \*1：Dは固定荷重， $S_s$ は地震荷重， $P_s$ は積雪荷重を示す。

#### 4.5 許容限界

取水路点検用開口部浸水防止蓋の設計にて考慮する供用状態（許容応力状態）を表4-6に、許容応力算定用基準値を表4-7に示す。また、評価部位に応じた許容応力評価条件を表4-8に示す。

表4-6 供用状態（許容応力状態）

供用状態 (許容応力状態)	許容限界 <sup>*1*2</sup>			
	蓋			基礎ボルト
	一次応力			一次応力
C (Ⅲ <sub>A</sub> S)	曲げ	せん断	組合せ <sup>*3</sup>	せん断
	$1.5 \cdot f_b$	$1.5 \cdot f_s$	$1.5 \cdot f_t$	$1.5 \cdot f_s$

注記 \*1：曲げ及びせん断は、J E A G 4 6 0 1・補-1984を準用し、「その他の支持構造物」の許容限界を適用する。組合せは、J S M E N C 1-2005/2007による。

\*2： $f_b$ ：許容曲げ応力， $f_s$ ：許容せん断応力， $f_t$ ：許容引張応力を示す。

\*3：曲げとせん断の組合せである。

表4-7 許容応力算定用基準値

評価部位	材料	温度条件 (°C)	$S_y$ <sup>*1</sup> (MPa)	$S_u$ <sup>*1</sup> (MPa)	$F$ <sup>*1*2</sup> (MPa)
蓋	SUS304	40	205	520	205
基礎ボルト					

注記 \*1： $S_y$ ：設計降伏点， $S_u$ ：設計引張強さ， $F$ ：許容応力算定用基準値を示す。

\*2： $F = \text{Min}[S_y, 0.7 \cdot S_u]$ とする。

表4-8 許容応力評価条件

評価部位	材料	温度条件 (°C)	$f_b$ (MPa)	$f_t$ (MPa)	$f_s$ (MPa)
蓋	SUS304	40	136	136	78
基礎ボルト			—	—	

#### 4.6 評価方法

応力評価は、構造部材に作用する荷重が、「4.4 許容限界」で設定した許容限界以下であることを確認する。

##### 4.6.1 荷重条件

###### (1) 固定荷重 (D)

固定荷重として蓋の自重を考慮する。

###### (2) 積雪荷重 ( $P_s$ )

取水路点検用開口部浸水防止蓋の全面に積雪荷重を考慮する。

###### (3) 地震荷重 ( $S_s$ )

地震荷重は、以下のとおりとする。

$$W_{hk} = C_H \cdot (m_D + m_S) \cdot g$$

$$W_{vk} = C_V \cdot (m_D + m_S) \cdot g$$

$$w_{vk} = \frac{C_V \cdot (m_D + m_S) \cdot g}{A}$$

ここで、

$W_{hk}$  : 水平地震荷重 (N)

$W_{vk}$  : 鉛直地震荷重 (N)

$w_{vk}$  : 鉛直地震等分布荷重 (MPa)

$C_H$  : 設計水平震度

$C_V$  : 設計鉛直震度

$m_D$  : 蓋の自重による質量 (kg)

$m_S$  : 積雪荷重による質量 (kg)

$g$  : 重力加速度 ( $m/s^2$ )

$A$  : 蓋の面積 ( $mm^2$ )

##### 4.6.2 応力評価

各評価対象部位に作用する応力及びその算出式等をまとめる。

###### (1) 蓋

蓋は、基礎ボルトで支持されているものとし、蓋端間で等分布荷重を受ける両端単純支持ばりとして評価する。単位幅当たりの最大曲げモーメント及び単位幅当たりの最大せん断力は次式で与えられる。

$$M = \frac{w \cdot L^2}{8}$$

$$Q = \frac{w \cdot L}{2}$$

ここで、

M：単位幅当たりの最大曲げモーメント (N・mm)

Q：単位幅当たりの最大せん断力 (N)

w：蓋に作用する等分布荷重 (MPa)

L：支点間距離 (mm)

a. 最大曲げ応力

最大曲げ応力は、次式により算出する。

$$\sigma_b = \frac{M}{Z}$$

ここで、

$\sigma_b$ ：最大曲げ応力 (MPa)

M：単位幅当たりの最大曲げモーメント (N・mm)

Z：単位幅当たりの断面係数 (mm<sup>3</sup>)

b. 最大せん断応力

最大せん断応力は、次式により算出する。

$$\tau = \frac{Q}{A_s}$$

ここで、

$\tau$ ：最大せん断応力 (MPa)

Q：単位幅当たりの最大せん断力 (N)

$A_s$ ：単位幅当たりのせん断断面積 (mm<sup>2</sup>)

(2) 基礎ボルト

基礎ボルトに作用するせん断荷重は、水平方向荷重をすべての基礎ボルトで負担するものとして評価する。基礎ボルトのせん断応力は、次式により算出する。

$$\tau_k = \frac{Q}{A_m}$$

ここで、

$\tau_k$ ：基礎ボルトのせん断応力 (MPa)

Q：基礎ボルトに作用するせん断荷重 (N)

$$Q = \frac{W_{hk}}{n} \text{ で求める。}$$

$W_{hk}$ ：水平地震荷重 (N)

n：基礎ボルトの本数

$A_m$ ：基礎ボルトの断面積 (mm<sup>2</sup>)

$$A_m = \frac{\pi \cdot \phi^2}{4} \text{ で求める。}$$

$\phi$  : 基礎ボルトの呼び径 (mm)

#### 4. 6. 3 組合せ応力

4. 5. 2 において算出した垂直応力やせん断応力については，次式にて組合せ応力を算出する。

$$\sigma = \sqrt{\sigma_x^2 + \sigma_y^2 - \sigma_x \cdot \sigma_y + 3 \cdot \tau_{xy}^2} * 1$$

ここで，

$\sigma$  : 組合せ応力 (MPa)

$\sigma_x, \sigma_y$  : 互いに直交する垂直応力 (MPa)

$\tau_{xy}$  :  $\sigma_x, \sigma_y$  の作用する面内のせん断応力 (MPa)

注記 \*1 : J S M E S N C 1 - 2005/2007 SSB-3121. 1

5. 評価条件

取水路点検用開口部浸水防止蓋の耐震評価に関する評価条件を以下に説明する。

(1) 荷重算出条件及び結果

a. 積雪荷重の算出条件

積雪荷重の算出条件を表 5-1 に示す。

表 5-1 積雪荷重の算出条件

積雪箇所	1 cm ごとの 積雪荷重 $w_s$ (Pa/cm)	積雪面積 $A_s$ ( $m^2$ )	垂直積雪量 $d_s$ (cm)
取水路点検用開口部浸水防止蓋 1, 10	20	3.323	30
取水路点検用開口部浸水防止蓋 2, 3, 4, 5, 6, 7, 8, 9	20	4.168	30

b. 地震荷重の算出条件及び結果

地震荷重算出に用いる質量の算出結果を表 5-2 に示す。

表 5-2 地震荷重算出に用いる質量の算出結果

項目		部位	質量又は 荷重	質量換算	合計
取水路点検用開口部浸水 防止蓋 1, 10	固定荷重 (自重)	蓋	1000 kg	1000 kg	1072 kg
	積雪荷重		600 Pa	72.12 kg	
取水路点検用開口部浸水 防止蓋 2, 3, 4, 5, 6, 7, 8, 9	固定荷重 (自重)	蓋	2000 kg	2000 kg	2090 kg
	積雪荷重		600 Pa	90.44 kg	

(2) 評価対象部位の諸元

評価対象部位である，蓋の諸元を表 5-3，基礎ボルトの諸元を表 5-4 に示す。

表 5-3 評価対象部位の各諸元（蓋）

施設名称	材質	厚さ (mm)	たて (mm)	横 (mm)
取水路点検用開口部浸水防止蓋 1, 10	SUS304	29.75 (30.0* <sup>1</sup> )	3820* <sup>1</sup>	870* <sup>1</sup>
取水路点検用開口部浸水防止蓋 2, 3, 4, 5, 6, 7, 8, 9	SUS304	49.75 (50.0* <sup>1</sup> )	3820* <sup>1</sup>	1535* <sup>1</sup>

注記 \*1：公称値を示す。

表 5-4 評価対象部位の各諸元（基礎ボルト）

施設名称	材質	呼び径 (mm)	本数 (本)
取水路点検用開口部浸水防止蓋 1, 10	SUS304	16	32
取水路点検用開口部浸水防止蓋 2, 3, 4, 5, 6, 7, 8, 9	SUS304	16	40



## 6. 耐震評価結果

蓋，基礎ボルトの耐震評価結果を表 6-1 に示す。取水路点検用開口部浸水防止蓋の各部位の発生応力は許容応力以下であり，設計用地震力に対して構造部材が十分な健全性を有することを確認した。

表 6-1 耐震評価結果

(単位：MPa)

評価対象部位		評価応力	発生応力	許容応力
取水路点検用開口部浸水防止蓋 1, 10	蓋	曲げ	4	204
		せん断	1	117
		組合せ* <sup>1</sup>	5	204
	基礎ボルト	せん断	1	117
取水路点検用開口部浸水防止蓋 2, 3, 4, 5, 6, 7, 8, 9	蓋	曲げ	7	204
		せん断	1	117
		組合せ* <sup>1</sup>	8	204
	基礎ボルト	せん断	1	117

注記 \*1：曲げとせん断の組合せである。

追而