

東海第二発電所 審査資料	
資料番号	SA設-C-1 改101
提出年月日	平成30年5月31日

東海第二発電所

重大事故等対処設備について

平成30年5月
日本原子力発電株式会社

本資料のうち、は営業秘密又は防護上の観点から公開できません。

目 次

- 1 重大事故等対処設備
- 2 基本設計の方針
 - 2.1 耐震性・耐津波性
 - 2.1.1 発電用原子炉施設の位置
 - 2.1.2 耐震設計の基本方針 【39 条】
 - 2.1.3 耐津波設計の基本方針 【40 条】
 - 2.2 火災による損傷の防止 【41 条】
 - 2.3 重大事故等対処設備の基本設計方針 【43 条】
 - 2.3.1 多様性，位置的分散，悪影響防止等について
 - 2.3.2 容量等
 - 2.3.3 環境条件等
 - 2.3.4 操作性及び試験・検査性について
- 3 個別設備の設計方針
 - 3.1 緊急停止失敗時に発電用原子炉を未臨界にするための設備 【44 条】
 - 3.2 原子炉冷却材圧力バウンダリ高圧時に発電用原子炉を冷却するための設備 【45 条】
 - 3.3 原子炉冷却材圧力バウンダリを減圧するための設備 【46 条】
 - 3.4 原子炉冷却材圧力バウンダリ低圧時に発電用原子炉を冷却するための設備 【47 条】
 - 3.5 最終ヒートシンクへ熱を輸送するための設備 【48 条】
 - 3.6 原子炉格納容器内の冷却等のための設備 【49 条】
 - 3.7 原子炉格納容器内の過圧破損を防止するための設備 【50 条】
 - 3.8 原子炉格納容器下部の熔融炉心を冷却するための設備 【51 条】

- 3.9 水素爆発による原子炉格納容器の破損を防止するための設備 【52 条】
- 3.10 水素爆発による原子炉建屋等の損傷を防止するための設備 【53 条】
- 3.11 使用済燃料貯蔵槽の冷却等のための設備 【54 条】
- 3.12 工場等外への放射性物質の拡散を抑制するための設備 【55 条】
- 3.13 重大事故等の収束に必要な水の水の供給設備 【56 条】
- 3.14 電源設備 【57 条】
- 3.15 計装設備 【58 条】
- 3.16 原子炉制御室 【59 条】
- 3.17 監視測定設備 【60 条】
- 3.18 緊急時対策所 【61 条】
- 3.19 通信連絡を行うために必要な設備 【62 条】

別添資料-1 基準津波を超え敷地に遡上する津波に対する津波防護方針に
ついて

2.1.2 耐震設計の基本方針【39条】

基準適合への対応状況

1.3 耐震設計

発電用原子炉施設の耐震設計は、「設置許可基準規則」に適合するように、「1.3.1 設計基準対象施設の耐震設計」、「1.3.2 重大事故等対処施設の耐震設計」、「1.3.3 主要施設の耐震構造」及び「1.3.4 地震検知による耐震安全性の確保」に従って行う。

1.3.1 設計基準対象施設の耐震設計

1.3.1.1 設計基準対象施設の耐震設計の基本方針

省略

1.3.1.2 耐震重要度分類

省略

1.3.1.3 地震力の算定方法

省略

1.3.1.4 荷重の組合せと許容限界

省略

1.3.1.5 設計における留意事項

省略

1.3.1.6 構造計画と配置計画

省略

1.3.2 重大事故等対処施設の耐震設計

1.3.2.1 重大事故等対処施設の耐震設計の基本方針

重大事故等対処施設については、設計基準対象施設の耐震設計における動的地震力又は静的地震力に対する設計方針を踏襲し、重大事故等対処施設の構造上の特徴、重大事故等における運転状態、重大事故等時の状態で施設に

作用する荷重等を考慮し、適用する地震力に対して重大事故等に対処するために必要な機能が損なわれるおそれがないことを目的として、設備分類に応じて、以下の項目にしたがって耐震設計を行う。

- (1) 常設耐震重要重大事故防止設備が設置される重大事故等対処施設（特定重大事故等対処施設を除く。）

基準地震動 S_s による地震力に対して、重大事故に至るおそれがある事故に対処するために必要な機能が損なわれるおそれがないように設計する。

- (2) 常設耐震重要重大事故防止設備以外の常設重大事故防止設備が設置される重大事故等対処施設（特定重大事故等対処施設を除く。）

代替する機能を有する設計基準事故対処設備が属する耐震重要度分類のクラスに適用される地震力に十分に耐えることができるように設計する。

- (3) 常設重大事故緩和設備が設置される重大事故等対処施設（特定重大事故等対処施設を除く。）

基準地震動 S_s による地震力に対して、重大事故に対処するために必要な機能が損なわれるおそれがないように設計する。

なお、本施設と(2)の両方に属する重大事故等対処施設については、基準地震動 S_s による地震力を適用するものとする。

- (4) 可搬型重大事故等対処設備

地震による周辺斜面の崩壊、溢水、火災等の影響を受けない場所に適切に保管する。

なお、東海第二発電所では、「1. 安全設計 1.1 安全設計の方針 1.1.7 重大事故等対処設備に関する基本方針」に記載のとおり、立地的要因により洪水及び地滑りについては、設計上考慮する必要はない。

- (5) 常設耐震重要重大事故防止設備又は常設重大事故緩和設備が設置される重大事故等対処施設については、基準地震動 S_s による地震力が作用し

た場合においても、接地圧に対する十分な支持力を有する地盤に設置する。

また、常設耐震重要重大事故防止設備以外の常設重大事故防止設備が設置される重大事故等対処施設については、代替する機能を有する設計基準事故対処設備が属する耐震重要度分類のクラスに適用される地震力が作用した場合においても、接地圧に対する十分な支持力を有する地盤に設置する。

- (6) 重大事故等対処施設に適用する動的地震力は、水平2方向及び鉛直方向について適切に組み合わせて算定するものとする。なお、水平2方向及び鉛直方向の地震力が同時に作用し、影響が考えられる施設及び設備については許容限界の範囲内に留まることを確認する。
- (7) 常設耐震重要重大事故防止設備又は常設重大事故緩和設備が設置される重大事故等対処施設の土木構造物は、基準地震動 S_s による地震力に対して、重大事故等に対処するために必要な機能が損なわれるおそれがないように設計する。
- (8) 重大事故等対処施設を津波から防護するための津波防護施設、浸水防止設備及び津波監視設備並びに浸水防止設備が設置された建物・構築物は、基準地震動 S_s による地震力に対して、それぞれの施設及び設備に要求される機能が保持できるように設計することとし、「1.3.1 設計基準対象施設の耐震設計」に示す津波防護施設、浸水防止設備及び津波監視設備並びに浸水防止設備が設置された建物・構築物の設計方針に基づき設計する。
- (9) 常設耐震重要重大事故防止設備又は常設重大事故緩和設備が設置される重大事故等対処施設が、Bクラス及びCクラスの施設、常設耐震重要重大事故防止設備以外の常設重大事故防止設備が設置される重大事故等対処施設、可搬型重大事故等対処設備、常設重大事故防止設備及び常設重大事

故緩和設備のいずれにも属さない常設の重大事故等対処施設の波及的影響によって、重大事故等に対処するために必要な機能を損なわないように設計する。

- (10) 重大事故等対処施設の構造計画及び配置計画に際しては、地震の影響が低減されるように考慮する。
- (11) 緊急時対策所建屋の耐震設計の基本方針については、「1.3.2.7 緊急時対策所建屋」に示す。

1.3.2.2 重大事故等対処設備の設備分類

重大事故等対処設備について、施設の各設備が有する重大事故等に対処するために必要な機能及び設置状態を踏まえて、以下の区分に分類する。

(1) 常設重大事故防止設備

重大事故等対処設備のうち、重大事故に至るおそれがある事故が発生した場合であって、設計基準事故対処設備の安全機能又は使用済燃料プールの冷却機能若しくは注水機能が喪失した場合において、その喪失した機能（重大事故に至るおそれがある事故に対処するために必要な機能に限る。）を代替することにより重大事故の発生を防止する機能を有する設備であって常設のもの

a. 常設耐震重要重大事故防止設備

常設重大事故防止設備であって、耐震重要施設に属する設計基準事故対処設備が有する機能を代替するもの

b. 常設耐震重要重大事故防止設備以外の常設重大事故防止設備

常設重大事故防止設備であって、a. 以外のもの

(2) 常設重大事故緩和設備

重大事故等対処設備のうち、重大事故が発生した場合において、当該重

大事故の拡大を防止し、又はその影響を緩和するための機能を有する設備であって常設のもの

(3) 可搬型重大事故等対処設備

重大事故等対処設備であって可搬型のもの

重大事故等対処設備のうち、耐震評価を行う主要設備の設備分類について、第 1.3-2 表に示す。

1.3.2.3 地震力の算定方法

重大事故等対処施設の耐震設計に用いる地震力の算定方法は、「1.3.1.3 地震力の算定方法」に示す設計基準対象施設の静的地震力、動的地震力及び設計用減衰定数について、以下のとおり適用する。

(1) 静的地震力

常設耐震重要重大事故防止設備以外の常設重大事故防止設備が設置される重大事故等対処施設について、「1.3.1.3 地震力の算定方法」の「(1) 静的地震力」に示す B クラス又は C クラスの施設に適用する静的地震力を適用する。

(2) 動的地震力

常設耐震重要重大事故防止設備又は常設重大事故緩和設備が設置される重大事故等対処施設について、「1.3.1.3 地震力の算定方法」の「(2) 動的地震力」に示す入力地震動を用いた地震応答解析による地震力を適用する。

常設耐震重要重大事故防止設備以外の常設重大事故防止設備が設置される重大事故等対処施設のうち、B クラスの施設の機能を代替する共振のおそれのある施設については、「1.3.1.3 地震力の算定方法」の「(2) 動的地震力」に示す共振のおそれのある B クラスの施設に適用する地震力を

適用する。

常設耐震重要重大事故防止設備又は常設重大事故緩和設備が設置される重大事故等対処施設の土木構造物については、「1.3.1.3 地震力の算定方法」の「(2) 動的地震力」に示す屋外重要土木構造物に適用する地震力を適用する。

なお、重大事故等対処施設のうち、設計基準対象施設の基本構造と異なる施設については、適用する地震力に対して、要求される機能及び構造健全性が維持されることを確認するため、当該施設の構造を適切にモデル化した上での地震応答解析、加振試験等を実施する。

(3) 設計用減衰定数

「1.3.1.3 地震力の算定方法」の「(3) 設計用減衰定数」を適用する。

1.3.2.4 荷重の組合せと許容限界

重大事故等対処施設の耐震設計における荷重の組合せと許容限界は以下による。

(1) 耐震設計上考慮する状態

地震以外に設計上考慮する状態を次に示す。

a. 建物・構築物

(a) 運転時の状態

「1.3.1.4 荷重の組合せと許容限界」の「(1) 耐震設計上考慮する状態 a. 建物・構築物」に示す「(a) 運転時の状態」を適用する。

(b) 設計基準事故時の状態

「1.3.1.4 荷重の組合せと許容限界」の「(1) 耐震設計上考慮する状態 a. 建物・構築物」に示す「(b) 設計基準事故時の状態」を適用する。

(c) 重大事故等時の状態

発電用原子炉施設が，重大事故に至るおそれのある事故又は重大事故時の状態で，重大事故等対処施設の機能を必要とする状態

(d) 設計用自然条件

「1.3.1.4 荷重の組合せと許容限界」の「(1) 耐震設計上考慮する状態 a. 建物・構築物」に示す「(c) 設計用自然条件」を適用する。

b. 機器・配管系

(a) 通常運転時の状態

「1.3.1.4 荷重の組合せと許容限界」の「(1) 耐震設計上考慮する状態 b. 機器・配管系」に示す「(a) 通常運転時の状態」を適用する。

(b) 運転時の異常な過渡変化時の状態

「1.3.1.4 荷重の組合せと許容限界」の「(1) 耐震設計上考慮する状態 b. 機器・配管系」に示す「(b) 運転時の異常な過渡変化時の状態」を適用する。

(c) 設計基準事故時の状態

「1.3.1.4 荷重の組合せと許容限界」の「(1) 耐震設計上考慮する状態 b. 機器・配管系」に示す「(c) 設計基準事故時の状態」を適用する。

(d) 重大事故等時の状態

発電用原子炉施設が，重大事故に至るおそれのある事故又は重大事故時の状態で，重大事故等対処施設の機能を必要とする状態

(e) 設計用自然条件

「1.3.1.4 荷重の組合せと許容限界」の「(1) 耐震設計上考慮す

る状態 b. 機器・配管系」に示す「(d) 設計用自然条件」を適用する。

(2) 荷重の種類

a. 建物・構築物

- (a) 発電用原子炉のおかれている状態にかかわらず常時作用している荷重，すなわち固定荷重，積載荷重，土圧，水圧及び通常の気象条件による荷重
- (b) 運転時の状態で施設に作用する荷重
- (c) 設計基準事故時の状態で施設に作用する荷重
- (d) 重大事故等時の状態で施設に作用する荷重
- (e) 地震力，風荷重，積雪荷重等

ただし，運転時の状態，設計基準事故時の状態及び重大事故等時の状態での荷重には，機器・配管系から作用する荷重が含まれるものとし，地震力には，地震時土圧，機器・配管系からの反力，スロッシング等による荷重が含まれるものとする。

b. 機器・配管系

- (a) 通常運転時の状態で施設に作用する荷重
- (b) 運転時の異常な過渡変化時の状態で施設に作用する荷重
- (c) 設計基準事故時の状態で施設に作用する荷重
- (d) 重大事故等時の状態で施設に作用する荷重
- (e) 地震力，風荷重，積雪荷重等

(3) 荷重の組合せ

地震力と他の荷重との組合せは次による。

a. 建物・構築物

- (a) 常設耐震重要重大事故防止設備又は常設重大事故緩和設備が設置

される重大事故等対処施設の建物・構築物については、常時作用している荷重及び運転時の状態で施設に作用する荷重と地震力とを組み合わせる。

- (b) 常設耐震重要重大事故防止設備又は常設重大事故緩和設備が設置される重大事故等対処施設の建物・構築物については、常時作用している荷重，設計基準事故時の状態及び重大事故等時の状態で施設に作用する荷重のうち，地震によって引き起こされるおそれがある事象によって作用する荷重と地震力とを組み合わせる。重大事故等が地震によって引き起こされるおそれがある事象であるかについては，設計基準対象施設の耐震設計の考え方に基づくとともに，確率的な考察も考慮した上で設定する。

- (c) 常設耐震重要重大事故防止設備又は常設重大事故緩和設備が設置される重大事故等対処施設の建物・構築物については，常時作用している荷重，設計基準事故時の状態及び重大事故等時の状態で施設に作用する荷重のうち，地震によって引き起こされるおそれがない事象による荷重は，その事故事象の発生確率，継続時間及び地震動の年超過確率の関係を踏まえ，適切な地震力（基準地震動 S_s 又は弾性設計用地震動 S_d による地震力）と組み合わせる。この組合せについては，事故事象の発生確率，継続時間及び地震動の年超過確率の積等を考慮し，工学的，総合的に勘案の上設定する。なお，継続時間については対策の成立性も考慮した上で設定する。

以上を踏まえ，原子炉格納容器バウンダリを構成する施設（原子炉格納容器内の圧力，温度の条件を用いて評価を行うその他の施設を含む。）については，いったん事故が発生した場合，長時間継続する事象による荷重と弾性設計用地震動 S_d による地震力とを組み合わせ，

その状態からさらに長期的に継続する事象による荷重と基準地震動 S_s による地震力を組み合わせる。また、その他の施設については、いったん事故が発生した場合、長時間継続する事象による荷重と基準地震動 S_s による地震力とを組み合わせる。

- (d) 常設耐震重要重大事故防止設備以外の常設重大事故防止設備が設置される重大事故等対処施設の建物・構築物については、常時作用している荷重及び運転時の状態で施設に作用する荷重と、動的地震力又は静的地震力とを組み合わせる。

b. 機器・配管系

- (a) 常設耐震重要重大事故防止設備又は常設重大事故緩和設備が設置される重大事故等対処施設の機器・配管系については、通常運転時の状態で作用する荷重と地震力とを組み合わせる。
- (b) 常設耐震重要重大事故防止設備又は常設重大事故緩和設備が設置される重大事故等対処施設の機器・配管系については、運転時の異常な過渡変化時の状態、設計基準事故時の状態及び重大事故等時の状態で作用する荷重のうち、地震によって引き起こされるおそれがある事象によって作用する荷重と地震力とを組み合わせる。重大事故等が地震によって引き起こされるおそれがある事象であるかについては、設計基準対象施設の耐震設計の考え方に基づくとともに、確率論的な考察も考慮した上で設定する。
- (c) 常設耐震重要重大事故防止設備又は常設重大事故緩和設備が設置される重大事故等対処施設の機器・配管系については、運転時の異常な過渡変化時の状態、設計基準事故時の状態及び重大事故等時の状態で作用する荷重のうち地震によって引き起こされるおそれがない事象による荷重は、その事故事象の発生確率、継続時間及び地震

動の年超過確率の関係を踏まえ、適切な地震力（基準地震動 S_s 又は弾性設計用地震動 S_d による地震力）と組み合わせる。この組合せについては、事故事象の発生確率、継続時間及び地震動の年超過確率の積等を考慮し、工学的、総合的に勘案の上設定する。なお、継続時間については対策の成立性も考慮した上で設定する。

以上を踏まえ、重大事故等時の状態で作用する荷重と地震力（基準地震動 S_s 又は弾性設計用地震動 S_d による地震力）との組合せについては、以下を基本設計とする。原子炉冷却材圧力バウンダリを構成する設備については、いったん事故が発生した場合、長時間継続する事象による荷重と弾性設計用地震動 S_d による地震力とを組み合わせ、その状態からさらに長期的に継続する事象による荷重と基準地震動 S_s による地震力を組み合わせる。原子炉格納容器バウンダリを構成する設備（原子炉格納容器内の圧力、温度の条件を用いて評価を行うその他の施設を含む。）については、いったん事故が発生した場合、長時間継続する事象による荷重と弾性設計用地震動 S_d による地震力とを組み合わせ、その状態からさらに長期的に継続する事象による荷重と基準地震動 S_s による地震力を組み合わせる。その他の施設については、いったん事故が発生した場合、長時間継続する事象による荷重と基準地震動 S_s による地震力とを組み合わせる。

- (d) 常設耐震重要重大事故防止設備以外の常設重大事故防止設備が設置される重大事故等対処施設の機器・配管系については、通常運転時の状態又は運転時の異常な過渡変化時の状態で施設に作用する荷重と動的地震力又は静的地震力を組み合わせる。

c. 荷重の組合せ上の留意事項

- (a) 常設耐震重要重大事故防止設備又は常設重大事故緩和設備が設置

される重大事故等対処施設に作用する地震力のうち動的地震力については、水平2方向と鉛直方向の地震力とを適切に組み合わせ算定するものとする。

- (b) ある荷重の組合せ状態での評価が明らかに厳しいことが判明している場合には、その他の荷重の組合せ状態での評価は行わないことがある。
- (c) 複数の荷重が同時に作用する場合、それらの荷重による応力の各ピークの生起時刻に明らかなずれがあることが判明しているならば、必ずしもそれぞれの応力のピーク値を重ねなくてもよいものとする。
- (d) 重大事故等対処施設を支持する建物・構築物の当該部分の支持機能を確認する場合においては、支持される施設の設備分類に応じた地震力と常時作用している荷重、重大事故等時の状態で施設に作用する荷重及びその他必要な荷重とを組み合わせる。

(4) 許容限界

各施設の地震力と他の荷重とを組み合わせた状態に対する許容限界は次のとおりとし、安全上適切と認められる規格及び基準又は試験等で妥当性が確認されている許容応力等を用いる。

a. 建物・構築物

- (a) 常設耐震重要重大事故防止設備又は常設重大事故緩和設備が設置される重大事故等対処施設の建物・構築物((e)に記載のものを除く。)

「1.3.1.4 荷重の組合せと許容限界」の「(4) 許容限界」に示すSクラスの建物・構築物の基準地震動 S_s による地震力との組合せに対する許容限界を適用する。

ただし、原子炉格納容器バウンダリを構成する施設の設計基準事故

時の状態における長期的荷重と弾性設計用地震動 S_d による地震力の組合せに対する許容限界は、「1.3.1.4 荷重の組合せと許容限界」の「(4) 許容限界」に示す S クラスの建物・構築物の弾性設計用地震動 S_d による地震力又は静的地震力との組合せに対する許容限界を適用する。

- (b) 常設耐震重要重大事故防止設備以外の常設重大事故防止設備が設置される重大事故等対処施設の建物・構築物((f)に記載のものを除く。)

「1.3.1.4 荷重の組合せと許容限界」の「(4) 許容限界」に示す B クラス及び C クラスの建物・構築物の許容限界を適用する。

- (c) 設備分類の異なる重大事故等対処施設を支持する建物・構築物((e)及び(f)に記載のものを除く。)

「1.3.1.4 荷重の組合せと許容限界」の「(4) 許容限界」に示す耐震重要度分類の異なる施設を支持する建物・構築物の許容限界を適用する。

なお、適用に当たっては、「耐震重要度分類」を「設備分類」に読み替える。

- (d) 建物・構築物の保有水平耐力 ((e)及び(f)に記載のものを除く。)

「1.3.1.4 荷重の組合せと許容限界」の「(4) 許容限界」に示す建物・構築物の保有水平耐力に対する許容限界を適用する。

なお、適用に当たっては、「耐震重要度分類」を「重大事故等対処施設が代替する機能を有する設計基準事故対処設備が属する耐震重要度分類のクラス」に読み替える。ただし、常設重大事故緩和設備が設置される重大事故等対処施設については、当該クラスを S クラスとする。

- (e) 常設耐震重要重大事故防止設備又は常設重大事故緩和設備が設置される重大事故等対処施設の土木構造物

「1.3.1.4 荷重の組合せと許容限界」の「(4) 許容限界」に示す屋外重要土木構造物の基準地震動 S_s による地震力との組合せに対する許容限界を適用する。

- (f) 常設耐震重要重大事故防止設備以外の常設重大事故防止設備が設置される重大事故等対処施設の土木構造物

「1.3.1.4 荷重の組合せと許容限界」の「(4) 許容限界」に示すその他の土木構造物の許容限界を適用する。

b. 機器・配管系

- (a) 常設耐震重要重大事故防止設備又は常設重大事故緩和設備が設置される重大事故等対処施設の機器・配管系

「1.3.1.4 荷重の組合せと許容限界」の「(4) 許容限界」に示す S クラスの機器・配管系の基準地震動 S_s による地震力との組合せに対する許容限界を適用する。

ただし、原子炉格納容器バウンダリを構成する設備及び非常用炉心冷却設備等の弾性設計用地震動 S_d と設計基準事故時の状態における長期的荷重との組合せに対する許容限界は、「1.3.1.4 荷重の組合せと許容限界」の「(4) 許容限界」に示す S クラスの機器・配管系の弾性設計用地震動 S_d による地震力又は静的地震力との組合せに対する許容限界を適用する。

- (b) 常設耐震重要重大事故防止設備以外の常設重大事故防止設備が設置される重大事故等対処施設の機器・配管系

「1.3.1.4 荷重の組合せと許容限界」の「(4) 許容限界」に示す B クラス及び C クラスの機器・配管系の許容限界を適用する。

c. 基礎地盤の支持性能

- (a) 常設耐震重要重大事故防止設備又は常設重大事故緩和設備が設置される重大事故等対処施設の建物・構築物，機器・配管系及び土木構造物の基礎地盤

「1.3.1.4 荷重の組合せと許容限界」の「(4) 許容限界」に示すSクラスの建物・構築物及びSクラスの機器・配管系，屋外重要土木構造物，津波防護施設，浸水防止設備及び津波監視設備並びに浸水防止設備が設置された建物・構築物の基礎地盤の基準地震動 S_s による地震力との組合せに対する許容限界を適用する。

- (b) 常設耐震重要重大事故防止設備以外の常設重大事故防止設備が設置される重大事故等対処施設の建物・構築物，機器・配管系及び土木構造物の基礎地盤

「1.3.1.4 荷重の組合せと許容限界」の「(4) 許容限界」に示すB，Cクラスの建物・構築物，機器・配管系及びその他の土木構造物の基礎地盤の許容限界を適用する。

1.3.2.5 設計における留意事項

「1.3.1.5 設計における留意事項」を適用する。

ただし，適用に当たっては，「耐震重要施設」を「常設耐震重要重大事故防止設備又は常設重大事故緩和設備が設置される重大事故等対処施設」に，「安全機能」を「重大事故等に対処するために必要な機能」に読み替える。

なお，耐震重要度分類の下位のクラスに属する施設の波及的影響については，Bクラス及びCクラスの施設に加え，常設耐震重要重大事故防止設備以外の常設重大事故防止設備が設置される重大事故等対処施設，可搬型重大事故等対処設備，常設重大事故防止設備及び常設重大事故緩和設備のいずれに

も属さない常設の重大事故等対処施設の影響についても評価する。

また、可搬型重大事故等対処設備については、地震による周辺斜面の崩壊、溢水、火災等の影響を受けない場所に適切な保管がなされていることを併せて確認する。

1.3.2.6 構造計画と配置計画

重大事故等対処施設の構造計画及び配置計画に際しては、地震の影響が低減されるように考慮する。

建物・構築物は、原則として剛構造とし、重要な建物・構築物は、地震力に対し十分な支持性能を有する地盤に支持させる。剛構造としない建物・構築物は、剛構造と同等又はそれを上回る耐震安全性を確保する。

機器・配管系は、応答性状を適切に評価し、適用する地震力に対して構造強度を有する設計とする。配置に自由度のあるものは、耐震上の観点からできる限り重心位置を低くし、かつ、安定性のよい据付け状態になるよう配置する。

また、建物・構築物の建屋間相対変位を考慮しても、建物・構築物及び機器・配管系の耐震安全性を確保する設計とする。

Bクラス及びCクラスの施設、常設耐震重要重大事故防止設備以外の常設重大事故防止設備が設置される重大事故等対処施設、可搬型重大事故等対処設備、常設重大事故防止設備及び常設重大事故緩和設備のいずれにも属さない常設の重大事故等対処施設は、原則、常設耐震重要重大事故防止設備又は常設重大事故緩和設備が設置される重大事故等対処施設に対して離隔をとり配置する、若しくは基準地震動 S_s に対し構造強度を保つようにし、常設耐震重要重大事故防止設備又は常設重大事故緩和設備が設置される重大事故等対処施設の重大事故等に対処するために必要な機能を損なわない設計とする。

1.3.2.7 緊急時対策所建屋

緊急時対策所建屋については、基準地震動 S_s による地震力に対して、重大事故等に対処するために必要な機能が損なわれるおそれがないように設計する。

緊急時対策所建屋については、耐震構造とし、基準地震動 S_s による地震力に対して、遮蔽性能を確保する。

また、緊急時対策所の居住性を確保するため、鉄筋コンクリート製の高气密室を設置し、基準地震動 S_s による地震力に対して、緊急時対策所建屋の換気設備の性能とあいまって十分な気密性を確保する。

なお、地震力の算定方法及び荷重の組合せと許容限界については、「1.3.1.3 地震力の算定方法」及び「1.3.1.4 荷重の組合せと許容限界」に示す建物・構築物及び機器・配管系のものを適用する。

1.3.3 主要施設の耐震構造

1.3.3.1 原子炉建屋

原子炉建屋は、地上 6 階、地下 2 階建で、平面が約 67m（南北方向）×約 67m（東西方向）の鉄筋コンクリート造（一部鉄骨造）の建物である。

最下階床面からの高さは約 68m で地上高さは約 56m である。

建物中央部には一次格納容器を囲む円型の一次遮蔽壁があり、その外側に二次格納施設である原子炉棟の外壁及び原子炉建屋付属棟（以下、「付属棟」という。）の外壁がある。

これらは原子炉建屋の主要な耐震壁を構成している。

これらの耐震壁間を床が一体に連絡し、全体として剛な構造としている。

原子炉建屋の基礎は、平面が約 67m（南北方向）×約 67m（東西方向），厚さ約 5m のべた基礎で、人工岩盤を介して、砂質泥岩である久米層に岩着

している。

1.3.3.2 タービン建屋

タービン建屋は、地上 2 階，地下 1 階建で，平面が約 70m（南北方向）×約 105m（東西方向）の鉄筋コンクリート造（一部鉄骨造）の建物であり，適切に配置された耐震壁で構成された剛な構造としている。

タービン建屋の基礎は，平面が約 70m（南北方向）×約 105m（東西方向），厚さ約 1.9m で，杭及びケーソンを介して，砂質泥岩である久米層に岩着している。

1.3.3.3 廃棄物処理建屋

廃棄物処理建屋は，地上 4 階，地下 3 階建で，平面は約 41m（南北方向）×約 69m（東西方向）の鉄筋コンクリート造の建物であり，適切に配置された耐震壁で構成された剛な構造としている。

廃棄物処理建屋の基礎は，平面が約 41m（南北方向）×約 69m（東西方向），厚さ約 2.5 m のべた基礎で，人工岩盤を介して，砂質泥岩である久米層に岩着している。

1.3.3.4 使用済燃料乾式貯蔵建屋

使用済燃料乾式貯蔵建屋は，地上 1 階建で平面が約 52m（南北方向）×約 24m（東西方向）の鉄筋コンクリート造（一部鉄骨鉄筋コンクリート造及び鉄骨造）の建物であり，適切に配置された耐震壁で構成された剛な構造としている。

使用済燃料乾式貯蔵建屋の基礎は，平面が約 60m（南北方向）×約 33m

(東西方向) , 厚さ約 2.5m (一部約 2.0m) で、鋼管杭を介して、砂質泥岩である久米層に岩着している。

1.3.3.5 防潮堤及び防潮扉

防潮堤は、鋼管杭鉄筋コンクリート防潮壁、鋼製防護壁及び鉄筋コンクリート防潮壁の3種類の構造形式に区分され、敷地を取り囲む形で設置する。

また、防潮堤のうち、敷地側面南側の鋼管杭鉄筋コンクリート防潮壁及び敷地前面東側の鉄筋コンクリート防潮壁には、それぞれ1箇所ずつ防潮扉を設置する。

鋼管杭鉄筋コンクリート防潮壁は、延長約 1.5km、直径約 2m～約 2.5m の複数の鋼管杭を鉄筋コンクリートで巻き立てた天端高さ T.P. +18m～T.P. +20m の鉄筋コンクリート梁壁と鋼管鉄筋コンクリートとを一体とした剛な構造物であり、鋼管杭を介して、砂質泥岩である久米層に岩着している。

鋼製防護壁は、延長約 80m、天端高さ T.P. +20m、奥行約 5m～約 16m の鋼殻構造であり、適切に配置された鋼板を溶接及び高力ボルトで接合した剛な構造である。鋼製防護壁は、幅約 50m の取水構造物を横断し、取水構造物の側方に位置する地中連続壁基礎を介して、砂質泥岩である久米層に岩着している。

鉄筋コンクリート防潮壁は、延長約 160m、天端高さ T.P. +20m、奥行約 10m～約 23m の鉄筋コンクリート造の剛な構造物であり、地中連続壁基礎を介して、砂質泥岩である久米層に岩着している。

鋼管杭鉄筋コンクリート防潮壁及び鉄筋コンクリート防潮壁に設置する防潮扉は上下スライド式の鋼製扉であり、それぞれ杭又は地中連続壁基礎を介して、砂質泥岩である久米層に岩着している。

1.3.3.6 原子炉格納容器

原子炉格納容器は、内径約 26m、高さ約 16m、厚さ約 3.2cm～約 3.8cm の鋼製円筒殻と底部内径約 26m、頂部内径約 12m、高さ約 24m、厚さ約 2.8cm～約 3.8cm の鋼製円錐殻、底部内径約 12m、頂部内径約 9.7m、高さ約 2m の鋼製円錐殻、その上に載る格納容器ヘッド及び底部コンクリートスラブより構成され全体の高さは約 48m である。

円筒殻と底部コンクリートスラブとの接続にはアンカーボルトを用いる。

円筒殻と円錐殻の接続部の高さに、原子炉格納容器を上下に分けるダイヤフラム・フロアがあり、下部はサプレッション・チェンバになっている。

円錐殻頂部付近には上部シアラグ及びスタビライザがあり、原子炉圧力容器より原子炉格納容器に伝えられる水平力及び原子炉格納容器にかかる水平力の一部を周囲の一次遮蔽壁に伝える構造となっている。

1.3.3.7 原子炉圧力容器

原子炉圧力容器は内径約 6.4m、高さ約 23m、重量は原子炉圧力容器内部構造物、原子炉冷却材及び燃料集合体を含めて約 1,600 t である。

この容器は底部の鋼製スカートで支持され、スカートは鉄筋コンクリート造円筒形の原子炉本体の基礎に固定されたベヤリングプレートにボルトで接続されている。

原子炉圧力容器は、その外周の原子炉遮蔽頂部で原子炉圧力容器スタビライザによって水平方向に支持されて、原子炉遮蔽の頂部は原子炉格納容器スタビライザによって原子炉格納容器に結合されている。原子炉圧力容器スタビライザは地震力に対し原子炉圧力容器の上部を横方向に支持している。

したがって、水平力に対して原子炉圧力容器はスカートで下端固定、原子炉圧力容器スタビライザで上部ピン支持となっている。

1.3.3.8 原子炉圧力容器内部構造物

炉心に作用する水平力は、ステンレス鋼の炉心シュラウドによって支持されている。炉心シュラウドは、円筒形をした構造で原子炉圧力容器の下部に溶接されている。

燃料集合体に作用する水平力は、上部格子板及び炉心支持板を通して炉心シュラウドに伝えられ、燃料集合体はジルカロイ製の細長いチャンネル・ボックスに納められている。燃料棒は、過度の変形を生ずることがないように、燃料集合体頂部と底部のタイプレートで押さえ、中間部もスペーサによって押さえられている。

スタンドパイプと気水分離器は溶接によって一体となっている。蒸気乾燥器は原子炉圧力容器につけたブラケットによって支持されている。ジェットポンプは炉心シュラウドの外周に配置されている。ライザは原子炉圧力容器を貫通して立上り、上部において原子炉圧力容器に支持され、ジェットポンプは上部においてライザに結合されている。

ジェットポンプの下部はシュラウドサポートプレートに溶接されている。この機構によってジェットポンプは熱膨脹を拘束されずに振動を防止できる構造となっている。制御棒駆動機構ハウジングは、上部は原子炉圧力容器底部に溶接されており、地震荷重に対しても十分な強度を持つように設計する。

1.3.3.9 再循環系

再循環ループは2ループあって、外径約610mmのステンレス鋼管で原子炉圧力容器から下方に伸び、その最下部に再循環系ポンプを設け、再び立ち上げてヘッダに入り、そこから5本の外径約320mmのステンレス鋼管に分れ、原子炉圧力容器に接続される。この系の支持方法は、熱膨脹による動

きを拘束せず，できる限り剛な系になるように，適切なスプリングハンガ，スナッパ等を採用する。再循環系ポンプは，ケーシングに取り付けられたコンスタントハンガ，スナッパ等によって支持される。

1.3.3.10 その他

その他の機器・配管については，運転荷重，地震荷重，熱膨脹による荷重を考慮して，必要に応じてスナバ，ハンガ，その他の支持装置を使用して耐震性に対しても熱的にも安全な設計とする。

1.3.4 地震検知による耐震安全性の確保

(1) 地震検出計

安全保護系の一つとして地震検出計を設け，ある程度以上の地震が起こった場合に原子炉を自動的に停止させる。スクラム設定値は弾性設計用地震動 S_d の加速度レベルに余裕を持たせた値とする。安全保護系は，フェイル・セーフ設備とするが，地震以外のショックによって原子炉をスクラムさせないように配慮する。

地震検出計は，基盤の地震動をできるだけ直接的に検出するため建屋基礎版の位置，また主要な機器が配置されている代表的な床面に設置する。なお，設置に当たっては試験及び保守が可能な原子炉建屋の適切な場所に設置する。

(2) 地震観測等による耐震性の確認

発電用原子炉施設のうち安全上特に重要なものに対しては，地震観測網を適切に設置し，地震観測等により振動性状の把握を行い，それらの測定結果に基づく解析等により施設の機能に支障のないことを確認していくものとする。

地震観測を継続して実施するために、地震観測網の適切な維持管理を行う。

1.3.5 参考文献

- (1) 「静的地震力の見直し（建築編）に関する調査報告書（概要）」社団法人日本電気協会 電気技術基準調査委員会原子力発電耐震設計特別調査委員会建築部会（平成6年3月）

2.1.2 耐震設計の基本方針【39条】

< 添付資料 目次 >

2.1.2 耐震設計の基本方針

2.1.2.1 地震による損傷の防止に係る基準適合性

I. 設計分類

- (1) 常設重大事故防止設備
- (2) 常設重大事故緩和設備

II. 設計方針

- (1) 常設耐震重要重大事故防止設備が設置される重大事故等対処施設
- (2) 常設耐震重要重大事故防止設備以外の常設重大事故防止設備が設置される重大事故等対処施設
- (3) 常設重大事故緩和設備が設置される重大事故等対処施設

2.1.2.2 重大事故等対処施設の耐震設計

2.1.2.2.1 重大事故等対処施設の耐震設計の基本方針

- (1) 常設耐震重要重大事故防止設備が設置される重大事故等対処施設（特定重大事故等対処施設を除く。）
- (2) 常設耐震重要重大事故防止設備以外の常設重大事故防止設備が設置される重大事故等対処施設（特定重大事故等対処施設を除く。）
- (3) 常設重大事故緩和設備が設置される重大事故等対処施設（特定重大事故等対処施設を除く。）
- (4) 可搬型重大事故等対処設備
- (5) 常設耐震重要重大事故防止設備又は常設重大事故緩和設備が設置される重大事故等対処施設

- (6) 重大事故等対処施設に適用する動的地震力
- (7) 常設耐震重要重大事故防止設備又は常設重大事故緩和設備が設置される重大事故等対処施設の土木構造物
- (8) 重大事故等対処施設を津波から防護するための津波防護施設，浸水防止設備及び津波監視設備並びに浸水防止設備が設置された建物・構築物
- (9) 常設耐震重要重大事故防止設備又は常設重大事故緩和設備が設置される重大事故等対処施設への波及的影響防止
- (10) 重大事故等対処施設の構造計画及び配置計画
- (11) 緊急時対策所建屋の耐震設計

2.1.2.2.2 重大事故等対処施設の設備分類

- (1) 常設重大事故防止設備
- (2) 常設重大事故緩和設備
- (3) 可搬型重大事故等対処設備

2.1.2.2.3 地震力の算定方法

- (1) 静的地震力
- (2) 動的地震力
- (3) 設計用減衰定数

2.1.2.2.4 荷重の組合せと許容限界

- (1) 耐震設計上考慮する状態
- (2) 荷重の種類
- (3) 荷重の組合せ
- (4) 許容限界

2.1.2.2.5 設計における留意事項

2.1.2.2.6 構造計画と配置計画

2.1.2.2.7 緊急時対策所建屋

- 2.1.2.3 主要施設の耐震構造
 - 2.1.2.3.1 原子炉建屋
 - 2.1.2.3.2 タービン建屋
 - 2.1.2.3.3 廃棄物処理建屋
 - 2.1.2.3.4 使用済燃料乾式貯蔵建屋
 - 2.1.2.3.5 防潮提及び防潮扉
 - 2.1.2.3.6 原子炉格納容器
 - 2.1.2.3.7 原子炉圧力容器
 - 2.1.2.3.8 原子炉圧力容器内部構造物
 - 2.1.2.3.9 再循環系
 - 2.1.2.3.10 緊急用海水ポンプピット
 - 2.1.2.3.11 格納容器圧力逃がし装置格納槽
 - 2.1.2.3.12 常設低圧代替注水系格納槽
 - 2.1.2.3.13 常設代替高圧電源装置置場
 - 2.1.2.3.14 常設代替高圧電源装置用カルバート
 - 2.1.2.3.15 非常用取水設備
 - 2.1.2.3.16 可搬型重大事故等対処設備保管場所
 - 2.1.2.3.17 その他
- 2.1.2.4 地震検知による耐震安全性の確保
 - (1) 地震検出計
 - (2) 地震観測等による耐震性の確認

2.1.2 耐震設計の基本方針

2.1.2.1 地震による損傷の防止に係る基準適合性

【設置許可基準規則】

(地震による損傷の防止)

第三十九条 重大事故等対処施設は、次に掲げる施設の区分に応じ、それぞれ次に定める要件を満たすものでなければならない。

一 常設耐震重要重大事故防止設備が設置される重大事故等対処施設（特定重大事故等対処施設を除く。） 基準地震動による地震力に対して重大事故に至るおそれがある事故に対処するために必要な機能が損なわれるおそれがないものであること。

二 常設耐震重要重大事故防止設備以外の常設重大事故防止設備が設置される重大事故等対処施設（特定重大事故等対処施設を除く。） 第四条第二項の規定により算定する地震力に十分に耐えることができるものであること。

三 常設重大事故緩和設備が設置される重大事故等対処施設（特定重大事故等対処施設を除く。） 基準地震動による地震力に対して重大事故に対処するために必要な機能が損なわれるおそれがないものであること。

2 重大事故等対処施設は、第四条第三項の地震の発生によって生ずるおそれがある斜面の崩壊に対して重大事故等に対処するために必要な機能が損なわれるおそれがないものでなければならない。

(解釈)

1 第39条の適用に当たっては、本規程別記2に準ずるものとする。

2 第1項第2号に規定する「第4条第2項の規定により算定する地震力」と

は、本規程別記2第4条第2項から第4項までにおいて、代替する機能を有する

設計基準事故対処設備が属する耐震重要度分類のクラスに適用される地震力と同等のものとする。

第1項について

重大事故等対処施設について、施設の各設備が有する重大事故等に対処するために必要な機能及び設置状態を踏まえて「Ⅰ．設備分類」のとおり分類し、設備分類に応じて「Ⅱ．設計方針」に示す設計方針に従って耐震設計を行う。耐震設計において適用する地震動及び当該地震動による地震力等については、設計基準対象施設のもので設備分類に応じて適用する。

なお、「Ⅱ．設計方針」の(1)、(2)及び(3)に示す設計方針が、それぞれ第1項の第一号、第二号及び第三号の要求事項に対応するものである。

Ⅰ．設備分類

(1) 常設重大事故防止設備

重大事故等対処設備のうち、重大事故に至るおそれがある事故が発生した場合であって、設計基準事故対処設備の安全機能又は使用済燃料プールの冷却機能若しくは注水機能が喪失した場合において、その喪失した機能（重大事故に至るおそれがある事故に対処するために必要な機能に限る。）を代替することにより重大事故の発生を防止する機能を有する設備であって常設のもの。

a．常設耐震重要重大事故防止設備

常設重大事故防止設備であって、耐震重要施設に属する設計基準事故対処設備が有する機能を代替するもの。

b．常設耐震重要重大事故防止設備以外の常設重大事故防止設備

常設重大事故防止設備であって、a．以外のもの。

(2) 常設重大事故緩和設備

重大事故等対処設備のうち、重大事故が発生した場合において、当該重大事故の拡大を防止し、又はその影響を緩和するための機能を有する設備であって常設のもの。

II. 設計方針

(1) 常設耐震重要重大事故防止設備が設置される重大事故等対処施設

基準地震動 S_s による地震力に対して、重大事故に至るおそれがある事故に対処するために必要な機能が損なわれるおそれがないように設計する。

(2) 常設耐震重要重大事故防止設備以外の常設重大事故防止設備が設置される重大事故等対処施設

代替する機能を有する設計基準事故対処設備の耐震重要度分類のクラスに適用される地震力に十分に耐えることができるように設計する。

(3) 常設重大事故緩和設備が設置される重大事故等対処施設

基準地震動 S_s による地震力に対して、重大事故に対処するために必要な機能が損なわれるおそれがないように設計する。

なお、上記設計において適用する動的地震力は、水平2方向及び鉛直方向について適切に組み合わせたものとして算定する。

また、常設耐震重要重大事故防止設備又は常設重大事故緩和設備が設置される重大事故等対処施設は、Bクラス及びCクラスの施設、常設耐震重要重大事故防止設備以外の常設重大事故防止設備が設置される重大事故等対処施設、可搬型重大事故等対処設備、常設重大事故防止設備及び常設重大事故緩和設備のいずれにも属さない常設の重大事故等対処施設の波及的

影響によって、重大事故等に対処するために必要な機能を損なわないように設計とする。

別紙 1 に「動的機能維持の評価」、別紙 2 に「上位クラス施設の安全機能への下位クラス施設の波及的影響の検討について」、別紙 3 に「水平 2 方向及び鉛直方向地震力の組合せに関する影響評価方針」別紙 4 に「屋外重要土木構造物の耐震評価における断面選定の考え方」を示す。

第 2 項について

常設耐震重要重大事故防止設備又は常設重大事故緩和設備が設置される重大事故等対処施設については、基準地震動 S_s による地震力によって生じるおそれがある周辺斜面の崩壊に対して、重大事故等に対処するために必要な機能が損なわれるおそれがない場所に設置する。

2.1.2.2 重大事故等対処施設の耐震設計

2.1.2.2.1 重大事故等対処施設の耐震設計の基本方針

重大事故等対処施設については、設計基準対象施設の耐震設計における動的地震力又は静的地震力に対する設計方針を踏襲し、重大事故等対処施設の構造上の特徴、重大事故等における運転状態、重大事故等時の状態で施設に作用する荷重等を考慮し、適用する地震力に対して重大事故等に対処するために必要な機能が損なわれるおそれがないことを目的として、設備分類に応じて、以下の項目に従って耐震設計を行う。

- (1) 常設耐震重要重大事故防止設備が設置される重大事故等対処施設（特定重大事故等対処施設を除く。）

基準地震動 S_s による地震力に対して、重大事故に至るおそれがある事故に対処するために必要な機能が損なわれるおそれがないように設計する。

- (2) 常設耐震重要重大事故防止設備以外の常設重大事故防止設備が設置される重大事故等対処施設（特定重大事故等対処施設を除く。）

代替する機能を有する設計基準事故対処設備が属する耐震重要度分類のクラスに適用される地震力に十分に耐えることができるように設計する。

- (3) 常設重大事故緩和設備が設置される重大事故等対処施設（特定重大事故等対処施設を除く。）

基準地震動 S_s による地震力に対して、重大事故に対処するために必要な機能が損なわれるおそれがないように設計する。

なお、本施設と(2)の両方に属する重大事故等対処施設については、基準地震動 S_s による地震力を適用するものとする。

- (4) 可搬型重大事故等対処設備

可搬型重大事故防止設備は、地震、津波、溢水及び火災に対して、設計基準事故対処設備等及び常設重大事故防止設備と同時に機能を損なうおそれがないように、設計基準事故対処設備等の配置も含めて常設重大事故防止設備と位置的分散を図り複数箇所に保管する。

- (5) 常設耐震重要重大事故防止設備又は常設重大事故緩和設備が設置される重大事故等対処施設

基準地震動 S_s による地震力が作用した場合においても、接地圧に対する十分な支持力を有する地盤に設置する。

また、常設耐震重要重大事故防止設備以外の常設重大事故防止設備が設置される重大事故等対処施設については、代替する機能を有する設計基準事故対処設備が属する耐震重要度分類のクラスに適用される地震力が作用した場合においても、接地圧に対する十分な支持力を有する地盤に設置する。

- (6) 重大事故等対処施設に適用する動的地震力

重大事故等対処施設に適用する動的地震力は、水平2方向及び鉛直方向について適切に組み合わせて算定するものとする。なお、水平2方向及び鉛直方向の地震力が同時に作用し、影響が考えられる施設、設備については許容限界の範囲内にとどまることを確認する。

- (7) 常設耐震重要重大事故防止設備又は常設重大事故緩和設備が設置される重大事故等対処施設の土木構造物

常設耐震重要重大事故防止設備又は常設重大事故緩和設備が設置される重大事故等対処施設の土木構造物は、基準地震動 S_s による地震力に対して、重大事故等に対処するために必要な機能が損なわれるおそれがないように設計する。

- (8) 重大事故等対処施設を津波から防護するための津波防護施設、浸水防止設備及び津波監視設備並びに浸水防止設備が設置された建物・構築物

重大事故等対処施設を津波から防護するための津波防護施設、浸水防止設備及び津波監視設備並びに浸水防止設備が設置された建物・構築物は、基準地震動 S_s による地震力に対して、それぞれの施設及び設備に要求される機能が保持できるように設計することとし、「1.10.1.4.1 設計基準対象施設の耐震設計」に示す津波防護施設、浸水防止設備及び津波監視設備並びに浸水防止設備が設置された建物・構築物の設計方針に基づき設計する。

- (9) 常設耐震重要重大事故防止設備又は常設重大事故緩和設備が設置される重大事故等対処施設への波及的影響防止

Bクラス及びCクラスの施設、常設耐震重要重大事故防止設備以外の常設重大事故防止設備が設置される重大事故等対処施設、可搬型重大事故等対処設備、常設重大事故防止設備及び常設重大事故緩和設備のいずれにも属さない常設の重大事故等対処施設の波及的影響によって、重大事故等に

対処するために必要な機能を損なわないように設計する。

(10) 重大事故等対処施設の構造計画及び配置計画

重大事故等対処施設の構造計画及び配置計画に際しては、地震の影響が低減されるように考慮する。

(11) 緊急時対策所建屋の耐震設計

緊急時対策所建屋の耐震設計の基本方針については、「2.1.2.2.7 緊急時対策所建屋」に示す。

2.1.2.2.2 重大事故等対処施設の設備分類

重大事故等対処施設について、当該設備が有する重大事故等に対処するために必要な機能及び設置状態を踏まえて、以下の区分に分類する。

(1) 常設重大事故防止設備

重大事故等対処設備のうち、重大事故に至るおそれがある事故が発生した場合であって、設計基準事故対処設備の安全機能又は使用済燃料プールの冷却機能若しくは注水機能が喪失した場合において、その喪失した機能（重大事故に至るおそれがある事故に対処するために必要な機能に限る。）を代替することにより重大事故の発生を防止する機能を有する設備であって常設のもの。

a. 常設耐震重要重大事故防止設備

常設重大事故防止設備であって、耐震重要施設に属する設計基準事故対処設備が有する機能を代替するもの。

b. 常設耐震重要重大事故防止設備以外の常設重大事故防止設備

常設重大事故防止設備であって、a. 以外のもの。

(2) 常設重大事故緩和設備

重大事故等対処設備のうち、重大事故が発生した場合において、当該重大事故の拡大を防止し、又はその影響を緩和するための機能を有する設備であって常設のもの。

(3) 可搬型重大事故等対処設備

重大事故等対処設備であって可搬型のもの。

重大事故等対処施設のうち、耐震評価を行う主要設備の設備分類について、第2.1.2.2.2表に示す。

2.1.2.2.3 地震力の算定方法

重大事故等対処施設の耐震設計に用いる地震力の算定方法は、「設計基準対象施設について 第4条：地震による損傷の防止 1.10.4.1.3 地震力の算定方法」に示す設計基準対象施設の静的地震力、動的地震力及び設計用減衰定数について、以下のとおり適用する。

(1) 静的地震力

常設耐震重要重大事故防止設備以外の常設重大事故防止設備が設置される重大事故等対処施設について、「1.10.4.1.3 地震力の算定方法」の「(1) 静的地震力」に示すBクラス又はCクラスの施設に適用する静的地震力を適用する。

(2) 動的地震力

常設耐震重要重大事故防止設備又は常設重大事故緩和設備が設置される重大事故等対処施設について、「1.10.4.1.3 地震力の算定方法」の「(2) 動的地震力」に示す入力地震動を用いた地震応答解析による地震力を適用する。

常設耐震重要重大事故防止設備以外の常設重大事故防止設備が設置される重大事故等対処施設のうち、Bクラスの施設の機能を代替する共振のおそれのある施設については、「1.10.4.1.3 地震力の算定方法」の「(2) 動的地震力」に示す共振のおそれのあるBクラスの施設に適用する地震力を適用する。

常設耐震重要重大事故防止設備又は常設重大事故緩和設備が設置される重大事故等対処施設の土木構造物については、「1.10.4.1.3 地震力の算定方法」の「(2) 動的地震力」に示す屋外重要土木構造物に適用する地震力を適用する。

なお、重大事故等対処施設のうち、設計基準対象施設の基本構造と異なる

る施設については、適用する地震力に対して、要求される機能及び構造健全性が維持されることを確認するため、当該施設の構造を適切にモデル化した上での地震応答解析，加振試験等を実施する。

(3) 設計用減衰定数

「1.10.4.1.3 地震力の算定方法」の「(3) 設計用減衰定数」を適用する。

2.1.2.2.4 荷重の組合せと許容限界

重大事故等対処施設の耐震設計における荷重の組合せと許容限界は以下による。

(1) 耐震設計上考慮する状態

地震以外に設計上考慮する状態を次に示す。

a. 建物・構築物

(a) 運転時の状態

「1.10.4.1.4 荷重の組合せと許容限界」の「(1) 耐震設計上考慮する状態 a. 建物・構築物」に示す「(a) 運転時の状態」を適用する。

(b) 設計基準事故時の状態

「1.10.4.1.4 荷重の組合せと許容限界」の「(1) 耐震設計上考慮する状態 a. 建物・構築物」に示す「(b) 設計基準事故時の状態」を適用する。

(c) 重大事故等時の状態

原子炉施設が、重大事故に至るおそれのある事故、又は重大事故時の状態で、重大事故等対処施設の機能を必要とする状態。

(d) 設計用自然条件

「設計基準対象施設について 第4条：地震による損傷の防止 1.10.4.1.4 荷重の組合せと許容限界」の「(1) 耐震設計上考慮する状態 a. 建物・構築物」に示す「(c) 設計用自然条件」を適用する。

なお、設計時に考慮する自然条件については、「2.3 重大事故等対処設備の基本設計方針」に示す。

b. 機器・配管系

(a) 通常運転時の状態

「1.10.4.1.4 荷重の組合せと許容限界」の「(1) 耐震設計上考慮

する状態 b. 機器・配管系」に示す「(a) 通常運転時の状態」を適用する。

(b) 運転時の異常な過渡変化時の状態

「1.10.4.1.4 荷重の組合せと許容限界」の「(1) 耐震設計上考慮する状態 b. 機器・配管系」に示す「(b) 運転時の異常な過渡変化時の状態」を適用する。

(c) 設計基準事故時の状態

「1.10.4.1.4 荷重の組合せと許容限界」の「(1) 耐震設計上考慮する状態 b. 機器・配管系」に示す「(c) 設計基準事故時の状態」を適用する。

(d) 重大事故等時の状態

原子炉施設が重大事故に至るおそれのある事故，又は重大事故時の状態で重大事故等対処施設の機能を必要とする状態。

(e) 設計用自然条件

「1.10.4.1.4 荷重の組合せと許容限界」の「(1) 耐震設計上考慮する状態 b. 機器・配管系」に示す「(d) 設計用自然条件」を適用する。

なお，設計時に考慮する自然条件については，「2.3 重大事故等対処設備の基本設計方針」に示す。

(2) 荷重の種類

a. 建物・構築物

(a) 原子炉のおかれている状態にかかわらず常時作用している荷重，すなわち固定荷重，積載荷重，土圧，水圧及び通常の気象条件による荷重

(b) 運転時の状態で施設に作用する荷重

- (c) 設計基準事故時の状態で施設に作用する荷重
- (d) 重大事故等時の状態で施設に作用する荷重
- (e) 地震力，風荷重，積雪荷重等

ただし，運転時の状態，設計基準事故時の状態及び重大事故等時の状態での荷重には，機器・配管系から作用する荷重が含まれるものとし，地震力には，地震時土圧，機器・配管系からの反力，スロッシング等による荷重が含まれるものとする。

なお，設計時に考慮する自然条件については，「2.3 重大事故等対処設備の基本設計方針」に示す。

b. 機器・配管系

- (a) 通常運転時の状態で作用する荷重
- (b) 運転時の異常な過渡変化時の状態で作用する荷重
- (c) 設計基準事故時の状態で作用する荷重
- (d) 重大事故等時の状態で作用する荷重
- (e) 地震力，風荷重，積雪荷重等

なお，設計時に考慮する自然条件については，「2.3 重大事故等対処設備の基本設計方針」に示す。

(3) 荷重の組合せ

地震力と他の荷重との組合せは次による。

a. 建物・構築物

- (a) 常設耐震重要重大事故防止設備又は常設重大事故緩和設備が設置される重大事故等対処施設の建物・構築物については，常時作用している荷重及び運転時の状態で施設に作用する荷重と地震力とを組み合わせる。
- (b) 常設耐震重要重大事故防止設備又は常設重大事故緩和設備が設置さ

れる重大事故等対処施設の建物・構築物については、常時作用している荷重、設計基準事故時の状態及び重大事故等時の状態で施設に作用する荷重のうち、地震によって引き起こされるおそれがある事象によって作用する荷重と地震力とを組み合わせる。重大事故等が地震によって引き起こされるおそれがある事象であるかについては、設計基準対象施設の耐震設計の考え方に基づくとともに、確率論的な考察も考慮した上で設定する。

- (c) 常設耐震重要重大事故防止設備又は常設重大事故緩和設備が設置される重大事故等対処施設の建物・構築物については、常時作用している荷重、設計基準事故時の状態及び重大事故等時の状態で作用する荷重のうち地震によって引き起こされるおそれがない事象による荷重は、その事故事象の発生確率、継続時間及び地震動の超過確率の関係を踏まえ、適切な地震力（基準地震動 S_s 又は弾性設計用地震動 S_d による地震力）と組み合わせる。事故発生後、通常運転時の状態を超える期間が長期にわたるため、適切な地震力との組合せを考慮する観点で、弾性設計用地震動 S_d による地震力と組み合わせる期間（前半期間）、基準地震動 S_s による地震力と組み合わせる期間（後半期間）に分けて組合せを設定する。この組合せについては、事故事象の発生確率、継続時間及び地震動の超過確率の積等を考慮し、工学的、総合的に勘案の上設定する。

以上を踏まえ、格納容器内の圧力、温度条件を用いて評価を行う施設については、いったん事故が発生した場合、長時間継続する事象のうち、前半期間における荷重と弾性設計用地震動 S_d による地震力を組み合わせ、後半期間における荷重と基準地震動 S_s による地震力を組み合わせる。また、その他の施設については、いったん事故が発生

した場合、長時間継続事象による荷重と基準地震動 S_s による地震力を組み合わせる。

- (d) 常設耐震重要重大事故防止設備以外の常設重大事故防止設備が設置される重大事故等対処施設の建物・構築物については、常時作用している荷重及び運転時の状態で施設に作用する荷重と、動的地震力又は静的地震力とを組み合わせる。

b. 機器・配管系

- (a) 常設耐震重要重大事故防止設備又は常設重大事故緩和設備が設置される重大事故等対処施設の機器・配管系については、通常運転時の状態で作用する荷重と地震力とを組み合わせる。

- (b) 常設耐震重要重大事故防止設備又は常設重大事故緩和設備が設置される重大事故等対処施設の機器・配管系については、運転時の異常な過渡変化時の状態、設計基準事故時の状態及び重大事故等時の状態で作用する荷重のうち、地震によって引き起こされるおそれがある事象によって作用する荷重と地震力とを組み合わせる。重大事故等が地震によって引き起こされるおそれがある事象であるかについては、設計基準対象施設の耐震設計の考え方に基づくとともに、確率論的な考察も考慮した上で設定する。

- (c) 常設耐震重要重大事故防止設備又は常設重大事故緩和設備が設置される重大事故等対処施設の機器・配管系については、運転時の異常な過渡変化時の状態、設計基準事故時の状態及び重大事故等時の状態で作用する荷重のうち地震によって引き起こされるおそれがない事象による荷重は、その事故事象の発生確率、継続時間及び地震動の超過確率の関係を踏まえ、適切な地震力（基準地震動 S_s 又は弾性設計用地震動 S_d による地震力）と組み合わせる。事故発生後、通常運転時の

状態を超える期間が長期にわたるため、適切な地震力との組合せを考慮する観点で、弾性設計用地震動 S_d による地震力と組み合わせる期間（前半期間）、基準地震動 S_s による地震力と組み合わせる期間（後半期間）に分けて組合せを設定する。この組合せについては、事故事象の発生確率、継続時間及び地震動の超過確率の積等を考慮し、工学的、総合的に勘案の上設定する。なお、継続時間については対策の成立性も考慮した上で設定する。

以上を踏まえ、原子炉冷却材圧力バウンダリを構成する設備については、いったん事故が発生した場合、長期間継続する事象のうち、前半期間における荷重と弾性設計用地震動 S_d による地震力を組み合わせる、後半期間における荷重と基準地震動 S_s による地震力を組み合わせる。また、原子炉格納容器バウンダリを構成する設備（原子炉格納容器内の圧力、温度条件を用いて評価を行うその他の施設を含む。）については、いったん事故が発生した場合、長時間継続する事象のうち、前半期間における荷重と弾性設計用地震動 S_d による地震力を組み合わせ、後半期間における荷重と基準地震動 S_s による地震力を組み合わせる。また、その他の施設については、いったん事故が発生した場合、長時間継続事象による荷重と基準地震動 S_s による地震力を組み合わせる。

- (d) 常設耐震重要重大事故防止設備以外の常設重大事故防止設備が設置される重大事故等対処施設の機器・配管系については、通常運転時の状態又は運転時の異常な過渡変化時の状態で作用する荷重と、動的地震力又は静的地震力を組み合わせる。

c. 荷重の組合せ上の留意事項

- (a) 常設耐震重要重大事故防止設備又は常設重大事故緩和設備が設置さ

れる重大事故等対処施設に作用する地震力のうち動的地震力については、水平2方向と鉛直方向の地震力とを適切に組み合わせ算定するものとする。

- (b) ある荷重の組合せ状態での評価が明らかに厳しいことが判明している場合には、その他の荷重の組合せ状態での評価は行わないことがある。
- (c) 複数の荷重が同時に作用する場合、それらの荷重による応力の各ピークの生起時刻に明らかなずれがあることが判明しているならば、必ずしもそれぞれの応力のピーク値を重ねなくてもよいものとする。
- (d) 重大事故等対処施設を支持する建物・構築物の当該部分の支持機能を確認する場合においては、支持される施設の施設区分に応じた地震力と常時作用している荷重、重大事故等時の状態で施設に作用する荷重及びその他必要な荷重とを組み合わせる。

(4) 許容限界

各施設の地震力と他の荷重とを組み合わせた状態に対する許容限界は次のとおりとし、安全上適切と認められる規格及び基準又は試験等で妥当性が確認されている許容応力等を用いる。

a. 建物・構築物

- (a) 常設耐震重要重大事故防止設備又は常設重大事故緩和設備が設置される重大事故等対処施設の建物・構築物((e)に記載のものを除く。)

「1.10.4.1.4 荷重の組合せと許容限界」の「(4) 許容限界」に示すSクラスの建物・構築物の基準地震動 S_s による地震力との組合せに対する許容限界を適用する。

ただし、原子炉格納容器バウンダリを構成する施設的设计基準事故時の状態における長期的荷重と弾性设计用地震動 S_d による地震力の組合せに対する許容限界は、「1.10.4.1.4 荷重の組合せと許容限界」の「(4) 許容限界」に示すSクラスの建物・構築物の弾性设计用地震動 S_d による地震力又は静的地震力との組合せに対する許容限界を適用する。

- (b) 常設耐震重要重大事故防止設備以外の常設重大事故防止設備が設置される重大事故等対処施設の建物・構築物((f)に記載のものを除く。)

「1.10.4.1.4 荷重の組合せと許容限界」の「(4) 許容限界」に示すBクラス及びCクラスの建物・構築物の許容限界を適用する。

- (c) 施設区分の異なる重大事故等対処施設を支持する建物・構築物((e)及び(f)に記載のものを除く。)

「1.10.4.1.4 荷重の組合せと許容限界」の「(4) 許容限界」に示す耐震重要度分類の異なる施設を支持する建物・構築物の許容限界を適用する。

なお、適用にあたっては、「耐震重要度」を「設備分類」に読み替える。

- (d) 建物・構築物の保有水平耐力((e)及び(f)に記載のものを除く。)

「1.10.4.1.4 荷重の組合せと許容限界」の「(4) 許容限界」に示す建物・構築物の保有水平耐力に対する許容限界を適用する。

なお、適用にあたっては、「耐震重要度」を「重大事故等対処施設が代替する機能を有する设计基準事故対処設備が属する耐震重要度分類のクラス」に読み替える。ただし、常設重大事故緩和設備が設置される重大事故等対処施設については、当該クラスをSクラスとする。

- (e) 常設耐震重要重大事故防止設備又は常設重大事故緩和設備が設置される重大事故等対処施設の土木構造物

「設計基準対象施設について 第4条：地震による損傷の防止
1.10.4.1.4 荷重の組合せと許容限界」の「(4) 許容限界」に示す屋外重要土木構造物の基準地震動 S_s による地震力との組合せに対する許容限界を適用する。

- (f) 常設耐震重要重大事故防止設備以外の常設重大事故防止設備が設置される重大事故等対処施設の土木構造物

「設計基準対象施設について 第4条：地震による損傷の防止
1.10.4.1.4 荷重の組合せと許容限界」の「(4) 許容限界」に示すその他の土木構造物の許容限界を適用する。

b. 機器・配管系

- (a) 常設耐震重要重大事故防止設備又は常設重大事故緩和設備が設置される重大事故等対処施設の機器・配管系

「1.10.4.1.4 荷重の組合せと許容限界」の「(4) 許容限界」に示すSクラスの機器・配管系の基準地震動 S_s による地震力との組合せに対する許容限界を適用する。

ただし、原子炉格納容器バウンダリ、非常用炉心冷却設備等の弾性設計用地震動 S_d と設計基準事故時の状態における長期的荷重との組合せに対する許容限界は、「1.10.4.1.4 荷重の組合せと許容限界」の「(4) 許容限界」に示すSクラスの機器・配管系の弾性設計用地震動 S_d による地震力又は静的地震力との組合せに対する許容限界を適用する。

- (b) 常設耐震重要重大事故防止設備以外の常設重大事故防止設備が設置される重大事故等対処施設の機器・配管系

「1.10.4.1.4 荷重の組合せと許容限界」の「(4) 許容限界」に示すBクラス及びCクラスの機器・配管系の許容限界を適用する。

c. 基礎地盤の支持性能

- (a) 常設耐震重要重大事故防止設備又は常設重大事故緩和設備が設置される重大事故等対処施設の建物・構築物，機器・配管系及び土木建造物の基礎地盤

「1.10.4.1.4 荷重の組合せと許容限界」の「(4) 許容限界」に示すSクラスの建物・構築物，Sクラスの機器・配管系，屋外重要土木建造物，津波防護施設，浸水防止設備及び津波監視設備並びに浸水防止設備が設置された建物・構築物の基礎地盤の基準地震動 S_s による地震力との組合せに対する許容限界を適用する。

- (b) 常設耐震重要重大事故防止設備以外の常設重大事故防止設備が設置される重大事故等対処施設の建物・構築物，機器・配管系及び土木建造物の基礎地盤

「1.10.4.1.4 荷重の組合せと許容限界」の「(4) 許容限界」に示すB，Cクラスの建物・構築物，機器・配管系及びその他の土木建造物の基礎地盤の許容限界を適用する。

2.1.2.2.5 設計における留意事項

「1.10.4.1.5 設計における留意事項」を適用する。

ただし，適用にあたっては，「耐震重要施設」を「常設耐震重要重大事故防止設備又は常設重大事故緩和設備が設置される重大事故等対処施設」に，「安全機能」を「重大事故等に対処するために必要な機能」に読み替える。

なお，下位クラス施設の波及的影響については，Bクラス及びCクラスの施設に加え，常設耐震重要重大事故防止設備以外の常設重大事故防止設備が

設置される重大事故等対処施設，可搬型重大事故等対処設備，常設重大事故防止設備及び常設重大事故緩和設備のいずれにも属さない常設の重大事故等対処施設の影響についても評価する。

また，可搬型重大事故等対処設備については，「2.1.1.2.1 重大事故等対処施設の耐震設計の基本方針」の（4）に示す方針に従い，適切な保管がなされていることを併せて確認する。

2.1.2.2.6 構造計画と配置計画

重大事故等対処施設の構造計画及び配置計画に際しては，地震の影響が低減されるように考慮する。

建物・構築物は，原則として剛構造とし，重要な建物・構築物は，地震力に対し十分な支持性能を有する地盤に支持させる。剛構造としない建物・構築物は，剛構造と同等又はそれを上回る耐震安全性を確保する。

また，建物・構築物の建屋間相対変位を考慮しても，建物・構築物及び機器・配管系の耐震安全性を確保する設計とする。

機器・配管系は，応答性状を適切に評価し，適用する地震力に対して構造強度を有する設計とする。配置に自由度のあるものは，耐震上の観点からできる限り重心位置を低くし，かつ，安定性のよい据付け状態になるよう配置する。

Bクラス及びCクラスの施設，常設耐震重要重大事故防止設備以外の常設重大事故防止設備が設置される重大事故等対処施設，可搬型重大事故等対処設備，並びに常設重大事故防止設備及び常設重大事故緩和設備のいずれにも属さない常設の重大事故等対処施設は，原則，常設耐震重要重大事故防止設備又は常設重大事故緩和設備が設置される重大事故等対処施設に対して離隔をとり配置するか，若しくは基準地震動 S_s に対し構造強度を確保すること

により，常設耐震重要重大事故防止設備又は常設重大事故緩和設備が設置される重大事故等対処施設の重大事故等に対処するために必要な機能を損なわない設計とする。

2.1.2.2.7 緊急時対策所建屋

緊急時対策所建屋については，基準地震動 S_s による地震力に対して，重大事故等に対処するために必要な機能が損なわれるおそれがないように設計する。

また，緊急時対策所内の居住性を確保するため，緊急時対策所建屋の換気設備の性能とあいまって十分な気密性を確保できるよう，基準地震動 S_s による地震力に対して，地震時及び地震後において耐震壁のせん断ひずみが概ね弾性状態にとどまることを基本とする。概ね弾性状態を超える場合は地震応答解析による耐震壁のせん断ひずみから算出した空気漏えい量が、設置する換気設備の性能を下回ることで必要な気密性を維持する設計とする。

なお，地震力の算定方法及び荷重の組合せと許容限界については，「設計基準対象施設について 第4条：地震による損傷の防止 1.10.4.1.3 地震力の算定方法」及び「1.10.4.1.4 荷重の組合せと許容限界」に示す建物・構築物及び機器・配管系のものを適用する。

2.1.2.3 主要施設の耐震構造

2.1.2.3.1 原子炉建屋

原子炉建屋は、地上 6 階、地下 2 階建で、平面が約 67m（南北方向）×約 67m（東西方向）の鉄筋コンクリート造（一部鉄骨造）の建物である。

最下階床面からの高さは約 68m で地上高さは約 56m である。

建物中央部には一次格納容器を囲む円型の一次遮蔽壁があり、その外側に二次格納施設である原子炉棟の外壁及び原子炉建屋付属棟（以下、「付属棟」という。）の外壁がある。

これらは原子炉建屋の主要な耐震壁を構成している。

これらの耐震壁間を床が一体に連絡し、全体として剛な構造としている。

原子炉建屋の基礎は、平面が約 67m（南北方向）×約 67m（東西方向）、厚さ約 5m のべた基礎で、人工岩盤を介して、砂質泥岩である久米層に岩着している。

2.1.2.3.2 タービン建屋

タービン建屋は、地上 2 階、地下 1 階建で、平面が約 70m（南北方向）×約 105m（東西方向）の鉄筋コンクリート造（一部鉄骨造）の建物であり、適切に配置された耐震壁で構成された剛な構造としている。

タービン建屋の基礎は、平面が約 70m（南北方向）×約 105m（東西方向）、厚さ約 1.9m で、杭及びケーソンを介して、砂質泥岩である久米層に岩着している。

2.1.2.3.3 廃棄物処理建屋

廃棄物処理建屋は、地上 4 階、地下 3 階建で、平面は約 41m（南北方向）×約 69m（東西方向）の鉄筋コンクリート造の建物であり、適切に配置された耐震壁で構成された剛な構造としている。

廃棄物処理建屋の基礎は、平面が約 41 m（南北方向）×約 69 m（東西

方向), 厚さ約 2.5 m のべた基礎で, 人工岩盤を介して, 砂質泥岩である久米層に岩着している。

2.1.2.3.4 使用済燃料乾式貯蔵建屋

使用済燃料乾式貯蔵建屋は, 地上 1 階建で平面が約 52m (南北方向) × 約 24m (東西方向) の鉄筋コンクリート造 (一部鉄骨鉄筋コンクリート造及び鉄骨造) の建物であり, 適切に配置された耐震壁で構成された剛な構造としている。

使用済燃料乾式貯蔵建屋の基礎は, 平面が約 60m (南北方向) × 約 33m (東西方向), 厚さ約 2.5m (一部約 2.0m) で, 鋼管杭を介して, 砂質泥岩である久米層に岩着している。

2.1.2.3.5 防潮堤及び防潮扉

防潮堤は, 鋼管杭鉄筋コンクリート防潮壁, 鋼製防護壁及び鉄筋コンクリート防潮壁の 3 種類の構造形式に区分され, 敷地を取り囲む形で設置する。

また, 防潮堤のうち, 敷地側面南側の鋼管杭鉄筋コンクリート防潮壁及び敷地前面東側の鉄筋コンクリート防潮壁には, それぞれ 1 箇所ずつ防潮扉を設置する。

鋼管杭鉄筋コンクリート防潮壁は, 延長約 1.5km, 直径約 2m 及び約 2.5m の複数の鋼管杭を鉄筋コンクリートで巻き立てた天端高さ T.P. +18m 及び T.P. +20m の鉄筋コンクリート梁壁と鋼管鉄筋コンクリートとを一体とした剛な構造物であり, 鋼管杭を介して, 砂質泥岩である久米層に岩着している。

鋼製防護壁は, 延長約 80m, 天端高さ T.P. +20m, 奥行約 5m~約 16m の鋼殻構造であり, 適切に配置された鋼板を溶接及び高力ボルトで接合した剛な構造である。鋼製防護壁は, 幅約 50m の取水構造物を横断し, 取水構

造物の側方に位置する地中連続壁基礎を介して、砂質泥岩である久米層に岩着している。

鉄筋コンクリート防潮壁は、延長約 160m、天端高さ T.P. +20m、奥行約 10m～約 23m の鉄筋コンクリート造の剛な構造物であり、地中連続壁基礎を介して、砂質泥岩である久米層に岩着している。

鋼管杭鉄筋コンクリート防潮壁及び鉄筋コンクリート防潮壁に設置する防潮扉は上下スライド式の鋼製扉であり、それぞれ杭又は地中連続壁基礎を介して、砂質泥岩である久米層に岩着している。

2.1.2.3.6 原子炉格納容器

原子炉格納容器は、内径約 26m、高さ約 16m、厚さ約 3.2cm～約 3.8cm の鋼製円筒殻と底部内径約 26m、頂部内径約 12m、高さ約 24m、厚さ約 2.8cm～約 3.8cm の鋼製円錐殻、底部内径約 12m、頂部内径約 9.7m、高さ約 2m の鋼製円錐殻、その上に載る格納容器ヘッド及び底部コンクリートスラブより構成され全体の高さは約 48m である。

円筒殻と底部コンクリートスラブとの接続にはアンカーボルトを用いる。

円筒殻と円錐殻の接続部の高さに、原子炉格納容器を上下に分けるダイヤフラム・フロアがあり、下部はサプレッション・チェンバになっている。

円錐殻頂部付近には上部シアラグ及びスタビライザがあり、原子炉圧力容器より原子炉格納容器に伝えられる水平力及び原子炉格納容器にかかる水平力の一部を周囲の一次遮蔽壁に伝える構造となっている。

2.1.2.3.7 原子炉圧力容器

原子炉圧力容器は内径約 6.4m、高さ約 23m、重量は原子炉圧力容器内部構造物、原子炉冷却材及び燃料集合体を含めて約 1,600 t である。

この容器は底部の鋼製スカートで支持され、スカートは鉄筋コンクリート造円筒形の原子炉本体の基礎に固定されたベヤリングプレートにボルト

で接続されている。

原子炉圧力容器は、その外周の原子炉遮蔽頂部で原子炉圧力容器スタビライザによって水平方向に支持されて、原子炉遮蔽の頂部は原子炉格納容器スタビライザによって原子炉格納容器に結合されている。原子炉圧力容器スタビライザは地震力に対し原子炉圧力容器の上部を横方向に支持している。

したがって、水平力に対して原子炉圧力容器はスカートで下端固定、原子炉圧力容器スタビライザで上部ピン支持となっている。

2.1.2.3.8 原子炉圧力容器内部構造物

炉心に作用する水平力は、ステンレス鋼の炉心シュラウドによって支持されている。炉心シュラウドは、円筒形をした構造で原子炉圧力容器の下部に溶接されている。

燃料集合体に作用する水平力は、上部格子板及び炉心支持板を通して炉心シュラウドに伝えられ、燃料集合体はジルカロイ製の細長いチャンネル・ボックスに納められている。燃料棒は、過度の変形を生ずることがないように、燃料集合体頂部と底部のタイプレートで押さえ、中間部もスペーサによって押さえられている。

スタンドパイプと気水分離器は溶接によって一体となっている。蒸気乾燥器は原子炉圧力容器につけたブラケットによって支持されている。ジェットポンプは炉心シュラウドの外周に配置されている。ライザは原子炉圧力容器を貫通して立上り、上部において原子炉圧力容器に支持され、ジェットポンプは上部においてライザに結合されている。

ジェットポンプの下部はシュラウドサポートプレートに溶接されている。この機構によってジェットポンプは熱膨脹を拘束されずに振動を防止できる構造となっている。制御棒駆動機構ハウジングは、上部は原子炉圧力容

器底部に溶接されており，地震荷重に対しても十分な強度を持つように設計する。

2.1.2.3.9 再循環系

再循環ループは 2 ループあって，外径約 610mm のステンレス鋼管で原子炉圧力容器から下方に伸び，その最下部に再循環系ポンプを設け，持ち再び立ち上げてヘッダに入り，そこから 5 本の外径約 320mm のステンレス鋼管に分れ，原子炉圧力容器に接続される。この系の支持方法は，熱膨脹による動きを拘束せず，できる限り剛な系になるように，適切なスプリングハンガ，スナッパ等を採用する。再循環系ポンプは，ケーシングに取り付けられたコンスタントハンガ，スナッパ等によって支持される。

2.1.2.3.10 緊急用海水ポンプピット

緊急用海水ポンプピットは，平面が約 12m（南北方向）×約 12m（東西方向）の多層ラーメン構造の鉄筋コンクリート造地中構造物である。天端から底板までの高さは，約 36m で，十分な支持性能を有する岩盤に設置される。

緊急用海水ポンプピットは，重大事故等対処設備である緊急用海水ポンプ 2 台と緊急用海水系ストレーナ 1 基，配管・弁等を収納し，配管は，緊急用海水ポンプピットに接続するカルバートを介して，隣接する原子炉建屋付属棟に接続している。また，緊急用海水取水管が地下岩盤内で接続し海水を取り入れる構造である。

2.1.2.3.11 格納容器圧力逃がし装置格納槽

格納容器圧力逃がし装置格納槽は，平面が約 16m（南北方向）×約 11m（東西方向）の鉄筋コンクリート造の格納槽及び延長約 37m，内空幅約 3m（一部約 5m 及び約 9m），内空高さ約 8m の鉄筋コンクリート造の地中構造物である格納容器圧力逃がし装置格納槽カルバートから構成される。

格納容器圧力逃がし装置格納槽の天端から底板までの高さは、約 23m で、十分な支持性能を有する岩盤に設置される。また、格納容器圧力逃がし装置格納槽カルバートは、人工岩盤を介して十分な支持性能を有する岩盤に設置される。

格納容器圧力逃がし装置格納槽は、重大事故等対処設備である格納容器圧力逃がし装置フィルタ装置、配管・弁等を収納し、配管は、格納容器圧力逃がし装置格納槽カルバートを介して、隣接する原子炉建屋付属棟に接続される。

2.1.2.3.12 常設低圧代替注水系格納槽

常設低圧代替注水系格納槽は、直径約 24m×高さ約 26m（内径約 20m、内空高さ約 22m）の代替淡水貯槽、平面が約 10m（南北方向）×約 14m（東西方向）の鉄筋コンクリート造の常設低圧代替注水系ポンプ室及び常設低圧代替注水系配管カルバートで構成され、躯体全体を地下に埋設する構造である。

代替淡水貯槽及び常設低圧代替注水系ポンプ室の天端から底板までの高さは約 28m で、十分な支持性能を有する岩盤に設置される。

常設低圧代替注水系ポンプ室は、高さ約 32m の多層ラーメン構造の鉄筋コンクリート造の地中構造物で、重大事故等対処設備である常設低圧代替注水系ポンプ 2 台、配管・弁等を収納する。

常設低圧代替注水系配管カルバートは、延長約 22m、内空幅約 2m、内空高さ約 2m の鉄筋コンクリート造の地中構造物であり、人工岩盤を介して十分な支持性能を有する岩盤に設置される。代替淡水貯槽及び常設低圧代替注水系ポンプ室は、常設低圧代替注水系配管カルバートを介して、隣接する原子炉建屋付属棟に接続される。

2.1.2.3.13 常設代替高圧電源装置置場

常設代替高圧電源装置置場は、平面が約 46m（南北方向）×約 56m（東西方向）の区画で、地上部は、鉄筋コンクリート造の壁（高さ約 12m）で区画され、常設代替高圧電源装置 6 台、高所東側接続口及び高所西側接続口を内包している。地下部には、軽油貯蔵タンク（地下式）及び西側淡水貯水設備を内包する高さ約 32m の多層ラーメン構造の鉄筋コンクリート造の地中構造物で、十分な支持性能を有する岩盤に設置される。また、地下部において、電路及び水・燃料配管を内包する常設代替高圧電源装置用カルバート（トンネル部、立坑部、カルバート部）に接続しており、原子炉建屋に接続される。

2.1.2.3.14 常設代替高圧電源装置用カルバート

常設代替高圧電源装置用カルバートは、鉄筋コンクリート造の地中構造物であり、トンネル部、立坑部及びカルバート部に区分される。立坑部及びカルバート部は、原子炉建屋地下に隣接し、立坑部は、十分な支持性能を有する岩盤に設置され、カルバート部は、杭を介して十分な支持性能を有する岩盤に設置される。トンネル部は、延長約 150m、内径約 5m の鉄筋コンクリート造の地中構造物であり、十分な支持性能を有する岩盤内に設置される。

2.1.2.3.15 非常用取水設備

非常用取水設備は、以下の各設備からなる一連の設備として設置する。

(1) S A用海水ピット取水塔

S A用海水ピット取水塔は、東海港内に設置される直径約 7m×高さ約 21m（内径約 4m、内空高さ約 18m）の円筒形の鉄筋コンクリート造地中構造物であり、十分な支持性能を有する岩盤に設置される。

(2) 海水引込み管

海水引込み管は、直径約 1.2m×長さ約 154m の鋼管の地中構造物であり、

S A用海水ピット取水塔とS A用海水ピットに接続し、十分な支持性能を有する岩盤内に設置される。

(3) S A用海水ピット

S A用海水ピットは、防潮堤内側の T.P. +8m の敷地に設置される直径約 14m×高さ約 34m（内径約 10m, 内空高さ約 28m）の円筒形の鉄筋コンクリート造地中構造物であり、十分な支持性能を有する岩盤に設置される。

(4) 緊急用海水取水管

緊急用海水取水管は、直径約 1.2m×長さ約 168m の鋼管の地中構造物であり、S A用海水ピットと緊急用海水ポンプピットに接続し、十分な支持性能を有する岩盤内に設置される。

(5) 緊急用海水ポンプピット（「1.3.3.10 緊急用海水ポンプピット」に記載）

(6) 取水構造物及び貯留堰

取水構造物は、取水口、取水路及び取水ピットから構成され、延長約 56m, 幅約 43m, 高さ約 12m の鉄筋コンクリート造の地中構造物である。取水路は 8 連のラーメン構造、取水ピットは 5 連のラーメン構造であり、杭を介して十分な支持性能を有する岩盤に設置される。

貯留堰は、延長約 110m の海底面から約 2m 突出した鋼管矢板を連結した構造物であり、鋼管矢板は十分な支持性能を有する岩盤に直接設置される。

2.1.2.3.16 可搬型重大事故等対処設備保管場所

可搬型重大事故等対処設備保管場所は、東海第二発電所の敷地の西側エリアの T.P. +23m に敷地及び T.P. +25m の敷地に各 1 箇所設置し、100m 以上の離隔をとることで共通要因による故障を防止する。さらに、基準地震動 S_s に対し、周辺斜面の崩壊、敷地下斜面の滑り、倒壊物の影響を受けない場所とする。

2.1.2.3.17 その他

その他の機器・配管系については、運転荷重、地震荷重、熱膨張による荷重を考慮して、必要に応じてスナッパ、リジットハンガ、その他の支持装置を使用して耐震性に対しても熱的にも安全な設計とする。

2.1.2.4 地震検知による耐震安全性の確保

(1) 地震検出計

安全保護系の一つとして地震検出計を設け、ある程度以上の地震が起こった場合に原子炉を自動的に停止させる。スクラム設定値は弾性設計用地震動 S_d の加速度レベルに余裕を持たせた値とする。安全保護系は、フェイル・セーフ設備とするが、地震以外のショックによって原子炉をスクラムさせないように配慮する。

地震検出計は、基盤の地震動をできるだけ直接的に検出するため建屋基礎版の位置、また主要な機器が配置されている代表的な床面に設置する。なお、設置に当たっては試験及び保守が可能な原子炉建屋の適切な場所に設置する。

(2) 地震観測等による耐震性の確認

原子炉施設のうち安全上特に重要なものに対しては、地震観測網を適切に設置し、地震観測等により振動性状の把握を行い、それらの測定結果に基づく解析等により施設の機能に支障のないことを確認していくものとする。

地震観測を継続して実施するために、地震観測網の適切な維持管理を行う。

第 2.1.2.2.2 表 重大事故等対処施設（主要設備）の設備分類（1 / 7）

設備分類	定義	主要設備 （〔 〕内は、設計基準対象施設を兼ねる 設備の耐震重要度分類）
1. 常設耐震重要重大事故防止設備以外の常設重大事故防止設備	常設重大事故防止設備であって、耐震重要施設に属する設計基準事故対処設備が有する機能を代替するもの以外のもの	<p>(1) 核燃料物質の取扱施設及び貯蔵施設</p> <ul style="list-style-type: none"> ・使用済燃料プール水位・温度（S A広域）〔C〕 ・使用済燃料プール温度（S A） ・使用済燃料プール監視カメラ（使用済燃料プール監視カメラ用空冷装置を含む） <p>(2) 計測制御系統施設</p> <ul style="list-style-type: none"> ・衛星電話設備（固定型） <p>(3) 非常用取水設備</p> <ul style="list-style-type: none"> ・取水構造物〔C〕 ・S A用海水ビット取水塔〔一〕 ・海水引込み管 ・S A用海水ビット ・緊急用海水取水管 ・緊急用海水ポンプビット

第 2.1.2.2.2 表 重大事故等対処施設（主要設備）の設備分類（2 / 7）

設備分類	定義	主要設備 （〔 〕内は、設計基準対象施設を兼ねる 設備の耐震重要度分類）
2. 常設耐震重要 重大事故防止 設備	常設重大事故防止設備であ って、耐震重要施設に属す る設計基準事故対処設備が 有する機能を代替するもの	<p>(1) 原子炉本体</p> <ul style="list-style-type: none"> ・原子炉圧力容器[S] <p>(2) 核燃料物質の取扱施設及び貯蔵施設</p> <ul style="list-style-type: none"> ・使用済燃料プール[S] ・常設スプレイヘッダ ・常設低圧代替注水系ポンプ ・代替燃料プール冷却系ポンプ ・緊急用海水ポンプ ・代替燃料プール冷却系熱交換器 ・代替淡水貯槽 <p>(3) 原子炉冷却系統施設</p> <ul style="list-style-type: none"> ・常設高圧代替注水系ポンプ ・逃がし安全弁[S] ・自動減圧機能用アキュムレータ[S] ・常設低圧代替注水系ポンプ ・緊急用海水ポンプ ・緊急用海水ストレーナ ・残留熱除去系熱交換器[S] ・代替淡水貯槽 ・西側淡水貯水設備 ・サプレッション・チェンバ[S]

第 2.1.2.2.2 表 重大事故等対処施設（主要設備）の設備分類（3 / 7）

設備分類	定義	主要設備 （〔 〕内は、設計基準対象施設を兼ねる 設備の耐震重要度分類）
2. 常設耐震重要 重大事故防止 設備	常設重大事故防止設備であ って、耐震重要施設に属す る設計基準事故対処設備が 有する機能を代替するもの	<p>(4) 計測制御系統施設</p> <ul style="list-style-type: none"> ・ A T W S 緩和設備（代替制御棒挿入機能） ・ 制御棒[S] ・ 制御棒駆動機構[S] ・ 制御棒制御水圧系水圧制御ユニット[S] ・ A T W S 緩和設備（代替再循環系ポンプトリップ機能） ・ ほう酸水注入ポンプ[S] ・ ほう酸水貯蔵タンク[S] ・ 自動減圧系の起動阻止スイッチ ・ 過渡時自動減圧機能 ・ 原子炉圧力容器温度 ・ 原子炉圧力[S] ・ 原子炉圧力（S A） ・ 原子炉水位（広帯域）[S] ・ 原子炉水位（燃料域）[S] ・ 原子炉水位（S A 広帯域） ・ 原子炉水位（S A 燃料域） ・ 高压代替注水系系統流量 ・ 低压代替注水系原子炉注水流量（常設ライン用） ・ 低压代替注水系原子炉注水流量（常設ライン狭帯域用） ・ 低压代替注水系原子炉注水流量（可搬ライン用） ・ 低压代替注水系原子炉注水流量（可搬ライン狭帯域用） ・ 代替循環冷却系原子炉注水流量 ・ 低压代替注水系格納容器スプレイ流量（常設ライン用） ・ 低压代替注水系格納容器スプレイ流量（可搬ライン用） ・ 代替循環冷却系格納容器スプレイ流量 ・ ドライウエル雰囲気温度 ・ サプレッション・チェンパ雰囲気温度 ・ サプレッション・プール水温度 ・ ドライウエル圧力 ・ サプレッション・チェンパ圧力 ・ サプレッション・プール水位 ・ 起動領域計装[S] ・ 平均出力領域計装[S] ・ フィルタ装置水位 ・ フィルタ装置圧力 ・ フィルタ装置スクラビング水温度 ・ フィルタ装置入口水素濃度 ・ 代替循環冷却系ポンプ入口温度 ・ 緊急用海水系流量（残留熱除去系熱交換器） ・ 緊急用海水系流量（残留熱除去系補機） ・ 代替淡水貯槽水位 ・ 西側淡水貯水設備水位 ・ 常設高压代替注水系ポンプ吐出圧力 ・ 常設低压代替注水系ポンプ吐出圧力 ・ 代替循環冷却系ポンプ吐出圧力 <p>(5) 放射線管理施設</p> <ul style="list-style-type: none"> ・ フィルタ装置遮蔽 ・ 配管遮蔽 ・ 使用済燃料プールエリア放射線モニタ（高レンジ・低レンジ） ・ 格納容器雰囲気放射線モニタ（D / W）[S] ・ 格納容器雰囲気放射線モニタ（S / C）[S] ・ フィルタ装置出口放射線モニタ（高レンジ・低レンジ） ・ 中央制御室遮蔽[S] ・ 中央制御室換気系空調機ファン[S] ・ 中央制御室換気系フィルタ系ファン[S] ・ 中央制御室換気系フィルタユニット[S]

第 2.1.2.2.2 表 重大事故等対処施設（主要設備）の設備分類（4 / 7）

設備分類	定義	主要設備 （〔 〕内は、設計基準対象施設を兼ねる 設備の耐震重要度分類）
2. 常設耐震重要 重大事故防止 設備	常設重大事故防止設備であ って、耐震重要施設に属す る設計基準事故対処設備が 有する機能を代替するもの	<p>(6) 原子炉格納施設</p> <ul style="list-style-type: none"> ・原子炉格納容器[S] ・常設低圧代替注水系ポンプ ・第一弁（S / C側） ・第一弁（D / W側） ・耐圧強化ベント系一次隔離弁 ・耐圧強化ベント系二次隔離弁 ・遠隔人力操作機構 ・フィルタ装置 ・代替循環冷却系ポンプ ・緊急用海水ポンプ ・緊急用海水系ストレーナ ・残留熱除去熱交換器[S] ・代替淡水貯槽 ・サブプレッション・チェンバ[S] <p>(7) 非常用電源設備</p> <ul style="list-style-type: none"> ・常設代替高圧電源装置 ・常設代替高圧電源装置用燃料移送ポンプ ・125V A系蓄電池[S] ・125V B系蓄電池[S] ・中性子モニタ用蓄電池A系 ・中性子モニタ用蓄電池B系 ・緊急用直流 125V 蓄電池 ・緊急用M / C ・緊急用P / C ・軽油貯蔵タンク[S] ・可搬型設備用軽油タンク <p>(8) 非常用取水設備</p> <ul style="list-style-type: none"> ・貯留堰

第 2.1.2.2.2 表 重大事故等対処施設（主要設備）の設備分類（5 / 7）

設備分類	定義	主要設備 （〔 〕内は、設計基準対象施設を兼ねる 設備の耐震重要度分類）
3. 常設重大事故緩和設備	重大事故等対処設備のうち、重大事故等が発生した場合において、当該重大事故の拡大を防止し、又はその影響を緩和するための機能を有する設備（重大事故緩和設備）のうち、常設のもの	<p>(1) 原子炉本体</p> <ul style="list-style-type: none"> ・原子炉圧力容器[S] <p>(2) 核燃料物質の取扱施設及び貯蔵施設</p> <ul style="list-style-type: none"> ・使用済燃料プール[S] ・使用済燃料プール水位・温度（SA広域）[C] ・使用済燃料プール温度（SA） ・使用済燃料プール監視カメラ（使用済燃料プール監視カメラ用空冷装置を含む） ・常設スプレイヘッダ ・常設低圧代替注水系ポンプ ・代替燃料プール冷却系ポンプ ・代替燃料プール冷却系熱交換器 ・代替淡水貯槽 <p>(3) 原子炉冷却系統施設</p> <ul style="list-style-type: none"> ・逃がし安全弁[S] ・自動減圧機能用アキュムレータ[S] ・常設低圧代替注水系ポンプ ・緊急用海水ポンプ ・緊急用海水ストレーナ ・残留熱除去系熱交換器[S] ・代替淡水貯槽 ・サブプレッション・チェンバ[S] <p>(4) 計測制御系統施設</p> <ul style="list-style-type: none"> ・原子炉圧力容器温度 ・原子炉圧力[S] ・原子炉圧力（SA） ・原子炉水位（広帯域）[S] ・原子炉水位（燃料域）[S] ・原子炉水位（SA広帯域） ・原子炉水位（SA燃料域） ・低圧代替注水系原子炉注水流量（常設ライン用） ・低圧代替注水系原子炉注水流量（常設ライン狭帯域用） ・低圧代替注水系原子炉注水流量（可搬ライン用） ・低圧代替注水系原子炉注水流量（可搬ライン狭帯域用） ・代替循環冷却系原子炉注水流量 ・低圧代替注水系格納容器スプレイ流量（常設ライン用） ・低圧代替注水系格納容器スプレイ流量（可搬ライン用） ・低圧代替注水系格納容器下部注水流量 ・代替循環冷却系格納容器スプレイ流量 ・ドライウエル雰囲気温度 ・サブプレッション・チェンバ雰囲気温度 ・サブプレッション・プール水温度 ・格納容器下部水温 ・ドライウエル圧力 ・サブプレッション・チェンバ圧力 ・サブプレッション・プール水位 ・格納容器下部水位 ・格納容器内水素濃度（SA） ・格納容器内酸素濃度（SA） ・フィルタ装置水位 ・フィルタ装置圧力 ・フィルタ装置スクラビング水温度 ・フィルタ装置入口水素濃度 ・代替循環冷却系ポンプ入口温度 ・緊急用海水系流量（残留熱除去系熱交換器） ・緊急用海水系流量（残留熱除去系補機） ・代替淡水貯槽水位 ・西側淡水貯水設備水位 ・常設高圧代替注水系ポンプ吐出圧力 ・常設低圧代替注水系ポンプ吐出圧力 ・代替循環冷却系ポンプ吐出圧力 ・原子炉建屋水素濃度 ・衛星連絡設備（固定型） ・緊急時対策所用差圧計

第 2.1.2.2.2 表 重大事故等対処施設（主要設備）の設備分類（6 / 7）

設備分類	定義	主要設備 （〔 〕内は、設計基準対象施設を兼ねる 設備の耐震重要度分類）
3. 常設重大事故緩和設備	重大事故等対処設備のうち、重大事故が発生した場合において、当該重大事故の拡大を防止し、又はその影響を緩和するための機能を有する設備（重大事故緩和設備）のうち、常設のもの	<p>(5) 放射線管理施設</p> <ul style="list-style-type: none"> ・フィルタ装置遮蔽 ・配管遮蔽 ・二次隔離室操作室遮蔽 ・使用済燃料プールエリア放射線モニタ（高レンジ・低レンジ） ・格納容器雰囲気放射線モニタ（D/W）[S] ・格納容器雰囲気放射線モニタ（S/C）[S] ・フィルタ装置出口放射線モニタ（高レンジ・低レンジ） ・耐圧強化ベント系放射線モニタ ・中央制御室遮蔽[S] ・中央制御室待避室遮蔽 ・中央制御室換気系空気調和機ファン[S] ・中央制御室換気系フィルタ系ファン[S] ・中央制御室換気系高性能粒子フィルタ[S] ・中央制御室換気系チャコールフィルタ[S] ・非常用ガス処理系排風機 ・非常用ガス処理系フィルタトレイン ・非常用ガス再循環系排風機 ・非常用ガス再循環系フィルタトレイン ・ブローアウトパネル閉止装置 ・ブローアウトパネル閉止装置開閉状態表示 ・ブローアウトパネル開閉状態表示 ・緊急時対策所遮蔽 ・緊急時対策所非常用送風機 ・緊急時対策所非常用フィルタ装置 <p>(6) 原子炉格納施設</p> <ul style="list-style-type: none"> ・原子炉格納容器[S] ・常設低圧代替注水系ポンプ ・フィルタ装置 ・圧力開放板 ・遠隔人力操作機構 ・二次隔離弁操作室 空気ポンベユニット（配管・弁） ・代替循環冷却系ポンプ ・代替淡水貯槽 ・サブプレッション・チェンバ[S] ・静的触媒式水素再結合器 ・静的触媒式水素再結合器動作監視装置

第 2.1.2.2.2 表 重大事故等対処施設（主要設備）の設備分類（7 / 7）

設備分類	定義	主要設備 （〔 〕内は、設計基準対象施設を兼ねる 設備の耐震重要度分類）
3. 常設重大事故 緩和設備	重大事故等対処設備のうち、重大事故が発生した場合において、当該重大事故の拡大を防止し、又はその影響を緩和するための機能を有する設備（重大事故緩和設備）のうち、常設のもの	(7) 非常用電源設備 <ul style="list-style-type: none"> ・ 常設代替高圧電源装置 ・ 常設代替高圧電源装置用燃料移送ポンプ ・ 125V A系蓄電池[S] ・ 125V B系蓄電池[S] ・ 中性子モニタ用蓄電池A系 ・ 中性子モニタ用蓄電池B系 ・ 緊急用直流 125V 蓄電池 ・ 緊急用M/C ・ 緊急用P/C ・ 軽油貯蔵タンク[S] ・ 可搬型設備用軽油タンク ・ 緊急時対策所用発電機 ・ 緊急時対策所用発電機給油ポンプ ・ 緊急時対策所用発電機燃料油貯蔵タンク ・ 緊急時対策所用M/C

動的機能維持の評価

動的機能維持に関する評価は、以下に示す機能確認済加速度等との比較により実施する。

動的機能維持評価の手順を第 2-1 図に示す。

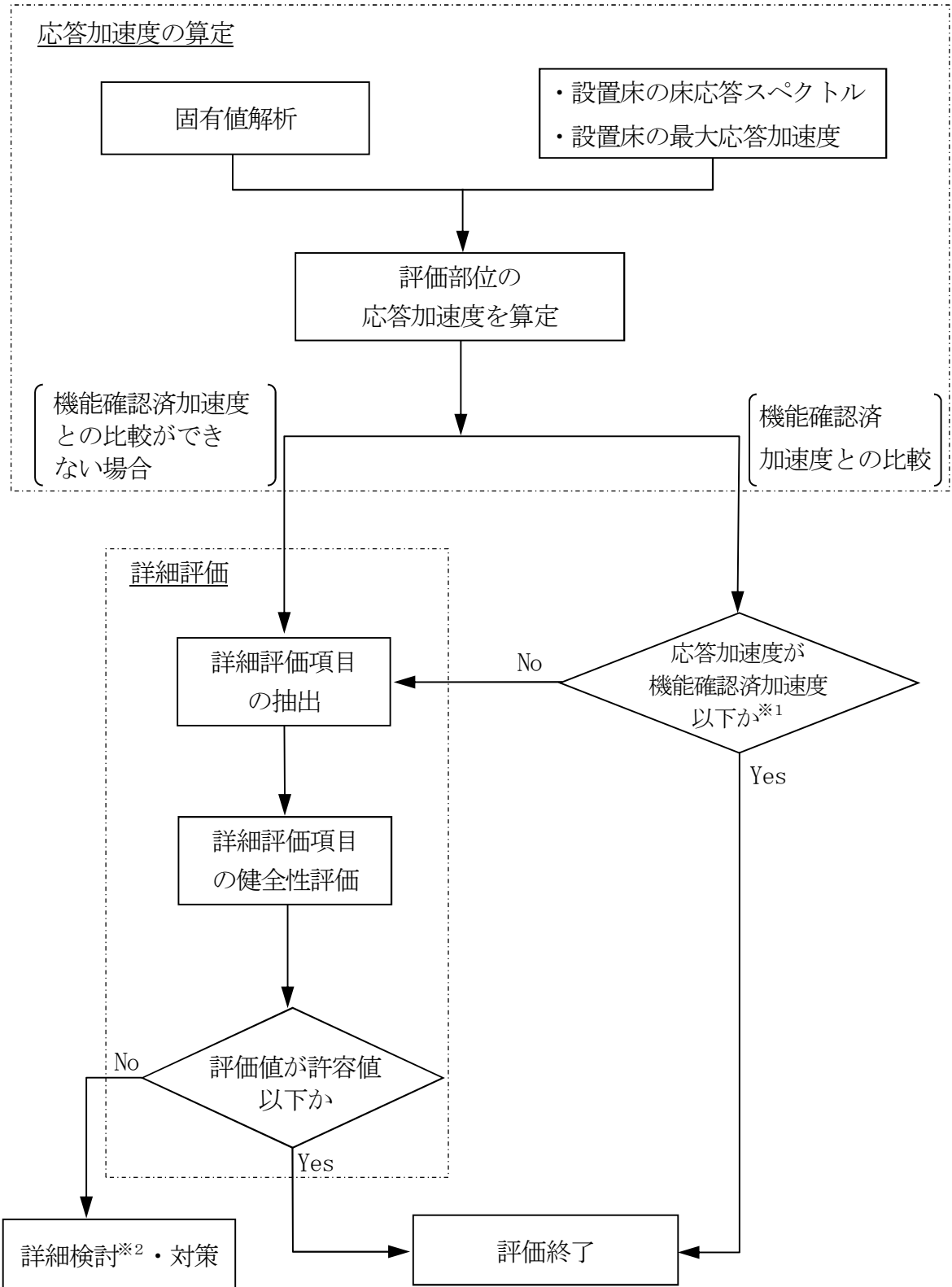
1. 機能確認済加速度との比較

基準地震動 S_s による評価対象機器の応答加速度を求め、その加速度が機能確認済加速度以下であることを確認する。なお、機能確認済加速度とは、立形ポンプ、横型ポンプ及びポンプ駆動用タービン等、機種毎に試験あるいは解析により動的機能維持が確認された加速度である。

制御棒の地震時挿入性の評価については、炉心を模擬した実物大の部分モデルによる加振時制御棒挿入試験結果から挿入機能に支障を与えない最大燃料集合体変位を求め、地震応答解析結果から求めた燃料集合体変位がその最大燃料集合体変位を下回ることを確認する。

2. 詳細評価

機能維持確認済加速度の設定されていない機器、基準地震動 S_s による応答加速度が機能確認済加速度を上回る機器については、「原子力発電所耐震設計技術指針 J E A G 4601-1991 追補版」等を参考に、動的機能維持を確認する上で評価が必要となる項目を抽出し、対象部位ごとの構造強度評価又は動的機能維持評価を行い、発生値が評価基準値を満足していることを確認する。



*1 制御棒の地震時挿入性の評価については、炉心を模擬した実物大の部分モデルによる加振時制御棒挿入試験結果から挿入機能に支障を与えない最大燃料集合体変位を求め、地震応答解析から求めた燃料集合体変位がその最大燃料集合体変位を下回ることを確認する。

*2 解析、試験等による検討。

第2-1図 動的機能維持の評価手順

上位クラス施設の安全機能への下位クラス施設の波及的影響の検討について

1. 概要

本資料は、設計基準対象施設及び重大事故等対処施設の設計を行うに際して、波及的影響を考慮した設計の基本的な考え方を説明するものである。

本資料の適用範囲は、設計基準対象施設及び重大事故等対処施設である。

2. 基本方針

設計基準対象施設のうち耐震重要度分類のSクラスに属する施設（以下「Sクラス施設」という。）、重大事故等対処施設のうち常設耐震重要重大事故防止設備及び常設重大事故緩和設備並びにこれらが設置される常設重大事故等対処施設（以下「SA施設」という。）は、下位クラス施設の波及的影響によって、それぞれその安全機能及び重大事故等に対処するために必要な機能を損なわないように設計する。

3. 波及的影響を考慮した施設の設計方針

3.1 設置許可基準規則に例示された事項に基づく事例の検討

Sクラス施設の設計においては、「設置許可基準規則の解釈別記2」（以下「別記2」という。）に記載の以下の4つの観点で実施する。

SA施設の設計においては、別記2における「耐震重要施設」を「SA施設」に、「安全機能」を「重大事故等に対処するために必要な機能」に読み替えて適用する。

- ① 設置地盤及び地震応答性状の相違等に起因する相対変位又は不等沈下による影響
- ② 耐震重要施設と下位のクラスの施設との接続部における相互影響

- ③ 建屋内における下位のクラスの施設の損傷，転倒及び落下等による耐震重要施設への影響
- ④ 建屋外における下位のクラスの施設の損傷，転倒及び落下等による耐震重要施設への影響

3.2 地震被害事例に基づく事象の検討

上記の別記2に例示された事項の他に考慮すべき事項が抜け落ちているものがないかを確認する観点で，原子力施設情報公開ライブラリー（NUC I A）に登録された以下の地震を対象に被害情報を確認する。

（対象とした情報）

- ・宮城県沖地震（女川原子力発電所：平成17年8月）
- ・能登半島地震（志賀原子力発電所：平成19年3月）
- ・新潟県中越沖地震（柏崎刈羽原子力発電所：平成19年7月）
- ・駿河湾地震（浜岡原子力発電所：平成21年8月）
- ・東北地方太平洋沖地震（女川原子力発電所，東海第二発電所※：平成23年3月）

※NUC I A最終報告となっているものを対象とした。

その結果，これらの地震の被害要因のうち，3.1の検討事象に整理できないものとして，津波や警報発信等の設備損傷以外の要因が挙げられた。

津波については，別途「津波による損傷の防止」への適合性評価を実施する。津波の影響評価では，基準地震動 S_s に伴う津波を超える高さの津波を基準津波として設定して，施設の安全機能への影響評価を実施することから，基準地震動 S_s に伴う津波による影響については，これらの適合性評価に包絡されるため，ここでは検討の対象外とする。

また，警報発信等については，設備損傷以外の要因による不適合事象であることから，波及的影響の観点で考慮すべき事象に当たらないと判断し

た。

以上のことから、原子力発電所の地震被害情報から確認された損傷要因を踏まえても、3.1で整理した波及的影響の具体的な検討事象に追加考慮すべき事項がないことを確認した。

以上の①～④の具体的な設計方法を以下に示す。

3.3 不等沈下又は相対変位の観点による設計

建屋外に設置する設計基準対象施設及び重大事故等対処施設を対象に、別記2①「設置地盤及び地震応答性状の相違等に起因する相対変位又は不等沈下による影響」の観点で、上位クラス施設の安全機能及び重大事故等に対処するために必要な機能を損なわないよう下位クラス施設を設計する。

(1) 地盤の不等沈下による影響

下位クラス施設が設置される地盤の不等沈下により、上位クラス施設の安全機能及び重大事故等に対処するために必要な機能が損なわないよう、以下のとおり設計する。

離隔による防護を講じて設計する場合には、下位クラス施設の不等沈下を想定しても上位クラス施設に衝突しない程度に十分な距離をとって配置するか、下位クラス施設と上位クラス施設の間に波及的影響を防止するために、衝突に対する強度を有する障壁を設置する。下位クラス施設を上位クラス施設への波及的影響を及ぼす可能性がある位置に設置する場合には、下位クラス施設を上位クラス施設と同等の支持性能を持つ地盤に、同等の基礎を設けて設置する。支持性能が十分でない地盤に下位クラス施設を設置する場合は、基礎の補強や周辺の地盤改良を行った上で、同等の支持性能を確保する。

上記の方針で設計しない場合は、下位クラス施設が設置される地盤の不等沈下を想定し、上位クラス施設の有する機能を保持するよう設計す

る。

以上の設計方針のうち、不等沈下を想定し、上位クラス施設の有する機能を保持するよう設計する下位クラス施設を「4. 波及的影響の設計対象とする下位クラス施設」に、その設計方針を「5. 波及的影響の設計対象とする下位クラス施設の耐震設計方針」に示す。

(2) 建屋間の相対変位による影響

下位クラス施設と上位クラス施設との相対変位により、上位クラス施設の安全機能及び重大事故等に対処するために必要な機能を損なわないよう、以下のとおり設計する。

離隔による防護を講じて設計する場合には、下位クラス施設と上位クラス施設との相対変位を想定しても、下位クラス施設が上位クラス施設に衝突しない程度に十分な距離をとって配置するか、下位クラス施設と上位クラス施設との間に波及的影響を防止するために、衝突に対する強度を有する障壁を設置する。下位クラス施設と上位クラス施設の相対変位により、下位クラス施設が上位クラス施設に衝突する位置にある場合には、衝突部分の接触状況の確認、建屋全体評価又は局部評価を実施し、衝突に伴い、上位クラス施設について、それぞれその安全機能及び重大事故等に対処するために必要な機能が損なわれるおそれのないよう設計する。

以上の設計方針のうち、建屋全体評価又は局部評価を実施して設計する下位クラス施設を「4. 波及的影響の設計対象とする下位クラス施設」に、その設計方針を「5. 波及的影響の設計対象とする下位クラス施設の耐震設計方針」に示す。

3.4 接続部の観点による設計

建屋内外に設置する設計基準対象施設及び重大事故等対処施設を対象に、

別記 2②「上位クラス施設と下位のクラスの施設との接続部における相互影響」の観点で、上位クラス施設の安全機能及び重大事故等に対処するために必要な機能を損なわないよう下位クラス施設を設計する。

上位クラス施設と下位クラス施設との接続部には、原則、上位クラスの隔離弁等を設置することにより分離し、事故時等に隔離されるよう設計する。

隔離されない接続部以降の下位クラス施設については、下位クラス施設が上位クラス施設の設計に用いる地震動又は地震力に対して、内部流体の内包機能、機器の動的機能、構造強度等を確保するよう設計する。又は、これらが維持されなくなる可能性がある場合は、下位クラス施設の損傷と隔離によるプロセス変化により、上位クラス施設の内部流体の温度、圧力に影響を与えても、支持構造物を含めて系統としての機能が設計の想定範囲内に維持されるよう設計する。

以上の設計方針のうち、内部流体の内包機能、機器の動的機能、構造強度を確保するよう設計する下位クラス施設を「4. 波及的影響の設計対象とする下位クラス施設」に、その設計方針を「5. 波及的影響の設計対象とする下位クラス施設の耐震設計方針」に示す。

3.5 損傷、転倒及び落下等の観点による建屋内施設の設計

建屋内に設置する設計基準対象施設及び重大事故等対処施設を対象に、別記 2③「建屋内における下位のクラスの施設の損傷、転倒及び落下等による耐震重要施設への影響」の観点で、上位クラス施設の安全機能及び重大事故等に対処するために必要な機能を損なわないよう下位クラス施設を設計する。

離隔による防護を講じて設計する場合には、下位クラス施設の損傷、転倒及び落下等を想定しても上位クラス施設に衝突しない程度に十分な距離

をとって配置するか，下位クラス施設と上位クラス施設の間に波及的影響を防止するために衝突に対する強度を有する障壁を設置する。下位クラス施設を上位クラス施設への波及的影響を及ぼす可能性がある位置に設置する場合には，下位クラス施設が上位クラス施設の設計に用いる地震動又は地震力に対して，下位クラス施設が損傷，転倒及び落下等に至らないよう構造強度設計を行う。

上記の方針で設計しない場合は，下位クラス施設の損傷，転倒及び落下等を想定し，上位クラス施設の有する機能を保持するよう設計する。

以上の設計方針のうち，構造強度設計を行う，又は下位クラス施設の損傷，転倒及び落下等を想定し，上位クラス施設の有する機能を保持するよう設計する下位クラス施設を「4. 波及的影響の設計対象とする下位クラス施設」に，その設計方針を「5. 波及的影響の設計対象とする下位クラス施設の耐震設計方針」に示す。

3.6 損傷，転倒及び落下等の観点による建屋外施設の設計

建屋外に設置する設計基準対象施設及び重大事故等対処施設を対象に，別記 2④「建屋外における下位のクラスの施設の損傷，転倒及び落下等による耐震重要施設への影響」の観点で，上位クラス施設の安全機能及び重大事故等に対処するために必要な機能を損なわないよう下位クラス施設を設計する。

離隔による防護を講じて設計する場合には，下位クラス施設の損傷，転倒及び落下等を想定しても上位クラス施設に衝突しない程度に十分な距離をとって配置するか，下位クラス施設と上位クラス施設の間に波及的影響を防止するために衝突に対する強度を有する障壁を設置する。下位クラス施設を上位クラス施設への波及的影響を及ぼす可能性がある位置に設置する場合には，下位クラス施設が上位クラス施設の設計に用いる地震動又は

地震力に対して、下位クラス施設が損傷、転倒及び落下等に至らないよう構造強度設計を行う。

上記の方針で設計しない場合は、下位クラス施設の損傷、転倒及び落下等を想定し、上位クラス施設の有する機能を保持するよう設計する。

以上の設計方針のうち、構造強度設計を行う、又は下位クラス施設の損傷、転倒及び落下等を想定し、上位クラス施設の有する機能を保持するよう設計する下位クラス施設を「4. 波及的影響の設計対象とする下位クラス施設」に、その設計方針を「5. 波及的影響の設計対象とする下位クラス施設の耐震設計方針」に示す。

4. 波及的影響の設計対象とする下位クラス施設

「3. 波及的影響を考慮した施設の設計方針」に基づき、構造強度等を確保するよう設計するものとして選定した下位クラス施設を以下に示す。

4.1 不等沈下又は相対変位の観点

(1) 地盤の不等沈下による影響

- a. タービン建屋，サービス建屋，ベアラ建屋，サンプルタンク室，ヘパフィルター室，大物搬入口及び連絡通路

下位クラス施設であるタービン建屋，サービス建屋，ベアラ建屋，サンプルタンク室，ヘパフィルター室，大物搬入口及び連絡通路は，上位クラス施設である原子炉建屋に隣接しており，不等沈下による衝突影響の観点で波及的影響を及ぼすおそれが否定できない。このため波及的影響の設計対象とした。

ここで選定した波及的影響の設計対象とする下位クラス施設の不等沈下により，波及的影響を受けるおそれのある上位クラス施設を第 4-1 表に示す。

第 4-1 表 波及的影響の設計対象とする下位クラス施設（不等沈下）

波及的影響を受けるおそれのある上位クラス施設	波及的影響の設計対象とする下位クラス施設
原子炉建屋	タービン建屋 サービス建屋 ベアラ建屋 サンプルタンク室 ヘパフィルター室 大物搬入口 連絡通路

(注) 詳細設計の段階で変更の可能性有り。

(2) 建屋間の相対変位による影響

- a. タービン建屋，サービス建屋，ベアラ建屋，大物搬入口及び連絡通路

下位クラス施設であるタービン建屋，サービス建屋，ベアラ建屋，大物搬入口及び連絡通路は，上位クラス施設である原子炉建屋に隣接していることから，上位クラス施設の設計に適用する地震動又は地震力に伴う相対変位により衝突して，原子炉建屋に対して波及的影響を及ぼすおそれが否定できない。このため波及的影響の設計対象とした。

ここで選定した波及的影響の設計対象とする下位クラス施設の相対変位により，波及的影響を受けるおそれのある上位クラス施設を第 4-2 表に示す。

第 4-2 表 波及的影響の設計対象とする下位クラス施設（相対変位）

波及的影響を受けるおそれのある上位クラス施設	波及的影響の設計対象とする下位クラス施設
原子炉建屋	タービン建屋 サービス建屋 ベアラ建屋 大物搬入口 連絡通路

(注) 詳細設計の段階で変更の可能性有り。

4.2 接続部の観点

a. ウォーターレグシールライン（残留熱除去系）

上位クラス施設である残留熱除去系配管に系統上接続されている下位クラス施設のウォーターレグシールラインは、下位クラス施設のウォーターレグシールラインの損傷により、上位クラス施設の残留熱除去系配管のバウンダリ機能の喪失の可能性が否定できない。このため、上位クラス施設の残留熱除去系配管と系統上接続されている下位クラス施設のウォーターレグシールラインを波及的影響の設計対象とした。

b. ウォーターレグシールライン（高圧炉心スプレイ系）

上位クラス施設である高圧炉心スプレイ系配管に系統上接続されている下位クラス施設のウォーターレグシールラインは、下位クラス施設のウォーターレグシールラインの損傷により、上位クラス施設の高圧炉心スプレイ系配管のバウンダリ機能の喪失の可能性が否定できない。このため、上位クラス施設の高圧炉心スプレイ系配管と系統上接続されている下位クラス施設のウォーターレグシールラインを波及的影響の設計対象とした。

c. ウォーターレグシールライン（低圧炉心スプレイ系）

上位クラス施設である低圧炉心スプレイ系配管に系統上接続されている下位クラス施設のウォーターレグシールラインは、下位クラス施設のウォーターレグシールラインの損傷により、上位クラス施設の低圧炉心スプレイ系配管のバウンダリ機能の喪失の可能性が否定できない。このため、上位クラス施設の低圧炉心スプレイ系配管と系統上接続されている下位クラス施設のウォーターレグシールラインを波及的影響の設計対象とした。

ここで選定した波及的影響の設計対象とする下位クラス施設との接続部の観点により、波及的影響を受けるおそれのある上位クラス施設を第4-3表に示す。

第4-3表 波及的影響の設計対象とする下位クラス施設（接続部）

波及的影響を受けるおそれのある上位クラス施設	波及的影響の設計対象とする下位クラス施設
残留熱除去系配管	ウォーターレグシールライン
高圧炉心スプレイ系配管	ウォーターレグシールライン
低圧炉心スプレイ系配管	ウォーターレグシールライン

(注) 詳細設計の段階で変更の可能性有り。

4.3 建屋内施設の損傷，転倒及び落下等の観点

(1) 施設の損傷，転倒及び落下等による影響

a. 原子炉遮蔽壁

下位クラス施設である原子炉遮蔽壁は、上位クラス施設である原子炉圧力容器に隣接していることから、上位クラス施設の設計に適用する地震動又は地震力に伴う転倒により、原子炉圧力容器に衝突し波及

的影響を及ぼすおそれが否定できない。このため波及的影響の設計対象とした。

b. 原子炉建屋クレーン

下位クラス施設である原子炉建屋クレーンは、上位クラス施設である使用済燃料プール、使用済燃料貯蔵ラック等の上部に設置していることから、上位クラス施設の設計に適用する地震動又は地震力に伴う転倒または落下により、使用済燃料プール、使用済燃料貯蔵ラック等に衝突し波及的影響を及ぼすおそれが否定できない。このため波及的影響の設計対象とした。

c. 燃料取替機

下位クラス施設である燃料取替機は、上位クラス施設である使用済燃料プール及び使用済燃料貯蔵ラックの上部に設置していることから、上位クラス施設の設計に適用する地震動又は地震力に伴う転倒または落下により、使用済燃料プール及び使用済燃料貯蔵ラックに衝突し波及的影響を及ぼすおそれが否定できない。このため波及的影響の設計対象とした。

d. 制御棒貯蔵ラック及び制御棒貯蔵ハンガ

下位クラス施設である制御棒貯蔵ラック及び制御棒貯蔵ハンガは、上位クラス施設である使用済燃料プール及び使用済燃料貯蔵ラックの上部又は隣接して設置していることから、上位クラス施設の設計に適用する地震動又は地震力に伴う転倒または落下により、使用済燃料プール及び使用済燃料貯蔵ラックに衝突し波及的影響を及ぼすおそれが否定できない。このため波及的影響の設計対象とした。

e. 使用済燃料乾式貯蔵建屋クレーン

下位クラス施設である使用済燃料乾式貯蔵建屋クレーンは、上位ク

ラス施設である使用済燃料乾式貯蔵容器の上部に設置していることから、上位クラス施設の設計に適用する地震動又は地震力に伴う転倒または落下により、使用済燃料乾式貯蔵容器に衝突し波及的影響を及ぼすおそれが否定できない。このため波及的影響の設計対象とした。

f. 原子炉ウェル遮蔽ブロック

下位クラス施設である原子炉ウェル遮蔽ブロックは、上位クラス施設である原子炉格納容器の上部に設置していることから、上位クラス施設の設計に適用する地震動又は地震力に伴う落下により、原子炉格納容器に衝突し波及的影響を及ぼすおそれが否定できない。このため波及的影響の設計対象とした。

g. 中央制御室用天井照明

下位クラス施設ある中央制御室用天井照明は、上位クラス施設である緊急時炉心冷却系操作盤、原子炉補機操作盤等の上部に設置していることから、上位クラス施設の設計に適用する地震動又は地震力に伴う落下により、緊急時炉心冷却系操作盤、原子炉補機操作盤等に衝突し波及的影響を及ぼすおそれが否定できない。このため波及的影響の設計対象とした。

ここで選定した波及的影響の設計対象とする下位クラス施設の損傷、転倒及び落下等により波及的影響を受けるおそれのある上位クラス施設を第4-4表に示す。

第4-4表 波及的影響の設計対象とする下位クラス施設（損傷、転倒及び落下等）

波及的影響を受けるおそれのある上位クラス施設	波及的影響の設計対象とする下位クラス施設
原子炉圧力容器	原子炉遮蔽壁
使用済燃料プール 使用済燃料ラック 原子炉建屋換気系放射線モニタ	原子炉建屋クレーン
使用済燃料プール 使用済燃料ラック 原子炉建屋換気系放射線モニタ	燃料取替機
使用済燃料プール 使用済燃料ラック	制御棒貯蔵ラック 制御棒貯蔵ハンガ
使用済燃料乾式貯蔵容器	使用済燃料乾式貯蔵建屋クレーン
原子炉格納容器	原子炉ウェル遮蔽ブロック
緊急時炉心冷却系操作盤 原子炉補機操作盤 原子炉制御操作盤 所内電源操作盤	中央制御室用天井照明

(注) 詳細設計の段階で変更の可能性有り。

4.4 建屋外施設の損傷、転倒及び落下等の観点

(1) 施設の損傷、転倒及び落下等による影響

a. 海水ポンプ室防護壁及び循環水ポンプクレーン

下位クラス施設である海水ポンプ室防護壁は、上位クラス施設である残留熱除去系海水系ポンプ、残留熱除去系海水系ストレーナ等の上部に設置していることから、上位クラス施設の設計に適用する地震動又は地震力に伴う落下により、残留熱除去系海水系ポンプ、残留熱除去系海水系ストレーナ等に衝突し、波及的影響を及ぼすおそれが否定

できない。このため波及的影響の設計対象とした。

b. 固定バースクリーン，回転レイキ付バースクリーン及びトラベリングスクリーン

下位クラス施設である固定バースクリーン，回転レイキ付バースクリーン及びトラベリングスクリーンは，上位クラス施設である残留熱除去系海水系ポンプ，非常用ディーゼル発電機用海水ポンプ等の水路上流側に設置していることから，上位クラス施設の設計に適用する地震動又は地震力に伴う損傷により，残留熱除去系海水系ポンプ，非常用ディーゼル発電機用海水ポンプ等に衝突し，波及的影響を及ぼすおそれが否定できない。このため波及的影響の設計対象とした。

c. タービン建屋，サービス建屋，ベアラ建屋，サンプルタンク室，ヘパフィルター室，連絡通路及び大物搬入口

下位クラス施設であるタービン建屋，サービス建屋，ベアラ建屋，サンプルタンク室，ヘパフィルター室，連絡通路及び大物搬入口は，上位クラス施設である原子炉建屋に隣接していることから，上位クラス施設の設計に適用する地震動又は地震力に伴う転倒により，原子炉建屋に衝突し，波及的影響を及ぼすおそれが否定できない。このため波及的影響の設計対象とした。

d. 廃棄物処理建屋

下位クラス施設である廃棄物処理建屋は，上位クラス施設である原子炉建屋，非常用ガス処理系配管等に隣接していることから，上位クラス施設の設計に適用する地震動又は地震力に伴う転倒により，原子炉建屋，非常用ガス処理系配管等に衝突し，波及的影響を及ぼすおそれが否定できない。このため波及的影響の設計対象とした。

ここで選定した波及的影響の設計対象とする下位クラス施設の損傷，

転倒及び落下等により波及的影響を受けるおそれのある上位クラス施設を第4-5表に示す。

第 4-5 表 波及的影響の設計対象とする下位クラス施設（損傷，転倒及び落下等）

波及的影響を受けるおそれのある上位クラス施設	波及的影響の設計対象とする下位クラス施設
残留熱除去系海水系ポンプ 残留熱除去系海水系ストレーナ 残留熱除去系海水系配管 非常用ディーゼル発電機用海水ポンプ 非常用ディーゼル発電機用海水ストレーナ 非常用ディーゼル発電機用海水配管 高圧炉心スプレイ系ディーゼル発電機用海水ポンプ 高圧炉心スプレイ系ディーゼル発電機用海水ストレーナ 高圧炉心スプレイ系ディーゼル発電機用海水配管 等	海水ポンプ室防護壁
残留熱除去系海水系ポンプ 非常用ディーゼル発電機用海水ポンプ 高圧炉心スプレイ系ディーゼル発電機用海水ポンプ	固定バースクリーン 回転レイキ付バースクリーン トラベリングスクリーン
原子炉建屋	タービン建屋 サービス建屋 ベーラ建屋 サンプルタンク室 ヘパフィルター室 連絡通路 大物搬入口
原子炉建屋 非常用ガス処理系配管 非常用ガス処理系配管支持構造物（排気筒，支持架構）	廃棄物処理建屋

（注）詳細設計の段階で変更の可能性有り。

5. 波及的影響の設計対象とする下位クラス施設の耐震設計方針

「4. 波及的影響の設計対象とする下位クラス施設」で選定した施設の耐震設計方針を以下に示す。

5.1 耐震評価部位

波及的影響の設計対象とする下位クラス施設の評価対象部位は、それぞれの損傷モードに応じて選定する。すなわち、評価対象下位クラス施設の不等沈下、相対変位、接続部における相互影響、損傷、転倒及び落下等を防止するよう、主要構造部材、支持部及び固定部等を対象とする。

また、地盤の不等沈下又は下位クラス施設の転倒を想定して設計する施設については、上位クラス施設の機能に影響がないよう評価部位を選定する。

5.2 地震応答解析

波及的影響の設計対象とする下位クラス施設の耐震設計において実施する地震応答解析については、既工認で実績があり、かつ最新の知見に照らしても妥当な手法及び条件を基本として行う。

5.3 設計用地震動又は地震力

波及的影響の設計対象とする下位クラス施設においては、上位クラス施設の設計に用いる地震動又は地震力を適用する。

5.4 荷重の種類及び荷重の組合せ

波及的影響の防止を目的とした設計において用いる荷重の種類及び荷重の組合せについては、波及的影響を受けるおそれのある上位クラス施設と同じ運転状態において下位クラス施設に発生する荷重を組み合わせる。

また、地盤の不等沈下又は転倒を想定し、上位クラス施設の機能に影響がない設計とする場合は、転倒等に伴い発生する荷重を組み合わせる。

荷重の設定においては、実運用・実事象上定まる範囲を考慮して設定す

る。

5.5 許容限界

波及的影響の設計対象とする下位クラス施設の評価に用いる許容限界設定の考え方を、以下建物・構築物、機器・配管系及び土木構造物に分けて示す。

5.5.1 建物・構築物

建物・構築物について、隔離による防護を講じることで、下位クラス施設の相対変位等による波及的影響を防止する場合は、下位クラス施設と上位クラス施設との距離を基本として許容限界を設定する。

また、施設の構造を保つことで、下位クラス施設の損傷、転倒及び落下等を防止する場合は、部材に発生する応力に対して終局耐力又は「建築基準法及び同施行令」に基づく層間変形角の評価基準値を基本として許容限界を設定する。

5.5.2 機器・配管系

機器・配管系について、施設の構造を保つことで、下位クラス施設の接続部における相互影響及び損傷、転倒及び落下等を防止する場合は、許容限界として、評価部位に塑性ひずみが生じる場合であっても、その量が小さなレベルに留まって破断延性限界に十分な余裕を有していることに相当する許容限界を設定する。機器の動的機能維持を確保することで、下位クラス施設の接続部における相互影響を防止する場合は、許容限界として動的機能確認済加速度を設定する。

また、地盤の不等沈下又は転倒を想定する場合は、下位クラスの施設の転倒等に伴い発生する荷重により、上位クラス施設の評価部位に塑性ひずみが生じる場合であっても、その量が小さなレベルに留まって破断延性限界に十分な余裕を有していること、また転倒した下位クラス施設と上位ク

ラス施設との距離を許容限界として設定する。

5.5.3 土木構造物

土木構造物について、施設の構造を保つことで、下位クラス施設の損傷、転倒及び落下等を防止する場合は、構造部材の終局耐力や基礎地盤の極限支持力度に対し妥当な安全余裕を考慮することを基本として許容限界を設定する。

また、構造物の安定性や変形により上位クラス施設の機能に影響がないよう設計する場合は、構造物のすべりや変形量に対し妥当な安全余裕を考慮することを基本として許容限界を設定する。

6. 工事段階における下位クラス施設の調査・検討

工事段階においても、設計基準対象施設及び重大事故等対処施設の設計段階の際に検討した配置・補強等が設計どおりに施されていることを、敷地全体を俯瞰した調査・検討を行うことで確認する。また、仮置資材等、現場の配置状況等の確認を必要とする下位クラス施設についても合わせて確認する。

工事段階における検討は、別記2の4つの観点のうち、③及び④の観点、すなわち下位クラス施設の損傷、転倒及び落下等による影響について、プラントウォークダウンにより実施する。

確認事項としては、設計段階において検討した離隔による防護の観点で行う。すなわち、施設の損傷、転倒及び落下等を想定した場合に上位クラス施設に衝突するおそれのある範囲内に下位クラス施設がないこと、又は間に衝撃に耐えうる障壁、緩衝物等が設置されていること、仮置資材等については固縛など、転倒及び落下を防止する措置が適切に講じられていることを確認する。

ただし、仮置資材等の下位クラス施設自体が、明らかに影響を及ぼさない程度の大きさ、重量等の場合は対象としない。

以上を踏まえて、損傷、転倒及び落下等により、上位クラス施設に波及的影響を及ぼす可能性がある下位クラス施設が抽出されれば、必要に応じて、上記の確認事項と同じ観点で対策・検討したり、固縛等の転倒・落下防止措置等を講じたりすることで対策・検討を行う。すなわち、下位クラス施設の配置を変更したり、間に緩衝物等を設置したり、固縛等の転倒・落下防止措置等を講じたりすることで対策・検討を行う。

また、工事段階における確認の後も、波及的影響を防止するように現場を保持するため、保安規定に機器設置時の配慮事項等を定めて管理する。

水平 2 方向及び鉛直方向地震力の組合せに関する影響評価方針

1. 概要

本資料は、水平 2 方向及び鉛直方向地震力の組合せに関する影響評価の方針について説明するものである。

2. 基本方針

施設の耐震設計では、施設の構造から地震力の方向に対して弱軸及び強軸を明確にし、地震力に対して配慮した構造としている。

今回、水平 2 方向及び鉛直方向地震力の組合せによる耐震設計に係る技術基準が制定されたことから、従来の設計手法における水平 1 方向及び鉛直方向地震力を組み合わせた耐震計算に対して、施設の構造特性から水平 2 方向及び鉛直方向地震力の組合せによる影響の可能性があるものを抽出し、施設が有する耐震性に及ぼす影響を評価する。

評価対象は「実用発電用原子炉及びその附属施設の技術基準に関する規則（平成 25 年 6 月 28 日原子力規制委員会規則第 6 号）」の第 5 条及び第 50 条に規定されている耐震重要施設及びその間接支持構造物、常設耐震重要重大事故防止設備又は常設重大事故緩和設備が設置される重大事故等対処施設、並びにこれらの施設への波及的影響防止のために耐震評価を実施する施設とする。耐震 B クラスの施設については、共振のおそれのあるものを評価対象とする。

評価に当たっては、施設の構造特性から水平 2 方向及び鉛直方向地震力の組合せの影響を受ける部位を抽出し、その部位について水平 2 方向及び鉛直方向の荷重や応力を算出し、施設が有する耐震性への影響を確認する。

施設が有する耐震性への影響が確認された場合は、詳細な手法を用いた検討等、新たに設計上の対応策を講じる。

3. 水平2方向及び鉛直方向地震力の組合せによる影響評価に用いる地震動
水平2方向及び鉛直方向地震力の組合せによる影響評価には、基準地震動 S_s を用いる。

ここで、水平2方向及び鉛直方向地震力の組合せによる影響評価に用いる基準地震動 S_s は、複数の基準地震動 S_s における地震動の特性及び包絡関係を、施設の特性による影響も考慮した上で確認し、本影響評価に用いる。

4. 各施設における水平2方向及び鉛直方向地震力の組合せの影響評価方針

4.1 建物・構築物

- 4.1.1 水平方向及び鉛直方向地震力の組合せによる従来設計手法の考え方

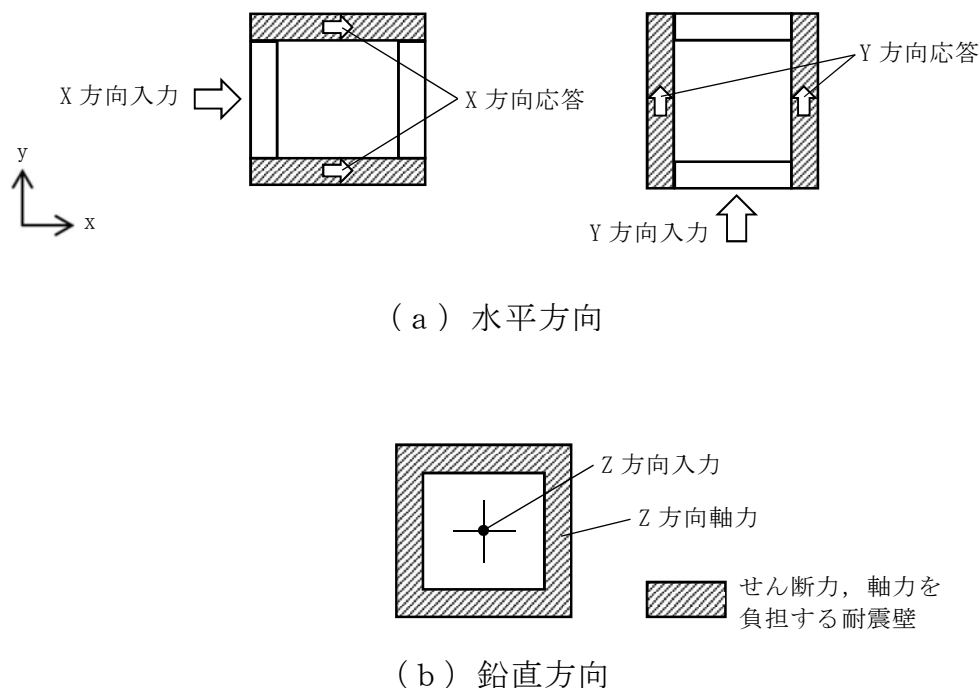
従来の設計手法では、建物・構築物の地震応答解析において、水平方向及び鉛直方向の地震動を質点系モデルにそれぞれ方向ごとに入力し、解析を行っている。また、原子炉施設における建物・構築物は、全体形状及び平面レイアウトから、地震力を主に耐震壁で負担する構造であり、剛性の高い設計としている。

水平方向の地震力に対しては、せん断力について評価することを基本とし、建物・構築物に生じるせん断力は、地震時の力の流れが明解となるように、直交する2方向に釣合いよく配置された鉄筋コンクリート造耐震壁を主な耐震要素として構造計画を行う。地震応答解析は、水平2方向の耐震壁に対して、それぞれ剛性を評価し、各水平方向に対して解析を実施している。したがって、建物・構築物に対し、水平2方向の入力がある場合、各方向から作用するせん断力を負担する部位が異なるため、水平2方向の入力がある場合の評価は、水平1方向にのみ入力がある場合と同等な評価となる。

鉛直方向の地震力に対しては、軸力について評価することを基本としている。建物・構築物に生じる軸力は、鉄筋コンクリート造耐震壁を主な耐震要

素として構造計画を行う。

入力方向ごとの耐震要素について、第4-1-1図に示す。



第4-1-1図 入力方向ごとの耐震要素

4.1.2 水平2方向及び鉛直方向地震力の組合せの影響評価方針

建物・構築物において、水平2方向及び鉛直方向地震力の組合せを考慮した場合に影響を受ける可能性がある部位の評価を行う。

評価対象は、耐震重要施設及びその間接支持構造物、常設耐震重要重大事故防止設備又は常設重大事故緩和設備が設置される重大事故等対処施設並びにこれらの施設への波及的影響防止のために耐震評価を実施する施設の部位とする。

対象とする部位について、水平2方向及び鉛直方向地震力の組合せによる影響が想定される応答特性から水平2方向及び鉛直方向地震力の組合せによ

る影響を受ける可能性がある部位を抽出する。

応答特性から抽出された水平2方向及び鉛直方向地震力による影響を受ける可能性がある部位は、従来の評価結果の荷重又は応力の算出結果を水平2方向及び鉛直方向に組み合わせ、各部位に発生する荷重や応力を算出し、各部位が有する耐震性への影響を確認する。

各部位が有する耐震性への影響が確認された場合は、詳細な手法を用いた検討等、新たに設計上の対応策を講じる。

4.1.3 水平2方向及び鉛直方向地震力の組合せの影響評価方法

建物・構築物において、水平1方向及び鉛直方向地震力を組み合わせた従来の設計手法に対して、水平2方向及び鉛直方向地震力の組合せによる影響の可能性のある耐震評価上の構成部位について、応答特性から抽出し、影響を評価する。影響評価のフローを第4-1-2図に示す。

(1) 影響評価部位の抽出

① 耐震評価上の構成部位の整理

建物・構築物における耐震評価上の構成部位を整理し、該当する耐震評価上の構成部位を網羅的に確認する。

② 応答特性の整理

建物・構築物における耐震評価上の構成部位について、水平2方向及び鉛直方向地震力の組合せの影響が想定される応答特性を整理する。

③ 荷重の組合せによる応答特性が想定される部位の抽出

整理した耐震評価上の構成部位について、水平2方向及び鉛直方向地震力の組合せによる影響が想定される応答特性のうち、荷重の組合せによる応答特性を検討する。水平2方向及び鉛直方向地震力に対し、荷重の組合せによる応答特性により、有する耐震性への影響が想定される部

位を抽出する。

④ 3次元的な応答特性が想定される部位の抽出

荷重の組合せによる応答特性が想定される部位として抽出されなかった部位のうち、3次元的な応答特性が想定される部位を検討する。水平2方向及び鉛直方向地震力の組合せに対し、3次元的な応答特性により、有する耐震性への影響が想定される部位を抽出する。

⑤ 3次元モデルによる精査

3次元的な応答特性が想定される部位として抽出された部位について、3次元モデルを用いた精査を実施し、水平2方向及び鉛直方向地震力の組合せにより、有する耐震性への影響が想定される部位を抽出する。

また、3次元的な応答特性が想定される部位として抽出されなかった部位についても、局所応答の観点から、3次元モデルによる精査を実施し、水平2方向及び鉛直方向地震力の組合せにより、有する耐震性への影響が想定される部位を抽出する。

局所応答に対する3次元モデルによる精査は、施設の重要性、建屋規模及び構造特性を考慮し、原子炉建屋について、地震応答解析を行う。

(2) 影響評価手法

⑥ 水平2方向及び鉛直方向地震力の組合せによる影響評価

水平2方向及び鉛直方向同時入力による評価を行わない部位における水平2方向及び鉛直方向地震力の組合せによる影響評価においては、水平1方向及び鉛直方向地震力の組合せによる局部評価の荷重又は応力の算出結果を用い、水平2方向及び鉛直方向地震力を組み合わせる方法として、米国Regulatory Guide 1.92(注)の「2. Combining Effects Caused by Three Spatial Components of an Earthquake」を参考として、組合せ係数法(1.0 : 0.4 : 0.4)に基づいて地震力を設定する。

評価対象として抽出した耐震評価上の構成部位について、構造部材の発生応力等を適切に組み合わせることで、各部位の設計上の許容値に対する評価を実施し、各部位が有する耐震性への影響を評価する。

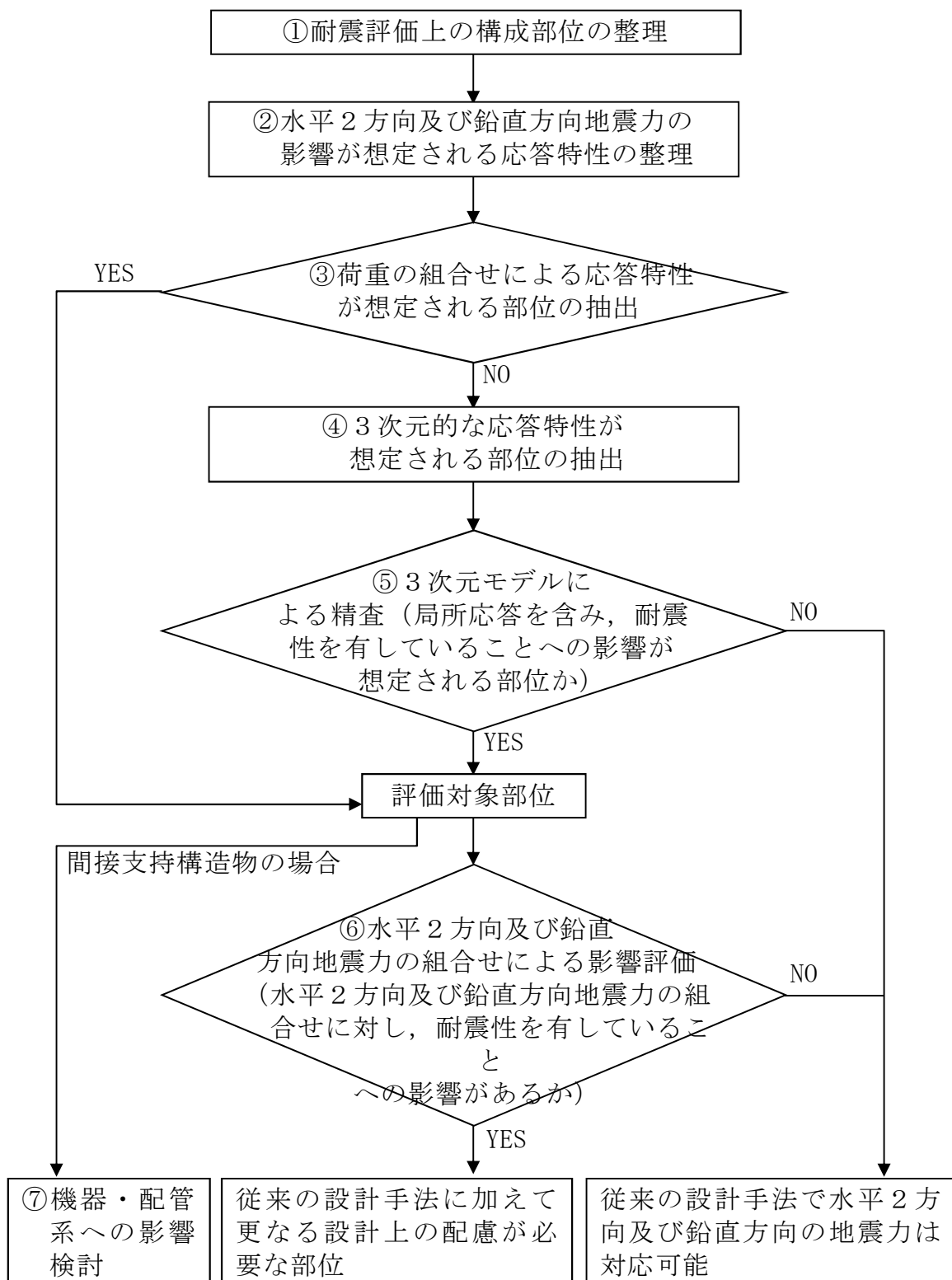
⑦ 機器・配管系への影響検討

評価対象として抽出された部位が、耐震重要施設、常設耐震重要重大事故防止設備又は常設重大事故緩和設備が設置される重大事故等対処施設の機器・配管系の間接支持機能を有する場合には、水平2方向及び鉛直方向地震力の組合せによる応答値への影響を確認する。

水平2方向及び鉛直方向地震力の組合せによる応答値への影響が確認された場合、機器・配管系の影響評価に反映する。

なお、3次元モデルによる精査にて、建物・構築物の影響の観点から抽出されなかった部位であっても、機器・配管系への影響の可能性が想定される部位について検討対象として抽出する。

(注) Regulatory Guide (RG) 1.92 “Combining modal responses and Spatial components in seismic response analysis”



第4-1-2図 水平2方向及び鉛直方向地震力による影響評価のフロー

4.2 機器・配管系

4.2.1 水平方向及び鉛直方向地震力の組合せによる従来設計の考え方

機器・配管系における従来の水平方向及び鉛直方向地震力の組合せによる設計手法では、建物・構築物の振動特性を考慮し、変形するモードが支配的となり応答が大きくなる方向（応答軸方向）に基準地震動 S_s を入力して得られる各方向の地震力（床応答）を用いている。

応答軸（強軸・弱軸）が明確となっている設備の耐震評価においては、水平各方向の地震力を包絡し、変形モードが支配的となる応答軸方向に入力するなど、従来評価において保守的な取り扱いを基本としている。

一方、応答軸が明確となっていない設備で3次元的な広がりを持つ設備の耐震評価においては、基本的に3次元のモデル化を行っており、建物・構築物の応答軸方向の地震力をそれぞれ入力し、この入力により算定される荷重や応力のうち大きい方を用いて評価を実施している。

さらに、応答軸以外の振動モードが生じ難い構造の採用、応答軸以外の振動モードが生じ難いサポート設計の採用といった構造上の配慮など、水平方向の入力に対して配慮した設計としている。

4.2.2 水平2方向及び鉛直方向地震力の組合せの影響評価方針

機器・配管系において、水平2方向及び鉛直方向地震力の組合せを考慮した場合に、影響を受ける可能性がある設備（部位）の評価を行う。

評価対象は、耐震重要施設、常設耐震重要重大事故防止設備又は常設重大事故緩和設備が設置される重大事故等対処施設の機器・配管系並びにこれらの施設への波及的影響防止のために耐震評価を実施する設備とする。

対象とする設備を機種ごとに分類し、それぞれの構造上の特徴により荷重の伝達方向、その荷重を受ける構造部材の配置及び構成等により水平2方向

の地震力による影響を受ける可能性がある設備（部位）を抽出する。

構造上の特徴により影響の可能性がある設備（部位）は、水平2方向及び鉛直方向地震力の組合せによる影響の検討を実施する。水平各方向の地震力が1：1で入力された場合の発生値を従来の評価結果の荷重又は算出応力等を水平2方向及び鉛直方向に整理して組み合わせる又は新たな解析等により高度化した手法を用いる等により、水平2方向の地震力による設備（部位）に発生する荷重や応力を算出する。

これらの検討により、水平2方向及び鉛直方向地震力を組み合わせた荷重や応力の結果が従来の発生値と同等である場合は影響のない設備として抽出し、従来の発生値を超えて耐震性への影響が懸念される場合は、設備が有する耐震性への影響を確認する。

設備が有する耐震性への影響が確認された場合は、詳細な手法を用いた検討等、新たに設計上の対応策を講じる。

4.2.3 水平2方向及び鉛直方向地震力の組合せの影響評価方法

機器・配管系において、水平2方向及び鉛直方向地震力の影響を受ける可能性があり、水平1方向及び鉛直方向地震力の従来評価に加え、更なる設計上の配慮が必要な設備について、構造及び発生値の増分の観点から抽出し、影響を評価する。影響評価は従来設計で用いている質点系モデルによる評価結果を用いて行うことを基本とする。影響評価のフローを第4-2-1 図に示す。

なお、耐震評価は基本的におおむね弾性範囲でとどまる体系であることに加え、国内と海外の機器の耐震解析は、基本的に線形モデルにて実施している等類似であり、水平2方向及び鉛直方向の位相差は機器の応答にも現れることから、米国Regulatory Guide 1.92の「2. Combining Effects

Caused by Three Spatial Components of an Earthquake」を参考として、水平2方向及び鉛直方向地震力の組合せの影響を検討する際は、地震時に水平2方向及び鉛直方向それぞれの最大応答が同時に発生する可能性は極めて低いとした考え方であるSquare-Root-of-the-Sum-of-the-Squares法（以下「最大応答の非同時性を考慮したSRSS法」という。）又は組合せ係数法（1.0：0.4：0.4）を適用し、各方向からの地震入力による各方向の応答を組み合わせる。

① 評価対象となる設備の整理

耐震重要施設、常設耐震重要重大事故防止設備又は常設重大事故緩和設備が設置される重大事故等対処施設の機器・配管系並びにこれらの施設への波及的影響防止のために耐震評価を実施する設備、共振のおそれのある耐震Bクラスを評価対象とし、代表的な機種ごとに分類し整理する。（第4-2-1図①）

② 構造上の特徴による抽出

機種ごとに構造上の特徴から水平2方向の地震力が重複する観点、もしくは応答軸方向以外の振動モード（ねじれ振動等）が生じる観点にて検討を行い、水平2方向の地震力による影響の可能性のある設備を抽出する。（第4-2-1図②）

③ 発生値の増分による抽出

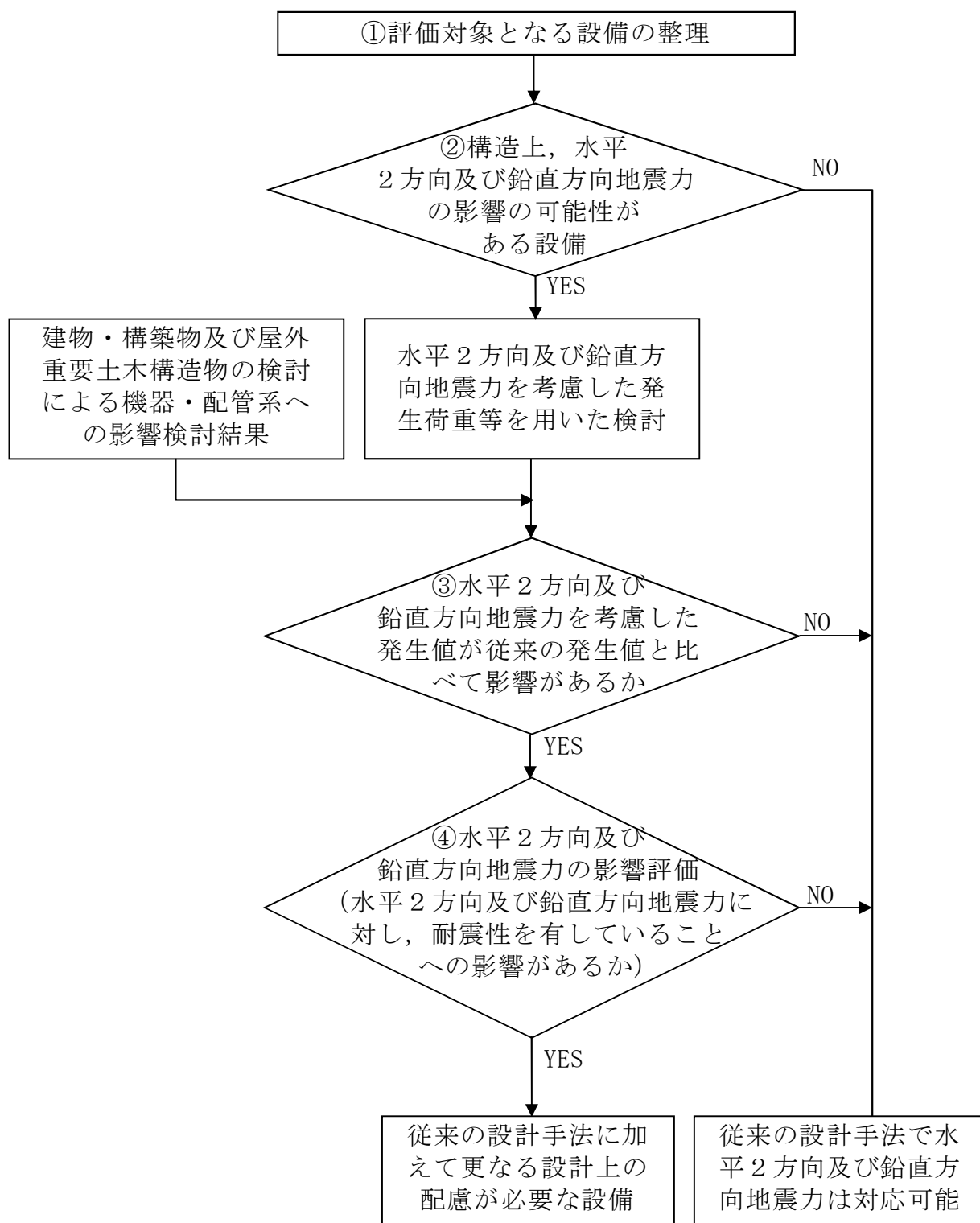
水平2方向の地震力による影響の可能性のある設備に対して、水平2方向の地震力が各方向1：1で入力された場合に各部にかかる荷重や応力を求め、従来の水平1方向及び鉛直方向地震力の組合せによる設計に対して、水平2方向及び鉛直方向地震力を考慮した発生値の増分を用いて影響を検討し、耐震性への影響が懸念される設備を抽出する。

また、建物・構築物及び屋外重要土木構造物の検討により、機器・配管系への影響の可能性のある部位が抽出された場合は、機器・配管系への影響を評価し、耐震性への影響が懸念される設備を抽出する。

影響の検討は、機種ごとの分類に対して地震力の寄与度に配慮し耐震裕度が小さい設備（部位）を対象とする。（第4-2-1図③）

④ 水平2方向及び鉛直方向地震力の影響評価

③の検討において算出された荷重や応力を用いて、設備が有する耐震性への影響を確認する。（第4-2-1図④）



第 4-2-1 図 水平 2 方向及び鉛直方向地震力による影響評価フロー

4.3 屋外重要土木構造物

4.3.1 水平方向及び鉛直方向地震力の組合せによる従来設計手法の考え方

従来設計手法の考え方について、RC構造物である取水構造物を例に第4-3-1表に示す。

一般的な地上構造物では、躯体の慣性力が主たる荷重であるのに対し、屋外重要土木構造物は、概ね地中に埋設されているため、動土圧や動水圧等の外力が主たる荷重となる。また、屋外重要土木構造物は、比較的単純な構造部材の配置で構成され、ほぼ同一の断面が奥行き方向に連続する構造的特徴を有することから、3次元的な応答の影響は小さいため、2次元断面での耐震評価を行っている。

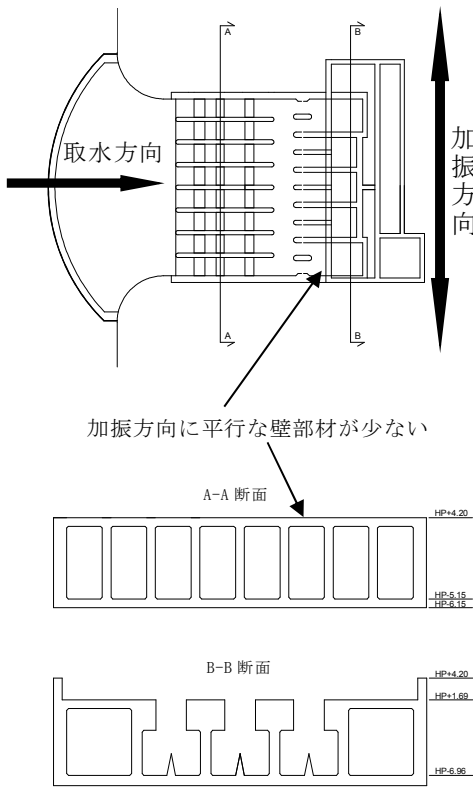
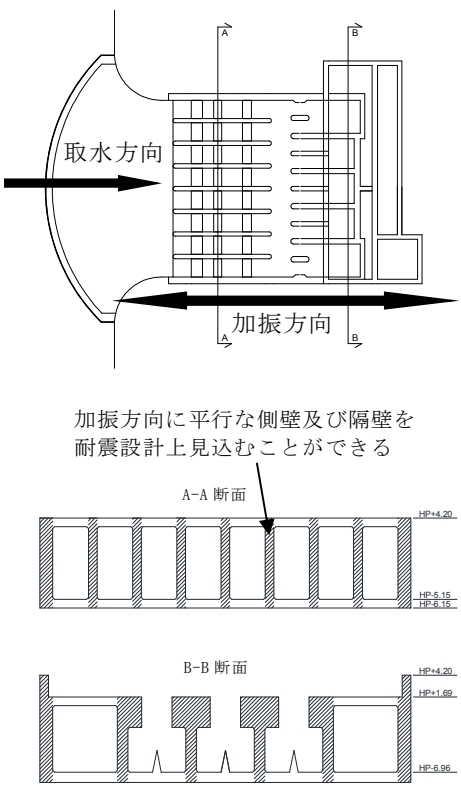
屋外重要土木構造物は、主に海水の通水機能や配管等の間接支持機能を維持するため、通水方向や管軸方向に対して空間を保持できるように構造部材が配置されることから、構造上の特徴として、明確な弱軸、強軸を有する。

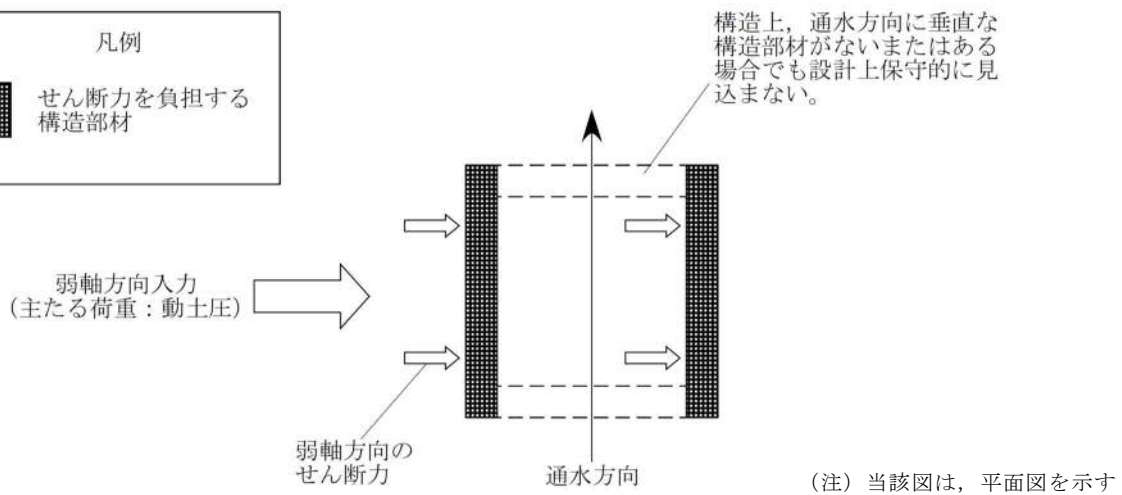
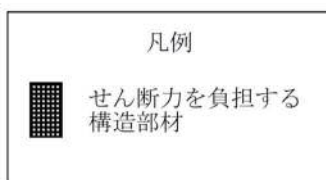
強軸方向の地震時挙動は、弱軸方向に対して顕著な影響を及ぼさないことから、従来設計手法では、弱軸方向を評価対象断面として、耐震設計上求められる水平1方向及び鉛直方向の地震力による耐震評価を実施している。

第4-3-1図に示すとおり、従来設計手法では、屋外重要土木構造物の構造上の特徴から、弱軸方向の地震荷重に対して保守的に加振方向に平行な壁部材を見込まず、垂直に配置された構造部材のみで受けもつよう設計している。

なお、屋外重要土木構造物のうち、既設構造物は取水構造物と屋外二重管（基礎部除く）であり、それ以外の構造物は新設構造物である。ここでは、既設構造物、新設構造物の両方について検討を行う。

第 4-3-1 表 従来設計における評価対象断面の考え方（取水構造物の例）

	横断方向の加振	縦断方向の加振
従来設計 の評価対 象断面の 考え方	 <p>加振方向に平行な壁部材が少ない</p> <p>A-A 断面</p> <p>B-B 断面</p>	 <p>加振方向に平行な側壁及び隔壁を耐震設計上見込むことができる</p> <p>A-A 断面</p> <p>B-B 断面</p>



第 4-3-1 図 従来設計手法の考え方

4.3.2 水平2方向及び鉛直方向地震力の組合せの影響評価方針

屋外重要土木構造物において、水平2方向及び鉛直方向地震力を考慮した場合に影響を受ける可能性がある構造物の評価を行う。

評価対象は、屋外重要土木構造物である、取水構造物及び屋外二重管並びに波及影響防止のために耐震評価する土木構造物とする。また、常設耐震重要重大事故防止設備又は常設重大事故緩和設備が設置される重大事故等対処施設の間接支持構造物のうち常設代替高圧電源装置置場、常設代替高圧電源装置用カルバート、代替淡水貯槽、常設低圧代替注水系ポンプ室、常設低圧代替注水系配管カルバート、緊急用海水ポンプピット、格納容器圧力逃がし装置用配管カルバート、緊急時対策所用発電機燃料油貯蔵タンク基礎及び可搬型設備用軽油タンク基礎並びに重大事故時における海水の通水構造物のうちSA用海水ピット取水塔、海水引込み管、SA用海水ピット及び緊急用海水取水管も本評価では屋外重要土木構造物として扱うこととし、評価対象に含める。

屋外重要土木構造物を構造形式ごとに分類し、構造形式ごとに作用すると考えられる荷重を整理し、荷重が作用する構造部材の配置等から水平2方向及び鉛直方向地震力による影響を受ける可能性のある構造物を抽出する。

抽出された構造物については、従来設計手法での評価対象断面（弱軸方向）の地震応答解析に基づく構造部材の照査において、評価対象断面（弱軸方向）に直交する断面（強軸方向）の地震応答解析に基づく構造部材の発生応力等を適切に組み合わせることで、水平2方向及び鉛直方向地震力による構造部材の発生応力を算出し、構造物が有する耐震性への影響を確認する。

構造物が有する耐震性への影響が確認された場合は詳細な手法を用いた検討等、新たに設計上の対応策を講じる。

4.3.3 水平2方向及び鉛直方向地震力の組合せの影響評価方法

屋外重要土木構造物において、水平2方向及び鉛直方向地震力の組合せの影響を受ける可能性があり、水平1方向及び鉛直方向の従来評価に加え、更なる設計上の配慮が必要な構造物について、構造形式及び作用荷重の観点から影響評価の対象とする構造物を抽出し、構造物が有する耐震性への影響を評価する。影響評価のフローを第4-3-2図に示す。

(1) 影響評価対象構造物の抽出

① 構造形式の分類

評価対象構築物について、各構造物の構造上の特徴や従来設計手法の考え方を踏まえ、構造形式ごとに大別する。

② 従来設計手法における評価対象断面に対して直交する荷重の整理

従来設計手法における評価対象断面に対して直交する荷重を抽出する。

③ 荷重の組合せによる応答特性が想定される構造物形式の抽出

②で整理した荷重に対して、構造形式ごとにどのように作用するかを整理し、耐震性に与える影響程度を検討した上で、水平2方向及び鉛直方向地震力の影響が想定される構造形式を抽出する。

④ 従来設計手法における評価対象断面以外の3次元的な応答特性が想定される箇所の抽出

③で抽出されなかった構造形式について、従来設計手法における評価対象断面以外の箇所で、水平2方向及び鉛直方向地震力の影響により3次元的な応答が想定される箇所を抽出する。

⑤ 従来設計手法の妥当性の確認

④で抽出された箇所が、水平2方向及び鉛直方向地震力の組合せに対して、従来設計手法における評価対象断面の耐震評価で満足できるか検討を行う。

(2) 影響評価手法

⑥ 水平2方向及び鉛直方向地震力の影響評価

評価対象として抽出された構造物について、従来設計手法での評価対象断面（弱軸方向）の地震応答解析に基づく構造部材の照査において、評価対象断面（弱軸方向）に直交する断面（強軸方向）の地震応答解析に基づく構造部材の発生応力等を適切に組合せることで、水平2方向及び鉛直方向地震力による構造部材の発生応力を算出し、構造物が有する耐震性への影響を確認する。

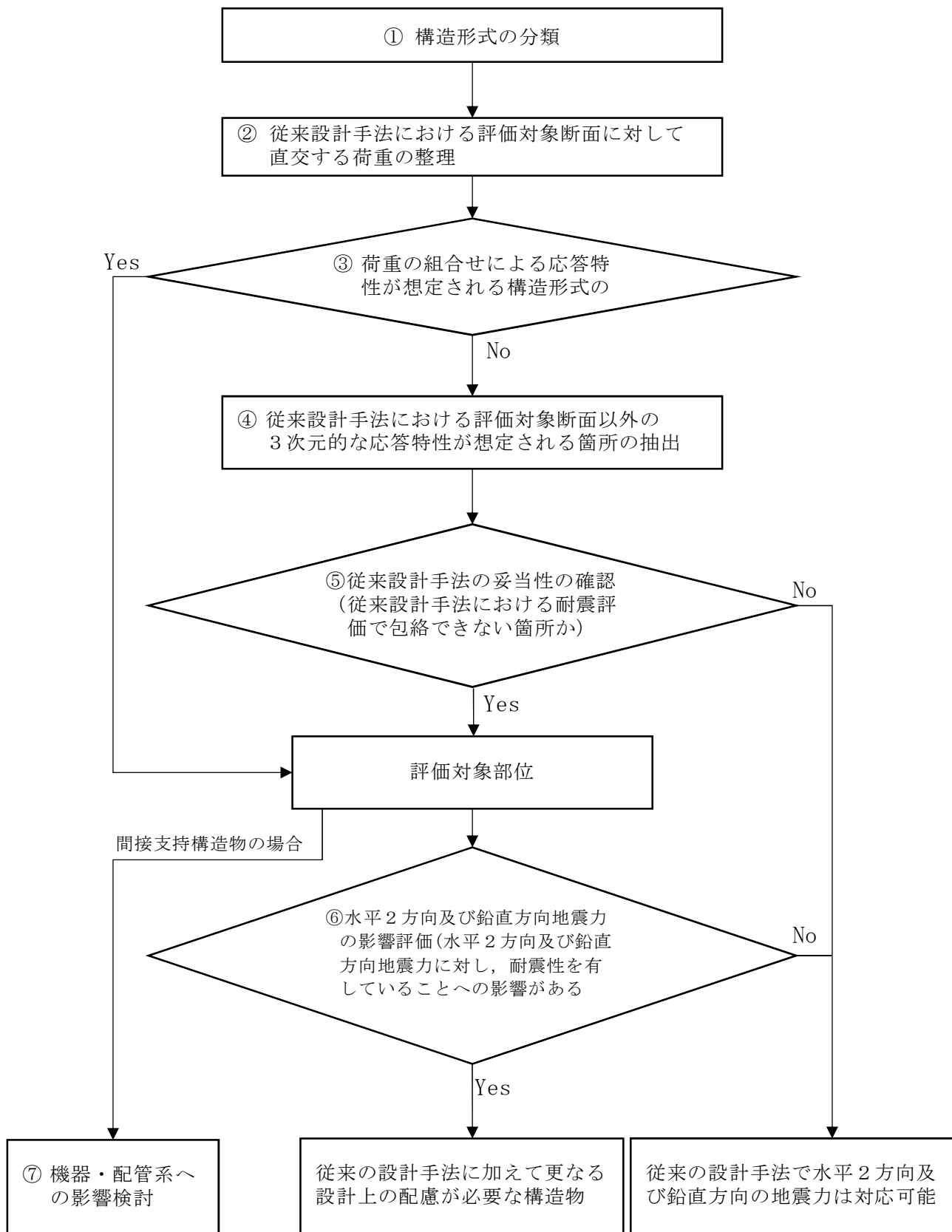
評価対象部位については、屋外重要土木構造物が明確な弱軸・強軸を示し、地震時における構造物のせん断変形方向が明確であることを考慮し、従来設計手法における評価対象断面（弱軸方向）における構造部材の耐震評価結果及び水平2方向の影響の程度を踏まえて選定する。

⑦ 機器・配管系への影響検討

評価対象として抽出された構造物が、耐震重要施設、常設耐震重要重大事故防止設備又は常設重大緩和設備が設置される重大事故等対処施設の機器・配管系の間接支持構造物である場合、水平2方向及び鉛直方向地震力の組合せによる応答値への影響を確認する。

水平2方向及び鉛直方向地震力の組合せによる応答値への影響が確認された場合、機器・配管系の影響評価に反映する。

なお、④及び⑤の精査にて、屋外重要土木構造物の影響の観点から抽出されなかった部位であっても、地震応答解析結果から機器・配管系への影響の可能性が想定される部位については検討対象として抽出する。



第 4-3-2 図 水平 2 方向及び鉛直方向地震力による影響評価のフロー

4.4 津波防護施設，浸水防止設備及び津波監視設備並びに浸水防止設備又は津波監視設備が設置された建物・構築物

4.4.1 水平2方向及び鉛直方向地震力の組合せの評価方針

津波防護施設，浸水防止設備及び津波監視設備並びに浸水防止設備又は津波監視設備が設置された建物・構築物は「建物・構築物」，「機器・配管系」又は「屋外重要土木構造物」に区分し設計をしていることから，水平2方向及び鉛直方向地震力の組合せの影響評価は，施設，設備の区分に応じて「4.1 建物・構築物」，「4.2 機器・配管系」又は「4.3 屋外重要土木構造物」の方針に基づいて実施する。

屋外重要土木構造物の耐震評価における断面選定の考え方

1. 方針

本資料では、屋外重要土木構造物、「常設耐震重要重大事故防止設備又は常設重大事故緩和設備」及び「常設耐震重要重大事故防止設備又は常設重大事故緩和設備が設置される重大事故等対処施設（特定重大事故等対処施設を除く）（以後、「常設重大事故等対処施設」という。）」の耐震評価における断面選定の考え方について示す。

本資料で記載する屋外重要土木構造物等及びこれに設置される主要設備の一覧表を第1表に、全体配置図を第1図に示す。

耐震評価においては、構造物の配置、構造形状、周辺の地質構造等を考慮し、耐震評価上最も厳しくなると考えられる位置を評価対象断面とする。

上記を考慮した屋外重要土木構造物等の断面選定の考え方を第2表の通り整理する。

個々の施設の断面選定においては、上記の考え方に加え、可とう管及び杭基礎等に着目した影響並びに周辺施設の影響及び上載する機器・配管等への影響についても考慮する。

第1表 耐震重要施設等に設置される主要設備一覧表

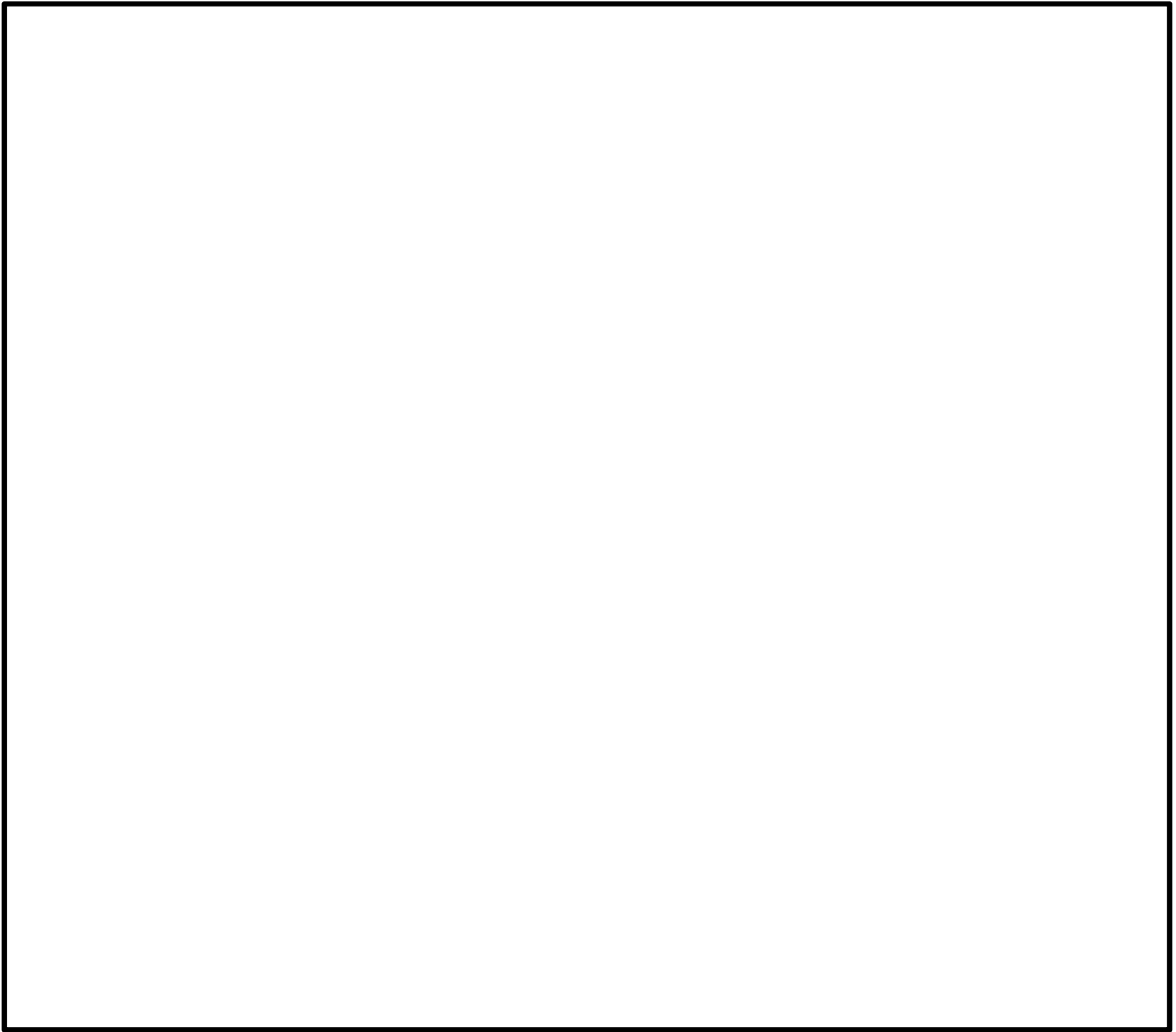
	屋外重要土木構造物等					主要設備			
	名称	屋外重要土木構造物	津波防護施設	常設SA設備	常設SA施設	名称	耐震	津波	常設SA設備
第2章	取水構造物	○	-	○	○	残留熱除去系海水ポンプ	○	-	○
						非常用ディーゼル発電機用海水ポンプ	○	-	○
						高圧炉心スプレイ系ディーゼル発電機用海水ポンプ	○	-	○
						潮位計, 取水ビット水位計	-	○	_注1
	屋外二重管	○	-	-	○	残留熱除去系海水配管	○	-	○
						非常用ディーゼル発電機用海水配管	○	-	○
						高圧炉心スプレイ系ディーゼル発電機用海水配管	○	-	○
	貯留堰	○	○	○	-	-	-	-	
	防潮堤 (鋼管杭鉄筋コンクリート防潮壁)	-	○	_注1	-	津波・構内監視カメラ (4台)	-	○	_注1
						防潮扉	-	○	_注1
	防潮堤 (鉄筋コンクリート防潮壁)	-	○	_注1	-	防潮扉	-	○	_注1
	防潮堤 (鋼製防護壁)	-	○	_注1	-	-	-	-	-
鉄筋コンクリート防潮壁 (放水路エリア)	-	○	_注1	-	放水路ゲート	-	○	_注1	
常設代替高圧電源装置置場 (西側淡水貯水設備)	○	-	○	○	軽油貯蔵タンク	○	-	○	
					常設代替高圧電源装置他	-	-	○	
					軽油移送配管	○	-	○	
					常設代替高圧電源装置電路	-	-	○	
第3章	代替淡水貯槽	-	-	○	-				
	常設低圧代替注水系ポンプ室	-	-	-	○	常設低圧代替注水系ポンプ	-	-	○
	常設低圧代替注水系配管カルバート	-	-	-	○	常設低圧代替注水系配管	-	-	○
	緊急用海水ポンプビット	-	-	○	○	緊急用海水ポンプ	-	-	○
	格納容器圧力逃がし装置用配管カルバート	-	-	-	○	格納容器圧力逃がし装置用配管	-	-	○
	緊急用海水取水管	-	-	○	-	-	-	-	-
	SA用海水ビット	-	-	○	-	-	-	-	-
	海水引込み管	-	-	○	-	-	-	-	-
	SA用海水ビット取水塔	-	-	○	-	-	-	-	-
	緊急時対策所用発電機燃料油貯蔵タンク基礎 (A, B)	-	-	-	○	緊急時対策所用発電機燃料油貯蔵タンク (A, B)	-	-	○
	可搬型設備用軽油タンク基礎 (西側)	-	-	-	○	可搬型設備用軽油タンク (西側)	-	-	○
	可搬型設備用軽油タンク基礎 (南側)	-	-	-	○	可搬型設備用軽油タンク (南側)	-	-	○

常設SA設備 : 常設耐震重要重大事故防止設備又は常設重大事故緩和設備
 常設SA施設 : 常設耐震重要重大事故防止設備又は常設重大事故緩和設備が設置される重大事故等対処施設
 耐震 : 耐震重要施設 (津波防護施設, 浸水防止設備, 津波監視設備を除く)
 津波 : 津波防護施設, 浸水防止設備, 津波監視設備

注1 : 常設重大事故等対処設備に対する津波防護施設, 浸水防止設備, 津波監視設備

第2表 屋外重要土木構造物等の断面選定の考え方

	名 称	断面選定の基本方針			
		A: 構造形状, 周辺の地質構造等の条件が比較的単純であり, 耐震評価上厳しい断面が定性的に定まるもの	B: 比較的長いトンネル又は鋼管であり, 複数個所にて一次元波動論等による地震応答解析を実施し, 耐震評価上厳しい断面を選定するもの	C: 構造形状, 周辺の地質構造等の条件から複数の断面を耐震評価断面として整理し, 耐震評価上厳しい断面を選定するもの	D: 複雑な設備構造, 長大な設置範囲であることを考慮し, 津波荷重等も踏まえた総合的な耐震評価, 耐津波評価を行うもの
第2章	取水構造物			○	
	屋外二重管			○	
	貯留堰			○	
	防潮堤 (鋼管杭鉄筋コンクリート防潮壁)				○
	防潮堤 (鉄筋コンクリート防潮壁)			○	
	防潮堤 (鋼製防護壁)				○
	鉄筋コンクリート防潮壁 (放水路エリア)	○			
	常設代替高压電源装置置場	○			
第3章	常設代替高压電源装置用カルバート (トンネル, 立坑, カルバート)	○ (立坑, カルバート)	○ (トンネル)		
	代替淡水貯槽	○			
	常設低压代替注水系ポンプ室	○			
	常設低压代替注水系配管カルバート	○			
	緊急用海水ポンプピット	○			
	格納容器圧力逃がし装置用配管カルバート			○	
	緊急用海水取水管		○		
	SA用海水ピット	○			
	海水引込み管		○		
	SA用海水ピット取水塔	○			
	緊急時対策用発電機燃料油貯蔵タンク基礎 (A, B)	○			
	可搬型設備用軽油タンク基礎 (西側)	○			
	可搬型設備用軽油タンク基礎 (南側)	○			



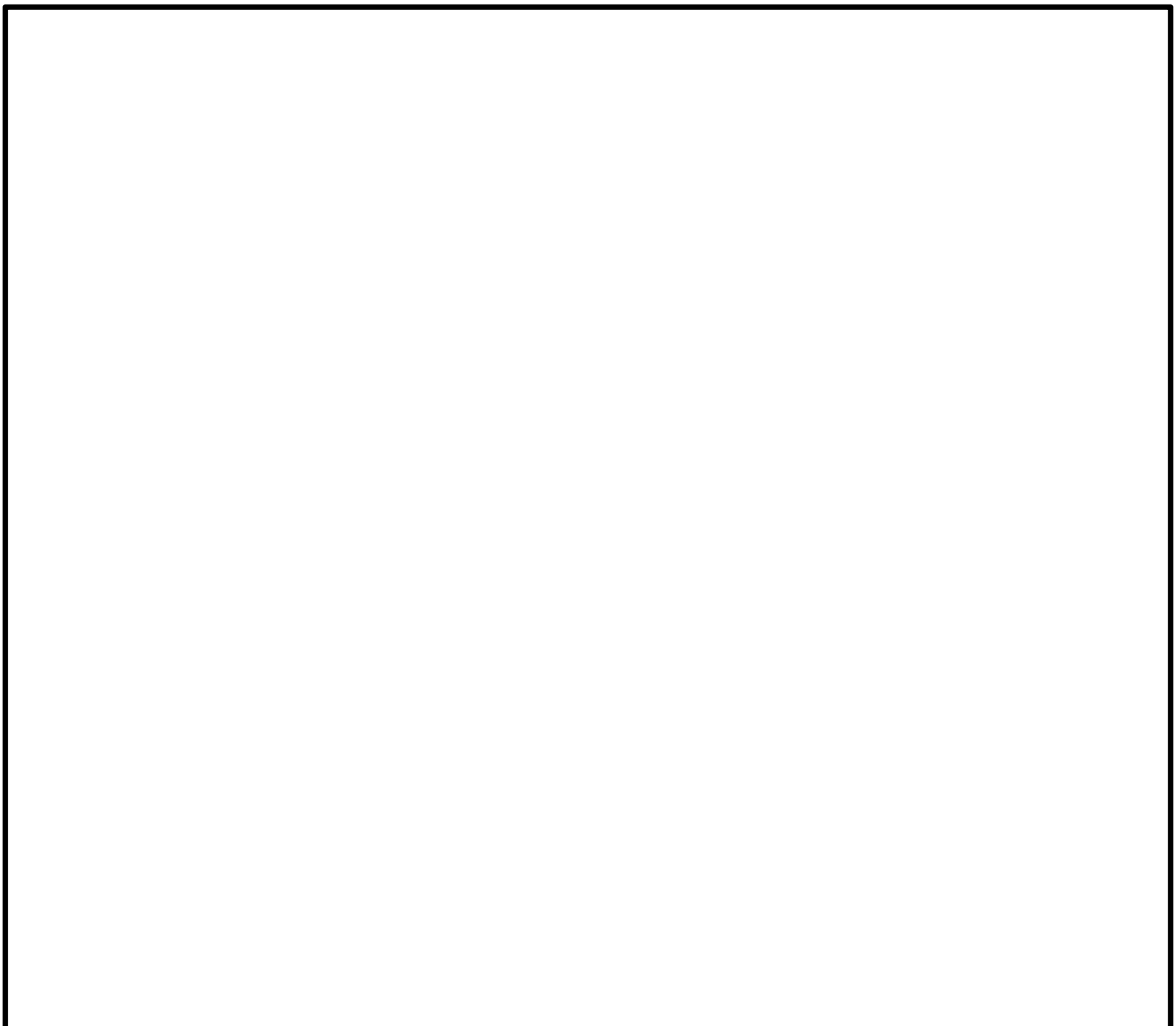
第 1 図 全体配置図

2. 屋外重要土木構造物の耐震評価における断面選定の考え方

2.1 各施設の配置

本章では屋外重要土木構造物である，取水構造物，屋外二重管，常設代替高圧電源装置置場及び常設代替高圧電源装置用カルバート，津波防護施設である防潮堤（放水路エリアを含む）及び貯留堰の断面選定の考え方を示す。

第 2.1-1 図に屋外重要土木構造物及び津波防護施設の平面配置図を示す。



第 2.1-1 図 屋外重要土木構造物及び津波防護施設の平面配置図

2.2 取水構造物の断面選定の考え方

取水構造物の平面図を第 2.2-1 図に、縦断面図を第 2.2-2 図に、横断面図を第 2.2-3 図に示す。

取水構造物は、S クラス機器である残留熱除去系海水ポンプ、非常用ディーゼル発電機用海水ポンプ等の間接支持機能を有する。取水構造物は非常用取水設備であり、通水性能及び貯水性能が要求される。

取水構造物は、延長約 56m、幅約 43m、高さ約 12m の鉄筋コンクリート造の地中構造物であり、取水方向に対して複数の断面形状を示すが、基本的には取水路は 8 連のラーメン構造にて、取水ピットは 5 連のラーメン構造にて構成され、杭を介して十分な支持性能を有する岩盤に設置される。

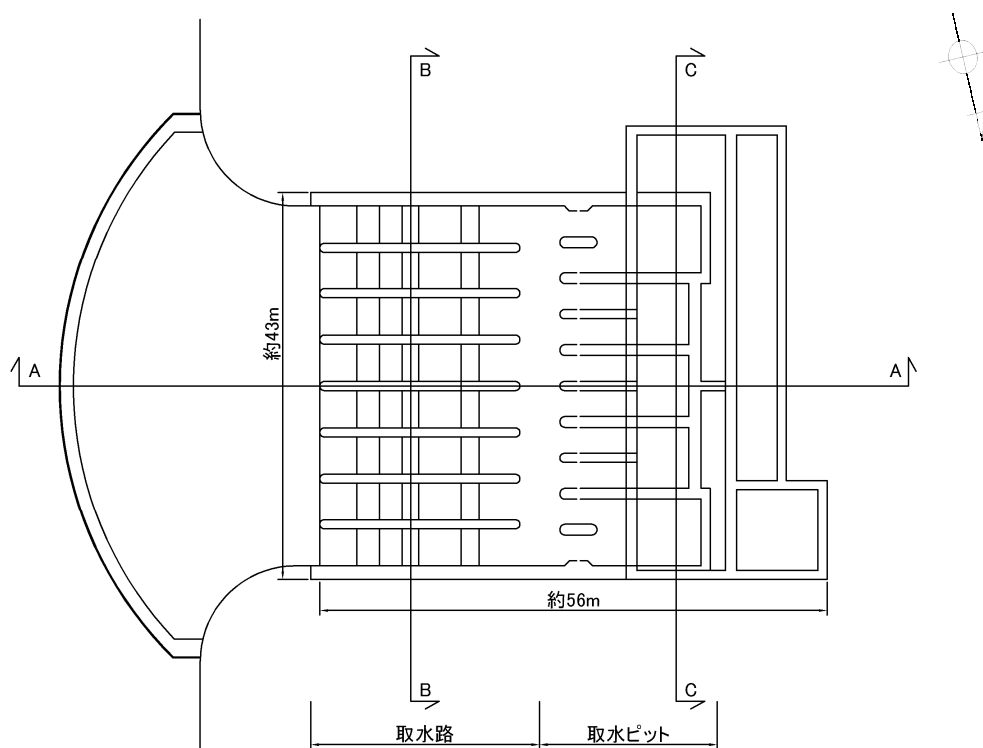
取水構造物の縦断方向（通水方向）は、加振方向と平行に配置される側壁又は隔壁を耐震設計上見込むことができるため、強軸方向となる。一方、横断方向（通水方向に対し直交する方向）は、通水機能を確保するため、加振方向と平行に配置される構造部材が少ないことから、弱軸方向となる。

耐震評価では、構造の安全性に支配的な弱軸方向である横断方向を評価対象の断面の方向とする。

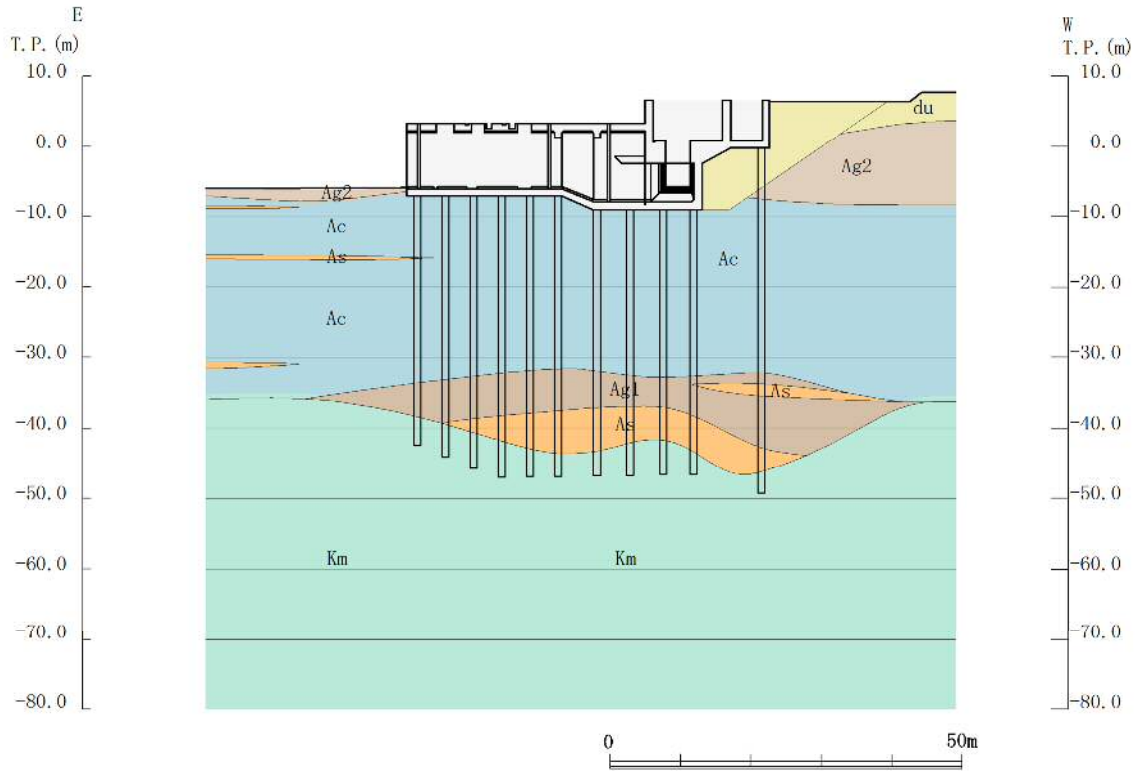
取水路である 8 連のボックスカルバート構造の区間（以下、「取水路区間」という。）においては、頂版には取水方向に概ね規則的に開口が存在する。このため、耐震評価においては、同区間の取水方向全長で開口を含めた平均的な剛性及び上載荷重を考慮した断面を設定する。

取水構造物は、上述のとおり取水方向に対し複数の断面形状を示すこと、杭による支持形式であることから、周辺の地質構造、隣接する構造物の状況を踏まえ、杭への影響についても考慮し、上述の断面を含めた複数の断面を耐震評価候補断面として整理し、耐震安全上最も厳しくなる断面にて基準地震動 S_s による耐震評価を実施する。

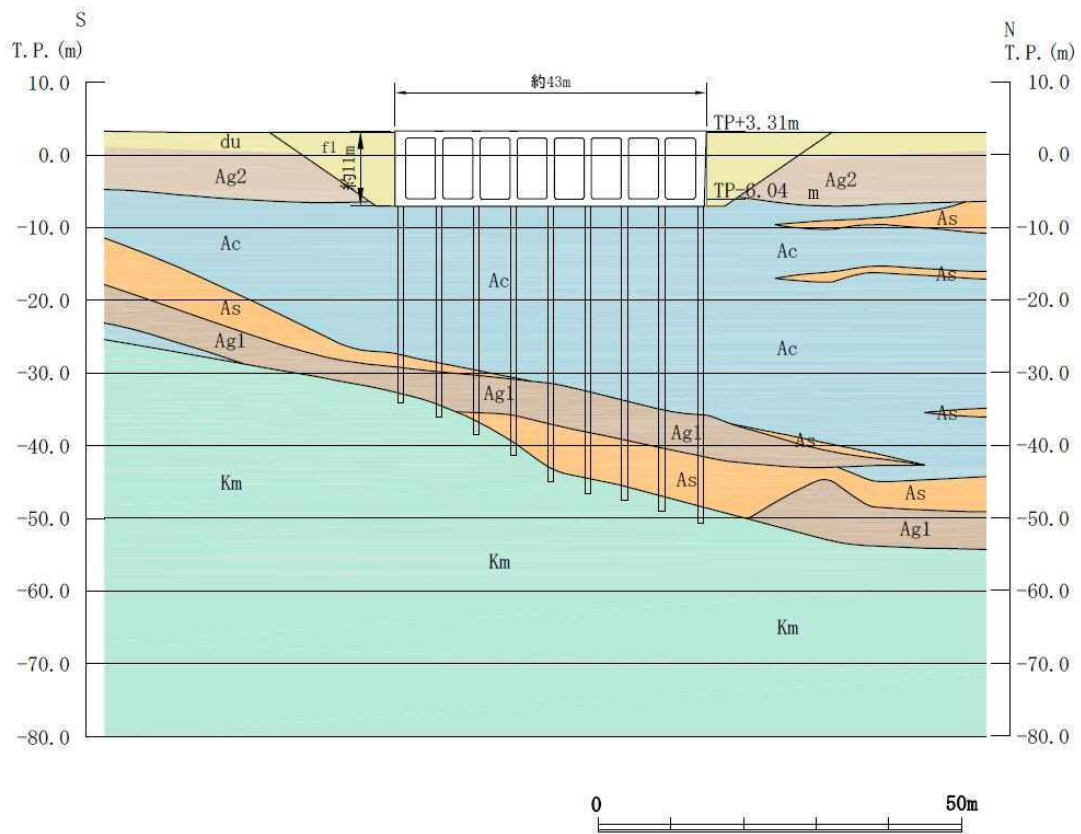
なお、取水ピットである 5 連のボックスカルバート形状の区間（以下、「取水ピット区間」という。）においては、循環水ポンプ、残留熱除去系海水ポンプ等の非常用ポンプなどの重量物が設置される。このため、機器・配管系を評価する床応答の観点から、機器への影響を踏まえ、開口を含めた平均的な剛性及び上載荷重を考慮した断面を選定し、地震応答解析を実施する。



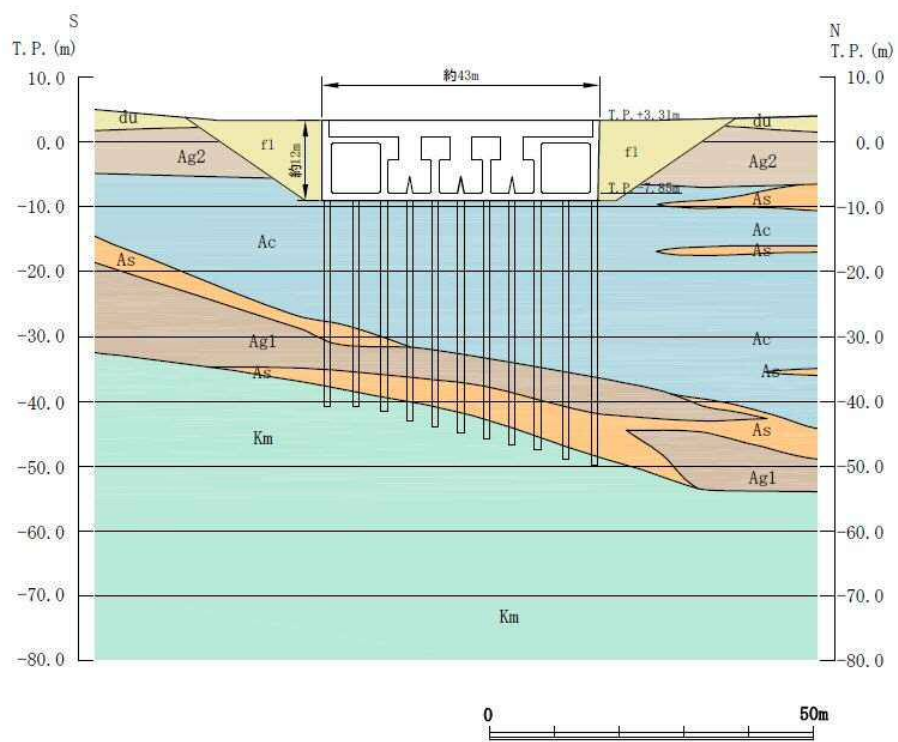
第 2.2-1 図 取水構造物 平面図



第 2.2-2 図 取水構造物 縦断面図 (A-A 断面)



第 2.2-3 (1) 図 取水構造物 横断面図 (B-B 断面: 取水路)



第 2.2-3 (2) 図 取水構造物 横断面図 (C-C 断面：取水ピット)

2.3 屋外二重管の断面選定の考え方

屋外二重管は、Sクラス機器である残留熱除去系海水系配管、非常用ディーゼル発電機用海水系配管等の間接支持機能を有する。

屋外二重管は、延長約 215m、内径 2.0m 及び 1.8m の 2 本の鋼管の地中構造物である。構造物直下には液状化検討対象層である As 層、Ag1 層及び Ag2 層が分布している。なお、指針改訂に伴う耐震裕度向上工事として、平成 21 年に Ag2 層を対象とした地盤改良を実施している。

設置許可基準規則第 3 条第 1 項への適合性の観点から、本構造物は杭等を介して岩盤で支持する構造とする。

屋外二重管の平面図を第 2.3-1 図に、縦断面図を第 2.3-2 図に、横断面図を第 2.3-3 図に示す。

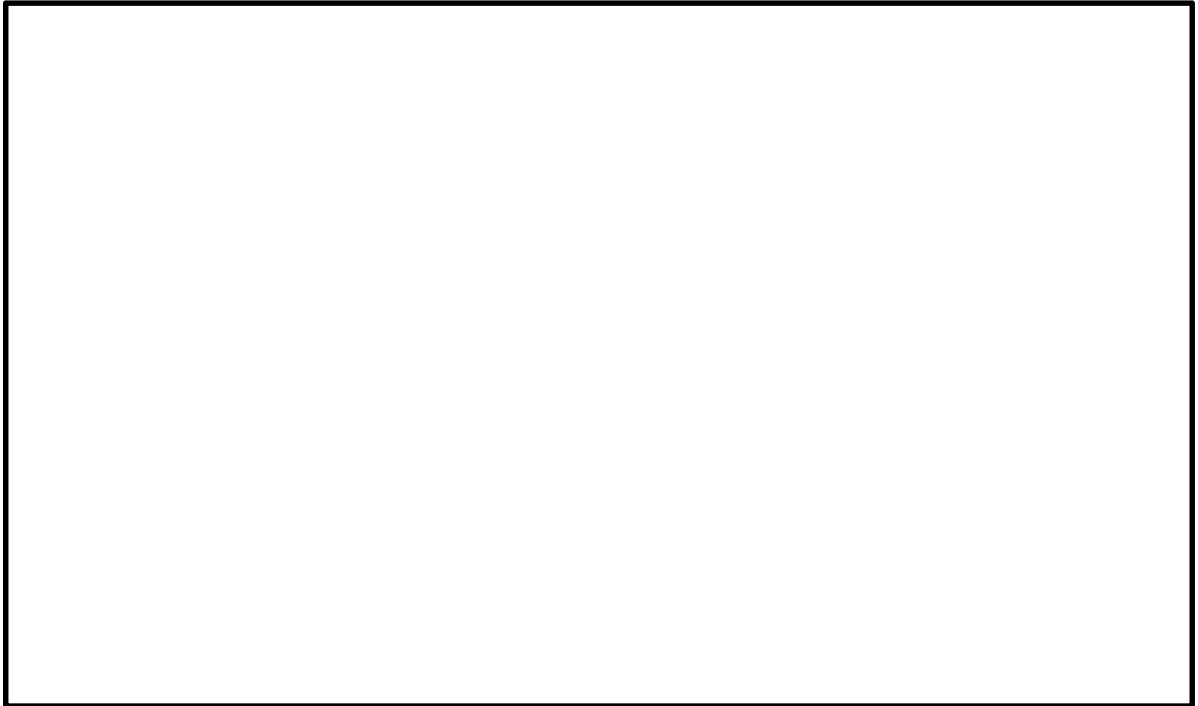
主な範囲においては、屋外二重管の直下に沈下防止を目的とした鋼製梁を設置して、鋼管杭を介して岩盤で支持させる。また、原子炉建屋近傍で、移設不可能な既設構造物（排気筒基礎等）や埋設物との干渉によって鋼管杭の打設が困難な箇所については、屋外二重管直下を地盤改良（セメント固化工法等）することにより補強する地盤に支持させる検討を行う。屋外二重管の基礎構造概要図を第 2.3-4 図に示す。

屋外二重管のうち二重管部分は管軸方向に対して一様の断面形状を示す線状の構造物であり、横断方向（管周方向）が弱軸方向である。また、一般的な地中埋設管路の設計では管軸方向が弱軸として設計されることを考慮し、管軸方向断面についても評価対象とする。なお、延長上の複数箇所に可とう管を設置することから、管軸方向の評価においては、可とう管の配置を踏まえた検討を実施する。

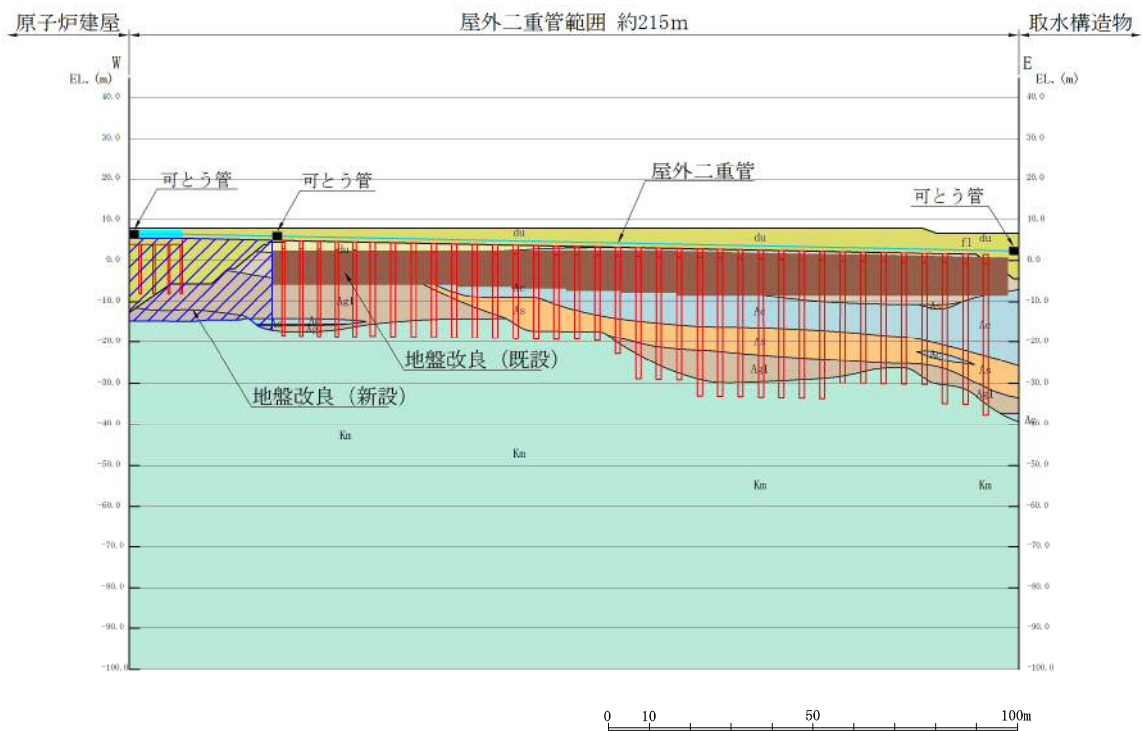
屋外二重管の耐震評価では、上述の構造的特徴があること、周辺の地盤構造、隣接する構造物の状況を踏まえ、可とう管及び杭基礎部分への影響につ

いても考慮し、耐震安全上最も厳しくなる断面にて基準地震動 S_s による耐震評価を実施する。

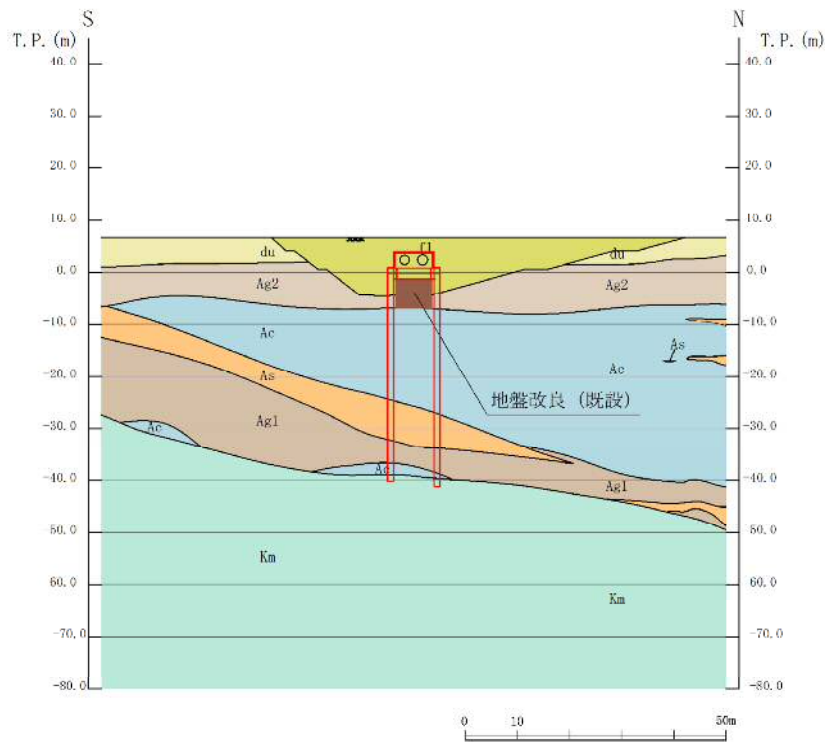
また、屋外二重管には残留熱除去系海水系配管、非常用ディーゼル発電機用海水系配管等が設置されることから、これら配管系への影響も踏まえた断面を選定し、地震応答解析を実施する。



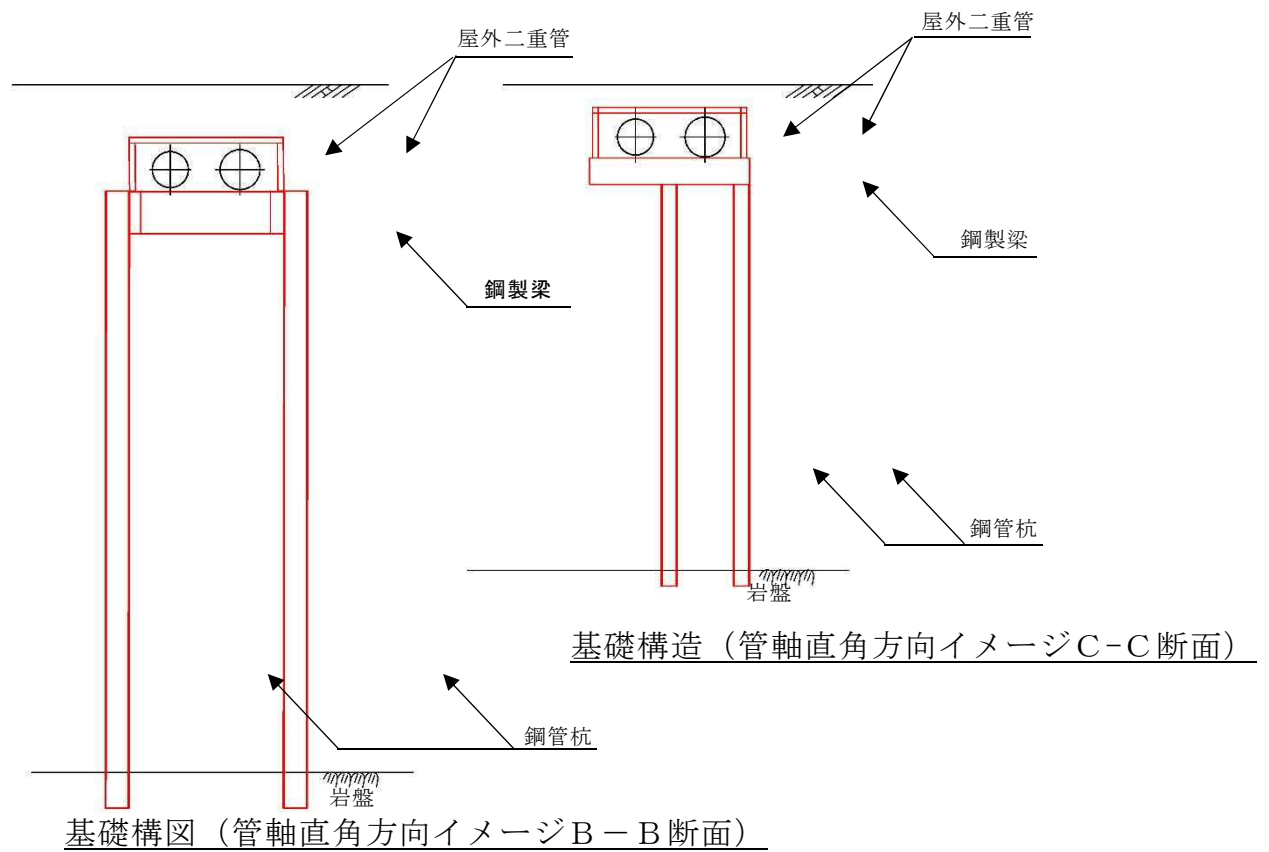
第 2.3-1 図 屋外二重管 平面図



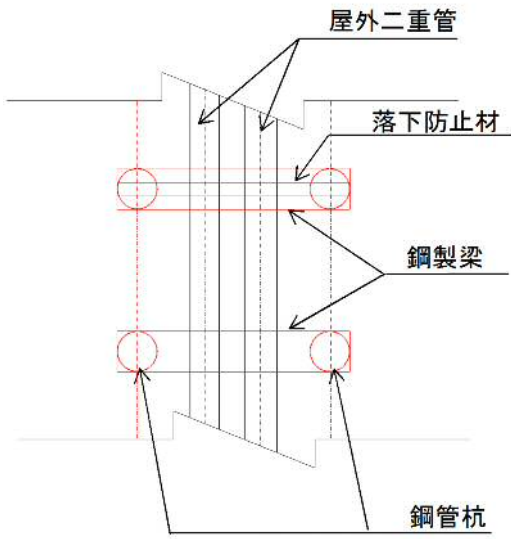
第 2.3-2 図 屋外二重管 縦断面図 (A-A 断面)



第 2.3-3 図 屋外二重管 横断面図 (B-B 断面)



第 2.3-4 (1) 図 基礎構造概要図 (断面図)



第 2.3-4 (2) 基礎構造概要図 (平面図)

2.4 貯留堰の断面選定の考え方

貯留堰の平面図を第 2.4-1 図に、断面図を第 2.4-2 図に示す。

貯留堰は非常用取水設備であり、貯水性能が要求される。

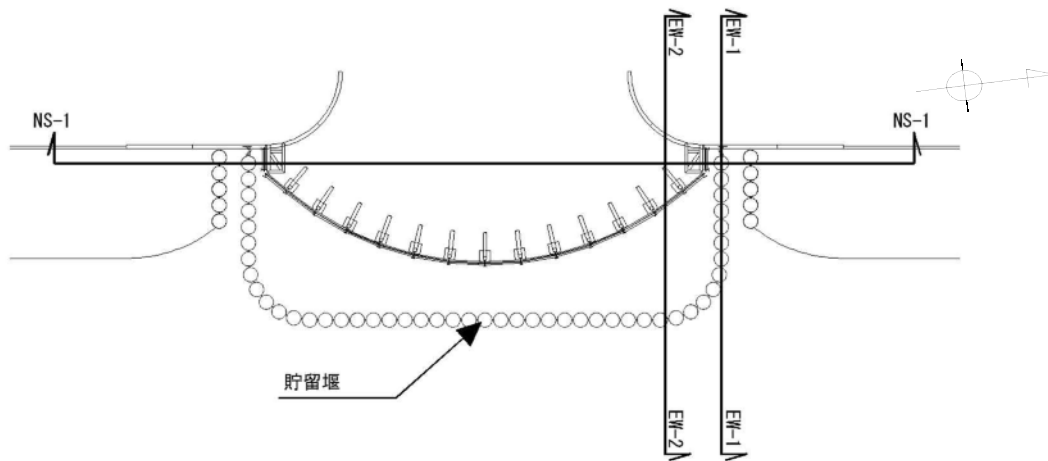
貯留堰は、延長約 110m の海底面から約 2m 突出した鋼管矢板を連結した構造物であり、取水口護岸に接続する。鋼管矢板は十分な支持性能を有する岩盤に直接設置される。

貯留堰の縦断方向（軸方向）は、加振方向に隣接する鋼管矢板を耐震設計上見込むことができるため、強軸方向となる。一方、横断方向（軸方向に対して直交する方向）は、加振方向に隣接する鋼管矢板がないことから、弱軸方向となる。

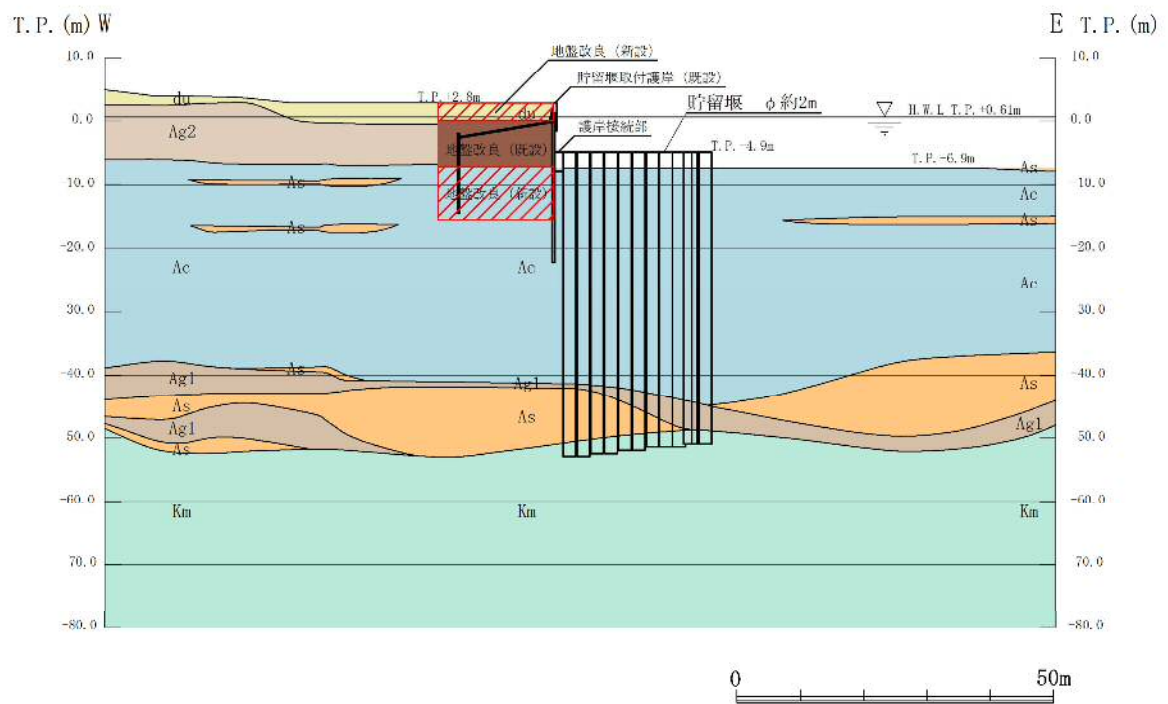
貯留堰は、上述のとおり縦断方向に対し一様な設備形状であるが、鋼管矢板の周辺に第四系地盤が分布していることから、耐震評価では、周辺地盤の影響が支配的と考えられる。

S-1 断面から、貯留堰の設置位置については、北に向かって堆積層の基底面が深くなっていることから、貯留堰の本体に着目した検討断面として、EW-2 断面を選定する。また、護岸との接続部については、北側の接続部に着目した検討断面として、EW-1 断面及び NS-1 断面を選定する。

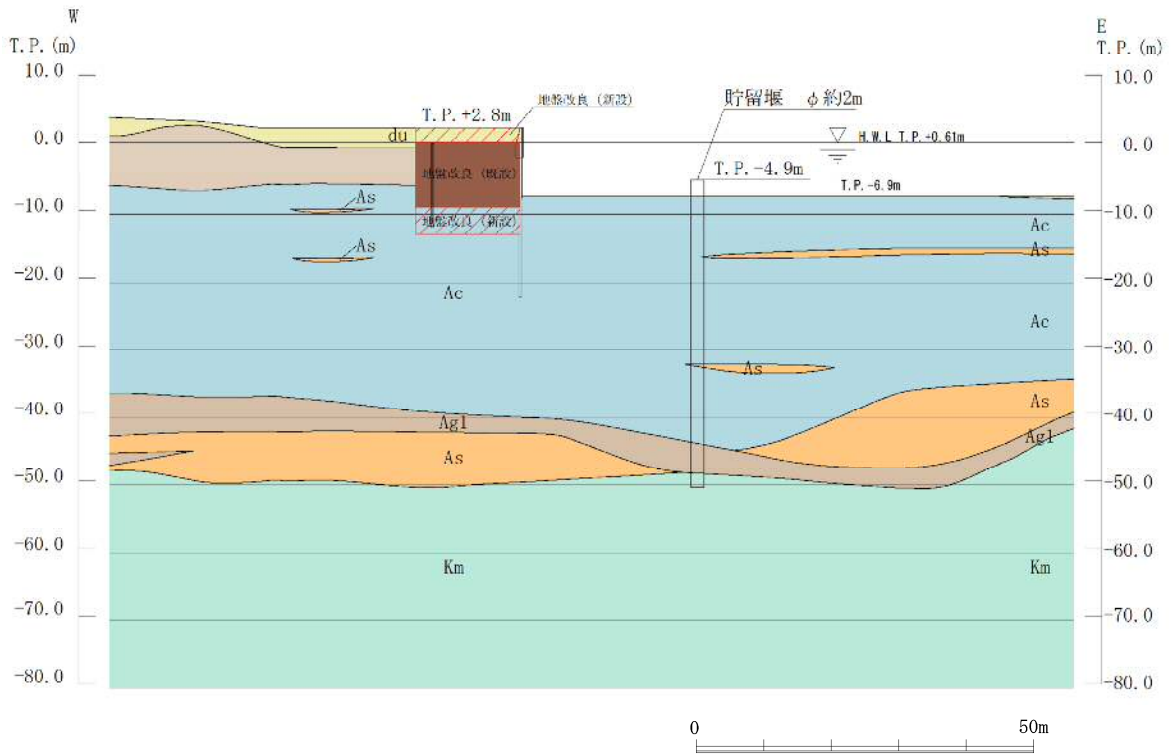
今後、上述の断面を含めた複数の断面を耐震評価候補断面として整理し、耐震安全上最も厳しくなる断面にて基準地震動 S_s による耐震評価を実施する。



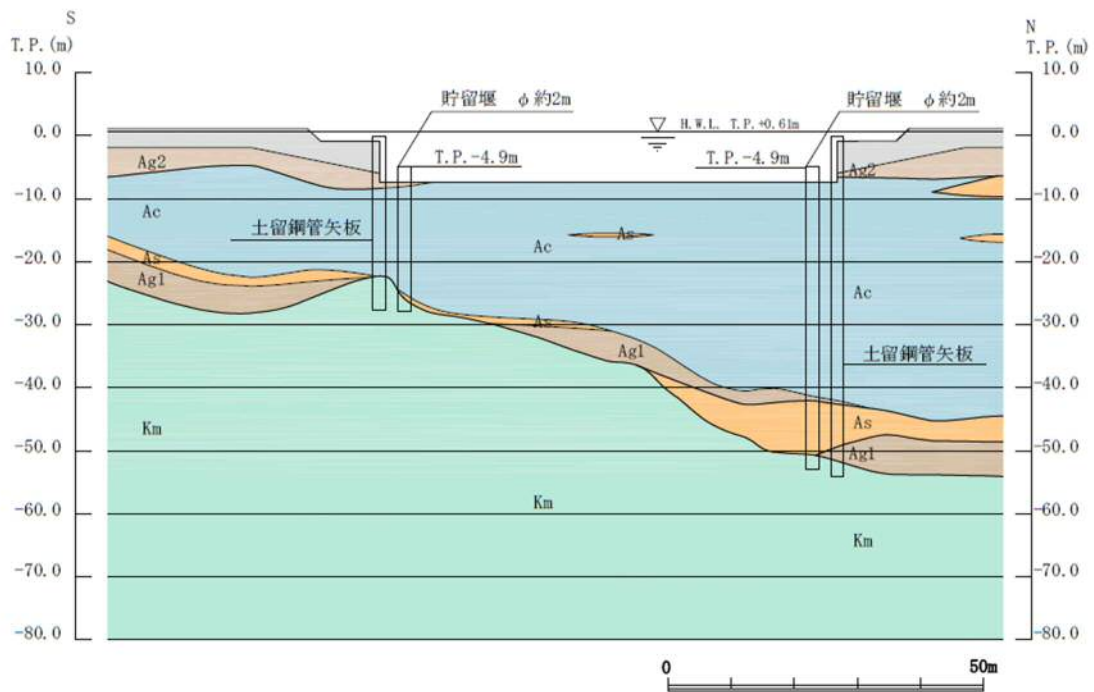
第 2.4-1 図 貯留堰 平面図



第 2.4-2 (1) 図 貯留堰 断面図 (EW-1 断面)



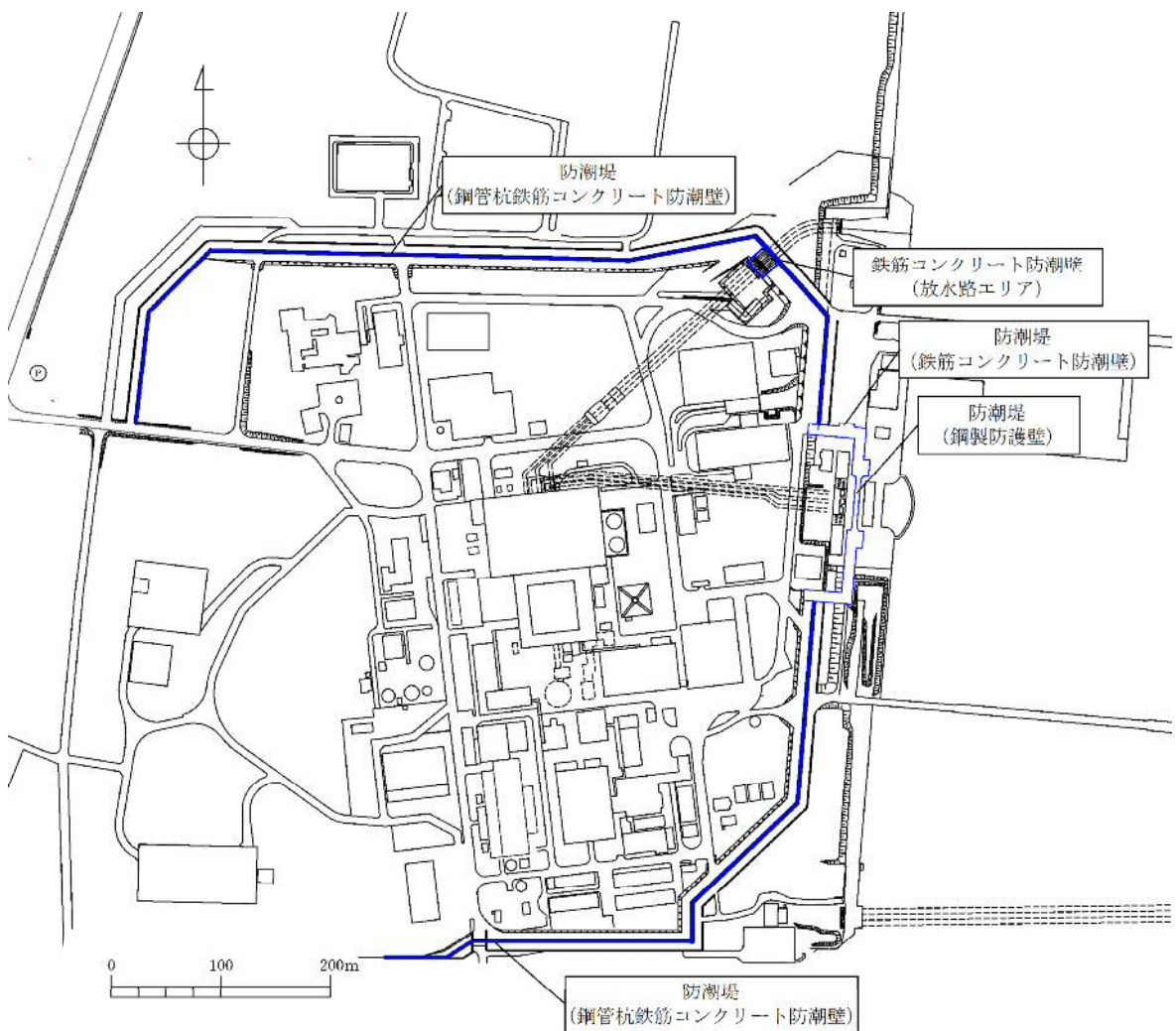
第 2.4-2 (2) 図 貯留堰 断面図 (EW-2 断面)



第 2.4-2 (3) 図 貯留堰 断面図 (NS-1 断面)

2.5 防潮堤の断面選定の考え方

防潮堤の平面図を第 2.5-1 図に示す。防潮堤は、鋼管杭鉄筋コンクリート防潮壁、鋼製防護壁及び鉄筋コンクリート防潮壁に区分され、総延長は約 2.3km、天端高さは T.P. +20m（敷地前面東側）又は T.P.+18m（敷地側面北側及び敷地側面南側）からなる。以下に、それぞれの断面選定の考え方を示す。



第 2.5-1 図 防潮堤 平面図

2.5.1 鋼管杭鉄筋コンクリート防潮壁

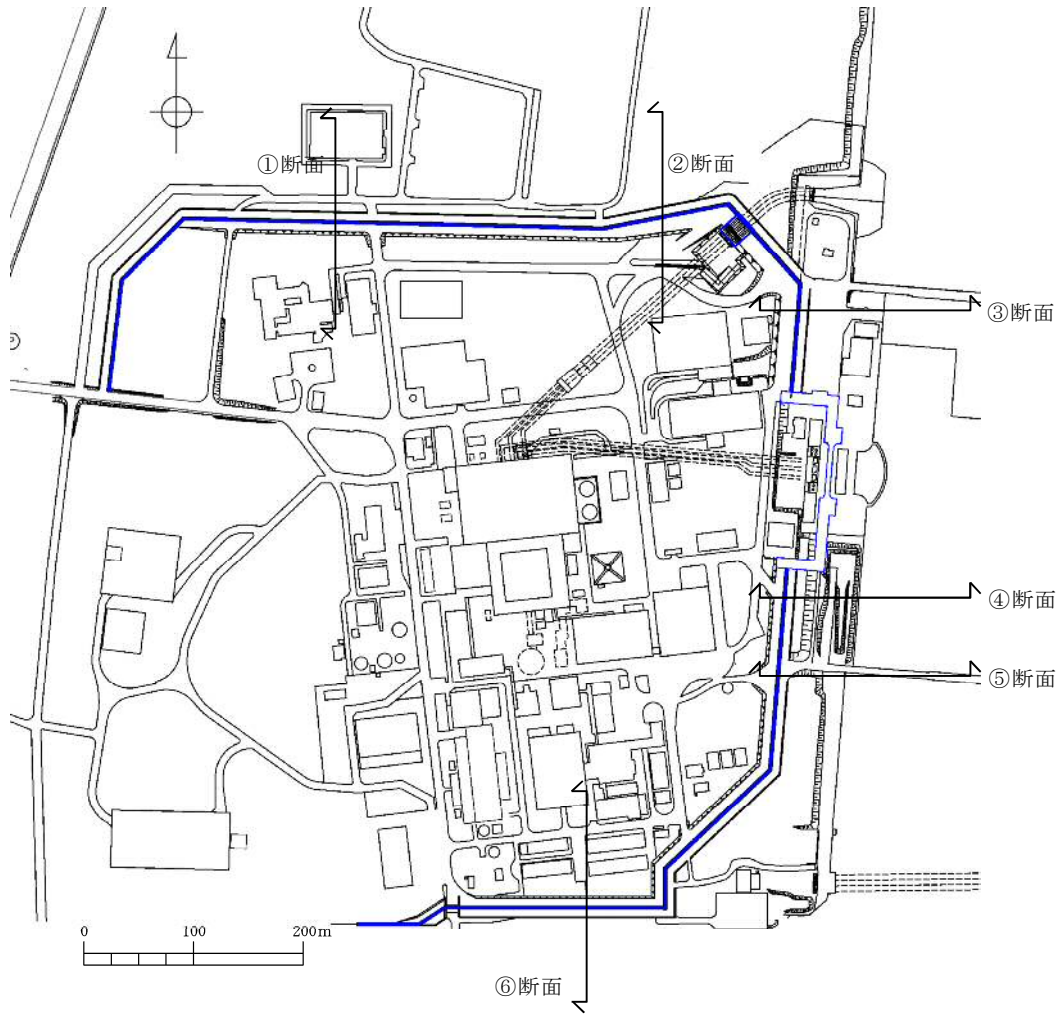
鋼管杭鉄筋コンクリート防潮壁の平面図を第 2.5-2 図に，正面図及び断面図を第 2.5-3 図に，横断面図を第 2.5-4～5 図に示す。

鋼管杭鉄筋コンクリート防潮壁は，延長約 2km，直径 2～2.5m の複数の鋼管杭を鉄筋コンクリートで巻き立てた鉄筋コンクリート造の防潮壁を 1 つのブロックとした構造物であり，鋼管杭を介して十分な支持性能を有する岩盤に設置される。

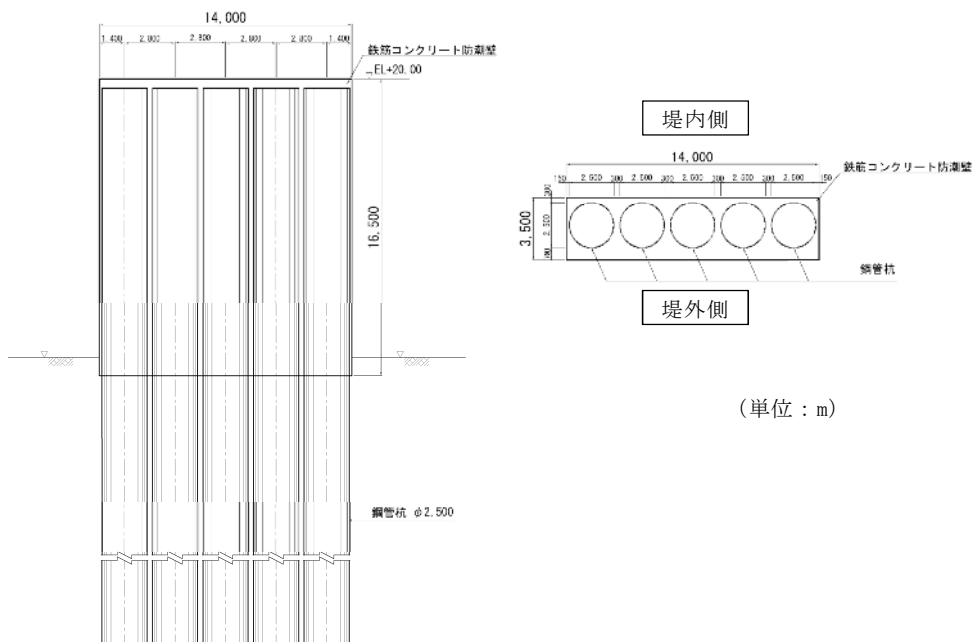
鋼管杭鉄筋コンクリート防潮壁の縦断方向は，加振方向と平行に配置される躯体及び杭基礎を耐震設計上見込むことができるため強軸方向となる。一方，横断方向は，加振方向と平行に躯体及び杭基礎が配置されないことから，弱軸方向となる。

耐震評価では，構造物の構造的特徴や周辺の地盤条件も考慮して，構造の安全性に支配的な弱軸方向である横断方向の断面について，基準地震動 S_s による耐震評価を実施する。

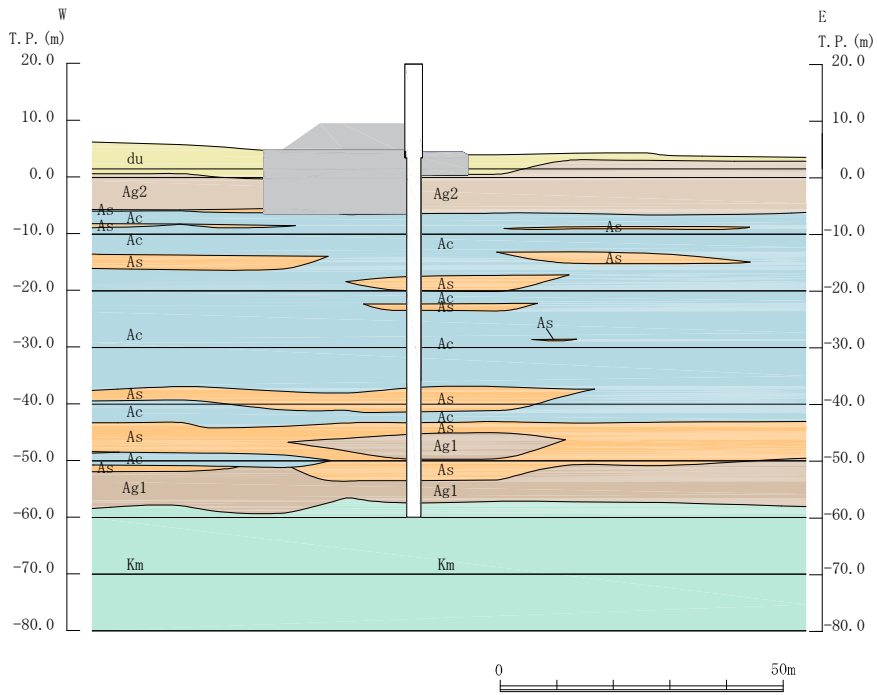
なお，鋼管杭鉄筋コンクリート防潮壁は敷地の全域に渡り設置することから，敷地の地質・地質構造の特徴や遡上津波の特性等を踏まえ，それらを網羅的に考慮した検討断面を第 2.5-1 表，第 2.5-6 図，第 2.5-2 表，第 2.5-7 図に基づき選定した（①断面～⑥断面）。



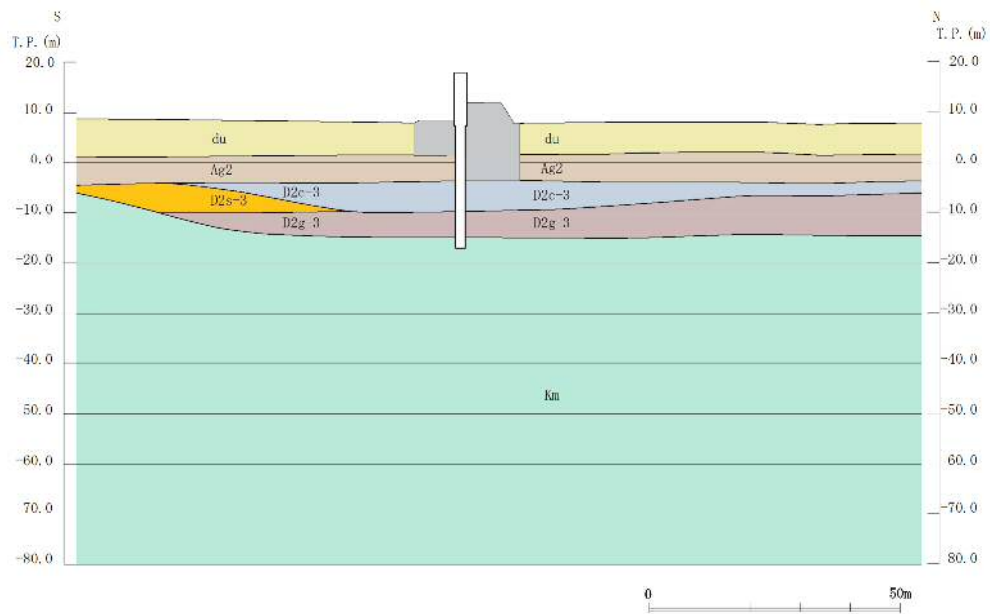
第 2.5-2 図 鋼管杭鉄筋コンクリート防潮壁 平面図



第 2.5-3 図 鋼管杭鉄筋コンクリート防潮壁 正面図及び断面図



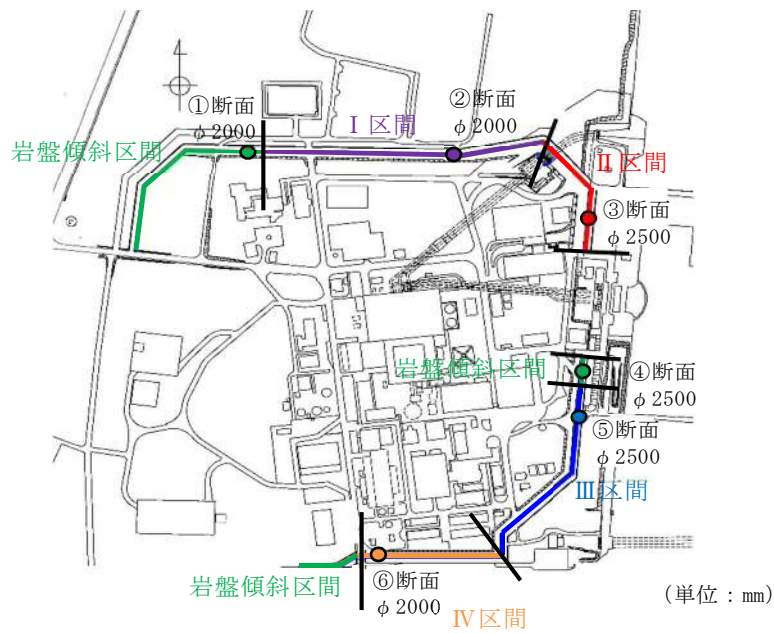
第 2.5-4 図 鋼管杭鉄筋コンクリート防潮壁 横断面図 (③断面)



第 2.5-5 図 鋼管杭鉄筋コンクリート防潮壁 横断面図 (⑥断面)

第 2.5-1 表 検討断面選定理由

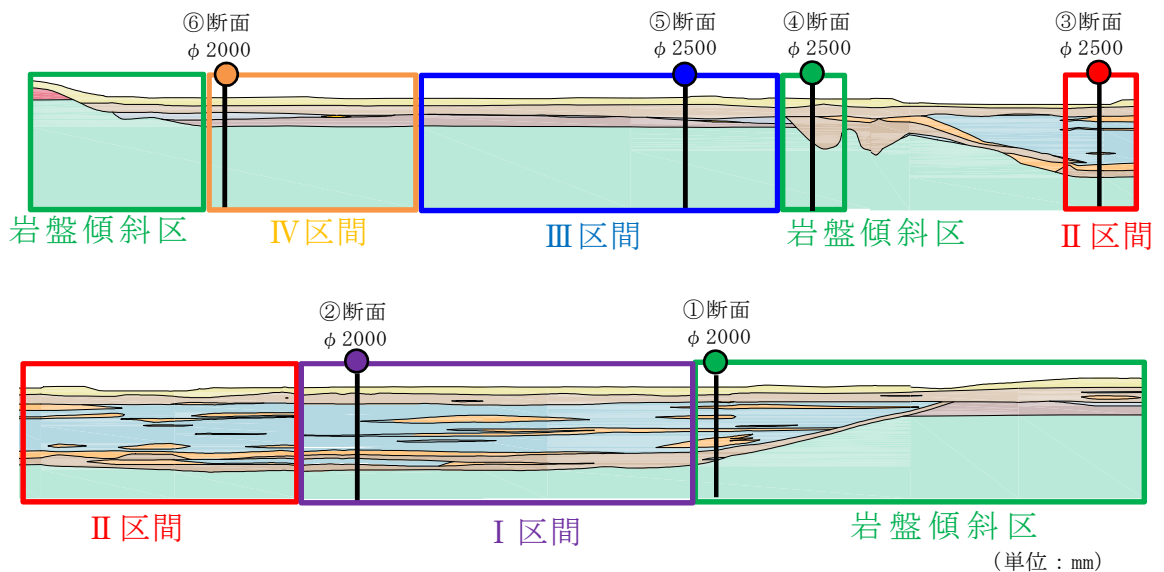
検討断面	地質的特徴	区間名 (防潮堤天端高さ)	選定理由
く① は④ 断面 もし	岩盤が傾斜する。	岩盤傾斜区間 (T. P. +18m もしくは T. P. +20m)	岩盤の傾斜角が最も大きい箇所
② 断面	岩盤標高が低い (第四系の層厚が厚い)	I 区間 (T. P. +18m)	粘土層が最も厚く堆積する箇所 (区間内で第四系の層厚はほぼ一定)
③ 断面		II 区間 (T. P. +20m)	全区間で防潮壁の壁高さが最も高い箇所 (全区間で津波荷重が最も大きい箇所)
⑤ 断面	岩盤標高が高い (第四系の層厚が薄い) 更新統が存在する。	III 区間 (T. P. +20m)	当該区間で第四系の層厚が最も厚い箇所
⑥ 断面		IV 区間 (T. P. +18m)	当該区間で第四系の層厚が最も厚い箇所



第 2.5-6 図 鋼管杭鉄筋コンクリート防潮壁の区間割図

第 2.5-2 表 区間別の第四系層厚

凡例	区間	鋼管杭径 (mm)	第四系の層厚(岩盤の出現深さ)
—	岩盤傾斜区間	φ 2,000 or φ 2,500	薄い～厚い(傾斜)
—	I 区間	φ 2,000	一定の厚さで薄い(浅い)
—	II 区間	φ 2,500	一定の厚さで薄い(浅い)
—	III 区間	φ 2,500	一定の厚さで厚い(深い)
—	IV 区間	φ 2,000	一定の厚さで厚い(深い)



第 2.5-7 図 検討断面位置図

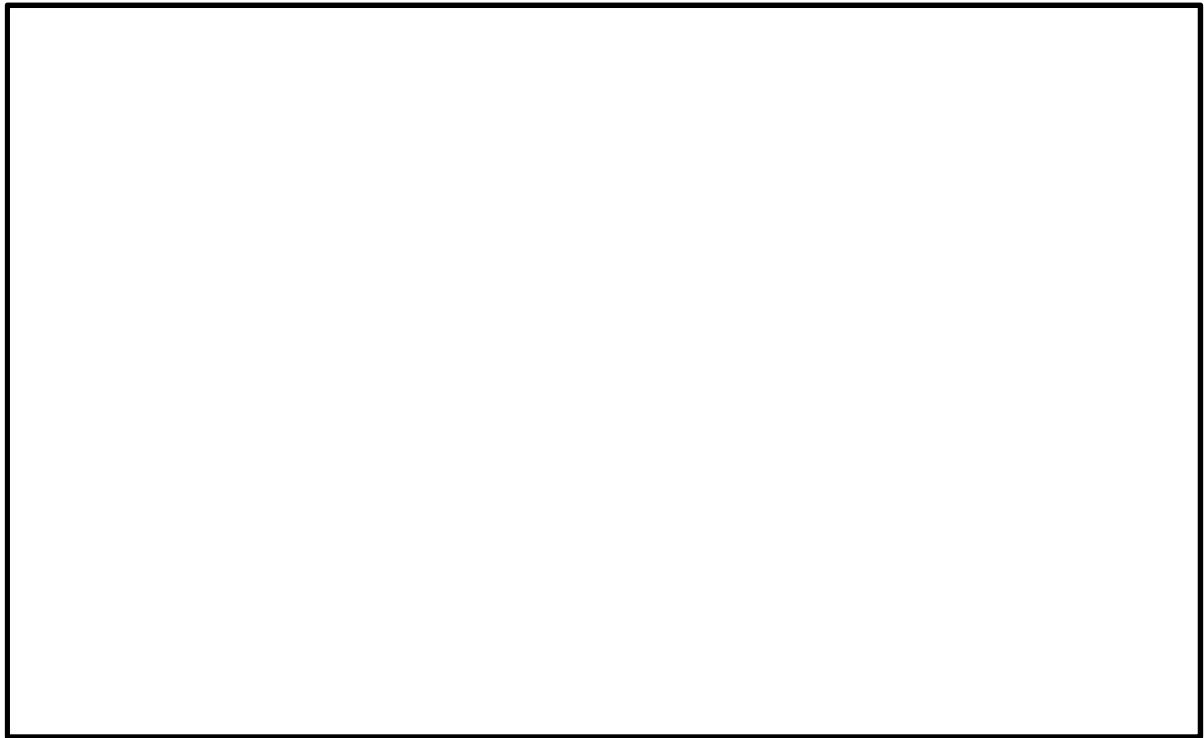
2.5.2 鋼製防護壁

鋼製防護壁の平面図を第 2.5-8 図に、正面図を第 2.5-9 図に、断面図を第 2.5-10 図に示す。

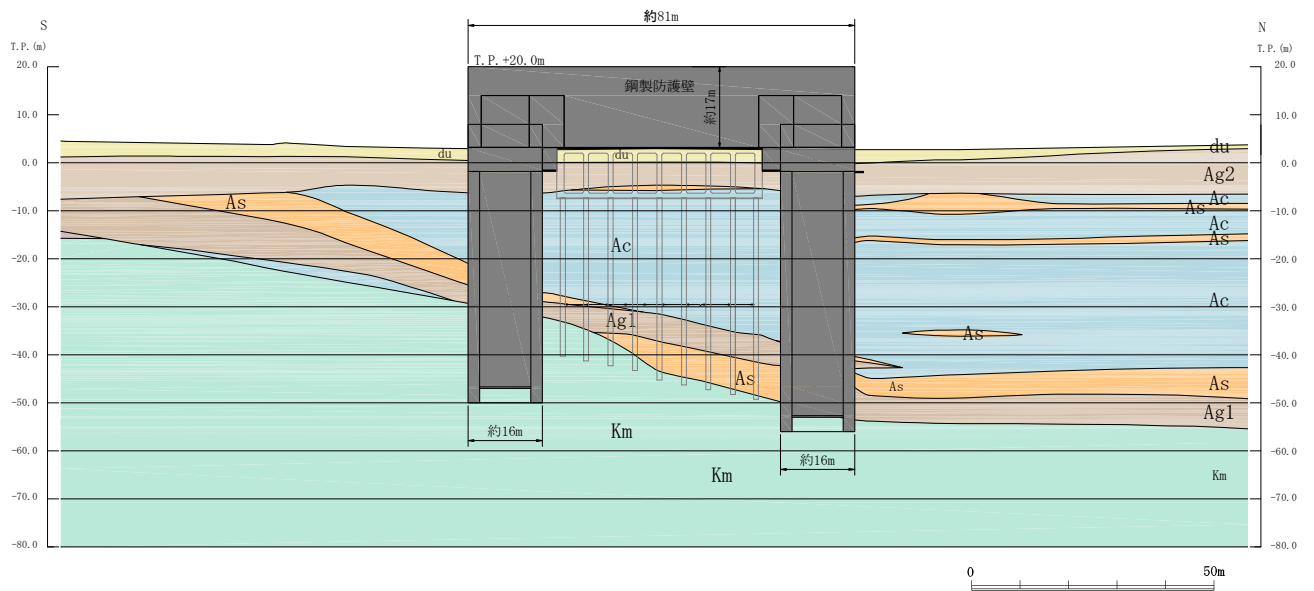
鋼製防護壁は、幅約 81m、高さ約 17m、奥行約 5m の鋼製の構造物であり、幅約 50m の取水構造物を横断し、取水構造物の側方の地中連続壁基礎を介して十分な支持性能を有する岩盤に設置される。鋼製防護壁周辺の地盤は新第三系の岩盤上面が南側から北側に傾斜し、その上部に第四系の地層が堆積しているため、第四系の地層は北側で厚く分布している。

鋼製防護壁は、上部工では相対的に断面係数が大きい縦断方向が強軸方向となる。一方、鋼製防護壁の基礎は取水構造物を挟んで南北に分離されており、平面形状が正方形であり、構造全体としての挙動を考慮すると縦断方向を強軸方向とは見なせない。また、北側と南側で基礎の延長や地盤条件が異なるため、複雑な挙動が考えられる。

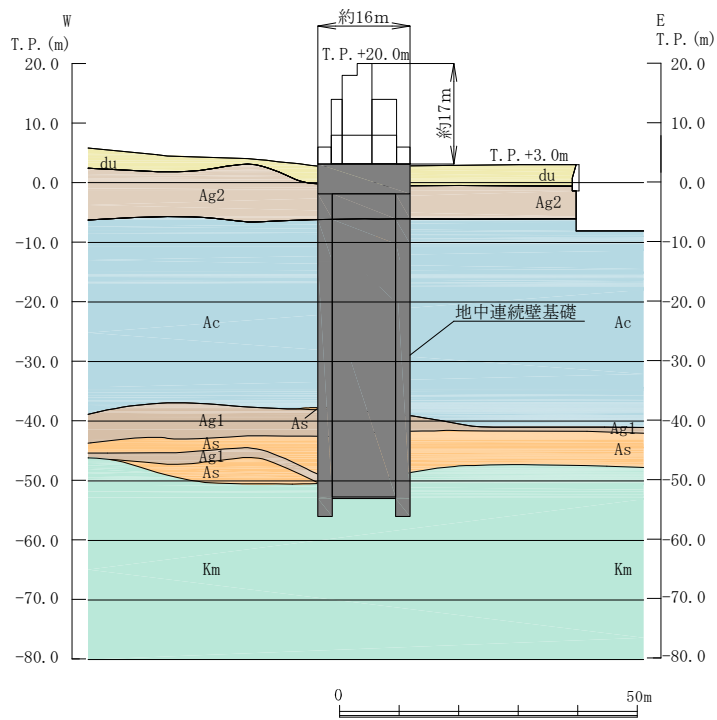
耐震評価では、構造物の構造的特徴や周辺の地盤条件を考慮して、縦断方向 1 断面及び南北基礎の横断方向（堤軸に対して直交する方向）2 断面について、基準地震動 S_s による耐震評価を実施する。



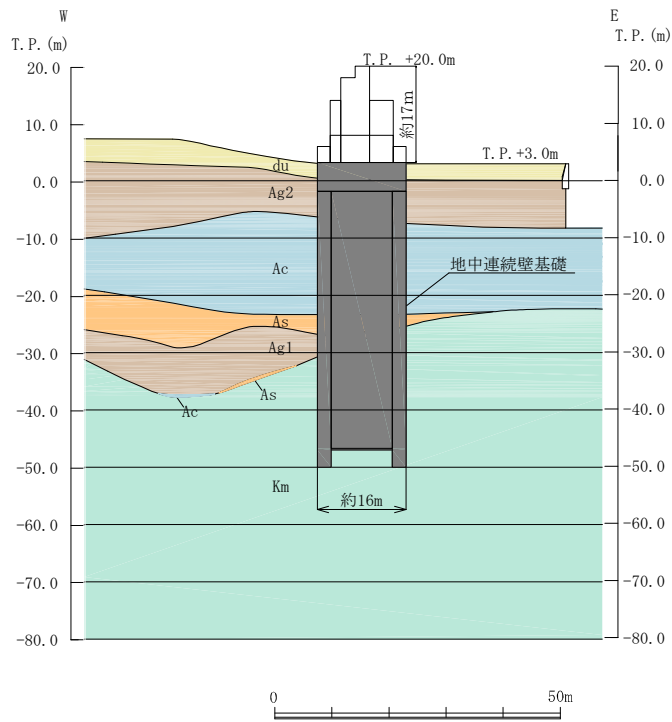
第 2.5-8 図 鋼製防護壁 平面図



第 2.5-9 図 鋼製防護壁 正面図 (A-A 断面)



第 2.5-10 (1) 図 鋼製防護壁 断面図 (B-B 断面)



第 2.5-10 (2) 図 鋼製防護壁 断面図 (C-C 断面)

2.5.3 鉄筋コンクリート防潮壁（放水路エリアを除く）

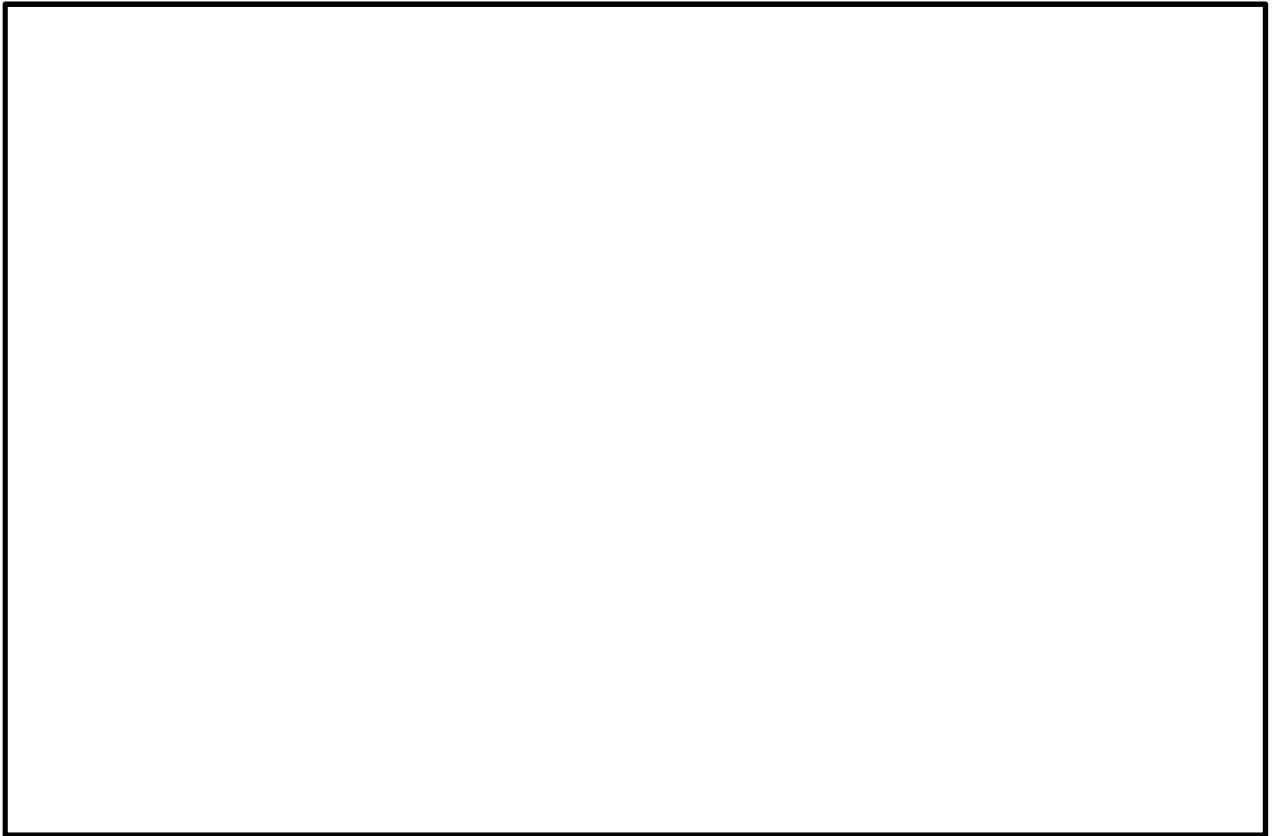
鉄筋コンクリート防潮壁（放水路エリアを除く）の平面図を第 2.5-11 図に、断面図を第 2.5-12 図に示す。

鉄筋コンクリート防潮壁は、幅 11m~20m 程度、高さ約 22m、奥行約 10m の鉄筋コンクリート造の構造物であり、ブロック間は止水ジョイントを施した構造である。鉄筋コンクリート防潮壁は、地中連続壁基礎を介して十分な支持性能を有する岩盤に設置される。

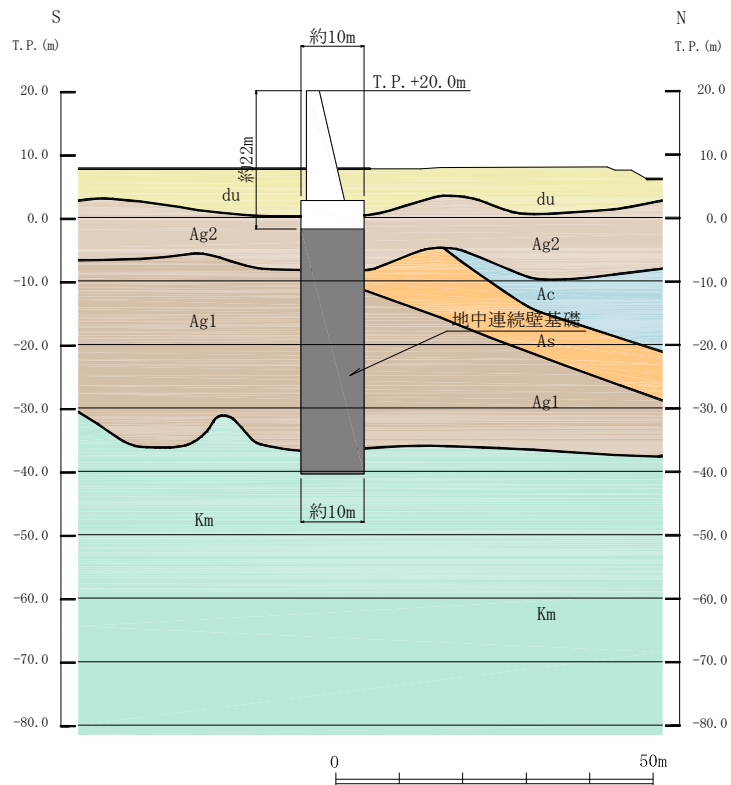
鉄筋コンクリート防潮壁の縦断方向は、加振方向と平行に配置される躯体を耐震設計上見込むことができるため強軸方向となる。横断方向（堤軸に対して直交する方向）は、加振方向と平行に躯体が配置されないことから、弱軸方向となる。一方、地中連続壁基礎に着目すると防潮堤の縦断方向は加振方向と平行に配置される部材が少ないことから弱軸方向となる。

鉄筋コンクリート防潮壁周辺の地盤は新第三系の岩盤上面が南側から北側に傾斜し、その上部に第四系の地層が堆積しているため、第四系の地層は北側で厚く分布している。第四系の地層は、南側の東西方向では起伏に富み、北側の東西方向はほぼ水平に層をなしている。

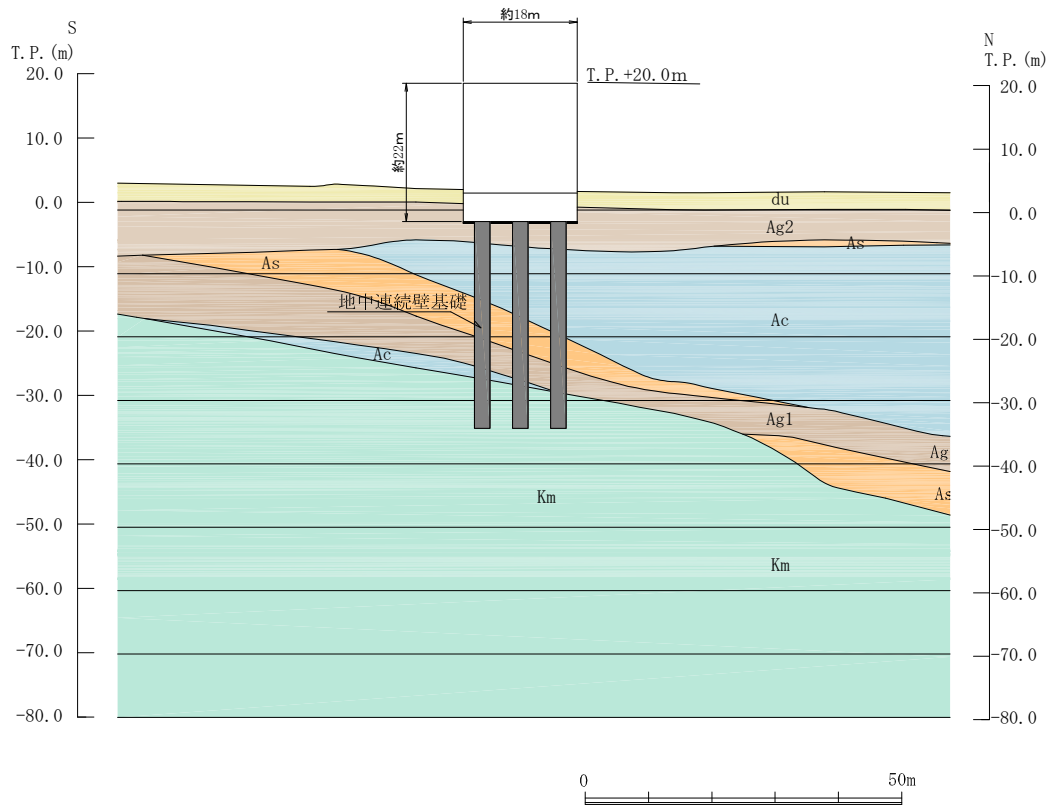
耐震評価では、構造物の構造的特徴や周辺の地盤条件を考慮して、上部工については構造の安全性に支配的な弱軸方向である横断方向の 4 断面、基礎部については構造の安全性に支配的な弱軸方向である縦断方向の 4 断面を耐震評価候補断面として整理し、耐震安全上もっとも厳しくなる断面にて基準地震動 S_s による耐震評価を実施する。



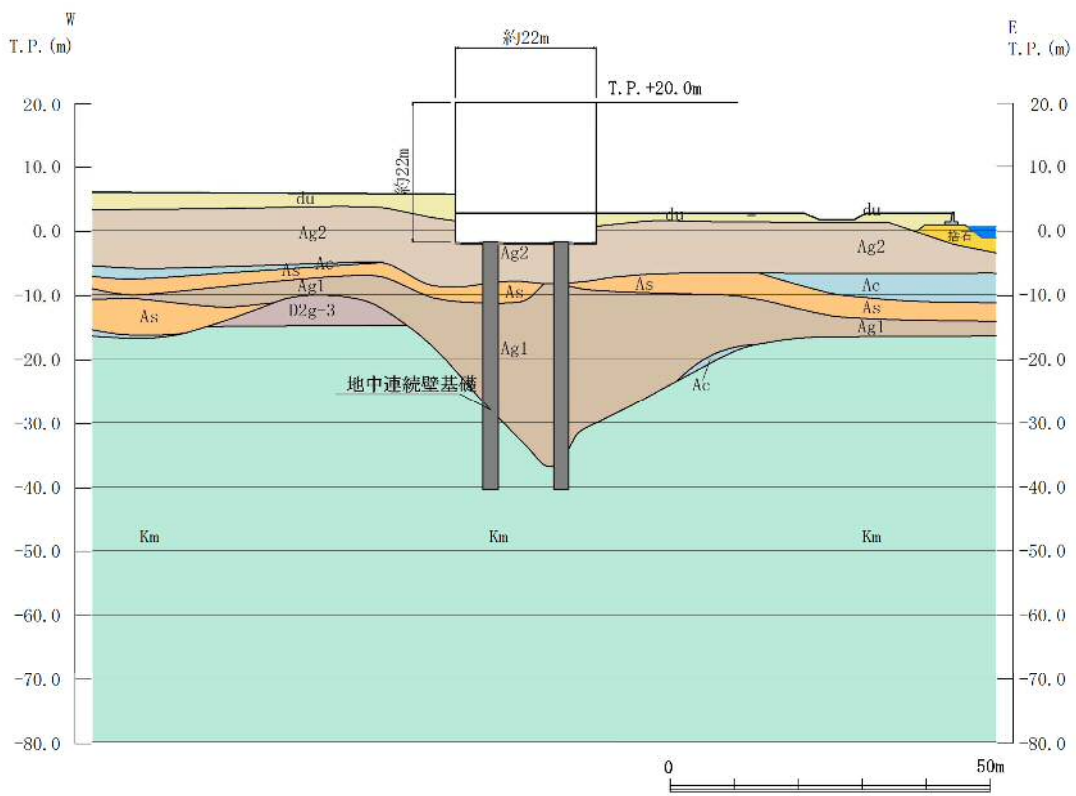
第 2.5-11 図 鉄筋コンクリート防潮壁 平面図



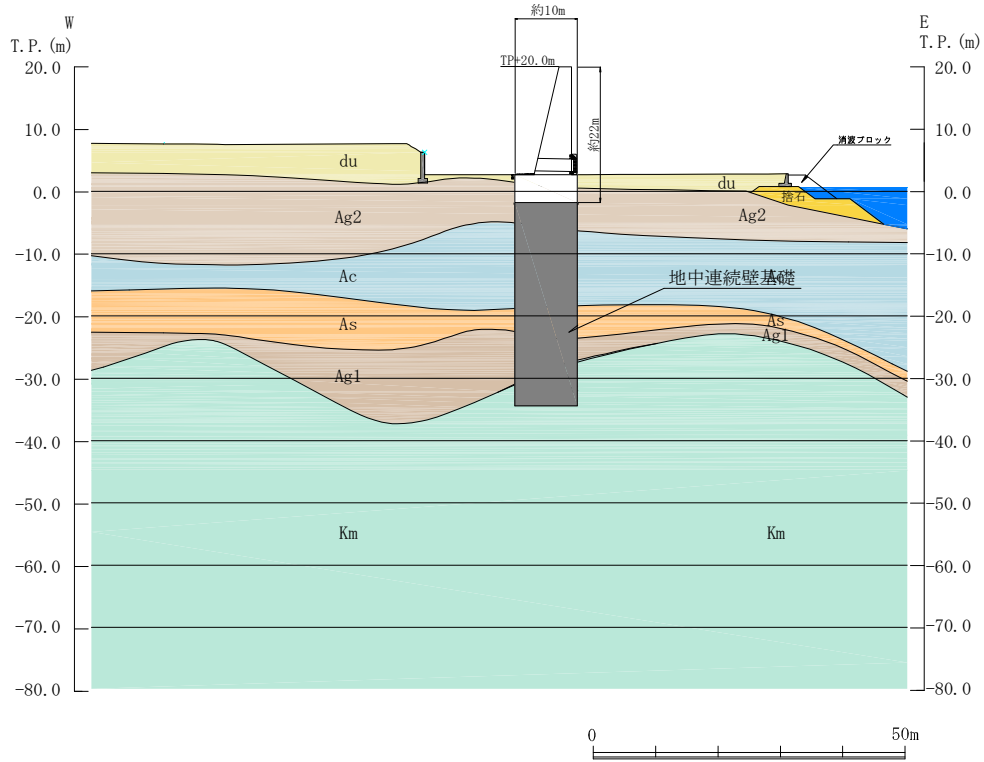
第 2.5-12 (1) 図 鉄筋コンクリート防潮壁 断面図(D-D断面)



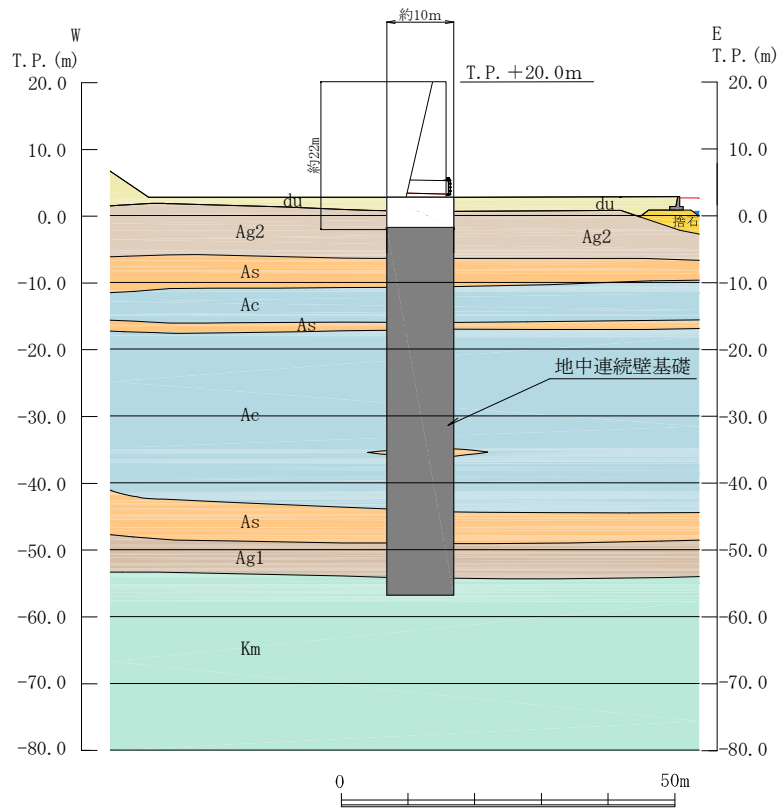
第 2.5-12 (2) 図 鉄筋コンクリート防潮壁 断面図(E-E断面)



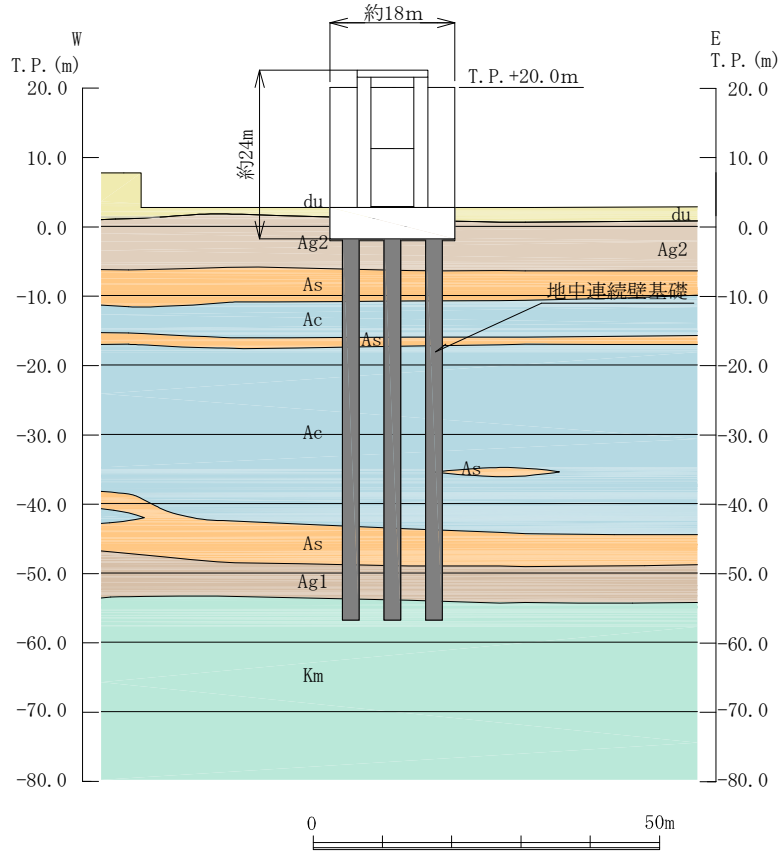
第 2.5-12 (3) 図 鉄筋コンクリート防潮壁 断面図(F-F断面)



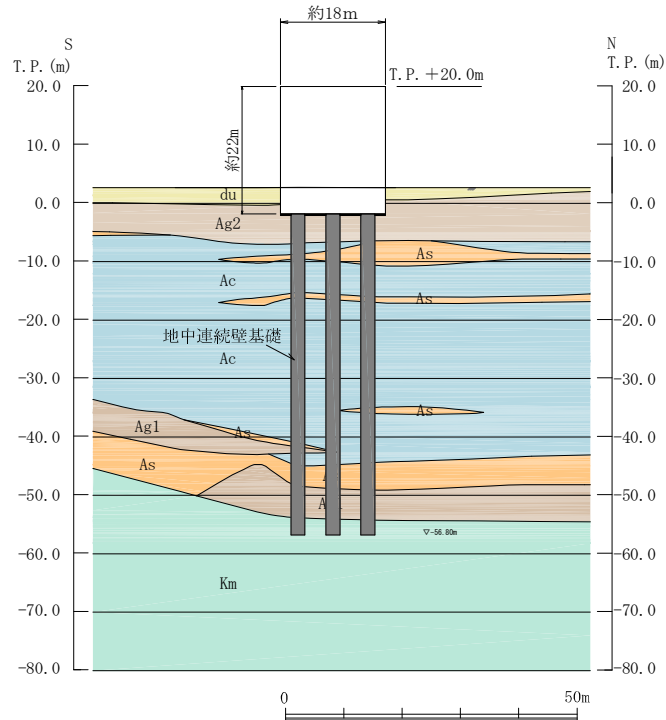
第 2.5-12 (4) 図 鉄筋コンクリート防潮壁 断面図(G-G断面)



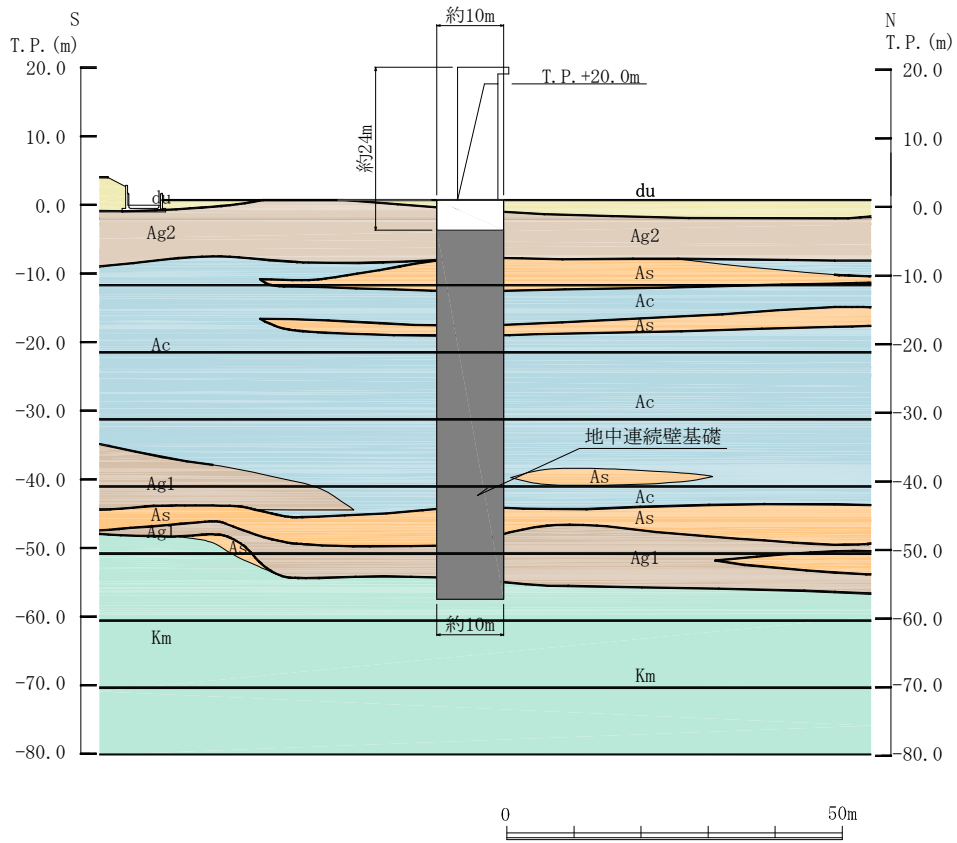
第 2.5-12 (5) 図 鉄筋コンクリート防潮壁 断面図(H-H断面)



第 2.5-12 (6) 図 鉄筋コンクリート防潮壁 断面図 (I-I 断面)



第 2.5-12 (7) 図 鉄筋コンクリート防潮壁 断面図 (J-J 断面)



第 2.5-12 (8) 図 鉄筋コンクリート防潮壁 断面図(K-K断面)

2.5.4 鉄筋コンクリート防潮壁（放水路エリア）

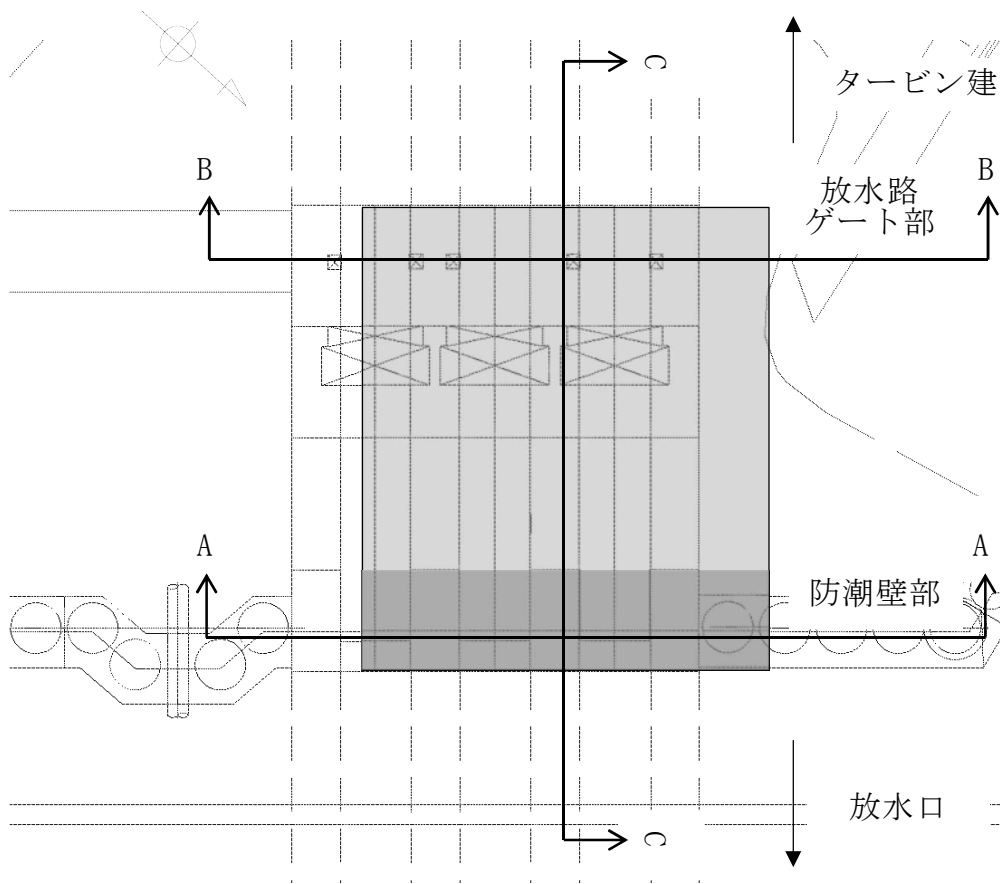
鉄筋コンクリート防潮壁のうち放水路横断部の平面図を第 2.5-13 図に、断面図を第 2.5-14 図に示す。

鉄筋コンクリート防潮壁は、縦断方向約 20m、高さ約 17m、横断方向約 23m の鉄筋コンクリート造の構造物であり、放水路、地中連続壁基礎を介して十分な支持性能を有する岩盤に設置される。

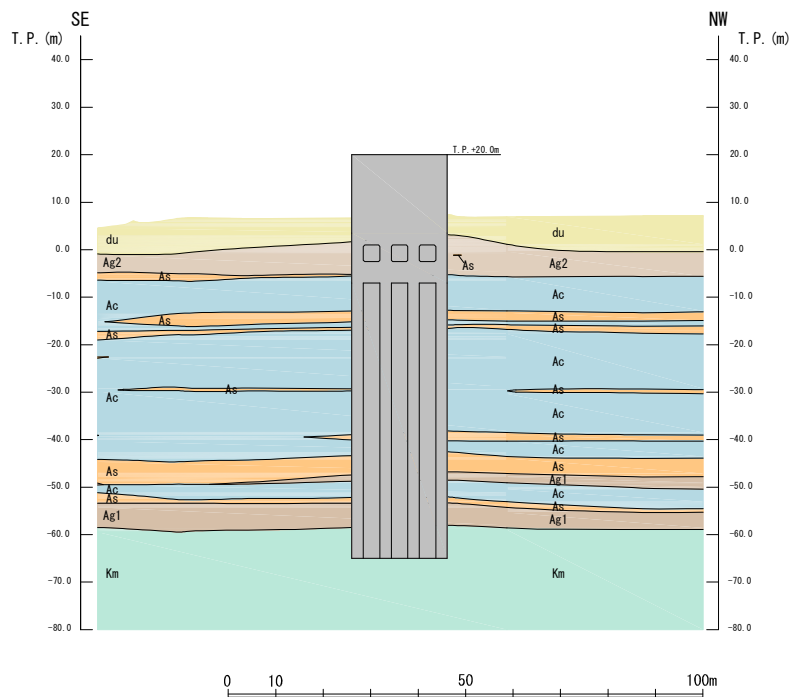
鉄筋コンクリート防潮壁の縦断方向では、防潮壁部は加振方向と平行に配置される躯体を耐震設計上見込むことができるため強軸方向となり、防水路部及び放水路ゲート部は加振方向と平行に躯体が配置されないことから、弱軸方向となる。

鉄筋コンクリート防潮壁周辺の第四系の地層はほぼ水平な層をなし、Ac 層が厚く分布する。

耐震評価では、構造物の構造的特徴や周辺の地盤条件を考慮して、縦断方向 2 断面及び横断方向 1 断面について、基準地震動 S_s による耐震評価を実施する。縦断方向の断面位置は防潮壁部と放水路ゲート部に設定する。横断方向の断面位置は構造物の中心線位置とする。

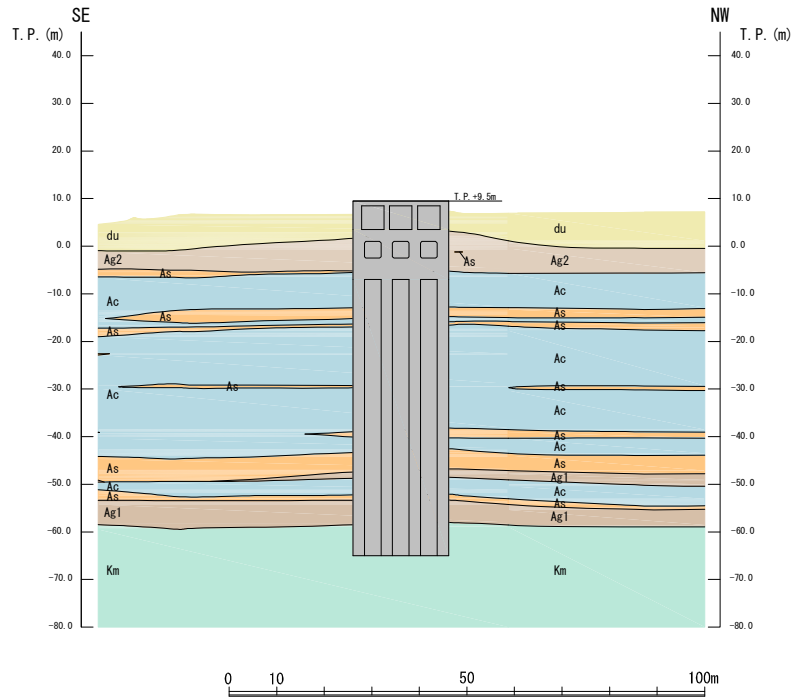


第 2.5-13 図 鉄筋コンクリート防潮壁（放水路エリア） 平面図

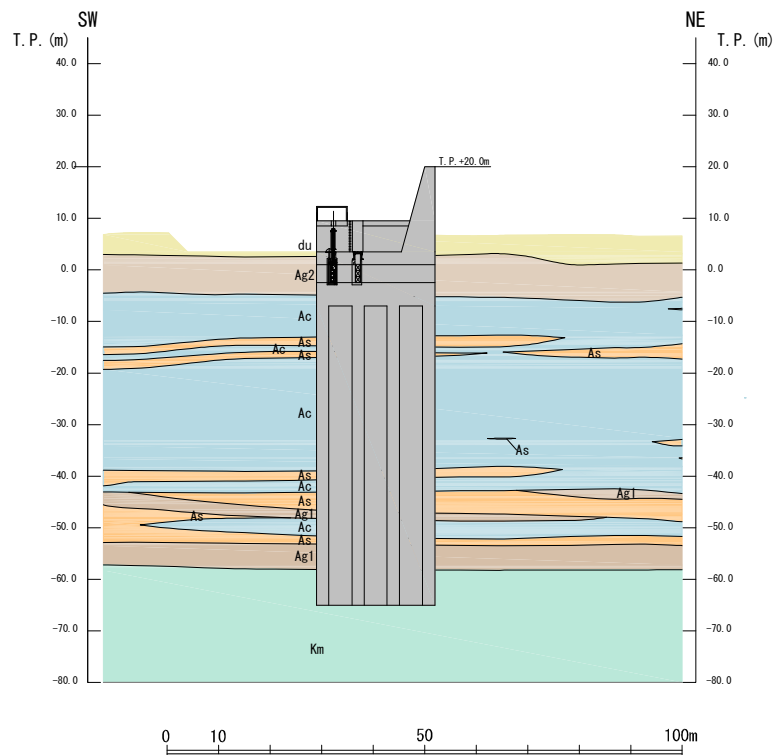


第 2.5-14 (1) 図 鉄筋コンクリート防潮壁（放水路エリア）

断面図（A-A断面）（防潮壁部）



第 2.5-14 (2) 図 鉄筋コンクリート防潮壁 (放水路エリア) 断面図
(B-B断面) (放水路ゲート部)



第 2.5-14 (3) 図 鉄筋コンクリート防潮壁 (放水路エリア) 断面図
(C-C断面)

2.6 常設代替高圧電源装置置場の断面選定の考え方

常設代替高圧電源装置置場の平面図を第 2.6-1 図に、断面図を第 2.6-2 図に示す。

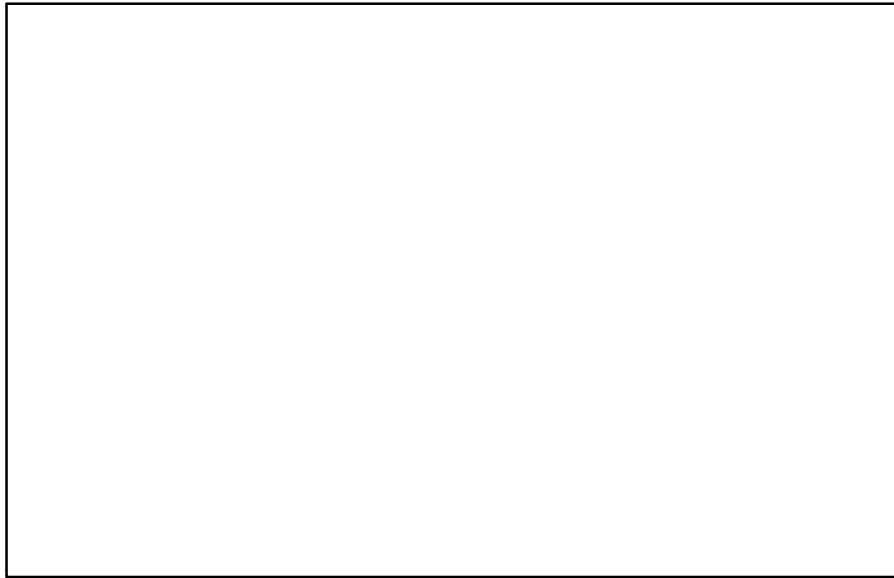
常設代替高圧電源装置置場は常設重大事故等対処施設である常設代替高圧電源装置等を内包すると共に、S クラス施設である軽油貯蔵タンクを間接支持する機能を有する。また、施設の下部を、常設代替高圧電源装置等である西側淡水貯水設備として使用する。

常設代替高圧電源装置置場は、幅約 46m（南北方向）×約 56m（東西方向）、高さ約 47m の多層ラーメン構造の鉄筋コンクリート造の地中構造物であり、十分な支持性能を有する岩盤に直接設置される。

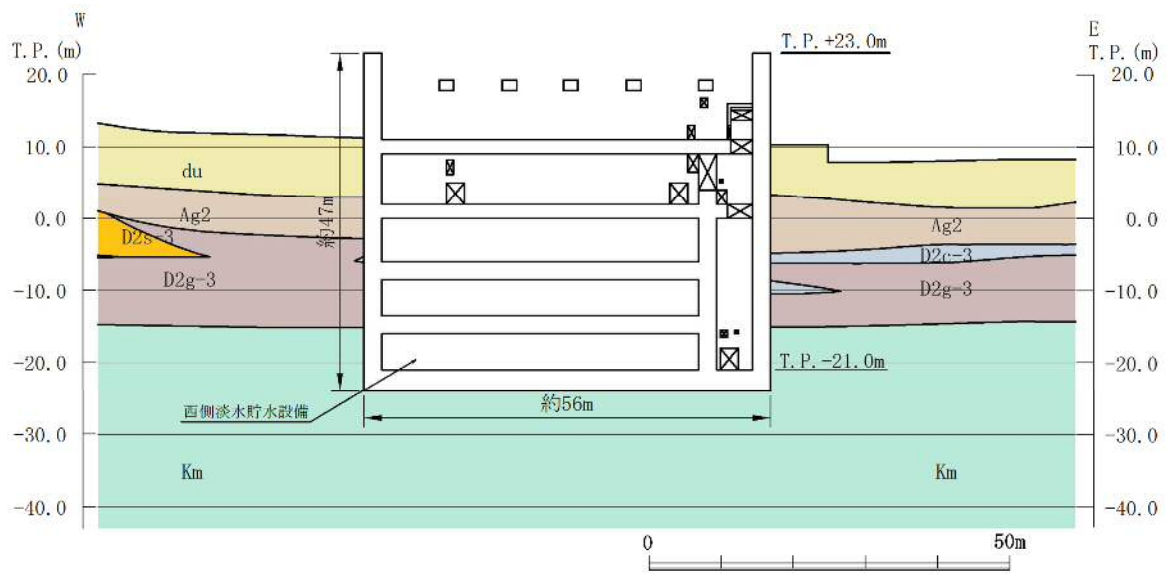
常設代替高圧電源装置置場では内包する常設代替高圧電源装置や間接支持する S クラス施設が縦断方向（東西方向）に一様に設置されているため、機器・配管の設置位置による影響を考慮する必要はない。

常設代替高圧電源装置置場の東西方向は加振と平行に配置される側壁又は隔壁を耐震設計上見込むことが出来るため、強軸方向となる。一方、南北方向は、設備の配置などから加振方向と平行に配置される構造部材が少ないことから弱軸方向となる。

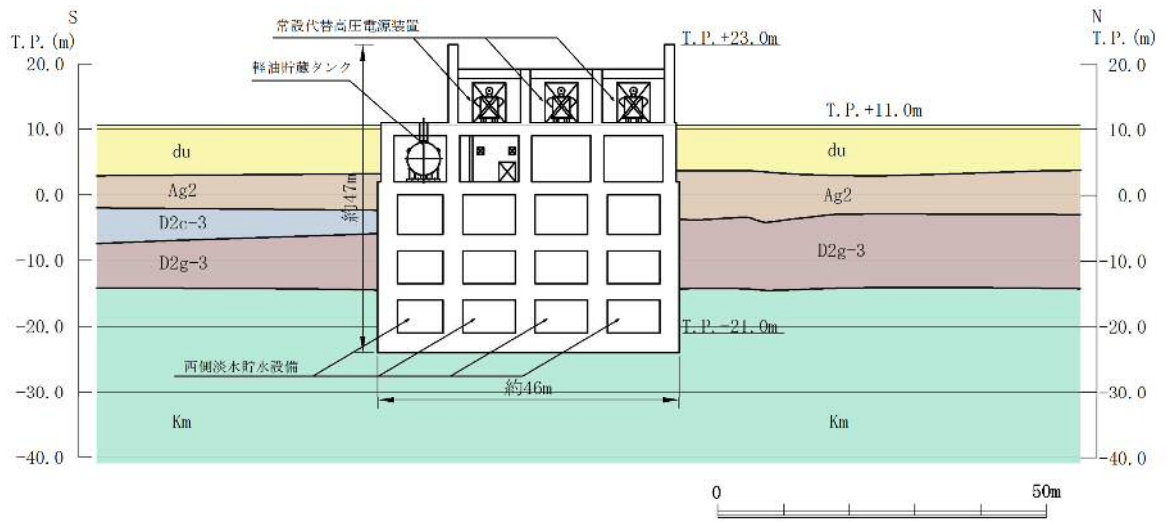
常設代替高圧電源装置置場は、弱軸方向にほぼ一様な構造であること、周辺の地質構造は施設の縦断方向について一様であることから、耐震評価では、構造の安全性に支配的な弱軸方向である南北方向の断面を選定し、基準地震動 S_s による耐震評価を実施する。



第 2.6-1 図 常設代替高圧電源装置置場 平面図



第 2.6-2 (1) 図 常設代替高圧電源装置置場 断面図 (東西断面)

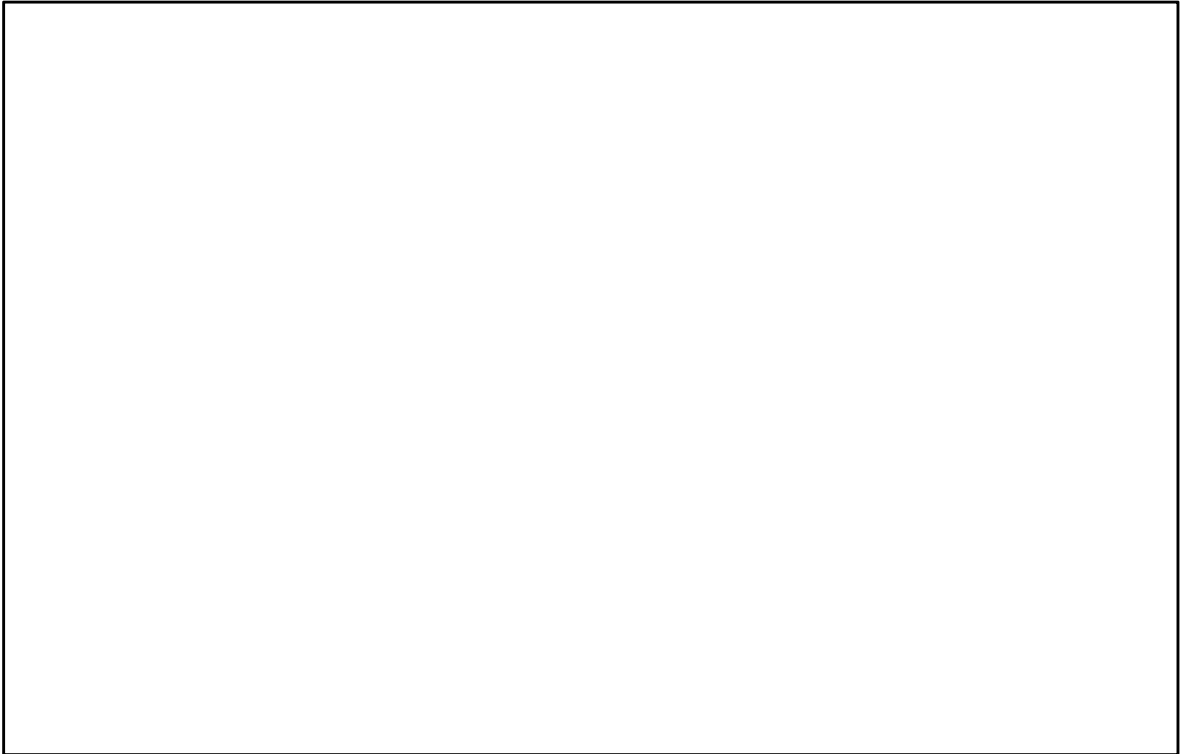


第 2.6-2 (2) 図 常設代替高圧電源装置置場 断面図 (南北断面)

2.7 常設代替高圧電源装置用カルバートの断面選定の考え方

常設代替高圧電源装置用カルバートの平面図を第 2.7-1 図に示す。

常設代替高圧電源装置用カルバートは、鉄筋コンクリート造の地中構造物であり、トンネル部、立坑部及びカルバート部に区分される。以下にそれぞれの断面選定の考え方を示す。



第 2.7-1 図 常設代替高圧電源装置用カルバート 平面図

2.7.1 トンネル部

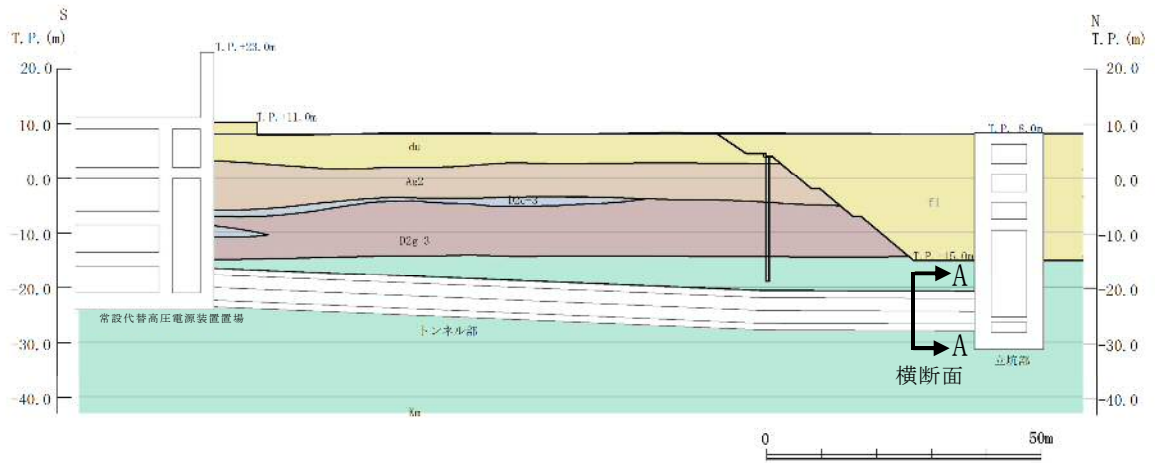
常設代替高圧電源装置用カルバートのうちトンネル部の縦断面図を第 2.7-2 図に、横断面図を第 2.7-3 図に示す。

常設代替高圧電源装置用カルバート（トンネル部、立坑部、カルバート部）は常設重大事故等対処施設である常設代替高圧電源装置電路等を内包すると共に、S クラス施設である軽油移送配管を間接支持する機能を有する。

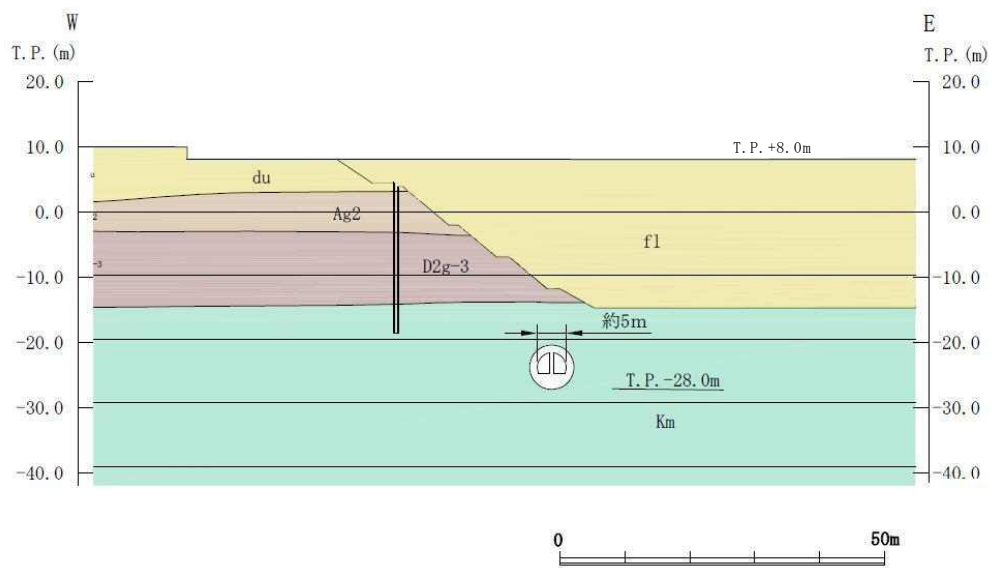
トンネル部は、延長約 150m、内径約 5m の鉄筋コンクリート造の地中構造物であり、トンネルの軸方向（配管方向）に対して内空寸法が一様で、十分な支持性能を有する岩盤に設置される。トンネル部は全線にわたり一定区間でブロック割されている。

トンネルの縦断方向（軸方向）は、加振方向と平行に配置される側壁を耐震設計上見込むことができるため、強軸方向となる。また、前述のとおりトンネル部は全線にわたり一定区間でブロック割されており、トンネル縦断方向の応力は区間毎に解放されると考えられる。縦断方向のブロック毎の相対変位に対しては、岩盤に設置されているため小さいと考えられる。一方、横断方向（軸方向に対し直交する方向）は、配管が一様に配置されるため、加振方向と平行に配置される構造部材がないことから、弱軸方向となる。

トンネル部は、全長を岩盤に設置されており、周辺の地盤が構造物に与える影響はどの断面でも大きな差はなく、上載荷重の影響が支配的であると考えることから、耐震評価では、構造の安全性に支配的な弱軸方向である横断方向（配管方向と直交する断面）のうち、土被りが最も大きくなる A-A 断面を選定し、基準地震動 S_s による耐震評価を実施する。なお、周辺地質状況の相違による影響を確認するため、トンネル縦断方向における複数地点にて一次元波動論における地震応答解析を実施し、トンネルの上端と下端の相対変位を確認する。



第 2.7-2 図 常設代替高圧電源装置用カルバート（トンネル部）縦断面図



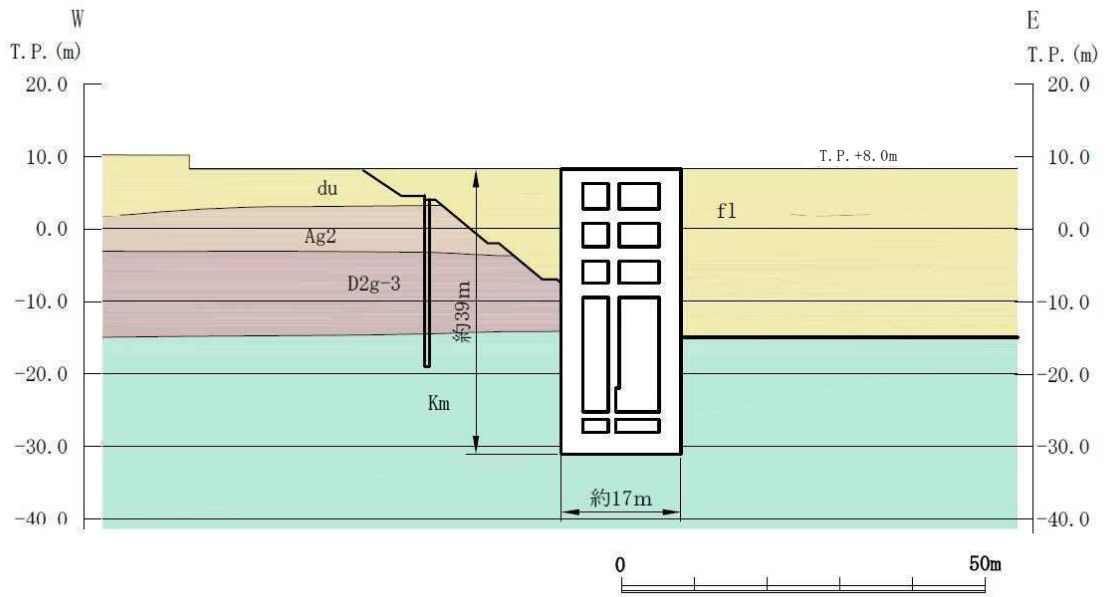
第 2.7-3 図 常設代替高圧電源装置用カルバート（トンネル部）横断面図

2.7.2 立坑部

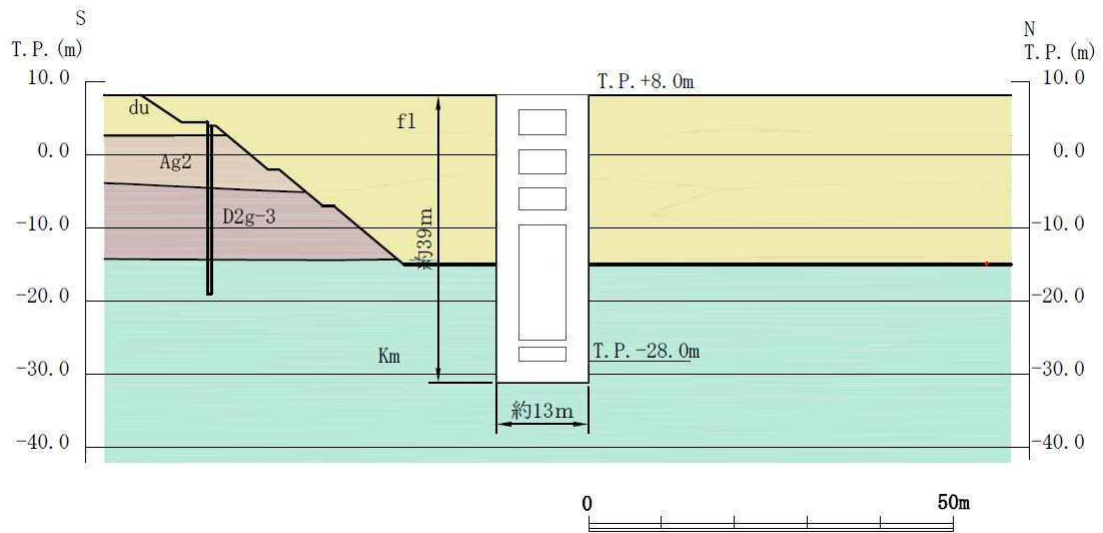
常設代替高圧電源装置用カルバートのうち立坑部の断面図を第 2.7-4 図に示す。

立坑部は、幅約 15m（東西方向）×約 11m（南北方向）、高さ約 39m の多層ラーメン構造の鉄筋コンクリート造の地中構造物であり、十分な支持性能を有する岩盤に直接設置される。

立坑部は、角筒形の鉄筋コンクリート構造物であり、互いに直交する荷重はそれぞれ異なる構造部材で受け持つ設計とすることから、耐震評価では、立坑部の南北方向及び東西方向の 2 断面を選定し、基準地震動 S_g による耐震評価を実施する。



第 2.7-4 (1) 図 常設代替高圧電源装置用カルバート（立坑部）断面図
（東西断面）



第 2.7-4 (2) 図 常設代替高圧電源装置用カルバート（立坑部）断面図
（南北断面）

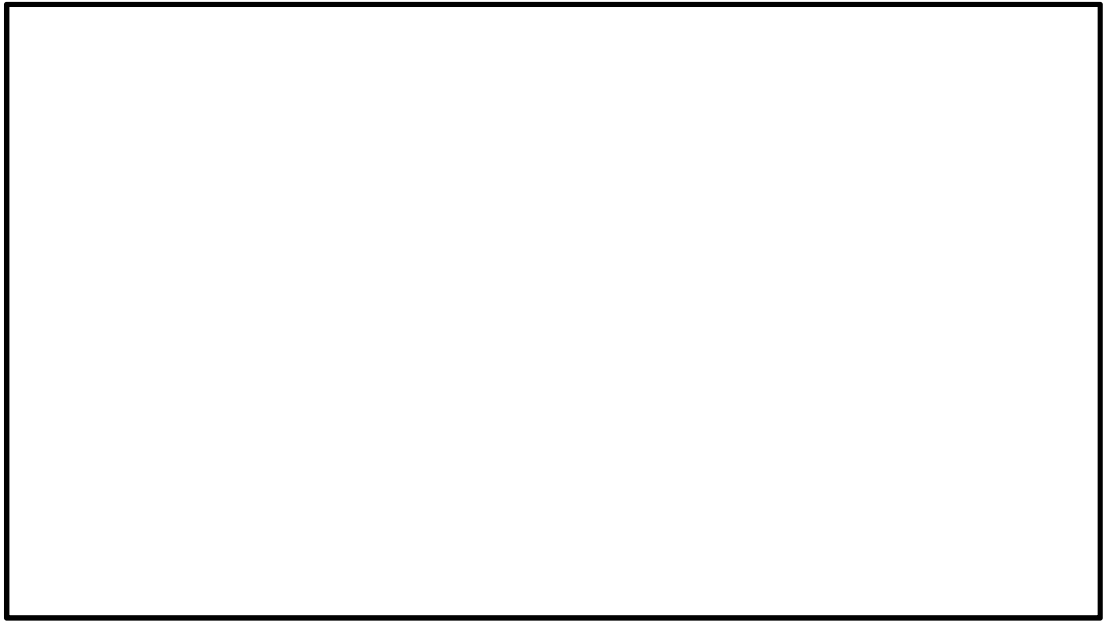
2.7.3 カルバート部

常設代替高圧電源装置用カルバートのうちカルバート部の平面図を第 2.7-5 図に，断面図を第 2.7-6 図に示す。

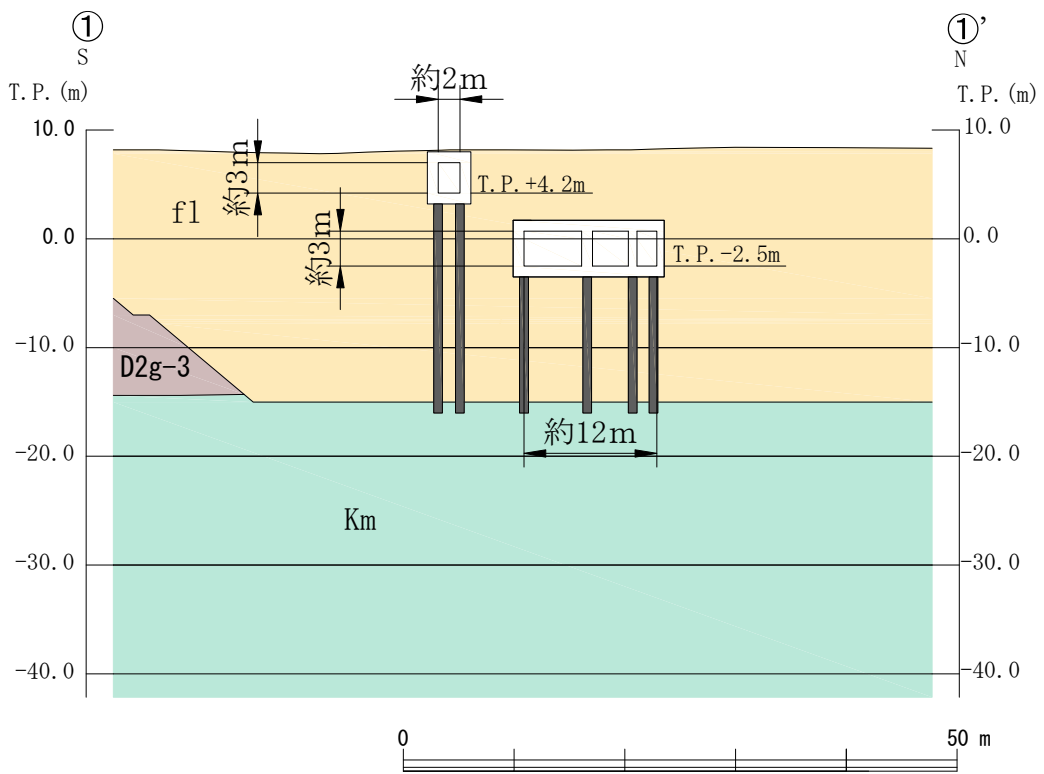
カルバート部は，延長約 29m，内空幅約 12m，内空高さ約 3m 及び延長約 6m，内空幅約 2m，内空高さ約 3m の鉄筋コンクリート造の地中構造物であり，カルバートの軸方向（配管方向）に対して内空寸法がほぼ一様で，杭を介して十分な支持性能を有する岩盤に設置される。

カルバートの縦断方向（軸方向）は，加振方向と平行に配置される側壁を耐震設計上見込むことができるため，強軸方向となる。一方，横断方向（軸方向に対し直交する方向）は，配管が一様に配置されるため，加振方向と平行に配置される構造部材がないことから，弱軸方向となる。

耐震評価では，構造の安全性に支配的な弱軸方向である横断方向の断面（配管方向と直交する断面）を選定し，基準地震動 S_s による耐震評価を実施する。



第 2.7-5 図 常設代替高圧電源装置用カルバート（カルバート部）平面図

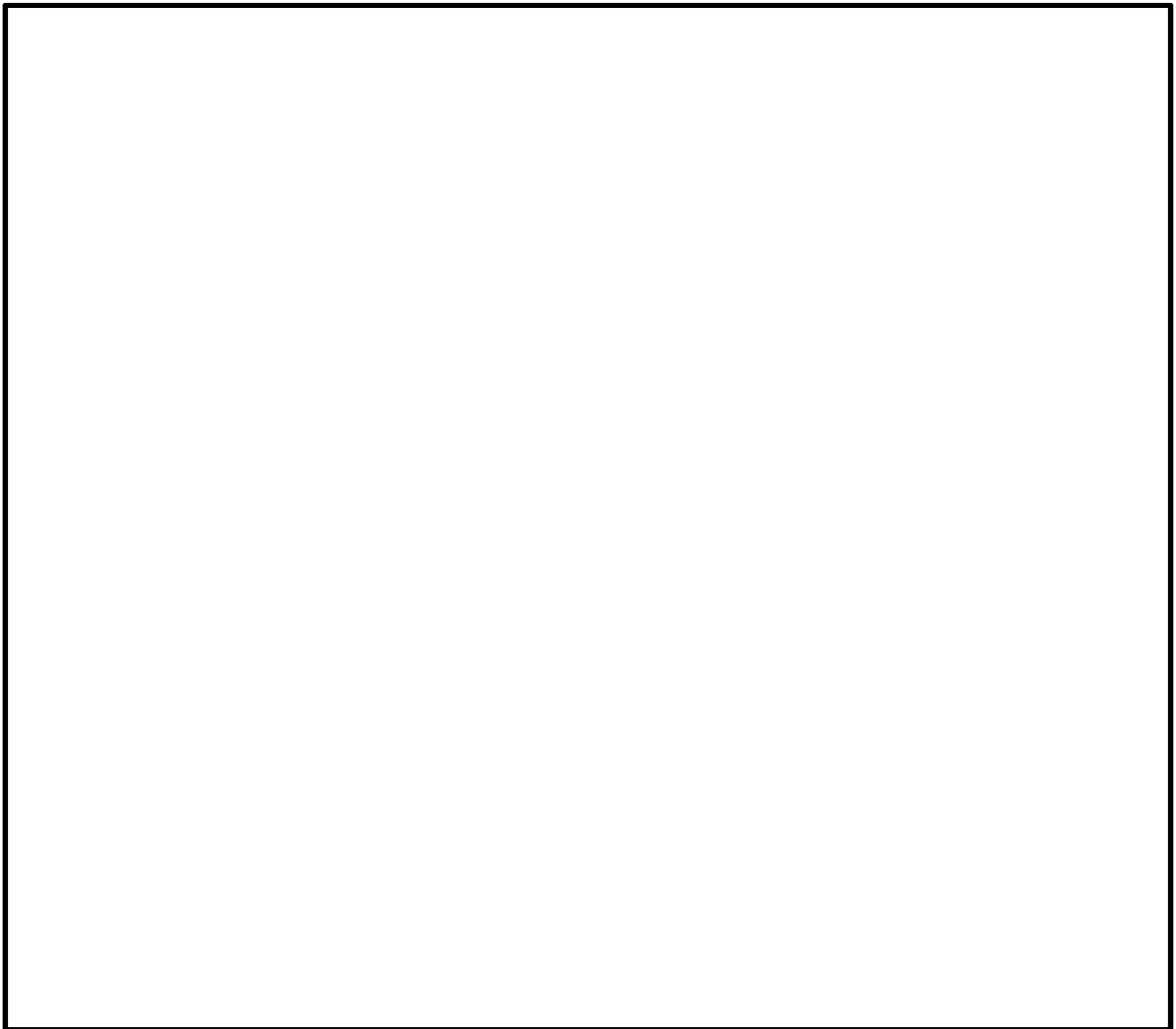


第 2.7-6 図 常設代替高圧電源装置用カルバート（カルバート部）
断面図（①-①' 断面）

3. 常設重大事故等対処施設等の耐震評価における断面選定の考え方

3.1 各施設の配置

本章では常設重大事故等対処施設である，代替淡水貯槽，常設低圧代替注水系ポンプ室，常設低圧代替注水系配管カルバート，緊急用海水ポンプピット，格納容器圧力逃がし装置用配管カルバート，緊急用海水取水管，S A用海水ピット，海水引込み管，S A用海水ピット取水塔，緊急時対策所用発電機燃料油貯蔵タンク基礎及び可搬型設備用軽油タンク基礎の断面選定の考え方を示す。各施設の平面配置図を第 3.1-1 図に示す。



第 3.1-1 図 常設重大事故等対処施設の土木構造物 平面配置図

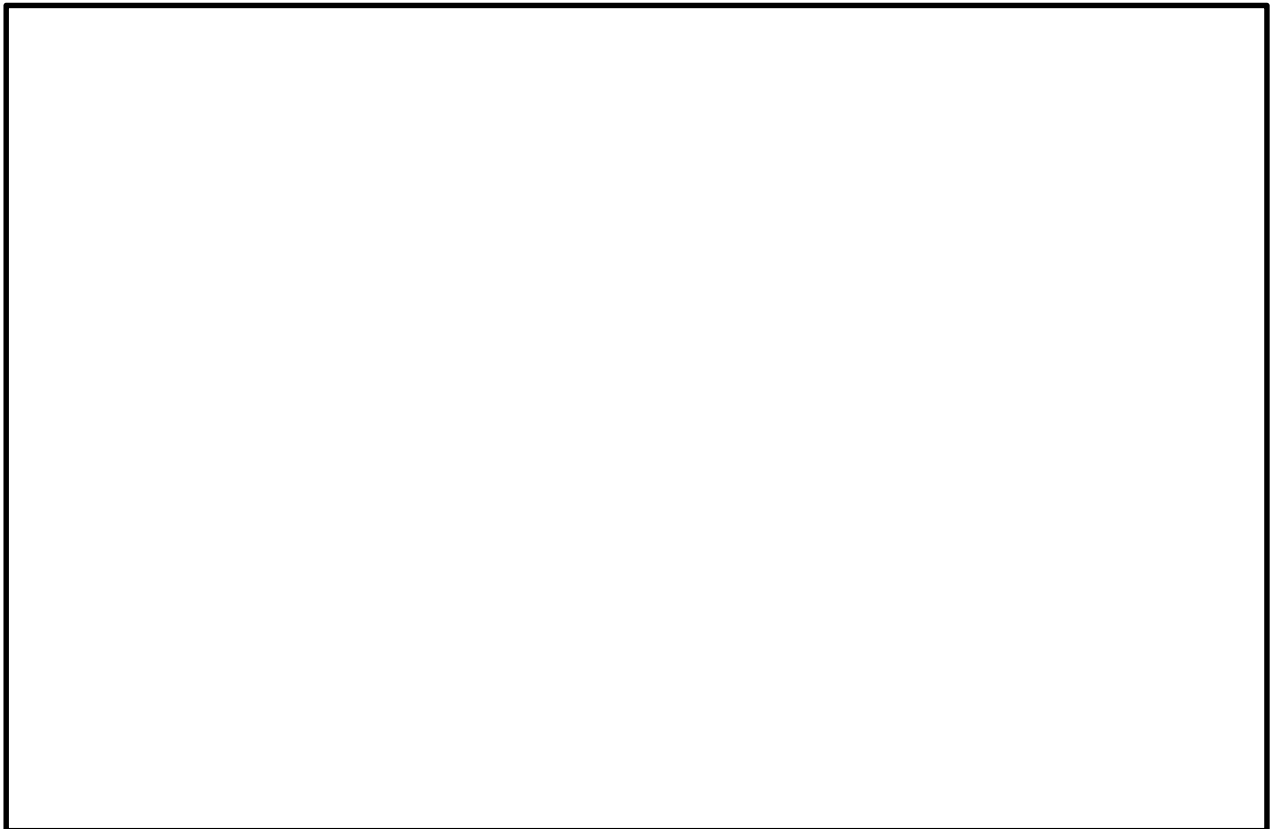
3.2 代替淡水貯槽の断面選定の考え方

代替淡水貯槽の平面図を第 3.2-1 図に，断面図を第 3.2-2 図に示す。

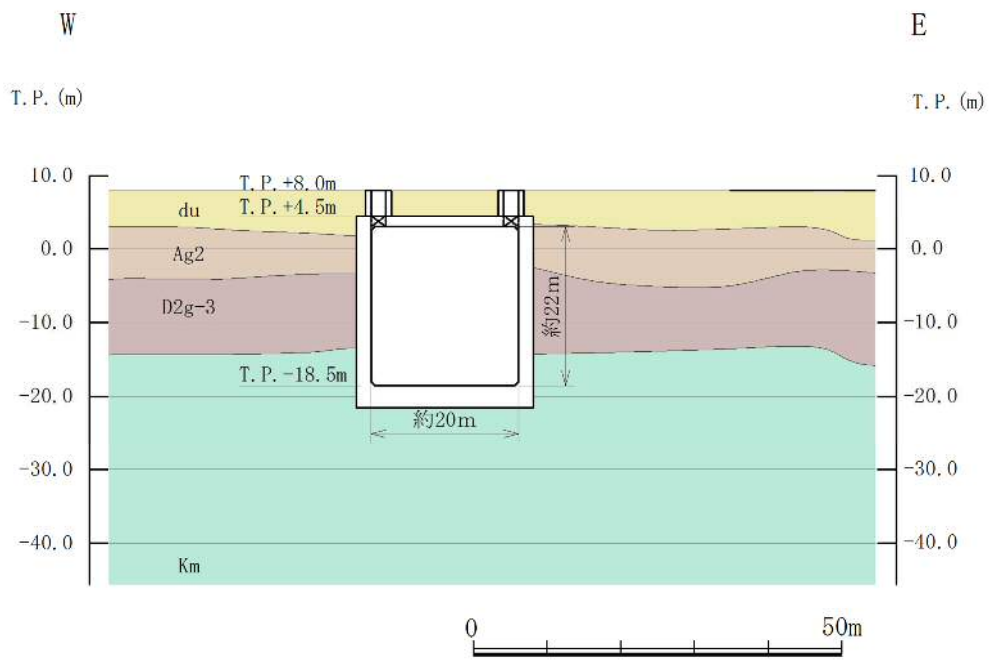
代替淡水貯槽は常設重大事故等対処施設である。

代替淡水貯槽は，内径約 20m，内空高さ約 22m の鉄筋コンクリート造の円筒形の地中構造物であり，十分な支持性能を有する岩盤に直接設置される。

代替淡水貯槽は，円筒形の鉄筋コンクリート構造物であり，明確な弱軸方向がないことから，東西及び南北方向の 2 断面を選定し，両者から得られた地震力による断面力を組み合わせ，基準地震動 S_s による耐震評価を実施する。



第 3.2-1 図 代替淡水貯槽 平面図



第 3.2-2 (1) 図 代替淡水貯槽 断面図 (東西断面)



第 3.2-2 (2) 図 代替淡水貯槽 断面図 (南北断面)

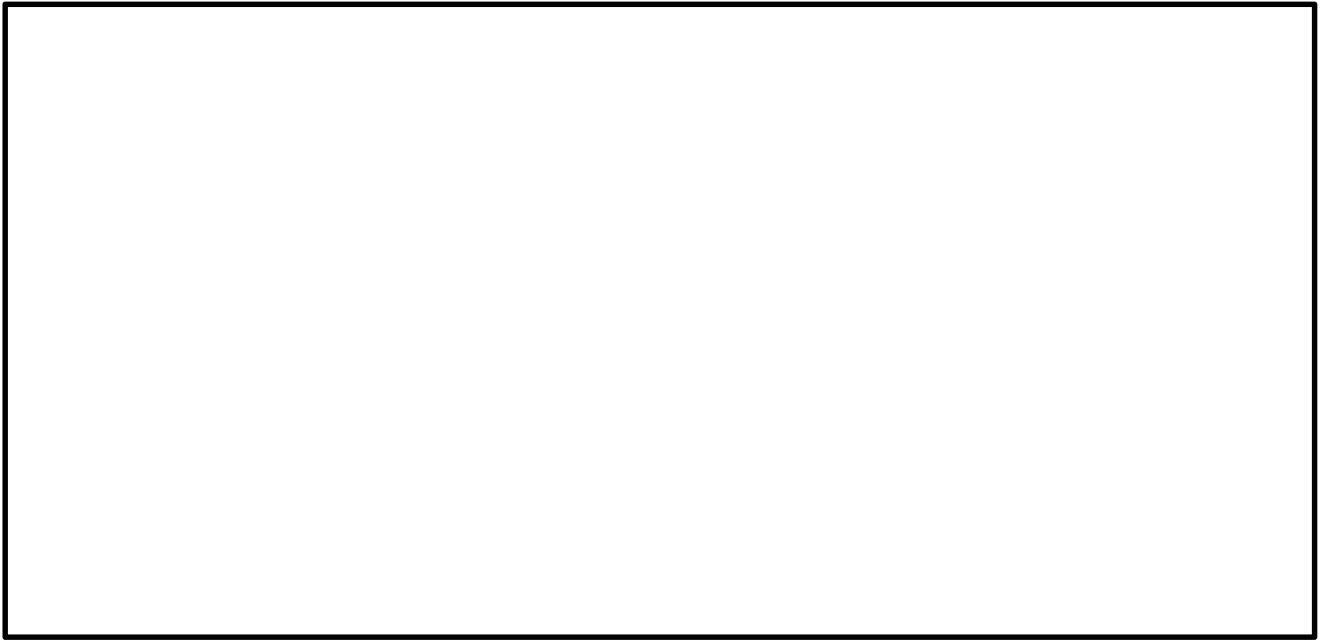
3.3 常設低圧代替注水系ポンプ室の断面選定の考え方

常設低圧代替注水系ポンプ室の平面図を第 3.3-1 図に、断面図を第 3.3-2 図に示す。

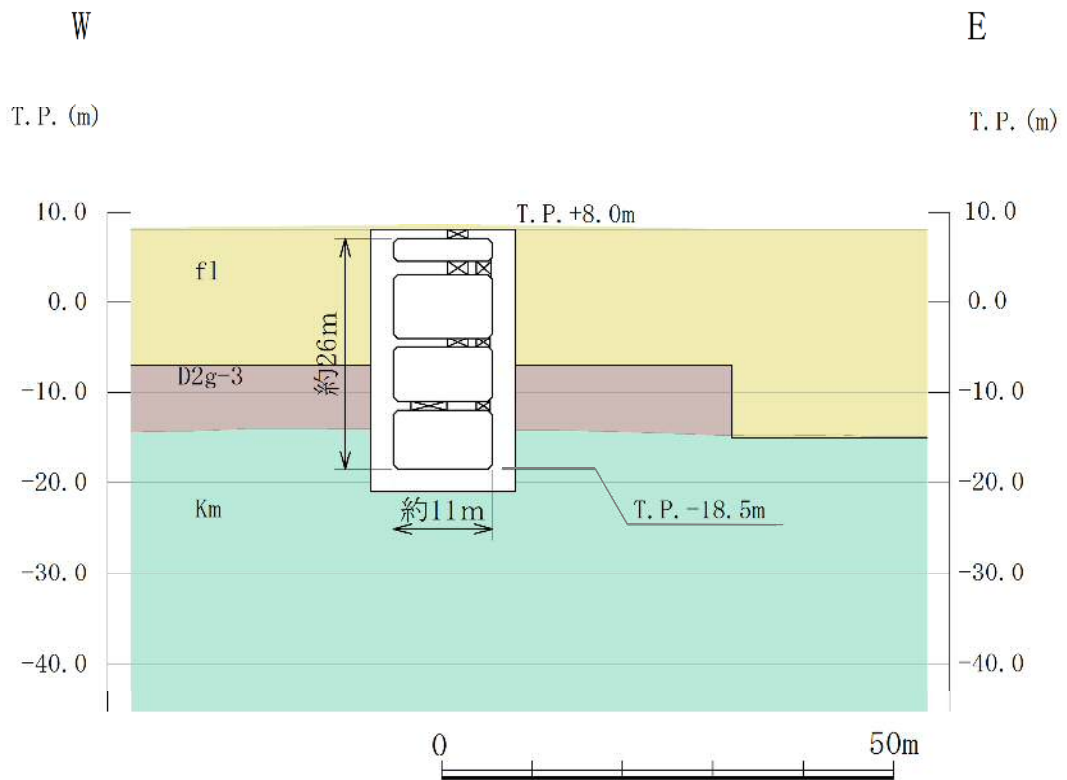
常設低圧代替注水系ポンプ室は常設重大事故等対処施設であり、常設低圧代替注水系ポンプ等を内包する。

常設低圧代替注水ポンプ室は、内空幅約 11m（東西方向）×約 7m（南北方向）、内空高さ約 26m の多層ラーメン構造の鉄筋コンクリート造の地中構造物であり、十分な支持性能を有する岩盤に直接設置される。また、代替淡水貯槽と接続する配管を支持する内空幅約 2m、内空高さ約 2m の張出し部を 2 箇所有する。

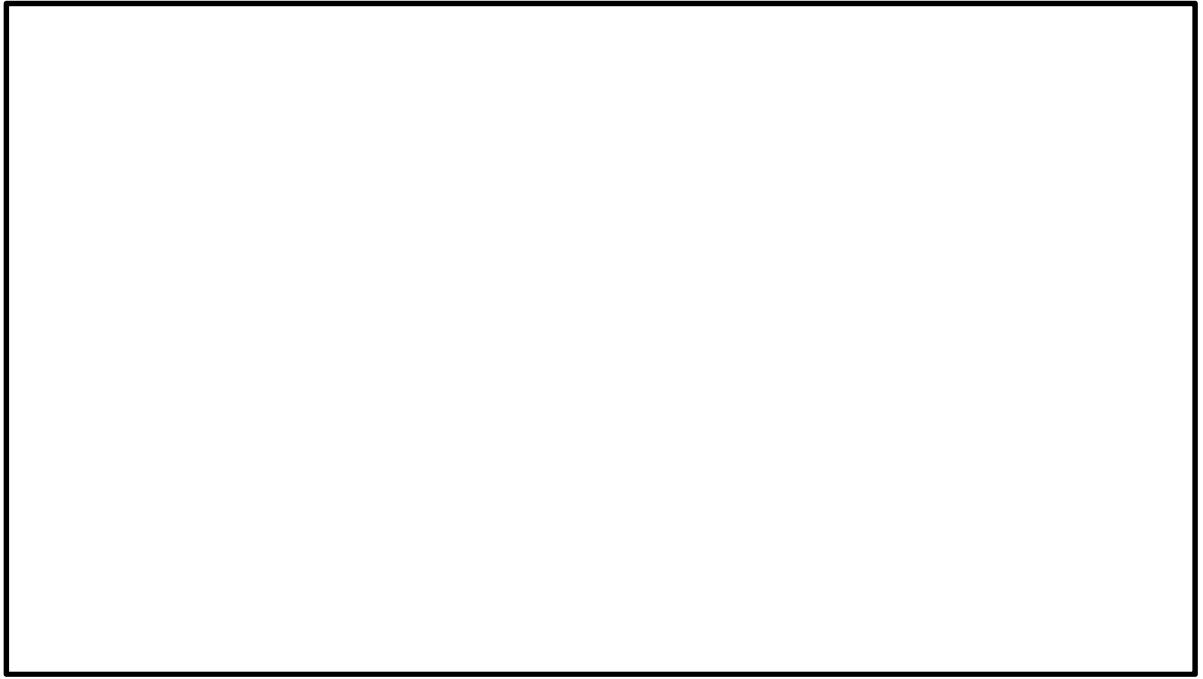
常設低圧代替注水系ポンプ室は、角筒形の鉄筋コンクリート構造物であり、互いに直交する荷重はそれぞれ異なる構造部材で受け持つ設計とすることから、耐震評価では、常設低圧代替注水系ポンプ室の東西方向及び南北方向の 2 断面を選定し、基準地震動 S_s による耐震評価を実施する。また、南北断面においては、東西方向の幅で張出し部を含めた剛性及び上載荷重を考慮する。



第 3.3-1 図 常設低圧代替注水系ポンプ室 平面図



第 3.3-2 (1) 図 常設低圧代替注水系ポンプ室 断面図 (東西断面)



第 3.3-2 (2) 図 常設低圧代替注水系ポンプ室 断面図 (南北断面)

3.4 常設低圧代替注水系配管カルバートの断面選定の考え方

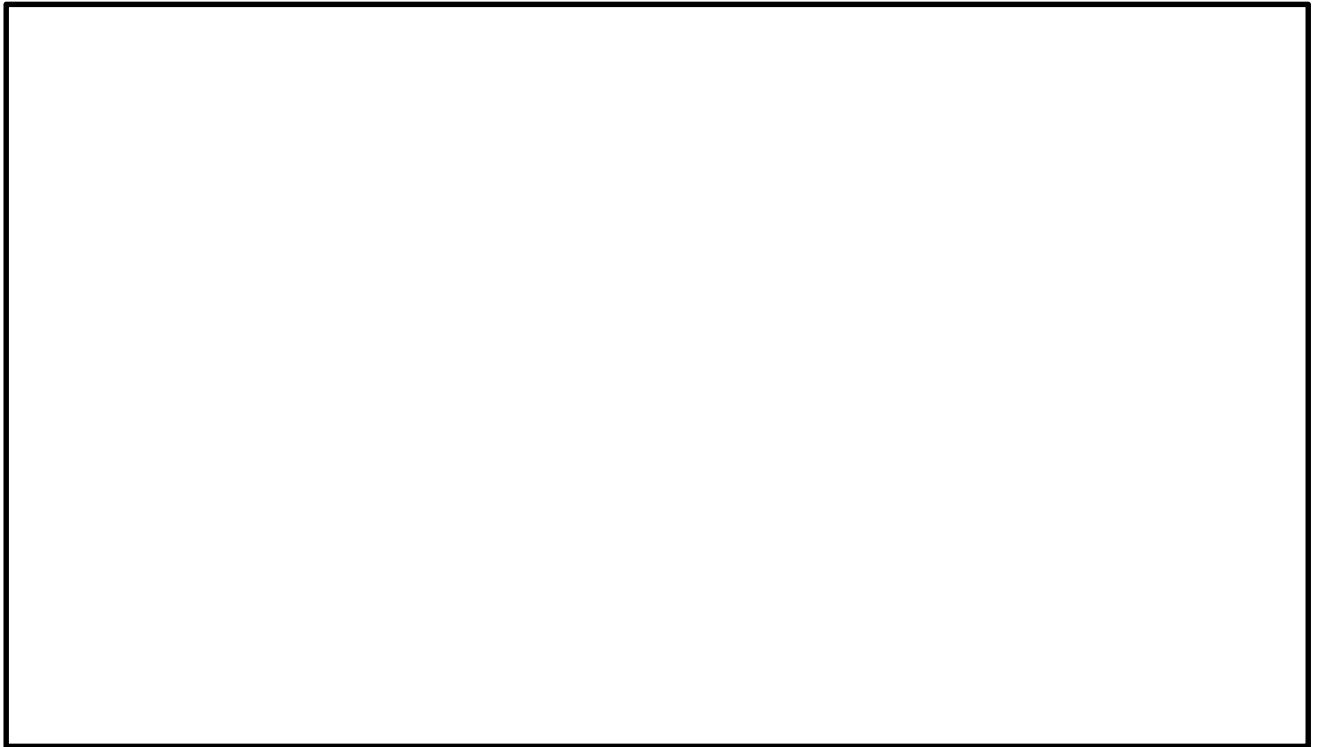
常設低圧代替注水系配管カルバートの平面図を第 3.4-1 図に、断面図を第 3.4-2 図に示す。

常設低圧代替注水系配管カルバートは常設重大事故等対処施設であり、常設低圧代替注水系配管を内包する。

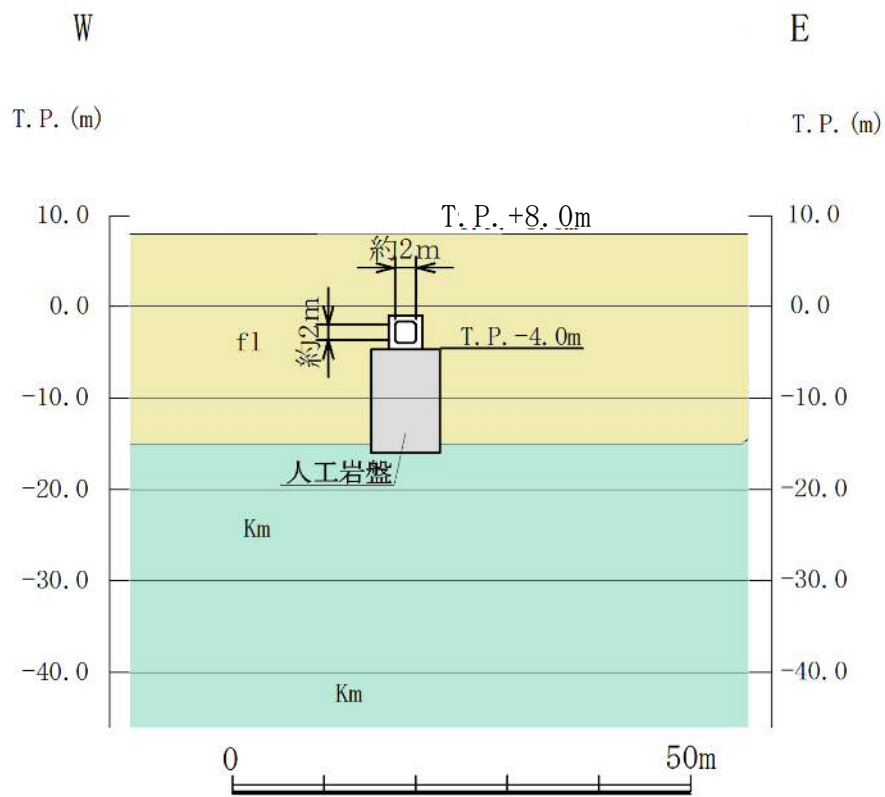
常設低圧代替注水系配管カルバートは、延長約 22m、内空幅約 2m、内空高さ約 2m の鉄筋コンクリート造の地中構造物であり、軸方向（配管方向）に対して内空寸法が一様で、人工岩盤を介して十分な支持性能を有する岩盤に設置される。

常設低圧代替注水系配管カルバートの縦断方向（軸方向）は、加振方向と平行に配置される側壁を耐震設計上見込むことができるため、強軸方向となる。一方、横断方向（軸方向に対し直交する方向）は、配管が配置されるため、加振方向と平行に配置される構造部材がないことから、弱軸方向となる。

常設低圧代替注水系配管カルバートは全区間同一断面であり、周辺地盤も同じ構成であることから、耐震評価では、構造の安全性に支配的な弱軸方向である横断方向の断面を選定し、基準地震動 S_s による耐震評価を実施する。



第 3.4-1 図 常設低圧代替注水系配管カルバート 平面図



第 3.4-2 図 常設低圧代替注水系配管カルバート 断面図 (東西断面)

3.5 緊急用海水ポンプピットの断面選定の考え方

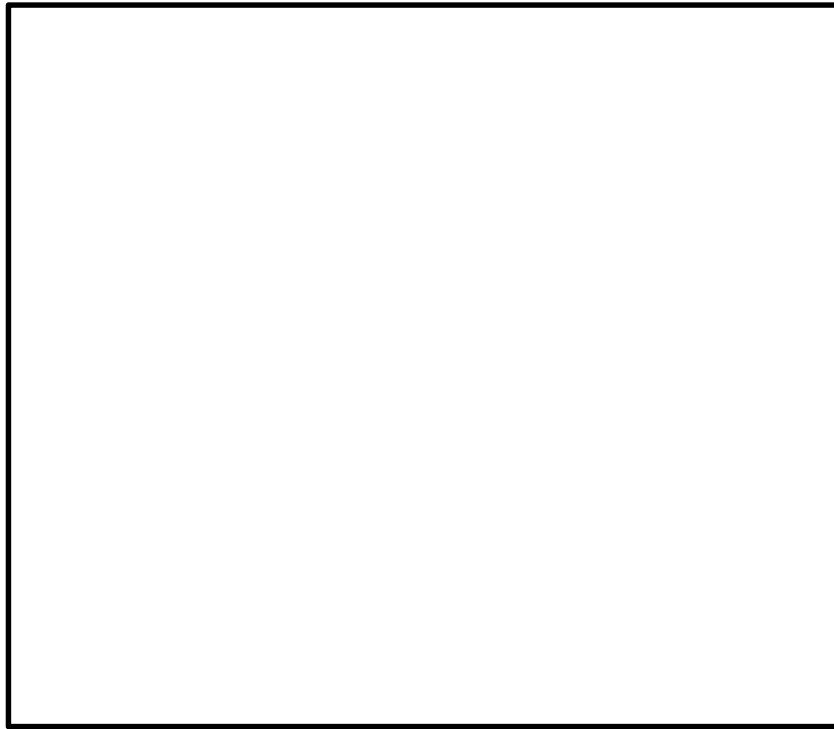
緊急用海水ポンプピットの平面図を第 3.5-1 図に、断面図を第 3.5-2 図に示す。

緊急用海水ポンプピットは常設重大事故等対処施設であり、緊急用海水ポンプ等を内包する。

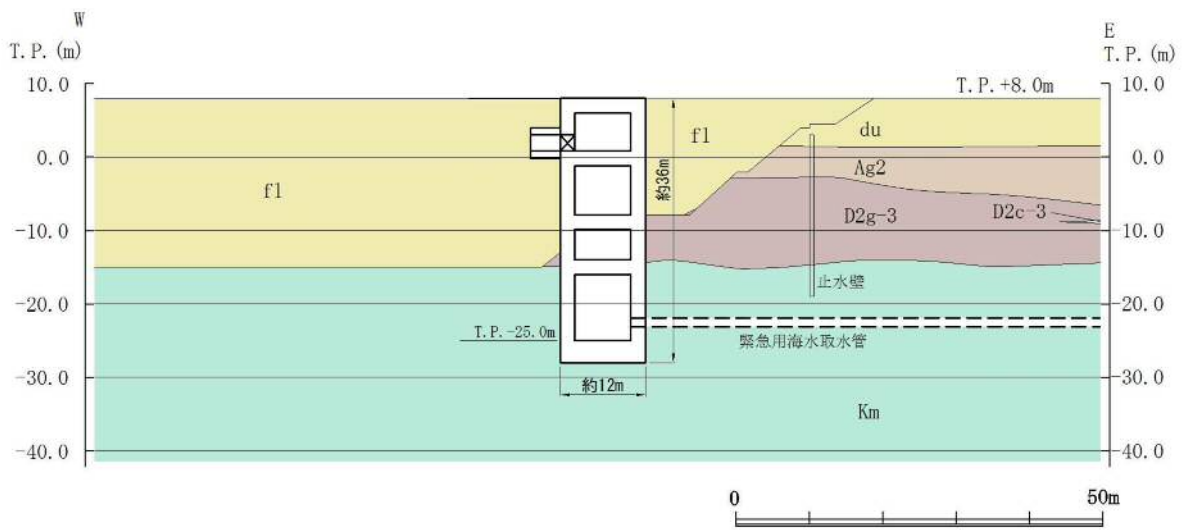
S A 用海水ポンプピットは非常用取水設備であり、通水性能及び貯水性能が要求される。

緊急用海水ポンプピットは、幅約 12m（東西方向）×約 12m（南北方向）、高さ約 36m の多層ラーメン構造の鉄筋コンクリート造の地中構造物であり、十分な支持性能を有する岩盤に直接設置される。また、原子炉建屋内へ接続する配管を間接支持する内空幅約 3m、内空高さ約 2m の張出し部を有する。

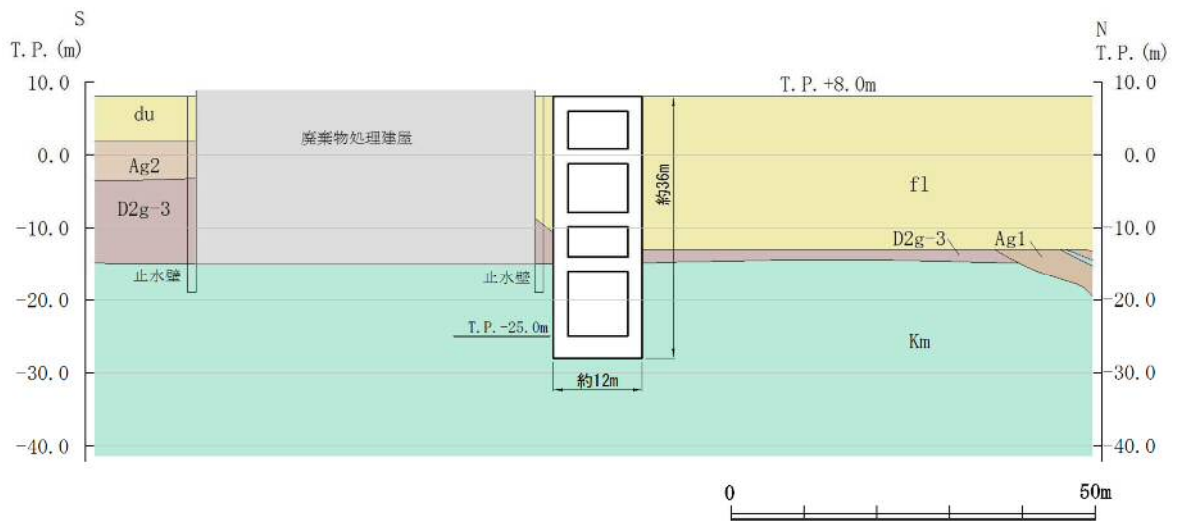
緊急用海水ポンプピットは、角筒形の鉄筋コンクリート構造物であり、互いに直交する荷重はそれぞれ異なる構造部材で受け持つ設計とすることから、耐震評価では、緊急用海水ポンプピットの東西方向及び南北方向の 2 断面を選定し、基準地震動 S_s による耐震評価を実施する。また、東西断面においては、南北方向の幅で張出し部を含めた剛性及び上載荷重を考慮する。



第 3.5-1 図 緊急用海水ポンプピット 平面図



第 3.5-2 (1) 図 緊急用海水ポンプピット 断面図 (東西断面)



第 3.5-2 (2) 図 緊急用海水ポンプピット 断面図 (南北断面)

3.6 格納容器圧力逃がし装置用配管カルバートの断面選定の考え方

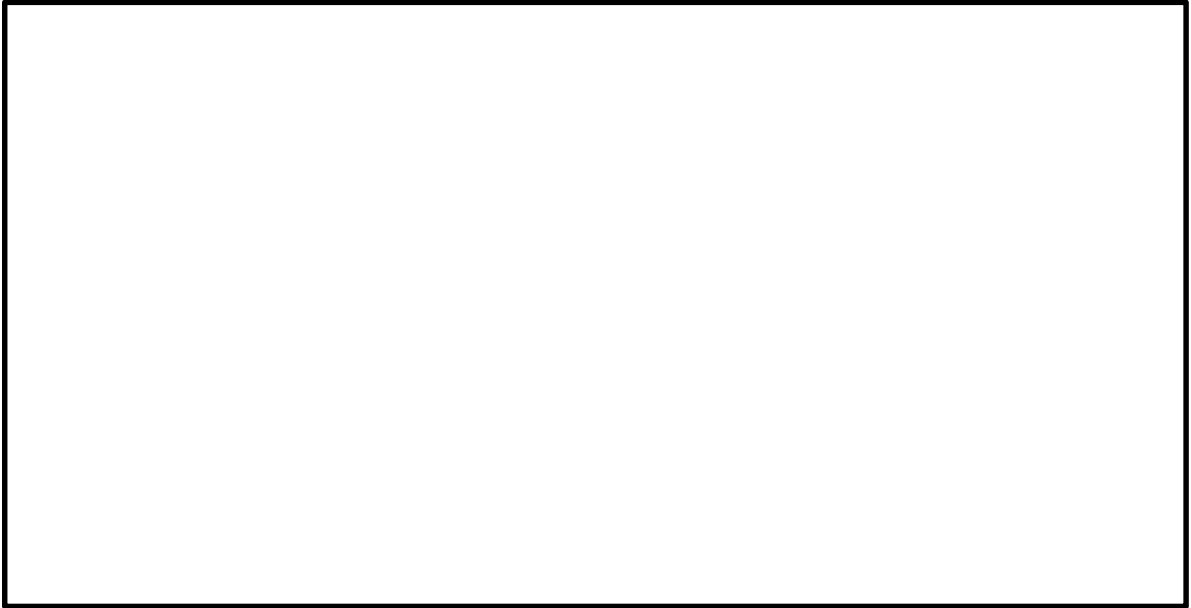
格納容器圧力逃がし装置用配管カルバートの平面図を第 3.6-1 図に，縦断面図を第 3.6-2 図に，横断面図を第 3.6-3 図に示す。

格納容器圧力逃がし装置用配管カルバートは常設重大事故等対処施設であり，格納容器圧力逃がし装置用配管を内包する。

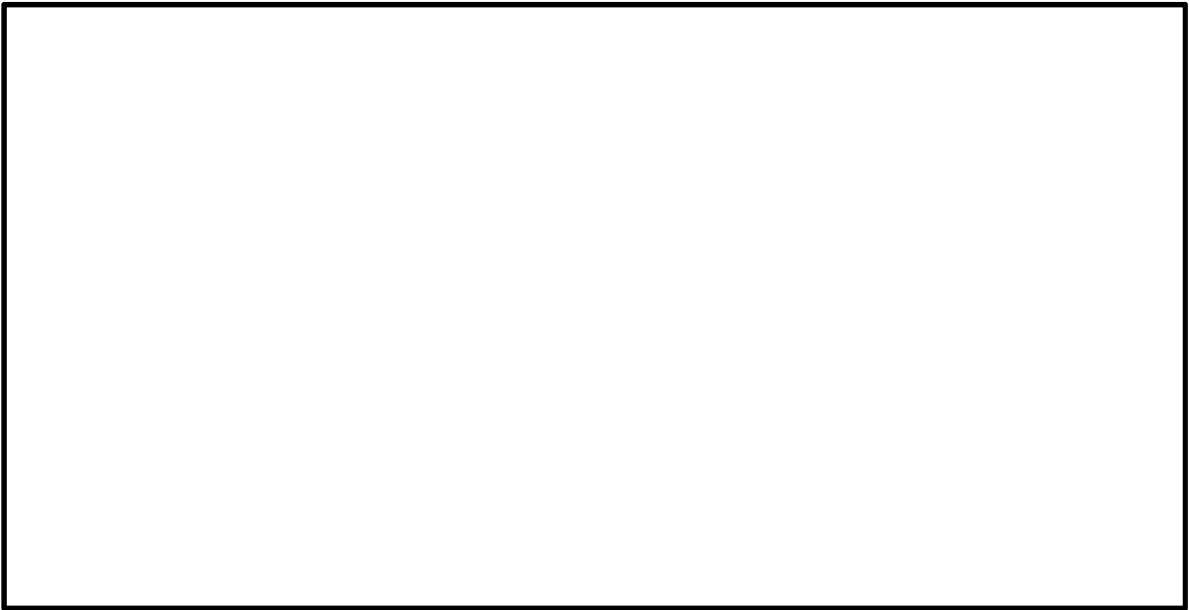
格納容器圧力逃がし装置用配管カルバートは，延長約 37m，内空幅約 3m（一部約 5m 及び約 9m），内空高さ約 8m の鉄筋コンクリート造の地中構造物であり，人工岩盤を介して十分な支持性能を有する岩盤に設置される。

格納容器圧力逃がし装置用配管カルバートの縦断方向（軸方向）は，加振方向と平行に配置される側壁を耐震設計上見込むことができるため，強軸方向となる。一方，横断方向（軸方向に対し直交する方向）は，配管が一様に配置されるため，加振方向と平行に配置される構造部材が少ないことから，弱軸方向となる。

格納容器圧力逃がし装置用配管カルバート周辺の地質構造は縦断方向に対して一様であるが，格納容器圧力逃がし装置用配管カルバートは縦断方向に対して複数の断面形状を示すことから，上述の断面を含めた複数の断面を耐震評価候補断面として整理し，耐震安全上最も厳しくなる断面にて基準地震動 S_s による耐震評価を実施する。

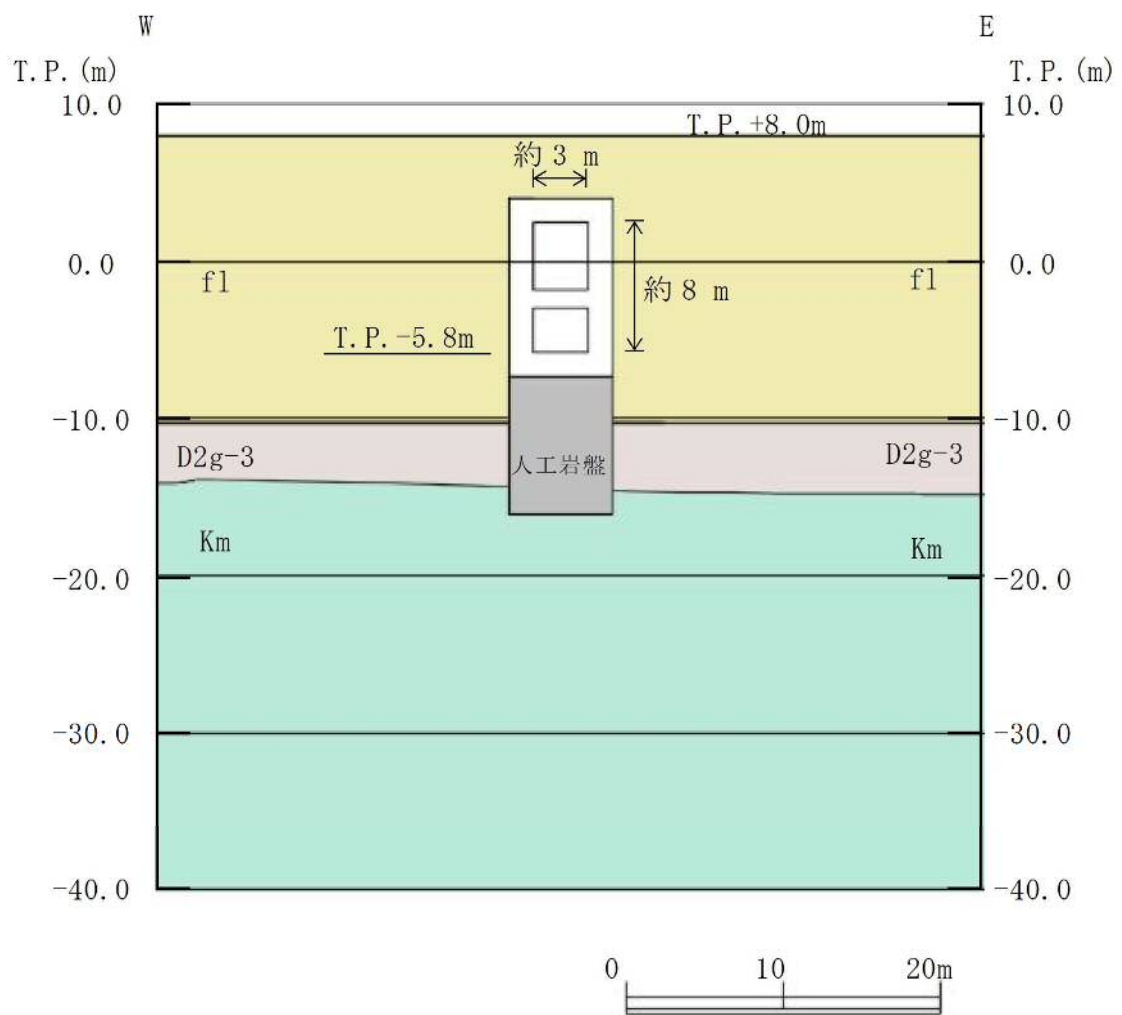


第 3.6-1 図 格納容器圧力逃がし装置用配管カルバート 平面図

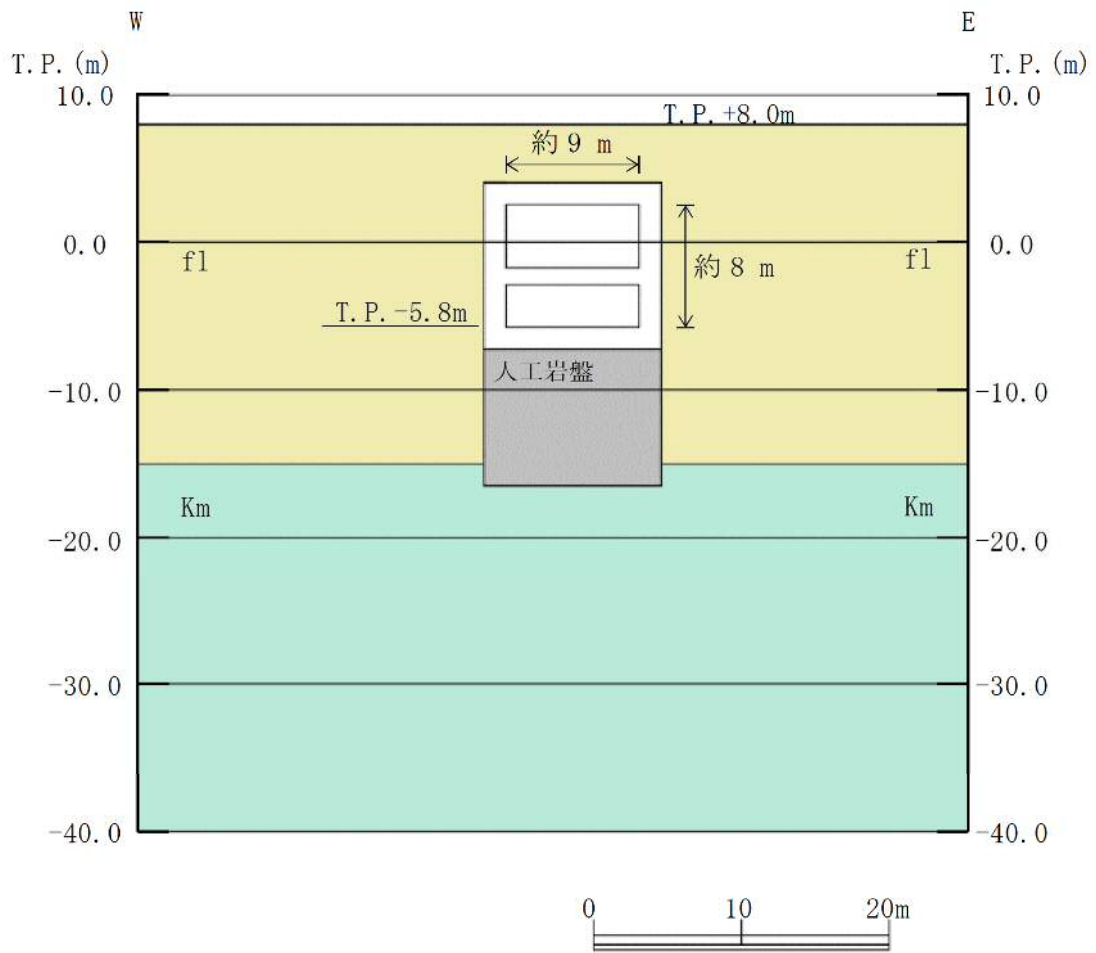


第 3.6-2 図 格納容器圧力逃がし装置用配管カルバート 縦断面図

(A-A断面)



第 3.6-3 (1) 図 格納容器圧力逃がし装置用配管カルバート 横断面図
(B-B断面)



第 3.6-3 (2) 図 格納容器圧力逃がし装置用配管カルバート 横断面図
(C-C断面)

3.7 緊急用海水取水管の断面選定の考え方

緊急用海水取水管の平面図を第 3.7-1 図に、縦断面図を第 3.7-2 図に、横断面図を第 3.7-3 図に示す。

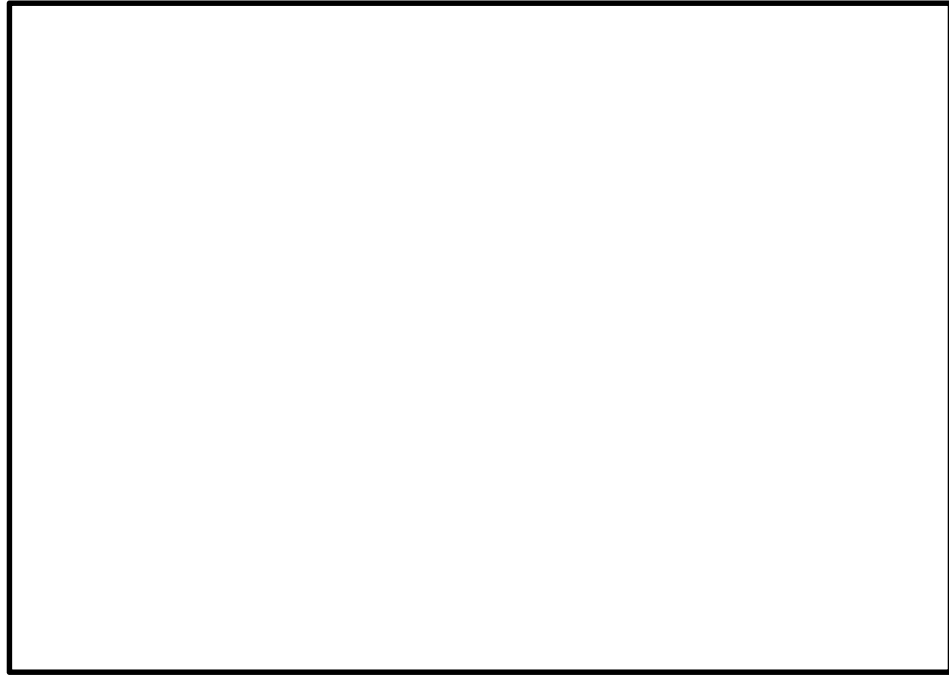
緊急用海水取水管は常設重大事故等対処施設である。また、非常用取水設備であり、通水性能が要求される。

緊急用海水取水管は、S A 用海水ピットと緊急用海水ポンプピットを接続する延長約 168m で内径 1.2m の鋼管の地中構造物であり、十分な支持性能を有する岩盤に設置される。

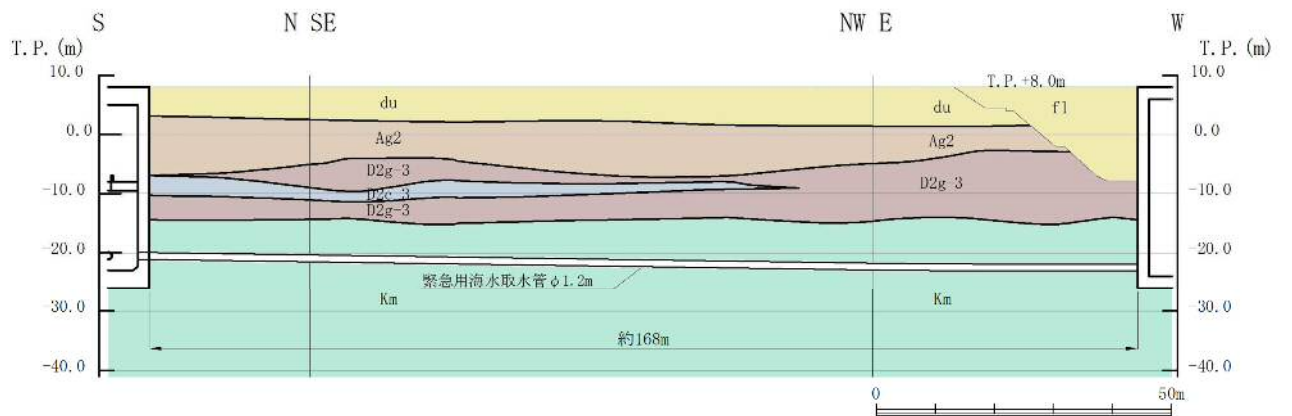
緊急用海水取水管は管軸方向に対して一様の断面形状を示す線状の構造物であり、横断方向（管周方向）が弱軸方向である。また、一般的な地中埋設管路の設計では管軸方向を弱軸として設計されることを考慮し、管軸方向断面についても評価対象断面とする。なお、延長上の複数箇所にて可とう管を設置することから、管軸方向の評価においては、可とう管の配置を踏まえた検討を実施する。

緊急用海水取水管は、全長を岩盤に設置されており、周辺の地盤が構造物に与える影響はどの断面でも大きな差はなく、上載荷重の影響が支配的であると考えられることから、耐震評価では、構造の安全性に支配的な弱軸方向である横断方向のうち、土被りが最も大きくなる A-A 断面を選定し、基準地震動 S_s による耐震評価を実施する。

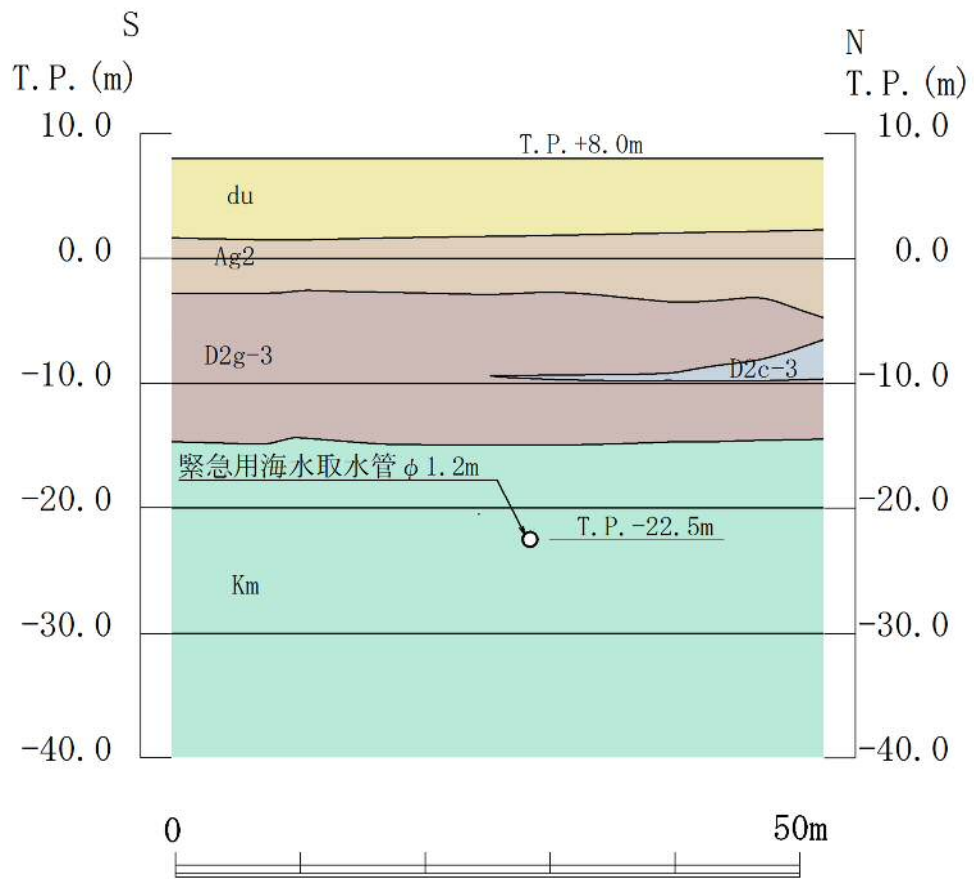
なお、周辺地質状況の相違による影響を確認するため、管軸方向における複数地点にて一次元波動論における地震応答解析を実施し、管路の上端と下端の相対変位を確認する。



第 3.7-1 図 緊急用海水取水管 平面図



第 3.7-2 図 緊急用海水取水管 縦断面図



第 3.7-3 図 緊急用海水取水管 横断面図 (A-A 断面)

3.8 S A用海水ピットの断面選定の考え方

S A用海水ピットの平面図を第 3.8-1 図に，断面図を第 3.8-2 図に示す。

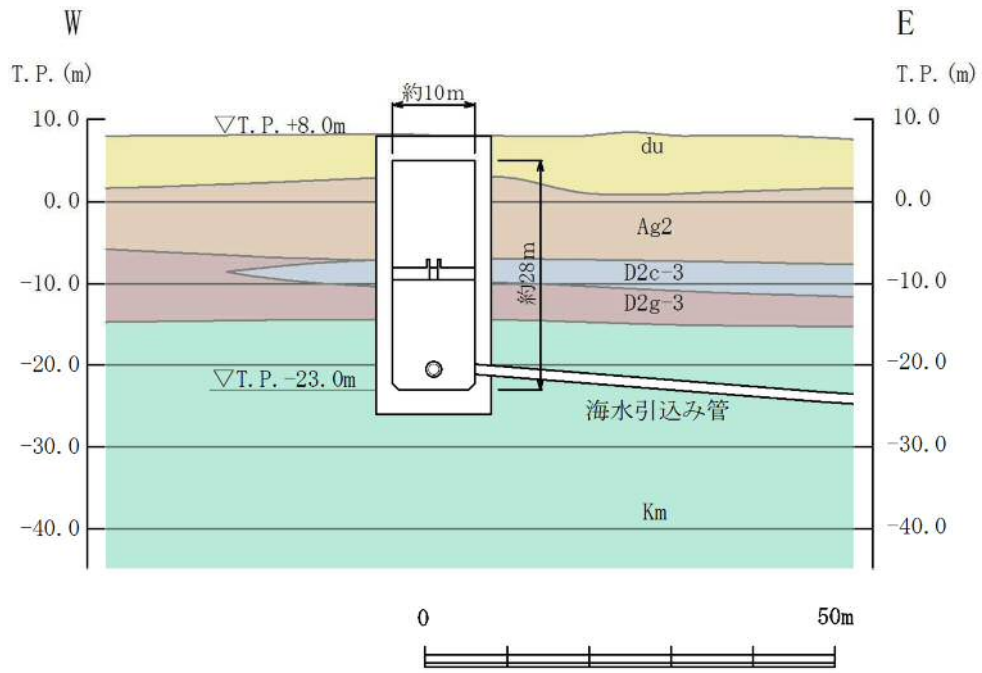
S A用海水ピットは常設重大事故等対処施設である。また，非常用取水設備であり，通水性能及び貯水性能が要求される。

S A用海水ピットは，内径約 10m，内空高さ約 28m の円筒形の鉄筋コンクリート造の地中構造物であり，十分な支持性能を有する岩盤に直接設置される。また，S A用海水ピットは，十分な支持性能を有する地盤内で海水引込み管及び緊急用海水取水管が接続する構造で，双方の管路はS A用海水ピットへ直交して接続される。

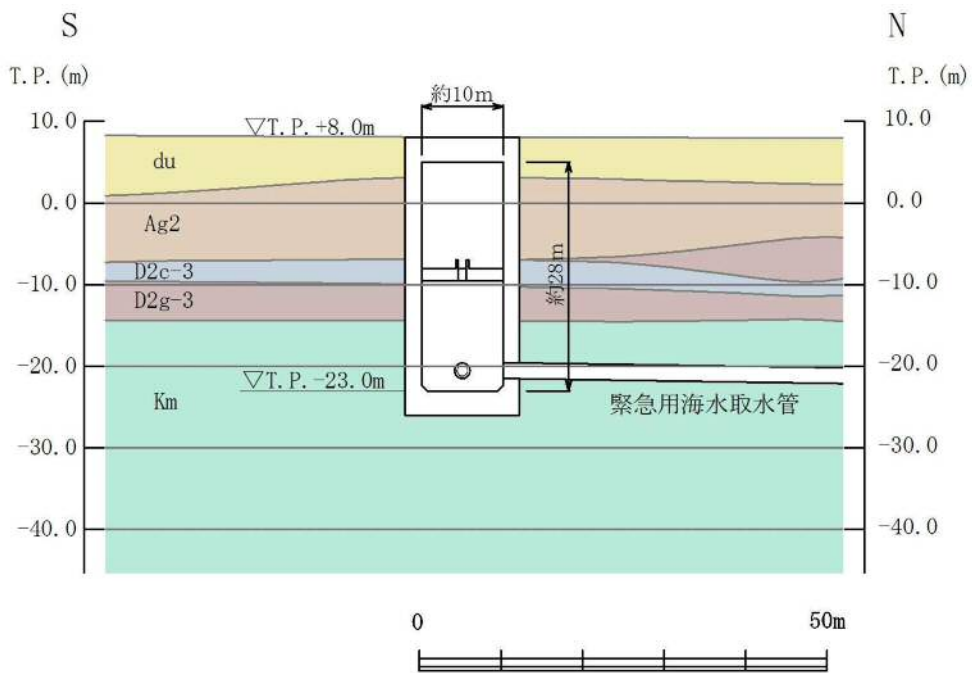
S A用海水ピットは，円筒形の鉄筋コンクリート構造物であり，明確な弱軸方向がないことから，S A用海水ピットに接続する海水引込み管及び緊急用海水取水管に着目し，直交する両管路の縦断方向の 2 断面を選定し，両者から得られた地震力による断面力を組み合わせ，基準地震動 S_s による耐震評価を実施する。



第 3.8-1 図 S A用海水ピット 平面図



第 3.8-2 (1) 図 SA用海水ピット 断面図 (①-①断面)



第 3.8-2 (2) 図 SA用海水ピット 断面図 (②-②断面)

3.9 海水引込み管の断面選定の考え方

海水引込み管の平面図を第 3.9-1 図に，縦断面図を第 3.9-2 図に，横断面図を第 3.9-3 図に示す。

海水引込み管は常設重大事故等対処施設である。また，非常用取水設備であり，通水性能が要求される。

海水引込み管は，S A用海水ピット取水塔とS A用海水ピットを接続する延長約 154m, 内径 1.2m の鋼管の地中構造物であり，十分な支持性能を有する岩盤に設置される。

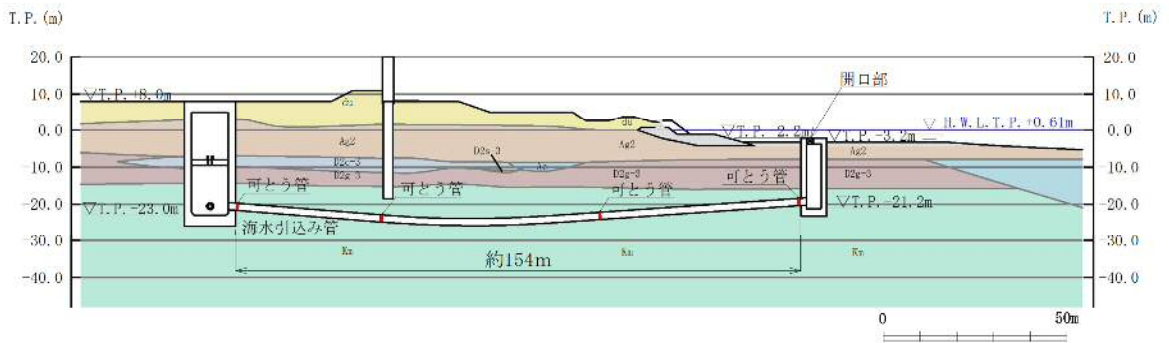
海水引込み管は管軸方向に対して一様の断面形状を示す線状の構造物であり，横断方向（管周方向）が弱軸方向である。また，一般的な地中埋設管路の設計では管軸方向を弱軸として設計されることを考慮し，管軸方向断面についても評価対象断面とする。なお，延長上の複数箇所に可とう管を設置することから，管軸方向の評価においては，可とう管の配置を踏まえた検討を実施する。

海水引込み管は，全長とも岩盤に設置されており，周辺の地盤が構造物に与える影響はどの断面でも大きな差はなく，上載荷重の影響が支配的であると考えられることから，耐震評価では，構造の安全性に支配的な弱軸方向である横断方向のうち，土被りが最も大きくなるA-A断面を選定し，基準地震動 S_s による耐震評価を実施する。

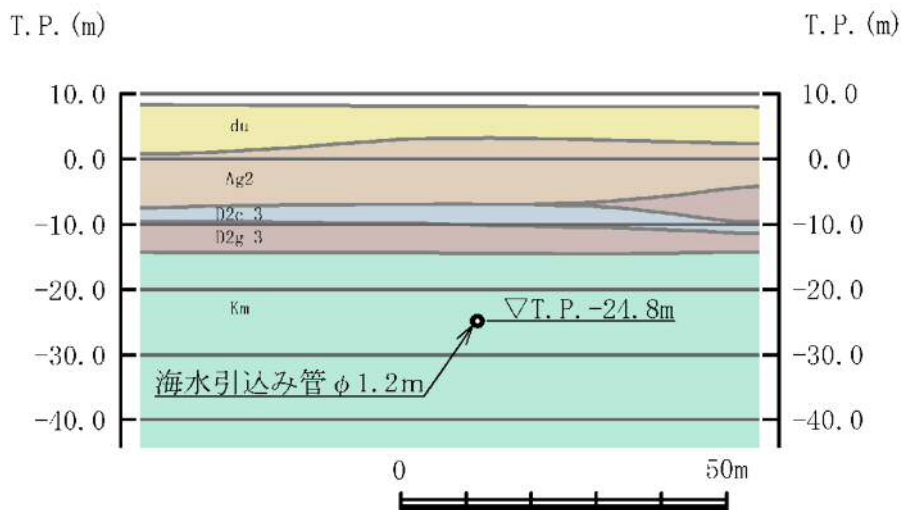
なお，周辺地質状況の相違による影響を確認するため，管軸方向における複数地点にて一次元波動論における地震応答解析を実施し，管路の上端と下端の相対変位を確認する。



第 3.9-1 図 海水引込み管 平面図



第 3.9-2 図 海水引込み管 縦断面図



第 3.9-3 図 海水引込み管 横断面図 (A-A断面)

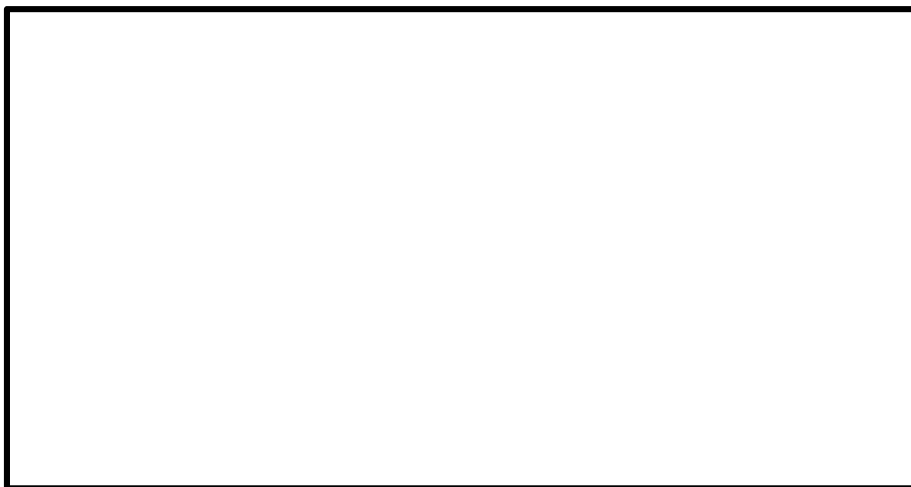
3.10 S A用海水ピット取水塔の断面選定の考え方

S A用海水ピット取水塔の平面図を第 3.10-1 図に，断面図を第 3.10-2 図に示す。

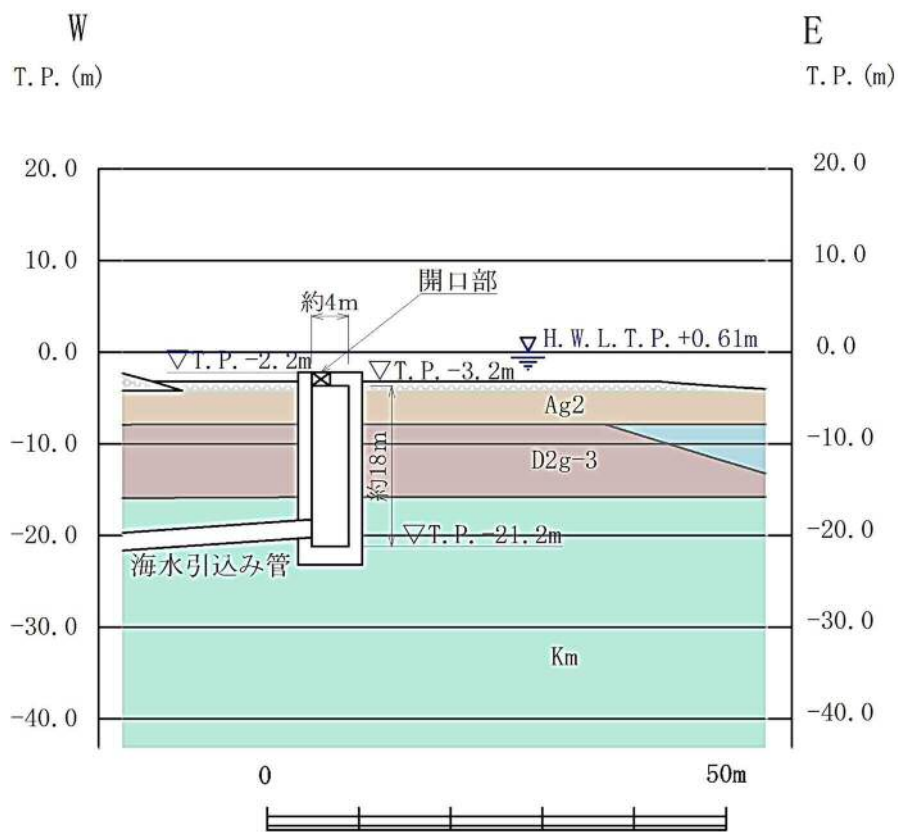
S A用海水ピット取水塔は常設重大事故等対処施設である。また，非常用取水設備であり，通水性能が要求される。

S A用海水ピット取水塔は，内径約 4m，内空高さ約 18m の円筒形の鉄筋コンクリート造の地中構造物であり，十分な支持性能を有する岩盤に直接設置される。また，S A用海水ピット取水塔は，十分な支持性能を有する地盤内で海水引込み管が接続する構造で，管路はS A用海水ピット取水塔へ直交して接続される。

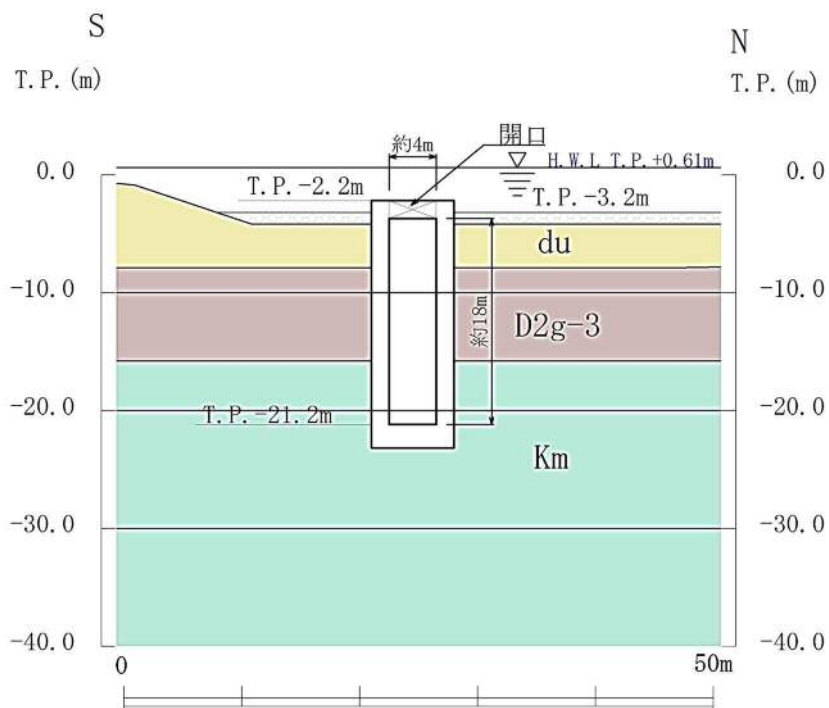
S A用海水ピット取水塔は，円筒形の鉄筋コンクリート構造物であり明確な弱軸方向がないことから，S A用海水ピット取水塔に接続される海水引込み管に着目し，海水引込み管を縦断する断面とこれに直交する断面の2断面を選定し，両者から得られた地震力による断面力を組み合わせ，基準地震動 S_s による耐震評価を実施する。



第 3.10-1 図 S A用海水ピット取水塔 平面図



第 3.10-2 (1) 図 SA用海水ピット取水塔 断面図 (①-①断面)



第 3.10-2 (2) 図 SA用海水ピット取水塔 断面図 (②-②断面)

3.11 緊急時対策所用発電機燃料油貯蔵タンク基礎及び可搬型設備用軽油タンク基礎

緊急時対策所用発電機燃料油貯蔵タンク基礎の平面図を第 3.11-1 図に、断面図を第 3.11-2 図に示す。また、可搬型設備用軽油タンク基礎の平面図を第 3.11-3 図に、断面図を第 3.11-4 図に示す。

緊急時対策所用発電機燃料油貯蔵タンク基礎及び可搬型設備用軽油タンク基礎はいずれも常設重大事故等対処施設であり、対応するタンク（緊急時対策所用発電機燃料油貯蔵タンク及び可搬型設備用軽油タンク）を内包する。

緊急時対策所用発電機燃料油貯蔵タンク基礎は内空幅約 9m（タンク軸方向）×約 5m（タンク横断方向）、内空高さ約 4m、可搬型設備用軽油タンク基礎は内空幅約 11m（タンク軸方向）×約 13m（タンク横断方向）、内空高さ約 4m の鉄筋コンクリート造の地中構造物であり、杭を介して十分な支持性能を有する岩盤に設置される。

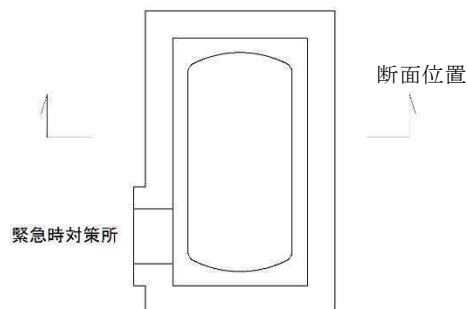
緊急時対策所用発電機燃料油貯蔵タンク基礎及び可搬型設備用軽油タンク基礎はいずれも比較的単純な箱型構造物であり、縦断方向（タンクの軸方向）にほぼ一様な断面である。

緊急時対策所用発電機燃料油貯蔵タンク基礎及び可搬型設備用軽油タンク基礎はいずれも内包するタンクが縦断方向に一様に設置されているため、機器・配管の設置位置による影響を考慮する必要はない。

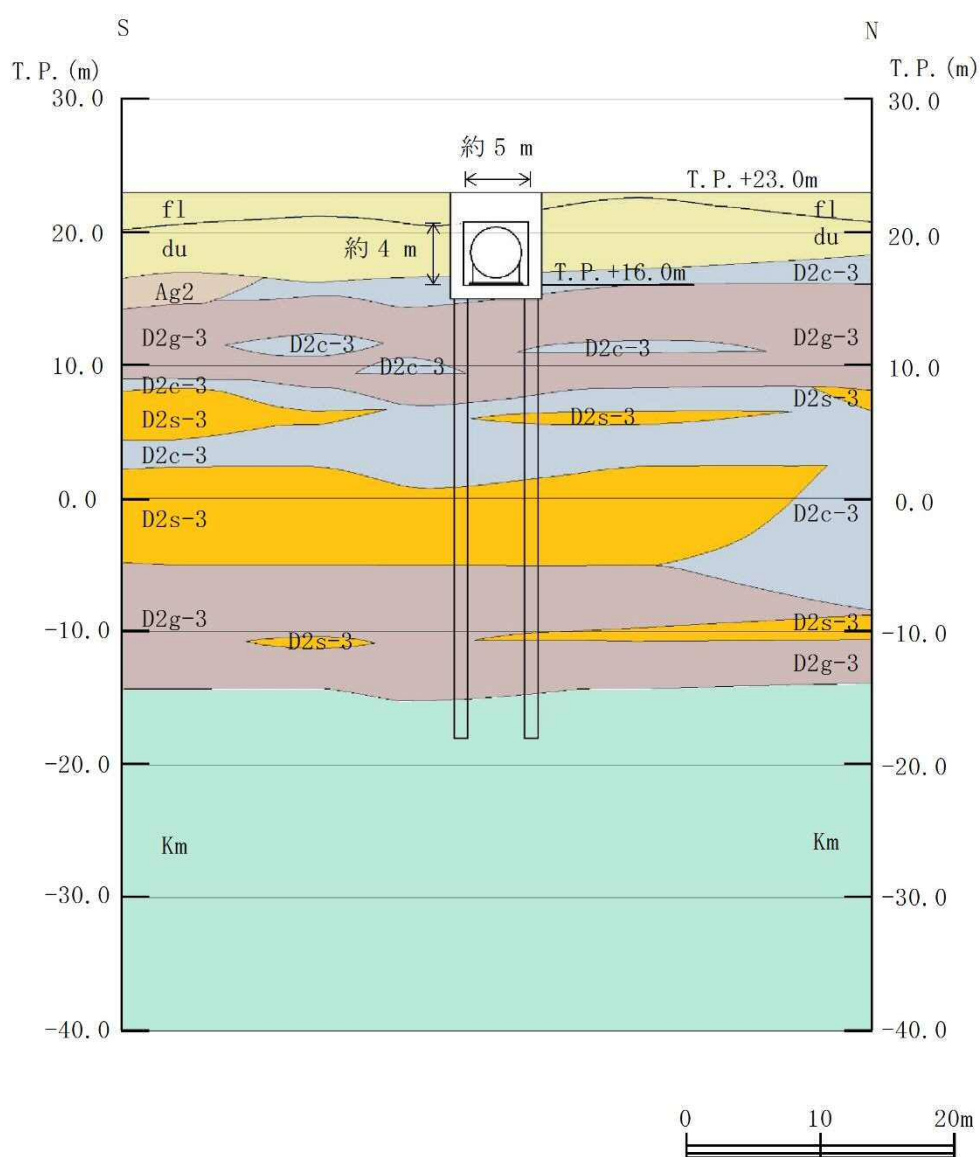
緊急時対策所用発電機燃料油貯蔵タンク基礎及び可搬型設備用軽油タンク基礎の縦断方向は、加振方向と平行に配置される側壁又は隔壁を耐震設計上見込むことができるため、強軸方向となる。一方、横断方向（タンクの軸方向に対し直交する方向）は、タンクを格納するため、加振方向と平行に配置される構造部材がないことから、弱軸方向となる。

耐震評価では、構造の安全性に支配的な弱軸方向である横断方向（タンク

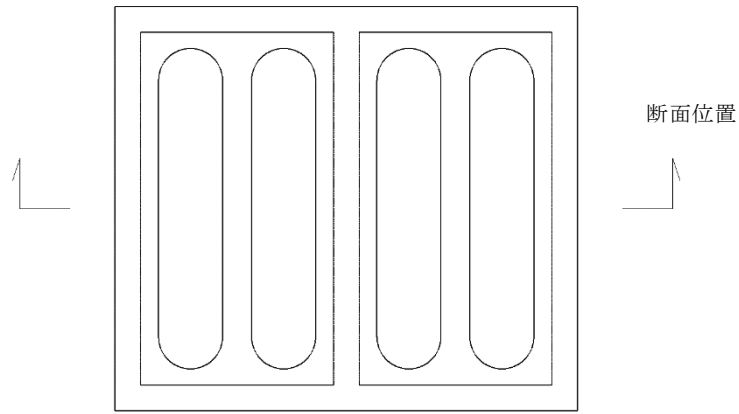
の軸方向に対し直交する方向) の断面を選定し、基準地震動 S_s による耐震評価を実施する。



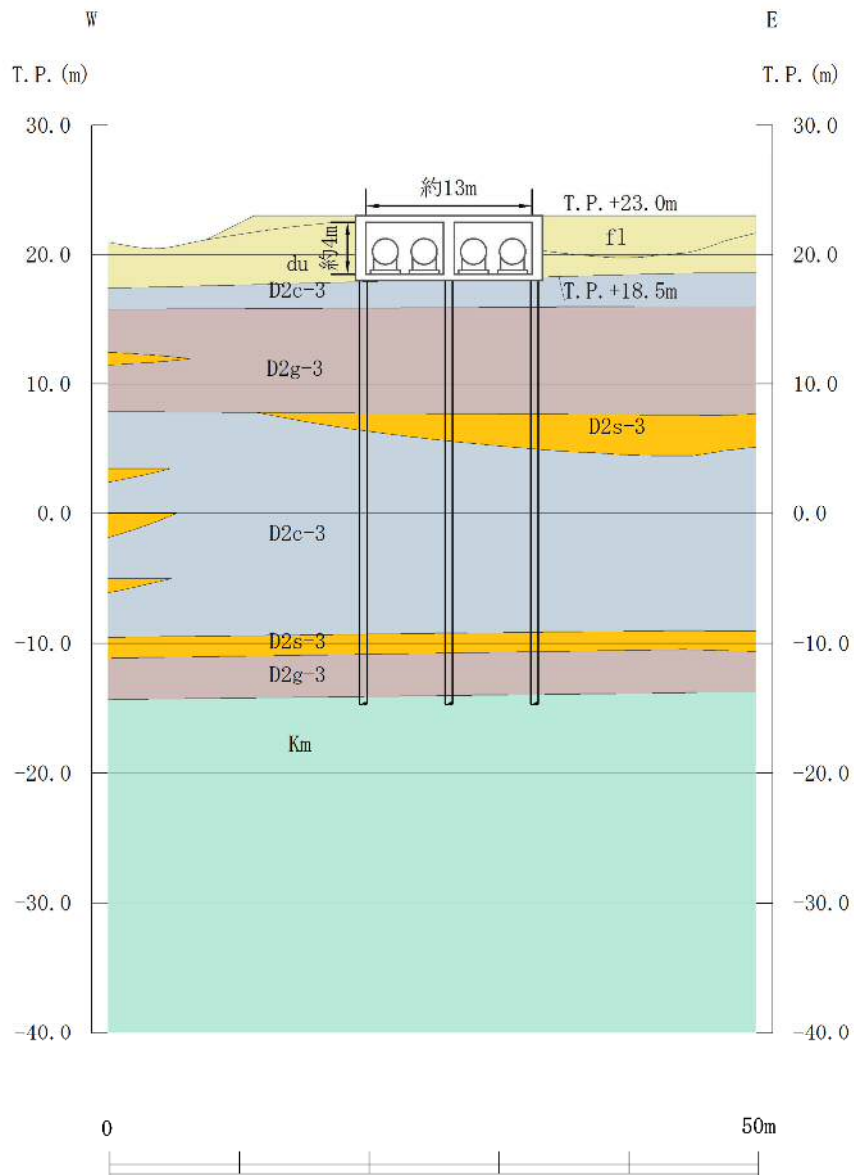
第 3.11-1 図 緊急時対策所用発電機燃料油貯蔵タンク基礎 平面図



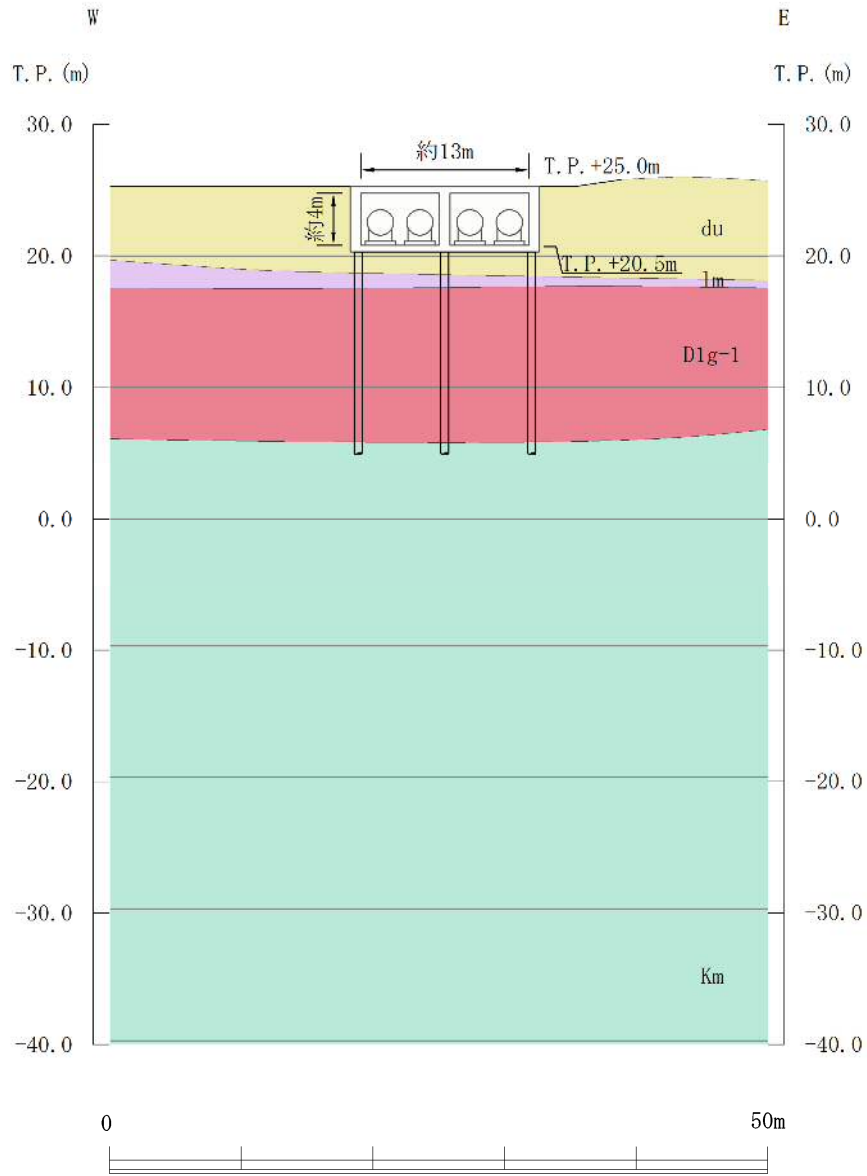
第 3.11-2 図 緊急時対策所用発電機燃料油貯蔵タンク基礎 断面図



第 3.11-3 図 可搬型設備用軽油タンク基礎 平面図



第 3.11-4 (1) 図 可搬型設備用軽油タンク基礎 (西側) 断面図



第 3.11-4 図 (2) 可搬型設備用軽油タンク基礎 (南側) 断面図

2.1.3 耐津波設計の基本方針【40条】

基準適合への対応状況

1.4 耐津波設計

1.4.1 設計基準対象施設の耐津波設計

省略

1.4.1.1 耐津波設計の基本方針

省略

1.4.1.2 敷地の特性に応じた津波防護の基本方針

省略

1.4.1.3 敷地への浸水防止（外郭防護1）

省略

1.4.1.4 漏水による重要な安全機能への影響防止（外郭防護2）

省略

1.4.1.5 設計基準対象施設の津波防護対象設備を内包する建屋及び区画の隔離（内郭防護）

省略

1.4.1.6 水位変動に伴う取水性低下による重要な安全機能への影響防止

省略

1.4.1.7 津波監視

省略

1.4.2 重大事故等対処施設の耐津波設計

1.4.2.1 重大事故等対処施設の耐津波設計の基本方針

重大事故等対処施設は、基準津波に対して重大事故等に対処するために必要な機能が損なわれるおそれがない設計とする。

(1) 津波防護対象の選定

設置許可基準規則第四十条（津波による損傷の防止）においては、「重

大事故等対処施設は、基準津波に対して重大事故等に対処するために必要な機能が損なわれるおそれがないものでなければならない」ことを要求している。

なお、設置許可基準規則第四十三条（重大事故等対処設備）における可搬型重大事故等対処設備の接続口、保管場所及び機能保持に対する要求事項を満足するため、可搬型重大事故等対処設備についても津波防護の対象とする。

このため、津波から防護する設備は、重大事故等対処施設（可搬型重大事故等対処設備を含む。）（以下「重大事故等対処施設の津波防護対象設備」という。）とし、これらを内包する建屋及び区画について第 1.4-5 表に分類を示す。

なお、津波防護施設、浸水防止設備及び津波監視設備は、設置許可基準規則の解釈別記 3 で入力津波に対して機能を十分に保持できることが要求されており、同要求を満足できる設計とする。

(2) 敷地及び敷地周辺における地形、施設の配置等

a. 敷地及び敷地周辺の地形、標高並びに河川の存在の把握

「1.4.1 設計基準対象施設の耐津波設計」に同じ。

b. 敷地における施設の位置、形状等の把握

重大事故等対処施設の津波防護対象設備を内包する建屋及び区画として、「1.4.1 設計基準対象施設の耐津波設計」で示した範囲に加え、T.P. +8m の敷地に格納容器圧力逃がし装置格納槽、常設低圧代替注水系格納槽、S A用海水ピット、緊急用海水ポンプピット、常設代替高圧電源装置用カルバート（立坑部）、原子炉建屋東側接続口及び原子炉建屋西側接続口、T.P. +11m の敷地に常設代替高圧電源装置置場（西側淡水貯水設備、高所東側接続口、高所西側接続口、西側 S A 立坑及び東側 D B 立

坑含む) 及び軽油貯蔵タンク, T.P. +23m の敷地に緊急時対策所建屋及び可搬型重大事故等対処設備保管場所(西側), T.P. +25m の敷地に可搬型重大事故等対処設備保管場所(南側)を設置する。

また, 原子炉建屋西側と常設代替高圧電源装置置場の間の地下岩盤内に, 常設代替高圧電源装置用カルバート(トンネル部), 原子炉建屋西側の地下に常設代替高圧電源装置用カルバート(カルバート部)を設置する。(第1.4-3図)

防潮堤外側の海域にはSA用海水ピット取水塔を設置し, 地下岩盤内に海水引込み管及び緊急用海水取水管を設置する。

津波防護施設は, 「1.4.1 設計基準対象施設の耐津波設計」を適用する。

浸水防止設備として, 「1.4.1 設計基準対象施設の耐津波設計」に記載する設備に加え, T.P. +8m の敷地に設置する格納容器圧力逃がし装置格納槽, 常設低圧代替注水系格納槽及び緊急用海水ポンプピット上部の開口部に水密ハッチ又は浸水防止蓋, 常設代替高圧電源装置用カルバート(立坑部)の地下1階開口部に水密扉を設置する。

津波監視設備は, 「1.4.1 設計基準対象施設の耐津波設計」に同じ。

敷地内の遡上域(防潮堤外側)の建物・構築物等は, 「1.4.1 設計基準対象施設の耐津波設計」を適用する。

c. 敷地周辺の人工建造物の位置, 形状等の把握

「1.4.1 設計基準対象施設の耐津波設計」に同じ。

(3) 入力津波の設定

「1.4.1 設計基準対象施設の耐津波設計」に同じ。

1.4.2.2 敷地の特性に応じた津波防護の基本方針

津波防護の基本方針は、以下の(1)から(5)のとおりである。

- (1) 重大事故等対処施設の津波防護対象設備（非常用取水設備を除く。下記(3)において同じ。）を内包する建屋及び区画の設置された敷地において、基準津波による遡上波を地上部から到達又は流入させない設計とする。また、取水路、放水路等の経路から流入させない設計とする。
- (2) 取水・放水施設、地下部等において、漏水する可能性を考慮の上、漏水による浸水範囲を限定して、重大事故等に対処するために必要な機能への影響を防止できる設計とする。
- (3) 上記2方針のほか、重大事故等対処施設の津波防護対象設備を内包する建屋及び区画については、浸水防護をすることにより、津波による影響等から隔離可能な設計とする。
- (4) 水位変動に伴う取水性低下による重大事故等に対処するために必要な機能への影響を防止できる設計とする。
- (5) 津波監視設備については、入力津波に対して津波監視機能が保持できる設計とする。

敷地の特性に応じた津波防護としては、基準津波による遡上波を地上部から到達又は流入させない設計とするため、数値シミュレーションに基づき設定した、外郭防護として防潮堤及び防潮扉を設置する。防潮堤のうち鋼製防護壁には、鋼製防護壁と取水構造物の境界部からの津波の流入を防止するために、1次止水機構及び2次止水機構を多様化して設置する。

なお、緊急時対策所建屋、可搬型重大事故等対処設備保管場所（西側）及び可搬型重大事故等対処設備保管場所（南側）は、津波の影響を受けない位置に設置する設計とすることから、新たな津波防護対策は必要ない。

また、取水路、放水路等の経路から津波を流入させない設計とするため、外郭防護として取水路に取水路点検用開口部浸水防止蓋、海水ポンプ室に海

水ポンプグラウンド dren 排出口逆止弁，循環水ポンプ室に取水ピット空気抜き配管逆止弁，放水路に放水路ゲート及び放水路ゲート点検用開口部浸水防止蓋，S A用海水ピットにS A用海水ピット開口部浸水防止蓋並びに緊急用海水ポンプ室に緊急用海水ポンプピット点検用開口部浸水防止蓋，緊急用海水ポンプグラウンド dren 排水口逆止弁及び緊急用海水ポンプ室床 dren 排水口逆止弁並びに構内排水路に構内排水路逆流防止設備を設置する。防潮堤及び防潮扉下部貫通部に対しては，止水処置を実施する。

重大事故等対処施設の津波防護対象設備（非常用取水設備を除く。）を内包する建屋及び区画については，津波による影響等から隔離可能な設計とするため，内郭防護として，「1.4.1 設計基準対象施設の耐津波設計」に記載する浸水防止設備及び止水処置に加え，緊急用海水ポンプ点検用開口部浸水防止蓋，緊急用海水ポンプ室人員用開口部浸水防止蓋，格納容器圧力逃がし装置格納槽点検用水密ハッチ，常設低圧代替注水系格納槽点検用水密ハッチ，常設低圧代替注水系格納槽可搬型ポンプ用水密ハッチ，常設代替高圧電源装置用カルバート原子炉建屋側水密扉を設置する。

引き波時の水位の低下に対して，取水構造物である取水ピットの水位が非常用海水ポンプの取水可能水位を下回らないよう貯留堰を設置する。

地震発生後，津波が発生した場合に，その影響を俯瞰的に把握するため，津波監視設備として，取水路に潮位計，取水ピットに取水ピット水位計，原子炉建屋屋上及び防潮堤上部に津波・構内監視カメラを設置する。

津波防護対策の設備分類と設置目的を第 1.4-2 表に示す。また，敷地に遡上する津波による水位上昇分布を第 1.4-8 図に示す。

1.4.2.3 敷地への浸水防止（外郭防護 1）

- (1) 遡上波の地上部からの到達，流入の防止

重大事故等対処施設の津波防護対象設備（非常用取水設備を除く。）を内包する建屋及び区画として、海水ポンプ室及び非常用海水系配管が設置されている敷地高さは T.P. +3m、原子炉建屋、格納容器圧力逃がし装置格納槽、常設低圧代替注水系格納槽、緊急用海水ポンプピット、排気筒、常設代替高圧電源装置用カルバート（立坑部）、原子炉建屋西側接続口及び原子炉建屋東側接続口が設置されている敷地高さは T.P. +8m、常設代替高圧電源装置置場（西側淡水貯水設備、高所東側接続口、高所西側接続口及び DB/S A 用シャフト含む）及び軽油貯蔵タンクが設置されている敷地高さは T.P. +11m であり、津波による遡上波が到達、流入する高さに設置している。このため、高潮ハザードの再現期間 100 年に対する期待値を踏まえた潮位を考慮した上で、敷地前面東側においては入力津波高さ T.P. +17.9m に対して天端高さ T.P. +20m の防潮堤及び防潮扉、敷地側面北側においては入力津波高さ T.P. +15.4m に対して天端高さ T.P. +18m の防潮堤、敷地側面南側においては入力津波高さ T.P. +16.8m に対して T.P. +18m の防潮堤及び防潮扉を設置することにより、津波が到達、流入しない設計とする。また、防潮堤のうち鋼製防護壁には、1 次止水機構を設置し、津波が到達、流入しない設計とする。なお、遡上波の地上部からの到達及び流入の防止として、地山斜面、盛土斜面等は活用しない。

緊急時対策所建屋及び可搬型重大事故等対処設備保管場所（西側）が設置されている敷地高さは T.P. +23m、可搬型重大事故等対処設備保管場所（南側）が設置される敷地高さは T.P. +25m であり、津波による遡上波は到達しない。

(2) 取水路、放水路等の経路からの津波の流入防止

取水路、放水路等の経路から、津波が流入する可能性のある経路（扉、開口部、貫通口等）を特定し、必要に応じて実施する浸水対策については

「1.4.1 設計基準対象施設の耐津波設計」を適用する。

1.4.2.4 漏水による重大事故等に対処するために必要な機能への影響防止(外郭防護2)

(1) 漏水対策

海水ポンプ室の漏水対策については、「1.4.1 設計基準対象施設の耐津波設計」に同じ。

緊急用海水ポンプピットの緊急用海水ポンプモータ設置エリア（以下「緊急用海水ポンプモータ設置エリア」という。）については、取水・放水施設、地下部等における漏水の可能性を検討した結果、緊急用海水ポンプピットの入力津波高さが、重大事故等に対処するために必要な機能を有する設備である緊急用海水ポンプモータ設置エリアの床面高さを上回り、床面に開口部等が存在する場合には、当該部で漏水が生じる可能性があることから、緊急用海水ポンプモータ設置エリアを漏水が継続することによる浸水の範囲（以下1.4において「浸水想定範囲」という。）として想定する。

緊急用海水ポンプの海水の流路である非常用取水設備の構造上の特徴等を考慮して、緊急用海水ポンプモータ設置エリアの床面における漏水の可能性を検討した結果、床面における開口部等として挙げられる緊急用海水ポンプグラウンド dren 排出口及び緊急用海水ポンプ室床 dren 排出口については、逆止弁を設置する設計上の配慮を施しており、漏水による浸水経路とならない。緊急用海水ポンプ室における浸水対策の概要を第1.4-5図に示す。また、緊急用海水ポンプ浸水防止対策の概要を第1.4-8図に示す。

以上より、緊急用海水ポンプモータ設置エリアへの漏水の可能性はない。

(2) 重大事故等に対処するために必要な機能への影響評価

海水ポンプへの影響評価については、「1.4.1 設計基準対象施設の耐津波設計」に同じ。

緊急用海水ポンプピットの緊急用海水ポンプモータ設置エリアについては、重大事故等に対処するために必要な機能を有する設備である緊急用海水ポンプのモータが設置されているため、緊急用海水ポンプモータ設置エリアを防水区画化する。

上記(1)より、重大事故等対処施設の津波防護対象設備（非常用取水設備を除く。）を内包する建屋及び区画への漏水による浸水の可能性はないが、保守的な想定として、緊急用海水ポンプグラウンドドレン排出口逆止弁及び緊急用海水ポンプ室床ドレン排出口逆止弁の弁体（フロート）の開固着による動作不良を考慮し、漏水想定範囲における浸水を仮定する。その上で重大事故等に対処するために必要な機能を有する緊急用海水ポンプについて、緊急用海水ポンプモータ設置エリアへの漏水による浸水量を評価し、重大事故等に対処するために必要な機能への影響がないことを確認する。

(3) 排水設備の影響

海水ポンプへの影響評価については、「1.4.1 設計基準対象施設の耐津波設計」に同じ。

緊急用海水ポンプについては、上記(2)において浸水想定範囲である緊急用海水ポンプモータ設置エリアで長期間冠水することが想定される場合は、排水設備を設置する。

1.4.2.5 重大事故等対処施設の津波防護対象設備を内包する建屋及び区画の
隔離（内郭防護）

(1) 浸水防護重点化範囲の設定

浸水防護重点化範囲として、「1.4.1 設計基準対象施設の耐津波設計」で示した範囲（使用済燃料乾式貯蔵建屋を除く）に加え、緊急時対策所建屋、可搬型重大事故等対処設備保管場所（西側）、可搬型重大事故等対処設備保管場所（南側）、格納容器圧力逃がし装置格納槽、常設低圧代替注水系格納槽、緊急用海水ポンプピット、常設代替高圧電源装置（西側淡水貯水設備、高所東側接続口、高所西側接続口、西側S A立坑及び東側D B立坑含む）及び常設代替高圧電源装置用カルバート（トンネル部、立坑部及びカルバート部）を設定する。

(2) 浸水防護重点化範囲の境界における浸水対策

津波による溢水を考慮した浸水範囲、浸水量については、以下のとおり地震による溢水の影響も含めて確認を行い、浸水防護重点化範囲への浸水の可能性のある経路、浸水口等を特定し、浸水対策を実施する。

浸水防護重点化範囲のうち、原子炉建屋、海水ポンプ室、格納容器圧力逃がし装置格納槽、常設低圧代替注水系格納槽、緊急用海水ポンプピット及び常設代替高圧電源装置用カルバート（トンネル部、立坑部及びカルバート部）については、「1.4.1 設計基準対象施設の耐津波設計」と同じように、浸水防止重点化範囲の境界において浸水防止対策を講じる。

常設代替高圧電源装置（西側淡水貯水設備、高所東側接続口、高所西側接続口、西側S A立坑及び東側D B立坑含む）、緊急時対策所建屋、可搬型重大事故等対処設備保管場所（西側）及び可搬型重大事故等対処設備保管場所（南側）は津波による溢水の影響を受けない位置に設置する。

浸水対策の実施に当たっては、以下のa. からe. の影響を考慮する。

- a. 地震に起因するタービン建屋内の循環水系配管の伸縮継手の破損並びに耐震Bクラス及びCクラス機器の損傷により、保有水が溢水するとともに、津波が取水ピット及び放水ピットから循環水系配管に流れ込み、

循環水系配管の伸縮継手の損傷箇所を介して、タービン建屋内に流入することが考えられる。このため、タービン建屋内に流入した海水による、タービン建屋に隣接する浸水防護重点化範囲（原子炉建屋）への影響を評価する。

b. 地震に起因する循環水ポンプ室の循環水系配管の伸縮継手の破損により、津波が取水ピットから循環水系配管に流れ込み、循環水系配管の伸縮継手の破損箇所を介して、循環水ポンプ室内に流入することが考えられる。このため、循環水ポンプ室内に流入した海水による、隣接する浸水防護重点化範囲（海水ポンプ室）への影響を評価する。

c. 地震に起因する屋外に敷設する非常用海水系配管（戻り管）の損傷により、海水が配管の損傷箇所を介して、重大事故等対処施設の津波防護対象設備（非常用取水設備を除く。）の設置された敷地に流入することが考えられる。このため、敷地に流入した津波による浸水防護重点化範囲（原子炉建屋、海水ポンプ室、格納容器圧力逃がし装置格納槽、常設低圧代替注水系格納槽、緊急用海水ポンプピット及び常設代替高圧電源装置用カルバート（トンネル部、立坑部及びカルバート部））への影響を評価する。

d. 地下水については、地震時の地下水の流入が浸水防護重点化範囲へ与える影響について評価する。

e. 地震に起因する屋外タンク等の損傷による溢水が、浸水防護重点化範囲へ与える影響について評価する。

(3) 上記(2) a. から e. の浸水範囲、浸水量の評価については、以下のとおり安全側の想定を実施する。

a. タービン建屋内の機器・配管の損傷による津波、溢水等の事象想定「1.4.1 設計基準対象施設の耐津波設計」を適用する。

b. 循環水ポンプ室内の機器・配管の損傷による津波，溢水等の事象想定
「1.4.1 設計基準対象施設の耐津波設計」を適用する。

c. 非常用海水系配管（戻り管）の損傷による津波，溢水等の事象想定
「1.4.1 設計基準対象施設の耐津波設計」に同じ。

d. 機器・配管損傷による津波浸水量の考慮
「1.4.1 設計基準対象施設の耐津波設計」に同じ。

e. 機器・配管等の損傷による内部溢水の考慮
「1.4.1 設計基準対象施設の耐津波設計」に同じ。

f. 地下水の溢水影響の考慮
「1.4.1 設計基準対象施設の耐津波設計」に同じ。

g. 屋外タンク等の損傷による溢水等の事象想定

屋外タンクの損傷による溢水については，地震時の屋外タンクの溢水により浸水防護重点化範囲に浸水することを想定し，格納容器圧力逃がし装置格納槽，常設低圧代替注水系格納槽，緊急用海水ポンプピット及び常設代替高圧電源装置用カルバート（立坑部）に浸水対策を実施するため，浸水防護重点化範囲の建屋又は区域に浸入することはない。

原子炉建屋の扉等の開口部下端位置は T.P. +8.2m であり，屋外タンクの損傷による溢水が到達しないことから，浸水防護重点化範囲の建屋に浸入することはない。

常設代替高圧電源装置置場（西側淡水貯水設備，高所東側接続口，高所西側接続口，西側 S A 立坑及び東側 D B 立坑含む。）の扉等の開口部下端位置は T.P. +11.2m であり，屋外タンクの損傷による溢水が到達しないことから，浸水防護重点化範囲の区画に浸入することはない。

h. 施設・設備施工上生じうる隙間部等についての考慮

「1.4.1 設計基準対象施設の耐津波設計」に同じ。なお，新設の重大

事故等対処設備を内包する建屋等については、予め津波対策を考慮した設計とする。

1.4.2.6 水位変動に伴う取水性低下による重大事故等に対処するために必要な機能への影響防止

(1) 非常用海水ポンプ及び緊急用海水ポンプの取水性

水位変動に伴う取水性低下による重大事故等に対処するために必要な機能への影響を防止する設計とする。非常用海水ポンプについては、「1.4.1 設計基準対象施設の耐津波設計」を適用する。

重大事故時に使用する緊急用海水ポンプは、非常用取水設備のSA用海水ピット取水塔、海水引込み管、SA用海水ピット及び緊急用海水取水管を流路として使用する設計であり、基準津波による引き波時に、取水箇所であるSA用海水ピット取水塔の天端高さ(T.P. -2.2m)より海面の高さが一時的に低い状況となる可能性があるが、この時点で緊急用海水ポンプは運転していないため、津波による水位変動に伴う取水性への影響はない。基準津波に対する重大事故等時は、非常用海水ポンプが健全であれば非常用海水ポンプを使用し、緊急用海水ポンプは、非常用海水ポンプの故障時に使用する設計とする。

(2) 津波の二次的な影響による非常用海水ポンプ及び緊急用海水ポンプの機能保持確認

基準津波による水位変動に伴う海底の砂移動・堆積及び漂流物に対して、取水構造物の通水性が確保できる設計とする。

また、基準津波による水位変動に伴う浮遊砂等の混入に対して、非常用海水ポンプ及び緊急用海水ポンプは機能保持できる設計とする。具体的には、「1.4.1 設計基準対象施設の耐津波設計」に同じ。

重大事故時に使用する可搬型の海水を取水する可搬型代替注水大型ポンプ及び可搬型代替注水中型ポンプについては、浮遊砂等の混入に対して、機能保持できる設計とする。

a. 砂移動・堆積の影響

非常用海水ポンプについては、「1.4.1 設計基準対象施設の耐津波設計」に同じ。

緊急用海水ポンプピットの砂の堆積量は、津波による砂移動に関する数値シミュレーションの結果、浮遊砂の上限濃度 1%時において約 0.01m であり、緊急用海水ポンプ吸込み位置はポンプピット底面より 20m 以上高い位置にあることから、吸込み口に達することはなく取水性に影響はない。

S A用海水ピットの砂の堆積量は、浮遊砂の上限濃度 1%時において約 0.23m であり、ピット底部より約 1.8m 上方に取り付けられる緊急用海水取水管を閉塞させることはない。

S A用海水ピット取水塔の砂の堆積量は、浮遊砂の上限濃度 1%時において約 0.9m の砂の堆積が想定されるが、海水取水吸込み位置は 10m 以上上方にあることから取水性に影響はない。

以上のことから、砂の移動・堆積による緊急用海水ポンプの流路である非常用取水路の通水性への影響はない。

b. 非常用海水ポンプ及び緊急用海水ポンプへの浮遊砂の影響

非常用海水ポンプについては、「1.4.1 設計基準対象施設の耐津波設計」に同じ。

緊急用海水ポンプは、取水時に浮遊砂の一部が軸受潤滑水としてポンプ軸受に混入したとしても、緊急用海水ポンプの軸受に設けられた約 3.7mm の異物逃し溝から排出される構造とする。

これに対して、発電所周辺の砂の平均粒径は0.15mm（底質調査）で、粒径数ミリメートル以上の砂はごくわずかであることに加えて、粒径数ミリメートル以上の砂は浮遊し難いものであることを踏まえると、大きな粒径の砂はほとんど混入しないと考えられ、砂混入に対して緊急用海水ポンプの取水機能は保持できる。

c. 漂流物の取水性への影響

(a) 漂流物の抽出方法

漂流物の抽出方法については、「1.4.1 設計基準対象施設の耐津波設計」に同じ。

(b) 抽出された漂流物となる可能性のある施設・設備の影響

非常用海水ポンプについては、「1.4.1 設計基準対象施設の耐津波設計」に同じ。

緊急用海水ポンプについては、基準津波により漂流物となる可能性のある施設・設備が、緊急用海水ポンプの取水性に影響を及ぼさないことを確認する。

上記(a)、(b)については、継続的に発電所敷地内及び敷地外の人工構造物の設置状況の変化を確認し、漂流物の取水性への影響を確認する。

1.4.2.7 津波監視

津波の襲来を監視するための津波監視設備の設置については、「1.4.1 設計基準対象施設の耐津波設計」に同じ。

(1) 津波・構内監視カメラ

「1.4.1 設計基準対象施設の耐津波設計」に同じ。

(2) 取水ピット水位計

「1.4.1 設計基準対象施設の耐津波設計」に同じ。

(3) 潮位計

「1.4.1 設計基準対象施設の耐津波設計」に同じ。

2.1.3 耐津波設計の基本方針【40条】

< 添付資料 目次 >

2.1.3 耐津波設計の基本方針

2.1.3.1 敷地の特性に応じた津波防護の基本方針

- (1) 敷地の特性に応じた津波防護の基本方針
- (2) 敷地の特性に応じた津波防護の概要

2.1.3.2 敷地への浸水防止（外郭防護1）

- (1) 遡上波の地上部からの到達，流入の防止
- (2) 取水路，放水路等の経路からの津波の流入防止

2.1.3.3 漏水による重大事故等に対処するために必要な機能への影響防止（外郭防護2）

- (1) 漏水対策
- (2) 安全機能への影響評価
- (3) 排水設備設置の検討

2.1.3.4 重大事故等に対処するために必要な機能を有する施設の隔離（内郭防護）

- (1) 浸水防護重点化範囲の設定

2.1.3.5 水変動に伴う取水性低下による重大事故等に対処するために必要な機能への影響防止

- (1) 非常用海水ポンプ及び緊急用海水ポンプの取水性
- (2) 重大事故等時に使用するポンプの取水性
- (3) 津波の二次的な影響による重大事故等対処設備の機能保持確認

2.1.3.6 津波監視

1.4.2 津波による損傷の防止

第四十条 津波による損傷の防止

重大事故等対処施設は、基準津波に対して重大事故等に対処するために必要な機能が損なわれるおそれがないものでなければならない。

適合のための設計方針

基準津波及び入力津波の策定に関しては、第五条の「適合のための設計方針」を適用する。

耐津波設計としては以下の方針とする。

- (1) 重大事故等対処施設の津波防護対象施設(貯留堰及び取水構造物を除く。)を内包する建屋及び区画の設置された敷地において、基準津波による遡上波を地上部から到達又は流入させない設計とする。また、取水路及び放水路等の経路から流入させない設計とする。
- (2) 取水・放水施設及び地下部等において、漏水する可能性を考慮の上、漏水による浸水範囲を限定して、重大事故等に対処するために必要な機能への影響を防止する設計とする。
- (3) (1)(2)に規定するもののほか、重大事故等対処施設の津波防護対象設備(貯留堰及び取水構造物を除く。)を内包する建屋及び区画については、浸水対策を行うことにより津波による影響等から隔離する。そのため、浸水防護重点化範囲を明確化するとともに、必要に応じて実施する浸水対策については、第五条の「適合のための設計方針」を適用する。
- (4) 水位変動に伴う取水性低下による重大事故等に対処するために必要な機能への影響を防止する設計とする。そのため、非常用海水ポンプについては、第五条の「適合のための設計方針」を適用する。

また、非常用海水ポンプ及び緊急用海水ポンプについては、基準津波によ

る水位の変動に対して取水性を確保でき、取水口からの砂の混入に対して、ポンプが機能保持できる設計とする。

- (5) 津波防護施設、浸水防止設備及び津波監視設備の機能の保持については、第五条の「適合のための設計方針」を適用する。
- (6) 津波防護施設、浸水防止設備及び津波監視設備の設計並びに非常用海水ポンプ等の取水性の評価に当たっては、第五条の「適合のための設計方針」を適用する。

2.1.3 耐津波設計の基本方針

2.1.3.1 敷地の特性に応じた津波防護の基本方針

【規制基準における要求事項等】

敷地の特性に応じた津波防護の基本方針が，敷地及び敷地周辺全体図，施設配置図等により明示されていること。

津波防護施設，浸水防止設備，津波監視設備等として設置されるものの概要が網羅かつ明示されていること。

【検討方針】

敷地の特性(敷地の地形，敷地周辺の津波の遡上，浸水状況等)に応じた津波防護の基本方針を，敷地及び敷地周辺全体図，施設配置図等により明示する。また，敷地の特性に応じた津波防護(津波防護施設，浸水防止設備，津波監視設備等)の概要(外郭防護の位置及び浸水想定範囲の設定，並びに内郭防護の位置及び浸水防護重点化範囲の設定等)について整理する。

【検討結果】

(1) 敷地の特性に応じた津波防護の基本方針

敷地の特性に応じた津波防護の基本方針は以下のとおりとする。

a. 敷地への浸水防止(外郭防護 1)

重大事故等対処施設の津波防護対象施設(貯留堰及び取水構造物を除く。)を内包する建屋及び区画の設置された敷地において，基準津波による遡上波を地上部から到達又は流入させない設計とする。また，取水路及び放水路等の経路から流入させない設計とす

る。

b. 漏水による重大事故等に対処するために必要な機能への影響防止(外郭防護 2)

取水・放水施設及び地下部等において、漏水する可能性を考慮の上、漏水による浸水範囲を限定して、重大事故等に対処するために必要な機能への影響を防止する設計とする。

c. 重大事故等に対処するために必要な機能を有する施設の隔離(内郭防護)

上記の二方針のほか、重大事故等対処施設の津波防護対象設備(貯留堰及び取水構造物を除く。)を内包する建屋及び区画については、浸水対策を行うことにより津波による影響等から隔離する。

d. 水位変動に伴う取水性低下による重大事故等に対処するために必要な機能への影響防止

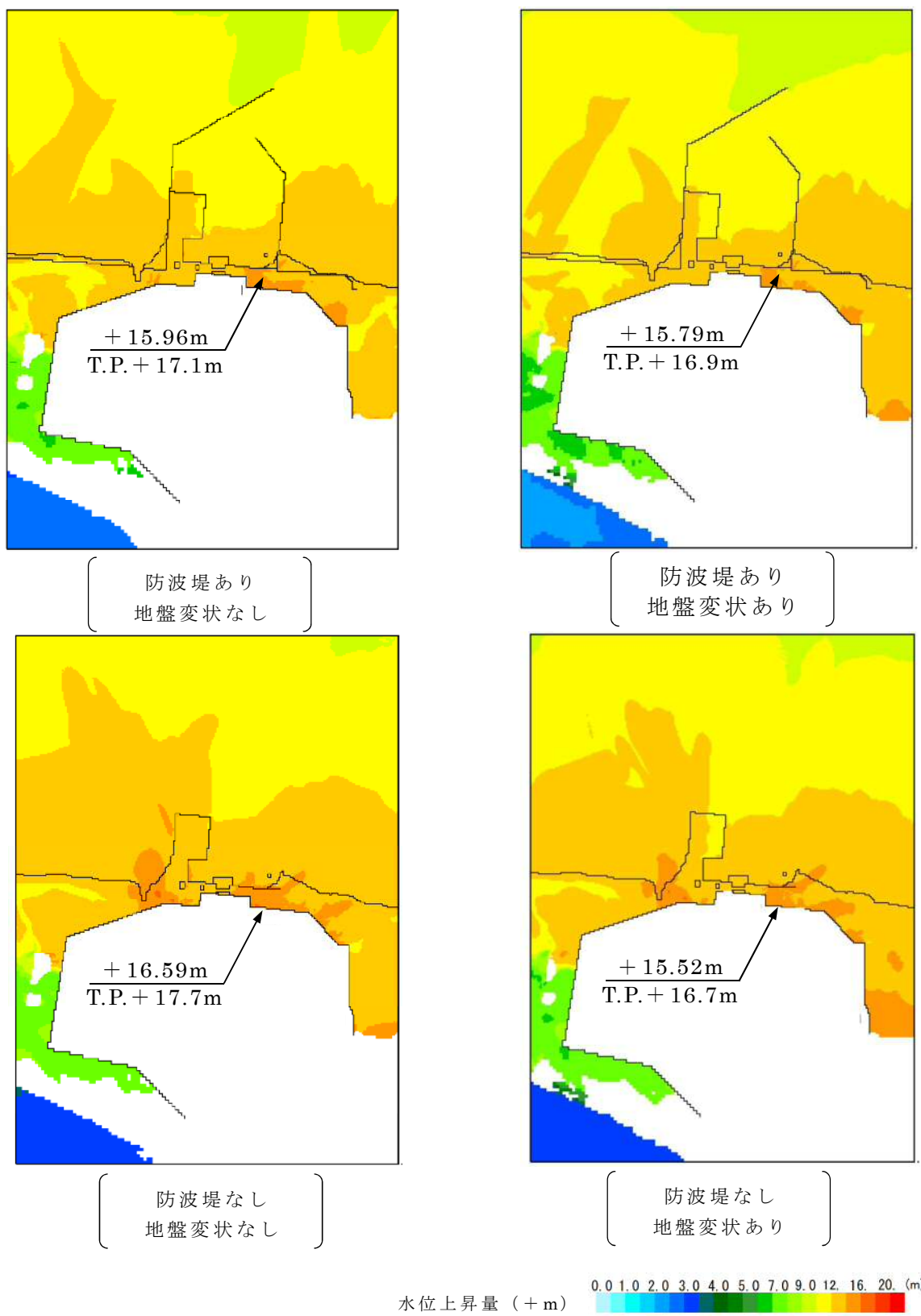
水位変動に伴う取水性低下による重大事故等に対処するために必要な機能への影響を防止する設計とする。

e. 津波監視

敷地への津波の繰り返しの襲来を察知し、その影響を俯瞰的に把握できる津波監視設備を設置する。

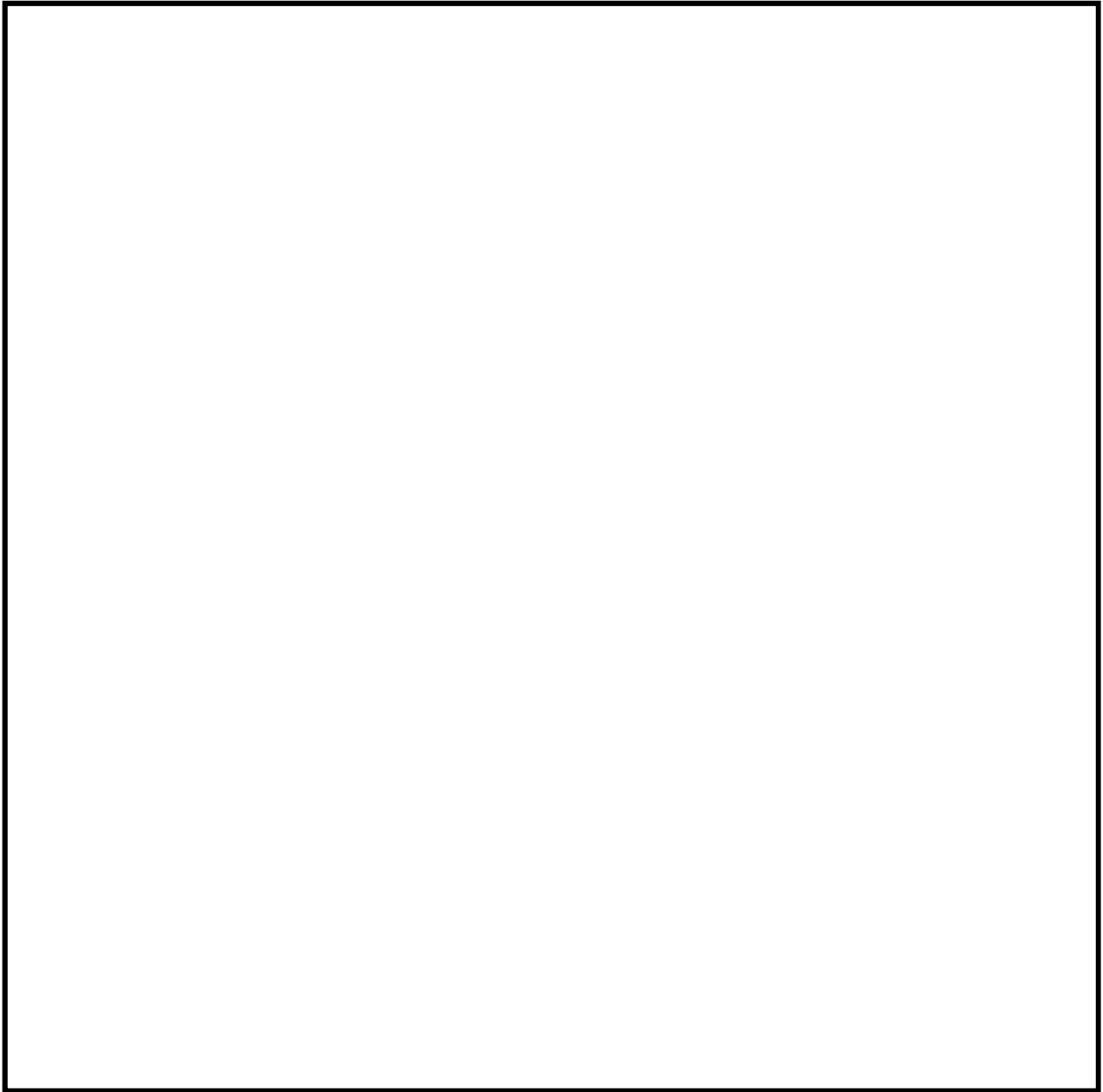
(2) 敷地の特性に応じた津波防護の概要

東海第二発電所の基準津波の遡上波による敷地及び敷地周辺の最大水位上昇量分布はそれぞれ第 2.1.3-1 図に示したとおりである。重大事故等対処施設の津波防護対象設備を内包する建屋及び区画として、原子炉建屋、海水ポンプ室、排気筒、軽油貯蔵タンク、非常用海水系配管、緊急時対策所建屋、可搬型重大事故等対処設備保管場所（西側）、可搬型重大事故等対処設備保管場所（南側）、格納容器圧力逃がし装置格納槽、常設低圧代替注水系格納槽、緊急用海水ポンプピット、S A用海水ピット、常設代替高圧電源装置置場（西側淡水貯水設備、高所東側接続口、高所西側接続口、西側 S A立坑及び東側 D B立坑含む）、常設代替高圧電源装置カルバート（トンネル部、立坑部及びカルバート部）、原子炉建屋西側接続口、原子炉建屋東側接続口の建屋又は区画を設置する設計とする。第 2.1.3-2 図に、重大事故等対処施設の津波防護対象範囲を示す。第 2.1.3-1 表に、重大事故等対処施設の津波防護対象設備を内包する建屋及び区画を示す。



第 2.1.3-1 図 基準津波による最大水位上昇量分布

防潮堤ルート変更前を示す。



第2.1.3-2図 津波防護対策の概要と重大事故等対処施設の
津波防護対象範囲

第2.1.3-1表 重大事故等対処施設の津波防護対象設備を内包する

建屋及び区画 (1/2)

範囲名称	説明	対象範囲
(1) 設計基準対象施設の津波防護対象範囲 (重大事故等対処施設含む)	重大事故等対処施設の津波防護対象設備を内包する建屋及び区画と設計基準対象施設の津波防護対象設備を内包する建屋及び区画が同一範囲を津波から防護する。	<ul style="list-style-type: none"> ・原子炉建屋 ・海水ポンプ室 ・軽油貯蔵タンク ・常設代替高圧電源装置用カルバート (トンネル部, カルバート部及び立坑部) ・常設代替高圧電源装置置場 (西側淡水貯水設備, 高所東側接続口及び高所西側接続口, 西側 SA 立坑及び東側 DB 立坑含む)
(2) 可搬型重大事故等対処設備の津波防護対象範囲	(1)を除く可搬型重大事故等対処設備を内包する区画を津波から防護する。	<ul style="list-style-type: none"> ・可搬型重大事故等対処設備 (西側) ・可搬型重大事故等対処設備 (南側)
(3) 重大事故等対処施設のための津波防護対象範囲	(1)及び(2)を除く重大事故等対処施設の津波防護対象設備を内包する建屋及び区画を津波から防護する。	<ul style="list-style-type: none"> ・格納容器圧力逃がし装置格納槽 ・緊急用海水ポンプピット ・常設代替高圧電源装置置場 (西側淡水貯水設備, 高所東側接続口及び高所西側接続口, 西側 SA 立坑及び東側 DB 立坑含む) ・軽油貯蔵タンク ・常設代替高圧電源装置用カルバート (トンネル部, カルバート部及び立坑部) ・常設低圧代替注水系格納槽 ・原子炉建屋西側接続口 ・原子炉建屋東側接続口 ・緊急時対策所建屋 ・SA用海水ピット ・海水引込み管 ・SA用海水ピット取水塔 ・排気筒 ・非常用海水系配管

第2.1.3-1表 重大事故等対処施設の津波防護対象設備を内包する

建屋及び区画 (2/2)

範囲名称	説明	対象範囲
(4) 津波防護施設, 浸水防止設備及び津波監視設備	津波防護施設, 浸水防止設備及び津波監視設備については, 入力津波に対して機能を保持できることが必要である。	<ul style="list-style-type: none"> ・防潮堤及び防潮扉（防潮堤道路横断部に設置） ・放水路ゲート ・構内排水路逆流防止設備 ・貯留堰 ・取水路点検用開口部浸水防止蓋 ・海水ポンプグラウンドドレン排出口逆止弁 ・取水ピット空気抜き配管逆止弁 ・海水ポンプ室ケーブル点検口浸水防止蓋 ・貫通部止水処置 ・放水路ゲート点検用開口部浸水防止蓋 ・S A用海水ピット開口部浸水防止蓋 ・原子炉建屋機器搬出入口及び人員用水密扉 ・緊急用海水ポンプピット点検用開口部浸水防止蓋 ・緊急用海水ポンプグラウンドドレン排出口逆止弁 ・緊急用海水ポンプ室床ドレン排出口逆止弁 ・緊急用海水ポンプ点検用開口部浸水防止蓋 ・緊急用海水ポンプ人員用開口部浸水防止蓋 ・格納容器圧力逃がし装置格納槽点検用水密ハッチ ・常設低圧代替注水系格納槽可搬型ポンプ用水密ハッチ ・常設低圧代替注水系格納槽点検用水密ハッチ ・常設代替高圧電源装置用カルバート ・原子炉建屋側水密扉 ・津波監視カメラ ・取水ピット水位計 ・潮位計

以上を踏まえ, 前項で示した基本方針に基づき構築した, 重大事故等対処施設の敷地の特性に応じた津波防護の概要は以下のとおりである。

2.1.3.2 敷地への浸水防止（外郭防護 1）

(1) 遡上波の地上部からの到達，流入の防止

【規制基準における要求事項等】

重大事故等に対処するために必要な機能を有する設備等を内包する建屋及び重大事故等に対処するために必要な機能を有する屋外設備等は，基準津波による遡上波が到達しない十分高い場所に設置すること。

基準津波による遡上波が到達する高さにある場合には，防潮堤等の津波防護施設，浸水防止設備を設置すること。

【検討方針】

重大事故等対処施設の津波防護対象設備を内包する建屋及び区画は，基準津波による遡上波が到達しない十分高い場所に設置していることを確認する。

また，基準津波による遡上波が到達する高さにある場合には，津波防護施設及び浸水防止設備の設置により遡上波が到達しないようにする。

具体的には，重大事故等対処施設の津波防護対象設備（貯留堰及び取水構造物を除く。）を内包する建屋及び区画に対して，基準津波による遡上波が地上部から到達，流入しないことを確認する。

【検討結果】

基準津波の遡上解析結果における，敷地周辺の遡上の状況，最大水位上昇量の分布（第2.1.3-1図）等を踏まえ，以下を確認している。

a. 遡上波の地上部からの到達，流入の防止

重大事故等対処施設の津波防護対象設備（貯留堰及び取水構造物を除く。）を内包する建屋及び区画として、海水ポンプ室が設置されている敷地高さは T.P. + 3m、原子炉建屋、格納容器圧力逃がし装置格納槽、常設低圧代替注水系格納槽、緊急用海水ポンプピット、S A用海水ピット、排気筒、常設代替高圧電源装置用カルバート（トンネル部、カルバート部及び立坑部）、原子炉建屋西側接続口及び原子炉建屋東側接続口が設置されている敷地高さは T.P. + 8m、常設代替高圧電源装置置場（西側淡水貯水設備の開口部、高所東側接続口、高所西側接続口、西側 S A 立坑開口部及び東側 D B 立坑開口部含む）及び軽油貯蔵タンクの開口部（マンホール等）が設置されている敷地高さは T.P. + 11m、非常用海水系配管が設置されている敷地高さは T.P. + 3m～T.P. + 8m であり、津波による遡上波が到達、流入する可能性があるため、津波防護施設及び浸水防止設備を設置し、津波が地上部から到達、流入しない設計とする。

遡上波の地上部からの到達防止に当たっての検討は、「東海第二発電所 津波による損傷の防止 第 2 部 II . 耐津波設計方針」を適用する。

緊急時対策所建屋及び可搬型重大事故等対処設備保管場所（西側）が設置されている敷地高さは T.P. + 23m、可搬型重大事故等対処設備保管場所（南側）が設置される敷地高さは T.P. + 25m であり、津波による遡上波が到達しない十分高い場所に設置する。

(2) 取水路，放水路等の経路からの津波の流入防止

【規制基準における要求事項等】

取水路，放水路等の経路から，津波が流入する可能性について検討した上で，流入の可能性のある経路（扉，開口部，貫通部等）を特定すること。特定した経路に対して浸水対策を施すことにより津波の流入を防止すること。

【検討方針】

取水路，放水路等の経路から，津波が流入する可能性について検討した上で，流入の可能性のある経路（扉，開口部，貫通部等）を特定する。

特定した経路に対して浸水対策を施すことにより津波の流入を防止する。

【検討結果】

取水路，放水路等の経路から，津波が流入する可能性のある経路（扉，開口部，貫通口等）を特定し，必要に応じて実施する浸水対策については「東海第二発電所 津波による損傷の防止 第2部 II . 耐津波設計方針」を適用する。

2.1.3.3 漏水による重大事故等に対処するために必要な機能への影響防止(外郭防護 2)

(1) 漏水対策

【規制基準における要求事項等】

取水・放水設備の構造上の特徴等を考慮して、取水・放水施設や地下部等における漏水の可能性を検討すること。

漏水が継続することによる浸水の範囲を想定(以下「浸水想定範囲」という。)すること。

浸水想定範囲の境界において浸水の可能性のある経路、浸水口(扉、開口部、貫通口等)を特定すること。

特定した経路、浸水口に対して浸水対策を施すことにより浸水範囲を限定すること。

【検討方針】

取水・放水設備の構造上の特徴等を考慮して、取水・放水施設や地下部等における漏水の可能性を検討する。

漏水が継続する場合は、浸水想定範囲を明確にし、浸水想定範囲の境界において浸水の可能性のある経路、浸水口(扉、開口部、貫通口等)を特定する。

また、浸水想定範囲がある場合は、浸水の可能性のある経路、浸水口に対して浸水対策を施すことにより浸水範囲を限定する。

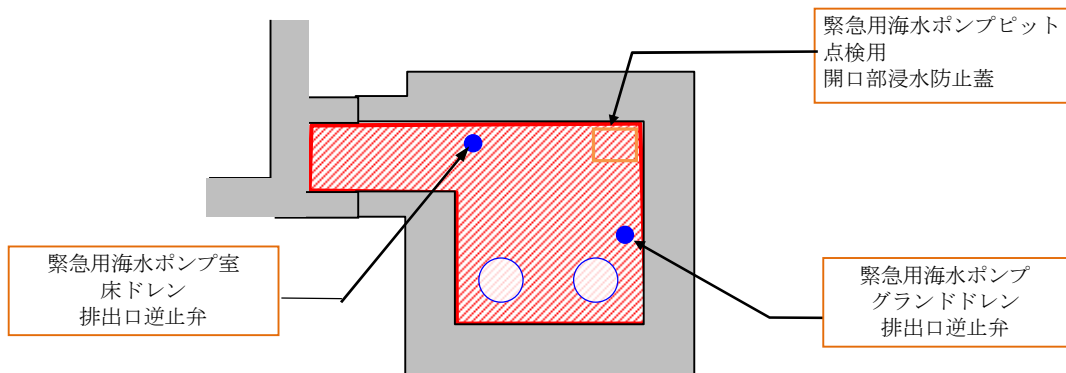
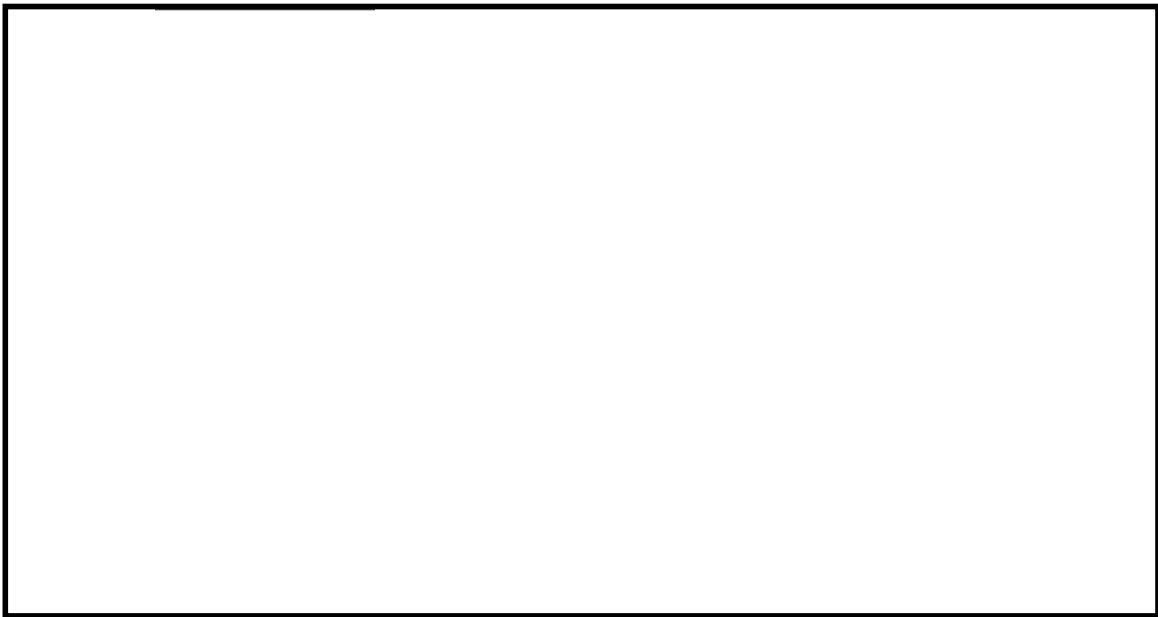
【検討結果】

取水・放水設備の構造上の特徴等を考慮して、取水・放水施設及び地下部等における漏水の可能性を検討した結果、外郭防護 1 での浸

水対策の実施により，津波の流入防止が可能と考えるが，重大事故等に対処するために必要な機能を有する非常用海水ポンプが設置されている海水ポンプ室については，基準津波が取水路を経て取水ピットから流入する可能性があるため，浸水想定範囲として想定する。また，重大事故等に対処するために必要な機能を有する緊急用海水ポンプが設置される緊急用海水ポンプ室においても，外郭防護1での浸水対策の実施により津波の流入防止が可能と考えるが，基準津波がSA用海水ピット取水塔，海水引込み管，SA用海水ピット，緊急用海水取水管及び緊急用海水ポンプピットを經由して緊急用海水ポンプピットの緊急用海水ポンプモータ設置エリア（以下「緊急用海水ポンプモータ設置エリア」という。）から流入する可能性があるため，浸水想定範囲として想定する。これらの浸水対策の概要について，第2.1.3-3図に示す。

【凡例】

□ 浸水防止設備



第 2.1.3-3 図 海水ポンプ室及び緊急用海水ポンプピット

浸水防止設備の概要

(2) 安全機能への影響評価

【規制基準における要求事項等】

浸水想定範囲の周辺に重大事故等に対処するために必要な機能を有する設備等がある場合は、防水区画化すること。

必要に応じて防水区画内への浸水量評価を実施し、安全機能への影響がないことを確認すること。

【検討方針】

浸水想定範囲が存在する場合，その周辺に重大事故等に対処するために必要な機能を有する設備等がある場合は，防水区画化する。必要に応じて防水区画内への浸水量評価を実施し，安全機能への影響がないことを確認する。

【検討結果】

海水ポンプ室については，「東海第二発電所 津波による損傷の防止 第2部 II. 耐津波設計方針」を適用する。

緊急用海水ポンプモータ設置エリアには，重大事故時等に対処するために必要な機能を有する設備である緊急用海水ポンプのモータが設置されているため，緊急用海水ポンプモータ設置エリアを防水区画化する。

防水区画化した緊急用海水ポンプモータ設置エリアの緊急用海水ポンプグランド dren 排出口逆止弁及び緊急用海水ポンプ室床 dren 排出口逆止弁については，漏水が発生する可能性があるため，漏水量を評価し，重大事故等に対処するために必要な機能への影響がないことを確認する。

【検討結果】

海水ポンプ室については，「東海第二発電所 津波による損傷の防止 第2部 II. 耐津波設計方針」を適用する。

上記(2)において浸水想定範囲である緊急用海水ポンプモータ設置エリアにおいて，長期間冠水することが想定される場合は，排水設備を設置する。

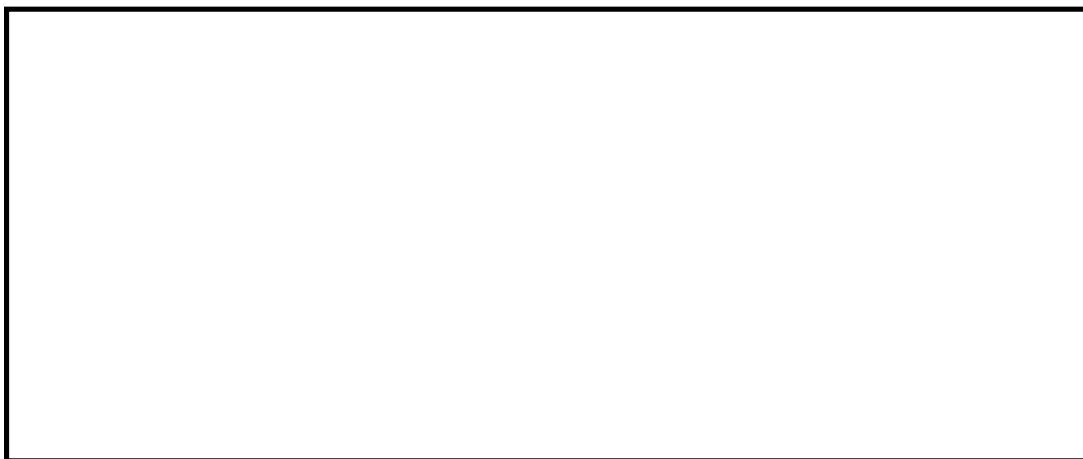
【緊急用海水ポンプモータ設置エリアの浸水量評価について】

1) 基本方針

浸水想定範囲の評価結果より，重要事故等に対処するために必要な機能を有する設備である，緊急用海水ポンプ室に緊急用海水ポンプグランド逆止弁を設置しているため浸水想定範囲を設定し評価を行う。

2) 漏水量評価の方法

浸水想定範囲は，緊急用海水ポンプ室のモータ設置エリア床面に緊急用海水ポンプグランド逆止弁を設置しているため浸水想定範囲を設定している。第 2.1.3-4 図に緊急用海水ポンプ室床ドレン排出口配置図及び浸水想定範囲と防水区画を示す。



第 2.1.3-4 図 緊急用海水ポンプグランドドレン排出口配置図及び浸水想定範囲と防水区画

a. 漏水量評価の時間

各設備の設置高さとは緊急用海水ポンプピットの時刻歴波形から，各設備の設置高さを上回る時間を漏水量評価時間として設定する。

b. 機能喪失高さ

緊急用海水ポンプモータ設置エリアが浸水した場合に，緊急用海水ポンプの機能への影響を及ぼす可能性のある設備の設置高さのうち，最も設置高さの低い設備を機能喪失高さとして設置し，緊急用海水ポンプの機能喪失の有無を評価する。

c. 漏水発生高さ

津波による漏水発生高さは，グラウンドドレン排出配管のポンプ接続部下端高さを漏水発生高さとする。

d. 漏水量評価の算出

a 項にて求めた浸水量時間を用いて，以下の式にて漏水量を算出する。

【漏水量算定式】

$$Q = \int (A \times \sqrt{2g(Ha - Hb)}) dt$$

ここで，Q：漏水量 (m³)

A：漏水部面積 (π/4 × ((グラウンドドレン排出配管内径)²)

g：重力加速度 (9.80665m/s²)

Ha：評価用津波高さ (T.P. + m)

Hb：漏水発生高さ (設備の設置高さ)

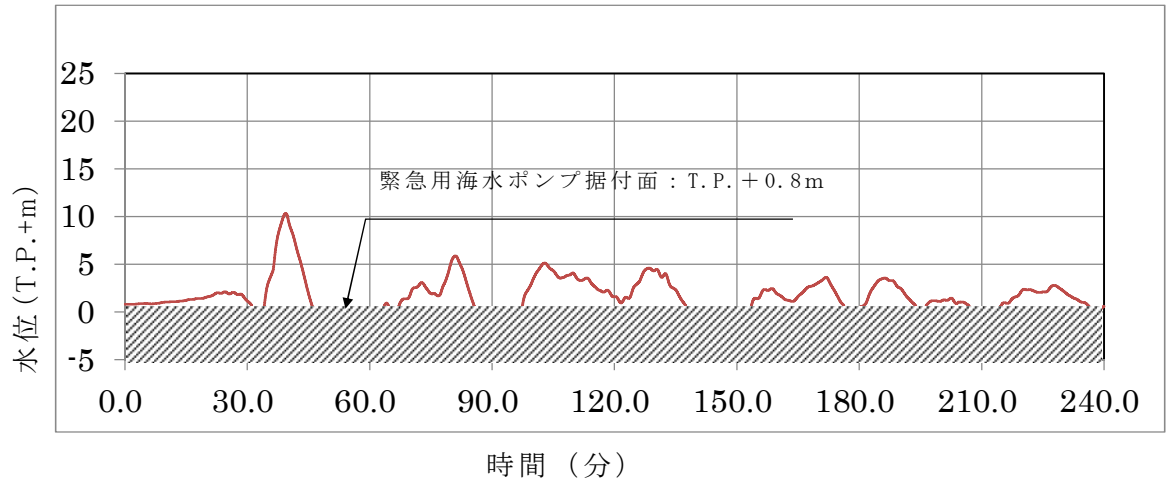
3) 漏水量評価

a. 緊急用海水ポンプ室のグラウンドドレン排出口の逆止弁

① 漏水量評価の時間

緊急用海水ポンプグラウンドドレン排出口逆止弁の時刻歴波形は，取水ピットの時刻歴波形より時間を算出する。第 2.1.3

－5 図に緊急用海水ポンプピットにおける上昇側の入力津波の時刻歴波形を示す。

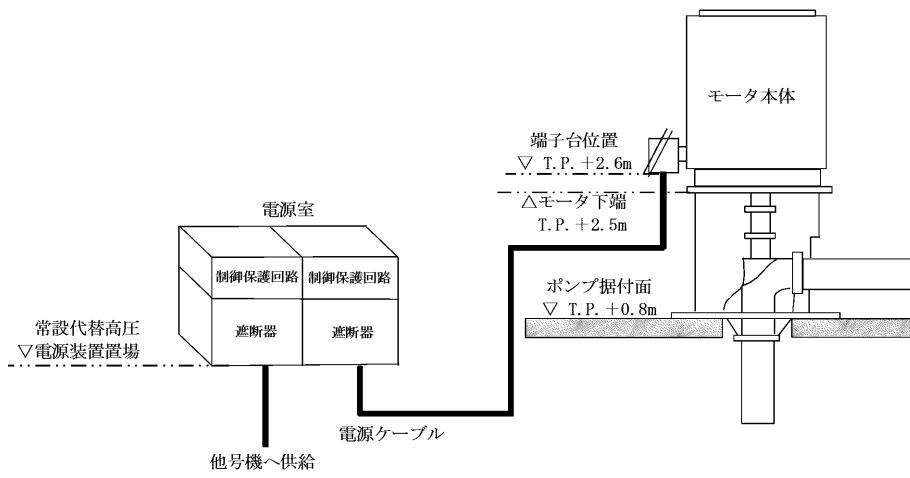


第 2.1.3-5 図 緊急用海水ポンプピットにおける上昇側の入力
津波の時刻歴波形

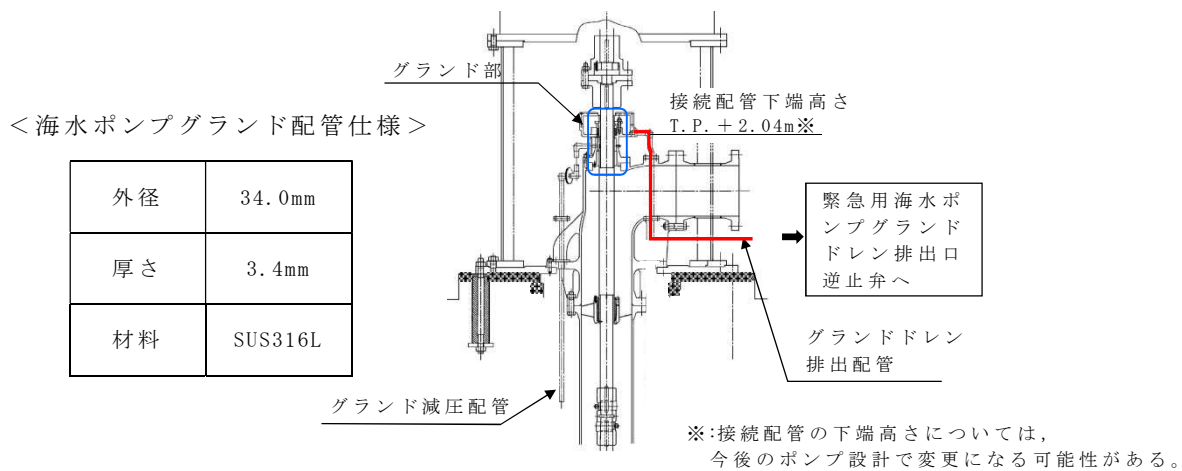
②機能喪失高さの設定及び漏水発生高さ

機能喪失高さの最も低いモータ下端高さ T.P.+2.5m を設定する。

また、漏水を発生させる高さは、緊急用海水ポンプのグランドドレン排出配管ポンプ接続部下端の高さ T.P.+2.04m と設定する。第 2.1.3-6 図に緊急用海水ポンプの電源関係位置図、第 2.1.3-7 図に緊急用海水ポンプグランドドレン接続配管概念図を示す。



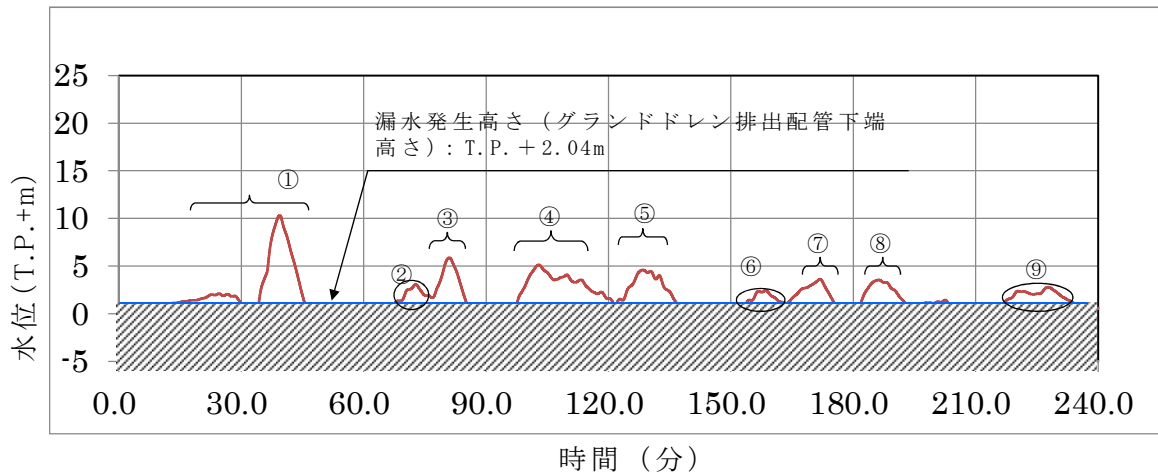
第 2.1.3-6 図 緊急用海水ポンプの電源関係位置図



第 2.1.3-7 図 緊急用海水ポンプグランドドレン接続配管概念図

緊急用海水ポンプグランドドレン排出口からの漏水量評価に当たっては、漏水の発生高さは、ポンプに接続するグランドドレン排出配管の高さの T.P. + 2.04m とし、入力津波の時刻歴波形から、T.P. + 2.04m を超える継続時間において漏水が発生するものとする。T.P. + 2.04m を超える継続時間については、入力津波の時刻歴波形から、4 パターンに類型化した上で、漏水量の算出に当たっては、各パターンの津波高さ及び継続時間を保守的に設定した上で、正弦波として評価する。

第 2.1.3-8 図に緊急用海水ポンプピットにおける入力津波の時刻歴波形を示す。



注：漏水発生高さ T.P. + 2.04m を超える津波水位について、時刻歴波形中の番号 (①～⑩) により整理した。
 ※1：T.P. + 2.04m を僅かに超える津波水位であり、当該部の津波継続時間については、下表に示す津波①の「時刻歴波形に基づく津波高さ及び継続時間」の継続時間 11.75 分に含めた。

津波	時刻歴波形に基づく津波高さ及び継続時間		保守的に設定した評価用津波高さ及び継続時間		類型化パターン
	解析津波高さ (T.P. m)	継続時間 (分)	評価津波高さ (T.P. m)	継続時間 (分)	
①	+ 10.34	11.75	+ 11.0	12.0	a
②	+ 3.09	4.56	+ 4.0	5.0	b
③	+ 5.88	7.03	+ 6.0	8.0	c
④	+ 5.14	20.6	+ 6.0	21.0	d
⑤	+ 4.61	11.2	+ 5.0	12.0	e
⑥	+ 2.48	3.47	+ 4.0	9.0	f
⑦	+ 3.64	8.07	+ 4.0	9.0	
⑧	+ 3.57	8.28	+ 4.0	9.0	
⑨	+ 2.79	11.0	+ 3.0	11.0	g
合計	—	85.96	—	96.0	—

第 2.1.3-8 図 緊急用海水ポンプピットにおける入力津波の時刻歴波形及び類型化

③浸水量の評価

第 2.1.3-8 図において 4 パターンに類型化した保守的な津波高さ及び継続時間に基づき、緊急用海水ポンプグランドドレン排出口逆止弁の動作不良（開固着）を想定した場合の漏水量を評価した。

評価の結果、漏水量は 7.78m^3 となり、緊急用海水ポンプのモータ設置エリア床面の浸水高さは、T.P. +0.91m であり、機能喪失高さのモータ下端高さ T.P. +2.5m に対して、1m 以上の裕度があることが分かった。

以上より、緊急用海水ポンプグランドドレン排出口逆止弁の動作不良（開固着）を想定した漏水の発生によっても、緊急用海水ポンプの機能に影響はない。

第2.1.3-1表 緊急用海水ポンプグランドドレン排出口
逆止弁作動不良時の漏水量評価結果

項 目		緊急用海水ポンプピット		
① 評価津波高さ及び 継続時間	右記 参照	類型化パターン毎の評価用 津波高さ及び継続時間		
		類型化 パター ン	評価用津波高さ (T.P.m)	継続時 間 (分)
		a	+11.0	12.0
		b	+4.0	5.0
		c	+6.0	8.0
		d	+6.0	21.0
		e	+5.0	12.0
		f	+4.0	27.0
		g	+4.0	11.0
		合計	—	96
② 漏水量	m ³	7.78		
③ 有効区画面積※ ¹	m ²	71.7		
④ 浸水深さ (②/③)	m	0.11		
⑤ 浸水高さ (④ + T.P. + 0.8m※ ²)	T.P. + m	0.91		
⑥ 機能喪失高さ※ ³	T.P. + m	2.5		
⑦ 裕度 (⑥ - ⑤)	m	1.59		
評価結果	—	○		

【漏水量算定式】

$$Q = \int (A \times \sqrt{(2g(Ha - Hb))}) dt$$

ここで、Q：漏水量 (m³)

A：漏水部面積 (5.81 × 10⁻⁴ m²)

[π / 4 × (0.0272m (グランドドレン排出配管内径))²]

g：重力加速度 (9.80665m/s²)

Ha：評価用津波高さ (T.P. + m)

Hb：漏水発生高さ (T.P. + 2.04m)

【評価結果判定】

○：緊急用海水ポンプは機能喪失しない

×：緊急用海水ポンプは機能喪失する

【注釈】

※1：有効区画面積 = 緊急用海水ポンプピット面積 - 控除面積 (ポンプ・配管基礎面積, 配管ルート投影面積)

※2：緊急用海水ポンプのモータ設置エリア床版標高

※3：緊急用海水ポンプのモータ下端高さ

緊急用海水ポンプのモータ設置エリア床版標高 (T.P. + 0.8m) からの許容浸水深さは 1.9m

(3) 排水設備設置の検討

【規制基準における要求事項等】

浸水想定範囲における長期間の冠水が想定される場合は、排水設備を設置すること。

【検討方針】

浸水想定範囲における長期間の冠水が想定される場合は、排水設備を設置する。

2.1.3.4 重大事故等に対処するために必要な機能を有する施設の隔離(内郭防護)

(1) 浸水防護重点化範囲の設定

【規制基準における要求事項等】

重大事故等に対処するために必要な機能を有する設備等を内包する建屋及び区画については，浸水防護重点化範囲として明確化すること。

【検討方針】

重大事故等対処施設の津波防護対象設備を内包する建屋及び区画については，浸水防護重点化範囲として明確化する。

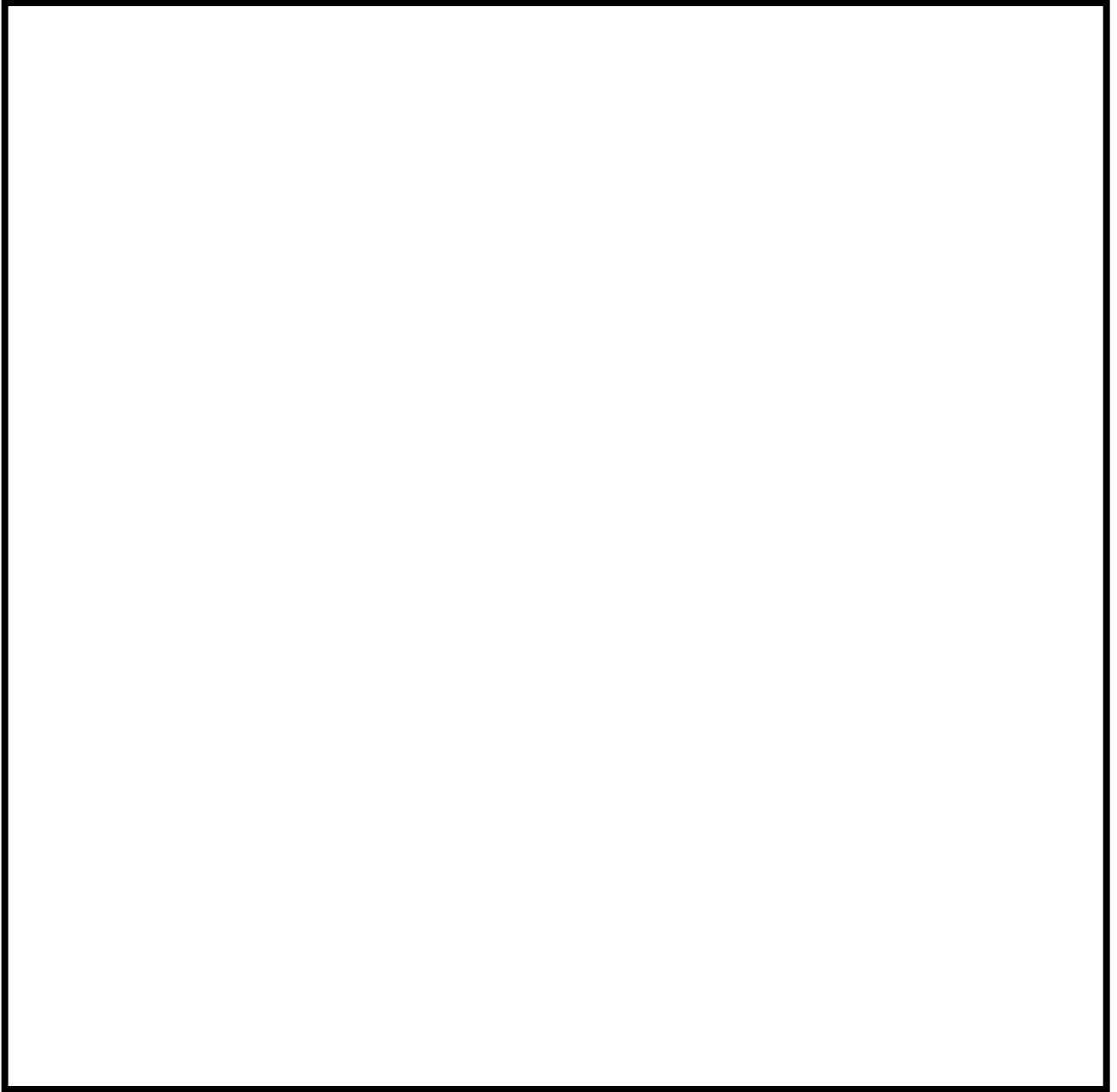
【検討結果】

1) 浸水防護重点化範囲の設定

浸水防護重点化範囲として，原子炉建屋，海水ポンプ室，軽油貯蔵タンク，非常用海水系配管，緊急時対策所建屋，可搬型重大事故等対処設備保管場所（西側），可搬型重大事故等対処設備置場（南側），格納容器圧力逃がし装置格納槽，常設低圧代替注水系格納槽，緊急用海水ポンプピット，常設代替高圧電源装置置場（西側淡水貯水設備，高所東側接続口，高所西側接続口，西側 S A 立坑及び東側 D B 立坑含む）及び常設代替高圧電源装置用カルバート（トンネル部，カルバート部及び立坑部）を設定する。第 2.1.3-9 図に，重大事故等対処施設の津波防護対象設備を内包する建屋及び区画の浸水防護重点化範囲を示す。

【凡例】

□ 重大事故等対処設備を内包する建屋及び
区画浸水防護重点化範囲



第 2.1.3-9 図 重大事故等対処施設の津波防護対象設備を内包する建
屋及び区画の浸水防護重点化範囲

2) 浸水防護重点化範囲の境界における浸水防止対策

【規制基準における要求事項等】

津波による溢水を考慮した浸水範囲，浸水量を安全側に想定すること。

浸水範囲，浸水量の安全側の想定に基づき，浸水防護重点化範囲への浸水の可能性のある経路，浸水口（扉，開口部，貫通口等）を特定し，それらに対して浸水対策を施すこと。

【検討方針】

浸水防護重点化範囲のうち，設計基準対象施設と同じ範囲については，「2. 設計基準対象施設の津波防護方針」を適用する。

その他の範囲については，津波による溢水の影響を受けない位置に設置する，若しくは津波による溢水の浸水経路がない設計とする。

また，津波による溢水を考慮した浸水範囲，浸水量を安全側に想定する。

浸水範囲，浸水量の安全側の想定に基づき，浸水防護重点化範囲への浸水の可能性のある経路，浸水口（扉，開口部，貫通口等）を特定し，それらに対して浸水対策を実施する。

津波による溢水を考慮した浸水範囲，浸水量については，地震による溢水の影響も含めて，以下の方針により安全側に想定する。

- a. 地震・津波による建屋内の循環水系等の機器・配管の損傷による建屋内への津波及び系統設備保有水の溢水，下位クラス建屋における地震時のドレン系ポンプの停止による地下水の流入等の事象を考慮する。

- b. 地震・津波による屋外循環水系配管や敷地内のタンク等の損傷による敷地内への津波及び系統保有水の溢水等の事象を考慮する。
- c. 循環水系機器・配管等損傷による津波浸水量については、入力津波の時刻歴波形に基づき、津波の繰り返し襲来を考慮する。
- d. 配管・機器等の損傷による溢水量については、内部溢水における溢水事象想定を考慮して算出する。
- e. 地下水の流入量は、対象建屋周辺のドレン系による排水量の実績値に基づき、安全側の仮定条件で算定する。
- f. 施設・設備施工上生じうる隙間部等がある場合には、当該部からの溢水も考慮する。

【検討結果】

津波による溢水を考慮した浸水範囲、浸水量については、以下のとおり地震による溢水の影響も含めて確認を行い、浸水防護重点化範囲への浸水の可能性のある経路及び浸水口等を特定し、浸水対策を実施する。

浸水防護重点化範囲のうち、原子炉建屋、海水ポンプ室、非常用海水系配管及び軽油貯蔵タンクについては、「東海第二発電所 津波による損傷の防止 第2部 II. 耐津波設計方針」を適用する。

また、浸水重点化範囲のうち、緊急時対策所建屋、可搬型重大事故等対処設備保管場所(西側)、可搬型重大事故等対処設備置場(南側)、格納容器圧力逃がし装置格納槽、常設低圧代替注水系格納槽、緊急用海水ポンプピット、常設代替高圧電源装置置場(西側淡水貯水設備、高所東側接続口、高所西側接続口、西側S A立坑及び東側

D B 立坑含む) 及び常設代替高压電源装置用カルバート(トンネル部, カルバート部及び立坑部) については, 以下に示す。

屋外の非常用海水系配管(戻り管)の破損箇所から津波の流入を防止するため, 格納容器圧力逃がし装置格納槽に格納容器圧力逃がし装置格納槽点検用水密ハッチの設置, 常設低压代替注水系格納槽に常設低压代替注水系格納槽点検用水密ハッチ及び常設低压代替注水系格納槽可搬型ポンプ用水密ハッチの設置, 緊急用海水ポンプピットに緊急用海水ポンプ点検用開口部浸水防止蓋及び緊急用海水ポンプ室人員用開口部浸水防止蓋の設置, 常設代替高压電源装置用カルバートに常設代替高压電源装置用カルバート原子炉建屋側水密扉を設置する。第 2.1.3-10 図及び第 2.1.3-11 図に浸水防止設備の概略図を示す。

なお, 緊急時対策所建屋, 可搬型重大事故等対処設備保管場所(西側)及び可搬型重大事故等対処設備置場(南側)は津波による溢水の影響を受けない位置に設置する。

浸水対策の実施に当たっては, 以下の a. ~ e. の影響を考慮する。

- a. 地震に起因するタービン建屋内の循環水系配管の伸縮継手の破損並びに耐震 B クラス及び C クラス機器の損傷により, 保有水が溢水するとともに, 津波が取水ピット及び放水ピットから循環水系配管に流れ込み, 循環水系配管の伸縮継手の損傷箇所を介して, タービン建屋内に流入することが考えられる。このため, タービン建屋内に流入した海水による, タービン建屋に隣接する浸水防護重点化範囲(原子炉建屋)への影響を評価する。
- b. 地震に起因する循環水ポンプ室の循環水系配管の伸縮継手の

破損により，津波が取水ピットから循環水系配管に流れ込み，循環水系配管の伸縮継手の破損箇所を介して，循環水ポンプ室内に流入することが考えられる。このため，循環水ポンプ室内に流入した海水による，隣接する浸水防護重点化範囲（海水ポンプ室）への影響を評価する。

- c．地震に起因する屋外に敷設する非常用海水系配管（戻り管）の損傷により，海水が配管の損傷箇所を介して，重大事故等対処施設の津波防護対象設備（貯留堰及び取水構造物を除く。）の設置された敷地に流入することが考えられる。このため，敷地に流入した津波による浸水防護重点化範囲（原子炉建屋，海水ポンプ室，格納容器圧力逃がし装置格納槽，常設低圧代替注水系格納槽，緊急用海水ポンプピット及び常設代替高圧電源装置用カルバート（トンネル部，立坑部及びカルバート部））への影響を評価する。
- d．地下水については，地震時の地下水の流入が浸水防護重点化範囲へ与える影響について評価する。
- e．地震に起因する屋外タンク等の損傷による溢水が，浸水防護重点化範囲へ与える影響について評価する。

3) 上記(2) a．～ e．の浸水範囲，浸水量の評価ににおける安全側の想定

- a．タービン建屋内の機器・配管の損傷による津波，溢水等の事象想定

「東海第二発電所 津波による損傷の防止 第2部 II．耐津波設計方針」に同じ。

- b．循環水ポンプ室内の機器・配管の損傷による津波，溢水等の事象想定

「東海第二発電所 津波による損傷の防止 第2部 II. 耐津波設計方針」に同じ。

- c. 非常用海水系配管（戻り管）の損傷による津波，溢水等の事象想定

「東海第二発電所 津波による損傷の防止 第2部 II. 耐津波設計方針」に同じ。

- d. 機器・配管損傷による津波浸水量の考慮

「東海第二発電所 津波による損傷の防止 第2部 II. 耐津波設計方針」に同じ。

- e. 機器・配管等の損傷による内部溢水の考慮

「東海第二発電所 津波による損傷の防止 第2部 II. 耐津波設計方針」に同じ。

- f. 地下水の溢水影響の考慮

地下水の流入については、「1.6 溢水防護に関する基本方針」において示されるように、複数のサブドレンピット及び排水ポンプにより排水することができる。なお、地震により電源が喪失した場合は、一時的な水位上昇のおそれはあるが、仮設分電盤及び仮設ポンプにより排水することが可能となっている。

また、別途実施する「1.6 溢水防護に関する基本方針」の影響評価において、地震時の排水ポンプの停止により建屋周辺の地下水位が周辺の地下水位まで上昇することを想定する。これに対し、地表面まで地下水位が上昇することを想定し、建屋外周部における貫通部止水処置等を実施して建屋内への流入を防止する設計としている。このため、地下水による浸水防護重点化範囲への有意な影響はない。

地震による建屋の地下階外壁の貫通部等からの流入については、浸水防護重点化範囲の評価に当たって、地下水の影響を安全側に考慮する。

g. 屋外タンク等の損傷による溢水等の事象想定

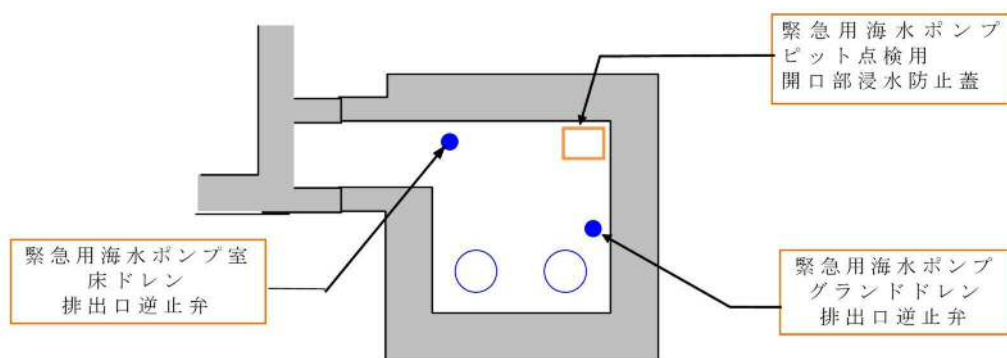
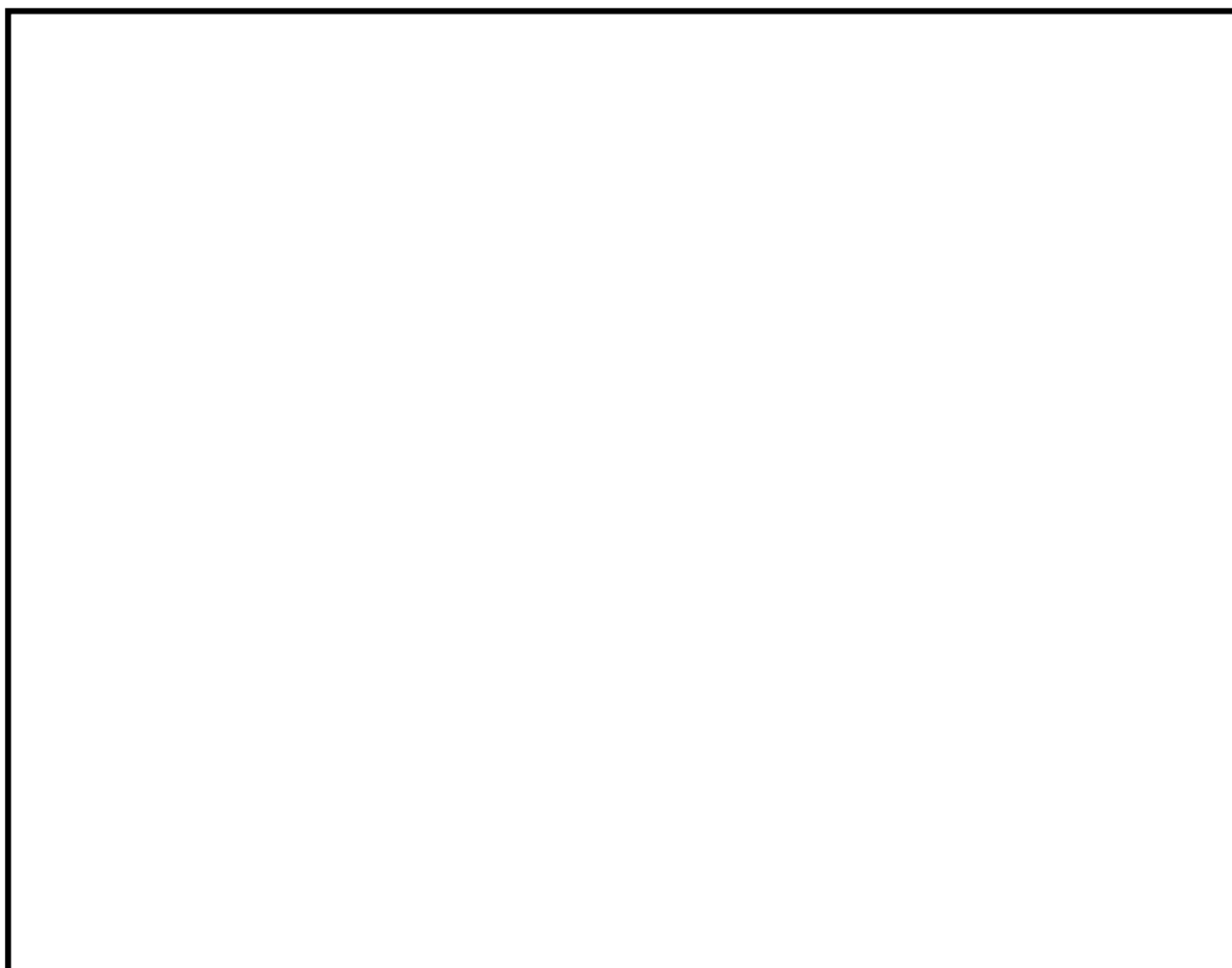
屋外タンクの損傷による溢水については、地震時の屋外タンクの溢水により浸水防護重点化範囲に浸水することを想定し、軽油貯蔵タンク（地下式）の点検用開口部に浸水防止蓋を設置するとともに、原子炉建屋境界貫通部及び海水ポンプ室貫通部に止水処置をするため、浸水防護重点化範囲の建屋又は区域に浸入することはない。

h. 施設・設備施工上生じうる隙間部等についての考慮

津波及び溢水により浸水を想定するタービン建屋と原子炉建屋地下部の境界において、施工上生じうる建屋間の隙間部には、止水処置を行い、浸水防護重点化範囲への浸水を防止する設計とする。


【凡例】

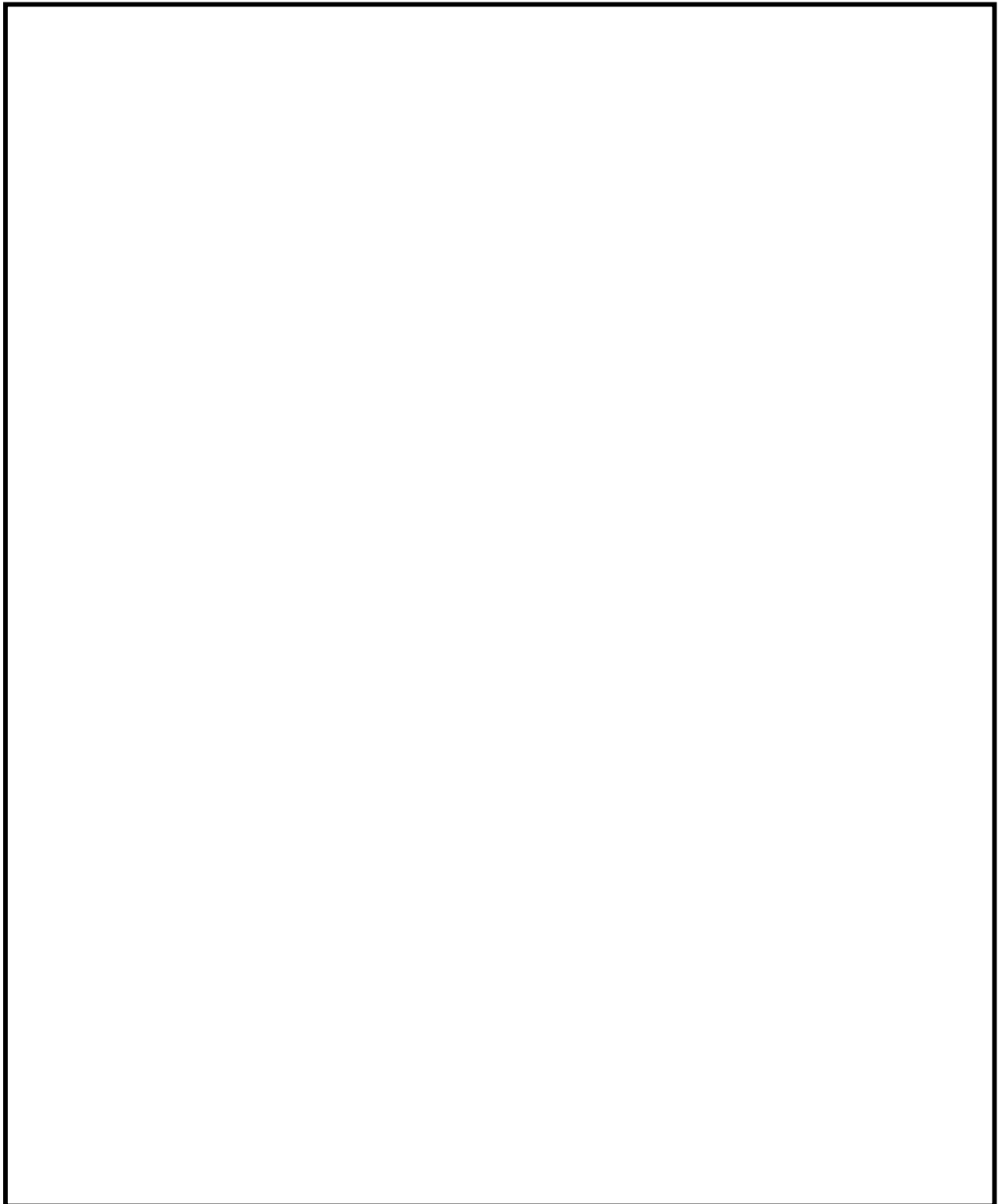
□ 浸水防止設備



第 2.1.3-10 図 原子炉建屋周辺の施設の津波防護の概要

【凡例】

 浸水防止設備



第 2.1.3-11 図 常設代替高圧電源装置用カルバート（立坑部）
の津波防護の概要

2.1.3.5 水変動に伴う取水性低下による重大事故等に対処するために必要な機能への影響防止

(1) 非常用海水ポンプ及び緊急用海水ポンプの取水性

【規制基準における要求事項等】

非常用海水ポンプ及び緊急用海水ポンプの取水性については、次に示す方針を満足すること。

- ・ 基準津波による水位の低下に対して、海水ポンプが機能保持できる設計であること。
- ・ 基準津波による水位の低下に対して、冷却に必要な海水が確保できる設計であること。

【検討方針】

非常用海水ポンプである残留熱除去系海水ポンプ、非常用ディーゼル発電機用海水ポンプ、高圧炉心スプレイ系ディーゼル発電機用海水ポンプ及び緊急用海水系の緊急用海水ポンプが、基準津波による水位の低下に対して機能保持できる設計であることを確認する。

残留熱除去系海水ポンプ、非常用ディーゼル発電機用海水ポンプ、高圧炉心スプレイ系ディーゼル発電機用海水ポンプ及び緊急用海水ポンプが、基準津波による水位の低下に対して、重大事故等対処設備による冷却に必要な海水が確保できる設計であることを確認する。

具体的には、以下のとおり実施する。

- ・ 残留熱除去系海水ポンプ、非常用ディーゼル発電機用海水ポンプ、高圧炉心スプレイ系ディーゼル発電機用海水ポンプ位置の評

価水位の算定を適切に行うため、取水路の特性に応じた手法を用いる。また、取水路の管路の形状や材質、表面の状況に応じた摩擦損失を設定する。

- ・残留熱除去系海水ポンプ，非常用ディーゼル発電機用海水ポンプ，高圧炉心スプレー系ディーゼル発電機用海水ポンプの取水可能水位が下降側評価水位を下回る等，水位低下に対して各ポンプが機能保持できる設計となっていることを確認する。

- ・引き波時に水位が実際の取水可能水位を下回る場合には，下回っている時間において，残留熱除去系海水ポンプ，非常用ディーゼル発電機用海水ポンプ，高圧炉心スプレー系ディーゼル発電機用海水ポンプの継続運転が可能な取水量を十分確保できる設計となっていることを確認する。なお，取水路又は取水ピットが循環水系を含む常用系と非常用系で併用されているため，循環水系を含む常用系ポンプ運転継続等による貯留量の喪失を防止できる措置が施される方針であることを確認する。

- ・緊急用海水ポンプについては，取水箇所である S A 用海水ピット取水塔の構造等により，水位低下に対してポンプが機能保持できる設計となっていることを確認する。

【検討結果】

(2) 重大事故等時に使用するポンプの取水性

水位変動に伴う取水性低下による重大事故等に対処するために必要な機能への影響を防止する設計とする。非常用海水ポンプについては，「東海第二発電所 津波による損傷の防止 第 2 部 II . 耐津波設計方針」に同じ。

重大事故等時に使用する緊急用海水ポンプは、非常用取水設備のS A用海水ピット取水塔、海水引込み管、S A用海水ピット及び緊急用海水取水管を流路として使用する設計であり、基準津波による引き波時に、取水箇所であるS A用海水ピット取水塔の天端高さ(T.P. -2.2m)より海面の高さが一時的に低い状況となる可能性があるが、この時点で緊急用海水ポンプは運転していないため、津波による水位変動に伴う取水性への影響はない。

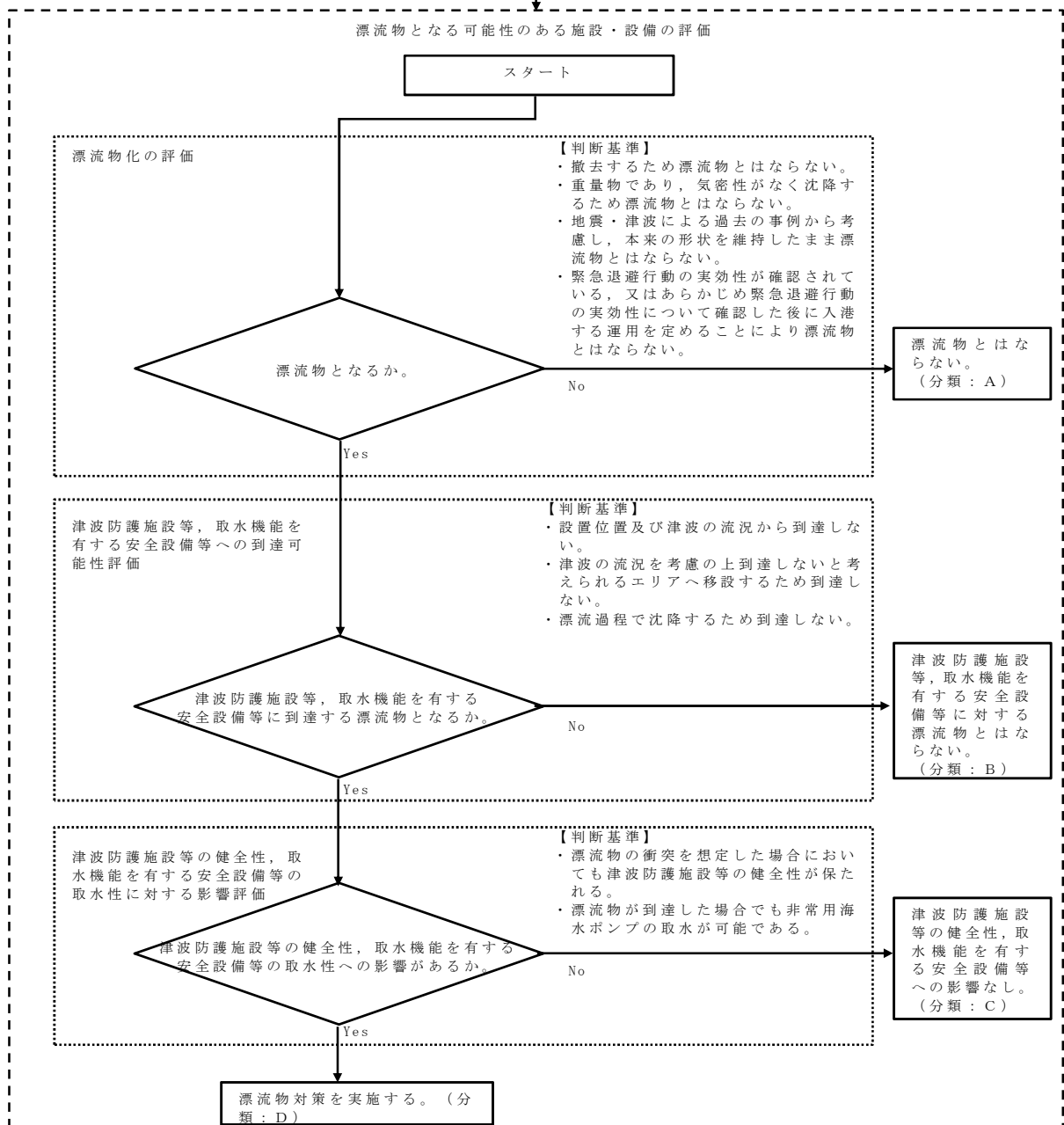
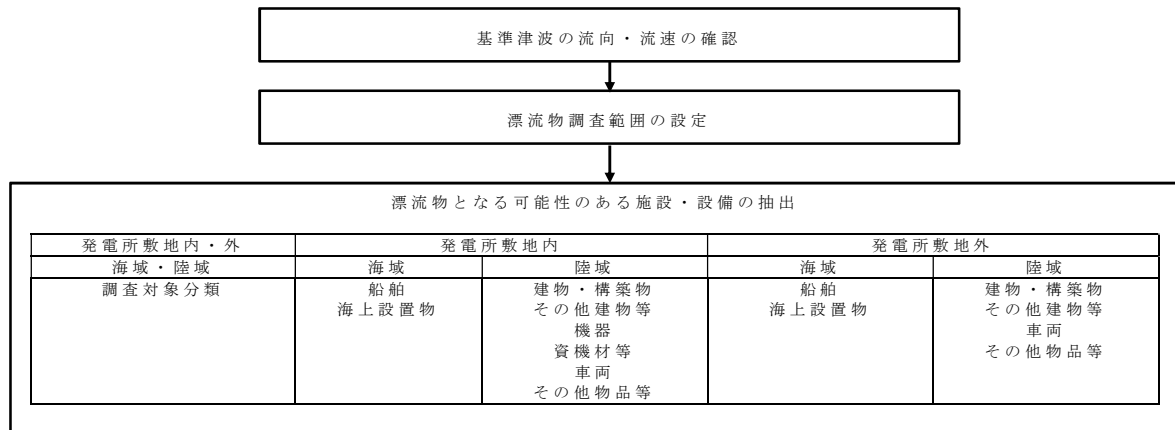
基準津波に対する重大事故等時は、非常用海水ポンプが健全であれば非常用海水ポンプを使用し、緊急用海水ポンプは、非常用海水ポンプのサポート系故障時に使用する。

緊急用海水ポンプピットの水面は、引き波時の水位低下時においても、ポンプ吸込み口より十分高い位置にあることから、緊急用海水ポンプ1台が30分以上運転を継続し、残留熱除去系熱交換器及び補機類の冷却に必要な海水(約690m³/h)を確保できる設計とする。なお、津波高さがS A用海水ピット取水塔天端高さT.P. -2.2mを下回る時間は約10分間であり、緊急用海水ポンプは、30分以上運転継続が可能であることから、非常用取水設備は、十分な容量を有している。

重大事故等時に使用する可搬型代替注水大型ポンプ及び可搬型代替注水中型ポンプの水源であるS A用海水ピットは、基準津波による引き波時に水位が低下する可能性があるが、可搬型設備は津波が収束した後に使用すること及び投げ込み式の取水ポンプの着座位置は十分低い位置(T.P. -8m)にあることから取水性に影響はない。

基準津波に伴う取水口付近の漂流物に対する取水性確保について

は、「東海第二発電所 津波による損傷の防止 第2部 II. 耐津波設計方針」を適用する。第2.1.3-12図に漂流物評価フローを示す。



津波防護施設等：津波防護施設，浸水防止設備，津波監視設備を示す。
 取水機能を有する安全設備等：海水取水機能を有する非常用海水ポンプ，非常用海水配管等を示す。

第 2.1.3-12 図 漂流物影響評価フロー

(3) 津波の二次的な影響による重大事故等対処設備の機能保持確認

【規制基準における要求事項等】

基準津波に伴う取水口付近の砂の移動・堆積が適切に評価されていること。

基準津波に伴う取水口付近の漂流物が適切に評価されていること。重大事故等対処設備については、次に示す方針を満足すること。

・基準津波による水位変動に伴う海底の砂移動・堆積，陸上斜面崩壊による土砂移動・堆積及び漂流物に対して取水口及び取水路の通水性が確保できる設計であること。

・基準津波による水位変動に伴う浮遊砂等の混入に対して海水ポンプが機能保持できる設計であること。

【検討方針】

基準津波に伴う取水口付近の砂の移動・堆積や漂流物の評価方法及び評価結果については「2. 設計基準対象施設の津波防護方針」を適用する。基準津波に伴う取水口付近の砂の移動・堆積や漂流物を適切に評価し，取水口及び取水路の通水性が確保されることを確認する。

非常用海水ポンプ及び緊急用海水ポンプについては，基準津波による水位変動に伴う海底の砂移動・堆積，陸上斜面崩壊による土砂移動・堆積及び漂流物に対して，取水口及び取水路の通水性は確保できることを確認し，浮遊砂等の混入に対して非常用海水ポンプ及び緊急用海水ポンプは機能維持できる設計であることを確認する。

具体的には，以下のとおり確認する。

- ・ 遡上解析結果における取水口付近の砂の堆積状況に基づき、砂の堆積高さが非常用海水ポンプ下端又は緊急用海水ポンプ下端に到達しないことを確認する。非常用海水ポンプ下端又は緊急用海水ポンプ下端に到達する場合は、取水口及び取水路が閉塞する可能性を安全側に検討し、閉塞しないことを確認する。
- ・ 混入した浮遊砂は、スクリーン等で除去することが困難であるため、非常用海水ポンプ及び緊急用海水ポンプそのものが運転時の砂の混入に対して軸固着しにくい仕様であること及び耐摩耗性を有することを確認する。また、砂の混入に対して非常用海水ポンプ及び緊急用海水ポンプの機能が保持できない場合には、砂の混入に対する耐性を有する軸受に取り替える。

【検討結果】

基準津波による水位変動に伴う海底の砂移動・堆積及び漂流物に対して、取水構造物の通水性が確保できる設計とする。

基準津波による水位変動に伴う浮遊砂等の混入に対して、非常用海水ポンプは機能保持できる設計とする。具体的には、「東海第二発電所 津波による損傷の防止 第2部 II. 耐津波設計方針」を適用する。

緊急用海水ポンプについては、取水箇所のあるSA用海水ピット取水塔内に下向きの取水口を設ける取水管を設置することで、砂の吸込みは抑制される設計であることから取水性への影響はない。基準津波に伴う緊急用海水ポンプピット部の浮遊砂濃度は、非常用海水ポンプの取水ピットの濃度に対し十分低いこと及び基準津波第一波到達時点では緊急用海水ポンプを運転しないことから、

基準津波による水位変動に伴い、浮遊砂が軸受に巻き込まれることによる取水性への影響はない。

可搬型代替注水大型ポンプ及び可搬型代替注水中型ポンプは、基準津波に伴うSA用海水ピットの浮遊砂濃度は、非常用海水ポンプの取水ピット部の濃度に対し十分低いこと及び基準津波第一波到達時点では可搬型代替注水大型ポンプ及び可搬型代替注水中型ポンプを運転しないことから、基準津波による水位変動に伴い、浮遊砂が軸受に巻き込まれることによる取水性への影響はない。また、SA用海水ピット取水塔は、地下に設置し、取水塔の開口部に格子状の開口蓋を設置すること及び取水塔内に取水管を設置し取水塔底部から十分高い位置で取水することにより、漂流物による取水性への影響がない設計とする。

漂流物の取水性への影響について、漂流物の抽出方法及び非常用海水ポンプへの影響評価については、「東海第二発電所 津波による損傷の防止 第2部 II. 耐津波設計方針」に同じ。

緊急用海水ポンプの取水性については、緊急用海水ポンプの海水取入れ口であるSA用海水ピット取水塔に到達する可能性のある漂流物として、SA用海水ピット取水塔周辺の捨石が挙げられるが、SA用海水ピット取水塔の上部に格子状の蓋を設けることで、上部に捨石が堆積したとしても必要な取水量を確保可能であることから、緊急用海水ポンプの取水性に影響はない。

2.1.3.6 津波監視

【規制基準における要求事項等】

敷地への津波の繰り返しの襲来を察知し，津波防護施設，浸水防止設備の機能を確実に確保するために，津波監視設備を設置すること。

【検討方針】

敷地への津波の繰り返しの襲来を察知し，津波防護施設及び浸水防止設備の機能を確実に確保するため，津波監視設備として，津波監視カメラ，取水ピット水位計及び潮位計を設置する。

【検討結果】

津波の襲来を監視するために設置する津波監視設備の機能については，「東海第二発電所 津波による損傷の防止 第2部 II. 耐津波設計方針」を適用する。

2.2 火災による損傷の防止【41条】

基準適合への対応状況

1.5 火災防護に関する基本方針

1.5.2 重大事故等対処施設の火災防護に関する基本方針

1.5.2.1 基本事項

重大事故等対処施設は，火災により重大事故等に対処するために必要な機能を損なうおそれがないよう，火災防護対策を講じる設計とする。火災防護対策を講じる設計を行うに当たり，重大事故等対処施設を設置する区域を，火災区域及び火災区画に設定する。設定する火災区域及び火災区画に対して，火災の発生防止，火災の感知及び消火のそれぞれを考慮した火災防護対策を講じる設計とする。

火災防護対策を講じる設計とするための基本事項を，以下の「1.5.2.1(1)火災区域及び火災区画の設定」から「1.5.2.1(3)火災防護計画」に示す。

(1) 火災区域及び火災区画の設定

原子炉建屋原子炉棟，原子炉建屋付属棟，原子炉建屋廃棄物処理棟，緊急時対策所建屋の建屋内と屋外の重大事故等対処施設を設置するエリアについて，重大事故等対処施設と設計基準事故対処設備の配置も考慮して，火災区域及び火災区画を設定する。

建屋内の火災区域は，設計基準対象施設の火災防護に関する基本方針に基づき設定した火災区域を適用し，他の区域と分離して火災防護対策を実施するために，重大事故等対処施設を設置する区域を，「1.5.2.1(2)火災防護対象機器及び火災防護対象ケーブル」において選定する構築物，系統及び機器と設計基準事故対処設備の配置も考慮して，火災区域として設定する。

屋外については，軽油貯蔵タンク及び海水ポンプ室を設置する火災区域は，設計基準対象施設の火災防護に関する基本方針に基づき設定した火災区域を適用する。

また、他の区域と分離して火災防護対策を実施するために、重大事故等対処施設を設置する区域を、「1.5.2.1(2) 火災防護対象機器及び火災防護対象ケーブル」において選定する構築物、系統及び機器と設計基準事故対処設備の配置も考慮して火災区域として設定する。

屋外の火災区域の設定に当たっては、火災区域外への延焼防止を考慮して、資機材管理、火気作業管理、危険物管理、可燃物管理、巡視を行う。本管理については、火災防護計画に定める。

また、火災区画は、建屋内及び屋外で設定した火災区域を重大事故等対処施設と設計基準事故対処設備の配置も考慮し、分割して設定する。

(2) 火災防護対象機器及び火災防護対象ケーブル

重大事故等対処施設のうち常設のもの及び当該設備に使用しているケーブルを火災防護対象とする。

なお、重大事故等対処施設のうち、可搬型のものに対する火災防護対策については、火災防護計画に定めて実施する。

(3) 火災防護計画

設計基準対象施設の火災防護に関する基本方針を適用する。

1.5.2.2 火災発生防止

1.5.2.2.1 重大事故等対処施設の火災発生防止

重大事故等対処施設の火災発生防止については、発火性又は引火性物質を内包する設備及びこれらの設備を設置する火災区域又は火災区画に対する火災の発生防止対策を講じるほか、可燃性の蒸気又は可燃性の微粉に対する対策、発火源への対策、水素に対する換気及び漏えい検出対策、放射線分解等により発生する水素の蓄積防止対策、並びに電気系統の過電流による過熱及び焼損の防止対策等を講じた設計とする。具体的な設計を「1.5.2.2.1(1)発

火性又は引火性物質」から「1.5.2.2.1(6)過電流による過熱防止対策」に示す。

(1) 発火性又は引火性物質

発火性又は引火性物質を内包する設備及びこれらの設備を設置する火災区域又は火災区画には、以下の火災の発生防止対策を講じる設計とする。

ここでいう発火性又は引火性物質としては、消防法で定められている危険物のうち「潤滑油」及び「燃料油」、高圧ガス保安法で定められている水素、窒素、液化炭酸ガス及び空調用冷媒等のうち、可燃性である「水素」を対象とする。

a. 漏えいの防止，拡大防止

火災区域に対する漏えいの防止対策，拡大防止対策について，以下を考慮した設計とする。

(a) 発火性又は引火性物質である潤滑油又は燃料油を内包する設備

火災区域内に設置する発火性又は引火性物質である潤滑油又は燃料油を内包する設備は，溶接構造，シール構造の採用による漏えいの防止対策を講じるとともに，堰等を設置し，漏えいした潤滑油又は燃料油が拡大することを防止する設計とする。

(b) 発火性又は引火性物質である水素を内包する設備

火災区域内に設置する発火性又は引火性物質である水素を内包する設備は，溶接構造等による水素の漏えいを防止する設計とする。

b. 配置上の考慮

火災区域に対する配置については，以下を考慮した設計とする。

(a) 発火性又は引火性物質である潤滑油又は燃料油を内包する設備

火災区域内に設置する発火性又は引火性物質である潤滑油又は燃料

油を内包する設備の火災により，重大事故等に対処する機能を損なわないよう，潤滑油又は燃料油を内包する設備と重大事故等対処施設は，壁等の設置及び離隔による配置上の考慮を行う設計とする。

(b) 発火性又は引火性物質である水素を内包する設備

火災区域内に設置する発火性又は引火性物質である水素を内包する設備の火災により，重大事故等に対処する機能を損なわないよう，水素を内包する設備と重大事故等対処施設は，壁等の設置による配置上の考慮を行う設計とする。

c. 換気

火災区域に対する換気については，以下の設計とする。

(a) 発火性又は引火性物質である潤滑油又は燃料油を内包する設備

発火性又は引火性物質である潤滑油又は燃料油を内包する設備がある火災区域の建屋等は，火災の発生を防止するために，原子炉建屋送風機及び排風機等の空調機器による機械換気を行う設計とする。

また，屋外開放の火災区域（常設代替高圧電源装置置場，海水ポンプ室）については，自然換気を行う設計とする。

(b) 発火性又は引火性物質である水素を内包する設備

発火性又は引火性物質である水素を内包する設備である蓄電池及び水素ポンベを設置する火災区域又は火災区画は，火災の発生を防止するために，以下に示す空調機器による機械換気により換気を行う設計とする。

i) 蓄電池

蓄電池を設置する火災区域又は火災区画は機械換気を行う設計とする。特に，重大事故等対処施設である緊急用 125V 系蓄電池を設置する火災区域は，常設代替高圧電源装置からも給電できる緊急用

母線に接続される耐震Sクラス又は基準地震動 S_s に対して機能維持可能な設計とする排風機による機械換気を行うことによって、水素濃度を燃焼限界濃度以下とするように設計する。

ii) 水素ボンベ

格納容器雰囲気モニタ校正用水素ボンベを設置する火災区域又は火災区画は、常用電源から給電される原子炉建屋送風機及び排風機による機械換気を行うことにより水素濃度を燃焼限界濃度以下とするように設計する。

水素を内包する機器を設置する火災区域又は火災区画は、水素濃度が燃焼限界濃度以下の雰囲気となるように送風機及び排風機で換気されるが、送風機及び排風機は多重化して設置する設計とするため、動的機器の単一故障を想定しても換気は可能である。

d. 防爆

火災区域に対する防爆については、以下の設計とする。

(a) 発火性又は引火性物質である潤滑油又は燃料油を内包する設備

重大事故等対処施設を設置する火災区域内に設置する発火性又は引火性物質である潤滑油又は燃料油を内包する設備は、「1.5.2.2.1(1) a. 漏えいの防止、拡大防止」に示すように、溶接構造、シール構造の採用による潤滑油又は燃料油の漏えい防止対策を講じる設計とするとともに、万一、漏えいした場合を考慮し堰等を設置することで、漏えいした潤滑油又は燃料油が拡大することを防止する設計とする。

なお、潤滑油又は燃料油が設備の外部へ漏えいしても、引火点は油内包設備を設置する火災区域の重大事故発生時における最高温度よりも十分高く、機器運転時の温度よりも高いため、可燃性の蒸気となることはない。

また、重大事故等対処施設で軽油を内包する軽油貯蔵タンク、常設代替高圧電源装置、可搬型設備用軽油タンク及び緊急時対策所用発電機燃料油貯蔵タンクは屋外に設定されており、可燃性の蒸気が滞留するおそれはない。

(b) 発火性又は引火性物質である水素を内包する設備

重大事故等対処施設を設置する火災区域に設置する発火性又は引火性物質である水素を内包する設備は、「1.5.2.2.1(1) a.漏えいの防止、拡大防止」に示すように、溶接構造等の採用により水素の漏えいを防止する設計とするとともに、「1.5.2.2.1(1) c.換気」に示す機械換気により水素濃度を燃焼限界濃度以下とするように設計する。

以上の設計により、「電気設備に関する技術基準を定める省令」第六十九条及び「工場電気設備防爆指針」で要求される爆発性雰囲気とならないため、当該の設備を設ける火災区域又は火災区画に設置する電気・計装品を防爆型とせず、防爆を目的とした電気設備の接地も必要としない設計とする。

なお、電気設備が必要な箇所には、「原子力発電工作物に係る電気設備に関する技術基準を定める命令」第十条及び第十一条に基づく接地を施す設計とする。

e. 貯蔵

重大事故等対処施設を設置する火災区域に設置される発火性又は引火性物質を内包する貯蔵機器については、以下の設計とする。

貯蔵機器とは、供給設備へ補給するために設置する機器のことであり、重大事故等対処施設を設置する火災区域内における、発火性又は引火性物質である潤滑油又は燃料油の貯蔵機器としては、常設代替高圧電源装置及び軽油貯蔵タンク、可搬型設備用軽油タンク、緊急時対策所用発電

機燃料油貯蔵タンク及び非常用ディーゼル発電機燃料デイトンクがある。

軽油貯蔵タンクは、重大事故等時に機能を要求される設備が7日間連続で運転できるように、タンク（2基）の容量に対して、非常用ディーゼル発電機（2台）、高圧炉心スプレイ系ディーゼル発電機（1台）及び常設代替高圧電源装置（2台）が7日間連続運転するために必要な量を貯蔵することを考慮した設計とする。

可搬型設備用軽油タンクについては、可搬型代替低圧電源車等の可搬型設備が7日間連続で運転するために必要な量を貯蔵することを考慮した設計とする。

緊急時対策所用発電機燃料油貯蔵タンクについては、重大事故時に緊急時対策所建屋に7日間連続で電源供給するために必要な量を貯蔵することを考慮した設計とする。

非常用ディーゼル発電機燃料デイトンクについては、非常用ディーゼル発電機を8時間連続運転するために必要な量を貯蔵することを考慮した設計とする。

重大事故等対処施設を設置する火災区域内における、発火性又は引火性物質である水素の貯蔵機器としては、格納容器雰囲気モニタ校正用水素ボンベがあり、これらのボンベは運転上必要な量を考慮し貯蔵する設計とする。

(2) 可燃性の蒸気又は微粉への対策

設計基準対象施設の火災防護に関する基本方針を適用する。

(3) 発火源への対策

設計基準対象施設の火災防護に関する基本方針を適用する。

(4) 水素対策

火災区域に対する水素対策については、以下の設計とする。

発火性又は引火性物質である水素を内包する設備を設置する火災区域又は火災区画は、「1.5.2.2.1(1) a. 漏えいの防止, 拡大防止」に示すように、発火性又は引火性物質である水素を内包する設備を溶接構造等とすることにより雰囲気への水素の漏えいを防止するとともに、「1.5.2.2.1(1) c. 換気」に示すように、機械換気を行うことによつて水素濃度が燃焼限界濃度以下となるように設計する。

蓄電池を設置する火災区域又は火災区画は、充電時において蓄電池から水素が発生するおそれがあることから、当該区域又は区画に可燃物を持ち込まないこととする。また、蓄電池室の上部に水素濃度検出器を設置し、水素の燃焼限界濃度である 4vol%の 1/4 以下の濃度にて中央制御室に警報を発する設計とする。

格納容器雰囲気モニタ校正用水素ポンベを設置する火災区域又は火災区画については、通常時は元弁を閉とする運用とし、「1.5.2.2.1(1) c. 換気」に示す機械換気により水素濃度を燃焼限界濃度以下とすることから、水素濃度検出器は設置しない設計とする。

(5) 放射線分解等により発生する水素の蓄積防止対策

放射線分解により水素が発生する火災区域又は火災区画における、水素の蓄積防止対策としては、社団法人火力原子力発電技術協会「BWR配管における混合ガス（水素・酸素）蓄積防止に関するガイドライン（平成17年10月）」に基づき、水素の蓄積を防止する設計とする。

蓄電池を設置する火災区域又は火災区画は、「1.5.2.2.1(4) 水素対策」に示すように、機械換気を行うことによつて水素濃度が燃焼限界濃度以下となるように設計する。

(6) 過電流による過熱防止対策

設計基準対象施設の火災防護に関する基本方針を適用する。

1.5.2.2.2 不燃性材料又は難燃性材料の使用

重大事故等対処施設に対しては、不燃性材料又は難燃性材料を使用する設計とし、不燃性材料又は難燃性材料が使用できない場合は、以下のいずれかの設計とする。

- ・代替材料を使用する設計とする。
- ・重大事故等対処施設の機能を確保するために必要な代替材料の使用が技術上困難な場合には、当該構築物、系統及び機器における火災に起因して他の重大事故等対処施設及び設計基準事故対処設備において火災が発生することを防止するための措置を講じる設計とする。

(1) 主要な構造材に対する不燃性材料の使用

重大事故等対処施設を構成する構築物、系統及び機器のうち、機器、配管、ダクト、トレイ、電線管、盤の筐体及びこれらの支持構造物の主要な構造材は、火災の発生防止及び当該設備の強度確保を考慮し、ステンレス鋼、低合金鋼、炭素鋼等の金属材料、又はコンクリートの不燃性材料を使用する設計とする。

ただし、配管のパッキン類は、その機能を確保するために必要な代替材料の使用が技術上困難であるが、金属で覆われた狭隘部に設置し直接火災に晒されることはなく、これにより他の重大事故等対処施設及び設計基準事故対処設備を構成する構築物、系統及び機器において火災が発生するおそれはないことから不燃性材料又は難燃性材料ではない材料を使用する設計とする。また、金属で覆われたポンプ及び弁等の駆動部の潤滑油並びに金属に覆われた機器躯体内部に設置される電気配線は、発火した場合でも、他の重大事故等対処施設及び設計基準事故対処設備を構成する構築物、系統及び機器に延焼しないことから、不燃性材料又は難燃性材料ではない材料を使用する設計とする。

(2) 変圧器及び遮断器に対する絶縁油等の内包

重大事故等対処施設を構成する構築物，系統及び機器のうち，屋内の変圧器及び遮断器は可燃性物質である絶縁油を内包していないものを使用する設計とする。

(3) 難燃ケーブルの使用

重大事故等対処施設に使用するケーブルには，実証試験により自己消火性（UL 垂直燃焼試験）及び延焼性（IEEE383（光ファイバケーブルの場合は IEEE1202）垂直トレイ燃焼試験）を確認した難燃ケーブルを使用する設計とする。

ただし，重大事故等対処施設に使用するケーブルには，自己消火性を確認する UL 垂直燃焼試験は満足するが，延焼性を確認する IEEE383 垂直トレイ燃焼試験の要求を満足しない非難燃ケーブルがある。

したがって，非難燃ケーブルについては，原則，難燃ケーブルに引き替えて使用する設計とする。ただし，ケーブルの引き替えに伴い安全上の課題が生じる場合には，非難燃ケーブルを使用し，施工後の状態において，以下に示すように範囲を限定した上で，難燃ケーブルと同等以上の難燃性能を確保できる代替措置（複合体）を施す設計とする。

(a) ケーブルの引き替えに伴う課題が回避される範囲

(b) 難燃ケーブルと比較した場合に，火災リスクに有意な差がない範囲

a. 複合体を形成する設計

複合体は，難燃ケーブルと同等以上の難燃性能を確保する設計とする。

このため，複合体外部及び複合体内部の火災を想定した設計とする。また，複合体は，防火シートが与える化学的影響，複合体内部への熱の蓄積及び重量増加による耐震性への影響を考慮しても非難燃ケーブルの

通電機能や絶縁機能及びケーブルトレイの耐震性低下により、ケーブル保持機能が損なわれないことを確認するとともに、施工後において、複合体の難燃性能を維持する上で、防火シートのずれ、隙間及び傷の範囲を考慮する設計とし、これらを実証試験により確認して使用する設計とする。使用する防火シートは、耐寒性、耐水性、耐薬品性などの耐性に問題がないことを確認する。

(a) 複合体外部の火災を想定した場合の設計

複合体は、外部の火災に対して、不燃材の防火シートにより外部からの火炎を遮断し、直接ケーブルに火炎が当たり燃焼することを防止することにより、難燃ケーブルと同等以上の難燃性能が確保できる設計とする。

このため、複合体は、火炎を遮断するため、非難燃ケーブルが露出しないように非難燃ケーブル及びケーブルトレイを防火シートで覆い、その状態を維持するため結束ベルトで固定する設計とする。

実証試験では、この設計の妥当性を確認するため、防火シートが遮炎性を有していること、その上で、複合体としては、延焼による損傷長が難燃ケーブルよりも短くなることを確認した上で使用する。

(b) 複合体内部の火災を想定した場合の設計

複合体は、短絡又は地絡に起因する過電流により発火した内部の火災に対して、燃焼の3要素のうち、酸素量を抑制することにより、難燃ケーブルと同等以上の難燃性能が確保できる設計とする。

このため、複合体は、「(a) 複合体外部の火災を想定した場合の設計」に加え、複合体内部の延焼を燃え止まらせるため、ケーブルトレイが火災区画の境界となる壁、天井又は床を貫通する部分に耐火シールを処置し、延焼の可能性のあるケーブルトレイ設置方向にファイ

アストッパを設置する設計とする。

また、複合体内部の火炎が外部に露出しないようにするため、防火シート間を重ねて覆う設計とする。

実証試験では、この設計の妥当性を確認するため、ケーブル単体の試験により自己消火性が確保できること、防火シートで複合体内部の酸素量を抑制することにより耐延焼性を確保できることを確認した上で使用する。

b. 電線管に収納する設計

複合体とするケーブルトレイから重大事故等対処施設に接続するために電線管で敷設される非難燃ケーブルは、火災を想定した場合にも延焼が発生しないように、電線管に収納するとともに、電線管の両端は電線管外部からの酸素供給防止を目的として、難燃性の耐熱シール材を処置する設計とする。

なお、放射線モニタケーブルは、放射線検出のためには微弱電流又は微弱パルスを扱う必要があり、耐ノイズ性を確保するため、絶縁体に誘電率の低い架橋ポリエチレンを使用することで高い絶縁抵抗を有する同軸ケーブルを使用する設計とする。

このケーブルは、自己消火性を確認する UL 垂直燃焼試験は満足するが、延焼性を確認する IEEE383 垂直トレイ燃焼試験の要求を満足することが困難である。

このため、放射線モニタケーブルは、火災を想定した場合にも延焼が発生しないように、専用電線管に収納するとともに、電線管の両端は、電線管外部からの酸素供給防止を目的とし、耐火性を有するシール材による処置を行う設計とする。

耐火性を有するシール材を処置した電線管内は外気から容易に酸素

の供給がない閉塞した状態であるため、放射線モニタケーブルに火災が発生してもケーブルの燃焼に必要な酸素が不足し、燃焼の維持ができなくなるので、すぐに自己消火し、ケーブルは延焼しない。

このため、専用電線管で収納し、耐火性を有するシール材により酸素の供給防止を講じた放射線モニタケーブルは、IEEE383 垂直トレイ燃焼試験の判定基準を満足するケーブルと同等以上の延焼防止性能を有する。

- (4) 換気設備のフィルタに対する不燃性材料又は難燃性材料の使用
設計基準対象施設の火災防護に関する基本方針を適用する。
- (5) 保温材に対する不燃性材料の使用
設計基準対象施設の火災防護に関する基本方針を適用する。
- (6) 建屋内装材に対する不燃性材料の使用
設計基準対象施設の火災防護に関する基本方針を適用する。

1.5.2.2.3 自然現象による火災発生の防止

東海第二発電所の安全を確保する上で設計上考慮すべき自然現象としては、地震、津波（基準津波を超え敷地に遡上する津波（以下「敷地に遡上する津波」という。）を含む。）、洪水、風（台風）、竜巻、凍結、降水、積雪、落雷、火山の影響、生物学的事象、森林火災及び高潮を抽出した。

これらの自然現象のうち、津波（敷地に遡上する津波を含む。）については、重大事故等に対処するために必要な機能が損なわれないように防護することで火災の発生を防止する設計とする。

生物学的事象のうちネズミ等の小動物に対して、屋外の重大事故等対処施設は侵入防止対策により影響を受けない設計とする。

凍結、降水、積雪、高潮及び生物学的事象のうちクラゲ等の海生生物の

影響については、火災が発生する自然現象ではなく、火山の影響についても、火山から発電用原子炉施設に到達するまでに火山灰等が冷却されることを考慮すると、火災が発生する自然現象ではない。

洪水については、立地的要因により、重大事故等に対処するために必要な機能に影響を与える可能性がないため、火災が発生するおそれはない。

したがって、落雷、地震、竜巻（風（台風）を含む。）について、これらの現象によって火災が発生しないように、以下のとおり火災防護対策を講じる設計とする。

また、森林火災についても、以下のとおり火災防護対策を講じる設計とする。

(1) 落雷による火災の発生防止

重大事故等対処施設の構築物、系統及び機器は、落雷による火災発生を防止するため、地盤面から高さ 20m を超える建築物には建築基準法に基づき「JIS A 4201 建築物等の避雷設備（避雷針）（1992 年度版）」又は「JIS A 4201 建築物等の雷保護（2003 年度版）」に準拠した避雷設備の設置、接地網の敷設を行う設計とする。なお、これらの避雷設備は、基準地震動 S_s に対して機能維持可能な排気筒、常設代替高圧電源装置置場、緊急時対策所建屋に設置する設計とする。

送電線については架空地線を設置する設計とするとともに、「1.5.2.2.1(6) 過電流による過熱防止対策」に示すとおり、故障回路を早期に遮断する設計とする。

常設代替高圧電源装置置場には、落雷による火災発生を防止するため、避雷設備の設置、接地網の敷設を行う設計とする。

【避雷設備設置箇所】

- ・ 排気筒

- ・ 常設代替高圧電源装置置場
- ・ 緊急時対策所建屋

(2) 地震による火災の発生防止

重大事故等対処施設は、施設の区分に応じて十分な支持性能をもつ地盤に設置するとともに、自らが破壊又は倒壊することによる火災の発生を防止する設計とする。

なお、耐震については「実用発電用原子炉及びその附属施設の位置、構造及び設備の基準に関する規則第三十九条」に示す要求を満足するように、「実用発電用原子炉及びその附属施設の位置、構造及び設備の基準に関する規則の解釈」に従い耐震設計を行う設計とする。

(3) 竜巻（風（台風）含む。）による火災の発生防止

屋外の重大事故等対処施設は、重大事故等時の竜巻（風（台風）を含む。）発生を考慮し、竜巻飛来物防護対策設備の設置や固縛等により、火災の発生防止を講じる設計とする。

(4) 森林火災による火災の発生防止

屋外の重大事故等対処施設は、「1.7.9 外部火災防護に関する基本方針」に基づき外部火災影響評価（発電所敷地外で発生する森林火災の影響評価）を行い、森林火災による発電用原子炉施設への延焼防止対策として発電所敷地内に設置した防火帯で囲んだ内側に配置することで、火災の発生を防止する設計とする。

1.5.2.3 火災の感知及び消火に係る設計方針

火災の感知及び消火については、重大事故等対処施設に対して、早期の火災感知及び消火を行うための火災感知設備及び消火設備を設置する設計とする。具体的な設計を「1.5.2.3.1 火災感知設備」から「1.5.2.3.4 消火設備の破損、誤動作又は誤操作による重大事故等対処施設への影響」に示し、こ

のうち、火災感知設備及び消火設備が、地震等の自然現象に対して、火災感知及び消火の機能、性能が維持され、かつ、重大事故等対処施設の区分に応じて、機能を維持できる設計とすることを「1.5.2.3.3 自然現象の考慮」に示す。また、消火設備は、破損、誤動作又は誤操作が起きた場合においても、重大事故等に対処する機能を損なわない設計とすることを「1.5.2.3.4 消火設備の破損、誤動作又は誤操作による重大事故等対処施設への影響」に示す。

1.5.2.3.1 火災感知設備

火災感知設備は、重大事故等対処施設を設置する火災区域又は火災区画の火災を早期に感知できるように設置する設計とする。

火災感知器と受信機を含む火災受信機盤等で構成される火災感知設備は、以下を踏まえて設置する設計とする。

(1) 火災感知器の環境条件等の考慮

設計基準対象施設の火災防護に関する基本方針を適用する。

(2) 固有の信号を発する異なる種類の感知器の設置

火災感知設備の火災感知器は、環境条件等を考慮し、火災感知器を設置する火災区域又は火災区画の重大事故等対処施設の種類に応じ、火災を早期に感知できるように、固有の信号を発するアナログ式の煙感知器及びアナログ式の熱感知器の異なる種類の感知器を組み合わせて設置する設計とする。

ただし、発火性又は引火性の雰囲気を形成するおそれのある場所及び屋外等は、非アナログ式も含めた組み合わせで設置する設計とする。炎感知器は非アナログ式であるが、炎が発する赤外線又は紫外線を感知するため、炎が生じた時点で感知することができ、火災の早期感知が可能である。

ここで、アナログ式とは「平常時の状況（温度、煙の濃度）を監視し、かつ、火災現象（急激な温度や煙の濃度の上昇）を把握することができる」

ものと定義し、非アナログ式とは「平常時の状況（温度、煙の濃度）を監視することはできないが、火災現象（急激な温度や煙の濃度の上昇等）を把握することができる」ものと定義する。

以下に、上記に示す火災感知器の組み合わせのうち、特徴的な火災区域又は火災区画を示す。

a. 原子炉建屋原子炉棟 6 階

原子炉建屋原子炉棟 6 階は天井が高く大空間となっているため、火災による熱が周囲に拡散することから、熱感知器による感知は困難である。

このため、アナログ式の光電分離型煙感知器と非アナログ式の炎感知器（赤外線方式）をそれぞれの監視範囲に火災の検知に影響を及ぼす死角がないように設置する設計とする。

b. 原子炉格納容器

原子炉格納容器内は、アナログ式の煙感知器及び熱感知器を設置する設計とする。

運転中の原子炉格納容器は、閉鎖した状態で長期間高温かつ高線量環境となることから、アナログ式の火災感知器が故障する可能性がある。このため、通常運転中、窒素封入による不活性化により火災が発生する可能性がない期間については、原子炉格納容器内に設置する火災感知器は、原子炉起動時の窒素封入後に作動信号を除外する運用とし、プラント停止後に速やかに取り替える設計とする。

c. 蓄電池室

充電時に水素発生のおそれがある蓄電池室は、万一の水素濃度の上昇を考慮し、火災を早期に感知できるように、非アナログ式の防爆型で、かつ固有の信号を発する異なる種類の煙感知器及び熱感知器を設置する設計とする。

d. 軽油貯蔵タンク設置区域, 可搬型設備用軽油タンク設置区域及び緊急時対策所用発電機燃料油貯蔵タンク設置区域

軽油貯蔵タンク, 可搬型設備用軽油タンク及び緊急時対策所用発電機燃料油貯蔵タンク内部は, 燃料の気化による引火性又は発火性の雰囲気を形成している。

このため, タンクマンホール内の空間部に非アナログ式の防爆型熱感知器及び防爆型煙感知器を設置する設計とする。

e. 常設代替高圧電源装置置場及び海水ポンプ室

常設代替高圧電源装置置場及び海水ポンプ室は屋外であるため, 区域全体の火災を感知する必要があるが, 火災による煙は周囲に拡散し, 煙感知器による火災感知は困難であること及び降水等の浸入により火災感知器の故障が想定される。

このため, アナログ式の屋外仕様の熱感知カメラ (赤外線方式) 及び非アナログ式の屋外仕様の炎感知器 (赤外線方式) をそれぞれの監視範囲に火災の検知に影響を及ぼす死角がないように設置する設計とする。

f. 格納容器圧力逃がし装置格納槽

格納容器圧力逃がし装置格納槽は, 原子炉建屋に隣接した鉄筋コンクリート製の地下格納槽である。この区域で火災が発生した場合, 煙は格納槽内部に充満することから煙感知器による感知は可能である。格納容器圧力逃がし装置が稼働した場合, フィルタ装置の温度上昇に伴い雰囲気温度も上昇するが, その温度はアナログ式の熱感知器の使用範囲内である。以上により, 異なる種類の感知器として煙感知器と熱感知器を設置する設計とする。

g. 常設低圧代替注水系ポンプ室及び緊急用海水ポンプピット

常設低圧代替注水系ポンプ室及び緊急用海水ポンプピットは, 原子炉

建屋に隣接した鉄筋コンクリート製の地下格納槽である。これらの区域で火災が発生した場合、煙は格納槽内部に充満することから、煙感知器による感知は可能であるため、異なる種類の感知器として煙感知器と熱感知器を設置する設計とする。

h. 主蒸気管トンネル室

放射線量が高い場所（主蒸気管トンネル室）は、アナログ式の火災感知器を設置する場合、放射線の影響により火災感知器の故障が想定される。

このため、放射線の影響を受けないよう検出器部位を当該区画外に配置するアナログ式の煙吸引式検出設備を設置する設計とする。加えて、放射線の影響を考慮した非アナログ式の熱感知器を設置する設計とする。

これら a. ～ h. のうち非アナログ式の火災感知器は、以下の環境条件等を考慮することにより誤作動を防止する設計とする。

- ・ 煙感知器は蒸気等が充満する場所に設置しない。
- ・ 熱感知器は作動温度が周囲温度より高い温度で作動するものを選定する。
- ・ 炎感知器は平常時より炎の波長の有無を連続監視し、火災現象（急激な環境変化）を把握でき、感知原理に「赤外線3波長式」（物質の燃焼時に発生する特有な放射エネルギーの波長帯を3つ検知した場合にのみ発報する）を採用するものを選定する。さらに、屋内に設置する場合は外光が当たらず、高温物体が近傍にない箇所に設置することとし、屋外に設置する場合は、屋外仕様を採用するとともに、太陽光の影響に対しては視野角への影響を考慮した遮光板を設置することで誤作動を防止する設計とする。

また、火災の影響を受けるおそれが考えにくい火災区域又は火災区画は、消防法又は建築基準法に基づく火災感知器を設置する設計とする。

(3) 火災受信機盤

設計基準対象施設の火災防護に関する基本方針を適用する。

(4) 火災感知設備の電源確保

緊急時対策所建屋を除く重大事故等対処施設を設置する火災区域又は火災区画の火災感知設備は、全交流動力電源喪失時に常設代替交流電源から電力が供給されるまでの92分間以上の電力を供給できる容量を有した蓄電池を設け、電源を確保する設計とする。

また、緊急時対策所建屋を除く重大事故等対処施設を設置する火災区域又は火災区画の火災感知設備に供給する電源は、非常用ディーゼル発電機が接続されている非常用電源及び常設代替高圧電源装置が接続されている緊急用電源より供給する設計とする。

なお、緊急時対策所建屋の火災区域又は火災区画の火災感知設備については、外部電源喪失時に機能を失わないように、緊急時対策所用発電機からの電力が供給されるまでの間、電力を供給できる容量を有した蓄電池を設け、電源を確保する設計とする。蓄電池の容量については、外部電源喪失時は緊急時対策所用発電機が自動起動し、速やかに電力を供給する設計であるが、保守的な条件として自動起動に失敗し、緊急時対策所への移動時間も考慮した手動起動により電力を供給する場合に電力が供給されるまでの時間である30分間以上の容量を有する設計とする。

1.5.2.3.2 消火設備

消火設備は、重大事故等対処施設を設置する火災区域又は火災区画の火災を早期に消火できるように設置する設計とする。消火設備は、以下を踏まえ

た設計とする。

(1) 重大事故等対処施設を設置する火災区域又は火災区画に設置する消火設備

重大事故等対処施設を設置する火災区域又は火災区画に設置する消火設備は、当該火災区域又は火災区画が、火災発生時の煙の充満又は放射線の影響により消火活動が困難となる火災区域又は火災区画であることを考慮して設計する。

a. 火災発生時の煙の充満又は放射線の影響により消火活動が困難となる火災区域又は火災区画の選定

建屋内の重大事故等対処施設を設置する火災区域又は火災区画は、「b. 火災発生時の煙の充満又は放射線の影響により消火活動が困難とならない火災区域又は火災区画の選定」に示した火災区域又は火災区画を除き、火災発生時の煙の充満又は放射線の影響により消火活動が困難となるものとして選定する。

b. 火災発生時の煙の充満又は放射線の影響により消火活動が困難とならない火災区域又は火災区画の選定

建屋内の重大事故等対処施設を設置する火災区域又は火災区画のうち、消火活動が困難とならないところを以下に示す。

なお、屋外については煙の充満又は放射線の影響により消火活動が困難とはならないものとする。

(a) 中央制御室及び緊急時対策所

中央制御室は、常駐する運転員によって火災感知器による早期の火災感知及び消火活動が可能であり、火災が拡大する前に消火可能であること、万一、火災によって煙が発生した場合でも建築基準法に準拠した容量の排煙設備によって排煙が可能な設計とすることか

ら、消火活動が困難とならない火災区域又は火災区画として選定する。

緊急時対策所は、火災発生時には中央制御室同様に建築基準法に準拠した容量の排煙設備により煙を排出することが可能なため、消火活動が困難とならない火災区域又は火災区画として選定する。

なお、中央制御室床下コンクリートピットは、速やかな火災発生場所の特定が困難であると考えられることから、固有の信号を発する異なる種類の火災感知設備（煙感知器と熱感知器）及び中央制御室からの手動操作により早期の起動も可能なハロゲン化物自動消火設備（局所）を設置する設計とする。

(b) 原子炉格納容器

原子炉格納容器内において、万一火災が発生した場合でも、原子炉格納容器の空間体積（約 9,800m³）に対してページ用排風機の容量が約 16,980m³/h であり、排煙が可能な設計とすることから、消火活動が困難とならない火災区域又は火災区画として選定する。

(c) 常設代替高圧電源装置置場及び海水ポンプ室

常設代替高圧電源装置置場及び海水ポンプ室は屋外の火災区域又は火災区画であり、火災が発生しても煙が充満しない。よって、煙の充満又は放射線の影響により消火活動が困難とならない火災区域又は火災区画として選定する。

(d) 格納容器圧力逃がし装置格納槽

格納容器圧力逃がし装置格納槽は、原子炉建屋に隣接した地下格納槽であり、本格納槽に設置される機器はフィルタ装置、テストタンク、移送ポンプ、排水ポンプ、電動弁である。フィルタ装置及びテストタンクは不燃性材料で構成されており、移送ポンプ、排水ポンプは

潤滑油を有しないため油内包設備ではなく、電動弁のケーブルは電線管に収納する。以上のことから当該区域の火災荷重は小さく、煙の充満により消火活動が困難とならない火災区域又は火災区画として選定する。

(e) 原子炉建屋原子炉棟 6 階

原子炉建屋原子炉棟 6 階は可燃物が少なく大空間となっているため、煙の充満により消火活動が困難とならない火災区域又は火災区画として選定する。

(f) 可燃物が少なく、火災が発生しても煙が充満しない火災区域又は火災区画

以下に示す火災区域又は火災区画は、可燃物を少なくすることで煙の発生を抑える設計とし、煙の充満により消火困難とはならない箇所として選定する。各火災区域又は火災区画とも不要な可燃物を持ち込まないよう持ち込み可燃物管理を実施するとともに、点検に係る資機材等の可燃物を一時的に仮置きする場合は、不燃性のシートによる養生を実施し火災発生時の延焼を防止する。なお、可燃物の状況については、重大事故等対処施設以外の構築物、系統及び機器も含めて確認する。

i) 主蒸気管トンネル室

室内に設置している機器は、主蒸気外側隔離弁（空気作動弁）、電動弁等である。これらは、不燃性材料又は難燃性材料で構成されており、可燃物としては駆動部に潤滑油を使用している。駆動部は、不燃性材料である金属で覆われており、設備外部で燃え広がることはない。その他に可燃物は設置しておらず、ケーブルは電線管及び金属製の可とう電線管で敷設する設計とする。

ii) FPC ポンプ室, FPC 保持ポンプ A 室, FPC 保持ポンプ B 室, FPC 熱交換器室

室内に設置している機器は, ポンプ, 熱交換器, 電動弁, 計器等である。これらは, 不燃性材料又は難燃性材料で構成されており, 可燃物としては軸受に潤滑油グリスを使用している。

軸受は, 不燃性材料である金属で覆われており, 設備外部で燃え広がることはない。その他に可燃物は設置しておらず, ケーブルは電線管及び金属製の可とう電線管で敷設する設計とする。

c. 火災発生時の煙の充満又は放射線の影響により消火活動が困難となる火災区域又は火災区画に設置する消火設備

火災発生時の煙の充満又は放射線の影響により消火活動が困難となる火災区域又は火災区画は, 自動又は中央制御室からの手動操作による固定式消火設備である全域ガス消火設備を設置し消火を行う設計とする。

なお, これらの固定式消火設備に使用するガスは, 消防法施行規則を踏まえハロゲン化物消火剤とする設計とする。

固定式ガス消火設備の自動起動用の煙感知器と熱感知器は, 当該火災区域又は火災区画に設置した「固有の信号を発する異なる種類の感知器」とは別に設置する。

ただし, 以下については, ハロゲン化物自動消火設備(全域)と異なる消火設備を設置し消火を行う設計とする。

(a) 常設低圧代替注水系ポンプ室及び緊急用海水ポンプピット

常設低圧代替注水系ポンプ室及び緊急用海水ポンプピットは, いずれも原子炉建屋に隣接した地下格納槽であるため, これらの区域で火災が発生した場合, 煙が格納槽内部に充満し, 消火活動が困難となる

可能性が否定できないことから、可燃物である油内包設備については、自動又は中央制御室からの手動操作により早期の消火も可能なハロゲン化物自動消火設備（全域）又はハロゲン化物自動消火設備（局所）を設置し消火を行う設計とする。

(b) 原子炉建屋通路部

原子炉建屋通路部は、ほとんどの階層で周回できる通路となっており、その床面積は最大で約 969m²（原子炉建屋 3 階周回通路）と大きい。さらに、各階層間には開口部（機器ハッチ）が存在するが、これらは水素対策として通常より開口状態となっている。

原子炉建屋通路部は、このようなレイアウトであることに加え、火災発生時の煙の充満又は放射線の影響により消火活動が困難となる可能性が否定できないことから、煙の充満を発生させるおそれのある可燃物（ケーブル、電源盤・制御盤、潤滑油内包設備）に対しては自動又は中央制御室からの手動操作により早期の起動も可能なハロゲン化物自動消火設備（局所）を設置し消火を行う設計とし、これ以外（計器など）の可燃物については量が少ないことから消火器で消火を行う設計とする。

(c) 緊急時対策所用発電機室，非常用ディーゼル発電機室及び非常用ディーゼル発電機燃料デイトンク室

緊急時対策所用発電機室，非常用ディーゼル発電機室及び非常用ディーゼル発電機燃料デイトンク室は、人が常駐する場所ではないことから、二酸化炭素消火設備（全域）を設置する設計とする。また、自動起動について、万一、当該区域に作業員等がいた場合の人身安全を考慮し、煙感知器及び熱感知器の両方の動作をもって消火する設計とする。

d. 火災発生時の煙の充満又は放射線の影響により消火活動が困難とならない火災区域又は火災区画に設置する消火設備

(a) 屋外の火災区域（常設代替高圧電源装置置場及び海水ポンプ室等）

屋外の火災区域である常設代替高圧電源装置置場及び海水ポンプ室等は、消火器又は移動式消火設備で消火を行う設計とする。

(b) 中央制御室及び緊急時対策所

火災発生時の煙の充満又は放射線の影響により消火活動が困難とならない中央制御室及び緊急時対策所には、ハロゲン化物自動消火設備（全域）等は設置せず、消火器で消火を行う設計とする。また、中央制御室制御盤内の火災については、電気機器への影響がない二酸化炭素消火器で消火を行う。

なお、中央制御室床下コンクリートピットについては、中央制御室からの手動操作により早期の起動も可能なハロゲン化物自動消火設備（局所）を設置する設計とする。

緊急時対策所は、中央制御室の運転員あるいは監視所の警備員により、粉末消火器又は二酸化炭素消火器で消火を行う設計とする。

(c) 格納容器圧力逃がし装置格納槽

格納容器圧力逃がし装置格納槽は可燃物が少なく、煙の充満により消火活動が困難とならない火災区域であることから、消火器で消火を行う設計とする。

(d) 原子炉格納容器

原子炉格納容器内において、万一、火災が発生した場合でも、原子炉格納容器の空間体積（約 9,800m³）に対してパージ用排風機の容量が約 16,980m³/h であることから、煙が充満しないため、消火活動が可能である。

したがって、原子炉格納容器内の消火については、消火器を用いて行う設計とする。また、消火栓を用いても対応できる設計とする。

(e) 原子炉建屋原子炉棟 6 階

原子炉建屋原子炉棟 6 階は煙の充満により消火活動が困難とならない火災区域又は火災区画であるため、消火器で消火を行う設計とする。

(f) 可燃物が少ない火災区域又は火災区画

火災発生時の煙の充満又は放射線の影響により消火活動が困難とならない火災区域又は火災区画のうち、可燃物が少ない火災区域又は火災区画については、消火器で消火を行う設計とする。

(2) 消火用水供給系の多重性又は多様性の考慮

設計基準対象施設の火災防護に関する基本方針を適用する。

(3) 系統分離に応じた独立性の考慮

重大事故等対処施設は、重大事故に対処する機能と設計基準事故対処設備の安全機能が単一の火災によって同時に機能喪失しないように、区分分離や位置的分散を図る設計とする。

重大事故等対処施設のある火災区域又は火災区画、及び設計基準事故対処設備のある火災区域又は火災区画に設置する全域ガス消火設備は、上記の区分分離や位置的分散に応じた独立性を備えた設計とする。

(4) 火災に対する二次的影響の考慮

設計基準対象施設の火災防護に関する基本方針を適用する。

(5) 想定火災の性質に応じた消火剤の容量

設計基準対象施設の火災防護に関する基本方針を適用する。

(6) 移動式消火設備の配備

設計基準対象施設の火災防護に関する基本方針を適用する。

(7) 消火用水の最大放水量の確保

設計基準対象施設の火災防護に関する基本方針を適用する。

(8) 水消火設備の優先供給

設計基準対象施設の火災防護に関する基本方針を適用する。

(9) 消火設備の故障警報

設計基準対象施設の火災防護に関する基本方針を適用する。

(10) 消火設備の電源確保

設計基準対象施設の火災防護に関する基本方針を適用する。

なお、緊急時対策所建屋の火災区域又は火災区画のハロゲン化物自動消火設備（全域）、二酸化炭素自動消火設備（全域）は、外部電源喪失時にも消火ができるように、緊急時対策所用発電機から受電できる設計とする。とともに、緊急時対策所用発電機からの電源が供給されるまでの間、電力を供給できる容量を有した蓄電池を設け、電源を確保する設計とする。蓄電池の容量については、外部電源喪失時は緊急時対策所用発電機が自動起動し、速やかに電力を供給する設計であるが、保守的な条件として自動起動に失敗し、緊急時対策所への移動時間も考慮した手動起動により電力を供給する場合に電力が供給されるまでの時間である30分以上の容量を有する設計とする。

(11) 消火栓の配置

設計基準対象施設の火災防護に関する基本方針を適用する。

(12) 固定式ガス消火設備等の職員退避警報

設計基準対象施設の火災防護に関する基本方針を適用する。

(13) 管理区域内からの放出消火剤の流出防止

設計基準対象施設の火災防護に関する基本方針を適用する。

(14) 消火用非常照明

設計基準対象施設の火災防護に関する基本方針を適用する。

1.5.2.3.3 自然現象の考慮

東海第二発電所の安全を確保する上で設計上考慮すべき自然現象としては、網羅的に抽出するために、発電所敷地及びその周辺での発生実績の有無に関わらず、国内外の基準や文献等に基づき事象を収集した。これらの事象のうち、発電所敷地及びその周辺での発生可能性、重大事故等対処施設への影響度、事象進展速度や事象進展に対する時間的余裕の観点から、重大事故等対処施設に影響を与えるおそれがある事象として、地震、津波（敷地に遡上する津波を含む。）、洪水、風（台風）、竜巻、凍結、降水、積雪、落雷、火山の影響、生物学的事象、森林火災及び高潮を抽出した。

これらの自然現象のうち、落雷については、「1.5.2.2.3(1)落雷による火災の発生防止」に示す対策により、機能を維持する設計とする。凍結については、「(1)凍結防止対策」に示す対策により機能を維持する設計とする。風（台風）及び竜巻に対しては、「(2)風水害対策」に示す対策により機能を維持する設計とする。地震については、「(3)地震対策」に示す対策により機能を維持する設計とする。上記以外の津波（敷地に遡上する津波を含む。）、洪水、降水、積雪、火山の影響、高潮及び生物学的事象については、「(4)想定すべきその他の自然現象に対する対策について」に示す対策により機能を維持する設計とする。

また、森林火災についても、「(4)想定すべきその他の自然現象に対する対策について」に示す対策により機能を維持する設計とする。

(1) 凍結防止対策

設計基準対象施設の火災防護に関する基本方針を適用する。

(2) 風水害対策

設計基準対象施設の火災防護に関する基本方針を適用する。

(3) 地震対策

a. 地震対策

設計基準対象施設の火災防護に関する基本方針を適用する。

b. 地盤変位対策

設計基準対象施設の火災防護に関する基本方針を適用する。

(4) 想定すべきその他の自然現象に対する対策について

設計基準対象施設の火災防護に関する基本方針を適用する。

1.5.2.3.4 消火設備の破損，誤動作又は誤操作による重大事故等対処施設への
影響

設計基準対象施設の火災防護に関する基本方針を適用する。

1.5.2.4 個別の火災区域又は火災区画における留意事項

設計基準対象施設の火災防護に関する基本方針を適用する。

1. 安全設計

1.9 発電用原子炉設置変更許可申請に係る安全設計の方針

1.9.7 発電用原子炉設置変更許可申請（平成26年5月20日申請）に係る安全設計の方針

第四十一条 火災による損傷の防止

重大事故等対処施設は、火災により重大事故等に対処するために必要な機能を損なうおそれがないよう、火災の発生を防止することができ、かつ、火災感知設備及び消火設備を有するものでなければならない。

適合のための設計方針

重大事故等対処施設は火災により重大事故等に対処するために必要な機能を損なうおそれがないよう、火災発生防止、火災感知及び消火の措置を講じるものとする。

(1) 火災の発生防止

潤滑油等の発火性又は引火性物質を内包する設備は、漏えいを防止する設計とする。万一、潤滑油等が漏えいした場合に、漏えいの拡大を防止する堰等を設ける設計とする。

重大事故等対処施設は、不燃性材料若しくは難燃性材料と同等以上の性能を有するものである場合又は他の重大事故等対処施設、設計基準事故対処設備等に火災が発生することを防止するための措置が講じられている場合を除き、不燃性材料若しくは難燃性材料を使用した設計とする。

電気系統については、必要に応じて、過電流継電器等の保護装置と遮断

器の組み合わせ等により，過電流による過熱，焼損の防止を図るとともに，必要な電気設備に接地を施す設計とする。

落雷や地震により火災が発生する可能性を低減するため，避雷設備を設けるとともに，施設の区分に応じた耐震設計を行う。

(2) 火災感知及び消火

重大事故等対処施設に対して，早期の火災感知及び消火を行うため異なる種類の感知器を設置する設計とする。

消火設備は，自動消火設備，手動操作による固定式消火設備，水消火設備及び消火器を設置する設計とし，重大事故等対処施設を設置する火災区域又は火災区画のうち，煙の充満又は放射線の影響により消火活動が困難なところには，自動消火設備又は手動操作による固定式消火設備を設置する設計とする。

火災区域又は火災区画の火災感知設備及び消火設備は，重大事故等対処施設の区分に応じて，地震発生時に機能を維持できる設計とする。

(3) 消火設備の破損，誤動作又は誤操作について

消火設備の破損，誤動作又は誤操作が起きた場合においても，消火設備の消火方法，消火設備の配置設計等を行うことにより，重大事故等に対処する機能を損なわない設計とする。

10.5 火災防護設備

10.5.2 重大事故等対処施設

10.5.2.1 概 要

発電用原子炉施設内の火災区域及び火災区画に設置される重大事故等対処施設を火災から防護することを目的として、火災の発生防止、火災の感知及び消火のそれぞれを考慮した火災防護対策を講じる。

発電用原子炉施設の火災の発生防止については、発火性又は引火性物質を内包する設備及びこれらの設備を設置する火災区域又は火災区画に対する火災の発生防止対策を講じるほか、可燃性の蒸気又は可燃性の微粉に対する対策、発火源への対策、水素に対する換気及び漏えい検出対策、放射線分解等により発生する水素の蓄積防止対策、並びに電気系統の過電流による過熱及び焼損の防止対策等を行う。

火災の感知及び消火については、重大事故等対処施設に対して、早期の火災感知及び消火を行うための火災感知設備及び消火設備を設置する。

火災感知設備及び消火設備は、想定される自然現象に対して当該機能が維持され、かつ、重大事故等対処施設は、消火設備の破損、誤動作又は誤操作によって重大事故等に対処する機能を失うことのないように設置する。

10.5.2.2 設計方針

火災区域又は火災区画に設置される重大事故等対処施設を火災から防護することを目的として、火災発生防止、火災の感知及び消火のそれぞれを考慮した火災防護対策を講じる。

(1) 火災発生防止

発火性又は引火性物質の漏えい防止の措置や不燃性材料又は難燃性材料の使用等、火災の発生を防止する。

(2) 火災の感知及び消火

火災感知設備及び消火設備は、重大事故等対処施設に対して、早期の火災感知及び消火を行うよう設置する。

10.5.2.3 主要設備の仕様

(1) 火災感知設備

重大事故等対処施設に対する火災感知設備の火災感知器の概略を第 10.5-2 表に示す。

(2) 消火設備

重大事故等対処施設に対する消火設備の主要機器仕様を第 10.5-3 表に示す。

10.5.2.4 主要設備

(1) 火災発生防止設備

重大事故等対処施設は、「1.5.2 重大事故等対処施設の火災防護に関する基本方針」における「1.5.2.2.1 重大事故等対処施設の火災発生防止」に示すとおり、発火性又は引火性物質の漏えい防止、拡大防止のための堰等を設置する。

また、非難燃ケーブルについては、難燃ケーブルと同等以上の性能を確保するため、非難燃ケーブル及びケーブルトレイを防火シートで覆い、複合体を形成する設計とする。

複合体の概要図を第 10.5-1 図に示す。

(2) 火災感知設備

火災感知設備の火災感知器は、各火災区域又は火災区画における放射線、取付面高さ、温度、湿度、空気流等の環境条件や、炎が生じる前に発煙す

ること等、予想される火災の性質を考慮して、火災感知器を設置する火災区域又は火災区画の重大事故等対処施設の種類に応じ、火災を早期に感知できるように、固有の信号を発するアナログ式の煙感知器、アナログ式の熱感知器の異なる種類の感知器を組み合わせて設置する設計とする。

ただし、発火性又は引火性の雰囲気を形成するおそれのある場所及び屋外等は、非アナログ式も含めた組み合わせで設置する設計とする。炎感知器は非アナログ式であるが、炎が発する赤外線又は紫外線を感知するため、炎が生じた時点で感知することができ、火災の早期感知に優位性がある。

a. 一般区画

一般区画は、アナログ式の煙感知器、アナログ式の熱感知器の異なる種類の感知器を組み合わせて設置する。

b. 原子炉建屋原子炉棟 6 階

原子炉建屋原子炉棟 6 階は天井が高く大空間となっているため、火災による熱が周囲に拡散することから、熱感知器による感知は困難である。

このため、アナログ式の光電分離型煙感知器と非アナログ式の炎感知器（赤外線方式）をそれぞれの監視範囲に火災の検知に影響を及ぼす死角がないよう設置する設計とする。

c. 原子炉格納容器

原子炉格納容器内は、アナログ式の煙感知器及び熱感知器を設置する設計とする。

運転中の原子炉格納容器は、閉鎖した状態で長期間高温かつ高線量環境となることから、アナログ式の火災感知器が故障する可能性がある。

このため、通常運転中、窒素封入により不活性化し火災が発生する可能性がない期間については、原子炉格納容器内の火災感知器は、原子炉起動時の窒素封入後に作動信号を除外する運用とし、プラント停止後に速

やかに取り替える設計とする。

d. 蓄電池室

充電時に水素発生のおそれがある蓄電池室は、万一の水素濃度の上昇を考慮し、火災を早期に感知できるよう、非アナログ式の防爆型で、かつ固有の信号を発する異なる種類の煙感知器及び熱感知器を設置する設計とする。

e. 常設代替高圧電源装置置場及び海水ポンプ室

常設代替高圧電源装置置場及び海水ポンプ室は屋外であるため、区域全体の火災を感知する必要があるが、火災による煙は周囲に拡散し煙感知器による火災感知は困難である。また、降水等の浸入により火災感知器の故障が想定される。

このため、アナログ式の屋外仕様の熱感知カメラ（赤外線方式）、及び非アナログ式の屋外仕様の炎感知器（赤外線方式）をそれぞれの監視範囲に火災の検知に影響を及ぼす死角がないように設置する設計とする。

f. 軽油貯蔵タンク設置区域、可搬型設備用軽油タンク設置区域及び緊急時対策所用発電機燃料油貯蔵タンク

軽油貯蔵タンク、可搬型設備用軽油タンク及び緊急時対策所用発電機燃料油貯蔵タンク内部は、燃料の気化による引火性又は発火性の雰囲気形成している。このため、タンクマンホール内の空間部に非アナログ式の防爆型熱感知器及び防爆型煙感知器を設置する設計とする。

g. 格納容器圧力逃がし装置格納槽

格納容器圧力逃がし装置格納槽は、原子炉建屋に隣接した鉄筋コンクリート製の地下格納槽である。この区域で火災が発生した場合、煙は格納槽内部に充満することから煙感知器による感知は可能である。格納容器圧力逃がし装置が稼働した場合、フィルタ装置の温度上昇に伴い雰囲気

気温度も上昇するが、その温度はアナログ式の熱感知器の使用範囲内である。以上により、異なる種類の感知器として煙感知器と熱感知器を設置する設計とする。

h. 常設低圧代替注水系ポンプ室及び緊急用海水ポンプピット

常設低圧代替注水系ポンプ室及び緊急用海水ポンプピットは、原子炉建屋に隣接した鉄筋コンクリート製の地下格納槽である。これらの区域で火災が発生した場合、煙は格納槽内部に充満することから、煙感知器による感知は可能であるため、異なる種類の感知器として煙感知器と熱感知器を設置する設計とする。

i. 主蒸気管トンネル室

放射線量が高い場所（主蒸気管トンネル室）にアナログ式の火災感知器を設置する場合、放射線の影響により火災感知器の故障が想定される。このため、放射線の影響を受けないよう検出器部位を当該区画外に配置するアナログ式の煙吸引式検出設備を設置する設計とする。加えて、放射線の影響を考慮した非アナログ式の熱感知器を設置する設計とする。

また、火災により重大事故等対処施設としての機能への影響が考えにくい火災防護対象機器のみを設けた火災区域又は火災区画については、消防法又は建築基準法に基づく火災感知器を設置する設計とする。

(3) 消火設備

重大事故等対処施設を設置する火災区域又は火災区画の火災を早期に消火するために、すべての火災区域の消火活動に対処できるように、「1.5.1.3.2 (12) 消火栓の配置」に基づき消火栓設備を設置する。消火栓設備の系統構成を第 10.5-2 図に示す。

また、その他の消火設備は、火災発生時の煙の充満又は放射線の影響により消火活動が困難な火災区域又は火災区画であるかを考慮し、以下のと

おり設置する。

消火設備は、第 10.5-1 表に示す故障警報を中央制御室に発する設備を設置する。

a. 重大事故等対処施設を設置する火災区域又は火災区画に設置する消火設備

(a) 火災発生時の煙の充満又は放射線の影響により消火活動が困難となる火災区域又は火災区画に設置する消火設備

火災発生時の煙の充満又は放射線の影響により消火活動が困難となる火災区域又は火災区画には、自動又は手動起動による消火設備である全域ガス消火設備又は局所ガス消火設備を設置する。

全域ガス消火設備及び局所ガス消火設備の概要図を第 10.5-3(1) 図から第 10.5-3(3) 図に示す。

ただし、以下に示す火災区域又は火災区画については上記と異なる消火設備を設置する設計とし、非常用ディーゼル発電機室及び非常用ディーゼル発電機燃料デイトンク室及び緊急時対策所用発電機室は、二酸化炭素消火設備を設置する。

原子炉建屋通路部は、局所ガス消火設備及び消火器を設置する。

火災により重大事故等対処施設の機能へ影響を及ぼすおそれが考えにくい火災区域又は火災区画には、消防法又は建築基準法に基づく消火設備を設置する。

(b) 火災発生時の煙の充満又は放射線の影響により消火活動が困難とされない火災区域又は火災区画に設置する消火設備

i) 中央制御室及び緊急時対策所

火災発生時の煙の充満又は放射線の影響により消火活動が困難とされない中央制御室及び緊急時対策所には、消火器を設置する。中

中央制御室床下コンクリートピットは、中央制御室からの手動操作により早期の起動も可能なハロゲン化物自動消火設備（局所）を設置する設計とする。

緊急時対策所は、中央制御室の運転員あるいは監視所の警備員により、粉末消火器または二酸化炭素消火器で消火を行う設計とする。

ii) 原子炉格納容器

原子炉格納容器について、起動中においては所員用エアロック近傍に必要な消火能力を満足する消火器を設置し、低温停止中においては原子炉格納容器内の各フロアに必要な消火能力を満足する消火器を設置する。

iii) 可燃物が少ない火災区域又は火災区画

可燃物が少ない火災区域又は火災区画には、消火器を設置する。

iv) 屋外の火災区域

屋外の火災区域については、消火器又は移動式消火設備により消火を行う設計とする。

10.5.2.5 試験検査

(1) 火災感知設備

「10.5.1.5(1) 火災感知設備」の基本方針を適用する。

(2) 消火設備

「10.5.1.5(2) 消火設備」の基本方針を適用する。

10.5.2.6 体制

「10.5.1.6 体制」の基本方針を適用する。

10.5.2.7 手 順 等

火災防護計画には、計画を遂行するための体制、責任の所在、責任者の権限、体制の運営管理、必要な要員の確保及び教育訓練並びに火災防護対策を実施するために必要な手順について定める。また、重大事故等対処施設を火災から防護するため、火災区域及び火災区画を考慮した火災の発生防止、火災の早期感知及び消火のそれぞれの深層防護の概念に基づく火災防護対策等について定める。

このうち、火災防護対策を実施するために必要な手順の主なものを以下に示す。

- (1) 火災が発生していない平常時の対応においては、以下の手順を整備し、操作を行う。
 - a. 中央制御室内の巡視点検によって、火災が発生していないこと及び火災感知設備に異常がないことを火災受信機盤で確認する。
 - b. 消火設備の故障警報が発信した場合には、中央制御室及び必要な現場の制御盤の警報を確認するとともに、消火設備が故障している場合には、早期に必要な補修を行う。
- (2) 消火設備のうち、自動消火設備を設置する火災区域又は火災区画における火災発生時の対応においては、以下の手順を整備し、操作を行う。
 - a. 火災感知器が作動した場合は、火災区域又は火災区画からの退避警報及び自動消火設備の作動状況を確認する。
 - b. 自動消火設備の作動後は、消火状況の確認、プラント運転状況の確認等を行う。
- (3) 消火設備のうち、手動操作による固定式消火設備を設置する火災区域又は火災区画における火災発生時の対応においては、以下の手順を整備

し、操作を行う。

- a. 火災感知器が作動し、火災を確認した場合は、初期消火活動を行う。
- b. 消火が困難な場合は、職員の退避を確認後、固定式消火設備を手動操作により作動させ、作動状況の確認、消火状況の確認、プラント運転状況の確認等を行う。

(4) 原子炉格納容器内における火災発生時の対応においては、以下の手順を整備し、操作を行う。

- a. 原子炉格納容器内の火災の早期感知及び消火を図るために、低温停止中、起動中の火災発生に対する消火戦略を整備し、訓練を実施する。
- b. 起動中の原子炉格納容器内の火災感知器が発報した場合には、プラントを停止するとともに、消火戦略に基づき原子炉格納容器内への進入の可否を判断し、消火活動を行う。なお、原子炉格納容器内点検終了後から窒素置換完了までの間で原子炉格納容器内の火災が発生した場合には、火災による延焼防止の観点から、窒素封入開始後、約 1.5 時間を目安に窒素封入作業の継続による窒息消火又は窒素封入作業を中止し、早期の消火活動を実施する。

(5) 中央制御室内における火災発生時の対応においては、以下の手順を整備し、操作を行う。

- a. 火災感知器、高感度煙感知器により火災を感知し、火災を確認した場合は、常駐する運転員により制御盤内では二酸化炭素消火器、それ以外では粉末消火器を用いた初期消火活動、プラント運転状況の確認等を行う。
- b. 煙の充満により運転操作に支障がある場合は、火災発生時の煙を排気するため、排煙設備を起動する。

(6) 水素濃度検出器を設置する火災区域又は火災区画における水素濃度上

昇時の対応として、換気設備の運転状態の確認、換気設備の追加起動等を実施する手順を整備し、操作を行う。

- (7) 火災発生時の消火戦略を整備し、訓練を実施する。
- (8) 可燃物の持込み状況、防火扉の状態、火災の原因となり得る、過熱や引火性液体の漏えい等を監視するための監視手順を定め、防火監視を実施する。
- (9) 火気作業における火災発生防止及び火災発生時の規模の局限化、影響軽減を目的とした火気作業管理手順について定め、これを実施する。火気作業管理手順には、以下を含める。
 - a. 火気作業における作業体制
 - b. 火気作業前の確認事項
 - c. 火気作業中の留意事項（火気作業時の養生、消火器等の配備、監視人の配置等）
 - d. 火気作業後の確認事項（残り火の確認等）
 - e. 安全上重要と判断された区域における火気作業の管理
 - f. 火気作業養生材に関する事項（不燃シートの使用等）
 - g. 仮設ケーブル（電工ドラム含む）の使用制限
 - h. 火気作業に関する教育
- (10) 火災防護設備は、その機能を維持するため、保守計画に基づき適切に保守管理、点検を実施するとともに、必要に応じ補修を行う。
- (11) 発電用原子炉施設内の火災区域又は火災区画に設置される重大事故等対処施設を火災から防護することを目的として、以下のとおり教育・訓練を定め、これを実施する。
 - a. 防火・防災管理者及びその代行者は、消防機関が行う講習会及び研修会等に参加する。

- b. 自衛消防隊に係る訓練として総合消防訓練，初期対応訓練，火災対応訓練等を定める。
- c. 所員に対して，火災の発生防止，火災の感知及び消火を考慮し，火災防護関連法令・規程類等，火災発生時における対応手順，可燃物及び火気作業に関する運営管理，危険物（液体，気体）の漏えい・流出時の措置に関する教育を行うことを定める。

第10.5-1表 消火設備の主な故障警報

設 備		主な警報要素
消 火 ポンプ	電動機駆動消火ポンプ 構内消火用ポンプ	ポンプ自動停止，電動機過負荷 地絡・短絡
	ディーゼル駆動消火ポンプ ディーゼル駆動構内消火ポンプ	ポンプ自動停止，装置異常 (燃料及び冷却水レベルの低下)
全域	二酸化炭素自動消火設備 ハロゲン化物自動消火設備	設備異常（電源故障，断線等）
局所	ハロゲン化物自動消火設備（ハ ロン1301）	設備異常（電源故障，断線等）
	ハロゲン化物自動消火設備（FK- 5-1-12*）	ガス放出

※火災感知は火災区域に設置された感知器または消火設備のガス放出信号により中央制御室に警報を発報する。また，動作原理を含め極めて単純な構造であることから故障は考えにくい，中央制御室での警報と現場状況の確認により誤動作は確認可能。

第 10.5-2 表 火災感知設備の火災感知器の概略

火災感知器の設置場所	火災感知器の型式	
一般区域・区画	煙感知器 (アナログ式)	熱感知器 (アナログ式)
・蓄電池室 ・軽油貯蔵タンク，可搬型 設備用軽油タンク，緊急 時対策所発電機用燃料油 貯蔵タンク	防爆型煙感知器 (非アナログ式)	防爆型熱感知器 (非アナログ式)
原子炉建屋原子炉棟 6 階	煙感知器 (アナログ式)	炎感知器 (非アナログ式)
海水ポンプ室，常設代替高 圧電源装置置場（屋外区 域）	炎感知器 (非アナログ式)	熱感知カメラ (アナログ式)
原子炉格納容器内	煙感知器 (アナログ式)	熱感知器 (アナログ式)
主蒸気管トンネル室（高線 量エリア）	煙感知器 (アナログ式)	熱感知器 (非アナログ式)

第 10.5-3 表 消火設備の主要機器仕様

(1) 電動機駆動消火ポンプ

1) 電動機駆動消火ポンプ (東海発電所及び東海第二発電所共用, 既設)

台数	1
出力	約 110kW
容量	約 227m ³ /h

2) 構内消火用ポンプ (東海発電所及び東海第二発電所共用)

台数	1
出力	約 75kW
容量	約 159m ³ /h

(2) ディーゼル駆動消火ポンプ

1) ディーゼル駆動消火ポンプ (東海発電所及び東海第二発電所共用, 既設)

台数	1
出力	約 131kW
容量	約 261m ³ /h

2) ディーゼル駆動構内消火ポンプ (東海発電所及び東海第二発電所共用)

台数	1
出力	約 90kW
容量	約 159m ³ /h

(3) 二酸化炭素自動消火設備

消火剤: 二酸化炭素

消火方式: 全域放出方式

設置個所：ディーゼル発電機室

(4) ハロゲン化物自動消火設備

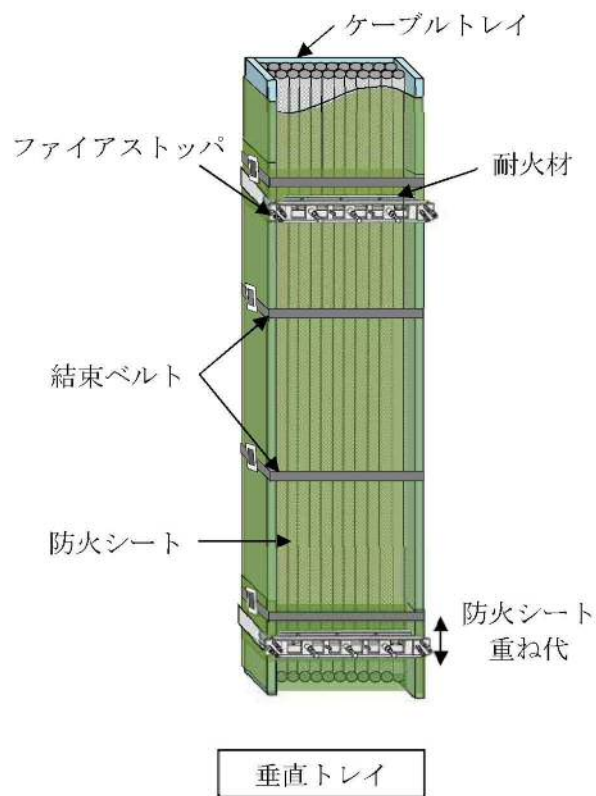
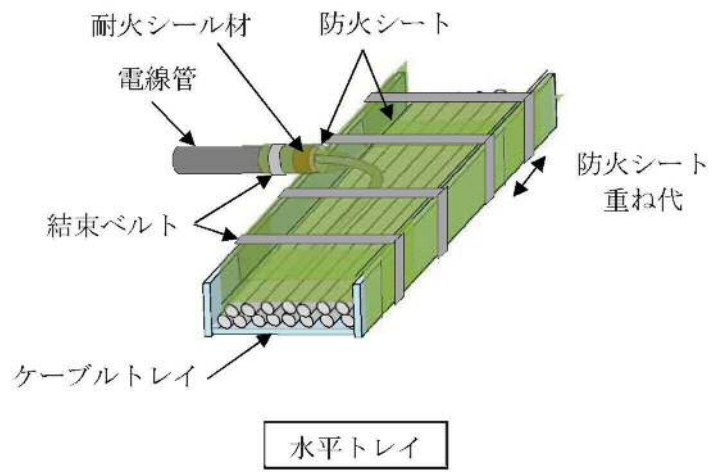
消火剤：ハロン 1301（全域／局所）

：FK-5-1-12（局所）

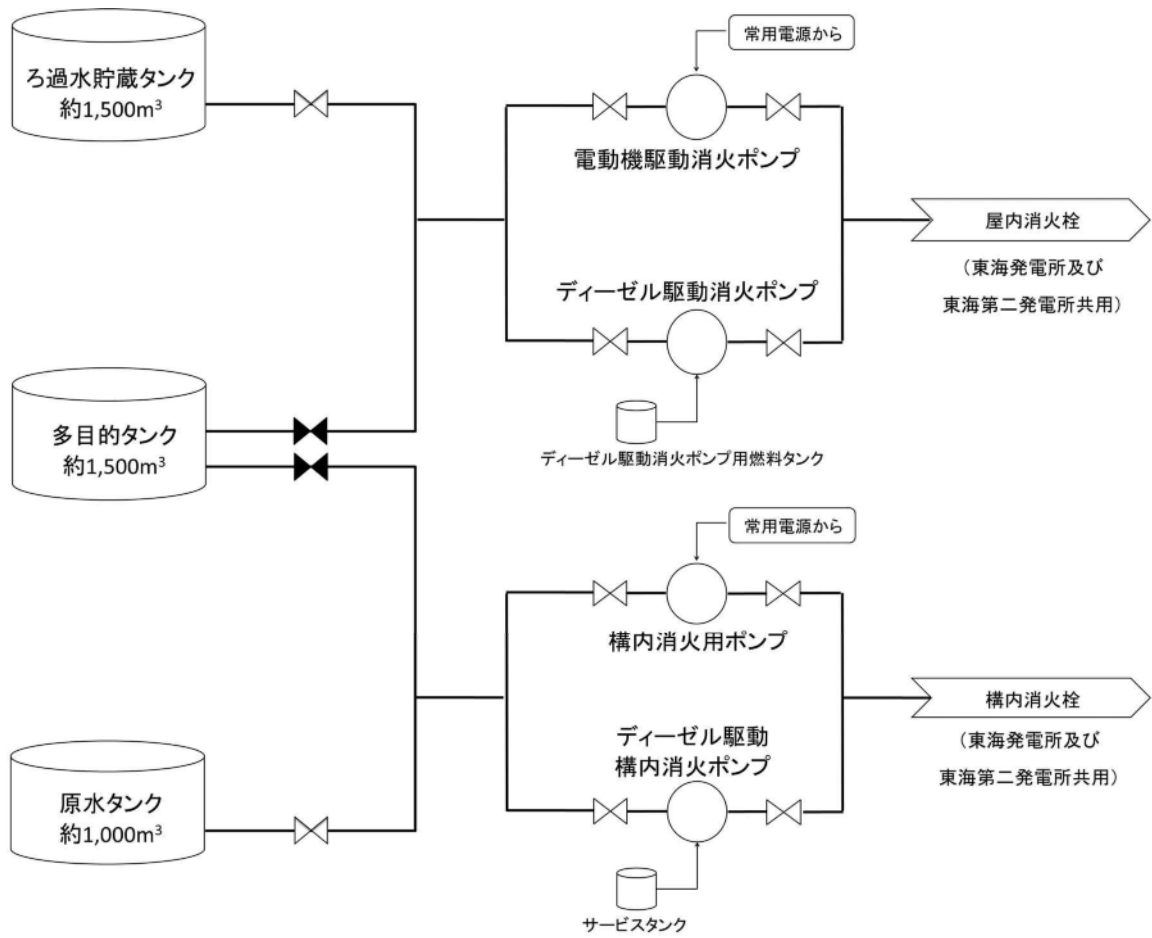
消火方式：全域放出方式（ハロン 1301）

：局所放出方式（FK-5-1-12／ハロン 1301）

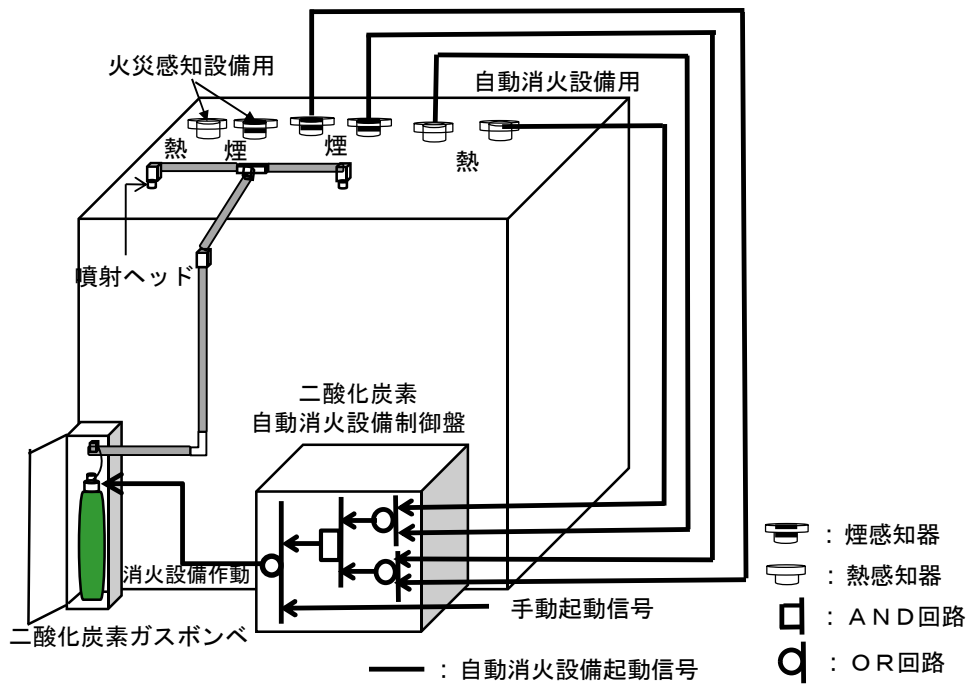
設置個所：火災発生時の煙の充満等による消火活動が困難な火災区域又は火災区画



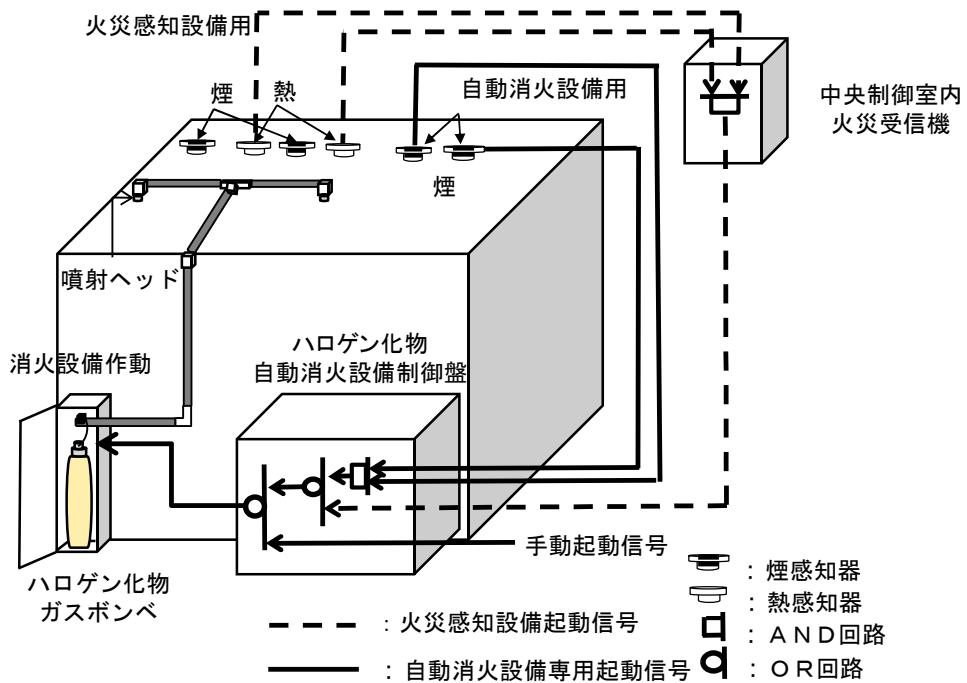
第 10.5-1 図 非難燃ケーブルに対する複合体の形成



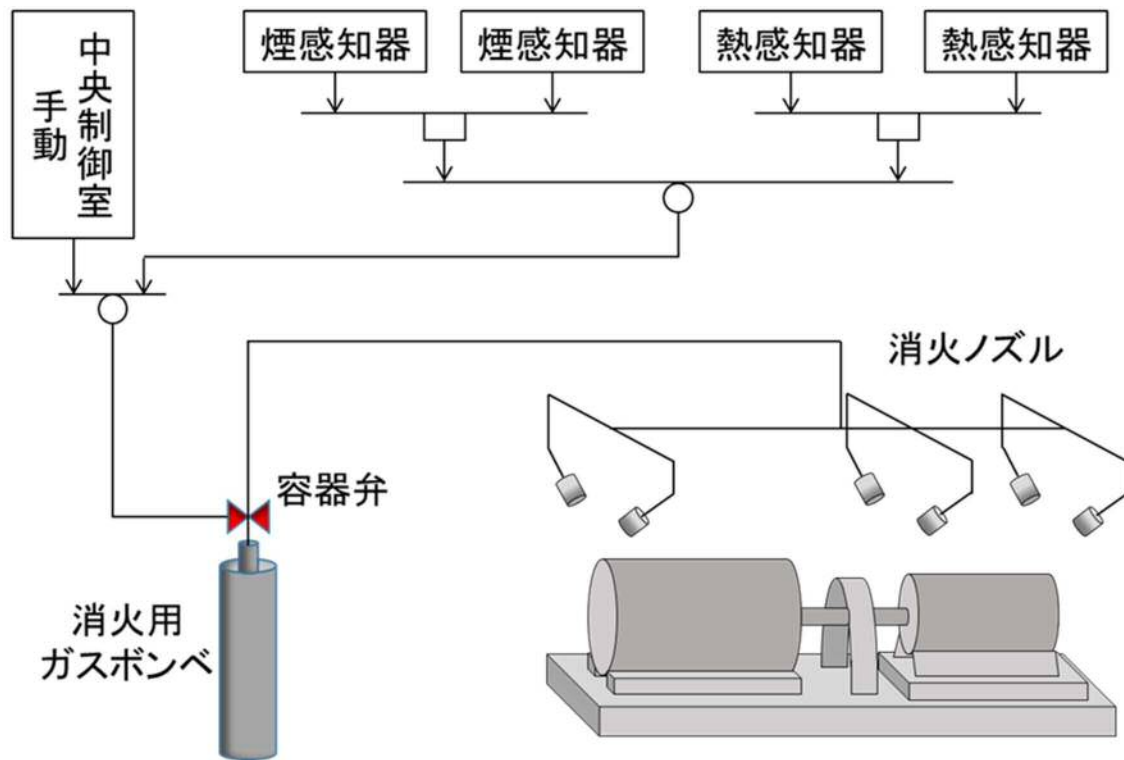
第 10.5-2 図 屋内及び構内消火栓設備の系統構成



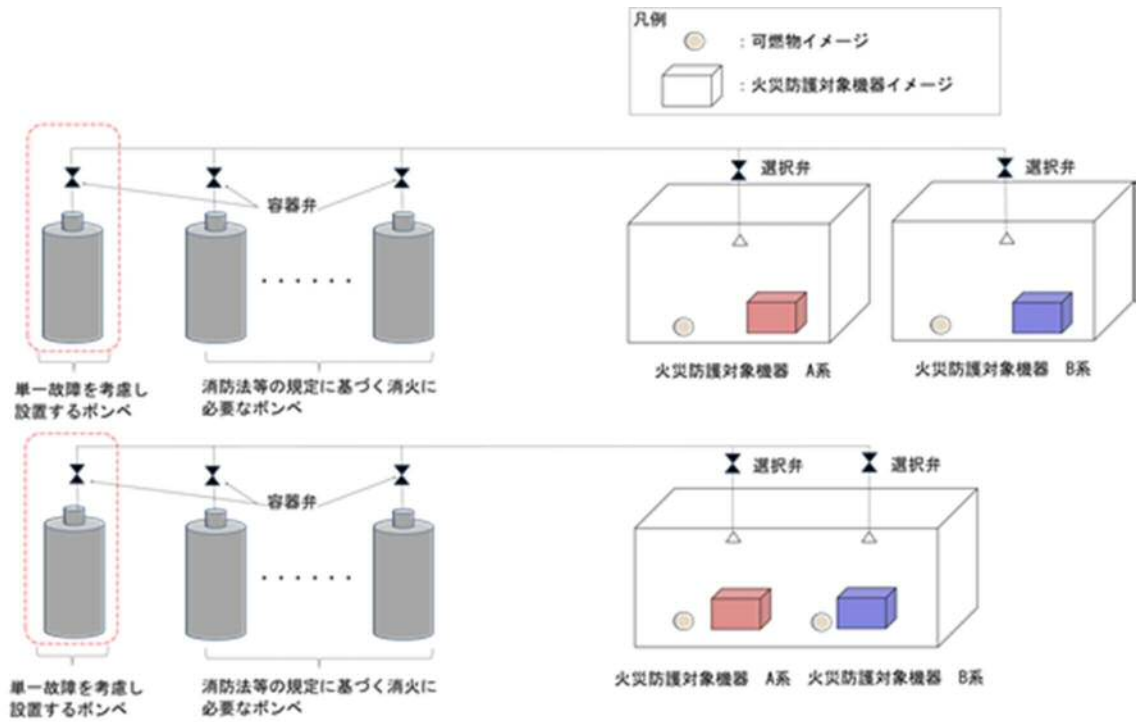
第 10.5-3(1) 図 二酸化炭素自動消火設備（全域）概要図



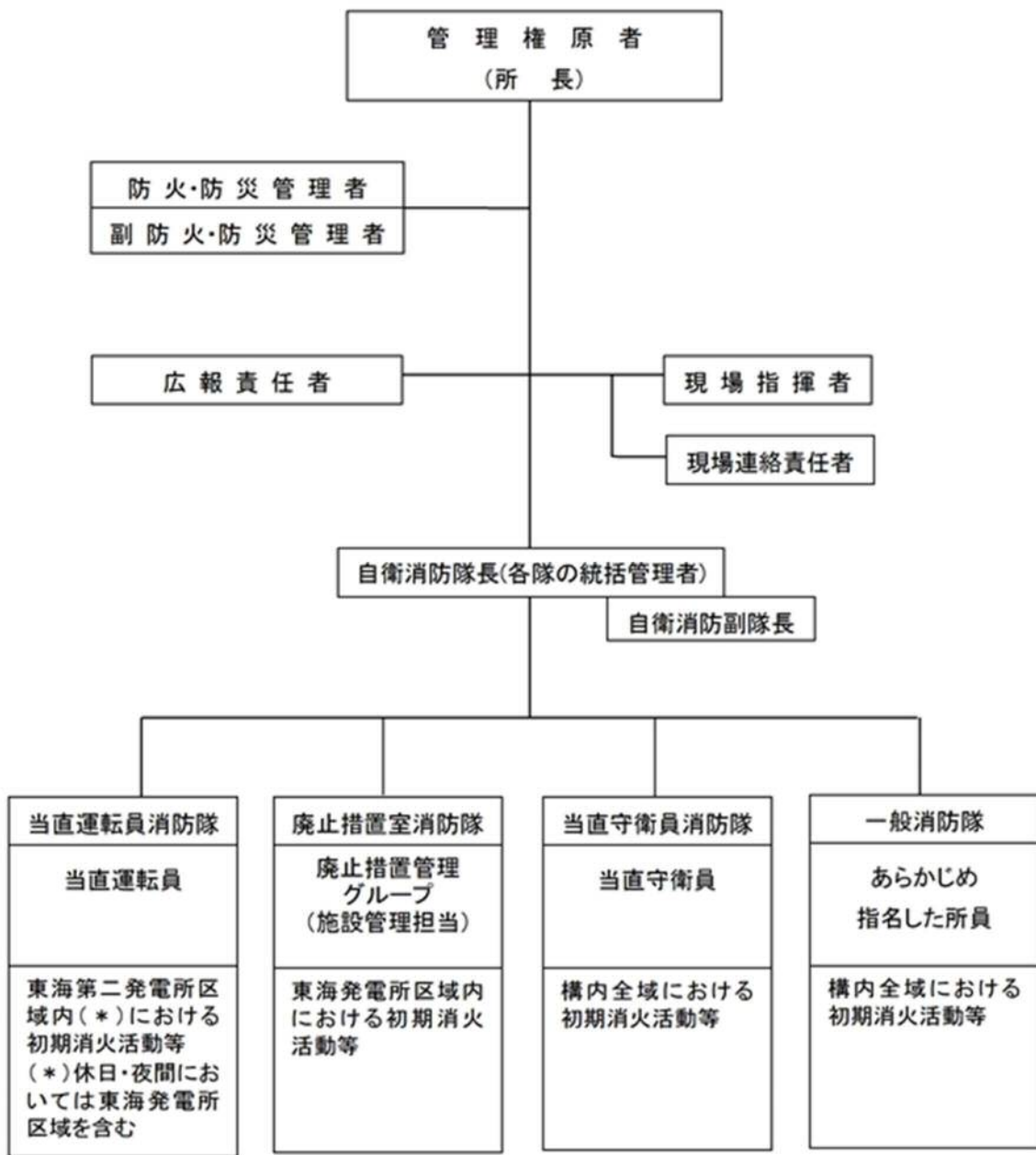
第 10.5-3(2) 図 ハロゲン化物自動消火設備（全域）概要図



第 10.5-3(3) 図 ハロゲン化物自動消火設備（局所）概要図



第 10.5-4 図 系統分離に応じた独立性を考慮した消火設備概要



第 10.5-5 図 自衛消防隊の組織体制

2.2 火災による損傷の防止 【41条】

< 添付資料 目次 >

2.2.1 火災による損傷の防止に係る基準適合性

- (1) 火災発生防止
- (2) 火災感知及び消火
- (3) 消火設備の破損，誤動作又は誤操作について

2.2.2 重大事故等対処施設の火災防護に関する基本方針

2.2.2.1 基本事項

- (1) 火災区域及び火災区画の設定
- (2) 火災防護対象機器及び火災防護対象ケーブル
- (3) 火災防護計画

2.2.2.2 火災発生防止

2.2.2.2.1 重大事故等対処施設の火災発生防止

- (1) 発火性又は引火性物質
- (2) 可燃性の蒸気又は微粉への対策
- (3) 発火源への対策
- (4) 水素対策
- (5) 放射線分解等により発生する水素の蓄積防止対策
- (6) 過電流による過熱防止対策

2.2.2.2.2 不燃性材料又は難燃性材料の使用

- (1) 主要な構造材に対する不燃性材料の使用
- (2) 変圧器及び遮断器に対する絶縁油等の内包
- (3) 難燃ケーブルの使用

- (4) 換気設備のフィルタに対する不燃性材料又は難燃性材料の使用
- (5) 保温材に対する不燃性材料の使用
- (6) 建屋内装材に対する不燃性材料の使用

2.2.2.2.3 落雷，地震等の自然現象による火災発生防止

- (1) 落雷による火災の発生防止
- (2) 地震による火災の発生防止
- (3) 竜巻（風（台風）含む。）による火災の発生防止
- (4) 森林火災による火災の発生防止

2.2.2.3 火災の感知及び消火に係る設計方針

2.2.2.3.1 火災感知設備

- (1) 火災感知器の環境条件等の考慮
- (2) 固有の信号を発する異なる種類の感知器の設置
- (3) 火災受信機盤
- (4) 火災感知設備の電源確保

2.2.2.3.2 消火設備

- (1) 重大事故等対処施設を設置する火災区域又は火災区画に設置する消火設備
- (2) 消火用水供給系の多重性又は多様性の考慮
- (3) 系統分離に応じた独立性の考慮
- (4) 火災に対する二次的影響の考慮
- (5) 想定火災の性質に応じた消火剤の容量
- (6) 移動式消火設備の配備
- (7) 消火用水の最大放水量の確保
- (8) 水消火設備の優先供給
- (9) 消火設備の故障警報

- (10) 消火設備の電源確保
- (11) 消火栓の配置
- (12) 固定式ガス消火設備等の職員退避警報
- (13) 管理区域内からの放出消火剤の流出防止
- (14) 消火用非常照明

2.2.2.3.3 自然現象の考慮

- (1) 凍結防止対策
- (2) 風水害対策
- (3) 地震対策
- (4) 想定すべきその他の自然現象に対する対策について

2.2.2.3.4 消火設備の破損，誤動作又は誤操作による重大事故等対処施設への影響

2.2.2.4 個別の火災区域又は火災区画における留意事項

2.2 火災による損傷の防止

【設置許可基準規則】

(火災による損傷の防止)

第四十一条 重大事故等対処施設は、火災により重大事故等に対処するために必要な機能を損なうおそれがないよう、火災の発生を防止することができ、かつ、火災感知設備及び消火設備を有するものでなければならない。

(解釈)

- 1 第41条の適用に当たっては、第8条第1項の解釈に準ずるものとする。

2.2.1 火災による損傷の防止に係る基準適合性

重大事故等に対処するために必要な機能を有する構築物、系統及び機器を火災から防護することを目的として、火災発生防止、火災の感知及び消火のそれぞれを考慮した火災防護対策を講じる設計とする。

(1) 火災発生防止

潤滑油等の発火性又は引火性物質を内包する設備は、漏えいを防止する設計とする。万一、潤滑油等が漏えいした場合に、漏えいの拡大を防止する堰等を設ける設計とする。

重大事故等対処施設は、不燃性材料若しくは難燃性材料と同等以上の性能を有するものである場合又は他の重大事故等対処施設、設計基準事故対処設備等に火災が発生することを防止するための措置が講じられている場合を除き、不燃性材料若しくは難燃性材料を使用した設計とする。

電気系統については、必要に応じて、過電流継電器等の保護装置と遮断

器の組み合わせ等により，過電流による過熱，焼損の防止を図るとともに，必要な電気設備に接地を施す設計とする。

落雷や地震により火災が発生する可能性を低減するため，避雷設備を設けるとともに，施設の区分に応じた耐震設計を行う。

(2) 火災感知及び消火

重大事故等対処施設に対して，早期の火災感知及び消火を行うため異なる種類の感知器を設置する設計とする。

消火設備は，自動消火設備，手動操作による固定式消火設備，水消火設備及び消火器を設置する設計とし，重大事故等対処施設を設置する火災区域又は火災区画のうち，煙の充満又は放射線の影響により消火活動が困難なところには，自動消火設備又は手動操作による固定式消火設備を設置する設計とする。

火災区域又は火災区画の火災感知設備及び消火設備は，重大事故等対処施設の区分に応じて，地震発生時に機能を維持できる設計とする。

(3) 消火設備の破損，誤動作又は誤操作について

消火設備の破損，誤動作又は誤操作が起きた場合においても，消火設備の消火方法，消火設備の配置設計等を行うことにより，重大事故等に対処する機能を損なわない設計とする。

2.2.2 重大事故等対処施設の火災防護に関する基本方針

2.2.2.1 基本事項

重大事故等対処施設は、火災により重大事故等に対処するために必要な機能を損なうおそれがないよう、火災防護対策を講じる設計とする。火災防護対策を講じる設計を行うに当たり、重大事故等対処施設を設置する区域を、火災区域及び火災区画に設定する。設定する火災区域及び火災区画に対して、火災の発生防止、火災の感知及び消火のそれぞれを考慮した火災防護対策を講じる設計とする。

火災防護対策を講じる設計とするための基本事項を、以下の「2.2.2.1(1)火災区域及び火災区画の設定」から「2.2.2.1(3)火災防護計画」に示す。

【補足－資料 41－1(2.1)】

(1) 火災区域及び火災区画の設定

原子炉建屋原子炉棟，原子炉建屋付属棟，原子炉建屋廃棄物処理棟，緊急時対策所建屋の建屋内と屋外の重大事故等対処施設を設置するエリアについて、重大事故等対処施設と設計基準事故対処設備の配置も考慮して、火災区域及び火災区画を設定する。

建屋内の火災区域は、設計基準対象施設の火災防護に関する基本方針に基づき設定した火災区域を適用し、他の区域と分離して火災防護対策を実施するために、重大事故等対処施設を設置する区域を、「2.2.2.1(2)火災防護対象機器及び火災防護対象ケーブル」において選定する構築物、系統及び機器と設計基準事故対処設備の配置も考慮して、火災区域として設定する。

屋外については、軽油貯蔵タンク及び海水ポンプ室を設置する火災区域は、設計基準対象施設の火災防護に関する基本方針に基づき設定した火災

区域を適用する。

また、他の区域と分離して火災防護対策を実施するために、重大事故等対処施設を設置する区域を、「2.2.2.1(2) 火災防護対象機器及び火災防護対象ケーブル」において選定する構築物、系統及び機器と設計基準事故対処設備の配置も考慮して火災区域として設定する。

屋外の火災区域の設定に当たっては、火災区域外への延焼防止を考慮して、資機材管理、火気作業管理、危険物管理、可燃物管理、巡視を行う。本管理については、火災防護計画に定める。

また、火災区画は、建屋内及び屋外で設定した火災区域を重大事故等対処施設と設計基準事故対処設備の配置も考慮し、分割して設定する。

【補足－資料 41－1(2.1), 資料 41－3】

(2) 火災防護対象機器及び火災防護対象ケーブル

重大事故等対処施設のうち常設のもの及び当該設備に使用しているケーブルを火災防護対象とする。

なお、重大事故等対処施設のうち、可搬型のものに対する火災防護対策については、火災防護計画に定めて実施する。

【補足－資料 41－1(2.1), 資料 41－2】

(3) 火災防護計画

設計基準対象施設の火災防護に関する基本方針を適用する。

【補足－資料 41－1(2.1), (2.3)】

2.2.2.2 火災発生防止

2.2.2.2.1 重大事故等対処施設の火災発生防止

重大事故等対処施設の火災発生防止については、発火性又は引火性物質を内包する設備及びこれらの設備を設置する火災区域又は火災区画に対する火災の発生防止対策を講じるほか、可燃性の蒸気又は可燃性の微粉に対する対策、発火源への対策、水素に対する換気及び漏えい検出対策、放射線分解等により発生する水素の蓄積防止対策、並びに電気系統の過電流による過熱及び焼損の防止対策等を講じた設計とする。具体的な設計を「2.2.2.2.1(1)発火性又は引火性物質」から「2.2.2.2.1(6)過電流による過熱防止対策」に示す。

【補足－資料 41－1(2.1.1)】

(1) 発火性又は引火性物質

発火性又は引火性物質を内包する設備及びこれらの設備を設置する火災区域又は火災区画には、以下の火災の発生防止対策を講じる設計とする。

ここでいう発火性又は引火性物質としては、消防法で定められている危険物のうち「潤滑油」及び「燃料油」、高圧ガス保安法で定められている水素、窒素、液化炭酸ガス及び空調用冷媒等のうち、可燃性である「水素」を対象とする。

【補足－資料 41－1(2.1.1.1(1))】

a. 漏えいの防止，拡大防止

火災区域に対する漏えいの防止対策，拡大防止対策について，以下を考慮した設計とする。

(a) 発火性又は引火性物質である潤滑油又は燃料油を内包する設備

火災区域内に設置する発火性又は引火性物質である潤滑油又は燃料油を内包する設備は、溶接構造、シール構造の採用による漏えいの防止対策を講じるとともに、堰等を設置し、漏えいした潤滑油又は燃料油が拡大することを防止する設計とする。

(b) 発火性又は引火性物質である水素を内包する設備

火災区域内に設置する発火性又は引火性物質である水素を内包する設備は、溶接構造等による水素の漏えいを防止する設計とする。

【補足－資料 41－1(2.1.1.1(1))】

b. 配置上の考慮

火災区域に対する配置については、以下を考慮した設計とする。

(a) 発火性又は引火性物質である潤滑油又は燃料油を内包する設備

火災区域内に設置する発火性又は引火性物質である潤滑油又は燃料油を内包する設備の火災により、重大事故等に対処する機能を損なわないよう、潤滑油又は燃料油を内包する設備と重大事故等対処施設は、壁等の設置及び離隔による配置上の考慮を行う設計とする。

(b) 発火性又は引火性物質である水素を内包する設備

火災区域内に設置する発火性又は引火性物質である水素を内包する設備の火災により、重大事故等に対処する機能を損なわないよう、水素を内包する設備と重大事故等対処施設は、壁等の設置による配置上の考慮を行う設計とする。

c. 換気

火災区域に対する換気については、以下の設計とする。

(a) 発火性又は引火性物質である潤滑油又は燃料油を内包する設備

発火性又は引火性物質である潤滑油又は燃料油を内包する設備がある火災区域の建屋等は、火災の発生を防止するために、原子炉建屋送風機及び排風機等の空調機器による機械換気を行う設計とする。

また、屋外開放の火災区域（常設代替高圧電源装置置場、海水ポンプ室）については、自然換気を行う設計とする。

(b) 発火性又は引火性物質である水素を内包する設備

発火性又は引火性物質である水素を内包する設備である蓄電池及び水素ポンペを設置する火災区域又は火災区画は、火災の発生を防止するために、以下に示す空調機器による機械換気により換気を行う設計とする。

i) 蓄電池

蓄電池を設置する火災区域又は火災区画は機械換気を行う設計とする。特に、重大事故等対処施設である緊急用 125V 系蓄電池を設置する火災区域は、常設代替高圧電源装置からも給電できる緊急用母線に接続される耐震 S クラス又は基準地震動 S_s に対して機能維持可能な設計とする排風機による機械換気を行うことにより、水素濃度を燃焼限界濃度以下とするように設計する。

ii) 水素ポンペ

格納容器雰囲気モニタ校正用水素ポンペを設置する火災区域又は火災区画は、常用電源から給電される原子炉建屋送風機及び排風機による機械換気を行うことにより水素濃度を燃焼限界濃度以下とするように設計する。

水素を内包する機器を設置する火災区域又は火災区画は、水素濃度が燃焼限界濃度以下の雰囲気となるように送風機及び排風機で換気さ

れるが、送風機及び排風機は多重化して設置する設計とするため、動的機器の単一故障を想定しても換気は可能である。

d. 防爆

火災区域に対する防爆については、以下の設計とする。

(a) 発火性又は引火性物質である潤滑油又は燃料油を内包する設備

重大事故等対処施設を設置する火災区域内に設置する発火性又は引火性物質である潤滑油又は燃料油を内包する設備は、「2.2.2.2.1(1) a. 漏えいの防止、拡大防止」に示すように、溶接構造、シール構造の採用による潤滑油又は燃料油の漏えい防止対策を講じる設計とするとともに、万一、漏えいした場合を考慮し堰等を設置することで、漏えいした潤滑油又は燃料油が拡大することを防止する設計とする。

なお、潤滑油又は燃料油が設備の外部へ漏えいしても、引火点は油内包設備を設置する火災区域の重大事故発生時における最高温度よりも十分高く、機器運転時の温度よりも高いため、可燃性の蒸気となることはない。

また、重大事故等対処施設で軽油を内包する軽油貯蔵タンク、常設代替高圧電源装置、可搬型設備用軽油タンク及び緊急時対策所用発電機燃料油貯蔵タンクは屋外に設定されており、可燃性の蒸気が滞留するおそれはない。

(b) 発火性又は引火性物質である水素を内包する設備

重大事故等対処施設を設置する火災区域に設置する発火性又は引火性物質である水素を内包する設備は、「2.2.2.2.1(1) a. 漏えいの防止、拡大防止」に示すように、溶接構造等の採用により水素の漏えいを防止する設計とするとともに、「2.2.2.2.1(1) c. 換気」に示す機

械換気により水素濃度を燃焼限界濃度以下とするように設計する。

以上の設計により、「電気設備に関する技術基準を定める省令」第六十九条及び「工場電気設備防爆指針」で要求される爆発性雰囲気とならないため、当該の設備を設ける火災区域又は火災区画に設置する電気・計装品を防爆型とせず、防爆を目的とした電気設備の接地も必要としない設計とする。

なお、電気設備が必要な箇所には、「原子力発電工作物に係る電気設備に関する技術基準を定める命令」第十条及び第十一条に基づく接地を施す設計とする。

e. 貯蔵

重大事故等対処施設を設置する火災区域に設置される発火性又は引火性物質を内包する貯蔵機器については、以下の設計とする。

貯蔵機器とは、供給設備へ補給するために設置する機器のことであり、重大事故等対処施設を設置する火災区域内における、発火性又は引火性物質である潤滑油又は燃料油の貯蔵機器としては、常設代替高圧電源装置及び軽油貯蔵タンク、可搬型設備用軽油タンク、緊急時対策所用発電機燃料油貯蔵タンク及び非常用ディーゼル発電機燃料タンクがある。

軽油貯蔵タンクは、重大事故等時に機能を要求される設備が7日間連続で運転できるように、タンク（2基）の容量に対して、非常用ディーゼル発電機（2台）、高圧炉心スプレイ系ディーゼル発電機（1台）及び常設代替高圧電源装置（2台）が7日間連続運転するために必要な量を貯蔵することを考慮した設計とする。

可搬型設備用軽油タンクについては、可搬型代替低圧電源車等の可搬型設備が7日間連続で運転するために必要な量を貯蔵することを考慮し

た設計とする。

緊急時対策所用発電機燃料油貯蔵タンクについては、重大事故時に緊急時対策所建屋に7日間連続で電源供給するために必要な量を貯蔵することを考慮した設計とする。

非常用ディーゼル発電機燃料タンクについては、非常用ディーゼル発電機を8時間連続運転するために必要な量を貯蔵することを考慮した設計とする。

重大事故等対処施設を設置する火災区域内における、発火性又は引火性物質である水素の貯蔵機器としては、格納容器雰囲気モニタ校正用水素ポンプがあり、これらのポンプは運転上必要な量を考慮し貯蔵する設計とする。

(2) 可燃性の蒸気又は微粉への対策

設計基準対象施設の火災防護に関する基本方針を適用する。

【補足－資料 41－1(2.1.1.1(2))】

(3) 発火源への対策

設計基準対象施設の火災防護に関する基本方針を適用する。

【補足－資料 41－1(2.1.1.1(3))】

(4) 水素対策

火災区域に対する水素対策については、以下の設計とする。

発火性又は引火性物質である水素を内包する設備を設置する火災区域又は火災区画は、「2.2.2.2.1(1) a. 漏えいの防止，拡大防止」に示すように、発火性又は引火性物質である水素を内包する設備を溶接構造等とする

ことにより雰囲気への水素の漏えいを防止するとともに、「2.2.2.2.1(1)c.換気」に示すように、機械換気を行うことによって水素濃度が燃焼限界濃度以下となるように設計する。

蓄電池を設置する火災区域又は火災区画は、充電時において蓄電池から水素が発生するおそれがあることから、当該区域又は区画に可燃物を持ち込まないこととする。また、蓄電池室の上部に水素濃度検出器を設置し、水素の燃焼限界濃度である 4vol%の 1/4 以下の濃度にて中央制御室に警報を発する設計とする。

格納容器雰囲気モニタ校正用水素ポンペを設置する火災区域又は火災区画については、通常時は元弁を閉とする運用とし、「2.2.2.2.1(1)c.換気」に示す機械換気により水素濃度を燃焼限界濃度以下とすることから、水素濃度検出器は設置しない設計とする。

【補足－資料 41－1(2.1.1.1(4))】

(5) 放射線分解等により発生する水素の蓄積防止対策

放射線分解により水素が発生する火災区域又は火災区画における、水素の蓄積防止対策としては、社団法人火力原子力発電技術協会「BWR配管における混合ガス（水素・酸素）蓄積防止に関するガイドライン（平成17年10月）」に基づき、水素の蓄積を防止する設計とする。

蓄電池を設置する火災区域又は火災区画は、「2.2.2.2.1(4) 水素対策」に示すように、機械換気を行うことによって水素濃度が燃焼限界濃度以下となるように設計する。

【補足－資料 41－1(2.1.1.1(5))】

(6) 過電流による過熱防止対策

設計基準対象施設の火災防護に関する基本方針を適用する。

【補足一資料 41-1(2.1.1.1(6))】

2.2.2.2.2 不燃性材料又は難燃性材料の使用

重大事故等対処施設に対しては、不燃性材料又は難燃性材料を使用する設計とし、不燃性材料又は難燃性材料が使用できない場合は、以下のいずれかの設計とする。

- ・不燃性材料又は難燃性材料と同等以上の性能を有するもの（以下「代替材料」という。）を使用する設計とする。
- ・重大事故等対処施設の機能を確保するために必要な代替材料の使用が技術上困難な場合には、当該構築物、系統及び機器における火災に起因して他の重大事故等対処施設及び設計基準事故対処設備において火災が発生することを防止するための措置を講じる設計とする。

【補足一資料 41-1(2.1.1.2)】

(1) 主要な構造材に対する不燃性材料の使用

重大事故等対処施設を構成する構築物、系統及び機器のうち、機器、配管、ダクト、トレイ、電線管、盤の筐体及びこれらの支持構造物の主要な構造材は、火災の発生防止及び当該設備の強度確保を考慮し、ステンレス鋼、低合金鋼、炭素鋼等の金属材料、又はコンクリートの不燃性材料を使用する設計とする。

ただし、配管のパッキン類は、その機能を確保するために必要な代替材料の使用が技術上困難であるが、金属で覆われた狭隘部に設置し直接火災に晒されることはなく、これにより他の重大事故等対処施設及び設計基準事故対処設備を構成する構築物、系統及び機器において火災が発生するお

それはないことから不燃性材料又は難燃性材料ではない材料を使用する設計とする。また、金属で覆われたポンプ及び弁等の駆動部の潤滑油並びに金属に覆われた機器躯体内部に設置される電気配線は、発火した場合でも、他の重大事故等対処施設及び設計基準事故対処設備を構成する構築物、系統及び機器に延焼しないことから、不燃性材料又は難燃性材料ではない材料を使用する設計とする。

【補足－資料 41－1(2.1.1.2(1))】

(2) 変圧器及び遮断器に対する絶縁油等の内包

重大事故等対処施設を構成する構築物、系統及び機器のうち、屋内の変圧器及び遮断器は可燃性物質である絶縁油を内包していないものを使用する設計とする。

【補足－資料 41－1(2.1.1.2(2))】

(3) 難燃ケーブルの使用

重大事故等対処施設に使用するケーブルには、実証試験により自己消火性（UL 垂直燃焼試験）及び延焼性（IEEE383（光ファイバケーブルの場合は IEEE1202）垂直トレイ燃焼試験）を確認した難燃ケーブルを使用する設計とする。

ただし、重大事故等対処施設に使用するケーブルには、自己消火性を確認する UL 垂直燃焼試験は満足するが、延焼性を確認する IEEE383 垂直トレイ燃焼試験の要求を満足しない非難燃ケーブルがある。

したがって、非難燃ケーブルについては、原則、難燃ケーブルに引き替えて使用する設計とする。ただし、ケーブルの引き替えに伴い安全上の課題が生じる場合には、非難燃ケーブルを使用し、施工後の状態において、

以下に示すように範囲を限定した上で、難燃ケーブルと同等以上の難燃性能を確保できる代替措置（複合体）を施す設計とする。

(a) ケーブルの引き替えに伴う課題が回避される範囲

(b) 難燃ケーブルと比較した場合に、火災リスクに有意な差がない範囲

a. 複合体を形成する設計

複合体は、難燃ケーブルと同等以上の難燃性能を確保する設計とする。

このため、複合体外部及び複合体内部の火災を想定した設計とする。また、複合体は、防火シートが与える化学的影響、複合体内部への熱の蓄積及び重量増加による耐震性への影響を考慮しても非難燃ケーブルの通電機能や絶縁機能及びケーブルトレイの耐震性低下により、ケーブル保持機能が損なわれないことを確認するとともに、施工後において、複合体の難燃性能を維持する上で、防火シートのずれ、隙間及び傷の範囲を考慮する設計とし、これらを実証試験により確認して使用する設計とする。使用する防火シートは、耐寒性、耐水性、耐薬品性などの耐性に問題がないことを確認する。

(a) 複合体外部の火災を想定した場合の設計

複合体は、外部の火災に対して、不燃材の防火シートにより外部からの火炎を遮断し、直接ケーブルに火炎が当たり燃焼することを防止することにより、難燃ケーブルと同等以上の難燃性能が確保できる設計とする。

このため、複合体は、火炎を遮断するため、非難燃ケーブルが露出しないように非難燃ケーブル及びケーブルトレイを防火シートで覆い、その状態を維持するため結束ベルトで固定する設計とする。

実証試験では、この設計の妥当性を確認するため、防火シートが遮

炎性を有していること，その上で，複合体としては，延焼による損傷長が難燃ケーブルよりも短くなることを確認した上で使用する。

(b) 複合体内部の火災を想定した場合の設計

複合体は，短絡又は地絡に起因する過電流により発火した内部の火災に対して，燃焼の3要素のうち，酸素量を抑制することにより，難燃ケーブルと同等以上の難燃性能が確保できる設計とする。

このため，複合体は，「(a) 複合体外部の火災を想定した場合の設計」に加え，複合体内部の延焼を燃え止まらせるため，ケーブルトレイが火災区画の境界となる壁，天井又は床を貫通する部分に耐火シールを処置し，延焼の可能性のあるケーブルトレイ設置方向にファイアストップを設置する設計とする。

また，複合体内部の火災が外部に露出しないようにするため，防火シート間を重ねて覆う設計とする。

実証試験では，この設計の妥当性を確認するため，ケーブル単体の試験により自己消火性が確保できること，防火シートで複合体内部の酸素量を抑制することにより耐延焼性を確保できることを確認した上で使用する。

b. 電線管に収納する設計

複合体とするケーブルトレイから重大事故等対処施設に接続するために電線管で敷設される非難燃ケーブルは，火災を想定した場合にも延焼が発生しないように，電線管に収納するとともに，電線管の両端は電線管外部からの酸素供給防止を目的として，難燃性の耐熱シール材を処置する設計とする。

なお，放射線モニタケーブルは，放射線検出のためには微弱電流又は微弱パルスを扱う必要があり，耐ノイズ性を確保するため，絶縁体に誘

電率の低い架橋ポリエチレンを使用することで高い絶縁抵抗を有する同軸ケーブルを使用する設計とする。

このケーブルは、自己消火性を確認する UL 垂直燃焼試験は満足するが、延焼性を確認する IEEE383 垂直トレイ燃焼試験の要求を満足することが困難である。

このため、放射線モニタケーブルは、火災を想定した場合にも延焼が発生しないように、専用電線管に収納するとともに、電線管の両端は、電線管外部からの酸素供給防止を目的とし、耐火性を有するシール材による処置を行う設計とする。

耐火性を有するシール材を処置した電線管内は外気から容易に酸素の供給がない閉塞した状態であるため、放射線モニタケーブルに火災が発生してもケーブルの燃焼に必要な酸素が不足し、燃焼の維持ができなくなるので、すぐに自己消火し、ケーブルは延焼しない。

このため、専用電線管で収納し、耐火性を有するシール材により酸素の供給防止を講じた放射線モニタケーブルは、IEEE383 垂直トレイ燃焼試験の判定基準を満足するケーブルと同等以上の延焼防止性能を有する。

【補足－資料 41－1(2.1.1.2(3))】

- (4) 換気設備のフィルタに対する不燃性材料又は難燃性材料の使用
設計基準対象施設の火災防護に関する基本方針を適用する。

【補足－資料 41－1(2.1.1.2(4))】

- (5) 保温材に対する不燃性材料の使用
設計基準対象施設の火災防護に関する基本方針を適用する。

【補足－資料 41－1(2.1.1.2(5))】

(6) 建屋内装材に対する不燃性材料の使用

設計基準対象施設の火災防護に関する基本方針を適用する。

【補足－資料 41－1(2.1.1.2(6))】

2.2.2.2.3 落雷，地震等の自然現象による火災発生の防止

東海第二発電所の安全を確保する上で設計上考慮すべき自然現象としては、地震、津波（基準津波を超え敷地に遡上する津波（以下「敷地に遡上する津波」という。）を含む。）、洪水、風（台風）、竜巻、凍結、降水、積雪、落雷、火山の影響、生物学的事象、森林火災及び高潮を抽出した。

これらの自然現象のうち、津波（敷地に遡上する津波を含む。）については、重大事故等に対処するために必要な機能が損なわれないように防護することで火災の発生を防止する設計とする。

生物学的事象のうちネズミ等の小動物に対して、屋外の重大事故等対処施設は侵入防止対策により影響を受けない設計とする。

凍結、降水、積雪、高潮及び生物学的事象のうちクラゲ等の海生生物の影響については、火災が発生する自然現象ではなく、火山の影響についても、火山から発電用原子炉施設に到達するまでに火山灰等が冷却されることを考慮すると、火災が発生する自然現象ではない。

洪水については、立地的要因により、重大事故等に対処するために必要な機能に影響を与える可能性がないため、火災が発生するおそれはない。

したがって、落雷、地震、竜巻（風（台風）を含む。）について、これらの現象によって火災が発生しないように、以下のとおり火災防護対策を講じる設計とする。

また、森林火災についても、以下のとおり火災防護対策を講じる設計とする。

【補足－資料 41－1(2.1.1.3)】

(1) 落雷による火災の発生防止

重大事故等対処施設の構築物、系統及び機器は、落雷による火災発生を防止するため、地盤面から高さ 20m を超える建築物には建築基準法に基づき「JIS A 4201 建築物等の避雷設備（避雷針）（1992 年度版）」又は「JIS A 4201 建築物等の雷保護（2003 年度版）」に準拠した避雷設備の設置、接地網の敷設を行う設計とする。なお、これらの避雷設備は、基準地震動 S_s に対して機能維持可能な排気筒、常設代替高圧電源装置置場、緊急時対策所建屋に設置する設計とする。

送電線については架空地線を設置する設計とするとともに、「2.2.2.2.1(6) 過電流による過熱防止対策」に示すとおり、故障回路を早期に遮断する設計とする。

常設代替高圧電源装置置場には、落雷による火災発生を防止するため、避雷設備の設置、接地網の敷設を行う設計とする。

【避雷設備設置箇所】

- ・ 排気筒
- ・ 常設代替高圧電源装置置場
- ・ 緊急時対策所建屋

【補足－資料 41－1(2.1.1.3(1))】

(2) 地震による火災の発生防止

重大事故等対処施設は、施設の区分に応じて十分な支持性能をもつ地盤に設置するとともに、自らが破壊又は倒壊することによる火災の発生を防止する設計とする。

なお、耐震については「実用発電用原子炉及びその附属施設の位置、構造及び設備の基準に関する規則第三十九条」に示す要求を満足するように、「実用発電用原子炉及びその附属施設の位置、構造及び設備の基準に関する規則の解釈」に従い耐震設計を行う設計とする。

【補足－資料 41－1(2.1.1.3(2))】

(3) 竜巻（風（台風）含む。）による火災の発生防止

屋外の重大事故等対処施設は、重大事故等時の竜巻（風（台風）を含む。）発生を考慮し、竜巻飛来物防護対策設備の設置や固縛等により、火災の発生防止を講じる設計とする。

【補足－資料 41－1(2.1.1.3(3))】

(4) 森林火災による火災の発生防止

屋外の重大事故等対処施設は、「1.7.9 外部火災防護に関する基本方針」に基づき外部火災影響評価（発電所敷地外で発生する森林火災の影響評価）を行い、森林火災による発電用原子炉施設への延焼防止対策として発電所敷地内に設置した防火帯で囲んだ内側に配置することで、火災の発生を防止する設計とする。

【補足－資料 41－1(2.1.1.3(4))】

2.2.2.3 火災の感知及び消火に係る設計方針

火災の感知及び消火については、重大事故等対処施設に対して、早期の火

災感知及び消火を行うための火災感知設備及び消火設備を設置する設計とする。具体的な設計を「2.2.2.3.1 火災感知設備」から「2.2.2.3.4 消火設備の破損，誤動作又は誤操作による重大事故等対処施設への影響」に示し，このうち，火災感知設備及び消火設備が，地震等の自然現象に対して，火災感知及び消火の機能，性能が維持され，かつ，重大事故等対処施設の区分に応じて，機能を維持できる設計とすることを「2.2.2.3.3 自然現象の考慮」に示す。また，消火設備は，破損，誤動作又は誤操作が起きた場合においても，重大事故等に対処する機能を損なわない設計とすることを「2.2.2.3.4 消火設備の破損，誤動作又は誤操作による重大事故等対処施設への影響」に示す。

【補足一資料 41-1(2.1.2.1)】

2.2.2.3.1 火災感知設備

火災感知設備は，重大事故等対処施設を設置する火災区域又は火災区画の火災を早期に感知できるように設置する設計とする。

火災感知器と受信機を含む火災受信機盤等で構成される火災感知設備は，以下を踏まえて設置する設計とする。

【補足一資料 41-1(2.1.2.1(1))】

(1) 火災感知器の環境条件等の考慮

設計基準対象施設の火災防護に関する基本方針を適用する。

【補足一資料 41-1(2.1.2.1(1)①)】

(2) 固有の信号を発する異なる種類の感知器の設置

火災感知設備の火災感知器は，環境条件等を考慮し，火災感知器を設置する火災区域又は火災区画の重大事故等対処施設の種類に応じ，火災を早期に感知できるように，固有の信号を発するアナログ式の煙感知器及びア

ナログ式の熱感知器の異なる種類の感知器を組み合わせて設置する設計とする。

ただし、発火性又は引火性の雰囲気を形成するおそれのある場所及び屋外等は、非アナログ式も含めた組み合わせで設置する設計とする。炎感知器は非アナログ式であるが、炎が発する赤外線又は紫外線を検知するため、炎が生じた時点で感知することができ、火災の早期感知が可能である。

ここで、アナログ式とは「平常時の状況（温度、煙の濃度）を監視し、かつ、火災現象（急激な温度や煙の濃度の上昇）を把握することができる」と定義し、非アナログ式とは「平常時の状況（温度、煙の濃度）を監視することはできないが、火災現象（急激な温度や煙の濃度の上昇等）を把握することができる」と定義する。

以下に、上記に示す火災感知器の組み合わせのうち、特徴的な火災区域又は火災区画を示す。

【補足一資料 41-1(2.1.2.1(1)②)】

a. 原子炉建屋原子炉棟 6 階

原子炉建屋原子炉棟 6 階は天井が高く大空間となっているため、火災による熱が周囲に拡散することから、熱感知器による感知は困難である。

このため、アナログ式の光電分離型煙感知器と非アナログ式の炎感知器（赤外線方式）をそれぞれの監視範囲に火災の検知に影響を及ぼす死角がないように設置する設計とする。

b. 原子炉格納容器

原子炉格納容器内は、アナログ式の煙感知器及び熱感知器を設置する設計とする。

運転中の原子炉格納容器は、閉鎖した状態で長期間高温かつ高線量環境となることから、アナログ式の火災感知器が故障する可能性がある。このため、通常運転中、窒素封入による不活性化により火災が発生する可能性がない期間については、原子炉格納容器内に設置する火災感知器は、原子炉起動時の窒素封入後に作動信号を除外する運用とし、プラント停止後に速やかに取り替える設計とする。

c. 蓄電池室

充電時に水素発生のおそれがある蓄電池室は、万一の水素濃度の上昇を考慮し、火災を早期に感知できるように、非アナログ式の防爆型で、かつ固有の信号を発する異なる種類の煙感知器及び熱感知器を設置する設計とする。

d. 軽油貯蔵タンク設置区域、可搬型設備用軽油タンク設置区域及び緊急時対策所用発電機燃料油貯蔵タンク設置区域

軽油貯蔵タンク、可搬型設備用軽油タンク及び緊急時対策所用発電機燃料油貯蔵タンク内部は、燃料の気化による引火性又は発火性の雰囲気形成している。

このため、タンクマンホール内の空間部に非アナログ式の防爆型熱感知器及び防爆型煙感知器を設置する設計とする。

e. 常設代替高圧電源装置置場及び海水ポンプ室

常設代替高圧電源装置置場及び海水ポンプ室は屋外であるため、区域全体の火災を感知する必要があるが、火災による煙は周囲に拡散し、煙感知器による火災感知は困難であること及び降水等の浸入により火災感

知器の故障が想定される。

このため、アナログ式の屋外仕様の熱感知カメラ（赤外線方式）及び非アナログ式の屋外仕様の炎感知器（赤外線方式）をそれぞれの監視範囲に火災の検知に影響を及ぼす死角がないように設置する設計とする。

f. 格納容器圧力逃がし装置格納槽

格納容器圧力逃がし装置格納槽は、原子炉建屋に隣接した鉄筋コンクリート製の地下格納槽である。この区域で火災が発生した場合、煙は格納槽内部に充満することから煙感知器による感知は可能である。格納容器圧力逃がし装置が稼働した場合、フィルタ装置の温度上昇に伴い雰囲気温度も上昇するが、その温度はアナログ式の熱感知器の使用範囲内である。以上により、異なる種類の感知器として煙感知器と熱感知器を設置する設計とする。

g. 常設低圧代替注水系ポンプ室及び緊急用海水ポンプピット

常設低圧代替注水系ポンプ室及び緊急用海水ポンプピットは、原子炉建屋に隣接した鉄筋コンクリート製の地下格納槽である。これらの区域で火災が発生した場合、煙は格納槽内部に充満することから、煙感知器による感知は可能であるため、異なる種類の感知器として煙感知器と熱感知器を設置する設計とする。

h. 主蒸気管トンネル室

放射線量が高い場所（主蒸気管トンネル室）は、アナログ式の火災感知器を設置する場合、放射線の影響により火災感知器の故障が想定される。

このため、放射線の影響を受けないよう検出器部位を当該区画外に配置するアナログ式の煙吸引式検出設備を設置する設計とする。加えて、放射線の影響を考慮した非アナログ式の熱感知器を設置する設計とする。

これら a. ～ h. のうち非アナログ式の火災感知器は、以下の環境条件等を考慮することにより誤作動を防止する設計とする。

- ・ 煙感知器は蒸気等が充満する場所に設置しない。
- ・ 熱感知器は作動温度が周囲温度より高い温度で作動するものを選定する。
- ・ 炎感知器は平常時より炎の波長の有無を連続監視し、火災現象（急激な環境変化）を把握でき、感知原理に「赤外線3波長式」（物質の燃焼時に発生する特有な放射エネルギーの波長帯を3つ検知した場合にのみ発報する）を採用するものを選定する。さらに、屋内に設置する場合は外光が当たらず、高温物体が近傍にない箇所に設置することとし、屋外に設置する場合は、屋外仕様を採用するとともに、太陽光の影響に対しては視野角への影響を考慮した遮光板を設置することで誤作動を防止する設計とする。

また、火災の影響を受けるおそれが考えにくい火災区域又は火災区画は、消防法又は建築基準法に基づく火災感知器を設置する設計とする。

(3) 火災受信機盤

設計基準対象施設の火災防護に関する基本方針を適用する。

【補足－資料 41－1(2.1.2.1(1)③)】

(4) 火災感知設備の電源確保

緊急時対策所建屋を除く重大事故等対処施設を設置する火災区域又は火災区画の火災感知設備は、全交流動力電源喪失時に常設代替交流電源から電力が供給されるまでの92分間以上の電力を供給できる容量を有した蓄電池を設け、電源を確保する設計とする。

また、緊急時対策所建屋を除く重大事故等対処施設を設置する火災区域又は火災区画の火災感知設備に供給する電源は、非常用ディーゼル発電機が接続されている非常用電源及び常設代替高圧電源装置が接続されている緊急用電源より供給する設計とする。

なお、緊急時対策所建屋の火災区域又は火災区画の火災感知設備については、外部電源喪失時に機能を失わないように、緊急時対策所用発電機からの電力が供給されるまでの間、電力を供給できる容量を有した蓄電池を設け、電源を確保する設計とする。蓄電池の容量については、外部電源喪失時は緊急時対策所用発電機が自動起動し、速やかに電力を供給する設計であるが、保守的な条件として自動起動に失敗し、緊急時対策所への移動時間も考慮した手動起動により電力を供給する場合に電力が供給されるまでの時間である30分間以上の容量を有する設計とする。

【補足－資料 41－1(2.1.2.1(1)④)】

2.2.2.3.2 消火設備

消火設備は、重大事故等対処施設を設置する火災区域又は火災区画の火災を早期に消火できるように設置する設計とする。消火設備は、以下を踏まえた設計とする。

【補足－資料 41－1(2.1.2.1(2))】

(1) 重大事故等対処施設を設置する火災区域又は火災区画に設置する消火設備

重大事故等対処施設を設置する火災区域又は火災区画に設置する消火設備は、当該火災区域又は火災区画が、火災発生時の煙の充満又は放射線の影響により消火活動が困難となる火災区域又は火災区画であるかを考慮して設計する。

【補足－資料 41－1(2.1.2.1(2)①)】

a. 火災発生時の煙の充満又は放射線の影響により消火活動が困難となる火災区域又は火災区画の選定

建屋内の重大事故等対処施設を設置する火災区域又は火災区画は、「b. 火災発生時の煙の充満又は放射線の影響により消火活動が困難とならない火災区域又は火災区画の選定」に示した火災区域又は火災区画を除き、火災発生時の煙の充満又は放射線の影響により消火活動が困難となるものとして選定する。

b. 火災発生時の煙の充満又は放射線の影響により消火活動が困難とならない火災区域又は火災区画の選定

建屋内の重大事故等対処施設を設置する火災区域又は火災区画のうち、消火活動が困難とならないところを以下に示す。

なお、屋外については煙の充満又は放射線の影響により消火活動が困難とはならないものとする。

(a) 中央制御室及び緊急時対策所

中央制御室は、常駐する運転員によって火災感知器による早期の

火災感知及び消火活動が可能であり，火災が拡大する前に消火可能であること，万一，火災によって煙が発生した場合でも建築基準法に準拠した容量の排煙設備によって排煙が可能な設計とすることから，消火活動が困難とならない火災区域又は火災区画として選定する。

緊急時対策所は，火災発生時には中央制御室同様に建築基準法に準拠した容量の排煙設備により煙を排出することが可能なため，消火活動が困難とならない火災区域又は火災区画として選定する。

なお，中央制御室床下コンクリートピットは，速やかな火災発生場所の特定が困難であると考えられることから，固有の信号を発する異なる種類の火災感知設備（煙感知器と熱感知器）及び中央制御室からの手動操作により早期の起動も可能なハロゲン化物自動消火設備（局所）を設置する設計とする。

(b) 原子炉格納容器

原子炉格納容器内において，万一火災が発生した場合でも，原子炉格納容器の空間体積（約 9,800m³）に対してパージ用排風機の容量が約 16,980m³/h であり，排煙が可能な設計とすることから，消火活動が困難とならない火災区域又は火災区画として選定する。

(c) 常設代替高圧電源装置置場及び海水ポンプ室

常設代替高圧電源装置置場及び海水ポンプ室は屋外の火災区域又は火災区画であり，火災が発生しても煙が充満しない。よって，煙の充満又は放射線の影響により消火活動が困難とならない火災区域又は火災区画として選定する。

(d) 格納容器圧力逃がし装置格納槽

格納容器圧力逃がし装置格納槽は、原子炉建屋に隣接した地下格納槽であり、本格納槽に設置される機器はフィルタ装置、テストタンク、移送ポンプ、排水ポンプ、電動弁である。フィルタ装置及びテストタンクは不燃性材料で構成されており、移送ポンプ、排水ポンプは潤滑油を有しないため油内包設備ではなく、電動弁のケーブルは電線管に収納する。以上のことから当該区域の火災荷重は小さく、煙の充満により消火活動が困難とならない火災区域又は火災区画として選定する。

(e) 原子炉建屋原子炉棟 6 階

原子炉建屋原子炉棟 6 階は可燃物が少なく大空間となっているため、煙の充満により消火活動が困難とならない火災区域又は火災区画として選定する。

(f) 可燃物が少なく、火災が発生しても煙が充満しない火災区域又は火災区画

以下に示す火災区域又は火災区画は、可燃物を少なくすることで煙の発生を抑える設計とし、煙の充満により消火困難とはならない箇所として選定する。各火災区域又は火災区画とも不要な可燃物を持ち込まないよう持ち込み可燃物管理を実施するとともに、点検に係る資機材等の可燃物を一時的に仮置きする場合は、不燃性のシートによる養生を実施し火災発生時の延焼を防止する。なお、可燃物の状況については、重大事故等対処施設以外の構築物、系統及び機器も含めて確

認する。

i) 主蒸気管トンネル室

室内に設置している機器は、主蒸気外側隔離弁（空気作動弁）、電動弁等である。これらは、不燃性材料又は難燃性材料で構成されており、可燃物としては駆動部に潤滑油を使用している。駆動部は、不燃性材料である金属で覆われており、設備外部で燃え広がることはない。その他に可燃物は設置しておらず、ケーブルは電線管及び金属製の可とう電線管で敷設する設計とする。

ii) FPC ポンプ室，FPC 保持ポンプ A 室，FPC 保持ポンプ B 室，FPC 熱交換器室

室内に設置している機器は、ポンプ、熱交換器、電動弁、計器等である。これらは、不燃性材料又は難燃性材料で構成されており、可燃物としては軸受に潤滑油グリスを使用している。

軸受は、不燃性材料である金属で覆われており、設備外部で燃え広がることはない。その他に可燃物は設置しておらず、ケーブルは電線管及び金属製の可とう電線管で敷設する設計とする。

c. 火災発生時の煙の充満又は放射線の影響により消火活動が困難となる火災区域又は火災区画に設置する消火設備

火災発生時の煙の充満又は放射線の影響により消火活動が困難となる火災区域又は火災区画は、自動又は中央制御室からの手動操作による固定式消火設備である全域ガス消火設備を設置し消火を行う設計とする。

なお、これらの固定式消火設備に使用するガスは、消防法施行規則を踏まえハロゲン化物消火剤とする設計とする。

固定式ガス消火設備の自動起動用の煙感知器と熱感知器は、当該火災区域又は火災区画に設置した「固有の信号を発する異なる種類の感知器」とは別に設置する。

ただし、以下については、ハロゲン化物自動消火設備（全域）と異なる消火設備を設置し消火を行う設計とする。

(a) 常設低圧代替注水系ポンプ室及び緊急用海水ポンプピット

常設低圧代替注水系ポンプ室及び緊急用海水ポンプピットは、いずれも原子炉建屋に隣接した地下格納槽であるため、これらの区域で火災が発生した場合、煙が格納槽内部に充満し、消火活動が困難となる可能性が否定できないことから、可燃物である油内包設備については、自動又は中央制御室からの手動操作により早期の消火も可能なハロゲン化物自動消火設備（全域）又はハロゲン化物自動消火設備（局所）を設置し消火を行う設計とする。

(b) 原子炉建屋通路部

原子炉建屋通路部は、ほとんどの階層で周回できる通路となっており、その床面積は最大で約 969m²（原子炉建屋 3 階周回通路）と大きい。さらに、各階層間には開口部（機器ハッチ）が存在するが、これらは水素対策として通常より開口状態となっている。

原子炉建屋通路部は、このようなレイアウトであることに加え、火災発生時の煙の充満又は放射線の影響により消火活動が困難となる可能性が否定できないことから、煙の充満を発生させるおそれのある可燃物（ケーブル、電源盤・制御盤、潤滑油内包設備）に対しては自動又は中央制御室からの手動操作により早期の起動も可能なハロゲン化

物自動消火設備（局所）を設置し消火を行う設計とし、これ以外（計器など）の可燃物については量が少ないことから消火器で消火を行う設計とする。

- (c) 緊急時対策所用発電機室，非常用ディーゼル発電機室及び非常用ディーゼル発電機燃料デイトンク室

緊急時対策所用発電機室，非常用ディーゼル発電機室及び非常用ディーゼル発電機燃料デイトンク室は，人が常駐する場所ではないことから，二酸化炭素消火設備（全域）を設置する設計とする。また，自動起動について，万一，当該区域に作業員等がいた場合の人身安全を考慮し，煙感知器及び熱感知器の両方の動作をもって消火する設計とする。

- d. 火災発生時の煙の充満又は放射線の影響により消火活動が困難とならない火災区域又は火災区画に設置する消火設備

- (a) 屋外の火災区域（常設代替高圧電源装置置場及び海水ポンプ室等）
屋外の火災区域である常設代替高圧電源装置置場及び海水ポンプ室等は，消火器又は移動式消火設備で消火を行う設計とする。

- (b) 中央制御室及び緊急時対策所

火災発生時の煙の充満又は放射線の影響により消火活動が困難とならない中央制御室及び緊急時対策所には，ハロゲン化物自動消火設備（全域）等は設置せず，消火器で消火を行う設計とする。また，中央制御室制御盤内の火災については，電気機器への影響がない二酸化炭素消火器で消火を行う。

なお、中央制御室床下コンクリートピットについては、中央制御室からの手動操作により早期の起動も可能なハロゲン化物自動消火設備（局所）を設置する設計とする。

緊急時対策所は、中央制御室の運転員あるいは監視所の警備員により、粉末消火器又は二酸化炭素消火器で消火を行う設計とする。

(c) 格納容器圧力逃がし装置格納槽

格納容器圧力逃がし装置格納槽は可燃物が少なく、煙の充満により消火活動が困難とならない火災区域であることから、消火器で消火を行う設計とする。

(d) 原子炉格納容器

原子炉格納容器内において、万一、火災が発生した場合でも、原子炉格納容器の空間体積（約 9,800m³）に対してパージ用排風機の容量が約 16,980m³/h であることから、煙が充満しないため、消火活動が可能である。

したがって、原子炉格納容器内の消火については、消火器を用いて行う設計とする。また、消火栓を用いても対応できる設計とする。

(e) 原子炉建屋原子炉棟 6 階

原子炉建屋原子炉棟 6 階は煙の充満により消火活動が困難とならない火災区域又は火災区画であるため、消火器で消火を行う設計とする。

(f) 可燃物が少ない火災区域又は火災区画

火災発生時の煙の充満又は放射線の影響により消火活動が困難とな

らない火災区域又は火災区画のうち、可燃物が少ない火災区域又は火災区画については、消火器で消火を行う設計とする。

(2) 消火用水供給系の多重性又は多様性の考慮

設計基準対象施設の火災防護に関する基本方針を適用する。

【補足－資料 41－1(2.1.2.1(2)②)】

(3) 系統分離に応じた独立性の考慮

重大事故等対処施設は、重大事故に対処する機能と設計基準事故対処設備の安全機能が単一の火災によって同時に機能喪失しないように、区分分離や位置的分散を図る設計とする。

重大事故等対処施設のある火災区域又は火災区画、及び設計基準事故対処設備のある火災区域又は火災区画に設置する全域ガス消火設備は、上記の区分分離や位置的分散に応じた独立性を備えた設計とする。

【補足－資料 41－1(2.1.2.1(2)③)】

(4) 火災に対する二次的影響の考慮

設計基準対象施設の火災防護に関する基本方針を適用する。

【補足－資料 41－1(2.1.2.1(2)④)】

(5) 想定火災の性質に応じた消火剤の容量

設計基準対象施設の火災防護に関する基本方針を適用する。

【補足－資料 41－1(2.1.2.1(2)⑤)】

(6) 移動式消火設備の配備

設計基準対象施設の火災防護に関する基本方針を適用する。

【補足一資料 41-1(2.1.2.1(2)⑥)】

(7) 消火用水の最大放水量の確保

設計基準対象施設の火災防護に関する基本方針を適用する。

【補足一資料 41-1(2.1.2.1(2)⑦)】

(8) 水消火設備の優先供給

設計基準対象施設の火災防護に関する基本方針を適用する。

【補足一資料 41-1(2.1.2.1(2)⑧)】

(9) 消火設備の故障警報

設計基準対象施設の火災防護に関する基本方針を適用する。

【補足一資料 41-1(2.1.2.1(2)⑨)】

(10) 消火設備の電源確保

設計基準対象施設の火災防護に関する基本方針を適用する。

なお、緊急時対策所建屋の火災区域又は火災区画のハロゲン化物自動消火設備（全域）、二酸化炭素自動消火設備（全域）は、外部電源喪失時にも消火ができるように、緊急時対策所用発電機から受電できる設計とするとともに、緊急時対策所用発電機からの電源が供給されるまでの間、電力を供給できる容量を有した蓄電池を設け、電源を確保する設計とする。蓄電池の容量については、外部電源喪失時は緊急時対策所用発電機が自動起動し、速やかに電力を供給する設計であるが、保守的な条件として自動起動に失敗し、緊急時対策所への移動時間も考慮した手動起動により電力を供

給する場合に電力が供給されるまでの時間である30分以上の容量を有する設計とする。

【補足－資料 41－1(2.1.2.1(2)⑩)】

(11) 消火栓の配置

設計基準対象施設の火災防護に関する基本方針を適用する。

【補足－資料 41－1(2.1.2.1(2)⑪)】

(12) 固定式ガス消火設備等の職員退避警報

設計基準対象施設の火災防護に関する基本方針を適用する。

【補足－資料 41－1(2.1.2.1(2)⑫)】

(13) 管理区域内からの放出消火剤の流出防止

設計基準対象施設の火災防護に関する基本方針を適用する。

【補足－資料 41－1(2.1.2.1(2)⑬)】

(14) 消火用非常照明

設計基準対象施設の火災防護に関する基本方針を適用する。

【補足－資料 41－1(2.1.2.1(2)⑭)】

2.2.2.3.3 自然現象の考慮

東海第二発電所の安全を確保する上で設計上考慮すべき自然現象としては、網羅的に抽出するために、発電所敷地及びその周辺での発生実績の有無に関わらず、国内外の基準や文献等に基づき事象を収集した。これらの事象のうち、発電所敷地及びその周辺での発生可能性、重大事故等対処施設への影響

度、事象進展速度や事象進展に対する時間的余裕の観点から、重大事故等対処施設に影響を与えるおそれがある事象として、地震、津波（敷地に遡上する津波を含む。）、洪水、風（台風）、竜巻、凍結、降水、積雪、落雷、火山の影響、生物学的事象、森林火災及び高潮を抽出した。

これらの自然現象のうち、落雷については、「2.2.2.2.3(1)落雷による火災の発生防止」に示す対策により、機能を維持する設計とする。凍結については、「(1)凍結防止対策」に示す対策により機能を維持する設計とする。風（台風）及び竜巻に対しては、「(2)風水害対策」に示す対策により機能を維持する設計とする。地震については、「(3)地震対策」に示す対策により機能を維持する設計とする。上記以外の津波（敷地に遡上する津波を含む。）、洪水、降水、積雪、火山の影響、高潮及び生物学的事象については、「(4)想定すべきその他の自然現象に対する対策について」に示す対策により機能を維持する設計とする。

また、森林火災についても、「(4)想定すべきその他の自然現象に対する対策について」に示す対策により機能を維持する設計とする。

【補足－資料 41－1(2.1.2.2)】

(1) 凍結防止対策

設計基準対象施設の火災防護に関する基本方針を適用する。

【補足－資料 41－1(2.1.2.2(1))】

(2) 風水害対策

設計基準対象施設の火災防護に関する基本方針を適用する。

【補足－資料 41－1(2.1.2.2(2))】

(3) 地震対策

a. 地震対策

設計基準対象施設の火災防護に関する基本方針を適用する。

b. 地盤変位対策

設計基準対象施設の火災防護に関する基本方針を適用する。

【補足－資料 41－1(2.1.2.2(3))】

(4) 想定すべきその他の自然現象に対する対策について

設計基準対象施設の火災防護に関する基本方針を適用する。

【補足－資料 41－1(2.1.2.2(4))】

2.2.2.3.4 消火設備の破損，誤動作又は誤操作による重大事故等対処施設への
影響

設計基準対象施設の火災防護に関する基本方針を適用する。

【補足－資料 41－1(2.1.2.3)】

2.2.2.4 個別の火災区域又は火災区画における留意事項

設計基準対象施設の火災防護に関する基本方針を適用する。

【補足－資料 41－1(2.2)】

2.3 重大事故等対処設備の基本設計方針【43条】

基準適合への対応状況

1.1.7 重大事故等対処設備に関する基本方針

発電用原子炉施設は、重大事故に至るおそれがある事故が発生した場合において、炉心、使用済燃料プール内の燃料体等及び運転停止中における原子炉の燃料体の著しい損傷を防止するために、また、重大事故が発生した場合においても、原子炉格納容器の破損及び発電所外への放射性物質の異常な放出を防止するために重大事故等対処設備を設ける。

これらの設備については、当該設備が機能を発揮するために必要な系統（水源から注入先まで、流路を含む。）を含むものとする。

重大事故等対処設備は、常設のものと可搬型のものがあり、以下のとおり分類する。

(1) 常設重大事故等対処設備

重大事故等対処設備のうち常設のもの

a. 常設重大事故防止設備

重大事故に至るおそれがある事故が発生した場合であって、設計基準事故対処設備の安全機能又は使用済燃料プールの冷却機能若しくは注水機能が喪失した場合において、その喪失した機能（重大事故に至るおそれがある事故に対処するために必要な機能に限る。）を代替することにより重大事故の発生を防止する機能を有する設備（重大事故防止設備）のうち、常設のもの

b. 常設耐震重要重大事故防止設備

常設重大事故防止設備であって、耐震重要施設に属する設計基準事故対処設備が有する機能を代替するもの

c. 常設重大事故緩和設備

重大事故等対処設備のうち、重大事故が発生した場合において、当該重大事故の拡大を防止し、又はその影響を緩和するための機能を有する

設備（重大事故緩和設備）のうち、常設のもの

d. 常設重大事故等対処設備のうち防止でも緩和でもない設備

常設重大事故等対処設備のうち、上記 a. , b. , c. 以外の常設設備で、防止又は緩和の機能がないもの

(2) 可搬型重大事故等対処設備

重大事故等対処設備のうち可搬型のもの

a. 可搬型重大事故防止設備

重大事故防止設備のうち可搬型のもの

b. 可搬型重大事故緩和設備

重大事故緩和設備のうち可搬型のもの

c. 可搬型重大事故等対処設備のうち防止でも緩和でもない設備

可搬型重大事故等対処設備のうち、上記 a. , b. 以外の可搬型設備で、防止又は緩和の機能がないもの

主要な重大事故等対処設備の設備種別及び設備分類を第1.1.7-1表に示す。

常設重大事故防止設備及び可搬型重大事故防止設備については、当該設備が機能を代替する設計基準対象施設とその耐震重要度分類を併せて示す。

また、主要な重大事故等対処設備の設置場所及び保管場所を第 1.1.7-1 図から第 1.1.7-9 図に示す。

1.1.7.1 多様性，位置的分散，悪影響防止等

(1) 多様性，位置的分散

共通要因としては、環境条件、自然現象、発電所敷地又はその周辺において想定される発電用原子炉施設の安全性を損なわせる原因となるおそれがある事象であって人為によるもの（外部人為事象）、溢水、火災及びサ

ポート系の故障を考慮する。

発電所敷地で想定される自然現象については、網羅的に抽出するために、地震、津波に加え、発電所敷地及びその周辺での発生実績の有無に関わらず、国内外の基準や文献等に基づき収集した洪水、風（台風）、竜巻、凍結、降水、積雪、落雷、地滑り、火山の影響、生物学的事象、森林火災等の事象を考慮する。

これらの事象のうち、発電所敷地及びその周辺での発生の可能性、重大事故等対処設備への影響度、事象進展速度や事象進展に対する時間余裕の観点から、重大事故等対処設備に影響を与えるおそれがある事象として、地震、津波（基準津波を超え敷地に遡上する津波（以下「敷地に遡上する津波」という。）を含む。）、風（台風）、竜巻、凍結、降水、積雪、落雷、火山の影響、生物学的事象、森林火災及び高潮を選定する。

自然現象の組合せについては、地震、津波（敷地に遡上する津波を含む。）、風（台風）、積雪及び火山の影響を考慮する。

発電所敷地又はその周辺において想定される発電用原子炉施設の安全性を損なわせる原因となるおそれがある事象であって人為によるものについては、網羅的に抽出するために、発電所敷地及びその周辺での発生実績の有無に関わらず、国内外の基準や文献等に基づき収集した飛来物（航空機落下等）、ダムの崩壊、爆発、近隣工場等の火災、有毒ガス、船舶の衝突、電磁的障害、故意による大型航空機の衝突その他のテロリズム等の事象を考慮する。これらの事象のうち、発電所敷地及びその周辺での発生の可能性、重大事故等対処設備への影響度、事象進展速度や事象進展に対する時間余裕の観点から、重大事故等対処設備に影響を与えるおそれがある事象として、飛来物（航空機落下）、ダムの崩壊、爆発、近隣工場等の火災、有毒ガス、船舶の衝突、電磁的障害及び故意による大型航空機の衝突

その他のテロリズムを選定する。また、設計基準事故対処設備等と重大事故等対処設備に対する共通要因としては、飛来物（航空機落下）、ダムの崩壊、爆発、近隣工場等の火災、有毒ガス、船舶の衝突、電磁的障害及び故意による大型航空機の衝突その他のテロリズムを選定する。

故意による大型航空機の衝突その他のテロリズムについては、可搬型重大事故等対処設備による対策を講じることとする。

主要な重大事故等対処施設である原子炉建屋原子炉棟、原子炉建屋付属棟、緊急時対策所建屋、常設代替高圧電源装置置場、格納容器圧力逃がし装置格納槽、常設低圧代替注水系ポンプ室、緊急用海水ポンプピット、常設代替高圧電源装置用カルバート（立坑部）、常設代替高圧電源装置用カルバート（トンネル部）、常設代替高圧電源装置用カルバート（カルバート部）、格納容器圧力逃がし装置用配管カルバート、常設低圧代替注水系配管カルバート、緊急用海水系配管カルバート（以下「建屋等」という。）については、地震、津波（敷地に遡上する津波を含む。）、火災及び外部からの衝撃による損傷を防止できる設計とする。

重大事故緩和設備についても、共通要因の特性を踏まえ、可能な限り多様性を有し、位置的分散を図ることを考慮する。

a. 常設重大事故等対処設備

常設重大事故防止設備は、設計基準事故対処設備等の安全機能と共通要因によって同時にその機能が損なわれるおそれがないよう、共通要因の特性を踏まえ、可能な限り多様性、独立性、位置的分散を考慮して適切な措置を講じる設計とする。

ただし、常設重大事故防止設備のうち、計装設備について、重要代替監視パラメータ（当該パラメータの他チャンネルの計器を除く。）による推定は、重要監視パラメータと異なる物理量又は測定原理とする等、

重要監視パラメータに対して可能な限り多様性を持った方法により計測できる設計とする。重要代替監視パラメータは重要監視パラメータと可能な限り位置的分散を図る設計とする。

環境条件に対しては、想定される重大事故等が発生した場合における温度、放射線、荷重及びその他の使用条件において、常設重大事故防止設備がその機能を確実に発揮できる設計とする。重大事故等時の環境条件における健全性については「1.1.7.3 環境条件等」に記載する。

常設重大事故防止設備は、「1.9 発電用原子炉設置変更許可申請に係る安全設計の方針」に基づく地盤に設置する。

常設重大事故防止設備は、地震、津波（敷地に遡上する津波を含む。）及び火災に対して、「1.3.2 重大事故等対処施設の耐震設計」，「1.4.2 重大事故等対処施設の耐津波設計」及び「1.5.2 重大事故等対処施設の火災防護に関する基本方針」に基づく設計とする。

地震、津波（敷地に遡上する津波を含む。），溢水及び火災に対して常設重大事故防止設備は、設計基準事故対処設備等と同時に機能を損なうおそれがないように、可能な限り設計基準事故対処設備等と位置的分散を図る。

風（台風），竜巻，凍結，降水，積雪，落雷，火山の影響，生物学的事象，森林火災，爆発，近隣工場等の火災，有毒ガス，船舶の衝突及び電磁的障害に対して，常設重大事故防止設備は，外部からの衝撃による損傷の防止が図られた建屋等内に設置するか，又は設計基準事故対処設備等と同時に機能が損なわれないように，設計基準事故対処設備等と位置的分散を図り，屋外に設置する。

落雷に対して常設代替交流電源設備は，避雷設備等により防護する設計とする。

生物学的事象のうちネズミ等の小動物に対して屋外の常設重大事故防止設備は、侵入防止対策により重大事故等に対処するために必要な機能が損なわれるおそれのない設計とする。

高潮に対して常設重大事故防止設備（非常用取水設備は除く。）は、高潮の影響を受けない敷地高さに設置する。

飛来物（航空機落下）に対して常設重大事故防止設備は、設計基準事故対処設備等と同時にその機能が損なわれないように、設計基準事故対処設備等と位置的分散を図り設置する。

なお、洪水及びダムの崩壊については、立地的要因により設計上考慮する必要はない。

常設重大事故緩和設備についても、共通要因の特性を踏まえ、可能な限り上記を考慮して多様性、位置的分散を図る設計とする。

サポート系の故障に対しては、系統又は機器に供給される電力、空気、油、冷却水を考慮し、常設重大事故防止設備は設計基準事故対処設備等と異なる駆動源、冷却源を用いる設計、又は駆動源、冷却源が同じ場合は別の手段が可能な設計とする。また、常設重大事故防止設備は設計基準事故対処設備等と可能な限り異なる水源をもつ設計とする。

b. 可搬型重大事故等対処設備

可搬型重大事故防止設備は、設計基準事故対処設備等又は常設重大事故防止設備と共通要因によって同時にその機能が損なわれるおそれがないよう、共通要因の特性を踏まえ、可能な限り多様性、独立性、位置的分散を考慮して適切な措置を講じる設計とする。

また、可搬型重大事故等対処設備は、地震、津波（敷地に遡上する津波を含む。）、その他自然現象又は故意による大型航空機の衝突その他のテロリズム、設計基準事故対処設備等及び重大事故等対処設備の配置

その他の条件を考慮した上で常設重大事故等対処設備と異なる保管場所に保管する設計とする。

環境条件に対しては、想定される重大事故等が発生した場合における温度、放射線、荷重及びその他の使用条件において、可搬型重大事故等対処設備がその機能を確実に発揮できる設計とする。重大事故等時の環境条件における健全性については「1.1.7.3 環境条件等」に記載する。

地震に対して、屋内の可搬型重大事故等対処設備は、「1.9 発電用原子炉設置変更許可申請に係る安全設計の方針」に基づく地盤上に設置する建屋内に保管する。屋外の可搬型重大事故等対処設備は、転倒しないことを確認する、又は必要により固縛等の処置をするとともに、地震により生ずる敷地下斜面のすべり、液状化又は揺すり込みによる不等沈下、傾斜及び浮き上がり、地盤支持力の不足、地中埋設構造物の損壊等の影響により必要な機能を喪失しない位置に保管する設計とする。

地震及び津波（敷地に遡上する津波を含む。）に対して可搬型重大事故等対処設備は、「1.3.2 重大事故等対処施設の耐震設計」、「1.4.2 重大事故等対処施設の耐津波方針」にて考慮された設計とする。

火災に対して、可搬型重大事故等対処設備は「1.5.2 重大事故等対処施設の火災防護に関する基本方針」に基づく火災防護を行う。

地震、津波（敷地に遡上する津波を含む。）、溢水及び火災に対して可搬型重大事故等対処設備は、設計基準事故対処設備等及び常設重大事故等対処設備と同時に機能を損なうおそれがないように、設計基準事故対処設備等の配置も含めて常設重大事故等対処設備と位置的分散を図り複数箇所に分散して保管する設計とする。

風（台風）、竜巻、凍結、降水、積雪、落雷、火山の影響、生物学的事象、森林火災、爆発、近隣工場等の火災、有毒ガス、船舶の衝突及び

電磁的障害に対して、可搬型重大事故等対処設備は、外部からの衝撃による損傷の防止が図られた建屋等内に保管するか、又は設計基準事故対処設備等及び常設重大事故等対処設備と同時に必要な機能を損なうおそれがないように、設計基準事故対処設備等の配置も含めて常設重大事故等対処設備と位置的分散を図り、防火帯の内側の複数箇所に分散して保管する設計とする。

クラゲ等の海生生物から影響を受けるおそれのある屋外の可搬型重大事故等対処設備は、複数の取水箇所を選定できる設計とする。

高潮に対して可搬型重大事故等対処設備は、高潮の影響を受けない敷地高さに保管する。

飛来物（航空機落下）及び故意による大型航空機の衝突その他テロリズムに対して、屋内の可搬型重大事故等対処設備は、可能な限り設計基準事故対処設備等の配置も含めて常設重大事故等対処設備と位置的分散を図り複数箇所に分散して保管する設計とする。

可搬型重大事故等対処設備は、原子炉建屋、常設代替高圧電源装置置場、常設低圧代替注水系格納槽、格納容器圧力逃がし装置格納槽、緊急用海水ポンプピット、海水ポンプエリアから 100m 以上の離隔距離を確保した上で、複数箇所に分散して保管する設計とする。

なお、洪水及びダムの崩壊については、立地的要因により設計上考慮する必要はない。

サポート系の故障に対しては、系統又は機器に供給される電力、空気、油、冷却水を考慮し、可搬型重大事故防止設備は、設計基準事故対処設備等又は常設重大事故防止設備と異なる駆動源、冷却源を用いる設計とするか、駆動源、冷却源が同じ場合は別の手段が可能な設計とする。また、水源についても可能な限り、異なる水源を用いる設計とする。

c. 可搬型重大事故等対処設備と常設重大事故等対処設備の接続口

原子炉建屋の外から水又は電力を供給する可搬型重大事故等対処設備と常設設備との接続口は、共通要因によって接続することができなくなることを防止するため、それぞれ互いに異なる複数の場所に設置する設計とする。

環境条件に対しては、想定される重大事故等が発生した場合における温度、放射線、荷重及びその他の使用条件において、その機能を確実に発揮できる設計とするとともに、建屋等内及び建屋等壁面の適切に隔離し、かつ、隣接しない位置に複数箇所設置する。重大事故等時の環境条件における健全性については「1.1.7.3 環境条件等」に記載する。風（台風）及び竜巻のうち風荷重、凍結、降水、積雪、火山の影響並びに電磁的障害に対しては、環境条件にて考慮し、機能が損なわれない設計とする。

地震に対して接続口は、「1.9 発電用原子炉設置変更許可申請に係る安全設計の方針」に基づく地盤上の建屋等内又は建屋等壁面に複数箇所設置する。

地震、津波（敷地に遡上する津波を含む。）及び火災に対しては、「1.3.2 重大事故等対処施設の耐震設計」、「1.4.2 重大事故等対処施設の耐津波設計」及び「1.5.2 重大事故等対処施設の火災防護に関する基本方針」に基づく設計とする。

溢水に対しては、想定される溢水水位に対して機能を喪失しない位置に設置する。

風（台風）、竜巻、落雷、生物学的事象、森林火災、飛来物（航空機落下）、爆発、近隣工場等の火災、有毒ガス、船舶の衝突及び故意による大型航空機の衝突その他テロリズムに対して、建屋等内及び建屋等壁

面の適切に離隔し、かつ、隣接しない位置に複数箇所設置する。

生物学的事象のうちネズミ等の小動物に対して、屋外に設置する場合は、開口部の閉止により重大事故等に対処するために必要な機能が損なわれるおそれのない設計とする。

高潮に対して接続口は、高潮の影響を受けない位置に設置する。

また、一つの接続口で複数の機能を兼用して使用する場合には、それぞれの機能に必要な容量が確保できる接続口を設ける設計とする。同時に使用する可能性のある場合は、合計の容量を確保し、状況に応じて、それぞれの系統に必要な容量を同時に供給できる設計とする。

(2) 悪影響防止

重大事故等対処設備は発電用原子炉施設（隣接する発電所を含む。）内の他の設備（設計基準対象施設及び当該重大事故等対処設備以外の重大事故等対処設備）に対して悪影響を及ぼさない設計とする。

他の設備への悪影響としては、重大事故等対処設備使用時及び待機時の系統的な影響（電氣的な影響を含む。）並びにタービンミサイル等の内部発生飛散物による影響を考慮し、他の設備の機能に悪影響を及ぼさない設計とする。

系統的な影響に対しては、重大事故等対処設備は、弁等の操作によって設計基準対象施設として使用する系統構成から重大事故等対処設備としての系統構成とすること、重大事故等発生前（通常時）の隔離若しくは分離された状態から弁等の操作や接続により重大事故等対処設備としての系統構成とすること、他の設備から独立して単独で使用可能なこと、設計基準対象施設として使用する場合と同じ系統構成で重大事故等対処設備として使用すること等により、他の設備に悪影響を及ぼさない設計とする。

また、放水砲については、建屋への放水により、当該設備の使用を想定する重大事故時において必要となる屋外の他の設備に悪影響を及ぼさない設計とする。

内部発生飛散物による影響に対しては、内部発生エネルギーの高い流体を内蔵する弁及び配管の破断、高速回転機器の破損、ガス爆発並びに重量機器の落下を考慮し、重大事故等対処設備がタービンミサイル等の発生源となることを防ぐことで、他の設備に悪影響を及ぼさない設計とする。

(3) 共用の禁止

常設重大事故等対処設備の各機器については、一部の敷地を共有する東海発電所内の発電用原子炉施設において共用しない設計とする。ただし、共用対象の施設ごとに要求される技術的要件（重大事故等に対処するための必要な機能）を満たしつつ、東海発電所内の発電用原子炉施設と共用することにより安全性が向上し、かつ、東海発電所内及び東海第二発電所内の発電用原子炉施設に対して悪影響を及ぼさない場合は、共用できる設計とする。

1.1.7.2 容量等

(1) 常設重大事故等対処設備

常設重大事故等対処設備は、想定される重大事故等の収束において、想定する事象及びその事象の進展等を考慮し、重大事故等時に必要な目的を果たすために、事故対応手段として系統設計を行う。重大事故等の収束は、これらの系統の組合せにより達成する。

「容量等」とは、ポンプ流量、タンク容量、伝熱容量、弁吹出量、発電機容量、蓄電池容量、計装設備の計測範囲及び作動信号の設定値等とする。

常設重大事故等対処設備のうち設計基準対象施設の系統及び機器を使用

するものについては、設計基準対象施設の容量等の仕様が、系統の目的に応じて必要となる容量等に対して十分であることを確認した上で、設計基準対象施設としての容量等と同仕様の設計とする。

常設重大事故等対処設備のうち設計基準対象施設の系統及び機器を使用するもので、重大事故等時に設計基準対象施設の容量等を補う必要があるものについては、その後の事故対応手段と合わせて、系統の目的に応じて必要となる容量等を有する設計とする。

常設重大事故等対処設備のうち重大事故等への対処を本来の目的として設置する系統及び機器を使用するものについては、系統の目的に応じて必要な容量等を有する設計とする。

(2) 可搬型重大事故等対処設備

可搬型重大事故等対処設備は、想定される重大事故等の収束において、想定する事象及びその事象の進展を考慮し、事故対応手段としての系統設計を行う。重大事故等の収束は、これらの系統の組合せにより達成する。

「容量等」とは、ポンプ流量、タンク容量、発電機容量、蓄電池容量、ポンベ容量、計測器の計測範囲等とする。

可搬型重大事故等対処設備は、系統の目的に応じて必要な容量等を有する設計とするとともに、設備の機能、信頼度等を考慮し、予備を含めた保有数を確保することにより、必要な容量等に加え、十分に余裕のある容量等を有する設計とする。

可搬型重大事故等対処設備のうち複数の機能を兼用することで、設置の効率化、被ばくの低減が図れるものは、同時に要求される可能性がある複数の機能に必要な容量等を合わせた容量等とし、兼用できる設計とする。

可搬型重大事故等対処設備のうち、原子炉建屋の外から水又は電力を供給する注水設備及び電源設備は、必要となる容量等を有する設備を1基当

たり 2 セットに加え，故障時のバックアップ及び保守点検による待機除外時のバックアップとして，発電所全体で予備を確保する。

また，可搬型重大事故等対処設備のうち，負荷に直接接続する高圧窒素ポンベ（非常用窒素供給系），逃がし安全弁用可搬型蓄電池等は，必要となる容量等を有する設備を 1 基当たり 1 セットに加え，故障時のバックアップ及び保守点検による待機除外時のバックアップとして，発電所全体で予備を確保する。

上記以外の可搬型重大事故等対処設備は，必要となる容量等を有する設備を 1 基当たり 1 セットに加え，設備の信頼度等を考慮し，予備を確保する。

1.1.7.3 環境条件等

(1) 環境条件

重大事故等対処設備は，想定される重大事故等が発生した場合における温度，放射線，荷重その他の使用条件において，その機能が有効に発揮できるように，その設置場所（使用場所）又は保管場所に応じた耐環境性を有する設計とするとともに，操作が可能な設計とする。

重大事故等時の環境条件については，重大事故等における温度（環境温度，使用温度），放射線，荷重に加えて，その他の使用条件として環境圧力，湿度による影響，重大事故等時に海水を通水する系統への影響，自然現象による影響，津波（敷地に遡上する津波を含む。）による影響，発電所敷地又はその周辺において想定される発電用原子炉施設の安全性を損なわせる原因となるおそれがある事象であって人為によるものの影響及び周辺機器等からの悪影響を考慮する。

荷重としては，重大事故等が発生した場合における機械的荷重に加え

て、環境圧力、温度及び自然現象による荷重を考慮する。

自然現象の選定に当たっては、網羅的に抽出するために、地震、津波に加え、発電所敷地及びその周辺での発生実績の有無に関わらず、国内外の基準や文献等に基づき収集した洪水、風（台風）、竜巻、凍結、降水、積雪、落雷、地滑り、火山の影響、生物学的事象、森林火災等の事象を考慮する。

これらの事象のうち、重大事故等時における発電所敷地及びその周辺での発生の可能性、重大事故等対処設備への影響度、事象進展速度や事象進展に対する時間余裕の観点から、重大事故等時に重大事故等対処設備に影響を与えるおそれがある事象として、地震、津波（敷地に遡上する津波を含む。）、風（台風）、竜巻、凍結、降水、積雪及び火山の影響を選定する。これらの事象のうち、凍結及び降水については、屋外の天候による影響として考慮する。

自然現象による荷重の組合せについては、地震、津波（敷地に遡上する津波を含む。）、風（台風）、積雪及び火山の影響を考慮する。

これらの環境条件のうち、重大事故等時における環境温度、環境圧力、湿度による影響、屋外の天候による影響、重大事故等時の放射線による影響及び荷重に対しては、重大事故等対処設備を設置（使用）又は保管する場所に応じて、以下の設備分類ごとに必要な機能を有効に発揮できる設計とする。

原子炉格納容器内の重大事故等対処設備は、想定される重大事故等時における原子炉格納容器内の環境条件を考慮した設計とする。また、地震による荷重を考慮して、機能を損なわない設計とする。操作は、中央制御室から可能な設計とする。

原子炉建屋原子炉棟内の重大事故等対処設備は、想定される重大事故等

時における環境条件を考慮する。

また、地震による荷重を考慮して、機能を損なわない設計とするとともに、可搬型重大事故等対処設備は、必要により当該設備の落下防止、転倒防止、固縛の措置をとる。操作は中央制御室、異なる区画若しくは離れた場所又は設置場所で可能な設計とする。

原子炉建屋付属棟内（中央制御室含む。）、緊急時対策所建屋内、常設代替高圧電源装置置場（地下階）内、格納容器圧力逃がし装置格納槽内、常設低圧代替注水系格納槽内、緊急用海水ポンプピット内及び立坑内の重大事故等対処設備は、重大事故等時におけるそれぞれの場所の環境条件を考慮した設計とする。また、地震による荷重を考慮して、機能を損なわない設計とするとともに、可搬型重大事故等対処設備は、必要により当該設備の落下防止、転倒防止、固縛の措置をとる。操作は、中央制御室、異なる区画若しくは離れた場所又は設置場所で可能な設計とする。

屋外及び常設代替高圧電源装置置場（地上階）の重大事故等対処設備は、重大事故等時における屋外の環境条件を考慮した設計とする。操作は、中央制御室、離れた場所又は設置場所で可能な設計とする。

また、地震、津波（敷地に遡上する津波を含む。）、積雪及び火山の影響による荷重を考慮し、機能を損なわない設計とするとともに、風（台風）及び竜巻による風荷重の影響に対しては、位置的分散を考慮した保管により、機能を損なわない設計とする。また、可搬型重大事故等対処設備については、必要により当該設備の落下防止、転倒防止、固縛等の措置をとる。

海水を通水する系統への影響に対しては、常時海水を通水する、海に設置する、又は海で使用する重大事故等対処設備は耐腐食性材料を使用する設計とする。常時海水を通水するコンクリート構造物については、腐食を

考慮した設計とする。使用時に海水を通水する重大事故等対処設備は、海水の影響を考慮した設計とする。原則、淡水を通水するが、海水も通水する可能性のある重大事故等対処設備は、可能な限り淡水を優先し、海水通水を短期間とすることで、設備への海水の影響を考慮する。また、海から直接取水する際の異物の流入防止を考慮した設計とする。

発電所敷地又はその周辺において想定される発電用原子炉施設の安全性を損なわせる原因となるおそれがある事象であって人為によるものの選定に当たっては、網羅的に抽出するために、発電所敷地及びその周辺での発生実績の有無に関わらず、国内外の基準や文献等に基づき収集した飛来物（航空機落下等）、ダムの崩壊、爆発、近隣工場等の火災、有毒ガス、船舶の衝突、電磁的障害、故意による大型航空機の衝突その他のテロリズム等の事象を考慮する。これらの事象のうち、発電所敷地及びその周辺での発生の可能性、重大事故等対処設備への影響度、事象進展速度や事象進展に対する時間余裕の観点から、重大事故等対処設備に影響を与えるおそれがある事象として選定する電磁的障害に対しては、重大事故等対処設備は、重大事故等時においても電磁波により機能を損なわない設計とする。

重大事故等対処設備は、事故対応のために配置・配備している自主対策設備を含む周辺機器等からの悪影響により機能を損なわない設計とする。周辺機器等からの悪影響としては、地震、火災、溢水による波及的影響を考慮する。

溢水に対しては、重大事故等対処設備は、想定される溢水によりその機能を損なわないように、重大事故等対処設備の設置区画の止水対策等を実施する。

地震による荷重を含む耐震設計については、「1.3.2 重大事故等対処施設の耐震設計」に、津波（敷地に遡上する津波を含む。）による荷重を

含む耐津波設計については、「1.4.2 重大事故等対処施設の耐津波設計」に、火災防護については、「1.5.2 重大事故等対処施設の火災防護に関する基本方針」に示す。

(2) 重大事故等対処設備の設置場所

重大事故等対処設備は、想定される重大事故等が発生した場合においても操作及び復旧作業に支障がないように、放射線量の高くなるおそれの少ない設置場所の選定、当該設備の設置場所への遮蔽の設置等により当該設備の設置場所で操作可能な設計、放射線の影響を受けない異なる区画若しくは離れた場所から遠隔で操作可能な設計、又は中央制御室遮蔽区域内である中央制御室から操作可能な設計とする。

(3) 可搬型重大事故等対処設備の設置場所

可搬型重大事故等対処設備は、想定される重大事故等が発生した場合においても設置及び常設設備との接続に支障がないように、放射線量の高くなるおそれの少ない設置場所の選定、当該設備の設置場所への遮蔽の設置等により、当該設備の設置及び常設設備との接続が可能な設計とする。

1.1.7.4 操作性及び試験・検査性

(1) 操作性の確保

a. 操作の確実性

重大事故等対処設備は、想定される重大事故等が発生した場合においても操作を確実なものとするため、重大事故等時の環境条件を考慮し、操作が可能な設計とする。

操作する全ての設備に対し、十分な操作空間を確保するとともに、確実な操作ができるよう、必要に応じて操作足場を設置する。また、防護具、可搬型照明等は重大事故等時に迅速に使用できる場所に配備する。

現場操作において工具を必要とする場合は、一般的に用いられる工具又は専用の工具を用いて、確実に作業ができる設計とする。工具は、作業場所の近傍又はアクセスルートの近傍に保管できる設計とする。可搬型重大事故等対処設備は運搬・設置が確実にできるように、人力又は車両等による運搬、移動ができるとともに、必要により設置場所にてアウトリガの張り出し又は輪留めによる固定等が可能な設計とする。

現場の操作スイッチは運転員等の操作性を考慮した設計とする。また、電源操作が必要な設備は、感電防止のため露出した充電部への近接防止を考慮した設計とする。

現場において人力で操作を行う弁は、手動操作が可能な設計とする。

現場での接続操作は、ボルト・ネジ接続、フランジ接続又はより簡便な接続方式等、接続方式を統一することにより、確実に接続が可能な設計とする。

また、重大事故等に対処するために迅速な操作を必要とする機器は、必要な時間内に操作できるように中央制御室での操作が可能な設計とする。制御盤の操作器は運転員の操作性を考慮した設計とする。

想定される重大事故等において操作する重大事故等対処設備のうち動的機器については、その作動状態の確認が可能な設計とする。

b. 系統の切替性

重大事故等対処設備のうち、本来の用途以外の用途として重大事故等に対処するために使用する設備は、通常時に使用する系統から速やかに切替操作が可能なように、系統に必要な弁等を設ける設計とする。

c. 可搬型重大事故等対処設備の常設設備との接続性

可搬型重大事故等対処設備を常設設備と接続するものについては、容易かつ確実に接続できるように、ケーブルはボルト・ネジ接続又はより

簡便な接続方法等を用い、配管は配管径や内部流体の圧力によって、大口径配管又は高圧環境においてはフランジを用い、小口径配管かつ低圧環境においてはより簡便な接続方式等を用いる設計とする。窒素ポンベ、空気ポンベ、タンクローリ等については、各々専用の接続方法を用いる。また、同一ポンプを接続する配管は口径を統一することにより、複数のポンプでの規格の統一を考慮する。

d. 発電所内の屋外道路及び屋内通路の確保

想定される重大事故等が発生した場合において、可搬型重大事故等対処設備を運搬し、又は他の設備の被害状況を把握するため、発電所内の道路及び通路が確保できるよう、以下の設計とする。

屋外及び屋内において、アクセスルートは、自然現象、発電用原子炉施設の安全性を損なわせる原因となるおそれがある事象であって人為によるもの、溢水及び火災を想定しても、運搬、移動に支障をきたすことのないよう、迂回路も考慮して複数のアクセスルートを確保する。

なお、想定される重大事故等の収束に必要な屋外アクセスルートは、基準津波の影響を受けない防潮堤内に、基準地震動 S_s 及び敷地に遡上する津波の影響を受けないルートを少なくとも1つ確保する。

屋外及び屋内アクセスルートに対する自然現象については、網羅的に抽出するために、地震、津波に加え、発電所敷地及びその周辺での発生実績の有無に関わらず、国内外の基準や文献等に基づき収集した洪水、風（台風）、竜巻、凍結、降水、積雪、落雷、地滑り、火山の影響、生物学的事象、森林火災等の事象を考慮する。

これらの事象のうち、発電所敷地及びその周辺での発生の可能性、屋外アクセスルートへの影響度、事象進展速度や事象進展に対する時間余裕の観点から、屋外アクセスルートに影響を与えるおそれがある事象と

して、地震、津波（敷地に遡上する津波を含む。）、風（台風）、竜巻、凍結、降水、積雪、落雷、火山の影響、生物学的事象、森林火災及び高潮を選定する。

屋外及び屋内アクセスルートに対する発電所敷地又はその周辺において想定される発電用原子炉施設の安全性を損なわせる原因となるおそれがある事象であって人為によるものについては、網羅的に抽出するために、発電所敷地及びその周辺での発生実績の有無に関わらず、国内外の基準や文献等に基づき収集した飛来物（航空機落下等）、ダム崩壊、爆発、近隣工場等の火災、有毒ガス、船舶の衝突、電磁的障害、故意による大型航空機の衝突その他のテロリズム等の事象を考慮する。これらの事象のうち、発電所敷地及びその周辺での発生の可能性、屋外アクセスルートへの影響度、事象進展速度や事象進展に対する時間余裕の観点から、屋外アクセスルートに影響を与えるおそれがある事象として選定する飛来物（航空機落下）、ダム崩壊、爆発、近隣工場等の火災、有毒ガス、船舶の衝突、電磁的障害及び故意による大型航空機の衝突その他のテロリズムに対して、迂回路も考慮した複数のアクセスルートを確保する設計とする。

なお、洪水及びダム崩壊については、立地的要因により設計上考慮する必要はない。

電磁的障害に対しては、道路面が直接影響をうけることはないことからアクセスルートへの影響はない。

屋外アクセスルートに対する地震による影響（周辺構造物等の損壊、周辺斜面の崩壊及び道路面のすべり）、その他自然現象による影響（風（台風）及び竜巻による飛来物、積雪並びに火山の影響）を想定し、複数のアクセスルートの中から状況を確認し、早期に復旧可能なアクセス

ルートを確認するため、障害物を除去可能なホイールローダを1セット2台使用する。ホイールローダの保有数は、1セット2台、故障時及び保守点検による待機除外時のバックアップ用として3台の合計5台を分散して保管する設計とする。

また、地震による屋外タンクからの溢水及び降水に対しては、道路上への自然流下も考慮した上で、通行への影響を受けない箇所にアクセスルートを確認する設計とする。

津波の影響については、敷地に遡上する津波による遡上高さに対して十分余裕を見た高さに高所のアクセスルートを確認する設計とする。

また、高潮に対しては、通行への影響を受けない敷地高さにアクセスルートを確認する設計とする。

凍結、森林火災、飛来物（航空機落下）、爆発、近隣工場等の火災、有毒ガス、船舶の衝突に対しては、迂回路も考慮した複数のアクセスルートを確認する設計とする。落雷に対しては、道路面が直接影響を受けることはないため、さらに生物学的事象に対しては、容易に排除可能なため、アクセスルートへの影響はない。

屋外アクセスルートは、地震の影響による周辺斜面の崩壊及び道路面のすべりで崩壊土砂が広範囲に到達することを想定した上で、ホイールローダによる崩壊箇所の復旧又は迂回路の通行を行うことで、通行性を確保できる設計とする。また、不等沈下等に伴う段差の発生が想定される箇所においては、段差緩和対策等を行う設計とする。

屋外アクセスルートは、考慮すべき自然現象のうち凍結及び積雪に対して、道路については融雪剤を配備し、車両についてはタイヤチェーン等を装着することにより通行性を確保できる設計とする。なお、地震による薬品タンクからの漏えいに対しては、必要に応じて薬品防護具の着

用により通行する。なお、融雪剤の配備等については、「添付書類十5.1 重大事故等対策」に示す。

大規模な自然災害又は故意による大型航空機の衝突その他のテロリズムによる大規模損壊発生時の消火活動等の対応については、「添付書類十5.2 大規模な自然災害又は故意による大型航空機の衝突その他のテロリズムへの対応における事項」に示す。

屋外アクセスルートの地震発生時における、火災の発生防止策（可燃物収納容器の固縛による転倒防止）及び火災の拡大防止策（大量の可燃物を内包する変圧器の防油堤の設置）については、「火災防護計画」に定める。

屋内アクセスルートは、自然現象として選定する津波（敷地に遡上する津波を含む。）、風（台風）、竜巻、凍結、降水、積雪、落雷、火山の影響、生物学的事象、森林火災及び高潮による影響に対して、外部からの衝撃による損傷の防止が図られた建屋内に確保する設計とする。

また、発電所敷地又はその周辺における発電用原子炉施設の安全性を損なわせる原因となるおそれがある事象であって人為によるものとして選定する飛来物（航空機落下）、爆発、近隣工場等の火災、有毒ガス及び船舶の衝突に対して、外部からの衝撃による損傷の防止が図られた建屋内に確保する設計とする。

屋内アクセスルートにおいては、機器からの溢水等に対してアクセスルートでの被ばくを考慮した放射線防護具を着用する。

また、地震時に通行が阻害されないように、火災の発生防止対策や、通行性確保対策として、アクセスルート上の資機材の固縛、転倒防止対策及び火災の発生防止対策を実施する。

屋外及び屋内アクセスルートにおいては、被ばくを考慮した放射線防

護具の配備を行い、移動時及び作業時の状況に応じて着用する。また、夜間及び停電時の確実な運搬や移動のため可搬型照明設備を配備する。これらの運用については、「添付書類十 5.1 重大事故等対策」に示す。

(2) 試験・検査性

重大事故等対処設備は、健全性及び能力を確認するため、発電用原子炉の運転中又は停止中に必要な箇所の保守点検、試験又は検査を実施できるよう、機能・性能の確認、漏えいの有無の確認、分解点検等ができる構造とする。また、接近性を考慮して必要な空間等を備え、構造上接近又は検査が困難である箇所を極力少なくする。

試験及び検査は、使用前検査、施設定期検査、定期安全管理検査及び溶接安全管理検査の法定検査に加え、保全プログラムに基づく点検が実施可能な設計とする。

発電用原子炉の運転中に待機状態にある重大事故等対処設備は、発電用原子炉の運転に大きな影響を及ぼす場合を除き、運転中に定期的な試験又は検査ができる設計とする。また、多様性又は多重性を備えた系統及び機器にあっては、各々が独立して試験又は検査ができる設計とする。

代替電源設備は、電気系統の重要な部分として適切な定期試験及び検査が可能な設計とする。

構造・強度の確認又は内部構成部品の確認が必要な設備は、原則として分解・開放（非破壊検査を含む。）が可能な設計とし、機能・性能確認、各部の経年劣化対策及び日常点検を考慮することにより、分解・開放が不要なものについては外観の確認が可能な設計とする。

第 1.1.7-1 表 主要な重大事故等対処設備の設備分類等 (1/68)

43 条 重大事故等対処設備

系統機能	設備	代替する機能を有する 設計基準対象施設		設備 種別	設備分類	
		設備	耐震重要 度分類		常設 可搬型	分類
アクセスルート確保	ホイールローダ	—	—	可搬型	可搬型重大事故等対処設備 (防止でも緩和でもない設備)	—

第 1.1.7-1 表 主要な重大事故等対処設備の設備分類等 (2/68)

44 条 緊急停止失敗時に発電用原子炉を未臨界にするための設備

系統機能	設備	代替する機能を有する 設計基準対象施設		設備 種別	設備分類	
		設備	耐震重要 度分類		常設 可搬型	分類
代替制御棒挿入機能による 制御棒緊急挿入	A T W S 緩和設備 (代替制御棒挿入機能)	原子炉緊急停止系	S	常設	常設耐震重要重大事故防止設備	—
	A T W S 緩和設備 (代替制御棒挿入機能) 手動スイッチ			常設	常設耐震重要重大事故防止設備	—
	制御棒			常設	常設耐震重要重大事故防止設備	—
	制御棒駆動機構			常設	常設耐震重要重大事故防止設備	—
	制御棒駆動系水圧制御ユニット			常設	常設耐震重要重大事故防止設備	—
	制御棒駆動系配管・弁 [流路]			常設	常設耐震重要重大事故防止設備	—
再循環系ポンプ停止による 原子炉出力抑制	A T W S 緩和設備 (代替再循環系ポンプトリップ機能)	原子炉緊急停止系, 制御棒, 制御棒駆動系水圧制御ユニット	S	常設	常設耐震重要重大事故防止設備	—
	再循環系ポンプ遮断器手動スイッチ			常設	常設耐震重要重大事故防止設備	—
	低速度用電源装置遮断器手動スイッチ			常設	常設耐震重要重大事故防止設備	—
ほう酸水注入	ほう酸水注入ポンプ			常設	常設耐震重要重大事故防止設備	S A - 2
	ほう酸水貯蔵タンク			常設	常設耐震重要重大事故防止設備	S A - 2
	ほう酸水注入系配管・弁 [流路]			常設	常設耐震重要重大事故防止設備	S A - 2 ^{※1}
	原子炉圧力容器 [注入先]			その他設備に記載 (常設耐震重要重大事故防止設備)		
自動減圧系の起動阻止スイッチによる原子炉出力急上昇防止	自動減圧系の起動阻止スイッチ	46 条に記載 (常設耐震重要重大事故防止設備)				

※1 圧力容器内部構造物を除く

第 1.1.7-1 表 主要な重大事故等対処設備の設備分類等 (3/68)

45 条 原子炉冷却材圧力バウンダリ 高圧時に発電用原子炉を冷却するための設備

系統機能	設備	代替する機能を有する 設計基準対象施設		設備 種別	設備分類	
		設備	耐震重要 度分類		常設 可搬型	分類
高圧代替注水系による原子炉注水	常設高圧代替注水系ポンプ	高圧炉心スプレイ系, 原子炉隔離時冷却系	S	常設	常設耐震重要重大事故防止設備	SA-2
	高圧代替注水系タービン止め弁			常設	常設耐震重要重大事故防止設備	SA-2
	高圧代替注水系(蒸気系)配管・弁 [流路]			常設	常設耐震重要重大事故防止設備	SA-2
	主蒸気系配管・弁 [流路]			常設	常設耐震重要重大事故防止設備	SA-2
	原子炉隔離時冷却系(蒸気系)配管・弁 [流路]			常設	常設耐震重要重大事故防止設備	SA-2
	高圧代替注水系(注水系)配管・弁 [流路]			常設	常設耐震重要重大事故防止設備	SA-2
	高圧炉心スプレイ系配管・弁・ストレーナ [流路]			常設	常設耐震重要重大事故防止設備	SA-2
	原子炉隔離時冷却系(注水系)配管・弁 [流路]			常設	常設耐震重要重大事故防止設備	SA-2 ^{※1}
	原子炉圧力容器 [注水先]			その他設備に記載 (常設耐震重要重大事故防止設備)		
	サプレッション・チェンバ [水源]	56条に記載 (常設耐震重要重大事故防止設備)				

※1 圧力容器内部構造物を除く

第 1.1.7-1 表 主要な重大事故等対処設備の設備分類等 (4/68)

45 条 原子炉冷却材圧力バウンダリ高圧時に発電用原子炉を冷却するための設備

系統機能	設備	代替する機能を有する 設計基準対象施設		設備 種別	設備分類			
		設備	耐震重要 度分類	常設 可搬型	分類	機器 クラス		
原子炉隔離時冷却系による原子炉注水	原子炉隔離時冷却系ポンプ	(原子炉隔離時冷却系) 高圧炉心スプレイ系	(S) S	常設	常設耐震重要重大事故防止設備	SA-2		
	原子炉隔離時冷却系(蒸気系)配管・弁 [流路]			常設	常設耐震重要重大事故防止設備	SA-2		
	原子炉隔離時冷却系タービン止め弁			常設	常設耐震重要重大事故防止設備	SA-2		
	主蒸気系配管・弁 [流路]			常設	常設耐震重要重大事故防止設備	SA-2		
	原子炉隔離時冷却系(注水系)配管・弁・ストレーナ [流路]			常設	常設耐震重要重大事故防止設備	SA-2 ^{※1}		
	原子炉圧力容器 [注水先]			その他設備に記載 (常設耐震重要重大事故防止設備)				
	サブプレッション・チェンバ [水源]			56条に記載 (常設耐震重要重大事故防止設備)				
高圧炉心スプレイ系による原子炉注水	高圧炉心スプレイ系ポンプ	(高圧炉心スプレイ系) 原子炉隔離時冷却系	(S) S	常設	常設耐震重要重大事故防止設備	SA-2		
	高圧炉心スプレイ系配管・弁・ストレーナ・スパージャ [流路]			常設	常設耐震重要重大事故防止設備	SA-2 ^{※1}		
	原子炉圧力容器 [注水先]	その他設備に記載 (常設耐震重要重大事故防止設備)						
	サブプレッション・チェンバ [水源]	56条に記載 (常設耐震重要重大事故防止設備)						

※1 圧力容器内部構造物を除く

第 1.1.7-1 表 主要な重大事故等対処設備の設備分類等 (5/68)

45 条 原子炉冷却材圧力バウンダリ高圧時に発電用原子炉を冷却するための設備

系統機能	設備	代替する機能を有する 設計基準対象施設		設備 種別	設備分類	
		設備	耐震重要 度分類	常設 可搬型	分類	機器 クラス
ほう酸水注入系による原子炉注水（ほう酸水注入）	ほう酸水注入ポンプ	44条に記載				
	ほう酸水注入系配管・弁 [流路]					
	ほう酸水貯蔵タンク [水源]					
	原子炉圧力容器 [注水先]	その他設備に記載（常設耐震重要重大事故防止設備）				
原子炉冷却材圧力バウンダリの圧力上昇抑制	逃がし安全弁（安全弁機能）	（逃がし安全弁）	（S）	常設	常設耐震重要重大事故防止設備	S A - 2
	主蒸気系配管・クエンチャ [流路]	逃がし安全弁排気管	S	常設	常設耐震重要重大事故防止設備	S A - 2

第 1.1.7-1 表 主要な重大事故等対処設備の設備分類等 (6/68)

46 条 原子炉冷却材圧力バウンダリを減圧するための設備

系統機能	設備	代替する機能を有する 設計基準対象施設		設備 種別	設備分類	
		設備	耐震重要 度分類	常設 可搬型	分類	機器 クラス
逃がし安全弁	逃がし安全弁 [操作対象弁]	(逃がし安全弁) —	(S)	常設	常設耐震重要重大事故防止設備 常設重大事故緩和設備	SA-2
	自動減圧機能用アキュムレータ	(アキュムレータ) —	(S)	常設	常設耐震重要重大事故防止設備 常設重大事故緩和設備	SA-2
	主蒸気系配管・クエンチャ [流 路]	逃がし安全弁排気管 —	S	常設	常設耐震重要重大事故防止設備 常設重大事故緩和設備	SA-2
原子炉減圧の自動化	過渡時自動減圧機能	自動減圧系	S	常設	常設耐震重要重大事故防止設備	—
	自動減圧系の起動阻止スイッチ			常設	常設耐震重要重大事故防止設備	—
常設代替直流電源設備に よる逃がし安全弁機能回 復	常設代替直流電源設備	57条に記載 (常設耐震重要重大事故防止設備)				
可搬型代替直流電源設備 による逃がし安全弁機能 回復	可搬型代替直流電源設備	57条に記載 (常設耐震重要重大事故防止設備)				
逃がし安全弁用可搬型蓄 電池による逃がし安全弁 機能回復	逃がし安全弁用可搬型蓄電池	125V系蓄電池A系 125V系蓄電池B系	S	可搬型	可搬型重大事故防止設備	—
非常用窒素供給系による 窒素確保	非常用窒素供給系高圧窒素ポンペ	(アキュムレータ)	(S)	可搬型	可搬型重大事故防止設備	SA-3
	非常用窒素供給系配管・弁 [流 路]			常設	常設耐震重要重大事故防止設備	SA-2
	自動減圧機能用アキュムレータ [流路]			常設	常設耐震重要重大事故防止設備	SA-2

第 1.1.7-1 表 主要な重大事故等対処設備の設備分類等 (7/68)

46 条 原子炉冷却材圧力バウンダリを減圧するための設備

系統機能	設備	代替する機能を有する 設計基準対象施設		設備 種別	設備分類	
		設備	耐震重要 度分類		常設 可搬型	分類
非常用逃がし安全弁駆動系による原子炉減圧	非常用逃がし安全弁駆動系高圧窒素ポンベ	(アキュムレータ)	(S)	可搬型	可搬型重大事故防止設備	SA-3
	非常用逃がし安全弁駆動系配管・弁 [流路]	(アキュムレータ)	(S)	常設	常設耐震重要重大事故防止設備	SA-2
	常設代替直流電源設備	57条に記載 (常設耐震重要重大事故防止設備)				
	可搬型代替直流電源設備	57条に記載 (常設耐震重要重大事故防止設備)				
インターフェイスシステムLOCA隔離弁※1	高圧炉心スプレイ系注入弁	(高圧炉心スプレイ系注入弁)	(S)	常設	常設耐震重要重大事故防止設備	SA-2
	原子炉隔離時冷却系原子炉注入弁	(原子炉隔離時冷却系原子炉注入弁)	(S)	常設	常設耐震重要重大事故防止設備	SA-2
	低圧炉心スプレイ系注入弁	(低圧炉心スプレイ系注入弁)	(S)	常設	常設耐震重要重大事故防止設備	SA-2
	残留熱除去系A系注入弁	(残留熱除去系A系注入弁)	(S)	常設	常設耐震重要重大事故防止設備	SA-2
	残留熱除去系B系注入弁	(残留熱除去系B系注入弁)	(S)	常設	常設耐震重要重大事故防止設備	SA-2
	残留熱除去系C系注入弁	(残留熱除去系C系注入弁)	(S)	常設	常設耐震重要重大事故防止設備	SA-2

※1 減圧を行う設備ではないが、インターフェイスシステムLOCA発生時に現場で手動操作により隔離し、漏えい抑制のための減圧を不要とするための設備

第 1.1.7-1 表 主要な重大事故等対処設備の設備分類等 (8/68)

47 条 原子炉冷却材圧力バウンダリ低圧時に発電用原子炉を冷却するための設備

系統機能	設備	代替する機能を有する 設計基準対象施設		設備 種別	設備分類	
		設備	耐震重要 度分類		常設 可搬型	分類
低圧代替注水系（常設） による原子炉注水	常設低圧代替注水系ポンプ	残留熱除去系（低圧注水系） 低圧炉心スプレイ系	S	常設	常設耐震重要重大事故防止設備	SA-2
	低圧代替注水系配管・弁〔流路〕		S	常設	常設耐震重要重大事故防止設備	SA-2
	残留熱除去系C系配管・弁〔流路〕			常設	常設耐震重要重大事故防止設備	SA-2※1
	原子炉圧力容器〔注水先〕	その他設備に記載				
	代替淡水貯槽〔水源〕	56条に記載				
低圧代替注水系（常設） による残存溶融炉心の冷却	低圧代替注水系（常設）	低圧代替注水系（常設）による原子炉注水に記載（常設重大事故緩和設備）				
低圧代替注水系（可搬型） による原子炉注水	可搬型代替注水中型ポンプ	残留熱除去系（低圧注水系） 低圧炉心スプレイ系	S	可搬型	可搬型重大事故防止設備	SA-3
	可搬型代替注水大型ポンプ		S	可搬型	可搬型重大事故防止設備	SA-3
	低圧代替注水系配管・弁〔流路〕			常設	常設耐震重要重大事故防止設備	SA-2
	低圧炉心スプレイ系配管・弁・スパージャ〔流路〕			常設	常設耐震重要重大事故防止設備	SA-2※1
	残留熱除去系C系配管・弁〔流路〕			常設	常設耐震重要重大事故防止設備	SA-2※1
	原子炉圧力容器〔注水先〕	その他設備に記載				
西側淡水貯水設備〔水源〕	56条に記載 ※ 水源としては海水も使用可能					
代替淡水貯槽〔水源〕						

※1 圧力容器内部構造物を除く

第 1.1.7-1 表 主要な重大事故等対処設備の設備分類等 (9/68)

47 条 原子炉冷却材圧力バウンダリ低圧時に発電用原子炉を冷却するための設備

系統機能	設備	代替する機能を有する 設計基準対象施設		設備 種別	設備分類	
		設備	耐震重要 度分類	常設 可搬型	分類	機器 クラス
低圧代替注水系（可搬型）による残存溶融炉心の冷却	低圧代替注水系（可搬型）	低圧代替注水系（可搬型）による原子炉注水に記載（常設重大事故緩和設備）				
代替循環冷却系による残存溶融炉心の冷却	代替循環冷却系ポンプ	—	—	常設	常設重大事故緩和設備	SA-2
	残留熱除去系熱交換器			常設	常設重大事故緩和設備	SA-2
	代替循環冷却系配管・弁〔流路〕			常設	常設重大事故緩和設備	SA-2
	残留熱除去系配管・弁・ストレーナ・ポンプ〔流路〕			常設	常設重大事故緩和設備	SA-2※1
	原子炉圧力容器〔注水先〕	その他設備に記載				
	サプレッション・チェンバ〔水源〕	56条に記載				
残留熱除去系（低圧注水系）による原子炉注水	残留熱除去系ポンプ	(残留熱除去系（低圧注水系） 低圧炉心スプレイ系)	(S)	常設	常設耐震重要重大事故防止設備	SA-2
	残留熱除去系熱交換器		S	常設	常設耐震重要重大事故防止設備	SA-2
	残留熱除去系配管・弁・ストレーナ〔流路〕			常設	常設耐震重要重大事故防止設備	SA-2
	原子炉圧力容器〔注水先〕	その他設備に記載				
	サプレッション・チェンバ〔水源〕	56条に記載				

※1 圧力容器内部構造物を除く

第 1.1.7-1 表 主要な重大事故等対処設備の設備分類等 (10/68)

47 条 原子炉冷却材圧力バウンダリ低圧時に発電用原子炉を冷却するための設備

系統機能	設備	代替する機能を有する 設計基準対象施設		設備 種別	設備分類	
		設備	耐震重要 度分類		分類	機器 クラス
低圧炉心スプレイ系による原子炉注水	低圧炉心スプレイ系ポンプ	(低圧炉心スプレイ系) 残留熱除去系 (低圧注水系)	(S)	常設 可搬型	常設耐震重要重大事故防止設備	SA-2
	低圧炉心スプレイ系配管・弁・ストレーナ・スパージャ [流路]		S	常設	常設耐震重要重大事故防止設備	SA-2 ^{※1}
	原子炉圧力容器 [注水先]	その他設備に記載				
	サブプレッション・チェンバ [水源]	56条に記載				
残留熱除去系 (原子炉停止時冷却系) による原子炉除熱	残留熱除去系ポンプ	(残留熱除去系 (原子炉停止時冷却系))	(S)	常設	常設耐震重要重大事故防止設備	SA-2
	残留熱除去系熱交換器			常設	常設耐震重要重大事故防止設備	SA-2
	残留熱除去系配管・弁 [流路]			常設	常設耐震重要重大事故防止設備	SA-2
	再循環系配管・弁 [流路]			常設	常設耐震重要重大事故防止設備	SA-2
	原子炉圧力容器 [注水先, 水源]	その他設備に記載				
緊急用海水系	緊急用海水ポンプ	48条に記載				
	緊急用海水系ストレーナ					
	緊急用海水系配管・弁 [流路]					
	残留熱除去系海水系配管・弁 [流路]					

※1 圧力容器内部構造物を除く

第 1.1.7-1 表 主要な重大事故等対処設備の設備分類等 (11/68)

47 条 原子炉冷却材圧力バウンダリ低圧時に発電用原子炉を冷却するための設備

系統機能	設備	代替する機能を有する 設計基準対象施設		設備 種別	設備分類	
		設備	耐震重要 度分類	常設 可搬型	分類	機器 クラス
残留熱除去系海水系	残留熱除去系海水系ポンプ	48条に記載				
	残留熱除去系海水系ストレータ					
	残留熱除去系海水系配管・弁 [流 路]					
非常用取水設備	貯留堰	48条に記載				
	取水構造物※1					
	S A用海水ピット取水塔					
	海水引込み管					
	S A用海水ピット					
	緊急用海水取水管					
	緊急用海水ポンプピット					

※1 取水路及び取水ピットの総称

第 1.1.7-1 表 主要な重大事故等対処設備の設備分類等 (12/68)

48 条 最終ヒートシンクへ熱を輸送するための設備

系統機能	設備	代替する機能を有する 設計基準対象施設		設備 種別	設備分類	
		設備	耐震重要 度分類	常設 可搬型	分類	機器 クラス
格納容器圧力逃がし装置 による原子炉格納容器内 の減圧及び除熱	格納容器圧力逃がし装置	50条に記載（常設耐震重要重大事故防止設備） （代替する機能を有する設計基準対象施設は、残留熱除去系（格納容器スプレイ冷却系）であ り、耐震重要度分類はS）				
耐圧強化ベント系による 原子炉格納容器内の減圧 及び除熱	第一弁（S/C側）	残留熱除去系（格納容器 スプレイ冷却系）	S	常設	常設耐震重要重大事故防止設備	SA-2
	第一弁（D/W側）			常設	常設耐震重要重大事故防止設備	SA-2
	耐圧強化ベント系一次隔離弁			常設	常設耐震重要重大事故防止設備	SA-2
	耐圧強化ベント系二次隔離弁			常設	常設耐震重要重大事故防止設備	SA-2
	遠隔人力操作機構			常設	常設耐震重要重大事故防止設備	—
	不活性ガス系配管・弁〔流路〕			常設	常設耐震重要重大事故防止設備	SA-2
	耐圧強化ベント系配管・弁〔流 路〕			常設	常設耐震重要重大事故防止設備	SA-2
	非常用ガス処理系配管・弁〔流 路〕			常設	常設耐震重要重大事故防止設備	SA-2
	非常用ガス処理系排気筒〔流路〕			常設	常設耐震重要重大事故防止設備	—
原子炉格納容器〔流路〕	50条に記載（常設耐震重要重大事故防止設備）					
真空破壊装置（S/C→D/W） 〔流路〕	50条に記載					

第 1.1.7-1 表 主要な重大事故等対処設備の設備分類等 (13/68)

48 条 最終ヒートシンクへ熱を輸送するための設備

系統機能	設備	代替する機能を有する 設計基準対象施設		設備 種別	設備分類	
		設備	耐震重要 度分類	常設 可搬型	分類	機器 クラス
残留熱除去系（原子炉停止時冷却系）による原子炉除熱	残留熱除去系（原子炉停止時冷却系）	47 条に記載				
残留熱除去系（サブプレッション・プール冷却系）によるサブプレッション・プール水の除熱	残留熱除去系（サブプレッション・プール冷却系）	49 条に記載				
残留熱除去系（格納容器スプレイ冷却系）による原子炉格納容器内の除熱	残留熱除去系（格納容器スプレイ冷却系）	49 条に記載				
残留熱除去系海水系による除熱	残留熱除去系海水系ポンプ	(残留熱除去系海水系)	(S)	常設	常設耐震重要重大事故防止設備	S A - 2
	残留熱除去系海水系ストレーナ			常設		
	残留熱除去系海水系配管・弁 [流路]			常設		
遠隔人力操作機構による現場操作	遠隔人力操作機構	耐圧強化ベント系による原子炉格納容器内の減圧及び除熱に記載				

第 1.1.7-1 表 主要な重大事故等対処設備の設備分類等 (14/68)

48 条 最終ヒートシンクへ熱を輸送するための設備

系統機能	設備	代替する機能を有する 設計基準対象施設		設備 種別	設備分類	
		設備	耐震重要 度分類		分類	機器 クラス
緊急用海水系による除熱	緊急用海水ポンプ	残留熱除去系海水系	S	常設 可搬型	常設耐震重要重大事故防止設備	S A - 2
	緊急用海水系ストレーナ			常設		
	緊急用海水系配管・弁 [流路]			常設		
	残留熱除去系海水系配管・弁 [流路]			常設		
非常用取水設備	貯留堰	その他設備に記載				
	取水構造物 ^{※1}					
	S A用海水ピット取水塔					
	海水引込み管					
	S A用海水ピット					
	緊急用海水取水管					
	緊急用海水ポンプピット					

※1 取水路及び取水ピットの総称

第 1.1.7-1 表 主要な重大事故等対処設備の設備分類等 (15/68)

49 条 原子炉格納容器内の冷却等のための設備

系統機能	設備	代替する機能を有する 設計基準対象施設		設備 種別	設備分類	
		設備	耐震重要 度分類	常設 可搬型	分類	機器 クラス
代替格納容器スプレイ冷却系（常設）による原子炉格納容器内の冷却	常設低圧代替注水系ポンプ	残留熱除去系（格納容器スプレイ冷却系）	S	常設	常設耐震重要重大事故防止設備 常設重大事故緩和設備	SA-2
	低圧代替注水系配管・弁〔流路〕			常設	常設耐震重要重大事故防止設備 常設重大事故緩和設備	SA-2
	代替格納容器スプレイ冷却系配管・弁〔流路〕			常設	常設耐震重要重大事故防止設備 常設重大事故緩和設備	SA-2
	残留熱除去系B系配管・弁・スプレイヘッド〔流路〕			常設	常設耐震重要重大事故防止設備 常設重大事故緩和設備	SA-2
	原子炉格納容器〔注水先〕	その他設備に記載				
	代替淡水貯槽〔水源〕	56条に記載				
代替格納容器スプレイ冷却系（可搬型）による原子炉格納容器内の冷却	可搬型代替注水中型ポンプ	残留熱除去系（格納容器スプレイ冷却系）	S	可搬型	可搬型重大事故防止設備 可搬型重大事故緩和設備	SA-3
	可搬型代替注水大型ポンプ			可搬型	可搬型重大事故防止設備 可搬型重大事故緩和設備	SA-3
	低圧代替注水系配管・弁〔流路〕			常設	常設耐震重要重大事故防止設備 常設重大事故緩和設備	SA-2
	代替燃料プール注水系配管〔流路〕			常設	常設耐震重要重大事故防止設備 常設重大事故緩和設備	SA-2
	代替格納容器スプレイ冷却系配管・弁〔流路〕			常設	常設耐震重要重大事故防止設備 常設重大事故緩和設備	SA-2
	残留熱除去系配管・弁・スプレイヘッド〔流路〕			常設	常設耐震重要重大事故防止設備 常設重大事故緩和設備	SA-2
	原子炉格納容器〔注水先〕			その他設備に記載		

第 1.1.7-1 表 主要な重大事故等対処設備の設備分類等 (16/68)

49 条 原子炉格納容器内の冷却等のための設備

系統機能	設備	代替する機能を有する 設計基準対象施設		設備 種別	設備分類	
		設備	耐震重要 度分類	常設 可搬型	分類	機器 クラス
代替格納容器スプレイ冷却系（可搬型）による原子炉格納容器内の冷却（続き）	西側淡水貯水設備 [水源]	56 条に記載 ※ 水源としては海水も使用可能				
	代替淡水貯槽 [水源]					
残留熱除去系（格納容器スプレイ冷却系）による格納容器内の除熱	残留熱除去系ポンプ	(残留熱除去系（格納容器スプレイ冷却系）)	(S)	常設	常設耐震重要重大事故緩和設備	SA-2
	残留熱除去系熱交換器			常設	常設耐震重要重大事故緩和設備	SA-2
	残留熱除去系配管・弁・ストレーナ・スプレイヘッダ [流路]			常設	常設耐震重要重大事故緩和設備	SA-2
	原子炉格納容器 [注水先]	その他設備に記載				
	サプレッション・チェンバ [水源]	56 条に記載				
残留熱除去系（サプレッション・プール冷却系）によるサプレッション・プール水の除熱	残留熱除去系ポンプ	(残留熱除去系（サプレッション・プール冷却系）)	(S)	常設	常設耐震重要重大事故緩和設備	SA-2
	残留熱除去系熱交換器			常設	常設耐震重要重大事故緩和設備	SA-2
	残留熱除去系配管・弁・ストレーナ [流路]			常設	常設耐震重要重大事故緩和設備	SA-2
	サプレッション・チェンバ [注入先, 水源]	56条に記載				

第 1.1.7-1 表 主要な重大事故等対処設備の設備分類等 (17/68)

49 条 原子炉格納容器内の冷却等のための設備

系統機能	設備	代替する機能を有する 設計基準対象施設		設備 種別	設備分類	
		設備	耐震重要 度分類	常設 可搬型	分類	機器 クラス
緊急用海水系	緊急用海水ポンプ	48 条に記載				
	緊急用海水系ストレーナ					
	緊急用海水系配管・弁 [流路]					
	残留熱除去系海水系配管・弁 [流路]					
残留熱除去系海水系	残留熱除去系海水系ポンプ	48 条に記載				
	残留熱除去系海水系ストレーナ					
	残留熱除去系海水系配管・弁 [流路]					
非常用取水設備	貯留堰	その他設備に記載				
	取水構造物 ^{※1}					
	S A 用海水ピット取水塔					
	海水引込み管					
	S A 用海水ピット					
	緊急用海水取水管					
	緊急用海水ポンプピット					

※1 取水路及び取水ピットの総称

第 1.1.7-1 表 主要な重大事故等対処設備の設備分類等 (18/68)

50 条 原子炉格納容器の過圧破損を防止するための設備

系統機能	設備	代替する機能を有する 設計基準対象施設		設備 種別 常設 可搬型	設備分類	
		設備	耐震重要 度分類		分類	機器 クラス
代替循環冷却系による原子炉格納容器内の減圧及び除熱	代替循環冷却系ポンプ	—	—	常設	常設重大事故緩和設備	SA-2
	残留熱除去系熱交換器	—	—	常設	常設重大事故緩和設備	SA-2
	代替循環冷却系配管・弁 [流路]	—	—	常設	常設重大事故緩和設備	SA-2
	残留熱除去系配管・弁・ストレーナ・スプレイヘッダ [流路]	—	—	常設	常設重大事故緩和設備	SA-2 ^{※1}
	サブプレッション・チェンバ [水源]	56条に記載 (重大事故緩和設備)				
	緊急用海水ポンプ	48条に記載 (重大事故緩和設備)				
	緊急用海水系ストレーナ					
	緊急用海水系配管・弁 [流路]					
	貯留堰	その他設備に記載 (重大事故緩和設備)				
	取水構造物 ^{※2}					
SA用海水ピット取水塔						

※1 圧力容器内部構造物を除く。

※2 取水路及び取水ピットの総称

第 1.1.7-1 表 主要な重大事故等対処設備の設備分類等 (19/68)

50 条 原子炉格納容器の過圧破損を防止するための設備

系統機能	設備	代替する機能を有する 設計基準対象施設		設備 種別	設備分類	
		設備	耐震重要 度分類	常設 可搬型	分類	機器 クラス
代替循環冷却系による原子炉格納容器内の減圧及び除熱 (続き)	海水引込み管	その他設備に記載 (重大事故緩和設備)				
	S A用海水ピット					
	緊急用海水取水管					
	緊急用海水ポンプピット [流 路]					
	原子炉格納容器 [注水先]					
格納容器圧力逃がし装置 による原子炉格納容器内の減圧及び除熱	フィルタ装置	—	—	常設	常設重大事故緩和設備	S A-2
	第一弁 (S/C側)	—	—	常設	常設重大事故緩和設備	S A-2
	第一弁 (D/W側)	—	—	常設	常設重大事故緩和設備	S A-2
	第二弁	—	—	常設	常設重大事故緩和設備	S A-2
	第二弁バイパス弁	—	—	常設	常設重大事故緩和設備	S A-2
	遠隔人力操作機構	—	—	常設	常設重大事故緩和設備	—
	第二弁操作室遮蔽	—	—	常設	常設重大事故緩和設備	—
	第二弁操作室空気ボンベユニット (空気ボンベ)	—	—	可搬型	可搬型重大事故緩和設備	—
	第二弁操作室差圧計 ^{※1}	—	—	常設	常設重大事故等対処設備 (防止でも緩和でもない設備)	—
	圧力開放板	—	—	常設	常設重大事故緩和設備	—
窒素供給装置	—	—	可搬型	可搬型重大事故緩和設備	—	

※1 計測器本体を示すため計器名を記載

第 1.1.7-1 表 主要な重大事故等対処設備の設備分類等 (20/68)

50 条 原子炉格納容器の過圧破損を防止するための設備

系統機能	設備	代替する機能を有する 設計基準対象施設		設備 種別	設備分類	
		設備	耐震重要 度分類		分類	機器 クラス
格納容器圧力逃がし装置 による原子炉格納容器内 の減圧及び除熱 (続き)	窒素供給装置用電源車	—	—	可搬型	可搬型重大事故緩和設備	—
	フィルタ装置遮蔽	—	—	常設	常設重大事故緩和設備 ^{※1}	—
	配管遮蔽	—	—	常設	常設重大事故緩和設備 ^{※1}	—
	移送ポンプ	—	—	常設	常設重大事故緩和設備	SA-2
	可搬型代替注水中型ポンプ	56 条に記載				
	可搬型代替注水大型ポンプ					
	西側淡水貯水設備 [水源]					
	代替淡水貯槽 [水源]					
	不活性ガス系配管・弁 [流路]	—	—	常設	常設重大事故緩和設備	SA-2
	耐圧強化ベント系配管・弁 [流路]	—	—	常設	常設重大事故緩和設備	SA-2
	格納容器圧力逃がし装置配管・弁 [流路]	—	—	常設	常設重大事故緩和設備	SA-2
	原子炉格納容器 [流路]	—	—	常設	常設重大事故緩和設備	SA-2
	真空破壊装置 [流路]	(真空破壊装置)	(S)	常設	常設耐震重要重大事故防止設備 常設重大事故緩和設備	—
	窒素供給配管・弁 [流路]	—	—	常設	常設重大事故緩和設備	SA-2
	第二弁操作室空気ボンベユニット (配管・弁) [流路]	—	—	常設	常設重大事故緩和設備	—
	移送配管・弁 [流路]	—	—	常設	常設重大事故緩和設備	SA-2
補給水配管・弁 [流路]	—	—	常設	常設重大事故緩和設備	SA-2	

※1 常設耐震重要重大事故防止設備・常設重大事故緩和設備等を操作する人が健全であることを担保する常設設備であるため、本分類としている。

第 1.1.7-1 表 主要な重大事故等対処設備の設備分類等 (21/68)

51 条 原子炉格納容器下部の溶融炉心を冷却するための設備

系統機能	設備	代替する機能を有する 設計基準対象施設		設備 種別	設備分類	
		設備	耐震重要 度分類		分類	機器 クラス
格納容器下部注水系（常設）によるペDESTAL（ドライウエル部）への注水	常設低圧代替注水系ポンプ	—	—	常設 可搬型	常設重大事故緩和設備	SA-2
	コリウムシールド			常設	常設重大事故緩和設備	—
	低圧代替注水系配管・弁 [流路]			常設	常設重大事故緩和設備	SA-2
	格納容器下部注水系配管・弁 [流路]			常設	常設重大事故緩和設備	SA-2
	原子炉格納容器床ドレン系配管・弁 [流路]			常設	常設重大事故緩和設備	SA-2
	原子炉格納容器機器ドレン系配管・弁 [流路]			常設	常設重大事故緩和設備	SA-2
	原子炉格納容器 [注水先]	その他設備に記載（重大事故緩和設備）				
	代替淡水貯槽 [水源]	56 条に記載（重大事故緩和設備）				
格納容器下部注水系（可搬型）によるペDESTAL（ドライウエル部）への注水	可搬型代替注水中型ポンプ	—	—	可搬型	可搬型重大事故緩和設備	SA-3
	可搬型代替注水大型ポンプ			可搬型	可搬型重大事故緩和設備	SA-3
	コリウムシールド			常設	常設重大事故緩和設備	—
	低圧代替注水系配管・弁 [流路]			常設	常設重大事故緩和設備	SA-2
	代替燃料プール注水系配管 [流路]			常設	常設重大事故緩和設備	SA-2
	格納容器下部注水系配管・弁 [流路]			常設	常設重大事故緩和設備	SA-2
	原子炉格納容器床ドレン系配管・弁 [流路]			常設	常設重大事故緩和設備	SA-2
	原子炉格納容器機器ドレン系配管・弁 [流路]			常設	常設重大事故緩和設備	SA-2

第 1.1.7-1 表 主要な重大事故等対処設備の設備分類等 (22/68)

51 条 原子炉格納容器下部の溶融炉心を冷却するための設備

系統機能	設備	代替する機能を有する 設計基準対象施設		設備 種別	設備分類	
		設備	耐震重要 度分類	常設 可搬型	分類	機器 クラス
格納容器下部注水系（可搬型）によるペDESTAL（ドライウエル部）への注水（続き）	原子炉格納容器 [注水先]	その他設備（重大事故緩和設備）				
	西側淡水貯水設備 [水源]	56 条に記載（重大事故緩和設備）				
	代替淡水貯槽 [水源]					
溶融炉心の落下遅延及び防止	常設高圧代替注水系ポンプ	45 条に記載（重大事故緩和設備）				
	高圧代替注水系タービン止め弁					
	高圧代替注水系（蒸気系）配管・弁 [流路]					
	ほう酸水注入ポンプ	44 条に記載（重大事故緩和設備）				
	ほう酸水貯蔵タンク					
	ほう酸水注入系配管・弁 [流路]					
	低圧代替注水系（常設）	47 条に記載（重大事故緩和設備）				
	低圧代替注水系（可搬型）					
	代替循環冷却系ポンプ	50 条に記載（重大事故緩和設備）				
	残留熱除去系熱交換器					
	代替循環冷却系配管・弁 [流路]					
	残留熱除去系配管・弁・ストレーナ・スプレイヘッド [流路]					

第 1.1.7-1 表 主要な重大事故等対処設備の設備分類等 (23/68)

52 条 水素爆発による原子炉格納容器の破損を防止するための設備

系統機能	設備	代替する機能を有する 設計基準対象施設		設備 種別	設備分類	
		設備	耐震重要 度分類		分類	機器 クラス
不活性ガス系による原子炉格納容器内の不活性化	(不活性ガス系)	—	—	常設 可搬型	(設計基準対象施設)	—
可搬型窒素供給装置による原子炉格納容器内の不活性化	窒素供給装置	—	—	可搬型	可搬型重大事故緩和設備	—
	窒素供給装置用電源車	—	—	可搬型	可搬型重大事故緩和設備	—
	不活性ガス系配管・弁 [流路]	—	—	常設	常設重大事故緩和設備	S A - 2
	窒素供給配管・弁 [流路]	—	—	常設	常設重大事故緩和設備	S A - 2
	原子炉格納容器 [注入先]	その他設備に記載 (重大事故緩和設備)				
格納容器内水素濃度 (S A) 及び格納容器内酸素濃度 (S A) による原子炉格納容器内の水素濃度及び酸素濃度監視	格納容器内水素濃度 (S A) ※1	格納容器雰囲気モニタ	S	常設	常設重大事故緩和設備	—
	格納容器内酸素濃度 (S A) ※1	格納容器雰囲気モニタ	S	常設	常設重大事故緩和設備	—

※1 計装設備については計装ループ全体を示すため要素名を記載

第 1.1.7-1 表 主要な重大事故等対処設備の設備分類等 (24/68)

52 条 水素爆発による原子炉格納容器の破損を防止するための設備

系統機能	設備	代替する機能を有する 設計基準対象施設		設備 種別	設備分類	
		設備	耐震重要 度分類	常設 可搬型	分類	機器 クラス
格納容器圧力逃がし装置 による原子炉格納容器内 の水素及び酸素の排出	フィルタ装置	50条に記載（重大事故緩和設備）				
	第一弁（S/C側）					
	第一弁（D/W側）					
	第二弁					
	第二弁バイパス弁					
	遠隔人力操作機構					
	第二弁操作室遮蔽					
	第二弁操作室空気ポンプユニット （空気ポンプ）					
	第二弁操作室差圧計※ ¹					
	圧力開放板					
	窒素供給装置					
	窒素供給装置用電源車					
	フィルタ装置遮蔽					
	配管遮蔽					
	移送ポンプ					

※1 計測器本体を示すため計器名を記載

第 1.1.7-1 表 主要な重大事故等対処設備の設備分類等 (25/68)

52 条 水素爆発による原子炉格納容器の破損を防止するための設備

系統機能	設備	代替する機能を有する 設計基準対象施設		設備 種別	設備分類	
		設備	耐震重要 度分類	常設 可搬型	分類	機器 クラス
格納容器圧力逃がし装置 による原子炉格納容器内 の水素及び酸素の排出 (続き)	可搬型代替注水中型ポンプ	56条に記載 (重大事故緩和設備)				
	可搬型代替注水大型ポンプ					
	西側淡水貯水設備 [水源]					
	代替淡水貯槽 [水源]					
	不活性ガス系配管・弁 [流路]	50条に記載 (重大事故緩和設備)				
	耐圧強化ベント系配管・弁 [流路]					
	格納容器圧力逃がし装置配管・弁 [流路]					
	原子炉格納容器 [流路]					
	真空破壊装置 [流路]					
	窒素供給配管・弁 [流路]					
	第二弁操作室空気ボンベユニット (配管・弁)					
	移送配管・弁 [流路]					
	補給水配管・弁 [流路]					
	フィルタ装置出口放射線モニタ (高レンジ・低レンジ)					
フィルタ装置入口水素濃度						

第 1.1.7-1 表 主要な重大事故等対処設備の設備分類等 (26/68)

53 条 水素爆発による原子炉建屋等の損傷を防止するための設備

系統機能	設備	代替する機能を有する 設計基準対象施設		設備 種別 常設 可搬型	設備分類	
		設備	耐震重要 度分類		分類	機器 クラス
原子炉建屋ガス処理系による水素排出	非常用ガス処理系排風機	—	—	常設	常設重大事故緩和設備	—
	非常用ガス処理系フィルタトレイン			常設	常設重大事故緩和設備	—
	非常用ガス処理系配管・弁 [流路]			常設	常設重大事故緩和設備	SA-2
	非常用ガス処理系排気筒 [流路]			常設	常設重大事故緩和設備	—
	非常用ガス再循環系排風機	—	—	常設	常設重大事故緩和設備	—
	非常用ガス再循環系フィルタトレイン			常設	常設重大事故緩和設備	—
	非常用ガス再循環系配管・弁 [流路]			常設	常設重大事故緩和設備	SA-2
静的触媒式水素再結合器による水素濃度抑制	静的触媒式水素再結合器	—	—	常設	常設重大事故緩和設備	—
	静的触媒式水素再結合器動作監視装置			常設	常設重大事故緩和設備	—
	原子炉建屋原子炉棟	その他設備に記載				
原子炉建屋内の水素濃度監視	原子炉建屋水素濃度 ^{※1}	—	—	常設	常設重大事故緩和設備	—

※1 計装設備については計装ループ全体を示すため要素名を記載

第 1.1.7-1 表 主要な重大事故等対処設備の設備分類等 (27/68)

54 条 使用済燃料貯蔵槽の冷却等のための設備

系統機能	設備	代替する機能を有する 設計基準対象施設		設備 種別	設備分類		
		設備	耐震重要 度分類	常設 可搬型	分類	機器 クラス	
可搬型代替注水中型ポンプ又は可搬型代替注水大型ポンプによる代替燃料プール注水系（注水ライン）を使用した使用済燃料プール注水	可搬型代替注水中型ポンプ	残留熱除去系（使用済燃料プール水の冷却及び補給） 燃料プール冷却浄化系	S	可搬型	可搬型重大事故防止設備 可搬型重大事故緩和設備	SA-3	
	可搬型代替注水大型ポンプ			可搬型	可搬型重大事故防止設備 可搬型重大事故緩和設備	SA-3	
	低圧代替注水系配管・弁〔流路〕		B	常設	常設耐震重要重大事故防止設備 常設重大事故緩和設備	SA-2	
	代替燃料プール注水系配管・弁〔流路〕			常設	常設耐震重要重大事故防止設備 常設重大事故緩和設備	SA-2	
	使用済燃料プール（サイフォン防止機能含む）〔注水先〕			その他設備に記載			
	西側淡水貯水設備〔水源〕		56 条に記載 ※ 水源としては海水も使用可能				
	代替淡水貯槽〔水源〕		56 条に記載 ※ 水源としては海水も使用可能				
常設低圧代替注水系ポンプによる代替燃料プール注水系（注水ライン）を使用した使用済燃料プール注水	常設低圧代替注水系ポンプ	残留熱除去系（使用済燃料プール水の冷却及び補給） 燃料プール冷却浄化系	S	常設	常設耐震重要重大事故防止設備 常設重大事故緩和設備	SA-2	
	低圧代替注水系配管・弁〔流路〕			常設	常設耐震重要重大事故防止設備 常設重大事故緩和設備	SA-2	
	代替燃料プール注水系配管・弁〔流路〕		B	常設	常設耐震重要重大事故防止設備 常設重大事故緩和設備	SA-2	
	使用済燃料プール（サイフォン防止機能含む）〔注水先〕	その他設備に記載					
	代替淡水貯槽〔水源〕	56 条に記載 ※ 水源としては海水も使用可能					

第 1.1.7-1 表 主要な重大事故等対処設備の設備分類等 (28/68)

54 条 使用済燃料貯蔵槽の冷却等のための設備

系統機能	設備	代替する機能を有する 設計基準対象施設		設備 種別	設備分類	
		設備	耐震重要 度分類	常設 可搬型	分類	機器 クラス
常設低圧代替注水系ポンプによる代替燃料プール注水系（常設スプレイヘッド）を使用した使用済燃料プールのスプレイ	常設低圧代替注水系ポンプ	燃料プール冷却浄化系	S	常設	常設耐震重要重大事故防止設備 常設重大事故緩和設備	SA-2
	常設スプレイヘッド			常設	常設耐震重要重大事故防止設備 常設重大事故緩和設備	SA-2
	低圧代替注水系配管・弁〔流路〕			常設	常設耐震重要重大事故防止設備 常設重大事故緩和設備	SA-2
	代替燃料プール注水系配管・弁〔流路〕			常設	常設耐震重要重大事故防止設備 常設重大事故緩和設備	SA-2
	使用済燃料プール（サイフォン防止機能含む）〔注水先〕	その他設備に記載				
	代替淡水貯槽〔水源〕	56 条に記載 ※ 水源としては海水も使用可能				
可搬型代替注水大型ポンプによる代替燃料プール注水系（常設スプレイヘッド）を使用した使用済燃料プールのスプレイ	可搬型代替注水大型ポンプ	燃料プール冷却浄化系	S	可搬型	可搬型重大事故防止設備 可搬型重大事故緩和設備	SA-3
	常設スプレイヘッド			常設	常設耐震重要重大事故防止設備 常設重大事故緩和設備	SA-2
	低圧代替注水系配管・弁〔流路〕			常設	常設耐震重要重大事故防止設備 常設重大事故緩和設備	SA-2
	代替燃料プール注水系配管・弁〔流路〕			常設	常設耐震重要重大事故防止設備 常設重大事故緩和設備	SA-2
	使用済燃料プール（サイフォン防止機能含む）〔注水先〕	その他設備に記載				
	代替淡水貯槽〔水源〕	56 条に記載 ※ 水源としては海水も使用可能				

第 1.1.7-1 表 主要な重大事故等対処設備の設備分類等 (29/68)

54 条 使用済燃料貯蔵槽の冷却等のための設備

系統機能	設備	代替する機能を有する 設計基準対象施設		設備 種別	設備分類	
		設備	耐震重要 度分類	常設 可搬型	分類	機器 クラス
可搬型代替注水大型ポンプによる代替燃料プール注水系（可搬型スプレインズル）を使用した使用済燃料プールのスプレイ	可搬型代替注水大型ポンプ	燃料プール冷却浄化系	S	可搬型	可搬型重大事故防止設備 可搬型重大事故緩和設備	SA-3
	可搬型スプレインズル			可搬型	可搬型重大事故防止設備 可搬型重大事故緩和設備	SA-3
	ホース [流路]			可搬型	可搬型重大事故防止設備 可搬型重大事故緩和設備	SA-3
	使用済燃料プール（サイフォン防止機能含む） [注水先]	その他設備に記載				
	代替淡水貯槽 [水源]	56 条に記載 ※ 水源としては海水も使用可能				
大気への放射性物質の拡散抑制 ※ 水源は海水を使用	可搬型代替注水大型ポンプ（放水用）	55 条に記載				
	放水砲					

第 1.1.7-1 表 主要な重大事故等対処設備の設備分類等 (30/68)

54 条 使用済燃料貯蔵槽の冷却等のための設備

系統機能	設備	代替する機能を有する 設計基準対象施設		設備 種別	設備分類	
		設備	耐震重要 度分類		常設 可搬型	分類
代替燃料プール冷却系による使用済燃料プール冷却	代替燃料プール冷却系ポンプ	燃料プール冷却浄化系	S	常設	常設耐震重要重大事故防止設備 常設重大事故緩和設備	S A-2
	代替燃料プール冷却系熱交換器			常設		
	代替燃料プール冷却系配管・弁 [流路]			常設		
	燃料プール冷却浄化系配管・弁 [流路]			常設		
	スキマサージタンク [流路]			常設		
使用済燃料プール [注水先]	その他設備に記載					
緊急用海水ポンプ	48条に記載					
緊急用海水系ストレーナ						
緊急用海水系配管・弁 [流路]						
残留熱除去系海水系配管・弁 [流路]						
S A用海水ピット取水塔	その他設備に記載					
海水引込み管						
S A用海水ピット						
緊急用海水取水管						
緊急用海水ポンプピット						

第 1.1.7-1 表 主要な重大事故等対処設備の設備分類等 (31/68)

54 条 使用済燃料貯蔵槽の冷却等のための設備

系統機能	設備	代替する機能を有する 設計基準対象施設		設備 種別	設備分類	
		設備	耐震重要 度分類		常設 可搬型	分類
使用済燃料プールの監視	使用済燃料プール水位・温度 (S A 広域) ※ ¹	使用済燃料プール水位 燃料プール冷却浄化系 ポンプ入口温度	C C	常設	常設重大事故防止設備 常設重大事故緩和設備	—
	使用済燃料プール温度 (S A) ※ ¹	使用済燃料プール温度	C	常設	常設重大事故防止設備 常設重大事故緩和設備	—
	使用済燃料プールエリア放射線モ ニタ (高レンジ・低レンジ) ※ ¹	燃料取替フロア燃料プ ールエリア放射線モニ タ	C	常設	常設耐震重要重大事故防止設備 常設重大事故緩和設備	—
		原子炉建屋換気系燃料 取替床排気ダクト放射 線モニタ	S			
	原子炉建屋換気系排気 ダクト放射線モニタ	S				
	使用済燃料プール監視カメラ (使 用済燃料プール監視カメラ用空冷 装置を含む) ※ ¹			常設	常設重大事故防止設備 常設重大事故緩和設備	—

※¹ 計装設備については計装ループ全体を示すため要素名を記載

第 1.1.7-1 表 主要な重大事故等対処設備の設備分類等 (32/68)

55 条 工場外への放射線物質の拡散を抑制するための設備

系統機能	設備	代替する機能を有する 設計基準対象施設		設備 種別	設備分類	
		設備	耐震重要 度分類	常設 可搬型	分類	機器 クラス
大気への放射性物質の拡散抑制 ※ 水源は海水を使用	可搬型代替注水大型ポンプ（放水用）	—	—	可搬型	可搬型重大事故緩和設備	SA-3
	放水砲			可搬型	可搬型重大事故緩和設備	SA-3
	ホース [流路]			可搬型	可搬型重大事故緩和設備	SA-3
	SA用海水ピット取水塔	48条に記載（重大事故緩和設備）				
	海水引込み管					
	SA用海水ピット					
海洋への放射性物質の拡散抑制	汚濁防止膜	—	—	可搬型	可搬型重大事故緩和設備	—
航空機燃料火災への泡消火	可搬型代替注水大型ポンプ（放水用）	—	—	可搬型	可搬型重大事故緩和設備	SA-3
	放水砲			可搬型	可搬型重大事故緩和設備	SA-3
	泡混合器			可搬型	可搬型重大事故緩和設備	—
	泡消火薬剤容器（大型ポンプ用）			可搬型	可搬型重大事故緩和設備	—
	ホース [流路]			可搬型	可搬型重大事故緩和設備	SA-3
	SA用海水ピット取水塔	48条に記載（重大事故緩和設備）				
	海水引込み管					
SA用海水ピット						

第 1.1.7-1 表 主要な重大事故等対処設備の設備分類等 (33/68)

56 条 重大事故等の収束に必要なとなる水の供給設備

系統機能	設備	代替する機能を有する 設計基準対象施設		設備 種別	設備分類	
		設備	耐震重要 度分類		常設 可搬型	分類
重大事故等収束のための 水源 ※ 水源としては海水も 使用可能	西側淡水貯水設備	(サプレッション・チ ェンバ)	(S)	常設	常設耐震重要重大事故防止設備 常設重大事故緩和設備	SA-2
	代替淡水貯槽			常設	常設耐震重要重大事故防止設備 常設重大事故緩和設備	SA-2
	サプレッション・チェンバ			常設	常設耐震重要重大事故防止設備 常設重大事故緩和設備	SA-2
	多目的タンク, 原水タンク, ろ過 水貯蔵タンク, 純水貯蔵タンク			常設	— (代替淡水源) ※1	—
	ほう酸水貯蔵タンク			44条に記載		
水の供給	可搬型代替注水中型ポンプ	—	—	可搬型	可搬型重大事故防止設備 可搬型重大事故緩和設備	SA-3
	可搬型代替注水大型ポンプ	—	—	可搬型	可搬型重大事故防止設備 可搬型重大事故緩和設備	SA-3
	ホース [流路]	—	—	可搬型	可搬型重大事故防止設備 可搬型重大事故緩和設備	SA-3
	SA用海水ピット取水塔	48条に記載				
	海水引込み管	48条に記載				
	SA用海水ピット	48条に記載				
	貯留堰	48条に記載				
	取水構造物※2	48条に記載				

※1 重大事故等対処設備ではなく代替淡水源 (措置) であるが, 本条文において必要なため記載

※2 取水路及び取水ピットの総称

第 1.1.7-1 表 主要な重大事故等対処設備の設備分類等 (34/68)

56 条 重大事故等の収束に必要なとなる水の供給設備

系統機能	設備	代替する機能を有する 設計基準対象施設		設備 種別	設備分類	
		設備	耐震重要 度分類	常設 可搬型	分類	機器 クラス
水の供給 (続き)	可搬型設備用軽油タンク	57条に記載				
	タンクローリ					

第 1.1.7-1 表 主要な重大事故等対処設備の設備分類等 (35/68)

57 条 電源設備

系統機能	設備	代替する機能を有する 設計基準対象施設		設備 種別	設備分類	
		設備	耐震重要 度分類		常設 可搬型	分類
常設代替交流電源設備による給電	常設代替高圧電源装置	2C・2D非常用 ディーゼル発電機	S	常設	常設耐震重要重大事故防止設備 常設重大事故緩和設備	—
	常設代替高圧電源装置燃料移送系 配管・弁 [燃料流路]			常設		
	常設代替高圧電源装置～緊急用M /C～M/C 2C及び2D電路 [交流電路]			常設		
	緊急用M/C～緊急用モータコン トロールセンタ電路 [交流電路]			常設		
	燃料給油設備			常設		
可搬型代替交流電源設備による給電	可搬型代替低圧電源車	2C・2D非常用 ディーゼル発電機	S	可搬型	可搬型重大事故防止設備 可搬型重大事故緩和設備	—
	可搬型代替低圧電源車～可搬型代 替低圧電源車接続盤（西側）又は （東側）電路 [交流電路]			可搬型		
	可搬型代替低圧電源車接続盤（西 側）又は（東側）～P/C 2C 及び2D電路 [交流電路]			常設		
	燃料給油設備			可搬型		
所内常設直流電源設備による給電	125V系蓄電池A系	2C・2D非常用 ディーゼル発電機	S	常設	常設耐震重要重大事故防止設備 常設重大事故緩和設備	—
	125V系蓄電池B系			常設		
	125V系蓄電池A系～直流125V主 母線盤2A電路 [直流電路]			常設		
	125V系蓄電池B系～直流125V主 母線盤2B電路 [直流電路]			常設		

第 1.1.7-1 表 主要な重大事故等対処設備の設備分類等 (36/68)

57 条 電源設備

系統機能	設備	代替する機能を有する 設計基準対象施設		設備 種別	設備分類	
		設備	耐震重要 度分類		常設 可搬型	分類
可搬型代替直流電源設備 による非常用所内電気設 備への給電	可搬型代替低圧電源車	2C・2D非常用 ディーゼル発電機	S	可搬型	可搬型重大事故防止設備 可搬型重大事故緩和設備	—
	可搬型整流器			可搬型	可搬型重大事故防止設備 可搬型重大事故緩和設備	—
	可搬型代替低圧電源車～可搬型代 替低圧電源車接続盤（西側）及び （東側）電路 [交流電路]			可搬型	可搬型重大事故防止設備 可搬型重大事故緩和設備	—
	可搬型代替低圧電源車接続盤（西 側）及び（東側）～可搬型整流器 電路 [交流電路]			可搬型	可搬型重大事故防止設備 可搬型重大事故緩和設備	—
	可搬型整流器～可搬型代替低圧電 源車接続盤（西側）及び（東側） 電路 [直流電路]			常設	常設耐震重要重大事故防止設備 常設重大事故緩和設備	—
	可搬型代替低圧電源車接続盤（西 側）及び（東側）～直流 125V 主 母線盤 2A 及び 2B 電路 [直流電 路]			常設	常設耐震重要重大事故防止設備 常設重大事故緩和設備	—
	燃料給油設備			可搬型	可搬型重大事故防止設備 可搬型重大事故緩和設備	—

第 1.1.7-1 表 主要な重大事故等対処設備の設備分類等 (37/68)

57 条 電源設備

系統機能	設備	代替する機能を有する 設計基準対象施設		設備 種別	設備分類	
		設備	耐震重要 度分類		分類	機器 クラス
代替所内電気設備による 給電	緊急用M/C	非常用所内電気設備	S	常設 可搬型	常設耐震重要重大事故防止設備 常設重大事故緩和設備	—
	緊急用P/C			常設	常設耐震重要重大事故防止設備 常設重大事故緩和設備	—
	緊急用MCC			常設	常設耐震重要重大事故防止設備 常設重大事故緩和設備	—
	緊急用電源切替盤			常設	常設耐震重要重大事故防止設備 常設重大事故緩和設備	—
	緊急用 125V 系蓄電池			常設	常設耐震重要重大事故防止設備 常設重大事故緩和設備	—
	緊急用直流 125V 主母線盤			常設	常設耐震重要重大事故防止設備 常設重大事故緩和設備	—
	緊急用 125V 系蓄電池～緊急用直 流 125V 主母線盤電路 [直流電 路]			常設	常設耐震重要重大事故防止設備 常設重大事故緩和設備	—

第 1.1.7-1 表 主要な重大事故等対処設備の設備分類等 (38/68)

57 条 電源設備

系統機能	設備	代替する機能を有する 設計基準対象施設		設備 種別	設備分類	
		設備	耐震重要 度分類		分類	機器 クラス
非常用ディーゼル発電機 機能喪失時の代替交流電 源による給電	常設代替交流電源装置	非常用所内電気設備	S	常設	常設耐震重要重大事故防止設備 常設重大事故緩和設備	—
	常設代替高圧電源装置燃料移送系 配管・弁			常設	常設耐震重要重大事故防止設備 常設重大事故緩和設備	—
	常設代替高圧電源装置～緊急用M /C～M/C 2C及び2D電路 [交流電路]			常設	常設耐震重要重大事故防止設備 常設重大事故緩和設備	—
	緊急用M/C～緊急用MCC電路 [交流電路]			常設	常設耐震重要重大事故防止設備 常設重大事故緩和設備	—
	燃料給油設備（軽油貯蔵タンク， 常設代替高圧電源装置燃料移送ポ ンプ）			常設	常設耐震重要重大事故防止設備 常設重大事故緩和設備	—
	可搬型代替低圧電源車			可搬型	可搬型重大事故防止設備 可搬型重大事故緩和設備	—
	可搬型代替低圧電源車～可搬型代 替低圧電源車接続盤（西側）又は （東側）電路 [交流電路]			可搬型	可搬型重大事故防止設備 可搬型重大事故緩和設備	—
	可搬型代替低圧電源車接続盤（西 側）又は（東側）～P/C 2C 及び2D電路 [交流電路]			常設	常設耐震重要重大事故防止設備 常設重大事故緩和設備	—
	燃料給油設備（可搬型設備用軽油 タンク）			常設	常設耐震重要重大事故防止設備 常設重大事故緩和設備	—
	燃料給油設備（タンクローリ）			可搬型	可搬型重大事故防止設備 可搬型重大事故緩和設備	—
	125V系蓄電池A系			常設	常設耐震重要重大事故防止設備 常設重大事故緩和設備	—
	125V系蓄電池B系			常設	常設耐震重要重大事故防止設備 常設重大事故緩和設備	—
	125V系蓄電池A系～直流125V主 母線盤2A電路 [直流電路]			常設	常設耐震重要重大事故防止設備 常設重大事故緩和設備	—

第 1.1.7-1 表 主要な重大事故等対処設備の設備分類等 (39/68)

57 条 電源設備

系統機能	設備	代替する機能を有する 設計基準対象施設		設備 種別	設備分類	
		設備	耐震重要 度分類		分類	機器 クラス
非常用ディーゼル発電機 機能喪失時の代替交流電 源による給電 (続き)	125V 系蓄電池 B 系～直流 125V 主 母線盤 2 B 電路 [直流電路]	非常用所内電気設備	S	常設	常設耐震重要重大事故防止設備 常設重大事故緩和設備	—
	可搬型整流器			可搬型	可搬型重大事故防止設備 可搬型重大事故緩和設備	—
	可搬型代替低圧電源車接続盤 (西 側) 及び (東側) ～可搬型整流器 電路 [交流電路]			可搬型	可搬型重大事故防止設備 可搬型重大事故緩和設備	—
	可搬型整流器～可搬型代替低圧電 源車接続盤 (西側) 及び (東側) 電路 [直流電路]			可搬型	可搬型重大事故防止設備 可搬型重大事故緩和設備	—
	可搬型代替低圧電源車接続盤 (西 側) 及び (東側) ～直流 125V 主 母線盤 2 A 及び 2 B 電路 [直流電 路]			常設	常設耐震重要重大事故防止設備 常設重大事故緩和設備	—

第 1.1.7-1 表 主要な重大事故等対処設備の設備分類等 (40/68)

57 条 電源設備

系統機能	設備	代替する機能を有する 設計基準対象施設		設備 種別	設備分類	
		設備	耐震重要 度分類		常設 可搬型	分類
非常用交流電源設備	2 C 非常用ディーゼル発電機	(2 C・2 D 非常用ディーゼル発電機, 高圧炉心スプレイ系ディーゼル発電機)	(S)	常設	常設耐震重要重大事故防止設備 常設重大事故緩和設備	—
	2 D 非常用ディーゼル発電機			常設	常設耐震重要重大事故防止設備 常設重大事故緩和設備	—
	高圧炉心スプレイ系ディーゼル発電機			常設	常設耐震重要重大事故防止設備 常設重大事故緩和設備	—
	2 C 非常用ディーゼル発電機燃料油デイトンク			常設	常設耐震重要重大事故防止設備 常設重大事故緩和設備	—
	2 D 非常用ディーゼル発電機燃料油デイトンク			常設	常設耐震重要重大事故防止設備 常設重大事故緩和設備	—
	高圧炉心スプレイ系ディーゼル発電機燃料油デイトンク			常設	常設耐震重要重大事故防止設備 常設重大事故緩和設備	—
	2 C 非常用ディーゼル発電機～メタルクラッド開閉装置 2 C 電路 [交流電路]			常設	常設耐震重要重大事故防止設備 常設重大事故緩和設備	—
	2 D 非常用ディーゼル発電機～メタルクラッド開閉装置 2 D 電路 [交流電路]			常設	常設耐震重要重大事故防止設備 常設重大事故緩和設備	—
	高圧炉心スプレイ系ディーゼル発電機～メタルクラッド開閉装置 H P C S 電路 [交流電路]			常設	常設耐震重要重大事故防止設備 常設重大事故緩和設備	—
	2 C 非常用ディーゼル発電機用海水ポンプ			常設	常設耐震重要重大事故防止設備 常設重大事故緩和設備	—
	2 D 非常用ディーゼル発電機用海水ポンプ			常設	常設耐震重要重大事故防止設備 常設重大事故緩和設備	—
	高圧炉心スプレイ系ディーゼル発電機用海水ポンプ			常設	常設耐震重要重大事故防止設備 常設重大事故緩和設備	—
	2 C 非常用ディーゼル発電機用海水ポンプ～2 C 非常用ディーゼル発電機流路 [流路]			常設	常設耐震重要重大事故防止設備 常設重大事故緩和設備	—

第 1.1.7-1 表 主要な重大事故等対処設備の設備分類等 (41/68)

57 条 電源設備

系統機能	設備	代替する機能を有する 設計基準対象施設		設備 種別	設備分類	
		設備	耐震重要 度分類		常設 可搬型	分類
非常用交流電源設備 (続き)	2D非常用ディーゼル発電機用海水ポンプ～2D非常用ディーゼル発電機流路 [流路]	(2C・2D非常用ディーゼル発電機, 高圧炉心スプレイ系ディーゼル発電機)	(S)	常設	常設耐震重要重大事故防止設備 常設重大事故緩和設備	—
	高圧炉心スプレイ系ディーゼル発電機用海水ポンプ～高圧炉心スプレイ系ディーゼル発電機流路 [流路]			常設	常設耐震重要重大事故防止設備 常設重大事故緩和設備	—
	軽油貯蔵タンク			常設	常設耐震重要重大事故防止設備 常設重大事故緩和設備	—
	2C非常用ディーゼル発電機燃料移送ポンプ			常設	常設耐震重要重大事故防止設備 常設重大事故緩和設備	—
	2D非常用ディーゼル発電機燃料移送ポンプ			常設	常設耐震重要重大事故防止設備 常設重大事故緩和設備	—
	高圧炉心スプレイ系ディーゼル発電機燃料移送ポンプ			常設	常設耐震重要重大事故防止設備 常設重大事故緩和設備	—
	2C非常用ディーゼル発電機燃料移送系配管・弁 [燃料流路]			常設	常設耐震重要重大事故防止設備 常設重大事故緩和設備	—
	2D非常用ディーゼル発電機燃料移送系配管・弁 [燃料流路]			常設	常設耐震重要重大事故防止設備 常設重大事故緩和設備	—
	高圧炉心スプレイ系ディーゼル発電機燃料移送系配管・弁 [燃料流路]			常設	常設耐震重要重大事故防止設備 常設重大事故緩和設備	—

第 1.1.7-1 表 主要な重大事故等対処設備の設備分類等 (42/68)

57 条 電源設備

系統機能	設備	代替する機能を有する 設計基準対象施設		設備 種別	設備分類	
		設備	耐震重要 度分類		常設 可搬型	分類
非常用直流電源設備	125V 系蓄電池 A 系	(2C・2D 非常用ディーゼル発電機, 高圧炉心スプレイ系ディーゼル発電機)	(S)	常設	常設耐震重要重大事故防止設備 常設重大事故緩和設備	—
	125V 系蓄電池 B 系			常設	常設耐震重要重大事故防止設備 常設重大事故緩和設備	—
	125V 系蓄電池 HPCS 系			常設	常設耐震重要重大事故防止設備 常設重大事故緩和設備	—
	中性子モニタ用蓄電池 A 系			常設	常設耐震重要重大事故防止設備 常設重大事故緩和設備	—
	中性子モニタ用蓄電池 B 系			常設	常設耐震重要重大事故防止設備 常設重大事故緩和設備	—
	直流 125V 充電器 A ~ 直流 125V 主母線盤 2 A 電路 [直流電路]			常設	常設耐震重要重大事故防止設備 常設重大事故緩和設備	—
	直流 125V 充電器 B ~ 直流 125V 主母線盤 2 B 電路 [直流電路]			常設	常設耐震重要重大事故防止設備 常設重大事故緩和設備	—
	直流 125V 充電器 HPCS ~ 直流 125V 主母線盤 HPCS 電路 [直流電路]			常設	常設耐震重要重大事故防止設備 常設重大事故緩和設備	—
	120/240V 計装用主母線盤 2 A ~ 直流 ±24V 中性子モニタ用分電盤 2 A 電路 [交流電路]			常設	常設耐震重要重大事故防止設備 常設重大事故緩和設備	—
	120/240V 計装用主母線盤 2 B ~ 直流 ±24V 中性子モニタ用分電盤 2 B 電路 [交流電路]			常設	常設耐震重要重大事故防止設備 常設重大事故緩和設備	—
	125V 系蓄電池 A 系 ~ 直流 125V 主母線盤 2 A 電路 [直流電路]			常設	常設耐震重要重大事故防止設備 常設重大事故緩和設備	—
	125V 系蓄電池 B 系 ~ 直流 125V 主母線盤 2 B 電路 [直流電路]			常設	常設耐震重要重大事故防止設備 常設重大事故緩和設備	—
	125V 系蓄電池 HPCS 系 ~ 直流 125V 主母線盤 HPCS 電路 [直流電路]			常設	常設耐震重要重大事故防止設備 常設重大事故緩和設備	—

第 1.1.7-1 表 主要な重大事故等対処設備の設備分類等 (43/68)

57 条 電源設備

系統機能	設備	代替する機能を有する 設計基準対象施設		設備 種別	設備分類			
		設備	耐震重要 度分類		常設 可搬型	分類	機器 クラス	
非常用直流電源設備 (続き)	中性子モニタ用蓄電池 A 系～直流 ±24V 中性子モニタ用分電盤 2 A 電路 [直流電路]	(2C・2D 非常用デ ィーゼル発電機, 高圧 炉心スプレイ系ディー ゼル発電機)	(S)	常設	常設耐震重要重大事故防止設備 常設重大事故緩和設備	—		
	常設							
燃料給油設備	可搬型設備用軽油タンク	2C・2D 非常用 ディーゼル発電機	S	常設	常設耐震重要重大事故防止設備 常設重大事故緩和設備	—		
	タンクローリ			可搬型			可搬型重大事故防止設備 可搬型重大事故緩和設備	SA-3
	軽油貯蔵タンク			常設			常設耐震重要重大事故防止設備 常設重大事故緩和設備	—
	常設代替高圧電源装置燃料移送ポン プ			常設			常設耐震重要重大事故防止設備 常設重大事故緩和設備	—

第 1.1.7-1 表 主要な重大事故等対処設備の設備分類等 (44/68)

58 条 計装設備

系統機能	設備※1	代替する機能を有する 設計基準対象施設※2		設備 種別	設備分類	
		設備※1	耐震重要 度分類		常設 可搬型	分類
原子炉圧力容器内の 温度	原子炉圧力容器温度	主要パラメータの他チャンネル 原子炉圧力 原子炉圧力 (S A) 原子炉水位 (広帯域) 原子炉水位 (燃料域) 原子炉水位 (S A 広帯域) 原子炉水位 (S A 燃料域) 残留熱除去系熱交換器入口温度	— S — S S — — — C	常設	常設耐震重要重大事故防止設備	—
原子炉圧力容器内の 圧力	原子炉圧力	主要パラメータの他チャンネル 原子炉圧力 (S A) 原子炉水位 (広帯域) 原子炉水位 (燃料域) 原子炉水位 (S A 広帯域) 原子炉水位 (S A 燃料域) 原子炉圧力容器温度	S — S S — — —	常設	常設耐震重要重大事故防止設備 常設重大事故緩和設備	—
	原子炉圧力 (S A)	主要パラメータの他チャンネル 原子炉圧力 原子炉水位 (広帯域) 原子炉水位 (燃料域) 原子炉水位 (S A 広帯域) 原子炉水位 (S A 燃料域) 原子炉圧力容器温度	— S S S — — —	常設	常設耐震重要重大事故防止設備 常設重大事故緩和設備	—

※1 計装設備については計装ループ全体を示すため要素名を記載

※2 主要設備の計測が困難となった場合の重要代替監視パラメータ

第 1.1.7-1 表 主要な重大事故等対処設備の設備分類等 (45/68)

58 条 計装設備

系統機能	設備※1	代替する機能を有する 設計基準対象施設※2		設備 種別	設備分類	
		設備※1	耐震重要 度分類		常設 可搬型	分類
原子炉压力容器内の 水位	原子炉水位 (広帯域) 原子炉水位 (燃料域)	主要パラメータの他チャンネル	S	常設	常設耐震重要重大事故防止設備 常設重大事故緩和設備	—
		原子炉水位 (SA広帯域)	—			
		原子炉水位 (SA燃料域)	—			
		高压代替注水系系統流量	—			
		低压代替注水系原子炉注水流量 (常設ライン用)	—			
		低压代替注水系原子炉注水流量 (常設ライン狭帯域用)	—			
		低压代替注水系原子炉注水流量 (可搬ライン用)	—			
		低压代替注水系原子炉注水流量 (可搬ライン狭帯域用)	—			
		代替循環冷却系原子炉注水流量	—			
		原子炉隔離時冷却系系統流量	S			
		高压炉心スプレー系系統流量	S			
		残留熱除去系系統流量	S			
		低压炉心スプレー系系統流量	S			
		原子炉圧力	S			
		原子炉圧力 (SA)	—			
		サブプレッション・チェンバ圧力	—			

※1 計装設備については計装ループ全体を示すため要素名を記載

※2 主要設備の計測が困難となった場合の重要代替監視パラメータ

第 1.1.7-1 表 主要な重大事故等対処設備の設備分類等 (46/68)

58 条 計装設備

系統機能	設備※1	代替する機能を有する 設計基準対象施設※2		設備 種別 常設 可搬型	設備分類	
		設備※1	耐震重要 度分類		分類	機器 クラス
原子炉压力容器内の 水位 (続き)	原子炉水位 (SA広帯域) 原子炉水位 (SA燃料域)	原子炉水位 (広帯域)	S	常設	常設耐震重要重大事故防止設備 常設重大事故緩和設備	—
		原子炉水位 (燃料域)	S			
		高压代替注水系系統流量	—			
		低压代替注水系原子炉注水流量 (常設ライン用)	—			
		低压代替注水系原子炉注水流量 (常設ライン狭帯域用)	—			
		低压代替注水系原子炉注水流量 (可搬ライン用)	—			
		低压代替注水系原子炉注水流量 (可搬ライン狭帯域用)	—			
		代替循環冷却系原子炉注水流量	—			
		原子炉隔離時冷却系系統流量	S			
		高压炉心スプレイ系系統流量	S			
		残留熱除去系系統流量	S			
		低压炉心スプレイ系系統流量	S			
		原子炉圧力	S			
		原子炉圧力 (SA)	—			
サブプレッション・チェンバ圧力	—					

※1 計装設備については計装ループ全体を示すため要素名を記載

※2 主要設備の計測が困難となった場合の重要代替監視パラメータ

第 1.1.7-1 表 主要な重大事故等対処設備の設備分類等 (47/68)

58 条 計装設備

系統機能	設備※1	代替する機能を有する 設計基準対象施設※2		設備 種別	設備分類	
		設備※1	耐震重要 度分類		常設 可搬型	分類
原子炉压力容器への 注水量	高圧代替注水系系統流量	サブプレッション・プール水位	—	常設	常設耐震重要重大事故防止設備	—
		原子炉水位 (広帯域)	S			
		原子炉水位 (燃料域)	S			
		原子炉水位 (S A 広帯域)	—			
		原子炉水位 (S A 燃料域)	—			
	低圧代替注水系原子炉注水流量 (常設ライン用)	代替淡水貯槽水位	—	常設	常設耐震重要重大事故防止設備	—
低圧代替注水系原子炉注水流量 (常設ライン狭帯域用)	西側淡水貯水設備水位	—				
低圧代替注水系原子炉注水流量 (可搬ライン用)	原子炉水位 (広帯域)	S				
低圧代替注水系原子炉注水流量 (可搬ライン狭帯域用)	原子炉水位 (燃料域)	S				
	原子炉水位 (S A 燃料域)	—				
代替循環冷却系原子炉注水流量	サブプレッション・プール水位	原子炉水位 (広帯域)	—	常設	常設重大事故緩和設備	—
		原子炉水位 (燃料域)	S			
		原子炉水位 (S A 広帯域)	—			
		原子炉水位 (S A 燃料域)	—			
			—			
原子炉隔離時冷却系系統流量	サブプレッション・プール水位	原子炉水位 (広帯域)	—	常設	常設重大事故防止設備	—
		原子炉水位 (燃料域)	S			
		原子炉水位 (S A 広帯域)	—			
		原子炉水位 (S A 燃料域)	—			
			—			
高圧炉心スプレイ系系統流量	サブプレッション・プール水位	原子炉水位 (広帯域)	—	常設	常設重大事故防止設備	—
		原子炉水位 (燃料域)	S			
		原子炉水位 (S A 広帯域)	S			
		原子炉水位 (S A 燃料域)	—			
			—			

※1 計装設備については計装ループ全体を示すため要素名を記載

※2 主要設備の計測が困難となった場合の重要代替監視パラメータ

第 1.1.7-1 表 主要な重大事故等対処設備の設備分類等 (48/68)

58 条 計装設備

系統機能	設備※1	代替する機能を有する 設計基準対象施設※2		設備 種別	設備分類	
		設備※1	耐震重要 度分類		常設 可搬型	分類
原子炉压力容器への 注水量 (続き)	残留熱除去系系統流量	サブプレッション・プール水位 原子炉水位 (広帯域) 原子炉水位 (燃料域) 原子炉水位 (S A 広帯域) 原子炉水位 (S A 燃料域)	— S S — —	常設	常設重大事故防止設備	—
	低圧炉心スプレイ系系統流量	サブプレッション・プール水位 原子炉水位 (広帯域) 原子炉水位 (燃料域) 原子炉水位 (S A 広帯域) 原子炉水位 (S A 燃料域)	— S S — —	常設	常設重大事故防止設備	—
原子炉格納容器への 注水量	低圧代替注水系格納容器スプレ イ流量 (常設ライン用) 低圧代替注水系格納容器スプレ イ流量 (可搬ライン用)	代替淡水貯槽水位 西側淡水貯水設備水位 サブプレッション・プール水位	— — —	常設	常設耐震重要重大事故防止設備 常設重大事故緩和設備	—
	低圧代替注水系格納容器下部 注水流量	代替淡水貯槽水位 西側淡水貯水設備水位 格納容器下部水位	— — —	常設	常設重大事故緩和設備	—
原子炉格納容器内の 温度	ドライウエル雰囲気温度	主要パラメータの他チャンネル ドライウエル圧力 サブプレッション・チェンバ圧力	— — —	常設	常設耐震重要重大事故防止設備 常設重大事故緩和設備	—
	サブプレッション・チェンバ雰 囲気温度	主要パラメータの他チャンネル サブプレッション・プール水温度 サブプレッション・チェンバ圧力	— — —	常設	常設耐震重要重大事故防止設備 常設重大事故緩和設備	—
	サブプレッション・プール水温 度	主要パラメータの他チャンネル サブプレッション・チェンバ雰 囲気温度	— —	常設	常設耐震重要重大事故防止設備 常設重大事故緩和設備	—
	格納容器下部水温	主要パラメータの他チャンネル	—	常設	常設重大事故緩和設備	—

※1 計装設備については計装ループ全体を示すため要素名を記載

※2 主要設備の計測が困難となった場合の重要代替監視パラメータ

第 1.1.7-1 表 主要な重大事故等対処設備の設備分類等 (49/68)

58 条 計装設備

系統機能	設備※1	代替する機能を有する 設計基準対象施設※2		設備 種別	設備分類	
		設備※1	耐震重要 度分類		常設 可搬型	分類
原子炉格納容器内の 圧力	ドライウエル圧力	サブプレッション・チェンバ圧力 ドライウエル雰囲気温度	— —	常設	常設耐震重要重大事故防止設備 常設重大事故緩和設備	—
	サブプレッション・チェンバ圧 力	ドライウエル圧力 サブプレッション・チェンバ雰 囲気温度	— —	常設	常設耐震重要重大事故防止設備 常設重大事故緩和設備	—
原子炉格納容器内の 水位	サブプレッション・プール水位	低圧代替注水系原子炉注水流量 (常設ライン用)	—	常設	常設耐震重要重大事故防止設備 常設重大事故緩和設備	—
		低圧代替注水系原子炉注水流量 (常設ライン狭帯域用)	—			
		低圧代替注水系原子炉注水流量 (可搬ライン用)	—			
		低圧代替注水系原子炉注水流量 (可搬ライン狭帯域用)	—			
		低圧代替注水系格納容器スプレ イ流量 (常設ライン用)	—			
		低圧代替注水系格納容器スプレ イ流量 (可搬ライン用)	—			
		低圧代替注水系格納容器下部注 水流量	—			
		代替淡水貯槽水位	—			
		西側淡水貯水設備水位	—			
	格納容器下部水位	主要パラメータの他チャンネル 低圧代替注水系格納容器下部注 水流量 代替淡水貯槽水位 西側淡水貯水設備水位	— — — —	常設	常設重大事故緩和設備	—

※1 計装設備については計装ループ全体を示すため要素名を記載

※2 主要設備の計測が困難となった場合の重要代替監視パラメータ

第 1.1.7-1 表 主要な重大事故等対処設備の設備分類等 (50/68)

58 条 計装設備

系統機能	設備※1	代替する機能を有する 設計基準対象施設※2		設備 種別	設備分類	
		設備※1	耐震重要 度分類		常設 可搬型	分類
原子炉格納容器内の 水素濃度	格納容器内水素濃度 (S A)	主要パラメータの他チャンネル	—	常設	常設重大事故緩和設備	—
原子炉格納容器内の 放射線量率	格納容器雰囲気放射線モニタ (D/W)	主要パラメータの他チャンネル 格納容器雰囲気放射線モニタ (S/C)	S S	常設	常設耐震重要重大事故防止設備 常設重大事故緩和設備	—
	格納容器雰囲気放射線モニタ (S/C)	主要パラメータの他チャンネル 格納容器雰囲気放射線モニタ (D/W)	S S	常設	常設耐震重要重大事故防止設備 常設重大事故緩和設備	—
未臨界の維持又は監視	起動領域計装	主要パラメータの他チャンネル 平均出力領域計装	S S	常設	常設耐震重要重大事故防止設備	—
	平均出力領域計装	主要パラメータの他チャンネル 起動領域計装	S S	常設	常設耐震重要重大事故防止設備	—
最終ヒートシンクの 確保 (代替循環冷却 系)	サブプレッション・プール水温 度	主要パラメータの他チャンネル サブプレッション・チェンバ雰囲気 気温度	— —	常設	常設耐震重要重大事故防止設備 常設重大事故緩和設備	—
	代替循環冷却系ポンプ入口温 度	残留熱除去系熱交換器出口温度	—	常設	常設耐震重要重大事故防止設備 常設重大事故緩和設備	—
	代替循環冷却系格納容器スプ レイ流量	代替循環冷却系原子炉注水流量 サブプレッション・プール水温 度 ドライウエル雰囲気温度 サブプレッション・チェンバ雰 気温度	— — — —	常設	常設耐震重要重大事故防止設備 常設重大事故緩和設備	—

※1 計装設備については計装ループ全体を示すため要素名を記載

※2 主要設備の計測が困難となった場合の重要代替監視パラメータ

第 1.1.7-1 表 主要な重大事故等対処設備の設備分類等 (51/68)

58 条 計装設備

系統機能	設備※1	代替する機能を有する 設計基準対象施設※2		設備 種別	設備分類	
		設備※1	耐震重要 度分類		常設 可搬型	分類
最終ヒートシンクの 確保（格納容器圧力 逃がし 装置）	フィルタ装置水位	主要パラメータの他チャンネル	—	常設	常設耐震重要重大事故防止設備 常設重大事故緩和設備	—
	フィルタ装置圧力	ドライウェル圧力 サブプレッション・チェンバ圧力 フィルタ装置スクラビング水温 度	— — —	常設	常設耐震重要重大事故防止設備 常設重大事故緩和設備	—
	フィルタ装置スクラビング水 温度	フィルタ装置圧力	—	常設	常設耐震重要重大事故防止設備 常設重大事故緩和設備	—
	フィルタ装置出口放射線モニ タ（高レンジ・低レンジ）	主要パラメータ（フィルタ装置 出口放射線モニタ（高レン ジ））の他チャンネル	—	常設	常設耐震重要重大事故防止設備 常設重大事故緩和設備	—
	フィルタ装置入口水素濃度	主要パラメータの他チャンネル 格納容器内水素濃度（SA）	— —	常設	常設耐震重要重大事故防止設備 常設重大事故緩和設備	—
最終ヒートシンクの 確保（耐圧強化ベン ト系）	耐圧強化ベント系放射線モニ タ	主要パラメータの他チャンネル	—	常設	常設耐震重要重大事故防止設備	—
最終ヒートシンクの 確保（残留熱除去 系）	残留熱除去系熱交換器入口温 度	原子炉圧力容器温度 サブプレッション・プール水温度	— —	常設	常設重大事故防止設備 常設重大事故緩和設備	—
	残留熱除去系熱交換器出口温 度	残留熱除去系熱交換器入口温度 残留熱除去系海水系系統流量 緊急用海水系流量（残留熱除去 系熱交換器） 緊急用海水系流量（残留熱除去 系補機）	C C — —	常設	常設重大事故防止設備 常設重大事故緩和設備	—
	残留熱除去系系統流量	残留熱除去系ポンプ吐出圧力	C	常設	常設重大事故防止設備 常設重大事故緩和設備	—

※1 計装設備については計装ループ全体を示すため要素を記載

※2 主要設備の計測が困難となった場合の重要代替監視パラメータ

第 1.1.7-1 表 主要な重大事故等対処設備の設備分類等 (52/68)

58 条 計装設備

系統機能	設備※1	代替する機能を有する 設計基準対象施設※2		設備 種別	設備分類	
		設備※1	耐震重要 度分類		常設 可搬型	分類
格納容器バイパスの 監視 (原子炉圧力容器内 の状態)	原子炉水位 (広帯域) 原子炉水位 (燃料域)	主要パラメータの他チャンネル 原子炉水位 (S A 広帯域) 原子炉水位 (S A 燃料域)	S — —	常設	常設耐震重要重大事故防止設備 常設重大事故緩和設備	—
	原子炉水位 (S A 広帯域) 原子炉水位 (S A 燃料域)	原子炉水位 (広帯域) 原子炉水位 (燃料域)	S S	常設	常設耐震重要重大事故防止設備 常設重大事故緩和設備	—
	原子炉圧力	主要パラメータの他チャンネル 原子炉圧力 (S A) 原子炉水位 (広帯域) 原子炉水位 (燃料域) 原子炉水位 (S A 広帯域) 原子炉水位 (S A 燃料域) 原子炉圧力容器温度	S — S S — — —	常設	常設耐震重要重大事故防止設備 常設重大事故緩和設備	—
	原子炉圧力 (S A)	主要パラメータの他チャンネル 原子炉圧力 原子炉水位 (広帯域) 原子炉水位 (燃料域) 原子炉水位 (S A 広帯域) 原子炉水位 (S A 燃料域) 原子炉圧力容器温度	— S S S — — —	常設	常設耐震重要重大事故防止設備 常設重大事故緩和設備	—
	ドライウエル雰囲気温度	主要パラメータの他チャンネル ドライウエル圧力	— —	常設	常設耐震重要重大事故防止設備 常設重大事故緩和設備	—
格納容器バイパスの 監視 (原子炉格納容器内 の状態)	ドライウエル圧力	サブプレッション・チェンバ圧力 ドライウエル雰囲気温度	— —	常設	常設耐震重要重大事故防止設備 常設重大事故緩和設備	—

※1 計装設備については計装ループ全体を示すため要素名を記載

※2 主要設備の計測が困難となった場合の重要代替監視パラメータ

第 1.1.7-1 表 主要な重大事故等対処設備の設備分類等 (53/68)

58 条 計装設備

系統機能	設備※1	代替する機能を有する 設計基準対象施設※2		設備 種別	設備分類	
		設備※1	耐震重要 度分類		常設 可搬型	分類
格納容器バイパスの 監視 (原子炉建屋内の状 態)	高圧炉心スプレイ系ポンプ吐 出圧力	原子炉圧力 原子炉圧力 (S A)	S —	常設	常設重大事故防止設備	—
	原子炉隔離時冷却系ポンプ吐 出圧力	原子炉圧力 原子炉圧力 (S A)	S —	常設	常設重大事故防止設備	—
	残留熱除去系ポンプ吐出圧力	原子炉圧力 原子炉圧力 (S A)	S —	常設	常設重大事故防止設備	—
	低圧炉心スプレイ系ポンプ吐 出圧力	原子炉圧力 原子炉圧力 (S A)	S —	常設	常設重大事故防止設備	—
水源の確保	サブプレッション・プール水位	高圧代替注水系系統流量 代替循環冷却系原子炉注水流量 原子炉隔離時冷却系系統流量 高圧炉心スプレイ系系統流量 残留熱除去系系統流量 低圧炉心スプレイ系系統流量 常設高圧代替注水系ポンプ吐出 圧力 代替循環冷却系ポンプ吐出圧力 原子炉隔離時冷却系ポンプ吐出 圧力 高圧炉心スプレイ系ポンプ吐出 圧力 残留熱除去系ポンプ吐出圧力 低圧炉心スプレイ系ポンプ吐出 圧力	— — S S S S — — C C C C	常設	常設耐震重要重大事故防止設備 常設重大事故緩和設備	—

※1 計装設備については計装ループ全体を示すため要素名を記載

※2 主要設備の計測が困難となった場合の重要代替監視パラメータ

第 1.1.7-1 表 主要な重大事故等対処設備の設備分類等 (54/68)

58 条 計装設備

系統機能	設備※1	代替する機能を有する 設計基準対象施設※2		設備 種別	設備分類	
		設備※1	耐震重要 度分類		常設 可搬型	分類
水源の確保 (続き)	代替淡水貯槽水位	低圧代替注水系原子炉注水流量 (常設ライン用)	—	常設	常設耐震重要重大事故防止設備 常設重大事故緩和設備	—
		低圧代替注水系原子炉注水流量 (常設ライン狭帯域用)	—			
		低圧代替注水系原子炉注水流量 (可搬ライン用)	—			
		低圧代替注水系原子炉注水流量 (可搬ライン狭帯域用)	—			
		低圧代替注水系格納容器スプレイ 流量 (常設ライン用)	—			
		低圧代替注水系格納容器スプレイ 流量 (可搬ライン用)	—			
		低圧代替注水系格納容器下部注水 流量	—			
		原子炉水位 (広帯域)	S			
		原子炉水位 (燃料域)	S			
		原子炉水位 (S A 広帯域)	—			
原子炉水位 (S A 燃料域)	—					
サプレッション・プール水位	—					
常設低圧代替注水系ポンプ吐出 圧力	—					

※1 計装設備については計装ループ全体を示すため要素名を記載

※2 主要設備の計測が困難となった場合の重要代替監視パラメータ

第 1.1.7-1 表 主要な重大事故等対処設備の設備分類等 (55/68)

58 条 計装設備

系統機能	設備※1	代替する機能を有する 設計基準対象施設※2		設備 種別	設備分類	
		設備※1	耐震重要 度分類		常設 可搬型	分類
水源の確保 (続き)	西側淡水貯水設備水位	低圧代替注水系原子炉注水流量 (常設ライン用)	—	常設	常設耐震重要重大事故防止設備 常設重大事故緩和設備	—
		低圧代替注水系原子炉注水流量 (常設ライン狭帯域用)	—			
		低圧代替注水系格納容器スプレイ 流量 (常設ライン用)	—			
		低圧代替注水系格納容器下部注水 流量	—			
		原子炉水位 (広帯域)	S			
		原子炉水位 (燃料域)	S			
		原子炉水位 (S A 広帯域)	—			
原子炉水位 (S A 燃料域)	—					
原子炉建屋内の水素 濃度	原子炉建屋水素濃度	主要パラメータの他チャンネル 静的触媒式水素再結合器動作監視 装置	— —	常設	常設重大事故緩和設備	—
原子炉格納容器内の 酸素濃度		格納容器内酸素濃度 (S A)	主要パラメータの他チャンネル 格納容器雰囲気放射線モニタ (D/W) 格納容器雰囲気放射線モニタ (S/C) ドライウエル圧力 サブプレッション・チェンバ圧力			

※1 計装設備については計装ループ全体を示すため要素名を記載

※2 主要設備の計測が困難となった場合の重要代替監視パラメータ

第 1.1.7-1 表 主要な重大事故等対処設備の設備分類等 (56/68)

58 条 計装設備

系統機能	設備※1	代替する機能を有する 設計基準対象施設※2		設備 種別	設備分類		
		設備※1	耐震重要 度分類		常設 可搬型	分類	機器 クラス
使用済燃料プールの 監視	使用済燃料プール水位・温度 (SA広域)	使用済燃料プール温度 (SA) 使用済燃料プールエリア放射線 モニタ (高レンジ・低レンジ) 使用済燃料プール監視カメラ	— — —	— — —	常設	常設重大事故防止設備 常設重大事故緩和設備	—
	使用済燃料プール温度 (S A)	使用済燃料プール水位・温度 (SA広域) 使用済燃料プールエリア放射線 モニタ (高レンジ・低レンジ) 使用済燃料プール監視カメラ	C — —	— — —	常設	常設重大事故防止設備 常設重大事故緩和設備	—
	使用済燃料プールエリア放射 線モニタ (高レンジ・低レン ジ)	使用済燃料プール水位・温度 (SA広域) 使用済燃料プール温度 (SA) 使用済燃料プール監視カメラ	C — —	— — —	常設	常設耐震重要重大事故防止設備 常設重大事故緩和設備	—
	使用済燃料プール監視カメラ (使用済燃料プール監視カメ ラ用空冷装置を含む)	使用済燃料プール水位・温度 (SA広域) 使用済燃料プール温度 (SA) 使用済燃料プールエリア放射線 モニタ (高レンジ・低レンジ)	C — —	— — —	常設	常設重大事故防止設備 常設重大事故緩和設備	—
発電所内の通信連絡	安全パラメータ表示システム (SPDS)	—	—	—	常設	常設重大事故緩和設備	—

※1 計装設備については計装ループ全体を示すため要素名を記載

※2 主要設備の計測が困難となった場合の重要代替監視パラメータ

第 1.1.7-1 表 主要な重大事故等対処設備の設備分類等 (57/68)

58 条 計装設備

系統機能	設備※ ¹	代替する機能を有する 設計基準対象施設※ ²		設備 種別	設備分類	
		設備※ ¹	耐震重要 度分類		常設 可搬型	分類
温度, 圧力, 水位, 注水量の計測・監視	可搬型計測器 (原子炉圧力容器及び原子炉格納容器内の温度, 圧力, 水位及び流量 (注水量) 計測用)	—	—	可搬型	可搬型重大事故防止設備 可搬型重大事故緩和設備	—
圧力, 水位, 注水量 の計測・監視	可搬型計測器 (原子炉圧力容器及び原子炉格納容器内の圧力, 水位及び流量 (注水量) 計測用)	—	—	可搬型	可搬型重大事故防止設備 可搬型重大事故緩和設備	—
その他※ ³	M/C 2C 電圧	—	—	常設	常設耐震重要重大事故防止設備 常設重大事故緩和設備	—
	M/C 2D 電圧	—	—	常設	常設耐震重要重大事故防止設備 常設重大事故緩和設備	—
	M/C HPCS 電圧	—	—	常設	常設耐震重要重大事故防止設備 常設重大事故緩和設備	—
	P/C 2C 電圧	—	—	常設	常設耐震重要重大事故防止設備 常設重大事故緩和設備	—
	P/C 2D 電圧	—	—	常設	常設耐震重要重大事故防止設備 常設重大事故緩和設備	—
	緊急用 M/C 電圧	—	—	常設	常設耐震重要重大事故防止設備 常設重大事故緩和設備	—
	緊急用 P/C 電圧	—	—	常設	常設耐震重要重大事故防止設備 常設重大事故緩和設備	—
	直流125V主母線盤 2A 電圧	—	—	常設	常設耐震重要重大事故防止設備 常設重大事故緩和設備	—
	直流125V主母線盤 2B 電圧	—	—	常設	常設耐震重要重大事故防止設備 常設重大事故緩和設備	—

※1 計装設備については計装ループ全体を示すため要素名を記載

※2 主要設備の計測が困難となった場合の重要代替監視パラメータ

※3 重大事故等対処設備を活用する手順等の着手の判断基準として用いる補助パラメータ

第 1.1.7-1 表 主要な重大事故等対処設備の設備分類等 (58/68)

58 条 計装設備

系統機能	設備※1	代替する機能を有する 設計基準対象施設※2		設備 種別 常設 可搬型	設備分類	
		設備※1	耐震重要 度分類		分類	機器 クラス
その他※3 (続き)	直流125V主母線盤HPCS電圧	—	—	常設	常設耐震重要重大事故防止設備 常設重大事故緩和設備	—
	直流±24V中性子モニタ用分電盤 2A電圧	—	—	常設	常設耐震重要重大事故防止設備 常設重大事故緩和設備	—
	直流±24V中性子モニタ用分電盤 2B電圧	—	—	常設	常設耐震重要重大事故防止設備 常設重大事故緩和設備	—
	緊急用直流125V主母線盤電圧	—	—	常設	常設耐震重要重大事故防止設備 常設重大事故緩和設備	—
	非常用窒素供給系供給圧力	—	—	常設	常設耐震重要重大事故防止設備	—
	非常用窒素供給系高圧窒素ボ ンベ圧力	—	—	常設	常設耐震重要重大事故防止設備	—
	非常用逃がし安全弁駆動系供 給圧力	—	—	常設	常設耐震重要重大事故防止設備	—
	非常用逃がし安全弁駆動系高 圧窒素ボンベ圧力	—	—	常設	常設耐震重要重大事故防止設備	—

※1 計装設備については計装ループ全体を示すため要素名を記載

※2 主要設備の計測が困難となった場合の重要代替監視パラメータ

※3 重大事故等対処設備を活用する手順等の着手の判断基準として用いる補助パラメータ

第 1.1.7-1 表 主要な重大事故等対処設備の設備分類等 (59/68)

59 条 運転員が原子炉制御室にとどまるための設備

系統機能	設備	代替する機能を有する 設計基準対象施設		設備 種別	設備分類			
		設備	耐震重要 度分類	常設 可搬型	分類	機器 クラス		
中央制御室換気系による 居住性の確保	中央制御室	(中央制御室)	(S)	常設	(重大事故等対処施設)	—		
	中央制御室遮蔽	(中央制御室遮蔽)	(S)	常設	常設耐震重要重大事故防止設備 常設重大事故緩和設備 ^{※1}	—		
	中央制御室換気系空気調和機ファン	(中央制御室換気系)	(S)	常設	常設耐震重要重大事故防止設備 常設重大事故緩和設備 ^{※1}	—		
	中央制御室換気系フィルタ系ファン			常設	常設耐震重要重大事故防止設備 常設重大事故緩和設備 ^{※1}	—		
	中央制御室換気系給排気隔離弁			常設	常設耐震重要重大事故防止設備 常設重大事故緩和設備 ^{※1}	—		
	中央制御室換気系排煙装置隔離弁			常設	常設耐震重要重大事故防止設備 常設重大事故緩和設備 ^{※1}	—		
	中央制御室換気系フィルタユニット			常設	常設耐震重要重大事故防止設備 常設重大事故緩和設備 ^{※1}	—		
	中央制御室換気系ダクト・ダンパ [流路]			常設	常設耐震重要重大事故防止設備 常設重大事故緩和設備 ^{※1}	S A - 2		
原子炉建屋ガス処理系に よる居住性の確保	非常用ガス再循環系排風機			—	—	常設	常設重大事故緩和設備	—
	非常用ガス再循環系配管・弁・フ ィルタトレイン [流路]			—	—	常設	常設重大事故緩和設備	—
	非常用ガス処理系排風機	—	—	常設	常設重大事故緩和設備	—		
	非常用ガス処理系配管・弁・フ ィルタトレイン [流路]	—	—	常設	常設重大事故緩和設備	—		
	非常用ガス処理系排気筒 [流路]	—	—	常設	常設重大事故緩和設備	—		
	原子炉建屋原子炉棟	その他設備に記載						

※1 常設耐震重要重大事故防止設備・常設重大事故緩和設備等を操作する人が健全であることを担保する常設設備であるため、本分類としている。

第 1.1.7-1 表 主要な重大事故等対処設備の設備分類等 (60/68)

59 条 運転員が原子炉制御室にとどまるための設備

系統機能	設備	代替する機能を有する 設計基準対象施設		設備 種別	設備分類	
		設備	耐震重要 度分類		常設 可搬型	分類
原子炉建屋外側ブローアウトパネルの閉止による居住性の確保	ブローアウトパネル閉止装置	—	—	常設	常設重大事故緩和設備	—
	ブローアウトパネル閉止装置開閉状態表示	—	—	常設	常設重大事故緩和設備	—
	ブローアウトパネル開閉状態表示	—	—	常設	常設重大事故緩和設備	—
中央制御室待避室による居住性の確保	中央制御室待避室	—	—	常設	(重大事故等対処施設)	—
	中央制御室待避室遮蔽	—	—	常設	常設重大事故緩和設備	—
	中央制御室待避室空気ポンプユニット (空気ポンプ)	—	—	可搬型	可搬型重大事故緩和設備	S A-3
	中央制御室待避室空気ポンプユニット (配管・弁) [流路]	—	—	常設	常設重大事故緩和設備	S A-2
	中央制御室待避室差圧計 ^{※1}	—	—	常設	常設重大事故等対処設備 (防止でも緩和でもない設備)	—
	衛星電話設備 (可搬型) (待避室)	—	—	可搬型	可搬型重大事故等対処設備 (防止でも緩和でもない設備)	—
	データ表示装置 (待避室)	—	—	可搬型	可搬型重大事故等対処設備 (防止でも緩和でもない設備)	—
可搬型照明 (S A) による居住性の確保	可搬型照明 (S A)	中央制御室照明	—	可搬型	可搬型重大事故等対処設備 (防止でも緩和でもない設備)	—

※1 計測器本体を示すため計器名を記載

第 1.1.7-1 表 主要な重大事故等対処設備の設備分類等 (61/68)

59 条 運転員が原子炉制御室にとどまるための設備

系統機能	設備	代替する機能を有する 設計基準対象施設		設備 種別 常設 可搬型	設備分類	
		設備	耐震重要 度分類		分類	機器 クラス
酸素濃度計及び二酸化炭素濃度計による居住性の確保	酸素濃度計※ ¹	—	—	可搬型	可搬型重大事故等対処設備 (防止でも緩和でもない設備)	—
	二酸化炭素濃度計※ ¹	—	—	可搬型	可搬型重大事故等対処設備 (防止でも緩和でもない設備)	—
チェンジングエリアの設置及び運用による汚染の持ち込みの防止	可搬型照明 (S A)	—	—	可搬型	可搬型重大事故等対処設備 (防止でも緩和でもない設備)	—

※1 計測器本体を示すため計器名を記載

第 1.1.7-1 表 主要な重大事故等対処設備の設備分類等 (62/68)

60 条 監視測定設備

系統機能	設備	代替する機能を有する 設計基準対象施設		設備 種別	設備分類	
		設備	耐震重要 度分類		常設 可搬型	分類
放射線量の代替測定	可搬型モニタリング・ポスト	モニタリング・ポスト	C	可搬型	可搬型重大事故等対処設備 (防止でも緩和でもない設備)	—
放射能観測車の代替測定	可搬型ダスト・よう素サンプラ ^{※1}	放射能観測車	—	可搬型	可搬型重大事故等対処設備 (防止でも緩和でもない設備)	—
	N a I シンチレーションサーベイ・メータ ^{※1}			可搬型	可搬型重大事故等対処設備 (防止でも緩和でもない設備)	—
	β線サーベイ・メータ ^{※1}			可搬型	可搬型重大事故等対処設備 (防止でも緩和でもない設備)	—
	Z n S シンチレーションサーベイ・メータ ^{※1}			可搬型	可搬型重大事故等対処設備 (防止でも緩和でもない設備)	—
気象観測設備の代替測定	可搬型気象観測設備	気象観測設備	C	可搬型	可搬型重大事故等対処設備 (防止でも緩和でもない設備)	—
放射線量の測定	可搬型モニタリング・ポスト	—	—	可搬型	可搬型重大事故等対処設備 (防止でも緩和でもない設備)	—
	電離箱サーベイ・メータ	—	—	可搬型	可搬型重大事故等対処設備 (防止でも緩和でもない設備)	—
	小型船舶	—	—	可搬型	可搬型重大事故等対処設備 (防止でも緩和でもない設備)	—
放射性物質濃度 (空気中・水中・土壌中) 及び海上モニタリング	可搬型ダスト・よう素サンプラ ^{※1}	—	—	可搬型	可搬型重大事故等対処設備 (防止でも緩和でもない設備)	—
	N a I シンチレーションサーベイ・メータ ^{※1}	—	—	可搬型	可搬型重大事故等対処設備 (防止でも緩和でもない設備)	—
	β線サーベイ・メータ ^{※1}	—	—	可搬型	可搬型重大事故等対処設備 (防止でも緩和でもない設備)	—
	Z n S シンチレーションサーベイ・メータ ^{※1}	—	—	可搬型	可搬型重大事故等対処設備 (防止でも緩和でもない設備)	—
	小型船舶	—	—	可搬型	可搬型重大事故等対処設備 (防止でも緩和でもない設備)	—

※1 計測器本体を示すため計器名を記載

第 1.1.7-1 表 主要な重大事故等対処設備の設備分類等 (63/68)

61 条 緊急時対策所

系統機能	設備	代替する機能を有する 設計基準対象施設		設備 種別	設備分類	
		設備	耐震重要 度分類		分類	機器 クラス
緊急時対策所非常用換気 設備及び緊急時対策所加 圧設備による放射線防護	緊急時対策所遮蔽	—	—	常設 可搬型	常設重大事故緩和設備	—
	緊急対策所非常用送風機			常設	常設重大事故緩和設備	—
	緊急対策所非常用フィルタ装置			常設	常設重大事故緩和設備	—
	緊急時対策所給気・排気配管 [流 路]			常設	常設重大事故緩和設備	—
	緊急時対策所給気・排気隔離弁 [流路]			常設	常設重大事故緩和設備	—
	緊急時対策所加圧設備			可搬型	可搬型重大事故緩和設備	S A - 3
	緊急時対策所加圧設備 (配管・ 弁) [流路]			常設	常設重大事故緩和設備	—
	緊急時対策所用差圧計			常設	常設重大事故緩和設備	—
緊急時対策所内の酸素濃 度及び二酸化炭素濃度の 測定	酸素濃度計 ^{※1}	—	—	可搬型	可搬型重大事故等対処設備 (防止でも緩和でもない設備)	—
	二酸化炭素濃度計 ^{※1}			可搬型	可搬型重大事故等対処設備 (防止でも緩和でもない設備)	—
放射線量の測定	緊急時対策所エリアモニタ	—	—	可搬型	可搬型重大事故緩和設備	—
	可搬型モニタリング・ポスト	60 条に記載				
必要な情報の把握	安全パラメータ表示システム (S P D S)	62 条に記載				
	無線通信装置 [伝送路]	—	—	可搬型	可搬型重大事故等対処設備	—

※1 計測器本体を示すため計器名を記載

第 1.1.7-1 表 主要な重大事故等対処設備の設備分類等 (64/68)

61 条 緊急時対策所

系統機能	設備	代替する機能を有する 設計基準対象施設		設備 種別	設備分類	
		設備	耐震重要 度分類	常設 可搬型	分類	機器 クラス
必要な情報の把握 (続き)	無線通信用アンテナ [伝送路]	62 条に記載				
	安全パラメータ表示システム (S P D S) ~無線通信用アンテナ電 路 [伝送路]					
通信連絡	無線連絡設備 (携帯型)	62 条に記載				
	衛星電話設備 (固定型)					
	衛星電話設備 (携帯型)					
	携行型有線通話装置					
	統合原子力防災ネットワークに接 続する通信連絡設備 (テレビ会議 システム, I P 電話, I P - F A X)					
	データ伝送設備					
	衛星電話設備 (屋外アンテナ) [伝送路]	—	—	常設	常設重大事故緩和設備	—
	衛星制御装置 [伝送路]			常設	常設重大事故緩和設備	—
	衛星電話設備 (固定型) ~衛星電 話設備 (屋外アンテナ) 電路 [伝 送路]			常設	常設重大事故緩和設備	—
	専用接続箱~専用接続箱電路 [伝 送路]			常設	常設重大事故緩和設備	—

第 1.1.7-1 表 主要な重大事故等対処設備の設備分類等 (65/68)

61 条 緊急時対策所

系統機能	設備	代替する機能を有する 設計基準対象施設		設備 種別	設備分類	
		設備	耐震重要 度分類		常設 可搬型	分類
通信連絡 (続き)	衛星無線通信装置 [伝送路]	—	—	常設	常設重大事故緩和設備	—
	通信機器 [伝送路]			常設	常設重大事故緩和設備	—
	統合原子力防災ネットワークに 接続する通信連絡設備 (テレビ会議 システム, IP 電話, IP-FAX) ~ 衛星無線通信装置電路 [伝送 路]	62 条に記載				
緊急時対策所用代替電源 設備による給電	緊急時対策所用発電機	常用電源設備	C	常設	常設重大事故防止設備 常設重大事故緩和設備	—
	緊急時対策所用発電機燃料油貯蔵タンク			常設	常設重大事故防止設備 常設重大事故緩和設備	—
	緊急時対策所用発電機給油ポンプ			常設	常設重大事故防止設備 常設重大事故緩和設備	—
	緊急時対策所用 M/C 電圧計			常設	常設重大事故防止設備 常設重大事故緩和設備	—
	緊急時対策所用発電機~緊急時対策 所用 M/C 電路 [交流電路]			常設	常設重大事故防止設備 常設重大事故緩和設備	—
	緊急時対策所用 M/C ~ 緊急時対策 所用動力変圧器電路 [交流電路]			常設	常設重大事故防止設備 常設重大事故緩和設備	—
	緊急時対策所用動力変圧器~緊急時 対策所用 P/C 電路 [交流電路]			常設	常設重大事故防止設備 常設重大事故緩和設備	—
	緊急時対策所用 P/C ~ 緊急時対策 所用 M/C 電路 [交流電路]			常設	常設重大事故防止設備 常設重大事故緩和設備	—
	緊急時対策所用 M/C ~ 緊急時対策 所用分電盤電路 [交流電路]			常設	常設重大事故防止設備 常設重大事故緩和設備	—

第 1.1.7-1 表 主要な重大事故等対処設備の設備分類等 (66/68)

61 条 緊急時対策所

系統機能	設備	代替する機能を有する 設計基準対象施設		設備 種別	設備分類	
		設備	耐震重要 度分類		常設 可搬型	分類
緊急時対策所用代替電源 設備による給電 (続き)	緊急時対策所用 125V 系蓄電池～緊急時対策所用直流 125V 主母線盤電路 [直流電路]	—	—	常設	常設重大事故防止設備 常設重大事故緩和設備	—
	緊急時対策所用直流 125V 主母線盤～緊急時対策所用直流 125V 分電盤電路 [直流電路]			常設	常設重大事故防止設備 常設重大事故緩和設備	—
	緊急時対策所用発電機燃料油貯蔵タンク～緊急時対策所用発電機給油ポンプ流路 [燃料流路]			常設	常設重大事故防止設備 常設重大事故緩和設備	—
	緊急時対策所用発電機給油ポンプ～緊急時対策所用発電機燃料油サービスタンク [燃料流路]			常設	常設重大事故防止設備 常設重大事故緩和設備	—
	緊急時対策所用発電機燃料油サービスタンク～緊急時対策所用発電機 [燃料流路]			常設	常設重大事故防止設備 常設重大事故緩和設備	—

第 1.1.7-1 表 主要な重大事故等対処設備の設備分類等 (67/68)

62 条 通信連絡を行うために必要な設備

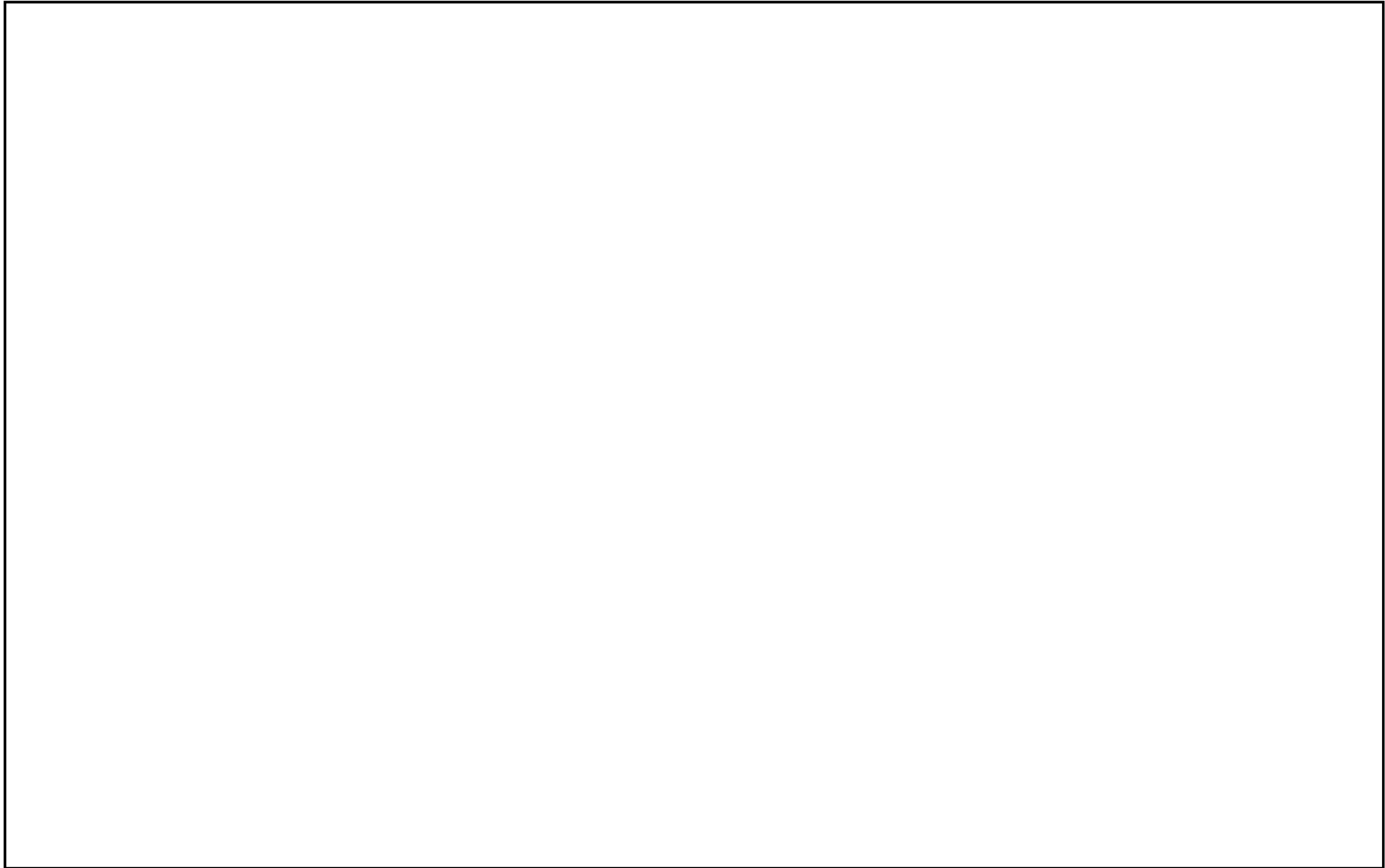
系統機能	設備	代替する機能を有する 設計基準対象施設		設備 種別	設備分類	
		設備	耐震重要 度分類		常設 可搬型	分類
発電所内の通信連絡	携行型有線通話装置	送受話器（ページン グ），電力保安通信用 電話設備（固定電話 機，PHS 端末及び F AX）	C	可搬型	可搬型重大事故防止設備 可搬型重大事故緩和設備	—
	無線連絡設備（携帯型）			可搬型	可搬型重大事故防止設備 可搬型重大事故緩和設備	—
	衛星電話設備（固定型）			常設	常設重大事故防止設備 常設重大事故緩和設備	—
	衛星電話設備（携帯型）			可搬型	可搬型重大事故防止設備 可搬型重大事故緩和設備	—
	安全パラメータ表示システム（S PDS）			常設	常設重大事故緩和設備	—
発電所外（社内外）の通 信連絡	衛星電話設備（固定型）	—	—	常設	常設重大事故緩和設備	—
	衛星電話設備（携帯型）	—	—	可搬型	可搬型重大事故緩和設備	—
	統合原子力防災ネットワークに接 続する通信連絡設備（テレビ会議 システム，IP 電話及び IP-F AX）	—	—	常設	常設重大事故緩和設備	—
	データ伝送設備	—	—	常設	常設重大事故等対処設備 （防止でも緩和でもない設備）	—

第 1.1.7-1 表 主要な重大事故等対処設備の設備分類等 (68/68)

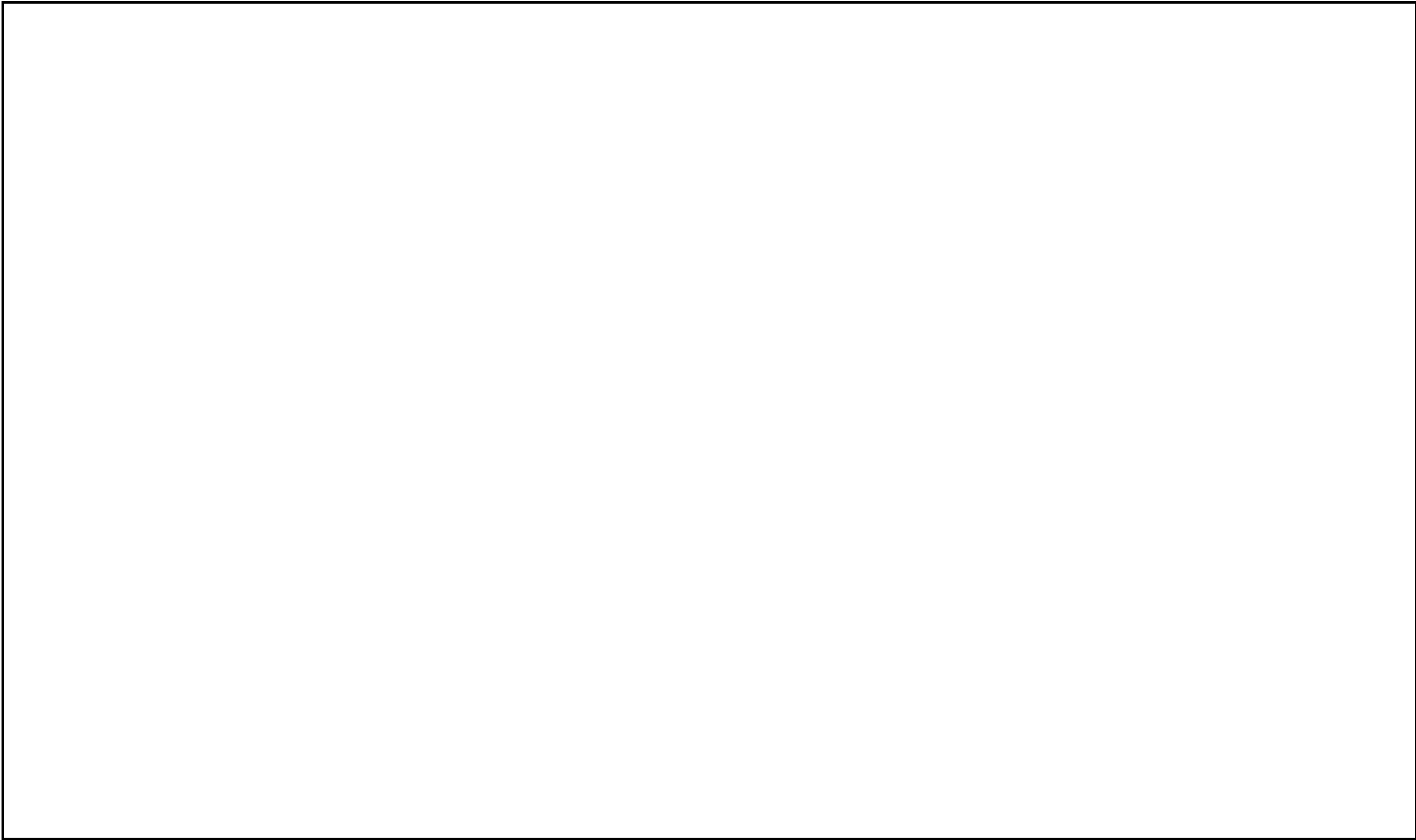
その他の設備

系統機能	設備	代替する機能を有する 設計基準対象施設		設備 種別	設備分類	
		設備	耐震重要 度分類		常設 可搬型	分類
重大事故等時に対処するための流路, 注水先, 注入先, 排出元等	原子炉圧力容器	(原子炉圧力容器)	(S)	常設	常設耐震重要重大事故防止設備 常設重大事故緩和設備	SA-2
	原子炉格納容器	(原子炉格納容器)	(S)	常設	常設耐震重要重大事故防止設備 常設重大事故緩和設備	SA-2
	使用済燃料プール	(使用済燃料プール)	(S)	常設	常設耐震重要重大事故防止設備 常設重大事故緩和設備	SA-2
	原子炉建屋原子炉棟	—	—	常設	常設重大事故緩和設備	—
非常用取水設備	貯留堰	(貯留堰)	S	常設	常設耐震重要重大事故防止設備 常設重大事故緩和設備	—
	取水構造物※1	(取水路, 取水ピット)	(C)	常設	常設重大事故防止設備 常設重大事故緩和設備	—
	SA用海水ピット取水塔	—	—	常設	常設重大事故防止設備 常設重大事故緩和設備	—
	海水引込み管	—	—	常設	常設重大事故防止設備 常設重大事故緩和設備	—
	SA用海水ピット	—	—	常設	常設重大事故防止設備 常設重大事故緩和設備	—
	緊急用海水取水管	—	—	常設	常設重大事故防止設備 常設重大事故緩和設備	—
	緊急用海水ポンプピット	—	—	常設	常設重大事故防止設備 常設重大事故緩和設備	—

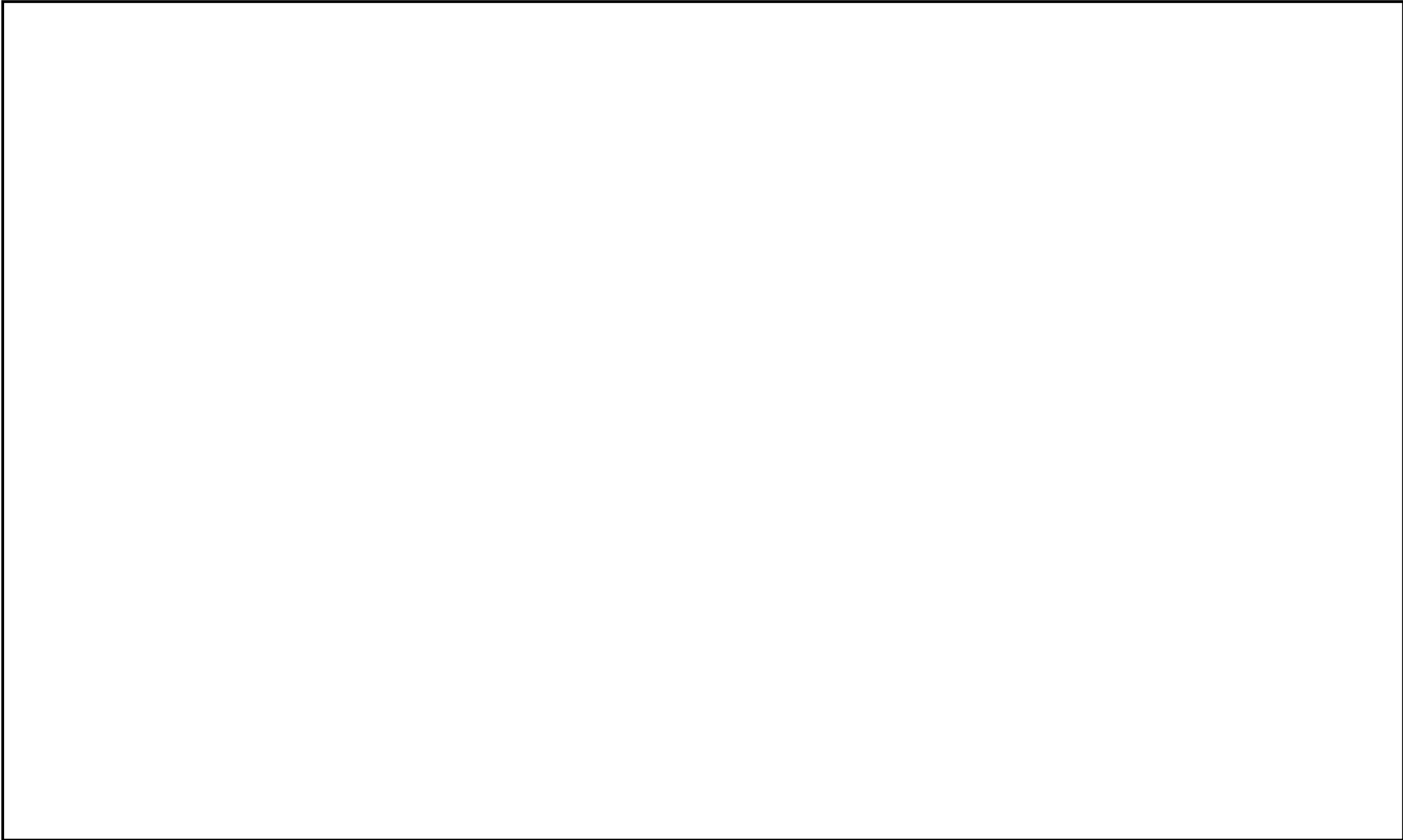
※1 取水路及び取水ピットの総称



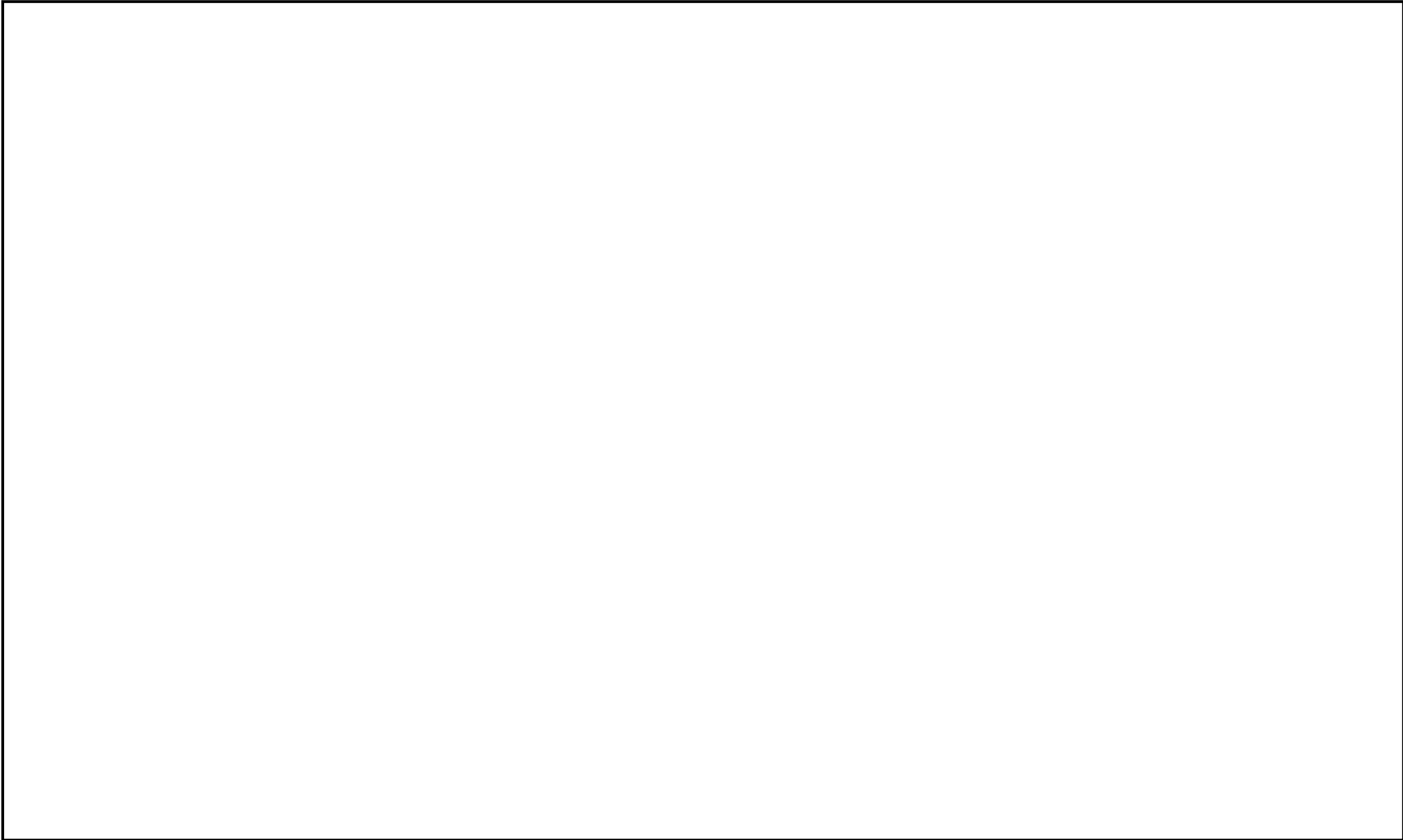
第 1.1.7-1 図 重大事故等対処設備配置及び保管場所（その 1）



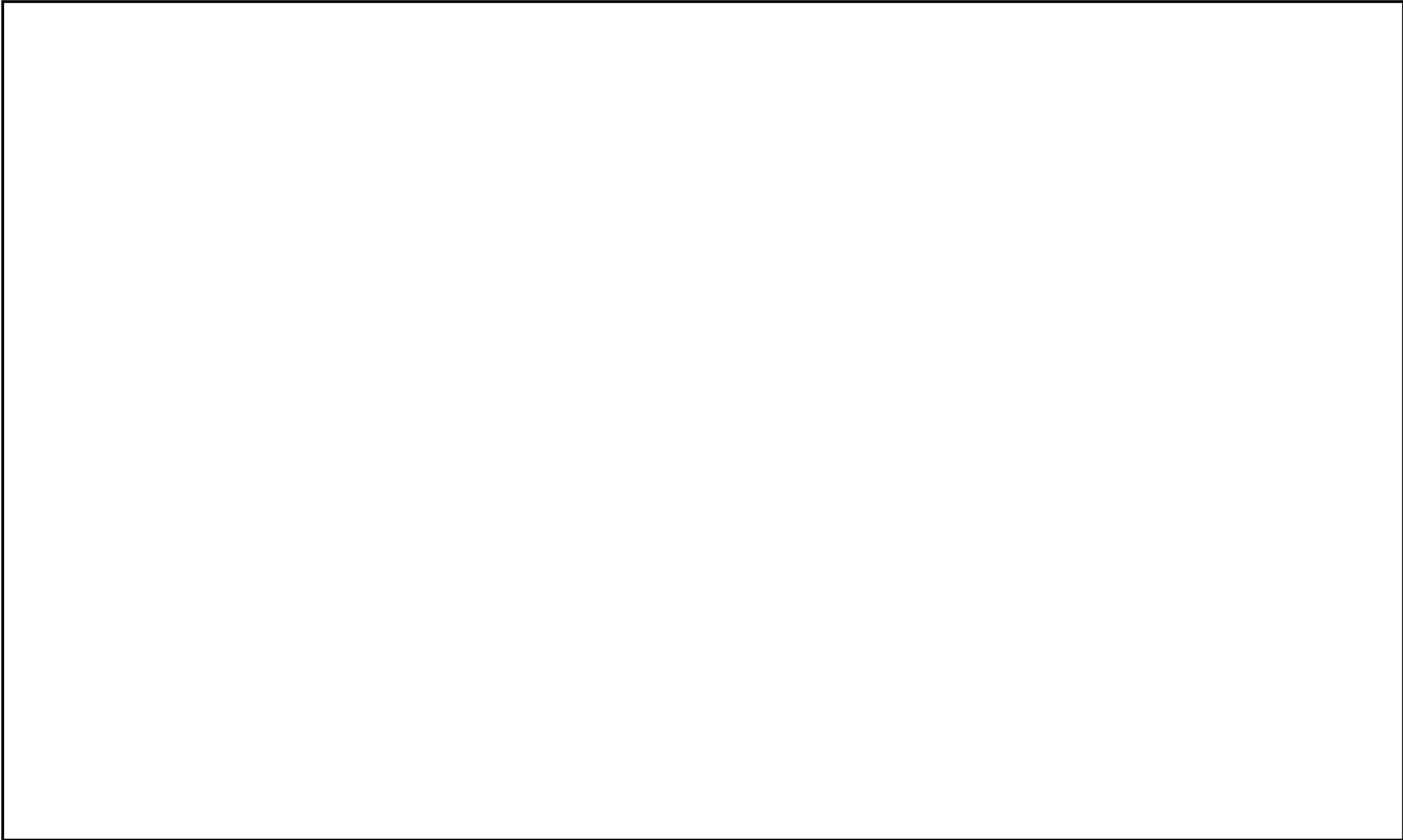
第 1.1.7-2 図 重大事故等対処設備配置及び保管場所（その 2）



第 1.1.7-3 図 重大事故等対処設備配置及び保管場所（その 3）



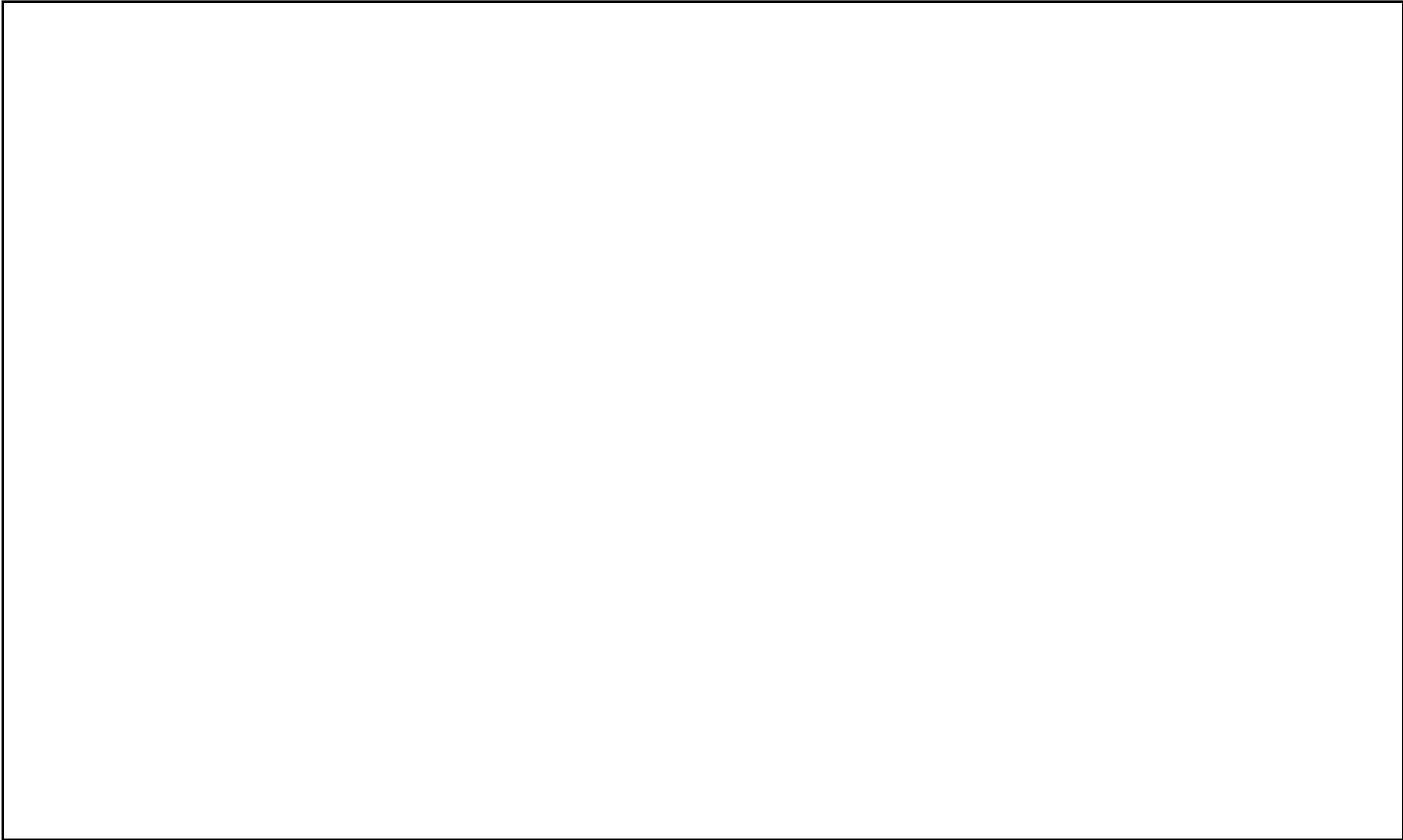
第 1.1.7-4 図 重大事故等対処設備配置及び保管場所（その 4）



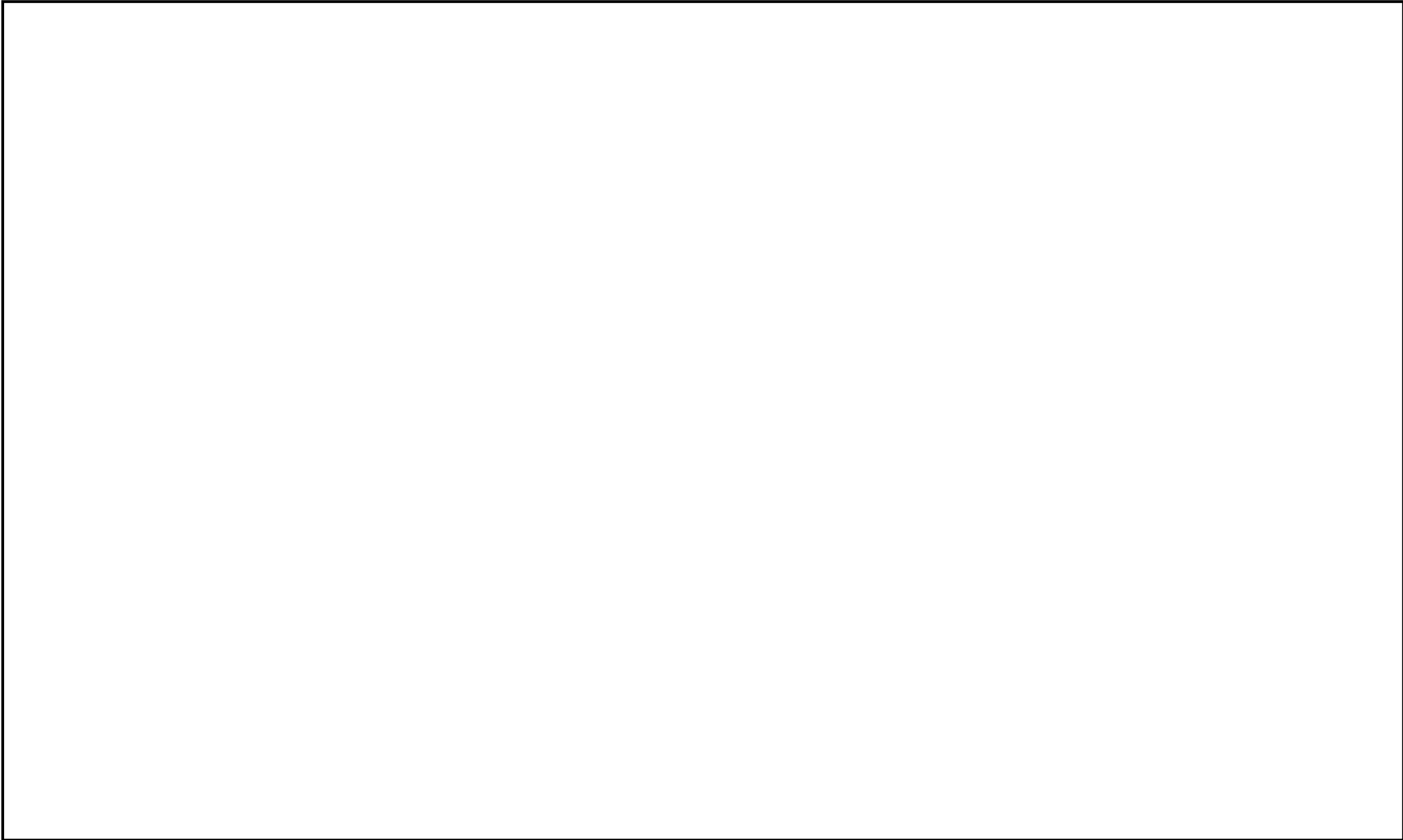
第 1.1.7-5 図 重大事故等対処設備配置及び保管場所（その 5）



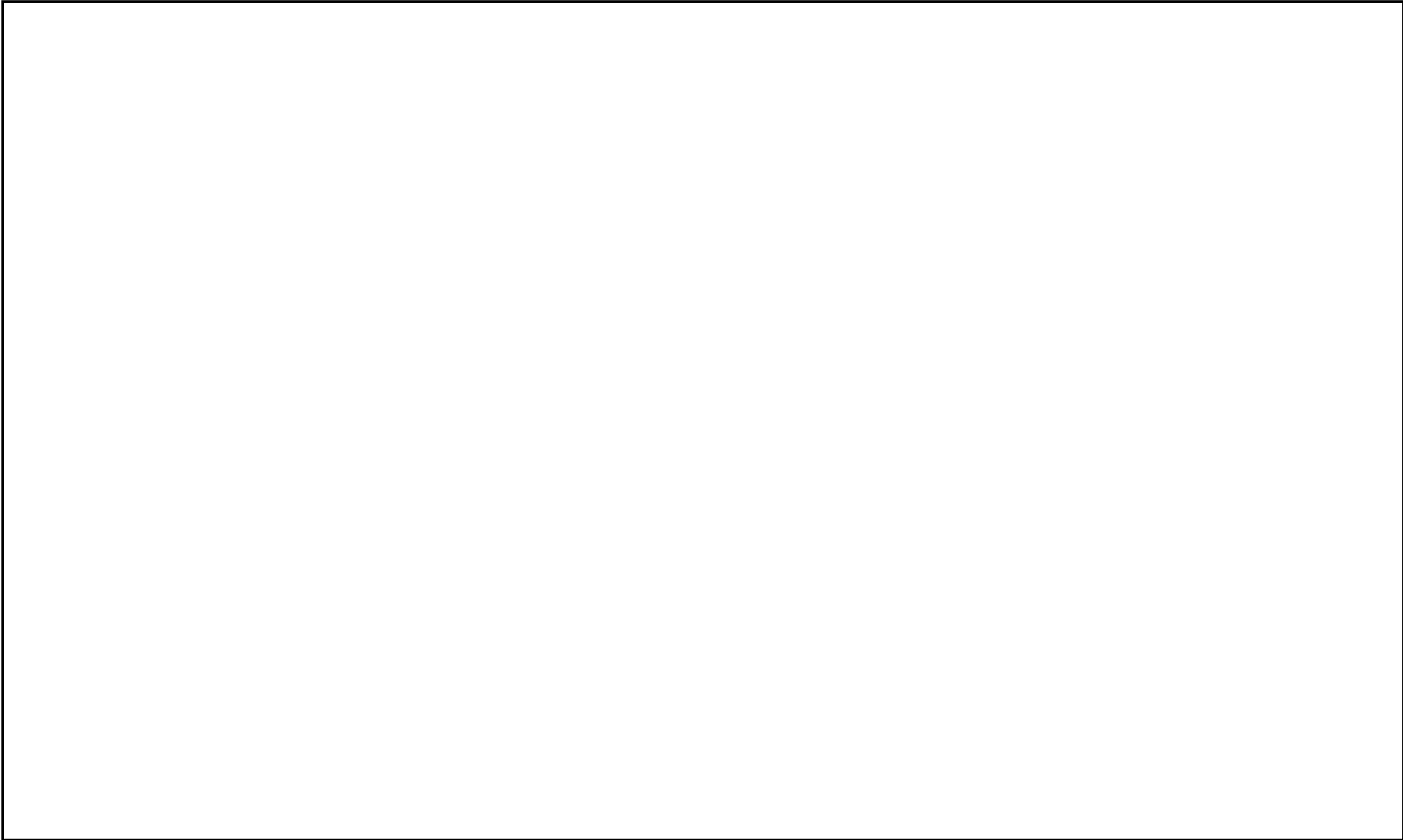
第 1.1.7-6 図 重大事故等対処設備配置及び保管場所（その 6）



第 1.1.7-7 図 重大事故等対処設備配置及び保管場所（その 7）



第 1.1.7-8 図 重大事故等対処設備配置及び保管場所（その 8）



第 1.1.7-9 図 重大事故等対処設備配置及び保管場所（その 9）

2.3 重大事故等対処設備の基本設計方針【43条】

< 添付資料 目次 >

2.3.1 多様性，位置的分散，悪影響防止等【43条1-五，43条2-二，三，43条3-三，五，七】

- (1) 多様性，位置的分散
- (2) 悪影響防止（第四十三条 第1項 第五号）
- (3) 共用の禁止（第四十三条 第2項 第二号）

2.3.2 容量等【43条2-一，43条3-一】

- (1) 常設重大事故等対処設備（第四十三条 第2項 第一号）
- (2) 可搬型重大事故等対処設備（第四十三条 第3項 第一号）

2.3.3 環境条件等【43条1-一，六，43条3-四】

- (1) 環境条件（第四十三条 第1項 第一号）
- (2) 重大事故等対処設備の設置場所（第四十三条 第1項 第六号）
- (3) 可搬型重大事故等対処設備の設置場所（第四十三条 第3項 第四号）

2.3.4 操作性及び試験・検査性【43条1-二，三，四，43条3-二，六】

- (1) 操作性の確保
- (2) 試験・検査性（第四十三条 第1項 第三号）

2.3 重大事故等対処設備の基本設計方針

2.3.1 多様性，位置的分散，悪影響防止等【43条1－五，43条2－二，三，43条3－三，五，七】

【設置許可基準規則】

(重大事故等対処設備)

第四十三条 重大事故等対処設備は、次に掲げるものでなければならない

五 工場等内の他の設備に対して悪影響を及ぼさないものであること。

2 重大事故等対処設備のうち常設のもの（重大事故等対処設備のうち可搬型のもの（以下「可搬型重大事故等対処設備」という。）と接続するものにあつては、当該可搬型重大事故等対処設備と接続するために必要な発電用原子炉施設内の常設の配管、弁、ケーブルその他の機器を含む。以下「常設重大事故等対処設備」という。）は、前項に定めるもののほか、次に掲げるものでなければならない。

二 二以上の発電用原子炉施設において共用するものでないこと。ただし、二以上の発電用原子炉施設と共用することによって当該二以上の発電用原子炉施設の安全性が向上する場合であつて、同一の工場等内の他の発電用原子炉施設に対して悪影響を及ぼさない場合は、この限りでない。

三 常設重大事故防止設備は、共通要因によって設計基準事故対処設備の安全機能と同時にその機能が損なわれるおそれがないよう、適切な措置を講じたものであること。

3 可搬型重大事故等対処設備に関しては、第一項に定めるもののほか、次に掲げるものでなければならない。

三 常設設備と接続するものにあつては、共通要因によって接続すること

ができなくなることを防止するため、可搬型重大事故等対処設備（原子炉建屋の外から水又は電力を供給するものに限る。）の接続口をそれぞれ互いに異なる複数の場所に設けるものであること。

五 地震、津波その他の自然現象又は故意による大型航空機の衝突その他のテロリズムによる影響、設計基準事故対処設備及び重大事故等対処設備の配置その他の条件を考慮した上で常設重大事故等対処設備と異なる保管場所に保管すること。

七 重大事故防止設備のうち可搬型のものは、共通要因によって、設計基準事故対処設備の安全機能、使用済燃料貯蔵槽の冷却機能若しくは注水機能又は常設重大事故防止設備の重大事故に至るおそれがある事故に対処するために必要な機能と同時にその機能が損なわれるおそれがないよう、適切な措置を講じたものであること。

（解釈）

- 1 第1項から第3項までに規定する「想定される重大事故等」とは、本規程第37条において想定する事故シーケンスグループ（炉心の著しい損傷後の原子炉格納容器の機能に期待できるものにあつては、計画された対策が想定するもの。）、想定する格納容器破損モード、使用済燃料貯蔵槽内における想定事故及び想定する運転停止中事故シーケンスグループをいう。
- 3 第1項第5号に規定する「他の設備」とは、設計基準対象施設だけでなく、当該重大事故等対処設備以外の重大事故等対処設備も含む。
- 4 第2項第3号及び第3項第7号に規定する「適切な措置を講じたもの」とは、共通要因の特性を踏まえ、可能な限り多様性を考慮したものをいう。
- 6 第3項第3号について、複数の機能で一つの接続口を使用する場合は、それぞれの機能に必要な容量（同時に使用する可能性がある場合は、合計の

容量)を確保することができるように接続口を設けること。

- 7 第3項第5号について、可搬型重大事故等対処設備の保管場所は、故意による大型航空機の衝突も考慮すること。例えば原子炉建屋から100m以上離隔をとり、原子炉建屋と同時に影響を受けないこと。又は、故意による大型航空機の衝突に対して頑健性を有すること。

(1) 多様性，位置的分散

共通要因としては，環境条件，自然現象，発電所敷地又はその周辺において想定される発電用原子炉施設の安全性を損なわせる原因となるおそれがある事象であって人為によるもの（外部人為事象），溢水，火災及びサポート系の故障を考慮する。

発電所敷地で想定される自然現象については，網羅的に抽出するために，地震，津波に加え，発電所敷地及びその周辺での発生実績の有無に関わらず，国内外の基準や文献等に基づき収集した洪水，風（台風），竜巻，凍結，降水，積雪，落雷，地滑り，火山の影響，生物学的事象，森林火災等の事象を考慮する。

これらの事象のうち，発電所敷地及びその周辺での発生の可能性，重大事故等対処設備への影響度，事象進展速度や事象進展に対する時間余裕の観点から，重大事故等対処設備に影響を与えるおそれがある事象として，地震，津波（基準津波を超え敷地に遡上する津波（（以下「敷地に遡上する津波」という。）を含む。）），風（台風），竜巻，凍結，降水，積雪，落雷，火山の影響，生物学的事象，森林火災及び高潮を選定する。

自然現象の組合せについては，地震，津波（敷地に遡上する津波を含む。）），風（台風），積雪及び火山の影響を考慮する。

発電所敷地又はその周辺において想定される発電用原子炉施設の安全性

を損なわせる原因となるおそれがある事象であって人為によるものについては、網羅的に抽出するために、発電所敷地及びその周辺での発生実績の有無に関わらず、国内外の基準や文献等に基づき収集した飛来物（航空機落下等）、ダムの崩壊、爆発、近隣工場等の火災、有毒ガス、船舶の衝突、電磁的障害、故意による大型航空機の衝突その他のテロリズム等の事象を考慮する。これらの事象のうち、発電所敷地及びその周辺での発生の可能性、重大事故等対処設備への影響度、事象進展速度や事象進展に対する時間余裕の観点から、重大事故等対処設備に影響を与えるおそれがある事象として、飛来物（航空機落下）、ダムの崩壊、爆発、近隣工場等の火災、有毒ガス、船舶の衝突、電磁的障害及び故意による大型航空機の衝突その他のテロリズムを選定する。また、設計基準事故対処設備等と重大事故等対処設備に対する共通要因としては、飛来物（航空機落下）、ダムの崩壊、爆発、近隣工場等の火災、有毒ガス、船舶の衝突、電磁的障害及び故意による大型航空機の衝突その他のテロリズムを選定する。

故意による大型航空機の衝突その他のテロリズムについては、可搬型重大事故等対処設備による対策を講じることとする。

主要な重大事故等対処施設である原子炉建屋原子炉棟、原子炉建屋付属棟、緊急時対策所建屋、常設代替高圧電源装置置場、格納容器圧力逃がし装置格納槽、常設低圧代替注水系ポンプ室、緊急用海水ポンプピット、常設代替高圧電源装置用カルバート（立坑部）、常設代替高圧電源装置用カルバート（トンネル部）、常設代替高圧電源装置用カルバート（カルバート部）、格納容器圧力逃がし装置用配管カルバート、常設低圧代替注水系配管カルバート、緊急用海水系配管カルバート（以下「建屋等」という。）については、地震、津波（敷地に遡上する津波を含む。）、火災及び外部からの衝撃による損傷を防止できる設計とする。

重大事故緩和設備についても、共通要因の特性を踏まえ、可能な限り多様性を有し、位置的分散を図ることを考慮する。

a. 常設重大事故等対処設備（第四十三条 第2項 第三号）

常設重大事故防止設備は、設計基準事故対処設備等の安全機能と共通要因によって同時にその機能が損なわれるおそれがないよう、共通要因の特性を踏まえ、可能な限り多様性、独立性、位置的分散を考慮して適切な措置を講じる設計とする。

ただし、常設重大事故防止設備のうち、計装設備について、重要代替監視パラメータ（当該パラメータの他チャンネルの計器を除く。）による推定は、重要監視パラメータと異なる物理量又は測定原理とする等、重要監視パラメータに対して可能な限り多様性を持った方法により計測できる設計とする。重要代替監視パラメータは重要監視パラメータと可能な限り位置的分散を図る設計とする。

環境条件に対しては、想定される重大事故等が発生した場合における温度、放射線、荷重及びその他の使用条件において、常設重大事故防止設備がその機能を確実に発揮できる設計とする。重大事故等時の環境条件における健全性については「2.3.3 環境条件等」に記載する。

常設重大事故防止設備は、「2.1.1 発電用原子炉施設の位置」に基づく地盤に設置する。

常設重大事故防止設備は、地震、津波（敷地に遡上する津波を含む。）及び火災に対して、「2.1.2 耐震設計の基本方針」、「2.1.3 耐津波設計の基本方針」及び「2.2 火災による損傷の防止」に基づく設計とする。

地震，津波（敷地に遡上する津波を含む。），溢水及び火災に対して常設重大事故防止設備は，設計基準事故対処設備等と同時に機能を損なうおそれがないように，可能な限り設計基準事故対処設備等と位置的分散を図る。

風（台風），竜巻，凍結，降水，積雪，落雷，火山の影響，生物学的事象，森林火災，爆発，近隣工場等の火災，有毒ガス，船舶の衝突及び電磁的障害に対して，常設重大事故防止設備は，外部からの衝撃による損傷の防止が図られた建屋等内に設置するか，又は設計基準事故対処設備等と同時に機能が損なわれないように，設計基準事故対処設備等と位置的分散を図り，屋外に設置する。

落雷に対して常設代替交流電源設備は，避雷設備等により防護する設計とする。

生物学的事象のうちネズミ等の小動物に対して屋外の常設重大事故防止設備は，侵入防止対策により重大事故等に対処するために必要な機能が損なわれるおそれのない設計とする。

高潮に対して常設重大事故防止設備（非常用取水設備は除く。）は，高潮の影響を受けない敷地高さに設置する。

飛来物（航空機落下）に対して常設重大事故防止設備は，設計基準事故対処設備等と同時にその機能が損なわれないように，設計基準事故対処設備等と位置的分散を図り設置する。

なお，洪水及びダムの崩壊については，立地的要因により設計上考慮する必要はない。

常設重大事故緩和設備についても，共通要因の特性を踏まえ，可能な限り上記を考慮して多様性，位置的分散を図る設計とする。

サポート系の故障に対しては，系統又は機器に供給される電力，空気，

油，冷却水を考慮し，常設重大事故防止設備は設計基準事故対処設備等と異なる駆動源，冷却源を用いる設計，又は駆動源，冷却源が同じ場合は別の手段が可能な設計とする。また，常設重大事故防止設備は設計基準事故対処設備等と可能な限り異なる水源をもつ設計とする。

b. 可搬型重大事故等対処設備（第四十三条 第3項 第五号及び第七号）

可搬型重大事故防止設備は，設計基準事故対処設備等又は常設重大事故防止設備と共通要因によって同時にその機能が損なわれるおそれがないよう，共通要因の特性を踏まえ，可能な限り多様性，独立性，位置的分散を考慮して適切な措置を講じる設計とする。

また，可搬型重大事故等対処設備は，地震，津波（敷地に遡上する津波を含む。），その他自然現象又は故意による大型航空機の衝突その他のテロリズム，設計基準事故対処設備等及び重大事故等対処設備の配置その他の条件を考慮した上で常設重大事故等対処設備と異なる保管場所に保管する設計とする。

環境条件に対しては，想定される重大事故等が発生した場合における温度，放射線，荷重及びその他の使用条件において，可搬型重大事故等対処設備がその機能を確実に発揮できる設計とする。重大事故等時の環境条件における健全性については「2.3.3 環境条件等」に記載する。

地震に対して，屋内の可搬型重大事故等対処設備は，「2.1.1 発電用原子炉施設の位置」に基づく地盤上に設置する建屋内に保管する。屋外の可搬型重大事故等対処設備は，転倒しないことを確認する，又は必要により固縛等の処置をするとともに，地震により生ずる敷地下斜面のすべり，液状化又は揺すり込みによる不等沈下，傾斜及び浮き上がり，地盤支持力の不足，地中埋設構造物の損壊等の影響により必要な機能を

喪失しない位置に保管する設計とする。

地震及び津波（敷地に遡上する津波を含む。）に対して可搬型重大事故等対処設備は、「2.1.2 耐震設計の基本方針」，「2.1.3 耐津波設計の基本方針」にて考慮された設計とする。

火災に対して，可搬型重大事故等対処設備は「2.2 火災による損傷の防止」に基づく火災防護を行う。

地震，津波（敷地に遡上する津波を含む。），溢水及び火災に対して可搬型重大事故等対処設備は，設計基準事故対処設備等及び常設重大事故等対処設備と同時に機能を損なうおそれがないように，設計基準事故対処設備等の配置も含めて常設重大事故等対処設備と位置的分散を図り複数箇所に分散して保管する設計とする。

風（台風），竜巻，凍結，降水，積雪，落雷，火山の影響，生物学的事象，森林火災，爆発，近隣工場等の火災，有毒ガス，船舶の衝突及び電磁的障害に対して，可搬型重大事故等対処設備は，外部からの衝撃による損傷の防止が図られた建屋等内に保管するか，又は設計基準事故対処設備等及び常設重大事故等対処設備と同時に必要な機能を損なうおそれがないように，設計基準事故対処設備等の配置も含めて常設重大事故等対処設備と位置的分散を図り，防火帯の内側の複数箇所に分散して保管する設計とする。

クラゲ等の海生生物から影響を受けるおそれのある屋外の可搬型重大事故等対処設備は，複数の取水箇所を選定できる設計とする。

高潮に対して可搬型重大事故等対処設備は，高潮の影響を受けない敷地高さに保管する。

飛来物（航空機落下）及び故意による大型航空機の衝突その他テロリズムに対して，屋内の可搬型重大事故等対処設備は，可能な限り設計基

準事故対処設備等の配置も含めて常設重大事故等対処設備と位置的分散を図り複数箇所に分散して保管する設計とする。

可搬型重大事故等対処設備は、原子炉建屋、常設代替高圧電源装置置場、常設低圧代替注水系ポンプ室、格納容器圧力逃がし装置格納槽、緊急用海水ポンプピット、海水ポンプエリアから 100m 以上の離隔距離を確保した上で、複数箇所に分散して保管する設計とする。

なお、洪水及びダムの崩壊については、立地的要因により設計上考慮する必要はない。

サポート系の故障に対しては、系統又は機器に供給される電力、空気、油、冷却水を考慮し、可搬型重大事故防止設備は、設計基準事故対処設備等又は常設重大事故防止設備と異なる駆動源、冷却源を用いる設計とするか、駆動源、冷却源が同じ場合は別の手段が可能な設計とする。また、水源についても可能な限り、異なる水源を用いる設計とする。

c. 可搬型重大事故等対処設備と常設重大事故等対処設備の接続口（第四十三条 第3項 第三号）

原子炉建屋の外から水又は電力を供給する可搬型重大事故等対処設備と常設設備との接続口は、共通要因によって接続することができなくなることを防止するため、それぞれ互いに異なる複数の場所に設置する設計とする。

環境条件に対しては、想定される重大事故等が発生した場合における温度、放射線、荷重及びその他の使用条件において、その機能を確実に発揮できる設計とするとともに、建屋等内及び建屋等壁面の適切に離隔し、かつ、隣接しない位置に複数箇所設置する。重大事故等時の環境条件における健全性については「2.3.3 環境条件等」に記載する。風

(台風) 及び竜巻のうち風荷重, 凍結, 降水, 積雪, 火山の影響並びに電磁的障害に対しては, 環境条件にて考慮し, 機能が損なわれない設計とする。

地震に対して接続口は, 「2.1.1 発電用原子炉施設の位置」に基づく地盤上の建屋等内又は建屋等壁面に複数箇所設置する。

地震, 津波(敷地に遡上する津波を含む。)及び火災に対しては, 「2.1.2 耐震設計の基本方針」, 「2.1.3 耐津波設計の基本方針」及び「2.2 火災による損傷の防止」に基づく設計とする。

溢水に対しては, 想定される溢水水位に対して機能を喪失しない位置に設置する。

風(台風), 竜巻, 落雷, 生物学的事象, 森林火災, 飛来物(航空機落下), 爆発, 近隣工場等の火災, 有毒ガス, 船舶の衝突及び故意による大型航空機の衝突その他テロリズムに対して, 建屋等内及び建屋等壁面の適切に隔離し, かつ, 隣接しない位置に複数箇所設置する。

生物学的事象のうちネズミ等の小動物に対して, 屋外に設置する場合は, 開口部の閉止により重大事故等に対処するために必要な機能が損なわれるおそれのない設計とする。

高潮に対して接続口は, 高潮の影響を受けない位置に設置する。

また, 一つの接続口で複数の機能を兼用して使用する場合には, それぞれの機能に必要な容量が確保できる接続口を設ける設計とする。同時に使用する可能性のある場合は, 合計の容量を確保し, 状況に応じて, それぞれの系統に必要な容量を同時に供給できる設計とする。

(2) 悪影響防止(第四十三条 第1項 第五号)

重大事故等対処設備は発電用原子炉施設(隣接する発電所を含む。)内

の他の設備（設計基準対象施設及び当該重大事故等対処設備以外の重大事故等対処設備）に対して悪影響を及ぼさない設計とする。

他の設備への悪影響としては、重大事故等対処設備使用時及び待機時の系統的な影響（電氣的な影響を含む。）並びにタービンミサイル等の内部発生飛散物による影響を考慮し、他の設備の機能に悪影響を及ぼさない設計とする。

系統的な影響に対しては、重大事故等対処設備は、弁等の操作によって設計基準対象施設として使用する系統構成から重大事故等対処設備としての系統構成とすること、重大事故等発生前（通常時）の隔離若しくは分離された状態から弁等の操作や接続により重大事故等対処設備としての系統構成とすること、他の設備から独立して単独で使用可能なこと、設計基準対象施設として使用する場合と同じ系統構成で重大事故等対処設備として使用すること等により、他の設備に悪影響を及ぼさない設計とする。

また、放水砲については、建屋への放水により、当該設備の使用を想定する重大事故時において必要となる屋外の他の設備に悪影響を及ぼさない設計とする。

内部発生飛散物による影響に対しては、内部発生エネルギーの高い流体を内蔵する弁及び配管の破断、高速回転機器の破損、ガス爆発並びに重量機器の落下を考慮し、重大事故等対処設備がタービンミサイル等の発生源となることを防ぐことで、他の設備に悪影響を及ぼさない設計とする。

(3) 共用の禁止（第四十三条 第2項 第二号）

常設重大事故等対処設備の各機器については、一部の敷地を共有する東海発電所内の発電用原子炉施設において共用しない設計とする。ただし、共用対象の施設ごとに要求される技術的要件（重大事故等に対処するため

の必要な機能)を満たしつつ、東海発電所内の発電用原子炉施設と共用することにより安全性が向上し、かつ、東海発電所内及び東海第二発電所内の発電用原子炉施設に対して悪影響を及ぼさない場合は、共用できる設計とする。

2.3.2 容量等【43条2―1, 43条3―1】

【設置許可基準規則】

(重大事故等対処設備)

第四十三条

2 重大事故等対処設備のうち常設のもの（重大事故等対処設備のうち可搬型のもの（以下「可搬型重大事故等対処設備」という。）と接続するものにあつては、当該可搬型重大事故等対処設備と接続するために必要な発電用原子炉施設内の常設の配管、弁、ケーブルその他の機器を含む。以下「常設重大事故等対処設備」という。）は、前項に定めるもののほか、次に掲げるものでなければならない。

一 想定される重大事故等の収束に必要な容量を有するものであること。

3 可搬型重大事故等対処設備に関しては、第一項に定めるもののほか、次に掲げるものでなければならない。

一 想定される重大事故等の収束に必要な容量に加え、十分に余裕のある容量を有するものであること。

(解釈)

1 第1項から第3項までに規定する「想定される重大事故等」とは、本規程第37条において想定する事故シーケンスグループ（炉心の著しい損傷後の原子炉格納容器の機能に期待できるものにあつては、計画された対策が想定するもの。）、想定する格納容器破損モード、使用済燃料貯蔵槽内における想定事故及び想定する運転停止中事故シーケンスグループをいう。

5 第3項第1号について、可搬型重大事故等対処設備の容量は、次によるこ

と。

- (a) 可搬型重大事故等対処設備のうち、可搬型代替電源設備及び可搬型注水設備（原子炉建屋の外から水又は電力を供給するものに限る。）にあつては、必要な容量を賄うことができる可搬型重大事故等対処設備を1基あたり2セット以上を持つこと。

これに加え、故障時のバックアップ及び保守点検による待機除外時のバックアップを工場等全体で確保すること。

- (b) 可搬型重大事故等対処設備のうち、可搬型直流電源設備等であつて負荷に直接接続するものにあつては、1負荷当たり1セットに、工場等全体で故障時のバックアップ及び保守点検による待機除外時のバックアップを加えた容量を持つこと。

- (c) 「必要な容量」とは、当該原子炉において想定する重大事故等において、炉心損傷防止及び格納容器破損防止等のために有効に必要な機能を果たすことができる容量をいう。

(1) 常設重大事故等対処設備（第四十三条 第2項 第一号）

常設重大事故等対処設備は、想定される重大事故等の収束において、想定する事象及びその事象の進展等を考慮し、重大事故等時に必要な目的を果たすために、事故対応手段として系統設計を行う。重大事故等の収束は、これらの系統の組合せにより達成する。

「容量等」とは、ポンプ流量、タンク容量、伝熱容量、弁吹出量、発電機容量、蓄電池容量、計装設備の計測範囲及び作動信号の設定値等とする。

常設重大事故等対処設備のうち設計基準対象施設の系統及び機器を使用するものについては、設計基準対象施設の容量等の仕様が、系統の目的に応じて必要となる容量等に対して十分であることを確認した上で、設計基

準対象施設としての容量等と同仕様の設計とする。

常設重大事故等対処設備のうち設計基準対象施設の系統及び機器を使用するもので、重大事故等時に設計基準対象施設の容量等を補う必要があるものについては、その後の事故対応手段と合わせて、系統の目的に応じて必要となる容量等を有する設計とする。

常設重大事故等対処設備のうち重大事故等への対処を本来の目的として設置する系統及び機器を使用するものについては、系統の目的に応じて必要な容量等を有する設計とする。

(2) 可搬型重大事故等対処設備（第四十三条 第3項 第一号）

可搬型重大事故等対処設備は、想定される重大事故等の収束において、想定する事象及びその事象の進展を考慮し、事故対応手段としての系統設計を行う。重大事故等の収束は、これらの系統の組合せにより達成する。

「容量等」とは、ポンプ流量、タンク容量、発電機容量、蓄電池容量、ポンベ容量、計測器の計測範囲等とする。

可搬型重大事故等対処設備は、系統の目的に応じて必要な容量等を有する設計とするとともに、設備の機能、信頼度等を考慮し、予備を含めた保有数を確保することにより、必要な容量等に加え、十分に余裕のある容量等を有する設計とする。

可搬型重大事故等対処設備のうち複数の機能を兼用することで、設置の効率化、被ばくの低減が図れるものは、同時に要求される可能性がある複数の機能に必要な容量等を合わせた容量等とし、兼用できる設計とする。

可搬型重大事故等対処設備のうち、原子炉建屋の外から水又は電力を供給する注水設備及び電源設備は、必要となる容量等を有する設備を1基当たり2セットに加え、故障時のバックアップ及び保守点検による待機除外

時のバックアップとして、発電所全体で予備を確保する。

また、可搬型重大事故等対処設備のうち、負荷に直接接続する高圧窒素ポンペ（非常用窒素供給系）、逃がし安全弁用可搬型蓄電池等は、必要となる容量等を有する設備を1基当たり1セットに加え、故障時のバックアップ及び保守点検による待機除外時のバックアップとして、発電所全体で予備を確保する。

上記以外の可搬型重大事故等対処設備は、必要となる容量等を有する設備を1基当たり1セットに加え、設備の信頼度等を考慮し、予備を確保する。

2.3.3 環境条件等【43条1―一，六，43条3―四】

【設置許可基準規則】

(重大事故等対処設備)

第四十三条 重大事故等対処設備は、次に掲げるものでなければならない。

一 想定される重大事故等が発生した場合における温度、放射線、荷重その他の使用条件において、重大事故等に対処するために必要な機能を有効に発揮するものであること。

六 想定される重大事故等が発生した場合において重大事故等対処設備の操作及び復旧作業を行うことができるよう、放射線量が高くなるおそれが少ない設置場所の選定、設置場所への遮蔽物の設置その他の適切な措置を講じたものであること。

3 可搬型重大事故等対処設備に関しては、第一項に定めるもののほか、次に掲げるものでなければならない。

四 想定される重大事故等が発生した場合において可搬型重大事故等対処設備を設置場所に据え付け、及び常設設備と接続することができるよう、放射線量が高くなるおそれが少ない設置場所の選定、設置場所への遮蔽物の設置その他の適切な措置を講じたものであること。

(解釈)

1 第1項から第3項までに規定する「想定される重大事故等」とは、本規程第37条において想定する事故シーケンスグループ（炉心の著しい損傷後の原子炉格納容器の機能に期待できるものにあつては、計画された対策が想定するもの。）、想定する格納容器破損モード、使用済燃料貯蔵槽内における想定事故及び想定する運転停止中事故シーケンスグループをいう。

(1) 環境条件（第四十三条 第1項 第一号）

重大事故等対処設備は、想定される重大事故等が発生した場合における温度、放射線、荷重その他の使用条件において、その機能が有効に発揮できるように、その設置場所（使用場所）又は保管場所に応じた耐環境性を有する設計とするとともに、操作が可能な設計とする。

重大事故等時の環境条件については、重大事故等における温度（環境温度、使用温度）、放射線、荷重に加えて、その他の使用条件として環境圧力、湿度による影響、重大事故等時に海水を通水する系統への影響、自然現象による影響、津波（敷地に遡上する津波を含む。）による影響、発電所敷地又はその周辺において想定される発電用原子炉施設の安全性を損なわせる原因となるおそれがある事象であって人為によるものの影響及び周辺機器等からの悪影響を考慮する。

荷重としては、重大事故等が発生した場合における機械的荷重に加えて、環境圧力、温度及び自然現象による荷重を考慮する。

自然現象の選定に当たっては、網羅的に抽出するために、地震、津波に加え、発電所敷地及びその周辺での発生実績の有無に関わらず、国内外の基準や文献等に基づき収集した洪水、風（台風）、竜巻、凍結、降水、積雪、落雷、地滑り、火山の影響、生物学的事象、森林火災等の事象を考慮する。

これらの事象のうち、重大事故等時における発電所敷地及びその周辺での発生の可能性、重大事故等対処設備への影響度、事象進展速度や事象進展に対する時間余裕の観点から、重大事故等時に重大事故等対処設備に影響を与えるおそれがある事象として、地震、津波（敷地に遡上する津波を含む。）、風（台風）、竜巻、凍結、降水、積雪及び火山の影響を選定する。これらの事象のうち、凍結及び降水については、屋外の天候による影響として考慮する。

自然現象による荷重の組合せについては、地震、津波（敷地に遡上する津波を含む。）、風（台風）、積雪及び火山の影響を考慮する。

これらの環境条件のうち、重大事故等時における環境温度、環境圧力、湿度による影響、屋外の天候による影響、重大事故等時の放射線による影響及び荷重に対しては、重大事故等対処設備を設置（使用）又は保管する場所に応じて、以下の設備分類ごとに必要な機能を有効に発揮できる設計とする。

原子炉格納容器内の重大事故等対処設備は、想定される重大事故等時における原子炉格納容器内の環境条件を考慮した設計とする。また、地震による荷重を考慮して、機能を損なわない設計とする。操作は、中央制御室から可能な設計とする。

原子炉建屋原子炉棟内の重大事故等対処設備は、想定される重大事故等時における環境条件を考慮する。

また、地震による荷重を考慮して、機能を損なわない設計とするとともに、可搬型重大事故等対処設備は、必要により当該設備の落下防止、転倒防止、固縛の措置をとる。操作は中央制御室、異なる区画若しくは離れた場所又は設置場所で可能な設計とする。

原子炉建屋付属棟内（中央制御室含む。）、緊急時対策所建屋内、常設代替高圧電源装置置場（地下階）内、格納容器圧力逃がし装置格納槽内、常設低圧代替注水系格納槽内、緊急用海水ポンプピット内及び立坑内の重大事故等対処設備は、重大事故等時におけるそれぞれの場所の環境条件を考慮した設計とする。また、地震による荷重を考慮して、機能を損なわない設計とするとともに、可搬型重大事故等対処設備は、必要により当該設備の落下防止、転倒防止、固縛の措置をとる。操作は、中央制御室、異なる区画若しくは離れた場所又は設置場所で可能な設計とする。

屋外及び常設代替高圧電源装置置場（地上階）の重大事故等対処設備は、重大事故等時における屋外の環境条件を考慮した設計とする。操作は、中央制御室、離れた場所又は設置場所で可能な設計とする。

また、地震、津波（敷地に遡上する津波を含む。）、積雪及び火山の影響による荷重を考慮し、機能を損なわない設計とするとともに、風（台風）及び竜巻による風荷重の影響に対しては、位置的分散を考慮した保管により、機能を損なわない設計とする。また、可搬型重大事故等対処設備については、必要により当該設備の落下防止、転倒防止、固縛等の措置をとる。

海水を通水する系統への影響に対しては、常時海水を通水する、海に設置する、又は海で使用する重大事故等対処設備は耐腐食性材料を使用する設計とする。常時海水を通水するコンクリート構造物については、腐食を考慮した設計とする。使用時に海水を通水する重大事故等対処設備は、海水の影響を考慮した設計とする。原則、淡水を通水するが、海水も通水する可能性のある重大事故等対処設備は、可能な限り淡水を優先し、海水通水を短期間とすることで、設備への海水の影響を考慮する。また、海から直接取水する際の異物の流入防止を考慮した設計とする。

発電所敷地又はその周辺において想定される発電用原子炉施設の安全性を損なわせる原因となるおそれがある事象であって人為によるものの選定に当たっては、網羅的に抽出するために、発電所敷地及びその周辺での発生実績の有無に関わらず、国内外の基準や文献等に基づき収集した飛来物（航空機落下等）、ダムの崩壊、爆発、近隣工場等の火災、有毒ガス、船舶の衝突、電磁的障害、故意による大型航空機の衝突その他のテロリズム等の事象を考慮する。これらの事象のうち、発電所敷地及びその周辺での発生の可能性、重大事故等対処設備への影響度、事象進展速度や事象進展

に対する時間余裕の観点から、重大事故等対処設備に影響を与えるおそれがある事象として選定する電磁的障害に対しては、重大事故等対処設備は、重大事故等時においても電磁波により機能を損なわない設計とする。

重大事故等対処設備は、事故対応のために配置・配備している自主対策設備を含む周辺機器等からの悪影響により機能を損なわない設計とする。周辺機器等からの悪影響としては、地震、火災、溢水による波及的影響を考慮する。

溢水に対しては、重大事故等対処設備は、想定される溢水によりその機能を損なわないように、重大事故等対処設備の設置区画の止水対策等を実施する。

地震による荷重を含む耐震設計については、「2.1.2 耐震設計の基本方針」に、津波（敷地に遡上する津波を含む。）による荷重を含む耐津波設計については、「2.1.3 耐津波設計の基本方針」に、火災防護については、「2.2 火災による損傷の防止」に示す。

(2) 重大事故等対処設備の設置場所（第四十三条 第1項 第六号）

重大事故等対処設備は、想定される重大事故等が発生した場合においても操作及び復旧作業に支障がないように、放射線量の高くなるおそれの少ない設置場所の選定、当該設備の設置場所への遮蔽の設置等により当該設備の設置場所で操作可能な設計、放射線の影響を受けない異なる区画若しくは離れた場所から遠隔で操作可能な設計、又は中央制御室遮蔽区域内である中央制御室から操作可能な設計とする。

(3) 可搬型重大事故等対処設備の設置場所（第四十三条 第3項 第四号）

可搬型重大事故等対処設備は、想定される重大事故等が発生した場合に

においても設置及び常設設備との接続に支障がないように、放射線量の高くなるおそれの少ない設置場所の選定、当該設備の設置場所への遮蔽の設置等により、当該設備の設置及び常設設備との接続が可能な設計とする。

2.3.4操作性及び試験・検査性【43条1―二, 三, 四, 43条3―二, 六】

【設置許可基準規則】

(重大事故等対処設備)

第四十三条 重大事故等対処設備は、次に掲げるものでなければならない。

二 想定される重大事故等が発生した場合において確実に操作できるものであること。

三 健全性及び能力を確認するため、発電用原子炉の運転中又は停止中に試験又は検査ができるものであること。

四 本来の用途以外の用途として重大事故等に対処するために使用する設備にあつては、通常時に使用する系統から速やかに切り替えられる機能を備えるものであること。

3 可搬型重大事故等対処設備に関しては、第一項に定めるもののほか、次に掲げるものでなければならない。

二 常設設備（発電用原子炉施設と接続されている設備又は短時間に発電用原子炉施設と接続することができる常設の設備をいう。以下同じ。）と接続するものにあつては、当該常設設備と容易かつ確実に接続することができ、かつ、二以上の系統又は発電用原子炉施設が相互に使用することができるよう、接続部の規格の統一その他の適切な措置を講じたものであること。

六 想定される重大事故等が発生した場合において、可搬型重大事故等対処設備を運搬し、又は他の設備の被害状況を把握するため、工場等内の道路及び通路が確保できるよう、適切な措置を講じたものであること。

(解釈)

1 第1項から第3項までに規定する「想定される重大事故等」とは、本規程

第37条において想定する事故シーケンスグループ（炉心の著しい損傷後の原子炉格納容器の機能に期待できるものにあつては、計画された対策が想定するもの。）、想定する格納容器破損モード、使用済燃料貯蔵槽内における想定事故及び想定する運転停止中事故シーケンスグループをいう。

2 第1項第3号の適用に当たっては、第12条第4項の解釈に準ずるものとする。

(1) 操作性の確保

a. 操作の確実性（第四十三条 第1項 第二号）

重大事故等対処設備は、想定される重大事故等が発生した場合においても操作を確実なものとするため、重大事故等時の環境条件を考慮し、操作が可能な設計とする。

操作する全ての設備に対し、十分な操作空間を確保するとともに、確実な操作ができるよう、必要に応じて操作足場を設置する。また、防護具、可搬型照明等は重大事故等時に迅速に使用できる場所に配備する。

現場操作において工具を必要とする場合は、一般的に用いられる工具又は専用の工具を用いて、確実に作業ができる設計とする。工具は、作業場所の近傍又はアクセスルートの近傍に保管できる設計とする。可搬型重大事故等対処設備は運搬・設置が確実に行えるように、人力又は車両等による運搬、移動ができるとともに、必要により設置場所にてアウトリガの張り出し又は輪留めによる固定等が可能な設計とする。

現場の操作スイッチは運転員等の操作性を考慮した設計とする。また、電源操作が必要な設備は、感電防止のため露出した充電部への近接防止を考慮した設計とする。

現場において人力で操作を行う弁は、手動操作が可能な設計とする。

現場での接続操作は、ボルト・ネジ接続、フランジ接続又はより簡便な接続方式等、接続方式を統一することにより、確実に接続が可能な設計とする。

また、重大事故等に対処するために迅速な操作を必要とする機器は、必要な時間内に操作できるように中央制御室での操作が可能な設計とする。制御盤の操作器は運転員の操作性を考慮した設計とする。

想定される重大事故等において操作する重大事故等対処設備のうち動的機器については、その作動状態の確認が可能な設計とする。

b. 系統の切替性（第四十三条 第1項 第四号）

重大事故等対処設備のうち、本来の用途以外の用途として重大事故等に対処するために使用する設備は、通常時に使用する系統から速やかに切替操作が可能なように、系統に必要な弁等を設ける設計とする。

c. 可搬型重大事故等対処設備の常設設備との接続性（第四十三条 第3項 第二号）

可搬型重大事故等対処設備を常設設備と接続するものについては、容易かつ確実に接続できるように、ケーブルはボルト・ネジ接続又はより簡便な接続方法等を用い、配管は配管径や内部流体の圧力によって、大口径配管又は高圧環境においてはフランジを用い、小口径配管かつ低圧環境においてはより簡便な接続方式等を用いる設計とする。窒素ポンベ、空気ポンベ、タンクローリ等については、各々専用の接続方法を用いる。また、同一ポンプを接続する配管は口径を統一することにより、複数のポンプでの規格の統一を考慮する。

d. 発電所内の屋外道路及び屋内通路の確保（第四十三条 第3項 第六号）

想定される重大事故等が発生した場合において、可搬型重大事故等対処設備を運搬し、又は他の設備の被害状況を把握するため、発電所内の道路及び通路が確保できるよう、以下の設計とする。

屋外及び屋内において、アクセスルートは、自然現象、発電用原子炉施設の安全性を損なわせる原因となるおそれがある事象であって人によるもの、溢水及び火災を想定しても、運搬、移動に支障をきたすことのないよう、迂回路も考慮して複数のアクセスルートを確保する。

なお、想定される重大事故等の収束に必要な屋外アクセスルートは、基準津波の影響を受けない防潮堤内に、基準地震動 S_s 及び敷地に遡上する津波の影響を受けないルートを少なくとも1つ確保する。

屋外及び屋内アクセスルートに対する自然現象については、網羅的に抽出するために、地震、津波に加え、発電所敷地及びその周辺での発生実績の有無に関わらず、国内外の基準や文献等に基づき収集した洪水、風（台風）、竜巻、凍結、降水、積雪、落雷、地滑り、火山の影響、生物学的事象、森林火災等の事象を考慮する。

これらの事象のうち、発電所敷地及びその周辺での発生の可能性、屋外アクセスルートへの影響度、事象進展速度や事象進展に対する時間余裕の観点から、屋外アクセスルートに影響を与えるおそれがある事象として、地震、津波（敷地に遡上する津波を含む。）、風（台風）、竜巻、凍結、降水、積雪、落雷、火山の影響、生物学的事象、森林火災及び高潮を選定する。

屋外及び屋内アクセスルートに対する発電所敷地又はその周辺において想定される発電用原子炉施設の安全性を損なわせる原因となるおそれがある事象であって人によるものについては、網羅的に抽出するため

に、発電所敷地及びその周辺での発生実績の有無に関わらず、国内外の基準や文献等に基づき収集した飛来物（航空機落下等）、ダムの崩壊、爆発、近隣工場等の火災、有毒ガス、船舶の衝突、電磁的障害、故意による大型航空機の衝突その他のテロリズム等の事象を考慮する。これらの事象のうち、発電所敷地及びその周辺での発生の可能性、屋外アクセスルートへの影響度、事象進展速度や事象進展に対する時間余裕の観点から、屋外アクセスルートに影響を与えるおそれがある事象として選定する飛来物（航空機落下）、ダムの崩壊、爆発、近隣工場等の火災、有毒ガス、船舶の衝突、電磁的障害及び故意による大型航空機の衝突その他のテロリズムに対して、迂回路も考慮した複数のアクセスルートを確保する設計とする。

なお、洪水及びダムの崩壊については、立地的要因により設計上考慮する必要はない。

電磁的障害に対しては、道路面が直接影響をうけることはないことからアクセスルートへの影響はない。

屋外アクセスルートに対する地震による影響（周辺構造物等の損壊、周辺斜面の崩壊及び道路面のすべり）、その他自然現象による影響（風（台風）及び竜巻による飛来物、積雪並びに火山の影響）を想定し、複数のアクセスルートの中から状況を確認し、早期に復旧可能なアクセスルートを確保するため、障害物を除去可能なホイールローダを1セット2台使用する。ホイールローダの保有数は、1セット2台、故障時及び保守点検による待機除外時のバックアップ用として3台の合計5台を分散して保管する設計とする。

また、地震による屋外タンクからの溢水及び降水に対しては、道路上への自然流下も考慮した上で、通行への影響を受けない箇所にアクセス

ルートを確認する設計とする。

津波の影響については、敷地に遡上する津波による遡上高さに対して十分余裕を見た高さに高所のアクセスルートを確認する設計とする。

また、高潮に対しては、通行への影響を受けない敷地高さにアクセスルートを確認する設計とする。

凍結、森林火災、飛来物（航空機落下）、爆発、近隣工場等の火災、有毒ガス、船舶の衝突に対しては、迂回路も考慮した複数のアクセスルートを確認する設計とする。落雷に対しては、道路面が直接影響を受けることはないため、さらに生物学的事象に対しては、容易に排除可能なため、アクセスルートへの影響はない。

屋外アクセスルートは、地震の影響による周辺斜面の崩壊及び道路面のすべりで崩壊土砂が広範囲に到達することを想定した上で、ホイールローダによる崩壊箇所の復旧又は迂回路の通行を行うことで、通行性を確保できる設計とする。また、不等沈下等に伴う段差の発生が想定される箇所においては、段差緩和対策等を行う設計とする。

屋外アクセスルートは、考慮すべき自然現象のうち凍結及び積雪に対して、道路については融雪剤を配備し、車両についてはタイヤチェーン等を装着することにより通行性を確保できる設計とする。なお、地震による薬品タンクからの漏えいに対しては、必要に応じて薬品防護具の着用により通行する。なお、融雪剤の配備等については、「『実用発電用原子炉に係る発電用原子炉設置者の重大事故の発生及び拡大の防止に必要な処置を実施するために必要な技術的能力に係る審査基準』に係る適合状況説明資料（以下「技術的能力説明資料」という）1.0 重大事故等対策における共通事項」に示す。

大規模な自然災害又は故意による大型航空機の衝突その他のテロリズ

ムによる大規模損壊発生時の消火活動等の対応については、「技術的能力説明資料 2.0 大規模な自然災害又は故意による大型航空機の衝突その他のテロリズムへの対応における事項」に示す。

屋外アクセスルートの地震発生時における、火災の発生防止策（可燃物収納容器の固縛による転倒防止）及び火災の拡大防止策（大量の可燃物を内包する変圧器の防油堤の設置）については、「火災防護計画」に定める。

屋内アクセスルートは、自然現象として選定する津波（敷地に遡上する津波を含む。）、風（台風）、竜巻、凍結、降水、積雪、落雷、火山の影響、生物学的事象、森林火災及び高潮による影響に対して、外部からの衝撃による損傷の防止が図られた建屋内に確保する設計とする。

また、発電所敷地又はその周辺における発電用原子炉施設の安全性を損なわせる原因となるおそれがある事象であって人為によるものとして選定する飛来物（航空機落下）、爆発、近隣工場等の火災、有毒ガス及び船舶の衝突に対して、外部からの衝撃による損傷の防止が図られた建屋内に確保する設計とする。

屋内アクセスルートにおいては、機器からの溢水等に対してアクセスルートでの被ばくを考慮した放射線防護具を着用する。

また、地震時に通行が阻害されないように、火災の発生防止対策や、通行性確保対策として、アクセスルート上の資機材の固縛、転倒防止対策及び火災の発生防止対策を実施する。

屋外及び屋内アクセスルートにおいては、被ばくを考慮した放射線防護具の配備を行い、移動時及び作業時の状況に応じて着用する。また、夜間及び停電時の確実な運搬や移動のため可搬型照明設備を配備する。これらの運用については、「技術的能力説明資料 1.0 重大事故等対策

における共通事項」に示す。

(2) 試験・検査性（第四十三条 第1項 第三号）

重大事故等対処設備は、健全性及び能力を確認するため、発電用原子炉の運転中又は停止中に必要な箇所の保守点検、試験又は検査を実施できるよう、機能・性能の確認、漏えいの有無の確認、分解点検等ができる構造とする。また、接近性を考慮して必要な空間等を備え、構造上接近又は検査が困難である箇所を極力少なくする。

試験及び検査は、使用前検査、施設定期検査、定期安全管理検査及び溶接安全管理検査の法定検査に加え、保全プログラムに基づく点検が実施可能な設計とする。

発電用原子炉の運転中に待機状態にある重大事故等対処設備は、発電用原子炉の運転に大きな影響を及ぼす場合を除き、運転中に定期的な試験又は検査ができる設計とする。また、多様性又は多重性を備えた系統及び機器にあつては、各々が独立して試験又は検査ができる設計とする。

代替電源設備は、電気系統の重要な部分として適切な定期試験及び検査が可能な設計とする。

構造・強度の確認又は内部構成部品の確認が必要な設備は、原則として分解・開放（非破壊検査を含む。）が可能な設計とし、機能・性能確認、各部の経年劣化対策及び日常点検を考慮することにより、分解・開放が不要なものについては外観の確認が可能な設計とする。

3.1 緊急停止失敗時に発電用原子炉を未臨界にするための設備【44条】

基準適合への対応状況

6.7 緊急停止失敗時に発電用原子炉を未臨界にするための設備

6.7.1 概 要

運転時の異常な過渡変化時において発電用原子炉の運転を緊急に停止することができない事象が発生するおそれがある場合又は当該事象が発生した場合においても炉心の著しい損傷を防止するため、原子炉冷却材圧力バウンダリ及び原子炉格納容器の健全性を維持するとともに、発電用原子炉を未臨界に移行するために必要な重大事故等対処設備を設置する。

緊急停止失敗時に発電用原子炉を未臨界にするための設備の系統概要図を第 6.7-1 図から第 6.7-5 図に示す。

6.7.2 設計方針

緊急停止失敗時に発電用原子炉を未臨界にするための設備のうち、原子炉冷却材圧力バウンダリ及び原子炉格納容器の健全性を維持するとともに、発電用原子炉を未臨界に移行し、炉心の著しい損傷を防止するための設備として、A T W S 緩和設備（代替制御棒挿入機能）、A T W S 緩和設備（代替再循環系ポンプトリップ機能）及びほう酸水注入系を設ける。

なお、原子炉緊急停止失敗時に自動減圧系が作動すると、高圧炉心スプレイ系、残留熱除去系（低圧注水系）及び低圧炉心スプレイ系から大量の冷水が注水され、出力の急激な上昇につながるため、自動減圧系の起動阻止スイッチにより自動減圧系及び過渡時自動減圧機能による自動減圧を阻止する。

(1) フロントライン系故障時に用いる設備

a. A T W S 緩和設備（代替制御棒挿入機能）による制御棒緊急挿入

発電用原子炉が運転を緊急に停止していなければならない状況にもかかわらず、原子炉出力、原子炉圧力等のパラメータの変化から緊急停止していないことが推定される場合の重大事故等対処設備として、A T W

S緩和設備（代替制御棒挿入機能）を使用する。

A T W S緩和設備（代替制御棒挿入機能）は、検出器（原子炉圧力及び原子炉水位）、論理回路、代替制御棒挿入機能用電磁弁等で構成し、原子炉圧力高又は原子炉水位異常低下（レベル2）の信号により、全制御棒を全挿入させて発電用原子炉を未臨界にできる設計とする。

また、A T W S緩和設備（代替制御棒挿入機能）は、中央制御室の操作スイッチを手動で操作することで作動させることができる設計とする。

主要な設備は、以下のとおりとする。

- ・ A T W S緩和設備（代替制御棒挿入機能）
- ・ A T W S緩和設備（代替制御棒挿入機能）手動スイッチ
- ・ 制御棒（6.1.2 原子炉停止系）
- ・ 制御棒駆動機構（6.1.2 原子炉停止系）
- ・ 制御棒駆動系水圧制御ユニット（6.1.2 原子炉停止系）

その他、設計基準事故対処設備である非常用交流電源設備を重大事故等対処設備として使用する。

b. 再循環系ポンプ停止による原子炉出力抑制

発電用原子炉が運転を緊急に停止していなければならない状況にもかかわらず、原子炉出力、原子炉圧力等のパラメータの変化から緊急停止していないことが推定される場合の重大事故等対処設備として、A T W S緩和設備（代替再循環系ポンプトリップ機能）を使用する。

A T W S緩和設備（代替再循環系ポンプトリップ機能）は、検出器（原子炉圧力及び原子炉水位）、論理回路、再循環系ポンプ遮断器及び低速度用電源装置遮断器で構成し、原子炉圧力高又は原子炉水位異常低下（レベル2）の信号により再循環系ポンプ2台を自動停止させて、発電用原子炉の出力を抑制できる設計とする。

また、A T W S 緩和設備（代替再循環系ポンプトリップ機能）は、自動で停止しない場合に、中央制御室の操作スイッチを手動で操作することで、再循環系ポンプを停止させることができる設計とする。

主要な設備は、以下のとおりとする。

- ・ A T W S 緩和設備（代替再循環系ポンプトリップ機能）
- ・ 再循環系ポンプ遮断器手動スイッチ
- ・ 低速度用電源装置遮断器手動スイッチ

その他、設計基準事故対処設備である非常用交流電源設備を重大事故等対処設備として使用する。

c. 自動減圧系の起動阻止スイッチによる原子炉出力急上昇防止

運転時の異常な過渡変化時において発電用原子炉の運転を緊急に停止することが出来ない事象が発生した場合に、自動減圧系の起動阻止スイッチを2個作動させることで発電用原子炉の自動による減圧を防止する設計とする。

主要な設備は、以下のとおりとする。

- ・ 自動減圧系の起動阻止スイッチ

その他、設計基準事故対処設備である非常用交流電源設備を重大事故等対処設備として使用する。

d. ほう酸水注入

原子炉緊急停止系の機能が喪失した場合の重大事故等対処設備として、ほう酸水注入系を使用する。

ほう酸水注入系は、ほう酸水注入ポンプ、ほう酸水貯蔵タンク、配管・弁類、計測制御装置等で構成し、ほう酸水注入ポンプにより、ほう酸水を原子炉圧力容器へ注入することで、発電用原子炉を未臨界にできる設計とする。

主要な設備は、以下のとおりとする。

- ・ほう酸水注入ポンプ
- ・ほう酸水貯蔵タンク

本システムの流路として、ほう酸水注入系の配管及び弁を重大事故等対処設備として使用する。

その他、設計基準対象施設である原子炉圧力容器及び非常用交流電源設備を重大事故等対処設備として使用する。

原子炉圧力容器については、「3.4 原子炉圧力容器」に記載する。

非常用交流電源設備については、「10.2 代替電源設備」に記載する。

6.7.2.1 多様性，位置的分散

基本方針については、「1.1.7.1 多様性，位置的分散，悪影響防止等」に示す。

A T W S 緩和設備（代替制御棒挿入機能）の電源は、所内常設直流電源設備から給電することで、非常用交流電源設備から給電する原子炉緊急停止系の論理回路の交流電源に対して多様性を有する設計とする。

A T W S 緩和設備（代替制御棒挿入機能）は、検出器から代替制御棒挿入機能用電磁弁まで原子炉緊急停止系に対して独立した構成とすることで、原子炉緊急停止系と共通要因によって同時に機能を損なわない設計とする。

また、A T W S 緩和設備（代替制御棒挿入機能）は、原子炉緊急停止系の電源と電氣的に分離することで、共通要因によって同時に機能を損なわない設計とする。

A T W S 緩和設備（代替再循環系ポンプトリップ機能）の電源は、所内常

設直流電源設備から給電することで、非常用交流電源設備から給電する原子炉緊急停止系の論理回路の交流電源に対して多様性を有する設計とする。

A T W S 緩和設備（代替再循環系ポンプトリップ機能）は、検出器から再循環系ポンプ遮断器及び低速度用電源装置遮断器まで原子炉緊急停止系に対して独立した構成とすることで、共通要因によって同時に機能を損なわない設計とする。

また、A T W S 緩和設備（代替再循環系ポンプトリップ機能）は、原子炉緊急停止系の電源と電氣的に分離することで、原子炉緊急停止系と共通要因によって同時に機能を損なわない設計とする。

ほう酸水注入系は、制御棒、制御棒駆動機構及び制御棒駆動系水圧制御ユニットと共通要因によって同時に機能を損なわないよう、ほう酸水注入ポンプを非常用交流電源設備からの給電により駆動することで、アキュムレータにより駆動する制御棒、制御棒駆動機構及び制御棒駆動系水圧制御ユニットに対して多様性を有する設計とする。

ほう酸水注入ポンプ及びほう酸水貯蔵タンクは、原子炉建屋原子炉棟内の制御棒、制御棒駆動機構及び制御棒駆動系水圧制御ユニットと異なる区画に設置することで、制御棒、制御棒駆動機構及び制御棒駆動系水圧制御ユニットと共通要因によって同時に機能を損なわないよう位置的分散を図る設計とする。

6.7.2.2 悪影響防止

基本方針については、「1.1.7.1 多様性、位置的分散、悪影響防止等」に示す。

A T W S 緩和設備（代替制御棒挿入機能）は、検出器から代替制御棒挿入機能用電磁弁まで、原子炉緊急停止系に対して独立した構成とすることで、

原子炉緊急停止系に悪影響を及ぼさない設計とする。また、A T W S 緩和設備（代替制御棒挿入機能）は、原子炉緊急停止系の電源と電氣的に分離することで、原子炉緊急停止系に悪影響を及ぼさない設計とする。

A T W S 緩和設備（代替制御棒挿入機能）により動作する制御棒、制御棒駆動機構及び制御棒駆動系水圧制御ユニットは、設計基準事故対処設備として使用する場合と同じ系統構成で重大事故等対処設備として使用することで、他の設備に悪影響を及ぼさない設計とする。

A T W S 緩和設備（代替再循環系ポンプトリップ機能）は、検出器から再循環系ポンプ遮断器及び低速度用電源装置遮断器まで、原子炉緊急停止系に対して独立した構成とすることで、原子炉緊急停止系に悪影響を及ぼさない設計とする。また、A T W S 緩和設備（代替再循環系ポンプトリップ機能）は、原子炉緊急停止系の電源と電氣的に分離することで、原子炉緊急停止系に悪影響を及ぼさない設計とする。

ほう酸水注入系は、設計基準対象施設として使用する場合と同じ系統構成で、重大事故等対処設備として使用することにより、他の設備に悪影響を及ぼさない設計とする。

自動減圧系の起動阻止スイッチは、過渡時自動減圧機能と自動減圧系で阻止スイッチ（ハードスイッチ）を共用しているが、スイッチの接点で分離することで、自動減圧系に悪影響を及ぼさない設計とする。

6.7.2.3 容量等

基本方針については、「1.1.7.2 容量等」に示す。

緊急停止失敗時に発電用原子炉を未臨界にするための設備として使用する A T W S 緩和設備（代替制御棒挿入機能）は、想定される重大事故等において、原子炉圧力高の信号又は原子炉水位異常低下（レベル2）の信号の計

器誤差を考慮して確実に作動する設計とする。

制御棒駆動系水圧制御ユニットは、設計基準事故対処設備としての仕様が重大事故等時において、発電用原子炉を未臨界にするために必要な制御棒を全挿入することが可能な駆動水を有する容量に対して十分であるため、設計基準事故対処設備と同仕様で設計する。

緊急停止失敗時に発電用原子炉を未臨界にするための設備として使用する A T W S 緩和設備（代替再循環系ポンプトリップ機能）は、想定される重大事故等時において、原子炉圧力高又は原子炉水位異常低下（レベル 2）信号の計器誤差を考慮して確実に作動させることで、再循環系ポンプ 2 台を自動停止する設計とする。

ほう酸水注入ポンプ及びほう酸水貯蔵タンクは、設計基準事故対処設備としての仕様が、想定される重大事故等時において、発電用原子炉を未臨界にするために必要な負の反応度添加率を確保するための容量に対して十分であるため、設計基準事故対処設備と同仕様で設計する。

6.7.2.4 環境条件等

基本方針については、「1.1.7.3 環境条件等」に示す。

A T W S 緩和設備（代替制御棒挿入機能）は、中央制御室、原子炉建屋付属棟及び原子炉建屋原子炉棟内に設置し、想定される重大事故等時における環境条件を考慮した設計とする。

A T W S 緩和設備（代替制御棒挿入機能）の操作は、想定される重大事故等時において、中央制御室で可能な設計とする。

A T W S 緩和設備（代替制御棒挿入機能）により動作する制御棒、制御棒駆動機構及び制御棒駆動系水圧制御ユニットは、原子炉格納容器内及び原子炉建屋原子炉棟内に設置し、重大事故等時における環境条件を考慮した設計

とする。

A T W S 緩和設備（代替再循環系ポンプトリップ機能）は、中央制御室、原子炉建屋付属棟及び原子炉建屋原子炉棟内に設置し、想定される重大事故等時における環境条件を考慮した設計とする。

A T W S 緩和設備（代替再循環系ポンプトリップ機能）の操作は、想定される重大事故等時において、中央制御室で可能な設計とする。

ほう酸水注入ポンプ及びほう酸水貯蔵タンクは、原子炉建屋原子炉棟内に設置し、想定される重大事故等時における環境条件を考慮した設計とする。

ほう酸水注入系の操作は、想定される重大事故等時において、中央制御室で可能な設計とする。

自動減圧系の起動阻止スイッチは、中央制御室に設置し、想定される重大事故等時における環境条件を考慮した設計とする。自動減圧系の起動阻止スイッチの操作は想定される重大事故等時において、中央制御室で可能な設計とする。

6.7.2.5 操作性の確保

基本方針については、「1.1.7.4 操作性及び試験・検査性について」に示す。

A T W S 緩和設備（代替制御棒挿入機能）は、想定される重大事故等時において他の系統と切り替えることなく使用できる設計とする。

A T W S 緩和設備（代替制御棒挿入機能）は、原子炉圧力高及び原子炉水位異常低下（レベル2）の検出器各4個及び論理回路2チャンネルで構成し、原子炉圧力高の「1 out of 2 twice」論理又は原子炉水位異常低下（レベル2）の「1 out of 2 twice」論理が論理回路2チャンネルで同時に成立することで自動的に作動する設計とする。

また、A T W S 緩和設備（代替制御棒挿入機能）手動スイッチは、中央制御室の操作スイッチにより操作が可能な設計とする。

A T W S 緩和設備（代替制御棒挿入機能）により動作する制御棒、制御棒駆動機構及び制御棒駆動系水圧制御ユニットは、操作不要な設計とする。

A T W S 緩和設備（代替再循環系ポンプトリップ機能）は、想定される重大事故等時において他の系統と切り替えることなく使用できる設計とする。

A T W S 緩和設備（代替再循環系ポンプトリップ機能）は、原子炉圧力高及び原子炉水位異常低下（レベル2）の検出器各4個、論理回路4チャンネルで構成し、論理回路の各チャンネルは原子炉圧力高の「1 out of 2 twice」論理又は原子炉水位異常低下（レベル2）の「1 out of 2 twice」論理で自動的に作動する設計とする。

再循環系ポンプ遮断器手動スイッチは、中央制御室の操作スイッチにより操作が可能な設計とする。

低速度電源装置遮断器手動スイッチは、中央制御室の操作スイッチにより操作が可能な設計とする。

ほう酸水注入系は、想定される重大事故等時において、設計基準対象施設として使用する場合と同じ系統構成で重大事故等対処設備として使用し、弁操作等により速やかに切り替えられる設計とする。ほう酸水注入系は、中央制御室の操作スイッチにより操作が可能な設計とする。

自動減圧系の起動阻止スイッチは、想定される重大事故等時において、中央制御室にて操作が可能な設計とする。

6.7.3 主要設備及び仕様

緊急停止失敗時に発電用原子炉を未臨界にするための設備の主要機器仕様を第6.7-1表に示す。

6.7.4 試験検査

基本方針については、「1.1.7.4 操作性及び試験・検査性について」に示す。

A T W S 緩和設備（代替制御棒挿入機能）は、発電用原子炉の停止中に機能・性能の確認として、模擬入力による論理回路の動作確認、校正及び設定値確認が可能な設計とする。

A T W S 緩和設備（代替制御棒挿入機能）により動作する制御棒駆動機構及び制御棒駆動系水圧制御ユニットは、発電用原子炉の停止中に分解検査として表面状態の確認が可能な設計とする。

A T W S 緩和設備（代替制御棒挿入機能）手動スイッチは、発電用原子炉の停止中に機能・性能の確認が可能なように、スイッチによる電磁弁の開閉動作確認が可能な設計とする。

また、発電用原子炉の停止中に機能・性能の確認が可能なように、スイッチ操作により制御棒の全引き抜き位置からのスクラム性能確認が可能な設計とする。

A T W S 緩和設備（代替再循環系ポンプトリップ機能）は、発電用原子炉の停止中に機能・性能の確認として、模擬入力による論理回路の動作確認、校正及び設定値確認が可能な設計とする。

再循環系ポンプ遮断器手動スイッチは、発電用原子炉の停止中に機能・性能の確認として、操作スイッチによる遮断器の動作確認が可能な設計とする。

低速度用電源装置遮断器手動スイッチは、発電用原子炉の停止中に機能・性能の確認として、操作スイッチによる遮断器の動作確認が可能な設計とする。

ほう酸水注入系は、発電用原子炉の運転中又は停止中に機能・性能及び漏

えいの有無の確認並びに弁の開閉動作の確認が可能な設計とする。

ほう酸水注入ポンプは、発電用原子炉の停止中に分解及び外観の確認が可能な設計とする。

また、ほう酸水貯蔵タンクは、発電用原子炉の運転中又は停止中にほう酸濃度及びタンク水位の確認によるほう酸質量の確認及び外観の確認が可能な設計とする。

自動減圧系の起動阻止スイッチは、発電用原子炉の停止中にスイッチによる論理回路の確認が可能な設計とする。

第 6.7-1 表 緊急停止失敗時に発電用原子炉を未臨界にするための設備の主要機器仕様

(1) A T W S 緩和設備（代替制御棒挿入機能）

個 数 1

(2) A T W S 緩和設備（代替制御棒挿入機能）手動スイッチ

個 数 2

(3) A T W S 緩和設備（代替再循環系ポンプトリップ機能）

個 数 1

(4) 再循環系ポンプ遮断器手動スイッチ

個 数 4

(5) 低速度用電源装置遮断器手動スイッチ

個 数 2

(6) 制御棒

第 6.1.2-1 表 制御棒の主要仕様に記載する。

(7) 制御棒駆動機

「6.1.2 原子炉停止系」に記載する。

(8) 制御棒駆動系水圧制御ユニット

「6.1.2 原子炉停止系」に記載する。

(9) ほう酸水注入ポンプ

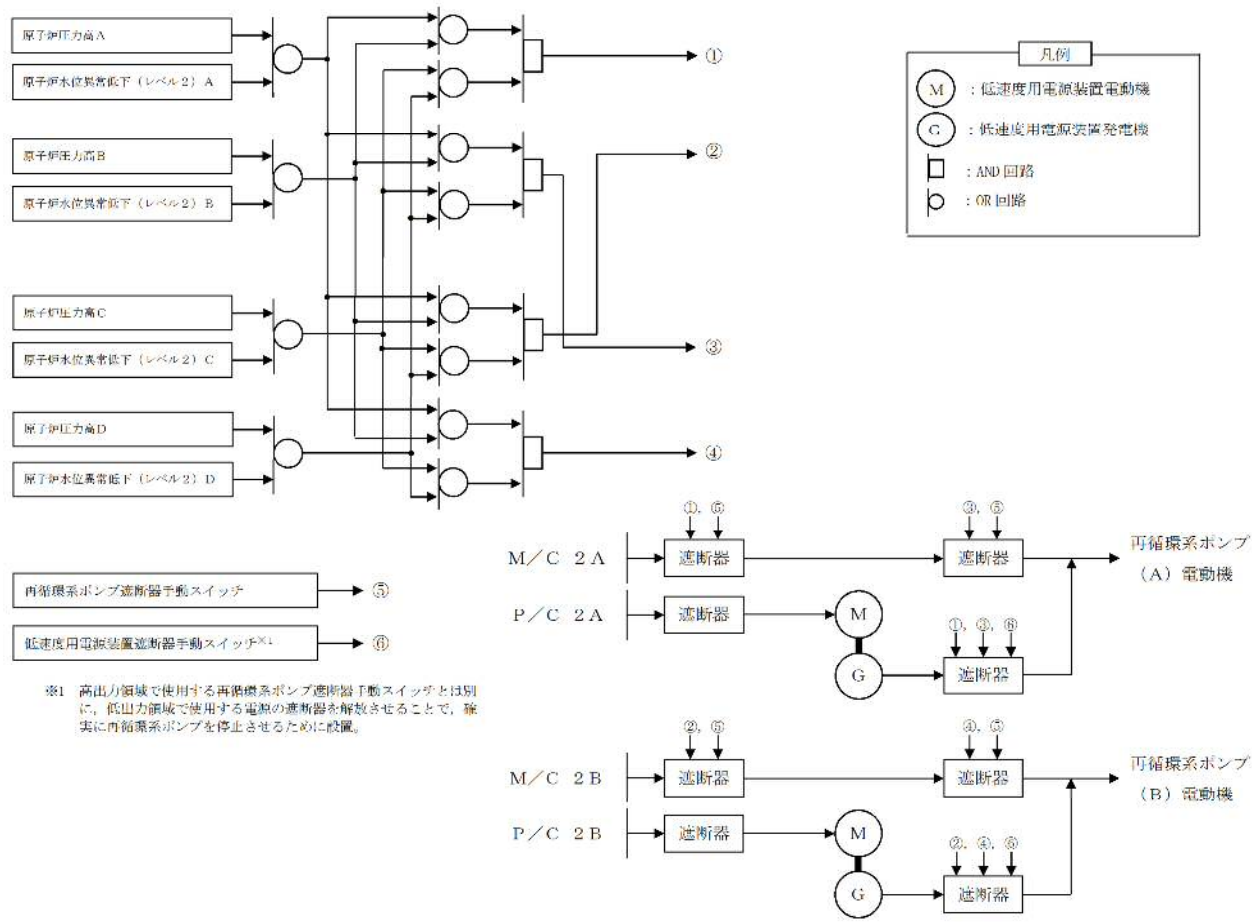
第 6.1.2-2 表 ほう酸水注入系の主要仕様に記載する。

(10) ほう酸水貯蔵タンク

第 6.1.2-2 表 ほう酸水注入系の主要仕様に記載する。

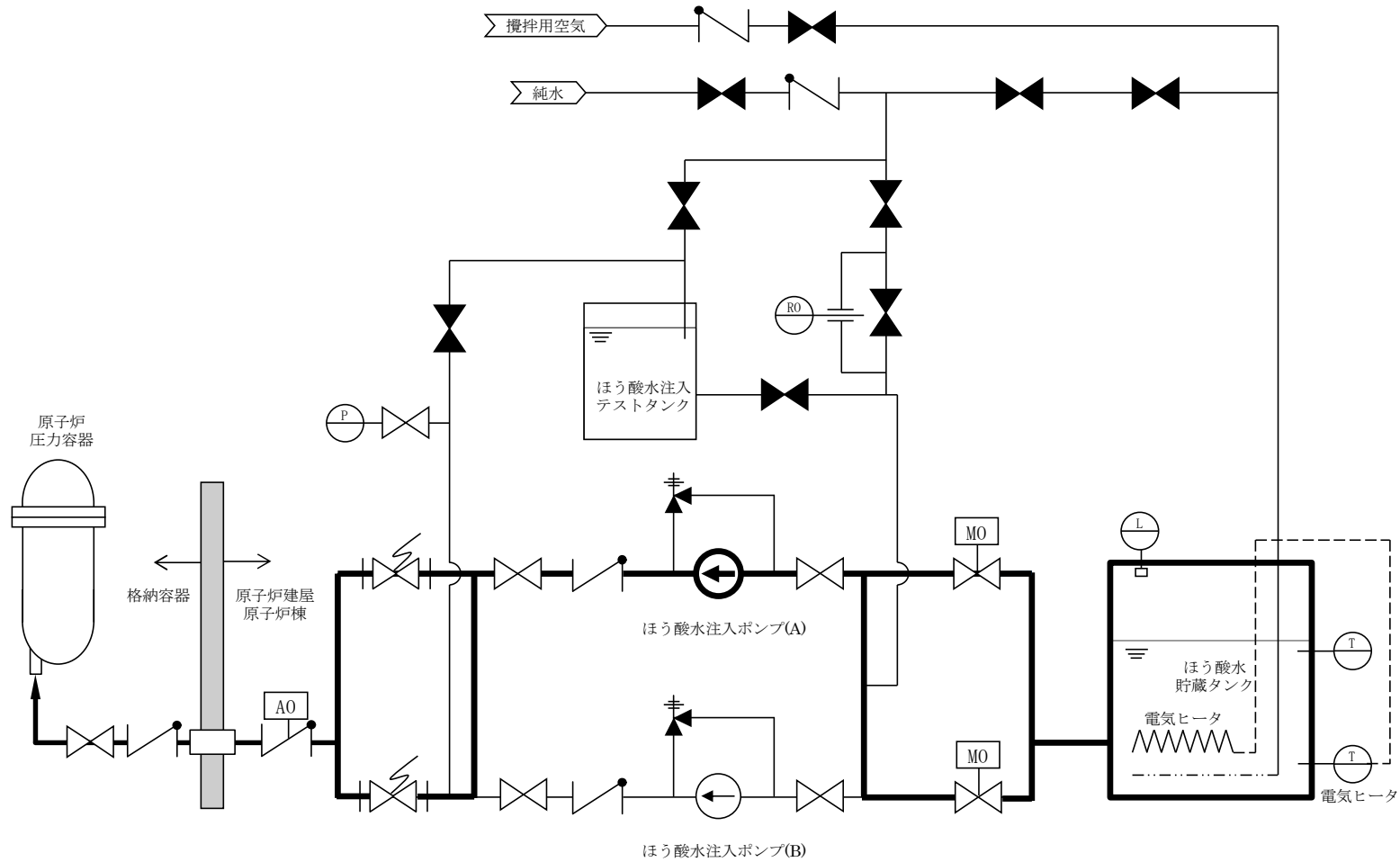
(11) 自動減圧系の起動阻止スイッチ

個 数 1



第 6.7-3 図 緊急停止失敗時に発電用原子炉を未臨界にするための設備 系統概要図

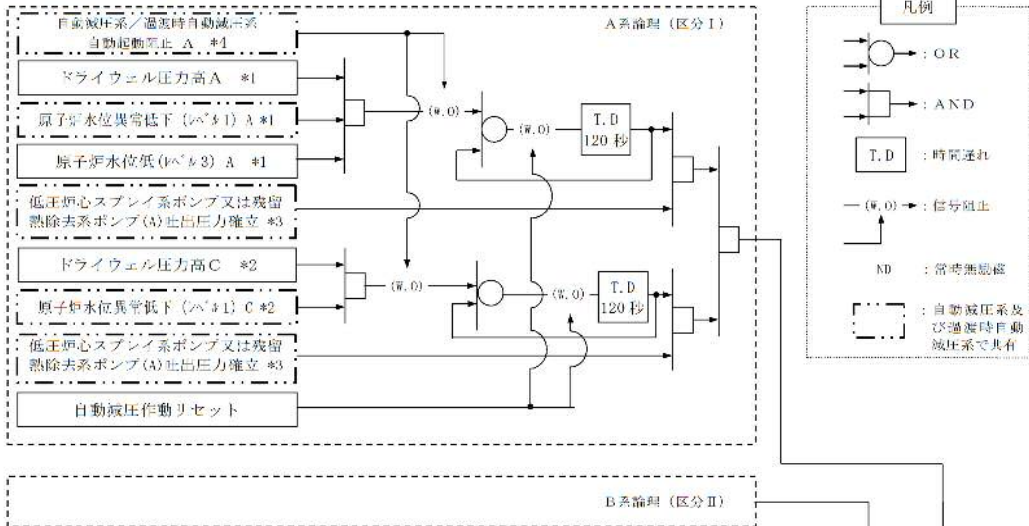
(再循環系ポンプ停止による原子炉出力抑制)



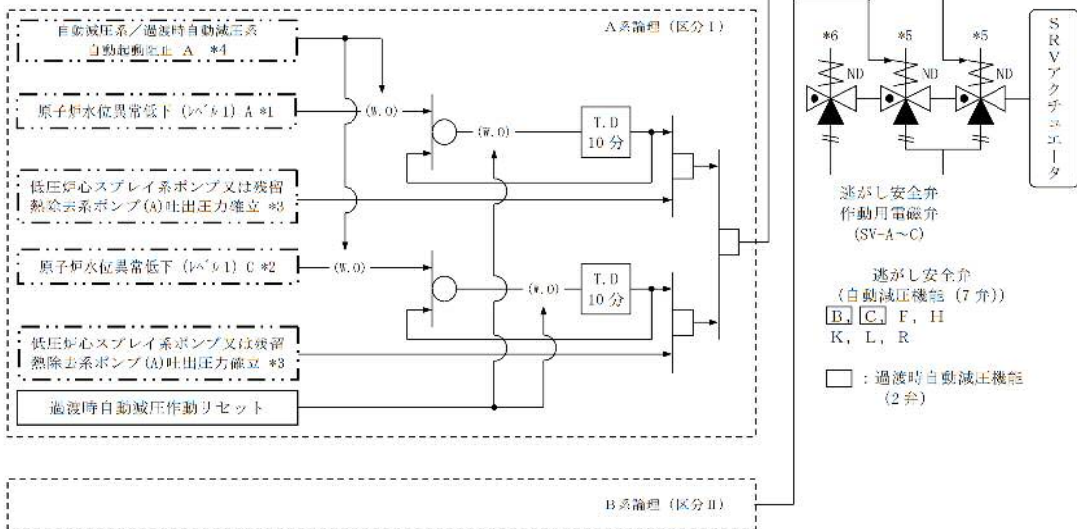
第 6.7-4 図 緊急停止失敗時に発電用原子炉を未臨界にするための設備 系統概要図

(ほう酸水注入)

自動減圧機能論理回路



過渡時自動減圧機能論理回路



- *1 B系論理回路の場合は「A」を「B」に読み替える。
- *2 B系論理回路の場合は「C」を「D」に読み替える。
- *3 B系論理回路の場合は「低圧炉心スプレイ系ポンプ又は残留熱除去系ポンプ(A)吐出圧力確立」を「残留熱除去系ポンプ(B)又は(C)吐出圧力確立」に読み替える。
- *4 当該設備については「3.1 緊急停止失敗時に発電用原子炉を未臨界にするための設備（設置許可基準規則第44条に対する設計方針を示す章）」で示す。
- *5 自動減圧系用電磁弁
- *6 逃がし安全弁用電磁弁

第 6.7-5 図 緊急停止失敗時に発電用原子炉を未臨界にするため

の設備 系統概要図

(自動減圧系の起動阻止スイッチによる原子炉出力急上昇防止)

3.1 緊急停止失敗時に発電用原子炉を未臨界にするための設備【44条】

< 添付資料 目次 >

3.1 緊急停止失敗時に発電用原子炉を未臨界にするための設備

3.1.1 設置許可基準規則第44条への適合方針

- (1) A T W S 緩和設備（代替制御棒挿入機能）による制御棒緊急挿入
- (2) 再循環系ポンプ停止による原子炉出力抑制
- (3) ほう酸水注入
- (4) 原子炉出力急上昇の防止
- (5) 原子炉手動スクラム
- (6) 選択制御棒挿入機構による原子炉出力抑制
- (7) 制御棒手動挿入
- (8) 給水系，原子炉給水制御系

3.1.2 重大事故等対処設備

3.1.2.1 A T W S 緩和設備（代替制御棒挿入機能）

3.1.2.1.1 設備概要

3.1.2.1.2 主要設備の仕様

- (1) 制御棒
- (2) 制御棒駆動機構
- (3) 制御棒駆動系水圧制御ユニット
- (4) A T W S 緩和設備（代替制御棒挿入機能）手動スイッチ

3.1.2.1.3 設置許可基準規則第43条への適合方針

3.1.2.1.3.1 設置許可基準規則第43条第1項への適合方針

- (1) 環境条件（設置許可基準規則第43条第1項一）

- (2) 操作性（設置許可基準規則第43条第1項二）
 - (3) 試験検査（設置許可基準規則第43条第1項三）
 - (4) 切替えの容易性（設置許可基準規則第43条第1項四）
 - (5) 悪影響の防止（設置許可基準規則第43条第1項五）
 - (6) 設置場所（設置許可基準規則第43条第1項六）
- 3.1.2.1.3.2 設置許可基準規則第43条第2項への適合方針
- (1) 容量（設置許可基準規則第43条第2項一）
 - (2) 共用の禁止（設置許可基準規則第43条第2項二）
 - (3) 設計基準事故対処設備との多様性（設置許可基準規則第43条第2項三）
- 3.1.2.2 A T W S緩和設備（代替再循環系ポンプトリップ機能）
- 3.1.2.2.1 設備概要
- 3.1.2.2.2 主要設備の仕様
- 3.1.2.2.3 設置許可基準規則第43条への適合方針
- 3.1.2.2.3.1 設置許可基準規則第43条第1項への適合方針
- (1) 環境条件（設置許可基準規則第43条第1項一）
 - (2) 操作性（設置許可基準規則第43条第1項二）
 - (3) 試験検査（設置許可基準規則第43条第1項三）
 - (4) 切替えの容易性（設置許可基準規則第43条第1項四）
 - (5) 悪影響の防止（設置許可基準規則第43条第1項五）
 - (6) 設置場所（設置許可基準規則第43条第1項六）
- 3.1.2.2.3.2 設置許可基準規則第43条第2項への適合方針
- (1) 容量（設置許可基準規則第43条第2項一）
 - (2) 共用の禁止（設置許可基準規則第43条第2項二）
 - (3) 設計基準事故対処設備との多様性（設置許可基準規則第43条第2項三）

3.1.2.3 ほう酸水注入系

3.1.2.3.1 設備概要

3.1.2.3.2 主要設備の仕様

- (1) ほう酸水注入ポンプ
- (2) ほう酸水貯蔵タンク

3.1.2.3.3 設置許可基準規則第43条への適合方針

3.1.2.3.3.1 設置許可基準規則第43条第1項への適合方針

- (1) 環境条件（設置許可基準規則第43条第1項一）
- (2) 操作性（設置許可基準規則第43条第1項二）
- (3) 試験検査（設置許可基準規則第43条第1項三）
- (4) 切替えの容易性（設置許可基準規則第43条第1項四）
- (5) 悪影響の防止（設置許可基準規則第43条第1項五）
- (6) 設置場所（設置許可基準規則第43条第1項六）

3.1.2.3.3.2 設置許可基準規則第43条第2項への適合方針（常設重大事故等対処設備の安全設計方針に対する適合性）

- (1) 容量（設置許可基準規則第43条第2項一）
- (2) 共用の禁止（設置許可基準規則第43条第2項二）
- (3) 設計基準事故対処設備との多様性（設置許可基準規則第43条第2項三）

3.1.2.4 自動減圧系の起動阻止スイッチ

3.1.2.4.1 設備概要

3.1.2.4.2 主要設備の仕様

3.1.2.4.3 設置許可基準規則第43条への適合方針

3.1.2.4.3.1 設置許可基準規則第43条第1項への適合方針

- (1) 環境条件（設置許可基準規則第43条第1項一）
- (2) 操作性（設置許可基準規則第43条第1項二）

- (3) 試験検査（設置許可基準規則第43条第1項三）
- (4) 切替えの容易性（設置許可基準規則第43条第1項四）
- (5) 悪影響の防止（設置許可基準規則第43条第1項五）
- (6) 設置場所（設置許可基準規則第43条第1項六）

3.1.2.4.3.2 設置許可基準規則第43条第2項への適合方針

- (1) 容量（設置許可基準規則第43条第2項一）
- (2) 共用の禁止（設置許可基準規則第43条第2項二）
- (3) 設計基準事故対処設備との多様性（設置許可基準規則第43条第2項三）

3.1 緊急停止失敗時に発電用原子炉を未臨界にするための設備【44条】

【設置許可基準規則】

(緊急停止失敗時に発電用原子炉を未臨界にするための設備)

第四十四条 発電用原子炉施設には、運転時の異常な過渡変化時において発電用原子炉の運転を緊急に停止することができない事象が発生するおそれがある場合又は当該事象が発生した場合においても炉心の著しい損傷を防止するため、原子炉冷却材圧力バウンダリ及び原子炉格納容器の健全性を維持するとともに、発電用原子炉を未臨界に移行するために必要な設備を設けなければならない。

(解釈)

1 第44条に規定する「発電用原子炉の運転を緊急に停止することができない事象が発生するおそれがある場合」とは、発電用原子炉が緊急停止していなければならない状況にもかかわらず、原子炉出力又は原子炉圧力等のパラメータの変化から緊急停止していないことが推定される場合のことをいう。

2 第44条に規定する「発電用原子炉を未臨界に移行するために必要な設備」とは、以下に掲げる措置又はこれらと同等以上の効果を有する措置を行うための設備をいう。

(1) BWR

a) センサー出力から最終的な作動装置の入力までの原子炉スクラムシステムから独立した代替反応度制御棒挿入回路 (ARI) を整備すること。

b) 上記1の「発電用原子炉の運転を緊急に停止することができない事象が発生するおそれがある場合」に、原子炉出力を制御するため、原子炉冷却材再循環ポンプを自動で停止させる装置を整備すること。

c) 十分な反応度制御能力を有するほう酸水注入設備（SLCS）を整備すること。

(2) PWR

a) 上記1の「発電用原子炉の運転を緊急に停止することができない事象が発生するおそれがある場合」に、原子炉出力を抑制するため、補助給水系ポンプを自動的に起動させる設備及び蒸気タービンを自動で停止させる設備を整備すること。

b) 上記1の「発電用原子炉の運転を緊急に停止することができない事象が発生するおそれがある場合」には、化学体積制御設備又は非常用炉心冷却設備による十分な量のほう酸水注入を実施する設備を整備すること。

3.1 緊急停止失敗時に発電用原子炉を未臨界にするための設備

3.1.1 設置許可基準規則第44条への適合方針

運転時の異常な過渡変化時において発電用原子炉の運転を緊急に停止することができない事象（以下「A T W S」という。）が発生するおそれがある場合又は当該事象が発生した場合においても炉心の著しい損傷を防止するため、原子炉冷却圧力バウンダリ及び原子炉格納容器の健全性を維持するとともに、発電用原子炉を未臨界に移行させるために必要な重大事故等対処設備として、A T W S緩和設備（代替制御棒挿入機能）、A T W S緩和設備（代替再循環系ポンプトリップ機能）及びほう酸水注入系を設ける。

- (1) A T W S緩和設備（代替制御棒挿入機能）による制御棒緊急挿入
 - (i) A T W S緩和設備（代替制御棒挿入機能）（設置許可基準規則解釈の第2項（1）a））

発電用原子炉が運転を緊急に停止していなければならない状況にもかかわらず、原子炉出力、原子炉圧力等のパラメータの変化から緊急停止していないことが推定される場合の重大事故等対処設備としてA T W S緩和設備（代替制御棒挿入機能）を使用する。

A T W S緩和設備（代替制御棒挿入機能）は、検出器（原子炉圧力及び原子炉水位）、論理回路及び代替制御棒挿入機能用電磁弁等で構成し、原子炉圧力高又は原子炉水位異常低下（レベル2）の信号により、全制御棒を全挿入させて発電用原子炉を未臨界にできる設計とする。

A T W S緩和設備（代替制御棒挿入機能）は、制御棒が自動挿入しない場合に、手動によるスイッチ操作で制御棒、制御棒駆動

機構及び制御棒駆動系水圧制御ユニットを作動させることにより制御棒緊急挿入が可能な設計とする。

(2) 再循環系ポンプ停止による原子炉出力抑制

(i) A T W S 緩和設備（代替再循環系ポンプトリップ機能）（設置許可基準規則解釈の第2項（1）b））

発電用原子炉が運転を緊急に停止していなければならない状況にもかかわらず、原子炉出力、原子炉圧力等のパラメータの変化から緊急停止していないことが推定される場合の重大事故等対処設備として、A T W S 緩和設備（代替再循環系ポンプトリップ機能）を使用する。

A T W S 緩和設備（代替再循環系ポンプトリップ機能）は、検出器（原子炉圧力及び原子炉水位）、論理回路、再循環系ポンプ遮断器及び低速度用電源装置遮断器で構成し、原子炉圧力高又は原子炉水位異常低下（レベル2）の信号により再循環系ポンプ2台を自動停止させて、発電用原子炉の出力を抑制できる設計とする。

A T W S 緩和設備（代替再循環系ポンプトリップ機能）による原子炉出力抑制は、再循環系ポンプが自動停止しない場合に、手動によるスイッチ操作で再循環系ポンプ遮断器及び低速度用電源装置遮断器を開放させることが可能な設計とする。

(3) ほう酸水注入

(i) ほう酸水注入系（設置許可基準規則解釈の第2項（1）c））

原子炉緊急停止系の機能が喪失した場合の重大事故等対処設備として、ほう酸水注入系を使用する。

ほう酸水注入系は、ほう酸水注入ポンプ、ほう酸水貯蔵タンク、

配管・弁類，計測制御装置等で構成し，ほう酸水注入ポンプにより，ほう酸水を原子炉圧力容器へ注入することで，発電用原子炉を未臨界にできる設計とする。

ほう酸水貯蔵タンクを水源としたほう酸水注入ポンプにより炉心に十分な量のほう酸水を注入可能な設計とする。

(4) 原子炉出力急上昇の防止

(i) 自動減圧系の起動阻止スイッチ

運転時の異常な過渡変化において発電用原子炉の運転を緊急に停止することが出来ない事象が発生した場合に，自動減圧系の起動阻止スイッチを作動させることで原子炉の自動による減圧を防止する設計とする。

なお，原子炉緊急停止失敗時に自動減圧系が作動すると，高圧炉心スプレイ系，残留熱除去系（低圧注水系）及び低圧炉心スプレイ系から大量の冷水が注水され，出力の急激な上昇につながるため，自動減圧系の起動阻止スイッチにより自動減圧系及び過渡時自動減圧機能による自動減圧を阻止する。

なお，緊急停止失敗時に発電用原子炉を未臨界にするための自主対策設備として，以下を整備する。

(5) 原子炉手動スクラム

(i) 手動スクラム・スイッチ

手動スクラム・スイッチを操作することで，制御棒のスクラム動作が可能であるため，手動スクラム・スイッチを整備する。

(ii) 原子炉モード・スイッチ「停止」

原子炉モード・スイッチを「停止」位置に切り替えることで、制御棒のスクラム動作が可能であるため、原子炉モード・スイッチを整備する。

(6) 選択制御棒挿入機構による原子炉出力抑制

(i) 選択制御棒挿入機構

あらかじめ選択した制御棒を自動挿入する機能であるため未臨界の維持は困難であるが、原子炉出力を抑制する手段として有効であるため選択制御棒挿入機構を整備する。

(7) 制御棒手動挿入

(i) スクラム・パイロット弁継電器用ヒューズ

全制御棒全挿入完了までに時間を要し、想定する事故シーケンスグループに対して有効性を確認できないが、スクラム・パイロット弁継電器用ヒューズを引き抜くことでスクラム・パイロット弁電磁コイルの電源を遮断することで、制御棒のスクラム動作が可能であるため、制御棒を挿入する手段としてスクラム・パイロット弁継電器用ヒューズを整備する。

(ii) 計器用空気系配管・弁

全制御棒全挿入完了までには時間を要し、想定する事故シーケンスグループに対して有効性を確認できないが、現場に設置してある計器用空気系配管内の計器用空気を排出し、スクラム弁ダイヤフラムの空気圧を喪失させることでスクラム弁を開とすることが可能であるため、制御棒を挿入する手段として計器用空気系配管・弁を整備する。

(iii) スクラム個別スイッチ

全制御棒全挿入完了までには時間を要し、想定する事故シーケンスグループに対して有効性を確認できないが、現場に設置してある当該スイッチを操作することで制御棒のスクラム動作が可能であるため、制御棒を挿入する手段として、スクラム個別スイッチを整備する。

(iv) 制御棒駆動系，制御棒手動操作系

全制御棒全挿入完了までには時間を要し、想定する事故シーケンスグループに対して有効性を確認できないが、手動スクラム・スイッチ，原子炉モード・スイッチ又はスクラム・パイロット弁継電器用ヒューズの操作完了までの間，又はこれらの操作が実施できない場合に，制御棒を手動にて挿入する手段として有効であるため，制御棒手動操作系，制御棒駆動系を整備する。

(8) 給水系，原子炉給水制御系

(i) 給水系，原子炉給水制御系

耐震SクラスではなくS s 機能維持を担保できないが，給水系，原子炉給水制御系による発電用原子炉への給水量の調整が可能であれば，原子炉水位を低下でき，原子炉の出力抑制の手段として有効であるため，給水系，原子炉給水制御系を整備する。

3.1.2 重大事故等対処設備

3.1.2.1 A T W S 緩和設備（代替制御棒挿入機能）

3.1.2.1.1 設備概要

原子炉の運転を緊急に停止していなければならない状況にもかかわらず、原子炉出力のパラメータの変化から緊急停止しない事象が発生した場合に、原子炉を未臨界にするため代替制御棒挿入を行うための機能を設けるものである。

本システムは、原子炉圧力高又は原子炉水位低異常低下（レベル2）の場合に、代替制御棒挿入信号を発信する回路構成とする。原子炉圧力高及び原子炉水位異常低下（レベル2）の検出器各4個及び論理回路2チャンネルで構成し、原子炉圧力高の「1 out of 2 twice」論理又は原子炉水位異常低下（レベル2）の「1 out of 2 twice」論理が論理回路2チャンネルで同時に成立することで自動的に作動する設計とする。

また、中央制御室のスイッチでの操作により、代替制御棒挿入回路を作動させることが可能な設計とする。

なお、A T W S 緩和設備（代替制御棒挿入機能）により作動する制御棒、制御棒駆動機構及び制御棒駆動系水圧制御ユニットについて、重大事故等対処設備として整備する。A T W S 緩和設備（代替制御棒挿入機能）に関する重大事故等対処設備一覧を第3.1-1表に示す。

第3.1-1表 A T W S 緩和設備（代替制御棒挿入機能）に関する重大事故
等対処設備一覧

設備区分		設備名
主要設備		A T W S 緩和設備（代替制御棒挿入機能）【常設】 A T W S 緩和設備（代替制御棒挿入機能）手動スイッチ【常設】 上記 A T W S 緩和設備（代替制御棒挿入機能）にて作動する設備として、以下の設備を整備する。 制御棒【常設】 制御棒駆動機構【常設】 制御棒駆動系水圧制御ユニット【常設】
関連設備	付属設備	—
	水源	—
	流路	制御棒駆動系配管・弁【常設】
	注水先	—
	電源設備※ ¹ （燃料給油設備含む）	非常用交流電源設備 2 C 非常用ディーゼル発電機【常設】 2 D 非常用ディーゼル発電機【常設】 2 C 非常用ディーゼル発電機用海水ポンプ【常設】 2 D 非常用ディーゼル発電機用海水ポンプ【常設】 燃料給油設備 2 C 非常用ディーゼル発電機燃料移送ポンプ【常設】 2 D 非常用ディーゼル発電機燃料移送ポンプ【常設】 軽油貯蔵タンク【常設】
計装設備※ ²	平均出力領域計装【常設】 起動領域計装【常設】 原子炉圧力【常設】 原子炉圧力（S A）【常設】	

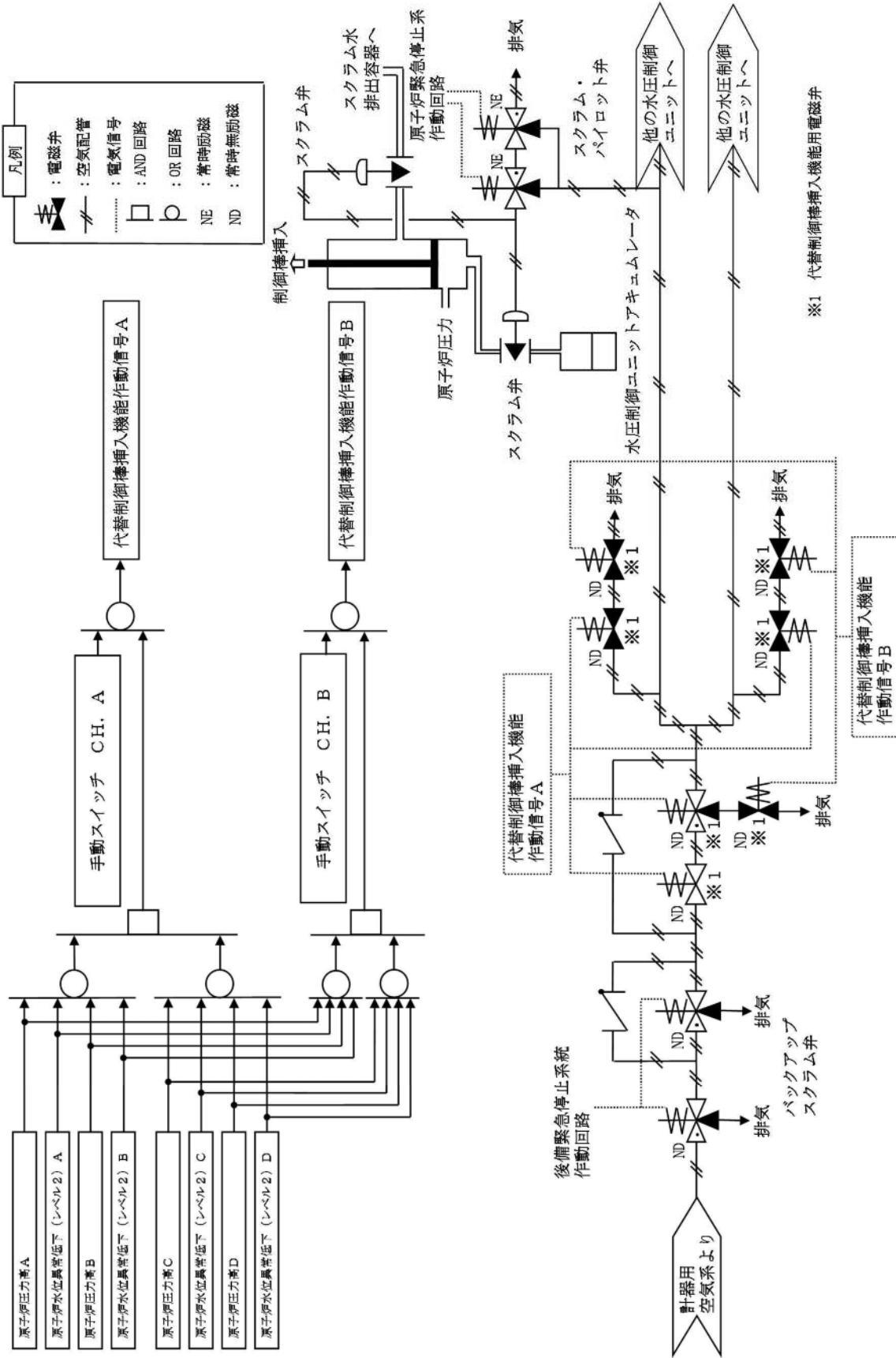
※1：電源設備については「3.14電源設備（設置許可基準規則第57条に対する設計方針を示す章）」で示す。

※2：主要設備を用いた炉心損傷防止及び原子炉格納容器破損防止対策を成功させるための操作に必要な計装設備。なお、計装制御設備については「3.15 計装設備（設置許可基準規則第58条に対する設計方針を示す章）」で示す。

なお、A T W S 緩和設備（代替制御棒挿入機能）は、以降、代替制御棒挿入機能という。

3.1.2.1.2 主要設備の仕様

第3.1-1図にA T W S緩和設備概要図，第3.1-2図に代替制御棒挿入機能の作動回路の説明図を示す。



第3.1-2 図 代替制御棒挿入機能説明図

主要設備の仕様を以下に示す。

(1) 制御棒

種 類	十字形
中性子吸収材	ボロン・カーバイド粉末, ハフニウム
有効長さ	約3.63m
本 数	185
取付箇所	原子炉格納容器内

(2) 制御棒駆動機構

最高使用圧力	8.62MPa [gage]
最高使用温度	302℃
個 数	185
取付箇所	原子炉格納容器内

(3) 制御棒駆動系水圧制御ユニット

種 類	円筒縦形 (ピストン式)
容 量	約18L (1個当たり)
最高使用圧力	12.0MPa [gage]
最高使用温度	66℃
個 数	185
取付箇所	原子炉建屋原子炉棟3階

(4) A T W S 緩和設備 (代替制御棒挿入機能) 手動スイッチ

個 数	2
取付箇所	中央制御室

3.1.2.1.3 設置許可基準規則第43条への適合方針

3.1.2.1.3.1 設置許可基準規則第43条第1項への適合方針

(1) 環境条件（設置許可基準規則第43条第1項一）

(i) 要求事項

想定される重大事故等が発生した場合における温度，放射線，荷重その他の使用条件において，重大事故等に対処するために必要な機能を有効に発揮するものであること。

(ii) 適合性

基本方針については，「2.3.3 環境条件等」に示す。

代替制御棒挿入機能は，中央制御室，原子炉建屋附属棟及び原子炉建屋原子炉棟内に設置される設備であることから，その機能を期待される重大事故等時における中央制御室，原子炉建屋附属棟及び原子炉建屋原子炉棟内の環境条件を考慮し，第3.1-2表に示す設計とする。

また，制御棒，制御棒駆動機構及び制御棒駆動系水圧制御ユニットは，原子炉格納容器内及び原子炉建屋原子炉棟内に設置される設備であることから，その機能を期待される重大事故等時における原子炉格納容器内及び原子炉建屋原子炉棟内の環境条件を考慮し，以下の第3.1-2表に示す設計とする。

第3.1-2表 想定する環境条件

環境条件	対応
環境温度・環境圧力・湿度／屋外の天候／放射線／荷重	設置場所である原子炉格納容器内，中央制御室，原子炉建屋付属棟及び原子炉建屋原子炉棟内で想定される環境温度，環境圧力，湿度及び放射線条件に耐えられる性能を確認した機器を使用する。
屋外の天候による影響	屋外に設置する設備ではないため，天候による影響は受けない。
海水を通水する系統への影響	海水を通水することはない。
地震	適切な地震荷重との組合せを踏まえ，機器の損傷等の影響を考慮した設計とする。（詳細は「2.1.2 耐震設計の基本方針」に示す。）
津波	津波を考慮し防潮堤及び浸水防止設備を設置する設計とする。
風（台風），竜巻，積雪，火山の影響	原子炉格納容器内，中央制御室，原子炉建屋付属棟及び原子炉建屋原子炉棟内に取り付けるため，風（台風），竜巻，積雪及び火山の影響を受けない。
電磁的障害	重大事故等が発生した場合においても電磁波による影響を考慮した設計とする。

(44-3-2, 3, 7, 8)

(2) 操作性（設置許可基準規則第43条第1項二）

(i) 要求事項

想定される重大事故等が発生した場合において確実に操作できるものであること。

(ii) 適合性

基本方針については，「2.3.4 操作性及び試験・検査性」に示す。

代替制御棒挿入機能は，原子炉圧力高及び原子炉水位異常低下（レベル2）の検出器各4個及び論理回路2チャンネルで構成し，原子炉圧力高の「1 out of 2 twice」論理又は原子炉水位異常低下（レベル2）の「1 out of 2 twice」論理が論理回路2チャンネルで同時に成立することで自動的に作動する設計とする。代替

制御棒挿入機能により作動する制御棒，制御棒駆動機構及び制御棒駆動系水圧制御ユニットは，操作不要な設計とする。

A T W S 緩和設備（代替制御棒挿入機能）手動スイッチは，中央制御室のスイッチでの操作が可能な設計とする。

中央制御室のスイッチを操作するに当たり，運転員の操作性を考慮して十分な操作空間を確保する。また，スイッチは，機器の名称等を表示した銘板の取付けにより，運転員の操作性及び監視性を考慮して確実に操作可能な設計とする。以下の第3.1-3表に操作対象機器を示す。

第3.1-3表 操作対象機器

機器名称	状態の変化	操作方法	操作場所
代替制御棒挿入機能 用電磁弁	無励磁→励磁	スイッチ操作	中央制御室

(44-3-3, 7)

(3) 試験検査（設置許可基準規則第43条第1項三）

(i) 要求事項

健全性及び能力を確認するため，発電用原子炉の運転中又は停止中に試験又は検査ができるものであること。

(ii) 適合性

基本方針については，「2.3.4 操作性及び試験・検査性」に示す。

代替制御棒挿入機能は，制御棒挿入機能の作動信号を発信する設備であり，運転中に試験又は検査を実施する場合には，誤操作等によりプラントに外乱を与える可能性があり，かつ，試験中又

は検査中は機能自体が維持できない状態となるため、第3.1-4表に示すように停止中に機能・性能の確認が可能な設計とする。

代替制御棒挿入機能による制御棒緊急挿入に使用する論理回路は、原子炉の停止中に機能・性能の確認が可能なように、模擬入力による動作確認、校正及び設定値確認が可能な設計とする。

A T W S 緩和設備（代替制御棒挿入機能）手動スイッチは、原子炉の停止中に機能・性能の確認が可能なように、スイッチによる電磁弁の開閉動作確認が可能な設計とする。

また、原子炉の停止中に機能・性能の確認が可能なように、スイッチ操作により制御棒の全引き抜き位置からのスクラム性能確認が可能な設計とする。

第3.1-4表 代替制御棒挿入機能及びA T W S 緩和設備（代替制御棒挿入機能）手動スイッチの試験検査

原子炉の状態	項目	内容
停止中	機能・性能検査	校正及び設定値確認 論理回路確認 電磁弁の開閉動作確認

(44-5-2, 5, 6, 7)

制御棒、制御棒駆動機構及び制御棒駆動系水圧制御ユニットは第3.1-5表に示すように原子炉の停止中に機能・性能検査及び分解検査が可能な設計とする。

制御棒駆動機構及び制御棒駆動系水圧制御ユニットは、機能・性能試験として制御棒を全引き抜き位置からスイッチ操作によりスクラムさせ、スクラム時間について性能の確認を行うことが可能な設計とする。

また、分解検査として、浸透探傷試験により性能に影響を及ぼす指示模様がないこと、目視により性能に影響を及ぼす恐れのある

る傷，割れ等がないことについて，制御棒駆動機構，制御棒駆動系水圧制御ユニット部品の表面状態の確認を行うことが可能な設計とする。

第3.1-5表 制御棒，制御棒駆動機構及び制御棒駆動系水圧制御ユニットの試験検査

原子炉の状態	項目	内容
停止中	機能・性能検査	スクラム性能の確認
	分解検査	制御棒駆動機構，制御棒駆動系水圧制御ユニット部品の表面状態を，試験及び目視により確認
	外観検査	制御棒外観

(44-5-8, 10, 11, 14, 16, 18, 19)

(4) 切替えの容易性（設置許可基準規則第43条第1項四）

(i) 要求事項

本来の用途以外の用途として重大事故等に対処するために使用する設備にあつては，通常時に使用する系統から速やかに切り替えられる機能を備えるものであること。

(ii) 適合性

基本方針については，「2.3.4 操作性及び試験・検査性」に示す。

代替制御棒挿入機能は，重大事故等時において，他の系統と切り替えることなく使用可能な設計とする。

制御棒，制御棒駆動機構及び制御棒駆動系水圧制御ユニットは，本来の用途以外の用途として使用するための切替えが不要であ

り，制御棒，制御棒駆動機構及び制御棒駆動系水圧制御ユニットの使用にあたり切り替えずに使用可能な設計とする。

(44-4-2)

(5) 悪影響の防止（設置許可基準規則第43条第1項五）

(i) 要求事項

工場等内の他の設備に対して悪影響を及ぼさないものであること。

(ii) 適合性

基本方針については，「2.3.1 多様性，位置的分散，悪影響防止等」に示す。

代替制御棒挿入機能は，検出器から代替制御棒挿入機能用電磁弁まで，原子炉緊急停止系の検出器からスクラム・パイロット弁に対して独立した構成とし，配線用遮断器及びヒューズで電氣的に分離することで，原子炉緊急停止系に悪影響を及ぼさない設計とする。また，代替制御棒挿入機能は，原子炉緊急停止系の電源と電氣的に分離することで，他の設備に悪影響を及ぼさない設計とする。

代替制御棒挿入機能により動作する制御棒，制御棒駆動機構及び制御棒駆動系水圧制御ユニットは，設計基準事故対処設備として使用する場合と同じ系統構成で重大事故等対処設備として使用することで，他の設備に悪影響を及ぼさない設計とする。

(44-4-2, 44-8-1~11)

(6) 設置場所（設置許可基準規則第43条第1項六）

(i) 要求事項

想定される重大事故等が発生した場合において重大事故等対処設備の操作及び復旧作業を行うことができるよう、放射線量が高くなるおそれが少ない設置場所の選定、設置場所への遮蔽物の設置その他の適切な措置を講じたものであること。

(ii) 適合性

基本方針については「2.3.3 環境条件等」に示す。

代替制御棒挿入機能の手動回路について、操作が必要な機器の設置場所、操作場所を第3.1-6表に示す。代替制御棒挿入機能用電磁弁は、中央制御室で操作を行う設計とし、操作場所の放射線量が高くなるおそれが少ないため操作が可能である。

なお、制御棒、制御棒駆動機構及び制御棒駆動系水圧制御ユニットは、原子炉格納容器内及び原子炉建屋原子炉棟内に設置されている設備であるが、代替制御棒挿入機能により自動で動作し、操作不要な設計とする。

第3.1-6表 操作対象機器設置場所

機器名称	設置場所	操作場所
代替制御棒挿入機能用電磁弁	原子炉建屋原子炉棟3階	中央制御室

(44-3-7)

3.1.2.1.3.2 設置許可基準規則第43条第2項への適合方針

(1) 容量（設置許可基準規則第43条第2項一）

(i) 要求事項

想定される重大事故等の収束に必要な容量を有するものであること。

(ii) 適合性

基本方針については、「2.3.2 容量等」に示す。

緊急停止失敗時に発電用原子炉を未臨界にするための設備として使用する代替制御棒挿入機能は、重大事故等時において、原子炉圧力高又は原子炉水位異常低下（レベル2）の信号の計器誤差を考慮して確実に作動する設計とする。また、スクラム不作動時に作動する設備であることを考慮し、「原子炉圧力高」の信号で作動する設計とし、原子炉水位低（レベル3）スクラム発生時の制御棒挿入失敗時に作動する設備であることを考慮し、「原子炉水位異常低下（レベル2）」で作動する設計とする。

制御棒駆動系水圧制御ユニットは、設計基準事故対処設備としての仕様が重大事故等時において、発電用原子炉を未臨界にするために必要な制御棒を全挿入することが可能な駆動水を有する容量に対して十分であるため、設計基準事故対処設備と同仕様で設計する。

(44-6-2, 3, 6, 7)

(2) 共用の禁止（設置許可基準規則第43条第2項二）

(i) 要求事項

二以上の発電用原子炉施設において共用するものでないこと。ただし、二以上の発電用原子炉施設と共用することによって当該二以上の発電用原子炉施設の安全性が向上する場合であって、同一の工場等内の他の発電用原子炉施設に対して悪影響を及ぼさ

ない場合は、この限りでない。

(ii) 適合性

基本方針については、「2.3.1 多様性，位置的分散，悪影響防止等」に示す。

敷地内に二以上の発電用原子炉施設はないことから，代替制御棒挿入機能，制御棒，制御棒駆動機構及び制御棒駆動系水圧制御ユニットは共用しない。

(3) 設計基準事故対処設備との多様性（設置許可基準規則第43条第2項三）

(i) 要求事項

常設重大事故防止設備は，共通要因によって設計基準事故対処設備の安全機能と同時にその機能が損なわれるおそれがないよう，適切な措置を講じたものであること。

(ii) 適合性

基本方針については、「2.3.1 多様性，位置的分散，悪影響防止等」に示す。

代替制御棒挿入機能の論理回路の電源は，所内常設直流電源設備から給電することで，非常用交流電源設備から給電する原子炉緊急停止系の論理回路の交流電源に対して多様性を有する設計とする。

代替制御棒挿入機能の論理回路は，原子炉緊急停止系の論理回路から電氣的・物理的に分離し，独立した盤として異なる区画に設置することで，原子炉緊急停止系と共通要因によって同時に機

能を損なわない設計とする。

代替制御棒挿入機能は、検出器から代替制御棒挿入機能用電磁弁まで原子炉緊急停止系の検出器からスクラム・パイロット弁に対して独立した構成とすることで、原子炉緊急停止系と共通要因によって同時に機能を損なわない設計とする。

代替制御棒挿入機能は、原子炉緊急停止系の電源と電氣的に分離することで、原子炉緊急停止系と共通要因によって同時に機能を損なわない設計とする。

(44-2-2, 3, 44-8-1~11)

3.1.2.2 A T W S 緩和設備（代替再循環系ポンプトリップ機能）

3.1.2.2.1 設備概要

原子炉が運転を緊急に停止していなければならない状況にもかかわらず、原子炉出力のパラメータの変化から緊急停止しない事象が発生した場合に、原子炉出力を制御するため、再循環系ポンプを停止させることを目的とした機能を設けるものである。

本システムは、原子炉圧力高又は原子炉水位異常低下（レベル2）の場合に、代替再循環系ポンプトリップを行う回路構成とする。原子炉圧力高及び原子炉水位異常低下（レベル2）の検出器各4個、論理回路4チャンネルで構成し、論理回路の各チャンネルは原子炉圧力高の「1 out of 2 twice」論理又は原子炉水位異常低下（レベル2）の「1 out of 2 twice」論理の成立で自動的に作動する設計とする。

A T W S 緩和設備（代替再循環系ポンプトリップ機能）に関する重大事故等対処設備一覧を第3.1-7表に示す。

第3.1-7表 A T W S 緩和設備（代替再循環系ポンプトリップ機能）に関する重大事故等対処設備一覧

設備区分		設備名
主要設備		A T W S 緩和設備（代替再循環系ポンプトリップ機能）※ ³ 【常設】 再循環系ポンプ遮断器手動スイッチ 低速度用電源装置遮断器手動スイッチ
関連設備	付属設備	再循環系ポンプ遮断器 低速度用電源装置遮断器
	水源	—
	流路	—
	注水先	—
	電源設備※ ¹ （燃料給油設備含む）	非常用交流電源設備 2 C 非常用ディーゼル発電機 【常設】 2 D 非常用ディーゼル発電機 【常設】 2 C 非常用ディーゼル発電機用海水ポンプ 【常設】 2 D 非常用ディーゼル発電機用海水ポンプ 【常設】 燃料給油設備 2 C 非常用ディーゼル発電機燃料移送ポンプ 【常設】 2 D 非常用ディーゼル発電機燃料移送ポンプ 【常設】 軽油貯蔵タンク 【常設】
計装設備※ ²	平均出力領域計装 【常設】 起動領域計装 【常設】 原子炉圧力 【常設】 原子炉圧力（S A） 【常設】	

※1：電源設備については「3.14電源設備（設置許可基準規則第57条に対する設計方針を示す章）」で示す。

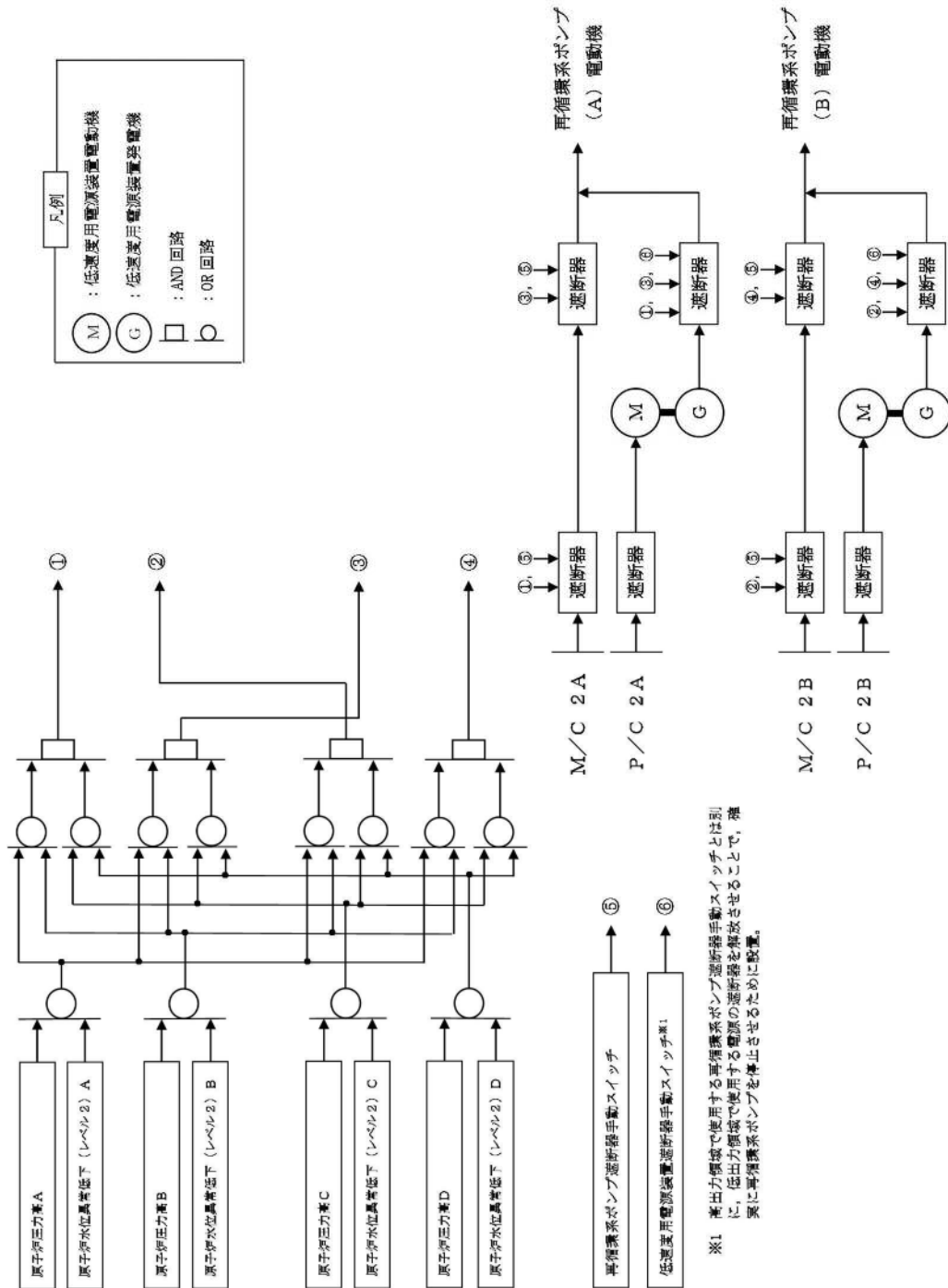
※2：主要設備を用いた炉心損傷防止及び原子炉格納容器破損防止対策を成功させるための操作に必要な計装設備。なお、計装制御設備については「3.15 計装設備（設置許可基準規則第58条に対する設計方針を示す章）」で示す。

※3：タービン・トリップ又は発電機負荷遮断直後の原子炉出力を抑制するため、主蒸気止め弁閉又は蒸気加減弁急速閉の信号により、再循環系ポンプ2台を同時にトリップする機能（再循環系ポンプトリップ機能）の代替機能を有する設備。

なお、A T W S 緩和設備（代替再循環系ポンプトリップ機能）は、以降、代替再循環系ポンプトリップ機能という。

3.1.2.2.2 主要設備の仕様

第3.1-3図に代替再循環系ポンプトリップ機能の作動回路の説明図を示す。



第 3.1-3 図 代替再循環系ポンプトリップ機能説明図

3.1.2.2.3 設置許可基準規則第43条への適合方針

3.1.2.2.3.1 設置許可基準規則第43条第1項への適合方針

(1) 環境条件（設置許可基準規則第43条第1項一）

(i) 要求事項

想定される重大事故等が発生した場合における温度，放射線，荷重その他の使用条件において，重大事故等に対処するために必要な機能を有効に発揮するものであること。

(ii) 適合性

基本方針については，「2.3.3 環境条件等」に示す。

代替再循環系ポンプトリップ機能は，中央制御室，原子炉建屋付属棟及び原子炉建屋原子炉棟内に設置される設備であることから，その機能を期待される重大事故等が発生した場合における，中央制御室，原子炉建屋付属棟及び原子炉建屋原子炉棟内の環境条件を考慮し，以下の第3.1-8表に示す設計とする。

第3.1-8表 想定する環境条件

環境条件	対応
環境温度・環境圧力・湿度／屋外の天候／放射線／荷重	設置場所である中央制御室，原子炉建屋付属棟及び原子炉建屋原子炉棟内で想定される環境温度，環境圧力，湿度及び放射線条件に耐えられる性能を確認した機器を使用する。
屋外の天候による影響	屋外に設置する設備ではないため，天候による影響は受けない。
海水を通水する系統への影響	海水を通水することはない。
地震	適切な地震荷重との組合せを踏まえ，機器の損傷等の影響を考慮した設計とする。（詳細は「2.1.2 耐震設計の基本方針」に示す。）
津波	津波を考慮し防潮堤及び浸水防止設備を設置する設計とする。
風（台風），竜巻，積雪，火山の影響	中央制御室，原子炉建屋付属棟，原子炉建屋原子炉棟内に設置するため，風（台風），竜巻，積雪及び火山の影響を受けない。
電磁的障害	重大事故等が発生した場合においても，電磁波による影響を考慮した設計とする。

(2) 操作性（設置許可基準規則第43条第1項二）

(i) 要求事項

想定される重大事故等が発生した場合において確実に操作できるものであること。

(ii) 適合性

基本方針については、「2.3.4 操作性及び試験・検査性」に示す。

代替再循環系ポンプトリップ機能は、原子炉圧力高及び原子炉水位異常低下（レベル2）の検出器各4個，論理回路4チャンネルで構成し，論理回路の各チャンネルは原子炉圧力高の「1 out of 2 twice」論理又は原子炉水位異常低下（レベル2）の「1 out of 2 twice」論理の成立で自動的に作動する設計とする。

再循環系ポンプ遮断器手動スイッチは，中央制御室のスイッチにより操作が可能な設計とする。

低速度電源装置遮断器手動スイッチは，中央制御室のスイッチにより操作が可能な設計とする。

中央制御室のスイッチを操作するに当たり，運転員の操作性を考慮して十分な操作空間を確保する。また，スイッチは機器の名称等を表示した銘板の取付けにより，運転員の操作性及び監視性を考慮して確実に操作可能な設計とする。以下の第3.1-9表に操作対象機器を示す。

第3.1-9表 操作対象機器

機器名称	状態の変化	操作方法	操作場所
再循環系ポンプ遮断器	入／切	スイッチ操作	中央制御室
低速度用電源装置遮断器	入／切	スイッチ操作	中央制御室

(44-3-7)

(3) 試験検査（設置許可基準規則第43条第1項三）

(i) 要求事項

健全性及び能力を確認するため、発電用原子炉の運転中又は停止中に試験又は検査ができるものであること。

(ii) 適合性

基本方針については、「2.3.4 操作性及び試験・検査性」に示す。

代替再循環系ポンプトリップ機能は、再循環系ポンプトリップ機能の作動信号を発信する設備であり、運転中に試験又は検査を実施する場合には、誤操作等によりプラントに外乱を与える可能性があり、かつ、試験中又は検査中は機能自体が維持できない状態となるため、第3.1-10表に示すように停止中に機能・性能の確認が可能な設計とする。

代替再循環系ポンプトリップ機能による原子炉出力抑制に使用する論理回路は、原子炉の停止中に機能・性能の確認が可能なように、模擬入力による動作確認、校正及び設定値確認が可能な設計とする。

再循環系ポンプ遮断器手動スイッチは、原子炉の停止中に機能・性能の確認が可能なように、スイッチ操作による遮断器の動作確認が可能な設計とする。

低速度用電源装置遮断器手動スイッチは、原子炉の停止中に機能・性能の確認が可能なように、スイッチ操作による遮断器の動作確認が可能な設計とする。

第3.1-10表 代替再循環系ポンプトリップ機能，再循環系ポンプ遮断器手動スイッチ及び低速度用電源装置遮断器手動スイッチの試験検査

原子炉の状態	項目	内容
停止中	機能・性能検査	校正及び設定値確認 論理回路確認 遮断器の動作確認

(44-5-3, 5, 6, 7)

(4) 切替えの容易性（設置許可基準規則第43条第1項四）

(i) 要求事項

本来の用途以外の用途として重大事故等に対処するために使用する設備にあつては、通常時に使用する系統から速やかに切り替えられる機能を備えるものであること。

(ii) 適合性

基本方針については、「2.3.1 多様性，位置的分散，悪影響防止」に示す。

代替再循環系ポンプトリップ機能は、重大事故等時において、他の系統と切り替えることなく使用可能な設計とする。

(44-4-3)

(5) 悪影響の防止（設置許可基準規則第43条第1項五）

(i) 要求事項

工場等内の他の設備に対して悪影響を及ぼさないものであること。

(ii) 適合性

基本方針については、「2.3.1 多様性，位置的分散，悪影響防止等」に示す。

代替再循環系ポンプトリップ機能は，他の設備に悪影響を及ぼさないよう以下の措置を講じる設計とする。

代替再循環系ポンプトリップ機能は，検出器から再循環系ポンプ遮断器及び低速度用電源装置遮断器まで，原子炉緊急停止系の検出器からスクラム・パイロット弁に対して独立した構成とし，配線用遮断器及びヒューズで電氣的に分離することで，原子炉緊急停止系に悪影響を及ぼさない設計する。また，代替再循環系ポンプトリップ機能は，原子炉緊急停止系の電源と電氣的に分離することで，他の設備に悪影響を及ぼさない設計とする。

(44-4-3, 44-8-1~11)

(6) 設置場所（設置許可基準規則第43条第1項六）

(i) 要求事項

想定される重大事故等が発生した場合において重大事故等対処設備の操作及び復旧作業を行うことができるよう，放射線量が高くなるおそれが少ない設置場所の選定，設置場所への遮蔽物の設置その他の適切な措置を講じたものであること。

(ii) 適合性

基本方針については、「2.3.3 環境条件等」に示す。

代替再循環系ポンプトリップ機能は、現場における作業が不要な設計とする。

なお、中央制御室の制御盤にて手動による再循環系ポンプを手動停止させる場合について、操作が必要な機器の設置場所、操作場所を第3.1-11表に示す。スイッチは、中央制御室で操作を行う設計とし、操作場所の放射線量が高くなるおそれが少ないため操作が可能である。

第3.1-11表 操作対象機器設置場所

機器名称	設置場所	操作場所
再循環系ポンプ遮断器	原子炉建屋附属棟地下1階 原子炉建屋附属棟地下2階	中央制御室
低速度用電源装置遮断器	原子炉建屋原子炉棟4階	中央制御室

(44-3-7)

3.1.2.2.3.2 設置許可基準規則第43条第2項への適合方針

(1) 容量（設置許可基準規則第43条第2項一）

(i) 要求事項

想定される重大事故等の収束に必要な容量を有するものであること。

(ii) 適合性

基本方針については、「2.3.2 容量等」に示す。

緊急停止失敗時に発電用原子炉を未臨界にするための設備として使用する代替再循環系ポンプトリップ機能は、重大事故等時において、原子炉圧力高又は原子炉水位異常低下（レベル2）信号の計器誤差を考慮して確実に作動させることで、再循環系ポンプ2台を自動停止する設計とする。

(44-6-4, 5)

(2) 共用の禁止（設置許可基準規則第43条第2項二）

(i) 要求事項

二以上の発電用原子炉施設において共用するものでないこと。ただし、二以上の発電用原子炉施設と共用することによって当該二以上の発電用原子炉施設の安全性が向上する場合であって、同一の工場等内の他の発電用原子炉施設に対して悪影響を及ぼさない場合は、この限りでない。

(ii) 適合性

基本方針については、「2.3.1 多様性，位置的分散，悪影響防止等」に示す。

敷地内に二以上の原子炉施設はないことから、代替再循環系ポンプトリップ機能は共用しない。

(3) 設計基準事故対処設備との多様性（設置許可基準規則第43条第2項三）

(i) 要求事項

常設重大事故防止設備は、共通要因によって設計基準事故対処設備の安全機能と同時にその機能が損なわれるおそれがないよう、適切な措置を講じたものであること。

(ii) 適合性

基本方針については、「2.3.1 多様性、位置的分散、悪影響防止等」に示す。

代替再循環系ポンプトリップ機能の論理回路の電源は、所内常設直流電源設備から給電することで、非常用交流電源設備から給電する原子炉緊急停止系の論理回路の交流電源に対して多様性を有する設計とする。

代替再循環系ポンプトリップ機能の論理回路は、原子炉緊急停止系の論理回路から電氣的・物理的に分離し、独立した盤として異なる区画に設置することで、原子炉緊急停止系と共通要因によって同時に機能を損なわない設計とする。

代替再循環系ポンプトリップ機能は、検出器から再循環系ポンプ遮断器及び低速度用電源装置遮断器まで原子炉緊急停止系の検出器からスクラム・パイロット弁に対して独立した構成とすることで、原子炉緊急停止系と共通要因によって同時に機能を損なわない設計とする。

代替再循環系ポンプトリップ機能は、原子炉緊急停止系の電源と電氣的に分離することで原子炉緊急停止系と共通要因によって同時に機能を損なわれない設計とする。

(44-2-2, 44-8-1~11)

3.1.2.3 ほう酸水注入系

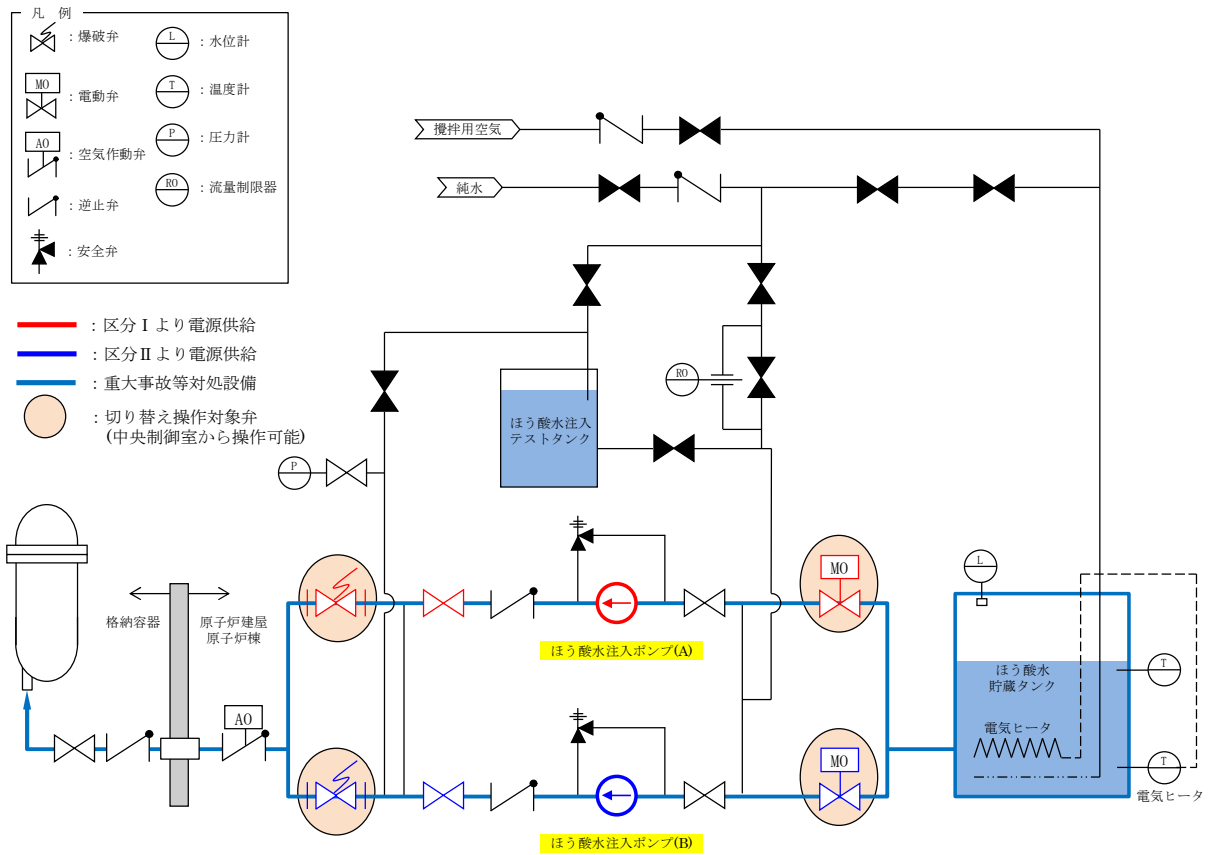
3.1.2.3.1 設備概要

原子炉緊急停止系，制御棒及び制御棒駆動系水圧制御ユニットの機能が喪失した場合においても，発電用原子炉を臨界未満に維持することを目的として，十分な反応度制御能力を有するほう酸水注入系を設置しているものである。

本システムは，ほう酸水である五ほう酸ナトリウム溶液を貯蔵するためのほう酸水貯蔵タンク，ほう酸水貯蔵タンクから発電用原子炉にほう酸水を注入するためのほう酸水注入ポンプ等で構成され，炉心底部のほう酸水注入ノズルから発電用原子炉へほう酸水を注入することで，発電用原子炉を未臨界にするものである。

本システムは，中央制御室からの手動操作により，ほう酸水注入系起動用キー・スイッチを「SYS. A（又はB）」位置にすることで，ほう酸水貯蔵タンク出口弁及び爆破弁が「全閉」から「全開」となり，ほう酸水注入ポンプが起動し，原子炉へほう酸水を注入する。

本システム全体の系統概要図を第3.1-4 図に，本システムに関する重大事故等対処設備一覧を第3.1-12 表に示す。



第3.1-4 図 ほう酸水注入系 系統概要図

第3.1-12表 ほう酸水注入系に関する重大事故等対処設備一覧

設備区分		設備名
主要設備		ほう酸水注入ポンプ【常設】 ほう酸水貯蔵タンク【常設】
関連設備	付属設備	—
	水源	—
	流路	ほう酸水注入系 配管・弁【常設】
	注入先	原子炉圧力容器【常設】
	電源設備※ ¹ (燃料給油設備含む)	非常用交流電源設備 2 C 非常用ディーゼル発電機【常設】 2 D 非常用ディーゼル発電機【常設】 2 C 非常用ディーゼル発電機用海水ポンプ【常設】 2 D 非常用ディーゼル発電機用海水ポンプ【常設】 燃料給油設備 2 C 非常用ディーゼル発電機燃料移送ポンプ【常設】 2 D 非常用ディーゼル発電機燃料移送ポンプ【常設】 軽油貯蔵タンク【常設】
	計装設備※ ²	平均出力領域計装【常設】 起動領域計装【常設】 サプレッション・プール水温度【常設】 残留熱除去系系統流量【常設】 残留熱除去系熱交換器入口温度【常設】 残留熱除去系熱交換器出口温度【常設】 残留熱除去系海水系系統流量【常設】

※1：電源設備については「3.14電源設備（設置許可基準規則第57条に対する設計方針を示す章）」で示す。

※2：主要設備を用いた炉心損傷防止及び原子炉格納容器破損防止対策を成功させるための操作に必要な計装設備。なお、計装制御設備については「3.15 計装設備（設置許可基準規則第58条に対する設計方針を示す章）」で示す。

3.1.2.3.2 主要設備の仕様

(1) ほう酸水注入ポンプ

種 類	水平3連プランジヤポンプ
容 量	約9.78m ³ /h
全 揚 程	約870m
最高使用圧力	9.66MPa[gage]
最高使用温度	66℃
台 数	1 (予備1)
取 付 箇 所	原子炉建屋原子炉棟5階
原動機の出カ	37kW

(2) ほう酸水貯蔵タンク

種 類	円筒縦型
容 量	約19.5m ³
最高使用圧力	静水頭
最高使用温度	66℃
基 数	1
取 付 箇 所	原子炉建屋原子炉棟5階

3.1.2.3.3 設置許可基準規則第43条への適合方針

3.1.2.3.3.1 設置許可基準規則第43条第1項への適合方針

(1) 環境条件（設置許可基準規則第43条第1項一）

(i) 要求事項

想定される重大事故等が発生した場合における温度，放射線，荷重その他の使用条件において，重大事故等に対処するために必要な機能を有効に発揮するものであること。

(ii) 適合性

基本方針については，「2.3.3 環境条件等」に示す。

ほう酸水注入系のほう酸水注入ポンプ及びほう酸水貯蔵タンクは，原子炉建屋原子炉棟に設置される設備であることから，その機能を期待される重大事故等が発生した場合における，原子炉建屋原子炉棟内の環境条件を考慮し，以下の第3.1-13表に示す設計とする。

また，ほう酸水注入ポンプの操作は，中央制御室における操作盤上での起動用キー・スイッチから遠隔操作可能な設計とする。

(44-3-4, 5, 6)

第3.1-13表 想定する環境条件

環境条件	対応
環境温度・環境圧力・湿度／屋外の天候／放射線／荷重	設置場所である原子炉建屋原子炉棟で想定される環境温度，環境圧力，湿度及び放射線条件に耐えられる性能を確認した機器を使用する。
屋外の天候による影響	屋外に設置する設備ではないため，天候による影響は受けない。
海水を通水する系統への影響	海水を通水することはない。
地震	適切な地震荷重との組合せを踏まえ，機器の損傷等の影響を考慮した設計とする。（詳細は「2.1.2 耐震設計の基本方針」に示す。）
津波	津波を考慮し防潮堤及び浸水防止設備を設置する設計とする。
風（台風），竜巻，積雪，火山の影響	原子炉建屋原子炉棟に設置するため，風（台風），竜巻，積雪及び火山の影響を受けない。
電磁的障害	機械装置のため，電磁波の影響を受けない。

(2) 操作性（設置許可基準規則第43条第1項二）

(i) 要求事項

想定される重大事故等が発生した場合において確実に操作できるものであること。

(ii) 適合性

基本方針については、「2.3.4 操作性及び試験・検査性」に示す。

ほう酸水注入ポンプの操作は，A T W S 事象発生時において，中央制御室内の環境条件（被ばく影響等）を考慮の上，中央制御室における操作盤上での起動用キー・スイッチにより操作可能な設計とする。

ほう酸水注入ポンプの起動操作は，原子炉出力抑制により原子

炉出力を抑制した後，中央制御室からの手動操作により，ほう酸水注入系起動用キー・スイッチを「SYS. A（又はB）」位置にすることで，ほう酸水貯蔵タンク出口弁及び爆破弁が「全閉」から「全開」となり，ほう酸水注入ポンプが起動することで，原子炉へほう酸水を注入する。

第3.1-14表に操作対象機器を示す。

第3.1-14表 操作対象機器

機器名称	状態の変化	操作方法	操作場所
ほう酸水注入ポンプ (A又はB)	停止→起動	キー・スイッチ操作	中央制御室
ほう酸水貯蔵タンク出口弁 (A又はB)	弁閉→弁開	キー・スイッチ操作	中央制御室
ほう酸水注入系爆破弁 (A又はB)	弁閉→弁開	キー・スイッチ操作	中央制御室

操作場所である中央制御室内は，運転員の操作性を考慮して十分な操作空間を確保する。また，操作対象であるほう酸水注入系起動用キー・スイッチについては中央制御室操作盤上に設置され，銘板をつけることで識別可能とし，運転員の操作及び監視性を考慮して確実に操作可能な設計とする。

(44-3-5)

また，ほう酸水注入ポンプは並列に2台設置され，1台を予備とすることで多重性を備えた設計とし，必要なときに確実にほう酸水を注入できるよう，ポンプの吐出側に並列に2個の爆破弁を設けることで，確実に発電用原子炉へほう酸水を注入することが可能な設計とする。

なお，ほう酸水貯蔵タンクについては，操作不要な設計とする。

(3) 試験検査（設置許可基準規則第43条第1項三）

(i) 要求事項

健全性及び能力を確認するため、発電用原子炉の運転中又は停止中に試験又は検査ができるものであること。

(ii) 適合性

基本方針については、「2.3.4 操作性及び試験・検査性」に示す。

ほう酸水注入系のほう酸水注入ポンプは、発電用原子炉運転中に機能・性能検査が可能な設計とする。また、停止中に機能・性能検査、分解検査及び外観検査が可能な設計とする。

ほう酸水貯蔵タンクは、発電用原子炉運転中に機能・性能検査が可能な設計とする。また、停止中に機能・性能検査、開放検査及び外観検査が可能な設計とする。

なお、操作対象弁であるほう酸水貯蔵タンク出口弁及び爆破弁は、発電用原子炉停止中に弁の弁作動確認が可能な設計とする。

ほう酸水注入系の試験検査については、表3.1-15表に示す。

第3.1-15表 ほう酸水注入系の試験検査

原子炉の状態	項目	内容
停止中	機能・性能検査	運転性能の確認 漏えいの確認 ほう酸質量の確認
	弁動作試験	弁開閉動作の確認
	分解検査	ポンプ部品の表面状態を試験及び目視により確認
	外観検査	タンク外観
運転中	機能・性能検査	運転性能の確認 漏えいの確認 ほう酸質量の確認

ほう酸水注入ポンプは、機能・性能検査として、脱塩水（純水）をテストタンクから循環させ、吐出圧力、系統（ポンプ廻り）の振動、異音、異臭及び漏えいについて運転性能の確認を行うことが可能な設計とする。

また、分解検査として、浸透探傷検査により性能に影響を及ぼす指示模様が無いこと、目視により性能に影響を及ぼす恐れのあるき裂、打こん、変形及び摩耗の有無の確認を行うことが可能な設計とする。

ほう酸水貯蔵タンクは、機能・性能検査として、中性子吸収材である五ほう酸ナトリウムの質量が原子炉を十分臨界未満に維持できるだけの反応度効果を有する量を満足することとし、ほう酸水貯蔵タンクのほう酸濃度及びタンク水位の確認を行うことにより、ほう酸質量の確認が可能な設計とする。

また、外観検査として、タンク本体外観に傷や漏えい痕がないことについてほう酸水貯蔵タンク外表面状態の確認を行うことが可能な設計とする。

操作対象弁であるほう酸水貯蔵タンク出口弁及び爆破弁は、作動確認として、これら操作対象弁がスイッチの操作により弁が作動することの確認が可能な設計とする。

ほう酸水注入ポンプ，ほう酸水貯蔵タンク及び操作対象弁であるほう酸水貯蔵タンク出口弁及び爆破弁は，原子炉の運転中又は停止中における検査を行う際の接近性を考慮した必要な作業空間を備え，構造上接近又は検査が困難とならない設計とする。

(44-5-9, 12, 13, 15, 17, 20, 21)

(4) 切替えの容易性（設置許可基準規則第43条第1項四）

(i) 要求事項

本来の用途以外の用途として重大事故等に対処するために使用する設備にあつては，通常時に使用する系統から速やかに切り替えられる機能を備えるものであること。

(ii) 適合性

基本方針については，「2.3.4 操作性及び試験・検査性」に示す。

ほう酸水注入系は，本来の用途である原子炉へのほう酸水注入以外の用途として使用することはない。

原子炉へのほう酸水注入の際に操作が必要となるほう酸水注入ポンプ，ほう酸水貯蔵タンク出口弁及び爆破弁は，中央制御室内における操作盤上の起動用キー・スイッチにより，速やかに操作が可能な設計とし，中央制御室でのほう酸水注入開始操作における所要時間は想定として1分以内となる。

(44-4-4)

また、ほう酸水注入系によるほう酸水の注入は、原子炉自動スクラム又は手動スクラムを実施しても、原子炉スクラムが成功しない場合に実施される操作であり、原子炉スクラム失敗からほう酸水注入系起動まで及びほう酸水注入系起動から制御棒手動挿入までが、第3.1-5 図で示すタイムチャートのとおり速やかに切り替えることが可能な設計とする。

切替え操作対象機器については、第3.1-14表に示したとおりとなる。

		経過時間(分)																		備考
手順の項目	実施箇所・必要要員数	1	2	3	4	5	6	7	8	9	10	11	12	13	14	15	16	17	18	
非常時運転手順書Ⅱ (監視ベース) 原子炉制御 「反応度制御」	運転員等 (当番運転員) (中央制御室)	▽ 原子炉制御「スクラム」より																		
	1																			
運転員等 (当番運転員) (中央制御室)	1																			

		経過時間(分)														備考
手順の項目	実施箇所・必要要員数	10	15	20	25	30	35	40	45	50	55	60	65	70		
非常時運転手順書Ⅱ (監視ベース) 原子炉制御 「反応度制御」 (スクラム弁が閉の場合)	運転員等 (当番運転員) (中央制御室)															
	2															
運転員等 (当番運転員) (現場)	2															

		経過時間(分)														備考
手順の項目	実施箇所・必要要員数	10	15	20	25	30	35	40	45	50	55	60	65	70		
非常時運転手順書Ⅱ (監視ベース) 原子炉制御 「反応度制御」 (スクラム弁が閉の場合)	運転員等 (当番運転員) (中央制御室)															
	2															
運転員等 (当番運転員) (現場)	2															

※1: スクラム個別スイッチによる制御棒挿入以降は、手動操作による制御棒挿入を実施する。

第3.1-5図 原子炉の緊急停止対応タイムチャート※

※: 「実用発電用原子炉に係る発電用原子炉設置者の重大事故の発生及び拡大の防止に必要な措置を実施するために必要な技術的能力に係る審査基準」への適合状況についての1. 1 で示すタイムチャート

(5) 悪影響の防止 (設置許可基準規則第43条第1項五)

(i) 要求事項

工場等内の他の設備に対して悪影響を及ぼさないものである

こと。

(ii) 適合性

基本方針については、「2.3.1 多様性，位置的分散，悪影響防止等」に示す。

ほう酸水注入系に使用するほう酸水注入ポンプ及びほう酸水貯蔵タンクは，設計基準対象施設として使用する場合と同じ系統構成で重大事故等対処設備として使用することで，他の設備に悪影響を及ぼさない設計とする。

(44-4-4)

(6) 設置場所（設置許可基準規則第43条第1項六）

(i) 要求事項

想定される重大事故等が発生した場合において重大事故等対処設備の操作及び復旧作業を行うことができるよう，放射線量が高くなるおそれが少ない設置場所の選定，設置場所への遮蔽物の設置その他の適切な措置を講じたものであること。

(ii) 適合性

基本方針については、「2.3.3 環境条件等」に示す。

ほう酸水注入系の系統構成に操作が必要な機器の設置場所，操作場所を第3.1-16表に示す。

ほう酸水注入ポンプ，ほう酸水貯蔵タンク出口弁及び爆破弁は，原子炉建屋原子炉棟に設置されている設備であるが，中央制御室から操作可能な設計とする。

なお，ほう酸水貯蔵タンクについては，操作不要な設計とする。

第3.1-16表 操作対象機器設置場所

機器名称	設置場所	操作場所
ほう酸水注入ポンプ (A)	原子炉建屋原子炉棟5階	中央制御室
ほう酸水注入ポンプ (B)	原子炉建屋原子炉棟5階	中央制御室
ほう酸水貯蔵タンク出口弁 (A)	原子炉建屋原子炉棟5階	中央制御室
ほう酸水貯蔵タンク出口弁 (B)	原子炉建屋原子炉棟5階	中央制御室
ほう酸水注入系爆破弁 (A)	原子炉建屋原子炉棟5階	中央制御室
ほう酸水注入系爆破弁 (B)	原子炉建屋原子炉棟5階	中央制御室

3.1.2.3.3.2 設置許可基準規則第43条第2項への適合方針（常設重大事故等対処設備の安全設計方針に対する適合性）

(1) 容量（設置許可基準規則第43条第2項一）

(i) 要求事項

想定される重大事故等の収束に必要な容量を有するものであること。

(ii) 適合性

基本方針については、「2.3.2 容量等」に示す。

ほう酸水注入系に使用するほう酸水注入ポンプ及びほう酸水貯蔵タンクは、十分な反応度制御能力を有する容量とした設計とし、設計基準対象施設の容量等の仕様が、重大事故等時において、発電用原子炉を未臨界にするために必要な負の反応度添加率を確保するための容量に対して十分であるため、設計基準対象施設と同仕様で設計する。

ほう酸水注入ポンプ1台あたりの容量は、十分な反応度制御能力を満足するための設計上の許容注入時間（設計ボロン濃度を設計ボロン注入速度で注入する時間）で注入可能な流量を確保する設計とする。

ほう酸水貯蔵タンク容量は，発電用原子炉を未臨界にするために必要なほう酸水濃度の設計値を確保するために必要なほう酸水溶液の有効容量以上の容量を確保可能な設計とする。

(44-6-8~12)

(2) 共用の禁止（設置許可基準規則第43条第2項二）

(i) 要求事項

二以上の発電用原子炉施設において共用するものでないこと。ただし，二以上の発電用原子炉施設と共用することによって当該二以上の発電用原子炉施設の安全性が向上する場合であって，同一の工場等内の他の発電用原子炉施設に対して悪影響を及ぼさない場合は，この限りでない。

(ii) 適合性

基本方針については，「2.3.1 多様性，位置的分散，悪影響防止等」に示す。

敷地内に二以上の原子炉施設はないことから，ほう酸水注入系のほう酸水注入ポンプ及びほう酸水貯蔵タンクは共用しない。

(3) 設計基準事故対処設備との多様性（設置許可基準規則第43条第2項三）

(i) 要求事項

常設重大事故防止設備は，共通要因によって設計基準事故対処設備の安全機能と同時にその機能が損なわれるおそれがないよう，適切な措置を講じたものであること。

(ii) 適合性

基本方針については、「2.3.1 多様性，位置的分散，悪影響防止等」に示す。

ほう酸水注入系は，制御棒，制御棒駆動機構及び制御棒駆動系水圧制御ユニットと共通要因によって同時に機能を損なわないよう，ほう酸水注入ポンプを非常用交流電源設備である2C非常用ディーゼル発電機及び2D非常用ディーゼル発電機からの給電により駆動することで，アキュムレータにより駆動する制御棒，制御棒駆動機構及び制御棒駆動系水圧制御ユニットに対して多様性を有する設計とする。

ほう酸水注入ポンプ及びほう酸水貯蔵タンクは，原子炉建屋原子炉棟内の制御棒，制御棒駆動機構及び制御棒駆動系水圧制御ユニットと異なる区画に設置することで，制御棒，制御棒駆動機構及び制御棒駆動系水圧制御ユニットと共通要因によって同時に機能を損なわないよう位置的分散を図る設計とする。

ほう酸水注入系の設計基準事故対処設備との多様性及び位置的分散について，第3.1-17表に示す。

(44-2-3, 44-3-4, 6, 8)

第3.1-17表 多様性及び位置的分散

項目	設計基準事故対処設備	重大事故等対処設備
		制御棒 制御棒駆動系水圧制御ユニット
機器	アキュムレータ	ほう酸水注入ポンプ
	原子炉建屋原子炉棟3階	原子炉建屋原子炉棟5階
水源	不要	ほう酸水貯蔵タンク
	—	原子炉建屋原子炉棟5階
駆動用空気	不要	不要
潤滑油	不要	不要
冷却水	不要	不要
駆動電源	不要	非常用ディーゼル発電機
	—	原子炉建屋原子炉棟付属棟地下1階

3.1.2.4 自動減圧系の起動阻止スイッチ

3.1.2.4.1 設備概要

原子炉緊急停止失敗時に自動減圧系が作動すると、高圧炉心スプレ
イ系、残留熱除去系（低圧注水系）及び低圧炉心スプレイ系から大量
の冷水が注水され、出力の急激な上昇につながるため、自動減圧系の
起動阻止スイッチにより自動減圧系及び過渡時自動減圧機能による自
動減圧を阻止するため自動減圧系の起動阻止スイッチを設けるもので
ある。自動減圧系の起動阻止スイッチに関する重大事故等対処設備一
覧を第3.1-18表に示す。

第3.1-18表 自動減圧系の起動阻止スイッチに関する重大事故等対処設
備一覧

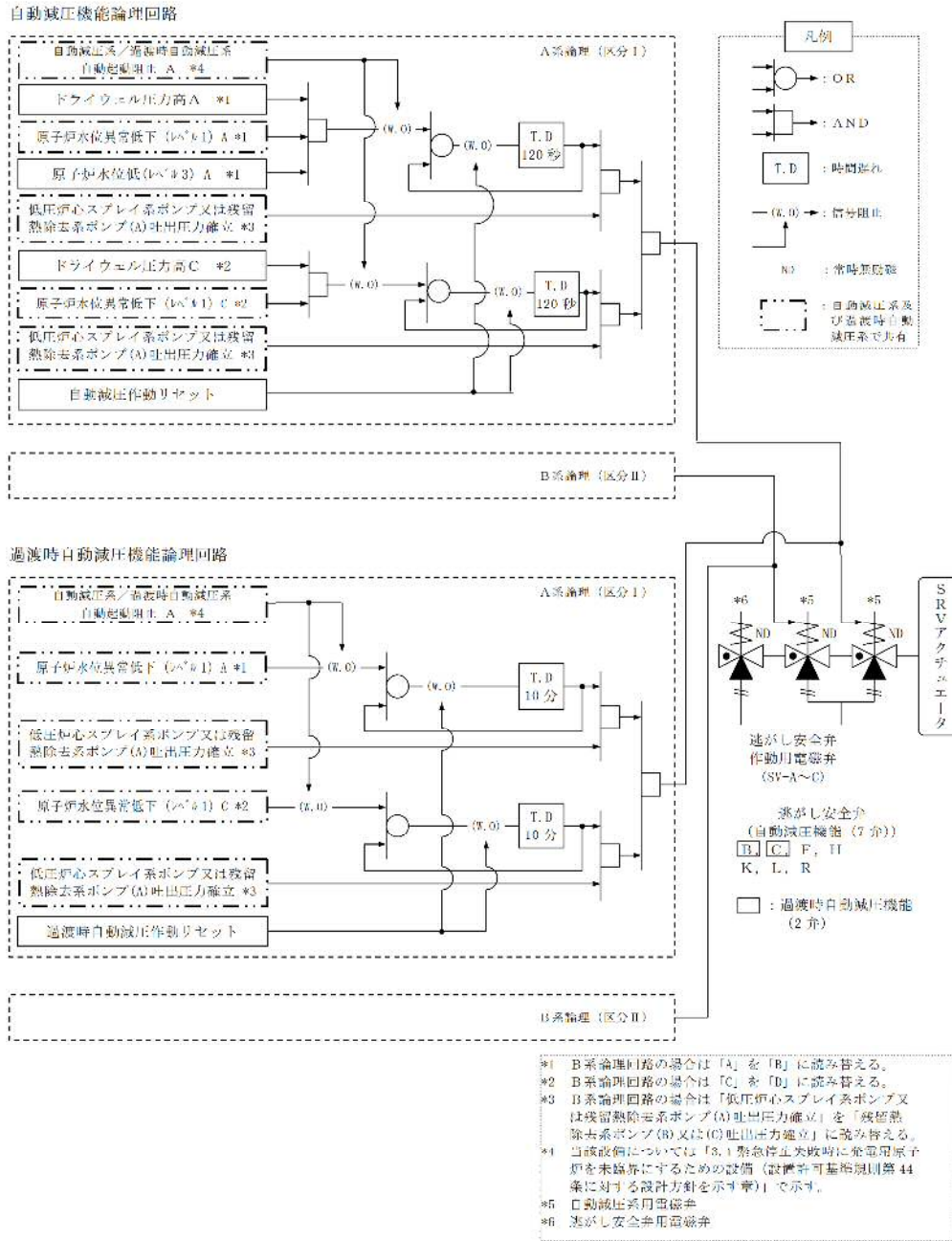
設備区分		設備名
主要設備		自動減圧系の起動阻止スイッチ【常設】
関連設備	付属設備	—
	水源	—
	流路	—
	注水先	—
	電源設備※1 (燃料給油 設備含む)	非常用交流電源設備 2 C 非常用ディーゼル発電機【常設】 2 D 非常用ディーゼル発電機【常設】 2 C 非常用ディーゼル発電機用海水ポンプ【常設】 2 D 非常用ディーゼル発電機用海水ポンプ【常設】 燃料給油設備 2 C 非常用ディーゼル発電機燃料移送ポンプ【常設】 2 D 非常用ディーゼル発電機燃料移送ポンプ【常設】 軽油貯蔵タンク【常設】
	計装設備※2	—

※1：電源設備については「3.14電源設備（設置許可基準規則第57条に対する設計方針を示す章）」で示す。

※2：主要設備を用いた炉心損傷防止及び原子炉格納容器破損防止対策を成功させるための操作に必要な計装設備。なお、計装制御設備については「3.15 計装設備（設置許可基準規則第58条に対する設計方針を示す章）」で示す。

3.1.2.4.2 主要設備の仕様

第3.1-6図に自動減圧系の起動阻止スイッチによる原子炉出力急上昇防止の概要図を示す。



第 3.1-6 図 自動減圧系の起動阻止スイッチによる原子炉出力急上昇防止概要図

3.1.2.4.3 設置許可基準規則第43条への適合方針

3.1.2.4.3.1 設置許可基準規則第43条第1項への適合方針

(1) 環境条件（設置許可基準規則第43条第1項一）

(i) 要求事項

想定される重大事故等が発生した場合における温度，放射線，荷重その他の使用条件において，重大事故等に対処するために必要な機能を有効に発揮するものであること。

(ii) 適合性

基本方針については，「2.3.3 環境条件等」に示す。

自動減圧系の起動阻止スイッチは，中央制御室に設置される設備であることから，その機能を期待される重大事故等が発生した場合における，中央制御室の環境条件を考慮し，以下の第3.1-19表に示す設計とする。

第3.1-19表 想定する環境条件

環境条件	対応
環境温度・環境圧力・湿度／屋外の天候／放射線／荷重	設置場所である中央制御室で想定される環境温度，環境圧力，湿度及び放射線条件に耐えられる性能を確認した機器を使用する。
屋外の天候による影響	屋外に設置する設備ではないため，天候による影響は受けない。
海水を通水する系統への影響	海水を通水することはない。
地震	適切な地震荷重との組合せを踏まえ，機器の損傷等の影響を考慮した設計とする。（詳細は「2.1.2 耐震設計の基本方針」に示す。）
津波	敷地に遡上する津波を考慮し防潮堤及び浸水防止設備を設置する設計とする。
風（台風）・竜巻・積雪・火山の影響	中央制御室に取り付けるため，風（台風），竜巻，積雪及び火山の影響を受けない。
電磁的障害	重大事故等が発生した場合においても電磁波による影響を考慮した設計とする。

(2) 操作性（設置許可基準規則第43条第1項二）

(i) 要求事項

想定される重大事故等が発生した場合において確実に操作できるものであること。

(ii) 適合性

基本方針については、「2.3.4 操作性及び試験・検査性」に示す。

自動減圧系の起動阻止スイッチは、中央制御室のスイッチでの操作が可能な設計とする。自動減圧系の起動阻止スイッチは、運転員の操作性を考慮して十分な操作空間を確保する。また、操作対象については銘板を付けることで識別可能とし、運転員の操作及び監視性を考慮して確実に操作可能な設計とする。以下の第3.1-20表に操作対象機器を示す。

第3.1-20表 操作対象機器

機器名称	状態の変化	操作場所	操作方法
自動減圧系の起動 阻止スイッチ	通常→阻止	中央制御室	スイッチ操作

(44-3-9)

(3) 試験検査（設置許可基準規則第43条第1項三）

(i) 要求事項

健全性及び能力を確認するため、発電用原子炉の運転中又は停止中に試験又は検査ができるものであること。

(ii) 適合性

基本方針については、「2.3.4 操作性及び試験・検査性」に示す。

自動減圧系の起動阻止スイッチの機能・性能検査は、第3.1-21表に示すように停止中に実操作による論理回路確認（自動減圧系の起動阻止スイッチの機能確認を含む）が可能な設計とする。

第3.1-21表 自動減圧系の起動阻止スイッチの試験検査

原子炉の状態	項目	内容
停止中	機能・性能検査	論理回路確認（自動減圧系の起動阻止スイッチの機能確認を含む）

(44-5-4)

(4) 切替えの容易性（設置許可基準規則第43条第1項四）

(i) 要求事項

本来の用途以外の用途として重大事故等に対処するために使用する設備にあつては、通常時に使用する系統から速やかに切り替えられる機能を備えるものであること。

(ii) 適合性

基本方針については、「2.3.4 操作性及び試験・検査性」に示す。

自動減圧系の起動阻止スイッチは、本来の用途以外には使用しない設計とする。

(5) 悪影響の防止（設置許可基準規則第43条第1項五）

(i) 要求事項

工場等内の他の設備に対して悪影響を及ぼさないものである

こと。

(ii) 適合性

基本方針については、「2.3.1 多様性，位置的分散，悪影響防止等」に示す。

自動減圧系の起動阻止スイッチは，過渡時自動減圧機能と自動減圧系で阻止スイッチ（ハードスイッチ）を共用しているが，スイッチの接点で分離することで，自動減圧系に悪影響を及ぼさない設計とする。

(6) 設置場所（設置許可基準規則第43条第1項六）

(i) 要求事項

想定される重大事故等が発生した場合において重大事故等対処設備の操作及び復旧作業を行うことができるよう，放射線量が高くなるおそれが少ない設置場所の選定，設置場所への遮蔽物の設置その他の適切な措置を講じたものであること。

(ii) 適合性

基本方針については「2.3.3 環境条件等」に示す。

自動減圧系の起動阻止スイッチは中央制御室の制御盤のスイッチでの操作が可能な設計とし，操作位置の放射線量が高くなるおそれが少ないため操作が可能である。以下の第3.1-22表に操作対象機器設置場所を示す。

第3.1-22表 操作対象機器設置場所

機器名称	設置場所	操作場所
自動減圧系の起動阻止 スイッチ	中央制御室	中央制御室

(44-3-9)

3.1.2.4.3.2 設置許可基準規則第43条第2項への適合方針

(1) 容量（設置許可基準規則第43条第2項一）

(i) 要求事項

想定される重大事故等の収束に必要な容量を有するものであること。

(ii) 適合性

基本方針については、「2.3.2 容量等」に示す。

自動減圧系の起動阻止スイッチは、設計基準事故対処施設で使用のものと同仕様のスイッチで設計するため、必要な容量に対して十分である。

(2) 共用の禁止（設置許可基準規則第43条第2項二）

(i) 要求事項

二以上の発電用原子炉施設において共用するものでないこと。ただし、二以上の発電用原子炉施設と共用することによって当該二以上の発電用原子炉施設の安全性が向上する場合であって、同一の工場等内の他の発電用原子炉施設に対して悪影響を及ぼさない場合は、この限りでない。

(ii) 適合性

基本方針については、「2.3.1 多様性，位置的分散，悪影響防止等」に示す。

敷地内に二以上の原子炉施設はないことから、自動減圧系の起動阻止スイッチは共用しない。

(3) 設計基準事故対処設備との多様性（設置許可基準規則第43条第2項三）

(i) 要求事項

常設重大事故防止設備は、共通要因によって設計基準事故対処設備の安全機能と同時にその機能が損なわれるおそれがないよう、適切な措置を講じたものであること。

(ii) 適合性

基本方針については、「2.3.1 多様性，位置的分散，悪影響防止等」に示す。

自動減圧系の起動阻止スイッチは、設計基準事故対処設備である自動減圧系盤と共通要因によって同時に機能を損なわれないよう、中央制御室内で位置的分散を図る設計とする。

3.2 原子炉冷却材圧力バウンダリ高圧時に発電用原子炉を
冷却するための設備【45条】

基準適合への対応状況

5.7 原子炉冷却材圧力バウンダリ高圧時に発電用原子炉を冷却するための設備

5.7.1 概要

原子炉冷却材圧力バウンダリが高圧の状態であって、設計基準事故対処設備が有する発電用原子炉の冷却機能が喪失した場合においても炉心の著しい損傷を防止するために必要な重大事故等対処設備を設置する。

原子炉冷却材圧力バウンダリ高圧時に発電用原子炉を冷却するための設備の系統概要図を第 5.7-1 図から第 5.7-4 図に示す。

また、想定される重大事故等時において、設計基準事故対処設備である高圧炉心スプレイ系及び原子炉隔離時冷却系が使用できる場合は重大事故等対処設備として使用する。高圧炉心スプレイ系については、「5.2 非常用炉心冷却系」、原子炉隔離時冷却系については、「5.3 原子炉隔離時冷却系」に記載する。

5.7.2 設計方針

原子炉冷却材圧力バウンダリ高圧時に発電用原子炉を冷却するための設備のうち、炉心を冷却するための設備として、高圧代替注水系を設ける。また、設計基準事故対処設備である高圧炉心スプレイ系及び原子炉隔離時冷却系が全交流動力電源及び常設直流電源系統の機能喪失により起動できない、かつ、中央制御室からの操作により高圧代替注水系を起動できない場合に、高圧代替注水系及び原子炉隔離時冷却系を現場操作により起動させる。

(1) フロントライン系故障時に用いる設備

a. 高圧代替注水系による発電用原子炉の冷却

(a) 中央制御室からの高圧代替注水系起動

高圧炉心スプレイ系及び原子炉隔離時冷却系が機能喪失した場合の

重大事故等対処設備として、高圧代替注水系を使用する。

高圧代替注水系は、蒸気タービン駆動ポンプである常設高圧代替注水系ポンプ、配管・弁類、計測制御装置等で構成し、蒸気タービン駆動ポンプによりサプレッション・チェンバの水を高圧炉心スプレイ系等を経由して、原子炉圧力容器へ注水することで炉心を冷却できる設計とする。また、原子炉冷却材圧力バウンダリ高圧時に発電用原子炉を冷却するために必要な設備として、逃がし安全弁（安全弁機能）を使用する。

高圧代替注水系は、常設代替交流電源設備、可搬型代替交流電源設備又は常設代替直流電源設備からの給電が可能な設計とし、中央制御室からの操作が可能な設計とする。

主要な設備は、以下のとおりとする。

- ・ 常設高圧代替注水系ポンプ
- ・ 逃がし安全弁（安全弁機能）（5.1.1.3.2 主蒸気系）
- ・ サプレッション・チェンバ（9.12 重大事故等の収束に必要なとなる水の供給設備）
- ・ 常設代替直流電源設備（10.2 代替電源設備）
- ・ 常設代替交流電源設備（10.2 代替電源設備）
- ・ 可搬型代替交流電源設備（10.2 代替電源設備）
- ・ 燃料給油設備（10.2 代替電源設備）

本システムの流路として、高圧代替注水系、高圧炉心スプレイ系、原子炉隔離時冷却系の配管及び弁、スプレイノズル及び主蒸気系の配管、弁を重大事故等対処設備として使用する。

その他、設計基準対象施設である原子炉圧力容器を重大事故等対処設備として使用する。

(2) サポート系故障時に用いる設備

a. 高圧代替注水系の現場操作による発電用原子炉の冷却

全交流動力電源及び常設直流電源系統の機能喪失により、高圧炉心スプレイ系及び原子炉隔離時冷却系での発電用原子炉の冷却ができない場合であって、中央制御室からの操作により高圧代替注水系が起動できない場合の重大事故等対処設備として、高圧代替注水系を現場操作により起動させて使用する。

高圧代替注水系は、全交流動力電源及び常設直流電源系統が喪失した場合においても、現場で弁を人力操作することにより起動し、蒸気タービン駆動ポンプによりサプレッション・チェンバのプール水を原子炉圧力容器へ注水することで原子炉冷却材圧力バウンダリの減圧対策及び原子炉冷却材圧力バウンダリ低圧時の冷却対策の準備が整うまでの期間にわたり、発電用原子炉の冷却を継続できる設計とする。なお、人力による措置は容易に行える設計とする。

また、原子炉冷却材圧力バウンダリ高圧時に発電用原子炉を冷却するために必要な設備として、逃がし安全弁（安全弁機能）を使用する。

主要な設備は、以下のとおりとする。

- ・常設高圧代替注水系ポンプ
- ・高圧代替注水系タービン止め弁
- ・逃がし安全弁（安全弁機能）（5.1.1.3.2 主蒸気系）
- ・サプレッション・チェンバ（9.12 重大事故等の収束に必要なとなる水の供給設備）

本系統の流路については、「5.7.2(1) a. (a) 中央制御室からの高圧代替注水系起動」と同じである。

その他、設計基準対象施設である原子炉圧力容器を重大事故等対処設

備として使用する。

b. 原子炉隔離時冷却系の現場操作による発電用原子炉の冷却

全交流動力電源及び常設直流電源系統の機能喪失により、高圧炉心スプレイ系及び原子炉隔離時冷却系での発電用原子炉の冷却ができない場合であって、中央制御室からの操作により高圧代替注水系が起動できない場合の重大事故等対処設備として、原子炉隔離時冷却系を現場操作により起動させて使用する。

原子炉隔離時冷却系は、全交流動力電源及び常設直流電源系統が機能喪失した場合においても、現場で弁を人力操作することにより起動し、蒸気タービン駆動ポンプによりサプレッション・チェンバの水を原子炉圧力容器へ注水することで原子炉冷却材圧力バウンダリの減圧対策及び原子炉冷却材圧力バウンダリ低圧時の冷却対策の準備が整うまでの期間にわたり、発電用原子炉の冷却を継続できる設計とする。なお、人力による措置は容易に行える設計とする。

なお、設計基準対象施設である原子炉圧力容器を重大事故等対処設備として使用し、設計基準事故対処設備である原子炉隔離時冷却系を重大事故等対処設備として使用する。

c. 代替電源設備による原子炉隔離時冷却系の復旧

全交流動力電源が喪失し、原子炉隔離時冷却系の起動又は運転継続に必要な直流電源を所内常設直流電源設備により給電している場合は、所内常設直流電源設備の蓄電池が枯渇する前に常設代替交流電源設備、可搬型代替交流電源設備又は常設代替直流電源設備により原子炉隔離時冷却系の運転継続に必要な直流電源を確保する。

原子炉隔離時冷却系は、常設代替交流電源設備、可搬型代替直流電源設備又は常設代替直流電源設備からの給電により機能を復旧し、蒸気タ

ービン駆動ポンプによりサブプレッション・チェンバの水を原子炉圧力容器へ注水することで発電用原子炉を冷却できる設計とする。

主要な設備は、以下のとおりとする。

- ・逃がし安全弁（安全弁機能）（5.1.1.3.2 主蒸気系）
- ・サブプレッション・チェンバ（9.12 重大事故等の収束に必要なとなる水の供給設備）
- ・常設代替交流電源設備（10.2 代替電源設備）
- ・常設代替直流電源設備（10.2 代替電源設備）
- ・可搬型直流電源設備（10.2 代替電源設備）
- ・燃料給油設備（10.2 代替電源設備）

その他、設計基準対象施設である原子炉圧力容器を重大事故等対処設備として使用し、設計基準事故対処設備である原子炉隔離時冷却系を重大事故等対処設備として使用する。

(3) 監視及び制御に用いる設備

原子炉冷却材圧力バウンダリが高圧の状態が発電用原子炉を冷却する場合に監視及び制御に使用する重大事故等対処設備として、原子炉水位（広帯域）、原子炉水位（燃料域）、原子炉水位（SA広帯域）、原子炉水位（SA燃料域）、原子炉圧力、原子炉圧力（SA）、高圧代替注水系系統流量及びサブプレッション・プール水位を使用する。

原子炉水位（広帯域）、原子炉水位（燃料域）、原子炉水位（SA広帯域）及び原子炉水位（SA燃料域）は、原子炉水位を監視又は推定でき、原子炉圧力、原子炉圧力（SA）、高圧代替注水系系統流量及びサブプレッション・プール水位は原子炉圧力容器へ注水するための高圧代替注水系の作動状況を確認できる設計とする。

主要な設備は、以下のとおりとする。

- ・原子炉水位（広帯域）（6.4 計装設備（重大事故等対処設備））
- ・原子炉水位（燃料域）（6.4 計装設備（重大事故等対処設備））
- ・原子炉水位（S A 広帯域）（6.4 計装設備（重大事故等対処設備））
- ・原子炉水位（S A 燃料域）（6.4 計装設備（重大事故等対処設備））
- ・原子炉圧力（6.4 計装設備（重大事故等対処設備））
- ・原子炉圧力（S A）（6.4 計装設備（重大事故等対処設備））
- ・高圧代替注水系系統流量（6.4 計装設備（重大事故等対処設備））
- ・サプレッション・プール水位（6.4 計装設備（重大事故等対処設備））

(4) 事象進展抑制のために用いる設備

a. ほう酸水注入系による進展抑制

高圧代替注水系及び原子炉隔離時冷却系を用いた発電用原子炉への高圧注水により原子炉水位を維持できない場合を想定した重大事故等対処設備として、ほう酸水注入系を使用する。また、原子炉冷却材圧力バウンダリ高圧時に発電用原子炉を冷却するために必要な設備として、逃がし安全弁（安全弁機能）を使用する。

ほう酸水注入系は、ほう酸水注入ポンプ、ほう酸水貯蔵タンク、配管・弁類、計測制御装置等で構成し、ほう酸水注入ポンプにより、ほう酸水を原子炉圧力容器へ注入することで、重大事故等の進展を抑制できる設計とする。

本系統の詳細については、「6.7 緊急停止失敗時に発電用原子炉を未臨界にするための設備」に記載する。

原子炉隔離時冷却系ポンプ、高圧炉心スプレイ系ポンプ、ほう酸水注入ポンプ、ほう酸水貯蔵タンク及び逃がし安全弁（安全弁機能）は、重大事故等時においても使用するため、「1.1.7 重大事故等対処設備に関する基本方針」に示す設計方針を適用する。ただし、多様性及び位置的分

散を考慮すべき対象の設計基準事故対処設備はないことから、

「1.1.7 重大事故等対処設備に関する基本方針」のうち多様性及び位置的分散の設計方針は適用しない。

原子炉圧力容器については、「3.5 原子炉圧力容器」に記載する。

原子炉隔離時冷却系ポンプについては、「5.3 原子炉隔離時冷却系」に記載する。

サプレッション・チェンバについては、「9.12 重大事故等の収束に必要なとなる水の供給設備」に記載する。

原子炉水位（広帯域），原子炉水位（燃料域），原子炉水位（S A広帯域），原子炉水位（S A燃料域），原子炉圧力，原子炉圧力（S A），高圧代替注水系系統流量及びサプレッション・プール水位は、「6.4 計装設備（重大事故等対処設備）」に記載する。

ほう酸水注入系については、「6.7 緊急停止失敗時に発電用原子炉を未臨界にするための設備」に記載する。

逃がし安全弁（安全弁機能）については、「5.1.1.3.2 主蒸気系」に記載する。

常設代替交流電源設備，可搬型代替交流電源設備，常設代替直流電源設備及び燃料給油設備については、「10.2 代替電源設備」に記載する。

高圧炉心スプレイ系ポンプについては、「5.2 非常用炉心冷却系」に示す。

5.7.2.1 多様性，位置的分散

基本方針については、「1.1.7.1 多様性，位置的分散，悪影響防止等」に示す。

高圧代替注水系は，高圧炉心スプレイ系と共通要因によって同時に機

能を損なわないよう、常設高圧代替注水系ポンプをタービン駆動とすることで、電動機駆動ポンプを用いた高圧炉心スプレイ系に対して多様性を有する設計とする。また、高圧代替注水系の起動に必要な電動弁は、常設代替交流電源設備、可搬型代替直流電源設備又は常設代替直流電源設備からの給電及び現場において人力により、ポンプの起動に必要な弁を操作できることで、非常用交流電源設備から給電される高圧炉心スプレイ系及び非常用直流電源設備から給電される原子炉隔離時冷却系に対して、多様性を有する設計とする。

常設高圧代替注水系ポンプは、原子炉建屋原子炉棟内の高圧炉心スプレイ系ポンプ及び原子炉隔離時冷却系ポンプと異なる区画に設置することで、高圧炉心スプレイ系ポンプ及び原子炉隔離時冷却系ポンプと共通要因によって同時に機能を損なわないよう位置的分散を図る設計とする。

原子炉隔離時冷却系の起動に必要な電動弁は、現場において人力による手動操作を可能とすることで、非常用直流電源設備からの給電による遠隔操作に対して多様性を有する設計とする。

電源設備の多様性、位置的分散については「10.2 代替電源設備」に記載する。

5.7.2.2 悪影響防止

基本方針については、「1.1.7.1 多様性、位置的分散、悪影響防止等」に示す。

高圧代替注水系は、通常時は弁等により他の系統・機器と隔離し、重大事故等時に弁操作等により重大事故等対処設備としての系統構成とすることで、他の設備に悪影響を及ぼさない設計とする。また、高圧代替注水系、原

原子炉隔離時冷却系及び高圧炉心スプレイ系は、相互に悪影響を及ぼすことのないように、同時に使用しない運用とする。

高圧代替注水系の蒸気配管及び弁は十分な強度を有する設計とし、高圧代替注水系ポンプは、飛散物となって他の設備に悪影響を及ぼさない設計とする。

原子炉隔離時冷却系は、設計基準事故対処設備として使用する場合と同じ系統構成で、重大事故等対処設備として使用することにより、他の設備に悪影響を及ぼさない設計とする。

5.7.2.3 容量等

基本方針については、「1.1.7.2 容量等」に示す。

常設高圧代替注水系ポンプは、想定される重大事故等時において、十分な期間にわたって原子炉水位を維持し、炉心の著しい損傷を防止するために必要なポンプ流量を有する設計とする。

原子炉隔離時冷却系ポンプは、設計基準事故時に使用する場合のポンプ流量が、重大事故等の収束に必要な注水流量に対して十分であるため、設計基準事故対処設備と同仕様で設計する。

5.7.2.4 環境条件等

基本方針については、「1.1.7.3 環境条件等」に示す。

常設高圧代替注水系ポンプは、原子炉建屋原子炉棟内に設置し、想定される重大事故等時における環境条件を考慮した設計とする。

高圧代替注水系の操作は、想定される重大事故等時において、中央制御室で可能な設計とする。また、中央制御室からの操作により高圧代替注水系を起動できない場合において、高圧代替注水系の起動に必要な弁の操作は、

想定される重大事故等時において、設置場所で人力により可能な設計とする。

原子炉隔離時冷却系ポンプは、原子炉建屋原子炉棟内に設置し、想定される重大事故等時における環境条件を考慮した設計とする。中央制御室からの操作により原子炉隔離時冷却系を起動できない場合において、原子炉隔離時冷却系の起動に必要な弁の操作は、想定される重大事故等時において、防護具を装着することで、設置場所で人力により可能な設計とする。

逃がし安全弁（安全弁機能）は、原子炉格納容器内に設置し、重大事故等時における原子炉格納容器内の環境条件を考慮した設計とする。

5.7.2.5 操作性の確保

基本方針については、「1.1.7.4 操作性及び試験・検査性」に示す。

高圧代替注水系は、想定される重大事故等時において、通常時の隔離された系統構成から弁操作等により速やかに系統構成が可能な設計とする。常設高圧代替注水系ポンプは、中央制御室の操作スイッチにより弁を操作することで、起動が可能な設計とし、系統構成に必要な弁は、中央制御室から操作可能な設計とする。また、高圧代替注水系の操作に必要な弁は、中央制御室から操作ができない場合においても、現場操作が可能となるように手動ハンドルを設け、現場で人力により確実に操作が可能な設計とする。

原子炉隔離時冷却系は、想定される重大事故等時において、設計基準事故対処設備として使用する場合と同じ系統構成で重大事故等対処設備として使用する設計とする。原子炉隔離時冷却系の操作に必要な弁は、中央制御室から操作ができない場合においても、現場操作が可能となるように手動ハンドルを設け、現場での人力により確実に操作が可能な設計とする。

5.7.3 主要設備及び仕様

原子炉冷却材圧力バウンダリ高圧時に発電用原子炉を冷却するための設備の主要機器仕様を第5.7-1表に示す。

5.7.4 試験検査

基本方針については、「1.1.7.4 操作性及び試験・検査性」に示す。

高圧代替注水系は、発電用原子炉の運転中又は停止中に機能・性能及び漏えいの有無の確認並びに弁の開閉動作の確認が可能な設計とする。また、常設高圧代替注水系ポンプは、発電用原子炉の停止中に分解及び外観の確認が可能な設計とする。

原子炉隔離時冷却系は、発電用原子炉の運転中又は停止中に機能・性能及び漏えいの有無の確認並びに弁の開閉動作の確認が可能な設計とする。また、原子炉隔離時冷却系ポンプは、発電用原子炉の停止中に分解及び外観の確認が可能な設計とする。

第 5.7-1 表 原子炉冷却材圧力バウンダリ高圧時に発電用原子炉を冷却するための設備の主要機器仕様

(1) 高圧代替注水系

a. 常設高圧代替注水系ポンプ

兼用する設備は以下のとおり。

- ・原子炉格納容器下部の熔融炉心を冷却するための設備

台 数	1
容 量	約 136.7m ³ /h
全 揚 程	約 900m

(2) ほう酸水注入系

a. ほう酸水注入ポンプ

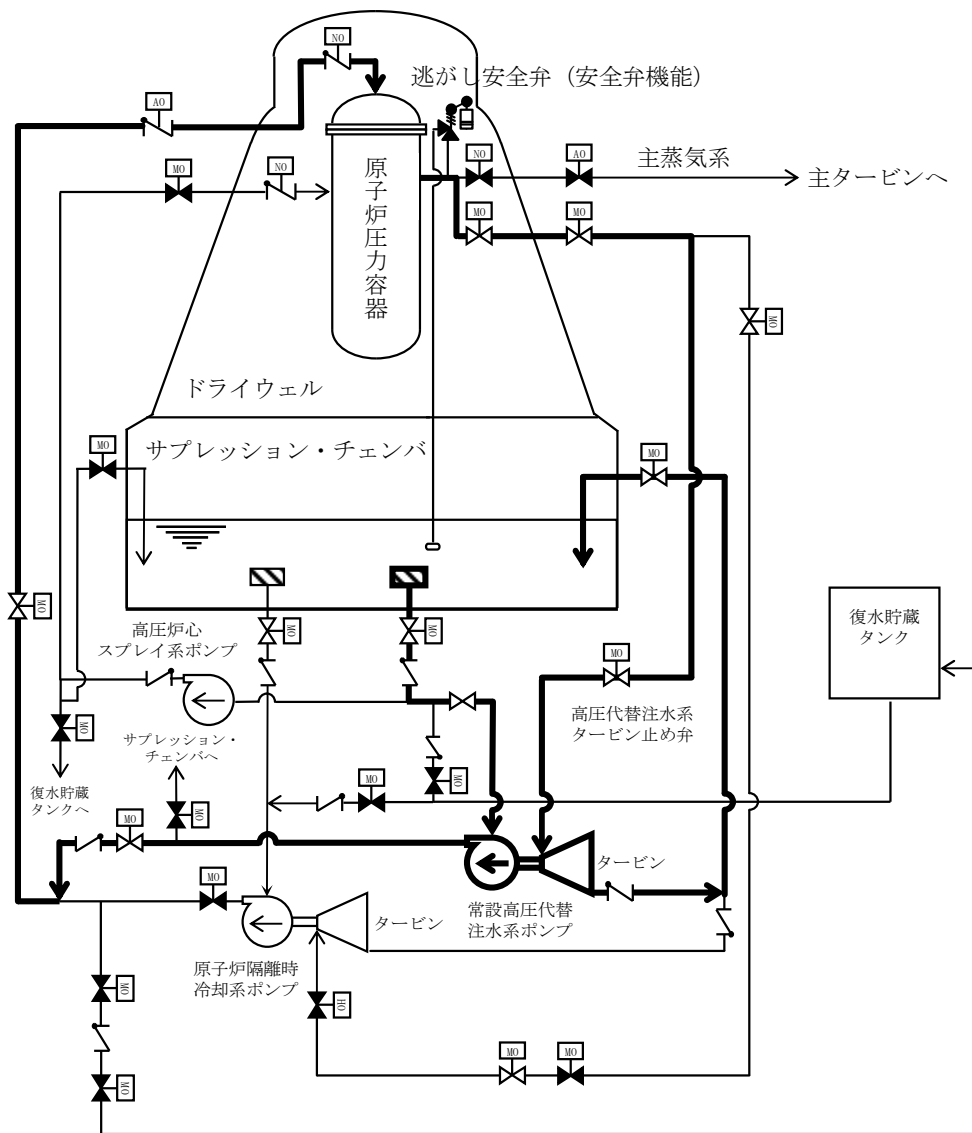
第 6.1.2-2 表 ほう酸水注入系の主要仕様に記載する。

b. ほう酸水貯蔵タンク

第 6.1.2-2 表 ほう酸水注入系の主要仕様に記載する。

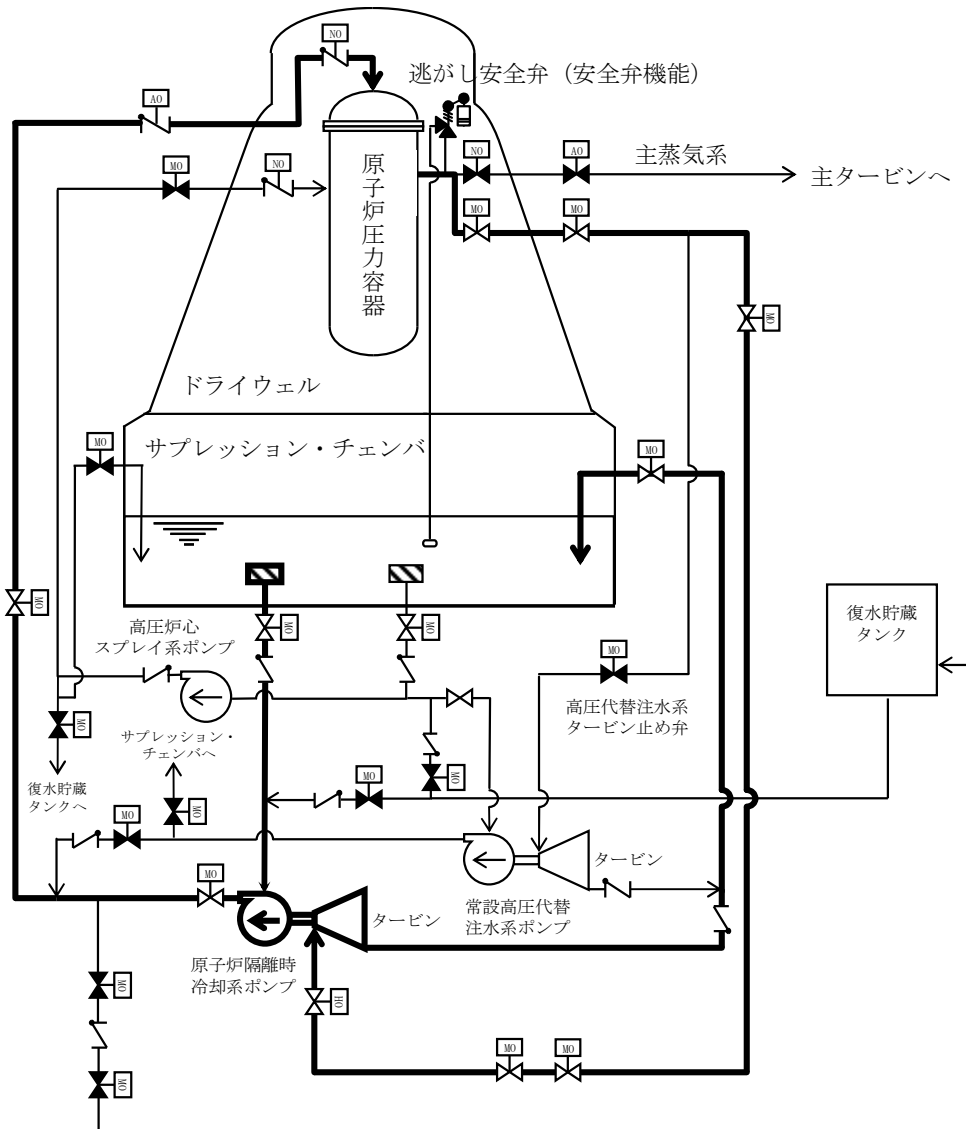
(3) 主蒸気系

「5.1.1.3.2 主蒸気系」に記載する。



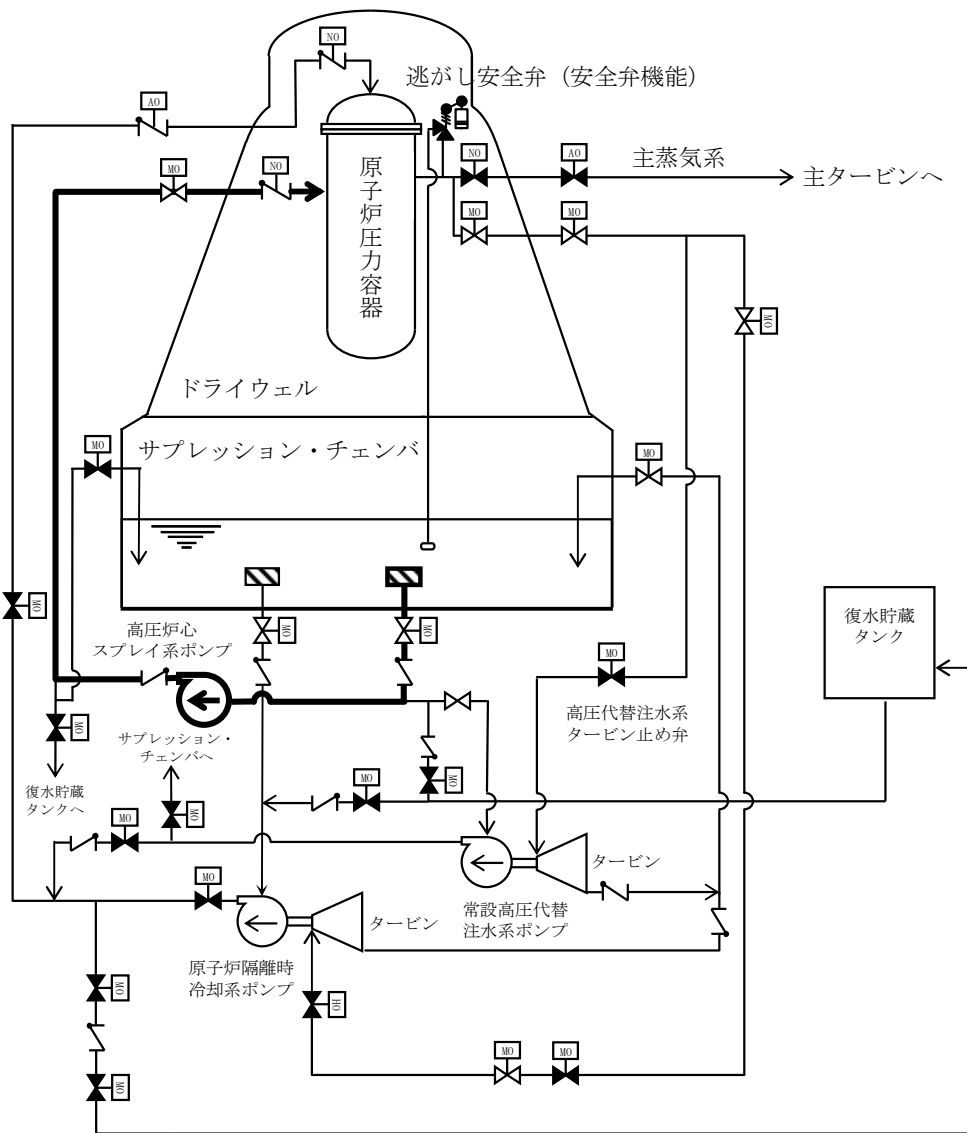
第 5.7-1 図 原子炉冷却材圧力バウンダリ高圧時に発電用原子炉を冷却する
ための設備系統概要図 (1)

(高圧代替注水系による発電用原子炉の冷却)



第 5.7-2 図 原子炉冷却材圧力バウンダリ 高圧時に発電用原子炉を冷却するための設備系統概要図 (2)

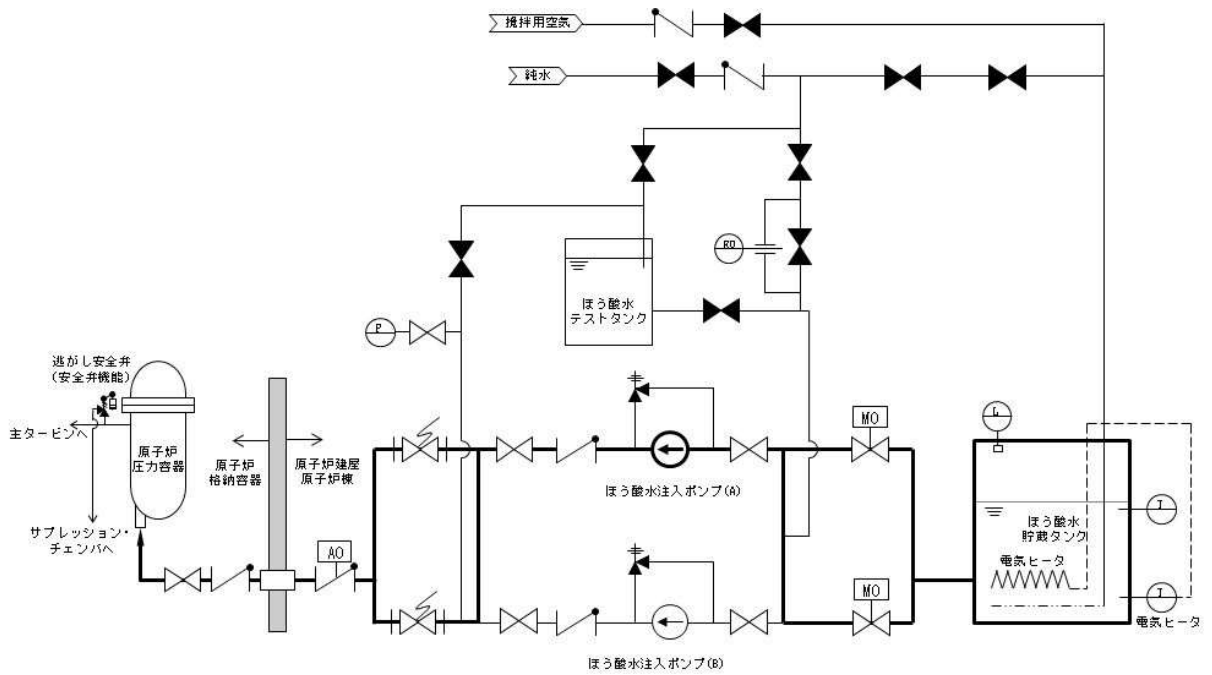
(原子炉隔離時冷却系による発電用原子炉の冷却)



第 5.7-3 図 原子炉冷却材圧力バウンダリ 高圧時に発電用原子炉を冷却する

ための設備系統概要図 (3)

(高圧炉心スプレイ系による発電用原子炉の冷却)



第 5.7-4 図 原子炉冷却材圧力バウンダリ 高压時に発電用原子炉を冷却する

ための設備系統概要図 (4)

(ほう酸水注入系による進展抑制)

3.2 原子炉冷却材圧力バウンダリ高圧時に発電用原子炉を冷却するための設備【45条】

< 添付資料 目次 >

3.2 原子炉冷却材圧力バウンダリ高圧時に発電用原子炉を冷却するための設備

3.2.1 設置許可基準規則第45条への適合方針

3.2.1.1 重大事故等対処設備

- (1) フロントライン系故障時に用いる設備
- (2) サポート系故障時に用いる設備
- (3) 監視及び制御に用いる設備
- (4) 事象進展抑制のために用いる設備
- (5) 原子炉隔離時冷却系
- (6) 高圧炉心スプレイ系
- (7) 復旧手段の整備
- (8) 純水系（ほう酸水注入系による原子炉注水を継続させる場合）
- (9) 制御棒駆動水圧系による原子炉注水

3.2.2 重大事故等対処設備

3.2.2.1 高圧代替注水系

3.2.2.1.1 設備概要

3.2.2.1.2 主要設備の仕様

- (1) 常設高圧代替注水系ポンプ
- (2) 高圧代替注水系タービン止め弁
- (3) 原子炉隔離時冷却系ポンプ

- (4) 高圧炉心スプレイ系ポンプ
- (5) サプレッション・チェンバ
- (6) ほう酸水注入ポンプ
- (7) ほう酸水貯蔵タンク
- (8) 逃がし安全弁

3.2.2.1.3 設置許可基準規則第43条への適合方針

3.2.2.1.3.1 設置許可基準規則第43条第1項への適合方針

- (1) 環境条件（設置許可基準規則第43条第1項一）
- (2) 操作性（設置許可基準規則第43条第1項二）
- (3) 試験検査（設置許可基準規則第43条第1項三）
- (4) 切替えの容易性（設置許可基準規則第43条第1項四）
- (5) 悪影響の防止（設置許可基準規則第43条第1項五）
- (6) 設置場所（設置許可基準規則第43条第1項六）

3.2.2.1.3.2 設置許可基準規則第43条第2項への適合方針

- (1) 容量（設置許可基準規則第43条第2項一）
- (2) 共用の禁止（設置許可基準規則第43条第2項二）
- (3) 設計基準事故対処設備との多様性及び位置的分散（設置許可基準規則第43条第2項三）

3.2.2.2 高圧代替注水系の現場操作の整備

3.2.3 設計基準事故対処設備を用いた重大事故等対処設備

3.2.3.1 原子炉隔離時冷却系

3.2.3.1.1 設備概要

3.2.3.1.2 主要設備の仕様

- (1) 原子炉隔離時冷却系ポンプ
- (2) サプレッション・チェンバ

3.2.3.1.3 設置許可基準規則第43条への適合方針

3.2.3.2 高圧炉心スプレイ系

3.2.3.2.1 設備概要

3.2.3.2.2 主要設備の仕様

(1) 高圧炉心スプレイ系ポンプ

(2) サプレッション・チェンバ

3.2.3.2.3 設置許可基準規則第43条への適合方針

3.2 原子炉冷却材圧力バウンダリ高圧時に発電用原子炉を冷却するための設備【45条】

【設置許可基準規則】

(原子炉冷却材圧力バウンダリ高圧時に発電用原子炉を冷却するための設備)

第四十五条 発電用原子炉施設には、原子炉冷却材圧力バウンダリが高圧の状態であって、設計基準事故対処設備が有する発電用原子炉の冷却機能が喪失した場合においても炉心の著しい損傷を防止するため、発電用原子炉を冷却するために必要な設備を設けなければならない。

(解釈)

1 第45条に規定する「発電用原子炉を冷却するために必要な設備」とは、以下に掲げる措置又はこれらと同等以上の効果を有する措置を行うための設備をいう。

(1) 全交流動力電源喪失・常設直流電源系統喪失を想定し、原子炉隔離時冷却系(RCIC)若しくは非常用復水器(BWRの場合)又はタービン動補助給水ポンプ(PWRの場合)(以下「RCIC等」という。)により発電用原子炉を冷却するため、以下に掲げる措置又はこれらと同等以上の効果を有する措置を行うための設備を整備すること。

a) 可搬型重大事故防止設備

i) 現場での可搬型重大事故防止設備(可搬型バッテリー又は窒素ポンプ等)を用いた弁の操作により、RCIC等の起動及び十分な期間※の運転継続を行う可搬型重大事故防止設備等を整備すること。ただし、下記(1)b)i)の人力による措置が容易に行える場合を除く。

b) 現場操作

i) 現場での人力による弁の操作により、RCIC等の起動及び十分な期

間※の運転継続を行うために必要な設備を整備すること。

※：原子炉冷却材圧力バウンダリの減圧対策及び原子炉冷却材圧力バウンダリ低圧時の冷却対策の準備が整うまでの期間のこと。

3.2 原子炉冷却材圧力バウンダリ高圧時に発電用原子炉を冷却するための設備

3.2.1 設置許可基準規則第45条への適合方針

原子炉冷却材圧力バウンダリが高圧の状態であって、設計基準事故対処設備が有する発電用原子炉の冷却機能が喪失した場合においても炉心の著しい損傷を防止するために必要な重大事故等対処設備を設置する。

3.2.1.1 重大事故等対処設備

原子炉冷却材圧力バウンダリ高圧時に発電用原子炉を冷却するための設備のうち、炉心を冷却するための設備として、高圧代替注水系を設ける。また、設計基準事故対処設備である高圧炉心スプレイ系及び原子炉隔離時冷却系が全交流動力電源及び常設直流電源系統の機能喪失により起動できない、かつ、中央制御室からの操作により高圧代替注水系を起動できない場合に、高圧代替注水系及び原子炉隔離時冷却系を現場操作により起動させる。

(1) フロントライン系故障時に用いる設備

a. 高圧代替注水系による発電用原子炉の冷却（設置許可基準規則解釈の第1項（1））

高圧炉心スプレイ系及び原子炉隔離時冷却系が機能喪失した場合の重大事故等対処設備として、高圧代替注水系は、蒸気タービン駆動ポンプである常設高圧代替注水系ポンプ、配管・弁類、計測制御装置等で構成し、蒸気タービン駆動ポンプによりサプレッション・チェンバのプール水を高圧炉心スプレイ系等を経由して、原子炉圧力容器へ注水することで炉心を冷却できる設計とする。また、原子炉冷却材圧力バウンダリ高圧時に発電用原子炉を冷却するために必要な設備として、逃がし安全弁（安全弁機能）を使用する。

高圧代替注水系は、常設代替交流電源設備、可搬型代替交流電源設備又は常設代替直流電源設備からの給電が可能な設計とし、中央制御室からの操作が可能な設計とする。

(2) サポート系故障時に用いる設備

a. 高圧代替注水系による原子炉注水（現場手動操作による高圧代替注水系起動）（設置許可基準規則解釈の第1項（1）b））

全交流動力電源及び常設直流電源系統の機能喪失により、高圧炉心スプレイ系及び原子炉隔離時冷却系での発電用原子炉の冷却ができない場合であって、中央制御室からの操作により高圧代替注水系が起動できない場合の重大事故等対処設備として、高圧代替注水系を現場操作により起動させて使用する。

高圧代替注水系は、全交流動力電源及び常設直流電源系統が喪失した場合においても、現場で弁を人力操作することにより起動し、蒸気タービン駆動ポンプによりサプレッション・チェンバのプール水を原子炉圧力容器へ注水することで原子炉冷却材圧力バウンダリの減圧対策及び原子炉冷却材圧力バウンダリ低圧時の冷却対策の準備が整うまでの期間にわたり、発電用原子炉の冷却を継続できる設計とする。なお、人力による措置は容易に行える設計とする。

また、原子炉冷却材圧力バウンダリ高圧時に発電用原子炉を冷却するために必要な設備として、逃がし安全弁（安全弁機能）を使用する。

b. 原子炉隔離時冷却系による原子炉注水（現場手動操作による原子炉隔離時冷却系起動）（設置許可基準規則解釈の第1項（1）b））

全交流動力電源及び常設直流電源系統の機能喪失により、高圧炉心スプレイ系及び原子炉隔離時冷却系での発電用原子炉の冷却ができない場

合であって、中央制御室からの操作により高圧代替注水系が起動できない場合の重大事故等対処設備として、原子炉隔離時冷却系を現場操作により起動させて使用する。

原子炉隔離時冷却系は、全交流動力電源及び常設直流電源系統が機能喪失した場合においても、現場で弁を人力操作することにより起動し、蒸気タービン駆動ポンプによりサプレッション・チェンバのプール水を原子炉圧力容器へ注水することで原子炉冷却材圧力バウンダリの減圧対策及び原子炉冷却材圧力バウンダリ低圧時の冷却対策の準備が整うまでの期間にわたり、発電用原子炉の冷却を継続できる設計とする。なお、人力による措置は容易に行える設計とする。

c. 代替電源設備による原子炉隔離時冷却系の復旧

全交流動力電源が喪失し、原子炉隔離時冷却系の起動又は運転継続に必要な直流電源を所内常設直流電源設備により給電している場合は、所内常設直流電源設備の蓄電池が枯渇する前に常設代替交流電源設備、可搬型代替直流電源設備又は常設代替直流電源設備により原子炉隔離時冷却系の運転継続に必要な直流電源を確保する。

原子炉隔離時冷却系は、常設代替交流電源設備、可搬型代替電源設備又は常設代替直流電源設備からの給電により機能を復旧し、蒸気タービン駆動ポンプによりサプレッション・チェンバのプール水を原子炉圧力容器へ注水することで炉心を冷却できる設計とする。

(3) 監視及び制御に用いる設備

原子炉冷却材圧力バウンダリが高圧の状態が発電用原子炉を冷却する場合に監視及び制御に使用する重大事故等対処設備として、原子炉水位（広帯域）、原子炉水位（燃料域）、原子炉水位（S A広帯域）及び原子炉水位（S A燃料域）は、原子炉水位を監視又は推定でき、原子炉圧力、原子

炉圧力 (SA) , 高压代替注水系系統流量及びサプレッション・プール水位は原子炉圧力容器へ注水するための高压代替注水系の作動状況を確認できる設計とする。

具体的な設備は、以下のとおりとする。

- ・原子炉水位 (広帯域)
- ・原子炉水位 (燃料域)
- ・原子炉水位 (SA広帯域)
- ・原子炉水位 (SA燃料域)
- ・原子炉圧力
- ・原子炉圧力 (SA)
- ・高压代替注水系系統流量
- ・サプレッション・プール水位

なお、計装設備については、「3.15 電源設備(設置許可基準規則第 58 条に対する設計方針を示す章)」で示す。

(4) 事象進展抑制のために用いる設備

a. ほう酸水注入系による進展抑制

高压代替注水系及び原子炉隔離時冷却系を用いた発電用原子炉への高压注水により原子炉水位を維持できない場合を想定した重大事故等対処設備として、ほう酸水注入系は、ほう酸水注入ポンプにより、ほう酸水を原子炉圧力容器へ注入することで、重大事故等の進展を抑制できる設計とする。

(45-4-3)

その他、設計基準事故対処設備であるが、想定される重大事故等時において健全であれば、以下の設備を重大事故等対処設備として使用する。

(5) 原子炉隔離時冷却系

原子炉隔離時冷却系は、原子炉停止後、何らかの原因で給水が停止した場合等に、発電用原子炉からの蒸気の一部を用いてタービン駆動ポンプを作動させ、発電用原子炉に注水し水位を維持する設計とする。

原子炉隔離時冷却系の水源としては、通常はサブプレッション・チェンバを使用するが、自主対策設備である復水貯蔵タンクの水も利用することが可能な設計とする。原子炉隔離時冷却系は、中央制御室でのスイッチ操作による起動又は原子炉水位異常低下（レベル2）信号によって自動起動する設計とする。

(6) 高圧炉心スプレイ系

高圧炉心スプレイ系は、冷却材喪失事故時に、低圧炉心スプレイ系、低圧注水系及び自動減圧系と連携して炉心を冷却する機能を有する設計とする。

高圧炉心スプレイ系は、原子炉水位異常低下（レベル2）信号又はドライウエル圧力高信号で作動を開始し、サブプレッション・チェンバのプール水又は自主対策設備である復水貯蔵タンクの水を、炉心上部に取付けられたスパージャ・ヘッダのノズルから燃料集合体上にスプレイすることによって炉心を冷却する設計とする。また、原子炉水位高信号でスプレイを自動的に停止する設計とする。

また、原子炉冷却材圧力バウンダリが高圧の状態であって、設計基準事故対処設備が有する発電用原子炉の冷却機能が喪失した場合においても炉心の著しい損傷を防止するため、発電用原子炉を冷却するために必要な設備として、原子炉冷却系の過圧防止機能である逃がし安全弁（安全弁機能）を設ける。

また、技術的能力審査基準への適合のため、原子炉冷却材圧力バウンダリ高圧時に、発電用原子炉を冷却するために必要な監視及び制御の手順等として以下の「高圧代替注水系による原子炉注水」及び「全交流動力電源喪失及び所内常設直流電源系統喪失時の原子炉注水」手順については、「実用発電用原子炉に係る発電用原子炉設置者の重大事故の発生及び拡大の防止に必要な措置を実施するために必要な技術的能力に係る審査基準への適合状況について」の「1.2 原子炉冷却材圧力バウンダリ高圧時に原子炉を冷却するための手順等」の以下の項目で示す。

① 高圧代替注水系による原子炉注水

1.2.2 重大事故等発生時の手順 1.2.2.2 フロントライン系故障時の対応手順 (1)高圧代替注水系による原子炉注水 a. 中央制御室からの高圧代替注水系起動

② 全交流動力電源喪失及び所内常設直流電源系統喪失時の原子炉注水

1.2.2 重大事故等発生時の手順 1.2.2.3 サポート系故障時の対応手順 (1) 全交流動力電源喪失及び所内常設直流電源系統喪失時の原子炉注水 a. 中央制御室からの高圧代替注水系起動及び b. 現場手動操作による高圧代替注水系起動

また、技術的能力審査基準への適合のため、復旧手段として以下を整備する。

(7) 復旧手段の整備

全交流動力電源の喪失により所内常設直流電源設備のうち直流 125V 充電器が機能喪失し、原子炉隔離時冷却系の起動及び運転継続に必要な直流電源を所内常設直流電源設備の蓄電池により給電している場合は、所内常設直流電源設備の蓄電池が枯渇する前に常設代替交流電源設備として使用する常設代替高圧電源装置又は可搬型代替交流電源設備として使用する可

搬型代替低圧電源車により所内常設直流電源設備のうち直流 125V 充電器に給電し、原子炉隔離時冷却系の起動及び運転継続に必要な直流電源を確保して原子炉注水を実施する手段を整備する。

なお、電源設備については、「3.14 電源設備（設置許可基準規則第 57 条に対する設計方針を示す章）」で示す。

また、手順については、「実用発電用原子炉に係る発電用原子炉設置者の重大事故の発生及び拡大の防止に必要な措置を実施するために必要な技術的能力に係る審査基準への適合状況について」の「1.2 原子炉冷却材圧力バウンダリ高圧時に原子炉を冷却するための手順等」の以下の項目で示す。

① 全交流動力電源喪失時における原子炉隔離時冷却系の復旧

1.2.2 重大事故等発生時の手順 1.2.2.3 サポート系故障時の対応手順

(2) 復旧 a. 代替交流電源設備による原子炉隔離時冷却系への給電 b. 代替直流電源設備による原子炉隔離時冷却系への給電

また、原子炉冷却材圧力バウンダリ高圧時に、重大事故等の進展抑制をするための自主対策設備として以下を整備する。

(8) 純水系（ほう酸水注入系による原子炉注水を継続させる場合）

純水系を水源としてほう酸水貯蔵タンクに補給する設計とする。ほう酸水貯蔵タンクへの補給に使用する純水系は、耐震 S クラスではなく S_s 機能維持を担保できないが、使用可能であれば、ほう酸水貯蔵タンクに純水を補給することができ、ほう酸水注入系による発電用原子炉への注水を継続することが可能となることから、原子炉冷却材圧力バウンダリ高圧時における重大事故等の進展を抑制する手段として有効である。

(9) 制御棒駆動水圧系による原子炉注水

原子炉隔離時冷却系，高圧炉心スプレイ系及び高圧代替注水系による発電用原子炉への注水機能が喪失した場合，重大事故等の進展抑制のため，冷却水として原子炉補機冷却系を確保し，自主対策設備である復水貯蔵タンクを水源として制御棒駆動水系ポンプによる発電用原子炉への注水を実施する。

制御棒駆動水系ポンプにより発電用原子炉を冷却するには十分な注水量を確保できない。また，制御棒駆動水ポンプ等は，耐震SクラスではなくS_s機能維持を担保できないが，使用可能であれば，原子炉冷却材圧力バウンダリ高圧時における重大事故等の進展抑制のための手段として有効である。

3.2.2 重大事故等対処設備

3.2.2.1 高圧代替注水系

3.2.2.1.1 設備概要

高圧代替注水系は、設計基準事故対処設備である原子炉隔離時冷却系及び高圧炉心スプレイ系の有する発電用原子炉の冷却機能が喪失した場合に、この機能を代替し、炉心の著しい損傷を防止するため発電用原子炉を冷却すること及び原子炉水位を維持することを目的として設置するものである。

高圧代替注水系は、ポンプ1台（蒸気タービン駆動）、電源設備（常設代替直流電源設備又は可搬型代替交流電源設備）、水源であるサプレッション・チェンバ、注水流路である高圧炉心スプレイ系配管・弁、高圧代替注水系配管・弁及び原子炉隔離時冷却系配管・弁、蒸气流路である原子炉隔離時冷却系配管・弁、主蒸気系配管・弁及び高圧代替注水系配管・弁、注水先である原子炉圧力容器等から構成される。また、原子炉冷却材圧力バウンダリ高圧時に発電用原子炉を冷却するために必要な設備として、逃がし安全弁（安全弁機能）を使用する。

高圧代替注水系の系統概要図を第3.2-1図に重大事故等対処設備一覧を第3.2-1表に示す。

高圧代替注水系は、全交流動力電源喪失及び所内常設直流電源系統が喪失した場合でも、常設代替交流電源設備である常設代替高圧電源装置又は可搬型代替交流電源設備である可搬型代替低圧電源車、常設代替直流電源設備である緊急用125V系蓄電池から給電し、中央制御室からのスイッチ操作によって、サプレッション・チェンバを水源として、原子炉隔離時冷却系を介して発電用原子炉へ注水可能な設計とする。中央制御室から高圧代替注水系を起動できない場合でも、現場での高圧代替注水系タービン止め弁の人力による操作により、原子炉冷却材圧力バウンダリの減圧対策及び原子炉冷却材圧力

バウンダリ低圧時の冷却対策の準備が整うまでの期間にわたって高圧注水系の運転を継続できる設計とする。

常設高圧代替注水系ポンプ駆動タービンへの蒸気供給ラインは、原子炉隔離時冷却系の蒸気供給ラインから分岐し、高圧代替注水系タービン止め弁の開操作により、常設高圧代替注水系ポンプ駆動タービンに蒸気を導く設計とする。

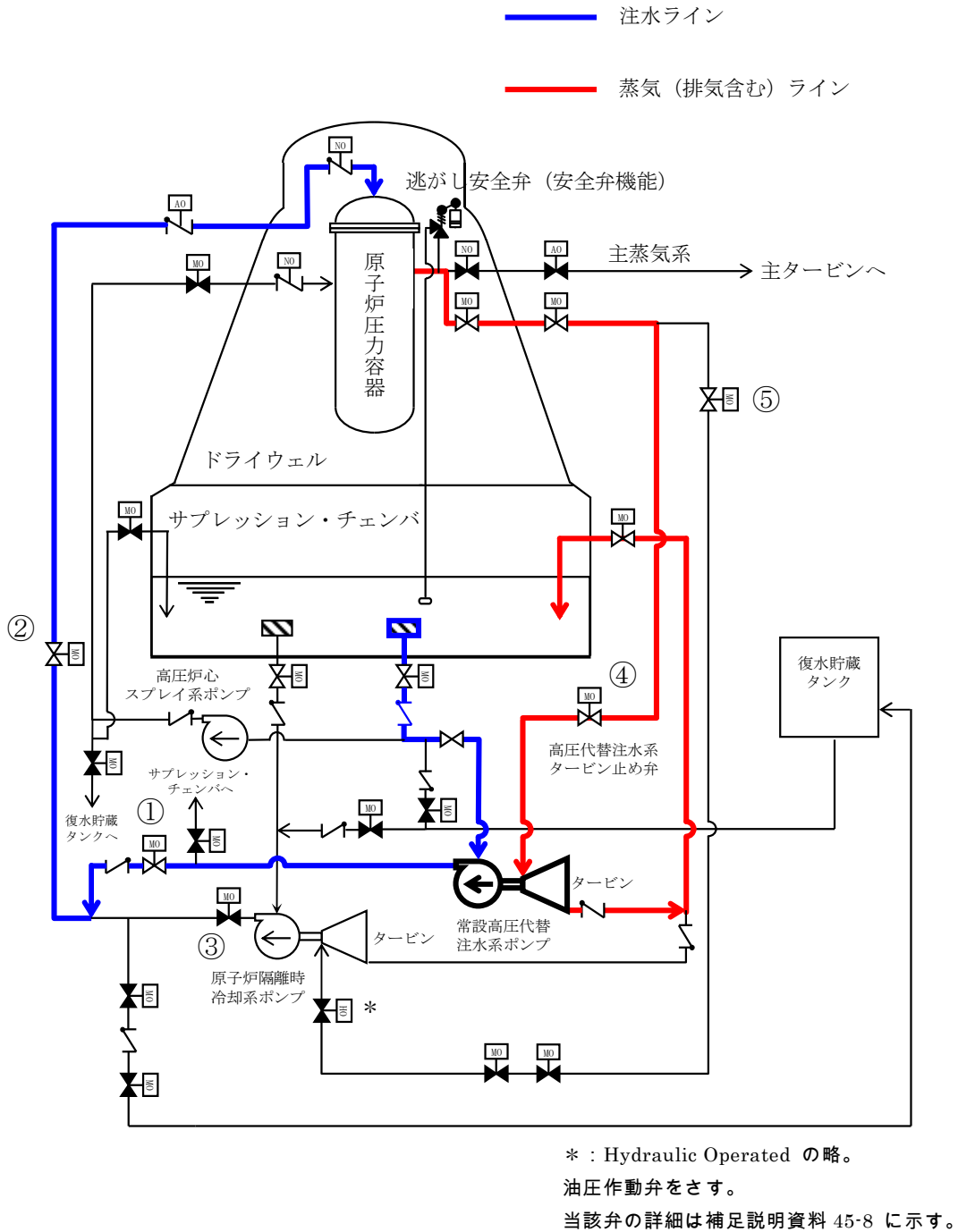
常設高圧代替注水系ポンプ駆動タービンの排気は、原子炉隔離時冷却系タービン排気ラインに合流し、サブプレッション・チェンバへ放出する設計とする。

常設高圧代替注水系ポンプの吸込ラインは、サブプレッション・チェンバを水源とする高圧炉心スプレイ系から分岐してポンプに供給する設計とする。

常設高圧代替注水系ポンプの吐出ラインは、原子炉隔離時冷却系の原子炉への注水配管に接続する設計とし、吐出ラインには、サブプレッション・チェンバに戻るテストラインを設ける設計とする。

高圧代替注水系は、中央制御室又は現場で高圧代替注水系タービン止め弁、高圧代替注水系注入弁及び原子炉隔離時冷却系原子炉注入弁の開操作をすることで運転を行う設計とする。

	弁名称
①	高压代替注水系注入弁
②	原子炉隔離時冷却系原子炉注入弁
③	原子炉隔離時冷却系ポンプ出口弁
④	高压代替注水系タービン止め弁
⑤	原子炉隔離時冷却系 S A 蒸気止め弁



第 3.2-1 図 高压代替注水系系統概要図

第 3.2-1 表 高圧代替注水系に関する重大事故等対処設備一覧(1/2)

設備区分	設備名
主要設備	常設高圧代替注水系ポンプ【常設】 高圧代替注水系タービン止め弁【常設】 逃がし安全弁（安全弁機能）【常設】
付属設備	—
水源* ¹	サプレッション・チェンバ【常設】
流路	蒸気系 高圧代替注水系（蒸気系）配管・弁【常設】 主蒸気系配管・弁【常設】 原子炉隔離時冷却系（蒸気系）配管・弁【常設】 注水系 高圧代替注水系（注水系）配管・弁【常設】 高圧炉心スプレイ系配管・弁・ストレーナ【常設】 原子炉隔離時冷却系（注水系）配管・弁・スプレイノズル【常設】
注水先	原子炉圧力容器【常設】
関連設備 電源設備* ² （燃料給油設備含む）	常設代替交流電源設備 常設代替高圧電源装置【常設】 可搬型代替交流電源設備 可搬型代替低圧電源車【可搬】 常設代替直流電源設備 緊急用125V系蓄電池【常設】 可搬型代替直流電源設備 可搬型代替低圧電源車【可搬】 可搬型整流器【可搬】 燃料給油設備 軽油貯蔵タンク【常設】 常設代替高圧電源装置燃料移送ポンプ【常設】 可搬型設備用軽油タンク【常設】 タンクローリ【可搬】

第3.2-1表 高圧代替注水系に関する重大事故等対処設備一覧(2/2)

設備区分		設備名
関連設備	計装設備*3	高圧代替注水系系統流量【常設】
		原子炉水位（狭帯域）【常設】
		原子炉水位（広帯域）【常設】
		原子炉水位（燃料域）【常設】
		原子炉水位（S A広帯域）【常設】
		原子炉水位（S A燃料域）【常設】
		原子炉圧力【常設】
		原子炉圧力（S A）【常設】
		サプレッション・プール水位【常設】
		高圧代替注水系系統流量（可搬型計測器）【可搬】
		常設高圧代替注水系ポンプ吐出圧力【常設】
		高圧代替注水系タービン入口圧力【常設】
		高圧代替注水系タービン排気圧力【常設】
		常設高圧代替注水系ポンプ入口圧力【常設】

*1：水源については、「3.13 重大事故等の収束に必要となる水の供給設備（設置許可基準規則第56条に対する設計方針を示す章）」で示す。

*2：電源設備については、「3.14 電源設備（設置許可基準規則第57条に対する設計方針を示す章）」で示す。

*3：計装設備については、「3.15 計装設備（設置許可基準規則第58条に対する設計方針を示す章）」で示す。

3.2.2.1.2 主要設備の仕様

主要機器仕様を以下に示す。

(1) 常設高圧代替注水系ポンプ

兼用する設備は以下のとおり。

- ・格納容器下部の溶融炉心を冷却するための設備

型 式	ターボ形
台 数	1
容 量	約 136.7m ³ /h
全 揚 程	約 900m
最高使用圧力	10.7MPa [gage]
最高使用温度	120℃
取 付 箇 所	原子炉建屋原子炉棟地下2階

(2) 高圧代替注水系タービン止め弁

兼用する設備は以下のとおり。

- ・原子炉格納容器下部の溶融炉心を冷却するための設備

型 式	電気作動
個 数	1
最高使用圧力	8.62MPa [gage]
最高使用温度	302℃
材 料	炭素鋼

(3) 原子炉隔離時冷却系ポンプ

兼用する設備は以下のとおり。

- ・原子炉隔離時冷却系

- ・原子炉格納容器下部の溶融炉心を冷却するための設備

型 式	横置多段うず巻き形
台 数	1
容 量	約 142m ³ /h
全 揚 程	約 869m～約 186m
最高使用圧力	10.35MPa [gage]
最高使用温度	77℃
材 料	炭素鋼

(4) 高圧炉心スプレイ系ポンプ

兼用する設備は以下のとおり。

- ・非常用炉心冷却系

型 式	多段たて形式
台 数	1
容 量	約 1,440t/h
全 揚 程	約 257m
最高使用圧力	10.69MPa [gage]
最高使用温度	100℃
材 料	鋳鋼

(5) サプレッション・チェンバ

兼用する設備は以下のとおり。

- ・原子炉格納施設
- ・原子炉冷却材圧力バウンダリ低圧時に発電用原子炉を冷却するための設備

- ・最終ヒートシンクへ熱を輸送するための設備
- ・原子炉格納容器内の冷却等のための設備
- ・原子炉格納容器の過圧破損を防止するための設備
- ・原子炉格納容器下部の熔融炉心を冷却するための設備
- ・重大事故等の収束に必要なとなる水の供給設備

基 数 1

容 量 約3,400m³

(サプレッション・チェンバ・プール水量を示す。)

最高使用圧力 310kPa [gage]

最高使用温度 104℃

材 料 炭素鋼

取 付 箇 所 格納容器内

(6) ほう酸水注入ポンプ

兼用する設備は以下のとおり。

- ・ほう酸水注入系
- ・緊急停止失敗時に発電用原子炉を未臨界にするための設備
- ・原子炉格納容器下部の熔融炉心を冷却するための設備

種 類 水平3連プランジャポンプ

台 数 1 (予備1)

容 量 約9.78m³/h

全 揚 程 約870m

最高使用圧力 9.66MPa [gage]

最高使用温度 66℃

材 料 ステンレス鋼

(7) ほう酸水貯蔵タンク

兼用する設備は以下のとおり。

- ・ ほう酸水注入系
- ・ 緊急停止失敗時に発電用原子炉を未臨界にするための設備
- ・ 原子炉格納容器下部の熔融炉心を冷却するための設備
- ・ 重大事故等の収束に必要なとなる水の供給設備

種	類	円筒縦型
基	数	1
容	量	約19.5m ³
最	高使用圧力	静水頭
最	高使用温度	66℃
材	料	ステンレス鋼

(8) 逃がし安全弁

兼用する設備は以下のとおり。

- ・ 主蒸気系
- ・ 原子炉冷却材圧力バウンダリを減圧するための設備

型	式	バネ式 (アクチュエータ付)
個	数	18

(安全弁機能)

吹出圧力 MPa [gage]	弁個数	容量／個 t/h (吹出し圧力×1.03において)
7.79	2	385.2
8.10	4	400.5
8.17	4	403.9
8.24	4	407.2
8.31	4	410.6

(逃がし弁機能)

吹出圧力 MPa [gage]	弁個数	容量／個 t/h (吹出し圧力において)
7.37	2	354.6
7.44	4	357.8
7.51	4	361.1
7.58	4	364.3
7.65	4	367.6

3.2.2.1.3 設置許可基準規則第43条への適合方針

3.2.2.1.3.1 設置許可基準規則第43条第1項への適合方針

(1) 環境条件（設置許可基準規則第43条第1項一）

(i) 要求事項

想定される重大事故等が発生した場合における温度、放射線、荷重その他の使用条件において、重大事故等に対処するために必要な機能を有効に発揮するものであること。

(ii) 適合性

基本方針については、「2.3.3 環境条件等」に示す。

高圧代替注水系の常設高圧代替注水系ポンプ及び高圧代替注水系タービン止め弁は、原子炉建屋原子炉棟内に設置される設備であることから、その機能を期待される重大事故等が発生した場合における原子炉建屋原子炉棟内の環境条件を考慮し、第3.2-2表に示す設計とする。

常設高圧代替注水系ポンプ、高圧代替注水系タービン止め弁は、中央制御室から操作が可能な設計とする。

高圧代替注水系タービン止め弁は、放射線量が高くなるおそれのない場所を選定し設置するとともに、駆動部に手動操作ハンドルを設けることで、中央制御室からの操作により高圧代替注水系が起動できない場合に、設置場所において人力により容易に操作が可能な設計とする。

逃がし安全弁（安全弁機能）は、原子炉格納容器内に設置し、重大事故等時における原子炉格納容器内の環境条件を考慮した設計とする。

(45-3-2~5, 8)

第3.2-2表 想定する環境条件

環境条件	対応
温度，圧力，湿度，放射線	設置場所である原子炉建屋原子炉棟内で想定される温度，圧力，湿度及び放射線条件下に耐えられる性能を確認した機器を使用する。
屋外の天候による影響	屋外に設置するものではないため，天候による影響は受けない。
海水を通水する系統への影響	海水を通水することはない。
地震	適切な地震荷重との組合せ考慮した上で機器が損傷しない設計とする（詳細は，「2.1.3耐震設計の基本方針」に示す）。
津波	津波を考慮し防潮堤及び浸水防止設備を設置する設計とする。
風（台風），竜巻，積雪，火山の影響	原子炉建屋原子炉棟内に設置するため，風（台風），竜巻，積雪及び火山の影響を受けない。
電磁的障害	機械装置のため，電磁波の影響を受けない。

(2) 操作性（設置許可基準規則第43条第1項二）

(i) 要求事項

想定される重大事故等が発生した場合において確実に操作できるものであること。

(ii) 適合性

基本方針については，「2.3.4 操作性及び試験・検査性について」に示す。

高压代替注水系の運転のため操作が必要な機器を第3.2-3表に示す。

高压代替注水系を運転する場合は，高压代替注水系注入弁及び原子炉

隔離時冷却系原子炉注入弁を開にする。その後、高圧代替注水系タービン止め弁を開とし、常設高圧代替注水系ポンプを起動し、高圧代替注水系による原子炉注水を行う。なお、R C I Cタービン止め弁が開状態から動作不能になった場合や、配管機能が喪失した場合で高圧代替注水系側へ十分な蒸気供給ができない状況への対応についても、原子炉隔離時冷却系 S A 蒸気止め弁を閉操作することで、高圧代替注水系側へ蒸気供給を行うことが可能な設計とする。

常設高圧代替注水系ポンプは、高圧代替注水系タービン止め弁を開操作することで起動し、ポンプ自体の起動操作が不要な設計とする。

高圧代替注水系注入弁、原子炉隔離時冷却系 S A 蒸気止め弁、原子炉隔離時冷却系原子炉注入弁及び高圧代替注水系タービン止め弁の操作は、いずれも中央制御室のスイッチにより操作が可能な設計とする。

中央制御室に設置する操作盤の操作器、表示器及び銘板は、操作者の操作・監視性・識別性を考慮しており、また、十分な操作空間を確保することで確実に操作できる設計とする。

電源喪失により中央制御室からの電動弁の遠隔操作ができない場合であっても、高圧代替注水系注入弁、原子炉隔離時冷却系原子炉注入弁、高圧代替注水系タービン止め弁を現場で人力により確実に操作が可能とすることで常設高圧代替注水系の運転ができる設計とする。

弁の現場操作を可能とするため、操作弁駆動部に手動ハンドルを設け、想定される重大事故等が発生した場合の設置場所である原子炉建屋原子炉棟内の環境条件（被ばく影響等）を考慮の上、設置場所に十分な操作空間を確保し、確実に操作が可能な設計とする。

(45-4-2)

第3.2-3表 操作対象機器

機器名称	状態の変化	操作場所	操作方法
高圧代替注水系注入弁	全閉→全開	中央制御室	スイッチ
		原子炉建屋原子炉棟地下2階	手動操作
原子炉隔離時冷却系原子炉注入弁	全閉→全開	中央制御室	スイッチ
		原子炉建屋原子炉棟4階	手動操作
高圧代替注水系タービン止め弁	全閉→全開	中央制御室	スイッチ
		原子炉建屋原子炉棟地下1階	手動操作
原子炉隔離時冷却系 SA蒸気止め弁*	全開→全閉	中央制御室	スイッチ
		原子炉建屋原子炉棟2階	手動操作

*原子炉隔離時冷却系を運転中にRCIC蒸気供給弁が開状態から作動不能となった場合や原子炉隔離時冷却系配管が機能喪失した場合に操作を行う。

(3) 試験検査（設置許可基準規則第43条第1項三）

(i) 要求事項

健全性及び能力を確認するため、発電用原子炉の運転中又は停止中に試験又は検査ができるものであること。

(ii) 適合性

基本方針については、「2.3.4 操作性及び試験・検査性について」に示す。

高圧代替注水系は、第3.2-4表に示すように、発電用原子炉の運転中に機能・性能検査及び弁動作確認を、また、原子炉停止中に機能・性能検査、弁動作確認及び分解検査が可能な設計とする。

常設高圧代替注水系ポンプは、原子炉停止中に、分解検査としてケー

シングカバー及びタービンカバーを取り外し、ポンプ及びタービンの部品（主軸、軸受、羽根車及びタービン等）の点検が可能な設計とする。弁については、弁体等の部品の状態を確認する分解検査が可能な設計とする。分解検査においては、浸透探傷試験により、性能に影響を及ぼす指示模様の有無を確認する。また、目視により、性能に影響を及ぼすおそれのあるき裂、打こん、変形及び摩耗の有無を確認可能な設計とする。

また、常設高圧代替注水系ポンプは、吐出配管にテストラインを設置し、原子炉運転中又は原子炉停止中に、サプレッション・チェンバを水源とした循環運転を行うことで、ポンプの吐出圧力・流量の確認に加え、運転時の振動、異音、異臭及び漏えいの確認が可能な設計とする。弁については、原子炉運転中又は原子炉停止中に弁動作確認を実施することで弁開閉動作の確認が可能な設計とする。ポンプ及び系統配管・弁については、機能・性能検査等に合わせて外観及び漏えいの有無の確認が可能な設計とする。

(45-5-2, 3)

第3.2-4表 高圧代替注水系の試験検査

原子炉の状態	項目	内容
運転中	機能・性能検査	ポンプ運転性能確認，ポンプ及び系統配管・弁の漏えいの確認，外観の確認
	弁動作確認	弁開閉動作の確認
停止中	機能・性能検査	ポンプ運転性能確認，ポンプ及び系統配管・弁の漏えいの確認，外観の確認
	弁動作確認	弁開閉動作の確認
	分解検査	ポンプ又は弁の部品の表面状態について，浸透探傷試験及び目視により確認

(4) 切替えの容易性（設置許可基準規則第43条第1項四）

(i) 要求事項

本来の用途以外の用途として重大事故等に対処するために使用する設備にあっては，通常時に使用する系統から速やかに切り替えられる機能を備えるものであること。

(ii) 適合性

基本方針については，「2.3.4 操作性及び試験・検査性について」に示す。

高圧代替注水系は，本来の用途として使用する。

(45-4-2)

(5) 悪影響の防止（設置許可基準規則第43条第1項五）

(i) 要求事項

工場等内の他の設備に対して悪影響を及ぼさないものであること。

(ii) 適合性

基本方針については、「2.3.1 多様性，位置的分散，悪影響防止等について」に示す。

高圧代替注水系は，第3.2-5表に示すとおり，通常待機時は，高圧代替注水系タービン止め弁を閉とすることで，原子炉隔離時冷却系の蒸気ラインから隔離するとともに，高圧代替注水系注入弁を閉とすることで，原子炉隔離時冷却系の注水ラインから隔離する設計としており，重大事故等時に高圧代替注水系を用いる場合は，弁操作によって，通常待機時の系統構成から重大事故等対処設備としての系統構成とすることで，他の設備に悪影響を及ぼさない設計とする。また，高圧代替注水系は，高圧炉心スプレー系に対し独立した注水ラインを有する設計とすることで，相互に悪影響を及ぼさない設計とする。

高圧代替注水系は，原子炉隔離時冷却系運転時に，高圧代替注水系タービン止め弁が自動開することによる原子炉隔離時冷却系機能への悪影響を防止するため，高圧代替注水系タービン止め弁に自動開インターロックを設けない設計とし，高圧代替注水系と原子炉隔離時冷却系は，相互に悪影響を及ぼすことのないように，同時に使用しない運用とする。

また，常設高圧代替注水系ポンプ駆動タービンは，単段式であり，タービン翼は，鍛造品の削り出し加工により製造するものを適用することで，破損により飛散することがない設計とする。

(45-4-2, 45-7-2~9)

第3.2-5表 他系統との隔離弁

取合系統	系統隔離弁	駆動方式	動作
原子炉隔離時冷却系	高圧代替注水系注入弁	電動駆動	通常待機時閉 電源喪失時閉
原子炉隔離時冷却系	高圧代替注水系タービン止め弁	電動駆動	通常待機時閉 電源喪失時閉

(6) 設置場所（設置許可基準規則第43条第1項六）

(i) 要求事項

想定される重大事故等が発生した場合において重大事故等対処設備の操作及び復旧作業を行うことができるよう、放射線量が高くなるおそれが少ない設置場所の選定，設置場所への遮蔽物の設置その他の適切な措置を講じたものであること。

(ii) 適合性

基本方針については，「2.3.3 環境条件等」に示す。

高圧代替注水系の系統構成に操作が必要な弁の設置場所，操作場所を第3.2-6表に示す。高圧代替注水系注入弁，原子炉隔離時冷却系SA蒸気止め弁，原子炉隔離時冷却系原子炉注入弁及び高圧代替注水系タービン止め弁は，原子炉建屋原子炉棟内に設置されるが，中央制御室からの遠隔操作を可能とすることにより，操作位置の放射線量が高くなるおそれが少ない設計とする。

また，仮に電源が喪失し，中央制御室からの遠隔操作ができない場合は，高圧代替注水系注入弁，原子炉隔離時冷却系SA蒸気止め弁，原子炉隔離時冷却系原子炉注入弁及び高圧代替注水系タービン止め弁を原子

炉建屋原子炉棟内の現場で人力により手動操作を行うことから、操作場所の放射線量が高くないよう考慮した場所に設置する設計とする。
 第3.2-6表に設置場所と操作方法を、第3.2-4図に系統上の現場操作弁の配置を示す。

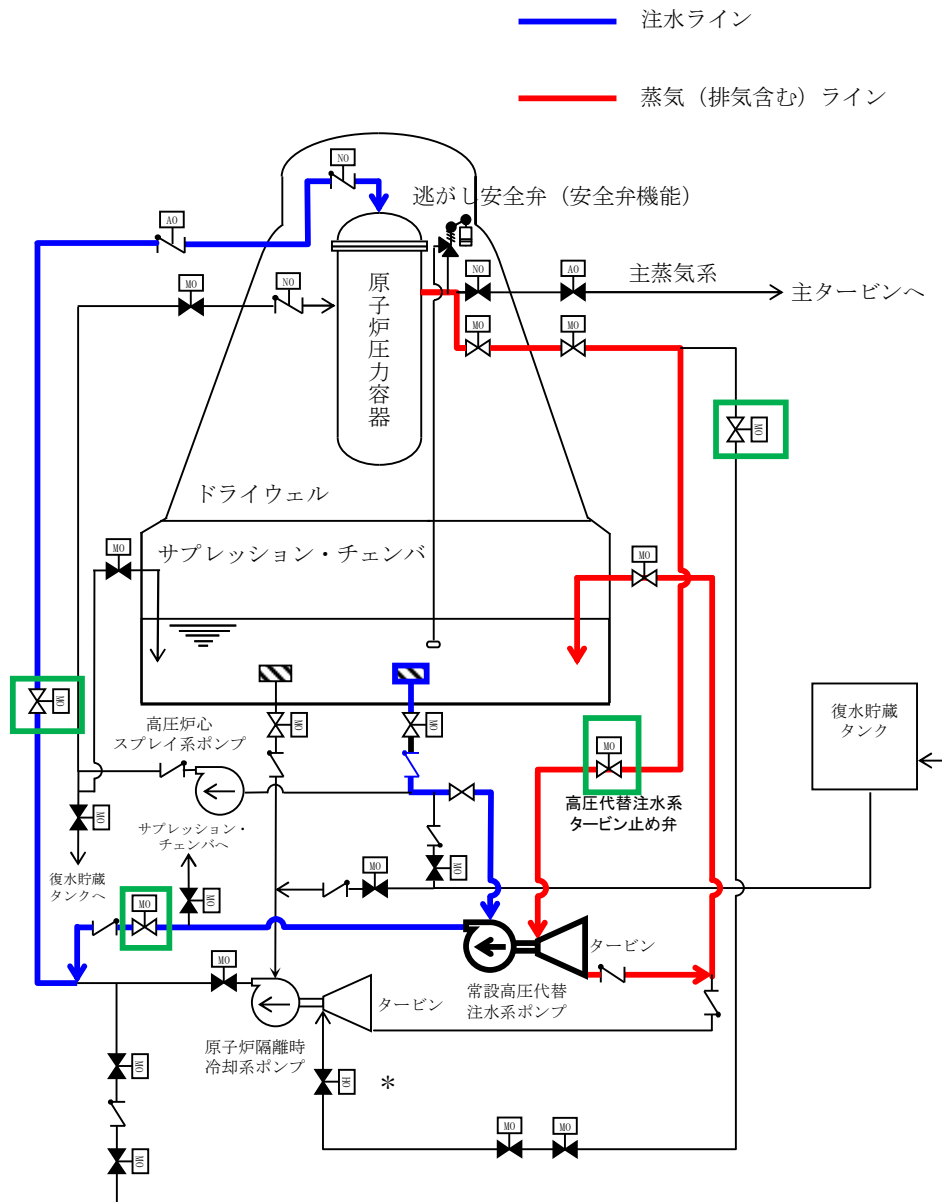
(45-3-4~5, 45-4-2)

第3.2-6表 操作対象機器設置場所

機器名称	設置場所	操作場所
高圧代替注水系注入弁	原子炉建屋原子炉棟地下2階	中央制御室
		原子炉建屋原子炉棟地下2階
原子炉隔離時冷却系原子炉注入弁	原子炉建屋原子炉棟4階	中央制御室
		原子炉建屋原子炉棟4階
高圧代替注水系タービン止め弁	原子炉建屋原子炉棟地下1階	中央制御室
		原子炉建屋原子炉棟地下1階
原子炉隔離時冷却系SA蒸気止め弁*	原子炉建屋原子炉棟2階	中央制御室
		原子炉建屋原子炉棟2階

*原子炉隔離時冷却系を運転中にR C I C蒸気供給弁が開状態から作動不能となった場合や原子炉隔離時冷却系配管が機能喪失した場合に操作を行う。

現場操作対象弁



* : Hydraulic Operated の略。
 油圧作動弁をさす。
 当該弁の詳細は補足説明資料 45-8 に示す。

第3.2-4図 高圧代替注水系の現場操作弁の配置

3.2.2.1.3.2 設置許可基準規則第43条第2項への適合方針

(1) 容量（設置許可基準規則第43条第2項一）

(i) 要求事項

想定される重大事故等の収束に必要な容量を有するものであること。

(ii) 適合性

基本方針については、「2.3.2 容量等」に示す。

高圧代替注水系は、原子炉冷却材圧力バウンダリが高圧の状態であつて、設計基準事故対処設備が有する機能が喪失した場合においても、炉心の著しい損傷を防止するため、十分な期間、原子炉水位を維持できる容量を有する設計とする。常設高圧代替注水系ポンプの容量は、原子炉停止15分後に注水を確立した場合に炉心損傷を防止するために必要な流量 $136.7\text{m}^3/\text{h}$ とし、ポンプ容量として約 $136.7\text{m}^3/\text{h}$ の容量で設計する。

また、原子炉に注水する場合の常設高圧代替注水系ポンプの揚程は、 $136.7\text{m}^3/\text{h}$ で注水を実施する場合の圧損（水源（代替淡水貯槽）と注水先（格納容器）の圧力差、静水頭、機器圧損、配管及び弁類圧損）を考慮した要求値が894mであることから、約900mの揚程を確保可能な設計とする。

(45-6-2~4)

(2) 共用の禁止（設置許可基準規則第43条第2項二）

(i) 要求事項

常設重大事故等対処設備の各機器については、一部の敷地を共有する

東海発電所内の発電用原子炉施設において共用しない設計とする。ただし、共用対象の施設ごとに要求される技術的要件（重大事故等に対処するための必要な機能）を満たしつつ、東海発電所内の発電用原子炉施設と共用することにより安全性が向上し、かつ、東海発電所内及び東海第二発電所内の発電用原子炉施設に対して悪影響を及ぼさない場合は、共用できる設計とする。

(ii) 適合性

基本方針については、「2.3.1 多様性、位置的分散、悪影響防止等について」に示す。

高圧代替注水系の各機器については、一部の敷地を共有する東海発電所内の発電用原子炉施設において共用しない設計とする。

(3) 設計基準事故対処設備との多様性及び位置的分散（設置許可基準規則第43条第2項三）

(i) 要求事項

常設重大事故防止設備は、共通要因によって設計基準事故対処設備の安全機能と同時にその機能が損なわれるおそれがないよう、適切な措置を講じたものであること。

(ii) 適合性

基本方針については、「2.3.1 多様性、位置的分散、悪影響防止等について」に示す。

高圧代替注水系は、高圧注水機能を持つ設計基準事故対処設備である原子炉隔離時冷却系及び高圧炉心スプレイ系に対し、第3.2-7表に示すとおり多様性を有し位置的分散を図る設計とする。

常設高圧代替注水系ポンプは、原子炉建屋原子炉棟に設置するが、設計基準事故対処設備である原子炉隔離時冷却系ポンプ又は高圧炉心スプレイ系ポンプとは異なる区画に設置することで、位置的分散を図る設計とする。

水源としては、サブプレッション・チェンバのプール水を使用し、原子炉隔離時冷却系と吸い込み口を分離配置することで位置的分散を図る設計とする。

常設高圧代替注水系ポンプのサポート系として、冷却水を自己冷却とすることで原子炉隔離時冷却系ポンプ及び高圧炉心スプレイ系ポンプの冷却水（高圧炉心スプレイ系ディーゼル発電機用海水ポンプ）と同時に機能喪失しない多様性を有する設計とする。

駆動源については、原子炉隔離時冷却系及び高圧炉心スプレイ系の駆動源（電動機）と異なるタービン駆動とすることで、多様性を有する設計とする。

流路については、サブプレッション・チェンバから原子炉压力容器へ注水する原子炉隔離時冷却系配管との合流部まで、原子炉隔離時冷却系ポンプを使用する系統に対して独立した設計とする。また、サブプレッション・チェンバから原子炉压力容器へ注水する高圧炉心スプレイ系配管は、高圧代替注水系と異なった流路とし、高圧炉心スプレイ系ポンプを使用する系統に対して独立した設計とする。

常設高圧代替注水系ポンプのタービンを駆動させるための蒸気を供給する電動弁については、原子炉隔離時冷却系ポンプと共通要因によって

同時に機能を損なわないよう常設代替高圧電源装置，可搬型代替低圧電源車又は緊急用125V系蓄電池により給電できる多様性を有する設計とする。また，高圧代替注水系注入弁及び高圧代替注水系タービン止め弁は手動操作用ハンドルを設けており，仮に，電源設備が全て喪失し，中央制御室からの遠隔操作ができない場合であっても，現場で容易に人力により手動操作することでポンプの起動が可能な設計とし，原子炉隔離時冷却系及び高圧炉心スプレイ系に対し多様性を有する設計とする。

電源設備の多様性及び位置的分散については，「10.2 代替電源設備」に示す。

高圧代替注水系は，第3.2-8表で示すとおり，地震，津波，火災及び溢水による共通要因故障を防止するために，独立性を確保する設計とする。

逃がし安全弁（安全弁機能）は，想定される重大事故等時に重大事故等対処設備として使用するため，「2.3 重大事故等対処設備に関する基本方針」のうち，多様性及び位置的分散を除く設計方針を適用して設計を行う。

逃がし安全弁（安全弁機能）の多様性及び位置的分散を除く設置許可基準規則第43条への適合方針については，「3.3 原子炉冷却材圧力バウンダリを減圧するための設備 3.3.2.1.3 設置許可基準規則第43条への適合方針」のうち，逃がし安全弁に係る記載と同じであるが，逃がし安全弁（安全弁機能）は，手動操作等はないことから「(2) 操作性（設置許可基準規則第43条第1項二）」「(4) 切替えの容易性（設置許可基準規則第43条第1項四）」は適用しない。

容量については，「3.3.2.1.2 主要設備の仕様」に記載のとおりである。

第3.2-7表 設計基準事故対処設備との多様性及び位置的分散

項目	設計基準事故対処設備		重大事故防止設備
	高圧炉心スプレイ系	原子炉隔離時冷却系	高圧代替注水系
ポンプ	高圧炉心スプレイポンプ	原子炉隔離時冷却系ポンプ	常設高圧代替注水系ポンプ
	原子炉建屋原子炉棟 地下2階	原子炉建屋原子炉棟 地下2階	原子炉建屋原子炉棟 地下2階（別区画）
水源	サプレッション ・チェンバ	サプレッション ・チェンバ	サプレッション ・チェンバ （原子炉隔離時冷却系と 吸込口分離配置）
駆動用 空気	不要	不要	不要
潤滑油	不要（内包油）	内包油（内包油）	不要（水潤滑）
冷却水	高圧炉心スプレイ系ディ ーゼル発電機用海水系	自己冷却	自己冷却
電源	高圧炉心スプレイ系ディ ーゼル発電機	所内常設直流電源	常設代替直流電源設備 又は手動操作

第 3.2-8 表 設計基準事故対処設備との独立性

項目		設計基準事故対処設備		重大事故防止設備
		高圧炉心スプレイ系	原子炉隔離時冷却系	高圧代替注水系
共通要因故障	地震	設計基準事故対処設備の高圧炉心スプレイ系及び原子炉隔離時冷却系は、耐震 S クラス設計とし、重大事故防止設備の高圧代替注水系は、基準地震動 S_s で機能維持できる設計とすることで、基準地震動 S_s が共通要因となり故障することのない設計とする。		
	津波	設計基準事故対処設備の高圧炉心スプレイ系及び原子炉隔離時冷却系並びに重大事故防止設備の高圧代替注水系は、防潮堤及び浸水防止設備の設置により、津波が共通要因となって故障することのない設計とする。		
	火災	設計基準事故対処設備の高圧炉心スプレイ系及び原子炉隔離時冷却系と、重大事故防止設備の高圧代替注水系は、火災が共通要因となり故障することのない設計とする（「共-7 重大事故等対処設備の内部火災に対する防護方針について」に示す）。		
	溢水	設計基準事故対処設備の高圧炉心スプレイ系及び原子炉隔離時冷却系と、重大事故防止設備の高圧代替注水系は、溢水が共通要因となり故障することのない設計とする（「共-8 重大事故等対処設備の内部溢水に対する防護方針について」に示す）。		

3.2.2.2 高圧代替注水系の現場操作の整備

全交流電源喪失及び常設直流電源系統喪失を想定し、中央制御室からの遠隔操作が出来ない場合に、現場での人力による弁の操作で系統の起動及び十分な期間の運転継続に必要な設備を整備する

なお、操作手順等の詳細については、「実用発電用原子炉に係る発電用原子炉設置者の重大事故の発生及び拡大の防止に必要な措置を実施するために必要な技術的能力に係る審査基準への適合状況について」の「1.2 原子炉冷却材圧力バウンダリ高圧時に原子炉を冷却するための手順等」の以下の項目で示す。

a. 全交流動力電源喪失及び所内常設直流電源喪失時の原子炉注水

1.2.2 重大事故等発生時の手順 1.2.2.3 サポート系故障時の対応手順

- (1) 全交流動力電源喪失時及び所内常設直流電源喪失時の原子炉注水 b. 現場手動操作による高圧代替注水系起動

3.2.3 設計基準事故対処設備を用いた重大事故等対処設備

3.2.3.1 原子炉隔離時冷却系

3.2.3.1.1 設備概要

原子炉隔離時冷却系は、原子炉停止後、何らかの原因で給水が停止した場合等に、原子炉蒸気の一部を用いてタービン駆動ポンプを作動させ、サプレッション・チェンバ又は自主対策設備である復水貯蔵タンクの水を発電用原子炉に注水し水位を維持する。

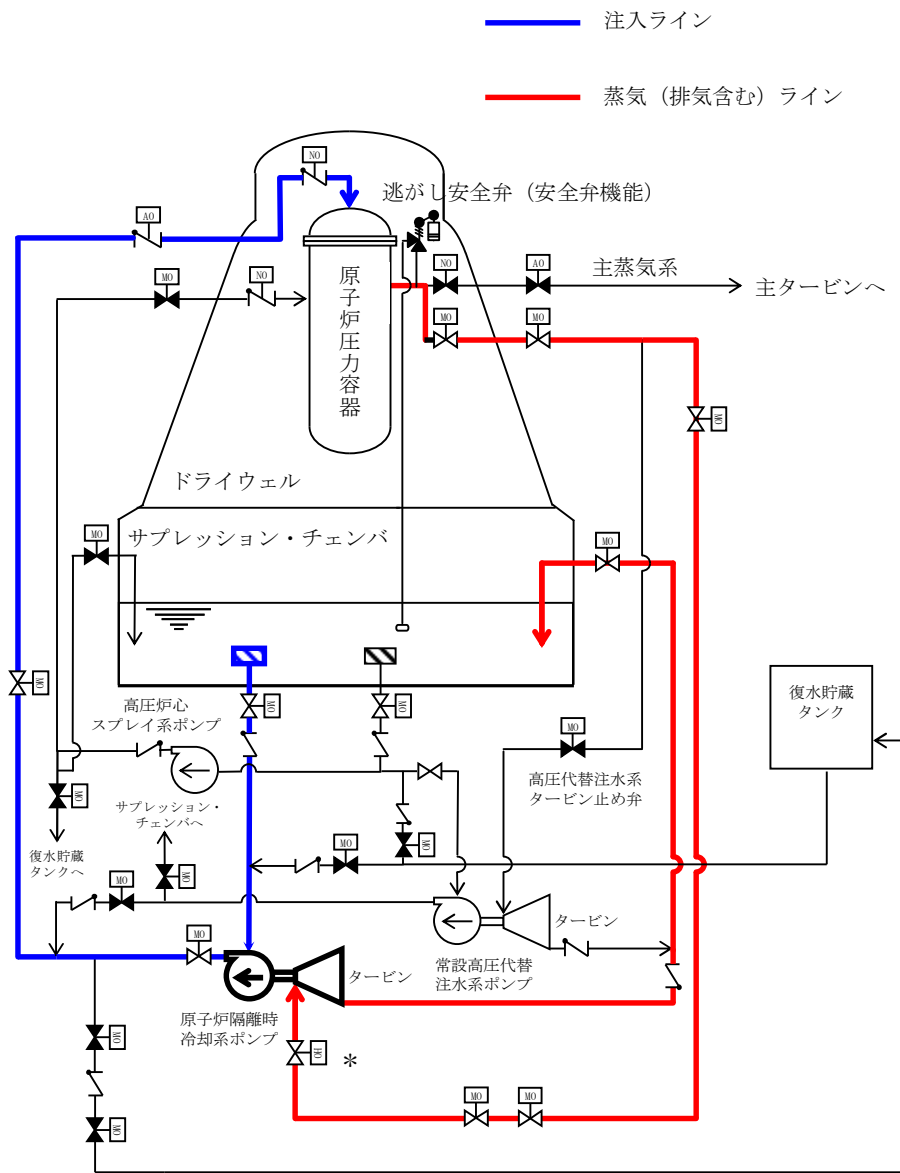
原子炉隔離時冷却系は、タービン駆動ポンプ1台、蒸気駆動タービン1台、配管・弁等からなり、ドライウェル内側の隔離弁の上流から抽出した蒸気によってタービンを駆動することで、外部電源を必要としない設計とする。

原子炉隔離時冷却系は、中央制御室からのスイッチ操作又は原子炉水位異常低下信号によって起動する。

原子炉隔離時冷却系の操作に必要な弁は、中央制御室から操作ができない場合においても、現場操作が可能となるように手動ハンドルを設け、現場で人力により確実に操作が可能な設計とする。

本システムの系統概要図を第3.2-5図に、重大事故等対処設備一覧を第3.2-9表に示す。

原子炉隔離時冷却系は、設計基準事故対処設備であるが、想定される重大事故等時において健全であれば、重大事故等対処設備として使用する。



* : Hydraulic Operated の略。
 油圧作動弁をさす。
 当該弁の詳細は補足説明資料 45-8 に示す。

第3.2-5図 原子炉隔離時冷却系 系統概要図

第3.2-9表 原子炉隔離時冷却系に関する重大事故等対処設備一覧

設備区分		設備名
主要設備		原子炉隔離時冷却系ポンプ【常設】 逃がし安全弁（安全弁機能）【常設】
関連設備	付属設備	—
	水源*1	サプレッション・チェンバ【常設】
	流路	蒸気系 原子炉隔離時冷却系（蒸気系）配管・弁【常設】 主蒸気系配管・弁【常設】 注水系 原子炉隔離時冷却系（注水系）配管・弁・ストレーナ常設【常設】
	注水先	原子炉圧力容器【常設】
	電源設備*2 （燃料給油設備含む）	常設代替交流電源設備 常設代替高圧電源装置【常設】 可搬型代替交流電源設備 可搬型代替低圧電源車【可搬】 常設代替直流電源設備 緊急用125V系蓄電池【常設】 所内常設直流電源設備 125V系蓄電池A系【常設】 燃料給油設備 軽油貯蔵タンク【常設】 常設代替高圧電源装置燃料移送ポンプ【常設】 可搬型設備用軽油タンク【常設】 タンクローリ【可搬】
	計装設備*3	原子炉隔離時冷却系系統流量【常設】 原子炉水位（狭帯域）【常設】 原子炉水位（広帯域）【常設】 原子炉水位（燃料域）【常設】 原子炉水位（SA広帯域）【常設】 原子炉水位（SA燃料域）【常設】 原子炉水位（狭帯域）（可搬型計測器）【可搬】 原子炉圧力【常設】 原子炉圧力（SA）【常設】 原子炉隔離時冷却系系統流量（可搬型計測器）【可搬】 サプレッション・プール水位【常設】 原子炉隔離時冷却系タービン入口圧力【常設】 原子炉隔離時冷却系ポンプ吸込圧力【常設】 可搬型回転計【常設】

*1：水源については、「3.13 重大事故等の収束に必要な水の供給設備（設置許可基準規則第56条に対する設計方針を示す章）」で示す。

*2：電源設備については、「3.14 電源設備（設置許可基準規則第57条に対する設計方針を示す章）」で示す。

*3：計装制御設備については、「3.15 計装設備（設置許可基準規則第58条に対する設計方針を示す章）」で示す。

3.2.3.1.2 主要設備の仕様

主要設備の仕様を以下に示す。

(1) 原子炉隔離時冷却系ポンプ

兼用する設備は以下のとおり。

- ・ 原子炉隔離時冷却系
- ・ 原子炉格納容器下部の溶融炉心を冷却するための設備

型 式	横置多段うず巻き形
台 数	1
容 量	約 142m ³ /h
全 揚 程	約 869m～約 186m
最高使用圧力	10.35MPa [gage]
最高使用温度	77℃
材 料	炭素鋼

(2) サプレッション・チェンバ

兼用する設備は以下のとおり。

- ・ 原子炉格納施設
- ・ 原子炉冷却材圧力バウンダリ低圧時に発電用原子炉を冷却するための設備
- ・ 最終ヒートシンクへ熱を輸送するための設備
- ・ 原子炉格納容器内の冷却等のための設備
- ・ 原子炉格納容器の過圧破損を防止するための設備
- ・ 原子炉格納容器下部の溶融炉心を冷却するための設備
- ・ 重大事故等の収束に必要なとなる水の供給設備

基 数	1
-----	---

容	量	約3,400m ³ (サプレッション・チェンバ・プール水量を示す。)
最高使用圧力		310kPa [gage]
最高使用温度		104℃
材	料	炭素鋼

3.2.3.1.3 設置許可基準規則第43条への適合方針

原子炉隔離時冷却系は、想定される重大事故等時に重大事故等対処設備として使用するため、「2.3 重大事故等対処設備に関する基本方針」のうち、多様性及び位置的分散を除く設計方針を適用して設計を行う。

原子炉隔離時冷却系ポンプについては、設計基準事故対処設備として使用する場合と同様の系統構成で重大事故等においても使用するため、他の施設に悪影響を及ぼさない設計である。

重大事故等対処設備としての原子炉隔離時冷却系ポンプの多様性及び位置的分散については、非常用ディーゼル発電機及び常設直流電源が使用可能な場合において、設計基準事故対処設備として使用する場合と同様に第3.2-10表に示す設計である。

原子炉隔離時冷却系は、二以上の原子炉施設において共用しない設計である。基本方針については、「2.3.1 多様性，位置的分散，悪影響防止等について」に示す。

第3.2-10表 重大事故対処設備の多様性及び位置的分散

項目	重大事故対処設備	
	高圧炉心スプレイ系	原子炉隔離時冷却系
ポンプ	高圧炉心スプレイポンプ	原子炉隔離時冷却系ポンプ
	原子炉建屋原子炉棟 地下2階	原子炉建屋原子炉棟 地下2階（別区画）
水源	サプレッション・チェンバ	サプレッション・チェンバ
駆動用 空気	不要	不要
潤滑油	不要（内包油）	不要（内包油）
冷却水	高圧炉心スプレイ系ディーゼル発電機 用海水系	自己冷却
電源	高圧炉心スプレイ系ディーゼル発電機	所内常設直流電源

原子炉隔離時冷却系ポンプについては、設計基準事故時の非常用炉心冷却機能を兼用しており、設計基準事故時に使用する場合の容量が、重大事故等の収束に必要な容量に対して十分である。

基本方針については、「2.3.2 容量等」に示す。

原子炉隔離時冷却系ポンプについては、原子炉建屋原子炉棟内に設置される設備であることから、想定される重大事故等が発生した場合における原子炉建屋原子炉棟内の環境条件を考慮し、その機能を有効に発揮することができるよう、第3.2-11表に示す設計である。

第3.2-11表 想定する環境条件

環境条件	対応
温度，圧力，湿度，放射線	設置場所である原子炉建屋原子炉棟内で想定される温度，圧力，湿度及び放射線条件下に耐えられる性能を確認した機器を使用する。
屋外の天候による影響	屋外に設置するものではないため，天候による影響は受けない。
海水を通水する系統への影響	海水を通水しない。
地震	適切な地震荷重との組合せ考慮した上で機器が損傷しない設計とする（詳細は，「2.1.3 耐震設計の基本方針」に示す）。
津波	津波を考慮し防潮堤及び浸水防止設備を設置する設計とする。
風（台風），竜巻，積雪，火山の影響	原子炉建屋原子炉棟内に設置するため，風（台風），竜巻，積雪及び火山の影響を受けない。
電磁的障害	機械装置のため，電磁波の影響を受けない。

また，原子炉隔離時冷却系は中央制御室にて操作可能な設計である。原子炉隔離時冷却系の系統構成及び運転に必要な操作機器は，中央制御室で操作することから，操作位置の放射線量が高くなるおそれが少ないため操作が可能である。

基本方針については，「2.3.3 環境条件等」に示す。

原子炉隔離時冷却系については，設計基準対象施設として使用する場合と同じ系統構成で重大事故等においても使用する設計である。また，原子炉隔離時冷却系については，テストラインにより系統の機能・性能試験が可能な設計である。原子炉隔離時冷却系ポンプについては，発電用原子炉の運転中又は停止中に系統の機能・性能試験が可能な設計であり，発電用原子炉の停

止中に分解検査及び外観検査が可能な設計である。

基本方針については、「2.3.4 操作性及び試験・検査性」に示す。

3.2.3.2 高圧炉心スプレイ系

3.2.3.2.1 設備概要

高圧炉心スプレイ系は、非常用炉心冷却系の1つである。非常用炉心冷却系は、冷却材喪失事故時に燃料被覆管の重大な損傷を防止し、ジルコニウム-水反応を抑え、崩壊熱を長期にわたり除去する機能を持ち、低圧注水系、低圧スプレイ系、高圧炉心スプレイ系及び自動減圧系で構成する。

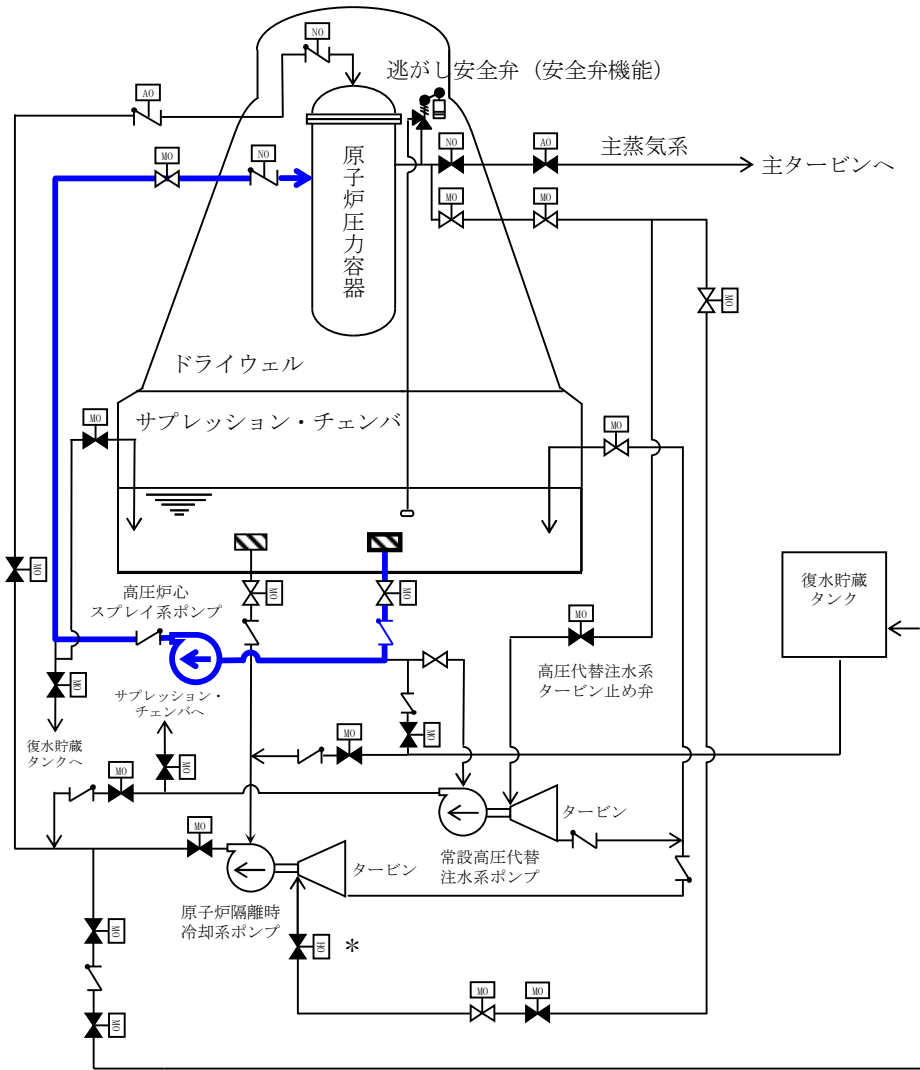
高圧炉心スプレイ系の構成は、電動機駆動ポンプ1台、スパージャ、配管、弁等からなり、専用の母線及びディーゼル発電機により作動する。

高圧炉心スプレイ系は、原子炉水位異常低下（レベル2）信号又はドライウエル圧力高信号により自動起動する。水源としては、サプレッション・チェンバのプール水を使用するが、自主対策設備である復水貯蔵タンクの水も使用可能な系統となっている。

高圧炉心スプレイ系の系統概要図を第3.2-6図に、重大事故等対処設備一覧を第3.2-12表に示す。

高圧炉心スプレイ系は、設計基準事故対処設備であるが、想定される重大事故等時においてその機能を考慮するため、重大事故等対処設備と位置付ける。

— 高圧炉心スプレイ系注水系統



* : Hydraulic Operated の略。
 油圧作動弁をさす。
 当該弁の詳細は補足説明資料 45-8 に示す。

第3.2-6図 高圧炉心スプレイ系 系統概要図

第3.2-12表 高圧炉心スプレイ系に関する重大事故等対処設備一覧

設備区分		設備名
主要設備		高圧炉心スプレイ系ポンプ【常設】 逃がし安全弁（安全弁機能）【常設】
関連設備	付属設備	—
	水源* ¹	サプレッション・チェンバ【常設】
	流路	高圧炉心スプレイ系 配管・弁・ストレーナ・スパージャ【常設】
	注水先	原子炉圧力容器【常設】
	電源設備* ² （燃料給油設備含む）	非常用交流電源設備 高圧炉心スプレイ系ディーゼル発電機【常設】 高圧炉心スプレイ系ディーゼル発電機用海水ポンプ【常設】 燃料給油設備 軽油貯蔵タンク【常設】 高圧炉心スプレイ系ディーゼル発電機燃料移送ポンプ【常設】
	計装設備* ³	高圧炉心スプレイ系系統流量【常設】 原子炉水位（狭帯域）【常設】 原子炉水位（広帯域）【常設】 原子炉水位（燃料域）【常設】 原子炉水位（S A広帯域）【常設】 原子炉水位（S A燃料域）【常設】 原子炉圧力【常設】 原子炉圧力（S A）【常設】 高圧炉心スプレイ系ポンプ吐出圧力【常設】 サプレッション・プール水位【常設】

*1: 水源については、「3.13 重大事故等の収束に必要な水の供給設備（設置許可基準規則第56条に対する設計方針を示す章）」で示す。

*2: 電源設備については、「3.14 電源設備（設置許可基準規則第57条に対する設計方針を示す章）」で示す。

*3: 計装制御設備については、「3.15 計装設備（設置許可基準規則第58条に対する設計方針を示す章）」で示す。

3.2.3.2.2 主要設備の仕様

主要設備の仕様を以下に示す。

(1) 高圧炉心スプレイ系ポンプ

兼用する設備は以下のとおり。

- ・非常用炉心冷却系

型 式	多段たて形式
台 数	1
容 量	約 1,440t/h
全 揚 程	約 257m
最高使用圧力	10.69MPa [gage]
最高使用温度	100℃
材 料	鋳鋼

(2) サプレッション・チェンバ

兼用する設備は以下のとおり。

- ・原子炉格納施設
- ・原子炉冷却材圧力バウンダリ低圧時に発電用原子炉を冷却するための設備
- ・最終ヒートシンクへ熱を輸送するための設備
- ・原子炉格納容器内の冷却等のための設備
- ・原子炉格納容器の過圧破損を防止するための設備
- ・原子炉格納容器下部の熔融炉心を冷却するための設備
- ・重大事故等の収束に必要なとなる水の供給設備

基 数	1
-----	---

容	量	約3,400m ³ (サプレッション・チェンバ・プール水量を示す。)
最高使用圧力		310kPa[gage]
最高使用温度		104℃
材	料	炭素鋼

3.2.3.2.3 設置許可基準規則第43条への適合方針

高圧炉心スプレイ系は、想定される重大事故等時に重大事故等対処設備として使用するため、「2.3 重大事故等対処設備に関する基本方針」のうち、多様性及び位置的分散を除く設計方針を適用して設計を行う。

高圧炉心スプレイ系ポンプは、設計基準対象施設として使用する場合と同様の系統構成で重大事故等においても使用するため、他の施設に悪影響を及ぼさない設計である。

重大事故等対処設備としての高圧炉心注水系ポンプの多様性及び位置的分散については、非常用ディーゼル発電機及び常設直流電源が使用可能な場合において、設計基準事故対処設備として使用する場合と同様に第3.2-13表に示す設計である。

高圧炉心スプレイ系は、二以上の原子炉施設において共用しない。

高圧炉心スプレイ系ポンプは、設計基準事故時の非常用炉心冷却機能を兼用しており、設計基準事故時に使用する場合の容量が、重大事故等時の収束に必要な容量に対して十分である。

基本方針については、「2.3.2 容量等」に示す。

高圧炉心スプレイ系ポンプは、原子炉建屋原子炉棟内に設置される設備であることから、想定される重大事故等が発生した場合における原子炉建屋原子炉棟内の環境条件を考慮し、その機能を有効に発揮することができるよう、第3.2-13表に示す設計である。

第3.2-13表 想定する環境条件

環境条件	対応
温度，圧力，湿度，放射線	設置場所である原子炉建屋原子炉棟内で想定される温度，圧力，湿度及び放射線条件下に耐えられる性能を確認した機器を使用する。
屋外の天候による影響	屋外に設置するものではないため，天候による影響は受けない。
海水を通水する系統への影響	海水を通水しない。
地震	適切な地震荷重との組合せ考慮した上で機器が損傷しない設計とする（詳細は，「2.1.3 耐震設計の基本方針」に示す）。
津波	津波を考慮し防潮堤及び浸水防止設備を設置する設計とする。
風（台風），竜巻，積雪，火山の影響	原子炉建屋原子炉棟内に設置するため，風（台風），竜巻，積雪及び火山の影響を受けない。
電磁的障害	機械装置のため，電磁波の影響を受けない。

また，高圧炉心スプレイ系は，中央制御室にて操作可能な設計である。高圧炉心スプレイ系の系統構成及び運転に必要な操作機器は，中央制御室で操作することから，操作位置の放射線量が高くなるおそれが少ないため操作が可能である。

基本方針については，「2.3.3 環境条件等」に示す。

高圧炉心スプレイ系には，設計基準対象施設として使用する場合と同じ系統構成で重大事故等においても使用する設計とする。また，高圧炉心スプレイ系は，テストラインにより系統の機能・性能試験が可能な設計である。高圧炉心スプレイ系ポンプについては，発電用原子炉の運転中又は停止中に系統の機能・性能試験が可能な設計であり，発電用原子炉の停止中に分解検査及び外観

検査が可能な設計である。

基本方針については、「2.3.4 操作性及び試験・検査性」に示す。

3.3 原子炉冷却材圧力バウンダリを減圧するための設備【46条】

基準適合への対応状況

5.8 原子炉冷却材圧力バウンダリを減圧するための設備

5.8.1 概要

原子炉冷却材圧力バウンダリが高圧の状態であって、設計基準事故対処設備が有する発電用原子炉の減圧機能が喪失した場合においても炉心の著しい損傷及び原子炉格納容器の破損を防止するため、原子炉冷却材圧力バウンダリを減圧するために必要な重大事故等対処設備を設置及び保管する。

原子炉冷却材圧力バウンダリを減圧するための設備の系統概略図を第 5.8-1 図から第 5.8-5 図に示す。

5.8.2 設計方針

原子炉冷却材圧力バウンダリを減圧するための設備のうち、逃がし安全弁を設ける。

(1) フロントライン系故障時に用いる設備

a. 原子炉減圧の自動化

逃がし安全弁の自動減圧機能が喪失した場合の重大事故等対処設備として、逃がし安全弁を過渡時自動減圧機能により作動させ使用する。

逃がし安全弁は、過渡時自動減圧機能からの信号により、自動減圧機能用アキュムレータに蓄圧された窒素をアクチュエータのピストンに供給することで作動し、蒸気を排気管によりサプレッション・チェンバのプール水面下に導き凝縮させることで、原子炉冷却材圧力バウンダリを減圧できる設計とする。

なお、原子炉緊急停止失敗時に自動減圧系が作動すると、高圧炉心スプレイ系、低圧注水系及び低圧炉心スプレイ系から大量の冷水が注水され出力の急激な上昇につながるため、自動減圧系の起動阻止スイッチにより自動減圧系及び過渡時自動減圧機能による自動減圧を阻止する。

主要な設備は、以下のとおりとする。

- ・逃がし安全弁
- ・自動減圧機能用アキュムレータ
- ・過渡時自動減圧機能（6.8 原子炉冷却材圧力バウンダリを減圧するための設備）
- ・自動減圧系の起動阻止スイッチ（6.7 緊急停止失敗時に発電用原子炉を未臨界にするための設備）

その他、設計基準事故対処設備である非常用交流電源設備を重大事故等対処設備として使用する。

b. 手動による原子炉減圧

逃がし安全弁の自動減圧機能が喪失した場合の重大事故等対処設備として、逃がし安全弁を手動により作動させて使用する。

逃がし安全弁は、中央制御室からの遠隔手動操作により、自動減圧機能用アキュムレータに蓄圧された窒素をアクチュエータのピストンに供給することで作動し、蒸気を排気管によりサプレッション・チェンバのプール水面下に導き凝縮させることで、原子炉冷却材圧力バウンダリを減圧できる設計とする。

主要な設備は、以下のとおりとする。

- ・逃がし安全弁
- ・自動減圧機能用アキュムレータ
- ・所内常設直流電源設備（10.2 代替電源設備）
- ・可搬型代替交流電源設備（10.2 代替電源設備）
- ・常設代替直流電源設備（10.2 代替電源設備）
- ・可搬型代替直流電源設備（10.2 代替電源設備）

本システムの流路として、主蒸気配管及びクエンチャを重大事故等対処設

備として使用する。

(2) サポート系故障時に用いる設備

a. 常設直流電源系統喪失時の減圧

原子炉冷却材圧力バウンダリを減圧するための設備のうち、逃がし安全弁の機能回復のための重大事故等対処設備として、常設代替直流電源設備、可搬型代替直流電源設備及び逃がし安全弁用可搬型蓄電池を使用する。

(a) 常設代替直流電源設備による逃がし安全弁機能回復

原子炉冷却材圧力バウンダリを減圧するための設備のうち、逃がし安全弁の機能回復のための重大事故等対処設備として、常設代替直流電源設備を使用する。

常設代替直流電源設備は、逃がし安全弁の作動に必要な常設直流電源系統が喪失した場合においても、緊急用電源切替盤を切り替えることにより、逃がし安全弁（7 個）の作動に必要な電源を供給できる設計とする。

主要な設備は、以下のとおりとする。

- ・常設代替直流電源設備（10.2 代替電源設備）
- ・緊急用電源切替盤（10.2 代替電源設備）

(b) 可搬型代替直流電源設備による逃がし安全弁機能回復

原子炉冷却材圧力バウンダリを減圧するための設備のうち、逃がし安全弁の機能回復のための重大事故等対処設備として、可搬型代替直流電源設備を使用する。

可搬型代替直流電源設備は、逃がし安全弁の作動に必要な常設直流電源系統が喪失した場合においても、緊急用電源切替盤を切り替えることにより、逃がし安全弁（7 個）の作動に必要な電源を供給できる

設計とする。

主要な設備は、以下のとおりとする。

- ・可搬型代替直流電源設備（10.2 代替電源設備）
- ・緊急用電源切替盤（10.2 代替電源設備）

(c) 逃がし安全弁用可搬型蓄電池による逃がし安全弁機能回復

原子炉冷却材圧力バウンダリを減圧するための設備のうち、逃がし安全弁の機能回復のための重大事故等対処設備として、逃がし安全弁用可搬型蓄電池を使用する。

逃がし安全弁用可搬型蓄電池は、逃がし安全弁の作動に必要な常設直流電源系統が喪失した場合においても、逃がし安全弁の作動回路に接続することにより、逃がし安全弁（2 個）を一定期間にわたり連続して開状態を保持できる設計とする。

主要な設備は、以下のとおりとする。

- ・逃がし安全弁用可搬型蓄電池

b. 逃がし安全弁の作動に必要な窒素喪失時の減圧

原子炉冷却材圧力バウンダリを減圧するための設備のうち、逃がし安全弁の機能回復のための重大事故等対処設備として、非常用窒素供給系及び非常用逃がし安全弁駆動系を使用する。

(a) 非常用窒素供給系による窒素確保

原子炉冷却材圧力バウンダリを減圧するための設備のうち、逃がし安全弁の機能回復のための重大事故等対処設備として、非常用窒素供給系を使用する。

非常用窒素供給系は、逃がし安全弁の作動に必要な自動減圧機能用アキュムレータの充填圧力が喪失した場合において、逃がし安全弁の作動に必要な窒素を供給できる設計とする。

なお、非常用窒素供給系高圧窒素ポンベの圧力が低下した場合は、現場で高圧窒素ポンベの取替えが可能な設計とする。

主要な設備は、以下のとおりとする。

- ・非常用窒素供給系高圧窒素ポンベ (6.8 原子炉冷却材圧力バウンダリを減圧するための設備)

本系統の流路として、非常用窒素供給系の配管及び弁並びに自動減圧機能用アキュムレータを重大事故等対処設備として使用する。

その他、設計基準事故対処設備である逃がし安全弁を重大事故等対処設備として使用する。

(b) 非常用逃がし安全弁駆動系による原子炉減圧

原子炉冷却材圧力バウンダリを減圧するための設備のうち、逃がし安全弁機能回復のための重大事故等対処設備として、非常用逃がし安全弁駆動系を使用する。

非常用逃がし安全弁駆動系は、逃がし安全弁の作動に必要な逃がし弁機能用アキュムレータ及び自動減圧機能用アキュムレータの充填圧力が喪失した場合において、逃がし安全弁のアクチュエータに直接窒素を供給することで、逃がし安全弁（4 個）を一定期間にわたり連続して開状態を保持できる設計とする。

なお、非常用逃がし安全弁駆動系高圧窒素ポンベの圧力が低下した場合は、現場で高圧窒素ポンベの取替えが可能な設計とする。

主要な設備は、以下のとおりとする。

- ・非常用逃がし安全弁駆動系高圧窒素ポンベ (6.8 原子炉冷却材圧力バウンダリを減圧するための設備)
- ・常設代替直流電源設備 (10.2 代替電源設備)
- ・可搬型代替直流電源設備 (10.2 代替電源設備)

本システムの流路として、非常用逃がし安全弁駆動系の配管及び弁を重大事故等対処設備として使用する。

その他、設計基準事故対処設備である逃がし安全弁を重大事故等対処設備として使用する。

c. 全交流動力電源喪失及び常設直流電源喪失における逃がし安全弁の復旧

(a) 代替直流電源設備による復旧

全交流動力電源又は常設直流電源が喪失した場合の重大事故等対処設備として、常設代替直流電源設備及び可搬型代替直流電源設備を使用する。

逃がし安全弁は、常設代替直流電源設備又は可搬型代替直流電源設備により作動に必要な直流電源が供給されることにより機能を復旧し、原子炉冷却材圧力バウンダリを減圧できる設計とする。

主要な設備は、以下のとおりとする。

- ・ 常設代替直流電源設備（10.2 代替電源設備）
- ・ 可搬型代替直流電源設備（10.2 代替電源設備）

(b) 代替交流電源設備による復旧

全交流動力電源又は常設直流電源が喪失した場合の重大事故等対処設備として、常設代替交流電源設備及び可搬型代替交流電源設備を使用する。

逃がし安全弁は、常設代替交流電源設備又は可搬型代替交流電源設備により所内常設直流電源設備を受電し、作動に必要な直流電源が供給されることにより機能を復旧し、原子炉冷却材圧力バウンダリを減圧できる設計とする。

主要な設備は、以下のとおりとする。

- ・常設代替交流電源設備（10.2 代替電源設備）
- ・可搬型代替交流電源設備（10.2 代替電源設備）

(3) 炉心損傷時における高圧溶融物放出／格納容器雰囲気直接加熱の防止

原子炉冷却材圧力バウンダリを減圧するための設備のうち、炉心損傷時に原子炉冷却材圧力バウンダリが高圧状態である場合において、高圧溶融物放出及び格納容器雰囲気直接加熱による原子炉格納容器の破損を防止するための重大事故等対処設備として、逃がし安全弁を使用する。

本系統は、「(1) b. 手動による原子炉減圧」と同じである。

(4) インターフェイスシステムLOCA発生時に用いる設備

インターフェイスシステムLOCA発生時の重大事故等対処設備として、逃がし安全弁並びに高圧炉心スプレー系注入弁、原子炉隔離時冷却系原子炉注入弁、低圧炉心スプレー系注入弁、残留熱除去系A系注入弁、残留熱除去系B系注入弁及び残留熱除去系C系注入弁（以下「インターフェイスシステムLOCA隔離弁」という。）を使用する。

逃がし安全弁は、中央制御室からの手動操作によって作動させ、原子炉冷却材圧力バウンダリを減圧させることで原子炉冷却材の漏えいを抑制できる設計とする。

インターフェイスシステムLOCA隔離弁は、現場で弁を操作することにより原子炉冷却材の漏えい箇所を隔離できる設計とする。

主要な設備は、以下のとおりとする。

- ・逃がし安全弁
- ・自動減圧機能用アキュムレータ
- ・所内常設直流電源設備（10.2 代替電源設備）
- ・可搬型代替交流電源設備（10.2 代替電源設備）

- ・常設代替直流電源設備（10.2 代替電源設備）
- ・可搬型代替直流電源設備（10.2 代替電源設備）

本システムの流路として、主蒸気配管及びクエンチャを重大事故等対処設備として使用する。

なお、設計基準事故対処設備であるインターフェイスシステムLOCA隔離弁を重大事故等対処設備として使用する。

高圧炉心スプレイ系注入弁については、「5.2 非常用炉心冷却系」に記載する。

原子炉隔離時冷却系原子炉注入弁については、「5.3 原子炉隔離時冷却系」に記載する。

低圧炉心スプレイ系注入弁については、「5.2 非常用炉心冷却系」に記載する。

残留熱除去系A系注入弁については、「5.2 非常用炉心冷却系」に記載する。

残留熱除去系B系注入弁については、「5.2 非常用炉心冷却系」に記載する。

残留熱除去系C系注入弁については、「5.2 非常用炉心冷却系」に記載する。

過渡時自動減圧機能、自動減圧系の起動阻止スイッチ、非常用窒素供給系高圧窒素ポンペ及び非常用逃がし安全弁駆動系高圧窒素ポンペについては、「6.8 原子炉冷却材圧力バウンダリを減圧するための設備」に記載する。

非常用交流電源設備については、「10.1 非常用電源設備」に記載する。

所内常設直流電源設備、可搬型代替交流電源設備、常設代替交流電源設備、常設代替直流電源設備、可搬型代替直流電源設備及び緊急用電源切替盤については、「10.2 代替電源設備」に記載する。

5.8.2.1 多様性，位置的分散

基本方針については、「1.1.7.1 多様性，位置的分散，悪影響防止等」に示す。

逃がし安全弁及び自動減圧機能用アキュムレータは，設計基準事故対処設備と重大事故等対処設備としての安全機能を兼ねる設備であるが，想定される重大事故等時に必要となる個数に対して十分に余裕をもった個数を分散して設置する設計とする。

逃がし安全弁は，非常用逃がし安全弁駆動系による原子炉減圧として使用する4個を，異なる主蒸気管に分散して配置する設計とする。

逃がし安全弁は，非常用逃がし安全弁駆動系による原子炉減圧として使用する4個を，電磁弁の排気側から直接窒素を供給して作動させることで，電磁弁を用いた逃がし安全弁の作動に対し，多様性を有する設計とする。

逃がし安全弁は，中央制御室からの手動操作又は過渡時自動減圧機能からの信号により作動することで，自動減圧機能による作動に対して多様性を有する設計とする。また，逃がし安全弁は，所内常設直流電源設備，常設代替直流電源設備，可搬型代替直流電源設備及び逃がし安全弁用可搬型蓄電池からの給電により作動することで，非常用交流電源設備及び非常用直流電源設備からの給電による作動に対して多様性を有する設計とする。過渡時自動減圧機能の多様性，位置的分散については「6.8 原子炉冷却材圧力バウンダリを減圧させるための設備」に記載し，所内常設直流電源設備，常設代替直流電源設備及び可搬型代替直流電源設備の多様性，位置的分散については「10.2 代替電源設備」に記載する。

逃がし安全弁用可搬型蓄電池は，共通要因によって同時に機能を損なわないよう，125V系蓄電池A系及び125V系蓄電池B系に対して異なる種類の蓄

電池を用いることで多様性を有する設計とする。

逃がし安全弁用可搬型蓄電池は、原子炉建屋付属棟内の 125V 系蓄電池 A 系及び 125V 系蓄電池 B 系と異なる区画の原子炉建屋付属棟内に保管することで、共通要因によって同時に機能を損なわないよう位置的分散を図る設計とする。

5.8.2.2 悪影響防止

基本方針については、「1.1.7.1 多様性，位置的分散，悪影響防止等」に示す。

逃がし安全弁及び自動減圧機能用アキュムレータは、設計基準事故対処設備として使用する場合と同じ系統構成で重大事故等対処設備として使用することにより、他の設備に悪影響を及ぼさない設計とする。

逃がし安全弁は、非常用逃がし安全弁駆動系を通常時の系統構成から、弁の操作によって重大事故等対処設備としての系統構成が可能な設計とすることで、他の設備に悪影響を及ぼさない設計とする。

逃がし安全弁用可搬型蓄電池は、通常時は逃がし安全弁用可搬型蓄電池を接続先の系統と分離して保管し、重大事故等時に接続操作等により重大事故等対処設備としての系統構成とすることで、他の設備に悪影響を及ぼさない設計とする。逃がし安全弁用可搬型蓄電池は、治具による固定等を行うことで、他の設備に悪影響を及ぼさない設計とする。

5.8.2.3 容量等

基本方針については、「1.1.7.2 容量等」に示す。

逃がし安全弁は、設計基準事故対処設備の逃がし安全弁と兼用しており、設計基準事故対処設備としての弁吹出量が、想定される重大事故等時におい

て、原子炉冷却材圧力バウンダリを減圧するために必要な弁吹出量に対して十分であるため、設計基準事故対処設備と同仕様で設計する。

自動減圧機能用アキュムレータは、設計基準事故対処設備の逃がし安全弁の自動減圧機能用アキュムレータと兼用しており、設計基準事故対処設備としての自動減圧機能用アキュムレータの容量が、想定される重大事故等時において、原子炉冷却材圧力バウンダリを減圧するための逃がし安全弁の開動作に必要な供給窒素の容量に対して十分であるため、設計基準事故対処設備と同仕様で設計する。

逃がし安全弁用可搬型蓄電池は、想定される重大事故等時において、逃がし安全弁 2 個を一定期間にわたり連続して開状態を保持できる容量を有するものを 2 個使用する。保有数は 2 個に加えて、故障時及び保守点検による待機除外時のバックアップ用として 1 個の合計 3 個を保管する。

5.8.2.4 環境条件等

基本方針については、「1.1.7.3 環境条件等」に示す。

逃がし安全弁は、想定される重大事故等時に確実に作動するように、原子炉格納容器内に設置し、制御用空気が喪失した場合に使用する非常用窒素供給系の高圧窒素ポンベの容量の設定も含めて、想定される重大事故等時における環境条件を考慮した設計とする。

逃がし安全弁の操作は、想定される重大事故等時において中央制御室で可能な設計とする。

また、原子炉格納容器内へスプレイを行うことにより、逃がし安全弁近傍の格納容器温度を低下させることが可能な設計とする。

非常用逃がし安全弁駆動系で使用する逃がし安全弁は、想定される重大事故等時に確実に作動するように、原子炉格納容器内に設置し、制御用空気が

喪失した場合に使用する非常用逃がし安全弁駆動系の高圧窒素ポンベの容量の設定も含めて、想定される重大事故等時における環境条件を考慮した設計とする。

自動減圧機能用アキュムレータは、原子炉格納容器内に設置し、想定される重大事故等時における環境条件を考慮した設計とする。

逃がし安全弁用可搬型蓄電池は、原子炉建屋原子炉棟内に保管及び設置し、想定される重大事故等時における環境条件を考慮した設計とする。

逃がし安全弁用可搬型蓄電池の常設設備との接続及び操作は、想定される重大事故等時において、設置場所で可能な設計とする。

5.8.2.5 操作性の確保

基本方針については、「1.1.7.4 操作性及び試験・検査性」に示す。

逃がし安全弁及び自動減圧機能用アキュムレータは、想定される重大事故等時において、設計基準事故対処設備として使用する場合と同じ系統構成で重大事故等対処設備として使用する設計とする。

逃がし安全弁は、中央制御室の操作スイッチにより操作が可能な設計とする。

逃がし安全弁用可搬型蓄電池は、想定される重大事故等時において、通常時の系統構成から接続操作により速やかに切り替えられる設計とする。

逃がし安全弁用可搬型蓄電池は、人力による運搬が可能な設計とし、屋内のアクセスルートを通行してアクセス可能な設計とするとともに、設置場所にて固縛による固定等が可能な設計とする。

逃がし安全弁用可搬型蓄電池の接続は、ボルト・ネジ接続とし、一般的に用いられる工具を用いて確実に接続することができる設計とする。

5.8.3 主要設備及び仕様

原子炉冷却材圧力バウンダリを減圧するための設備の主要機器仕様を第5.8-1表に示す。

5.8.4 試験検査

基本方針については、「1.1.7.4 操作性及び試験・検査性」に示す。

逃がし安全弁及び自動減圧機能用アキュムレータは、発電用原子炉の停止中に機能・性能検査及び漏えいの有無の確認並びに外観の確認が可能な設計とする。また、逃がし安全弁は、発電用原子炉の停止中に分解が可能な設計とする。

逃がし安全弁用可搬型蓄電池は、発電用原子炉の運転中又は停止中に、機能・性能及び外観の確認が可能な設計とする。

第 5.8-1 表 原子炉冷却材圧力バウンダリを減圧するための設備の主要機器
仕様

(1) 逃がし安全弁

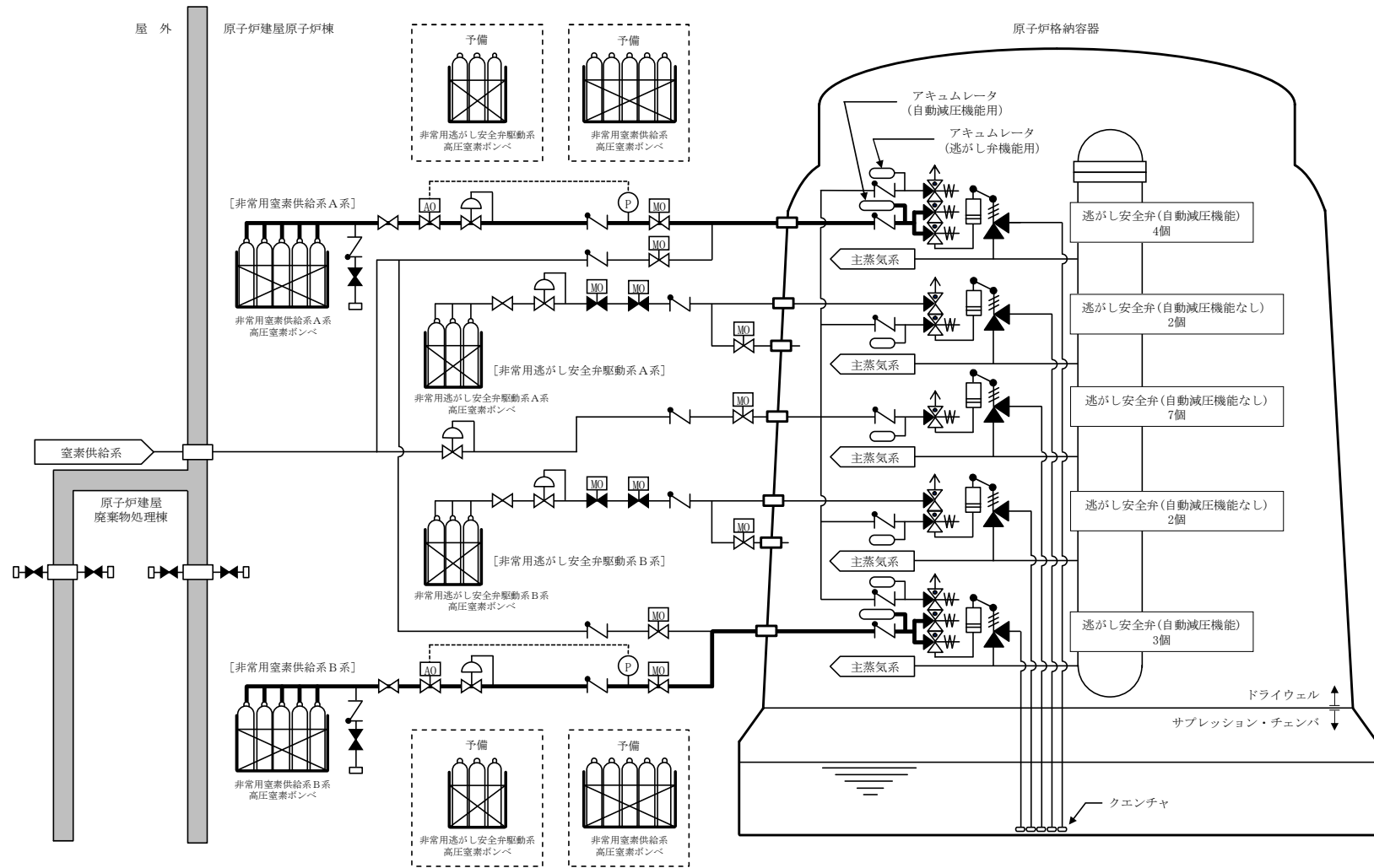
「5.1.1.3.2 主蒸気系」に記載する。

(2) 自動減圧機能用アキュムレータ

個 数	7
容 量	約 0.25m ³ (1 個当たり)

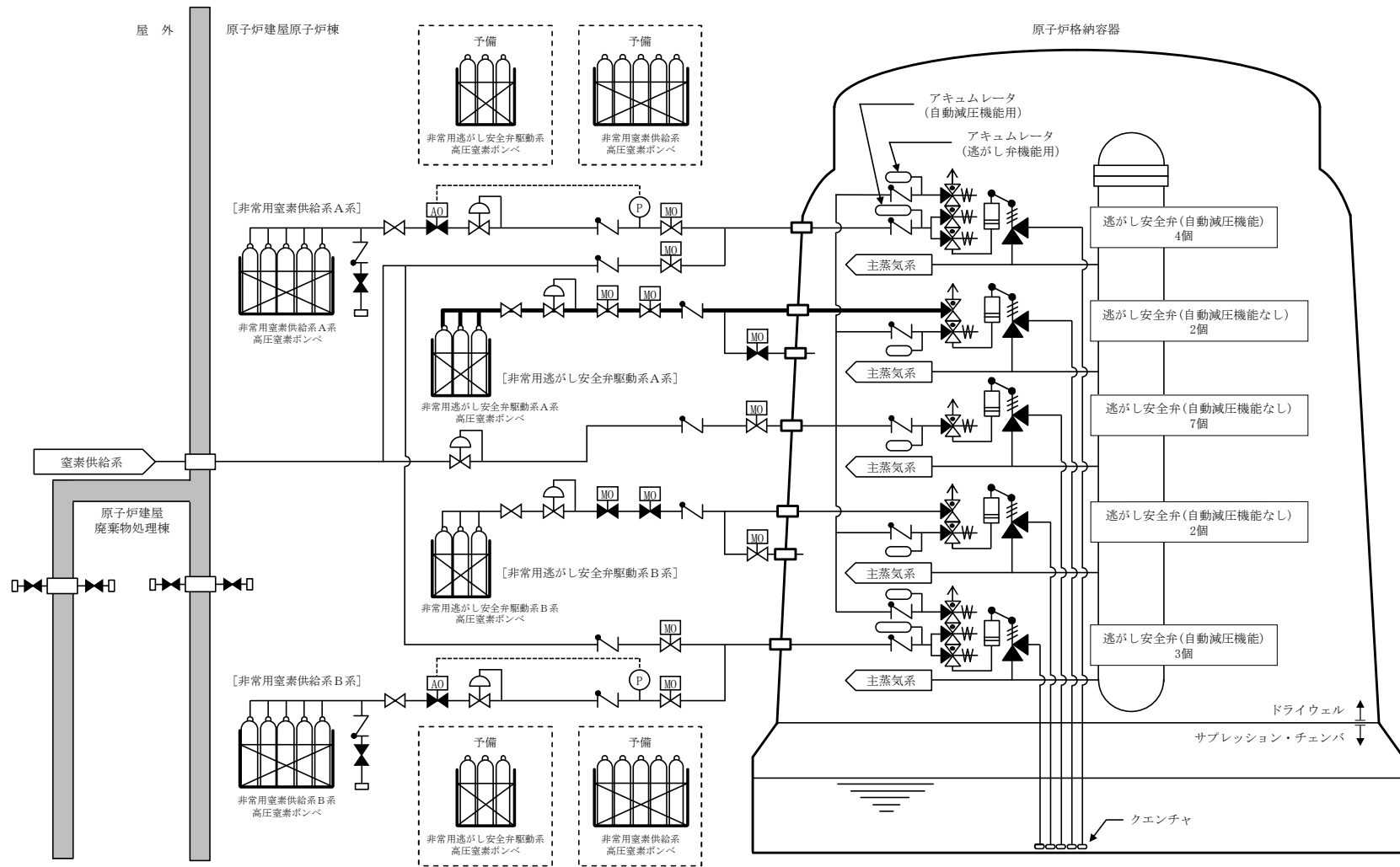
(3) 逃がし安全弁用可搬型蓄電池

型 式	リチウムイオン電池
個 数	2 (予備 1)
容 量	約 780Wh (1 個当たり)
電 圧	125V
使用箇所	原子炉建屋附属棟 3 階
保管場所	原子炉建屋附属棟 3 階

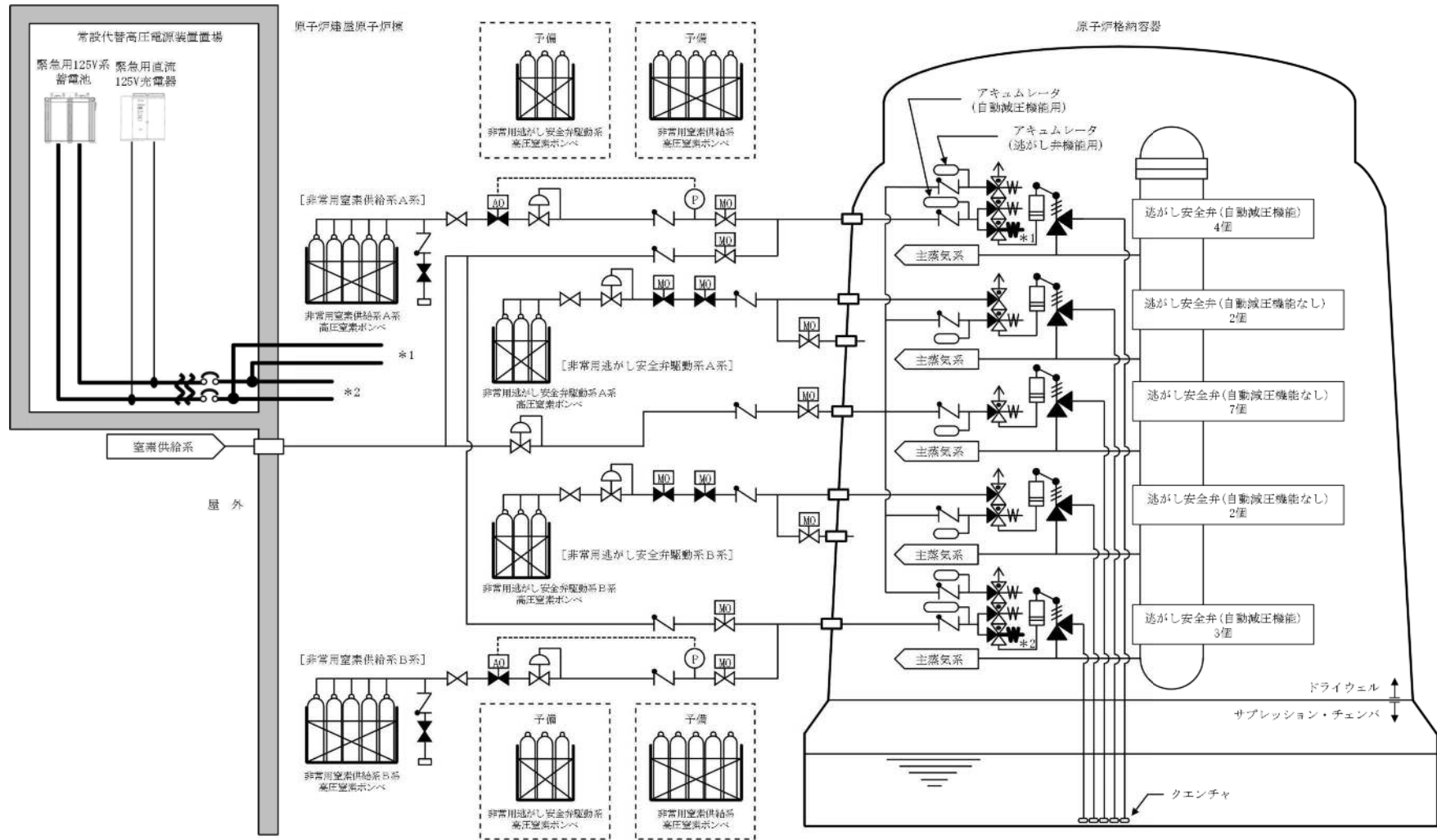


第 5.8-1 図 原子炉冷却材圧力バウンダリを減圧するための設備系統概略図

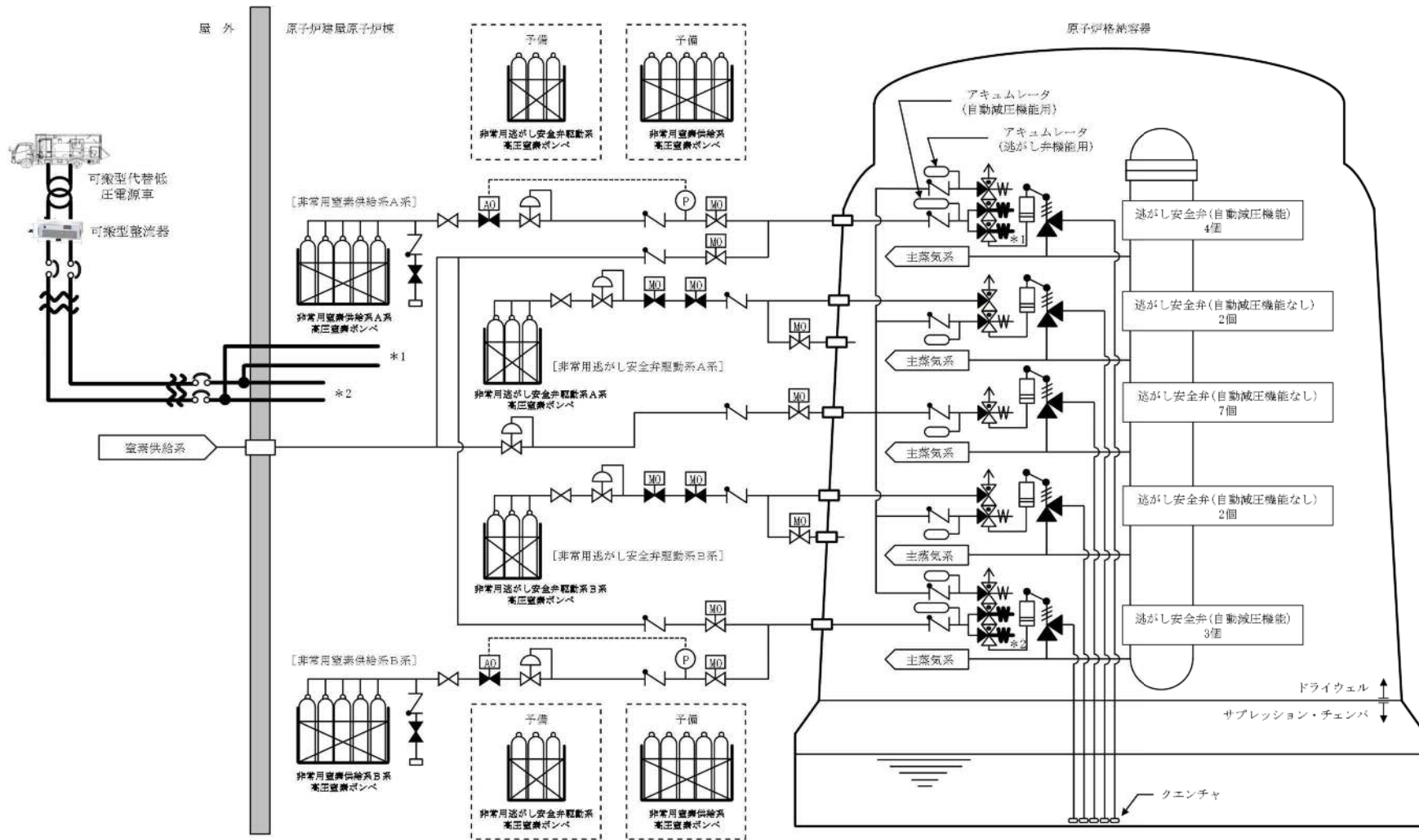
(原子炉減圧の自動化, 手動による原子炉減圧, 代替直流電源設備による復旧, 代替交流電源設備による復旧)



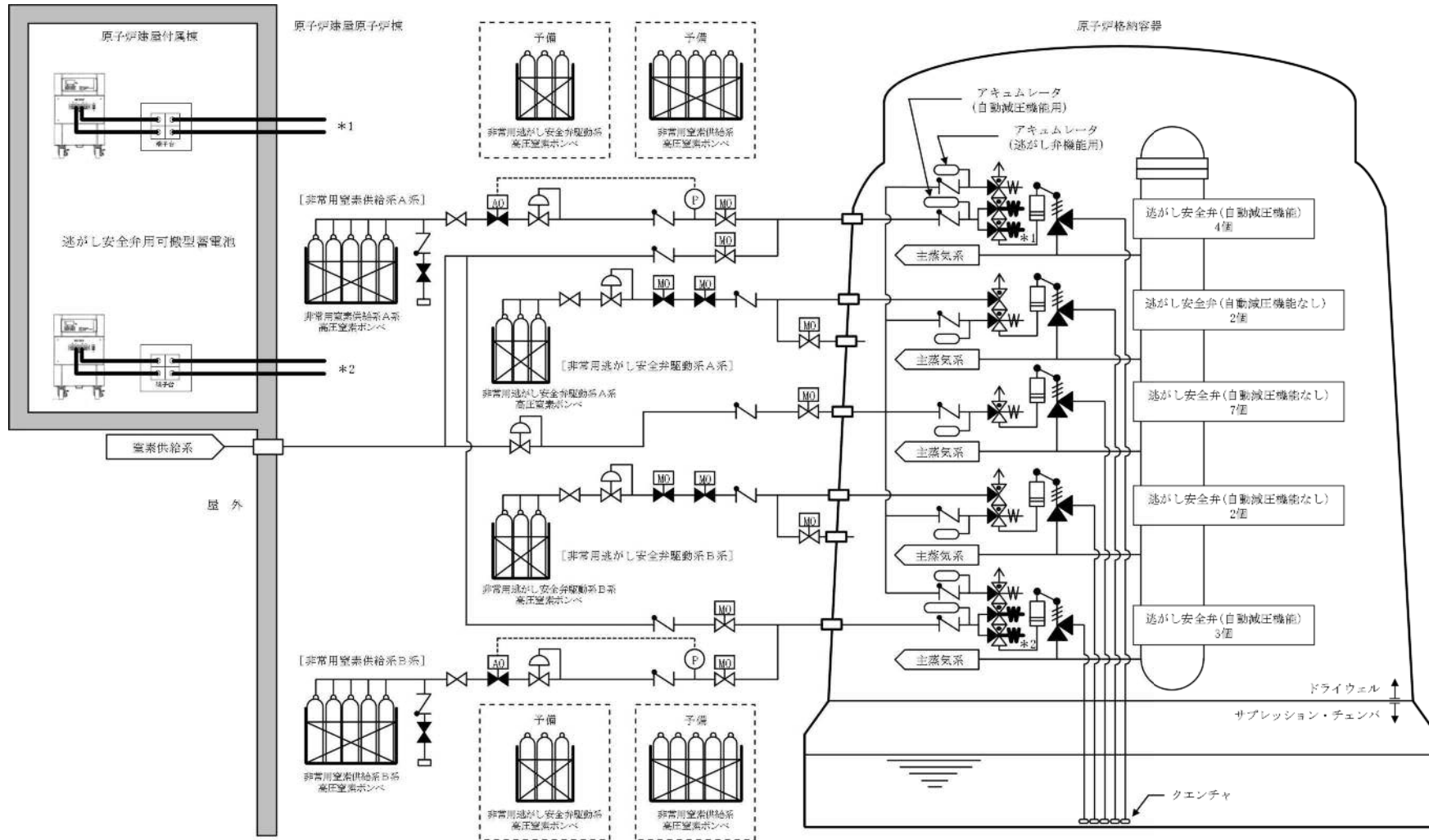
第 5.8-2 図 原子炉冷却材圧力バウンダリを減圧するための設備系統概略図
(非常用逃がし安全弁駆動系による原子炉減圧)



第 5.8-3 図 原子炉冷却材圧力バウンダリを減圧するための設備系統概略図
(常設代替直流電源設備による逃がし安全弁機能回復)



第 5.8-4 図 原子炉冷却材圧力バウンダリを減圧するための設備系統概略図
(可搬型代替直流電源設備による逃がし安全弁機能回復)



第 5.8-5 図 原子炉冷却材圧力バウンダリを減圧するための設備系統概略図
(逃がし安全弁用可搬型蓄電池による逃がし安全弁機能回復)

6.8 原子炉冷却材圧力バウンダリを減圧するための設備

6.8.1 概 要

原子炉冷却材圧力バウンダリが高圧の状態であって、設計基準事故対処設備が有する発電用原子炉の減圧機能が喪失した場合においても炉心の著しい損傷及び原子炉格納容器の破損を防止するため、原子炉冷却材圧力バウンダリを減圧するために必要な重大事故等対処設備を設置及び保管する。

原子炉冷却材圧力バウンダリを減圧するための設備の系統概要図を第 6.8-1 図から第 6.8-3 図に示す。

6.8.2 設計方針

原子炉冷却材圧力バウンダリを減圧するための設備のうち、原子炉冷却材圧力バウンダリが高圧時に炉心の著しい損傷及び原子炉格納容器の破損を防止するための設備として、逃がし安全弁を作動させる過渡時自動減圧機能、非常用窒素供給系及び非常用逃がし安全弁駆動系を設ける。

逃がし安全弁については、「5.8 原子炉冷却材圧力バウンダリを減圧するための設備」に記載する。

(1) フロントライン系故障時に用いる設備

a. 原子炉減圧の自動化

自動減圧機能が喪失した場合の重大事故等対処設備として、過渡時自動減圧機能を使用する。

過渡時自動減圧機能は、原子炉水位異常低下（レベル 1）及び残留熱除去系ポンプ運転（低圧注水系）又は低圧炉心スプレイ系ポンプ運転の場合に、逃がし安全弁用電磁弁を作動させることにより、逃がし安全弁を強制的に開放し、原子炉冷却材圧力バウンダリを減圧させることができる設計

とする。18 個の逃がし安全弁うち、2 個がこの機能を有している。

なお、原子炉緊急停止失敗時に自動減圧系が作動すると、高圧炉心スプレイ系、残留熱除去系（低圧注水系）及び低圧炉心スプレイ系から大量の冷水が注水され出力の急激な上昇につながるため、自動減圧系の起動阻止スイッチにより自動減圧系及び過渡時自動減圧機能による自動減圧を阻止する。

主要な設備は、以下のとおりとする。

- ・ 過渡時自動減圧機能
- ・ 自動減圧系の起動阻止スイッチ

その他、設計基準事故対処設備である非常用交流電源設備及び逃がし安全弁を重大事故等対処設備として使用する。

(2) サポート系故障時に用いる設備

a. 逃がし安全弁の作動に必要な窒素喪失時の減圧

(a) 非常用窒素供給系による窒素確保

原子炉冷却材圧力バウンダリを減圧するための設備のうち、逃がし安全弁の機能回復のための重大事故等対処設備として、非常用窒素供給系を使用する。

非常用窒素供給系は、逃がし安全弁の作動に必要な自動減圧機能用アキュムレータの充填圧力が喪失した場合において、逃がし安全弁の作動に必要な窒素を供給できる設計とする。

なお、非常用窒素供給系高圧窒素ポンベの圧力が低下した場合は、現場で非常用窒素供給系高圧窒素ポンベの取替えが可能な設計とする。

主要な設備は、以下のとおりとする。

- ・ 非常用窒素供給系高圧窒素ポンベ

本システムの流路として、非常用窒素供給系の配管及び弁並びに自動減圧機能用アキュムレータを重大事故等対処設備として使用する。

その他、設計基準事故対処設備である逃がし安全弁を重大事故等対処設備として使用する。

(b) 非常用逃がし安全弁駆動系による原子炉減圧

原子炉冷却材圧力バウンダリを減圧するための設備のうち、逃がし安全弁の機能回復のための重大事故等対処設備として、非常用逃がし安全弁駆動系を使用する。

非常用逃がし安全弁駆動系は、逃がし安全弁の作動に必要な逃がし弁機能用アキュムレータ及び自動減圧機能用アキュムレータの充填圧力が喪失した場合において、逃がし安全弁のアクチュエータに直接窒素を供給することで、逃がし安全弁（4 個）を一定期間にわたり連続して開状態を保持できる設計とする。

なお、非常用逃がし安全弁駆動系高圧窒素ポンベの圧力が低下した場合は、現場で非常用逃がし安全弁駆動系高圧窒素ポンベの切替え及び取替えが可能な設計とする。

主要な設備は、以下のとおりとする。

- ・非常用逃がし安全弁駆動系高圧窒素ポンベ
- ・常設代替直流電源設備（10.2 代替電源設備）
- ・可搬型代替直流電源設備（10.2 代替電源設備）

本システムの流路として非常用逃がし安全弁駆動系の配管及び弁を重大事故等対処設備として使用する。

その他、設計基準事故対処設備である逃がし安全弁を重大事故等対処設備として使用する。

非常用交流電源設備，常設代替直流電源設備及び可搬型代替直流電源設備については，「10.2 代替電源設備」に記載する。

6.8.2.1 多様性，位置的分散

基本方針については，「1.1.7.1 多様性，位置的分散，悪影響防止等」に示す。

過渡時自動減圧機能は，原子炉水位異常低下（レベル1）により残留熱除去系ポンプ吐出圧力高又は低圧炉心スプレイ系ポンプ吐出圧力高が成立した場合に，ドライウェル圧力高信号を必要とせず，原子炉の自動減圧を行うことが可能な設計とし，自動減圧機能の論理回路に対して異なる作動論理とすることで可能な限り多様性を有する設計とする。

過渡時自動減圧機能は，他の設備と電氣的に分離することで，共通要因によって同時に機能を損なわない設計とする。

過渡時自動減圧機能は，自動減圧系と共通要因によって同時に機能を損なわないよう，自動減圧系の制御盤と位置的分散を図る設計とする。

非常用窒素供給系高圧窒素ポンベは，予備のポンベも含めて，原子炉建屋原子炉棟内に分散して保管及び設置することで，原子炉格納容器内の自動減圧機能用アキュムレータと共通要因によって同時に機能を損なわないよう位置的分散を図る設計とする。

非常用逃がし安全弁駆動系高圧窒素ポンベは，予備のポンベも含めて，原子炉建屋原子炉棟内に分散して保管及び設置することで，原子炉格納容器内の逃がし安全弁の逃がし弁機能用アキュムレータと共通要因によって同時に機能を損なわないよう位置的分散を図る設計とする。

6.8.2.2 悪影響防止

基本方針については、「1.1.7.1 多様性，位置的分散，悪影響防止等」に示す。

過渡時自動減圧機能の論理回路は，自動減圧系とは別の制御盤に収納することで，自動減圧系に悪影響を及ぼさない設計とする。

過渡時自動減圧機能は，原子炉水位異常低下（レベル1）及び残留熱除去系ポンプ吐出圧力高又は低圧炉心スプレイ系ポンプ吐出圧力高の検出器からの入力信号並びに論理回路からの逃がし安全弁用電磁弁制御信号を自動減圧系と共用するが，自動減圧系と電氣的な隔離装置を用いて信号を分離することで，自動減圧系に悪影響を及ぼさない設計とする。

過渡時自動減圧機能は，他の設備と電氣的に分離することで，他の設備に悪影響を及ぼさない設計とする。

自動減圧系の起動阻止スイッチは，過渡時自動減圧機能と自動減圧系で阻止スイッチ（ハードスイッチ）を共用しているが，スイッチの接点で分離することで，自動減圧系に悪影響を及ぼさない設計とする。

非常用窒素供給系は，通常時は弁により他の系統と隔離し，弁操作等により重大事故等対処設備としての系統構成とすることで，他の設備に悪影響を及ぼさない設計とする。

非常用逃がし安全弁駆動系は，通常時は弁により他の系統と隔離し，弁操作等により重大事故等対処設備としての系統構成とすることで，他の設備に悪影響を及ぼさない設計とする。

6.8.2.3 容量等

基本方針については、「1.1.7.2 容量等」に示す。

過渡時自動減圧機能は，想定される重大事故等時において，炉心の著しい

損傷を防止するために作動する回路であることから、炉心が露出しないように燃料有効長頂部より高い設定として、原子炉水位異常低下（レベル1）の信号の計器誤差を考慮して確実に作動する設計とする。また、逃がし安全弁が作動すると冷却材が放出され、その補給に残留熱除去系又は低圧炉心スプレー系による注水が必要であることから、原子炉水位異常低下（レベル1）及び残留熱除去系ポンプ運転（低圧注水系）又は低圧炉心スプレー系ポンプ運転の場合に作動する設計とする。

非常用窒素供給系の高圧窒素ポンベは想定される重大事故等時において、炉心の著しい損傷及び原子炉格納容器の破損を防止するため、逃がし安全弁を作動させ、原子炉冷却材圧力バウンダリを減圧させるために必要となる容量を有するものを1セット10本（A系統5本、B系統5本）使用する。保有数は、1セット10本に加えて、故障時及び保守点検による待機除外時のバックアップ用として10本の合計20本を保管する。

非常用逃がし安全弁駆動系の高圧窒素ポンベは、想定される重大事故等時において炉心の著しい損傷及び原子炉格納容器の破損を防止するため、逃がし安全弁を作動させ、原子炉冷却材圧力バウンダリを減圧させるために必要となる容量を有するものを、1セット3本（A系統3本、B系統3本）使用する。

保有数は、1セット3本に加えて、故障時及び保守点検による待機除外時のバックアップ用として9本の合計12本を保管する。

6.8.2.4 環境条件等

基本方針については、「1.1.7.3 環境条件等」に示す。

過渡時自動減圧機能は、中央制御室、原子炉建屋付属棟及び原子炉建屋原子炉棟内に設置し、想定される重大事故等時における環境条件を考慮した設

計とする。

自動減圧系の起動阻止スイッチは，中央制御室に設置し，想定される重大事故等時における環境条件を考慮した設計とする。自動減圧系の起動阻止スイッチの操作は，中央制御室で可能な設計とする。

非常用窒素供給系は，想定される重大事故等時において，原子炉格納容器の圧力が設計圧力の2倍となった場合においても逃がし安全弁を確実に作動するために必要な圧力を供給可能な設計とする。

非常用逃がし安全弁駆動系は，想定される重大事故等時において，原子炉格納容器の圧力が設計圧力の2倍となった場合においても逃がし安全弁を確実に作動するために必要な圧力を供給可能な設計とする。

非常用窒素供給系の高圧窒素ポンベは，原子炉建屋原子炉棟内に保管及び設置し，想定される重大事故等時における環境条件を考慮した設計とする。

高圧窒素ポンベの予備との取替え及び常設設備との接続は，想定される重大事故等時において，設置場所で可能な設計とする。

非常用逃がし安全弁駆動系の高圧窒素ポンベは，原子炉建屋原子炉棟内に保管及び設置し，想定される重大事故等時における環境条件を考慮した設計とする。

非常用逃がし安全弁駆動系の高圧窒素ポンベの予備との取替え及び常設設備との接続は，想定される重大事故等時において，設置場所で可能な設計とする。

6.8.2.5 操作性の確保

基本方針については，「1.1.7.4 操作性及び試験・検査性」に示す。

過渡時自動減圧機能は，想定される重大事故等時において，他の系統と切り替えることなく使用できる設計とする。

過渡時自動減圧機能は、原子炉水位異常低下（レベル1）及び残留熱除去系ポンプ運転（低圧注水系）又は低圧炉心スプレイ系ポンプ運転の場合に、2個の逃がし安全弁を確実に作動させる設計とすることで、操作が不要な設計とする。なお、原子炉水位異常低下（レベル1）の検出器は多重化し、作動回路は残留熱除去系ポンプ吐出圧力高又は低圧炉心スプレイ系ポンプ吐出圧力高の条件成立時「2 out of 2」論理とし、信頼性の向上を図った設計とする。

自動減圧系の起動阻止スイッチは、想定される重大事故等時において、中央制御室にて操作が可能な設計とする。

非常用窒素供給系は、想定される重大事故等時において、自動減圧機能用アキュムレータへの窒素供給圧力の低下に伴い自動的に通常時の系統構成から接続、弁操作等により速やかに切り替えられる設計とし、系統構成に必要な弁は、設置場所での手動操作が可能な設計とする。

非常用逃がし安全弁駆動系は、重大事故等時において、通常時の系統構成から弁操作により速やかに重大事故等対処設備としての系統構成が可能な設計とする。操作は中央制御室の操作スイッチでの操作が可能な設計とする。

非常用窒素供給系の高圧窒素ポンベは、人力による運搬が可能な設計とし、屋内のアクセスルートを通行してアクセス可能な設計とするとともに、設置場所にて固縛による固定等が可能な設計とする。

高圧窒素ポンベを接続する接続口については、簡便な接続とし、一般的に用いられる工具を用いて確実に接続することができる設計とする。

非常用逃がし安全弁駆動系の高圧窒素ポンベは、人力による運搬が可能な設計とし、屋内のアクセスルートを通行してアクセス可能な設計とするとともに、設置場所にて固縛による固定等が可能な設計とする。

非常用逃がし安全弁駆動系の高圧窒素ポンベを接続する接続口については、

簡便な接続とし、一般的に用いられる工具を用いて確実に接続することができる設計とする。

6.8.3 主要設備及び仕様

原子炉冷却材圧力バウンダリを減圧するための設備の主要機器仕様を第6.8-1表に示す。

6.8.4 試験検査

基本方針については、「1.1.7.4 操作性及び試験・検査性」に示す。

過渡時自動減圧機能は、発電用原子炉の停止中に機能・性能確認として、模擬入力による論理回路の動作確認（阻止スイッチの機能確認を含む）、校正及び設定値確認が可能な設計とする。

非常用窒素供給系は、発電用原子炉の停止中に機能・性能の確認として、系統の供給圧力の確認及び漏えいの有無の確認が可能な設計とする。また、非常用窒素供給系の高圧窒素ポンペは、発電用原子炉の運転中又は停止中に規定圧力の確認及び外観の確認が可能な設計とする。

非常用逃がし安全弁駆動系は、発電用原子炉の停止中に機能・性能の確認として、系統の供給圧力の確認及び漏えいの有無の確認が可能な設計とする。また、非常用逃がし安全弁駆動系の高圧窒素ポンペは、発電用原子炉の運転中又は停止中に規定圧力の確認及び外観の確認が可能な設計とする。

第 6.8-1 表 原子炉冷却材圧力バウンダリを減圧するための設備の主要機器
仕様

(1) 過渡時自動減圧機能

個 数	1
-----	---

(2) 自動減圧系の起動阻止スイッチ

第 6.7-1 表 緊急停止失敗時に発電用原子炉を未臨界にするための設備
の主要機器仕様に記載する。

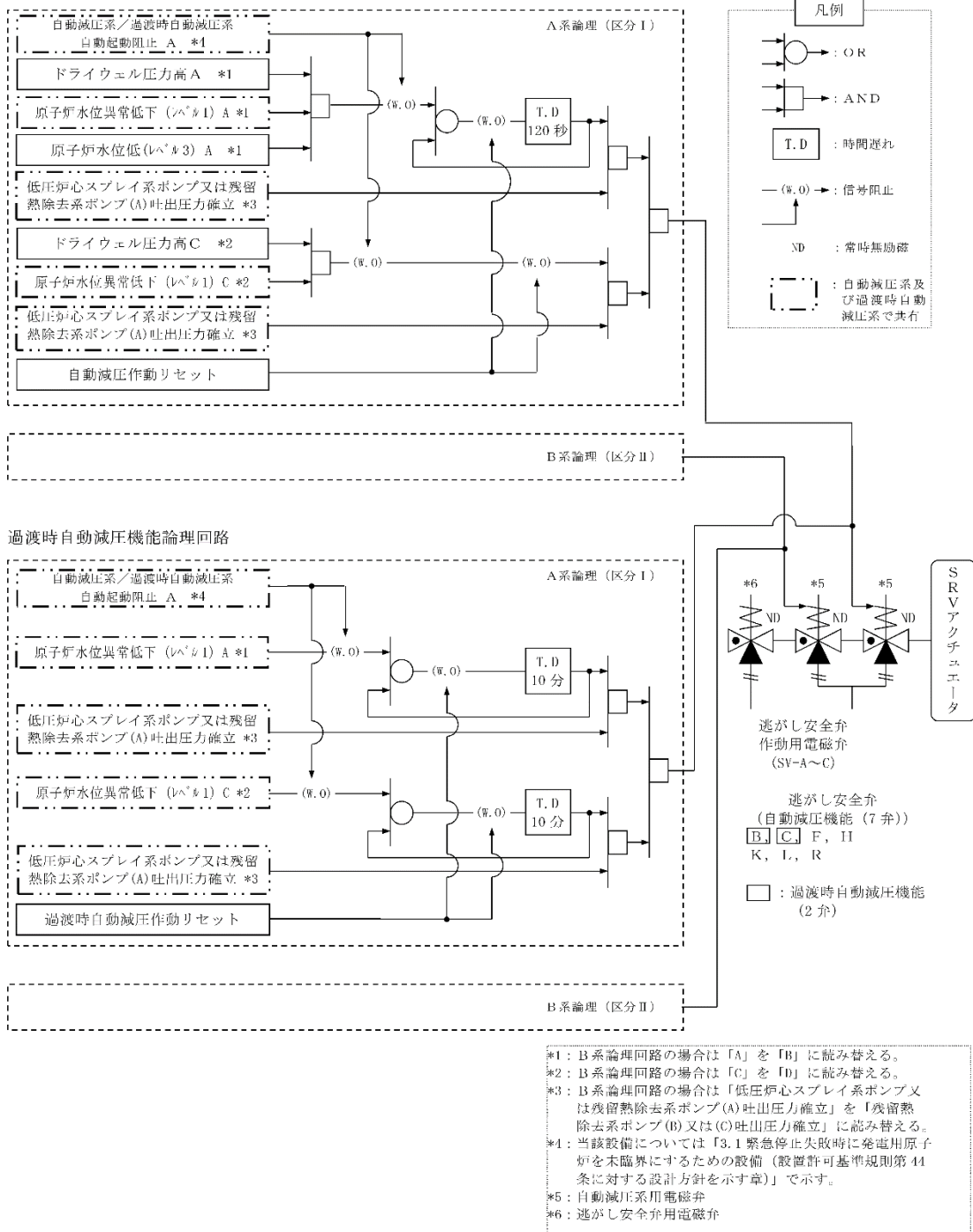
(3) 非常用窒素供給系高圧窒素ポンペ

本 数	10 (予備 10)
容 量	約 47L/本
充 填 圧 力	約 15MPa [gage]
使 用 箇 所	原子炉建屋原子炉棟 3 階
保 管 場 所	原子炉建屋原子炉棟 3 階

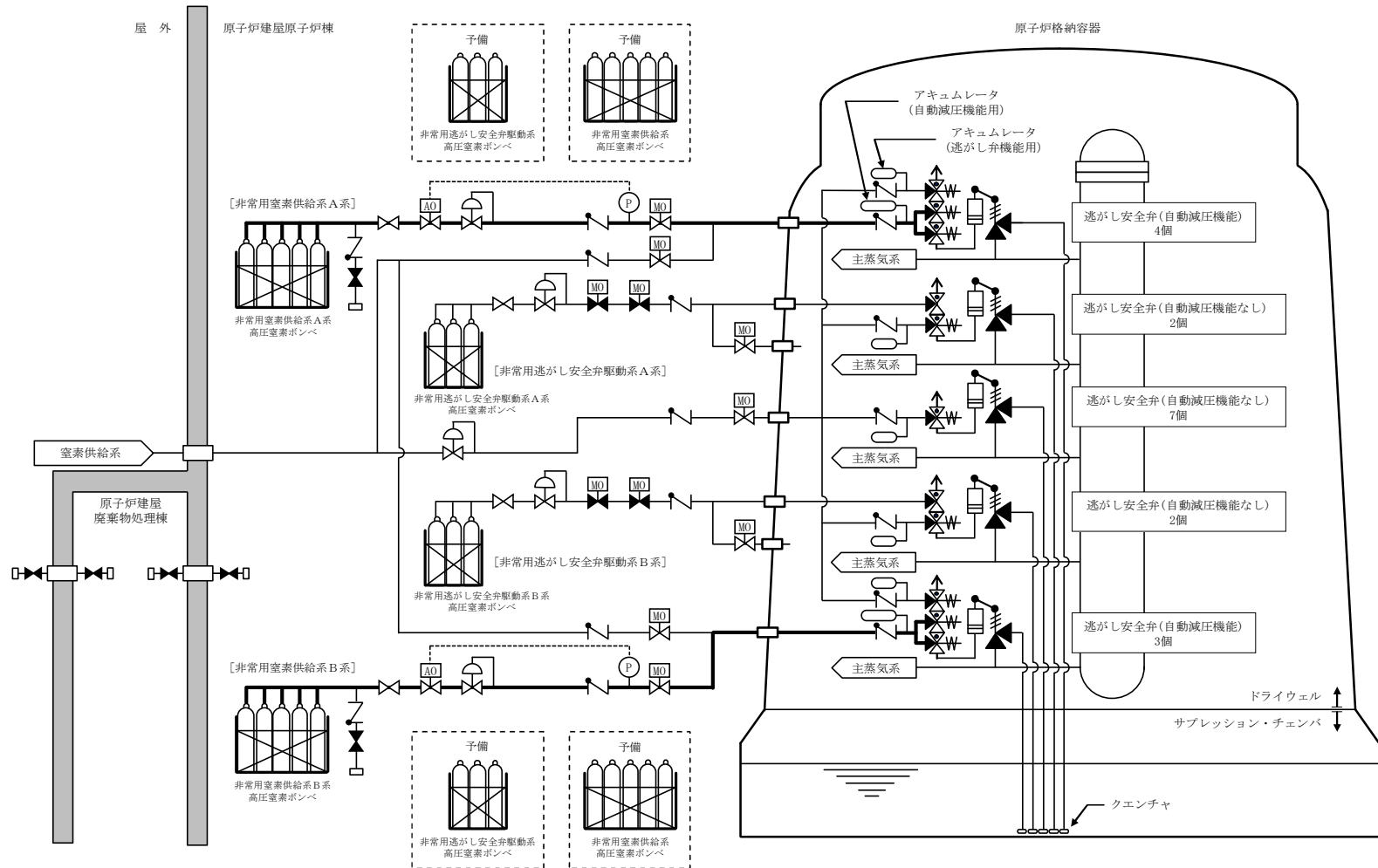
(4) 非常用逃がし安全弁駆動系高圧窒素ポンペ

本 数	3 (予備 9)
容 量	約 47L/本
充 填 圧 力	約 15MPa [gage]
使 用 箇 所	原子炉建屋原子炉棟 1 階
保 管 場 所	原子炉建屋原子炉棟 1 階

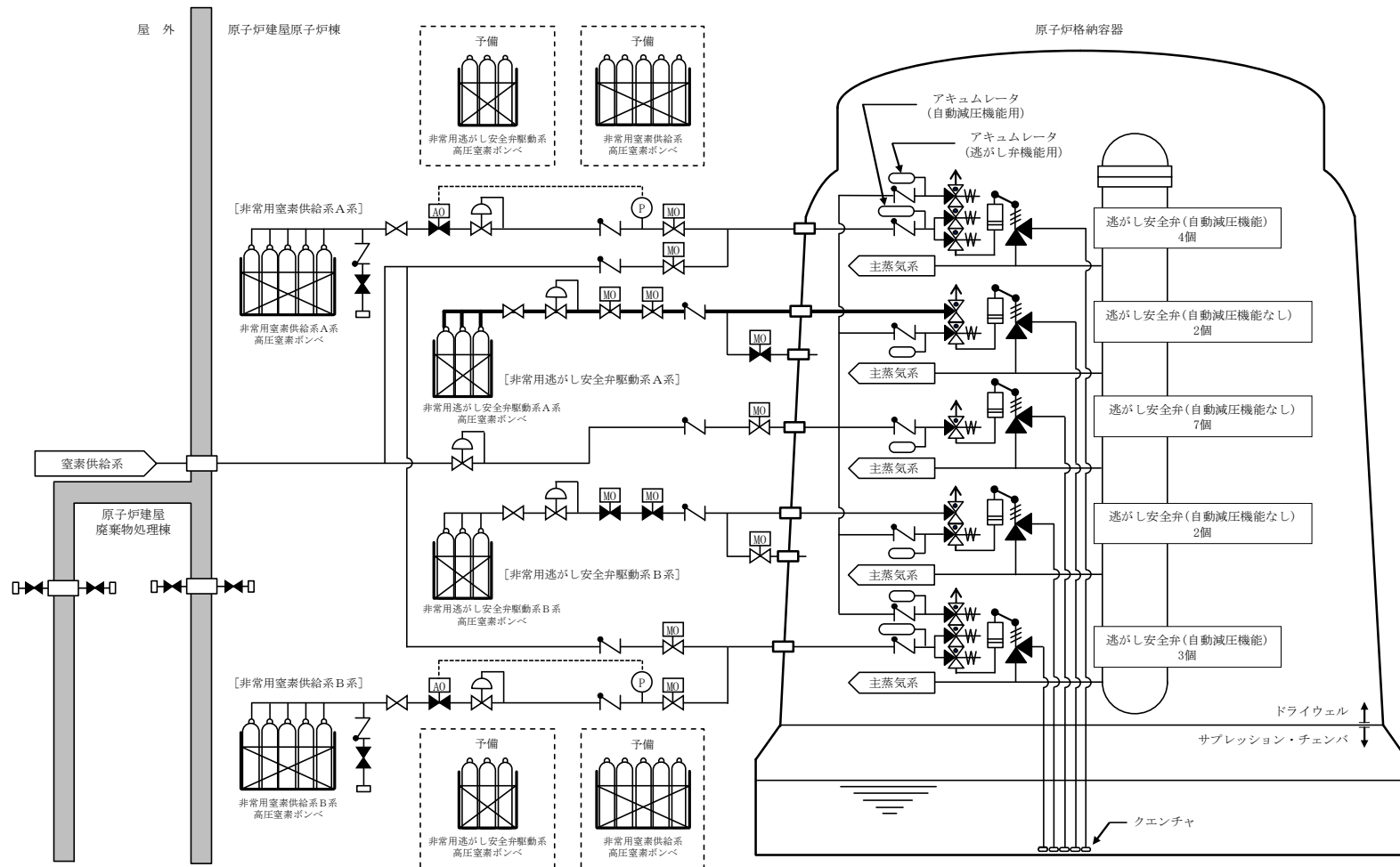
自動減圧機能論理回路



第 6.8-1 図 原子炉冷却材圧力バウンダリを減圧するための設備系統概要図 (原子炉減圧の自動化)



第 6.8-2 図 原子炉冷却材圧力を減圧するための設備系統概要図 (逃がし安全弁の作動に必要な窒素喪失時の減圧)



第 6.8-3 図 原子炉冷却材圧力を減圧するための設備系統概要図
(非常用逃がし安全弁駆動系による原子炉減圧)

3.3 原子炉冷却材圧力バウンダリを減圧するための設備【46条】

< 添付資料 目次 >

3.3 原子炉冷却材圧力バウンダリを減圧するための設備

3.3.1 設置許可基準規則第46条への適合方針

- (1) 過渡時自動減圧ロジック（過渡時自動減圧機能）（設置許可基準規則の解釈第1項（1）a））
- (2) 逃がし安全弁機能回復（代替直流電源供給及び逃がし安全弁用可搬型蓄電池供給）（設置許可基準規則解釈の第1項（2）a））
- (3) 逃がし安全弁機能回復（代替窒素供給）（設置許可基準規則解釈の第1項（2）b））
- (4) 非常用逃がし安全弁駆動系による原子炉の減圧
- (5) 逃がし安全弁の背圧対策（設置許可基準規則解釈の第1項（2）c））
- (6) インターフェイスシステムLOCA発生時に用いる設備
- (7) 復旧手段の整備
- (8) 逃がし安全弁（逃がし弁機能）の手動操作による減圧
- (9) タービン・バイパス弁の手動操作による原子炉の減圧
- (10) 原子炉隔離時冷却系の手動操作による原子炉の減圧
- (11) 逃がし安全弁機能回復（可搬型窒素供給装置（小型））

3.3.2 重大事故等対処設備

3.3.2.1 逃がし安全弁

3.3.2.1.1 設備概要

- (1) 逃がし弁機能
- (2) 安全弁機能

- (3) 自動減圧機能
- (4) 逃がし弁機能用アキュムレータ
- (5) 自動減圧機能用アキュムレータ

3.3.2.1.2 主要設備の仕様

- (1) 逃がし安全弁
- (2) 自動減圧機能用アキュムレータ

3.3.2.1.3 設置許可基準規則第43条への適合方針

3.3.2.1.3.1 設置許可基準規則第43条第1項への適合方針

- (1) 環境条件（設置許可基準規則第43条第1項一）
- (2) 操作性（設置許可基準規則第43条第1項二）
- (3) 試験検査（設置許可基準規則第43条第1項三）
- (4) 切替えの容易性（設置許可基準規則第43条第1項四）
- (5) 悪影響の防止（設置許可基準規則第43条第1項五）
- (6) 設置場所（設置許可基準規則第43条第1項六）

3.3.2.1.3.2 設置許可基準規則第43条第2項への適合方針

- (1) 容量（設置許可基準規則第43条第2項一）
- (2) 共用の禁止（設置許可基準規則第43条第2項二）
- (3) 設計基準事故対処設備との多様性（設置許可基準規則第43条第2項三）

3.3.2.2 過渡時自動減圧機能

3.3.2.2.1 設備概要

3.3.2.2.2 主要設備の仕様

3.3.2.2.3 設置許可基準規則第43条への適合方針

3.3.2.2.3.1 設置許可基準規則第43条第1項への適合方針

- (1) 環境条件（設置許可基準規則第43条第1項一）
- (2) 操作性（設置許可基準規則第43条第1項二）

- (3) 試験検査（設置許可基準規則第43条第1項三）
- (4) 切替えの容易性（設置許可基準規則第43条第1項四）
- (5) 悪影響の防止（設置許可基準規則第43条第1項五）
- (6) 設置場所（設置許可基準規則第43条第1項六）

3.3.2.2.3.2 設置許可基準規則第43条第2項への適合方針

- (1) 容量（設置許可基準規則第43条第2項一）
- (2) 共用の禁止（設置許可基準規則第43条第2項二）
- (3) 設計基準対処設備との多様性（設置許可基準規則第43条第2項三）

3.3.2.3 逃がし安全弁機能回復（代替直流電源及び逃がし安全弁用可搬型蓄電池供給）

3.3.2.3.1 設備概要

3.3.2.3.2 主要設備の仕様

- (1) 逃がし安全弁用可搬型蓄電池
- (2) 可搬型代替低圧電源車
- (3) 可搬型整流器
- (4) 可搬型設備用軽油タンク
- (5) タンクローリ
- (6) 緊急用125V系蓄電池

3.3.2.3.3 設置許可基準規則第43条への適合方針

3.3.2.3.3.1 設置許可基準規則第43条第1項への適合方針

- (1) 環境条件（設置許可基準規則第43条第1項一）
- (2) 操作性（設置許可基準規則第43条第1項二）
- (3) 試験検査（設置許可基準規則第43条第1項三）
- (4) 切替えの容易性（設置許可基準規則第43条第1項四）
- (5) 悪影響の防止（設置許可基準規則第43条第1項五）

(6) 設置場所（設置許可基準規則第43条第1項六）

3.3.2.3.3.2 設置許可基準規則第43条第3項への適合方針

(1) 容量（設置許可基準規則第43条第3項一）

(2) 確実な接続（設置許可基準規則第43条第3項二）

(3) 複数の接続口（設置許可基準規則第43条第3項三）

(4) 設置場所（設置許可基準規則第43条第3項四）

(5) 保管場所（設置許可基準規則第43条第3項五）

(6) アクセスルートの確保（設置許可基準規則第43条第3項六）

(7) 設計基準事故対処設備及び常設重大事故等防止設備との多様性（設置許可基準規則第43条第3項七）

3.3.2.4 逃がし安全弁機能回復（代替窒素供給）

3.3.2.4.1 設備概要

3.3.2.4.2 主要設備の仕様

(1) 非常用窒素供給系高圧窒素ポンプ

3.3.2.4.3 設置許可基準規則第43条への適合方針

3.3.2.4.3.1 設置許可基準規則第43条第1項への適合方針

(1) 環境条件（設置許可基準規則第43条第1項一）

(2) 操作性（設置許可基準規則第43条第1項二）

(3) 試験検査（設置許可基準規則第43条第1項三）

(4) 切替えの容易性（設置許可基準規則第43条第1項四）

(5) 悪影響の防止（設置許可基準規則第43条第1項五）

(6) 設置場所（設置許可基準規則第43条第1項六）

3.3.2.4.3.2 設置許可基準規則第43条第3項への適合方針

(1) 容量（設置許可基準規則第43条第3項一）

(2) 確実な接続（設置許可基準規則第43条第3項二）

- (3) 複数の接続口（設置許可基準規則第43条第3項三）
- (4) 設置場所（設置許可基準規則第43条第3項四）
- (5) 保管場所（設置許可基準規則第43条第3項五）
- (6) アクセスルートの確保（設置許可基準規則第43条第3項六）
- (7) 設計基準事故対処設備及び常設重大事故等防止設備との多様性（設置許可基準規則第43条第3項七）

3.3.2.5 非常用逃がし安全弁駆動系による原子炉の減圧

3.3.2.5.1 設備概要

3.3.2.5.2 主要設備の仕様

- (1) 非常用逃がし安全弁駆動系高圧窒素ボンベ

3.3.2.5.3 設置許可基準規則第43条第への適合方針

3.3.2.5.3.1 設置許可基準規則第43条第1項への適合方針

- (1) 環境条件（設置許可基準規則第43条第1項一）
- (2) 操作性（設置許可基準規則第43条第1項二）
- (3) 試験検査（設置許可基準規則第43条第1項三）
- (4) 切替の容易性（設置許可基準規則第43条第1項四）
- (5) 悪影響の防止（設置許可基準規則第43条第1項五）
- (6) 設置場所（設置許可基準規則第43条第1項六）

3.3.2.5.3.2 設置許可基準規則第43条第3項への適合方針

- (1) 容量（設置許可基準規則第43条第3項一）
- (2) 確実な接続（設置許可基準規則第43条第3項二）
- (3) 複数の接続口（設置許可基準規則第43条第3項三）
- (4) 設置場所（設置許可基準規則第43条第3項四）
- (5) 保管場所（設置許可基準規則第43条第3項五）
- (6) アクセスルートの確保（設置許可基準規則第43条第3項六）

(7) 設計基準事故対処設備及び常設重大事故等防止設備との多様性（設置許可基準規則第43条第3項七）

3.3.2.6 インターフェイスシステムLOCA隔離弁

3.3.2.6.1 設備概要

3.3.2.6.2 主要設備の仕様

- (1) 高圧炉心スプレイ系注入弁
- (2) 原子炉隔離時冷却系原子炉注入弁
- (3) 低圧炉心スプレイ系注入弁
- (4) 残留熱除去系A系注入弁
- (5) 残留熱除去系B系注入弁
- (6) 残留熱除去系C系注入弁

3.3.2.6.3 設置許可基準規則第43条への適合方針

3.3 原子炉冷却材圧力バウンダリを減圧するための設備【46条】

【設置許可基準規則】

(原子炉冷却材圧力バウンダリを減圧するための設備)

第四十六条 発電用原子炉施設には、原子炉冷却材圧力バウンダリが高圧の状態であって、設計基準事故対処設備が有する発電用原子炉の減圧機能が喪失した場合においても炉心の著しい損傷及び原子炉格納容器の破損を防止するため、原子炉冷却材圧力バウンダリを減圧するために必要な設備を設けなければならない。

(解釈)

1 第46条に規定する「炉心の著しい損傷」を「防止するため、原子炉冷却材圧力バウンダリを減圧するために必要な設備」とは、以下に掲げる措置又はこれらと同等以上の効果を有する措置を行うための設備をいう。

(1) ロジックの追加

a) 原子炉水位低かつ低圧注水系が利用可能な状態で、逃がし安全弁を作動させる減圧自動化ロジックを設けること（BWRの場合）。

(2) 可搬型重大事故防止設備

a) 常設直流電源系統喪失時においても、減圧用の弁（逃がし安全弁（BWRの場合）又は主蒸気逃がし弁及び加圧器逃がし弁（PWRの場合））を作動させ原子炉冷却材圧力バウンダリの減圧操作が行えるよう、手動設備又は可搬型代替直流電源設備を配備すること。

b) 減圧用の弁が空気作動弁である場合、減圧用の弁を作動させ原子炉冷却材圧力バウンダリの減圧操作が行えるよう、可搬型コンプレッサー又は窒素ポンペを配備すること。

c) 減圧用の弁は、想定される重大事故等が発生した場合の環境条件において確実に作動すること。

3.3 原子炉冷却材圧力バウンダリを減圧するための設備

3.3.1 設置許可基準規則第46条への適合方針

重大事故等時において、原子炉冷却材圧力バウンダリが高圧の状態である場合、発電用原子炉の減圧及び低圧状態（動作可能な低圧注水ポンプにて炉心への注水維持可能な状態）を維持するために必要な数量^{※1}の逃がし安全弁を作動させ原子炉冷却材圧力バウンダリを減圧することで、炉心の著しい損傷及び原子炉格納容器の破損を防止可能な設計とする。

※1 炉心の崩壊熱量が大きな重大事故等発生直後の事象初期であって、原子炉冷却材圧力バウンダリが高圧状態から常設低圧代替注水系ポンプで注水維持可能な低圧状態まで減圧させる場合には7個（残留熱除去系ポンプ又は低圧炉心スプレイ系ポンプ（以下「残留熱除去系ポンプ（低圧注水系）等」という。）を動作させる場合は2個）の逃がし安全弁を作動させることで必要な減圧容量を確保可能な設計とする。

また、原子炉冷却材圧力バウンダリが高圧の状態であって設計基準事故対処設備が有する発電用原子炉の減圧機能が喪失した場合においても、炉心の著しい損傷及び原子炉格納容器の破損を防止するため、以下の逃がし安全弁の作動に必要な措置を講じた設計とする。

- (1) 過渡時自動減圧ロジック（過渡時自動減圧機能）（設置許可基準規則の解釈第1項（1）a））

設計基準事故対処設備が有する発電用原子炉の自動減圧機能が喪失した場合において、原子炉冷却材圧力バウンダリを減圧するため、原子炉水位異常低下（レベル1）及び残留熱除去系ポンプ（低圧注水系）又は低圧炉心スプレイ系ポンプが運転している場合に、逃がし安全弁（自動減圧機能）2個を作動させる減圧自動化ロジックを設ける。

- (2) 逃がし安全弁機能回復（代替直流電源供給及び逃がし安全弁用可搬型蓄電池供給）（設置許可基準規則解釈の第1項（2）a））

逃がし安全弁の作動に必要な所内常設直流電源設備が喪失した場合は、可搬型代替直流電源設備からの電源供給により、逃がし安全弁（自動減圧機能）7個の作動が可能な設計とする。また、作動回路に逃がし安全弁用可搬型蓄電池を接続することで、逃がし安全弁（自動減圧機能）2個の作動が可能な設計とする。

なお、可搬型代替直流電源設備ではないが、常設代替直流電源設備からの電源供給により、逃がし安全弁（自動減圧機能）7個の作動が可能な設計とする。

- (3) 逃がし安全弁機能回復（代替窒素供給）（設置許可基準規則解釈の第1項（2）b））

逃がし安全弁の作動に必要なアキュムレータ（逃がし弁機能用及び自動減圧機能用）の供給圧力が喪失した場合は、非常用窒素供給系の高圧窒素ポンベにより、逃がし安全弁（自動減圧機能）7個への窒素供給が可能な設計とする。

- (4) 非常用逃がし安全弁駆動系による原子炉の減圧

逃がし安全弁の作動に必要なアキュムレータ（逃がし弁機能用及び自動減圧機能用）の供給圧力が喪失した場合は、非常用逃がし安全弁駆動系の高圧窒素ポンベより、逃がし安全弁（逃がし弁機能）に直接窒素を供給することで、逃がし安全弁（逃がし弁機能）4個の作動が可能な設計とする。

(5) 逃がし安全弁の背圧対策（設置許可基準規則解釈の第1項（2）c））

非常用窒素供給系及び非常用逃がし安全弁駆動系は、想定される重大事故等時の環境条件を考慮して、格納容器圧力が仮に設計圧力の2倍の状態（2Pd）となった場合でも、逃がし安全弁を確実に作動させることができるように、高圧窒素ポンベの供給圧力を設定する。

(6) インターフェイスシステムLOCA発生時に用いる設備

インターフェイスシステムLOCA隔離弁（高圧炉心スプレイ系注入弁、原子炉隔離時冷却系原子炉注入弁、低圧炉心スプレイ系注入弁、残留熱除去系A系注入弁、残留熱除去系B系注入弁及び残留熱除去系C系注入弁）は、インターフェイスシステムLOCA時において、現場で弁を操作することにより原子炉冷却材の漏えい箇所を隔離する機能を有する。

また、技術的能力審査基準への適合のため、復旧手段として、以下を整備する。

(7) 復旧手段の整備

全交流電動力電源喪失が原因で常設直流電源喪失が発生している場合は、常設代替交流電源設備又は可搬型代替直流電源設備により、逃がし安全弁（自動減圧機能）の作動に必要な直流電源を給電して原子炉減圧を実施する。なお、電源設備については「3.14 電源設備（設置許可基準規則第57条に対する設計方針を示す章）」で示す。

なお、原子炉冷却材圧力バウンダリを減圧するための自主対策設備として、以下を整備する。

(8) 逃がし安全弁（逃がし弁機能）の手動操作による減圧

窒素供給系が健全で、逃がし安全弁（逃がし弁機能）の作動に必要な窒素が、逃がし弁機能用アキュムレータに供給されている場合に、逃がし安全弁（逃がし弁機能）を開操作することで原子炉圧力容器バウンダリを減圧する。窒素供給系は、耐震Sクラス設計ではなくS_s機能維持を担保できないが、使用可能であれば原子炉圧力バウンダリを冷却する手段として有効である。

(9) タービン・バイパス弁の手動操作による原子炉の減圧

主蒸気隔離弁が全開状態であり、かつ常用母線が健全で、復水器の真空状態が維持できている場合に、タービン・バイパス弁を開操作することで原子炉冷却材圧力バウンダリを減圧する。タービン・バイパス弁は、耐震Sクラス設計ではなくS_s機能維持を担保できないが、使用可能であれば原子炉圧力バウンダリを冷却する手段として有効である。

(10) 原子炉隔離時冷却系の手動操作による原子炉の減圧

復水貯蔵タンクが使用可能であり、かつ常設直流電源系統が健全である場合に、原子炉隔離時冷却系を復水貯蔵タンク循環運転とすることで、原子炉冷却材圧力バウンダリを減圧する。復水貯蔵タンクは、耐震Sクラス設計ではなくS_s機能維持を担保できないが、使用可能であれば原子炉圧力バウンダリを冷却する手段として有効である。

(11) 逃がし安全弁機能回復（可搬型窒素供給装置（小型））

非常用窒素供給系の予備の高圧窒素ポンペによる窒素供給圧力が低下した場合は、可搬型窒素供給装置（小型）を非常用窒素供給系に接続し、自動減圧機能用アキュムレータに窒素を供給することで、逃がし安全弁（自動減圧機能）の機能を回復させて、原子炉冷却材圧力バウンダリを減圧する。可搬型窒素供給装置（小型）は、自動減圧機能用アキュムレータへの窒素供給に時間を要するが、使用可能であれば原子炉圧力バウンダリを冷却する手段として有効である。

3.3.2 重大事故等対処設備

3.3.2.1 逃がし安全弁

3.3.2.1.1 設備概要

逃がし安全弁は、原子炉冷却材圧力バウンダリの過度の圧力上昇を防止するため、原子炉格納容器内の主蒸気配管に設置された重大事故等対処設備であり、発電用原子炉の蒸気を、排気管によりサプレッション・プール水面下に導き凝縮するようにする。

逃がし安全弁は、バネ式の安全弁に外部から強制的に開閉を行う空気式のアクチュエータを取付けたもので、蒸気圧力がスプリングの設定圧力に達すると自動開放する安全弁機能のほか、外部信号によってアクチュエータのピストンに、アキュムレータに蓄圧された窒素を供給してアクチュエータを作動させ弁を強制的に開放する逃がし弁機能及び自動減圧機能がある。また、アキュムレータは、逃がし弁機能用及び自動減圧機能用のアキュムレータが各々の機能別に設置されており、通常運転時は窒素供給系から窒素供給されている。

(1) 逃がし弁機能

逃がし弁機能は、原子炉冷却材圧力バウンダリの過度の圧力上昇を抑えるため、原子炉圧力高の信号により、逃がし弁機能用アキュムレータに蓄圧された窒素をアクチュエータのピストンに供給して弁を強制的に開放する。

18個の逃がし安全弁は、全てこの機能を有している。

(2) 安全弁機能

安全弁機能は、原子炉冷却材圧力バウンダリの過度の圧力上昇を抑えるため、逃がし弁機能のバックアップとして、圧力の上昇に伴いスプリングに打ち勝って自動開放されることにより、原子炉冷却材圧力バウンダリの最も過酷な圧力変化の場合にも原子炉圧力が最高使用圧力の1.1倍を超えない設計とする。

18個の逃がし安全弁は、全てこの機能を有している。

(3) 自動減圧機能

自動減圧機能は、非常用炉心冷却系の一部であり、原子炉水位異常低とドライウェル圧力高の両方の信号により、自動減圧機能用アキュムレータに蓄圧された窒素をアクチュエータのピストンに供給して弁を強制的に開放し、中小破断事故時に原子炉圧力を速やかに低下させて、残留熱除去系ポンプ（低圧注水系）等の早期の注水を促す。

18個の逃がし安全弁のうち、7個がこの機能を有している。

(4) 逃がし弁機能用アキュムレータ

逃がし弁機能用アキュムレータは、逃がし安全弁が逃がし弁機能によって強制的に開放するために必要な駆動用窒素を供給する。逃がし弁機能用アキュムレータは、通常運転時に窒素供給系より窒素供給されている。18個の逃がし弁機能用アキュムレータは、すべてこの機能を有しており、各々のアキュムレータが各逃がし安全弁に窒素供給が可能な設計とする。

(5) 自動減圧機能用アキュムレータ

自動減圧機能用アキュムレータは、逃がし安全弁が自動減圧機能によって強制的に開放するために必要な駆動用窒素を供給する。自動減圧機能用アキュムレータは、通常運転時に窒素供給系及び非常用窒素供給系より窒素供給されている。7個の自動減圧機能用アキュムレータは、全てこの機能を有しており、各々のアキュムレータが各逃がし安全弁（自動減圧機能）に窒素供給が可能な設計とする。

また、上記(1)～(3)の機能とは別に、中央制御室からの操作により、逃がし弁機能用アキュムレータ又は自動減圧機能用アキュムレータに蓄圧された窒素をアクチュエータのピストンに供給して弁を作動させ、原子炉圧力を制御することができる。

重大事故等時において、原子炉冷却材圧力バウンダリが高圧の状態である場合は、発電用原子炉の減圧及び低圧状態を維持するため、過渡時自動減圧機能又は中央制御室からの操作により逃がし安全弁（自動減圧機能）を作動させて、原子炉冷却材圧力バウンダリの減圧が可能な設計とする。

また、炉心損傷時に原子炉冷却材圧力バウンダリが高圧状態である場合は、高圧溶融物放出／格納容器雰囲気直接加熱による原子炉格納容器破損を防止するため、逃がし安全弁（自動減圧機能）を中央制御室からの操作により作動させて、原子炉冷却材圧力バウンダリの減圧が可能な設計とする。

なお、インターフェイスシステムLOCA発生時に原子炉冷却材圧力バウンダリの隔離ができない場合は、一次冷却材の漏えい抑制のため、逃がし安全弁（自動減圧機能）を中央制御室からの操作により作動させて原子炉冷却材圧力バウンダリの減圧が可能な設計とする。

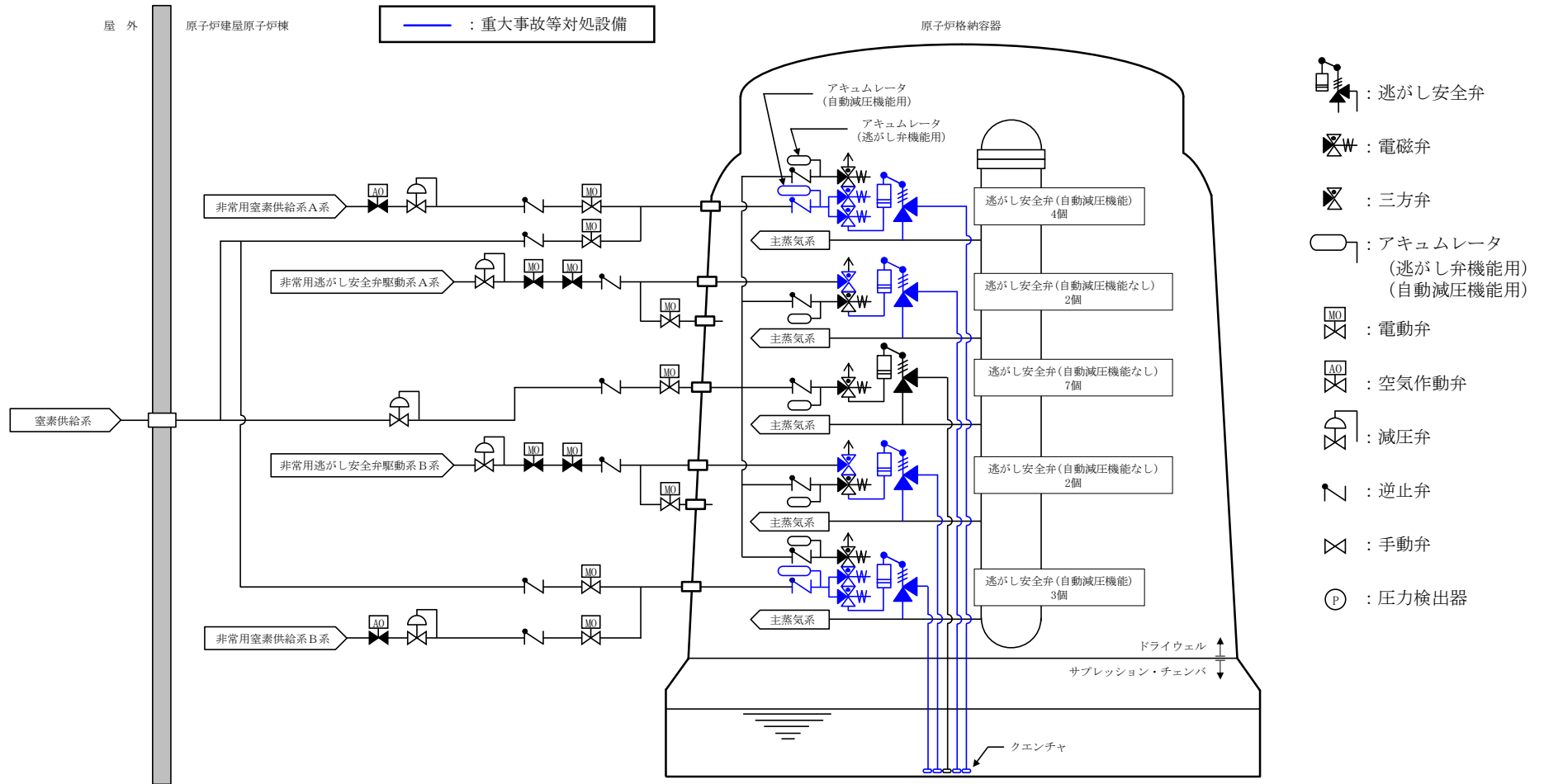
逃がし安全弁（自動減圧機能）は、自動減圧機能用アキュムレータに蓄圧された窒素又は非常用窒素供給系の高圧窒素ポンベからの窒素供給により、逃がし安全弁（自動減圧機能）を作動させて、原子炉冷却材圧力バウンタリの減圧が可能な設計とする。

その他、逃がし安全弁の作動に必要なアキュムレータの供給圧力が喪失した場合の原子炉冷却材圧力バウンタリを減圧する手段として、非常用逃がし安全弁駆動系による原子炉減圧を設ける。

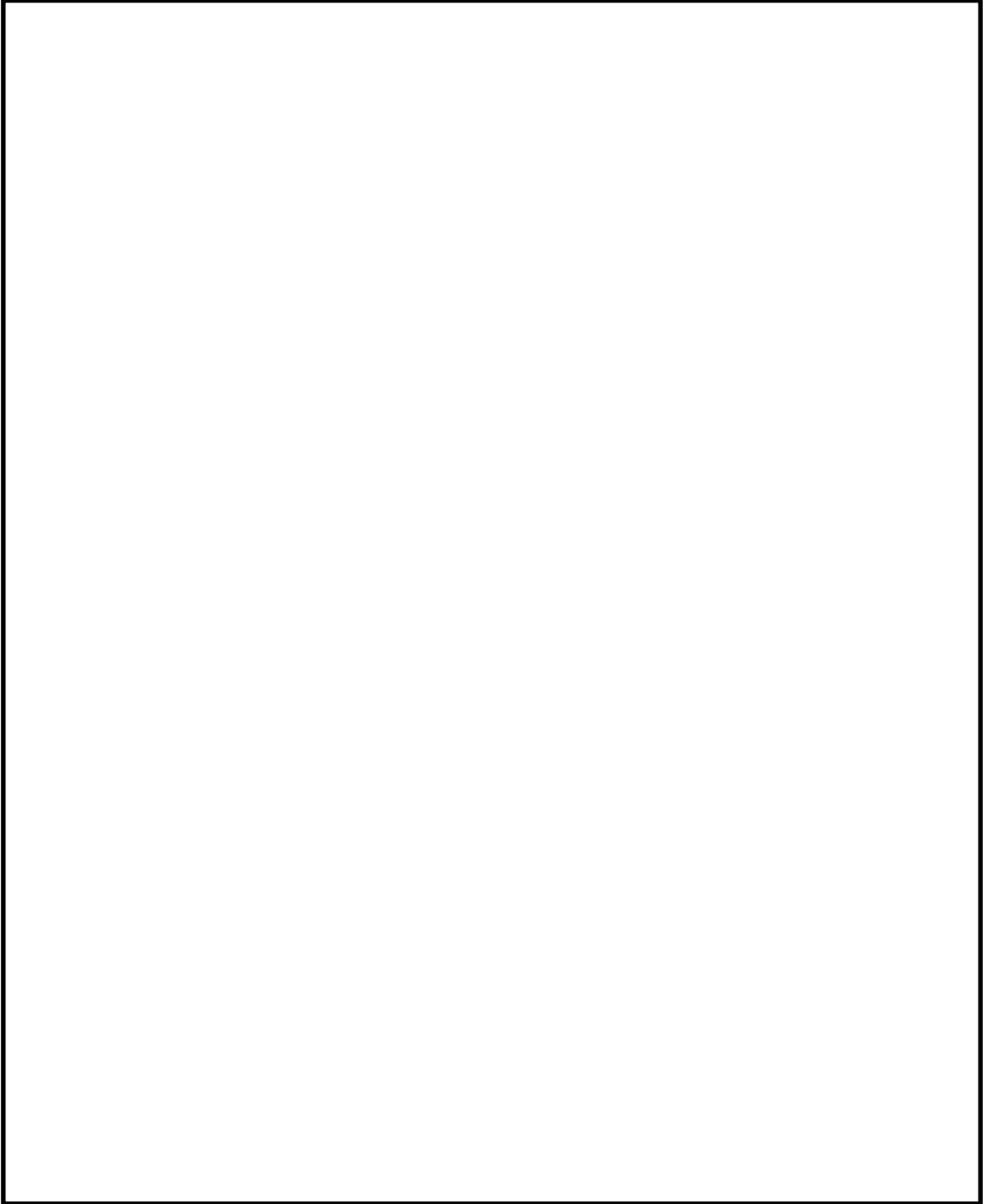
非常用逃がし安全弁駆動系は、非常用窒素供給系から独立した系統構成で非常用逃がし安全弁駆動系高圧窒素ポンベから逃がし安全弁（逃がし弁機能）に直接窒素を供給することで、2個の逃がし安全弁（逃がし弁機能）を作動させて、原子炉冷却材圧力バウンタリを減圧することができる設計とする。

自動減圧機能用アキュムレータは、逃がし安全弁（自動減圧機能）の作動環境条件を考慮して、格納容器圧力が設計圧力の2倍の状態（2Pd）においても全開可能な圧力に設定する。また、非常用窒素供給系及び非常用逃がし安全弁駆動系の系統圧力は、逃がし安全弁の作動環境条件を考慮して格納容器圧力が設計圧力の2倍の状態（2Pd）においても全開可能な圧力に設定する。

逃がし安全弁及びアキュムレータに関する系統概要図を第3.3-1図に、逃がし安全弁設備概要図を第3.3-2図に、重大事故等対処設備一覧を第3.3-1表及び第3.3-2表に示す。



第 3.3-1 図 逃がし安全弁及びアキュムレータに関する系統概要図



第 3.3-2 図 逃がし安全弁設備概要図

第3.3-1表 逃がし安全弁（自動減圧機能）に関する重大事故等対処設備
一覽

設備区分		設備名
主要設備		逃がし安全弁(自動減圧機能)【常設】※ ¹ 自動減圧機能用アキュムレータ【常設】
関連設備	付属設備	—
	水源	—
	流路	主蒸気系配管・クエンチャ【常設】
	注水先	—
	電源設備※ ² (燃料給油設備含む)	所内常設直流電源設備 125V系蓄電池A系【常設】 125V系蓄電池B系【常設】 常設代替直流電源設備 緊急用125V系蓄電池【常設】 可搬型代替交流電源設備 可搬型代替低圧電源車【可搬】 可搬型代替直流電源設備 可搬型代替低圧電源車【可搬】 可搬型整流器【可搬】 代替所内電気設備 緊急用電源切替盤【常設】 燃料給油設備 可搬型設備用軽油タンク【常設】 タンクローリ【可搬】
	計装設備※ ³	原子炉圧力【常設】 原子炉圧力(SA)【常設】 原子炉水位(広帯域)【常設】 原子炉水位(SA広帯域)【常設】 原子炉水位(燃料域)【常設】 原子炉水位(SA燃料域)【常設】 サプレッション・プール水位【常設】 サプレッション・プール水温度【常設】 格納容器雰囲気放射線モニタ(D/W)【常設】 格納容器雰囲気放射線モニタ(S/C)【常設】 原子炉圧力容器温度【常設】 高圧炉心スプレイ系系統流量【常設】

設備区分	設備名
	原子炉隔離時冷却系系統流量【常設】 高压炉心スプレイ系ポンプ吐出圧力【常設】 原子炉隔離時冷却系ポンプ吐出圧力【常設】 残留熱除去系ポンプ吐出圧力【常設】 低压炉心スプレイ系ポンプ吐出圧力【常設】 常設低压代替注水系ポンプ吐出圧力【常設】 代替循環冷却系ポンプ吐出圧力【常設】

- ※1 逃がし安全弁18個のうち、自動減圧機能を有する弁は、以下のとおり。
 B22-F013B, C, F, H, K, L, R 計7個
- ※2 単線結線図を補足説明資料46-2に示す。電源設備については、「3.14 電源設備許可基準規則第57条に対する設計方針を示す章）」で示す。
- ※3 主要設備を用いた炉心損傷防止及び格納容器破損防止対策を成功させるために把握することが必要な原子炉施設の状態計装設備については「3.15 計装設備（設置許可基準規則第58条に対する設計方針を示す章）」で示す。

第3.3-2表 逃がし安全弁（逃がし弁機能）に関する重大事故等対処設備
一覽

設備区分		設備名
主要設備		逃がし安全弁（逃がし弁機能）【常設】※ ¹
関連設備	付属設備	非常用逃がし安全弁駆動系高圧窒素ポンベ 【可搬】
	水源	—
	流路	主蒸気系配管・クエンチャ【常設】 非常用逃がし安全弁駆動系 配管・弁【常設】
	注水先	—
	電源設備※ ² （燃料給油 設備含む）	常設代替直流電源設備 緊急用125V系蓄電池【常設】 可搬型代替直流電源設備 可搬型代替低圧電源車【可搬】 可搬型整流器【可搬】 燃料給油設備 可搬型設備用軽油タンク【常設】 タンクローリ【可搬】
	計装設備※ ³	原子炉圧力【常設】 原子炉圧力（S A）【常設】 原子炉水位（広帯域）【常設】 原子炉水位（S A広帯域）【常設】 原子炉水位（燃料域）【常設】 原子炉水位（S A燃料域）【常設】 サプレッション・プール水位【常設】 サプレッション・プール水温度【常設】 格納容器雰囲気放射線モニタ（D/W）【常設】 格納容器雰囲気放射線モニタ（S/C）【常設】 原子炉圧力容器温度【常設】 高圧炉心スプレイ系系統流量【常設】 高圧炉心スプレイ系ポンプ吐出圧力【常設】 原子炉隔離時冷却系ポンプ吐出圧力【常設】 残留熱除去系ポンプ吐出圧力【常設】

設備区分	設備名
	低圧炉心スプレイ系ポンプ吐出圧力【常設】常設 低圧代替注水系ポンプ吐出圧力【常設】 代替循環冷却系ポンプ吐出圧力【常設】

- ※1 逃がし安全弁18個のうち，非常用逃がし安全弁駆動系による原子炉の減圧で使用する弁は以下のとおり。 B22-F013A, G, S, V 計4個
- ※2 単線結線図を補足説明資料46-2に示す。電源設備については，「3.14 電源設備許可基準規則第57条に対する設計方針を示す章）」で示す。
- ※3 主要設備を用いた炉心損傷防止及び格納容器破損防止対策を成功させるために把握することが必要な原子炉施設の状態計装設備については「3.15 計装設備（設置許可基準規則第58条に対する設計方針を示す章）」で示す。

3.3.2.1.2 主要設備の仕様

主要機器の仕様を以下に示す。

(1) 逃がし安全弁

種 類 : バネ式 (アクチュエータ付)

個 数 : 18

取付箇所 : 原子炉格納容器内

(安全弁機能^{※1})

吹出圧力 MPa [gage]	弁個数	容量／個 t/h (吹出し圧力×1.03において)
7.79	2	385.2
8.10	4	400.5
8.17	4	403.9
8.24	4	407.2
8.31	4	410.6

(逃がし弁機能^{※1})

吹出圧力 MPa [gage]	弁個数	容量／個 t/h (吹出し圧力において)
7.37	2	354.6
7.44	4	357.8
7.51	4	361.1
7.58	4	364.3
7.65	4	367.6

※1 安全弁機能及び逃がし弁機能は、あらかじめ設定された圧力で自動的に吹き止まる設計であることから、原子炉の低圧状態の維持及びインターフェイスシステムLOCA時の漏えい量抑制に期待する機能ではない。

(2) 自動減圧機能用アキュムレータ

種 類 : 円筒型

個 数 : 7

容 量 : 約 0.25m^3 (1個当たり)

最高使用圧力 : 2.28MPa [gage]

最高使用温度 : 171°C

取 付 箇 所 : 原子炉格納容器内

3.3.2.1.3 設置許可基準規則第43条への適合方針

3.3.2.1.3.1 設置許可基準規則第43条第1項への適合方針

(1) 環境条件（設置許可基準規則第43条第1項一）

(i) 要求事項

想定される重大事故等が発生した場合における温度，放射線，荷重その他の使用条件において，重大事故等に対処するために必要な機能を有効に発揮するものであること。

(ii) 適合性

基本方針については，「2.3.3 環境条件等」に示す。

逃がし安全弁及び自動減圧機能用アキュムレータは，原子炉格納容器内に設置される設備であることから，想定される重大事故等時における原子炉格納容器内の環境条件を考慮し，その機能を有効に発揮することができるよう，第3.3-3表に示す設計とする。

また，想定される重大事故等時の環境条件のうち，格納容器圧力が仮に設計圧力の2倍（2Pd）となった場合においても，確実に逃がし安全弁を作動させることができるように，窒素供給系及び非常用窒素供給の供給圧力を設定する。

(46-3-7, 8)

第3.3-3表 想定する環境条件

環境条件	対応
環境温度・環境圧力・湿度／屋外の天候／放射線／荷重	設置場所である中央制御室，原子炉建屋付属棟及び原子建屋原子炉棟で想定される環境温度 ^{※1} ，環境圧力，湿度及び放射線条件に耐えられる性能を確認した機器を使用する。
屋外の天候による影響	屋外に設置するものではないため，天候による影響は受けない。
海水を通水する系統への影響	海水を通水することはない。
地震	適切な地震荷重との組合せを考慮した上で，機器が損傷しない設計とする。（詳細は「2.1.2 耐震設計の基本方針」に示す）
津波	津波を考慮し防潮堤及び浸水防護設備を設置する設計とする。
風（台風），竜巻，積雪，火山の影響	原子炉建屋原子炉棟内に設置するため，風（台風），竜巻，積雪及び火山の影響を受けない。
電磁的障害	機械装置のため，電磁波の影響を受けない。

※1 炉心損傷を判断した場合には，逃がし安全弁の環境温度条件を緩和するため，代替循環冷却系による格納容器スプレイを実施する。

(2) 操作性（設置許可基準規則第43条第1項二）

(i) 要求事項

想定される重大事故等が発生した場合において確実に操作できるものであること。

(ii) 適合性

基本方針については，「2.3.4 操作性及び試験・検査性について」に示す。

逃がし安全弁（自動減圧機能）の操作は、想定される重大事故時において、中央制御室内の環境条件を考慮の上、中央制御室のスイッチ操作が可能な設計とする。

中央制御室のスイッチを操作するにあたり、運転員の操作性を考慮して十分な操作空間を確保する。また、スイッチには誤操作防止のために銘板をつけることで識別可能とし、運転員の操作及び監視性を考慮して確実に操作できる設計とする。

自動減圧機能用アキュムレータは操作不要な設計とする。

第3.3-4表に操作対象機器を示す。

(46-3-3)

第3.3-4表 操作対象機器

機器名称	状態の変化	操作場所	操作方法
逃がし安全弁 (自動減圧機能)	全閉→全開	中央制御室	スイッチ操作

(3) 試験検査（設置許可基準規則第43条第1項三）

(i) 要求事項

健全性及び能力を確認するため、発電用原子炉の運転中又は停止中に試験又は検査ができるものであること。

(ii) 適合性

基本方針については、「2.3.4 操作性及び試験・検査性について」に示す。

逃がし安全弁は、第3.3-5表に示すように発電用原子炉の停止中に分解検査、機能・性能検査及び外観検査が可能な設計とする。

分解検査として、浸透探傷検査により性能に影響を及ぼす指示模様がないこと、目視により性能に影響を及ぼすおそれのある傷、割れ等がないことについて、逃がし安全弁部品表面状態の確認を行うことが可能な設計とする。

機能・性能検査のうち安全弁機能検査として、逃がし安全弁の組み立て時に、吹下りに影響する調整装置の設定値が規定の位置に設定されていることを確認し、窒素ガスにより逃がし安全弁の入口側を加圧することで、逃がし安全弁（安全弁機能）の吹出し圧力が許容値以内であること、及び弁座からの漏えい量が規定値以内であることが確認可能な設計とする。

機能・性能検査のうち逃がし弁機能検査として、圧力スイッチに動作に必要な圧力を加え、圧力スイッチが動作した時の動作値が許容範囲内であることを確認する。また、逃がし弁動作信号を模擬的に発信、復旧させることにより、逃がし安全弁が「全開」及び「全閉」することが確認可能な設計とする。

機能・性能検査のうち自動減圧系機能検査として、自動減圧系を動作させ、逃がし安全弁が全開するまでの時間を測定し、自動減圧機能を有する逃がし安全弁の全数が、許容動作範囲で「全開」動作することが確認可能な設計とする。

外観検査として、逃がし安全弁が主蒸気管に取り付けられた状態で外観の確認が可能な設計とする。

なお、逃がし安全弁は、多重性を備えた機器であるが、各々が独立して他の系統へ悪影響を及ぼさず検査が可能な設計とし、停止中における検査を行う際、接近性を考慮した必要な空間を備え、構造上接近又は検査が困難とならない設計とする。

(46-5-2~8)

第3.3-5表 逃がし安全弁の試験検査

原子炉の状態	項目	内容
停止中	分解検査	逃がし安全弁の部品の表面状態を、検査及び目視により確認
	機能・性能検査	吹出圧力確認 安全弁機能による作動確認 逃がし弁機能による作動確認 自動減圧機能による作動確認 弁本体、弁座からの漏えい確認
	外観検査	逃がし安全弁の外観確認

自動減圧機能用アキュムレータは、第3.3-6表に示すように発電用原子炉の停止中に機能・性能検査及び外観検査が可能な設計とする。

自動減圧機能用アキュムレータは、機能・性能検査として、高圧窒素ポンベから窒素を供給することで、アキュムレータの漏えいの有無の確認を行うことが可能な設計とする。

自動減圧機能用アキュムレータは、外観検査として、目視により性能に影響を及ぼすおそれのある傷、割れ等がないことについて表面状態の確認を行うことが可能な設計とする。

なお、自動減圧機能用アキュムレータは、多重性を備えた機器であるが、各々が独立して他の系統へ悪影響を及ぼさず検査が可能な設計とし、停止中における検査を行う際、接近性を考慮した必要な空間を備え、構造上接近又は検査が困難とならない設計とする。

第3.3-6表 自動減圧機能用アキュムレータの試験検査

原子炉の状態	項目	内容
停止中	機能・性能検査	アキュムレータの漏えい確認
	外観検査	アキュムレータの外観確認

(4) 切替えの容易性（設置許可基準規則第43条第1項四）

(i) 要求事項

本来の用途以外の用途として重大事故等に対処するために使用する設備にあっては、通常時に使用する系統から速やかに切り替えられる機能を備えるものであること。

(ii) 適合性

基本方針については、「2.3.4 操作性及び試験・検査性について」に示す。

逃がし安全弁及び自動減圧機能用アキュムレータは、本来の用途以外の用途には使用しない。

逃がし安全弁及び自動減圧機能用アキュムレータは、切り替えが不要な設計とする。

(46-4-3~7)

(5) 悪影響の防止（設置許可基準規則第43条第1項五）

(i) 要求事項

工場等内の他の設備に対して悪影響を及ぼさないものであること。

(ii) 適合性

基本方針については、「2.3.1 多様性，位置的分散，悪影響防止等について」に示す。

逃がし安全弁及び自動減圧機能用アキュムレータは、設計基準対象施設として使用する場合と同じ系統構成で重大事故対処設備として使用することにより、他の設備に悪影響を及ぼさない設計とする。

(46-3-7, 8, 46-4-3~7)

(6) 設置場所（設置許可基準規則第43条第1項六）

(i) 要求事項

想定される重大事故等が発生した場合において重大事故等対処設備の操作及び復旧作業を行うことができるよう、放射線量が高くなるおそれが少ない設置場所の選定，設置場所への遮蔽物の設置その他の適切な措置を講じたものであること。

(ii) 適合性

基本方針については，「2.3.3 環境条件等」に示す。

逃がし安全弁は，第3.3-7表に示すように原子炉格納容器内に設置されている設備であるが，中央制御室からの操作が可能な設計とすることで，設置場所の放射線量が高くなるおそれが少ない設計とする。

自動減圧機能用アキュムレータについては，操作不要な設計とする。また，アキュムレータの供給圧力が喪失した場合でも，非常用窒素供給系の窒素ポンベにより逃がし安全弁（自動減圧機能）7個への窒素供給が可能であり，アキュムレータの復旧作業が不要な設計とする。

(46-3-3, 7, 8)

第3.3-7表 操作対象機器設置場所

機器名称	設置場所	操作場所
逃がし安全弁 (自動減圧機能)	原子炉格納容器内	中央制御室

3.3.2.1.3.2 設置許可基準規則第43条第2項への適合方針

(1) 容量（設置許可基準規則第43条第2項一）

(i) 要求事項

想定される重大事故等の収束に必要な容量を有するものであること。

(ii) 適合性

基本方針については、「2.3.2 容量等」に示す。

逃がし安全弁は、十分な吹出能力を有する容量とし、計基準事対象施設としての仕様が、システムの目的に応じて必要となる容量等の仕様に対して十分であることを確認した上で、設計基準対象施設の容量等と同仕様の設計とする。

また、自動減圧機能用アキュムレータは、逃がし安全弁（自動減圧機能）の作動に十分な供給窒素を有する容量とし、設計基準事対象施設の容量等の仕様が、システムの目的に応じて必要となる容量等の仕様に対して十分であることを確認した上で、設計基準対象施設と同仕様の設計とする。

(46-6-2, 5, 6)

(2) 共用の禁止（設置許可基準規則第43条第2項二）

(i) 要求事項

二以上の発電用原子炉施設において共用するものでないこと。ただし、二以上の発電用原子炉施設と共用することによって当該二以上の発電用原子炉施設の安全性が向上する場合であって、同一の工場等内の他の発電用原子炉施設に対して悪影響を及ぼさない場合は、この限りでない。

(ii) 適合性

基本方針については、「2.3.1 多様性，位置的分散，悪影響防止等について」に示す。

逃がし安全弁は、二以上の発電用原子炉施設において共用しない設計とする。

(3) 設計基準事故対処設備との多様性（設置許可基準規則第43条第2項三）

(i) 要求事項

常設重大事故防止設備は、共通要因によって設計基準事故対処設備の安全機能と同時にその機能が損なわれるおそれがないよう、適切な措置を講じたものであること。

(ii) 適合性

基本方針については、「2.3.1 多様性，位置的分散，悪影響防止等について」に示す。

逃がし安全弁及び自動減圧機能用アキュムレータは、設計基準事故対処設備と重大事故等対処設備としての安全機能を兼ねる設備であるが、外部からの衝撃による損傷の防止が図られた原子炉格納容器内に設置することにより、外部からの共通要因により同時に安全機能が損なわれるおそれがない設計とする。

また、逃がし安全弁（逃がし弁機能）に非常用逃がし安全弁駆動系を設けることで、重大事故等時に作動が必要な逃がし安全弁の個数に対する余裕を確保するとともに、窒素供給源及び逃がし安全弁の作動方法に多様性を持たせた設計とする。

逃がし安全弁の多様性又は多重性、位置的分散について、第3.3-8表に示す。

(46-3-7, 8, 46-4-3~7)

第3.3-8表 多様性又は多重性，位置的分散

逃がし安全弁	自動減圧機能 ^{※1}				逃がし弁機能 ^{※2}	
	原子炉格納容器内				原子炉格納容器内	
窒素供給源	自動減圧機能用アキュムレータ 非常用窒素供給系高圧窒素ポンペ				非常用逃がし安全弁駆動系 高圧窒素ポンペ	
	原子炉建屋原子炉棟				原子炉建屋原子炉棟	
逃がし安全弁 作動に必要な 操作対象設備	逃がし安全弁電磁弁				電動弁	
	格納容器内				原子炉建屋原子炉棟	
駆動用電源	所内常設直 流電源設備 (蓄電池)	常設代替直 流電源設備 (蓄電池)	可搬型代替 直流電源設 備(電源車)	逃がし安全 弁用可搬型 蓄電池	常設代替直 流電源設備 (蓄電池)	可搬型代替 直流電源設 備(電源車)
	原子炉建屋 付属棟	原子炉建屋 付属棟	屋外	中央制御室	原子炉建屋 付属棟	屋外

※1 逃がし安全弁18個のうち、自動減圧機能を有する弁は、以下のとおり。

B22-F013B, C, F, H, K, L, R 計7個

※2 逃がし安全弁18個のうち、非常用逃がし安全弁駆動系による原子炉の減圧で使用される弁は以下のとおり。 B22-F013A, G, S, V 計4個

3.3.2.2 過渡時自動減圧機能

3.3.2.2.1 設備概要

原子炉冷却材圧力バウンダリが高圧の状態であって、設計基準事故対処設備が有する発電用原子炉の自動減圧機能が喪失した場合においても炉心の著しい損傷及び格納容器の破損を防止するため、原子炉水位異常低下（レベル1）及び残留熱除去系ポンプ（低圧注水系）又は低圧炉心スプレイ系ポンプが運転している場合に、逃がし安全弁（自動減圧機能）7個のうち、2個を作動させることを目的として論理回路を設けるものである。

本システムは、原子炉水位異常低下（レベル1）及び残留熱除去系ポンプ（低圧注水系）又は低圧炉心スプレイ系ポンプが運転している場合に、逃がし安全弁（自動減圧機能）2個を作動させる論理回路を設ける構成とする。原子炉水位異常低下（レベル1）の検出器を多重化し、残留熱除去系ポンプ又は低圧炉心スプレイ系ポンプ吐出圧力確立の条件成立時、「2 out of 2」論理にて自動的に信号を発信し、信頼性向上を図る設計とする。

なお、原子炉緊急停止失敗時に自動減圧系が作動すると、高圧炉心スプレイ系、低圧注水系及び低圧炉心スプレイ系から大量の冷水が注水され出力の急激な上昇につながるため、自動減圧系の起動阻止スイッチにより自動減圧系及び過渡時自動減圧機能による自動減圧を阻止する設計とする。

過渡時自動減圧機能に関する重大事故等対処設備一覧を第3.3-9表に示す。

第3.3-9表 過渡時自動減圧機能に関する重大事故等対処設備一覧

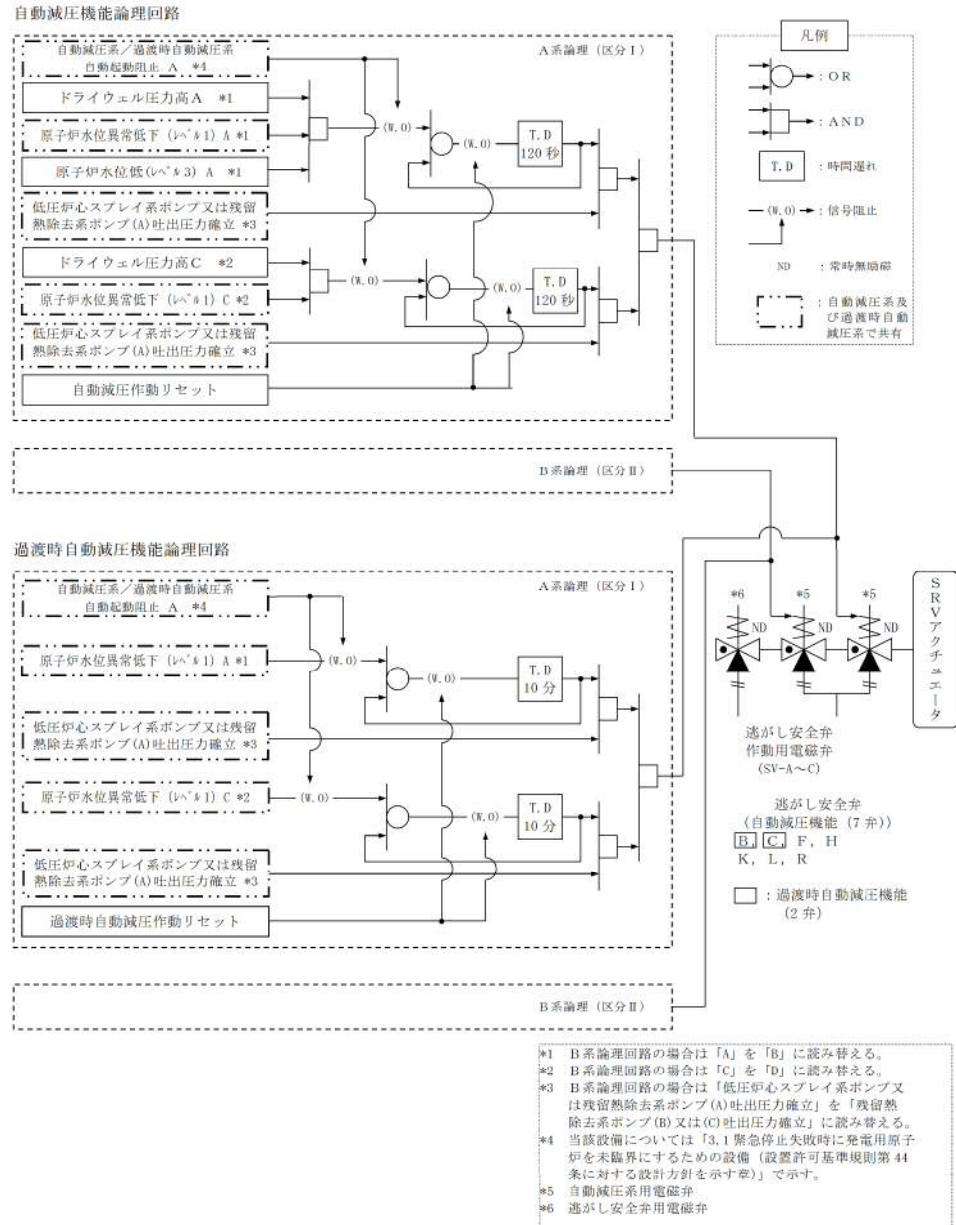
設備区分		設備名
主要設備		過渡時自動減圧機能【常設】 自動減圧系の起動阻止スイッチ【常設】
関連設備	付属設備	—
	水源	—
	流路	—
	注水先	—
	電源設備※ ¹ (燃料給油設備含む)	非常用交流電源設備 2 C 非常用ディーゼル発電機【常設】 2 D 非常用ディーゼル発電機【常設】 2 C 非常用ディーゼル発電機用海水ポンプ【常設】 2 D 非常用ディーゼル発電機用海水ポンプ【常設】 燃料給油設備 2 C 非常用ディーゼル発電機燃料移送ポンプ【常設】 2 D 非常用ディーゼル発電機燃料移送ポンプ【常設】 軽油貯蔵タンク【常設】
	計装設備※ ²	原子炉圧力【常設】 原子炉圧力(SA)【常設】 原子炉水位(広帯域)【常設】 原子炉水位(SA広帯域)【常設】 原子炉水位(燃料域)【常設】 原子炉水位(SA燃料域)【常設】 サプレッション・プール水位【常設】 サプレッション・プール水温度【常設】 格納容器雰囲気放射線モニタ(D/W)【常設】 格納容器雰囲気放射線モニタ(S/C)【常設】 原子炉圧力容器温度【常設】 高圧炉心スプレイ系ポンプ吐出圧力【常設】 原子炉隔離時冷却系ポンプ吐出圧力【常設】 残留熱除去系ポンプ吐出圧力【常設】

設備区分	設備名
	低圧炉心スプレイ系ポンプ吐出圧力【常設】 常設低圧代替注水系ポンプ吐出圧力【常設】 代替循環冷却系ポンプ吐出圧力【常設】

- ※1 電源設備については「3.14 電源設備（設置許可基準規則第57条に対する設計方針を示す章）」で示す。
- ※2 主要設備を用いた炉心損傷防止及び格納容器破損防止対策を成功させるための操作に必要な計装設備。なお、計装制御設備については「3.15 計装設備（設置許可基準規則第58条に対する設計方針を示す章）」で示す。

3.3.2.2.2 主要設備の仕様

主要機器の仕様を、第3.3-3図に示す。



第 3.3-3 図 過渡時自動減圧機能説明図

3.3.2.2.3 設置許可基準規則第43条への適合方針

3.3.2.2.3.1 設置許可基準規則第43条第1項への適合方針

(1) 環境条件（設置許可基準規則第43条第1項一）

(i) 要求事項

想定される重大事故等が発生した場合における温度，放射線，荷重その他の使用条件において，重大事故等に対処するために必要な機能を有効に発揮するものであること。

(ii) 適合性

設計方針については，「2.3.3 環境条件等」で示す。

過渡時自動減圧機能は，中央制御室，原子炉建屋付属棟及び原子建屋原子炉棟内に設置する設備であることから，その機能を期待される重大事故等が発生した場合における，中央制御室，原子炉建屋付属棟及び原子建屋原子炉棟内の環境条件を考慮し，以下の第3.3-10表に示す設計とする。

(46-3-2, 3)

第3.3-10表 想定する環境条件

環境条件	対応
環境温度・環境圧力・湿度／屋外の天候／放射線／荷重	設置場所である中央制御室，原子炉建屋付属棟及び原子建屋原子炉棟で想定される環境温度，環境圧力，湿度及び放射線条件に耐えられる性能を確認した機器を使用する。
屋外の天候による影響	屋外に設置する設備ではないため，天候による影響は受けない。
海水を通水する系統への影響	海水を通水することはない。
地震	適切な地震荷重との組合せを踏まえ，機器の損傷等の影響を考慮した設計とする。（詳細は「2.1.2 耐震設計の基本方針」に示す。）
津波	津波を考慮し防潮堤及び浸水防止設備を設置する設計とする。
風（台風），竜巻，積雪，火山の影響	中央制御室，原子炉建屋付属棟及び原子建屋原子炉棟内に取り付けるため，風（台風），竜巻，積雪及び火山の影響を受けない。
電磁的障害	重大事故等が発生した場合においても電磁波による影響を考慮した設計とする。

(2) 操作性（設置許可基準規則第43条第1項二）

(i) 要求事項

想定される重大事故等が発生した場合において確実に操作できるものであること。

(ii) 適合性

基本方針については，「2.3.4 操作性及び試験・検査性」に示す。

過渡時自動減圧機能は、想定される重大事故等時において、他の系統と切り替えることなく使用可能な設計とする。

過渡時自動減圧機能は、原子炉水位異常低下（レベル1）及び残留熱除去系ポンプ（低圧注水系）又は低圧炉心スプレイ系ポンプが運転している場合に、2個の逃がし安全弁を自動で確実に作動させる設計とする。

過渡時自動減圧機能は、原子炉水位異常低下（レベル1）の検出器は多重化し、残留熱除去系ポンプ又は低圧炉心スプレイ系ポンプ吐出圧力確立の条件成立時、「2 out of 2」論理で逃がし安全弁（自動減圧機能）作動させることで、信頼性向上を図った設計とする。

自動減圧系の起動阻止スイッチは、想定される重大事故等時において、中央制御室にて操作が可能な設計とする。

(3) 試験検査（設置許可基準規則第43条第1項三）

(i) 要求事項

健全性及び能力を確認するため、発電用原子炉の運転中又は停止中に試験又は検査ができるものであること。

(ii) 適合性

基本方針については、「2.3.4 操作性及び試験・検査性について」に示す。

過渡時自動減圧機能は、逃がし安全弁（自動減圧機能）の作動信号を発信する設備であり、運転中に試験又は検査を実施する場合には、誤操作等によりプラントに外乱を与える可能性があるため、第3.3-11表に示すように停止中に機能・性能の確認が可能な設計とする。

原子炉減圧の自動化に使用する過渡時自動減圧機能は、発電用原子炉の停止中に機能・性能確認として、模擬入力による論理回路の作動確認（自動減圧系の起動阻止スイッチの機能確認を含む）、校正及び設定値確認が可能な設計とする。

(46-5-9~13)

第3.3-11表 過渡時自動減圧機能の試験検査

原子炉の状態	項目	内容
停止中	機能・性能検査	校正及び設定値確認 タイマーの確認 論理回路確認（自動減圧系の起動阻止スイッチの機能確認を含む）

(4) 切替えの容易性（設置許可基準規則第43条第1項四）

(i) 要求事項

本来の用途以外の用途として重大事故等に対処するために使用する設備にあっては、通常時に使用する系統から速やかに切り替えられる機能を備えるものであること。

(ii) 適合性

基本方針については、「2.3.1 多様性，位置的分散，悪影響防止

等について」に示す。

過渡時自動減圧機能は、本来の用途以外には使用しない設計とする。

(46-4-2)

(5) 悪影響の防止（設置許可基準規則第43条第1項五）

(i) 要求事項

工場等内の他の設備に対して悪影響を及ぼさないものであること。

(ii) 適合性

基本方針については、「2.3.1 多様性，位置的分散，悪影響防止等について」に示す。

過渡時自動減圧機能は，他の設備に悪影響を及ぼさないよう以下の措置を講じる設計とする。

過渡時自動減圧機能の論理回路は，自動減圧系とは別の制御盤に収納することで，自動減圧系に悪影響を及ぼさない設計とする。

過渡時自動減圧機能は，原子炉水位異常低下（レベル1）及び残留熱除去系ポンプ又は低圧炉心スプレイ系ポンプ吐出圧力高の検出器からの入力信号並びに論理回路からの逃がし安全弁（自動減圧機能）作動用電磁弁制御信号は，自動減圧系と共有するが自動減圧系と検出器信号についてリレーにより分離し，論理回路電源は，配線用遮断器及びヒューズにより分離することで，自動減圧系に悪影響を及ぼさない設計とする。

過渡時自動減圧機能は，他の設備と電氣的に分離することで，他の設備に悪影響を及ぼさない設計とする。

自動減圧系の起動阻止スイッチは，過渡時自動減圧機能と自動減圧

系で阻止スイッチ（ハードスイッチ）を共用しているが、スイッチの接点で分離することで、自動減圧系に悪影響を及ぼさない設計とする。

(46-11-2~7, 46-12-2~16)

(6) 設置場所（設置許可基準規則第43条第1項六）

(i) 要求事項

想定される重大事故等が発生した場合において重大事故等対処設備の操作及び復旧作業を行うことができるよう、放射線量が高くなるおそれが少ない設置場所の選定、設置場所への遮蔽物の設置その他の適切な措置を講じたものであること。

(ii) 適合性

基本方針については、「2.3.3 環境条件等」に示す。

過渡時自動減圧機能は、中央制御室、原子炉建屋付属棟及び原子建屋原子炉棟内に設置されている設備であるが、原子炉水位異常低下（レベル1）、残留熱除去系ポンプ又は低圧炉心スプレイ系ポンプ吐出圧力確立の条件成立時、「2 out of 2」論理により自動で動作し、操作を行なわない設計とする。

自動減圧系の起動阻止スイッチは、想定される重大事故等時において、中央制御室にて操作が可能な設計とする。

(46-4-2)

3.3.2.2.3.2 設置許可基準規則第43条第2項への適合方針

(1) 容量（設置許可基準規則第43条第2項一）

(i) 要求事項

想定される重大事故等の収束に必要な容量を有するものであること。

(ii) 適合性

基本方針については、「2.3.2 容量等」に示す。

過渡時自動減圧機能は、想定される重大事故等時において、炉心の著しい損傷を防止するために作動する回路であることから、炉心が露出しないように燃料有効長頂部より高い設定として原子炉水位異常低下（レベル1）信号の計器誤差を考慮して確実に作動する設計とする。また、逃がし安全弁が作動すると冷却材が放出され、その補給に残留熱除去系ポンプ又は低圧炉心スプレイ系ポンプによる注水が必要であることから、原子炉水位異常低下（レベル1）及び残留熱除去系ポンプ（低圧注水系）又は低圧炉心スプレイ系ポンプが運転の場合に作動する設計とする。

過渡時自動減圧機能の動作対象台数は、炉心損傷に至らない台数を考慮した設計とする。

過渡時自動減圧機能の動作対象弁は、サブプレッション・プールの熱負荷を考慮し、異なる主蒸気配管の逃がし安全弁（自動減圧機能）となるよう設計する。

(46-6-2~4)

(2) 共用の禁止（設置許可基準規則第43条第2項二）

(i) 要求事項

二以上の発電用原子炉施設において共用するものでないこと。ただし、二以上の発電用原子炉施設と共用することによって当該二以上の発電用原子炉施設の安全性が向上する場合であって、同一の工場等内の他の発電用原子炉施設に対して悪影響を及ぼさない場合は、この限りでない。

(ii) 適合性

基本方針については、「2.3.1 多様性，位置的分離，悪影響防止等について」に示す。

敷地内に二以上の原子炉施設はないことから、過渡時自動減圧機能は共用しない。

(3) 設計基準対象設備との多様性（設置許可基準規則第43条第2項三）

(i) 要求事項

常設重大事故防止設備は、共通要因によって設計基準事故対処設備の安全機能と同時にその機能が損なわれるおそれがないよう、適切な措置を講じたものであること。

(ii) 適合性

基本方針等については、「2.3.1 多様性，位置的分散，悪影響防止等について」に示す。

設計基準事故対処設備である自動減圧機能の論理回路は、原子炉水位の低下により低圧炉心スプレイ系又は残留熱除去系（低圧炉心注水系）が起動し、かつドライウェル圧力高信号が成立した場合に発電用原子炉の自動減圧を行うことができる設計とする。

常設重大事故防止設備である過渡時自動減圧機能の論理回路は、原子炉水位低下により低圧炉心スプレイ系又は残留熱除去系（低圧炉心注水系）が起動した場合に、ドライウェル圧力高信号を必要とせず、発電用原子炉の自動減圧を行うことが可能な設計とし、自動減圧機能の論理回路に対して異なる作動論理とすることで可能な限り多様性を有する設計とする。

過渡時自動減圧機能は、自動減圧系と共通要因によって同時に機能が損なわれないよう、自動減圧系の制御盤と位置的分散を図ることで、地震、火災、溢水等の主要な共通要因故障によって同時に機能を損なわれない設計とする。

過渡時自動減圧機能は、自動減圧系と電氣的に分離することで、共通要因によって同時に機能を損なわない設計とする。

(46-11-2~7, 46-12-2~16)

3.3.2.3 逃がし安全弁機能回復（代替直流電源及び逃がし安全弁用可搬型蓄電池供給）

3.3.2.3.1 設備概要

逃がし安全弁駆動に必要な常設直流電源が喪失し可搬型代替直流電源設備が使用できる場合は、可搬型代替直流電源設備用電源切替盤を切り替えることで、可搬型代替直流電源設備（可搬型代替低圧電源車）からの供給により、逃がし安全弁（自動減圧機能）7個の駆動が可能な設計とする。

可搬型代替直流電源設備（可搬型代替低圧電源車）は可搬型代替低圧電源車接続盤に接続し、可搬型整流器を経由することで、逃がし安全弁（自動減圧機能）の自動減圧系用電磁弁へ電源供給できる設計とする。また、可搬型設備用軽油タンクより、タンクローリを用いて燃料を補給できる設計とする。

逃がし安全弁駆動に必要な常設直流電源が喪失し常設代替直流電源設備が使用できる場合は、緊急用電源切替盤を切り替えることで、逃がし安全弁（自動減圧機能）7個の駆動が可能な設計とする。

また、常設直流電源が喪失し可搬型直流電源設備が使用できない場合は、駆動回路に逃がし弁安全弁用可搬型蓄電池を接続することで、逃がし安全弁（自動減圧機能）2個の作動が可能な設計とする。逃がし安全弁用可搬型蓄電池は、24時間にわたり逃がし安全弁（自動減圧機能）2個を連続開可能な容量を有する設計とする。

直流電源単線結線図について補足説明資料46-2-2, 3に、重大事故等対処設備一覧を第3.3-12表に示す。

第3.3-12表 逃がし安全弁機能回復（代替直流電源設備及び逃がし安全弁用可搬型蓄電池）に関する重大事故等対処設備一覧

設備区分		設備名
主要設備		常設代替直流電源設備 ^{※1} 緊急用125V系蓄電池【常設】 可搬型代替直流電源設備 ^{※1} 可搬型代替低圧電源車【可搬】 可搬型整流器【可搬】 逃がし安全弁用可搬型蓄電池【可搬】 逃がし安全弁（自動減圧機能）【常設】 ^{※2}
関連設備	付属設備	自動減圧機能用アキュムレータ【常設】
	水源	—
	流路	主蒸気系配管・クエンチャ【常設】
	注水先	—
	電源設備 ^{※3} （燃料給油設備含む）	代替所内電気設備 緊急用電源切替盤【常設】 燃料給油設備 可搬型設備用軽油タンク【常設】 タンクローリ【可搬】
	計装設備	—

※1 単線結線図を補足説明資料46-2に示す。主要設備のうち、常設代替直流電源設備及び可搬型代替直流電源設備については「3.14 電源設備許可基準規則第57条に対する設計方針を示す章）」で示す。

※2 逃がし安全弁18個のうち、自動減圧機能を有する弁は、以下のとおり。
 B22-F013B, C, F, H, K, L, R 計7個

※3 単線結線図を補足説明資料46-2に示す。電源設備については、「3.14 電源設備許可基準規則第57条に対する設計方針を示す章）」で示す。

3.3.2.3.2 主要設備の仕様

主要機器の仕様を以下に示す。

(1) 逃がし安全弁用可搬型蓄電池

型式 : リチウムイオン電池
個数 : 2 (予備1)
容量 : 約780Wh (1個当たり)
電圧 : 125V
取付箇所 : 中央制御室
保管場所 : 中央制御室

(2) 可搬型代替低圧電源車

エンジン

個数 : 4 (予備1)
使用燃料 : 軽油

発電機

個数 : 4 (予備1)
種類 : 三相交流発電機
容量 : 約500kVA (1台当たり)
力率 : 0.8
電圧 : 440V
周波数 : 50Hz

設置場所 : 原子炉建屋西側可搬型代替低圧電源車設置エリア又は
原子炉建屋東側可搬型代替低圧電源車設置エリア

保管場所 : 西側保管場所及び南側保管場所及び予備機置き場

(3) 可搬型整流器

個 数 : 8 (予備1)

出 力 : 15kW (1台当たり)

設置場所 : 原子炉建屋西側可搬型代替低圧電源車設置エリア又は
原子炉建屋東側可搬型代替低圧電源車設置エリア

保管場所 : 西側保管場所及び南側保管場所

(4) 可搬型設備用軽油タンク

容 量 : 約30kL (1基当たり)

個 数 : 7 (予備1)

設置場所 : 西側保管場所 (地下) 及び南側保管場所 (地下)

(5) タンクローリ

容 量 : 約4.0kL (1台当たり)

個 数 : 2 (予備3)

設置場所 : 原子炉建屋西側可搬型代替低圧電源車設置エリア又は
原子炉建屋東側可搬型代替低圧電源車設置エリア

保管場所 : 西側保管場所及び南側保管場所

(6) 緊急用125V系蓄電池

容 量 : 1組 (116セル)

個 数 : 125V

容 量 : 約6,000Ah

設置場所 : 原子炉建屋廃棄物処理棟1階

なお、上記(2)～(6)の電源設備の詳細については「3.14電源設備 (設置許可基準規則第57条に対する設計方針を示す章)」にて示す。

3.3.2.3.3 設置許可基準規則第43条への適合方針

3.3.2.3.3.1 設置許可基準規則第43条第1項への適合方針

(1) 環境条件（設置許可基準規則第43条第1項一）

(i) 要求事項

想定される重大事故等が発生した場合における温度，放射線，荷重その他の使用条件において，重大事故等に対処するために必要な機能を有効に発揮するものであること。

(ii) 適合性

設計方針については，「2.3.3 環境条件等」で示す。

逃がし安全弁用可搬型蓄電池は，中央制御室に設置する設備であることから，その機能を期待される重大事故等が発生した場合における，中央制御室の環境条件を考慮し，第3.3-13表に示す設計とする。

(46-3-4)

第3.3-13表 想定する環境条件

環境条件	対応
環境温度・環境圧力・湿度／屋外の天候／放射線／荷重	保管場所である中央制御室で想定される環境温度，環境圧力，湿度及び放射線条件に耐えられる性能を確認した機器を使用する。
屋外の天候による影響	屋外に設置する設備ではないため，天候による影響は受けない。
海水を通水する系統への影響	海水を通水することはない。
地震	保管場所で想定される適切な地震荷重との組合せを踏まえ，機器が損傷しないことを確認し，ベルトにより固定する。また，設置場所における転倒防止を考慮し，輪留めによる車両の固定が可能な設計とする。
津波	津波を考慮し防潮堤及び浸水防止設備を設置する設計とする。
風（台風）・竜巻・積雪・火山の影響	中央制御室に設置するため，風（台風），竜巻，積雪及び火山の影響を受けない。
電磁的障害	重大事故等が発生した場合においても，電磁波による影響を考慮した設計とする。

(2) 操作性（設置許可基準規則第43条第1項二）

(i) 要求事項

想定される重大事故等が発生した場合において確実に操作できるものであること。

(ii) 適合性

基本方針については，「2.3.4 操作性及び試験・検査性について」に示す。

逃がし安全弁用可搬型蓄電池の接続作業は、想定される重大事故等が発生した場合において、中央制御室の環境条件（被ばく影響等）を考慮の上、接続場所である中央制御室にて作業可能な設計とする。作業場所である中央制御室は、十分な作業空間を確保する。以下の第3.3-14表に操作対象機器を示す。

逃がし安全弁用可搬型蓄電池の接続作業は、ボルト・ネジ接続とし、一般的に用いられる工具（ドライバー）を用いて、確実に作業ができる設計とし、作業用工具は、作業場所である中央制御室内に保管することとする。

逃がし安全弁用可搬型蓄電池は、車輪を設けることにより運搬、移動ができるとともに、設置場所である中央制御室にてベルト固定により固縛が可能な設計とする。

(46-3-4, 46-7-2)

第3.3-14表 操作対象機器

機器名称	状態の変化	操作場所	操作方法
逃がし安全弁用可搬型蓄電池	接続箇所端子リフト 逃がし安全弁用可搬型蓄電池 接続	中央制御室	接続操作
	スイッチ操作 OFF→ON (逃がし安全弁 閉→開)	中央制御室	スイッチ 操作

(3) 試験検査（設置許可基準規則第43条第1項三）

(i) 要求事項

健全性及び能力を確認するため，発電用原子炉の運転中又は停止中に試験又は検査ができるものであること。

(ii) 適合性

基本方針については，「2.3.4 操作性及び試験・検査性について」に示す。

逃がし安全弁用可搬型蓄電池は，第3.3-15表に示すように運転中又は停止中に外観検査，機能・性能試験が可能な設計とする。

逃がし安全弁用可搬型蓄電池は，発電用原子炉の運転中又は停止中に外観検査として，目視により性能に影響を及ぼすおそれのある傷，割れ等がないことについて表面状態の確認が行えるとともに，機能・性能試験として，電圧の確認を行うことが可能な設計とする。

(46-5-13)

第3.3-15表 逃がし安全弁用可搬型蓄電池の試験検査

原子炉の状態	項目	内容
運転中又は停止中	外観検査	外観の確認
	機能・性能試験	電圧測定

(4) 切替えの容易性（設置許可基準規則第43条第1項四）

(i) 要求事項

本来の用途以外の用途として重大事故等に対処するために使用する設備にあつては、通常時に使用する系統から速やかに切り替えられる機能を備えるものであること。

(ii) 適合性

基本方針については、「2.3.1 多様性，位置的分散，悪影響防止等について」に示す。

逃がし安全弁用可搬型蓄電池は、本来の用途以外の用途には使用しない設計とする。

中央制御室において逃がし安全弁用可搬型蓄電池を自動減圧機能用電磁弁の電気回路に接続することにより、通常待機時における電源供給から逃がし安全弁用可搬型蓄電池による電源供給へ中央制御室での電気回路の接続により速やかに切り替えが可能な設計とする。

逃がし安全弁用可搬型蓄電池と端子の接続は、接続規格を統一することで、第3.3-4図に中央制御室での逃がし安全弁用可搬型蓄電池の接続による逃がし安全弁開放のタイムチャートに示すとおり、発電用原子炉の減圧が要求されるタイミングより十分早い段階で電源給電が可能な設計とする。

(46-7-2)

		経過時間 (分)								備考
		10	20	30	40	50	60	70	80	90
手順の項目	実施箇所・必要要員数	逃がし安全弁用可搬型蓄電池による逃がし安全弁機能回復 56分								
逃がし安全弁用可搬型蓄電池による逃がし安全弁機能回復	運転員等 (当直運転員) (中央制御室)	1								

第3.3-4図 逃がし安全弁用可搬型蓄電池による逃がし安全弁機能回復
タイムチャート※1

※1 「実用発電用原子炉に係る発電用原子炉設置者の重大事故の発生及び拡大の防止に必要な措置を実施するために必要な技術的能力に係る審査基準」への適合状況についての1.3（冷却材圧力バウンダリを減圧するための手順等）で示すタイムチャート

(5) 悪影響の防止（設置許可基準規則第43条第1項五）

(i) 要求事項

工場等内の他の設備に対して悪影響を及ぼさないものであること。

(ii) 適合性

基本方針については、「2.3.1 多様性，位置的分散，悪影響防止等について」に示す。

逃がし安全弁用可搬型蓄電池は，通常待機時に接続先の系統と分離して保管し，重大事故等時は重大事故等対処設備としての系統構成とすることで，他の設備に悪影響を及ぼさない設計とする。

逃がし安全弁用可搬型蓄電池は，設置場所である中央制御室にてベルトで固定により転倒対策を実施することで，他の設備に悪影響を及ぼさない設計とする。

(46-3-4, 46-7-2, 46-8-2)

(6) 設置場所（設置許可基準規則第43条第1項六）

(i) 要求事項

想定される重大事故等が発生した場合において重大事故等対処設備の操作及び復旧作業を行うことができるよう、放射線量が高くなるおそれが少ない設置場所の選定、設置場所への遮蔽物の設置その他の適切な措置を講じたものであること。

(ii) 適合性

基本方針については、「2.3.3 環境条件等」に示す。

逃がし安全弁用可搬型蓄電池は、第3.3-16表に示すように線源からの隔離距離により放射線量が高くなるおそれの少ない設置場所である、中央制御室に設置し、設置場所で操作可能な設計とする。

(46-3-4)

第3.3-16表 操作対象機器設置場所

機器名称	設置場所	操作場所
逃がし安全弁用可搬型蓄電池	中央制御室	中央制御室

3.3.2.3.3.2 設置許可基準規則第43条第3項への適合方針

(1) 容量（設置許可基準規則第43条第3項一）

(i) 要求事項

想定される重大事故等の収束に必要な容量に加え，十分に余裕のある容量を有するものであること。

(ii) 適合性

基本方針については，「2.3.2 容量等」に示す。

逃がし安全弁用可搬型蓄電池は，逃がし安全弁（自動減圧機能）1個の作動時間を考慮した蓄電池容量を有するものを2個使用する。保有数は2個，保守点検は電圧測定であり，保守点検中でも使用可能であるため，保守点検用は考慮せずに，故障時の予備として1個の合計3個を保管する。

(46-6-7)

(2) 確実な接続（設置許可基準規則第43条第3項二）

(i) 要求事項

常設設備（発電用原子炉施設と接続されている設備又は短時間に発電用原子炉施設と接続することができる常設の設備をいう。以下同じ。）と接続するものにあつては，当該常設設備と容易かつ確実に接続することができ，かつ，二以上の系統又は発電用原子炉施設が相互に使用することができるよう，接続部の規格の統一その他の適切な措置を講じたものであること。

(ii) 適合性

基本方針については、「2.3.4 操作性及び試験・検査性について」に示す。

逃がし安全弁用可搬型蓄電池の接続は、ボルト・ネジ接続とし、一般的に使用される工具（ドライバー）を用いて容易かつ確実に接続操作可能な設計とする。

(46-7-2)

(3) 複数の接続口（設置許可基準規則第43条第3項三）

(i) 要求事項

常設設備と接続するものにあつては、共通要因によって接続することができなくなることを防止するため、可搬型重大事故等対処設備（原子炉建屋の外から水又は電力を供給するものに限る。）の接続口をそれぞれ互いに異なる複数の場所に設けるものであること。

(ii) 適合性

基本方針については、「2.3.1 多様性、位置的分散、悪影響防止等について」に示す。

逃がし安全弁用可搬型蓄電池は、原子炉建屋の外から水又は電力を供給する設備ではなく、中央制御室から接続可能な設計とする。

(4) 設置場所（設置許可基準規則第43条第3項四）

(i) 要求事項

想定される重大事故等が発生した場合において可搬型重大事故等対処設備を設置場所に据え付け、及び常設設備と接続することができるよう、放射線量が高くなるおそれが少ない設置場所の選定、設置場所への遮蔽物の設置その他の適切な措置を講じたものであること。

(ii) 適合性

基本方針については、「2.3.3 環境条件等」に示す。

逃がし安全弁用可搬型蓄電池の接続は、線源からの隔離距離により放射線量が高くなるおそれが少ない設置場所である、中央制御室で操作可能な設計とする。

(46-3-4)

(5) 保管場所（設置許可基準規則第43条第3項五）

(i) 要求事項

地震、津波その他の自然現象又は故意による大型航空機の衝突その他のテロリズムによる影響、設計基準事故対処設備及び重大事故等対処設備の配置その他の条件を考慮した上で常設重大事故等対処設備と異なる保管場所に保管すること。

(ii) 適合性

基本方針については、「2.3.1 多様性、位置的分散、悪影響防止等について」に示す。

逃がし安全弁用可搬型蓄電池は、地震、津波、その他の外部事象による損傷の防止が図られた中央制御室に保管する。また、原子炉建屋付属棟内の所内常設直流電源設備（125V系蓄電池A系及び125V系蓄電池B系）と異なる区画に保管することで、所内常設直流電源設備と位置的分散を図る設計とする。

(46-8-2)

(6) アクセスルートの確保（設置許可基準規則第43条第3項六）

(i) 要求事項

想定される重大事故等が発生した場合において、可搬型重大事故等対処設備を運搬し、又は他の設備の被害状況を把握するため、工場等内の道路及び通路が確保できるよう、適切な措置を講じたものであること。

(ii) 適合性

基本方針については、「2.3.4 操作性及び試験・検査性について」に示す。

逃がし安全弁用可搬型蓄電池の運搬経路は、地震、津波、その他の外部事象による損傷の防止が図られた中央制御室に確保する。

(46-9-3)

(7) 設計基準事故対処設備及び常設重大事故等防止設備との多様性（設置許可基準規則第43条第3項七）

(i) 要求事項

重大事故防止設備のうち可搬型のものは、共通要因によって、設計基準事故対処設備の安全機能、使用済燃料貯蔵槽の冷却機能若しくは注水機能又は常設重大事故防止設備の重大事故に至るおそれがある事故に対処するために必要な機能と同時にその機能が損なわれるおそれがないよう、適切な措置を講じたものであること。

(ii) 適合性

基本方針については、「2.3.1 多様性，位置的分散，悪影響防止等について」に示す。

逃がし安全弁用可搬型蓄電池は、外部からの衝撃による損傷の防止が図られた中央制御室に設置し、所内常設直流電源設備、可搬型代替直流電源設備及び常設代替直流電源設備と位置的分散を図る設計とする。

逃がし安全弁用可搬型蓄電池は、通常待機時は接続せず原子炉建屋付属棟内の所内常設直流電源設備（125V系蓄電池A系及び125V系蓄電池B系）と異なる区画に保管することで、所内常設直流電源設備と位置的分散を図る設計とする。

逃がし安全弁用可搬型蓄電池は、可搬設備とすることで所内常設直流電源設備の常設設備である125V系蓄電池A系及び125V系蓄電池B系に対して多様性を有する設計とする。

共通要因によって同時に機能を損なわないよう所内常設直流電源設備である125V系蓄電池A系及び125V系蓄電池B系に対して異なる種類の蓄電池を用いることで多様性を有する設計とする。なお、多様性又は多重性、位置的分散については、第3.3-17表に示す。

(46-3-4, 46-4-5, 46-8-2)

第3.3-17表 多様性又は多重性，位置的分散

項目	設計基準事故対処設備	重大事故等対処設備
		125V系蓄電池A系【常設】 125V系蓄電池B系【常設】
減圧用の弁	逃がし安全弁 (自動減圧機能)	逃がし安全弁 (自動減圧機能)
	7個	2個
	原子炉格納容器内	
駆動用電源	125V系蓄電池A系【常設】 125V系蓄電池B系【常設】	逃がし安全弁用可搬型蓄電池【可搬】
	2組	2個(予備1)
	125V系蓄電池A系【常設】 原子炉建屋付属棟中1階 125V系蓄電池B系【常設】 原子炉建屋付属棟1階	中央制御室

3.3.2.4 逃がし安全弁機能回復（代替窒素供給）

3.3.2.4.1 設備概要

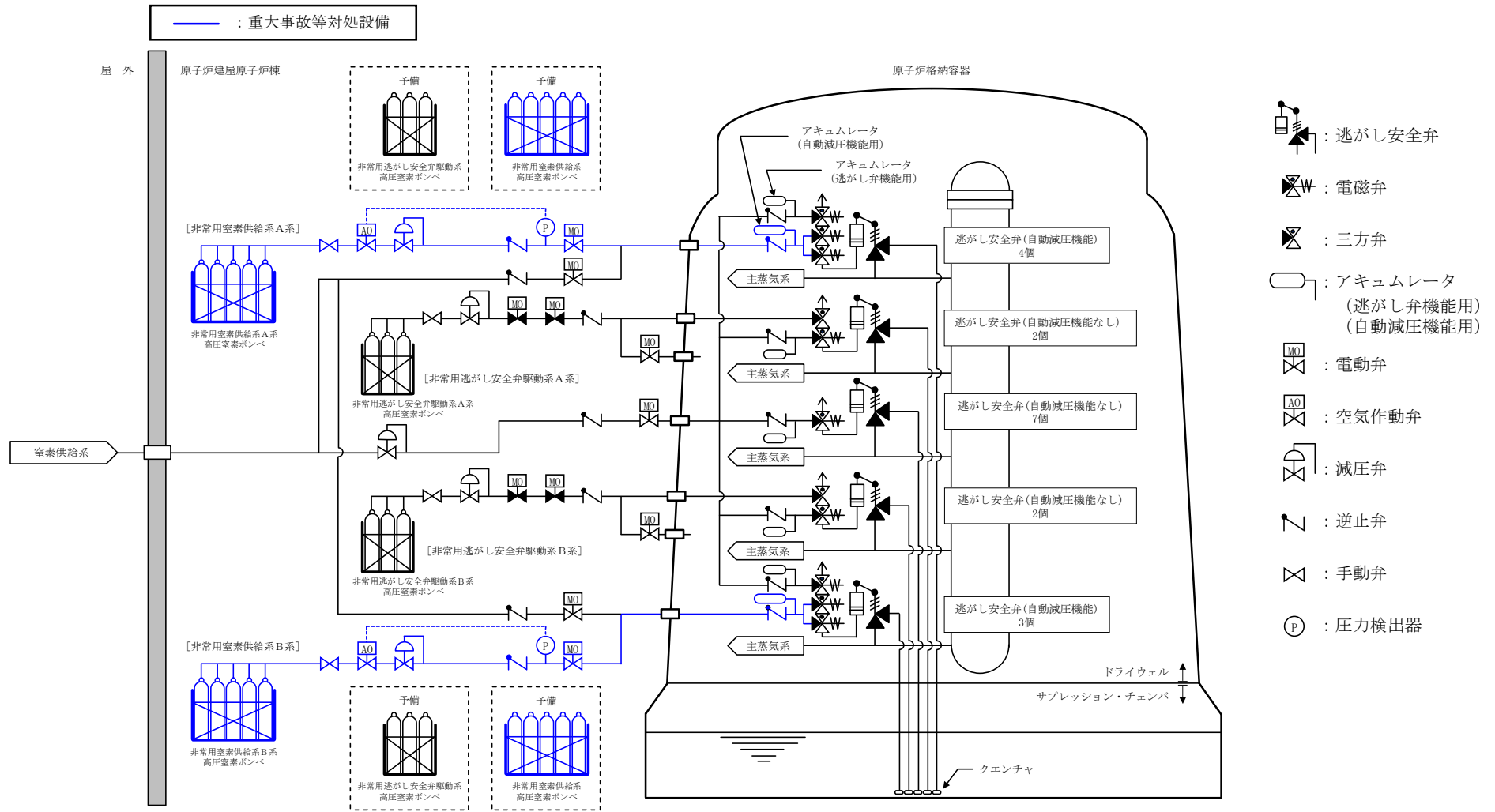
逃がし安全弁の駆動に必要なアキュムレータ（逃がし弁機能用及び自動減圧機能用）の供給圧力が喪失した場合に備え、非常用窒素供給系を設ける。

本系統は、逃がし安全弁（自動減圧機能）7個に対して窒素を供給するものであり、非常用窒素供給系の高圧窒素ポンベ及び配管・弁等で構成する。

非常用窒素供給系は、常用の窒素供給系からの窒素供給圧力が低下した場合に自動的に高圧窒素ポンベ供給弁が開となり、非常用窒素供給系高圧窒素ポンベの窒素を逃がし安全弁（自動減圧機能）に供給する。なお、非常用窒素供給系高圧窒素ポンベの圧力が低下した場合は、現場操作により高圧窒素ポンベの交換を実施する。

非常用窒素供給系の系統圧力は、逃がし安全弁（自動減圧機能）の作動環境条件を考慮して格納容器圧力が設計圧力の2倍の状態（2Pd）においても全開可能な圧力に設定する。

非常用窒素供給系の系統概要図を第3.3-5図に、重大事故等対処設備一覧を第3.3-18表に示す。



第 3.3-5 図 非常用窒素供給系 系統概要図

第3.3-18表 逃がし安全弁機能回復（代替窒素供給）に関する
重大事故等対処設備一覧

設備区分		設備名
主要設備		非常用窒素供給系高圧窒素ポンベ【可搬】 逃がし安全弁（自動減圧機能）【常設】※ ¹
関連設備	付属設備	—
	水源	—
	流路	非常用窒素供給系 配管・弁【常設】 自動減圧機能用アキュムレータ【常設】 主蒸気系配管・クエンチャ【常設】
	注水先	—
	電源設備※ ²	所内常設直流電源設備 125V系蓄電池A系【常設】 125V系蓄電池B系【常設】 常設代替直流電源設備 緊急用125V系蓄電池【常設】 可搬型代替交流電源設備 可搬型代替低圧電源車【可搬】 可搬型代替直流電源設備 可搬型代替低圧電源車【可搬】 可搬型整流器【可搬】 代替所内電気設備 緊急用電源切替盤【常設】 燃料給油設備 可搬型設備用軽油タンク【常設】 タンクローリ【可搬】
	計装設備※ ³	非常用窒素供給系高圧窒素ポンベ圧力【常設】 非常用窒素供給系供給圧力【常設】

※¹ 逃がし安全弁18個のうち、自動減圧機能を有する弁は、以下のとおり。

B22-F013B, C, F, H, K, L, R 計7個

※² 電源設備については「3.14 電源設備（設置許可基準規則第57条に対する設計方針を示す章）」で示す。

※³ 重大事故等対処設備を活用する手順等の着手の判断基準をして用いる補助パラメータ

3.3.2.4.2 主要設備の仕様

主要機器の仕様を以下に示す。

(1) 非常用窒素供給系高圧窒素ポンプ

本数 : 10 (予備10)

容量 : 約47L (1本あたり)

充填圧力 : 約15MPa [gage]

取付箇所 : 原子炉建屋原子炉棟 3階

保管場所 : 原子炉建屋原子炉棟 3階

3.3.2.4.3 設置許可基準規則第43条への適合方針

3.3.2.4.3.1 設置許可基準規則第43条第1項への適合方針

(1) 環境条件（設置許可基準規則第43条第1項一）

(i) 要求事項

想定される重大事故等が発生した場合における温度，放射線，荷重その他の使用条件において，重大事故等に対処するために必要な機能を有効に発揮するものであること。

(ii) 適合性

設計方針については，「2.3.3 環境条件等」に示す。

非常用窒素供給系高圧窒素ポンベは，原子炉建屋原子炉棟内に設置される設備であることから，想定される重大事故等時における原子炉建屋原子炉棟内の環境条件を考慮し，その機能を有効に発揮することができるよう，第3.3-19表に示す設計とする。

(46-3-5, 46-8-3)

第3.3-19表 想定する環境条件

環境条件	対応
環境温度・環境圧力・湿度／屋外の天候／放射線／荷重	設置場所である中央制御室，原子炉建屋付属棟及び原子建屋原子炉棟で想定される環境温度，環境圧力，湿度及び放射線条件に耐えられる性能を確認した機器を使用する。
屋外の天候による影響	屋外に設置するものではないため，天候による影響は受けない。
海水を通水する系統への影響	海水を通水することはない。
地震	適切な地震荷重との組合せを考慮した上で，機器が損傷しない設計とする。（詳細は「2.1.2 耐震設計の基本方針」に示す）
津波	津波を考慮し防潮堤及び浸水防護設備を設置する設計とする。
風（台風），竜巻，積雪，火山の影響	原子炉建屋原子炉棟内に設置するため，風（台風），竜巻，積雪及び火山の影響を受けない。
電磁的障害	機械装置のため，電磁波の影響を受けない。

(2) 操作性（設置許可基準規則第43条第1項二）

(i) 要求事項

想定される重大事故等が発生した場合において確実に操作できるものであること。

(ii) 適合性

基本方針については，「2.3.4 操作性及び試験・検査性について」に示す。

非常用窒素供給系は、常用の窒素供給系からの窒素供給圧力が低下した場合に自動的に高圧窒素ガスポンペ供給止め弁が開となり、非常用窒素供給系高圧窒素ポンペの窒素を逃がし安全弁（自動減圧機能）に供給する操作不要な設計とする。

非常用窒素供給系高圧窒素ポンペの圧力が低下した場合のポンペ交換作業は、想定される重大事故等時における原子炉建屋原子炉棟内の環境条件を考慮の上、原子炉建屋原子炉棟内にて作業可能な設計とする。

非常用窒素供給系高圧窒素ポンペの交換を行う作業場所は、十分な操作空間を確保する設計とする。

非常用窒素供給系高圧窒素ポンペの交換作業は、一般的に用いられる工具（スパナ等）及び専用工具（ポンペ開閉ハンドル（ポンペロック操作））を用いて、確実に作業ができる設計とする。また、高圧窒素ポンペの非常用窒素供給系への接続は、袋ナットによる専用の接続方式により、確実に接続が可能な設計とする。

非常用窒素供給系高圧窒素ポンペの交換作業に用いる工具は、作業場所である原子炉建屋原子炉棟の近傍、アクセスルートの近傍、又は中央制御室内に保管できる設計とする。

非常用窒素供給系高圧窒素ポンベは、人力又はポンベ運搬台車による移動ができるとともに、設置場所である原子炉建屋原子炉棟内にてポンベラックへの固縛による転倒防止対策が可能な設計とする。

第3.3-20表に操作対象機器を示す。

(46-3-5, 46-4-6, 46-8-3)

第3.3-20表 操作対象機器

機器名称	状態の変化	操作場所	操作方法
高圧窒素ガスポンベ 供給止め弁	全閉→全開	原子炉建屋原子炉棟	操作不要
非常用窒素供給系高圧 窒素ポンベ	予備と交換	原子炉建屋原子炉棟	交換作業

(3) 試験検査（設置許可基準規則第43条第1項三）

(i) 要求事項

健全性及び能力を確認するため、発電用原子炉の運転中又は停止中に試験又は検査ができるものであること。

(ii) 適合性

基本方針については、「2.3.4 操作性及び試験・検査性について」に示す。

非常用窒素供給系は、第3.3-21表に示すように発電用原子炉の停止中に機能・性能検査が可能な設計とし、非常用窒素供給系高圧窒素ポンベは、発電用原子炉の運転中に外観検査が可能な設計とする。

第3.3-21表 非常用窒素供給系の試験検査

原子炉の状態	項目	内容
停止中	機能・性能検査	窒素供給圧力確認 系統の漏えい確認 窒素ポンベ供給止め弁の動作確認
運転中	外観検査	窒素ポンベの外観確認 窒素規定圧力の確認

非常用窒素供給系は、機能・性能検査として、高圧窒素ポンベから窒素を供給することで、窒素供給圧力及び系統の漏えい確認を行うことが可能な設計とする。また、窒素供給系の圧力が低下した場合に自動的に開動作する、窒素ポンベ供給止め弁の動作確認を行うことが可能な設計とする。

非常用窒素供給系高圧窒素ポンベは、外観検査として、目視により性能に影響を及ぼすおそれのある傷、割れ等がないことについて表面状態の確認が行うことが可能な設計とする。また、非常用窒素供給系の圧力指示計により、規定圧力の確認を行うことが可能な設計とする。

(46-5-14)

(4) 切替えの容易性（設置許可基準規則第43条第1項四）

(i) 要求事項

本来の用途以外の用途として重大事故等に対処するために使用する設備にあつては、通常時に使用する系統から速やかに切り替えられる機能を備えるものであること。

(ii) 適合性

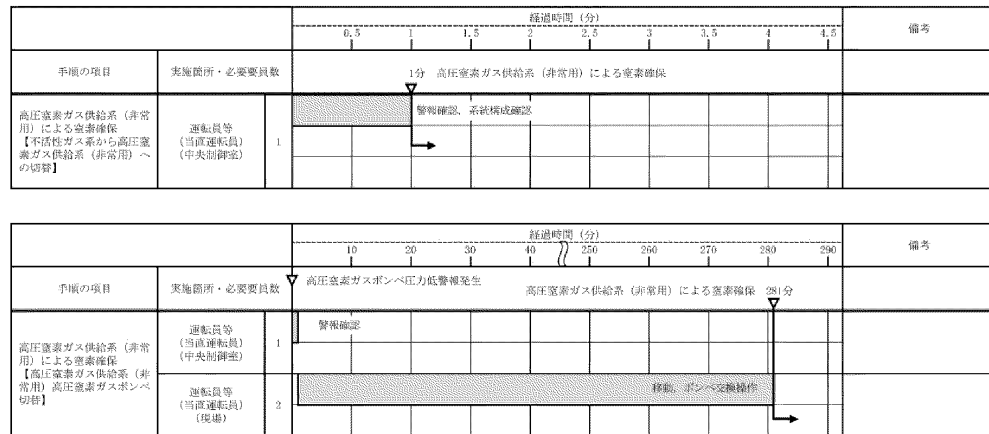
基本方針については、「2.3.4 操作性及び試験・検査性について」に示す。

非常用窒素供給系は、本来の用途以外の用途には使用しない。

非常用窒素供給系の高圧窒素ガスポンベ供給止め弁は、常用の窒素供給系からの窒素供給圧力が低下した場合に、自動的に開となることで、非常用窒素供給系高圧窒素ポンベから逃がし安全弁（自動減圧機能）に窒素を供給する、切替操作が不要な設計とする。

非常用窒素供給系高圧窒素ポンベの交換は、交換作業を行うために必要な弁を設け、第3.3-6図で示すタイムチャートで示すとおり速やかに交換が可能な設計とする。なお、非常用窒素供給系高圧窒素ポンベの交換を行うために要する作業時間は、281分程度を想定する。

(46-3-5, 46-4-6, 46-8-3)



第 3.3-6 図 非常用窒素供給系による駆動源確保タイムチャート※1

※1 「実用発電用原子炉に係る発電用原子炉設置者の重大事故の発生及び拡大の防止に必要な措置を実施するために必要な技術的能力に係る審査基準」への適合状況についての1.3で示すタイムチャート

(5) 悪影響の防止（設置許可基準規則第43条第1項五）

(i) 要求事項

工場等内の他の設備に対して悪影響を及ぼさないものであること。

(ii) 適合性

基本方針については、「2.3.1 多様性，位置的分散，悪影響防止等について」に示す。

非常用窒素供給系は，常用の窒素供給系からの窒素供給圧力が低下した場合に高圧窒素ガスポンペ供給止め弁が自動的に開となり，通常時の系統構成から重大事故等対処設備としての系統構成に切り替わることで，他の設備に悪影響を及ぼさない設計とする。

(46-4-6)

(6) 設置場所（設置許可基準規則第43条第1項六）

(i) 要求事項

想定される重大事故等が発生した場合において重大事故等対処設備の操作及び復旧作業を行うことができるよう、放射線量が高くなるおそれが少ない設置場所の選定、設置場所への遮蔽物の設置その他の適切な措置を講じたものであること。

(ii) 適合性

基本方針については、「2.3.3 環境条件等」に示す。

非常用窒素供給系の高圧窒素ガスボンベ供給止め弁は、原子炉建屋原子炉棟内に設置されているが、常用の窒素供給系からの窒素供給圧力が低下した場合に自動的に開となる設計とすることで、設置場所の放射線量の影響を受けない設計とする。

非常用窒素供給系高圧窒素ボンベの交換作業は、作業場所である原子炉建屋原子炉棟内の放射線量を確認し、適切な放射線防護対策で作業安全確保を確認した上で作業を実施する。仮に線量が高い場合は、線源からの離隔距離を確保するとともに、状況に応じ仮設遮蔽の設置等を実施した上で、線量を測定し線量が低い場所で作業を行うことができる設計とする。

(46-3-5, 46-4-6, 46-8-3)

3.3.2.4.3.2 設置許可基準規則第43条第3項への適合方針

(1) 容量（設置許可基準規則第43条第3項一）

(i) 要求事項

想定される重大事故等の収束に必要な容量に加え、十分に余裕のある容量を有するものであること。

(ii) 適合性

基本方針については、「2.3.2 容量等」に示す。

非常用窒素供給系高圧窒素ポンベは、原子炉冷却材圧力バウンダリが高圧の状態であって、設計基準事故対処設備が有する発電用原子炉の減圧機能が喪失した場合においても、炉心の著しい損傷及び格納容器の破損を防止するため、逃がし安全弁（自動減圧機能）を作動させ、原子炉冷却材圧力バウンダリを減圧することができる窒素供給量を有する設計とする。

負荷に直接接続する可搬型設備である非常用窒素供給系高圧窒素ポンベの個数は、必要となる容量を有する個数の1セット（10本）に加え、故障時のバックアップ及び保守点検による待機除外時のバックアップを1セット（10本）確保する設計とする。

(46-6-8~11)

(2) 確実な接続（設置許可基準規則第43条第3項二）

(i) 要求事項

常設設備（発電用原子炉施設と接続されている設備又は短時間に発電用原子炉施設と接続することができる常設の設備をいう。以下同じ。）と接続するものにあつては、当該常設設備と容易かつ確実に接続することができ、かつ、二以上の系統又は発電用原子炉施設が相互に使用することができるよう、接続部の規格の統一その他の適切な措置を講じたものであること。

(ii) 適合性

基本方針については、「2.3.4 操作性及び試験・検査性について」に示す。

非常用窒素供給系高圧窒素ポンベは、非常用窒素供給系への接続に当たって、専用の接続方式として袋ナットを使用し、一般的に用いられる工具（スパナ等）を用いて容易かつ確実に接続できる設計とする。また、作業用工具は、作業場所である原子炉建屋原子炉棟の近傍、アクセスルートの近傍又は中央制御室内に保管できる設計とする。

(46-7-3)

(3) 複数の接続口（設置許可基準規則第43条第3項三）

(i) 要求事項

常設設備と接続するものにあつては、共通要因によって接続することができなくなることを防止するため、可搬型重大事故等対処設備（原子炉建屋の外から水又は電力を供給するものに限る。）の接続口をそれぞれ互いに異なる複数の場所に設けるものであること。

(ii) 適合性

基本方針については、「2.3.1 多様性、位置的分散、悪影響防止等について」に示す。

非常用窒素供給系高圧窒素ポンベは、原子炉建屋の外から水又は電気を供給する設備ではないことから対象外とする。

(46-4-6)

(4) 設置場所（設置許可基準規則第43条第3項四）

(i) 要求事項

想定される重大事故等が発生した場合において可搬型重大事故等対処設備を設置場所に据え付け、及び常設設備と接続することができるよう、放射線量が高くなるおそれが少ない設置場所の選定、設置場所への遮蔽物の設置その他の適切な措置を講じたものであること。

(ii) 適合性

基本方針については、「2.3.3 環境条件等」に示す。

非常用窒素供給系高圧窒素ポンベの交換作業は、作業場所である原子炉建屋原子炉棟内の放射線量を確認し、適切な放射線防護対策で作業安全確保を確認した上で作業を実施する。仮に線量が高い場合は、線源からの離隔距離を確保するとともに、状況に応じ仮設遮蔽の設置等を実施した上で、線量を測定し線量が低い場所で作業を行うことができる設計とする。

(46-3-5, 46-4-6, 46-8-3)

(5) 保管場所（設置許可基準規則第43条第3項五）

(i) 要求事項

地震、津波その他の自然現象又は故意による大型航空機の衝突その他のテロリズムによる影響、設計基準事故対処設備及び重大事故等対処設備の配置その他の条件を考慮した上で常設重大事故等対処設備と異なる保管場所に保管すること。

(ii) 適合性

基本方針については、「2.3.1 多様性、位置的分散、悪影響防止等について」に示す。

非常用窒素供給系高圧窒素ポンベ及び予備の高圧窒素ポンベは、地震、津波、その他の外部事象による損傷の防止が図られた原子炉建屋原子炉棟内に保管する。また、設計基準事故対処設備である多重化された自動減圧機能用アキュムレータと原子炉格納容器内外で位置的分散を図る設計とする。

(46-8-3)

(6) アクセスルートの確保（設置許可基準規則第43条第3項六）

(i) 要求事項

想定される重大事故等が発生した場合において，可搬型重大事故等対処設備を運搬し，又は他の設備の被害状況を把握するため，工場等内の道路及び通路が確保できるよう，適切な措置を講じたものであること。

(ii) 適合性

基本方針については，「2.3.4 操作性及び試験・検査性について」に示す。

非常用窒素供給系高圧窒素ポンベの保管場所から設置場所までの運搬経路は，想定される重大事故時においても，設備の運搬及び移動に支障を来すことのないよう，別ルートも考慮して複数のアクセスルートを確保する。なお，アクセスルートの詳細については，「実用発電用原子炉に係る発電用原子炉設置者の重大事故の発生及び拡大の防止に必要な措置を実施するために必要な技術的能力に係る審査基準」への適合状況についての「1.0 重大事故等対策における共通事項」添付資料1.0.2「東海第二発電所 可搬型重大事故等対処設備保管場所及びアクセスルートについて」に示す。

(46-9-2~5)

(7) 設計基準事故対処設備及び常設重大事故等防止設備との多様性（設置許可基準規則第43条第3項七）

(i) 要求事項

重大事故防止設備のうち可搬型のものは、共通要因によって、設計基準事故対処設備の安全機能、使用済燃料貯蔵槽の冷却機能若しくは注水機能又は常設重大事故防止設備の重大事故に至るおそれがある事故に対処するために必要な機能と同時にその機能が損なわれるおそれがないよう、適切な措置を講じたものであること。

(ii) 適合性

基本方針については、「2.3.1 多様性、位置的分散、悪影響防止等について」に示す。

非常用窒素供給系高圧窒素ポンベは、外部からの衝撃による損傷の防止が図られた原子炉建屋原子炉棟に設置し、設計基準事故対処設備である自動減圧機能用アキュムレータと同時に機能を損なうおそれがないように、多様性及び位置的分散を図る設計とする。

非常用窒素供給系高圧窒素ポンベの多様性及び位置的分散について、第3.3-22表に示す。

(46-3-5, 46-4-6, 46-8-3)

第3.3-22表 多様性又は多重性、位置的分散

項目	設計基準事故対処設備	重大事故等対処設備
駆動用窒素供給源	自動減圧機能用 アキュムレータ	非常用窒素供給系高圧窒素 ポンベ
	原子炉格納容器内	原子炉建屋原子炉棟内

3.3.2.5 非常用逃がし安全弁駆動系による原子炉の減圧

3.3.2.5.1 設備概要

逃がし安全弁の駆動に必要なアキュムレータ（逃がし弁機能用及び自動減圧機能用）の供給圧力が喪失した場合に備え、非常用逃がし安全弁駆動系を設ける。

逃がし安全弁駆動系は、非常用窒素供給系との多様性及び位置的分散を考慮した系統構成とし、非常用逃がし安全弁駆動系高圧窒素ポンベの窒素を逃がし安全弁（逃がし弁機能）に直接供給することで弁を作動することができる設計とする。逃がし安全弁（逃がし弁機能）の作動に必要な窒素は、電磁弁の排気側に取り付ける自圧式切換弁を介して供給することにより、電磁弁の操作を必要とすることなく逃がし安全弁（逃がし安全弁）を作動することができる設計とする。

逃がし安全弁駆動系は、非常用逃がし安全弁駆動系の高圧窒素ポンベ及び配管・弁等で構成する。また、非常用逃がし安全弁駆動系はA系、B系の独立した2系統で構成しており、A系は2個、B系は2個の逃がし安全弁（逃がし弁機能）に対して窒素を供給する。

非常用逃がし安全弁駆動系は、中央制御室からの操作により非常用逃がし安全弁駆動系高圧窒素ポンベの窒素を逃がし安全弁（逃がし弁機能）に供給する。なお、非常用逃がし安全弁駆動系高圧窒素ポンベの圧力が低下した場合は、現場操作により高圧窒素ポンベの交換を実施する。

非常用逃がし安全弁駆動系の系統圧力は、逃がし安全弁（逃がし弁機能）の作動環境条件を考慮して格納容器圧力が設計圧力の2倍の状態（2Pd）においても全開可能な圧力に設定する。

非常用逃がし安全弁駆動系の系統概要図を第3.3-7図に、重大事故等対処設備一覧を第3.3-23表に示す。

第3.3-23表 非常用逃がし安全弁駆動系による原子炉の減圧に関する
重大事故等対処設備一覧

設備区分		設備名
主要設備		非常用逃がし安全弁駆動系高圧窒素ポンベ 【可搬】 逃がし安全弁（逃がし弁機能）【常設】※ ¹
関連設備	付属設備	—
	水源	—
	流路	非常用逃がし安全弁駆動系 配管・弁【常設】 主蒸気系配管・クエンチャ【常設】
	注水先	—
	電源設備※ ² （燃料給油 設備含む）	常設代替直流電源設備 緊急用125V系蓄電池【常設】 可搬型代替直流電源設備 可搬型代替低圧電源車【可搬】 可搬型整流器【可搬】 燃料給油設備 可搬型設備用軽油タンク【常設】 タンクローリ【可搬】
	計装設備※ ³	非常用逃がし安全弁駆動系供給圧力【常設】 非常用逃がし安全弁駆動系窒素ポンベ圧力【常設】

※¹ 逃がし安全弁18個のうち、非常用逃がし安全弁駆動系による原子炉の減圧で使用する弁は以下のとおり。 B22-F013A, G, S, V 計4個

※² 単線結線図を補足説明資料46-2に示す。電源設備については、「3.14 電源設備許可基準規則第57条に対する設計方針を示す章）」で示す。

※³ 重大事故等対処設備を活用する手順等の着手の判断基準をして用いる補助パラメータ

3.3.2.5.2 主要設備の仕様

主要機器の仕様を以下に示す。

- (1) 非常用逃がし安全弁駆動系高圧窒素ポンペ
 - 本数 : 3 (予備9)
 - 容量 : 約47L (1本当たり)
 - 充填圧力 : 約15MPa [gage]
 - 取付箇所 : 原子炉建屋原子炉棟 1階
 - 保管場所 : 原子炉建屋原子炉棟 1階

3.3.2.5.3 設置許可基準規則第43条第への適合方針

3.3.2.5.3.1 設置許可基準規則第43条第1項への適合方針

(1) 環境条件 (設置許可基準規則第43条第1項一)

(i) 要求事項

想定される重大事故等が発生した場合における温度, 放射線, 荷重その他の使用条件において, 重大事故等に対処するために必要な機能を有効に発揮するものであること。

(ii) 適合性

設計方針については, 「2.3.3 環境条件等」に示す。

非常用逃がし安全弁駆動系高圧窒素ポンベは、原子炉建屋原子炉棟内に設置される設備であることから、想定される重大事故等時における原子炉建屋原子炉棟内の環境条件を考慮し、その機能を有効に発揮することができるよう、第3.3-24表に示す設計とする。

(46-3-6, 46-8-4)

第3.3-24表 想定する環境条件

環境条件	対応
環境温度・環境圧力・湿度／屋外の天候／放射線／荷重	設置場所である中央制御室，原子炉建屋付属棟及び原子建屋原子炉棟で想定される環境温度，環境圧力，湿度及び放射線条件に耐えられる性能を確認した機器を使用する。
屋外の天候による影響	屋外に設置するものではないため，天候による影響は受けない。
海水を通水する系統への影響	海水を通水することはない。
地震	適切な地震荷重との組合せを考慮した上で，機器が損傷しない設計とする。（詳細は「2.1.2 耐震設計の基本方針」に示す）
津波	津波を考慮し防潮堤及び浸水防護設備を設置する設計とする。
風（台風），竜巻，積雪，火山の影響	原子炉建屋原子炉棟内に設置するため，風（台風），竜巻，積雪及び火山の影響を受けない。
電磁的障害	機械装置のため，電磁波の影響を受けない。

(2) 操作性（設置許可基準規則第43条第1項二）

(i) 要求事項

想定される重大事故等が発生した場合において確実に操作できるものであること。

(ii) 適合性

基本方針については、「2.3.4 操作性及び試験・検査性について」に示す。

非常用逃がし安全弁駆動系の操作は、想定される重大事故等において、中央制御室内の環境条件を考慮のうえ、中央制御室のスイッチで操作が可能な設計とする。

中央制御室のスイッチを操作するにあたり、運転員の操作性を考慮して十分な操作空間を確保する。また、スイッチには誤操作防止のために銘板をつけることで識別可能とし、運転員の操作及び監視性を考慮して確実に操作できる設計とする。

非常用逃がし安全弁駆動系高圧窒素ポンベの圧力が低下した場合のポンベ交換作業は、想定される重大事故等における原子炉建屋原子炉棟内の環境条件を考慮の上、原子炉建屋原子炉棟内にて作業可能な設計とする。

非常用逃がし安全弁駆動系高圧窒素ポンベの交換を行う作業場所は、十分な操作空間を確保する設計とする。

非常用逃がし安全弁駆動系高圧窒素ポンベの交換作業は、一般的に用いられる工具（スパナ等）及び専用工具（ポンベ開閉ハンドル（ポンベロック操作））を用いて、確実に作業ができる設計とする。また、高圧窒素ポンベの非常用逃がし安全弁駆動系への接続は、袋ナットによる専用の接続方式により、確実に接続が可能な設計とする。

非常用逃がし安全弁駆動系高圧窒素ポンベの交換作業に用いる工具は、作業場所である原子炉建屋原子炉棟の近傍、アクセスルートの近傍、又は中央制御室内に保管できる設計とする。

非常用逃がし安全弁駆動系高圧窒素ポンベは、人力又はポンベ運搬台車による移動ができるとともに、設置場所である原子炉建屋原子炉棟内にてポンベラックへの固縛による転倒防止対策が可能な設計とする。

第3.3-25表に操作対象機器を示す。

(46-3-6, 46-4-7, 46-8-4)

第3.3-25表 操作対象機器

機器名称	状態の変化	操作場所	操作方法
窒素ブローライン隔離弁	閉→開	中央制御室	スイッチ操作
窒素供給ライン隔離弁	閉→開	中央制御室	スイッチ操作
窒素供給弁	開→閉	中央制御室	スイッチ操作
非常用逃がし安全弁駆動系 高圧窒素ポンベ	予備と交換	原子炉建屋 原子炉棟	交換作業

(3) 試験検査（設置許可基準規則第43条第1項三）

(i) 要求事項

健全性及び能力を確認するため、発電用原子炉の運転中又は停止中に試験又は検査ができるものであること。

(ii) 適合性

基本方針については、「2.3.4 操作性及び試験・検査性について」に示す。

非常用逃がし安全弁駆動系は、第3.3-26表に示すように原子炉停止中に機能・性能検査が可能な設計とし、非常用逃がし安全弁駆動系高圧窒素ポンベは、原子炉運転中に外観検査が可能な設計とする。

第3.3-26表 非常用逃がし安全弁駆動系の試験検査

原子炉の状態	項目	内容
停止中	機能・性能検査	窒素供給圧力確認 系統の漏えい確認 弁開閉動作の確認
運転中	外観検査	窒素ポンベの外観確認 窒素規定圧力の確認

非常用逃がし安全弁駆動系は、機能・性能検査として、高圧窒素ポンベから窒素を供給することで、窒素供給圧力及び系統の漏えい確認を行うことが可能な設計とする。また、逃がし安全弁（逃がし弁機能）への窒素供給において、操作が必要となる弁の開閉動作の確認を行うことが可能な設計とする。

非常用逃がし安全弁駆動系高圧窒素ポンベは、外観検査として、目視により性能に影響を及ぼすおそれのある傷、割れ等がないことについて表面状態の確認が行うことが可能な設計とする。また、非常用逃がし安全弁駆動系の圧力指示計により、規定圧力の確認を行うことが可能な設計とする。

(46-5-15)

(4) 切替えの容易性（設置許可基準規則第43条第1項四）

(i) 要求事項

本来の用途以外の用途として重大事故等に対処するために使用する設備にあっては、通常時に使用する系統から速やかに切り替えられる機能を備えるものであること。

(ii) 適合性

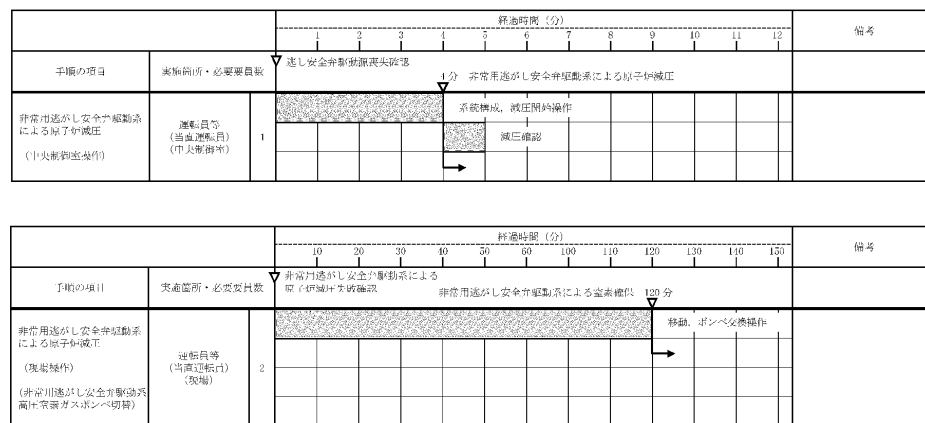
基本方針については、「2.3.4 操作性及び試験・検査性について」に示す。

非常用逃がし安全弁駆動系は、本来の用途以外の用途には使用しない。

非常用逃がし安全弁駆動系は、常用の窒素供給系から独立した系統構成とすることで、切替操作が不要な設計とする。

非常用逃がし安全弁駆動系高圧窒素ポンベの交換は、交換作業を行うために必要な弁を設け、第3.3-8図で示すタイムチャートで示すとおり速やかに交換が可能な設計とする。なお、高圧窒素ポンベの交換を行うために要する作業時間は、120分程度を想定する。

(46-3-6, 46-4-7, 46-8-4)



第 3.3-8 図 非常用逃がし安全弁駆動系による原子炉減圧
タイムチャート※1

※1 「実用発電用原子炉に係る発電用原子炉設置者の重大事故の発生及び拡大の防止に必要な措置を実施するために必要な技術的能力に係る審査基準」への適合状況についての1.3で示すタイムチャート

(5) 悪影響の防止（設置許可基準規則第43条第1項五）

(i) 要求事項

工場等内の他の設備に対して悪影響を及ぼさないものであること。

(ii) 適合性

基本方針については、「2.3.1 多様性，位置的分散，悪影響防止等について」に示す。

非常用逃がし安全弁駆動系は，通常待機時に窒素供給弁及び窒素供給弁ライン隔離弁を閉止することで，逃がし安全弁（逃がし弁機能）と隔離する系統構成とし，他の設備に対して悪影響を及ぼさない設計とする。

(46-4-7)

(6) 設置場所（設置許可基準規則第43条第1項六）

(i) 要求事項

想定される重大事故等が発生した場合において重大事故等対処設備の操作及び復旧作業を行うことができるよう，放射線量が高くなるおそれが少ない設置場所の選定，設置場所への遮蔽物の設置その他の適切な措置を講じたものであること。

(ii) 適合性

基本方針については、「2.3.3 環境条件等」に示す。

非常用逃がし安全弁駆動系の窒素供給弁，窒素供給供給ライン隔離弁及び窒素ブローライン隔離弁は，原子炉建屋原子炉棟内に設置されており，中央制御室からの操作が可能な設計とすることで，設置場所の放射線量が高くなるおそれが少ない設計とする。

非常用逃がし安全弁駆動系高圧窒素ポンベの交換作業は，作業場所である原子炉建屋原子炉棟内の放射線量を確認し，適切な放射線防護対策で作業安全確保を確認した上で作業を実施する。仮に線量が高い場合は，線源からの離隔距離を確保するとともに，状況に応じ仮設遮蔽の設置等を実施した上で，線量を測定し線量が低い場所で作業を行うことができる設計とする。

(46-3-6, 46-4-7, 46-8-4)

3.3.2.5.3.2 設置許可基準規則第43条第3項への適合方針

(1) 容量（設置許可基準規則第43条第3項一）

(i) 要求事項

想定される重大事故等の収束に必要な容量に加え，十分に余裕のある容量を有するものであること。

(ii) 適合性

基本方針については，「2.3.2 容量等」に示す。

非常用逃がし安全弁駆動系による逃がし安全弁（逃がし弁機能）の作動個数は、原子炉冷却材圧力バウンダリが高圧の状態であって、設計基準事故対処設備が有する原子炉の減圧機能が喪失した場合においても、炉心の著しい損傷及び格納容器の破損を防止するため、原子炉冷却材圧力バウンダリを減圧することができる設計とする。

非常用逃がし安全弁駆動系の動作対象弁は、サブプレッション・プールの熱負荷を考慮し、異なる主蒸気配管の逃がし安全弁（逃がし弁機能）となるよう設計する。

非常用逃がし安全弁駆動系高圧窒素ポンベは、原子炉冷却材圧力バウンダリが高圧の状態であって、設計基準事故対処設備が有する原子炉の減圧機能が喪失した場合においても、炉心の著しい損傷及び格納容器の破損を防止するため、逃がし安全弁（逃がし弁機能）を作動させ、原子炉冷却材圧力バウンダリを減圧することができる窒素供給量を有する設計とする。

負荷に直接接続する可搬型設備である非常用逃がし安全弁駆動系高圧窒素ポンベの個数は、必要となる容量を有する個数の1セット（3本（1系統））の2系統分に加え、故障時のバックアップ及び保守点検による待機除外時のバックアップを2セット（3本（1系統））確保する設計とする。

(46-6-15~19)

(2) 確実な接続（設置許可基準規則第43条第3項二）

(i) 要求事項

常設設備（発電用原子炉施設と接続されている設備又は短時間に発電用原子炉施設と接続することができる常設の設備をいう。以下同じ。）と接続するものにあつては、当該常設設備と容易かつ確実に接続することができ、かつ、二以上の系統又は発電用原子炉施設が相互に使用することができるよう、接続部の規格の統一その他の適切な措置を講じたものであること。

(ii) 適合性

基本方針については、「2.3.4 操作性及び試験・検査性について」に示す。

非常用逃がし安全弁駆動系高圧窒素ポンベは、非常用窒素供給系への接続に当たって、専用の接続方式として袋ナットを使用し、一般的に用いられる工具（スパナ等）を用いて容易かつ確実に接続できる設計とする。また、作業用工具は、作業場所である原子炉建屋原子炉棟の近傍、アクセスルートの近傍又は中央制御室内に保管できる設計とする。

(46-7-4)

(3) 複数の接続口（設置許可基準規則第43条第3項三）

(i) 要求事項

常設設備と接続するものにあつては、共通要因によって接続することができなくなることを防止するため、可搬型重大事故等対処設備（原子炉建屋の外から水又は電力を供給するものに限る。）の接続口をそれぞれ互いに異なる複数の場所に設けるものであること。

(ii) 適合性

基本方針については、「2.3.1 多様性，位置的分散，悪影響防止等について」に示す。

非常用逃がし安全弁駆動系高圧窒素ポンベは、原子炉建屋の外から水又は電気を供給する設備でないことから、原子炉建屋原子炉棟内で接続作業を行うことから対象外とする。

(46-4-7)

(4) 設置場所（設置許可基準規則第43条第3項四）

(i) 要求事項

想定される重大事故等が発生した場合において可搬型重大事故等対処設備を設置場所に据え付け、及び常設設備と接続することができるよう、放射線量が高くなるおそれが少ない設置場所の選定、設置場所への遮蔽物の設置その他の適切な措置を講じたものであること。

(ii) 適合性

基本方針については、「2.3.3 環境条件等」に示す。

非常用逃がし安全弁駆動系高圧窒素ポンベの交換作業は、作業場所である原子炉建屋原子炉棟内の放射線量を確認し、適切な放射線防護対策で作業安全確保を確認した上で作業を実施する。仮に線量が高い場合は、線源からの離隔距離を確保するとともに、状況に応じ仮設遮蔽の設置等を実施した上で、線量を測定し線量が低い場所で作業を行うことができる設計とする。

(46-3-6, 46-4-7, 46-8-4)

(5) 保管場所（設置許可基準規則第43条第3項五）

(i) 要求事項

地震、津波その他の自然現象又は故意による大型航空機の衝突その他のテロリズムによる影響、設計基準事故対処設備及び重大事故等対処設備の配置その他の条件を考慮した上で常設重大事故等対処設備と異なる保管場所に保管すること。

(ii) 適合性

基本方針については、「2.3.1 多様性、位置的分散、悪影響防止等について」に示す。

非常用逃がし安全弁駆動系高圧窒素ポンベ及び予備の高圧窒素ポンベは、地震、津波、その他の外部事象による損傷の防止が図られた原子炉建屋原子炉棟内に保管する。また、設計基準事故対処設備である多重化された自動減圧機能用アキュムレータと原子炉格納容器内外で位置的分散を図る設計とする。

(46-8-4)

(6) アクセスルートの確保（設置許可基準規則第43条第3項六）

(i) 要求事項

想定される重大事故等が発生した場合において、可搬型重大事故等対処設備を運搬し、又は他の設備の被害状況を把握するため、工場等内の道路及び通路が確保できるよう、適切な措置を講じたものであること。

(ii) 適合性

基本方針については、「2.3.4 操作性及び試験・検査性について」に示す。

非常用逃がし安全弁駆動系高圧窒素ポンベの保管場所から設置場所までの運搬経路は、想定される重大事故時においても、設備の運搬及び移動に支障を来すことのないよう、別ルートも考慮して複数のアクセスルートを確保する。なお、アクセスルートの詳細については、「実用発電用原子炉に係る発電用原子炉設置者の重大事故の発生及び拡大の防止に必要な措置を実施するために必要な技術的能力に係る審査基準」への適合状況についての「1.0 重大事故等対策における共通事項」添付資料1.0.2「東海第二発電所 可搬型重大事故等対処設備保管場所及びアクセスルートについて」に示す。

(46-9-2~5)

(7) 設計基準事故対処設備及び常設重大事故等防止設備との多様性（設置許可基準規則第43条第3項七）

(i) 要求事項

重大事故防止設備のうち可搬型のものは、共通要因によって、設計基準事故対処設備の安全機能、使用済燃料貯蔵槽の冷却機能若しくは注水機能又は常設重大事故防止設備の重大事故に至るおそれがある事故に対処するために必要な機能と同時にその機能が損なわれるおそれがないよう、適切な措置を講じたものであること。

(ii) 適合性

基本方針については、「2.3.1 多様性、位置的分散、悪影響防止等について」に示す。

非常用逃がし安全弁駆動系高圧窒素ポンベは、外部からの衝撃による損傷の防止が図られた原子炉建屋原子炉棟に設置し、設計基準事故対処設備である自動減圧機能用アキュムレータと同時に機能を損なうおそれがないように、多様性及び位置的分散を図る設計とする。

非常用逃がし安全弁駆動系高圧窒素ポンベの多様性及び位置的分散について、第3.3-27表に示す。

(46-3-6, 46-4-7, 46-8-4)

第3.3-27表 多様性又は多重性、位置的分散

項目	設計基準事故対処設備	重大事故等対処設備
駆動用窒素供給源	自動減圧機能用 アキュムレータ	非常用逃がし安全弁駆動系 高圧窒素ポンベ
	原子炉格納容器内	原子炉建屋原子炉棟内

3.3.2.6 インターフェイスシステムLOCA隔離弁

3.3.2.6.1 設備概要

インターフェイスシステムLOCA隔離弁（高圧炉心スプレイ系注入弁，原子炉隔離時冷却系原子炉注入弁，低圧炉心スプレイ系注入弁及び残留熱除去系注入弁）は，インターフェイスLOCA発生箇所の隔離によって，原子炉格納容器外への原子炉冷却材放出を防止する目的として設置するものである。

本設備は，原子炉冷却材圧力バウンダリと接続された系統であり，プラント運転中に接続箇所の電動弁開閉試験を実施する非常用炉心冷却系及び原子炉隔離時冷却系の原子炉圧力容器注入ラインに，それぞれ1台の構成とする。

インターフェイスシステムLOCAは，隔離弁の隔離失敗により低圧設計部分が異常に加圧されることで発生するが，逃がし安全弁（自動減圧機能）による原子炉減圧により原子炉冷却材漏えいの抑制を継続し，現場操作による隔離弁の全閉操作を実施することで，破断が発生した系統を隔離する設計とする。

なお，逃がし安全弁（自動減圧機能）による原子炉の減圧は，隔離弁の隔離操作が完了するまで継続する。

本設備の系統概要図を第3.3-9図に，重大事故等対処設備一覧を第3.3-28表に示す。

第3.3-28表 インターフェイスシステムLOCA隔離弁に関する
重大事故等対処設備

設備区分		設備名
主要設備		高圧炉心スプレイ系注入弁【常設】 原子炉隔離時冷却系原子炉注入弁【常設】 低圧炉心スプレイ系注入弁【常設】 残留熱除去系A系注入弁【常設】 残留熱除去系B系注入弁【常設】 残留熱除去系C系注入弁【常設】
関連設備	付属設備	—
	水源	—
	流路	—
	注水先	—
	電源設備	—
	計装設備 ^{※1}	原子炉圧力【常設】 原子炉圧力(SA)【常設】 原子炉水位(広帯域)【常設】 原子炉水位(SA広帯域)【常設】 原子炉水位(燃料域)【常設】 原子炉水位(SA燃料域)【常設】 原子炉圧力容器温度【常設】 高圧炉心スプレイ系ポンプ吐出圧力【常設】 原子炉隔離時冷却系ポンプ吐出圧力【常設】 残留熱除去系ポンプ吐出圧力【常設】 低圧炉心スプレイ系ポンプ吐出圧力【常設】 ドライウエル雰囲気温度【常設】 ドライウエル圧力【常設】

※1 主要設備を用いた炉心損傷防止及び格納容器破損防止対策を成功させるために把握することが必要な原子炉施設の状態計装設備については「3.15 計装設備（設置許可基準規則第58条に対する設計方針を示す章）」で示す。

3.3.2.6.2 主要設備の仕様

主要設備の仕様を以下に示す。

(1) 高圧炉心スプレイ系注入弁

最高使用圧力 : 10.7MPa

最高使用温度 : 302℃

個数 : 1

取付箇所 : 原子炉建屋原子炉棟 3階

(2) 原子炉隔離時冷却系原子炉注入弁

最高使用圧力 : 10.7MPa

最高使用温度 : 302℃

個数 : 1

取付箇所 : 原子炉建屋原子炉棟 4階

(3) 低圧炉心スプレイ系注入弁

最高使用圧力 : 8.62MPa

最高使用温度 : 302℃

個数 : 1

取付箇所 : 原子炉建屋原子炉棟 3階

(4) 残留熱除去系A系注入弁

最高使用圧力 : 8.62MPa

最高使用温度 : 302℃

個数 : 1

取付箇所 : 原子炉建屋原子炉棟 3階

(5) 残留熱除去系 B 系注入弁

最高使用压力 : 8.62MPa

最高使用温度 : 302°C

個数 : 1

取付箇所 : 原子炉建屋原子炉棟 3階

(6) 残留熱除去系 C 系注入弁

最高使用压力 : 8.62MPa

最高使用温度 : 302°C

個数 : 1

取付箇所 : 原子炉建屋原子炉棟 3階

3.3.2.6.3 設置許可基準規則第43条への適合方針

インターフェイスシステムLOCA隔離弁は、想定される重大事故等時に設計基準対象施設としての機能を期待する設備のため、「2.3 重大事故対処設備に関する基本方針」のうち、多様性、位置的分散を除く設計方針を適用して設計を行う。

インターフェイスシステムLOCA隔離弁は、設計基準対象施設として使用する場合と同様の系統構成で重大事故等においても使用するため、他の施設に悪影響を及ぼさない設計とする。

基本設計については、「2.3.1 多様性、位置的分散、悪影響防止等について」に示す。

インターフェイスシステムLOCA隔離弁は、原子炉建屋原子炉棟内に設置される設備であることから、想定される重大事故等が発生した場合における原子炉建屋原子炉棟内の環境条件を考慮し、その機能を有効に発揮することができるよう、第3.3-29表に示す設計とする。

第3.3-29表 想定する環境条件

環境条件	対応
温度，圧力，湿度，放射線	設置場所である原子炉建屋原子炉棟内で想定される温度，圧力，湿度及び放射線条件に耐えられる性能を確認した機器を使用する。
屋外の天候による影響	屋外に設置するものではないため，天候による影響は受けない。
海水を通水する系統への影響	海水を通水することはない。
地震	適切な地震荷重との組合せを考慮した上で，機器が損傷しない設計とする。（詳細は「2.1.2 耐震設計の基本方針」に示す）
津波	津波を考慮し防潮堤及び浸水防護設備を設置する設計とする。
風（台風），竜巻，積雪，火山の影響	原子炉建屋原子炉棟内に設置するため，風（台風），竜巻，積雪及び火山の影響を受けない。
電磁的障害	機械装置のため，電磁波の影響を受けない。

(46-3-5)

また，インターフェイスシステムLOCA隔離弁は，操作場所である原子炉建屋原子炉棟内の放射線量を確認し，適切な放射線防護対策で作業安全確保を確認した上で作業を実施する。仮に線量が高い場合は，線源からの離隔距離を確保するとともに，状況に応じ仮設遮蔽の設置等を実施した上で，線量を測定し線量が低い場所で作業を行うことができる設計とする。

基本方針については「2.3.3 環境条件等」に示す。

インターフェイスシステムLOCA隔離弁は，設計基準対象施設として使用する場合と同じ系統構成で重大事故等においても使用する設計とする。また，インターフェイスシステムLOCA隔離弁については，原子炉の運転中に機能・性能検査を，また，停止中に分解検査を実施可能な設計とする。

基本方針については「2.3.4 操作性及び試験・検査性について」に示す。

3.4 原子炉冷却材圧力バウンダリ低圧時に発電用原子炉を
冷却するための設備【47条】

基準適合への対応状況

5.9 原子炉冷却材圧力バウンダリ低圧時に発電用原子炉を冷却するための設備

5.9.1 概要

原子炉冷却材圧力バウンダリが低圧の状態であって、設計基準事故対処設備が有する発電用原子炉の冷却機能が喪失した場合においても炉心の著しい損傷及び原子炉格納容器の破損を防止するため、発電用原子炉を冷却するために必要な重大事故等対処設備を設置及び保管する。

原子炉冷却材圧力バウンダリ低圧時に発電用原子炉を冷却するための設備の系統概要図を第 5.9-1 図から第 5.9-6 図に示す。

また、想定される重大事故等時において、設計基準事故対処設備である残留熱除去系（低圧注水系）及び残留熱除去系（原子炉停止時冷却系）が使用できる場合は、重大事故等対処設備として使用する。残留熱除去系（低圧注水系）及び残留熱除去系（原子炉停止時冷却系）については、「5.4 残留熱除去系」に記載する。

5.9.2 設計方針

原子炉冷却材圧力バウンダリが低圧時に発電用原子炉を冷却するための設備のうち、発電用原子炉を冷却し、炉心の著しい損傷及び原子炉格納容器の破損を防止するための設備として、低圧代替注水系（可搬型）を設ける。また、炉心の著しい損傷に至るまでの時間的余裕のない場合に対応するため、低圧代替注水系（常設）を設ける。

(1) 原子炉運転中の場合に用いる設備

a. フロントライン系故障時に用いる設備

(a) 低圧代替注水系（常設）による発電用原子炉の冷却

残留熱除去系（低圧注水系）及び低圧炉心スプレイ系の機能が喪失

した場合の重大事故等対処設備として、低圧代替注水系（常設）を使用する。

低圧代替注水系（常設）は、常設低圧代替注水系ポンプ、配管・弁類、計測制御装置等で構成し、常設低圧代替注水系ポンプにより、代替淡水貯槽の水を残留熱除去系等を経由して原子炉圧力容器へ注水することで発電用原子炉を冷却できる設計とする。

低圧代替注水系（常設）は、代替所内電気設備を経由した常設代替交流電源設備又は可搬型代替交流電源設備からの給電が可能な設計とする。

主要な設備は、以下のとおりとする。

- ・ 常設低圧代替注水系ポンプ
- ・ 代替淡水貯槽（9.12 重大事故等の収束に必要となる水の供給設備）
- ・ 常設代替交流電源設備（10.2 代替電源設備）
- ・ 可搬型代替交流電源設備（10.2 代替電源設備）
- ・ 代替所内電気設備（10.2 代替電源設備）

本系統の流路として、残留熱除去系の配管及び弁を重大事故等対処設備として使用する。

その他、設計基準対象施設である原子炉圧力容器を重大事故等対処設備として使用する。

(b) 低圧代替注水系（可搬型）による発電用原子炉の冷却

残留熱除去系（低圧注水系）及び低圧炉心スプレイ系の機能が喪失した場合の重大事故等対処設備として、低圧代替注水系（可搬型）を使用する。

低圧代替注水系（可搬型）は、可搬型代替注水中型ポンプ、可搬型

代替注水大型ポンプ、配管・ホース・弁類、計測制御装置等で構成し、可搬型代替注水中型ポンプにより西側淡水貯水設備の水を、可搬型代替注水大型ポンプにより代替淡水貯槽の水を低圧炉心スプレイ系、残留熱除去系を経由して原子炉圧力容器に注水することで炉心を冷却できる設計とする。

低圧代替注水系（可搬型）は、代替淡水源が枯渇した場合において、重大事故等の収束に必要となる水の供給設備である可搬型代替注水中型ポンプ又は可搬型代替注水大型ポンプにより海を利用できる設計とする。

低圧代替注水系（可搬型）は、非常用交流電源設備に加えて、代替所内電気設備を経由した常設代替交流電源設備又は可搬型代替交流電源設備からの給電が可能な設計とする。また、可搬型代替注水中型ポンプ及び可搬型代替注水大型ポンプは、空冷式のディーゼルエンジンにより駆動できる設計とする。燃料は、燃料給油設備である可搬型設備用軽油タンク及びタンクローリにより補給できる設計とする。

主要な設備は、以下のとおりとする。

- ・可搬型代替注水中型ポンプ
- ・可搬型代替注水大型ポンプ
- ・西側淡水貯水設備（9.12 重大事故等の収束に必要となる水の供給設備）
- ・代替淡水貯槽（9.12 重大事故等の収束に必要となる水の供給設備）
- ・常設代替交流電源設備（10.2 代替電源設備）
- ・可搬型代替交流電源設備（10.2 代替電源設備）
- ・代替所内電気設備（10.2 代替電源設備）

・燃料給油設備（10.2 代替電源設備）

本システムの流路として、低圧代替注水系の配管及び弁、残留熱除去系の配管及び弁、低圧炉心スプレー系の配管、弁及びスパーージャ並びにホースを重大事故等対処設備として使用する。

その他、設計基準対象施設である原子炉圧力容器を重大事故等対処設備として使用し、設計基準事故対処設備である非常用交流電源設備を重大事故等対処設備として使用する。

b. サポート系故障時に用いる設備

(a) 低圧代替注水系（常設）による発電用原子炉の冷却

全交流動力電源喪失又は残留熱除去系海水系機能喪失によるサポート系の故障により、残留熱除去系（低圧注水系）が起動できない場合の重大事故等対処設備として使用する低圧代替注水系（常設）は、「(1)a. (a) 低圧代替注水系（常設）による発電用原子炉の冷却」と同じである。

(b) 低圧代替注水系（可搬型）による発電用原子炉の冷却

全交流動力電源喪失又は残留熱除去系海水系機能喪失によるサポート系の故障により、残留熱除去系（低圧注水系）が起動できない場合の重大事故等対処設備として使用する低圧代替注水系（可搬型）は、「(1)a. (b) 低圧代替注水系（可搬型）による発電用原子炉の冷却」と同じである。

(c) 常設代替交流電源設備による残留熱除去系（低圧注水系）の復旧

全交流動力電源喪失又は残留熱除去系海水系機能喪失によるサポート系の故障により、残留熱除去系（低圧注水系）が起動できない場合の重大事故等対処設備として、常設代替交流電源設備を使用し、残留熱除去系（低圧注水系）を復旧する。

残留熱除去系（低圧注水系）は、常設代替交流電源設備からの給電により機能を復旧し、残留熱除去系ポンプによりサブプレッション・チェンバのプール水を原子炉圧力容器へ注水することで炉心を冷却できる設計とする。

本システムに使用する冷却水は、残留熱除去系海水系又は緊急用海水系から供給できる設計とする。

主要な設備は、以下のとおりとする。

- ・ 緊急用海水ポンプ
- ・ 緊急用海水系ストレーナ
- ・ 常設代替交流電源設備（10.2 代替電源設備）

その他、設計基準対象施設である原子炉圧力容器を重大事故等対処設備として使用し、設計基準事故対処設備である残留熱除去系及び残留熱除去系海水系を重大事故等対処設備として使用する。

(d) 常設代替交流電源設備による低圧炉心スプレイ系の復旧

全交流動力電源喪失又は残留熱除去系海水系機能喪失によるサポート系の故障により低圧炉心スプレイ系が起動できない場合の重大事故等対処設備として常設代替交流電源設備を使用し、低圧炉心スプレイ系を復旧する。

低圧炉心スプレイ系は、常設代替交流電源設備からの給電により機能を復旧し、低圧炉心スプレイ系ポンプによりサブプレッション・チェンバのプール水を原子炉圧力容器へスプレイすることで炉心を冷却できる設計とする。

本システムに使用する冷却水は、残留熱除去系海水系又は緊急用海水系から供給できる設計とする。

主要な設備は、以下のとおりとする。

- ・ 緊急用海水ポンプ
- ・ 緊急用海水系ストレーナ
- ・ 常設代替交流電源設備（10.2 代替電源設備）

その他，設計基準対象施設である原子炉圧力容器を重大事故等対処設備として使用する。

c. 溶融炉心が原子炉圧力容器内に残存する場合に用いる設備

(a) 低圧代替注水系（常設）による残留溶融炉心の冷却

炉心の著しい損傷，溶融が発生した場合において，原子炉圧力容器内に溶融炉心が存在する場合に，溶融炉心を冷却し，原子炉格納容器の破損を防止するための重大事故等対処設備として，低圧代替注水系（常設）を使用する。

低圧代替注水系（常設）は，常設低圧代替注水系ポンプ，配管・弁類，計測制御装置等で構成し，常設低圧代替注水系ポンプにより，代替淡水貯槽の水を残留熱除去系等を経由して原子炉圧力容器へ注水することで原子炉圧力容器内に存在する溶融炉心を冷却できる設計とする。

低圧代替注水系（常設）は，非常用交流電源設備に加えて，代替所内電気設備を経由した常設代替交流電源設備又は可搬型代替交流電源設備からの給電が可能な設計とする。

本系統の詳細については，「(1) a. (a) 低圧代替注水系（常設）による発電用原子炉の冷却」に記載する。

(b) 低圧代替注水系（可搬型）による残留溶融炉心の冷却

炉心の著しい損傷，溶融が発生した場合において，原子炉圧力容器内に溶融炉心が存在する場合に，溶融炉心を冷却し，原子炉格納容器の破損を防止するための重大事故等対処設備として，低圧代替注水系

(可搬型) を使用する。

低圧代替注水系(可搬型)は、可搬型代替注水中型ポンプ、可搬型代替注水大型ポンプ、配管・ホース・弁類、計測制御装置等で構成し、可搬型代替注水中型ポンプにより西側淡水貯水設備の水を、可搬型代替注水大型ポンプにより代替淡水貯槽の水を低圧炉心スプレイ系若しくは残留熱除去系を經由して原子炉圧力容器に注水することで原子炉圧力容器内に存在する溶融炉心を冷却できる設計とする。

低圧代替注水系(可搬型)は、代替淡水源が枯渇した場合において、重大事故等の収束に必要となる水の供給設備である可搬型代替注水中型ポンプ及び可搬型代替注水大型ポンプにより海を利用できる設計とする。

低圧代替注水系(可搬型)は、非常用交流電源設備に加えて、代替所内電気設備を經由した常設代替交流電源設備又は可搬型代替交流電源設備からの給電が可能な設計とする。また、可搬型代替注水中型ポンプ及び可搬型代替注水大型ポンプは、空冷式のディーゼルエンジンにより駆動できる設計とする。燃料は、燃料給油設備である可搬型設備用軽油タンク及びタンクローリにより補給できる設計とする。

本系統の詳細については、「(1) a. (b) 低圧代替注水系(可搬型)による発電用原子炉の冷却」に記載する。

(c) 代替循環冷却系による残留溶融炉心の冷却

炉心の著しい損傷、溶融が発生した場合において、原子炉圧力容器内に溶融炉心が存在する場合の重大事故等対処設備として代替循環冷却系を使用する。

代替循環冷却系は、代替循環冷却系ポンプ、配管・弁類、計測制御装置等で構成し、代替循環冷却系ポンプにより、サブプレッション・チ

エンバのプール水を残留熱除去系等を経由して原子炉压力容器へ注水することで原子炉压力容器内に存在する熔融炉心を冷却できる設計とする。

代替循環冷却系は、代替所内電気設備を経由した常設代替交流電源設備又は可搬型代替交流電源設備からの給電が可能な設計とする。

本システムに使用する冷却水は、残留熱除去系海水系又は緊急用海水系から供給できる設計とする。

具体的な設備は、以下のとおりとする。

- ・代替循環冷却系ポンプ
- ・緊急用海水ポンプ
- ・緊急用海水系ストレーナ
- ・常設代替交流電源設備（10.2 代替電源設備）
- ・可搬型代替交流電源設備（10.2 代替電源設備）
- ・代替所内電気設備（10.2 代替電源設備）

本システムの流路として、残留熱除去系ポンプ、配管及び弁を重大事故等対処設備として使用する。

その他、設計基準対象施設である原子炉压力容器を重大事故等対処設備として使用する。

(2) 原子炉停止中の場合に用いる設備

a. フロントライン系故障時に用いる設備

(a) 低圧代替注水系（常設）による発電用原子炉の冷却

原子炉停止中において残留熱除去系（原子炉停止時冷却系）の機能が喪失した場合の重大事故等対処設備として使用する低圧代替注水系

（常設）は、「(1) a. (a) 低圧代替注水系（常設）による発電用原子炉の冷却」と同じである。

(b) 低圧代替注水系（可搬型）による発電用原子炉の冷却

原子炉停止中において残留熱除去系（原子炉停止時冷却系）の機能が喪失した場合の重大事故等対処設備として使用する低圧代替注水系（可搬型）は、「(1) a. (b) 低圧代替注水系（可搬型）による発電用原子炉の冷却」と同じである。

b. サポート系故障時に用いる設備

(a) 低圧代替注水系（常設）による発電用原子炉の冷却

原子炉停止中において全交流動力電源喪失又は残留熱除去系海水系機能喪失によるサポート系の故障により、残留熱除去系（原子炉停止時冷却系）が起動できない場合の重大事故等対処設備として使用する低圧代替注水系（常設）は、「(1) a. (a) 低圧代替注水系（常設）による発電用原子炉の冷却」と同じである。

(b) 低圧代替注水系（可搬型）による発電用原子炉の冷却

原子炉停止中において全交流動力電源喪失又は残留熱除去系海水系機能喪失によるサポート系の故障により、残留熱除去系（原子炉停止時冷却系）が起動できない場合の重大事故等対処設備として使用する低圧代替注水系（可搬型）は、「(1) a. (b) 低圧代替注水系（可搬型）による発電用原子炉の冷却」と同じである。

(c) 常設代替交流電源設備による残留熱除去系（原子炉停止時冷却系）の復旧

原子炉停止中において全交流動力電源喪失又は残留熱除去系海水系機能喪失によるサポート系の故障により、残留熱除去系（原子炉停止時冷却系）が起動できない場合の重大事故等対処設備として、常設代替交流電源設備を使用し、残留熱除去系（原子炉停止時冷却系）を復旧する。

残留熱除去系（原子炉停止時冷却系）は、常設代替交流電源設備からの給電により機能を復旧し、冷却材を原子炉圧力容器から残留熱除去系ポンプ及び熱交換器を経由して原子炉圧力容器に戻すことにより炉心を冷却できる設計とする。

本システムに使用する冷却水は、残留熱除去系海水系又は緊急用海水系から供給できる設計とする。

主要な設備は、以下のとおりとする。

- ・ 緊急用海水ポンプ
- ・ 緊急用海水系ストレーナ
- ・ 常設代替交流電源設備（10.2 代替電源設備）

その他、設計基準対象施設である原子炉圧力容器を重大事故等対処設備として使用し、設計基準事故対処設備である残留熱除去系（原子炉停止時冷却系）及び残留熱除去系海水系を重大事故等対処設備として使用する。

「(1) a. (a) 残留熱除去系(低圧注水系)による発電用原子炉の冷却」に使用する残留熱除去系ポンプ、残留熱除去系熱交換器、サプレッション・プール、残留熱除去系海水系ポンプ及び残留熱除去系海水系ストレーナ、「(1) a. (b) 低圧炉心スプレー系による発電用原子炉の冷却」に使用する低圧炉心スプレー系ポンプ、サプレッション・プール、残留熱除去系海水系ポンプ及び残留熱除去系海水系ストレーナ、「(1) b. (a) 残留熱除去系（原子炉停止時冷却系）による発電用原子炉の冷却」に使用する残留熱除去系ポンプ、残留熱除去系熱交換器、残留熱除去系海水系ポンプ及び残留熱除去系海水系ストレーナは、設計基準事故対処設備であるとともに、重大事故等時においても使用するため、「1.1.7 重大事故等対処設備に関する基本方針」に示す設計方針を適用する。ただし、

多様性及び位置的分散を考慮すべき対象の設計基準事故対処設備はないことから、「1.1.7 重大事故等対処設備に関する基本方針」のうち多様性及び位置的分散の設計方針は適用しない。

原子炉圧力容器については、「5.1 原子炉圧力容器及び一次冷却材設備」に記載する。

低圧炉心スプレイ系については、「5.2 非常用炉心冷却系」に記載する。

残留熱除去系については、「5.4 残留熱除去系」に記載する。

残留熱除去系海水系については、「5.6.1.2 残留熱除去系海水系」に記載する。

サプレッション・チェンバ、西側淡水貯水設備及び代替淡水貯槽については、「9.12 重大事故等の収束に必要となる水の供給設備」に記載する。

緊急用海水系については、「5.10 最終ヒートシンクへ熱を輸送するための設備」に記載する。

非常用交流電源設備については、「10.1 非常用電源設備」に記載する。

常設代替交流電源設備、可搬型代替交流電源設備、代替所内電気設備及び燃料給油設備については、「10.2 代替電源設備」に記載する。

5.9.2.1 多様性及び独立性，位置的分散

基本方針については、「1.1.7.1 多様性，位置的分散，悪影響防止等」に示す。

低圧代替注水系（常設）は，残留熱除去系（低圧注水系）及び低圧炉心スプレイ系と共通要因によって同時に機能を損なわないよう，常設低圧代替注水系ポンプを代替所内電気設備を經由した常設代替交流電源設備からの給電により駆動することで，非常用所内電気設備を經由した非常用交流電源設備

からの給電により駆動する残留熱除去系ポンプを用いた残留熱除去系（低圧注水系）及び低圧炉心スプレイ系ポンプを用いた低圧炉心スプレイ系に対して多様性を有する設計とする。

低圧代替注水系（常設）の電動弁は、ハンドルを設けて手動操作を可能とすることで、非常用交流電源設備からの給電による遠隔操作に対して多様性を有する設計とする。また、低圧代替注水系（常設）の電動弁は、代替所内電気設備を経由して給電する系統において、独立した電路で系統構成することにより、非常用所内電気設備を経由して給電する系統に対して独立性を有する設計とする。

また、低圧代替注水系（常設）は、代替淡水貯槽を水源とすることで、サブプレッション・チェンバのプール水を水源とする残留熱除去系（低圧注水系）及び低圧炉心スプレイ系に対して異なる水源を有する設計とする。

常設低圧代替注水系ポンプ及び代替淡水貯槽は、原子炉建屋外の常設低圧代替注水系格納槽内に設置することで、原子炉建屋内の残留熱除去系ポンプ、低圧炉心スプレイ系ポンプ及びサブプレッション・チェンバと共通要因によって同時に機能を損なわないよう位置的分散を図る設計とする。

低圧代替注水系（可搬型）は、残留熱除去系（低圧注水系）、低圧炉心スプレイ系及び低圧代替注水系（常設）と共通要因によって同時に機能を損なわないよう、可搬型代替注水中型ポンプ及び可搬型代替注水大型ポンプを空冷式のディーゼルエンジンにより駆動することで、電動機駆動ポンプにより構成される残留熱除去系（低圧注水系）、低圧炉心スプレイ系及び低圧代替注水系（常設）に対して多様性を有する設計とする。

低圧代替注水系（可搬型）の電動弁は、ハンドルを設けて手動操作を可能とすることで、非常用交流電源設備からの給電による遠隔操作に対して多様性を有する設計とする。また、低圧代替注水系（可搬型）の電動弁は、代替

所内電気設備を経由して給電する系統において、独立した電路で系統構成することにより、非常用所内電気設備を経由して給電する系統に対して独立性を有する設計とする。

低圧代替注水系（可搬型）の可搬型代替注水中型ポンプは、西側淡水貯水設備を水源とすることで、サプレッション・チェンバのプール水を水源とする残留熱除去系（低圧注水系）及び低圧炉心スプレー系並びに代替淡水貯槽を水源とする低圧代替注水系（常設）に対して異なる水源を有する設計とする。

また、低圧代替注水系（可搬型）の可搬型代替注水大型ポンプは、代替淡水貯槽を水源とすることで、サプレッション・チェンバのプール水を水源とする残留熱除去系（低圧注水系）及び低圧炉心スプレー系に対して異なる水源を有する設計とする。

可搬型代替注水中型ポンプ及び可搬型代替注水大型ポンプは、原子炉建屋から離れた屋外に分散して保管することで、原子炉建屋内の残留熱除去系ポンプ及び低圧炉心スプレー系ポンプ並びに常設低圧代替注水系格納槽内の常設低圧代替注水系ポンプと共通要因によって同時に機能を損なわないよう位置的分散を図る設計とする。

可搬型代替注水中型ポンプ及び可搬型代替注水大型ポンプの接続口は、共通要因によって接続できなくなることを防止するため、位置的分散を図った複数箇所に設置する設計とする。

低圧代替注水系（常設）及び低圧代替注水系（可搬型）は、残留熱除去系と共通要因によって同時に機能を損なわないよう、水源から残留熱除去系配管及び低圧炉心スプレー系配管との合流点までの系統について、残留熱除去系及び低圧炉心スプレー系に対して独立性を有する設計とする。

これらの多様性及び系統の独立性並びに位置的分散によって、低圧代替注

水系（常設）及び低圧代替注水系（可搬型）は、設計基準事故対処設備である残留熱除去系（低圧注水系）及び低圧炉心スプレイ系に対して重大事故等対処設備としての独立性を有する設計とする。

電源設備の多様性、独立性及び位置的分散については、「10.2 代替電源設備」に記載する。

5.9.2.2 悪影響防止

基本方針については、「1.1.7.1 多様性、位置的分散、悪影響防止等」に示す。

低圧代替注水系（常設）は、通常時は弁により他の系統と隔離し、重大事故等時に弁操作等により重大事故等対処設備としての系統構成とすることで、他の設備に悪影響を及ぼさない設計とする。

低圧代替注水系（可搬型）は、通常時は可搬型代替注水中型ポンプ及び可搬型代替注水大型ポンプを接続先の系統と分離して保管し、重大事故等時に接続、弁操作等により重大事故等対処設備としての系統構成とすることで、他の設備に悪影響を及ぼさない設計とする。

可搬型代替注水中型ポンプ及び可搬型代替注水大型ポンプは、車両転倒防止装置や輪留めによる固定等を行うことで、他の設備に悪影響を及ぼさない設計とする。

可搬型代替注水中型ポンプ及び可搬型代替注水大型ポンプは、飛散物となって他の設備に悪影響を及ぼさない設計とする。

代替循環冷却系は、通常時は弁により他の系統と隔離し、重大事故等時に弁操作等により重大事故等対処設備としての系統構成とすることで、他の設備に悪影響を及ぼさない設計とする。

5.9.2.3 容量等

基本方針については、「1.1.7.2 容量等」に示す。

低圧代替注水系（常設）の常設低圧代替注水系ポンプは、想定される重大事故等時において、炉心の著しい損傷及び原子炉格納容器の破損を防止するために必要な注水流量に対してポンプ2台の運転により十分なポンプ容量を有する設計とする。

常設低圧代替注水系ポンプは、想定される重大事故等時において、低圧代替注水系（常設）、代替格納容器スプレイ冷却系（常設）、格納容器下部注水系（常設）及び代替燃料プール注水系（常設）としての同時使用を想定し、各システムの必要な流量を同時に確保できる容量を有する設計とする。

低圧代替注水系（可搬型）の可搬型代替注水中型ポンプは、想定される重大事故等時において、炉心の著しい損傷及び原子炉格納容器の破損を防止するために必要な注水流量を有するものを1セット2台使用する。保有数は、2セットで4台と、故障時及び保守点検による待機除外時のバックアップ用として1台の合計5台を保管する。

低圧代替注水系（可搬型）の可搬型代替注水大型ポンプは、想定される重大事故等時において、炉心の著しい損傷及び原子炉格納容器の破損を防止するために必要な注水流量を有するものを1セット1台使用する。保有数は、2セットで2台と、故障時及び保守点検による待機除外時のバックアップ用として1台の合計3台を保管する。バックアップ用については、同型設備である可搬型代替注水大型ポンプ（放水用）のバックアップ用1台と共用可能とする。

また、可搬型代替注水中型ポンプ及び可搬型代替注水大型ポンプは、想定される重大事故等時において、低圧代替注水系（可搬型）、代替格納容器スプレイ冷却系（可搬型）、格納容器下部注水系（可搬型）及び代替燃料プール注

水系（可搬型）として同時に使用するため、各系統の必要な流量を同時に確保できる容量を有する設計とする。

代替循環冷却系は、想定される重大事故等時において、残存溶融炉心を冷却し、原子炉格納容器の破損を防止するために必要な原子炉注水量に対して十分なポンプ容量を有する設計とする。代替循環冷却系ポンプは、2台設置する設計とする。

5.9.2.4 環境条件等

基本方針については、「1.1.7.3 環境条件等」に示す。

低圧代替注水系（常設）の常設低圧代替注水系ポンプは、常設低圧代替注水系格納槽内に設置し、想定される重大事故等時における環境条件を考慮した設計とする。

常設低圧代替注水系ポンプの操作は、想定される重大事故等時において、中央制御室で可能な設計とする。

低圧代替注水系（常設）の系統構成に必要な弁の操作は、想定される重大事故等時において、中央制御室又は設置場所で可能な設計とする。

また、低圧代替注水系（常設）は、淡水だけでなく海水も使用できる設計とする。なお、可能な限り淡水を優先し、海水通水を短期間とすることで、設備への影響を考慮する。

低圧代替注水系（可搬型）の可搬型代替注水中型ポンプ及び可搬型代替注水大型ポンプは、屋外に保管及び設置し、想定される重大事故等時における環境条件を考慮した設計とする。

可搬型代替注水中型ポンプ及び可搬型代替注水大型ポンプの常設設備との接続及び操作は、想定される重大事故等時において、設置場所で可能な設計とする。

低圧代替注水系（可搬型）の系統構成に必要な弁の操作は、想定される重大事故等時において、中央制御室又は設置場所で可能な設計とする。

また、低圧代替注水系（可搬型）は、淡水だけでなく海水も使用できる設計とする。なお、可能な限り淡水を優先し、海水通水を短期間とすることで、設備への影響を考慮する。

代替循環冷却系ポンプは、原子炉建屋原子炉棟内に設置し、想定される重大事故等時における環境条件を考慮した設計とする。

代替循環冷却系ポンプは、想定される重大事故等時において、中央制御室から操作が可能な設計とする。

代替循環冷却系の系統構成に必要な弁の操作は、想定される重大事故等時において、中央制御室から可能な設計とする。

5.9.2.5 操作性の確保

基本方針については、「1.1.7.4 操作性及び試験・検査性」に示す。

低圧代替注水系（常設）は、想定される重大事故等時において、通常時の系統構成から弁操作等により速やかに系統構成が可能な設計とする。

低圧代替注水系（常設）の常設低圧代替注水系ポンプは、中央制御室の操作スイッチにより操作が可能な設計とし、系統構成に必要な弁は、中央制御室又は設置場所での手動操作が可能な設計とする。

低圧代替注水系（可搬型）は、想定される重大事故等時において、通常時の系統構成から接続、弁操作等により速やかに系統構成が可能な設計とする。

低圧代替注水系（可搬型）の可搬型代替注水中型ポンプ及び可搬型代替注水大型ポンプは、付属の操作スイッチにより、設置場所での操作が可能な設計とし、系統構成に必要な弁は、中央制御室又は設置場所での手動操作が可能な設計とする。

可搬型代替注水中型ポンプ及び可搬型代替注水大型ポンプは、車両として屋外のアクセスルートを通行してアクセス可能な設計とするとともに、設置場所にて輪留めによる固定等が可能な設計とする。

可搬型代替注水中型ポンプ及び可搬型代替注水大型ポンプを接続する接続口については、一般的に使用される工具を用いて接続可能なフランジ接続によりホースを確実に接続することができる設計とする。また、ホースの接続については、接続方式及び接続口の口径を統一する設計とする。

代替循環冷却系は、想定される重大事故等時において、通常時の系統構成から弁操作等により速やかに系統構成が可能な設計とする。

代替循環冷却系ポンプは、中央制御室の操作スイッチにより操作が可能な設計とし、系統構成に必要な弁は、中央制御室又は設置場所での手動操作が可能な設計とする。

5.9.3 主要設備及び仕様

原子炉冷却材圧力バウンダリ低圧時に発電用原子炉を冷却するための設備の主要機器仕様を第 5.9-1 表に示す。

5.9.4 試験検査

基本方針については、「1.1.7.4 操作性及び試験・検査性」に示す。

低圧代替注水系（常設）は、発電用原子炉の運転中又は停止中に機能・性能及び漏えいの有無の確認並びに弁の開閉動作の確認が可能な設計とする。

また、低圧代替注水系（常設）の常設低圧代替注水系ポンプは、発電用原子炉の停止中に分解及び外観の確認が可能な設計とする。

低圧代替注水系（可搬型）の可搬型代替注水中型ポンプ及び可搬型代替注水大型ポンプは、発電用原子炉の運転中又は停止中に、独立して機能・性能

及び漏えいの有無の確認が可能な設計とするとともに、分解又は取替えが可能な設計とする。

また、可搬型代替注水中型ポンプ及び可搬型代替注水大型ポンプは、車両として運転状態の確認及び外観の確認が可能な設計とする。

代替循環冷却系による残存溶融炉心の冷却に使用する代替循環冷却系ポンプは、発電用原子炉の停止中に他系統と独立した試験系統により機能・性能及び漏えいの有無の確認が可能な設計とする。

代替循環冷却系ポンプは、発電用原子炉の停止中に分解が可能な設計とする。

第 5.9-1 表 原子炉冷却材圧力バウンダリ低圧時に発電用原子炉を冷却するための設備の主要機器仕様

(1) 低圧代替注水系（常設）

a. 常設低圧代替注水系ポンプ

兼用する設備は以下のとおり。

- ・原子炉格納容器内の冷却等のための設備
- ・原子炉格納容器下部の熔融炉心を冷却するための設備
- ・使用済燃料貯蔵槽の冷却等のための設備

台数	2
容量	約 200m ³ /h（1 台当たり）
全揚程	約 200m

b. 代替循環冷却系ポンプ

「第 9.7-1 表 原子炉格納容器の過圧破損を防止するための設備の主要機器仕様」に記載する。

(2) 低圧代替注水系（可搬型）

a. 可搬型代替注水中型ポンプ

第 4.3-1 表 使用済燃料貯蔵槽の冷却等のための設備の主要機器仕様に記載する。

b. 可搬型代替注水大型ポンプ

第 4.3-1 表 使用済燃料貯蔵槽の冷却等のための設備の主要機器仕様に記載する。

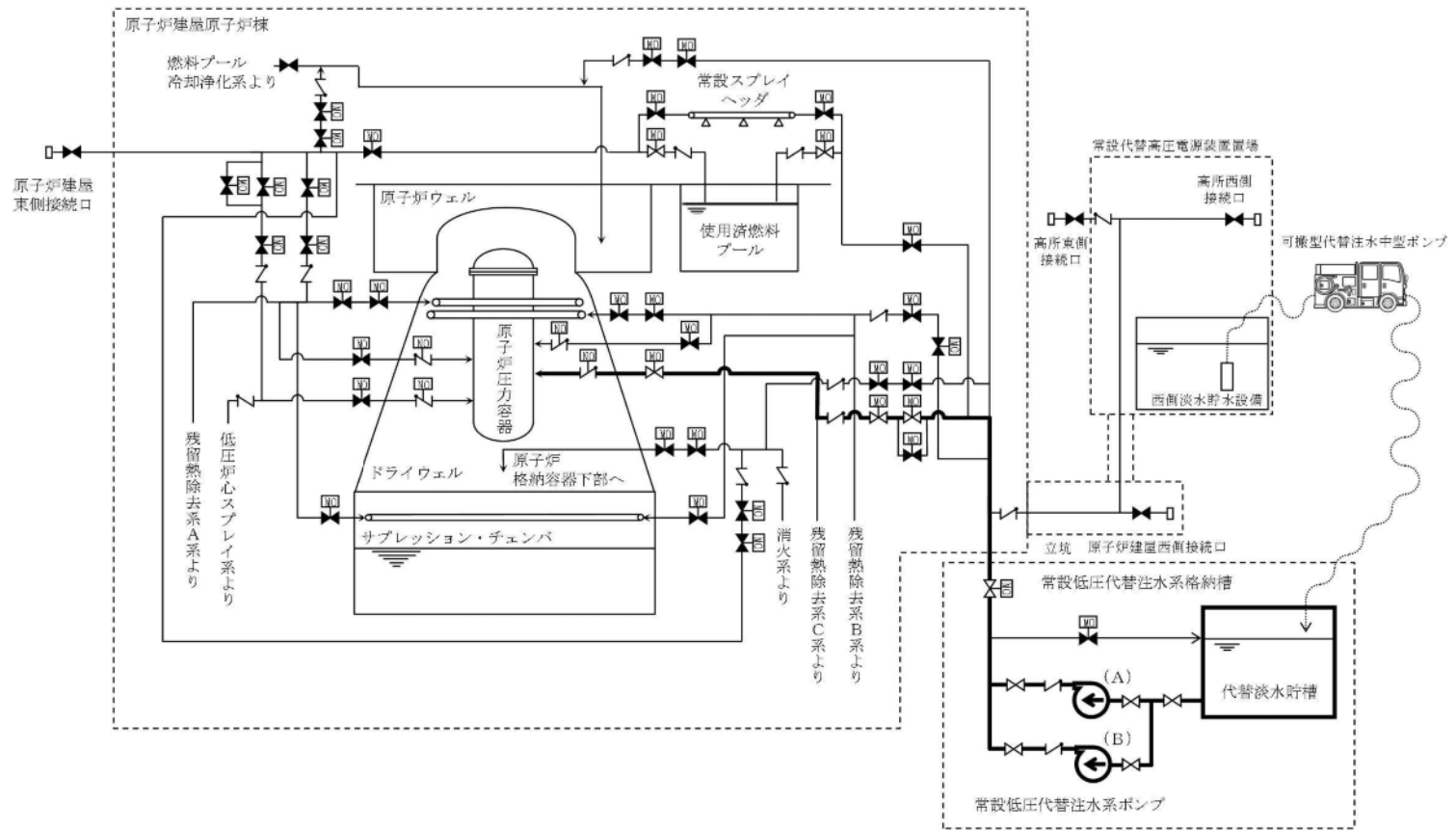
(3) 緊急用海水系

a. 緊急用海水ポンプ

第 5.10-1 表 最終ヒートシンクへ熱を輸送するための設備の主要機器仕様に記載する。

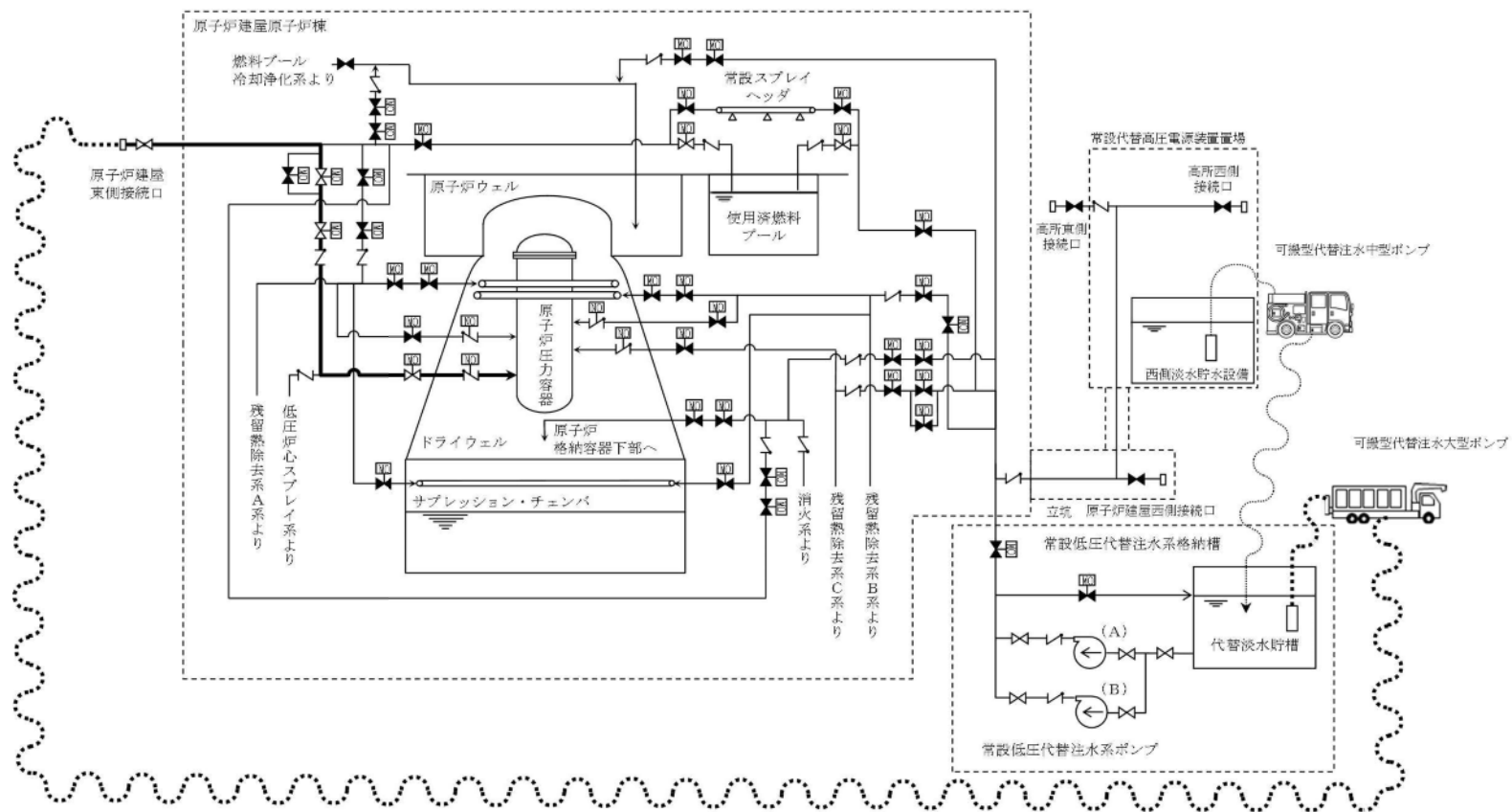
b. 緊急用海水系ストレーナ

第 5.10-1 表 最終ヒートシンクへ熱を輸送するための設備の主要機器仕様に記載する。

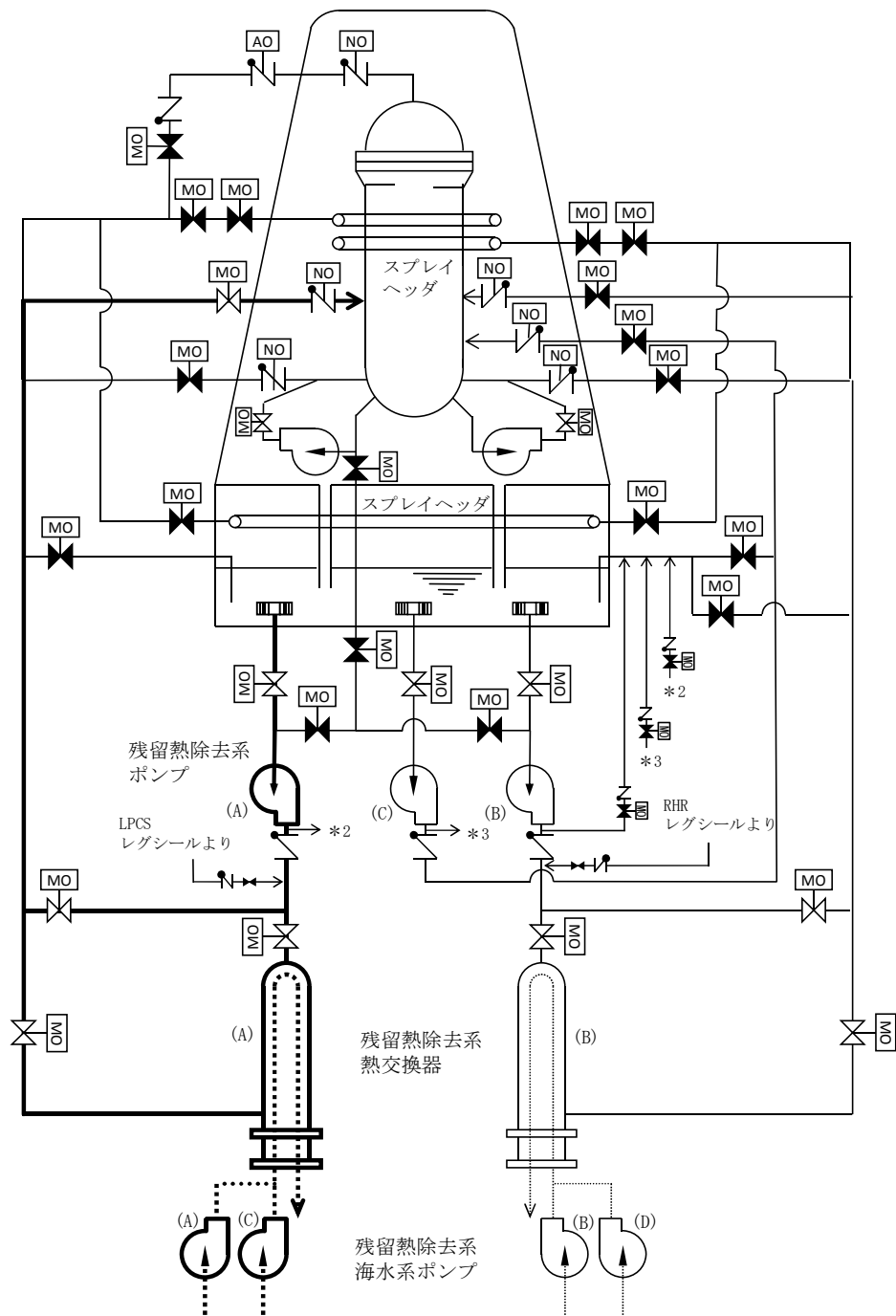


第 5.9-1 図 原子炉冷却材圧力バウンダリ低圧時に発電用原子炉を冷却するための設備系統概要図 (1)

(低圧代替注水系 (常設) による原子炉注水)



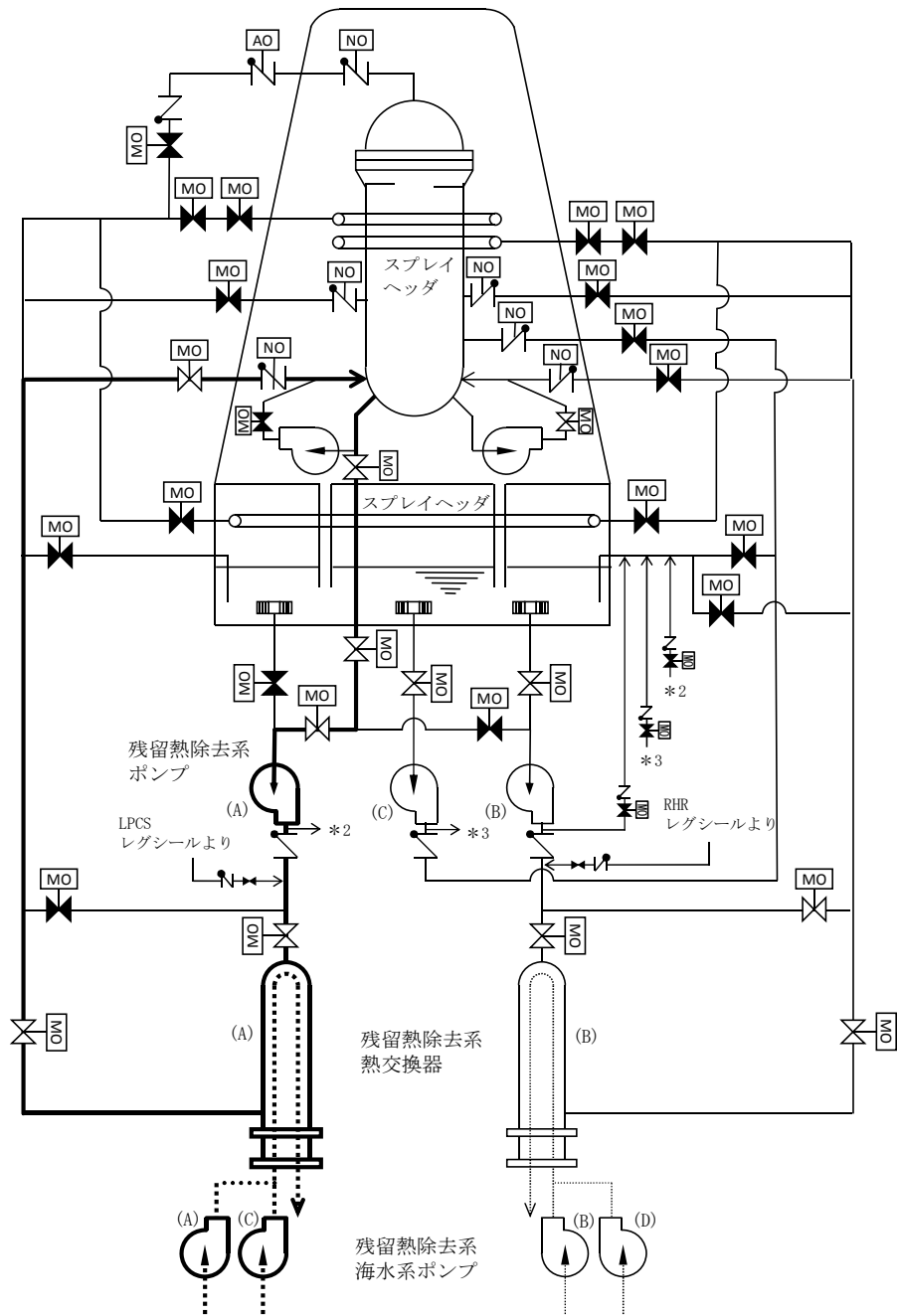
第 5.9-2 図 原子炉冷却材圧力バウンダリ低圧時に発電用原子炉を冷却するための設備系統概要図 (2)
 (低圧代替注水系 (可搬型) による原子炉注水 原子炉建屋東側接続口使用時)



A系使用時の系統を示す。

第 5.9-3 図 原子炉冷却材圧力バウンダリ低圧時に発電用原子炉を冷却するための設備系統概要図 (3)

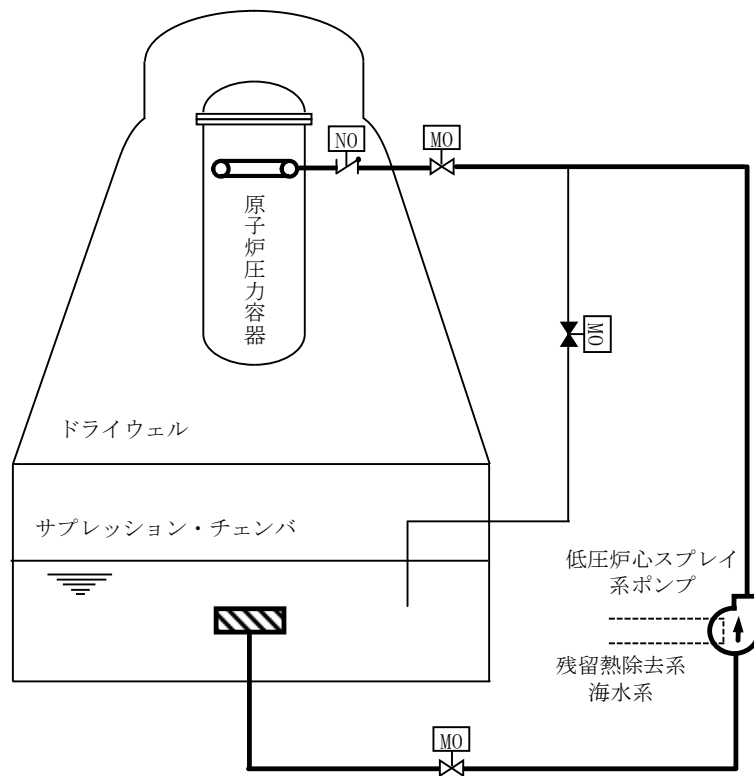
(残留熱除去系 (低圧注水系) による原子炉注水)



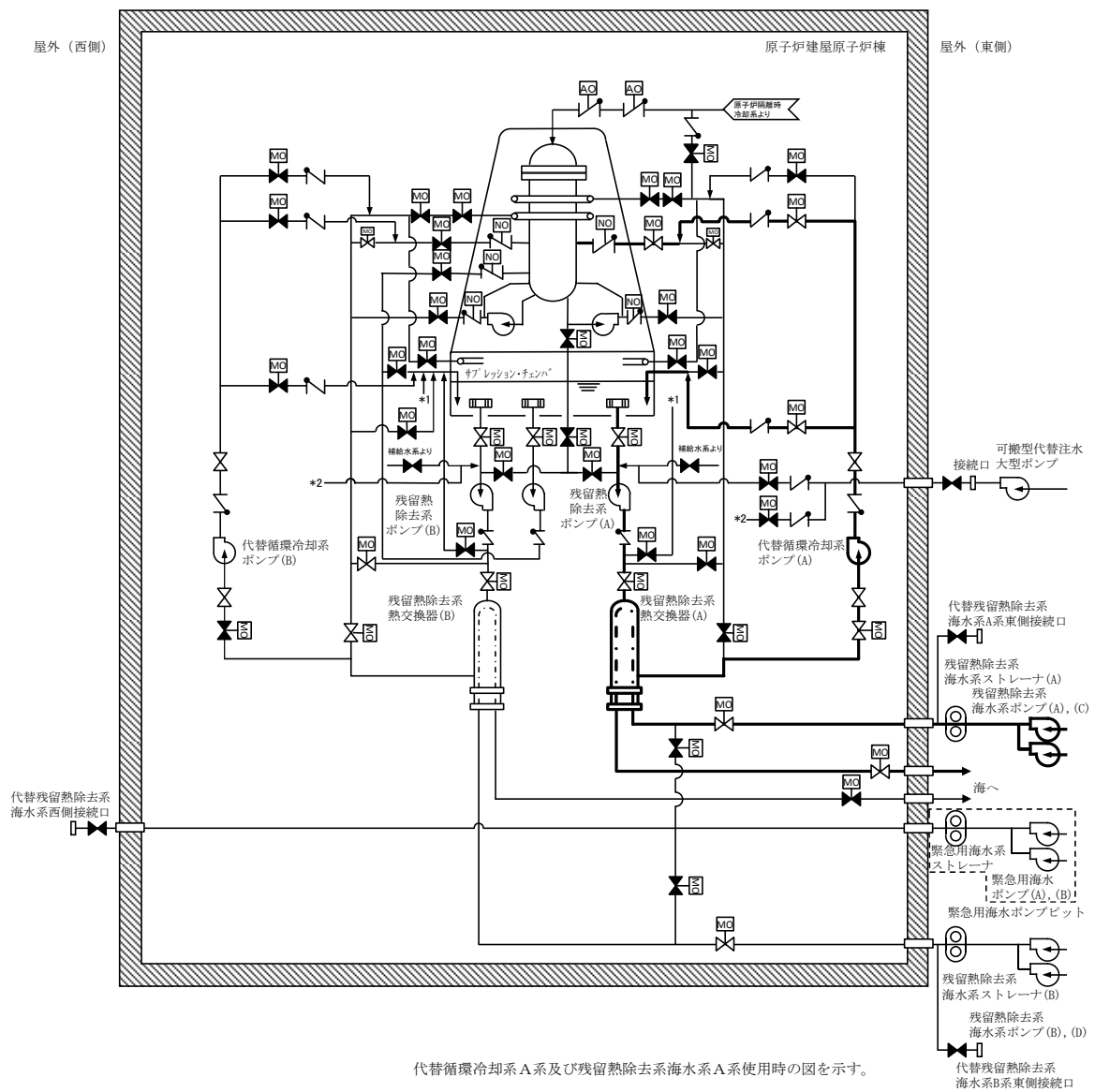
A系使用時の系統を示す。

第 5.9-4 図 原子炉冷却材圧力バウンダリ低圧時に発電用原子炉を冷却するための設備系統概要図 (4)

(残留熱除去系 (原子炉停止時冷却系) による原子炉除熱)



第 5.9-5 図 原子炉冷却材圧力バウンダリ低圧時に発電用原子炉を冷却する
 ための設備系統概要図 (5)
 (低圧炉心スプレイ系による原子炉注水)



第 5.9-6 図 原子炉冷却材圧力バウンダリ低圧時に発電用原子炉を冷却するための設備系統概要図 (6)
(代替循環冷却系による残存溶融炉心の冷却)

3.4 原子炉冷却材圧力バウンダリ低圧時に発電用原子炉を冷却するための設備【47条】

< 添付資料 目次 >

3.4 原子炉冷却材圧力バウンダリ低圧時に発電用原子炉を冷却するための設備

3.4.1 設置許可基準規則第47条への適合方針

3.4.1.1 重大事故等対処設備

- (1) 原子炉運転中の場合に用いる設備
- (2) 原子炉停止中の場合に用いる設備
- (3) 設計基準事故対処設備に対する多様性及び独立性，位置的分散の確保
(設置許可基準規則解釈の第1項 (1) c))
- (4) 残留熱除去系（低圧注水系）による原子炉注水
- (5) 残留熱除去系（原子炉停止時冷却系）による原子炉除熱
- (6) 低圧炉心スプレイ系による原子炉注水
- (7) 代替循環冷却系を用いた原子炉注水
- (8) 消火系による原子炉注水
- (9) 補給水系による原子炉注水
- (10) 復旧手段
- (11) 低圧代替注水系の海水の利用
- (12) 低圧代替注水系（常設）による残存溶融炉心の冷却
- (13) 低圧代替注水系（可搬型）による残存溶融炉心の冷却
- (14) 代替循環冷却系による残存溶融炉心の冷却
- (15) 消火系による残存溶融炉心の冷却

(16) 補給水系による残存溶融炉心の冷却

3.4.2 重大事故防止設備

3.4.2.1 低圧代替注水系（常設）

3.4.2.1.1 設備概要

3.4.2.1.2 主要設備の仕様

- (1) 常設低圧代替注水系ポンプ
- (2) 残留熱除去系ポンプ
- (3) 低圧炉心スプレイ系ポンプ
- (4) 残留熱除去系海水系ポンプ
- (5) 残留熱除去系海水系ストレーナ
- (6) 代替循環冷却系ポンプ
- (7) 緊急用海水ポンプ
- (8) 緊急用海水系ストレーナ
- (9) 残留熱除去系熱交換器
- (10) 代替淡水貯槽
- (11) サプレッション・チェンバ
- (12) 西側淡水貯水設備

3.4.2.1.3 低圧代替注水系（常設）の多様性及び独立性，位置的分散

3.4.2.1.4 設置許可基準規則第43条への適合方針

3.4.2.1.4.1 設置許可基準規則第43条第1項への適合方針

- (1) 環境条件（設置許可基準規則第43条第1項一）
- (2) 操作性（設置許可基準規則第43条第1項二）
- (3) 試験検査（設置許可基準規則第43条第1項三）
- (4) 切替えの容易性（設置許可基準規則第43条第1項四）
- (5) 悪影響の防止（設置許可基準規則第43条第1項五）

- (6) 設置場所（設置許可基準規則第43条第1項六）
- 3.4.2.1.4.2 設置許可基準規則第43条第2項への適合方針
 - (1) 容量（設置許可基準規則第43条第2項一）
 - (2) 共用の禁止（設置許可基準規則第43条第2項二）
 - (3) 設計基準事故対処設備との多様性（設置許可基準規則第43条第2項三）
- 3.4.2.2 低圧代替注水系（可搬型）
 - 3.4.2.2.1 設備概要
 - 3.4.2.2.2 主要設備の仕様
 - (1) 可搬型代替注水中型ポンプ
 - (2) 可搬型代替注水大型ポンプ
 - 3.4.2.2.3 低圧代替注水系（可搬型）の多様性及び独立性，位置的分散
 - 3.4.2.2.4 設置許可基準規則第43条への適合方針
 - 3.4.2.2.4.1 設置許可基準規則第43条第1項への適合方針
 - (1) 環境条件（設置許可基準規則第43条第1項一）
 - (2) 操作性（設置許可基準規則第43条第1項二）
 - (3) 試験検査（設置許可基準規則第43条第1項三）
 - (4) 切替えの容易性（設置許可基準規則第43条第1項四）
 - (5) 悪影響の防止（設置許可基準規則第43条第1項五）
 - (6) 設置場所（設置許可基準規則第43条第1項六）
 - 3.4.2.2.4.2 設置許可基準規則第43条第3項への適合方針
 - (1) 容量（設置許可基準規則第43条第3項一）
 - (2) 確実な接続（設置許可基準規則第43条第3項二）
 - (3) 複数の接続口（設置許可基準規則第43条第3項三）
 - (4) 設置場所（設置許可基準規則第43条第3項四）
 - (5) 保管場所（設置許可基準規則第43条第3項五）

- (6) アクセスルートの確保（許可基準規則第43条第3項六）
 - (7) 設計基準事故対処設備及び常設重大事故防止設備との多様性（設置許可基準規則第43条第3項七）
- 3.4.3 設計基準事故対処設備を用いた重大事故等対処設備
 - 3.4.3.1 残留熱除去系（低圧注水系）
 - 3.4.3.1.1 設備概要
 - 3.4.3.1.2 主要設備の仕様
 - (1) 残留熱除去系ポンプ
 - (2) 残留熱除去系熱交換器
 - (3) 残留熱除去系海水系ポンプ
 - (4) 残留熱除去系海水系ストレーナ
 - 3.4.3.1.3 設置許可基準規則第43条への適合方針
 - 3.4.3.2 残留熱除去系（原子炉停止時冷却系）
 - 3.4.3.2.1 設備概要
 - 3.4.3.2.2 主要設備の仕様
 - (1) 残留熱除去系ポンプ
 - (2) 残留熱除去系熱交換器
 - (3) 残留熱除去系海水系ポンプ
 - (4) 残留熱除去系海水系ストレーナ
 - 3.4.3.2.3 設置許可基準規則第43条への適合方針
 - 3.4.3.3 低圧炉心スプレイ系
 - 3.4.3.3.1 設備概要
 - 3.4.3.3.2 主要設備の仕様
 - (1) 低圧炉心スプレイ系ポンプ
 - 3.4.3.3.3 設置許可基準規則第43条への適合方針

3.4 原子炉冷却材圧力バウンダリ低圧時に発電用原子炉を冷却するための設備【47条】

【設置許可基準規則】

(原子炉冷却材圧力バウンダリ低圧時に発電用原子炉を冷却するための設備)

第四十七条 発電用原子炉施設には、原子炉冷却材圧力バウンダリが低圧の状態であって、設計基準事故対処設備が有する発電用原子炉の冷却機能が喪失した場合においても炉心の著しい損傷及び原子炉格納容器の破損を防止するため、発電用原子炉を冷却するために必要な設備を設けなければならない。

(解釈)

1 第47条に規定する「炉心の著しい損傷」を「防止するため、発電用原子炉を冷却するために必要な設備」とは、以下に掲げる措置又はこれらと同等以上の効果を有する措置を行うための設備をいう。

(1) 重大事故防止設備

- a) 可搬型重大事故防止設備を配備すること。
- b) 炉心の著しい損傷に至るまでの時間的余裕のない場合に対応するため、常設重大事故防止設備を設置すること。
- c) 上記a)及びb)の重大事故防止設備は、設計基準事故対処設備に対して、多様性及び独立性を有し、位置的分散を図ること。

3.4 原子炉冷却材圧力バウンダリ低圧時に発電用原子炉を冷却するための設備

3.4.1 設置許可基準規則第47条への適合方針

原子炉冷却材圧力バウンダリが低圧の状態であって、設計基準事故対処設備が有する発電用原子炉の冷却機能が喪失した場合においても炉心の著しい損傷及び原子炉格納容器の破損を防止するため、発電用原子炉を冷却するために必要な重大事故等対処設備を設置及び保管する。

3.4.1.1 重大事故等対処設備

原子炉冷却材圧力バウンダリが低圧時に発電用原子炉を冷却するための設備のうち、発電用原子炉を冷却し、炉心の著しい損傷及び原子炉格納容器の破損を防止するための設備として、低圧代替注水系（可搬型）を設ける。また、炉心の著しい損傷に至るまでの時間的余裕のない場合に対応するため、低圧代替注水系（常設）を設ける。

(1) 原子炉運転中の場合に用いる設備

a. フロントライン系故障時に用いる設備

(a) 低圧代替注水系（常設）による発電用原子炉の冷却（設置許可基準規則解釈の第1項（1）a））

残留熱除去系（低圧注水系）及び低圧炉心スプレイ系の機能が喪失した場合の重大事故等対処設備として、低圧代替注水系（常設）は、常設低圧代替注水系ポンプにより、代替淡水貯槽の水を残留熱除去系等を経由して原子炉圧力容器へ注水することで炉心を冷却できる設計とする。

低圧代替注水系（常設）は、非常用交流電源設備に加えて、代替所内電気設備を経由した常設代替交流電源設備又は可搬型代替交流電源設備からの給電が可能な設計とする。

- (b) 低圧代替注水系（可搬型）による発電用原子炉の冷却（設置許可基準規則解釈の第1項（1）b））

残留熱除去系（低圧注水系）及び低圧炉心スプレイ系の機能が喪失した場合の重大事故等対処設備として、低圧代替注水系（可搬型）は、可搬型代替注水中型ポンプにより西側淡水貯水設備の水を、可搬型代替注水大型ポンプにより代替淡水貯槽の水を低圧炉心スプレイ系、残留熱除去系を經由して原子炉圧力容器に注水することで炉心を冷却できる設計とする。

低圧代替注水系（可搬型）は、代替淡水源が枯渇した場合において、重大事故等の収束に必要となる水の供給設備である可搬型代替注水中型ポンプ又は可搬型代替注水大型ポンプにより海を利用できる設計とする。

低圧代替注水系（可搬型）は、非常用交流電源設備に加えて、代替所内電気設備を經由した常設代替交流電源設備又は可搬型代替交流電源設備からの給電が可能な設計とする。また、可搬型代替注水中型ポンプ及び可搬型代替注水大型ポンプは、空冷式のディーゼルエンジンにより駆動できる設計とする。

b. サポート系故障時に用いる設備

- (a) 低圧代替注水系（常設）による発電用原子炉の冷却

全交流動力電源喪失又は残留熱除去系海水系機能喪失によるサポート系の故障により、残留熱除去系（低圧注水系）が起動できない場合の重大事故等対処設備として使用する低圧代替注水系（常設）は、「(1)a.(a) 低圧代替注水系（常設）による発電用原子炉の冷却」と同じである。

- (b) 低圧代替注水系（可搬型）による発電用原子炉の冷却

全交流動力電源喪失又は残留熱除去系海水系機能喪失によるサポート系の故障により，残留熱除去系（低圧注水系）が起動できない場合の重大事故等対処設備として使用する低圧代替注水系（可搬型）は，「(1)a. (b) 低圧代替注水系（可搬型）による発電用原子炉の冷却」と同じである。

(c) 常設代替交流電源設備による残留熱除去系（低圧注水系）の復旧

全交流動力電源喪失又は残留熱除去系海水系機能喪失によるサポート系の故障により，残留熱除去系（低圧注水系）が起動できない場合の重大事故等対処設備として，常設代替交流電源設備を使用し，残留熱除去系（低圧注水系）を復旧する。

残留熱除去系（低圧注水系）は，常設代替交流電源設備からの給電により機能を復旧し，残留熱除去系ポンプによりサプレッション・チェンバのプール水を原子炉圧力容器へ注水することで炉心を冷却できる設計とする。

本システムに使用する冷却水は，残留熱除去系海水系又は緊急用海水系から供給できる設計とする。

(d) 常設代替交流電源設備による低圧炉心スプレイ系の復旧

全交流動力電源喪失又は残留熱除去系海水系機能喪失によるサポート系の故障により低圧炉心スプレイ系が起動できない場合の重大事故等対処設備として，常設代替高圧電源装置を使用し，低圧炉心スプレイ系を復旧する。

低圧炉心スプレイ系は，常設代替交流電源設備からの給電により機能を復旧し，低圧炉心スプレイ系ポンプによりサプレッション・チェンバのプール水を原子炉圧力容器へスプレイすることで炉心を冷却できる設計とする。

本システムに使用する冷却水は、残留熱除去系海水系又は緊急用海水系から供給できる設計とする。

c. 溶融炉心が原子炉圧力容器内に残存する場合に用いる設備

(a) 低圧代替注水系（常設）による残留溶融炉心の冷却

炉心の著しい損傷、溶融が発生した場合において、原子炉圧力容器内に溶融炉心が存在する場合に、溶融炉心を冷却し、原子炉格納容器の破損を防止するための重大事故等対処設備として、低圧代替注水系（常設）は、常設低圧代替注水系ポンプにより、代替淡水貯槽の水を残留熱除去系等を経由して原子炉圧力容器へ注水することで原子炉圧力容器内に存在する溶融炉心を冷却できる設計とする。

低圧代替注水系（常設）は、非常用交流電源設備に加えて、代替所内電気設備を経由した常設代替交流電源設備又は可搬型代替交流電源設備からの給電が可能な設計とする。

(b) 低圧代替注水系（可搬型）による残留溶融炉心の冷却

炉心の著しい損傷、溶融が発生した場合において、原子炉圧力容器内に溶融炉心が存在する場合に、溶融炉心を冷却し、原子炉格納容器の破損を防止するための重大事故等対処設備として、低圧代替注水系（可搬型）は、可搬型代替注水中型ポンプにより西側淡水貯水設備の水を、可搬型代替注水大型ポンプにより代替淡水貯槽の水を低圧炉心スプレイ系若しくは残留熱除去系を経由して原子炉圧力容器に注水することで原子炉圧力容器内に存在する溶融炉心を冷却できる設計とする。

低圧代替注水系（可搬型）は、代替淡水源が枯渇した場合において、重大事故等の収束に必要な水の供給設備である可搬型代替注水中型ポンプ及び可搬型代替注水大型ポンプにより海を利用できる設計と

する。

低圧代替注水系（可搬型）は、非常用交流電源設備に加えて、代替所内電気設備を経由した常設代替交流電源設備又は可搬型代替交流電源設備からの給電が可能な設計とする。また、可搬型代替注水中型ポンプ及び可搬型代替注水大型ポンプは、空冷式のディーゼルエンジンにより駆動できる設計とする。

(c) 代替循環冷却系による残留溶融炉心の冷却

炉心の著しい損傷、溶融が発生した場合において、原子炉圧力容器内に溶融炉心が存在する場合の重大事故等対処設備として代替循環冷却系は、代替循環冷却系ポンプにより、サプレッション・チェンバのプールの水を残留熱除去系等を経由して原子炉圧力容器へ注水することで原子炉圧力容器内に存在する溶融炉心を冷却できる設計とする。

代替循環冷却系は、非常用交流電源設備に加えて、代替所内電気設備を経由した常設代替交流電源設備又は可搬型代替交流電源設備からの給電が可能な設計とする。

本システムに使用する冷却水は、残留熱除去系海水系又は緊急用海水系から供給できる設計とする。

(2) 原子炉停止中の場合に用いる設備

a. フロントライン系故障時に用いる設備

(a) 低圧代替注水系（常設）による発電用原子炉の冷却

発電用原子炉停止中において残留熱除去系（原子炉停止時冷却系）の機能が喪失した場合の重大事故等対処設備として使用する低圧代替注水系（常設）は、「(1) a. (a) 低圧代替注水系（常設）による発電用原子炉の冷却」と同じである。

(b) 低圧代替注水系（可搬型）による発電用原子炉の冷却

発電用原子炉停止中において残留熱除去系（原子炉停止時冷却系）の機能が喪失した場合の重大事故等対処設備として使用する低圧代替注水系（可搬型）は、「(1) a. (b) 低圧代替注水系（可搬型）による発電用原子炉の冷却」と同じである。

b. サポート系故障時に用いる設備

(a) 低圧代替注水系（常設）による発電用原子炉の冷却

発電用原子炉停止中において全交流動力電源喪失又は残留熱除去系海水系機能喪失によるサポート系の故障により、残留熱除去系（原子炉停止時冷却系）が起動できない場合の重大事故等対処設備として使用する低圧代替注水系（常設）は、「(1) a. (a) 低圧代替注水系（常設）による発電用原子炉の冷却」と同じである。

(b) 低圧代替注水系（可搬型）による発電用原子炉の冷却

発電用原子炉停止中において全交流動力電源喪失又は残留熱除去系海水系機能喪失によるサポート系の故障により、残留熱除去系（原子炉停止時冷却系）が起動できない場合の重大事故等対処設備として使用する低圧代替注水系（可搬型）は、「(1) a. (b) 低圧代替注水系（可搬型）による発電用原子炉の冷却」と同じである。

(c) 常設代替交流電源設備による残留熱除去系（原子炉停止時冷却系）の復旧

発電用原子炉停止中において全交流動力電源喪失又は残留熱除去系海水系機能喪失によるサポート系の故障により、残留熱除去系（原子炉停止時冷却系）が起動できない場合の重大事故等対処設備として、常設代替交流電源設備を使用し、残留熱除去系（原子炉停止時冷却系）を復旧する。

残留熱除去系（原子炉停止時冷却系）は、常設代替交流電源設備か

らの給電により機能を復旧し、冷却材を原子炉圧力容器から残留熱除去系ポンプ及び熱交換器を經由して原子炉圧力容器に戻すことにより炉心を冷却できる設計とする。

本系統に使用する冷却水は、残留熱除去系海水系又は緊急用海水系から供給できる設計とする。

常設代替交流電源設備、可搬型代替交流電源設備及び代替所内電気設備については、「第五十七条 電源設備」に記載する。

- (3) 設計基準事故対処設備に対する多様性及び独立性、位置的分散の確保（設置許可基準規則解釈の第1項（1）c））

低圧代替注水系（常設）は、残留熱除去系（低圧注水系）及び低圧炉心スプレイ系と共通要因によって同時に機能を損なわないよう、常設低圧代替注水系ポンプを代替所内電気設備を經由した常設代替交流電源設備からの給電により駆動することで、非常用所内電気設備を經由した非常用交流電源設備からの給電により駆動する残留熱除去系ポンプを用いた残留熱除去系（低圧注水系）及び低圧炉心スプレイ系ポンプを用いた低圧炉心スプレイ系に対して多様性を有する設計とする。

低圧代替注水系（常設）の電動弁は、ハンドルを設けて手動操作を可能とすることで、非常用交流電源設備からの給電による遠隔操作に対して多様性を有する設計とする。また、低圧代替注水系（常設）の電動弁は、代替所内電気設備を經由して給電する系統において、独立した電路で系統構成することにより、非常用所内電気設備を經由して給電する系統に対して独立性を有する設計とする。

また、低圧代替注水系（常設）は、代替淡水貯槽を水源とすることで、サブプレッション・チェンバを水源とする残留熱除去系（低圧注水系）及び低圧炉心スプレイ系に対して異なる水源を有する設計とする。

常設低圧代替注水系ポンプ及び代替淡水貯槽は、屋外の常設低圧代替注水系格納槽内に設置することで、原子炉建屋内の残留熱除去系ポンプ、低圧炉心スプレイ系ポンプ及びサプレッション・チェンバと共通要因によって同時に機能を損なわないよう位置的分散を図る設計とする。

低圧代替注水系（可搬型）は、残留熱除去系（低圧注水系）、低圧炉心スプレイ系及び低圧代替注水系（常設）と共通要因によって同時に機能を損なわないよう、可搬型代替注水中型ポンプ及び可搬型代替注水大型ポンプを空冷式のディーゼルエンジンにより駆動することで、電動機駆動ポンプにより構成される残留熱除去系（低圧注水系）、低圧炉心スプレイ系及び低圧代替注水系（常設）に対して多様性を有する設計とする。

低圧代替注水系（可搬型）の電動弁は、ハンドルを設けて手動操作を可能とすることで、非常用交流電源設備からの給電による遠隔操作に対して多様性を有する設計とする。また、低圧代替注水系（可搬型）の電動弁は、代替所内電気設備を経由して給電する系統において、独立した電路で系統構成することにより、非常用所内電気設備を経由して給電する系統に対して独立性を有する設計とする。

低圧代替注水系（可搬型）の可搬型代替注水中型ポンプは、西側淡水貯水設備を水源とすることで、サプレッション・チェンバを水源とする残留熱除去系（低圧注水系）及び低圧炉心スプレイ系並びに代替淡水貯槽を水源とする低圧代替注水系（常設）に対して異なる水源を有する設計とする。また、低圧代替注水系（可搬型）の可搬型代替注水大型ポンプは、代替淡水貯槽を水源とすることで、サプレッション・チェンバを水源とする残留熱除去系（低圧注水系）及び低圧炉心スプレイ系に対して異なる水源を有する設計とする。

可搬型代替注水中型ポンプ及び可搬型代替注水大型ポンプは、原子炉建

屋から離れた屋外に分散して保管することで、原子炉建屋内の残留熱除去系ポンプ及び低圧炉心スプレイ系ポンプ並びに常設低圧代替注水系格納槽内の常設低圧代替注水系ポンプと共通要因によって同時に機能を損なわないよう位置的分散を図る設計とする。

可搬型代替注水中型ポンプ及び可搬型代替注水大型ポンプの接続口は、共通要因によって接続できなくなることを防止するため、位置的分散を図った複数箇所に設置する設計とする。

低圧代替注水系（常設）及び低圧代替注水系（可搬型）は、残留熱除去系と共通要因によって同時に機能を損なわないよう、水源から残留熱除去系配管及び低圧炉心スプレイ系配管との合流点までの系統について、残留熱除去系及び低圧炉心スプレイ系に対して独立性を有する設計とする。

これらの多様性及び系統の独立性並びに位置的分散によって、低圧代替注水系（常設）及び低圧代替注水系（可搬型）は、設計基準事故対処設備である残留熱除去系（低圧注水系）及び低圧炉心スプレイ系に対して重大事故等対処設備としての独立性を有する設計とする。

電源設備の多様性及び独立性、位置的分散については、「第五十七条 電源設備」に記載する。

なお、多様性及び独立性、位置的分散については、3.4.2.1.3 項、3.4.2.2.3 項及び3.4.2.3.3 項に詳細を示す。

その他、設計基準事故対処設備であるが、重大事故等時において健全であれば、以下の設備を重大事故等対処設備として使用する。

(4) 残留熱除去系（低圧注水系）による原子炉注水

残留熱除去系（低圧注水系）は、原子炉運転中の冷却材喪失事故時等

において低圧炉心スプレイ系、高圧炉心スプレイ系及び自動減圧系と連携して炉心を冷却する機能を有する設計とする。

残留熱除去系（低圧注水系）は、サブプレッション・プールを水源とし、残留熱除去系ポンプにて、残留熱除去系熱交換器を介してサブプレッション・プール水を冷却し原子炉圧力容器へ注水する設計とする。

残留熱除去系熱交換器の冷却用海水は、残留熱除去系海水ポンプにより送水する設計とする。

なお、残留熱除去系海水系については、「3.5 最終ヒートシンクへ熱を輸送するための設備（設置許可基準規則第48条に対する設計方針を示す章）」で示す。

(5) 残留熱除去系（原子炉停止時冷却系）による原子炉除熱

残留熱除去系（原子炉停止時冷却系）は、原子炉運転停止中に炉心崩壊熱及び残留熱（原子炉圧力容器・配管及び冷却材中の保有熱）を除去して、原子炉を除熱する機能を有する設計とする。

本系統は、原子炉圧力容器を水源とし、残留熱除去系ポンプを用い、残留熱除去系熱交換器で冷却した炉水を原子炉圧力容器に戻すことにより原子炉を除熱する設計とする。

なお、残留熱除去系熱交換器の冷却用海水に関する説明は、「(4) 残留熱除去系（低圧注水系）による原子炉注水」と同じである。

(6) 低圧炉心スプレイ系による原子炉注水

低圧炉心スプレイ系は、原子炉圧力が急激に低下する大破断事故時に、残留熱除去系（低圧注水系）及び高圧炉心スプレイ系と連携して炉心を上部からスプレイ冷却する機能を有する設計とする。

また、原子炉冷却材圧力バウンダリ低圧時に原子炉を冷却するための自

主対策設備として以下を整備する。

(7) 代替循環冷却系を用いた原子炉注水

設計基準事故対処設備である，残留熱除去系ポンプ及び低圧炉心スプレイ系ポンプが有する原子炉の冷却機能が喪失した場合の自主対策設備として代替循環冷却系を設ける。

代替循環冷却系は，サプレッション・プールを水源とし，原子炉建屋原子炉棟に設置する代替循環冷却系ポンプを用い，残留熱除去系熱交換器で冷却されたサプレッション・プール水を原子炉圧力容器に注水する設計とする。

代替循環冷却系は，残留熱除去系の有する原子炉格納容器からの除熱機能を代替することを目的に設置した設備であり，原子炉高圧状態から低圧注水に移行することを考慮した注水量としていないため，低圧注水への移行段階での炉心損傷を防止するための注水量としては十分ではない場合があるが，低圧で注水が可能な設備であるため，低圧注水手段としては有効である。

残留熱除去系熱交換器の冷却用海水に関する説明は，「(4) 残留熱除去系（低圧注水系）による原子炉注水」と同じである。なお，代替循環冷却系については，「3.7 原子炉格納容器内の過圧破損を防止するための設備（設置許可基準規則第50条に対する設計方針を示す章）」で示す。

(8) 消火系による原子炉注水

設計基準事故対処設備である，残留熱除去系ポンプ及び低圧炉心スプレイ系ポンプが機能喪失し，残留熱除去系注入ラインC系又は低圧炉心スプレイ系注入ラインの機能が喪失した場合においても低圧注水を可能とするために，自主対策設備として，消火系による原子炉注水手順を整備する。

消火系による原子炉注水設備は、残留熱除去系（低圧注水系）、残留熱除去系（原子炉停止時冷却系）、低圧炉心スプレイ系、低圧代替注水系（常設）及び低圧代替注水系（可搬型）とは異なる淡水タンク（多目的タンク及びろ過水貯蔵タンク）を水源とし、ディーゼル駆動消火ポンプ又は電動駆動消火ポンプにて原子炉圧力容器へ注水する設計とする。消火系による原子炉注水設備は、耐震Sクラス設計ではなくS_s機能維持を担保できないが、使用可能であれば、原子炉へ注水する手段として有効である。

(9) 補給水系による原子炉注水

設計基準事故対処設備である残留熱除去系ポンプ及び低圧炉心スプレイ系ポンプが機能喪失し、残留熱除去系注入ラインC系又は低圧炉心スプレイ系注入ラインの機能が喪失した場合においても低圧注水可能とするために、自主対策設備として、補給水系による原子炉注水手順を整備する。

補給水系による原子炉注水設備は、残留熱除去系（低圧注水系）、残留熱除去系（原子炉停止時冷却系）、低圧炉心スプレイ系、低圧代替注水系（常設）及び低圧代替注水系（可搬型）とは異なる復水貯蔵タンクを水源とし、復水移送ポンプを用い、復水移送系、消火系及び残留熱除去系B系配管を介して原子炉圧力容器へ注水する設計とする。補給水系による原子炉注水設備は、耐震Sクラス設計ではなくS_s機能維持を担保できないが、使用可能であれば、原子炉へ注水する手段として有効である。

また、技術的能力審査基準への適合のため、復旧手段として以下を整備する。

(10) 復旧手段

設計基準事故対処設備である残留熱除去系（低圧注水系及び原子炉停止時冷却系）及び低圧炉心スプレイ系が全交流動力電源喪失により起動できない場合には、常設代替交流電源設備である常設代替高圧電源装置を用い給電することで、残留熱除去系（低圧注水系及び原子炉停止時冷却系）及び低圧炉心スプレイ系を復旧する手順を整備する。

なお、電源設備については、「3.14電源設備（設置許可基準規則第57条に対する設計方針を示す章）」で示す。また、炉心の著しい損傷防止のための残留熱除去系（低圧注水系）復旧の手順については、「実用発電用原子炉に係る発電用原子炉設置者の重大事故の発生及び拡大の防止に必要な措置を実施するために必要な技術的能力に係る審査基準への適合状況について」の「1.4 原子炉冷却材圧力バウンダリ低圧時に発電用原子炉を冷却するための手順等」の以下の項目で示す。

(1) 原子炉運転中における対応手順

- ① 「1.4.2 重大事故等時の手順 1.4.2.2 (2) a. (a) 残留熱除去系（低圧注水系）復旧後の原子炉注水」
- ② 「1.4.2 重大事故等時の手順 1.4.2.2 (2) a. (b) 低圧炉心スプレイ系復旧後の原子炉注水」

(2) 原子炉停止中における対応手順

- ① 「1.4.2 重大事故等時の手順 1.4.2.3 (2) a. (a) 残留熱除去系（原子炉停止時冷却系）復旧後の原子炉除熱」

また、技術的能力審査基準への適合のため、西側淡水貯水設備、代替淡水貯槽及び複数の淡水源の淡水が枯渇した場合の海水の利用手段として、以下を整備する。

(11) 低圧代替注水系の海水の利用

低圧代替注水系（常設）及び低圧代替注水系（可搬型）の水源である西側淡水貯水設備、代替淡水貯槽及び複数の淡水源の淡水が枯渇した場合は、防潮堤内側の取水箇所（S A用海水ピット）から、可搬型代替注水中型ポンプ又は可搬型代替注水大型ポンプを用いて補給が可能な設計とする。

水源については、「3.13重大事故等の収束に必要となる水の供給設備（設置許可基準規則第56条に対する設計方針を示す章）」で示す。また、低圧代替注水系の海水の利用手順については、「実用発電用原子炉に係る発電用原子炉設置者の重大事故の発生及び拡大の防止に必要な措置を実施するために必要な技術的能力に係る審査基準への適合状況について」の「1.13 重大事故等の収束に必要となる水の供給手順」の以下の項目で示す。

「1.13.2.2 水源へ水を補給するための対応手順（1）代替淡水貯槽へ水を補給するための対応手順 a.（c）海を水源とした可搬型代替注水中型ポンプ又は可搬型代替注水大型ポンプによる代替淡水貯槽への補給」及び「1.13.2.2 水源へ水を補給するための対応手順（2）西側淡水貯水設備へ水を補給するための対応手順 a.（c）海を水源とした可搬型代替注水大型ポンプによる西側淡水貯水設備への補給」

また、溶融炉心が原子炉圧力容器内に残存する場合の対応設備として、以下を整備する。

(12) 低圧代替注水系（常設）による残存溶融炉心の冷却

炉心の著しい損傷、溶融が発生した場合において原子炉圧力容器内に溶融炉心が残存する場合には、低圧代替注水系（常設）の常設低圧代替注水系ポンプにて、代替淡水貯槽を水源として原子炉圧力容器に注水すること

により残存溶融炉心を冷却する。

なお、使用する設備については、「(2) 低圧代替注水系（常設）による原子炉注水」と同じである。

(13) 低圧代替注水系（可搬型）による残存溶融炉心の冷却

炉心の著しい損傷，溶融が発生した場合において原子炉压力容器内に溶融炉心が残存する場合には，低圧代替注水系（可搬型）の可搬型代替注水中型ポンプにて，西側淡水貯水設備を水源として原子炉压力容器に注水することにより残存溶融炉心を冷却する。また，低圧代替注水系（可搬型）の可搬型代替注水大型ポンプにて，代替淡水貯槽を水源として原子炉压力容器に注水することにより残存溶融炉心を冷却する。

なお、使用する設備については、「(1) 低圧代替注水系（可搬型）による原子炉注水」と同じである。

(14) 代替循環冷却系による残存溶融炉心の冷却

炉心の著しい損傷，溶融が発生した場合において原子炉压力容器内に溶融炉心が残存する場合には，代替循環冷却系ポンプにて，サプレッション・プール水を原子炉压力容器に注水することにより，残存溶融炉心を冷却する。使用する設備については、「(7) 代替循環冷却系を用いた原子炉注水」と同じである。

また，溶融炉心が原子炉压力容器内に残存する場合の自主対策設備として，以下を整備する。

(15) 消火系による残存溶融炉心の冷却

炉心の著しい損傷，溶融が発生した場合において原子炉压力容器内に溶融炉心が残存する場合，消火系のディーゼル駆動消火ポンプ又は電動駆動消火ポンプにて，ろ過水貯蔵タンク及び多目的タンクの水を原子炉压力容器

器に注水することにより残存溶融炉心を冷却する。消火系による残存溶融炉心の冷却設備は、耐震Sクラス設計ではなくS_s機能維持を担保できないが、使用可能であれば、残存溶融炉心を冷却する手段として有効である。

なお、使用する設備については、「(8) 消火系を用いた原子炉注水」と同じである。

(16) 補給水系による残存溶融炉心の冷却

炉心の著しい損傷、溶融が発生した場合において原子炉圧力容器内に溶融炉心が残存する場合、補給水系の復水移送ポンプにて、復水貯蔵タンクの水を原子炉圧力容器に注水することにより残存溶融炉心を冷却する。補給水系による残存溶融炉心の冷却設備は、耐震Sクラス設計ではなくS_s機能維持を担保できないが、使用可能であれば、残存溶融炉心を冷却する手段として有効である。

なお、使用する設備については、「(9) 補給水系を用いた原子炉注水」と同じである。

3.4.2 重大事故防止設備

3.4.2.1 低圧代替注水系（常設）

3.4.2.1.1 設備概要

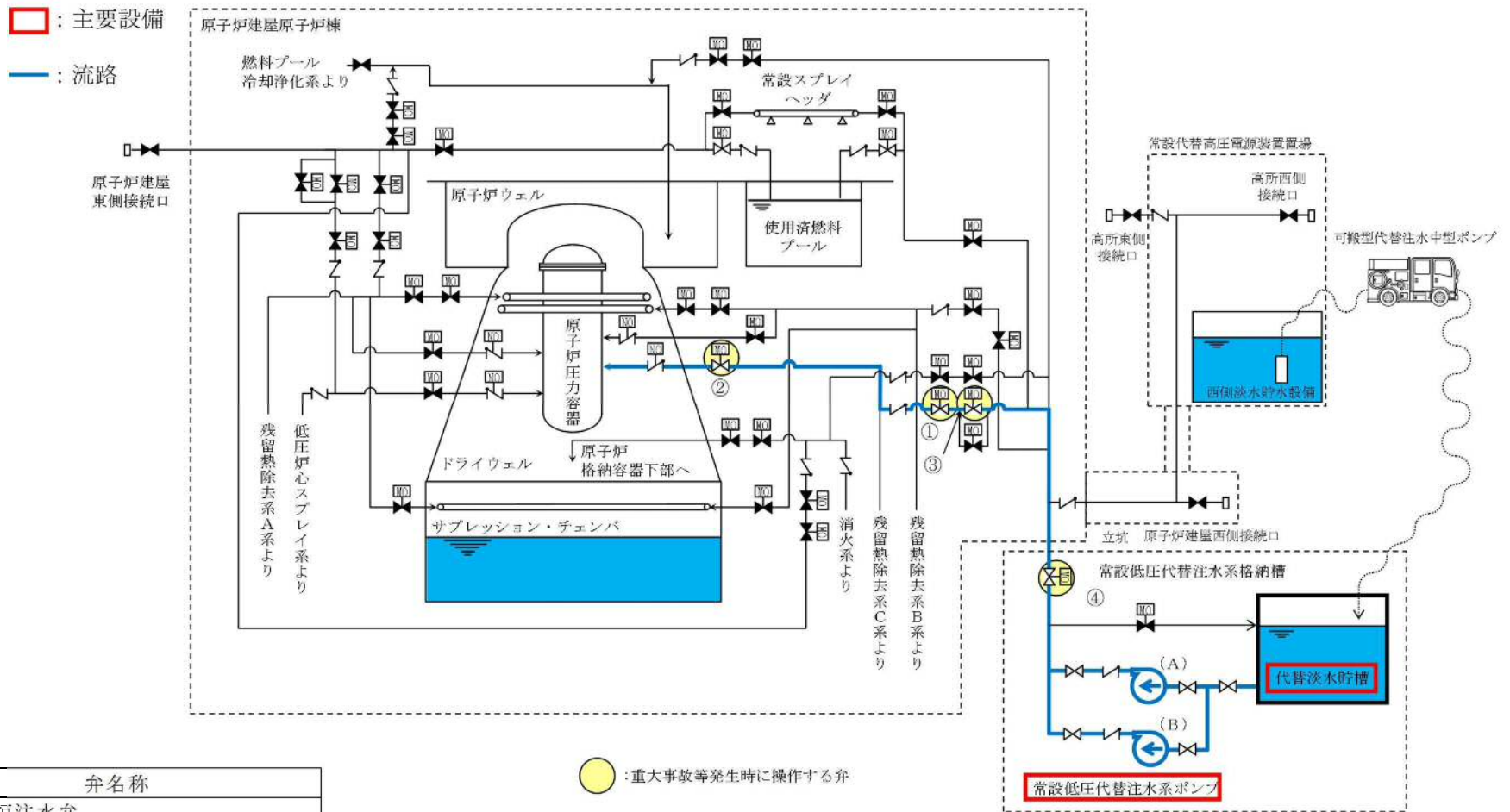
低圧代替注水系（常設）は、設計基準事故対処設備である残留熱除去系（低圧注水系）、残留熱除去系（原子炉停止時冷却系）及び低圧炉心スプレィ系の有する発電用原子炉の冷却機能が喪失した場合に、この機能を代替し、炉心の著しい損傷及び原子炉格納容器の破損を防止するため、発電用原子炉を冷却することを目的として設置するものである。

低圧代替注水系（常設）は、常設低圧代替注水系ポンプ、電源設備である常設代替交流電源設備、水源である代替淡水貯槽、流路である低圧代替注水系配管・弁、残留熱除去系C系配管・弁、注水先である原子炉圧力容器等から構成される。

重大事故等時においては、代替淡水貯槽を水源とし、常設低圧代替注水系ポンプ2台の起動及び系統構成（電動弁操作）を中央制御室のスイッチ操作により行い、残留熱除去系C系配管を経由して原子炉圧力容器へ注水することで発電用原子炉を冷却する設計とする。

低圧代替注水系（常設）の概要図を第3.4-1図に、低圧代替注水系（常設）に属する重大事故等対処設備を第3.4-1表に示す。

常設低圧代替注水系ポンプの電源は、常設代替交流電源設備である常設代替高圧電源装置又は可搬型代替交流電源設備から受電できる設計とする。



弁名称
①原子炉注水弁
②残留熱除去系C系注入弁
③原子炉圧力容器注水流量調整弁
④常設低圧代替注水系系統分離弁

第 3.4-1 図 低圧代替注水系（常設）系統概略図

第 3.4-1 表 低圧代替注水系（常設）に関する重大事故等対処設備一覧

設備区分		設備名
主要設備		常設低圧代替注水系ポンプ【常設】
関連設備	付属設備	—
	水源※ ¹	代替淡水貯槽【常設】
	流路	低圧代替注水系配管・弁【常設】 残留熱除去系 C 系配管・弁【常設】
	注水先	原子炉圧力容器【常設】
	電源設備※ ² (燃料給油設備含む)	常設代替交流電源設備 常設代替高圧電源装置【常設】 可搬型代替交流電源設備 可搬型代替低圧電源車【可搬】 燃料給油設備 軽油貯蔵タンク【常設】 常設代替高圧電源装置燃料移送ポンプ【常設】
	計装設備※ ³	原子炉水位（狭帯域）【常設】 原子炉水位（広帯域）【常設】 原子炉水位（燃料域）【常設】 原子炉水位（S A 広帯域）【常設】 原子炉水位（S A 燃料域）【常設】 原子炉圧力【常設】 原子炉圧力（S A）【常設】 低圧代替注水系原子炉注水流量（常設ライン用）【常設】 代替淡水貯槽水位【常設】 常設低圧代替注水系ポンプ吐出圧力【常設】 ドライウェル圧力【常設】 サプレッション・チェンバ圧力【常設】

※1 水源については「3.13 重大事故等の収束に必要な水の供給設備（設置許可基準規則第56条に対する設計方針を示す章）」で示す。

※2 電源設備については「3.14 電源設備（設置許可基準規則第57条に対する設計方針を示す章）」で示す。

※3 計装設備については、「3.15 計装設備（設置許可基準規則第58条に対する設計方針を示す章）」で示す。

3.4.2.1.2 主要設備の仕様

主要設備の仕様を以下に示す。

(1) 常設低圧代替注水系ポンプ

兼用する設備は以下のとおり。

- ・原子炉格納容器内の冷却等のための設備
- ・原子炉格納容器下部の熔融炉心を冷却するための設備
- ・使用済燃料貯蔵槽の冷却等のための設備

型 式	ターボ形
台 数	2
容 量	約200m ³ /h (1台当たり)
全 揚 程	約200m
最高使用圧力	3.14MPa [gage]
最高使用温度	66°C
本 体 材 料	炭素鋼
取 付 箇 所	常設低圧代替注水系格納槽内
電 動 機 出 力	約190kW (1台当たり)

(2) 残留熱除去系ポンプ

兼用する設備は以下のとおり。

- ・残留熱除去系
- ・最終ヒートシンクへ熱を輸送するための設備
- ・原子炉格納容器内の冷却等のための設備

型 式	たて形電動うず巻式
台 数	3

容 量	約 1,690m ³ /h (1 台あたり)
全 揚 程	約 85m
最高使用圧力	3.50MPa [gage]
最高使用温度	182℃
本 体 材 料	鋳鋼

(3) 低圧炉心スプレイ系ポンプ

兼用する設備は以下のとおり。

- ・非常用炉心冷却系

型 式	たて形うず巻式
台 数	1
容 量	約 1,440m ³ /h
全 揚 程	約 205m
最高使用圧力	4.14MPa [gage]
最高使用温度	100℃
本 体 材 料	鋳鋼

(4) 残留熱除去系海水系ポンプ

兼用する設備は以下のとおり。

- ・残留熱除去系海水系
- ・最終ヒートシンクへ熱を輸送するための設備
- ・原子炉格納容器内の冷却等のための設備

型 式	たて形うず巻式
台 数	4
容 量	約 886m ³ /h (1 台あたり)

全揚程	約 184m
最高使用圧力	3.45MPa [gage]
最高使用温度	38℃
本体材料	鋳鋼

(5) 残留熱除去系海水系ストレーナ

兼用する設備は以下のとおり。

- ・ 残留熱除去系海水系
- ・ 最終ヒートシンクへ熱を輸送するための設備
- ・ 原子炉格納容器内の冷却等のための設備

型式	円筒縦形
基数	2
最高使用圧力	3.45MPa [gage]
最高使用温度	38℃
本体材料	ステンレス鋼

(6) 代替循環冷却系ポンプ

兼用する設備は以下のとおり。

- ・ 原子炉格納容器の過圧破損を防止するための設備
- ・ 原子炉格納容器下部の溶融炉心を冷却するための設備

型式	ターボ形
台数	1 (予備 1)
容量	約 250m ³ /h
全揚程	約 120m
最高使用圧力	3.45MPa [gage]

最高使用温度	80℃
本体材料	炭素鋼
取付箇所	原子炉建屋原子炉棟地下2階
原動機出力	約140kW

(7) 緊急用海水ポンプ

兼用する設備は以下のとおり。

- ・最終ヒートシンクへ熱を輸送するための設備
- ・原子炉格納容器内の冷却等のための設備
- ・使用済燃料貯蔵槽の冷却等のための設備

型 式	ターボ形
台 数	1 (予備 1)
容 量	約 844m ³ /h
全 揚 程	約 130m
最高使用圧力	2.45MPa [gage]
最高使用温度	38℃
本体材料	ステンレス鋼
取付箇所	緊急用海水ポンプピット
電動機出力	約 510kW

(8) 緊急用海水系ストレーナ

兼用する設備は以下のとおり。

- ・最終ヒートシンクへ熱を輸送するための設備
- ・原子炉格納容器の過圧破損を防止するための設備

- ・使用済燃料貯蔵槽の冷却等のための設備

型 式	バスケット形ダブルストレーナ
基 数	1
最高使用圧力	2.45MPa [gage]
最高使用温度	38°C
本 体 材 料	ステンレス鋼

(9) 残留熱除去系熱交換器

兼用する設備は以下のとおり。

- ・残留熱除去系
- ・最終ヒートシンクへ熱を輸送するための設備
- ・原子炉格納容器内の冷却等のための設備
- ・原子炉格納容器の過圧破損を防止するための設備

型 式	縦型Uチューブ式
基 数	2
伝 熱 容 量	約 19.4×10^3 kW (1基当たり) (原子炉停止時冷却モード)
最高使用圧力	
管 側	3.45 MPa [gage]
胴 側	3.45 MPa [gage]
最高使用温度	
管 側	249°C
胴 側	249°C
材 料	
管 側	白銅管

胴 側 炭素鋼

(10) 代替淡水貯槽

兼用する設備は以下のとおり。

- ・ 原子炉格納容器内の冷却等のための設備
- ・ 原子炉格納容器の過圧破損を防止するための設備
- ・ 原子炉格納容器下部の熔融炉心を冷却するための設備
- ・ 水素爆発による原子炉格納容器の破損を防止するための設備
- ・ 使用済燃料貯蔵槽の冷却等のための設備
- ・ 重大事故等の収束に必要となる水の供給設備

基 数	1
容 量	約 5,000m ³
最高使用圧力	静水頭
最高使用温度	66℃
種 類	鉄筋コンクリート貯槽

(11) サプレッション・チェンバ

兼用する設備は以下のとおり。

- ・ 原子炉格納施設
- ・ 原子炉冷却材圧力バウンダリ低圧時に発電用原子炉を冷却するための設備
- ・ 最終ヒートシンクへ熱を輸送するための設備
- ・ 原子炉格納容器内の冷却等のための設備
- ・ 原子炉格納容器の過圧破損を防止するための設備
- ・ 原子炉格納容器下部の熔融炉心を冷却するための設備

- ・重大事故等の収束に必要なとなる水の供給設備

基 数	1
容 量	約3,400m ³

(サプレッション・チェンバのプール水量を示す。)

最高使用圧力	310kPa [gage]
最高使用温度	104℃
材 料	炭素鋼

(12) 西側淡水貯水設備

兼用する設備は以下のとおり。

- ・最終ヒートシンクへ熱を輸送するための設備
- ・原子炉格納容器内の冷却等のための設備
- ・原子炉格納容器の過圧破損を防止するための設備
- ・原子炉格納容器下部の熔融炉心を冷却するための設備
- ・水素爆発による原子炉格納容器の破損を防止するための設備
- ・使用済燃料貯蔵槽の冷却等のための設備
- ・重大事故等の収束に必要なとなる水の供給設備

基 数	1
容 量	約 5,000m ³
最高使用圧力	静水頭
最高使用温度	66℃
種 類	鉄筋コンクリート貯槽

3.4.2.1.3 低圧代替注水系（常設）の多様性及び独立性，位置的分散

低圧代替注水系（常設）は，設計基準事故対処設備である残留熱除去系（低圧注水系），残留熱除去系（原子炉停止時冷却系）及び低圧炉心スプ

レイ系と同時にその機能が損なわれるおそれがないよう、第3.4-2表で示すとおり多様性を有し位置的分散を図る設計とする。

低圧代替注水系（常設）の常設低圧代替注水系ポンプは、常設低圧代替注水系格納槽内に設置することで、原子炉建屋原子炉棟内に設置する残留熱除去系ポンプ及び低圧炉心スプレイ系ポンプと位置的分散を図る設計とする。

常設低圧代替注水系ポンプの電源については、屋外に設置する常設代替交流電源設備である常設代替高圧電源装置又は可搬型代替交流電源設備である可搬型代替低圧電源車からの独立した電源供給ラインから供給可能とすることで、原子炉建屋付属棟内に設置される設計基準事故対処設備である残留熱除去系ポンプ及び低圧炉心スプレイ系ポンプの電源（非常用ディーゼル発電機）に対し多様性を有し位置的分散を図る設計とする。また、原子炉建屋原子炉棟内に設置する残留熱除去系熱交換器及び屋外に設置する残留熱除去系海水系ポンプについても、常設低圧代替注水系ポンプ及び代替淡水貯槽を常設低圧代替注水系格納槽内に設置することで位置的分散を図る設計とする。

常設低圧代替注水系ポンプのサポート系として、冷却水を不要（自然冷却）とすることで、設計基準事故対処設備である残留熱除去系ポンプ及び低圧炉心スプレイ系ポンプの冷却水（残留熱除去系海水系）と同時に機能喪失しない多様性を有する設計とする。

水源については、常設低圧代替注水系格納槽内に設置する代替淡水貯槽を使用することで、設計基準事故対処設備である残留熱除去系（低圧注水系）の残留熱除去系ポンプ及び低圧炉心スプレイ系ポンプの水源である原子炉建屋原子炉棟内のサブプレッション・チェンバ並びに残留熱除去系（原子炉停止時冷却系）の残留熱除去系ポンプの水源である原子炉格納容器内

の原子炉圧力容器に対し異なる水源を持つ設計とする。

低圧代替注水系（常設）の電動弁は、ハンドルを設け手動操作を可能とすることで、常設代替高圧電源装置からの給電による遠隔操作に対して多様性を有する設計とする。

また、低圧代替注水系（常設）は、第3.4-3表で示すとおり、地震、津波、火災及び溢水による共通要因故障を防止するために、独立性を確保する設計とする。

常設低圧代替注水系ポンプを使用する発電用原子炉への注水配管は、代替淡水貯槽から残留熱除去系C系配管との合流点まで、残留熱除去系ポンプを使用する系統に対して可能な限り独立性を有する設計とする。

低圧代替注水系（常設）は、電源及び冷却水の多様性並びに機器の位置的分散により、残留熱除去系及び低圧炉心スプレー系に対し独立性を有する設計とする。

第 3.4-2 表 多様性及び位置的分散

項目	設計基準事故対処設備			重大事故防止設備
	低圧炉心 スプレイ系	残留熱除去系 (低圧注水系)	残留熱除去系 (原子炉停止時 冷却系)	低圧代替注水系 (常設)
ポンプ	低圧炉心 スプレイ系ポンプ	残留熱除去系 ポンプ	残留熱除去系 ポンプ	常設低圧代替注水系 ポンプ
	原子炉建屋原子炉棟地下 2 階			常設低圧代替注水系 格納槽内
水源	サプレッション・チェンバ		原子炉圧力容器	代替淡水貯槽
	原子炉建屋原子炉棟内		原子炉格納容器 内	常設低圧代替注水系 格納槽内
駆動用 空気	不要			不要
潤滑油	不要 (内包油)			不要 (内包油)
冷却水	残留熱除去系海水系			不要 (自然冷却)
駆動 電源	非常用ディーゼル発電機			常設代替高圧 電源装置
	原子炉建屋付属棟地下 1 階			屋外

第 3.4-3 表 設計基準事故対処設備との独立性

項目		設計基準事故対処設備			重大事故防止設備
		低圧炉心 スプレイ系	残留熱除去系 (低圧注水系)	残留熱除去系 (原子炉停止時冷却系)	低圧代替注水系 (常設)
共通要因故障	地震	設計基準事故対処設備の残留熱除去系（低圧注水系），残留熱除去系（原子炉停止時冷却系）及び低圧炉心スプレイ系は，耐震 S クラス設計とし，重大事故防止設備の低圧代替注水系（常設）は，基準地震動 S_s で機能維持できる設計とすることで，地震が共通要因となり故障することのない設計とする。			
	津波	設計基準事故対処設備の残留熱除去系（低圧注水系），残留熱除去系（原子炉停止時冷却系）及び低圧炉心スプレイ系並びに重大事故防止設備の低圧代替注水系（常設）は，防潮堤及び浸水防止設備を設置することで，津波が共通要因となって故障することのない設計とする。			
	火災	設計基準事故対処設備の残留熱除去系（低圧注水系），残留熱除去系（原子炉停止時冷却系）及び低圧炉心スプレイ系と，重大事故防止設備の低圧代替注水系（常設）は，火災が共通要因となり故障することのない設計とする（「共-7 重大事故等対処設備の内部火災に対する防護方針について」に示す）。			
	溢水	設計基準事故対処設備の残留熱除去系（低圧注水系），残留熱除去系（原子炉停止時冷却系）及び低圧炉心スプレイ系と，重大事故防止設備の低圧代替注水系（常設）は，溢水が共通要因となり故障することのない設計とする（「共-8 重大事故等対処設備の内部溢水に対する防護方針について」に示す）。			

3.4.2.1.4 設置許可基準規則第43条への適合方針

3.4.2.1.4.1 設置許可基準規則第43条第1項への適合方針

(1) 環境条件（設置許可基準規則第43条第1項一）

(i) 要求事項

想定される重大事故等が発生した場合における温度，放射線，荷重その他の使用条件において重大事故等に対処するために必要な機能を有効に発揮するものであること。

(ii) 適合性

基本方針については，「2.3.3 環境条件等」に示す。

低圧代替注水系（常設）の常設低圧代替注水系ポンプは，常設低圧代替注水系格納槽内に設置する設備であることから，その機能を期待される重大事故等時における常設低圧代替注水系格納槽内の環境条件を考慮し，第3.4-4表に示す設計とする。

常設低圧代替注水系ポンプは，中央制御室から操作が可能な設計とする。

低圧代替注水系（常設）の系統構成に必要となる弁の操作は，重大事故等時において，中央制御室又は設置場所から操作可能な設計とする。

また，低圧代替注水系（常設）は，淡水だけでなく海水も使用可能な設計とする。なお，可能な限り淡水を優先し，海水通水を短時間とすることで設備の影響を考慮する。

(47-3-2, 3, 5)

第 3.4-4 表 想定する環境条件

環境条件	対応
温度，圧力，湿度，放射線	設置場所である常設低圧代替注水系格納槽内で想定される温度，圧力，湿度及び放射線条件に耐えられる性能を確認した機器を使用する。
屋外の天候による影響	屋外に設置するものではないため，天候による影響は受けない。
海水を通水する系統への影響	淡水だけでなく海水も使用する（常時海水を通水しない）。原子炉圧力容器への注水は，可能な限り淡水源を優先し，海水通水は，短期間とすることで，設備への影響を考慮した設計とする。
地震	適切な地震荷重との組合せを考慮した上で機器が損傷しない設計とする。（詳細は，「2.1.2 耐震設計の基本方針」に示す。）
津波	津波を考慮し防潮堤及び浸水防止設備を設置する設計とする。
風（台風），竜巻，積雪，火山の影響	常設低圧代替注水系格納槽内に設置するため，風（台風），竜巻，積雪及び火山の影響を受けない。
電磁的障害	機械装置のため，電磁波の影響を受けない。

(2) 操作性（設置許可基準規則第43条第1項二）

(i) 要求事項

想定される重大事故等が発生した場合において確実に操作できるものであること。

(ii) 適合性

基本方針については、「2.3.4 操作性及び試験・検査性について」に示す。

低圧代替注水系（常設）の運転に必要なポンプ及び弁を第3.4-5表に示す。

低圧代替注水系（常設）の常設低圧代替注水系ポンプ及び代替淡水貯槽を使用し発電用原子炉の冷却を行う系統は、中央制御室のスイッチで操作が可能な設計とすることで、重大事故等時の操作が確実にできる設計とする。

低圧代替注水系（常設）を運転する場合は、中央制御室からのスイッチ操作で常設低圧代替注水系ポンプを起動し、代替淡水貯槽への循環運転状態とする。その後、中央制御室からのスイッチ操作で、常設低圧代替注水系系統分離弁、原子炉注水弁、原子炉压力容器注水流量調整弁及び残留熱除去系C系注入弁を開とし発電用原子炉への注水を行う設計とする。

常設低圧代替注水系ポンプの起動・停止及び運転状態並びに電動弁の開閉状態については、中央制御室の表示灯・操作画面等で視認可能な設計とし、中央制御室における監視又は試験及び検査等にて確認可能な設計とする。また、中央制御室のスイッチ操作に当たり、運転員等の操作

性を考慮して十分な操作空間を確保する。スイッチは、機器の名称等を表示した銘板の取付け又は操作画面の表示等により、運転員の操作性及び監視性を考慮して確実に操作できる設計とする。

(47-4-2)

第 3.4-5 表 操作対象機器

機器名称	状態の変化	操作方法	操作場所
常設低圧代替注水系ポンプ（A）	起動・停止	スイッチ操作	中央制御室
常設低圧代替注水系ポンプ（B）	起動・停止	スイッチ操作	中央制御室
原子炉注水弁	弁閉→弁開	スイッチ操作	中央制御室
原子炉圧力容器注水流量調整弁	弁閉→調整開	スイッチ操作	中央制御室
残留熱除去系C系注入弁	弁閉→弁開	スイッチ操作	中央制御室
常設低圧代替注水系系統分離弁	弁閉→弁開	スイッチ操作	中央制御室

(3) 試験検査（設置許可基準規則第43条第1項三）

(i) 要求事項

健全性及び能力を確認するため、発電用原子炉の運転中又は停止中に試験又は検査ができるものであること。

(ii) 適合性

基本方針については、「2.3.4 操作性及び試験・検査性について」に示す。

低压代替注水系（常設）の試験検査を第3.4-6表に示す。

低压代替注水系（常設）の常設低压代替注水系ポンプは、他系統と独立した試験系統により、発電用原子炉運転中に機能・性能検査、弁動作確認を、また、発電用原子炉停止中に機能・性能検査、弁動作確認及び分解検査が実施可能な設計とする。

低压代替注水系（常設）の常設低压代替注水系ポンプは、発電用原子炉停止中に、分解検査として、ケーシングカバーを取り外して、ポンプ部品（主軸、軸受、羽根車等）の状態を確認する分解検査が可能な設計とする。弁については、分解検査として弁体等の部品の状態を確認可能な設計とする。分解検査においては、浸透探傷試験により、性能に影響を及ぼす指示模様の有無を確認可能な設計とする。また、目視により、性能に影響を及ぼすおそれのあるき裂、打こん、変形及び摩耗の有無を確認可能な設計とする。

また、低压代替注水系（常設）の常設低压代替注水系ポンプは、吐出配管にテストラインを設け、発電用原子炉運転中又は発電用原子炉停止中に、機能・性能検査として、代替淡水貯槽を水源とした循環運転を行

うことで、ポンプの吐出圧力・流量の確認に加え、運転時の振動、異音、異臭及び漏えいの確認が可能な設計とする。弁については、発電用原子炉運転中又は発電用原子炉停止中に弁動作確認を実施することで弁開閉動作の確認が可能な設計とする。ポンプ及び系統配管・弁については、機能・性能検査等に合わせて外観の確認が可能な設計とする。

(47-5-2, 3)

第 3.4-6 表 低圧代替注水系（常設）の試験検査

発電用原子炉の 状態	項目	内容
運転中	機能・性能検査	ポンプ運転性能，ポンプ及び系統配管・弁の漏えい確認，外観の確認
	弁動作確認	弁開閉動作の確認
停止中	機能・性能検査	ポンプ運転性能，ポンプ及び系統配管・弁の漏えい確認，外観の確認
	弁動作確認	弁開閉動作の確認
	分解検査	ポンプ又は弁の部品の表面状態について浸透探傷試験及び目視により確認

(4) 切替えの容易性（設置許可基準規則第43条第1項四）

(i) 要求事項

本来の用途以外の用途として重大事故等に対処するために使用する設備にあっては、通常時に使用する系統から速やかに切り替えられる機能を備えるものであること。

(ii) 適合性

基本方針については、「2.3.4 操作性及び試験・検査性について」に示す。

低圧代替注水系（常設）は、本来の用途として使用する。重大事故等時には、設計基準事故対処設備である残留熱除去系C系配管の一部を使用するが、残留熱除去系C系については、重大事故等に対処するための系統構成は必要としない。

(47-4-2)

(5) 悪影響の防止（設置許可基準規則第43条第1項五）

(i) 要求事項

工場等内の他の設備に対して悪影響を及ぼさないものであること。

(ii) 適合性

基本方針については、「2.3.1 多様性，位置的分散，悪影響防止等について」に示す。

低圧代替注水系（常設）と残留熱除去系C系との隔離弁について第

3.4-7表に示す。

低圧代替注水系（常設）は、通常待機時は、原子炉注水弁及び原子炉圧力容器注水流量調整弁を閉止しておくことで、残留熱除去系C系と隔離する系統構成とし、取合系統である残留熱除去系に対して悪影響を及ぼさない設計とする。また、低圧代替注水系（常設）を用いる場合は、弁操作によって、通常待機時の系統構成から重大事故等対処設備としての系統構成とすることで、他の設備に悪影響を及ぼさない設計とする。

(47-4-2)

第3.4-7表 他系統との隔離弁

取合系統	系統隔離弁	駆動方式	動作
残留熱除去系C系	原子炉注水弁	電動駆動	通常待機時閉 電源喪失時閉
残留熱除去系C系	原子炉圧力容器注水流量調整弁	電動駆動	通常待機時閉 電源喪失時閉

(6) 設置場所（設置許可基準規則第43条第1項六）

(i) 要求事項

想定される重大事故等が発生した場合において重大事故等対処設備の操作及び復旧作業を行うことができるよう、放射線量が高くなるおそれが少ない設置場所の選定、設置場所への遮蔽物の設置その他の適切な措置を講じたものであること。

(ii) 適合性

基本方針については、「2.3.3 環境条件等」に示す。

低圧代替注水系（常設）の系統構成のために操作が必要な機器の設置

場所，操作場所を第3.4-8表に示す。

常設低圧代替注水系ポンプ，常設低圧代替注水系系統分離弁，原子炉注水弁，原子炉圧力容器注水流量調整弁及び残留熱除去系C系注入弁は，原子炉建屋原子炉棟又は常設低圧代替注水系格納槽内に設置されており，中央制御室からの遠隔操作が可能な設計とすることで，操作場所の放射線量が高くなるおそれが少ない設計とする。

(47-3-5, 47-4-2)

第3.4-8表 操作対象機器設置場所

機器名称	設置場所	操作場所
常設低圧代替注水系ポンプ（A）	常設低圧代替注水系格納槽内	中央制御室
常設低圧代替注水系ポンプ（B）	常設低圧代替注水系格納槽内	中央制御室
原子炉注水弁	原子炉建屋原子炉棟4階	中央制御室
原子炉圧力容器注水流量調整弁	原子炉建屋原子炉棟4階	中央制御室
残留熱除去系C系注入弁	原子炉建屋原子炉棟3階	中央制御室
常設低圧代替注水系系統分離弁	常設低圧代替注水系格納槽内	中央制御室

3.4.2.1.4.2 設置許可基準規則第43条第2項への適合方針

(1) 容量（設置許可基準規則第43条第2項一）

(i) 要求事項

想定される重大事故等の収束に必要な容量を有するものであること。

(ii) 適合性

基本方針については、「2.3.3 容量等」に示す。

低圧代替注水系（常設）の常設低圧代替注水系ポンプ及び代替淡水貯槽は、原子炉冷却材圧力バウンダリが低圧の状態であって、設計基準事故対処設備が有する発電用原子炉の冷却機能が喪失した場合においても、炉心の著しい損傷及び原子炉格納容器の破損を防止するために必要な注水量を有する設計とする。

注水量としては、炉心の著しい損傷の防止の重要事故シーケンスのうち、低圧代替注水系（常設）を用いる、高圧・低圧注水機能喪失、崩壊熱除去機能喪失（取水機能が喪失した場合、残留熱除去系が故障した場合）、LOCA時注水機能喪失、原子炉格納容器バイパス（インターフェイスシステムLOCA）及び全交流動力電源喪失（運転停止中の発電用原子炉における重大事故に至るおそれのある事故）に係る有効性評価解析（原子炉設置変更許可申請書添付資料十）において有効性が確認されている発電用原子炉への注水流量が、最大 $378\text{m}^3/\text{h}$ であることから、ポンプ1台当たり約 $200\text{m}^3/\text{h}$ で注水可能なポンプを2台使用し、約 $400\text{m}^3/\text{h}$ で注水可能な設計とする。

また、低圧代替注水系（常設）は、代替格納容器スプレー冷却系（常設）又は格納容器下部注水系と同時に使用する可能性があるため、代替

格納容器スプレイ冷却系（常設）と同時に使用する場合は発電用原子炉への最大注水量 $230\text{m}^3/\text{h}$ 又は格納容器下部注水系と同時に使用する場合は発電用原子炉への最大注水量（崩壊熱相当の注水量）を確保可能な設計とする。

原子炉圧力容器に注水する場合の常設低圧代替注水系ポンプの全揚程は、上記注水量で注水を実施する場合の圧損（水源（代替淡水貯槽）と注水先（原子炉圧力容器）の圧力差、静水頭、機器圧損、配管及び弁類圧損）を考慮し、約200mの全揚程を確保可能な設計とする。

なお、代替淡水貯槽の容量の説明は、「3.13重大事故等の収束に必要なとなる水の供給設備（設置許可基準規則第56条に対する設計方針を示す章）」で示す。

(47-6-2~5, 16~20)

(2) 共用の禁止（設置許可基準規則第43条第2項二）

(i) 要求事項

常設重大事故等対処設備の各機器については、一部の敷地を共有する東海発電所内の発電用原子炉施設において共用しない設計とする。ただし、共用対象の施設ごとに要求される技術的要件（重大事故等に対処するための必要な機能）を満たしつつ、東海発電所内の発電用原子炉施設と共用することにより安全性が向上し、かつ、東海発電所内及び東海第二発電所内の発電用原子炉施設に対して悪影響を及ぼさない場合は、共用できる設計とする。

(ii) 適合性

基本方針については、「2.3.1 多様性、位置的分散、悪影響防止等

について」に示す。

低圧代替注水系（常設）の各機器については、一部の敷地を共有する東海発電所内の発電用原子炉施設において共用しない設計とする。

(3) 設計基準事故対処設備との多様性（設置許可基準規則第43条第2項三）

(i) 要求事項

常設重大事故防止設備は、共通要因によって設計基準事故対処設備の安全機能と同時にその機能が損なわれるおそれがないよう、適切な措置を講じたものであること。

(ii) 適合性

基本方針については、「2.3.1 多様性，位置的分散，悪影響防止等について」に示す。

低圧代替注水系（常設）は、設計基準事故対処設備である残留熱除去系（低圧注水系及び原子炉停止時冷却系）及び低圧炉心スプレイ系に対し、多様性及び独立性を有し、位置的分散を図る設計としている。なお、詳細については、3.4.2.1.3項に記載のとおりである。

3.4.2.2 低圧代替注水系（可搬型）

3.4.2.2.1 設備概要

低圧代替注水系（可搬型）は、設計基準事故対処設備である残留熱除去系ポンプ及び低圧炉心スプレイ系ポンプの有する発電用原子炉の冷却機能が喪失した場合に、この機能を代替し、炉心の著しい損傷及び原子炉格納容器の破損を防止するため、発電用原子炉を冷却することを目的として設置するものである。

可搬型代替注水中型ポンプによる低圧代替注水系（可搬型）は、可搬型代替注水中型ポンプ、水源である西側淡水貯水設備、流路である低圧代替注水系配管・弁、低圧炉心スプレイ系配管・弁・スパーージャ、残留熱除去系C系配管・弁、ホース、燃料給油設備である可搬型設備用軽油タンク、タンクローリ、注水先である原子炉圧力容器等から構成される。重大事故等時には、西側淡水貯水設備を水源として、可搬型代替注水中型ポンプと高所東側接続口、高所西側接続口、原子炉建屋東側接続口又は原子炉建屋西側接続口を仮設ホースで接続し注水することにより発電用原子炉を冷却する設計とする。

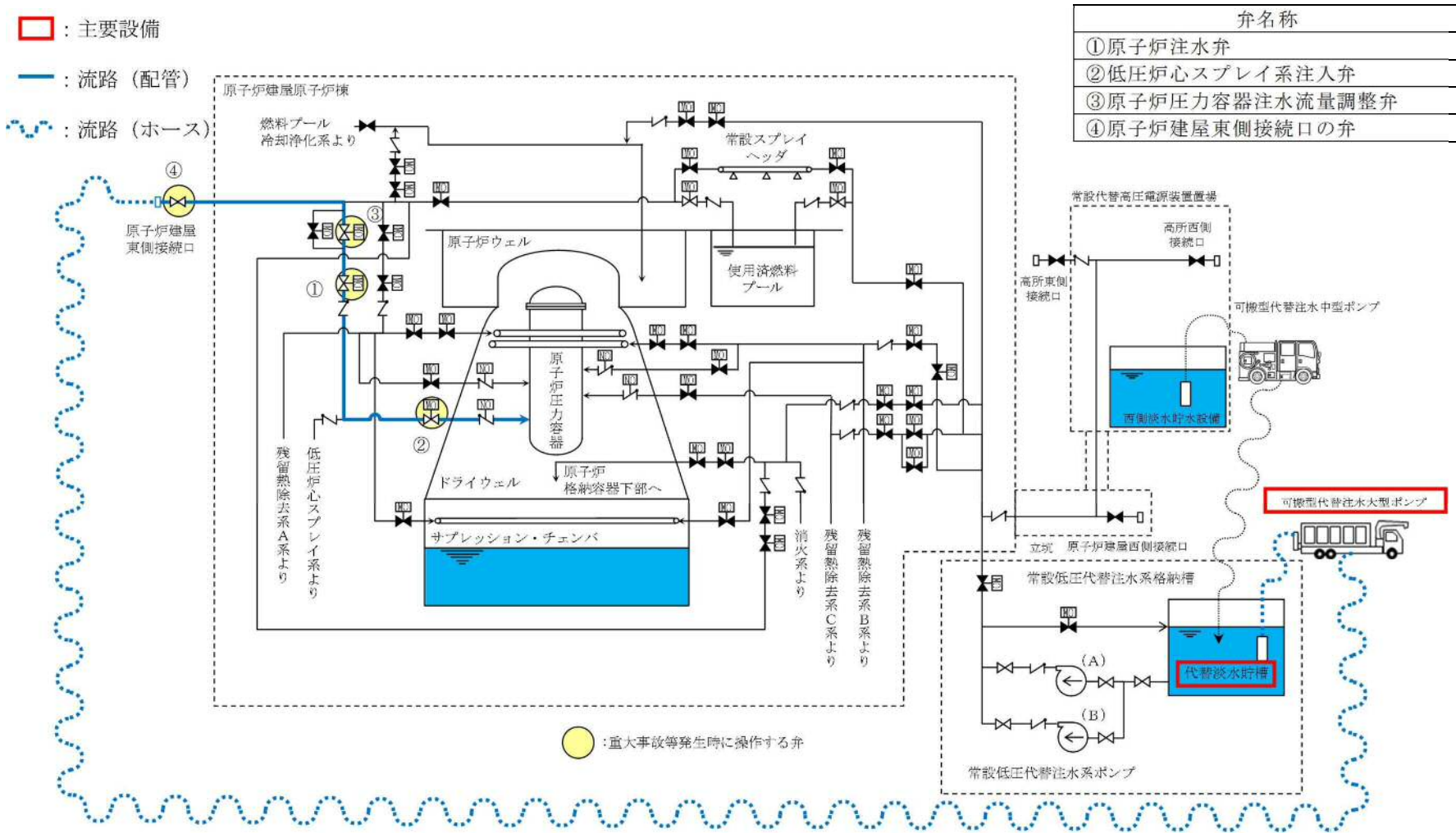
また、可搬型代替注水大型ポンプによる低圧代替注水系（可搬型）は、可搬型代替注水大型ポンプ、水源である代替淡水貯槽、流路である低圧代替注水系配管・弁、低圧炉心スプレイ系配管・弁・スパーージャ、残留熱除去系C系配管・弁、ホース、燃料給油設備である可搬型設備用軽油タンク、タンクローリ、注水先である原子炉圧力容器等から構成される。重大事故等時には、代替淡水貯槽を水源として、可搬型代替注水大型ポンプと高所東側接続口、高所西側接続口、原子炉建屋東側接続口又は原子炉建屋西側接続口を仮設ホースで接続し注水することにより発電用原子炉を冷却する設計とする。

低圧代替注水系（可搬型）の概要図を第3.4-3図に、低圧代替注水系（可搬型）に属する重大事故等対処設備を第3.4-9表に示す。

低圧代替注水系（可搬型）の可搬型代替注水中型ポンプ及び可搬型代替注水大型ポンプは、ディーゼルエンジンにて駆動し、ポンプに付属するスイッチにより起動できる設計とする。燃料は、可搬型設備用軽油タンクからタンクローリを用いて給油できる設計とする。

また、防潮堤内側の取水箇所（SA用海水ピット）から取水可能な設計とする。なお、水源については、「3.13重大事故等の収束に必要な水の供給設備」で示す。

低圧代替注水系（可搬型）の可搬型代替注水中型ポンプ及び可搬型代替注水大型ポンプを使用する際に接続する接続口は、共通要因により接続することができなくなることを防止するため、原子炉建屋の異なる面（原子炉建屋東側及び西側）及び常設代替高圧電源装置置場（高所東側及び西側）の隣接しない位置に設置することで位置的分散を図る設計とする。



第 3.4-3 図 低圧代替注水系 (可搬型) 系統概要図 (代替淡水貯槽～原子炉建屋東側接続口)

第 3.4-9 表 低圧代替注水系（可搬型）に関する重大事故等対処設備一覧

設備区分		設備名
主要設備		可搬型代替注水大型ポンプ【可搬】 可搬型代替注水中型ポンプ【可搬】
関連設備	付属設備	—
	水源※ ¹	代替淡水貯槽【常設】 西側淡水貯水設備【常設】
	流路	低圧代替注水系配管・弁【常設】 低圧炉心スプレイ系配管・弁・スパージャ【常設】 残留熱除去系C系配管・弁【常設】 ホース【可搬】
	注水先	原子炉圧力容器【常設】
	電源設備※ ² (燃料給油設備含む)	常設代替交流電源設備 常設代替高圧電源装置【常設】 可搬型代替交流電源設備 可搬型代替低圧電源車【可搬】 燃料給油設備 軽油貯蔵タンク【常設】 常設代替高圧電源装置燃料移送ポンプ【常設】 可搬型設備用軽油タンク【常設】 タンクローリ【可搬】
	計装設備※ ³	原子炉水位（狭帯域）【常設】 原子炉水位（広帯域）【常設】 原子炉水位（燃料域）【常設】 原子炉水位（SA広帯域）【常設】 原子炉水位（SA燃料域）【常設】 原子炉圧力【常設】 原子炉圧力（SA）【常設】 低圧代替注水系原子炉注水流量（常設ライン用）【常設】 低圧代替注水系原子炉注水流量（常設ライン狭帯域用）【常設】 低圧代替注水系原子炉注水流量（可搬ライン用）【常設】 代替淡水貯槽水位【常設】 低圧代替注水系原子炉注水流量（可搬ライン狭帯域用）【常設】 西側淡水貯水設備水位【常設】 代替淡水貯槽水位【常設】

※1 水源については「3.13 重大事故等の収束に必要なとなる水の供給設備（設置許可基準規則第56条に対する設計方針を示す章）」で示す。

※2 電源設備については「3.14 電源設備（設置許可基準規則第57条に対する設計方針を示す章）」で示す。

※3 計装設備については、「3.15 計装設備（設置許可基準規則第58条に対する設計方針を示す章）」で示す。

3.4.2.2.2 主要設備の仕様

主要設備の仕様を以下に示す。

(1) 可搬型代替注水中型ポンプ

兼用する設備は以下のとおり。

- ・原子炉冷却材圧力バウンダリ低圧時に発電用原子炉を冷却するための設備
- ・最終ヒートシンクへ熱を輸送するための設備
- ・原子炉格納容器内の冷却等のための設備
- ・原子炉格納容器の過圧破損を防止するための設備
- ・原子炉格納容器下部の熔融炉心を冷却するための設備
- ・水素爆発による原子炉格納容器の破損を防止するための設備
- ・使用済燃料貯蔵槽の冷却等のための設備
- ・重大事故等の収束に必要なとなる水の供給設備

型 式	うず巻形
容 量	約210m ³ /h (1台当たり)
全 揚 程	約100m
最高使用圧力	1.4MPa [gage]
最高使用温度	60℃
原 動 機 出 力	約147kW (1台当たり)
台 数	4 (予備1)
設 置 場 所	屋外
保 管 場 所	西側, 南側保管場所及び予備機置場

(2) 可搬型代替注水大型ポンプ

兼用する設備は以下のとおり。

- ・原子炉冷却材圧力バウンダリ低圧時に発電用原子炉を冷却するための設備
- ・最終ヒートシンクへ熱を輸送するための設備
- ・原子炉格納容器内の冷却等のための設備
- ・原子炉格納容器の過圧破損を防止するための設備
- ・原子炉格納容器下部の熔融炉心を冷却するための設備
- ・水素爆発による原子炉格納容器の破損を防止するための設備
- ・使用済燃料貯蔵槽の冷却等のための設備
- ・重大事故等の収束に必要なとなる水の供給設備

型 式	うず巻形
容 量	約1,320m ³ /h (1台当たり)
全 揚 程	約140m
最高使用圧力	1.4MPa [gage]
最高使用温度	60°C
原 動 機 出 力	約847kW (1台当たり)
台 数	2 (予備1 ^{※1})
設 置 場 所	屋外
保 管 場 所	西側, 南側保管場所及び予備機置場

※1 「可搬型代替注水大型ポンプ」及び「可搬型代替注水大型ポンプ (放水用)」は同型設備であり、「可搬型代替注水大型ポンプ」の予備1台と「可搬型代替注水大型ポンプ (放水用)」の予備1台の計2台は共用可能とする。

3.4.2.2.3 低圧代替注水系（可搬型）の多様性及び独立性，位置的分散

低圧代替注水系（可搬型）は，設計基準事故対処設備である残留熱除去系（低圧注水系），残留熱除去系（原子炉停止時冷却系）及び低圧炉心スプレイ系並びに常設重大事故防止設備である低圧代替注水系（常設）と同時にその機能が損なわれるおそれがないよう，第3.4-10表で示すとおり，多様性を有し位置的分散を図る設計とする。

低圧代替注水系（可搬型）の可搬型代替注水中型ポンプ及び可搬型代替注水大型ポンプは，西側及び南側保管場所に保管することで，原子炉建屋原子炉棟内に設置する残留熱除去系ポンプ，低圧炉心スプレイ系ポンプ及び低圧代替注水系格納槽内に設置する常設低圧代替注水系ポンプと位置的分散を図る設計とする。

可搬型代替注水中型ポンプ及び可搬型代替注水大型ポンプのサポート系として冷却水を自己冷却とすることで，設計基準事故対処設備である残留熱除去系ポンプ，低圧炉心スプレイ系ポンプの冷却水（残留熱除去系海水系）及び冷却水が不要である常設低圧代替注水系ポンプに対し多様性を有する設計とする。

可搬型代替注水中型ポンプ及び可搬型代替注水大型ポンプの駆動源はディーゼルエンジン駆動とすることで，設計基準事故対処設備である残留熱除去系ポンプ及び低圧炉心スプレイ系ポンプの電源（非常用ディーゼル発電機）及び常設低圧代替注水系ポンプの電源である常設代替交流電源設備の常設代替高圧電源装置又は可搬型代替交流電源設備である可搬型代替低圧電源車に対し多様性を有する設計とする。

可搬型代替注水中型ポンプの水源は，屋外の西側淡水貯水設備及び可搬型代替注水大型ポンプの水源は，常設低圧代替注水系格納槽内に設置する代替淡水貯槽を使用することで，設計基準事故対処設備である残留熱除去

系（低圧注水系）の残留熱除去系ポンプ及び低圧炉心スプレイ系ポンプの水源である原子炉建屋原子炉棟内のサブプレッション・チェンバ並びに残留熱除去系（原子炉停止時冷却系）の残留熱除去系ポンプの水源である原子炉格納容器内の原子炉圧力容器に対して異なる水源を持つ設計とする。

低圧代替注水系（可搬型）の電動弁は、ハンドルを設け手動操作を可能とすることで、常設代替高圧電源装置からの給電による遠隔操作に対して多様性を有する設計とする。

低圧代替注水系（可搬型）は、第3.4-11表で示すとおり、地震、津波、火災、溢水による共通要因故障を防止するために、独立性を有する設計とする。

可搬型代替注水中型ポンプ及び可搬型代替注水大型ポンプを使用する低圧代替注水系（可搬型）による原子炉注水の配管は、代替淡水貯槽から残留熱除去系C系配管及び低圧炉心スプレイ系配管との合流点までの系統について、残留熱除去系ポンプ及び低圧炉心スプレイ系ポンプを使用する系統に対して可能な限り独立性を有する設計とする。

なお、低圧代替注水系（可搬型）の可搬型代替注水中型ポンプ及び可搬型代替注水大型ポンプは、故障時及び保守点検時の予備となる予備機を有する設計とする。

低圧代替注水系（可搬型）は、電源及び冷却水の多様性並びに機器の位置的分散により、残留熱除去系及び低圧炉心スプレイ系並びに低圧代替注水系（常設）に対し独立性を有する設計とする。

第 3.4-10 表 多様性及び位置的分散

項目	設計基準事故対処設備			重大事故防止設備		
	低圧炉心 スプレイ系	残留熱除去系 (低圧注水系)	残留熱除去系 (原子炉停止時冷却系)	低圧代替注水系 (常設)	低圧代替注水系 (可搬型)	
ポンプ	低圧炉心 スプレイ系 ポンプ	残留熱除去系 ポンプ	残留熱除去系 ポンプ	常設低圧代替 注水系ポンプ	可搬型代替注水 大型ポンプ	可搬型代替注水 中型ポンプ
	原子炉建屋原子炉棟 地下 2 階			常設低圧代替注 水系格納槽内	西側及び南側 保管場所	
水源	サブプレッション・チェンバ		原子炉圧力容器	代替淡水貯槽	代替淡水貯槽	西側淡水貯水設備
	原子炉建屋原子炉棟内		原子炉格納容器内	常設低圧代替 注水系格納槽内	常設低圧代替 注水系格納槽内	屋外
駆動用 空気	不要			不要	不要	
潤滑油	不要 (内包油)			不要 (内包油)	不要 (内包油)	
冷却水	残留熱除去系海水系			不要 (自然冷却)	自己冷却	
駆動 電源	非常用ディーゼル 発電機			常設代替高圧 電源装置	不要 (ディーゼルエンジン)	
	原子炉建屋付属棟地下 1 階			屋外	西側及び南側 保管場所	

第 3.4-11 表 設計基準事故対処設備との独立性

項目		設計基準事故対処設備			重大事故防止設備
		低圧炉心 スプレイ系	残留熱除去系 (低圧注水系)	残留熱除去系 (原子炉停止時冷却系)	低圧代替注水系 (可搬型)
共通要因故障	地震	設計基準事故対処設備の残留熱除去系（低圧注水系），残留熱除去系（原子炉停止時冷却系）及び低圧炉心スプレイ系は，耐震 S クラス設計とし，重大事故防止設備の低圧代替注水系（可搬型）は，基準地震動 S_s で機能維持できる設計とすることで，地震が共通要因となり故障することのない設計とする。			
	津波	設計基準事故対処設備の残留熱除去系（低圧注水系），残留熱除去系（原子炉停止時冷却系）及び低圧炉心スプレイ系は，防潮堤及び浸水防護設備の設置により，重大事故防止設備の低圧代替注水系（可搬型）は，高台の可搬型設備保管場所へ配備することで，津波が共通要因となって故障することのない設計とする。			
	火災	設計基準事故対処設備の残留熱除去系（低圧注水系），残留熱除去系（原子炉停止時冷却系）及び低圧炉心スプレイ系と，重大事故防止設備の低圧代替注水系（可搬型）は，火災が共通要因となり同時に故障することのない設計とする（「共-7 重大事故等対処設備の内部火災に対する防護方針について」に示す）。			
	溢水	設計基準事故対処設備の残留熱除去系（低圧注水系），残留熱除去系（原子炉停止時冷却系）及び低圧炉心スプレイ系と，重大事故防止設備の低圧代替注水系（可搬型）は，溢水が共通要因となり同時に故障することのない設計とする。（「共-8 重大事故等対処設備の内部溢水に対する防護方針について」に示す。）			

3.4.2.2.4 設置許可基準規則第43条への適合方針

3.4.2.2.4.1 設置許可基準規則第43条第1項への適合方針

(1) 環境条件（設置許可基準規則第43条第1項一）

(i) 要求事項

想定される重大事故等が発生した場合における温度、放射線、荷重その他の使用条件において重大事故等に対処するために必要な機能を有効に発揮するものであること。

(ii) 適合性

基本方針については、「2.3.3 環境条件等」に示す。

低圧代替注水系（可搬型）の可搬型代替注水中型ポンプ及び可搬型代替注水大型ポンプで想定する環境条件を考慮し、第3.4-12表に示す設計とする。

低圧代替注水系（可搬型）の可搬型代替注水中型ポンプ及び可搬型代替注水大型ポンプは、西側及び南側保管場所に保管し、重大事故等時に、水源付近の屋外に設置する設備であることから、その機能を期待される重大事故等が発生した場合における屋外の環境条件を考慮する設計とする。

低圧代替注水系（可搬型）の可搬型代替注水中型ポンプ及び可搬型代替注水大型ポンプの操作は、ポンプに付属するスイッチにより、設置場所にて操作可能な設計とする。

低圧代替注水系（可搬型）の系統構成に必要となる弁の操作は、重大事故等時において、中央制御室又は設置場所から操作が可能な設計とする。

また、低圧代替注水系（可搬型）は、淡水だけでなく海水も使用可能な設計とする。なお、可能な限り淡水を優先し、海水通水を短時間とすることで設備の影響を考慮する。

地震については、保管場所で想定される適切な地震荷重との組合せを考慮した上で機器が損傷しないことを確認し、輪留め等により固定する。

低圧代替注水系（可搬型）の可搬型代替注水中型ポンプ及び可搬型代替注水大型ポンプは、津波を考慮し、高台の可搬型設備保管場所に配備する。

風（台風）及び竜巻による風荷重については、当該荷重を考慮しても機器が損傷しない設計とする。積雪及び火山の影響については、適切に除雪及び除灰する運用とする。

降水及び凍結により機能を損なうことのないよう、防水対策がとられた可搬型代替注水中型ポンプ及び可搬型代替注水大型ポンプを使用し、凍結のおそれがある場合は暖気運転を行い凍結対策とする。

(47-3-2~4, 47-8-2)

第 3.4-12 表 想定する環境条件

環境条件	対応
温度，圧力，湿度，放射線	屋外で想定される温度，圧力，湿度及び放射線条件に耐えられる性能を確認した機器を使用する。
屋外の天候による影響	降水及び凍結により機能を損なうことのないよう防水及び凍結対策を考慮した設計とする。
海水を通水する系統への影響	淡水だけでなく海水も使用する（常時海水を通水しない）。原子炉圧力容器への注水は，可能な限り淡水源を優先し，海水通水は，短期間とすることで，設備への影響を考慮した設計とする。
地震	保管場所で想定される適切な地震荷重との組合せを考慮した上で機器が損傷しないことを確認し，輪留め等により固定する。
津波	津波を考慮し，高台の可搬型設備保管場所に配備することにより，機器が損傷しない設計とする。
風（台風），竜巻，積雪，火山の影響	保管場所で想定される積雪及び火山の影響による荷重を考慮して機能を損なわない設計とするとともに，風（台風）及び竜巻による風荷重に対しては，位置的分散を考慮した保管により，機能を損なわない設計とする。
電磁的障害	機械装置のため，電磁波の影響を受けない。

(2) 操作性（設置許可基準規則第43条第1項二）

(i) 要求事項

想定される重大事故等が発生した場合において確実に操作できるものであること。

(ii) 適合性

基本方針については，「2.3.4 操作性及び試験・検査性について」に示す。

低圧代替注水系（可搬型）の操作に必要なポンプ，弁及びホースを第

3.4-13表に示す。

可搬型代替注水中型ポンプを運転する場合は、可搬型代替注水中型ポンプを水源である西側淡水貯水設備近傍に配置するとともにホースを原子炉建屋東側接続口、原子炉建屋西側接続口、高所東側接続口又は高所西側接続口に接続し、系統構成として、中央制御室からのスイッチ操作で残留熱除去系C系注入弁（又は低圧炉心スプレー系注入弁）、原子炉注水弁及び原子炉压力容器注水流量調整弁の開操作を実施した後、現場操作で接続口の弁を開とし、可搬型代替注水中型ポンプ付属のスイッチによりポンプを起動することで原子炉注水を行う。

また、可搬型代替注水大型ポンプを運転する場合は、可搬型代替注水大型ポンプを水源である代替淡水貯槽近傍に配置するとともにホースを原子炉建屋東側接続口、原子炉建屋西側接続口、高所東側接続口又は高所西側接続口に接続し、系統構成として、中央制御室からのスイッチ操作で残留熱除去系C系注入弁（又は低圧炉心スプレー系注入弁）、原子炉注水弁及び原子炉压力容器注水流量調整弁の開操作を実施した後、現場操作で接続口の弁を開とし、可搬型代替注水大型ポンプ付属のスイッチによりポンプを起動することで原子炉注水を行う。

原子炉建屋東側接続口、原子炉建屋西側接続口、高所東側接続口及び高所西側接続口の弁については、接続口近傍の屋外から手動操作で弁を開閉することが可能な設計とする。

可搬型代替注水中型ポンプ付属のスイッチ、可搬型代替注水大型ポンプ付属のスイッチ及び系統の電動弁のスイッチは、運転員等の操作性を考慮して十分な操作空間を確保する設計とし、機器の名称等を表示した銘板の取付け等により識別可能とすることで、運転員等の操作性及び監視性を考慮して確実に操作できる設計とする。

系統の電動弁の開閉状態については、中央制御室における監視又は試験・検査等も考慮し、表示灯・操作画面等で確認可能な設計とする。また、可搬型代替注水中型ポンプ及び可搬型代替注水大型ポンプは、設置場所にて車両の転倒防止装置及び輪留め等による固定が可能な設計とする。

ホースの接続作業にあたっては、特殊な工具は必要とせず、簡便な接続金物及び一般的な工具により、確実に接続が可能な設計とする。

(47-4-3, 47-7-2~5)

第 3.4-13 表 操作対象機器

機器名称	状態の変化	操作方法	操作場所
可搬型代替注水中型ポンプ	起動・停止	スイッチ操作	屋外設置場所
可搬型代替注水大型ポンプ	起動・停止	スイッチ操作	屋外設置場所
接続口の弁 (原子炉建屋東側, 原子炉建屋西側, 高所東側又は高所西側)	弁閉→弁開	手動操作	接続口近傍
原子炉注水弁	弁閉→弁開	スイッチ操作	中央制御室
原子炉圧力容器注水流量調整弁	弁閉→調整開	スイッチ操作	中央制御室
残留熱除去系 C 系注入弁又は低圧炉心スプレイ系注入弁	弁閉→弁開	スイッチ操作	中央制御室
ホース	ホース接続	人力接続	屋外

(3) 試験検査（設置許可基準規則第43条第1項三）

(i) 要求事項

健全性及び能力を確認するため、発電用原子炉の運転中又は停止中に試験又は検査ができるものであること。

(ii) 適合性

基本方針については、「2.3.4 操作性及び試験・検査性について」に示す。

低圧代替注水系（可搬型）の試験検査を第3.4-14表に示す。

低圧代替注水系（可搬型）の可搬型代替注水中型ポンプ及び可搬型代替注水大型ポンプは、発電用原子炉運転中に、機能・性能検査、弁動作確認及び車両検査を、また、発電用原子炉停止中に機能・性能検査、分解検査、弁動作確認及び車両検査が可能な設計とする。

機能・性能確認として、水源から可搬型代替注水中型ポンプ又は可搬型代替注水大型ポンプ、仮設圧力計、流量計及びホースの系統構成で循環運転を実施することにより、ポンプの吐出圧力及び流量の確認に加え、運転時の振動、異音、異臭及び漏えいの確認が可能な設計とする。ポンプについては、機能・性能検査等に合わせて外観の確認が可能な設計とする。ホースについては、機能・性能に影響を及ぼすおそれのあるき裂、ジョイント部の腐食等がないことを確認可能な設計とする。

弁については、分解検査として弁体等の部品の状態を確認可能な設計とする。分解検査においては、浸透探傷試験により、性能に影響を及ぼす指示模様の有無を確認可能な設計とし、目視により、性能に影響を及ぼす恐れのあるき裂、打こん、変形及び摩耗の有無を確認可能な設計と

する。また、発電用原子炉運転中又は停止中に弁動作確認を実施することで、弁の開閉動作を確認可能な設計とする。

可搬型代替注水中型ポンプ及び可搬型代替注水大型ポンプは、車両として異常なく走行できることを確認可能な設計とする。

可搬型代替注水中型ポンプ及び可搬型代替注水大型ポンプは、発電用原子炉運転中又は停止中に分解検査としてポンプ部品の状態を確認又は取替が可能な設計とする。分解検査においては、浸透探傷試験により、性能に影響を及ぼす指示模様の有無を確認可能な設計とし、目視により、性能に影響を及ぼす恐れのあるき裂、打こん、変形及び摩耗の有無を確認可能な設計とする。

(47-5-4~6)

第3.4-14表 低圧代替注水系（可搬型）の試験検査

発電用原子炉の状態	項目	内容
運転中	機能・性能検査	ポンプ運転性能，ポンプ及びホースの漏えい確認，外観の確認
	分解検査	ポンプの部品の表面状態について浸透探傷試験及び目視により確認又は取替を実施する。
	弁動作確認	弁開閉動作の確認
	車両検査	車両の走行確認
停止中	機能・性能検査	ポンプ運転性能，ポンプ及びホースの漏えい確認，外観の確認
	分解検査	弁の部品の表面状態について浸透探傷試験及び目視により確認 ポンプの部品の表面状態について浸透探傷試験及び目視により確認又は取替を実施する。
	弁動作確認	弁開閉動作の確認
	車両検査	車両の走行確認

(4) 切替えの容易性（設置許可基準規則第43条第1項四）

(i) 要求事項

本来の用途以外の用途として重大事故等に対処するために使用する設備にあっては、通常時に使用する系統から速やかに切り替えられる機能を備えるものであること。

(ii) 適合性

基本方針については、「2.3.4 操作性及び試験・検査性について」示す。

低圧代替注水系（可搬型）の可搬型代替注水中型ポンプ及び可搬型代替注水大型ポンプは、通常待機時は、接続先の系統と分離された状態で西側及び南側保管場所に保管し、本来の用途として使用する設計とする。

(47-3-3, 47-4-3)

(5) 悪影響の防止（設置許可基準規則第43条第1項五）

(i) 要求事項

工場等内の他の設備に対して悪影響を及ぼさないものであること。

(ii) 適合性

基本方針については、「2.3.1 多様性、位置的分散、悪影響防止等について」に示す。

低圧代替注水系（可搬型）の可搬型代替注水中型ポンプ及び可搬型代替注水大型ポンプは、通常待機時は、接続先の系統と分離された状態で

西側及び南側保管場所に保管することで、他の設備に悪影響を及ぼさない設計とする。

低圧代替注水系（可搬型）の可搬型代替注水中型ポンプ及び可搬型代替注水大型ポンプによる注水は、弁操作や接続によって通常待機時の系統構成から重大事故等対象設備としての系統構成とすることで、他の設備に悪影響を及ぼさない設計とする。

低圧代替注水系（可搬型）の可搬型代替注水中型ポンプ及び可搬型代替注水大型ポンプは、保管場所において転倒しない設計とすることで、他の設備に悪影響を及ぼさない設計とする。設置場所においては、車両転倒防止装置又は輪止めにより固定することで、他の設備に悪影響を及ぼさない設計とする。

(47-3-3, 47-4-3)

(6) 設置場所（設置許可基準規則第43条第1項六）

(i) 要求事項

想定される重大事故等が発生した場合において重大事故等対処設備の操作及び復旧作業を行うことができるよう、放射線量が高くなるおそれが少ない設置場所の選定、設置場所への遮蔽物の設置その他の適切な措置を講じたものであること。

(ii) 適合性

基本方針については、「2.3.3 環境条件等」に示す。

低圧代替注水系（可搬型）の系統構成に操作が必要な機器の設置場所及び操作場所を第3.4-15表に示す。

このうち、可搬型代替注水中型ポンプ、可搬型代替注水大型ポンプ、接続口の弁（原子炉建屋東側、原子炉建屋西側、高所東側又は高所西側）及びホースは、屋外で操作するが、作業に当たっては、放射線量を確認し、適切な放射線防護対策で作業安全確保を確認した上で作業を実施する。仮に線量が高い場合は、線源からの離隔距離を確保するとともに、状況に応じ仮設遮蔽の設置等を実施した上で、線量を測定し線量が低い場所で作業を行うことにより、可搬型代替注水中型ポンプ及び可搬型代替注水大型ポンプ等の設置及び常設設備との接続が可能な設計とする。

(47-3-2~4, 47-4-3)

第 3.4-15 表 操作対象機器

機器名称	設置場所	操作場所
可搬型代替注水中型ポンプ	屋外設置場所	屋外設置場所
可搬型代替注水大型ポンプ	屋外設置場所	屋外設置場所
接続口の弁 (原子炉建屋東側、原子炉建屋西側、高所東側又は高所西側)	接続口近傍	接続口近傍
原子炉注水弁	原子炉建屋原子炉棟	中央制御室
原子炉压力容器注水流量調整弁	原子炉建屋原子炉棟	中央制御室
残留熱除去系C系注入弁又は低圧炉心スプレイ系注入弁	原子炉建屋原子炉棟	中央制御室
ホース	屋外	屋外

3.4.2.2.4.2 設置許可基準規則第43条第3項への適合方針

(1) 容量（設置許可基準規則第43条第3項一）

(i) 要求事項

想定される重大事故等の収束に必要な容量に加え，十分に余裕のある容量を有するものであること。

(ii) 適合性

基本方針については，「2.3.2 容量等」に示す。

低圧代替注水系（可搬型）の可搬型代替注水中型ポンプ及び可搬型代替注水大型ポンプは，原子炉冷却材圧力バウンダリが低圧の状態であって，設計基準事故対処設備が有する発電用原子炉の冷却機能が喪失した場合においても炉心の著しい損傷及び原子炉格納容器の破損を防止するために必要な注水量を有する設計とする。

注水量としては，炉心の著しい損傷の防止の重要事故シーケンスのうち，低圧代替注水系（可搬型）を用いる全交流動力電源喪失（長期TB）に係る有効性評価解析（原子炉設置変更許可申請書添付資料十）において有効性が確認されている発電用原子炉への注水流量が $110\text{m}^3/\text{h}$ 以上であることから，可搬型代替注水中型ポンプ1台当たり約 $210\text{m}^3/\text{h}$ を注水可能な設計とし，揚程を確保するため2台を直列に接続し使用する設計とする。また，可搬型代替注水大型ポンプ1台当たり約 $1,320\text{m}^3/\text{h}$ を注水可能な設計とし，1台を使用する設計とする。

全交流動力電源喪失時に可搬型代替注水中型ポンプ及び可搬型代替注水大型ポンプは，低圧代替注水系（可搬型）による発電用原子炉への注水（ $50\text{m}^3/\text{h}$ ），代替格納容器スプレイ冷却系（可搬型）による格納容

器スプレイ（ $130\text{m}^3/\text{h}$ ）代替燃料プール注水系による使用済燃料プールへの注水（ $16\text{ m}^3/\text{h}$ ）を同時に実施可能な設計とする。

可搬型代替注水中型ポンプの全揚程としては、有効性が確認されている発電用原子炉への注水流量における圧損（水源（西側淡水貯水設備）と注水先（原子炉圧力容器）の圧力差，静水頭，機器圧損，配管・ホース及び弁類圧損）を考慮し，2台で約100mの全揚程を確保可能な設計とする。

可搬型代替注水大型ポンプの全揚程としては，有効性が確認されている発電用原子炉への注水流量における圧損（水源（代替淡水貯槽）と注水先（原子炉圧力容器）の圧力差，静水頭，機器圧損，配管・ホース及び弁類圧損）を考慮し，1台で約140mの全揚程を確保可能な設計とする。

可搬型代替注水中型ポンプは，重大事故等時において注水に必要な揚程を確保するため2台のポンプを直列に接続し使用する。保有数は2セットで4台と，故障時及び保守点検による待機除外時の予備として1台の合計5台を保管する。

可搬型代替注水大型ポンプは，重大事故等時において注水に必要な容量を有するものを1セット1台使用する。保有数は，2セットで2台と，故障時及び保守点検による待機除外時の予備として1台の合計3台を保管する。ただし，予備については，同型設備である可搬型代替注水大型ポンプ（放水用）の予備1台と共用可能とする。

なお，西側淡水貯水設備及び代替淡水貯槽の容量の説明は，「3.13重大事故等の収束に必要な水の供給設備（設置許可基準規則第56条に対する設計方針を示す章）」で示す。

(47-6-6~20)

(2) 確実な接続（設置許可基準規則第43条第3項二）

(i) 要求事項

常設設備（発電用原子炉施設と接続されている設備又は短時間に発電用原子炉施設と接続することができる常設の設備をいう。以下同じ。）と接続するものにあつては、当該常設設備と容易かつ確実に接続することができ、かつ、二以上の系統又は発電用原子炉施設が相互に使用することができるよう、接続部の規格の統一その他の適切な措置を講じたものであること。

(ii) 適合性

基本方針については、「2.3.4 操作性及び試験・検査性について」に示す。

低圧代替注水系（可搬型）の可搬型代替注水中型ポンプ及び可搬型代替注水大型ポンプ側のホースと高所東側接続口、高所西側接続口、原子炉建屋東側接続口及び原子炉建屋西側接続口については、フランジ接続にすることで、一般的に使用される工具を用いてホースを確実に接続できる設計とする。また、高所東側接続口、高所西側接続口、原子炉建屋東側接続口及び原子炉建屋西側接続口の口径を統一し、確実に接続できる設計とする。

(47-7-2~5)

(3) 複数の接続口（設置許可基準規則第43条第3項三）

(i) 要求事項

常設設備と接続するものにあつては、共通要因によって接続することができなくなることを防止するため、可搬型重大事故等対処設備（原子炉建屋の外から水又は電力を供給するものに限る。）の接続口をそれぞれ互いに異なる複数の場所に設けるものであること。

(ii) 適合性

基本方針については、「2.3.1 多様性、位置的分散、悪影響防止等について」に示す。

低圧代替注水系（可搬型）の可搬型代替注水中型ポンプ及び可搬型代替注水大型ポンプの接続箇所である接続口は、重大事故等時の環境条件、自然現象、外部人為事象、溢水及び火災の影響により接続できなくなることを防止するため、原子炉建屋の異なる面の隣接しない東側に1箇所及び西側に1箇所、常設高圧電源装置置場の東側に1箇所及び西側に1箇所設置する。

(47-7-2~5)

(4) 設置場所（設置許可基準規則第43条第3項四）

(i) 要求事項

想定される重大事故等が発生した場合において可搬型重大事故等対処設備を設置場所に据え付け、及び常設設備と接続することができるよう、放射線量が高くなるおそれが少ない設置場所の選定、設置場所への遮蔽物の設置その他の適切な措置を講じたものであること。

(ii) 適合性

基本方針については、「2.3.3 環境条件等」に示す。

可搬型代替注水中型ポンプ、可搬型代替注水大型ポンプ及びホースの設置並びにホースと接続口（原子炉建屋東側、原子炉建屋西側、高所東側及び高所西側）との接続は屋外で実施するが、作業に当たっては、放射線量を確認し、適切な放射線防護対策で作業安全確保を確認した上で作業を実施する。仮に線量が高い場合は、線源からの離隔距離を確保するとともに、状況に応じ仮設遮蔽の設置等を実施した上で、線量を測定し線量が低い場所で作業を行うことにより、可搬型代替注水中型ポンプ及び可搬型代替注水大型ポンプ等の設置及び常設設備との接続が可能な設計とする。

ホースの接続は簡便な接続金物により確実に接続が可能な設計とする。また、接続口への接続は、簡便なフランジ接続により一般的な工具等を用いて確実に接続が可能な設計とする。

(47-3-4, 47-7-2~5)

(5) 保管場所（設置許可基準規則第43条第3項五）

(i) 要求事項

地震、津波その他の自然現象又は故意による大型航空機の衝突その他のテロリズムによる影響、設計基準事故対処設備及び重大事故等対処設備の配置その他の条件を考慮した上で常設重大事故等対処設備と異なる保管場所に保管すること。

(ii) 適合性

基本方針については、「2.3.1 多様性、位置的分散、悪影響防止等

について」に示す。

低圧代替注水系（可搬型）の可搬型代替注水中型ポンプ及び可搬型代替注水大型ポンプは、地震、津波その他の自然現象又は故意による大型航空機の衝突その他のテロリズムによる影響、設計基準事故対処設備である残留熱除去系ポンプ及び低圧炉心スプレイ系ポンプ並びに重大事故等対処設備である低圧代替注水系（常設）の常設低圧代替注水系ポンプの配置その他の条件を考慮し、常設低圧代替注水系ポンプが設置される常設低圧代替注水系格納槽と異なる、発電所敷地内の西側及び南側保管場所に保管することで位置的分散を図る設計とする。

(47-3-3, 47-8-1)

(6) アクセスルートの確保（許可基準規則第43条第3項六）

(i) 要求事項

想定される重大事故等が発生した場合において可搬型重大事故等対処設備を運搬し、又は他の設備の被害状況を把握するため、工場等内の道路及び通路が確保できるよう、適切な措置を講じたものであること。

(ii) 適合性

基本方針については、「2.3.4 操作性及び試験・検査性について」に示す。

低圧代替注水系（可搬）の可搬型代替注水中型ポンプ及び可搬型代替注水大型ポンプは、通常待機時は、西側及び南側保管場所に保管するため、想定される重大事故等が発生した場合における、保管場所から設置

場所までの経路について、設備の運搬及び移動に支障をきたすことのないよう、別ルートも考慮して複数のアクセスルートを確保する。

なお、アクセスルートの詳細については、「実用発電用原子炉に係る発電用原子炉設置者の重大事故の発生及び拡大の防止に必要な措置を実施するために必要な技術的能力に係る審査基準」への適合状況についての「1.0 重大事故等対策における共通事項」添付資料1.0.2「東海第二発電所 可搬型重大事故等対処設備保管場所及びアクセスルートについて」で示す。

(47-9-2~4)

(7) 設計基準事故対処設備及び常設重大事故防止設備との多様性（設置許可基準規則第43条第3項七）

(i) 要求事項

重大事故防止設備のうち可搬型のものは、共通要因によって、設計基準事故対処設備の安全機能、使用済燃料貯蔵槽の冷却機能若しくは注水機能又は常設重大事故防止設備の重大事故に至るおそれがある事故に対処するために必要な機能と同時にその機能が損なわれるおそれがないよう、適切な措置を講じたものであること。

(ii) 適合性

基本方針については、「2.3.1 多様性，位置的分散，悪影響防止等について」に示す。

低圧代替注水系（可搬型）は、設計基準事故対処設備の残留熱除去系（低圧注水系及び原子炉停止時冷却系）及び低圧炉心スプレイ系と常設重大事故防止設備の低圧代替注水系（常設）に対し、多様性を有し位置的分散を図る設計とする。これらの詳細については、3.4.2.2.3 項に記載のとおりである。

3.4.3 設計基準事故対処設備を用いた重大事故等対処設備

3.4.3.1 残留熱除去系（低圧注水系）

3.4.3.1.1 設備概要

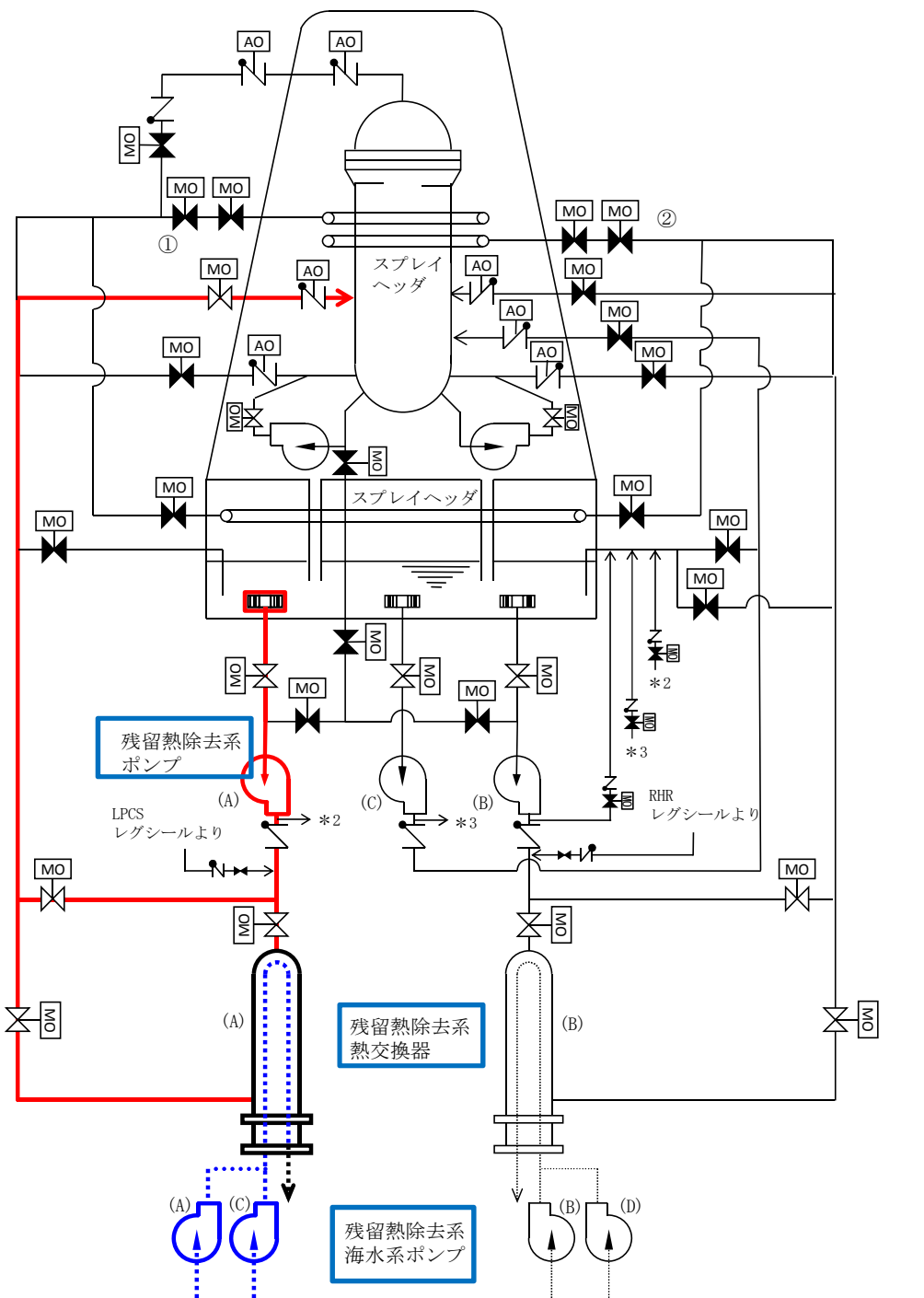
残留熱除去系（低圧注水系）は、非常用炉心冷却系の1つである。非常用炉心冷却系は、冷却材喪失事故時に燃料被覆管の重大な損傷を防止し、ジルコニウム-水反応を極力抑え、崩壊熱を長期にわたって除去する機能を持ち、残留熱除去系（低圧注水系）、高圧炉心スプレイ系、低圧炉心スプレイ系及び自動減圧系で構成する。

残留熱除去系（低圧注水系）は、電動ポンプ3台、熱交換器2基、配管・弁等からなり、冷却材喪失事故時には、高圧炉心スプレイ系、低圧炉心スプレイ系及び自動減圧系と連携して、炉心を冷却する機能を有する。

残留熱除去系（低圧注水系）は、3台の残留熱除去系ポンプで構成し、原子炉水位低又はドライウェル圧力高の信号で作動を開始し、サブプレッション・チェンバのプール水を原子炉圧力容器内（炉心シュラウド内）に注水し、炉心を冷却する。

残留熱除去系（低圧注水系）の系統概要図を第3.4-5図に、重大事故等対処設備一覧を第3.4-16表に示す。

残留熱除去系（低圧注水系）は、設計基準事故対処設備であるが、想定される重大事故等において健全であれば、重大事故等対処設備として使用する。また、残留熱除去系（低圧注水系）は、非常用交流電源設備である非常用ディーゼル発電機からの給電に加え、代替交流電源設備である常設代替高圧電源装置からの給電により復旧し、重大事故等時に使用できる設計とする。



弁名称
① 残留熱除去系 A系注入弁
② 残留熱除去系 B系注入弁

: 主要設備
 : 流路 (A系使用時)

第 3.4-5 図 残留熱除去系 (低圧注水系) 系統概要図

第 3.4-16 表 残留熱除去系（低圧注水系）に関する

重大事故等対処設備一覧

設備区分		設備名
主要設備		残留熱除去系ポンプ【常設】 残留熱除去系熱交換器【常設】 残留熱除去系海水系ポンプ【常設】※1 残留熱除去系海水系ストレーナ【常設】※1 緊急用海水ポンプ【常設】 緊急用海水系ストレーナ【常設】
関連設備	付属設備	—
	水源※2	サブプレッション・チェンバ【常設】
	流路	残留熱除去系配管・弁・ストレーナ【常設】
	注水先	原子炉圧力容器【常設】
	電源設備※3 (燃料給油設備含む)	非常用交流電源設備 2 C 非常用ディーゼル発電機【常設】 2 D 非常用ディーゼル発電機【常設】 2 C 非常用ディーゼル発電機用海水ポンプ【常設】 2 D 非常用ディーゼル発電機用海水ポンプ【常設】 常設代替交流電源設備 常設代替高圧電源装置【常設】 燃料給油設備 軽油貯蔵タンク【常設】 常設代替高圧電源装置燃料移送ポンプ【常設】 2 C 非常用ディーゼル発電機燃料移送ポンプ【常設】 2 D 非常用ディーゼル発電機燃料移送ポンプ【常設】
	計装設備※4	原子炉水位（狭帯域）【常設】 原子炉水位（広帯域）【常設】 原子炉水位（燃料域）【常設】 原子炉水位（S A 広帯域）【常設】 原子炉水位（S A 燃料域）【常設】 原子炉圧力【常設】 原子炉圧力（S A）【常設】 残留熱除去系系統流量【常設】 サプレッション・プール水位【常設】 残留熱除去系ポンプ吐出圧力【常設】

※1 残留熱除去系海水系設備については、「3.5 最終ヒートシンクへ熱を輸送するための設備（設置許可基準規則第48条に対する設計方針を示す章）」で示す。

※2 水源については、「3.13 重大事故等の収束に必要な水の供給設備（設置許可基準規則第56条に対する設計方針を示す章）」で示す。

※3 電源設備については、「3.14 電源設備（設置許可基準規則第57条に対する設計方針を示す章）」で示す。

※4 計装設備については、「3.15 計装設備（設置許可基準規則第58条に対する設計方針を示す章）」で示す。

3.4.3.1.2 主要設備の仕様

主要設備の仕様を以下に示す。

(1) 残留熱除去系ポンプ

兼用する設備は以下のとおり。

- ・ 残留熱除去系
- ・ 原子炉冷却材圧力バウンダリ低圧時に発電用原子炉を冷却するための設備
- ・ 最終ヒートシンクへ熱を輸送するための設備
- ・ 原子炉格納容器内の冷却等のための設備

種 類	たて形電動うず巻式
台 数	3
容 量	約1,690m ³ /h (1台当たり)
全 揚 程	約85m
最高使用圧力	3.50MPa [gage]
最高使用温度	182℃
本 体 材 料	鋳鋼
取 付 箇 所	原子炉建屋原子炉棟地下2階

(2) 残留熱除去系熱交換器

兼用する設備は以下のとおり。

- ・ 残留熱除去系
- ・ 原子炉冷却材圧力バウンダリ低圧時に発電用原子炉を冷却するための設備
- ・ 最終ヒートシンクへ熱を輸送するための設備
- ・ 原子炉格納容器内の冷却等のための設備

- ・原子炉格納容器の過圧破損を防止するための設備

型 式	縦型Uチューブ式
基 数	2
伝 熱 容 量	約 19.4×10^3 kW (1基当たり) (原子炉停止時冷却モード)
最高使用圧力	
管 側	3.45MPa [gage]
胴 側	3.45MPa [gage]
最高使用温度	
管 側	249℃
胴 側	249℃
材 料	
管 側	白銅管
胴 側	炭素鋼
取 付 箇 所	原子炉建屋原子炉棟地下2階

(3) 残留熱除去系海水系ポンプ

兼用する設備は以下のとおり。

- ・残留熱除去系海水系
- ・原子炉冷却材圧力バウンダリ低圧時に発電用原子炉を冷却するための設備
- ・最終ヒートシンクへ熱を輸送するための設備
- ・原子炉格納容器内の冷却等のための設備

型 式	たて形うず巻式
台 数	4

容 量	約886m ³ /h (1台当たり)
全 揚 程	約184m
最高使用圧力	3.45MPa [gage]
最高使用温度	38℃
本 体 材 料	鋳鋼

(4) 残留熱除去系海水系ストレーナ

兼用する設備は以下のとおり。

- ・ 残留熱除去系海水系
- ・ 原子炉冷却材圧力バウンダリ低圧時に発電用原子炉を冷却するための設備
- ・ 最終ヒートシンクへ熱を輸送するための設備
- ・ 原子炉格納容器内の冷却等のための設備

型 式	円筒縦形
基 数	2
最高使用圧力	3.45MPa [gage]
最高使用温度	38℃
本 体 材 料	ステンレス鋼

3.4.3.1.3 設置許可基準規則第43条への適合方針

残留熱除去系（低圧注水系）は、想定される重大事故等時に重大事故等対処設備として使用するため、「2.3 重大事故等対処設備に関する基本方針」のうち、多様性及び位置的分散を除く設計方針を適用して設計を行う。

ただし、常設代替交流電源設備である常設代替高圧電源装置からの給電により残留熱除去系（低圧注水系）を復旧させる場合については、残留熱除去系（低圧注水系）は、設計基準事故対処設備である非常用交流電源設備の非常用ディーゼル発電機からの給電により起動する残留熱除去系（低圧注水系）に対して、駆動電源の多様性を有する設計とする。なお、常設代替交流電源設備である常設代替高圧電源装置の多様性及び位置的分散については、「3.14 電源設備（設置許可基準規則第57条に対する設計方針を示す章）」に示す。

残留熱除去系ポンプ及び残留熱除去系熱交換器は、設計基準対象施設として使用する場合と同じ系統構成で重大事故等時においても使用するため、他の施設に悪影響を及ぼさない設計である。

残留熱除去系（低圧注水系）は、二以上の発電用原子炉施設において共用しない設計である。

残留熱除去系ポンプ及び残留熱除去系熱交換器は、設計基準事故時の非常用炉心冷却機能及び残留熱除去機能を兼用しており、設計基準事故時に使用する場合のポンプ容量が、発電用原子炉を冷却し、炉心の著しい損傷及び原子炉格納容器の破損を防止するために必要な原子炉注水量に対して十分であるため、設計基準事故対処設備と同仕様の設計である。

基本方針については、「2.3.2 容量等」に示す。

残留熱除去系（低圧注水系）及び低圧炉心スプレイ系による原子炉圧力容器への注水として使用する水源のサブプレッション・チェンバは、設計基準事

故時の非常用炉心冷却設備の水源と兼用しており、設計基準事故時に使用する場合の容量が、発電用原子炉を冷却し、炉心の著しい損傷及び原子炉格納容器の破損を防止するために必要な原子炉注水量に対して十分であるため、設計基準事故対処設備と同仕様の設計である。

残留熱除去系ポンプ及び残留熱除去系熱交換器は、原子炉建屋原子炉棟内に設置される設備であることから、想定される重大事故等が発生した場合における原子炉建屋原子炉棟内の環境条件を考慮し、その機能を有効に発揮することができるよう、第3.4-17表に示す設計である。

第 3.4-17 表 想定する環境条件

環境条件	対応
温度，圧力，湿度，放射線	設置場所である原子炉建屋原子炉棟内で想定される温度，圧力，湿度及び放射線条件下に耐えられる性能を確認した機器を使用する。
屋外の天候による影響	屋外に設置するものではないため，天候による影響は受けない。
海水を通水する系統への影響	海水を通水しない。
地震	適切な地震荷重との組合せを考慮した上で機器が損傷しない設計とする（詳細は，「2.1.2 耐震設計の基本方針」に示す）。
津波	津波を考慮し，防潮堤及び浸水防止設備を設置する設計とする。
風（台風），竜巻，積雪，火山の影響	原子炉建屋原子炉棟内に設置するため，風（台風），竜巻，積雪及び火山の影響は受けない。
電磁的障害	機械装置のため，電磁波の影響を受けない。

また，残留熱除去系ポンプは，中央制御室にて操作可能な設計とする。

基本方針については，「2.3.3 環境条件等」に示す。

残留熱除去系（低圧注水系）は，設計基準事故対処設備として使用する場合と同じ系統構成で重大事故等時においても使用する設計とする。また，残留熱除去系ポンプは，テストラインにより発電用原子炉の運転中に機能・性能検査が可能な設計である。残留熱除去系ポンプ及び残留熱除去系熱交換器は，発電用原子炉の停止中に分解検査及び外観検査を実施可能な設計とする。

基本方針については，「2.3.4 操作性及び試験・検査性について」に示す。

3.4.3.2 残留熱除去系（原子炉停止時冷却系）

3.4.3.2.1 設備概要

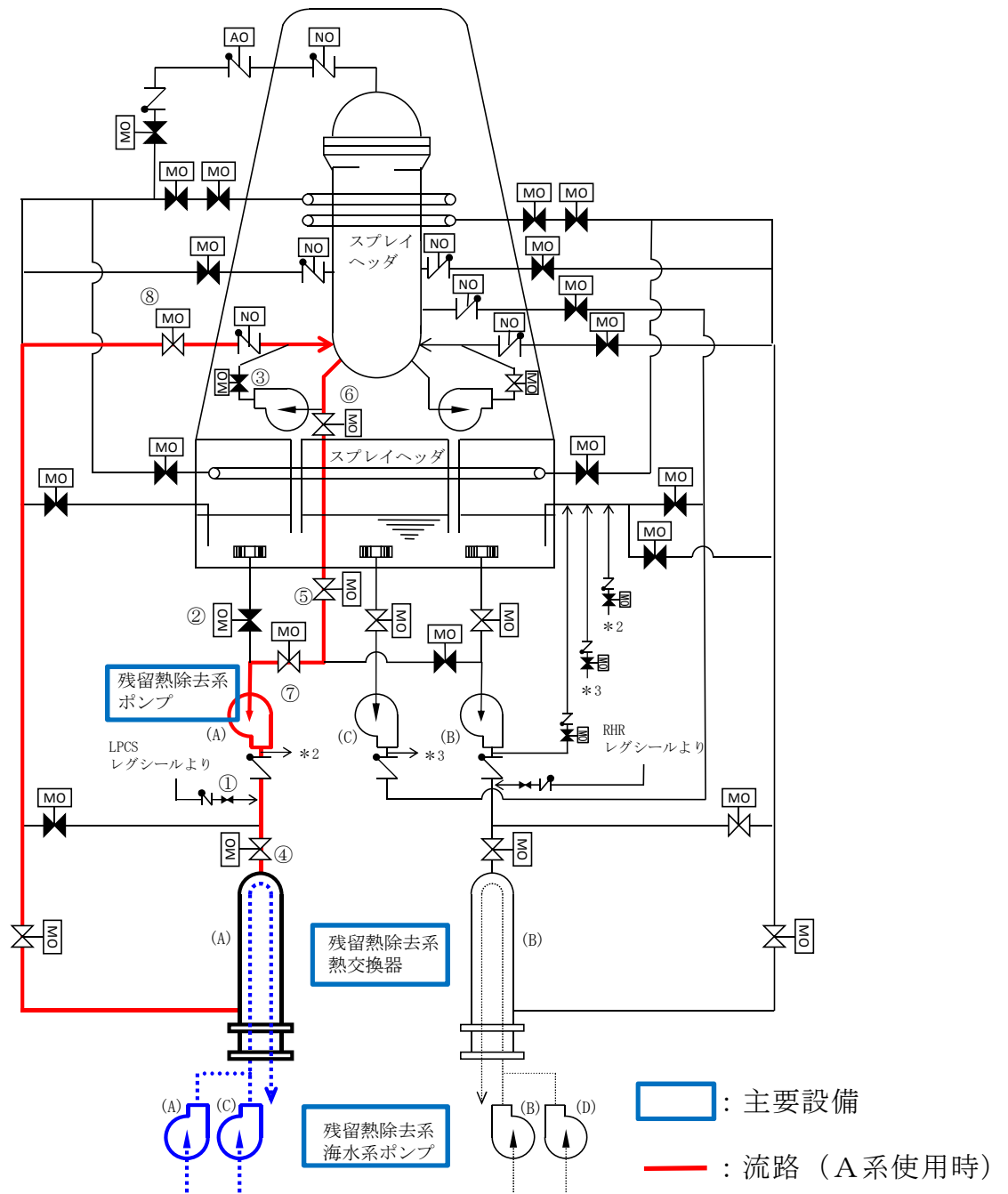
残留熱除去系（原子炉停止時冷却系）は、（A）、（B）の2ループから構成され、熱交換器2基、電動ポンプ2台、配管・弁等からなり、発電用原子炉停止後、炉心崩壊熱及び原子炉圧力容器、配管、冷却材中の残留熱を除去して、発電用原子炉の除熱を行うためのものである。

炉心崩壊熱及び残留熱は、発電用原子炉停止後には、復水器等により冷却され、冷却材温度が十分下がった後は、残留熱除去系（原子炉停止時冷却系）によって除熱される。

残留熱除去系（原子炉停止時冷却系）の系統概要図を第3.4-6図に、重大事故等対処設備一覧を第3.4-18表に示す。

残留熱除去系（原子炉停止時冷却系）は、設計基準事故対処設備であるとともに、想定される重大事故等時においてその機能が健全であれば、重大事故等対処設備として使用する。

また、残留熱除去系（原子炉停止時冷却系）は、非常用交流電源設備である非常用ディーゼル発電機からの給電に加えて、代替交流電源設備である常設代替高圧電源装置からの給電により復旧し、重大事故等時に使用できる設計とする。



弁名称	
① 残留熱除去系レグシールライン弁	⑤ 残留熱除去系外側隔離弁
② 残留熱除去系ポンプ入口弁	⑥ 残留熱除去系内側隔離弁
③ 原子炉再循環系ポンプ出口弁	⑦ 残留熱除去系ポンプ停止時冷却ライン入口弁
④ 残留熱除去系熱交換器入口弁	⑧ 残留熱除去系ポンプ停止時冷却注入弁

第 3.4-6 図 残留熱除去系 (原子炉停止時冷却系) 系統概要図

第 3.4-18 表 残留熱除去系（原子炉停止時冷却系）に関する

重大事故等対処設備一覧

設備区分		設備名
主要設備		残留熱除去系ポンプ【常設】 残留熱除去系熱交換器【常設】 残留熱除去系海水系ポンプ【常設】※ ¹ 残留熱除去系海水系ストレーナ【常設】※ ¹ 緊急用海水ポンプ【常設】 緊急用海水系ストレーナ【常設】
関連設備	付属設備	—
	水源	原子炉圧力容器【常設】
	流路	残留熱除去系配管・弁【常設】 再循環系配管・弁【常設】
	注水先	原子炉圧力容器【常設】
	付属設備	—
	電源設備※ ² (燃料給油設備含む)	非常用交流電源設備 2 C 非常用ディーゼル発電機【常設】 2 D 非常用ディーゼル発電機【常設】 2 C 非常用ディーゼル発電機用海水ポンプ【常設】 2 D 非常用ディーゼル発電機用海水ポンプ【常設】 常設代替交流電源設備 常設代替高圧電源装置【常設】 燃料給油設備 軽油貯蔵タンク【常設】 常設代替高圧電源装置燃料移送ポンプ【常設】 2 C 非常用ディーゼル発電機燃料移送ポンプ【常設】 2 D 非常用ディーゼル発電機燃料移送ポンプ【常設】
	計装設備※ ³	原子炉水位（狭帯域）【常設】 原子炉水位（広帯域）【常設】 原子炉水位（燃料域）【常設】 原子炉水位（S A 広帯域）【常設】 原子炉水位（S A 燃料域）【常設】 原子炉圧力【常設】 原子炉圧力（S A）【常設】 原子炉圧力容器温度【常設】 残留熱除去系系統流量【常設】 残留熱除去系熱交換器入口温度【常設】 残留熱除去系熱交換器出口温度【常設】 残留熱除去系ポンプ吐出圧力【常設】

※¹ 残留熱除去系海水系設備については、「3.5 最終ヒートシンクへ熱を輸送するための設備（設置許可基準規則第48条に対する設計方針を示す章）」で示す。

※² 電源設備については、「3.14 電源設備（設置許可基準規則第57条に対する設計方針を示す章）」で示す。

※³ 計装設備については、「3.15 計装設備（設置許可基準規則第58条に対する設計方針を示す章）」で示す。

3.4.3.2.2 主要設備の仕様

主要設備の仕様を以下に示す。

(1) 残留熱除去系ポンプ

兼用する設備は以下のとおり。

- ・ 残留熱除去系
- ・ 原子炉冷却材圧力バウンダリ低圧時に発電用原子炉を冷却するための設備
- ・ 最終ヒートシンクへ熱を輸送するための設備
- ・ 原子炉格納容器内の冷却等のための設備

型 式	たて形電動うず巻式
台 数	2
容 量	約1,690m ³ /h (1台当たり)
全 揚 程	約85m
最高使用圧力	3.50MPa [gage]
最高使用温度	182℃
本 体 材 料	鋳鋼
取 付 箇 所	原子炉建屋原子炉棟地下2階

(2) 残留熱除去系熱交換器

兼用する設備は以下のとおり。

- ・ 残留熱除去系
- ・ 原子炉冷却材圧力バウンダリ低圧時に発電用原子炉を冷却するための設備
- ・ 最終ヒートシンクへ熱を輸送するための設備
- ・ 原子炉格納容器内の冷却等のための設備

- ・原子炉格納容器の過圧破損を防止するための設備

型 式	縦型Uチューブ式
基 数	2
伝 熱 容 量	約 19.4×10^3 kW (1基当たり) (原子炉停止時冷却モード)
最高使用圧力	
管 側	3.45MPa [gage]
胴 側	3.45MPa [gage]
最高使用温度	
管 側	249℃
胴 側	249℃
材 料	
管 側	白銅管
胴 側	炭素鋼
取 付 箇 所	原子炉建屋原子炉棟地下2階

(3) 残留熱除去系海水系ポンプ

兼用する設備は以下のとおり。

- ・残留熱除去系海水系
- ・原子炉冷却材圧力バウンダリ低圧時に発電用原子炉を冷却するための設備
- ・最終ヒートシンクへ熱を輸送するための設備
- ・原子炉格納容器内の冷却等のための設備

型 式	たて形うず巻式
台 数	4

容 量	約886m ³ /h (1台当たり)
全 揚 程	約184m
最高使用圧力	3.45MPa [gage]
最高使用温度	38℃
本 体 材 料	鋳鋼

(4) 残留熱除去系海水系ストレナ

兼用する設備は以下のとおり。

- ・ 残留熱除去系海水系
- ・ 原子炉冷却材圧力バウンダリ低圧時に発電用原子炉を冷却するための設備
- ・ 最終ヒートシンクへ熱を輸送するための設備
- ・ 原子炉格納容器内の冷却等のための設備

型 式	円筒縦形
基 数	2
最高使用圧力	3.45MPa [gage]
最高使用温度	38℃
本 体 材 料	ステンレス鋼

3.4.3.2.3 設置許可基準規則第43条への適合方針

残留熱除去系（原子炉停止時冷却系）は、想定される重大事故等時に重大事故等対処設備として使用するため、「2.3 重大事故等対処設備に関する基本方針」のうち、多様性及び位置的分散を除く設計方針を適用して設計を行う。

ただし、常設代替交流電源設備である常設代替高圧電源装置からの給

電により残留熱除去系（原子炉停止時冷却系）を復旧させる場合は、残留熱除去系（原子炉停止時冷却系）は、設計基準事故対処設備である非常用交流電源設備の非常用ディーゼル発電機からの給電により起動する残留熱除去系（原子炉停止時冷却系）に対して、駆動電源の多様性を有する設計とする。常設代替交流電源設備である常設代替高圧電源装置の多様性及び位置的分散については、「3.14 電源設備（設置許可基準規則第57条に対する設計方針を示す章）」に示す。

残留熱除去系（原子炉停止時冷却系）は、設計基準対象施設として使用する場合と同様の系統構成で重大事故等においても使用するため、他の施設に悪影響を及ぼさない設計である。

残留熱除去系（原子炉停止時冷却系）は、二以上の発電用原子炉施設において共用しない設計である。

残留熱除去系（原子炉停止時冷却系）による原子炉除熱として使用する残留熱除去系ポンプ、残留熱除去系海水系ポンプ及び残留熱除去系熱交換器は、設計基準事故時の非常用炉心冷却機能及び残留熱除去機能を兼用しており、設計基準事故時に使用する場合の容量が、発電用原子炉を冷却し、炉心の著しい損傷及び原子炉格納容器の破損を防止するために必要な原子炉注水量に対して十分であるため、設計基準事故対処設備と同仕様の設計である。

基本方針については、「2.3.2 容量等」に示す。

残留熱除去系ポンプ及び残留熱除去系熱交換器は、原子炉建屋原子炉棟内に設置される設備であることから、想定される重大事故等が発生した場合における原子炉建屋原子炉棟内の環境条件を考慮し、その機能を有効に発揮することができるよう、第3.4-19表に示す設計である。

第 3.4-19 表 想定する環境条件

環境条件	対応
温度，圧力，湿度，放射線	設置場所である原子炉建屋原子炉棟で想定される温度，圧力，湿度及び放射線条件下に耐えられる性能を確認した機器を使用する。
屋外の天候による影響	屋外に設置するものではないため，天候による影響は受けない。
海水を通水する系統への影響	海水を通水しない。
地震	適切な地震荷重との組合せを考慮した上で機器が損傷しない設計とする（詳細は，「2.1.2 耐震設計の基本方針」に示す）。
津波	津波を考慮し，防潮堤及び浸水防止設備を設置する設計とする。
風（台風），竜巻，積雪，火山の影響	原子炉建屋原子炉棟に設置するため，風（台風），竜巻，積雪及び火山の影響は受けない。
電磁的障害	機械装置のため，電磁波の影響を受けない。

また，残留熱除去系（原子炉停止時冷却系）は，中央制御室にて操作可能な設計とする。

基本方針については，「2.3.3 環境条件等」に示す。

残留熱除去系（原子炉停止時冷却系）は，設計基準事故対処設備として使用する場合と同じ系統構成で重大事故等時においても使用する設計とする。また，残留熱除去系ポンプは，テストラインにより系統の機能・性能検査が可能な設計とする。

残留熱除去系ポンプ及び残留熱除去系熱交換器は，発電用原子炉の運転中に機能・性能検査を，また停止中に分解検査及び外観検査が実施可能な設計とする。

基本方針については，「2.3.4 操作性及び試験・検査性について」に示す。

3.4.3.3 低圧炉心スプレイ系

3.4.3.3.1 設備概要

低圧炉心スプレイ系は、非常用炉心冷却系の1つである。非常用炉心冷却系は、冷却材喪失事故時に燃料被覆管の重大な損傷を防止し、ジルコニウム-水反応を極力抑え、崩壊熱を長期にわたって除去する機能を持ち、残留熱除去系（低圧注水系）、高圧炉心スプレイ系及び自動減圧系で構成する。

低圧炉心スプレイ系は、電動ポンプ1台、配管・弁等からなり、冷却材喪失事故時には、高圧炉心スプレイ系、低圧炉心注水系、原子炉隔離時冷却系及び自動減圧系と連携して、炉心を冷却する機能を有する。

本系統は、1ループからなっており、原子炉水位低又はドライウェル圧力高の信号で作動を開始し、サプレッション・チェンバのプール水を原子炉圧力容器内に注水し、炉心を冷却する。

本系統の系統概要図を第3.4-7図に、重大事故等対処設備一覧を第3.4-20表に示す。

本系統は、設計基準事故対処設備であるが、想定される重大事故等において健全であれば、重大事故等対処設備として使用する。

また、残留熱除去系（低圧炉心スプレイ系）は、非常用交流電源設備である非常用ディーゼル発電機からの給電に加え、代替交流電源設備である常設代替高圧電源装置からの給電により復旧し、重大事故等時に使用できる設計とする。

第 3.4-20 表 低圧炉心スプレイ系に関する

重大事故等対処設備一覧

設備区分		設備名
主要設備		低圧炉心スプレイ系ポンプ【常設】 残留熱除去系海水系ポンプ【常設】 残留熱除去系海水系ストレーナ【常設】 緊急用海水ポンプ【常設】 緊急用海水系ストレーナ【常設】
関連設備	付属設備	—
	水源※ ¹	サブプレッション・チェンバ【常設】
	流路	低圧炉心スプレイ系配管・弁・ストレーナ・スパージャ【常設】
	注水先	原子炉圧力容器【常設】
	電源設備※ ² (燃料給油設備含む)	非常用交流電源設備 2 C 非常用ディーゼル発電機【常設】 2 D 非常用ディーゼル発電機【常設】 2 C 非常用ディーゼル発電機用海水ポンプ【常設】 2 D 非常用ディーゼル発電機用海水ポンプ【常設】 常設代替交流電源設備 常設代替高圧電源装置【常設】 燃料給油設備 軽油貯蔵タンク【常設】 常設代替高圧電源装置燃料移送ポンプ【常設】 2 C 非常用ディーゼル発電機燃料移送ポンプ【常設】 2 D 非常用ディーゼル発電機燃料移送ポンプ【常設】
	計装設備※ ³	原子炉水位 (狭帯域)【常設】 原子炉水位 (広帯域)【常設】 原子炉水位 (燃料域)【常設】 原子炉水位 (S A 広帯域)【常設】 原子炉水位 (S A 燃料域)【常設】 原子炉圧力【常設】 原子炉圧力 (S A)【常設】 低圧炉心スプレイ系系統流量【常設】 低圧炉心スプレイ系ポンプ吐出圧力【常設】 サブプレッション・プール水位【常設】

※1 水源については、「3.13 重大事故等の収束に必要な水の供給設備（設置許可基準規則第56条に対する設計方針を示す章）」で示す。

※2 電源設備については、「3.14 電源設備（設置許可基準規則第57条に対する設計方針を示す章）」で示す。

※3 計装設備については、「3.15 計装設備（設置許可基準規則第58条に対する設計方針を示す章）」で示す。

3.4.3.3.2 主要設備の仕様

主要設備の仕様を以下に示す。

(1) 低圧炉心スプレイ系ポンプ

兼用する設備は以下のとおり。

- ・非常用炉心冷却装置
- ・原子炉冷却材圧力バウンダリ低圧時に発電用原子炉を冷却するための設備

型 式	たて形うず巻式
容 量	約1,440m ³ /h
全 揚 程	約205m
台 数	1
最高使用圧力	4.14MPa [gage]
最高使用温度	100℃
取 付 箇 所	原子炉建屋原子炉棟地下2階

3.4.3.3.3 設置許可基準規則第43条への適合方針

低圧炉心スプレイ系は、想定される重大事故等時に重大事故等対処設備として使用するため、「2.3 重大事故等対処設備に関する基本方針」のうち、多様性及び位置的分散を除く設計方針を適用して設計を行う。

ただし、常設代替交流電源設備である常設代替高圧電源装置からの給電により低圧炉心スプレイ系を復旧させる場合は、低圧炉心スプレイ系は、設計基準事故対処設備である非常用交流電源設備の非常用ディーゼル発電機からの給電により起動する低圧炉心スプレイ系に対して、駆動電源の多様性を有する設計とする。常設代替交流電源設備である常設代替高圧電源装置の多様性及び位置的分散については、「3.14 電源設備（設置許可基準規則第57条に対する設計方針を示す章）」に示す。

低圧炉心スプレイ系は、設計基準対象施設として使用する場合と同様の系統構成で重大事故等においても使用するため、他の施設に悪影響を及ぼさない設計である。

低圧炉心スプレイ系は、二以上の発電用原子炉施設において共用しない設計である。

低圧炉心スプレイ系による原子炉圧力容器への注水として使用する低圧炉心スプレイ系ポンプは、設計基準事故時の非常用炉心冷却機能を兼用しており、設計基準事故時に使用する場合のポンプ容量が発電用原子炉を冷却し、炉心の著しい損傷及び原子炉格納容器の破損を防止するために必要な原子炉注水量に対して十分であるため、設計基準事故対処設備と同仕様の設計である。

基本方針については、「2.3.2 容量等」に示す。

また、残留熱除去系（低圧注水系）及び低圧炉心スプレイ系による原

子炉圧力容器への注水時に使用する水源のサプレッション・チェンバは、設計基準事故時の非常用炉心冷却設備の水源と兼用しており、設計基準事故時に使用する場合の容量が、発電用原子炉を冷却し、炉心の著しい損傷及び原子炉格納容器の破損を防止するために必要な原子炉注水量に対して十分であるため、設計基準事故対処設備と同仕様の設計である。

低圧炉心スプレイ系ポンプは、原子炉建屋原子炉棟内に設置される設備であることから、想定される重大事故等が発生した場合における原子炉建屋原子炉棟内の環境条件を考慮し、その機能を有効に発揮することができるよう、第3.4-21表に示す設計である。

第 3.4-21 表 想定する環境条件

環境条件	対応
温度，圧力，湿度，放射線	設置場所である原子炉建屋原子炉棟内で想定される温度，圧力，湿度及び放射線条件下に耐えられる性能を確認した機器を使用する。
屋外の天候による影響	屋外に設置するものではないため，天候による影響は受けない。
海水を通水する系統への影響	海水を通水しない。
地震	適切な地震荷重との組合せを考慮した上で機器が損傷しない設計とする（詳細は「2.1.2 耐震設計の基本方針」に示す）。
津波	津波を考慮し，防潮堤及び浸水防止設備を設置する設計とする。
風（台風），竜巻，積雪，火山	原子炉建屋原子炉棟に設置するため，風（台風），竜巻，積雪及び火山の影響は受けない。
電磁的障害	機械装置のため，電磁波の影響を受けない。

また，低圧炉心スプレイ系は，中央制御室にて操作可能な設計とする。
基本方針については，「2.3.3 環境条件等」に示す。

低圧炉心スプレイ系は，設計基準事故対処設備として使用する場合と同じ系統構成で重大事故等においても使用する設計である。また，低圧炉心スプレイ系ポンプは，テストラインにより系統の機能・性能検査が可能な設計である。また，発電用原子炉の停止中に分解検査及び外観検査が実施可能な設計である。

基本方針については，「2.3.4 操作性及び試験・検査性について」に示す。

3.5 最終ヒートシンクへ熱を輸送するための設備【48 条】

基準適合への対応状況

5.10 最終ヒートシンクへ熱を輸送するための設備

5.10.1 概要

設計基準事故対処設備が有する最終ヒートシンクへ熱を輸送する機能が喪失した場合において炉心の著しい損傷及び原子炉格納容器の破損（炉心の著しい損傷が発生する前に生ずるものに限る。）を防止するため、最終ヒートシンクへ熱を輸送するために必要な重大事故等対処設備を設置及び保管する。

最終ヒートシンクへ熱を輸送するための設備の系統概要図を第 5.10-1 図から第 5.10-3 図に示す。

また、想定される重大事故等時において、設計基準事故対処設備である残留熱除去系（原子炉停止時冷却系）、残留熱除去系（格納容器スプレイ冷却系）及び残留熱除去系（サブプレッション・プール冷却系）並びに残留熱除去系海水系が使用できる場合は重大事故等対処設備として使用する。

残留熱除去系（原子炉停止時冷却系）、残留熱除去系（格納容器スプレイ冷却系）及び残留熱除去系（サブプレッション・プール冷却系）については、「5.4 残留熱除去系」に記載する。残留熱除去系海水系については「5.6.1.2 残留熱除去系海水系」に記載する。

5.10.2 設計方針

最終ヒートシンクへ熱を輸送するための設備のうち、設計基準事故対処設備が有する最終ヒートシンクへ熱を輸送する機能が喪失した場合においても炉心の著しい損傷及び原子炉格納容器の破損を防止するための設備として、格納容器圧力逃がし装置、耐圧強化ベント系及び緊急用海水系を設ける。

(1) フロントライン系故障時に用いる設備

a. 格納容器圧力逃がし装置による原子炉格納容器内の減圧及び除熱

残留熱除去系の故障等により最終ヒートシンクへ熱を輸送する機能が

喪失した場合に、炉心の著しい損傷及び原子炉格納容器の破損を防止するための重大事故等対処設備として、格納容器圧力逃がし装置を使用する。

格納容器圧力逃がし装置は、フィルタ装置（フィルタ容器、スクラビング水、金属フィルタ、よう素除去部）、圧力開放板、配管・弁類、計測制御装置等で構成し、原子炉格納容器内雰囲気ガスを不活性ガス系等を経由して、フィルタ装置へ導き、放射性物質を低減させた後に原子炉建屋原子炉棟屋上に設ける放出口から放出することで、排気中に含まれる放射性物質の環境への放出量を抑制しつつ、原子炉格納容器内に蓄積した熱を最終的な熱の逃がし場である大気へ輸送できる設計とする。

格納容器圧力逃がし装置を使用した場合に放出される放射性物質の放出量に対して、あらかじめ敷地境界での線量評価を行うこととする。

本系統の詳細については、「9.7 原子炉格納容器の過圧破損を防止するための設備」に記載する。

b. 耐圧強化ベント系による原子炉格納容器内の減圧及び除熱

残留熱除去系の故障等により最終ヒートシンクへ熱を輸送する機能が喪失した場合に、炉心の著しい損傷及び原子炉格納容器の破損を防止するための重大事故等対処設備として、耐圧強化ベント系を使用する。

耐圧強化ベント系は、配管・弁類、計測制御装置等で構成し、格納容器内雰囲気ガスを不活性ガス系等を経由して、主排気筒に隣接する非常用ガス処理系排気筒を通して原子炉建屋外に放出することで、原子炉格納容器内に蓄積した熱を最終的な熱の逃がし場である大気へ輸送できる設計とする。

最終ヒートシンクへ熱を輸送するための設備として使用する場合の耐圧強化ベント系は、炉心損傷前に使用するため、排気中に含まれる放射

性物質及び可燃性ガスは微量である。

耐圧強化ベント系は、使用する際に弁により他の系統・機器と隔離することにより、悪影響を及ぼさない設計とする。

耐圧強化ベント系は、想定される重大事故等時において、原子炉格納容器が負圧とならない設計とする。仮に、原子炉格納容器内にスプレイをする場合においても、原子炉格納容器内圧力が規定の圧力まで減圧した場合には、原子炉格納容器内へのスプレイを停止する運用とする。

耐圧強化ベント系使用時の排出経路に設置される隔離弁は電動弁とし、常設代替交流電源設備又は可搬型代替交流電源設備からの給電による操作が可能な設計とする。

このうち、第一弁（S/C側）、第一弁（D/W側）については、遠隔人力操作機構によって人力による操作が可能な設計とし、隔離弁の操作における駆動源の多様性を有する設計とする。

本系統はサブプレッション・チェンバ及びドライウエルと接続し、いずれからも排気できる設計とする。サブプレッション・チェンバ側からの排気ではサブプレッション・チェンバの水面からの高さを確保し、ドライウエル側からの排気では、ペDESTAL（ドライウエル部）の床面からの高さを確保するとともに燃料有効長頂部よりも高い位置に接続箇所を設けることで長期的にも熔融炉心及び水没の悪影響を受けない設計とする。

耐圧強化ベント系を使用した場合に放出される放射性物質の放出量に対して、あらかじめ敷地境界での線量評価を行うこととする。

主要な設備は、以下のとおりとする。

- ・常設代替交流電源設備（10.2 代替電源設備）
- ・可搬型代替交流電源設備（10.2 代替電源設備）
- ・代替所内電気設備（10.2 代替電源設備）

本システムの流路として、不活性ガス系、耐圧強化ベント系及び非常用ガス処理系の配管及び弁並びに非常用ガス処理系排気筒を重大事故等対処設備として使用する。

その他、設計基準対象施設である原子炉格納容器を重大事故等対処設備として使用する。

(2) サポート系故障時に用いる設備

a. 緊急用海水系による原子炉格納容器内の減圧及び除熱

残留熱除去系海水系の故障又は全交流動力電源の喪失により、最終ヒートシンクへ熱を輸送する機能が喪失した場合の重大事故等対処設備として、緊急用海水系を使用する。

緊急用海水系は、緊急用海水ポンプ、緊急用海水系ストレーナ、配管・弁類、計測制御装置等で構成し、サブプレッション・チェンバへの熱の蓄積により原子炉冷却機能が確保できる一定の期間内に、緊急用海水ポンプにて残留熱除去系熱交換器に海水を送水することで、残留熱除去系等の機器で発生した熱を最終的な熱の逃がし場である海へ輸送できる設計とする。

緊急用海水ポンプは、常設代替交流電源設備からの給電が可能な設計とする。

主要な設備は、以下のとおりとする。

- ・ 緊急用海水ポンプ
- ・ 緊急用海水系ストレーナ
- ・ 常設代替交流電源設備（10.2 代替電源設備）
- ・ 可搬型代替交流電源設備（10.2 代替電源設備）
- ・ 燃料給油設備（10.2 代替電源設備）

本システムの流路として、残留熱除去系の熱交換器を重大事故等対処設備

として使用する。

原子炉格納容器については、「9.1 原子炉格納施設」に記載する。

常設代替交流電源設備，可搬型代替交流電源設備，代替所内電気設備及び燃料給油設備については、「10.2 代替電源設備」に記載する。

残留熱除去系については、「5.4 残留熱除去系」に記載する。

残留熱除去系海水系については、「5.6.1.2 残留熱除去系海水系」に記載する。

非常用取水設備については、「10.8 非常用取水設備」に記載する。

設計基準事故対処設備の残留熱除去系熱交換器及び残留熱除去系海水系ポンプは，設計基準事故対処設備であるとともに，重大事故等時においても使用するため，「1.1.7 重大事故等対処設備に関する基本方針」に示す設計方針を適用する。ただし，多様性及び位置的分散を考慮すべき対象の設計基準事故対処設備はないことから，「1.1.7 重大事故等対処設備に関する基本方針」のうち多様性及び位置的分散の設計方針は適用しない。

5.10.2.1 多様性及び独立性，位置的分散

基本方針については，「1.1.7.1 多様性，位置的分散，悪影響防止等」に示す。

格納容器圧力逃がし装置及び耐圧強化ベント系は，残留熱除去系（原子炉停止時冷却系，格納容器スプレイ冷却系及びサプレッション・プール冷却系）及び残留熱除去系海水系と共通要因によって同時に機能を損なわないよう，ポンプ及び熱交換器を使用せずに最終的な熱の逃がし場である大気へ熱を輸送できる設計とすることで，残留熱除去系及び残留熱除去系海水系に対して，多様性を有する設計とする。

また，格納容器圧力逃がし装置及び耐圧強化ベント系は，排出経路に設置

される隔離弁の電動弁を常設代替交流電源設備若しくは可搬型代替交流電源設備からの給電による遠隔操作を可能とすること又は遠隔人力操作機構若しくは操作ハンドルを用いた人力による遠隔操作を可能とすることで、非常用交流電源設備からの給電により駆動する残留熱除去系(原子炉停止時冷却系, 格納容器スプレイ冷却系及びサプレッション・プール冷却系)及び残留熱除去系海水系に対して、多様性を有する設計とする。

格納容器圧力逃がし装置のフィルタ装置は原子炉建屋外の格納容器圧力逃がし装置格納槽に、及び圧力開放板は原子炉建屋近傍の屋外に設置し、耐圧強化ベント系は、原子炉建屋原子炉棟内の残留熱除去系ポンプ、熱交換器及び屋外の残留熱除去系海水系と異なる区画に設置することで、共通要因によって同時に機能を損なわないよう位置的分散を図った設計とする。

格納容器圧力逃がし装置及び耐圧強化ベント系は、除熱手段の多様性及び機器の位置的分散によって、残留熱除去系及び残留熱除去系海水系に対して独立性を有する設計とする。

緊急用海水系は、残留熱除去系海水系と共通要因によって同時に機能を損なわないよう、常設代替交流電源設備からの給電を可能とすることにより非常用交流電源設備からの給電により駆動する残留熱除去系海水系に対して多様性を有する設計とする。また、緊急用海水系は、格納容器圧力逃がし装置及び耐圧強化ベント系に対して、除熱手段の多様性を有する設計とする。

緊急用海水系は、原子炉建屋に隣接する緊急用海水ポンプピット内に設置することにより、海水ポンプ室に設置する残留熱除去系海水系ポンプ、原子炉建屋内の格納容器圧力逃がし装置及び耐圧強化ベント系と共通要因によって同時に機能を損なわないよう、位置的分散を図る設計とする。

緊急用海水系は、電源の多様性及び機器の位置的分散により、残留熱除去系海水系に対し独立性を有する設計とする。

電源設備の多様性、独立性及び位置的分散については、「10.2 代替電源設備」にて記載する。

5.10.2.2 悪影響防止

基本方針については、「1.1.7.1 多様性、位置的分散、悪影響防止等」に示す。

耐圧強化ベント系は、通常時は弁により他の系統・機器と隔離し、重大事故等時に弁操作等により重大事故等対処設備としての系統構成とすることで、他の系統・機器に悪影響を及ぼさない設計とする。

緊急用海水系は、通常時は弁により他の系統・機器と隔離し、重大事故等時に弁操作等により重大事故等対処設備としての系統構成とすることで、他の系統・機器に悪影響を及ぼさない設計とする。また、残留熱除去系海水系と緊急用海水系を同時に使用しないことにより、相互の機能に悪影響を及ぼさない設計とする。

5.10.2.3 容量等

基本方針については、「1.1.7.2 容量等」に示す。

耐圧強化ベント系は、原子炉停止後約 28 時間後において原子炉格納容器内で発生する蒸気を排気し、その熱量分を除熱できる十分な排出流量を有する設計とする。

緊急用海水系は、残留熱除去系海水系ポンプが有する最終ヒートシンクへ熱を輸送する機能が喪失した場合であって、残留熱除去系ポンプが起動可能な状況において、炉心の著しい損傷及び原子炉格納容器の破損を防止するために必要な海水を供給するポンプ流量を有する設計とする。

緊急用海水ポンプは、必要な流量を確保できる容量を有するものを 1 台設

置するほか、故障時及び保守点検による待機除外時のバックアップ用として1台を加え、合計2台を設置する設計とする。

緊急用海水系で使用する残留熱除去系熱交換器は、想定される重大事故等時において、緊急用海水系での圧力損失を考慮しても残留熱除去系等の機器で発生した熱を除去するために必要な伝熱容量及びポンプ流量を有する設計とする。

5.10.2.4 環境条件等

基本方針については、「1.1.7.3 環境条件等」に示す。

耐圧強化ベント系は、想定される重大事故等時における環境条件を考慮した設計とする。

耐圧強化ベント系の排出経路に設置される隔離弁のうち第一弁(S/C側)及び第一弁(D/W側)の操作は、想定される重大事故等時において、遠隔人力操作機構により原子炉建屋原子炉棟外から人力で容易かつ確実に手動操作が可能な設計とする。

耐圧強化ベント系一次隔離弁及び耐圧強化ベント系二次隔離弁については、駆動部にハンドルを設置することにより設置場所から人力で容易かつ確実に操作が可能な設計とする。また、排出経路に設置される電動の隔離弁については、中央制御室から操作が可能な設計とする。

緊急用海水ポンプは、緊急用海水ポンプピット内に設置し、想定される重大事故等時における環境条件を考慮した設計とする。

緊急用海水ポンプは、想定される重大事故等時において、中央制御室から操作が可能な設計とする。

緊急用海水ポンプは、使用時に海水を通水するため耐腐食性材料を使用する。また、緊急用海水ポンプによる海水を送水する系統は、異物の流入防止

を考慮した設計とする。

5.10.2.5 操作性の確保

基本方針については、「1.1.7.4 操作性及び試験・検査性」に示す。

耐圧強化ベント系は、想定される重大事故等時において、通常時の系統構成から弁操作等により速やかに系統構成できる設計とする。

耐圧強化ベント系を使用する際の排出経路に設置される隔離弁のうち、第一弁（S/C側）及び第一弁（D/W側）は、遠隔人力操作機構を設置するとともに、操作場所は原子炉建屋原子炉棟外とし、容易かつ確実に人力による操作が可能な設計とする。耐圧強化ベント系一次隔離弁及び耐圧強化ベント系二次隔離弁については、ハンドルを設けることで、設置場所にて容易かつ確実に人力による操作が可能な設計とする。また、排出経路に設置される電動の隔離弁については、中央制御室の操作スイッチにより操作が可能な設計とする。

緊急用海水系は、想定される重大事故等時において、通常時の系統から弁操作等にて速やかに系統構成が可能な設計とする。

緊急用海水ポンプは、想定される重大事故等時において、中央制御室の操作スイッチにより操作ができる設計とする。

残留熱除去系海水系は、重大事故等時において、設計基準事故対処設備として使用する場合と同じ系統構成で使用する設計とする。

5.10.3 主要設備及び仕様

最終ヒートシンクへ熱を輸送するための設備の主要機器仕様を第 5.10-1 表に示す。

5.10.4 試験検査

基本方針については、「1.1.7.4 操作性及び試験・検査性」に示す。

耐圧強化ベント系は、発電用原子炉の停止中に弁の開閉動作及び漏えいの確認が可能な設計とする。

緊急用海水系は、発電用原子炉の停止中に試験系統により機能・性能及び漏えいの確認が可能な設計とする。

緊急用海水ポンプは、発電用原子炉の停止中に分解が可能な設計とする。

第 5.10-1 表 最終ヒートシンクへ熱を輸送するための設備の主要機器仕様

(1) 格納容器圧力逃がし装置

a. フィルタ装置

第 9.7-1 表 原子炉格納容器の過圧破損を防止するための設備の主要機器仕様に記載する。

b. 第二弁操作室遮蔽

第 8.3-4 表 遮蔽設備（重大事故等時）の設備仕様に記載する。

c. 第二弁操作室空気ボンベユニット（空気ボンベ）

第 8.2-3 表 換気空調設備（重大事故等時）（可搬型）設備仕様に記載する。

d. 第二弁操作室差圧計

第 8.2-2 表 換気空調設備（重大事故等時）の設備仕様に記載する。

e. 窒素供給装置

第 9.9-1 表 水素爆発による原子炉格納容器の破損を防止するための設備の主要機器仕様に記載する。

(2) 耐圧強化ベント系

系 統 数 1

系統設計流量 約 48,000kg/h

(3) 緊急用海水系

a. 緊急用海水ポンプ

兼用する設備は以下のとおり。

- ・原子炉冷却材圧力バウンダリ低圧時に発電用原子炉を冷却するため

の設備

- ・原子炉格納容器内の冷却等のための設備
- ・原子炉格納容器の過圧破損を防止するための設備
- ・使用済燃料貯蔵槽の冷却等のための設備

台 数	1 (予備 1)
容 量	約 844m ³ /h
全 揚 程	約 130m

b. 緊急用海水系ストレーナ

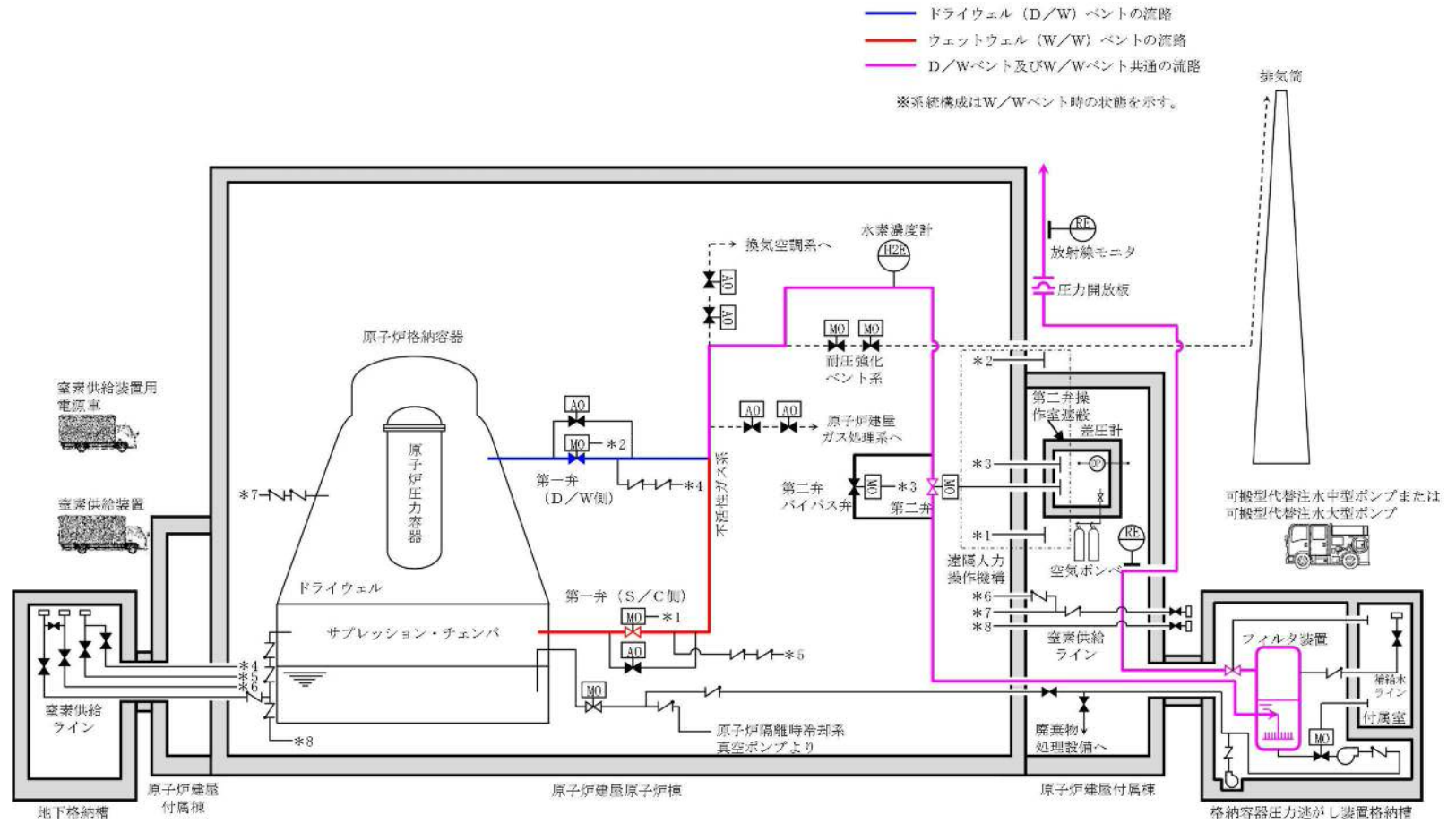
兼用する設備は以下のとおり。

- ・原子炉冷却材圧力バウンダリ低圧時に発電用原子炉を冷却するための設備
- ・原子炉格納容器内の冷却等のための設備
- ・原子炉格納容器の過圧破損を防止するための設備
- ・使用済燃料貯蔵槽の冷却等のための設備

基 数	1
-----	---

(4) 残留熱除去系熱交換器

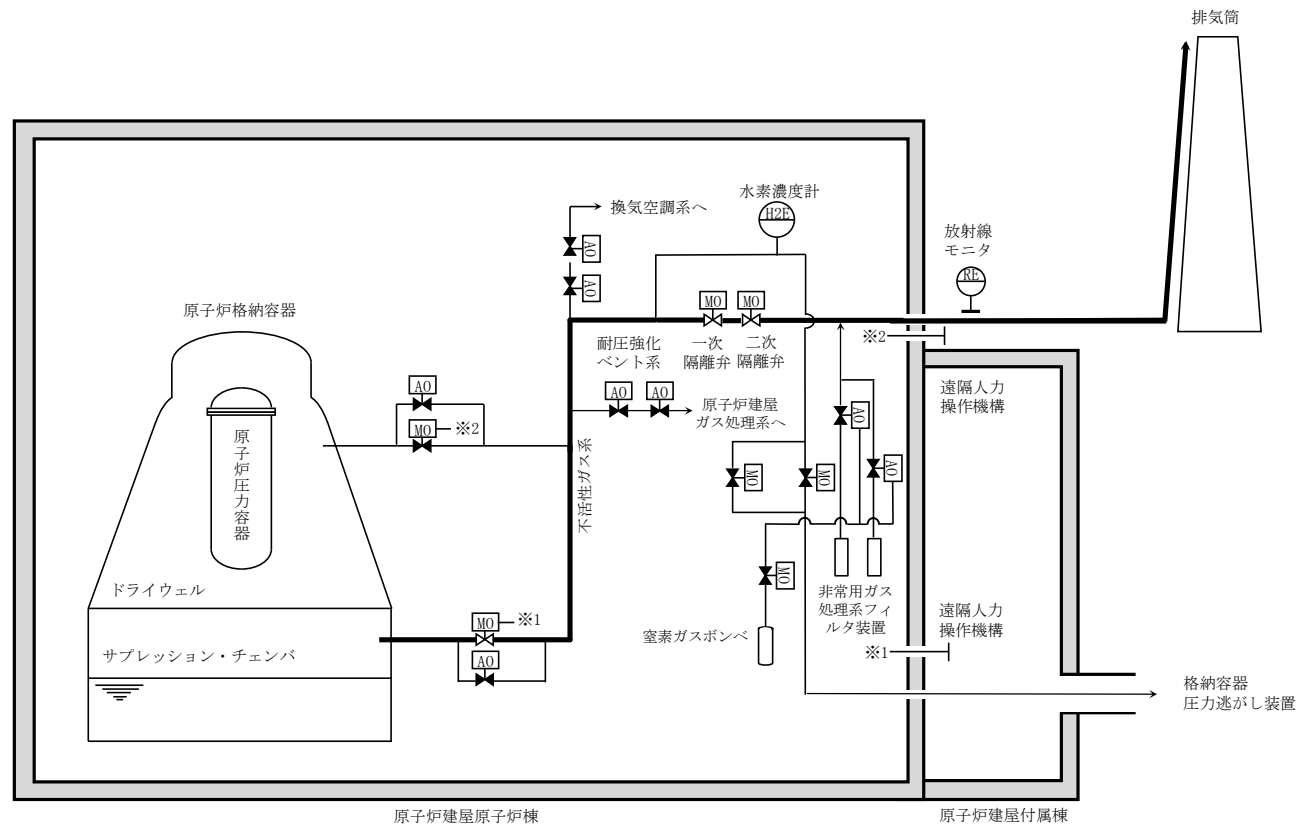
「5.4 残留熱除去系」に記載する。



ウェットウェルベント時の系統状態を示す。

第 5.10-1 図 最終ヒートシンクへ熱を輸送するための設備系統概要図 (1)

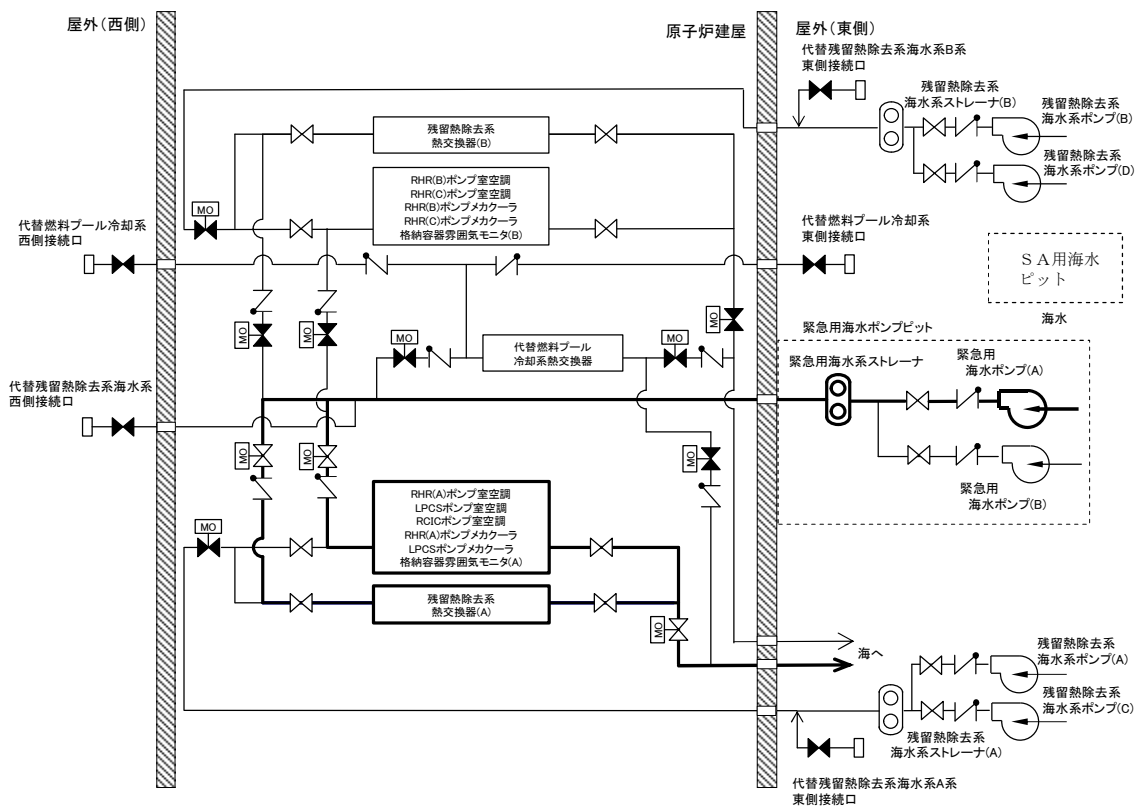
(格納容器圧力逃がし装置による原子炉格納容器内の減圧及び除熱)



ウェットウェルベント時の系統状態を示す。

第 5.10-2 図 最終ヒートシンクへ熱を輸送するための設備系統概要図 (2)

(耐圧強化ベント系による原子炉格納容器内の減圧及び除熱)



残留熱除去系海水系A系通水時を示す。

第 5.10-3 図 最終ヒートシンクへ熱を輸送するための設備

系統概要図 (3)

(緊急用海水系による冷却水 (海水) の確保)

3.5 最終ヒートシンクへ熱を輸送するための設備【48条】

< 添付資料 目次 >

3.5 最終ヒートシンクへ熱を輸送するための設備

3.5.1 設置許可基準規則第48条への適合方針

3.5.1.1 重大事故等対処設備

- (1) フロントライン系故障時に用いる設備
- (2) サポート系故障時に用いる設備
- (3) 残留熱除去系
- (4) 残留熱除去系海水系
- (5) 代替残留熱除去系海水系
- (6) 不活性ガス系隔離弁のバイパスライン

3.5.2 重大事故等対処設備

3.5.2.1 緊急用海水系

3.5.2.1.1 設備概要

3.5.2.1.2 主要設備の仕様

- (1) 緊急用海水ポンプ
- (2) 緊急用海水系ストレーナ
- (3) 残留熱除去系ポンプ

3.5.2.1.3 緊急用海水系の多重性又は多様性及び独立性，位置的分散

3.5.2.1.4 設置許可基準規則第43条への適合方針

3.5.2.1.4.1 設置許可基準規則第43条第1項への適合方針

- (1) 環境条件（設置許可基準規則第43条第1項一）
- (2) 操作性（設置許可基準規則第43条第1項二）

- (3) 試験検査（設置許可基準規則第43条第1項三）
 - (4) 切替えの容易性（設置許可基準規則第43条第1項四）
 - (5) 悪影響の防止（設置許可基準規則第43条第1項五）
 - (6) 設置場所（設置許可基準規則第43条第1項六）
- 3.5.2.1.4.2 設置許可基準規則第43条第2項への適合状況（常設重大事故等対処設備の安全設計方針に対する適合性）
- (1) 容量（設置許可基準規則第43条第2項一）
 - (2) 共用の禁止（設置許可基準規則第43条第2項二）
 - (3) 設計基準事故対処設備との多様性（設置許可基準規則第43条第2項三）
- 3.5.2.2 格納容器圧力逃がし装置
- 3.5.2.2.1 設備概要
- 3.5.2.2.2 多重性又は多様性及び独立性，位置的分散の確保
- 3.5.2.3 耐圧強化ベント系
- 3.5.2.3.1 設備概要
- 3.5.2.3.2 主要設備の仕様
- (1) 耐圧強化ベント系（配管及び弁）
- 3.5.2.3.3 多重性又は多様性及び独立性，位置的分散の確保
- 3.5.2.3.4 設置許可基準規則第43条への適合方針
- 3.5.2.3.4.1 設置許可基準規則第43条第1項への適合方針
- (1) 環境条件（設置許可基準規則第43条第1項一）
 - (2) 操作性（設置許可基準規則第43条第1項二）
 - (3) 試験検査（設置許可基準規則第43条第1項三）
 - (4) 切替えの容易性（設置許可基準規則第43条第1項四）
 - (5) 悪影響の防止（設置許可基準規則第43条第1項五）
 - (6) 設置場所（設置許可基準規則第43条第1項六）

3.5.2.3.4.2 設置許可基準規則第43条第2項への適合方針（常設重大事故等対
処設備の安全設計方針に対する適合性）

- (1) 容量（設置許可基準規則第43条第2項一）
- (2) 共用の禁止（設置許可基準規則第43条第2項二）
- (3) 設計基準事故対処設備との多様性（設置許可基準規則第43条第2項三）

3.5.3 重大事故等対処設備

3.5.3.1 残留熱除去系

3.5.3.1.1 設備概要

3.5.3.2 残留熱除去系海水系

3.5.3.2.1 設備概要

3.5.3.2.2 主要設備の仕様

- (1) 残留熱除去系海水系ポンプ
- (2) 残留熱除去系海水系ストレータ
- (3) 残留熱除去系熱交換器
- (4) 残留熱除去系ポンプ

3.5.3.2.3 設置許可基準規則第43条への適合方針

3.5 最終ヒートシンクへ熱を輸送するための設備【48条】

【設置許可基準規則】

(最終ヒートシンクへ熱を輸送するための設備)

第四十八条 発電用原子炉施設には、設計基準事故対処設備が有する最終ヒートシンクへ熱を輸送する機能が喪失した場合において炉心の著しい損傷及び原子炉格納容器の破損(炉心の著しい損傷が発生する前に生ずるものに限る。)を防止するため、最終ヒートシンクへ熱を輸送するために必要な設備を設けなければならない。

(解釈)

1 第48条に規定する「最終ヒートシンクへ熱を輸送するために必要な設備」とは、以下に掲げる措置又はこれらと同等以上の効果を有する措置を行うための設備をいう。

- a) 炉心の著しい損傷等を防止するため、重大事故防止設備を整備すること。
- b) 重大事故防止設備は、設計基準事故対処設備に対して、多重性又は多様性及び独立性を有し、位置的分散を図ること。
- c) 取水機能の喪失により最終ヒートシンクが喪失することを想定した上で、BWRにおいては、サブプレッションプールへの熱の蓄積により、原子炉冷却機能が確保できる一定の期間内に、十分な余裕を持って所内車載代替の最終ヒートシンクシステム(UHSS)の繋ぎ込み及び最終的な熱の逃がし場への熱の輸送ができること。加えて、残留熱除去系(RHR)の使用が不可能な場合について考慮すること。

また、PWRにおいては、タービン動補助給水ポンプ及び主蒸気逃が

し弁による2次冷却系からの除熱により、最終的な熱の逃がし場への熱の輸送ができること。

- d) 格納容器圧力逃がし装置を整備する場合は、本規程第50条3b)に準ずること。また、その使用に際しては、敷地境界での線量評価を行うこと。

3.5 最終ヒートシンクへ熱を輸送するための設備

3.5.1 設置許可基準規則第48条への適合方針

設計基準事故対処設備が有する最終ヒートシンクへ熱を輸送する機能が喪失した場合において炉心の著しい損傷及び原子炉格納容器の破損（炉心の著しい損傷が発生する前に生ずるものに限る。）を防止するため、最終ヒートシンクへ熱を輸送するために必要な重大事故等対処設備を設置する。

3.5.1.1 重大事故等対処設備

最終ヒートシンクへ熱を輸送するための設備のうち、設計基準事故対処設備が有する最終ヒートシンクへ熱を輸送する機能が喪失した場合においても炉心の著しい損傷及び原子炉格納容器の破損を防止するための設備として、格納容器圧力逃がし装置、耐圧強化ベント系及び緊急用海水系を設ける。

(1) フロントライン系故障時に用いる設備

- a. 格納容器圧力逃がし装置による原子炉格納容器内の減圧及び除熱（設置許可基準規則解釈の第1項a）、b）、c）、d））

残留熱除去系の故障等により最終ヒートシンクへ熱を輸送する機能が喪失した場合に、炉心の著しい損傷及び原子炉格納容器の破損を防止するための重大事故等対処設備として、格納容器圧力逃がし装置は、原子炉格納容器内雰囲気ガスを不活性ガス系等を経由して、フィルタ装置へ導き、放射性物質を低減させた後に原子炉建屋原子炉棟屋上に設ける放出口から放出することで、排気中に含まれる放射性物質の環境への放出量を抑制しつつ、原子炉格納容器内に蓄積した熱を最終的な熱の逃がし場である大気へ輸送できる設計とする。

格納容器圧力逃がし装置を使用した場合に放出される放射性物質の放出量に対して、あらかじめ敷地境界での線量評価を行うこととする。

本系統の詳細については、「第五十条 原子炉格納容器の過圧破損を

防止するための設備」に記載する。

設計基準事故対処設備に対する多重性又は多様性及び独立性，位置的分散を図った設計とする。（格納容器圧力逃がし装置の多重性又は多様性及び独立性，位置的分散については，3.5.2.2.2 項に詳細を示す。）また，当該設備は設置許可基準規則第 50 条解釈の第 1 項 b の要求を満たすものとする。（設置許可基準規則第 50 条に対する適合方針に関しては，「3.7 原子炉格納容器の過圧破損を防止するための設備（設置許可基準規則第 50 条に対する設計方針を示す章）」に示す。）格納容器圧力逃がし装置を使用してベントを実施した場合に放出される想定放射性物質の放出量に対して，予め敷地境界での線量評価を行うこととする。また，敷地境界を含む原子力発電所周辺の放射性物質の濃度及び放射線量を監視，測定する設備を設けるものとする。（発電所敷地境界での線量監視設備に関しては，「3.17 監視測定設備（設置許可基準規則第 60 条に対する設計方針を示す章）」に示す。）

b. 耐圧強化ベント系による原子炉格納容器内の減圧及び除熱（設置許可基準規則解釈の第 1 項 a），b），c），d））

残留熱除去系の故障等により最終ヒートシンクへ熱を輸送する機能が喪失した場合に，炉心の著しい損傷及び原子炉格納容器の破損を防止するための重大事故等対処設備として，耐圧強化ベント系は，格納容器内雰囲気ガスを不活性ガス系等を経由して，主排気筒に隣接する非常用ガス処理系排気筒を通して原子炉建屋外に放出することで，原子炉格納容器内に蓄積した熱を最終的な熱の逃がし場である大気へ輸送できる設計とする。

最終ヒートシンクへ熱を輸送するための設備として使用する場合の耐圧強化ベント系は，炉心損傷前に使用するため，排気中に含まれる放射

性物質及び可燃性ガスは微量である。

耐圧強化ベント系は、使用する際に弁により他の系統・機器と隔離することにより、悪影響を及ぼさない設計とする。

耐圧強化ベント系は、想定される重大事故等時において、原子炉格納容器が負圧とならない設計とする。仮に、原子炉格納容器内にスプレイをする場合においても、原子炉格納容器内圧力が規定の圧力まで減圧した場合には、原子炉格納容器内へのスプレイを停止する運用とする。

耐圧強化ベント系使用時の排出経路に設置される隔離弁は電動弁とし、常設代替交流電源設備又は可搬型代替交流電源設備から給電による操作が可能な設計とする。

このうち、第一弁（S/C側）、第一弁（D/W側）については、遠隔人力操作機構によって人力による操作が可能な設計とし、隔離弁の操作における駆動源の多様性を有する設計とする。

本系統はサブプレッション・チェンバ及びドライウエルと接続し、いずれからも排気できる設計とする。サブプレッション・チェンバ側からの排気ではサブプレッション・チェンバの水面からの高さを確保し、ドライウエル側からの排気では、ペDESTAL（ドライウエル部）の床面からの高さを確保するとともに燃料有効長頂部よりも高い位置に接続箇所を設けることで長期的にも熔融炉心及び水没の悪影響を受けない設計とする。

耐圧強化ベント系を使用した場合に放出される放射性物質の放出量に対して、あらかじめ敷地境界での線量評価を行うこととする。

設計基準事故対処設備に対する多重性又は多様性及び独立性、位置的分散を図った設計とする（耐圧強化ベント系の設計基準事故対処設備多重性又は多様性及び独立性、位置的分散については、3.5.2.2.2 項に詳細を示す。）。発電所敷地境界での線量監視設備に関しては、「3.17

監視測定設備（設置許可基準規則第 60 条に対する設計方針を示す章）」に示す。また、炉心損傷後に代替循環冷却系を長期使用した場合に、原子炉格納容器内で発生する水素及び酸素によって原子炉格納容器が水素爆発することを防止するため、適切なタイミングにて原子炉格納容器内の雰囲気ガスを排気するためにも使用する。（本設備については、「3.9 水素爆発による原子炉格納容器の破損を防止するための設備（設置許可基準規則第 52 条に対する設計方針を示す章）」に示す。）

(2) サポート系故障時に用いる設備

a. 緊急用海水系による原子炉格納容器内の減圧及び除熱（設置許可基準規則解釈の第 1 項 a）， b）， c））

残留熱除去系海水系の故障又は全交流動力電源の喪失により、最終ヒートシンクへ熱を輸送する機能が喪失した場合の重大事故等対処設備として、緊急用海水系は、サプレッション・チェンバへの熱の蓄積により原子炉冷却機能が確保できる一定の期間内に、緊急用海水ポンプにて残留熱除去系熱交換器に海水を送水することで、残留熱除去系等の機器で発生した熱を最終的な熱の逃がし場である海へ輸送できる設計とする。

緊急用海水ポンプは、常設代替交流電源設備からの給電が可能な設計とする。

常設代替交流電源設備、可搬型代替交流電源設備及び代替所内電気設備については、「第五十七条 電源設備」に記載する。

格納容器圧力逃がし装置及び耐圧強化ベント系は、残留熱除去系（原子炉停止時冷却系、格納容器スプレイ冷却系及びサプレッション・プール冷却系）及び残留熱除去系海水系と共通要因によって同時に機能を損なわないよう、ポンプ及び熱交換器を使用せずに最終的な熱の逃がし場である大気へ熱を輸送できる設計とすることで、残留熱除去系及び残留熱除去系海

水系に対して、多様性を有する設計とする。

また、格納容器圧力逃がし装置及び耐圧強化ベント系は、排出経路に設置される隔離弁の電動弁を常設代替交流電源設備若しくは可搬型代替交流電源設備からの給電による遠隔操作を可能とすること又は遠隔人力操作機構又は操作ハンドルを用いた人力による遠隔操作を可能とすることで、非常用交流電源設備からの給電により駆動する残留熱除去系（原子炉停止時冷却系、格納容器スプレイ冷却系及びサブプレッション・プール冷却系）及び残留熱除去系海水系に対して、多様性を有する設計とする。

格納容器圧力逃がし装置のフィルタ装置は、原子炉建屋外の格納容器圧力逃がし装置格納槽に、及び圧力開放板は原子炉建屋近傍の屋外に設置し、耐圧強化ベント系は、原子炉建屋原子炉棟内の残留熱除去系ポンプ、熱交換器及び屋外の残留熱除去系海水系と異なる区画に設置することで、共通要因によって同時に機能を損なわないよう位置的分散を図った設計とする。

格納容器圧力逃がし装置及び耐圧強化ベント系は、除熱手段の多様性及び機器の位置的分散によって、残留熱除去系及び残留熱除去系海水系に対して独立性を有する設計とする。

緊急用海水系は、残留熱除去系海水系と共通要因によって同時に機能を損なわないよう、常設代替高圧電源装置又は可搬型代替交流電源設備からの給電を可能とすることにより非常用交流電源設備からの給電により駆動する残留熱除去系海水系に対して多様性を有する設計とする。また、緊急用海水系は、格納容器圧力逃がし装置及び耐圧強化ベント系に対して、除熱手段の多様性を有する設計とする。

緊急用海水系は、原子炉建屋に隣接する緊急用海水ポンプピット内に設置することにより、海水ポンプ室に設置する残留熱除去系海水系ポンプ、原子炉建屋内の格納容器圧力逃がし装置及び耐圧強化ベント系と共通要因

によって同時に機能を損なわないよう、位置的分散を図る設計とする。

緊急用海水系は、電源の多様性及び機器の位置的分散により、残留熱除去系海水系に対し独立性を有する設計とする。

電源設備の多様性及び独立性、位置的分散については、「第五十七条 電源設備」にて記載する。

緊急用海水系の設計基準事故対処設備に対する多重性又は多様性及び独立性、位置的分散については 3.5.2.1.3 項に詳細を示す。また、緊急用海水系は、代替燃料プール冷却系へ海水を供給できる設計とする。代替燃料プール冷却系に使用する緊急用海水系については、「3.11 使用済燃料貯蔵槽の冷却等のための設備（設置許可基準規則第 54 条に対する設計方針を示す章）」で示す。

その他、設計基準事故対処設備であるが、重大事故等において健全であれば、以下の設備を重大事故等対処設備として使用する。

(3) 残留熱除去系

残留熱除去系は、通常原子炉停止時及び原子炉隔離時の崩壊熱及び残留熱の除去、原子炉冷却材喪失時の炉心冷却等を目的とし設置される設備であり、想定される重大事故等時においては、弁の切り替え操作によって以下の 3 系統を使用する。

- a. 原子炉停止時冷却系
- b. 格納容器スプレイ冷却系
- c. サプレッション・プール水冷却系

なお、原子炉停止時冷却系については、「3.4 原子炉冷却材圧力バウンダリ低圧時に発電用原子炉を冷却するための設備（設置許可基準規則第 47 条に対する設計方針を示す章）」、格納容器スプレイ冷却系及びサプレッション・プール水冷却系については、「3.6 原子炉格納容

器内の冷却等のための設備（設置許可基準規則第 49 条に対する設計方針を示す章）」で示す。

(4) 残留熱除去系海水系

残留熱除去系海水系は、海を水源とする残留熱除去系海水系ポンプにて、非常用取水設備である貯留堰及び取水路を介して海水を取水し、残留熱除去系に設置される残留熱除去系熱交換器に海水を送水するための設備である。海水中の異物については、ポンプ出口に設置される残留熱除去系海水系ストレーナで除去可能な設計とする。

また、設計基準事故対処設備が有する最終ヒートシンクへ熱を輸送する機能が喪失した場合において炉心の著しい損傷及び原子炉格納容器の破損を防止するための自主対策設備として、以下を整備する。

(5) 代替残留熱除去系海水系

設計基準事故対処設備が有する最終ヒートシンクへ熱を輸送する機能及び緊急用海水系の機能が喪失した際に、炉心の著しい損傷及び原子炉格納容器の破損（炉心の著しい損傷が発生する前に生ずるものに限る。）を防止するため、最終ヒートシンクへ熱を輸送する設備として、代替残留熱除去系海水系を整備する。

代替残留熱除去系海水系は、可搬型代替注水大型ポンプ、流路である配管・弁、燃料給油設備である可搬型設備用軽油タンク、タンクローリで構成され、流路を通じて残留熱除去系熱交換器に海水を供給し原子炉圧力容器及び原子炉格納容器からの除熱を行う設計とする。

可搬型代替注水大型ポンプは、車両の移動、設置、ホース接続等に時間を要し、想定する事故シーケンスに対して有効性を確認できないが、残留熱除去系（原子炉停止時冷却系、サブプレッション・プール冷却系又は格納容器スプレイ冷却系）が使用可能であれば、最終ヒートシンク

(海洋) へ熱を輸送する手段として有効である。

(6) 不活性ガス系隔離弁のバイパスライン

既設の不活性ガス系隔離弁（格納容器圧力逃がし装置の第一弁（サブプレッション・チェンバ側）及び第一弁（ドライウエル側））のバイパスラインは、万一、何らかの理由で不活性ガス系隔離弁（格納容器圧力逃がし装置の第一弁（サブプレッション・チェンバ側）及び第一弁（ドライウエル側））が開操作不可能な場合において、バイパスラインの弁を開操作することにより、原子炉格納容器内の圧力及び温度の上昇を緩和する。

なお、バイパスラインの口径が小さく、炉心の著しい損傷及び原子炉格納容器の破損の防止には十分な容量でないこと等の理由から、不活性ガス系隔離弁（格納容器圧力逃がし装置の第一弁（サブプレッション・チェンバ側）及び第一弁（ドライウエル側））のバイパスラインについては、自主的な運用とする。

3.5.2 重大事故等対処設備

3.5.2.1 緊急用海水系

3.5.2.1.1 設備概要

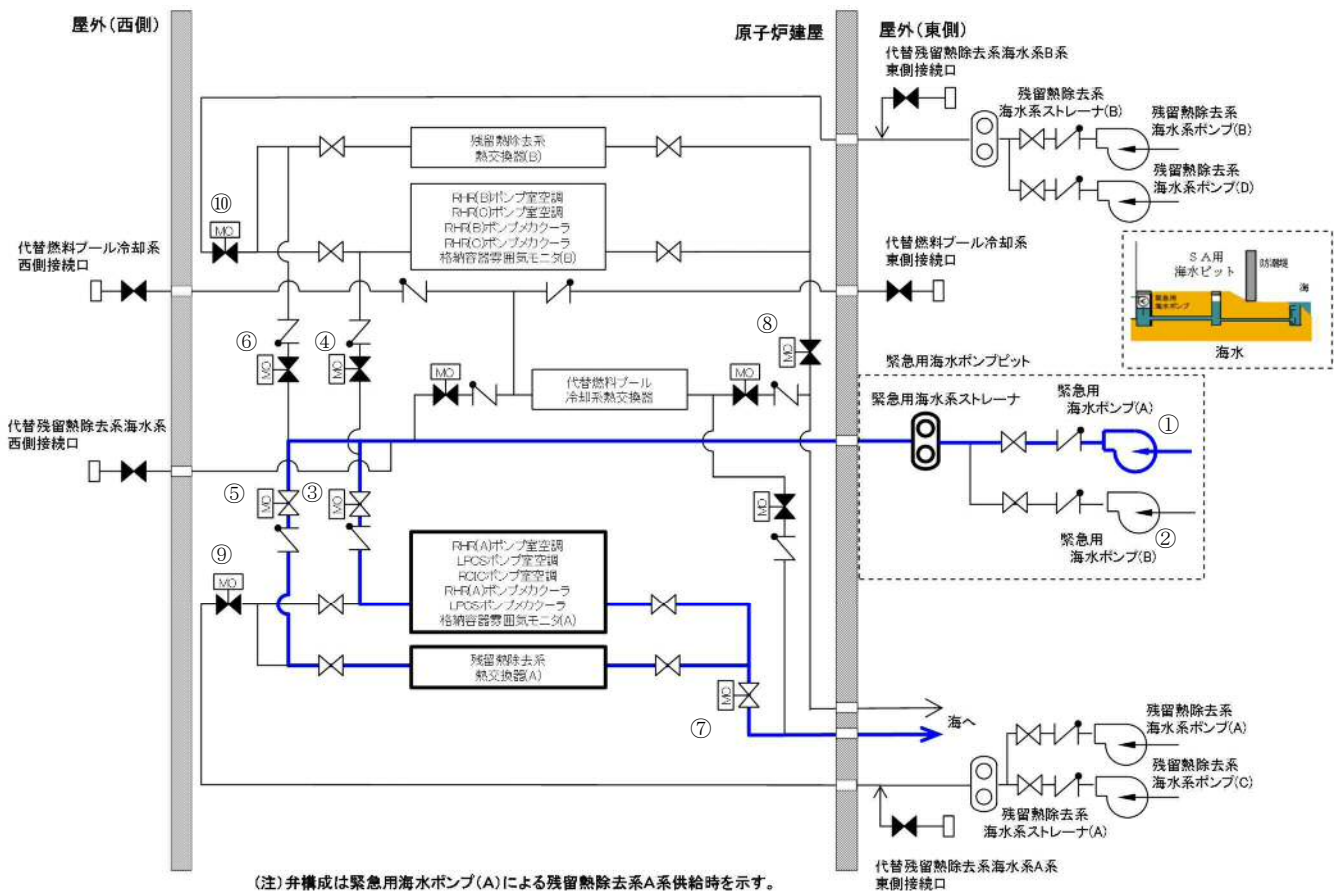
緊急用海水系は、残留熱除去系海水系が有する最終ヒートシンクへ熱を輸送する機能が喪失した場合に、この機能を代替し、原子炉圧力容器及び原子炉格納容器からの除熱を行う設計とする。

緊急用海水系は、緊急用海水ポンプ、流路である緊急用海水系配管・弁、残留熱除去系海水系配管・弁、非常用取水設備（S A用海水ピット取水塔、海水引込み管、S A用海水ピット）から構成する設計とする。

重大事故等時は、緊急用海水ポンプにより、緊急用海水系配管及び残留熱除去系海水系配管を介して残留熱除去系熱交換器に海水を供給し、残留熱除去系（原子炉停止時冷却系）、残留熱除去系（格納容器スプレイ冷却系及び残留熱除去系（サブプレッション・プール冷却系）と連携して原子炉圧力容器及び原子炉格納容器からの除熱を行う設計とする。

緊急用海水系の系統概要図を第3.5-1図に、本系統に属する重大事故等対処設備を第3.5-1表に示す。

緊急用海水ポンプの電源は、常設代替交流電源設備である常設代替高圧電源装置より給電できる設計とする。



(注) 弁構成は緊急用海水ポンプ(A)による残留熱除去系A系供給時を示す。

	機器名称		機器名称
①	緊急用海水ポンプ(A)	⑥	緊急用海水系RHR補機隔離弁(B)
②	緊急用海水ポンプ(B)	⑦	残留熱除去系熱交換器(A)海水出口流量調節弁
③	緊急用海水系RHR熱交換器隔離弁(A)	⑧	残留熱除去系熱交換器(B)海水出口流量調節弁
④	緊急用海水系RHR熱交換器隔離弁(B)	⑨	残留熱除去系-緊急用海水系系統分離弁(A)
⑤	緊急用海水系RHR補機隔離弁(A)	⑩	残留熱除去系-緊急用海水系系統分離弁(B)

第3.5-1図 緊急用海水系 系統概要図

(残留熱除去系海水系A系供給時)

第3.5-1表 緊急用海水系に関する重大事故等対処設備一覧

設備区分		設備名
主要設備		緊急用海水ポンプ【常設】 緊急用海水系ストレーナ【常設】 残留熱除去系熱交換器【常設】 残留熱除去系ポンプ【常設】
関連設備	付属設備	—
	水源※ ¹	サプレッション・チェンバ【常設】
	流路	緊急用海水系配管・弁【常設】 残留熱除去系海水系配管・弁【常設】 非常用取水設備 SA用海水ピット【常設】 海水引込み管【常設】 SA用海水ピット取水塔【常設】 緊急用海水取水管【常設】 緊急用海水ポンプピット【常設】
	注水先	—
	電源設備※ ² (燃料給油設備含む)	常設代替交流電源設備 常設代替高圧電源装置【常設】 燃料給油設備 軽油貯蔵タンク【常設】 常設代替高圧電源装置燃料移送ポンプ【常設】 2C非常用ディーゼル発電機燃料移送ポンプ【常設】 2D非常用ディーゼル発電機燃料移送ポンプ【常設】
	計装設備※ ³	緊急用海水系流量(残留熱除去系熱交換器)【常設】 緊急用海水系流量(残留熱除去系補機)【常設】

※1 水源については、「3.13重大事故等の収束に必要なとなる水の供給設備(設置許可基準規則第56条に対する設計方針を示す章)」で示す。

※2 電源設備については「3.14電源設備(設置許可基準規則第57条に対する設計方針を示す章)」で示す。

※3 計装設備については「3.15計装設備(設置許可基準規則第58条に対する設計方針を示す章)」で示す。

3.5.2.1.2 主要設備の仕様

(1) 緊急用海水ポンプ

兼用する設備は以下のとおり。

- ・原子炉冷却材圧力バウンダリ低圧時に発電用原子炉を冷却するための設備
- ・原子炉格納容器内の冷却等のための設備
- ・原子炉格納容器の過圧破損を防止するための設備
- ・使用済燃料貯蔵槽の冷却等のための設備

種 類	ターボ型
容 量	約 844m ³ /h
全 揚 程	約 130m
最高使用圧力	2.45MPa [gage]
最高使用温度	38℃
台 数	1 (予備 1)
設 置 場 所	緊急用海水ポンプピット
電 動 機 出 力	約 510kW

(2) 緊急用海水系ストレーナ

兼用する設備は以下のとおり。

- ・原子炉冷却材圧力バウンダリ低圧時に発電用原子炉を冷却するための設備
- ・原子炉格納容器内の冷却等のための設備
- ・原子炉格納容器の過圧破損を防止するための設備
- ・使用済燃料貯蔵槽の冷却等のための設備

型 式	バスケット形ダブルストレーナ
-----	----------------

基 数	1
最高使用圧力	2.45MPa [gage]
最高使用温度	38℃
本 体 材 料	ステンレス鋼

(3) 残留熱除去系ポンプ

兼用する設備は以下のとおり。

- ・ 残留熱除去系
- ・ 原子炉冷却材圧力バウンダリ低圧時に発電用原子炉を冷却するための設備
- ・ 原子炉格納容器内の冷却等のための設備

型 式	たて形電動うず巻式
台 数	3
容 量	約 1,690m ³ /h (1 台当たり)
全 揚 程	約 85m
最高使用圧力	3.50MPa [gage]
最高使用温度	182℃
本 体 材 料	鋳鋼

3.5.2.1.3 緊急用海水系の多重性又は多様性及び独立性，位置的分散

緊急用海水系は，設計基準事故対処設備である残留熱除去系海水系と同時にその機能が損なわれるおそれがないよう，第3.5-2表で示すとおり多様性及び位置的分散を図った設計とする。

緊急用海水ポンプは，原子炉建屋近傍の緊急用海水ポンプピット内に設置することで，屋外の海水ポンプ室に設置される残留熱除去系海水系ポンプと位置的分散を図る設計とする。

緊急用海水ポンプの電源は，屋外の常設代替高圧電源装置置場に設置する常設代替交流電源設備である常設代替高圧電源装置からの独立した電源供給ラインから供給可能とすることで，原子炉建屋付属棟内に設置する設計基準事故対処設備である残留熱除去系海水系ポンプの電源（非常用ディーゼル発電機）に対し多様性を有し位置的分散を図る設計とする。

緊急用海水ポンプのサポート系として，冷却水は不要とすることで，設計基準事故対処設備である残留熱除去系海水系ポンプと同時に機能喪失しない多様性を有する設計とする。

また，緊急用海水系は，第3.5-3表で示すとおり，地震，津波，火災，溢水による共通要因故障を防止するために独立性を有する設計とする。

なお，流路を構成する静的機器である残留熱除去系海水系配管及び動的機器である弁については，緊急用海水ポンプから残留熱除去系海水系との接続箇所までの間で，独立性を有する設計とする。

緊急用海水系は，電源及び冷却水の多様性並びに機器の位置的分散により，残留熱除去系海水系に対し独立性を有する設計とする。

第3.5-2表 多様性及び独立性，位置的分散

項目	設計基準事故対処設備	重大事故防止設備
		残留熱除去系海水系
ポンプ	残留熱除去系海水系ポンプ	緊急用海水ポンプ
	屋外	緊急用海水ポンプピット
水源	海	海
駆動用空気	不要	不要
潤滑油	不要(内包油)	不要(内包油)
冷却水	不要	不要
駆動電源	非常用ディーゼル発電機	常設代替高圧電源装置
	原子炉建屋付属棟地下1階	屋外 (常設代替高圧電源装置置場)

第3.5-3表 設計基準事故対処設備との独立性

項目		設計基準事故対処設備	重大事故防止設備
		残留熱除去系海水系	緊急用海水系
共通要因故障	地震	設計基準事故対処設備の残留熱除去系海水系は耐震Sクラス設計とし、重大事故防止設備の緊急用海水系は基準地震動 S_s で機能維持できる設計とすることで、基準地震動 S_s が共通要因となり故障することのない設計とする。	
	津波	設計基準事故対処設備の残留熱除去系海水系及び重大事故防止設備の緊急用海水系は、防潮堤及び浸水防止設備を設置することで、津波が共通要因となって故障することのない設計とする。	
	火災	設計基準事故対処設備の残留熱除去系海水系と、重大事故防止設備の緊急用海水系は、火災が共通要因となり故障することのない設計とする（「共-7 重大事故の内部火災に対する防護方針について」に示す）。	
	溢水	設計基準事故対処設備の残留熱除去系海水系と、重大事故防止設備の緊急用海水系は、溢水が共通要因となり故障することのない設計とする（「共-8 重大事故の内部溢水に対する防護方針について」に示す）。	

3.5.2.1.4 設置許可基準規則第43条への適合方針

3.5.2.1.4.1 設置許可基準規則第43条第1項への適合方針

(1) 環境条件（設置許可基準規則第43条第1項一）

(i) 要求事項

想定される重大事故等が発生した場合における温度，放射線，荷重その他の使用条件において，重大事故等に対処するために必要な機能を有効に発揮するものであること。

(ii) 適合性

基本方針については，「2.3.3 環境条件等」に示す。

緊急用海水ポンプは，地下格納槽内に設置する設備であることから，その機能を期待される重大事故等が発生した場合における，格納槽の環境条件を考慮し，以下の第3.5-4表の設計とする。

緊急用海水ポンプは，使用時に常時海水を通水することから，耐腐食性材料を使用する設計とする。また，異物流入防止を考慮した取水路形状等の設計により異物の流入を防止する設計とする。

(48-4-7)

第3.5-4表 想定する環境条件

環境条件	対応
温度，圧力，湿度，放射線	設置場所である緊急用海水ポンプピット内で想定される温度，圧力，湿度及び放射線条件に耐えられる性能を確認した機器を使用する。
屋外の天候による影響	屋外に設置するものではないため，天候による影響は受けない。
海水を通水する系統への影響	海水を通水するため，耐腐食性材料の使用により影響を受けない設計とする。
地震	適切な地震荷重との組合せをを考慮した上で機器が損傷しない設計とする。（詳細は「2.1.2 耐震設計の基本方針」に示す。）
津波	津波を考慮し防潮堤及び浸水防止設備を設置する設計とする。
風（台風），竜巻，積雪，火山の影響	緊急用海水ポンプピット内に設置するため，風（台風），竜巻，積雪及び火山の影響を受けない。
電磁的影響	機械装置のため，電磁波の影響を受けない。

(2) 操作性(設置許可基準規則第43条第1項二)

(i) 要求事項

想定される重大事故等が発生した場合において確実に操作できるものであること。

(ii) 適合性

基本方針については，「2.3.4 操作性及び試験・検査性について」に示す。

緊急用海水系の運転に必要なポンプ及び弁を第3.5-5表に示す。

緊急用海水ポンプ及び電動弁は、重大事故等時、中央制御室のスイッチで操作が可能な設計とすることで、通常待機時の系統から弁操作等にて速やかに系統構成ができる設計とする。

緊急用海水系を運転する場合は、中央制御室からのスイッチ操作で緊急用海水ポンプ室空調機を起動し、系統構成として、残留熱除去系-緊急用海水系系統分離弁（A）（又は残留熱除去系-緊急用海水系系統分離弁（B））を閉、残留熱除去系熱交換器（A）海水流量調整弁（又は残留熱除去系熱交換器（B）海水流量調整弁）を開とした後、緊急用海水ポンプを起動する。その後、緊急用海水系RHR熱交換器隔離弁

（A）（又は緊急用海水系RHR熱交換器隔離弁（B））及び緊急用海水系RHR系補機隔離弁（A）（又は緊急用海水系RHR系補機隔離弁（B））を調整開とし規定流量とする。

緊急用海水ポンプの起動・停止・運転状態及び電動弁の開閉状態については、中央制御室の表示灯・操作画面等で視認可能な設計とし、中央制御室における監視又は試験・検査等にて確認可能な設計とする。また、中央制御室のスイッチ操作に当たり、運転員等のアクセス性及び操作性を考慮して十分な操作空間を確保する。また、スイッチは、機器の名称等を表示した銘板の取付け又は操作画面の表示等により、運転員の操作性及び監視性を考慮して確実に操作できる設計とする。

(48-5-2)

第3.5-5表 操作対象機器

機器名称	状態の変化	操作場所	操作方法
緊急用海水ポンプ (A)	起動・停止	中央制御室	スイッチ操作
緊急用海水ポンプ (B)	起動・停止	中央制御室	スイッチ操作
緊急用海水系 R H R 熱交換器隔離弁 (A)	弁閉→弁開	中央制御室	スイッチ操作
緊急用海水系 R H R 熱交換器隔離弁 (B)	弁閉→弁開	中央制御室	スイッチ操作
緊急用海水系 R H R 補機隔離弁 (A)	弁閉→弁開	中央制御室	スイッチ操作
緊急用海水系 R H R 補機隔離弁 (B)	弁閉→弁開	中央制御室	スイッチ操作
残留熱除去系熱交換器 (A) 海水出口流量調節弁	調整開	中央制御室	スイッチ操作
残留熱除去系熱交換器 (B) 海水出口流量調節弁	調整開	中央制御室	スイッチ操作
残留熱除去系－緊急用海水系系統分離弁 (A)	弁閉→弁開	中央制御室	スイッチ操作
残留熱除去系－緊急用海水系系統分離弁 (B)	弁閉→弁開	中央制御室	スイッチ操作

(3) 試験検査(設置許可基準規則第43条第1項三)

(i) 要求事項

健全性及び能力を確認するため、発電用原子炉の運転中又は停止中に試験又は検査ができるものであること。

(ii) 適合性

基本方針については、「2.3.4 操作性及び試験・検査性について」に示す。

緊急用海水系は，第3.5-6表に示すように原子炉停止中に機能・性能検査，弁動作確認及び分解検査が可能な設計とする。

緊急用海水ポンプは，原子炉停止中に，分解検査としてポンプ部品（主軸，軸受，羽根車等）の状態を確認する分解検査が可能な設計とする。弁については，弁体等の部品の状態を確認する分解検査が可能な設計とする。分解検査においては，非破壊検査により，性能に影響を及ぼす指示模様の有無を確認する。また，目視により，性能に影響を及ぼす恐れのあるき裂，打こん，変形及び摩耗の有無を確認する。

また，緊急用海水ポンプは原子炉停止中に，ポンプを運転することにより，ポンプの吐出圧力・流量の確認に加え，運転時の振動，異音，異臭及び漏えいの確認が可能な設計とする。弁については，原子炉運転中又は原子炉停止中に弁動作確認を実施することで弁開閉動作の確認が可能な設計とする。ポンプ及び系統配管・弁については，機能・性能検査等に併せて外観及び漏えいの有無の確認が可能な設計とする。

(48-6-4, 5)

第3.5-6表 緊急用海水系の試験検査

原子炉の状態	項目	内容
停止中	機能・性能検査	ポンプ運転性能, ポンプ, 熱交換器及び 系統配管・弁の漏えい確認, 外観の確認 緊急用海水系ストレーナの差圧確認
	弁動作確認	弁開閉動作の確認
	分解検査	ポンプ又は弁の部品の表面状態につい て, 浸透探傷試験及び目視により確認
	内部点検	熱交換器の内部点検, 伝熱管の渦流探傷 試験 緊急用海水系ストレーナの内部点検

(4) 切替えの容易性(設置許可基準規則第43条第1項四)

(i) 要求事項

本来の用途以外の用途として重大事故等に対処するために使用する設備にあっては、通常時に使用する系統から速やかに切り替えられる機能を備えるものであること。

(ii) 適合性

基本方針については、「2.3.4 操作性及び試験・検査性について」に示す。

緊急用海水ポンプは、本来の用途として使用する。

(48-5-2)

(5) 悪影響の防止(設置許可基準規則第43条第1項五)

(i) 要求事項

工場等内の他の設備に対して悪影響を及ぼさないものであること。

(ii) 適合性

基本方針については、「2.3.1 多様性、位置的分散、悪影響等防止について」に示す。

緊急用海水系は、通常待機時は、緊急用海水系 RHR 熱交換器隔離弁、緊急用海水系 RHR 系補機隔離弁及び緊急用海水系代替 FPC 系隔離弁を閉止しておくことで、残留熱除去系海水系を隔離する系統構成とし、取合系統である残留熱除去系海水系に対して悪影響を及ぼさない設計と

する。また、隔離弁近傍に逆止弁を設け、系統に影響を及ぼさない設計とする。隔離弁については第3.5-7表に示す。

(48-5-2)

第3.5-7表 他系統との隔離弁

取合系統	系統隔離弁	駆動方式	動作
残留熱除去系 海水系	緊急用海水系RHR熱交換器隔離弁 (A)	電動弁	通常待機時閉
	緊急用海水系RHR熱交換器隔離弁 (B)	電動弁	通常待機時閉
	緊急用海水系RHR補機隔離弁(A)	電動弁	通常待機時閉
	緊急用海水系RHR補機隔離弁(B)	電動弁	通常待機時閉
	緊急用海水系代替FPC系 隔離弁	電動弁	通常待機時閉

(6) 設置場所(設置許可基準規則第43条第1項六)

(i) 要求事項

想定される重大事故等が発生した場合において重大事故等対処設備の操作及び復旧作業を行うことができるよう、放射線量が高くなるおそれが少ない設置場所の選定、設置場所への遮蔽物の設置その他の適切な措置を講じたものであること。

(ii) 適合性

基本方針については、「2.3.3 環境条件等」に示す。

緊急用海水系の系統構成のために操作が必要な機器の設置場所及び操作場所を第3.5-8表に示す。これらの機器は、原子炉建屋原子炉棟又は屋外（緊急用海水ポンプピット内）に設置されるが、中央制御室からの遠隔操作を可能とすることで、操作位置の放射線量が高くなるおそれが少ない設計とする。

(48-4-7, 48-5-2)

第3.5-8表 操作対象機器

機器名称	設置場所	操作場所
緊急用海水ポンプ（A）	緊急用海水ポンプピット内	中央制御室
緊急用海水ポンプ（B）	緊急用海水ポンプピット内	中央制御室
緊急用海水系RHR熱交換器隔離弁（A）	原子炉建屋原子炉棟地下1階	中央制御室
緊急用海水系RHR熱交換器隔離弁（B）	原子炉建屋原子炉棟地下1階	中央制御室
緊急用海水系RHR補機隔離弁（A）	原子炉建屋原子炉棟地下1階	中央制御室
緊急用海水系RHR補機隔離弁（B）	原子炉建屋原子炉棟地下1階	中央制御室
残留熱除去系熱交換器（A）海水出口流量調節弁	原子炉建屋原子炉棟地下1階	中央制御室
残留熱除去系熱交換器（B）海水出口流量調節弁	原子炉建屋原子炉棟地下1階	中央制御室
残留熱除去系－緊急用海水系系統分離弁（A）	原子炉建屋原子炉棟地下1階	中央制御室
残留熱除去系－緊急用海水系系統分離弁（B）	原子炉建屋原子炉棟地下1階	中央制御室

3.5.2.1.4.2 設置許可基準規則第43条第2項への適合状況(常設重大事故等対
処設備の安全設計方針に対する適合性)

(1) 容量(設置許可基準規則第43条第2項一)

(i) 要求事項

想定される重大事故等の収束に必要な容量を有するものであること。

(ii) 適合性

基本方針については、「2.3.2 容量等」に示す。

緊急用海水ポンプは、設計基準事故対処設備が有する発電用原子炉の冷却機能が喪失した場合においても、炉心の著しい損傷及び原子炉格納容器の破損を防止するために必要な容量を有する設計とする。

容量としては、残留熱除去系海水系が有する最終ヒートシンクへ熱を輸送する機能が喪失した場合でも、原子炉格納容器ベントを行うことなく原子炉格納容器からの除熱が可能な容量として、ポンプ1台当たり $834\text{m}^3/\text{h}$ が必要であることから、ポンプ1台当たり約 $844\text{m}^3/\text{h}$ を供給可能なポンプを1台使用する設計とする。

緊急用海水ポンプの揚程は、ポンプ1台で $834\text{m}^3/\text{h}$ の海水供給時の圧損(水源である海と供給先(残留熱除去系熱交換器等)の圧力差、静水頭、機器圧損、配管及び弁類圧損)を考慮し、約130mの揚程を確保可能な設計とする。

(48-7-2~3)

(2) 共用の禁止(設置許可基準規則第43条第2項二)

(i) 要求事項

常設重大事故等対処設備の各機器については、一部の敷地を共有す

る東海発電所内の発電用原子炉施設において共用しない設計とする。ただし、共用対象の施設ごとに要求される技術的要件（重大事故等に対処するための必要な機能）を満たしつつ、東海発電所内の発電用原子炉施設と共用することにより安全性が向上し、かつ、東海発電所内及び東海第二発電所内の発電用原子炉施設に対して悪影響を及ぼさない場合は、共用できる設計とする。

(ii) 適合性

基本方針については、「2.3.1 多様性，位置的分散，悪影響防止等について」に示す。

緊急用海水ポンプについては、一部の敷地を共有する東海発電所内の発電用原子炉施設において共用しない設計とする。

(3) 設計基準事故対処設備との多様性（設置許可基準規則第43条第2項三)

(i) 要求事項

常設重大事故防止設備は、共通要因によって設計基準事故対処設備の安全機能と同時にその機能が損なわれるおそれがないよう、適切な措置を講じたものであること。

(ii) 適合性

基本方針については、「2.3.1 多様性，位置的分散，悪影響防止等について」に示す。

緊急用海水系は，設計基準事故対処設備である残留熱除去系海水系に対し，多様性及び独立性を有し，位置的分散を図る設計としている。これらの詳細については，3.5.2.1.3項に記載のとおりである。

3.5.2.2 格納容器圧力逃がし装置

3.5.2.2.1 設備概要

格納容器圧力逃がし装置は、設計基準事故対処設備の有する最終ヒートシンクへ熱を輸送する機能が喪失した場合であり、かつ残留熱除去系（原子炉停止時冷却系）、残留熱除去系（サプレッション・プール冷却系）及び残留熱除去系（格納容器スプレイ冷却系）が使用できない場合に、炉心の著しい損傷又は原子炉格納容器破損（炉心の著しい損傷が発生する前に生ずるものに限る。）を防止するため、重大事故防止設備として、大気を最終ヒートシンクとして熱を輸送する設計とする。

本システムの主要設備は、フィルタ装置、圧力開放板等で構成し、中央制御室での弁操作によって原子炉格納容器からの排気ラインの流路構成を行い、ベントガス圧力で圧力開放板が破裂することにより、原子炉格納容器内雰囲気ガスを不活性ガス系及び耐圧強化ベント系を介してフィルタ装置へ導き、放射性物質を低減させた後に原子炉建屋原子炉棟屋上に設ける排気口を通して放出する。

格納容器圧力逃がし装置を使用する際には、サプレッション・プールでのスクラビング効果が期待できるサプレッション・チェンバ側からのベント（ウエットウェルベント）を第一優先とするが、何らかの原因によりウエットウェルベントができない場合は、ドライウェル側からのベント（ドライウェルベント）を行う。ドライウェルベントを行った際には、サプレッション・チェンバ内の圧力は真空破壊弁を介してドライウェルへ排出する。

本システムを使用した際に原子炉格納容器からのベントガスが流れる配管には、システム構成上必要な隔離弁及び圧力開放板が設置される。操作を行う必要がある隔離弁については、遠隔人力操作機構を用いて全ての電源喪失時においても原子炉建屋原子炉棟外から人力にて操作を行うことが可能な設計としてい

る。

ベントガスを大気放出した際に発生する配管内の蒸気凝縮ドレンは、配管に適切な勾配を設けることでフィルタ装置内のスクラビング水に合流する設計としている。ただし、ベントガス放出と共に水蒸気が放出され、スクラビング水位は徐々に低下することから、放射性物質除去性能維持のため可搬型代替注水大型ポンプによるフィルタ装置の水位調整が可能な設計としている。

なお、放射性物質を効果的に捕集・保持するためにスクラビング水に添加されている薬剤は、スクラビング水の蒸発では減少しないことから、予め待機中から十分な量の薬剤を添加しておくことで、ベント中の薬剤調整が不要となる設計としている。

一方、本システムを使用した際には、原子炉格納容器内に含まれる非凝縮性ガスが本システムを經由して大気へ放出されるため、系統内での水素爆発を防ぐために、可搬型窒素供給装置を用いて本系統内を不活性化しておく。

フィルタ装置及び入口側の配管は、本システムを使用した際に放射線量が高くなることから、遮蔽のためにフィルタ装置格納槽（地下埋設）又は原子炉建屋原子炉棟内に設置し、復旧作業における被ばくを低減する。本システム全体の概要図を第3.5-2図に、本システムに属する重大事故等対処設備を第3.5-9表に示す。

なお、格納容器圧力逃がし装置の詳細は、「3.7原子炉格納容器の過圧破損を防止するための設備(格納容器圧力逃がし装置)について」で示す。

第3.5-9表 格納容器圧力逃がし装置に関する

重大事故等対処設備一覧 (1/2)

設備区分		設備名
主要設備		フィルタ装置【常設】 可搬型窒素供給装置 窒素供給装置【可搬】 窒素供給装置用電源車【可搬】 第一弁（S/C側）【常設】 第一弁（D/W側）【常設】 第二弁【常設】 第二弁バイパス弁【常設】 遠隔人力操作機構【常設】 第二弁操作室遮蔽【常設】 第二弁操作室空気ボンベユニット（空気ボンベ）【可搬】 第二弁操作室差圧計【常設】 圧力開放板【常設】
関連設備	付属設備	フィルタ装置遮蔽【常設】 配管遮蔽【常設】 移送ポンプ【常設】 可搬型代替注水中型ポンプ【可搬】 可搬型代替注水大型ポンプ【可搬】
	水源※1	西側淡水貯水設備【常設】 代替淡水貯槽【常設】
	流路	不活性ガス系配管・弁【常設】 耐圧強化ベント系配管・弁【常設】 格納容器圧力逃がし装置配管・弁【常設】 原子炉格納容器（サプレッション・プールを含む）【常設】 真空破壊弁【常設】 窒素供給配管・弁【常設】 第二弁操作室空気ボンベユニット（配管・弁）【常設】 移送配管・弁【常設】 補給水配管・弁【常設】
	注水先	フィルタ装置【常設】

※1 水源については「3.13重大事故等の収束に必要な水の供給設備（設置許可基準規則第56条に対する設計方針を示す章）」で示す。

第 3.5-9 表 格納容器圧力逃がし装置に関する

重大事故等対処設備一覧 (2/2)

設備区分		設備名
関連設備	電源設備※1 (燃料給油設備含む)	常設代替交流電源設備 常設代替高圧電源装置【常設】 可搬型代替交流電源設備 可搬型代替低圧電源車【可搬】 燃料給油設備 軽油貯蔵タンク【常設】 常設代替高圧電源装置燃料移送ポンプ【常設】 可搬型設備用軽油タンク【常設】 タンクローリ【可搬】
	計装設備※2	フィルタ装置水位【常設】 フィルタ装置圧力【常設】 フィルタ装置スクラビング水温度【常設】 フィルタ装置出口放射線モニタ(高レンジ・低レンジ) 【常設】 格納容器内水素濃度 (S A) 格納容器内水素濃度 格納容器内酸素濃度 (S A) 格納容器内酸素濃度 サプレッション・プール水位 ドライウェル雰囲気温度【常設】 サプレッション・チェンバ雰囲気温度【常設】 ドライウェル圧力【常設】 サプレッション・チェンバ圧力【常設】

※1 電源設備については「3.14電源設備(設置許可基準規則第57条に対する設計方針を示す章)」で示す。

※2 計装設備については「3.15計装設備(設置許可基準規則第58条に対する設計方針を示す章)」で示す。

3.5.2.2.2 多重性又は多様性及び独立性，位置的分散の確保

格納容器圧力逃がし装置及び耐圧強化ベント系は，設計基準事故対処設備である残留熱除去系（原子炉停止時冷却系），残留熱除去系（サプレッション・プール冷却系），残留熱除去系（格納容器スプレイ冷却系）及び残留熱除去系海水系と同時にその機能が損なわれるおそれがないよう，第3.5-10表に示すとおり多様性及び独立性，位置的分散を図った設計とする。

残留熱除去系（原子炉停止時冷却系），残留熱除去系（サプレッション・プール冷却系），残留熱除去系（格納容器スプレイ冷却系）及び残留熱除去系海水系との独立性については，第3.5-11表で示すとおり地震，津波，火災，溢水が共通要因となり機能喪失しないよう独立性を有する設計とする。

格納容器圧力逃がし装置及び耐圧強化ベント系は，ポンプ及び熱交換器を使用せずに最終的な熱の逃がし場である大気へ熱の輸送が可能な設計とすることで，残留熱除去系（原子炉停止時冷却系，格納容器スプレイ冷却系及びサプレッション・プール冷却系）及び残留熱除去系海水系に対して多様性を有する設計とする。

第一弁（S/C側），第一弁（D/W側），耐圧強化ベント系一次隔離弁及び耐圧強化ベント系二次隔離弁の電源については，常設代替高圧電源装置又は可搬型代替低圧電源車より供給可能な設計とするとともに，第一弁（S/C側），第一弁（D/W側）は，遠隔人力操作機構を用いて必要に応じて原子炉建屋原子炉棟外での手動操作が可能な設計とし，耐圧強化ベント系一次隔離弁及び耐圧強化ベント系二次隔離弁については，駆動部にハンドルを設けることで現場での手動操作が可能な設計とすることで，弁操作における駆動源の多様性を有する設計とする。

格納容器圧力逃がし装置は，フィルタ装置を屋外の格納容器圧力逃がし装置格納槽，圧力開放板を原子炉建屋近傍の屋外に設置することで，原子炉建

屋原子炉棟に設置する残留熱除去系（原子炉停止時冷却系）、残留熱除去系（サブプレッション・プール冷却系）、残留熱除去系（格納容器スプレイ冷却系）及び残留熱除去系海水系に対して位置的分散を図った設計とする。

耐圧強化ベント系は、流路である耐圧強化ベント系配管・弁等を、残留熱除去系ポンプ、残留熱除去系熱交換器と別区画に設置することで、残留熱除去系（原子炉停止時冷却系）、残留熱除去系（サブプレッション・プール冷却系）、残留熱除去系（格納容器スプレイ冷却系）及び残留熱除去系海水系に対して可能な限り位置的分散を図った設計とする。

格納容器圧力逃がし装置及び耐圧強化ベント系は、除熱手段の多様性及び機器の位置的分散により、残留熱除去系（原子炉停止時冷却系）、残留熱除去系（サブプレッション・プール冷却系）、残留熱除去系（格納容器スプレイ冷却系）及び残留熱除去系海水系に対して独立性を有する設計とする。

第3.5-10表 多様性及び独立性，位置的分散

項目	設計基準事故対処設備		重大事故防止設備	
	残留熱除去系 (原子炉停止時冷却系, サプレッション・プール 冷却系及び格納容器スプ レイ冷却系)	残留熱除去系海水系	格納容器圧力 逃がし装置	耐圧強化 ベント系
	原子炉建屋原子炉棟 (ポンプ, 熱交換器)	屋外 (ポンプ)	格納容器圧力逃が し装置格納槽 (フ ィルタ装置), 原 子炉建屋近傍屋外 (圧力開放板)	原子炉建屋 原子炉棟 (流 路)
ポンプ	残留熱除去系ポンプ (原子炉建屋原子炉棟地 下2階)	残留熱除去系海水系 ポンプ	不要	不要
水源	サプレッション・チェン バ又は原子炉圧力容器	海		
駆動用空 気	不要	不要		
潤滑油	不要(内包油)	不要(内包油)		
冷却水	残留熱除去系海水系	自己冷却		
駆動電源	非常用ディーゼル発電機 (原子炉建屋付属棟地下1階)			

第3.5-11表 設計基準事故対処設備との独立性

		設計基準事故対処設備	重大事故防止設備
項目		残留熱除去系(原子炉停止時冷却系, サプレッション・プール冷却系及び格納容器スプレイ冷却系), 残留熱除去系海水系	格納容器圧力逃がし装置 耐圧強化ベント系
共通要因故障	地震	設計基準事故対処設備の残留熱除去系(原子炉停止時冷却系, サプレッション・プール冷却系及び格納容器スプレイ冷却系), 残留熱除去系海水系は耐震Sクラス設計とし, 重大事故防止設備の格納容器圧力逃がし装置及び耐圧強化ベント系は基準地震動 S_s で機能維持できる設計とすることで, 基準地震動 S_s が共通要因となり故障することのない設計とする。	
	津波	設計基準事故対処設備の残留熱除去系(原子炉停止時冷却系, サプレッション・プール冷却系及び格納容器スプレイ冷却系)及び残留熱除去系海水系並びに重大事故防止設備の格納容器圧力逃がし装置及び耐圧強化ベント系は, 防潮堤及び浸水防止設備を設置することで, 津波が共通要因となって故障することのない設計とする。	
	火災	設計基準事故対処設備の残留熱除去系(原子炉停止時冷却系, サプレッション・プール冷却系及び格納容器スプレイ冷却系) 及び残留熱除去系海水系並びに重大事故防止設備の格納容器圧力逃がし装置及び耐圧強化ベント系は, 火災が共通要因となり同時に故障することのない設計とする。詳細は「2.2火災による損傷の防止」で記載する。	
	溢水	設計基準事故対処設備の残留熱除去系(原子炉停止時冷却系, サプレッション・プール冷却系及び格納容器スプレイ冷却系) 及び残留熱除去系海水系並びに重大事故防止設備の格納容器圧力逃がし装置及び耐圧強化ベント系は, 溢水が共通要因となり同時に故障することのない設計とする。詳細は「重大事故等対処設備を対象とした溢水防護の基本方針について」で記載する。	

3.5.2.3 耐圧強化ベント系

3.5.2.3.1 設備概要

耐圧強化ベント系は、設計基準事故対処設備の有する最終ヒートシンクへ熱を輸送する機能が喪失した場合で、かつ残留熱除去系(原子炉停止時冷却系)、残留熱除去系(サプレッション・プール冷却系)及び残留熱除去系(格納容器スプレイ冷却系)の使用が不可能な場合に、原子炉格納容器破損を防止するため、大気を最終ヒートシンクとして熱を輸送するために重大事故防止設備として設けるものである。

耐圧強化ベント系は、原子炉格納容器内雰囲気ガスを、サプレッション・チェンバ及びドライウエルから不活性ガス系及び原子炉建屋ガス処理系を経由して、排気筒に隣接して同じ高さまで設ける非常用ガス処理系排気筒を通じ放出することで、原子炉格納容器内に蓄積した熱を大気へ輸送できる設計とする。耐圧強化ベント系は、原子炉格納容器のサプレッション・チェンバ側及びドライウエル側のいずれからも排気できる設計とし、ドライウエル側からのベントを行う際には、サプレッション・チェンバ内の原子炉格納容器内雰囲気ガスは真空破壊弁(サプレッション・チェンバ→ドライウエル)を経由してドライウエルへ排出される設計とする。

ベントを行う際は、サプレッション・プールでのスクラビング効果が期待できるウェットウエルベントを優先するが、サプレッション・チェンバ側のベントラインが水没した場合は、ドライウエル側からベントを行う設計とする。

耐圧強化ベント系の排出経路に設置する隔離弁(第一弁(S/C側)、第一弁(D/W側)、耐圧強化ベント系一次隔離弁及び耐圧強化ベント系二次隔離弁)は電動弁とし、常設代替交流電源設備である常設代替高圧電源装置又は可搬型代替交流電源設備である可搬型代替低圧電源車から給電できる設

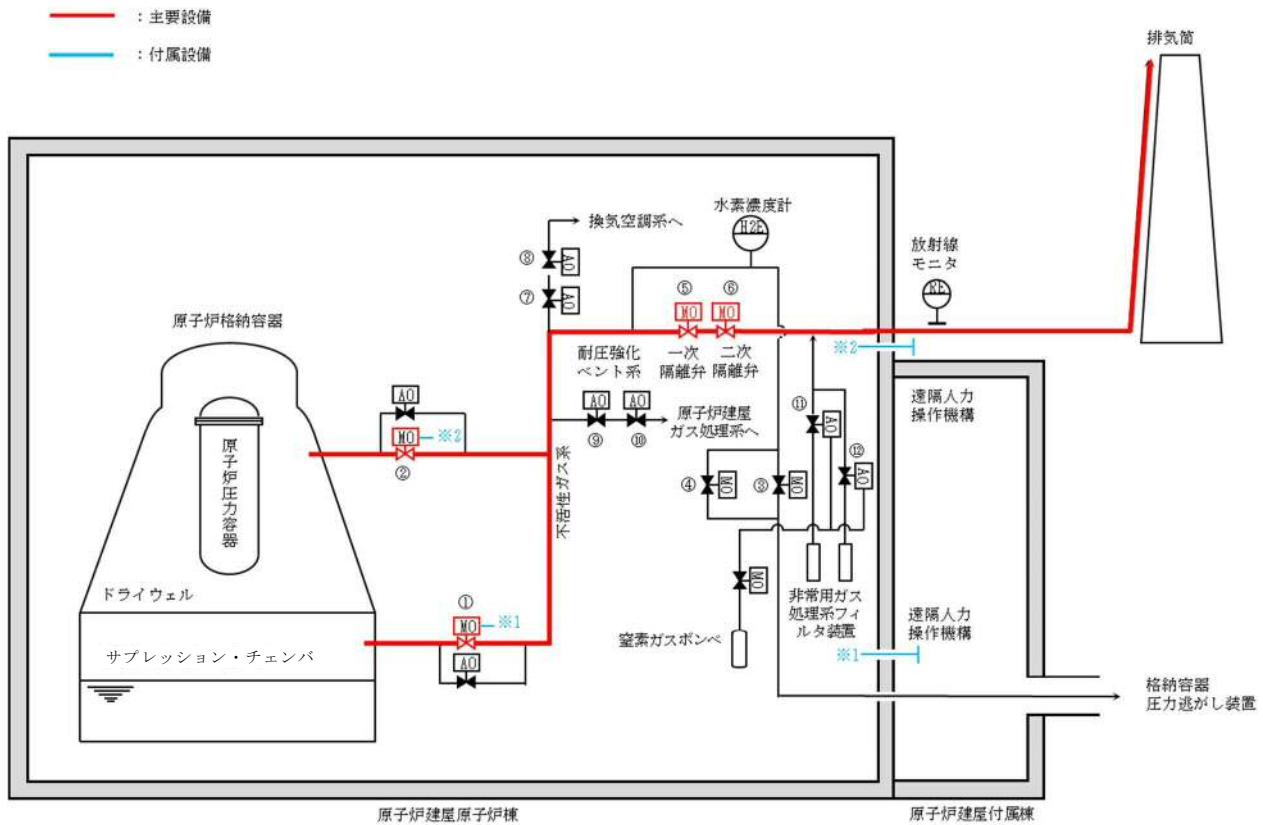
計とするとともに、第一弁（S/C側）、第一弁（D/W側）については駆動部に遠隔人力操作機構を設け、原子炉建屋原子炉棟外から手動操作できる設計とする。

なお、サプレッション・チェンバ側からの排気ではサプレッション・チェンバの水面からの高さを確保し、ドライウェルからの排気では、ドライウェル床面からの高さを確保するとともに燃料有効長頂部よりも高い位置に接続箇所を設けることで、長期的にも水没の悪影響を受けない設計とする。

本システムは配管及び弁等で構成し、原子炉格納容器内の雰囲気ガスを不活性ガス系及び本システムを經由して原子炉建屋ガス処理系へ導き、主排気筒に沿って設置している原子炉建屋ガス処理系配管を通して大気へ放出する設計とする。また、耐圧強化ベント系は、排出経路配管に放射線検出器を設置することにより、放出された放射性物質濃度を測定することが可能な設計とする。

本システム全体の概要図を第3.5-3図に、本システムに属する重大事故対処設備を第3.5-12表に示す。

本設備は、中央制御室での弁操作によって原子炉格納容器からの排気ラインの流路構成を行うことにより、ベントを実施可能な設計とする。また、電源喪失により中央制御室からの弁操作が不可能となった場合においても、現場での弁操作によりベントを実施することが可能な設計とする。



	機器名称		機器名称
①	第一弁(S/C側)	⑦	換気空調系一次隔離弁
②	第一弁(D/W側)	⑧	換気空調系二次隔離弁
③	第二弁	⑨	原子炉建屋ガス処理系一次隔離弁
④	第二弁バイパス弁	⑩	原子炉建屋ガス処理系二次隔離弁
⑤	耐圧強化ベント系一次隔離弁	⑪	非常用ガス処理系フィルタ装置出口隔離弁A
⑥	耐圧強化ベント系二次隔離弁	⑫	非常用ガス処理系フィルタ装置出口隔離弁B

第 3.5-3 図 耐圧強化ベント系 系統概要図

第 3.5-12 表 耐圧強化ベント系に関する重大事故等対処設備一覧 (1/2)

設備区分		設備名
主要設備		第一弁 (S/C側) 【常設】 第一弁 (D/W側) 【常設】 耐圧強化ベント系一次隔離弁 【常設】 耐圧強化ベント系二次隔離弁 【常設】
関連設備	付属設備	遠隔人力操作機構 【常設】
	水源	—
	流路	不活性ガス系配管・弁 【常設】 耐圧強化ベント系配管・弁 【常設】 原子炉建屋ガス処理系配管・弁 【常設】 原子炉格納容器 (サブプレッション・チェンバを含む) 【常設】 真空破壊弁 【常設】
	注水先	—

第 3.5-12 表 耐圧強化ベント系に関する重大事故等対処設備一覧 (2/2)

設備区分		設備名
関連設備	電源設備※1 (燃料給油設備含む)	常設代替交流電源設備 常設代替高圧電源装置【常設】 可搬型代替交流電源設備 可搬型代替低圧電源車【可搬】 燃料給油設備 軽油貯蔵タンク【常設】 常設代替高圧電源装置燃料移送ポンプ【常設】 可搬型設備用軽油タンク【常設】 タンクローリ【可搬】
	計装設備※2	ドライウエル雰囲気温度【常設】 サプレッション・チェンバ雰囲気温度【常設】 サプレッション・プール水位【常設】 ドライウエル圧力【常設】 サプレッション・チェンバ圧力【常設】 格納容器内水素濃度 (S A) 格納容器内水素濃度 格納容器内酸素濃度 (S A) 格納容器内酸素濃度 耐圧強化ベント系放射線モニタ【常設】 計器用空気系系統圧力【常設】

※1 電源設備については「3.14電源設備(設置許可基準規則第57条に対する設計方針を示す章)」で示す。

※2 計装設備については「3.15計装設備(設置許可基準規則第58条に対する設計方針を示す章)」で示す。

3.5.2.3.2 主要設備の仕様

(1) 耐圧強化ベント系(配管及び弁)

兼用する設備は以下のとおり。

- ・水素爆発による原子炉格納容器の破損を防止するための設備

系 統 数	1
系統設計流量	約 48,000kg/h

a. 第一弁 (S/C側)

型 式	電気作動
個 数	1
最高使用圧力	0.62MPa [gage]
最高使用温度	200℃
材 料	ステンレス鋼

b. 第一弁 (D/W側)

型 式	電気作動
個 数	1
最高使用圧力	0.62MPa [gage]
最高使用温度	200℃
材 料	ステンレス鋼

c. 耐圧強化ベント系一次隔離弁

型 式	電気作動
個 数	1
最高使用圧力	0.62MPa [gage]
最高使用温度	200℃
材 料	ステンレス鋼

d. 耐圧強化ベント系二次隔離弁

型 式	電気作動
個 数	1
最高使用圧力	0.62MPa [gage]
最高使用温度	200℃
材 料	ステンレス鋼

3.5.2.3.3 多重性又は多様性及び独立性，位置的分散の確保

耐圧強化ベント系の多重性又は多様性及び独立性，位置的分散の確保については「3.5.2.2.2多重性又は多様性及び独立性，位置的分散の確保」で示す。

3.5.2.3.4 設置許可基準規則第43条への適合方針

3.5.2.3.4.1 設置許可基準規則第43条第1項への適合方針

(1) 環境条件（設置許可基準規則第43条第1項一）

(i) 要求事項

想定される重大事故等が発生した場合における温度，放射線，荷重その他の使用条件において，重大事故等に対処するために必要な機能を有効に発揮するものであること。

(ii) 適合性

耐圧強化ベント系を構成する機器は，原子炉建屋原子炉棟内に設置されている設備であることから，その機能を期待される重大事故等が発生した場合における原子炉建屋原子炉棟内の環境条件を考慮し，以下の第3.5-13表に示す。

(48-4-2~6)

第3.5-13表 想定する環境条件

環境条件	対応
温度，圧力，湿度，放射線	設置場所である原子炉建屋原子炉棟内で想定される温度，圧力，湿度及び放射線条件下に耐えられる性能を確認した機器を使用する。
屋外の天候による影響	屋外に設置するものでないため，天候による影響は受けない。
海水を通水する系統への影響	海水を通水することはない。
地震	適切な地震荷重との組合せを踏まえ，機器が損傷しない設計とする。（詳細は「2.1.3耐震設計の基本方針」に示す）
津波	津波を考慮し防潮堤及び浸水防止設備を設置する設計とする。
風（台風），竜巻，積雪，火山の影響	原子炉建屋原子炉棟内に設置するため，風（台風），竜巻，積雪及び火山灰荷重の影響は受けない。
電磁的障害	機械装置のため，電磁波の影響を受けない。

耐圧強化ベント系の操作は，重大事故等が発生した場合の原子炉建屋原子炉棟内環境を考慮し，中央制御室のスイッチから遠隔操作可能な設計とする。また，電源喪失時においても操作可能なように，原子炉建屋原子炉棟外より遠隔人力操作機構を介しての人力操作が可能な設計とする。

(2) 操作性(設置許可基準規則第43条第1項二)

(i) 要求事項

想定される重大事故等が発生した場合において確実に操作できるものであること。

(ii) 適合性

基本方針については、「2.3.4 操作性及び試験・検査性について」に示す。

耐圧強化ベント系を使用する際に操作が必要な弁(電動駆動弁及び空気駆動弁)については、重大事故等時の環境条件を考慮し、中央制御室にて操作可能な設計とする。また、駆動源喪失時においても、耐圧強化ベント系は炉心損傷前に使用する系統であり、想定される重大事故等時における現場の放射線量及び室温は高くない^{※1}ことから現場において手動または、遠隔人力操作機構を用いて操作が可能である。

なお、耐圧強化ベント系との隔離弁になる既設の非常用ガス処理系フィルタ装置出口隔離弁A及び非常用ガス処理系フィルタ装置出口隔離弁Bについては、フェイルオープン¹の弁であり、駆動源喪失時に当該弁を閉にするためには、現場においてバックアップ窒素供給弁を開にし、当該隔離弁を閉にした上で機械的ロックをする必要がある。したがって、操作性向上のため、当該弁のアクチュエータをバックアップ窒素を要せず、手動にて閉操作可能なものに取り替える。

第3.5-14表に操作対象機器を示す。これらの機器については、運転員のアクセス性操作を考慮して十分な操作空間を確保する。また、それぞれの操作対象については銘板をつけることで識別可能とし、運転員の操作及び監視性を考慮して確実にできる設計する。

(48-3-3, 48-5-3)

※1 現場の線量率は、耐圧強化ベント系配管から30cm離れた位置で約7.0mSv/hであり、弁操作を手動で行うことができる環境である。また、室温についても、電源が喪失し、換気系が停止していると想定しても、室温上昇は極小さく、通常待機時同等と考えられ、弁操作を手動で行うことができる環境である。

第3.5-14表 操作対象機器リスト

機器名称	状態の変化	操作場所	操作方法
第一弁（S/C側）	弁閉→弁開	中央制御室	スイッチ操作
		原子炉建屋付属棟1階	手動操作 (遠隔人力操作機構)
第一弁（D/W側）	弁閉→弁開	中央制御室	スイッチ操作
		原子炉建屋付属棟屋上	手動操作 (遠隔人力操作機構)
第二弁	弁閉 ^{※1}	中央制御室	スイッチ操作 ^{※1}
第二弁バイパス弁	弁閉 ^{※1}	中央制御室	スイッチ操作 ^{※1}
耐圧強化ベント系 一次隔離弁	弁閉→弁開	中央制御室	スイッチ操作
		原子炉建屋付属棟5階	手動操作
耐圧強化ベント系 二次隔離弁	弁閉→弁開	中央制御室	スイッチ操作
		原子炉建屋付属棟5階	手動操作
換気空調系 一次隔離弁	弁閉 ^{※1}	中央制御室	スイッチ操作 ^{※1}
換気空調系 二次隔離弁	弁閉 ^{※1}	中央制御室	スイッチ操作 ^{※1}
原子炉建屋ガス処理 系一次隔離弁	弁閉 ^{※1}	中央制御室	スイッチ操作 ^{※1}
原子炉建屋ガス処理 系二次隔離弁	弁閉 ^{※1}	中央制御室	スイッチ操作 ^{※1}
非常用ガス処理系 フィルタ装置出口隔 離弁A	弁閉 ^{※1}	中央制御室	スイッチ操作 ^{※1}
非常用ガス処理系 フィルタ装置出口隔 離弁B	弁閉 ^{※1}	中央制御室	スイッチ操作 ^{※1}

※1 通常待機時閉状態の弁であることから、中央制御室にてランプ確認を行う。全閉でないことが確認された場合はスイッチ操作にて閉操作を行う。

(3) 試験検査(設置許可基準規則第43条第1項三)

(i) 要求事項

健全性及び能力を確認するため、発電用原子炉の運転中又は停止中に試験又は検査ができるものであること。

(ii) 適合性

基本方針については、「2.3.4 操作性及び試験・検査性について」に示す。

第3.5-15表に示すように、原子炉格納容器から主排気筒までのラインを構成する電動駆動弁及び空気駆動弁は、原子炉停止中に、分解検査として弁体等の部品の状態を確認可能な設計とする。また、弁動作確認として、弁開閉動作の確認が可能な設計とする。系統配管・弁については、機能・性能検査として漏えい確認、外観の確認が可能な設計とする。

遠隔人力操作機構は、機能・性能検査として、弁、エクステンションロッド及び減速機等の動作状況確認が可能な設計とする。

なお、原子炉運転中については、弁の開閉試験により系統内の空気が外部に放出されるため、開閉試験は実施しない設計とする。

(48-6-2, 3)

第3.5-15表 耐圧強化ベント系の試験検査

原子炉の状態	項目	内容
停止中	分解検査	弁部品の分解検査（非破壊検査を含む） 又は取替
	機能・性能検査	系統漏えい確認，外観の確認
	弁動作確認	弁開閉動作の確認
	（遠隔人力操作機構） 機能・性能検査	弁，エクステンションロッド及び減速機 等の動作状況確認

(4) 切替えの容易性(設置許可基準規則第43条第1項四)

(i) 要求事項

本来の用途以外の用途として重大事故等に対処するために使用する設備にあっては，通常時に使用する系統から速やかに切り替えられる機能を備えるものであること。

(ii) 適合性

基本方針については，「2.3.4 操作性及び試験・検査性について」に示す。

耐圧強化ベント系については，本来の用途として使用する設計とする。当該系統を使用する際には，流路に接続される弁(第一弁(S/C側又はD/W側)及び耐圧強化ベント弁)の開操作を中央制御室より実施することにより，ベントガスを不活性ガス系及び原子炉建屋ガス処理系配管を經由して排気筒へ導くことが可能である。また，電源喪失時においてはこれらの弁を手動操作（遠隔人力操作機構による操作含む。）により原子炉建屋原子炉棟外より人力にて操作可能である。

これにより、ベントが必要となるまでの間に、第3.5-4図で示すタイムチャートのとおり速やかに切り替え操作が可能である。

(48-3-3, 48-5-3)

手順の項目	実施箇所・必要要員数	経過時間(分)																備考	
		2	4	6	8	10	12	14	16	18									
		耐圧強化ベント系による格納容器内の減圧及び除熱開始 15分																	
耐圧強化ベント系による格納容器内の減圧及び除熱	運転員A, B (中央制御室)	2	健全性確認																
			系統構成																
			一次隔離弁開操作																
			炉心健全確認																
			耐圧強化ベント操作																

第3.5-4図 耐圧強化ベント系による除熱(S/Cベント)のタイムチャート※¹

※¹ 「実用発電用原子炉に係る発電用原子炉設置者の重大事故の発生及び拡大の防止に必要な措置を実施するために必要な技術的能力に係る審査基準」への適合状況についての1.5で示すタイムチャート。

(5) 悪影響の防止(設置許可基準規則第43条第1項五)

(i) 要求事項

工場等内の他の設備に対して悪影響を及ぼさないものであること。

(ii) 適合性

基本方針については、「2.3.1 多様性, 位置的分散, 悪影響防止等について」に示す。

耐圧強化ベント系には, 不活性ガス系, 原子炉建屋ガス処理系及び格納容器圧力逃がし装置が接続されている。

通常待機時に使用する系統としては第3.5-16表の通り, 不活性ガス

系及び原子炉建屋ガス処理系があるが、第一弁（S／C側及びD／W側）、耐圧強化ベント系一次隔離弁及び耐圧強化ベント系二次隔離弁を閉状態とすることでこれらの系統とは隔離され、悪影響を防止する。格納容器圧力逃がし装置については、通常待機時は使用しない設備であることから、第二弁、第二弁バイパス弁については、通常待機時に閉としても悪影響はない。

一方で、重大事故等時に耐圧強化ベント系を使用する際に、排気経路を構成するための隔離境界箇所は、第3.5-17表の通りである。このうち、原子炉建屋ガス処理系一次隔離弁、二次隔離弁及び換気空調系一次隔離弁、二次隔離弁については、直列に2弁ずつ設置してあることから、万が一弁にシートパスが発生したとしても、ベントガスが他系統へ回り込むことにより悪影響を及ぼさない設計とする。

非常用ガス処理系フィルタ装置出口隔離弁については、通常待機時閉の空気作動弁であり、非常用ガス処理系の自動起動信号により開となること及び電源喪失時にはフェイルオープンとなる空気駆動弁であるため、耐圧強化ベント系使用時には、中央制御室にて閉状態の確認又は閉操作を行うことにより、他系統への悪影響を防止する設計とする。

なお、非常用ガス処理系フィルタ装置出口隔離弁が何らかの理由で中央制御室から閉操作ができない場合でも、耐圧強化ベント系は炉心損傷前に使用する系統であり、想定される重大事故等時における現場の放射線量及び室温は高くないことから現場において手動にて閉操作が実施可能である。

(48-3-3, 48-5-3)

第3.5-16表 他系統との隔離弁(通常待機時)

取合系統	系統隔離弁	駆動方式	動作
不活性ガス系	耐圧強化ベント系 一次隔離弁	電動駆動	通常待機時閉
原子炉建屋ガス処理系	耐圧強化ベント系 二次隔離弁	電動駆動	通常待機時閉

第3.5-17表 他系統との隔離弁(重大事故等時)

取合系統	系統隔離弁	駆動方式	動作
原子炉建屋ガス処理系	一次隔離弁，二次隔離弁	空気駆動	通常待機時閉 電源喪失時閉
換気空調系	一次隔離弁，二次隔離弁	空気駆動	通常待機時閉 電源喪失時閉
原子炉建屋ガス処理系 (非常用ガス処理系フィルタ装置出口側)	非常用ガス処理系フィルタ装置出口隔離弁(A)， 非常用ガス処理系フィルタ装置出口隔離弁(B)	電動駆動	通常待機時閉 電源喪失時開
格納容器圧力逃がし装置	第二弁，第二弁バイパス弁 ^{※1}	電動駆動	通常待機時閉

※1 耐圧強化ベント使用時に切替操作が必要(中央制御室にて容易に切替可能)

(6) 設置場所(設置許可基準規則第43条第1項六)

(i) 要求事項

想定される重大事故等が発生した場合において重大事故等対処設備の操作及び復旧作業を行うことができるよう、放射線量が高くなるおそれが少ない設置場所の選定，設置場所への遮蔽物の設置その他の適切な措置を講じたものであること。

(ii) 適合性

基本方針については、「2.3.3 環境条件等」に示す。

耐圧強化ベント系の系統構成に必要な機器の設置場所、操作場所を第3.5-18表に示す。耐圧強化ベント系を使用する際に操作が必要な弁は、中央制御室から操作が可能な設計としている。何らかの理由で中央制御室から閉操作ができない場合でも、耐圧強化ベント系は炉心損傷前に使用する系統であり、想定される重大事故等時における現場の放射線量及び室温は高くないことから現場において手動または、遠隔人力操作機構を用いて操作が可能である。

(48-3-3, 48-4-2~6, 48-5-3)

第3.5-18表 操作対象機器設置場所

機器名称設	設置場所	操作場所
第一弁（S/C側）	原子炉建屋原子炉棟1階	中央制御室
		原子炉建屋附属棟1階
第一弁（D/W側）	原子炉建屋附属棟4階	中央制御室
		原子炉建屋附属棟屋上
真空破壊弁	原子炉格納容器内	—
耐圧強化ベント系一次隔離弁	原子炉建屋原子炉棟5階	中央制御室
		原子炉建屋附属棟5階
耐圧強化ベント系二次隔離弁	原子炉建屋原子炉棟5階	中央制御室
		原子炉建屋附属棟5階

3.5.2.3.4.2 設置許可基準規則第43条第2項への適合方針(常設重大事故等対処設備の安全設計方針に対する適合性)

(1) 容量(設置許可基準規則第43条第2項一)

(i) 要求事項

想定される重大事故等の収束に必要な容量を有するものであること。

(ii) 適合性

基本方針については、「2.3.2 容量等」に示す。

耐圧強化ベント系の設計流量としては、耐圧強化ベントを行う事故後約28時間後において原子炉格納容器内で発生する蒸気を排気し、その熱量分を除熱できるだけの十分な容量として、崩壊熱の1%程度に相当する蒸気流量を排気可能な流量とする。

また、耐圧強化ベント系を重大事故防止設備として使用する場合は、添付書類十「4.4.2 雰囲気圧力・温度による静的負荷(格納容器過圧・加温破損)」に示す有効性評価を踏まえ、原子炉格納容器の最高使用圧力にてベント判断をするものとし、ベント判断からベント開始までの原子炉格納容器の圧力上昇を考慮し、0.62MPa [gage] を重大事故等時使用圧力とする。また、この時の原子炉格納容器内の温度以上となるように、重大事故等時使用温度を200℃とする。

(48-7-4~7)

(2) 共用の禁止(設置許可基準規則第43条第2項二)

(i) 要求事項

常設重大事故等対処設備の各機器については、一部の敷地を共有する

東海発電所内の発電用原子炉施設において共用しない設計とする。ただし、共用対象の施設ごとに要求される技術的要件（重大事故等に対処するための必要な機能）を満たしつつ、東海発電所内の発電用原子炉施設と共用することにより安全性が向上し、かつ、東海発電所内及び東海第二発電所内の発電用原子炉施設に対して悪影響を及ぼさない場合は、共用できる設計とする。

(ii) 適合性

基本方針については、「2.3.1 多様性、位置的分散、悪影響防止等について」に示す。

耐圧強化ベント系の各機器については、一部の敷地を共有する東海発電所内の発電用原子炉施設において共用しない設計とする。

(3) 設計基準事故対処設備との多様性(設置許可基準規則第43条第2項三)

(i) 要求事項

常設重大事故防止設備は、共通要因によって設計基準事故対処設備の安全機能と同時にその機能が損なわれるおそれがないよう、適切な措置を講じたものであること。

(ii) 適合性

設計方針については、「2.3.1 多様性、位置的分散、悪影響防止等について」に示す。

耐圧強化ベント系は、設計基準事故対処設備である残留熱除去系(格

納容器スプレイ冷却系)とは構成機器を共用しておらず、また、耐圧強化ベント系及び残留熱除去系(格納容器スプレイ冷却系)が設置されるエリアは、各々区画され近接していないことから、耐圧強化ベント系及び残留熱除去系(格納容器スプレイ冷却系)が、共通要因によって同時に機能喪失しない設計とする。

(第3.5-10表)

3.5.3 重大事故等対処設備

3.5.3.1 残留熱除去系

3.5.3.1.1 設備概要

残留熱除去系（原子炉停止時冷却系）については、「3.4 原子炉冷却材圧力バウンダリ低圧時に発電用原子炉を冷却するための設備（設置許可基準規則第47条に対する設計方針を示す章）」、残留熱除去系（格納容器スプレイ冷却系）及び残留熱除去系（サブプレッション・プール冷却系）については、「3.6 原子炉格納容器内の冷却等のための設備（設置許可基準規則第49条に対する設計方針を示す章）」で示す。

3.5.3.2 残留熱除去系海水系

3.5.3.2.1 設備概要

残留熱除去系海水系は、通常原子炉停止時及び原子炉隔離時の崩壊熱及び残留熱の除去、原子炉冷却材喪失時の炉心冷却等を目的とし設置される残留熱除去系の残留熱除去系熱交換器に海水を送水するための設備である。海を水源とし、残留熱除去系海水系ポンプにて、非常用取水設備である貯留堰、取水路及び取水ピットを通じて海水を取水し、ポンプ出口に設置される残留熱除去系海水系ストレーナにて異物を除去し海水を送水する。

残留熱除去系海水系に関する重大事故等対処設備一覧を第3.5-19表に示す。

第3.5-19表 残留熱除去系海水系に関する重大事故等対処設備一覧

設備区分		設備名
主要設備		残留熱除去系海水系ポンプ【常設】 残留熱除去系海水系ストレーナ【常設】 残留熱除去系熱交換器【常設】 残留熱除去系ポンプ【常設】※1
関連設備	付属設備	—
	水源※2	サプレッション・チェンバ【常設】
	流路	残留熱除去系海水系配管・弁【常設】 非常用取水設備 貯留堰【常設】 取水路【常設】 取水ピット【常設】
	注水先	—
	電源設備※3 (燃料給油設備含む)	非常用交流電源設備 2C非常用ディーゼル発電機【常設】 2D非常用ディーゼル発電機【常設】 2C非常用ディーゼル発電機用海水ポンプ【常設】 2D非常用ディーゼル発電機用海水ポンプ【常設】 燃料給油設備 軽油貯蔵タンク【常設】 2C非常用ディーゼル発電機燃料移送ポンプ【常設】 2D非常用ディーゼル発電機燃料移送ポンプ【常設】
	計装設備※4	残留熱除去系熱交換器入口温度【常設】 残留熱除去系熱交換器出口温度【常設】 残留熱除去系海水系系統流量【常設】 残留熱除去系系統流量【常設】 サプレッション・プール水温度【常設】

※1 残留熱除去系については、「3.4原子炉冷却材圧力バウンダリ低圧時に発電用原子炉を冷却するための設備（設置許可基準規則第47条に対する設計方針を示す章）」で示す。

※2 水源については、「3.13重大事故等の収束に必要な水の供給設備（設置許可基準規則第56条に対する設計方針を示す章）」で示す。

※3 電源設備については、「3.14電源設備（設置許可基準規則第57条に対する設計方針を示す章）」で示す。

※4 計装設備については、「3.15計装設備（設置許可基準規則第58条に対する設計方針を示す章）」で示す。

3.5.3.2.2 主要設備の仕様

主要設備の機器仕様を以下に示す。

(1) 残留熱除去系海水系ポンプ

兼用する設備は以下のとおり。

- ・ 残留熱除去系海水系
- ・ 原子炉冷却材圧力バウンダリ低圧時に発電用原子炉を冷却するための設備
- ・ 原子炉格納容器内の冷却等のための設備

型 式	たて形うず巻式
台 数	4
容 量	約886m ³ /h (1台当たり)
全 揚 程	約184m
最高使用圧力	3.45MPa [gage]
最高使用温度	38℃
本 体 材 料	鋳鋼

(2) 残留熱除去系海水系ストレーナ

兼用する設備は以下のとおり。

- ・ 残留熱除去系海水系
- ・ 原子炉冷却材圧力バウンダリ低圧時に発電用原子炉を冷却するための設備
- ・ 原子炉格納容器内の冷却等のための設備

型 式	円筒縦形
基 数	2
最高使用圧力	3.45MPa [gage]

最高使用温度	38℃
本体材料	ステンレス鋼

(3) 残留熱除去系熱交換器

兼用する設備は以下のとおり。

- ・ 残留熱除去系
- ・ 原子炉冷却材圧力バウンダリ低圧時に発電用原子炉を冷却するための設備
- ・ 原子炉格納容器内の冷却等のための設備
- ・ 原子炉格納容器の過圧破損を防止するための設備

型式	縦型Uチューブ式
基数	2
伝熱容量	約 19.4×10^3 kW (1基当たり) (原子炉停止時冷却モード)

最高使用圧力

管側	3.45MPa [gage]
胴側	3.45MPa [gage]

最高使用温度

管側	249℃
胴側	249℃

材料

管側	白銅管
胴側	炭素鋼

取付箇所 原子炉建屋原子炉棟地下2階

(4) 残留熱除去系ポンプ

兼用する設備は以下のとおり。

- ・ 残留熱除去系
- ・ 原子炉冷却材圧力バウンダリ低圧時に発電用原子炉を冷却するための設備
- ・ 原子炉格納容器内の冷却等のための設備

型 式	たて形電動うず巻式
台 数	3
容 量	約 1,690m ³ /h (1 台当たり)
全 揚 程	約 85m
最高使用圧力	3.50MPa [gage]
最高使用温度	182℃
本 体 材 料	鋳鋼
取 付 箇 所	原子炉建屋原子炉棟地下 2 階

3.5.3.2.3 設置許可基準規則第43条への適合方針

残留熱除去系海水系は、想定される重大事故等時に重大事故等対処設備として使用するため、「2.3 重大事故等対処設備に関する基本方針」のうち、多様性及び位置的分散を除く設計方針を適用して設計を行う。

ただし、常設代替交流電源設備からの給電により残留熱除去系海水系を復旧させる場合については、残留熱除去系海水系は、設計基準事故対処設備である非常用ディーゼル発電機からの給電により起動する残留熱除去系海水系に対して、駆動電源の多様性を有する設計とする。常設代替交流電源設備の多様性及び位置的分散については、「3.14 電源設備（設置許可基準規則第57条に対する設計方針を示す章）」に示す。

残留熱除去系海水系ポンプ及び残留熱除去系熱交換器は、設計基準対象施設として使用する場合と同様の系統構成で重大事故等においても使用するため、他の施設に悪影響を及ぼさない設計である。

残留熱除去系海水系は、二以上の発電用原子炉施設において共用しない設計である。

基本方針については、「2.3.1 多様性、位置的分散、悪影響防止等について」に示す。

残留熱除去系海水系ポンプ及び残留熱除去系熱交換器は、設計基準事故時の残留熱除去熱交換器への海水供給機能を兼用しており、設計基準事故時に使用する場合のポンプ流量及び熱交換器伝熱容量が、残留熱除去系の系統容量に対して十分であるため、設計基準事故対処設備と同仕様の設計である。

基本方針については、「2.3.2容量等」に示す。

また、残留熱除去系海水系ポンプの取水箇所である取水路は、設計基準事故時の取水路と兼用しており、設計基準事故時に使用する場合のポン

プ流量及び熱交換器伝熱容量に対して十分であるため、設計基準事故対処設備と同仕様の設計である。

残留熱除去系海水系ポンプは、屋外に設置される設備であることから、想定される重大事故等が発生した場合における屋外の環境条件を考慮し、その機能を有効に発揮することができるよう、第3.5-20表に示す設計である。

残留熱除去系熱交換器は、原子炉建屋原子炉棟内に設置される設備であることから、想定される重大事故等が発生した場合における原子炉建屋原子炉棟内の環境条件を考慮し、その機能を有効に発揮することができるよう、第3.5-21表に示す設計である。

第 3.5-20 表 想定する環境条件

環境条件	対応
温度，圧力，湿度，放射線	設置場所である屋外で想定される温度，圧力，湿度及び放射線条件下に耐えられる性能を確認した機器を使用する。
屋外の天候による影響	降水及び凍結により機能を損なうことのないよう防水及び凍結対策を考慮した設計とする。
海水を通水する系統への影響	海水を通水するため，耐腐食性材料の使用により影響を受けない設計とする。
地震	適切な地震荷重との組合せをを考慮した上で機器が損傷しない設計とする（詳細は「2.1.2 耐震設計の基本方針」に示す）。
津波	津波を考慮し防潮堤及び浸水防止設備を設置する設計とする。
風（台風），竜巻，積雪，火山の影響	屋外に設置するため，想定される風（台風）及び竜巻の風荷重，積雪，火山の影響による荷重を考慮し，機器が損傷しない設計とする。
電磁的障害	機械装置のため，電磁波の影響を受けない。

第 3.5-21 表 想定する環境条件

環境条件	対応
温度，圧力，湿度，放射線	設置場所である原子炉建屋原子炉棟内で想定される温度，圧力，湿度及び放射線条件下に耐えられる性能を確認した機器を使用する。
屋外の天候による影響	屋外に設置するものではないため，天候による影響は受けない。
海水を通水する系統への影響	海水を通水するため，耐腐食性材料の使用により影響を受けない設計とする。
地震	適切な地震荷重との組合せをを考慮した上で機器が損傷しない設計とする（詳細は「2.1.2 耐震設計の基本方針」に示す）。
津波	津波を考慮し防潮堤及び浸水防止設備を設置する設計とする。
風（台風），竜巻，積雪，火山の影響	原子炉建屋原子炉棟内に設置するため，風（台風），竜巻，積雪及び火山の影響を受けない。
電磁的障害	機械装置のため，電磁波の影響を受けない。

また，残留熱除去系ポンプは中央制御室にて操作可能な設計とする。

基本方針については，「2.3.3 環境条件等」に示す。

残留熱除去系海水系は，設計基準事故対処設備として使用する場合と同じ系統構成で重大事故等時においても使用する設計である。また，残留熱除去系海水系ポンプは，原子炉の運転中に機能・性能検査が可能な設計とする。残留熱除去系海水系ポンプ及び残留熱除去系熱交換器は，停止中に

分解検査及び外観検査が実施可能な設計である。

基本方針については、「2.3.4 操作性及び試験・検査性について」に示す。

3.6 原子炉格納容器内の冷却等のための設備【49条】

基準適合への対応状況

9.6 原子炉格納容器内の冷却等のための設備

9.6.1 概 要

設計基準事故対処設備が有する原子炉格納容器内の冷却機能が喪失した場合において炉心の著しい損傷を防止するため、原子炉格納容器内の圧力及び温度を低下させるために必要な重大事故等対処設備を設置及び保管する。炉心の著しい損傷が発生した場合において原子炉格納容器の破損を防止するため、原子炉格納容器内の圧力及び温度並びに放射性物質の濃度を低下させるために必要な重大事故等対処設備を設置及び保管する。

原子炉格納容器内の冷却等のための設備の系統概要図を第 9.6-1 図から第 9.6-4 図に示す。

また、想定される重大事故等時において、設計基準事故対処設備である残留熱除去系（格納容器スプレイ冷却系）及び残留熱除去系（サブプレッション・プール冷却系）が使用できる場合は重大事故等対処設備として使用する。残留熱除去系（格納容器スプレイ冷却系）及び残留熱除去系（サブプレッション・プール冷却系）については、「5.4 残留熱除去系」に記載する。

9.6.2 設計方針

原子炉格納容器内の冷却等のための設備のうち、設計基準事故対処設備が有する原子炉格納容器内の冷却機能が喪失した場合において炉心の著しい損傷を防止するために原子炉格納容器内の圧力及び温度を低下させるため、また、炉心の著しい損傷が発生した場合において原子炉格納容器の破損を防止するために原子炉格納容器内の圧力及び温度並びに放射性物質の濃度を低下させるための設備として、代替格納容器スプレイ冷却系（常設）及び代替格納容器スプレイ冷却系（可搬型）を設ける。

(1) 炉心の著しい損傷を防止するための原子炉格納容器内冷却に用いる設備

a. フロントライン系故障時に用いる設備

- (a) 代替格納容器スプレイ冷却系（常設）による原子炉格納容器の冷却
残留熱除去系（格納容器スプレイ冷却系）が機能喪失した場合の重大
事故等対処設備として、代替格納容器スプレイ冷却系（常設）を使用
する。

代替格納容器スプレイ冷却系（常設）は、常設低圧代替注水系ポン
プ、配管・弁類、計測制御装置等で構成し、常設低圧代替注水系ポン
プにより、代替淡水貯槽の水を残留熱除去系等を経由して原子炉格納
容器内のスプレイヘッドからドライウェル内にスプレイすることで、
原子炉格納容器内の圧力及び温度を低下させることができる設計とす
る。

代替格納容器スプレイ冷却系（常設）は、代替所内電気設備を経由
した常設代替交流電源設備からの給電が可能な設計とする。

主要な設備は、以下のとおりとする。

- ・ 常設低圧代替注水系ポンプ
- ・ 代替淡水貯槽（9.12 重大事故等の収束に必要な水の供給設
備）
- ・ 常設代替交流電源設備（10.2 代替電源設備）
- ・ 代替所内電気設備（10.2 代替電源設備）

本系統の流路として、残留熱除去系の配管及び弁、スプレイヘッド
を重大事故等対処設備として使用する。

その他、設計基準対象施設である原子炉格納容器を重大事故等対処
設備として使用する。

- (b) 代替格納容器スプレイ冷却系（可搬型）による原子炉格納容器の冷
却

残留熱除去系(格納容器スプレイ冷却系)の機能が喪失した場合の重大事故等対処設備として、代替格納容器スプレイ冷却系(可搬型)を使用する。

代替格納容器スプレイ冷却系(可搬型)は、可搬型代替注水中型ポンプ、可搬型代替注水大型ポンプ、配管・ホース・弁類、計測制御装置等で構成し、可搬型代替注水中型ポンプにより、西側淡水貯水設備の水を、可搬型代替注水大型ポンプにより、代替淡水貯槽の水を残留熱除去系等を経由してスプレイヘッドからドライウェル内にスプレイすることで、原子炉格納容器内の圧力及び温度を低下させることができる設計とする。

代替格納容器スプレイ冷却系(可搬型)は、代替淡水源が枯渇した場合において、重大事故等の収束に必要となる水の供給設備である可搬型代替注水中型ポンプ又は可搬型代替注水大型ポンプにより海を利用できる設計とする。

代替格納容器スプレイ冷却系(可搬型)は、非常用交流電源設備に加えて、代替所内電気設備を経由した常設代替交流電源設備又は可搬型代替交流電源設備からの給電が可能な設計とする。また、可搬型代替注水中型ポンプ及び可搬型代替注水大型ポンプは、空冷式のディーゼルエンジンにより駆動できる設計とする。燃料は、燃料給油設備である可搬型設備用軽油タンク及びタンクローリにより補給できる設計とする。

主要な設備は、以下のとおりとする。

- ・可搬型代替注水中型ポンプ
- ・可搬型代替注水大型ポンプ
- ・西側淡水貯水設備(9.12 重大事故等の収束に必要となる水の供

給設備)

- ・代替淡水貯槽 (9.12 重大事故等の収束に必要なとなる水の供給設備)
- ・常設代替交流電源設備 (10.2 代替電源設備)
- ・可搬型代替交流電源設備 (10.2 代替電源設備)
- ・代替所内電気設備 (10.2 代替電源設備)
- ・燃料給油設備 (10.2 代替電源設備)

本系統の流路として、残留熱除去系の配管及び弁、スプレーヘッド並びにホースを重大事故等対処設備として使用する。

その他、設計基準対象施設である原子炉格納容器を重大事故等対処設備として使用し、設計基準事故対処設備である非常用交流電源設備を重大事故等対処設備として使用する。

b. サポート系故障時に用いる設備

- (a) 代替格納容器スプレー冷却系 (常設) による原子炉格納容器の冷却
- 全交流動力電源喪失又は残留熱除去系海水系機能喪失によるサポート系の故障により、残留熱除去系 (格納容器スプレー冷却系) 及び残留熱除去系 (サブプレッション・プール冷却系) が起動できない場合の重大事故等対処設備として使用する代替格納容器スプレー冷却系 (常設) は、「(1) a. (a) 代替格納容器スプレー冷却系 (常設) による原子炉格納容器の冷却」と同じである。

- (b) 代替格納容器スプレー冷却系 (可搬型) による原子炉格納容器の冷却

全交流動力電源喪失により、残留熱除去系 (格納容器スプレー冷却系) 及び残留熱除去系 (サブプレッション・プール冷却系) が起動できない場合の重大事故等対処設備として使用する代替格納容器スプレー

冷却系（可搬型）は、「(1)a.(b) 代替格納容器スプレー冷却系（可搬型）による原子炉格納容器の冷却」と同じである。

(c) 常設代替交流電源設備による残留熱除去系（格納容器スプレー冷却系）の復旧

全交流動力電源喪失により、残留熱除去系（格納容器スプレー冷却系）が起動できない場合の重大事故等対処設備として、常設代替交流電源設備を使用し、残留熱除去系（格納容器スプレー冷却系）を復旧する。

残留熱除去系（格納容器スプレー冷却系）は、常設代替交流電源設備からの給電により機能を復旧し、残留熱除去系ポンプによりサブプレッション・チェンバのプール水をドライウエル内及びサブプレッション・チェンバ内にスプレーすることで原子炉格納容器を冷却できる設計とする。

本システムに使用する冷却水は残留熱除去系海水系又は緊急用海水系から供給できる設計とする。

主要な設備は、以下のとおりとする。

- ・ 緊急用海水ポンプ
- ・ 緊急用海水系ストレーナ
- ・ 常設代替交流電源設備（10.2 代替電源設備）

その他、設計基準対象施設である原子炉格納容器を重大事故等対処設備として使用し、設計基準事故対処設備である残留熱除去系及び残留熱除去系海水系を重大事故等対処設備として使用する。

(d) 常設代替交流電源設備による残留熱除去系（サブプレッション・プール冷却系）の復旧

全交流動力電源喪失により，残留熱除去系（サプレッション・プール冷却系）が起動できない場合の重大事故等対処設備として，常設代替交流電源設備を使用し，残留熱除去系（サプレッション・プール冷却系）を復旧する。

残留熱除去系（サプレッション・プール冷却系）は，常設代替交流電源設備からの給電により機能を復旧し，残留熱除去系ポンプ及び熱交換器により，サプレッション・チェンバのプール水を冷却することで原子炉格納容器を冷却できる設計とする。

本システムに使用する冷却水は，残留熱除去系海水系又は緊急用海水系から供給できる設計とする。

主要な設備は，以下のとおりとする。

- ・ 緊急用海水ポンプ
- ・ 緊急用海水系ストレーナ
- ・ 常設代替交流電源設備（10.2 代替電源設備）

その他，設計基準対象施設である原子炉格納容器を重大事故等対処設備として使用し，設計基準事故対処設備である残留熱除去系及び残留熱除去系海水系を重大事故等対処設備として使用する。

(2) 原子炉格納容器の破損を防止するための原子炉格納容器内冷却に用いる設備

a. フロントライン系故障時に用いる設備

- (a) 代替格納容器スプレイ冷却系（常設）による原子炉格納容器の冷却
- 炉心の著しい損傷が発生した場合において，残留熱除去系（格納容器スプレイ冷却系）が機能喪失した場合の重大事故等対処設備として，代替格納容器スプレイ冷却系（常設）を使用する。

代替格納容器スプレイ冷却系（常設）は，常設低圧代替注水系ポン

プ、配管・弁類、計測制御装置等で構成し、常設低圧代替注水系ポンプにより、代替淡水貯槽の水を残留熱除去系等を経由してスプレイヘッドからドライウェル内及びサプレッション・チェンバ内にスプレイすることで、原子炉格納容器内の圧力及び温度並びに放射性物質の濃度を低下させることができる設計とする。代替格納容器スプレイ冷却系（常設）は、代替所内電気設備を経由した常設代替交流電源設備又は可搬型代替交流電源設備からの給電が可能な設計とする。

本系統の詳細については、「(1) a. (a) 代替格納容器スプレイ冷却系（常設）による原子炉格納容器の冷却」に記載する。

(b) 代替格納容器スプレイ冷却系（可搬型）による原子炉格納容器の冷却

炉心の著しい損傷が発生した場合において、残留熱除去系（格納容器スプレイ冷却系）が機能喪失した場合の重大事故等対処設備として、代替格納容器スプレイ冷却系（可搬型）を使用する。

代替格納容器スプレイ冷却系（可搬型）は、可搬型代替注水中型ポンプ、可搬型代替注水大型ポンプ、配管・ホース・弁類、計測制御装置等で構成し、可搬型代替注水中型ポンプにより西側淡水貯水設備の水を、可搬型代替注水大型ポンプにより代替淡水貯槽の水を残留熱除去系等を経由してスプレイヘッドからドライウェル内及びサプレッション・チェンバ内にスプレイすることで、原子炉格納容器内の圧力及び温度並びに放射性物質の濃度を低下させることができる設計とする。

代替格納容器スプレイ冷却系（可搬型）は、代替淡水源が枯渇した場合において、重大事故等の収束に必要となる水の供給設備である可搬型代替注水中型ポンプ又は可搬型代替注水大型ポンプにより海を利用できる設計とする。

代替格納容器スプレイ冷却系（可搬型）は、非常用交流電源設備に加えて、代替所内電気設備を経由した常設代替交流電源設備又は可搬型代替交流電源設備からの給電が可能な設計とする。また、可搬型代替注水中型ポンプ及び可搬型代替注水大型ポンプは、空冷式のディーゼルエンジンにより駆動できる設計とする。燃料は、燃料給油設備である可搬型設備用軽油タンク及びタンクローリにより補給できる設計とする。

本系統の詳細については、「(1)a.(b) 代替格納容器スプレイ冷却系（可搬型）による原子炉格納容器の冷却」に記載する。

b. サポート系故障時に用いる設備

(a) 代替格納容器スプレイ冷却系（常設）による原子炉格納容器の冷却

炉心の著しい損傷が発生した場合において、全交流動力電源喪失又は残留熱除去系海水系機能喪失によるサポート系の故障により、残留熱除去系（格納容器スプレイ冷却系）が起動できない場合の重大事故等対処設備として使用する代替格納容器スプレイ冷却系（常設）は、

「(1)b.(a) 代替格納容器スプレイ冷却系（常設）による原子炉格納容器の冷却」と同じである。

(b) 代替格納容器スプレイ冷却系（可搬型）による原子炉格納容器の冷却

炉心の著しい損傷が発生した場合において、全交流動力電源喪失又は残留熱除去系海水系機能喪失によるサポート系の故障により、残留熱除去系（格納容器スプレイ冷却系）が起動できない場合の重大事故等対処設備として使用する代替格納容器スプレイ冷却系（可搬型）は、

「(1)b.(b) 代替格納容器スプレイ冷却系（可搬型）による原子炉格納容器の冷却」と同じである。

- (c) 常設代替交流電源設備による残留熱除去系（格納容器スプレイ冷却系）の復旧

炉心の著しい損傷が発生した場合において、全交流動力電源喪失により、残留熱除去系（格納容器スプレイ冷却系）が起動できない場合の重大事故等対処設備は、「(1)b.(c) 常設代替交流電源設備による残留熱除去系（格納容器スプレイ冷却系）の復旧」と同じである。

- (d) 常設代替交流電源設備による残留熱除去系（サプレッション・プール冷却系）の復旧

炉心の著しい損傷が発生した場合において、全交流動力電源喪失により、残留熱除去系（サプレッション・プール冷却系）が起動できない場合の重大事故等対処設備は、「(1)b.(d) 常設代替交流電源設備による残留熱除去系（サプレッション・プール冷却系）の復旧」と同じである。

代替格納容器スプレイ冷却系（常設）及び代替格納容器スプレイ冷却系（可搬型）は、炉心の著しい損傷及び原子炉格納容器の破損を防止するための設備として兼用する設計とする。

残留熱除去系、残留熱除去海水系及び非常用ディーゼル発電機は、設計基準事故対処設備であるとともに重大事故等時においても使用するため、「1.1.7 重大事故等対処設備に関する基本方針」に示す設計方針を適用する。ただし、多様性及び位置的分散を考慮すべき対象の設計基準事故対処設備はないことから、「1.1.7 重大事故等対処設備に関する基本方針」のうち多様性及び位置的分散の設計方針は適用しない。

残留熱除去系については、「5.4 残留熱除去系」に記載する。

サプレッション・チェンバ、西側淡水貯水設備及び代替淡水貯槽については、「9.12 重大事故等の収束に必要となる水の供給設備」に記載する。

残留熱除去系海水系については、「5.6.1.2 残留熱除去系海水系」に記載する。

緊急用海水系については、「5.10 最終ヒートシンクへ熱を輸送するための設備」に記載する。

原子炉格納容器については、「9.1 原子炉格納施設」に記載する。

非常用交流電源設備については、「10.1 非常用電源設備」に記載する。

常設代替交流電源設備，可搬型代替交流電源設備，代替所内電気設備及び燃料給油設備については、「10.2 代替電源設備」に記載する。

9.6.2.1 多様性及び独立性，位置的分散

基本方針については、「1.1.7.1 多様性，位置的分散，悪影響防止等」に示す。

代替格納容器スプレイ冷却系（常設）は，残留熱除去系（格納容器スプレイ冷却系）と共通要因によって同時に機能を損なわないよう，常設低压代替注水系ポンプを代替所内電気設備を経由した常設代替交流電源設備又は可搬型代替交流電源設備からの給電により駆動できることで，非常用所内電気設備を経由した非常用交流電源設備からの給電により駆動する残留熱除去系ポンプを用いた残留熱除去系（格納容器スプレイ冷却系）に対して多様性を有する設計とする。

代替格納容器スプレイ冷却系（常設）の電動弁は，ハンドルを設けて手動操作を可能とすることで，非常用交流電源設備からの給電による遠隔操作に対して多様性を有する設計とする。また，代替格納容器スプレイ冷却系（常設）の電動弁は，代替所内電気設備を経由して給電する系統において，独立した電路で系統構成することにより，非常用所内電気設備を経由して給電する系統に対して独立性を有する設計とする。

また、代替格納容器スプレイ冷却系（常設）は、代替淡水貯槽を水源とすることで、サブプレッション・チェンバを水源とする残留熱除去系（格納容器スプレイ冷却系）に対して異なる水源を有する設計とする。

常設低圧代替注水系ポンプ及び代替淡水貯槽は、常設低圧代替注水系格納槽内に設置することで、原子炉建屋原子炉棟内の残留熱除去系ポンプ及びサブプレッション・チェンバと共通要因によって同時に機能を損なわないよう位置的分散を図る設計とする。

代替格納容器スプレイ冷却系（可搬型）は、残留熱除去系（格納容器スプレイ冷却系）及び代替格納容器スプレイ冷却系（常設）と共通要因によって同時に機能を損なわないよう、可搬型代替注水中型ポンプ及び可搬型代替注水大型ポンプを空冷式のディーゼルエンジンにより駆動することで、電動機駆動ポンプにより構成される残留熱除去系（格納容器スプレイ冷却系）及び代替格納容器スプレイ冷却系（常設）に対して多様性を有する設計とする。

代替格納容器スプレイ冷却系（可搬型）の電動弁は、ハンドルを設けて手動操作を可能とすることで、非常用交流電源設備からの給電による遠隔操作に対して多様性を有する設計とする。また、代替格納容器スプレイ冷却系（可搬型）の電動弁は、代替所内電気設備を経由して給電する系統において、独立した電路で系統構成することにより、非常用所内電気設備を経由して給電する系統に対して独立性を有する設計とする。

また、代替格納容器スプレイ冷却系（可搬型）は、西側淡水貯水設備を水源とすることで、サブプレッション・チェンバを水源とする残留熱除去系（格納容器スプレイ冷却系）及び代替淡水貯槽を水源とする代替格納容器スプレイ冷却系（常設）に対して異なる水源を有する設計とする。

可搬型代替注水中型ポンプ及び可搬型代替注水大型ポンプは、原子炉建屋及び常設低圧代替注水系格納槽から離れた屋外に分散して保管することで、

原子炉建屋内の残留熱除去系ポンプ及び常設低圧代替注水系格納槽内の常設低圧代替注水系ポンプと共通要因によって同時に機能を損なわないよう位置的分散を図る設計とする。

可搬型代替注水中型ポンプ及び可搬型代替注水大型ポンプの接続口は、共通要因によって接続できなくなることを防止するため、位置的分散を図った複数箇所に設置する設計とする。

代替格納容器スプレイ冷却系（常設）及び代替格納容器スプレイ冷却系（可搬型）は、残留熱除去系と共通要因によって同時に機能を損なわないよう、水源から残留熱除去系配管との合流点までの系統について、残留熱除去系に対して独立性を有する設計とする。

これらの多様性及び系統の独立性並びに位置的分散によって、代替格納容器スプレイ冷却系（常設）及び代替格納容器スプレイ冷却系（可搬型）は、設計基準事故対処設備である残留熱除去系（格納容器スプレイ冷却系）に対して重大事故等対処設備としての独立性を有する設計とする。

電源設備の多様性、独立性及び位置的分散については「10.2 代替電源設備」に記載する。

9.6.2.2 悪影響防止

基本方針については、「1.1.7.1 多様性、位置的分散、悪影響防止等」に示す。

代替格納容器スプレイ冷却系（常設）は、通常時は弁により他の系統と隔離し、重大事故等時に弁操作等により重大事故等対処設備としての系統構成とすることで、他の設備に悪影響を及ぼさない設計とする。

代替格納容器スプレイ冷却系（可搬型）は、通常時は可搬型代替注水中型ポンプ及び可搬型代替注水大型ポンプを接続先の系統と分離された状態で保

管し，重大事故等時に接続，弁操作等により重大事故等対処設備としての系統構成とすることで，他の設備に悪影響を及ぼさない設計とする。

可搬型代替注水中型ポンプ及び可搬型代替注水大型ポンプは，輪留め又は車両転倒防止装置による固定等を行うことで，他の設備に悪影響を及ぼさない設計とする。

可搬型代替注水中型ポンプ及び可搬型代替注水大型ポンプは，飛散物となって他の設備に悪影響を及ぼさない設計とする。

9.6.2.3 容量等

基本方針については，「1.1.7.2 容量等」に示す。

代替格納容器スプレイ冷却系（常設）の常設低圧代替注水系ポンプは，想定される重大事故等時において，炉心の著しい損傷及び原子炉格納容器の破損を防止するために必要なスプレイ流量に対してポンプ2台の運転により十分なポンプ容量を有する設計とする。また，常設低圧代替注水系ポンプは，想定される重大事故等時において，低圧代替注水系（常設），代替格納容器スプレイ冷却系（常設），格納容器下部注水系（常設）及び代替燃料プール注水系（常設）として同時に使用するため，各系統の必要な流量を同時に確保できる容量を有する設計とする。

代替格納容器スプレイ冷却系（可搬型）の可搬型代替注水中型ポンプは，想定される重大事故等時において，炉心の著しい損傷及び原子炉格納容器の破損を防止するために必要なスプレイ流量を有するものを1セット2台使用する。保有数は，2セットで4台に加えて，故障時及び保守点検による待機除外時のバックアップ用として1台の合計5台を保管する。

代替格納容器スプレイ冷却系（可搬型）の可搬型代替注水大型ポンプは，想定される重大事故等時において，炉心の著しい損傷及び原子炉格納容器の

破損を防止するために必要なスプレイ流量を有するものを1セット1台使用する。保有数は、2セットで2台に加えて、故障時及び保守点検による待機除外時のバックアップ用として1台の合計3台を保管する。

可搬型代替注水中型ポンプ及び可搬型代替注水大型ポンプは、想定される重大事故等時において、複数の注水先（原子炉，原子炉格納容器，ペDESTAL（ドライウエル部），原子炉格納容器頂部及び使用済燃料プール）への同時注水を想定することから，各系統の必要な流量を同時に確保できる容量を有する設計とする。

予備については，同型設備である可搬型代替注水大型ポンプ（放水用）の予備1台と兼用可能な設計とする。

9.6.2.4 環境条件等

基本方針については，「1.1.7.3 環境条件等」に示す。

代替格納容器スプレイ冷却系（常設）の常設低圧代替注水系ポンプは，常設低圧代替注水系格納槽内に設置し，想定される重大事故等時における環境条件を考慮した設計とする。

常設低圧代替注水系ポンプの操作は，想定される重大事故等時において，中央制御室で可能な設計とする。

代替格納容器スプレイ冷却系（常設）の系統構成に必要な弁の操作は，想定される重大事故等時において，中央制御室又は設置場所で可能な設計とする。

また，代替格納容器スプレイ冷却系（常設）は，淡水だけでなく海水も使用できる設計とする。なお，可能な限り淡水を優先し，海水通水を短期間とすることで，設備への影響を考慮する。

代替格納容器スプレイ冷却系（可搬型）の可搬型代替注水中型ポンプ及び

可搬型代替注水大型ポンプは、屋外に保管及び設置し、想定される重大事故等時における環境条件を考慮した設計とする。

可搬型代替注水中型ポンプ及び可搬型代替注水大型ポンプの常設設備との接続及び操作は、想定される重大事故等時において、設置場所で可能な設計とする。

代替格納容器スプレイ冷却系（可搬型）の系統構成に必要な弁の操作は、想定される重大事故等時において、中央制御室又は設置場所で可能な設計とする。

また、代替格納容器スプレイ冷却系（可搬型）は、淡水だけでなく海水も使用できる設計とする。なお、可能な限り淡水を優先し、海水通水を短期間とすることで、設備への影響を考慮する。

9.6.2.5 操作性の確保

基本方針については、「1.1.7.4 操作性及び試験・検査性」に示す。

代替格納容器スプレイ冷却系（常設）は、想定される重大事故等時において、通常時の系統構成から弁操作等により速やかに系統構成が可能な設計とする。

代替格納容器スプレイ冷却系（常設）の常設低圧代替注水系ポンプは、中央制御室の操作スイッチにより操作が可能な設計とし、系統構成に必要な弁は、中央制御室又は設置場所での手動操作が可能な設計とする。

代替格納容器スプレイ冷却系（可搬型）は、想定される重大事故等時において、通常時の系統構成から、接続、弁操作等により速やかに系統構成が可能な設計とする。

代替格納容器スプレイ冷却系（可搬型）の可搬型代替注水中型ポンプ及び可搬型代替注水大型ポンプは、付属の操作スイッチにより、設置場所での操

作が可能な設計とし、系統構成に必要な弁は、中央制御室又は設置場所での手動操作が可能な設計とする。

可搬型代替注水中型ポンプ及び可搬型代替注水大型ポンプは、車両として屋外のアクセスルートを通行してアクセス可能な設計とするとともに、設置場所にて輪留めによる固定等が可能な設計とする。

可搬型代替注水中型ポンプ及び可搬型代替注水大型ポンプを接続する接続口については、一般的に使用される工具を用いて接続可能なフランジ接続によりホースを確実に接続することができる設計とする。また、接続口の口径を統一する設計とする。

9.6.3 主要設備及び仕様

原子炉格納容器内の冷却等のための設備の主要機器仕様を第 9.6-1 表に示す。

9.6.4 試験検査

基本方針については、「1.1.7.4 操作性及び試験・検査性」に示す。

代替格納容器スプレイ冷却系（常設）は、発電用原子炉の運転中又は停止中に、機能・性能及び漏えいの有無の確認並びに弁の開閉動作の確認が可能な設計とする。

また、代替格納容器スプレイ冷却系（常設）の常設低圧代替注水系ポンプは、発電用原子炉の停止中に、分解及び外観の確認が可能な設計とする。

代替格納容器スプレイ冷却系（可搬型）の可搬型代替注水中型ポンプ及び可搬型代替注水大型ポンプは、発電用原子炉の運転中又は停止中に、独立して機能・性能及び漏えいの有無の確認が可能な設計とするとともに、分解又は取替えが可能な設計とする。

また，可搬型代替注水中型ポンプ及び可搬型代替注水大型ポンプは，車両として運転状態の確認及び外観の確認が可能な設計とする。

第 9.6-1 表 原子炉格納容器内の冷却等のための設備の主要機器仕様

(1) 代替格納容器スプレイ冷却系（常設）

a. 常設低圧代替注水系ポンプ

第 5.9-1 表 原子炉冷却材圧力バウンダリ低圧時に発電用原子炉を冷却するための設備の主要機器仕様に記載する。

(2) 代替格納容器スプレイ冷却系（可搬型）

a. 可搬型代替注水中型ポンプ

第 4.3-1 表 使用済燃料貯蔵槽の冷却等のための設備の主要機器仕様に記載する。

b. 可搬型代替注水大型ポンプ

第 4.3-1 表 使用済燃料貯蔵槽の冷却等のための設備の主要機器仕様に記載する。

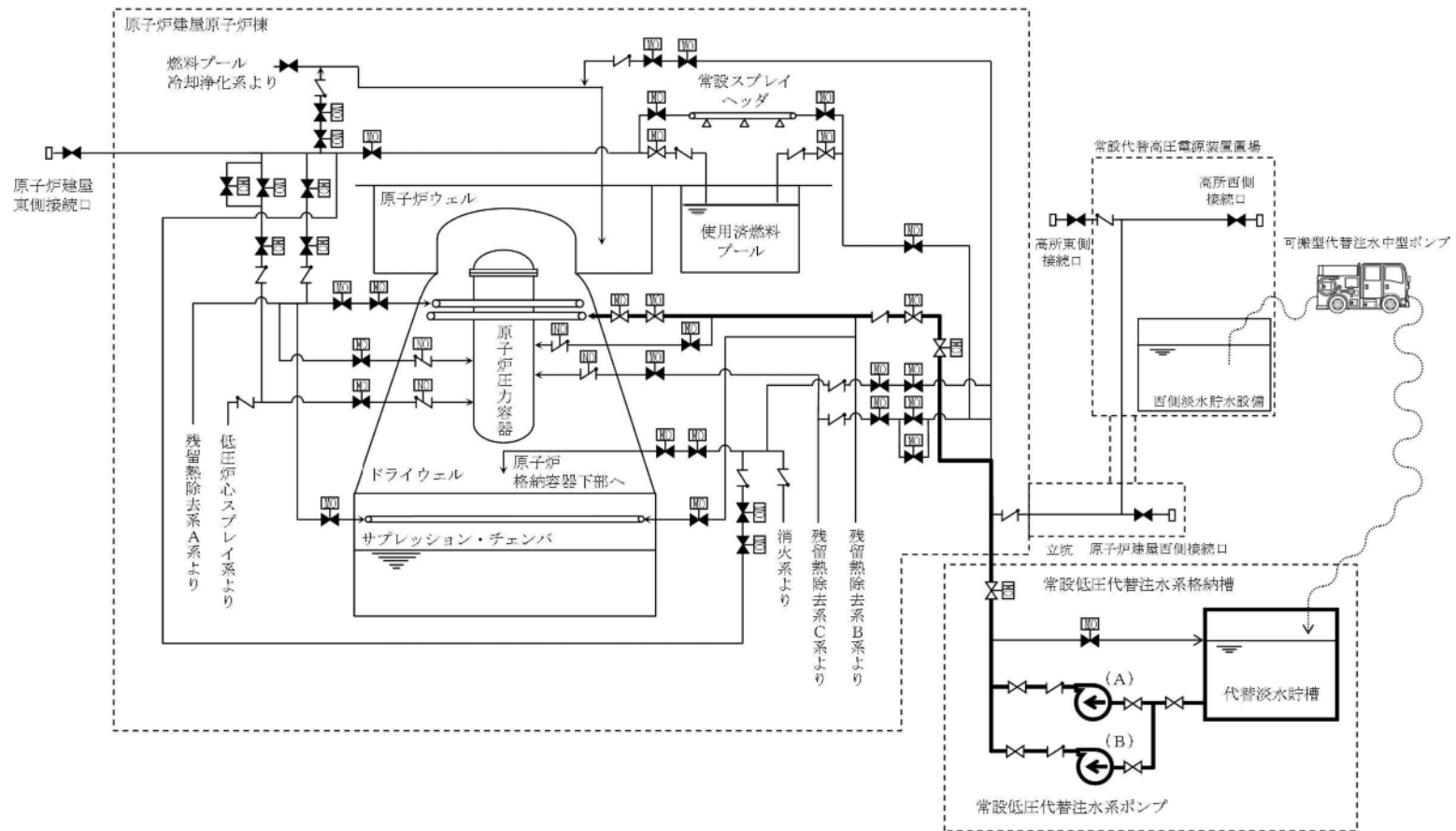
(3) 緊急用海水系

a. 緊急用海水ポンプ

第 5.10-1 表 最終ヒートシンクへ熱を輸送するための設備の主要機器仕様に記載する。

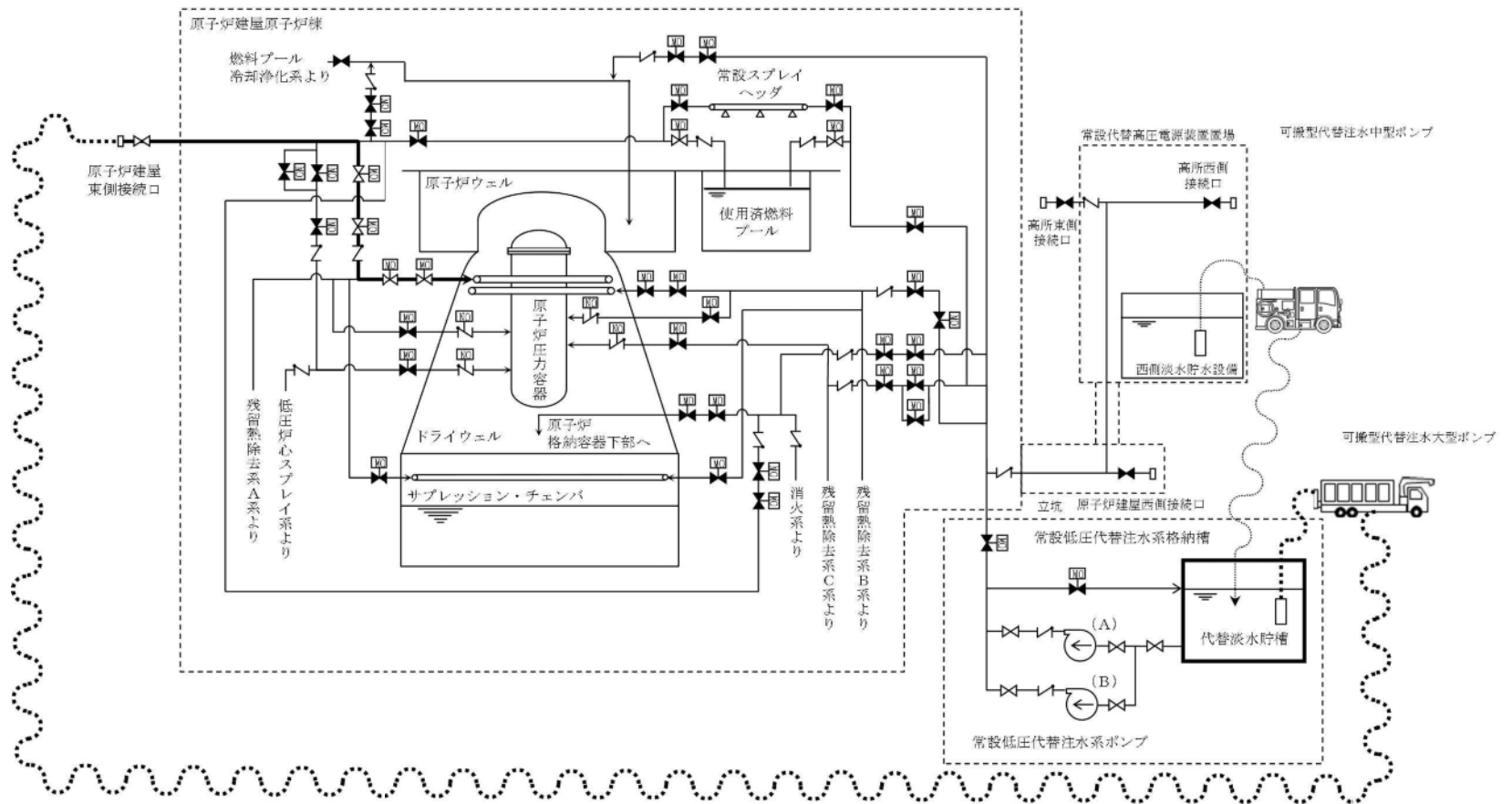
b. 緊急用海水系ストレーナ

第 5.10-1 表 最終ヒートシンクへ熱を輸送するための設備の主要機器仕様に記載する。



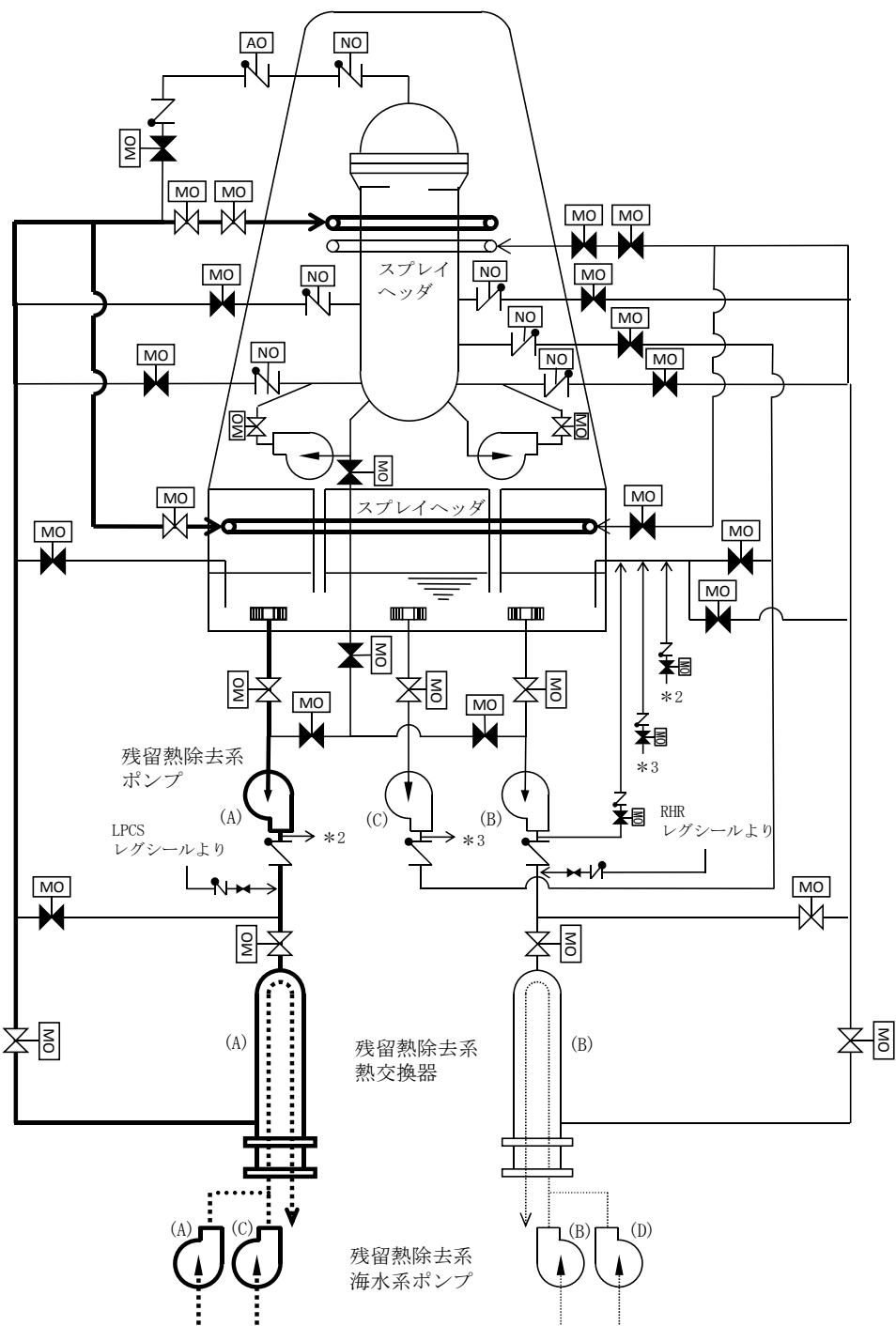
第 9.6-1 図 原子炉格納容器内の冷却等のための設備 系統概要図

(代替格納容器スプレイ冷却系 (常設) による原子炉格納容器の冷却)

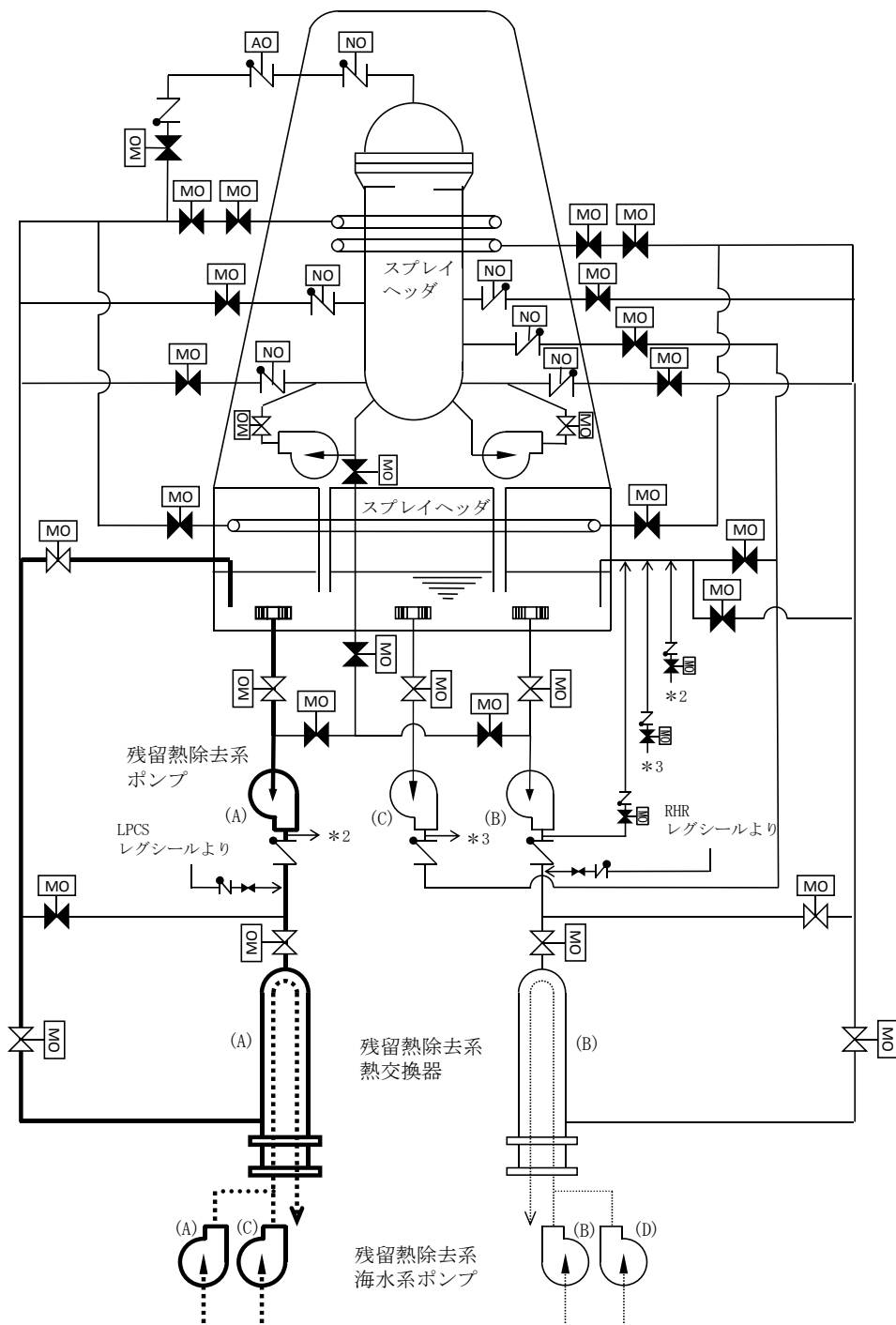


第 9.6-2 図 原子炉格納容器内の冷却等のための設備 系統概要図

(代替格納容器スプレイ冷却系 (可搬型) による原子炉格納容器の冷却 原子炉建屋東側接続口使用時)



第 9.6-3 図 原子炉格納容器内の冷却等のための設備 系統概要図
 (残留熱除去系 (格納容器スプレー冷却系) による原子炉格納容器内の除熱
 (A系使用時))



第 9.6-4 図 原子炉格納容器内の冷却等のための設備 系統概要図 (4)
 (残留熱除去系 (サブプレッション・プール冷却系) によるサブプレッション・
 プール水の除熱 (A系使用時))

3.6 原子炉格納容器内の冷却等のための設備【49条】

< 添付資料 目次 >

3.6 原子炉格納容器内の冷却等のための設備

3.6.1 設置許可基準規則第49条への適合方針

- (1) 代替格納容器スプレイ冷却系（常設）による原子炉格納容器内の冷却
（設置許可基準規則解釈の第1項（1）a））
- (2) 代替格納容器スプレイ冷却系（可搬型）による原子炉格納容器内の冷却
（設置許可基準規則解釈の第1項（1）a））
- (3) 設計基準事故対処設備に対する多様性及び独立性，位置的分散の確保
（設置許可基準規則解釈の第1項（1）b））
- (4) 兼用について（設置許可基準規則解釈の第1項（2）a））
- (5) 残留熱除去系（格納容器スプレイ冷却系）による原子炉格納容器内の
除熱
- (6) 残留熱除去系（サブプレッション・プール冷却系）によるサブプレッショ
ン・プール水の除熱
- (7) 消火系による原子炉格納容器内の冷却
- (8) 補給水系による原子炉格納容器内の冷却
- (9) ドライウェル内ガス冷却装置による原子炉格納容器内の除熱
- (10) 復旧手段
- (11) 代替格納容器スプレイ冷却系の海水の利用

3.6.2 重大事故等対処設備

3.6.2.1 代替格納容器スプレイ冷却系（常設）

3.6.2.1.1 設備概要

3.6.2.1.2 主要設備の仕様

- (1) 常設低圧代替注水系ポンプ

3.6.2.1.3 代替格納容器スプレイ冷却系（常設）の多様性及び独立性，位置的分散

3.6.2.1.4 設置許可基準規則第43条への適合方針

3.6.2.1.4.1 設置許可基準規則第43条第1項への適合方針

- (1) 環境条件（設置許可基準規則第43条第1項一）
- (2) 操作性（設置許可基準規則第43条第1項二）
- (3) 試験検査（設置許可基準規則第43条第1項三）
- (4) 切替えの容易性（設置許可基準規則第43条第1項四）
- (5) 悪影響の防止（設置許可基準規則第43条第1項五）
- (6) 設置場所（設置許可基準規則第43条第1項六）

3.6.2.1.4.2 設置許可基準規則第43条第2項への適合方針

- (1) 容量（設置許可基準規則第43条第2項一）
- (2) 共用の禁止（設置許可基準規則第43条第2項二）
- (3) 設計基準事故対処設備との多様性（設置許可基準規則第43条第2項三）

3.6.2.2 代替格納容器スプレイ冷却系（可搬型）

3.6.2.2.1 設備概要

3.6.2.2.2 主要設備の仕様

- (1) 可搬型代替注水中型ポンプ
- (2) 可搬型代替注水大型ポンプ

3.6.2.2.3 代替格納容器スプレイ冷却系（可搬型）の多様性及び独立性，位置的分散

3.6.2.2.4 設置許可基準規則第43条への適合方針

3.6.2.2.4.1 設置許可基準規則第43条第1項への適合方針

- (1) 環境条件（設置許可基準規則第43条第1項一）
- (2) 操作性（設置許可基準規則第43条第1項二）
- (3) 試験検査（設置許可基準規則第43条第1項三）
- (4) 切替えの容易性（設置許可基準規則第43条第1項四）
- (5) 悪影響の防止（設置許可基準規則第43条第1項五）
- (6) 設置場所（設置許可基準規則第43条第1項六）

3.6.2.2.4.2 設置許可基準規則第43条第3項への適合方針

- (1) 容量（設置許可基準規則第43条第3項一）
- (2) 確実な接続（設置許可基準規則第43条第3項二）
- (3) 複数の接続口（設置許可基準規則第43条第3項三）
- (4) 設置場所（設置許可基準規則第43条第3項四）
- (5) 保管場所（設置許可基準規則第43条第3項五）
- (6) アクセスルートの確保（許可基準規則第43条第3項六）
- (7) 設計基準事故対処設備及び常設重大事故防止設備との多様性（設置許可基準規則第43条第3項七）

3.6.3 設計基準事故対処設備を用いた重大事故等対処設備

3.6.3.1 残留熱除去系（格納容器スプレイ冷却系）

3.6.3.1.1 設備概要

3.6.3.1.2 主要設備の仕様

- (1) 残留熱除去系ポンプ
- (2) 残留熱除去系熱交換器
- (3) 残留熱除去系海水系ポンプ
- (4) 残留熱除去系海水系ストレーナ

3.6.3.1.3 設置許可基準規則第43条への適合方針

3.6.3.2 残留熱除去系（サブプレッション・プール冷却系）

3.6.3.2.1 設備概要

3.6.3.2.2 主要設備の仕様

- (1) 残留熱除去系ポンプ
- (2) 残留熱除去系熱交換器
- (3) 残留熱除去系海水系ポンプ
- (4) 残留熱除去系海水系ストレーナ

3.6.3.2.3 設置許可基準規則第43条への適合方針

3.6 原子炉格納容器内の冷却等のための設備【49条】

【設置許可基準規則】

(原子炉格納容器内の冷却等のための設備)

第四十九条 発電用原子炉施設には、設計基準事故対処設備が有する原子炉格納容器内の冷却機能が喪失した場合において炉心の著しい損傷を防止するため、原子炉格納容器内の圧力及び温度を低下させるために必要な設備を設けなければならない。

2 発電用原子炉施設には、炉心の著しい損傷が発生した場合において原子炉格納容器の破損を防止するため、原子炉格納容器内の圧力及び温度並びに放射性物質の濃度を低下させるために必要な設備を設けなければならない。

(解釈)

1 第1項に規定する「原子炉格納容器内の圧力及び温度を低下させるために必要な設備」及び第2項に規定する「原子炉格納容器内の圧力及び温度並びに放射性物質の濃度を低下させるために必要な設備」とは、以下に掲げる措置又はこれらと同等以上の効果を有する措置を行うための設備をいう。

(1) 重大事故等対処設備

a) 設計基準事故対処設備の格納容器スプレイ注水設備（ポンプ又は水源）が機能喪失しているものとして、格納容器スプレイ代替注水設備を配備すること。

b) 上記a)の格納容器スプレイ代替注水設備は、設計基準事故対処設備に対して、多様性及び独立性を有し、位置的分散を図ること。

(2) 兼用

- a) 第1項の炉心損傷防止目的の設備と第2項の格納容器破損防止目的の設備は、同一設備であってもよい。

3.6 原子炉格納容器内の冷却等のための設備

3.6.1 設置許可基準規則第49条への適合方針

設計基準事故対処設備が有する原子炉格納容器内の冷却機能が喪失した場合において炉心の著しい損傷を防止するため、原子炉格納容器内の圧力及び温度を低下させるために必要な重大事故等対処設備を設置及び保管する。炉心の著しい損傷が発生した場合において原子炉格納容器の破損を防止するため、原子炉格納容器内の圧力及び温度並びに放射性物質の濃度を低下させるために必要な重大事故等対処設備を設置及び保管する。

3.6.1.1 重大事故等対処設備

原子炉格納容器内の冷却等のための設備のうち、設計基準事故対処設備が有する原子炉格納容器内の冷却機能が喪失した場合において炉心の著しい損傷を防止するために原子炉格納容器内の圧力及び温度を低下させるため、また、炉心の著しい損傷が発生した場合において原子炉格納容器の破損を防止するために原子炉格納容器内の圧力及び温度並びに放射性物質の濃度を低下させるための設備として、代替格納容器スプレー冷却系（常設）及び代替格納容器スプレー冷却系（可搬型）を設ける。

(1) 炉心の著しい損傷を防止するための原子炉格納容器内冷却に用いる設備

a. フロントライン系故障時に用いる設備

(a) 代替格納容器スプレー冷却系（常設）による原子炉格納容器の冷却（設置許可基準規則解釈の第1項（1）a））

残留熱除去系（格納容器スプレー冷却系）が機能喪失した場合の重大事故等対処設備として、代替格納容器スプレー冷却系（常設）は、常設低圧代替注水系ポンプにより、代替淡水貯槽の水を残留熱除去系等を経由して原子炉格納容器内のスプレーヘッドからドライウェル内及

びサブプレッション・チェンバ内にスプレイすることで、原子炉格納容器内の圧力及び温度を低下させることができる設計とする。

代替格納容器スプレイ冷却系（常設）は、非常用交流電源設備に加えて、代替所内電気設備を経由した常設代替交流電源設備又は可搬型代替交流電源設備からの給電が可能な設計とする。

(b) 代替格納容器スプレイ冷却系（可搬型）による原子炉格納容器の冷却（設置許可基準規則解釈の第1項（1）a））

残留熱除去系（格納容器スプレイ冷却系）の機能が喪失した場合の重大事故等対処設備として、代替格納容器スプレイ冷却系（可搬型）は、可搬型代替注水中型ポンプにより、西側淡水貯水設備の水を、可搬型代替注水大型ポンプにより、代替淡水貯槽の水を残留熱除去系等を経由してスプレイヘッドからドライウェル内及びサブプレッション・チェンバ内にスプレイすることで、原子炉格納容器内の圧力及び温度を低下させることができる設計とする。

代替格納容器スプレイ冷却系（可搬型）は、代替淡水源が枯渇した場合において、重大事故等の収束に必要な水の供給設備である可搬型代替注水中型ポンプ又は可搬型代替注水大型ポンプにより海を利用できる設計とする。

代替格納容器スプレイ冷却系（可搬型）は、非常用交流電源設備に加えて、代替所内電気設備を経由した常設代替交流電源設備又は可搬型代替交流電源設備からの給電が可能な設計とする。また、可搬型代替注水中型ポンプ及び可搬型代替注水大型ポンプは、空冷式のディーゼルエンジンにより駆動できる設計とする。

b. サポート系故障時に用いる設備

(a) 代替格納容器スプレイ冷却系（常設）による原子炉格納容器の冷

却

炉心の著しい損傷が発生した場合において、全交流動力電源喪失又は残留熱除去系海水系機能喪失によるサポート系の故障により、残留熱除去系（格納容器スプレイ冷却系）が起動できない場合の重大事故等対処設備として使用する代替格納容器スプレイ冷却系（常設）は、

「(1)b. (a) 代替格納容器スプレイ冷却系（常設）による原子炉格納容器の冷却」と同じである。

(b) 代替格納容器スプレイ冷却系（可搬型）による原子炉格納容器の冷却

炉心の著しい損傷が発生した場合において、全交流動力電源喪失により、残留熱除去系（格納容器スプレイ冷却系）が起動できない場合の重大事故等対処設備として使用する代替格納容器スプレイ冷却系（可搬型）は、「(1)b. (b) 代替格納容器スプレイ冷却系（可搬型）による原子炉格納容器の冷却」と同じである。

(c) 常設代替交流電源設備による残留熱除去系（格納容器スプレイ冷却系）の復旧

炉心の著しい損傷が発生した場合において、全交流動力電源喪失により、残留熱除去系（格納容器スプレイ冷却系）が起動できない場合の重大事故等対処設備は、「(1)b. (c) 常設代替交流電源設備による残留熱除去系（格納容器スプレイ冷却系）の復旧」と同じである。

(d) 常設代替交流電源設備による残留熱除去系（サブプレッション・プール冷却系）の復旧

炉心の著しい損傷が発生した場合において、全交流動力電源喪失により、残留熱除去系（サブプレッション・プール冷却系）が起動できない場合の重大事故等対処設備は、「(1)b. (d) 常設代替交流電源設備に

よる残留熱除去系（サブプレッション・プール冷却系）の復旧」と同じである。

代替格納容器スプレイ冷却系（常設）及び代替格納容器スプレイ冷却系（可搬型）は、炉心の著しい損傷及び原子炉格納容器の破損を防止するための設備として兼用する設計とする。

常設代替交流電源設備，可搬型代替交流電源設備及び代替所内電気設備については、「第五十七条 電源設備」に記載する。

(2) 設計基準事故対処設備に対する多様性及び独立性，位置的分散の確保
(設置許可基準規則解釈の第1項 (1) b)

代替格納容器スプレイ冷却系（常設）は，残留熱除去系（格納容器スプレイ冷却系）と共通要因によって同時に機能を損なわないよう，常設低圧代替注水系ポンプを代替所内電気設備を経由した常設代替交流電源設備又は可搬型代替交流電源設備からの給電により駆動できることで，非常用所内電気設備を経由した非常用交流電源設備からの給電により駆動する残留熱除去系ポンプを用いた残留熱除去系（格納容器スプレイ冷却系）に対して多様性を有する設計とする。

代替格納容器スプレイ冷却系（常設）の電動弁は，ハンドルを設けて手動操作を可能とすることで，非常用交流電源設備からの給電による遠隔操作に対して多様性を有する設計とする。また，代替格納容器スプレイ冷却系（常設）の電動弁は，代替所内電気設備を経由して給電する系統において，独立した電路で系統構成することにより，非常用所内電気設備を経由して給電する系統に対して独立性を有する設計とする。

また，代替格納容器スプレイ冷却系（常設）は，代替淡水貯槽を水源とすることで，サブプレッション・チェンバを水源とする残留熱除去系（格納容器スプレイ冷却系）に対して異なる水源を有する設計とする。

常設低圧代替注水系ポンプ及び代替淡水貯槽は、常設低圧代替注水系格納槽内に設置することで、原子炉建屋原子炉棟内の残留熱除去系ポンプ及びサブプレッション・チェンバと共通要因によって同時に機能を損なわないよう位置的分散を図る設計とする。

代替格納容器スプレイ冷却系（可搬型）は、残留熱除去系（格納容器スプレイ冷却系）及び代替格納容器スプレイ冷却系（常設）と共通要因によって同時に機能を損なわないよう、可搬型代替注水中型ポンプ及び可搬型代替注水大型ポンプを空冷式のディーゼルエンジンにより駆動することで、電動機駆動ポンプにより構成される残留熱除去系（格納容器スプレイ冷却系）及び代替格納容器スプレイ冷却系（常設）に対して多様性を有する設計とする。

代替格納容器スプレイ冷却系（可搬型）の電動弁は、ハンドルを設けて手動操作を可能とすることで、非常用交流電源設備からの給電による遠隔操作に対して多様性を有する設計とする。また、代替格納容器スプレイ冷却系（可搬型）の電動弁は、代替所内電気設備を經由して給電する系統において、独立した電路で系統構成することにより、非常用所内電気設備を經由して給電する系統に対して独立性を有する設計とする。

また、代替格納容器スプレイ冷却系（可搬型）は、西側淡水貯水設備を水源とすることで、サブプレッション・チェンバを水源とする残留熱除去系（格納容器スプレイ冷却系）及び代替淡水貯槽を水源とする代替格納容器スプレイ冷却系（常設）に対して異なる水源を有する設計とする。

可搬型代替注水中型ポンプ及び可搬型代替注水大型ポンプは、原子炉建屋及び常設低圧代替注水系格納槽から離れた屋外に分散して保管することで、原子炉建屋内の残留熱除去系ポンプ及び常設低圧代替注水系格納槽内の常設低圧代替注水系ポンプと共通要因によって同時に機能を損なわない

よう位置的分散を図る設計とする。

可搬型代替注水中型ポンプ及び可搬型代替注水大型ポンプの接続口は、共通要因によって接続できなくなることを防止するため、位置的分散を図った複数箇所に設置する設計とする。

代替格納容器スプレイ冷却系（常設）及び代替格納容器スプレイ冷却系（可搬型）は、残留熱除去系と共通要因によって同時に機能を損なわないよう、水源から残留熱除去系配管との合流点までの系統について、残留熱除去系に対して独立性を有する設計とする。

これらの多様性及び系統の独立性並びに位置的分散によって、代替格納容器スプレイ冷却系（常設）及び代替格納容器スプレイ冷却系（可搬型）は、設計基準事故対処設備である残留熱除去系（格納容器スプレイ冷却系）に対して重大事故等対処設備としての独立性を有する設計とする。

電源設備の多様性、独立性及び位置的分散については「第五十七条 電源設備」に記載する。

なお、多様性及び独立性、位置的分散については3.6.2.1.3項、3.6.2.2.3項に詳細を示す。

その他、設計基準対象施設である原子炉格納容器を重大事故等対処設備として使用し、設計基準事故対処設備である非常用交流電源設備を重大事故等対処設備として使用する。

(3) 兼用について（設置許可基準規則解釈の第1項（2）a）

本項における炉心損傷防止目的の設備と原子炉格納容器破損防止目的の設備は同一設備とする。

その他、設計基準事故対処設備であるが、重大事故等時において健全であれば、以下の設備を重大事故等対処設備として使用する。

(4) 残留熱除去系（格納容器スプレイ冷却系）による原子炉格納容器内の

除熱

残留熱除去系（格納容器スプレイ冷却系）は、サブプレッション・チェンバの水を、残留熱除去系の熱交換器を介して冷却し、ドライウエル内にスプレイすることで、原子炉格納容器内の圧力及び温度を低下させる機能を有する。

本系統は、サブプレッション・チェンバを水源とし、残留熱除去系ポンプにて、残留熱除去系熱交換器を介してサブプレッション・チェンバのプール水を冷却し、スプレイヘッドよりドライウエル内にスプレイする。スプレイされた水の水位がベント管口に達した後は、ベント管を通じてサブプレッション・チェンバに戻り、再びスプレイ水として使用される。

残留熱除去系熱交換器の冷却用海水は、残留熱除去系海水系ポンプにより送水する。

なお、残留熱除去系海水系については「3.5 最終ヒートシンクへ熱を輸送するための設備（設置許可基準規則第48条に対する設計方針を示す章）」で示す。

(5) 残留熱除去系（サブプレッション・プール冷却系）によるサブプレッション・プール水の除熱

残留熱除去系（サブプレッション・プール冷却系）は、サブプレッション・チェンバのプール水の温度を所定の温度以下に冷却できる機能を有する。

本系統は、サブプレッション・チェンバを水源とし、残留熱除去系ポンプにて、残留熱除去系熱交換器を介してサブプレッション・チェンバのプール水を冷却しサブプレッション・チェンバに戻す。

なお、残留熱除去系熱交換器の冷却用海水に関する説明は、「(7) 残留熱除去系（格納容器スプレイ冷却系）による原子炉格納容器内の除熱」と同じである。

また、原子炉格納容器内を冷却するための自主対策設備として、以下を整備する。

(6) 消火系による原子炉格納容器内の冷却

設計基準事故対処設備である残留熱除去系ポンプ及び常設低圧代替注水系ポンプが機能喪失した場合においても原子炉格納容器にスプレイを可能とするために、自主対策設備として、消火系ポンプ、消火系配管及び残留熱除去系（B）配管を用いた原子炉格納容器スプレイ手順を整備する。

本系統は、代替格納容器スプレイ冷却系（常設）及び代替格納容器スプレイ冷却系（可搬型）とは異なる淡水タンク（多目的タンク及びろ過水貯蔵タンク）を水源とし、電動駆動消火ポンプ又はディーゼル駆動消火ポンプを用い、残留熱除去系（格納容器スプレイ冷却系）を通じて、スプレイヘッドより原子炉格納容器内にスプレイする設計とする。本系統は、耐震Sクラス設計ではなく基準地震動 S_s で機能維持を担保できないが、使用可能であれば、発電用原子炉を冷却する手段として有効である。

(7) 補給水系による原子炉格納容器内の冷却

設計基準事故対処設備である残留熱除去系ポンプ及び常設低圧代替注水系ポンプが機能喪失した場合においても原子炉格納容器スプレイを可能とするために、自主対策設備として、補給水系を用いた原子炉格納容器へのスプレイ手順を整備する。

本系統は、残留熱除去系（格納容器スプレイ冷却系）及び代替格納容器スプレイ冷却系とは異なる復水貯蔵タンクを水源とし、復水移送ポンプを用い、復水移送系、消火系及び残留熱除去系（B）配管を通じてスプレイヘッドより原子炉格納容器内にスプレイする設計とする。本系統は、耐震Sクラス設計ではなく基準地震動 S_s で機能維持を担保できないが、使用可能であれば、発電用原子炉を冷却する手段として有効である。

(8) ドライウェル内ガス冷却装置による原子炉格納容器内の除熱

残留熱除去系（格納容器スプレイ冷却系）及び代替格納容器スプレイ冷却系等の復旧ができず，原子炉格納容器の除熱手段がない場合に，原子炉格納容器内へ冷却水を供給後，ドライウェル内ガス冷却装置送風機により原子炉格納容器を除熱する手順を整備する。本設備は，耐震Sクラスではないことから基準地震動 S_s で機能維持を担保できず，除熱量も小さいが，常設代替交流電源設備により原子炉補機冷却水系を復旧し，原子炉格納容器内への冷却水通水及びドライウェル内ガス冷却装置送風機の起動が可能である場合，原子炉格納容器内の除熱手段の一つとして有効である。

なお，ドライウェル内ガス冷却装置は，冷却水の供給を継続することで，送風機を停止状態としても，ドライウェル内ガス冷却装置冷却コイル表面で原子炉格納容器内部の蒸気を凝縮し，原子炉格納容器の圧力上昇を緩和することが可能である。

また，技術的能力審査基準への適合のため，復旧手順として以下を整備する。

(9) 復旧手段

設計基準事故対処設備である残留熱除去系（格納容器スプレイ冷却系）及び残留熱除去系（サプレッション・プール冷却系）が全交流動力電源喪失により起動できない場合に，常設代替交流電源設備を用いて電源を供給することで，残留熱除去系（格納容器スプレイ冷却系）及び残留熱除去系（サプレッション・プール冷却系）を復旧する手順を整備する。

なお，電源設備については「3.14 電源設備（設置許可基準規則第 57 条に対する設計方針を示す章）」で示す。また，炉心の著しい損傷防止のための残留熱除去系（格納容器スプレイ冷却系）及び残留熱除去系

(サブプレッション・プール冷却系) の復旧手順については、「実用発電用原子炉に係る発電用原子炉設置者の重大事故の発生及び拡大の防止に必要な措置を実施するために必要な技術的能力に係る審査基準への適合状況について」の「1.6 原子炉格納容器内の冷却等のための手順等」の以下の項目で示す。

a. 炉心の著しい損傷損傷防止のための対応手順

1.6.2 重大事故等等発生時の手順 1.6.2.2 (2) a. (a) 残留熱除去系 (格納容器スプレイ冷却系) 復旧後の原子炉格納容器内の除熱及び
(b) 残留熱除去系 (サブプレッション・プール冷却系) 復旧後のサブプレッション・プール水の除熱

b. 原子炉格納容器破損を防止するための対応手順

1.6.2 重大事故等等発生時の手順 1.6.2.3 (2) a. (a) 残留熱除去系 (格納容器スプレイ冷却系) 復旧後の原子炉格納容器内の除熱及び
(b) 残留熱除去系 (サブプレッション・プール冷却系) 復旧後のサブプレッション・プール水の除熱

また、技術的能力審査基準への適合のため、西側淡水貯水設備、代替淡水貯槽及び複数の淡水源の淡水が枯渇した場合の海水の利用手段として、以下を整備する。

(10) 代替格納容器スプレイ冷却系の海水の利用

代替格納容器スプレイ冷却系 (常設) 及び代替格納容器スプレイ冷却系 (可搬型) の水源である西側淡水貯水設備、代替淡水貯槽及び複数の淡水源の淡水が枯渇した場合は、防潮堤内側の取水箇所 (S A用海水ピット) から、可搬型代替注水中型ポンプ又は可搬型代替注水大型ポンプを用いて補給が可能な設計とする。水源については、「3.13 重大事故等の収束に必要な水の供給設備 (設置許可基準規則第 56 条に対する設

計方針を示す章) 」で示す。また、代替格納容器スプレイ冷却系の海水の利用手順については、「実用発電用原子炉に係る発電用原子炉設置者の重大事故の発生及び拡大の防止に必要な措置を実施するために必要な技術的能力に係る審査基準への適合状況について」の「1.13 重大事故等の収束に必要となる水の供給手順」の以下の項目で示す。

「1.13.2.2 水源へ水を補給するための対応手順 (1) 代替淡水貯槽へ水を補給するための対応手順 a. (c) 海を水源とした可搬型代替注水中型ポンプ又は可搬型代替注水大型ポンプによる代替淡水貯槽への補給」及び 「1.13.2.2 水源へ水を補給するための対応手順 (2) 西側淡水貯水設備へ水を補給するための対応手順 a. (c) 海を水源とした可搬型代替注水大型ポンプによる西側淡水貯水設備への補給」

3.6.2 重大事故等対処設備

3.6.2.1 代替格納容器スプレイ冷却系（常設）

3.6.2.1.1 設備概要

代替格納容器スプレイ冷却系（常設）は、設計基準事故対処設備である残留熱除去系（格納容器スプレイ冷却系）の有する発電用原子炉の冷却機能が喪失した場合に、この機能を代替し、炉心の著しい損傷及び原子炉格納容器の破損を防止するため、又は炉心の著しい損傷、溶融が発生した場合において原子炉圧力容器内に溶融炉心が残存する場合に、原子炉格納容器内に浮遊する放射性物質の濃度を低下させることを目的として設置するものである。

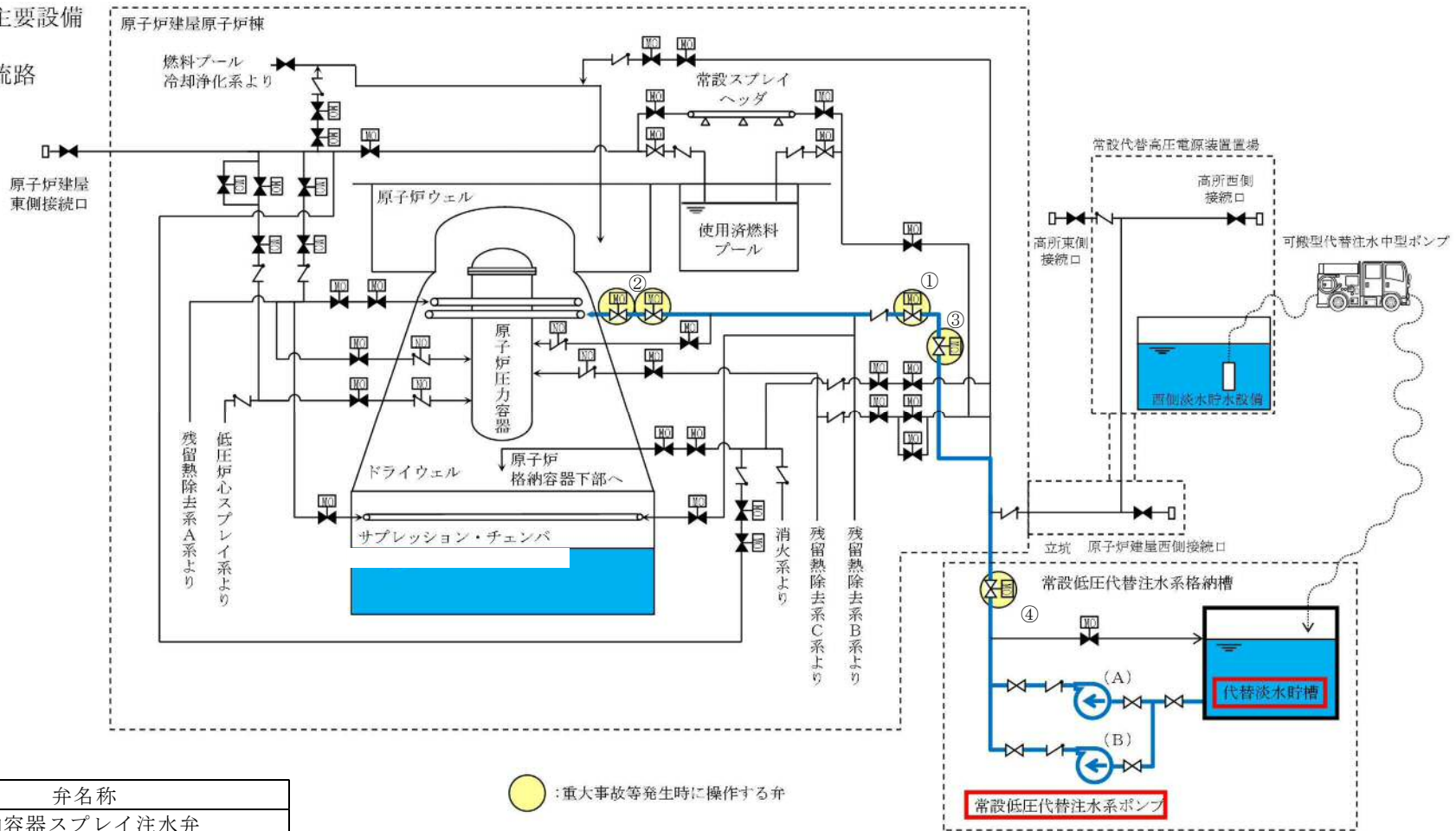
代替格納容器スプレイ冷却系（常設）は、常設低圧代替注水系ポンプ、電源設備（非常用電源設備、常設代替交流電源設備）、水源である代替淡水貯槽、流路である代替格納容器スプレイ冷却系（常設）配管・弁、残留熱除去系配管・弁・スプレイヘッド、注水先である原子炉格納容器等から構成される。

重大事故等時においては、代替淡水貯槽を水源として、常設低圧代替注水系ポンプ2台の起動及び系統構成（電動弁操作）を中央制御室のスイッチ操作により行い、残留熱除去系配管を經由して原子炉格納容器にスプレイすることで、原子炉格納容器内を冷却する機能を有する。

本系統に属する重大事故等対処設備を第3.6-1表に、本系統全体の概要図を第3.6-1図に示す。

常設低圧代替注水系ポンプの電源は、常設代替交流電源設備である常設代替高圧電源装置又は可搬型代替交流電源設備である可搬型代替低圧電源車から給電できる設計とする。

□ : 主要設備
 — : 流路



弁名称
①代替格納容器スプレー注水弁
②残留熱除去系B系D/Wスプレー弁
③代替格納容器スプレー流量調整弁
④常設低圧代替注水系系統分離弁

● : 重大事故等発生時に操作する弁

第 3.6-1 図 代替格納容器スプレー冷却系（常設）系統概要図

第 3.6-1 表 代替格納容器スプレイ冷却系（常設）に関する重大事故等対処

設備一覧

設備区分		設備名
主要設備		常設低圧代替注水系ポンプ【常設】
関連設備	付属設備	—
	水源※ ¹	代替淡水貯槽【常設】
	流路	低圧代替注水系配管・弁【常設】 代替格納容器スプレイ冷却系（常設）配管・弁【常設】 残留熱除去系配管・弁・スプレイヘッド【常設】
	注水先	原子炉格納容器【常設】
	電源設備※ ² （燃料給油設備含む）	常設代替交流電源設備 常設代替高圧電源装置【常設】 可搬型代替交流電源設備 可搬型代替低圧電源車【可搬】 燃料給油設備 軽油貯蔵タンク【常設】 常設代替高圧電源装置燃料移送ポンプ【常設】
	計装設備※ ³	低圧代替注水系格納容器スプレイ流量（常設ライン用）【常設】 常設低圧代替注水系ポンプ吐出圧力【常設】 ドライウェル雰囲気温度【常設】 サプレッション・チェンバ雰囲気温度【常設】 ドライウェル圧力【常設】 サプレッション・チェンバ圧力【常設】 サプレッション・プール水位【常設】 代替淡水貯槽水位【常設】

※1 水源については「3.13 重大事故等の収束に必要な水の供給設備（設置許可基準規則第56条に対する設計方針を示す章）」で示す。

※2 電源設備については「3.14 電源設備（設置許可基準規則第57条に対する設計方針を示す章）」で示す。

※3 計測制御設備については「3.15 計装設備（設置許可基準規則第58条に対する設計方針を示す章）」で示す。

3.6.2.1.2 主要設備の仕様

主要機器の仕様を以下に示す。

(1) 常設低圧代替注水系ポンプ

兼用する設備は以下のとおり。

- ・原子炉冷却材圧力バウンダリ低圧時に発電用原子炉を冷却するための設備
- ・原子炉格納容器下部の熔融炉心を冷却するための設備
- ・使用済燃料貯蔵槽の冷却等のための設備

型 式	ターボ形
台 数	2
容 量	約200m ³ /h (1台当たり)
全 揚 程	約200m
最高使用圧力	3.14MPa [gage]
最高使用温度	66℃
本 体 材 料	炭素鋼
取 付 箇 所	常設低圧代替注水系格納槽内
電 動 機 出 力	約190kW (1台当たり)

3.6.2.1.3 代替格納容器スプレイ冷却系（常設）の多様性及び独立性，位置的分散

代替格納容器スプレイ冷却系（常設）は，設計基準事故対処設備である残留熱除去系（格納容器スプレイ冷却系）と同時にその機能が損なわれるおそれがないよう，第3.6-2表で示すとおり多様性及び位置的分散を図った設計とする。

代替格納容器スプレイ冷却系（常設）の常設低圧代替注水系ポンプは，常設低圧代替注水系格納槽内に設置することで，原子炉建屋原子炉棟内に設置する残留熱除去系ポンプと位置的分散を図る設計とする。

常設低圧代替注水系ポンプの電源については，屋外に設置する常設代替交流電源設備である常設代替高圧電源装置又は可搬型代替交流電源設備である可搬型代替低圧電源車からの独立した電源供給ラインから供給可能とすることで，原子炉建屋付属棟内に設置される設計基準事故対処設備である残留熱除去系ポンプの電源（非常用ディーゼル発電機）に対し，多様性及び位置的分散を図る設計とする。また，原子炉建屋原子炉棟内に設置する残留熱除去系熱交換器及び屋外に設置する残留熱除去系海水系ポンプについても，常設低圧代替注水系ポンプ及び代替淡水貯槽を常設低圧代替注水系格納槽内に設置することで位置的分散を図る設計とする。

常設低圧代替注水系ポンプのサポート系として，冷却水は不要（自然冷却）とすることで，設計基準事故対処設備である残留熱除去系ポンプの冷却水（残留熱除去系海水系）と同時に機能喪失しない多様性を持たせた設計とする。

水源については，常設低圧代替注水系格納槽内に設置する代替淡水貯槽を使用することで，設計基準事故対処設備である残留熱除去系（格納容器スプレイ冷却系）の残留熱除去系ポンプの水源である，原子炉建屋原子炉

棟内のサブプレッション・チェンバに対し異なる水源を持つ設計とする。

代替格納容器スプレイ冷却系（常設）の電動弁は、ハンドルを設け手動操作を可能とすることで、常設代替高圧電源装置からの給電による遠隔操作に対して多様性を有する設計とする。また、代替格納容器スプレイ冷却系（常設）は、第3.6-3表で示すとおり、地震、津波、火災及び溢水による共通要因故障を防止するために、独立性を有する設計とする。

常設低圧代替注水系ポンプを使用する代替格納容器スプレイ配管は、代替淡水貯槽から残留熱除去系B系配管との合流点までを独立した系統とすることで、残留熱除去系ポンプ（B）を使用する格納容器スプレイ系統に対して可能な限り独立性を有する設計とする。

代替格納容器スプレイ冷却系（常設）は、電源及び冷却水の多様性並びに機器の位置的分散により、残留熱除去系に対し独立性を有する設計とする。

第3.6-2表 多様性及び位置的分散

項目	設計基準事故対処設備	重大事故防止設備
		残留熱除去系 (格納容器スプレイ冷却系)
ポンプ	残留熱除去系ポンプ	常設低圧代替注水系 ポンプ
	原子炉建屋原子炉棟地下2階	常設低圧代替注水系 格納槽内
水源	サプレッション・チェンバ	代替淡水貯槽
	原子炉建屋原子炉棟地下2階	常設低圧代替注水系 格納槽内
駆動用空気	不要	不要
潤滑油	不要 (内包油)	不要 (内包油)
冷却水	残留熱除去系海水系	不要 (自然冷却)
駆動電源	非常用ディーゼル発電機	常設代替高圧電源装置
	原子炉建屋付属棟地下1階	屋外

第3.6-3表 設計基準事故対処設備との独立性

項目		設計基準事故対処設備	重大事故防止設備
		残留熱除去系 (格納容器スプレイ冷却系)	代替格納容器スプレイ冷却系 (常設)
共通要因故障	地震	設計基準事故対処設備の残留熱除去系（格納容器スプレイ冷却系）は耐震Sクラス設計とし、重大事故防止設備の代替格納容器スプレイ冷却系（常設）は、基準地震動 S_s で機能維持できる設計とすることで、基準地震動 S_s が共通要因となり故障することのない設計とする。	
	津波	設計基準事故対処設備の残留熱除去系（格納容器スプレイ冷却系）及び重大事故防止設備の代替格納容器スプレイ冷却系（常設）は、防潮堤及び浸水防止設備を設置することで、津波が共通要因となって故障することのない設計とする。	
	火災	設計基準事故対処設備の残留熱除去系（格納容器スプレイ冷却系）と、重大事故防止設備の代替格納容器スプレイ冷却系（常設）は、火災が共通要因となり故障することのない設計とする（「共-7 重大事故等対処設備の内部火災に対する防護方針について」に示す）。	
	溢水	設計基準事故対処設備の残留熱除去系（格納容器スプレイ冷却系）と、重大事故防止設備の代替格納容器スプレイ冷却系（常設）は、溢水が共通要因となり故障することのない設計とする（「共-8 重大事故等対処設備の内部溢水に対する防護方針について」に示す）。	

3.6.2.1.4 設置許可基準規則第43条への適合方針

3.6.2.1.4.1 設置許可基準規則第43条第1項への適合方針

(1) 環境条件（設置許可基準規則第43条第1項一）

(i) 要求事項

想定される重大事故等が発生した場合における温度，放射線，荷重その他の使用条件において重大事故等に対処するために必要な機能を有効に発揮するものであること。

(ii) 適合性

基本方針については，「2.3.3 環境条件等」に示す。

代替格納容器スプレイ冷却系（常設）の常設低圧代替注水系ポンプは，常設低圧代替注水系格納槽内に設置する設備であることから，その機能を期待される重大事故等時における常設低圧代替注水系格納槽内の環境条件を考慮し，第3.6-4表に示す設計とする。

常設低圧代替注水系ポンプは，中央制御室から操作が可能な設計とする。

代替格納容器スプレイ冷却系（常設）の系統構成に必要な弁の操作は，重大事故等時において，中央制御室又は設置場所から操作可能な設計とする。また，代替格納容器スプレイ冷却系（常設）は，淡水だけでなく海水も使用可能な設計とする。

なお，可能な限り淡水を優先し，海水通水を短時間とすることで設備の影響を考慮する。

(49-3-2, 3, 5)

第3.6-4表 想定する環境条件

環境条件	対応
温度，圧力，湿度，放射線	設置場所である常設低圧代替注水系格納槽内で想定される温度，圧力，湿度及び放射線条件下に耐えられる性能を確認した機器を使用する。
屋外の天候による影響	屋外に設置するものではないため，天候による影響は受けない。
海水を通水する系統への影響	淡水だけでなく海水も使用する（常時海水を通水しない）。原子炉格納容器へのスプレイは，可能な限り淡水源を優先し，海水通水は短期間とすることで，設備への影響を考慮した設計とする。
地震	適切な地震荷重との組合せを考慮した上で機器が損傷しない設計とする。（詳細は「2.1.2 耐震設計の基本方針」に示す。）
津波	津波を考慮し防潮堤及び浸水防止設備を設置する設計とする。
風（台風），竜巻，積雪，火山の影響	常設低圧代替注水系格納槽に設置するため，風（台風），竜巻，積雪及び火山の影響を受けない。
電磁的障害	機械装置のため，電磁波の影響を受けない。

(2) 操作性（設置許可基準規則第43条第1項二）

(i) 要求事項

想定される重大事故等が発生した場合において確実に操作できるものであること。

(ii) 適合性

基本方針については、「2.3.6 操作性及び試験・検査性について」に示す。

代替格納容器スプレイ冷却系（常設）の常設低圧代替注水系ポンプ及び代替淡水貯槽を使用し原子炉格納容器へスプレイを行う系統は、重大事故等時、通常待機時の系統から弁操作等にて速やかに切替えができる設計とする。また、常設低圧代替注水系ポンプ及び電動弁は、中央制御室のスイッチで操作が可能な設計とする。

代替格納容器スプレイ冷却系（常設）の常設低圧代替注水系ポンプを運転する場合は、中央制御室からのスイッチ操作で常設低圧代替注水系ポンプを起動し、代替淡水貯槽への循環運転状態とする。その後、中央制御室からのスイッチ操作で、常設低圧代替注水系系統分離弁、代替格納容器スプレイ注水弁、代替格納容器スプレイ流量調整弁及び残留熱除去系B系D/Wスプレイ弁を開とし原子炉格納容器へのスプレイを行う設計とする。代替格納容器スプレイ冷却系（常設）の操作に必要なポンプ及び弁を第3.6-5表に示す。

代替格納容器スプレイ冷却系（常設）である常設低圧代替注水系ポンプの起動・停止・運転状態及び電動弁の開閉状態については、中央制御室の表示灯・操作画面等で視認可能な設計とし、中央制御室における監視又は試験・検査等にて確認可能な設計とする。また、中央制御室のス

スイッチ操作に当たり、運転員等のアクセス性及び操作性を考慮して十分な操作空間を確保する。また、スイッチは、機器の名称等を表示した銘板の取付け又は操作画面の表示等により、運転員の操作性及び監視性を考慮して確実に操作できる設計とする。

(49-4-2)

第3.6-5表 操作対象機器

機器名称	状態の変化	操作方法	操作場所
常設低圧代替注水系ポンプ（A）	起動・停止	スイッチ操作	中央制御室
常設低圧代替注水系ポンプ（B）	起動・停止	スイッチ操作	中央制御室
残留熱除去系B系D/Wスプレイ弁	弁閉→弁開	スイッチ操作	中央制御室
代替格納容器スプレイ注水弁	弁閉→弁開	スイッチ操作	中央制御室
代替格納容器スプレイ流量調整弁	弁閉→調整開	スイッチ操作	中央制御室
常設低圧代替注水系系統分離弁	弁閉→弁開	スイッチ操作	中央制御室

(3) 試験検査（設置許可基準規則第43条第1項三）

(i) 要求事項

健全性及び能力を確認するため、発電用原子炉の運転中又は停止中に試験又は検査ができるものであること。

(ii) 適合性

基本方針については、「2.3.6 操作性及び試験・検査性について」に示す。

代替格納容器スプレイ冷却系（常設）試験検査を第3.6-6表に示す。

代替格納容器スプレイ冷却系（常設）の常設低圧代替注水系ポンプは、他系統と独立した試験系統により、原子炉運転中に機能・性能検査及び弁動作確認を、また、原子炉停止中に機能・性能検査、弁動作確認及び分解検査が実施可能な設計とする。

代替格納容器スプレイ冷却系（常設）の常設低圧代替注水系ポンプは、原子炉停止中に、分解検査として、ケーシングカバーを取り外して、ポンプ部品（主軸、軸受、羽根車等）の状態を確認する分解検査が可能な設計とする。弁については、分解検査として、弁体等の部品の状態を確認する分解検査が可能な設計とする。分解検査においては、浸透探傷試験により、性能に影響を及ぼす指示模様の有無を確認可能な設計とする。また、目視により、性能に影響を及ぼす恐れのあるき裂、打こん、変形及び摩耗の有無を確認する。

また、代替格納容器スプレイ冷却系（常設）の常設低圧代替注水系ポンプは、吐出配管にテストラインを設け、原子炉運転中又は原子炉停止中に、機能・性能検査として、代替淡水貯槽を水源とした循環運転を行うことで、ポンプの吐出圧力・流量の確認に加え、運転時の振動、異音、

異臭及び漏えいの確認が可能な設計とする。弁については、原子炉運転中又は原子炉停止中に弁動作確認を実施することで弁開閉動作の確認が可能な設計とする。ポンプ及び系統配管・弁については、機能・性能検査等に合わせて外観及び漏えいの有無の確認が可能な設計とする。

(49-5-2, 3)

第3.6-6表 代替格納容器スプレイ冷却系（常設）の試験検査

原子炉の状態	項目	内容
運転中	機能・性能検査	ポンプ運転性能，ポンプ及び系統配管・弁の漏えい確認，外観の確認
	弁動作確認	弁開閉動作の確認
停止中	機能・性能検査	ポンプ運転性能，ポンプ及び系統配管・弁の漏えい確認，外観の確認
	弁動作確認	弁開閉動作の確認
	分解検査	ポンプ又は弁の部品の表面状態について，浸透探傷試験及び目視により確認

(4) 切替えの容易性（設置許可基準規則第43条第1項四）

(i) 要求事項

本来の用途以外の用途として重大事故等に対処するために使用する設備にあっては、通常時に使用する系統から速やかに切り替えられる機能を備えるものであること。

(ii) 適合性

基本方針については、「2.3.6 操作性及び試験・検査性について」に示す。

代替格納容器スプレイ冷却系（常設）は、本来の用途として使用する。重大事故等時には、設計基準事故対処設備である残留熱除去系配管の一部を使用するが、残留熱除去系配管については、重大事故等に対処するための系統構成は必要としない。

(49-4-3)

(5) 悪影響の防止（設置許可基準規則第43条第1項五）

(i) 要求事項

工場等内の他の設備に対して悪影響を及ぼさないものであること。

(ii) 適合性

基本方針については、「2.3.1 多様性，位置的分散，悪影響防止等について」に示す。

代替格納容器スプレイ冷却系（常設）と残留熱除去系B系との隔離弁について第3.6-7表に示す。

代替格納容器スプレイ冷却系（常設）は、通常待機時は、代替格納容

器スプレイ注水弁，代替格納容器スプレイ流量調整弁を閉止しておくことで残留熱除去系 B 系と隔離する系統構成とし，取合系統である残留熱除去系に対して悪影響を及ぼさない設計とする。また，代替格納容器スプレイ冷却系を用いる場合は，弁操作によって，通常待機時の系統構成から重大事故等対処設備としての系統構成とすることで，他の設備に悪影響を及ぼさない設計とする。

(49-4-2)

第3.6-7表 他系統との隔離弁

取合系統	系統隔離弁	駆動方式	動作
残留熱除去系 B 系	代替格納容器スプレイ注水弁	電動駆動	通常待機時閉 電源喪失時閉
残留熱除去系 B 系	代替格納容器スプレイ流量調整弁	電動駆動	通常待機時閉 電源喪失時閉

(6) 設置場所（設置許可基準規則第43条第1項六）

(i) 要求事項

想定される重大事故等が発生した場合において重大事故等対処設備の操作及び復旧作業を行うことができるよう，放射線量が高くなるおそれが少ない設置場所の選定，設置場所への遮蔽物の設置その他の適切な措置を講じたものであること。

(ii) 適合性

基本方針については，「2.3.3 環境条件等」に示す。

代替格納容器スプレイ冷却系（常設）の系統構成のために操作が必要な機器の設置場所，操作場所を第3.6-8表に示す。

常設低圧代替注水系ポンプ，常設低圧代替注水系系統分離弁，代替格納容器スプレイ注水弁，代替格納容器スプレイ流量調整弁，残留熱除去系B系D/Wスプレイ弁は，原子炉建屋原子炉棟内又は常設低圧代替注水系格納槽内に設置されるが，中央制御室からの遠隔操作を可能な設計とすることで，操作場所の放射線量が高くなるおそれが少ない設計とする。

(49-3-5, 49-4-2)

第3.6-8表 操作対象機器リスト

機器名称	設置場所	操作場所
常設低圧代替注水系ポンプ（A）	常設低圧代替注水系格納槽内	中央制御室
常設低圧代替注水系ポンプ（B）	常設低圧代替注水系格納槽内	中央制御室
代替格納容器スプレイ注水弁	原子炉建屋原子炉棟3階	中央制御室
代替格納容器スプレイ流量調整弁	原子炉建屋原子炉棟3階	中央制御室
残留熱除去系B系D/Wスプレイ弁	原子炉建屋原子炉棟3階	中央制御室
常設低圧代替注水系系統分離弁	常設低圧代替注水系格納槽内	中央制御室

3.6.2.1.4.2 設置許可基準規則第43条第2項への適合方針

(1) 容量（設置許可基準規則第43条第2項一）

(i) 要求事項

想定される重大事故等の収束に必要な容量を有するものであること。

(ii) 適合性

基本方針については、「2.3.2 容量等」に示す。

代替格納容器スプレイ冷却系（常設）の常設低圧代替注水系ポンプ及び代替淡水貯槽は、設計基準事故対処設備が有する原子炉格納容器内の冷却機能が喪失した場合においても、炉心の著しい損傷を防止又は炉心の著しい損傷が発生した場合にあっても原子炉格納容器の破損を防止するために必要なスプレイ流量を有する設計とする。

スプレイ流量としては、炉心の著しい損傷の防止の重要事故シーケンスのうち、高圧・低圧注水機能喪失、全交流動力電源喪失（長期TB、TBD）、崩壊熱除去機能喪失（残留熱除去系が喪失した場合）、LOCA時注水機能喪失及び原子炉格納容器破損防止の重要事故シーケンスに係る有効性評価（原子炉設置変更許可申請書添付書類十）において、有効性が確認されている原子炉格納容器へのスプレイ流量が、最大 $300\text{m}^3/\text{h}$ であることから、ポンプ1台当たり $150\text{m}^3/\text{h}$ 以上を注水可能な設計とし、2台使用する設計とする。

代替格納容器スプレイ冷却系（常設）は、低圧代替注水系（常設）又は格納容器下部注水系と同時に使用する可能性があるため、原子炉注水を同時に行う場合の原子炉格納容器への最大スプレイ流量 $130\text{m}^3/\text{h}$ 又は格納容器下部注水を同時に行う場合の原子炉格納容器への最大スプレイ流量 $300\text{m}^3/\text{h}$ を確保可能な設計とする。

原子炉格納容器にスプレイする場合の常設低圧代替注水系ポンプの揚程は、原子炉格納容器スプレイ時の最大流量でスプレイを実施する場合の圧損（水源（代替淡水貯槽）とスプレイ先（原子炉格納容器）の圧力差、静水頭、機器圧損、配管及び弁類圧損）を考慮した要求値が144m以上であることから、約200mの揚程を確保可能な設計とする。

なお、代替淡水貯槽の容量の説明は、「3.13 重大事故等の収束に必要なとなる水の供給設備（設置許可基準規則第56条に対する設計方針を示す章）」で示す。

(49-6-2~5, 14~18)

(2) 共用の禁止（設置許可基準規則第43条第2項二）

(i) 要求事項

常設重大事故等対処設備の各機器については、一部の敷地を共有する東海発電所内の発電用原子炉施設において共用しない設計とする。ただし、共用対象の施設ごとに要求される技術的要件（重大事故等に対処するための必要な機能）を満たしつつ、東海発電所内の発電用原子炉施設と共用することにより安全性が向上し、かつ、東海発電所内及び東海第二発電所内の発電用原子炉施設に対して悪影響を及ぼさない場合は、共用できる設計とする。

(ii) 適合性

基本方針については、「2.3.1 多様性、位置的分散、悪影響防止等について」に示す。

代替格納容器スプレイ冷却系（常設）の各機器については、一部の敷

地を共有する東海発電所内の発電用原子炉施設において共用しない設計とする。

(3) 設計基準事故対処設備との多様性（設置許可基準規則第43条第2項三）

(i) 要求事項

常設重大事故防止設備は、共通要因によって設計基準事故対処設備の安全機能と同時にその機能が損なわれるおそれがないよう、適切な措置を講じたものであること。

(ii) 適合性

基本方針については、「2.3.1 多様性，位置的分散，悪影響防止について」に示す。

代替格納容器スプレイ冷却系（常設）は、設計基準事故対処設備である残留熱除去系（格納容器スプレイ冷却系）に対し、多様性及び独立性を有し、位置的分散を図る設計としている。

なお、詳細については、3.6.2.1.3 項に記載のとおりである。

3.6.2.2 代替格納容器スプレイ冷却系（可搬型）

3.6.2.2.1 設備概要

代替格納容器スプレイ冷却系（可搬型）は、設計基準事故対処設備である残留熱除去系（格納容器スプレイ冷却系）の有する発電用原子炉の冷却機能が喪失した場合に、この機能を代替し、炉心の著しい損傷及び原子炉格納容器の破損を防止するため又は炉心の著しい損傷、熔融が発生した場合において原子炉圧力容器内に熔融炉心が残存する場合に、原子炉格納容器内に浮遊する放射性物質の濃度を低下させることを目的として設置するものである。

代替格納容器スプレイ冷却系（可搬型）は、可搬型代替注水中型ポンプ、水源である西側淡水貯水設備、流路である代替格納容器スプレイ冷却系配管・弁、残留熱除去系配管・弁・スプレイヘッド、ホース、燃料給油設備である可搬型設備用軽油タンク、タンクローリ及び注水先である原子炉格納容器等から構成される。重大事故等時には、西側淡水貯水設備を水源とし、可搬型代替注水中型ポンプと高所東側接続口、高所西側接続口、原子炉建屋東側接続口又は原子炉建屋西側接続口を仮設ホースで原子炉格納容器へスプレイすることで原子炉格納容器を冷却する設計とする。また、代替格納容器スプレイ冷却系（可搬型）は、可搬型代替注水大型ポンプ、水源である代替淡水貯槽、流路である代替格納容器スプレイ冷却系配管・弁、残留熱除去系配管・弁・スプレイヘッド、ホース、燃料給油設備である可搬型設備用軽油タンク、タンクローリ及び注水先である原子炉格納容器等から構成される。重大事故等時には、代替淡水貯槽を水源とし、可搬型代替注水大型ポンプと高所東側接続口、高所西側接続口、原子炉建屋東側接続口又は原子炉建屋西側接続口を仮設ホースで原子炉格納容器へスプレイすることで原子炉格納容器を冷却する設計とする。

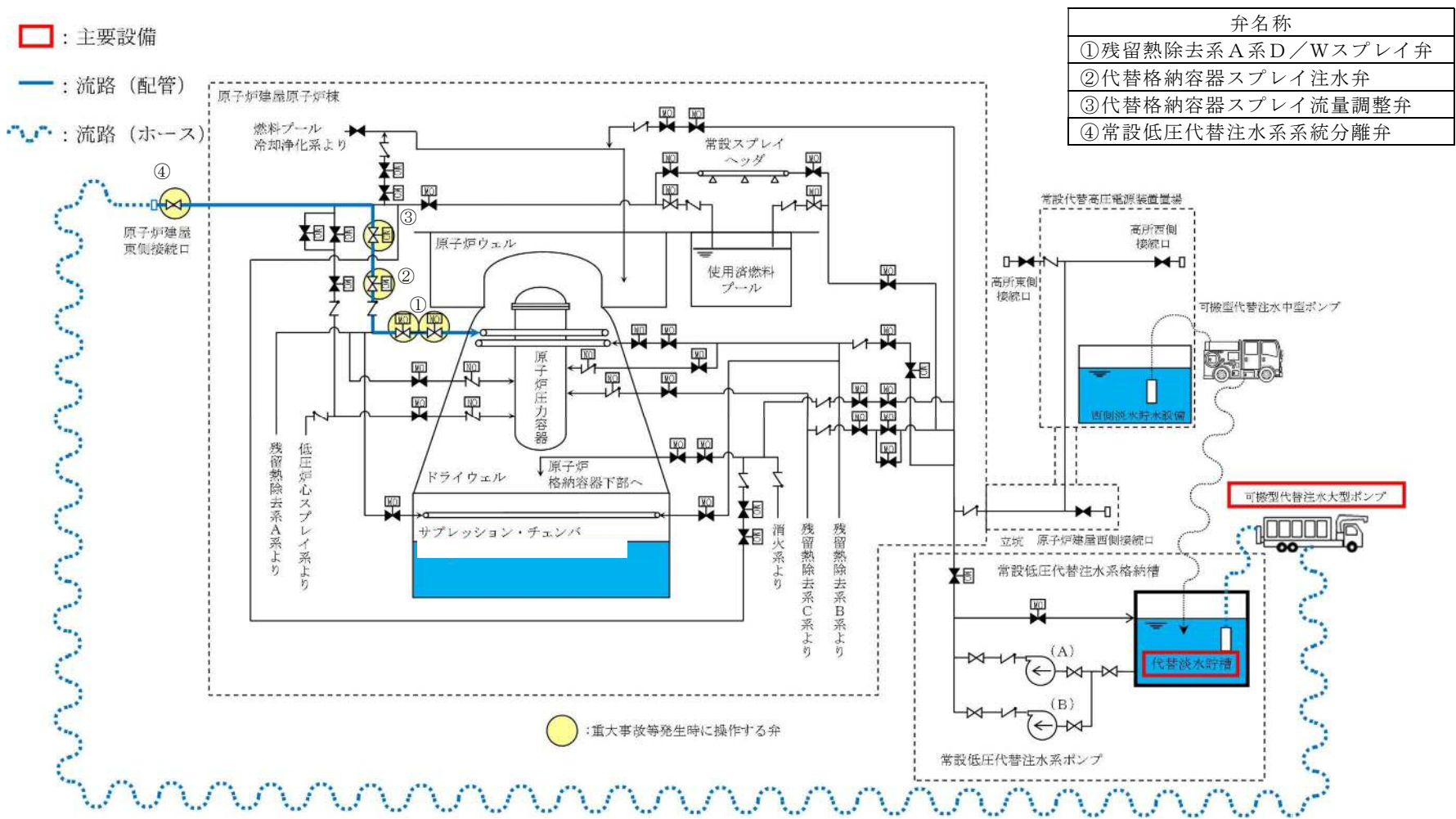
代替格納容器スプレイ冷却系（可搬型）の概要図を第3.6-2図に、代替格

納容器スプレイ冷却系（可搬型）に属する重大事故等対処設備を第3.6-9表に示す。

代替格納容器スプレイ冷却系（可搬型）の可搬型代替注水中型ポンプ及び可搬型代替注水大型ポンプは、ディーゼルエンジンにて駆動し、ポンプに付属するスイッチにより起動できる設計とする。燃料は可搬型設備用軽油タンクからタンクローリを用いて給油できる設計とする。また、防潮堤の内側の取水箇所（SA用海水ピット）から取水可能な設計とする。

なお、水源については、「3.13 重大事故等の収束に必要な水の供給設備」で示す。

代替格納容器スプレイ冷却系（可搬型）の可搬型代替注水中型ポンプ及び可搬型代替注水大型ポンプを使用する際に接続する接続口は、共通要因により接続することができなくなることを防止するため、原子炉建屋の異なる面（原子炉建屋東側及び西側）及び常設代替高圧電源装置置場（高所東側及び西側）の隣接しない位置に設置することで位置的分散を図る設計とする。



第 3.6-2 図 代替格納容器スプレイ冷却系 (可搬型) 系統概要図 (代替淡水貯槽～原子炉建屋東側接続口)

第 3.6-9 表 代替格納容器スプレイ冷却系（可搬型）に関する

重大事故等対処設備一覧

設備区分		設備名
主要設備		可搬型代替注水中型ポンプ【可搬】 可搬型代替注水大型ポンプ【可搬】
関連設備	付属設備	—
	水源※ ¹	代替淡水貯槽【常設】 西側淡水貯水設備【常設】
	流路	低圧代替注水系配管・弁【常設】 代替格納容器スプレイ冷却系配管・弁【常設】 残留熱除去系配管・弁・スプレイヘッド【常設】 ホース【可搬】
	注水先	原子炉格納容器【常設】
	電源設備※ ² (燃料給油設備含む)	常設代替交流電源設備 常設代替高圧電源装置【常設】 可搬型代替交流電源設備 可搬型代替低圧電源車【可搬】 燃料給油設備 軽油貯蔵タンク【常設】 常設代替高圧電源装置燃料移送ポンプ【常設】 可搬型設備用軽油タンク【常設】 タンクローリ【可搬】
	計装設備※ ³	低圧代替注水系格納容器スプレイ流量（常設ライン用）【常設】 低圧代替注水系格納容器スプレイ流量（可搬ライン用）【常設】 ドライウエル雰囲気温度【常設】 サブプレッション・チェンバ雰囲気温度【常設】 サブプレッション・プール水温度【常設】 ドライウエル圧力【常設】 サブプレッション・チェンバ圧力【常設】 サブプレッション・プール水位【常設】 代替淡水貯槽水位【常設】 西側淡水貯水設備水位【常設】

※1 水源については「3.13 重大事故等の収束に必要な水の供給設備（設置許可基準規則第56条に対する設計方針を示す章）」で示す。

※2 電源設備については「3.14 電源設備（設置許可基準規則第57条に対する設計方針を示す章）」で示す。

※3 計装設備については「3.15 計装設備（設置許可基準規則第58条に対する設計方針を示す章）」で示す。

3.6.2.2.2 主要設備の仕様

(1) 可搬型代替注水中型ポンプ

兼用する設備は以下のとおり。

- ・原子炉冷却材圧力バウンダリ低圧時に発電用原子炉を冷却するための設備
- ・最終ヒートシンクへ熱を輸送するための設備
- ・原子炉格納容器の過圧破損を防止するための設備
- ・原子炉格納容器下部の熔融炉心を冷却するための設備
- ・水素爆発による原子炉格納容器の破損を防止するための設備
- ・使用済燃料貯蔵槽の冷却等のための設備
- ・重大事故等の収束に必要となる水の供給設備

種 類	うず巻形
容 量	約210m ³ /h (1台当たり)
全 揚 程	約100m
最高使用圧力	1.4MPa [gage]
最高使用温度	60℃
原 動 機 出 力	約147kW (1台当たり)
台 数	4 (予備1)
設 置 場 所	屋外
保 管 場 所	西側, 南側保管場所及び予備機置場

(2) 可搬型代替注水大型ポンプ

兼用する設備は以下のとおり。

- ・原子炉冷却材圧力バウンダリ低圧時に発電用原子炉を冷却するための設備
- ・最終ヒートシンクへ熱を輸送するための設備

- ・原子炉格納容器の過圧破損を防止するための設備
- ・原子炉格納容器下部の熔融炉心を冷却するための設備
- ・水素爆発による原子炉格納容器の破損を防止するための設備
- ・使用済燃料貯蔵槽の冷却等のための設備
- ・発電所外への放射性物質の拡散を抑制するための設備
- ・重大事故等の収束に必要なとなる水の供給設備

種 類	うず巻形
容 量	約1,320m ³ /h (1台当たり)
揚 程	約140m
最高使用圧力	1.4MPa [gage]
最高使用温度	60℃
原 動 機 出 力	約847kW (1台当たり)
台 数	2 (予備1 ^{※1})
設 置 場 所	屋外
保 管 場 所	西側, 南側保管場所及び予備機置場

※1 「可搬型代替注水大型ポンプ」及び「可搬型代替注水大型ポンプ（放水用）」は同型設備であり、「可搬型代替注水大型ポンプ」の予備1台と「可搬型代替注水大型ポンプ（放水用）」の予備1台の計2台は共用可能とする。

3.6.2.2.3 代替格納容器スプレイ冷却系（可搬型）の多様性及び独立性，位置的分散

代替格納容器スプレイ冷却系（可搬型）は，設計基準事故対処設備である残留熱除去系（格納容器スプレイ冷却系）及び代替格納容器スプレイ冷却系（常設）と同時にその機能が損なわれるおそれがないよう，第3.6-10表で示すとおり，多様性及び位置的分散を図る設計とする。

代替格納容器スプレイ冷却系（可搬型）の可搬型代替注水中型ポンプ及び可搬型代替注水大型ポンプは，西側及び南側保管場所に保管することで，原子炉建屋原子炉棟内に設置する残留熱除去系ポンプ及び低圧代替注水系格納槽内に設置する常設低圧代替注水系ポンプと位置的分散を図る設計とする。

可搬型代替注水中型ポンプ及び可搬型代替注水大型ポンプのサポート系として冷却水は自己冷却とすることで，設計基準事故対処設備である残留熱除去系ポンプの冷却水（残留熱除去系海水系）及び冷却水が不要である常設低圧代替注水系ポンプに対し多様性を有する設計とする。

可搬型代替注水中型ポンプ及び可搬型代替注水大型ポンプの駆動源は，ディーゼルエンジン駆動とすることで，設計基準事故対処設備である残留熱除去系ポンプの電源（非常用ディーゼル発電機）及び常設低圧代替注水系ポンプの電源である常設代替交流電源設備の常設代替高圧電源装置に対し多様性を有する設計とする。

可搬型代替注水中型ポンプの水源については，屋外の西側淡水貯水設備及び可搬型代替注水大型ポンプの水源は，常設低圧代替注水系格納槽内に設置する代替淡水貯槽を使用することで，設計基準事故対処設備である残留熱除去系ポンプの水源である原子炉建屋原子炉棟内のサブプレッション・チェンバに対して異なる水源を持つ設計とする。

代替格納容器スプレイ冷却系（可搬型）は、第3.6-11表で示すとおり、地震、津波、火災、溢水による共通要因故障を防止するために、独立性を有する設計とする。

可搬型代替注水中型ポンプ及び可搬型代替注水大型ポンプを使用する格納容器スプレイ配管は、接続口から残留熱除去系A系配管及び残留熱除去系B系配管との合流点までを独立した系統とすることで、残留熱除去系ポンプを使用する格納容器スプレイ系統に対して可能な限り独立性を有する設計とする。

なお、代替格納容器スプレイ冷却系（可搬型）の可搬型代替注水中型ポンプ及び可搬型代替注水大型ポンプは、故障時及び保守点検時の予備となる予備機を有する設計とする。

代替格納容器スプレイ冷却系（可搬型）は、電源及び冷却水の多様性並びに機器の位置的分散により、残留熱除去系及び代替格納容器スプレイ冷却系（常設）に対し独立性を有する設計とする。

第3.6-10表 多様性及び位置的分散

項目	設計基準事故対処設備	重大事故防止設備		
	残留熱除去系（格納容器スプレイ冷却系）	代替格納容器スプレイ冷却系（常設）	代替格納容器スプレイ冷却系（可搬型）	
ポンプ	残留熱除去系ポンプ	常設低圧代替注水ポンプ	可搬型代替注水大型ポンプ	可搬型代替注水中型ポンプ
	原子炉建屋原子炉棟地下2階	常設低圧代替注水系格納槽内	西側及び南側保管場所	
水源	サブプレッション・チェンバ	代替淡水貯槽	代替淡水貯槽	西側淡水貯水設備
	原子炉建屋原子炉棟内	常設低圧代替注水系格納槽内	常設低圧代替注水系格納槽内	屋外
駆動用空気	不要	不要	不要	
潤滑油	不要（内包油）	不要（内包油）	不要（内包油）	
冷却水	残留熱除去海水系	不要（自然冷却）	自己冷却	
駆動電源	非常用ディーゼル発電機	常設代替高圧電源装置	不要（ディーゼルエンジン）	
	原子炉建屋付属棟地下1階	屋外	西側及び南側保管場所	

第 3.6-11 表 設計基準事故対処設備との独立性

項目		設計基準事故対処設備	重大事故防止設備
		残留熱除去系 (格納容器スプレイ冷却系)	代替格納容器スプレイ冷却系 (可搬型)
共通要因故障	地震	設計基準事故対処設備の残留熱除去系（格納容器スプレイ冷却系）は耐震 S クラス設計とし、重大事故防止設備の代替格納容器スプレイ冷却系（可搬型）は、基準地震動 S_s で機能維持できる設計とすることで、基準地震動 S_s が共通要因となり故障することのない設計とする。	
	津波	設計基準事故対処設備の残留熱除去系（格納容器スプレイ冷却系）は、防潮堤及び浸水防止設備の設置により、重大事故防止設備の代替格納容器スプレイ冷却系（可搬型）は、高台の可搬型設備保管場所へ配備することで、津波が共通要因となつて故障することのない設計とする。	
	火災	設計基準事故対処設備の残留熱除去系（格納容器スプレイ冷却系）と、重大事故防止設備の代替格納容器スプレイ冷却系（可搬型）は、火災が共通要因となり故障することのない設計とする（「共-7 重大事故等対処設備の内部火災に対する防護方針について」に示す）。	
	溢水	設計基準事故対処設備の残留熱除去系（格納容器スプレイ冷却系）と、重大事故防止設備の代替格納容器スプレイ冷却系（可搬型）は、溢水が共通要因となり故障することのない設計とする（「共-8 重大事故等対処設備の内部溢水に対する防護方針について」に示す）。	

3.6.2.2.4 設置許可基準規則第43条への適合方針

3.6.2.2.4.1 設置許可基準規則第43条第1項への適合方針

(1) 環境条件（設置許可基準規則第43条第1項一）

(i) 要求事項

想定される重大事故等が発生した場合における温度，放射線，荷重その他の使用条件において重大事故等に対処するために必要な機能を有効に発揮するものであること。

(ii) 適合性

基本方針については，「2.3.3 環境条件等」に示す。

代替格納容器スプレイ冷却系（可搬型）の可搬型代替注水中型ポンプ及び可搬型代替注水大型ポンプで想定する環境条件を考慮し，第3.6-12表に示す設計とする。

代替格納容器スプレイ冷却系（可搬型）の可搬型代替注水中型ポンプ及び可搬型代替注水大型ポンプは，西側及び南側保管場所に保管し，重大事故時に水源付近の屋外に設置する設備であることから，その機能を期待される重大事故等時における屋外の環境条件を考慮する設計とする。

代替格納容器スプレイ冷却系（可搬型）の可搬型代替注水中型ポンプ及び可搬型代替注水大型ポンプの操作は，ポンプに付属するスイッチにより，設置場所にて操作可能な設計とする。

代替格納容器スプレイ冷却系（可搬型）の系統構成に必要な弁の操作は，重大事故等時において，中央制御室又は設置場所から操作が可能な設計とする。また，代替格納容器スプレイ冷却系（可搬型）は，淡水だけでなく海水も使用可能な設計とする。

なお、可能な限り淡水を優先し、海水通水を短時間とすることで設備の影響を考慮する。

地震については、保管場所で想定される適切な地震荷重との組合せを考慮した上で機器が損傷しないことを確認し、輪留め等により固定する。

代替格納容器スプレイ冷却系（可搬型）の可搬型代替注水中型ポンプ及び可搬型代替注水大型ポンプは、津波を考慮し、高台の可搬型設備保管場所に配備する。

風（台風）及び竜巻による風荷重については、当該荷重を考慮しても機能維持できる設計とする。積雪及び火山の影響については、適切に除雪及び除灰する運用とする。

降水及び凍結により機能を損なうことのないよう、防水対策が取られた可搬型代替注水中型ポンプ及び可搬型代替注水大型ポンプを使用し、凍結のおそれがある場合は暖気運転を行い凍結対策とする。

(49-3-2～4, 49-8-2)

第3.6-12表 想定する環境条件

環境条件	対応
温度，圧力，湿度，放射線	屋外で想定される温度，圧力，湿度及び放射線条件に耐えられる性能を確認した機器を使用する。
屋外の天候による影響	降水及び凍結により機能を損なうことのないよう防水及び凍結対策を考慮した設計とする。
海水を通水する系統への影響	淡水だけでなく海水も使用する（常時海水を通水しない）。原子炉圧力容器への注水は，可能な限り淡水源を優先し，海水通水は短期間とすることで，設備への影響を考慮した設計とする。
地震	保管場所で想定される適切な地震荷重との組合せを考慮した上で機器が損傷しないことを確認し，輪留め等により固定する。
津波	高台の可搬型設備保管場所に配備することで，津波により機器が損傷しない設計とする。
風（台風），竜巻，積雪，火山の影響	保管場所で想定される積雪及び火山の影響による荷重を考慮して機能を損なわない設計とするとともに，風（台風）及び竜巻による風荷重に対しては，位置的分散を考慮した保管により，機能を損なわない設計とする。
電磁的障害	機械装置のため，電磁波の影響を受けない。

(2) 操作性（設置許可基準規則第43条第1項二）

(i) 要求事項

想定される重大事故等が発生した場合において確実に操作できるものであること。

(ii) 適合性

基本方針については，「2.3.6 操作性及び試験・検査性について」に示す。

代替格納容器スプレイ冷却系（可搬型）の操作に必要なポンプ，弁及びホースを第3.6-13表に示す。

可搬型代替注水中型ポンプを運転する場合は、可搬型代替注水中型ポンプを水源である西側淡水貯水設備近傍に配置するとともにホースを原子炉建屋東側、原子炉建屋西側接続口、高所接東側続口又は高所西側接続口に接続し、系統構成として、中央制御室からのスイッチ操作で残留熱除去系A系D/Wスプレイ弁（又は残留熱除去系B系D/Wスプレイ弁）、代替格納容器スプレイ注水弁及び代替格納容器スプレイ注水流量調整弁の開操作を実施した後、現場操作で接続口の弁を開とし、可搬型代替注水中型ポンプ付属のスイッチによりポンプを起動することで原子炉格納容器スプレイを行う。

可搬型代替注水大型ポンプを運転する場合は、可搬型代替注水大型ポンプを水源である代替淡水貯槽近傍に配置するとともにホースを原子炉建屋東側、原子炉建屋西側接続口、高所接東側続口又は高所西側接続口に接続し、系統構成として、中央制御室からのスイッチ操作で残留熱除去系A系D/Wスプレイ弁（又は残留熱除去系B系D/Wスプレイ弁）、代替格納容器スプレイ注水弁、代替格納容器スプレイ注水流量調整弁の開操作を実施した後、現場操作で接続口の弁を開とし、可搬型代替注水大型ポンプ付属のスイッチによりポンプを起動することで原子炉格納容器スプレイを行う。

原子炉建屋東側接続口、原子炉建屋西側接続口、高所東側接続口及び高所西側接続口の弁については、接続口近傍の屋外から手動操作で弁を開閉することが可能な設計とする。

可搬型代替注水中型ポンプ付属のスイッチ、可搬型代替注水大型ポンプ付属のスイッチ及び系統の電動弁のスイッチは、運転員等の操作性を考慮して十分な操作空間を確保する設計とし、機器の名称等を表示した銘板の取付け等により識別可能とすることで、運転員等の操作性及び監

視性を考慮して確実に操作できる設計とする。

系統の電動弁の開閉状態については、中央制御室における監視又は試験・検査等も考慮し、表示灯・操作画面等で確認可能な設計とする。また、可搬型代替注水中型ポンプ及び可搬型代替注水大型ポンプは、設置場所にて車両の転倒防止装置及び輪留め等による固定が可能な設計とする。

ホースの接続作業にあたっては、特殊な工具は必要とせず、簡便な接続金物並びに一般的な工具により、確実に接続が可能な設計とする。

(49-4-3, 49-7-2~5)

第3.6-13表 操作対象機器

機器名称	状態の変化	操作方法	操作場所
可搬型代替注水中型ポンプ	起動・停止	スイッチ操作	屋外設置場所
可搬型代替注水大型ポンプ	起動・停止	スイッチ操作	屋外設置場所
接続口の弁 (原子炉建屋東側，西側，高所東側又は西側)	弁閉→弁開	手動操作	屋外接続口近傍
代替格納容器スプレイ注水弁	弁閉→弁開	スイッチ操作	中央制御室
代替格納容器スプレイ流量調整弁	弁閉→調整開	スイッチ操作	中央制御室
残留熱除去系B系D/Wスプレイ弁又は残留熱除去系A系D/Wスプレイ弁	弁閉→弁開	スイッチ操作	中央制御室
ホース	ホース接続	人力接続	屋外

(3) 試験検査（設置許可基準規則第43条第1項三）

(i) 要求事項

健全性及び能力を確認するため、発電用原子炉の運転中又は停止中に試験又は検査ができるものであること。

(ii) 適合性

基本方針については、「2.3.6 操作性及び検査性について」に示す。

代替格納容器スプレイ冷却系（可搬型）の試験検査を第3.6-14表に示す。

代替格納容器スプレイ冷却系（可搬型）の可搬型代替注水中型ポンプ及び可搬型代替注水大型ポンプは、原子炉運転中に、機能・性能検査、弁動作確認及び車両検査を原子炉停止中に機能・性能検査、分解検査、弁動作確認及び車両検査が可能な設計とする。

機能・性能確認として、水源から可搬型代替注水中型ポンプ又は可搬型代替注水大型ポンプ、仮設圧力計、流量計及びホースの系統構成で循環運転を実施することにより、ポンプの吐出圧力及び流量の確認に加え、運転時の振動、異音、異臭及び漏えいの確認が可能な設計とする。ポンプについては、機能・性能検査等に合わせて外観の確認が可能な設計とする。ホースについては、機能・性能に影響を及ぼすおそれのあるき裂、ジョイント部の腐食等が無いことを確認可能な設計とする。

弁については、分解検査として弁体等の部品の状態を確認可能な設計とする。分解検査においては、浸透探傷試験により、性能に影響を及ぼす指示模様の有無を確認可能な設計とし、目視により、性能に影響を及ぼす恐れのあるき裂、打こん、変形及び摩耗の有無を確認可能な設計と

する。また、原子炉運転中又は停止中に弁動作確認を実施することで、弁の開閉動作を確認可能な設計とする。

可搬型代替注水中型ポンプ及び可搬型代替注水大型ポンプは、車両として、異常なく走行できることを確認可能な設計とする。

可搬型代替注水中型ポンプ及び可搬型代替注水大型ポンプは、原子炉運転中又は停止中に分解検査としてポンプ部品の状態を確認又は取替が可能な設計とする。分解検査においては、浸透探傷試験により、性能に影響を及ぼす指示模様の有無を確認可能な設計とし、目視により、性能に影響を及ぼす恐れのあるき裂、打こん、変形及び摩耗の有無を確認可能な設計とする。

(49-5-4~6)

第 3.6-14 表 代替格納容器スプレイ冷却系（可搬型）の試験検査

原子炉の状態	項目	内容
運転中	機能・性能検査	ポンプ運転性能，ポンプ及びホースの漏えい確認，外観の確認
	分解検査	ポンプの部品の表面状態について浸透探傷試験及び目視により確認又は取替を実施する。
	弁動作確認	弁開閉動作の確認
	車両検査	車両の走行確認
停止中	機能・性能検査	ポンプ運転性能，ポンプ及びホースの漏えい確認，外観の確認
	分解検査	弁の部品の表面状態について浸透探傷試験及び目視により確認 ポンプの部品の表面状態について浸透探傷試験及び目視により確認又は取替を実施する。
	弁動作確認	弁開閉動作の確認
	車両検査	車両の走行確認

(4) 切替えの容易性（設置許可基準規則第43条第1項四）

(i) 要求事項

本来の用途以外の用途として重大事故等に対処するために使用する設備にあっては、通常時に使用する系統から速やかに切り替えられる機能を備えるものであること。

(ii) 適合性

基本方針については、「2.3.6 操作性及び試験・検査性について」に示す。

代替格納容器スプレイ冷却系（可搬型）の可搬型代替注水中型ポンプ及び可搬型代替注水大型ポンプは、通常待機時は接続先の系統と分離された状態で西側及び南側保管場所に保管し、本来の用途として使用する設計とする。

(49-3-3, 49-4-3)

(5) 悪影響の防止（設置許可基準規則第43条第1項五）

(i) 要求事項

工場等内の他の設備に対して悪影響を及ぼさないものであること。

(ii) 適合性

基本方針については、「2.3.1 多様性，位置的分散，悪影響防止等について」に示す。

代替格納容器スプレイ冷却系（可搬型）の可搬型代替注水中型ポンプ及び可搬型代替注水大型ポンプは、通常待機時は接続先の系統と分離された状態で西側及び南側保管場所に保管することで、他の設備に悪影響

を及ぼさない運用とする。

代替格納容器スプレイ冷却系（可搬型）の可搬型代替注水大型ポンプによる原子炉格納容器へのスプレイは，弁操作や接続によって通常待機時の系統構成から重大事故等対処設備としての系統構成とすることで，他の設備に悪影響を及ぼさない設計とする。

代替格納容器スプレイ冷却系（可搬型）の可搬型代替注水中型ポンプ及び可搬型代替注水大型ポンプは，保管場所において転倒しない設計とすることで，他の設備に悪影響を及ぼさない設計とする。設置場所においては，車両転倒防止装置又は輪止めにより固定することで，他の設備に悪影響を及ぼさない設計とする。可搬型代替注水中型ポンプ及び可搬型代替注水大型ポンプは，固縛等を実施することで，飛散物となって他の設備に悪影響を及ぼさない設計とする。

(49-3-3, 49-4-3)

(6) 設置場所（設置許可基準規則第43条第1項六）

(i) 要求事項

想定される重大事故等が発生した場合において重大事故等対処設備の操作及び復旧作業を行うことができるよう，放射線量が高くなるおそれが少ない設置場所の選定，設置場所への遮蔽物の設置その他の適切な措置を講じたものであること。

(ii) 適合性

基本方針については，「2.3.3 環境条件等」に示す。

代替格納容器スプレイ系（可搬型）の系統構成に操作が必要な機器の設置場所及び操作場所を第3.6-15表に示す。

このうち、可搬型代替注水中型ポンプ、可搬型代替注水大型ポンプ、接続口の弁（原子炉建屋東側、原子炉建屋西側、高所東側又は高所西側）及びホースは屋外で操作するが、作業に当たっては、放射線量を確認し、適切な放射線防護対策で作業安全確保を確認した上で作業を実施する。仮に線量が高い場合は、線源からの離隔距離を確保するとともに、状況に応じ仮設遮蔽の設置等を実施した上で、線量を測定し線量が低い場所で作業を行うことにより、可搬型代替注水中型ポンプ及び可搬型代替注水大型ポンプ等の設備の設置及び常設設備との接続が可能である。

(49-3-2~4, 49-4-3)

第3.6-15表 操作対象機器

機器名称	設置場所	操作場所
可搬型代替注水中型ポンプ	屋外設置場所	屋外設置場所
可搬型代替注水大型ポンプ	屋外設置場所	屋外設置場所
接続口の弁 (原子炉建屋東側、原子炉建屋西側、高所東側又は高所西側)	屋外接続口近傍	接続口近傍
原子炉注水弁	原子炉建屋原子炉棟	中央制御室
原子炉圧力容器注水流量調整弁	原子炉建屋原子炉棟	中央制御室
残留熱除去系B系D/Wスプレイ弁又は残留熱除去系A系D/Wスプレイ弁	原子炉建屋原子炉棟	中央制御室
ホース	屋外	屋外

3.6.2.2.4.2 設置許可基準規則第43条第3項への適合方針

(1) 容量（設置許可基準規則第43条第3項一）

(i) 要求事項

想定される重大事故等の収束に必要な容量に加え，十分に余裕のある容量を有するものであること。

(ii) 適合性

基本方針については，「2.3.2 容量等」に示す。

代替格納容器スプレイ冷却系（可搬型）の可搬型代替注水中型ポンプ及び可搬型代替注水大型ポンプは，設計基準事故対処設備が有する原子炉格納容器内の冷却機能が喪失した場合においても，炉心の著しい損傷を防止するために必要なスプレイ流量を有する設計とする。

スプレイ流量としては，炉心の著しい損傷の防止の重要事故シーケンスのうち高圧・低圧注水機能喪失，全交流動力電源喪失（長期TB），崩壊熱除去機能喪失（残留熱除去系が喪失した場合）及びLOCA時注水機能喪失並びに格納容器破損防止に係る有効性評価解析（原子炉設置変更許可申請書添付書類十）において有効性が確認されている原子炉格納容器へのスプレイ流量が $130\text{m}^3/\text{h}$ 以上であることから，可搬型代替注水中型ポンプ1台あたり約 $210\text{m}^3/\text{h}$ をスプレイ可能な設計とし，揚程を確保するため2台を直列に接続し使用する設計とする。また，可搬型代替注水大型ポンプ1台あたり約 $1,320\text{m}^3/\text{h}$ をスプレイ可能な設計とし，1台使用する設計とする。

全交流動力電源喪失時に可搬型代替注水中型ポンプ及び可搬型代替注水大型ポンプは，低圧代替注水系（可搬型）による発電用原子炉への注水（ $50\text{m}^3/\text{h}$ ），代替格納容器スプレイ冷却系（可搬型）による格納容

器スプレイ（130m³/h）代替燃料プール注水系による使用済燃料プールへの注水（16 m³/h）を同時に実施可能な設計とする。

可搬型代替注水中型ポンプの全揚程としては、有効性が確認されている原子炉格納容器へのスプレイ量における圧損（水源（西側淡水貯水設備）と注水先（原子炉圧力容器）の圧力差，静水頭，機器圧損，配管・ホース及び弁類圧損）を考慮し，2台で約100mの全揚程を確保可能な設計とする。

可搬型代替注水大型ポンプの全揚程としては，有効性が確認されている原子炉格納容器へのスプレイ量における圧損（水源（代替淡水貯槽）とスプレイ先（格納容器）の圧力差，静水頭，機器圧損，配管・ホース及び弁類圧損）を考慮し，1台で約140mの全揚程を確保可能な設計とする。

代替格納容器スプレイ冷却系（可搬型）の可搬型代替注水中型ポンプは，重大事故等時においてスプレイに必要な揚程を確保するため2台のポンプを直列に接続し使用する。保有数は2セットで4台と，故障時及び保守点検による待機除外時の予備として1台の合計5台を保管する。

代替格納容器スプレイ冷却系（可搬型）の可搬型代替注水大型ポンプは，重大事故等時において注水に必要な容量を有するものを1セット1台使用する。保有数は2セットで2台と，故障時及び保守点検による待機除外時の予備として1台の合計3台を保管する。ただし，予備については，同型設備である可搬型代替注水大型ポンプ（放水用）の予備1台と共用可能とする。

なお，西側淡水貯水設備及び代替淡水貯槽の容量の説明は，「3.13 重大事故等の収束に必要な水の供給設備（設置許可基準規則第56条に対する設計方針を示す章）」で示す。

(2) 確実な接続（設置許可基準規則第43条第3項二）

(i) 要求事項

常設設備（発電用原子炉施設と接続されている設備又は短時間に発電用原子炉施設と接続することができる常設の設備をいう。以下同じ。）と接続するものにあつては、当該常設設備と容易かつ確実に接続することができ、かつ、二以上の系統又は発電用原子炉施設が相互に使用することができるよう、接続部の規格の統一その他の適切な措置を講じたものであること。

(ii) 適合性

基本方針については、「2.3.6 操作性及び試験・検査性について」に示す。

代替格納容器スプレイ冷却系（可搬型）の可搬型代替注水中型ポンプ及び可搬型代替注水大型ポンプ側のホースと高所東側接続口、高所西側接続口、原子炉建屋東側接続口及び原子炉建屋西側接続口については、フランジ接続にすることで、一般的に使用される工具を用いてホースを確実に接続できる設計とする。また、高所東側接続口、高所西側接続口、原子炉建屋東側接続口及び原子炉建屋西側接続口の口径を統一し、確実に接続できる設計とする。

(3) 複数の接続口（設置許可基準規則第43条第3項三）

(i) 要求事項

常設設備と接続するものにあつては、共通要因によって接続することができなくなることを防止するため、可搬型重大事故等対処設備（原子炉建屋の外から水又は電力を供給するものに限る。）の接続口をそれぞれ互いに異なる複数の場所に設けるものであること。

(ii) 適合性

基本方針については、「2.3.1 多様性，位置的分散，悪影響防止等について」に示す。

代替格納容器スプレイ冷却系（可搬型）の可搬型代替注水中型ポンプ及び可搬型代替注水大型ポンプの接続箇所である接続口は、重大事故等時の環境条件，自然現象，外部人為事象，溢水及び火災の影響により接続できなくなることを防止するため，原子炉建屋の異なる面の隣接しない東側に1箇所，西側に1箇所，常設高圧電源装置置場の東側に1箇所及び西側に1箇所設置する。

(49-7-2~5)

(4) 設置場所（設置許可基準規則第43条第3項四）

(i) 要求事項

想定される重大事故等が発生した場合において可搬型重大事故等対処設備を設置場所に据え付け，及び常設設備と接続することができるよう，放射線量が高くなるおそれが少ない設置場所の選定，設置場所への遮蔽物の設置その他の適切な措置を講じたものであること。

(ii) 適合性

基本方針については、「2.3.3 環境条件等」に示す。

可搬型代替注水中型ポンプ，可搬型代替注水大型ポンプ及びホースの設置並びにホースと接続口（原子炉建屋東側，原子炉建屋西側，高所東側及び高所西側）との接続は屋外で実施するが，作業に当たっては，放射線量を確認し，適切な放射線防護対策で作業安全確保を確認した上で作業を実施する。仮に線量が高い場合は，線源からの離隔距離を確保するとともに，状況に応じ仮設遮蔽の設置等を実施した上で，線量を測定し線量が低い場所で作業を行うことにより，可搬型代替注水中型ポンプ及び可搬型代替注水大型ポンプ等の設置及び常設設備との接続が可能な設計とする。

ホースの接続は簡便な接続金物により確実に接続が可能な設計とする。また，接続口への接続は，簡便なフランジ接続により一般的な工具等を用い確実に接続が可能な設計とする。

(49-3-4, 49-7-2~5)

(5) 保管場所（設置許可基準規則第43条第3項五）

(i) 要求事項

地震，津波その他の自然現象又は故意による大型航空機の衝突その他のテロリズムによる影響，設計基準事故対処設備及び重大事故等対処設備の配置その他の条件を考慮した上で常設重大事故等対処設備と異なる保管場所に保管すること。

(ii) 適合性

基本方針については，「2.3.1 多様性，位置的分散，悪影響防止等について」に示す。

代替格納容器スプレイ冷却系（可搬型）の可搬型代替注水中型ポンプ及び可搬型代替注水大型ポンプは，地震，津波その他の自然現象又は故意による大型航空機の衝突その他のテロリズムによる影響，設計基準事故対処設備の残留熱除去系ポンプ及び重大事故等対処設備の代替格納容器スプレイ冷却系（常設）の常設低圧代替注水系ポンプの配置その他の条件を考慮し，常設低圧代替注水系ポンプが設置される常設低圧代替注水系格納槽と異なる，発電所敷地内の西側及び南側保管場所に保管することで位置的分散を図る設計とする。

(49-3-3, 49-8-1)

(6) アクセスルートの確保（許可基準規則第43条第3項六）

(i) 要求事項

想定される重大事故等が発生した場合において可搬型重大事故等対処設備を運搬し、又は他の設備の被害状況を把握するため、工場等内の道路及び通路が確保できるよう、適切な措置を講じたものであること。

(ii) 適合性

基本方針については、「2.3.6 操作性及び試験・検査性について」に示す。

代替格納容器スプレイ冷却系（可搬型）の可搬型代替注水中型ポンプ及び可搬型代替注水大型ポンプは、通常待機時は西側及び南側保管場所に保管しており、重大事故等時において保管場所から接続場所までの経路について、設備の運搬及び移動に支障をきたすことのないよう、別ルートも考慮して複数のアクセスルートを確保する。

なお、アクセスルートの詳細については、「実用発電用原子炉に係る発電用原子炉設置者の重大事故の発生及び拡大の防止に必要な措置を実施するために必要な技術的能力に係る審査基準への適合状況について」の「1.0 重大事故等対策における共通事項」添付資料1.0.2「東海第二発電所 可搬型重大事故等対処設備保管場所及びアクセスルートについて」で示す。

(49-9-2~4)

(7) 設計基準事故対処設備及び常設重大事故防止設備との多様性（設置許可基準規則第43条第3項七）

(i) 要求事項

重大事故防止設備のうち可搬型のものは、共通要因によって、設計基準事故対処設備の安全機能、使用済燃料貯蔵槽の冷却機能若しくは注水機能又は常設重大事故防止設備の重大事故に至るおそれがある事故に対処するために必要な機能と同時にその機能が損なわれるおそれがないよう、適切な措置を講じたものであること。

(ii) 適合性

基本方針については、「2.3.1 多様性，位置的分散，悪影響防止等について」に示す。

代替格納容器スプレイ冷却系（可搬型）は、設計基準事故対処設備の残留熱除去系（格納容器スプレイ冷却系）と重大事故防止設備の代替格納容器スプレイ冷却系（常設）に対し、多様性を有し位置的分散を図る設計とする。これらの詳細については、3.6.2.2.3項に記載のとおりである。

3.6.3 設計基準事故対処設備を用いた重大事故等対処設備

3.6.3.1 残留熱除去系（格納容器スプレイ冷却系）

3.6.3.1.1 設備概要

残留熱除去系（格納容器スプレイ冷却系）は、独立した2系統で構成し、低圧注水系等と連携して、1系統で再循環配管破断による冷却材流出のエネルギー、崩壊熱及び燃料の過熱にともなう燃料被覆管（ジルカロイ）と水との反応による発生熱を除去し、原子炉格納容器内圧力及び温度が異常上昇することを緩和する。

冷却材喪失事故時には、残留熱除去系は低圧注水系として自動起動した後、遠隔手動操作により電動弁を切り替えることで、格納容器スプレイ冷却系として機能する設計としている。

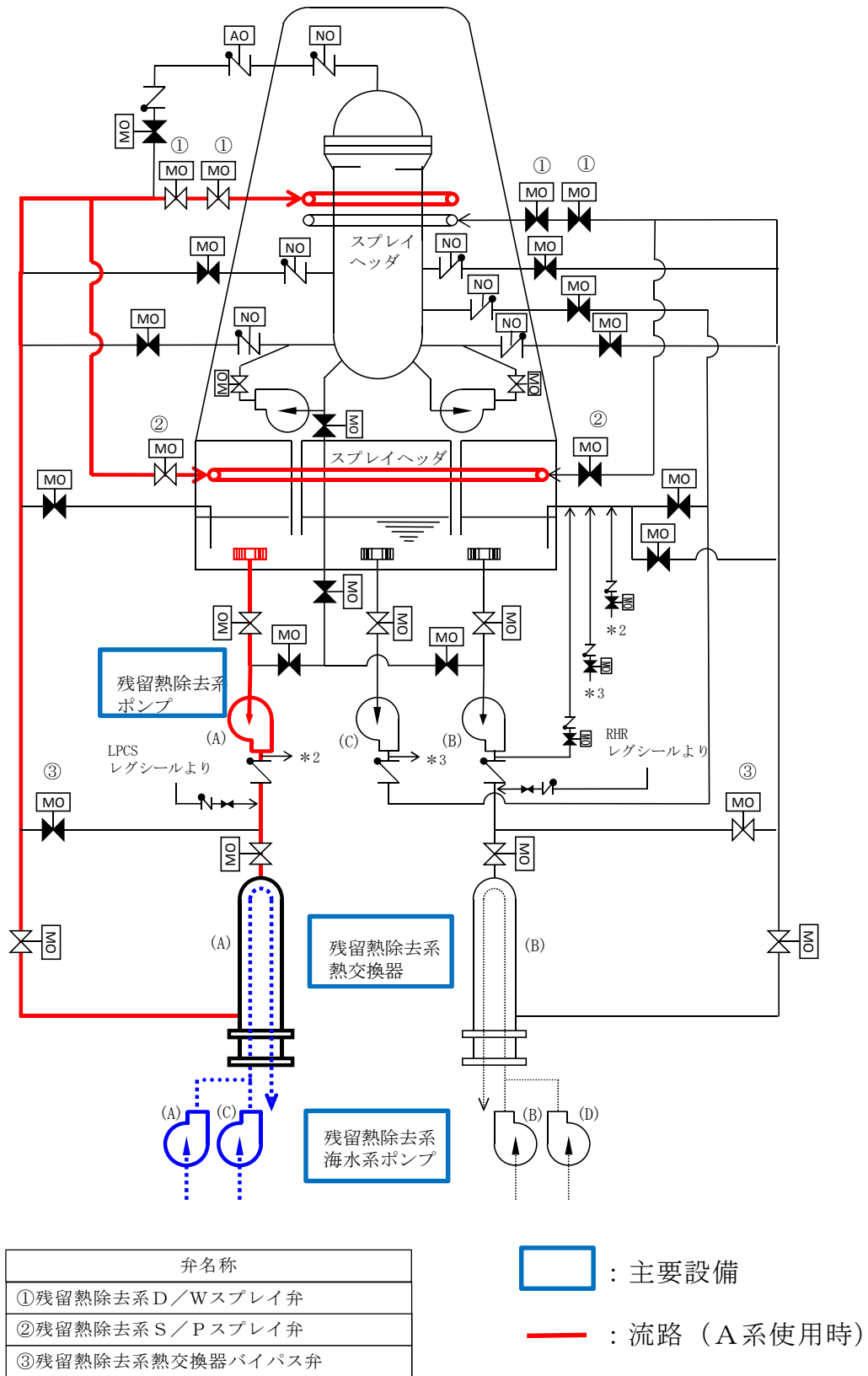
残留熱除去系（格納容器スプレイ冷却系）は、電動ポンプ2台、熱交換器2基、配管・弁、スプレイヘッダ等からなり、冷却材喪失事故後に、サブプレッション・チェンバのプール水をドライウエル内及びサブプレッション・チェンバ内にスプレイする機能を有する。

ドライウエル内にスプレイされた水は、ベント管を通過して、サブプレッション・チェンバ内に戻り、サブプレッション・チェンバ内にスプレイされた水とともに残留熱除去系の熱交換器で冷却された後、再びスプレイされる。

残留熱除去系（格納容器スプレイ冷却系）の系統概要図を第3.6-3図に、重大事故等対処設備一覧を第3.6-16表に示す。

本系統は設計基準事故対処設備であるが、重大事故等時においてその機能を考慮するため、重大事故等対処設備と位置付ける。また、残留熱除去系（格納容器スプレイ冷却系）は、非常用交流電源設備からの給電に加え、代替交流電源設備である常設代替高圧電源装置からの給電によ

り復旧し，重大事故等時に使用できる設計とする。



第3.6-3図 残留熱除去系（格納容器スプレー冷却系）系統概要図

第 3.6-16 表 残留熱除去系（格納容器スプレー冷却系）に関する

重大事故等対処設備一覧

設備区分		設備名
主要設備		残留熱除去系ポンプ【常設】 残留熱除去系海水系ポンプ【常設】※ ¹ 緊急用海水ポンプ【常設】 緊急用海水系ストレーナ【常設】 残留熱除去系海水系ストレーナ【常設】※ ¹ 残留熱除去系熱交換器【常設】
関連設備	附属設備	—
	水源※ ²	サブプレッション・チェンバ【常設】
	流路	残留熱除去系配管・弁・ストレーナ・スプレーヘッダ【常設】
	注水先	原子炉格納容器【常設】
	電源設備※ ³ (燃料給油設備含む)	非常用電源設備 2 C 非常用ディーゼル発電機【常設】 2 D 非常用ディーゼル発電機【常設】 2 C 非常用ディーゼル発電機用海水ポンプ【常設】 2 D 非常用ディーゼル発電機用海水ポンプ【常設】 常設代替交流電源設備 常設代替高圧電源装置【常設】 燃料給油設備 軽油貯蔵タンク【常設】 常設代替交流電源設備用燃料移送ポンプ【常設】 2 C 非常用ディーゼル発電機燃料移送ポンプ【常設】 2 D 非常用ディーゼル発電機燃料移送ポンプ【常設】
	計装設備※ ⁴	残留熱除去系系統流量【常設】 残留熱除去系ポンプ吐出圧力【常設】 ドライウェル雰囲気温度【常設】 サプレッション・チェンバ雰囲気温度【常設】 ドライウェル圧力【常設】 サプレッション・チェンバ圧力【常設】 サプレッション・プール水位【常設】

※¹ 残留熱除去系海水系設備については「3.5 最終ヒートシンクへ熱を輸送するための設備（設置許可基準規則第48条に対する設計方針を示す章）」で示す。

※² 水源については「3.13 重大事故等の収束に必要な水の供給設備（設置許可基準規則第56条に対する設計方針を示す章）」で示す。

※³ 電源設備については、「3.14 電源設備（設置許可基準規則第57条に対する設計方針を示す章）」で示す。

※⁴ 計装設備については「3.15 計測設備（設置許可基準規則第58条に対する設計方針を示す章）」で示す。

3.6.3.1.2 主要設備の仕様

主要設備の機器仕様を以下に示す。

(1) 残留熱除去系ポンプ

兼用する設備は以下のとおり。

- ・残留熱除去系
- ・原子炉冷却材圧力バウンダリ低圧時に発電用原子炉を冷却するための設備

- ・最終ヒートシンクへ熱を輸送するための設備

種 類	たて形電動うず巻式
台 数	3
容 量	約1,690m ³ /h (1台当たり)
全 揚 程	約85m
最高使用圧力	3.50MPa [gage]
最高使用温度	182°C
本 体 材 料	鋳鋼
取 付 箇 所	原子炉建屋原子炉棟地下2階

(2) 残留熱除去系熱交換器

兼用する設備は以下のとおり。

- ・残留熱除去系
- ・原子炉冷却材圧力バウンダリ低圧時に発電用原子炉を冷却するための設備

- ・最終ヒートシンクへ熱を輸送するための設備

- ・原子炉格納容器の過圧破損を防止するための設備

型 式	縦型Uチューブ式
-----	----------

基 数	2
伝 熱 容 量	約 19.4×10^3 kW (1基当たり)
(原子炉停止時冷却モード)	
最高使用圧力	
管 側	3.45MPa [gage]
胴 側	3.45MPa [gage]
最高使用温度	
管 側	249°C
胴 側	249°C
材 料	
管 側	白銅管
胴 側	炭素鋼
取 付 箇 所	原子炉建屋原子炉棟地下2階

(3) 残留熱除去系海水系ポンプ

兼用する設備は以下のとおり。

- ・ 残留熱除去系海水系
- ・ 原子炉冷却材圧力バウンダリ低圧時に発電用原子炉を冷却するための設備
- ・ 最終ヒートシンクへ熱を輸送するための設備

型 式	たて形うず巻式
台 数	4
容 量	約 $886\text{m}^3/\text{h}$ (1台当たり)
全 揚 程	約184m
最高使用圧力	3.45MPa [gage]

最高使用温度	38℃
本体材料	鋳鋼

(4) 残留熱除去系海水系ストレーナ

兼用する設備は以下のとおり。

- ・ 残留熱除去系海水系
- ・ 原子炉冷却材圧力バウンダリ低圧時に発電用原子炉を冷却するための設備
- ・ 最終ヒートシンクへ熱を輸送するための設備

型 式	円筒縦形
基 数	2
最高使用圧力	3.45MPa [gage]
最高使用温度	38℃
本体材料	ステンレス鋼

3.6.3.1.3 設置許可基準規則第43条への適合方針

残留熱除去系（格納容器スプレイ冷却系）は、重大事故等時において重大事故等対処設備として使用するため、「2.3 重大事故等対処設備に関する基本方針」のうち、多様性及び位置的分散を除く設計方針を適用して設計を行う。

ただし、常設代替交流電源設備である常設代替高圧電源装置からの給電により残留熱除去系（格納容器スプレイ冷却系）を復旧させる場合については、残留熱除去系（格納容器スプレイ冷却系）は、設計基準事故対処設備である非常用電源設備の非常用ディーゼル発電機からの給電により起動する残留熱除去系（格納容器スプレイ冷却系）に対して駆動電源の多様性を有する設計とする。

なお、常設代替交流電源設備である常設代替高圧電源装置の多様性及び位置的分散については、「3.14 電源設備（設置許可基準規則第57条に対する設計方針を示す章）」に示す。

残留熱除去系ポンプ及び残留熱除去系熱交換器は、設計基準対象施設として使用する場合と同様の系統構成で重大事故等においても使用するため、他の施設に悪影響を及ぼさない設計である。

残留熱除去系（格納容器スプレイ冷却系）は、二以上の発電用原子炉施設において共用しない。

残留熱除去系ポンプ及び残留熱除去系熱交換器は、設計基準事故時の非常用炉心冷却機能及び残留熱除去機能を兼用しており、設計基準事故時に使用する場合のポンプ流量及び容量が、発電用原子炉を冷却し、炉心の著しい損傷及び原子炉格納容器の破損を防止するために必要なスプレイ流量に対して十分であるため、設計基準事故対処設備と同仕様の設計である。

基本方針については、「2.3.2 容量等」に示す。また、残留熱除去系（格納容器スプレイ冷却系）による原子炉格納容器スプレイ水として使用する水源のサブプレッション・チェンバは、設計基準事故時の非常用炉心冷却設備の水源と兼用しており、設計基準事故時に使用する場合の容量が、発電用原子炉を冷却し、炉心の著しい損傷及び原子炉格納容器の破損を防止するために必要なスプレイ流量に対して十分であるため、設計基準事故対処設備と同仕様の設計である。

残留熱除去系ポンプ及び残留熱除去系熱交換器は、原子炉建屋原子炉棟内に設置される設備であることから、重大事故等時における原子炉建屋原子炉棟内の環境条件を考慮し、その機能を有効に発揮することができるよう、第3.6-17表に示す設計である。

第3.6-17表 想定する環境条件

環境条件	対応
温度，圧力，湿度，放射線	設置場所である原子炉建屋原子炉棟内で想定される温度，圧力，湿度及び放射線条件下に耐えられる性能を確認した機器を使用する。
屋外の天候による影響	屋外に設置するものではないため，天候による影響は受けない。
海水を通水する系統への影響	海水を通水しない。
地震	適切な地震荷重との組合せを考慮した上で機器が損傷しない設計とする（詳細は「2.1.2 耐震設計の基本方針」に示す）。
津波	津波を考慮し防潮堤及び浸水防止設備を設置する設計とする。
風（台風），竜巻，積雪，火山の影響	原子炉建屋原子炉棟内に設置するため，風（台風），竜巻，積雪及び火山の影響は受けない。
電磁的障害	機械装置のため，電磁波の影響を受けない。

また，残留熱除去系ポンプは中央制御室にて操作可能な設計とする。

基本方針については，「2.3.3 環境条件等」に示す。

残留熱除去系（格納容器スプレイ冷却系）は，設計基準事故対処設備として使用する場合同じ系統構成で重大事故等時においても使用する設計とする。また，残留熱除去系ポンプは，テストラインにより系統の機能・性能検査が可能な設計とする。残留熱除去系ポンプ及び残留熱除去系熱交換器は，発電用原子炉の運転中に機能・性能検査を，また停止中に分解検査及び外観検査が実施可能な設計とする。

基本方針については、「2.3.4 操作性及び試験・検査性について」に示す。

3.6.3.2 残留熱除去系（サプレッション・プール冷却系）

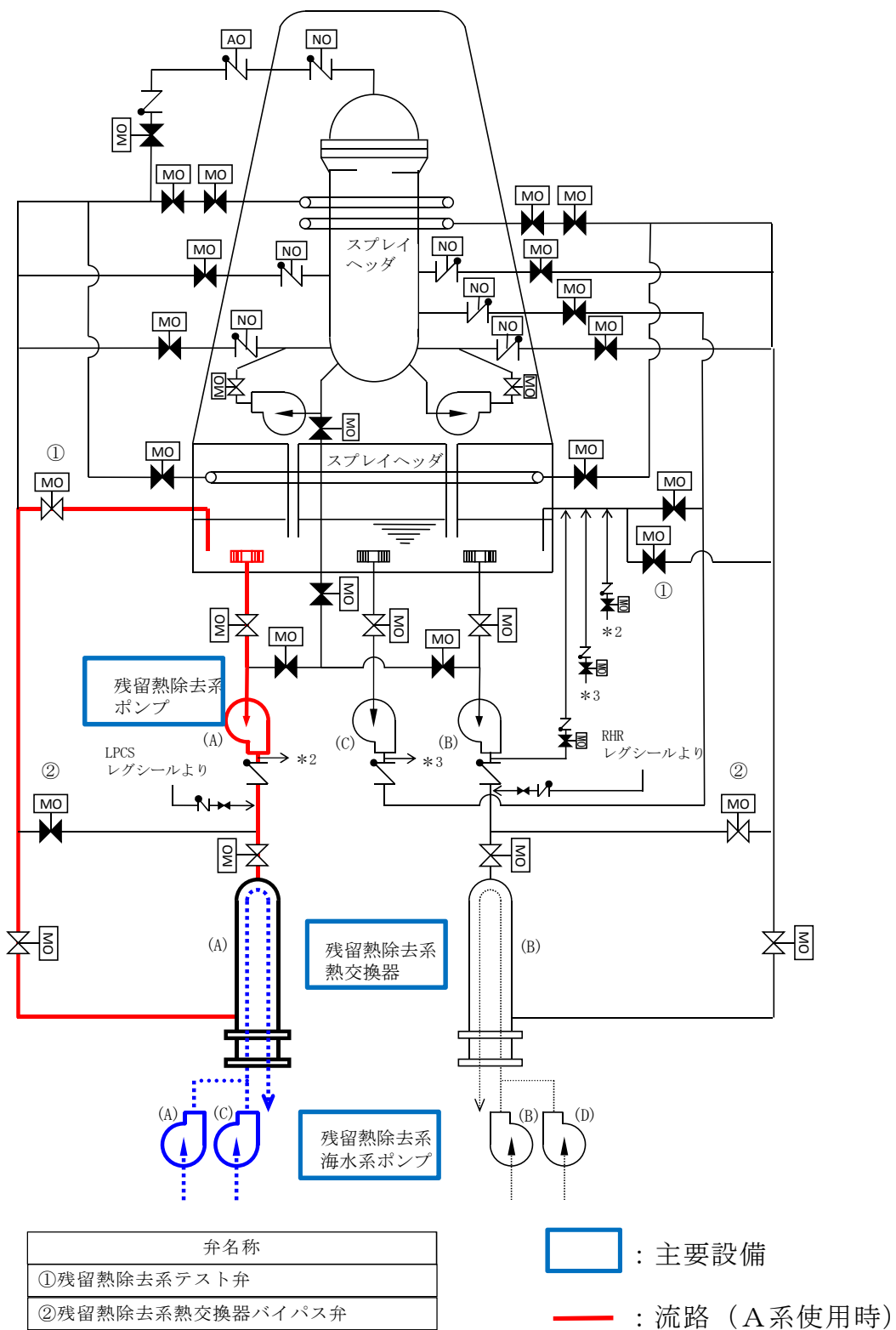
3.6.3.2.1 設備概要

残留熱除去系（サプレッション・プール冷却系）は、2ループから構成され、電動ポンプ2台、熱交換器2基、配管・弁等からなり、原子炉隔離時冷却系ポンプ駆動タービン運転時の排気蒸気等によるサプレッション・チェンバの温度上昇を抑制する。

本システムの系統概要図を第3.6-4図に、重大事故等対処設備一覧を第3.6-18表に示す。

本システムは設計基準事故対処設備であるとともに、重大事故等時においてその機能を考慮するため、重大事故等対処設備と位置付ける。

また、残留熱除去系（サプレッション・プール冷却系）は、非常用交流電源設備からの給電に加えて、代替交流電源設備である常設代替高圧電源装置からの給電により復旧し、重大事故等時に使用できる設計とする。



第 3.6-4 図 残留熱除去系 (サブプレッション・プール冷却系)

系統概要図

第 3.6-18 表 残留熱除去系（サブプレッション・プール冷却系）に関する重大
事故等対処設備一覧

設備区分		設備名
主要設備		残留熱除去系ポンプ【常設】 残留熱除去系海水系ポンプ【常設】※ ¹ 緊急用海水ポンプ【常設】 緊急用海水系ストレーナ【常設】 残留熱除去系海水系ストレーナ【常設】※ ¹ 残留熱除去系熱交換器【常設】
関連設備	附属設備	—
	水源※ ²	サブプレッション・チェンバ【常設】
	流路	残留熱除去系配管・弁・ストレーナ【常設】
	注水先	サブプレッション・チェンバ【常設】
	電源設備※ ³ (燃料給油設備含む)	非常用電源設備 2 C 非常用ディーゼル発電機【常設】 2 D 非常用ディーゼル発電機【常設】 2 C 非常用ディーゼル発電機用海水ポンプ【常設】 2 D 非常用ディーゼル発電機用海水ポンプ【常設】 常設代替交流電源設備 常設代替高圧電源装置【常設】 燃料給油設備 軽油貯蔵タンク【常設】 常設代替高圧電源装置燃料移送ポンプ【常設】 2 C 非常用ディーゼル発電機燃料移送ポンプ【常設】 2 D 非常用ディーゼル発電機燃料移送ポンプ【常設】
	計装設備※ ⁴	残留熱除去系系統流量【常設】 残留熱除去系ポンプ吐出圧力【常設】 サプレッション・プール水温度【常設】 残留熱除去系系統流量【常設】 サプレッション・プール水位【常設】

- ※¹ 残留熱除去系海水系設備については「3.5 最終ヒートシンクへ熱を輸送するための設備（設置許可基準規則第48条に対する設計方針を示す章）」で示す。
- ※² 水源については「3.13 重大事故等の収束に必要な水の供給設備（設置許可基準規則第56条に対する設計方針を示す章）」で示す。
- ※³ 電源設備については「3.14 電源設備（設置許可基準規則第57条に対する設計方針を示す章）」で示す。
- ※⁴ 計装設備については「3.15 計測設備（設置許可基準規則第58条に対する設計方針を示す章）」で示す。

3.6.3.2.2 主要設備の仕様

主要設備の機器仕様を以下に示す。

(1) 残留熱除去系ポンプ

兼用する設備は以下のとおり。

- ・ 残留熱除去系
- ・ 原子炉冷却材圧力バウンダリ低圧時に発電用原子炉を冷却するための設備
- ・ 最終ヒートシンクへ熱を輸送するための設備

種 類	たて形電動うず巻式
台 数	3
容 量	約 1,690m ³ /h (1 台当たり)
全 揚 程	約 85m
最高使用圧力	3.50MPa [gage]
最高使用温度	182℃
本 体 材 料	鋳鋼
取 付 箇 所	原子炉建屋原子炉棟地下2階

(2) 残留熱除去系熱交換器

兼用する設備は以下のとおり。

- ・ 残留熱除去系
- ・ 原子炉冷却材圧力バウンダリ低圧時に発電用原子炉を冷却するための設備
- ・ 最終ヒートシンクへ熱を輸送するための設備
- ・ 原子炉格納容器の過圧破損を防止するための設備

型 式	縦型Uチューブ式
-----	----------

基 数	2
伝 熱 容 量	約 19.4×10^3 kW (1基当たり) (原子炉停止時冷却モード)
最高使用圧力	
管 側	3.45MPa [gage]
胴 側	3.45MPa [gage]
最高使用温度	
管 側	249℃
胴 側	249℃
材 料	
管 側	白銅管
胴 側	炭素鋼
取 付 箇 所	原子炉建屋原子炉棟地下2階

(3) 残留熱除去系海水系ポンプ

兼用する設備は以下のとおり。

- ・ 残留熱除去系海水系
- ・ 原子炉冷却材圧力バウンダリ低圧時に発電用原子炉を冷却するための設備
- ・ 最終ヒートシンクへ熱を輸送するための設備

型 式	たて形うず巻式
台 数	4
容 量	約 $886\text{m}^3/\text{h}$ (1台当たり)
全 揚 程	約184m
最高使用圧力	3.45MPa [gage]

最高使用温度	38℃
本体材料	鋳鋼

(4) 残留熱除去系海水系ストレーナ

兼用する設備は以下のとおり。

- ・ 残留熱除去系海水系
- ・ 原子炉冷却材圧力バウンダリ低圧時に発電用原子炉を冷却するための設備
- ・ 最終ヒートシンクへ熱を輸送するための設備

型 式	円筒縦形
基 数	2
最高使用圧力	3.45MPa [gage]
最高使用温度	38℃
本体材料	ステンレス鋼

3.6.3.2.3 設置許可基準規則第43条への適合方針

残留熱除去系（サプレッション・プール冷却系）は、重大事故等時において重大事故等対処設備として使用するため、「2.3 重大事故等対処設備に関する基本方針」のうち、多様性及び位置的分散を除く設計方針を適用して設計を行う。

ただし、常設代替交流電源設備である常設代替高圧電源装置からの給電により残留熱除去系（サプレッション・プール冷却系）を復旧させる場合については、残留熱除去系（サプレッション・プール冷却系）は、設計基準事故対処設備である非常用電源設備の非常用ディーゼル発電機からの給電により起動する残留熱除去系（サプレッション・プール冷却系）に対して駆動電源の多様性を有する設計とする。常設代替交流電源設備である常設代替高圧電源装置の多様性及び位置的分散については、「3.14 電源設備（設置許可基準規則第57条に対する設計方針を示す章）」に示す。

残留熱除去系（サプレッション・プール冷却系）は、設計基準対象施設として使用する場合と同様の系統構成で重大事故等においても使用するため、他の施設に悪影響を及ぼさない設計である。

残留熱除去系（サプレッション・プール冷却系）は、二以上の発電用原子炉施設において共用しない。

残留熱除去系（サプレッション・プール冷却系）によるサプレッション・チェンバの冷却に使用する残留熱除去系ポンプ、残留熱除去系海水系ポンプ及び残留熱除去系熱交換器は、設計基準事故時の非常用炉心冷却機能及び残留熱除去機能を兼用しており、設計基準事故時に使用する場合のポンプ容量が、サプレッション・チェンバを冷却するために必要な容量に対して十分であるため、設計基準事故対処設備と同仕様の設計である。

基本方針については、「2.3.2容量等」に示す。

残留熱除去系ポンプ及び残留熱除去系熱交換器については、原子炉建屋原子炉棟内に設置される設備であることから、重大事故等時における原子炉建屋原子炉棟内の環境条件を考慮し、その機能を有効に発揮することができるよう、第3.6-19表に示す設計である。

第3.6-19表 想定する環境条件

環境条件	対応
温度，圧力，湿度，放射線	設置場所である原子炉建屋原子炉棟内で想定される温度，圧力，湿度及び放射線条件下に耐えられる性能を確認した機器を使用する。
屋外の天候による影響	屋外に設置するものではないため，天候による影響は受けない。
海水を通水する系統への影響	海水を通水しない。
地震	適切な地震荷重との組合せを考慮した上で機器機器が損傷しない設計とする（詳細は「2.1.2 耐震設計の基本方針」に示す）。
津波	津波を考慮し防潮堤及び浸水防止設備を設置する設計とする。
風（台風），竜巻，積雪，火山の影響	原子炉建屋原子炉棟内に設置するため，風（台風），竜巻，積雪及び火山の影響は受けない。
電磁的障害	機械装置のため，電磁波の影響を受けない。

また，残留熱除去系（サプレッション・プール冷却系）は中央制御室にて操作可能な設計とする。

基本方針については，「2.3.3 環境条件等」に示す。

残留熱除去系（サプレッション・プール冷却系）は，設計基準事故対処設備として使用する場合と同じ系統構成で重大事故等においても使用する設計である。また，残留熱除去系（サプレッション・プール冷却系）は，系統の機能・性能検査が可能な設計である。

残留熱除去系ポンプ及び残留熱除去系熱交換器については，発電用原子炉の運転中に機能・性能検査を，また停止中に分解検査及び外観検査が実施可

能な設計である。

基本方針については、「2.3.4 操作性及び試験・検査性について」に示す。

3.7 原子炉格納容器内の過圧破損を防止するための設備【50条】

基準適合への対応状況

9.7 原子炉格納容器の過圧破損を防止するための設備

9.7.1 概要

炉心の著しい損傷が発生した場合において原子炉格納容器の過圧による破損を防止するため、原子炉格納容器内の圧力及び温度を低下させるために必要な重大事故等対処設備を設置及び保管する。

原子炉格納容器の過圧破損を防止するための設備の系統概要図を第 9.7-1 図から第 9.7-4 図に示す。

9.7.2 設計方針

原子炉格納容器の過圧破損を防止するための設備のうち、原子炉格納容器バウンダリを維持しながら原子炉格納容器内の圧力及び温度を低下させるための設備として、代替循環冷却系を設ける。また、原子炉格納容器内の圧力を大気中に逃がすための設備として、格納容器圧力逃がし装置を設ける。

(1) 代替循環冷却系による原子炉格納容器内の減圧及び除熱

炉心の著しい損傷が発生した場合に原子炉格納容器の過圧破損を防止するための重大事故等対処設備として、代替循環冷却系を使用する。

代替循環冷却系は、M a r k - II 型原子炉格納容器の特徴を踏まえ多重性を有する設計とする。また、代替循環冷却系は、代替循環冷却系ポンプ、残留熱除去系熱交換器、配管・弁類、計測制御装置等で構成し、代替循環冷却系ポンプによりサブプレッション・チェンバのプール水を残留熱除去系熱交換器にて冷却し、残留熱除去系等を経由して原子炉格納容器内へスプレーすることで、原子炉格納容器バウンダリを維持しながら原子炉格納容器内の圧力及び温度を低下できる設計とする。原子炉格納容器内へスプレーされた水は、格納容器ベント管を経て、サブプレッション・チェンバに戻ることで循環する。

代替循環冷却系は、代替所内電気設備を経由した常設代替交流電源設備又は可搬型代替交流電源設備からの給電が可能な設計とする。

残留熱除去系熱交換器は、代替循環冷却系で使用する残留熱除去系海水系又は緊急用海水系により冷却できる設計とする。

緊急用海水系は、緊急用海水ポンプにて非常用取水設備であるS A用海水ピット、海水引込み管、S A用海水ピット取水塔、緊急用海水取水管及び緊急用海水ポンプピットを通じて海水を取水し、緊急用海水ポンプ出口に設置される緊急用海水系ストレーナにより異物を除去し、残留熱除去系熱交換器に海水を送水することで、残留熱除去系熱交換器で発生した熱を最終的な熱の逃がし場である海へ輸送できる設計とする。

主要な設備は、以下のとおりとする。

- ・代替循環冷却系ポンプ
- ・残留熱除去系熱交換器
- ・緊急用海水ポンプ
- ・緊急用海水系ストレーナ
- ・サプレッション・チェンバ（9.12 重大事故等の収束に必要な水の供給設備）
- ・常設代替交流電源設備（10.2 代替電源設備）
- ・可搬型代替交流電源設備（10.2 代替電源設備）
- ・代替所内電気設備（10.2 代替電源設備）
- ・燃料給油設備（10.2 代替電源設備）

代替循環冷却系の流路として、残留熱除去系の配管、弁、ストレーナ及びポンプ並びに格納容器スプレイ・ヘッドを重大事故等対処設備として使用する。

その他、設計基準対象施設である原子炉圧力容器及び原子炉格納容器を

重大事故等対処設備として使用する。

(2) 格納容器圧力逃がし装置による原子炉格納容器内の減圧及び除熱

炉心の著しい損傷が発生した場合において、原子炉格納容器の過圧破損を防止するための重大事故等対処設備として、格納容器圧力逃がし装置を使用する。

格納容器圧力逃がし装置は、フィルタ装置（フィルタ容器、スクラビング水、金属フィルタ、よう素除去部）、圧力開放板、配管・弁類、計測制御装置等で構成し、原子炉格納容器内雰囲気ガスを不活性ガス系及び耐圧強化ベント系を經由して、フィルタ装置へ導き、放射性物質を低減させた後に原子炉建屋原子炉棟屋上に設ける放出口から排出することで、排気中に含まれる放射性物質の環境への放出量を低減しつつ、原子炉格納容器内の圧力及び温度を低下できる設計とする。

フィルタ装置は、排気中に含まれる粒子状放射性物質、ガス状の無機よう素及び有機よう素を除去できる設計とする。

本系統はサプレッション・チェンバ及びドライウエルと接続し、いずれからも排気できる設計とする。サプレッション・チェンバ側からの排気ではサプレッション・チェンバの水面からの高さを確保し、ドライウエル側からの排気では、ドライウエル床面からの高さを確保する設計とする。

格納容器圧力逃がし装置は、排気中に含まれる可燃性ガスによる爆発を防ぐため、系統内を不活性ガス（窒素）で置換した状態で待機させ、不活性ガスで置換できる設計とするとともに、系統内に可燃性ガスが蓄積する可能性のある箇所にはベントラインを設け、可燃性ガスを排出できる設計とすることで、系統内で水素濃度及び酸素濃度が可燃領域に達することを防止できる設計とする。

格納容器圧力逃がし装置は、他の発電用原子炉施設とは共用しない設計

とする。また、格納容器圧力逃がし装置と他の系統・機器を隔離する弁は直列で2弁設置し、格納容器圧力逃がし装置と他の系統・機器を確実に隔離することで、悪影響を及ぼさない設計とする。

格納容器圧力逃がし装置の使用に際しては、代替格納容器スプレイ冷却系等による原子炉格納容器内へのスプレイは停止する運用としており、原子炉格納容器が負圧とならない。また、格納容器圧力逃がし装置使用後においても、可燃性ガスによる爆発及び格納容器の負圧破損を防止するために、可搬型窒素供給装置である窒素供給装置及び窒素供給装置用電源車を用いて格納容器内に不活性ガス（窒素）の供給が可能な設計とする。

格納容器圧力逃がし装置使用時の排出経路に設置される隔離弁は、遠隔人力操作機構によって人力による操作が可能な設計とする。

遠隔人力操作機構の操作場所は、原子炉建屋原子炉棟外とし、第二弁及び第二弁バイパス弁の操作を行う第二弁操作室は、必要な要員を収容可能な遮蔽体に囲まれた空間とし、第二弁操作室空気ポンプユニット（空気ポンプ）にて正圧化することにより外気の流入を一定時間遮断することで、放射線防護を考慮した設計とする。

排出経路に設置される隔離弁の電動弁については、常設代替交流電源設備又は可搬型代替交流電源設備からの給電により、中央制御室から操作が可能な設計とする。

系統内に設ける圧力開放板は、格納容器圧力逃がし装置の使用の妨げにならないよう、原子炉格納容器からの排気圧力と比較して十分に低い圧力で破裂する設計とする。

格納容器圧力逃がし装置は、格納容器圧力逃がし装置格納槽（地下埋設）内に設置し、フィルタ装置等の周囲には遮蔽体を設け、格納容器圧力逃がし装置の使用時に本系統内に蓄積される放射性物質から放出される放射線

から作業員を防護する設計とする。

主要な設備は、以下のとおりとする。

- ・フィルタ装置
- ・第二弁操作室遮蔽
- ・第二弁操作室空気ボンベユニット（空気ボンベ）
- ・第二弁操作室差圧計
- ・遠隔人力操作機構
- ・圧力開放板
- ・窒素供給装置（9.9 水素爆発による原子炉格納容器の破損を防止するための設備）
- ・窒素供給装置用電源車（9.9 水素爆発による原子炉格納容器の破損を防止するための設備）
- ・常設代替交流電源設備（10.2 代替電源設備）
- ・可搬型代替交流電源設備（10.2 代替電源設備）
- ・常設代替直流電源設備（10.2 代替電源設備）
- ・可搬型代替直流電源設備（10.2 代替電源設備）
- ・代替所内電気設備（10.2 代替電源設備）

本システムの流路として、不活性ガス系、耐圧強化ベント系及び格納容器圧力逃がし装置の配管及び弁を重大事故等対処設備として使用する。

その他、設計基準対象施設である原子炉格納容器を重大事故等対処設備として使用する。

原子炉圧力容器については、「3.5 原子炉圧力容器」に記載する。

サプレッション・チェンバについては、「9.12 重大事故等の収束に必要なとなる水の供給設備」に記載する。

窒素供給装置及び窒素供給装置用電源車については、「9.9 水素爆発

による原子炉格納容器の破損を防止するための設備」に記載する。

原子炉格納容器については、「9.1 原子炉格納施設」に記載する。

常設代替交流電源設備，可搬型代替交流電源設備，常設代替直流電源設備，可搬型代替直流電源設備，代替所内電気設備及び燃料給油設備については、「10.2 代替電源設備」に示す。

9.7.2.1 多様性，位置的分散

基本方針については、「1.1.7.1 多様性，位置的分散，悪影響防止等」に示す。

代替循環冷却系及び格納容器圧力逃がし装置は，共通要因によって同時に機能を損なわないよう，原理の異なる冷却及び原子炉格納容器内の減圧手段を用いることで多様性を有する設計とする。

代替循環冷却系及び格納容器圧力逃がし装置は，非常用交流電源設備に対して多様性を有する常設代替交流電源設備又は可搬型代替交流電源設備からの給電により駆動できる設計とする。また，格納容器圧力逃がし装置は，人力により排出経路に設置される隔離弁を操作できる設計とすることで，代替循環冷却系に対して駆動源の多様性を有する設計とする。

代替循環冷却系の代替循環冷却系ポンプ，残留熱除去系熱交換器及びサブレーション・チェンバは原子炉建屋原子炉棟内に設置し，格納容器圧力逃がし装置のフィルタ装置は原子炉建屋近傍の格納容器圧力逃がし装置格納槽（地下埋設）に，第二弁操作室遮蔽，第二弁操作室空気ボンベユニット（空気ボンベ）及び第二弁操作室差圧計は原子炉建屋附属棟に，圧力開放板は原子炉建屋近傍の屋外に設置することで共通要因によって同時に機能を損なわないよう位置的分散を図る設計とする。

代替循環冷却系と格納容器圧力逃がし装置は，共通要因によって同時に機

能を損なわないよう、流路を分離することで独立性を有する設計とする。

これらの多様性及び流路の独立性並びに位置的分散によって、代替循環冷却系と格納容器圧力逃がし装置は、互いに重大事故等対処設備として、可能な限りの独立性を有する設計とする。

電源設備の多様性、位置的分散については、「10.2 代替電源設備」に記載する。

9.7.2.2 悪影響防止

基本方針については、「1.1.7.1 多様性、位置的分散、悪影響防止等」に示す。

代替循環冷却系は、通常時は弁により他の系統と隔離し、重大事故等時に弁操作等により重大事故等対処設備としての系統構成とすることで、他の設備に悪影響を及ぼさない設計とする。また、サプレッション・チェンバのプール水に含まれる放射性物質の系外放出を防止するため、代替循環冷却系は閉ループにて構成する設計とする。

格納容器圧力逃がし装置は、通常時は弁により他の系統と隔離し、重大事故等時に弁操作等により重大事故等対処設備としての系統構成とすることで、他の設備に悪影響を及ぼさない設計とする。また、格納容器圧力逃がし装置は、重大事故等時の排出経路と換気空調系、原子炉建屋ガス処理系及び耐圧強化ベント系の他系統及び機器との間に隔離弁を直列に2弁設置し、格納容器圧力逃がし装置使用時に確実に隔離することで、他の設備に悪影響を及ぼさない設計とする。

第二弁操作室遮蔽、第二弁操作室空気ポンプユニット（空気ポンプ）及び第二弁操作室差圧計は、通常時は使用しない設備であり、他の設備から独立して単独で使用可能なことにより他の設備に悪影響を及ぼさない設計とする。

また、第二弁操作室空気ポンベユニット（空気ポンベ）は、転倒のおそれがないよう固定して保管することで、他の設備に悪影響を及ぼさない設計とする。

9.7.2.3 容量等

基本方針については、「1.1.7.2 容量等」に示す。

代替循環冷却系は、2 系統設置し、代替循環冷却系による原子炉格納容器内の減圧及び除熱に使用する。各々の代替循環冷却系ポンプは、原子炉格納容器の過圧破損防止に必要な原子炉圧力容器及び原子炉格納容器に注水可能なポンプ容量を有する設計とする。

代替循環冷却系の残留熱除去系熱交換器は、設計基準事故対処設備の残留熱除去系と兼用しており、設計基準事故対処設備としての伝熱容量が、炉心の著しい損傷が発生した場合において、原子炉格納容器の破損を防止するために必要な伝熱容量に対して十分であるため、設計基準事故対処設備と同仕様で設計する。

代替循環冷却系で使用する緊急用海水系は、炉心の著しい損傷が発生した場合において、緊急用海水系での圧力損失を考慮しても原子炉格納容器の破損を防止するために必要な伝熱容量を有する設計とする。

格納容器圧力逃がし装置のフィルタ装置は、想定される重大事故等時において、原子炉格納容器内を減圧させるため、原子炉格納容器内で発生する蒸気量に対して、格納容器圧力逃がし装置での圧力損失を考慮しても十分な排出流量を有する設計とする。

フィルタ装置は、想定される重大事故等時において、粒子状放射性物質に対する除去効率が 99.9%以上確保できる設計とする。また、スクラビング水の待機時の薬物添加濃度は、想定される重大事故等時のスクラビング水の

pH値の低下を考慮しても、無機よう素に対する除去効率が99%以上確保できるpH値を維持できる設計とする。フィルタ装置のスクラビング水は、補給による水位の確保及びサプレッション・チェンバへの移送が可能な設計とする。フィルタ装置の金属フィルタは、想定される重大事故等時において、金属フィルタに流入するエアロゾル量に対して十分な容量を有する設計とする。

フィルタ装置のよう素除去部の銀ゼオライト吸着層は、想定される排気ガスの流量に対して、有機よう素に対する除去効率が98%以上となるために必要な排気ガス滞留時間を確保できる吸着層の厚さ及び有効面積を有する設計とする。

圧力開放板は、格納容器圧力逃がし装置の使用の妨げにならないよう、原子炉格納容器からの排気圧力と比較して十分に低い圧力で破裂する設計とする。

第二弁操作室空気ボンベユニット（空気ボンベ）は、炉心の著しい損傷時においても、現場において、人力で第二弁又は第二弁バイパス弁の操作が可能なよう第二弁操作室を正圧化することにより操作員の放射線防護に必要な容量を有するものを1セット19本使用する。保有数は、1セット19本に加えて、故障時及び保守点検による待機除外時の予備として5本の合計24本を保管する。

第二弁操作室差圧計は、第二弁操作室と周囲の差圧の基準値を上回る範囲の測定が可能な設計とする。

9.7.2.4 環境条件等

基本方針については、「1.1.7.3 環境条件等」に示す。

代替循環冷却系の代替循環冷却系ポンプ及び残留熱除去系熱交換器は、原

子炉建屋原子炉棟内に設置し、想定される重大事故等時における環境条件を考慮した設計とする。

代替循環冷却系ポンプの操作、代替循環冷却系の系統構成に必要な弁の操作及び代替循環冷却系運転後における弁の操作は、想定される重大事故等時において、配管等の周囲の線量を考慮して、中央制御室で可能な設計とする。代替循環冷却系運転後における配管等の周囲の線量低減のため、フラッシングが可能な設計とする。

格納容器圧力逃がし装置のフィルタ装置は、原子炉建屋近傍の格納容器圧力逃がし装置格納槽（地下埋設）に、遠隔人力操作機構（操作部を除く）は、原子炉建屋原子炉棟内に、遠隔人力操作機構（操作部）、第二弁操作室遮蔽、第二弁操作室空気ポンベユニット（空気ポンベ）及び第二弁操作室差圧計は、原子炉建屋附属棟内に、圧力開放板は、原子炉建屋近傍の屋外に設置し、想定される重大事故等時における環境条件を考慮した設計とする。

格納容器圧力逃がし装置の排出経路に設置される隔離弁は、中央制御室から操作が可能な設計とする。また、排出経路に設置されるこれらの隔離弁の遠隔人力操作機構の操作部を原子炉建屋原子炉棟外へ設け、必要に応じた遮蔽の設置並びに第二弁操作室遮蔽、第二弁操作室空気ポンベユニット（空気ポンベ）及び第二弁操作室差圧計を設置することにより、想定される重大事故等時において、離れた場所から人力で容易かつ確実に手動操作が可能な設計とする。

格納容器圧力逃がし装置は、フィルタ装置の周囲及び必要に応じて配管等の周囲に遮蔽体を設けることで、格納容器圧力逃がし装置格納槽内で実施するスクラビング水の補給操作及びサプレッション・チェンバへの移送操作が可能な設計とする。

9.7.2.5 操作性の確保

基本方針については、「1.1.7.4 操作性及び試験・検査性」に示す。

代替循環冷却系は、想定される重大事故等時において、通常時の系統構成から弁操作等により速やかに切り替えられる設計とする。

代替循環冷却系ポンプ及び系統構成に必要な弁は、中央制御室の操作スイッチにより操作が可能な設計とする。また、代替循環冷却系の運転中に残留熱除去系ストレーナが閉塞した場合においては、逆洗操作が可能な設計とする。

格納容器圧力逃がし装置は、想定される重大事故等時において、通常時の系統構成から弁操作等により速やかに切り替えられる設計とする。

格納容器圧力逃がし装置使用時の排出経路に設置される隔離弁は、中央制御室の操作スイッチにより操作が可能な設計とし、また、炉心の著しい損傷が発生した場合において、現場において人力で弁の操作ができるよう、遠隔人力操作機構を設置する。

遠隔人力操作機構の操作場所は、原子炉建屋原子炉棟外とし、第二弁及び第二弁バイパス弁の操作を行う第二弁操作室は、必要な要員を収容可能な遮蔽に囲まれた空間とし、第二弁操作室空気ボンベユニット（空気ボンベ）にて正圧化することにより外気の流入を一定時間遮断することで、格納容器圧力逃がし装置を使用する際のプルームの影響による操作員の被ばくを低減する設計とすることで、容易かつ確実に人力による操作が可能な設計とする。

9.7.3 主要設備及び仕様

原子炉格納容器の過圧破損を防止するための設備の主要機器仕様を第 9.7-1 表に示す。

9.7.4 試験検査

基本方針については、「1.1.7.4 操作性及び試験・検査性」に示す。

代替循環冷却系は、発電用原子炉の運転中又は停止中に弁の開閉動作の確認が可能な設計とする。また、代替循環冷却系ポンプ及び残留熱除去系熱交換器は、発電用原子炉の停止中に分解及び外観の確認が可能な設計とする。

格納容器圧力逃がし装置は、発電用原子炉の停止中に排出経路の隔離弁の開閉動作及び漏えいの有無の確認が可能な設計とする。

格納容器圧力逃がし装置のフィルタ装置は、発電用原子炉の停止中に内部構造物の外観の確認が可能な設計とする。また、よう素除去部は、発電用原子炉の停止中に内部に設置されている銀ゼオライト試験片を用いた性能の確認が可能な設計とする。

圧力開放板は、発電用原子炉の停止中に取替えが可能な設計とする。

第二弁操作室空気ボンベユニット（空気ボンベ）及び第二弁操作室差圧計は、発電用原子炉の運転中又は停止中に外観の確認が可能な設計とする。また、第二弁操作室空気ボンベユニット（空気ボンベ）及び第二弁操作室差圧計は、発電用原子炉の停止中に機能・性能の確認が可能な設計とする。

第 9.7-1 表 原子炉格納容器の過圧破損を防止するための設備の主要機器
仕様

(1) 代替循環冷却系

a. 代替循環冷却系ポンプ

兼用する設備は以下のとおり。

- ・原子炉冷却材圧力バウンダリ低圧時に発電用原子炉を冷却するための設備
- ・原子炉格納容器下部の熔融炉心を冷却するための設備

台数	1 (予備 1)
容量	約 250m ³ /h
全揚程	約 120m

b. 残留熱除去系熱交換器

「5.4 残留熱除去系」に記載する。

(2) 格納容器圧力逃がし装置

a. フィルタ装置

兼用する設備は以下のとおり。

- ・最終ヒートシンクへ熱を輸送するための設備
- ・水素爆発による原子炉格納容器の破損を防止するための設備

個数	1
系統設計流量	13.4kg/s
放射性物質除去効率	99.9%以上 (粒子状放射性物質に対して) 99%以上 (無機よう素に対して)

98%以上（有機よう素に対して）

材 料

スクラビング水 (pH13 以上)

金属フィルタ ステンレス鋼

b. 第二弁操作室遮蔽

第 8.3-4 表 遮蔽設備（重大事故等時）の設備仕様に記載する。

c. 第二弁操作室空気ボンベユニット（空気ボンベ）

第 8.2-3 表 換気空調設備（重大事故等時）（可搬型）設備仕様に記載する。

d. 第二弁操作室差圧計

第 8.2-2 表 換気空調設備（重大事故等時）の設備仕様に記載する。

e. 遠隔人力操作機構

個 数 4

f. 圧力開放板

個 数 1

設定破裂圧力 0.08MPa [gage]

g. 窒素供給装置

第 9.9-1 表 水素爆発による原子炉格納容器の破損を防止するための設備の主要機器仕様に記載する。

h. 窒素供給装置用電源車

第 9.9-1 表 水素爆発による原子炉格納容器の破損を防止するための設備の主要機器仕様に記載する。

i. 可搬型代替注水中型ポンプ

第 4.3-1 表 使用済燃料貯蔵槽の冷却等のための設備の主要機器仕様に記載する。

j. 可搬型代替注水大型ポンプ

第 4.3-1 表 使用済燃料貯蔵槽の冷却等のための設備の主要機器仕様に記載する。

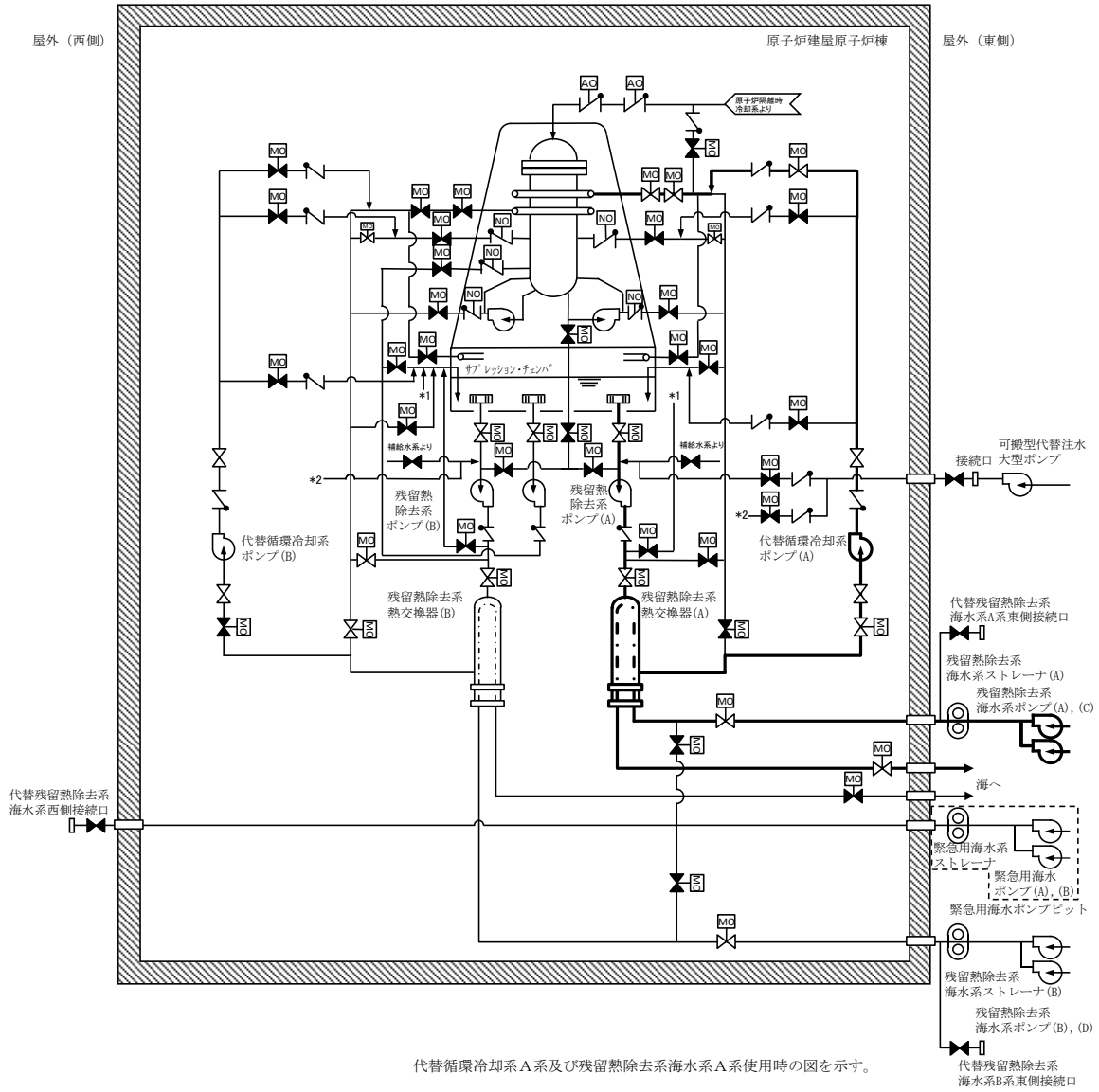
(3) 緊急用海水系

a. 緊急用海水ポンプ

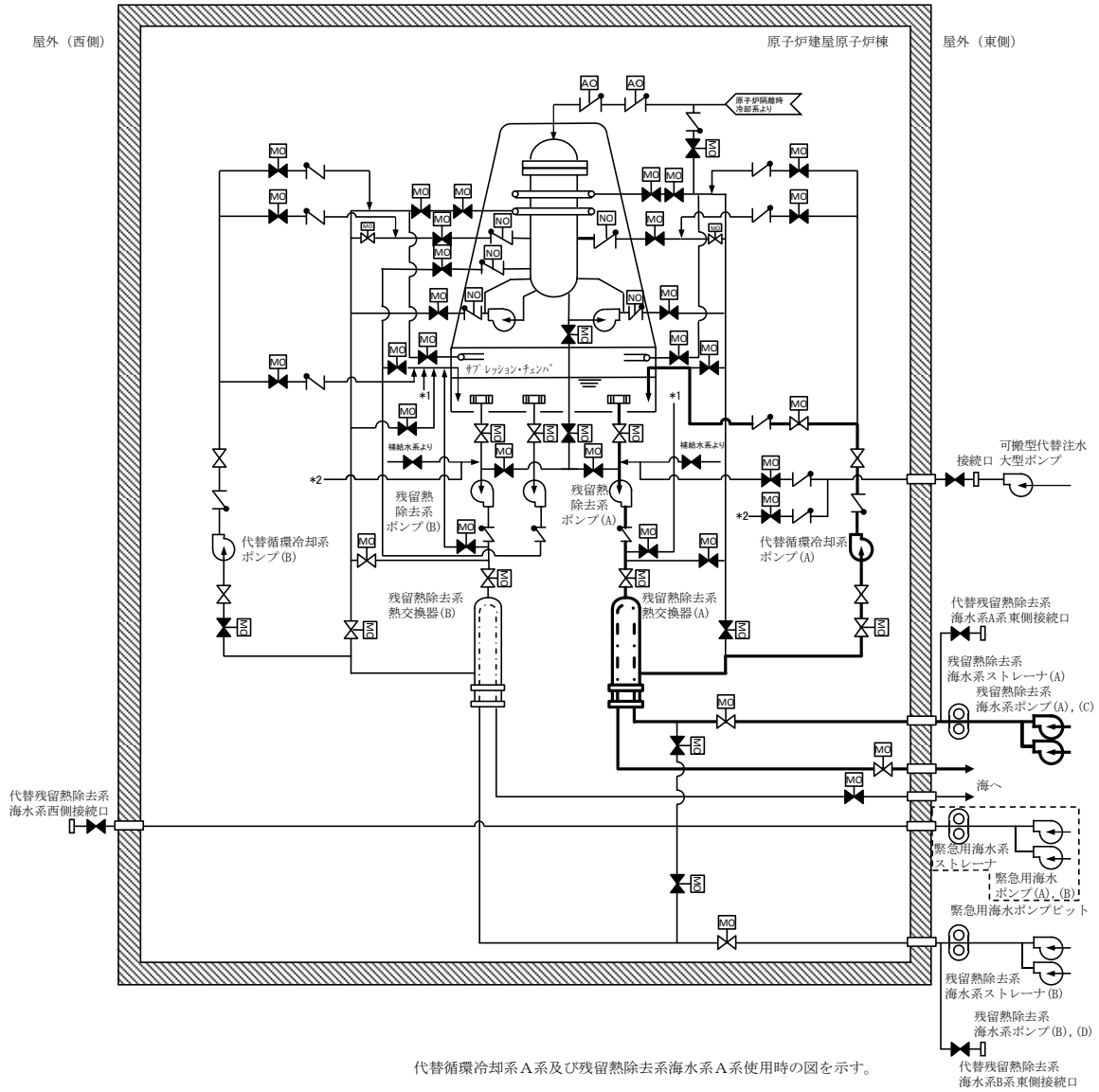
第 5.10-1 表 最終ヒートシンクへ熱を輸送するための設備の主要機器仕様に記載する。

b. 緊急用海水系ストレーナ

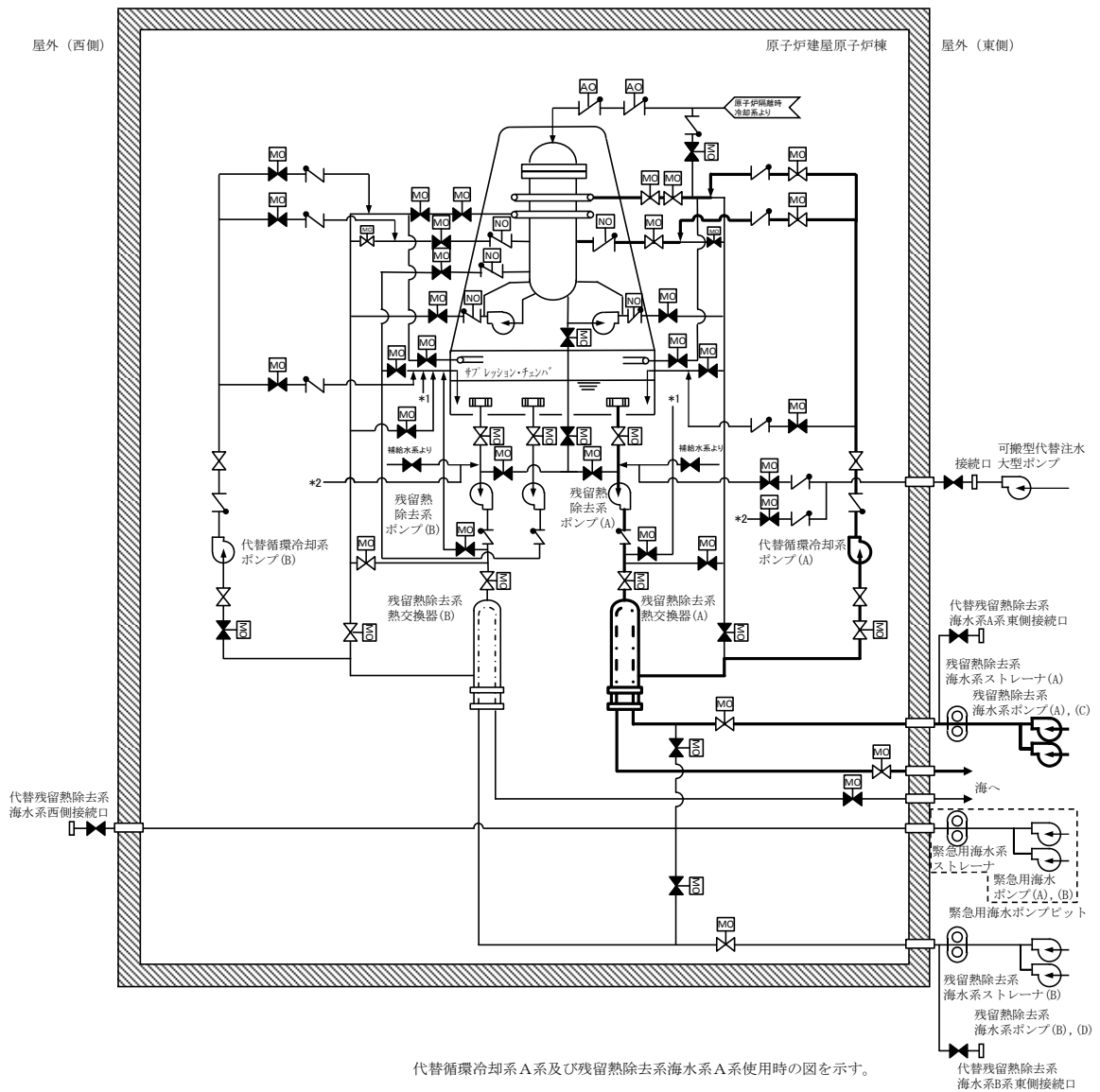
第 5.10-1 表 最終ヒートシンクへ熱を輸送するための設備の主要機器仕様に記載する。



第 9.7-1 図 原子炉格納容器の過圧破損を防止するための設備系統概要図
 (代替循環冷却系による原子炉格納容器の減圧及び除熱 (原子炉格納容器へのスプレーを実施する場合))



第 9.7-2 図 原子炉格納容器の過圧破損を防止するための設備系統概要図
 (代替循環冷却系による原子炉格納容器の減圧及び除熱 (サプレッション・プール水の除熱を実施する場合))



第 9.7-3 図 原子炉格納容器の過圧破損を防止するための設備系統概要図

(代替循環冷却系による原子炉格納容器の減圧及び除熱(原子炉圧力容器への注水及び原子炉格納容器へのスプレイを実施する場合))

3.7 原子炉格納容器の過圧破損を防止するための設備【50条】

< 添付資料 目次 >

3.7 原子炉格納容器の過圧破損を防止するための設備

3.7.1 設置許可基準規則第50条への適合方針

- (1) 代替循環冷却系の設置（設置許可基準規則第1項）
- (2) 格納容器圧力逃がし装置の設置（設置許可基準規則解釈第2項，第3項 a））
- (3) 多様性及び独立性，位置的分散（設置許可基準規則解釈第4項）
- (4) サプレッション・プール水 pH制御装置の設置
- (5) 不活性ガス系隔離弁のバイパスラインの設置

3.7.2 重大事故等対処設備

3.7.2.1 代替循環冷却系

3.7.2.1.1 設備概要

3.7.2.1.2 主要設備の仕様

- (1) 代替循環冷却系ポンプ
- (2) 残留熱除去系熱交換器
- (3) 残留熱除去系海水系ポンプ
- (4) 残留熱除去系海水系ストレーナ
- (5) 緊急用海水ポンプ
- (6) 緊急用海水系ストレーナ

3.7.2.1.3 代替循環冷却系の多様性及び独立性，位置的分散

3.7.2.1.4 設置許可基準規則第43条への適合方針

3.7.2.1.4.1 設置許可基準規則第43条第1項への適合方針（常設並びに可搬型

重大事故等対処設備の安全設計方針に対する適合性)

- (1) 環境条件及び荷重条件 (設置許可基準規則第43条第1項一)
- (2) 操作性 (設置許可基準規則第43条第1項二)
- (3) 試験検査 (設置許可基準規則第43条第1項三)
- (4) 切替えの容易性 (設置許可基準規則第43条第1項四)
- (5) 悪影響の防止 (設置許可基準規則第43条第1項五)
- (6) 設置場所 (設置許可基準規則第43条第1項六)

3.7.2.1.4.2 置許可基準規則第43条第2項への適合方針

- (1) 容量 (設置許可基準規則第43条第2項一)
- (2) 共用の禁止 (設置許可基準規則第43条第2項二)
- (3) 設計基準事故対処設備との多様性及び独立性, 位置的分散 (設置許可基準規則第43条第2項三)

3.7.2.2 格納容器圧力逃がし装置

3.7.2.2.1 設備概要

3.7.2.2.2 主要設備の仕様

- (1) フィルタ装置
- (2) 第一弁 (S/C側)
- (3) 第一弁 (D/W側)
- (4) 第二弁
- (5) 第二弁バイパス弁
- (6) 第二操作室遮蔽
- (7) 第二操作室空気ボンベユニット (空気ボンベ)
- (8) 差圧計
- (9) 遠隔人力操作機構
- (10) 圧力開放板

3.7.2.2.3 設置許可基準規則第43条への適合方針

3.7.2.2.3.1 設置許可基準規則第43条第1項への適合方針

- (1) 環境条件（設置許可基準規則第43条第1項一）
- (2) 操作性（設置許可基準規則第43条第1項二）
- (3) 試験検査（設置許可基準規則第43条第1項三）
- (4) 切替えの容易性（設置許可基準規則第43条第1項四）
- (5) 悪影響の防止（設置許可基準規則第43条第1項五）
- (6) 設置場所（設置許可基準規則第43条第1項六）

3.7.2.2.3.2 設置許可基準規則第43条第2項への適合方針

- (1) 容量（設置許可基準規則第43条第2項一）
- (2) 共用の禁止（設置許可基準規則第43条第2項二）
- (3) 設計基準事故対処設備との多様性及び独立性，位置的分散（設置許可基準規則第43条第2項三）

3.7.2.2.3.3 設置許可基準規則第43条第3項への適合方針

- (1) 容量（設置許可基準規則第43条第3項一）
- (2) 確実な接続（設置許可基準規則第43条第3項二）
- (3) 複数の接続口（設置許可基準規則第43条第3項三）
- (4) 設置場所（設置許可基準規則第43条第3項四）
- (5) 保管場所（設置許可基準規則第43条第3項五）
- (6) アクセスルートの確保（設置許可基準規則第43条第3項六）
- (7) 設計基準事故対処設備及び常設重大事故等防止設備との多様性（設置許可基準規則第43条第3項七）

3.7.3 その他設備

3.7.3.1 サプレッション・プール水 pH制御装置

3.7.3.1.1 設備概要

3.7.3.1.2 他設備への悪影響について

3.7 原子炉格納容器の過圧破損を防止するための設備【50条】

【設置許可基準規則】

(原子炉格納容器の過圧破損を防止するための設備)

第五十条 発電用原子炉施設には、炉心の著しい損傷が発生した場合において原子炉格納容器の過圧による破損を防止するため、原子炉格納容器バウンダリを維持しながら原子炉格納容器内の圧力及び温度を低下させるために必要な設備を設けなければならない。

2 発電用原子炉施設（原子炉格納容器の構造上、炉心の著しい損傷が発生した場合において短時間のうちに原子炉格納容器の過圧による破損が発生するおそれがあるものに限る。）には、前項の設備に加えて、原子炉格納容器内の圧力を大気中に逃がすために必要な設備を設けなければならない。

3 前項の設備は、共通要因によって第一項の設備の過圧破損防止機能（炉心の著しい損傷が発生した場合において原子炉格納容器の過圧による破損を防止するために必要な機能をいう。）と同時にその機能が損なわれるおそれがないよう、適切な措置を講じたものでなければならない。

(解釈)

1 第1項に規定する「原子炉格納容器バウンダリを維持」とは、限界圧力及び限界温度において評価される原子炉格納容器の漏えい率を超えることなく、原子炉格納容器内の放射性物質を閉じ込めておくことをいい、「原子炉格納容器バウンダリを維持しながら原子炉格納容器内の圧力及び温度を低下させるために必要な設備」とは、以下に掲げる措置又はこれらと同等以上の効果を有する措置を行うための設備をいう。

a) 格納容器代替循環冷却系又は格納容器再循環ユニットを設置するこ

と。

- 2 第2項に規定する「原子炉格納容器の構造上、炉心の著しい損傷が発生した場合において短時間のうちに原子炉格納容器の過圧による破損が発生するおそれがあるもの」とは、原子炉格納容器の容積が小さく炉心損傷後の事象進展が速い発電用原子炉施設である、BWR及びアイスコンデンサ型格納容器を有するPWRをいう。
- 3 第2項に規定する「原子炉格納容器内の圧力を大気中に逃がすために必要な設備」とは、以下に掲げる措置又はこれらと同等以上の効果を有する措置を行うための設備をいう。
 - a) 格納容器圧力逃がし装置を設置すること。
 - b) 上記3 a) の格納容器圧力逃がし装置とは、以下に掲げる措置又はこれらと同等以上の効果を有する措置を行うための設備をいう。
 - i) 格納容器圧力逃がし装置は、排気中に含まれる放射性物質を低減するものであること。
 - ii) 格納容器圧力逃がし装置は、可燃性ガスの爆発防止等の対策が講じられていること。
 - iii) 格納容器圧力逃がし装置の配管等は、他の系統・機器(例えばSGTS)や他号機の格納容器圧力逃がし装置等と共用しないこと。ただし、他への悪影響がない場合を除く。
 - iv) また、格納容器圧力逃がし装置の使用に際しては、必要に応じて、原子炉格納容器の負圧破損を防止する設備を整備すること。
 - v) 格納容器圧力逃がし装置の隔離弁は、人力により容易かつ確実に開閉操作ができること。
 - vi) 炉心の著しい損傷時においても、現場において、人力で格納容器圧

力逃がし装置の隔離弁の操作ができるよう、遮蔽又は離隔等の放射線防護対策がなされていること。

vii) ラプチャーディスクを使用する場合は、バイパス弁を併置すること。ただし、格納容器圧力逃がし装置の使用の妨げにならないよう、十分に低い圧力に設定されたラプチャーディスク(原子炉格納容器の隔離機能を目的としたものではなく、例えば、配管の窒素充填を目的としたもの)を使用する場合又はラプチャーディスクを強制的に手動で破壊する装置を設置する場合を除く。

viii) 格納容器圧力逃がし装置は、長期的にも溶融炉心及び水没の悪影響を受けない場所に接続されていること。

ix) 使用後に高線量となるフィルタ等からの被ばくを低減するための遮蔽等の放射線防護対策がなされていること。

4 第3項に規定する「適切な措置を講じたもの」とは、多様性及び可能な限り独立性を有し、位置的分散を図ることをいう。

3.7 原子炉格納容器の過圧破損を防止するための設備

3.7.1 設置許可基準規則第50条への適合方針

炉心の著しい損傷が発生した場合において、原子炉格納容器の過圧による破損を防止するため、原子炉格納容器バウンダリを維持しながら原子炉格納容器内の圧力及び温度を低下させるために必要な設備として、代替循環冷却系を設置する。また、代替循環冷却系に加えて、原子炉格納容器内の圧力を大気中に逃がすために必要な設備として、格納容器圧力逃がし装置を設置する。

(1) 代替循環冷却系の設置（設置許可基準規則第1項）

炉心の著しい損傷が発生した場合において、原子炉格納容器の過圧による破損を防止するため、原子炉格納容器バウンダリを維持しながら原子炉格納容器内の圧力及び温度を低下させるために代替循環冷却系を設ける。

代替循環冷却系は、M a r k - II型原子炉格納容器の特徴を踏まえ多重化設計にするとともに、サブプレッション・チェンバを水源とし、代替循環冷却系ポンプによる原子炉圧力容器への注水、原子炉格納容器内へのスプレー及びサブプレッション・チェンバへの注水が可能な設計とする。

(2) 格納容器圧力逃がし装置の設置（設置許可基準規則解釈第2項、第3項 a））

炉心の著しい損傷が発生した場合において、原子炉格納容器の過圧による破損を防止するため、原子炉格納容器内の圧力を大気中に逃がすために格納容器圧力逃がし装置を設置する。

格納容器圧力逃がし装置は、重大事故緩和設備として整備し、以下のと

おり設置許可基準規則解釈第3項b)に対する要求事項を満たすものとする。

- i) 格納容器圧力逃がし装置には、排気中に含まれる放射性物質を低減するためのフィルタ装置を設置する設計とする。

フィルタ装置にて、排気中に含まれるエアロゾル（粒子状放射性物質）に対して99.9%以上、ガス状の無機よう素に対して99%以上及びガス状の有機よう素に対して98%以上を除去可能な設計とする。

本システムはサプレッション・チェンバ及びドライウエルと接続し、いずれからも排気できる設計とする。サプレッション・チェンバ側からの排気ではサプレッション・チェンバの水面からの高さを確保し、ドライウエル側からの排気では、ダイヤフラムフロア床面からの高さを確保する設計とする。

- ii) 格納容器圧力逃がし装置は、可燃性ガスの爆発防止等の対策として不活性ガス(窒素)に置換した状態で待機し、格納容器圧力逃がし装置の使用後には、可搬型窒素供給装置である窒素供給装置及び窒素供給装置用電源車を用いて系統内を不活性ガスにて置換する。これにより、排気中に含まれる可燃性ガス及び使用後に水の放射線分解により発生する可燃性ガスによる爆発を防ぐことが可能な設計とする。

原子炉格納容器内酸素濃度は、ドライ条件に換算して5vol%未満で管理することで、格納容器圧力逃がし装置内で可燃性ガス濃度が可燃域に達することはない。

格納容器圧力逃がし装置の使用によりスクラビング水内に捕集された放射性物質による水の放射線分解によって発生する水素・酸素は、崩壊熱により発生する蒸気と共に排出されることから、格納容器圧力逃がし装置内で可燃性ガス濃度が可燃域に達することはない。

格納容器圧力逃がし装置内で可燃性ガスが蓄積する可能性がある箇所については、可燃性ガスを連続して排出するベントラインを設置し、可燃性ガスが局所的に滞留しない設計とする。

iii) 東海第二発電所は単一の発電用原子炉施設であり、格納容器圧力逃がし装置を使用する際に流路となる不活性ガス系、耐圧強化ベント系及び格納容器圧力逃がし装置の配管は他の原子炉とは共用しない。また、格納容器圧力逃がし装置と他の系統・機器を隔離する弁は直列で2弁設置し、格納容器圧力逃がし装置と他の系統・機器を確実に隔離することで、悪影響を及ぼさない設計とする。

iv) 格納容器圧力逃がし装置の使用に際して、原子炉格納容器の負圧破損を防止するため、窒素供給ラインを設け、原子炉格納容器へ窒素供給できる設計とする。なお、格納容器圧力逃がし装置の使用と併せて、代替格納容器スプレー冷却系等により原子炉格納容器にスプレーを行う場合は、原子炉格納容器が負圧にならないよう、原子炉格納容器圧力が規定の圧力（13.7kPa）に達した場合には、スプレーを停止する運用とする。

v) 格納容器圧力逃がし装置の隔離弁については、現場でも操作が可能となるよう、遠隔人力操作機構を設け、原子炉建屋原子炉棟外から容易か

つ確実に開閉操作できる設計とする。

- vi) 炉心の著しい損傷時においても、現場において、人力で格納容器圧力逃がし装置の隔離弁の操作ができるよう、遠隔人力操作機構を介した操作場所又は操作室を放射線量率の低い原子炉建屋付属棟に設置する設計とする。さらに、第二弁及び第二弁バイパス弁の操作室には、格納容器圧力逃がし装置使用後に高線量となる配管に対する遮蔽及び原子炉格納容器内雰囲気ガスの操作室への流入防止装置（空気ポンプユニット）を設ける設計とする。

排出経路に設置される隔離弁の電動弁については、常設代替交流電源設備又は可搬型代替交流電源設備からの給電により、中央制御室から操作が可能な設計とする。

- vii) 格納容器圧力逃がし装置待機時に格納容器圧力逃がし装置内を不活性ガス(窒素)にて置換する際の大気との障壁として、圧力開放板を設置する設計とする。

圧力開放板は、原子炉格納容器からのベントガス圧力(0.31MPa[gage]～0.62MPa[gage])と比較して十分に低い圧力である0.08MPa[gage]にて開放し、格納容器圧力逃がし装置の使用の妨げにならない設計とする。

- viii) 格納容器圧力逃がし装置はサブプレッション・チェンバ側及びドライウエル側、いずれからも排気できる設計とする。サブプレッション・チェンバ側からの排気ではサブプレッション・チェンバの水面からの高さを確保

し、ドライウェル側からの排気では燃料有効長頂部よりも高い位置に接続箇所を設けることで、長期的にも熔融炉心及び水没の影響を受けない設計とする。

ix) 格納容器圧力逃がし装置のフィルタ装置は、格納容器圧力逃がし装置格納槽（地下埋設）に格納し、十分な厚さのコンクリート及び覆土により地上面の放射線量を十分に低減する設計とする。また、フィルタ装置に接続する配管等については、原子炉建屋原子炉棟内及び原子炉建屋付属棟内に設置することにより、事故時の復旧作業における被ばくを低減する設計とする。

(3) 多様性及び独立性、位置的分散（設置許可基準規則解釈第4項）

格納容器圧力逃がし装置は、大気を最終ヒートシンクとし、代替循環冷却系は、海を最終ヒートシンクとする原理の異なる冷却及び原子炉格納容器内の減圧手段を用いることで共通要因によって同時に機能を損なわれるおそれがないよう多様性を有する設計とする。また、格納容器圧力逃がし装置は、代替循環冷却系と流路を分離することで共通要因によって同時に機能を損なわれるおそれがないよう可能な限り独立性を有する設計とする。

さらに、格納容器圧力逃がし装置のフィルタ装置は、原子炉建屋近傍の格納容器圧力逃がし装置格納槽（地下埋設）に設置することで、原子炉建屋原子炉棟内に設置する代替循環冷却系の代替循環冷却系ポンプと位置的分散を図る設計とする。

なお、原子炉格納容器の過圧破損を防止するための自主対策設備として、以下を整備する。

(4) サプレッション・プール水 pH制御装置の設置

格納容器圧力逃がし装置を使用する際、サプレッション・プール水が酸性化することを防止し、サプレッション・プール水中によろ素を捕捉することでよろ素の放出量を低減するために、サプレッション・プール水 pH制御装置を設ける。

本系統は、蓄圧タンク加圧用窒素ガスポンベにより薬液タンクを加圧し、残留熱除去系の配管からサプレッション・チェンバ内に薬液（水酸化ナトリウム）を注入する設計とする。

サプレッション・プール水 pH制御装置は、ドライウエル側から格納容器圧力逃がし装置を使用する場合には、よろ素の放出量の低減効果を期待できないものの、サプレッション・チェンバ側から格納容器圧力逃がし装置を使用する場合に、よろ素の放出量の低減に有効である。

(5) 不活性ガス系隔離弁のバイパスラインの設置

既設の不活性ガス系隔離弁（格納容器圧力逃がし装置の第一弁（S/C側）及び第一弁（D/W側））のバイパスラインは、万一、何らかの理由で不活性ガス系隔離弁（格納容器圧力逃がし装置の第一弁（S/C側）及び第一弁（D/W側））が開操作不可能な場合において、バイパスラインの弁を開操作することにより、原子炉格納容器内の圧力及び温度の上昇を緩和する。

なお、バイパスラインの口径が小さく、原子炉格納容器の過圧破損防止には十分な容量でないこと等の理由から、不活性ガス系隔離弁（格納

容器圧力逃がし装置の第一弁（S／C側）及び第一弁（D／W側）のバイパスラインについては，自主的な運用とする。

3.7.2 重大事故等対処設備

3.7.2.1 代替循環冷却系

3.7.2.1.1 設備概要

炉心の著しい損傷が発生した場合に原子炉格納容器内の圧力及び温度を低下させるための重大事故等対処設備（原子炉格納容器内の減圧及び除熱）として、代替循環冷却系ポンプ、残留熱除去系熱交換器、サブプレッション・チェンバ並びに残留熱除去系海水系ポンプ及び残留熱除去系海水系ストレーナ又は緊急用海水ポンプ及び緊急用海水系ストレーナを使用する。また、非常用取水設備である貯留堰、取水路及び取水ピット又はS A用海水ピット、海水引込み管及びS A用海水ピット取水塔を使用する。

代替循環冷却系ポンプは、サブプレッション・チェンバを水源とし、残留熱除去系A系又はB系を介して、原子炉圧力容器へ注水するとともに、原子炉格納容器内にあるスプレイヘッドよりドライウエル内に水をスプレイ又はサブプレッション・チェンバへの戻りラインよりサブプレッション・チェンバに注水できる設計とする。また、残留熱除去系海水ポンプ又は緊急用海水ポンプによりサブプレッション・プール水を残留熱除去系熱交換器（A）又は残留熱除去系熱交換器（B）にて冷却できる設計とする。

代替循環冷却系ポンプ及び緊急用海水ポンプは、全交流動力電源喪失した場合でも常設代替交流電源設備である常設代替高圧電源装置から給電できる設計とする。

原子炉圧力容器へ注水された系統水は、原子炉圧力容器又は原子炉格納容器内配管の破断口等から流出し、原子炉格納容器のドライウエル内へスプレイされた水とともに、ベント管を経て、サブプレッション・チェンバに戻ることで循環する。

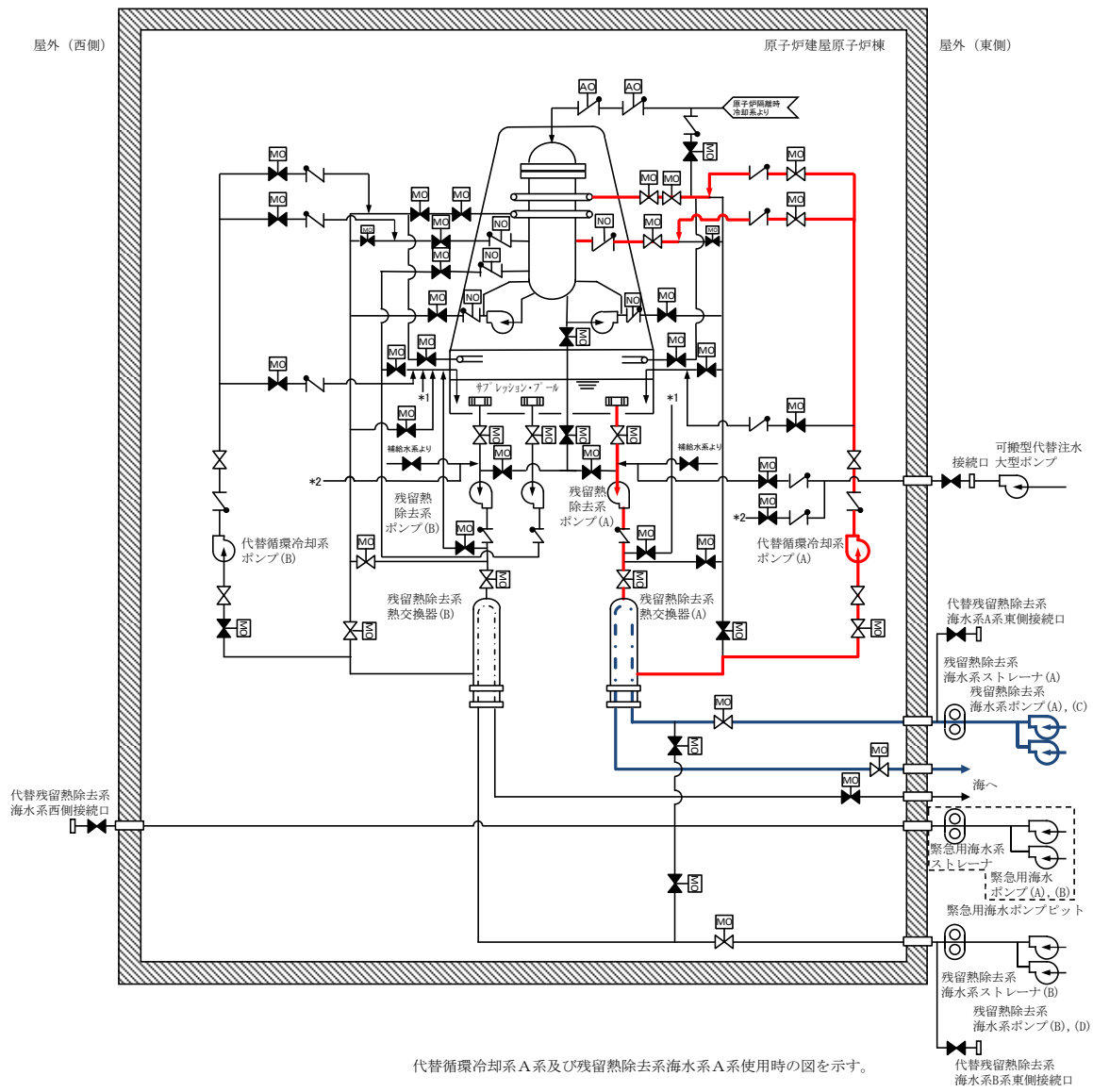
代替循環冷却系による循環ラインは、サブプレッション・プール水に含ま

れる放射性物質の系外放出を防止するため、閉回路にて構成する。

残留熱除去系を構成する残留熱除去系ポンプ（A）及び残留熱除去系ポンプ（B）は、設計基準事故対処設備の一部を流路として使用することから、流路に係る機能について重大事故等対処設備としての設計を行う。

なお、残留熱除去系海水系ポンプ、残留熱除去系海水系ストレーナ、緊急用海水ポンプ、緊急用海水系ストレーナ及び非常用取水設備である貯留堰、取水路、取水ピット、S A用海水ピット、海水引込み管、S A用海水ピット取水塔、緊急用海水取水管及び緊急用海水ポンプピットについては、「3.5 最終ヒートシンクへ熱を輸送するための設備（設置許可基準規則第48条に対する設計方針を示す章）」で示す。

代替循環冷却系の系統概要図を第 3.7-1 図に、代替循環冷却系に関する重大事故等対処設備一覧を第 3.7-1 表に示す。



第 3.7-1 図 代替循環冷却系 系統概要図

第 3.7-1 表 代替循環冷却系に関する重大事故等対処設備一覧 (1 / 2)

設備区分		設備名
主要設備		代替循環冷却系ポンプ【常設】 残留熱除去系熱交換器【常設】 残留熱除去系海水系ポンプ【常設】 残留熱除去系海水系ストレーナ【常設】 緊急用海水ポンプ【常設】 緊急用海水系ストレーナ【常設】
関連設備	付属設備	—
	水源*1	サプレッション・チェンバ【常設】
	流路	代替循環冷却系配管・弁【常設】 残留熱除去系配管・弁・ストレーナ・スプレイヘッド【常設】 緊急用海水系配管・弁【常設】 残留熱除去系海水系配管・弁【常設】 非常用取水設備 貯留堰 取水路 取水ピット S A用海水ピット【常設】 海水引込み管【常設】 S A用海水ピット取水塔【常設】 緊急用海水取水管【常設】 緊急用海水ポンプピット【常設】
	注水先	原子炉圧力容器【常設】 原子炉格納容器【常設】
	電源設備*2 (燃料給油設備を含む)	常設代替交流電源設備 常設代替高圧電源装置【常設】 燃料給油設備 軽油貯蔵タンク【常設】 常設代替交流電源設備燃料移送ポンプ【常設】

第 3.7-1 表 代替循環冷却系に関する重大事故等対処設備一覧 (2 / 2)

設備区分		設備名
関連設備	計装設備*3	原子炉水位 (広帯域) 【常設】
		原子炉水位 (燃料域) 【常設】
		原子炉水位 (S A 広帯域) 【常設】
		原子炉水位 (S A 燃料域) 【常設】
		原子炉圧力 【常設】
		原子炉圧力 (S A) 【常設】
		ドライウェル圧力 【常設】
		サブプレッション・チェンバ圧力 【常設】
		ドライウェル雰囲気温度 【常設】
		サブプレッション・チェンバ雰囲気温度 【常設】
		サブプレッション・プール水温度 【常設】
		代替循環冷却系原子炉注水流量 【常設】
		代替循環冷却系格納容器スプレイ流量 【常設】
		代替循環冷却系ポンプ入口温度 【常設】
		残留熱除去系熱交換器入口温度 【常設】
サブプレッション・プール水位 【常設】		

*1 : 水源への補給に必要となる設備については、「3.13 重大事故等の収束に必要なとなる水の供給設備 (設置許可基準規則第56条に対する設計方針を示す章)」で示す。

*2 : 電源設備については「3.14 電源設備 (設置許可基準規則第57条に対する設計方針を示す章)」で示す。

*3 : 計装設備については「3.15 計装設備 (設置許可基準規則第58条に対する設計方針を示す章)」で示す。

3.7.2.1.2 主要設備の仕様

主要機器の仕様を以下に示す。

(1) 代替循環冷却系ポンプ

兼用する設備は以下のとおり。

- ・原子炉冷却材圧力バウンダリ低圧時に発電用原子炉を冷却するための設備
- ・原子炉格納容器内の冷却等のための設備
- ・原子炉格納容器下部の熔融炉心を冷却するための設備

型 式	ターボ形
台 数	1 (予備1)
容 量	約250m ³ /h
全 揚 程	約120m
最高使用圧力	3.45MPa[gage]
最高使用温度	80℃
本 体 材 料	炭素鋼
取 付 箇 所	原子炉建屋原子炉棟地下2階
原 動 機 出 力	約140kW

(2) 残留熱除去系熱交換器

兼用する設備は以下のとおり。

- ・残留熱除去系
- ・原子炉冷却材圧力バウンダリ低圧時に発電用原子炉を冷却するための設備
- ・最終ヒートシンクへ熱を輸送するための設備
- ・原子炉格納容器内の冷却等のための設備

型 式	縦型Uチューブ式
基 数	2
伝 熱 容 量	約 19.4×10^3 kW (1基あたり) (原子炉停止時冷却モード)
最高使用圧力	
管 側	3.45MPa [gage]
胴 側	3.45MPa [gage]
最高使用温度	
管 側	249°C
胴 側	249°C
材 料	
管 側	白銅管
胴 側	炭素鋼
取 付 箇 所	原子炉建屋原子炉棟地下2階

(3) 残留熱除去系海水系ポンプ

兼用する設備は以下のとおり。

- ・ 残留熱除去系海水系
- ・ 原子炉冷却材圧力バウンダリ低圧時に発電用原子炉を冷却するための設備
- ・ 最終ヒートシンクへ熱を輸送するための設備
- ・ 原子炉格納容器内の冷却等のための設備

型 式	たて形うず巻式
台 数	4
容 量	約 $886\text{m}^3/\text{h}$ (1台あたり)

全揚程	約 184m
最高使用圧力	3.45MPa[gage]
最高使用温度	38℃
本体材料	鋳鋼

(4) 残留熱除去系海水系ストレーナ

兼用する設備は以下のとおり。

- ・ 残留熱除去系海水系
- ・ 原子炉冷却材圧力バウンダリ低圧時に発電用原子炉を冷却するための設備
- ・ 最終ヒートシンクへ熱を輸送するための設備
- ・ 原子炉格納容器内の冷却等のための設備

型式	円筒縦形
個数	2
最高使用圧力	3.45MPa[gage]
最高使用温度	38℃
本体材料	ステンレス鋼

(5) 緊急用海水ポンプ

兼用する設備は以下のとおり。

- ・ 原子炉冷却材圧力バウンダリ低圧時に発電用原子炉を冷却するための設備
- ・ 最終ヒートシンクへ熱を輸送するための設備
- ・ 原子炉格納容器内の冷却等のための設備
- ・ 原子炉格納容器の過圧破損を防止するための設備

- ・使用済燃料貯蔵槽の冷却等のための設備

型 式	ターボ型
台 数	1 (予備 1)
容 量	約844m ³ /h
全 揚 程	約130m
最高使用圧力	2.45MPa [gage]
最高使用温度	38℃
設 置 場 所	緊急用海水ポンプピット
電 動 機 出 力	約 510kW

(6) 緊急用海水系ストレーナ

兼用する設備は以下のとおり。

- ・原子炉冷却材圧力バウンダリ低圧時に発電用原子炉を冷却するための設備
- ・最終ヒートシンクへ熱を輸送するための設備
- ・原子炉格納容器内の冷却等のための設備
- ・原子炉格納容器の過圧破損を防止するための設備
- ・使用済燃料貯蔵槽の冷却等のための設備

型 式	バスケット形ダブルストレーナ
基 数	1
最高使用圧力	2.45MPa [gage]
最高使用温度	38℃
本 体 材 料	ステンレス鋼

なお、残留熱除去系熱交換器，残留熱除去系海水系ポンプ，残留熱除去

系海水系ストレーナ，緊急用海水ポンプ及び緊急用海水系ストレーナについては「3.5 最終ヒートシンクへ熱を輸送するための設備（設置許可基準規則第48条に対する設計方針を示す章）」で示す。

3.7.2.1.3 代替循環冷却系の多様性及び独立性，位置的分散

代替循環冷却系は，設計基準事故対処設備である残留熱除去系（低圧注水系）及び低圧炉心スプレイ系と同時にその機能が損なわれるおそれがないよう，第 3.7-2 表で示すとおり多様性及び位置的分散を図った設計とする。ポンプについては，残留熱除去系ポンプ及び低圧炉心スプレイ系ポンプと異なる区画に設置し，位置的分散を考慮した設計とする。代替循環冷却系ポンプのサポート系として，冷却水は不要（自然冷却）とすることで，設計基準事故対処設備である残留熱除去系ポンプ及び低圧炉心スプレイ系ポンプの冷却水（残留熱除去系海水系）と同時に機能喪失しない設計とする。電源については，常設代替交流電源設備を使用することで，設計基準事故対処設備である残留熱除去系ポンプ及び低圧炉心スプレイ系ポンプの電源（非常用ディーゼル発電機）と同時に機能喪失しない設計とする。水源については，サプレッション・チェンバを使用する。電動弁については，駆動部に設けるハンドルにて手動操作も可能な設計とすることで，電動駆動に対し多様性を持った設計とする。

残留熱除去系（低圧注水系）及び低圧炉心スプレイ系と代替循環冷却系の独立性については，第 3.7-3 表で示すとおり，地震，津波，火災及び溢水により同時に故障することを防止するために，独立性を確保する設計とする。

第 3.7-2 表 多様性及び位置的分散

項目	設計基準事故対処設備		重大事故防止設備	
	低圧炉心 スプレイ系	残留熱除去系 (低圧注水系)	代替循環冷却系	
ポンプ	低圧炉心スプレ イ系ポンプ	残留熱除去系 ポンプ	代替循環冷却系 ポンプ (A)	代替循環冷却系 ポンプ (B)
	原子炉建屋 原子炉棟地下2階 低圧炉心スプレイ 系ポンプ室	原子炉建屋 原子炉棟地下2階 残留熱除去系 ポンプ室	原子炉建屋 原子炉棟地下2階 残留熱除去系 熱交室 (A)	原子炉建屋 原子炉棟地下2階 残留熱除去系 熱交室 (B)
水源	サプレッション・チェンバ		サプレッション・チェンバ	
	原子炉建屋原子炉棟地下2階		原子炉建屋原子炉棟地下2階	
駆動用 空気	不要		不要	
潤滑油	不要 (内包油)		不要 (内包油)	
冷却水	残留熱除去系海水系		不要 (自然冷却)	
駆動 電源	非常用ディーゼル発電機		常設代替交流電源設備	
	原子炉建屋付属棟地下1階		屋外	

第 3.7-3 表 設計基準事故対処設備との独立性

項目		設計基準事故対処設備		重大事故防止設備
		低圧炉心 スプレイ系	残留熱除去系 (低圧注水系)	代替循環冷却系
共通要因故障	地震	設計基準事故対処設備の残留熱除去系（低圧注水系）及び低圧炉心スプレイ系は耐震 S クラス設計とし、重大事故防止設備の代替循環冷却系は基準地震動 S_s で機能維持できる設計とすることで、基準地震動 S_s が共通要因となり故障することのない設計とする。		
	津波	設計基準事故対処設備の残留熱除去系（低圧注水系）及び低圧炉心スプレイ系は防潮堤及び浸水防止設備の設置により、重大事故防止設備の代替循環冷却系は、防潮堤及び浸水防止設備の設置に加え、原子炉建屋原子炉棟の水密化されたエリアに設置することで、津波が共通要因となって故障することのない設計とする。		
	火災	設計基準事故対処設備の残留熱除去系（低圧注水系）及び低圧炉心スプレイ系と、重大事故防止設備の代替循環冷却系は、火災が共通要因となり故障することのない設計とする（「共-7 重大事故等対処設備の内部火災に対する防護方針について」に示す）。		
	溢水	設計基準事故対処設備の残留熱除去系（低圧注水系）及び低圧炉心スプレイ系と、重大事故防止設備の代替循環冷却系は、溢水が共通要因となり故障することのない設計とする（「共-8 重大事故等対処設備の内部溢水に対する防護方針について」に示す）。		

3.7.2.1.4 設置許可基準規則第43条への適合方針

3.7.2.1.4.1 設置許可基準規則第43条第1項への適合方針（常設並びに可搬型重大事故等対処設備の安全設計方針に対する適合性）

(1) 環境条件及び荷重条件（設置許可基準規則第43条第1項一）

(i) 要求事項

想定される重大事故等が発生した場合における温度、放射線、荷重その他の使用条件において、重大事故等に対処するために必要な機能を有効に発揮するものであること。

(ii) 適合性

基本方針については、「2.3.3 環境条件等」に示す。

代替循環冷却系ポンプ及び残留熱除去系熱交換器は、原子炉建屋原子炉棟に設置する設備であることから、その機能を期待される重大事故等が発生した場合における、原子炉建屋原子炉棟の環境条件を考慮し、第3.7-4表に示す設計とする。

(50-3-2)

第 3.7-4 表 想定する環境条件及び荷重条件（代替循環冷却系ポンプ）

考慮する外的事象	対応
温度，圧力，湿度，放射線	設置場所である原子炉建屋原子炉棟で想定される温度，圧力，湿度及び放射線条件下に耐えられる性能を確認した機器を使用する。
屋外の天候による影響	屋外に設置するものではないため，天候による影響は受けない。
海水を通水する系統への影響	海水を通水しない。
地震	適切な地震荷重との組み合わせを考慮した上で機器が損傷しない設計とする。（詳細は「2.1.2耐震設計の基本方針」に示す。）
風（台風），竜巻，積雪，火山の影響	原子炉建屋原子炉棟内に設置するため，風（台風），竜巻，積雪及び火山の影響は受けない。
電磁的障害	機械装置のため，電磁波の影響を受けない。

(2) 操作性（設置許可基準規則第 43 条第 1 項二）

(i) 要求事項

想定される重大事故等が発生した場合において確実に操作できるものであること。

(ii) 適合性

基本方針については，「2.3.4 操作性及び試験・検査性」に示す。

代替循環冷却系の代替循環冷却系ポンプ及びサプレッション・チェンバを使用し，原子炉圧力容器への注水，格納容器内へのスプレイ及びサプレッション・チェンバへの注水を行う系統は，重大事故等時，通常待機時の系統から弁操作等にて速やかに系統構成ができる設計とする。また，代替循環冷却系ポンプ及び電動弁は，中央制御室のスイッチで操作

が可能な設計とすることで、重大事故等時の操作が確実にできる設計とする。

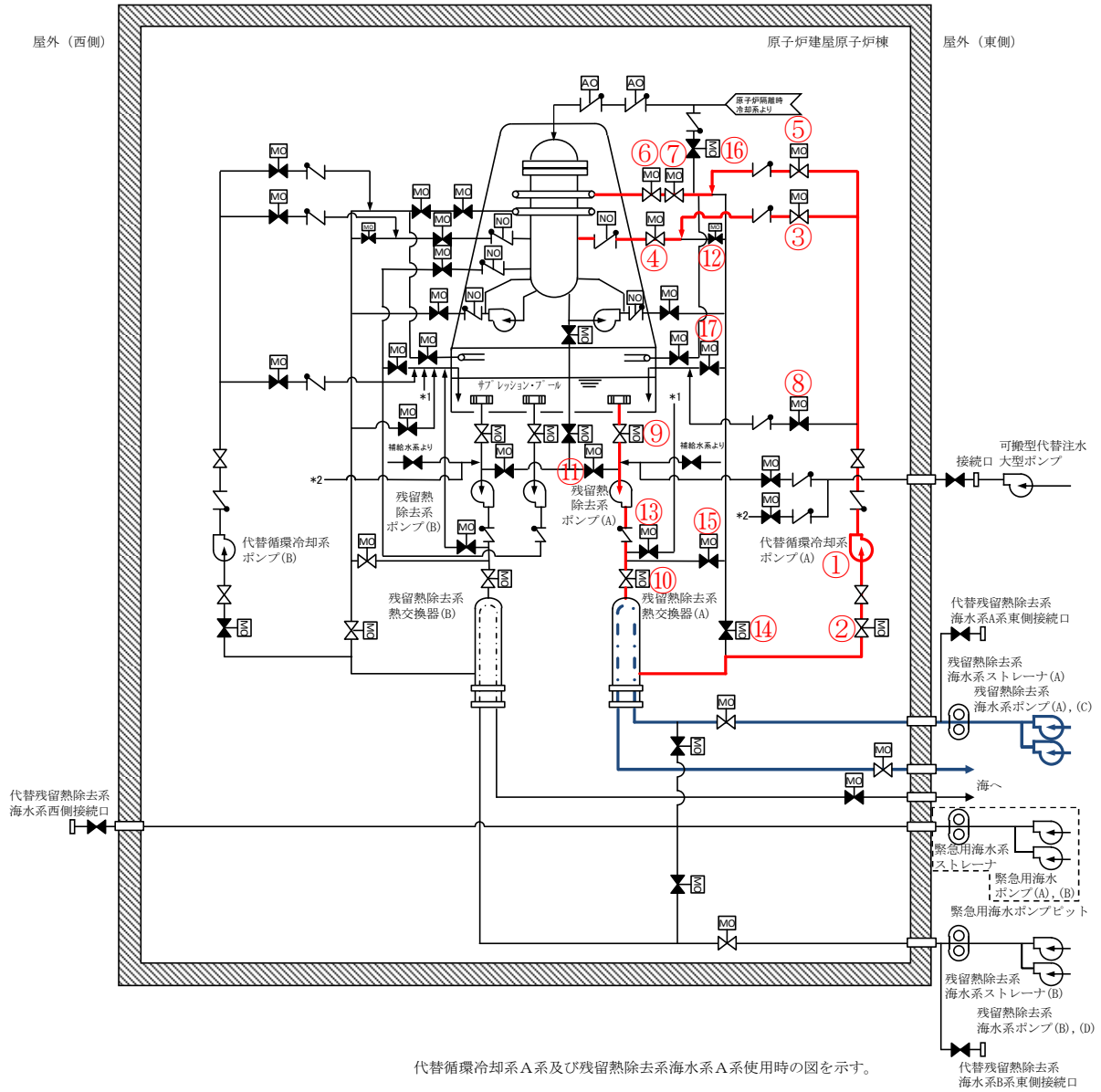
本系統は、中央制御室からのスイッチ操作で残留熱除去系注水配管分離弁、残留熱除去系ミニフロー弁、残留熱除去系熱交換器出口弁及び残留熱除去系熱交換器バイパス弁の閉操作並びに代替循環冷却系ポンプ入口弁の開操作を行い、代替循環冷却系ポンプの起動操作を行うことで使用することが可能な設計とする。代替循環冷却系の操作に必要なポンプ及び弁について、代替循環冷却系A系を代表として第3.7-5表に示す。

代替循環冷却系である代替循環冷却系ポンプの起動、停止、運転状態及び電動弁の開閉状態については、中央制御室の表示灯又は操作画面等で視認可能な設計とし、中央制御室における監視又は試験・検査等にて確認可能な設計とする。

また、中央制御室のスイッチ操作に当たり、運転員等のアクセス性及び操作性を考慮して十分な操作空間を確保する。また、スイッチは、機器の名称等を表示した銘板の取付け又は操作画面の表示等により、運転員の操作性及び監視性を考慮して確実に操作できる設計とする。代替循環冷却系の操作に必要なポンプ及び弁について、代替循環冷却系A系を代表として第3.7-2図及び第3.7-5表に示す。

(50-3-2)

操作対象機器：①～⑯
 (番号は第3.7-5表に対応)



第3.7-2図 操作対象機器

第 3.7-5 表 操作対象機器

	機器名称	状態の変化	操作方法	操作場所
①	代替循環冷却系ポンプ（A）	起動停止	スイッチ操作	中央制御室
②	代替循環冷却系ポンプ（A）入口弁	弁閉→弁開	スイッチ操作	中央制御室
③	代替循環冷却系 A 系注入弁	弁閉→弁開	スイッチ操作	中央制御室
④	残留熱除去系 A 系注入弁	弁閉→弁開	スイッチ操作	中央制御室
⑤	代替循環冷却系 A 系格納容器スプレイ弁	弁閉→弁開	スイッチ操作	中央制御室
⑥	残留熱除去系 A 系 D/W スプレイ弁	弁閉→弁開	スイッチ操作	中央制御室
⑦	残留熱除去系 A 系 D/W スプレイ弁	弁閉→弁開	スイッチ操作	中央制御室
⑧	代替循環冷却系 A 系テスト弁	弁閉確認	スイッチ操作※ ¹	中央制御室
⑨	残留熱除去系ポンプ（A）入口弁	弁開確認	スイッチ操作※ ²	中央制御室
⑩	残留熱除去系熱交換器（A）入口弁	弁開確認	スイッチ操作※ ²	中央制御室
⑪	残留熱除去系ポンプ（A）停止時冷却ライン入口弁	弁閉確認	スイッチ操作※ ¹	中央制御室
⑫	残留熱除去系 A 系注水配管分離弁	弁開→弁閉	スイッチ操作	中央制御室
⑬	残留熱除去系熱交換器（A）ミニフロー弁	弁開→弁閉	スイッチ操作	中央制御室
⑭	残留熱除去系熱交換器（A）出口弁	弁開→弁閉	スイッチ操作	中央制御室
⑮	残留熱除去系熱交換器（A）バイパス弁	弁開→弁閉	スイッチ操作	中央制御室
⑯	残留熱除去系ヘッドスプレイ隔離弁	弁閉確認	スイッチ操作※ ¹	中央制御室
⑰	残留熱除去系 A 系凝縮水ラインドレン弁	弁閉確認	スイッチ操作※ ¹	中央制御室

※¹ 中央制御室にてランプ確認を行い、全閉でないことが確認された場合はスイッチ操作にて閉操作を行う

※² 中央制御室にてランプ確認を行い、全開でないことが確認された場合はスイッチ操作にて開操作を行う

(3) 試験検査（設置許可基準規則第43条第1項三）

(i) 要求事項

健全性及び能力を確認するため、発電用原子炉の運転中又は停止中に試験又は検査ができるものであること。

(ii) 適合性

基本方針については、「2.3.4 操作性及び試験・検査性」に示す。

代替循環冷却系は、第3.7-6表に示すように発電用原子炉運転中に機能・性能検査、弁動作確認を、また、発電用原子炉停止中に機能・性能検査、弁動作確認及び分解検査を実施可能な設計とする。

代替循環冷却系ポンプは、分解検査として発電用原子炉停止中にケーシングカバーを取り外して、ポンプ部品(主軸、軸受、羽根車等)の状態を確認することが可能な設計とする。弁については、分解検査として弁体等の部品の状態を確認可能な設計とする。分解検査においては、浸透探傷試験により、性能に影響を及ぼすおそれのあるき裂、打こん、変形及び摩耗の有無を確認する。

また、代替循環冷却系ポンプは、吐出配管にテスト配管を設け、発電用原子炉運転中又は停止中に、系統の機能・性能検査として、サプレッション・チェンバを水源とした循環運転を行うことで、ポンプの吐出圧力・流量の確認に加え、運転時の振動、異音、異臭及び漏えいの確認が可能な設計とする。また、残留熱除去系注入弁から原子炉圧力容器までの配管については、上記の試験に加えて、発電用原子炉運転中及び停止中に、弁動作確認として残留熱除去系注入弁の機能・性能の確認が可能な設計とする。ポンプ及び系統配管・弁については、機能・性能検査等

に合わせて外観の確認が可能な設計とする。

これらの試験を組み合わせるにより、代替循環冷却系の機能を
確認できる設計とする。

(50-5-2~4)

第 3.7-6 表 代替循環冷却系ポンプの試験検査

原子炉の状態	項目	内容
運転中	機能・性能検査	ポンプ運転性能，ポンプ及び系統配管・弁の漏えいの確認，外観の確認
	弁動作確認	弁開閉動作の確認
停止中	機能・性能検査	ポンプ運転性能，ポンプ及び系統配管・弁の漏えい確認，外観の確認
	弁動作確認	弁開閉動作の確認
	分解検査	ポンプ又は弁の部品の表面状態について浸透探傷試験及び目視により確認

(4) 切替えの容易性（設置許可基準規則第43条第1項四）

(i) 要求事項

本来の用途以外の用途として重大事故等に対処するために使用する設備にあっては、通常時に使用する系統から速やかに切り替えられる機能を備えるものであること。

(ii) 適合性

基本方針については、「2.3.4 操作性及び試験・検査性」に示す。

代替循環冷却系は、本来の用途以外に使用しない。重大事故等時には、設計基準事故対処設備である残留熱除去系と一部の配管を使用する

が、残留熱除去系配管については、重大事故等に対処するための系統の切替えは必要としない。

(50-4-2, 3)

(5) 悪影響の防止（設置許可基準規則第43条第1項五）

(i) 要求事項

工場等内の他の設備に対して悪影響を及ぼさないものであること。

(ii) 適合性

基本方針については、「2.3.1 多様性，位置的分散，悪影響防止等」に示す。

代替循環冷却系ポンプは、通常待機時は代替循環冷却系ポンプ入口弁，代替循環冷却系注入弁，代替循環冷却系格納容器スプレイ弁及び代替循環冷却系テスト弁を閉止することで残留熱除去系と隔離する系統構成としており，残留熱除去系に対して悪影響を及ぼさない設計とする。代替循環冷却系の隔離弁について，代替循環冷却系A系を代表として第3.7-7表に示す。

(50-4-2, 3)

第 3.7-7 表 他系統との隔離弁

取合系統	系統隔離弁	駆動方式	動作
残留熱除去系	代替循環冷却系ポンプ（A）入口弁	電動駆動	通常時閉
	代替循環冷却系 A 系注入弁	電動駆動	通常時閉
	代替循環冷却系 A 系格納容器スプレイ弁	電動駆動	通常時閉
	代替循環冷却系 A 系テスト弁	電動駆動	通常時閉

(6) 設置場所（設置許可基準規則第 43 条第 1 項六）

(i) 要求事項

想定される重大事故等が発生した場合において重大事故等対処設備の操作及び復旧作業を行うことができるよう、放射線量が高くなるおそれが少ない設置場所の選定，設置場所への遮蔽物の設置その他の適切な措置を講じたものであること。

(ii) 適合性

基本方針については、「2.3.3 環境条件等」に示す。

代替循環冷却系の系統構成のために操作が必要な機器の設置場所，操作場所を代替循環冷却系 A 系を代表として第 3.7-8 表に示す。これら原子炉建屋原子炉棟内に設置されている弁及び代替循環冷却系ポンプについては中央制御室からの遠隔操作を可能とすることにより，操作位置の放射線量が高くなるおそれが少ない設計とする。

(50-3-2)

第 3.7-8 表 操作対象機器リスト

機器名称	設置場所	操作場所
代替循環冷却系ポンプ (A)	原子炉建屋原子炉棟 地下2階	中央制御室
代替循環冷却系ポンプ (A) 入口弁	原子炉建屋原子炉棟 地下2階	中央制御室
代替循環冷却系 A系注入弁	原子炉建屋原子炉棟 地下2階	中央制御室
残留熱除去系 A系注入弁	原子炉建屋原子炉棟 3階	中央制御室
代替循環冷却系 A系格納容器スプレイ弁	原子炉建屋原子炉棟 3階	中央制御室
残留熱除去系 A系 D/Wスプレイ弁	原子炉建屋原子炉棟 4階	中央制御室
残留熱除去系 A系 D/Wスプレイ弁	原子炉建屋原子炉棟 4階	中央制御室
代替循環冷却系 A系テスト弁	原子炉建屋原子炉棟 地下2階	中央制御室
残留熱除去系ポンプ (A) 入口弁	原子炉建屋原子炉棟 地下2階	中央制御室
残留熱除去系熱交換器 (A) 入口弁	原子炉建屋原子炉棟 1階	中央制御室
残留熱除去系ポンプ (A) 停止時冷却ライン入口弁	原子炉建屋原子炉棟 地下2階	中央制御室
残留熱除去系熱交換器 (A) バイパス弁	原子炉建屋原子炉棟 地下1階	中央制御室
残留熱除去系熱交換器 (A) 出口弁	原子炉建屋原子炉棟 地下2階	中央制御室
残留熱除去系 A系注水配管分離弁	原子炉建屋原子炉棟 2階	中央制御室
残留熱除去系ヘッドスプレイ隔離弁	原子炉建屋原子炉棟 4階	中央制御室
残留熱除去系 A系凝縮水ラインドレン弁	原子炉建屋原子炉棟 地下1階	中央制御室
緊急用電源切替盤	中央制御室	中央制御室

3.7.2.1.4.2 設置許可基準規則第43条第2項への適合方針

(1) 容量（設置許可基準規則第43条第2項一）

(i) 要求事項

想定される重大事故等の収束に必要な容量を有するものであること。

(ii) 適合性

基本方針については、「2.3.2 容量等」に示す。

代替循環冷却系は、設計基準事故対処設備が有する発電用原子炉の冷却機能が喪失した場合においても、炉心の著しい損傷及び原子炉格納容器の破損を防止する設計とする。代替循環冷却系ポンプの容量は、炉心損傷後の原子炉格納容器破損防止の重要事故シーケンスのうち、格納容器過圧・過温破損シーケンスに係る有効性評価解析（原子炉設置変更許可申請書添付書類十）において、有効性が確認されている循環流量の $250\text{m}^3/\text{h}$ を確保可能な設計とし、水源と移送先の圧力差、静水頭、機器圧損、配管及び弁類圧損を考慮して循環流量 $250\text{m}^3/\text{h}$ が達成可能な設計とする。

(50-6-2~6)

(2) 共用の禁止（設置許可基準規則第43条第2項二）

(i) 要求事項

二以上の発電用原子炉施設において共用するものでないこと。ただし、二以上の発電用原子炉施設と共用することによって当該二以上の発電用原子炉施設の安全性が向上する場合であって、同一の工場等内の他の発電用原子炉施設に対して悪影響を及ぼさない場合は、この限りでない。

い。

(ii) 適合性

基本方針については、「2.3.1 多様性，位置的分散，悪影響防止等」に示す。

敷地内に二以上の発電用原子炉施設はないことから，代替循環冷却系は共用しない。

(3) 設計基準事故対処設備との多様性及び独立性，位置的分散（設置許可基準規則第43条第2項三）

(i) 要求事項

常設重大事故防止設備は，共通要因によって設計基準事故対処設備の安全機能と同時にその機能が損なわれるおそれがないよう，適切な措置を講じたものであること。

(ii) 適合性

基本方針については、「2.3.1 多様性，位置的分散，悪影響防止等」に示す。

代替循環冷却系は，設計基準事故対処設備である残留熱除去系（低圧注水系）及び低圧炉心スプレイ系に対し，多様性及び独立性を有し，位置的分散を図る設計としている。なお，詳細については3.7.2.1.3項に示す。

(50-3-2, 50-4-2, 3)

3.7.2.2 格納容器圧力逃がし装置

3.7.2.2.1 設備概要

格納容器圧力逃がし装置は、炉心の著しい損傷が発生した場合において、原子炉格納容器内の圧力及び温度を低下させるために、重大事故緩和設備として、フィルタ装置、第一弁（S/C側）、第一弁（D/W側）、第二弁、第二弁バイパス弁及び圧力開放板から構成される格納容器圧力逃がし装置を使用する。

格納容器圧力逃がし装置は、原子炉格納容器内の圧力及び温度を低減するために、原子炉格納容器内雰囲気ガスを大気放出し、その過程で原子炉格納容器内雰囲気ガスに含まれる放射性物質を捕集する設計とする。

フィルタ装置は、フィルタ装置内のスクラビング水、金属フィルタ及びよう素除去部により原子炉格納容器内雰囲気ガスの放射性物質を捕集できる設計とする。

フィルタ装置は、フィルタの構造及び機能の健全性を維持並びに捕集した放射性よう素の再揮発を防止するために、捕集した放射性物質の崩壊熱等を考慮した設計とする。

格納容器圧力逃がし装置は、排気中に含まれる可燃性ガスによる爆発を防ぐため、格納容器圧力逃がし装置内を不活性ガス（窒素）で置換した状態で待機させ、使用中は、系統内に可燃性ガス（水素）が蓄積する可能性のある箇所にはベントラインを設け、可燃性ガスを排出できる設計とする。とともに、使用後においても不活性ガスで置換できるよう、可搬型窒素供給装置である窒素供給装置及び窒素供給装置用電源車を用いて系統内に窒素を供給できる設計とすることで、系統内で水素濃度及び酸素濃度が可燃領域に達することを防止できる設計とする。

格納容器圧力逃がし装置を使用する際に流路となる不活性ガス系、耐圧

強化ベント系及び格納容器圧力逃がし装置の配管は、他の発電用原子炉施設とは共用しない。また、格納容器圧力逃がし装置と他の系統・機器を隔離する弁は直列で2弁設置し、格納容器圧力逃がし装置と他の系統・機器を確実に隔離することで、影響を及ぼさない設計とする。

また、格納容器圧力逃がし装置使用後においても、可燃性ガスによる爆発及び原子炉格納容器の負圧破損を防止するために、可搬型窒素供給装置である窒素供給装置及び窒素供給装置用電源車を用いて格納容器内を不活性ガス（窒素）で置換できる設計とする。

なお、水素爆発による原子炉格納容器の破損を防止するための設備と兼用する可搬型窒素供給装置の詳細は、「3.9 水素爆発による原子炉格納容器の破損を防止するための設備（設置許可基準規則第52条に対する設計方針を示す章）」で示す。

格納容器圧力逃がし装置の使用と併せて、代替格納容器スプレイ冷却系等により原子炉格納容器にスプレイを行う場合は、原子炉格納容器が負圧とならないよう、原子炉格納容器圧力が規定の圧力に達した場合には、スプレイを停止することとする。

第一弁（S/C側）、第一弁（D/W側）、第二弁及び第二弁バイパス弁は、原子炉格納容器の隔離機能を確保するために設置するが、事故時の原子炉格納容器内の環境を考慮し、原子炉格納容器の貫通部の外側に配置する設計とする。

第一弁（S/C側）、第一弁（D/W側）、第二弁及び第二弁バイパス弁は、開閉操作により原子炉格納容器内雰囲気ガスの放射性物質をフィルタ装置で捕集した後、原子炉格納容器内雰囲気ガスの大気放出又はその大気放出を停止することができる設計とする。

第一弁（S/C側）、第一弁（D/W側）、第二弁及び第二弁バイパス弁

は、遠隔人力操作機構により容易かつ確実に操作場所で人力により開操作できる設計とする。また、操作場所は、炉心の著しい損傷時においても操作ができるよう、遠隔人力操作機構を介し放射線量率の低い原子炉建屋付属棟に設置し、さらに、第二弁及び第二弁バイパス弁の操作室には、格納容器圧力逃がし装置使用後に高線量となる格納容器圧力逃がし装置配管に対する遮蔽及び原子炉格納容器内雰囲気ガスの操作室への流入防止装置（空気ボンベユニット（空気ボンベ））を設ける設計とする。

格納容器圧力逃がし装置内を不活性ガス（窒素）で置換する際、大気との障壁として圧力開放板を設置する設計とする。圧力開放板は、格納容器圧力逃がし装置の使用の妨げにならないよう、原子炉格納容器からの排気圧力と比較して十分に低い圧力で開放する設計とする。

格納容器圧力逃がし装置はサブプレッション・チェンバ側及びドライウェル側、いずれからも排気できる設計とする。サブプレッション・プール水でのスクラビング効果が期待できるサブプレッション・チェンバ側からのベントを第一優先とするが、何らかの原因でサブプレッション・チェンバ側からのベントができない場合にはドライウェル側からのベントを行う。サブプレッション・チェンバ側からの排気ではサブプレッション・チェンバの水面からの高さを確保し、ドライウェル側からの排気では燃料有効長頂部よりも高い位置に接続箇所を設けることで、長期的にも熔融炉心及び水没の影響を受けない設計とする。

格納容器圧力逃がし装置使用後に高線量となるフィルタ装置からの被ばくを低減し、事故収束後の復旧作業等の妨げにならないよう、フィルタ装置は格納容器圧力逃がし装置格納槽（地下埋設）内に設置し、周囲には遮蔽体を設ける設計とする。

格納容器圧力逃がし装置における水素濃度及び放射性物質濃度を監視

できるよう、格納容器圧力逃がし装置の水素が蓄積する可能性のある配管にフィルタ装置入口水素濃度を設け、フィルタ装置出口配管にフィルタ装置出口放射線モニタ（高レンジ・低レンジ）を設ける。フィルタ装置入口水素濃度は常設代替交流電源設備又は可搬型代替交流電源設備から給電できる設計とする。また、フィルタ装置出口放射線モニタ（高レンジ・低レンジ）は、常設代替直流電源設備及び可搬型代替直流電源設備から給電できる設計とする。

格納容器圧力逃がし装置を使用した場合、配管内で発生する蒸気凝縮ドレンは、配管に適切な勾配を設けることでフィルタ装置内のスクラビング水に合流する設計とする。また、フィルタ装置に捕集した放射性物質の崩壊熱によりスクラビング水が蒸発することでスクラビング水位は徐々に低下することから、放射性物質除去性能維持のため可搬型代替注水中型ポンプ又は可搬型代替注水大型ポンプによるフィルタ装置の水位調整が可能な設計とする。なお、放射性物質を効果的に捕集・保持するためにスクラビング水に添加する薬剤は、スクラビング水の蒸発では減少しないことから、予め大気中から十分な量の薬剤をスクラビング水に添加しておくことで、ベント中の薬剤調整が不要となる設計とする。

格納容器圧力逃がし装置の概要図を第 3.7-3 図に、格納容器圧力逃がし装置に属する重大事故対処設備を第 3.7-9 表に示す。

第3.7-9表 格納容器圧力逃がし装置に関する

重大事故等対処設備一覧 (1/2)

設備区分		設備名
主要設備		フィルタ装置【常設】 第一弁（S/C側）【常設】 第一弁（D/W側）【常設】 第二弁【常設】 第二弁バイパス弁【常設】 遠隔人力操作機構【常設】 第二弁操作室遮蔽【常設】 第二弁操作室空気ボンベユニット（空気ボンベ）【可搬】 差圧計【常設】 可搬型窒素供給装置 窒素供給装置【可搬】 窒素供給装置用電源車【可搬】 圧力開放板【常設】
関連設備	付属設備	フィルタ装置遮蔽【常設】 配管遮蔽【常設】 移送ポンプ【常設】 可搬型代替注水中型ポンプ【可搬】 可搬型代替注水大型ポンプ【可搬】
	水源*1	西側淡水貯水設備【常設】 代替淡水貯槽【常設】
	流路	不活性ガス系配管・弁【常設】 耐圧強化ベント系配管・弁【常設】 格納容器圧力逃がし装置配管・弁【常設】 原子炉格納容器（サブプレッション・チェンバを含む） 【常設】 真空破壊装置【常設】 窒素供給配管・弁【常設】 第二弁操作室空気ボンベユニット（配管・弁）【常設】 移送配管・弁【常設】 補給水配管・弁【常設】
	注水先	フィルタ装置【常設】

第 3.7-9 表 格納容器圧力逃がし装置に関する

重大事故等対処設備一覧 (2/2)

設備区分		設備名
関連設備	電源設備*2 (燃料給油設備を含む)	常設代替交流電源設備 常設代替高圧電源装置【常設】 可搬型代替交流電源設備 可搬型代替低圧電源車【可搬】 常設代替直流電源設備 緊急用125V系蓄電池【常設】 可搬型代替直流電源設備 可搬型代替低圧電源車【可搬】 可搬型整流器【可搬】 燃料給油設備 軽油貯蔵タンク【常設】 常設代替高圧電源装置燃料移送ポンプ【常設】 可搬設備用軽油タンク【常設】 タンクローリ【可搬】
	計装設備*3	フィルタ装置水位【常設】 フィルタ装置圧力【常設】 フィルタ装置スクラビング水温度【常設】 フィルタ装置出口放射線モニタ(高レンジ・低レンジ)【常設】 フィルタ装置入口水素濃度【常設】 格納容器雰囲気放射線モニタ(D/W)【常設】 格納容器雰囲気放射線モニタ(S/C)【常設】 ドライウエル圧力【常設】 サプレッション・チェンバ圧力【常設】 ドライウエル雰囲気温度【常設】 サプレッション・チェンバ雰囲気温度【常設】 サプレッション・プール水温度【常設】 格納容器内水素濃度(SA)【常設】 格納容器内酸素濃度(SA)【常設】 サプレッション・プール水位【常設】 原子炉建屋水素濃度【常設】

*1：水源については「3.13重大事故等の収束に必要な水の供給設備（設置許可基準規則第56条に対する設計方針を示す章）」で示す。

*2：電源設備については「3.14電源設備（設置許可基準規則第57条に対する設計方針を示す章）」で示す。

*3：計装設備については「3.15計装設備（設置許可基準規則第58条に対する設計方針を示す章）」で示す。

3.7.2.2.2 主要設備の仕様

主要機器の仕様を以下に示す。

兼用する設備は以下のとおり。

- ・最終ヒートシンクへ熱を輸送するための設備
- ・原子炉格納容器の過圧破損を防止するための設備
- ・水素爆発による原子炉格納容器の破損を防止するための設備

(1) フィルタ装置

放射性物質除去性能

エアロゾル	99.9%以上（スクラビング水及び金属フィルタ）
無機よう素	99%以上（スクラビング水）
有機よう素	98%以上（よう素除去部）
個 数	1
最高使用圧力	0.62MPa[gage]
最高使用温度	200°C
材 料	
スクラビング水	<input type="text"/>
金属フィルタ	<input type="text"/>
よう素除去部	銀ゼオライト
設 計 流 量	13.4kg/s（原子炉格納容器圧力0.31MPa[gage] において）
取 付 箇 所	格納容器圧力逃がし装置格納槽

(2) 第一弁（S/C側）

型 式	電気作動
個 数	1
最高使用圧力	0.62MPa[gage]

最高使用温度	200℃
材 料	ステンレス鋼
(3) 第一弁 (D/W側)	
型 式	電気作動
個 数	1
最高使用圧力	0.62MPa [gage]
最高使用温度	200℃
材 料	ステンレス鋼
(4) 第二弁	
型 式	電気作動
個 数	1
最高使用圧力	0.62MPa [gage]
最高使用温度	200℃
材 料	ステンレス鋼
(5) 第二弁バイパス弁	
型 式	電気作動
個 数	1
最高使用圧力	0.62MPa [gage]
最高使用温度	200℃
材 料	ステンレス鋼
(6) 第二弁操作室遮蔽	
材 料	鉄筋コンクリート
遮 蔽 厚	1,200mm以上 (フィルタ装置上流配管が敷設される 側の遮蔽) 400mm以上 (上記以外の遮蔽)

(7) 第二弁操作室空気ボンベユニット (空気ボンベ)

本数	19 (予備5)
容量	約47L (1本当たり)
充填圧力	約15MPa

(8) 差圧計

個数	1
測定範囲	0Pa～60Pa [gage]

(9) 遠隔人力操作機構

個数	4
----	---

(10) 圧力開放板

型式	引張型ラプチャーディスク
個数	1
設定破裂圧力	0.08MPa [gage]
材料	ステンレス鋼
取付箇所	原子炉建屋原子炉棟近傍屋外

3.7.2.2.3 設置許可基準規則第43条への適合方針

3.7.2.2.3.1 設置許可基準規則第43条第1項への適合方針

(1) 環境条件（設置許可基準規則第43条第1項一）

(i) 要求事項

想定される重大事故等が発生した場合における温度，放射線，荷重その他の使用条件において，重大事故等に対処するために必要な機能を有効に発揮するものであること。

(ii) 適合性

基本方針については，「2.3.3 環境条件等」に示す。

格納容器圧力逃がし装置のフィルタ装置は，格納容器圧力逃がし装置格納槽（地下埋設）内に設置される設備であることから，その機能を期待される重大事故等が発生した場合における格納容器圧力逃がし装置格納槽（地下埋設）内に想定される環境条件を第3.7-10表に示す。

第一弁（S/C側），第一弁（D/W側），第二弁，第二弁バイパス弁及び遠隔人力操作機構（操作部を除く）は，原子炉建屋原子炉棟内に，遠隔人力操作機構（第一弁（S/C側），第二弁及び第二弁バイパス弁用の操作部），第二弁操作室遮蔽，第二弁操作室空気ボンベユニット（空気ボンベ）及び差圧計は，原子炉建屋附属棟内に設置される設備であることから，その機能を期待される重大事故等が発生した場合における原子炉建屋原子炉棟内及び原子炉建屋附属棟内に想定される環境条件を第3.7-11表に示す。

遠隔人力操作機構（第一弁（D/W側）用の操作部）及び圧力開放

板及び配管の一部は、屋外に設置される設備であることから、その機能を期待される重大事故等が発生した場合における屋外に想定される環境条件を第3.7-12表に示す。

可搬型窒素供給装置については、「3.9水素爆発による原子炉格納容器の破損を防止するための設備（設置許可基準規則第52条に対する設計方針を示す章）」の「3.9.2.1.3.1設置許可基準規則第43条への適合方針」で示す。

(50-3-3~12)

第 3.7-10 表 想定する環境条件

(格納容器圧力逃がし装置格納槽（地下埋設）内)

環境条件	対応
温度，圧力，湿度，放射線	設置場所である格納容器圧力逃がし装置格納槽（地下埋設）内で想定される温度，圧力，湿度及び放射線条件下に耐えられる性能を確認した機器を使用する。
屋外の天候による影響	屋外に設置するものではないため，天候による影響は受けない。
海水を通水する系統への影響	海水を通水しない。
地震	適切な地震荷重との組み合わせを考慮した上で機器が損傷しない設計とするため影響は受けない（詳細は「2.1.2 耐震設計の基本方針」に示す）。
風（台風），竜巻，積雪，火山の影響	格納容器圧力逃がし装置格納槽（地下埋設）内に設置するため，風（台風），竜巻，積雪及び火山の影響は受けない。
電磁的障害	機械装置のため，電磁波の影響を受けない。

第 3.7-11 表 想定する環境条件

(原子炉建屋原子炉棟内及び原子炉建屋付属棟内)

環境条件	対応
温度，圧力，湿度，放射線	設置場所である原子炉建屋原子炉棟内又は原子炉建屋付属棟内で想定される温度，圧力，湿度及び放射線条件下に耐えられる性能を確認した機器を使用する。
屋外の天候による影響	屋外に設置するものではないため，天候による影響は受けない。
海水を通水する系統への影響	海水を通水しない。
地震	適切な地震荷重との組み合わせを考慮した上で機器が損傷しない設計とする（詳細は「2.1.2 耐震設計の基本方針」に示す）。
風（台風），竜巻，積雪，火山の影響	原子炉建屋原子炉棟内又は原子炉建屋付属棟内に設置するため，風（台風），竜巻，積雪及び火山の影響は受けない。
電磁的障害	機械装置のため，電磁波の影響を受けない。

第 3.7-12 表 想定する環境条件（屋外）

環境条件	対応
温度，圧力，湿度，放射線	設置場所である屋外で想定される温度，圧力，湿度及び放射線条件下に耐えられる性能を確認した機器を使用する。
屋外の天候による影響	降水及び凍結により機能を損なうことのないよう防水及び凍結対策を考慮した設計とする。
海水を通水する系統への影響	海水を通水することはない。
地震	適切な地震荷重との組み合わせを考慮した上で機器が損傷しない設計とする（詳細は「2.1.2 耐震設計の基本方針」に示す）。
風（台風），竜巻，積雪，火山の影響	設置場所である屋外で想定される風（台風）及び竜巻の風荷重，積雪，火山の影響による荷重を考慮し，機器が損傷しない設計とする。
電磁的障害	機械装置のため，電磁波の影響を受けない。

(2) 操作性(設置許可基準規則第43条第1項二)

(i) 要求事項

想定される重大事故等が発生した場合において確実に操作できるものであること。

(ii) 適合性

基本方針については、「2.3.4 操作性及び試験・検査性」に示す。

フィルタ装置，第一弁（S/C側），第一弁（D/W側），第二弁及び第二弁バイパス弁を使用する格納容器圧力逃がし装置は，中央制御室の制御盤のスイッチで操作が可能な設計とする。

第一弁（S/C側），第一弁（D/W側），第二弁及び第二弁バイパス弁は，全ての電源喪失時においても現場で操作が可能となるよう遠隔人力操作機構を設け，原子炉建屋原子炉棟外から容易かつ確実に開閉操作できる設計とする。

また，流路に設ける圧力開放板は，格納容器圧力逃がし装置の使用の妨げにならないよう，原子炉格納容器からの排気圧力と比較して十分に低い圧力で開放する設計とする。そのため，想定される重大事故等時の環境下においても，確実に操作をすることが可能である。

格納容器圧力逃がし装置使用時に，格納容器圧力逃がし装置に接続される流路と換気空調系，原子炉建屋ガス処理系及び耐圧強化ベント系の隔離を確実にするため，各系統に隔離弁をそれぞれ2弁ずつ設置し，中央制御室により閉操作，又は閉確認をすることができる設計とする。これらのうち換気空調系及び原子炉建屋ガス処理系の弁は通常時閉であり，電源喪失時にはフェイルクローズにより閉となる空気駆

動弁である。また、耐圧強化ベント系の弁は通常時閉であり、電源喪失時フェイルアズイズの電動駆動弁であるが、格納容器圧力逃がし装置を使用する際は、これらの弁が閉であることを確実に確認する運用とする。

格納容器圧力逃がし装置使用中にフィルタ装置水位調整（水張り）を実施する場合に操作が必要な弁及び可搬型代替注水中型ポンプ又は可搬型代替注水大型ポンプの接続については、現場（格納容器圧力逃がし装置格納槽近傍）にて操作、作業をする設計であるが、格納容器圧力逃がし装置使用時に高線量となるフィルタ装置及び入口配管は、格納容器圧力逃がし装置格納槽（地下埋設）又は原子炉建屋内に設置し、現場の放射線量を下げることにより、想定される重大事故等時の環境下においても、確実に操作、作業をすることが可能な設計とする。

格納容器圧力逃がし装置使用後には、フィルタ装置水位調整（水抜き）及び格納容器圧力逃がし装置系統の窒素パージを実施する場合には操作が必要な弁、ポンプの起動スイッチ及び可搬型窒素供給装置の接続については、現場（格納容器圧力逃がし装置格納槽内の付属室、原子炉建屋近傍屋外）にて操作、作業をする設計であるが、格納容器圧力逃がし装置使用時に高線量となる格納容器圧力逃がし装置及び入口配管は、格納容器圧力逃がし装置格納槽（地下埋設）又は原子炉建屋内に設置し、現場の放射線量を下げることにより、想定される重大事故等時の環境下においても、確実に操作、作業をすることが可能な設計とする。

第二弁操作室遮蔽は、原子炉建屋付属棟と一体で構成されており、通常時及び重大事故等が発生した場合において、特段の操作を必要と

せず使用できる設計とする。

第二弁操作室空気ボンベユニット（空気ボンベ）を運転するための弁操作は、想定される重大事故等が発生した場合において第二弁操作室の環境条件を考慮の上、第二弁操作室にて操作可能な設計とする。

可搬型窒素供給装置を用いた原子炉格納容器へ窒素の供給の操作性については、「3.9水素爆発による原子炉格納容器の破損を防止するための設備（設置許可基準規則第52条に対する設計方針を示す章）」の「3.9.2.1.3.1設置許可基準規則第43条への適合方針」で示す。

窒素供給装置を用いてフィルタベント装置に窒素を供給する場合は、窒素供給装置用電源車と共に原子炉建屋近傍に配置するとともにホースを原子炉建屋西側のフィルタベント装置窒素供給ライン接続口に接続し、現場操作でフィルタベント装置窒素供給ライン元弁を開とし、窒素供給装置付属のスイッチにより起動することで窒素供給を行う。

原子炉建屋西側のフィルタベント装置窒素供給ライン元弁については、原子炉建屋西側地下格納槽内から手動操作で弁を開閉することが可能な設計とする。

これらの操作する機器については、運転員等のアクセス性、操作性を考慮して十分な操作空間を確保する。また、それぞれの操作対象については銘板をつけることで識別可能とし、運転員等の操作及び監視性を考慮して確実に操作できる設計とする。

第3.7-13表及び第3.7-14表に各操作場所を示す。

(50-3-10~12, 14)

第 3.7-13 表 操作対象機器

機器名称	状態の変化	操作方法	操作場所
第一弁 (S/C側)	弁閉→弁開	スイッチ操作	中央制御室
	弁閉→弁開	手動操作 (遠隔人力操作機構)	原子炉建屋付属棟 1階
第一弁 (D/W側)	弁閉→弁開	スイッチ操作	中央制御室
	弁閉→弁開	手動操作 (遠隔人力操作機構)	原子炉建屋付属棟 屋上
第二弁	弁閉→弁開	スイッチ操作	中央制御室
	弁閉→弁開	手動操作 (遠隔人力操作機構)	原子炉建屋付属棟 3階 (第二弁操作室)
第二弁バイパス弁	弁閉→弁開	スイッチ操作	中央制御室
	弁閉→弁開	手動操作 (遠隔人力操作機構)	原子炉建屋付属棟 3階 (第二弁操作室)
換気空調系一次隔離弁	弁閉確認	スイッチ操作 ^{※1}	中央制御室
換気空調系二次隔離弁	弁閉確認	スイッチ操作 ^{※1}	中央制御室
原子炉建屋ガス処理系 一次隔離弁	弁閉確認	スイッチ操作 ^{※1}	中央制御室
原子炉建屋ガス処理系 二次隔離弁	弁閉確認	スイッチ操作 ^{※1}	中央制御室
耐圧強化ベント系 一次隔離弁	弁閉確認	スイッチ操作 ^{※1}	中央制御室
耐圧強化ベント系 二次隔離弁	弁閉確認	スイッチ操作 ^{※1}	中央制御室
フィルタベント装置 移送ライン止め弁	弁閉→弁開	手動操作 (遠隔人力操作機構)	格納容器圧力逃がし 装置格納槽付属室
フィルタベント装置 ドレン移送ライン切替 え弁 (S/C側)	弁閉→弁開	手動操作	原子炉建屋付属棟 地下1階
フィルタベント装置 補給水ライン元弁	弁閉→弁開	手動操作	格納容器圧力逃がし 装置格納槽付属室
フィルタベント装置 窒素供給ライン元弁	弁閉→弁開	手動操作	原子炉建屋西側 地下格納槽
移送ポンプ	起動・停止	スイッチ操作	格納容器圧力逃がし 装置格納槽付属室
可搬型代替注水中型 ポンプ	起動・停止	スイッチ操作	西側淡水貯水設備近傍 屋外
可搬型代替注水大型 ポンプ	起動・停止	スイッチ操作	代替淡水貯槽近傍屋外
窒素供給装置	起動・停止	スイッチ操作	原子炉建屋西側屋外
窒素供給装置用電源車	起動・停止	スイッチ操作	原子炉建屋西側屋外

※1 中央制御室にてランプ確認を行う

全閉でないことが確認された場合はスイッチ操作にて閉操作を行う

第3.7-14表 操作対象機器（第二弁操作室空気ポンベユニット）

機器名称	状態の変化	操作方法	操作場所
第二弁操作室空気ポンベ ユニット空気ポンベ集合弁	弁閉→弁開	手動操作	原子炉建屋附属棟 3階
第二弁操作室空気ポンベ ユニット空気供給出口弁	弁閉→弁開	手動操作	原子炉建屋附属棟 3階
第二弁操作室空気ポンベ ユニット空気供給流量調整弁	弁閉→弁開	手動操作	原子炉建屋附属棟 3階

(3) 試験検査（設置許可基準規則第 43 条第 1 項三）

(i) 要求事項

健全性及び能力を確認するため、発電用原子炉の運転中又は停止中に試験又は検査ができるものであること。

(ii) 適合性

基本方針については、「2.3.4 操作性及び試験・検査性」に示す。

格納容器圧力逃がし装置のフィルタ装置等は、第3.7-15表に示すように発電用原子炉の停止中に開放検査、機能・性能検査、外観検査及び分解検査が可能な設計とする。

フィルタ装置は、開放検査としてマンホールを開放して内部点検、機能性能検査として漏えい確認が可能な設計とする。スクラビング水は、機能・性能検査として水質確認が可能な設計とする。また、よう素除去部に充填される銀ゼオライトは、機能・性能検査として、内部に設置している試験片を用いてよう素除去性能試験が実施可能な設計とする。

第一弁（S/C側）、第一弁（D/W側）、第二弁及び第二弁バイパス弁は、機能・性能検査として漏えい確認及び開閉動作の確認、分解検査として部品の浸透探傷試験及び外観点検が可能な設計とする。

圧力開放板及び配管は、機能・性能検査として漏えい確認、外観検査として外観点検が可能な設計とする。

第二弁操作室遮蔽は、断面寸法が確認でき、発電用原子炉の運転中又は停止中に外観検査できる設計とする。

第二弁操作室空気ボンベユニット（空気ボンベ）は、発電用原子炉

の運転中又は停止中に外観検査として、表面状態を目視により確認が可能な設計とする。また、機能・性能検査として、発電用原子炉の運転中又は停止中に空気ボンベ残圧の確認により空気ボンベ容量を確認し、発電用原子炉の停止中に正圧化試験を行い、系統全体の気密性能確認が可能な設計とする。

差圧計は、発電用原子炉の運転中又は停止中に外観検査として目視により性能に影響を及ぼすおそれのある傷、割れ等がないことについての確認を行えるとともに、発電用原子炉の停止中に機能・性能検査として計器の校正を行うことが可能な設計とする。

可搬型窒素供給装置については、「3.9水素爆発による原子炉格納容器の破損を防止するための設備（設置許可基準規則第52条に対する設計方針を示す章）」の「3.9.2.1.3.1設置許可基準規則第43条への適合方針」で示す。

(50-5-5~9)

第 3.7-15 表 格納容器圧力逃がし装置のフィルタ装置等の試験検査

原子炉の状態	項目	点検内容
停止中	開放検査	フィルタ装置の内部点検
	機能・性能検査	フィルタ装置，圧力開放板，配管及び弁の漏えい確認 スクラビング水の水質確認 銀ゼオライトのよう素除去性能試験 弁開閉動作の確認 第二弁操作室の正圧化試験 差圧計の校正
	外観検査	圧力開放板及び配管の外観の確認
	分解検査	弁の部品の表面状態について浸透探傷試験及び外観の確認
運転中又は停止中	外観検査	空気ボンベの表面状態を目視により確認 第二弁操作室遮蔽のひび割れ，表面状態の外観確認 差圧計の外観確認
	機能・性能検査	空気ボンベ残圧の確認

(4) 切替えの容易性（設置許可基準規則第 43 条第 1 項四）

(i) 要求事項

本来の用途以外の用途として重大事故等に対処するために使用する設備にあっては，通常時に使用する系統から速やかに切り替えられる機能を備えるものであること。

(ii) 適合性

基本方針については，「2.3.4 操作性及び試験・検査性」に示す。

格納容器圧力逃がし装置は，不活性ガス系及び耐圧強化ベント系と一部配管を共有しているが，共通部分以外は独立した配管であり本来

の用途以外の用途に使用しない設計とする。また、共通部分についても、重大事故等に対処するための系統の切替えは必要としない設計とする。

第二弁操作室遮蔽は、原子炉建屋付属棟と一体で設置するうえ、本来の用途以外の用途として使用するための切替えが不要な設計とする。

第二弁操作室空気ボンベユニット（空気ボンベ）、差圧計は、本来の用途以外の用途として使用しない設計とする。

可搬型窒素供給装置については、「3.9水素爆発による原子炉格納容器の破損を防止するための設備（設置許可基準規則第52条に対する設計方針を示す章）」の「3.9.2.1.3.1設置許可基準規則第43条への適合方針」で示す。

(50-4-4, 5)

(5) 悪影響の防止（設置許可基準規則第43条第1項五）

(i) 要求事項

工場等内の他の設備に対して悪影響を及ぼさないものであること。

(ii) 適合性

基本方針については、「2.3.1 多様性，位置的分散，悪影響防止等」に示す。

格納容器圧力逃がし装置には，重大事故等時の排気経路に換気空調系，原子炉建屋ガス処理系並びに耐圧強化ベント系が接続されており，それぞれの系統を隔離する弁は直列で2弁ずつ設置する設計とする。

これらのうち換気空調系及び原子炉建屋ガス処理系の弁は通常時閉，電源喪失時にはフェイルクローズにより閉となる空気駆動弁であり，また，耐圧強化ベント系の弁は通常時閉であり，電源喪失時フェイルアズイズの電動駆動弁であるが，格納容器圧力逃がし装置を使用する際は，これらの弁が閉であることを確実に確認する運用とする。

以上のことから，格納容器圧力逃がし装置と他の系統及び機器を隔離する弁は直列で二重に設置し，格納容器圧力逃がし装置と他の系統及び機器を確実に隔離することで，悪影響を及ぼさない設計とする。隔離弁について第3.7-16表に示す。

第二弁操作室遮蔽は，原子炉建屋付属棟と一体のコンクリート構造物とし，倒壊等のおそれはなく，他の設備に悪影響を及ぼさない設計とする。

第二弁操作室空気ボンベユニット（空気ボンベ）及び差圧計は，通

常時は使用しない系統であり，他の設備から独立して単独で使用可能なことにより，他の設備に悪影響を及ぼさない設計とする。

第二弁操作室空気ボンベユニット（空気ボンベ）は，転倒等のおそれがないよう固定して保管することで，他の設備に悪影響を及ぼさない設計とする。

可搬型窒素供給装置については，「3.9水素爆発による原子炉格納容器の破損を防止するための設備（設置許可基準規則第52条に対する設計方針を示す章）」の「3.9.2.1.3.1設置許可基準規則第43条への適合方針」で示す。

(50-4-4, 5)

第 3.7-16 表 他系統との隔離弁

取合系統	系統隔離弁	駆動方式	動作
換気空調系	換気空調系一次隔離弁	空気駆動	通常時閉 電源喪失時閉
	換気空調系二次隔離弁	空気駆動	通常時閉 電源喪失時閉
原子炉建屋ガス処理系	原子炉建屋ガス処理系一次隔離弁	空気駆動	通常時閉 電源喪失時閉
	原子炉建屋ガス処理系二次隔離弁	空気駆動	通常時閉 電源喪失時閉
耐圧強化ベント系	耐圧強化ベント系一次隔離弁	電動駆動	通常時閉
	耐圧強化ベント系一次隔離弁	電動駆動	通常時閉

(6) 設置場所（設置許可基準規則第 43 条第 1 項六）

(i) 要求事項

想定される重大事故等が発生した場合において重大事故等対処設備の操作及び復旧作業を行うことができるよう、放射線量が高くなるおそれが少ない設置場所の選定，設置場所への遮蔽物の設置その他の適切な措置を講じたものであること。

(ii) 適合性

基本方針については，「2.3.3 環境条件等」に示す。

格納容器圧力逃がし装置のフィルタ装置，入口配管及びドレン移送設備は，当該システムを使用した際に放射線量が高くなることから，格納容器圧力逃がし装置格納槽（地下埋設），原子炉建屋原子炉棟内及び原子炉建屋付属棟内に設置し，現場の放射線量を下げることにより，重大事故等対処設備の操作及び復旧作業に影響を及ぼさない設計とする。当該システムを使用する際に操作が必要な機器の設置場所，操作場所を第3.7-17表に示す。このうち，中央制御室で操作をする機器は，操作位置の放射線量が高くなるおそれが少ないため，操作可能である。

第二弁操作室遮蔽は，原子炉建屋付属棟と一体のコンクリート構造物に設置し，重大事故等発生時に操作及び作業を必要としない設計とする。

第二弁操作室空気ボンベユニット（空気ボンベ）は，原子炉建屋付属棟内の放射線量が高くなるおそれの少ない場所で操作可能な設計とする。

可搬型窒素供給装置については，「3.9水素爆発による原子炉格納容

器の破損を防止するための設備（設置許可基準規則第52条に対する設計方針を示す章）」の「3.9.2.1.3.1設置許可基準規則第43条への適合方針」で示す。

(50-3-10~12)

第3.7-17表 格納容器圧力逃がし装置を使用する際に操作が必要な機器の設置場所及び操作場所 (1/2)

機器名称	設置場所	操作場所
第一弁 (S/C側)	原子炉建屋原子炉棟 1階	中央制御室
		原子炉建屋付属棟 1階
第一弁 (D/W側)	原子炉建屋原子炉棟 4階	中央制御室
		原子炉建屋付属棟屋上
第二弁	原子炉建屋原子炉棟 4階	中央制御室
		原子炉建屋付属棟 3階 (第二弁操作室)
第二弁バイパス弁	原子炉建屋原子炉棟 4階	中央制御室
		原子炉建屋付属棟 3階 (第二弁操作室)
換気空調系一次隔離弁	原子炉建屋原子炉棟 5階	中央制御室
換気空調系二次隔離弁	原子炉建屋原子炉棟 5階	中央制御室
原子炉建屋ガス処理系 一次隔離弁	原子炉建屋原子炉棟 5階	中央制御室
原子炉建屋ガス処理系 二次隔離弁	原子炉建屋原子炉棟 5階	中央制御室
耐圧強化ベント系 一次隔離弁	原子炉建屋原子炉棟 5階	中央制御室
耐圧強化ベント系 二次隔離弁	原子炉建屋原子炉棟 5階	中央制御室
フィルタベント装置 移送ライン止め弁	格納容器圧力逃がし装置 格納槽 (地下埋設)	格納容器圧力逃がし装置 格納槽付属室
フィルタベント装置 ドレン移送ライン切替え 弁 (S/C側)	原子炉建屋付属棟 地下1階	原子炉建屋付属棟 地下1階
フィルタベント装置 補給水ライン元弁	格納容器圧力逃がし装置 格納槽付属室	格納容器圧力逃がし装置 格納槽付属室
フィルタベント装置 窒素供給ライン元弁	原子炉建屋付属棟西側 地下格納槽	原子炉建屋付属棟西側 地下格納槽
移送ポンプ	格納容器圧力逃がし装置 格納槽 (地下埋設)	格納容器圧力逃がし装置 格納槽付属室
可搬型代替注水大型 ポンプ	代替淡水貯槽近傍屋外	代替淡水貯槽近傍屋外
可搬型代替注水中型 ポンプ	西側淡水貯水設備 近傍屋外	西側淡水貯水設備 近傍屋外

第3.7-17表 格納容器圧力逃がし装置を使用する際に操作が必要な機器の設置場所及び操作場所 (2/2)

機器名称	設置場所	操作場所
窒素供給装置	原子炉建屋附属棟 近傍屋外	原子炉建屋附属棟 近傍屋外
窒素供給装置用電源車	原子炉建屋附属棟 近傍屋外	原子炉建屋附属棟 近傍屋外
第二弁操作室空気ポンベ ユニット (空気ポンベ)	原子炉建屋附属棟2階	原子炉建屋附属棟3階

3.7.2.2.3.2 設置許可基準規則第43条第2項への適合方針

(1) 容量（設置許可基準規則第43条第2項一）

(i) 要求事項

想定される重大事故等の収束に必要な容量を有するものであること。

(ii) 適合性

基本方針については、「2.3.2 容量等」に示す。

フィルタ装置、第一弁（S/C側）、第一弁（D/W側）、第二弁、第二弁バイパス弁及び圧力開放板は、原子炉格納容器の過圧破損防止に必要な放出流量を有する設計とする。

フィルタ装置は、原子炉格納容器から放出する放射性物質の低減に必要な放射性物質の除去性能を有する設計とする。

フィルタ装置は、ベント実施を想定する重大事故シーケンスにおいて、環境への影響をできるだけ小さく留めるものとして定められているCs-137の放出量が100TBqを下回ることができるよう、フィルタ装置のエアロゾルに対する除去効率が99.9%以上確保可能なスクラビング水の最低水位を維持する設計とする。また、当該系統を使用した際に、系統内の蒸気凝縮によってフィルタ装置が機能喪失となるまでスクラビング水位が上昇しない設計とする。

スクラビング水の待機時薬液添加濃度については、想定されるスクラビング水pHの低下要因に対しても、無機よう素に対する除去効率を99%以上確保可能な添加濃度とする。

金属フィルタ許容エアロゾル量については、想定される重大事故等時において格納容器圧力逃がし装置を使用した際に、金属フィルタへ

流入するエアロゾル量を算定し、金属フィルタの閉塞が生じないだけの十分な面積を有する設計とする。

よう素除去部の銀ゼオライト吸着層は十分な有効面積と層厚さを有し、吸着層とベントガスとの接触時間を十分に確保することにより、有機よう素に対する除去効率が98%以上となる設計とする。

圧力開放板の開放圧力は、格納容器逃がし装置の使用の妨げにならないよう、原子炉格納容器からの排気圧力0.31MPa[gage]～0.62MPa[gage]と比較して十分に低い圧力として0.08MPa[gage]で開放する設計とする。

第二弁操作室遮蔽は、重大事故等が発生した場合において、第二弁操作室空気ボンベユニット（空気ボンベ）の機能と併せて、第二弁操作室に留まる操作員の居住性を確保するために必要な遮蔽能力を有する設計とする。

差圧計は、第二弁操作室と第二弁操作室の周囲の差圧の基準値を上回る範囲を測定可能な設計とする。

(50-6-7~28)

(2) 共用の禁止（設置許可基準規則第43条第2項二）

(i) 要求事項

二以上の発電用原子炉施設において共用するものでないこと。ただし、二以上の発電用原子炉施設と共用することによって当該二以上の発電用原子炉施設の安全性が向上する場合であって、同一の工場等内の他の発電用原子炉施設に対して悪影響を及ぼさない場合は、この限りでない。

(ii) 適合性

基本方針については、「2.3.1 多様性，位置的分散，悪影響防止等」に示す。

敷地内に二以上の発電用原子炉施設はないことから，格納容器圧力逃がし装置は共用しない。

(3) 設計基準事故対処設備との多様性及び独立性，位置的分散（設置許可基準規則第43条第2項三）

(i) 要求事項

常設重大事故防止設備は，共通要因によって設計基準事故対処設備の安全機能と同時にその機能が損なわれるおそれがないよう，適切な措置を講じたものであること。

(ii) 適合性

基本方針については，「2.3.1 多様性，位置的分散，悪影響防止等」に示す。

格納容器圧力逃がし装置は，設置許可基準規則第50条においては重大事故緩和設備であり，代替する設計基準事故対処設備はない。

なお，炉心の著しい損傷が発生した場合において原子炉格納容器の破損を防止するための代替循環冷却系に対して多様性，独立性及び位置的分散を図る設計とする。

(50-3-2～14, 50-4-2～5)

3.7.2.2.3.3 設置許可基準規則第43条第3項への適合方針

(1) 容量（設置許可基準規則第43条第3項一）

(i) 要求事項

想定される重大事故等の収束に必要な容量に加え，十分に余裕のある容量を有するものであること。

(ii) 適合性

基本方針については，「2.3.2 容量等」に示す。

第二弁操作室空気ボンベユニット（空気ボンベ）は，第二弁操作室内の運転員の窒息を防止するとともに，第二弁操作室内への外気の流入を一定時間遮断するのに必要な空気容量を有する設計とする。空気ボンベの本数は，必要な空気ボンベ容量を有する本数に加え，保守点検又は故障時のバックアップ用として，自主的に十分に余裕のある容量を有する設計とする。

可搬型窒素供給装置については，「3.9水素爆発による原子炉格納容器の破損を防止するための設備（設置許可基準規則第52条に対する設計方針を示す章）」の「3.9.2.1.3.1設置許可基準規則第43条への適合方針」で示す。

(50-6-29~31)

(2) 確実な接続（設置許可基準規則第43条第3項二）

(i) 要求事項

常設設備（発電用原子炉施設と接続されている設備又は短時間に発電用原子炉施設と接続することができる常設の設備をいう。以下同じ。）

と接続するものにあつては、当該常設設備と容易かつ確実に接続することができ、かつ、二以上の系統又は発電用原子炉施設が相互に使用することができるよう、接続部の規格の統一その他の適切な措置を講じたものであること。

(ii) 適合性

基本方針については、「2.3.4 操作性及び試験・検査性」に示す。

第二弁操作室空気ボンベユニット（空気ボンベ）は、系統に接続した状態で保管されており使用のための接続を伴わない設計とする。

可搬型窒素供給装置については、「3.9水素爆発による原子炉格納容器の破損を防止するための設備（設置許可基準規則第52条に対する設計方針を示す章）」の「3.9.2.1.3.1設置許可基準規則第43条への適合方針」で示す。

(3) 複数の接続口（設置許可基準規則第43条第3項三）

(i) 要求事項

常設設備と接続するものにあつては、共通要因によって接続することができなくなることを防止するため、可搬型重大事故等対処設備（原子炉建屋の外から水又は電力を供給するものに限る。）の接続口をそれぞれ互いに異なる複数の場所に設けるものであること。

(ii) 適合性

基本方針については、「2.3.1 多様性，位置的分散，悪影響防止等」に示す。

第二弁室空気ポンベユニット（空気ポンベ）及び可搬型窒素供給装置は、可搬型重大事故等対処設備（原子炉建屋の外から水又は電力を供給するものに限る。）ではないことから対象外とする。

(4) 設置場所（設置許可基準規則第43条第3項四）

(i) 要求事項

想定される重大事故等が発生した場合において可搬型重大事故等対処設備を設置場所に据え付け及び常設設備と接続することができるよう、放射線量が高くなるおそれが少ない設置場所の選定、設置場所への遮蔽物の設置その他の適切な措置を講じたものであること。

(ii) 適合性

基本方針については、「2.3.3 環境条件等」に示す。

第二弁操作室空気ポンベユニット（空気ポンベ）は、放射線量が高くなるおそれが少ない第二弁操作室内で操作が可能なように設置し、重大事故等が発生した場合においても使用が可能な設計とする。

可搬型窒素供給装置については、「3.9水素爆発による原子炉格納容器の破損を防止するための設備（設置許可基準規則第52条に対する設計方針を示す章）」の「3.9.2.1.3.1設置許可基準規則第43条への適合方針」で示す。

(5) 保管場所（設置許可基準規則第43条第3項五）

(i) 要求事項

地震，津波その他の自然現象又は故意による大型航空機の衝突その他のテロリズムによる影響，設計基準事故対処設備及び重大事故等対処設備の配置その他の条件を考慮した上で常設重大事故等対処設備と異なる保管場所に保管すること。

(ii) 適合性

基本方針については，「2.3.1 多様性，位置的分散，悪影響防止等」に示す。

第二弁操作室空気ボンベユニット（空気ボンベ）は，地震，津波，その他の外部事象による損傷の防止が図られた原子炉建屋付属棟内に保管する。

可搬型窒素供給装置については，「3.9水素爆発による原子炉格納容器の破損を防止するための設備（設置許可基準規則第52条に対する設計方針を示す章）」の「3.9.2.1.3.1設置許可基準規則第43条への適合方針」で示す。

(6) アクセスルートの確保（設置許可基準規則第43条第3項六）

(i) 要求事項

想定される重大事故等が発生した場合において，可搬型重大事故等対処設備を運搬し，又は他の設備の被害状況を把握するため，工場等内の道路及び通路が確保できるよう，適切な措置を講じたものであること。

(ii) 適合性

基本方針については，「2.3.4 操作性及び試験・検査性」に示す。

第二弁操作室空気ボンベユニット（空気ボンベ）は、地震、津波、その他の外部事象による損傷の防止が図られた原子炉建屋付属棟に保管し、使用することからアクセス不要であり対象外とする。

可搬型窒素供給装置については、「3.9水素爆発による原子炉格納容器の破損を防止するための設備（設置許可基準規則第52条に対する設計方針を示す章）」の「3.9.2.1.3.1設置許可基準規則第43条への適合方針」で示す。

(7) 設計基準事故対処設備及び常設重大事故等防止設備との多様性（設置許可基準規則第43条第3項七）

(i) 要求事項

重大事故防止設備のうち可搬型のものは、共通要因によって、設計基準事故対処設備の安全機能、使用済燃料貯蔵槽の冷却機能若しくは注水機能又は常設重大事故防止設備の重大事故に至るおそれがある事故に対処するために必要な機能と同時にその機能が損なわれるおそれがないよう、適切な措置を講じたものであること。

(ii) 適合性

基本方針については、「2.3.1 多様性、位置的分散、悪影響防止等」に示す。

第二弁操作室空気ボンベユニット（空気ボンベ）は、重大事故緩和設備であり、同一目的の重大事故等対処設備又は代替する機能を有する設計基準対象施設はない。

なお、第二弁操作室空気ボンベユニット（空気ボンベ）は、地震、津波、その他の外部事象による損傷の防止が図られた原子炉建屋付属棟内に固定して保管することにより、可能な限り頑健性を有する設計とする。

可搬型窒素供給装置については、「3.9水素爆発による原子炉格納容器の破損を防止するための設備（設置許可基準規則第52条に対する設計方針を示す章）」の「3.9.2.1.3.1設置許可基準規則第43条への適合方針」で示す。

(50-3-12)

3.7.3 その他設備

3.7.3.1 サプレッション・プール水 pH制御装置

3.7.3.1.1 設備概要

格納容器圧力逃がし装置を使用する際、サプレッション・プール水の酸性化を防止すること、及びサプレッション・プール水中の核分裂生成物由来のよう素を捕捉することにより、よう素の放出量の低減を図るために、サプレッション・プール水 pH制御装置を設ける設計とする。なお、本装置は事業者の自主的な取組で設置するものである。

炉心の著しい損傷が発生した場合、熔融炉心に含まれるよう素がサプレッション・プール水へ流入し溶解する。また、原子炉格納容器内のケーブル被覆材には塩素等が含まれており、重大事故時にケーブルの放射線分解と熱分解により塩酸等の酸性物質が大量に発生するため、サプレッション・プール水が酸性化する可能性がある。サプレッション・プール水が酸性化すると、水中に溶解しているよう素が有機よう素としてサプレッション・チェンバの気相部へ放出されるという知見があることから、サプレッション・プール水をアルカリ性に保つため、pH制御として薬液（水酸化ナトリウム）をサプレッション・チェンバに注入する。よう素の溶解量とpHの関係については、米国の論文^{*1}にまとめられており、サプレッション・プール水をアルカリ性に保つことで、気相部へのよう素の移行を低減することが期待できる。

本装置は、原子炉建屋原子炉棟内に設置する隔離弁（2弁）を中央制御室からのスイッチ操作、又は現場での手動操作により開操作することで、薬液タンクを窒素により加圧し、残留熱除去系（A系サプレッション・チェンバースプレイ配管）を使用してサプレッション・チェンバに薬液（水酸化ナトリウム）を注入する構成とする。

*1：米国原子力規制委員会による研究（NUREG-1465）や、米国Oak Ridge National Laboratoryによる論文（NUREG/CR-5950）によると、pHが酸性側になると、水中に溶解していたよう素が気体となって気相部に移行するとの研究結果が示されている。NUREG-1465では、原子炉格納容器内に放出されるよう素の化学形態と、よう素を水中に保持するためのpH制御の必要性が整理されている。また、NUREG/CR-5950では、酸性物質の発生量とpHが酸性側に変化していく経過を踏まえ、pH制御の効果を達成するための考え方が整理されており、これらの論文での評価内容を参照し、東海第二発電所の状況を踏まえ、サプレッション・チェンバへのアルカリ薬液の注入時間及び注入量を算定する。

3.7.3.1.2 他設備への悪影響について

サプレッション・プール水pH制御装置を使用することで、アルカリ薬液である水酸化ナトリウムを原子炉格納容器へ注入する。この際、アルカリ薬液による設備への悪影響として懸念されるのは、以下の2点である。

- ・直接的影響：アルカリとの反応で原子炉格納容器が腐食することによる
原子炉格納容器バウンダリのシール性への影響
アルカリとの反応で水素が発生することによる原子炉格納容器の圧力上昇及び水素燃焼
- ・間接的影響：薬液タンク破損によるアルカリ薬液の漏えい

このうち、原子炉格納容器の腐食については、pH制御したサプレッション・プール水の薬液（水酸化ナトリウム）は低濃度であり、原子炉格納容器バウンダリを主に構成しているステンレス鋼や炭素鋼の腐食領域ではないため悪影響はない。同様に、原子炉格納容器のシール材についても耐アルカリ

性を確認した改良EPDMを使用することから原子炉格納容器バウンダリのシール性に対する悪影響はない。

また、水素の発生については、原子炉格納容器内では配管の保温材やグレーチング等に両性金属であるアルミニウムや亜鉛を使用しており、薬液（水酸化ナトリウム）と反応することで水素が発生する。しかし、原子炉格納容器内のアルミニウムと亜鉛が全量反応し水素が発生すると仮定しても、事故時の原子炉格納容器内の気相は水蒸気が多くを占めていることから、原子炉格納容器の圧力制御には影響がない。また、原子炉格納容器内は窒素により不活性化されており、本反応では酸素の発生がないことから、水素の燃焼は発生しない。

一方、薬液タンクの破損によるアルカリ薬液の漏えいについては、薬液タンクを十分な強度を有する設計とするとともに、タンク周囲に堰を設ける設計としている。

なお、運用リソースに関する影響については、必要な人員を想定した手順を準備している。

また、電源を必要とするが、他の設備の仕様に悪影響を生じないよう必要な電源を確保できる場合のみ使用する。

したがって、サプレッション・プール水pH制御装置を使用することによる他設備への悪影響はない。

また、本装置は薬液タンクを窒素により加圧し、サプレッション・チェンバ側のスプレイヘッダを使用してサプレッション・チェンバに薬液を注入する構成であるが、残留熱除去系A系が停止し、かつA系ドライウェルスプレイ弁が閉である状態において薬液注入を行う手順とすることから、残留熱除去系への悪影響はない。

3.8 原子炉格納容器下部の熔融炉心を冷却するための設備【51条】

基準適合への対応状況

9.8 原子炉格納容器下部の溶融炉心を冷却するための設備

9.8.1 概 要

炉心の著しい損傷が発生した場合において原子炉格納容器の破損を防止するため、溶融し、原子炉格納容器の下部（以下「ペDESTAL（ドライウエル部）」という。）に落下した炉心を冷却するために必要な重大事故等対処設備を設置及び保管する。

ペDESTAL（ドライウエル部）に落下した溶融炉心を冷却することで、溶融炉心・コンクリート相互作用（MCCI）を抑制し、溶融炉心が原子炉格納容器バウンダリに接触することを防止する。

ペDESTAL（ドライウエル部）の溶融炉心を冷却するための設備の系統概要図を第9.8-1図から第9.8-2図に示す。

9.8.2 設計方針

ペDESTAL（ドライウエル部）の溶融炉心を冷却するための設備のうち、炉心の著しい損傷が発生した場合において原子炉格納容器の破損を防止できるように、ペDESTAL（ドライウエル部）に落下した溶融炉心の冷却を行うための設備として、格納容器下部注水系（常設）及び格納容器下部注水系（可搬型）を設ける。また、溶融炉心がペDESTAL（ドライウエル部）に落下するまでに、ペDESTAL（ドライウエル部）にあらかじめ十分な水量を確保し、落下した溶融炉心の冷却が可能な設計とする。なお、格納容器下部注水系（常設）によるペDESTAL（ドライウエル部）への注水及び格納容器下部注水系（可搬型）によるペDESTAL（ドライウエル部）への注水と合わせて、溶融炉心が原子炉圧力容器からペDESTAL（ドライウエル部）へ落下する場合に、溶融炉心とペDESTAL（ドライウエル部）のコンクリートの相互作用による侵食及び溶融炉心からペDESTAL（ドライウエル部）のコンクリ

ートへの熱影響を抑制するため、ペDESTAL（ドライウエル部）にコリウムシールドを設ける。

(1) ペDESTAL（ドライウエル部）に落下した溶融炉心の冷却に用いる設備

a. 格納容器下部注水系（常設）によるペDESTAL（ドライウエル部）への注水

ペDESTAL（ドライウエル部）に落下した溶融炉心の冷却を行うための重大事故等対処設備として、格納容器下部注水系（常設）を使用する。

格納容器下部注水系（常設）は、常設低圧代替注水系ポンプ、配管・弁類、計測制御装置等で構成し、常設低圧代替注水系ポンプにより、代替淡水貯槽の水を格納容器下部注水系を經由してペDESTAL（ドライウエル部）へ注水し、溶融炉心が落下するまでにペDESTAL（ドライウエル部）にあらかじめ十分な水位を確保するとともに、落下した溶融炉心を冷却できる設計とする。

格納容器下部注水系（常設）は、代替所内電気設備を經由した常設代替交流電源設備又は可搬型代替交流電源設備からの給電が可能な設計とする。

また、コリウムシールドは、溶融炉心がペDESTAL（ドライウエル部）へと落下した場合において、溶融炉心とペDESTAL（ドライウエル部）のコンクリートの相互作用による侵食及び溶融炉心からペDESTAL（ドライウエル部）のコンクリートへの熱影響を抑制する設計とする。

主要な設備は、以下のとおりとする。

- ・ 常設低圧代替注水系ポンプ
- ・ コリウムシールド
- ・ 代替淡水貯槽（9.12 重大事故等の収束に必要な水の供給設備）

- ・常設代替交流電源設備（10.2 代替電源設備）
- ・可搬型代替交流電源設備（10.2 代替電源設備）
- ・代替所内電気設備（10.2 代替電源設備）

その他，設計基準対象施設である原子炉格納容器を重大事故等対処設備として使用する。

b. 格納容器下部注水系（可搬型）によるペDESTAL（ドライウエル部）への注水

ペDESTAL（ドライウエル部）に落下した熔融炉心の冷却を行うための重大事故等対処設備として，格納容器下部注水系（可搬型）を使用する。

格納容器下部注水系（可搬型）は，可搬型代替注水中型ポンプ，配管・ホース・弁類，計測制御装置等で構成し，可搬型代替注水中型ポンプにより，西側淡水貯水設備又は代替淡水源（代替淡水貯槽を除く）の水を格納容器下部注水系を経由してペDESTAL（ドライウエル部）へ注水し，熔融炉心が落下するまでにペDESTAL（ドライウエル部）にあらかじめ十分な水位を確保するとともに，落下した熔融炉心を冷却できる設計とする。

また，可搬型代替注水大型ポンプ，配管・ホース・弁類，計測制御装置等で構成し，可搬型代替注水大型ポンプにより，代替淡水源（代替淡水貯槽を除く）の水を格納容器下部注水系を経由してペDESTAL（ドライウエル部）へ注水し，熔融炉心が落下するまでにペDESTAL（ドライウエル部）にあらかじめ十分な水位を確保するとともに，落下した熔融炉心を冷却できる設計とする。

なお，代替淡水貯槽からも取水できる設計とする。

格納容器下部注水系（可搬型）は，代替淡水源（代替淡水貯槽を除

く) が枯渇した場合において、重大事故等の収束に必要な水の供給設備である可搬型代替注水中型ポンプ又は可搬型代替注水大型ポンプにより海を利用できる設計とする。

格納容器下部注水系（可搬型）は、代替所内電気設備を経由した常設代替交流電源設備又は可搬型代替交流電源設備からの給電が可能な設計とする。また、可搬型代替注水中型ポンプ及び可搬型代替注水大型ポンプは、空冷式のディーゼルエンジンにより駆動できる設計とする。燃料は、燃料給油設備である可搬型設備用軽油タンク及びタンクローリにより補給できる設計とする。

また、コリウムシールドは、溶融炉心がペDESTAL（ドライウェル部）へ落下した場合において、溶融炉心とペDESTAL（ドライウェル部）のコンクリートの相互作用による侵食及び溶融炉心からペDESTAL（ドライウェル部）のコンクリートへの熱影響を抑制できる設計とする。

主要な設備は、以下のとおりとする。

- ・可搬型代替注水中型ポンプ
- ・可搬型代替注水大型ポンプ
- ・コリウムシールド
- ・西側淡水貯水設備（9.12 重大事故等の収束に必要な水の供給設備）
- ・代替淡水貯槽（9.12 重大事故等の収束に必要な水の供給設備）
- ・常設代替交流電源設備（10.2 代替電源設備）
- ・可搬型代替交流電源設備（10.2 代替電源設備）
- ・代替所内電気設備（10.2 代替電源設備）
- ・燃料給油設備（10.2 代替電源設備）

本システムの流路として、ホースを重大事故等対処設備として使用する。

その他、設計基準対象施設である原子炉格納容器を重大事故等対処設備として使用する。

(2) 溶融炉心のペDESTAL（ドライウエル部）の床面への落下遅延・防止に用いる設備

a. 低圧代替注水系（常設）による原子炉圧力容器への注水

炉心の著しい損傷が発生した場合に溶融炉心のペDESTAL（ドライウエル部）の床面への落下を遅延・防止するための重大事故等対処設備として、低圧代替注水系（常設）を使用する。なお、この場合は、ほう酸水注入系による原子炉圧力容器へのほう酸水注入と並行して行う。

本システムの詳細については、「5.9 原子炉冷却材圧力バウンダリ低圧時に発電用原子炉を冷却するための設備」に記載する。

b. 低圧代替注水系（可搬型）による原子炉圧力容器への注水

炉心の著しい損傷が発生した場合に溶融炉心のペDESTAL（ドライウエル部）の床面への落下を遅延・防止するための重大事故等対処設備として、低圧代替注水系（可搬型）を使用する。なお、この場合は、ほう酸水注入系による原子炉圧力容器へのほう酸水注入と並行して行う。

本システムの詳細については、「5.9 原子炉冷却材圧力バウンダリ低圧時に発電用原子炉を冷却するための設備」に記載する。

c. 高圧代替注水系による原子炉圧力容器への注水

炉心の著しい損傷が発生した場合に溶融炉心のペDESTAL（ドライウエル部）の床面への落下を遅延・防止するための重大事故等対処設備として、高圧代替注水系を使用する。なお、この場合は、ほう酸水注入系による原子炉圧力容器へのほう酸水注入と並行して行う。

本システムの詳細については、「5.7 原子炉冷却材圧力バウンダリ高圧

時に発電用原子炉を冷却するための設備」に記載する。

d. 代替循環冷却系による原子炉圧力容器への注水

炉心の著しい損傷が発生した場合に熔融炉心のペDESTAL（ドライウエル部）の床面への落下を遅延・防止するための重大事故等対処設備として、代替循環冷却系を使用する。なお、この場合は、ほう酸水注入系による原子炉圧力容器へのほう酸水注入と並行して行う。

本系統の詳細については、「5.9 原子炉冷却材圧力バウンダリ低圧時に発電用原子炉を冷却するための設備」に記載する。

e. ほう酸水注入系による原子炉圧力容器へのほう酸水注入

炉心の著しい損傷が発生した場合に熔融炉心のペDESTAL（ドライウエル部）の床面への落下を遅延・防止するための重大事故等対処設備として、ほう酸水注入系を使用する。なお、この場合は、低圧代替注水系（常設）、低圧代替注水系（可搬型）、代替循環冷却系及び高圧代替注水系のいずれかによる原子炉圧力容器への注水と並行して行う。

本系統の詳細については、「6.7 緊急停止失敗時に発電用原子炉を未臨界にするための設備」に記載する。

可搬型代替注水中型ポンプ、可搬型代替注水大型ポンプ及び代替淡水貯槽については、「9.12 重大事故等の収束に必要な水の供給設備」に記載する。

原子炉格納容器については、「9.1 原子炉格納施設」に記載する。

常設代替交流電源設備、可搬型代替交流電源設備、代替所内電気設備及び燃料給油設備については、「10.2 代替電源設備」に記載する。

9.8.2.1 多重性又は多様性及び独立性、位置的分散

基本方針については、「1.1.7.1 多様性、位置的分散、悪影響防止等」

に示す。

格納容器下部注水系（常設）及び格納容器下部注水系（可搬型）は、共通要因によって同時に機能を損なわないよう、格納容器下部注水系（常設）の常設低圧代替注水系ポンプを代替所内電気設備を経由した常設代替交流電源設備からの給電による電動機駆動とし、格納容器下部注水系（可搬型）の可搬型代替注水中型ポンプ及び可搬型代替注水大型ポンプを空冷式のディーゼルエンジンによる駆動とすることで、多様性を有する設計とする。

格納容器下部注水系（常設）の電動弁は、ハンドルを設けて手動操作を可能とすることで、常設代替交流電源設備又は可搬型代替交流電源設備からの給電による遠隔操作に対して多様性を有する設計とする。また、格納容器下部注水系（常設）の電動弁は、代替所内電気設備を経由して給電する系統において、独立した電路で系統構成することにより、独立性を有する設計とする。

また、格納容器下部注水系（常設）及び格納容器下部注水系（可搬型）の水源は、それぞれ代替淡水貯槽と代替淡水源（代替淡水貯槽を除く）とすることで、異なる水源を有する設計とする。

常設低圧代替注水系ポンプは、常設低圧代替注水系格納槽内に設置し、可搬型代替注水中型ポンプ及び可搬型代替注水大型ポンプは常設低圧代替注水系格納槽から離れた屋外に分散して保管することで、共通要因によって同時に機能を損なわないよう位置的分散を図る設計とする。

格納容器下部注水系（可搬型）の電動弁は、ハンドルを設けて手動操作を可能とすることで、常設代替交流電源設備又は可搬型代替交流電源設備からの給電による遠隔操作に対して多様性を有する設計とする。また、格納容器下部注水系（可搬型）の電動弁は、代替所内電気設備を経由して給電する系統において、独立した電路で系統構成することにより、独立性を有する設計

とする。

可搬型代替注水中型ポンプ及び可搬型代替注水大型ポンプの接続口は、共通要因によって接続できなくなることを防止するため、位置的分散を図った複数箇所に設置する設計とする。

これらの多様性及び系統の独立性並びに位置的分散によって、格納容器下部注水系（常設）及び格納容器下部注水系（可搬型）は、互いに重大事故等対処設備としての独立性を有する設計とする。

電源設備の多重性又は多様性及び独立性、位置的分散については「10.2 代替電源設備」に記載する。

9.8.2.2 悪影響防止

基本方針については、「1.1.7.1 多様性、位置的分散、悪影響防止等」に示す。

格納容器下部注水系（常設）は、通常時は弁により他の系統と隔離し、重大事故等時に弁操作等により重大事故等対処設備としての系統構成とすることで、他の設備に悪影響を及ぼさない設計とする。

格納容器下部注水系（可搬型）は、通常時は可搬型代替注水中型ポンプ及び可搬型代替注水大型ポンプを接続先の系統と分離して保管し、重大事故等時に接続、弁操作等により重大事故等対処設備としての系統構成とすることで、他の設備に悪影響を及ぼさない設計とする。

可搬型代替注水中型ポンプ及び可搬型代替注水大型ポンプは、治具や輪留めによる固定等を行うことで、他の設備に悪影響を及ぼさない設計とする。

可搬型代替注水中型ポンプ及び可搬型代替注水大型ポンプは、飛散物となって他の設備に悪影響を及ぼさない設計とする。

コリウムシールドは、他の設備と独立して設置することで、他の設備に悪

影響を及ぼさない設計とする。また、コリウムシールド内に設置する機器ドレンサンプ及び床ドレンサンプの排水経路は、十分な排水流量を確保することで、原子炉冷却材圧力バウンダリからの原子炉冷却材の漏えい検出機能に対して悪影響を及ぼさない設計とする。

9.8.2.3 容量等

基本方針については、「1.1.7.2 容量等」に示す。

格納容器下部注水系（常設）の常設低圧代替注水系ポンプは、想定される重大事故等時において、複数の注水先（原子炉，原子炉格納容器，ペDESTAL（ドライウエル部），原子炉格納容器頂部及び使用済燃料プール）への同時注水を想定することから，各系統の必要な流量を同時に確保できる容量を有する設計とする。

格納容器下部注水系（可搬型）の可搬型代替注水中型ポンプは，想定される重大事故等時において，原子炉格納容器下部に落下した熔融炉心を冷却するために必要な注水流量を有するものを1セット2台使用する。保有数は，2セットで4台に加えて，故障時及び保守点検による待機除外時のバックアップ用として1台の合計5台を保管する。

格納容器下部注水系（可搬型）の可搬型代替注水大型ポンプは，想定される重大事故等時において，原子炉格納容器下部に落下した熔融炉心を冷却するために必要な注水流量を有するものを1セット1台使用する。保有数は，2セットで2台に加えて，故障時及び保守点検による待機除外時のバックアップ用として1台の合計3台を保管する。バックアップについては，同型設備である可搬型代替注水大型ポンプ（放水用）のバックアップ用1台と共用可能とする。

コリウムシールドは，熔融炉心が原子炉圧力容器からペDESTAL（ドライ

ウェル部)へ落下する場合に、溶融炉心とペデスタル(ドライウェル部)のコンクリートの相互作用による侵食及び溶融炉心からペデスタル(ドライウェル部)のコンクリートへの熱影響を抑制するために必要な厚さ及び高さを有する設計とする。

9.8.2.4 環境条件等

基本方針については、「1.1.7.3 環境条件等」に示す。

格納容器下部注水系(常設)の常設低圧代替注水系ポンプは、常設低圧代替注水系格納槽内に設置し、想定される重大事故等時における環境条件を考慮した設計とする。常設低圧代替注水系ポンプの操作は、想定される重大事故等時において、中央制御室で可能な設計とする。

格納容器下部注水系(常設)の系統構成に必要な弁の操作は、想定される重大事故等時において、中央制御室から遠隔で可能な設計又は設置場所で可能な設計とする。

また、格納容器下部注水系(常設)は、淡水だけでなく海水も使用できる設計とする。なお、可能な限り淡水を優先し、海水通水を短期間とすることで、設備への影響を考慮する。

格納容器下部注水系(可搬型)の可搬型代替注水中型ポンプ及び可搬型代替注水大型ポンプは、屋外に保管及び設置し、想定される重大事故等時における環境条件を考慮した設計とする。可搬型代替注水中型ポンプ及び可搬型代替注水大型ポンプの常設設備との接続及び操作は、想定される重大事故等時において、設置場所で可能な設計とする。

格納容器下部注水系(可搬型)の系統構成に必要な弁の操作は、想定される重大事故等時において、中央制御室から遠隔で可能な設計又は設置場所で可能な設計とする。

また、格納容器下部注水系（可搬型）は、淡水だけでなく海水も使用できる設計とする。なお、可能な限り淡水を優先し、海水通水を短期間とすることで、設備への影響を考慮する。

コリウムシールドは、ペDESTAL（ドライウェル部）に設置し、想定される重大事故等時における環境条件を考慮した設計とする。

9.8.2.5 操作性の確保

基本方針については、「1.1.7.4 操作性及び試験・検査性」に示す。

格納容器下部注水系（常設）は、想定される重大事故等時において、通常時の系統構成から弁操作等により速やかに切り替えられる設計とする。格納容器下部注水系（常設）の常設低圧代替注水系ポンプは、中央制御室の操作スイッチにより操作が可能な設計とし、系統構成に必要な弁は、中央制御室での操作スイッチによる操作又は設置場所での手動操作が可能な設計とする。

格納容器下部注水系（可搬型）は、想定される重大事故等時において、通常時の系統構成から接続、弁操作等により速やかに切り替えられる設計とする。

格納容器下部注水系（可搬型）の可搬型代替注水中型ポンプ及び可搬型代替注水大型ポンプは、付属の操作スイッチにより、設置場所での操作が可能な設計とし、系統構成に必要な弁は、中央制御室での操作スイッチによる操作又は設置場所での手動操作が可能な設計とする。

可搬型代替注水中型ポンプ及び可搬型代替注水大型ポンプは、車両として屋外のアクセスルートを通行してアクセス可能な設計とするとともに、設置場所にて輪留めによる固定等が可能な設計とする。

可搬型代替注水中型ポンプ及び可搬型代替注水大型ポンプを接続する接続口については、簡便な接続とし、接続治具を用いてホースを確実に接続する

ことができる設計とする。

9.8.3 主要設備及び仕様

原子炉格納容器下部の溶融炉心を冷却するための設備の主要機器仕様を第9.8-1表に示す。

9.8.4 試験検査

基本方針については、「1.1.7.4 操作性及び試験・検査性」に示す。

格納容器下部注水系（常設）は、発電用原子炉の運転中又は停止中に機能・性能及び漏えいの有無の確認並びに弁の開閉動作の確認が可能な設計とする。また、格納容器下部注水系（常設）の常設低圧代替注水系ポンプは、発電用原子炉の停止中に分解及び外観の確認が可能な設計とする。

格納容器下部注水系（可搬型）の可搬型代替注水中型ポンプ及び可搬型代替注水大型ポンプは、発電用原子炉の運転中又は停止中に、独立して機能・性能及び漏えいの有無の確認が可能な設計とするとともに、分解又は取替えが可能な設計とする。また、可搬型代替注水中型ポンプ及び可搬型代替注水大型ポンプは、車両として運転状態の確認及び外観の確認が可能な設計とする。

コリウムシールドは、発電用原子炉の停止中に外観の確認が可能な設計とする。

第 9.8-1 表 原子炉格納容器下部の溶融炉心を冷却するための設備の主要機器仕様

(1) 格納容器下部注水系（常設）

a. 常設低圧代替注水系ポンプ

第 5.9-1 表 原子炉冷却材圧力バウンダリ低圧時に発電用原子炉を冷却するための設備の主要機器仕様に記載する。

(2) 格納容器下部注水系（可搬型）

a. 可搬型代替注水中型ポンプ

第 4.3-1 表 使用済燃料貯蔵槽の冷却等のための設備の主要機器仕様に記載する。

b. 可搬型代替注水大型ポンプ

第 4.3-1 表 使用済燃料貯蔵槽の冷却等のための設備の主要機器仕様に記載する。

(3) コリウムシールド

材	料	ジルコニア (ZrO_2)
高	さ	約1.88m
厚	さ	約0.15m

(4) 高圧代替注水系

a. 常設高圧代替注水系ポンプ

第 5.7-1 表 原子炉冷却材圧力バウンダリ高圧時に発電用原子炉を

冷却するための設備の主要機器仕様に記載する。

(5) 代替循環冷却系

a. 代替循環冷却系ポンプ

第 9.7-1 表 原子炉格納容器の過圧破損を防止するための設備の主要機器仕様に記載する。

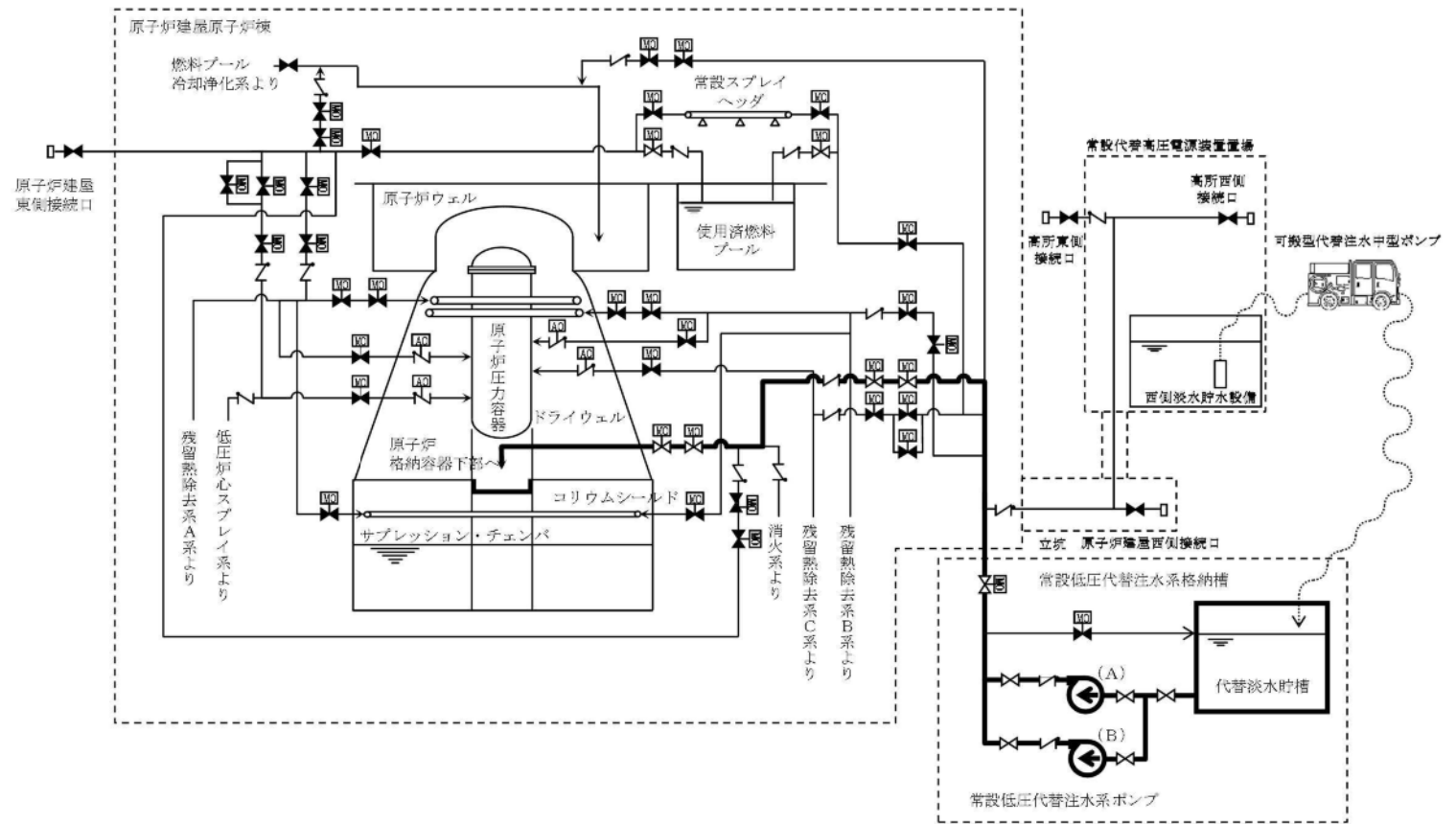
(6) ほう酸水注入系

a. ほう酸水注入ポンプ

第 6.1.2-2 表 ほう酸水注入系の主要仕様に記載する。

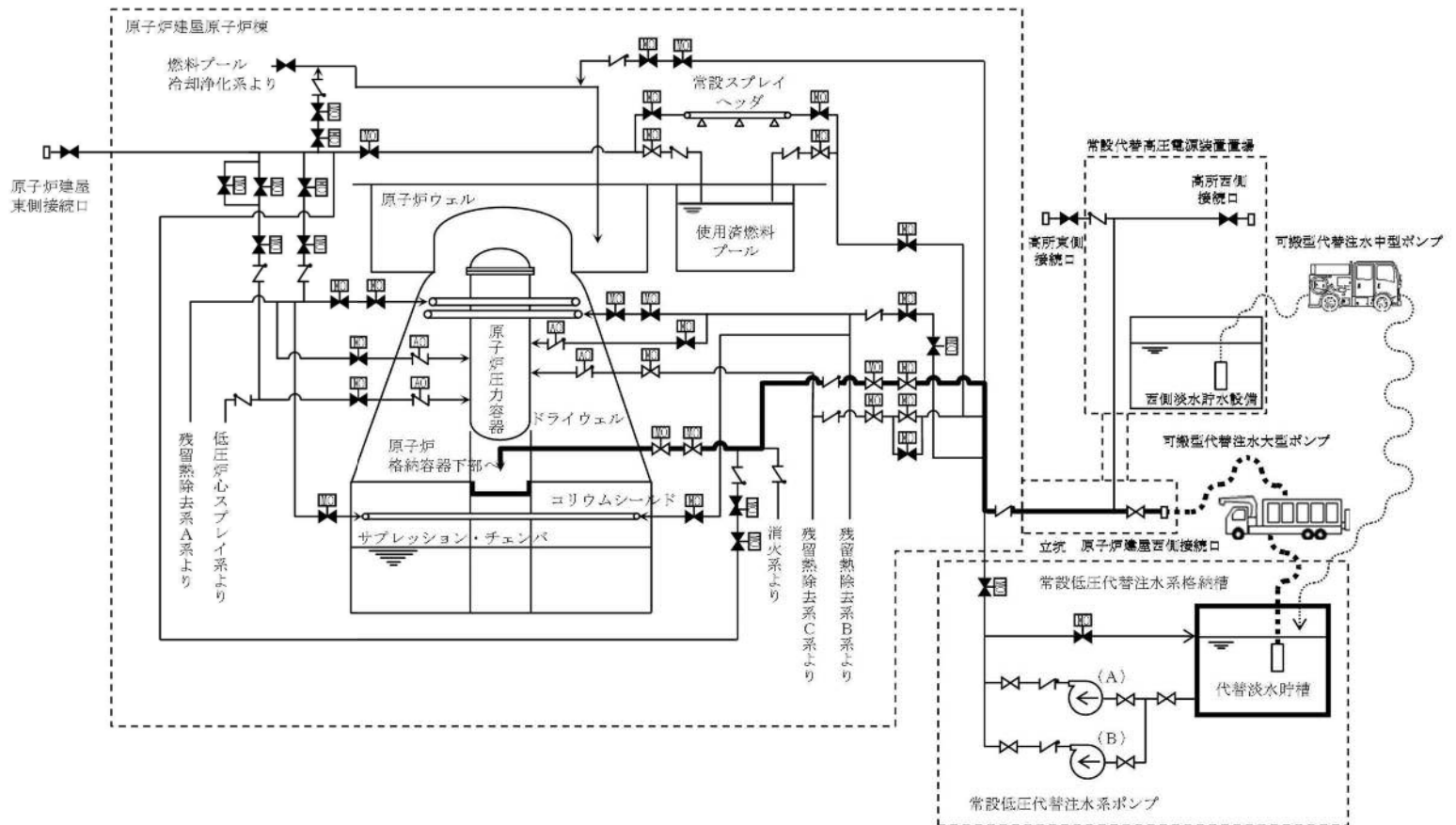
b. ほう酸水貯蔵タンク

第 6.1.2-2 表 ほう酸水注入系の主要仕様に記載する。



第 9.8-1 図 原子炉格納容器下部の溶融炉心を冷却するための設備 系統概要図

(格納容器下部注水系 (常設) によるペDESTAL (ドライウエル部) への注水)



第 9.8-2 図 原子炉格納容器下部の熔融炉心を冷却するための設備 系統概要図

(格納容器下部注水系 (可搬型) によるペDESTAL (ドライウエル部) への注水)

3.8 原子炉格納容器下部の溶融炉心を冷却するための設備【51条】

< 添付資料 目次 >

3.8 原子炉格納容器下部の溶融炉心を冷却するための設備

3.8.1 設置許可基準規則第51条への適合方針

3.8.1.1 重大事故等対処設備

- (1) ペDESTAL (ドライウエル部) に落下した溶融炉心の冷却に用いる設備
- (2) 溶融炉心のペDESTAL (ドライウエル部) の床面への落下遅延・防止に用いる設備
- (3) 原子炉格納容器下部注水設備の多重性又は多様性及び独立性, 位置的分散の確保 (設置許可基準規則の解釈の第1項 a) ii)
- (4) 原子炉格納容器下部注水設備の電源対策 (設置許可基準規則の解釈の第1項 b)
- (5) 消火系によるペDESTAL (ドライウエル部) 注水
- (6) 補給水系によるペDESTAL (ドライウエル部) 注水
- (7) 高圧代替注水系による原子炉圧力容器への注水
- (8) 低圧代替注水系 (常設) による原子炉圧力容器への注水
- (9) 低圧代替注水系 (可搬型) による原子炉圧力容器への注水
- (10) 代替循環冷却系による原子炉圧力容器への注水
- (11) ほう酸水注入系による原子炉圧力容器への注入
- (12) 消火系による原子炉圧力容器への注水
- (13) 補給水系による原子炉圧力容器への注水
- (14) 格納容器下部注水系の海水の利用

3.8.2 重大事故等対処設備

3.8.2.1 格納容器下部注水系（常設）

3.8.2.1.1 設備概要

3.8.2.1.2 主要設備の仕様

- (1) 常設低圧代替注水系ポンプ
- (2) コリウムシールド

3.8.2.1.3 格納容器下部注水系の多重性又は多様性及び独立性，位置的分散

3.8.2.1.4 設置許可基準規則第43条への適合方針

3.8.2.1.4.1 設置許可基準規則第43条第1項への適合方針

- (1) 環境条件（設置許可基準規則第43条第1項一）
- (2) 操作性（設置許可基準規則第43条第1項二）
- (3) 試験検査（設置許可基準規則第43条第1項三）
- (4) 切替えの容易性（設置許可基準規則第43条第1項四）
- (5) 悪影響の防止（設置許可基準規則第43条第1項五）
- (6) 設置場所（設置許可基準規則第43条第1項六）

3.8.2.1.4.2 設置許可基準規則第43条第2項への適合方針

- (1) 容量（設置許可基準規則第43条第2項一）
- (2) 共用の禁止（設置許可基準規則第43条第2項二）
- (3) 設計基準事故対処設備との多様性（設置許可基準規則第43条第2項三）

3.8.2.2 格納容器下部注水系（可搬型）

3.8.2.2.1 設備概要

3.8.2.2.2 主要設備の仕様

- (1) 可搬型代替注水中型ポンプ
- (2) 可搬型代替注水大型ポンプ
- (3) コリウムシールド

3.8.2.2.3 多重性又は多様性及び独立性, 位置的分散

3.8.2.2.4 設置許可基準規則第43条への適合方針

3.8.2.2.4.1 設置許可基準規則第43条第1項への適合方針

- (1) 環境条件 (設置許可基準規則第43条第1項一)
- (2) 操作性 (設置許可基準規則第43条第1項二)
- (3) 試験検査 (設置許可基準規則第43条第1項三)
- (4) 切替えの容易性 (設置許可基準規則第43条第1項四)
- (5) 悪影響の防止 (設置許可基準規則第43条第1項五)
- (6) 設置場所 (設置許可基準規則第43条第1項六)

3.8.2.2.4.2 設置許可基準規則第43条第3項への適合方針

- (1) 容量 (設置許可基準規則第43条第3項一)
- (2) 確実な接続 (設置許可基準規則第43条第3項二)
- (3) 複数の接続口 (設置許可基準規則第43条第3項三)
- (4) 設置場所 (設置許可基準規則第43条第3項四)
- (5) 保管場所 (設置許可基準規則第43条第3項五)
- (6) アクセスルートの確保 (設置許可基準規則第43条第3項六)
- (7) 設計基準事故対処設備及び常設重大事故防止設備との多様性 (設置許可基準規則第43条第3項七)

3.8 原子炉格納容器下部の溶融炉心を冷却するための設備【51条】

【設置許可基準規則】

(原子炉格納容器下部の溶融炉心を冷却するための設備)

第五十一条 発電用原子炉施設には、炉心の著しい損傷が発生した場合において原子炉格納容器の破損を防止するため、溶融し、原子炉格納容器の下部に落下した炉心を冷却するために必要な設備を設けなければならない。

(解釈)

- 1 第51条に規定する「溶融し、原子炉格納容器の下部に落下した炉心を冷却するために必要な設備」とは、以下に掲げる措置又はこれらと同等以上の効果を有する措置を行うための設備をいう。なお、原子炉格納容器下部に落下した溶融炉心の冷却は、溶融炉心・コンクリート相互作用(MCCI)を抑制すること及び溶融炉心が拡がり原子炉格納容器バウンダリに接触することを防止するために行われるものである。
 - a) 原子炉格納容器下部注水設備を設置すること。原子炉格納容器下部注水設備とは、以下に掲げる措置又はこれらと同等以上の効果を有する措置を行うための設備をいう。
 - i) 原子炉格納容器下部注水設備(ポンプ車及び耐圧ホース等)を整備すること。(可搬型の原子炉格納容器下部注水設備の場合は、接続する建屋内の流路をあらかじめ敷設すること。)
 - ii) 原子炉格納容器下部注水設備は、多重性又は多様性及び独立性を有し、位置的分散を図ること。(ただし、建屋内の構造上の流路及び配管を除く。)
 - b) これらの設備は、交流又は直流電源が必要な場合は代替電源設備からの給電を可能とすること。

3.8 原子炉格納容器下部の熔融炉心を冷却するための設備

3.8.1 設置許可基準規則第51条への適合方針

炉心の著しい損傷が発生した場合において原子炉格納容器の破損を防止するため、熔融し、原子炉格納容器の下部（以下「ペDESTAL（ドライウエル部）」という。）に落下した炉心を冷却するために必要な重大事故等対処設備を設置及び保管する。

3.8.1.1 重大事故等対処設備

ペDESTAL（ドライウエル部）に落下した熔融炉心を冷却することで、熔融炉心・コンクリート相互作用（MCCI）を抑制し、熔融炉心が原子炉格納容器バウンダリに接触することを防止する。

ペDESTAL（ドライウエル部）の熔融炉心を冷却するための設備のうち、炉心の著しい損傷が発生した場合において原子炉格納容器の破損を防止できるよう、ペDESTAL（ドライウエル部）に落下した熔融炉心の冷却を行うための設備として、格納容器下部注水系（常設）及び格納容器下部注水系（可搬型）を設ける。また、熔融炉心がペDESTAL（ドライウエル部）に落下するまでに、ペDESTAL（ドライウエル部）にあらかじめ必要な水位及び水量を確保し、落下した熔融炉心の冷却が可能な設計とする。なお、格納容器下部注水系（常設）によるペDESTAL（ドライウエル部）への注水及び格納容器下部注水系（可搬型）によるペDESTAL（ドライウエル部）への注水と合わせて、熔融炉心が原子炉圧力容器からペDESTAL（ドライウエル部）へ落下する場合に、熔融炉心とペDESTAL（ドライウエル部）のコンクリートの相互作用による侵食及び熔融炉心からペDESTAL（ドライウエル部）のコンクリートへの熱影響を抑制するため、ペDESTAL（ドライウエル部）にコリウムシールドを設ける。

(1) ペDESTAL（ドライウエル部）に落下した熔融炉心の冷却に用いる設備

- a. 格納容器下部注水系（常設）によるペDESTAL（ドライウエル部）への注水（設置許可基準規則の解釈の第1項 a) i)）

ペDESTAL（ドライウエル部）に落下した溶融炉心の冷却を行うための重大事故等対処設備として、格納容器下部注水系（常設）は、常設低圧代替注水系ポンプにより、代替淡水貯槽の水を格納容器下部注水系を經由してペDESTAL（ドライウエル部）へ注水し、溶融炉心が落下するまでにペDESTAL（ドライウエル部）にあらかじめ十分な水位を確保するとともに、落下した溶融炉心を冷却できる設計とする。

格納容器下部注水系（常設）は、代替所内電気設備を經由した常設代替交流電源設備又は可搬型代替交流電源設備からの給電が可能な設計とする。

また、コリウムシールドは、溶融炉心がペDESTAL（ドライウエル部）へと落下した場合において、溶融炉心とペDESTAL（ドライウエル部）のコンクリートの相互作用による侵食及び溶融炉心からペDESTAL（ドライウエル部）のコンクリートへの熱影響を抑制する設計とする。

- b. 格納容器下部注水系（可搬型）によるペDESTAL（ドライウエル部）への注水（設置許可基準規則の解釈の第1項 a) i)）

ペDESTAL（ドライウエル部）に落下した溶融炉心の冷却を行うための重大事故等対処設備として、格納容器下部注水系（可搬型）は、可搬型代替注水中型ポンプにより、西側淡水貯水設備又は代替淡水源（代替淡水貯槽を除く）の水を格納容器下部注水系を經由してペDESTAL（ドライウエル部）へ注水し、溶融炉心が落下するまでにペDESTAL（ドライウエル部）にあらかじめ十分な水位を確保するとともに、落下した溶融炉心を冷却できる設計とする。

また、可搬型代替注水大型ポンプ、配管・ホース・弁類、計測制御装

置等で構成し、可搬型代替注水大型ポンプにより、代替淡水源（代替淡水貯槽を除く）の水を格納容器下部注水系を経由してペDESTAL（ドライウエル部）へ注水し、溶融炉心が落下するまでにペDESTAL（ドライウエル部）にあらかじめ十分な水位を確保するとともに、落下した溶融炉心を冷却できる設計とする。

なお、代替淡水貯槽からも取水できる設計とする。

格納容器下部注水系（可搬型）は、代替淡水源（代替淡水貯槽を除く）が枯渇した場合において、重大事故等の収束に必要な水の供給設備である可搬型代替注水中型ポンプ又は可搬型代替注水大型ポンプにより海を利用できる設計とする。

格納容器下部注水系（可搬型）は、代替所内電気設備を経由した常設代替交流電源設備又は可搬型代替交流電源設備からの給電が可能な設計とする。また、可搬型代替注水中型ポンプ及び可搬型代替注水大型ポンプは、空冷式のディーゼルエンジンにより駆動できる設計とする。

また、コリウムシールドは、溶融炉心がペDESTAL（ドライウエル部）へ落下した場合において、溶融炉心とペDESTAL（ドライウエル部）のコンクリートの相互作用による侵食及び溶融炉心からペDESTAL（ドライウエル部）のコンクリートへの熱影響を抑制できる設計とする。

(2) 溶融炉心のペDESTAL（ドライウエル部）の床面への落下遅延・防止に用いる設備

a. 低圧代替注水系（常設）による原子炉圧力容器への注水

炉心の著しい損傷が発生した場合に溶融炉心のペDESTAL（ドライウエル部）の床面への落下を遅延・防止するための重大事故等対処設備として、低圧代替注水系（常設）を使用する。なお、この場合は、ほう酸

水注入系による原子炉圧力容器へのほう酸水注入と並行して行う。

本系統の詳細については、「第四十七条 原子炉冷却材圧力バウンダリ低圧時に発電用原子炉を冷却するための設備」に記載する。

b. 低圧代替注水系（可搬型）による原子炉圧力容器への注水

炉心の著しい損傷が発生した場合に溶融炉心のペDESTAL（ドライウエル部）の床面への落下を遅延・防止するための重大事故等対処設備として、低圧代替注水系（可搬型）を使用する。なお、この場合は、ほう酸水注入系による原子炉圧力容器へのほう酸水注入と並行して行う。

本系統の詳細については、「第四十七条 原子炉冷却材圧力バウンダリ低圧時に発電用原子炉を冷却するための設備」に記載する。

c. 高圧代替注水系による原子炉圧力容器への注水

炉心の著しい損傷が発生した場合に溶融炉心のペDESTAL（ドライウエル部）の床面への落下を遅延・防止するための重大事故等対処設備として、高圧代替注水系を使用する。なお、この場合は、ほう酸水注入系による原子炉圧力容器へのほう酸水注入と並行して行う。

本系統の詳細については、「第四十五条 原子炉冷却材圧力バウンダリ高圧時に発電用原子炉を冷却するための設備」に記載する。

d. 代替循環冷却系による原子炉圧力容器への注水

炉心の著しい損傷が発生した場合に溶融炉心のペDESTAL（ドライウエル部）の床面への落下を遅延・防止するための重大事故等対処設備として、代替循環冷却系を使用する。なお、この場合は、ほう酸水注入系による原子炉圧力容器へのほう酸水注入と並行して行う。

本系統の詳細については、「第五十条 原子炉格納容器の過圧破損を防止するための設備」に記載する。

e. ほう酸水注入系による原子炉圧力容器へのほう酸水注入

炉心の著しい損傷が発生した場合に溶融炉心のペデスタル（ドライウエル部）の床面への落下を遅延・防止するための重大事故等対処設備として、ほう酸水注入系を使用する。なお、この場合は、低圧代替注水系（常設）、低圧代替注水系（可搬型）、代替循環冷却系及び高圧代替注水系のいずれかによる原子炉圧力容器への注水と並行して行う。

本系統の詳細については、「第四十四条 緊急停止失敗時に発電用原子炉を未臨界にするための設備」に記載する。

- (3) 原子炉格納容器下部注水設備の多重性又は多様性及び独立性，位置的分散の確保（設置許可基準規則の解釈の第1項a) ii)）

常設代替交流電源設備，可搬型代替交流電源設備及び代替所内電気設備については、「第五十七条 電源設備」に記載する。

格納容器下部注水系（常設）及び格納容器下部注水系（可搬型）は，共通要因によって同時に機能を損なわないよう，格納容器下部注水系（常設）の常設低圧代替注水系ポンプを代替所内電気設備を経由した常設代替交流電源設備からの給電による電動機駆動とし，格納容器下部注水系（可搬型）の可搬型代替注水中型ポンプ及び可搬型代替注水大型ポンプを空冷式のディーゼルエンジンによる駆動とすることで，多様性を有する設計とする。

格納容器下部注水系（常設）の電動弁は，ハンドルを設けて手動操作を可能とすることで，常設代替交流電源設備又は可搬型代替交流電源設備からの給電による遠隔操作に対して多様性を有する設計とする。また，格納容器下部注水系（常設）の電動弁は，代替所内電気設備を経由して給電する系統において，独立した電路で系統構成することにより，独立性を有する設計とする。

また，格納容器下部注水系（常設）及び格納容器下部注水系（可搬型）の水源は，それぞれ代替淡水貯槽と代替淡水源（代替淡水貯槽を除く）と

することで、異なる水源を有する設計とする。

常設低圧代替注水系ポンプは、常設低圧代替注水系格納槽内に設置し、可搬型代替注水中型ポンプ及び可搬型代替注水大型ポンプは常設低圧代替注水系格納槽から離れた屋外に分散して保管することで、共通要因によって同時に機能を損なわないよう位置的分散を図る設計とする。

格納容器下部注水系（可搬型）の電動弁は、ハンドルを設けて手動操作を可能とすることで、常設代替交流電源設備又は可搬型代替交流電源設備からの給電による遠隔操作に対して多様性を有する設計とする。また、格納容器下部注水系（可搬型）の電動弁は、代替所内電気設備を經由して給電する系統において、独立した電路で系統構成することにより、独立性を有する設計とする。

可搬型代替注水中型ポンプ及び可搬型代替注水大型ポンプの接続口は、共通要因によって接続できなくなることを防止するため、位置的分散を図った複数箇所に設置する設計とする。

これらの多様性及び系統の独立性並びに位置的分散によって、格納容器下部注水系（常設）及び格納容器下部注水系（可搬型）は、互いに重大事故等対処設備としての独立性を有する設計とする。

電源設備の多重性又は多様性及び独立性、位置的分散については「第五十七条 電源設備」に記載する。

多重性又は多様性及び独立性、位置的分散については、3.8.2.1.3 項に詳細を示す。

- (4) 原子炉格納容器下部注水設備の電源対策（設置許可基準規則の解釈の第1項b））

格納容器下部注水系（常設）に用いる常設低圧代替注水系ポンプは、常設代替交流電源設備である常設代替高圧電源装置から、代替所内電源設備

である緊急用M/C及び緊急用P/Cを介して給電できる設計とする。

電源設備については、「3.14 電源設備（設置許可基準規則第57条に対する設計方針を示す章）」に記載する。

格納容器下部注水系（可搬型）は、代替所内電気設備を経由した常設代替交流電源設備又は可搬型代替交流電源設備からの給電が可能な設計とする。また、格納容器下部注水系（可搬型）に用いる可搬型代替注水中型ポンプ及び可搬型代替注水大型ポンプは、常設代替交流電源設備である常設代替高圧電源装置を必要としないディーゼルエンジンにて駆動できる設計とする。

耐震SクラスではなくS_s機能維持を担保できないが、使用可能な状態であれば、炉心の著しい損傷が発生した場合において格納容器の破損を防止するため、熔融し、ペDESTAL（ドライウエル部）に落下した炉心を冷却するために有効な設備であるため、自主対策設備として、以下を整備する。

(5) 消火系によるペDESTAL（ドライウエル部）注水

消火系によるペDESTAL（ドライウエル部）への注水は、炉心の著しい損傷が発生した場合において格納容器の破損を防止するため、ディーゼル駆動消火ポンプを用い、淡水タンク（多目的タンク、原水タンク、ろ過水貯蔵タンク及び純水貯蔵タンク）を水源として、消火系の配管及び格納容器下部注水系の配管を介してペDESTAL（ドライウエル部）へ注水し、熔融炉心を冷却する機能を有する。

(6) 補給水系によるペDESTAL（ドライウエル部）注水

補給水系によるペDESTAL（ドライウエル部）への注水は、炉心の著しい損傷が発生した場合において格納容器の破損を防止するため、復水移送ポンプを用い、復水貯蔵タンクを水源として、補給水系の配管、消火系の

配管及び格納容器下部注水系の配管を介してペDESTAL（ドライウエル部）へ注水し、溶融炉心を冷却する機能を有する。

技術的能力審査基準への適合のため、溶融炉心のペDESTAL（ドライウエル部）の床面への落下を遅延又は防止するための設備として、以下を整備する。

(7) 高圧代替注水系による原子炉圧力容器への注水

炉心の著しい損傷が発生した場合において、溶融炉心のペDESTAL（ドライウエル部）の床面への落下を遅延・防止するために、重大事故等対処設備として高圧代替注水系の常設高圧代替注水系ポンプにより、原子炉圧力容器への注水を実施する。なお、この場合は、ほう酸水注入系による原子炉圧力容器へのほう酸水注入と並行して行う。

高圧代替注水系による原子炉圧力容器への注水については、「3.2 原子炉冷却材圧力バウンダリ高圧時に発電用原子炉を冷却するための設備（設置許可基準規則第45条に対する設計方針を示す章）」に記載する。

(8) 低圧代替注水系（常設）による原子炉圧力容器への注水

炉心の著しい損傷が発生した場合において、溶融炉心のペDESTAL（ドライウエル部）の床面への落下を遅延・防止するために、重大事故等対処設備として低圧代替注水系（常設）の常設低圧代替注水系ポンプにより、原子炉圧力容器への注水を実施する。なお、この場合は、ほう酸水注入系による原子炉圧力容器へのほう酸水注入と並行して行う。

低圧代替注水系（常設）による原子炉圧力容器への注水については、「3.4 原子炉冷却材圧力バウンダリ低圧時に発電用原子炉を冷却するための設備（設置許可基準規則第47条に対する設計方針を示す章）」に記載する。

(9) 低圧代替注水系（可搬型）による原子炉圧力容器への注水

炉心の著しい損傷が発生した場合において、熔融炉心のペDESTAL（ドライウエル部）の床面への落下を遅延・防止するために、重大事故等対処設備として低圧代替注水系（可搬型）の可搬型代替注水中型ポンプ又は可搬型代替注水大型ポンプにより、原子炉圧力容器への注水を実施する。なお、この場合は、ほう酸水注入系による原子炉圧力容器へのほう酸水注入と並行して行う。

低圧代替注水系（可搬型）による原子炉圧力容器への注水については、「3.4 原子炉冷却材圧力バウンダリ低圧時に発電用原子炉を冷却するための設備（設置許可基準規則第47条に対する設計方針を示す章）」に記載する。

(10) 代替循環冷却系による原子炉圧力容器への注水

炉心の著しい損傷が発生した場合において、熔融炉心のペDESTAL（ドライウエル部）の床面への落下を遅延・防止するために、重大事故等対処設備として代替循環冷却系の代替循環冷却系ポンプにより、原子炉圧力容器に注水する。なお、この場合は、ほう酸水注入系による原子炉圧力容器へのほう酸水注入と並行して行う。

代替循環冷却系による原子炉圧力容器への注水については、「3.7 原子炉格納容器の過圧破損を防止するための設備（設置許可基準規則第50条に対する設計方針を示す章）」に記載する。

(11) ほう酸水注入系による原子炉圧力容器への注入

炉心の著しい損傷が発生した場合において、熔融炉心のペDESTAL（ドライウエル部）の床面への落下を遅延・防止するために、重大事故等対処設備としてほう酸水注入系のほう酸水注入ポンプにより、原子炉圧力容器への注入を実施する。なお、この場合は、低圧代替注水系（常設）、低圧

代替注水系（可搬型）、代替循環冷却系及び高圧代替注水系のいずれかによる原子炉圧力容器への注水と並行して行う。

ほう酸水注入系による原子炉圧力容器への注入については、「3.1 緊急停止失敗時に発電用原子炉を未臨界にするための設備（設置許可基準規則第44条に対する設計方針を示す章）」に記載する。

耐震SクラスではなくS s機能維持を担保できないが、使用可能であれば、溶融炉心のペDESTAL（ドライウエル部）の床面への落下を遅延又は防止するために有効な設備であるため、自主対策設備として、以下を整備する。

(12) 消火系による原子炉圧力容器への注水

炉心の著しい損傷が発生した場合において、溶融炉心のペDESTAL（ドライウエル部）の床面への落下を遅延又は防止するために、消火系のディーゼル駆動消火ポンプにより、原子炉圧力容器への注水を実施する。

(13) 補給水系による原子炉圧力容器への注水

炉心の著しい損傷が発生した場合において、溶融炉心のペDESTAL（ドライウエル部）の床面への落下を遅延又は防止するために、補給水系の復水移送ポンプにより、原子炉圧力容器への注水を実施する。

西側淡水貯水設備、代替淡水貯槽及び淡水タンクの淡水が枯渇した場合の海水利用手段として、以下を整備する。

(14) 格納容器下部注水系の海水の利用

格納容器下部注水系の水源である西側淡水貯水設備、代替淡水貯槽及び淡水タンクが枯渇した場合は、防潮堤の内側の取水箇所（SA用海水ピット）から、可搬型代替注水中型ポンプ又は可搬型代替注水大型ポンプを用いて補給が可能な設計とする。

水源の詳細については、「3.13 重大事故等の収束に必要な水の供給設備（設置許可基準規則第56条に対する設計方針を示す章）」で示す。

また、格納容器下部注水系の海水の利用手順については、「実用発電用原子炉に係る発電用原子炉設置者の重大事故の発生及び拡大の防止に必要な措置を実施するために必要な技術的能力に係る審査基準への適合状況について」の「1.13 重大事故等の収束に必要となる水の供給手順等」の以下の項目に記載する。

「1.13.2.2 水源へ水を補給するための対応手順（1）代替淡水貯槽へ水を補給するための対応手順 a.（c）海を水源とした可搬型代替注水中型ポンプ又は可搬型代替注水大型ポンプによる代替淡水貯槽への補給」及び「1.13.2.2 水源へ水を補給するための対応手順（2）西側淡水貯水設備へ水を補給するための対応手順 a.（c）海を水源とした可搬型代替注水大型ポンプによる西側淡水貯水設備への補給」

3.8.2 重大事故等対処設備

3.8.2.1 格納容器下部注水系（常設）

3.8.2.1.1 設備概要

格納容器下部注水系（常設）は、炉心の著しい損傷が発生した場合において原子炉格納容器の破損を防止するため、溶融し、ペDESTAL（ドライウエル部）に落下した炉心を冷却することを目的として設置するものである。

格納容器下部注水系（常設）は、常設低圧代替注水系ポンプ、電源設備である常設代替高圧電源装置、水源である代替淡水貯槽、流路である低圧代替注水系配管・弁、格納容器下部注水系配管・弁、原子炉格納容器床ドレン系配管・弁、原子炉格納容器機器ドレン系配管・弁、注入先である格納容器等から構成される。

重大事故等時においては、代替淡水貯槽を水源とし、常設低圧代替注水系ポンプ2台の起動及び系統構成（電動弁操作）を中央制御室のスイッチ操作により行い、低圧代替注水系配管及び格納容器下部注水系配管を介して格納容器下部のペDESTAL（ドライウエル部）へ注水することで落下した溶融炉心を冷却する設計とする。

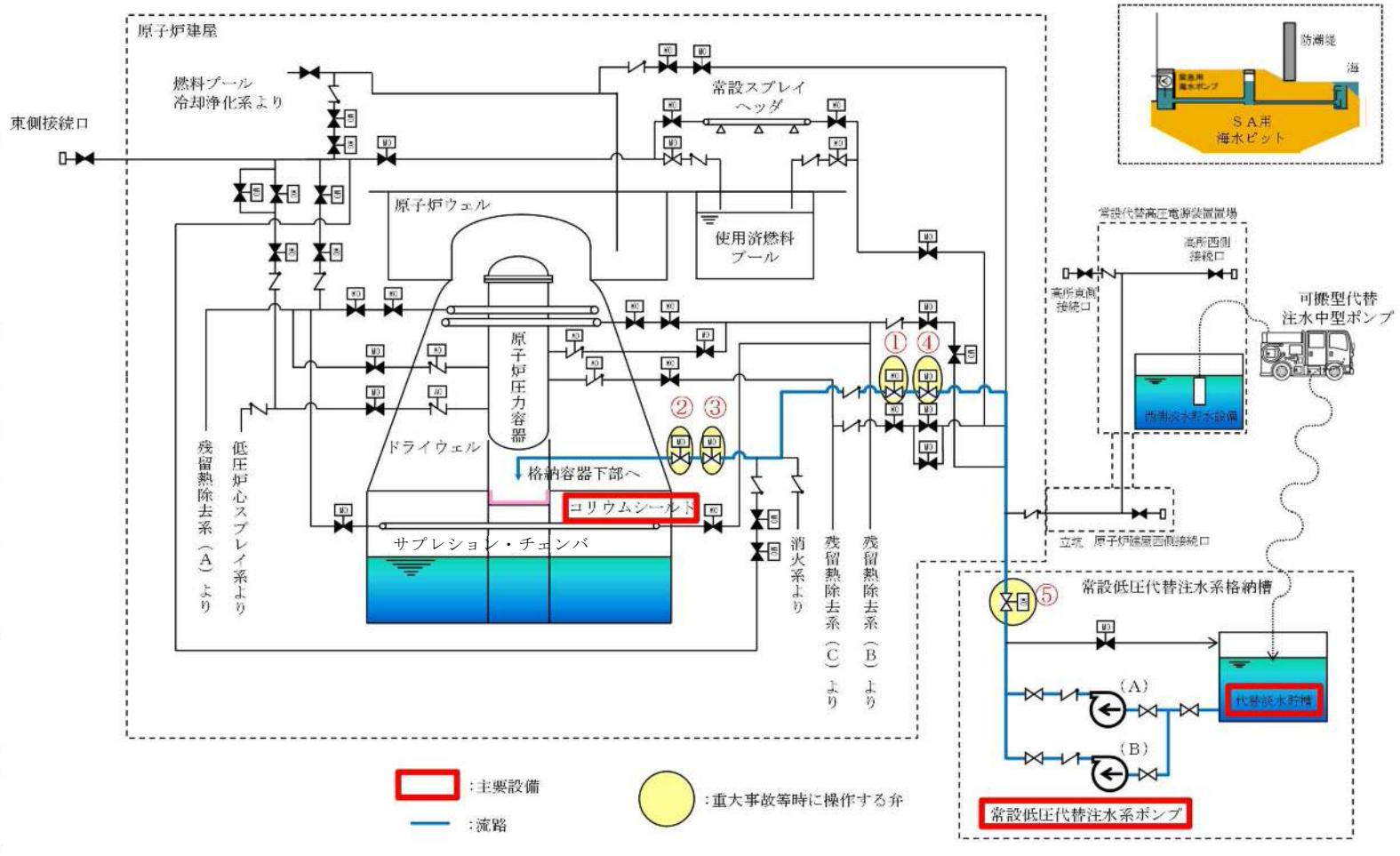
なお、炉心損傷後に原子炉圧力容器が破損し、溶融炉心が原子炉圧力容器からペDESTAL（ドライウエル部）へと落下する場合に、溶融炉心がペDESTAL（ドライウエル部）に設置された格納容器機器ドレンサンプ及び格納容器床ドレンサンプ（以下「格納容器ドレンサンプ」という。）に流入し局所的にコンクリートが侵食されることを防止するため、格納容器ドレンサンプの形状を変更し、ペDESTAL（ドライウエル部）床面を平坦化するとともに、溶融炉心によるコンクリート侵食影響及びペDESTAL（ドライウエル部）構造への熱影響を抑制するため、ペDESTAL（ドライウエル部）の床面及び壁

面にコリウムシールドを設置する。コリウムシールドの耐熱材には、高い融点を有するジルコニアを用い、また、コリウムシールドの形状については、全溶融炉心がペデスタル（ドライウェル部）に落下したとしても、コリウムシールドが破損することがない設計とする。

格納容器下部注水系（常設）の概要図を第3.8-1図に、格納容器下部注水系（常設）に属する重大事故等対処設備を第3.8-1表に示す。

常設低圧代替注水系ポンプの電源は、常設代替交流電源設備である常設代替高圧電源装置から給電できる設計とする。

第 3.8-1 図 格納容器下部注水系（常設）系統概要図



弁名称	弁名称
① 格納容器下部注水系ペDESTAL注水弁	④ 格納容器下部注水系ペDESTAL注水流量調整弁
② 格納容器下部注水系ペDESTAL注入ライン隔離弁	⑤ 常設低圧代替注水系系統分離弁
③ 格納容器下部注水系ペDESTAL注入ライン流量調整弁	—

第3.8-1表 格納容器下部注水系（常設）に関する重大事故等対処設備一覧

設備区分		設備名
主要設備		常設低圧代替注水系ポンプ【常設】 コリウムシールド【常設】
関連設備	付属設備	—
	水源* ¹	代替淡水貯槽【常設】
	流路	低圧代替注水系配管・弁【常設】 格納容器下部注水系配管・弁【常設】 原子炉格納容器床ドレン系配管・弁【常設】 原子炉格納容器機器ドレン系配管・弁【常設】
	注水先	原子炉格納容器【常設】
	電源設備* ² (燃料給油設備含む)	常設代替交流電源設備 常設代替高圧電源装置【常設】 燃料給油設備 軽油貯蔵タンク【常設】 常設代替高圧電源装置燃料移送ポンプ【常設】
	計装設備* ³	ドライウェル雰囲気温度【常設】 サブプレッション・チェンバ雰囲気温度【常設】 サブプレッション・プール水温度【常設】 格納容器下部水位【常設】 低圧代替注水系格納容器下部注水流量【常設】 常設低圧代替注水系ポンプ吐出圧力【常設】 代替淡水貯槽水位【常設】

* 1 : 水源については、「3.13重大事故等の収束に必要なとなる水の供給設備（設置許可基準規則第56条に対する設計方針を示す章）」で示す。

* 2 : 電源設備については、「3.14電源設備（設置許可基準規則第57条に対する設計方針を示す章）」で示す。

* 3 : 計装設備については、「3.15計装設備（設置許可基準規則第58条に対する設計方針を示す章）」で示す。

3.8.2.1.2 主要設備の仕様

主要機器の仕様を以下に示す。

(1) 常設低圧代替注水系ポンプ

兼用する設備は、以下のとおり。

- ・原子炉冷却材圧力バウンダリ低圧時に発電用原子炉を冷却するための設備
- ・原子炉格納容器内の冷却等のための設備
- ・使用済燃料貯蔵槽の冷却等のための設備

型 式	ターボ形
台 数	2
容 量	約200m ³ /h (1台当たり)
全 揚 程	約200m
最高使用圧力	3.14MPa [gage]
最高使用温度	66°C
本 体 材 料	炭素鋼
取 付 箇 所	常設低圧代替注水系格納槽内
電 動 機 出 力	約190kW (1台当たり)

(2) コリウムシールド

材 料	ジルコニア (ZrO ₂)
高 さ	約1.88m
厚 さ	約0.15m
個 数	1
取 付 箇 所	ペDESTAL (ドライウエル部)

3.8.2.1.3 格納容器下部注水系の多重性又は多様性及び独立性，位置的分散

格納容器下部注水系は，格納容器下部注水系（常設）及び可格納容器下部注水系（可搬型）を設置することにより，第3.8-2表に示すとおり，それぞれに対し多様性及び位置的分散を図る設計としている。

格納容器下部注水系（常設）の常設低圧代替注水系ポンプは，常設低圧代替注水系格納槽内に設置することで，屋外の西側及び南側保管場所に保管された格納容器下部注水系（可搬型）の可搬型代替注水中型ポンプ及び可搬型代替注水大型ポンプと位置的分散を図る設計としている。

格納容器下部注水系（常設）の常設低圧代替注水系ポンプは，冷却水が不要な自然冷却とすることで，自己冷却である格納容器下部注水系（可搬型）の可搬型代替注水中型ポンプ及び可搬型代替注水大型ポンプに対し多様性を有する設計とする。

格納容器下部注水系（常設）の常設低圧代替注水系ポンプの駆動源は，常設代替交流電源設備である常設代替高圧電源装置を用いるのに対し，格納容器下部注水系（可搬型）の可搬型代替注水中型ポンプ及び可搬型代替注水大型ポンプは，電源を必要としないディーゼルエンジン駆動とすることで，多様性を有する設計としている。

格納容器下部注水系（常設）と格納容器下部注水系（可搬型）の独立性については，第3.8-3表で示すとおり，地震，津波，火災及び溢水による共通要因故障を防止するために，独立性を有する設計とする。

建屋内の配管等の静的機器は，可能な限り独立性を有する設計とする。

格納容器下部注水系（可搬型）の可搬型代替注水中型ポンプ及び可搬型代替注水大型ポンプは，故障時及び保守点検時の予備を有する設計とする。

第3.8-2表 格納容器下部注水系の多様性及び位置的分散

項目	格納容器下部注水系 (常設)	格納容器下部注水系 (可搬型)	
	ポンプ	常設低圧代替注水系 ポンプ	可搬型代替注水 大型ポンプ
常設低圧代替注水系 格納槽内		西側及び南側保管場所	西側及び南側保管場所
水源	代替淡水貯槽	代替淡水貯槽	西側淡水貯水設備
	常設低圧代替注水系 格納槽内	常設低圧代替注水系 格納槽内	屋外
駆動用空気	不要	不要	不要
潤滑油	不要 (内包油)	不要 (内包油)	不要 (内包油)
冷却水	不要 (自然冷却)	自己冷却	自己冷却
駆動電源	常設代替高圧電源装置	不要 (ディーゼルエンジン 駆動)	不要 (ディーゼルエンジン 駆動)
	屋外	西側及び南側保管場所	西側及び南側保管場所

第3.8-3表 格納容器下部注水系の独立性

項目		格納容器下部注水系 (常設)	格納容器下部注水系 (可搬型)
共通要因故障	地震	格納容器下部注水系（常設）及び格納容器下部注水系（可搬型）を構成する機器類は、基準地震動Ssに対し機能を維持できる設計とすることで、地震が共通要因となり故障することのない設計とする。	
	津波	格納容器下部注水系（常設）は、防潮堤及び浸水防止設備を設置すること、格納容器下部注水系（可搬型）は、高台の可搬型設備保管場所へ配備することで、津波が共通要因となり故障することのない設計とする。	
	火災	格納容器下部注水系（常設）及び格納容器下部注水系（可搬型）を構成する機器類は、火災が共通要因となり故障することのない設計とする。（「共-7 重大事故等対処設備の内部火災に対する防護方針について」に示す。）	
	溢水	格納容器下部注水系（常設）及び格納容器下部注水系（可搬型）を構成する機器類は、溢水が共通要因となり故障することのない設計とする。（「共-8 重大事故等対処設備の内部溢水に対する防護方針について」に示す。）	

3.8.2.1.4 設置許可基準規則第43条への適合方針

3.8.2.1.4.1 設置許可基準規則第43条第1項への適合方針

(1) 環境条件（設置許可基準規則第43条第1項一）

(i) 要求事項

想定される重大事故等が発生した場合における温度，放射線，荷重その他の使用条件において，重大事故等に対処するために必要な機能を有効に発揮するものであること。

(ii) 適合性

基本方針については，「2.3.3 環境条件等」に示す。

格納容器下部注水系（常設）の常設低圧代替注水系ポンプは，常設低圧代替注水系格納槽内に設置する設備であることから，重大事故等時における，常設低圧代替注水系格納槽内の環境条件を考慮し，第3.8-4表に示す設計とする。

格納容器下部注水系（常設）のコリウムシールドは，格納容器内に設置する設備であることから，重大事故等時における，格納容器内の環境条件を考慮し，第3.8-5表に示す設計とする。

(51-3-1～8, 51-10-4)

第3.8-4表 想定する環境条件（常設低圧代替注水系ポンプ）

環境条件	対応
温度，圧力，湿度，放射線	設置場所である常設低圧代替注水系格納槽内で想定される温度，圧力，湿度及び放射線条件に耐えられる性能を確認した機器を使用する。
屋外の天候による影響	屋外に設置する設備ではないため，天候による影響は受けない。
海水を通水する系統への影響	淡水だけでなく海水も使用する（常時海水を通水しない）。ペDESTAL（ドライウェル部）への注水は，可能な限り淡水源を優先し，海水通水は短期間とすることで，設備への影響を考慮した設計とする。
地震	適切な地震荷重との組合せを考慮した上で，機器が損傷しない設計とする。（詳細は，「2.1.2 耐震設計の基本方針」に示す。）
津波	津波を考慮し防潮堤及び浸水防止設備を設置する設計とする。
風（台風），竜巻，積雪，火山の影響	常設低圧代替注水系格納槽内に設置するため，風（台風），竜巻，積雪及び火山の影響は受けない。
電磁的障害	機械装置のため，電磁波の影響を受けない。

第3.8-5表 想定する環境条件（コリウムシールド）

環境条件	対応
温度，圧力，湿度，放射線	設置場所である格納容器内で想定される温度，圧力，湿度及び放射線条件に耐えられる性能を確認した機器を使用する。
屋外の天候による影響	屋外に設置する設備ではないため，天候による影響は受けない。
海水を通水する系統への影響	淡水だけでなく海水も使用する（常時海水を通水しない）。ペDESTAL（ドライウェル部）への注水は，可能な限り淡水源を優先し，海水通水は短期間とすることで，設備への影響を考慮した設計とする。
地震	適切な地震荷重との組合せを考慮した上で，機器が損傷しない設計とする。（詳細は，「2.1.2 耐震設計の基本方針」に示す。）
津波	津波を考慮し防潮堤及び浸水防止設備を設置する設計とする。
風（台風），竜巻，積雪，火山の影響	格納容器内に設置するため，風（台風），竜巻，積雪及び火山の影響は受けない。
電磁的障害	機械装置のため，電磁波の影響を受けない。

(2) 操作性（設置許可基準規則第43条第1項二）

(i) 要求事項

想定される重大事故等が発生した場合において確実に操作できるものであること。

(ii) 適合性

基本方針については、「2.3.4 操作性及び試験・検査性について」に示す。

格納容器下部注水系（常設）の運転に必要なポンプ及び弁を第3.8-6表に示す。

格納容器下部注水系（常設）の常設低圧代替注水系ポンプ及び代替淡水貯槽を使用したペDESTAL（ドライウエル部）への注水を行う系統は、中央制御室のスイッチで操作が可能とすることで、重大事故等時の操作が確実に行える設計とする。

格納容器下部注水系（常設）を運転する場合は、中央制御室からのスイッチ操作で、常設低圧代替注水系ポンプを起動し、代替淡水貯槽への循環運転状態とする。その後、中央制御室からのスイッチ操作で、常設低圧代替注水系系統分離弁、格納容器下部注水系ペDESTAL注水弁、格納容器下部注水系ペDESTAL注入ライン隔離弁、格納容器下部注水系ペDESTAL注入ライン流量調整弁及び格納容器下部注水系ペDESTAL注水流量調整弁を開とし、ペDESTAL（ドライウエル部）への注水を行う設計とする。

常設低圧代替注水系ポンプの起動・停止及び運転状態並びに電動弁の開閉状態については、中央制御室の表示灯・操作画面等で視認可能な設計とし、中央制御室における監視又は試験・検査等にて確認可能な設計

とする。また、中央制御室のスイッチ操作に当たり、運転員等の操作性を考慮して十分な操作空間を確保する。スイッチは、機器の名称等を表示した銘板の取付け又は画面表示等により、運転員の操作性及び監視性を考慮して確実に操作できる設計とする。

(51-4-1~3, 51-7-1~5)

第3.8-6表 操作対象機器

機器名称	状態の変化	操作方法	操作場所
常設低圧代替注水系ポンプ（A）	起動・停止	スイッチ操作	中央制御室
常設低圧代替注水系ポンプ（B）	起動・停止	スイッチ操作	中央制御室
格納容器下部注水系ペDESTAL注水弁	弁閉→弁開	スイッチ操作	中央制御室
格納容器下部注水系ペDESTAL注入ライン隔離弁	弁閉→弁開	スイッチ操作	中央制御室
格納容器下部注水系ペDESTAL注入ライン流量調整弁	弁閉→弁開	スイッチ操作	中央制御室
格納容器下部注水系ペDESTAL注水流量調整弁	弁閉→調整開	スイッチ操作	中央制御室
常設低圧代替注水系系統分離弁	弁閉→弁開	スイッチ操作	中央制御室

(3) 試験検査（設置許可基準規則第43条第1項三）

(i) 要求事項

健全性及び能力を確認するため、発電用原子炉の運転中又は停止中に試験又は検査ができるものであること。

(ii) 適合性

基本方針については、「2.3.4 操作性及び試験・検査性について」に示す。

格納容器下部注水系（常設）の試験検査を第3.8-7表に示す。

格納容器下部注水系（常設）の常設低圧代替注水系ポンプは、原子炉運転中に機能・性能検査及び弁動作確認を、また、発電用原子炉停止中に機能・性能検査、弁動作確認及び分解検査が可能な設計とする。

格納容器下部注水系（常設）の常設低圧代替注水系ポンプは、原子炉停止中に分解検査として、原子炉停止中にケーシングカバーを取り外して、ポンプ部品（主軸、軸受、羽根車等）の状態を確認する分解検査が可能な設計とする。弁については、分解検査として弁体等の部品の状態を確認可能な設計とする。分解検査においては、浸透探傷試験により、性能に影響を及ぼす指示模様の有無を確認可能な設計とする。また、目視により、性能に影響を及ぼすおそれのあるき裂、打こん、変形及び摩耗の有無を確認可能な設計とする。

また、格納容器下部注水系（常設）の常設低圧代替注水系ポンプは、吐出配管にテストラインを設け、発電用原子炉運転中又は停止中に機能・性能検査として、代替淡水貯槽を水源とした循環運転を行うことで、ポンプの吐出圧力・流量の確認に加え、運転時の振動、異音、異臭及び漏えいの確認が可能な設計とする。弁については、発電用原子炉運転中

又は停止中に弁動作確認を実施することで弁開閉動作の確認が可能な設計とする。ポンプ及び系統配管・弁については、機能・性能検査等に合わせて外観の確認が可能な設計とする。

格納容器下部注水系（常設）のコリウムシールドは、原子炉停止中に外観検査として、外観の確認が可能な設計とする。

第3.8-7表 格納容器下部注水系（常設）の試験検査

原子炉の状態	項目	内容
運転中	機能・性能検査	ポンプ運転性能，ポンプ及び系統配管・弁の漏えい確認，外観の確認
	弁動作確認	弁開閉動作の確認
停止中	機能・性能検査	ポンプ運転性能，ポンプ及び系統配管・弁の漏えい確認，外観の確認
	弁動作確認	弁開閉動作の確認
	分解検査	ポンプ又は弁の部品の表面状態について浸透探傷試験及び目視により確認
	外観検査	コリウムシールドの外観の確認

(51-5-1~3)

(4) 切替えの容易性（設置許可基準規則第43条第1項四）

(i) 要求事項

本来の用途以外の用途として重大事故等に対処するために使用する設備にあっては、通常時に使用する系統から速やかに切り替えられる機能を備えるものであること。

(ii) 適合性

基本方針については、「2.3.4 操作性及び試験・検査性」に示す。

格納容器下部注水系（常設）は、本来の用途以外の用途には使用しない。

(51-4-1~3)

(5) 悪影響の防止（設置許可基準規則第43条第1項五）

(i) 要求事項

工場等内の他の設備に対して悪影響を及ぼさないものであること。

(ii) 適合性

基本方針については、「2.3.1 多様性，位置的分散，悪影響防止等」に示す。

格納容器下部注水系（常設）の他系統との隔離弁を第3.8-8表に示す。

格納容器下部注水系（常設）は，通常待機時は，格納容器下部注水系ペDESTAL注水弁，格納容器下部注水系ペDESTAL注入ライン隔離弁を閉止しておくことで他の系統と隔離する系統構成としており，格納容器及び消火系に対して悪影響を及ぼさない設計とする。また，格納容器下部注水系（常設）を用いる場合は，弁操作によって，通常待機時の系統構成から重大事故等対処設備としての系統構成とすることで，他の設備に悪影響を及ぼさない設計とする。

コリウムシールドは，他の設備と独立して設置することで，他の設備に悪影響を及ぼさない設計とする。また，コリウムシールド内に設置する機器ドレンサンプ及び床ドレンサンプの排水経路は，十分な排水流量を確保することで，原子炉冷却材圧力バウンダリからの原子炉冷却材の漏えい検出機能に対して悪影響を及ぼさない設計とする。

(51-4-1, 2, 51-10-1~15)

第3.8-8表 他系統との隔離弁

取合系統	系統隔離弁	駆動方式	動作
格納容器 消火系	格納容器下部注水系ペデスタ ル注水弁	電動駆動	通常待機時閉 電源喪失時閉
	格納容器下部注水系ペデスタ ル注入ライン隔離弁	電動駆動	通常待機時閉 電源喪失時閉

(6) 設置場所（設置許可基準規則第43条第1項六）

(i) 要求事項

想定される重大事故等が発生した場合において重大事故等対処設備の操作及び復旧作業を行うことができるよう、放射線量が高くなるおそれが少ない設置場所の選定，設置場所への遮蔽物の設置その他の適切な措置を講じたものであること。

(ii) 適合性

基本方針については、「2.3.3 環境条件等」に示す。

格納容器下部注水系（常設）の系統構成のために操作が必要な機器の設置場所，操作場所を第3.8-9表に示す。

常設低圧代替注水系ポンプ，常設低圧代替注水系系統分離弁，格納容器下部注水系ペDESTAL注水弁，格納容器下部注水系ペDESTAL注入ライン隔離弁，格納容器下部注水系ペDESTAL注入ライン流量調整弁及び格納容器下部注水系ペDESTAL注水流量調整弁は，原子炉建屋原子炉棟又は常設低圧代替注水系格納槽内に設置されるが，中央制御室からの遠隔操作を可能な設計とすることで，操作場所の放射線量が高くなるおそれが少ない設計する。

(51-3-1～8, 51-4-1, 2)

第3.8-9表 操作対象機器設置場所

機器名称	設置場所	操作場所
常設低圧代替注水系ポンプ（A）	常設低圧代替注水系格納槽内	中央制御室
常設低圧代替注水系ポンプ（B）	常設低圧代替注水系格納槽内	中央制御室
格納容器下部注水系ペDESTAL注水弁	原子炉建屋原子炉棟4階	中央制御室
格納容器下部注水系ペDESTAL注入ライン隔離弁	原子炉建屋原子炉棟3階	中央制御室
格納容器下部注水系ペDESTAL注入ライン流量調整弁	原子炉建屋原子炉棟3階	中央制御室
格納容器下部注水系ペDESTAL注水量調整弁	原子炉建屋原子炉棟4階	中央制御室
常設低圧代替注水系系統分離弁	常設低圧代替注水系格納槽内	中央制御室

3.8.2.1.4.2 設置許可基準規則第43条第2項への適合方針

(1) 容量（設置許可基準規則第43条第2項一）

(i) 要求事項

想定される重大事故等の収束に必要な容量を有するものであること。

(ii) 適合性

基本方針については、「2.3.2 容量等」に示す。

格納容器下部注水系（常設）の常設低圧代替注水系ポンプ及び代替淡水貯槽は、炉心の著しい損傷が発生した場合において原子炉格納容器の破損を防止するためにペDESTAL（ドライウエル部）への注水に必要な注水量を有する設計とする。

必要な注水量としては、格納容器破損防止の重要事故シーケンスのうち、熔融炉心・コンクリート相互作用に係る有効性評価解析（原子炉設置変更許可申請書添付書類十）において、有効性が確認されているペDESTAL（ドライウエル部）への注水流量が $80\text{m}^3/\text{h}$ であることから、1台で約 $200\text{m}^3/\text{h}$ を送水可能な常設低圧代替注水系ポンプを2台使用する設計とする。

格納容器下部注水系（常設）は、代替格納容器スプレイ冷却系（常設）と同時に使用する場合を考慮して、各々の必要流量を確保できる設計とする。原子炉圧力容器の破損前の必要流量は、格納容器下部注水系に必要な流量 $80\text{m}^3/\text{h}$ と代替格納容器スプレイ冷却系に必要な流量 $130\text{m}^3/\text{h}$ の合計 $210\text{m}^3/\text{h}$ であり、原子炉圧力容器の破損後の必要流量は、格納容器下部注水系に必要な流量 $80\text{m}^3/\text{h}$ 、代替格納容器スプレイ冷却系に必要な流量 $300\text{m}^3/\text{h}$ の合計 $380\text{m}^3/\text{h}$ が必要となる。

揚程は、有効性が確認されているペDESTAL（ドライウエル部）への注水量で注水を実施する場合の系統圧損（水源（代替淡水貯槽）と注水先（格納容器）の圧力差，静水頭，機器圧損，配管及び弁類の圧損）を考慮して，約200mを確保可能な設計とする。

なお，代替淡水貯槽の容量の説明は，「3.13 重大事故等の収束に必要なとなる水の供給設備（設置許可基準規則第56条に対する設計方針を示す章）」で示す。

格納容器下部注水系（常設）のコリウムシールドは，原子炉圧力容器下部から落下する溶融炉心を全量保有するために必要な高さを有する設計とする。また，溶融炉心とペDESTAL（ドライウエル部）のコンクリートの相互作用による侵食及び溶融炉心からコリウムシールドを介したペDESTAL（ドライウエル部）のコンクリートへの熱影響を抑制可能な設計とする。

(51-6-1~5, 21~25)

(2) 共用の禁止（設置許可基準規則第43条第2項二）

(i) 要求事項

常設重大事故等対処設備の各機器については，一部の敷地を共有する東海発電所内の発電用原子炉施設において共用しない設計とする。ただし，共用対象の施設ごとに要求される技術的要件（重大事故等に対処するための必要な機能）を満たしつつ，東海発電所内の発電用原子炉施設と共用することにより安全性が向上し，かつ，東海発電所内及び東海第二発電所内の発電用原子炉施設に対して悪影響を及ぼさない場合は，共用できる設計とする。

(ii) 適合性

基本方針については，「2.3.1 多様性，位置的分散，悪影響防止等」に示す。

格納容器下部注水系（常設）の常設低圧代替注水系ポンプ及びコリウムシールドは，一部の敷地を共有する東海発電所内の発電用原子炉施設において共用しない設計とする。

(3) 設計基準事故対処設備との多様性（設置許可基準規則第43条第2項三）

(i) 要求事項

常設重大事故防止設備は，共通要因によって設計基準事故対処設備の安全機能と同時にその機能が損なわれるおそれがないよう，適切な措置を講じたものであること。

(ii) 適合性

基本方針については，「2.3.1 多様性，位置的分散，悪影響防止等」

に示す。

格納容器下部注水系（常設）は，常設重大事故緩和設備であり，可搬型重大事故緩和設備の格納容器下部注水系（可搬型）に対し多様性，独立性及び位置的分散を図る設計としている。これらの詳細については，3.8.2.1.3項に記載のとおりである。

3.8.2.2 格納容器下部注水系（可搬型）

3.8.2.2.1 設備概要

格納容器下部注水系（可搬型）は、炉心の著しい損傷が発生した場合において原子炉格納容器の破損を防止するため、溶融し、ペDESTAL（ドライウエル部）に落下した炉心を冷却することを目的として設置するものである。

本系統は、可搬型代替注水中型ポンプ、水源である西側淡水貯水設備、流路であるホース、低圧代替注水系配管・弁並びに格納容器下部注水系配管・弁、燃料給油設備である可搬型設備用軽油タンク、タンクローリ及び注入先である格納容器等から構成される。

また、水源を代替淡水貯槽とする場合は、可搬型代替注水大型ポンプを使用する。

重大事故等時においては、西側淡水貯水設備を水源とした可搬型代替注水中型ポンプによる送水又は代替淡水貯槽を水源とした可搬型代替注水大型ポンプによる送水でペDESTAL（ドライウエル部）へ注水する機能を有する。

なお、炉心損傷後に原子炉底部が破損し、溶融炉心が原子炉からペDESTAL（ドライウエル部）へと落下する場合に、溶融炉心がペDESTAL（ドライウエル部）に設置された格納容器ドレンサンプに流入し局所的にコンクリートが侵食されることを防止するため、格納容器ドレンサンプの形状を変更し、ペDESTAL（ドライウエル部）床面を平坦化するとともに、溶融炉心によるコンクリート侵食影響及びペDESTAL（ドライウエル部）構造への熱影響を抑制するため、ペDESTAL（ドライウエル部）の床面及び壁面にコリウムシールドを設置する。コリウムシールドの耐熱材には、高い融点を有するジルコニアを用い、また、コリウムシールドの形状については、全溶融炉心がペDESTAL（ドライウエル部）に落下したとしても、コリウムシールドが破損することがない設計とする。

なお、コリウムシールドについては、3.8.2.1.4.1項及び3.8.2.1.4.2項に詳細を示す。

格納容器下部注水系（可搬型）の概要図を第3.8-2図に、格納容器下部注水系（可搬型）に属する重大事故等対処設備を第3.8-10表に示す。

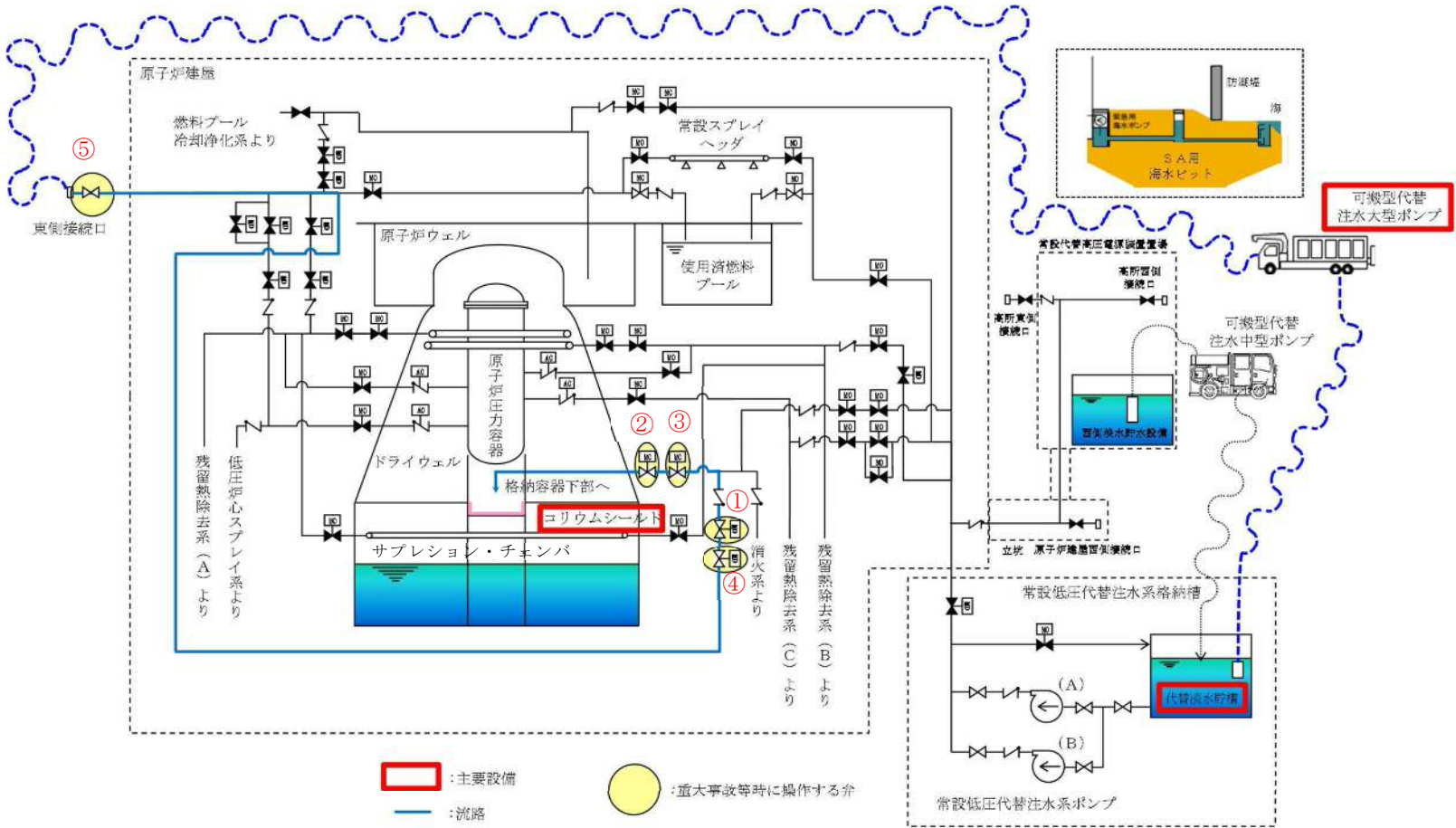
本系統は、可搬型代替注水中型ポンプ2台により、西側淡水貯槽の水をホース、低圧代替注水系配管及び格納容器下部注水系配管を介して格納容器下部のペDESTAL（ドライウェル部）へ注水する。

また、可搬型代替注水大型ポンプ1台により、代替淡水貯槽の水をホース、低圧代替注水系配管及び格納容器下部注水系配管を介して格納容器下部のペDESTAL（ドライウェル部）へ注水する。

格納容器下部注水系（可搬型）の可搬型代替注水中型ポンプ又は可搬型代替注水大型ポンプは、ディーゼルエンジンにて駆動し、付属するスイッチにより起動できる設計とする。燃料は、可搬型設備用軽油タンクからタンクローリを用いて給油できる設計とする。

また、防潮堤内側の取水箇所（淡水タンク及びS A用海水ピット）から取水可能な設計とする。なお、水源については、「3.13 重大事故等の収束に必要な水の供給設備」に記載する。

格納容器下部注水系（可搬型）の可搬型代替注水中型ポンプ又は可搬型代替注水大型ポンプを使用する際に接続する接続口は、共通要因により接続することができなくなることを防止するため、原子炉建屋の異なる面（原子炉建屋東側及び西側）の隣接しない位置に設置することで位置的分散を図る設計とする。



第3.8-2図 格納容器下部注水系（可搬型）系統概要図

代替淡水貯槽～原子炉建屋東側接続口

	弁名称		弁名称
①	格納容器下部注水系ペDESTAL注水弁	④	格納容器下部注水系ペDESTAL注水流量調整弁
②	格納容器下部注水系ペDESTAL注入ライン隔離弁	⑤	東側接続口の弁
③	格納容器下部注水系ペDESTAL注入ライン流量調整弁	—	—

第 3.8-10 表 格納容器下部注水系（可搬型）に関する重大事故等対処設備

一覧

設備区分		設備名
主要設備		可搬型代替注水大型ポンプ【可搬】 可搬型代替注水中型ポンプ【可搬】 コリウムシールド【常設】
関連設備	付属設備	—
	水源*1	代替淡水貯槽【常設】 西側淡水貯水設備【常設】
	流路	低圧代替注水系配管・弁【常設】 格納容器下部注水系配管・弁【常設】 原子炉格納容器床ドレン系配管・弁【常設】 原子炉格納容器機器ドレン系配管・弁【常設】 ホース【可搬】
	注水先	原子炉格納容器【常設】
	電源設備*2 (燃料給油設備含む)	常設代替交流電源設備 常設代替高圧電源装置【常設】 可搬型代替交流電源設備 可搬型代替低圧電源車【可搬】 燃料給油設備 軽油貯蔵タンク【常設】 常設代替高圧電源装置燃料移送ポンプ【常設】 可搬型設備用軽油タンク【常設】 タンクローリ【可搬】
	計装設備*3	ドライウェル雰囲気温度【常設】 サブプレッション・チェンバ雰囲気温度【常設】 サブプレッション・プール水温度【常設】 格納容器下部水位【常設】 低圧代替注水系格納容器下部注水流量【常設】 代替淡水貯槽水位【常設】 西側淡水貯水設備水位【常設】

* 1 : 水源については、「3.13重大事故等の収束に必要なとなる水の供給設備（設置許可基準規則第56条に対する設計方針を示す章）」で示す。

* 2 : 電源設備については、「3.14電源設備（設置許可基準規則第57条に対する設計方針を示す章）」で示す。

* 3 : 計装設備については、「3.15計装設備（設置許可基準規則第58条に対する設

計方針を示す章)」で示す。

3.8.2.2.2 主要設備の仕様

(1) 可搬型代替注水中型ポンプ

兼用する設備は、以下のとおり。

- ・原子炉冷却材圧力バウンダリ低圧時に発電用原子炉を冷却するための設備
- ・最終ヒートシンクへ熱を輸送するための設備
- ・原子炉格納容器内の冷却等のための設備
- ・原子炉格納容器の過圧破損を防止するための設備
- ・水素爆発による原子炉格納容器の破損を防止するための設備
- ・使用済燃料貯蔵槽の冷却等のための設備
- ・重大事故等の収束に必要なとなる水の供給設備

型 式	うず巻形
容 量	約210m ³ /h (1台当たり)
全 揚 程	約100m
最高使用圧力	1.4MPa [gage]
最高使用温度	60°C
原 動 機 出 力	約147kW (1台当たり)
台 数	4 (予備1)
設 置 場 所	屋外
保 管 場 所	西側, 南側保管場所及び予備機置場

(2) 可搬型代替注水大型ポンプ

兼用する設備は、以下のとおり。

- ・原子炉冷却材圧力バウンダリ低圧時に発電用原子炉を冷却するための設

備

- ・最終ヒートシンクへ熱を輸送するための設備
- ・原子炉格納容器内の冷却等のための設備
- ・原子炉格納容器の過圧破損を防止するための設備
- ・水素爆発による原子炉格納容器の破損を防止するための設備
- ・使用済燃料貯蔵槽の冷却等のための設備
- ・重大事故等の収束に必要なとなる水の供給設備

型 式	うず巻形
容 量	約1,320m ³ /h (1台当たり)
全 揚 程	約140m
最高使用圧力	1.4MPa [gage]
最高使用温度	60℃
原 動 機 出 力	約847kW (1台当たり)
台 数	2 (予備1 ^{*1})
設 置 場 所	屋外
保 管 場 所	西側, 南側保管場所及び予備機置場

* 1 「可搬型代替注水大型ポンプ」及び「可搬型代替注水大型ポンプ (放水用)」は同型設備であり、「可搬型代替注水大型ポンプ」の予備1台と「可搬型代替注水大型ポンプ (放水用)」の予備1台の計2台は共用可能とする。

(3) コリウムシールド

材 料	ジルコニア (ZrO ₂)
高 さ	約1.88m
厚 さ	約0.15m

個 数 1

取 付 箇 所 ペDESTAL (ドライウエル部)

3.8.2.2.3 多重性又は多様性及び独立性，位置的分散

格納容器下部注水系は，格納容器下部注水系（常設）及び格納容器下部注水系（可搬型）を設置することにより，それぞれに対し多様性，独立性及び位置的分散を図る設計としている。

多重性又は多様性及び独立性，位置的分散については，3.8.2.1.3項に詳細を示す。

3.8.2.2.4 設置許可基準規則第43条への適合方針

3.8.2.2.4.1 設置許可基準規則第43条第1項への適合方針

(1) 環境条件（設置許可基準規則第43条第1項一）

(i) 要求事項

想定される重大事故等が発生した場合における温度，放射線，荷重その他の使用条件において，重大事故等に対処するために必要な機能を有効に発揮するものであること。

(ii) 適合性

基本方針については，「2.3.3 環境条件等」に示す。

格納容器下部注水系（可搬型）の可搬型代替注水中型ポンプ及び可搬型代替注水大型ポンプで想定する環境条件を第3.8-11表に示す。

可搬型代替注水中型ポンプ及び可搬型代替注水大型ポンプは，西側及び南側保管場所に保管し，重大事故等時に，水源付近の屋外に設置される設備であることから，重大事故等時における，屋外の環境条件を考慮する設計とする。

格納容器下部注水系（可搬型）の可搬型代替注水中型ポンプ及び可搬型代替注水大型ポンプの操作は，可搬型代替注水中型ポンプ及び可搬型代替注水大型ポンプに付属するスイッチにより，設置場所にて操作可能な設計とする。

地震については，保管場所で想定される適切な地震荷重との組合せを考慮した上で機器が損傷しないことを確認し，輪留め等により固定する。

津波を考慮し，高台の可搬型設備保管場所に機器を配備する。

風（台風）及び竜巻による風荷重については，当該荷重を考慮しても機器が損傷しない設計とする。積雪及び火山の影響については，適切に

除雪及び除灰する運用とする。

降水及び凍結により機能を損なうことのないよう、防水対策がとられた可搬型代替注水中型ポンプ及び可搬型代替注水大型ポンプを使用し、凍結のおそれがある場合は、暖気運転を行い凍結対策とする。

格納容器下部注水系（可搬型）の可搬型代替注水中型ポンプ及び可搬型代替注水大型ポンプは、津波を考慮し、高台の可搬型設備保管場所に配備する。

格納容器下部注水系（可搬型）のコリウムシールドは、格納容器内に設置する設備であることから、重大事故等時における、格納容器内の環境条件を考慮し、第3.8-12表に示す設計とする。

(51-3-1~4, 51-8-1, 2, 51-10-4)

第 3.8-11 表 想定する環境条件

環境条件	対応
温度，圧力，湿度，放射線	屋外で想定される温度，圧力，湿度及び放射線条件に耐えられる性能を確認した機器を使用する。
屋外の天候による影響	降水及び凍結により機能を損なうことのないよう防水及び凍結対策を考慮した設計とする。
海水を通水する系統への影響	淡水だけでなく海水も使用する（常時海水を通水しない）。ペDESTAL（ドライウェル部）への注水は，可能な限り淡水源を優先し，海水通水は，短期間とすることで，設備への影響を考慮した設計とする。
地震	保管場所で想定される適切な地震荷重との組合せを考慮した上で機器が損傷しないことを確認し，輪留め等により固定する。
津波	津波を考慮し，高台の可搬型設備保管場所に機器を配備することにより，機器が損傷しない設計とする。
風（台風），竜巻，積雪，火山の影響	保管場所で想定される積雪及び火山の影響による荷重を考慮して機能を損なわない設計とするとともに，風（台風）及び竜巻による風荷重に対しては，位置的分散を考慮した保管により，機能を損なわない設計とする。
電磁的障害	機械装置のため，電磁波の影響を受けない。

第3.8-12表 想定する環境条件（コリウムシールド）

環境条件	対応
温度，圧力，湿度，放射線	設置場所である格納容器内で想定される温度，圧力，湿度及び放射線条件に耐えられる性能を確認した機器を使用する。
屋外の天候による影響	屋外に設置する設備ではないため，天候による影響は受けない。
海水を通水する系統への影響	淡水だけでなく海水も使用する（常時海水を通水しない）。ペDESTAL（ドライウェル部）への注水は，可能な限り淡水源を優先し，海水通水は短期間とすることで，設備への影響を考慮した設計とする。
地震	適切な地震荷重との組合せを考慮した上で，機器が損傷しない設計とする。（詳細は，「2.1.2 耐震設計の基本方針」に示す。）
津波	津波を考慮し防潮堤及び浸水防止設備を設置する設計とする。
風（台風），竜巻，積雪，火山の影響	格納容器内に設置するため，風（台風），竜巻，積雪及び火山の影響は受けない。
電磁的障害	機械装置のため，電磁波の影響を受けない。

(2) 操作性（設置許可基準規則第43条第1項二）

(i) 要求事項

想定される重大事故等が発生した場合において確実に操作できるものであること。

(ii) 適合性

基本方針については、「2.3.4 操作性及び試験・検査性」に示す。

格納容器下部注水系（可搬型）の操作に必要なポンプ、弁及びホースを第3.8-13表に示す。

格納容器下部注水系（可搬型）を運転する場合は、可搬型代替注水中型ポンプ又は可搬型代替注水大型ポンプを水源近傍に配置するとともにホース接続を実施し、系統構成として、中央制御室からのスイッチ操作で、格納容器下部注水系ペDESTAL注水弁、格納容器下部注水系ペDESTAL注入ライン隔離弁、格納容器下部注水系ペDESTAL注入ライン流量調整弁及び格納容器下部注水系ペDESTAL注水流量調整弁の開操作を実施した後、現場操作で高所東側接続口、高所西側接続口、原子炉建屋東側又は西側接続口の弁を開とし、可搬型代替注水中型ポンプ又は可搬型代替注水大型ポンプ付属のスイッチによりポンプを起動することで、ペDESTAL（ドライウェル部）への注水を行う。

高所東側接続口、高所西側接続口、原子炉建屋東側及び西側接続口の弁については、接続口近傍の屋外から手動操作で弁を開閉することが可能な設計とする。

可搬型代替注水中型ポンプ及び可搬型代替注水大型ポンプ付属のスイッチ及び系統の電動弁のスイッチは、運転員等の操作性を考慮して十分な操作空間を確保する設計とし、機器の名称等を表示した銘板の取付け

等により識別可能とすることで、運転員等の操作性及び監視性を考慮して確実に操作できる設計とする。

系統の電動弁の開閉状態については、中央制御室における監視又は試験・検査等も考慮し、表示灯・操作画面等で確認可能な設計とする。また、可搬型代替注水中型ポンプ及び可搬型代替注水大型ポンプは、設置場所にて車両の転倒防止装置及び輪留め等による固定が可能な設計とする。

ホースの接続作業に当たっては、特殊な工具は必要とせず、簡便な接続金物及び一般的な工具により、確実に接続が可能な設計とする。

(51-4-3, 51-7-1~5)

第 3.8-13 表 操作対象機器

機器名称	状態の変化	操作方法	操作場所
可搬型代替注水大型ポンプ	起動・停止	スイッチ操作	屋外設置場所
接続口の弁（原子炉建屋東側又は西側）	弁閉→弁開	手動操作	接続口近傍
格納容器下部注水系ペDESTアル注水弁，	弁閉→弁開	スイッチ操作	中央制御室
格納容器下部注水系ペDESTアル注入ライン隔離弁	弁閉→弁開	スイッチ操作	中央制御室
格納容器下部注水系ペDESTアル注入ライン流量調整弁	弁閉→弁開	スイッチ操作	中央制御室
格納容器下部注水系ペDESTアル注水入流量調整弁	弁閉→調整開	スイッチ操作	中央制御室
ホース	ホース接続	人力接続	屋外

(3) 試験検査（設置許可基準規則第 43 条第 1 項三）

(i) 要求事項

健全性及び能力を確認するため、発電用原子炉の運転中又は停止中に試験又は検査ができるものであること。

(ii) 適合性

基本方針については、「2.3.4 操作性及び試験・検査性」に示す。

格納容器下部注水系（可搬型）の試験検査を第3.8-14表に示す。

格納容器下部注水系（可搬型）の可搬型代替注水中型ポンプ及び可搬型代替注水大型ポンプは発電用原子炉運転中又は停止中に機能・性能検査、弁動作確認、車両検査が可能な設計とする。

機能・性能確認として、水源から可搬型代替注水中型ポンプ又は可搬型代替注水大型ポンプ、仮設圧力計、流量計及びホースの系統構成で循環運転を実施することにより、ポンプの吐出圧力及び流量の確認に加え、運転時の振動、異音、異臭及び漏えいの確認が可能な設計とする。ポンプについては、機能・性能検査等に合わせて外観の確認が可能な設計とする。ホースについては、機能・性能に影響を及ぼすおそれのあるき裂、ジョイント部の腐食等が無いことを確認可能な設計とする。

弁については、分解検査として弁体等の部品の状態を確認可能な設計とする。分解検査においては、浸透探傷試験により、性能に影響を及ぼす指示模様の有無を確認可能な設計とし、目視により、性能に影響を及ぼすおそれのあるき裂、打こん、変形及び摩耗の有無を確認可能な設計とする。また、発電用原子炉運転中又は停止中に弁動作確認を実施することで、弁の開閉動作を確認可能な設計とする。

可搬型代替注水中型ポンプ及び可搬型代替注水大型ポンプは、車両と

して、異常なく走行できることを確認可能な設計とする。

可搬型代替注水中型ポンプ及び可搬型代替注水大型ポンプは、発電用原子炉運転中又は停止中に分解検査としてポンプ部品の状態を確認又は取替が可能な設計とする。分解検査においては、浸透探傷試験により、性能に影響を及ぼす指示模様の有無を確認可能な設計とし、目視により、性能に影響を及ぼすおそれのあるき裂、打こん、変形及び摩耗の有無を確認可能な設計とする。

格納容器下部注水系（可搬型）のコリウムシールドは、原子炉停止中に外観検査として、外観の確認が可能な設計とする。

第3.8-14表 格納容器下部注水系（可搬型）の試験検査

原子炉の状態	項目	内容
運転中	機能・性能検査	ポンプ運転性能，ポンプ及びホースの漏えい確認，外観の確認
	分解検査	ポンプの部品の表面状態について浸透探傷試験及び目視により確認又は取替を実施する。
	弁動作確認	弁開閉動作の確認
	車両検査	車両の走行確認
停止中	機能・性能検査	ポンプ運転性能，ポンプ及びホースの漏えい確認，外観の確認
	分解検査	弁の部品の表面状態について浸透探傷試験及び目視により確認 ポンプの部品の表面状態について浸透探傷試験及び目視により確認又は，取替を実施する。
	弁動作確認	弁開閉動作の確認
	車両検査	車両の走行確認

(51-5-4~6)

(4) 切替えの容易性（設置許可基準規則第43条第1項四）

(i) 要求事項

本来の用途以外の用途として重大事故等に対処するために使用する設備にあっては、通常時に使用する系統から速やかに切り替えられる機能を備えるものであること。

(ii) 適合性

基本方針については、「2.3.4 操作性及び試験・検査性」に示す。

格納容器下部注水系（可搬型）の可搬型代替注水中型ポンプ及び可搬型代替注水大型ポンプは、通常待機に接続先の系統と分離した状態で西側及び南側保管場所に保管し、本来の用途以外の用途には使用しない設計とする。

(51-3-1~8, 51-4-3)

(5) 悪影響の防止（設置許可基準規則第 43 条第 1 項五）

(i) 要求事項

工場等内の他の設備に対して悪影響を及ぼさないものであること。

(ii) 適合性

基本方針については、「2.3.1 多様性，位置的分散，悪影響防止等」に示す。

格納容器下部注水系（可搬型）の可搬型代替注水中型ポンプ及び可搬型代替注水大型ポンプは，通常待機時は，接続先の系統と分離された状態で保管することで，他の設備に悪影響を及ぼさない設計とする。

可搬型代替注水中型ポンプ及び可搬型代替注水大型ポンプによる注水は，弁操作によって通常待機時の系統構成から重大事故等対処設備としての系統構成とすることで，他の設備に悪影響を及ぼさない設計とする。

可搬型代替注水中型ポンプ及び可搬型代替注水大型ポンプは，保管場所において転倒しない設計とすることで，他の設備に悪影響を及ぼさない設計とする。設置場所においては，輪止め又は車両転倒防止装置により固定することで，他の設備に悪影響を及ぼさない設計とする。

コリウムシールドは，他の設備と独立して設置することで，他の設備に悪影響を及ぼさない設計とする。また，コリウムシールド内に設置する機器ドレンサンプ及び床ドレンサンプの排水経路は，十分な排水流量を確保することで，原子炉冷却材圧力バウンダリからの原子炉冷却材の漏えい検出機能に対して悪影響を及ぼさない設計とする。

(51-3-1~8, 51-4-3, 51-10-1~14)

(6) 設置場所（設置許可基準規則第43条第1項六）

(i) 要求事項

想定される重大事故等が発生した場合において重大事故等対処設備の操作及び復旧作業を行うことができるよう、放射線量が高くなるおそれが少ない設置場所の選定，設置場所への遮蔽物の設置その他の適切な措置を講じたものであること。

(ii) 適合性

基本方針については，「2.3.3 環境条件等」に示す。

格納容器下部注水系（可搬型）の系統構成に操作が必要な機器の設置場所及び操作場所を第3.8-15表に示す。

このうち，可搬型代替注水中型ポンプ，可搬型代替注水大型ポンプ，高所東側接続口，高所西側接続口，原子炉建屋東側及び西側の接続口の弁及びホースは，屋外で操作するが，作業に当たっては，放射線量を確認し，適切な放射線防護対策で作業安全確保を確認した上で作業を実施する。仮に線量が高い場合は，線源からの離隔距離を確保するとともに，状況に応じ仮設遮蔽の設置等を実施した上で，線量を測定し線量が低い場所で作業を行うことにより，これらの設備の設置及び常設設備との接続が可能な設計とする。

(51-3-1～8, 51-4-3)

第3.8-15表 操作対象機器設置場所

機器名称	設置場所	操作場所
可搬型代替注水中型ポンプ	屋外設置場所	屋外設置場所
可搬型代替注水大型ポンプ	屋外設置場所	屋外設置場所
接続口の弁 (原子炉建屋東側又は原子炉建屋西側，高所東側又は高所西側)	接続口近傍	接続口近傍
格納容器下部注水系ペDESTAL注水弁	原子炉建屋原子炉棟3階	中央制御室
格納容器下部注水系ペDESTAL注入ライン隔離弁	原子炉建屋原子炉棟4階	中央制御室
格納容器下部注水系ペDESTAL注入ライン流量調整弁	原子炉建屋原子炉棟4階	中央制御室
格納容器下部注水系ペDESTAL注水流量調整弁	原子炉建屋原子炉棟3階	中央制御室
ホース	屋外	屋外

3.8.2.2.4.2 設置許可基準規則第43条第3項への適合方針

(1) 容量（設置許可基準規則第43条第3項一）

(i) 要求事項

想定される重大事故等の収束に必要な容量に加え、十分に余裕のある容量を有するものであること。

(ii) 適合性

基本方針については、「2.3.2 容量等」に示す。

格納容器下部注水系（可搬型）として使用する可搬型代替注水中型ポンプは、炉心の著しい損傷が発生した場合において原子炉格納容器の破損を防止するためにペDESTAL（ドライウェル部）への注水に必要な注水量を有する設計とする。

必要な注水量としては、格納容器の破損防止の重要事故シーケンスのうち、熔融炉心・コンクリート相互作用に係る有効性評価解析（原子炉設置変更許可申請書添付書類十）において、有効性が確認されているペDESTAL（ドライウェル部）への注水流量が $80\text{m}^3/\text{h}$ であることから、1台当たり約 $210\text{ m}^3/\text{h}$ を送水可能な可搬型代替注水中型ポンプを2台使用する設計とする。

全揚程は、有効性が確認されているペDESTAL（ドライウェル部）への注水量で注水を実施する場合の系統圧損（水源（西側淡水貯水設備）と注水先（格納容器）の圧力差、静水頭、機器圧損、配管・ホース及び弁類の圧損）を考慮して、1台当たり約100mを確保可能な可搬型代替注水中型ポンプを2台使用する設計とする。

可搬型代替注水中型ポンプは、重大事故等時において、ペDESTAL（ドライウェル部）への注水に必要な流量を確保できる容量を有するも

のを1セット2台使用する。保有数は、2セットで4台と、故障時及び保守点検による待機除外時の予備として1台の合計5台を保管する。

格納容器下部注水系（可搬型）として使用する可搬型代替注水大型ポンプは、炉心の著しい損傷が発生した場合において原子炉格納容器の破損を防止するためにペDESTAL（ドライウエル部）への注水に必要な注水量を有する設計とする。

必要な注水量としては、格納容器の破損防止の重要事故シーケンスのうち、熔融炉心・コンクリート相互作用に係る有効性評価解析（原子炉設置変更許可申請書添付書類十）において、有効性が確認されているペDESTAL（ドライウエル部）への注水流量が $80\text{m}^3/\text{h}$ であることから、1台当たり約 $1,320\text{ m}^3/\text{h}$ を送水可能な可搬型代替注水大型ポンプを1台使用する設計とする。

全揚程は、有効性が確認されているペDESTAL（ドライウエル部）への注水量で注水を実施する場合の系統圧損（水源（代替淡水貯槽）と注水先（格納容器）の圧力差、静水頭、機器圧損、配管・ホース及び弁類の圧損）を考慮して、約140mを確保可能な設計とする。

可搬型代替注水大型ポンプは、重大事故等時において、ペDESTAL（ドライウエル部）への注水に必要な流量を確保できる容量を有するものを1セット1台使用する。保有数は、2セットで2台と、故障時及び保守点検による待機除外時の予備として1台の合計3台を保管する。ただし、予備については、同型設備である可搬型代替注水大型ポンプ（放水用）の予備1台と共用可能とする。

西側淡水貯水設備及び代替淡水貯槽の容量の説明は、「3.13 重大事故等の収束に必要となる水の供給設備（設置許可基準規則第56条に対す

る設計方針を示す章)」で示す。

格納容器下部注水系（可搬型）のコリウムシールドは、原子炉压力容器下部から落下する熔融炉心を全量保有するために必要な高さを有する設計とする。また、熔融炉心とペDESTAL（ドライウェル部）のコンクリートの相互作用による侵食及び熔融炉心からコリウムシールドを介したペDESTAL（ドライウェル部）のコンクリートへの熱影響を抑制可能な設計とする。

(51-6-6~20)

(2) 確実な接続（設置許可基準規則第43条第3項二）

(i) 要求事項

常設設備（発電用原子炉施設と接続されている設備又は短時間に発電用原子炉施設と接続することができる常設の設備をいう。以下同じ。）と接続するものにあつては、当該常設設備と容易かつ確実に接続することができ、かつ、二以上の系統又は発電用原子炉施設が相互に使用することができるよう、接続部の規格の統一その他の適切な措置を講じたものであること。

(ii) 適合性

基本方針については、「2.3.4 操作性及び試験・検査性」に示す。

格納容器下部注水系（可搬型）の可搬型代替注水中型ポンプ及び可搬型代替注水大型ポンプ側のホースと接続口については、フランジ接続にすることで、一般的に使用される工具を用いてホースを確実に接続できる設計とする。また、高所東側接続口、高所西側接続口、原子炉建屋東側接続口及び原子炉建屋西側接続口の口径を統一し、確実に接続できる

設計とする。

(51-7-1~5)

(3) 複数の接続口（設置許可基準規則第43条第3項三）

(i) 要求事項

常設設備と接続するものにあつては、共通要因によって接続することができなくなることを防止するため、可搬型重大事故等対処設備（原子炉建屋の外から水又は電力を供給するものに限る。）の接続口をそれぞれ互いに異なる複数の場所に設けるものであること。

(ii) 適合性

基本方針については、「2.3.1 多様性、位置的分散、悪影響防止等」に示す。

格納容器下部注水系（可搬型）の可搬型代替注水大型ポンプの接続箇所である接続口は、重大事故等時の環境条件、自然現象、外部人為事象、溢水及び火災の影響により接続できなくなることを防止するため、原子炉建屋の異なる面の隣接しない東側に1箇所及び西側に1箇所設置する。

(51-7-1~5)

(4) 設置場所（設置許可基準規則第43条第3項四）

(i) 要求事項

想定される重大事故等が発生した場合において可搬型重大事故等対処設備を設置場所に据え付け、及び常設設備と接続することができるよう、放射線量が高くなるおそれが少ない設置場所の選定、設置場所への遮蔽物の設置その他の適切な措置を講じたものであること。

(ii) 適合性

基本方針については、「2.3.3 環境条件等」に示す。

可搬型代替注水中型ポンプ及び可搬型代替注水大型ポンプ、原子炉建屋東側接続口及び原子炉建屋西側接続口の弁、ホースは、屋外に設置する設計とするが、作業に当たっては、放射線量を確認し、適切な放射線防護対策で作業安全確保を確認した上で作業を実施する。仮に線量が高い場合は、線源からの離隔距離を確保するとともに、状況に応じ仮設遮蔽の設置等を実施した上で、線量を測定し線量が低い場所で作業を行うことにより、可搬型代替注水大型ポンプの設置及び常設設備との接続が可能な設計とする。

ホースの接続は、簡便な接続金物により確実に接続が可能な設計とする。また、接続口への接続は、簡便なフランジ接続により、一般的な工具等を用い確実に接続が可能な設計とする。

(51-3-1~4, 51-7-1~5)

(5) 保管場所（設置許可基準規則第43条第3項五）

(i) 要求事項

地震，津波その他の自然現象又は故意による大型航空機の衝突その他のテロリズムによる影響，設計基準事故対処設備及び重大事故等対処設備の配置その他の条件を考慮した上で常設重大事故等対処設備と異なる保管場所に保管すること。

(ii) 適合性

基本方針については，「2.3.1 多様性，位置的分散，悪影響防止等」に示す。

格納容器下部注水系（可搬型）の可搬型代替注水中型ポンプ及び可搬型代替注水大型ポンプは，地震，津波その他の自然現象又は故意による大型航空機の衝突その他のテロリズムによる影響，設計基準事故対処設備及び重大事故等対処設備の配置，その他の条件を考慮し，格納容器下部注水系（常設）の常設低圧代替注水系ポンプと位置的分散を図り，発電所敷地内の西側及び南側保管場所に保管することで位置的分散を図る設計とする。

(51-3-1~4, 51-8-1, 2)

(6) アクセスルートの確保（設置許可基準規則第43条第3項六）

(i) 要求事項

想定される重大事故等が発生した場合において、可搬型重大事故等対処設備を運搬し、又は他の設備の被害状況を把握するため、工場等内の道路及び通路が確保できるよう、適切な措置を講じたものであること。

(ii) 適合性

基本方針については、「2.3.4 操作性及び試験・検査性」に示す。

格納容器下部注水系（可搬型）の可搬型代替注水中型ポンプ及び可搬型代替注水大型ポンプは、通常待機時は、西側及び南側保管場所に保管するため、重大事故等時における、保管場所から設置場所までの運搬経路について、設備の運搬及び移動に支障を来すことのないよう、別ルートも考慮して複数のアクセスルートを確保する。

アクセスルートの詳細については、「実用発電用原子炉に係る発電用原子炉設置者の重大事故の発生及び拡大の防止に必要な措置を実施するために必要な技術的能力に係る審査基準」への適合状況についての「1.0 重大事故等対策における共通事項」添付資料1.0.2「東海第二発電所 可搬型重大事故等対処設備保管場所及びアクセスルートについて」で示す。

(51-9-1~4)

(7) 設計基準事故対処設備及び常設重大事故防止設備との多様性（設置許可基準規則第43条第3項七）

(i) 要求事項

重大事故防止設備のうち可搬型のものは、共通要因によって、設計基準事故対処設備の安全機能、使用済燃料貯蔵プールの冷却機能若しくは注水機能又は常設重大事故防止設備の重大事故に至るおそれがある事故に対処するために必要な機能と同時にその機能が損なわれるおそれがないよう、適切な措置を講じたものであること。

(ii) 適合性

基本方針については、「2.3.1 多様性，位置的分散，悪影響防止等」に示す。

格納容器下部注水系（可搬型）は、可搬型重大事故緩和設備であり、常設重大事故緩和設備の格納容器下部注水系（常設）に対し多様性，独立性及び位置的分散を図る設計としている。これらの詳細については、3.8.2.1.3項に記載のとおりである。

3.9 水素爆発による原子炉格納容器の破損を防止するための設備【52条】

基準適合への対応状況

9.9 水素爆発による原子炉格納容器の破損を防止するための設備

9.9.1 概 要

炉心の著しい損傷が発生した場合において原子炉格納容器内における水素による爆発（以下「水素爆発」という。）による破損を防止する必要がある場合には、水素爆発による原子炉格納容器の破損を防止するために必要な重大事故等対処設備を設置及び保管する。

水素爆発による原子炉格納容器の破損を防止するための設備の系統概要図を第9.9-1図から第9.9-3図に示す。

9.9.2 設計方針

水素爆発による原子炉格納容器の破損を防止するための設備のうち、炉心の著しい損傷が発生した場合において原子炉格納容器内における水素爆発による破損を防止できるよう、原子炉格納容器内を不活性化するための設備として、可搬型窒素供給装置を設ける。

水素爆発による原子炉格納容器の破損を防止するための設備のうち、炉心の著しい損傷が発生した場合において原子炉格納容器内における水素爆発による破損を防止できるよう、原子炉格納容器内に滞留する水素及び酸素を大気へ排出するための設備として、格納容器圧力逃がし装置を設ける。

水素爆発による原子炉格納容器の破損を防止するための設備のうち、炉心の著しい損傷が発生した場合において、原子炉格納容器内の水素濃度を監視する設備として、水素濃度監視設備を設ける。

また、炉心の著しい損傷が発生した場合において原子炉格納容器内における水素爆発による破損を防止できるよう、発電用原子炉の運転中は、原子炉格納容器内を不活性ガス系により常時不活性化する設計とする。

- (1) 炉心の著しい損傷が発生した場合の原子炉格納容器水素爆発防止

a. 可搬型窒素供給装置による原子炉格納容器内の不活性化

原子炉格納容器内を不活性化するための重大事故等対処設備として、可搬型窒素供給装置を使用する。

可搬型窒素供給装置は、窒素供給装置及び窒素供給装置用電源車で構成し、原子炉格納容器内に窒素を供給することで、ジルコニウム-水反応及び水の放射線分解等により原子炉格納容器内に発生する水素及び酸素の濃度を可燃限界未満にすることが可能な設計とする。

主要な設備は、以下のとおりとする。

- ・ 窒素供給装置
- ・ 窒素供給装置用電源車

本システムの流路として、不活性ガス系の配管及び弁を重大事故等対処設備として使用する。

その他、設計基準対象施設である原子炉格納容器を重大事故等対処設備として使用する。

b. 格納容器圧力逃がし装置による原子炉格納容器内の水素及び酸素の排出

原子炉格納容器内に滞留する水素及び酸素を大気へ排出するための重大事故等対処設備として、格納容器圧力逃がし装置を使用する。

格納容器圧力逃がし装置は、フィルタ装置（フィルタ容器、スクラビング水、金属フィルタ、よう素除去部）、圧力開放板、配管・弁類、計測制御装置等で構成し、炉心の著しい損傷が発生した場合において、原子炉格納容器内雰囲気ガスを不活性ガス系等を経由して、フィルタ装置へ導き、放射性物質を低減させた後に原子炉建屋原子炉棟屋上に設ける放出口から排出することで、排気中に含まれる放射性物質の環境への排出を低減しつつ、ジルコニウム-水反応及び水の放射線分解等により発

生する原子炉格納容器内の水素及び酸素を大気に排出できる設計とする。

格納容器圧力逃がし装置は、排気中に含まれる可燃性ガスによる爆発を防ぐため、系統内を不活性ガス（窒素）で置換した状態で待機させ、ベント開始後においても不活性ガスで置換できる設計とし、排出経路に可燃性ガスが蓄積する可能性のある箇所にはベントラインを設け、可燃性ガスを排出できる設計とすることで、系統内で水素濃度及び酸素濃度が可燃領域に達することを防止できる設計とする。

排出経路における水素濃度を測定し、監視できるよう、水素が蓄積する可能性のある排出経路の配管頂部にフィルタ装置入口水素濃度を設ける。また、放射線量率を測定し、放射性物質濃度を推定できるよう、フィルタ装置出口配管にフィルタ装置出口放射線モニタ（高レンジ・低レンジ）を設ける。フィルタ装置入口水素濃度は、常設代替交流電源設備又は可搬型代替交流電源設備から給電が可能な設計とする。また、フィルタ装置出口放射線モニタ（高レンジ・低レンジ）は、常設代替直流電源設備又は可搬型代替直流電源設備から給電が可能な設計とする。

主要な設備は、以下のとおりとする。

- ・フィルタ装置
- ・圧力開放板
- ・窒素供給装置
- ・窒素供給装置用電源車
- ・フィルタ装置入口水素濃度
- ・フィルタ装置出口放射線モニタ（高レンジ・低レンジ）
- ・常設代替交流電源設備（10.2 代替電源設備）
- ・可搬型代替交流電源設備（10.2 代替電源設備）

- ・代替所内電気設備（10.2 代替電源設備）
- ・常設代替直流電源設備（10.2 代替電源設備）
- ・可搬型代替直流電源設備（10.2 代替電源設備）

本システムの流路として、不活性ガス系、耐圧強化ベント系及び格納容器圧力逃がし装置の配管及び弁を重大事故等対処設備として使用する。

その他、設計基準対象施設である原子炉格納容器を重大事故等対処設備として使用する。

本システムのうちフィルタ装置入口水素濃度及びフィルタ装置出口放射線モニタ（高レンジ・低レンジ）の詳細については、「6.4 計装設備（重大事故等対処設備）」に記載し、その他系統の詳細については、「9.7 原子炉格納容器の過圧破損を防止するための設備」に記載する。

(2) 原子炉格納容器内の水素濃度監視及び酸素濃度監視

a. 格納容器内水素濃度（S A）及び格納容器内酸素濃度（S A）による原子炉格納容器内の水素濃度監視及び酸素濃度監視

原子炉格納容器内の水素濃度監視及び酸素濃度監視を行うための重大事故等対処設備として、格納容器内水素濃度（S A）及び格納容器内酸素濃度（S A）を使用する。

格納容器内水素濃度（S A）及び格納容器内酸素濃度（S A）は、炉心の著しい損傷が発生した場合に、サンプリング装置により原子炉格納容器内の雰囲気ガスを原子炉建屋原子炉棟内へ導き、検出器で測定することで、原子炉格納容器内の水素濃度及び酸素濃度を中央制御室より監視できる設計とする。格納容器内水素濃度（S A）及び格納容器内酸素濃度（S A）は、常設代替交流電源設備又は可搬型代替交流電源設備から給電が可能な設計とする。

主要な設備は、以下のとおりとする。

- ・ 格納容器内水素濃度（S A）
- ・ 格納容器内酸素濃度（S A）
- ・ 常設代替交流電源設備（10.2 代替電源設備）
- ・ 可搬型代替交流電源設備（10.2 代替電源設備）

原子炉格納容器及び不活性ガス系については、「9.1 原子炉格納施設」に記載する。

常設代替直流電源設備，可搬型代替直流電源設備，常設代替交流電源設備及び可搬型代替交流電源設備については、「10.2 代替電源設備」に記載する。

9.9.2.1 多様性，位置的分散

基本方針については、「1.1.7.1 多様性，位置的分散，悪影響防止等」に示す。

可搬型窒素供給装置は，屋外の保管場所に分散して保管することで，位置的分散を図る設計とする。

格納容器圧力逃がし装置は，非常用交流電源設備に対して多様性を有する常設代替交流電源設備又は可搬型代替交流電源設備，及び常設代替直流電源設備又は可搬型代替直流電源設備からの給電により駆動できる設計とする。

格納容器内水素濃度（S A）及び格納容器内酸素濃度（S A）は，格納容器内水素濃度及び格納容器内酸素濃度と共通要因によって同時に機能を損なわないよう，検出器の設置箇所の位置的分散を図る設計とする。また，格納容器内水素濃度（S A）及び格納容器内酸素濃度（S A）は，非常用交流電源設備に対して多様性を有する常設代替交流電源設備又は可搬型代替交流電源設備から給電が可能な設計とする。

電源設備の多様性，位置的分散については「10.2 代替電源設備」に記載する。

9.9.2.2 悪影響防止

基本方針については，「1.1.7.1 多様性，位置的分散，悪影響防止等」に示す。

可搬型窒素供給装置は，通常時は接続先の系統と分離して保管し，重大事故等時に接続，弁操作等により重大事故等対処設備としての系統構成とすることで，他の設備に悪影響を及ぼさない設計とする。

可搬型窒素供給装置は，輪留め又は車両転倒防止装置による固定をすることで，他の設備に悪影響を及ぼさない設計とする。

可搬型窒素供給装置は，飛散物となって他の設備に悪影響を及ぼさない設計とする。

格納容器内水素濃度（S A）及び格納容器内酸素濃度（S A）は，他の設備と電氣的な分離をすることで，他の設備に悪影響を及ぼさない設計とする。

9.9.2.3 容量等

基本方針については，「1.1.7.2 容量等」に示す。

可搬型窒素供給装置のうち，窒素供給装置は，想定される重大事故等時において，格納容器圧力逃がし装置により原子炉格納容器内における水素及び酸素を排出する前までに，原子炉格納容器内の水素及び酸素の濃度を可燃限界未満にするために必要な窒素供給容量を確保するため1セット2台使用する。保有数は，1セット2台に加えて，故障時及び保守点検による待機除外時のバックアップ用として2台の合計4台を保管する。

可搬型窒素供給装置のうち、窒素供給装置用電源車は、窒素供給装置 1 セット 2 台への電源供給に必要な容量を有するものを 1 台に加えて、故障時及び保守点検による待機除外時のバックアップ用として 1 台の合計 2 台を保管する。

格納容器内水素濃度 (S A) 及び格納容器内酸素濃度 (S A) は、想定される重大事故等時に原子炉格納容器内の水素濃度及び酸素濃度が変動する可能性のある範囲を測定できる設計とする。

格納容器内水素濃度 (S A) 及び格納容器内酸素濃度 (S A) は、想定される重大事故等時に原子炉格納容器内の水素爆発を防止するため、その可燃限界濃度を測定できる設計とする。

9.9.2.4 環境条件等

基本方針については、「1.1.7.3 環境条件等」に示す。

可搬型窒素供給装置は、屋外に保管及び設置し、想定される重大事故等時における環境条件を考慮した設計とする。

可搬型窒素供給装置の常設設備との接続及び操作は、想定される重大事故等時において、設置場所で可能な設計とする。

格納容器内水素濃度 (S A) 及び格納容器内酸素濃度 (S A) は、原子炉建屋原子炉棟内に設置し、想定される重大事故等時における環境条件を考慮した設計とする。格納容器内水素濃度 (S A) 及び格納容器内酸素濃度 (S A) のサンプリング装置の操作は、想定される重大事故等時において、中央制御室で可能な設計とする。

9.9.2.5 操作性の確保

基本方針については、「1.1.7.4 操作性及び試験・検査性について」に

示す。

可搬型窒素供給装置は、付属の操作スイッチにより、設置場所での操作が可能な設計とし、系統構成に必要な弁は、設置場所での手動操作が可能な設計とする。

可搬型窒素供給装置は、車両として屋外のアクセスルートを通行してアクセス可能な設計とするとともに、設置場所にて輪留め又は車両転倒防止装置により固定等が可能な設計とする。

可搬型窒素供給装置の窒素供給装置と接続口の接続は、簡便な接続とし、ホースを確実に接続することができる設計とする。また、接続口の口径を統一する設計とする。

格納容器内水素濃度（S A）及び格納容器内酸素濃度（S A）は、想定される重大事故等時において、他の系統と切り替えることなく使用できる設計とする。

格納容器内水素濃度（S A）及び格納容器内酸素濃度（S A）は、想定される重大事故等時において、中央制御室にて監視及びサンプリング装置の操作が可能な設計とする。

9.9.3 主要設備及び仕様

水素爆発による原子炉格納容器の破損を防止するための設備の主要機器仕様を第 9.9-1 表に示す。

9.9.4 試験検査

基本方針については、「1.1.7.4 操作性及び試験・検査性について」に示す。

可搬型窒素供給装置は、発電用原子炉の運転中又は停止中に独立して機

能・性能及び漏えいの有無の確認が可能な設計とするとともに、分解又は取替えが可能な設計とする。

可搬型窒素供給装置は、車両として運転状態の確認及び外観の確認が可能な設計とする。

格納容器内水素濃度（S A）及び格納容器内酸素濃度（S A）は、発電用原子炉の停止中に模擬入力による機能・性能の確認（特性の確認）及び校正が可能な設計とする。格納容器内水素濃度（S A）及び格納容器内酸素濃度（S A）のサンプリング装置は、発電用原子炉の停止中に運転により機能・性能及び漏えいの有無の確認が可能な設計とする。

第 9.9-1 表 水素爆発による原子炉格納容器の破損を防止するための設備の
主要機器仕様

(1) 可搬型窒素供給装置

兼用する設備は以下のとおり。

- ・ 最終ヒートシンクへ熱を輸送するための設備
- ・ 原子炉格納容器の過圧破損を防止するための設備

窒素供給装置

台数	2 (予備 2)
容量	約 200Nm ³ /h (1 台あたり)

窒素供給装置用電源車

台数	1 (予備 1)
容量	約 500kVA
電圧	440V

(2) 格納容器圧力逃がし装置

a. フィルタ装置

第 9.7-1 表 原子炉格納容器の過圧破損を防止するための設備
の主要機器仕様に記載する。

b. 圧力開放板

第 9.7-1 表 原子炉格納容器の過圧破損を防止するための設備
の主要機器仕様に記載する。

c. 窒素供給装置

第 9.9-1 表 水素爆発による原子炉格納容器の破損を防止する
ための設備の主要機器仕様に記載する。

d. 窒素供給装置用電源車

第 9.9-1 表 水素爆発による原子炉格納容器の破損を防止するための設備の主要機器仕様に記載する。

e. フィルタ装置入口水素濃度

第 6.4-1 表 計装設備（重大事故等対処設備）の主要機器仕様に記載する。

f. フィルタ装置出口放射線モニタ（高レンジ・低レンジ）

第 8.1-2 表 放射線管理設備（重大事故等時）の主要機器仕様に記載する。

g. 第二弁操作室遮蔽

第 8.3-4 表 遮蔽設備（重大事故等時）の設備仕様に記載する。

h. 第二弁操作室空気ボンベユニット（空気ボンベ）

第 8.2-3 表 換気空調設備（重大事故等時）（可搬型）設備仕様に記載する。

i. 第二弁操作室差圧計

第 8.2-2 表 換気空調設備（重大事故等時）の設備仕様に記載する。

(3) 水素濃度監視設備及び酸素濃度監視設備

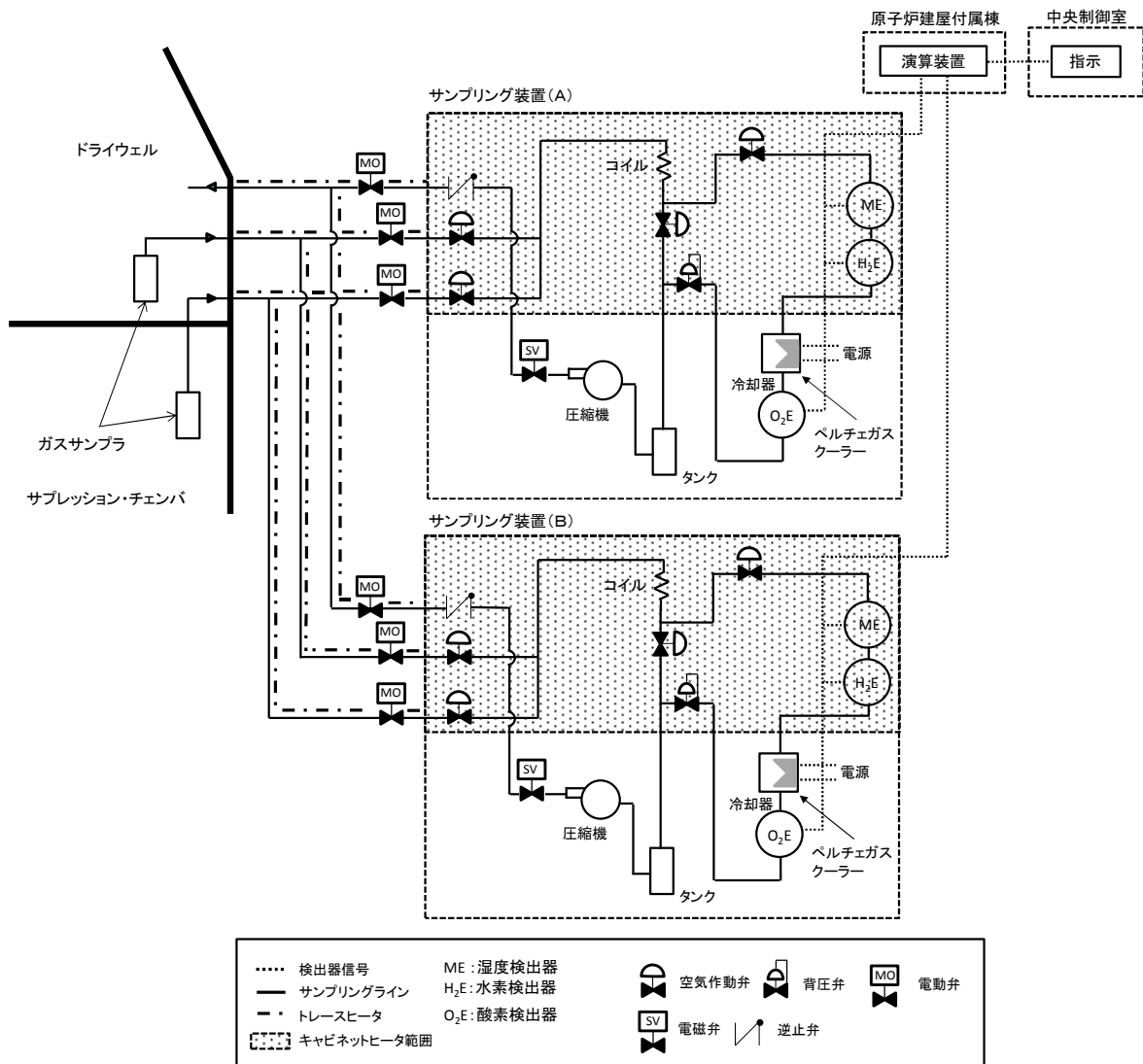
a. 格納容器内水素濃度（S A）

第 6.4-1 表 計装設備（重大事故等対処設備）の主要機器仕様に記載する。

b. 格納容器内酸素濃度（S A）

第 6.4-1 表 計装設備（重大事故等対処設備）の主要機器仕様に記載

する。



第 9.9-3 図 水素爆発による原子炉格納容器の破損を防止するための設備
 系統概要図 (3) (原子炉格納容器内の水素濃度監視設備及び
 酸素濃度監視)

3.9 水素爆発による原子炉格納容器の破損を防止するための設備【52条】

< 添付資料 目次 >

3.9 水素爆発による原子炉格納容器の破損を防止するための設備

3.9.1 設置許可基準規則第52条への適合方針

- (1) 可搬型窒素供給装置による原子炉格納容器内の不活性化（設置許可基準規則解釈の第1項 a））
- (2) 可搬型窒素供給装置による原子炉格納容器内の酸素濃度抑制（設置許可基準規則解釈の第1項 a））
- (3) 格納容器圧力逃がし装置による原子炉格納容器内の水素及び酸素の排出（設置許可基準規則解釈第1項 c）, e））
- (4) 原子炉格納容器内の水素濃度監視及び酸素濃度監視（設置許可基準規則解釈の第1項 d））
- (5) 可燃性ガス濃度制御設備の設置
- (6) 格納容器内水素濃度及び格納容器内酸素濃度

3.9.2 重大事故等対処設備

3.9.2.1 可搬型窒素供給装置

3.9.2.1.1 設備概要

3.9.2.1.2 主要設備の仕様

3.9.2.1.3 設置許可基準規則第43条への適合方針

3.9.2.1.3.1 設置許可基準規則第43条第1項への適合方針

- (1) 環境条件（設置許可基準規則第43条第1項一）
- (2) 操作性（設置許可基準規則第43条第1項二）
- (3) 試験検査（設置許可基準規則第43条第1項三）

- (4) 切替えの容易性（設置許可基準規則第 43 条第 1 項四）
 - (5) 悪影響の防止（設置許可基準規則第 43 条第 1 項五）
 - (6) 設置場所（設置許可基準規則第 43 条第 1 項六）
- 3.9.2.1.3.2 設置許可基準規則第 43 条第 3 項への適合方針
- (1) 容量（設置許可基準規則第 43 条第 3 項一）
 - (2) 確実な接続（設置許可基準規則第 43 条第 3 項二）
 - (3) 複数の接続口（設置許可基準規則第 43 条第 3 項三）
 - (4) 設置場所（設置許可基準規則第 43 条第 3 項四）
 - (5) 保管場所（設置許可基準規則第 43 条第 3 項五）
 - (6) アクセスルートの確保（許可基準規則第 43 条第 3 項六）
 - (7) 設計基準事故対処設備及び常設重大事故防止設備との多様性（設置許可基準規則第 43 条第 3 項七）
- 3.9.2.2 格納容器圧力逃がし装置
- 3.9.2.2.1 設備概要
- 3.9.2.3 水素濃度及び酸素濃度監視設備
- 3.9.2.3.1 設備概要
- 3.9.2.3.2 主要設備の仕様
- (1) 格納容器内水素濃度（S A）
 - (2) 格納容器内酸素濃度（S A）
- 3.9.2.3.3 設置許可基準規則第 43 条への適合方針
- 3.9.2.3.3.1 設置許可基準規則第 43 条第 1 項への適合方針
- (1) 環境条件（設置許可基準規則第 43 条第 1 項一）
 - (2) 操作性（設置許可基準規則第 43 条第 1 項二）
 - (3) 試験検査（設置許可基準規則第 43 条第 1 項三）
 - (4) 切替えの容易性（設置許可基準規則第 43 条第 1 項四）

(5) 悪影響の防止（設置許可基準規則第 43 条第 1 項五）

(6) 設置場所（設置許可基準規則第 43 条第 1 項六）

3.9.2.3.3.2 設置許可基準規則第 43 条第 2 項への適合方針

(1) 容量（設置許可基準規則第 43 条第 2 項一）

(2) 共用の禁止（設置許可基準規則第 43 条第 2 項二）

(3) 設計基準事故対処設備との多様性（設置許可基準規則第 43 条第 2 項
三）

3.9 水素爆発による原子炉格納容器の破損を防止するための設備【52条】

【設置許可基準規則】

(水素爆発による原子炉格納容器の破損を防止するための設備)

第五十二条 発電用原子炉施設には、炉心の著しい損傷が発生した場合において原子炉格納容器内における水素による爆発（以下「水素爆発」という。）による破損を防止する必要がある場合には、水素爆発による原子炉格納容器の破損を防止するために必要な設備を設けなければならない。

(解釈)

- 1 第52条に規定する「水素爆発による原子炉格納容器の破損を防止するために必要な設備」とは、以下に掲げる措置又はこれらと同等以上の効果を有する措置を行うための設備をいう。

<BWR>

- a) 原子炉格納容器内を不活性化すること。

<PWRのうち必要な原子炉>

- b) 水素濃度制御設備を設置すること。

<BWR及びPWR共通>

- c) 水素ガスを原子炉格納容器外に排出する場合には、排出経路での水素爆発を防止すること、放射性物質の低減設備、水素及び放射性物質濃度測定装置を設けること。
- d) 炉心の著しい損傷時に水素濃度が変動する可能性のある範囲で測定できる監視設備を設置すること。
- e) これらの設備は、交流又は直流電源が必要な場合は代替電源設備からの給電を可能とすること。

3.9 水素爆発による原子炉格納容器の破損を防止するための設備

3.9.1 設置許可基準規則第 52 条への適合方針

炉心の著しい損傷が発生した場合において原子炉格納容器内における水素爆発による破損を防止する必要がある場合には、水素爆発による原子炉格納容器の破損を防止するために必要な重大事故等対処設備を設置及び保管する。

(1) 不活性ガス系による原子炉格納容器内の不活性化（設置許可基準規則解釈の第 1 項 a））

炉心の著しい損傷が発生した場合において、原子炉格納容器内におけるジルコニウム－水反応及び水の放射線分解等により発生する水素により、原子炉格納容器内で水素爆発が発生することを防止するため、発電用原子炉運転中は原子炉格納容器内を不活性ガス系により常時不活性化する。なお、不活性ガス系は設計基準対象施設であり、重大事故等が発生した際に使用するものではないため、重大事故等対処設備とは位置付けない。

(2) 可搬型窒素供給装置による原子炉格納容器内の酸素濃度抑制（設置許可基準規則解釈の第 1 項 a））

炉心の著しい損傷が発生した場合において、原子炉格納容器内におけるジルコニウム－水反応及び水の放射線分解等により発生する水素により、原子炉格納容器内で水素爆発が発生するおそれがある。これらの反応によって格納容器内水素濃度は、可燃限界濃度を上回るが、可搬型窒素供給装置である窒素供給装置及び窒素供給装置用電源車により原子炉格納容器に窒素を供給し酸素濃度を可燃限界未満とすることで、水素及

び酸素が同時に可燃限界に到達することを防止する。

- (3) 格納容器圧力逃がし装置による原子炉格納容器内の水素及び酸素の排出（設置許可基準規則解釈第1項c）、e））

炉心の著しい損傷が発生した場合において水素爆発による原子炉格納容の破損を防止するための設備として、格納容器圧力逃がし装置を設置する。原子炉格納容器内の水素爆発防止のための運用に当たっては、代替循環冷却を行った際に原子炉格納容器内で発生する水素及び酸素を排出することを目的とする。なお、上記設備の設置においては以下の条件を満たす設計とする。

- (i) 排出経路での水素爆発を防止するため、通常待機時は系統内を可搬型窒素供給装置である窒素供給装置及び窒素供給装置用電源車により窒素置換しておくことで、ベント実施時に排出ガスに含まれる水素と酸素により系統内が可燃領域となることを防止する設計とする。また、ベント停止後にフィルタ装置内に蓄積した放射性物質による水の放射線分解で発生する水素及び酸素によって、系統内が可燃領域に達することを防止するため、可搬型窒素供給装置である窒素供給装置及び窒素供給装置用電源車により不活性ガスを供給することにより系統内をパージすることが可能な設計とする。

また、排出経路にフィルタ装置を設置することにより、排出ガスに含まれる放射性物質を低減することが可能な設計とする。

また、フィルタ装置出口配管にフィルタ装置出口放射線モニタ（高レンジ・低レンジ）を設置することにより、放出された放射性物質濃度を推定することが可能な設計とする。

さらに、水素が蓄積する可能性のある排出経路の配管頂部にフィ

ルタ装置入口水素濃度を設置し、系統内の水素濃度を測定可能な設計とする。なお、フィルタ装置の出口配管は大気放出端まで連続上り勾配とし、系統内に水素が滞留することがない設計とする。（設置許可基準規則解釈の第1項c））

- (ii) 格納容器圧力逃がし装置の電源については、重大事故等対処設備である代替電源設備より受電可能な設計とする。

フィルタ装置入口水素濃度は、常設代替交流電源設備又は可搬型代替交流電源設備からの給電が可能な設計とする。また、フィルタ装置出口放射線モニタ（高レンジ・低レンジ）は、常設代替直流電源設備又は可搬型代替直流電源設備からの給電が可能な設計とする。

（設置許可基準規則解釈の第1項e））

格納容器圧力逃がし装置については、「3.7 原子炉格納容器の過圧破損を防止するための設備（設置許可基準規則第50条に対する設計方針を示す章）」で示す。

フィルタ装置入口水素濃度及びフィルタ装置出口放射線モニタ（高レンジ・低レンジ）については、「3.15 計装設備（設置許可基準規則第58条に対する設計方針を示す章）」で示す。

- (4) 原子炉格納容器内の水素濃度監視及び酸素濃度監視（設置許可基準規則解釈の第1項d））

炉心の著しい損傷が発生した場合に水素濃度及び酸素濃度が変動する可能性のある範囲で水素濃度及び酸素濃度を監視するため、原子炉建屋原子炉棟内に格納容器内水素濃度（S A）及び格納容器内酸素濃度（S A）を設置する。格納容器内水素濃度（S A）及び格納容器内酸素濃度（S A）は、常設代替交流電源設備又は可搬型代替交流電源設備からの

給電が可能な設計とし、中央制御室において原子炉格納容器内の水素濃度及び酸素濃度の監視が可能な設計とする。

なお、水素爆発による原子炉格納容器の破損を防止するための自主対策設備として、以下を整備する。

(5) 可燃性ガス濃度制御設備の設置

可燃性ガス濃度制御設備は、炉心の著しい損傷が発生した場合において原子炉格納容器内で発生する水素及び酸素を再結合することにより水素濃度の抑制を行い、水素爆発による破損を防止する。

なお、炉心損傷による大量の水素が発生するような状況下では、可燃性ガス濃度制御系の処理能力を超える水素が発生し、また原子炉格納容器内の圧力の上昇に伴い可燃性ガス濃度制御系の使用に制限がかかるため、炉心の著しい損傷が発生した場合において可燃性ガス濃度制御設備を使用して原子炉格納容器内の水素濃度を制御する運用については自主的な運用とする。

(6) 格納容器内水素濃度及び格納容器内酸素濃度

格納容器内水素濃度及び格納容器内酸素濃度は、炉心の著しい損傷が発生した場合において、水素及び酸素濃度が変動する可能性のある範囲で監視することを目的とし、原子炉格納容器内の雰囲気ガスをサンプリングすることで、原子炉建屋原子炉棟内に設置した水素検出器及び酸素検出器にて原子炉格納容器内の水素及び酸素濃度を測定する。

なお、格納容器内水素濃度及び格納容器内酸素濃度については、設計基準事故対処設備として設置するものであり、重大事故等時における原

子炉格納容器内の圧力及び温度では使用できない場合があることから、炉心の著しい損傷が発生した際に格納容器内水素濃度及び格納容器内酸素濃度を使用して原子炉格納容器内の水素濃度及び酸素濃度を測定する運用については自主的な運用とする。

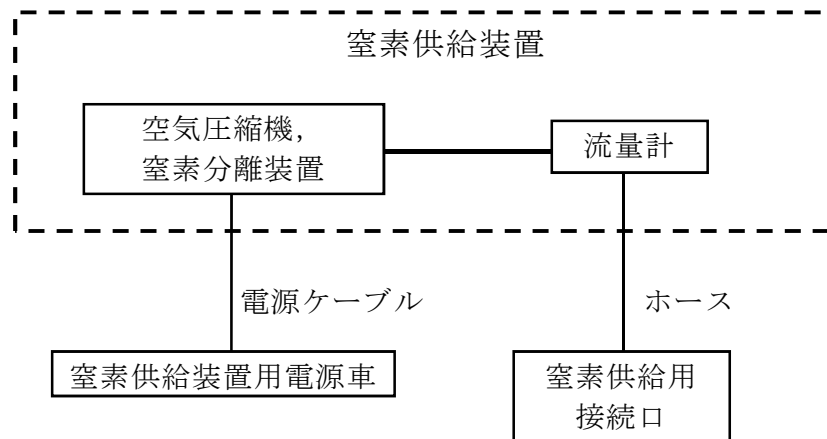
3.9.2 重大事故等対処設備

3.9.2.1 可搬型窒素供給装置

3.9.2.1.1 設備概要

可搬型窒素供給装置は、炉心の著しい損傷が発生した場合において原子炉格納容器内における水素爆発による原子炉格納容器破損を防止するために重大事故緩和設備として設けるものであり、窒素供給装置及び窒素供給装置用電源車で構成する。

可搬型窒素供給装置の系統概要図を第3.9-1図に、可搬型窒素供給装置に関する重大事故等対処設備を第3.9-1表に示す。



第3.9-1図 可搬型窒素供給装置系統概要図

第 3.9-1 表 可搬型窒素供給装置に関する重大事故等対処設備一覧

設備区分		設備名
主要設備		可搬型窒素供給装置 窒素供給装置【可搬】 窒素供給装置用電源車【可搬】
関連設備	付属設備	—
	水源	—
	流路	配管・弁【常設】 ホース【可搬】
	注水先	—
	電源設備※ ¹ (燃料給油設備含む)	燃料給油設備 可搬型設備用軽油タンク【常設】 タンクローリ【可搬】
	計装設備※ ²	格納容器雰囲気放射線モニタ (D/W)【常設】
		格納容器雰囲気放射線モニタ (S/C)【常設】
ドライウエル圧力【常設】		
サブプレッション・チェンバ圧力【常設】		
原子炉圧力容器温度【常設】		
格納容器内酸素濃度 (S A)【常設】		
ドライウエル雰囲気温度【常設】		
サブプレッション・チェンバ雰囲気温度【常設】		
サブプレッション・プール水温度【常設】		
低圧代替注水系格納容器スプレイ流量 (常設ライン用)【常設】		
低圧代替注水系格納容器スプレイ流量 (可搬ライン用)【常設】		
残留熱除去系系統流量【常設】		
代替循環冷却系格納容器スプレイ流量【常設】		
代替淡水貯槽水位【常設】		
サブプレッション・プール水位【常設】		
残留熱除去系ポンプ吐出圧力【常設】		
代替循環冷却系ポンプ吐出圧力【常設】		
常設低圧代替注水系ポンプ吐出圧力【常設】		

※1 電源設備については「3.14 電源設備 (設置許可基準規則第57条に対する設計方針を示す章)」で示す。

※2 計装設備については「3.15 計装設備 (設置許可基準規則第58条に対する設計

方針を示す章) 」で示す。

3.9.2.1.2 主要設備の仕様

主要機器の仕様を以下に示す。

兼用する設備は以下のとおり。

- ・最終ヒートシンクへ熱を輸送するための設備
- ・原子炉格納容器の過圧破損を防止するための設備

(1) 窒素供給装置

種 類	圧力変動吸着式
容 量	約200Nm ³ /h (1台あたり)
窒素純度	約99.0vol%
最高使用温度	60℃
供給圧力	約0.5MPa [gage]
台 数	2(予備2)
設置場所	屋外
保管場所	西側, 南側保管場所

(2) 窒素供給装置用電源車

エンジン

台 数	1 (予備1)
使用燃料	軽油

発電機

台 数	1 (予備1)
種 類	三相交流発電機
容 量	約500kVA
力 率	0.8

電 圧	440V
周 波 数	50Hz
設 置 場 所	屋外
保 管 場 所	西側，南側保管場所

3.9.2.1.3 設置許可基準規則第43条への適合方針

3.9.2.1.3.1 設置許可基準規則第43条第1項への適合方針

(1) 環境条件（設置許可基準規則第43条第1項一）

(i) 要求事項

想定される重大事故等が発生した場合における温度，放射線，荷重その他の使用条件において，重大事故等に対処するために必要な機能を有効に発揮するものであること。

(ii) 適合性

基本方針については，「2.3.3 環境条件等」に示す。

窒素供給装置及び窒素供給装置用電源車で想定する環境条件を第3.9-2表に示す。

窒素供給装置及び窒素供給装置用電源車は，西側及び南側保管場所に保管し，重大事故等時に，原子炉建屋付近の屋外に設置する設備であることから，その機能を期待される重大事故等における屋外の環境条件を考慮する設計とする。

窒素供給装置及び窒素供給装置用電源車の操作は，各々に付属するスイッチにより，設置場所にて操作可能な設計とする。

地震，風（台風），竜巻による風荷重については，当該荷重を考慮し

ても機器が損傷しない設計とする。積雪・火山の影響については、適切に除雪・除灰する運用とする。

また、降水及び凍結により機能を損なうことのないよう、防水対策がとられた窒素供給装置を使用し、凍結のおそれがある場合は暖気運転を行い凍結対策とする。

(52-3-2, 52-7-2~4)

第 3.9-2 表 想定する環境条件

環境条件	対応
温度, 圧力, 湿度, 放射線	屋外で想定される温度, 圧力, 湿度及び放射線条件に耐えられる性能を確認した機器を使用する。
屋外の天候による影響	降水及び凍結により機能を損なうことのないよう防水及び凍結対策を考慮した設計とする。
海水を通水する系統への影響	海水を通水することはない。
地震	保管場所で想定される適切な地震荷重との組合せを考慮した上で機器が損傷しないことを確認し, 輪留め等により固定する。
風(台風), 竜巻, 積雪, 火山の影響	保管場所で想定される積雪及び火山の影響による荷重を考慮して機能を損なわない設計とするとともに, 風(台風)及び竜巻による風荷重に対しては, 位置的分散を考慮した保管により, 機能を損なわない設計とする。
電磁的障害	機械装置のため, 電磁波の影響を受けない。

(2) 操作性（設置許可基準規則第 43 条第 1 項二）

(i) 要求事項

想定される重大事故等が発生した場合において確実に操作できるものであること。

(ii) 適合性

基本方針については、「2.3.4 操作性及び試験・検査性」に示す。

可搬型窒素供給装置の操作に必要な窒素供給装置，窒素供給装置用電源車及び弁を第3.9-3表に示す。

窒素供給装置を用いて原子炉格納容器に窒素を供給する場合は，窒素供給装置用電源車と共に原子炉建屋近傍に配置するとともにホースを原子炉建屋東側又は原子炉建屋西側の格納容器窒素供給ライン接続口に接続し，現場操作で格納容器窒素供給ライン元弁を開とし，窒素供給装置付属のスイッチにより起動することで窒素供給を行う。

原子炉建屋東側及び原子炉建屋西側の格納容器窒素供給ライン元弁については，各々原子炉建屋東側接続口近傍の屋外と原子炉建屋西側地下格納槽内から手動操作で弁を開閉することが可能な設計とする。

窒素供給装置及び窒素供給装置用電源車に付属のスイッチは，運転員等の操作性を考慮して十分な操作空間を確保する設計とし，機器の名称等を表示した銘板の取付け等により識別可能とすることで，運転員等の操作性及び監視性を考慮して確実に操作が可能な設計とする。また，窒素供給装置及び窒素供給装置用電源車は，設置場所にて車両を輪留め又は車両転倒防止装置にて固定が可能な設計とする。

ホースの接続作業に当たっては，特殊な工具は必要とせず，簡便な接

続金物及び一般的な工具により，確実に接続が可能な設計とする。

(52-3-2, 52-4-2)

第 3.9-3 表 操作対象機器

機器名称	状態の変化	操作方法	操作場所
窒素供給装置	起動・停止	スイッチ操作	屋外設置場所
窒素供給装置用電源車	起動・停止	スイッチ操作	屋外設置場所
格納容器窒素供給ライン元弁 (原子炉建屋東側又は西側)	弁閉→弁開	手動操作	原子炉建屋東側 屋外又は 原子炉建屋西側 地下格納槽

(3) 試験検査（設置許可基準規則第43条第1項三）

(i) 要求事項

健全性及び能力を確認するため，発電用原子炉の運転中又は停止中に試験又は検査ができるものであること。

(ii) 適合性

基本方針については，「2.3.4 操作性及び検査性」に示す。

窒素供給装置及び窒素供給装置用電源車の試験検査を第3.9-4表に示す。

窒素供給装置及び窒素供給装置用電源車は，発電用原子炉運転中又は停止中に，機能・性能検査，弁動作確認，車両検査が可能な設計とする。

機能・性能確認として、窒素供給装置用電源車と窒素供給装置を接続し、試運転を実施することにより、流量の確認に加え、運転時の振動、異音、異臭及び漏えいの確認が可能な設計とする。ホースについては、機能・性能に影響を及ぼすおそれのあるき裂、ジョイント部の腐食等が無いことを確認可能な設計とする。

弁については、分解検査として弁体等の部品の状態を確認可能な設計とする。分解検査においては、浸透探傷試験により、性能に影響を及ぼす指示模様の有無を確認可能な設計とし、目視により、性能に影響を及ぼすおそれのあるき裂、打こん、変形及び摩耗の有無を確認可能な設計とする。また、発電用原子炉停止中に弁動作確認を実施することで、弁の開閉動作を確認可能な設計とする。

窒素供給装置及び窒素供給装置用電源車は、車両として異常なく走行できることを確認可能な設計とする。

(52-4-2, 52-5-2)

第3.9-4表 可搬型窒素供給装置の試験検査

原子炉の状態	項目	内容
運転中又は停止中	機能・性能検査	窒素供給装置及び窒素供給装置用電源車の運転状態確認
停止中	弁分解点検 弁動作確認	浸透探傷試験及び目視試験 弁開閉動作の確認
停止中	車両検査	車両の走行確認

(4) 切替えの容易性（設置許可基準規則第43条第1項四）

(i) 要求事項

本来の用途以外の用途として重大事故等に対処するために使用する設備にあっては、通常時に使用する系統から速やかに切り替えられる機能を備えるものであること。

(ii) 適合性

基本方針については、「2.3.4 操作性及び試験・検査性」示す。

窒素供給装置及び窒素供給装置用電源車は、通常待機時は接続先の系統と分離された状態で西側及び南側保管場所に保管し、本来の用途以外の用途には使用しない設計とする。

(52-4-2)

(5) 悪影響の防止（設置許可基準規則第43条第1項五）

(i) 要求事項

工場等内の他の設備に対して悪影響を及ぼさないものであること。

(ii) 適合性

基本方針については、「2.3.1 多様性，位置的分散，悪影響防止等について」に示す。

窒素供給装置及び窒素供給装置用電源車は、通常待機時は接続先の系統と分離された状態で保管することで、他の設備に悪影響を及ぼさない設計とする。

窒素供給装置及び窒素供給装置用電源車による窒素供給は、弁操作や接続によって通常待機時の系統構成から重大事故等対象設備としての系統構成とすることで、他の設備に悪影響を及ぼさない設計とする。

窒素供給装置及び窒素供給装置用電源車は、保管場所において転倒しない設計とすることで、他の設備に悪影響を及ぼさない設計とする。設置場所においては、車両転倒防止装置又は輪止めにより固定することで、他の設備に悪影響を及ぼさない設計とする。また、窒素供給装置及び窒素供給装置用電源車は、固縛等を実施することで、飛散物となって他の設備に悪影響を及ぼさない設計とする。

(52-3-2, 52-4-2)

(6) 設置場所（設置許可基準規則第 43 条第 1 項六）

(i) 要求事項

想定される重大事故等が発生した場合において重大事故等対処設備の操作及び復旧作業を行うことができるよう、放射線量が高くなるおそれが少ない設置場所の選定、設置場所への遮蔽物の設置その他の適切な措置を講じたものであること。

(ii) 適合性

基本方針については、「2.3.3 環境条件等」に示す。

可搬型窒素供給装置の系統構成に操作が必要な機器の設置場所及び操作場所を第3.9-5表に示す。

窒素供給装置及び窒素供給装置用電源車の接続及び操作は屋外で実施するが、作業に当たっては、放射線量を確認し、適切な放射線防護対策

で作業安全確保を確認した上で作業を実施する。仮に線量が高い場合は、線源からの離隔距離を確保するとともに、状況に応じ仮設遮蔽の設置等を実施した上で、線量を測定し線量が低い場所で作業を行うことにより、窒素供給装置及び窒素供給装置用電源車の設置並びに常設設備との接続が可能な設計とする。

(52-3-2, 52-7-2)

第 3.9-5 表 操作対象機器

機器名称	設置場所	操作場所
窒素供給装置	屋外設置場所	屋外設置場所
窒素供給装置用電源車	屋外設置場所	屋外設置場所
格納容器窒素供給ライン元弁 (原子炉建屋東側又は西側)	原子炉建屋東側屋外 又は 原子炉建屋付属棟西側 地下格納槽	原子炉建屋東側屋外 又は 原子炉建屋付属棟西側 地下格納槽

3.9.2.1.3.2 設置許可基準規則第 43 条第 3 項への適合方針

(1) 容量 (設置許可基準規則第 43 条第 3 項一)

(i) 要求事項

想定される重大事故等の収束に必要な容量に加え、十分に余裕のある容量を有するものであること。

(ii) 適合性

基本方針については、「2.3.2 容量等」に示す。

窒素供給装置及び窒素供給装置用電源車は、炉心の著しい損傷が発生

した場合において、水の放射線分解によって発生する水素及び酸素濃度上昇の抑制が可能な窒素供給量を有する設計とする。

供給量としては、有効性評価シナリオ「雰囲気圧力・温度による静的負荷（格納容器過圧・過温破損）（代替循環冷却を使用する場合）」において、設計基準事故対処設備である可燃性ガス濃度制御系の性能評価で使用しているG値を採用した場合に、有効性が確認されている原子炉格納容器への供給量が $400\text{Nm}^3/\text{h}$ であることから、窒素供給装置1台あたり $200\text{Nm}^3/\text{h}$ を供給可能な設計とし、2台使用する設計とする。

窒素供給装置は、重大事故等時において窒素供給に必要な容量を有するものを1セット2台と、故障時及び保守点検による待機除外時の予備用として2台の合計4台を保管する。

窒素供給装置用電源車は、窒素供給装置1セット2台への電源供給に必要な容量を有するものを1台と、故障時及び保守点検による待機除外時の予備用として1台の合計2台を保管する。

(52-6-2~5)

(2) 確実な接続（設置許可基準規則第43条第3項二）

(i) 要求事項

常設設備（発電用原子炉施設と接続されている設備又は短時間に発電用原子炉施設と接続することができる常設の設備をいう。以下同じ。）と接続するものにあつては、当該常設設備と容易かつ確実に接続することができ、かつ、二以上の系統又は発電用原子炉施設が相互に使用することができるよう、接続部の規格の統一その他の適切な措置を講じたものであること。

(ii) 適合性

基本方針については、「2.3.4 操作性及び試験・検査性」に示す。

可搬型窒素供給装置の窒素供給装置に付属のホースと格納容器窒素供給ライン接続口（原子炉建屋東側又は原子炉建屋西側）については、フランジ接続にすることで、一般的に使用される工具を用いてホースを確実に接続が可能な設計とする。また、格納容器窒素供給ライン接続口（原子炉建屋東及び原子炉建屋西側）の口径を統一し、確実に接続が可能な設計とする。

(52-7-2)

(3) 複数の接続口（設置許可基準規則第43条第3項三）

(i) 要求事項

常設設備と接続するものにあっては、共通要因によって接続することができなくなることを防止するため、可搬型重大事故等対処設備（原子炉建屋の外から水又は電力を供給するものに限る。）の接続口をそれぞれ互いに異なる複数の場所に設けるものであること。

(ii) 適合性

基本方針については、「2.3.1 多様性，位置的分散，悪影響防止等について」に示す。

可搬型窒素供給装置は、水又は電力を供給するものではないものの、原子炉格納容器へ窒素を供給する接続口は、重大事故等時の環境条件、自然現象、外部人為事象、溢水及び火災の影響により接続できなくなる

ことを防止するため、原子炉建屋の異なる面の隣接しない東側に1箇所及び西側に1箇所設置する。

(52-7-2)

(4) 設置場所（設置許可基準規則第43条第3項四）

(i) 要求事項

想定される重大事故等が発生した場合において可搬型重大事故等対処設備を設置場所に据え付け、及び常設設備と接続することができるよう、放射線量が高くなるおそれが少ない設置場所の選定、設置場所への遮蔽物の設置その他の適切な措置を講じたものであること。

(ii) 適合性

基本方針については、「2.3.3 環境条件等」に示す。

窒素供給装置及び窒素供給装置用電源車の接続及び操作は屋外で実施するが、作業に当たっては、放射線量を確認し、適切な放射線防護対策で作業安全確保を確認した上で作業を実施する。仮に線量が高い場合は、線源からの離隔距離を確保するとともに、状況に応じ仮設遮蔽の設置等を実施した上で、線量を測定し線量が低い場所で作業を行うことにより、窒素供給装置及び窒素供給装置用電源車の設置並びに常設設備との接続が可能な設計とする。

また、ホースと接続口の接続は、簡便なフランジ接続により一般的な工具等を用い確実に接続が可能な設計とする。

(52-3-2, 52-7-2)

(5) 保管場所（設置許可基準規則第43条第3項五）

(i) 要求事項

地震，津波その他の自然現象又は故意による大型航空機の衝突その他のテロリズムによる影響，設計基準事故対処設備及び重大事故等対処設備の配置その他の条件を考慮した上で常設重大事故等対処設備と異なる保管場所に保管すること。

(ii) 適合性

基本方針については，「2.3.1 多様性，位置的分散，悪影響防止等について」に示す。

窒素供給装置及び窒素供給装置用電源車は，地震，津波その他の自然現象又は故意による大型航空機の衝突その他のテロリズムによる影響他の条件を考慮し，発電所敷地内の西側及び南側保管場所に保管することで位置的分散を図る設計とする。

(52-3-2, 52-8-2)

(6) アクセスルートの確保（許可基準規則第43条第3項六）

(i) 要求事項

想定される重大事故等が発生した場合において，可搬型重大事故等対処設備を運搬し，又は他の設備の被害状況を把握するため，工場等内の道路及び通路が確保できるよう，適切な措置を講じたものであること。

(ii) 適合性

基本方針については，「2.3.4 操作性及び試験・検査性」に示す。

窒素供給装置及び窒素供給装置用電源車は、通常待機時は西側及び南側保管場所に保管するため、想定される重大事故等が発生した場合における、保管場所から設置場所までの経路について、設備の運搬及び移動に支障を来すことのないよう、別ルートも考慮して複数のアクセスルートを確保する。

なお、アクセスルートの詳細については、「実用発電用原子炉に係る発電用原子炉設置者の重大事故の発生及び拡大の防止に必要な措置を実施するために必要な技術的能力に係る審査基準」への適合状況について「1.0 重大事故等対策における共通事項」添付資料1.0.2「東海第二発電所 可搬型重大事故等対処設備保管場所及びアクセスルートについて」で示す。

(52-9-2)

(7) 設計基準事故対処設備及び常設重大事故防止設備との多様性（設置許可基準規則第 43 条第 3 項七）

(i) 要求事項

重大事故防止設備のうち可搬型のものは、共通要因によって、設計基準事故対処設備の安全機能、使用済燃料貯蔵槽の冷却機能若しくは注水機能又は常設重大事故防止設備の重大事故に至るおそれがある事故に対処するために必要な機能と同時にその機能が損なわれるおそれがないよう、適切な措置を講じたものであること。

(ii) 適合性

基本方針については、「2.3.1 多様性，位置的分散，悪影響防止等

について」に示す。

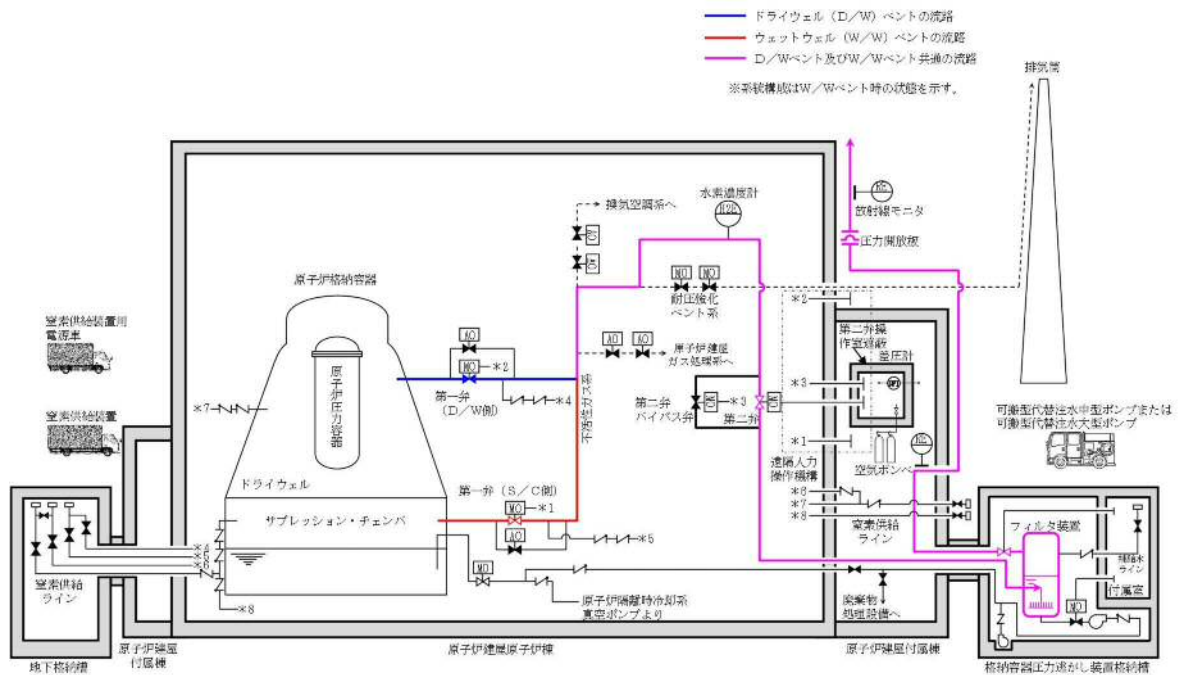
窒素供給装置及び窒素供給装置用電源車は、重大事故緩和設備であり、発電所敷地内の西側及び南側保管場所に保管することで位置的分散を図る設計とする。

3.9.2.2 格納容器圧力逃がし装置

3.9.2.2.1 設備概要

格納容器圧力逃がし装置は、炉心の著しい損傷が発生した場合において原子炉格納容器内における水素爆発による原子炉格納容器破損を防止するために重大事故緩和設備として設けるものであり、フィルタ装置、第一弁（サブプレッション・チェンバ側）、第一弁（ドライウエル側）、第二弁、第二弁バイパス弁及び圧力開放板で構成する。

格納容器圧力逃がし装置の系統概要図を第3.9-2図、格納容器圧力逃がし装置に関する重大事故等対処設備を第3.9-6表に示す。



第3.9-2図 格納容器圧力逃がし装置 系統概要図

第 3.9-6 表 格納容器圧力逃がし装置に関する重大事故等対処設備一覧 (1/2)

設備区分	設備名
主要設備	格納容器圧力逃がし装置 ^{※1} フィルタ装置【常設】 ^{※1} 第一弁（S/C側）【常設】 ^{※1} 第一弁（D/W側）【常設】 ^{※1} 第二弁【常設】 ^{※1} 第二弁バイパス弁【常設】 ^{※1} 遠隔人力操作機構【常設】 ^{※1} 第二弁操作室遮蔽【常設】 ^{※1} 第二弁操作室空気ボンベユニット（空気ボンベ）【可搬】 ^{※1} 差圧計【常設】 ^{※1} 圧力開放板【常設】 ^{※1} 可搬型窒素供給装置 窒素供給装置【可搬】 窒素供給装置用電源車【可搬】 フィルタ装置入口水素濃度 ^{※4} フィルタ装置出口放射線モニタ（高レンジ・低レンジ） ^{※4}
関連設備	付属設備 フィルタ装置遮蔽【常設】 配管遮蔽【常設】 移送ポンプ【常設】 可搬型代替注水中型ポンプ【可搬】 可搬型代替注水大型ポンプ【可搬】
	水源 ^{※2} 西側淡水貯水設備【常設】 代替淡水貯槽【常設】
	流路 不活性ガス系配管・弁【常設】 耐圧強化ベント系配管・弁【常設】 格納容器圧力逃がし装置配管・弁【常設】 原子炉格納容器（サプレッション・プールを含む）【常設】 真空破壊弁【常設】 窒素供給配管・弁【常設】 第二弁操作室空気ボンベユニット（配管・弁）【常設】 移送配管・弁【常設】 補給水配管・弁【常設】
	注水先 フィルタ装置【常設】

第 3.9-6 表 格納容器圧力逃がし装置に関する重大事故等対処設備一覧 (2/2)

設備区分		設備名
関連設備	電源設備※ ³ (燃料給油設備を含む)	常設代替交流電源設備 常設代替高圧電源装置【常設】 可搬型代替交流電源設備 可搬型代替低圧電源車【可搬】 常設代替直流電源設備 緊急用125V系蓄電池【常設】 可搬型代替直流電源設備 可搬型代替低圧電源車【可搬】 可搬型整流器【可搬】 燃料給油設備 軽油貯蔵タンク【常設】 常設代替高圧電源装置燃料移送ポンプ【常設】 可搬設備用軽油タンク【常設】 タンクローリ【可搬】
	計装設備※ ⁴	フィルタ装置水位【常設】 フィルタ装置圧力【常設】 フィルタ装置スクラビング水温度【常設】 格納容器雰囲気放射線モニタ (D/W)【常設】 格納容器雰囲気放射線モニタ (S/C)【常設】 原子炉圧力容器温度【常設】 ドライウエル圧力【常設】 サプレッション・チェンバ圧力【常設】 ドライウエル雰囲気温度【常設】 サプレッション・チェンバ雰囲気温度【常設】 サプレッション・プール水温度【常設】 格納容器内水素濃度 (S A)【常設】 格納容器内酸素濃度 (S A)【常設】 サプレッション・プール水位【常設】

※1 「3.7 原子炉格納容器の過圧破損を防止するための設備（設置許可基準規則第 50 条に対する設計方針を示す章）」で示す。

※2 水源については「3.13 重大事故等の収束に必要なとなる水の供給設備（設置許可基準規則第 56 条に対する設計方針を示す章）」で示す。

※3 電源設備については「3.14 電源設備（設置許可基準規則第 57 条に対する設計方針を示す章）」で示す。

※4 計装設備については「3.15 計装設備（設置許可基準規則第 58 条に対する設計方針を示す章）」で示す。

3.9.2.3 水素濃度及び酸素濃度監視設備

3.9.2.3.1 設備概要

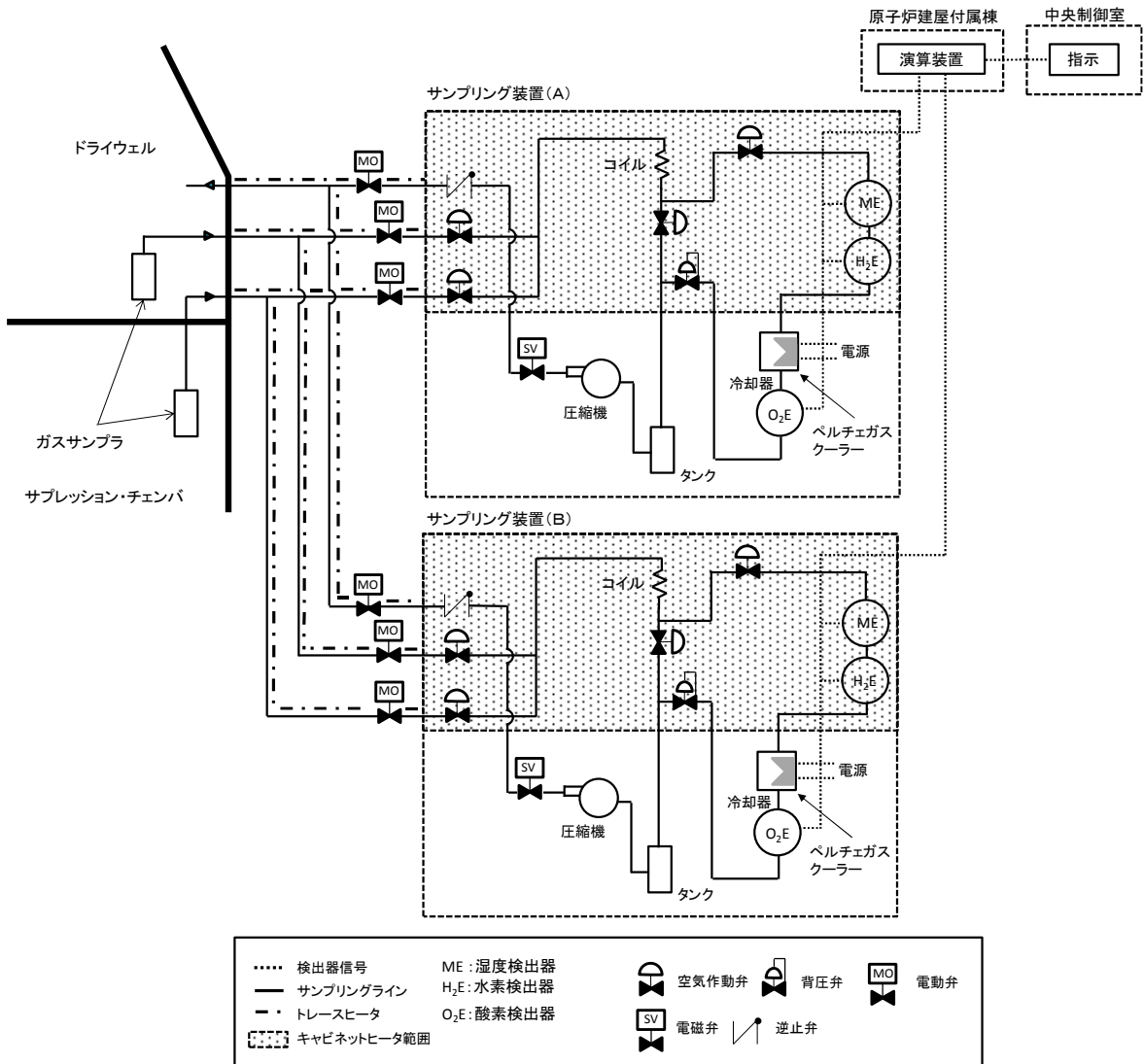
格納容器内水素濃度（S A）及び格納容器内酸素濃度（S A）は、炉心の著しい損傷が発生した場合に水素濃度及び酸素濃度が変動する可能性のある範囲で監視することを目的として、原子炉格納容器内の雰囲気ガスをサンプリングすることで、原子炉建屋原子炉棟内に設置する水素検出器及び酸素検出器にて原子炉格納容器内の水素濃度及び酸素濃度を測定する。

格納容器内水素濃度（S A）及び格納容器内酸素濃度（S A）のサンプリング装置は、原子炉格納容器内の雰囲気ガスを圧縮機により吸い込み、測定に影響を与える蒸気凝縮が生じないようにサンプリング系統及びサンプリング装置内にトレースヒータ及びキャビネットヒータを設置し温度調節を行う。

サンプリング装置内は温度・圧力制御され、湿度検出器によりサンプリングガスの湿度を測定した後、水素検出器を通り原子炉格納容器内（ドライウエル、サブプレッション・チェンバ）の水素濃度を測定する。さらに湿度検出器及び水素検出器を通ったサンプリングガスを冷却器（ペルチェガスクーラ）にて一定温度に冷却後、酸素検出器により酸素濃度を測定し、湿度検出器の測定値により補正を行う。

全交流動力電源喪失が発生した場合においても常設代替交流電源設備又は可搬型代替交流電源設備からの給電を可能とし、中央制御室において原子炉格納容器内の水素濃度及び酸素濃度の監視が可能な設計とする。

水素濃度及び酸素濃度監視設備に関する系統概要図を第 3.9-3 図、重大事故等対処設備一覧を第 3.9-7 表に示す。



第 3.9-3 図 水素濃度及び酸素濃度監視設備に関する系統概要図

第 3.9-7 表 水素濃度及び酸素濃度監視設備に関する重大事故等対処設備一覧

設備区分		設備名
主要設備		格納容器内水素濃度 (S A) 【常設】 格納容器内酸素濃度 (S A) 【常設】
関連設備	付属設備	—
	水源	—
	流路	—
	注水先	—
	電源設備※ ¹ (燃料給油設備含む)	常設代替交流電源設備 常設代替高圧電源装置 【常設】 可搬型代替交流電源設備 可搬型代替低圧電源車 【可搬】 燃料給油設備 軽油貯蔵タンク 【常設】 常設代替高圧電源装置燃料移送ポンプ 【常設】 可搬型設備用軽油タンク 【常設】 タンクローリ 【可搬】
	計装設備	—

※1 電源設備については「3.14 電源設備（設置許可基準規則第 57 条に対する設計方針を示す章）」で示す。

3.9.2.3.2 主要設備の仕様

設備の主要機器仕様を以下に示す。

(1) 格納容器内水素濃度 (S A)

兼用する設備は以下のとおり。

- ・計装設備 (重大事故等対処設備)

種 類	熱伝導式
計測範囲	0～100vol%
個 数	2
取付箇所	原子炉建屋原子炉棟 3 階 原子炉建屋原子炉棟 2 階

(2) 格納容器内酸素濃度 (S A)

兼用する設備は以下のとおり。

- ・計装設備 (重大事故等対処設備)

種 類	磁気力式
計測範囲	0～25vol%
個 数	2
取付箇所	原子炉建屋原子炉棟 3 階 原子炉建屋原子炉棟 2 階

3.9.2.3.3 設置許可基準規則第 43 条への適合方針

3.9.2.3.3.1 設置許可基準規則第 43 条第 1 項への適合方針

(1) 環境条件 (設置許可基準規則第 43 条第 1 項一)

(i) 要求事項

想定される重大事故等が発生した場合における温度, 放射線, 荷重,

その他の使用条件において、重大事故等に対処するために必要な機能を有効に発揮するものであること。

(ii) 適合性

基本方針については、「2.3.3 環境条件等」に示す。

格納容器内水素濃度（S A）及び格納容器内酸素濃度（S A）は、原子炉建屋原子炉棟内に設置する設備であることから、その機能を期待される重大事故等が発生した場合における、原子炉建屋原子炉棟内の環境条件を考慮し、その機能を有効に発揮することができるよう、以下の第3.9-8表に示す設計とする。

(52-3-3, 52-3-4)

第3.9-8表 想定する環境条件

環境条件	対応
温度，圧力，湿度，放射線	設置場所である原子炉建屋原子炉棟内で想定される温度，圧力，湿度及び放射線条件下に耐えられる性能を確認した機器を使用する。
屋外の天候による影響	屋外に設置する設備ではないため，天候による影響は受けない。
海水を通水する系統への影響	海水を通水することはない。
地震	適切な地震荷重との組合せを考慮した上で機器が損傷しない設計とする（詳細は「2.1.2 耐震設計の基本方針」に示す）。
風（台風）・竜巻・積雪・火山の影響	原子炉建屋原子炉棟内に設置するため，風（台風），竜巻，積雪及び火山の影響は受けない。
電磁的障害	重大事故等が発生した場合においても電磁波による影響を考慮した設計とする。

(2) 操作性（設置許可基準規則第 43 条第 1 項二）

(i) 要求事項

想定される重大事故等が発生した場合において確実に操作できるものであること。

(ii) 適合性

基本方針については、「2.3.4 操作性及び試験・検査性」に示す。

格納容器内水素濃度（S A）及び格納容器内酸素濃度（S A）は、サンプリング装置を起動し、中央制御室にて監視する設計とする。サンプリング装置は、中央制御室の制御盤から操作が可能な設計とする。

中央制御室からサンプリング装置を操作するにあたり、運転員の操作性を考慮して十分な操作空間を確保する。また、操作対象については操作器に名称を表示させ、運転員の操作・監視性を考慮して確実に操作が可能な設計とする。

操作対象機器を第 3.9-9 表に示す。

(52-3-5)

第 3.9-9 表 操作対象機器

機器名称	状態の変化	操作場所	操作方法
サンプリング装置 〔格納容器内水素濃度（S A）〕 〔格納容器内酸素濃度（S A）〕	停止⇒起動 自動⇔手動 系統選択 (D/W⇔ S/C)	中央制御室	スイッチ操作

(3) 試験検査（設置許可基準規則第 43 条第 1 項三）

(i) 要求事項

健全性及び能力を確認するため、発電用原子炉の運転中又は停止中に試験又は検査ができるものであること。

(ii) 適合性

基本方針については、「2.3.4 操作性及び試験・検査性」に示す。

格納容器内水素濃度（S A）及び格納容器内酸素濃度（S A）は、第 3.9-10 表に示すように発電用原子炉の停止中に機能・性能検査が可能な設計とする。検出器（格納容器内水素濃度（S A）及び格納容器内酸素濃度（S A））の機能・性能の確認として、基準ガスによる校正及び模擬入力による計器校正を行う。また、格納容器内水素濃度（S A）及び格納容器内酸素濃度（S A）のサンプリング装置は、発電用原子炉の停止中に機能・性能及び漏えいの有無の確認が可能な設計とする。

(52-5-3, 52-5-4)

第 3.9-10 表 水素濃度及び酸素濃度監視設備の試験検査

原子炉の状態	項目	内容
停止中	機能・性能検査	基準ガス校正 計器校正 運転性能確認, 漏えい確認 (サンプリング装置)

(4) 切替えの容易性（設置許可基準規則第 43 条第 1 項四）

(i) 要求事項

本来の用途以外の用途として重大事故等に対処するために使用する設備にあっては、通常時に使用する系統から速やかに切り替えられる機能を備えるものであること。

(ii) 適合性

基本方針については、「2.3.4 操作性及び試験・検査性」に示す。

格納容器内水素濃度（S A）及び格納容器内酸素濃度（S A）は、本来の用途以外の用途には使用しない設計とする。

(52-4-3)

(5) 悪影響の防止（設置許可基準規則第43条第1項五）

(i) 要求事項

工場等内の他の設備に対して悪影響を及ぼさないものであること。

(ii) 適合性

基本方針については、「2.3.1 多様性，位置的分散，悪影響防止について」に示す。

格納容器内水素濃度（S A）及び格納容器内酸素濃度（S A）は、他の設備と電氣的な分離をすることで、他の設備に悪影響を及ぼさない設計とする。

(6) 設置場所（設置許可基準規則第43条第1項六）

(i) 要求事項

想定される重大事故等が発生した場合において重大事故等対処設備の操作及び復旧作業を行うことができるよう、放射線量が高くなるおそれが少ない設置場所の選定、設置場所への遮蔽物の設置その他の適切な措置を講じたものであること。

(ii) 適合性

基本方針については、「2.3.3 環境条件等」に示す。

格納容器内水素濃度（S A）及び格納容器内酸素濃度（S A）は、重大事故等時においてサンプリング装置を起動し、中央制御室にて監視が可能な設計とする。

格納容器内水素濃度（S A）及び格納容器内酸素濃度（S A）の設置場所並びにサンプリング装置の設置場所及び操作場所を第3.9-11表に示す。

サンプリング装置は、中央制御室にて操作を実施する設計とするため、操作場所の放射線量が高くなるおそれが少なく操作が可能である。

(52-3-5)

第3.9-11表 操作対象機器設置場所

機器名称	設置場所	操作場所
サンプリング装置 〔格納容器内水素濃度（S A） 格納容器内酸素濃度（S A）〕	原子炉建屋 原子炉棟2階，3階	中央制御室

3.9.2.3.3.2 設置許可基準規則第43条第2項への適合方針

(1) 容量（設置許可基準規則第43条第2項一）

(i) 要求事項

想定される重大事故等の収束に必要な容量を有するものであること。

(ii) 適合性

基本方針については、「2.3.2 容量等」に示す。

格納容器内水素濃度（S A）は、炉心の著しい損傷時に原子炉格納容器内の水素濃度が変動する可能性のある範囲（重大事故等時：約56.6vol%）を監視できることが主な役割であることから、0～100vol%を計測可能な設計とする。

格納容器内酸素濃度（S A）は、想定される重大事故等が発生した場合において、原子炉格納容器内の酸素濃度が変動する可能性のある範囲（重大事故等時：約4.3vol%）を監視できることが主な役割であることから、0～25vol%を計測可能な設計とする。

格納容器内水素濃度（S A）及び格納容器内酸素濃度（S A）は、想定される重大事故等が発生した場合において、原子炉格納容器内の水素爆発を防止するため、その可燃限界濃度を計測可能な設計とする。

(52-6-6~9)

(2) 共用の禁止（設置許可基準規則第43条第2項二）

(i) 要求事項

二以上の発電用原子炉施設において共用するものでないこと。ただし、二以上の発電用原子炉施設と共用することによって当該二以上の発

電用原子炉施設の安全性が向上する場合であって、同一の工場等内の他の発電用原子炉施設に対して悪影響を及ぼさない場合は、この限りでない。

(ii) 適合性

基本方針については、「2.3.1 多様性，位置的分散，悪影響防止について」に示す。

格納容器内水素濃度（S A）及び格納容器内酸素濃度（S A）は、二以上の発電用原子炉施設において共用しない設計とする。

(3) 設計基準事故対処設備との多様性（設置許可基準規則第43条第2項三）

(i) 要求事項

常設重大事故防止設備は、共通要因によって設計基準事故対処設備の安全機能と同時にその機能が損なわれるおそれがないよう、適切な措置を講じたものであること。

(ii) 適合性

基本方針については、「2.3.1 多様性，位置的分散，悪影響防止について」に示す。

格納容器内水素濃度（S A）及び格納容器内酸素濃度（S A）は、格納容器内水素濃度及び格納容器内酸素濃度と、検出器を原子炉建屋原子炉棟内の別階層又は同階層の離れた位置に可能な限り位置的分散を図り、地震、火災、溢水等の共通要因故障によって同時に機能を損なわれない設計とする。また、電源については、非常用交流電源設備である非

常用ディーゼル発電機に対して多様性を持った常設代替交流電源設備又は可搬型代替交流電源設備から給電可能な設計とする。

(52-2-2, 52-3-3, 52-3-4)

3.10 水素爆発による原子炉建屋等の損傷を防止するための設備【53条】

基準適合への対応状況

9.10 水素爆発による原子炉建屋等の損傷を防止するための設備

9.10.1 概要

炉心の著しい損傷が発生した場合において原子炉建屋等の水素爆発による損傷を防止するために必要な重大事故等対処設備を設置する。

水素爆発による原子炉建屋等の損傷を防止するための設備の構造図及び系統概要図を第9.10-1図から第9.10-4図に示す。

9.10.2 設計方針

水素爆発による原子炉建屋等の損傷を防止するための設備のうち、原子炉建屋等の損傷を防止するための水素排出設備として、原子炉建屋ガス処理系を設けるとともに、水素濃度制御設備として、静的触媒式水素再結合器及び静的触媒式水素再結合器動作監視装置を設ける。また、原子炉建屋内の水素濃度が変動する可能性のある範囲にわたり測定するための設備として、原子炉建屋水素濃度監視設備を設ける。

(1) 水素濃度制御による原子炉建屋等の損傷を防止するための設備

a. 原子炉建屋ガス処理系による水素排出

水素爆発による原子炉建屋等の損傷を防止するための設備のうち、炉心の著しい損傷により原子炉格納容器から原子炉建屋原子炉棟内に漏えいした水素等を含む気体を排出することで、水素爆発による原子炉建屋原子炉棟の損傷を防止するとともに、放射性物質を低減するための重大事故等対処設備として、水素排出設備である原子炉建屋ガス処理系の非常用ガス処理系排風機、非常用ガス再循環系排風機、非常用ガス処理系フィルタトレイン及び非常用ガス再循環系フィルタトレインを使用する。

非常用ガス処理系排風機及び非常用ガス再循環系排風機は、原子炉格納容器から原子炉建屋原子炉棟内に漏えいする水素等を含む気体を吸引

し、非常用ガス処理系フィルタトレイン及び非常用ガス再循環系フィルタトレインにて放射性物質を低減して主排気筒に隣接する非常用ガス処理系排気筒から排出することで、原子炉建屋原子炉棟内に水素が滞留せず、水素爆発による原子炉建屋原子炉棟の損傷の防止が可能な設計とする。

非常用ガス処理系排風機及び非常用ガス再循環系排風機は、非常用交流電源設備に加えて、常設代替交流電源設備からの給電が可能な設計とする。

具体的な設備は、以下のとおりとする。

- ・非常用ガス処理系排風機
- ・非常用ガス再循環系排風機
- ・非常用ガス処理系フィルタトレイン
- ・非常用ガス再循環系フィルタトレイン
- ・常設代替交流電源設備（10.2 代替電源設備）

その他、設計基準事故対処設備である非常用交流電源設備を重大事故等対処設備として使用する。

b. 静的触媒式水素再結合器による水素濃度の上昇抑制

水素爆発による原子炉建屋等の損傷を防止するための設備のうち、炉心の著しい損傷により原子炉格納容器から原子炉建屋原子炉棟内に水素が漏えいした場合において、原子炉建屋原子炉棟内の水素濃度上昇を抑制し、水素濃度を可燃限界未満に制御するための重大事故等対処設備として、水素濃度制御設備である静的触媒式水素再結合器及び静的触媒式水素再結合器動作監視装置を使用する。

静的触媒式水素再結合器は、運転員の起動操作を必要とせずに、原子炉格納容器から原子炉建屋原子炉棟内に漏えいした水素と酸素を触媒反

応によって再結合させることで、原子炉建屋原子炉棟内の水素濃度の上昇を抑制し、原子炉建屋原子炉棟の水素爆発を防止できる設計とする。

静的触媒式水素再結合器動作監視装置は、静的触媒式水素再結合器の入口側及び出口側の温度により静的触媒式水素再結合器の作動状態を中央制御室から監視できる設計とする。静的触媒式水素再結合器動作監視装置は、常設代替直流電源設備又は可搬型代替直流電源設備から給電が可能な設計とする。

主要な設備は、以下のとおりとする。

- ・ 静的触媒式水素再結合器
- ・ 静的触媒式水素再結合器動作監視装置
- ・ 常設代替直流電源設備（10.2 代替電源設備）
- ・ 可搬型代替直流電源設備（10.2 代替電源設備）

本システムの流路として、原子炉建屋原子炉棟を重大事故等対処設備として使用する。

c. 水素濃度監視

(a) 原子炉建屋水素濃度監視設備による水素濃度測定

水素爆発による原子炉建屋等の損傷を防止するための設備のうち、炉心の著しい損傷により原子炉格納容器から原子炉建屋原子炉棟内に漏えいした水素の濃度を測定するため、炉心の著しい損傷が発生した場合に水素濃度が変動する可能性のある範囲で測定できる重大事故等対処設備として、原子炉建屋水素濃度監視設備である原子炉建屋水素濃度を使用する。

原子炉建屋水素濃度は、中央制御室において連続監視できる設計とし、原子炉建屋水素濃度のうち、原子炉建屋原子炉棟 6 階に設置するものについては、常設代替交流電源設備又は可搬型代替交流電源設備

から、原子炉建屋原子炉棟 6 階を除く原子炉建屋原子炉棟に設置するものについては、常設代替直流電源設備又は可搬型代替直流電源設備からの給電が可能な設計とする。

主要な設備は、以下のとおりとする。

- ・原子炉建屋水素濃度
- ・常設代替交流電源設備（10.2 代替電源設備）
- ・可搬型代替交流電源設備（10.2 代替電源設備）
- ・常設代替直流電源設備（10.2 代替電源設備）
- ・可搬型代替直流電源設備（10.2 代替電源設備）

水素排出に使用する原子炉建屋ガス処理系及び非常用ディーゼル発電機並びに静的触媒式水素再結合器による水素濃度の上昇抑制に使用する原子炉建屋原子炉棟は、設計基準事故対処設備であるとともに、重大事故等時においても使用するため、「1.1.7 重大事故等対処設備に関する基本方針」に示す設計方針を適用する。ただし、多様性及び位置的分散を考慮すべき対象の設計基準事故対処設備はないことから、「1.1.7 重大事故等対処設備に関する基本方針」のうち多様性及び位置的分散の設計方針は適用しない。

常設代替交流電源設備、可搬型代替交流電源設備、常設代替直流電源設備及び可搬型代替直流電源設備については、「10.2 代替電源設備」に記載する。

9.10.2.1 多様性，位置的分散

基本方針については、「1.1.7.1 多様性，位置的分散，悪影響防止等」に示す。

非常用ガス処理系排風機及び非常用ガス再循環系排風機は、非常用交流電

源設備に対して多様性を有する常設代替交流電源設備からの給電が可能な設計とする。

静的触媒式水素再結合器動作監視装置と原子炉建屋水素濃度は、共通要因によって同時に機能を損なわないよう、異なる計測方式とすることで多様性を有する設計とする。また、静的触媒式水素再結合器動作監視装置及び原子炉建屋水素濃度は、非常用交流電源設備に対して多様性を有する常設代替交流電源設備、可搬型代替交流電源設備、常設代替直流電源設備又は可搬型代替直流電源設備からの給電により作動できる設計とする。

電源設備の多様性及び位置的分散については、「10.2 代替電源設備」に記載する。

9.10.2.2 悪影響防止

基本方針については、「1.1.7.1 多様性、位置的分散、悪影響防止等」に示す。

原子炉建屋ガス処理系は、設計基準事故対処設備として使用する場合と同じ系統構成で重大事故等対処設備として使用することで、他の設備に悪影響を及ぼさない設計とする。

静的触媒式水素再結合器は、原子炉建屋原子炉棟6階壁面近傍に設置し、他の設備と独立して作動する設計とするとともに、重大事故等時の再結合反応による温度上昇が重大事故等時に使用する他の設備に悪影響を及ぼさない設計とする。

静的触媒式水素再結合器動作監視装置及び原子炉建屋水素濃度は、他の設備と電気的な分離を行うことで、他の設備に悪影響を及ぼさない設計とする。また、静的触媒式水素再結合器動作監視装置は、静的触媒式水素再結合器内の水素流路を妨げない配置及び寸法とすることで、静的触媒式水素再結

合器の水素処理性能に悪影響を及ぼさない設計とする。

9.10.2.3 容量等

基本方針については、「1.1.7.2 容量等」に示す。

原子炉建屋ガス処理系は、原子炉格納容器外に漏えいした可燃限界濃度未満の水素を含む空気を排出させる機能に対して、設計基準事故対処設備としての原子炉建屋原子炉棟内の空気の排出能力を使用することにより、原子炉建屋原子炉棟内の水素を屋外に排出し水素濃度を可燃限界濃度未満にして水素爆発による原子炉建屋原子炉棟の損傷を防止できるため、設計基準事故対処設備と同仕様のファン容量及びフィルタ容量を有する設計とする。

静的触媒式水素再結合器は、想定される重大事故等時において、有効燃料部の被覆管がジルコニウム－水反応により全て反応したときに発生する水素（約 1,400kg）が、原子炉格納容器の設計圧力の 2 倍における原子炉格納容器漏えい率に対して保守的に設定した漏えい率（10%/日）で漏えいした場合において、ガス状水素による性能低下及び水素再結合反応開始の不確かさを考慮しても、原子炉建屋原子炉棟内の水素濃度及び酸素濃度が可燃領域に達することを防止するために必要な水素処理容量を有する設計とする。

また、静的触媒式水素再結合器は、原子炉建屋原子炉棟内の水素の効率的な除去を考慮して分散させ、適切な位置に配置する。

静的触媒式水素再結合器動作監視装置は、静的触媒式水素再結合器作動時に想定される温度範囲を測定できる設計とする。

原子炉建屋水素濃度は、原子炉建屋原子炉棟 6 階の天井付近に分散させた適切な位置に配置し、想定される重大事故等時において、原子炉建屋原子炉棟内の水素濃度を測定できる設計とする。また、原子炉建屋水素濃度は、原子炉建屋原子炉棟 6 階以外の水素が漏えいする可能性の高いエリアにも設置

し、水素の早期検知及び滞留状況を把握できる設計とする。

9.10.2.4 環境条件等

基本方針については、「1.1.7.3 環境条件等」に示す。

原子炉建屋ガス処理系は、原子炉建屋原子炉棟内に設置し、想定される重大事故等時における環境条件を考慮した設計とする。

また、中央制御室から操作が可能な設計とする。

静的触媒式水素再結合器、静的触媒式水素再結合器動作監視装置及び原子炉建屋水素濃度は、原子炉建屋原子炉棟内に設置し、想定される重大事故等時における環境条件を考慮した設計とする。

9.10.2.5 操作性の確保

基本方針については、「1.1.7.4 操作性及び試験・検査性」に示す。

水素排出設備として設ける原子炉建屋ガス処理系は、想定される重大事故等時において、設計基準事故対処設備として使用する場合と同じ系統構成で重大事故等対処設備として使用し弁操作等により速やかに切り替えられる設計とする。原子炉建屋ガス処理系は、中央制御室の操作スイッチにより操作が可能な設計とする。

静的触媒式水素再結合器、静的触媒式水素再結合器動作監視装置及び原子炉建屋水素濃度は、想定される重大事故等時において、他の系統と切り替えることなく使用できる設計とする。

静的触媒式水素再結合器は、水素と酸素が流入すると触媒反応によって自動的に起動する設備とし、操作不要な設計とする。静的触媒式水素再結合器動作監視装置及び原子炉建屋水素濃度は、中央制御室で監視が可能な設計とする。

9.10.3 主要設備及び仕様

水素爆発による原子炉建屋等の損傷を防止するための設備の主要機器仕様を第9.10-1表に示す。

9.10.4 試験検査

基本方針については、「1.1.7.4 操作性及び試験・検査性」に示す。

原子炉建屋ガス処理系は、発電用原子炉の運転中又は停止中に機能・性能及び漏えいの有無の確認が可能な設計とする。

非常用ガス処理系排風機及び非常用ガス再循環系排風機は、発電用原子炉の停止中に分解及び外観の確認が可能な設計とする。

静的触媒式水素再結合器は、発電用原子炉の停止中に機能・性能の確認として触媒カートリッジの水素処理性能の確認及び外観の確認が可能な設計とする。

静的触媒式水素再結合器動作監視装置は、発電用原子炉の停止中に模擬入力による機能・性能の確認（特性の確認）及び校正が可能な設計とする。

原子炉建屋水素濃度は、発電用原子炉の停止中に模擬入力による機能・性能の確認（特性の確認）及び校正が可能な設計とする。

第 9.10-1 表 水素爆発による原子炉建屋等の損傷を防止するための設備の主要機器仕様

(1) 非常用ガス処理系排風機

第 9.1-4 表 原子炉建屋ガス処理系主要仕様に記載する。

(2) 非常用ガス再循環系排風機

第 9.1-4 表 原子炉建屋ガス処理系主要仕様に記載する。

(3) 非常用ガス処理系フィルタトレイン

第 9.1-4 表 原子炉建屋ガス処理系主要仕様に記載する。

(4) 非常用ガス再循環系フィルタトレイン

第 9.1-4 表 原子炉建屋ガス処理系主要仕様に記載する。

(5) 静的触媒式水素再結合器

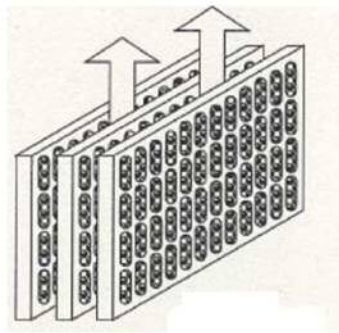
種 類	触媒反応式
基 数	24
水素処理容量	約 0.5kg/h (1 基当たり) (水素濃度 4.0vol%, 100°C, 大気圧において)

(6) 静的触媒式水素再結合器動作監視装置

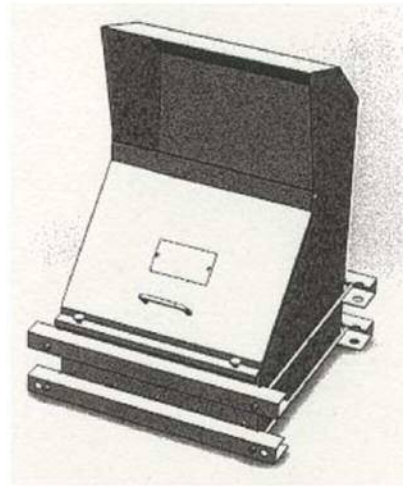
第 6.4-1 表 計装設備 (重大事故等対処設備) の主要機器仕様に記載する。

(7) 原子炉建屋水素濃度

第 6.4-1 表 計装設備（重大事故等対処設備）の主要機器仕様に記載する。



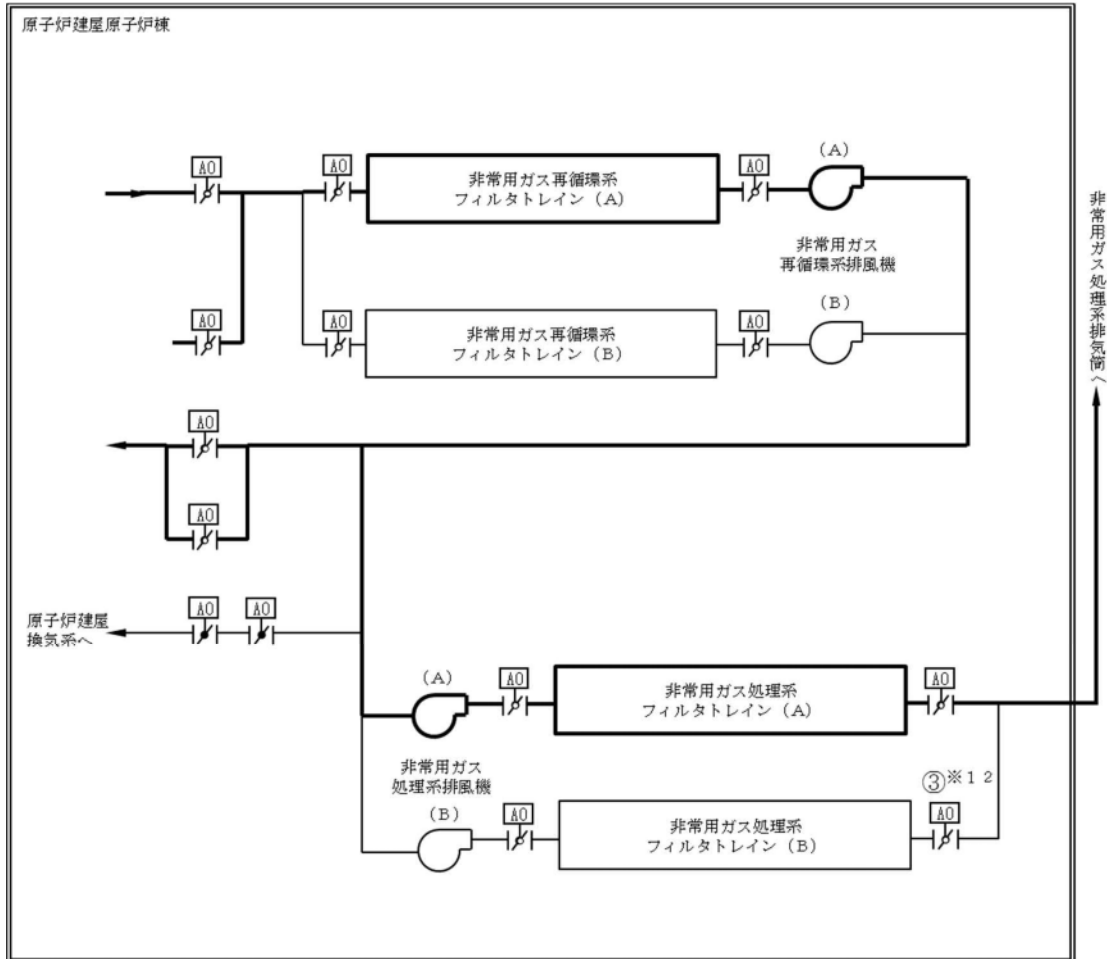
触媒カートリッジ



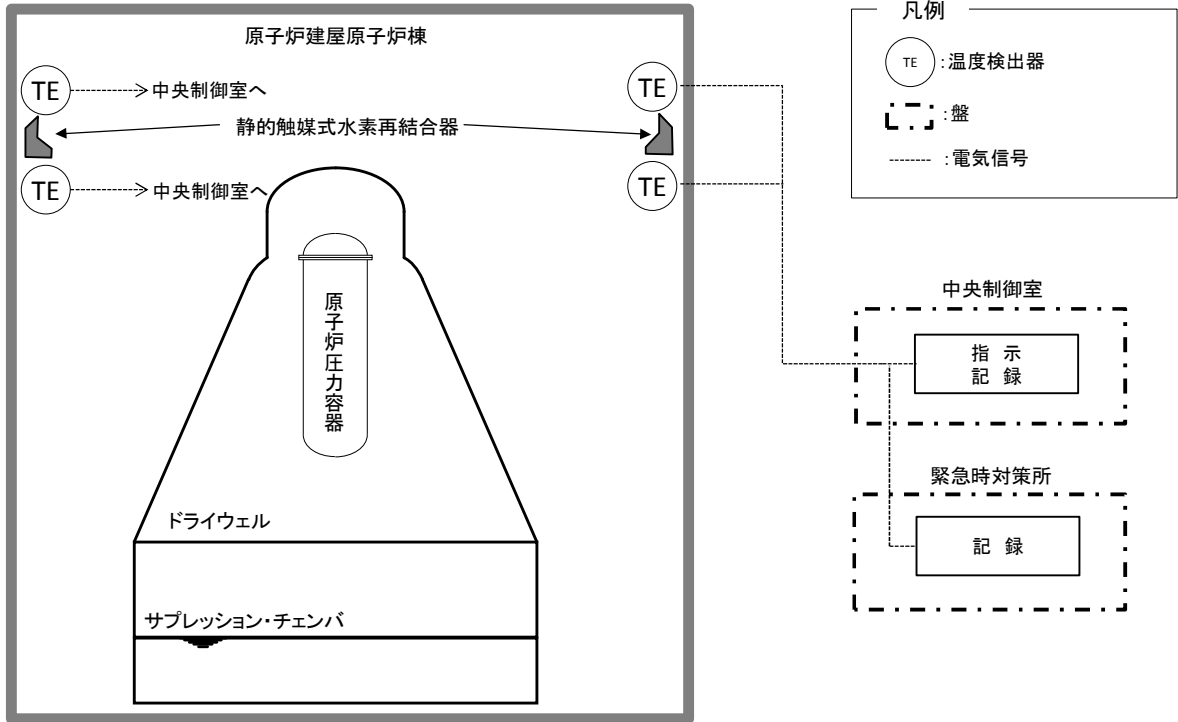
静的触媒式水素再結合器

第 9.10-1 図 水素爆発による原子炉建屋等の損傷を防止するための設備
構造図

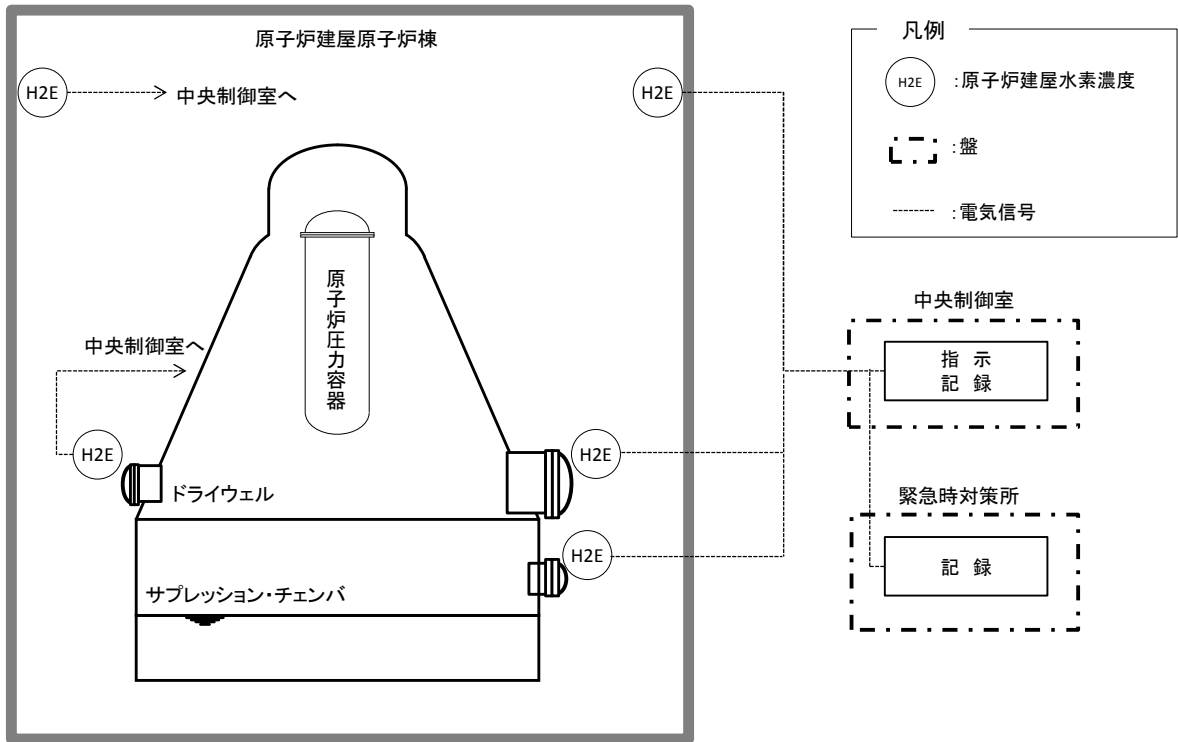
(静的触媒式水素再結合器による水素濃度の上昇抑制)



第 9.10-2 図 水素爆発による原子炉建屋等の損傷を防止するための設備
 系統概要図（原子炉建屋ガス処理系による水素排出）



第 9.10-3 図 水素爆発による原子炉建屋等の損傷を防止するための設備
 系統概要図
 (静的触媒式水素再結合器による水素濃度の上昇抑制)



第 9.10-4 図 水素爆発による原子炉建屋等の損傷を防止するための設備
 系統概要図（原子炉建屋水素濃度監視による水素濃度測定）

3.10 水素爆発による原子炉建屋等の損傷を防止するための設備【53条】

< 添付資料 目次 >

3.10 水素爆発による原子炉建屋等の損傷を防止するための設備

3.10.1 設置許可基準規則第53条への適合方針

- (1) 原子炉建屋ガス処理系（設置許可基準規則解釈の第1項 a）, c））
- (2) 静的触媒式水素再結合器（設置許可基準規則解釈の第1項 a）, c））
- (3) 水素濃度の監視設備（設置許可基準規則解釈の第1項 b）, c））
- (4) 格納容器頂部注水系

3.10.2 重大事故等対処設備

3.10.2.1 静的触媒式水素再結合器

3.10.2.1.1 設備概要

3.10.2.1.2 主要設備の仕様

- (1) 静的触媒式水素再結合器
- (2) 静的触媒式水素再結合器動作監視装置

3.10.2.1.3 設置許可基準規則第43条への適合方針

3.10.2.1.3.1 設置許可基準規則第43条第1項への適合方針

- (1) 環境条件（設置許可基準規則第43条第1項第1号）
- (2) 操作性（設置許可基準規則第43条第1項第2号）
- (3) 試験検査（設置許可基準規則第43条第1項第3号）
- (4) 切替えの容易性（設置許可基準規則第43条第1項第4号）
- (5) 悪影響の防止（設置許可基準規則第43条第1項第5号）
- (6) 設置場所（設置許可基準規則第43条第1項第6号）

3.10.2.1.3.2 設置許可基準規則第43条第2項への適合方針

- (1) 容量（設置許可基準規則第43条第2項第1号）
 - (2) 共用の禁止（設置許可基準規則第43条第2項第2号）
 - (3) 設計基準事故対処設備との多様性（設置許可基準規則第43条第2項第3号）
- 3.10.2.2 原子炉建屋水素濃度
- 3.10.2.2.1 設備概要
 - 3.10.2.2.2 主要設備の仕様
 - (1) 原子炉建屋水素濃度
 - 3.10.2.2.3 設置許可基準規則第43条への適合方針
 - 3.10.2.2.3.1 設置許可基準規則第43条第1項への適合方針
 - (1) 環境条件（設置許可基準規則第43条第1項第1号）
 - (2) 操作性（設置許可基準規則第43条第1項第2号）
 - (3) 試験検査（設置許可基準規則第43条第1項第3号）
 - (4) 切替えの容易性（設置許可基準規則第43条第1項第4号）
 - (5) 悪影響の防止（設置許可基準規則第43条第1項第5号）
 - (6) 設置場所（設置許可基準規則第43条第1項第6号）
 - 3.10.2.2.3.2 設置許可基準規則第43条第2項への適合状況
 - (1) 容量（設置許可基準規則第43条第2項第1号）
 - (2) 共用の禁止（設置許可基準規則第43条第2項第2号）
 - (3) 設計基準事故対処設備との多様性（設置許可基準規則第43条第2項第3号）
- 3.10.2.3 原子炉建屋ガス処理系
- 3.10.2.3.1 設備概要
 - 3.10.2.3.2 主要設備の仕様
 - (1) 非常用ガス処理系排風機

(2) 非常用ガス再循環系排風機

(3) 非常用ガス処理系フィルタトレイン

(4) 非常用ガス再循環系フィルタトレイン

3.10.2.3.3 設置許可基準規則第43条への適合方針

3.10.2.3.3.1 設置許可基準規則第43条第1項への適合方針

(1) 環境条件（設置許可基準規則第43条第1項第1号）

(2) 操作性（設置許可基準規則第43条第1項第2号）

(3) 試験検査（設置許可基準規則第43条第1項第3号）

(4) 切替えの容易性（設置許可基準規則第43条第1項第4号）

(5) 悪影響の防止（設置許可基準規則第43条第1項第5号）

(6) 設置場所（設置許可基準規則第43条第1項第6号）

3.10.2.3.3.2 設置許可基準規則第43条第2項への適合方針

(1) 容量（設置許可基準規則第43条第2項第1号）

(2) 共用の禁止（設置許可基準規則第43条第2項第2号）

(3) 設計基準対象設備との多様性（設置許可基準規則第43条第2項第3号）

3.10.3 その他設備

3.10.3.1 格納容器頂部注水系

3.10.3.1.1 設備概要

3.10.3.1.2 他設備への悪影響について

3.10 水素爆発による原子炉建屋等の損傷を防止するための設備【53条】

【設置許可基準規則】

(水素爆発による原子炉建屋等の損傷を防止するための設備)

第五十三条 発電用原子炉施設には、炉心の著しい損傷が発生した場合において原子炉建屋その他の原子炉格納容器から漏えいする気体状の放射性物質を格納するための施設（以下「原子炉建屋等」という。）の水素爆発による損傷を防止する必要がある場合には、水素爆発による当該原子炉建屋等の損傷を防止するために必要な設備を設けなければならない。

(解釈)

- 1 第53条に規定する「水素爆発による当該原子炉建屋等の損傷を防止するために必要な設備」とは、以下に掲げる措置又はこれらと同等以上の効果を有する措置を行うための設備をいう。
 - a) 水素濃度制御設備（制御により原子炉建屋等で水素爆発のおそれがないことを示すこと。）又は水素排出設備（動的機器等に水素爆発を防止する機能を付けること。放射性物質低減機能を付けること。）を設置すること。
 - b) 想定される事故時に水素濃度が変動する可能性のある範囲で推定できる監視設備を設置すること。
 - c) これらの設備は、交流又は直流電源が必要な場合は代替電源設備からの給電を可能とすること。

3.10 水素爆発による原子炉建屋等の損傷を防止するための設備

3.10.1 設置許可基準規則第53条への適合方針

炉心の著しい損傷が発生した場合において原子炉建屋等の水素爆発による損傷を防止するために、水素排出設備、水素濃度制御設備及び水素濃度の監視設備として以下の設備を設置する。

(1) 原子炉建屋ガス処理系（設置許可基準規則解釈の第1項 a）, c））

水素爆発による原子炉建屋等の損傷を防止するための設備のうち、炉心の著しい損傷により原子炉格納容器内で発生した水素が原子炉格納容器から原子炉建屋原子炉棟内へ漏えいした場合において、原子炉建屋原子炉棟内の水素等を含む気体を排出し、原子炉建屋原子炉棟内の水素濃度を可燃限界未満に低減することで、水素爆発による原子炉建屋原子炉棟の損傷を防止するとともに、放射性物質を低減するための設備として水素排出設備（原子炉建屋ガス処理系による水素排出）を設ける。

水素排出設備（原子炉建屋ガス処理系による水素排出）として原子炉建屋ガス処理系の非常用ガス処理系排風機、非常用ガス再循環系排風機、非常用ガス処理系フィルタトレイン及び非常用ガス再循環系フィルタトレインを使用する。

非常用ガス処理系排風機及び非常用ガス再循環系排風機は、原子炉格納容器から原子炉建屋原子炉棟内へ漏えいする水素等を含む気体を吸引し、非常用ガス処理系フィルタトレイン及び非常用ガス再循環系フィルタトレインにて放射性物質を低減して排気筒に隣接する非常用ガス処理系排気筒から排出することで、原子炉建屋原子炉棟内に水素が滞留しない設計とする。非常用ガス処理系排風機及び非常用ガス再循環系排風機は、非常用交流電源設備に加えて、常設代替交流電源設備から給電が可能な設計とす

る。

(2) 静的触媒式水素再結合器（設置許可基準規則解釈の第1項 a）, c））

水素濃度制御設備として原子炉建屋原子炉棟6階（オペレーティングフロア）に静的触媒式水素再結合器を設置し、炉心の著しい損傷により原子炉格納容器内で発生した水素が原子炉格納容器から原子炉建屋原子炉棟内へ漏えいした場合において、原子炉建屋原子炉棟内の水素濃度上昇を抑制し、水素濃度を可燃限界未満に制御することで、原子炉建屋原子炉棟での水素爆発を防止する設計とする。また、静的触媒式水素再結合器は、運転員による起動操作を行うことなく、水素と酸素を触媒反応により再結合させる装置を適用し、駆動用の電源が不要な設計とする。

静的触媒式水素再結合器の動作確認を行うため、静的触媒式水素再結合器動作監視装置として静的触媒式水素再結合器の入口側及び出口側に温度計を設置し、静的触媒式水素再結合器の作動状態を中央制御室にて監視可能な設計とする。また、静的触媒式水素再結合器動作監視装置は、常設代替直流電源設備又は可搬型代替直流電源設備からの給電により中央制御室にて静的触媒式水素再結合器の動作確認が可能な設計とする。

(3) 水素濃度の監視設備（設置許可基準規則解釈の第1項 b）, c））

原子炉建屋水素濃度は、炉心の著しい損傷が発生した場合において、水素濃度が変動する可能性のある範囲で水素濃度を監視することを目的として原子炉建屋原子炉棟内に検出器を設置し、水素濃度を測定する。また、原子炉建屋水素濃度のうち、原子炉建屋原子炉棟6階に設置するものについては、常設代替交流電源設備又は可搬型代替交流電源設備から、原子炉建屋原子炉棟6階を除く原子炉建屋原子炉棟に設置するものについては、

常設代替直流電源設備又は可搬型代替直流電源設備からの給電により中央制御室にて原子炉建屋水素濃度の監視が可能な設計とする。

また、炉心の著しい損傷が発生した場合において原子炉建屋原子炉棟の水素爆発による損傷を防止するために、自主対策設備として以下の設備を設置する。

(4) 格納容器頂部注水系

原子炉ウェルに注水することで、原子炉格納容器トップヘッドフランジを冷却する格納容器頂部注水系を設置する。格納容器頂部注水系は、水素漏えいを防止することはできないが、原子炉格納容器トップヘッドフランジのシール材の熱劣化を緩和し、原子炉格納容器から原子炉建屋原子炉棟への水素漏えいを抑制する設計とする。格納容器頂部注水系には、常設と可搬型がある。

格納容器頂部注水系（常設）は、重大事故等時において、常設低圧代替注水系ポンプにより代替淡水貯槽を水源として原子炉ウェルに注水することで、原子炉格納容器トップヘッドフランジ部を冷却する設計とする。

格納容器頂部注水系（可搬型）は、重大事故等時において、原子炉建屋外から代替淡水貯槽及び西側淡水貯水設備を水源として可搬型代替注水大型ポンプ及び可搬型代替注水中型ポンプにより原子炉ウェルに注水することで、原子炉格納容器トップヘッドフランジ部を冷却する設計とする。

3.10.2 重大事故等対処設備

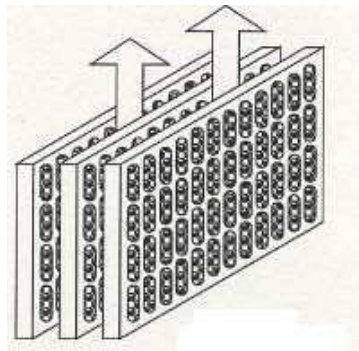
3.10.2.1 静的触媒式水素再結合器

3.10.2.1.1 設備概要

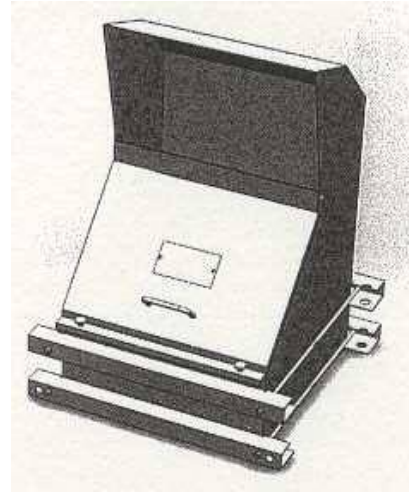
静的触媒式水素再結合器は、炉心の著しい損傷が発生した場合において、原子炉建屋原子炉棟内の水素濃度上昇を抑制し、水素爆発を防止する機能を有する。静的触媒式水素再結合器は、触媒カートリッジ及びハウジングで構成し、運転員による起動操作を行うことなく、原子炉格納容器から原子炉建屋原子炉棟内に漏えいした水素を触媒反応により酸素と再結合させる設備である。

静的触媒式水素再結合器動作監視装置として静的触媒式水素再結合器の入口側及び出口側に温度計を設置し、静的触媒式水素再結合器の作動状態を中央制御室にて監視が可能な設計とする。また、静的触媒式水素再結合器動作監視装置は、常設代替直流電源設備又は可搬型代替直流電源設備から給電が可能な設計とする。

静的触媒式水素再結合器及び静的触媒式水素再結合器動作監視装置の概要図を第3.10-1図及び第3.10-2図に、静的触媒式水素再結合器及び静的触媒式水素再結合器動作監視装置に関する重大事故等対処設備一覧を第3.10-1表に示す。

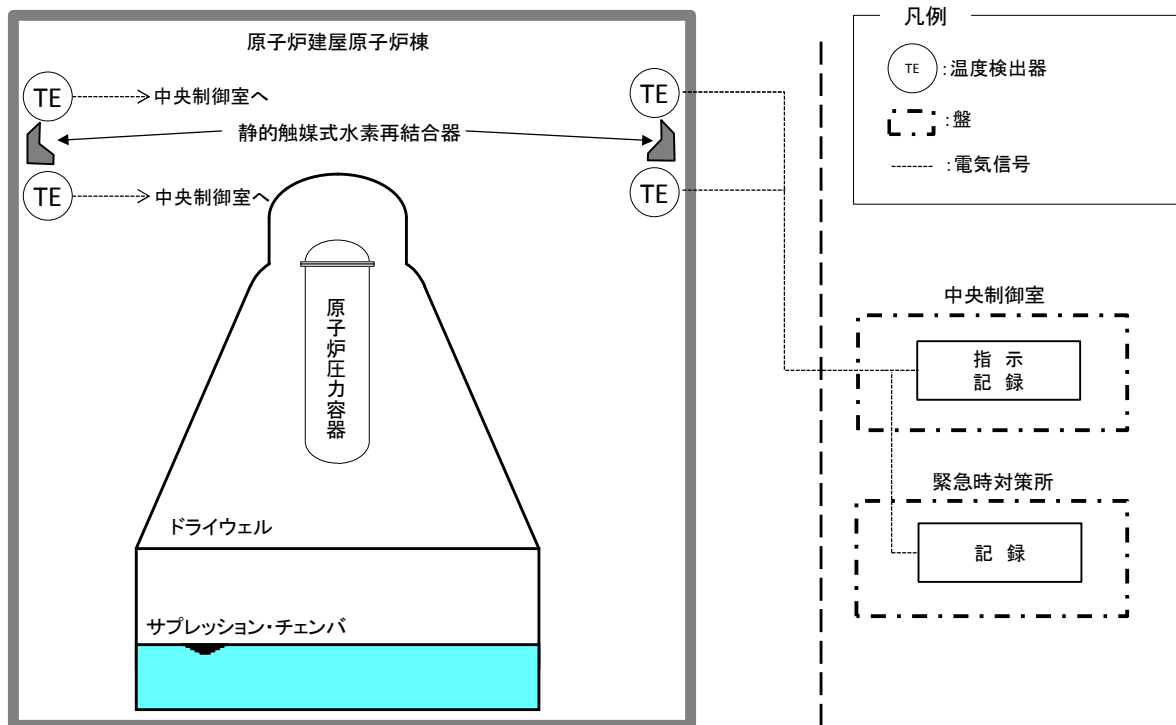


触媒カートリッジ
(ハウジングに内蔵)



ハウジング

第3.10-1図 静的触媒式水素再結合器 概要図



第3.10-2図 静的触媒式水素再結合器動作監視装置 概要図

第3.10-1表 静的触媒式水素再結合器及び静的触媒式水素再結合器動作監視装置に関する重大事故等対処設備一覧

設備区分		設備名
主要設備		静的触媒式水素再結合器【常設】 静的触媒式水素再結合器動作監視装置【常設】
関連設備	付属設備	—
	水源	—
	流路	原子炉建屋原子炉棟【常設】
	注水先	—
	電源設備※1 (燃料給油設備含む)	常設代替直流電源設備 緊急用125V系蓄電池【常設】 可搬型代替直流電源設備 可搬型代替低圧電源車【可搬】 可搬型整流器【可搬】 燃料給油設備 可搬型設備用軽油タンク【常設】 タンクローリ【可搬】
	計装設備	—

※1 電源設備については、「3.14 電源設備（設置許可基準規則第57条に対する設計方針を示す章）」に示す。

3.10.2.1.2 主要設備の仕様

(1) 静的触媒式水素再結合器

種 類	触媒反応式
水素処理容量	約0.5kg/h (1基当たり) (水素濃度 4.0vol%, 100℃, 大気圧において)
最高使用温度	300℃
基 数	24
本体材料	ステンレス鋼
取付箇所	原子炉建屋原子炉棟6階

(2) 静的触媒式水素再結合器動作監視装置

兼用する設備は以下のとおり。

- ・計装設備 (重大事故等対処設備)

種 類	熱電対
計測範囲	0～300℃
個 数	4 (2基の静的触媒式水素再結合器に対して出 入口に1個設置) ※
取付箇所	原子炉建屋原子炉棟6階

※ 静的触媒式水素再結合器1基当たり2個 (入口側及び出口側) の熱電対を取り付ける。2基の静的触媒式水素再結合器に対して静的触媒式水素再結合器動作監視装置を取り付けるため、熱電対は、4個となる。

3.10.2.1.3 設置許可基準規則第43条への適合方針

3.10.2.1.3.1 設置許可基準規則第43条第1項への適合方針

(1) 環境条件（設置許可基準規則第43条第1項第1号）

(i) 要求事項

想定される重大事故等が発生した場合における温度，放射線，荷重その他の使用条件において，重大事故等に対処するために必要な機能を有効に発揮するものであること。

(ii) 適合性

基本方針については，「2.3.3 環境条件等」に示す。

静的触媒式水素再結合器及び静的触媒式水素再結合器動作監視装置は，原子炉建屋原子炉棟内に設置する設備であることから，その機能を期待される重大事故等時における原子炉建屋原子炉棟内の環境条件を考慮し，第3.10-2表に示す設計とする。なお，静的触媒式水素再結合器は，触媒が湿度及び蒸気により性能低下することを防止するため，触媒粒に疎水コーティングを施す設計とする。

第3.10-2表 想定する環境条件

環境条件	対応
温度, 圧力, 湿度, 放射線	設置場所である原子炉建屋原子炉棟内で想定される温度, 圧力, 湿度及び放射線条件に耐えられる性能を確認した機器を使用する。
屋外の天候による影響	屋外に設置する設備ではないため, 天候による影響は受けない。
海水を通水する系統への影響	海水を通水することはない。
地震	適切な地震荷重との組合せを考慮した上で機器が損傷しない設計とする(詳細は, 「2.1.2 耐震設計の基本方針」に示す)。
津波	津波を考慮し防潮堤及び浸水防止設備を設置する設計とする。
風(台風), 竜巻, 積雪, 火山の影響	原子炉建屋原子炉棟内に設置するため, 風(台風), 竜巻, 積雪及び火山の影響は受けない。
電磁的障害	機械装置のため, 電磁波の影響を受けない。

(53-3-2)

(2) 操作性(設置許可基準規則第43条第1項第2号)

(i) 要求事項

想定される重大事故等が発生した場合において確実に操作できるものであること。

(ii) 適合性

基本方針については, 「2.3.4 操作性及び試験・検査性について」に示す。

静的触媒式水素再結合器は, 水素と酸素が流入すると触媒反応により受動的に起動する設備とし, 操作が不要な設計とする。また, 静的触媒

式水素再結合器の作動状況は、静的触媒式水素再結合器動作監視装置により確認が可能な設計とする。

なお、静的触媒式水素再結合器動作監視装置は、重大事故等時において、中央制御室にて監視が可能な設計であり、現場又は中央制御室における操作は発生しない。

(3) 試験検査（設置許可基準規則第43条第1項第3号）

(i) 要求事項

健全性及び能力を確認するため、発電用原子炉の運転中又は停止中に試験又は検査ができるものであること。

(ii) 適合性

基本方針については、「2.3.4 操作性及び試験・検査性について」に示す。

静的触媒式水素再結合器は、第3.10-3表に示すように、発電用原子炉の停止中に機能・性能検査及び外観検査が可能な設計とする。

静的触媒式水素再結合器は、発電用原子炉の停止中に機能・性能検査として専用の検査装置を用意し、静的触媒式水素再結合器内の触媒カートリッジを抜き取り、検査装置にセットした後、水素を含む試験ガスを通気することで、触媒カートリッジの水素処理性能確認が可能な設計とする。また、静的触媒式水素再結合器は、発電用原子炉の停止中に、外観検査として触媒カートリッジに異物の付着がないこと及びハウジングが設計どおりの形状を保持していることの確認が可能な設計とする。

(53-5-2, 53-7)

第3.10-3表 静的触媒式水素再結合器の試験検査

原子炉の状態	項目	内容
停止中	外観検査	触媒カートリッジの外観確認 ハウジングの外観確認
	機能・性能検査	触媒カートリッジの水素処理性能確認

静的触媒式水素再結合器動作監視装置は、第3.10-4表に示すように、発電用原子炉の停止中に機能・性能検査が可能な設計とする。

静的触媒式水素再結合器動作監視装置は、発電用原子炉の停止中に機能・性能検査として検出器の絶縁抵抗測定、温度1点確認及び模擬入力による計器校正が可能な設計とする。

第3.10-4表 静的触媒式水素再結合器動作監視装置の試験検査

原子炉の状態	項目	内容
停止中	機能・性能検査	絶縁抵抗測定 温度1点確認 計器校正

(53-5-3)

(4) 切替えの容易性（設置許可基準規則第43条第1項第4号）

(i) 要求事項

本来の用途以外の用途として重大事故等に対処するために使用する設備にあつては、通常時に使用する系統から速やかに切り替えられる機能を備えるものであること。

(ii) 適合性

基本方針については、「2.3.4 操作性及び試験・検査性について」に示す。

静的触媒式水素再結合器は、重大事故等時における原子炉建屋原子炉棟内の水素濃度上昇抑制機能としてのみ使用することとし、本来の用途として使用する設計とする。また、静的触媒式水素再結合器動作監視装置は、重大事故等時における静的触媒式水素再結合器の動作確認に使用するものであり、本来の用途として使用する設計とする。そのため、静的触媒式水素再結合器及び静的触媒式水素再結合器動作監視装置について、切替操作は発生しない。

(5) 悪影響の防止（設置許可基準規則第43条第1項第5号）

(i) 要求事項

工場等内の他の設備に対して悪影響を及ぼさないものであること。

(ii) 適合性

基本方針については、「2.3.1 多様性、位置的分散、悪影響防止等について」に示す。

静的触媒式水素再結合器は、他の設備と独立して原子炉建屋原子炉棟6階壁面近傍に機器単独で設置することで、他の設備に悪影響を及ぼさない設計とする。また、静的触媒式水素再結合器は、水素が存在しない場合には再結合反応を起こすことはなく、発電用原子炉の運転中に他の設備に悪影響を及ぼさない設計とする。重大事故等時において、原子炉建屋原子炉棟6階に水素が漏えいした場合に、静的触媒式水素再結合器は、再結合反応により温度上昇するが、重大事故等時に使用する設備の機能に影響を与えるような温度範囲となる位置に配置しないことで、他

の設備に悪影響を及ぼさない設計とする。なお、再結合反応により発生した水は、蒸気として静的触媒式水素再結合器出口より排出されるため、他の設備に悪影響を及ぼさない。

(53-3-2)

静的触媒式水素再結合器動作監視装置は、他の設備と電氣的な分離を行うことで、他の設備に悪影響を及ぼさない設計とする。また、静的触媒式水素再結合器動作監視装置は、静的触媒式水素再結合器内への水素ガス流入流路に対して十分小さくすることで、静的触媒式水素再結合器の水素処理性能に悪影響を及ぼさない設計とする。

(53-7)

(6) 設置場所（設置許可基準規則第43条第1項第6号）

(i) 要求事項

想定される重大事故等が発生した場合において重大事故等対処設備の操作及び復旧作業を行うことができるよう、放射線量が高くなるおそれが少ない設置場所の選定、設置場所への遮蔽物の設置その他の適切な措置を講じたものであること。

(ii) 適合性

基本方針については、「2.3.3 環境条件等」に示す。

静的触媒式水素再結合器は、触媒反応により受動的に運転する設備とし、現場における操作は発生しない。

静的触媒式水素再結合器動作監視装置は、重大事故等時において、中央制御室にて監視が可能な設計であり、現場における操作は発生しない。

3.10.2.1.3.2 設置許可基準規則第43条第2項への適合方針

(1) 容量（設置許可基準規則第43条第2項第1号）

(i) 要求事項

想定される重大事故等の収束に必要な容量を有するものであること。

(ii) 適合性

基本方針については、「2.3.2 容量等」に示す

静的触媒式水素再結合器は、炉心の著しい損傷により原子炉格納容器から原子炉建屋原子炉棟内に水素が漏えいした場合において、原子炉建屋原子炉棟6階の水素濃度を可燃限界未満に制御し、原子炉建屋原子炉棟での水素爆発を防止するために必要な水素処理容量を有する設計とする。また、静的触媒式水素再結合器は、原子炉建屋原子炉棟6階内の水素の効率的な除去を考慮して、原子炉建屋原子炉棟6階に分散して配置する。

静的触媒式水素再結合器は、重大事故等時において、原子炉格納容器内に存在するガス状水素による性能低下を考慮し、必要な水素処理容量に裕度を持たせた容量を有する基数を配備する。基数の設定に当たっては、水素発生量として燃料有効部被覆管（AFC）100%に相当する1,400kgとする。また、発生した水素が原子炉格納容器から原子炉建屋原子炉棟に漏えいする原子炉格納容器漏えい率としては、格納容器圧力 $2P_d$ （設計圧力の2倍）における原子炉格納容器漏えい率である約1.4%/dayに余裕を考慮し、10%/dayとする。これらに加えて、反応阻害物質ファクタ 0.5を考慮し、静的触媒式水素再結合器の基数は、上記に示す水素漏えい量において、原子炉建屋原子炉棟6階を可燃限界未満に処理することが可能な24基とする。

静的触媒式水素再結合器動作監視装置は、静的触媒式水素再結合器作動時に想定される温度範囲を監視可能な設計とする。

静的触媒式水素再結合器は、その動作原理から故障は考え難く、原子炉建屋原子炉棟6階の水素濃度が上昇した場合には一様に触媒反応を起こして温度が上昇すると想定している。したがって、静的触媒式水素再結合器動作監視装置の必要個数は1個と考えるが、位置的分散を考慮して、原子炉建屋原子炉棟6階の両壁面に配置した静的触媒式水素再結合器のうち、それぞれ1基（計2基）に設置する設計とする。（2基の静的触媒式水素再結合器の入口側及び出口側に熱電対を1個ずつ設置ため、合計4個の熱電対を設置する。）

(53-3-2, 53-6-5~6)

(2) 共用の禁止（設置許可基準規則第43条第2項第2号）

(i) 要求事項

二以上の発電用原子炉施設において共用するものでないこと。ただし、二以上の発電用原子炉施設と共用することによって当該二以上の発電用原子炉施設の安全性が向上する場合であって、同一の工場等内の他の発電用原子炉施設に対して悪影響を及ぼさない場合は、この限りでない。

(ii) 適合性

基本方針については、「2.3.1 多様性、位置的分散、悪影響防止等について」に示す。

敷地内に二以上の発電用原子炉施設はないことから、静的触媒式水素再結合器及び静的触媒式水素再結合器動作監視装置は、共用しない。

(3) 設計基準事故対処設備との多様性（設置許可基準規則第43条第2項第3号）

(i) 要求事項

常設重大事故防止設備は、共通要因によって設計基準事故対処設備の安全機能と同時にその機能が損なわれるおそれがないよう、適切な措置を講じたものであること。

(ii) 適合性

基本方針については、「2.3.1 多様性、位置的分散、悪影響防止等について」に示す。

静的触媒式水素再結合器は、重大事故緩和設備であり、同一目的の設計基準事故対処設備はない。

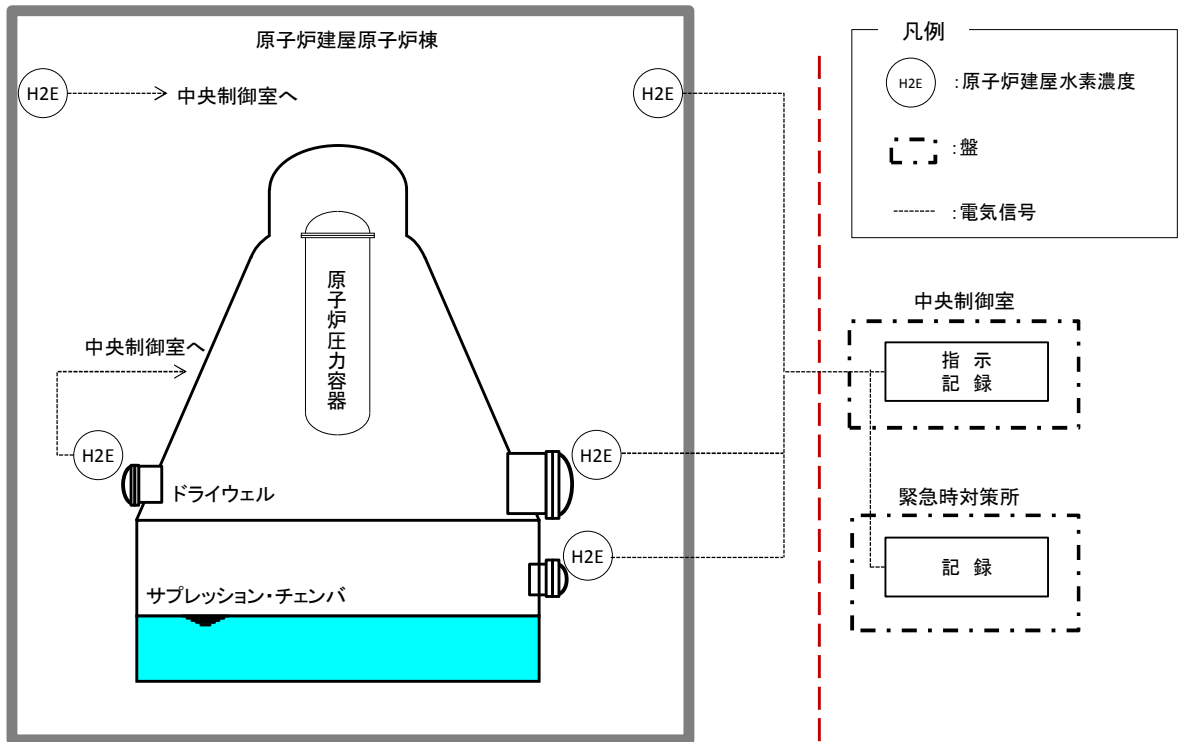
静的触媒式水素再結合器動作監視装置は、熱電対方式であり、水素爆発による原子炉建屋等の損傷を防止するための設備である触媒式及び熱伝導式の原子炉建屋水素濃度とは多様性を有する計測方式とする。また、原子炉建屋原子炉棟6階の両壁面付近に設置する静的触媒式水素再結合器動作監視装置に対して原子炉建屋水素濃度は、原子炉建屋原子炉棟6階の天井付近、2階及び地下1階に設置することで、位置的分散を図る設計とする。また、静的触媒式水素再結合器動作監視装置は、非常用交流電源設備に対して多様性を有する常設代替交流電源設備、可搬型代替交流電源設備、常設代替直流電源設備又は可搬型代替直流電源設備からの給電が可能な設計とする。（53-2-4, 53-3-2~5）

3.10.2.2 原子炉建屋水素濃度

3.10.2.2.1 設備概要

原子炉建屋水素濃度は、炉心の著しい損傷が発生し、ジルコニウム-水反応等で短期的に発生する水素及び水の放射線分解等で長期的に緩やかに発生し続ける水素が原子炉格納容器から原子炉建屋原子炉棟へ漏えいした場合に、原子炉建屋原子炉棟において、水素濃度が変動する可能性のある範囲で測定を行い、中央制御室にて連続監視が可能な設計とする。また、原子炉建屋水素濃度のうち、原子炉建屋原子炉棟6階に設置するものについては、常設代替交流電源設備又は可搬型代替交流電源設備から、原子炉建屋原子炉棟6階を除く原子炉建屋原子炉棟に設置するものについては、常設代替直流電源設備又は可搬型代替直流電源設備からの給電が可能な設計とする。

原子炉建屋水素濃度に関する系統概要図を第3.10-3図に、重大事故等対処設備一覧を第3.10-5表に示す。



第 3.10-3 図 原子炉建屋水素濃度の系統概要図

第3.10-5表 原子炉建屋水素濃度に関する重大事故等対処設備一覧

設備区分		設備名
主要設備		原子炉建屋水素濃度【常設】
関連設備	付属設備	—
	水源	—
	流路	—
	注水先	—
	電源設備※1 (燃料給油設備含む)	常設代替交流電源設備 常設代替高圧電源装置【常設】 可搬型代替交流電源設備 可搬型代替低圧電源車【可搬】 常設代替直流電源設備 緊急用125V系蓄電池【常設】 可搬型代替直流電源設備 可搬型代替低圧電源車【可搬】 可搬型整流器【可搬】 燃料給油設備 軽油貯蔵タンク【常設】 常設代替高圧電源装置燃料移送ポンプ【常設】 可搬型設備用軽油タンク【常設】 タンクローリ【可搬】
	計装設備	—

※1 電源設備については、「3.1 電源設備（設置許可基準規則第57条に対する設計方針を示す章）」に示す。

3.10.2.2.2 主要設備の仕様

(1) 原子炉建屋水素濃度

兼用する設備は以下のとおり。

・計装設備（重大事故等対処設備）

種 類	触媒式，熱伝導式
計測範囲	触 媒 式：0～10vol% 熱伝導式：0～20vol%
個 数	触 媒 式：2 熱伝導式：3
取付箇所	触 媒 式：原子炉建屋原子炉棟6階 熱伝導式：原子炉建屋原子炉棟2階， 原子炉建屋原子炉棟地下1階

3.10.2.2.3 設置許可基準規則第43条への適合方針

3.10.2.2.3.1 設置許可基準規則第43条第1項への適合方針

(1) 環境条件（設置許可基準規則第43条第1項第1号）

(i) 要求事項

想定される重大事故等が発生した場合における温度，放射線，荷重その他の使用条件において，重大事故等に対処するために必要な機能を有効に発揮するものであること。

(ii) 適合性

基本方針については，「2.3.3 環境条件等」に示す。

原子炉建屋水素濃度は，原子炉建屋原子炉棟内に設置する設備であることから，その機能を期待される重大事故等時における原子炉建屋原子炉棟内の環境条件を考慮し，以下の第3.10-6表に示す設計とする。

第3.10-6表 想定する環境条件

環境条件	対 応
温度，圧力，湿度，放射線	設置場所である原子炉建屋原子炉棟内で想定される温度，圧力，湿度及び放射線条件下に耐えられる性能を確認した機器を使用する。
屋外の天候による影響	屋外に設置する設備ではないため，天候による影響は受けない。
海水を通水する系統への影響	海水を通水することはない。
地震	適切な地震荷重との組合せを考慮した上で機器が損傷しない設計とする。(詳細は、「2.1.2 耐震設計の基本方針」に示す)。
津波	津波を考慮し防潮堤及び浸水防止設備を設置する設計とする。
風(台風)，竜巻，積雪，火山の影響	原子炉建屋原子炉棟内に設置するため，風(台風)，竜巻，積雪及び火山の影響は受けない。
電磁的障害	重大事故等時においても電磁波による影響を考慮した設計とする。

(53-3-3~5)

(2) 操作性(設置許可基準規則第43条第1項第2号)

(i) 要求事項

想定される重大事故等が発生した場合において確実に操作できるものであること。

(ii) 適合性

基本方針については、「2.3.4 操作性及び試験・検査性について」に示す。

原子炉建屋水素濃度は，重大事故等時において，中央制御室にて監視

が可能な設計であり，現場又は中央制御室における操作は発生しない。

(3) 試験検査（設置許可基準規則第43条第1項第3号）

(i) 要求事項

健全性及び能力を確認するため，発電用原子炉の運転中又は停止中に試験又は検査ができるものであること。

(ii) 適合性

基本方針については，「2.3.4 操作性及び試験・検査性について」に示す。

原子炉建屋水素濃度は，第3.10-7表に示すように，発電用原子炉の停止中に機能・性能検査が可能な設計とする。また，原子炉建屋水素濃度は，検出器の機能・性能検査として基準ガスによる校正及び模擬入力による計器校正が可能な設計とする。

第3.10-7表 原子炉建屋水素濃度の試験検査

原子炉の状態	項目	内容
停止中	機能・性能検査	基準ガス校正 計器校正

(53-5-3, 53-5-4)

(4) 切替えの容易性（設置許可基準規則第43条第1項第4号）

(i) 要求事項

本来の用途以外の用途として重大事故等に対処するために使用する設備にあつては，通常時に使用する系統から速やかに切り替えられる機能

を備えるものであること。

(ii) 適合性

基本方針については、「2.3.4 操作性及び試験・検査性について」に示す。

原子炉建屋水素濃度は、本来の用途として使用する設計とする。

(5) 悪影響の防止（設置許可基準規則第43条第1項第5号）

(i) 要求事項

工場等内の他の設備に対して悪影響を及ぼさないものであること。

(ii) 適合性

基本方針については、「2.3.1 多様性、位置的分散、悪影響防止等について」に示す。

原子炉建屋水素濃度は、他の設備と電氣的な分離を行うことで、他の設備に悪影響を及ぼさない設計とする。

(6) 設置場所（設置許可基準規則第43条第1項第6号）

(i) 要求事項

想定される重大事故等が発生した場合において重大事故等対処設備の操作及び復旧作業を行うことができるよう、放射線量が高くなるおそれが少ない設置場所の選定、設置場所への遮蔽物の設置その他の適切な措置を講じたものであること。

(ii) 適合性

基本方針については、「2.3.3 環境条件等」に示す。

原子炉建屋水素濃度は、重大事故等時において、中央制御室にて監視が可能な設計であり、現場における操作は発生しない。

3.10.2.2.3.2 設置許可基準規則第43条第2項への適合方針

(1) 容量（設置許可基準規則第43条第2項第1号）

(i) 要求事項

想定される重大事故等の収束に必要な容量を有するものであること。

(ii) 適合性

基本方針については、「2.3.2 容量等」に示す。

原子炉建屋水素濃度は、炉心損傷時に原子炉格納容器内に発生する水素が原子炉建屋原子炉棟に漏えいした場合に、静的触媒式水素再結合器による水素濃度低減（可燃限界である4vol%未満）をトレンドとして連続的に監視できることが主な役割であることから、原子炉建屋原子炉棟6階において、0～10vol%を計測可能な設計とする。また、原子炉建屋水素濃度は、水素が最終的に滞留する原子炉建屋原子炉棟6階の天井付近に位置的分散を考慮して設置するとともに、原子炉格納容器内で発生した水素が漏えいする可能性のある原子炉建屋原子炉棟2階及び地下1階にも設置し、水素の早期検知及び滞留状況把握のため、0～20vol%を計測可能な設計とする。

(53-3-3~5) (53-6-7~8)

(2) 共用の禁止（設置許可基準規則第43条第2項第2号）

(i) 要求事項

二以上の発電用原子炉施設において共用するものでないこと。ただし、二以上の発電用原子炉施設と共用することによって当該二以上の発電用原子炉施設の安全性が向上する場合であって、同一の工場等内の他の発電用原子炉施設に対して悪影響を及ぼさない場合は、この限りでない。

い。

(ii) 適合性

基本方針については、「2.3.1 多様性，位置的分散，悪影響防止等について」に示す。

敷地内に二以上の発電用原子炉施設はないことから，原子炉建屋水素濃度は，共用しない。

(3) 設計基準事故対処設備との多様性（設置許可基準規則第43条第2項第3号）

(i) 要求事項

常設重大事故防止設備は，共通要因によって設計基準事故対処設備の安全機能と同時にその機能が損なわれるおそれがないよう，適切な措置を講じたものであること。

(ii) 適合性

基本方針については、「2.3.1 多様性，位置的分散，悪影響防止等について」に示す。

原子炉建屋水素濃度は，触媒式及び熱伝導式であり，同一目的の水素爆発による原子炉建屋等の損傷を防止するための設備である熱電対式の静的触媒式水素再結合器動作監視装置とは多様性を有した計測方式とする。また，原子炉建屋原子炉棟6階の天井付近，2階及び地下1階に設置する原子炉建屋水素濃度に対して静的触媒式水素再結合器動作監視装置は原子炉建屋原子炉棟6階両壁面付近に設置することで，位置的分散を図る設計とする。また，原子炉建屋水素濃度は，非常用交流電源設備に

対して多様性を有する常設代替交流電源設備，可搬型代替交流電源設備，常設代替直流電源設備又は可搬型代替直流電源設備からの給電により作動できる設計とする。

(53-2-2~3, 53-3-2~5)

3.10.2.3 原子炉建屋ガス処理系

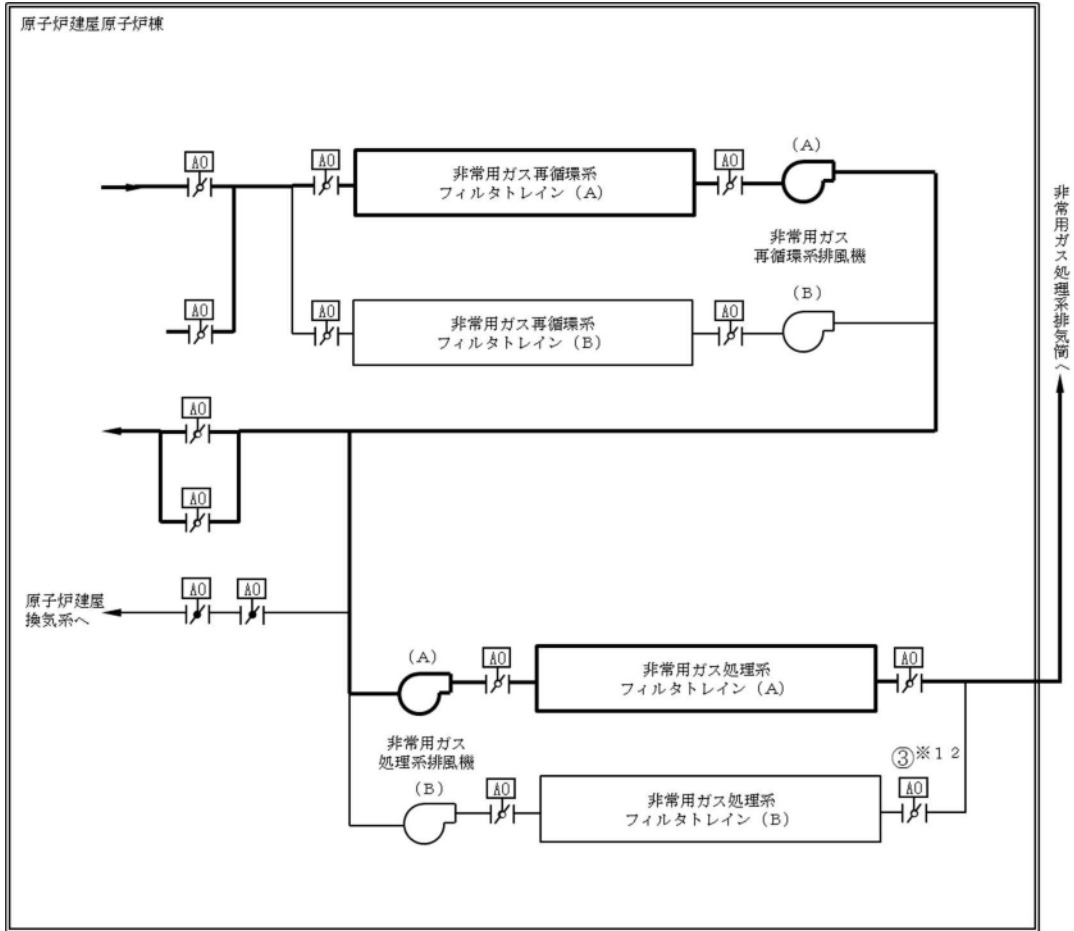
3.10.2.3.1 設備概要

水素排出設備である原子炉建屋ガス処理系は、炉心の著しい損傷が発生した場合に原子炉建屋等の水素爆発を防止ため、水素を排出し原子炉建屋原子炉棟内に水素の滞留を防止することを目的として設置するものである。

原子炉建屋ガス処理系は、非常用ガス再循環系排風機、非常用ガス処理系排風機、非常用ガス再循環系フィルタトレイン及び非常用ガス処理系フィルタトレインで構成する。

原子炉建屋ガス処理系は、原子炉格納容器から原子炉建屋原子炉棟へ漏えいする水素を含む気体を吸引し、放射性物質を低減しつつ原子炉建屋外に排出することで、原子炉建屋原子炉棟内に水素が滞留しない設計とする。また、原子炉建屋ガス処理系は、非常用ディーゼル発電機に加えて、常設代替交流電源設備である常設代替高圧電源装置からの給電を可能とする。

原子炉建屋ガス処理系に関する系統概略図を第3.10-4図に、重大事故等対処設備一覧を第3.10-8表に示す。



第3.10-4図 原子炉建屋ガス処理系 系統概略図

第3.10-8表 原子炉建屋ガス処理系に関する重大事故等対処設備一覧

設備区分		設備名
主要設備		非常用ガス再循環系排風機【常設】 非常用ガス処理系排風機【常設】 非常用ガス再循環系フィルタトレイン【常設】 非常用ガス処理系フィルタトレイン【常設】
関連設備	付属設備	—
	水源	—
	流路	非常用ガス処理系 配管・弁【常設】 非常用ガス再循環系 配管・弁【常設】 非常用ガス処理系排気筒【常設】
	注水先	—
	電源設備※1 (燃料給油設備含む)	非常用交流電源設備 2 C 非常用ディーゼル発電機【常設】 2 D 非常用ディーゼル発電機【常設】 2 C 非常用ディーゼル発電機用海水ポンプ【常設】 2 D 非常用ディーゼル発電機用海水ポンプ【常設】 常設代替交流電源設備 常設代替高圧電源装置【常設】 燃料給油設備 2 C 非常用ディーゼル発電機 燃料移送ポンプ【常設】 2 D 非常用ディーゼル発電機 燃料移送ポンプ【常設】 軽油貯蔵タンク【常設】 常設代替高圧電源装置燃料移送ポンプ【常設】
	計装設備	—

※1 電源設備については、「3.14 電源設備（設置許可基準規則第57条に対する設計方針を示す章）」に示す。

なお、電源設備については、「3.14 電源設備（設置許可基準規則第57条に対する設計方針を示す章）」に示す。

3.10.2.3.2 主要設備の仕様

(1) 非常用ガス処理系排風機

兼用する設備は以下のとおり。

- ・原子炉建屋ガス処理系
- ・中央制御室の運転員の被ばくを低減するための設備
- ・水素爆発による原子炉建屋等の損傷を防止するための設備

台 数 2 (うち1は予備)

容 量 約 3,570m³/h (1台あたり)

(2) 非常用ガス再循環系排風機

兼用する設備は以下のとおり。

- ・原子炉建屋ガス処理系
- ・中央制御室の運転員の被ばくを低減するための設備
- ・水素爆発による原子炉建屋等の損傷を防止するための設備

台 数 2 (うち1は予備)

容 量 約 17,000m³/h (1台あたり)

(3) 非常用ガス処理系フィルタトレイン

兼用する設備は以下のとおり。

- ・原子炉建屋ガス処理系
- ・水素爆発による原子炉建屋等の損傷を防止するための設備

型 式 電気加熱器, 粒子用高効率フィルタ及びよう
素用チャコールフィルタ内蔵型

基 数 2 (うち1は予備)

容 量 約 3,570m³/h (1基あたり)

チャコール層厚さ	約 150mm
よう素除去効率	97%以上 (系統効率)
粒子除去効率	99.97%以上 (直径 0.5 μ m 以上の粒子)

(4) 非常用ガス再循環系フィルタトレイン

兼用する設備は以下のとおり。

- ・ 原子炉建屋ガス処理系
- ・ 水素爆発による原子炉建屋等の損傷を防止するための設備

型 式	電気加熱器，粒子用高効率フィルタ及びよう素用チャコールフィルタ内蔵型
基 数	2 (うち 1 は予備)
容 量	約 17,000m ³ /h (1 基当たり)
チャコール層厚さ	約 50mm
よう素除去効率	90%以上 (系統効率)
粒子除去効率	99.97%以上 (直径 0.5 μ m 以上の粒子)

3.10.2.3.3 設置許可基準規則第43条への適合方針

3.10.2.3.3.1 設置許可基準規則第43条第1項への適合方針

(1) 環境条件（設置許可基準規則第43条第1項第1号）

(i) 要求事項

想定される重大事故等が発生した場合における温度，放射線，荷重その他の使用条件において，重大事故等に対処するために必要な機能を有効に発揮するものであること。

(ii) 適合性

基本方針については，「2.3.3 環境条件等」に示す。

非常用ガス再循環系排風機，非常用ガス処理系排風機，非常用ガス再循環系フィルタトレイン及び非常用ガス処理系フィルタトレインは，原子炉建屋原子炉棟内に設置される設備であることから，その機能を期待される重大事故等時における原子炉建屋原子炉棟内の環境条件を考慮し，第3.10-9表に示す設計とする。

非常用ガス再循環系排風機及び非常用ガス処理系排風機操作は，中央制御室で可能な設計とする。

第3.10-9表 想定する環境条件

環境条件	対 応
温度，圧力，湿度，放射線	設置場所である原子炉建屋原子炉棟で想定される温度，圧力，湿度及び放射線条件に耐えられる性能を確認した機器を使用する。
屋外の天候による影響	屋外に設置するものではないため，天候による影響は受けない。
海水を通水する系統への影響	海水を通水することはない。
地震	適切な地震荷重との組合せを考慮した上で機器が損傷しない設計 とする。(詳細は、「2.1.2 耐震設計の基本方針」に示す。)
津波	津波を考慮し防潮堤及び浸水防止設備を設置する設計とする。
風（台風），竜巻，積雪，火山の影響	原子炉建屋原子炉棟内に設置するため，風（台風），竜巻，積雪及び火山の影響を受けない。
電磁的影響	機械装置のため，電磁波の影響を受けない。

(2) 操作性（設置許可基準規則第43条第1項第2号）

(i) 要求事項

想定される重大事故等が発生した場合において確実に操作できるものであること。

(ii) 適合性

基本方針については、「2.3.4 操作性及び試験・検査性について」に示す。

非常用ガス再循環系排風機，非常用ガス処理系排風機，非常用ガス再循環系フィルタトレイン及び非常用ガス処理系フィルタトレインは，重大事故等時において，原子炉建屋原子炉棟内の環境条件（被ばく影響

等) を考慮の上、中央制御室にて操作可能な設計とする。

原子炉建屋ガス処理系の運転切替は、原子炉建屋隔離信号による自動作動のほか、中央制御室でのスイッチ操作による手動切替も可能な設計とし、設計基準対象施設として使用する場合と同じ系統構成で使用する事が可能な設計とする。

操作が必要な対象機器について、第3.10-10表に示す。

第3.10-10表 操作対象機器 (換気設備)

機器名称	操作内容	操作場所	操作方法
非常用ガス再循環系排風機	起動・停止	中央制御室	スイッチ操作
非常用ガス処理系排風機	起動・停止	中央制御室	スイッチ操作

(3) 試験検査 (設置許可基準規則第43条第1項第3号)

(i) 要求事項

健全性及び能力を確認するため、発電用原子炉の運転中又は停止中に試験又は検査ができるものであること。

(ii) 適合性

基本方針については、「2.3.4 操作性及び試験・検査性について」に示す。

非常用ガス再循環系排風機、非常用ガス処理系排風機、非常用ガス再循環系フィルタトレイン及び非常用ガス処理系フィルタトレインは、第3.10-11表に示すように、発電用原子炉の運転中又は停止中に外観検査、機能・性能検査及び分解検査が可能な設計とする。

非常用ガス再循環系排風機、非常用ガス処理系排風機、非常用ガス再

循環系フィルタトレイン及び非常用ガス処理系フィルタトレインは，発電用原子炉の運転中又は停止中に機能・性能検査が可能な設計とする。

非常用ガス再循環系排風機及び非常用ガス処理系排風機は，発電用原子炉の停止中に分解検査が可能な設計とする。

非常用ガス再循環系フィルタトレイン及び非常用ガス処理系フィルタトレインは，発電用原子炉の運転中又は停止中に差圧確認が可能な設計とする。また，非常用ガス再循環系フィルタトレイン及び非常用ガス処理系フィルタトレインは，発電用原子炉の停止中に内部の確認が可能なように，点検口を設ける設計とし，性能の確認が可能なように，フィルタを取り出すことが可能な設計とする。

第3.10－11表 原子炉建屋ガス処理系の試験検査

原子炉の状態	項目	内容
運転中又は停止中	外観検査	各機器 ^{※1} の表面状態を目視により確認
	機能・性能検査	排風機の運転状態の確認 フィルタ差圧の確認
停止中	分解検査	排風機の分解点検

※1 各機器とは，以下のとおり。

原子炉建屋ガス処理系の非常用ガス再循環系排風機，非常用ガス処理系排風機，非常用ガス再循環系フィルタトレイン及び非常用ガス処理系フィルタトレイン

(4) 切替えの容易性（設置許可基準規則第43条第1項第4号）

(i) 要求事項

本来の用途以外の用途として重大事故等に対処するために使用する設備にあっては，通常時に使用する系統から速やかに切り替えられる機能

を備えるものであること。

(ii) 適合性

基本方針については、「2.3.4 操作性及び試験・検査性について」に示す。

非常用ガス再循環系排風機，非常用ガス処理系排風機，非常用ガス再循環系フィルタトレイン及び非常用ガス処理系フィルタトレインは，重大事故等時でも，設計基準対象施設として使用する場合と同じ系統構成で使用するため，切替えせずに使用することが可能な設計とする。

(5) 悪影響の防止（設置許可基準規則第43条第1項第5号）

(i) 要求事項

工場等内の他の設備に対して悪影響を及ぼさないものであること。

(ii) 適合性

基本方針については、「2.3.1 多様性，位置的分散，悪影響防止等について」に示す。

非常用ガス再循環系排風機，非常用ガス処理系排風機，非常用ガス再循環系フィルタトレイン及び非常用ガス処理系フィルタトレインは，設計基準対象施設として使用する場合と同じ系統構成で重大事故等対処設備として使用することで，他の設備に悪影響を及ぼさない設計とする。

(6) 設置場所（設置許可基準規則第43条第1項第6号）

(i) 要求事項

想定される重大事故等が発生した場合において重大事故等対処設備の

操作及び復旧作業を行うことができるよう、放射線量が高くなるおそれが少ない設置場所の選定，設置場所への遮蔽物の設置その他の適切な措置を講じたものであること。

(ii) 適合性

基本方針については、「2.3.3 環境条件等」に示す。

非常用ガス再循環系排風機及び非常用ガス処理系排風機は，原子炉建屋原子炉棟内に設置し，重大事故等時における環境条件を考慮の上，中央制御室から操作可能な設計とする。

これらの設備の設置場所，操作場所を第3.10－12表に示す。

第3.10－12表 操作対象機器設置場所

機器名称	設置場所	操作場所
非常用ガス再循環系排風機	原子炉建屋原子炉棟5階	中央制御室
非常用ガス処理系排風機	原子炉建屋原子炉棟5階	中央制御室

3.10.2.3.3.2 設置許可基準規則第43条第2項への適合方針

(1) 容量（設置許可基準規則第43条第2項第1号）

(i) 要求事項

想定される重大事故等の収束に必要な容量を有するものであること。

(ii) 適合性

基本方針については、「2.3.2 容量等」に示す。

非常用ガス再循環系排風機，非常用ガス処理系排風機，非常用ガス再循環系フィルタトレイン及び非常用ガス処理系フィルタトレインは，設計基準事故対処設備としての容量が重大事故等時に原子炉建屋原子炉棟の水素を屋外に排出するために必要な容量に対して十分であるため，設計基準事故対処設備と同仕様で設計する。

(2) 共用の禁止（設置許可基準規則第43条第2項第2号）

(i) 要求事項

二以上の発電用原子炉施設において共用するものでないこと。ただし，二以上の発電用原子炉施設と共用することによって当該二以上の発電用原子炉施設の安全性が向上する場合であって，同一の工場等内の他の発電用原子炉施設に対して悪影響を及ぼさない場合は，この限りでない。

(ii) 適合性

基本方針については、「2.3.1 多様性，位置的分散，悪影響防止等について」に示す。

敷地内に二以上の発電用原子炉施設はないことから，原子炉建屋ガス

処理系は，共用しない。

(3) 設計基準対象設備との多様性（設置許可基準規則第43条第2項第3号）

(i) 要求事項

常設重大事故防止設備は，共通要因によって設計基準事故対処設備の安全機能と同時にその機能が損なわれるおそれがないよう，適切な措置を講じたものであること。

(ii) 適合性

基本方針については，「2.3.1 多様性，位置的分散，悪影響防止等について」に示す。

非常用ガス再循環系排風機，非常用ガス処理系排風機，非常用ガス再循環系フィルタトレイン及び非常用ガス処理系フィルタトレインは，地震，津波及びその他の外部事象による損傷の防止が図られた原子炉建屋原子炉棟内に設置する。

非常用ガス再循環系排風機及び非常用ガス処理系排風機は，共通要因によって同時に機能を損なわないように，全交流動力電源喪失時においても常設代替交流電源設備から給電が可能な設計とする。

3.10.3 その他設備

3.10.3.1 格納容器頂部注水系

3.10.3.1.1 設備概要

炉心の著しい損傷が発生した場合において、原子炉格納容器頂部を冷却することで、原子炉格納容器外への水素漏えいを抑制し、原子炉建屋原子炉棟の水素爆発を防止するため、格納容器頂部注水系を設ける。なお、格納容器頂部注水系は、事業者の自主的な取り組みで設置するものである。

格納容器頂部注水系は、原子炉ウェルに注水し、原子炉格納容器トップヘッドフランジのシール材を原子炉格納容器外部から冷却することを目的とした系統であり、常設及び可搬型がある。

格納容器頂部注水系（常設）は、常設低圧代替注水系ポンプで構成し、炉心の著しい損傷が発生した場合において、代替淡水貯槽を水源として原子炉ウェルに注水し、原子炉格納容器頂部を冷却することで、原子炉格納容器頂部からの水素漏えいを抑制する設計とする。

格納容器頂部注水系（可搬型）は、可搬型代替注水大型ポンプ及び可搬型代替注水中型ポンプで構成し、炉心の著しい損傷が発生した場合において、代替淡水貯槽及び西側淡水貯水設備を水源として原子炉ウェルに注水し、原子炉格納容器頂部を冷却することで、原子炉格納容器頂部からの水素漏えいを抑制する設計とする。

3.10.3.1.2 他設備への悪影響について

格納容器頂部注水系を使用することで、原子炉ウェルに水が注水される。この際、悪影響として懸念されるのは、以下のとおりである。

- ・直接的影響：原子炉格納容器温度が200℃のような過温状態で常温の水を原子炉ウェルに注水するため、原子炉格納容器ト

トップヘッドフランジ部を急冷することによる鋼材部の熱収縮による応力発生に伴う原子炉格納容器閉じ込め機能への影響

- ・ 間接的影響：原子炉格納容器トップヘッドフランジ部を冷却することで、原子炉格納容器トップヘッドフランジからの水素漏えいを抑制するため、原子炉建屋原子炉棟6階への漏えいが減少する一方で、原子炉建屋原子炉棟下層階（2階及び地下1階）への漏えい量が増加することによる原子炉建屋原子炉棟水素爆発防止機能への影響

原子炉ウェルに注水した水が蒸発し、原子炉建屋原子炉棟6階に水蒸気が滞留することで、静的触媒式水素再結合器を設置する原子炉建屋原子炉棟6階への下層階から漏えいした水素の流入が阻害されることによる原子炉建屋原子炉棟水素爆発防止機能への影響

原子炉格納容器トップヘッドフランジ部を冷却することで、原子炉格納容器が除熱されることによる格納容器負圧破損の影響

このうち、原子炉格納容器トップヘッドフランジ部の急冷による原子炉格納容器閉じ込め機能への影響については、原子炉格納容器トップヘッドフランジ締付ボルト冷却時の発生応力を評価した結果、ボルトが急冷された場合でも応力値は降伏応力を下回っているため、ボルトが破損することはない。このため、原子炉格納容器閉じ込め機能に悪影響を与えない。

また、原子炉格納容器トップヘッドフランジからの水素漏えいを防ぐことによる原子炉建屋水素爆発防止機能への影響については、水素の漏えい箇所を原子炉建屋原子炉棟下層階（2階及び地下1階）のみとして原子炉建

屋原子炉棟内の水素挙動を評価し、下層階で水素が滞留しないこと及び可燃限界に至ることがないことを確認した。このため、原子炉建屋原子炉棟水素爆発防止機能に悪影響を与えない。

原子炉ウェルに溜まった水が蒸発することによる原子炉建屋水素爆発防止機能への影響については、原子炉建屋ガス処理系による混合効果が大きいいため、原子炉建屋原子炉棟6階に水蒸気が滞留することはない。このため、原子炉建屋水素爆発防止機能に悪影響を与えない。

原子炉格納容器トップヘッドフランジ部の急冷による原子炉格納容器負圧破損への影響については、原子炉ウェルに注水し原子炉格納容器頂部を冷却することによる原子炉格納容器の除熱効果は小さいため、原子炉格納容器を負圧にするような悪影響を与えない。

なお、運用リソースに関する影響については、必要な人員を想定した手順を準備している。

また、淡水及び電源を必要とするが、淡水の使用量は、水源である代替淡水貯槽が保有する水量に比べて十分に小さく、悪影響は無い。電源については、他の設備の仕様に悪影響を生じないよう必要な電源を確保できる場合のみ使用する。

(53-7)

3.11 使用済燃料貯蔵槽の冷却等のための設備【54条】

基準適合への対応状況

4.3 使用済燃料貯蔵槽の冷却等のための設備

4.3.1 概 要

使用済燃料プールの冷却機能又は注水機能が喪失し、又は使用済燃料プールからの水の漏えいその他の要因により当該使用済燃料プールの水位が低下した場合において使用済燃料プール内燃料体等を冷却し、放射線を遮蔽し、及び臨界を防止するために必要な重大事故等対処設備を設置及び保管する。

使用済燃料プールからの大量の水の漏えいその他の要因により使用済燃料プールの水位が異常に低下した場合において、使用済燃料プール内燃料体等の著しい損傷の進行を緩和し、及び臨界を防止するために必要な重大事故等対処設備を設置及び保管する。

使用済燃料貯蔵槽の冷却等のための設備の系統概要図を第 4.3-1 図から第 4.3-7 図に示す。

4.3.2 設計方針

使用済燃料プールの冷却等のための設備のうち、使用済燃料プールの冷却機能又は注水機能が喪失し、又は使用済燃料プールからの小規模な水の漏えいその他の要因により使用済燃料プールの水位が低下した場合においても使用済燃料プール内燃料体等を冷却し、放射線を遮蔽し、及び臨界を防止できるように使用済燃料プールの水位を維持するための設備、並びに使用済燃料プールからの大量の水の漏えいその他の要因により使用済燃料プールの水位が異常に低下した場合においても使用済燃料プール内燃料体等の著しい損傷を緩和し、及び臨界を防止するための設備として、代替燃料プール注水系を設ける。

使用済燃料プールに接続する配管の破損等により、使用済燃料プール水戻り配管からサイフォン現象による水の漏えいが発生した場合に、漏えいの継

続を防止するため、戻り配管上部に静的サイフォンブレーカを設ける。

使用済燃料プールの冷却等のための設備のうち、使用済燃料プール内燃料体等の著しい損傷に至った場合において大気への放射性物質の拡散を抑制するための設備として原子炉建屋放水設備を設ける。

使用済燃料プールの冷却等のための設備のうち、重大事故等時において、使用済燃料プールの状態を監視するための設備として、使用済燃料プールの監視設備を設ける。

(1) 使用済燃料プールの冷却機能若しくは注水機能の喪失時又は使用済燃料プール水の小規模な漏えい発生時に用いる設備

a. 代替燃料プール注水

(a) 常設低圧代替注水系ポンプによる代替燃料プール注水系（注水ライン）を使用した使用済燃料プールへの注水

残留熱除去系（使用済燃料プール水の冷却及び補給）及び燃料プール冷却浄化系の有する使用済燃料プールの冷却機能喪失又は残留熱除去系ポンプによる使用済燃料プールへの補給機能が喪失し、又は使用済燃料プールに接続する配管の破断等による使用済燃料プール水の小規模な漏えいにより使用済燃料プールの水位が低下した場合に、使用済燃料プール内燃料体等を冷却し、放射線を遮蔽し、及び臨界を防止するための重大事故等対処設備として、常設低圧代替注水系ポンプによる代替燃料プール注水系（注水ライン）を使用する。

常設低圧代替注水系ポンプによる代替燃料プール注水系（注水ライン）は、常設低圧代替注水系ポンプ、配管・弁類、計測制御装置等で構成し、常設低圧代替注水系ポンプにより、代替淡水貯槽の水を代替燃料プール注水系配管から使用済燃料プールへ注水することで、使用済燃料プールの水位を維持できる設計とする。

常設低圧代替注水系ポンプによる代替燃料プール注水系（注水ライン）は、代替所内電気設備を経由した常設代替交流電源設備又は可搬型代替交流電源設備からの給電が可能な設計とする。

また、使用済燃料貯蔵ラックの形状を維持することにより臨界を防止できる設計とする。

主要な設備は、以下のとおりとする。

- ・ 常設低圧代替注水系ポンプ
- ・ 代替淡水貯槽（9.12 重大事故等の収束に必要な水の供給設備）
- ・ 常設代替交流電源設備（10.2 代替電源設備）
- ・ 可搬型代替交流電源設備（10.2 代替電源設備）
- ・ 代替所内電気設備（10.2 代替電源設備）

本システムの流路として、配管及び弁を重大事故等対処設備として使用する。

その他、設計基準対象施設である使用済燃料プールを重大事故等対処設備として使用する。

- (b) 可搬型代替注水中型ポンプ又は可搬型代替注水大型ポンプによる代替燃料プール注水系（注水ライン）を使用した使用済燃料プールへの注水

残留熱除去系（使用済燃料プール水の冷却及び補給）及び燃料プール冷却浄化系の有する使用済燃料プールの冷却機能喪失又は残留熱除去系ポンプによる使用済燃料プールへの補給機能が喪失し、又は使用済燃料プールに接続する配管の破断等により使用済燃料プール水の小規模な漏えいにより使用済燃料プールの水位が低下した場合に、使用済燃料プール内燃料体等を冷却し、放射線を遮蔽し、及び臨界を防止

するための重大事故等対処設備として、可搬型代替注水中型ポンプ又は可搬型代替注水大型ポンプによる代替燃料プール注水系（注水ライン）を使用する。

可搬型代替注水中型ポンプ又は可搬型代替注水大型ポンプによる代替燃料プール注水系（注水ライン）は、可搬型代替注水中型ポンプ、可搬型代替注水大型ポンプ、配管・ホース・弁類、計測制御装置等で構成し、可搬型代替注水中型ポンプにより西側淡水貯水設備の水を、可搬型代替注水大型ポンプにより代替淡水貯槽の水を代替燃料プール注水系配管から使用済燃料プールへ注水することで、使用済燃料プールの水位を維持できる設計とする。

可搬型代替注水中型ポンプ又は可搬型代替注水大型ポンプによる代替燃料プール注水系（注水ライン）は、非常用交流電源設備に加えて、代替所内電気設備を経由した常設代替交流電源設備又は可搬型代替交流電源設備からの給電が可能な設計とする。

また、使用済燃料貯蔵ラックの形状を維持することにより臨界を防止できる設計とする。

可搬型代替注水中型ポンプ又は可搬型代替注水大型ポンプによる代替燃料プール注水系（注水ライン）は、淡水源が枯渇した場合において、重大事故等の収束に必要となる水の供給設備である可搬型代替注水中型ポンプ又は可搬型代替注水大型ポンプにより海を利用できる設計とする。また、可搬型代替注水中型ポンプ及び可搬型代替注水大型ポンプは、空冷式のディーゼルエンジンにより駆動できる設計とする。燃料は、燃料補給設備である可搬型設備用軽油タンク及びタンクローリにより補給できる設計とする。

主要な設備は、以下のとおりとする。

- ・可搬型代替注水中型ポンプ
- ・可搬型代替注水大型ポンプ
- ・西側淡水貯水設備（9.12 重大事故等の収束に必要となる水の供給設備）
- ・代替淡水貯槽（9.12 重大事故等の収束に必要となる水の供給設備）
- ・常設代替交流電源設備（10.2 代替電源設備）
- ・可搬型代替交流電源設備（10.2 代替電源設備）
- ・代替所内電気設備（10.2 代替電源設備）
- ・燃料補給設備（10.2 代替電源設備）

本系統の流路として、配管、弁及びホースを重大事故等対処設備として使用する。

その他、設計基準対象施設である使用済燃料プールを重大事故等対処設備として使用し、設計基準事故対処設備である非常用交流電源設備を重大事故等対処設備として使用する。

- (c) 常設低圧代替注水系ポンプによる代替燃料プール注水系（常設スプレイヘッド）を使用した使用済燃料プールへの注水

残留熱除去系（使用済燃料プール水の冷却及び補給）及び燃料プール冷却浄化系の有する使用済燃料プールの冷却機能喪失又は残留熱除去系ポンプによる使用済燃料プールへの補給機能が喪失し、又は使用済燃料プールに接続する配管の破断等により使用済燃料プール水の小規模な漏えいにより使用済燃料プールの水位が低下した場合に、使用済燃料プール内燃料体等を冷却し、放射線を遮蔽し、及び臨界を防止するための重大事故等対処設備として、常設低圧代替注水系ポンプによる代替燃料プール注水系（常設スプレイヘッド）を使用する。

常設低圧代替注水系ポンプによる代替燃料プール注水系（常設スプレイヘッド）は、常設低圧代替注水系ポンプ、常設スプレイヘッド、配管・弁類、計測制御装置等で構成し、常設低圧代替注水系ポンプにより、代替淡水貯槽の水を代替燃料プール注水系配管等を経由して常設スプレイヘッドから使用済燃料プールへ注水することで、使用済燃料プールの水位を維持できる設計とする。

常設低圧代替注水系ポンプによる代替燃料プール注水系（常設スプレイヘッド）は、代替所内電気設備を経由した常設代替交流電源設備又は可搬型代替交流電源設備からの給電が可能な設計とする。

また、使用済燃料貯蔵ラックの形状を維持することにより臨界を防止できる設計とする。

主要な設備は、以下のとおりとする。

- ・ 常設低圧代替注水系ポンプ
- ・ 代替淡水貯槽（9.12 重大事故等の収束に必要な水の供給設備）
- ・ 常設スプレイヘッド
- ・ 常設代替交流電源設備（10.2 代替電源設備）
- ・ 可搬型代替交流電源設備（10.2 代替電源設備）
- ・ 代替所内電気設備（10.2 代替電源設備）

本系統の流路として、配管及び弁を重大事故等対処設備として使用する。

その他、設計基準対象施設である使用済燃料プールを重大事故等対処設備として使用する。

- (d) 可搬型代替注水大型ポンプによる代替燃料プール注水系（常設スプレイヘッド）を使用した使用済燃料プールへの注水

残留熱除去系（使用済燃料プール水の冷却及び補給）及び燃料プール冷却浄化系の有する使用済燃料プールの冷却機能喪失又は残留熱除去系ポンプによる使用済燃料プールへの補給機能が喪失し、又は使用済燃料プールに接続する配管の破断等により使用済燃料プール水の小規模な漏えいにより使用済燃料プールの水位が低下した場合に、使用済燃料プール内燃料体等を冷却し、放射線を遮蔽し、及び臨界を防止するための重大事故等対処設備として、可搬型代替注水大型ポンプによる代替燃料プール注水系（常設スプレイヘッド）を使用する。

可搬型代替注水大型ポンプによる代替燃料プール注水系（常設スプレイヘッド）は、可搬型代替注水大型ポンプ、常設スプレイヘッド、配管・ホース・弁類、計測制御装置等で構成し、可搬型代替注水大型ポンプにより、代替淡水貯槽の水を代替燃料プール注水系配管等を経由して常設スプレイヘッドから使用済燃料プールへ注水することで、使用済燃料プールの水位を維持できる設計とする。

また、使用済燃料貯蔵ラックの形状を維持することにより臨界を防止できる設計とする。

可搬型代替注水大型ポンプによる代替燃料プール注水系（常設スプレイヘッド）は、淡水源が枯渇した場合において、重大事故等の収束に必要な水の供給設備である可搬型代替注水大型ポンプにより海を利用できる設計とする。また、可搬型代替注水大型ポンプは、空冷式のディーゼルエンジンにより駆動できる設計とする。燃料は、燃料給油設備である可搬型設備用軽油タンク及びタンクローリにより補給できる設計とする。

主要な設備は、以下のとおりとする。

- ・可搬型代替注水大型ポンプ

- ・代替淡水貯槽（9.12 重大事故等の収束に必要となる水の供給設備）
- ・常設スプレイヘッダ
- ・常設代替交流電源設備（10.2 代替電源設備）
- ・可搬型代替交流電源設備（10.2 代替電源設備）
- ・代替所内電気設備（10.2 代替電源設備）
- ・燃料給油設備（10.2 代替電源設備）

本システムの流路として、配管、弁及びホースを重大事故等対処設備として使用する。

その他、設計基準対象施設である使用済燃料プールを重大事故等対処設備として使用し、設計基準事故対処設備である非常用交流電源設備を重大事故等対処設備として使用する。

- (e) 可搬型代替注水大型ポンプによる代替燃料プール注水系（可搬型スプレイノズル）を使用した使用済燃料プールへの注水

残留熱除去系（使用済燃料プール水の冷却及び補給）及び燃料プール冷却浄化系の有する使用済燃料プールの冷却機能喪失又は残留熱除去系ポンプによる使用済燃料プールへの補給機能が喪失し、又は使用済燃料プールに接続する配管の破損等により使用済燃料プール水の小規模な漏えいにより使用済燃料プールの水位が低下した場合に、使用済燃料プール内燃料体等を冷却し、放射線を遮蔽し、及び臨界を防止するための重大事故等対処設備として、可搬型代替注水大型ポンプによる代替燃料プール注水系（可搬型スプレイノズル）を使用する。

可搬型代替注水大型ポンプによる代替燃料プール注水系（可搬型スプレイノズル）は、可搬型代替注水大型ポンプ、可搬型スプレイノズル、ホース・弁類、計測制御装置等で構成し、可搬型代替注水大型ポ

ンプにより代替淡水貯槽の水をホースを経由して可搬型スプレインズルから使用済燃料プールへ注水することで、使用済燃料プールの水位を維持できる設計とする。

また、使用済燃料貯蔵ラックの形状を維持することにより臨界を防止できる設計とする。

可搬型代替注水大型ポンプによる代替燃料プール注水系（可搬型スプレインズル）は、淡水源が枯渇した場合において、重大事故等の収束に必要な水の供給設備である可搬型代替注水大型ポンプにより海を利用できる設計とする。また、可搬型代替注水大型ポンプは、空冷式のディーゼルエンジンにより駆動できる設計とする。燃料は、燃料給油設備である可搬型設備用軽油タンク及びタンクローリにより補給できる設計とする。

主要な設備は、以下のとおりとする。

- ・可搬型代替注水大型ポンプ
- ・可搬型スプレインズル
- ・燃料給油設備（10.2 代替電源設備）

本システムの流路として、配管、弁及びホースを重大事故等対処設備として使用する。

その他、設計基準対象施設である使用済燃料プールを重大事故等対処設備として使用する。

(2) 使用済燃料プールからの大量の水の漏えい発生時に用いる設備

a. 燃料プールスプレイ

- (a) 常設低圧代替注水系ポンプによる代替燃料プール注水系（常設スプレイヘッド）を使用した使用済燃料プールへのスプレイ
使用済燃料プールからの大量の水の漏えい等により使用済燃料プー

ルの水位が異常に低下した場合に、燃料損傷を緩和するとともに、燃料損傷時には使用済燃料プール内燃料体等の上部全面にスプレイすることによりできる限り環境への放射性物質の放出を低減するための重大事故等対処設備として、常設低圧代替注水系ポンプによる代替燃料プール注水系（常設スプレイヘッド）を使用する。

常設低圧代替注水系ポンプによる代替燃料プール注水系（常設スプレイヘッド）は、常設低圧代替注水系ポンプ、常設スプレイヘッド、配管・弁類、計測制御装置等で構成し、常設低圧代替注水系ポンプにより、代替淡水貯槽の水を代替燃料プール注水系配管等を経由して常設スプレイヘッドから使用済燃料プール内燃料体等に直接スプレイすることで、燃料損傷を緩和するとともに、環境への放射性物質の放出をできる限り低減できる設計とする。

常設低圧代替注水系ポンプによる代替燃料プール注水系（常設スプレイヘッド）は、代替所内電気設備を経由した常設代替交流電源設備又は可搬型代替交流電源設備からの給電が可能な設計とする。

また、スプレイや蒸気条件下でも臨界にならないよう配慮したラック形状によって、臨界を防止することができる設計とする。

主要な設備は、以下のとおりとする。

- ・ 常設低圧代替注水系ポンプ
- ・ 代替淡水貯槽（9.12 重大事故等の収束に必要な水の供給設備）
- ・ 常設スプレイヘッド
- ・ 常設代替交流電源設備（10.2 代替電源設備）
- ・ 可搬型代替交流電源設備（10.2 代替電源設備）
- ・ 代替所内電気設備（10.2 代替電源設備）

本システムの流路として、配管及び弁を重大事故等対処設備として使用する。

その他、設計基準対象施設である燃料貯蔵設備の使用済燃料プールを重大事故等対処設備として使用する。

- (b) 可搬型代替注水大型ポンプによる代替燃料プール注水系（常設スプレイヘッド）を使用した使用済燃料プールへのスプレイ

使用済燃料プールからの大量の水の漏えい等により使用済燃料プールの水位が異常に低下した場合に、燃料損傷を緩和するとともに、燃料損傷時には使用済燃料プール内燃料体等の上部全面にスプレイすることによりできる限り環境への放射性物質の放出を低減するための重大事故等対処設備として、可搬型代替注水大型ポンプによる代替燃料プール注水系（常設スプレイヘッド）を使用する。

可搬型代替注水大型ポンプによる代替燃料プール注水系（常設スプレイヘッド）は、可搬型代替注水大型ポンプ、常設スプレイヘッド、配管・ホース・弁類、計測制御装置等で構成し、可搬型代替注水大型ポンプにより、代替淡水貯槽の水を代替燃料プール注水系配管等を経由して常設スプレイヘッドから使用済燃料プール内燃料体等に直接スプレイすることで、燃料損傷を緩和するとともに、環境への放射性物質の放出をできる限り低減できる設計とする。

可搬型代替注水大型ポンプによる代替燃料プール注水系（常設スプレイヘッド）は、非常用交流電源設備に加えて、代替所内電気設備を経由した常設代替交流電源設備又は可搬型代替交流電源設備からの給電が可能な設計とする。

また、スプレイや蒸気条件下でも臨界にならないよう配慮したラック形状によって、臨界を防止することができる設計とする。

可搬型代替注水大型ポンプによる代替燃料プール注水系（常設スプレイヘッド）は、淡水源が枯渇した場合において、重大事故等の収束に必要となる水の供給設備である可搬型代替注水大型ポンプにより海を利用できる設計とする。また、可搬型代替注水大型ポンプは、空冷式のディーゼルエンジンにより駆動できる設計とする。燃料は、燃料給油設備である可搬型設備用軽油タンク及びタンクローリにより補給できる設計とする。

主要な設備は、以下のとおりとする。

- ・可搬型代替注水大型ポンプ
- ・代替淡水貯槽（9.12 重大事故等の収束に必要となる水の供給設備）
- ・常設スプレイヘッド
- ・常設代替交流電源設備（10.2 代替電源設備）
- ・可搬型代替交流電源設備（10.2 代替電源設備）
- ・代替所内電気設備（10.2 代替電源設備）
- ・燃料給油設備（10.2 代替電源設備）

本システムの流路として、配管、弁及びホースを重大事故等対処設備として使用する。

その他、設計基準対象施設である使用済燃料プールを重大事故等対処設備として使用し、設計基準事故対処設備である非常用交流電源設備を重大事故等対処設備として使用する。

- (c) 可搬型代替注水大型ポンプによる代替燃料プール注水系（可搬型スプレイノズル）を使用した使用済燃料プールへのスプレイ
- 使用済燃料プールからの大量の水の漏えい等により使用済燃料プールの水位が異常に低下した場合に、燃料損傷を緩和するとともに、燃

料損傷時には使用済燃料プール内燃料体等の上部全面にスプレーすることによりできる限り環境への放射性物質の放出を低減するための重大事故等対処設備として、可搬型代替注水大型ポンプによる代替燃料プール注水系（可搬型スプレーノズル）を使用する。

可搬型代替注水大型ポンプによる代替燃料プール注水系（可搬型スプレーノズル）は、可搬型代替注水大型ポンプ、可搬型スプレーノズル、ホース・弁類、計測制御装置等で構成し、可搬型代替注水大型ポンプにより、代替淡水貯槽の水をホース等を経由して可搬型スプレーノズルから使用済燃料プール内燃料体等に直接スプレーすることで、燃料損傷を緩和するとともに、環境への放射性物質の放出をできる限り低減できる設計とする。

また、スプレーや蒸気条件下でも臨界にならないよう配慮したラック形状によって、臨界を防止することができる設計とする。

可搬型代替注水大型ポンプによる代替燃料プール注水系（可搬型スプレーノズル）は、淡水源が枯渇した場合において、重大事故等の収束に必要な水の供給設備である可搬型代替注水大型ポンプにより海を利用できる設計とする。また、可搬型代替注水大型ポンプは、空冷式のディーゼルエンジンにより駆動できる設計とする。燃料は、燃料給油設備である可搬型設備用軽油タンク及びタンクローリにより補給できる設計とする。

主要な設備は、以下のとおりとする。

- ・可搬型代替注水大型ポンプ
- ・代替淡水貯槽（9.12 重大事故等の収束に必要な水の供給設備）
- ・可搬型スプレーノズル

- ・燃料給油設備（10.2 代替電源設備）

本システムの流路として、配管、弁及びホースを重大事故等対処設備として使用する。

その他、設計基準対象施設である使用済燃料プールを重大事故等対処設備として使用する。

b. 大気への放射性物質の拡散抑制

(a) 原子炉建屋放水設備による大気への放射性物質の拡散抑制

使用済燃料プールからの大量の水の漏えい等により使用済燃料プールの水位の異常な低下により、使用済燃料プール内燃料体等の著しい損傷に至った場合において、燃料損傷時にはできる限り環境への放射性物質の放出を低減するための重大事故等対処設備として、原子炉建屋放水設備を使用する。

原子炉建屋放水設備は、可搬型代替注水大型ポンプ（放水用）、放水砲、ホース等で構成し、可搬型代替注水大型ポンプ（放水用）により海水をホースを経由して放水砲から原子炉建屋へ放水することで、環境への放射性物質の放出を可能な限り低減できる設計とする。

本システムの詳細については、「9.11 発電所外への放射性物質の拡散を抑制するための設備」に記載する。

(3) 重大事故等時の使用済燃料プールの監視に用いる設備

a. 使用済燃料プールの監視設備による使用済燃料プールの状態監視

使用済燃料プールの監視設備として、使用済燃料プール水位・温度（S A広域）、使用済燃料プール温度（S A）、使用済燃料プールエリア放射線モニタ（高レンジ・低レンジ）及び使用済燃料プール監視カメラ（使用済燃料プール監視カメラ用空冷装置を含む）を使用する。

使用済燃料プール水位・温度（S A広域）、使用済燃料プール温度

(S A) 及び使用済燃料プールエリア放射線モニタ（高レンジ・低レンジ）は、想定される重大事故等により変動する可能性のある範囲にわたり測定可能な設計とする。

また、使用済燃料プール監視カメラは、想定される重大事故等時の使用済燃料プールの状態を監視できる設計とする。

使用済燃料プール水位・温度（S A広域）、使用済燃料プール温度（S A）、使用済燃料プールエリア放射線モニタ（高レンジ・低レンジ）及び使用済燃料プール監視カメラは、常設代替直流電源設備又は可搬型代替直流電源設備から給電が可能な設計とする。

使用済燃料プール監視カメラ用空冷装置は、常設代替交流電源設備又は可搬型代替交流電源設備から給電が可能な設計とする。

主要な設備は、以下のとおりとする。

- ・使用済燃料プール水位・温度（S A広域）
- ・使用済燃料プール温度（S A）
- ・使用済燃料プールエリア放射線モニタ（高レンジ・低レンジ）
- ・使用済燃料プール監視カメラ（使用済燃料プール監視カメラ用空冷装置を含む）
- ・常設代替交流電源設備（10.2 代替電源設備）
- ・常設代替直流電源設備（10.2 代替電源設備）
- ・可搬型代替交流電源設備（10.2 代替電源設備）
- ・可搬型代替直流電源設備（10.2 代替電源設備）

(4) 使用済燃料プールから発生する水蒸気による悪影響を防止するための設備

a. 代替燃料プール冷却系による使用済燃料プール除熱

使用済燃料プールから発生する水蒸気による悪影響を防止するための

重大事故等対処設備として、代替燃料プール冷却系を使用する。

代替燃料プール冷却系は、ポンプ、熱交換器、配管・弁類、計測制御装置等で構成し、使用済燃料プールの水をポンプにより熱交換器等を経由して循環させることで、使用済燃料プールを冷却できる設計とする。

代替燃料プール冷却系は、非常用交流電源設備及び原子炉補機冷却系が機能喪失した場合でも、常設代替交流電源設備又は可搬型代替交流電源設備及び緊急用海水系を用いて、使用済燃料プールを除熱できる設計とする。

代替燃料プール冷却系は、代替燃料プール冷却系ポンプ、代替燃料プール冷却系熱交換器、配管・弁類、計測制御装置等で構成し、緊急用海水ポンプにより代替燃料プール冷却系熱交換器に海水を送水することで、代替燃料プール冷却系熱交換器で発生した熱を最終的な熱の逃がし場である海へ輸送できる設計とする。

主要な設備は、以下のとおりとする。

- ・代替燃料プール冷却系ポンプ
- ・代替燃料プール冷却系熱交換器
- ・緊急用海水ポンプ
- ・緊急用海水系ストレーナ
- ・常設代替交流電源設備（10.2 代替電源設備）

代替燃料プール冷却系の流路として、配管、弁、スキマサージタンク及びディフューザを重大事故等対処設備として使用する。

緊急用海水系の流路として、緊急用海水系の配管、弁を重大事故等対処設備として使用する。

その他、設計基準対象施設である使用済燃料プールを重大事故等対処設備として使用する。

使用済燃料プールについては、「4.1 燃料体等の取扱設備及び貯蔵設備」に記載する。

緊急用海水ポンプについては、「5.10 最終ヒートシンクへ熱を輸送するための設備」に記載する。

常設代替交流電源設備については、「10.2 代替電源設備」に記載する。

4.3.2.1 多様性，位置的分散

基本方針については、「1.1.7.1 多様性，位置的分散，悪影響防止等」に示す。

常設低圧代替注水系は，残留熱除去系及び燃料プール冷却浄化系と共通要因によって同時に機能を損なわないよう，常設代替交流電源設備からの給電が可能な設計とすることで，非常用交流電源設備からの給電により駆動する燃料プール冷却浄化系及び残留熱除去系に対して，多様性を有し位置的分散を図る設計とする。

常設低圧代替注水系ポンプは，冷却水を不要（自然冷却）とすることで，残留熱除去系海水系により冷却する残留熱除去系ポンプ及び自然冷却により冷却する燃料プール冷却浄化系ポンプに対して多様性を有する設計とする。

常設低圧代替注水系ポンプは，屋外の常設低圧代替注水系格納槽内に設置することで，原子炉建屋原子炉棟内の燃料プール冷却浄化系ポンプ及び残留熱除去系ポンプと位置的分散を図る設計とする。

可搬型代替注水中型ポンプを使用した使用済燃料プール注水は，残留熱除去系及び燃料プール冷却浄化系と共通要因によって同時に機能を損なわないよう，可搬型代替注水中型ポンプを空冷式のディーゼルエンジンにより駆動することで，電動駆動ポンプにより構成される燃料プール冷却浄化系及び残

留熱除去系に対して多様性を有する設計とする。

可搬型代替注水大型ポンプを使用した使用済燃料プール注水及び使用済燃料プールスプレイは、残留熱除去系及び燃料プール冷却浄化系と共通要因によって同時に機能を損なわないよう、可搬型代替注水大型ポンプを空冷式のディーゼルエンジンにより駆動することで、電動駆動ポンプにより構成される燃料プール冷却浄化系及び残留熱除去系に対して多様性を有する設計とする。

常設低圧代替注水系及び可搬型代替注水大型ポンプは、代替淡水貯槽を水源とすることで、使用済燃料プールを水源とする燃料プール冷却浄化系及び残留熱除去系に対して異なる水源を有する設計とする。

可搬型代替注水中型ポンプは、西側淡水貯水設備を水源とすることで、使用済燃料プールを水源とする燃料プール冷却浄化系及び残留熱除去系に対して異なる水源を有する設計とする。

可搬型代替注水中型ポンプ及び可搬型代替注水大型ポンプは、原子炉建屋原子炉棟から離れた屋外に分散して保管することで、原子炉建屋原子炉棟内の燃料プール冷却浄化系ポンプ、残留熱除去系ポンプ及び常設低圧代替注水系格納槽内の常設低圧代替注水系ポンプと共通要因によって同時に機能を喪失しないよう位置的分散を図る設計とする。

可搬型代替注水中型ポンプ及び可搬型代替注水大型ポンプの接続口は、共通要因によって接続できなくなることを防止するため、位置的分散を図った複数箇所に設置する設計とする。

使用済燃料プール水位・温度（S A広域）、使用済燃料プール温度（S A）、使用済燃料プールエリア放射線モニタ（高レンジ・低レンジ）、使用済燃料プール監視カメラ及び使用済燃料プール監視カメラ用空冷装置は、使用済燃料プール水位、燃料プール冷却浄化系ポンプ入口温度、使用済燃料プー

ル温度，燃料取替フロア燃料プールエリア放射線モニタ，原子炉建屋換気系燃料取替床排気ダクト放射線モニタ及び原子炉建屋換気系排気ダクト放射線モニタと共通要因によって同時に機能を損なわないよう，使用済燃料プール水位・温度（S A広域），使用済燃料プール温度（S A），使用済燃料プールエリア放射線モニタ（高レンジ・低レンジ）及び使用済燃料プール監視カメラは，非常用交流電源設備に対して，多様性を有する常設代替直流電源設備及び可搬型代替直流電源設備から給電が可能な設計とし，使用済燃料プール監視カメラ用空冷装置は，非常用交流電源設備に対して多様性を有する常設代替交流電源設備又は可搬型代替交流電源設備から給電が可能な設計とする。

代替燃料プール冷却系ポンプ及び代替燃料プール冷却系熱交換器は，燃料プール冷却浄化系ポンプ及び燃料プール冷却浄化系熱交換器並びに残留熱除去系ポンプ及び残留熱除去系熱交換器と異なる区画に設置することで，燃料プール冷却浄化系ポンプ及び燃料プール冷却浄化系熱交換器並びに残留熱除去系ポンプ及び残留熱除去系熱交換器と共通要因によって同時に機能を損なわないよう位置的分散を図る設計とする。

緊急用海水ポンプは，緊急用海水ポンプピットに設置することで，屋外の海水ポンプ室に設置する残留熱除去系海水系ポンプに対して位置的分散を図る設計とする。

代替燃料プール冷却系及び緊急用海水系は，燃料プール冷却浄化系及び残留熱除去系と共通要因によって同時に機能を損なわないよう，常設代替交流電源設備からの給電が可能な設計とすることで，非常用交流電源設備からの給電により駆動する燃料プール冷却浄化系及び残留熱除去系に対して，多様性を有し位置的分散を図る設計とする。

緊急用海水系により代替燃料プール冷却系熱交換器に冷却水を供給する系

統は、燃料プール冷却浄化系及び残留熱除去系の冷却水系統である残留熱除去系海水系の系統に対して多様性を有する設計とする。

代替燃料プール冷却系ポンプは、冷却を不要（自然冷却）とすることで、残留熱除去系海水系により冷却する残留熱除去系ポンプ及び自然冷却の燃料プール冷却浄化系ポンプに対して多様性を有する設計とする。

代替燃料プール冷却系ポンプ及び代替燃料プール冷却系熱交換器を使用する代替燃料プール冷却系の配管は、燃料プール冷却浄化系配管の分岐点から燃料プール冷却浄化系の配管との合流点までを独立した系統とすることで、燃料プール冷却浄化系ポンプ及び残留熱除去系ポンプを使用した冷却系統に対して独立性を有する設計とする。

電源設備の多様性、位置的分散については、「10.2 代替電源設備」に記載する。

4.3.2.2 悪影響防止

基本方針については、「1.1.7.1 多様性、位置的分散、悪影響防止等」に示す。

代替燃料プール注水系は、他の設備と独立して使用することにより、他の設備に悪影響を及ぼさない設計とする。

可搬型代替注水中型ポンプ及び可搬型代替注水大型ポンプは、設置場所において輪留め又は車両転倒防止装置により固定することで、他の設備に悪影響を及ぼさない設計とする。

可搬型代替注水中型ポンプ及び可搬型代替注水大型ポンプは、飛散物となつて他の設備に悪影響を及ぼさない設計とする。

使用済燃料プール注水及び使用済燃料プールのスプレイに使用する常設低圧代替注水系ポンプ、代替淡水貯槽及び常設スプレイヘッドは、通常時は隔離

弁により他の系統と隔離し，重大事故等時に弁操作等により重大事故等対処設備としての系統構成とすることで，他の設備に悪影響を及ぼさない設計とする。

使用済燃料プール水位・温度（S A広域），使用済燃料プール温度（S A），使用済燃料プールエリア放射線モニタ（高レンジ・低レンジ），使用済燃料プール監視カメラ及び使用済燃料プール監視カメラ用空冷装置は，他の設備と電氣的な分離を行うことで，他の設備に悪影響を及ぼさない設計とする。

使用済燃料プールの冷却に使用する代替燃料プール冷却系ポンプ，代替燃料プール冷却系熱交換器及び緊急用海水ポンプは，通常時は隔離弁により他の系統と隔離し，重大事故等時に弁操作等により重大事故等対処設備としての系統構成とすることで，他の設備に悪影響を及ぼさない設計とする。

4.3.2.3 容量等

基本方針については、「1.1.7.2 容量等」に示す。

可搬型代替注水中型ポンプは，想定される重大事故等時において，使用済燃料プール内燃料体等を冷却し，放射線を遮蔽し，及び臨界を防止するために必要な注水流量を有するものとして，1セット2台の運転により十分なポンプ容量を有する設計とする。保有数は，2セット4台と，故障時及び保守点検による待機除外時のバックアップ用として1台の合計5台を保管する。

可搬型代替注水大型ポンプは，想定される重大事故等時において，使用済燃料プール内燃料体等を冷却し，放射線を遮蔽し，及び臨界を防止するために必要な注水流量を有するものとして，1セット1台の運転により十分なポンプ容量を有する設計とする。保有数は，2セット2台と，故障時及び保守点検による待機除外時のバックアップ用として1台の合計3台を保管する。

予備については、同型設備である可搬型代替注水大型ポンプ（放水用）のバックアップ1台と共用可能とする。

常設低圧代替注水系ポンプ及び可搬型代替注水大型ポンプは、使用済燃料プール全面にスプレイ又は大量の水を放水することにより、できる限り環境への放射性物質の放出を低減するために必要なポンプ流量を有するものとして使用する。

可搬型スプレイノズルは、使用済燃料プール全面にスプレイすることで、できる限り環境への放射性物質の放出を低減することができるものを1セット3個使用する。保有数は、2セット6個、故障時の予備として1個の合計7個を保管する。

使用済燃料プール注水及び使用済燃料プールスプレイに使用する代替淡水貯槽は、使用済燃料プールへの注水量に対して可搬型代替注水中型ポンプにより淡水又は海水を補給するまでの間、水源を確保できる十分な容量を有する設計とする。

使用済燃料プール注水に使用する西側淡水貯水設備は、使用済燃料プールへの注水量に対して可搬型代替注水大型ポンプにより淡水又は海水を補給するまでの間、水源を確保できる十分な容量を有する設計とする。

使用済燃料プール水位・温度（S A広域）は、想定される重大事故等時において変動する可能性のある使用済燃料プール上部から底部近傍までの範囲にわたり水位を測定できる設計とする。

使用済燃料プール水位・温度（S A広域）及び使用済燃料プール温度（S A）は、想定される重大事故等時において変動する可能性のある範囲にわたり温度を測定できる設計とする。

使用済燃料プールエリア放射線モニタ（高レンジ・低レンジ）は、重大事故等時において変動する可能性のある範囲を測定できる設計とする。

使用済燃料プール監視カメラは、想定される重大事故等時において赤外線機能により使用済燃料プールの状況が把握できる設計とする。

使用済燃料プールの冷却に使用する代替燃料プール冷却系ポンプ、代替燃料プール冷却系熱交換器及び緊急用海水ポンプは、想定される重大事故等時において、使用済燃料プール内に貯蔵する使用済燃料から発生する崩壊熱を除去できるポンプ流量及び伝熱容量に対して十分な容量を確保できる容量を有する設計とする。

4.3.2.4 環境条件等

基本方針については、「1.1.7.3 環境条件等」に示す。

使用済燃料プール注水及び使用済燃料プールのスプレイに使用する常設低圧代替注水系ポンプは、常設低圧代替注水系格納槽内に設置し、重大事故等時における環境条件を考慮した設計とする。

常設低圧代替注水系ポンプは、中央制御室から操作が可能な設計とする。

使用済燃料プール注水及び使用済燃料プールのスプレイに使用する可搬型代替注水大型ポンプは、屋外に保管及び設置し、重大事故等時における屋外の環境条件を考慮した設計とする。

使用済燃料プール注水に使用する可搬型代替注水中型ポンプは、屋外に保管及び設置し、重大事故等時における屋外の環境条件を考慮した設計とする。

可搬型代替注水中型ポンプ及び可搬型代替注水大型ポンプの操作は、想定される重大事故等時において、設置場所で可能な設計とする。

常設低圧代替注水系ポンプ、可搬型代替注水中型ポンプ及び可搬型代替注水大型ポンプは、淡水だけでなく海水も使用可能な設計とする。なお、可能な限り淡水源を優先し、海水通水を短期間とすることで、設備への影響を考

慮する。また、可搬型代替注水中型ポンプ及び可搬型代替注水大型ポンプは、海から直接取水する際の異物の流入防止を考慮した設計とする。

代替燃料プール注水系の可搬型スプレイノズルは、原子炉建屋原子炉棟内に保管及び設置し、想定される重大事故等時における環境条件を考慮した設計とする。

可搬型スプレイノズルは、現場据付け後の操作は不要な設計とする。また、設置場所への据付けが困難な作業環境に備え、常設のスプレイヘッドを設ける。常設スプレイヘッドは、原子炉建屋原子炉棟内に設置し、想定される重大事故等時における環境条件を考慮した設計とする。

代替燃料プール注水系（注水ライン）を使用した使用済燃料プール注水及び代替燃料プール注水系（常設スプレイヘッド）を使用した使用済燃料プールのスプレイは、スロッシング又は使用済燃料プールからの大量の水の漏えい等により使用済燃料プール付近の線量率が上昇した場合でも、被ばく低減の観点から原子炉建屋原子炉棟の外で操作可能な設計とする。

使用済燃料プール水位・温度（S A広域）、使用済燃料プール温度（S A）、使用済燃料プールエリア放射線モニタ（高レンジ・低レンジ）及び使用済燃料プール監視カメラは、原子炉建屋原子炉棟内に設置し、想定される重大事故等時における環境条件を考慮した設計とする。使用済燃料プール監視カメラ用空冷装置は、原子炉建屋付属棟内に設置し、想定される重大事故等時における環境条件を考慮した設計とする。使用済燃料プール監視カメラ用空冷装置の操作は、想定される重大事故等時において、中央制御室で可能な設計とする。

代替燃料プール冷却系ポンプ及び代替燃料プール冷却系熱交換器は、原子炉建屋原子炉棟内に設置し、想定される重大事故等時における環境条件を考慮した設計とする。

緊急用海水ポンプは、緊急用海水ポンプピット内に設置し、重大事故等時における環境条件を考慮した設計とする。

代替燃料プール冷却系ポンプ及び緊急用海水ポンプの操作は、想定される重大事故等時において、中央制御室で可能な設計とする。

また、緊急用海水ポンプ及び代替燃料プール冷却系熱交換器は、使用時に海水を通水するため、海水影響を考慮した設計とし、海から直接取水する際の異物の流入防止を考慮した設計とする。

4.3.2.5 操作性の確保

基本方針については、「1.1.7.4 操作性及び試験・検査性について」に示す。

常設低圧代替注水系による使用済燃料プール注水及び使用済燃料プールのプレイを行う系統は、重大事故等時において、通常時の系統から弁の操作にて速やかに系統構成が可能な設計とする。

常設低圧代替注水系は、中央制御室の操作盤のスイッチにより操作が可能な設計とする。

代替燃料プール注水系の可搬型代替注水中型ポンプは、付属の操作スイッチにより、設置場所での操作が可能な設計とし、系統構成に必要な弁は、設置場所での手動操作が可能な設計とする。

可搬型代替注水中型ポンプ及び西側淡水貯水設備を使用する使用済燃料プール注水を行う系統は、重大事故等時において、通常時の隔離又は分離された状態から弁の操作や接続により速やかに系統構成が可能な設計とする。

可搬型代替注水中型ポンプは、車両として屋外のアクセスルートを通行してアクセス可能な設計とするとともに、設置場所にて輪留めによる固定等が可能な設計とする。

可搬型代替注水中型ポンプを接続する高所東側接続口，高所西側接続口，原子炉建屋東側接続口及び原子炉建屋西側接続口については，一般的に使用される工具を用いて接続可能なフランジ接続により確実に接続することができる設計とする。ホースの接続については，接続方式及びホース口径の統一により確実に接続することができる設計とする。

可搬型代替注水大型ポンプは，付属の操作スイッチにより設置場所での操作が可能な設計とし，系統構成に必要な弁は，設置場所での手動操作が可能な設計とする。

可搬型代替注水大型ポンプ及び代替淡水貯槽を使用する使用済燃料プール注水及び使用済燃料プールスプレイを行う系統は，重大事故等時において，通常時の隔離又は分離された状態から弁の操作や接続により速やかに系統構成が可能な設計とする。

可搬型代替注水大型ポンプは，車両として屋外のアクセスルートを通行してアクセス可能な設計とするとともに，設置場所にて輪留め又は車両転倒防止装置により固定が可能な設計とする。

可搬型代替注水大型ポンプを接続する高所東側接続口，高所西側接続口，原子炉建屋東側接続口及び原子炉建屋西側接続口については，一般的に使用される工具を用いて接続可能なフランジ接続により確実に接続することができる設計とする。ホースの接続については，接続方式及びホース口径の統一により確実に接続することができる設計とする。

使用済燃料プール水位・温度（S A広域），使用済燃料プール温度（S A），使用済燃料プールエリア放射線モニタ（高レンジ・低レンジ），使用済燃料プール監視カメラ及び使用済燃料プール監視カメラ用空冷装置は，想定される重大事故等時において他の系統と切り替えることなく使用できる設計とする。

使用済燃料プール水位・温度（S A広域）、使用済燃料プール温度（S A）、使用済燃料プールエリア放射線モニタ（高レンジ・低レンジ）及び使用済燃料プール監視カメラは、想定される重大事故等時において、操作を必要とすることなく中央制御室から監視が可能な設計とする。

また、使用済燃料プール監視カメラ用空冷装置は、想定される重大事故等時においても、中央制御室制御盤の操作スイッチにより、操作が可能な設計とする。

代替燃料プール冷却系ポンプ及び代替燃料プール冷却系熱交換器並びに緊急用海水ポンプによる使用済燃料プールの冷却を行う系統は、想定される重大事故等時において、通常時の系統構成から弁操作等により速やかに切り替えられる設計とする。

代替燃料プール冷却系ポンプ及び緊急用海水ポンプは、中央制御室操作盤の操作スイッチにより操作が可能な設計とする。

4.3.3 主要設備及び仕様

使用済燃料貯蔵槽の冷却等のための設備の主要機器仕様を第 4.3-1 表に示す。

4.3.4 試験検査

基本方針については、「1.1.7.4 操作性及び試験・検査性について」に示す。

使用済燃料プール注水及び使用済燃料プールのスプレイに使用する常設低圧代替注水系ポンプは、発電用原子炉の運転中又は停止中に機能・性能及び漏えいの有無の確認並びに弁開閉操作の確認が可能な設計とする。

常設低圧代替注水系ポンプは、発電用原子炉の停止中に分解が可能な設計とする。

使用済燃料プール注水に使用する可搬型代替注水中型ポンプは、発電用原子炉の運転中又は停止中に独立して機能・性能及び漏えいの有無の確認が可能な設計とするとともに、分解又は取替えが可能な設計とする。

使用済燃料プール注水及び使用済燃料プールのスプレイに使用する可搬型代替注水大型ポンプは、発電用原子炉の運転中又は停止中に他系統と独立した試験系統により機能・性能及び漏えいの有無の確認が可能な設計とする。

可搬型代替注水中型ポンプ及び可搬型代替注水大型ポンプは、車両として運転状態の確認及び外観の確認が可能な設計とする。

使用済燃料プール注水及び使用済燃料プールのスプレイに使用する可搬型スプレイノズル及び常設スプレイヘッドは、発電用原子炉の運転中又は停止中に独立して機能・性能及び漏えいの有無の確認が可能な設計とするとともに、外観の確認が可能な設計とする。

使用済燃料プール水位・温度（S A広域）及び使用済燃料プール温度（S A）は、発電用原子炉の運転中又は停止中に模擬入力による機能・性能の確認（特性の確認）及び校正が可能な設計とする。

使用済燃料プールエリア放射線モニタ（高レンジ・低レンジ）は、発電用原子炉の運転中又は停止中に模擬入力による機能・性能の確認（特性の確認）及び校正が可能な設計とする。

使用済燃料プール監視カメラ及び使用済燃料プール監視カメラ用空冷装置は、発電用原子炉の運転中又は停止中に機能・性能の確認が可能な設計とする。

使用済燃料プールの冷却に使用する代替燃料プール冷却系ポンプ、代替燃料プール冷却系熱交換器及び緊急用海水ポンプは、発電用原子炉の運転中又は停止中に機能・性能及び漏えいの確認並びに弁開閉操作の確認が可能な設計とする。

代替燃料プール冷却系ポンプ，代替燃料プール冷却系熱交換器及び緊急用海水ポンプは，発電用原子炉の運転中又は停止中に分解及び外観の確認が可能な設計とする。

第 4.3-1 表 使用済燃料貯蔵槽の冷却等のための設備の主要機器仕様

(1) 代替燃料プール注水系

a. 常設低圧代替注水系ポンプ

第 5.9-1 表 原子炉冷却材圧力バウンダリ低圧時に発電用原子炉を冷却するための設備の主要機器仕様に記載する。

b. 可搬型代替注水中型ポンプ

兼用する設備は、以下のとおり。

- ・原子炉冷却材圧力バウンダリ低圧時に発電用原子炉を冷却するための設備
- ・最終ヒートシンクへ熱を輸送するための設備
- ・原子炉格納容器内の冷却等のための設備
- ・原子炉格納容器の過圧破損を防止するための設備
- ・原子炉格納容器下部の熔融炉心を冷却するための設備
- ・重大事故等の収束に必要なとなる水の供給設備

型 式	うず巻形
台 数	4 (予備 1)
容 量	約 210m ³ /h (1 台当たり)
全 揚 程	約 100m

c. 可搬型代替注水大型ポンプ

兼用する設備は、以下のとおり。

- ・原子炉冷却材圧力バウンダリ低圧時に発電用原子炉を冷却するための設備

- ・最終ヒートシンクへ熱を輸送するための設備
- ・原子炉格納容器内の冷却等のための設備
- ・原子炉格納容器の過圧破損を防止するための設備
- ・原子炉格納容器下部の熔融炉心を冷却するための設備
- ・重大事故等の収束に必要なとなる水の供給設備

型 式	うず巻形
台 数	2 (予備 1 [※])
容 量	約 1,320m ³ /h (1 台当たり)
全 揚 程	約 140m

※「可搬型代替注水大型ポンプ」及び「可搬型代替注水大型ポンプ（放水用）」は同型設備であり、「可搬型代替注水大型ポンプ」の予備 1 台と「可搬型代替注水大型ポンプ（放水用）」の予備 1 台の計 2 台は共用可能とする。

d. 可搬型スプレイノズル

個 数	6 (予備 1)
-----	----------

e. 常設スプレイヘッダ

個 数	1
-----	---

(2) 原子炉建屋放水設備

a. 可搬型代替注水大型ポンプ

第 9.11-1 表 発電所外への放射性物質の拡散を抑制するための設備

の主要機器仕様に記載する。

b. 放水砲

第 9.11-1 表 発電所外への放射性物質の拡散を抑制するための設備
の主要機器仕様に記載する。

(3) 使用済燃料プール監視設備

a. 使用済燃料プール水位・温度（S A 広域）

兼用する設備は、以下のとおり。

- ・計装設備（重大事故等対処設備）

個 数 水位：1

温度：1（検出点 2 箇所）

計測範囲 水位：EL. 35, 077mm～EL. 46, 577mm

温度：0～120℃

b. 使用済燃料プール温度（S A）

兼用する設備は、以下のとおり。

- ・計装設備（重大事故等対処設備）

個 数 1（検出点 8 箇所）

計測範囲 0～120℃

c. 使用済燃料プールエリア放射線モニタ（高レンジ・低レンジ）

第 8.1-2 表 放射線管理設備（重大事故等時）の主要機器仕様に記載
する。

d. 使用済燃料プール監視カメラ（使用済燃料プール監視カメラ用空冷装置を含む）

兼用する設備は、以下のとおり。

・計装設備（重大事故等対処設備）

個 数 1

(4) 代替燃料プール冷却系

a. 代替燃料プール冷却系ポンプ

台 数 1

容 量 約 124m³/h

全 揚 程 約 40m

b. 代替燃料プール冷却系熱交換器

基 数 1

伝 熱 容 量 約 2.31MW

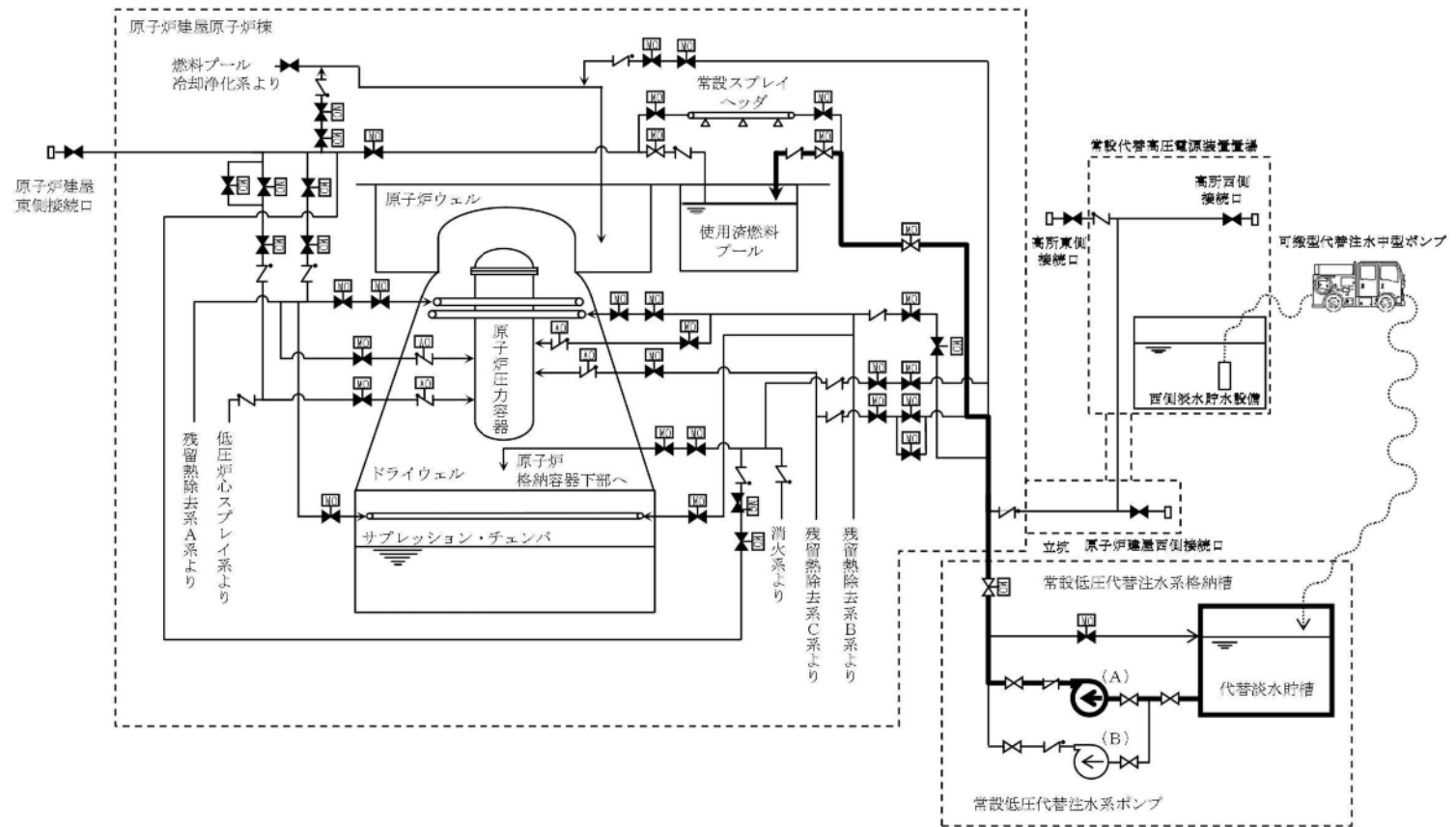
(5) 緊急用海水系

a. 緊急用海水ポンプ

第 5.10-1 表 最終ヒートシンクへ熱を輸送するための設備の主要機器仕様に記載する。

b. 緊急用海水系ストレーナ

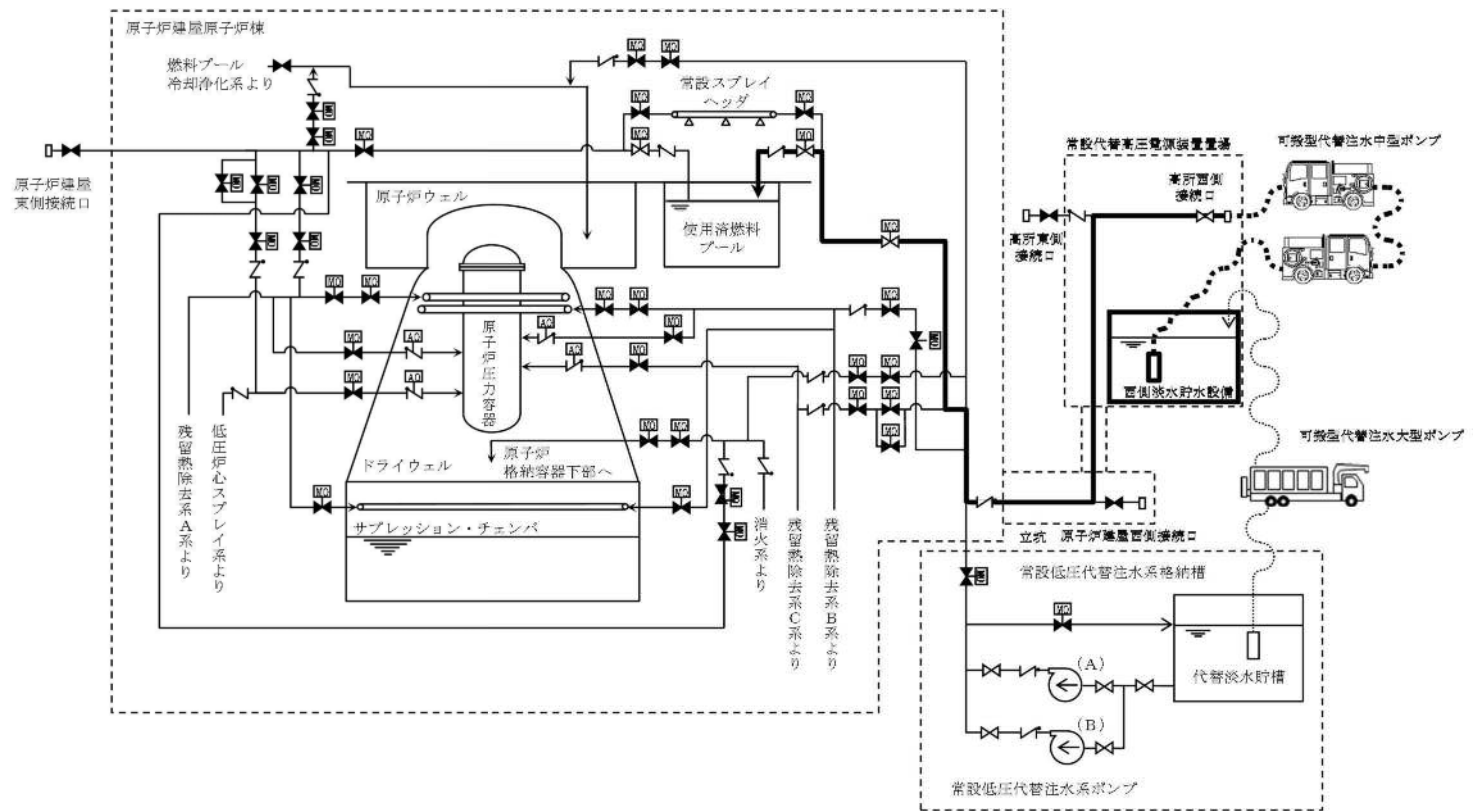
第 5.10-1 表 最終ヒートシンクへ熱を輸送するための設備の主要機器仕様に記載する。



第 4.3-1 図 使用済燃料貯蔵槽の冷却等のための設備の系統概要図(1)

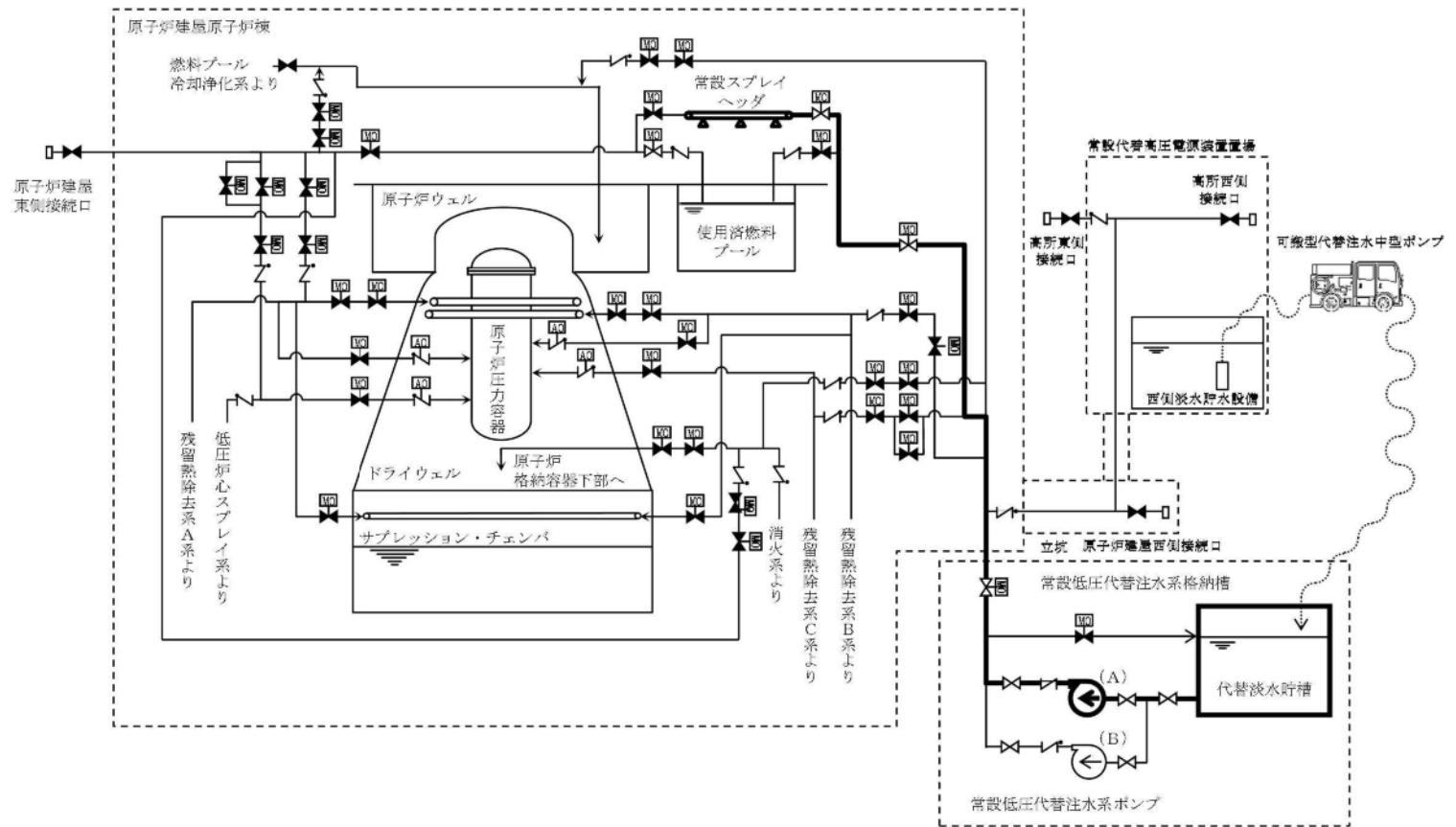
(常設低圧代替注水系ポンプによる代替燃料プール注水系(注水ライン)を

使用した使用済燃料プール注水)



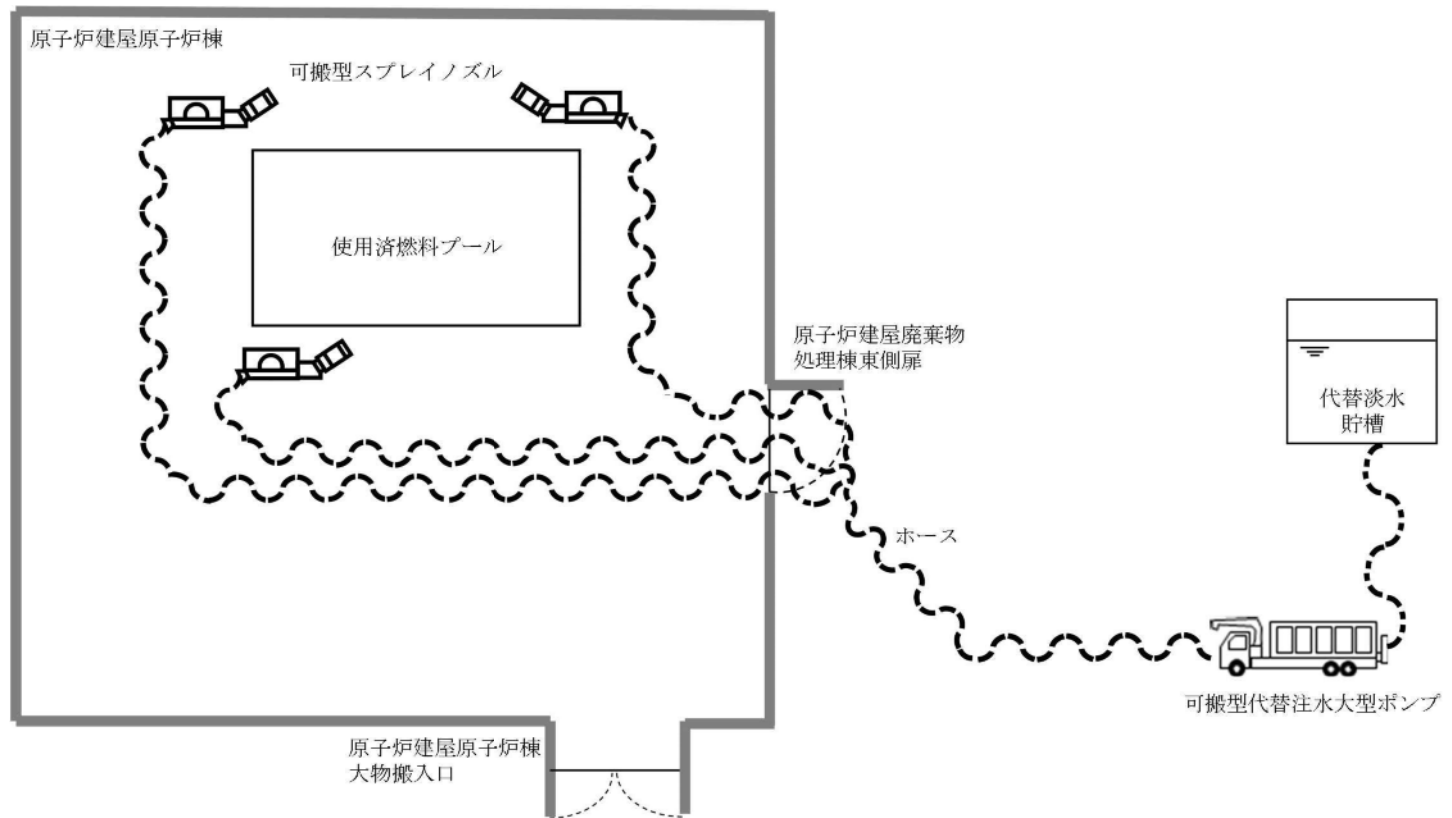
第 4.3-2 図 使用済燃料貯蔵槽の冷却等のための設備の系統概要図(2)

(可搬型代替注水中型ポンプ又は可搬型代替注水大型ポンプによる代替燃料プール注水系(注水ライン)を使用した使用済燃料プール注水)



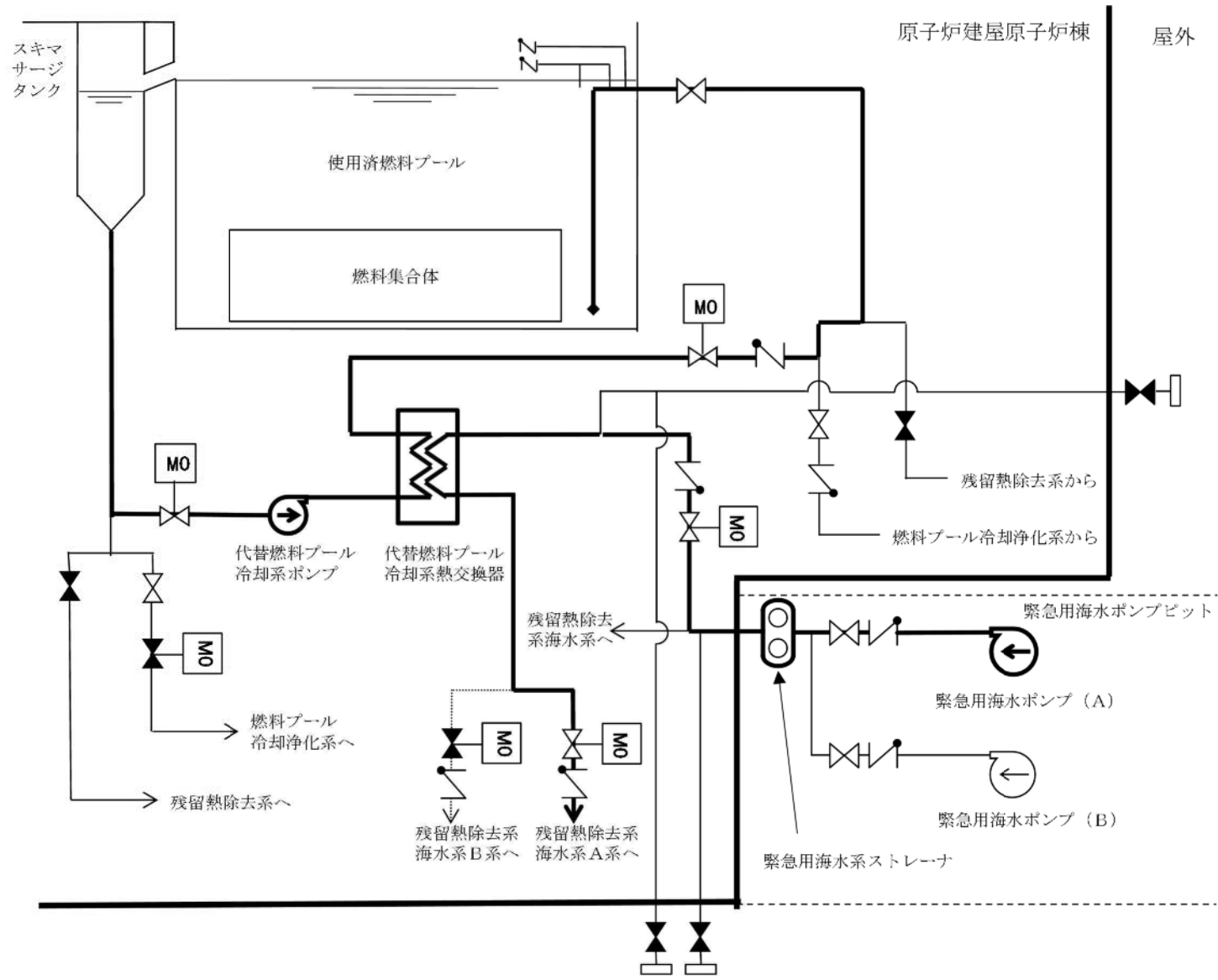
第 4.3-3 図 使用済燃料貯蔵槽の冷却等のための設備の系統概要図(3)

(常設低圧代替注水系ポンプによる代替燃料プール注水系(常設スプレイヘッダ)を使用した使用済燃料プール注水及びスプレイ)

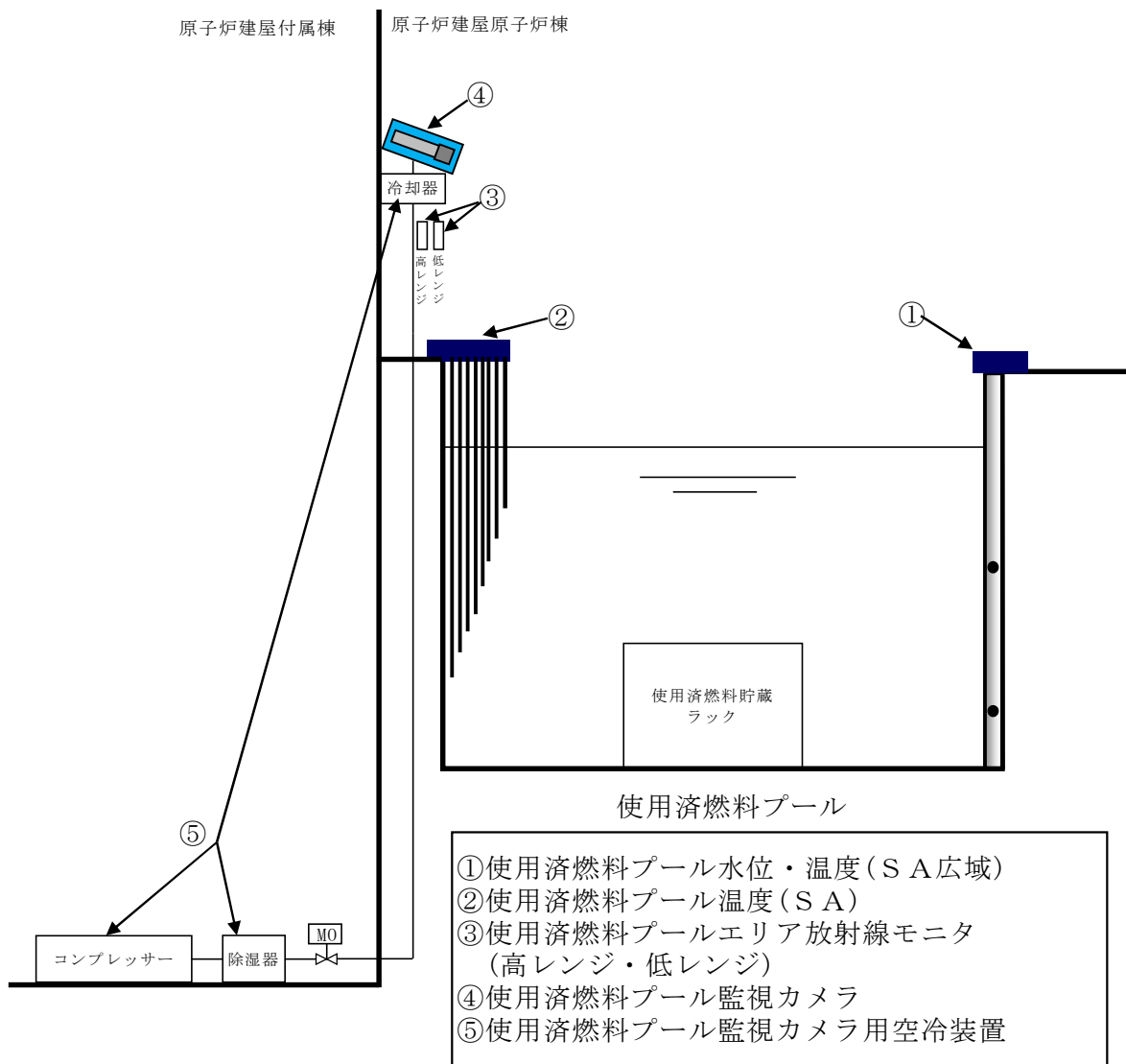


第 4.3-5 図 使用済燃料貯蔵槽の冷却等のための設備の系統概要図(5)

(可搬型代替注水大型ポンプによる代替燃料プール注水系 (可搬型スプレイノズル) を
使用した使用済燃料プール注水及びスプレイ)



第 4.3-6 図 使用済燃料貯蔵槽の冷却等のための設備の系統概要図(6)
 (代替燃料プール冷却系による使用済燃料プール冷却)



第 4.3-7 図 使用済燃料貯蔵槽の冷却等のための設備の系統概要図 (7)

使用済燃料プール監視設備

3.11 使用済燃料貯蔵槽の冷却等のための設備【54条】

< 添付資料 目次 >

3.11 使用済燃料貯蔵槽の冷却等のための設備

3.11.1 設置許可基準規則第54条への適合方針

3.11.1.1 重大事故等対処設備

- (1) 使用済燃料プールの冷却機能若しくは注水機能の喪失時，又は使用済燃料プール水の小規模な漏えい発生時に用いる設備
- (2) 使用済燃料プールからの大量の水の漏えい発生時に用いる設備
- (3) 重大事故等時の使用済燃料プールの監視に用いる設備
- (4) 使用済燃料プールから発生する水蒸気による悪影響を防止するための設備
- (5) 消火系による使用済燃料プール注水の整備
- (6) 補給水系による使用済燃料プール注水の整備
- (7) ステンレス鋼板等による漏えい緩和の整備
- (8) 可搬型代替注水大型ポンプによる代替燃料プール冷却の整備
- (9) 代替燃料プール注水系の海水の利用

3.11.2 重大事故等対処設備

3.11.2.1 代替燃料プール注水系（注水ライン）

3.11.2.1.1 設備概要

3.11.2.1.2 主要設備の仕様

- (1) 常設低圧代替注水系ポンプ
- (2) 可搬型代替注水中型ポンプ
- (3) 可搬型代替注水大型ポンプ

- 3.11.2.1.3 設置許可基準規則第43条への適合方針
 - 3.11.2.1.3.1 設置許可基準規則第43条第1項への適合方針（常設並びに可搬型重大事故等対処設備の安全設計方針に対する適合性）
 - (1) 環境条件（設置許可基準規則第43条第1項一）
 - (2) 操作性（設置許可基準規則第43条第1項二）
 - (3) 試験検査（設置許可基準規則第43条第1項三）
 - (4) 切替えの容易性（設置許可基準規則第43条第1項四）
 - (5) 悪影響の防止（設置許可基準規則第43条第1項五）
 - (6) 設置場所（設置許可基準規則第43条第1項六）
 - 3.11.2.1.3.2 設置許可基準規則第43条第2項への適合方針（常設重大事故等対処設備の安全設計方針に対する適合性）
 - (1) 容量（設置許可基準規則第43条第2項一）
 - (2) 共用の禁止（設置許可基準規則第43条第2項二）
 - (3) 設計基準事故対処設備との多様性（設置許可基準規則第43条第2項三）
 - 3.11.2.1.3.3 設置許可基準規則第43条第3項への適合方針（可搬型重大事故等対処設備の安全設計方針に対する適合性）
 - (1) 容量（設置許可基準規則第43条第3項一）
 - (2) 確実な接続（設置許可基準規則第43条第3項二）
 - (3) 複数の接続口（設置許可基準規則第43条第3項三）
 - (4) 設置場所（設置許可基準規則第43条第3項四）
 - (5) 保管場所（設置許可基準規則第43条第3項五）
 - (6) アクセスルートの確保（設置許可基準規則第43条第3項六）
 - (7) 設計基準事故対処設備及び常設重大事故等防止設備との多様性（設置許可基準規則第43条第3項七）
- 3.11.2.2 代替燃料プール注水系（可搬型スプレイノズル）

3.11.2.2.1 設備概要

3.11.2.2.2 主要設備の仕様

- (1) 可搬型代替注水大型ポンプ
- (2) 可搬型スプレイノズル
- (3) 代替淡水貯槽

3.11.2.2.3 設置許可基準規則第43条への適合方針

3.11.2.2.3.1 設置許可基準規則第43条第1項への適合方針（常設並びに可搬型重大事故等対処設備の安全設計方針に対する適合性）

- (1) 環境条件（設置許可基準規則第43条第1項一）
- (2) 操作性（設置許可基準規則第43条第1項二）
- (3) 試験検査（設置許可基準規則第43条第1項三）
- (4) 切替えの容易性（設置許可基準規則第43条第1項四）
- (5) 悪影響の防止（設置許可基準規則第43条第1項五）
- (6) 設置場所（設置許可基準規則第43条第1項六）

3.11.2.2.3.2 設置許可基準規則第43条第3項への適合方針（可搬型重大事故等対処設備の安全設計方針に対する適合性）

- (1) 容量（設置許可基準規則第43条第3項一）
- (2) 確実な接続（設置許可基準規則第43条第3項二）
- (3) 複数の接続口（設置許可基準規則第43条第3項三）
- (4) 設置場所（設置許可基準規則第43条第3項四）
- (5) 保管場所（設置許可基準規則第43条第3項五）
- (6) アクセスルートの確保（許可基準規則第43条第3項六）
- (7) 設計基準事故対処設備及び常設重大事故防止設備との多様性（設置許可基準規則第43条第3項七）

3.11.2.3 代替燃料プール注水系（常設スプレイヘッド）

3.11.2.3.1 設備概要

3.11.2.3.2 主要設備の仕様

- (1) 常設低圧代替注水系ポンプ
- (2) 可搬型代替注水大型ポンプ
- (3) 常設スプレイヘッダ
- (4) 代替淡水貯槽

3.11.2.3.3 設置許可基準規則第43条への適合方針

3.11.2.3.3.1 設置許可基準規則第43条第1項への適合方針（常設並びに可搬型重大事故等対処設備の安全設計方針に対する適合性）

- (1) 環境条件（設置許可基準規則第43条第1項一）
- (2) 操作性（設置許可基準規則第43条第1項二）
- (3) 試験検査（設置許可基準規則第43条第1項三）
- (4) 切替えの容易性（設置許可基準規則第43条第1項四）
- (5) 悪影響の防止（設置許可基準規則第43条第1項五）
- (6) 設置場所（設置許可基準規則第43条第1項六）

3.11.2.3.3.2 設置許可基準規則第43条第2項への適合方針（常設重大事故等対処設備の安全設計方針に対する適合性）

- (1) 容量（設置許可基準規則第43条第2項一）
- (2) 共用の禁止（設置許可基準規則第43条第2項二）
- (3) 設計基準事故対処設備との多様性（設置許可基準規則第43条第2項三）

3.11.2.3.3.3 設置許可基準規則第43条第3項への適合方針（可搬型重大事故等対処設備の安全設計方針に対する適合性）

- (1) 容量（設置許可基準規則第43条第3項一）
- (2) 確実な接続（設置許可基準規則第43条第3項二）

- (3) 複数の接続口（設置許可基準規則第43条第3項三）
- (4) 設置場所（設置許可基準規則第43条第3項四）
- (5) 保管場所（設置許可基準規則第43条第3項五）
- (6) アクセスルートの確保（設置許可基準規則第43条第3項六）
- (7) 設計基準事故対処設備及び常設重大事故等防止設備との多様性（設置許可基準規則第43条第3項七）

3.11.2.4 代替燃料プール冷却設備

3.11.2.4.1 設備概要

3.11.2.4.2 主要設備の仕様

- (1) 代替燃料プール冷却系ポンプ
- (2) 代替燃料プール冷却系熱交換器
- (3) 使用済燃料プール
- (4) 緊急用海水ポンプ

3.11.2.4.3 設置許可基準規則第43条への適合方針

3.11.2.4.3.1 設置許可基準規則第43条第1項への適合方針（常設並びに可搬型重大事故等対処設備の安全設計方針に対する適合性）

- (1) 環境条件（設置許可基準規則第43条第1項一）
- (2) 操作性（設置許可基準規則第43条第1項二）
- (3) 試験検査（設置許可基準規則第43条第1項三）
- (4) 切替えの容易性（設置許可基準規則第43条第1項四）
- (5) 悪影響の防止（設置許可基準規則第43条第1項五）
- (6) 設置場所（設置許可基準規則第43条第1項六）

3.11.2.4.3.2 設置許可基準規則第43条第2項への適合方針（常設重大事故等対処設備の安全設計方針に対する適合性）

- (1) 容量（設置許可基準規則第43条第2項一）

- (2) 共用の禁止（設置許可基準規則第43条第2項二）
- (3) 設計基準事故対処設備との多様性（設置許可基準規則第43条第2項三）
- 3.11.2.5 使用済燃料プール監視設備
 - 3.11.2.5.1 設備概要
 - 3.11.2.5.2 主要設備の仕様
 - (1) 使用済燃料プール水位・温度（S A広域）
 - (2) 使用済燃料プール温度（S A）
 - (3) 使用済燃料プールエリア放射線モニタ（高レンジ）
 - (4) 使用済燃料プールエリア放射線モニタ（低レンジ）
 - (5) 使用済燃料プール監視カメラ（使用済燃料プール監視カメラ用空冷装置を含む）
 - 3.11.2.5.3 設置許可基準規則第43条への適合方針
 - 3.11.2.5.3.1 設置許可基準規則第43条第1項への適合方針
 - (1) 環境条件（設置許可基準規則第43条第1項一）
 - (2) 操作性（設置許可基準規則第43条第1項二）
 - (3) 試験検査（設置許可基準規則第43条第1項三）
 - (4) 切替えの容易性（設置許可基準規則第43条第1項四）
 - (5) 悪影響の防止（設置許可基準規則第43条第1項五）
 - (6) 設置場所（設置許可基準規則第43条第1項六）
 - 3.11.2.5.3.2 設置許可基準規則第43条第2項への適合方針
 - (1) 容量（設置許可基準規則第43条第2項一）
 - (2) 共用の禁止（設置許可基準規則第43条第2項二）
 - (3) 設計基準事故対処設備との多様性（設置許可基準規則第43条第2項三）

3.11 使用済燃料貯蔵槽の冷却等のための設備【54条】

【設置許可基準規則】

(使用済燃料貯蔵槽の冷却等のための設備)

第五十四条 発電用原子炉施設には、使用済燃料貯蔵槽の冷却機能又は注水機能が喪失し、又は使用済燃料貯蔵槽からの水の漏えいその他の要因により当該使用済燃料貯蔵槽の水位が低下した場合において貯蔵槽内燃料体等を冷却し、放射線を遮蔽し、及び臨界を防止するために必要な設備を設けなければならない。

2 発電用原子炉施設には、使用済燃料貯蔵槽からの大量の水の漏えいその他の要因により当該使用済燃料貯蔵槽の水位が異常に低下した場合において貯蔵槽内燃料体等の著しい損傷の進行を緩和し、及び臨界を防止するために必要な設備を設けなければならない。

(解釈)

1 第1項に規定する「使用済燃料貯蔵槽の冷却機能又は注水機能が喪失し、又は使用済燃料貯蔵槽からの水の漏えいその他の要因により当該使用済燃料貯蔵槽の水位が低下した場合」とは、本規程第37条3-1(a)及び(b)で定義する想定事故1及び想定事故2において想定する使用済燃料貯蔵槽の水位の低下をいう。

2 第1項に規定する「貯蔵槽内燃料体等を冷却し、放射線を遮蔽し、及び臨界を防止するために必要な設備」とは、以下に掲げる措置又はこれらと同等以上の効果を有する措置を行うための設備をいう。

a) 代替注水設備として、可搬型代替注水設備（注水ライン及びポンプ車等）を配備すること。

b) 代替注水設備は、設計基準対象施設の冷却設備及び注水設備が機能喪失

し、又は小規模な漏えいがあった場合でも、使用済燃料貯蔵槽の水位を維持できるものであること。

3 第2項に規定する「貯蔵槽内燃料体等の著しい損傷の進行を緩和し、及び臨界を防止するために必要な設備」とは、以下に掲げる措置又はこれらと同等以上の効果を有する措置を行うための設備をいう。

a) スプレー設備として、可搬型スプレー設備（スプレーヘッド、スプレーライン及びポンプ車等）を配備すること。

b) スプレー設備は、代替注水設備によって使用済燃料貯蔵槽の水位が維持できない場合でも、燃料損傷を緩和できるものであること。

c) 燃料損傷時に、できる限り環境への放射性物質の放出を低減するための設備を整備すること。

4 第1項及び第2項の設備として、使用済燃料貯蔵槽の監視は、以下によること。

a) 使用済燃料貯蔵槽の水位、水温及び上部の空間線量率について、燃料貯蔵設備に係る重大事故等により変動する可能性のある範囲にわたり測定可能であること。

b) これらの計測設備は、交流又は直流電源が必要な場合には、代替電源設備からの給電を可能とすること。

c) 使用済燃料貯蔵槽の状態をカメラにより監視できること。

3.11 使用済燃料貯蔵槽の冷却等のための設備

3.11.1 設置許可基準規則第54条への適合方針

使用済燃料プールの冷却機能又は注水機能が喪失し、又は使用済燃料プールからの水の漏えいその他の要因により当該使用済燃料プールの水位が低下した場合において使用済燃料プール内燃料体等を冷却し、放射線を遮蔽し、及び臨界を防止するために必要な重大事故等対処設備を設置及び保管する。

使用済燃料プールからの大量の水の漏えいその他の要因により使用済燃料プールの水位が異常に低下した場合において、使用済燃料プール内燃料体等の著しい損傷の進行を緩和し、及び臨界を防止するために必要な重大事故等対処設備を設置及び保管する。

3.11.1.1 重大事故等対処設備

使用済燃料プールの冷却等のための設備のうち、使用済燃料プールの冷却機能又は注水機能が喪失し、又は使用済燃料プールからの小規模な水の漏えいその他の要因により使用済燃料プールの水位が低下した場合においても使用済燃料プール内燃料体等を冷却し、放射線を遮蔽し、及び臨界を防止できるように使用済燃料プールの水位を維持するための設備、並びに使用済燃料プールからの大量の水の漏えいその他の要因により使用済燃料プールの水位が異常に低下した場合においても使用済燃料プール内燃料体等の著しい損傷を緩和し、及び臨界を防止するための設備として、代替燃料プール注水系を設ける。

使用済燃料プールに接続する配管の破損等により、使用済燃料プール水戻り配管からサイフォン現象による水の漏えいが発生した場合に、漏えいの継続を防止するため、戻り配管上部に静的サイフォンブレーカを設ける。

使用済燃料プールの冷却等のための設備のうち、使用済燃料プール内燃料体等の著しい損傷に至った場合において大気への放射性物質の拡散を抑制す

るための設備として原子炉建屋放水設備を設ける。

使用済燃料プールの冷却等のための設備のうち、重大事故等時において、使用済燃料プールの状態を監視するための設備として、使用済燃料プールの監視設備を設ける。

(1) 使用済燃料プールの冷却機能若しくは注水機能の喪失時、又は使用済燃料プール水の小規模な漏えい発生時に用いる設備

a. 代替燃料プール注水

(a) 常設低圧代替注水系ポンプによる代替燃料プール注水系（注水ライン）を使用した使用済燃料プール注水

残留熱除去系（使用済燃料プール水の冷却及び補給）及び燃料プール冷却浄化系の有する使用済燃料プールの冷却機能喪失又は残留熱除去系ポンプによる使用済燃料プールへの補給機能が喪失し、又は使用済燃料プールに接続する配管の破断等による使用済燃料プール水の小規模な漏えいにより使用済燃料プールの水位が低下した場合に、使用済燃料プール内燃料体等を冷却し、放射線を遮蔽し、及び臨界を防止するための重大事故等対処設備として、常設低圧代替注水系ポンプによる代替燃料プール注水系（注水ライン）は、常設低圧代替注水系ポンプにより、代替淡水貯槽の水を代替燃料プール注水系配管から使用済燃料プールへ注水することで、使用済燃料プールの水位を維持できる設計とする。

常設低圧代替注水系ポンプによる代替燃料プール注水系（注水ライン）は、非常用交流電源設備に加えて、代替所内電気設備を經由した常設代替交流電源設備又は可搬型代替交流電源設備からの給電が可能な設計とする。

また、使用済燃料貯蔵ラックの形状を維持することにより臨界を防止できる設計とする。

(b) 可搬型代替注水中型ポンプ又は可搬型代替注水大型ポンプによる代替燃料プール注水系（注水ライン）を使用した使用済燃料プールへの注水
残留熱除去系（使用済燃料プール水の冷却及び補給）及び燃料プール冷却浄化系の有する使用済燃料プールの冷却機能喪失又は残留熱除去系ポンプによる使用済燃料プールへの補給機能が喪失し、又は使用済燃料プールに接続する配管の破断等により使用済燃料プール水の小規模な漏えいにより使用済燃料プールの水位が低下した場合に、使用済燃料プール内燃料体等を冷却し、放射線を遮蔽し、及び臨界を防止するための重大事故等対処設備として、代替燃料プール注水系（注水ライン）は、可搬型代替注水中型ポンプにより西側淡水貯水設備の水を、可搬型代替注水大型ポンプにより代替淡水貯槽の水を代替燃料プール注水系配管から使用済燃料プールへ注水することで、使用済燃料プールの水位を維持できる設計とする。

可搬型代替注水中型ポンプ又は可搬型代替注水大型ポンプによる代替燃料プール注水系（注水ライン）は、非常用交流電源設備に加えて、代替所内電気設備を経由した常設代替交流電源設備又は可搬型代替交流電源設備からの給電が可能な設計とする。

また、使用済燃料貯蔵ラックの形状を維持することにより臨界を防止できる設計とする。

可搬型代替注水中型ポンプ又は可搬型代替注水大型ポンプによる代替燃料プール注水系（注水ライン）は、淡水源が枯渇した場合において、重大事故等の収束に必要となる水の供給設備である可搬型代替注水中型ポンプ又は可搬型代替注水大型ポンプにより海を利用できる設計とする。また、可搬型代替注水中型ポンプ及び可搬型代替注水大型ポンプは、空冷式のディーゼルエンジンにより駆動できる設計とする。

(c) 常設低圧代替注水系ポンプによる代替燃料プール注水系（常設スプレイヘッド）を使用した使用済燃料プールへの注水

残留熱除去系（使用済燃料プール水の冷却及び補給）及び燃料プール冷却浄化系の有する使用済燃料プールの冷却機能喪失又は残留熱除去系ポンプによる使用済燃料プールへの補給機能が喪失し、又は使用済燃料プールに接続する配管の破断等により使用済燃料プール水の小規模な漏えいにより使用済燃料プールの水位が低下した場合に、使用済燃料プール内燃料体等を冷却し、放射線を遮蔽し、及び臨界を防止するための重大事故等対処設備として、常設低圧代替注水系ポンプによる代替燃料プール注水系（常設スプレイヘッド）は、常設低圧代替注水系ポンプにより、代替淡水貯槽の水を代替燃料プール注水系配管等を経由して常設スプレイヘッドから使用済燃料プールへ注水することで、使用済燃料プールの水位を維持できる設計とする。

常設低圧代替注水系ポンプによる代替燃料プール注水系（常設スプレイヘッド）は、非常用交流電源設備に加えて、代替所内電気設備を経由した常設代替交流電源設備又は可搬型代替交流電源設備からの給電が可能な設計とする。

また、使用済燃料貯蔵ラックの形状を維持することにより臨界を防止できる設計とする。

(d) 可搬型代替注水大型ポンプによる代替燃料プール注水系（常設スプレイヘッド）を使用した使用済燃料プールへの注水

残留熱除去系（使用済燃料プール水の冷却及び補給）及び燃料プール冷却浄化系の有する使用済燃料プールの冷却機能喪失又は残留熱除去系ポンプによる使用済燃料プールへの補給機能が喪失し、又は使用済燃料プールに接続する配管の破断等により使用済燃料プール水の小規模な漏

えいにより使用済燃料プールの水位が低下した場合に、使用済燃料プール内燃料体等を冷却し、放射線を遮蔽し、及び臨界を防止するための重大事故等対処設備として、可搬型代替注水大型ポンプによる代替燃料プール注水系（常設スプレイヘッド）は、可搬型代替注水大型ポンプにより、代替淡水貯槽の水を代替燃料プール注水系配管等を経由して常設スプレイヘッドから使用済燃料プールへ注水することで、使用済燃料プールの水位を維持できる設計とする。

また、使用済燃料貯蔵ラックの形状を維持することにより臨界を防止できる設計とする。

可搬型代替注水大型ポンプによる代替燃料プール注水系（常設スプレイヘッド）は、淡水源が枯渇した場合において、重大事故等の収束に必要なとなる水の供給設備である可搬型代替注水大型ポンプにより海を利用できる設計とする。また、可搬型代替注水大型ポンプは、空冷式のディーゼルエンジンにより駆動できる設計とする。

(e) 可搬型代替注水大型ポンプによる代替燃料プール注水系（可搬型スプレイノズル）を使用した使用済燃料プールへの注水

残留熱除去系（使用済燃料プール水の冷却及び補給）及び燃料プール冷却浄化系の有する使用済燃料プールの冷却機能喪失又は残留熱除去系ポンプによる使用済燃料プールへの補給機能が喪失し、又は使用済燃料プールに接続する配管の破損等により使用済燃料プール水の小規模な漏えいにより使用済燃料プールの水位が低下した場合に、使用済燃料プール内燃料体等を冷却し、放射線を遮蔽し、及び臨界を防止するための重大事故等対処設備として、可搬型代替注水大型ポンプによる代替燃料プール注水系（可搬型スプレイノズル）は、可搬型代替注水大型ポンプにより代替淡水貯槽の水をホースを経由して可搬型スプレイノズルから使

用済燃料プールへ注水することで、使用済燃料プールの水位を維持できる設計とする。

また、使用済燃料貯蔵ラックの形状を維持することにより臨界を防止できる設計とする。

可搬型代替注水大型ポンプによる代替燃料プール注水系（可搬型スプレイノズル）は、淡水源が枯渇した場合において、重大事故等の収束に必要な水の供給設備である可搬型代替注水大型ポンプにより海を利用できる設計とする。また、可搬型代替注水大型ポンプは、空冷式のディーゼルエンジンにより駆動できる設計とする。

(2) 使用済燃料プールからの大量の水の漏えい発生時に用いる設備

a. 燃料プールスプレイ

(a) 常設低圧代替注水系ポンプによる代替燃料プール注水系（常設スプレイヘッド）を使用した使用済燃料プールスプレイ

使用済燃料プールからの大量の水の漏えい等により使用済燃料プールの水位が異常に低下した場合に、燃料損傷を緩和するとともに、燃料損傷時には使用済燃料プール内燃料体等の上部全面にスプレイすることによりできる限り環境への放射性物質の放出を低減するための重大事故等対処設備として、常設低圧代替注水系ポンプによる代替燃料プール注水系（常設スプレイヘッド）は、常設低圧代替注水系ポンプにより、代替淡水貯槽の水を代替燃料プール注水系配管等を経由して常設スプレイヘッドから使用済燃料プール内燃料体等に直接スプレイすることで、燃料損傷を緩和するとともに、環境への放射性物質の放出をできる限り低減できる設計とする。

常設低圧代替注水系ポンプによる代替燃料プール注水系（常設スプレイヘッド）は、非常用交流電源設備に加えて、代替所内電気設備を経由

した常設代替交流電源設備又は可搬型代替交流電源設備からの給電が可能な設計とする。

また、スプレーや蒸気条件下でも臨界にならないよう配慮したラック形状によって、臨界を防止することができる設計とする。

(b) 可搬型代替注水大型ポンプによる代替燃料プール注水系（常設スプレーヘッド）を使用した使用済燃料プールのスプレー

使用済燃料プールからの大量の水の漏えい等により使用済燃料プールの水位が異常に低下した場合に、燃料損傷を緩和するとともに、燃料損傷時には使用済燃料プール内燃料体等の上部全面にスプレーすることによりできる限り環境への放射性物質の放出を低減するための重大事故等対処設備として、可搬型代替注水大型ポンプによる代替燃料プール注水系（常設スプレーヘッド）は、可搬型代替注水大型ポンプにより、代替淡水貯槽の水を代替燃料プール注水系配管等を経由して常設スプレーヘッドから使用済燃料プール内燃料体等に直接スプレーすることで、燃料損傷を緩和するとともに、環境への放射性物質の放出をできる限り低減できる設計とする。

可搬型代替注水大型ポンプによる代替燃料プール注水系（常設スプレーヘッド）は、非常用交流電源設備に加えて、代替所内電気設備を経由した常設代替交流電源設備又は可搬型代替交流電源設備からの給電が可能な設計とする。

また、スプレーや蒸気条件下でも臨界にならないよう配慮したラック形状によって、臨界を防止することができる設計とする。

可搬型代替注水大型ポンプによる代替燃料プール注水系（常設スプレーヘッド）は、淡水源が枯渇した場合において、重大事故等の収束に必要な水の供給設備である可搬型代替注水大型ポンプにより海を利用

できる設計とする。また、可搬型代替注水大型ポンプは、空冷式のディーゼルエンジンにより駆動できる設計とする。

(c) 可搬型代替注水大型ポンプによる代替燃料プール注水系（可搬型スプレイノズル）を使用した使用済燃料プールのスプレイ

使用済燃料プールからの大量の水の漏えい等により使用済燃料プールの水位が異常に低下した場合に、燃料損傷を緩和するとともに、燃料損傷時には使用済燃料プール内燃料体等の上部全面にスプレイすることによりできる限り環境への放射性物質の放出を低減するための重大事故等対処設備として、可搬型代替注水大型ポンプによる代替燃料プール注水系（可搬型スプレイノズル）は、可搬型代替注水大型ポンプにより、代替淡水貯槽の水をホース等を経由して可搬型スプレイノズルから使用済燃料プール内燃料体等に直接スプレイすることで、燃料損傷を緩和するとともに、環境への放射性物質の放出をできる限り低減できる設計とする。

また、スプレイや蒸気条件下でも臨界にならないよう配慮したラック形状によって、臨界を防止することができる設計とする。

可搬型代替注水大型ポンプによる代替燃料プール注水系（可搬型スプレイノズル）は、淡水源が枯渇した場合において、重大事故等の収束に必要な水の供給設備である可搬型代替注水大型ポンプにより海を利用できる設計とする。また、可搬型代替注水大型ポンプは、空冷式のディーゼルエンジンにより駆動できる設計とする。

b. 大気への放射性物質の拡散抑制

(a) 原子炉建屋放水設備による大気への放射性物質の拡散抑制

使用済燃料プールからの大量の水の漏えい等により使用済燃料プールの水位の異常な低下により、使用済燃料プール内燃料体等の著しい

損傷に至った場合において、燃料損傷時にはできる限り環境への放射性物質の放出を低減するための重大事故等対処設備として、原子炉建屋放水設備は、可搬型代替注水大型ポンプ（放水用）により海水をホースを經由して放水砲から原子炉建屋へ放水することで、環境への放射性物質の放出を可能な限り低減できる設計とする。

本系統の詳細については、「第五十五条 発電所外への放射性物質の拡散を抑制するための設備」に記載する。

(3) 重大事故等時の使用済燃料プールの監視に用いる設備

a. 使用済燃料プールの監視設備による使用済燃料プールの状態監視

使用済燃料プールの監視設備として、使用済燃料プール水位・温度（S A広域）、使用済燃料プール温度（S A）及び使用済燃料プールエリア放射線モニタ（高レンジ・低レンジ）は、想定される重大事故等により変動する可能性のある範囲にわたり測定可能な設計とする。

また、使用済燃料プール監視カメラは、想定される重大事故等時の使用済燃料プールの状態を監視できる設計とする。

使用済燃料プール水位・温度（S A広域）、使用済燃料プール温度（S A）、使用済燃料プールエリア放射線モニタ（高レンジ・低レンジ）及び使用済燃料プール監視カメラは、常設代替直流電源設備又は可搬型代替直流電源設備から給電が可能な設計とする。

使用済燃料プール監視カメラ用空冷装置は、常設代替交流電源設備又は可搬型代替交流電源設備から給電が可能な設計とする。

(4) 使用済燃料プールから発生する水蒸気による悪影響を防止するための設備

a. 代替燃料プール冷却系による使用済燃料プール冷却

使用済燃料プールから発生する水蒸気による悪影響を防止するための

重大事故等対処設備として、代替燃料プール冷却系は、使用済燃料プールの水をポンプにより熱交換器等を経由して循環させることで、使用済燃料プールを冷却できる設計とする。

代替燃料プール冷却系は、非常用交流電源設備及び原子炉補機冷却系が機能喪失した場合でも、常設代替交流電源設備又は可搬型代替交流電源設備及び緊急用海水系を用いて、使用済燃料プールを除熱できる設計とする。

代替燃料プール冷却系は、代替燃料プール冷却系ポンプ、代替燃料プール冷却系熱交換器、配管・弁類、計測制御装置等で構成し、緊急用海水ポンプにより代替燃料プール冷却系熱交換器に海水を送水することで、代替燃料プール冷却系熱交換器で発生した熱を最終的な熱の逃がし場である海へ輸送できる設計とする。

常設代替交流電源設備については、「第五十七条 電源設備」に記載する。

なお、耐震SクラスではなくS_s機能維持を担保できないが、使用可能であれば、第54条第1項対応に有効な設備であるため、自主対策設備として以下を整備する。

(5) 消火系による使用済燃料プール注水の整備

消火系による使用済燃料プールへの注水は、ディーゼル駆動消火ポンプを用い、全交流動力電源が喪失した場合でも、常設代替交流電源設備である常設代替高圧電源装置からの給電により、中央制御室から遠隔で弁操作し、ろ過水タンクを水源として、消火系配管を経由して使用済燃料プールへ注水する。

(6) 補給水系による使用済燃料プール注水の整備

補給水系による使用済燃料プールへの注水は、復水移送ポンプを用い、

全交流動力電源が喪失した場合でも、常設代替交流電源設備である常設代替高圧電源装置からの給電により、中央制御室から遠隔で弁操作し、復水貯蔵タンクを水源として、補給水系配管を經由して使用済燃料プールへ注水する。

なお、プラント状況により使用済燃料プールへアクセスできない場合があるが、漏えい箇所が特定でき、作業が可能な状況であれば、第54条第2項対応に有効な設備であるため、自主対策設備として以下を整備する。

(7) ステンレス鋼板等による漏えい緩和の整備

使用済燃料プールの水位が著しく低下した場合に、シール材を接着したステンレス鋼板に吊り降ろしロープを取り付け、漏えい箇所まで吊り下げることにより使用済燃料プール水の漏えいを緩和するとともに使用済燃料プールの水位低下を緩和する。

以上の重大事故等対処設備により、使用済燃料プール冷却機能が喪失した場合においても、使用済燃料プールを冷却することができる。

また、以下の設備はプラント状況によっては事故対応に有効な設備であるため、自主対策設備と位置付ける。あわせて、その理由を示す。

(8) 可搬型代替注水大型ポンプによる代替燃料プール冷却の整備

緊急用海水ポンプの機能喪失時においても可搬型代替注水大型ポンプにより海水を代替燃料プール冷却系へ供給することが可能であれば、使用済燃料プールを冷却する手段として有効である。

また、技術的能力審査基準への適合のため、西側淡水貯水設備、代替淡水貯槽及び淡水タンク（多目的タンク、原水タンク、ろ過水貯蔵タンク及び純水貯蔵タンク）の淡水が枯渇した場合の海水利用手段として、以下を整備する。

(9) 代替燃料プール注水系の海水の利用

代替燃料プール注水系（注水ライン）、代替燃料プール注水系（可搬型

スプレインズル) 及び代替燃料プール注水系 (常設スプレイヘッダ) の水源である西側淡水貯水設備, 代替淡水貯槽及び淡水タンクの淡水が枯渇した場合は, 防潮堤内側の取水箇所 (S A用海水ピット) から, 可搬型代替注水大型ポンプを用いて補給が可能な設計とする。

なお, 水源の詳細については「3.13 重大事故等の収束に必要となる水の供給設備 (設置許可基準規則第56条に対する設計方針を示す章)」で示す。また, 代替燃料プール注水系の海水の利用手順については, 「実用発電用原子炉に係る発電用原子炉設置者の重大事故の発生及び拡大の防止に必要な措置を実施するために必要な技術的能力に係る審査基準への適合状況について」の「1.13 重大事故等の収束に必要となる水の供給手順等」の以下の項目で示す。

「1.13.2.2 水源へ水を補給するための対応手順 (1) 代替淡水貯槽へ水を補給するための対応手順 a. (c) 海を水源とした可搬型代替注水中型ポンプ又は可搬型代替注水大型ポンプによる代替淡水貯槽への補給」及び

「1.13.2.2 水源へ水を補給するための対応手順 (2) 西側淡水貯水設備へ水を補給するための対応手順 a. (c) 海を水源とした可搬型代替注水大型ポンプによる西側淡水貯水設備への補給」

3.11.2 重大事故等対処設備

3.11.2.1 代替燃料プール注水系（注水ライン）

3.11.2.1.1 設備概要

代替燃料プール注水系（注水ライン）は、設計基準対象施設である残留熱除去系（使用済燃料プール水の冷却及び補給機能）及び燃料プール冷却浄化系の有する使用済燃料プールの冷却及び補給機能が喪失した場合に、この機能を代替し、使用済燃料プール内燃料体等を冷却し、臨界の防止及び放射線の遮蔽（第54条第1項対応）を目的として常設低圧代替注水系ポンプを用いる注水設備と可搬型代替注水中型ポンプを用いる注水設備と可搬型代替注水大型ポンプを用いる注水設備を設置するものである。

常設低圧代替注水系ポンプを用いる場合は、常設低圧代替注水系ポンプ、電源設備である常設代替交流電源設備、水源である代替淡水貯槽、流路である代替燃料プール注水系配管・弁、注水先である使用済燃料プール等から構成される。

重大事故等時においては、代替淡水貯槽を水源とし、常設低圧代替注水系ポンプ1台の起動及び系統構成（電動弁操作）を中央制御室のスイッチ操作により行い、代替燃料プール注水系配管を経由して使用済燃料プールへ注水することで使用済燃料プールの水位を維持可能な設計とする。

本システムの概要図を第3.11-1図に、重大事故等対処設備を第3.11-1表に示す。

常設低圧代替注水系ポンプの電源は、常設代替交流電源設備である常設代替高圧電源装置から給電できる設計とする。

可搬型代替注水中型ポンプを用いる場合は、可搬型代替注水中型ポンプ、

水源である西側淡水貯水設備，流路である代替燃料プール注水系配管・弁，燃料給油設備である可搬型設備用軽油タンク，タンクローリ，注水先である使用済燃料プール等から構成される。

重大事故等時においては，西側淡水貯水設備を水源として，可搬型代替注水中型ポンプから接続口までホースを接続し，使用済燃料プールへ注水することで使用済燃料プールの水位を維持可能な設計とする。

可搬型代替注水大型ポンプを用いる場合は，可搬型代替注水大型ポンプ，水源である代替淡水貯槽，流路である代替燃料プール注水系配管・弁，燃料給油設備である可搬型設備用軽油タンク，タンクローリ，注水先である使用済燃料プール等から構成される。

重大事故等時においては，代替淡水貯槽を水源として，可搬型代替注水大型ポンプから接続口までホースを接続し，使用済燃料プールへ注水することで使用済燃料プールの水位を維持可能な設計とする。

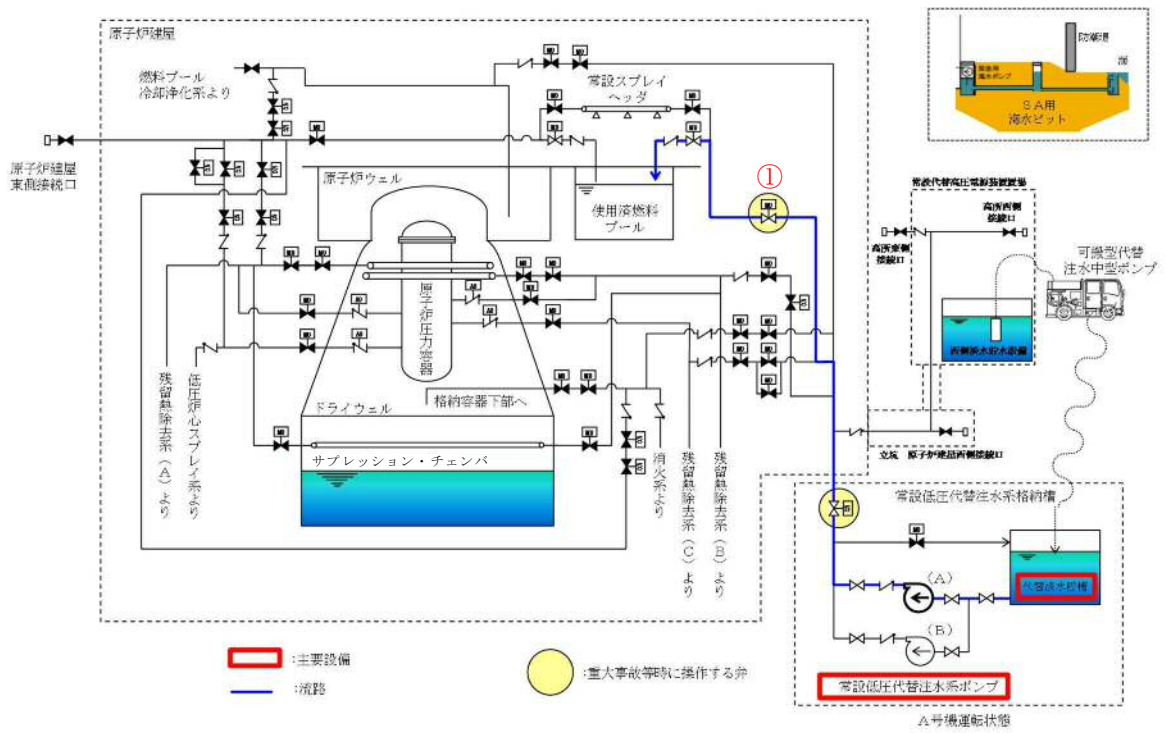
本システムの概要図を第3.11-2図に，重大事故等対処設備を第3.11-2表に示す。

可搬型代替注水中型ポンプ及び可搬型代替注水大型ポンプは，ディーゼルエンジンにて駆動し，ポンプに付属するスイッチにより起動できる設計とする。燃料は可搬型設備用軽油タンクからタンクローリを用いて給油できる設計とする。

また，防潮堤内側の取水箇所（SA用海水ピット，淡水タンク）から取水可能な設計とする。なお，水源については，「3.13 重大事故等の収束に必要なとなる水の供給設備」で示す。

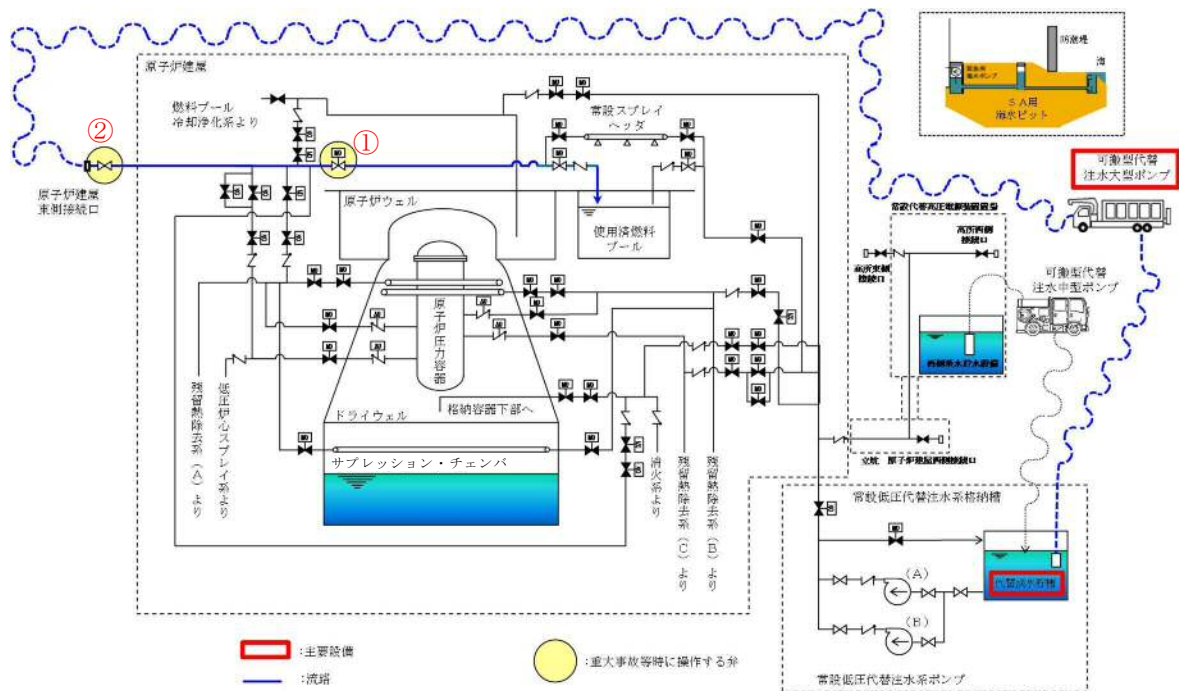
可搬型代替注水中型ポンプ及び可搬型代替注水大型ポンプを使用する際に接続する接続口は，共通要因によって接続することができなくなることを防

止するため、原子炉建屋の異なる面（原子炉建屋東側及び西側）の隣接しない位置に設置することで位置的分散を図る設計とする。加えて、敷地に遡上する津波への事故対応時のみ必要となる高所接続口については、共通要因により接続することができなくなることを防止するため、常設代替高圧電源装置置場の異なる面（西側及び東側）の隣接しない位置に設置することで位置的分散を図る設計とする。



弁名称	
①	使用済燃料プール注水ライン流量調整弁

第3.11-1図 代替燃料プール注水系（注水ライン）系統概要図
（常設低圧代替注水系ポンプ使用時）



	弁名称
①	使用済燃料プール注水ライン流量調整弁
②	原子炉建屋東側接続口の弁

第3.11-2図 代替燃料プール注水系（注水ライン）系統概要図
（可搬型低圧代替注水大型ポンプ使用時）

第3.11-1表 代替燃料プール注水系（注水ライン）に関する重大事故等対処設備一覧
（常設低圧代替注水系ポンプ使用時）

設備区分		設備名
主要設備		常設低圧代替注水系ポンプ【常設】
関連設備	付属設備	サイフォン防止機能
	水源※ ¹	代替淡水貯槽【常設】
	流路	低圧代替注水系配管・弁【常設】 代替燃料プール注水系配管・弁【常設】
	注水先	使用済燃料プール【常設】
	電源設備※ ² （燃料給油設備含む）	常設代替交流電源設備 常設代替高圧電源装置【常設】 燃料給油設備 軽油貯蔵タンク【常設】 常設代替高圧電源装置燃料移送ポンプ【常設】
	計装設備※ ³	使用済燃料プール水位・温度（S A広域）【常設】 使用済燃料プール温度（S A）【常設】 使用済燃料プールエリア放射線モニタ（高レンジ・低レンジ）【常設】 使用済燃料プール監視カメラ【常設】 代替淡水貯槽水位【常設】 常設低圧代替注水系ポンプ吐出圧力【常設】

※1：水源については「3.13 重大事故等の収束に必要なとなる水の供給設備（設置許可基準規則第56条に対する設計方針を示す章）」で示す。

※2：電源設備については「3.14 電源設備（設置許可基準規則第57条に対する設計方針を示す章）」で示す。

※3：計装設備については「3.15 計装設備（設置許可基準規則第58条に対する設計方針を示す章）」で示す。

第3.11-2表 代替燃料プール注水系（注水ライン）に関する重大事故等対処設備一覧
（可搬型代替注水中型ポンプ又は可搬型代替注水大型ポンプ使用時）

設備区分		設備名
主要設備		可搬型代替注水大型ポンプ【可搬】 可搬型代替注水中型ポンプ【可搬】
関連設備	付属設備	サイフォン防止機能
	水源※ ¹	代替淡水貯槽【常設】 西側淡水貯水設備【常設】
	流路	低圧代替注水系配管・弁【常設】 代替燃料プール注水系配管・弁【常設】 ホース【可搬】
	注水先	使用済燃料プール【常設】
	電源設備※ ² （燃料給油設備含む）	常設代替交流電源設備 常設代替高圧電源装置【常設】 可搬型代替交流電源設備 可搬型代替低圧電源車【可搬】 燃料給油設備 軽油貯蔵タンク【常設】 常設代替高圧電源装置燃料移送ポンプ【常設】 可搬型設備用軽油タンク【常設】 タンクローリ【可搬】
	計装設備※ ³	使用済燃料プール水位・温度（SA広域）【常設】 使用済燃料プール温度（SA）【常設】 使用済燃料プールエリア放射線モニタ（高レンジ・低レンジ）【常設】 使用済燃料プール監視カメラ【常設】 代替淡水貯槽水位【常設】 西側淡水貯水設備水位【常設】

※1：水源については「3.13 重大事故等の収束に必要なとなる水の供給設備（設置許可基準規則第56条に対する設計方針を示す章）」で示す。

※2：電源設備については「3.14 電源設備（設置許可基準規則第57条に対する設計方針を示す章）」で示す。

※3：計装設備については「3.15 計装設備（設置許可基準規則第58条に対する設計方針を示す章）」で示す。

3. 11. 2. 1. 2 主要設備の仕様

主要設備の仕様を以下に示す。

(1) 常設低圧代替注水系ポンプ

兼用する設備は以下のとおり。

- ・原子炉冷却材圧力バウンダリ低圧時に発電用原子炉を冷却するための設備
- ・原子炉格納容器内の冷却等のための設備
- ・原子炉格納容器下部の溶融炉心を冷却するための設備

型 式	ターボ形
台 数	2
容 量	約200m ³ /h (1台当たり)
全 揚 程	約200m
最高使用圧力	3. 14MPa [gage]
最高使用温度	66℃
本 体 材 料	炭素鋼
取 付 箇 所	常設低圧代替注水系格納槽内
電 動 機 出 力	約190kW/個

(2) 可搬型代替注水中型ポンプ

兼用する設備は以下のとおり。

- ・原子炉冷却材圧力バウンダリ低圧時に発電用原子炉を冷却するための設備
- ・最終ヒートシンクへ熱を輸送するための設備
- ・原子炉格納容器内の冷却等のための設備
- ・原子炉格納容器の過圧破損を防止するための設備

- ・原子炉格納容器下部の熔融炉心を冷却するための設備
- ・水素爆発による原子炉格納容器の破損を防止するための設備
- ・重大事故等の収束に必要なとなる水の供給設備

型 式	うず巻形
容 量	約210m ³ /h (1台当たり)
全 揚 程	約100m
最高使用圧力	1.4MPa [gage]
最高使用温度	60°C
原 動 機 出 力	147kW/個
台 数	4(予備1)
設 置 場 所	屋外
保 管 場 所	西側, 南側保管場所及び予備機置場

(3) 可搬型代替注水大型ポンプ

兼用する設備は以下のとおり。

- ・原子炉冷却材圧力バウンダリ低圧時に発電用原子炉を冷却するための設備
- ・最終ヒートシンクへ熱を輸送するための設備
- ・原子炉格納容器内の冷却等のための設備
- ・原子炉格納容器の過圧破損を防止するための設備
- ・原子炉格納容器下部の熔融炉心を冷却するための設備
- ・水素爆発による原子炉格納容器の破損を防止するための設備
- ・重大事故等の収束に必要なとなる水の供給設備

型 式	うず巻形
容 量	約1,320m ³ /h (1台当たり)

全揚程	約140m
最高使用圧力	1.4MPa[gage]
最高使用温度	60℃
原動機出力	約847kW（1台当たり）
台数	2（予備1※）
設置場所	屋外
保管場所	西側，南側保管場所及び予備機置場

※「可搬型代替注水大型ポンプ」及び「可搬型代替注水大型ポンプ（放水用）」は同型設備であり，「可搬型代替注水大型ポンプ」の予備1台と「可搬型代替注水大型ポンプ（放水用）」の予備1台の計2台は共用可能とする。

3.11.2.1.3 設置許可基準規則第43条への適合方針

3.11.2.1.3.1 設置許可基準規則第43条第1項への適合方針（常設並びに可搬型重大事故等対処設備の安全設計方針に対する適合性）

(1) 環境条件（設置許可基準規則第43条第1項一）

(i) 要求事項

想定される重大事故等が発生した場合における温度、放射線、荷重その他の使用条件において、重大事故等に対処するために必要な機能を有効に発揮するものであること。

(ii) 適合性

基本方針については、「2.3.3 環境条件等」に示す。

代替燃料プール注水系（注水ライン）の常設低圧代替注水系ポンプは、常設低圧代替注水系格納槽内に設置する設備であることから、重大事故等時における常設低圧代替注水系格納槽内の環境条件を考慮し、第3.11-3表に示す設計とする。

代替燃料プール注水系（注水ライン）の可搬型代替注水中型ポンプ及び可搬型代替注水大型ポンプは、西側及び南側保管場所に保管し、重大事故等時に、水源付近の屋外に設置する設備であることから、重大事故等時における屋外の環境条件を考慮し、第3.11-4表に示す設計とする。

代替燃料プール注水系（注水ライン）の可搬型代替注水中型ポンプ及び可搬型代替注水大型ポンプの操作は、可搬型代替注水中型ポンプ及び可搬型代替注水大型ポンプに付属するスイッチにより、設置場所にて操

作可能な設計とする。

地震については、保管場所で想定される適切な地震荷重との組合せを考慮した上で機器が損傷しないことを確認し、輪留め等により固定する。

風（台風）及び竜巻による風荷重については、当該荷重を考慮しても機器が損傷しない設計とする。積雪及び火山の影響については、適切に除雪及び除灰する運用とする。

降水及び凍結により機能を損なうことのないよう、防水対策が取られた可搬型代替注水大型ポンプを使用し、凍結のおそれがある場合は暖気運転を行い凍結対策とする。

(54-3-1~15, 54-8-1, 2)

第3.11-3表 想定する環境条件（常設低圧代替注水系ポンプ）

環境条件	対応
温度，圧力，湿度，放射線	設置場所である常設低圧代替注水系格納槽内で想定される温度，圧力，湿度及び放射線条件下に耐えられる性能を確認した機器を使用する。
屋外の天候による影響	屋外に設置する設備ではないため，天候による影響は受けない。
海水を通水する系統への影響	淡水だけでなく海水も使用する（常時海水を通水しない）。使用済燃料プールへの注水は，可能な限り淡水源を優先し，海水通水は短期間とすることで，設備への影響を考慮した設計とする。
地震	適切な地震荷重との組合せを考慮した上で機器が損傷しない設計とする。（詳細は「2.1.2 耐震設計の基本方針」に示す。）
津波	津波を考慮し防潮堤及び浸水防止設備を設置する設計とする。
風（台風），竜巻，積雪，火山の影響	常設低圧代替注水系格納槽内に設置するため，風（台風）及び竜巻の風荷重，積雪及び火山の影響は受けない。
電磁的障害	機械装置のため，電磁波の影響を受けない。

第3.11-4表 想定する環境条件

(可搬型代替注水中型ポンプ及び可搬型代替注水大型ポンプ)

環境条件	対応
温度，圧力，湿度，放射線	屋外で想定される温度，圧力，湿度及び放射線条件下に耐えられる性能を確認した機器を使用する。
屋外の天候による影響	降水及び凍結により機能を損なうことのないよう防水対策及び凍結対策を考慮した設計とする。
海水を通水する系統への影響	淡水だけでなく海水も使用する（常時海水を通水しない）。使用済燃料プールへの注水は，可能な限り淡水源を優先し，海水通水は短期間とすることで，設備への影響を考慮した設計とする。
地震	保管場所で想定される適切な地震荷重との組合せを考慮した上で機器が損傷しないことを確認し，輪留め等により固定する。
津波	津波を考慮し防潮堤及び浸水防止設備を設置する設計とする。
風（台風），竜巻，積雪，火山の影響	保管場所で想定される積雪及び火山の影響による荷重を考慮して機能を損なわない設計とするとともに，風（台風）及び竜巻による風荷重に対しては，位置的分散を考慮した保管により，機能を損なわない設計とする。
電磁的障害	機械装置のため，電磁波の影響を受けない。

(2) 操作性（設置許可基準規則第43条第1項二）

(i) 要求事項

想定される重大事故等が発生した場合において確実に操作できるものであること。

(ii) 適合性

基本方針については，「2.3.4 操作性及び試験・検査性について」に示す。

代替燃料プール注水系（注水ライン）の常設低圧代替注水系ポンプを運転する場合は，中央制御室からのスイッチ操作で常設低圧代替注水系ポンプを起動し，代替淡水貯槽への循環運転状態とする。その後，中央制御室からのスイッチ操作で，常設低圧代替注水系系統分離弁及び使用済燃料プール注水ライン流量調整弁の開操作を実施し使用済燃料プールへの注水を行う設計とする。代替燃料プール注水系（注水ライン）の操作に必要なポンプ及び弁を第3.11-5表に示す。

常設低圧代替注水系ポンプの起動・停止及び運転状態並びに電動弁の開閉状態については，中央制御室の表示灯・操作画面等で視認可能な設計とし，中央制御室における監視又は試験・検査等にて確認可能な設計とする。また，中央制御室のスイッチ操作に当たり，運転員等の操作性を考慮して十分な操作空間を確保する。スイッチは，機器の名称等を表示した銘板の取付け又は操作画面の表示等により，運転員の操作性及び監視性を考慮して確実に操作できる設計とする。

代替燃料プール注水系（注水ライン）の可搬型代替注水中型ポンプ及び可搬型代替注水大型ポンプを運転する場合は，可搬型代替注水中型ポンプ及び可搬型代替注水大型ポンプを水源近傍に配置するとともにホース接続を実施し，中央制御室からのスイッチ操作で，常設低圧代替注水系系統分離弁及び使用済燃料プール注水ライン流量調整弁の開操作を実施した後，現場操作で高所東側接続口，高所西側接続口，原子炉建屋東側接続口又は原子炉建屋西側接続口の弁を開とし，可搬型代替注水中型ポンプ及び可搬型代替注水大型ポンプ付属のスイッチによりポンプを起動することで使用済燃料プールへの注水を行う設計とする。代替燃料プ

ール注水系（注水ライン）の操作に必要なポンプ，弁及びホースを第3.11-6表に示す。

高所東側接続口，高所西側接続口，原子炉建屋東側接続口，原子炉建屋西側接続口の弁については，接続口近傍の屋外から手動操作で弁を開閉することが可能な設計とする。

可搬型代替注水中型ポンプ及び可搬型代替注水大型ポンプ付属のスイッチ及び系統の電動弁のスイッチは，運転員等の操作性を考慮して十分な操作空間を確保する設計とし，機器の名称等を表示した銘板の取付け等により識別可能とすることで，運転員等の操作性及び監視性を考慮して確実に操作できる設計とする。

系統の電動弁の開閉状態については，中央制御室における監視又は試験・検査等も考慮し，表示灯・操作画面等で確認可能な設計とする。また，可搬型代替注水大型ポンプは，設置場所にて車両の転倒防止装置及び輪留め等による固定が可能な設計とする。

ホースの接続作業に当たっては，特殊な工具は必要とせず，簡便な接続金物及び一般的な工具により，容易かつ確実に接続が可能な設計とする。

(54-3-1~15, 54-4-1~6, 54-7-2)

第3.11-5表 操作対象機器（常設低圧代替注水系ポンプ使用時）

機器名称	状態の変化	操作方法	操作場所
常設低圧代替注水系ポンプ（A） 又は（B）	起動・停止	スイッチ操作	中央制御室
使用済燃料プール注水ライン流量 調整弁	弁閉→調整開	スイッチ操作	中央制御室
常設低圧代替注水系系統分離弁	弁閉→弁開	スイッチ操作	中央制御室

第3.11-6表 操作対象機器（可搬型代替注水大型ポンプ使用時）

機器名称	状態の変化	操作方法	操作場所
可搬型代替注水中型ポンプ	起動・停止	スイッチ操作	屋外設置場所
可搬型代替注水大型ポンプ	起動・停止	スイッチ操作	屋外設置場所
接続口の弁 （原子炉建屋東側又は西側，高所 東側又は西側）	弁閉→弁開	手動操作	接続口近傍
使用済燃料プール注水ライン流量 調整弁	弁閉→弁開	スイッチ操作	中央制御室
常設低圧代替注水系系統分離弁	弁閉→弁開	スイッチ操作	中央制御室
ホース	ホース接続	人力接続	屋外

(3) 試験検査（設置許可基準規則第43条第1項三）

(i) 要求事項

健全性及び能力を確認するため，発電用原子炉の運転中又は停止中に
試験又は検査ができるものであること。

(ii) 適合性

基本方針については，「2.3.4 操作性及び試験・検査性について」
に示す。

代替燃料プール注水系（注水ライン）の常設重大事故等対処設備の試
験検査を第3.11-7表に示す。

代替燃料プール注水系（注水ライン）の常設低圧代替注水系ポンプは、他系統と独立した試験系統により、発電用原子炉運転中に機能・性能検査、弁動作確認を、また、発電用原子炉停止中に機能・性能検査、弁動作確認及び分解検査を実施可能な設計とする。

代替燃料プール注水系（注水ライン）の常設低圧代替注水系ポンプは、発電用原子炉停止中に、分解検査として、ケーシングカバーを取り外して、ポンプ部品（主軸、軸受、羽根車等）の状態を確認する分解検査が可能な設計とする。弁については、分解検査として弁体等の部品の状態を確認可能な設計とする。分解検査においては、浸透探傷試験により、性能に影響を及ぼす指示模様の有無を確認可能な設計とする。また、目視により、性能に影響を及ぼす恐れのあるき裂、打こん、変形及び摩耗の有無を確認可能な設計とする。

また、代替燃料プール注水系（注水ライン）の常設低圧代替注水系ポンプは、吐出配管にテストラインを設け、発電用原子炉運転中又は停止中に、機能・性能検査として、代替淡水貯槽を水源とした循環運転を行うことで、ポンプの吐出圧力・流量の確認に加え、運転時の振動、異音、異臭及び漏えいの確認が可能な設計とする。弁については、発電用原子炉運転中又は停止中に弁動作確認を実施することで弁開閉動作の確認が可能な設計とする。ポンプ及び系統配管・弁については、機能・性能検査等に合わせて外観の確認が可能な設計とする。

代替燃料プール注水系（注水ライン）の可搬型重大事故等対処設備の試験検査を第3.11-8表に示す。

代替燃料プール注水系（注水ライン）の可搬型代替注水中型ポンプ及び可搬型代替注水大型ポンプは、発電用原子炉運転中に機能・性能検査、弁動作確認及び車両検査を、また、発電用原子炉停止中に機能・性

能検査，分解検査，弁動作確認及び車両検査が可能な設計とする。

機能・性能確認として，水源から可搬型代替注水中型ポンプ又は可搬型代替注水大型ポンプ，仮設圧力計，流量計及びホースの系統構成で循環運転を実施することにより，ポンプの吐出圧力及び流量の確認に加え，運転時の振動，異音，異臭及び漏えいの確認が可能な設計とする。ポンプについては，機能・性能検査等に合わせて外観の確認が可能な設計とする。ホースについては，機能・性能に影響を及ぼすおそれのあるき裂，ジョイント部の腐食等が無いことを確認可能な設計とする。

弁については，分解検査として弁体等の部品の状態を確認可能な設計とする。分解検査においては，浸透探傷試験により，性能に影響を及ぼす指示模様の有無を確認可能な設計とし，目視により，性能に影響を及ぼす恐れのあるき裂，打こん，変形及び摩耗の有無を確認可能な設計とする。また，弁動作確認を実施することで，弁の開閉動作を確認可能な設計とする。

可搬型代替注水中型ポンプ及び可搬型代替注水大型ポンプは，車両として異常なく走行できることを確認可能な設計とする。

可搬型代替注水中型ポンプ及び可搬型代替注水大型ポンプは，発電用原子炉運転中又は停止中に分解検査としてポンプ部品の状態を確認又は取替が可能な設計とする。分解検査においては，浸透探傷試験により，性能に影響を及ぼす指示模様の有無を確認可能な設計とし，目視により，性能に影響を及ぼす恐れのあるき裂，打こん，変形及び摩耗の有無を確認可能な設計とする。

(54-5-1~11)

第3.11-7表 代替燃料プール注水系（注水ライン）の試験検査（常設）

原子炉の状態	項目	内容
運転中	機能・性能検査	ポンプ運転性能，ポンプ及び系統配管・弁の漏えい確認，外観の確認
	弁動作確認	弁開閉動作の確認
停止中	機能・性能検査	ポンプ運転性能，ポンプ及び系統配管・弁の漏えい確認，外観の確認
	弁動作確認	弁開閉動作の確認
	分解検査	ポンプまたは弁の部品の表面状態について浸透探傷試験及び目視により確認

第3.11-8表 代替燃料プール注水系（注水ライン）の試験検査（可搬型）

原子炉の状態	項目	内容
運転中	機能・性能検査	ポンプ運転性能，ポンプ及びホースの漏えい確認，外観の確認
	分解検査	ポンプの部品の表面状態について浸透探傷試験及び目視により確認又は取替を実施する。
	弁作動確認	弁開閉動作の確認
	車両検査	車両の走行確認
停止中	機能・性能検査	ポンプ運転性能，ポンプ及びホースの漏えい確認，外観の確認
	分解検査	弁の部品の表面状態について浸透探傷試験及び目視により確認 ポンプの部品の表面状態について浸透探傷試験及び目視により確認又は取替を実施する。
	弁作動確認	弁開閉動作の確認
	車両検査	車両の走行確認

(4) 切替えの容易性（設置許可基準規則第 43 条第 1 項四）

(i) 要求事項

本来の用途以外の用途として重大事故等に対処するために使用する設備にあっては、通常時に使用する系統から速やかに切り替えられる機能を備えるものであること。

(ii) 適合性

基本方針については、「2.3.4 操作性及び試験・検査性について」に示す。

代替燃料プール注水系（注水ライン）の常設低圧代替注水系ポンプは、本来の用途以外の用途には使用しない。

代替燃料プール注水系（注水ライン）の可搬型代替注水中型ポンプ及び可搬型代替注水大型ポンプは、通常待機時は、接続先と系統と分離した状態で西側及び南側保管場所に保管し、本来の用途以外の用途には使用しない設計とする。

(54-3-1~15, 54-4-1~6)

(5) 悪影響の防止（設置許可基準規則第 43 条第 1 項五）

(i) 要求事項

工場等内の他の設備に対して悪影響を及ぼさないものであること。

(ii) 適合性

基本方針については、「2.3.1 多様性，位置的分散，悪影響防止等について」に示す。

代替燃料プール注水系（注水ライン）の可搬型代替注水中型ポンプ及び可搬型代替注水大型ポンプは，通常待機時は接続先の系統と分離された状態で西側及び南側保管場所に保管することで，他の設備に悪影響を及ぼさない設計とする。

可搬型代替注水中型ポンプ及び可搬型代替注水大型ポンプによる注水は，弁操作によって通常待機時の系統構成から重大事故等対象設備としての系統構成とすることで，他の設備に悪影響を及ぼさない設計とする。

可搬型代替注水中型ポンプ及び可搬型代替注水大型ポンプは，保管場所において転倒しない設計とすることで，他の設備に悪影響を及ぼさない設計とする。設置場所においては，車両転倒防止装置又は輪止めにより固定することで，他の設備に悪影響を及ぼさない設計とする。可搬型代替注水大型ポンプは，固縛等を実施することで，飛散物となって他の設備に悪影響を及ぼさない設計とする。

(54-3-1~15, 54-4-1~6)

(6) 設置場所（設置許可基準規則第43条第1項六）

(i) 要求事項

想定される重大事故等が発生した場合において重大事故等対処設備の操作及び復旧作業を行うことができるよう、放射線量が高くなるおそれが少ない設置場所の選定，設置場所への遮蔽物の設置その他の適切な措置を講じたものであること。

(ii) 適合性

基本方針については，「2.3.3 環境条件等」に示す。

代替燃料プール注水系（注水ライン）の常設低圧代替注水系ポンプを用いる場合の系統構成に操作が必要な機器の設置場所，操作場所を第3.11-10表に示す。

常設低圧代替注水系ポンプ，常設低圧代替注水系系統分離弁及び使用済燃料プール注水ライン流量調整弁は，原子炉建屋原子炉棟又は常設低圧代替注水系格納槽内に設置されており，中央制御室からの遠隔操作を可能とすることで，操作場所の放射線量が高くなるおそれが少なくなるよう設計する。

代替燃料プール注水系（注水ライン）の可搬型代替注水中型ポンプ及び可搬型代替注水大型ポンプを用いる場合の系統構成に操作が必要な機器の設置場所，操作場所を第3.11-11表に示す。

このうち，可搬型代替注水中型ポンプ，可搬型代替注水大型ポンプ，高所東側接続口，高所西側接続口，原子炉建屋東側接続口，原子炉建屋西側接続口の弁及びホースは屋外で操作するが，作業に当たっては，放

射線量を確認し、適切な放射線防護対策で作業安全確保を確認した上で作業を実施する。仮に線量が高い場合は、線源からの離隔距離を確保するとともに、状況に応じ仮設遮蔽の設置等を実施した上で、線量を測定し線量が低い場所で作業を行うことにより、可搬型代替注水中型ポンプ、可搬型代替注水大型ポンプ等の設置及び常設設備との接続が可能な設計とする。

(54-3-1~15, 54-4-1~6)

第 3.11-10 表 代替燃料プール注水系（注水ライン）操作対象機器設置場所
（常設低圧代替注水系ポンプ使用時）

機器名称	設置場所	操作場所
常設低圧代替注水系ポンプ（A） 又は（B）	常設低圧代替注水系格納槽内	中央制御室
使用済燃料プール注水ライン元弁	原子炉建屋原子炉棟内	中央制御室
使用済燃料プール注水ライン流量調整弁	原子炉建屋原子炉棟内	中央制御室
常設低圧代替注水系系統分離弁	常設低圧代替注水系格納槽内	中央制御室

第 3.11-11 表 代替燃料プール注水系（注水ライン）操作対象機器設置場所
（可搬型代替注水中型ポンプ又は可搬型代替注水大型ポンプ使用時）

機器名称	設置場所	操作場所
可搬型代替注水中型ポンプ	屋外設置場所	屋外設置場所
可搬型代替注水大型ポンプ	屋外設置場所	屋外設置場所
接続口の弁 （原子炉建屋東側又は西側，高所 東側又は西側）	屋外接続口近傍	接続口近傍
使用済燃料プール注水ライン元弁	原子炉建屋原子炉棟内	中央制御室
使用済燃料プール注水ライン流量調整弁	原子炉建屋原子炉棟内	中央制御室
ホース	屋外	屋外

3.11.2.1.3.2 設置許可基準規則第43条第2項への適合方針（常設重大事故等
対処設備の安全設計方針に対する適合性）

(1) 容量（設置許可基準規則第43条第2項一）

(i) 要求事項

想定される重大事故等の収束に必要な容量に加え，十分に余裕のある容量を有するものであること。

(ii) 適合性

基本方針については，「2.3.2 容量等」に示す。

代替燃料プール注水系（注水ライン）として使用する常設低圧代替注水系ポンプは，第54条第1項の場合に，使用済燃料プールの水位を維持できるために必要な注水量を有する設計とする。

必要な注水量としては，使用済燃料貯蔵槽内の燃料破損の防止の重要事故シーケンスの想定事故1に係る有効性評価解析（原子炉設置変更許可申請書添付書類十）において，有効性が確認されている使用済燃料プールへの注水流量が $50\text{m}^3/\text{h}$ であることから，1台で約 $200\text{m}^3/\text{h}$ を送水可能な常設低圧代替注水系ポンプを1台使用する設計とする。

揚程は，有効性が確認されている使用済燃料プールへの注水流量で注水を実施する場合の圧損（水源（代替淡水貯槽）と注水先（使用済燃料プール）の圧力差，静水頭，機器圧損，配管及び弁類の圧損）を考慮して，約200mを確保可能な設計とする。

なお，代替淡水貯槽の容量の説明は，「3.13 重大事故等の収束に必要なとなる水の供給設備（設置許可基準規則第56条に対する設計方針を示す章）」で示す。

(54-6-1~4)

(2) 共用の禁止（設置許可基準規則第43条第2項二）

(i) 要求事項

常設重大事故等対処設備の各機器については、一部の敷地を共有する東海発電所内の発電用原子炉施設において共用しない設計とする。ただし、共用対象の施設ごとに要求される技術的要件（重大事故等に対処するための必要な機能）を満たしつつ、東海発電所内の発電用原子炉施設と共用することにより安全性が向上し、かつ、東海発電所内及び東海第二発電所内の発電用原子炉施設に対して悪影響を及ぼさない場合は、共用できる設計とする。

(ii) 適合性

基本方針については、「2.3.1 多様性，位置的分散，悪影響防止等について」に示す。

代替燃料プール注水系（注水ライン）は、一部の敷地を共有する東海発電所内の発電用原子炉施設において共用しない設計とする。

(3) 設計基準事故対処設備との多様性（設置許可基準規則第43条第2項三）

(i) 要求事項

常設重大事故防止設備は、共通要因によって設計基準事故対処設備の安全機能と同時にその機能が損なわれるおそれがないよう、適切な措置を講じたものであること。

(ii) 適合性

基本方針については、「2.3.1 多様性，位置的分散，悪影響防止等

について」に示す。

代替燃料プール注水系（注水ライン）の常設低圧代替注水系ポンプは、設計基準対象施設である燃料プール冷却浄化系ポンプ及び残留熱除去系ポンプと同時にその機能が損なわれるおそれがないよう、第3.11-12表に示すとおり、多様性及び位置的分散を図る設計とする。

代替燃料プール注水系（注水ライン）の常設低圧代替注水系ポンプは、常設低圧代替注水系格納槽内に設置することで、原子炉建屋原子炉棟内に設置する燃料プール冷却浄化系ポンプ及び残留熱除去系ポンプと位置的分散を図る設計とする。

常設低圧代替注水系ポンプの電源は、屋外の常設代替高圧電源装置置場に設置する常設代替交流電源設備である常設代替高圧電源装置からの独立した電源供給ラインから供給可能とすることで、原子炉建屋付属棟内に設置された設計基準対象施設である燃料プール冷却浄化系ポンプ及び残留熱除去系ポンプの電源（非常用ディーゼル発電機）に対し多様性及び位置的分散を図る設計とする。

常設低圧代替注水系ポンプのサポート系として、冷却水を不要（自然冷却）とすることで、設計基準対象施設である燃料プール冷却浄化系ポンプ及び残留熱除去系ポンプの冷却水（不要（自然冷却）及び残留熱除去系海水系）に対し多様性を持たせた設計とする。

常設低圧代替注水系ポンプの水源は、常設低圧代替注水系格納槽内に設置する代替淡水貯槽を使用することで、設計基準対象施設である残留熱除去ポンプの水源である、使用済燃料プールに対し多様性及び位置的分散を図る設計とする。

電動弁については、駆動部に設けるハンドルにて手動操作も可能な設計とすることで、電動駆動に対し多様性を持たせた設計とする。

流路を構成する配管等の静的機器については、可能な限り分離配置することで、独立性を確保する設計とする。

第 3.11-12 表 多様性又は多重性、位置的分散

項目	設計基準対象施設		重大事故等対処設備		
	燃料プール冷却 浄化系	残留熱除去系 (使用済燃料プ ール水の冷却及 び補給)	代替燃料プール注水系 (注水ライン)		
ポンプ	燃料プール冷却 浄化系ポンプ	残留熱除去系 ポンプ	可搬型代替注水 大型ポンプ	可搬型代替注水 中型ポンプ	常設低圧代替注 水系ポンプ
	原子炉建屋原子 炉棟4階	原子炉建屋原子 炉棟地下2階	西側及び南側保管場所		常設低圧代替注 水系格納槽内
水源	使用済燃料プール		代替淡水貯槽	西側淡水貯水設 備	代替淡水貯槽
	原子炉建屋原子炉棟6階		常設低圧代替注 水系格納槽内	屋外	常設低圧代替注水 系格納槽内
駆動用空気	不要		不要		不要
潤滑油	不要 (内包油)		不要 (内包油)		不要 (内包油)
冷却水	不要 (自然冷却)	残留熱除去系 海水系	自己冷却		不要 (自然冷却)
駆動電源	非常用ディーゼル発電機		不要 (ディーゼルエンジン)		常設代替高圧電源 装置
	原子炉建屋付属棟地下1階		西側及び南側保管場所		屋外

3.11.2.1.3.3 設置許可基準規則第43条第3項への適合方針（可搬型重大事故等対処設備の安全設計方針に対する適合性）

(1) 容量（設置許可基準規則第43条第3項一）

(i) 要求事項

想定される重大事故等の収束に必要な容量に加え、十分に余裕のある容量を有するものであること。

(ii) 適合性

基本方針については、「2.3.2 容量等」に示す。

代替燃料プール注水系（注水ライン）である可搬型代替注水中型ポンプは、第54条第1項対応の場合に、必要な注水量を有する設計とする。

必要な注水量としては、使用済燃料貯蔵槽内の燃料破損の防止の重要事故シーケンスの想定事故1に係る有効性評価解析（原子炉設置変更許可申請書添付書類十）において、有効性が確認されている使用済燃料プールへの注水流量が $50\text{m}^3/\text{h}$ であることから、1台で約 $210\text{m}^3/\text{h}$ を送水可能な可搬型代替注水中型ポンプを2台使用する設計とする。

全揚程は、有効性が確認されている使用済燃料プールへの注水流量で注水を実施する場合の圧損（水源（西側淡水貯水設備）と注水先（使用済燃料プール）の圧力差、静水頭、機器圧損、配管・ホース及び弁類の圧損）を考慮して、1台当たり約100mを確保可能な可搬型代替注水中型ポンプを2台使用する設計とする。

可搬型代替注水中型ポンプは、重大事故等時において使用済燃料プールへの注水に必要な容量を有するものを1セット2台使用する。保有数は2セットで4台と、故障時及び保守点検による待機除外時の予備として1台の合計5台を保管する。

代替燃料プール注水系（注水ライン）である可搬型代替注水大型ポンプは、第54条第1項対応の場合に、必要な注水量を有する設計とする。

必要な注水量としては、使用済燃料貯蔵槽内の燃料破損の防止の重要事故シーケンスの想定事故1に係る有効性評価解析（原子炉設置変更許可申請書添付書類十）において、有効性が確認されている使用済燃料プールへの注水流量が $50\text{m}^3/\text{h}$ であることから、1台で約 $1,320\text{m}^3/\text{h}$ を送水可能な可搬型代替注水大型ポンプを1台使用する設計とする。

揚程は、有効性が確認されている使用済燃料プールへの注水流量で注水を実施する場合の圧損（水源（代替淡水貯槽）と注水先（使用済燃料プール）の圧力差，静水頭，機器圧損，配管・ホース及び弁類の圧損）を考慮して，約140mを確保可能な設計とする。

可搬型代替注水大型ポンプは，重大事故等時において使用済燃料プールへの注水に必要な容量を有するものを1セット1台使用する。保有数は2セットで2台と，故障時及び保守点検による待機除外時の予備として1台の合計3台を保管する。ただし，予備については，同型設備である可搬型代替注水大型ポンプ（放水用）の予備1台と共用可能とする。

なお，西側淡水貯水設備及び代替淡水貯槽の容量の説明は，「3.13 重大事故等の収束に必要となる水の供給設備（設置許可基準規則第56条に対する設計方針を示す章）」に記載する。

(54-6-5~12)

(2) 確実な接続（設置許可基準規則第43条第3項二）

(i) 要求事項

常設設備（発電用原子炉施設と接続されている設備又は短時間に発電

用原子炉施設と接続することができる常設の設備をいう。以下同じ。)と接続するものにあつては、当該常設設備と容易かつ確実に接続することができ、かつ、二以上の系統又は発電用原子炉施設が相互に使用することができるよう、接続部の規格の統一その他の適切な措置を講じたものであること。

(ii) 適合性

基本方針については、「2.3.4 操作性及び試験・検査性について」に示す。

代替燃料プール注水系（注水ライン）の可搬型代替注水中型ポンプ及び可搬型代替注水大型ポンプ側のホースと接続口については、フランジ接続にすることで、一般的に使用される工具を用いてホースを容易かつ確実に接続ができる設計とする。また、原子炉建屋東側接続口、原子炉建屋西側接続口及び高所接続口の口径を統一し、容易かつ確実に接続できる設計とする。

(54-7-1~4)

(3) 複数の接続口（設置許可基準規則第43条第3項三）

(i) 要求事項

常設設備と接続するものにあつては、共通要因によって接続することができなくなることを防止するため、可搬型重大事故等対処設備（原子炉建屋の外から水又は電力を供給するものに限る。）の接続口をそれぞれ互いに異なる複数の場所に設けるものであること。

(ii) 適合性

基本方針については、「2.3.1 多様性，位置的分散，悪影響防止等について」に示す。

代替燃料プール注水系（注水ライン）の可搬型代替注水中型ポンプ及び可搬型代替注水大型ポンプの接続箇所である接続口は，重大事故等時の環境条件，自然現象，外部人為事象，溢水及び火災の影響により接続できなくなることを防止するため，原子炉建屋の異なる面の隣接しない東側に1箇所及び西側に1箇所設置する。敷地に遡上する津波への事故対応時のみ必要となる高所接続口については，共通要因により接続することができなくなることを防止するため，常設代替高圧電源装置置場の異なる面の隣接しない東側に1箇所，西側に1箇所設置する。

(54-7-1~4)

(4) 設置場所（設置許可基準規則第43条第3項四）

(i) 要求事項

想定される重大事故等が発生した場合において可搬型重大事故等対処設備を設置場所に据え付け，及び常設設備と接続することができるよう，放射線量が高くなるおそれが少ない設置場所の選定，設置場所への遮蔽物の設置その他の適切な措置を講じたものであること。

(ii) 適合性

基本方針については、「2.3.3 環境条件等」に示す。

代替燃料プール注水系（注水ライン）の可搬型代替注水中型ポンプ，

可搬型代替注水大型ポンプ，原子炉建屋東側接続口及び原子炉建屋西側接続口の弁，高所接続口の弁及びホースは屋外に設置する設計とするが，作業に当たっては，放射線量を確認し，適切な放射線防護対策で作業安全確保を確認した上で作業を実施する。仮に線量が高い場合は，線源からの離隔距離を確保するとともに，状況に応じ仮設遮蔽の設置等を実施した上で，線量を測定し線量が低い場所で作業を行うことにより，可搬型代替注水中型ポンプ，可搬型代替注水大型ポンプの設置及び常設設備との接続を可能な設計とする。

ホースの接続は，簡便な接続金物により容易かつ確実に接続が可能な設計とする。また，接続口への接続は，簡便なフランジ接続により，一般的な工具等を用い容易かつ確実に接続が可能な設計とする。

(54-3-1~15, 54-7-1~4)

(5) 保管場所（設置許可基準規則第43条第3項五）

(i) 要求事項

地震，津波その他の自然現象又は故意による大型航空機の衝突その他のテロリズムによる影響，設計基準事故対処設備及び重大事故等対処設備の配置その他の条件を考慮した上で常設重大事故等対処設備と異なる保管場所に保管すること。

(ii) 適合性

基本方針については，「2.3.1 多様性，位置的分散，悪影響防止等について」に示す。

代替燃料プール注水系（注水ライン）の可搬型代替注水中型ポンプ及

び可搬型代替注水大型ポンプは、地震、津波その他の自然現象又は故意による大型航空機の衝突その他のテロリズムによる影響、設計基準対象施設である燃料プール冷却浄化系ポンプ、残留熱除去系ポンプ及び重大事故等対処設備である常設低圧代替注水系ポンプの配置その他の条件を考慮し、発電所敷地内の西側及び南側保管場所に保管することで位置的分散を図る設計とする。

(54-3-1~15, 54-8-1, 2)

(6) アクセスルートの確保（設置許可基準規則第43条第3項六）

(i) 要求事項

想定される重大事故等が発生した場合において、可搬型重大事故等対処設備を運搬し、又は他の設備の被害状況を把握するため、工場等内の道路及び通路が確保できるよう、適切な措置を講じたものであること。

(ii) 適合性

基本方針については、「2.3.4 操作性及び試験・検査性について」に示す。

代替燃料プール注水系（注水ライン）の可搬型代替注水中型ポンプ及び可搬型代替注水大型ポンプは、通常待機時は西側及び南側保管場所に保管するため、重大事故等時における、保管場所から設置場所までの経路について、設備の運搬及び移動に支障をきたすことのないよう、別ルートも考慮して複数のアクセスルートを確保する。

なお、アクセスルートの詳細については、「実用発電用原子炉に係る発電用原子炉設置者の重大事故の発生及び拡大の防止に必要な措置を実

施するために必要な技術的能力に係る審査基準」への適合状況についての「1.0 重大事故等対策における共通事項」添付資料1.0.2「東海第二発電所 可搬型重大事故等対処設備保管場所及びアクセスルートについて」に記載する。

(54-9-1~7)

(7) 設計基準事故対処設備及び常設重大事故等防止設備との多様性（設置許可基準規則第43条第3項七）

(i) 要求事項

重大事故防止設備のうち可搬型のものは、共通要因によって、設計基準事故対処設備の安全機能、使用済燃料貯蔵槽の冷却機能若しくは注水機能又は常設重大事故防止設備の重大事故に至るおそれがある事故に対処するために必要な機能と同時にその機能が損なわれるおそれがないよう、適切な措置を講じたものであること。

(ii) 適合性

基本方針については、「2.3.1 多様性、位置的分散、悪影響防止等について」に示す。

代替燃料プール注水系（注水ライン）の可搬型代替注水中型ポンプ及び可搬型代替注水大型ポンプは、設計基準対象施設である燃料プール冷却浄化系ポンプ、残留熱除去系ポンプ及び常設重大事故等対処設備である常設低圧代替注水系ポンプと同時にその機能が損なわれるおそれがないよう、第3.11-12表に示すとおり、多様性及び位置的分散を図る設計とする。

可搬型代替注水中型ポンプ及び可搬型代替注水大型ポンプは、西側及び南側保管場所に保管することで、原子炉建屋原子炉棟内に設置する燃料プール冷却浄化系ポンプ及び残留熱除去系ポンプ及び常設低圧代替注水系格納槽内に設置する常設低圧代替注水系ポンプと位置的分散を図る設計とする。また、重大事故等時において、可搬型代替注水中型ポンプ及び可搬型代替注水大型ポンプのサポート系として冷却水は自己冷却とすることで、設計基準対象施設である燃料プール冷却浄化系ポンプ及び残留熱除去系ポンプの冷却水（不要（自然冷却）及び残留熱除去系海水系）及び常設低圧代替注水系ポンプの不要（自然冷却）に対し多様性を持たせた設計とする。

可搬型代替注水中型ポンプ及び可搬型代替注水大型ポンプの駆動源は、ディーゼルエンジン駆動とすることで、設計基準対象施設である燃料プール冷却浄化系ポンプ及び残留熱除去系ポンプの電源（非常用ディーゼル発電機）及び常設低圧代替注水系ポンプの電源である常設代替交流電源設備である常設代替高圧電源装置に対し多様性を持たせた設計とする。

可搬型代替注水中型ポンプの水源は、屋外に設置する西側淡水貯水設備を使用することで、設計基準対象施設である残留熱除去ポンプ及び低圧炉心スプレイ系ポンプの水源である、使用済燃料プールに対し多様性及び位置的分散を図る設計とする。

可搬型代替注水大型ポンプの水源は、常設低圧代替注水系格納槽内に設置する代替淡水貯槽を使用することで、設計基準対象施設である残留熱除去ポンプの水源である、使用済燃料プールに対し多様性及び位置的分散を図る設計とする。

流路を構成する配管等の静的機器については、可能な限り独立性を確

保する設計とする。

なお、可搬型代替注水中型ポンプ及び可搬型代替注水大型ポンプは故障時及び保守点検時の予備を有する設計とする。

3.11.2.2 代替燃料プール注水系（可搬型スプレイノズル）

3.11.2.2.1 設備概要

代替燃料プール注水系（可搬型スプレイノズル）は、設計基準対象施設である残留熱除去系（使用済燃料プール水の冷却及び補給機能）及び燃料プール冷却浄化系の有する使用済燃料プールの冷却及び補給機能が喪失した場合に、この機能を代替し、使用済燃料プール内燃料体を冷却し、臨界の防止及び放射線の遮蔽（第54条第1項対応）を目的として設置するものである。

また、大量の水の漏えいその他の要因により当該使用済燃料プールの水位が異常に低下した場合において、使用済燃料プール内の燃料体等の著しい損傷の進行緩和、及び臨界の防止（第54条第2項対応）を目的として設置するものである。

本系統は、可搬型代替注水大型ポンプ、水源である代替淡水貯槽、流路であるホース、可搬型スプレイノズル、燃料給油設備である可搬型設備用軽油タンク、タンクローリ、注水先である使用済燃料プール等から構成される。

第54条第1項対応においては、代替淡水貯槽を水源として可搬型代替注水大型ポンプから可搬型スプレイノズルまでホースを接続し、使用済燃料プールへ注水することで使用済燃料プールの水位を維持可能な設計とする。

第54条第2項対応においては、代替淡水貯槽を水源として可搬型代替注水大型ポンプから可搬型スプレイノズルまでホースを接続し、使用済燃料プール水位の異常な低下により燃料有効頂部を下回った使用済燃料に直接スプレイすることで、燃料損傷を緩和するとともに、スプレイ水の放射性物質叩き

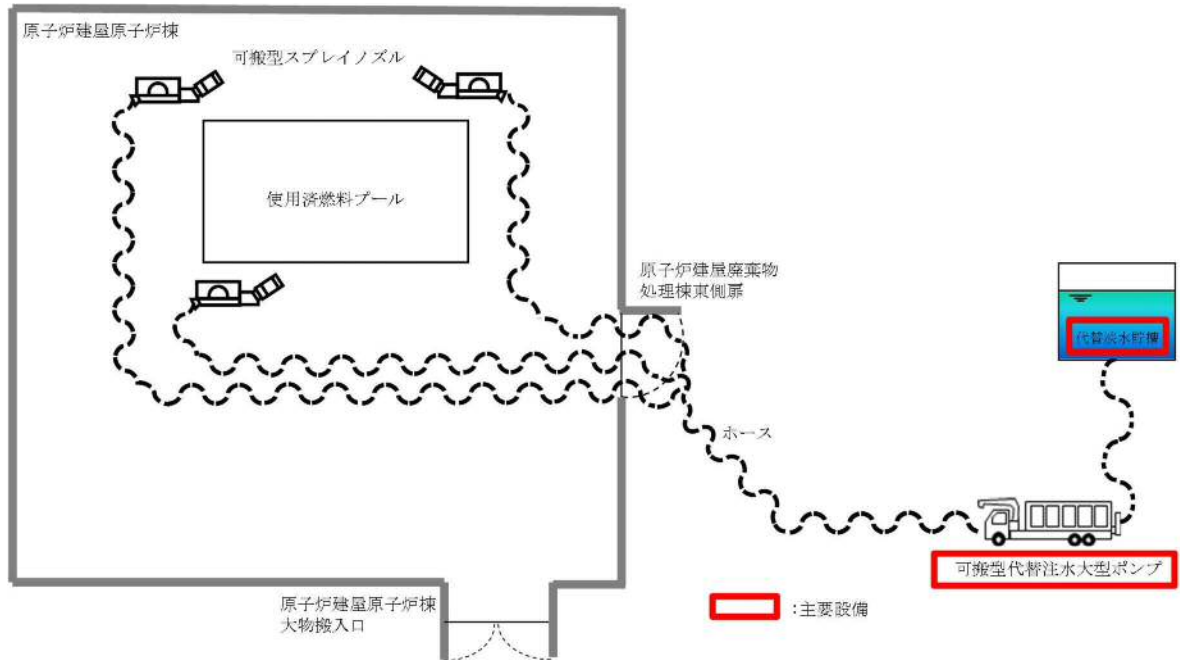
落しの効果により、環境への放射性物質放出を可能な限り低減可能な設計とする。

本システムの概要図を第3.11-5図に、重大事故等対処設備を第3.11-13表に示す。

可搬型代替注水大型ポンプは、ディーゼルエンジンにて駆動し、ポンプに付属するスイッチにより起動できる設計とする。燃料は可搬型設備用軽油タンクからタンクローリを用いて給油できる設計とする。

また、防潮堤内側の取水箇所（SA用海水ピット、淡水タンク）から取水可能な設計とする。なお、水源については、「3.13 重大事故等の収束に必要なとなる水の供給設備」で示す。

屋外に設置する可搬型代替注水大型ポンプと原子炉建屋原子炉棟6階に設置する可搬型スプレインゾルを接続するホースの敷設は、原子炉建屋の異なる面（原子炉建屋東側及び南側）の隣接しない位置の扉（原子炉建屋廃棄物処理棟東側扉又は原子炉建屋原子炉棟大物搬入口）を利用することで、共通の要因によって設置することができなくなることを防止する設計とする。



第3.11-5図 代替燃料プール注水系（可搬型スプレインノズル）

系統概要図

第3.11-13表 代替燃料プール注水系（可搬型スプレイノズル）に関する重大事故等対処設備一覧

設備区分		設備名
主要設備		可搬型代替注水大型ポンプ【可搬】 可搬型スプレイノズル【可搬】
関連設備	付属設備	サイフォン防止機能
	水源※ ¹	代替淡水貯槽【常設】
	流路	ホース【可搬】
	注水先	使用済燃料プール【常設】
	電源設備※ ² (燃料給油設備含む)	燃料給油設備 可搬型設備用軽油タンク【常設】 タンクローリ【可搬】
	計装設備※ ³	使用済燃料プール水位・温度（SA広域）【常設】 使用済燃料プール温度（SA）【常設】 使用済燃料プールエリア放射線モニタ （高レンジ・低レンジ）【常設】 使用済燃料プール監視カメラ【常設】 代替淡水貯槽水位【常設】

※1：水源については「3.13 重大事故等の収束に必要な水の供給設備（設置許可基準規則第56条に対する設計方針を示す章）」で示す。

※2：電源設備については「3.14 電源設備（設置許可基準規則第57条に対する設計方針を示す章）」で示す。

※3：計装設備については「3.15 計装設備（設置許可基準規則第58条に対する設計方針を示す章）」で示す。

3.11.2.2.2 主要設備の仕様

主要設備の仕様を以下に示す。

(1) 可搬型代替注水大型ポンプ

兼用する設備は以下のとおり。

- ・原子炉冷却材圧力バウンダリ低圧時に発電用原子炉を冷却するための設備
- ・最終ヒートシンクへ熱を輸送するための設備
- ・原子炉格納容器内の冷却等のための設備
- ・原子炉格納容器の過圧破損を防止するための設備
- ・原子炉格納容器下部の熔融炉心を冷却するための設備
- ・水素爆発による原子炉格納容器の破損を防止するための設備
- ・重大事故等の収束に必要なとなる水の供給設備

型 式	うず巻形
容 量	約1,320m ³ /h (1台当たり)
全 揚 程	約140m
最高使用圧力	1.4MPa[gage]
最高使用温度	60℃
原 動 機 出 力	約847kW (1台当たり)
台 数	2 (予備1※)
設 置 場 所	屋外
保 管 場 所	西側, 南側保管場所及び予備機置場

※「可搬型代替注水大型ポンプ」及び「可搬型代替注水大型ポンプ（放水用）」は同型設備であり、「可搬型代替注水大型ポンプ」の予備1台と「可搬型代替注水大

型ポンプ（放水用）」の予備 1 台の計 2
台は共用可能とする。

(2) 可搬型スプレイノズル

最高使用温度	100℃
個 数	6（予備1）
設 置 場 所	原子炉建屋原子炉棟6階
保 管 場 所	原子炉建屋原子炉棟5階

(3) 代替淡水貯槽

兼用する設備は以下のとおり。

- ・原子炉冷却材圧力バウンダリ低圧時に発電用原子炉を冷却するための設備
- ・最終ヒートシンクへ熱を輸送するための設備
- ・原子炉格納容器内の冷却等のための設備
- ・原子炉格納容器の過圧破損を防止するための設備
- ・原子炉格納容器下部の溶融炉心を冷却するための設備
- ・水素爆発による原子炉格納容器の破損を防止するための設備
- ・重大事故等の収束に必要となる水の供給設備

基 数	1
種 類	鉄筋コンクリート貯槽
容 量	約5,000m ³
取 付 箇 所	常設低圧代替注水系格納槽内

3.11.2.2.3 設置許可基準規則第43条への適合方針

3.11.2.2.3.1 設置許可基準規則第43条第1項への適合方針（常設並びに可搬型重大事故等対処設備の安全設計方針に対する適合性）

(1) 環境条件（設置許可基準規則第43条第1項一）

(i) 要求事項

想定される重大事故等が発生した場合における温度、放射線荷重その他の使用条件において、重大事故等に対処するために必要な機能を有効に発揮するものであること。

(ii) 適合性

基本方針については、「2.3.3 環境条件等」に示す。

代替燃料プール注水系（可搬型スプレイノズル）の可搬型代替注水大型ポンプは、西側及び南側保管場所に保管し、重大事故等時に、水源付近の屋外に設置する設備であることから、重大事故等時における屋外の環境条件を考慮し、第3.11-14表に示す設計とする。

代替燃料プール注水系（可搬型スプレイノズル）の可搬型スプレイノズルは、原子炉建屋原子炉棟5階に保管し、重大事故等時に、原子炉建屋原子炉棟6階に設置する設備であることから、重大事故等時における原子炉建屋原子炉棟内の環境条件を考慮し、第3.11-15表に示す設計とする。

代替燃料プール注水系（可搬型スプレイノズル）の可搬型代替注水大型ポンプの操作は、可搬型代替注水大型ポンプに付属するスイッチにより、設置場所にて操作可能な設計とする。

地震については、保管場所で想定される適切な地震荷重との組合せを

考慮した上で機器が損傷しないことを確認し，輪留め等により固定する。

風（台風）及び竜巻による風荷重については，当該荷重を考慮しても機器が損傷しない設計とする。積雪及び火山の影響については，適切に除雪及び除灰する運用とする。

降水及び凍結により機能を損なうことのないよう，防水対策が取られた可搬型代替注水大型ポンプを使用し，凍結のおそれがある場合は暖気運転を行い凍結対策とする。

(54-3-1~15, 54-8-1, 2)

第3.11-14表 想定する環境条件（可搬型代替注水大型ポンプ）

環境条件	対応
温度，圧力，湿度，放射線	屋外で想定される温度，圧力，湿度及び放射線条件下に耐えられる性能を確認した機器を使用する。
屋外の天候による影響	降水及び凍結により機能を損なうことのないよう防水対策及び凍結対策を考慮した設計とする。
海水を通水する系統への影響	淡水だけでなく海水も使用する（常時海水を通水しない）。使用済燃料プールへの注水は，可能な限り淡水源を優先し，海水通水は短期間とすることで，設備への影響を考慮した設計とする。
地震	保管場所で想定される適切な地震荷重との組合せを考慮した上で機器が損傷しないことを確認し，輪留め等により固定する。
津波	敷地に遡上する津波を考慮し，高台の可搬型設備保管場所に機器を配備することにより，機器が損傷しない設計とする。
風（台風），竜巻，積雪，火山の影響	保管場所で想定される積雪及び火山の影響による荷重を考慮して機能を損なわない設計とするとともに，風（台風）及び竜巻による風荷重に対しては，位置的分散を考慮した保管により，機能を損なわない設計とする。
電磁的障害	機械装置のため，電磁波の影響を受けない。

第3.11-15表 想定する環境条件（可搬型スプレイノズル）

環境条件	対応
温度，圧力，湿度，放射線	設置場所である原子炉建屋原子炉棟内で想定される温度，圧力，湿度及び放射線条件下に耐えられる性能を確認した機器を使用する。
屋外の天候による影響	屋外に設置する設備ではないため，天候による影響は受けない。
海水を通水する系統への影響	淡水だけでなく海水も使用する（常時海水を通水しない）。使用済燃料プールへの注水は，可能な限り淡水源を優先し，海水通水は短期間とすることで，設備への影響を考慮した設計とする。
地震	保管場所で想定される適切な地震荷重との組合せを考慮した上で機器が損傷しない設計とする。
津波	敷地に遡上する津波を考慮し，防潮堤及び浸水防止設備の設置に加え，水密構造の原子炉建屋原子炉棟内に保管する設計とする。
風（台風），竜巻，積雪，火山の影響	原子炉建屋原子炉棟内に保管するため，風（台風），竜巻，積雪及び火山の影響を受けない。
電磁的障害	機械装置のため，電磁波の影響を受けない。

(2) 操作性（設置許可基準規則第43条第1項二）

(i) 要求事項

想定される重大事故等が発生した場合において確実に操作できるものであること。

(ii) 適合性

基本方針については、「2.3.4 操作性及び試験・検査性について」に示す。

代替燃料プール注水系（可搬型スプレイノズル）の可搬型代替注水大型ポンプを運転する場合は，可搬型代替注水大型ポンプを水源近傍に，可搬型スプレイノズルを注水先である使用済燃料プール近傍に設置するとともに，ホースを原子炉建屋廃棄物処理棟東側扉又は原子炉建屋原子

炉棟大物搬入口を通して接続することで系統構成を行なった後，可搬型代替注水大型ポンプ付属のスイッチによりポンプを起動することで使用済燃料プールへの注水又はスプレーを行う設計とする。代替燃料プール注水系（可搬型スプレーノズル）の操作に必要なポンプ及びホースを第3.11-16表に示す。

可搬型代替注水大型ポンプ付属のスイッチは，重大事故等対応要員の操作性を考慮して十分な操作空間を確保する設計とし，機器の名称等を表示した銘板の取付け等により識別可能とすることで，重大事故等対応要員の操作性及び監視性を考慮して確実に操作できる設計とする。

可搬型代替注水大型ポンプは，設置場所にて車両の転倒防止装置及び輪留め等による固定が可能な設計とする。

可搬型スプレーノズルは，保管場所から設置場所まで原子炉建屋原子炉棟内のアクセスルートを通行して，運搬できるようアクセス性，操作性を考慮して十分な操作空間を確保する。

可搬型代替注水大型ポンプ及び可搬型スプレーノズルのホースの接続作業に当たっては，特殊な工具は必要とせず，簡便な接続金物及び一般的な工具により，容易かつ確実に接続が可能な設計とする。

(54-3-1~15, 54-4-1~6, 54-7-2)

第3.11-16表 操作対象機器

機器名称	状態の変化	操作方法	操作場所
可搬型代替注水大型ポンプ	起動・停止	スイッチ操作	屋外設置場所
可搬型スプレイノズル	ホース接続	人力接続	原子炉建屋原子炉棟内
ホース	ホース接続	人力接続	屋外（西側及び南側保管場所保管分） 原子炉建屋原子炉棟内 （原子炉建屋原子炉棟内保管分）

(3) 試験検査（設置許可基準規則第43条第1項三）

(i) 要求事項

健全性及び能力を確認するため、発電用原子炉の運転中又は停止中に試験又は検査ができるものであること。

(ii) 適合性

基本方針については、「2.3.4 操作性及び試験・検査性について」に示す。

代替燃料プール注水系（可搬型スプレイノズル）の可搬型代替注水大型ポンプの試験検査を第3.11-17表に示す。

代替燃料プール注水系（可搬型スプレイノズル）の可搬型代替注水大型ポンプは、発電用原子炉運転中又は停止中に機能・性能検査、外観検査及び車両検査を実施可能な設計とする。

機能・性能検査として、代替淡水貯槽又は海を水源とし、可搬型代替注水大型ポンプ、仮設圧力計、流量計及びホース（西側及び南側保管場所保管分）の系統構成で循環運転を実施することにより、ポンプの吐出圧力及び流量の確認に加え、運転時の振動、異音、異臭及び漏えいの

確認が可能な設計とする。ポンプについては、機能・性能検査等に合わせ外観の確認が可能な設計とする。ホース（西側及び南側保管場所保管分）については、機能・性能に影響を及ぼすおそれのあるき裂、ジョイント部の腐食等が無いことを確認可能な設計とする。

可搬型代替注水大型ポンプは、車両として異常なく走行できることを確認可能な設計とする。

代替燃料プール注水系（可搬型スプレイノズル）の可搬型スプレイノズルの試験検査を第3.11-18表に示す

原子炉運転中又は停止中に機能・性能検査、外観検査が可能な設計とする。

可搬型スプレイノズル及びホース（原子炉建屋原子炉棟内保管分）は、通気等により機能・性能に影響を及ぼすおそれのある詰まりが無いことを確認可能な設計とする。

可搬型スプレイノズル及びホース（原子炉建屋原子炉棟内保管分）は、外観の確認により機能・性能に影響を及ぼすおそれのあるき裂、ジョイント部の腐食等が無いことを確認可能な設計とする。

(54-5-1~11)

第3.11-17表 可搬型代替注水大型ポンプの試験検査

原子炉の状態	項目	内容
運転中又は停止中	機能・性能検査	ポンプ運転性能，ポンプ及びホース（西側及び南側保管場所保管分）の漏えい確認，外観の確認
	車両検査	ポンプを搭載する車両の走行状態確認

第3.11-18表 可搬型スプレインズルの試験検査

原子炉の状態	項目	内容
運転中又は停止中	機能・性能検査	可搬型スプレインズル及びホース（原子炉建屋原子炉棟内保管分）の機能・性能の確認，外観の確認

(4) 切替えの容易性（設置許可基準規則第43条第1項四）

(i) 要求事項

本来の用途以外の用途として重大事故等に対処するために使用する設備にあっては，通常時に使用する系統から速やかに切り替えられる機能を備えるものであること。

(ii) 適合性

基本方針については，「2.3.4 操作性及び試験・検査性について」に示す。

代替燃料プール注水系（可搬型スプレインズル）の可搬型代替注水大型ポンプは，通常待機時は，接続先と系統と分離した状態で西側及び南

側保管場所に保管し，本来の用途以外の用途には使用しない設計とする。

代替燃料プール注水系（可搬型スプレイノズル）の可搬型スプレイノズルは，通常待機時は，接続先と系統と分離した状態で原子炉建屋原子炉棟内に保管し，本来の用途以外の用途には使用しない設計とする。

(54-3-1~15, 54-4-1~6)

(5) 悪影響の防止（設置許可基準規則第43条第1項五）

(i) 要求事項

工場等内の他の設備に対して悪影響を及ぼさないものであること。

(ii) 適合性

基本方針については，「2.3.1 多様性，位置的分散，悪影響防止等について」に示す。

代替燃料プール注水系（可搬型スプレイノズル）により注水を行う場合は，他の設備から独立して使用することから，他の設備に悪影響を及ぼさない設計とする。

可搬型代替注水大型ポンプは，保管場所において転倒しない設計とすることで，他の設備に悪影響を及ぼさない設計とする。設置場所においては，車両転倒防止装置又は輪止めにより固定することで，他の設備に悪影響を及ぼさない設計とする。また，可搬型代替注水大型ポンプは，固縛等を実施することで，飛散物となって他の設備に悪影響を及ぼさない設計とする。

(54-3-2, 5~8, 54-8-2)

(6) 設置場所（設置許可基準規則第43条第1項六）

(i) 要求事項

想定される重大事故等が発生した場合において重大事故等対処設備の操作及び復旧作業を行うことができるよう、放射線量が高くなるおそれが少ない設置場所の選定、設置場所への遮蔽物の設置その他の適切な措置を講じたものであること。

(ii) 適合性

基本方針については、「2.3.3 環境条件等」に示す。

代替燃料プール注水系（可搬型スプレイノズル）の系統構成に操作が必要な機器の設置場所、操作場所を第3.11-19表に示す。

このうち、可搬型代替注水大型ポンプ及びホース（西側及び南側保管場所保管分）は屋外で操作するが、作業に当たっては、放射線量を確認し、適切な放射線防護対策で作業安全確保を確認した上で作業を実施する。仮に線量が高い場合は、線源からの離隔距離を確保するとともに、状況に応じ仮設遮蔽の設置等を実施した上で、線量を測定し線量が低い場所で作業を行うことにより、これらの設備の設置及び屋内のホースとの接続が可能である。

また、可搬型スプレイノズル及びホースは、原子炉建屋原子炉棟内で操作するが、作業に当たっては、放射線量を確認し、適切な放射線防護対策で作業安全確保を確認した上で作業を実施する。仮に線量が高い場合は、線源からの離隔距離を確保するとともに、状況に応じ仮設遮蔽の設置等を実施した上で、線量を測定し線量が低い場所で作業を行うこと

により、これらの設備の設置及び屋外のホースとの接続が可能である。

屋内に設置する可搬型スプレイノズル及びホースは設置場所に設置した後は、操作が不要な設計とする。

(54-3-2, 5~8, 54-4-3)

第3.11-19表 代替燃料プール注水系（可搬型スプレイノズル）操作対象機器設置場所

機器名称	設置場所	操作場所
可搬型代替注水大型ポンプ	屋外設置場所	屋外設置場所
ホース	屋外（可搬型代替注水大型ポンプ） 原子炉建屋原子炉棟内（可搬型スプレイノズル）	屋外（西側及び南側保管場所保管分） 原子炉建屋原子炉棟内（原子炉建屋原子炉棟内保管分）
可搬型スプレイノズル	原子炉建屋原子炉棟内	原子炉建屋原子炉棟内

3.11.2.2.3.2 設置許可基準規則第43条第3項への適合方針（可搬型重大事故等対処設備の安全設計方針に対する適合性）

(1) 容量（設置許可基準規則第43条第3項一）

(i) 要求事項

想定される重大事故等の収束に必要な容量に加え、十分に余裕のある容量を有するものであること。

(ii) 適合性

基本方針については、「2.3.2 容量等」に示す。

代替燃料プール注水系（可搬型スプレイノズル）である可搬型代替注水大型ポンプは、第54条第1項及び第2項対応の場合に、必要な注水量又はスプレイ量を有する設計とする。

第54条第1項対応の必要な注水量としては、使用済燃料プール内の燃料破損の防止の重要事故シーケンスの想定事故1及び想定事故2に係る有効性評価解析（原子炉設置変更許可申請書添付書類十）において、有効性が確認されている使用済燃料プールへの注水流量が $50\text{m}^3/\text{h}$ であることから、1台で約 $1,320\text{m}^3/\text{h}$ を送水可能な可搬型代替注水大型ポンプを1台使用する設計とする。

揚程は、有効性が確認されている使用済燃料プールへの注水流量で注水を実施する場合の圧損（水源（代替淡水貯槽）と注水先（使用済燃料プール）の圧力差、静水頭、機器圧損及びホース類の圧損）を考慮して、約140mを確保可能な設計とする。

第54条第2項対応の必要なスプレイ量としては、使用済燃料プール内に貯蔵している燃料体の冷却に必要なスプレイ量の $45.4\text{m}^3/\text{h}$ に余裕を見込んだ $70\text{m}^3/\text{h}$ とし、1台で約 $1,320\text{m}^3/\text{h}$ を送水可能な可搬型代替注水大型ポンプを1台使用する設計とする。

揚程は、有効性が確認されている使用済燃料プールへのスプレイ量でスプレイを実施する場合の圧損（水源（代替淡水貯槽）と注水先（使用済燃料プール）の圧力差、静水頭、機器圧損及びホース類の圧損）を考慮して、約140mを確保可能な設計とする

なお、代替淡水貯槽の容量の説明は、「3.13 重大事故等の収束に必要なとなる水の供給設備（設置許可基準規則第56条に対する設計方針を示す章）」で示す。

可搬型代替注水大型ポンプの保管台数は「3.11.2.1.3.3 設置許可基準規則第43条第3項への適合方針（可搬型重大事故等対処設備の安全設計方針に対する適合性）」のとおり。

可搬型スプレイノズルは1セット3個で使用済燃料プール内の燃料体に

スプレイ可能な設計とする。保有数は、2セットで6個、故障時の予備として1個の合計7個を原子炉建屋原子炉内に保管する。

(54-6-5~7)

(2) 確実な接続（設置許可基準規則第43条第3項二）

(i) 要求事項

常設設備（発電用原子炉施設と接続されている設備又は短時間に発電用原子炉施設と接続することができる常設の設備をいう。以下同じ。）と接続するものにあつては、当該常設設備と容易かつ確実に接続することができ、かつ、二以上の系統又は発電用原子炉施設が相互に使用することができるよう、接続部の規格の統一その他の適切な措置を講じたものであること。

(ii) 適合性

基本方針については、「2.3.4 操作性及び試験・検査性について」に示す。

代替燃料プール注水系（可搬型スプレイノズル）の可搬型代替注水大型ポンプ及び可搬型スプレイノズルとホースの接続箇所は、簡便な接続方式である結合金具を用いることにより、容易かつ確実に接続が可能な設計とする。

(54-3-2, 5~8)

(3) 複数の接続口（設置許可基準規則第43条第3項三）

(i) 要求事項

常設設備と接続するものにあつては、共通要因によって接続することができなくなることを防止するため、可搬型重大事故等対処設備（原子炉建屋の外から水又は電力を供給するものに限る。）の接続口を異なる複数の場所に設けるものであること。

(ii) 適合性

基本方針については、「2.3.1 多様性，位置的分散，悪影響防止等について」に示す。

代替燃料プール注水系（可搬型スプレイノズル）の可搬型代替注水大型ポンプの接続箇所は、常設設備との接続が無い設計とする。

代替燃料プール注水系（可搬型スプレイノズル）の可搬型代替注水大型ポンプと原子炉建屋原子炉棟6階に設置する可搬型スプレイヘッドを接続するホースの設置は、原子炉建屋の異なる面（原子炉建屋東側及び南側）の隣接しない位置の扉（原子炉建屋廃棄物処理棟東側扉又は原子炉建屋原子炉棟大物搬入口）を利用することで、共通要因によって設置することができなくなることを防止する設計とする。

(54-3-2, 5~8)

(4) 設置場所（設置許可基準規則第43条第3項四）

(i) 要求事項

想定される重大事故等が発生した場合において可搬型重大事故等対処設備を設置場所に据え付け、及び常設設備と接続することができるよう、放射線量が高くなるおそれが少ない設置場所の選定、設置場所への遮蔽物の設置その他の適切な措置を講じたものであること。

(ii) 適合性

基本方針については、「2.3.3 環境条件等」に示す。

代替燃料プール注水系（可搬型スプレイノズル）の可搬型代替注水大型ポンプ及びホース（西側及び南側保管場所保管分）は屋外に設置する設計とするが、作業に当たっては、放射線量を確認し、適切な放射線防護対策で作業安全確保を確認した上で作業を実施する。仮に線量が高い場合は、線源からの離隔距離を確保するとともに、状況に応じ仮設遮蔽の設置等を実施した上で、線量を測定し線量が低い場所で作業を行うことにより、可搬型代替注水大型ポンプ及びホース（西側及び南側保管場所保管分）の設置及び接続を可能な設計とする。可搬型スプレイノズル及びホース（原子炉建屋原子炉棟内保管分）は屋内に設置する設計とするが、作業に当たっては、放射線量を確認し、適切な放射線防護対策で作業安全確保を確認した上で作業を実施する。仮に線量が高い場合は、線源からの離隔距離を確保するとともに、状況に応じ仮設遮蔽の設置等を実施した上で、線量を測定し線量が低い場所で作業を行うことにより、可搬型スプレイノズル及びホース（原子炉建屋原子炉棟内保管分）の設置及び接続を可能な設計とする。

可搬型代替注水大型ポンプ、可搬型スプレイノズル及びホースの接続箇所は、簡便な接続金物により容易かつ確実に接続が可能な設計とする。

(54-3-2, 5~8)

(5) 保管場所（設置許可基準規則第43条第3項五）

(i) 要求事項

地震，津波その他の自然現象又は故意による大型航空機の衝突その他のテロリズムによる影響，設計基準事故対処設備及び重大事故等対処設備の配置その他の条件を考慮した上で常設重大事故等対処設備と異なる保管場所に保管すること。

(ii) 適合性

基本方針については，「2.3.1 多様性，位置的分散，悪影響防止等について」に示す。

代替燃料プール注水系（可搬型スプレイノズル）である可搬型代替注水大型ポンプは，地震，津波その他の自然現象又は故意による大型航空機の衝突その他のテロリズムによる影響，設計基準対象施設である燃料プール冷却浄化系ポンプ，残留熱除去系ポンプ及び重大事故等対処設備である常設低圧代替注水系ポンプの配置その他の条件を考慮し，発電所敷地内の西側及び南側保管場所に保管することで位置的分散を図る設計とする。

代替燃料プール注水系（可搬型スプレイノズル）の可搬型スプレイノズルは，地震，津波その他の外部事象による損傷の防止が図られた原子炉建屋原子炉棟に保管する。また，可搬型重大事故等対処設備である可搬型スプレイノズルは，常設重大事故等対処設備である常設スプレイヘッドの配置その他の条件を考慮し，原子炉建屋原子炉棟内の複数箇所に分散して保管することで可能な限り位置的分散を図る設計とする。

(54-8-2)

(6) アクセスルートの確保（設置許可基準規則第43条第3項六）

(i) 要求事項

想定される重大事故等が発生した場合において、可搬型重大事故等対処設備を運搬し、又は他の設備の被害状況を把握するため、工場等内の道路及び通路が確保できるよう、適切な措置を講じたものであること。

(ii) 適合性

基本方針については、「2.3.4 操作性及び試験・検査性について」に示す。

代替燃料プール注水系（可搬型スプレイノズル）の可搬型代替注水大型ポンプは、西側及び南側保管場所に保管するため、重大事故等時における、保管場所から設置場所までの経路について、設備の運搬及び移動に支障をきたすことのないよう、別ルートも考慮して複数のアクセスルートを確認する。

可搬型スプレイノズルは、地震、津波、その他の外部事象による損傷の防止が図られた原子炉建屋原子炉棟内の複数箇所に分散して保管するため、重大事故等時における、保管場所から設置場所までの経路について、設備の運搬及び移動に支障をきたすことのないよう、別ルートも考慮して複数のアクセスルートを確認する

なお、アクセスルートの詳細については、「実用発電用原子炉に係る発電用原子炉設置者の重大事故の発生及び拡大の防止に必要な措置を実施するために必要な技術的能力に係る審査基準」への適合状況についての「1.0 重大事故等対策における共通事項」添付資料1.0.2「東海第二発電所 可搬型重大事故等対処設備保管場所及びアクセスルートについて」で記載する。

(54-9-2~6)

(7) 設計基準事故対処設備及び常設重大事故等防止設備との多様性（設置許可基準規則第43条第3項七）

(i) 要求事項

重大事故防止設備のうち可搬型のものは、共通要因によって、設計基準事故対処設備の安全機能、使用済燃料貯蔵槽の冷却機能若しくは注水機能又は常設重大事故防止設備の重大事故に至るおそれがある事故に対処するために必要な機能と同時にその機能が損なわれるおそれがないよう、適切な措置を講じたものであること。

(ii) 適合性

基本方針については、「2.3.1 多様性、位置的分散、悪影響防止等について」に示す。

代替燃料プール注水系（可搬型スプレイノズル）の可搬型代替注水大型ポンプは、設計基準対象施設である燃料プール冷却浄化系ポンプ、残留熱除去系ポンプ及び常設重大事故等対処設備である常設低圧代替注水ポンプと同時にその機能が損なわれるおそれがないよう、第3.11-20表で示すとおり、多様性及び位置的分散を図る設計とする。

可搬型代替注水大型ポンプの多様性及び位置的分散については、「3.11.2.1.3.3 設置許可基準規則第43条第3項への適合方針（可搬型重大事故等対処設備の安全設計方針に対する適合性）」に示す。

注水端を可搬型スプレイノズルとすることで、設計基準対象施設である燃料プール水戻りディフューザ及び重大事故等対処設備の常設スプレイヘッドに対し多様性及び可能な限り位置的分散を図った設計とする。

(54-3-2)

第3.11-20表 多様性又は位置的分散

項目	設計基準対象施設		重大事故等対処設備		
	燃料プール 冷却浄化系	残留熱除去系 (使用済燃料プ ール水の 冷却及び補給)	代替燃料プール 注水系 (可搬型スプレ イ ノズル)	代替燃料プール注水系 (常設スプレイヘッダ)	
注水端	燃料プール水戻りディフューザ		可搬型スプレ イ ノズル	常設スプレイヘッダ	
ポンプ	燃料プール冷却 浄化系ポンプ	残留熱除去系 ポンプ	可搬型代替注水 大型ポンプ	可搬型代替注水 大型ポンプ	常設低圧代替 注水系ポンプ
	原子炉建屋 原子炉棟4階	原子炉建屋原子 炉棟地下2階	屋外	屋外	常設低圧代替注水 系格納槽内
水源	使用済燃料プール		代替淡水貯槽	代替淡水貯槽	
	原子炉建屋原子炉棟6階		常設低圧代替注水 系格納槽内	常設低圧代替注水 系格納槽内	
駆動用空気	不要		不要	不要	不要
潤滑油	不要 (内包油)		不要 (内包油)	不要 (内包油)	不要 (内包油)
冷却水	不要 (自然冷却)	残留熱除去系 海水系	自己冷却	自己冷却	不要 (自然冷却)
駆動電源	非常用ディーゼル発電機		不要 (ディーゼル エンジン)	不要 (ディーゼル エンジン)	常設代替高圧 電源装置
	原子炉建屋付属棟地下1階		屋外	屋外	屋外

3.11.2.3 代替燃料プール注水系（常設スプレイヘッド）

3.11.2.3.1 設備概要

代替燃料プール注水系（常設スプレイヘッド）は、設計基準対象施設である残留熱除去系（使用済燃料プール水の冷却及び補給機能）及び燃料プール冷却浄化系の有する使用済燃料プールの冷却及び補給機能が喪失した場合に、この機能を代替し、使用済燃料プール内燃料体等を冷却し、臨界の防止及び放射線の遮蔽（第54条第1項対応）を目的として常設低圧代替注水系ポンプを用いる注水設備と可搬型代替注水大型ポンプを用いる注水設備を設置するものである。

また、大量の水の漏えいその他の要因により当該使用済燃料プールの水位が異常に低下した場合において、使用済燃料プール内の燃料体等の著しい損傷の進行緩和及び臨界の防止（第54条第2項対応）を目的として常設低圧代替注水系ポンプを用いる注水設備と可搬型代替注水大型ポンプを用いる注水設備を設置するものである。

常設低圧代替注水系ポンプを用いる場合は、常設低圧代替注水系ポンプ、電源設備である常設代替交流電源設備、水源である代替淡水貯槽、流路である代替燃料プール注水系配管・弁、常設スプレイヘッド、注水先である使用済燃料プール等から構成される。

重大事故等時には、代替淡水貯槽を水源とし、常設低圧代替注水系ポンプ1台の起動及び系統構成（電動弁操作）を中央制御室のスイッチ操作により行い、代替燃料プール注水系配管、常設スプレイヘッドを經由して使用済燃料プールへスプレイする。

本システムの概要図を第3.11-8図に重大事故等対処設備を第3.11-21表に示す。

常設低圧代替注水系ポンプの電源は、常設代替交流電源設備である常設代替高圧電源装置から給電できる設計とする。

可搬型代替注水大型ポンプを用いる場合は、可搬型代替注水大型ポンプ、水源である代替淡水貯槽、流路である代替燃料プール注水系配管・弁、ホース、常設スプレイヘッド、燃料給油設備である可搬型設備用軽油タンク、タンクローリ、注水先である使用済燃料プール等から構成される。

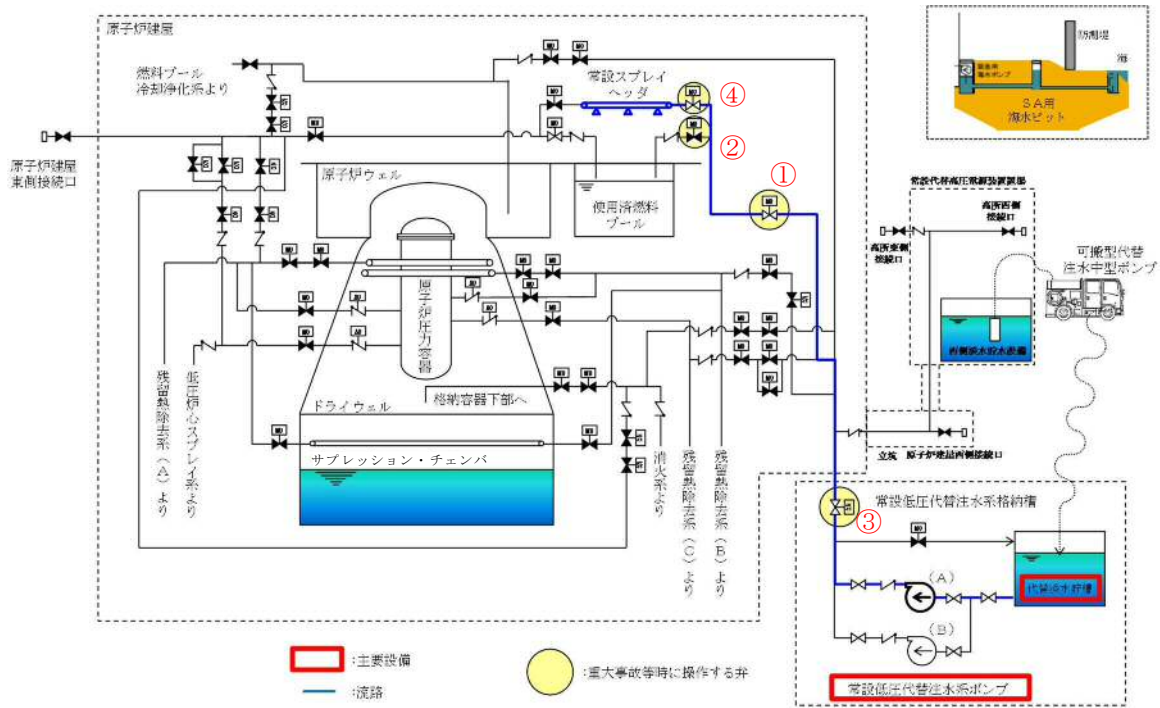
重大事故等時においては、代替淡水貯槽を水源として、可搬型代替注水大型ポンプから接続口までホースを接続し、使用済燃料プールへ注水又はスプレイする。

本システムの概要図を第3.11-9図に、重大事故等対処設備を第3.11-22表に示す。

可搬型代替注水大型ポンプは、ディーゼルエンジンにて駆動し、ポンプに付属するスイッチにより起動できる設計とする。燃料は可搬型設備用軽油タンクからタンクローリを用いて給油できる設計とする。

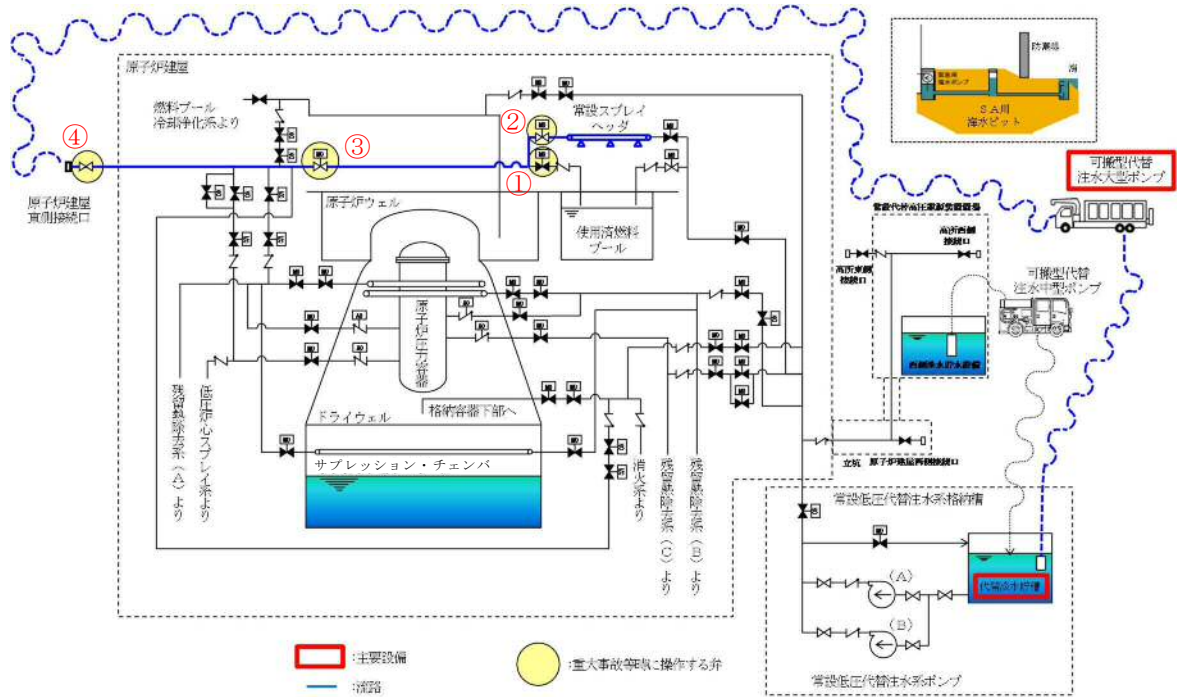
また、防潮堤内側の取水箇所（SA用海水ピット、淡水タンク）から取水可能な設計とする。なお、水源については、「3.13 重大事故等の収束に必要なとなる水の供給設備」で示す。

可搬型代替注水大型ポンプを使用する際に接続する接続口は、共通要因によって接続することができなくなることを防止するため、原子炉建屋の異なる面（原子炉建屋東側及び西側）の隣接しない位置に設置することで位置的分散を図る設計とする。加えて、敷地に遡上する津波への事故対応時のみ必要となる高所接続口については、共通要因により接続することができなくなることを防止するため、常設代替高圧電源装置置場の異なる面（西側及び東側）の隣接しない位置に設置することで位置的分散を図る設計とする。



	弁名称
①	使用済燃料プール注水ライン流量調整弁
②	使用済燃料プール注水ライン元弁
③	常設低圧代替注水系系統分離弁
④	使用済燃料プールスプレイライン元弁

第3.11-8図 代替燃料プール注水系（常設スプレイヘッド）系統概要図
（常設低圧代替注水系ポンプ使用時）



	弁名称
①	使用済燃料プール注水ライン元弁
②	使用済燃料プールスプレイライン元弁
③	使用済燃料プール注水ライン流量調整弁
④	原子炉建屋東側接続口の弁

第3.11-9図 代替燃料プール注水系（常設スプレイヘッド）系統概要図
 （可搬型代替注水大型ポンプ使用時）

第3.11-21表 代替燃料プール注水系常設スプレイヘッド)に関する
重大事故等対処設備一覧
(常設低圧代替注水系ポンプ使用時)

設備区分		設備名
主要設備		常設低圧代替注水系ポンプ【常設】 常設スプレイヘッド【常設】
関連設備	付属設備	サイフォン防止機能
	水源※ ¹	代替淡水貯槽【常設】
	流路	低圧代替注水系配管・弁【常設】 代替燃料プール注水系配管・弁【常設】
	注水先	使用済燃料プール【常設】
	電源設備※ ² (燃料給油設備含む)	常設代替交流電源設備 常設代替高圧電源装置【常設】 燃料給油設備 軽油貯蔵タンク【常設】 常設代替高圧電源装置燃料移送ポンプ【常設】
計装設備※ ³	使用済燃料プール水位・温度(SA広域)【常設】 使用済燃料プール温度(SA)【常設】 使用済燃料プールエリア放射線モニタ (高レンジ・低レンジ)【常設】 使用済燃料プール監視カメラ【常設】 代替淡水貯槽水位【常設】 常設低圧代替注水系ポンプ吐出圧力【常設】	

※1：水源については「3.13 重大事故等の収束に必要となる水の供給設備（設置許可基準規則第56条に対する設計方針を示す章）」で示す。

※2：電源設備については「3.14 電源設備（設置許可基準規則第57条に対する設計方針を示す章）」で示す。

※3：計装設備については「3.15 計装設備（設置許可基準規則第58条に対する設計方針を示す章）」で示す。

第3.11-22表 代替燃料プール注水系（常設スプレイヘッド）に関する
重大事故等対処設備一覧
（可搬型代替注水大型ポンプ使用時）

設備区分		設備名
主要設備		可搬型代替注水大型ポンプ【可搬】 常設スプレイヘッド【常設】
関連設備	付属設備	サイフォン防止機能
	水源※ ¹	代替淡水貯槽【常設】
	流路	低圧代替注水系配管・弁【常設】 代替燃料プール注水系配管・弁【常設】 ホース【可搬】
	注水先	使用済燃料プール【常設】
	電源設備※ ² （燃料給油設備含む）	常設代替交流電源設備 常設代替高圧電源装置【常設】 可搬型代替交流電源設備 可搬型代替低圧電源車【可搬】 燃料給油設備 軽油貯蔵タンク【常設】 常設代替高圧電源装置燃料移送ポンプ【常設】 可搬型設備用軽油タンク【常設】 タンクローリ【可搬】
	計装設備※ ³	使用済燃料プール水位・温度（S A広域）【常設】 使用済燃料プール温度（S A）【常設】 使用済燃料プールエリア放射線モニタ （高レンジ・低レンジ）【常設】 使用済燃料プール監視カメラ【常設】 代替淡水貯槽水位【常設】

※1：水源については「3.13 重大事故等の収束に必要なとなる水の供給設備（設置許可基準規則第56条に対する設計方針を示す章）」で示す。

※2：電源設備については「3.14 電源設備（設置許可基準規則第57条に対する設計方針を示す章）」で示す。

※3：計装設備については「3.15 計装設備（設置許可基準規則第58条に対する設計方針を示す章）」で示す。

3.11.2.3.2 主要設備の仕様

主要設備の仕様を以下に示す。

(1) 常設低圧代替注水系ポンプ

兼用する設備は以下のとおり。

- ・原子炉冷却材圧力バウンダリ低圧時に発電用原子炉を冷却するための設備
- ・原子炉格納容器内の冷却等のための設備
- ・原子炉格納容器下部の溶融炉心を冷却するための設備

型 式	ターボ形
台 数	2
容 量	約200m ³ /h (1台当たり)
全 揚 程	約200m
最高使用圧力	3.14MPa [gage]
最高使用温度	66℃
本 体 材 料	炭素鋼
取 付 箇 所	常設低圧代替注水系格納槽内
電 動 機 出 力	約190kW/個

(2) 可搬型代替注水大型ポンプ

兼用する設備は以下のとおり。

- ・原子炉冷却材圧力バウンダリ低圧時に発電用原子炉を冷却するための設備
- ・最終ヒートシンクへ熱を輸送するための設備
- ・原子炉格納容器内の冷却等のための設備
- ・原子炉格納容器の過圧破損を防止するための設備
- ・原子炉格納容器下部の熔融炉心を冷却するための設備
- ・水素爆発による原子炉格納容器の破損を防止するための設備
- ・重大事故等の収束に必要なとなる水の供給設備

型 式	うず巻形
容 量	約1,320m ³ /h (1台当たり)
全 揚 程	約140m
最高使用圧力	1.4MPa [gage]
最高使用温度	60℃
出 力	約847kW/個
台 数	2 (予備1※)
設 置 場 所	屋外
保 管 場 所	西側, 南側保管場所及び予備機置場

※「可搬型代替注水大型ポンプ」及び「可搬型代替注水大型ポンプ（放水用）」は同型設備であり、「可搬型代替注水大型ポンプ」の予備1台と「可搬型代替注水大型ポンプ（放水用）」の予備1台の計2台は共用可能とする。

(3) 常設スプレイヘッダ

最高使用温度	66℃
個 数	1
取 付 箇 所	原子炉建屋原子炉棟6階

(4) 代替淡水貯槽

兼用する設備は以下のとおり。

- ・原子炉冷却材圧力バウンダリ低圧時に発電用原子炉を冷却するための設備
- ・最終ヒートシンクへ熱を輸送するための設備
- ・原子炉格納容器内の冷却等のための設備
- ・原子炉格納容器の過圧破損を防止するための設備
- ・原子炉格納容器下部の熔融炉心を冷却するための設備
- ・水素爆発による原子炉格納容器の破損を防止するための設備
- ・重大事故等の収束に必要なとなる水の供給設備

基 数	1
種 類	鉄筋コンクリート貯槽
容 量	約5,000m ³
取 付 箇 所	常設低圧代替注水系格納槽内

3.11.2.3.3 設置許可基準規則第43条への適合方針

3.11.2.3.3.1 設置許可基準規則第43条第1項への適合方針（常設並びに可搬型重大事故等対処設備の安全設計方針に対する適合性）

(1) 環境条件（設置許可基準規則第43条第1項一）

(i) 要求事項

想定される重大事故等が発生した場合における温度、放射線、荷重その他の使用条件において、重大事故等に対処するために必要な機能を有効に発揮するものであること。

(ii) 適合性

基本方針については、「2.3.3 環境条件等」に示す。

代替燃料プール注水系（常設スプレイヘッド）の常設低圧代替注水系ポンプは、常設低圧代替注水系格納槽内に設置する設備であることから、重大事故等時における常設低圧代替注水系格納槽内の環境条件を考慮し、第3.11-23表に示す設計とする。

代替燃料プール注水系（常設スプレイヘッド）の可搬型代替注水大型ポンプは、西側及び南側保管場所に保管し、重大事故等時に、水源付近の屋外に設置する設備であることから、重大事故等時における屋外の環境条件を考慮し、第3.11-24表に示す設計とする。

代替燃料プール注水系（常設スプレイヘッド）の可搬型代替注水大型ポンプの操作は、可搬型代替注水大型ポンプに付属するスイッチにより、設置場所にて操作可能な設計とする。

地震については、保管場所で想定される適切な地震荷重との組合せを

考慮した上で機器が損傷しないことを確認し、輪留め等により固定する。

風（台風）及び竜巻による風荷重については、当該荷重を考慮しても機器が損傷しない設計とする。積雪及び火山の影響については、適切に除雪及び除灰する運用とする。

降水及び凍結により機能を損なうことのないよう、防水対策が取られた可搬型代替注水大型ポンプを使用し、凍結のおそれがある場合は暖気運転を行い凍結対策とする。

代替燃料プール注水系（常設スプレイヘッド）の常設スプレイヘッドは原子炉建屋原子炉棟6階に設置する設備であることから、重大事故等時における原子炉建屋原子炉棟内の環境条件を考慮し、第3.11-25表に示す設計とする。

(54-3-2, 9~11)

第3.11-23表 想定する環境条件（常設低圧代替注水系ポンプ）

環境条件	対応
温度，圧力，湿度，放射線	設置場所である常設低圧代替注水系格納槽内で想定される温度，圧力，湿度及び放射線条件下に耐えられる性能を確認した機器を使用する。
屋外の天候による影響	屋外に設置するものではないため，天候による影響は受けない。
海水を通水する系統への影響	淡水だけでなく海水も使用する（常時海水を通水しない）。使用済燃料プールへの注水は，可能な限り淡水源を優先し，海水通水は短期間とすることで，設備への影響を考慮した設計とする。
地震	適切な地震荷重との組合せを考慮した上で機器が損傷しない設計とする。（詳細は「2.1.2 耐震設計の基本方針」に示す。）
津波	敷地に遡上する津波を考慮し，防潮堤及び浸水防止設備の設置に加え，水密構造の地下格納槽に設置する設計とする。
風（台風），竜巻，積雪，火山の影響	常設低圧代替注水系格納槽内に設置するため，風（台風）及び竜巻の風荷重，積雪及び火山の影響は受けない。
電磁的障害	機械装置のため，電磁波の影響を受けない。

第3.11-24表 想定する環境条件（可搬型代替注水大型ポンプ）

環境条件	対応
温度，圧力，湿度，放射線	屋外で想定される温度，圧力，湿度及び放射線条件下に耐えられる性能を確認した機器を使用する。
屋外の天候による影響	屋外で想定される降水及び凍結により機能を損なうことのないよう防水対策及び凍結対策を考慮した設計とする。
海水を通水する系統への影響	淡水だけでなく海水も使用する（常時海水を通水しない）。使用済燃料プールへの注水は，可能な限り淡水源を優先し，海水通水は短期間とすることで設備への影響を考慮した設計とする。
地震	保管場所で想定される適切な地震荷重との組合せを考慮した上で機器が損傷しないことを確認し，輪留め等により固定する。。
津波	敷地に遡上する津波を考慮し，高台の可搬型設備保管場所に機器を配備することにより，機器が損傷しない設計とする。
風（台風），竜巻，積雪，火山の影響	保管場所で想定される積雪及び火山の影響による荷重を考慮して機能を損なわない設計とするとともに，風（台風）及び竜巻による風荷重に対しては，位置的分散を考慮した保管により，機能を損なわない設計とする。
電磁的障害	機械装置のため，電磁波の影響を受けない。

第3.11-25表 想定する環境条件（常設スプレイヘッド）

環境条件	対応
温度，圧力，湿度，放射線	設置場所である原子炉建屋原子炉棟内で想定される温度，圧力，湿度及び放射線条件下に耐えられる性能を確認した機器を使用する。
屋外の天候による影響	屋外に設置する設備ではないため，天候による影響は受けない。
海水を通水する系統への影響	淡水だけでなく海水も使用する（常時海水を通水しない）。使用済燃料プールへの注水は，可能な限り淡水源を優先し，海水通水は短期間とすることで，設備への影響を考慮した設計する。
地震	適切な地震荷重との組合せを考慮した上で機器が損傷しない設計とする。（詳細は「2.1.2 耐震設計の基本方針」に示す。）
津波	敷地に遡上する津波を考慮し，防潮堤及び浸水防止設備の設置に加え，水密構造の原子炉建屋原子炉棟内に保管する設計とする。
風（台風），竜巻，積雪，火山の影響	原子炉建屋原子炉棟内に設置するため，風（台風），及び竜巻の風荷重，積雪及び火山の影響は受けない。
電磁的障害	機械装置のため，電磁波の影響を受けない。

(2) 操作性（設置許可基準規則第43条第1項二）

(i) 要求事項

想定される重大事故等が発生した場合において確実に操作できるものであること。

(ii) 適合性

基本方針については，「2.3.4 操作性及び試験・検査性について」に示す。

代替燃料プール注水系（常設スプレイヘッド）の常設低圧代替注水系ポンプを運転する場合は，中央制御室のスイッチ操作で常設低圧代替注水系ポンプを起動し，代替淡水貯槽への循環運転状態とする。その後，

中央制御室からのスイッチ操作で、使用済燃料プール注水ライン元弁の閉操作、常設低圧代替注水系系統分離弁、使用済燃料プールのスプレイライン元弁及び使用済燃料プール注水ライン流量調整弁の開操作を実施し使用済燃料プールへのスプレイを行う設計とする。代替燃料プール注水系（常設スプレイヘッド）の操作に必要なポンプ及び弁を第3.11-26表に示す。

常設低圧代替注水系ポンプの起動・停止及び運転状態並びに電動弁の開閉状態については、中央制御室の表示灯・操作画面等で視認可能な設計とし、中央制御室における監視又は試験・検査等にて確認可能な設計とする。また、中央制御室のスイッチ操作するに当たり、運転員等の操作性を考慮して十分な操作空間を確保する。スイッチは、機器の名称等を表示した銘板の取付け又は操作画面の表示等により、運転員の操作性及び監視性を考慮して確実に操作できる設計とする。

代替燃料プール注水系（常設スプレイヘッド）の可搬型代替注水大型ポンプを運転する場合は、可搬型代替注水大型ポンプを水源近傍に配置するとともにホース接続を実施し、中央制御室からのスイッチ操作で、使用済燃料プール注水ライン元弁の閉操作、常設低圧代替注水系系統分離弁、使用済燃料プールのスプレイライン元弁及び使用済燃料プール注水ライン流量調整弁の開操作を実施した後、現場操作で原子炉建屋東側接続口又は原子炉建屋西側接続口（高所接続口（敷地に遡上する津波への事故対応時のみ使用））の弁を開とし、可搬型代替注水大型ポンプ付属のスイッチによりポンプを起動することで使用済燃料プールへのスプレイを行う設計とする。代替燃料プール注水系（常設スプレイヘッド）の操作に必要なポンプ、弁及びホースを第3.11-27表に示す。

原子炉建屋東側接続口，原子炉建屋西側接続口及び高所接続口の弁については，接続口近傍の屋外から手動操作で弁を開閉することが可能な設計とする。

可搬型代替注水大型ポンプ付属のスイッチ及び系統の電動弁のスイッチは，運転員等の操作性を考慮して十分な操作空間を確保する設計とし，機器の名称等を表示した銘板の取付け等により識別可能とすることで，運転員等の操作性及び監視性を考慮して確実に操作できる設計とする。

系統の電動弁の開閉状態については，中央制御室における監視又は試験・検査等も考慮し，表示灯・操作画面等で確認可能な設計とする。また，可搬型代替注水大型ポンプは，設置場所にて車両の転倒防止装置及び輪留め等による固定が可能な設計とする。

ホースの接続作業に当たっては，特殊な工具は必要とせず，簡便な接続金物及び一般的な工具により，容易かつ確実に接続が可能な設計とする。

(54-3-2, 9~11, 54-4-4)

第3.11-26表 操作対象機器（常設低圧代替注水系ポンプ使用時）

機器名称	状態の変化	操作方法	操作場所
常設低圧代替注水系ポンプ（A） 又は（B）	起動・停止	スイッチ操作	中央制御室
使用済燃料プール注水ライン元弁	弁閉→弁開	スイッチ操作	中央制御室
使用済燃料プールスプレイライン 元弁	弁閉→弁開	スイッチ操作	中央制御室
使用済燃料プール注水ライン流量 調整弁	弁閉→調整開	スイッチ操作	中央制御室
常設低圧代替注水系系統分離弁	弁閉→弁開	スイッチ操作	中央制御室

第 3.11-27 表 操作対象機器（可搬型代替注水大型ポンプ使用時）

機器名称	状態の変化	操作方法	操作場所
可搬型代替注水大型ポンプ	起動・停止	スイッチ操作	屋外設置場所
接続口の弁 （原子炉建屋東側又は西側，高所 東側又は西側）	弁閉→弁開	手動操作	接続口近傍
使用済燃料プールスプレイライン 元弁	弁閉→弁開	スイッチ操作	中央制御室
使用済燃料プール注水ライン流量 調整弁	弁閉→弁開	スイッチ操作	中央制御室
常設低圧代替注水系系統分離弁	弁閉→弁開	スイッチ操作	中央制御室
ホース	ホース接続	人力接続	屋外

(3) 試験検査（設置許可基準規則第43条第1項三）

(i) 要求事項

健全性及び能力を確認するため，発電用原子炉の運転中又は停止中に試験又は検査ができるものであること。

(ii) 適合性

基本方針については，「2.3.4 操作性及び試験・検査性について」に示す。

代替燃料プール注水系（常設スプレイヘッダ）の常設重大事故等対処設備の試験検査を第3.11-28表に示す。

代替燃料プール注水系（常設スプレイヘッダ）の常設低圧代替注水系ポンプは，他系統と独立した試験系統により，原子炉運転中に機能・性能検査，弁動作確認を，また，原子炉停止中に機能・性能検査，弁動作

確認及び分解検査を実施可能な設計とする。

代替燃料プール注水系（常設スプレイヘッド）の常設低圧代替注水系ポンプは、原子炉停止中に分解検査として、ケーシングカバーを取り外して、ポンプ部品（主軸、軸受、羽根車等）の状態を確認する分解検査が可能な設計とする。弁については、分解検査として弁体等の部品の状態を確認可能な設計とする。分解検査においては、浸透探傷試験により、性能に影響を及ぼす指示模様の有無を確認可能な設計とする。また、目視により、性能に影響を及ぼす恐れのあるき裂、打こん、変形及び摩耗の有無を確認可能な設計とする。

また、代替燃料プール注水系（常設スプレイヘッド）の常設低圧代替注水系ポンプは、吐出配管にテストラインを設け、原子炉運転中又は原子炉停止中に、機能・性能検査として、代替淡水貯槽を水源とした循環運転を行うことで、ポンプの吐出圧力・流量の確認に加え、運転時の振動、異音、異臭及び漏えいの確認が可能な設計とする。弁については、原子炉運転中又は原子炉停止中に弁動作確認を実施することで弁開閉動作の確認が可能な設計とする。ポンプ及び系統配管・弁については、機能・性能検査等に合わせて外観の確認が可能な設計とする。

常設スプレイヘッドは、通気により詰まりが無いことを確認する。

代替燃料プール注水系（常設スプレイヘッド）の可搬型重大事故等対処設備の試験・検査を第3.11-29表に示す。

代替燃料プール注水系（常設スプレイヘッド）の可搬型代替注水大型ポンプは、原子炉運転中に機能・性能検査、弁動作確認及び車両検査を、また、原子炉停止中に機能・性能検査、分解検査、弁動作確認及び車両検査が可能な設計とする。

機能・性能確認として、代替淡水貯槽又は海を水源とし、可搬型代替注水大型ポンプ、仮設圧力計、流量計及びホースの系統構成で循環運転を実施することにより、ポンプの吐出圧力及び流量の確認に加え、運転時の振動、異音、異臭及び漏えいの確認が可能な設計とする。ポンプについては、機能・性能検査等に合わせて外観の確認が可能な設計とする。ホースについては、機能・性能に影響を及ぼすおそれのあるき裂、ジョイント部の腐食等が無いことを確認可能な設計とする。

弁については、分解検査として弁体等の部品の状態を確認可能な設計とする。分解検査においては、浸透探傷試験により、性能に影響を及ぼす指示模様の有無を確認可能な設計とし、目視により、性能に影響を及ぼす恐れのあるき裂、打こん、変形及び摩耗の有無を確認可能な設計とする。また、弁動作確認を実施することで、弁の開閉動作を確認可能な設計とする。

可搬型代替注水大型ポンプは、車両として異常なく走行できることを確認可能な設計とする。

(54-5-2, 3)

第3.11-28表 代替燃料プール注水系（常設スプレイヘッド）の試験検査（常設）

原子炉の状態	項目	内容
運転中	機能・性能検査	ポンプ運転性能，ポンプ及び系統配管・弁の漏えい確認，ポンプ，常設スプレイヘッド及び系統配管・弁の外観の確認，常設スプレイヘッドへの通気による詰まり確認
	弁動作確認	弁開閉動作の確認
停止中	機能・性能検査	ポンプ運転性能，ポンプ及び系統配管・弁の漏えい確認，外観の確認
	弁動作確認	弁開閉動作の確認
	分解検査	ポンプまたは弁の部品の表面状態について浸透探傷試験及び目視により確認

第3.11-29表 代替燃料プール注水系（常設スプレイヘッド）の試験検査（可搬型）

原子炉の状態	項目	内容
運転中又は停止中	機能・性能検査	ポンプ運転性能，ポンプ及びホースの漏えい確認，外観の確認
	弁作動確認	弁開閉動作の確認
	車両検査	車両の走行確認
停止中	機能・性能検査	ポンプ運転性能，ポンプ及びホースの漏えい確認，外観の確認
	分解検査	弁の部品の表面状態について浸透探傷試験及び目視により確認
	弁作動確認	弁開閉動作の確認
	車両検査	車両の走行確認

(4) 切替えの容易性（設置許可基準規則第43条第1項四）

(i) 要求事項

本来の用途以外の用途として重大事故等に対処するために使用する設備にあっては、通常時に使用する系統から速やかに切り替えられる機能を備えるものであること。

(ii) 適合性

基本方針については、「2.3.4 操作性及び試験・検査性について」に示す。

代替燃料プール注水系（常設スプレイヘッド）の常設低圧代替注水系ポンプは、本来の用途以外の用途には使用しない設計とする。

代替燃料プール注水系（常設スプレイヘッド）の可搬型代替注水大型ポンプは、通常待機時は、接続先と系統と分離した状態で西側及び南側保管場所に保管し、本来の用途以外の用途には使用しない設計とする

(54-4-4, 5)

(5) 悪影響の防止（設置許可基準規則第43条第1項五）

(i) 要求事項

工場等内の他の設備に対して悪影響を及ぼさないものであること。

(ii) 適合性

基本方針については、「2.3.1 多様性，位置的分散，悪影響防止等について」に示す。

代替燃料プール注水系（常設スプレイヘッド）の隔離弁について第3.11-30表に示す。

代替燃料プール注水系（常設スプレイヘッド）は、通常待機時は使用済燃料プールスプレイライン元弁を閉止することで他の系統と隔離する系統構成としており、他の設備に悪影響を及ぼさない設計とする。代替燃料プール注水系（常設スプレイヘッド）による注水を行う場合は、重大事故等対象設備としての系統構成とすることで、他の設備に悪影響を及ぼさない設計とする。

代替燃料プール注水系（常設スプレイヘッド）の可搬型代替注水大型ポンプは、通常待機時は接続先の系統と分離された状態で西側及び南側保管場所に保管することとで、他の設備に悪影響を及ぼさない設計とする。

可搬型代替注水大型ポンプによる注水は、弁操作によって通常待機時の系統構成から重大事故等対象設備としての系統構成とすることで、他の設備に悪影響を及ぼさない設計とする。

可搬型代替注水大型ポンプは、保管場所において転倒しない設計とすることで、他の設備に悪影響を及ぼさない設計とする。設置場所においては、車両転倒防止装置又は輪止めにより固定することで、他の設備に悪影響を及ぼさない設計とする。可搬型代替注水大型ポンプは、固縛等を実施することで、飛散物となって他の設備に悪影響及ぼさない設計とする。

(54-3-2, 9~11, 54-8-2)

第3.11-30表 他系統との隔離弁

取合系統	系統隔離弁	駆動方式	動作
使用済燃料プール	使用済燃料プールスプレイライン元弁	電動駆動	通常時閉

(6) 設置場所（設置許可基準規則第43条第1項六）

(i) 要求事項

想定される重大事故等が発生した場合において重大事故等対処設備の操作及び復旧作業を行うことができるよう、放射線量が高くなるおそれが少ない設置場所の選定、設置場所への遮蔽物の設置その他の適切な措置を講じたものであること。

(ii) 適合性

基本方針については、「2.3.3 環境条件等」に示す。

代替燃料プール注水系（常設スプレイヘッド）の常設低圧代替注水系ポンプを用いる場合の系統構成に操作が必要な機器の設置場所、操作場所を第3.11-31表に示す。

常設低圧代替注水系ポンプ、常設低圧代替注水系系統分離弁、使用済燃料プールスプレイライン元弁及び使用済燃料プール注水ライン流量調整弁は、原子炉建屋原子炉棟又は常設低圧代替注水系格納槽内に設置されており、中央制御室からの遠隔操作を可能とすることで、操作場所の

放射線量が高くなるおそれが少なくなるよう設計する。

代替燃料プール注水系（常設スプレイヘッド）の可搬型代替注水大型ポンプを用いる場合の系統構成に操作が必要な機器の設置場所，操作場所を第3.11-32表に示す。

このうち，可搬型代替注水大型ポンプ，原子炉建屋東側接続口，原子炉建屋西側接続口の弁，高所接続口の弁及びホースで操作するが，作業に当たっては，放射線量を確認し，適切な放射線防護対策で作業安全確保を確認した上で作業を実施する。仮に線量が高い場合は，線源からの離隔距離を確保するとともに，状況に応じ仮設遮蔽の設置等を実施した上で，線量を測定し線量が低い場所で作業を行うことにより，可搬型代替注水大型ポンプ等の設置及び常設設備との接続が可能な設計とする。

代替燃料プール注水系（常設スプレイヘッド）の常設スプレイヘッドは操作が不要な設計とする。

(54-3-2, 9~12, 54-4-4)

第3.11-31表 代替燃料プール注水系（常設スプレイヘッド）操作対象機器設置場所
（常設低圧代替注水系ポンプ使用時）

機器名称	設置場所	操作場所
常設低圧代替注水系ポンプ（A）又は（B）	常設低圧代替注水系格納槽内	中央制御室
使用済燃料プールスプレイライン元弁	原子炉建屋原子炉棟内	中央制御室
使用済燃料プール注水ライン流量調整弁	原子炉建屋原子炉棟内	中央制御室
常設低圧代替注水系系統分離弁	常設低圧代替注水系格納槽内	中央制御室

第3.11-32表 代替燃料プール注水系（常設スプレイヘッダ）操作対象機器設置場所
（可搬型代替注水大型ポンプ使用時）

機器名称	設置場所	操作場所
可搬型代替注水大型ポンプ	屋外設置場所	屋外設置場所
接続口の弁 （原子炉建屋東側又は西側，高所 東側又は西側）	屋外接続口近傍	接続口近傍
使用済燃料プールスプレイライン 元弁	原子炉建屋原子炉棟内	中央制御室
使用済燃料プール注水ライン流量 調整弁	原子炉建屋原子炉棟内	中央制御室
ホース	屋外	屋外

3. 11. 2. 3. 3. 2 設置許可基準規則第43条第2項への適合方針（常設重大事故等
対処設備の安全設計方針に対する適合性）

(1) 容量（設置許可基準規則第43条第2項一）

(i) 要求事項

想定される重大事故等の収束に必要な容量に加え，十分に余裕のある
容量を有するものであること。

(ii) 適合性

基本方針については，「2. 3. 2 容量等」に示す。

代替燃料プール注水系（常設スプレイヘッダ）である常設低圧代替注
水系ポンプは，第54条第1項及び第2項対応の場合に，必要な注水量又は
スプレイ量を有する設計とする。

第54条第1項対応の必要な注水量としては，使用済燃料プール内の燃
料破損の防止の重要事故シーケンスの想定事故1及び想定事故2に係る
有効性評価解析（原子炉設置変更許可申請書添付書類十）において，有
効性が確認されている使用済燃料プールへの注水流量が $50\text{m}^3/\text{h}$ である
ことから，1台で約 $200\text{m}^3/\text{h}$ を送水可能な常設低圧代替注水系ポンプを
1台使用する設計とする。

揚程は，有効性が確認されている使用済燃料プールへの注水流量で注
水を実施する場合の圧損（水源（代替淡水貯槽）と注水先（使用済燃料
プール）の圧力差，静水頭，機器圧損，配管及び弁類の圧損）を考慮し
て，約200mを確保可能な設計とする。

第54条第2項対応の必要なスプレイ量としては，使用済燃料プール内
に貯蔵している燃料体の冷却に必要なスプレイ量の $45.4\text{ m}^3/\text{h}$ に余裕

を見込んだ $70\text{m}^3/\text{h}$ とし、1台で約 $200\text{m}^3/\text{h}$ を送水可能な常設低圧代替注水系ポンプを1台使用する設計とする。

揚程は、有効性が確認されている使用済燃料プールへのスプレイ量でスプレイを実施する場合の圧損（水源（代替淡水貯槽）と注水先（使用済燃料プール）の圧力差，静水頭，機器圧損，配管及び弁類の圧損）を考慮して，約 200m を確保可能な設計とする。

なお，代替淡水貯槽の容量の説明は，「3.13 重大事故等の収束に必要なとなる水の供給設備（設置許可基準規則第56条に対する設計方針を示す章）」で示す。

可搬型代替注水大型ポンプの保管台数は「3.11.2.1.3.3 設置許可基準規則第43条第3項への適合方針（可搬型重大事故等対処設備の安全設計方針に対する適合性）」のとおり。

(54-6-2~4)

(2) 共用の禁止（設置許可基準規則第43条第2項二）

(i) 要求事項

常設重大事故等対処設備の各機器については，一部の敷地を共有する東海発電所内の発電用原子炉施設において共用しない設計とする。ただし，共用対象の施設ごとに要求される技術的要件（重大事故等に対処するための必要な機能）を満たしつつ，東海発電所内の発電用原子炉施設と共用することにより安全性が向上し，かつ，東海発電所内及び東海第二発電所内の発電用原子炉施設に対して悪影響を及ぼさない場合は，共用できる設計とする。

(ii) 適合性

基本方針については、「2.3.1 多様性，位置的分散，悪影響防止等について」に示す。

代替燃料プール注水系（常設スプレイヘッド）は，一部の敷地を共有する東海発電所内の発電用原子炉施設において共用しない設計とする。

(3) 設計基準事故対処設備との多様性（設置許可基準規則第43条第2項三）

(i) 要求事項

常設重大事故防止設備は，共通要因によって設計基準事故対処設備の安全機能と同時にその機能が損なわれるおそれがないよう，適切な措置を講じたものであること。

(ii) 適合性

基本方針については、「2.3.1 多様性，位置的分散，悪影響防止等について」に示す。

代替燃料プール注水系（常設スプレイヘッド）の常設低圧代替注水系ポンプは，設計基準対象施設である燃料プール冷却浄化系ポンプ及び残留熱除去系ポンプと同時にその機能が損なわれるおそれがないよう，第3.11-20表に示すとおり，多様性及び位置的分散を図る設計とする。

代替燃料プール注水系（常設スプレイヘッド）の常設低圧代替注水系ポンプの多様性及び位置的分散については，「3.11.2.1.3.2 設置許可基準規則第43条第2項への適合方針（常設重大事故等対処設備の安全設計方針に対する適合性）」に記載する。

注水端を常設スプレイヘッドとすることで，設計基準対象施設である

燃料プール水戻りディフューザ及び重大事故等対処設備の可搬型スプレイノズルに対し多様性及び可能な限り位置的分散を図った設計とする。

3.11.2.3.3.3 設置許可基準規則第43条第3項への適合方針（可搬型重大事故等対処設備の安全設計方針に対する適合性）

(1) 容量（設置許可基準規則第43条第3項一）

(i) 要求事項

想定される重大事故等の収束に必要な容量に加え、十分に余裕のある容量を有するものであること。

(ii) 適合性

基本方針については、「2.3.2 容量等」に示す。

代替燃料プール注水系（常設スプレイヘッダ）である可搬型代替注水大型ポンプは、第54条第1項及び第2項対応の場合に、必要な注水量又はスプレイ量を有する設計とする。

第54条第1項対応の必要な注水量としては、使用済燃料プール内の燃料破損の防止の重要事故シーケンスの想定事故1及び想定事故2に係る有効性評価解析（原子炉設置変更許可申請書添付書類十）において、有効性が確認されている使用済燃料プールへの注水流量が $50\text{m}^3/\text{h}$ であることから、1台で約 $1,320\text{m}^3/\text{h}$ を送水可能な可搬型代替注水大型ポンプを1台使用する設計とする。

揚程は、有効性が確認されている使用済燃料プールへの注水流量で注水を実施する場合の圧損（水源（代替淡水貯槽）と注水先（使用済燃料プール）の圧力差、静水頭、機器圧損、配管・ホース及び弁類の圧損）

を考慮して、約140mを確保可能な設計とする。

第54条第2項対応の必要なスプレイ量としては、使用済燃料プール内に貯蔵している燃料体の冷却に必要なスプレイ量の $45.4 \text{ m}^3/\text{h}$ に余裕を見込んだ $70 \text{ m}^3/\text{h}$ とし、1台で約 $1,320 \text{ m}^3/\text{h}$ を送水可能な可搬型代替注水大型ポンプを1台使用する設計とする。

揚程は、有効性が確認されている使用済燃料プールへのスプレイ量でスプレイを実施する場合の圧損（水源（代替淡水貯槽）と注水先（使用済燃料プール）の圧力差、静水頭、機器圧損、配管・ホース及び弁類の圧損）を考慮して、約140mを確保可能な設計とする。

なお、代替淡水貯槽の容量の説明は、「3.13 重大事故等の収束に必要なとなる水の供給設備（設置許可基準規則第56条に対する設計方針を示す章）」に記載する。

可搬型代替注水大型ポンプの保管台数は「3.11.2.1.3.3 設置許可基準規則第43条第3項への適合方針（可搬型重大事故等対処設備の安全設計方針に対する適合性）」に記載する。

(54-6-5~7)

(2) 確実な接続（設置許可基準規則第43条第3項二）

(i) 要求事項

常設設備（発電用原子炉施設と接続されている設備又は短時間に発電用原子炉施設と接続することができる常設の設備をいう。以下同じ。）と接続するものにあつては、当該常設設備と容易かつ確実に接続することができ、かつ、二以上の系統又は発電用原子炉施設が相互に使用する

ことができるよう、接続部の規格の統一その他の適切な措置を講じたものであること。

(ii) 適合性

基本方針については、「2.3.4 操作性及び試験・検査性について」に示す。

代替燃料プール注水系（常設スプレイヘッダ）の可搬型代替注水大型ポンプ側のホースと接続口については、フランジ接続にすることで、一般的に使用される工具を用いてホースを容易かつ確実に接続ができる設計とする。また、原子炉建屋東側接続口、原子炉建屋西側接続口及び高所接続口の口径を統一し、容易かつ確実に接続できる設計とする。

(54-7-2)

(3) 複数の接続口（設置許可基準規則第43条第3項三）

(i) 要求事項

常設設備と接続するものにあつては、共通要因によって接続することができなくなることを防止するため、可搬型重大事故等対処設備（原子炉建屋の外から水又は電力を供給するものに限る。）の接続口をそれぞれ互いに異なる複数の場所に設けるものであること。

(ii) 適合性

基本方針については、「2.3.1 多様性、位置的分散、悪影響防止等について」に示す。

代替燃料プール注水系（常設スプレイヘッド）の可搬型代替注水大型ポンプの接続箇所である接続口は、重大事故等時の環境条件，自然現象，外部人為事象，溢水及び火災の影響により接続できなくなることを防止するため，原子炉建屋の異なる面の隣接しない東側に1箇所，西側に1箇所設置する。敷地に遡上する津波への事故対応時のみ必要となる高所接続口については，共通要因により接続することができなくなることを防止するため，常設代替高圧電源装置置場の異なる面の隣接しない東側に1箇所，西側に1箇所設置する。

(54-3-9, 11, 54-7-2)

(4) 設置場所（設置許可基準規則第43条第3項四）

(i) 要求事項

想定される重大事故等が発生した場合において可搬型重大事故等対処設備を設置場所に据え付け，及び常設設備と接続することができるよう，放射線量が高くなるおそれが少ない設置場所の選定，設置場所への遮蔽物の設置その他の適切な措置を講じたものであること。

(ii) 適合性

基本方針については，「2.3.3 環境条件等」に示す。

代替燃料プール注水系（常設スプレイヘッド）の可搬型代替注水大型ポンプ，原子炉建屋東側接続口及び原子炉建屋西側接続口の弁，高所接続口の弁及びホースは，屋外に設置する設計とするが，作業に当たっては，放射線量を確認し，適切な放射線防護対策で作業安全確保を確認した上で作業を実施する。仮に線量が高い場合は，線源からの離隔距離を確保するとともに，状況に応じ仮設遮蔽の設置等を実施した上で，線量

を測定し線量が低い位置に場所で作業を行うことにより，可搬型代替注水大型ポンプの設置及び常設設備との接続を可能な設計とする。

ホースの接続は，簡便な接続金物により容易かつ確実に接続が可能な設計とする。また，接続口への接続は，簡便なフランジ接続により，一般的な工具等を用い容易かつ確実に接続が可能な設計とする。

(54-3-2, 5)

(5) 保管場所（設置許可基準規則第43条第3項五）

(i) 要求事項

地震，津波その他の自然現象又は故意による大型航空機の衝突その他のテロリズムによる影響，設計基準事故対処設備及び重大事故等対処設備の配置その他の条件を考慮した上で常設重大事故等対処設備と異なる保管場所に保管すること。

(ii) 適合性

基本方針については，「2.3.1 多様性，位置的分散，悪影響防止等について」に示す。

代替燃料プール注水系（常設スプレイヘッダ）の可搬型代替注水大型ポンプは，地震，津波その他の自然現象又は故意による大型航空機の衝突その他のテロリズムによる影響，設計基準対象施設である燃料プール冷却浄化系ポンプ，残留熱除去系ポンプ及び重大事故等対処設備である常設低圧代替注水系ポンプの配置その他の条件を考慮し，発電所敷地内の西側及び南側保管場所に保管することで位置的分散を図る設計とする。

(54-8-2)

(6) アクセスルートの確保（設置許可基準規則第43条第3項六）

(i) 要求事項

想定される重大事故等が発生した場合において、可搬型重大事故等対処設備を運搬し、又は他の設備の被害状況を把握するため、工場等内の道路及び通路が確保できるよう、適切な措置を講じたものであること。

(ii) 適合性

基本方針については、「2.3.4 操作性及び試験・検査性について」に示す。

代替燃料プール注水系（常設スプレイヘッド）の可搬型代替注水大型ポンプは、通常待機時は西側及び南側保管場所に保管するため、重大事故等時においても、保管場所から設置場所までの運搬経路について、設備の運搬及び移動に支障をきたすことのないよう、別ルートも考慮して複数のアクセスルートを確保する。

なお、アクセスルートの詳細については、「実用発電用原子炉に係る発電用原子炉設置者の重大事故の発生及び拡大の防止に必要な措置を実施するために必要な技術的能力に係る審査基準」への適合状況についての「1.0 重大事故等対策における共通事項」添付資料1.0.2「東海第二発電所 可搬型重大事故等対処設備保管場所及びアクセスルートについて」に記載する。

(54-9-2~3)

(7) 設計基準事故対処設備及び常設重大事故等防止設備との多様性（設置許

可基準規則第43条第3項七)

(i) 要求事項

重大事故防止設備のうち可搬型のものは、共通要因によって、設計基準事故対処設備の安全機能、使用済燃料貯蔵槽の冷却機能若しくは注水機能又は常設重大事故防止設備の重大事故に至るおそれがある事故に対処するために必要な機能と同時にその機能が損なわれるおそれがないよう、適切な措置を講じたものであること。

(ii) 適合性

基本方針については、「2.3.1 多様性、位置的分散、悪影響防止等について」に示す。

代替燃料プール注水系（常設スプレイヘッド）の可搬型代替注水大型ポンプは、設計基準対象施設である燃料プール冷却浄化系ポンプ、残留熱除去系ポンプ及び常設重大事故等対処設備である常設低圧代替注水ポンプと同時にその機能が損なわれるおそれがないよう、第3.11-20表に示すとおり、多様性及び位置的分散を図る設計とする。

可搬型代替注水大型ポンプの多様性及び位置的分散については、「3.11.2.1.3.3 設置許可基準規則第43条第3項への適合方針（可搬型重大事故等対処設備の安全設計方針に対する適合性）」に示す。

注水端を常設スプレイヘッドとすることで、設計基準対象施設である燃料プール水戻りディフューザ及び重大事故等対処設備の可搬型スプレイノズルに対し多様性及び可能な限り位置的分散を図った設計とする。

(54-3-2)

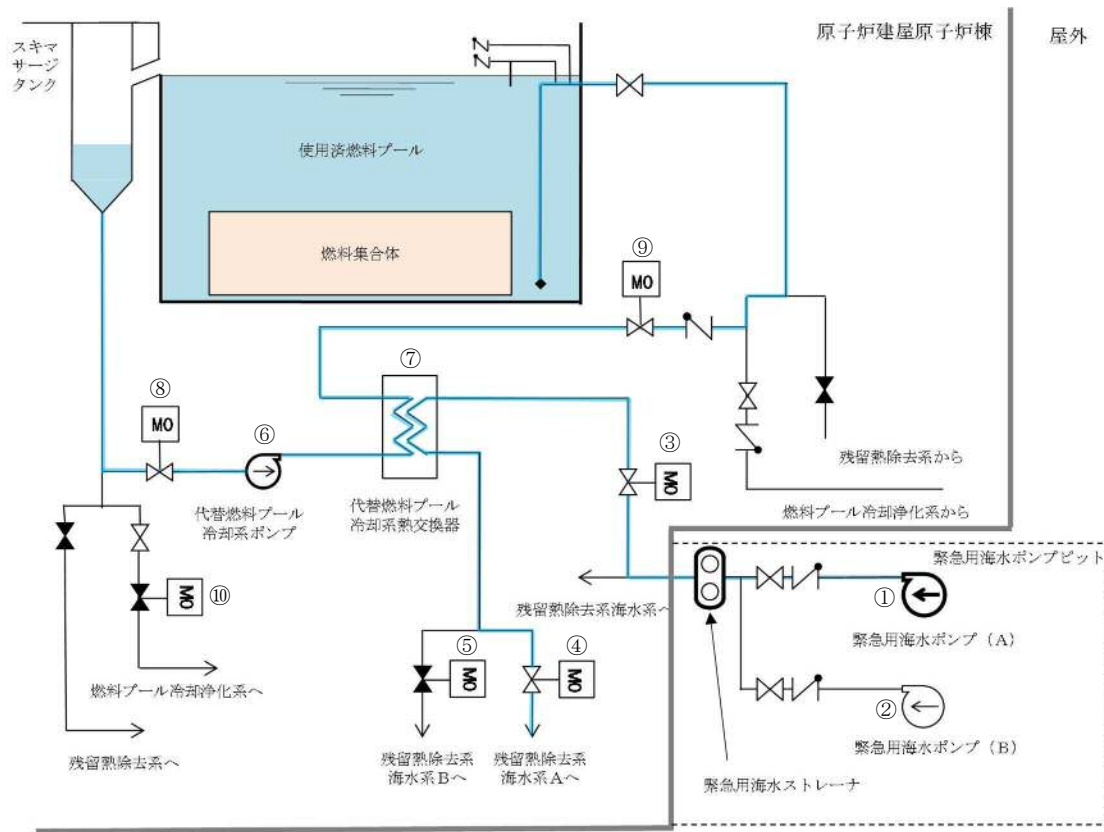
3.11.2.4 代替燃料プール冷却設備

3.11.2.4.1 設備概要

代替燃料プール冷却設備は、設計基準対象施設である燃料プール冷却浄化系及び残留熱除去系（使用済燃料プール水の冷却機能）の有する使用済燃料プールの冷却機能が喪失した場合に、使用済燃料プール内に貯蔵する使用済燃料から発生する崩壊熱を除去するため、使用済燃料プール水を冷却することを目的として設置するものである。

本システムは、代替燃料プール冷却系熱交換器の一次側に使用済燃料プール水を送水する代替燃料プール冷却系と代替燃料プール冷却系熱交換器の二次側に海水を送水する緊急用海水系で構成され、代替燃料プール冷却系熱交換器の二次側を流れる海水にて、一次側を流れる使用済燃料プール水を冷却することにより使用済燃料プールを冷却する設計とする。

代替燃料プール冷却系は、使用済燃料プールを水源として代替燃料プール冷却系ポンプにより使用済燃料プール水を流路であるスキマサージタンク、燃料プール冷却浄化系配管・弁及び代替燃料プール冷却系配管・弁を経由して代替燃料プール冷却系熱交換器の一次側に送水され、代替燃料プール冷却系熱交換器にて冷却された使用済燃料プール水は、使用済燃料プールへ戻る循環システムである。緊急用海水系は、非常用取水設備である緊急用海水ポンプピットから緊急用海水ポンプにより取水した海水を緊急用海水系配管・弁及び残留熱除去系海水系配管・弁を経由して代替燃料プール冷却系熱交換器の二次側に送水され、代替燃料プール冷却系熱交換器を通過した海水は、最終的な熱の逃がし場である海へ放水されるシステムである。代替燃料プール冷却設備のシステム概要図を第 3.11-12 図に、重大事故等対処設備を第 3.11-33 表に示す。代替燃料プール冷却系ポンプ及び緊急用海水ポンプの電源は、常設代替交流電源設備である常設代替高圧電源装置から給電できる設計とする。



	機器名称		機器名称
①	緊急用海水ポンプ(A)	⑥	代替燃料プール冷却系ポンプ
②	緊急用海水ポンプ(B)	⑦	代替燃料プール冷却系熱交換器
③	緊急用海水系代替FPC系隔離弁	⑧	代替燃料プール冷却系ポンプ入口弁
④	緊急用海水系代替FPC系海水出口流量調整弁(A)系	⑨	代替燃料プール冷却系熱交換器出口弁
⑤	緊急用海水系代替FPC系海水出口流量調整弁(B)系	⑩	燃料プール冷却浄化系入口隔離弁

第 3.11-12 図 代替燃料プール冷却系設備系統図 (残留熱除去系海水系 A 系使用時)

第3.11-33表 代替燃料プール冷却設備に関する重大事故等対処設備

設備区分		設備名
主要設備		代替燃料プール冷却系 代替燃料プール冷却系ポンプ【常設】 代替燃料プール冷却系熱交換器【常設】 使用済燃料プール【常設】※ ¹ 緊急用海水系※ ⁴ 緊急用海水ポンプ【常設】
関連設備	付属設備	緊急用海水系※ ⁴ 緊急用海水系ストレーナ【常設】
	水源	—
	流路	代替燃料プール冷却系 代替燃料プール冷却系配管・弁【常設】 燃料プール冷却浄化系配管・弁【常設】 スキマサージタンク【常設】 緊急用海水系※ ⁴ 緊急用海水系配管・弁【常設】 残留熱除去系海水系配管・弁【常設】 非常用取水設備※ ⁴ S A用海水ピット【常設】 海水引込み管【常設】 S A用海水ピット取水塔【常設】 緊急用海水取水管【常設】 緊急用海水ポンプピット【常設】
	注水先	使用済燃料プール【常設】
	電源設備※ ² (燃料給油設備を含む)	常設代替交流電源設備 常設代替高圧電源装置【常設】 燃料給油設備 軽油貯蔵タンク【常設】 常設代替高圧電源装置燃料移送ポンプ【常設】
	計装設備※ ³	代替燃料プール冷却系 使用済燃料プール水位・温度(S A広域)【常設】 使用済燃料プール温度(S A)【常設】 使用済燃料プール監視カメラ【常設】 緊急用海水系※ ⁴ 緊急用海水系流量(残留熱除去系熱交換器)【常設】 緊急用海水系流量(残留熱除去系補機)【常設】 サプレッション・プール水温度【常設】

- ※¹：水源については「3.13 重大事故等の収束に必要なとなる水の供給設備（設置許可基準規則第56条に対する設計方針を示す章）」で示す。
 ※²：電源設備については「3.14 電源設備（設置許可基準規則第57条に対する設計方針を示す章）」で示す。
 ※³：計装設備については「3.15 計装設備（設置許可基準規則第58条に対する設計方針を示す章）」で示す。
 ※⁴：緊急用海水系及び非常用取水設備については「3.5 最終ヒートシンクへ熱を輸送するための設備（設置許可基準規則第48条に対する設計方針を示す章）」で示す。

3.11.2.4.2 主要設備の仕様

主要設備の仕様を以下に示す。

(1) 代替燃料プール冷却系ポンプ

型 式	うず巻形
台 数	1
容 量	約 124m ³ /h
全 揚 程	約 40m
最高使用圧力	0.98MPa[gage]
最高使用温度	80℃
材 料	炭素鋼
取 付 箇 所	原子炉建屋原子炉棟 4 階
電動機出力	約 30kW

(2) 代替燃料プール冷却系熱交換器

型 式	プレート式
基 数	1
伝 熱 容 量	約 2.31MW
最高使用圧力	
一次側	0.98MPa[gage]
二次側	0.98 MPa[gage]
最高使用温度	
一次側	80℃
二次側	66℃
材 料	
側 板	炭素鋼

伝熱板	ステンレス鋼
取付箇所	原子炉建屋原子炉棟 4階

(3) 使用済燃料プール

種類	ステンレス鋼内張りプール形 (ラック貯蔵方式)
貯蔵能力	全炉心燃料の約290%相当分

(4) 緊急用海水ポンプ

兼用する設備は以下のとおり。

- ・原子炉冷却材圧力バウンダリ低圧時に発電用原子炉を冷却するための設備
- ・最終ヒートシンクへ熱を輸送するための設備
- ・原子炉格納容器内の冷却等のための設備
- ・原子炉格納容器の過圧破損を防止するための設備

型式	ターボ形
台数	1 (予備 1)
容量	約 844m ³ /h
全揚程	約 130m
最高使用圧力	2.45MPa [gage]
最高使用温度	38℃
本体材料	ステンレス鋼
取付箇所	地下格納槽
電動機出力	約 510kW

3.11.2.4.3 設置許可基準規則第43条への適合方針

3.11.2.4.3.1 設置許可基準規則第43条第1項への適合方針（常設並びに可搬型重大事故等対処設備の安全設計方針に対する適合性）

(1) 環境条件（設置許可基準規則第43条第1項一）

(i) 要求事項

想定される重大事故等が発生した場合における温度、放射線、荷重その他の使用条件において、重大事故等に対処するために必要な機能を有効に発揮するものであること。

(ii) 適合性

基本方針については、「2.3.3 環境条件等」に示す。

代替燃料プール冷却系の代替燃料プール冷却系ポンプ及び代替燃料プール冷却系熱交換器は、原子炉建屋原子炉棟内に設置している設備であることから、その機能を期待される重大事故等時における原子炉建屋原子炉棟内の環境条件を考慮し、以下の第3.11-34表に示す設計とする。

(54-3-12, 13)

第3.11-34表 想定する環境条件

(代替燃料プール冷却系ポンプ及び代替燃料プール冷却系熱交換器)

環境条件	対応
温度，圧力，湿度，放射線	原子炉建屋原子炉棟内で想定される温度，圧力，湿度及び放射線条件下に耐えられる性能を確認した機器を使用する。
屋外の天候による影響	屋外に設置する設備ではないため，天候による影響は受けない。
海水を通水する系統への影響	代替燃料プール冷却系ポンプ及び代替燃料プール冷却系熱交換器の一次側は，海水を通水することはない。 代替燃料プール冷却系熱交換器の二次側は，常時海水を通水するため耐腐食性材料を使用する。
地震	適切な地震荷重との組合せを考慮した上で機器が損傷しない設計とする。（詳細は「2.1.2 耐震設計の基本方針」に示す。）
津波	津波を考慮し防潮堤及び浸水防止設備を設置する設計とする。
風（台風），竜巻，積雪，火山の影響	原子炉建屋原子炉棟内に設置するため，風（台風），竜巻，積雪及び火山の影響は受けない。
電磁的障害	機械装置のため，電磁波の影響を受けない。

(2) 操作性（設置許可基準規則第43条第1項二）

(i) 要求事項

想定される重大事故等が発生した場合において確実に操作できるものであること。

(ii) 適合性

基本方針については、「2.3.4 操作性及び試験・検査性について」に示す。

代替燃料プール冷却系の代替燃料プール冷却系ポンプを運転する場合は、中央制御室からのスイッチ操作で、燃料プール冷却浄化系入口隔離弁の開操作及び代替燃料プール冷却系熱交換器出口弁、代替燃料プール冷却系ポンプ入口弁の開操作を行った後、中央制御室からのスイッチ操作により代替燃料プール冷却系ポンプを起動し代替燃料プール冷却系の循環運転を行う。また、中央制御室のスイッチにより、緊急用海水ポンプを起動し、代替燃料プール冷却系熱交換器へ海水の供給を行う。

代替燃料プール冷却系の操作に必要なポンプ及び弁を第3.11-35表に示す。

代替燃料プール冷却系ポンプの起動・停止・運転状態及び弁の開閉状態については、中央制御室の表示灯・操作画面表示等で視認可能な設計とし、中央制御室における監視又は試験・検査等にて確認可能な設計とする。

中央制御室のスイッチを操作するに当たり、運転員等のアクセス性及び操作性を考慮して十分な操作空間を確保する。また、スイッチには機

器の名称等を表示した銘板の取付け等又は画面表示等により、運転員の操作性及び監視性を考慮して確実に操作できる設計とする。

(54-3-12, 13)

第3.11-35表 操作対象機器

機器名称	状態の変化	操作方法	操作場所
代替燃料プール冷却系ポンプ	起動・停止	スイッチ操作	中央制御室
代替燃料プール冷却系ポンプ入口弁	弁閉→弁開	スイッチ操作	中央制御室
代替燃料プール冷却系熱交換器出口弁	弁閉→弁開	スイッチ操作	中央制御室
燃料プール冷却浄化系入口隔離弁	弁開→弁閉	スイッチ操作	中央制御室

(3) 試験検査（設置許可基準規則第43条第1項三）

(i) 要求事項

健全性及び能力を確認するため、発電用原子炉運転中又は停止中に試験又は検査ができるものであること。

(ii) 適合性

基本方針については、「2.3.4 操作性及び試験・検査性について」に示す。

代替燃料プール冷却系の代替燃料プール冷却系ポンプ及び代替燃料プール冷却系熱交換器は、第3.11-36表に示すように発電用原子炉運転中又は停止中に機能・性能検査、弁動作確認及び分解検査が可能な設計とする。

代替燃料プール冷却系ポンプは、分解検査として、ケーシングカバーを取り外して、ポンプ部品（主軸、軸受、羽根車等）の状態を確認する分解検査が可能な設計とする。弁については、分解検査として弁体等の部品の状態を確認可能な設計とする。分解検査においては、浸透探傷試験により、性能に影響を及ぼす指示模様の有無を確認する。また、目視により、性能に影響を及ぼす恐れのあるき裂、打こん、変形及び摩耗の有無を確認する。

代替燃料プール冷却系熱交換器は、分解検査として、フレームを取り外して、熱交換器部品（プレート等）の状態を確認する分解検査が可能な設計とする。分解検査においては、目視により、性能に影響を及ぼす恐れのあるき裂、打こん、変形及び摩耗の有無を確認する。

代替燃料プール冷却系ポンプ及び代替燃料プール冷却系熱交換器は、

本システムを使った機能・性能試験を行うことで、ポンプの吐出圧力・流量の確認に加え、運転時の振動，異音，異臭及び漏えいの確認が可能な設計とする。弁については，弁動作確認を実施することで弁開閉動作の確認が可能な設計とする。ポンプ，熱交換器及び系統配管・弁については，機能・性能検査等に合わせて外観の確認が可能な設計とする。

(54-5-4, 5)

第3.11-36表 代替燃料プール冷却系の試験検査

原子炉の状態	項目	内容
運転中又は停止中	機能・性能検査	ポンプ及び熱交換器の運転性能
		ポンプ，熱交換器及び系統配管・弁の漏えい確認 ポンプ，熱交換器及び系統配管・弁の外観の確認
	弁作動確認	弁開閉動作の確認
	分解検査	ポンプまたは弁の部品の表面状態について浸透探傷試験及び目視により確認
熱交換器の部品の表面状態を，目視により確認		

(4) 切替えの容易性（設置許可基準規則第43条第1項四）

(i) 要求事項

本来の用途以外の用途として重大事故等に対処するために使用する設備にあっては、通常時に使用する系統から速やかに切り替えられる機能を備えるものであること。

(ii) 適合性

基本方針については、「2.3.4 操作性及び試験・検査性について」に示す。

代替燃料プール冷却系は、本来の用途として使用する。

(5) 悪影響の防止（設置許可基準規則第43条第1項五）

(i) 要求事項

工場等内の他の設備に対して悪影響を及ぼさないものであること。

(ii) 適合性

基本方針については、「2.3.1 多様性，位置的分散，悪影響防止等について」に示す。

代替燃料プール冷却系である代替燃料プール冷却系ポンプ及び熱交換器は、通常待機時は代替燃料プール冷却系ポンプ入口弁及び代替燃料プール冷却系熱交換器出口弁を閉止しておくことで、燃料プール冷却浄化系と隔離する系統構成としており、他の設備に悪影響を及ぼさない設計とする。代替燃料プール冷却系による使用済燃料プールの冷却を行う場

合は、重大事故等対象設備としての系統構成とすることで、他の設備に悪影響を及ぼさない設計とする。隔離弁については第3.11-37表に示す。

(54-3-12, 13)

第3.11-37表 他系統との隔離弁

取合系統	系統隔離弁	駆動方式	動作
燃料プール冷却浄化系	代替燃料プール冷却系ポンプ入口弁	電動駆動	通常時閉
	代替燃料プール冷却系熱交換器出口弁		電源喪失時閉
	代替燃料プール冷却系熱交換器出口弁	電動駆動	通常時閉 電源喪失時閉

(6) 設置場所（設置許可基準規則第43条第1項六）

(i) 要求事項

想定される重大事故等が発生した場合において重大事故等対処設備の操作及び復旧作業を行うことができるよう、放射線量が高くなるおそれが少ない設置場所の選定、設置場所への遮蔽物の設置その他の適切な措置を講じたものであること。

(ii) 適合性

基本方針については、「2.3.3 環境条件等」に示す。

代替燃料プール冷却系の系統構成のために操作が必要な機器の設置場所、操作場所を第3.11-38表に示す。

代替燃料プール冷却系ポンプ、代替燃料プール冷却系ポンプ入口弁、代替燃料プール冷却系熱交換器出口弁及び燃料プール冷却浄化系入口隔

離弁は、原子炉建屋原子炉棟に設置されるが、中央制御室からの遠隔操作を可能とすることで、操作場所の放射線量が高くなるおそれが少なくなるよう設計する。線源からの離隔により、放射線量が高くなるおそれの少ない場所で可能な設計とする。

(54-3-12, 13, 54-4-5)

第3.11-38表 代替燃料プール冷却系操作対象機器設置場所

機器名称	設置場所	操作場所
代替燃料プール冷却系ポンプ	原子炉建屋原子炉棟4階	中央制御室
代替燃料プール冷却系ポンプ入口弁	原子炉建屋原子炉棟4階	中央制御室
代替燃料プール冷却系熱交換器出口弁	原子炉建屋原子炉棟4階	中央制御室
燃料プール冷却浄化系入口隔離弁	原子炉建屋原子炉棟4階	中央制御室

3.11.2.4.3.2 設置許可基準規則第43条第2項への適合方針（常設重大事故等対処設備の安全設計方針に対する適合性）

(1) 容量（設置許可基準規則第43条第2項一）

(i) 要求事項

想定される重大事故等の収束に必要な容量に加え、十分に余裕のある容量を有するものであること。

(ii) 適合性

基本方針については、「2.3.2 容量等」に示す。

代替燃料プール冷却系である代替燃料プール冷却系ポンプ及び代替燃料プール冷却系熱交換器は、設計基準対象施設である燃料プール冷却浄化系が有する使用済燃料プールの除熱機能が喪失した場合においても、使用済燃料プールに保管されている燃料の崩壊熱を除去できる設計とする。

代替燃料プール冷却系熱交換器の容量は、設計基準対象施設である使用済燃料プール冷却浄化設備の冷却機能と同等とし、約2.31MWで設計する。

また、燃料プール水を冷却可能な容量として、1台で約124m³/hを送水可能な代替燃料プール冷却系ポンプ1台使用する設計とする。

全揚程は、燃料プール水を冷却可能な容量で送水する場合の圧損（使用済燃料プールからの取出位置と使用済燃料プールへの注水位置の圧力差、静水頭、機器圧損、配管及び弁類の圧損）を考慮して、約40mを確保可能な設計とする。

(54-6-8~14)

(2) 共用の禁止（設置許可基準規則第43条第2項二）

(i) 要求事項

常設重大事故等対処設備の各機器については、一部の敷地を共有する東海発電所内の発電用原子炉施設において共用しない設計とする。ただし、共用対象の施設ごとに要求される技術的要件（重大事故等に対処するための必要な機能）を満たしつつ、東海発電所内の発電用原子炉施設と共用することにより安全性が向上し、かつ、東海発電所内及び東海第二発電所内の発電用原子炉施設に対して悪影響を及ぼさない場合は、共用できる設計とする。

(ii) 適合性

基本方針については、「2.3.1 多様性，位置的分散，悪影響防止等について」に示す。

代替燃料プール冷却系である代替燃料プール冷却系ポンプ及び代替燃料プール冷却系熱交換器は、一部の敷地を共有する東海発電所内の発電用原子炉施設において共用しない設計とする。

(3) 設計基準事故対処設備との多様性（設置許可基準規則第43条第2項

三）

(i) 要求事項

常設重大事故防止設備は、共通要因によって設計基準事故対処設備の安全機能と同時にその機能が損なわれるおそれがないよう、適切な措置を講じたものであること。

(ii) 適合性

基本方針については、「2.3.1 多様性，位置的分散，悪影響防止等について」に示す。

代替燃料プール冷却系である代替燃料プール冷却系ポンプ及び代替燃料プール冷却系熱交換器は，設計基準対象施設である燃料プール冷却浄化系ポンプ及び燃料プール冷却浄化系熱交換器と同時に機能が損なわれないよう，第3.11-39表に示すとおり，多様性及び位置的分散を図る設計とする。

代替燃料プール冷却系ポンプ及び代替燃料プール冷却系熱交換器は，燃料プール冷却浄化系ポンプ及び燃料プール冷却浄化系熱交換器に対して原子炉建屋原子炉棟内の異なる区画に設置することで位置的分散を図る設計としている。

代替燃料プール冷却系ポンプの電源は，常設代替交流電源設備である常設代替高圧電源装置は，屋外の常設代替高圧電源装置置場に設置する常設代替交流電源設備である常設代替高圧電源装置からの独立した電源供給ラインから供給可能とすることで，原子炉建屋付属棟内に設置された設計基準対象施設である燃料プール冷却浄化系ポンプの電源（非常用ディーゼル発電機）に対し多様性及び位置的分散を図る設計とする。

代替燃料プール冷却系ポンプのサポート系として，冷却水を自然冷却とすることで，設計基準対象施設である燃料プール冷却浄化系ポンプの冷却水（自然冷却）に対し多様性を持たせた設計とする。

代替燃料プール冷却系ポンプ及び代替燃料プール冷却系熱交換器を使用する代替燃料プール冷却系の配管は，燃料プール冷却浄化系配管の分

岐点から燃料プール冷却浄化系の配管との合流点までを独立した系統とすることで、燃料プール冷却浄化系ポンプ及び残留熱除去系ポンプを使用した冷却系統に対して多様性を有する設計とする。

第3.11-39表 多様性又は位置的分散

項目	設計基準対象施設	重大事故防止設備
		燃料プール冷却浄化系
ポンプ	燃料プール冷却浄化系ポンプ	代替燃料プール冷却系ポンプ
	原子炉建屋原子炉棟4階	原子炉建屋原子炉棟4階
熱交換器	燃料プール冷却浄化系熱交換器	代替燃料プール冷却系熱交換器
	原子炉建屋原子炉棟4階	原子炉建屋原子炉棟4階
水源	使用済燃料プール	使用済燃料プール
駆動用空気	不要	不要
潤滑油	不要(内包油)	不要(内包油)
冷却水	不要(自然冷却)	不要(自然冷却)
駆動電源	非常用ディーゼル発電機	常設代替高圧電源装置
	原子炉建屋付属棟地下1階	屋外

3.11.2.5 使用済燃料プール監視設備

3.11.2.5.1 設備概要

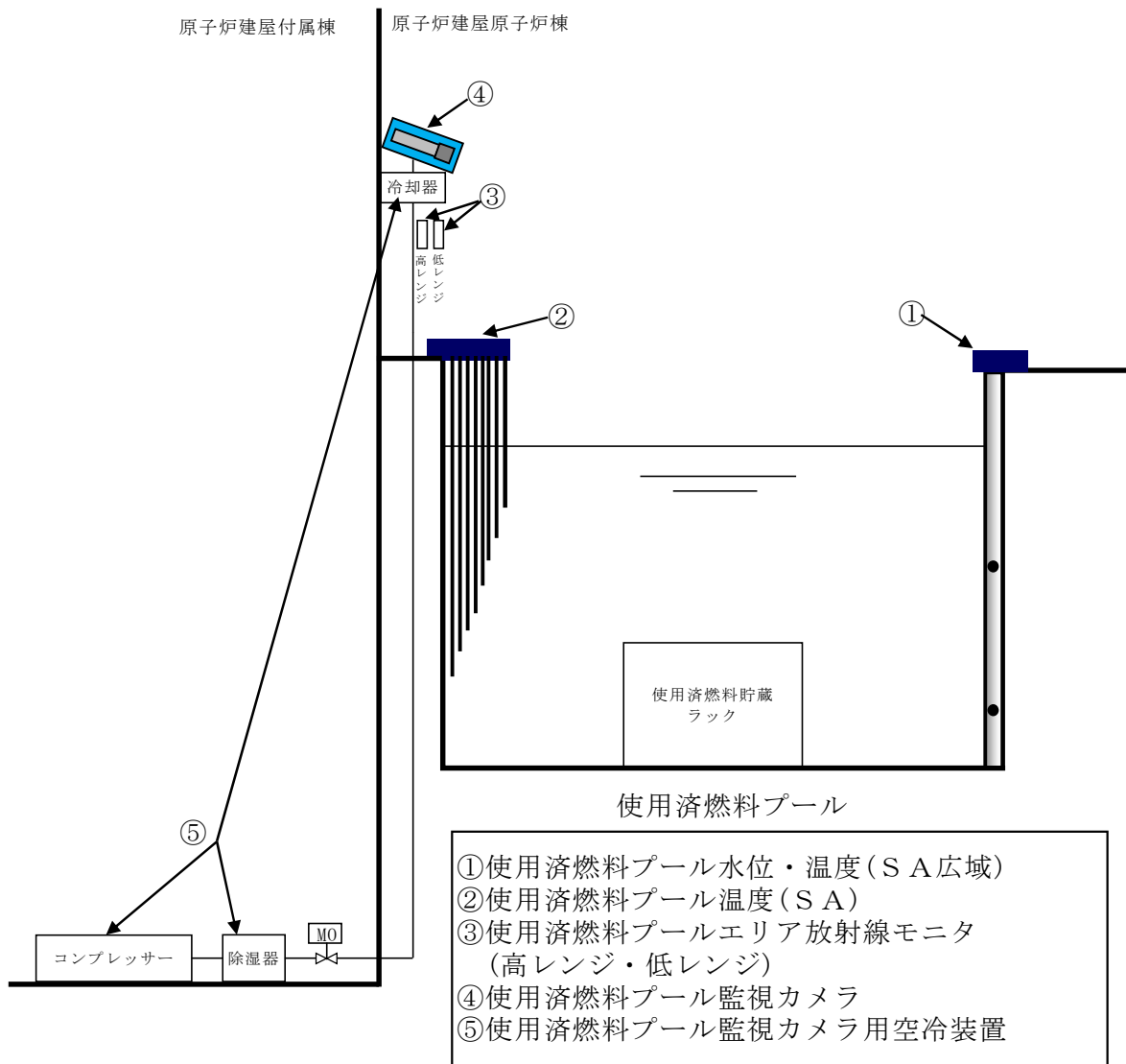
使用済燃料プール水位・温度（S A広域）、使用済燃料プール温度（S A）及び使用済燃料プールエリア放射線モニタ（高レンジ・低レンジ）は、想定される重大事故等時に使用済燃料プールの水位、温度及び上部の空間線量率の変動する可能性のある範囲にわたり監視することを目的として設置する。また、使用済燃料プール監視カメラは、想定される重大事故等時の使用済燃料プールの状態を監視するために設置する。なお、使用済燃料プール監視設備（使用済燃料プール監視カメラ用空冷装置を含む）は、直流又は交流電源が喪失した場合でも、代替電源設備からの給電を可能とし、中央制御室で監視可能な設計とする。

使用済燃料プール監視設備に関する重大事故等対処設備一覧を第3.11-40表に、系統概要図を第3.11-14図に示す。

第3.11-40表 使用済燃料プール監視設備に関する重大事故対処設備一覧

設備区分	設備名
主要設備	使用済燃料プール水位・温度（SA広域）【常設】 使用済燃料プール温度（SA）【常設】 使用済燃料プールエリア放射線モニタ（高レンジ・低レンジ）【常設】 使用済燃料プール監視カメラ【常設】 （使用済燃料プール監視カメラ用空冷装置【常設】を含む）
付属設備	—
水源	—
流路	—
注水先	—
電源設備※ ¹ （燃料給油設備を含む）	常設代替交流電源設備 常設代替高圧電源装置【常設】 可搬型代替交流電源設備 可搬型代替低圧電源車【可搬】 常設代替直流電源設備 緊急用125V系蓄電池【常設】 可搬型代替直流電源設備 可搬型代替低圧電源車【可搬】 可搬型整流器【可搬】 燃料給油設備 軽油貯蔵タンク【常設】 常設代替高圧電源装置燃料移送ポンプ【常設】 可搬型設備用軽油タンク【常設】 タンクローリ【可搬】
計装設備	—

※1：電源設備については「3.14 電源設備（設置許可基準規則第57条に対する設計方針を示す章）」で示す。



第3.11-14図 使用済燃料プール監視設備の全体系統図

3.11.2.5.2 主要設備の仕様

設備の主要機器仕様を以下に示す。

(1) 使用済燃料プール水位・温度（S A広域）

兼用する設備は以下のとおり。

- ・計装設備（重大事故等対処設備）

個 数	水位：1 温度：1（検出点2箇所）
計測範囲	水位：EL. 35,077mm～EL. 46,577mm [※] 温度：0～120℃
種 類	水位：ガイドパルス式 温度：測温抵抗体
取付箇所	水位：原子炉建屋原子炉棟6階 温度：原子炉建屋原子炉棟6階

※使用済燃料貯蔵ラック上端（EL. 39,377mm），使用済燃料貯蔵ラック底部（EL. 35,097mm）

(2) 使用済燃料プール温度（S A）

兼用する設備は以下のとおり。

- ・計装設備（重大事故等対処設備）

個 数	: 1（検出点8箇所）
計測範囲	: 0～120℃
種 類	: 熱電対
取付箇所	: 原子炉建屋原子炉棟6階

(3) 使用済燃料プールエリア放射線モニタ（高レンジ）

兼用する設備は以下のとおり。

- ・計装設備（重大事故等対処設備）
- ・放射線管理設備（重大事故等時）

個 数 : 1
計 測 範 囲 : $10^{-2}\text{Sv/h}\sim 10^5\text{Sv/h}$
種 類 : イオンチェンバ
取 付 箇 所 : 原子炉建屋原子炉棟 6 階

(4) 使用済燃料プールエリア放射線モニタ（低レンジ）

兼用する設備は以下のとおり。

- ・計装設備（重大事故等対処設備）
- ・放射線管理設備（重大事故等時）

個 数 : 1
計 測 範 囲 : $10^{-3}\text{mSv/h}\sim 10^4\text{mSv/h}$
種 類 : イオンチェンバ
取 付 箇 所 : 原子炉建屋原子炉棟 6 階

(5) 使用済燃料プール監視カメラ（使用済燃料プール監視カメラ用空冷装置を含む）

兼用する設備は以下のとおり。

- ・計装設備（重大事故等対処設備）

個 数 : 1
種 類 : 赤外線カメラ
取 付 箇 所 赤外線カメラ : 原子炉建屋原子炉棟 6 階
空冷装置 : 原子炉建屋付属棟 4 階

3.11.2.5.3 設置許可基準規則第43条への適合方針

3.11.2.5.3.1 設置許可基準規則第43条第1項への適合方針

(1) 環境条件（設置許可基準規則第43条第1項一）

(i) 要求事項

想定される重大事故等が発生した場合における温度、放射線、荷重その他の使用条件において、重大事故等に対処するために必要な機能を有効に発揮するものであること。

(ii) 適合性

基本方針については、「2.3.3 環境条件等」に示す。

使用済燃料プール水位・温度（S A広域）、使用済燃料プール温度（S A）、使用済燃料プールエリア放射線モニタ（高レンジ・低レンジ）及び使用済燃料プール監視カメラは、原子炉建屋原子炉棟内に設置する設備であることから、重大事故等時における原子炉建屋原子炉棟内の環境条件を考慮し、以下の第3.11-41表に示す。

使用済燃料プール監視カメラ用空冷装置は、原子炉建屋付属棟内に設置する設備であることから、重大事故等時における原子炉建屋付属棟内の環境条件を考慮し、以下の第3.11-41表に示す。

第 3.11-41 表 想定する環境条件

環境条件	対応
温度，圧力，湿度，放射線	使用済燃料プール監視設備の設置場所である原子炉建屋原子炉棟内又は原子炉建屋付属棟内で想定される温度，圧力，湿度及び放射線条件下に耐えられる性能を確認した機器を使用する。
屋外の天候による影響	屋外に設置する設備ではないため，天候による影響は受けない。
海水を通水する系統への影響	海水を通水することはない。
地震	適切な地震荷重との組合せを考慮した上で機器が損傷しない設計とする。（詳細は「2.1.2 耐震設計の基本方針」に示す）。
風（台風），竜巻，積雪，火山の影響	原子炉建屋原子炉棟内又は原子炉建屋付属棟内に設置するため，風（台風），竜巻，積雪及び火山の影響は受けない。
電磁的障害	重大事故等時においても，電磁波による影響を考慮した設計とする。

(54-3-14, 15)

(2) 操作性（設置許可基準規則第43条第1項二）

(i) 要求事項

想定される重大事故等が発生した場合において確実に操作できるものであること。

(ii) 適合性

基本方針については，「2.3.4 操作性及び試験・検査性について」に示す。

使用済燃料プール水位・温度（S A 広域），使用済燃料プール温度（S A），使用済燃料プールエリア放射線モニタ（高レンジ・低レンジ）及び使用済燃料プール監視カメラは，想定される重大事故等において中央制御室にて監視できる設計であり現場及び中央制御室における

操作は発生しない。

使用済燃料プール監視カメラ用空冷装置は、中央制御室にて操作が可能であり、想定される重大事故等時においても、確実に操作が可能な設計とする。

中央制御室のスイッチで操作するにあたり、運転員の操作性を考慮して十分な操作空間を確保する。また、スイッチは、機器の名称等を表示した銘板の取付け等により、運転員の操作、監視性を考慮して、確実に操作が可能な設計とする。操作対象機器を第3.11-42表に示す。

第3.11-42表 操作対象機器

機器名称	状態の変化	操作方法	操作場所
使用済燃料プール監視カメラ用空冷装置	停止⇒起動	スイッチ操作	中央制御室

(3) 試験検査（設置許可基準規則第43条第1項三）

(i) 要求事項

健全性及び能力を確認するため、発電用原子炉の運転中又は停止中に試験又は検査ができるものであること。

(ii) 適合性

基本方針については、「2.3.4 操作性及び試験・検査性について」に示す。

使用済燃料プール水位・温度（S A広域）及び使用済燃料プール温度（S A）は、発電用原子炉の運転中又は停止中に機能・性能検査が可能な設計とする。使用済燃料プール水位・温度（S A広域）及び使用済燃

料プール温度（S A）は、機能・性能検査として、検出器の温度1点確認、絶縁抵抗測定及び校正が可能な設計とする。

使用済燃料プールエリア放射線モニタ（高レンジ・低レンジ）は、発電用原子炉の運転中又は停止中に機能・性能検査が可能な設計とする。使用済燃料プールエリア放射線モニタ（高レンジ・低レンジ）は、機能・性能検査として、標準線源を用いた検出器の線源校正が可能な設計とする。また、演算装置に模擬入力を行い計器校正が可能な設計とする。

使用済燃料プール監視カメラは、発電用原子炉の運転中又は停止中に機能・性能検査が可能な設計とする。使用済燃料プール監視カメラは、機能・性能検査として、カメラの表示確認及び外観点検が可能な設計とする。

使用済燃料プール監視カメラ用空冷装置は、発電用原子炉の運転中又は停止中に機能・性能検査が可能な設計とする。使用済燃料プール監視カメラ用空冷装置は、機能・性能検査として、空冷装置の動作確認及び外観点検が可能な設計とする。

なお、これらの計器の点検については、使用済燃料プール監視設備が少なくとも1つ以上機能維持した状態で行う。第3.11-43～47表に使用済燃料プール監視設備の試験検査を示す。

第3.11-43表 使用済燃料プール監視設備の試験検査

（使用済燃料プール水位・温度（S A広域））

原子炉の状態	項目	内容
運転中又は停止中	機能・性能検査	検出器の絶縁抵抗測定 検出器の温度1点確認 計器校正

(54-5-7)

第3.11-44表 使用済燃料プール監視設備の試験検査

(使用済燃料プール温度 (S A))

原子炉の状態	項目	内容
運転中又は停止中	機能・性能検査	検出器の絶縁抵抗測定 検出器の温度1点確認 計器校正

(54-5-8)

第3.11-45表 使用済燃料プール監視設備の試験検査

(使用済燃料プールエリア放射線モニタ (高レンジ・低レンジ))

原子炉の状態	項目	内容
運転中又は停止中	機能・性能検査	検出器の線源校正 計器校正

(54-5-8)

第3.11-46表 使用済燃料プール監視設備の試験検査

(使用済燃料プール監視カメラ)

原子炉の状態	項目	内容
運転中又は停止中	機能・性能検査	カメラの表示確認 外観点検

(54-5-9)

第3.11-47表 使用済燃料プール監視設備の試験検査

(使用済燃料プール監視カメラ用空冷装置)

原子炉の状態	項目	内容
運転中又は停止中	機能・性能検査	空冷装置の動作確認 外観点検

(4) 切替えの容易性（設置許可基準規則第43条第1項四）

(i) 要求事項

本来の用途以外の用途として重大事故等に対処するために使用する設備にあっては、通常時に使用する系統から速やかに切り替えられる機能を備えるものであること。

(ii) 適合性

基本方針については、「2.3.4 操作性及び試験・検査性について」に示す。

使用済燃料プール水位・温度（S A広域）、使用済燃料プール温度（S A）、使用済燃料プールエリア放射線モニタ（高レンジ・低レンジ）及び使用済燃料プール監視カメラは、本来の用途以外の用途には使用せず、切り替えをしない設計とする。

なお、使用済燃料プール監視カメラ用冷却装置の起動操作は、速やかに実施可能な設計とする。使用済燃料プール監視カメラ用空冷装置の起動操作に要する時間を、第3.11-15図に示す。

(54-4-6)

手順の項目		実施箇所・必要要員数	経過時間(分)									備考
			1	2	3	4	5	6	7	8	9	
使用済燃料プール監視カメラ用空冷装置起動		運転員等 (当直運転員) (中央制御室)	準備			使用済燃料プール監視カメラ用空冷装置起動			7分	起動操作		

第3.11-15図 使用済燃料プール監視カメラ用空冷装置起動タイムチャート※

※：「実用発電用原子炉に係る発電用原子炉設置者の重大事故の発生及び拡大の防止に必要な措置を実施するために必要な技術的能力に係る審査基準」への適合方針についての1.11で示すタイムチャート

(5) 悪影響の防止（設置許可基準規則第43条第1項五）

(i) 要求事項

工場等内の他の設備に対して悪影響を及ぼさないものであること。

(ii) 適合性

基本方針については、「2.3.1 多様性，位置的分散，悪影響防止等について」に示す。

使用済燃料プール水位・温度（S A広域），使用済燃料プール温度（S A），使用済燃料プールエリア放射線モニタ（高レンジ・低レンジ），使用済燃料プール監視カメラ及び使用済燃料プール監視カメラ用空冷装置は，他の設備と電気的な分離を行うことで，他の設備に悪影響を及ぼさない設計とする。

(6) 設置場所（設置許可基準規則第43条第1項六）

(i) 要求事項

想定される重大事故等が発生した場合において重大事故等対処設備の操作及び復旧作業を行うことができるよう，放射線量が高くなるおそれが少ない設置場所の選定，設置場所への遮蔽物の設置その他の適切な措置を講じたものであること。

(ii) 適合性

基本方針については、「2.3.3 環境条件等」に示す。

使用済燃料プール水位・温度（S A広域），使用済燃料プール温度（S A），使用済燃料プールエリア放射線モニタ（高レンジ・低レンジ）及び使用済燃料プール監視カメラは，想定される重大事故等時において中央制御室にて監視できる設計であり現場における操作は発生しない。

使用済燃料プール監視カメラ用冷却装置は，原子炉建屋付属棟4階に設置し，中央制御室にて操作が可能な設計とするため現場における操作は発生しない。また，使用済燃料プール監視カメラ用冷却装置の設置場所及び操作場所を第3.11-48表に示す。

第3.11-48表 操作対象機器設置場所

機器名称	設置場所	操作場所
使用済燃料プール監視カメラ用空冷装置	原子炉建屋付属棟4階	中央制御室

3.11.2.5.3.2 設置許可基準規則第43条第2項への適合方針

(1) 容量（設置許可基準規則第43条第2項一）

(i) 要求事項

想定される重大事故等の収束に必要な容量を有するものであること。

(ii) 適合性

基本方針については、「2.3.2 容量等」に示す。

使用済燃料プール水位・温度（S A広域）は、想定される重大事故等時において変動する可能性のある使用済燃料プール上部から底部近傍までの範囲にわたり水位を測定可能な設計とする。

使用済燃料プール水位・温度（S A広域）及び使用済燃料プール温度（S A）は、想定される重大事故等時において変動する可能性のある範囲にわたり温度を測定可能な設計とする。

使用済燃料プールエリア放射線モニタ（高レンジ・低レンジ）は、重大事故等時において変動する可能性のある範囲（3.1mSv/h以下）にわたり測定が可能な設計とする。

使用済燃料プール監視カメラは、想定される重大事故等時において赤外線機能により使用済燃料プールの状況が把握可能な設計とする。

(54-6-36~42)

(2) 共用の禁止（設置許可基準規則第43条第2項二）

(i) 要求事項

常設重大事故等対処設備の各機器については、一部の敷地を共有する東海発電所内の発電用原子炉施設において共用しない設計とする。ただ

し、共用対象の施設ごとに要求される技術的要件（重大事故等に対処するための必要な機能）を満たしつつ、東海発電所内の発電用原子炉施設と共用することにより安全性が向上し、かつ、東海発電所内及び東海第二発電所内の発電用原子炉施設に対して悪影響を及ぼさない場合は、共用できる設計とする。

(ii) 適合性

基本方針については、「2.3.1 多様性，位置的分散，悪影響防止等について」に示す。

使用済燃料プール水位・温度（S A広域），使用済燃料プール温度（S A），使用済燃料プールエリア放射線モニタ（高レンジ・低レンジ），使用済燃料プール監視カメラ（使用済燃料プール監視カメラ用空冷装置を含む）は，一部の敷地を共有する東海発電所内の発電用原子炉施設において共用しない設計とする。

(3) 設計基準事故対処設備との多様性（設置許可基準規則第43条第2項三）

(i) 要求事項

常設重大事故防止設備は，共通要因によって設計基準事故対処設備の安全機能と同時にその機能が損なわれるおそれがないよう，適切な措置を講じたものであること。

(ii) 適合性

基本方針については、「2.3.1 多様性，位置的分散，悪影響防止等について」に示す。

使用済燃料プール水位・温度（S A広域），使用済燃料プール温度（S A）及び使用済燃料プールエリア放射線モニタ（高レンジ・低レンジ）及び使用済燃料プール監視カメラ及び使用済燃料プール監視カメラ用空冷装置は，共通要因によって設計基準対象施設である使用済燃料プール水位，燃料プール冷却浄化系ポンプ入口温度，使用済燃料プール温度，燃料取替フロア燃料プールエリア放射線モニタ，原子炉建屋換気系燃料取替床排気ダクト放射線モニタ及び原子炉建屋換気系排気ダクト放射線モニタと同時に機能が損なわれることを防止するために，可能な限り異なる階層や使用済燃料プール内の異なる場所に設置することによる位置的分散を図り，地震，火災，溢水等の主要な共通要因故障によって同時に機能を損なわれない設計とする。

また，使用済燃料プール水位・温度（S A広域），使用済燃料プール温度（S A），使用済燃料プールエリア放射線モニタ（高レンジ・低レンジ）及び使用済燃料プール監視カメラ（使用済燃料プール監視カメラ用空冷装置を含む）の電源については，代替電源設備からの給電を可能としており，多様性を考慮した設計とする。

使用済燃料プール監視設備の多様性，位置的分散については，第3.11-49表に示す。

(54-2-2~4, 54-11-21~23)

第 3.11-49 表 使用済燃料プール監視設備の多様性，位置的分散

項目	設計基準対象施設			重大事故等対処設備		
	名称	設置場所	検出方式	名称	設置場所	検出方式
水位	使用済燃料プール水位	原子炉建屋 原子炉棟 6階	ディスプレイサ/フロート式	使用済燃料プール水位・温度（S A広域）	原子炉建屋 原子炉棟 6階	ガイドパルス式
温度	使用済燃料プール冷却浄化系ポンプ入口温度	原子炉建屋 原子炉棟 4階	熱電対	使用済燃料プール水位・温度（S A広域）	原子炉建屋 原子炉棟 6階	測温抵抗体
	使用済燃料プール温度	原子炉建屋 原子炉棟	熱電対	使用済燃料プール温度（S A）	原子炉建屋 原子炉棟	熱電対

		6階			6階	
放射線	燃料取替フロア燃料プール エリア放射線モニタ	原子炉建屋 原子炉棟 6階	半導体	使用済燃料プールエリア 放射線モニタ（高レンジ・低レンジ）	原子炉建屋 原子炉棟 6階	イオンチェンバ
	原子炉建屋換気系燃料取替 床排気ダクト放射線モニタ	原子炉建屋 原子炉棟 6階	半導体			
	原子炉建屋換気系排気ダクト 放射線モニタ	原子炉建屋 原子炉棟 3階	半導体			
カメラ	—	—	—	使用済燃料プール監視カ メラ	原子炉建屋 原子炉棟 6 階	赤外線
				使用済燃料プール監視カ メラ用空冷装置	原子炉建屋 付属棟 4階	—

3.12 発電所外への放射性物質の拡散を抑制するための設備【55条】

基準適合への対応状況

9.11 発電所外への放射性物質の拡散を抑制するための設備

9.11.1 概要

炉心の著しい損傷及び原子炉格納容器の破損又は使用済燃料プール内の燃料体等の著しい損傷に至った場合において、発電所外への放射性物質の拡散を抑制するために必要な重大事故等対処設備を保管する。

発電所外への放射性物質の拡散を抑制するための設備の系統概要図及び配置図を第9.11-1図から第9.11-3図に示す。

9.11.2 設計方針

発電所外への放射性物質の拡散を抑制するための設備のうち、炉心の著しい損傷及び原子炉格納容器の破損又は使用済燃料プール内の燃料体等の著しい損傷に至った場合において、発電所外への放射性物質の拡散を抑制するための設備として、原子炉建屋放水設備及び海洋拡散抑制設備を設ける。

また、原子炉建屋周辺における航空機衝突による航空機燃料火災に対応できる設備として、原子炉建屋放水設備を設ける。

(1) 炉心の著しい損傷及び原子炉格納容器の破損又は使用済燃料プール内燃料体等の著しい損傷時に用いる設備

a. 大気への放射性物質の拡散抑制

(a) 原子炉建屋放水設備による大気への放射性物質の拡散抑制

大気への放射性物質の拡散を抑制するための重大事故等対処設備として、原子炉建屋放水設備を使用する。

原子炉建屋放水設備は、可搬型代替注水大型ポンプ（放水用）、放水砲、ホース等で構成し、可搬型代替注水大型ポンプ（放水用）により海水をホースを経由して放水砲から原子炉建屋へ放水できる設計と

する。可搬型代替注水大型ポンプ（放水用）及び放水砲は，設置場所を任意に設定し，複数の方向から原子炉建屋に向けて放水できる設計とする。

可搬型代替注水大型ポンプ（放水用）の燃料は，燃料給油設備である可搬型設備用軽油タンク及びタンクローリにより補給できる設計とする。

主要な設備は，以下のとおりとする。

- ・可搬型代替注水大型ポンプ（放水用）
- ・放水砲
- ・燃料給油設備（10.2 代替電源設備）

本システムの流路として，ホースを重大事故等対処設備として使用する。

b. 海洋への放射性物質の拡散抑制

(a) 海洋拡散抑制設備による海洋への放射性物質の拡散抑制

海洋への放射性物質の拡散を抑制するための重大事故等対処設備として，海洋拡散抑制設備を使用する。

海洋拡散抑制設備は，汚濁防止膜等で構成する。

汚濁防止膜は，汚染水が発電所から海洋に流出する 12 箇所（雨水排水路集水柵 9 箇所及び放水路 3 箇所）に設置できる設計とする。

主要な設備は，以下のとおりとする。

- ・汚濁防止膜

(2) 原子炉建屋周辺における航空機衝突による航空機燃料火災時に用いる設備

a. 航空機燃料火災への泡消火

(a) 原子炉建屋放水設備による航空機燃料火災への泡消火

原子炉建屋周辺における航空機衝突による航空機燃料火災に対応するための重大事故等対処設備として、原子炉建屋放水設備を使用する。

原子炉建屋放水設備は、可搬型代替注水大型ポンプ（放水用）、放水砲、泡混合器、泡消火薬剤容器（大型ポンプ用）、ホース等で構成し、可搬型代替注水大型ポンプ（放水用）により海水を泡消火薬剤と混合しながらホースを経由して放水砲から原子炉建屋周辺へ放水できる設計とする。

可搬型代替注水大型ポンプ（放水用）の燃料は、燃料給油設備である可搬型設備用軽油タンク及びタンクローリにより補給できる設計とする。

主要な設備は、以下のとおりとする。

- ・ 可搬型代替注水大型ポンプ（放水用）
- ・ 放水砲
- ・ 泡混合器
- ・ 泡消火薬剤容器（大型ポンプ用）
- ・ 燃料給油設備（10.2 代替電源設備）

本システムの流路として、ホースを重大事故等対処設備として使用する。

燃料給油設備については、「10.2 代替電源設備」にて記載する。

9.11.2.1 多様性，位置的分散

基本方針については、「1.1.7.1 多様性，位置的分散，悪影響防止等」

に示す。

原子炉建屋放水設備又は海洋拡散抑制設備である可搬型代替注水大型ポンプ（放水用）、放水砲、泡混合器、泡消火薬剤容器（大型ポンプ用）及び汚濁防止膜は、原子炉建屋、タービン建屋及び廃棄物処理建屋から離れた屋外に保管する。

9.11.2.2 悪影響防止

基本方針については、「1.1.7.1 多様性、位置的分散、悪影響防止等」に示す。

原子炉建屋放水設備又は海洋拡散抑制設備である可搬型代替注水大型ポンプ（放水用）、放水砲、泡混合器、泡消火薬剤容器（大型ポンプ用）及び汚濁防止膜は、他の設備から独立して保管及び使用することで、他の設備に悪影響を及ぼさない設計とする。

放水砲は、放水砲の使用を想定する重大事故等時において必要となる屋外の他の設備に悪影響を及ぼさない設計とする。

可搬型代替注水大型ポンプ（放水用）及び放水砲は、治具や輪留めによる固定等を行うことで、他の設備に悪影響を及ぼさない設計とする。

可搬型代替注水大型ポンプ（放水用）は、飛散物となって他の設備に悪影響を及ぼさない設計とする。

9.11.2.3 容量等

基本方針については、「1.1.7.2 容量等」に示す。

原子炉建屋放水設備である可搬型代替注水大型ポンプ（放水用）、放水砲、泡混合器及び泡消火薬剤容器（大型ポンプ用）は、想定される重大事故等時において、大気への放射性物質の拡散抑制又は航空機燃料火災への対応

に対して、放水砲による直状放射により原子炉建屋の最高点である屋上に放水又は噴霧放射により広範囲に放水するために必要な容量を有するものを1セット1台使用する。保有数は、1セット1台に加えて、故障時及び保守点検による待機除外時のバックアップ用として1台の合計2台を保管する。

可搬型代替注水大型ポンプ（放水用）のバックアップについては、同型設備である可搬型代替注水大型ポンプのバックアップ用の1台と共用可能とする。

海洋拡散抑制設備である汚濁防止膜は、想定される重大事故等時において、海洋への放射性物質の拡散を抑制するため、設置場所に応じた高さ及び幅を有する設計とする。保有数は、各設置場所の幅に応じた必要な本数計24本に加えて、故障時の待機除外時のバックアップ用として各設置場所に対して2本を保管する。

9.11.2.4 環境条件等

基本方針については、「1.1.7.3 環境条件等」に示す。

原子炉建屋放水設備又は海洋拡散抑制設備である可搬型代替注水大型ポンプ（放水用）、放水砲、泡混合器、泡消火薬剤容器（大型ポンプ用）及び汚濁防止膜は、屋外に保管及び設置し、想定される重大事故等時における環境条件を考慮した設計とする。

可搬型代替注水大型ポンプ（放水用）、放水砲、泡混合器及び泡消火薬剤容器（大型ポンプ用）の接続及び操作は、想定される重大事故等時において、設置場所で可能な設計とする。

可搬型代替注水大型ポンプ（放水用）、放水砲及び泡混合器は、使用時に海水を通水するため、海水影響を考慮した設計とする。

可搬型代替注水大型ポンプ（放水用）は、海水を直接取水する際の異物の

流入防止を考慮した設計とする。

汚濁防止膜は海に設置するため、耐腐食性材料を使用する設計とする。

9.11.2.5 操作性の確保

基本方針については、「1.1.7.4 操作性及び試験・検査性」に示す。

原子炉建屋放水設備又は海洋拡散抑制設備である可搬型代替注水大型ポンプ（放水用）、放水砲、泡混合器、泡消火薬剤容器（大型ポンプ用）及び汚濁防止膜は、想定される重大事故等時において、他の系統と切り替えることなく使用できる設計とする。

可搬型代替注水大型ポンプ（放水用）、放水砲、泡混合器及び泡消火薬剤容器（大型ポンプ用）は、車両として屋外のアクセスルートを通行してアクセス可能な設計とするとともに、可搬型代替注水大型ポンプ（放水用）及び放水砲は設置場所にて輪留めにより固定等ができる設計とする。

可搬型代替注水大型ポンプ（放水用）、放水砲、泡混合器及び泡消火薬剤容器（大型ポンプ用）の接続は、簡便な接続とし、一般的に使用される工具を用いて、ホースを確実に接続することができる設計とする。

可搬型代替注水大型ポンプ（放水用）は、付属の操作スイッチにより、設置場所での操作が可能な設計とする。

可搬型代替注水大型ポンプ（放水用）、放水砲、泡混合器及び泡消火薬剤容器（大型ポンプ用）は、設置場所を任意に設定し、複数の方向から放水できる設計とする。

9.11.3 主要設備及び仕様

発電所外への放射性物質の拡散を抑制するための設備の主要機器仕様を第9.11-1表に示す。

9.11.4 試験検査

基本方針については、「1.1.7.4 操作性及び試験・検査性」に示す。

原子炉建屋放水設備である可搬型代替注水大型ポンプ（放水用）、放水砲及び泡混合器は、発電用原子炉の運転中又は停止中に、独立して機能・性能及び漏えいの有無の確認が可能な設計とするとともに、外観の確認が可能な設計とする。また、可搬型代替注水大型ポンプ（放水用）は、発電用原子炉の運転中又は停止中に、分解又は取替えが可能な設計とする。

原子炉建屋放水設備である泡消火薬剤容器（大型ポンプ用）は、発電用原子炉の運転中又は停止中に、内容量及び外観の確認が可能な設計とする。

また、可搬型代替注水大型ポンプ（放水用）は、発電用原子炉の運転中又は停止中に、車両として運転状態の確認が可能な設計とする。

海洋拡散抑制設備である汚濁防止膜は、発電用原子炉の運転中又は停止中に、外観の確認が可能な設計とする。

第9.11-1表 発電所外への放射性物質の拡散を抑制するための設備の主要機器仕様

(1) 原子炉建屋放水設備

a. 可搬型代替注水大型ポンプ（放水用）

兼用する設備は以下のとおり。

- ・使用済燃料貯蔵槽の冷却等のための設備

台数	1（予備1*）
容量	約1,380m ³ /h
全揚程	約135m

* 「可搬型代替注水大型ポンプ」及び「可搬型代替注水大型ポンプ（放水用）」は同型設備であり、「可搬型代替注水大型ポンプ」の予備1台と「可搬型代替注水大型ポンプ（放水用）」の予備1台の計2台は共用とする。

b. 放水砲

兼用する設備は以下のとおり。

- ・使用済燃料貯蔵槽の冷却等のための設備

個数	1（予備1）
----	--------

c. 泡混合器

個数	1（予備1）
----	--------

d. 泡消火薬剤容器（大型ポンプ用）

個	数	5（予備 5）
容	量	約 1m ³ ／個

(2) 海洋拡散抑制設備

a. 汚濁防止膜

(a) 雨水排水路集水柵用（高さ約 3m, 幅約 3m）

個	数	12（予備 12）
高	さ	約 3m／個
幅		約 3m／個

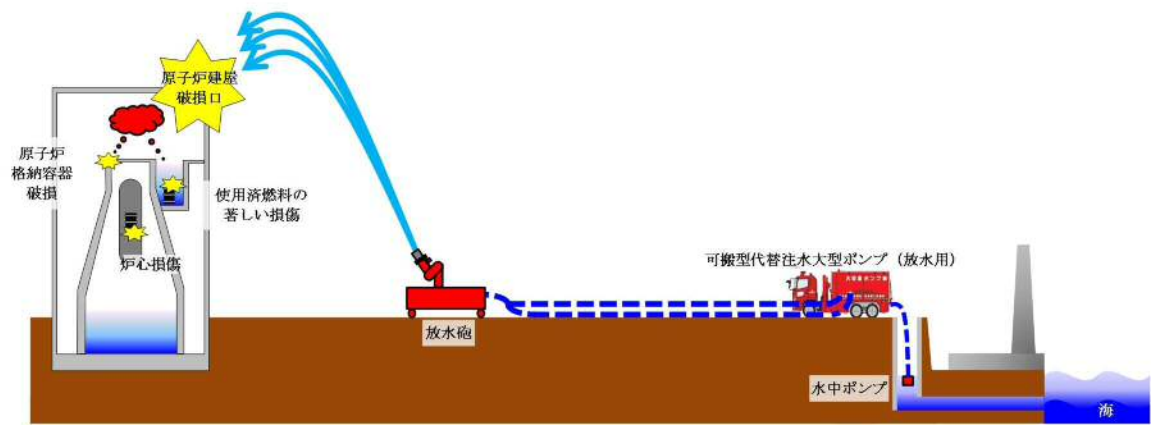
(b) 雨水排水路集水柵用（高さ約 2m, 幅約 3m）

個	数	6（予備 6）
高	さ	約 2m／個
幅		約 3m／個

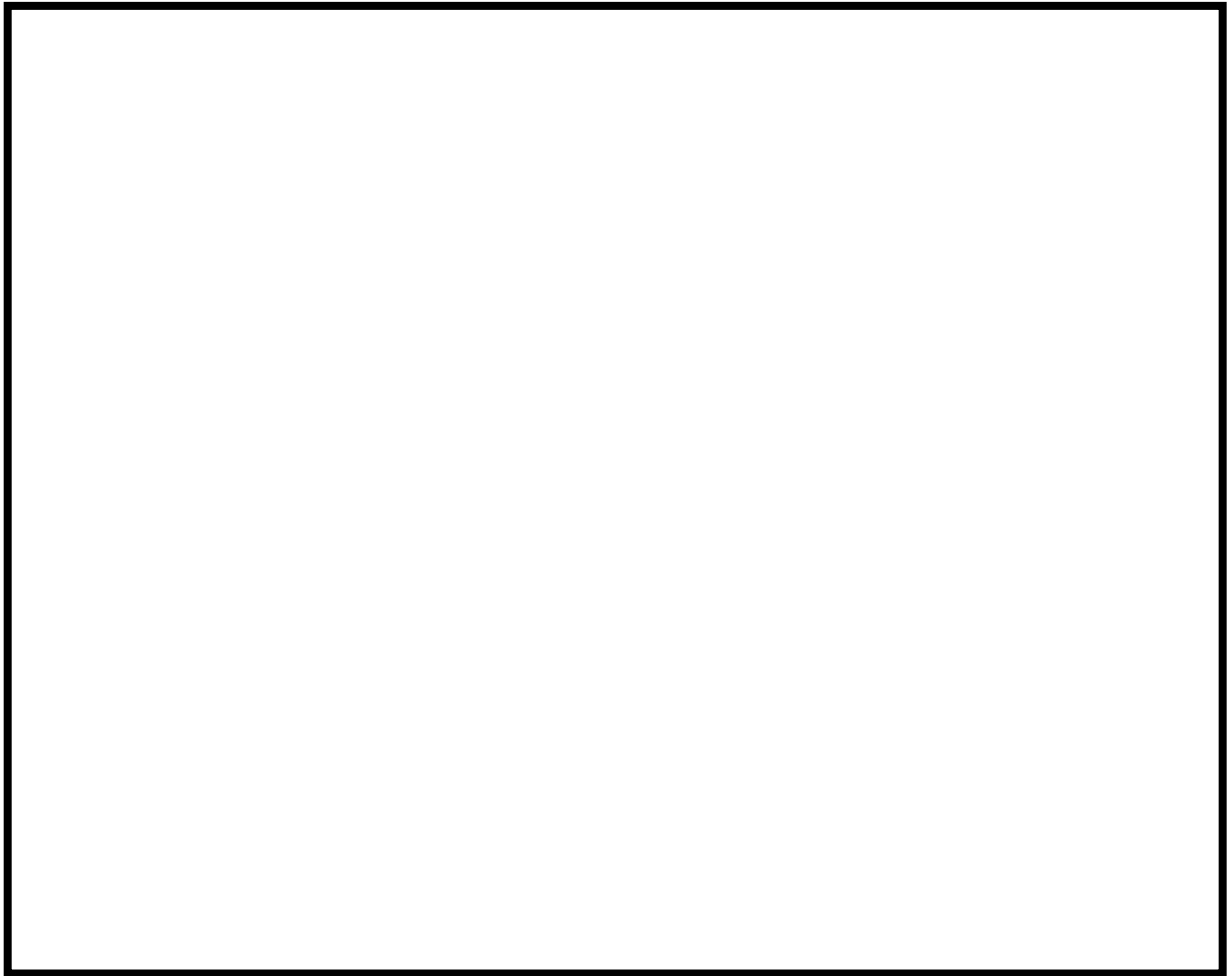
(c) 放水路用（高さ約 4m, 幅約 4m）

個	数	6（予備 6）
高	さ	約 4m／個
幅		約 4m／個

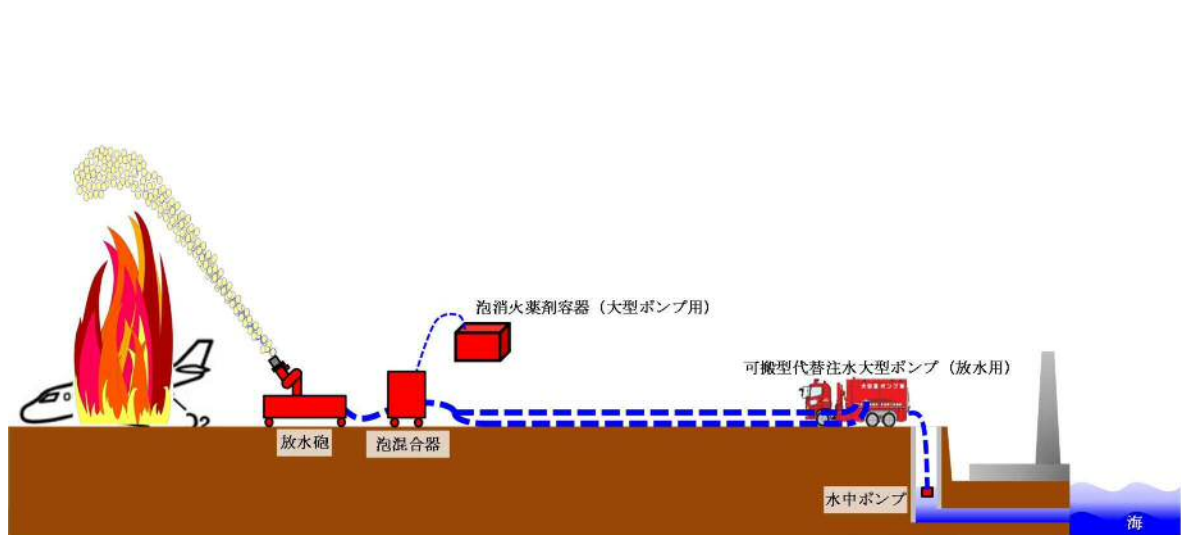
原子炉建屋原子炉棟



第 9.11-1 図 発電所外への放射性物質の拡散を抑制するための設備系統概要
図 (原子炉建屋放水設備による大気への放射性物質の拡散抑制)



第 9.11-2 図 発電所外への放射性物質の拡散を抑制するための設備の配置図
(海洋拡散抑制設備による海洋への放射性物質の拡散抑制)



第 9.11-3 図 発電所外への放射性物質の拡散を抑制するための設備の系統概要図（原子炉建屋放水設備による航空機燃料火災への泡消火）

3.12 発電所外への放射性物質の拡散を抑制するための設備【55条】

< 添付資料 目次 >

3.12 発電所外への放射性物質の拡散を抑制するための設備

3.12.1 設置許可基準規則第55条への適合方針

3.12.1.1 重大事故等対処設備

(1) 炉心の著しい損傷及び原子炉格納容器の破損又は使用済燃料プール内燃料体等の著しい損傷時に用いる設備

(2) 原子炉建屋周辺における航空機衝突による航空機燃料火災時に用いる設備

(3) 航空機燃料火災に対する初期消火設備

3.12.2 重大事故等対処設備

3.12.2.1 発電所外への放射性物質の拡散を抑制するための設備(大気への放射性物質の拡散抑制, 海洋への放射性物質の拡散抑制, 航空機燃料火災への泡消火)

3.12.2.1.1 設備概要

3.12.2.1.1.1 発電所外への放射性物質の拡散を抑制するための設備(大気への放射性物質の拡散抑制)

3.12.2.1.1.2 発電所外への放射性物質の拡散を抑制するための設備(海洋への放射性物質の拡散抑制)

3.12.2.1.1.3 発電所外への放射性物質の拡散を抑制するための設備(航空機燃料火災への泡消火)

3.12.2.1.2 主要設備の仕様

(1) 可搬型代替注水大型ポンプ(放水用)

(2) 放水砲

(3) 汚濁防止膜

(4) 泡混合器

(5) 泡消火薬剤容器（大型ポンプ用）

3.12.2.1.3 設置許可基準規則第43条第1項への適合方針

3.12.2.1.3.1 設置許可基準規則第43条第1項への適合方針

(1) 環境条件(設置許可基準規則第43条第1項一)

(2) 操作性(設置許可基準規則第43条第1項二)

(3) 試験検査(設置許可基準規則第43条第1項三)

(4) 切替えの容易性(設置許可基準規則第43条第1項四)

(5) 悪影響の防止(設置許可基準規則第43条第1項五)

(6) 設置場所(設置許可基準規則第43条第1項六)

3.12.2.1.3.2 設置許可基準規則第43条第3項への適合方針

(1) 容量(設置許可基準規則第43条第3項一)

(2) 確実な接続(設置許可基準規則第43条第3項二)

(3) 複数の接続口(設置許可基準規則第43条第3項三)

(4) 設置場所(設置許可基準規則第43条第3項四)

(5) 保管場所(設置許可基準規則第43条第3項五)

(6) アクセスルートの確保(設置許可基準規則第43条第3項六)

(7) 設計基準事故対処設備及び常設重大事故防止設備との多様性(設置許可基準規則第43条第3項七)

3.12.3 その他設備

3.12.3.1 大気への放射性物質の拡散抑制

3.12.3.1.1 設備概要

3.12.3.2 海洋への放射性物質の拡散抑制

3.12.3.2.1 設備概要

3.12.3.3 航空機燃料火災に対する初期消火設備

3.12.3.3.1 設備概要

3.12 発電所外への放射性物質の拡散を抑制するための設備【55条】

【設置許可基準規則】

(発電所外への放射性物質の拡散を抑制するための設備)

第五十五条 発電用原子炉施設には、炉心の著しい損傷及び原子炉格納容器の破損又は貯蔵槽内燃料体等の著しい損傷に至った場合において発電所外への放射性物質の拡散を抑制するために必要な設備を設けなければならない。

(解釈)

1 第55条に規定する「発電所外への放射性物質の拡散を抑制するために必要な設備」とは、以下に掲げる措置又はこれらと同等以上の効果を有する措置を行うための設備をいう。

- a) 原子炉建屋に放水できる設備を配備すること。
- b) 放水設備は、原子炉建屋周辺における航空機衝突による航空機燃料火災に対応できること。
- c) 放水設備は、移動等により、複数の方向から原子炉建屋に向けて放水することが可能なこと。
- d) 放水設備は、複数の発電用原子炉施設の同時使用を想定し、発電所内発電用原子炉施設基数の半数以上を配備すること。
- e) 海洋への放射性物質の拡散を抑制する設備を整備すること。

3.12 発電所外への放射性物質の拡散を抑制するための設備

3.12.1 設置許可基準規則第55条への適合方針

炉心の著しい損傷及び原子炉格納容器の破損又は使用済燃料プール内の燃料体等の著しい損傷に至った場合において、発電所外への放射性物質の拡散を抑制するために必要な重大事故等対処設備を保管する。

3.12.1.1 重大事故等対処設備

発電所外への放射性物質の拡散を抑制するための設備のうち、炉心の著しい損傷及び原子炉格納容器の破損又は使用済燃料プール内の燃料体等の著しい損傷に至った場合において、発電所外への放射性物質の拡散を抑制するための設備として、原子炉建屋放水設備及び海洋拡散抑制設備を設ける。

また、原子炉建屋周辺における航空機衝突による航空機燃料火災に対応できる設備として、原子炉建屋放水設備を設ける。

(1) 炉心の著しい損傷及び原子炉格納容器の破損又は使用済燃料プール内燃料体等の著しい損傷時に用いる設備

a. 大気への放射性物質の拡散抑制

(a) 原子炉建屋放水設備による大気への放射性物質の拡散抑制

大気への放射性物質の拡散を抑制するための重大事故等対処設備として、原子炉建屋放水設備は、可搬型代替注水大型ポンプ（放水用）により海水をホースを経由して放水砲から原子炉建屋へ放水できる設計とする。可搬型代替注水大型ポンプ（放水用）及び放水砲は、設置場所を任意に設定し、複数の方向から原子炉建屋に向けて放水できる設計とする。

b. 海洋への放射性物質の拡散抑制

(a) 海洋拡散抑制設備による海洋への放射性物質の拡散抑制

海洋への放射性物質の拡散を抑制するための重大事故等対処設備と

して、海洋拡散抑制設備は、汚濁防止膜等で構成する。

汚濁防止膜は、汚染水が発電所から海洋に流出する 12 箇所（雨水排水路集水柵 9 箇所及び放水路 3 箇所）に設置できる設計とする。

(2) 原子炉建屋周辺における航空機衝突による航空機燃料火災時に用いる設備

a. 航空機燃料火災への泡消火

(a) 原子炉建屋放水設備による航空機燃料火災への泡消火

原子炉建屋周辺における航空機衝突による航空機燃料火災に対応するための重大事故等対処設備として、原子炉建屋放水設備は、可搬型代替注水大型ポンプ（放水用）により海水を泡消火薬剤と混合しながらホースを經由して放水砲から原子炉建屋周辺へ放水できる設計とする。

また、航空機燃料火災へ対応するための自主対策設備として、以下を整備する。

(3) 航空機燃料火災に対する初期消火設備

原子炉建屋周辺における航空機衝突による航空機燃料火災が発生した場合、初期対応における泡消火及び延焼防止処置をするため、以下の設備を使用する。

- ・ 化学消防自動車
- ・ 水槽付消防ポンプ自動車
- ・ 泡消火薬剤容器（消防車用）
- ・ 消火栓（原水タンク）
- ・ 防火水槽

3.12.2 重大事故等対処設備

3.12.2.1 発電所外への放射性物質の拡散を抑制するための設備(大気への放射性物質の拡散抑制, 海洋への放射性物質の拡散抑制, 航空機燃料火災への泡消火)

3.12.2.1.1 設備概要

3.12.2.1.1.1 発電所外への放射性物質の拡散を抑制するための設備(大気への放射性物質の拡散抑制)

本システムは、炉心の著しい損傷及び原子炉格納容器の破損又は使用済燃料プール内の燃料体等の著しい損傷に至った場合において発電所外への放射性物質の拡散を抑制(大気への放射性物質の拡散抑制)することを目的として設置する。

ホースにより海を水源とする可搬型代替注水大型ポンプ(放水用)と放水砲を接続することにより、原子炉建屋屋上へ放水する。また、可搬型代替注水大型ポンプ(放水用)及び放水砲は、設置場所を任意に設定でき、複数の方向から放水可能な設計とする。本システムは、現場においてホース等を敷設した後、可搬型代替注水大型ポンプ(放水用)に付属したスイッチにより、現場での手動操作によって運転を行うものである。なお、可搬型代替注水大型ポンプ(放水用)の燃料は、可搬型設備用軽油タンクよりタンクローリを用いて給油する。

可搬型設備用軽油タンク及びタンクローリについては、「3.14電源設備(設置許可基準規則第57条に対する設計方針に示す章)」で示す。

3.12.2.1.1.2 発電所外への放射性物質の拡散を抑制するための設備(海洋への放射性物質の拡散抑制)

本システムは、炉心の著しい損傷及び原子炉格納容器の破損又は使用済燃料プール内の燃料体等の著しい損傷に至った場合において発電所外への放射性物

質の拡散を抑制(海洋への放射性物質の拡散抑制)することを目的として設置する。

汚濁防止膜は、放水によって放射性物質を取り込んだ汚染水が発電所から海洋に流出する可能性のあるルートにある雨水排水路集水柵9箇所及び放水路3箇所に設置する。

3.12.2.1.1.3 発電所外への放射性物質の拡散を抑制するための設備(航空機燃料火災への泡消火)

本システムは、原子炉建屋周辺における航空機衝突による航空機燃料火災に対して泡消火をする目的として、可搬型代替注水大型ポンプ(放水用)、放水砲、泡混合器及び泡消火薬剤容器(大型ポンプ用)、可搬型設備用軽油タンク及びタンクローリを使用する。

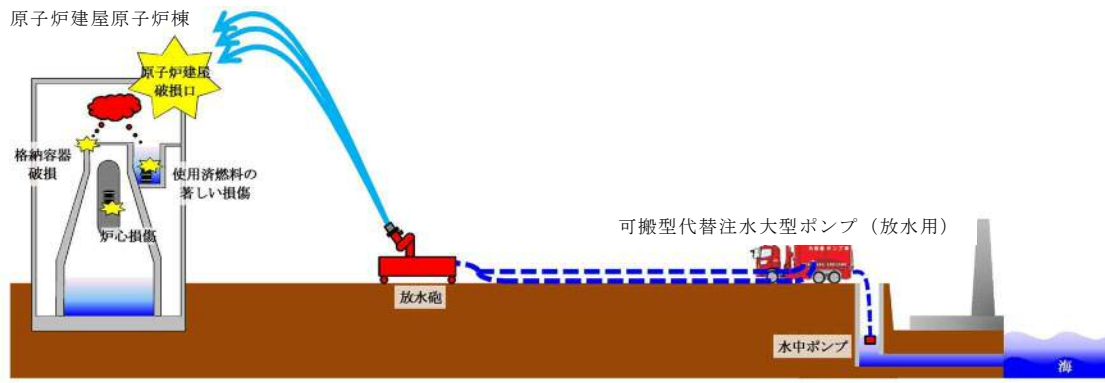
放水砲は、ホースにより海を水源とする可搬型代替注水大型ポンプ(放水用)と接続し、泡消火薬剤と混合しながら原子炉建屋周辺へ放水する。本システムは、現場においてホース等を敷設した後、可搬型代替注水大型ポンプ(放水用)に付属したスイッチにより、現場での手動操作によって運転を行うものである。

なお、泡消火薬剤は、海水と混合して用いることから、海水を混合した場合において、機能を発揮する泡消火薬剤を用いる。なお、可搬型代替注水大型ポンプ(放水用)の燃料は、可搬型設備用軽油タンクよりタンクローリを用いて給油する。

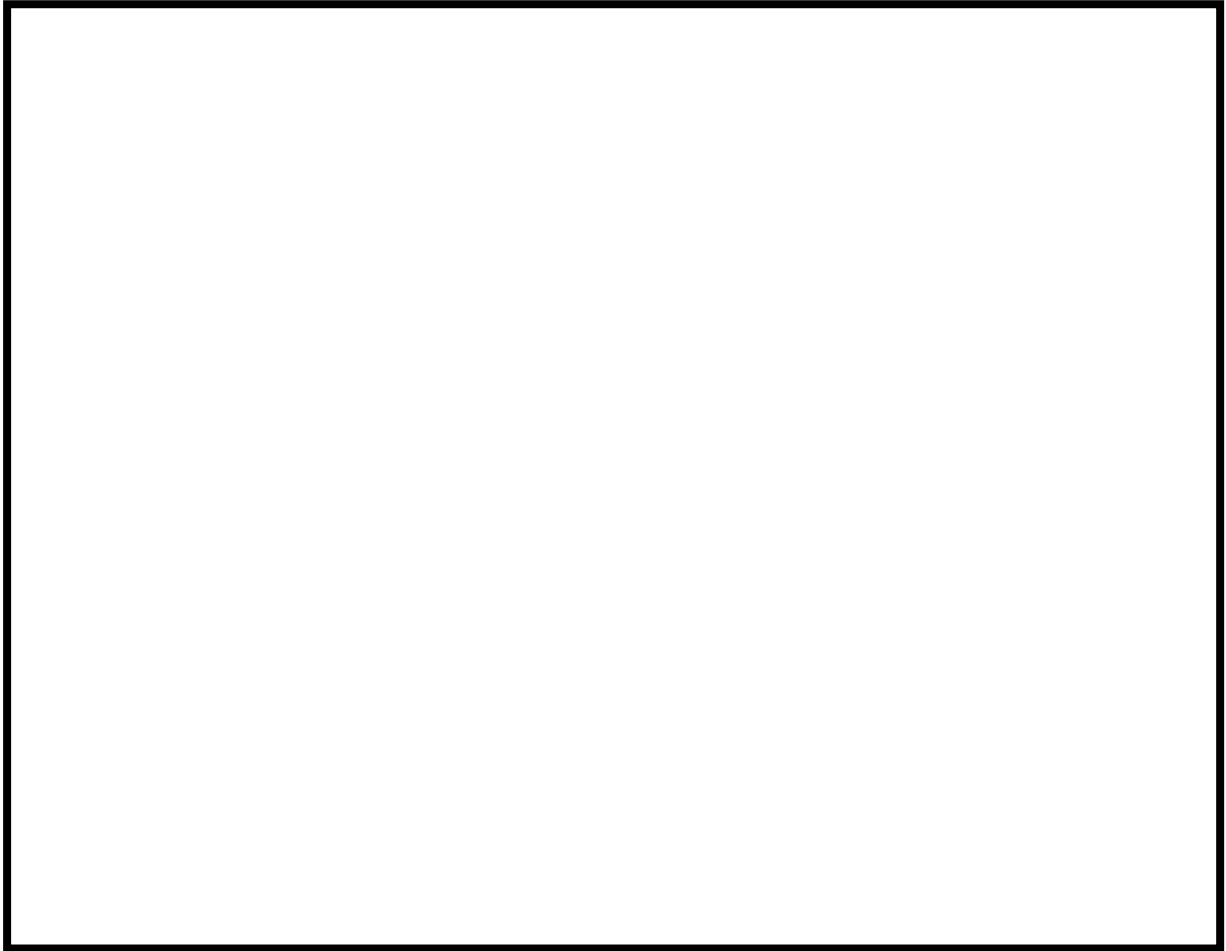
可搬型設備用軽油タンク及びタンクローリについては、「3.14電源設備(設置許可基準規則第57条に対する設計方針に示す章)」で示す。

上記システムの概要図を第3.12-1～3図に、重大事故等対処設備一覧を第3.12-

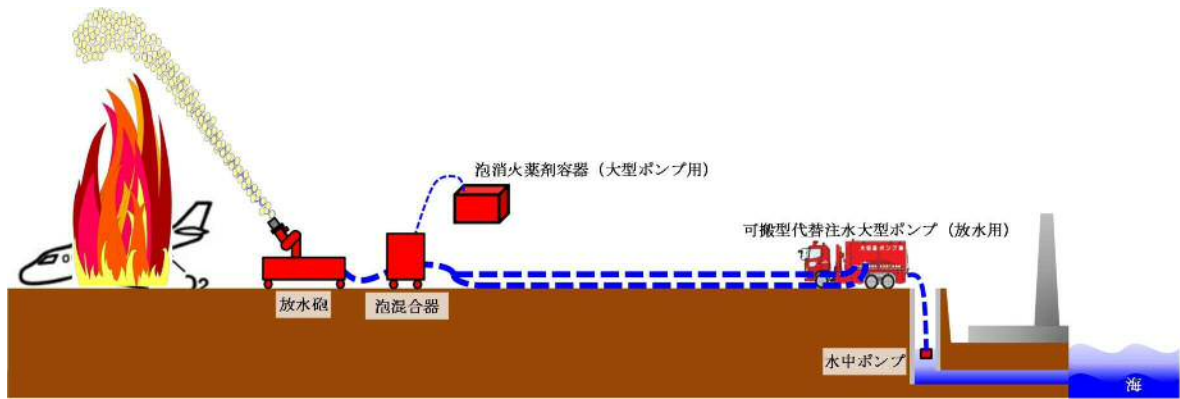
1表に示す。



第3.12-1図 大気への放射性物質の拡散抑制 系統概要図



第3.12-2図 海洋への放射性物質の拡散抑制（汚染防止膜） 系統概要図



第3.12-3図 航空機燃料火災への泡消火 系統概要図

第3.12-1表 発電所外への放射性物質の拡散を抑制するための設備に関する
重大事故等対処設備一覧

設備区分		設備名
主要設備		可搬型代替注水大型ポンプ（放水用）【可搬】 放水砲【可搬】 汚濁防止膜【可搬】 泡混合器【可搬】 泡消火薬剤容器（大型ポンプ用）【可搬】
関連設備	付属設備	—
	水源*1	—
	流路	ホース【可搬】 S A用海水ピット【常設】 海水引込み管【常設】 S A用海水ピット取水塔【常設】
	注水先	—
	電源設備*2（燃料給油設備含む）	可搬型設備用軽油タンク【常設】 タンクローリ【可搬】
	計装設備	—

*1：水源については、「3.13 重大事故等の収束に必要となる水の供給設備（設置許可基準規則第56条に対する設計方針を示す章）」で示す。

*2：電源設備については、「3.14 電源設備（設置許可基準規則第57条に対する設計方針を示す章）」で示す。

3.12.2.1.2 主要設備の仕様

(1) 可搬型代替注水大型ポンプ（放水用）

兼用する設備は以下のとおり。

- ・使用済燃料貯蔵槽の冷却等のための設備

型 式	うず巻形
容 量	約1,380m ³ /h
全 揚 程	約135m
最高使用圧力	1.4MPa[gage]
最高使用温度	60℃
原 動 機 出 力	約847kW
台 数	1(予備1*)
設 置 場 所	屋外
保 管 場 所	西側，南側保管場所及び予備機置場

* 「可搬型代替注水大型ポンプ」及び「可搬型代替注水大型ポンプ（放水用）」は同型設備であり、「可搬型代替注水大型ポンプ」の予備1台と「可搬型代替注水大型ポンプ（放水用）」の予備1台の計2台は共用可能とする。

(2) 放水砲

種 類	ノンアスピレート
最高使用圧力	1.0MPa[gage]
最高使用温度	80℃
個 数	1(予備1)

設置場所	屋外
保管場所	西側及び南側保管場所

(3) 汚濁防止膜

a. 雨水排水路集水柵-1, 2, 3, 4, 7及び8

型式	フロート式(カーテン付)
個数	12 (予備12)
高さ	約3m (1個当たり)
幅	約3m (1個当たり)
設置場所	雨水排水路集水柵1, 2, 3, 4, 7及び8
保管場所	西側及び南側保管場所

b. 雨水排水路集水柵-5, 6及び9

型式	フロート式(カーテン付)
個数	6 (予備6)
高さ	約2m (1個当たり)
幅	約3m (1個当たり)
設置場所	雨水排水路集水柵5, 6及び9
保管場所	西側及び南側保管場所

c. 放水路-A, B及びC

型式	フロート式(カーテン付)
個数	6 (予備6)
高さ	約4m (1個当たり)
幅	約4m (1個当たり)
設置場所	放水路-A, B及びC

保管場所 西側及び南側保管場所

(4) 泡混合器

最高使用圧力 1.73MPa[gage]

最高使用温度 60℃

個数 1(予備1)

設置場所 屋外

保管場所 西側及び南側保管場所

(5) 泡消火薬剤容器 (大型ポンプ用)

容量 約1m³ (1個当たり)

個数 5 (予備5)

泡消火薬剤量 5m³ (予備5m³)

設置場所 屋外

保管場所 西側及び南側保管場所

3.12.2.1.3 設置許可基準規則第43条第1項への適合方針

3.12.2.1.3.1 設置許可基準規則第43条第1項への適合方針

(1) 環境条件(設置許可基準規則第43条第1項一)

(i) 要求事項

想定される重大事故等が発生した場合における温度、放射線、荷重その他の使用条件において、重大事故等に対処するために必要な機能を有効に発揮するものであること。

(ii) 適合性

基本方針については、「2.3.3 環境条件等」に示す。

可搬型代替注水大型ポンプ（放水用）、放水砲、汚濁防止膜、泡混合器及び泡消火薬剤容器（大型ポンプ用）は、屋外に設置することから、その機能を期待される重大事故等における屋外の環境条件を考慮し、第3.12-2表のと通りの設計とする。また、設置場所から操作可能な設計とする。

(55-2-1~3, 55-6-1~4)

第3.12-2表 想定する環境条件

環境条件	対応
温度，圧力，湿度，放射線	屋外で想定される温度，圧力，湿度及び放射線条件に耐えられる性能を確認した機器を使用する。
屋外の天候による影響	降水及び凍結により機能を損なうことのないよう防水及び凍結対策を考慮した設計とする。
海水を通水する系統への影響	可搬型代替注水大型ポンプ（放水用），放水砲，泡混合器及び汚濁防止膜は，使用時に海水を通水，又は，海に設置するため，海水の影響を考慮し，耐腐食材料を使用する設計とする。
地震	保管場所で想定される適切な地震荷重との組合せを考慮した上で機器が損傷しないことを確認し，輪留め等により固定する。
風（台風），竜巻，積雪，火山の影響	保管場所で想定される積雪及び火山の影響による荷重を考慮して機能を損なわない設計とするとともに，風（台風）及び竜巻による風荷重に対しては，位置的分散を考慮した保管により，機能を損なわない設計とする。
電磁的障害	機械装置のため，電磁波の影響を受けない。

(2) 操作性(設置許可基準規則第43条第1項二)

(i) 要求事項

想定される重大事故等が発生した場合において確実に操作できるものであること。

(ii) 適合性

基本方針については、「2.3.4 操作性及び試験・検査性」に示す。

可搬型代替注水大型ポンプ(放水用)及び放水砲は、設置場所を任意に設定でき、複数の方向から放水可能となるよう設計とし、また、放水砲、泡混合器及び泡消火薬剤容器(大型ポンプ用)は、車両による運搬及び移動ができ、設置場所にて車留め等で固定が可能な設計とする。なお、その機能を期待される重大事故等が発生した場合における環境条件を考慮し、操作できる設計とする。

可搬型代替注水大型ポンプ(放水用)付属のスイッチを操作するにあたり、重大事故等対応要員のアクセス性、操作性を考慮して十分な操作空間を確保する。また、スイッチは、機器の名称等を表示した銘板の取付け等により識別可能とし、重大事故等対応要員の操作・監視性を考慮して確実に操作できる設計とする。また、可搬型代替注水大型ポンプ

(放水用)は、設置場所にて車両の転倒防止装置及び輪留め等による固定が可能な設計とする。

可搬型代替注水大型ポンプ(放水用)、放水砲、泡混合器及び泡消火薬剤容器(大型ポンプ用)の接続作業に当たっては、特殊な工具は必要とせず、簡便な接続金物並びに一般的な工具により、確実に接続が可能な設計とする。

汚濁防止膜は、車両により運搬が出来るとともに、その設置に当たっ

ては簡便な方法で設置できる設計とする。なお、海洋への放射性物質の拡散抑制を行う場合、雨水排水路集水枿9箇所及び放水路3箇所の計12箇所に汚濁防止膜を設置する。

各操作対象機器の操作性について、第3.12-3表に記載する。

(55-3-1~4)

第3.12-3表 操作対象機器

機器名称	状態の変化	操作方法	操作場所
可搬型代替注水大型ポンプ（放水用）	起動停止	スイッチ操作	屋外設置場所
放水砲	放水方向の変更	手動操作	屋外設置場所
泡混合器	現場設置	設置場所まで移動	屋外設置場所
泡消火薬剤容器 （大型ポンプ用）	現場設置	設置場所まで移動	屋外設置場所
ホース	ホース接続	人力接続	屋外
汚濁防止膜	現場設置	人力にて設置	雨水排水路集水枿 及び放水路

(3) 試験検査(設置許可基準規則第43条第1項三)

(i) 要求事項

健全性及び能力を確認するため、発電用原子炉の運転中又は停止中に試験又は検査ができるものであること。

(ii) 適合性

基本方針については、「2.3.4 操作性及び試験・検査性」に示す。

可搬型代替注水大型ポンプ(放水用)、放水砲及び泡混合器は、運転中又は停止中に、淡水貯水池を水源とした試験系統により独立して機能・性能検査及び外観検査が可能な設計とする。

機能・性能確認においては、淡水貯水池を水源とし、可搬型代替注水大型ポンプ(放水用)、仮設圧力計・流量計及びホースの系統構成で循環運転が可能なテストラインを設けることで、ポンプの吐出圧力・流量の確認に加え、運転時の振動、異音、異臭及び漏えいの確認が可能な設計とする。

可搬型代替注水大型ポンプ(放水用)は、車両として、異常なく走行できることを確認可能な設計とする。

可搬型代替注水大型ポンプは、発電用原子炉運転中又は停止中に分解検査としてポンプ部品の状態を確認又は取替が可能な設計とする。分解検査においては、浸透探傷試験により、性能に影響を及ぼす指示模様の有無を確認可能な設計とし、目視により、性能に影響を及ぼす恐れのあるき裂、打こん、変形及び摩耗の有無を確認可能な設計とする。

泡消火薬剤容器(大型ポンプ用)は、発電用原子炉運転中又は停止中に、付属の目盛により容量の確認及び外観検査が可能な設計とする。

汚濁防止膜は、発電用運転中又は停止中に、外観検査が可能な設計と

する。

試験検査内容について、第3.12-4表～第3.12-7表に記載する。

(55-4-1～5)

第3.12-4表 可搬型代替注水大型ポンプ（放水用）の試験検査

原子炉の状態	項目	内容
運転中	機能・性能検査	ポンプ運転性能，ポンプ及び系統配管・弁・ホースの漏えい確認，外観の確認
	分解検査	ポンプの部品の表面状態について浸透探傷試験及び目視により確認又は取替を実施する。
	車両検査	車両の走行確認
停止中	機能・性能検査	ポンプ運転性能，ポンプ及びホースの漏えい確認，外観の確認
	分解検査	ポンプの部品の表面状態について浸透探傷試験及び目視により確認又は，取替を実施する。
	車両検査	車両の走行確認

第3.12-5表 放水砲及び泡混合器の試験検査

原子炉の状態	項目	内容
運転中	機能・性能検査	運転性能，漏えいの確認
	外観検査	各設備の外観の確認
停止中	機能・性能検査	運転性能，漏えいの確認
	外観検査	各設備の外観の確認

第 3.12-6 表 泡消火薬剤容器（大型ポンプ用）の試験検査

原子炉の状態	項目	内容
運転中	容量確認	内容量の確認
	外観検査	外観の確認
停止中	容量確認	内容量の確認
	外観検査	外観の確認

第3.12-7表 汚濁防止膜の試験検査

原子炉の状態	項目	内容
運転中	外観検査	外観の確認
停止中	外観検査	外観の確認

(4) 切替えの容易性(設置許可基準規則第43条第1項四)

(i) 要求事項

本来の用途以外の用途として重大事故等に対処するために使用する設備にあっては、通常時に使用する系統から速やかに切り替えられる機能を備えるものであること。

(ii) 適合性

発電所外への放射性物質の拡散を抑制するための設備(大気への放射性物質の拡散抑制、海洋への放射性物質の拡散抑制、航空機燃料火災への泡消火)は、通常待機時は接続先と分離された状態で西側及び南側保管場所に保管し、本来の用途以外の用途には使用しない設計とする。

(55-3-1~4)

(5) 悪影響の防止(設置許可基準規則第43条第1項五)

(i) 要求事項

発電所内の他の設備に対して悪影響を及ぼさないものであること。

(ii) 適合性

基本方針については、「2.3.1 多様性, 位置的分散, 悪影響防止等」に示す。

発電所外への放射性物質の拡散を抑制するための設備(大気への放射性物質の拡散抑制, 海洋への放射性物質の拡散抑制, 航空機燃料火災への泡消火)は, 通常待機時は接続先と分離された状態で保管することで, 他の設備に悪影響を及ぼさない運用とする。

可搬型代替注水大型ポンプ(放水用)は, 保管場所において, 車両の転倒を防止するために固定し, 他の設備に悪影響を及ぼさない設計とする。

なお, 可搬型代替注水大型ポンプ(放水用)及び放水砲のように屋外で使用する重大事故等対処設備は, 屋外仕様であり, 大気中に放出される水滴に対して影響はないが, 当該設備に直接放水しない運用とする。

(55-3-1~4)

(6) 設置場所(設置許可基準規則第43条第1項六)

(i) 要求事項

想定される重大事故等が発生した場合において重大事故等対処設備の操作及び復旧作業を行うことができるよう, 放射線量が高くなるおそれが少ない設置場所の選定, 設置場所への遮蔽物の設置その他の適切な措置を講じたものであること。

(ii) 適合性

基本方針については、「2.3.3 環境条件等」に示す。

発電所外への放射性物質の拡散を抑制するための設備(大気への放射性物質の拡散抑制, 海洋への放射性物質の拡散抑制, 航空機燃料火災への泡消火)において操作が必要な機器の設置場所, 操作場所を第3.12-7表に示す。可搬型代替注水大型ポンプ(放水用), 放水砲, 泡混合器及び泡消火薬剤容器(大型ポンプ用)は, 移動又は運搬することで, 線源からの離隔により, 放射線量が高くなるおそれの少ない場所に設置可能な設計とする。汚濁防止膜を設置する際は, 放射線量を確認して, 適切な放射線防護対策で作業安全確保を確認した上で作業を実施する。

(55-2-1~3, 55-6-1~4)

第3.12-7表 操作対象機器

機器名称	設置場所	操作場所
可搬型代替注水大型ポンプ（放水用）	屋外設置場所	屋外設置場所
放水砲	屋外設置場所	屋外設置場所
泡混合器	屋外設置場所	屋外設置場所
泡消火薬剤容器（大型ポンプ用）	屋外設置場所	屋外設置場所
ホース	屋外	屋外
汚濁防止膜	雨水排水路集水桝 及び放水路	雨水排水路集水桝 及び放水路

3.12.2.1.3.2 設置許可基準規則第43条第3項への適合方針

(1) 容量(設置許可基準規則第43条第3項一)

(i) 要求事項

想定される重大事故等の収束に必要な容量に加え、十分に余裕のある容量を有するものであること。

(ii) 適合性

基本方針については、「2.3.2 容量等」に示す。

可搬型代替注水大型ポンプ(放水用)及び放水砲は、放射性物質の大気への放射性物質の拡散を抑制するため、又は、航空機燃料火災に対応するため、直状放射により原子炉建屋の最高点である屋上に又は霧状放射により広範囲に放水できる設計とする。また、可搬型代替注水大型ポンプ(放水用)は、重大事故等時において大気への放射性物質の拡散を抑制するため及び原子炉建屋周辺における航空機衝突による航空機燃料火災の対応に必要な容量を有するものを1台使用する。保有数は1セット1台と、故障時及び保守点検による待機除外時の予備として1台の合計2台を保管する。但し、予備については、同型設備である可搬型代替注水大型ポンプの予備1台と共用可能とする。また、放水砲は1個と故障時及び保守点検による待機除外時の予備として1個の合計2個を保管する。

汚濁防止膜は、海洋への放射性物質の拡散を抑制するため、海洋と接続される排水路上の雨水排水路集水柵9箇所及び放水路3箇所に設置する設計とする。必要数は、各設置場所に必要な幅に対して汚濁防止膜を二重に計2本設置することとし雨水排水路集水柵9箇所の設置場所に計18本及び放水路3箇所の設置場所に計6本の合計24本使用する設計とする。また、予備については保守点検は外観検査であり、保守点検中でも使用可

能であるため、保守点検用は考慮せずに、破れ等の破損時の予備として各設置場所に対して2本の計24本を保管することとし、予備を含めた保有数として設置場所12箇所分の合計48本を保管する。

泡混合器は、航空機燃料火災に対応するため、1個と故障時及び保守点検による待機除外時の予備として1個の合計2個を保管する。また、泡消火薬剤容器（大型ポンプ用）は、航空機燃料火災に対応するために必要な容量の泡消火薬剤を保管できる設計とする。泡消火薬剤の保有数は、必要な容量として 5m^3 確保し、故障時の予備として 5m^3 の計 10m^3 を保管する。なお、泡消火薬剤容器（大型ポンプ用）の容量は約 1m^3 /個であり、確保された泡消火薬剤 5m^3 を 1m^3 毎に分け5個、予備の泡消火薬剤 5m^3 を 1m^3 毎に分け5個の計10個を保管する。

(55-5-1~13)

(2) 確実な接続(設置許可基準規則第43条第3項二)

(i) 要求事項

常設設備(発電用原子炉施設と接続されている設備又は短時間に発電用原子炉施設と接続することができる常設の設備をいう。以下同じ。)と接続するものにあつては、当該常設設備と容易かつ確実に接続することができ、かつ、二つ以上の系統又は発電用原子炉施設が相互に使用することができるよう、接続部の規格の統一その他の適切な措置を講じたものであること。

(ii) 適合性

発電所外への放射性物質の拡散を抑制するための設備(大気への放射性物質の拡散抑制、海洋への放射性物質の拡散抑制、航空機燃料火災へ

の泡消火)は、常設設備と接続しない設計とする。

(55-2-1~3, 55-6-1~4)

(3) 複数の接続口(設置許可基準規則第43条第3項三)

(i) 要求事項

常設設備と接続するものにあつては、共通要因によって接続することができなくなることを防止するため、可搬型重大事故等対処設備(原子炉建屋の外から水又は電力を供給するものに限る。)の接続口をそれぞれ互いに異なる複数の場所に設けるものであること。

(ii) 適合性

発電所外への放射性物質の拡散を抑制するための設備(大気への放射性物質の拡散抑制, 海洋への放射性物質の拡散抑制, 航空機燃料火災への泡消火)は、常設設備と接続しない設計とする。

(4) 設置場所(設置許可基準規則第43条第3項四)

(i) 要求事項

想定される重大事故等が発生した場合において可搬型重大事故等対処設備を設置場所に据え付け、及び常設設備と接続することができるよう、放射線量が高くなるおそれが少ない設置場所の選定、設置場所への遮蔽物の設置その他の適切な措置を講じたものであること。

(ii) 適合性

基本方針については、「2.3.3 環境条件等」に示す。

可搬型代替注水大型ポンプ（放水用）、放水砲、泡混合器及び泡消火薬剤容器（大型ポンプ用）は、屋外で使用する設備であり、想定される重大事故等が発生した場合における放射線を考慮しても作業への影響はないと想定しているが、仮に線量が高い場合は、線源からの離隔距離をとること、線量を測定し線量が低い位置に配備することにより、これら設備の設置場所への設置が可能な設計とし、汚濁防止膜を設置する際は、放射線量を確認して、適切な放射線防護対策で作業安全確保を確認した上で作業を実施する。また、ホースの現場での接続作業に当たっては、簡便なフランジ接続により、一般的な工具等を用い確実に速やかに接続可能とすることで、作業線量の低減を考慮した設計とする。

(55-2-1~3, 55-6-1~4)

(5) 保管場所(設置許可基準規則第43条第3項五)

(i) 要求事項

地震、津波その他の自然現象又は故意による大型航空機の衝突その他のテロリズムによる影響、設計基準事故対処設備及び重大事故等対処設備の配置その他の条件を考慮した上で常設重大事故等対処設備と異なる保管場所に保管すること。

(ii) 適合性

基本方針については、「2.3.1 多様性、位置的分散、悪影響防止等」に示す。

発電所外への放射性物質の拡散を抑制するための設備(大気への放射性物質の拡散抑制、海洋への放射性物質の拡散抑制、航空機燃料火災への泡消火)は、地震、津波その他の自然現象又は故意による大型航空機

の衝突その他のテロリズムによる影響，設計基準事故対処設備及び重大事故等対処設備の配置その他の条件を考慮し，安全機能及び使用済燃料プールの冷却機能若しくは注水機能と同時に機能が損なわれないよう，位置的分散を図るため，西側又は南側のどちらか一方の保管場所に保管する設計とする。

(55-2-1~3)

(6) アクセスルートの確保(設置許可基準規則第43条第3項六)

(i) 要求事項

想定される重大事故等が発生した場合において，可搬型重大事故等対処設備を運搬し，又は他の設備の被害状況を把握するため，発電所内の道路及び通路が確保できるよう，適切な措置を講じたものであること。

(ii) 適合性

基本方針については，「2.3.4 操作性及び試験・検査性」に示す。

発電所外への放射性物質の拡散を抑制するための設備(大気への放射性物質の拡散抑制，海洋への放射性物質の拡散抑制，航空機燃料火災への泡消火)は，西側又は南側のどちらか一方の保管場所に保管しており，想定される重大事故等が発生した場合においても，設備の運搬，移動に支障をきたすことのないよう，別ルートも考慮して複数のアクセスルートを確保する。

なお，アクセスルートの詳細については，「実用発電用原子炉に係る発電用原子炉設置者の重大事故の発生及び拡大の防止に必要な措置を実施するために必要な技術的能力に係る審査基準」への適合状況について「1.0 重大事故等対策における共通事項」添付資料1.0.2「東海

第二発電所 可搬型重大事故等対処設備保管場所及びアクセスルートについて」で示す。

(55-8-1, 2)

(7) 設計基準事故対処設備及び常設重大事故防止設備との多様性(設置許可基準規則第43条第3項七)

(i) 要求事項

重大事故防止設備のうち可搬型のものは、共通要因によって、設計基準事故対処設備の安全機能、使用済燃料貯蔵槽の冷却機能若しくは注水機能又は常設重大事故防止設備の重大事故に至るおそれがある事故に対処するために必要な機能と同時にその機能が損なわれるおそれがないよう、適切な措置を講じたものであること。

(ii) 適合性

基本方針については、「2.3.1 多様性、位置的分散、悪影響防止等」に示す。

発電所外への放射性物質の拡散を抑制するための設備(大気への放射性物質の拡散抑制、海洋への放射性物質の拡散抑制、航空機燃料火災への泡消火)は、設計基準事故対処設備の安全機能、使用済燃料貯蔵槽の冷却機能若しくは注水機能又は常設重大事故防止設備の重大事故に至るおそれがある事故に対処するために必要な機能と同時にその機能が損なわれるおそれがないよう、安全機能等を有する設備が設置されている原子炉建屋等と位置的分散を図り、発電所敷地内の西側又は南側のどちらか一方の保管場所に保管する設計とする。

(55-7-1, 2)

3.12.3 その他設備

3.12.3.1 大気への放射性物質の拡散抑制

3.12.3.1.1 設備概要

可搬型代替注水大型ポンプ（放水用）及び放水砲による大気への放射性物質の拡散抑制にて原子炉建屋に海水を放水するが、原子炉建屋から放出される放射性物質の漏えい程度を把握することにより、大気への放射性物質の拡散抑制効果を確認するため、ガンマカメラ又はサーモカメラにより放射性物質を検出し、大気への放射性物質の拡散抑制効果を確認する。なお、本設備は事業者の自主的な取り組みで設置するものである。

3.12.3.2 海洋への放射性物質の拡散抑制

3.12.3.2.1 設備概要

放射性物質吸着材は、放射性物質の海洋への拡散を抑制するため、汚濁防止膜を雨水排水路集水柵及び放水路に設置した後に放射性物質吸着材設置が可能な状況において放射性物質吸着材の設置を行う。なお、本設備は事業者の自主的な取り組みで設置するものである。

3.12.3.3 航空機燃料火災に対する初期消火設備

3.12.3.3.1 設備概要

3.12.1(4)に示した設備は、原子炉建屋周辺における航空機衝突による航空機燃料火災が発生した場合に、初期対応における泡消火及び延焼防止を実施する。なお、本設備は事業者の自主的な取り組みで設置するものである。

水源は、消火栓（原水タンク）又は防火水槽を使用する。

化学消防自動車を使用する場合は、化学消防自動車にて水源より取水し、泡消火を実施する。

3.13 重大事故等の収束に必要となる水の供給設備【56条】

基準適合への対応状況

9.12 重大事故等の収束に必要な水の供給設備

9.12.1 概 要

設計基準事故の収束に必要な水源とは別に，重大事故等の収束に必要な十分な量の水を有する水源を確保することに加えて，発電用原子炉施設には，設計基準事故対処設備及び重大事故等対処設備に対して重大事故等の収束に必要な十分な量の水を補給するために必要な重大事故等対処設備を設置及び保管する。

重大事故等の収束に必要な水の供給設備の系統概要図を第 9.12-1 図から第 9.12-23 図に示す。

9.12.2 設計方針

重大事故等の収束に必要な水の供給設備のうち，重大事故等の収束に必要な水源として，代替淡水貯槽，西側淡水貯水設備，サブプレッション・チェンバ及びほう酸水貯蔵タンクを設ける。これら重大事故等の収束に必要な水源とは別に，代替淡水源として多目的タンク，原水タンク，ろ過水貯蔵タンク及び純水貯蔵タンクを設ける。

代替淡水貯槽を水源として重大事故等の対応を実施する際には，西側淡水貯水設備を代替淡水源とし，西側淡水貯水設備を水源として重大事故等の対応を実施する際には，代替淡水貯槽を代替淡水源とする。また，淡水が枯渇した場合に，海を水源として利用できる設計とする。

重大事故等の収束に必要な水の供給設備のうち，設計基準事故対処設備及び重大事故等対処設備に対して，重大事故等の収束に必要な十分な量の水を供給するために必要な設備として，可搬型代替注水中型ポンプ及び可搬型代替注水大型ポンプを設ける。また，海を利用するために必要な設備として，可搬型代替注水中型ポンプ及び可搬型代替注水大型ポンプを設ける。

代替水源からの移送ルートを確認し、ホース及びポンプについては、複数箇所分散して保管する。

(1) 重大事故等の収束に必要な水源

a. 代替淡水貯槽を水源とした場合に用いる設備

想定される重大事故等時において、原子炉圧力容器及び原子炉格納容器への注水に使用する設計基準事故対処設備が機能喪失した場合の代替手段である低圧代替注水系（常設）、低圧代替注水系（可搬型）、代替格納容器スプレイ冷却系（常設）、代替格納容器スプレイ冷却系（可搬型）、格納容器下部注水系（常設）及び格納容器下部注水系（可搬型）の水源として、また、使用済燃料プールの冷却又は注水に使用する設計基準事故対処設備が機能喪失した場合の代替手段である代替燃料プール注水系（注水ライン）、代替燃料プール注水系（常設スプレイヘッド）及び代替燃料プール注水系（可搬型スプレイノズル）の水源として、代替淡水貯槽を使用する。

主要な設備は、以下のとおりとする。

・代替淡水貯槽

各系統の詳細については、「4.3 使用済燃料貯蔵槽の冷却等のための設備」、「5.9 原子炉冷却材圧力バウンダリ低圧時に発電用原子炉を冷却するための設備」、「9.6 原子炉格納容器内の冷却等のための設備」及び「9.8 原子炉格納容器下部の溶融炉心を冷却するための設備」に記載する。

b. 西側淡水貯水設備を水源とした場合に用いる設備

想定される重大事故等時において、原子炉圧力容器及び原子炉格納容器への注水に使用する設計基準事故対処設備が機能喪失した場合の代替手段である低圧代替注水系（可搬型）、代替格納容器スプレイ冷却系

(可搬型) 及び格納容器下部注水系 (可搬型) の水源として、また、使用済燃料プールの注水に使用する設計基準事故対処設備が機能喪失した場合の代替手段である代替燃料プール注水系 (注水ライン) の水源として、西側淡水貯水設備を使用する。

主要な設備は、以下のとおりとする。

- ・西側淡水貯水設備

各系統の詳細については、「4.3 使用済燃料貯蔵槽の冷却等のための設備」、「5.9 原子炉冷却材圧力バウンダリ低圧時に発電用原子炉を冷却するための設備」、「9.6 原子炉格納容器内の冷却等のための設備」及び「9.8 原子炉格納容器下部の熔融炉心を冷却するための設備」に記載する。

c. サプレッション・チェンバを水源とした場合に用いる設備

想定される重大事故等時において、原子炉圧力容器及び原子炉格納容器への注水に使用する設計基準事故対処設備が機能喪失した場合の代替手段である高圧代替注水系、代替循環冷却系、原子炉隔離時冷却系、高圧炉心スプレー系、残留熱除去系 (低圧注水系)、低圧炉心スプレー系及び残留熱除去系 (格納容器スプレー冷却系及びサプレッション・プール冷却系) の水源として、サプレッション・チェンバを使用する。

主要な設備は、以下のとおりとする。

- ・サプレッション・チェンバ

各系統の詳細については、「5.7 原子炉冷却材圧力バウンダリ高圧時に発電用原子炉を冷却するための設備」、「5.9 原子炉冷却材圧力バウンダリ低圧時に発電用原子炉を冷却するための設備」及び「9.7 原子炉格納容器の過圧破損を防止するための設備」に記載する。

d. ほう酸水貯蔵タンクを水源とした場合に用いる設備

想定される重大事故等時において、原子炉圧力容器への注水に使用する設計基準事故対処設備が機能喪失した場合の代替手段であるほう酸水注入系の水源として、ほう酸水貯蔵タンクを使用する。

主要な設備は、以下のとおりとする。

- ・ほう酸水貯蔵タンク（6.7 緊急停止失敗時に発電用原子炉を未臨界にするための設備）

本系統の詳細については、「6.7 緊急停止失敗時に発電用原子炉を未臨界にするための設備」に記載する。

e. 代替淡水源を水源とした場合に用いる設備

想定される重大事故等時において、代替淡水貯槽又は西側淡水貯水設備へ水を供給するための水源であるとともに、原子炉圧力容器及び原子炉格納容器への注水に使用する設計基準事故対処設備が機能喪失した場合の代替手段である低圧代替注水系（可搬型）、代替格納容器スプレイ冷却系（可搬型）及び格納容器下部注水系（可搬型）の水源として、また、使用済燃料プールの冷却又は注水に使用する設計基準事故対処設備が機能喪失した場合の代替手段である代替燃料プール注水系（注水ライン）、代替燃料プール注水系（常設スプレイヘッド）及び代替燃料プール注水系（可搬型スプレイノズル）の水源として、代替淡水源である多目的タンク、原水タンク、ろ過水貯蔵タンク及び純水貯蔵タンクを使用する。

各系統の詳細については、「4.3 使用済燃料貯蔵槽の冷却等のための設備」、「5.9 原子炉冷却材圧力バウンダリ低圧時に発電用原子炉を冷却するための設備」、「9.6 原子炉格納容器内の冷却等のための設備」及び「9.8 原子炉格納容器下部の溶融炉心を冷却するための設

備」に記載する。

f. 海を水源とした場合に用いる設備

想定される重大事故等時において、淡水が枯渇した場合に、代替淡水貯槽又は西側淡水貯水設備へ水を供給するための水源であるとともに、原子炉圧力容器及び原子炉格納容器への注水に使用する設計基準事故対処設備が機能喪失した場合の代替手段である低圧代替注水系（可搬型）、代替格納容器スプレイ冷却系（可搬型）及び格納容器下部注水系（可搬型）の水源として、また、使用済燃料プールの冷却又は注水に使用する設計基準事故対処設備が機能喪失した場合の代替手段である代替燃料プール注水系（注水ライン）、代替燃料プール注水系（常設スプレイヘッド）及び代替燃料プール注水系（可搬型スプレイノズル）の水源として海を利用するための重大事故等対処設備として、可搬型代替注水中型ポンプ及び可搬型代替注水大型ポンプを使用する。

可搬型代替注水中型ポンプ及び可搬型代替注水大型ポンプは、海水を各系統へ供給できる設計とする。

また、放水設備（大気への放射性物質の拡散抑制）の可搬型代替注水大型ポンプ（放水用）の水源として、海を使用する。

可搬型代替注水中型ポンプ及び可搬型代替注水大型ポンプの燃料は、燃料給油設備である可搬型設備用軽油タンク及びタンクローリにより補給できる設計とする。

主要な設備は、以下のとおりとする。

- ・可搬型代替注水中型ポンプ
- ・可搬型代替注水大型ポンプ
- ・可搬型代替注水大型ポンプ（放水用）
- ・燃料給油設備（10.2 代替電源設備）

本システムの流路として、ホースを重大事故等対処設備として使用する。

各システムの詳細については、「4.3 使用済燃料貯蔵槽の冷却等のための設備」、「5.9 原子炉冷却材圧力バウンダリ低圧時に発電用原子炉を冷却するための設備」、「9.6 原子炉格納容器内の冷却等のための設備」、「9.8 原子炉格納容器下部の熔融炉心を冷却するための設備」及び「9.11 発電所外への放射性物質の拡散を抑制するための設備」に記載する。

(2) 水源へ水を供給するための設備

a. 代替淡水貯槽へ水を供給するための設備

重大事故等の収束に必要な水源である代替淡水貯槽へ淡水を供給するための重大事故等対処設備として、可搬型代替注水中型ポンプを使用する。

可搬型代替注水中型ポンプは、代替淡水源である西側淡水貯水設備、多目的タンク、原水タンク、ろ過水貯蔵タンク及び純水貯蔵タンクの淡水を代替淡水貯槽へ供給できる設計とする。

また、淡水が枯渇した場合に、重大事故等の収束に必要な水源である代替淡水貯槽へ海水を供給するための重大事故等対処設備として、可搬型代替注水中型ポンプを使用する。

可搬型代替注水中型ポンプは、海水を代替淡水貯槽へ供給できる設計とする。

可搬型代替注水中型ポンプの燃料は、燃料給油設備である可搬型設備用軽油タンク及びタンクローリにより補給できる設計とする。

主要な設備は、以下のとおりとする。

- ・可搬型代替注水中型ポンプ
- ・燃料給油設備（10.2 代替電源設備）

本システムの流路として、ホースを重大事故等対処設備として使用する。

b. 西側淡水貯水設備へ水を供給するための設備

重大事故等の収束に必要な水源である西側淡水貯水設備へ淡水を供給するための重大事故等対処設備として、可搬型代替注水大型ポンプを使用する。

可搬型代替注水大型ポンプは、代替淡水源である代替淡水貯槽、多目的タンク、原水タンク、ろ過水貯蔵タンク及び純水貯蔵タンクの淡水を西側淡水貯水設備へ供給できる設計とする。

また、淡水が枯渇した場合に、重大事故等の収束に必要な水源である西側淡水貯水設備へ海水を供給するための重大事故等対処設備として、可搬型代替注水大型ポンプを使用する。

可搬型代替注水大型ポンプは、海水を西側淡水貯水設備へ供給できる設計とする。

可搬型代替注水大型ポンプの燃料は、燃料給油設備である可搬型設備用軽油タンク及びタンクローリにより補給できる設計とする。

主要な設備は、以下のとおりとする。

- ・可搬型代替注水大型ポンプ
- ・燃料給油設備（10.2 代替電源設備）

本システムの流路として、ホースを重大事故等対処設備として使用する。

ほう酸水注入系については、「6.7 緊急停止失敗時に発電用原子炉を未臨界にするための設備」に記載する。

燃料給油設備については、「10.2 代替電源設備」に記載する。

9.12.2.1 多様性，位置的分散

基本方針については、「1.1.7.1 多様性，位置的分散，悪影響防止等」

に示す。

代替淡水貯槽を水源とする低圧代替注水系（常設）、低圧代替注水系（可搬型）、代替格納容器スプレイ冷却系（常設）、代替格納容器スプレイ冷却系（可搬型）、格納容器下部注水系（常設）、格納容器下部注水系（可搬型）、代替燃料プール注水系（注水ライン）、代替燃料プール注水系（常設スプレイヘッド）及び代替燃料プール注水系（可搬型スプレイノズル）の多様性、位置的分散については、「4.3 使用済燃料貯蔵槽の冷却等のための設備」、「5.9 原子炉冷却材圧力バウンダリ低圧時に発電用原子炉を冷却するための設備」、「9.6 原子炉格納容器内の冷却等のための設備」及び「9.8 原子炉格納容器下部の溶融炉心を冷却するための設備」に記載する。

西側淡水貯水設備を水源とする低圧代替注水系（可搬型）、代替格納容器スプレイ冷却系（可搬型）、格納容器下部注水系（可搬型）及び代替燃料プール注水系（注水ライン）の多様性、位置的分散については、「4.3 使用済燃料貯蔵槽の冷却等のための設備」、「5.9 原子炉冷却材圧力バウンダリ低圧時に発電用原子炉を冷却するための設備」、「9.6 原子炉格納容器内の冷却等のための設備」及び「9.8 原子炉格納容器下部の溶融炉心を冷却するための設備」に記載する。

サプレッション・チェンバを水源とする高圧代替注水系、代替循環冷却系の多様性、位置的分散については、「5.7 原子炉冷却材圧力バウンダリ高圧時に発電用原子炉を冷却するための設備」及び「9.7 原子炉格納容器の過圧破損を防止するための設備」に記載する。

可搬型代替注水中型ポンプは、屋外の複数の異なる場所に分散して保管することで、共通要因によって同時に機能を損なわないよう位置的分散を図る設計とする。

可搬型代替注水中型ポンプの接続口は、共通要因によって接続できなくなることを防止するため、位置的分散を図った複数箇所に設置する設計とする。

可搬型代替注水大型ポンプは、屋外の複数の異なる場所に分散して保管することで、共通要因によって同時に機能を損なわないよう位置的分散を図る設計とする。

可搬型代替注水大型ポンプの接続口は、共通要因によって接続できなくなることを防止するため、位置的分散を図った複数箇所に設置する設計とする。

9.12.2.2 悪影響防止

基本方針については、「1.1.7.1 多様性，位置的分散，悪影響防止等」に示す。

代替淡水貯槽，西側淡水貯水設備及びサプレッション・チェンバは，重大事故等時に弁操作等により重大事故等対処設備としての系統構成とすることで，他の設備に悪影響を及ぼさない設計とする。

可搬型代替注水中型ポンプ及び可搬型代替注水大型ポンプは，通常時は接続先の系統と分離して保管し，重大事故等時に接続，弁操作等により重大事故等対処設備としての系統構成とすることで，他の設備に悪影響を及ぼさない設計とする。

可搬型代替注水中型ポンプ及び可搬型代替注水大型ポンプは，治具や輪留めによる固定等を行うことで，他の設備に悪影響を及ぼさない設計とする。

可搬型代替注水中型ポンプ及び可搬型代替注水大型ポンプは，飛散物となって他の設備に悪影響を及ぼさない設計とする。

9.12.2.3 容量等

基本方針については、「1.1.7.2 容量等」に示す。

サプレッション・チェンバは、設計基準対象施設と兼用しており、設計基準対象施設としての保有水量での水頭が、想定される重大事故等時において、高圧代替注水系で使用する常設高圧代替注水系ポンプ及び代替循環冷却系で使用する代替循環冷却系ポンプの必要有効吸込水頭の確保に必要な容量に対して十分であるため、設計基準対象施設と同仕様で設計する。

可搬型代替注水中型ポンプは、想定される重大事故等時において、重大事故等の収束に必要となる十分な量の水の供給が可能な容量を有するものを1セット2台使用する。保有数は、2セット4台に加えて、故障時及び保守点検による待機除外時のバックアップ用として1台の合計5台を保管する。

可搬型代替注水大型ポンプは、想定される重大事故等時において、重大事故等の収束に必要となる十分な量の水の供給が可能な容量を有するものを1セット1台使用する。保有数は、2セット2台に加えて、故障時及び保守点検による待機除外時のバックアップ用として1台の合計3台を保管する。

バックアップについては、同型設備である可搬型代替注水大型ポンプ（放水用）のバックアップ用1台と共用可能とする。

代替水源からのホースは、複数ルートを考慮してそれぞれのルートに必要なホースの長さを満足する数量の合計に、故障時及び保守点検による待機除外時のバックアップを考慮した数量を分散して保管する。

9.12.2.4 環境条件等

基本方針については、「1.1.7.3 環境条件等」に示す。

代替淡水貯槽は、屋外に設置し、想定される重大事故等時における環境条件を考慮した設計とする。

西側淡水貯水設備は，屋外に設置し，想定される重大事故等時における環境条件を考慮した設計とする。

サプレッション・チェンバは，原子炉建屋原子炉棟内に設置し，想定される重大事故等時における環境条件を考慮した設計とする。

可搬型代替注水中型ポンプ及び可搬型代替注水大型ポンプは，屋外に保管及び設置し，想定される重大事故等時における環境条件を考慮した設計とする。

可搬型代替注水中型ポンプ及び可搬型代替注水大型ポンプの常設設備との接続及び操作並びに系統構成に必要な弁操作は，想定される重大事故等時において，設置場所で可能な設計とする。また，可搬型代替注水中型ポンプ及び可搬型代替注水大型ポンプは，淡水だけでなく海水も使用できる設計とする。なお，可能な限り淡水を優先し，海水通水を短期間とすることで，設備への影響を考慮する。

可搬型代替注水中型ポンプ及び可搬型代替注水大型ポンプの操作等は，想定される重大事故等時において，設置場所で可能な設計とする。

可搬型代替注水中型ポンプ及び可搬型代替注水大型ポンプは，使用時に海水を通水するため，海水影響を考慮した設計とし，海から直接取水する際の異物の流入防止を考慮した設計とする。

9.12.2.5 操作性の確保

基本方針については，「1.1.7.4 操作性及び試験・検査性」に示す。

代替淡水貯槽を水源とする低圧代替注水系（常設），低圧代替注水系（可搬型），代替格納容器スプレイ冷却系（常設），代替格納容器スプレイ冷却系（可搬型），格納容器下部注水系（常設），格納容器下部注水系（可搬型），代替燃料プール注水系（注水ライン），代替燃料プール注水系（常設

スプレイヘッド)及び代替燃料プール注水系(可搬型スプレイノズル)の操作性については、「4.3 使用済燃料貯蔵槽の冷却等のための設備」,「5.9 原子炉冷却材圧力バウンダリ低圧時に発電用原子炉を冷却するための設備」,「9.6 原子炉格納容器内の冷却等のための設備」及び「9.8 原子炉格納容器下部の熔融炉心を冷却するための設備」に記載する。

西側淡水貯水設備を水源とする低圧代替注水系(可搬型),代替格納容器スプレイ冷却系(可搬型),格納容器下部注水系(可搬型)及び代替燃料プール注水系(注水ライン)の操作性については、「4.3 使用済燃料貯蔵槽の冷却等のための設備」,「5.9 原子炉冷却材圧力バウンダリ低圧時に発電用原子炉を冷却するための設備」,「9.6 原子炉格納容器内の冷却等のための設備」及び「9.8 原子炉格納容器下部の熔融炉心を冷却するための設備」に記載する。

サプレッション・チェンバを水源とする高圧代替注水系及び代替循環冷却系の操作性については、「5.7 原子炉冷却材圧力バウンダリ高圧時に発電用原子炉を冷却するための設備」及び「9.7 原子炉格納容器の過圧破損を防止するための設備」に記載する。

可搬型代替注水中型ポンプを用いて代替淡水貯槽へ淡水を供給する系統及び可搬型代替注水中型ポンプを用いて代替淡水貯槽へ海水を供給する系統は,想定される重大事故等時において,通常時の系統構成から接続,弁操作等により速やかに切り替えられる設計とする。

可搬型代替注水大型ポンプを用いて西側淡水貯水設備へ淡水を供給する系統及び可搬型代替注水大型ポンプを用いて西側淡水貯水設備へ海水を供給する系統は,想定される重大事故等時において,通常時の系統構成から接続,弁操作等により速やかに切り替えられる設計とする。

可搬型代替注水中型ポンプ及び可搬型代替注水大型ポンプは,付属の操作

スイッチにより、設置場所での操作が可能な設計とし、系統構成に必要な弁は、設置場所での手動操作が可能な設計とする。

可搬型代替注水中型ポンプ及び可搬型代替注水大型ポンプは、車両として屋外のアクセスルートを通行してアクセス可能な設計とするとともに、設置場所にて輪留めによる固定等が可能な設計とする。

可搬型代替注水中型ポンプを接続する接続口及び可搬型代替注水大型ポンプを接続する接続口については、簡便な接続とし、接続治具を用いてホースを確実に接続することができる設計とする。

可搬型代替注水中型ポンプ又は可搬型代替注水大型ポンプを用いて海水を各系統に供給する系統は、想定される重大事故等時において、通常時の系統構成から接続、弁操作等により速やかに切り替えられる設計とする。

可搬型代替注水中型ポンプ及び可搬型代替注水大型ポンプは、付属の操作スイッチにより、設置場所での操作が可能な設計とする。

可搬型代替注水中型ポンプ及び可搬型代替注水大型ポンプは、車両として屋外のアクセスルートを通行してアクセス可能な設計とするとともに、設置場所にて輪留めによる固定等が可能な設計とする。

可搬型代替注水中型ポンプ及び可搬型代替注水大型ポンプと各系統との接続は、簡便な接続とし、接続治具を用いてホースを確実に接続できる設計とする。

9.12.3 主要設備及び仕様

重大事故等の収束に必要な水の供給設備の主要機器仕様を第 9.12-1 表に示す。

9.12.4 試験検査

基本方針については、「1.1.7.4 操作性及び試験・検査性」に示す。

代替淡水貯槽及び西側淡水貯水設備は、発電用原子炉の運転中に漏えいの有無の確認が可能な設計とする。また、発電用原子炉の停止中に漏えいの有無の確認並びに内部の確認が可能な設計とする。

サプレッション・チェンバは、発電用原子炉の運転中に漏えいの有無の確認が可能な設計とする。また、発電用原子炉の停止中に内部の確認及び気密性能の確認が可能な設計とする。

可搬型代替注水中型ポンプ及び可搬型代替注水大型ポンプは、発電用原子炉の運転中又は停止中に、独立して機能・性能及び漏えいの有無の確認が可能な設計とするとともに、分解又は取替えが可能な設計とする。

また、可搬型代替注水中型ポンプ及び可搬型代替注水大型ポンプは、車両として運転状態の確認及び外観の確認が可能な設計とする。

第 9.12-1 表 重大事故等の収束に必要なとなる水の供給設備の主要機器仕様

(1) 西側淡水貯水設備

基	数	1
容	量	約 5,000m ³

(2) 代替淡水貯槽

基	数	1
容	量	約 5,000m ³

(3) サプレッション・チェンバ

第 9.1-1 表 原子炉格納容器主要仕様に記載する。

(4) ほう酸水貯蔵タンク

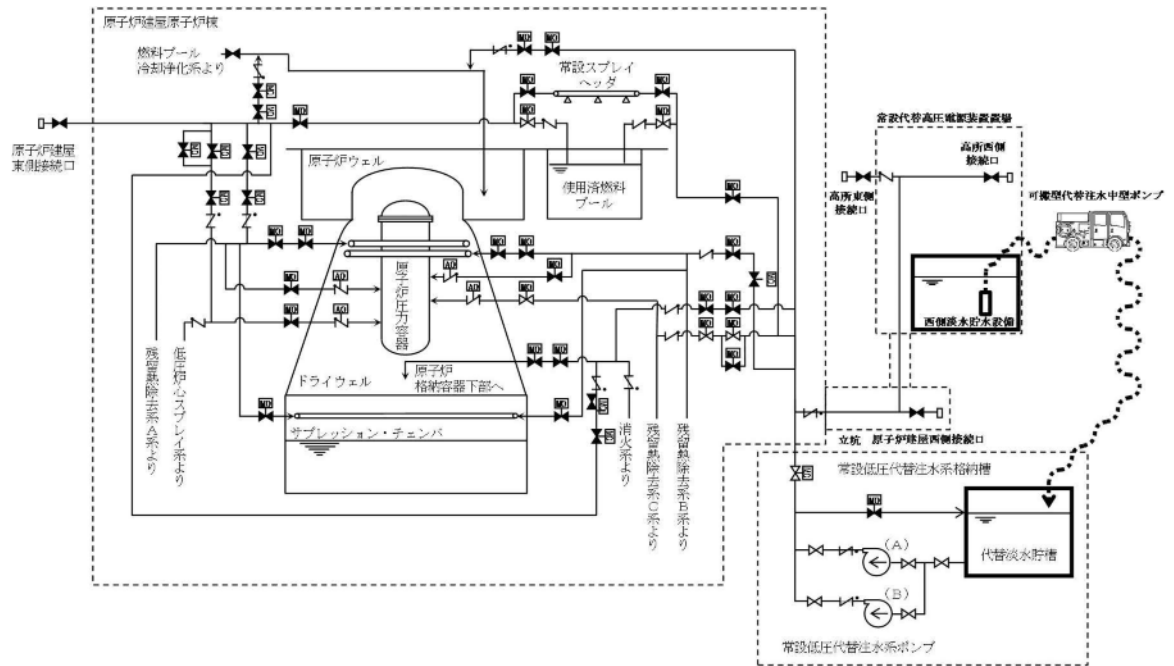
第 6.1.2-2 表 ほう酸水注入系の主要仕様に記載する。

(5) 可搬型代替注水中型ポンプ

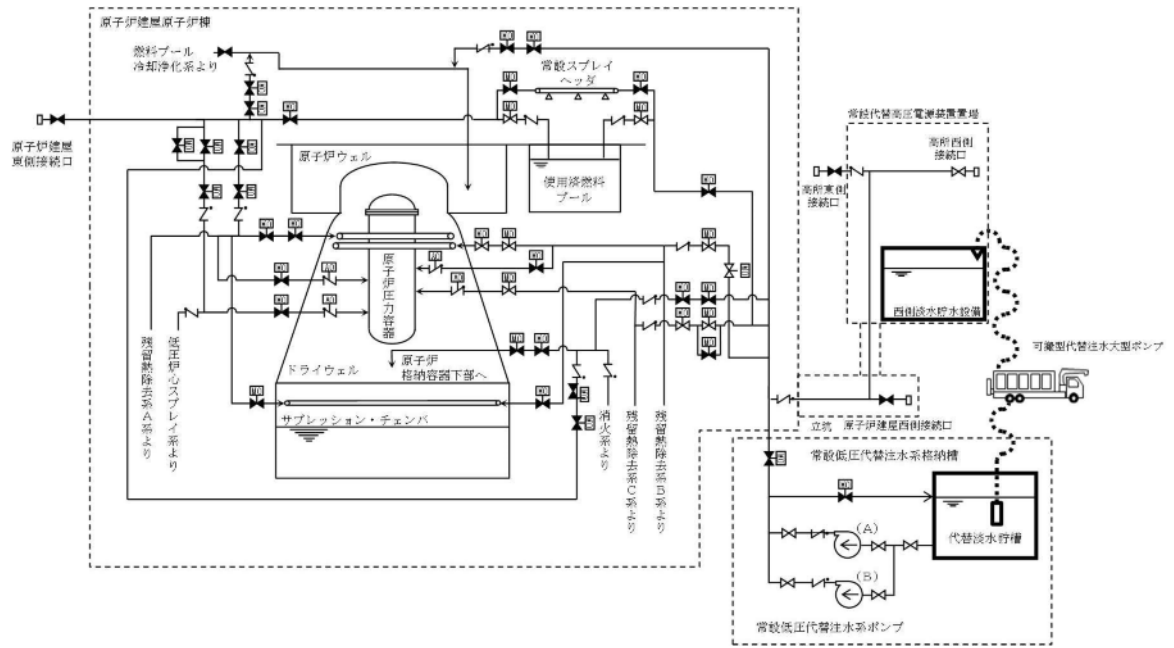
第 4.3-1 表 使用済燃料貯蔵槽の冷却等のための設備の主要機器仕様に記載する。

(6) 可搬型代替注水大型ポンプ

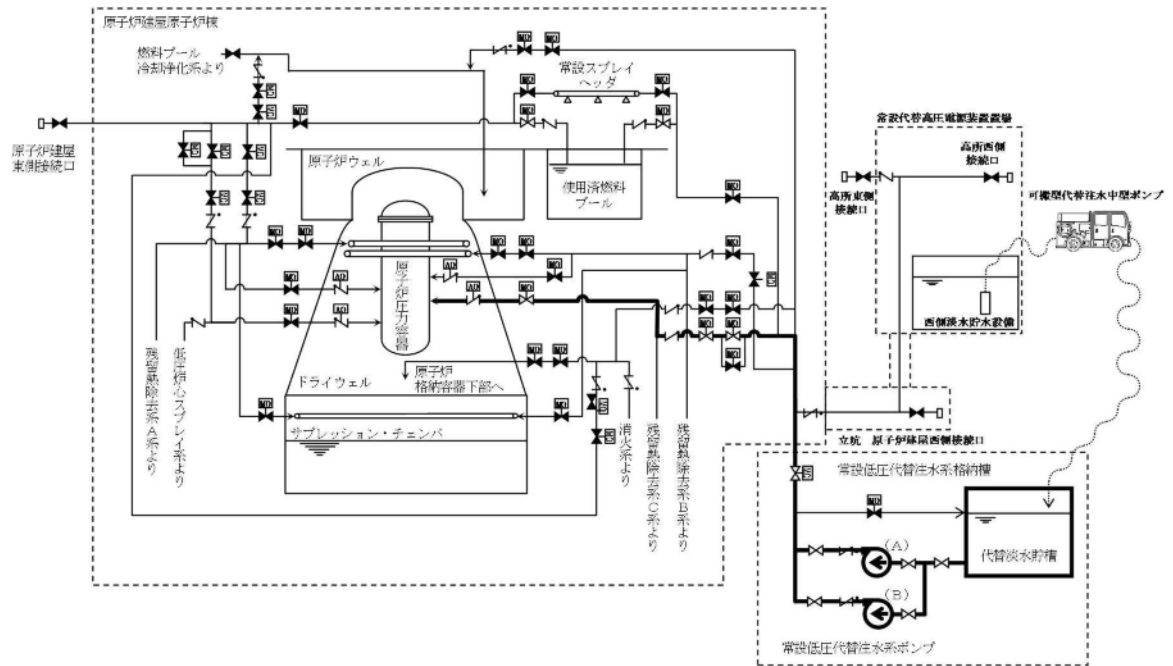
第 4.3-1 表 使用済燃料貯蔵槽の冷却等のための設備の主要機器仕様に記載する。



第 9.12-1 図 重大事故等の収束に必要なとなる水の供給設備の系統概要図
(代替淡水貯槽への補給)



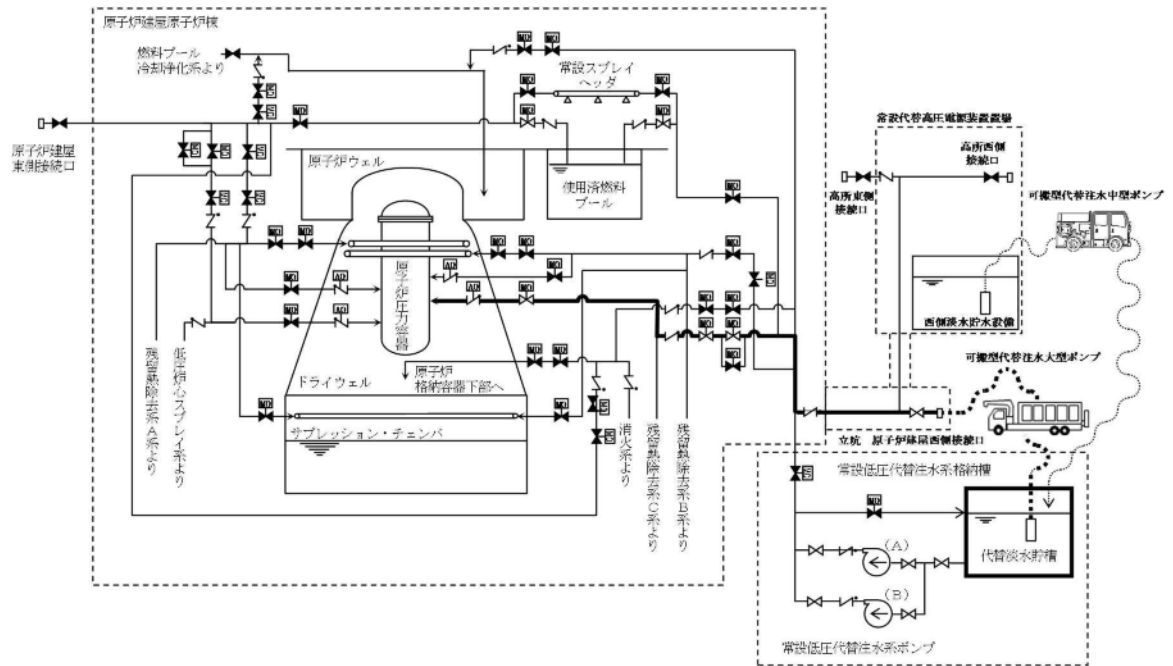
第 9.12-2 図 重大事故等の収束に必要なとなる水の供給設備の系統概要図
(西側淡水貯水設備への補給)



第 9.12-3 図 重大事故等の収束に必要となる水の供給設備の系統概要図

(代替淡水貯槽を水源とした原子炉压力容器への注水)

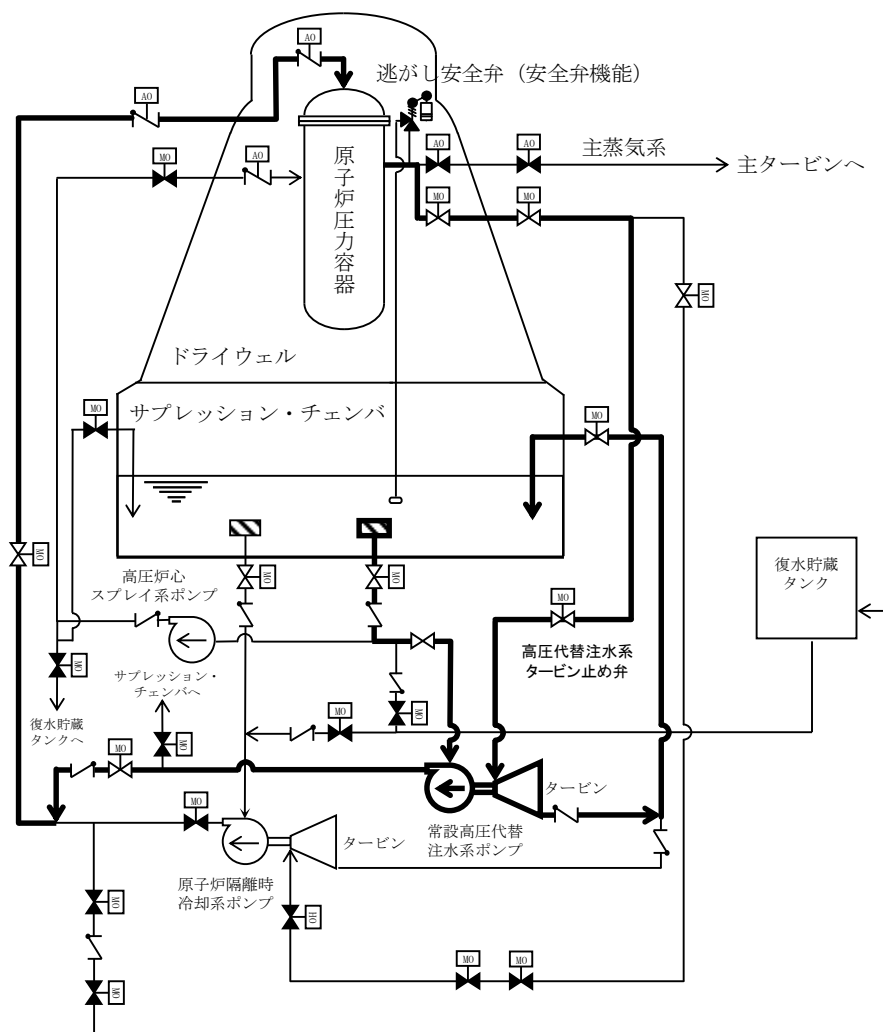
(低圧代替注水系 (常設) による原子炉注水及び残存溶融炉心の冷却)



第 9.12-4 図 重大事故等の収束に必要となる水の供給設備の系統概要図

(代替淡水貯槽を水源とした原子炉压力容器への注水)

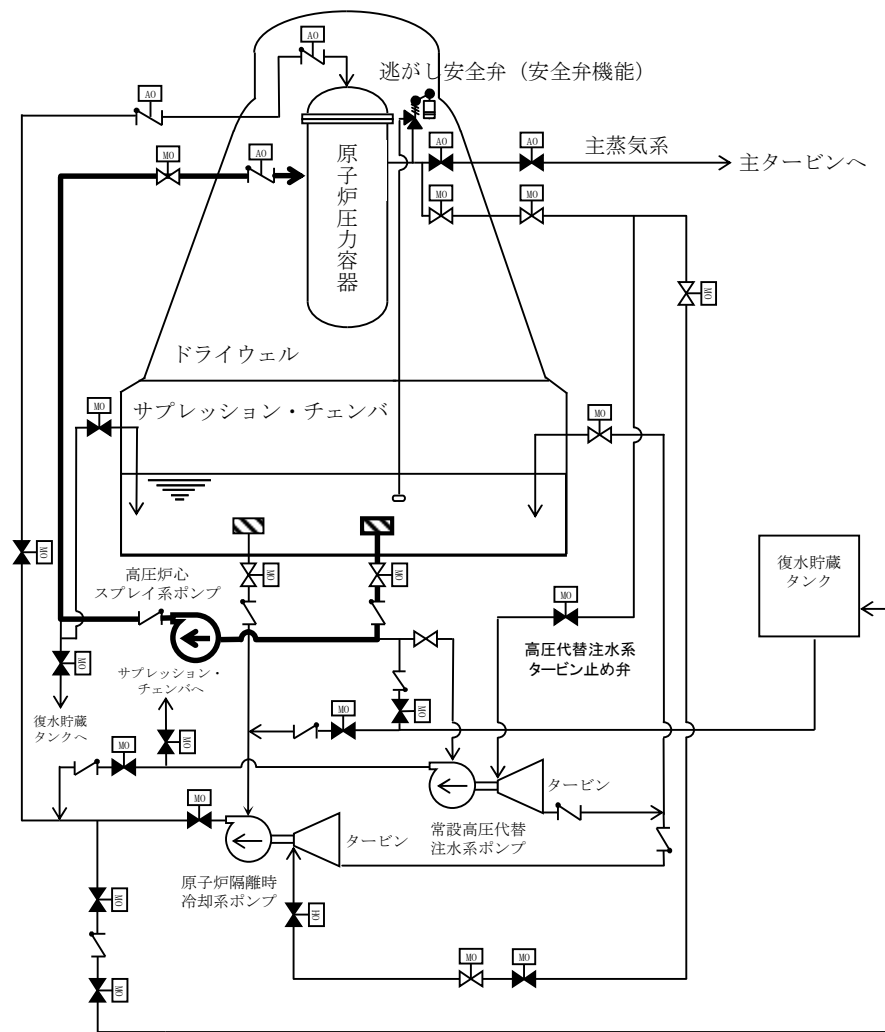
(低圧代替注水系 (可搬型) による原子炉注水及び残存溶融炉心の冷却)



第 9.12-5 図 重大事故等の収束に必要なとなる水の供給設備の系統概要図

(サプレッション・チェンバを水源とした原子炉压力容器への注水)

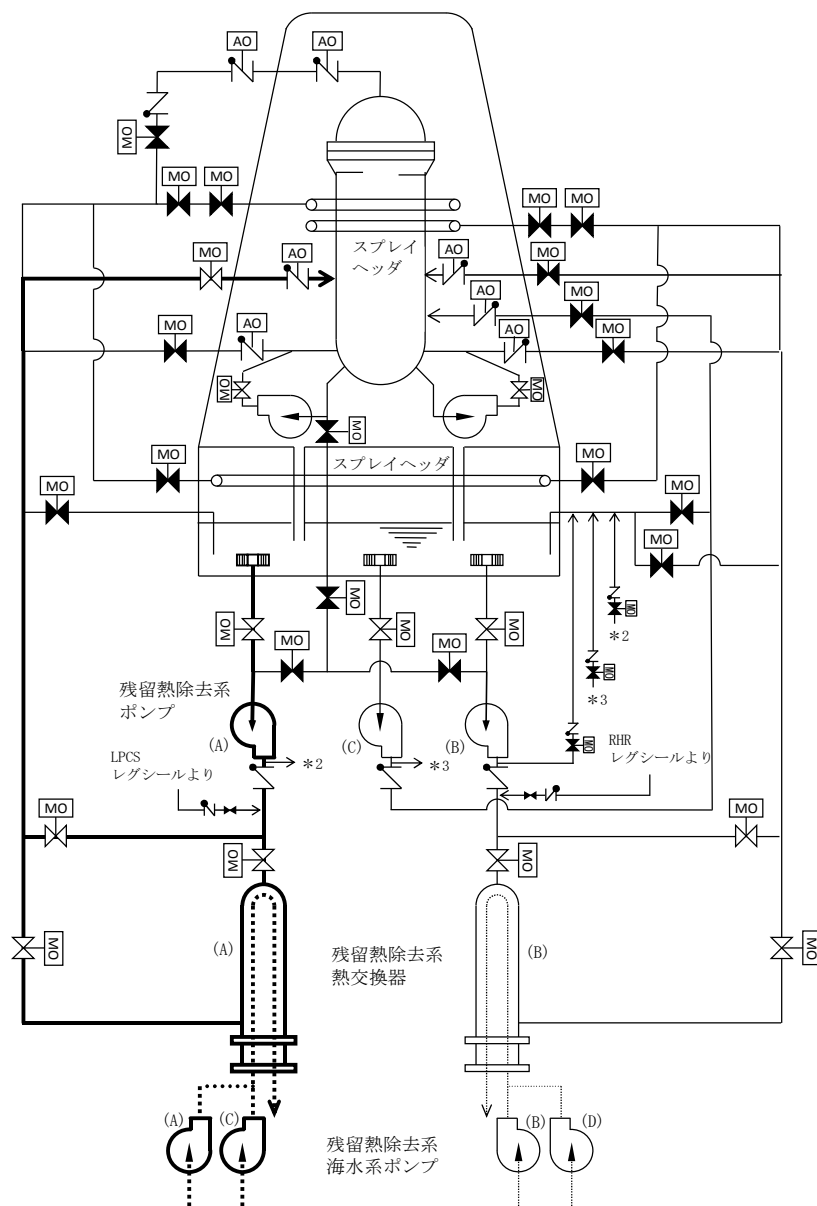
(高圧代替注水系による原子炉の冷却)



第 9.12-6 図 重大事故等の収束に必要なとなる水の供給設備の系統概要図

(サプレッション・チェンバを水源とした原子炉压力容器への注水)

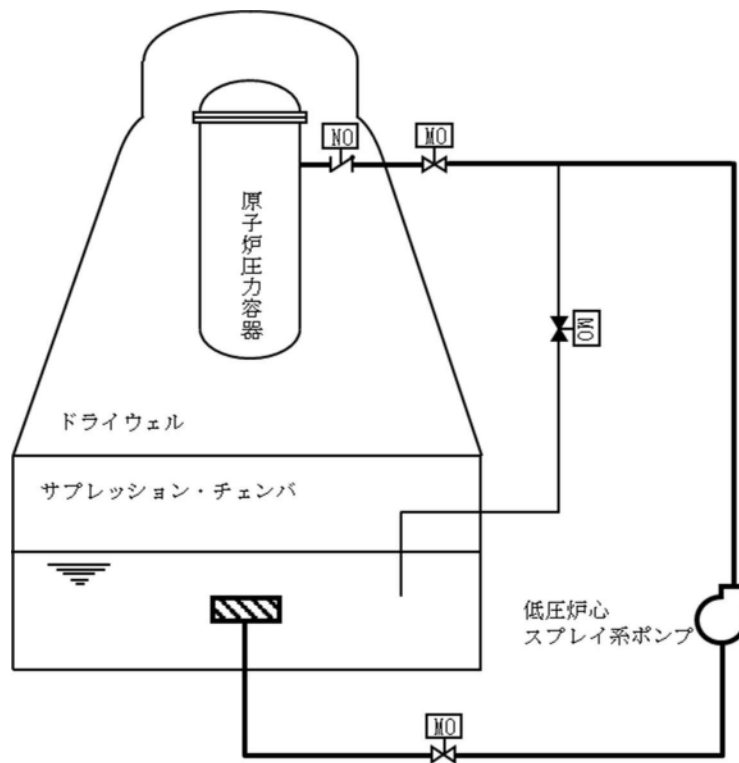
(高圧炉心スプレイ系による原子炉注水)



第 9.12-7 図 重大事故等の収束に必要なとなる水の供給設備の系統概要図

(サプレッション・チェンバを水源とした原子炉圧力容器への注水)

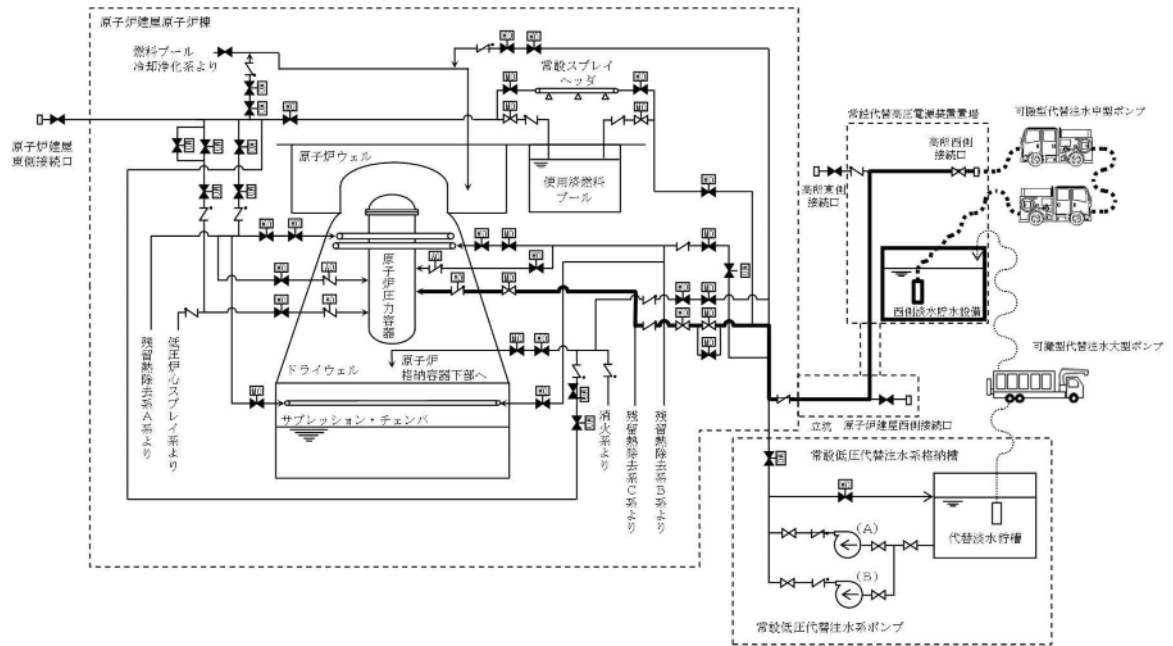
(残留熱除去系 (低圧注水系) による原子炉注水)



第 9.12-8 図 重大事故等の収束に必要となる水の供給設備の系統概要図

(サプレッション・チェンバを水源とした原子炉圧力容器への注水)

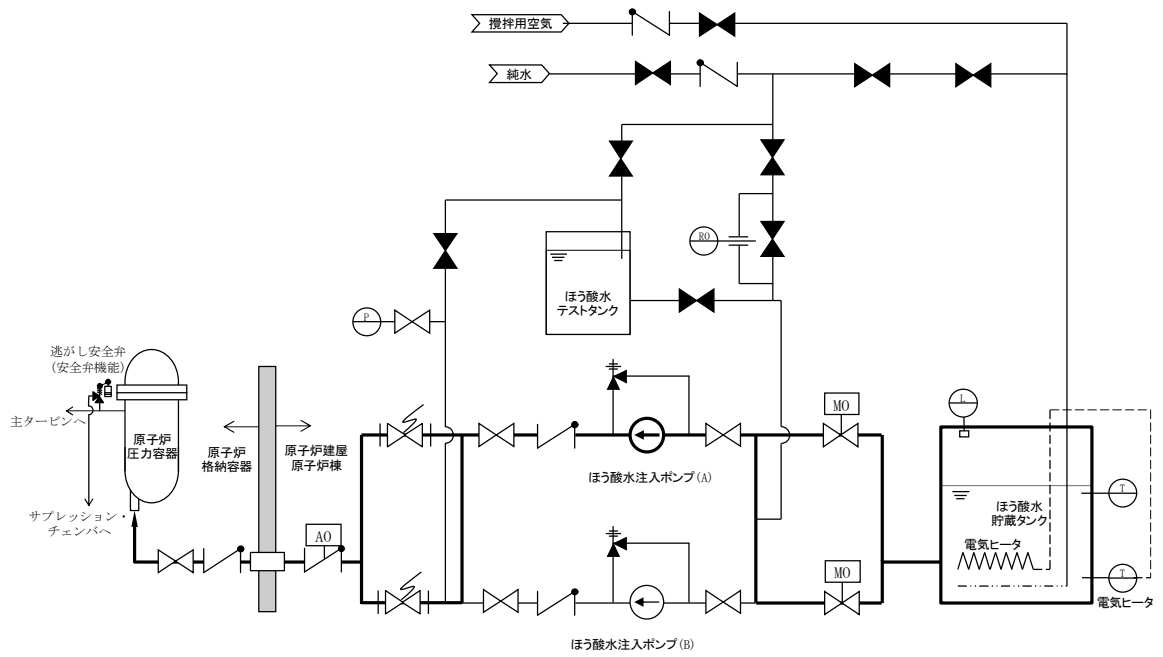
(低圧炉心スプレイ系による原子炉注水)



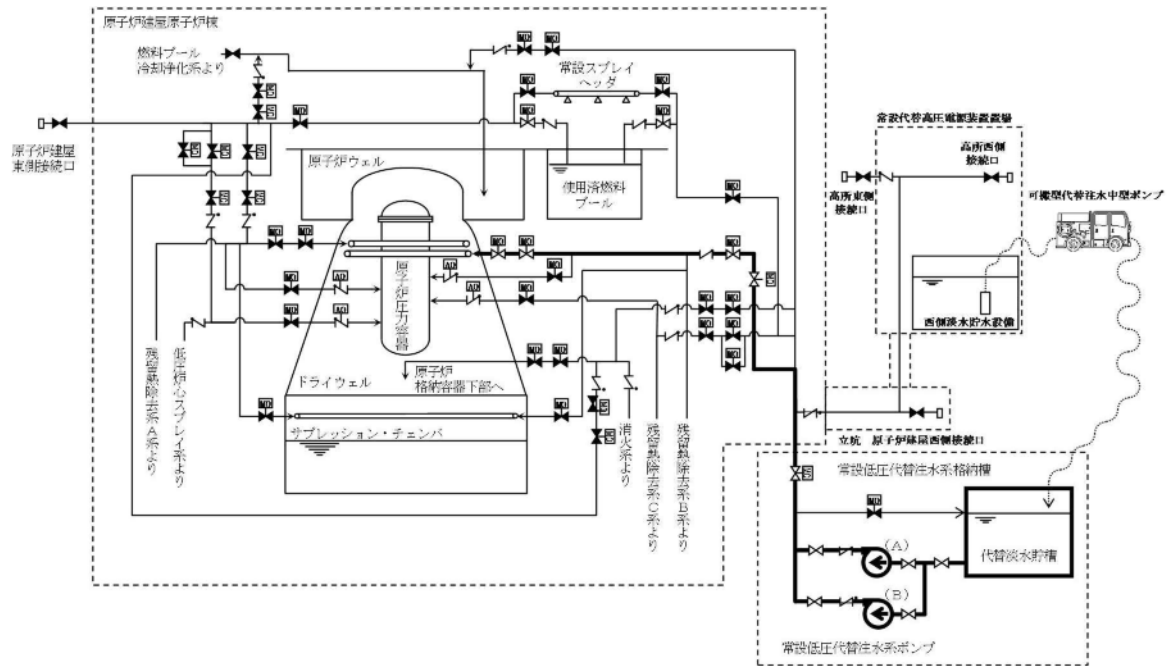
第 9.12-9 図 重大事故等の収束に必要なとなる水の供給設備の系統概要図

(西側淡水貯水設備を水源とした原子炉圧力容器への注水)

(低圧代替注水系 (可搬型) による原子炉注水及び残存溶融炉心の冷却)



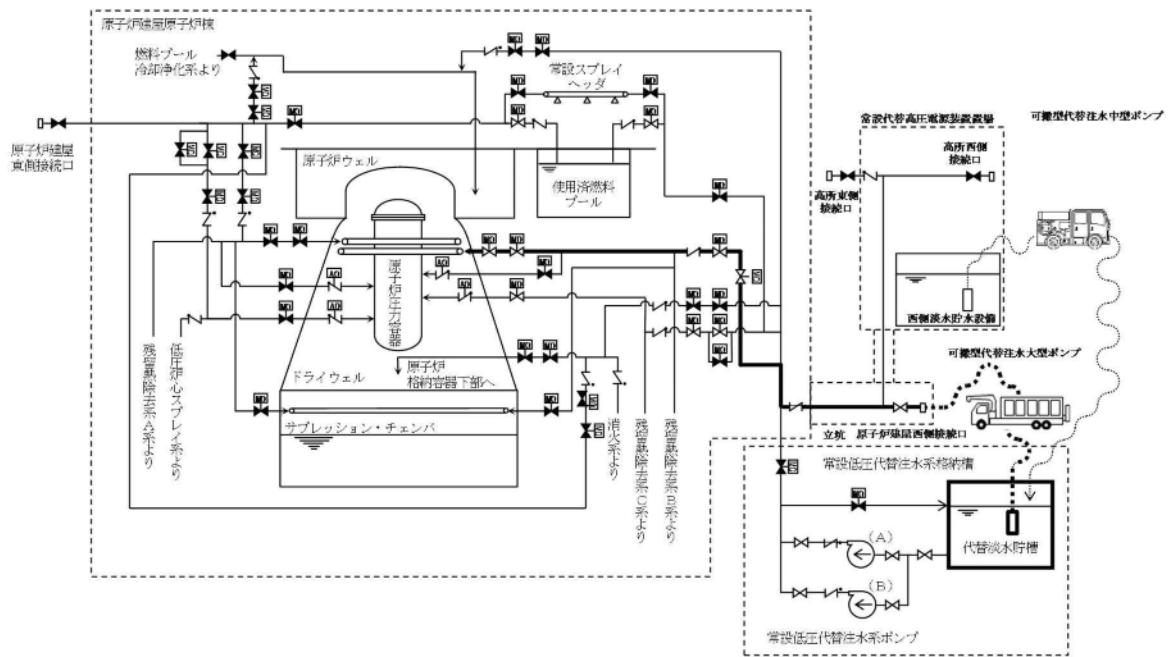
第 9.12-10 図 重大事故等の収束に必要なとなる水の供給設備の系統概要図
 (ほう酸水注入系による原子炉注水)



第 9.12-11 図 重大事故等の収束に必要なとなる水の供給設備の系統概要図

(代替淡水貯槽を水源とした原子炉格納容器内の冷却)

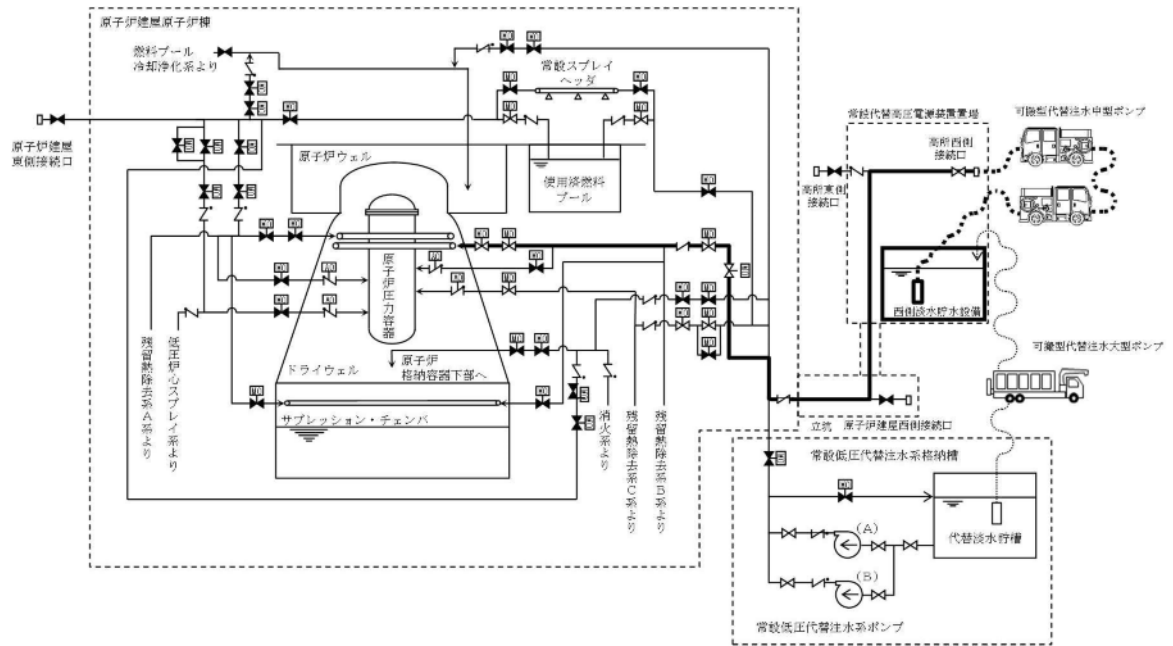
(代替格納容器スプレー冷却系 (常設) による格納容器スプレー)



第 9.12-12 図 重大事故等の収束に必要なとなる水の供給設備の系統概要図

(代替淡水貯槽を水源とした原子炉格納容器内の冷却)

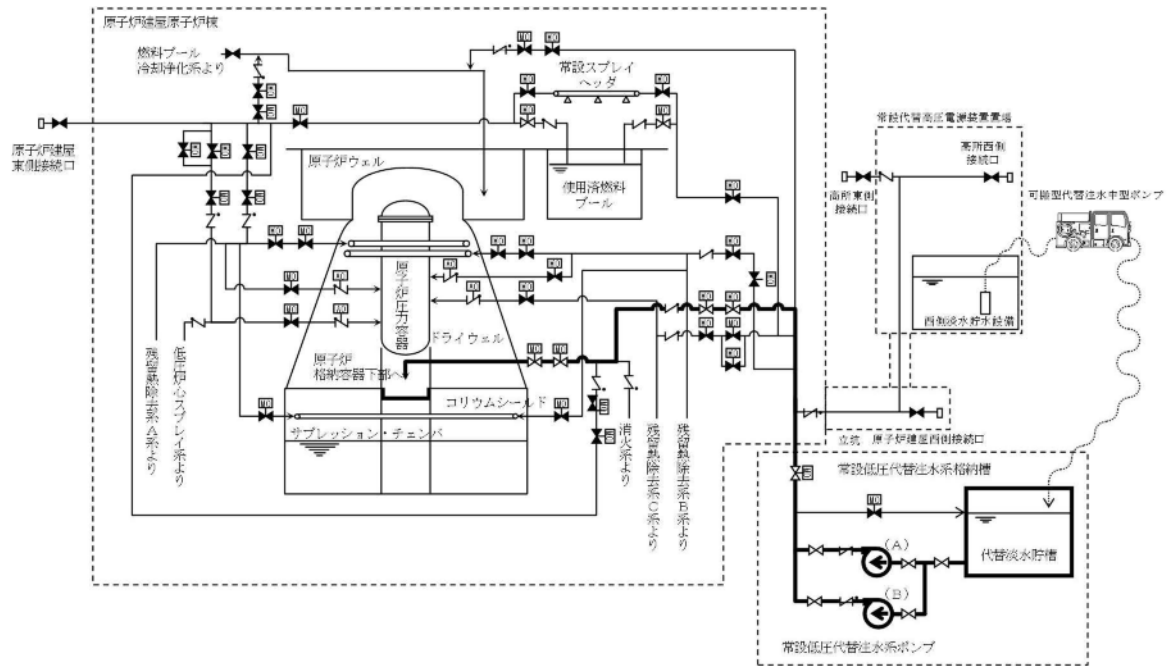
(代替格納容器スプレー冷却系 (可搬型) による格納容器スプレー)



第 9.12-13 図 重大事故等の収束に必要なとなる水の供給設備の系統概要図

(西側淡水貯水設備を水源とした原子炉格納容器の冷却)

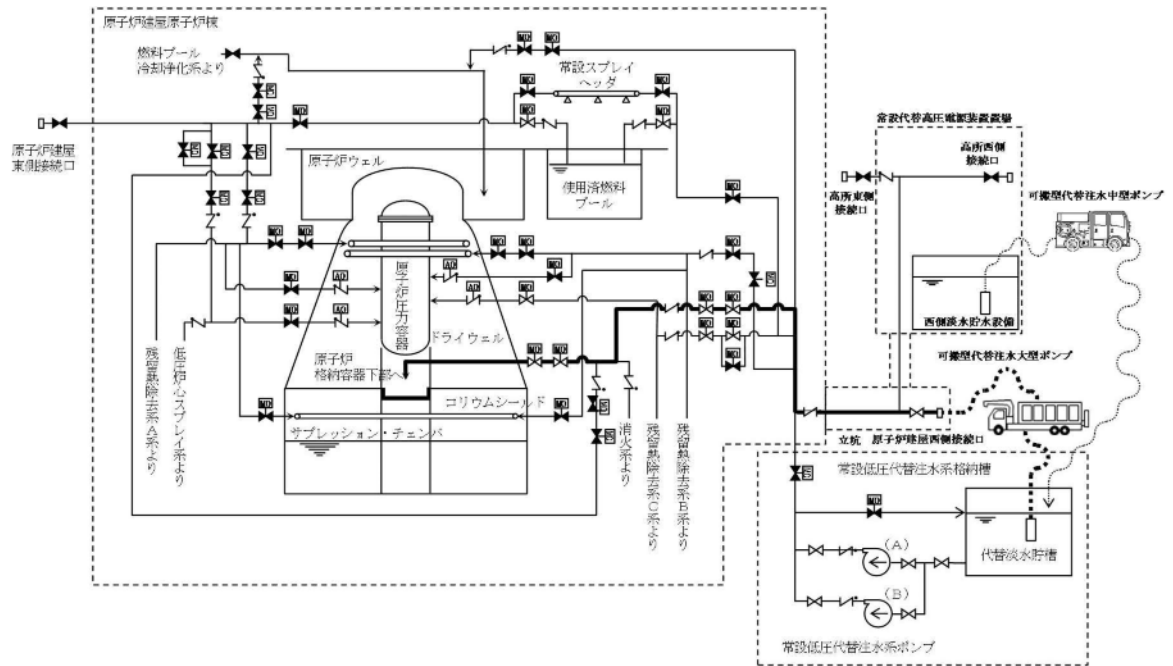
(代替格納容器スプレー冷却系 (可搬型) による原子炉格納容器の冷却)



第 9.12-14 図 重大事故等の収束に必要なとなる水の供給設備の系統概要図

(代替淡水貯槽を水源とした原子炉格納容器下部への注水)

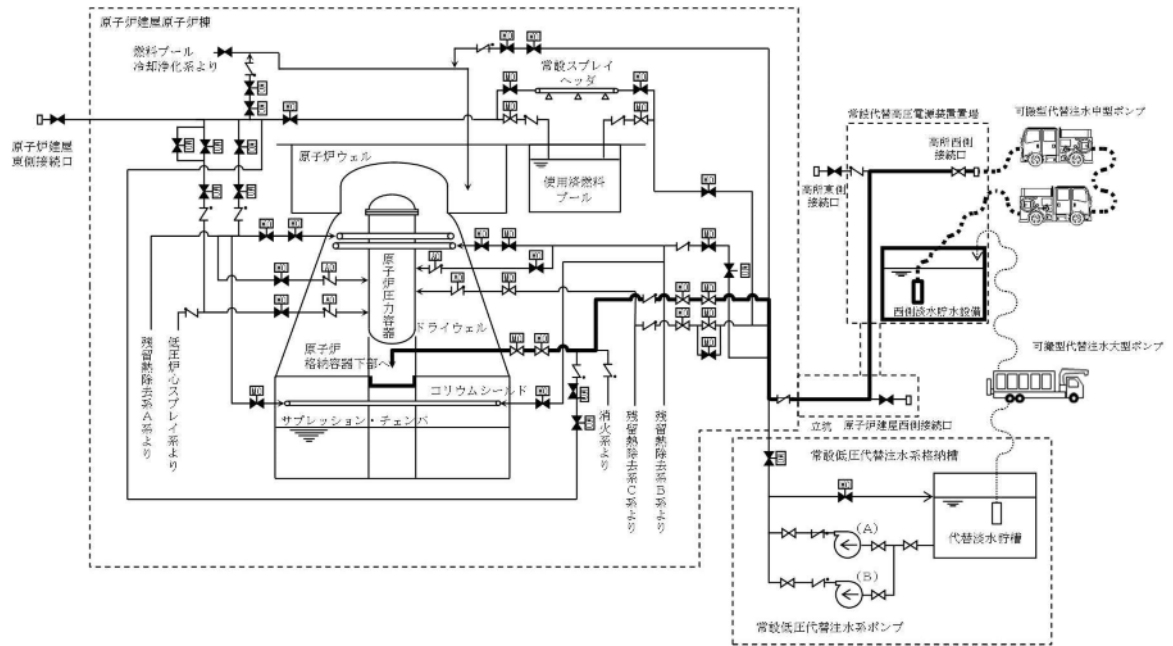
(格納容器下部注水系 (常設) によるペDESTAL (ドライウエル部) への注水)



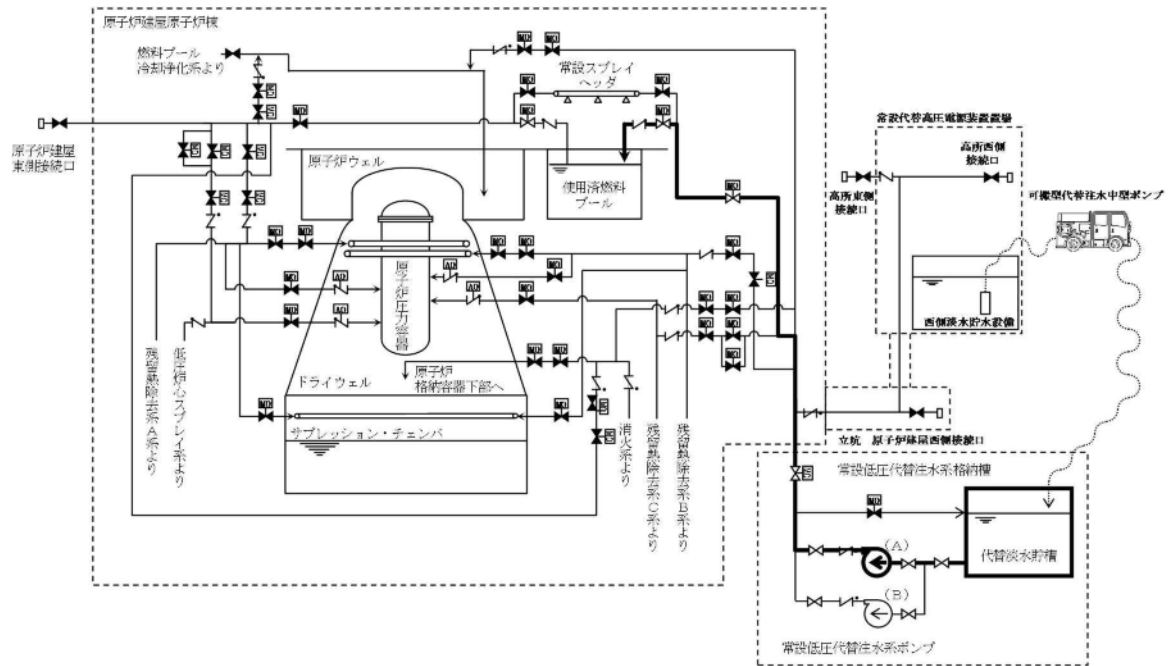
第 9.12-15 図 重大事故等の収束に必要なとなる水の供給設備の系統概要図

(代替淡水貯槽を水源とした原子炉格納容器下部への注水)

(格納容器下部注水系 (可搬型) によるペDESTAL (ドライウエル部) への注水)



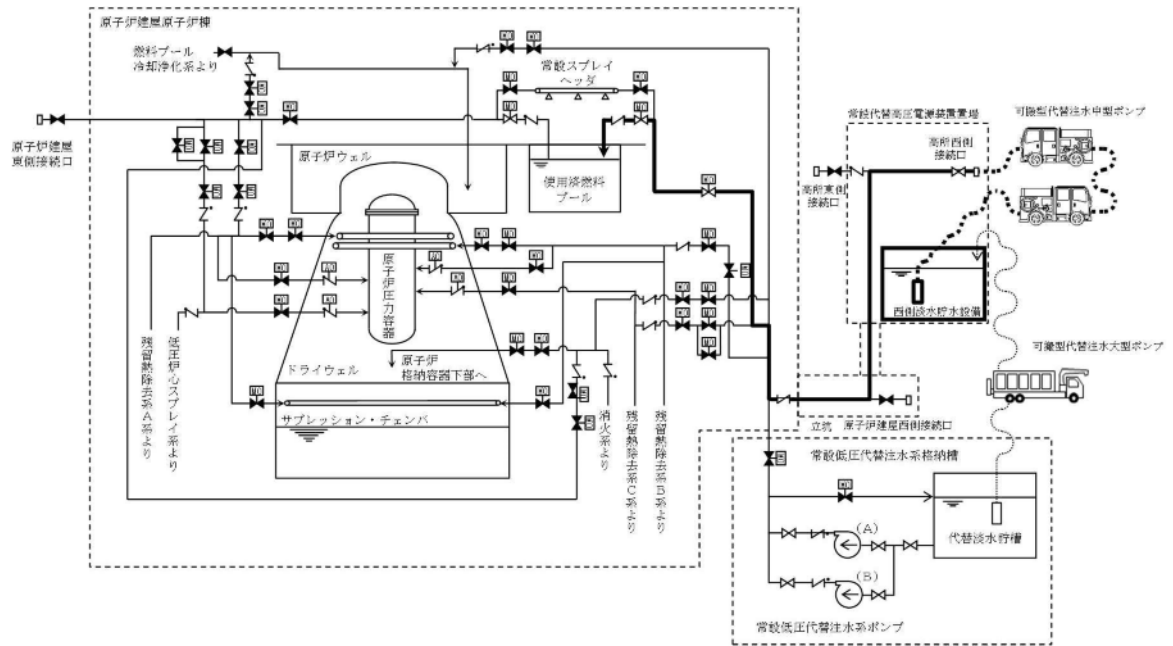
第 9.12-16 図 重大事故等の収束に必要なとなる水の供給設備の系統概要図
 (西側淡水貯水設備を水源とした格納容器下部注水系 (可搬型) によるペデスタル (ドライウエル部) への注水)



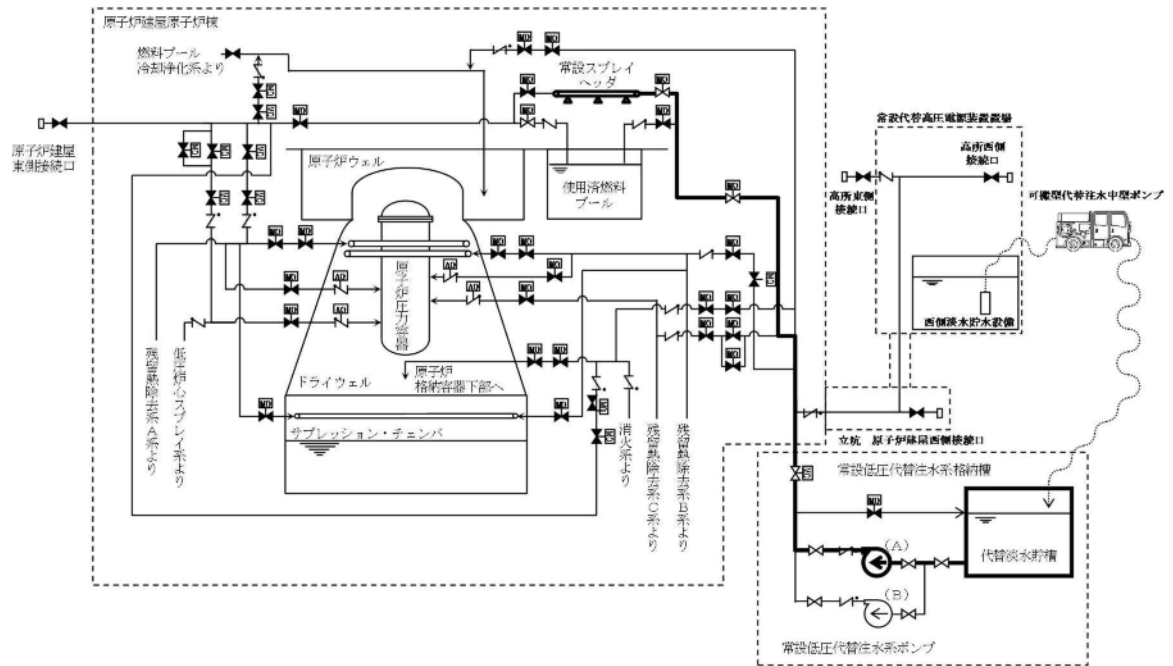
第 9.12-17 図 重大事故等の収束に必要なとなる水の供給設備の系統概要図

(代替淡水貯槽を水源とした使用済燃料プールへの注水)

(代替燃料プール注水系 (注水ライン) を使用した使用済燃料プール注水)



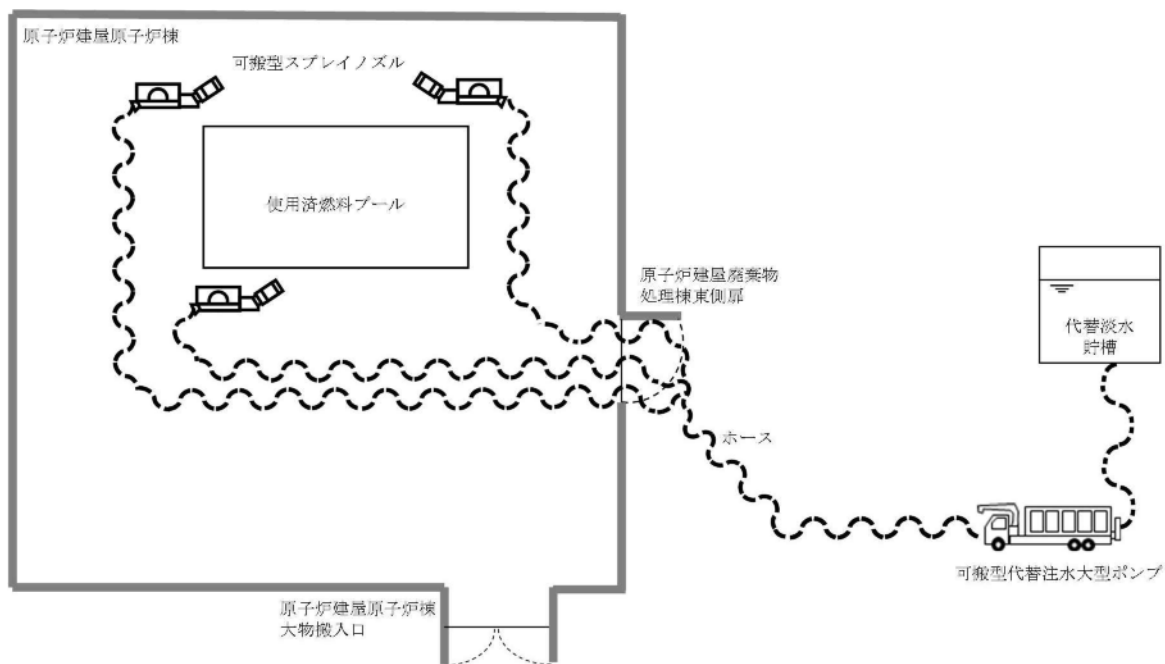
第 9.12-18 図 重大事故等の収束に必要なとなる水の供給設備の系統概要図
 (西側淡水貯水設備を水源とした代替燃料プール注水系 (注水ライン) を使用
 した使用済燃料プール注水)



第 9.12-19 図 重大事故等の収束に必要なとなる水の供給設備の系統概要図

(代替淡水貯槽を水源とした使用済燃料プールへのスプレィ)

(代替燃料プール注水系 (常設スプレィヘッド) を使用した使用済燃料プール
スプレィ)

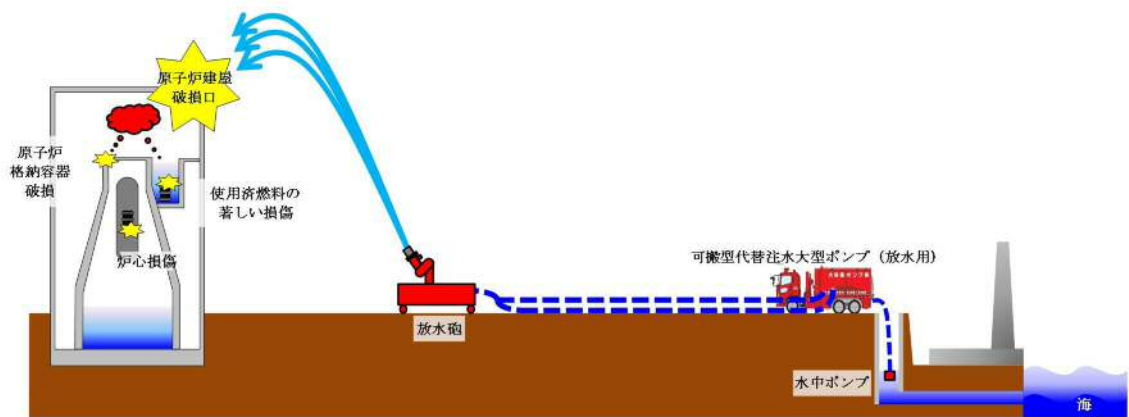


第 9.12-20 図 重大事故等の収束に必要となる水の供給設備の系統概要図

(代替淡水貯槽を水源とした使用済燃料プールへのスプレイ)

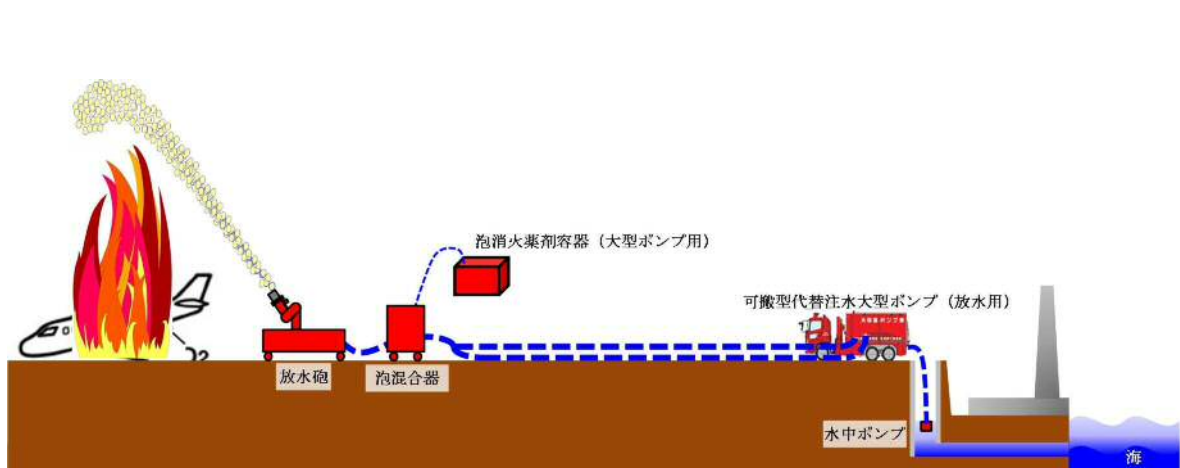
(代替燃料プール注水系 (可搬型スプレインノズル) を使用した使用済燃料プールスプレイ)

原子炉建屋原子炉棟



第 9.12-22 図 重大事故等の収束に必要となる水の供給設備の系統概要図

(原子炉建屋原子炉棟への放水(放水設備))



第 9.12-23 図 重大事故等の収束に必要となる水の供給設備の系統概要図
 (可搬型代替注水大型ポンプ、放水砲及び泡消火薬剤容器による航空機燃料火
 災への泡消火)

3.13 重大事故等の収束に必要な水の供給設備【56条】

< 添付資料 目次 >

3.13 重大事故等の収束に必要な水の供給設備

3.13.1 設置許可基準規則第56条への適合方針

3.13.1.1 重大事故等対処設備

- (1) 炉心の著しい損傷及び原子炉格納容器の破損又は使用済燃料プール内燃料体等の著しい損傷時に用いる設備
- (2) 原子炉建屋周辺における航空機衝突による航空機燃料火災時に用いる設備
- (3) 淡水タンク（多目的タンク，ろ過水貯蔵タンク，純水貯蔵タンク及び原水タンク）を利用した水の供給設備の整備
- (4) 複数の海水取水手段の整備

3.13.2 重大事故等対処設備

3.13.2.1 重大事故等の収束に必要な水源

3.13.2.1.1 設備概要

3.13.2.1.2 主要設備の仕様

- (1) 西側淡水貯水設備
- (2) 代替淡水貯槽
- (3) サプレッション・チェンバ
- (4) ほう酸水貯蔵タンク

3.13.2.1.3 設置許可基準規則第43条への適合方針

3.13.2.1.3.1 設置許可基準規則第43条第1項への適合方針

- (1) 環境条件（設置許可基準規則第43条第1項一）

- (2) 操作性（設置許可基準規則第43条第1項二）
 - (3) 試験検査（設置許可基準規則第43条第1項三）
 - (4) 切替えの容易性（設置許可基準規則第43条第1項四）
 - (5) 悪影響の防止（設置許可基準規則第43条第1項五）
 - (6) 設置場所（設置許可基準規則第43条第1項六）
- 3.13.2.1.3.2 設置許可基準規則第43条第2項への適合方針
- (1) 容量（設置許可基準規則第43条第2項一）
 - (2) 共用の禁止（設置許可基準規則第43条第2項二）
 - (3) 設計基準事故対処設備との多様性（設置許可基準規則第43条第2項三）
- 3.13.2.2 水の供給設備
- 3.13.2.2.1 設備概要
- 3.13.2.2.2 主要設備の仕様
- (1) 可搬型代替注水中型ポンプ
 - (2) 可搬型代替注水大型ポンプ
- 3.13.2.2.3 設置許可基準規則第43条への適合方針
- 3.13.2.2.3.1 設置許可基準規則第43条第1項への適合方針
- (1) 環境条件（設置許可基準規則第43条第1項一）
 - (2) 操作性（設置許可基準規則第43条第1項二）
 - (3) 試験検査（設置許可基準規則第43条第1項三）
 - (4) 切替えの容易性（設置許可基準規則第43条第1項四）
 - (5) 悪影響の防止（設置許可基準規則第43条第1項五）
 - (6) 設置場所（設置許可基準規則第43条第1項六）
- 3.13.2.2.3.2 設置許可基準規則第43条第3項への適合方針
- (1) 容量（設置許可基準規則第43条第3項一）
 - (2) 確実な接続（設置許可基準規則第43条第3項二）

- (3) 複数の接続口（設置許可基準規則第43条第3項三）
- (4) 設置場所（設置許可基準規則第43条第3項四）
- (5) 保管場所（設置許可基準規則第43条第3項五）
- (6) アクセスルートの確保（許可基準規則第43条第3項六）
- (7) 設計基準事故対処設備及び常設重大事故防止設備との多様性（設置許可基準規則第43条第3項七）

3.13.3 その他設備

3.13.3.1 淡水タンク（多目的タンク，ろ過水貯蔵タンク，純水貯蔵タンク，原水タンク）を利用した水の供給設備

3.13.3.1.1 設備概要

3.13.4 水源を利用する重大事故等対処設備について

3.13.4.1 主要水源を利用する重大事故等対処設備

3.13.4.2 海を利用する重大事故等対処設備

3.13.4.3 水の循環又は除熱を目的とする重大事故等対処設備

3.13 重大事故等の収束に必要な水の供給設備【56条】

【設置許可基準規則】

(重大事故等の収束に必要な水の供給設備)

第五十六条 設計基準事故の収束に必要な水源とは別に、重大事故等の収束に必要な十分な量の水を有する水源を確保することに加えて、発電用原子炉施設には、設計基準事故対処設備及び重大事故等対処設備に対して重大事故等の収束に必要な十分な量の水を供給するために必要な設備を設けなければならない。

(解釈)

1 第56条に規定する「設計基準事故の収束に必要な水源とは別に、重大事故等の収束に必要な十分な量の水を有する水源を確保することに加えて、発電用原子炉施設には、設計基準事故対処設備及び重大事故等対処設備に対して重大事故等の収束に必要な十分な量の水を供給するために必要な設備」とは、以下に掲げる措置又はこれらと同等以上の効果を有する措置を行うための設備をいう。

- a) 想定される重大事故等の収束までの間、十分な量の水を供給できること。
- b) 複数の代替淡水源（貯水槽、ダム又は貯水池等）が確保されていること。
- c) 海を水源として利用できること。
- d) 各水源からの移送ルートが確保されていること。
- e) 代替水源からの移送ホース及びポンプを準備しておくこと。
- f) 原子炉格納容器を水源とする再循環設備は、代替再循環設備等により、多重性又は多様性を確保すること。（PWR）

3.13 重大事故等の収束に必要な水の供給設備

3.13.1 設置許可基準規則第56条への適合方針

炉心の著しい損傷及び原子炉格納容器の破損又は使用済燃料プール内の燃料体等の著しい損傷に至った場合において、発電所外への放射性物質の拡散を抑制するために必要な重大事故等対処設備を保管する。

3.13.1.1 重大事故等対処設備

発電所外への放射性物質の拡散を抑制するための設備のうち、炉心の著しい損傷及び原子炉格納容器の破損又は使用済燃料プール内の燃料体等の著しい損傷に至った場合において、発電所外への放射性物質の拡散を抑制するための設備として、原子炉建屋放水設備及び海洋拡散抑制設備を設ける。

また、原子炉建屋周辺における航空機衝突による航空機燃料火災に対応できる設備として、原子炉建屋放水設備を設ける。

(1) 炉心の著しい損傷及び原子炉格納容器の破損又は使用済燃料プール内燃料体等の著しい損傷時に用いる設備

a. 大気への放射性物質の拡散抑制

(a) 原子炉建屋放水設備による大気への放射性物質の拡散抑制

大気への放射性物質の拡散を抑制するための重大事故等対処設備として、原子炉建屋放水設備は、可搬型代替注水大型ポンプ（放水用）により海水をホースを経由して放水砲から原子炉建屋へ放水できる設計とする。可搬型代替注水大型ポンプ（放水用）及び放水砲は、設置場所を任意に設定し、複数の方向から原子炉建屋に向けて放水できる設計とする。

b. 海洋への放射性物質の拡散抑制

(a) 海洋拡散抑制設備による海洋への放射性物質の拡散抑制

海洋への放射性物質の拡散を抑制するための重大事故等対処設備と

して、海洋拡散抑制設備は、汚濁防止膜等で構成する。

汚濁防止膜は、汚染水が発電所から海洋に流出する 12 箇所（雨水排水路集水柵 9 箇所及び放水路 3 箇所）に設置できる設計とする。

(2) 原子炉建屋周辺における航空機衝突による航空機燃料火災時に用いる設備

a. 航空機燃料火災への泡消火

(a) 原子炉建屋放水設備による航空機燃料火災への泡消火

原子炉建屋周辺における航空機衝突による航空機燃料火災に対応するための重大事故等対処設備として、原子炉建屋放水設備は、可搬型代替注水大型ポンプ（放水用）により海水を泡消火薬剤と混合しながらホースを経由して放水砲から原子炉建屋周辺へ放水できる設計とする。

なお、重大事故等の収束に必要となる水を供給するための自主対策設備として、以下を整備する。

(3) 淡水タンク（多目的タンク、ろ過水貯蔵タンク、純水貯蔵タンク及び原水タンク）を利用した水の供給設備の整備

西側淡水貯水設備又は代替淡水貯槽を水源とした原子炉注水、格納容器スプレイ、格納容器頂部注水、格納容器下部注水及び使用済燃料プール注水時において、淡水タンク（多目的タンク、ろ過水貯蔵タンク、純水貯蔵タンク及び原水タンク）が健全である場合には、可搬型代替注水中型ポンプ又は可搬型代替注水大型ポンプを使用して淡水タンクから西側淡水貯水設備及び代替淡水貯槽へ水を補給できる設計とする。

(4) 複数の海水取水手段の整備

海水の取水場所について、異なる場所から取水を可能とする設計とする。

3.13.2 重大事故等対処設備

3.13.2.1 重大事故等の収束に必要な水源

3.13.2.1.1 設備概要

重大事故等の収束に必要な水源は、重大事故等が発生した場合において炉心の著しい損傷、原子炉格納容器の破損、使用済燃料プール内の燃料体等の著しい損傷及び運転停止中の原子炉内に装荷された燃料体の著しい損傷を防止することを目的として設置するものである。

重大事故等の収束に必要な水源として、代替淡水貯槽、西側淡水貯水設備、サプレッション・チェンバ及びほう酸水貯蔵タンクを設置する。

代替淡水貯槽は、低圧代替注水系（常設）、代替格納容器スプレイ冷却系（常設）、格納容器下部注水系（常設）及び代替燃料プール注水系（常設）の常設低圧代替注水系ポンプの水源として使用する。また、低圧代替注水系（可搬型）、代替格納容器スプレイ冷却系（可搬型）、格納容器下部注水系（可搬型）、代替燃料プール注水系（可搬型）及び格納容器圧力逃がし装置（スクラビング水の補給）の可搬型代替注水大型ポンプの水源として使用する。

代替淡水貯槽は、西側淡水貯水設備へ淡水を移送する水源として使用する。

西側淡水貯水設備は、低圧代替注水系（可搬型）、代替格納容器スプレイ冷却系（可搬型）、格納容器下部注水系（可搬型）、代替燃料プール注水系（可搬型）及び格納容器圧力逃がし装置（スクラビング水の補給）の可搬型代替注水中型ポンプの水源として使用する。

西側淡水貯水設備は、代替淡水貯槽へ淡水を移送する水源として使用する。

サプレッション・チェンバは、高圧代替注水系の常設高圧代替注水系ポンプ及び代替循環冷却系の代替循環冷却系ポンプの水源として使用する。

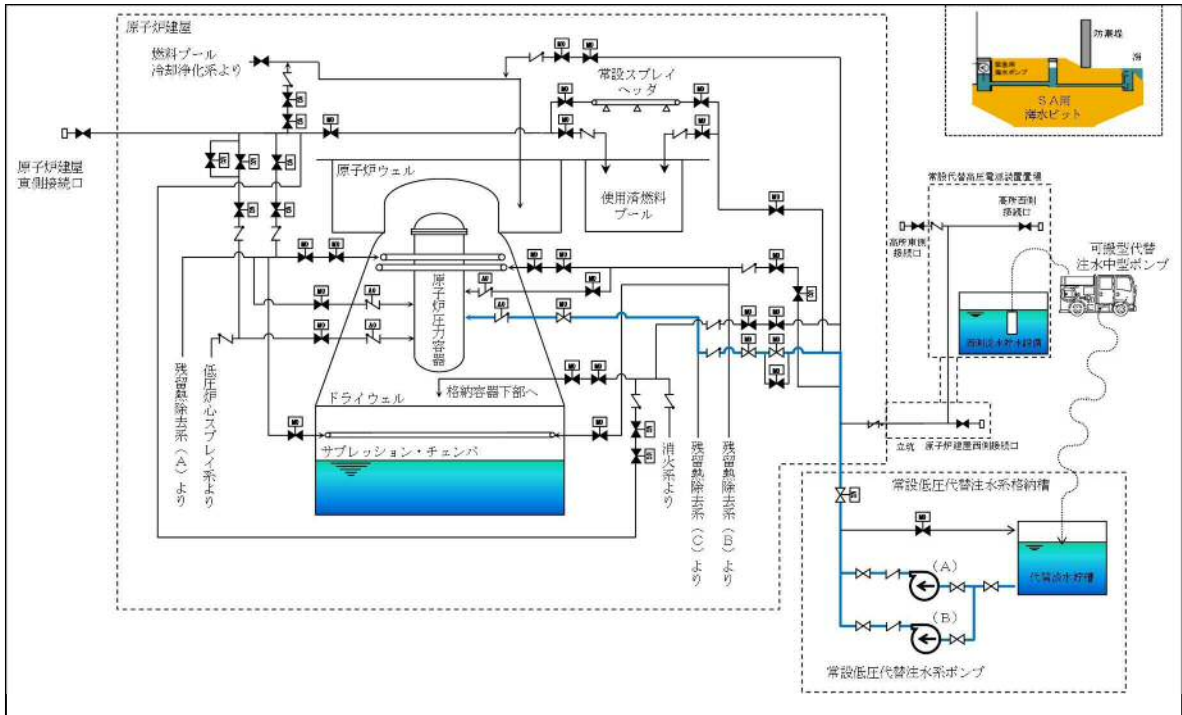
また、設計基準事故対処設備である、原子炉隔離時冷却系の原子炉隔離時冷却系ポンプ、高圧炉心スプレイ系の高圧炉心スプレイポンプ、低圧炉心スプレ

イ系の低圧炉心スプレイポンプ，低圧注水系，格納容器スプレイ冷却系及びサプレッション・プール冷却系の残留熱除去系ポンプの水源として使用する。

ほう酸水貯蔵タンクは，ほう酸水注入系のほう酸水注入ポンプの水源として使用する。

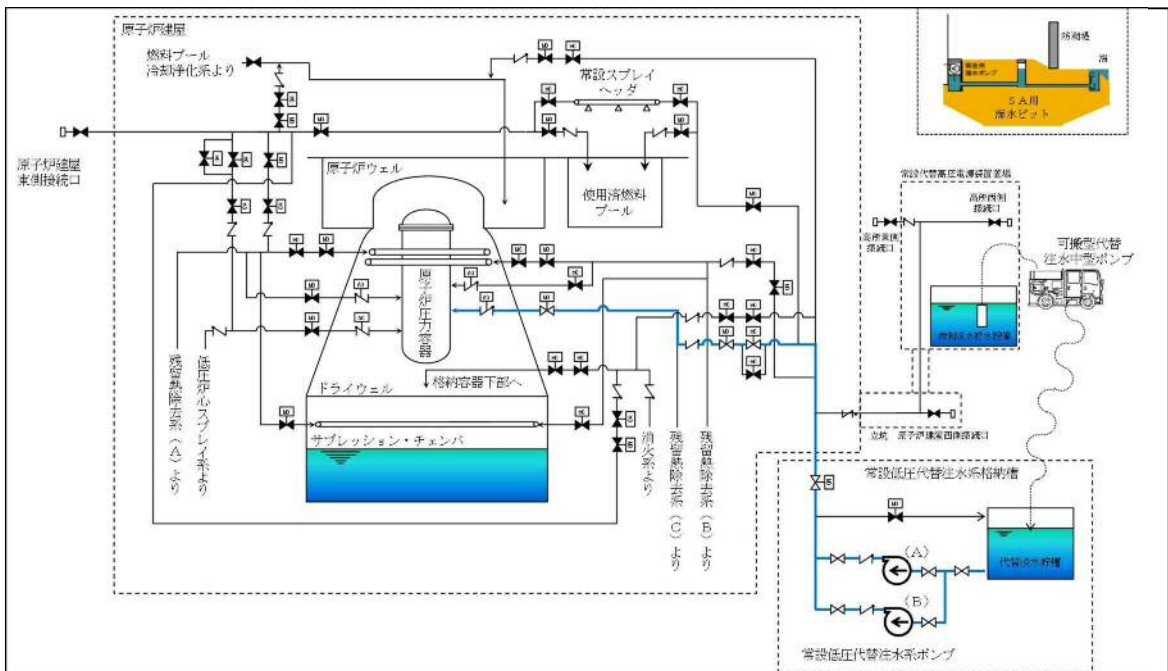
上記淡水源以外に海水を水源として使用する。

海水は，緊急用海水系の緊急用海水ポンプ，原子炉建屋周辺における航空機衝突による航空機燃料火災への泡消火設備及び工場等外への放射性物質の拡散を抑制するための設備である可搬型代替注水大型ポンプの水源として使用する。これら重大事故等の収束に必要な水源に関する重大事故等対処設備等を第3.13-1表に示す。また，本系統に係る系統概要図を第3.13-1～17図に示す。



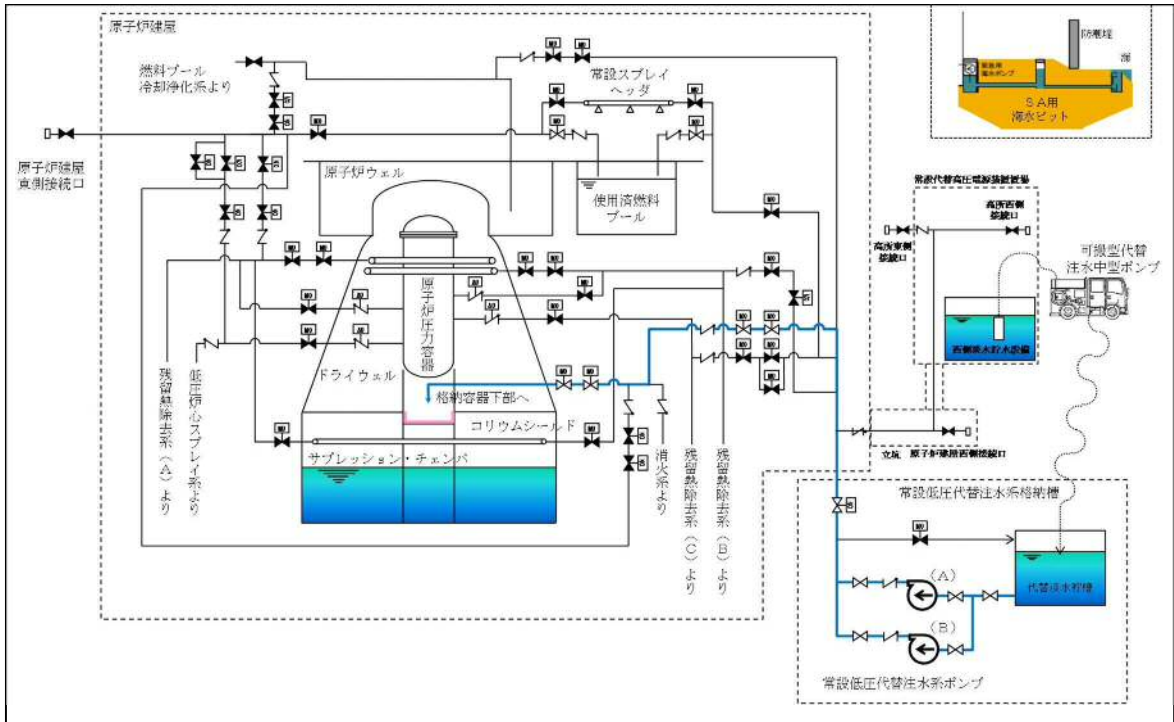
第 3.13-1 図 系統概要図

(代替淡水貯槽を水源とした低圧代替注水系 (常設))



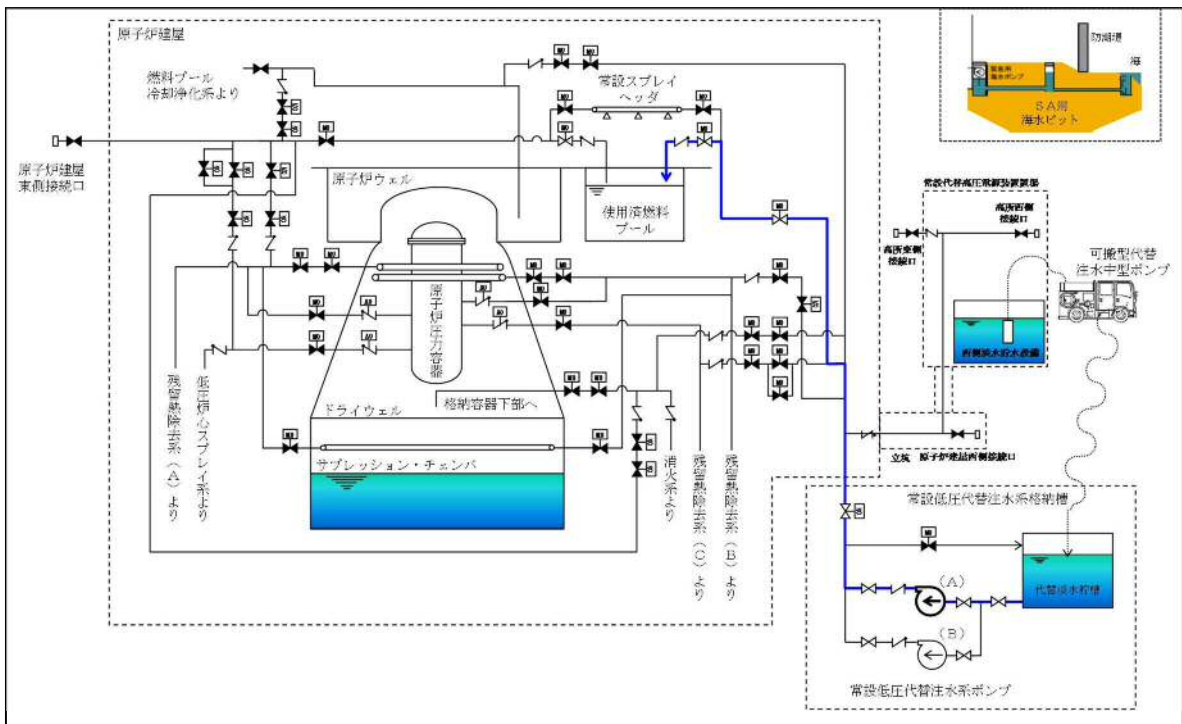
第 3.13-2 図 系統概要図

(代替淡水貯槽を水源とした代替格納容器スプレー冷却系 (常設))



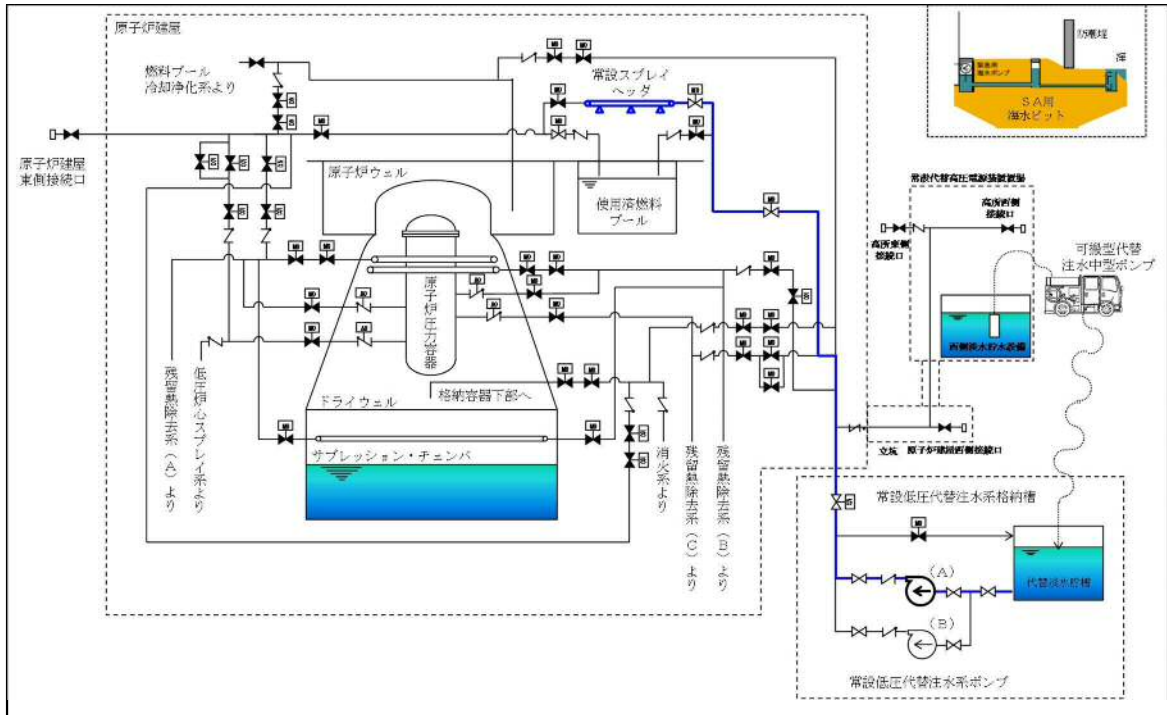
第 3.13-3 図 系統概要図

(代替淡水貯槽を水源とした格納容器下部注水系 (常設))



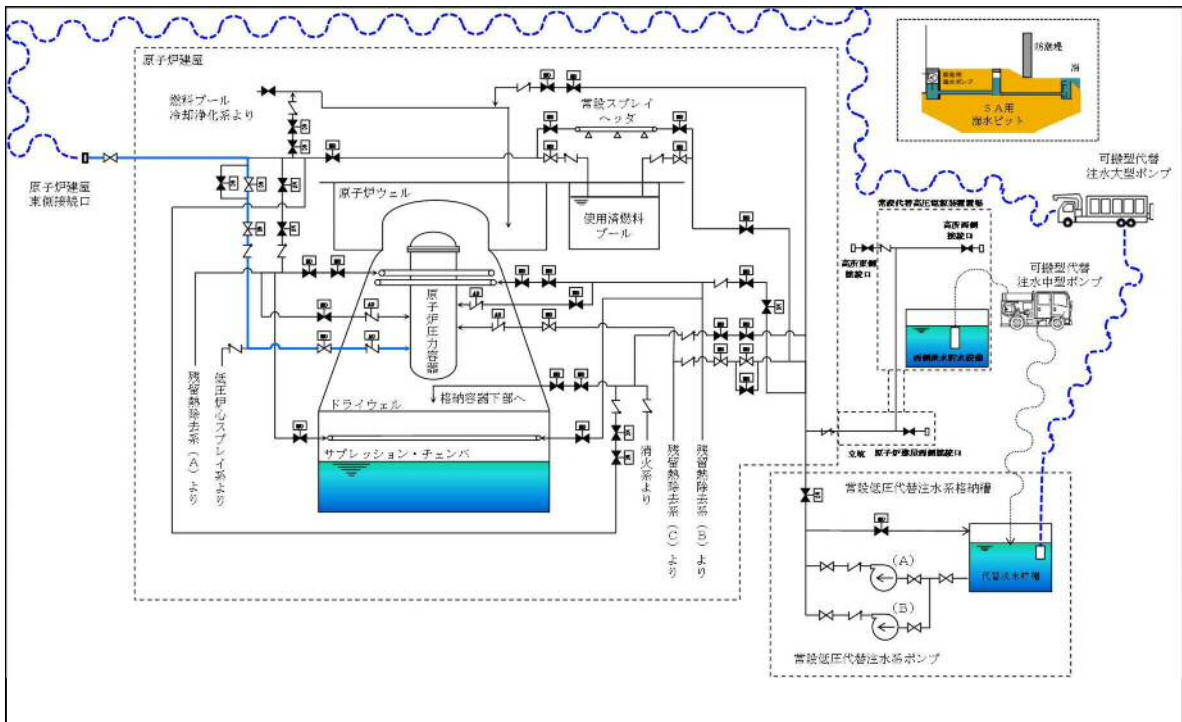
第 3.13-4 図 系統概要図

(代替淡水貯槽を水源とした代替燃料プール注水系 (注水ライン) (常設))



第 3.13-5 図 系統概要図

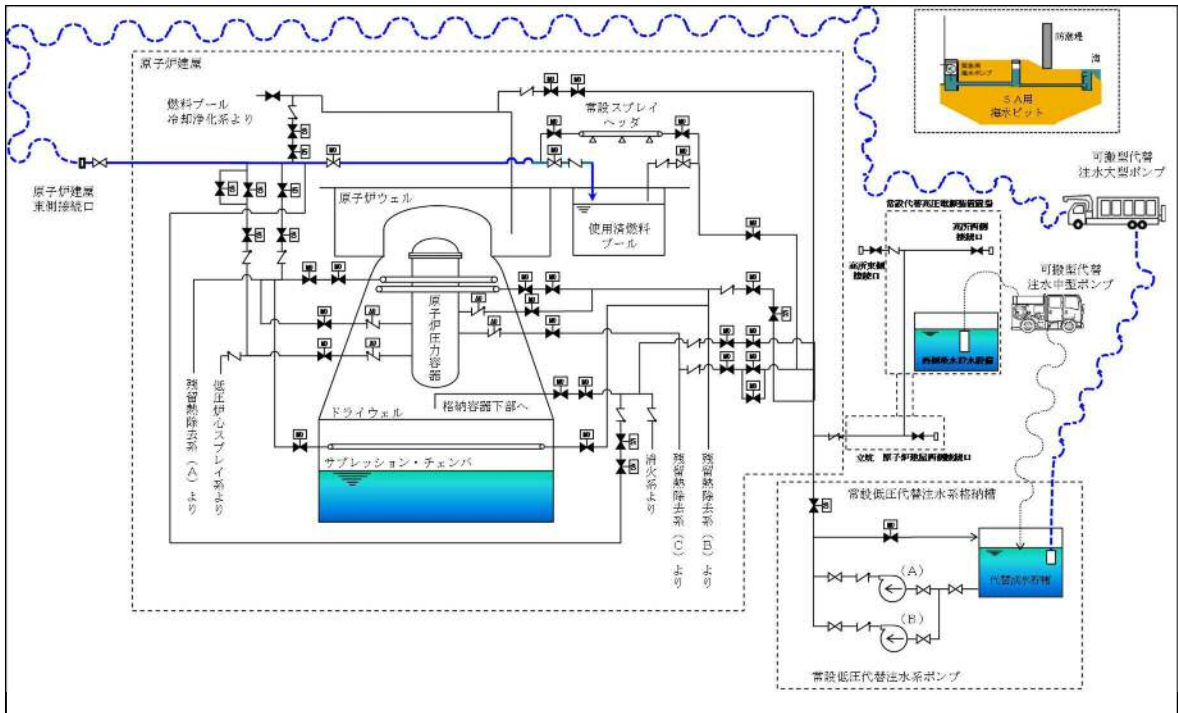
(代替淡水貯槽を水源とした代替燃料プール注水系 (常設スプレィヘッド))



第 3.13-6 図 系統概要図

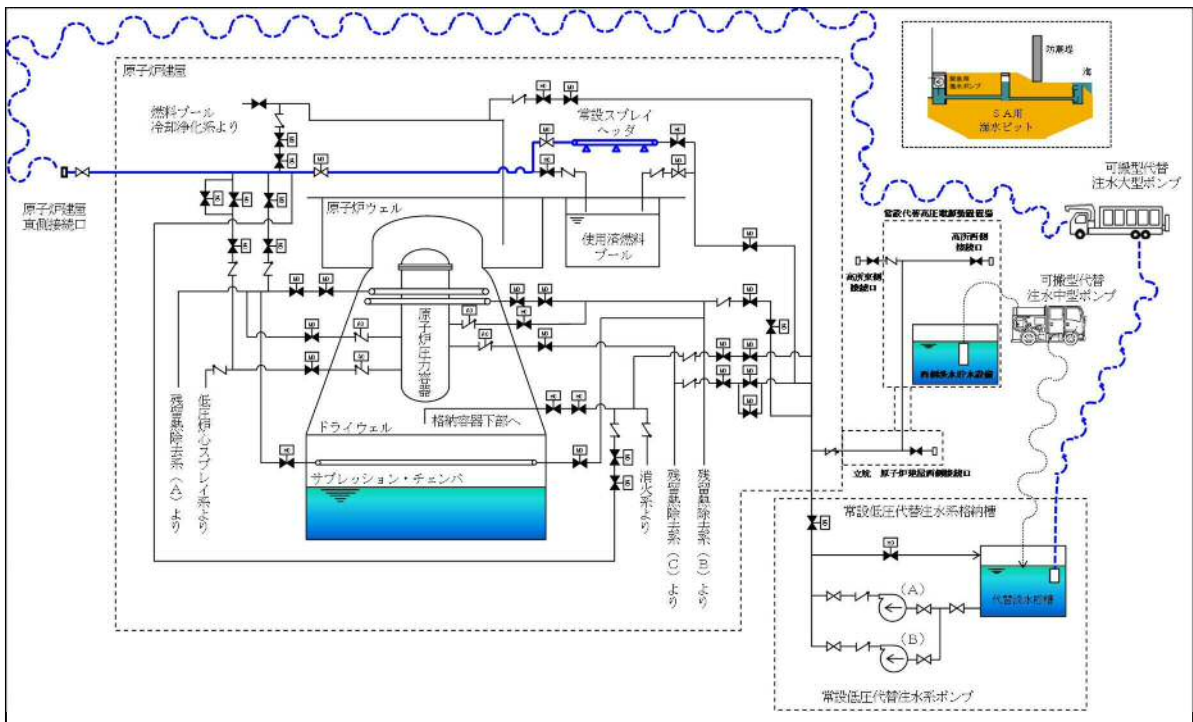
(代替淡水貯槽を水源とした低圧代替注水系 (可搬型))

原子炉建屋東側接続口使用時



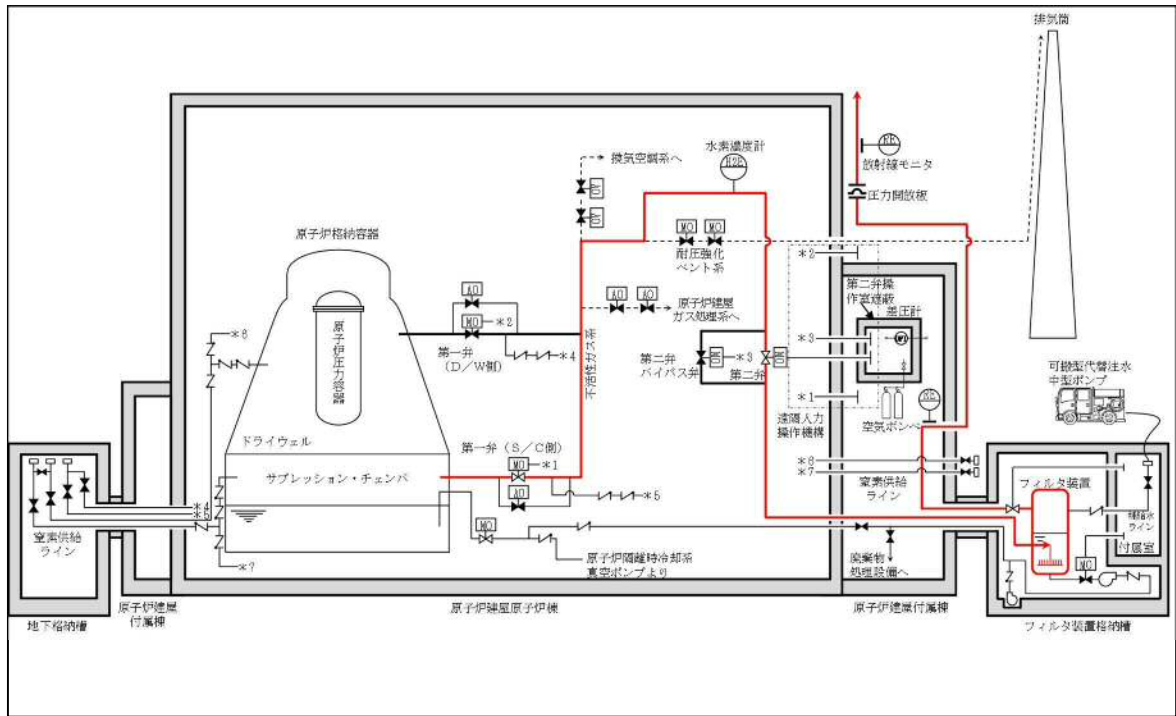
第 3.13-9 図 系統概要図

(代替淡水貯槽を水源とした代替燃料プール注水系(注水ライン)(可搬型))
 原子炉建屋東側接続口使用時



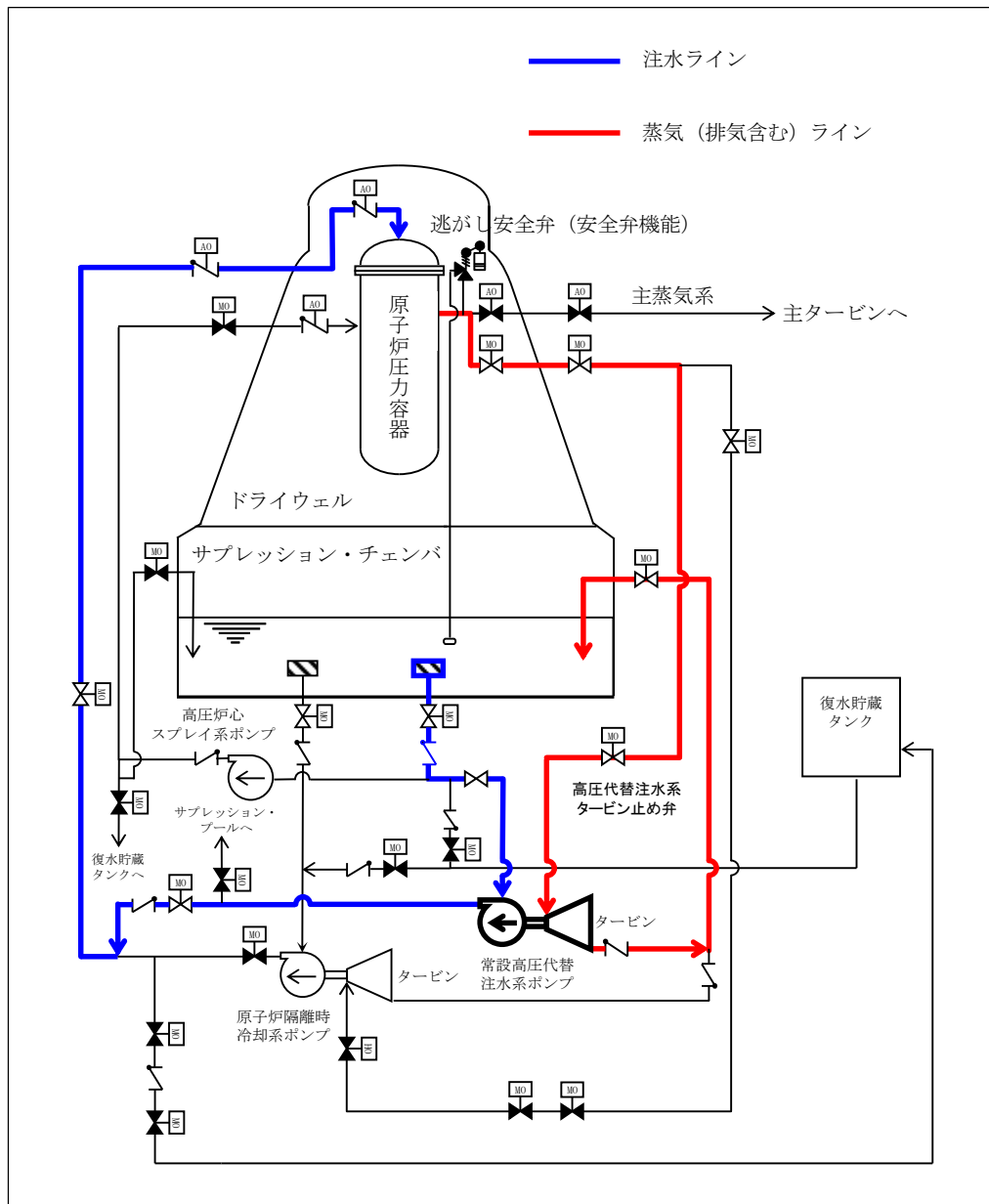
第 3.13-10 図 系統概要図

(代替淡水貯槽を水源とした代替燃料プール注水系(常設スプレィヘッド)(可搬型))
 原子炉建屋東側接続口使用時



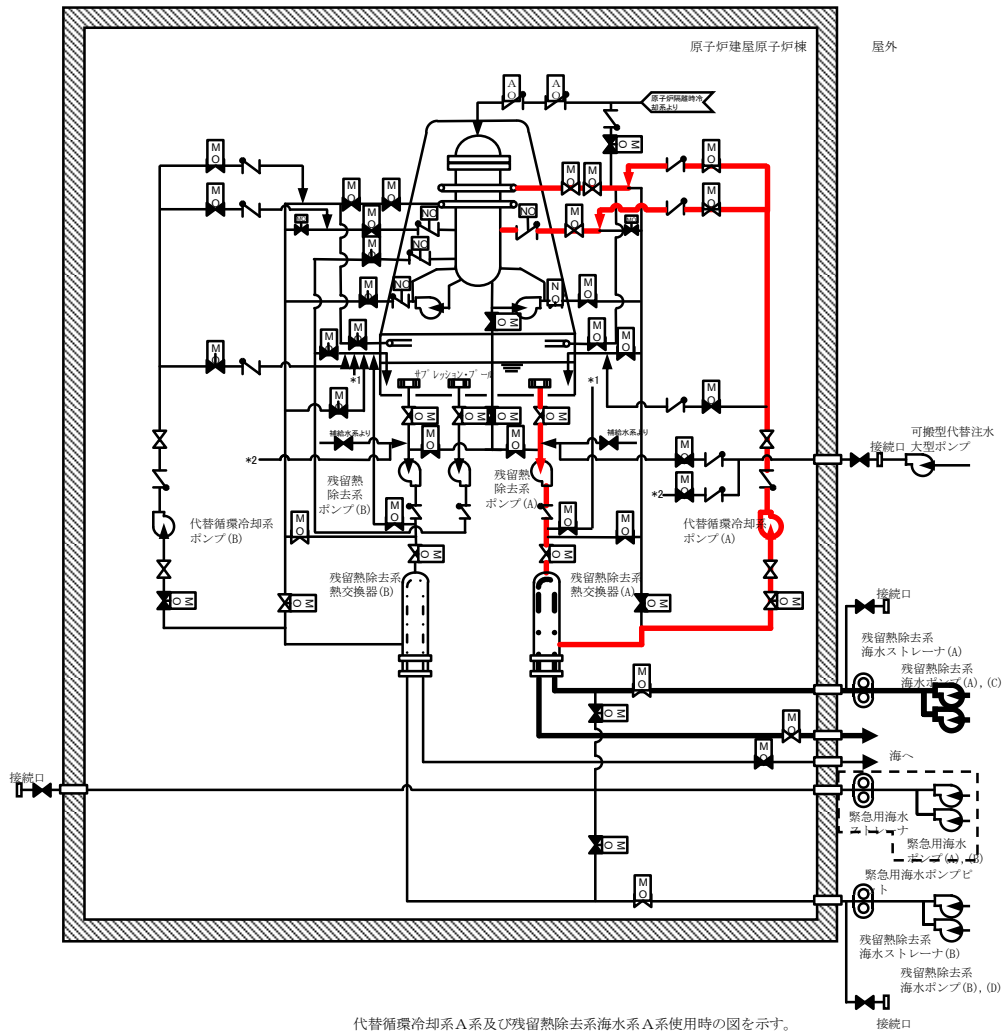
第 3.13-11 図 系統概要図

(格納容器圧力逃がし装置 (フィルタ装置用スクラビング水の補給))



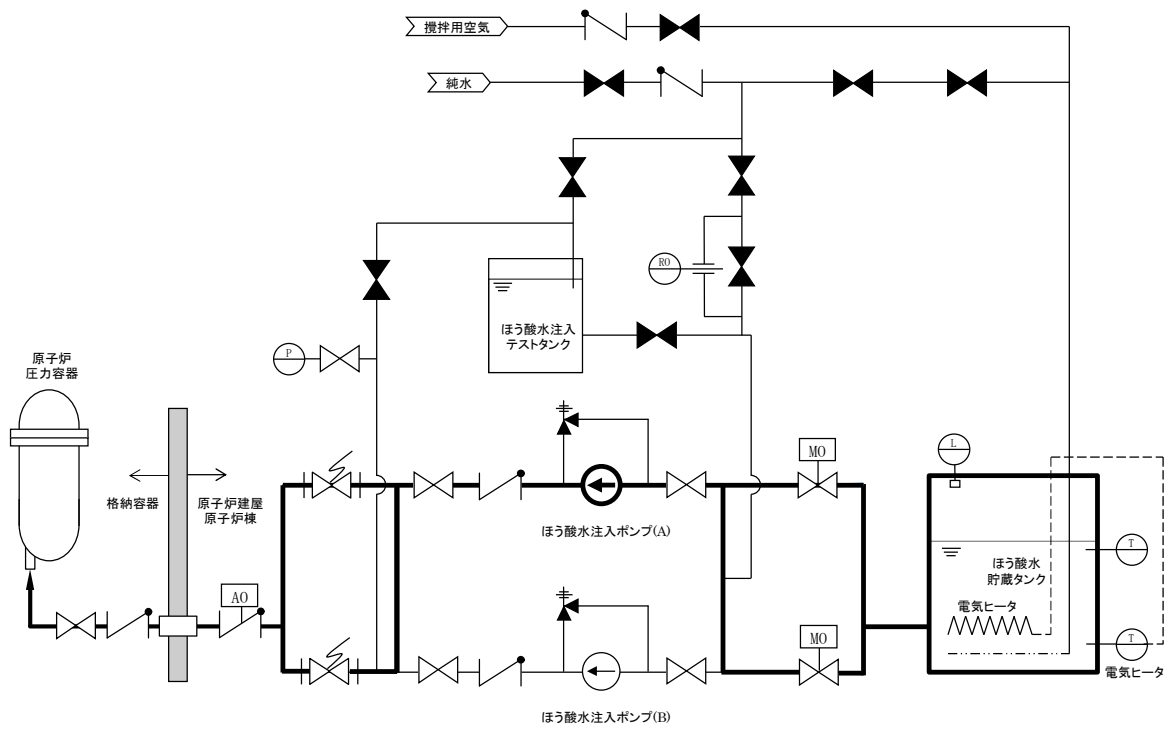
第3.13-12図 系統概要図

(サプレッション・チェンバを水源とした高圧代替注水系)



第 3.13-13 図 系統概要図

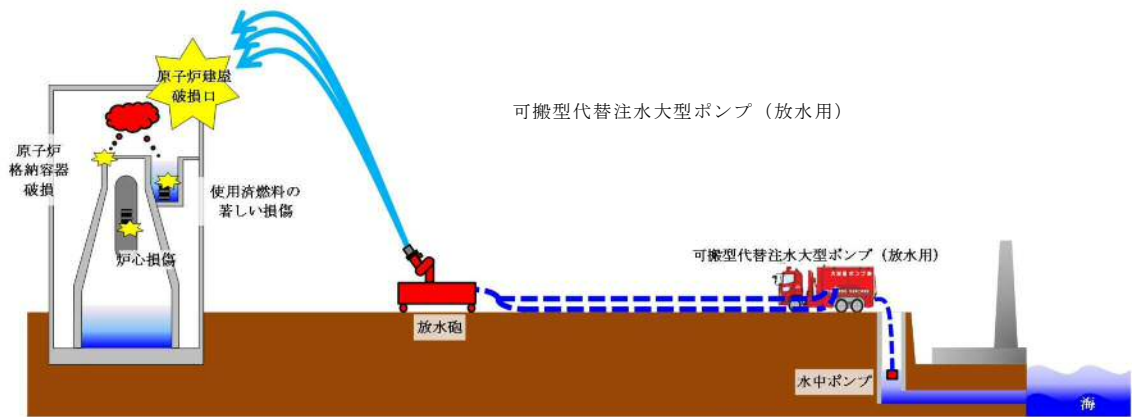
(サプレッション・チェンバを水源とした代替循環冷却系)



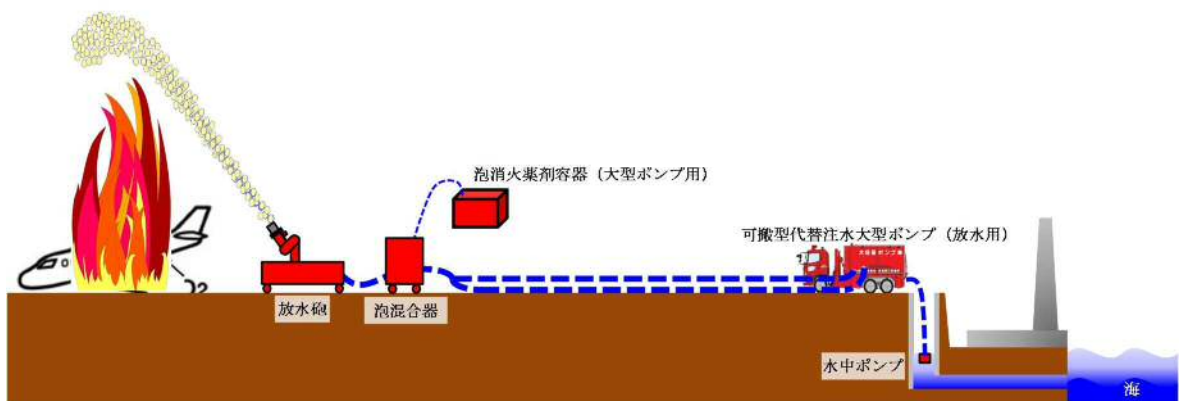
第 3.13-15 図 系統概要図

(ほう酸水貯蔵タンクを水源としたほう酸水注入系)

原子炉建屋原子炉棟



第 3. 13－16 図 系統概要図（海水を水源とした大気への拡散抑制）



第3. 13－17図 系統概要図（海水を水源とした航空機燃料火災への泡消火）

第3.13-1表 重大事故等収束のための水源に関する重大事故等対処設備一覧

設備区分		設備名
主要設備		主要水源 代替淡水貯槽【常設】 西側淡水貯水設備【常設】 サプレッション・チェンバ【常設】 ほう酸水貯蔵タンク【常設】*1 代替淡水源 代替淡水貯槽【常設】*2 西側淡水貯水設備【常設】*2 淡水タンク【常設】 代替水源 海
関連設備	付属設備	—
	水源	—
	流路	—
	注水先	—
	電源設備	—
	計装設備*3	代替淡水貯槽水位【常設】 西側淡水貯水設備水位【常設】 サプレッション・プール水位【常設】

*1：ほう酸水貯蔵タンクについては「3.1 緊急停止失敗時に発電用原子炉を未臨界にするための設備（設置許可基準規則第44条に対する設計方針を示す章）」で示す。

*2：代替淡水源としては、西側淡水貯水設備に対しては代替淡水貯槽及び淡水タンク確保し、代替淡水貯槽に対しては西側淡水貯水設備及び淡水タンクを確保する。

*3：計装設備については「3.15計装設備（設置許可基準規則第58条に対する設計方針を示す章）」で示す。

3.13.2.1.2 主要設備の仕様

主要設備の仕様を以下に示す。

(1) 西側淡水貯水設備

兼用する設備は以下のとおり。

- ・原子炉冷却材圧力バウンダリ低圧時に発電用原子炉を冷却するための設備
- ・最終ヒートシンクへ熱を輸送するための設備
- ・原子炉格納容器内の冷却等のための設備
- ・原子炉格納容器の過圧破損を防止するための設備
- ・原子炉格納容器下部の熔融炉心を冷却するための設備
- ・水素爆発による原子炉格納容器の破損を防止するための設備
- ・使用済燃料貯蔵槽の冷却等のための設備

基 数	1
容 量	約 5,000m ³
最高使用圧力	静水頭
最高使用温度	66℃
種 類	鉄筋コンクリート貯槽
取 付 箇 所	屋外

(2) 代替淡水貯槽

兼用する設備は以下のとおり。

- ・原子炉冷却材圧力バウンダリ低圧時に発電用原子炉を冷却するための設備
- ・最終ヒートシンクへ熱を輸送するための設備
- ・原子炉格納容器内の冷却等のための設備
- ・原子炉格納容器の過圧破損を防止するための設備

- ・原子炉格納容器下部の熔融炉心を冷却するための設備
- ・水素爆発による原子炉格納容器の破損を防止するための設備
- ・使用済燃料貯蔵槽の冷却等のための設備

基 数	1
容 量	約5,000m ³
最高使用圧力	静水頭
最高使用温度	66℃
種 類	鉄筋コンクリート貯槽
取 付 箇 所	常設低圧代替注水系格納槽内

(3) サプレッション・チェンバ

兼用する設備は以下のとおり。

- ・原子炉格納施設
- ・原子炉冷却材圧力バウンダリ高圧時に発電用原子炉を冷却するための設備
- ・原子炉冷却材圧力バウンダリ低圧時に発電用原子炉を冷却するための設備
- ・最終ヒートシンクへ熱を輸送するための設備
- ・原子炉格納容器内の冷却等のための設備
- ・原子炉格納容器の過圧破損を防止するための設備
- ・原子炉格納容器下部の熔融炉心を冷却するための設備

基 数	1
容 量	約3,400m ³ (サプレッション・チェンバ・プール水量を示す。)
最高使用圧力	310kPa [gage]
最高使用温度	104℃
取 付 箇 所	原子炉建屋原子炉棟

(4) ほう酸水貯蔵タンク

兼用する設備は以下のとおり。

- ・ ほう酸水注入系
- ・ 緊急停止失敗時に発電用原子炉を未臨界にするための設備
- ・ 原子炉冷却材圧力バウンダリ高圧時に発電用原子炉を冷却するための設備
- ・ 原子炉格納容器下部の熔融炉心を冷却するための設備

種	類	円筒縦型
容	量	約19.5m ³
最高使用圧力		静水頭
最高使用温度		66℃
基	数	1
取	付	原子炉建屋原子炉棟5階

3.13.2.1.3 設置許可基準規則第43条への適合方針

3.13.2.1.3.1 設置許可基準規則第43条第1項への適合方針

(1) 環境条件（設置許可基準規則第43条第1項一）

(i) 要求事項

想定される重大事故等が発生した場合における温度，放射線，荷重その他の使用条件において，重大事故等に対処するために必要な機能を有効に発揮するものであること。

(ii) 適合性

基本方針については，「2.3.3 環境条件等」に示す。

代替淡水貯槽は常設低圧代替注水系格納槽内に設置する設備であることから，その機能を期待される重大事故等が発生した場合における，常設低圧代替注水系格納槽の環境条件を考慮し，その機能を有効に発揮することができるよう，以下の第3.13-2表に示す設計とする。

西側淡水貯水設備は，屋外の地下に設置する設備であることから，その機能を期待される重大事故等が発生した場合における，屋外の地下の環境条件を考慮し，その機能を有効に発揮することができるよう，以下の第3.13-2表に示す設計とする。

サプレッション・チェンバは格納容器内の設備であることから，その機能を期待される重大事故等が発生した場合における，格納容器内の環境条件を考慮し，その機能を有効に発揮することができるよう，以下の第3.13-2表に示す設計とする。

(56-3-1, 2)

第3.13-2表 想定する環境条件

環境条件	対応
温度・圧力・湿度・放射線	設置場所である常設低圧代替注水系格納槽，格納容器内，原子炉建屋原子炉棟内で想定される温度，圧力，湿度及び放射線条件下に耐えられる性能を確認した機器を使用する。
屋外の天候による影響	屋外に設置するものではないため，天候による影響は受けない。
海水を通水する系統への影響	淡水だけでなく海水も使用する（常時海水を通水しない）。具体的には，可能な限り淡水源を優先し，海水通水は短期間とすることで，設備への影響を考慮した設計とする。
地震	保管場所で想定される適切な地震荷重との組合せを考慮した上で，機器が損傷しないことを確認し，輪留め等により固定する。 （詳細は「2.1.2耐震設計の基本方針」に示す）
風（台風），竜巻，積雪，火山の影響	常設低圧代替注水系格納槽，格納容器内，原子炉建屋原子炉棟内に設置するため，風（台風），竜巻，積雪及び火山の影響を受けない。
電磁的障害	機械装置のため，電磁波の影響は受けない。

(2) 操作性（設置許可基準規則第43条第1項二）

(i) 要求事項

想定される重大事故等が発生した場合において確実に操作できるものであること。

(ii) 適合性

基本方針については、「2.3.4 操作性及び試験・検査性について」に示す。

重大事故等の収束に必要な水源である西側淡水貯水設備及び代替淡水貯槽については、通常待機時使用する水源からは切り離されており、水源としては独立しているため、常時保有水は十分に確保されている。また、代替淡水貯槽の保有水を確保するための操作弁は常時開のため操作は不要である。

サプレッション・チェンバの保有水を確保するための操作は不要である。

(56-7-1~4)

(3) 試験検査（設置許可基準規則第43条第1項三）

(i) 要求事項

健全性及び能力を確認するため、発電用原子炉の運転中又は停止中に試験又は検査ができるものであること。

(ii) 適合性

基本方針については、「2.3.4 操作性及び試験・検査性について」に示す。

西側淡水貯水設備及び代替淡水貯槽は、第3.13-3表に示すように原子炉停止中に外観検査が可能とする。上部に設置しているマンホール又はハッチを開放し、異常の有無を水中カメラにて確認を行うことが可能な設計とする。また、原子炉運転中でも中央制御室にて水位に異常のないことの確認を行うことが可能な設計とする。

サプレッション・チェンバは、第3.13-4表に示すように原子炉停止中に目視検査にて異常の有無の確認及び機能・性能検査にて原子炉格納容器全体漏えい率試験により漏えいのないことの確認を行える設計とする。また、原子炉運転中でも中央制御室にて水位に異常のないことの確認を行うことが可能な設計とする。

(56-5-1~5)

第 3.13-3 表 西側淡水貯水設備及び代替淡水貯槽の試験検査

原子炉の状態	項目	内容
運転中	異常監視	水位の監視により異常の無いことを確認
停止中	外観検査	水中カメラにより異常の有無を確認

第3.13-4表 サプレッション・チェンバの試験検査

原子炉の状態	項目	内容
運転中	異常監視	水位の監視により異常のないことを確認
停止中	外観検査	目視により、異常の有無を確認
	機能・性能検査	原子炉格納容器全体漏えい率試験により漏えいのないことを確認

(4) 切替えの容易性（設置許可基準規則第43条第1項四）

(i) 要求事項

本来の用途以外の用途として重大事故等に対処するために使用する設備にあっては、通常時に使用する系統から速やかに切り替えられる機能を備えるものであること。

(ii) 適合性

基本方針については、「2.3.4 操作性及び試験・検査性について」に示す。

西側淡水貯水設備，代替淡水貯槽及びサプレッション・チェンバを水源とする際には，切替え操作は不要である。

(56-4-1~5)

(5) 悪影響の防止（設置許可基準規則第43条第1項五）

(i) 要求事項

工場等内の他の設備に対して悪影響を及ぼさないものであること。

(ii) 適合性

基本方針については、「2.3.1 多様性，位置的分散，悪影響防止について」に示す。

西側淡水貯水設備及び代替淡水貯槽は，他系統と接続させないようにすることで，他の水源から独立して単独で使用可能とし，悪影響を及ぼさない設計とする。

サプレッション・チェンバは，設計基準対象施設として使用する場合と同じの系統構成で，想定される重大事故時に水源として使用することにより，他の設備に対して悪影響を及ぼさない設計とする。

(6) 設置場所（設置許可基準規則第43条第1項六）

(i) 要求事項

想定される重大事故等が発生した場合において重大事故等対処設備の操作及び復旧作業を行うことができるよう、放射線量が高くなるおそれが少ない設置場所の選定，設置場所への遮蔽物の設置その他の適切な措置を講じたものであること。

(ii) 適合性

基本方針については、「2.3.3 環境条件等」に示す。

西側淡水貯水設備，代替淡水貯槽及びサプレッション・チェンバを水源とするための操作は不要である。

(56-3-1, 2)

3.13.2.1.3.2 設置許可基準規則第43条第2項への適合方針

(1) 容量（設置許可基準規則第43条第2項一）

(i) 要求事項

想定される重大事故等の収束に必要な容量を有するものであること。

(ii) 適合性

基本方針については、「2.3.2 容量等」に示す。

重大事故等対策の有効性評価で想定する事故シーケンスグループ等のうち、代替淡水貯槽の使用水量が最も多くなる事故シーケンスグループ等は、雰囲気圧力・温度による静的負荷（格納容器過圧・過温破損）（代替循環冷却系を使用できない場合）である。この事故シーケンスグループ等での、淡水使用量は7日間で約5,490m³である。

この淡水使用量に対して、代替淡水貯槽の貯水量4,300m³が枯渇するのは事象発生から3日以降であり、事象発生後余裕を持って代替淡水源である西側淡水貯水設備、淡水タンクの淡水又は海水を補給することで、十分な容量を有する設計とする。

重大事故等対策の有効性評価で想定する事故シーケンスグループ等のうち、西側淡水貯水設備を水源とした原子炉等への注水において使用水量が最も多くなる事故シーケンスグループ等は、全交流動力電源喪失（TBP）である。この事故シーケンスグループ等での、淡水使用量は7日間で約2,160m³である。

この淡水使用量に対して、西側淡水貯水設備は貯水量4,300m³を保有することから必要水量を確保している。

サプレッション・プール水を水源として利用する代替循環冷却系においては、サプレッション・プール水を代替循環冷却ポンプにて循環させる系統構成である。しかし、他の高圧炉心スプレイ系、原子炉隔離時冷却系及び高圧代替注水系と系統構成が違い、ポンプの上流側に既設の残留熱除去系ポンプ及び熱交換器があり、NPSH評価上厳しいと想定されるため、サプレッション・プール水は、代替循環冷却ポンプのNPSH評価を満足するために必要な水位（EL 2.9m）に対して十分な容量を有する設計とする。

(56-6-1~16)

(2) 共用の禁止（設置許可基準規則第 43 条第 2 項二）

(i) 要求事項

常設重大事故等対処設備の各機器については、一部の敷地を共有する東海発電所内の発電用原子炉施設において共用しない設計とする。ただし、共用対象の施設ごとに要求される技術的要件（重大事故等に対処するための必要な機能）を満たしつつ、東海発電所内の発電用原子炉施設と共用することにより安全性が向上し、かつ、東海発電所内及び東海第二発電所内の発電用原子炉施設に対して悪影響を及ぼさない場合は、共用できる設計とする。

(ii) 適合性

基本方針については、「2.3.1 多様性、位置的分散、悪影響防止等について」に示す。

西側淡水貯水設備、代替淡水貯槽及びサプレッション・チェンバは、一部の敷地を共有する東海発電所内の発電用原子炉施設において共用しない設計とする。

(3) 設計基準事故対処設備との多様性（設置許可基準規則第43条第2項
三)

(i) 要求事項

常設重大事故防止設備は、共通要因によって設計基準事故対処設備の安全機能と同時にその機能が損なわれるおそれがないよう、適切な措置を講じたものであること。

(ii) 適合性

基本方針については、「2.3.1 多様性，位置的分散，悪影響防止等について」に示す。

重大事故等対処設備の水源である西側淡水貯水設備は、原子炉建屋原子炉棟外に設置することにより、原子炉格納容器内のサブプレッション・チェンバ及び原子炉建屋原子炉棟内のほう酸水貯蔵タンクと位置的分散を図る設計とする。

また、代替淡水貯槽は、原子炉建屋原子炉棟外の常設低圧代替注水系格納槽内に設置することにより、原子炉格納容器内のサブプレッション・チェンバ及び原子炉建屋原子炉棟内のほう酸水貯蔵タンクと位置的分散を図る設計とする。

3.13.2.2 水の供給設備

3.13.2.2.1 設備概要

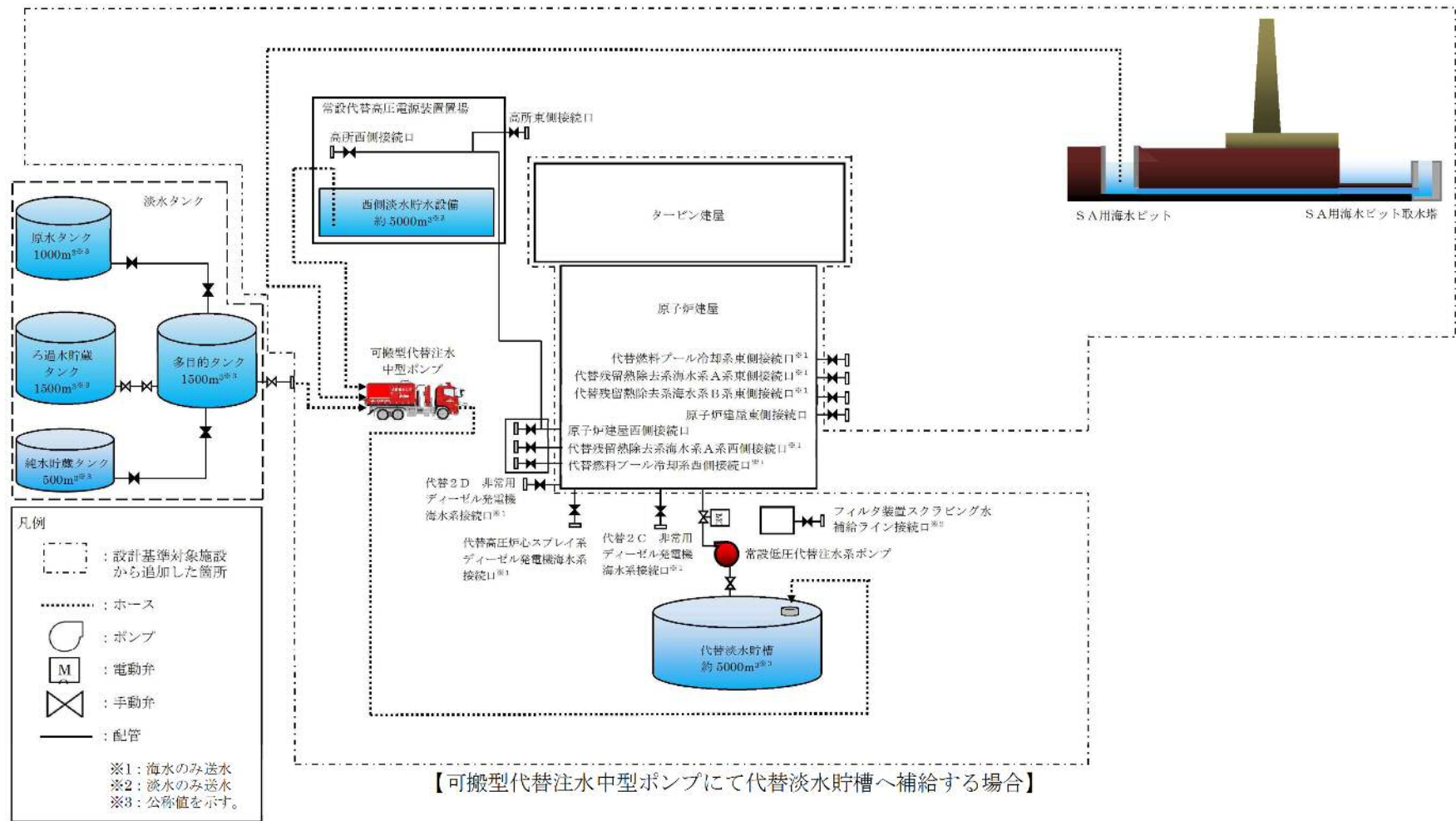
水の供給設備は、重大事故等の収束に必要となる十分な量の水を有する水源である西側淡水貯水設備、代替淡水貯槽及びサプレッション・チェンバ、また、代替淡水源である淡水タンク及び海水について、移送手段及び移送ルートを確認し、いずれの水源からでも水を供給することを目的として設置するものである。この水の供給設備は、海水や代替淡水源から水源への水の移送設備と、水源から注水先（原子炉圧力容器、格納容器及び使用済燃料プール）への注水設備がある。

代替淡水貯槽への水の移送は、代替淡水源である西側淡水貯水設備又は淡水タンクから西側及び南側保管場所で保管している可搬型代替注水中型ポンプとホースにて実施可能な設計とする。

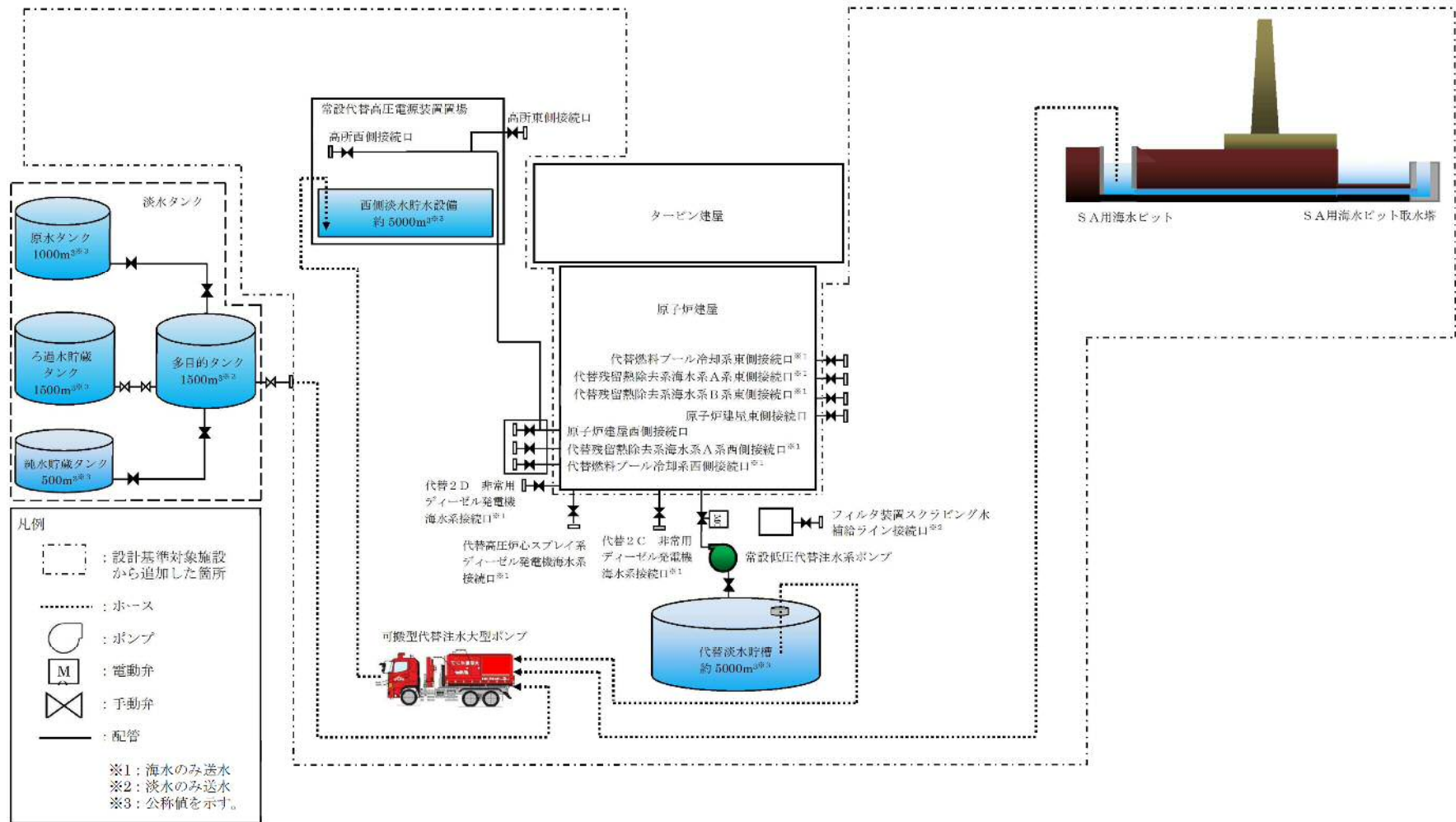
西側淡水貯水設備への水の移送は、代替淡水源である代替淡水貯槽又は淡水タンクから西側及び南側保管場所で保管している可搬型代替注水大型ポンプとホースにて実施可能な設計とする。

海からの西側淡水貯水設備及び代替淡水貯槽への海水の移送については、海水取水箇所（S A用海水ピット）より西側及び南側保管場所で保管している可搬型代替注水中型ポンプ又は可搬型代替注水大型ポンプとホースにて実施可能な設計とする。

これらの水を供給する重大事故等対処設備を第3.13-5表に示す。また、本系統に係る系統概要図を第3.13-18図～第3.13-19図に示す。



第 3.13-18 図 系統概要図（代替淡水貯槽への水の移送設備）



第 3.13-19 図 系統概要図（西側淡水貯水設備への水の移送設備）

第3.13-5表 水を供給する重大事故等対処設備一覧

設備区分		設備名
主要設備		可搬型代替注水大型ポンプ【可搬】 可搬型代替注水中型ポンプ【可搬】
関連設備	付属設備	—
	水源	—
	流路	ホース【可搬】 非常用取水設備 S A用海水ピット取水塔【常設】 海水引込み管【常設】 S A用海水ピット【常設】
	注水先	—
	電源設備※ ¹ (燃料給油設備を含む)	燃料給油設備 可搬型設備用軽油タンク【可搬】 タンクローリ【可搬】
	計装設備※ ²	代替淡水貯槽水位(S A)【常設】

※1：電源設備については「3.14電源設備（設置許可基準規則第57条に対する設計方針を示す章）」で示す。

※2：計装設備については「3.15計装設備（設置許可基準規則第58条に対する設計方針を示す章）」で示す。

3.13.2.2.2 主要設備の仕様

(1) 可搬型代替注水中型ポンプ

兼用する設備は以下のとおり。

- ・原子炉冷却材圧力バウンダリ低圧時に発電用原子炉を冷却するための設備
- ・最終ヒートシンクへ熱を輸送するための設備
- ・原子炉格納容器内の冷却等のための設備
- ・原子炉格納容器の過圧破損を防止するための設備
- ・原子炉格納容器下部の熔融炉心を冷却するための設備
- ・水素爆発による原子炉格納容器の破損を防止するための設備
- ・使用済燃料貯蔵槽の冷却等のための設備

型 式	うず巻形
容 量	約210m ³ /h (1台当たり)
全 揚 程	約100m
最高使用圧力	1.4MPa [gage]
最高使用温度	60℃
原 動 機 出 力	147kW (1台当たり)
台 数	4(予備1)
設 置 場 所	屋外
保 管 場 所	西側, 南側保管場所及び予備機置場

(2) 可搬型代替注水大型ポンプ

兼用する設備は以下のとおり。

- ・原子炉冷却材圧力バウンダリ低圧時に発電用原子炉を冷却するための設備
- ・最終ヒートシンクへ熱を輸送するための設備
- ・原子炉格納容器内の冷却等のための設備
- ・原子炉格納容器の過圧破損を防止するための設備
- ・原子炉格納容器下部の熔融炉心を冷却するための設備
- ・水素爆発による原子炉格納容器の破損を防止するための設備
- ・使用済燃料貯蔵槽の冷却のための設備

型 式	うず巻形
容 量	約1,320m ³ /h (1台当たり)
全 揚 程	約140m
最高使用圧力	1.4MPa [gage]
最高使用温度	60℃
原 動 機 出 力	約847kW (1台当たり)
台 数	2 (予備1*)
設 置 場 所	屋外
保 管 場 所	西側保管場所, 南側保管場所及び予備機置場

* 「可搬型代替注水大型ポンプ」及び「可搬型代替注水大型ポンプ (放水用)」は同型設備であり, 「可搬型代替注水大型ポンプ」の予備1台と「可搬型代替注水大型ポンプ (放水用)」の予備1台の計2台は共用可能とする。

3.13.2.2.3 設置許可基準規則第43条への適合方針

3.13.2.2.3.1 設置許可基準規則第43条第1項への適合方針

(1) 環境条件（設置許可基準規則第43条第1項一）

(i) 要求事項

想定される重大事故等が発生した場合における温度，放射線，荷重その他の使用条件において，重大事故等に対処するために必要な機能を有効に発揮するものであること。

(ii) 適合性

基本方針については，「2.3.3 環境条件等」に示す。

可搬型代替注水中型ポンプ及び可搬型代替注水大型ポンプは，西側及び南側保管場所に保管し，重大事故等時に西側淡水貯水設備，代替淡水貯槽，淡水タンク及び海付近の屋外に設置する設備であることから，その機能を期待される重大事故等が発生した場合における屋外の環境条件を考慮し，以下の第3.13-6表に示す設計とする。

可搬型代替注水中型ポンプ及び可搬型代替注水大型ポンプの操作は，可搬型代替注水中型ポンプ及び可搬型代替注水大型ポンプに付属するスイッチにより，設置場所から操作可能である。

風（台風）及び竜巻による風荷重については，当該荷重を考慮しても機能維持できる設計とする。積雪，火山の影響については，適切に除雪，除灰する運用とする。

また，降水及び凍結により機能を損なうことのないよう，防水対策がとられた可搬型代替注水中型ポンプ及び可搬型代替注水大型ポンプを使用し，凍結のおそれがある場合は暖気運転を行い凍結対策とする。

(56-8-1, 2)

第3.13-6表 想定する環境条件

環境条件	対応
温度・圧力・湿度・放射線	屋外で想定される温度，圧力，湿度及び放射線条件に耐えられる性能を確認した機器を使用する。
屋外の天候による影響	降水及び凍結により機能を損なうことのないよう防水及び凍結対策を考慮した設計とする。
海水を通水する系統への影響	淡水だけでなく海水も使用する（常時海水を通水しない）。供給する水は，可能な限り淡水源を優先し，海水通水は短期間とすることで，設備への影響を考慮した設計とする。
地震	保管場所で想定される適切な地震荷重との組合せを考慮した上で，機器が損傷しないことを確認し，輪留め等により固定する。
風（台風），竜巻，積雪，火山の影響	保管場所で想定される積雪及び火山の影響による荷重を考慮して機能を損なわない設計とするとともに，風（台風）及び竜巻による風荷重に対しては，位置的分散を考慮した保管により，機能を損なわない設計とする。
電磁的障害	機械装置のため，電磁波の影響を受けない。

(2) 操作性（設置許可基準規則第43条第1項二）

(i) 要求事項

想定される重大事故等が発生した場合において確実に操作できるものであること。

(ii) 適合性

基本方針については、「2.3.4 操作性及び試験・検査性について」に示す。

操作に必要なポンプ，弁及びホースを第3.13-7表に示す。

可搬型代替注水中型ポンプ又は可搬型代替注水大型ポンプを，水源近傍に配置するとともにホース接続を実施し，系統構成を実施した後，原子炉建屋東側又は西側接続口（又は高所接続口）の弁を開とし，可搬型代替注水中型ポンプ又は可搬型代替注水大型ポンプ付属のスイッチによりポンプを起動することで注水を行う。

可搬型代替注水中型ポンプ及び可搬型代替注水大型ポンプ付属のスイッチは，重大事故等対応要員の操作性を考慮して十分な操作空間を確保する。また，スイッチは，機器の名称等を表示した銘板の取付け等により識別可能とし，重大事故等対応要員の操作・監視性を考慮して確実に操作できる設計とする。

ホースの接続作業にあたっては，特殊な工具は必要とせず，簡便な接続金物及び一般的な工具により，確実に接続が可能とする。

(56-7-1~4)

第 3.13-7 表 操作対象機器

機器名称	状態の変化	操作方法	操作場所
可搬型代替注水中型ポンプ	起動停止	スイッチ操作	屋外設置場所
可搬型代替注水大型ポンプ	起動停止	スイッチ操作	屋外設置場所
接続口の弁（原子炉建屋東側，西側又は高所）	弁閉→弁開	手動操作	屋外接続口近傍
ホース	ホース接続	人力接続	屋外

(3) 試験検査（設置許可基準規則第43条第1項三）

(i) 要求事項

健全性及び能力を確認するため、発電用原子炉の運転中又は停止中に試験又は検査ができるものであること。

(ii) 適合性

基本方針については、「2.3.4 操作性及び試験・検査性について」に示す。

可搬型代替注水中型ポンプ及び可搬型代替注水大型ポンプの試験検査について、第3.13-8表に示す。

可搬型代替注水中型ポンプ及び可搬型代替注水大型ポンプは、発電用原子炉運転中又は停止中に、機能・性能検査、弁動作確認、車両検査が可能な設計とする。

機能・性能検査として、水源から可搬型代替注水中型ポンプ又は可搬型代替注水大型ポンプ、仮設圧力計・流量計、ホースの系統構成で循環運転を実施することにより、ポンプの吐出圧力・流量の確認に加え、運転時の振動、異音、異臭及び漏えいの確認が可能な設計とする。ポンプについては、機能・性能検査等に合わせて外観の確認が可能な設計とする。ホースについては、機能・性能に影響を及ぼすおそれのあるき裂、ジョイント部の腐食等が無いことを確認可能な設計とする。

弁については、分解検査として弁体等の部品の状態を確認可能な設計とする。分解検査においては、浸透探傷試験により、性能に影響を及ぼす指示模様の有無を確認可能な設計とし、目視により、性能に影響を及ぼすおそれのあるき裂、打こん、変形及び摩耗の有無を確認可能な設計

とする。また、発電用原子炉運転中又は停止中に弁動作確認を実施することで、弁の開閉動作を確認可能な設計とする。

可搬型代替注水中型ポンプ及び可搬型代替注水大型ポンプは、車両として異常なく走行できることを確認可能な設計とする。

可搬型代替注水中型ポンプ及び可搬型代替注水大型ポンプは、発電用原子炉運転中又は停止中に分解検査としてポンプ部品の状態を確認又は取替が可能な設計とする。分解検査においては、浸透探傷試験により、性能に影響を及ぼす指示模様の有無を確認可能な設計とし、目視により、性能に影響を及ぼす恐れのあるき裂、打こん、変形及び摩耗の有無を確認可能な設計とする。

(56-5-1~5)

第3.13-8表 可搬型代替注水大型ポンプの試験検査

原子炉の状態	項目	内容
運転中	機能・性能検査	ポンプ運転性能，ポンプ及び系統配管・弁・ホースの漏えい確認，外観の確認
	分解検査	ポンプの部品の表面状態について浸透探傷試験及び目視により確認又は取替を実施する。
	弁動作確認	弁開閉動作の確認
	車両検査	車両の走行確認
停止中	機能・性能検査	ポンプ運転性能，ポンプ及びホースの漏えい確認，外観の確認
	分解検査	弁の部品の表面状態について浸透探傷試験及び目視により確認 ポンプの部品の表面状態について浸透探傷試験及び目視により確認又は，取替を実施する。
	弁動作確認	弁開閉動作の確認
	車両検査	車両の走行確認

(4) 切替えの容易性（設置許可基準規則第43条第1項四）

(i) 要求事項

本来の用途以外の用途として重大事故等に対処するために使用する設備にあっては、通常時に使用する系統から速やかに切り替えられる機能を備えるものであること。

(ii) 適合性

基本方針については、「2.3.4 操作性及び試験・検査性について」を示す。

可搬型代替注水中型ポンプ及び可搬型代替注水大型ポンプは、通常待機時は接続先の系統と分離された状態で西側及び南側保管場所に保管し、本来の用途以外には使用しない設計とする。

(5) 悪影響の防止（設置許可基準規則第43条第1項五）

(i) 要求事項

工場等内の他の設備に対して悪影響を及ぼさないものであること。

(ii) 適合性

基本方針については、「2.3.1 多様性、位置的分散、悪影響防止等について」に示す。

可搬型代替注水中型ポンプ及び可搬型代替注水大型ポンプは、通常待機時は接続先の系統と分離された状態で保管することで、他の設備に悪

影響を及ぼさない運用とする。

可搬型代替注水中型ポンプ及び可搬型代替注水大型ポンプは、保管場所において転倒しない設計とすることで、他の設備に悪影響を及ぼさない設計とする。設置場所においては、車両転倒防止装置又は輪留めにより固定することで、他の設備に悪影響を及ぼさない設計とする。また、可搬型代替注水中型ポンプ及び可搬型代替注水大型ポンプは、固縛等を実施することで、飛散物となって他の設備に悪影響を及ぼさない設計とする。

(6) 設置場所（設置許可基準規則第43条第1項六）

(i) 要求事項

想定される重大事故等が発生した場合において重大事故等対処設備の操作及び復旧作業を行うことができるよう、放射線量が高くなるおそれが少ない設置場所の選定、設置場所への遮蔽物の設置その他の適切な措置を講じたものであること。

(ii) 適合性

基本方針については、「2.3.3 環境条件等」に示す。

操作が必要な機器の設置場所及び操作場所を第3.13-9表に示す。

屋外で操作する可搬型代替注水中型ポンプ、可搬型代替注水大型ポンプ、原子炉建屋東側又は西側接続口の弁、高所接続口の弁及びホースは屋外に設置する設計とするが、作業は放射線量が高くなるおそれが少ないタイミングで実施可能であることから操作が可能である。また、作業に当たっては、放射線量を確認し、適切な放射線防護対策で作業安全確

保を確認した上で作業を実施する。仮に線量が高い場合は、線源からの遠隔距離をとること、線量を測定し線量が低い場所で作業を行うことにより、これらの設備の設置及び常設設備との接続が可能である。

(56-3-1, 2)

第 3.13-9 表 操作対象機器

機器名称	状態の変化	操作方法	操作場所
可搬型代替注水中型ポンプ	起動停止	スイッチ操作	屋外設置場所
可搬型代替注水大型ポンプ	起動停止	スイッチ操作	屋外設置場所
接続口の弁（原子炉建屋東側，西側又は高所）	弁閉→弁開	手動操作	屋外接続口近傍
ホース	ホース接続	人力接続	屋外

3.13.2.2.3.2 設置許可基準規則第43条第3項への適合方針

(1) 容量（設置許可基準規則第43条第3項一）

(i) 要求事項

想定される重大事故等の収束に必要な容量に加え、十分に余裕のある容量を有するものであること。

(ii) 適合性

基本方針については、「2.3.2 容量等」に示す。

代替淡水貯槽への補給として使用する場合の可搬型代替注水中型ポンプは、原子炉冷却材圧力バウンダリが低圧の状態であって、設計基準事故対処設備が有する原子炉の冷却機能が喪失した場合においても炉心の

著しい損傷及び原子炉格納容器の破損を防止するために必要な注水量を有する設計とする。

注水量としては、炉心の著しい損傷の防止の重要事故シーケンスのうち、代替淡水貯槽の使用水量が最も多くなる事故シーケンスである雰囲気圧力・温度による静的負荷（格納容器過圧・過温破損）（代替循環冷却系を使用しない場合）に係る有効性評価解析（原子炉設置変更許可申請書添付書類十）における淡水消費率を包絡する補給流量が最大 $196\text{m}^3/\text{h}$ であることから、ポンプ1台当たり $210\text{m}^3/\text{h}$ 以上を注水可能な設計とし、2台使用する設計とする。

全揚程（吐出圧力）としては、有効性が確認されている原子炉への注水流量における圧損（水源（代替淡水貯槽）と注水先（原子炉圧力容器）の圧力差、静水頭、機器圧損、配管・ホース及び弁類圧損）を考慮し、約 1.40MPa [gage] の吐出圧力を確保可能な設計とする。

可搬型代替注水中型ポンプは、重大事故等時において注水に必要な容量を有するものを1セット2台使用する。保有数は2セットで4台と、故障時及び保守点検による待機除外時の予備として1台の合計5台を保管する。

西側淡水貯水設備への補給として使用する場合の可搬型代替注水大型ポンプは、原子炉冷却材圧力バウンダリが低圧の状態であって、設計基準事故対処設備が有する原子炉の冷却機能が喪失した場合においても炉心の著しい損傷及び原子炉格納容器の破損を防止するために必要な注水量を有する設計とする。

注水量としては、炉心の著しい損傷の防止の重要事故シーケンスのうち、西側淡水貯水設備の使用水量が最も多くなる事故シーケンスである

雰囲気圧力・温度による静的負荷（格納容器過圧・過温破損）（代替循環冷却系を使用しない場合）に係る有効性評価解析（原子炉設置変更許可申請書添付書類十）における淡水消費率を包絡する補給流量が最大 $196\text{m}^3/\text{h}$ であることから、ポンプ1台あたり $1,320\text{m}^3/\text{h}$ 以上を注水可能な設計とし、1台使用する設計とする。

全揚程（吐出圧力）としては、有効性が確認されている原子炉への注水流量における圧損（水源（西側淡水貯水設備）と注水先（原子炉圧力容器）の圧力差，静水頭，機器圧損，配管・ホース及び弁類圧損）を考慮し，約 1.40MPa [gage] の吐出圧力を確保可能な設計とする。

可搬型代替注水大型ポンプは，重大事故等時において注水に必要な容量を有するものを1セット1台使用する。保有数は2セットで2台と，故障時及び保守点検による待機除外時の予備として1台の合計3台を保管する。但し，予備については，同型設備である可搬型代替注水大型ポンプ（放水用）の予備1台と共用可能とする。

(56-6-7~12)

(2) 確実な接続（設置許可基準規則第43条第3項二）

(i) 要求事項

常設設備（発電用原子炉施設と接続されている設備又は短時間に発電用原子炉施設と接続することができる常設の設備をいう。以下同じ。）と接続するものにあつては，当該常設設備と容易かつ確実に接続することができ，かつ，二以上の系統又は発電用原子炉施設が相互に使用することができるよう，接続部の規格の統一その他の適切な措置を講じたものであること。

(ii) 適合性

基本方針については、「2.3.4 操作性及び試験・検査性について」に示す。

可搬型代替注水中型ポンプ及び可搬型代替注水大型ポンプ側のホースと接続口については、フランジ接続にすることで、一般的に使用される工具を用いてホースを確実に接続できる設計とする。また、原子炉建屋東側接続口、原子炉建屋西側接続口及び高所接続口の口径を統一し、確実に接続できる設計とする。

代替淡水貯槽への移送は、代替淡水貯槽上部のハッチを設け、ハッチを手動開放することで確実に移送ができる設計とする。

西側淡水貯水設備への移送は、西側淡水貯水設備上部のマンホールを設け、マンホールを手動開放することで確実に移送ができる設計とする。

(56-7-1~4)

(3) 複数の接続口（設置許可基準規則第43条第3項三）

(i) 要求事項

常設設備と接続するものにあつては、共通要因によって接続することができなくなることを防止するため、可搬型重大事故等対処設備（原子炉建屋の外から水又は電力を供給するものに限る。）の接続口をそれぞれ互いに異なる複数の場所に設けるものであること。

(ii) 適合性

基本方針については、「2.3.1 多様性、位置的分散、悪影響防止等について」に示す。

可搬型代替注水中型ポンプ及び可搬型代替注水大型ポンプの接続箇所である接続口は、重大事故等時の環境条件、自然現象、外部人為事象、溢水及び火災の影響により接続できなくなることを防止するため、原子炉建屋の異なる面の隣接しない位置に接続口を設置することとし、原子炉建屋東側に1箇所、原子炉建屋西側に1箇所設置し、合計2箇所を設置することで、共通要因によって接続することができなくなることを防止する設計とする。また、津波の影響を考慮し、常設代替高圧電源装置置場近傍に高所接続口を2箇所設置し、共通要因によって接続することができなくなることを防止する設計とする。

(56-3-1, 2)

(4) 設置場所（設置許可基準規則第43条第3項四）

(i) 要求事項

想定される重大事故等が発生した場合において可搬型重大事故等対処設備を設置場所に据え付け、及び常設設備と接続することができるよう、放射線量が高くなるおそれが少ない設置場所の選定、設置場所への遮蔽物の設置その他の適切な措置を講じたものであること。

(ii) 適合性

基本方針については、「2.3.3 環境条件等」に示す。

可搬型代替注水中型ポンプ及び可搬型代替注水大型ポンプは、原子炉建屋東側及び西側接続口の弁、高所接続口の弁、ホースは屋外に設置する設計とするが、作業は放射線量が高くなるおそれが少ないタイミング

で実施可能であることから操作が可能である。また、作業に当たっては、放射線量を確認し、適切な放射線防護対策で作業安全確保を確認した上で作業を実施する。仮に線量が高い場合は、線源からの離隔距離を確保するとともに、状況に応じ仮設遮蔽の設置等を実施した上で、線量を測定し線量が低い場所で作業を行うことにより、可搬型代替注水中型ポンプ及び可搬型代替注水大型ポンプの設置及び常設設備との接続が可能な設計とする。

接続口及びホースの現場での接続作業に当たっては、簡便なフランジ接続により、一般的な工具等を用い確実に速やかに接続可能とすることで、被ばく線量の低減を考慮した設計とする。

(56-3-1, 2)

(5) 保管場所（設置許可基準規則第43条第3項五）

(i) 要求事項

地震、津波その他の自然現象又は故意による大型航空機の衝突その他のテロリズムによる影響、設計基準事故対処設備及び重大事故等対処設備の配置その他の条件を考慮した上で常設重大事故等対処設備と異なる保管場所に保管すること。

(ii) 適合性

基本方針については、「2.3.1 多様性、位置的分散、悪影響防止について」に示す。

可搬型代替注水中型ポンプ及び可搬型代替注水大型ポンプは、地震、津波その他の自然現象又は故意による大型航空機の衝突その他のテロリ

ズムによる影響，設計基準事故対処設備及び重大事故等対処設備の配置その他の条件を考慮し，常設低圧代替注水系ポンプと位置的分散を図り，発電所敷地内の西側及び南側保管場所に保管することで位置的分散を図る設計とする。

(56-8-1, 2)

(6) アクセスルートの確保（許可基準規則第43条第3項六）

(i) 要求事項

想定される重大事故等が発生した場合において，可搬型重大事故等対処設備を運搬し，又は他の設備の被害状況を把握するため，工場等内の道路及び通路が確保できるよう，適切な措置を講じたものであること。

(ii) 適合性

基本方針については，「2.3.4 操作性及び試験・検査性について」に示す。

可搬型代替注水中型ポンプ及び可搬型代替注水大型ポンプは，通常待機時は西側及び南側保管場所に保管するため，想定される重大事故等が発生した場合における，保管場所から設置場所までの経路について，設備の運搬及び移動に支障をきたすことのないよう，別ルートも考慮して複数のアクセスルートを確保する。

なお，アクセスルートについては，「実用発電用原子炉に係る発電用原子炉設置者の重大事故の発生及び拡大の防止に必要な措置を実施するために必要な技術的能力に係る審査基準」への適合状況について」の「1.0 重大事故等対策における共通事項」添付資料1.0.2「東海第二発

電所 可搬型重大事故等対処設備保管場所及びアクセスルートについて」
で示す。

(56-9-1~4)

(7) 設計基準事故対処設備及び常設重大事故防止設備との多様性（設置許可
基準規則第 43 条第 3 項七）

(i) 要求事項

重大事故防止設備のうち可搬型のものは、共通要因によって、設計基準事故対処設備の安全機能、使用済燃料貯蔵槽の冷却機能若しくは注水機能又は常設重大事故防止設備の重大事故に至るおそれがある事故に対処するために必要な機能と同時にその機能が損なわれるおそれがないよう、適切な措置を講じたものであること。

(ii) 適合性

基本方針については、「2.3.1 多様性、位置的分散、悪影響防止等について」に示す。

可搬型代替注水中型ポンプ及び可搬型代替注水大型ポンプは、設計基準事故対処設備の安全機能、使用済燃料プールの冷却機能及び注水機能及び常設重大事故防止設備である常設低圧代替注水系ポンプに対し、多様性及び位置的分散を図る設計としている。

3.13.3 その他設備

3.13.3.1 淡水タンク（多目的タンク，ろ過水貯蔵タンク，純水貯蔵タンク及び原水タンク）を利用した水の供給設備

3.13.3.1.1 設備概要

淡水タンクを利用した水の供給設備は，多目的タンク，ろ過水貯蔵タンク，純水貯蔵タンク及び原水タンクが健全な場合に，これらタンクから西側淡水貯水設備及び代替淡水貯槽へ水を供給する設備である。なお，本設備は事業者の自主的な取り組みで設置するものである。

3.13.4 水源を利用する重大事故等対処設備について

3.13.4.1 主要水源を利用する重大事故等対処設備

主要水源を利用する重大事故等対処設備（常設）について、第3.13-9表に示す。

第3.13-9表 主要水源を利用する重大事故等対処設備（常設）

水源	関係 条文	主要水源を利用する 重大事故等対処設備*		注水先
代替淡水貯槽	47条	低压代替注水系 (常設)	常設低压代替注水系ポンプ	原子炉 压力容器
	49条	代替格納容器ス プレイ冷却系 (常設)	常設低压代替注水系ポンプ	原子炉 格納容器
	51条	格納容器下部注 水系 (常設)	常設低压代替注水系ポンプ	原子炉 格納容器
	54条	代替燃料プール 注水系	常設低压代替注水系ポンプ	使用済燃 料プール
サプレッショ ン・チェンバ	45条	原子炉隔離時冷 却系	原子炉隔離時冷却系ポンプ	原子炉 压力容器
		高压炉心スプレ イ系	高压炉心スプレイ系ポンプ	原子炉 压力容器
		高压代替注水系	常設高压代替注水系ポンプ	原子炉 压力容器
	47条	残留熱除去系 (低压注水系)	残留熱除去系 (低压注水系) ポンプ	原子炉 压力容器
		低压炉心スプレ イ系	低压炉心スプレイ系ポンプ	原子炉 压力容器
		代替循環冷却系	代替循環冷却系ポンプ	原子炉 压力容器
	49条	代替循環冷却系	代替循環冷却系ポンプ	原子炉 压力容器
	50条	代替循環冷却系	代替循環冷却系ポンプ	原子炉 压力容器
原子炉 格納容器				
51条	代替循環冷却系	代替循環冷却系ポンプ	原子炉 压力容器	
ほう酸水貯蔵タ ンク	44条	ほう酸水注入系	ほう酸水注入ポンプ	原子炉 压力容器
	45条	ほう酸水注入系	ほう酸水注入ポンプ	原子炉 压力容器
	51条	ほう酸水注入系	ほう酸水注入ポンプ	原子炉 压力容器

* 上記重大事故等対処設備の詳細については、各重大事故等対処設備を主要設備と位置付ける項にて示す。

主要水源を利用する重大事故等対処設備（可搬型）について、第3.13-10, 11表に示す。

第3.13-10表 主要水源を利用する重大事故等対処設備（可搬型）

水源	関係 条文	主要水源を利用する 重大事故等対処設備*		注水先
代替淡水貯槽	47条	低圧代替注水系 (可搬型)	可搬型代替注水大型ポンプ	原子炉 圧力容器
	49条	代替格納容器ス プレイ冷却系 (可搬型)	可搬型代替注水大型ポンプ	原子炉 格納容器
	51条	格納容器下部注 水系 (可搬型)	可搬型代替注水大型ポンプ	原子炉 格納容器
	54条	代替燃料プール 注水系	可搬型代替注水大型ポンプ	使用済燃 料プール
	56条	水の移送設備	可搬型代替注水中型ポンプ	西側淡水 貯水設備

* 上記重大事故等対処設備の詳細については、各重大事故等対処設備を主要設備と位置付ける項にて示す。

第3.13-11表 主要水源を利用する重大事故等対処設備（可搬型）

水源	関係 条文	主要水源を利用する 重大事故等対処設備*		注水先
西側淡水貯水設 備	47条	低圧代替注水系 (可搬型)	可搬型代替注水中型ポンプ	原子炉 圧力容器
	49条	代替格納容器ス プレイ冷却系 (可搬型)	可搬型代替注水中型ポンプ	原子炉 格納容器
	50条	格納容器圧力逃 がし装置	可搬型代替注水中型ポンプ	フィルタ 装置
	51条	格納容器下部注 水系 (可搬型)	可搬型代替注水中型ポンプ	原子炉 格納容器
	54条	代替燃料プール 注水系	可搬型代替注水中型ポンプ	使用済燃 料プール
	56条	水の移送設備	可搬型代替注水大型ポンプ	代替淡水 貯槽

* 上記重大事故等対処設備の詳細については、各重大事故等対処設備を主要設備と位置付ける項にて示す。

3.13.4.2 海を利用する重大事故等対処設備

海を利用する重大事故等対処設備について、第3.13-12表に示す。

第3.13-12表 海を利用する重大事故等対処設備

水源	関係 条文	海を利用する 重大事故等対処設備*		注水先
海	55条	拡散抑制	可搬型代替注水大型ポン プ（放水用）	—
	56条	水の移送設備	可搬型代替注水大型ポン プ	西側淡水 貯蔵設備
			可搬型代替注水中型ポン プ	代替淡水 貯槽

* 上記重大事故等対処設備の詳細については、各重大事故等対処設備を主要設備と位置付ける項にて示す。

3.13.4.3 水の循環又は除熱を目的とする重大事故等対処設備

水の循環又は除熱を目的とする重大事故等対処設備について、第3.13-13表に示す。

第3.13-13表 水の循環又は除熱を目的とする重大事故等対処設備

関係 条文	水の循環又は除熱を目的とする重大事故等対処設備*	
47条	残留熱除去系（原子炉停止時冷却系）	残留熱除去系（原子炉停止時冷却系）ポンプ
		残留熱除去系 熱交換器
48条	代替残留熱除去系海水系	熱交換器ユニット
		可搬型代替注水大型ポンプ
	残留熱除去系海水系	残留熱除去系 海水系ポンプ
		残留熱除去系 熱交換器
49条	残留熱除去系（格納容器スプレイ冷却系）	残留熱除去系（格納容器スプレイ冷却系）ポンプ
		残留熱除去系 熱交換器
	残留熱除去系（サブプレッション・プール冷却モード）	残留熱除去系（サブプレッション・プール冷却モード）ポンプ
		残留熱除去系 熱交換器
50条	代替循環冷却系	緊急用海水ポンプ
		残留熱除去系 熱交換器
54条	代替燃料プール冷却系	代替燃料プール冷却系ポンプ
		代替燃料プール冷却系熱交換器

* 上記重大事故等対処設備の詳細については、各重大事故等対処設備を主要設備と位置付ける項にて示す。

3.14 電源設備【57条】

基準適合への対応状況

10. その他発電用原子炉の附属施設

10.1 非常用電源設備

10.1.2 重大事故等時

10.1.2.1 非常用交流電源設備

10.1.2.1.1 概要

非常用交流電源設備は、想定される重大事故等時において、重大事故等対処設備として使用する。

非常用交流電源設備のうち非常用ディーゼル発電機は、A T W S 緩和設備（代替制御棒挿入機能）、A T W S 緩和設備（代替再循環系ポンプトリップ機能）、ほう酸水注入系、過渡時自動減圧機能、残留熱除去系（低圧注水系）、残留熱除去系（原子炉停止時冷却系）、残留熱除去系（格納容器スプレイ冷却系）、残留熱除去系（サプレッション・プール冷却系）、低圧炉心スプレイ系、残留熱除去系海水系、中央制御室換気系、計装設備及び原子炉建屋ガス処理系へ電力を供給できる設計とする。

非常用交流電源設備のうち高圧炉心スプレイ系ディーゼル発電機は、高圧炉心スプレイ系及び計装設備へ電力を供給できる設計とする。

10.1.2.1.2 設計方針

非常用交流電源設備は、「1.1.7 重大事故等対処設備に関する基本方針」のうち、多様性、位置的分散を除く設計方針を適用して設計を行う。

10.1.2.1.2.1 悪影響防止

基本方針については、「1.1.7.1 多様性、位置的分散、悪影響防止等」に示す。非常用交流電源設備は、設計基準事故対処設備として使用する場合

と同じ系統構成で重大事故等対処設備として使用することで、他の設備に悪影響を及ぼさない設計とする。

10.1.2.1.2.2 容量等

基本方針については、「1.1.7.2 容量等」に示す。

2C・2D非常用ディーゼル発電機、高圧炉心スプレイ系ディーゼル発電機、非常用ディーゼル発電機燃料油デイトンク、高圧炉心スプレイ系ディーゼル発電機燃料油デイトンク、軽油貯蔵タンク、2C・2D非常用ディーゼル発電機燃料移送ポンプ及び高圧炉心スプレイ系ディーゼル発電機用燃料移送ポンプは、設計基準事故時に使用する場合の容量が、重大事故等の収束に必要な容量に対して十分であることから、設計基準事故対処設備と同仕様で設計する。

10.1.2.1.2.3 環境条件等

基本方針については、「1.1.7.3 環境条件等」に示す。

2C・2D非常用ディーゼル発電機、高圧炉心スプレイ系ディーゼル発電機、非常用ディーゼル発電機燃料油デイトンク及び高圧炉心スプレイ系ディーゼル発電機燃料油デイトンクは、原子炉建屋原子炉棟外に設置し、想定される重大事故等時における環境条件を考慮した設計とする。

非常用ディーゼル発電機用海水ポンプ及び高圧炉心スプレイ系ディーゼル発電機用海水ポンプは、原子炉建屋棟外に設置し、想定される重大事故等時における環境条件を考慮した設計とする。

2C・2D非常用ディーゼル発電機及び高圧炉心スプレイ系ディーゼル発電機の操作は、中央制御室から可能な設計とする。

軽油貯蔵タンクは、常設代替高圧電源装置置場地下（南側）に設置し、想

定される重大事故等時における環境条件を考慮した設計とする。

2C・2D非常用ディーゼル発電機燃料移送ポンプ及び高圧炉心スプレイ系ディーゼル発電機燃料移送ポンプは、屋内（常設代替高圧電源装置置場）に設置し、非常用ディーゼル発電機用海水ポンプ及び高圧炉心スプレイ系ディーゼル発電機用海水ポンプは取水ポンプエリアに設置し、想定される重大事故等時における環境条件を考慮した設計とする。

10.1.2.1.2.4 操作性の確保

基本方針については「1.1.7.4 操作性及び試験・検査性」に示す。

非常用交流電源設備は、設計基準事故対処設備として使用する場合と同じ系統構成で重大事故等対処設備として使用する。2C・2D非常用ディーゼル発電機及び高圧炉心スプレイディーゼル発電機は、中央制御室の操作スイッチにより操作が可能な設計とする。

10.1.2.1.3 主要設備及び仕様

非常用交流電源設備の主要機器仕様を第10.1-3表に示す。

10.1.2.1.4 試験検査

基本方針について「1.1.7.4 操作性及び試験・検査性」に示す。

2C・2D非常用ディーゼル発電機及び高圧炉心スプレイ系ディーゼル発電機は、発電用原子炉の運転中又は停止中に機能・性能及び外観の確認が可能な設計とする。また、発電用原子炉の停止中に分解が可能な設計とする。

2C・2D非常用ディーゼル発電機燃料油デイトンク及び高圧炉心スプレイ系ディーゼル発電機燃料油デイトンクは、発電用原子炉の運転中に漏えい

の有無の確認が可能な設計とする。また、発電用原子炉の運転中又は停止中に内部の確認及び弁の開閉動作の確認が可能な設計とする。

軽油貯蔵タンクは、発電用原子炉の運転中に漏えいの有無の確認が可能な設計とする。また、発電用原子炉の運転中又は停止中に内部の確認及び弁の開閉動作が確認可能な設計とする。

2C・2D非常用ディーゼル発電機燃料移送ポンプ及び高圧炉心スプレイ系ディーゼル発電機燃料移送ポンプは、発電用原子炉の運転中又は停止中に機能・性能及び漏えいの有無の確認が可能な設計とする。

2C・2D非常用ディーゼル発電機用海水ポンプ並びに高圧炉心スプレイ系ディーゼル発電機用海水ポンプは、発電用原子炉の運転中又は停止中に機能・性能及び漏えいの有無の確認が可能な設計とする。

10.1.2.2 非常用直流電源設備

10.1.2.2.1 概要

非常用直流電源設備は、想定される重大事故等時において、重大事故等対処設備として使用する。

非常用直流電源設備のうち 125V 系蓄電池A系・B系は、全交流動力電源喪失から 24 時間にわたり電力を供給できる設計とする。

非常用直流電源設備のうち 125V 系蓄電池H P C S系は、外部電源喪失により高圧炉心スプレイ系ディーゼル発電機が自動起動しメタルクラッド開閉装置H P C Sが受電する時間に余裕を考慮した 1 時間まで、高圧炉心スプレイ系ディーゼル発電機の起動信号及び初期励磁並びにメタルクラッド開閉装置H P C Sの制御回路等の高圧炉心スプレイ系の負荷に電力を供給できる設計とする。

非常用直流電源設備のうち、中性子モニタ用蓄電池A系・B系は、全交流

動力電源喪失から、起動領域計装によるパラメータ確認が終了する時間に余裕を考慮した1時間まで、これら負荷に電力を供給できる設計とする。

10.1.2.2.2 設計方針

非常用直流電源設備は、「1.1.7 重大事故対処設備に関する基本方針」のうち、多様性、位置的分散を除く設計方針を適用して設計を行う。

10.1.2.2.2.1 悪影響防止

基本方針については「1.1.7.1 多様性、位置的分散、悪影響防止等」に示す。

非常用直流電源設備は、設計基準事故対処設備として使用する場合と同じ系統構成で重大事故等対処設備として使用することで、他の設備に悪影響を及ぼさない設計とする。

10.1.2.2.2.2 容量等

基本方針については「1.1.7.2 容量等」に示す。

125V系蓄電池A系・B系・HPC S系及び中性子モニタ用蓄電池A系・B系は、設計基準事故時に使用する場合の容量が、重大事故等の収束に必要な容量に対して十分であることから、設計基準事故対処設備と同仕様で設計とする。

10.1.2.2.2.3 環境条件等

基本方針については「1.1.7.3 環境条件等」に示す。

125V系蓄電池A系・B系・HPC S系、中性子モニタ用蓄電池A系・B系及びそれに充電する直流125V充電器A・B・HPC S及び直流±24V充電

器 A・B は、原子炉建屋付属棟内に設置し、想定される重大事故等時における環境条件を考慮した設計とする。

10.1.2.2.2.4 操作性の確保

基本方針については「1.1.7.4 操作性及び試験・検査性」に示す。

非常用直流電源設備は、設計基準事故対処設備として使用する場合と同じ系統構成で重大事故等対処設備として使用する。

10.1.2.2.3 主要設備及び仕様

非常用直流電源設備の主要機器仕様を第 10.1-4 表に示す。

10.1.2.2.4 試験検査

基本方針については「1.1.7.4 操作性及び試験・検査性」に示す。

125V 系蓄電池 A 系・B 系・H P C S 系及び中性子モニタ用蓄電池 A 系・B 系は、発電用原子炉の運転中及び停止中に機能・性能の確認が可能な設計とする。

125V 系蓄電池 A 系・B 系・H P C S 系及び中性子モニタ用蓄電池 A 系・B 系に充電する充電器は、発電用原子炉の運転中及び停止中に機能・性能の確認が可能な設計とする。また、発電用原子炉の停止中に外観の確認が可能な設計とする。

10.2 代替電源設備

10.2.1 概 要

設計基準事故対処設備の電源が喪失したことにより重大事故等が発生した場合において炉心の著しい損傷，原子炉格納容器の破損，使用済燃料プール内の燃料体等の著しい損傷及び運転停止中原子炉内燃料体の著しい損傷を防止するため，必要な電力を確保するために必要な重大事故等対処設備を設置及び保管する。

代替電源設備の系統図を，第 10.2-1 図から第 10.2-10 図に示す。

また，想定される重大事故等時において，設計基準事故対処設備である非常用交流電源設備及び非常用直流電源設備が使用できる場合は，重大事故等対処設備として使用する。非常用交流電源設備及び非常用直流電源設備については，「10.1 非常用電源設備」に記載する。

10.2.2 設計方針

代替電源設備のうち，重大事故等の対応に必要な電力を給電するための設備として，常設代替交流電源設備，可搬型代替交流電源設備，所内常設直流電源設備，可搬型代替直流電源設備，常設代替直流電源設備及び代替所内電気設備を設ける。また，重大事故等時に重大事故等対処設備の補機駆動用の軽油を補給するための設備として，燃料給油設備を設ける。

(1) 代替交流電源設備による給電

a. 常設代替交流電源設備による給電

設計基準事故対処設備の交流電源が喪失（外部電源喪失，2C・2D 非常用ディーゼル発電機及び高圧炉心スプレイ系ディーゼル発電機の故障（以下「全交流動力電源喪失」という。））した場合の重大事故等対処設備として，常設代替交流電源設備を使用する。

常設代替交流電源設備は、常設代替高圧電源装置、電路、計測制御装置等で構成し、常設代替高圧電源装置を中央制御室での操作にて速やかに起動し、緊急用メタルクラッド開閉装置を介してメタルクラッド開閉装置 2 C 又はメタルクラッド開閉装置 2 D へ接続することで電力を供給できる設計とする。

常設代替交流電源設備は、非常用交流電源設備に対して、独立性を有し、位置的分散を図る設計とする。

主要な設備は、以下のとおりとする。

- ・常設代替高圧電源装置

b. 可搬型代替交流電源設備による給電

設計基準事故対処設備の交流電源が喪失（全交流動力電源喪失）した場合の重大事故等対処設備として、可搬型代替交流電源設備を使用する。

可搬型代替交流電源設備は、可搬型代替低圧電源車、電路、計測制御装置等で構成し、可搬型代替低圧電源車をパワーセンタ 2 C 及びパワーセンタ 2 D へ接続することで電力を供給できる設計とする。

可搬型代替交流電源設備は、非常用交流電源設備に対して、独立性を有し、位置的分散を図る設計とする。

主要な設備は、以下のとおりとする。

- ・可搬型代替低圧電源車

(2) 代替直流電源設備による給電

a. 所内常設直流電源設備による給電

設計基準事故対処設備の交流電源が喪失（全交流動力電源喪失）した場合の重大事故等対処設備として、所内常設直流電源設備を使用する。

所内常設直流電源設備は、125V 系蓄電池 A 系・B 系、電路、計測制御装置等で構成し、全交流動力電源喪失から 1 時間以内に中央制御室に

において、全交流動力電源喪失から 8 時間後に、不要な負荷の切り離しを行い、全交流動力電源喪失から 24 時間にわたり、125V 系蓄電池 A 系・B 系から電力を供給できる設計とする。

主要な設備は、以下のとおりとする。

- ・ 125V 系蓄電池 A 系
- ・ 125V 系蓄電池 B 系

b. 可搬型代替直流電源設備による給電

設計基準事故対処設備の交流電源及び直流電源が喪失した場合の重大事故等対処設備として、可搬型代替直流電源設備を使用する。

可搬型代替直流電源設備は、可搬型代替低圧電源車、可搬型整流器、電路、計測制御装置等で構成し、可搬型代替低圧電源車及び可搬型整流器を可搬型代替低圧電源車接続盤（西側）又は（東側）を經由し、直流 125V 主母線盤 2 A 又は直流 125V 主母線盤 2 B へ接続することで電力を供給できる設計とする。

可搬型代替直流電源設備は、可搬型代替低圧電源車の運転を継続することで、設計基準事故対処設備の交流電源及び直流電源の喪失から 24 時間にわたり必要な負荷に電力の供給を行うことができる設計とする。

可搬型代替直流電源設備は、非常用直流電源設備に対して、独立性を有し、位置的分散を図る設計とする。

主要な設備は、以下のとおりとする。

- ・ 可搬型代替低圧電源車
- ・ 可搬型整流器

(3) 代替所内電気設備による給電

設計基準事故対処設備の非常用所内電気設備が機能喪失した場合の重大事故等対処設備として、代替所内電気設備を使用する。

代替所内電気設備は、緊急用メタルクラッド開閉装置、緊急用パワーセンタ、緊急用モータコントロールセンタ、緊急用電源切替盤、緊急用直流125V主母線盤、電路、計測制御装置等で構成し、常設代替交流電源設備、可搬型代替交流電源設備、常設代替直流電源設備又は可搬型代替直流電源設備の電路として使用し電力を供給できる設計とする。

代替所内電気設備は、共通要因で設計基準事故対処設備である非常用所内電気設備と同時に機能を喪失しない設計とする。また、代替所内電気設備及び非常用所内電気設備は、少なくとも1系統は機能の維持及び人の接近性の確保を図る設計とする。

なお、緊急用125V系蓄電池は、常設代替直流電源設備に位置付ける。

常設代替直流電源設備は、全交流動力電源喪失から24時間にわたり、緊急用125V系蓄電池から電力を供給できる設計とする。

主要な設備は、以下のとおりとする。

- ・ 緊急用メタルクラッド開閉装置
- ・ 緊急用パワーセンタ
- ・ 緊急用モータコントロールセンタ
- ・ 緊急用電源切替盤
- ・ 緊急用125V系蓄電池
- ・ 緊急用直流125V主母線盤

(4) 非常用ディーゼル発電機機能喪失時の代替交流電源による給電

a. 常設代替交流電源設備による非常用高圧母線への給電

設計基準事故対処設備の交流電源が喪失（外部電源喪失及び2C・2D非常用ディーゼル発電機が故障）した場合の重大事故等対処設備として、常設代替交流電源設備を使用する。

常設代替交流電源設備は、常設代替高圧電源装置、電路、計測制御装

置等で構成し、常設代替高圧電源装置を中央制御室での操作にて速やかに起動し、緊急用メタルクラッド開閉装置を介してメタルクラッド開閉装置 2 C 又はメタルクラッド開閉装置 2 D へ接続することで電力を供給できる設計とする。

常設代替交流電源設備は、非常用交流電源設備に対して、独立性を有し、位置的分散を図る設計とする。

主要な設備は、以下のとおりとする。

- ・常設代替高圧電源装置

b. 可搬型代替交流電源設備による非常用低圧母線への給電

設計基準事故対処設備の交流電源が喪失（外部電源喪失及び 2 C・2 D 非常用ディーゼル発電機が故障）した場合の重大事故等対処設備として、可搬型代替交流電源設備を使用する。

可搬型代替交流電源設備は、可搬型代替低圧電源車、電路、計測制御装置等で構成し、可搬型代替低圧電源車をパワーセンタ 2 C 及びパワーセンタ 2 D へ接続することで電力を供給できる設計とする。

可搬型代替交流電源設備は、非常用交流電源設備に対して、独立性を有し、位置的分散を図る設計とする。

主要な設備は、以下のとおりとする。

- ・可搬型代替低圧電源車

(5) 非常用ディーゼル発電機機能喪失時の代替直流電源による給電

a. 所内常設直流電源設備による直流 125V 主母線盤への給電

設計基準事故対処設備の交流電源が喪失（外部電源喪失及び 2 C・2 D 非常用ディーゼル発電機が故障）した場合の重大事故等対処設備として、所内常設直流電源設備を使用する。

所内常設直流電源設備は、125V 系蓄電池 A 系・B 系、電路、計測制

御装置等で構成し、非常用所内電気設備への交流電源喪失から1時間以内に中央制御室において、交流電源喪失から8時間後に、不要な負荷の切り離しを行い、交流電源喪失から24時間にわたり、125V系蓄電池A系・B系から電力を供給できる設計とする。

主要な設備は、以下のとおりとする。

- ・125V系蓄電池A系
- ・125V系蓄電池B系

b. 可搬型代替直流電源設備による直流125V主母線盤への給電

設計基準事故対処設備の交流電源が喪失（外部電源喪失及び2C・2D非常用ディーゼル発電機が故障）及び直流電源が喪失した場合の重大事故等対処設備として、可搬型代替直流電源設備を使用する。

可搬型代替直流電源設備は、可搬型代替低圧電源車、可搬型整流器、電路、計測制御装置等で構成し、可搬型代替低圧電源車及び可搬型整流器を可搬型代替低圧電源車接続盤（西側）又は（東側）を經由し、直流125V主母線盤2A又は直流125V主母線盤2Bへ接続することで電力を供給できる設計とする。

可搬型代替直流電源設備は、可搬型代替低圧電源車の運転を継続することで、設計基準事故対処設備の交流電源及び直流電源の喪失から24時間にわたり必要な負荷に電力の供給を行うことができる設計とする。

可搬型代替直流電源設備は、非常用直流電源設備に対して、独立性を有し、位置的分散を図る設計とする。

主要な設備は、以下のとおりとする。

- ・可搬型代替低圧電源車
- ・可搬型整流器

(6) 燃料給油設備による給油

a. 可搬型設備用軽油タンクから各機器への給油

重大事故等時に補機駆動用の軽油を補給する設備として、可搬型設備用軽油タンク及びタンクローリを使用する。

可搬型代替低圧電源車，可搬型代替注水大型ポンプ，可搬型代替注水中型ポンプ，窒素供給装置用電源車及びタンクローリ（走行用の燃料タンク）等は，可搬型設備用軽油タンクからタンクローリを用いて燃料を補給できる設計とする。

主要な設備は，以下のとおりとする。

- ・可搬型設備用軽油タンク
- ・タンクローリ

b. 軽油貯蔵タンクから常設代替高圧電源装置への給油

重大事故等時に常設代替高圧電源装置に軽油を補給する設備として，軽油貯蔵タンク及び常設代替高圧電源装置燃料移送ポンプを使用する。

常設代替高圧電源装置は，軽油貯蔵タンクから常設代替高圧電源装置燃料移送ポンプを用いて燃料を補給できる設計とする。

主要な設備は，以下のとおりとする。

- ・軽油貯蔵タンク
- ・常設代替高圧電源装置燃料移送ポンプ

10.2.2.1 多様性及び独立性，位置的分散

基本方針については，「1.1.7.1 多様性，位置的分散，悪影響防止等」に示す。

常設代替交流電源設備は，非常用交流電源設備と共通要因によって同時に機能を損なわないよう，常設代替高圧電源装置の冷却方式を空冷とすること

で、冷却方式が水冷である 2 C・2 D 非常用ディーゼル発電機を用いる非常用交流電源設備に対して多様性を有する設計とする。

常設代替交流電源設備の常設代替高圧電源装置は、原子炉建屋付属棟から離れた屋外（常設代替高圧電源装置置場）に設置することで、原子炉建屋付属棟内の 2 C・2 D 非常用ディーゼル発電機と共通要因によって同時に機能を損なわないよう、位置的分散を図る設計とする。

常設代替交流電源設備は、常設代替高圧電源装置からメタルクラッド開閉装置 2 C 及びメタルクラッド開閉装置 2 D までの系統において、独立した電路で系統構成することにより、2 C・2 D 非常用ディーゼル発電機からメタルクラッド開閉装置 2 C 及びメタルクラッド開閉装置 2 D までの系統に対して、独立性を有する設計とする。

これらの多様性及び位置的分散並びに電路の独立性によって、常設代替交流電源設備は非常用交流電源設備に対して独立性を有する設計とする。

可搬型代替交流電源設備は、非常用交流電源設備と共通要因によって同時に機能を損なわないよう、可搬型代替低圧電源車の冷却方式を空冷とすることで、冷却方式が水冷である 2 C・2 D 非常用ディーゼル発電機を用いる非常用交流電源設備に対して多様性を有する設計とする。

可搬型代替交流電源設備の可搬型代替低圧電源車は、屋外の原子炉建屋付属棟から離れた場所に保管することで、原子炉建屋付属棟内の 2 C・2 D 非常用ディーゼル発電機と共通要因によって同時に機能を損なわないよう、位置的分散を図る設計とする。また、可搬型代替交流電源設備の可搬型代替低圧電源車は、屋外（常設代替高圧電源装置置場）の常設代替高圧電源装置から離れた場所に保管することで、共通要因によって同時に機能を損なわないよう、位置的分散を図る設計とする。

可搬型代替交流電源設備は、可搬型代替低圧電源車からパワーセンタ 2 C

及びパワーセンタ 2 D までの系統において、独立した電路で系統構成することにより、2 C・2 D 非常用ディーゼル発電機からパワーセンタ 2 C 及びパワーセンタ 2 D までの系統に対して、独立性を有する設計とする。

これらの多様性及び位置的分散並びに電路の独立性によって、可搬型代替交流電源設備は非常用交流電源設備である 2 C・2 D 非常用ディーゼル発電機に対して独立性を有する設計とする。

可搬型代替交流電源設備の可搬型代替低圧電源車の接続箇所は、共通要因によって接続できなくなることを防止するため、位置的分散を図った複数箇所に設置する設計とする。

所内常設直流電源設備は、原子炉建屋付属棟内の 2 C・2 D 非常用ディーゼル発電機及び高圧炉心スプレイ系ディーゼル発電機と異なる区画に設置することで、非常用交流電源設備と共通要因によって同時に機能を損なわないように位置的分散を図る設計とする。

所内常設直流電源設備は、125V 系蓄電池 A 系・B 系から直流 125V 主母線盤 2 A・2 B までの系統において、独立した電路で系統構成することにより、2 C・2 D 非常用ディーゼル発電機の交流を直流に変換する電路を用いた直流 125V 主母線盤 2 A・2 B までの系統に対して、独立性を有する設計とする。

これらの位置的分散及び電路の独立性によって、所内常設直流電源設備は非常用交流電源設備に対して独立性を有する設計とする。

常設代替直流電源設備は、原子炉建屋廃棄物処理棟内に設置することで、原子炉建屋付属棟内の非常用直流電源設備と共通要因によって同時に機能を損なわないよう、位置的分散を図る設計とする。

常設代替直流電源設備は、緊急用 125V 系蓄電池から緊急用直流 125V 主母線盤までの系統において、独立した電路で系統構成することにより、非常用

直流電源設備の125V系蓄電池A系・B系から直流125V主母線盤2A・2Bまでの系統に対して、独立性を有する設計とする。

これらの位置的分散及び電路の独立性によって、常設代替直流電源設備は非常用直流電源設備に対して独立性を有する設計とする。

可搬型代替直流電源設備は、非常用直流電源設備と共通要因によって同時に機能を損なわないよう、可搬型代替低圧電源車の冷却方式を空冷とすることで、冷却方式が水冷である2C・2D非常用ディーゼル発電機から給電する非常用直流電源設備に対して多様性を有する設計とする。また、可搬型整流器により交流電力を直流に変換できることで、125V系蓄電池A系・B系を用いる非常用直流電源設備に対して多様性を有する設計とする。

可搬型代替直流電源設備の可搬型代替低圧電源車及び可搬型整流器は、屋外の原子炉建屋付属棟から離れた場所に保管することで、原子炉建屋付属棟内の2C・2D非常用ディーゼル発電機及び125V系蓄電池A系・B系と共通要因によって同時に機能を損なわないよう、位置的分散を図る設計とする。

可搬型代替直流電源設備は、可搬型代替低圧電源車から直流125V主母線盤2A・2Bまでの系統において、独立した電路で系統構成することにより、125V系蓄電池A系・B系から直流125V主母線盤2A・2Bまでの系統に対して、独立性を有する設計とする。

これらの多様性及び位置的分散並びに電路の独立性によって、可搬型代替直流電源設備は非常用直流電源設備に対して独立性を有する設計とする。

可搬型代替直流電源設備の可搬型代替低圧電源車及び可搬型整流器の接続箇所は、共通要因によって接続できなくなることを防止するため、位置的分散を図った複数箇所に設置する設計とする。

代替所内電気設備の緊急用メタルクラッド開閉装置及び緊急用パワーセンタは、屋内（常設代替高圧電源装置置場）に設置することで、非常用所内電

気設備と共通要因によって同時に機能を損なわないよう、位置的分散を図る設計とする。

代替所内電気設備の緊急用モータコントロールセンタは、屋内（常設代替高圧電源装置置場）及び原子炉建屋廃棄物処理棟内に設置することで、非常用所内電気設備と共通要因によって同時に機能を損なわないよう、位置的分散を図る設計とする。

代替所内電気設備の緊急用電源切替盤は、原子炉建屋原子炉棟及び中央制御室内に設置することで、非常用所内電気設備と共通要因によって同時に機能を損なわないよう、位置的分散を図る設計とする。

代替所内電気設備の緊急用直流 125V 主母線盤は、原子炉建屋廃棄物処理棟内に設置することで、非常用所内電気設備と共通要因によって同時に機能を損なわないよう、位置的分散を図る設計とする。

代替所内電気設備は、独立した電路で系統構成することにより、非常用所内電気設備に対して、独立性を有する設計とする。

これらの位置的分散及び電路の独立性によって、代替所内電気設備は非常用所内電気設備に対して独立性を有する設計とする。

燃料給油設備のタンクローリは、屋内（常設代替高圧電源装置置場）の 2 C・2 D 非常用ディーゼル発電機燃料移送ポンプから離れた屋外に分散して保管することで、屋内（常設代替高圧電源装置置場）の 2 C・2 D 非常用ディーゼル発電機燃料移送ポンプと共通要因によって同時に機能を損なわないよう、位置的分散を図る設計とする。

可搬型設備用軽油タンクは、屋外に分散して設置することで、共通要因によって同時に機能を損なわないよう、位置的分散を図る設計とする。

燃料給油設備の常設代替高圧電源装置燃料移送ポンプは、屋内（常設代替高圧電源装置置場）の非常用交流電源設備 2 C 系及び 2 D 系と異なる区画に

設置することで、屋内（常設代替高圧電源装置置場）の2C・2D非常用ディーゼル発電機燃料移送ポンプと共通要因によって同時に機能を損なわないよう位置的分散を図る設計とする。

10.2.2.2 悪影響防止

基本方針については、「1.1.7.1 多様性、位置的分散、悪影響防止等」に示す。

常設代替交流電源設備の常設代替高圧電源装置は、通常時は遮断器等により接続先の系統から隔離し、重大事故等時に遮断器操作等により重大事故等対処設備としての系統構成とすることで、他の設備に悪影響を及ぼさない設計とする。

常設代替高圧電源装置は、飛散物となって他の設備に悪影響を及ぼさない設計とする。

可搬型代替交流電源設備の可搬型代替低圧電源車は、接続先の系統と分離して保管し、重大事故等時に接続、遮断器操作等により重大事故等対処設備としての系統構成とすることで、他の設備に悪影響を及ぼさない設計とする。

燃料給油設備の可搬型設備用軽油タンクは、重大事故等時に弁操作等により重大事故等対処設備としての系統構成とすることで、他の設備に悪影響を及ぼさない設計とする。

可搬型代替低圧電源車は連結材や輪留めによる固定等を行うことで、他の設備に悪影響を及ぼさない設計とする。

所内常設直流電源設備の125V系蓄電池A系・B系は、通常時は設計基準事故対処設備として使用する場合と同じ系統構成とし、重大事故等対処設備としての系統構成とすることで、他の設備に悪影響を及ぼさない設計とする。

常設代替直流電源設備の緊急用125V系蓄電池は、重大事故等時に通常時

と同じ系統構成で重大事故等対処設備として使用することで、他の設備に悪影響を及ぼさない設計とする。

可搬型代替直流電源設備の可搬型代替低圧電源車及び可搬型整流器は、接続先の系統と分離して保管し、重大事故等時に接続、遮断器操作等により重大事故等対処設備としての系統構成とすることで、他の設備に悪影響を及ぼさない設計とする。

代替所内電気設備の緊急用メタルクラッド開閉装置、緊急用パワーセンタ、緊急用モータコントロールセンタ、緊急用電源切替盤及び緊急用 125V 主母線盤は、遮断器等により接続先の系統から隔離し、重大事故等時に遮断器操作等により重大事故等対処設備としての系統構成とすることで、他の設備に悪影響を及ぼさない設計とする。

燃料給油設備のタンクローリは、接続先の系統と分離して保管し、重大事故等時に接続、弁操作等により重大事故等対処設備としての系統構成とすることで、他の設備に悪影響を及ぼさない設計とする。

燃料給油設備の軽油貯蔵タンクは、重大事故等時に弁操作等により重大事故等対処設備としての系統構成とすることで、他の設備に悪影響を及ぼさない設計とする。

タンクローリは連結材や輪留めによる固定等を行うことで、他の設備に悪影響を及ぼさない設計とする。

常設代替高圧電源装置燃料移送ポンプは、通常時は弁等により接続先の系統から隔離し、重大事故等時に弁操作等により重大事故等対処設備として系統構成とすることで、他の設備に悪影響を及ぼさない設計とする。

10.2.2.3 容量等

基本方針については、「1.1.7.2 容量等」に示す。

常設代替高圧電源装置は、想定される重大事故等時において、炉心の著しい損傷、原子炉格納容器の破損、使用済燃料プール内の燃料体等の著しい損傷及び運転停止中原子炉内燃料体の著しい損傷を防止するために必要な容量を有する設計とする。

常設代替高圧電源装置燃料移送ポンプは、想定される重大事故等時において、常設代替高圧電源装置の運転に必要な燃料を補給できるポンプ容量を有する設計とする。

可搬型代替低圧電源車は、想定される重大事故等時において、最低限必要な設備に電力を供給できる容量を有するものを1セット2台使用する。保有数は、2セット4台に加えて、故障時及び保守点検による待機除外時のバックアップ用として1台の合計5台を保管する。

125V系蓄電池A系・B系は、想定される重大事故等時において、1時間以内に中央制御室において行なう簡易な操作での切り離し以外の負荷切り離しを行わず8時間、その後必要な負荷以外を切り離して16時間の合計24時間にわたり必要な設備に電力を供給できる容量を有する設計とする。

緊急用125V系蓄電池は、想定される重大事故等時において、負荷の切り離しを行わずに24時間にわたり必要な設備に電力を供給できる容量を有する設計とする。

緊急用メタルクラッド開閉装置、緊急用パワーセンタ、緊急用モータコントロールセンタ、緊急用電源切替盤及び緊急用直流125V主母線盤は、想定される重大事故等時において、必要な設備に電力を供給できる容量を有する設計とする。

軽油貯蔵タンクは、設計基準事故対処設備と兼用しており、設計基準事故対処設備としての容量が、想定される重大事故等時において、その機能を発揮することが必要な重大事故等対処設備が、事故後7日間連続運転するため

に必要となる燃料を供給できる容量を有しているため、設計基準事故対処設備と同仕様で設計する。

可搬型設備用軽油タンクは、想定される重大事故等時において、その機能を発揮することが必要な重大事故等対処設備が、事故後7日間連続運転するために必要となる燃料を供給できる容量を有する設計とする。

タンクローリは、想定される重大事故等時において、その機能を発揮することが必要な重大事故等対処設備に、燃料を補給できる容量を有するものを1セット2台使用する。保有数は、1セット2台に加えて、故障時及び保守点検による待機除外時のバックアップ用として3台の合計5台を保管する。

可搬型代替低圧電源車及び可搬型整流器は、想定される重大事故等時において、その機能を発揮することが必要な重大事故等対処設備に、電力を供給できる容量を有するものを可搬型代替低圧電源車1台及び可搬型整流器4台を1セットとして使用し、24時間にわたり必要な設備に電力を供給できる容量を有する設計とする。

可搬型代替低圧電源車は、可搬型代替交流電源設備と兼用しており、保有数は、2セット2台に加えて、故障時及び保守点検による待機除外時のバックアップ用として1台の合計3台を保管する。

可搬型整流器の保有数は、2セット8台に加えて、故障時及び保守点検による待機除外時のバックアップ用として1台の合計9台を保管する。

10.2.2.4 環境条件等

基本方針については、「1.1.7.3 環境条件等」に示す。

常設代替高圧電源装置は、屋外（常設代替高圧電源装置置場）に設置し、想定される重大事故等時における環境条件を考慮した設計とする。

常設代替高圧電源装置の操作は、想定される重大事故等時において、中央

制御室及び設置場所で可能な設計とする。

常設代替高圧電源装置燃料移送ポンプの操作は、想定される重大事故等時において、中央制御室で可能な設計とする。

常設代替高圧電源装置燃料移送ポンプは、屋内（常設代替高圧電源装置置場）に設置し、想定される重大事故等時における環境条件を考慮した設計とする。

可搬型代替低圧電源車は、屋外に保管及び設置し、想定される重大事故等時における環境条件を考慮した設計とする。

可搬型代替低圧電源車の常設設備との接続及び操作は、想定される重大事故等時において、設置場所で可能な設計とする。

125V系蓄電池A系・B系は、原子炉建屋付属棟に設置し、想定される重大事故等時における環境条件を考慮した設計とする。

緊急用125V系蓄電池は、原子炉建屋廃棄物処理棟に設置し、想定される重大事故等時における環境条件を考慮した設計とする。

緊急用メタルクラッド開閉装置及び緊急用パワーセンタは、屋内（常設代替高圧電源装置置場）に設置し、想定される重大事故等時における環境条件を考慮した設計とする。

緊急用メタルクラッド開閉装置及び緊急用パワーセンタの操作は想定される重大事故等時において中央制御室及び設置場所で可能な設計とする。

緊急用モータコントロールセンタは、屋内（常設代替高圧電源装置置場）及び原子炉建屋廃棄物処理棟に設置し、想定される重大事故等時における環境条件を考慮した設計とする。

緊急用モータコントロールセンタの操作は、想定される重大事故等時において設置場所で可能な設計とする。

緊急用電源切替盤は、原子炉建屋原子炉棟及び中央制御室に設置し、想定

される重大事故等時における環境条件を考慮した設計とする。

緊急用電源切替盤の操作は、想定される重大事故等時において中央制御室で可能な設計とする。

緊急用直流 125V 主母線盤は、原子炉建屋廃棄物処理棟に設置し、想定される重大事故等時における環境条件を考慮した設計とする。

緊急用直流 125V 主母線盤の操作は、想定される重大事故等時において設置場所で可能な設計とする。

軽油貯蔵タンクは、常設代替高圧電源装置置場南側（地下）に設置し、想定される重大事故等時における環境条件を考慮した設計とする。

軽油貯蔵タンクの系統構成に必要な弁の操作は、想定される重大事故等時において、中央制御室で可能な設計とする。

可搬型設備用軽油タンクは、屋外に設置し、想定される重大事故等時における環境条件を考慮した設計とする。

タンクローリは、屋外に保管及び設置し、想定される重大事故等時における環境条件を考慮した設計とする。

タンクローリの常設設備との接続及び操作は、想定される重大事故等時において、設置場所で可能な設計とする。

10.2.2.5 操作性の確保

基本方針については、「1.1.7.4 操作性及び試験・検査性」に示す。常設代替交流電源設備は、想定される重大事故等時において、通常時の系統構成から遮断器操作等により速やかに切り替えられる設計とする。

常設代替高圧電源装置は、中央制御室の操作スイッチ等により、操作が可能な設計とする。系統構成に必要な遮断器等は、設置場所でのスイッチ操作等により操作が可能な設計とする。

可搬型代替交流電源設備は、想定される重大事故等時において、通常時の系統構成から遮断器操作等により速やかに切り替えられる設計とする。

可搬型代替低圧電源車は、付属の操作スイッチ等により、設置場所での操作が可能な設計とする。系統構成に必要な遮断器等は、中央制御室等でのスイッチ操作等により操作が可能な設計とする。

可搬型代替低圧電源車は、車両として屋外のアクセスルートを通行してアクセスできる設計とするとともに、設置場所にて輪留めによる固定等が可能な設計とする。

可搬型代替低圧電源車を接続する接続箇所については、ボルト・ネジ接続又はより簡便な接続とし、一般的な工具を用いてケーブルを確実に接続できる設計とする。

所内常設直流電源設備は、想定される重大事故等時において、通常時の系統構成として使用する場合と同じ系統構成で重大事故等対処設備として使用する設計とする。

可搬型代替直流電源設備は、想定される重大事故等時において、通常時の系統構成から遮断器操作等により速やかに切り替えられる設計とする。

可搬型整流器は、屋外に保管及び設置し、車両及び人力により運搬ができるとともに、設置場所にて固縛が可能な設計とする。また、ケーブル接続は、一般的な工具を用いてボルト・ネジ接続を用いることで、容易かつ確実に接続可能な設計とする。

可搬型整流器は、付属の操作スイッチ等により、設置場所での操作が可能な設計とする。

緊急用 125V 系蓄電池は、想定される重大事故等時において、通常時の系統構成として使用する場合と同じ系統構成で重大事故等対処設備として使用する設計とする。

代替所内電気設備は、想定される重大事故等時において、通常時の系統構成から遮断器操作等により速やかに切り替えられる設計とする。

緊急用メタルクラッド開閉装置、緊急用パワーセンタ、緊急用モータコントロールセンタ、緊急用電源切替盤及び緊急用 125V 主母線盤は、付属の操作スイッチ等により、設置場所等での操作が可能な設計とする。

燃料給油設備は、想定される重大事故等時において、通常時の系統構成から弁操作等により速やかに切り替えられる設計とする。

軽油貯蔵タンクは、系統構成に必要な弁を、中央制御室での遠隔操作が可能な設計とする。

タンクローリは、付属の操作スイッチにより、設置場所での操作が可能な設計とし、系統構成に必要な弁は設置場所での手動操作が可能な設計とする。

タンクローリは、車両として屋外のアクセスルートを通行してアクセス可能な設計とするとともに、設置場所にて輪留めによる固定等が可能な設計とする。

タンクローリを接続する接続口については、簡便な接続規格を用いた専用の接続方式とし、可搬型設備用軽油タンク及び重大事故等対処設備に確実に接続することができる設計とする。

10.2.3 主要設備及び仕様

代替電源設備の主要機器仕様を第 10.2-1 表に示す。

10.2.4 試験検査

基本方針については、「1.1.7.4 操作性及び試験・検査性」に示す。

常設代替高圧電源装置は、発電用原子炉の運転中又は停止中に機能・性能及び外観の確認が可能な設計とするとともに、分解が可能な設計とする。

常設代替高圧電源装置燃料移送ポンプは、発電用原子炉の運転中又は停止中に機能・性能及び漏えいの有無の確認が可能な設計とする。

また、常設代替高圧電源装置燃料移送ポンプは、発電用原子炉の運転中又は停止中に分解及び外観の確認が可能な設計とする。

可搬型代替低圧電源車は、発電用原子炉の運転中又は停止中に機能・性能の確認が可能な設計とするとともに、分解又は取替えが可能な設計とする。

また、可搬型代替低圧電源車は、車両として運転状態の確認及び外観の確認が可能な設計とする。

125V 系蓄電池 A 系・B 系は、発電用原子炉の運転中又は停止中に機能・性能及び外観の確認が可能な設計とする。

可搬型整流器は、発電用原子炉の運転中又は停止中に機能・性能及び外観の確認が可能な設計とする。

緊急用メタルクラッド開閉装置、緊急用パワーセンタ、緊急用モータコントロールセンタ、緊急用電源切替盤及び緊急用直流 125V 主母線盤は、発電用原子炉の停止中に機能・性能の確認が可能な設計とする。また、発電用原子炉の運転中又は停止中に外観の確認が可能な設計とする。

軽油貯蔵タンクは、発電用原子炉の運転中又は停止中に漏えいの有無の確認が可能な設計とする。また、発電用原子炉の停止中に内部の確認が可能な設計とする。

可搬型設備用軽油タンクは、発電用原子炉の運転中又は停止中に漏えいの有無の確認及び内部の確認が可能な設計とする。

タンクローリは、発電用原子炉の運転中又は停止中に外観検査及び機能試験、漏えいの有無の確認が可能な設計とするとともに、分解又は取替えが可能な設計とする。また、タンクローリは、車両として運転状態の確認及び外観の確認が可能な設計とする。

第 10.2-1 表 代替電源設備の主要機器仕様

(1) 常設代替交流電源設備

a. 常設代替高圧電源装置

ディーゼル機関

台 数	5 (予備 1)
使用燃料	軽油
出力	約 1,540kW (1 台当たり)

発電機

台 数	5 (予備 1)
種類	三相同期発電機
容量	約 1,725kVA (1 台当たり)
力率	0.8
電圧	6,600V
周波数	50Hz

(2) 可搬型代替交流電源設備

a. 可搬型代替低圧電源車

ディーゼル機関

台 数	4 (予備 1) ※1
使用燃料	軽油

発電機

台 数	4 (予備 1) ※1
種類	三相交流発電機
容量	約 500kVA (1 台当たり)

力 率	0.8
電 圧	440V
周 波 数	50Hz

※1 必要台数は, 2台2セット(予備1台)

(3) 所内常設直流電源設備

a. 125V系蓄電池A系・B系

第10.1-4表 直流電源設備の設備仕様に記載する。

組 数	2
容 量	約6,000Ah(1組当たり)

(4) 常設代替直流電源設備

a. 緊急用125V系蓄電池

組 数	1
電 圧	125V
容 量	約6,000Ah

(5) 可搬型代替直流電源設備

a. 可搬型代替低圧電源車

第10.2-1表 代替電源設備の主要機器仕様「(2) a. 可搬型代替低圧電源車」に記載する。

b. 可搬型整流器

台 数	8(予備1) ^{※2}
電 圧	0~150V

容 量 約 100A (1 台あたり)

※2 必要台数は, 4 台 2 セット (予備 1 台)

(6) 代替所内電気設備

a. 緊急用メタルクラッド開閉装置

個 数 1

定 格 電 圧 7,200V

b. 緊急用パワーセンタ

個 数 1

定 格 電 圧 600V

c. 緊急用モータコントロールセンタ

個 数 3

定 格 電 圧 600V

d. 緊急用電源切替盤

個 数 6

定 格 電 圧 交流 600V

直流 125V

e. 緊急用直流 125V 主母線盤

個 数 1

定 格 電 圧 125V

(7) 燃料給油設備

a. 軽油貯蔵タンク

第 10.1-3 表 非常用ディーゼル発電機（高圧炉心スプレー系ディーゼル発電機を含む。）の設備仕様に記載する。

基 数	2
容 量	約 400kL（1 基当たり）

b. 常設代替高圧電源装置燃料移送ポンプ

型 式	スクリー型
台 数	1（予備 1）
容 量	約 3.0m ³ /h（1 台当たり）
吐 出 圧 力	約 0.3MPa [gage]
最高使用圧力	1.0MPa [gage]
最高使用温度	66℃

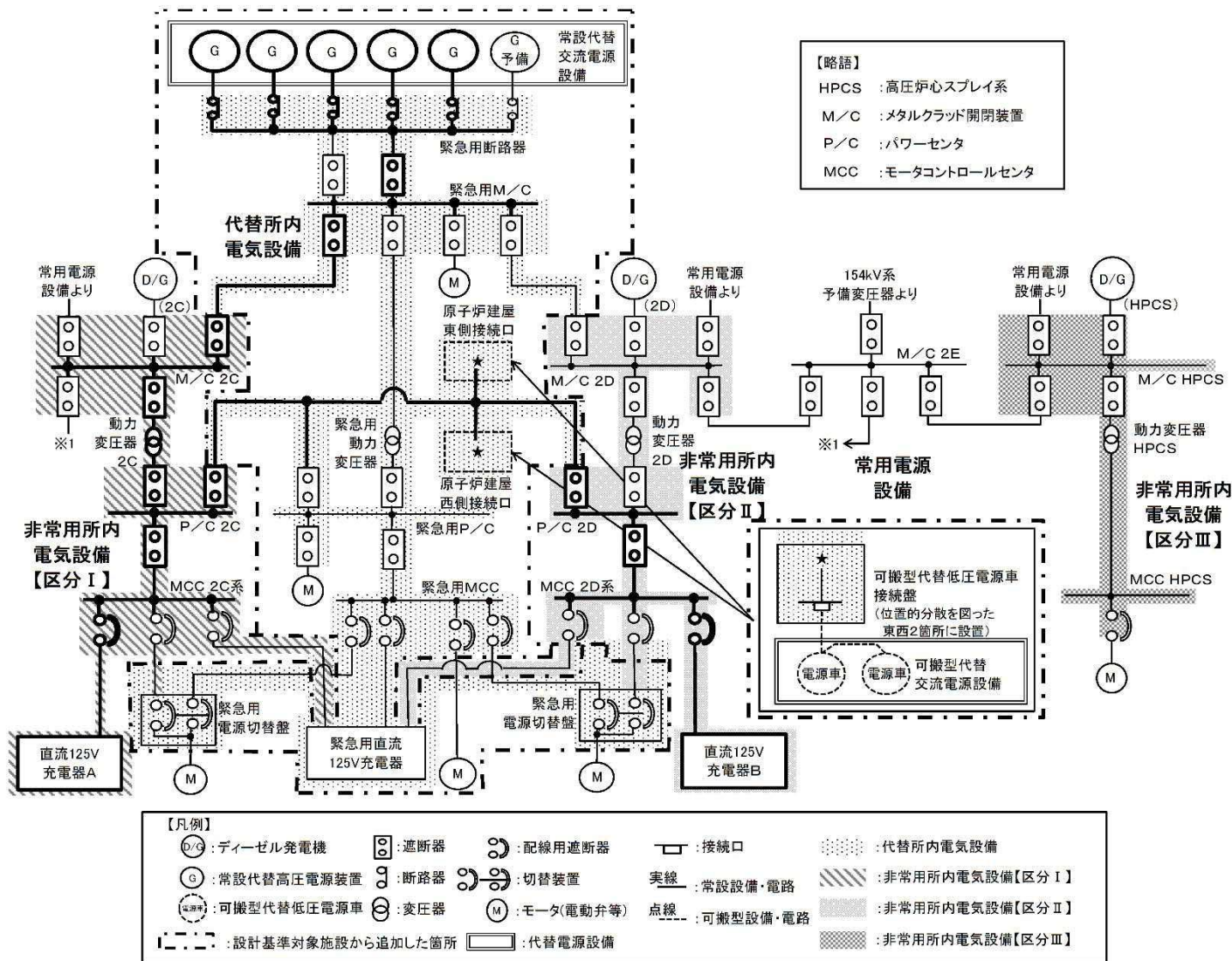
c. 可搬型設備用軽油タンク

基 数	7（予備 1）
容 量	約 30kL（1 基当たり）

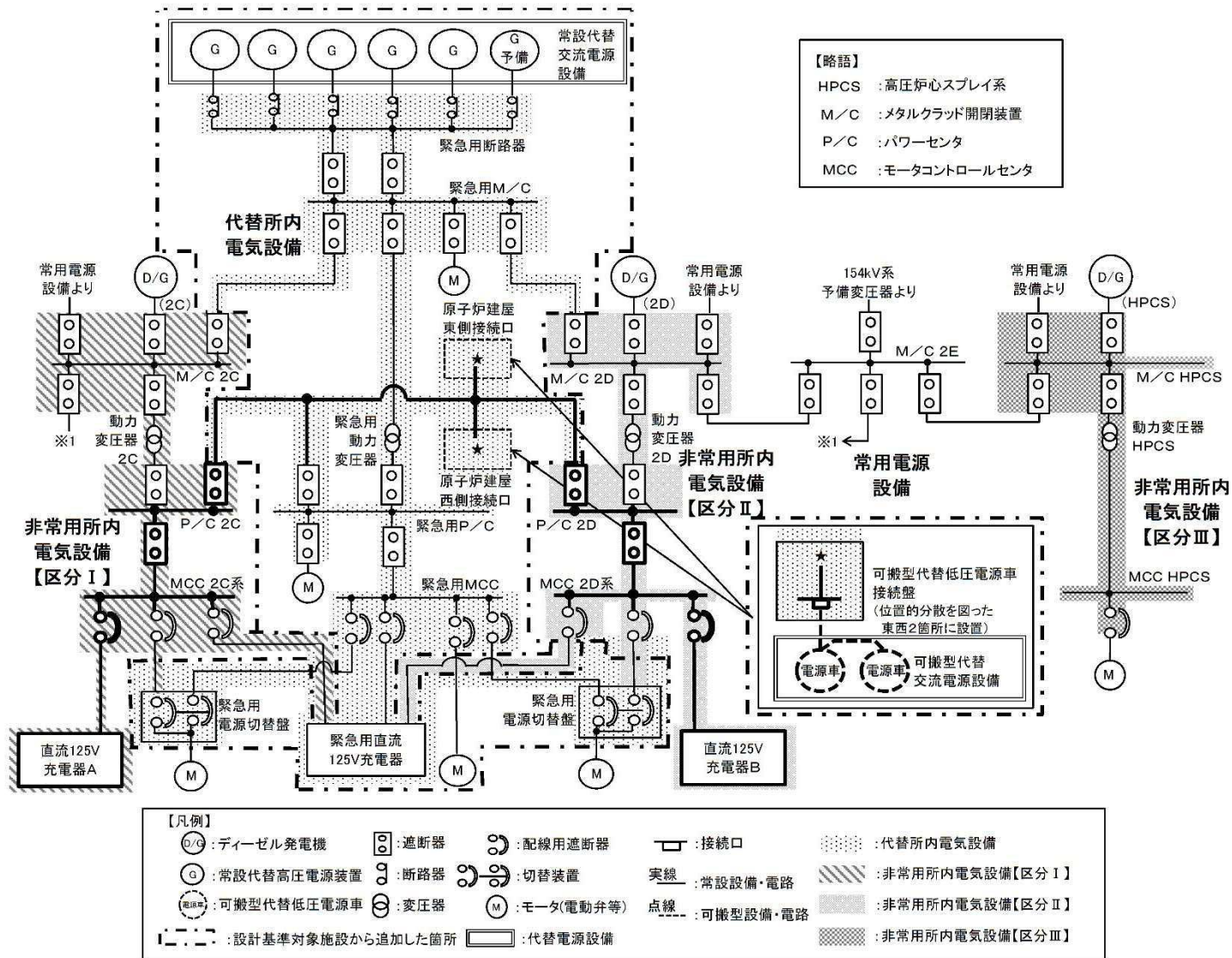
d. タンクローリ

台 数	2（予備 3） ^{※3}
容 量	約 4kL（1 台当たり）

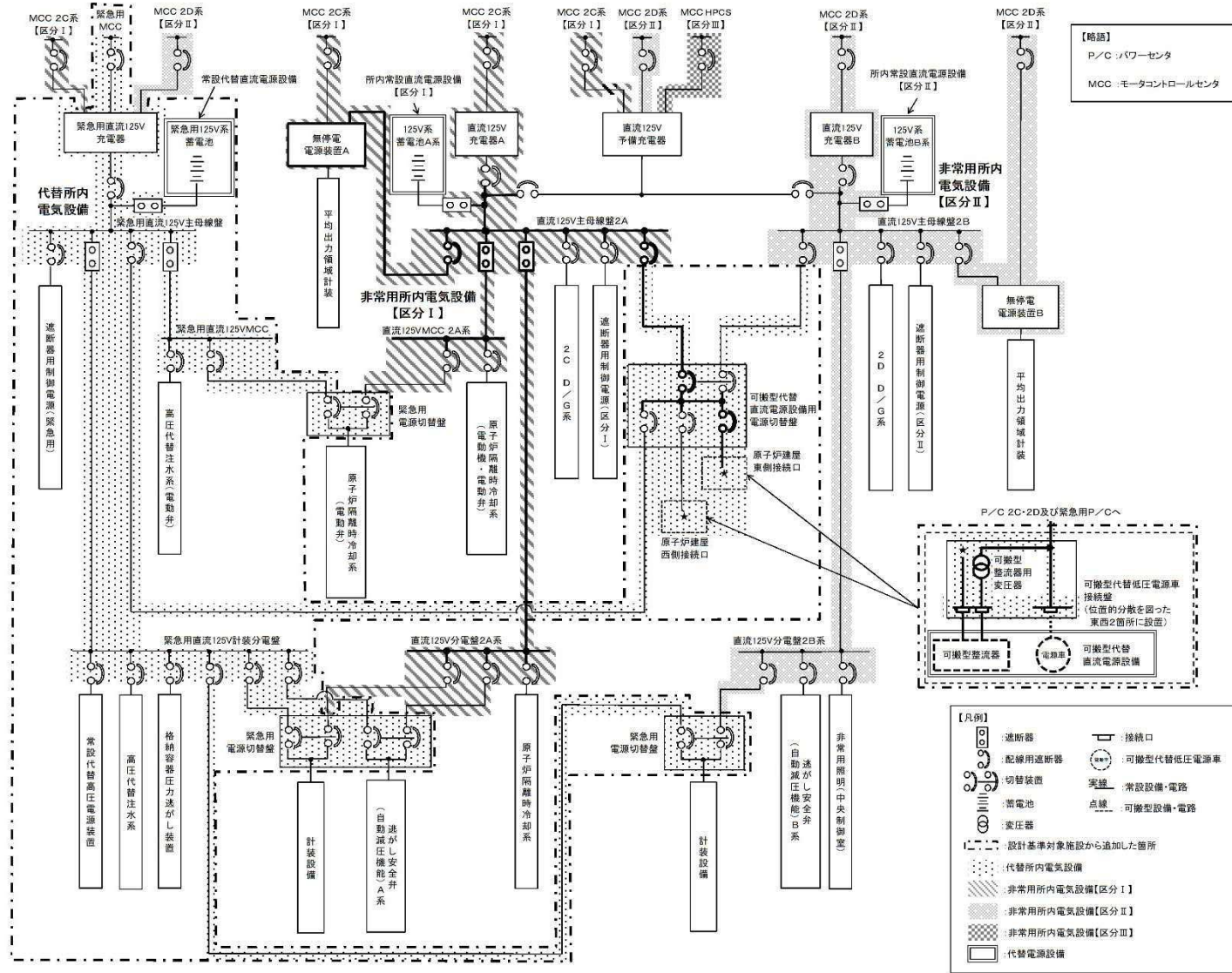
※3 必要台数は、2 台 1 セット（予備 3 台）



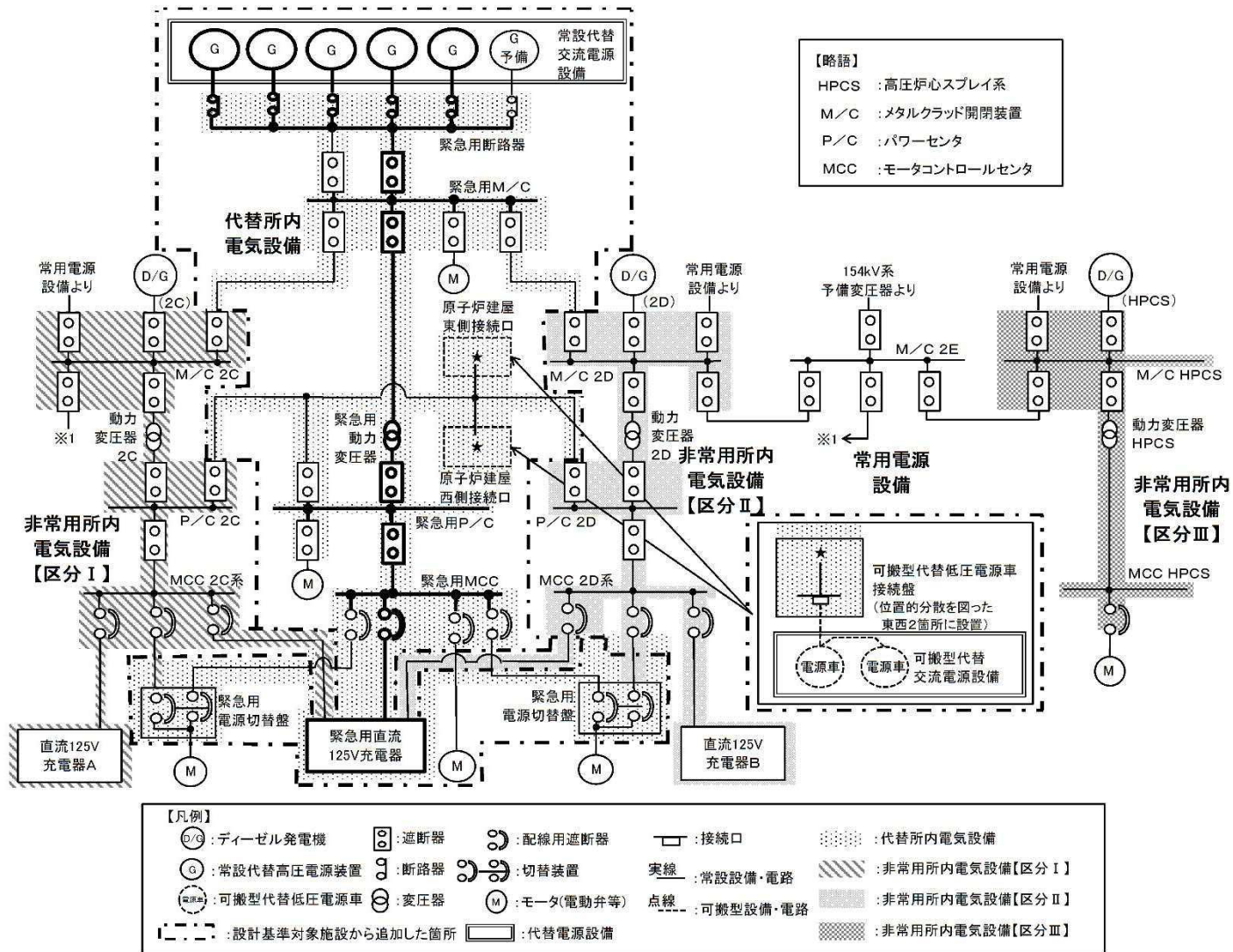
第 10.2-1 図 代替電源設備 系統図
 (常設代替交流電源設備による給電)



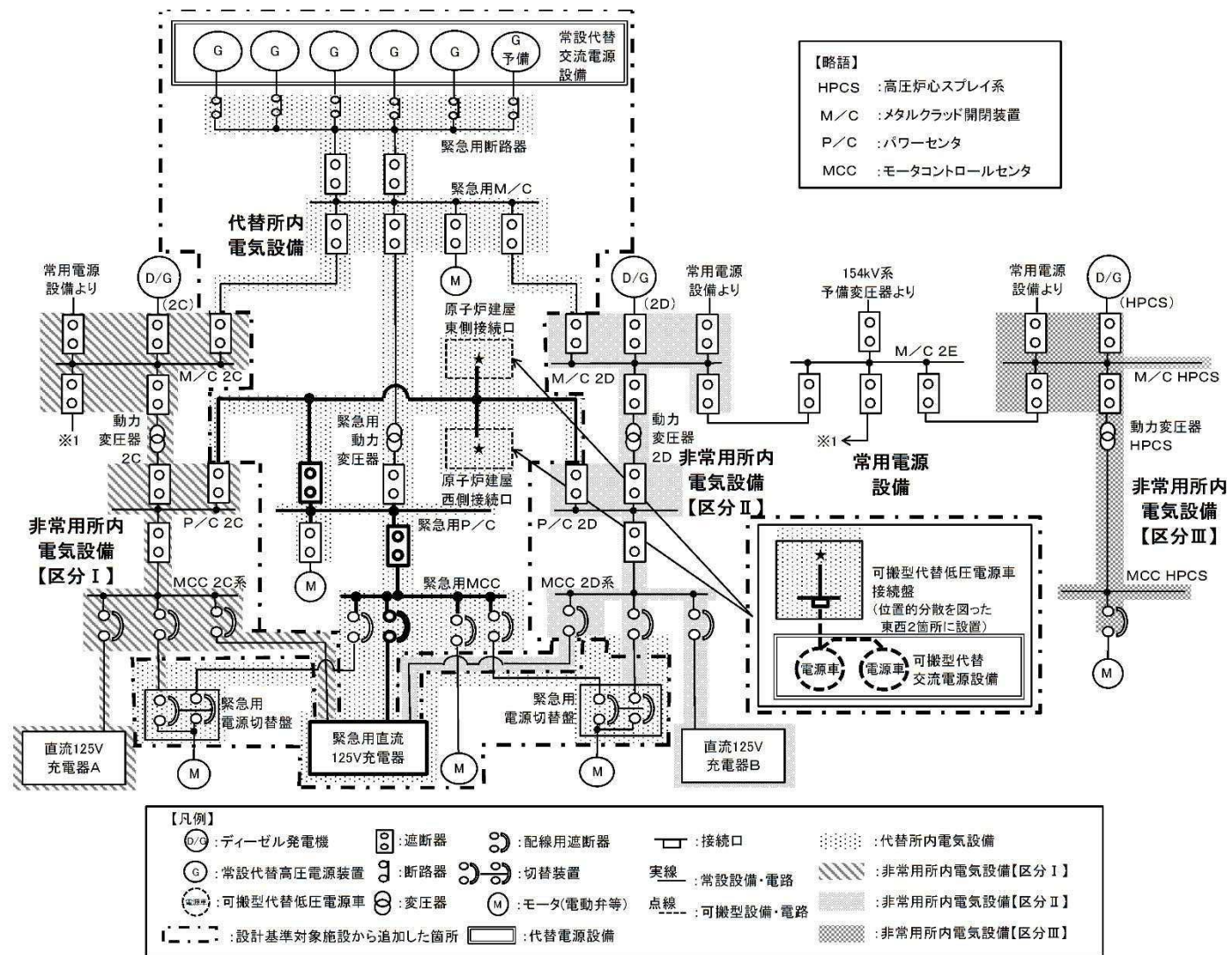
第 10.2-2 図 代替電源設備 系統図
 (可搬型代替交流電源設備による給電)



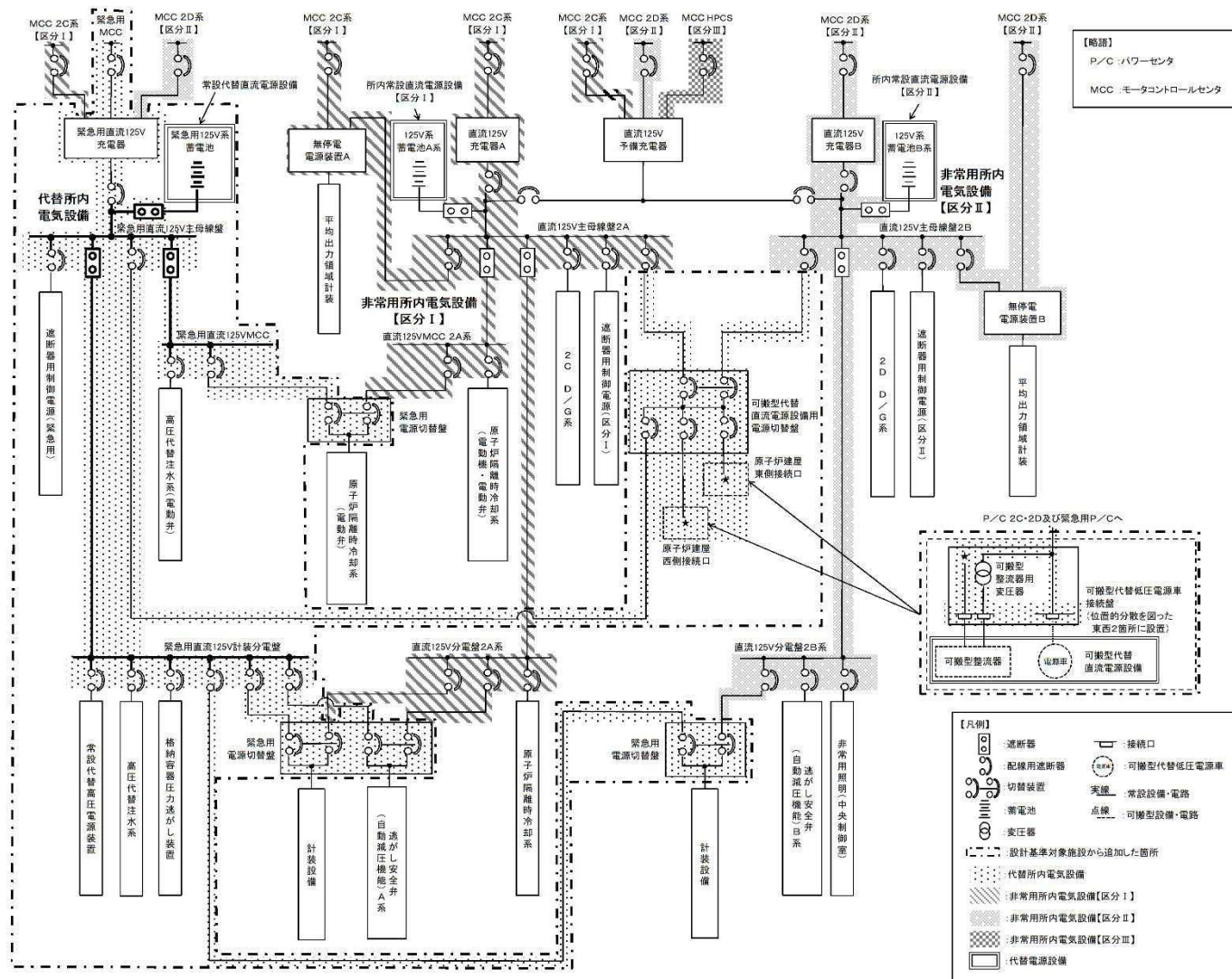
第 10.2-4 図 代替電源設備 系統図
(可搬型代替直流電源設備による給電)



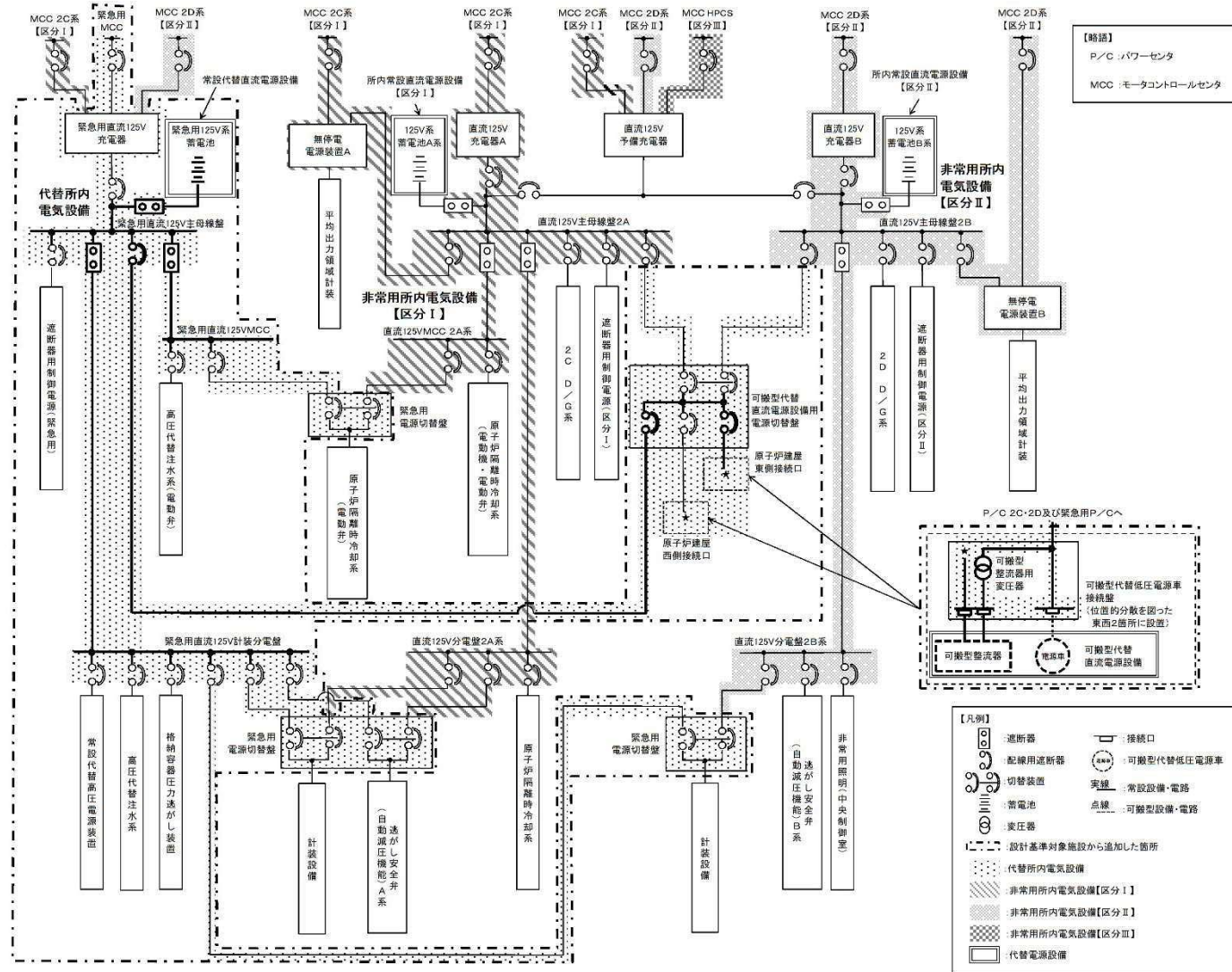
第 10.2-5 図 代替電源設備 系統図
 (常設代替交流電源設備による代替所内電気設備への給電)



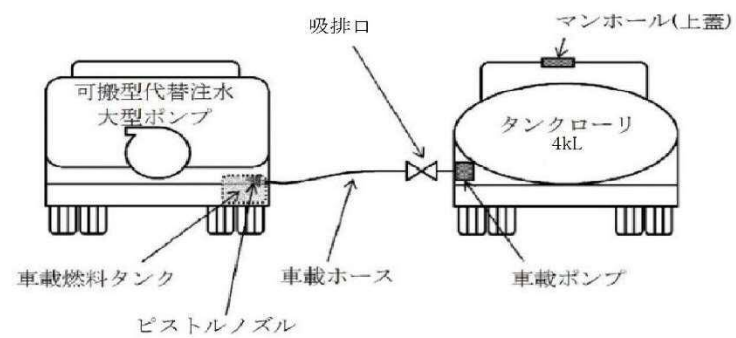
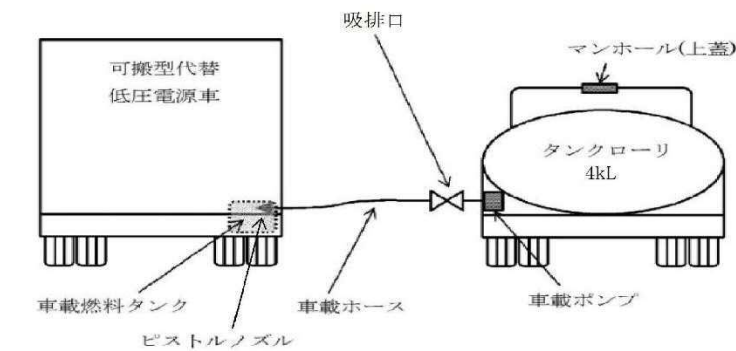
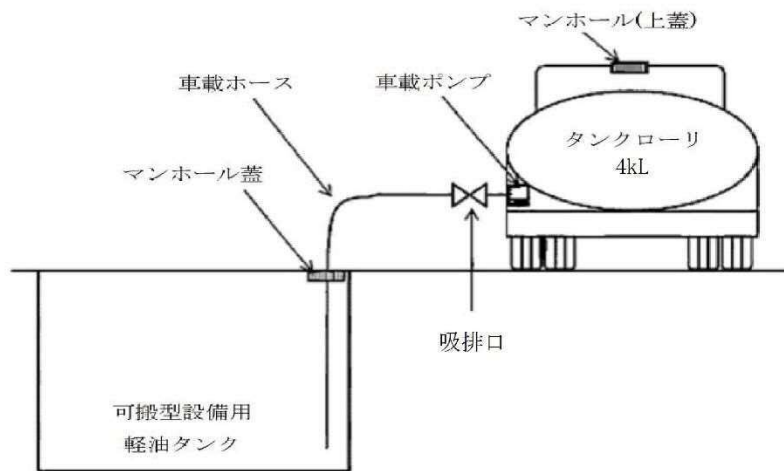
第 10.2-6 図 代替電源設備 系統図
 (可搬型代替交流電源設備による代替所内電気設備への給電)



第 10.2-7 図 代替電源設備 系統図
(常設代替直流電源設備による代替所内電気設備への給電)

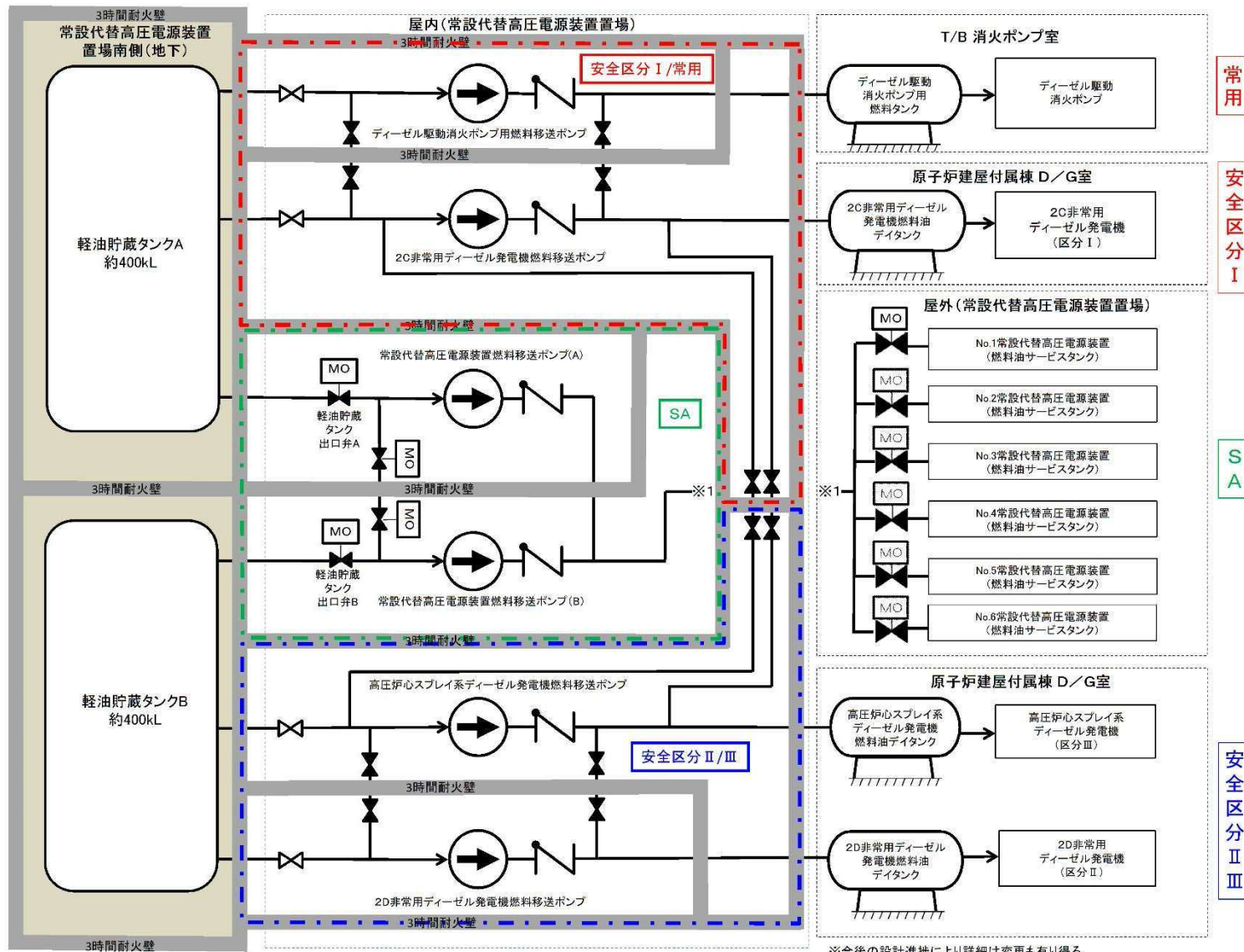


第 10.2-8 図 代替電源設備 系統図
(可搬型代替直流電源設備による代替所内電気設備への給電)



第 10.2-9 図 代替電源設備 系統図

(可搬型設備用軽油タンクから各機器への給油)



第 10.2-10 図 代替電源設備 系統図
(軽油貯蔵タンクから常設代替高压電源装置への給油)