

本資料のうち、枠囲みの内容は営業秘密
又は防護上の観点から公開できません。

東海第二発電所 工事計画審査資料	
資料番号	工認-276 改1
提出年月日	平成30年6月1日

V-3-別添 3-2-4-7 格納容器圧力逃がし装置格納槽点検用

水密ハッチの強度計算書

目次

1. 概要	1
2. 基本方針	1
2.1 位置	1
2.2 構造概要	2
2.3 評価方針	3
2.4 適用規格	3
3. 強度評価方法	4
3.1 記号の定義	4
3.2 評価対象部位	4
3.3 荷重及び荷重の組合せ	5
3.4 許容限界	6
3.5 評価方法	7
4. 評価条件	9
5. 強度評価結果	9

1. 概要

本資料は、添付資料V-3-別添 3-1「津波への配慮が必要な施設の強度計算の方針」に基づき、浸水防護施設のうち格納容器圧力逃がし装置格納槽点検用水密ハッチ（以下、「水密ハッチ」という。）が津波の冠水に伴う津波荷重を考慮した荷重に対し、津波後の再使用性を考慮して主要な構造部材が構造健全性を有することを確認するものである。

2. 基本方針

2.1 位置

水密ハッチの設置場所を図1に示す。

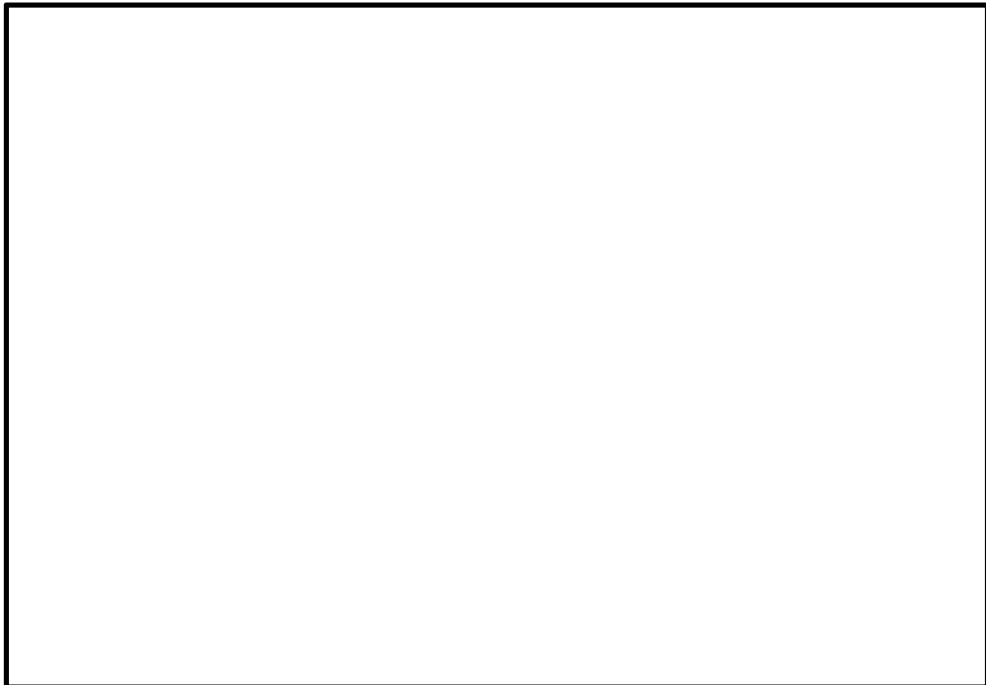


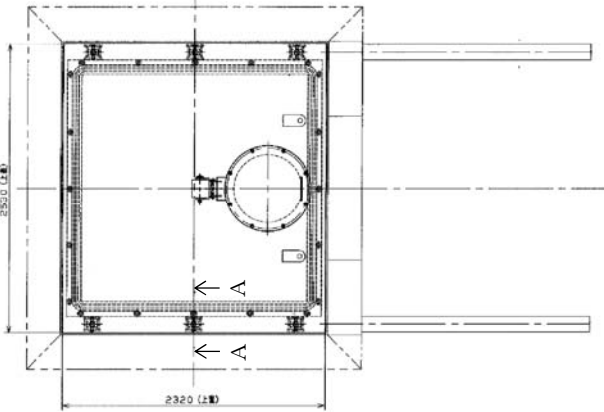
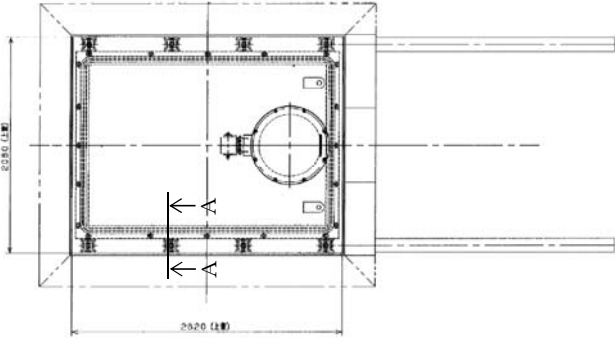
図1 水密ハッチの設置場所

2.2 構造概要

水密ハッチの構造は、鋼板構造であり、格納容器圧力逃がし装置格納槽に基礎ボルトにより固定することで止水性を確保する構造とする。

水密ハッチの構造計画を表1に示す。

表1 水密ハッチ構造計画

設備名称	平面図		
水密ハッチ	 <p data-bbox="555 1003 1235 1037">格納容器圧力逃がし装置格納槽点検用水密ハッチA</p>		
	 <p data-bbox="555 1435 1235 1469">格納容器圧力逃がし装置格納槽点検用水密ハッチB</p>		
	計画の概要		説明図(A-A)
	主体構造	支持構造	
	<p data-bbox="427 1697 576 1832">鋼製の上蓋により構成する。</p>	<p data-bbox="619 1630 767 1899">床と一体化した鋼製のシールケースにボルトで固定する。</p>	

2.3 評価方針

水密ハッチの強度評価は、添付資料V-3-別添 3-1「津波への配慮が必要な施設の強度計算の方針」にて設定している荷重及び荷重の組合せ並びに許容限界を踏まえて、水密ハッチの評価対象部位に作用する応力が許容限界以下であることを「3. 強度評価方法」に示す方法により、「4. 評価条件」に示す評価条件を用いて評価し、「5. 強度評価結果」にて確認する。

水密ハッチの強度評価フローを図2に示す。

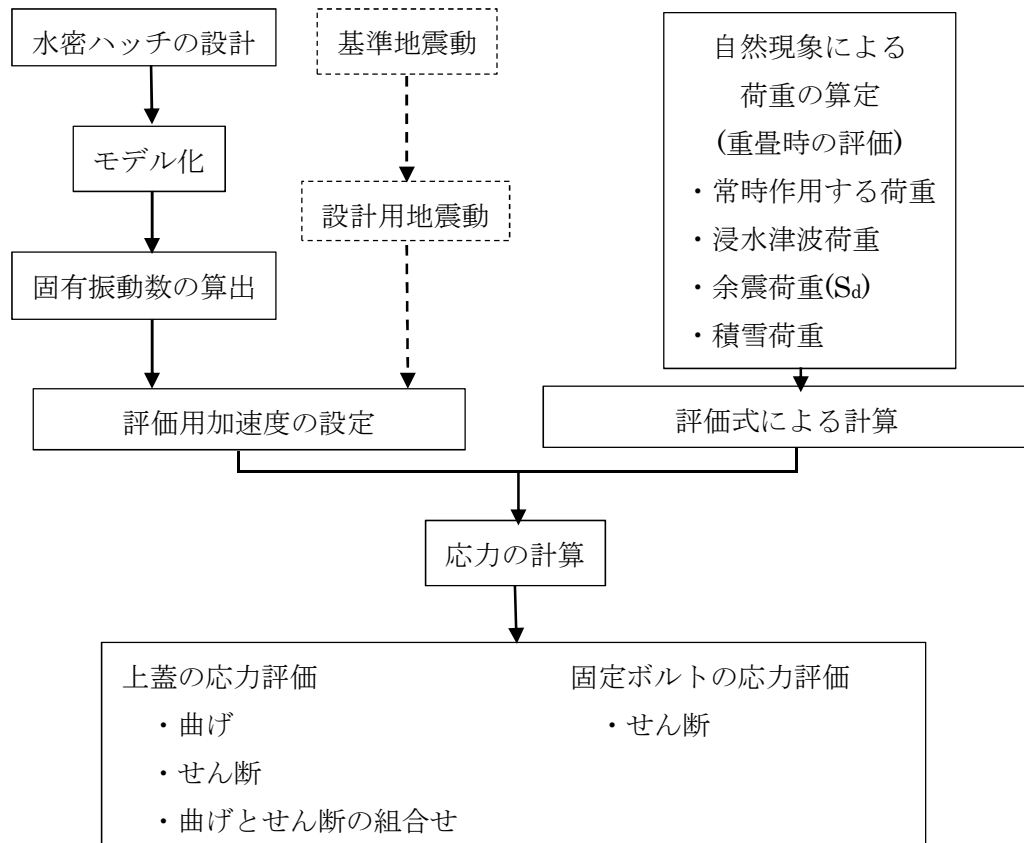


図2 水密ハッチの強度評価フロー

2.4 適用規格

適用する規格，基準等を以下に示す。

- ・発電用原子力設備規格 設計・建設規格 J S M E S N C 1 - 2005/2007 ((社)日本機械学会)
- ・原子力発電所耐震設計技術指針 重要度分類・許容応力編 J E A G 4 6 0 1 ・補—1984 ((社)日本電気協会 昭和59年)
- ・原子力発電所耐震設計技術指針 J E A G 4 6 0 1 —1987 ((社)日本電気協会 昭和62年)
- ・原子力発電所耐震設計技術指針 J E A G 4 6 0 1 —1991 追補版 ((社)日本電気協会 平成3年)
- ・機械工学便覧 改訂第5版 (日本機械学会編 1968年)
- ・港湾の施設の技術上の基準・同解説 ((社)日本港湾協会 平成19年)

3. 強度評価方法

水密ハッチの強度評価は、添付資料V-3-別添 3-1「津波への配慮が必要な施設の強度計算の方針」にて設定している方法を用いて強度評価を実施する。

水密ハッチの強度評価は「3.2 評価対象部位」にて設定する評価対象部位に対し、「3.3 荷重及び荷重の組合せ」及び「3.4 許容限界」に示す荷重及び荷重の組合せ並びに許容限界を踏まえ、「3.5 評価方法」に示す方法を用いて評価を行う。

3.1 記号の定義

水密ハッチの強度評価に用いる記号を表2に示す。

表2 強度評価に用いる記号

記号	単位	定義
D	N	常時作用する固定荷重（上蓋の重量）
m	kg	上蓋の質量
a	mm	上蓋の荷重負担幅（短辺）
b	mm	上蓋の荷重負担長さ（長辺）
g	m/s ²	重力加速度
h	m	水位差
P _{Hs d}	N	水平加速度により加わる静的地震荷重
P _{Vs d}	N	鉛直加速度により加わる静的地震荷重
P _h	MPa	浸水津波荷重による静水圧荷重
t	mm	上蓋の板厚
β_2	-	上蓋の曲げ応力算定に用いる係数
ρ_0	kg/m ³	海水の密度
σ_b	MPa	上蓋に発生する最大曲げ応力
τ	MPa	上蓋に発生する最大せん断応力
τ_k	MPa	固定ボルトに発生する最大せん断応力
A _b	mm ²	固定ボルトの呼び径での断面積
n	本	固定ボルトの本数
ω	Pa/cm	積雪の単位荷重
H	cm	垂直積雪高さ
k	-	定数（積雪荷重算出）
A	m ²	上蓋面積

3.2 評価対象部位

水密ハッチの評価対象部位は、「2.2 構造概要」にて示している構造を踏まえて、津波に伴う荷重の作用方向及び伝達過程を考慮し設定する。

水密ハッチに対して浸水津波及び積雪、余震による荷重が作用し、これらの荷重は鋼製の上蓋よ

り上蓋を固定している鋼製の固定ボルトに伝達することから、主要構成部材である上蓋及び固定ボルトを評価対象部位として設定する。ただし鉛直震度が 1G を超えないため上蓋の浮き上がりによる固定ボルトの引張が起らないことから、固定ボルトは引張の評価を行わないこととする。よって余震鉛直荷重は重畳する方向にのみ作用させる。

水密ハッチの強度評価における評価対象部位について図 3 に示す。

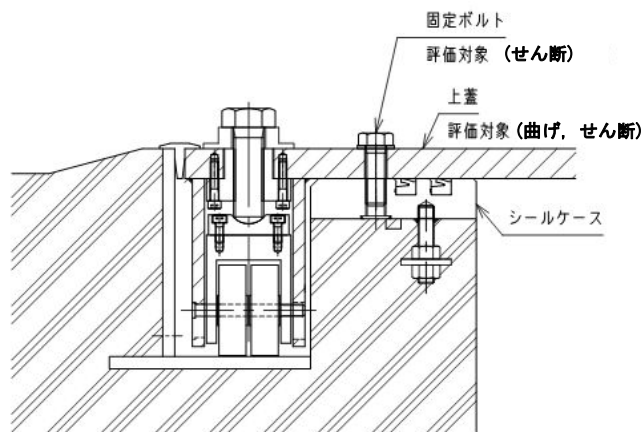


図 3 評価対象部位

3.3 荷重及び荷重の組合せ

強度評価に用いる荷重の組合せは添付資料 V-3-別添 3-1 「津波への配慮が必要な施設の強度計算の方針」にて示している荷重及び荷重の組合せを用いる。

3.3.1 荷重の設定

強度評価に用いる荷重は以下の荷重を用いる。

(1) 常時作用する荷重(D)

常時作用する荷重として水密ハッチの自重を考慮する。

(2) 浸水津波荷重(P_h)

浸水津波荷重として、経路からの津波又は溢水に伴う水位を用いた静水圧を考慮し、以下の式より算出する。

$$P_h = \rho_0 \cdot g \cdot h$$

(3) 余震荷重(S_d)

余震荷重は、添付資料 V-1-1-2-2-5 「津波防護に関する施設の設計方針」に示す津波荷重との重畳を考慮する弾性設計用地震動 S_d を入力して得られた地震応答解析に伴う格納容器圧力逃がし装置格納槽上版における最大応答加速度の最大値を静的震度として、水密ハッチに作用する余震による慣性力を考慮する。なお、静的震度は最大応答加速度を重力加速度で除して算出する。

水密ハッチの最大床応答加速度を表 3 に、応力評価に用いる S_d 地震荷重の最大静的震度を表 4 に示す。

表3 水密ハッチの最大床応答加速度

弾性設計用地震動	水平地震動	鉛直地震動	最大床応答加速度 (Gal)	
			水平方向	鉛直方向
S _d -D1L	正転	正転	192	357
	反転	正転	187	371
	正転	反転	199	373
	反転	反転	332	551

追而

表4 応力評価に用いる最大静的震度

弾性設計用地震動	水平地震動	鉛直地震動	最大床応答加速度 (Gal)		水平震度 C _H	鉛直震度 C _V
			水平方向	鉛直方向		
S _d -D1L	反転	反転	332	551	0.34	0.57

追而

(4) 積雪荷重 (P_s)

積雪荷重を考慮する。

積雪荷重 P_s については、添付資料「V-1-1-2 発電用原子炉施設の自然現象等による損傷の防止に関する説明書」に基づき 30cm の積雪量を想定し、平均的な積雪荷重を与えるための係数 0.35 を考慮する。

積雪荷重による質量は次式を用いて算出する。

$$P_s = 0.35 \cdot \omega \cdot 30$$

ここで、

ω : 積雪の単位荷重 (Pa/cm)

=20

3.3.2 荷重の組合せ

強度評価に用いる荷重の組合せは、重畳時として設定する。

荷重の組合せを表5に示す。

表5 荷重の組合せ

施設区分	種類	設置位置	強度評価に用いる荷重の組合せ
浸水防止設備	上蓋	屋外設備	D + P _h + S _d + P _s

注記：Dは常時作用する荷重，P_hは浸水津波荷重，S_dは余震荷重，P_sは積雪荷重を示す。

3.4 許容限界

水密ハッチの許容限界は、「3.2 評価対象部位」にて設定している評価対象部位ごとに、「発電用原子力設備規格 設計・建設規格 JSME S NC 1-2005/2007」に準じた供用状態Cの許容応力を用いる。各評価対象部位の許容限界を表6に、許容応力算定用基準値を表7に示す。また、評価部位に応じた許容応力評価条件を表8に示す。

表6 水密ハッチの許容限界

供用状態 (許容応力状態)	許容限界 ^{※1※2}				
	上蓋			固定ボルト	
	一次応力			一次応力	
	曲げ	せん断	組合せ ^{※3}	引張	せん断
C (Ⅲ _A S)	$1.5 \cdot f_b$	$1.5 \cdot f_s$	$1.5 \cdot f_t$	—	$1.5 \cdot f_s$

注記 ※1 曲げ及びせん断は、J E A G 4 6 0 1・補—1984 を準用し、「その他の支持構造物」の許容限界を適用する。組合せは、J S M E S N C 1-2005/2007 による。

※2 f_b : 許容曲げ応力, f_s : 許容せん断応力, f_t : 許容引張応力を示す。

※3 曲げとせん断の組合せである。

表7 許容応力算定用基準値

評価部位	材料	温度条件 (°C)	S_y ^{※1} (MPa)	S_u ^{※1} (MPa)	F ^{※1※2} (MPa)
上蓋	SUS304	40	205	520	205
固定ボルト					

注記 ※1 S_y : 設計降伏点, S_u : 設計引張強さ, F : 許容応力算定用基準値を示す。

※2 $F = \text{Min} [S_y, 0.7 \cdot S_u]$ とする。

表8 許容応力算出

評価部位	材料	温度条件 ^{※1} (°C)	$1.5 \cdot f_b$ (MPa)	$1.5 \cdot f_t$ (MPa)	$1.5 \cdot f_s$ (MPa)
上蓋	SUS304	40	204	204	117
固定ボルト			—	—	

※1 屋外設備なため 40°C とする。

3.5 評価方法

水密ハッチの強度評価は、構造部材に作用する応力が、「3.4 許容限界」で設定した許容限界以下であることを確認する。

(1) 上蓋の応力評価

四辺を固定された長方形板に等分布荷重が作用した際に、上蓋に発生する曲げ応力及びせん断応力は、「機械工学便覧（1986年）、日本機械学会」より以下の式にて算出する。

a. 曲げ応力

$$\sigma_b = \frac{\beta_1 \cdot \left(\frac{D + P_{Vs_d}}{A} + Ph + P_s \right) \cdot a^2}{t^2}$$

b. せん断力

$$\tau = \frac{D + P_{Vs_d} + (Ph + P_s) \cdot A}{t \cdot (a + b) \cdot 2}$$

ここで、

$$D = m \cdot g$$

$$P_{Vs_d} = C_V \cdot (D + P_s \cdot A)$$

c. 組合せ応力評価

前項にて算出した垂直応力やせん断応力について、次式にて組合せ応力を算出する。

$$\sigma = \sqrt{\sigma_x^2 + \sigma_y^2 - \sigma_x \cdot \sigma_y + 3 \cdot \tau_{xy}^2} \quad ※1$$

ここで、

σ : 組合せ応力 (MPa)

σ_x, σ_y : 互いに直交する垂直応力 (MPa)

τ_{xy} : σ_x, σ_y の作用する面内のせん断応力 (MPa)

注記 ※1 J S M E S N C 1 - 2005 / 2007 SSB-3121.1

(2) 固定ボルトの応力評価

余震による水平荷重が作用した際の固定ボルトのせん断応力は、以下の式より算出する。

$$\tau_k = \frac{P_{Hsd}}{n \cdot Ab}$$

ここで、

$$P_{Hsd} = C_H \cdot (D + P_s \cdot A)$$

4. 評価条件

水密ハッチの「3. 強度評価方針」に用いる評価条件を表 9, 10, 11 に示す。

表 9 上蓋の各緒元

	上蓋の質量 m (kg)	荷重負担幅 a (mm)	荷重負担長 さ b (mm)	係数 β_1	上蓋の板厚 t (mm)
水密ハッチ A	1700	2320	2580	0.33	30
水密ハッチ B	1600	2130	2620	0.45	30

表 10 その他の各緒元

	固定ボルト の呼び径 (mm)	呼び径断面積 A_b (mm ²)	固定ボルト 本数 n (本)	積雪の 単位荷重 ω (Pa/cm)	上蓋面積 A (m ²)
水密ハッチ A	20	314.159265	20	20	$2.32 \times 2.58 = 5.9856$
水密ハッチ B	20	314.159265	22	20	$2.13 \times 2.62 = 5.5806$

表 11 浸水津波荷重の算出条件

重力加速度 g (m/s ²)	海水の密度 ρ_0 (kg/m ³)	水位差 h (m)
9.80665	1030 ^{※1}	0.200

注記 ※1 港湾の施設の技術上の基準・同解説（（社）日本港湾協会 平成 19 年）による。

5. 強度評価結果

水密ハッチの上蓋及び固定ボルトの強度評価結果を表 12 に示す。

水密ハッチの各部位の発生応力は許容応力以下であり、浸水津波及び余震、積雪等を考慮した荷重に対して構造部材が十分な健全性を有することを確認した。

表 12 強度評価結果

評価対象部位		評価応力	発生応力 (MPa)	許容応力 (MPa)
水密ハッチA	上蓋	曲げ	14	204
		せん断	1	117
		組合せ※1	15	204
	固定ボルト	せん断	1	117
水密ハッチB	上蓋	曲げ	16	204
		せん断	1	117
		組合せ※1	17	204
	固定ボルト	せん断	1	117

注記 ※1 曲げとせん断の組合せである。