

本資料のうち、枠囲みの内容は営業秘密
又は防護上の観点から公開できません。

東海第二発電所 工事計画審査資料	
資料番号	工認-248 改1
提出年月日	平成30年6月1日

V-2-10-2-5-7 格納容器圧力逃がし装置格納槽点検用

水密ハッチの耐震性についての計算書

目次

1. 概要	1
2. 基本方針	1
2.1 位置	1
2.2 構造概要	3
2.3 評価方針	3
2.4 適用規格	3
3. 耐震評価箇所	4
4. 固有値解析	4
4.1 基本方針	4
4.2 固有振動数の計算方法	5
4.3 固有値解析結果	6
5. 応力評価	6
5.1 基本方針	6
5.2 荷重の組合せ及び許容応力	6
5.3 設計用地震力	8
5.4 応力評価方法	8
5.5 応力評価条件	9
6. 評価結果	9

1. 概要

本資料は、添付資料V-2-1-9「機能維持の基本方針」にて設定している構造強度に基づき、浸水防護施設のうち格納容器圧力逃がし装置格納槽点検用水密ハッチ（以下、「水密ハッチ」という。）が設計用地震力に対して、主要な構造部材が十分な構造健全性を有することを説明するものである。その耐震評価は水密ハッチの固有値解析及び応力評価により行う。

2. 基本方針

2.1 位置

水密ハッチは、屋外設備に設置し、浸水を防止するために設置する設計とする。水密ハッチの設置場所を図1に示す。

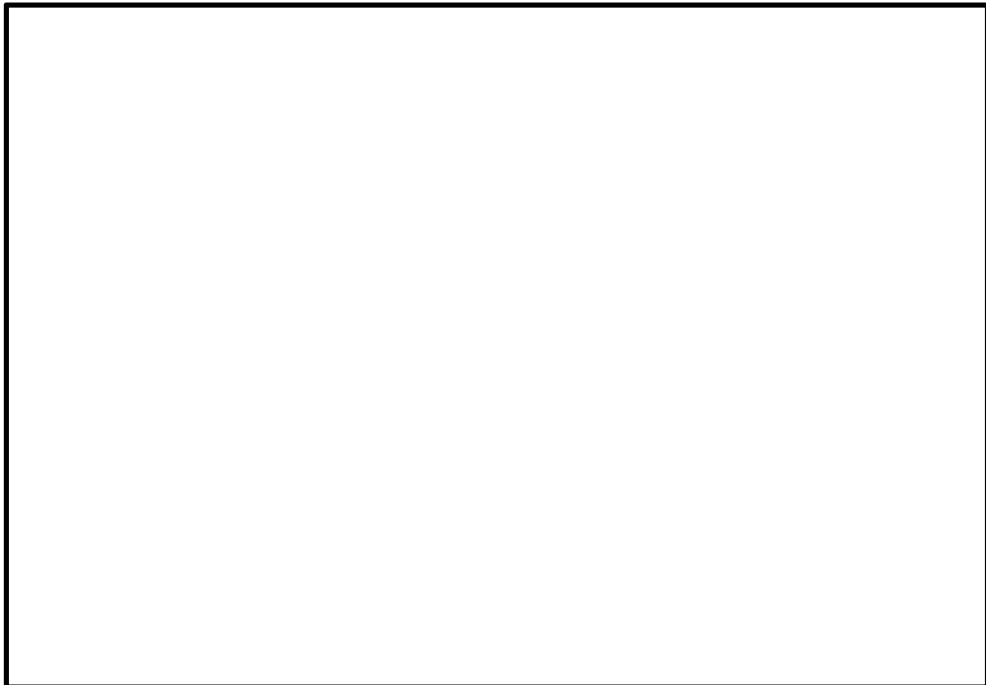


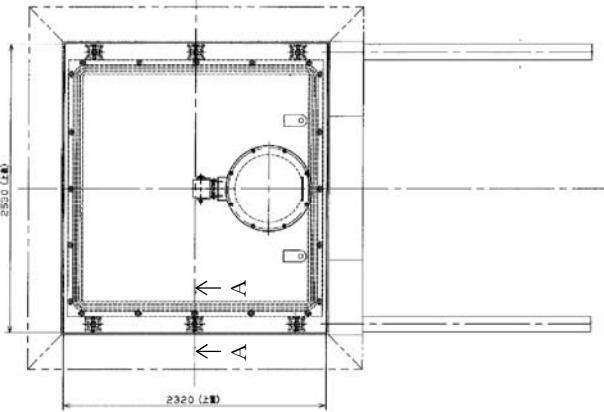
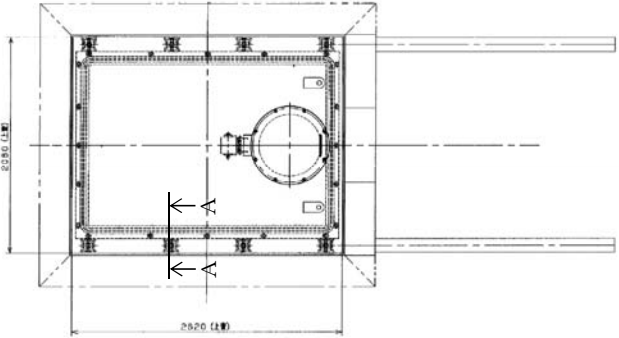
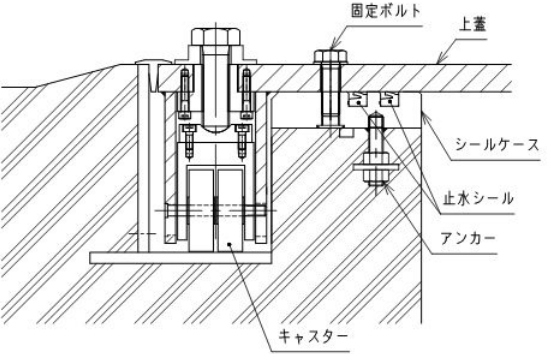
図1 水密ハッチの設置場所

2.2 構造概要

水密ハッチの構造は、鋼板構造であり、格納容器圧力逃がし装置格納槽に固定ボルトにより固定することで止水性を確保する構造とする。

水密ハッチの構造計画を表1に示す。

表1 水密ハッチ構造計画

設備名称	平面図	
水密ハッチ	 <p data-bbox="544 1003 1222 1037">格納容器圧力逃がし装置格納槽点検用水密ハッチA</p>	
	 <p data-bbox="544 1435 1222 1469">格納容器圧力逃がし装置格納槽点検用水密ハッチB</p>	
計画の概要		
主体構造	支持構造	説明図(A-A)
鋼製の上蓋により構成する。	床と一体化した鋼製のシールケースにボルトで固定する。	
		

2.3 評価方針

水密ハッチの応力評価は、添付資料V-2-1-9「機能維持の基本方針」にて設定した荷重及び荷重の組合せ並びに許容限界に基づき、「2.1 構造の説明」にて示す水密ハッチの部位を踏まえ「3. 耐震評価箇所」にて設定する箇所において、「4. 固有値解析」で算出した固有振動数に基づく応力が許容限界内に収まることを、「5. 応力評価」にて示す方法にて確認することで実施する。確認結果を「6. 評価結果」に示す。

水密ハッチの耐震評価フローを図2に示す。

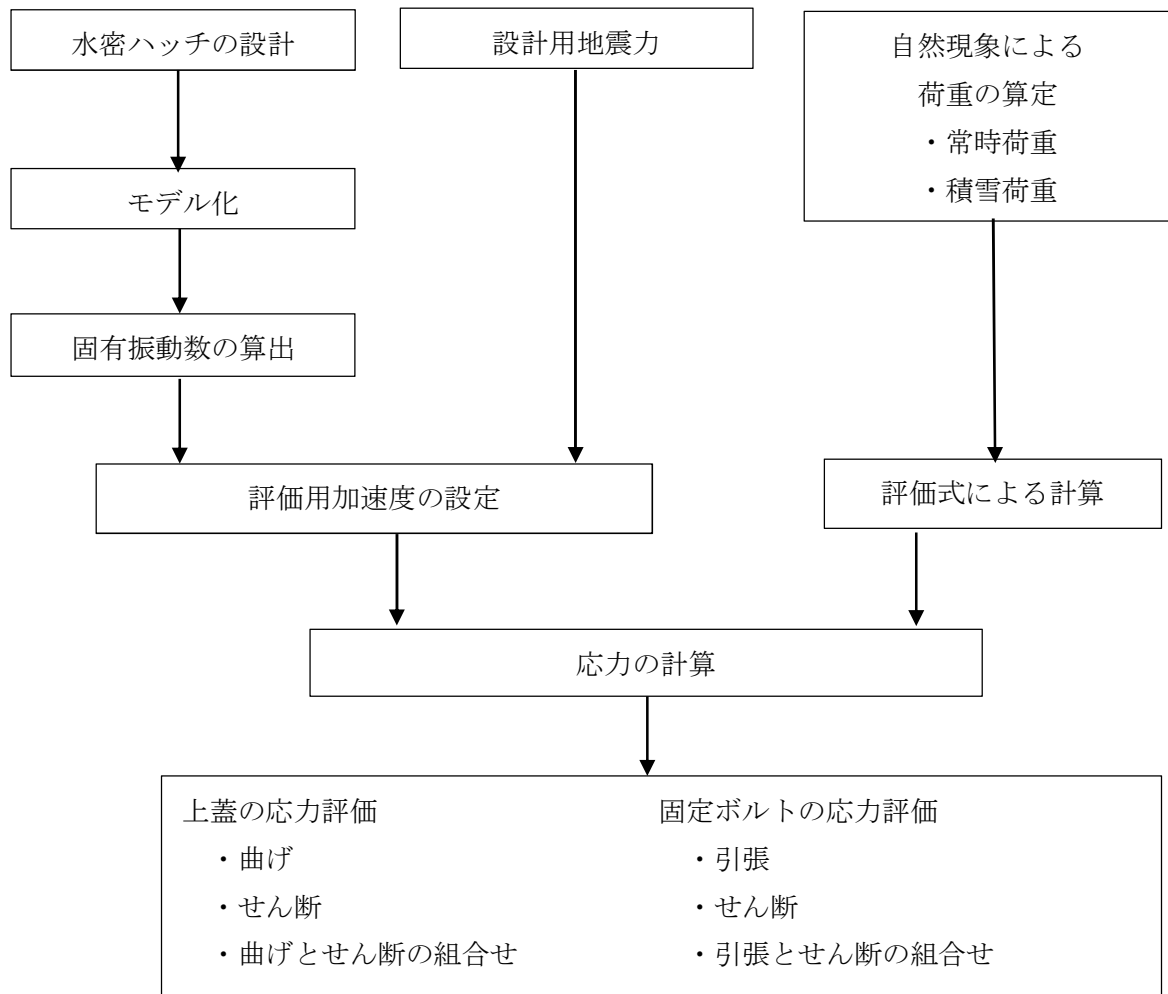


図2 水密ハッチの耐震評価フロー

2.4 適用規格

適用する規格，基準等を以下に示す。

- ・発電用原子力設備規格 設計・建設規格 J S M E S N C 1 - 2005 / 2007 ((社)日本機械学会)
- ・原子力発電所耐震設計技術指針 重要度分類・許容応力編 J E A G 4 6 0 1 ・補—1984 ((社)日本電気協会 昭和59年)
- ・原子力発電所耐震設計技術指針 J E A G 4 6 0 1 —1987 ((社)日本電気協会 昭和62年)
- ・原子力発電所耐震設計技術指針 J E A G 4 6 0 1 —1991 追補版 ((社)日本電気協会 平成3年)
- ・機械工学便覧 改訂第5版 (日本機械学会編 1968年)
- ・港湾の施設の技術上の基準・同解説 ((社)日本港湾協会 平成19年)

3. 耐震評価箇所

水密ハッチの評価対象部位は、「2.2 構造概要」にて示している構造を踏まえて，津波に伴う荷重の作用方向及び伝達過程を考慮し設定する。

水密ハッチに対して浸水津波及び積雪，地震 (S_s) による荷重が作用し，これらの荷重は鋼製の上蓋から上蓋を固定している鋼製の固定ボルトに伝達することから，主要構成部材である上蓋及び固定ボルトを評価対象部位として設定する。鉛直震度が 1G を超えるため上蓋の浮き上がりによる固定ボルトの引張の評価も行なう。

水密ハッチの耐震評価における評価対象部位について図3に示す。

なお，入力地震動は，添付資料 V-2-1-2 「基準地震動 S_s 及び弾性設計用地震動 S_d の策定概要」に基づく基準地震動 S_s とする。

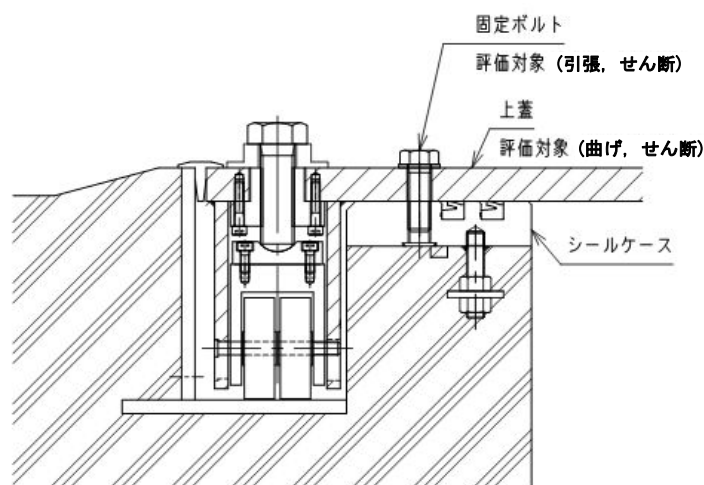


図3 評価対象部位

4. 固有値解析

4.1 基本方針

- (1) 水密ハッチの構造に応じて、固有振動数を算出する。
- (2) 水密ハッチの応力評価において、地震荷重の算出に用いる応答加速度として、設置床面の最大床加速度を適用するために、固有振動数が 20Hz 以上であることを確認する。

4.2 固有振動数の計算方法

4.2.1 記号の説明

水密ハッチの固有振動数算出に用いる記号を表 2 に示す。

表 2 水密ハッチの固有振動数算出に用いる記号

記号	単位	記号の説明
a	mm	モデル化に用いる蓋材の幅（長辺）
b	mm	モデル化に用いる蓋材の長さ（短辺）
E	MPa	縦弾性係数
f	Hz	1 次固有振動数
g	m/s^2	重力加速度
t	mm	上蓋の厚さ
m	kg	上蓋の重量
ρ	kg/m^3	上蓋の密度
ν	-	ポアソン比
λ	-	振動数係数(板モデルの固有振動数算出)

4.2.2 モデル

水密ハッチは、シールケースにボルト止めされた構造であることから、荷重がかかる上蓋は周辺固定の長方形板モデルとする。(図 4)

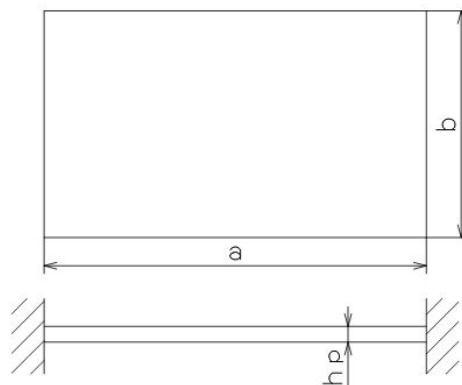


図 4 水密ハッチ概略モデル

4.2.3 固有振動数の算出方法

(1) 上蓋

- a. 上蓋は、全周囲を固定ボルトにより支持されていることから、周辺固定の長方形板モデルとする。周辺固定の長方形板モデルの一次固有振動数 f は、「機械工学便覧（1986年）、日本機械学会」より、次式を用いて算出する。

$$f = \frac{\lambda \cdot \pi \cdot \frac{t}{2}}{2 \cdot b^2} \cdot \sqrt{\frac{E \cdot g}{3 \cdot (1 - \nu^2) \cdot \rho}}$$

4.2.4 固有振動数の計算条件

表3に上蓋の固有振動数の計算条件を示す。

表3 上蓋の固有振動数の算出条件

	材質	上蓋の公称 厚さ h_p (mm)	モデル化に用 いる上蓋の幅 a (mm)	モデル化に用 いる上蓋の長 さ b (mm)	振動数係数 λ ※1※2
水密ハッチA	SUS304	30	2580	2320	2.74
水密ハッチB	SUS304	30	2620	2130	2.74

重力加速度 g (m/s^2)	ポアソン比 ν	材料の密度 ρ (kg/m^3)	温度条件 ($^{\circ}C$)
9.80665	0.3	7930	40

注記 ※1 水密ハッチAの振動数係数 λ は $a/b \doteq 1.1$ の場合の定数 λ が無いため、より小さな値として算出される $a/b = 1.5$ の場合の定数 $\lambda = 2.74$ を用いた。

※2 水密ハッチBの振動数係数 λ は $a/b \doteq 1.2$ の場合の定数 λ が無いため、より小さな値として算出される $a/b = 1.5$ の場合の定数 $\lambda = 2.74$ を用いた。

縦弾性係数は J S M E S N C 1 - 2005 / 2007 の付録材料図表 Part6 表1を用いて計算する。温度条件 $40^{\circ}C$ を考慮して直線補間の次式を用いて算出する。

$$E = E_{20} - \frac{(t_{40} - t_{20}) \cdot (E_{50} - E_{20})}{(t_{50} - t_{20})}$$

ここで、

t_{20} , t_{40} , t_{50} : 温度 (各 $20^{\circ}C$, $40^{\circ}C$, $50^{\circ}C$)

E_{20} , E_{50} : 各温度時のオーステナイト系ステンレス鋼縦弾性係数

(E_{20} : $20^{\circ}C$ の時 $195000MPa$, E_{50} : $50^{\circ}C$ の時 $193000MPa$)

4.3 固有値解析結果

上記計算の結果、蓋板の固有振動数は水密ハッチAが 35Hz、水密ハッチBが 42Hz であり、水密ハッチの固有振動数が 20Hz 以上であることから剛構造であることを確認した。

5. 応力評価

5.1 基本方針

(1) 水密ハッチの各部位の応力評価を実施し、発生応力を算出する。

(2) 各部位の発生応力と許容応力を比較し、発生応力が許容応力以下であることを確認する。

(3) 許容応力について、JSME S NC1-2005 の付録材料図表を用いて計算する際に、温度が付録材料図表記載値の中間の値の場合は、比例法を用いて計算する。

ただし、比例法を用いる場合の端数処理は、少数第 1 位以下を切り捨てた値を用いるものとする。

5.1.1 記号の説明

耐震評価に用いる記号を表 4 に示す。

表 4 耐震評価に用いる記号

記号	単位	記号の説明
C_{HSS}	-	基準時振動 S_s による水平方向の評価用震度
C_{VSS}	-	基準時振動 S_s による鉛直方向の評価用震度
a	mm	上蓋の荷重負担幅
b	mm	上蓋の荷重負担長さ
A	mm ²	上蓋の面積
ω	Pa/cm	積雪の単位荷重
t	mm	上蓋の板厚 (公称値)
β_2	-	上蓋の曲げ応力算定に用いる係数
ρ	kg/m ³	上蓋の密度
σ_{bSS}	MPa	曲げ応力
τ_{SS}	MPa	せん断応力
Ab	mm ²	固定ボルト谷径断面積
n	本	固定ボルト本数
σ_{tSS}	MPa	固定ボルトの引張応力
τ_{kSS}	MPa	固定ボルトの引張応力せん断応力

5.2 荷重の組合せ及び許容応力

5.2.1 荷重の設定

強度評価に用いる荷重は以下の荷重を用いる。

(1) 常時作用する荷重(D)

常時作用する荷重として水密ハッチの自重を考慮する。

(2) 積雪荷重(P_s)

積雪荷重を考慮する。

積雪荷重 P_s については、添付資料「V-1-1-2 発電用原子炉施設の自然現象等による損傷の防止に関する説明書」に基づき 30cm の積雪量を想定し、平均的な積雪荷重を与えるための係数 0.35 を考慮する。

積雪荷重による質量は次式を用いて算出する。

$$P_s = 0.35 \cdot \omega \cdot 30$$

(3) 地震荷重(S_s)

基準地震動 S_s による荷重を考慮する。

ここで、応力評価に用いる静的震度は格納容器圧力逃がし装置格納槽上版における最大加速度を重力加速度で除して算出し、各方向での最大値を用いる。表 5 に応力評価に用いる静的震度（評価用震度）を示す。

表 5 設計用地震動

設置場所 及び床面 高さ(m)	水平方向			鉛直方向		
	設計用地震動	裕度	評価用震度 C_{HSS}	設計用地震動 (表 2-2 より)	裕度	評価用震度 C_{VSS}
8.2	1.10	2.5	2.75	0.96	1.2	1.152

追而

5.2.2 荷重の組合せ

水密ハッチの設計にて考慮する荷重の組合せを表 6 に示す。

表 6 考慮する荷重の組合せ

施設区分	機器名称	荷重の組合せ※1	許容応力状態
浸水防止設備	屋外設備用 水密ハッチ	$D + S_s + P_s$	供用状態 C

注記 ※1 Dは常時作用する荷重(自重), S_s は地震荷重, P_s は積雪荷重を示す。

5.2.3 許容限界

水密ハッチの設計にて考慮する許容応力状態を表7に、許容応力算定用基準値を表8に示す。また、評価部位に応じた許容応力算定値を表9に示す。

表7 水密ハッチの設計にて考慮する許容限界（許容応力）

供用状態 (許容応力状態)	許容限界 ^{※1※2}				
	上蓋			固定ボルト	
	一次応力			一次応力	
	曲げ	せん断	組合せ ^{※3}	引張	せん断
C (Ⅲ _A S)	$1.5 \cdot f_b$	$1.5 \cdot f_s$	$1.5 \cdot f_t$	$1.5 \cdot f_t$ or $1.4ft - 1.6\tau$	$1.5 \cdot f_s$

注記 ※1 曲げ及びせん断は、J E A G 4 6 0 1・補—1984 を準用し、「その他の支持構造物」の許容限界を適用する。組合せは、J S M E S N C 1—2005/2007による。

※2 f_b : 許容曲げ応力, f_s : 許容せん断応力, f_t : 許容引張応力を示す。

※3 曲げとせん断の組合せである。

表8 許容応力算定用基準値

評価部位	材料	温度条件 (°C)	S_y ^{※1} (MPa)	S_u ^{※1} (MPa)	F ^{※1※2} (MPa)
上蓋	SUS304	40	205	520	205
固定ボルト					

注記 ※1 S_y : 設計降伏点, S_u : 設計引張強さ, F : 許容応力算定用基準値を示す。

※2 $F = \text{Min} [S_y, 0.7 \cdot S_u]$ とする。

表9 許容応力算定値

評価部位	材料	温度条件 (°C)	$1.5 \cdot f_b$ (MPa)	$1.5 \cdot f_t$ (MPa)	$1.5 \cdot f_s$ (MPa)
上蓋	SUS304	40	204	204	117
固定ボルト			—	153	

5.3 応力評価方法

5.4.2 応力計算

(1) 上蓋

四辺を固定された長方形板に等分布荷重（鉛直地震含む）が作用している板に発生する曲げ応力及びせん断応力は「機械工学便覧（1986年），日本機械学会」より以下の式にて算出する。

a. 曲げ応力

$$\sigma_{bss} = \frac{\beta_2 \cdot \left(\frac{D + P_{VSS}}{A} + P_s \right) \cdot a^2}{t^2}$$

ここで，

$$P_{VSS} = C_V \cdot (D + P_s \cdot A)$$

b. せん断力

$$\tau_{ss} = \frac{D + P_{VSS} + P_s \cdot A}{t \cdot (a + b) \cdot 2}$$

c. 組合せ応力評価

前項にて算出した垂直応力やせん断応力について，次式にて組合せ応力を算出する。

$$\sigma = \sqrt{\sigma_x^2 + \sigma_y^2 - \sigma_x \cdot \sigma_y + 3 \cdot \tau_{xy}^2} \quad *1$$

ここで，

σ : 組合せ応力 (MPa)

σ_x, σ_y : 互いに直交する垂直応力 (MPa)

τ_{xy} : σ_x, σ_y の作用する面内のせん断応力 (MPa)

注記 ※1 J S M E S N C 1 - 2005 / 2007 SSB-3121.1

(2) 固定ボルト

鉛直地震により水密ハッチに作用する荷重は，固定ボルトに引張力，水平地震はせん断力として作用することから，以下の式より算出する。

a. 引張応力

$$\sigma_{tss} = \frac{P_{VSS} - D - P_s \cdot A}{n \cdot A_b}$$

ここで，

σ_{tss} : 鉛直方向の地震荷重(S_s)による固定ボルトに作用する引張応力 (MPa)

b. せん断応力

$$\tau_{kSS} = \frac{P_{HSS}}{n \cdot A_b}$$

ここで,

$$P_{HSS} = C_{HSS} \cdot (D + P_s \cdot A)$$

τ_{kSS} : 水平方向の地震荷重 (S_s) による固定ボルトに作用するせん断応力 (MPa)

c. 組合せ応力

地震 (S_s) 荷重が作用した際の固定ボルトの引張応力とせん断応力を同時に受けるボルトは「J S M E S N C 1 - 2005 / 2007 SSB-3132」より, その影響を許容値にて考慮する。

5.5 応力評価条件

5.5.1 水密ハッチの応力評価条件

表 10 に上蓋の各緒元を, 表 11 にその他の各緒元を示す。

表 10 上蓋の各緒元

	上蓋の質量 m (kg)	荷重負担幅 a (mm)	荷重負担長さ b (mm)	係数 β_2	上蓋の板厚 t (mm)
水密ハッチ A	1700	2320	2580	0.33	30
水密ハッチ B	1600	2130	2620	0.45	30

表 11 その他の各緒元

	固定ボルト の呼び径 (mm)	呼び径断面積 A_b (mm ²)	固定ボルト 本数 n (本)	積雪の 単位荷重 ω (Pa/cm)	上蓋面積 A (m ²)
水密ハッチ A	20	314.159265	20	20	$2.32 \times 2.58 = 5.9856$
水密ハッチ B	20	314.159265	22	20	$2.13 \times 2.62 = 5.5806$

6. 評価結果

水密ハッチの耐震評価結果を以下に示す。発生値は評価基準値を満足しており、耐震性を有することを確認した。

基準地震動 S_s に対する評価結果を表 13 に示す。

表 13 基準地震動 S_s による評価結果

評価対象部位		評価応力	発生応力 (MPa)	許容応力 (MPa)
水密ハッチA	上蓋	曲げ	13	204
		せん断	1	117
		組合せ※ ¹	33	204
	固定ボルト	引張	1	153
		せん断	8	117
水密ハッチB	上蓋	曲げ	15	204
		せん断	1	117
		組合せ※ ¹	32	204
	固定ボルト	引張	1	153
		せん断	7	117

注記 ※¹ 曲げとせん断の組合せである。