

本資料のうち、枠囲みの内容は、  
営業秘密又は防護上の観点から  
公開できません

東海第二発電所 工事計画審査資料	
資料番号	工認-482 改0
提出年月日	平成30年6月5日

日本原子力発電株式会社

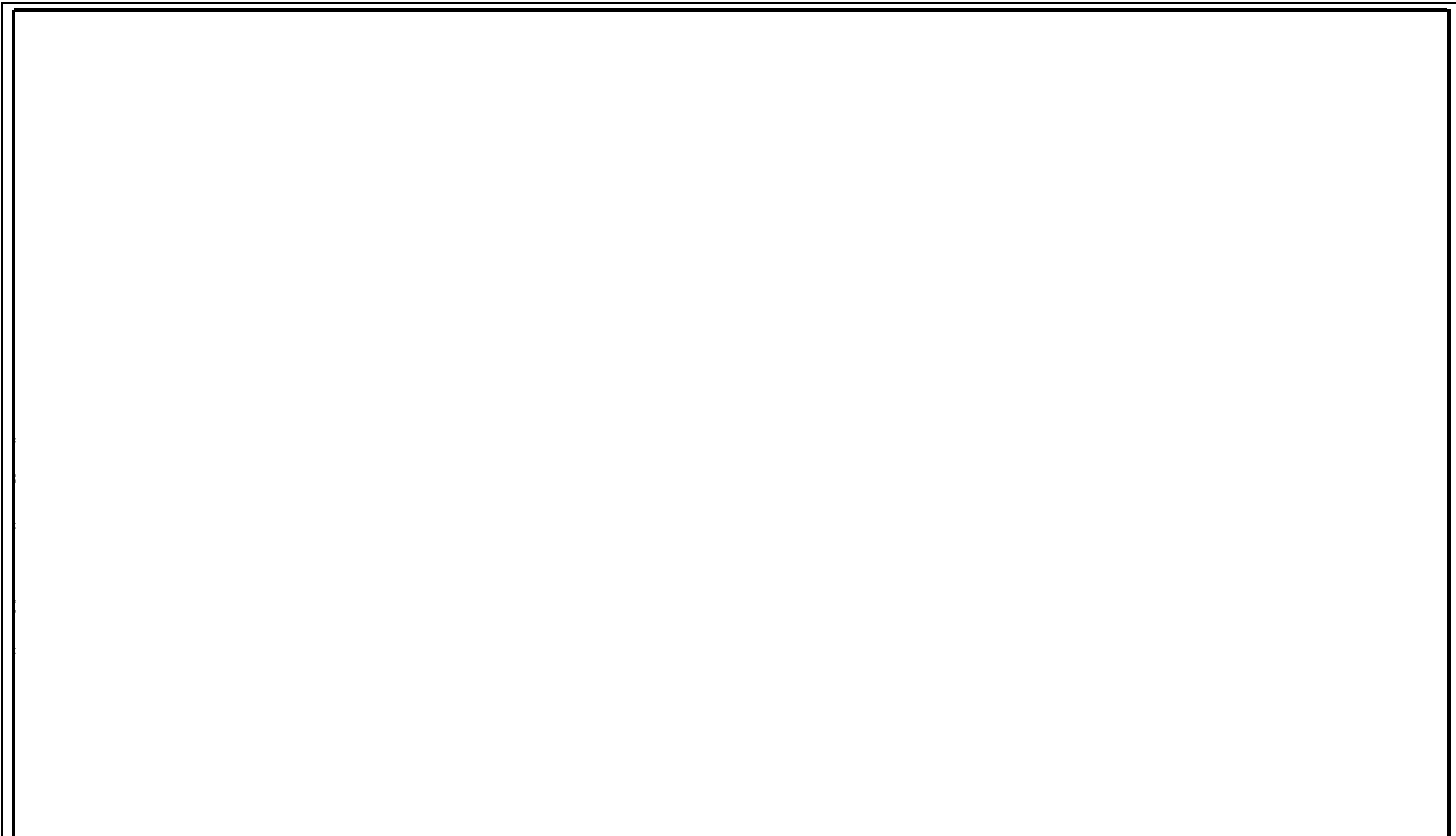
東海第二発電所 工事計画審査資料

その他発電用原子炉の附属施設のうち

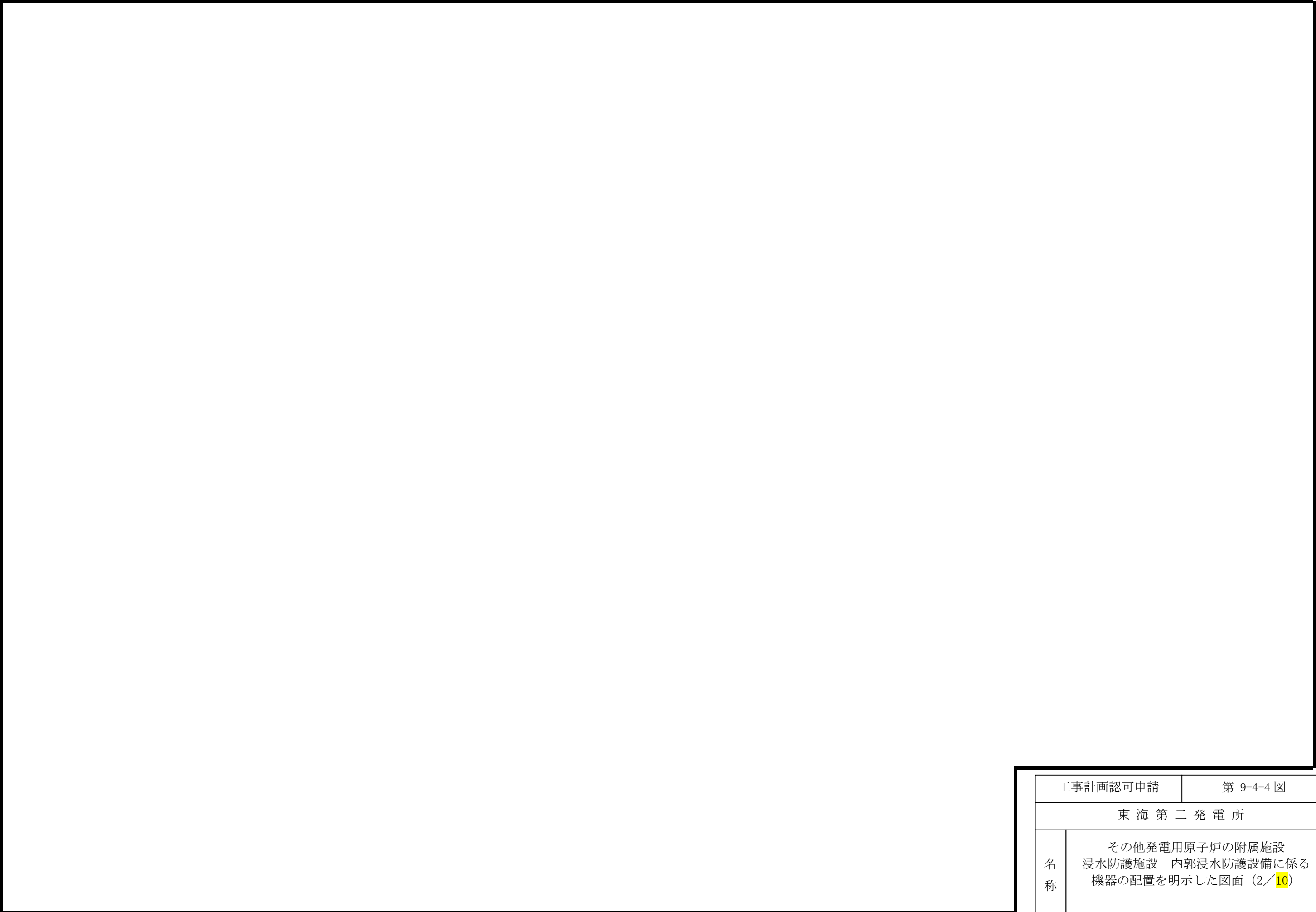
浸水防護施設

(内部溢水)

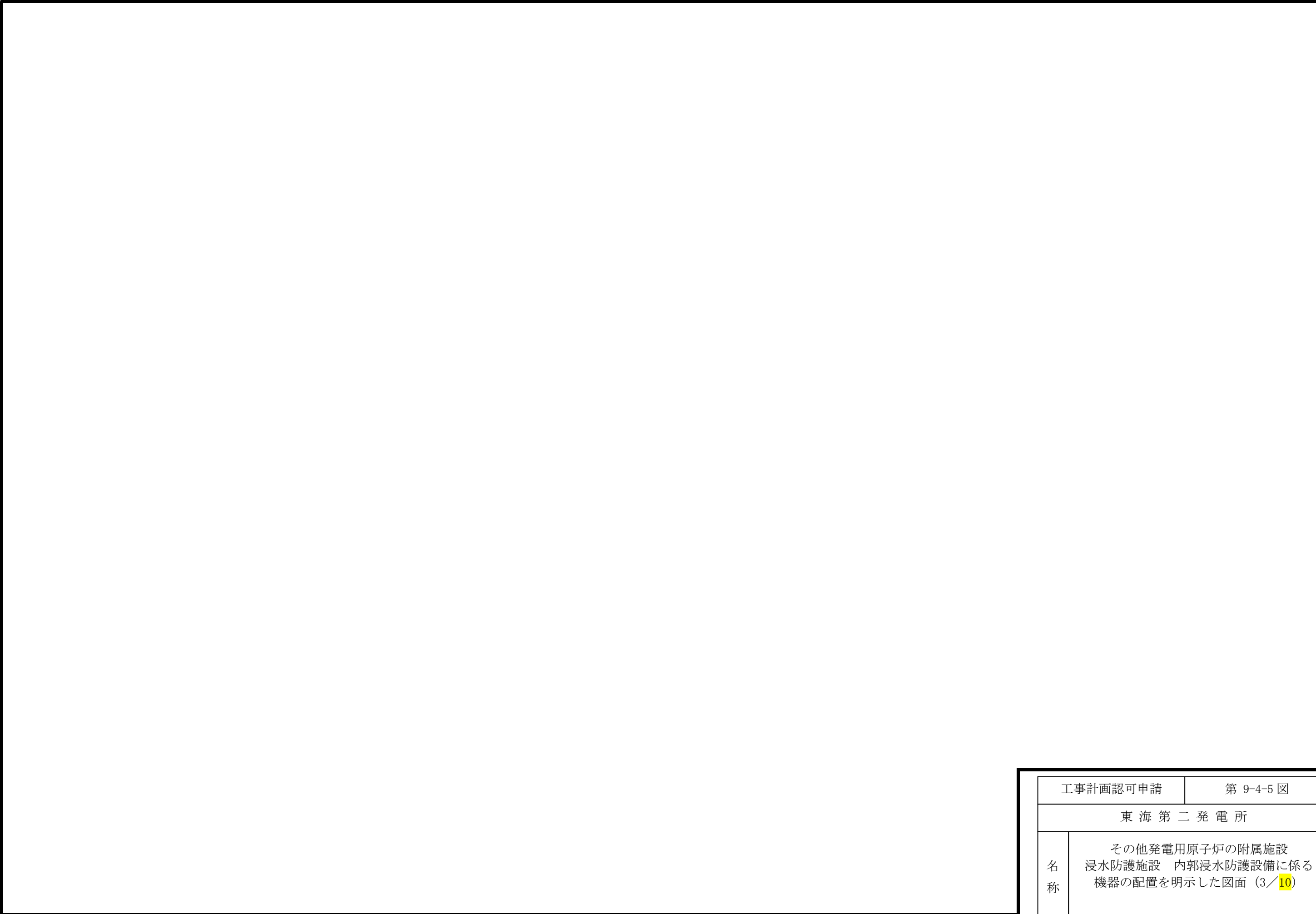
(添付書類)



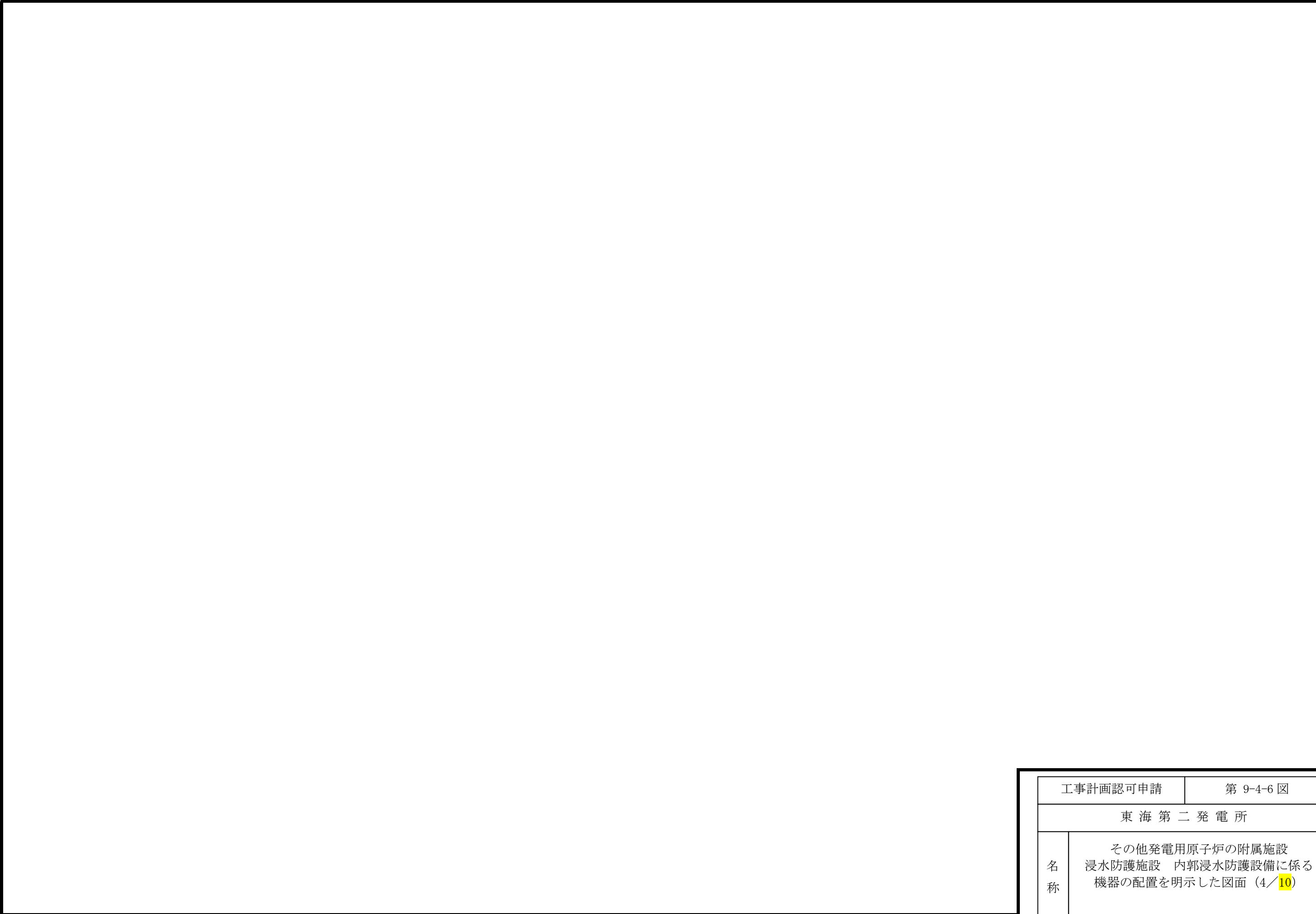
工事計画認可申請		第9-4-3 図
東海第二発電所		
名称	その他発電用原子炉の附属施設 浸水防護施設 内郭浸水防護設備に係る 機器の配置を明示した図面 (1/10)	
日本原子力発電株式会社		



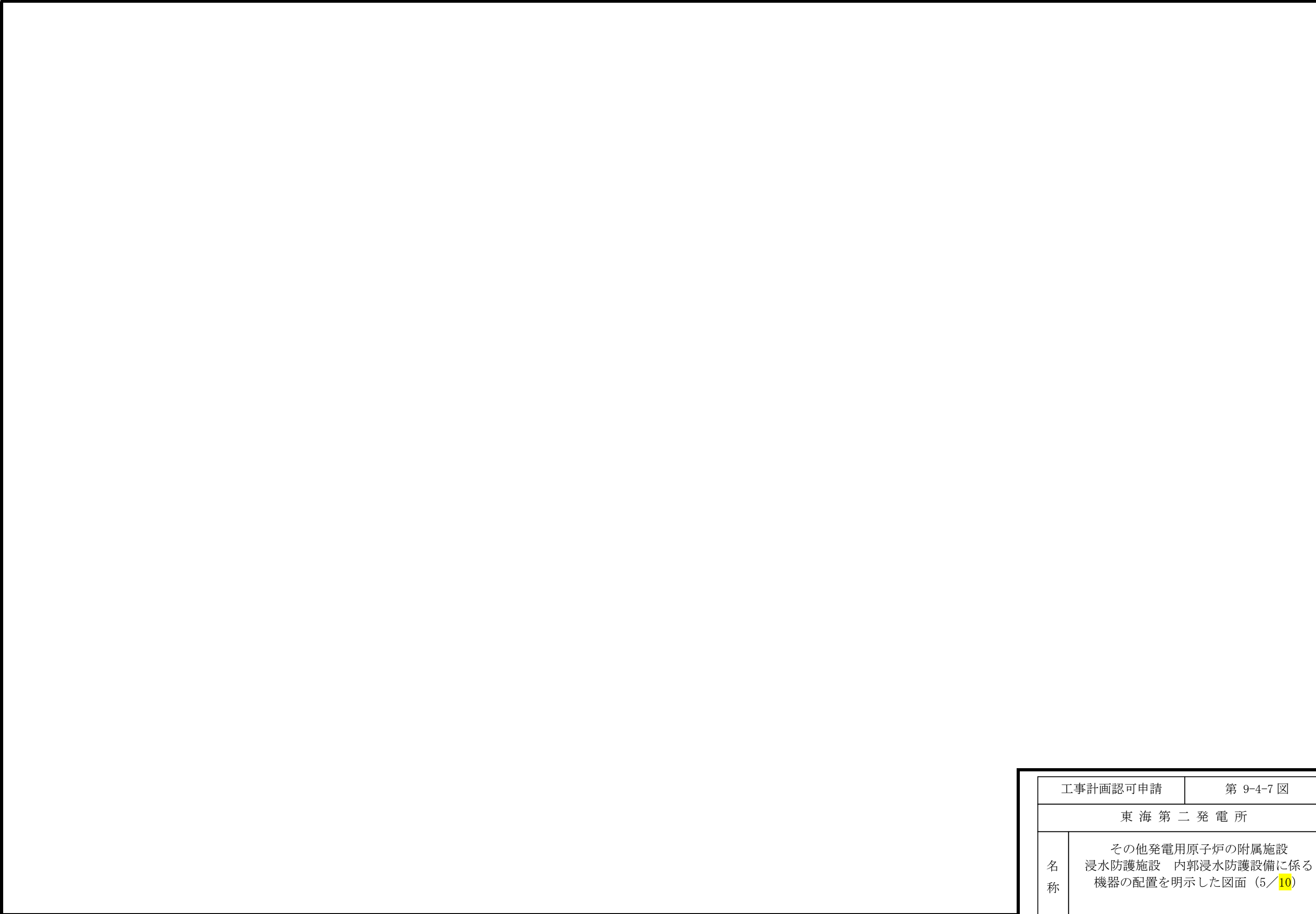
工事計画認可申請	第 9-4-4 図
東海第二発電所	
名称	その他発電用原子炉の附属施設 浸水防護施設 内郭浸水防護設備に係る 機器の配置を明示した図面 (2/10)
日本原子力発電株式会社	



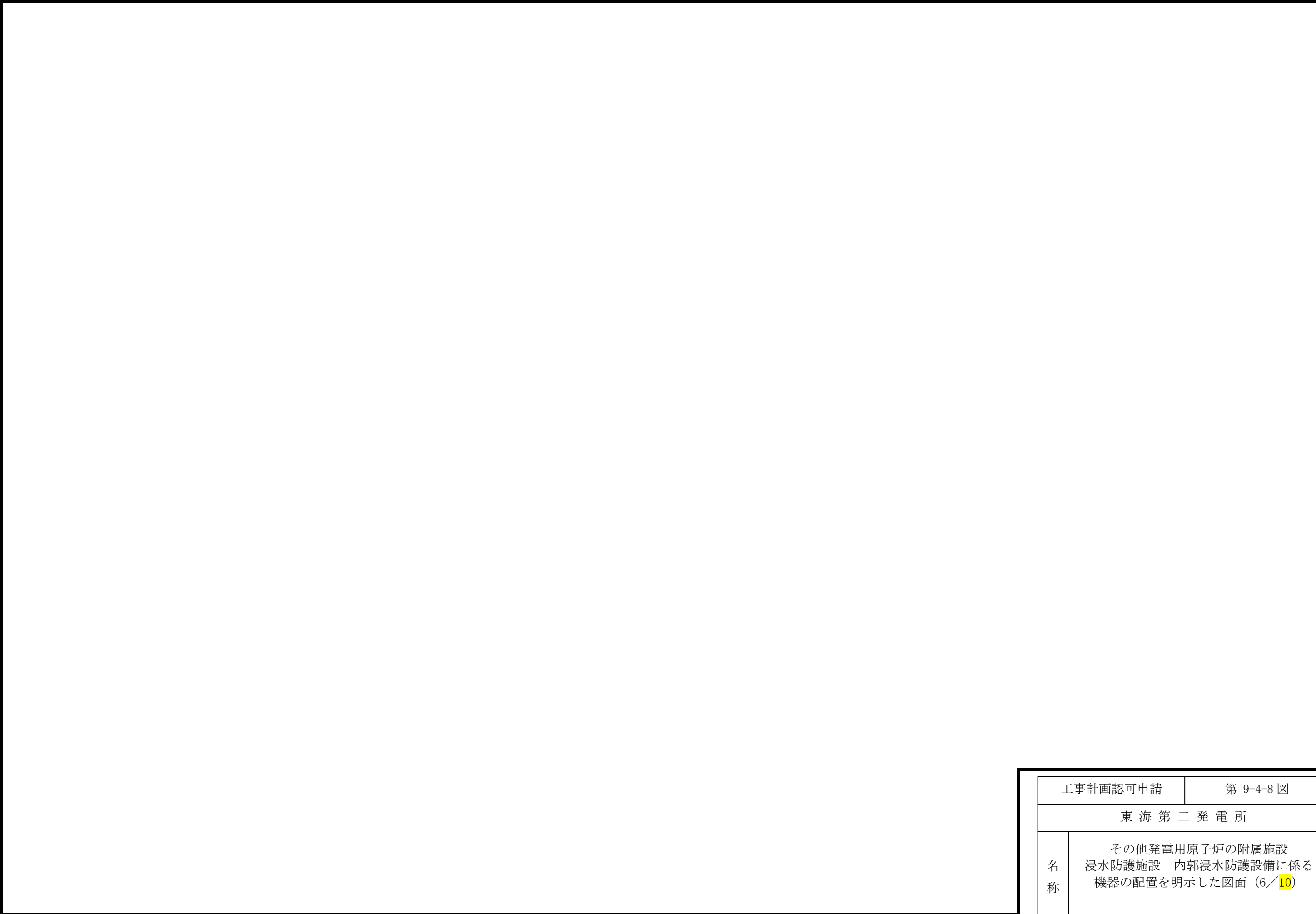
工事計画認可申請	第 9-4-5 図
東海第二発電所	
名称	その他発電用原子炉の附属施設 浸水防護施設 内郭浸水防護設備に係る 機器の配置を明示した図面 (3/10)
日本原子力発電株式会社	



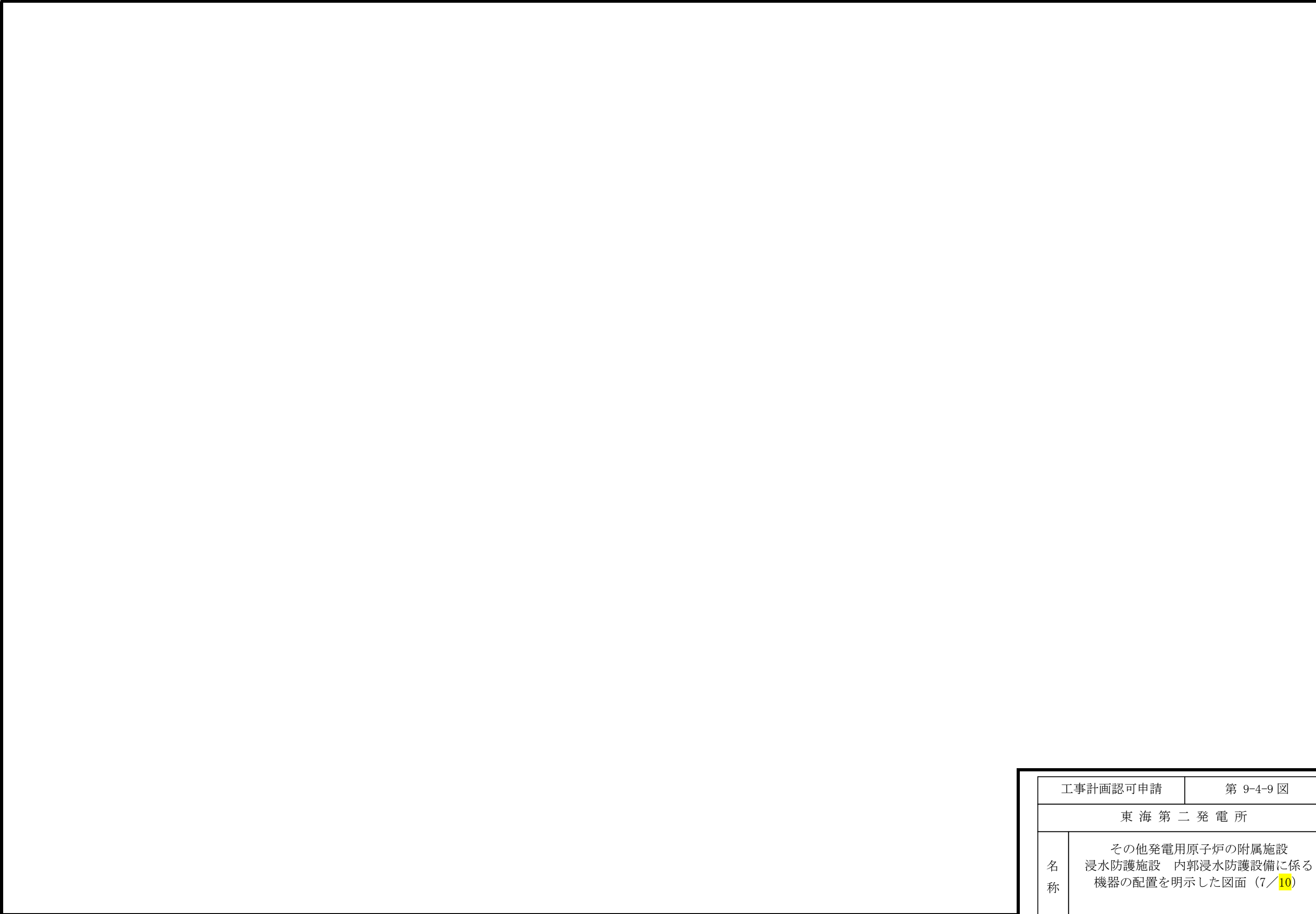
工事計画認可申請		第 9-4-6 図
東海第二発電所		
名称	その他発電用原子炉の附属施設 浸水防護施設 内郭浸水防護設備に係る 機器の配置を明示した図面 (4/10)	
日本原子力発電株式会社		



工事計画認可申請		第 9-4-7 図
東海第二発電所		
名称	その他発電用原子炉の附属施設 浸水防護施設 内郭浸水防護設備に係る 機器の配置を明示した図面 (5/10)	
日本原子力発電株式会社		

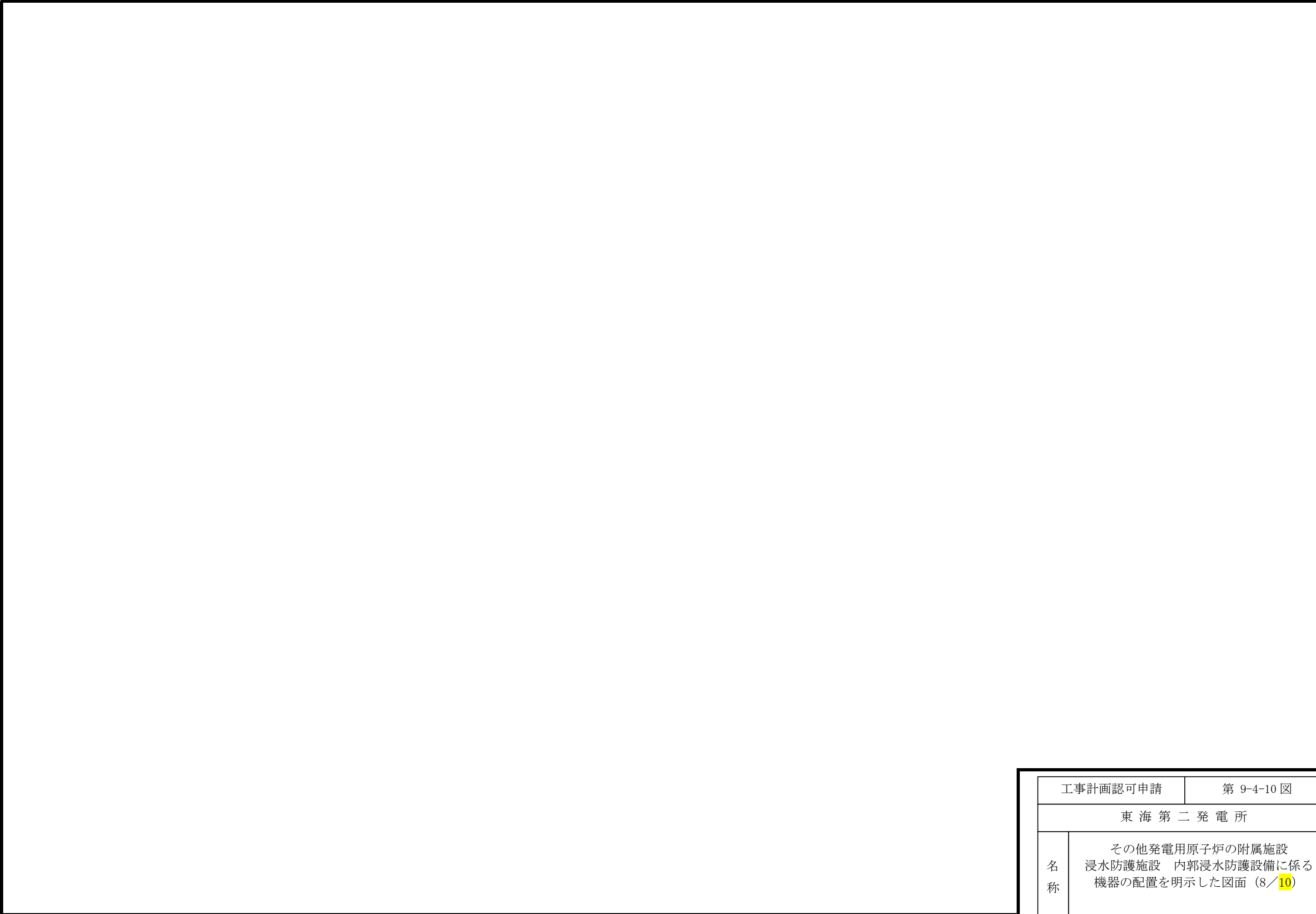


工事計画認可申請		第 9-4-8 図
東海第二発電所		
名称	その他発電用原子炉の附属施設 浸水防護施設 内郭浸水防護設備に係る 機器の配置を明示した図面 (6/10)	
日本原子力発電株式会社		

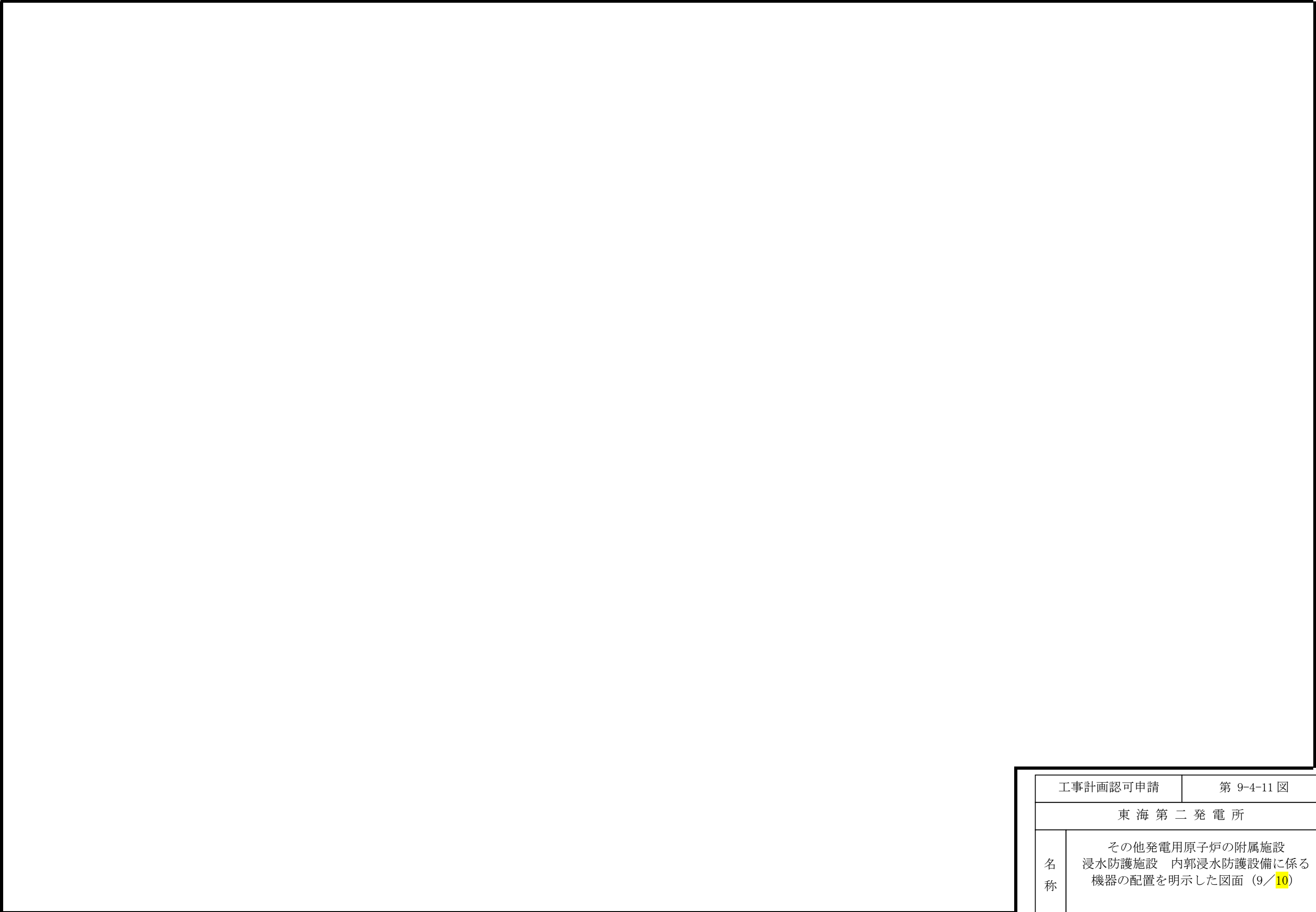


工事計画認可申請	第 9-4-9 図
東海第二発電所	
名称	その他発電用原子炉の附属施設 浸水防護施設 内郭浸水防護設備に係る 機器の配置を明示した図面 (7/10)
日本原子力発電株式会社	

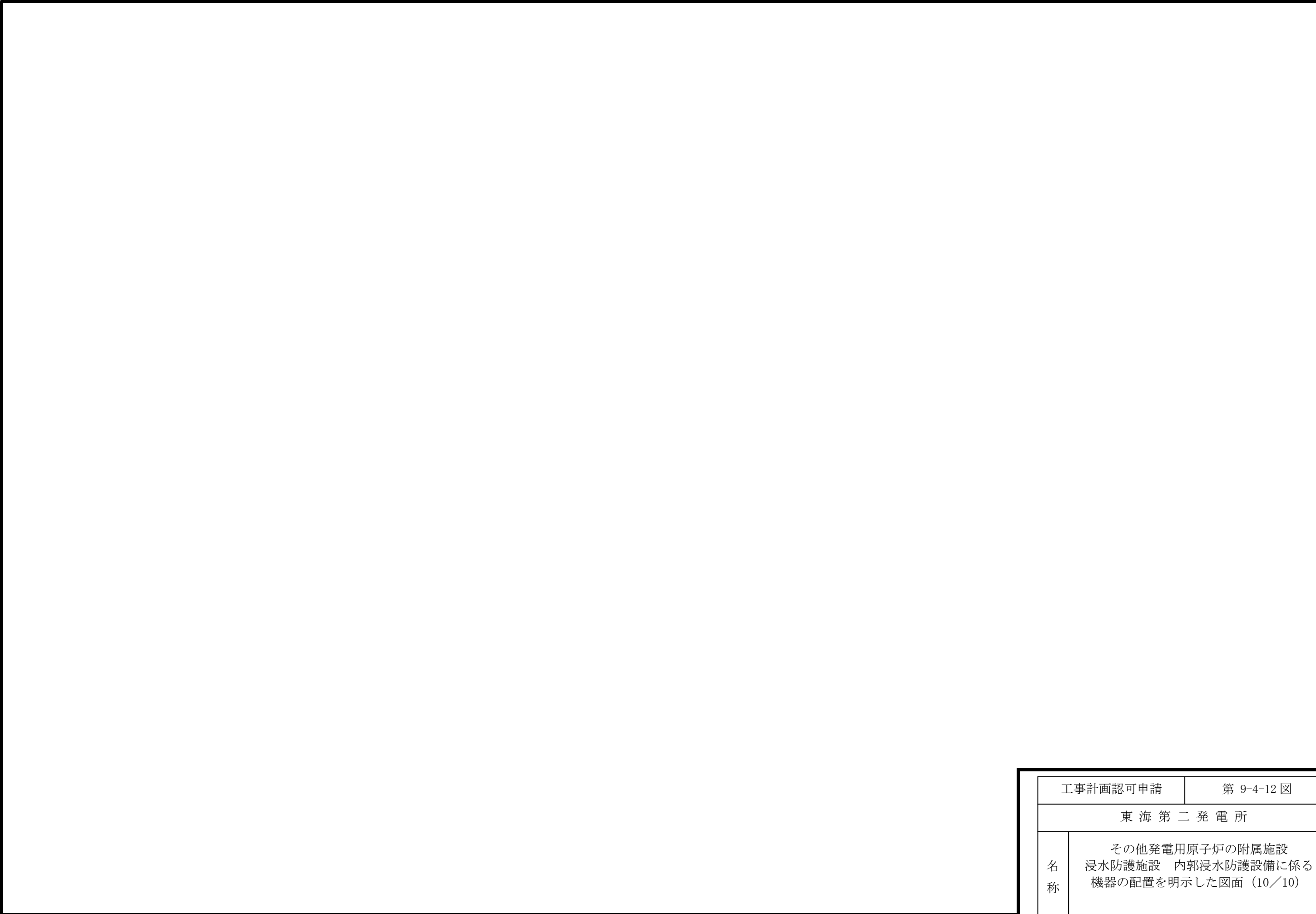




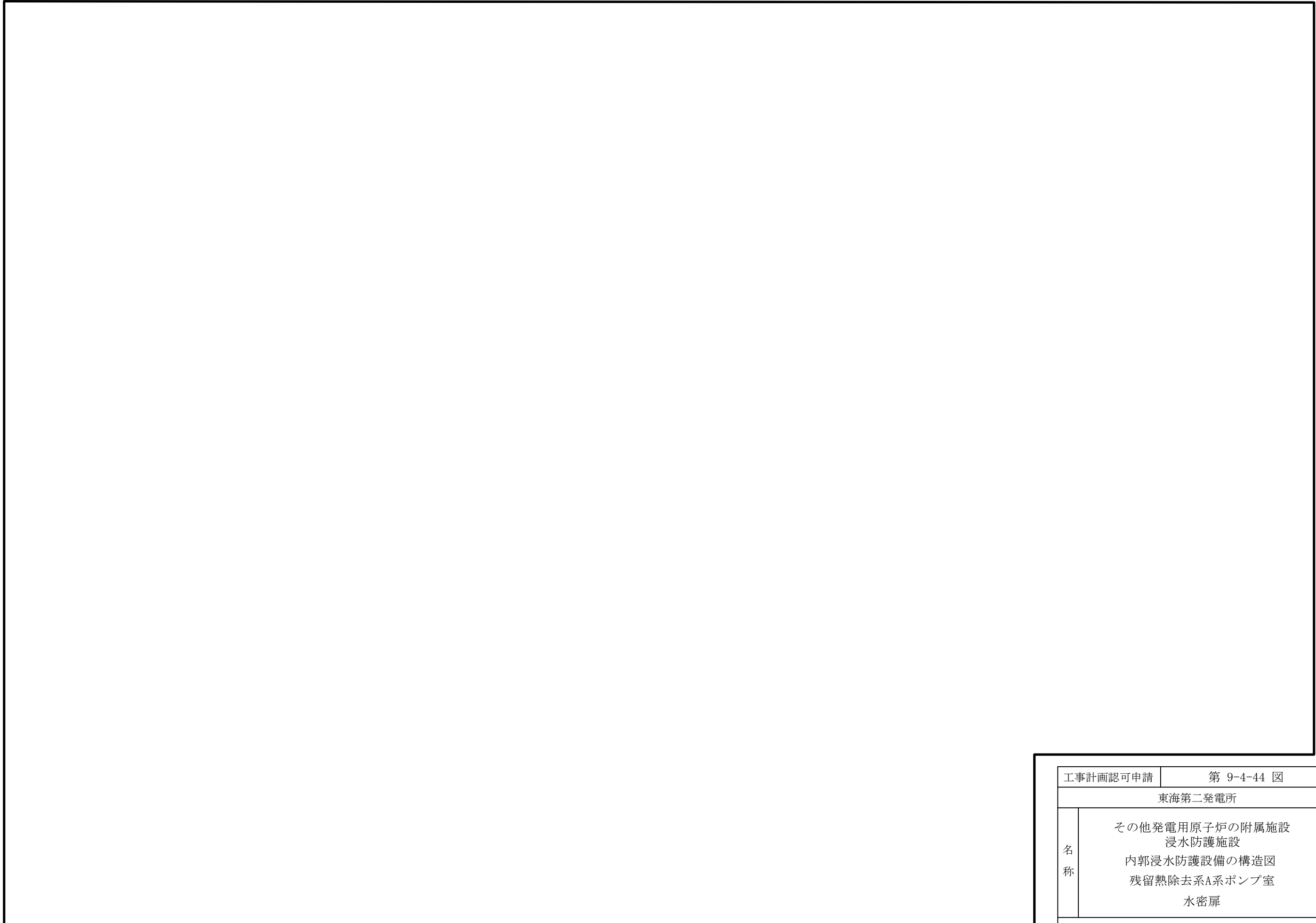
工事計画認可申請	第 9-4-10 図
東海第二発電所	
名称	その他発電用原子炉の附属施設 浸水防護施設 内郭浸水防護設備に係る 機器の配置を明示した図面 (8/10)
日本原子力発電株式会社	



工事計画認可申請		第 9-4-11 図
東海第二発電所		
名称	その他発電用原子炉の附属施設 浸水防護施設 内郭浸水防護設備に係る 機器の配置を明示した図面 (9/10)	
日本原子力発電株式会社		



工事計画認可申請	第 9-4-12 図
東 海 第 二 発 電 所	
名 称	その他発電用原子炉の附属施設 浸水防護施設 内郭浸水防護設備に係る 機器の配置を明示した図面 (10/10)
日 本 原 子 力 発 電 株 式 会 社	

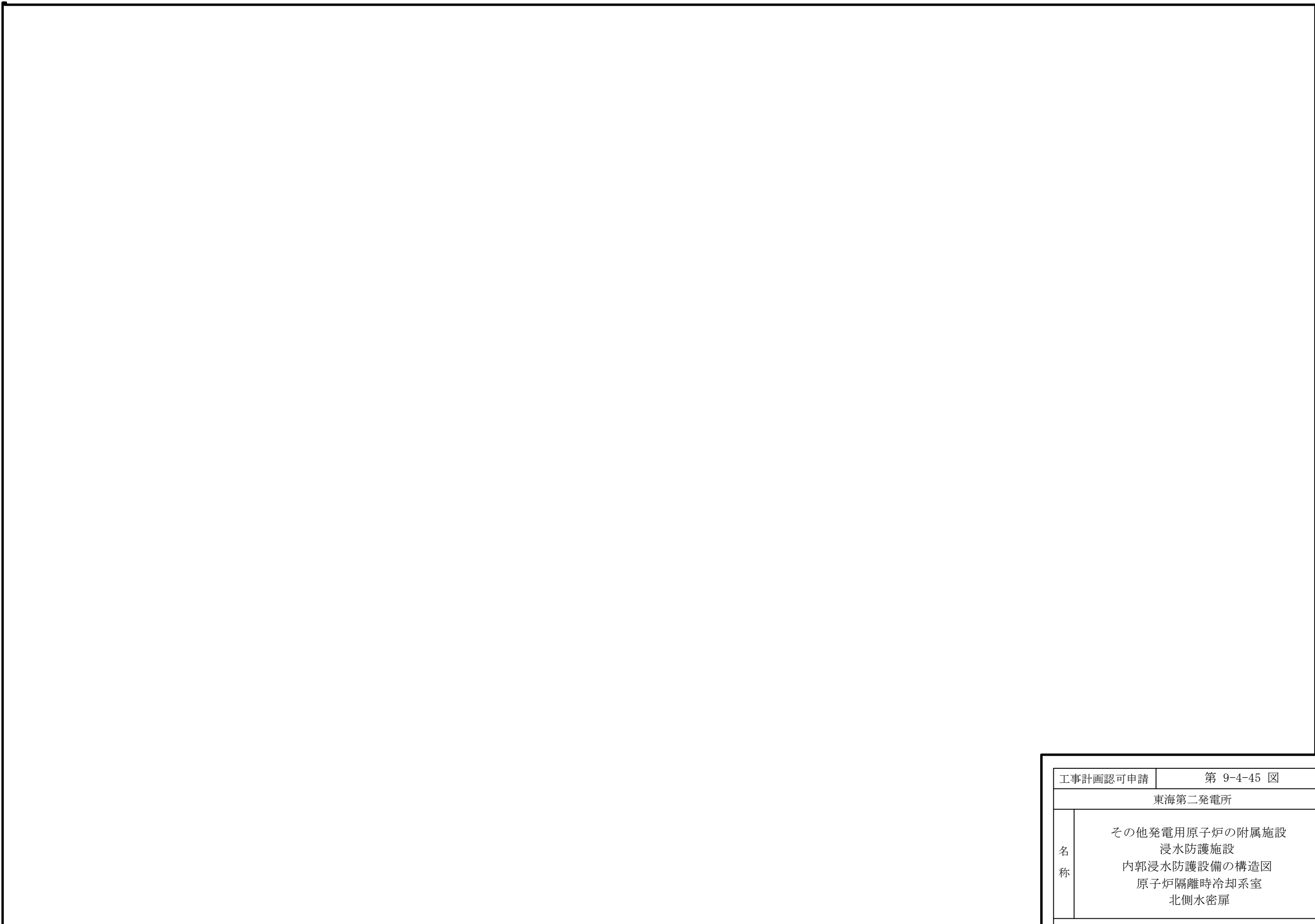


工事計画認可申請	第 9-4-44 図
東海第二発電所	
名称	その他発電用原子炉の附属施設 浸水防護施設 内郭浸水防護設備の構造図 残留熱除去系A系ポンプ室 水密扉
日本原子力発電株式会社	
0825	

第 9-4-44 図 「その他発電用原子炉の附属施設 浸水防護施設 内郭浸水防護設備の構造図 残留  
熱除去系 A 系ポンプ室水密扉」別紙

工事計画記載の公称値の許容範囲

主要寸法 (mm)		許容範囲	根 拠
た て	<input type="text"/>	<input type="text"/>	<input type="text"/>
横	<input type="text"/>	<input type="text"/>	<input type="text"/>

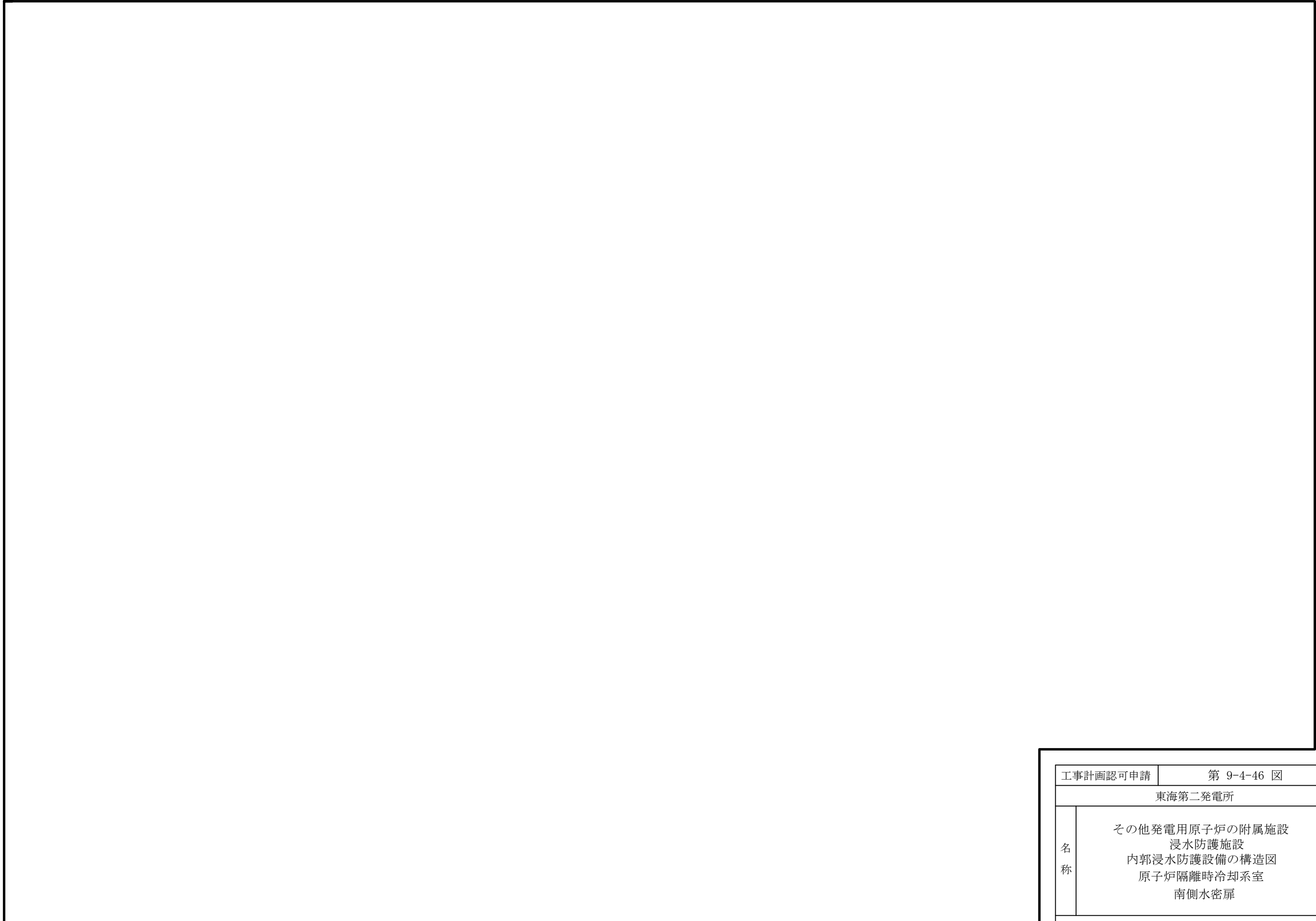


工事計画認可申請	第 9-4-45 図
東海第二発電所	
名称	その他発電用原子炉の附属施設 浸水防護施設 内郭浸水防護設備の構造図 原子炉隔離時冷却系室 北側水密扉
日本原子力発電株式会社	
8525	

第 9-4-45 図 「その他発電用原子炉の附属施設 浸水防護施設 内郭浸水防護設備の構造図 原子炉隔離時冷却系室北側水密扉」別紙

工事計画記載の公称値の許容範囲

主要寸法 (mm)		許容範囲	根 拠
た て	<input type="text"/>	<input type="text"/>	<input type="text"/>
横	<input type="text"/>	<input type="text"/>	<input type="text"/>



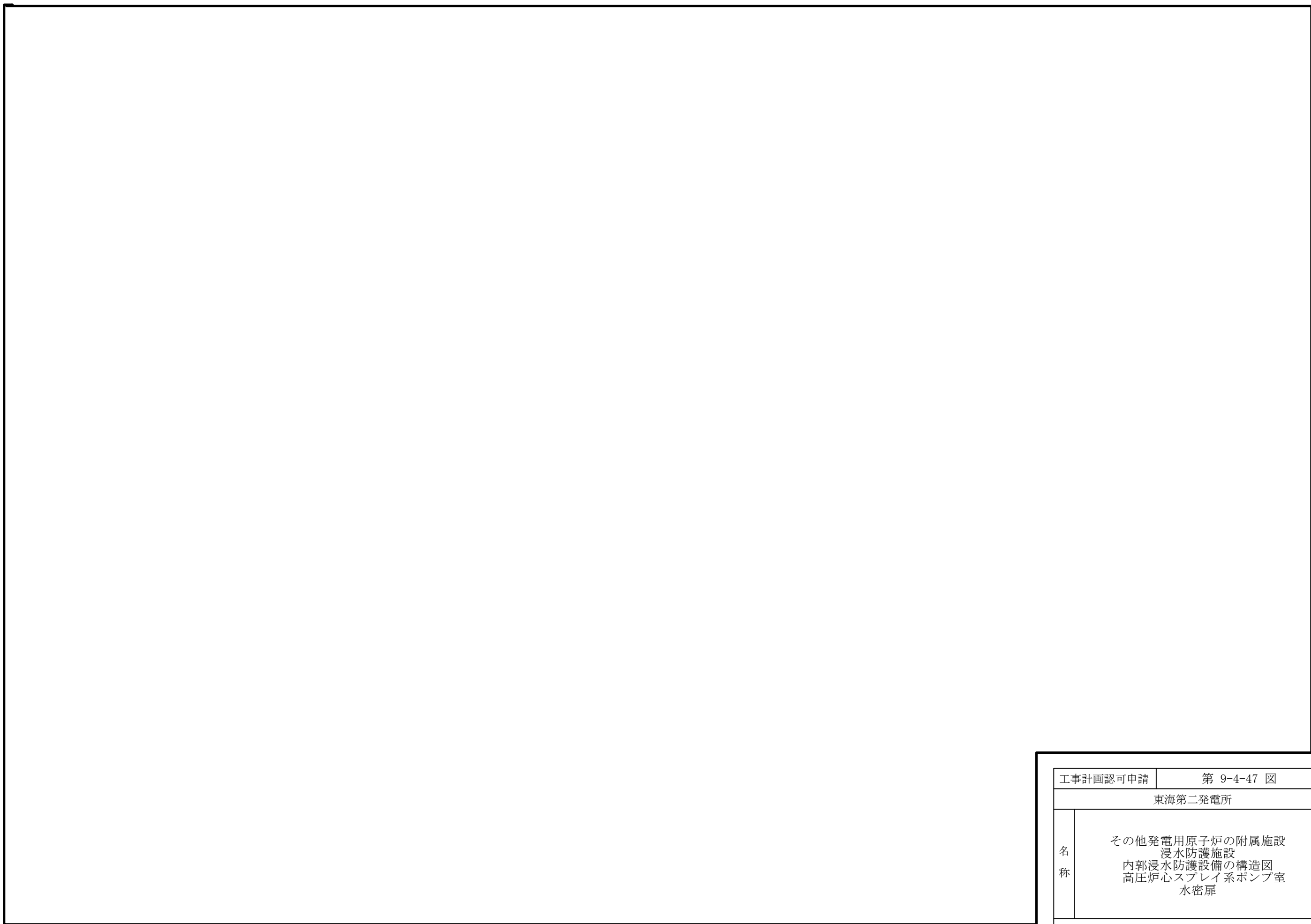
工事計画認可申請	第 9-4-46 図
東海第二発電所	
名称	その他発電用原子炉の附属施設 浸水防護施設 内郭浸水防護設備の構造図 原子炉隔離時冷却系室 南側水密扉
日本原子力発電株式会社	
8525	



第 9-4-46 図 「その他発電用原子炉の附属施設 浸水防護施設 内郭浸水防護設備の構造図 原子炉隔離時冷却系室南側水密扉」別紙

工事計画記載の公称値の許容範囲

主要寸法 (mm)		許容範囲	根 拠
た て	<input type="text"/>	<input type="text"/>	<input type="text"/>
横	<input type="text"/>	<input type="text"/>	<input type="text"/>



工事計画認可申請	第 9-4-47 図
東海第二発電所	
名称	その他発電用原子炉の附属施設 浸水防護施設 内郭浸水防護設備の構造図 高圧炉心スプレイ系ポンプ室 水密扉
日本原子力発電株式会社	
0825	

第 9-4-47 図 「その他発電用原子炉の附属施設 浸水防護施設 内郭浸水防護設備の構造図 高圧  
炉心スプレイ系ポンプ室水密扉」別紙

工事計画記載の公称値の許容範囲

主要寸法 (mm)		許容範囲	根 拠
た て	<input type="text"/>	<input type="text"/>	<input type="text"/>
横	<input type="text"/>	<input type="text"/>	<input type="text"/>

		工事計画認可申請	第 9-4-48 図	
		東海第二発電所		
		名称	その他発電用原子炉の附属施設 浸水防護施設 内郭浸水防護設備の構造図 海水ポンプ室ケーブル点検口 浸水防止蓋 1, 2, 3	
		日本原子力発電株式会社		

第 9-4-48 図 「その他発電用原子炉の附属施設 浸水防護施設 内郭浸水防護設備の構造図 海水ポンプ室ケーブル点検口浸水防止蓋 1, 2, 3」別紙

(1) 海水ポンプ室ケーブル点検口浸水防止蓋の寸法許容範囲

工事計画記載の海水ポンプ室ケーブル点検口浸水防止蓋に関する公称値の許容範囲は次のとおり。

名称		適用寸法 (mm)			備考
		最大値	公称値	最小値	
海水ポンプ室ケーブル点検口浸水防止蓋 1, 2, 3	たて	1203	1200	1197	第 9-4-48 図
	横	852	850	848	
	厚さ	19.35	18.0	17.75	

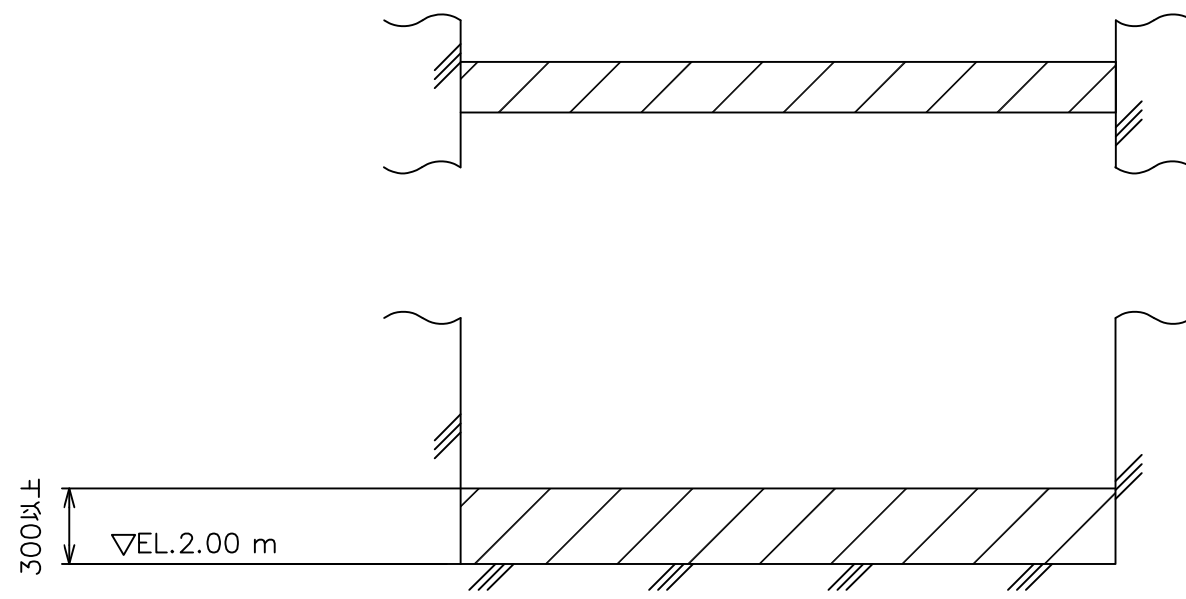
(2) 許容範囲の根拠

許容範囲の根拠となる許容差等は次のとおり。

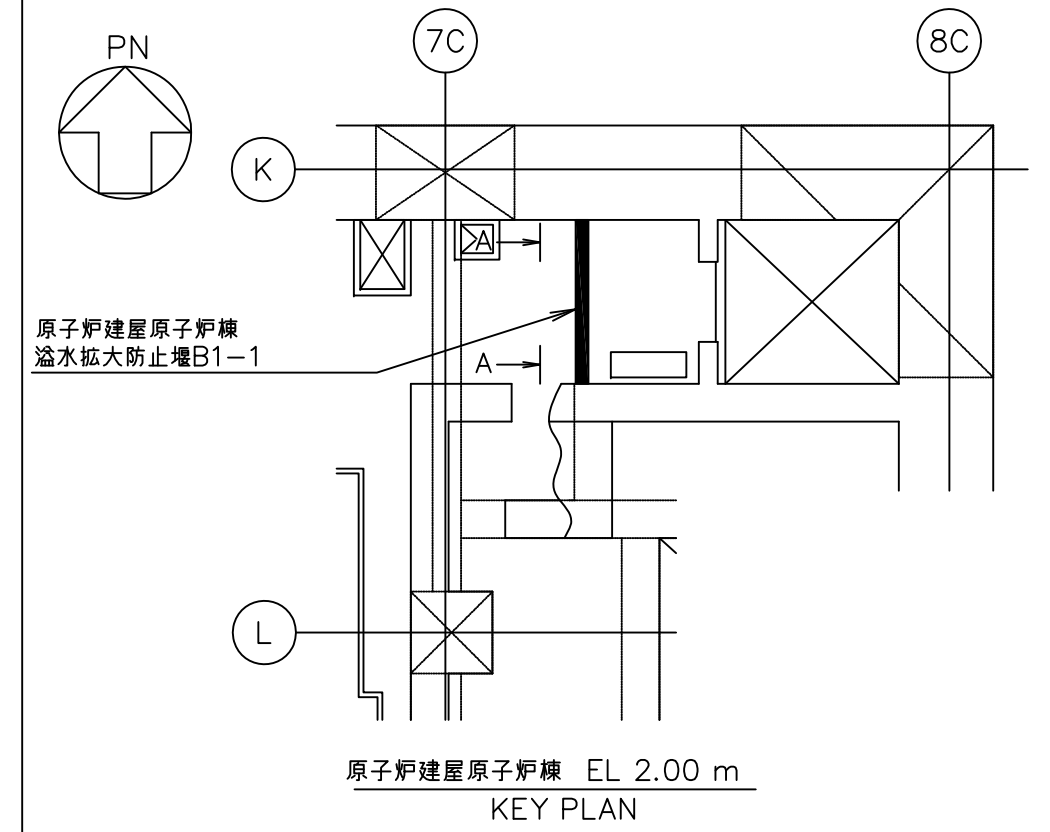
名称		許容差	根拠
海水ポンプ室ケーブル点検口浸水防止蓋 1, 2, 3	たて	公称値 ±3mm	JIS B 0405*1 の表 1 の粗級を適用
	横	公称値 ±2mm	JIS B 0405*1 の表 1 の粗級を適用
	厚さ	公称値 +1.35mm 公称値 -0.25mm	JIS G 4304*2 の表 21 板の厚さの許容差 (記号 B) の幅 1000 未満を適用

注記 \*1: 日本工業規格 JIS B 0405 「普通公差-第 1 部: 個々に公差の指示がない長さ寸法及び角度寸法に対する公差」

\*2: 日本工業規格 JIS G 4304 「熱間圧延ステンレス鋼板及び鋼帯」

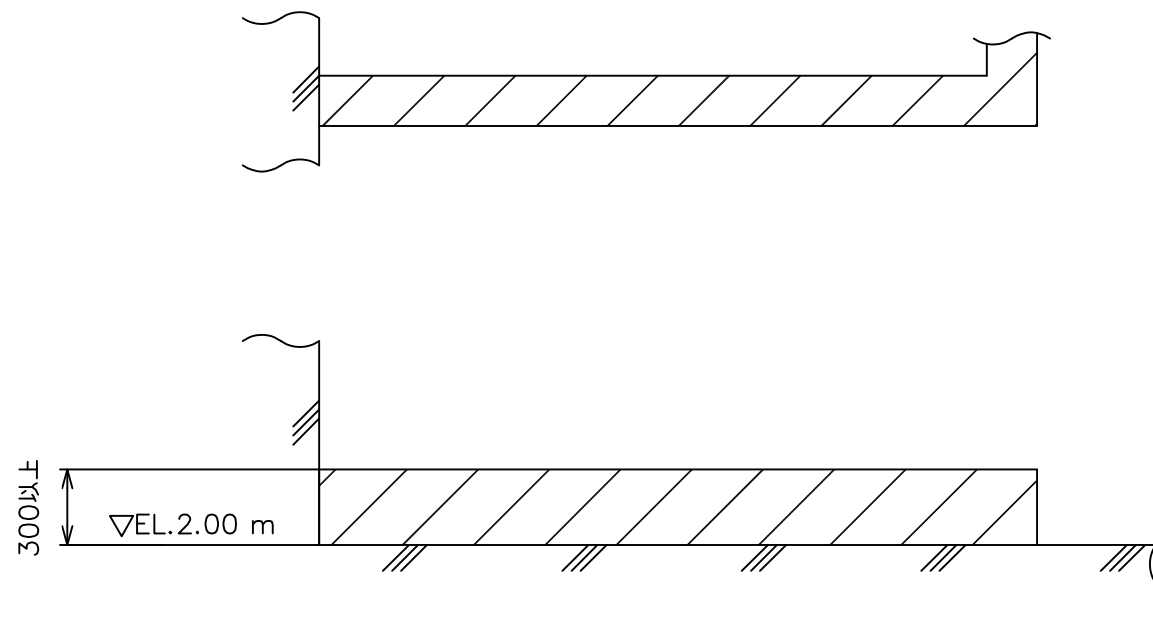


A-A矢視図

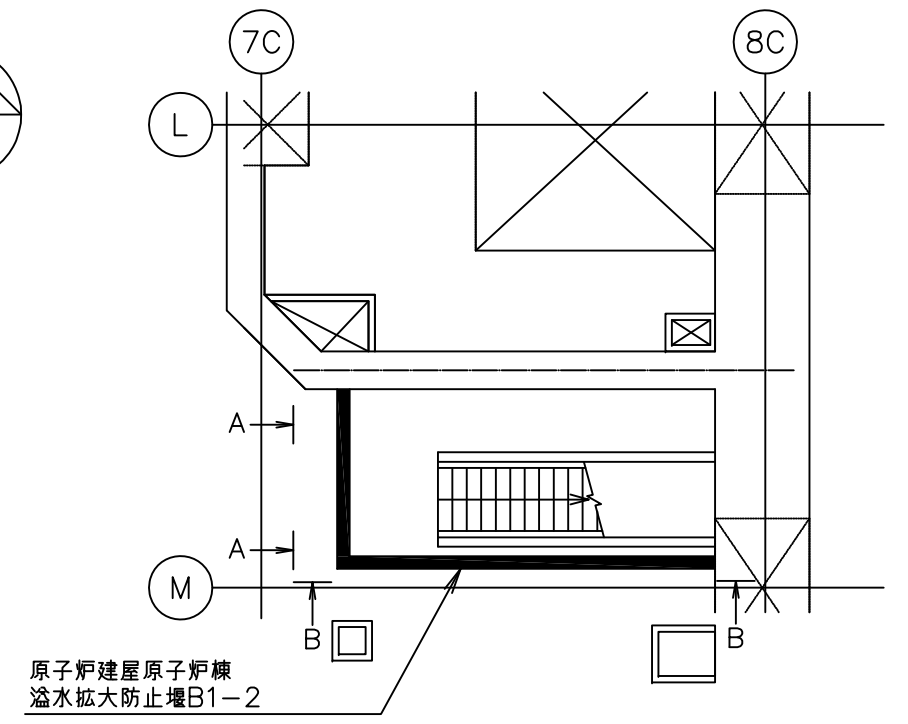
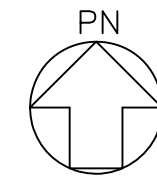


注：寸法はmmを示す。

工事計画認可申請	第 9-4-49 図
東海第二発電所	
名称	その他発電用原子炉の付属施設
	浸水防護施設
	内郭浸水防護設備の構造図 原子炉建屋原子炉棟溢水拡大防止堰B1-1
日本原子力発電株式会社	

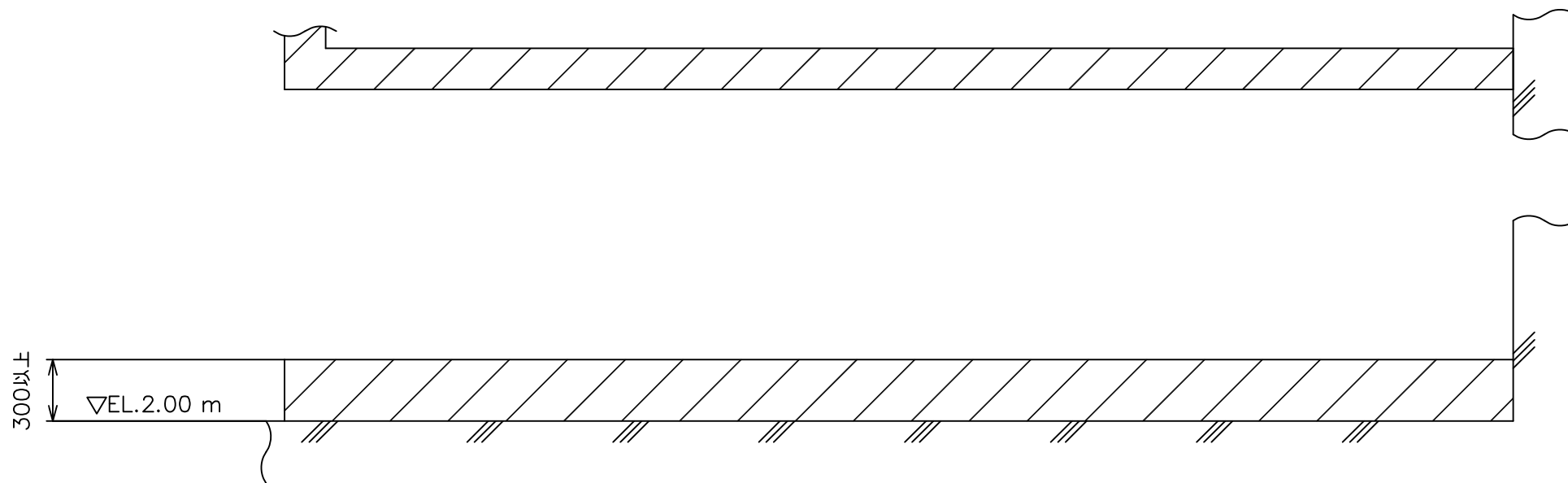


A-A矢视图



原子炉建屋原子炉棟  
溢水拡大防止堰B1-2

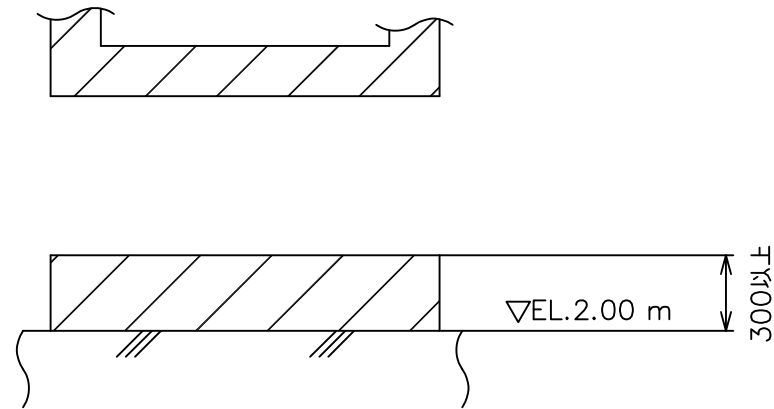
原子炉建屋原子炉棟 EL 2.00 m  
KEY PLAN



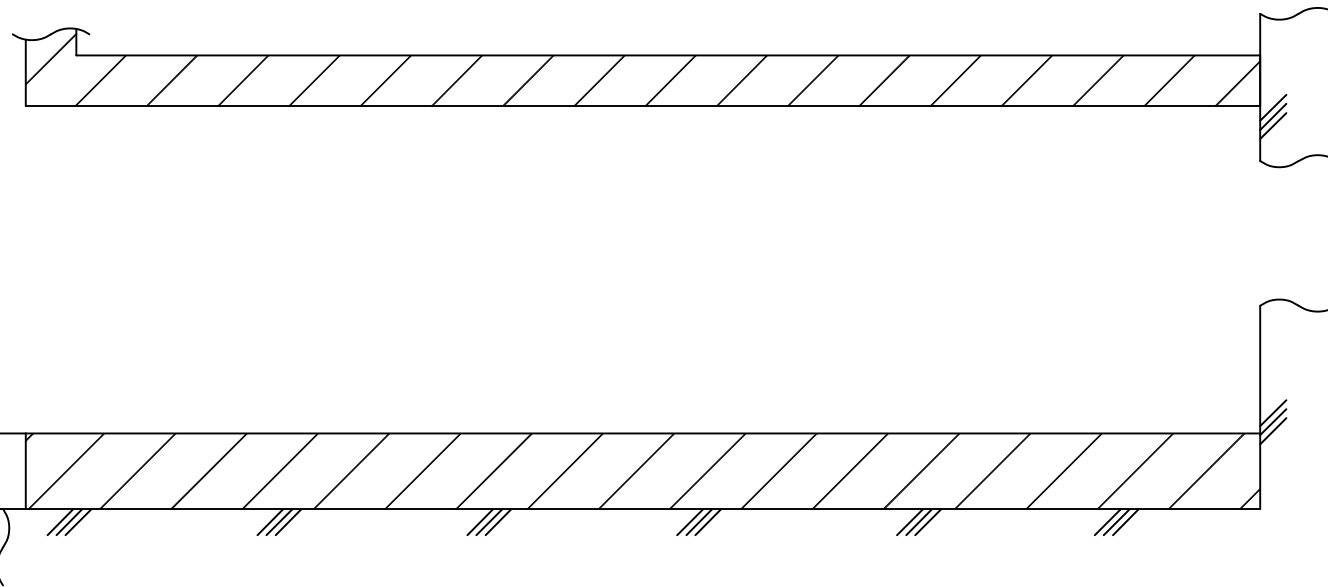
B-B矢视图

注：寸法はmmを示す。

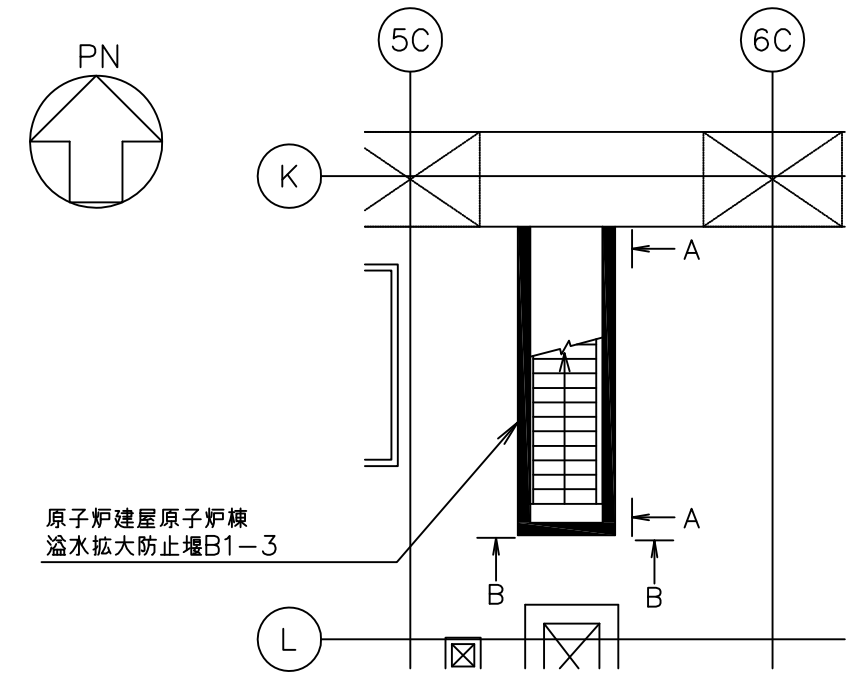
工事計画認可申請	第 9-4-50 図
東海第二発電所	
名称	その他発電用原子炉の付属施設
	浸水防護施設
	内郭浸水防護設備の構造図 原子炉建屋原子炉棟溢水拡大防止堰B1-2
日本原子力発電株式会社	



B-B矢视图



A-A矢视图

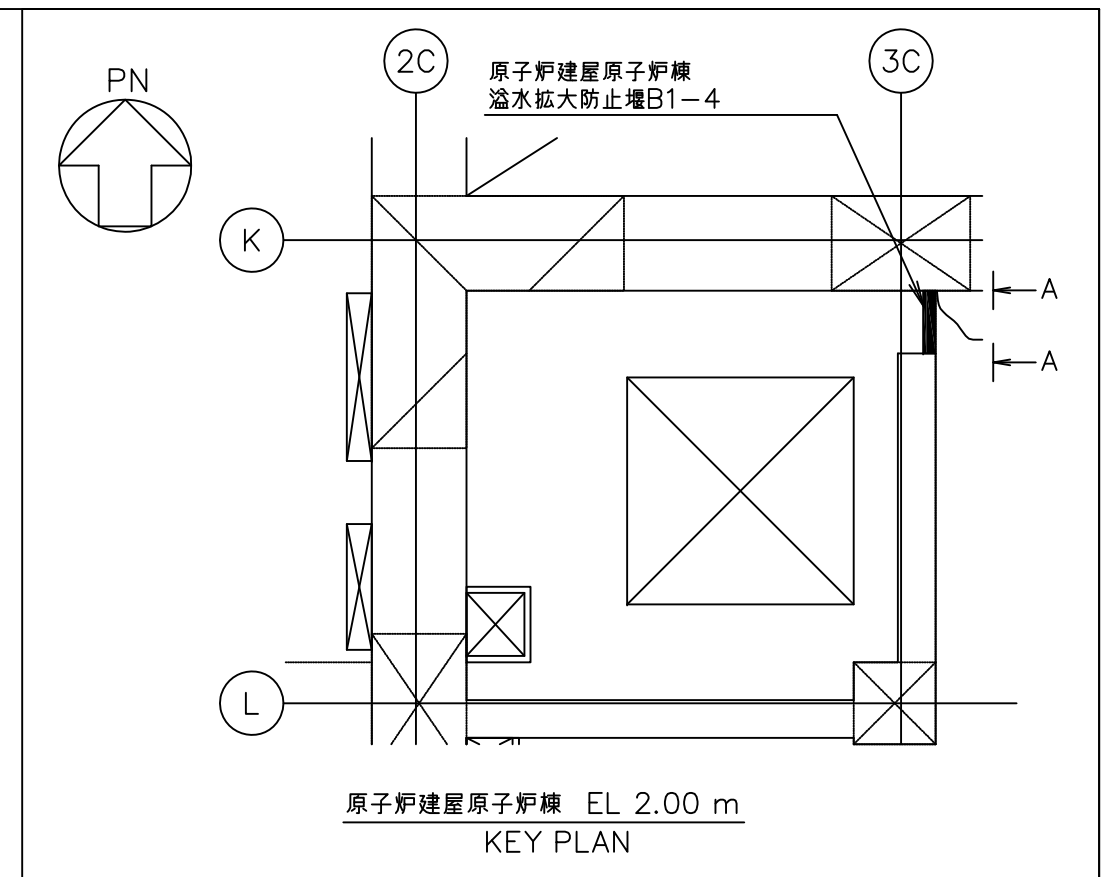
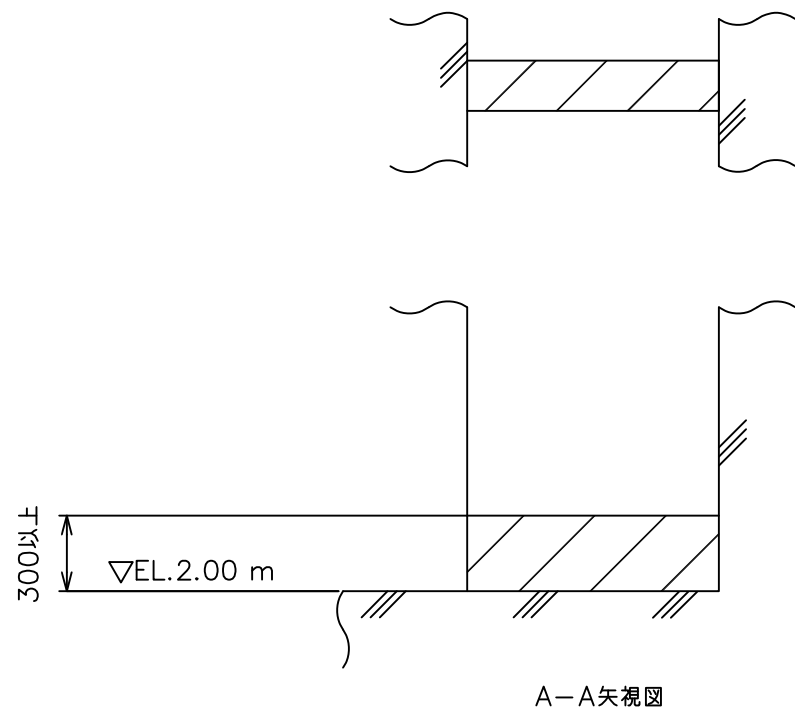


原子炉建屋原子炉棟 EL 2.00 m  
KEY PLAN

注：寸法はmmを示す。

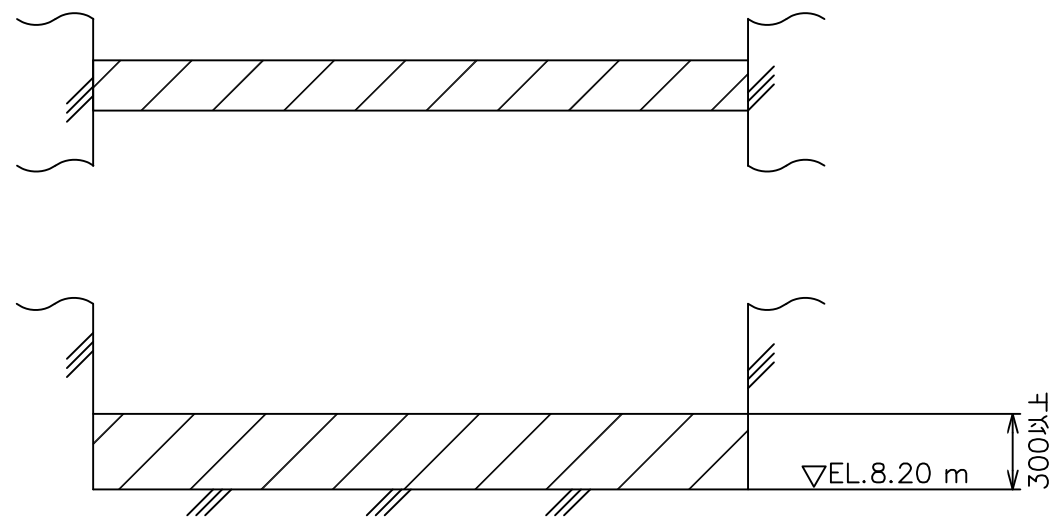
工事計画認可申請	第 9-4-51 図
東海第二発電所	
名称	その他発電用原子炉の付属施設
	浸水防護施設
	内郭浸水防護設備の構造図 原子炉建屋原子炉棟溢水拡大防止堰B1-3
日本原子力発電株式会社	



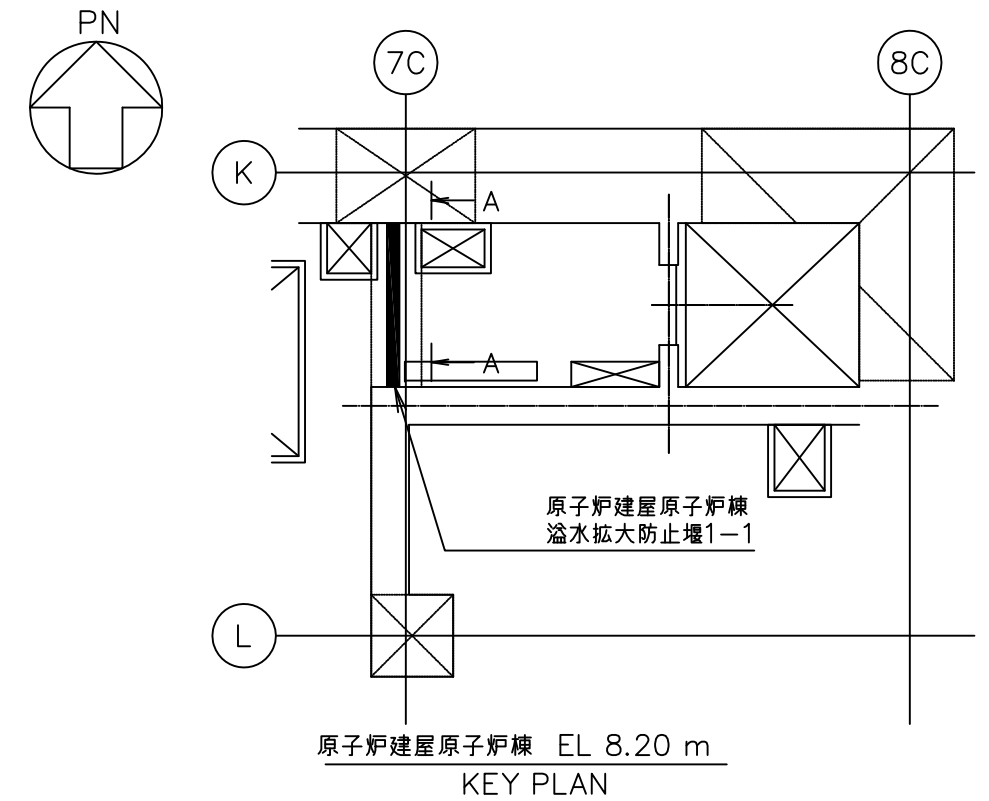


注：寸法はmmを示す。

工事計画認可申請	第 9-4-52 図
東海第二発電所	
名称	その他発電用原子炉の付属施設
	浸水防護施設
	内郭浸水防護設備の構造図 原子炉建屋原子炉棟溢水拡大防止堰B1-4
日本原子力発電株式会社	

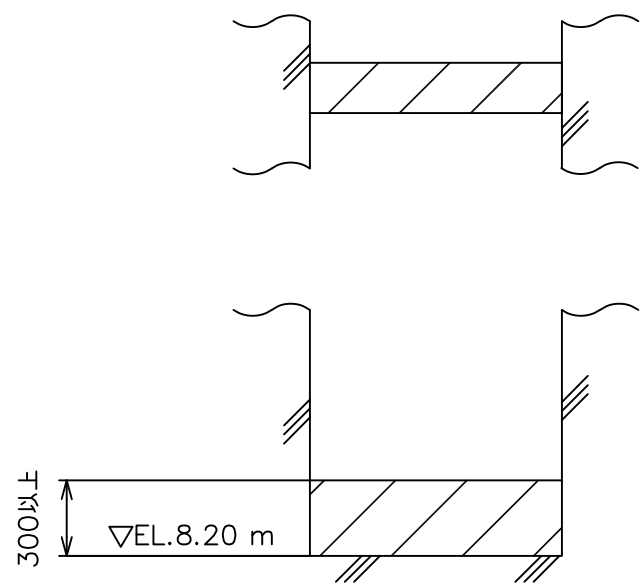


A-A矢視図

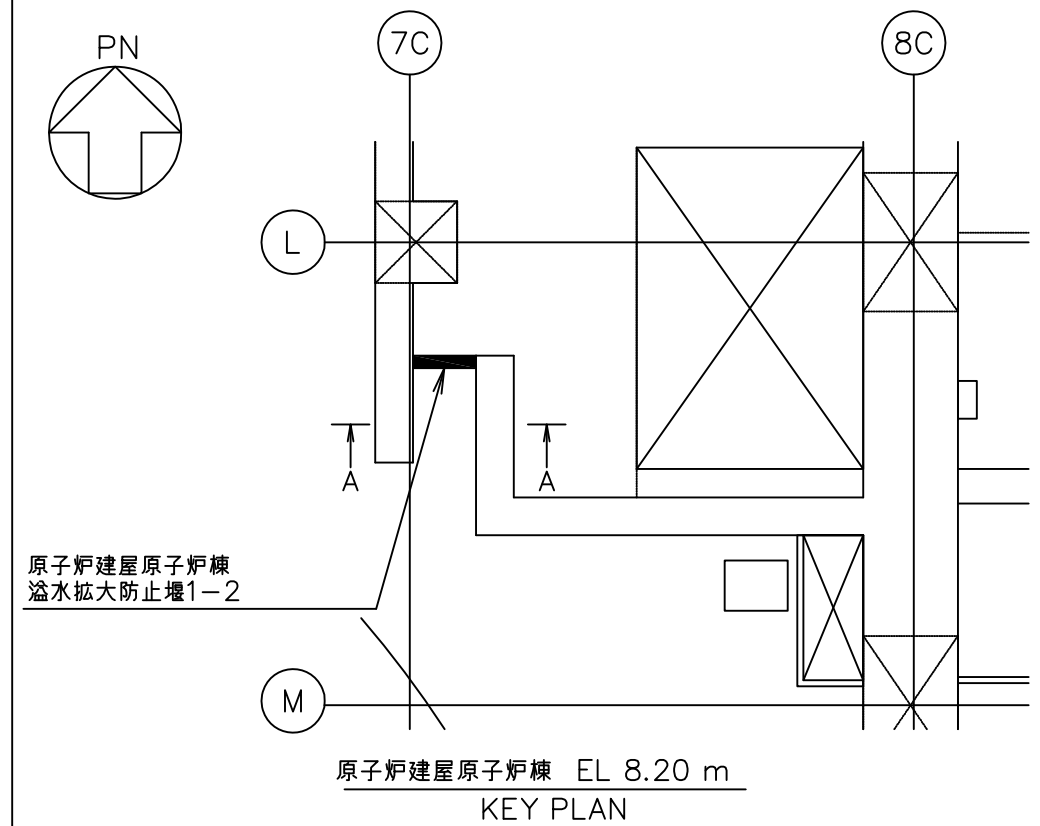


注：寸法はmmを示す。

工事計画認可申請	第 9-4-53 図
東海第二発電所	
名称	その他発電用原子炉の付属施設
	浸水防護施設
	内郭浸水防護設備の構造図 原子炉建屋原子炉棟溢水拡大防止堰1-1
日本原子力発電株式会社	

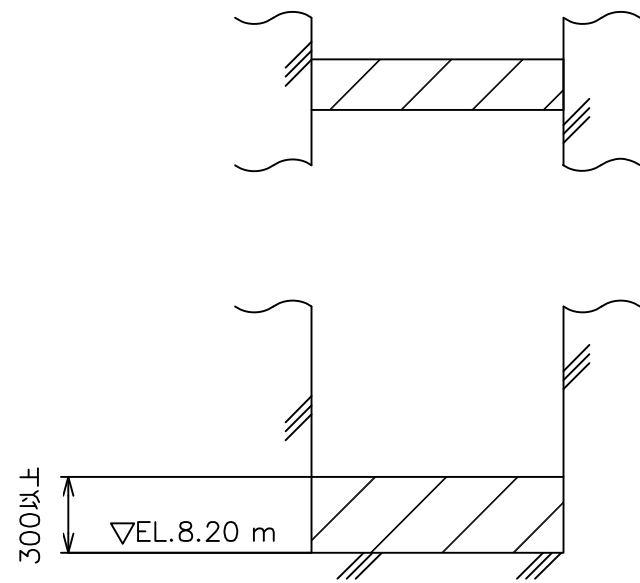


A-A矢视图

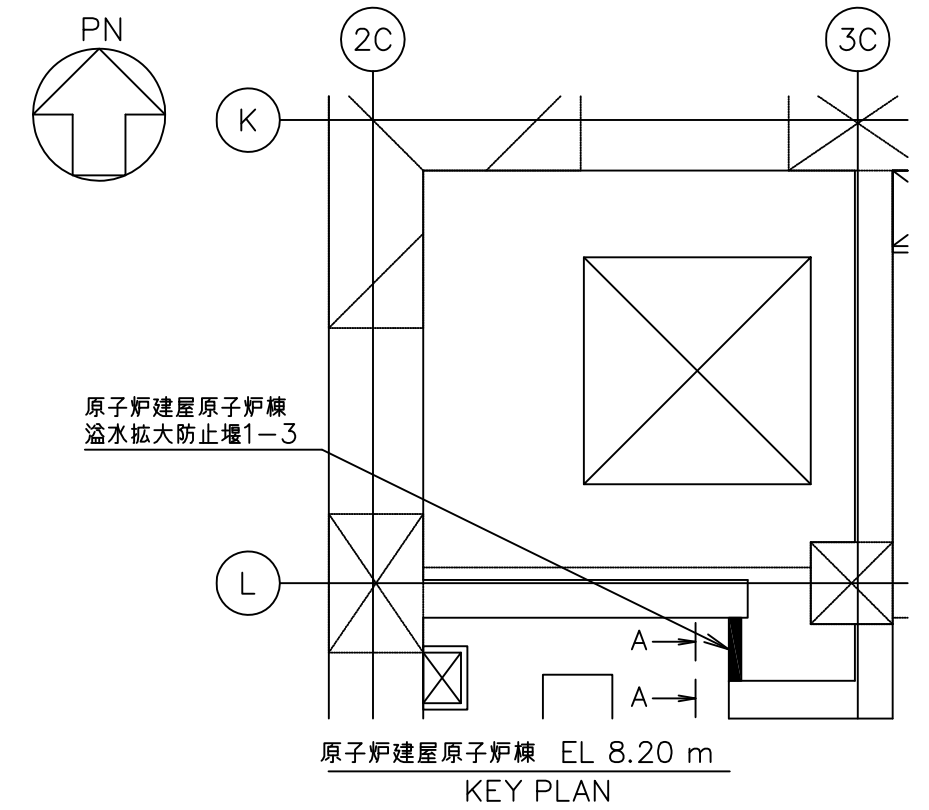


注：寸法はmmを示す。

工事計画認可申請	第 9-4-54 図
東海第二発電所	
名称	その他発電用原子炉の付属施設
	浸水防護施設
	内郭浸水防護設備の構造図 原子炉建屋原子炉棟溢水拡大防止堰1-2
日本原子力発電株式会社	



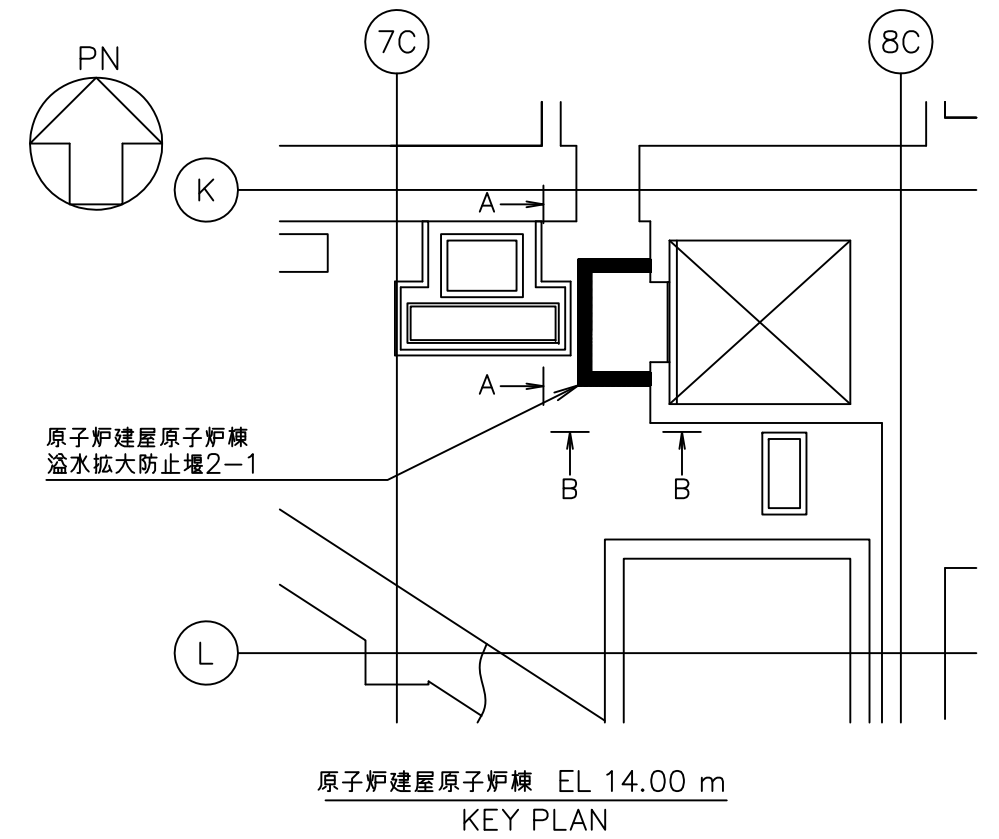
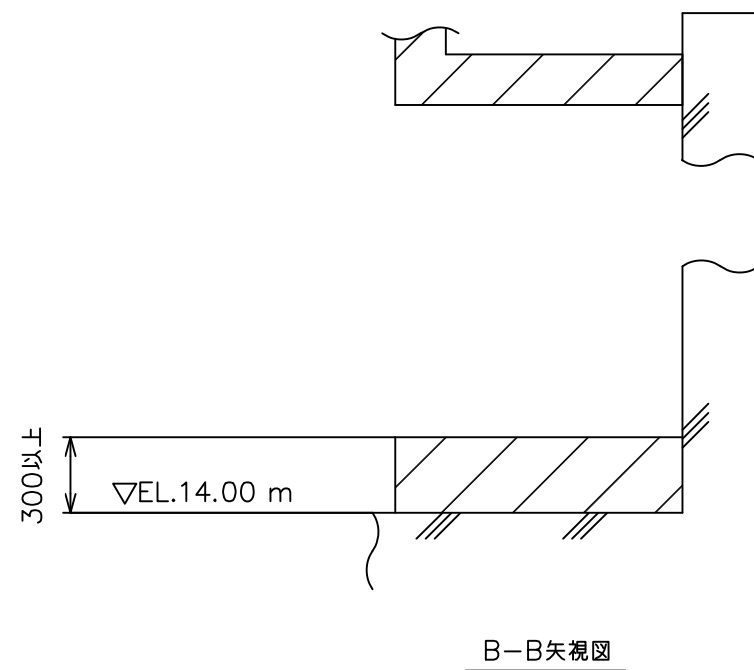
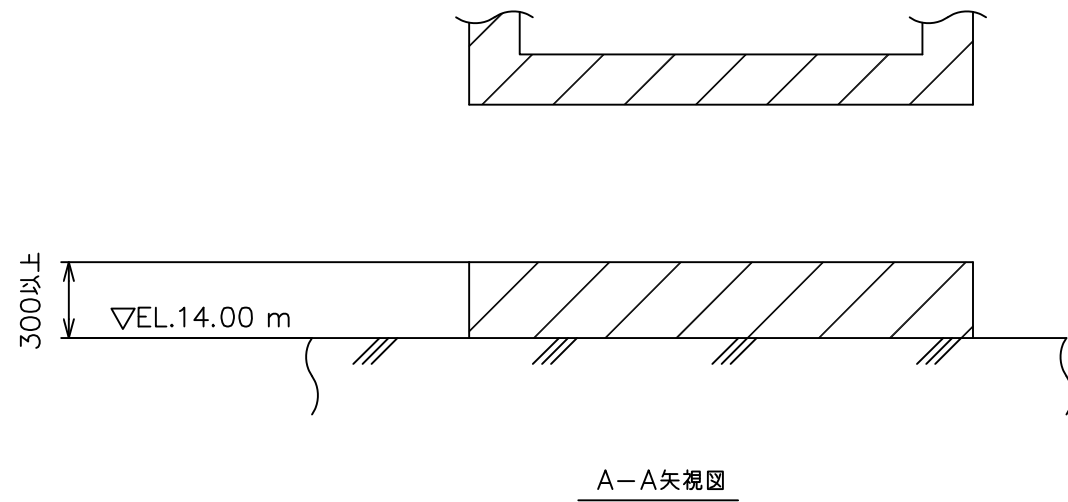
A-A矢視図



KEY PLAN

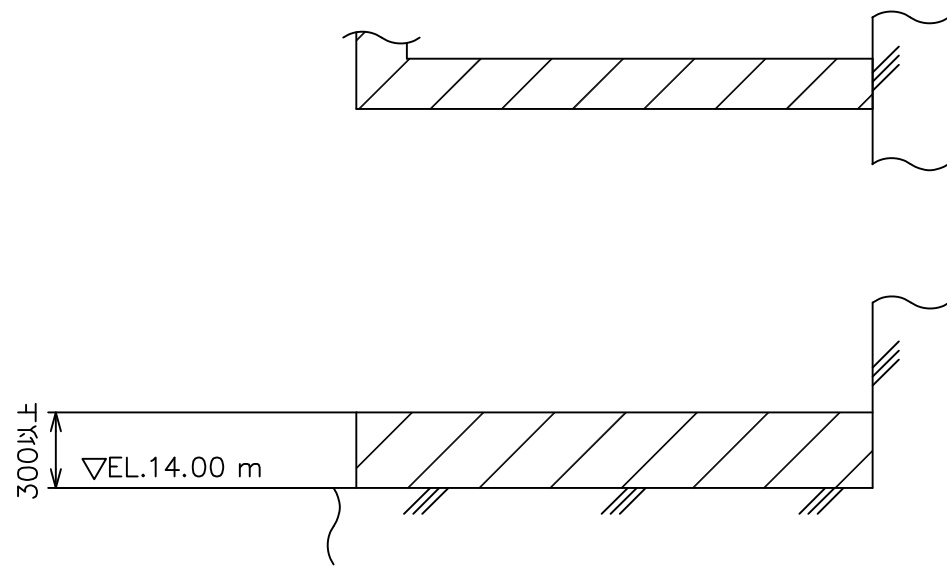
注：寸法はmmを示す。

工事計画認可申請	第 9-4-55 図
東海第二発電所	
名称	その他発電用原子炉の付属施設
	浸水防護施設
	内郭浸水防護設備の構造図 原子炉建屋原子炉棟溢水拡大防止堰1-3
日本原子力発電株式会社	

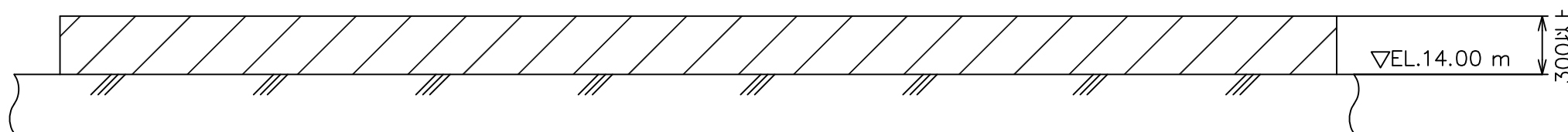


注：寸法はmmを示す。

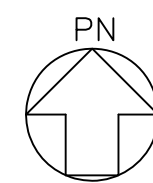
工事計画認可申請	第 9-4-56 図
東海第二発電所	
名称	その他発電用原子炉の付属施設
	浸水防護施設
	内郭浸水防護設備の構造図 原子炉建屋原子炉棟溢水拡大防止堰2-1
日本原子力発電株式会社	



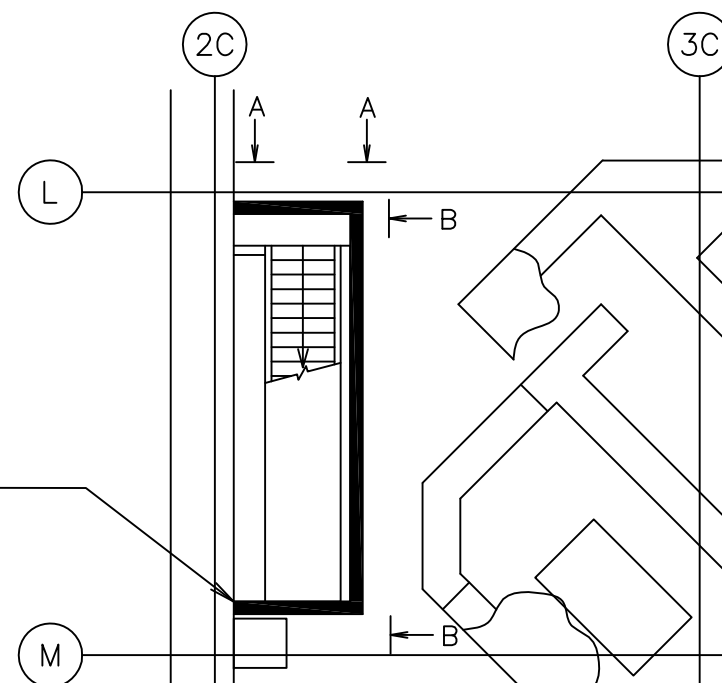
A-A矢視図



B-B矢視図



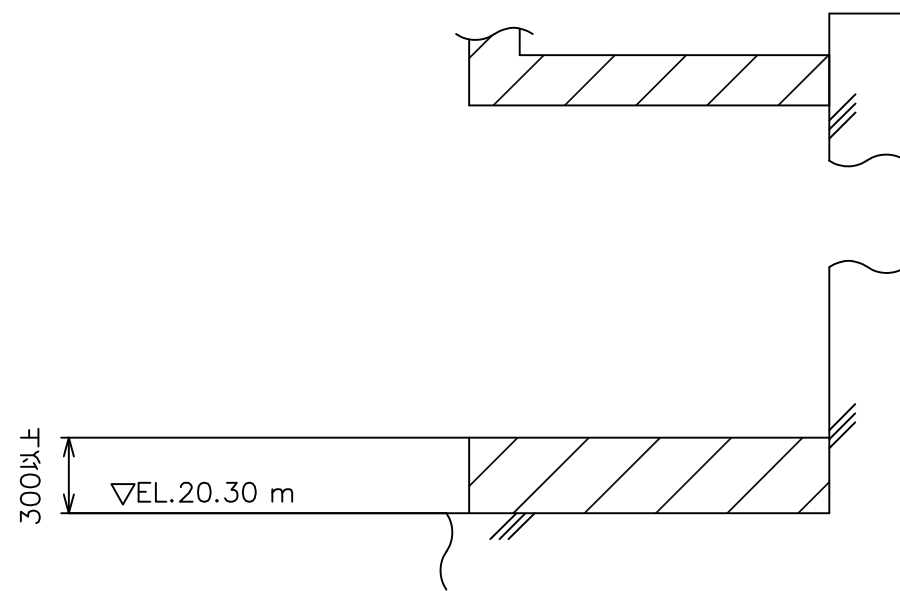
原子炉建屋原子炉棟  
 溢水拡大防止堰2-2



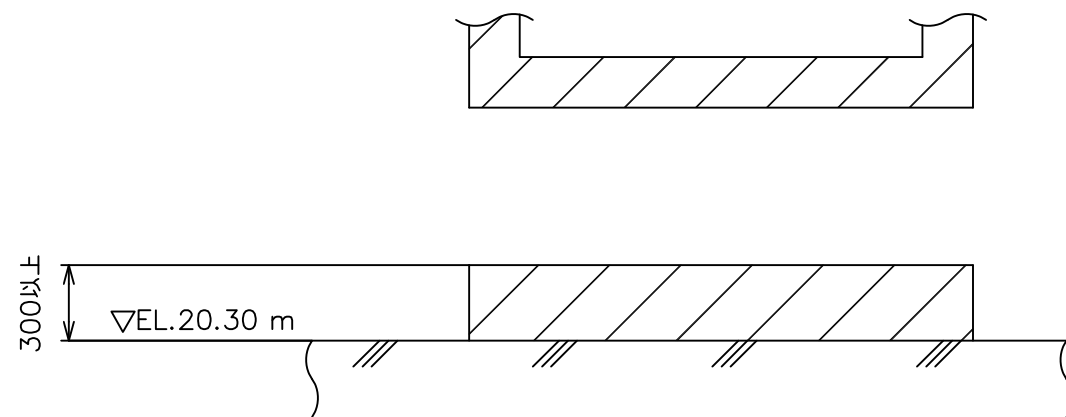
原子炉建屋原子炉棟 EL 14.00 m  
 KEY PLAN

注：寸法はmmを示す。

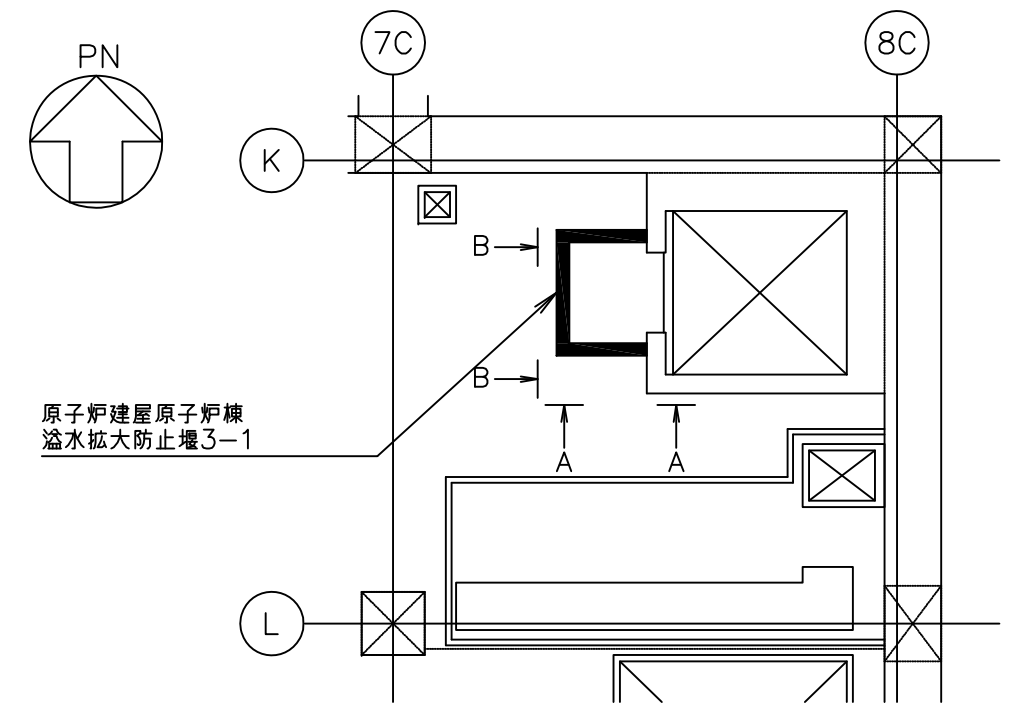
工事計画認可申請	第 9-4-57 図
東海第二発電所	
名称	その他発電用原子炉の付属施設
	浸水防護施設
	内郭浸水防護設備の構造図 原子炉建屋原子炉棟溢水拡大防止堰2-2
日本原子力発電株式会社	



A-A矢視図



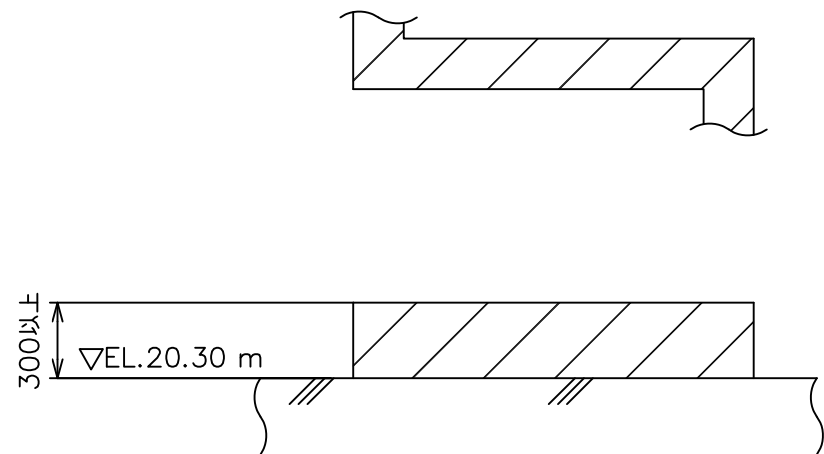
B-B矢視図



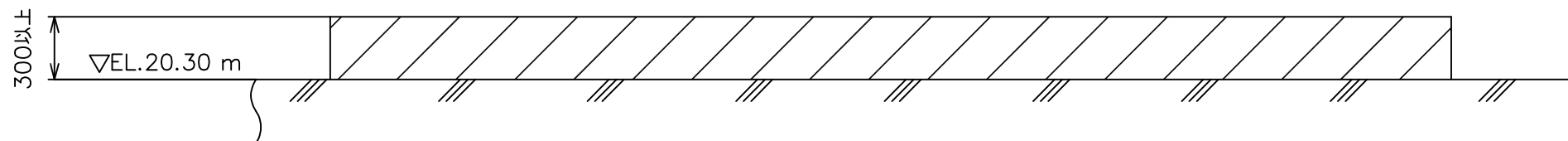
原子炉建屋原子炉棟 EL 20.30 m  
KEY PLAN

注：寸法はmmを示す。

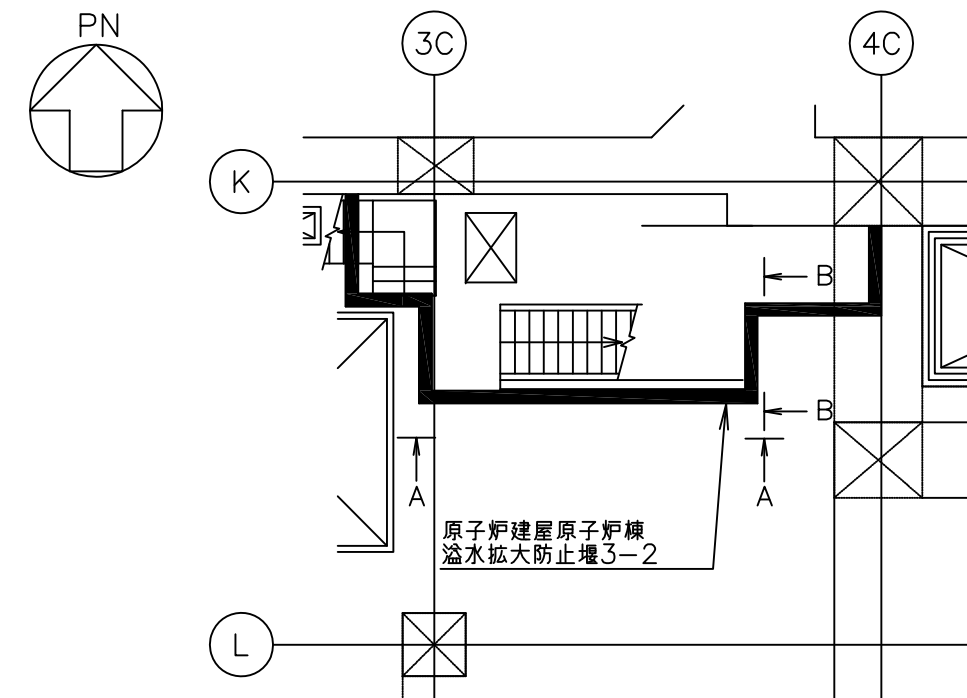
工事計画認可申請	第 9-4-58 図
東海第二発電所	
名称	その他発電用原子炉の付属施設
	浸水防護施設
	内郭浸水防護設備の構造図 原子炉建屋原子炉棟溢水拡大防止堰3-1
日本原子力発電株式会社	



B-B矢視図



A-A矢視図

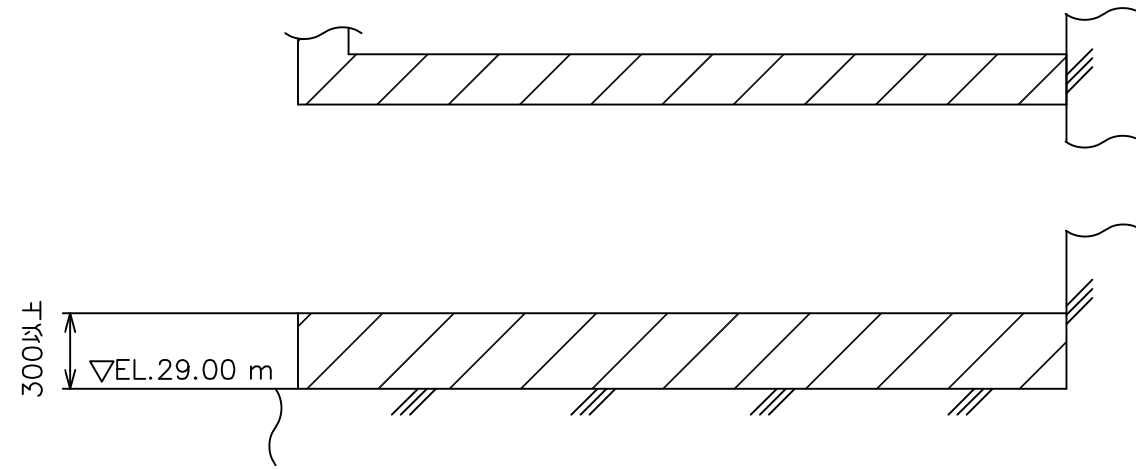


原子炉建屋原子炉棟 EL 20.30 m  
KEY PLAN

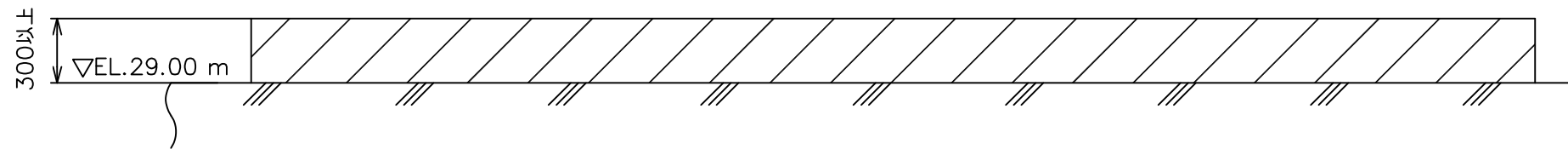
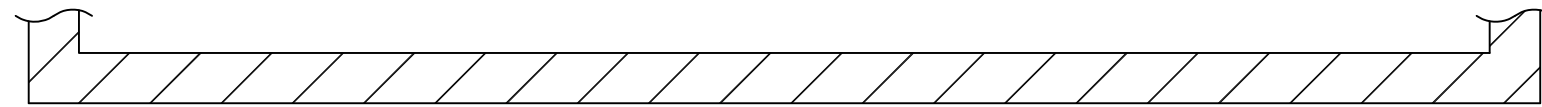
注：寸法はmmを示す。

工事計画認可申請	第 9-4-59 図
東海第二発電所	
名称	その他発電用原子炉の付属施設
	浸水防護施設
	内郭浸水防護設備の構造図 原子炉建屋原子炉棟溢水拡大防止堰3-2
日本原子力発電株式会社	

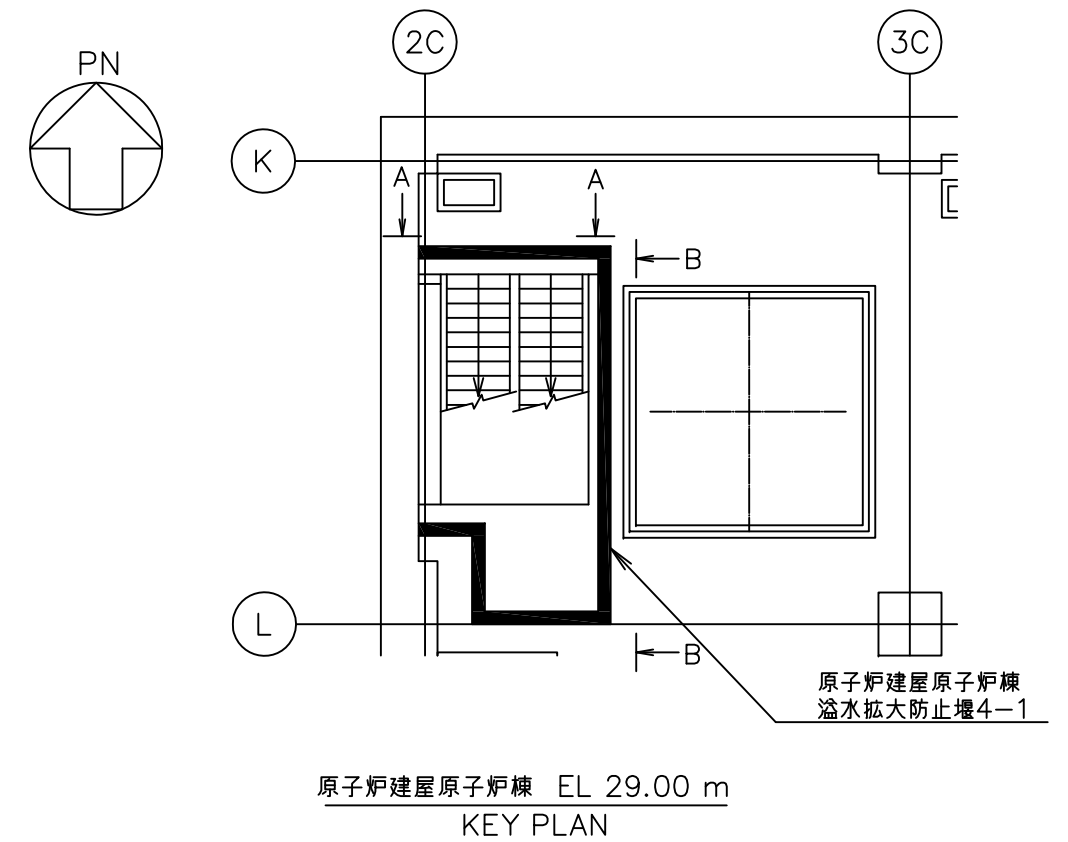




A-A矢视图

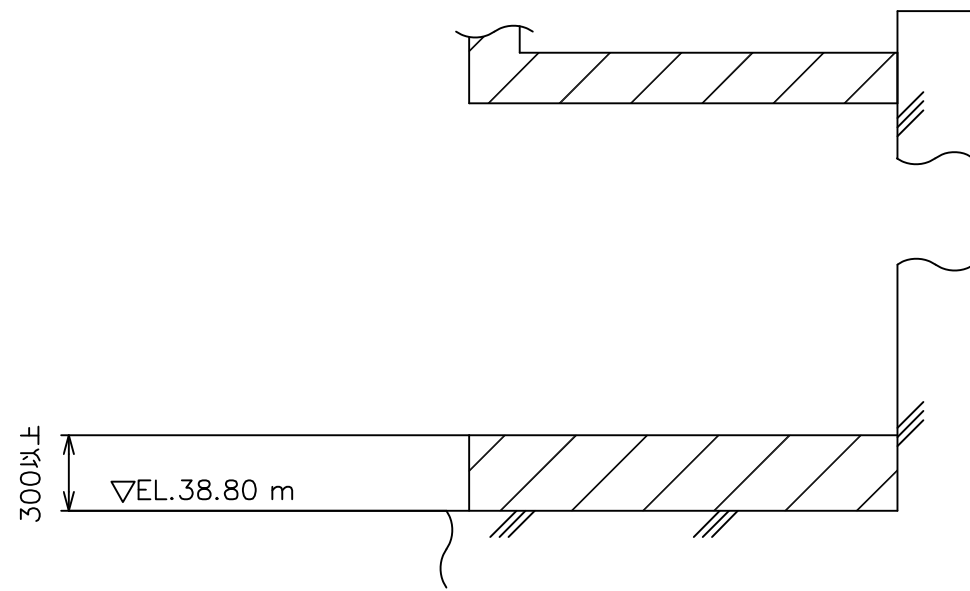


B-B矢视图

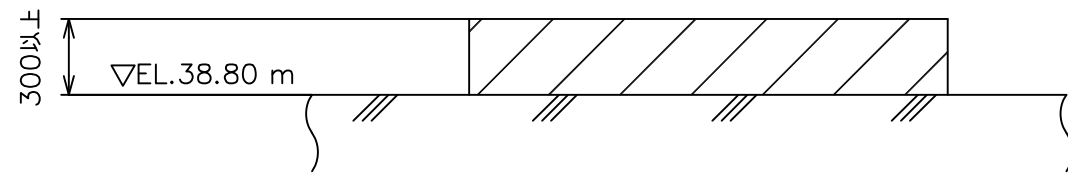
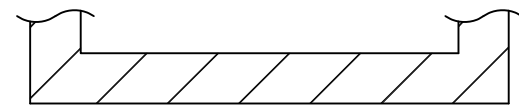


注：寸法はmmを示す。

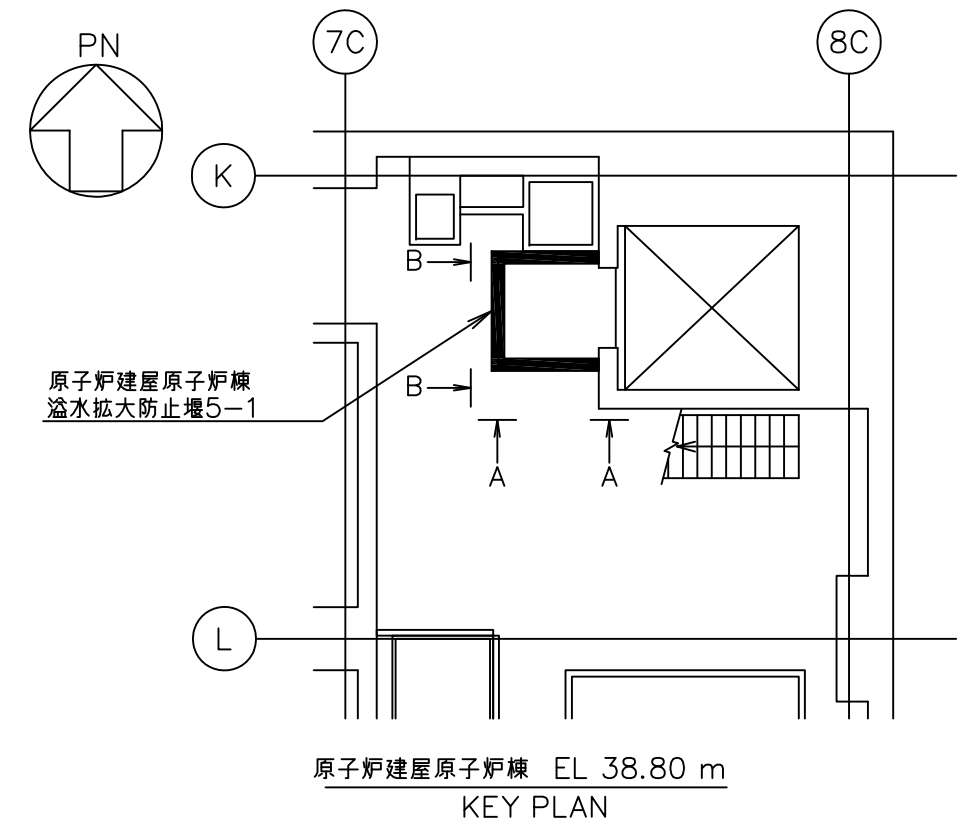
工事計画認可申請	第 9-4-60 図
東海第二発電所	
名称	その他発電用原子炉の付属施設
	浸水防護施設
	内郭浸水防護設備の構造図 原子炉建屋原子炉棟溢水拡大防止堰4-1
日本原子力発電株式会社	



A-A矢视图

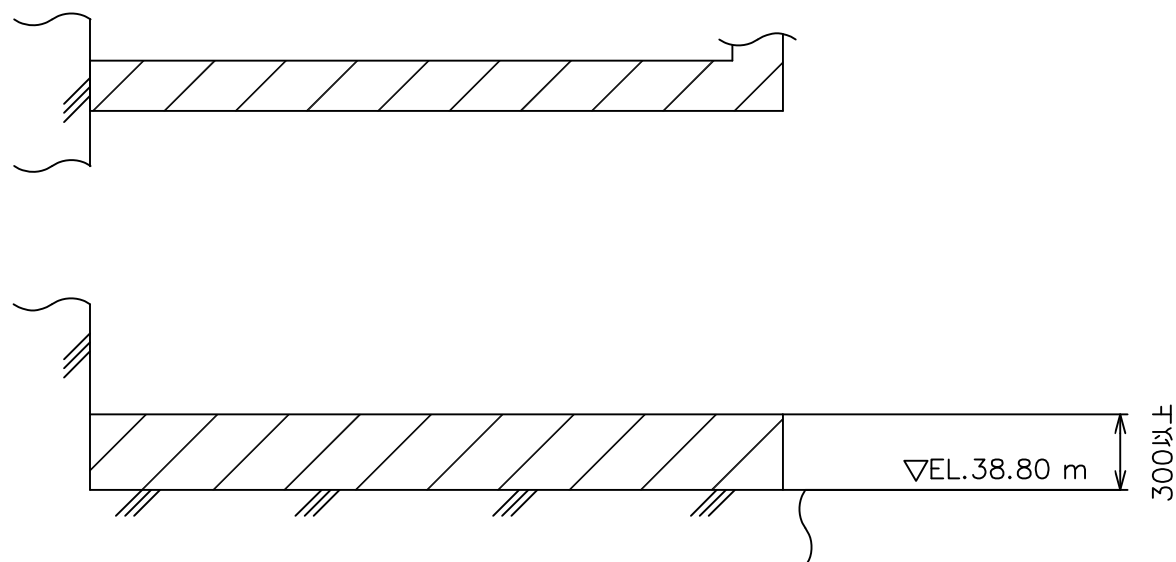


B-B矢视图

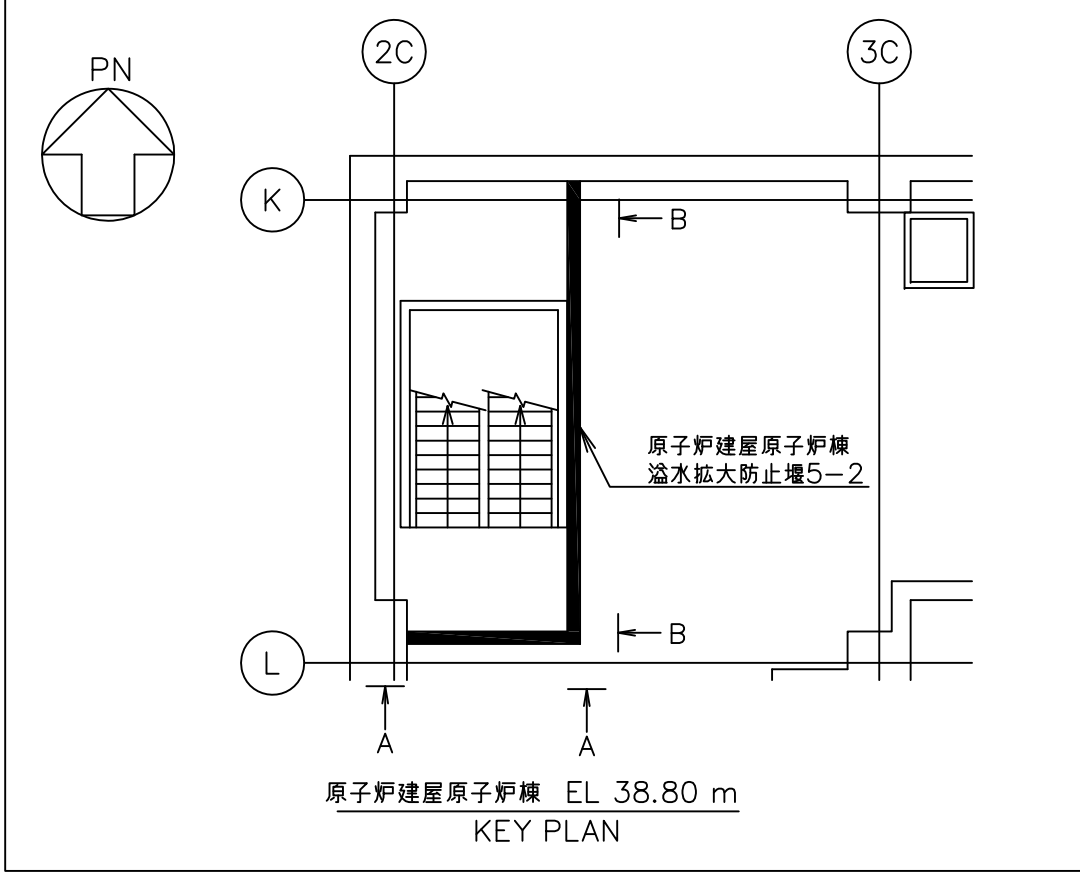


注：寸法はmmを示す。

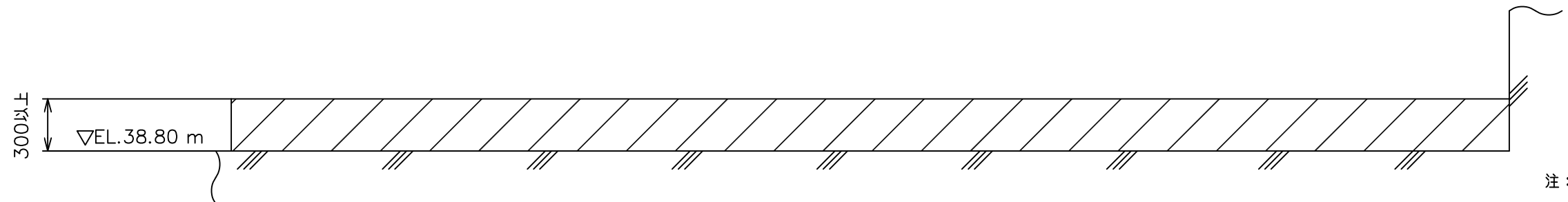
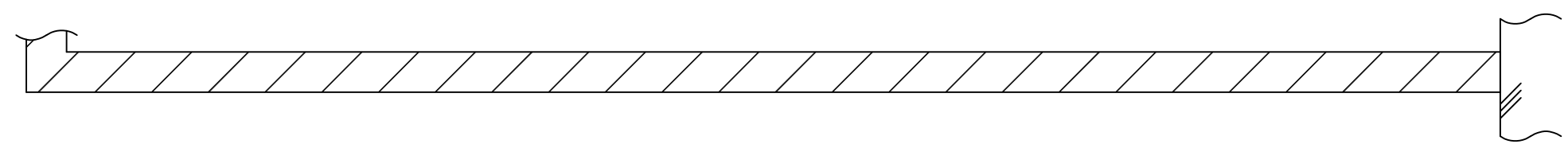
工事計画認可申請	第 9-4-61 図
東海第二発電所	
名称	その他発電用原子炉の附属施設
	浸水防護施設
	内郭浸水防護設備の構造図 原子炉建屋原子炉棟溢水拡大防止堰5-1
日本原子力発電株式会社	



A-A矢视图



原子炉建屋原子炉棟 EL 38.80 m  
KEY PLAN



B-B矢视图

注：寸法はmmを示す。

工事計画認可申請	第 9-4-62 図
東海第二発電所	
名称	その他発電用原子炉の付属施設
	浸水防護施設
	内郭浸水防護設備の構造図 原子炉建屋原子炉棟溢水拡大防止堰5-2
日本原子力発電株式会社	

第 9-4-49 図から第 9-4-62 図「その他発電用原子炉の附属施設 浸水防護施設 内郭浸水防護設備の構造図 原子炉建屋原子炉棟溢水拡大防止堰」別紙

(1) 原子炉建屋原子炉棟溢水拡大防止堰の寸法許容範囲

工事計画記載の原子炉建屋原子炉棟溢水拡大防止堰に関する公称値の許容範囲は次のとおり。

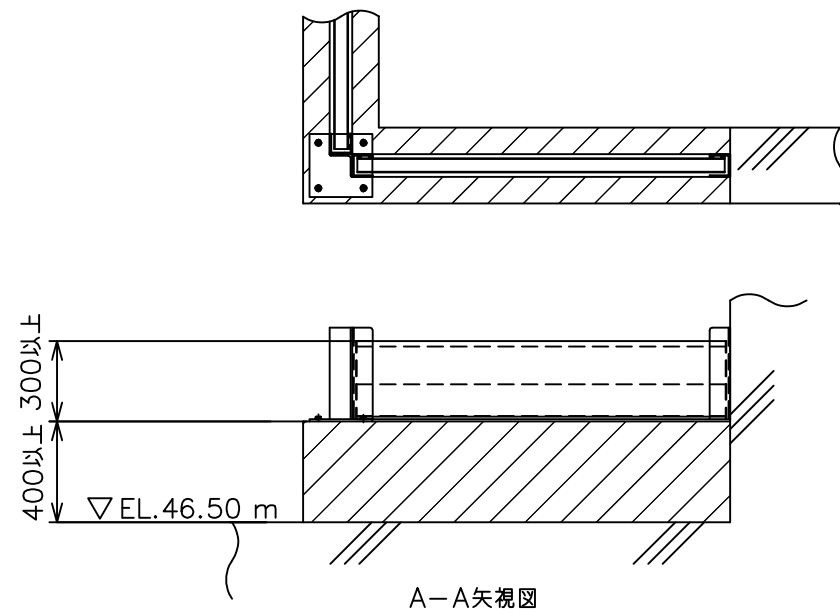
名称		適用寸法 (mm)			備考
		最大値	公称値	最小値*	
原子炉建屋原子炉棟溢水拡大防止堰 B1-1	高さ	—	—	300	第 9-4-49 図
原子炉建屋原子炉棟溢水拡大防止堰 B1-2	高さ	—	—	300	第 9-4-50 図
原子炉建屋原子炉棟溢水拡大防止堰 B1-3	高さ	—	—	300	第 9-4-51 図
原子炉建屋原子炉棟溢水拡大防止堰 B1-4	高さ	—	—	300	第 9-4-52 図
原子炉建屋原子炉棟溢水拡大防止堰 1-1	高さ	—	—	300	第 9-4-53 図
原子炉建屋原子炉棟溢水拡大防止堰 1-2	高さ	—	—	300	第 9-4-54 図
原子炉建屋原子炉棟溢水拡大防止堰 1-3	高さ	—	—	300	第 9-4-55 図
原子炉建屋原子炉棟溢水拡大防止堰 2-1	高さ	—	—	300	第 9-4-56 図
原子炉建屋原子炉棟溢水拡大防止堰 2-2	高さ	—	—	300	第 9-4-57 図
原子炉建屋原子炉棟溢水拡大防止堰 3-1	高さ	—	—	300	第 9-4-58 図
原子炉建屋原子炉棟溢水拡大防止堰 3-2	高さ	—	—	300	第 9-4-59 図
原子炉建屋原子炉棟溢水拡大防止堰 4-1	高さ	—	—	300	第 9-4-60 図
原子炉建屋原子炉棟溢水拡大防止堰 5-1	高さ	—	—	300	第 9-4-61 図
原子炉建屋原子炉棟溢水拡大防止堰 5-2	高さ	—	—	300	第 9-4-62 図

\* : 設置床からの高さの下限值

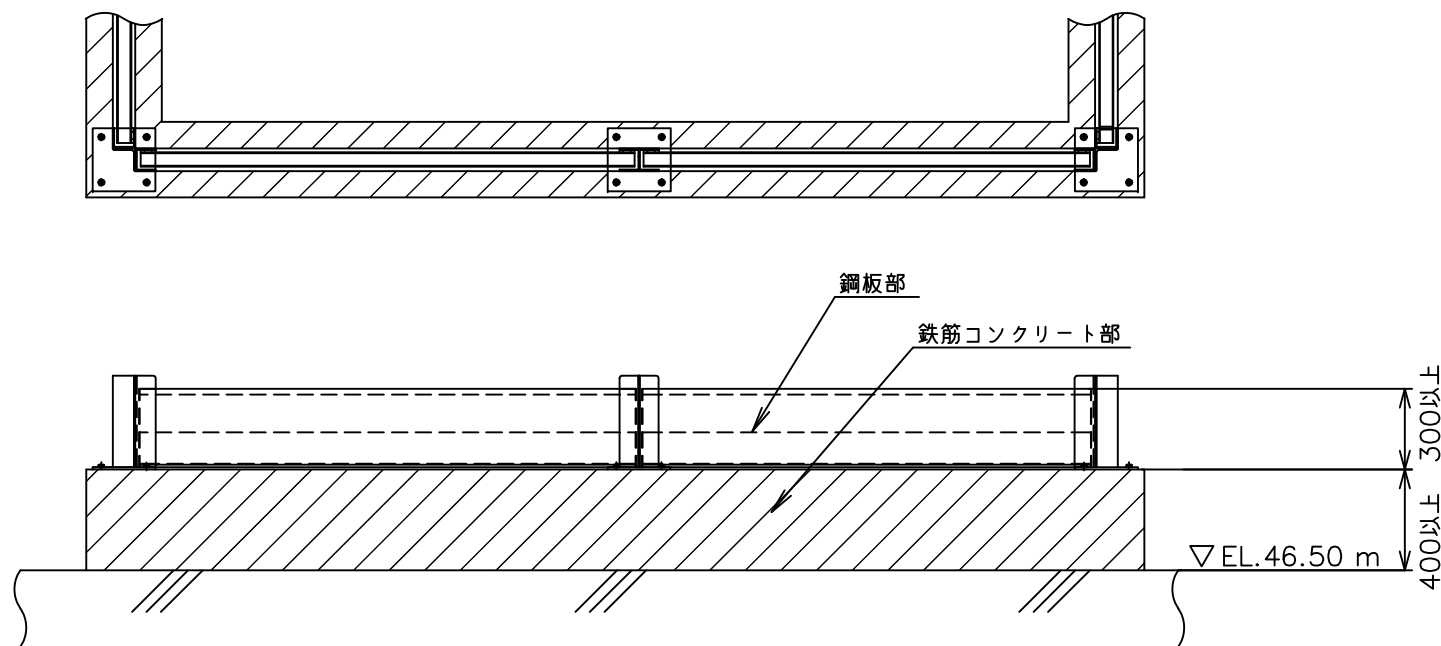
(2) 許容範囲の根拠

許容範囲の根拠となる許容差等は次のとおり。

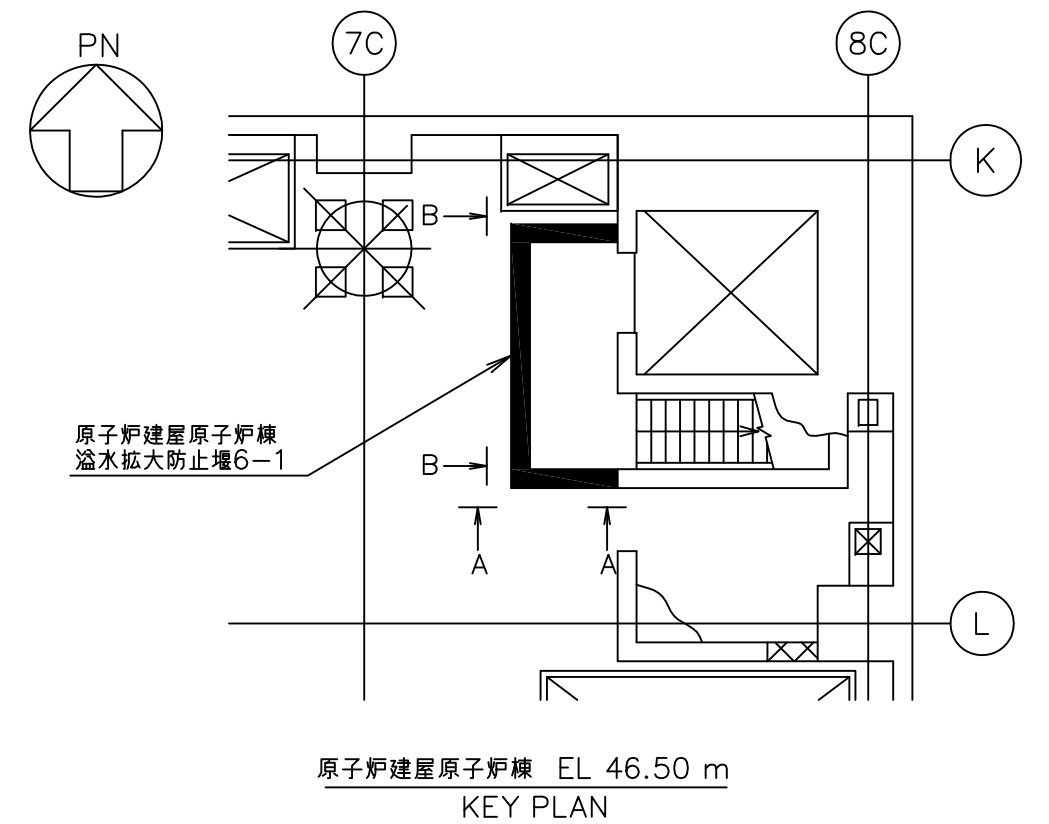
名称		許容差 (mm)	根拠
原子炉建屋原子炉棟溢水拡大防止堰 B1-1	高さ	—	既定しない
原子炉建屋原子炉棟溢水拡大防止堰 B1-2	高さ	—	
原子炉建屋原子炉棟溢水拡大防止堰 B1-3	高さ	—	
原子炉建屋原子炉棟溢水拡大防止堰 B1-4	高さ	—	
原子炉建屋原子炉棟溢水拡大防止堰 1-1	高さ	—	
原子炉建屋原子炉棟溢水拡大防止堰 1-2	高さ	—	
原子炉建屋原子炉棟溢水拡大防止堰 1-3	高さ	—	
原子炉建屋原子炉棟溢水拡大防止堰 2-1	高さ	—	
原子炉建屋原子炉棟溢水拡大防止堰 2-2	高さ	—	
原子炉建屋原子炉棟溢水拡大防止堰 3-1	高さ	—	
原子炉建屋原子炉棟溢水拡大防止堰 3-2	高さ	—	
原子炉建屋原子炉棟溢水拡大防止堰 4-1	高さ	—	
原子炉建屋原子炉棟溢水拡大防止堰 5-1	高さ	—	
原子炉建屋原子炉棟溢水拡大防止堰 5-2	高さ	—	



A-A矢视图



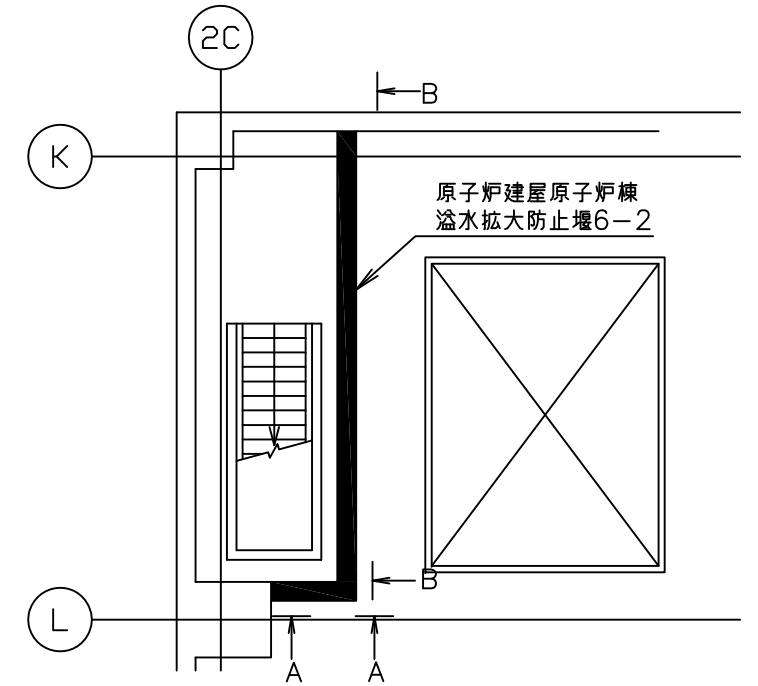
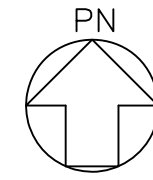
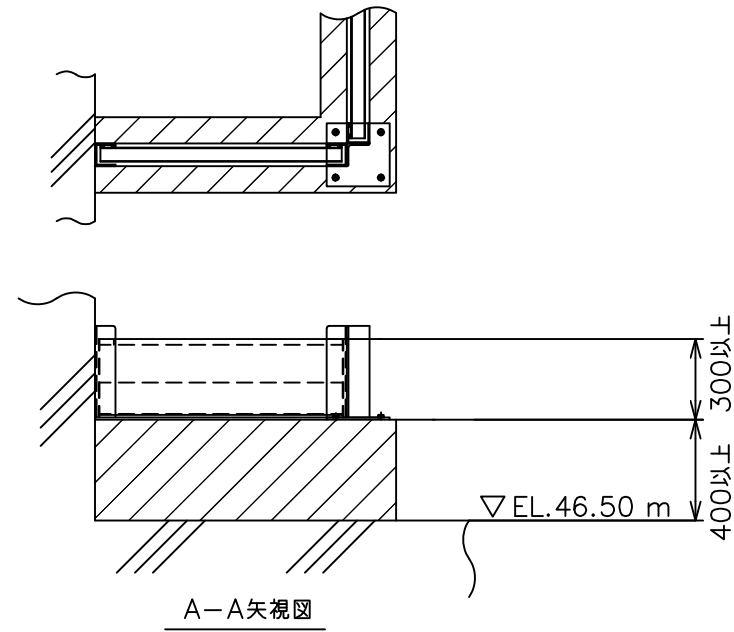
B-B矢视图



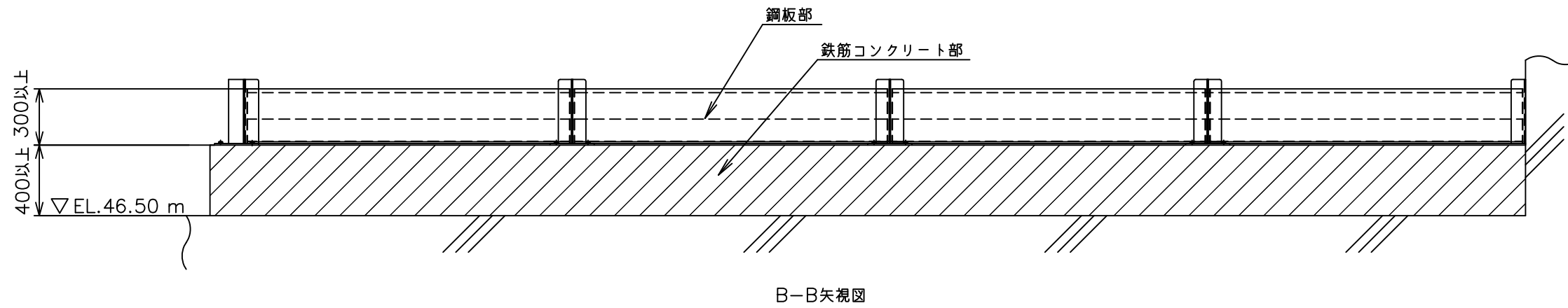
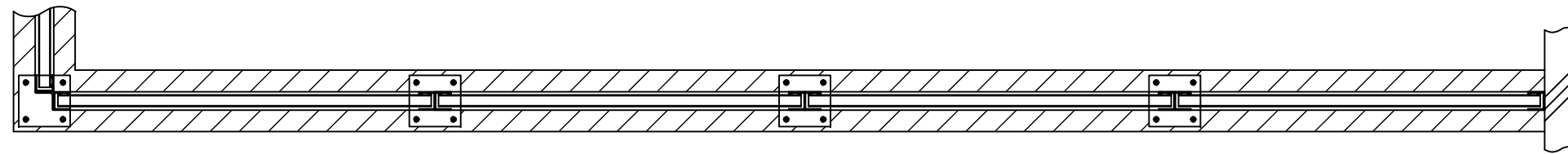
原子炉建屋原子炉棟 EL 46.50 m  
KEY PLAN

注：寸法はmmを示す。

工事計画認可申請	第 9-4-63 図
東海第二発電所	
名称	その他発電用原子炉の附属施設
	浸水防護施設
	内郭浸水防護設備の構造図 原子炉建屋原子炉棟溢水拡大防止堰6-1
日本原子力発電株式会社	

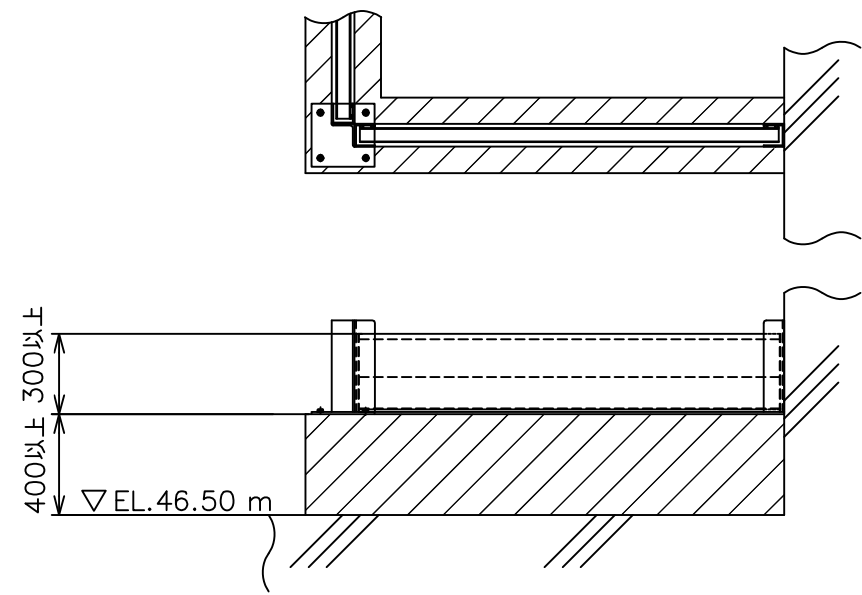


原子炉建屋原子炉棟 EL 46.50 m  
KEY PLAN

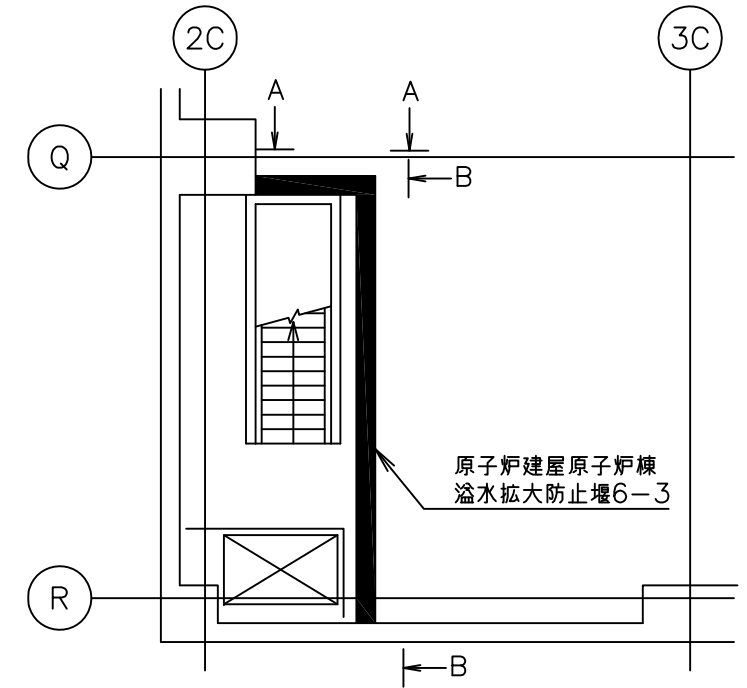
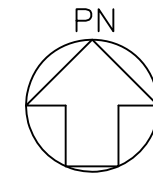


注：寸法はmmを示す。

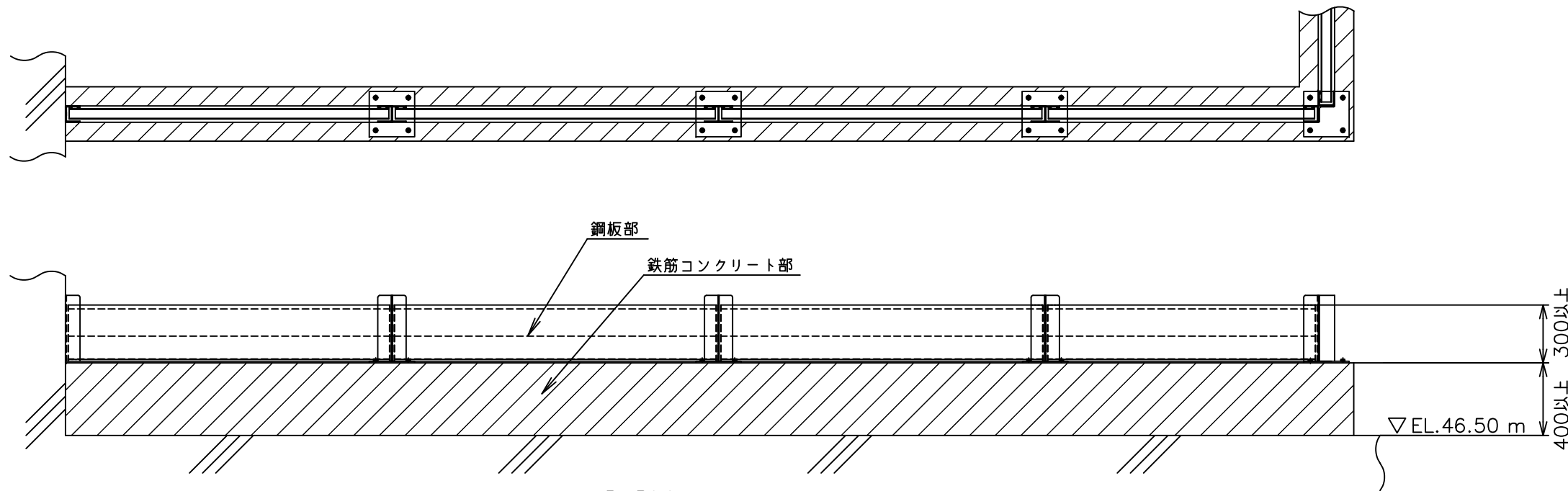
工事計画認可申請	第 9-4-64 図
東海第二発電所	
名称	その他発電用原子炉の付属施設
	浸水防護施設
	内郭浸水防護設備の構造図 原子炉建屋原子炉棟溢水拡大防止堰6-2
日本原子力発電株式会社	



A-A矢視図



原子炉建屋原子炉棟 EL 46.50 m  
KEY PLAN

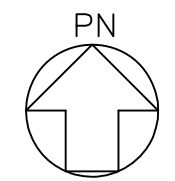


B-B矢視図

注：寸法はmmを示す。

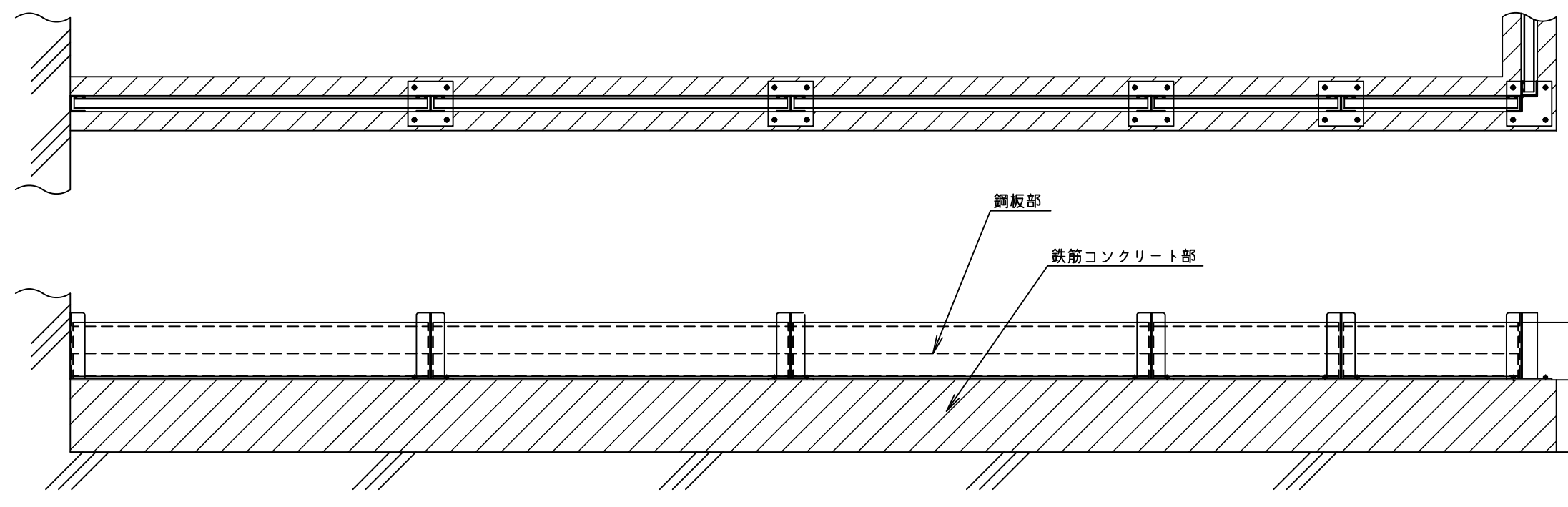
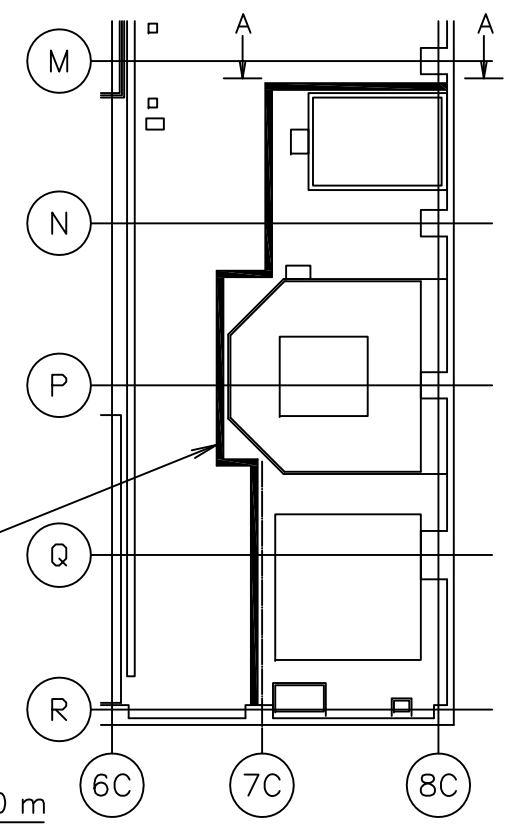
工事計画認可申請	第 9-4-65 図
東海第二発電所	
名称	その他発電用原子炉の付属施設
	浸水防護施設
	内郭浸水防護設備の構造図 原子炉建屋原子炉棟溢水拡大防止堰6-3
日本原子力発電株式会社	





原子炉建屋原子炉棟  
 溢水拡大防止堰6-4

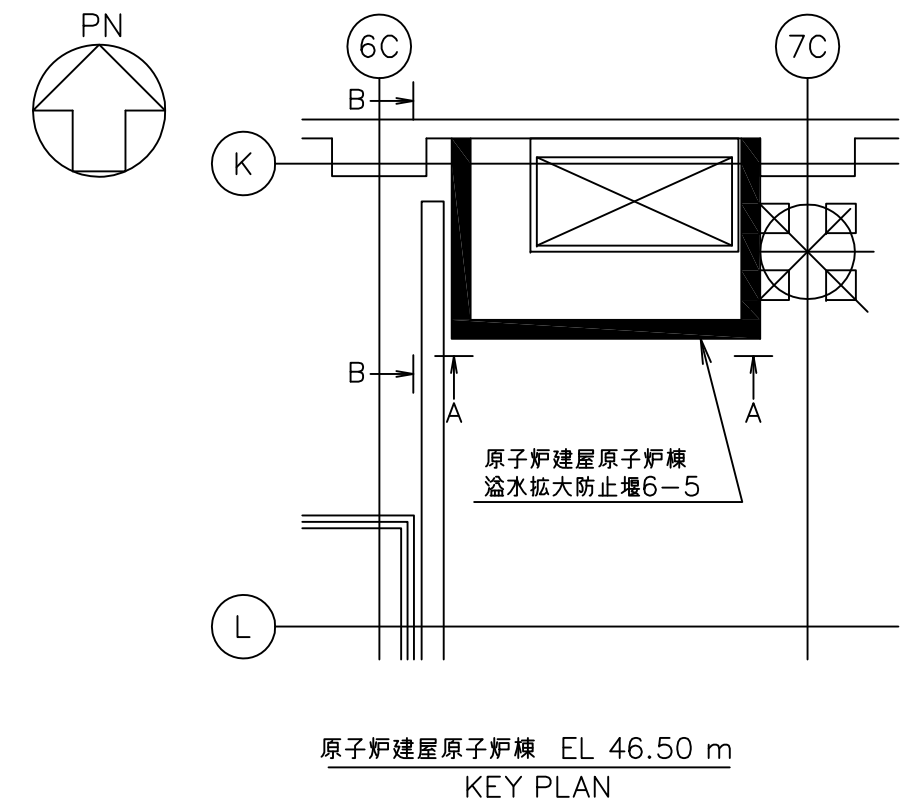
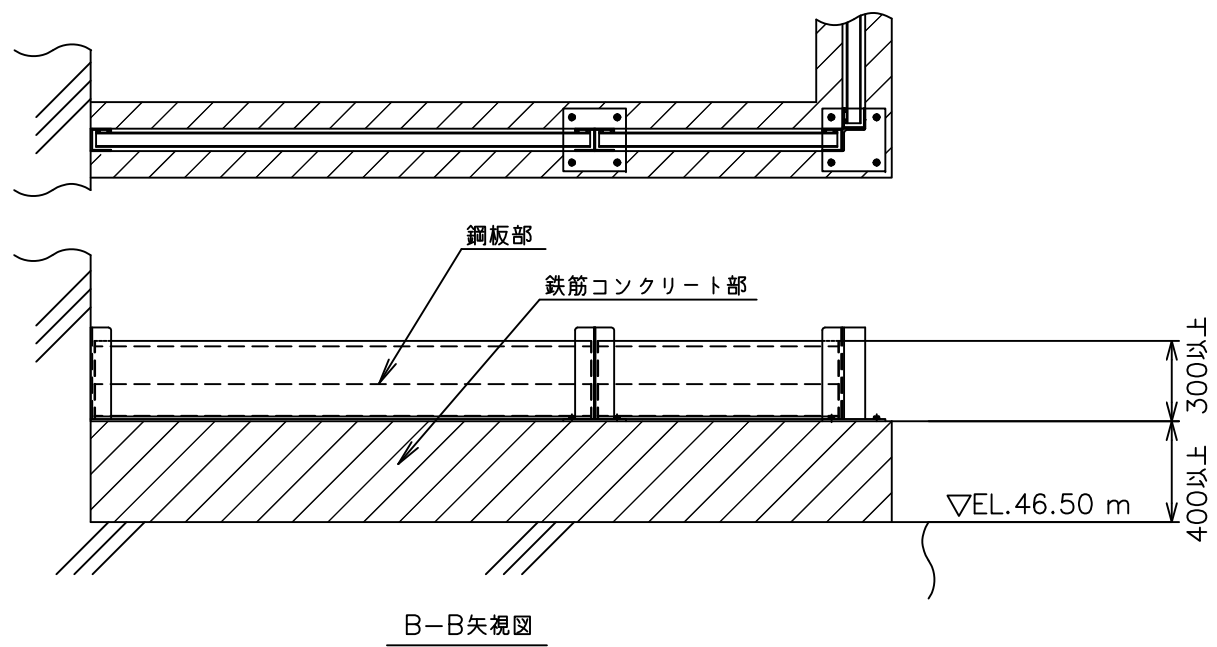
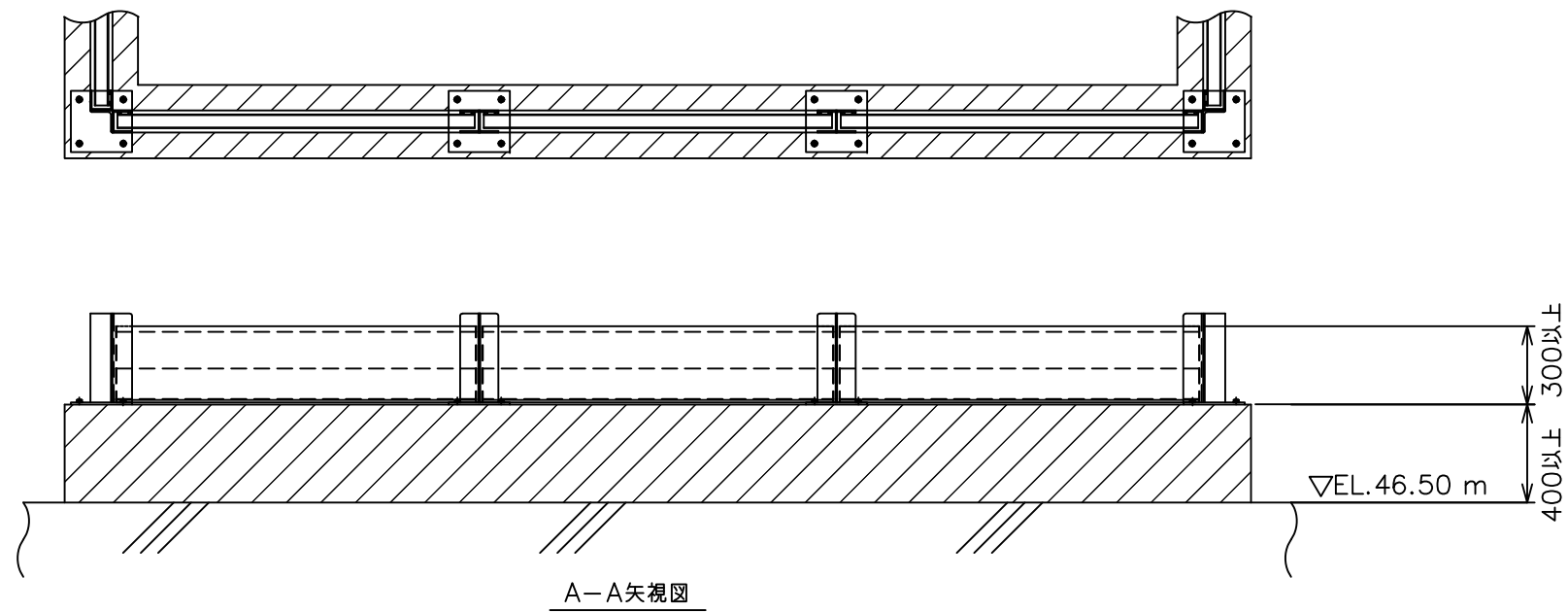
原子炉建屋原子炉棟 EL 46.50 m  
 KEY PLAN



A-A矢视图

注：寸法はmmを示す。

工事計画認可申請	第 9-4-66 図
東海第二発電所	
名称	その他発電用原子炉の付属施設
	浸水防護施設
	内郭浸水防護設備の構造図 原子炉建屋原子炉棟溢水拡大防止堰6-4
日本原子力発電株式会社	



注：寸法はmmを示す。

工事計画認可申請	第 9-4-67 図
東海第二発電所	
名 称	その他発電用原子炉の付属施設 浸水防護施設
	内郭浸水防護設備の構造図 原子炉建屋原子炉棟溢水拡大防止堰6-5
	日本原子力発電株式会社

第 9-4-63 図から第 9-4-67 図「その他発電用原子炉の附属施設 浸水防護施設 内郭浸水防護設備の構造図 原子炉建屋原子炉棟溢水拡大防止堰」別紙

(1) 原子炉建屋原子炉棟溢水拡大防止堰の寸法許容範囲

工事計画記載の原子炉建屋原子炉棟溢水拡大防止堰に関する公称値の許容範囲は次のとおり。

名称			適用寸法 (mm)			備考
			最大値	公称値	最小値	
原子炉建屋原子炉棟 溢水拡大防止堰 6-1	鉄筋コンクリート部	高さ	—	—	400 <sup>*1</sup>	第 9-4-63 図
	鋼板部	高さ	—	—	300 <sup>*2</sup>	
原子炉建屋原子炉棟 溢水拡大防止堰 6-2	鉄筋コンクリート部	高さ	—	—	400 <sup>*1</sup>	第 9-4-64 図
	鋼板部	高さ	—	—	300 <sup>*2</sup>	
原子炉建屋原子炉棟 溢水拡大防止堰 6-3	鉄筋コンクリート部	高さ	—	—	400 <sup>*1</sup>	第 9-4-65 図
	鋼板部	高さ	—	—	300 <sup>*2</sup>	
原子炉建屋原子炉棟 溢水拡大防止堰 6-4	鉄筋コンクリート部	高さ	—	—	400 <sup>*1</sup>	第 9-4-66 図
	鋼板部	高さ	—	—	300 <sup>*2</sup>	
原子炉建屋原子炉棟 溢水拡大防止堰 6-4	鉄筋コンクリート部	高さ	—	—	400 <sup>*1</sup>	第 9-4-67 図
	鋼板部	高さ	—	—	300 <sup>*2</sup>	

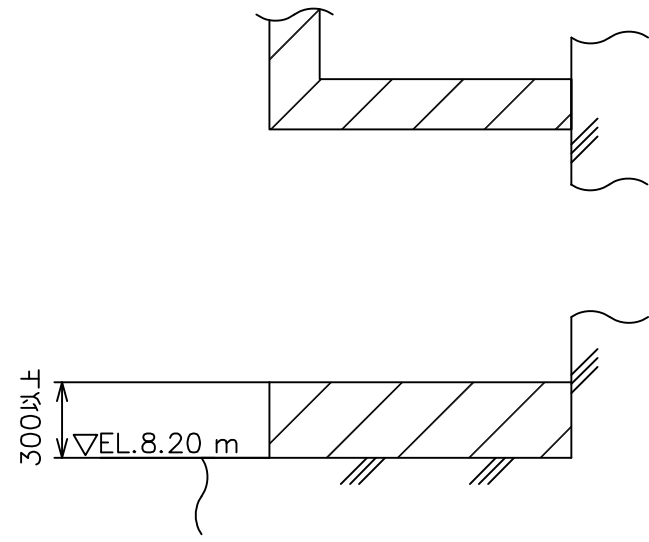
注記 \*1：設置床からの高さの下限值。

\*2：鉄筋コンクリート部天端からの高さの下限值。

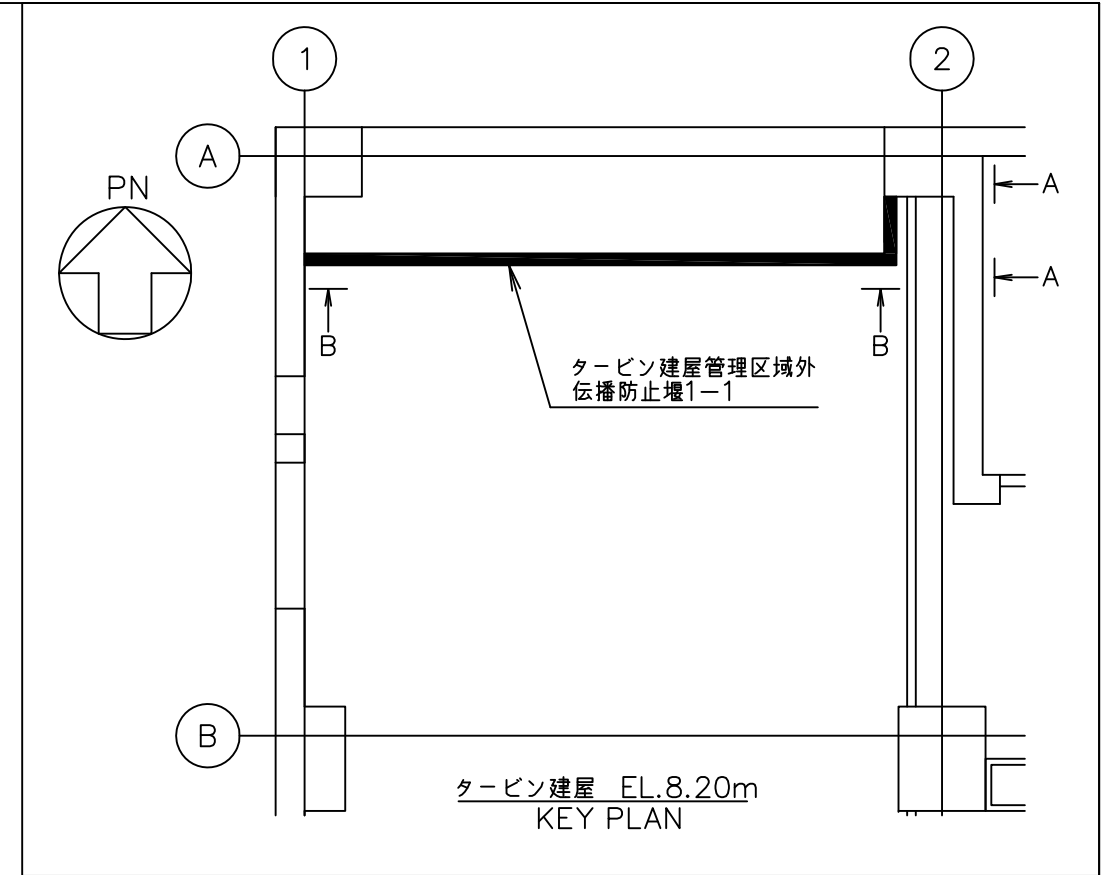
(2) 許容範囲の根拠

許容範囲の根拠となる許容差等は次のとおり。

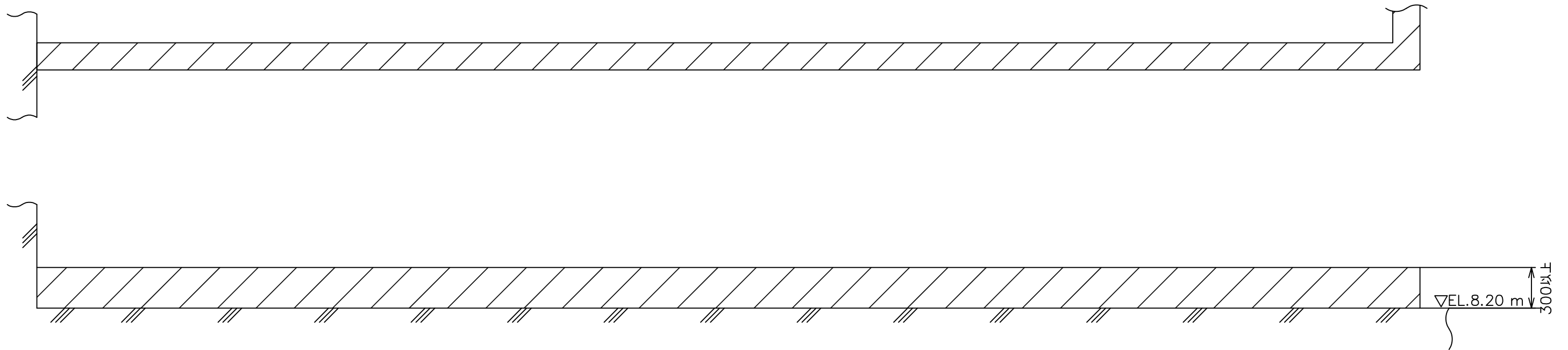
名称			許容差 (mm)	根 拠
原子炉建屋原子炉棟 溢水拡大防止堰 6-1	鉄筋コンクリート部	高さ	—	既定しない
	鋼板部	高さ	—	
原子炉建屋原子炉棟 溢水拡大防止堰 6-2	鉄筋コンクリート部	高さ	—	
	鋼板部	高さ	—	
原子炉建屋原子炉棟 溢水拡大防止堰 6-3	鉄筋コンクリート部	高さ	—	
	鋼板部	高さ	—	
原子炉建屋原子炉棟 溢水拡大防止堰 6-4	鉄筋コンクリート部	高さ	—	
	鋼板部	高さ	—	
原子炉建屋原子炉棟 溢水拡大防止堰 6-4	鉄筋コンクリート部	高さ	—	
	鋼板部	高さ	—	



A-A矢视图



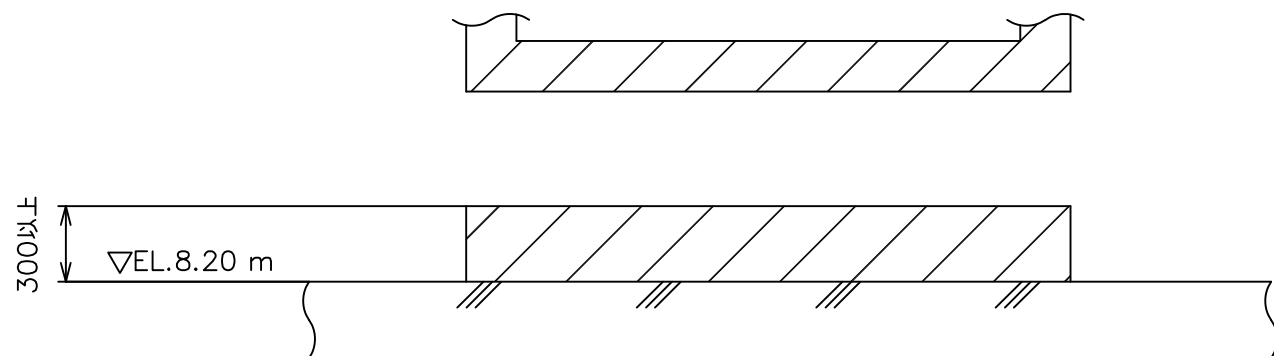
タービン建屋 EL.8.20m  
KEY PLAN



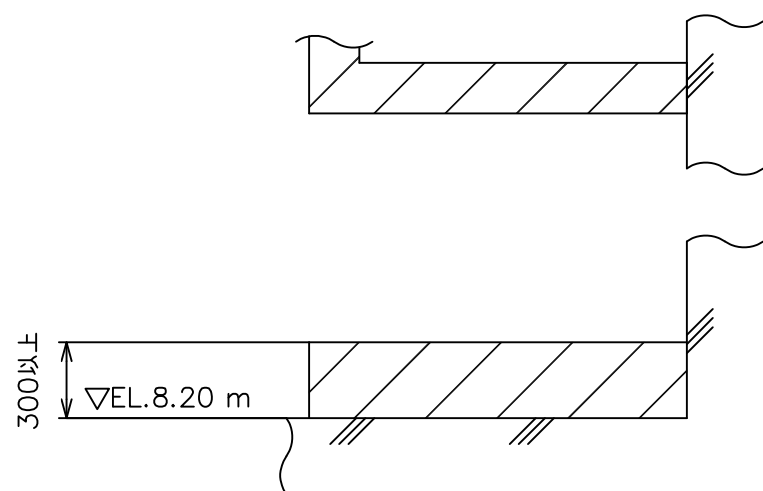
B-B矢视图

注：寸法はmmを示す。

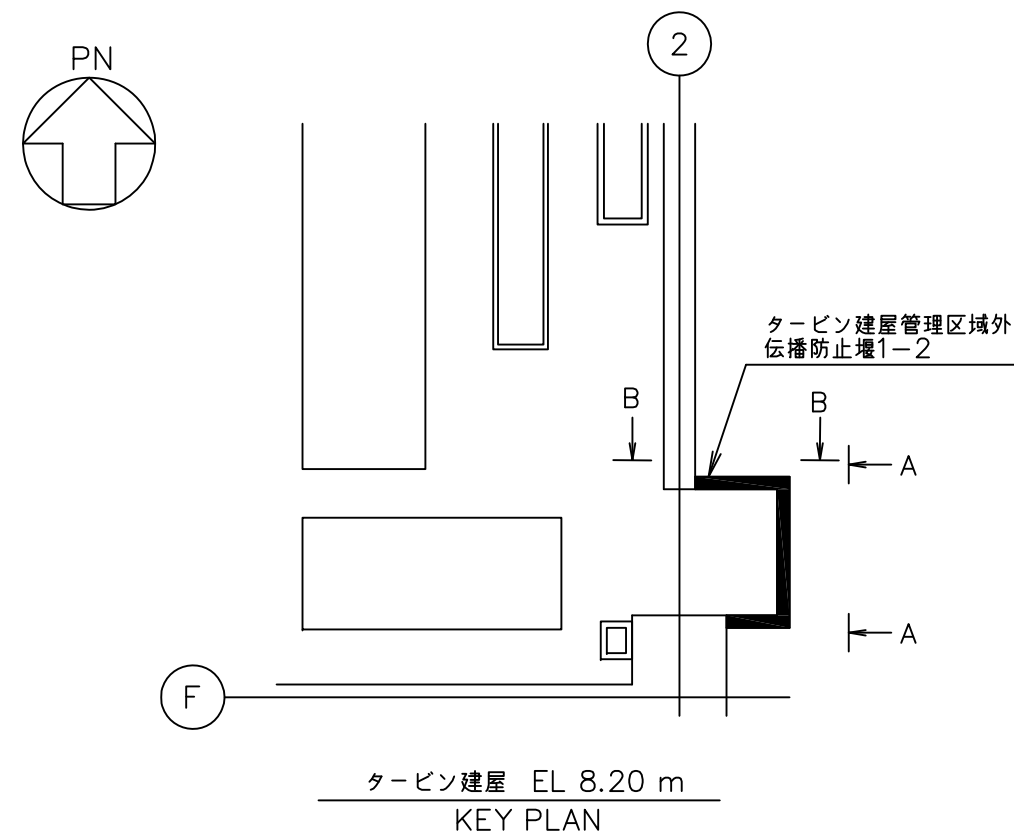
工事計画認可申請	第 9-4-68 図
東海第二発電所	
名称	その他発電用原子炉の附属施設
	浸水防護施設
	内郭浸水防護設備の構造図 タービン建屋管理区域外伝播防止堰1-1
日本原子力発電株式会社	



A-A矢视图

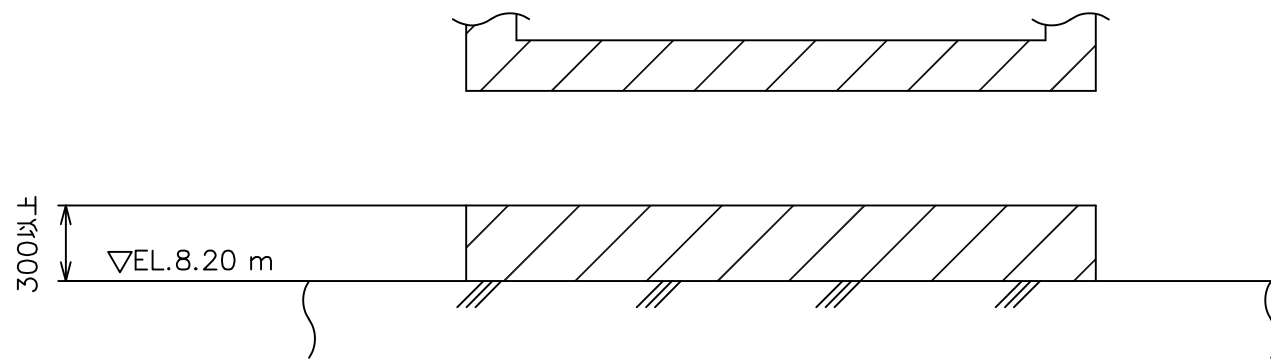


B-B矢视图

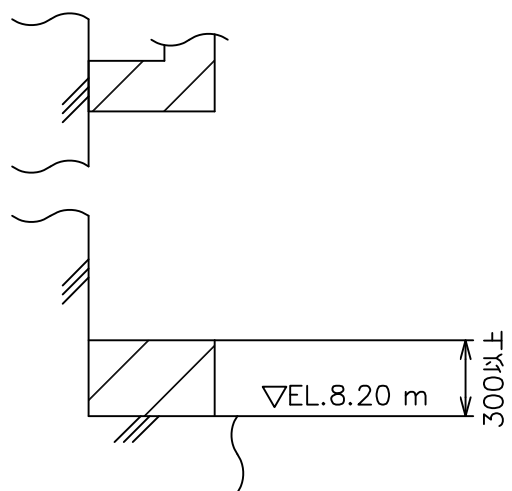


注：寸法はmmを示す。

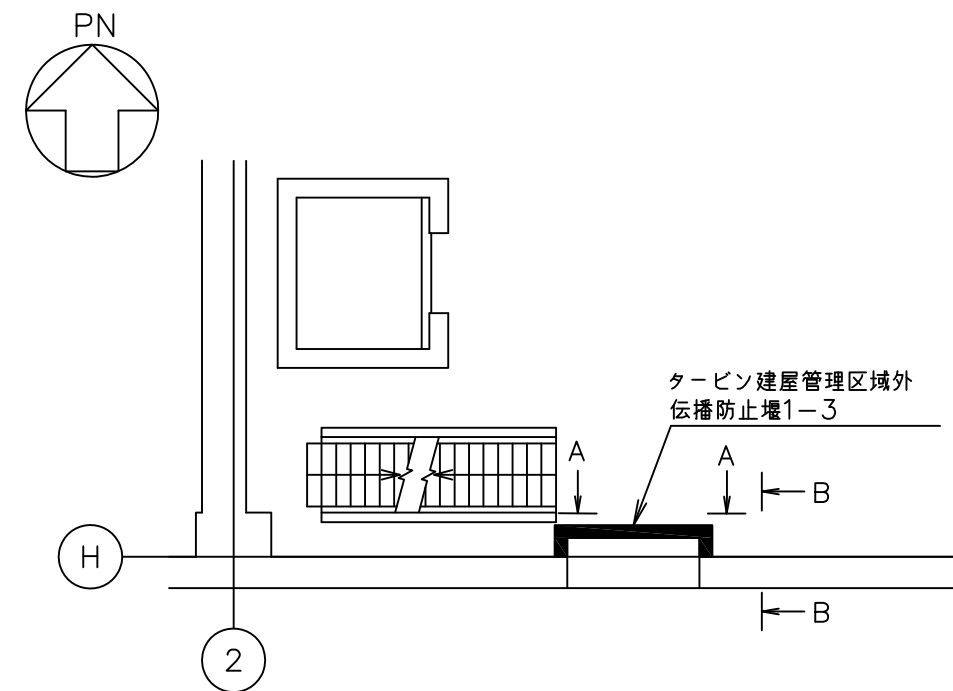
工事計画認可申請	第 9-4-69 図
東海第二発電所	
名称	その他発電用原子炉の附属施設
	浸水防護施設
	内郭浸水防護設備の構造図 タービン建屋管理区域外伝播防止堰1-2
日本原子力発電株式会社	



A-A矢視図



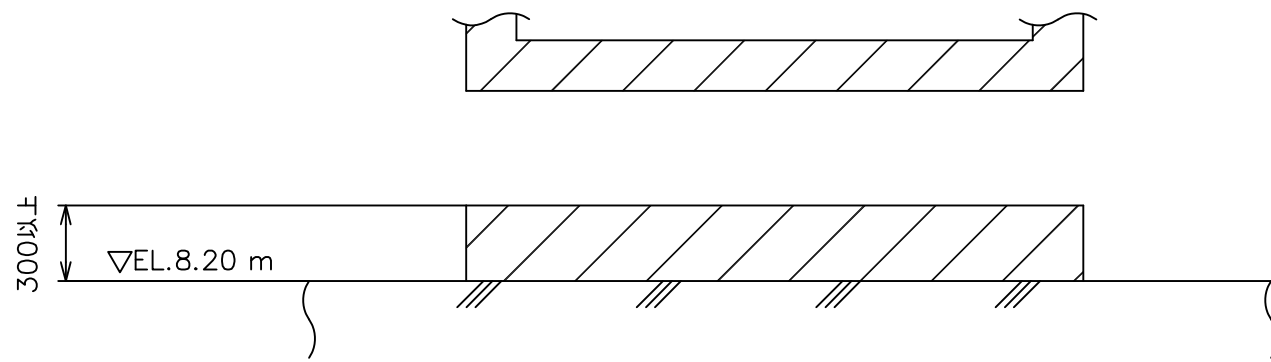
B-B矢視図



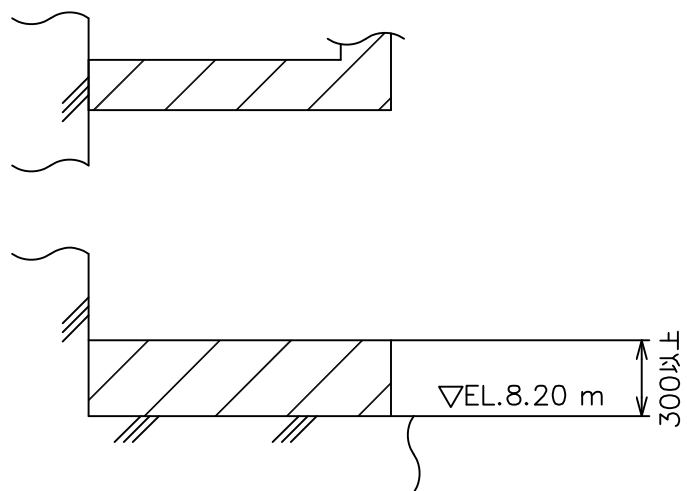
タービン建屋 EL 8.20 m  
KEY PLAN

注：寸法はmmを示す。

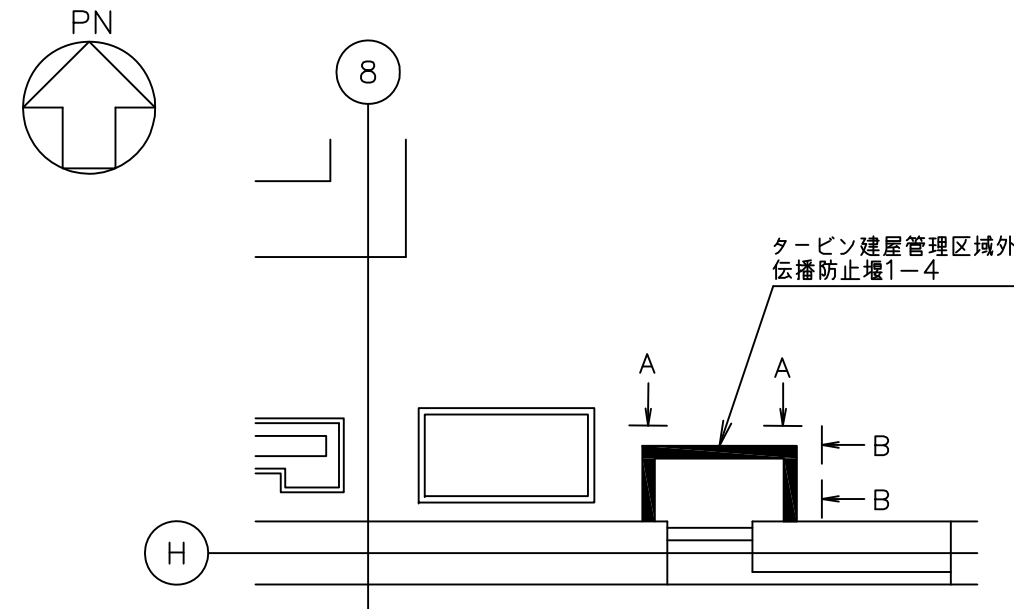
工事計画認可申請	第 9-4-70 図
東海第二発電所	
名称	その他発電用原子炉の付属施設
	浸水防護施設
	内郭浸水防護設備の構造図 タービン建屋管理区域外伝播防止堰1-3
日本原子力発電株式会社	



A-A矢视图



B-B矢视图



タービン建屋 EL 8.20 m  
KEY PLAN

注：寸法はmmを示す。

工事計画認可申請	第 9-4-71 図
東海第二発電所	
名称	その他発電用原子炉の附属施設
	浸水防護施設
	内郭浸水防護設備の構造図 タービン建屋管理区域外伝播防止堰1-4
日本原子力発電株式会社	



第 9-4-68 図から第 9-4-71 図「その他発電用原子炉の附属施設 浸水防護施設 内郭浸水防護設備の構造図 タービン建屋管理区域外伝播防止堰」別紙

(1) タービン建屋管理区域外伝播防止堰の寸法許容範囲

工事計画記載のタービン建屋管理区域外伝播防止堰に関する公称値の許容範囲は次のとおり。

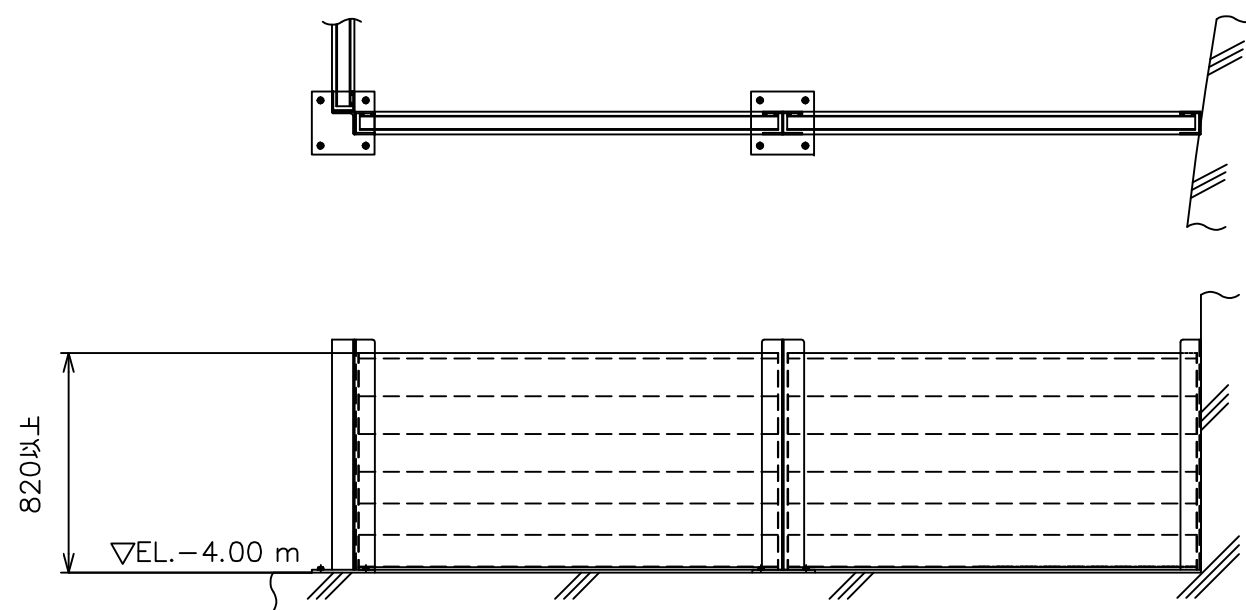
名称		適用寸法 (mm)			備考
		最大値	公称値	最小値*	
タービン建屋管理区域外伝播防止堰 1-1	高さ	—	—	300	第 9-4-68 図
タービン建屋管理区域外伝播防止堰 1-2	高さ	—	—	300	第 9-4-69 図
タービン建屋管理区域外伝播防止堰 1-3	高さ	—	—	300	第 9-4-70 図
タービン建屋管理区域外伝播防止堰 1-4	高さ	—	—	300	第 9-4-71 図

\* : 設置床からの高さの下限值

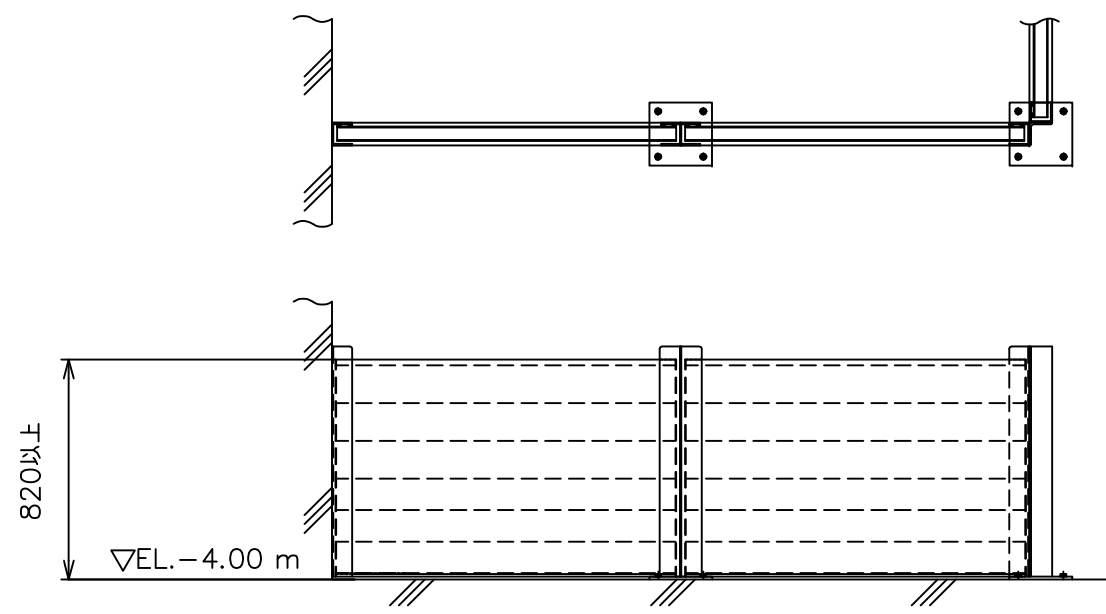
(2) 許容範囲の根拠

許容範囲の根拠となる許容差等は次のとおり。

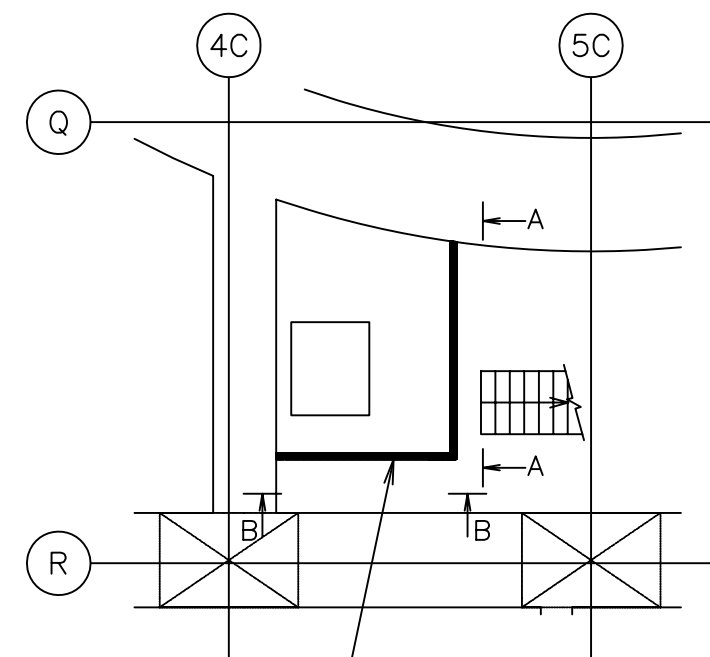
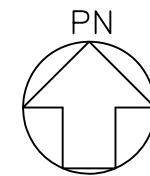
名称		許容差 (mm)	根拠
タービン建屋管理区域外伝播防止堰 1-1	高さ	—	既定しない
タービン建屋管理区域外伝播防止堰 1-2	高さ	—	
タービン建屋管理区域外伝播防止堰 1-3	高さ	—	
タービン建屋管理区域外伝播防止堰 1-4	高さ	—	



A-A矢视图



B-B矢视图



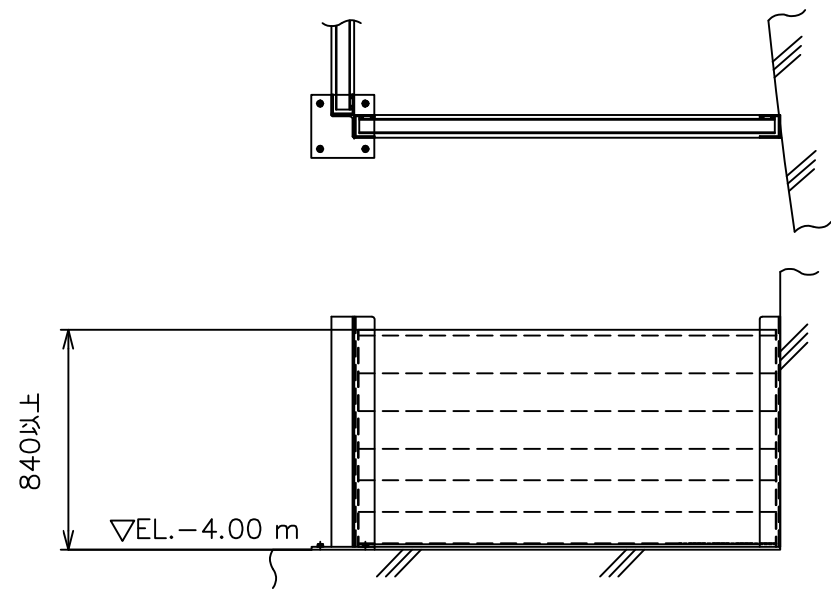
原子炉建屋原子炉棟 止水板B2-1

原子炉建屋原子炉棟 EL -4.00 m

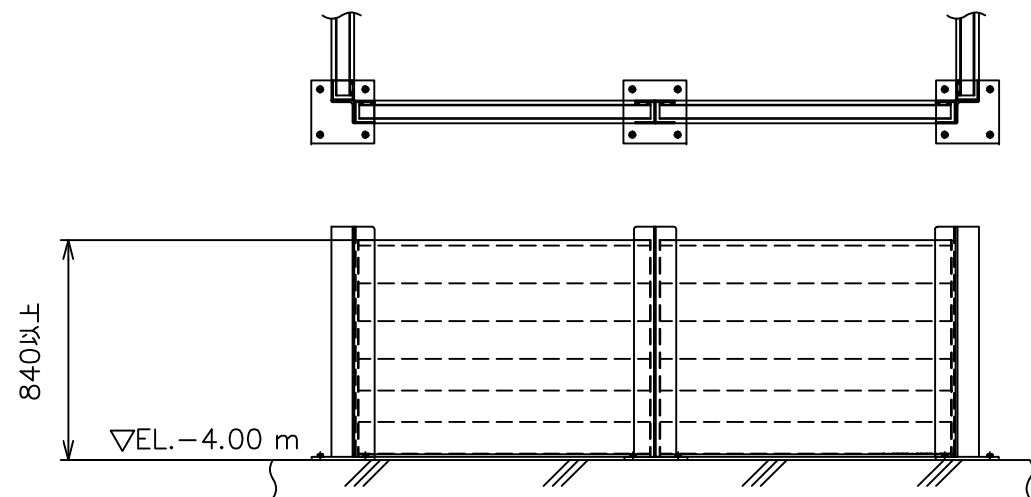
KEY PLAN

注：寸法はmmを示す。

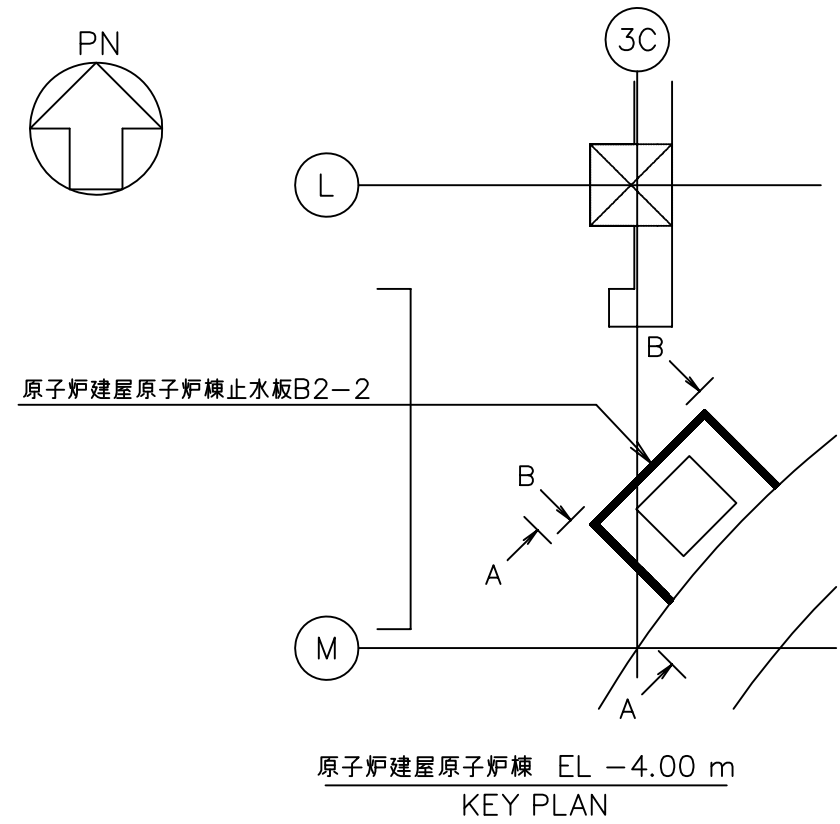
工事計画認可申請	第 9-4-72 図
東海第二発電所	
名称	その他発電用原子炉の付属施設
	浸水防護施設
	内郭浸水防護設備の構造図 原子炉建屋原子炉棟止水板B2-1
日本原子力発電株式会社	



A-A矢视图

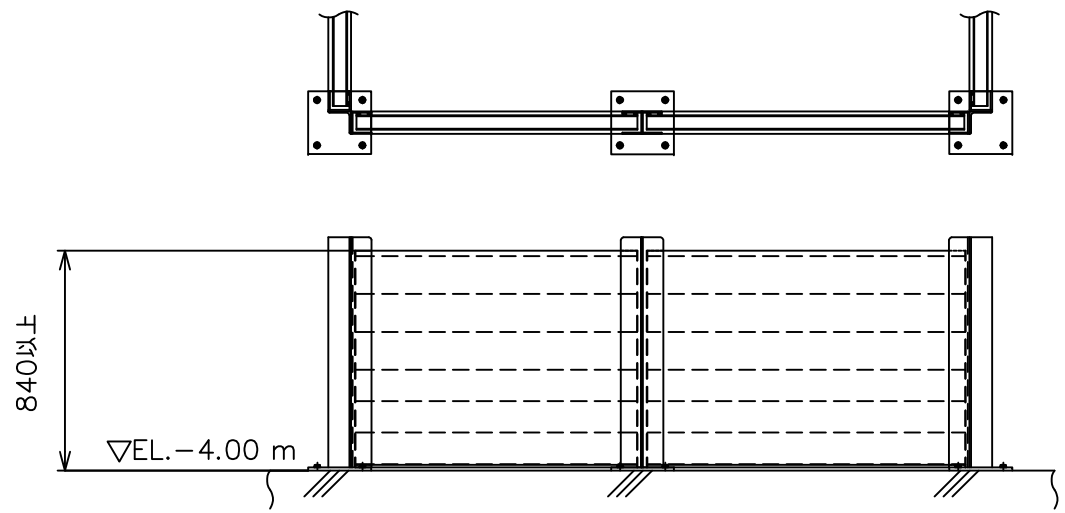


B-B矢视图

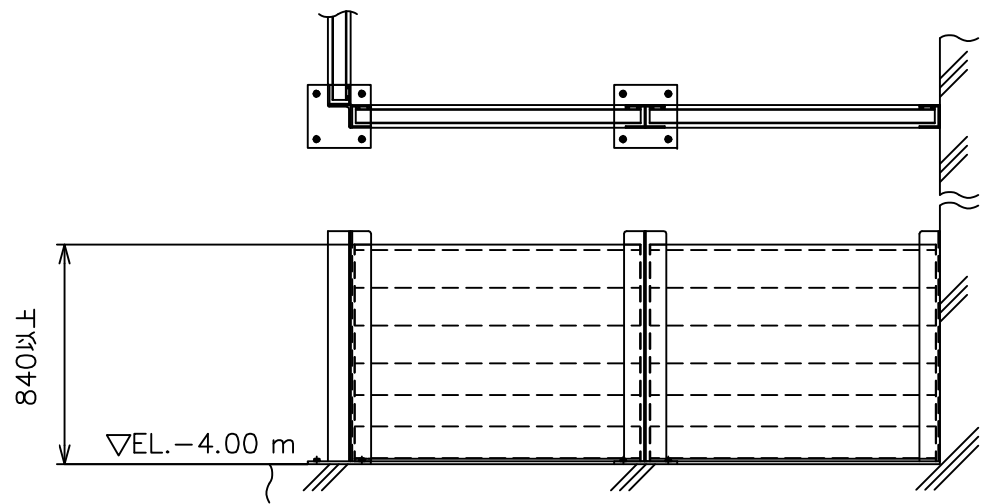


注：寸法はmmを示す。

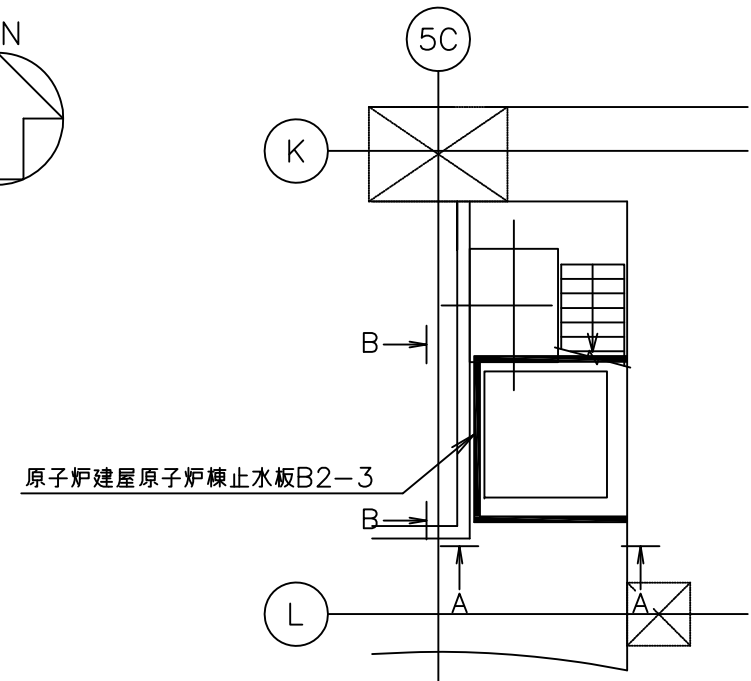
工事計画認可申請	第 9-4-73 図
東海第二発電所	
名称	その他発電用原子炉の附属施設 浸水防護施設 内郭浸水防護設備の構造図 原子炉建屋原子炉棟止水板B2-2
日本原子力発電株式会社	



B-B矢視図



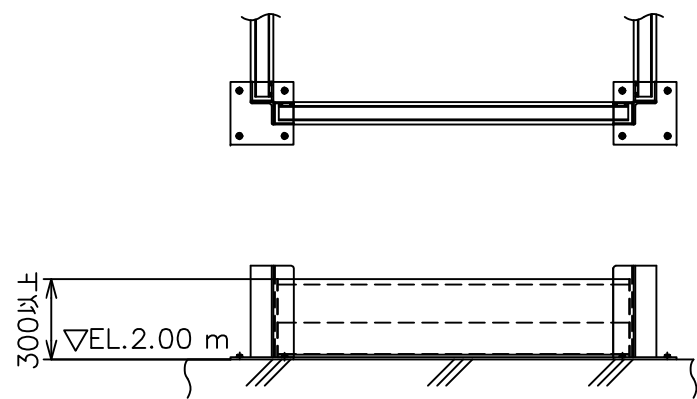
A-A矢視図



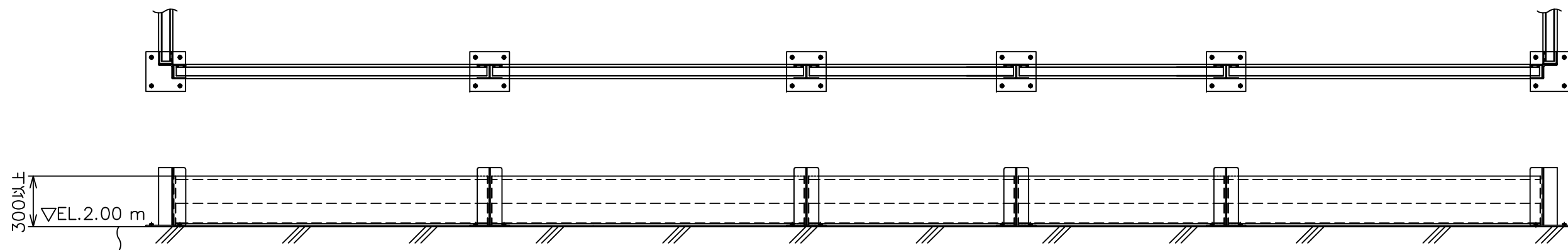
原子炉建屋原子炉棟 EL -4.00 m  
KEY PLAN

注：寸法はmmを示す。

工事計画認可申請	第 9-4-74 図
東海第二発電所	
名称	その他発電用原子炉の付属施設
	浸水防護施設
	内郭浸水防護設備の構造図 原子炉建屋原子炉棟止水板B2-3
日本原子力発電株式会社	

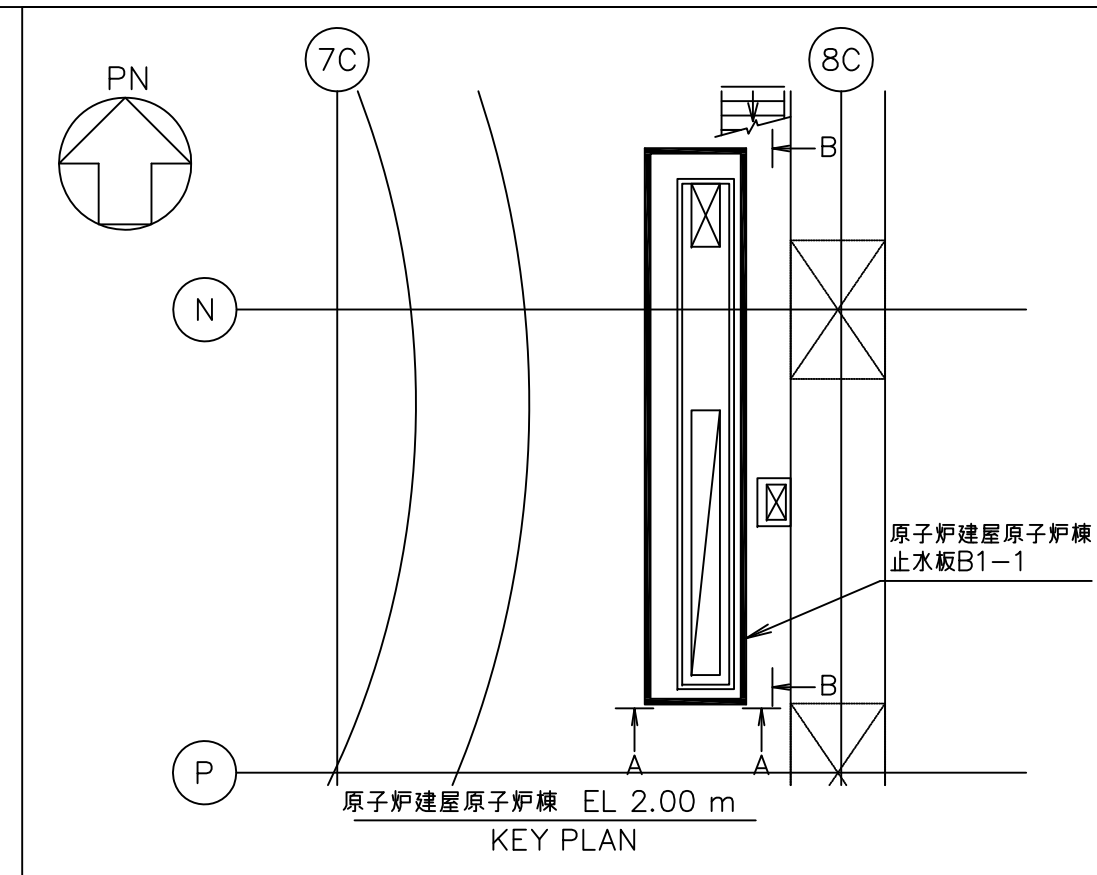


A-A矢視図



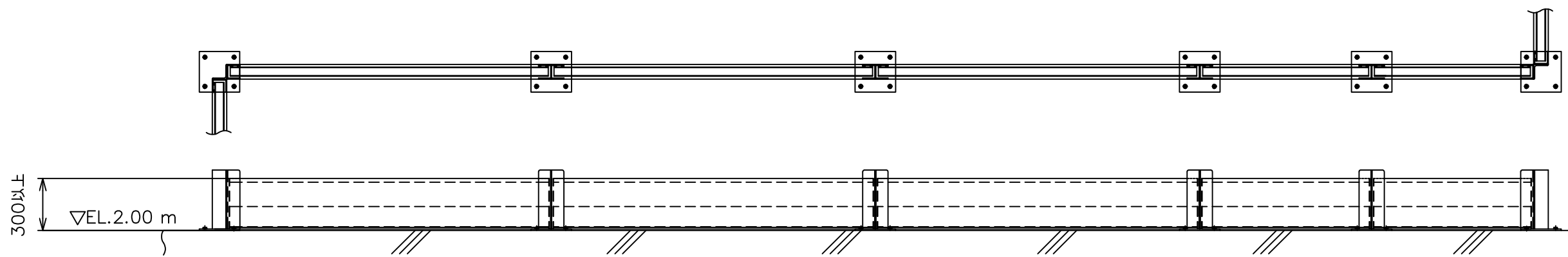
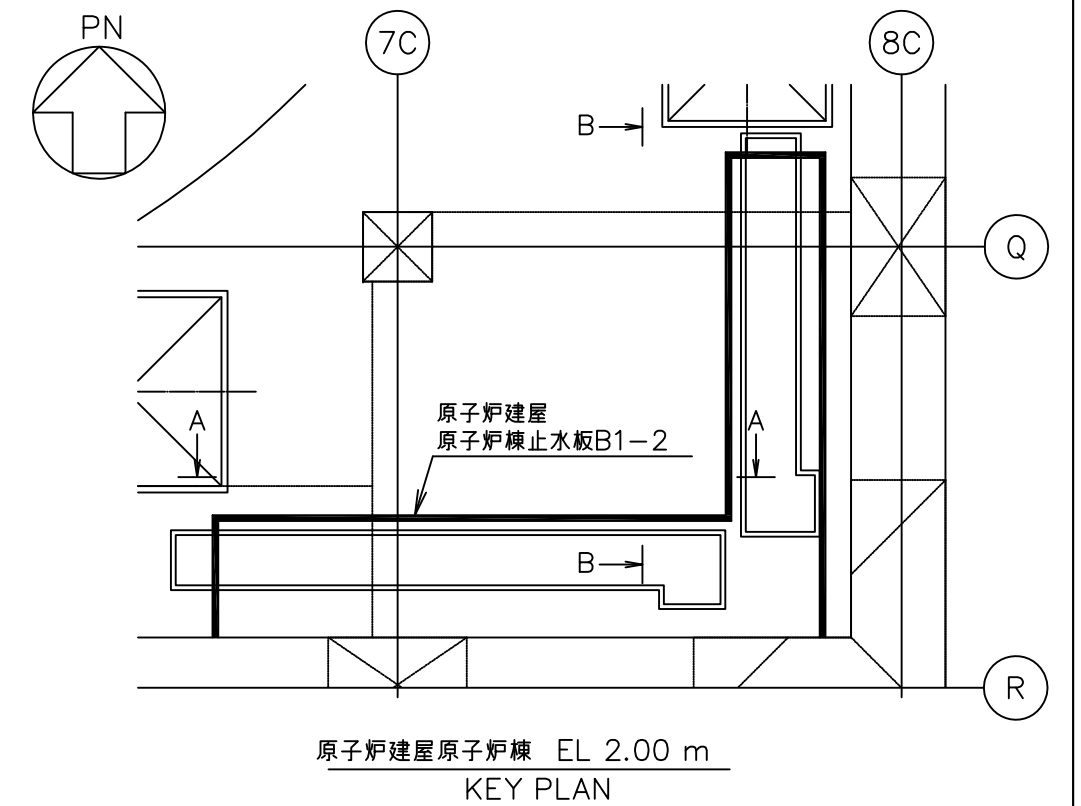
B-B矢視図

注：寸法はmmを示す。

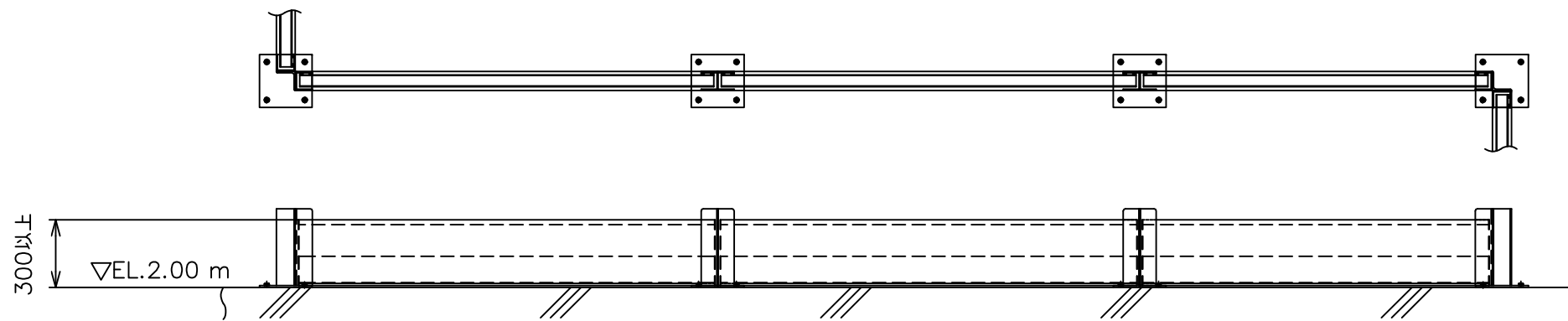


KEY PLAN

工事計画認可申請	第 9-4-75 図
東海第二発電所	
名称	その他発電用原子炉の付属施設
	浸水防護施設
	内郭浸水防護設備の構造図 原子炉建屋原子炉棟止水板B1-1
日本原子力発電株式会社	



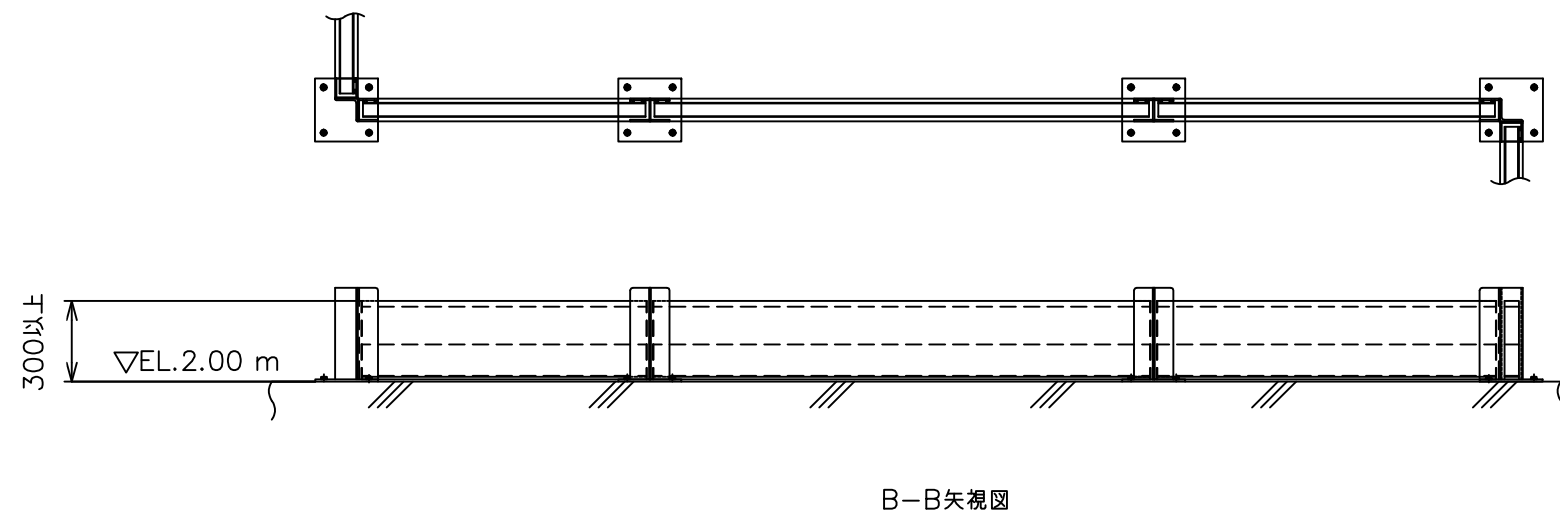
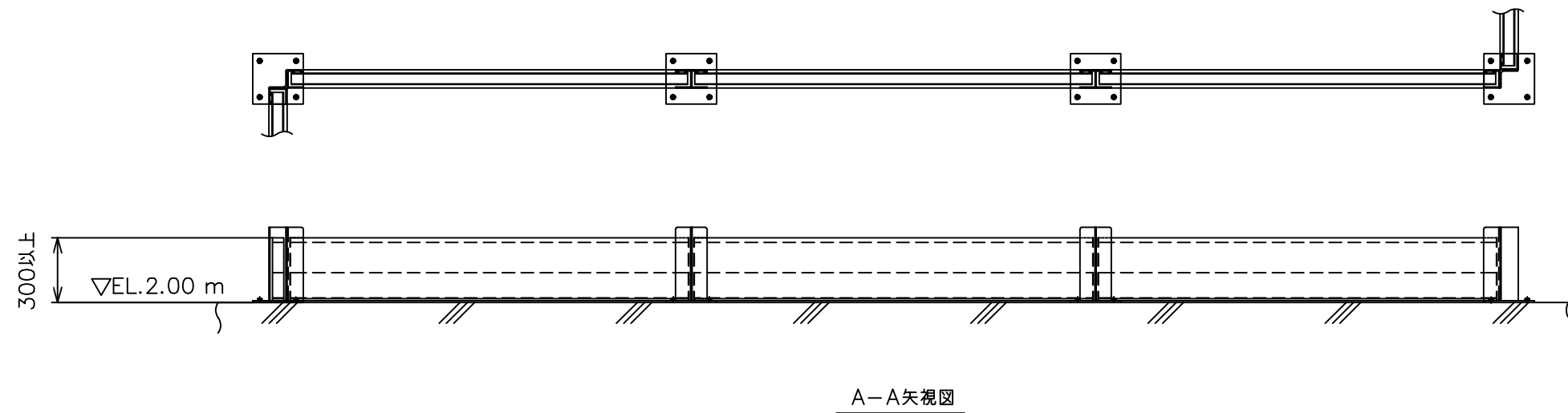
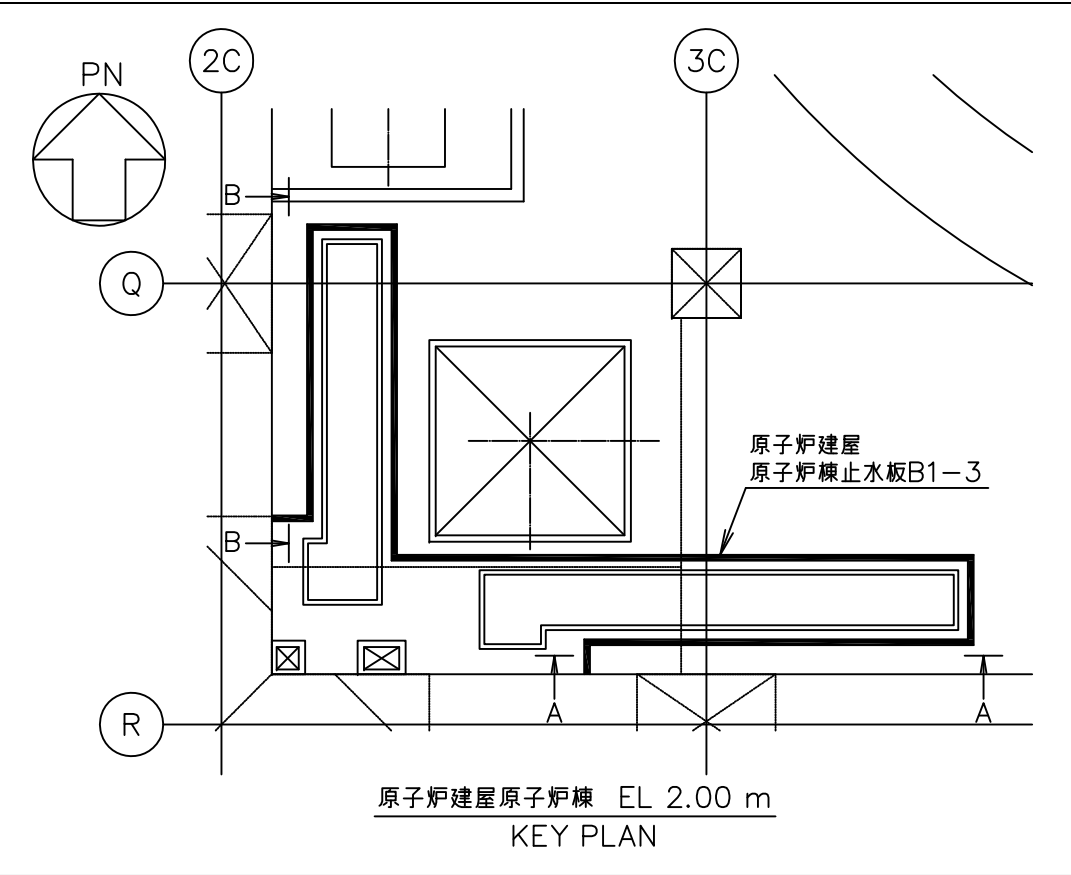
A-A矢视图



B-B矢视图

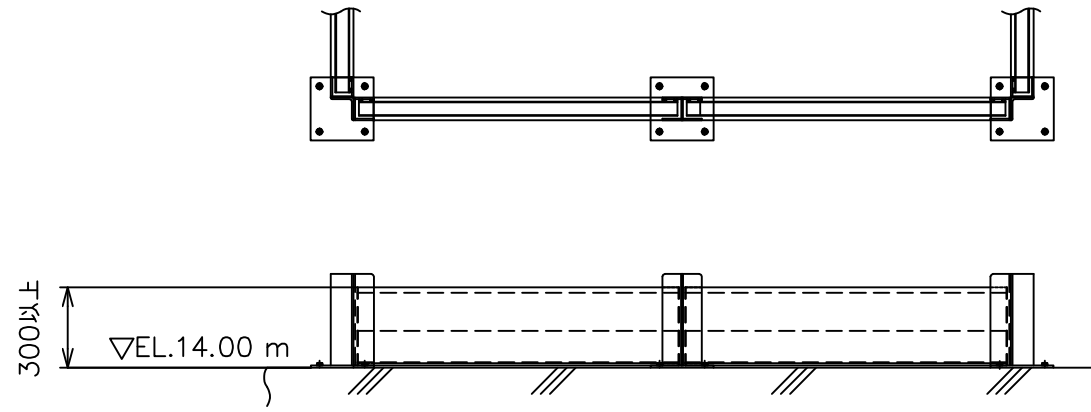
注：寸法はmmを示す。

工事計画認可申請	第 9-4-76 図
東海第二発電所	
名称	その他発電用原子炉の附属施設
	浸水防護施設
	内郭浸水防護設備の構造図 原子炉建屋原子炉棟止水板B1-2
日本原子力発電株式会社	

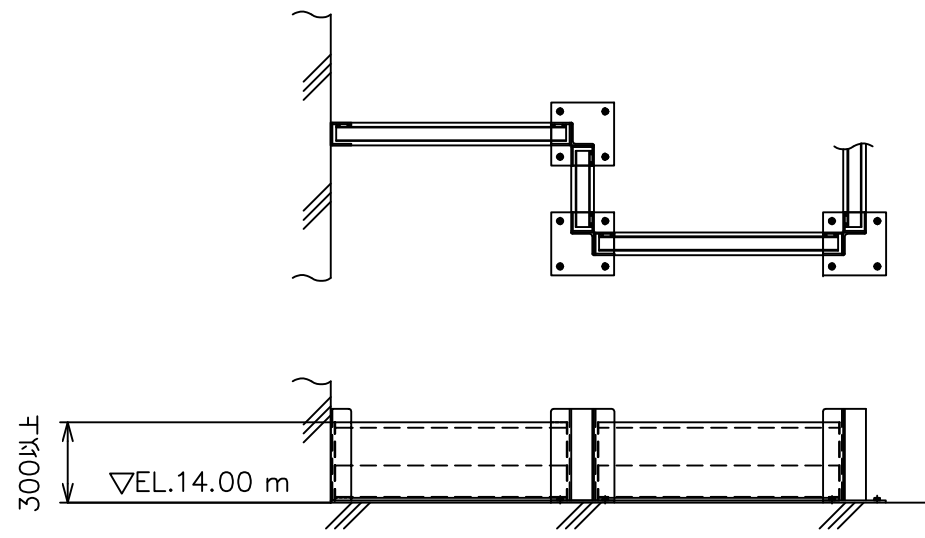


注：寸法はmmを示す。

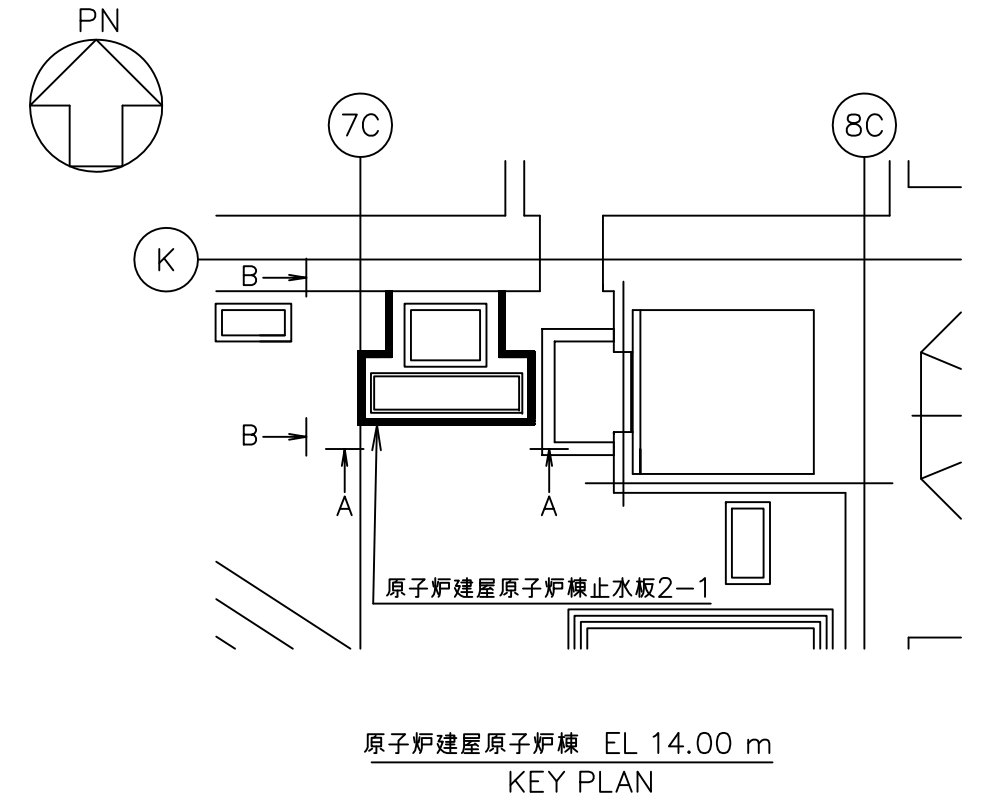
工事計画認可申請	第 9-4-77 図
東海第二発電所	
名称	その他発電用原子炉の附属施設
	浸水防護施設
	内郭浸水防護設備の構造図 原子炉建屋原子炉棟止水板B1-3
日本原子力発電株式会社	



A-A矢視図



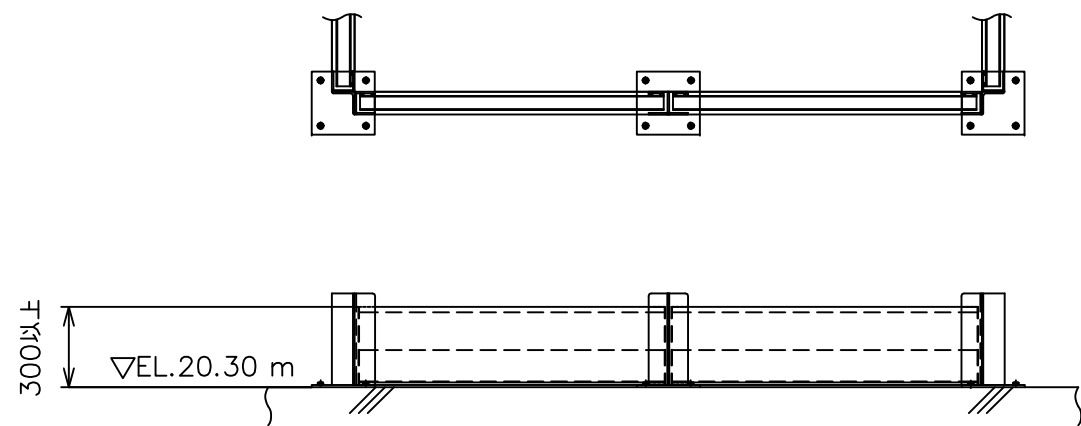
B-B矢視図



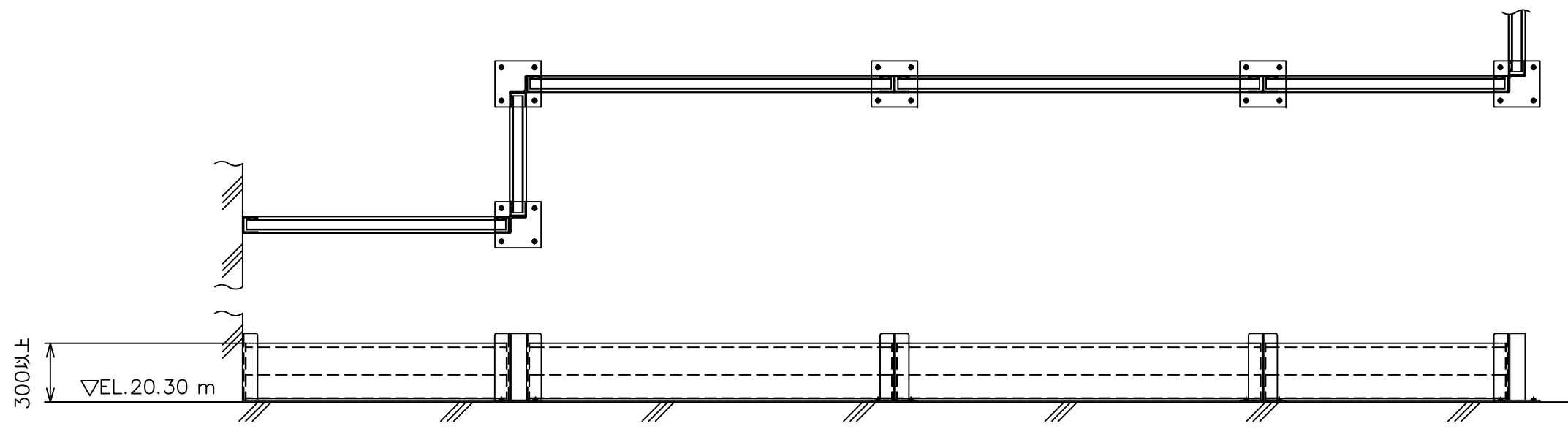
注：寸法はmmを示す。

工事計画認可申請	第 9-4-78 図
東海第二発電所	
名称	その他発電用原子炉の付属施設 浸水防護施設 内郭浸水防護設備の構造図 原子炉建屋原子炉棟止水板2-1
日本原子力発電株式会社	

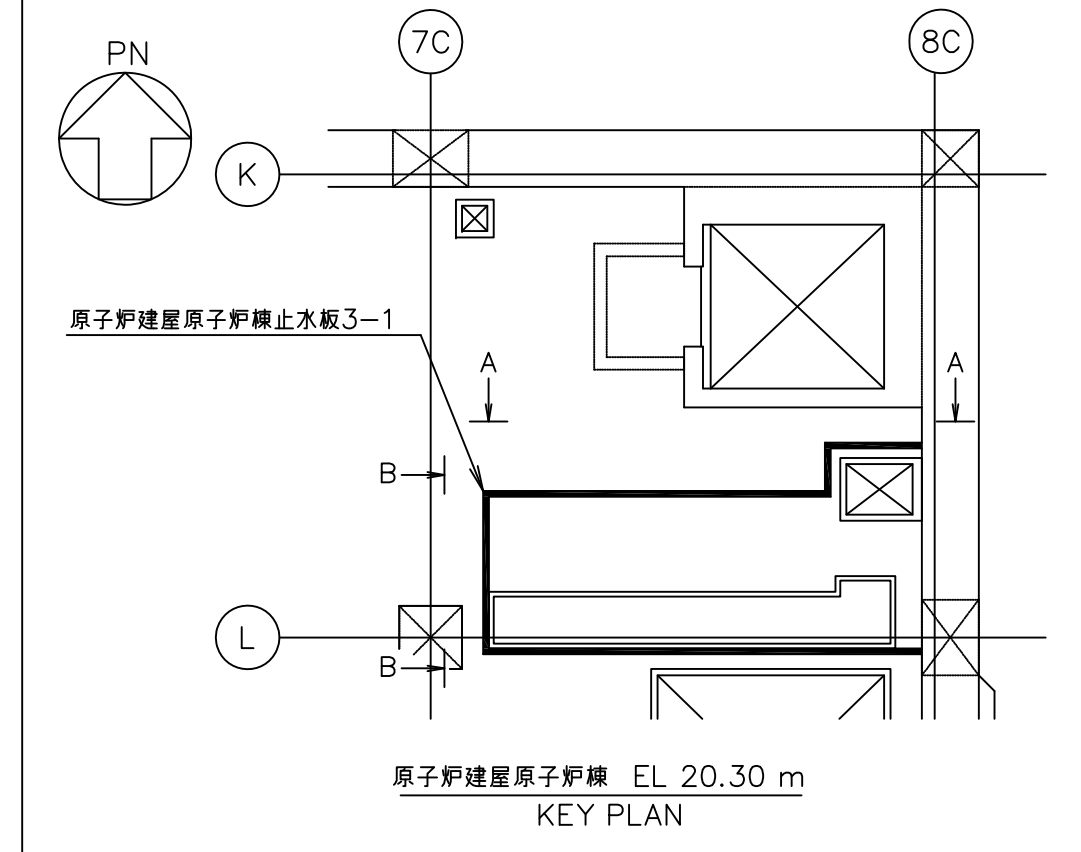




B-B矢视图

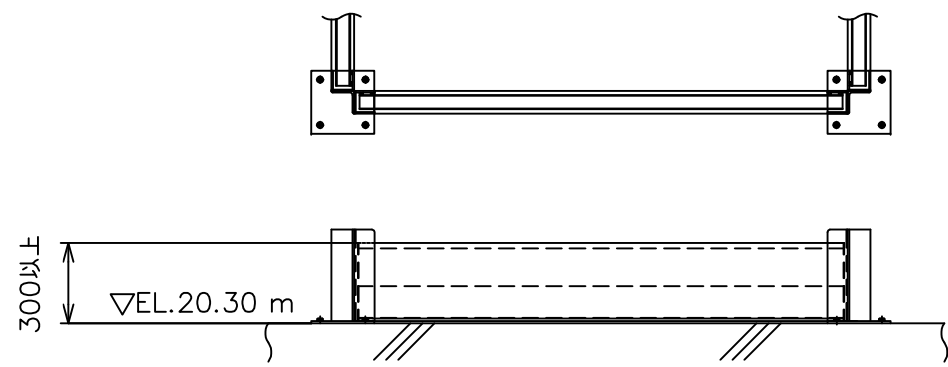


A-A矢视图

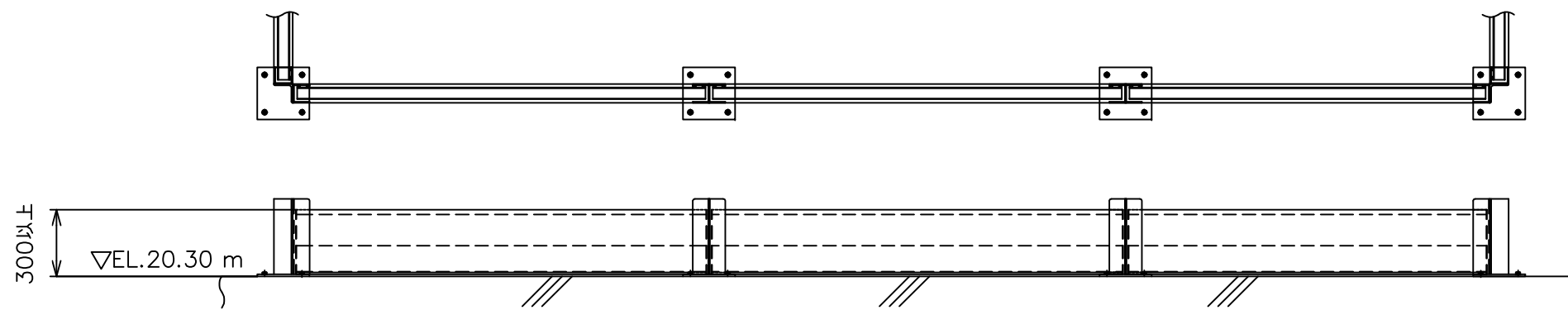


注：寸法はmmを示す。

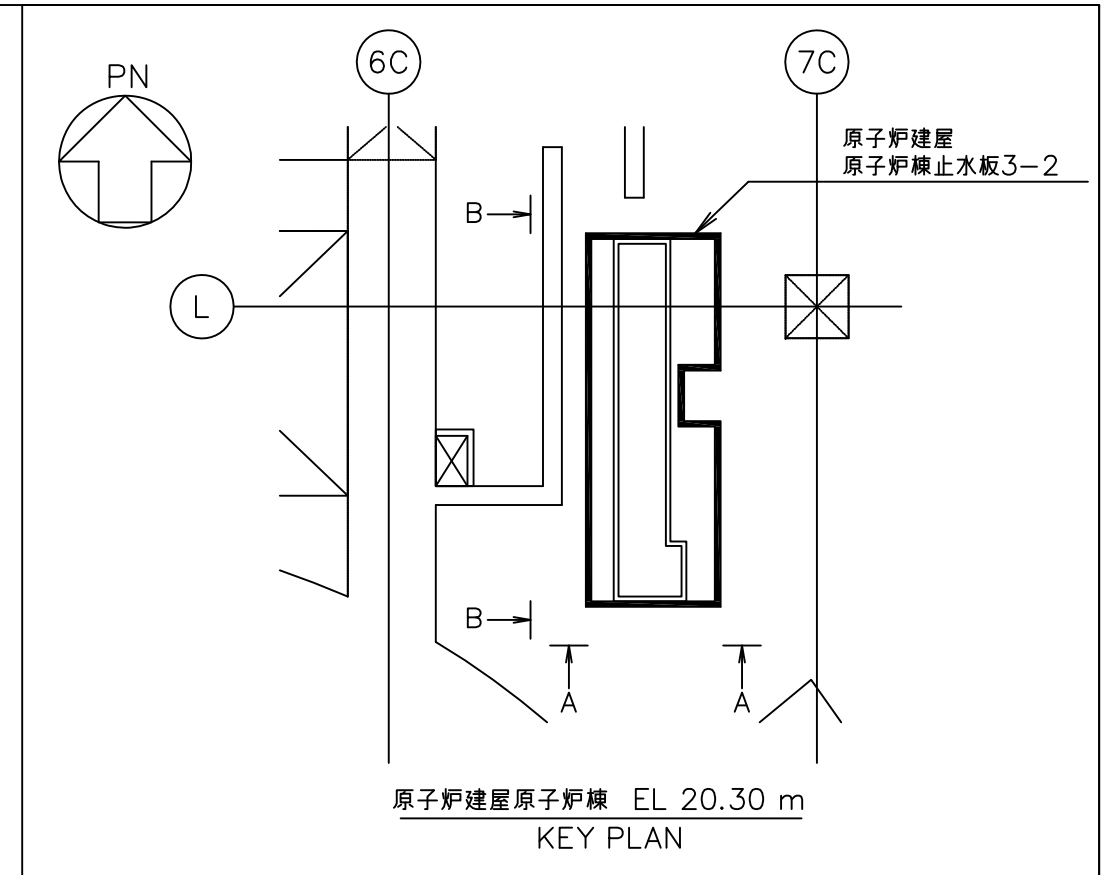
工事計画認可申請	第 9-4-79 図
東海第二発電所	
名称	その他発電用原子炉の付属施設
	浸水防護施設
	内郭浸水防護設備の構造図 原子炉建屋原子炉棟止水板3-1
日本原子力発電株式会社	



A-A矢视图

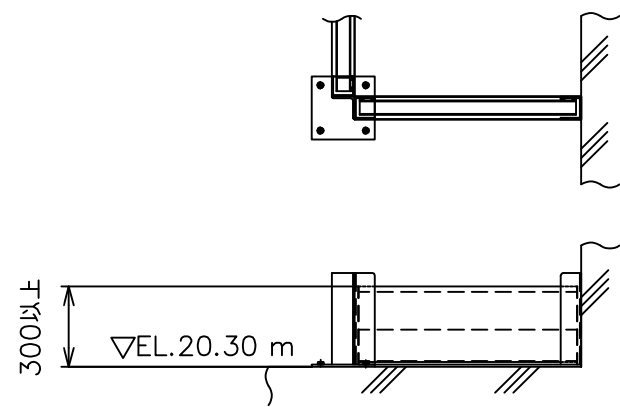


B-B矢视图

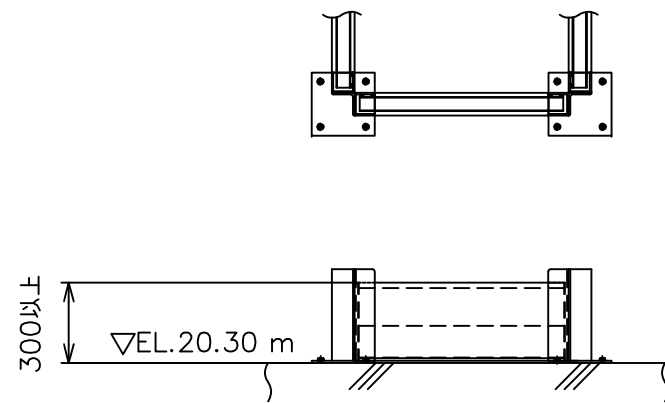


注：寸法はmmを示す。

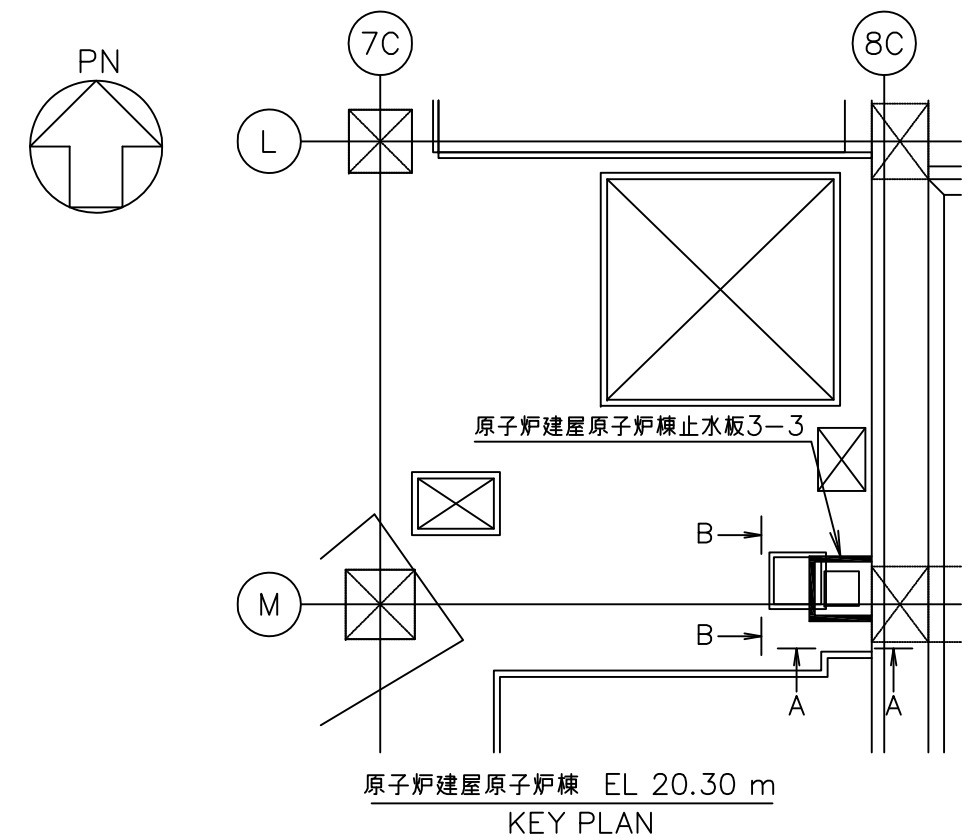
工事計画認可申請	第 9-4-80 図
東海第二発電所	
名称	その他発電用原子炉の付属施設
	浸水防護施設
	内郭浸水防護設備の構造図 原子炉建屋原子炉棟止水板3-2
日本原子力発電株式会社	



A-A矢視図

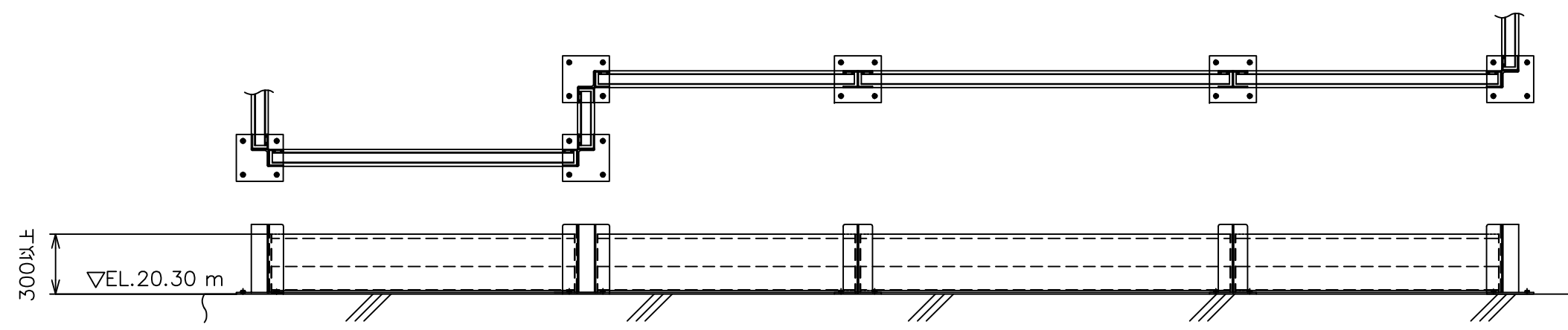
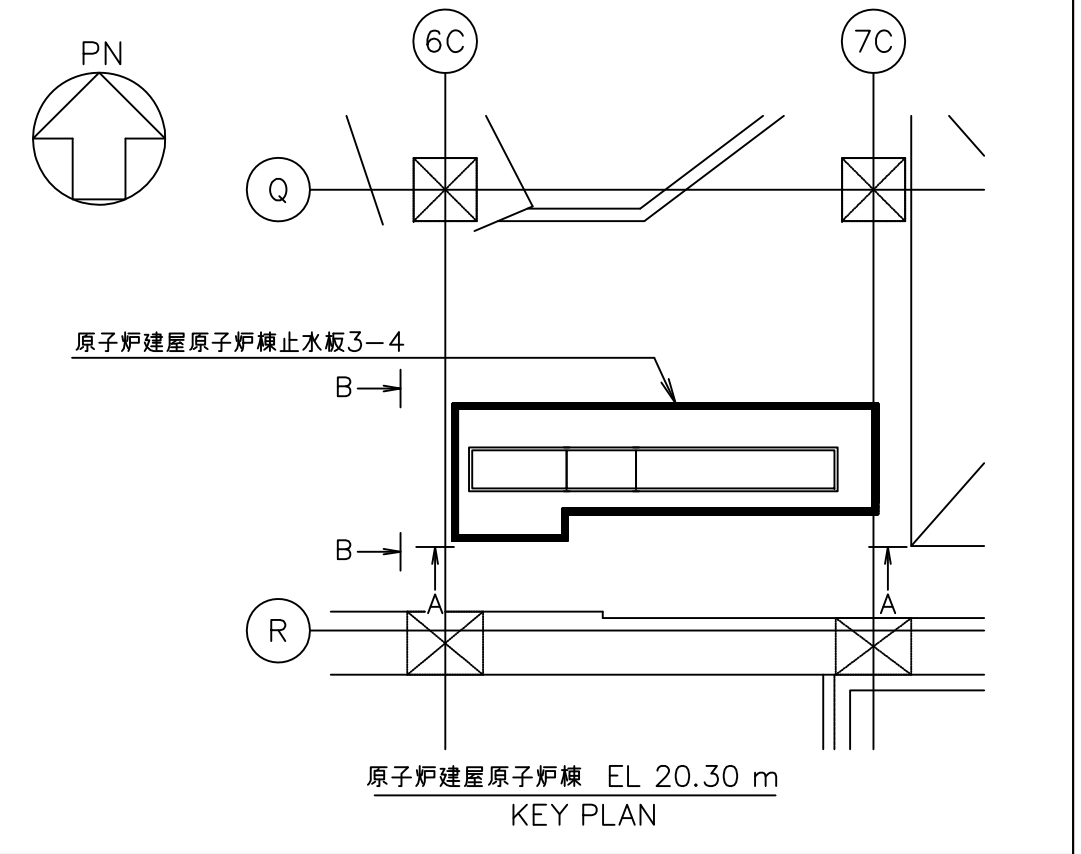


B-B矢視図

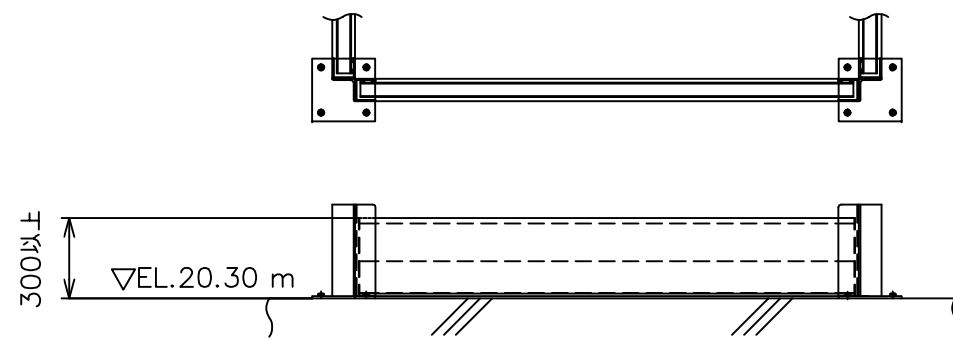


注：寸法はmmを示す。

工事計画認可申請	第 9-4-81 図
東海第二発電所	
名称	その他発電用原子炉の付属施設
	浸水防護施設
	内郭浸水防護設備の構造図 原子炉建屋原子炉棟止水板3-3
日本原子力発電株式会社	



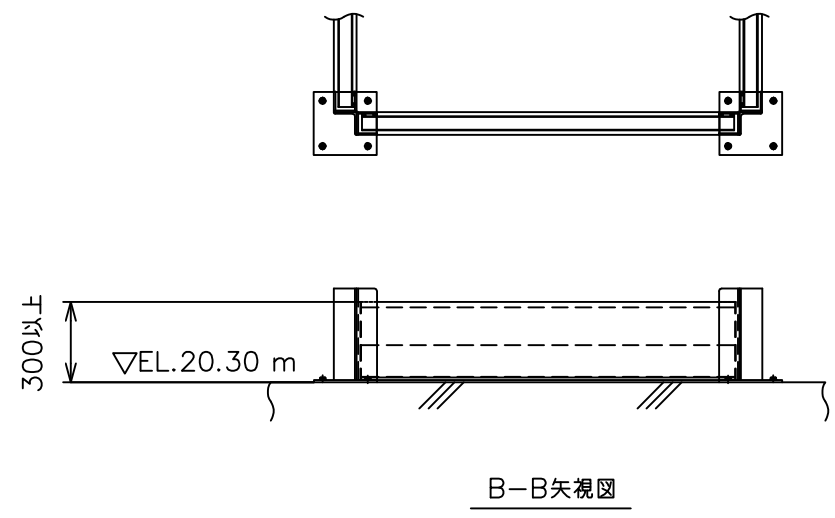
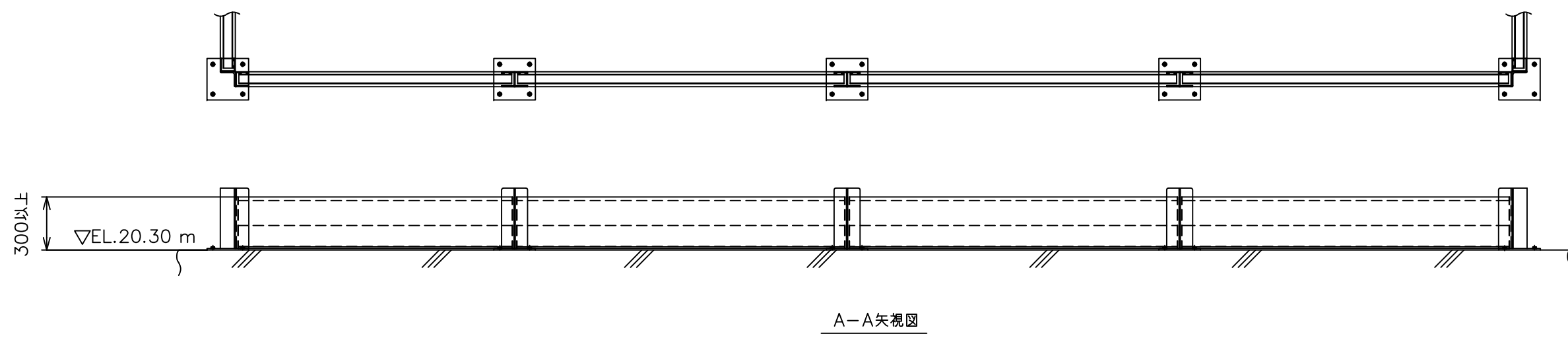
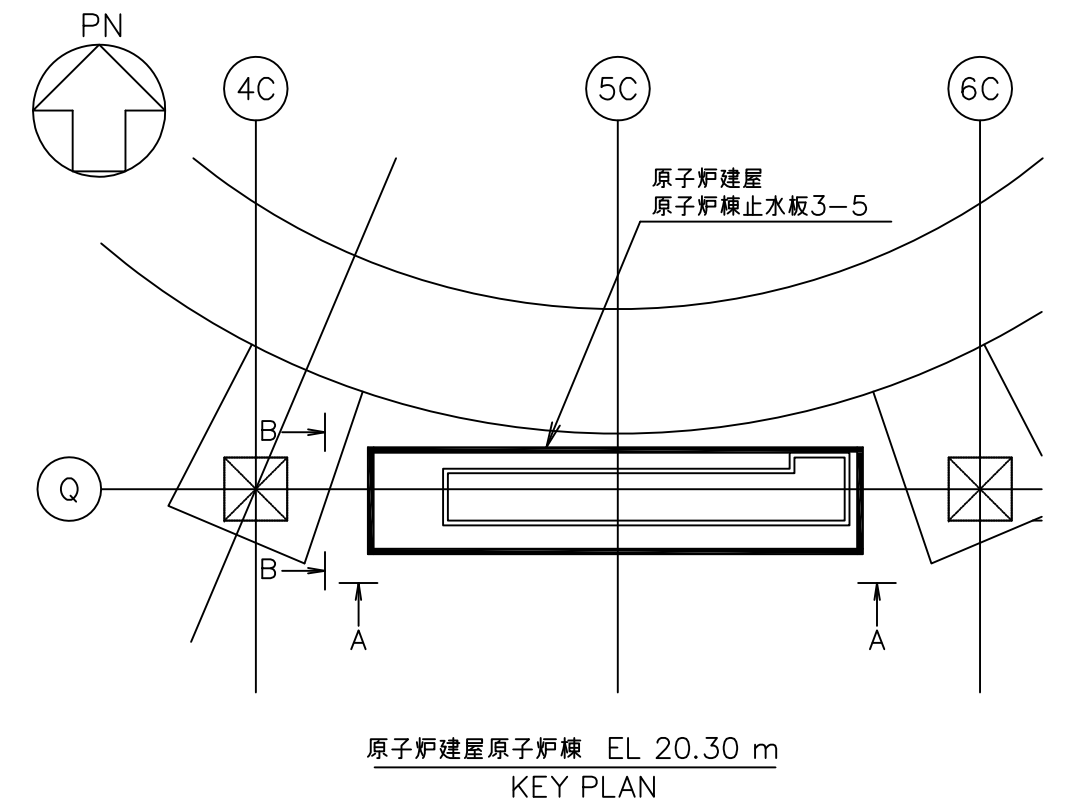
A-A矢视图



B-B矢视图

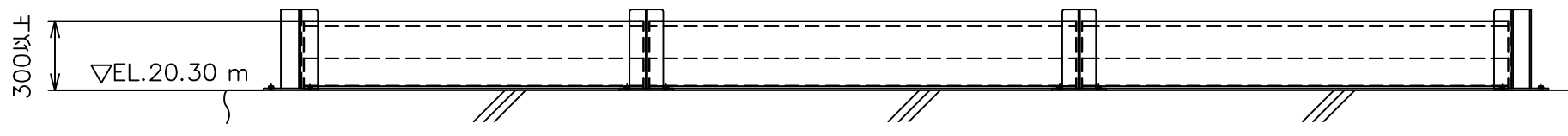
注：寸法はmmを示す。

工事計画認可申請	第 9-4-82 図
東海第二発電所	
名称	その他発電用原子炉の付属施設
	浸水防護施設
	内郭浸水防護設備の構造図 原子炉建屋原子炉棟止水板3-4
日本原子力発電株式会社	

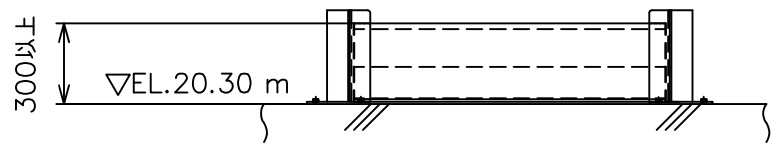


注：寸法はmmを示す。

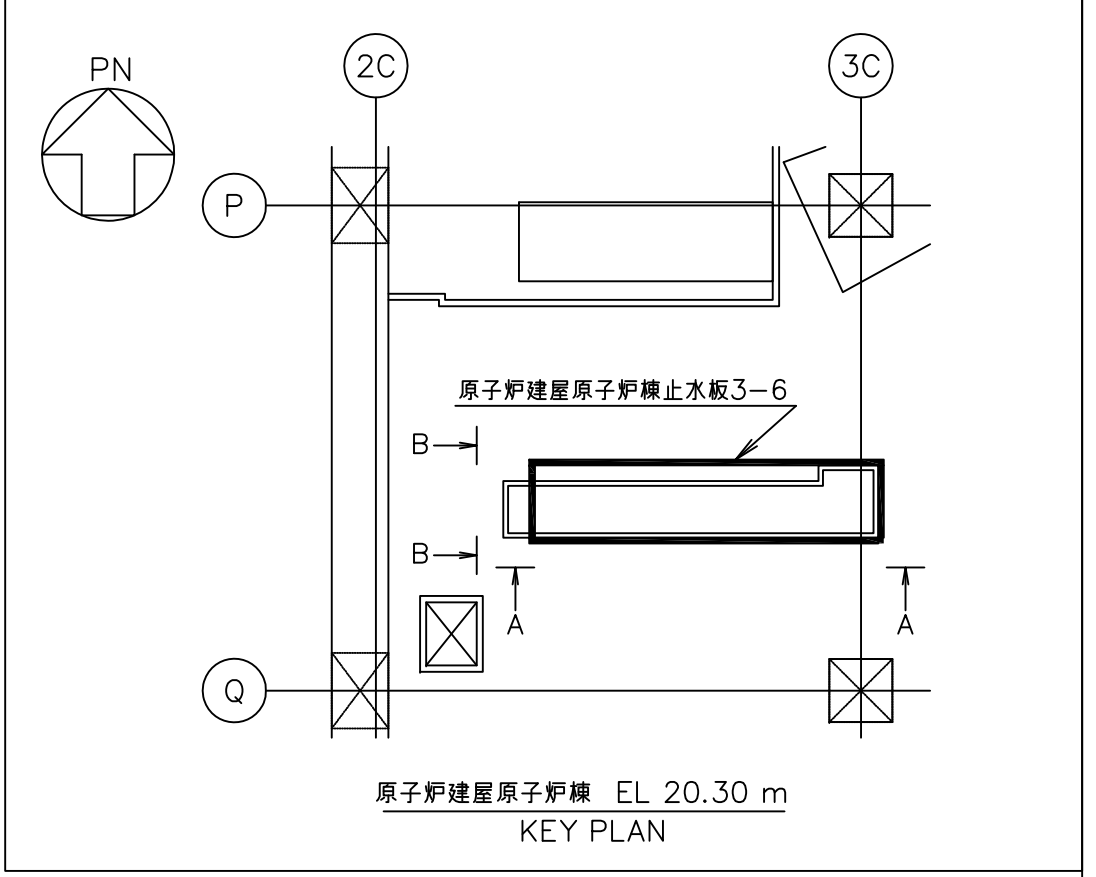
工事計画認可申請	第 9-4-83 図
東海第二発電所	
名称	その他発電用原子炉の付属施設
	浸水防護施設
	内郭浸水防護設備の構造図 原子炉建屋原子炉棟止水板3-5
日本原子力発電株式会社	



A-A矢视图

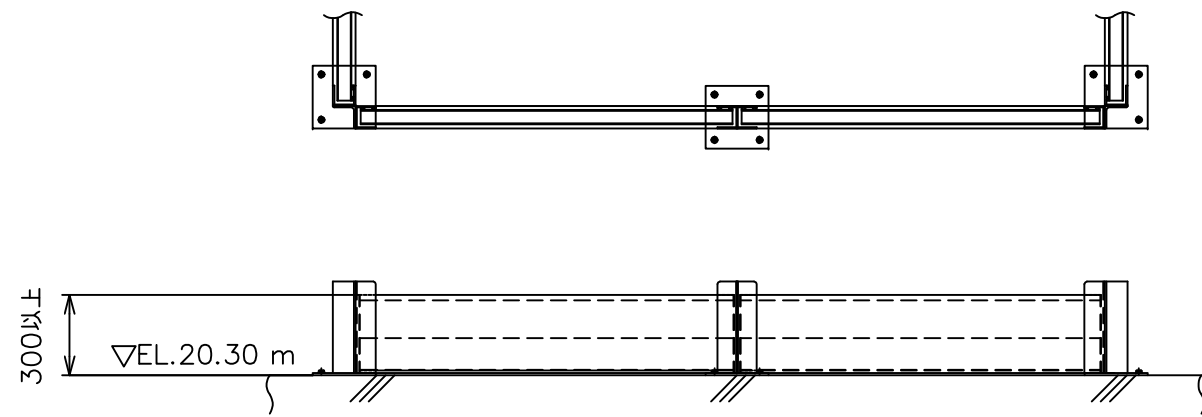


B-B矢视图

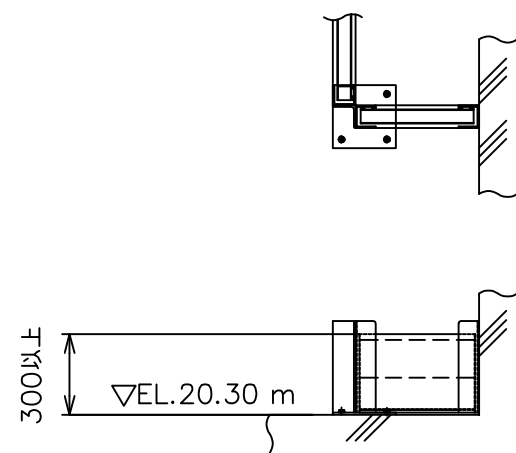


注：寸法はmmを示す。

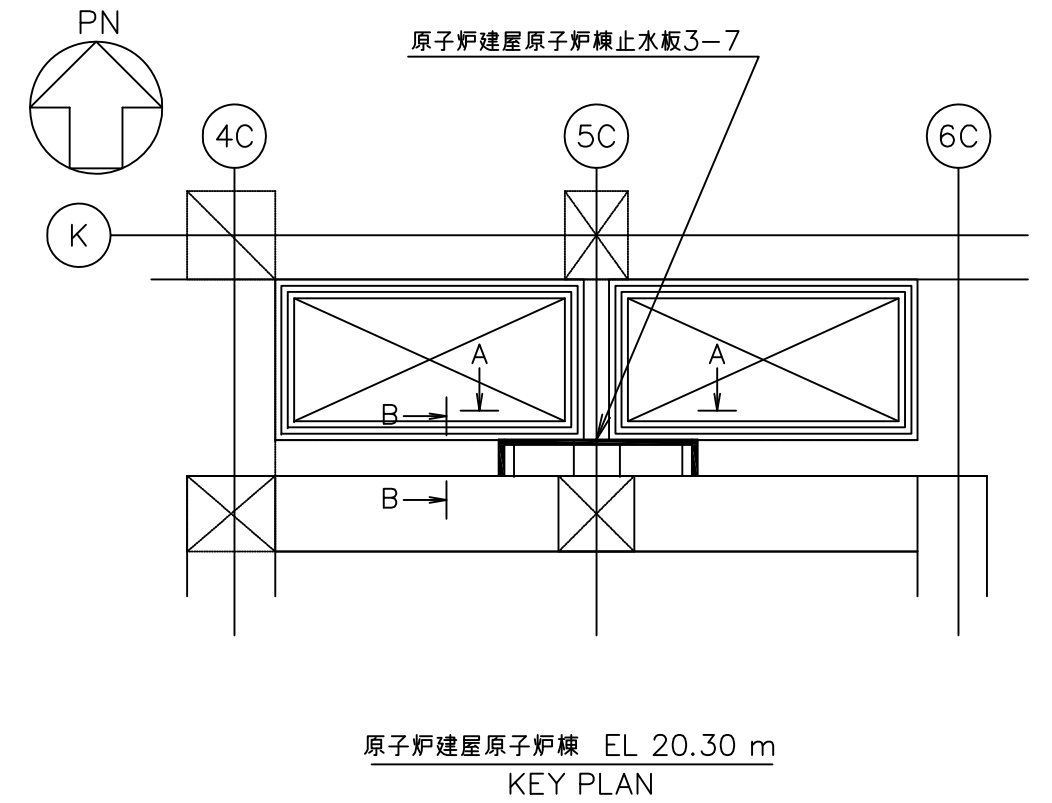
工事計画認可申請	第 9-4-84 図
東海第二発電所	
名称	その他発電用原子炉の附属施設
	浸水防護施設
	内郭浸水防護設備の構造図 原子炉建屋原子炉棟止水板3-6
日本原子力発電株式会社	



A-A矢视图

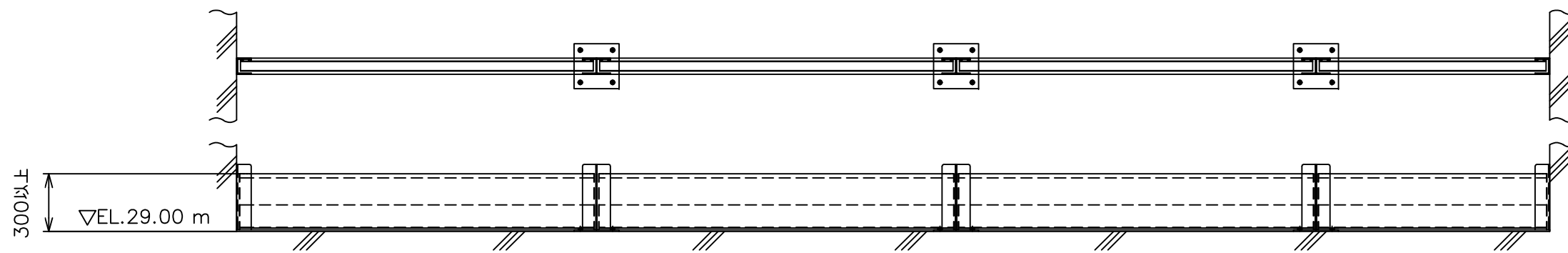
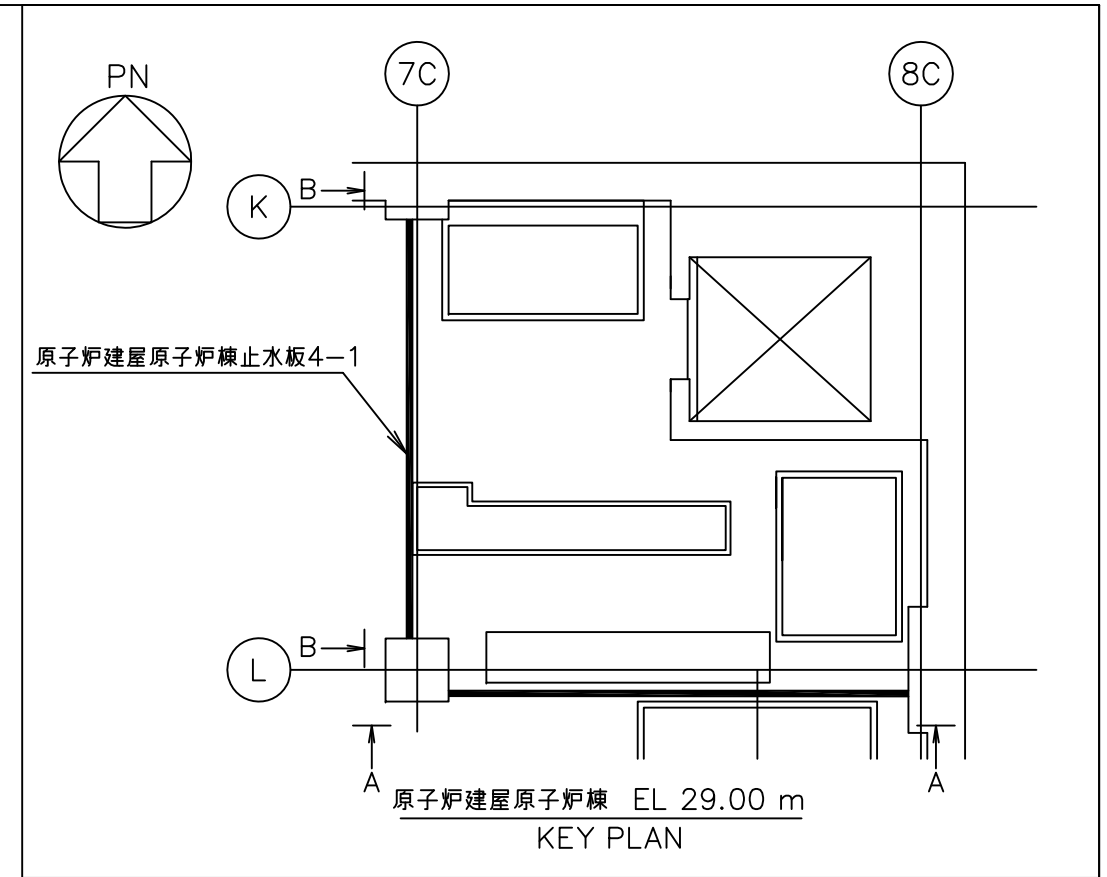


B-B矢视图

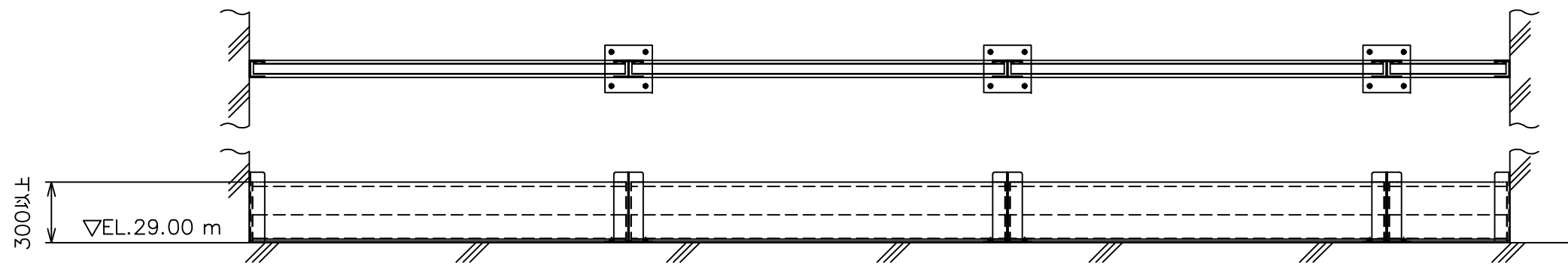


注：寸法はmmを示す。

工事計画認可申請	第 9-4-85 図
東海第二発電所	
名称	その他発電用原子炉の附属施設
	浸水防護施設
	内郭浸水防護設備の構造図 原子炉建屋原子炉棟止水板3-7
日本原子力発電株式会社	



A-A矢视图

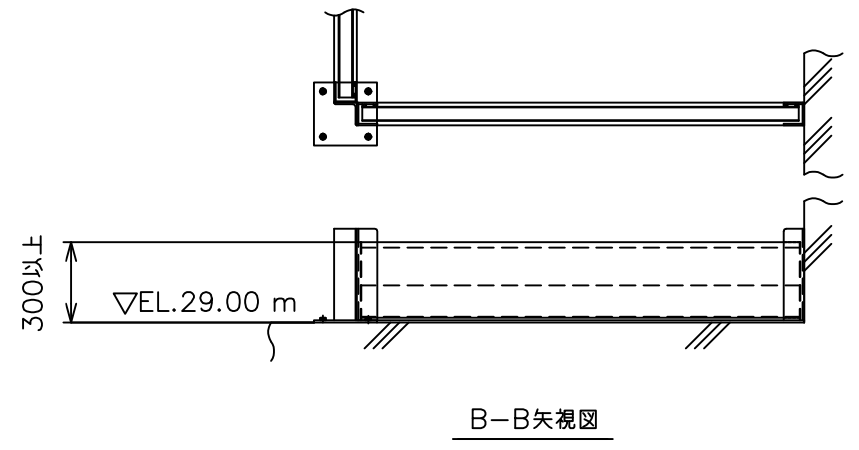
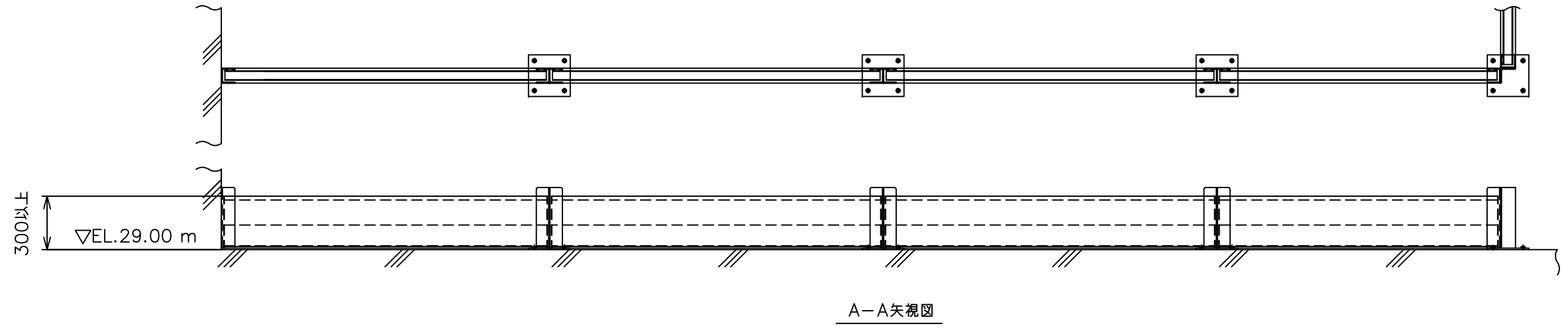
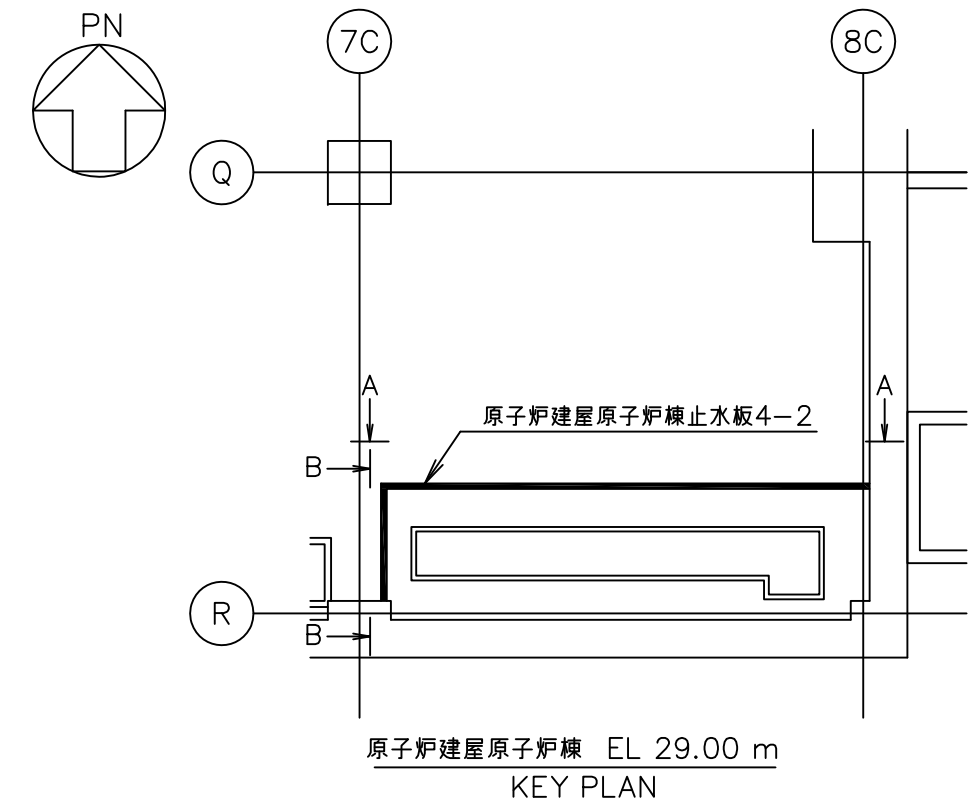


B-B矢视图

注：寸法はmmを示す。

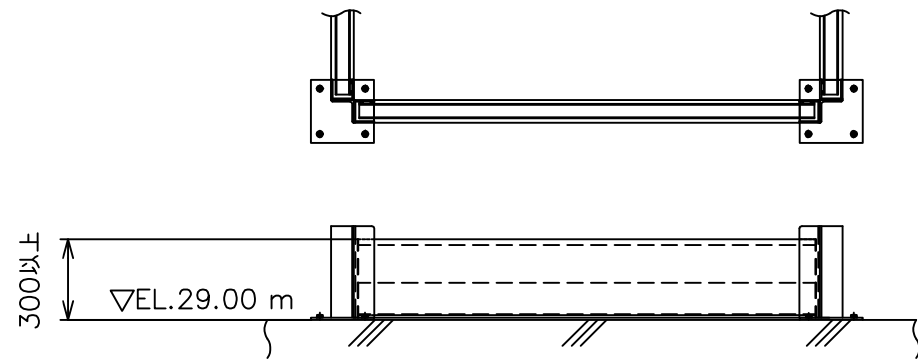
工事計画認可申請	第 9-4-86 図
東海第二発電所	
名称	その他発電用原子炉の付属施設
	浸水防護施設
	内郭浸水防護設備の構造図 原子炉建屋原子炉棟止水板4-1
日本原子力発電株式会社	



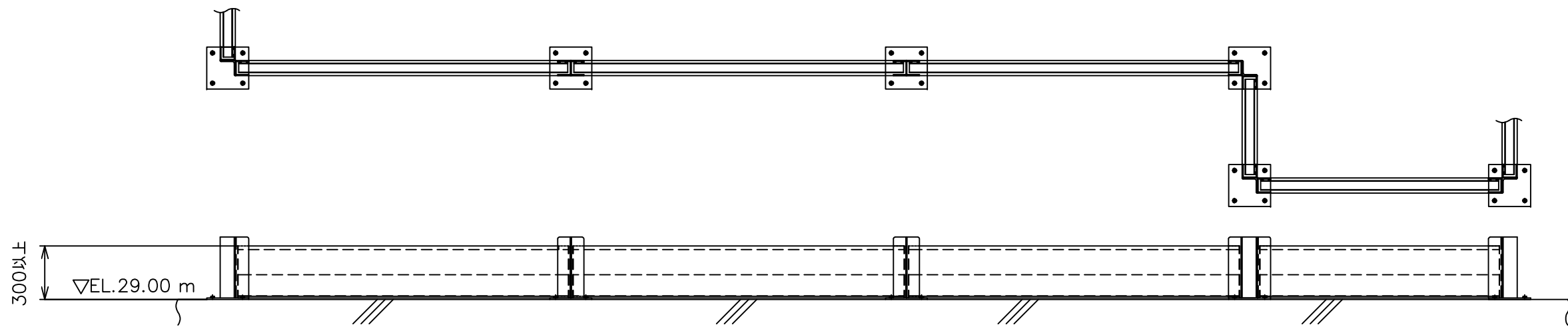
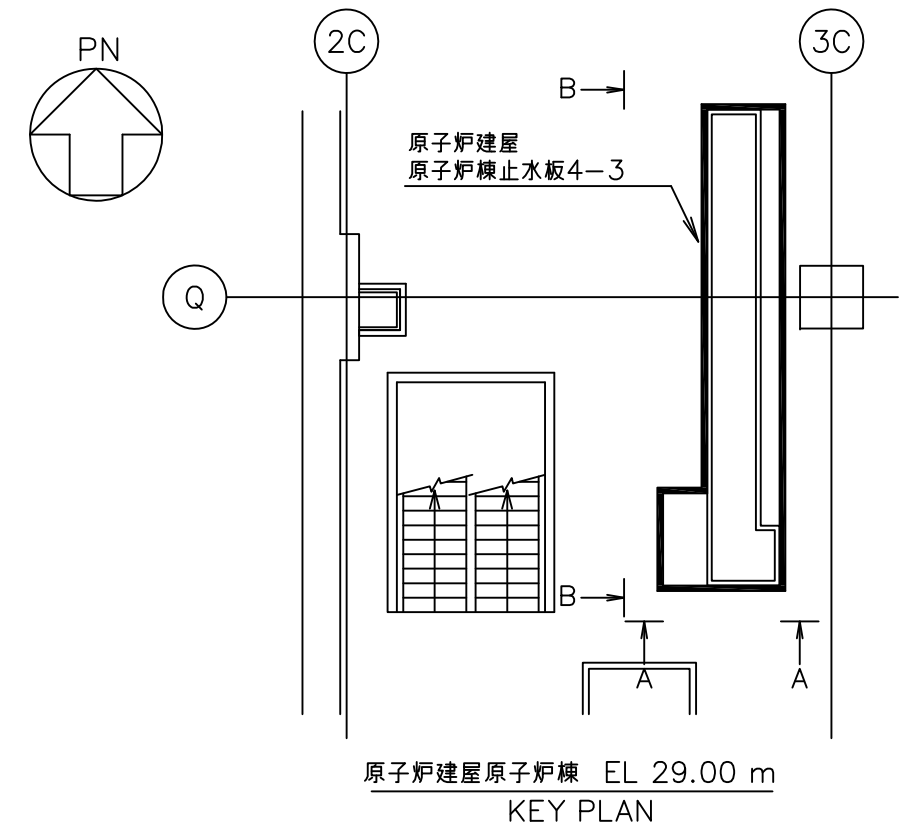


注：寸法はmmを示す。

工事計画認可申請	第 9-4-87 図
東海第二発電所	
名称	その他発電用原子炉の付属施設
	浸水防護施設
	内郭浸水防護設備の構造図 原子炉建屋原子炉棟止水板4-2
日本原子力発電株式会社	



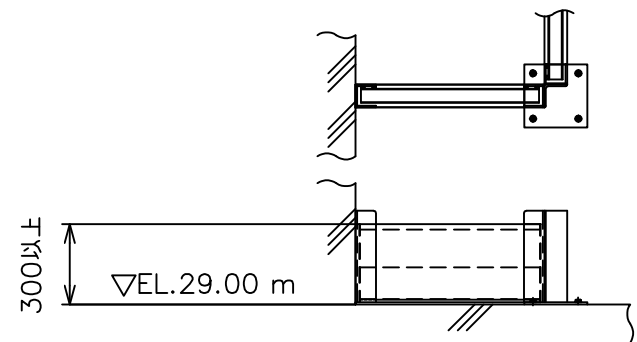
A-A矢視図



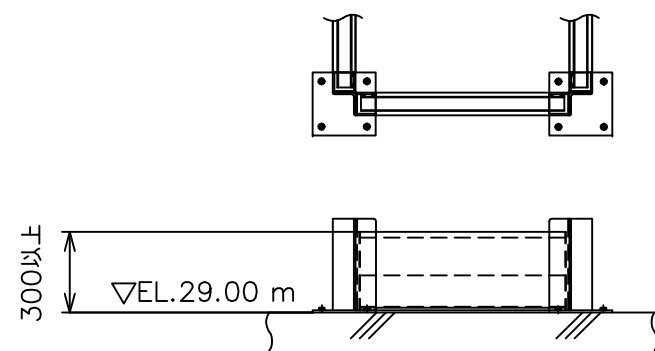
B-B矢視図

注：寸法はmmを示す。

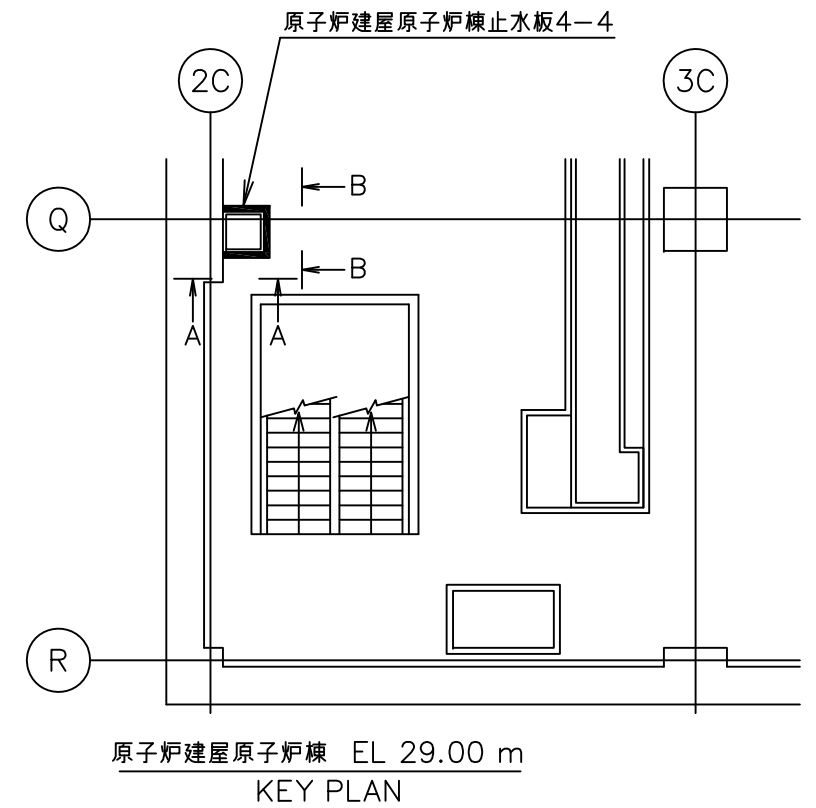
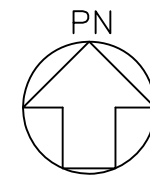
工事計画認可申請	第 9-4-88 図
東海第二発電所	
名称	その他発電用原子炉の付属施設
	浸水防護施設
	内郭浸水防護設備の構造図 原子炉建屋原子炉棟止水板4-3
日本原子力発電株式会社	



A-A矢视图

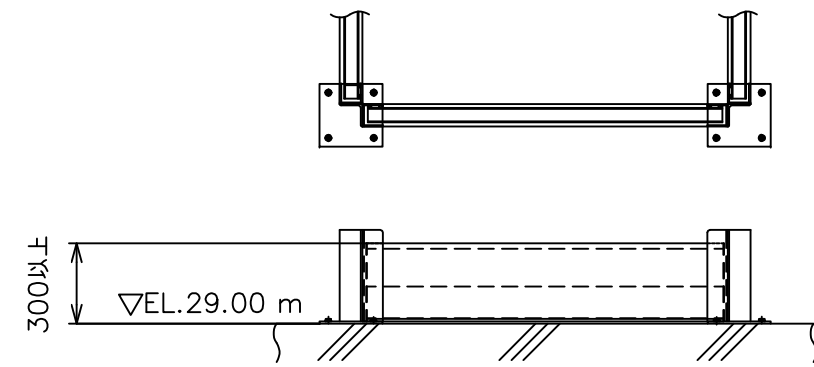


B-B矢视图

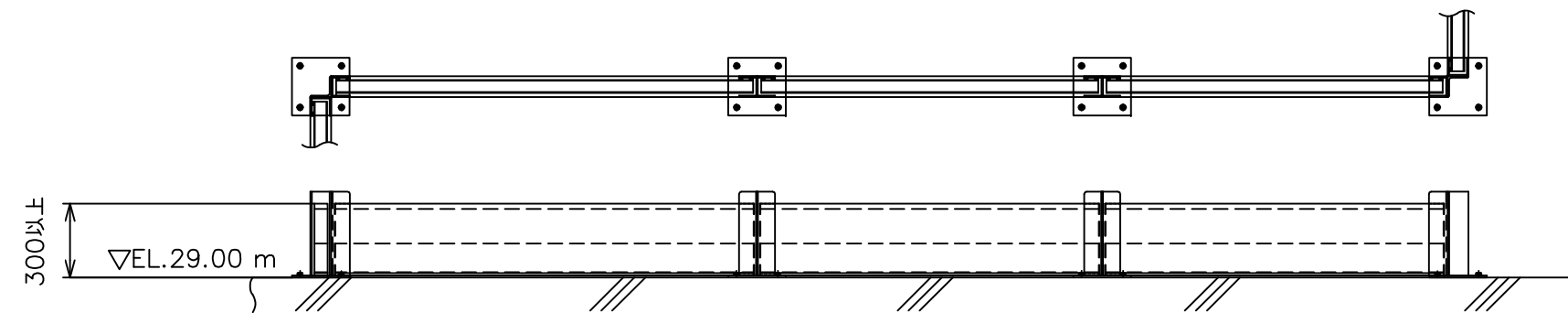


注：寸法はmmを示す。

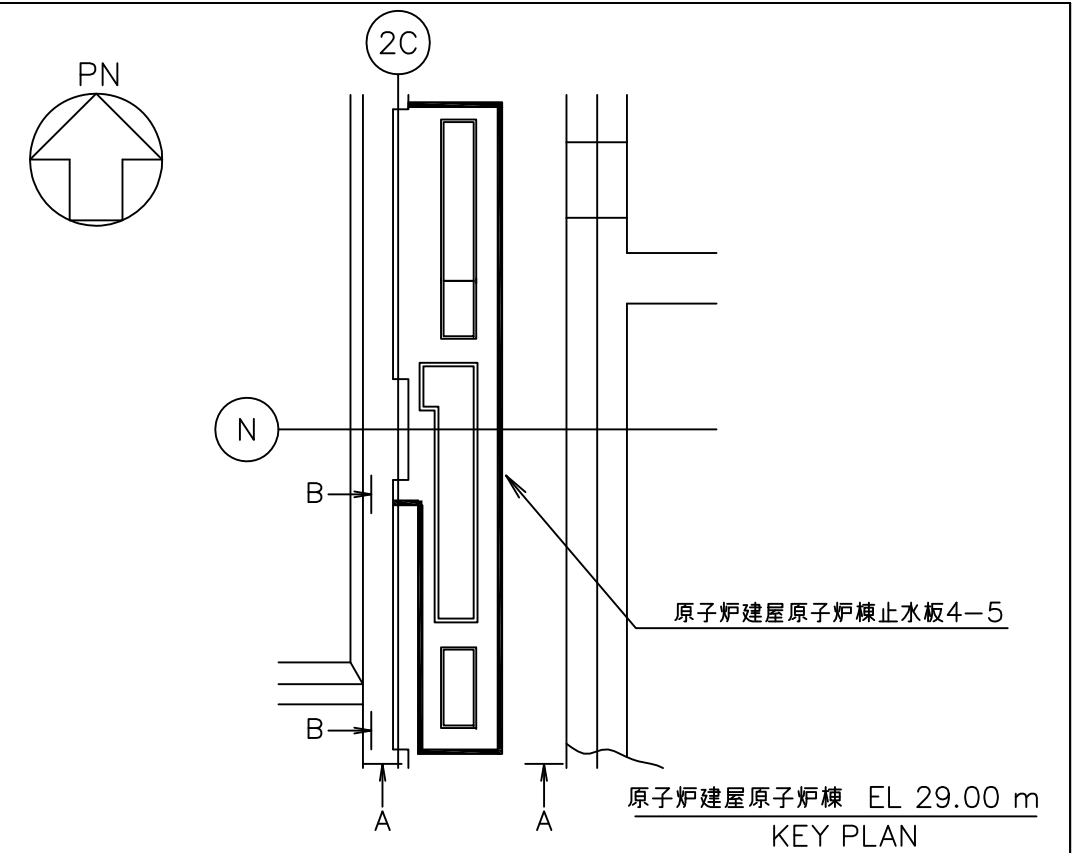
工事計画認可申請	第 9-4-89 図
東海第二発電所	
名称	その他発電用原子炉の附属施設 浸水防護施設 内郭浸水防護設備の構造図 原子炉建屋原子炉棟止水板4-4
日本原子力発電株式会社	



A-A矢视图

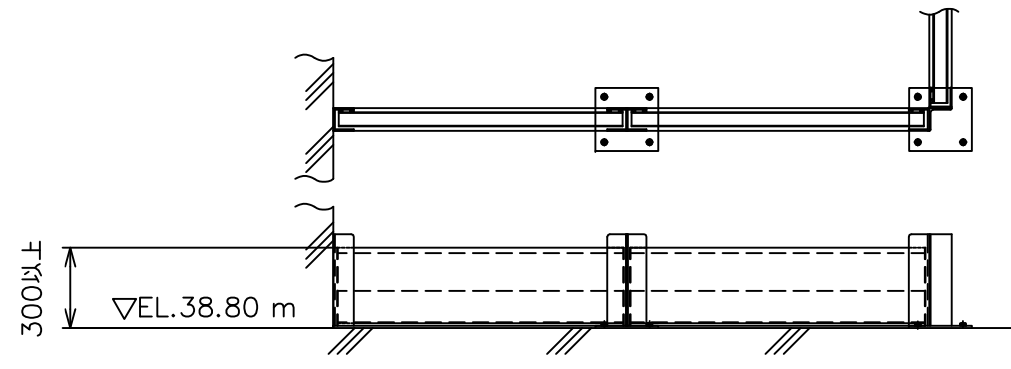


B-B矢视图

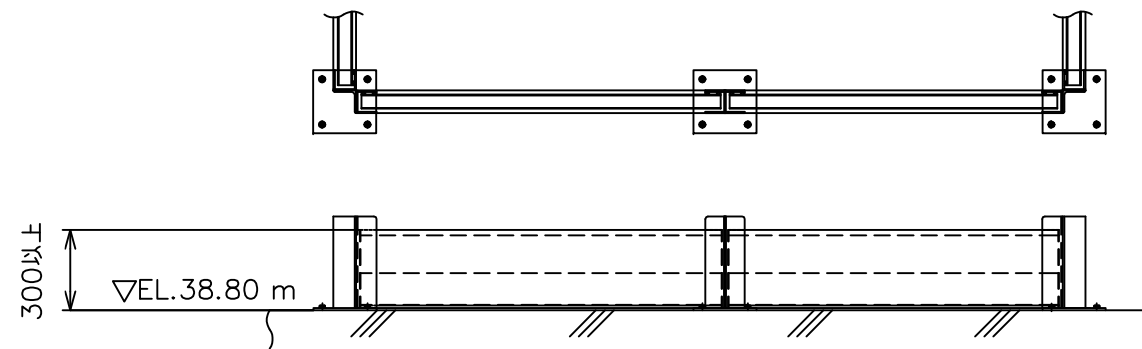


注：寸法はmmを示す。

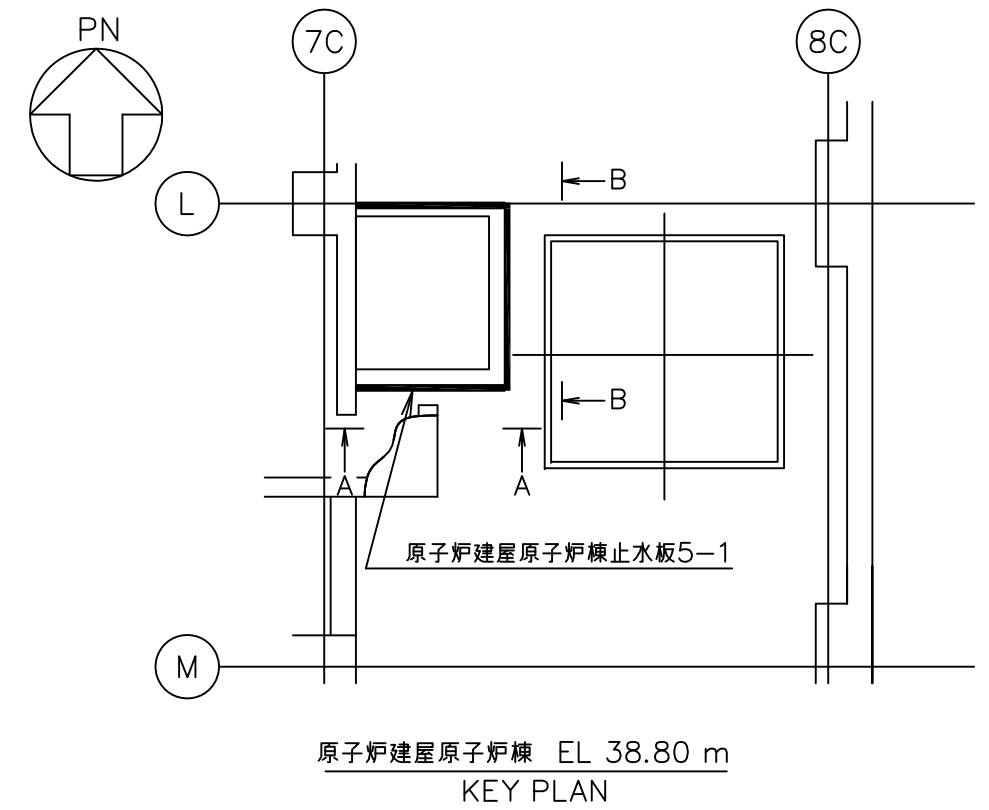
工事計画認可申請	第 9-4-90 図
東海第二発電所	
名称	その他発電用原子炉の付属施設
	浸水防護施設
	内郭浸水防護設備の構造図 原子炉建屋原子炉棟止水板4-5
日本原子力発電株式会社	



A-A矢视图



B-B矢视图



注：寸法はmmを示す。

工事計画認可申請	第 9-4-91 図
東海第二発電所	
名称	その他発電用原子炉の附属施設
	浸水防護施設
	内郭浸水防護設備の構造図 原子炉建屋原子炉棟止水板5-1
日本原子力発電株式会社	

第 9-4-72 図から第 9-4-91 図「その他発電用原子炉の附属施設 浸水防護施設 内郭浸水防護設備の構造図 原子炉建屋原子炉棟止水板」別紙

(1) 原子炉建屋原子炉棟止水板の寸法許容範囲

工事計画記載の原子炉建屋原子炉棟溢水拡大防止堰に関する公称値の許容範囲は次のとおり。

名称		適用寸法 (mm)			備考
		最大値	公称値	最小値*	
原子炉建屋原子炉棟止水板 B2-1	高さ	—	—	820	第 9-4-72 図
原子炉建屋原子炉棟止水板 B2-2	高さ	—	—	840	第 9-4-73 図
原子炉建屋原子炉棟止水板 B2-3	高さ	—	—	840	第 9-4-74 図
原子炉建屋原子炉棟止水板 B1-1	高さ	—	—	300	第 9-4-75 図
原子炉建屋原子炉棟止水板 B1-2	高さ	—	—	300	第 9-4-76 図
原子炉建屋原子炉棟止水板 B1-3	高さ	—	—	300	第 9-4-77 図
原子炉建屋原子炉棟止水板 2-1	高さ	—	—	300	第 9-4-78 図
原子炉建屋原子炉棟止水板 3-1	高さ	—	—	300	第 9-4-79 図
原子炉建屋原子炉棟止水板 3-2	高さ	—	—	300	第 9-4-80 図
原子炉建屋原子炉棟止水板 3-3	高さ	—	—	300	第 9-4-81 図
原子炉建屋原子炉棟止水板 3-4	高さ	—	—	300	第 9-4-82 図
原子炉建屋原子炉棟止水板 3-5	高さ	—	—	300	第 9-4-83 図
原子炉建屋原子炉棟止水板 3-6	高さ	—	—	300	第 9-4-84 図
原子炉建屋原子炉棟止水板 3-7	高さ	—	—	300	第 9-4-85 図
原子炉建屋原子炉棟止水板 4-1	高さ	—	—	300	第 9-4-86 図
原子炉建屋原子炉棟止水板 4-2	高さ	—	—	300	第 9-4-87 図
原子炉建屋原子炉棟止水板 4-3	高さ	—	—	300	第 9-4-88 図
原子炉建屋原子炉棟止水板 4-4	高さ	—	—	300	第 9-4-89 図
原子炉建屋原子炉棟止水板 4-5	高さ	—	—	300	第 9-4-90 図
原子炉建屋原子炉棟止水板 5-1	高さ	—	—	300	第 9-4-91 図

\* : 設置床からの高さの下限值

(2) 許容範囲の根拠

許容範囲の根拠となる許容差等は次のとおり。

名称		許容差 (mm)	根 拠
原子炉建屋原子炉棟止水板 B2-1	高さ	—	既定しない
原子炉建屋原子炉棟止水板 B2-2	高さ	—	
原子炉建屋原子炉棟止水板 B2-3	高さ	—	
原子炉建屋原子炉棟止水板 B1-1	高さ	—	
原子炉建屋原子炉棟止水板 B1-2	高さ	—	
原子炉建屋原子炉棟止水板 B1-3	高さ	—	
原子炉建屋原子炉棟止水板 2-1	高さ	—	
原子炉建屋原子炉棟止水板 3-1	高さ	—	
原子炉建屋原子炉棟止水板 3-2	高さ	—	
原子炉建屋原子炉棟止水板 3-3	高さ	—	
原子炉建屋原子炉棟止水板 3-4	高さ	—	
原子炉建屋原子炉棟止水板 3-5	高さ	—	
原子炉建屋原子炉棟止水板 3-6	高さ	—	
原子炉建屋原子炉棟止水板 3-7	高さ	—	
原子炉建屋原子炉棟止水板 4-1	高さ	—	
原子炉建屋原子炉棟止水板 4-2	高さ	—	
原子炉建屋原子炉棟止水板 4-3	高さ	—	
原子炉建屋原子炉棟止水板 4-4	高さ	—	
原子炉建屋原子炉棟止水板 4-5	高さ	—	
原子炉建屋原子炉棟止水板 5-1	高さ	—	