

本資料のうち、枠囲みの内容は、営業秘密あるいは防護上の観点から公開できません。

東海第二発電所 工事計画審査資料	
資料番号	工認-093 改 11
提出年月日	平成 30 年 6 月 7 日

V-3-別添 2 火山への配慮が必要な施設の強度に関する説明書

目次

- V-3-別添 2-1 火山への配慮が必要な施設の強度計算の方針
 - V-3-別添 2-1-1 残留熱除去系海水系ポンプの強度計算書
 - V-3-別添 2-1-2 残留熱除去系海水系ストレーナの強度計算書
 - V-3-別添 2-1-3 ディーゼル発電機用海水ポンプの強度計算書
 - V-3-別添 2-1-4 ディーゼル発電機用海水ストレーナの強度計算書
 - V-3-別添 2-1-5 ディーゼル発電機吸気口の強度計算書
 - V-3-別添 2-1-6 建屋の強度計算書
 - V-3-別添 2-1-7 ディーゼル発電機室ルーフベントファンの強度計算書
- V-3-別添 2-2 防護対策施設の強度計算の方針
 - V-3-別添 2-2-1 防護対策施設の強度計算書

: 今回ご説明分

V-3-別添 2-1-7 ディーゼル発電機室ルーフトファンの強度計算書

目次

1. 概要.....	1
2. 基本方針.....	1
2.1 位置.....	1
2.2 構造概要.....	2
2.3 評価方針.....	3
2.4 適用規格.....	4
3. 強度評価方法.....	5
3.1 記号の定義.....	5
3.2 評価対象部位.....	7
3.3 荷重及び荷重の組合せ.....	7
3.4 許容限界.....	9
3.5 評価方法.....	10
4. 評価条件.....	15
5. 強度評価結果.....	17

1. 概要

本資料は、V-3-別添 2-1「火山への配慮が必要な施設の強度計算の方針」に示すとおり、非常用ディーゼル発電機室ルーフベントファン及び高圧炉心スプレイ系ディーゼル発電機室ルーフベントファン（以下「ディーゼル発電機室ルーフベントファン」という。）が降下火砕物堆積時においても、その施設の機能維持を考慮して、主要な構造部材が構造健全性を有することを確認するものである。

2. 基本方針

ディーゼル発電機室ルーフベントファンは、V-3-別添 2-1「火山への配慮が必要な施設の強度計算書の方針」の「3.2 機能維持の方針」に示す構造計画を踏まえ、ディーゼル発電機室ルーフベントファンの「2.1 位置」, 「2.2 構造概要」, 「2.3 評価方針」及び「2.4 適用規格」を示す。

2.1 位置

ディーゼル発電機室ルーフベントファンは、V-3-別添 2-1「火山への配慮が必要な施設の強度計算の方針」に示すとおり、屋外の図 2-1 に示す位置に設置する。

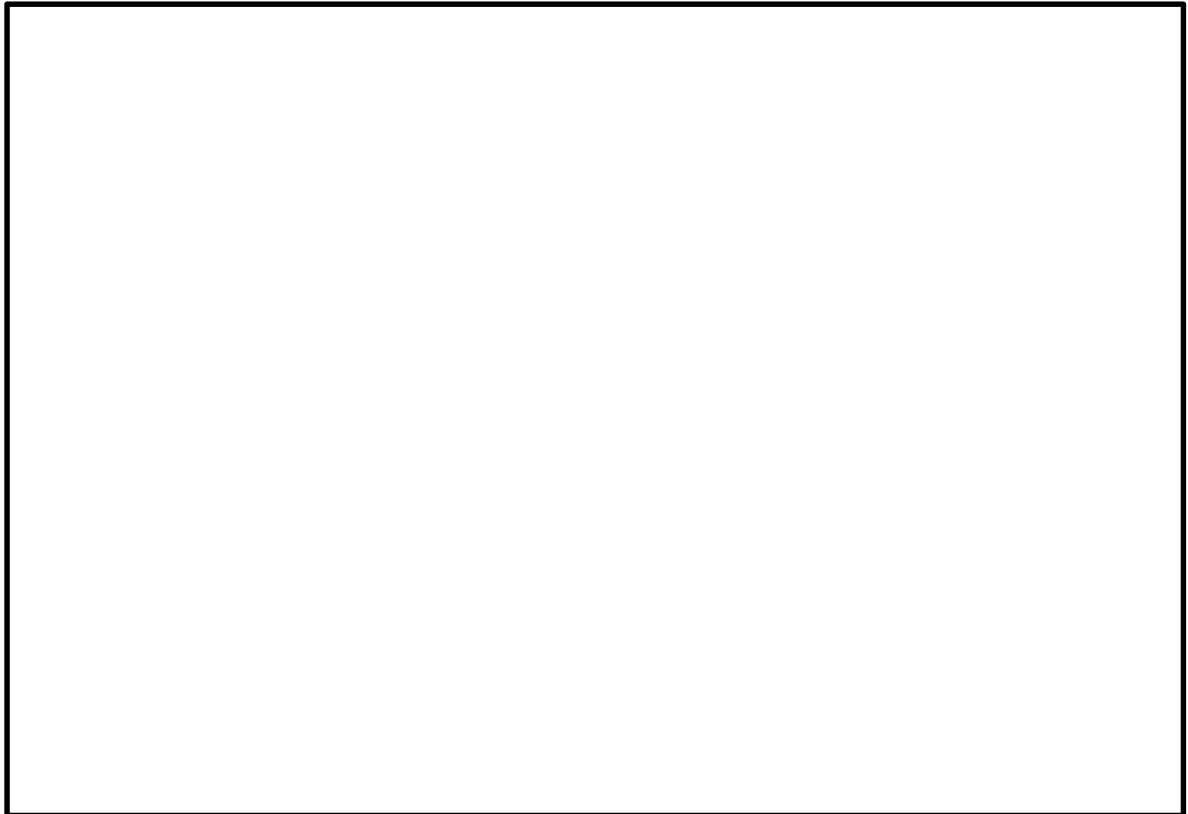


図 2-1 ディーゼル発電機室ルーフベントファン 位置図

2.2 構造概要

ディーゼル発電機室ルーベントファンは、V-3-別添 2-1「火山への配慮が必要な施設の強度計算の方針」の「3.2 機能維持の方針」に示す構造計画を踏まえ、構造を設定する。

ディーゼル発電機室ルーベントファンは、据付面からケーシング部とケーシング部より上部の吐出フードからなる軸流ファンであり、同一構造のディーゼル発電機室ルーベントファン6台を設置している。ファンの概要図を図 2-2 に示す。

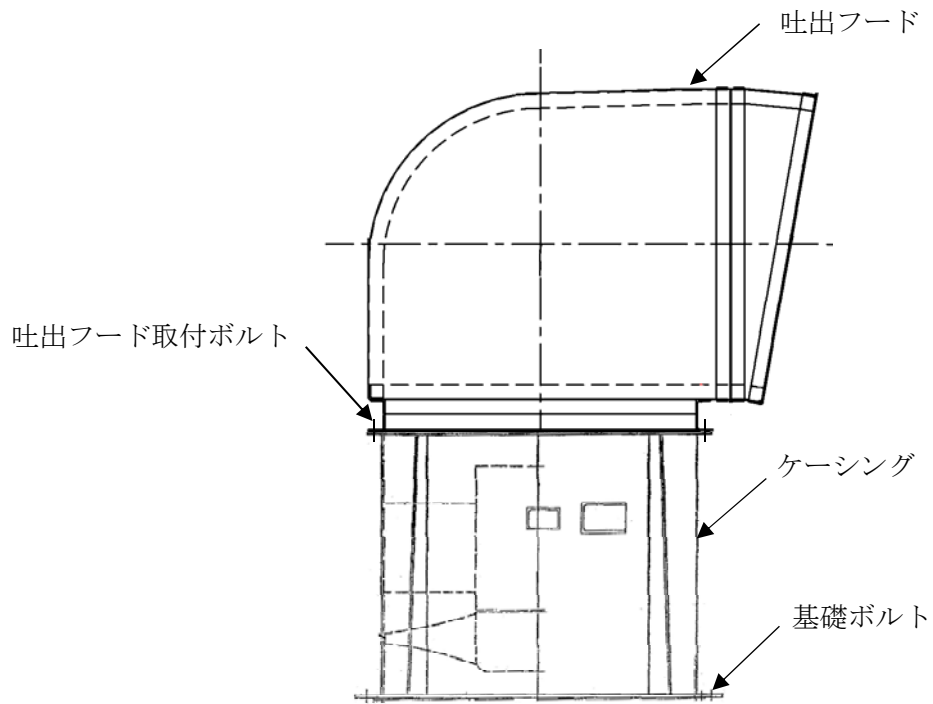


図 2-2 ディーゼル発電機室ルーベントファンの概要図

2.3 評価方針

ディーゼル発電機室ルーフベントファンの強度評価は、V-3-別添2-1「火山への配慮が必要な施設の強度に関する説明書」の「4. 荷重及び荷重の組合せ並びに許容限界」にて設定している。荷重及び荷重の組合せ並びに許容限界を踏まえて、ファンの評価対象部位に作用する応力が、許容限界に収まることを「3. 強度評価方法」に示す方法により、「4. 評価条件」に示す評価条件を用いて計算し、「5. 強度評価結果」にて確認する。

ディーゼル発電機室ルーフベントファンの強度評価フローを図2-3に示す。ディーゼル発電機室ルーフベントファンの強度評価においては、その構造を踏まえ、降下火砕物等堆積による鉛直荷重とこれに組み合わせる荷重（以下「設計荷重」という。）の作用方向及び伝達過程を考慮し、評価対象部位を選定する。強度評価には、風荷重は水平方向より作用する外荷重という観点で地震荷重と同様なものと考え、「原子力発電所耐震設計技術指針 重要度分類・許容応力編 JEAG4601・補-1984」（（社）日本電気協会）、「原子力発電所耐震設計技術指針 JEAG4601-1987」（（社）日本電気協会）及び「原子力発電所耐震設計技術指針 JEAG4601-1991 追補版」（（社）日本電気協会）（以下「JEAG4601」という。）における1質点系モデルによる評価方法を準用し、V-3-別添2-1「火山への配慮が必要な施設の強度計算の方針」の「5. 強度評価方法」に示すディーゼル発電機室ルーフベントファンの評価式を用いる。ディーゼル発電機室ルーフベントファンの許容限界は、V-3-別添2-1「火山への配慮が必要な施設の強度計算の方針」の「4.2 許容限界」に示す許容限界である、JEAG4601の許容応力状態Ⅲ_ASとする。

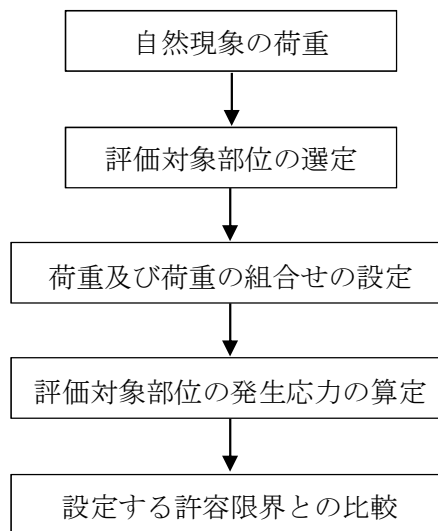


図2-3 ディーゼル発電機室ルーフベントファンの強度評価フロー

2.4 適用規格

適用する規格，基準等を以下に示す。

- (1) 建築基準法及び同施行令
- (2) 茨城県建築基準法等施行細則（昭和45年3月9日茨城県規則第9号）
- (3) 原子力発電所耐震設計技術指針 重要度分類・許容応力編 JEAG 4601・補 - 1984（（社）日本電気協会）
- (4) 原子力発電所耐震設計技術指針 JEAG 4601-1987（（社）日本電気協会）
- (5) 原子力発電所耐震設計技術指針 JEAG 4601-1991追補版（（社）日本電気協会）
- (6) 発電用原子力設備規格 設計・建設規格 JSME S NC 1-2005/2007（（社）日本機械学会）（以下「JSME」という。）

3. 強度評価方法

3.1 記号の定義

ディーゼル発電機室ルーフトファンの強度評価に用いる記号を表3-1に示す。

表3-1 ディーゼル発電機室ルーフトファンの強度評価に用いる記号 (1/2)

記号	単位	定義
a	mm	天板の短辺
A_1	m^2	受圧面積 (風向に垂直な面に投影した面積)
A_2	m^2	降下火砕物の堆積面積
A_b	mm^2	ボルトの軸断面積
B_1	mm	ケーシング外径
B_2	mm	ケーシング内径
C	—	建築物荷重指針・同解説により規定される風力係数
c	mm	補強ピッチ
E'	—	建築基準法施行令第87条第2項に規定する数値
E_r	—	建設省告示第1454号の規定によって算出した平均風速の高さ方向の分布を表す係数
F	MPa	J S M E SSB-3121.1(1)により規定される値
F_b	N	ボルトに対する引張力
F_d	N	常時作用する荷重
F_i	N	各ボルトに作用する引張力
F_v	N	降下火砕物等堆積による鉛直荷重
F_v'	N/m^2	単位面積当たりの降下火砕物等堆積による鉛直荷重
f_b	MPa	J S M E SSB-3121.1により規定される供用状態A及びBでの許容曲げ応力
f_c	MPa	J S M E SSB-3121.1により規定される供用状態A及びBでの許容圧縮応力
f_s	MPa	J S M E SSB-3121.1により規定される供用状態A及びBでの許容せん断応力
f_t	MPa	J S M E SSB-3121.1により規定される供用状態A及びBでの許容引張応力
G	—	ガスト影響係数
g	m/s^2	重力加速度 ($g=9.80665$)
h	mm	全高
h_t	mm	天板厚さ
$L_1 \sim L_7$	mm	支点と評価ボルト間の距離

表3-1 ディーゼル発電機室ルーフベントファンの強度評価に用いる記号 (2/2)

記号	単位	定義
L_i	mm	各ボルト間の距離
M	N・mm	ファンに作用するモーメント
m	kg	質量
N	—	ボルトの本数
p	N/mm ²	天板に作用する等分布荷重
Q_b	N	ボルトに対するせん断力
q	N/m ²	設計用速度圧
S	mm ²	ケーシングの断面積
S_u	MPa	J S M E 付録材料図表Part5の表にて規定される設計引張強さ
S_y	MPa	J S M E 付録材料図表Part5の表にて規定される設計降伏点
V_D	m/s	基準風速
W_b	N	風荷重による複合荷重
Z_b	m	地表面粗度区分に応じて建設省告示1454号に掲げる数値
Z_G	m	地表面粗度区分に応じて建設省告示1454号に掲げる数値
β	—	天板の最大応力の係数
π	—	円周率
σ_b	MPa	ボルトに生じる引張応力
σ_c	MPa	ケーシングに生じる圧縮応力
τ	MPa	ボルトに生じるせん断応力

3.2 評価対象部位

ディーゼル発電機室ルーフベントファンの評価対象部位は、V-3-別添 2-1「火山への配慮が必要な施設の強度計算の方針」の「4.2 許容限界」にて示している評価対象部位に従って、吐出フード天板部及び基礎ボルトとする。

評価対象部位は、「2.2 構造概要」にて設定している構造に基づき、設計荷重の作用方向及び伝達過程を考慮し設定している。

降下火砕物等堆積による鉛直荷重は、最も多く降下火砕物が堆積する吐出フード上部を介して支持している吐出フード及びケーシングに作用する。また、風荷重は、吐出フードを介してケーシングに固定されている吐出フード取付ボルト及び基礎ボルトに作用する。

このことから、降下火砕物等堆積による鉛直荷重に対しては吐出フード天板及びケーシングを、風荷重に対しては吐出フード取付ボルト及び基礎ボルトを評価対象部位とする。

吐出フードの強度評価における評価対象部位を図 3-1 に示す。

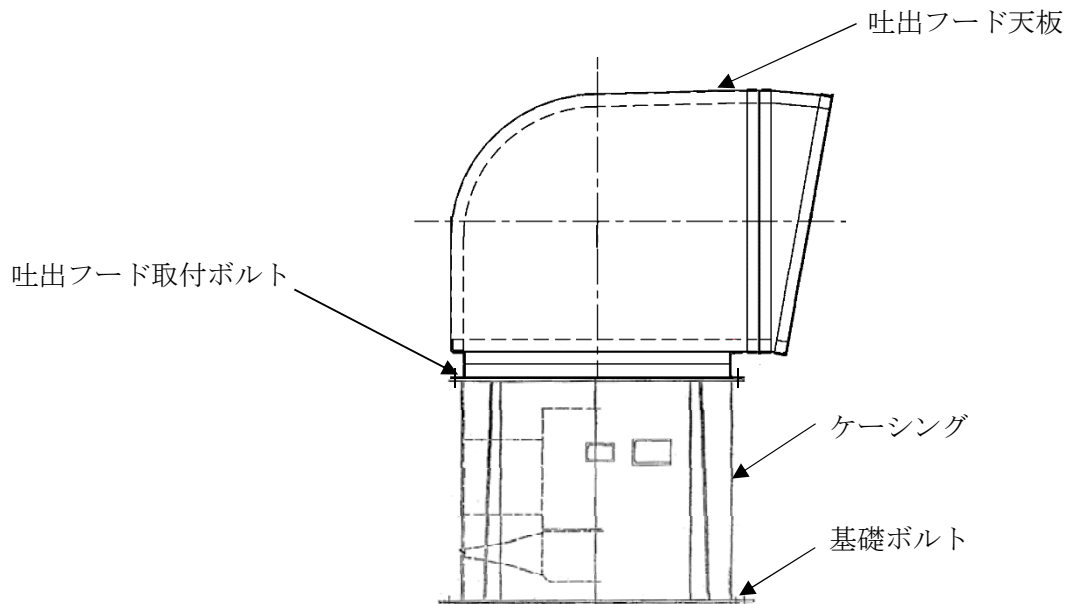


図 3-1 ディーゼル発電機室ルーフベントファンの評価対象部位

3.3 荷重及び荷重の組合せ

強度評価に用いる荷重及び荷重の組合せは、V-3-別添 2-1「火山への配慮が必要な施設の強度計算の方針」の「4.1 荷重及び荷重の組合せ」に示している荷重及び荷重の組合せを用いる。

(1) 荷重の設定

ディーゼル発電機室ルーフベントファンの強度評価に用いる荷重を以下に示す。

- a. 常時作用する荷重(F_d)
常時作用する荷重は、ファンの自重を考慮する。
- b. 降下火砕物等堆積による鉛直荷重(F_v)
単位面積当たりの降下火砕物等堆積による鉛直荷重は、 7565 N/m^2 とする。
- c. 風荷重 (W)

風荷重は、基準風速 30 m/s に基づき算定する。

風荷重はV-3-別添 2-1「火山への配慮が必要な施設の強度計算の方針」の「4.1(3)c. 水平荷重」に示す式に従い、算出する。全高Hが 5 m 以下であるため、Hが Z_b 以下の場合の式を用いる。

評価に用いる複合荷重は吐出フード、ケーシングに風圧力を受けた際の複合荷重とする。

風荷重を受ける面積は吐出フード、ケーシングを包含する面積を設定し、風荷重による複合荷重Wは以下のようにして求める。

$$W = q \cdot C \cdot A_1$$

ここで

$$q = 0.6 \cdot E' \cdot V_D^2$$

$$E' = E_r^2 \cdot G$$

$$E_r = 1.7 \cdot (Z_b / Z_G)^\alpha$$

d. 運転時の状態で作用する荷重 (F_p)

ディーゼル発電機室ルーフベントファンは、完全開放された施設であるため、内圧による荷重は考慮しない。

(2) 荷重の組合せ

強度評価に用いる荷重の組合せは、ディーゼル発電機室ルーフベントファンの評価対象部位ごとに設定する。

ディーゼル発電機室ルーフベントファンには、自重、降下火砕物等堆積による鉛直荷重及び風荷重が作用する。

ディーゼル発電機室ルーフベントファンの強度評価にて考慮する荷重の組合せを表 3-2 に示す。

表 3-2 荷重の組合せ

施設名称	評価対象部位	荷重
ディーゼル発電機室ルーフ ベントファン	吐出フード天板	①自重 ②降下火砕物等堆積による鉛直荷重
	ケーシング	①自重 ②降下火砕物等堆積による鉛直荷重
	吐出フード取付 ボルト	①自重 ②降下火砕物等堆積による鉛直荷重 ③風荷重
	基礎ボルト	①自重 ②降下火砕物等堆積による鉛直荷重 ③風荷重

3.4 許容限界

ディーゼル発電機室ルーフベントファンの許容限界は、V-3-別添 2-1「火山への配慮が必要な施設の強度計算の方針」の「4.2 許容限界」にて設定している許容限界に従って、「3.2 評価対象部位」にて設定している評価対象部位ごとに、機能損傷モードを考慮し、J E A G 4 6 0 1 に基づき許容応力状態Ⅲ_ASの許容応力を用いる。

ディーゼル発電機室ルーフベントファンの許容限界は、J E A G 4 6 0 1 を準用し、「クラス 2,3 支持構造物」の許容限界を適用する。設計荷重に対して、当該施設に要求される安全機能を維持できるように弾性設計とするため、許容応力状態Ⅲ_ASから算出した以下の許容応力を許容限界とする。J E A G 4 6 0 1 に従い、J S M E 付録材料図表 Part5,6 の表にて許容応力を評価する際は、評価対象部位の周囲環境温度に応じた値をとるものとするが、温度が J S M E 付録材料図表記載の中間の値の場合は、比例法を用いて評価する。ただし、J S M E 付録材料図表 Part5,6 で比例法を用いる場合の端数処理は、小数点第 1 位以下を切り捨てた値を用いるものとする。

ディーゼル発電機室ルーフベントファンの許容限界について、吐出フード天板の許容限界を表 3-3、ケーシングの許容限界を表 3-4、吐出フード取付ボルトの許容限界を表 3-5、基礎ボルトの許容限界を表 3-6 に示す。

表 3-3 ディーゼル発電機室ルーフベンファンの許容限界（吐出フード天板）

許容応力 状態	応力の種類		許容限界
Ⅲ _A S	一次 応力	曲げ	1.5f _b

表 3-4 ディーゼル発電機室ルーフベンファンの許容限界（ケーシング）

許容応力 状態	応力の種類		許容限界
Ⅲ _A S	一次 応力	圧縮	1.5f _c

表 3-5 ディーゼル発電機室ルーフベンファンの許容限界（吐出フード取付ボルト）

許容応力 状態	応力の種類		許容限界
Ⅲ _A S	一次 応力	引張	1.5f _t
		せん断	1.5f _s
		組合せ	Min {1.5 f _t , (2.1 f _t - 1.6 τ) }

表 3-6 ディーゼル発電機室ルーフベンファンの許容限界（基礎ボルト）

許容応力 状態	応力の種類		許容限界
Ⅲ _A S	一次 応力	引張	1.5f _t
		せん断	1.5f _s
		組合せ	Min {1.5 f _t , (2.1 f _t - 1.6 τ) }

3.5 評価方法

ディーゼル発電機室ルーフベントファンの応力評価は、V-3-別添 2-1「火山への配慮が必要な施設の強度計算の方針」の「5. 強度評価方法」にて設定しているディーゼル発電機室ルーフベントファンの評価式を用いる。

(1) 評価方法

a. 鉛直方向荷重

(a) 降下火砕物等堆積による鉛直荷重

$$F_v = F_v' \cdot A_2$$

降下火砕物等の堆積面積図を図 3-2 に示す。

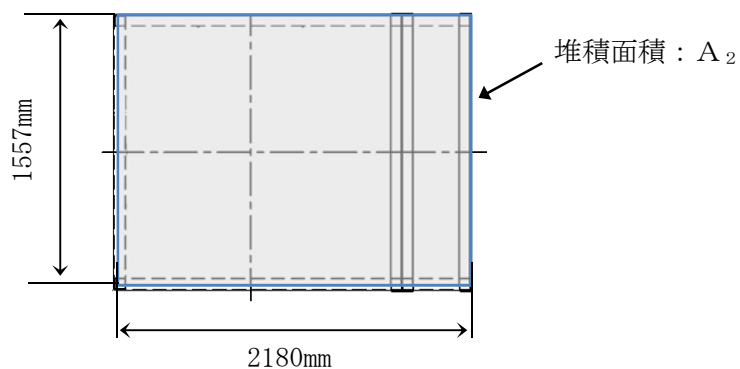


図3-2 降下火砕物等の堆積面積図（ファンを上面から見た図）

b. 計算モデル

ファンの計算モデルは1質点モデルとし、ファンの上端に風荷重が作用することとする。ファンモデル図を図3-3に、基礎ボルト配置図及び吐出フード取付ボルト配置図を図3-4、図3-5に示す。

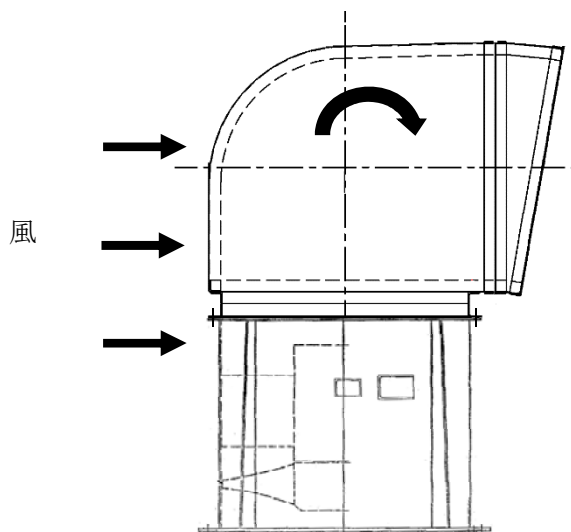


図 3-3 ファンモデル図

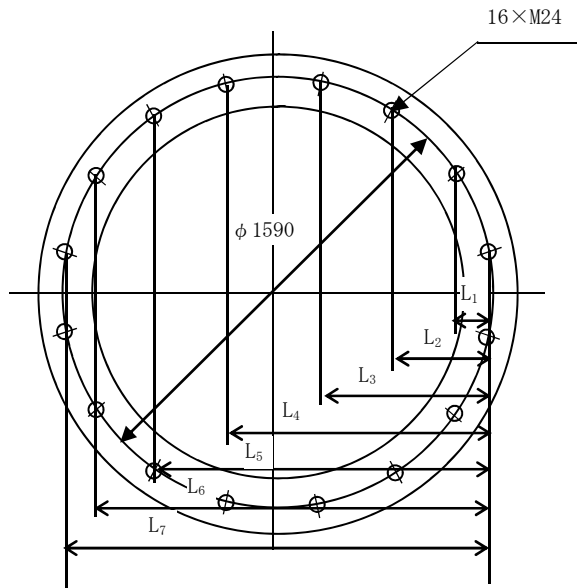


図 3-4 基礎ボルト配置図

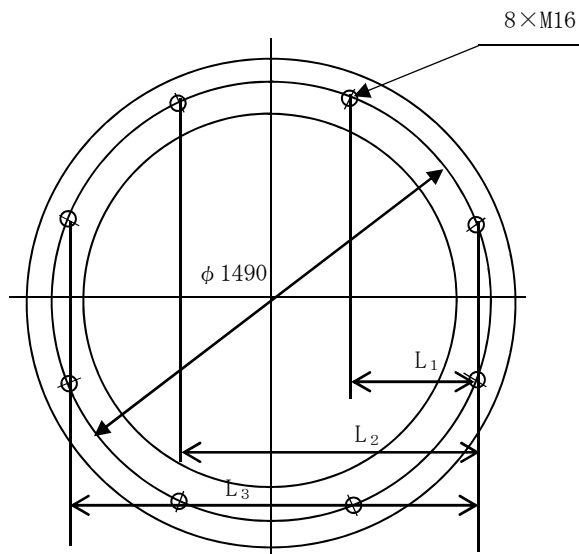
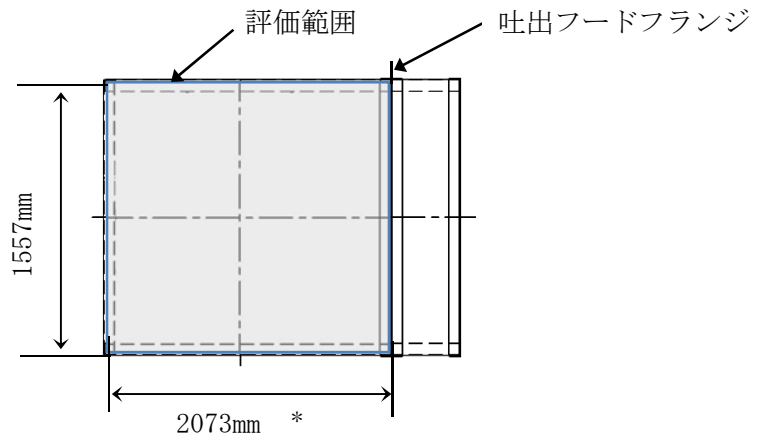


図 3-5 吐出フード取付ボルト配置図

c. 計算方法

(a) 吐出フード天板部に対する応力評価

吐出フード天板については、吐出フード天板の端部から吐出フードフランジまでの長方形板として評価を行う。吐出フード天板の評価範囲図を図 3-6 に示す。



注記 * : 保守的に曲がり部を平面とみなした寸法

図3-6 吐出フード天板の評価面積図（吐出フードを上面から見た図）

鉛直荷重により吐出フード天板部に作用する最大曲げ応力 σ_{max} は次による。

$$\sigma_{max} = \beta \cdot \frac{p \cdot a^2}{h_t^2}$$

- (b) ケーシングに対する応力評価
 ケーシングに生じる圧縮応力

$$\sigma_c = \frac{F_v + F_d}{S}$$

ここで、

$$S = \frac{\pi}{4} (B_1^2 - B_2^2)$$

ケーシングの断面図を図 3-7 に示す。

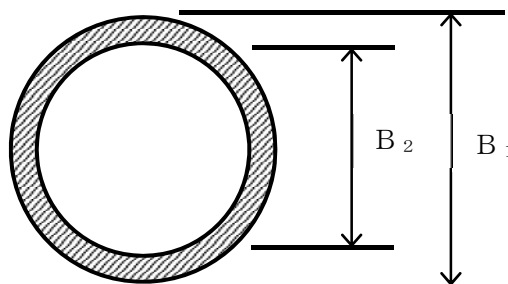


図 3-7 ケーシングの断面図

- (c) 基礎ボルト，吐出フード取付ボルトに対する応力評価

イ. 引張応力

$$M=2 \sum_{i=1}^n F_i \cdot L_i \quad \dots (3.1)$$

$$\frac{F_i}{L_i} = \text{一定} \quad \dots (3.2)$$

(3.1) (3.2) 式より,

$$F_n = \frac{M}{2 \sum_{i=1}^n L_i} L_n$$

ここで

$$M = W_w \cdot h + (m \cdot g + F_v) \cdot \frac{L_n}{2}$$

ボルトに生じる引張応力 σ_b は次式より求める。

$$\sigma_b = \frac{F_n}{A_b}$$

ロ. せん断応力

ボルトに対するせん断応力は、ボルト全本数で受けるものとして計算する。

・ せん断力

$$Q_b = W_w$$

・ せん断応力

$$\tau = \frac{Q_b}{A_b \cdot N}$$

4. 評価条件

「3. 強度評価方法」に用いる評価条件を表 4-1 から表 4-6 に示す。

表 4-1 許容応力評価に用いる条件(ディーゼル発電機ルーフベントファン)

評価対象部位	材料	温度条件 (°C)*	S _y (MPa)	S _u (MPa)	F (MPa)	1.5 f _t (MPa)	1.5 f _s (MPa)	1.5 f _b (MPa)	1.5 f _c (MPa)
吐出フード天板	SS400	50	241	394	241	—	—	185	—
ケーシング	SS400	50	241	394	241	—	—	—	240
吐出フード取付 ボルト	SS400	50	231	394	231	173	133	—	—
基礎ボルト	SS400	50	231	394	231	173	133	—	—

注記 * : 周囲環境温度

表 4-2 評価条件

q (N/m ²)	G (-)	ケーシングの 風力係数C (-)	吐出フードの 風力係数C (-)	ケーシングの 受圧面積A ₁ (m ²)	吐出フードの 受圧面積A ₁ (m ²)
960	2.2	1.2	2.4	1.980	3.514

表 4-3 評価条件 (吐出フード天板)

β (-)	p (N/mm ²)	a (mm)	h _t (mm)
0.45	8.258×10^{-3}	1557	9

表 4-4 評価条件 (ケーシング)

B ₁ (mm)	B ₂ (mm)	m (kg)
1418	1400	2440

表 4-5 評価条件 (基礎ボルト)

L ₁ (mm)	L ₂ (mm)	L ₃ (mm)	L ₄ (mm)	L ₅ (mm)	L ₆ (mm)
118.7	338.0	624.6	934.8	1221.4	1440.7

L ₇ (mm)	g (m/s ²)	m (kg)	ボルト サイズ	N (-)	A _b (mm ²)
1559.4	9.80665	2440	M24	16	452.4

h (mm)
2812

表 4-6 評価条件 (吐出フード取付ボルト)

L ₁ (mm)	L ₂ (mm)	L ₃ (mm)	g (m/s ²)	m (kg)	ボルト サイズ
403.2	973.4	1376.6	9.80665	1500	M16

N (-)	A _b (mm ²)	h (mm)
8	201.1	1612

以降の評価結果は速報値のため、数値確定に伴って変更の可能性があります。

5. 強度評価結果

降下火砕物等堆積時の強度評価結果を表 5-1 に示す。

吐出フード天板，ケーシング，基礎ボルト，吐出フード取付ボルトに発生する応力は許容応力以下である。

表 5-1 ディーゼル発電機ルーフベントファンの強度評価結果

評価部位	材料	応力	発生応力 (MPa)	許容応力 (MPa)
吐出フード天板	SS400	曲げ	112	185
ケーシング	SS400	圧縮	2	240
基礎ボルト	SS400	引張	16	173
		せん断	2	133
		組合せ	16	173
吐出フード取付ボルト	SS400	引張	47	173
		せん断	6	133
		組合せ	47	173