

本資料のうち、枠囲みの内容は、
営業秘密又は防護上の観点から
公開できません

東海第二発電所 工事計画審査資料	
資料番号	補足-190-3 改 1
提出年月日	平成 30 年 6 月 7 日

工事計画添付書類に係る補足説明資料

非常用炉心冷却設備その他原子炉注水設備のポンプの
有効吸込水頭について

(関係する添付書類名：

非常用炉心冷却設備その他原子炉注水設備のポンプの
有効吸込水頭に関する説明書に係る補足説明資料)

本資料は、工認添付書類「非常用炉心冷却設備その他原子炉注水設備のポンプの有効吸込水頭に関する説明書」の記載内容を補足するものである。以下に補足説明項目を示す。

目次

- 補足 1. 非常用炉心冷却設備その他原子炉注水設備のポンプの有効吸込水頭について
- 補足 2. 原子炉隔離時冷却系ポンプ及び常設高圧代替注水系ポンプの有効吸込水頭の評価
における原子炉格納容器の背圧の考慮について
- 補足 3. 原子炉隔離時冷却系ストレーナの圧損評価について

1. 非常用炉心冷却設備その他原子炉注水設備のポンプの有効吸込水頭について
 (1) 原子炉隔離時冷却系ポンプの有効吸込水頭に関する補足説明

記載内容		値
項目	根拠	
Ha: 吸込み液面に作用する絶対圧力	原子炉隔離時冷却系ポンプ (評価流量: 142m ³ /h)	
Hs: 吸込揚程	<p>原子炉隔離時冷却系ポンプ運転中の有効NPSH 評価上厳しい条件となる、サブプレッション・チェンバ圧力 <input type="text"/> kPa(gage)) に加えて、大気圧 101.325kPa を考慮し、吸込み液面に作用する絶対圧力は <input type="text"/> m としている。</p> <p>静水頭は、以下の差分 <input type="text"/> m としている。</p> <ul style="list-style-type: none"> ● 水源の E.L. <input type="text"/> m (サブプレッション・プールの最低水位) ● 水源の E.L. としては、サブプレッション・プールの低水位管理値を保守的に丸めた値とした。 ● ポンプの吸込み高さ: E.L.: <input type="text"/> m 	
H1: ポンプ吸込配管中の圧力損失水頭	<p>配管及び弁類圧損は、水源となるサブプレッション・プールからポンプ入口までの配管及び弁類圧損とする。</p> <p>サブプレッション・プールから原子炉隔離時冷却系ポンプまでの配管及び弁類圧損は、原子炉隔離時冷却系ポンプが以下の流量*で運転することを想定する。</p> <p>この場合、サブプレッション・プールから原子炉隔離時冷却系ポンプまでの配管及び弁類圧損の合計値は、<input type="text"/> m となる。</p> <ul style="list-style-type: none"> ● 原子炉隔離時冷却系ポンプ: 142m³/h × 1 台 <p>ポンプ吸込配管中の圧力損失水頭は、圧損合計値より <input type="text"/> m に設定する。</p>	
H2: 異物付着なしの状態におけるストレーナ圧力損失水頭	<p>注記*: サプレッション・プールから原子炉隔離時冷却系ポンプの吸込配管は、単独取水する配管構成となっているため、他の非常用炉心冷却設備のポンプの運転流量を圧損計算上で考慮する必要はない。</p> <p>異物付着なしの状態におけるストレーナ圧損を、以下に示す。</p> <ul style="list-style-type: none"> ● ストレーナ (ティール及びベネ含む) 圧損: <input type="text"/> m 	
hs: ポンプ吸込口における飽和蒸気圧水頭	<p>原子炉隔離時冷却系ポンプ運転中のサブプレッション・プール水最高運転温度が約 100℃であるため、これを上回る温度として 100℃における飽和蒸気圧力 <input type="text"/> m としている。</p>	
有効 NPSH (Ha+Hs - H1 - H2 - hs)	<p>有効 NPSH は、以下の計算式により算出している。</p> <p>有効 NPSH = Ha + Hs - H1 - H2 - hs</p> <p>= <input type="text"/> m</p> <p>= <input type="text"/> m</p>	
必要 NPSH	<p>原子炉隔離時冷却系ポンプ運転流量 142m³/h における必要 NPSH としてポンプ性能より設定している。</p> <p>以上の計算結果より、有効 NPSH と必要 NPSH との関係は以下のとおりとなり、必要 NPSH が確保されることからポンプ運転状態として問題ない結果となる。</p> <p>有効 NPSH: <input type="text"/> m > 必要 NPSH: <input type="text"/> m</p>	

(2) 常設高圧代替注水ポンプの有効吸込水頭に関する補足説明

記載内容		値
項目	根拠	
Ha: 吸込み液面に作用する絶対圧力	<p>常設高圧代替注水ポンプ運転中の有効NPSH評価上厳し条件となる, サプレッション・チェンバ圧力 \square kPa(gage) に加えて, 大気圧 101.325kPa を考慮し, 吸込み液面に作用する絶対圧力は \square m としている。</p>	
Hs: 吸込揚程	<p>静水頭は, 以下の差分 \square m としている。 ● 水源の E.L. \square m (サブレッション・プールの最低水位) 水源の E.L. としては, サプレッション・プールの異常低水位 (ポンプ運転下限水位とする) とした。 ● ポンプの吸込み口高さ: \square m</p>	
H1: ポンプ吸込配管中の圧力損失水頭	<p>配管及び弁類圧損は, 水源となるサブレッション・プールからポンプ入口までの配管及び弁類圧損とする。 サプレッション・プールから常設高圧代替注水ポンプまでの配管及び弁類圧損は, 常設高圧代替注水ポンプが以下の最大流量*で運転することを想定する。 この場合, サプレッション・プールから常設高圧代替注水ポンプまでの配管及び弁類圧損の合計値は, \square m となる。 ● 原子炉隔離時冷却系ポンプ: $136.7\text{m}^3\text{h} \times 1$ 台 ポンプ吸込配管中の圧力損失水頭は, 圧損合計値より \square m に設定する。</p>	
H2: 異物付着なしの状態におけるストレーナ圧力損失水頭	<p>注記*: サプレッション・プールから常設高圧代替注水ポンプの吸込配管は, 単独取水する配管構成となっているため, 他の非常用炉心冷却設備のポンプの運転流量を圧損計算上で考慮する必要はない。 異物付着なしの状態におけるストレーナ圧損を, 以下に示す。 ● 異物付着なしの状態におけるストレーナ圧力損失水頭: \square m* *兼用している高圧炉心スプレイ系ストレーナの異物付着なしの状態における圧力損失水頭を示す。</p>	
hs: ポンプ吸込口における飽和蒸気圧水頭	<p>原子炉隔離時冷却系ポンプ運転中のサブレッション・プール水最高運転温度が約 100°C であるため, これを上回る温度として 100°C における飽和蒸気圧力 \square m としている。</p>	
有効 NPSH (Ha+Hs - H1 - H2 - hs)	<p>有効 NPSH は, 以下の計算式により算出している。 有効 NPSH = Ha + Hs - H1 - H2 - hs = \square m</p>	
必要 NPSH	<p>常設高圧代替注水ポンプ運転流量 $136.7\text{m}^3\text{h}$ における必要 NPSH としてポンプ性能より設定している。 以上の計算結果より, 有効 NPSH と必要 NPSH との関係は以下のとおりとなり, 必要 NPSH が確保されることからポンプ運転状態として問題ない結果となる。 有効 NPSH: \square m > 必要 NPSH \square m</p>	

原子炉隔離時冷却系ポンプ及び常設高圧代替注水系ポンプの 有効吸込水頭の評価における原子炉格納容器の背圧の考慮について

重大事故等時、格納容器圧力及びサプレッション・プール水温度は時間経過とともに変化するが、格納容器圧力は常にサプレッション・プール水温度に対応する飽和蒸気圧力を超えている。したがって、原子炉隔離時冷却系ポンプ及び常設高圧代替注水系ポンプの有効吸込水頭の評価に当たっては、格納容器圧力よりサプレッション・プール水温度に対応する飽和蒸気圧力を差し引いた圧力である、原子炉格納容器の背圧を見込むことができる。原子炉格納容器の背圧を考慮する場合には、有効吸込水頭（以下、「有効 NPSH」という。）の評価を保守的にするため、原子炉格納容器の背圧を小さく評価する必要がある。このため、原子炉格納容器圧力及びサプレッション・プール水温度に影響する評価条件を設定した感度解析を行い、保守的な原子炉格納容器の背圧を考慮した場合の有効 NPSH が、ポンプの必要吸込水頭（以下、「必要 NPSH」という。）を上回ることを確認する。

1. 評価事象

感度解析の対象とする事象は、原子炉隔離時冷却系ポンプ又は常設高圧代替注水系ポンプに期待する炉心損傷防止対策の有効性評価における重要事故シーケンスの中から、原子炉格納容器の背圧が最も小さくなる重要事故シーケンスを選定する。

第 1 表に有効 NPSH 評価事象の整理を示す。原子炉隔離時冷却系ポンプの評価については、全交流動力電源喪失（長期 TB）を対象とする。また、常設高圧代替注水系ポンプの評価については、全交流動力電源喪失（TBD, TBU）を対象とする。

なお、有効性評価解析においては、低圧代替注水系の有効性を確認する観点より、逃がし安全弁（自動減圧機能）による原子炉減圧開始と同時に、原子炉隔離時冷却系ポンプ又は常設高圧代替注水系ポンプによる原子炉注水を停止する扱いとしている。

2. 感度解析条件

原子炉格納容器の背圧を小さくする観点より、有効性評価解析の条件よりも、格納容器圧力を低めに評価する解析条件を設定する。なお、サプレッション・プール水位及びサプレッション・プール水温度については、有効性評価解析において、サプレッション・プール水温度が高めになる条件を設定している。第 2 表に感度解析条件を示す。

3. 評価結果

第 3 表及び第 4 表に有効 NPSH 算定結果を、第 5 表及び第 6 表に有効 NPSH 評価結果を示す。また、第 1 図から第 6 図に、格納容器圧力の推移、サプレッション・プール水温度の推移、有効 NPSH の推移を示す。第 5 表及び第 6 表に示すとおり、保守的な原子炉格納容器の背圧を考慮した場合においても、原子炉隔離時冷却系ポンプ及び常設高圧代替注水系ポンプによる原子炉注水に期待する期間の有効 NPSH は、それぞれのポンプの必要 NPSH を上回る。

第1表 有効 NPSH 評価事象の整理

	重要事故シーケンス	ポンプ*1	減圧時間*2	ポンプに期待する期間の原子炉格納容器の背圧条件	評価事象
炉心損傷防止対策有効性評価	2.1 高圧・低圧注水機能喪失	—	約 25 分	RCIC 及び AHPI に期待していない。	
	2.2 高圧注水・減圧機能喪失	—	約 31 分	RCIC 及び AHPI に期待していない。	
	2.3.1 全交流動力電源喪失 (長期 TB)	RCIC	約 8 時間	他の重要事故シーケンスに比べて、RCIC 運転時間が長いことから、RCIC 停止時のサブプレッション・プール水温が高めになり、原子炉格納容器の背圧が小さくなる。	RCIC ◎
	2.3.2 全交流動力電源喪失 (TBD, TBU)	AHPI	約 8 時間	AHPI 運転時間が長く、サブプレッション・プール水温が高めになり、原子炉格納容器の背圧が小さくなる。	AHPI ◎
	2.3.3 全交流動力電源喪失 (TBP)	RCIC	事象発生直後	長期 TB に比べて、減圧タイミングが早く、RCIC 運転時間が短くなることから、RCIC 停止時のサブプレッション・プール水温度が低めになり、原子炉格納容器の背圧が大きくなる。	
	2.4.1 崩壊熱除去機能喪失 (取水機能喪失)	RCIC	約 2 時間	同上	
	2.4.2 崩壊熱除去機能喪失 (残留熱除去系故障)	RCIC	約 2 時間	同上	
	2.5 原子炉停止機能喪失	RCIC	—	長期 TB に比べて、サブプレッション・プール水温度は高めになるが、格納容器圧力も高めになることから、長期 TB よりも RCIC 停止時の原子炉格納容器の背圧が大きくなる。	
	2.6 LOCA 時注水機能喪失 (中破断 LOCA)	—	約 25 分	RCIC 及び AHPI に期待していない。	
	2.7 格納容器バイパス (ISLOCA)	RCIC	約 15 分	長期 TB に比べて、減圧タイミングが早く、RCIC 運転時間が短くなることから、RCIC 停止時のサブプレッション・プール水温度が低めになり、原子炉格納容器の背圧が大きくなる。	
2.8 津波浸水による最終ヒートシンク喪失	2.3.1 全交流動力電源喪失 (長期 TB) と同じ				

* 1 : 有効性評価解析において期待しているポンプ (RCIC : 原子炉隔離時冷却系ポンプ, AHPI : 常設高圧代替注水系ポンプ)

* 2 : 有効性評価解析における逃がし安全弁による原子炉減圧の開始時間 (事象発生からの時間)

第2表 感度解析条件

項目	有効NPSH評価		有効性評価 (参考)
	解析条件	条件選定理由	
格納容器圧力	大気圧	実機条件に対して低めの値として設定。 初期圧力が低い方が、ポンプ停止時の格納容器圧力が低くなり、原子炉格納容器の背圧が小さくなる。	5kPa [gage]
格納容器雰囲気温度	10℃	実機条件に対して低めの値として設定。 初期温度が低い方が、ポンプ停止時の格納容器圧力が低くなり、原子炉格納容器の背圧が小さくなる。	57℃
格納容器体積 (ドライウエル)	5,700m ³	設計値を設定。	5,700m ³
格納容器体積 (ウェットウエル)	空間部：4,100m ³ 液相部：3,300m ³	サプレッション・プール水位の運用下限値に基づき設定。 液相部が小さい方が、ポンプ停止時のサプレッション・プール水温度が低くなり、原子炉格納容器の背圧が小さくなる。	空間部：4,100m ³ 液相部：3,300m ³
サプレッション・プール水位	6.983m	サプレッション・プール水位の運用下限値に基づき設定。 水位が低い方が、ポンプ停止時のサプレッション・プール水温度が低くなり、原子炉格納容器の背圧が小さくなる。	6.983m
サプレッション・プール水温度	32℃	サプレッション・プール水温度の運用上限値を設定。 初期の温度が高い方が、ポンプ停止時のサプレッション・プール水温度が高くなり、原子炉格納容器の背圧が小さくなる。	32℃

第 3 表 原子炉隔離時冷却系ポンプの有効 NPSH 算定結果

(単位：m)

	重大事故等時
H_a ：吸込み液面に作用する絶対圧力	
H_s ：吸込揚程	
H_1 ：ポンプ吸込配管圧損	
H_2 ：異物付着なしの状態におけるストレーナ圧損* ¹	
h_s ：ポンプ吸込口における飽和蒸気圧水頭	
有効 NPSH ($H_a+H_s-H_1-H_2-h_s$)	

- * 1：原子炉隔離時冷却系ポンプは LOCA 事象において使用しないため。
- * 2：ティー及びペネ部を含む。
- * 3：解析結果を包絡する 100℃の飽和蒸気圧に基づき算定した値。

第 4 表 常設高圧代替注水系ポンプの有効 NPSH 算定結果

(単位：m)

	重大事故等時
H_a ：吸込み液面に作用する絶対圧力	
H_s ：吸込揚程	
H_1 ：ポンプ吸込配管圧損* ¹	
H_2 ：異物付着なしの状態におけるストレーナ圧損	
h_s ：ポンプ吸込口における飽和蒸気圧水頭	
有効 NPSH ($H_a+H_s-H_1-H_2-h_s$)	

- * 1：常設高圧代替注水系ポンプは LOCA 事象において使用しないため。
- * 2：常設高圧代替注水系ポンプの流量は、ストレーナを兼用する高圧炉心スプレイ系ポンプの流量に比べて小さく、ストレーナ圧損は低減するが、有効 NPSH 評価上保守的な評価となるように、高圧炉心スプレイ系ポンプ運転時のストレーナ圧損を使用するものとし、設備の変更がないため、高圧炉心スプレイ系ストレーナの着工事計画添付書類の算定値と同じとする。
- * 3：解析結果を包絡する 100℃の飽和蒸気圧に基づき算定した値。

第 5 表 原子炉隔離時冷却系ポンプの有効 NPSH 評価結果

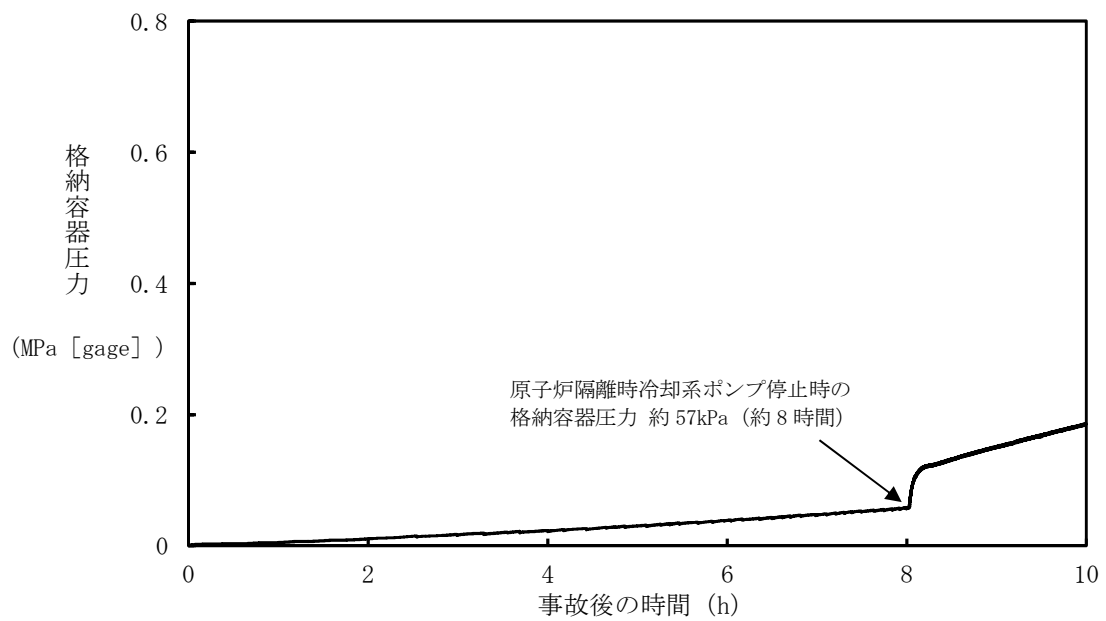
(単位：m)

	必要 NPSH	有効 NPSH
		重大事故等時
原子炉隔離時冷却系ポンプ		

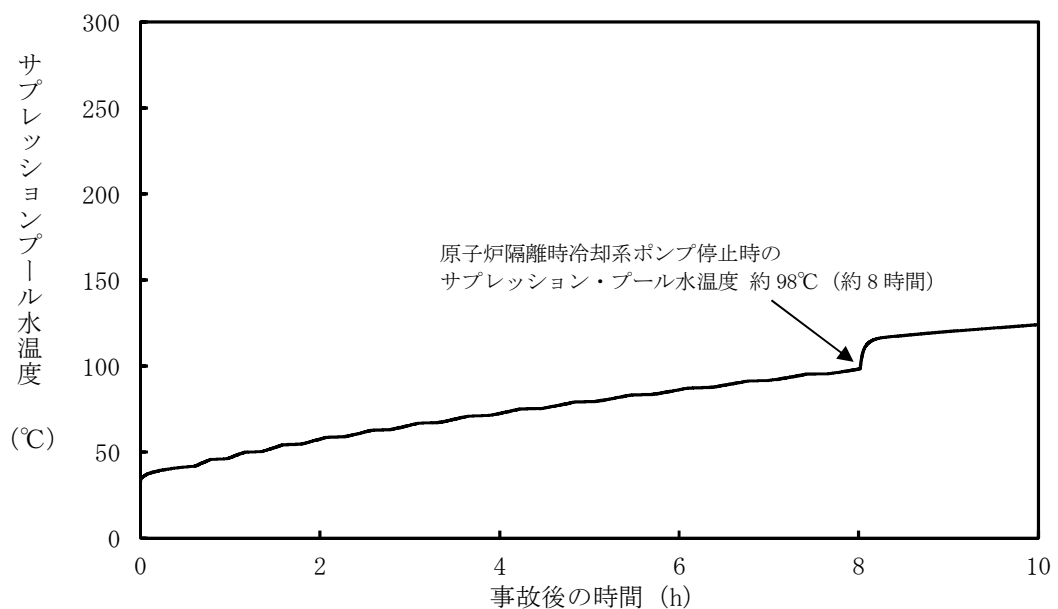
第 6 表 常設高圧代替注水系ポンプの有効 NPSH 評価結果

(単位：m)

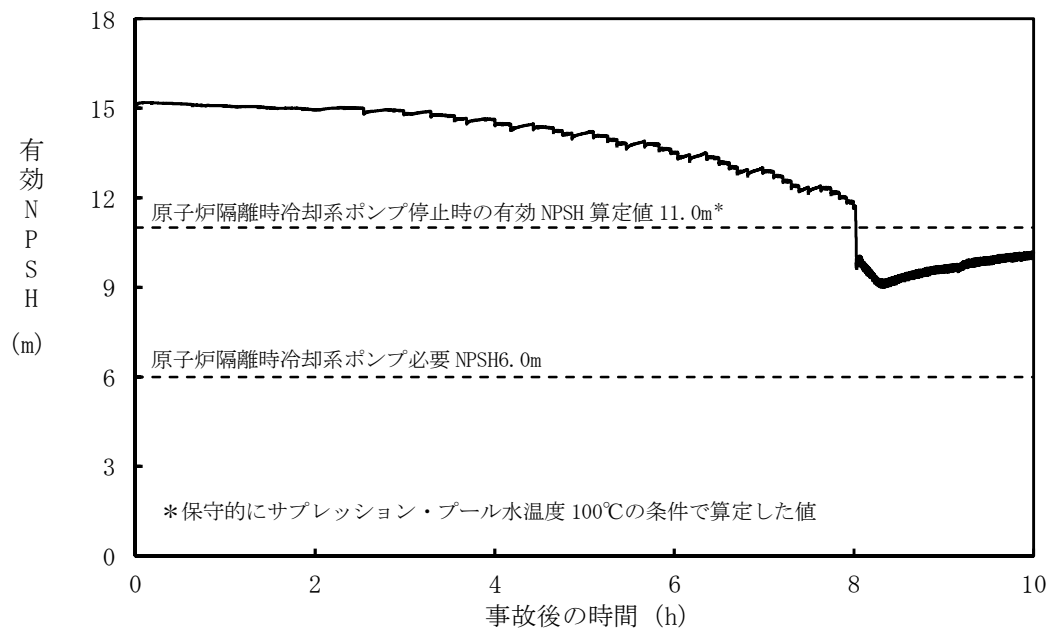
	必要 NPSH	有効 NPSH
		重大事故等時
常設高圧代替注水系ポンプ		



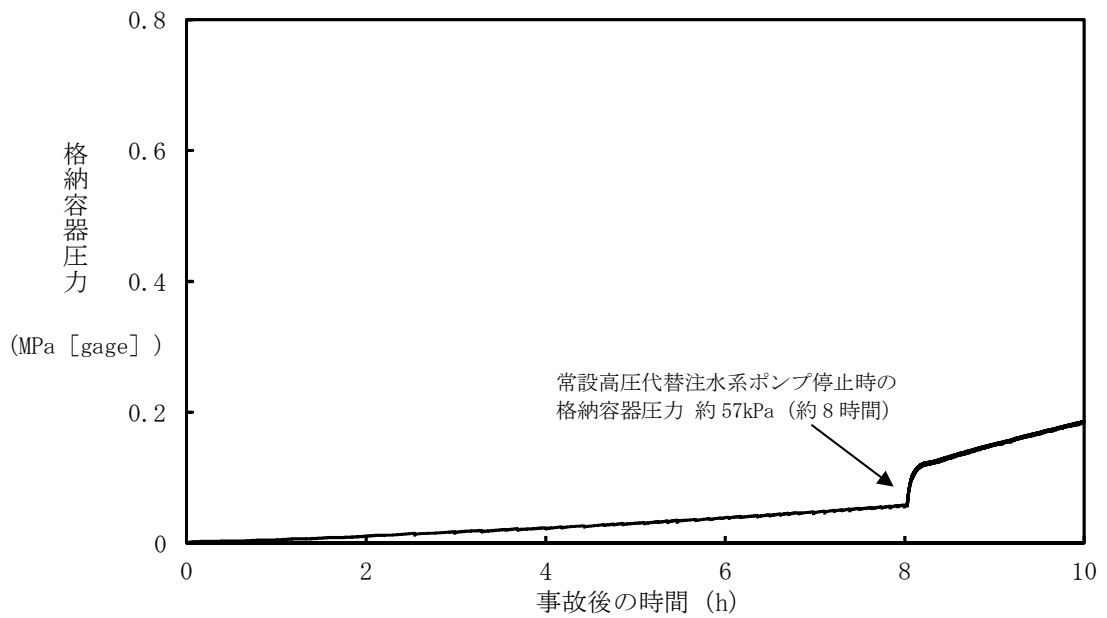
第 1 図 格納容器圧力の推移
[全交流動力電源喪失 (長期 TB)]



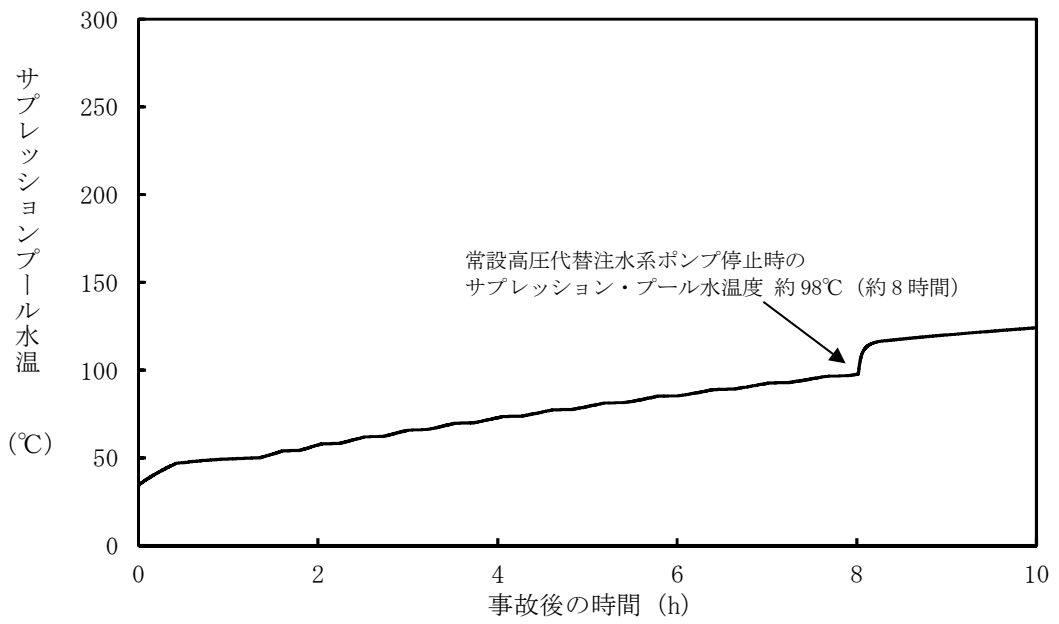
第 2 図 サプレッション・プール水温度の推移
[全交流動力電源喪失 (長期 TB)]



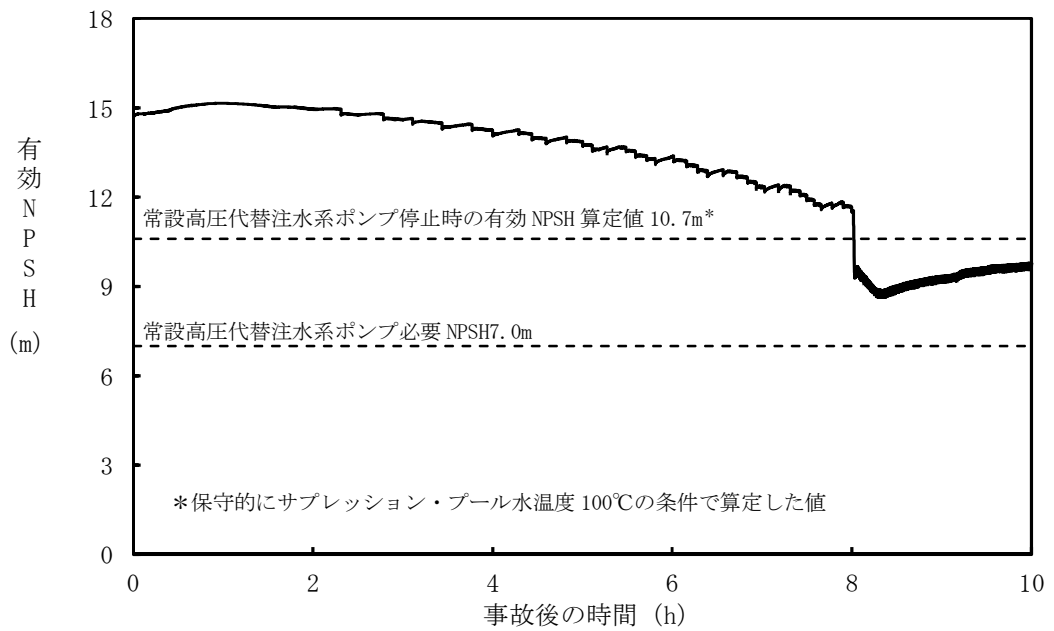
第3図 原子炉隔離時冷却系ポンプ有効NPSHの推移
[全交流動力電源喪失（長期TB）]



第4図 格納容器圧力の推移
[全交流動力電源喪失（TBD, TBU）]



第5図 サプレッション・プール水温度の推移
[全交流動力電源喪失 (TBD, TBU)]



第6図 常設高圧代替注水系ポンプ有効NPSHの推移
[全交流動力電源喪失 (TBD, TBU)]

原子炉隔離時冷却系ストレナ圧損について

1. はじめに

本書は、原子炉隔離時冷却系ポンプストレーナ（ティー部及びペネ部含む）の圧損を評価したものである。

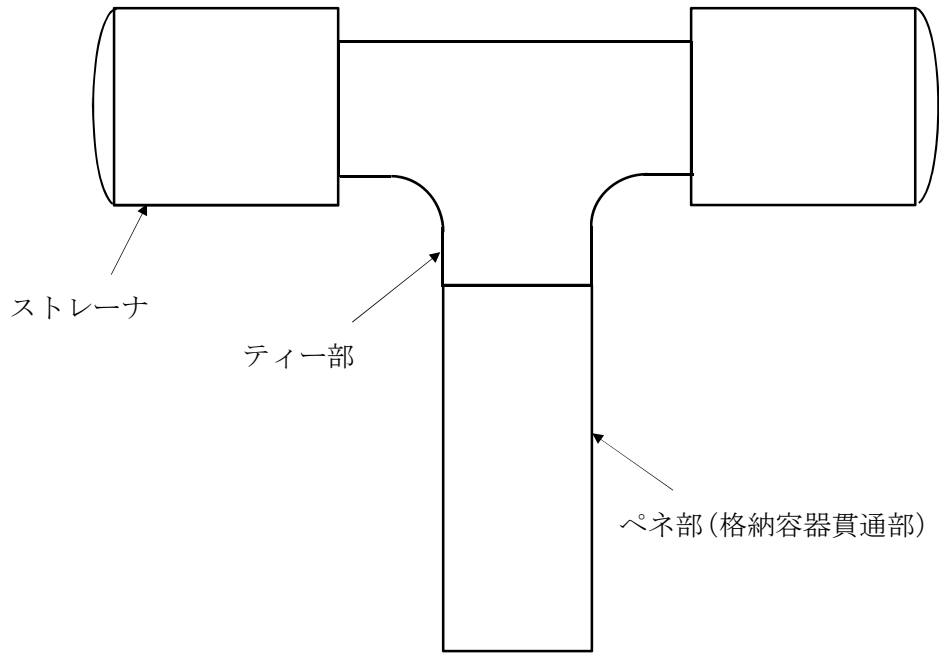


図 1-1 ストレーナ（ティー部及びペネ部）圧損評価部位

2. ストレーナ圧損

ストレーナ圧損は，設計上ストレーナ表面積の 50%が閉塞した場合のクリーン時圧失として求める。

2.1 仕様

表 2-1 にポンプの定格流量を示す。

表 2-1 原子炉隔離時冷却系ポンプの定格流量

ポンプ名称	定格流量Q m ³ /hr
原子炉隔離時冷却系 ポンプ系	142

2.2 圧力損失に関する検討

2.2.1 ストレーナ近傍の平均流速

(1) ストレーナの寸法

$$D_i = 210.3 \text{ mm}$$

$$R_i = 200 \text{ mm}$$

$$t_s = 3 \text{ mm}$$

$$D_o = D_i + 2 \cdot t_s = 210.3 + 2 \times 3 = 216.3 \text{ mm}$$

$$R_o = R_i + t_s = 200 + 3 = 203 \text{ mm}$$

$$h = 184 \text{ mm}$$

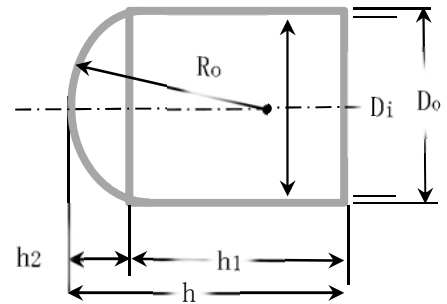
$$h_2 = R_o - \sqrt{(R_o)^2 - \left(\frac{D_o}{2}\right)^2} = 203 - \sqrt{(203)^2 - \left(\frac{216.3}{2}\right)^2} = 31.21 \text{ mm}$$

$$h_1 = h - h_2 = 184 - 31.21 = 152.8 \text{ mm}$$

$$S_1 = \pi \cdot D_o \cdot h_1 = \pi \times 216.3 \times 152.8 = 0.1038 \text{ m}^2$$

$$S_2 = 2 \cdot \pi \cdot R_o \cdot h_2 = 2 \times \pi \times 203 \times 31.21 = 0.0398 \text{ m}^2$$

$S = S_1 + S_2 = 0.1038 + 0.0398 = 0.1436 \text{ m}^2$ (ストレーナ表面積の 50%が閉塞した場合の圧力損失を確認するため、ストレーナ 1 個の表面積を用いて圧損を評価する。)



(2) ストレーナ近傍の平均流速

ストレーナの表面積： $S=0.1436 \text{ m}^2$

$$\text{平均流速：}\bar{V}=\frac{\frac{Q}{60^2}}{S}=\frac{\frac{142}{60^2}}{0.1436}=0.2747 \text{ m/s}$$

2.2.2 圧損評価式

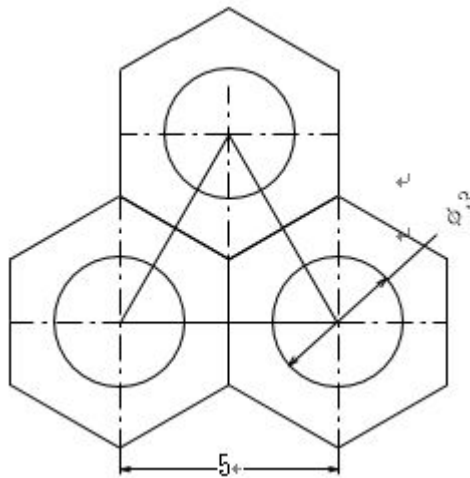
(1) ストレーナ面積比

下図に示すような正三角形モデルとすると、

$$\text{ストレーナ面積比：}\bar{f}=\frac{\frac{\pi}{4}\cdot d^2}{\frac{\sqrt{3}}{2}\cdot p^2}=\frac{\frac{\pi}{4}\cdot 3^2}{\frac{\sqrt{3}}{2}\cdot 5^2}=0.3265$$

ここで、 p ：ピッチ (mm)

d ：ストレーナ穴径 (mm)



(2) ストレーナ通過時のレイノルズ数

① ストレーナ通過時の平均流速： $v_0=\frac{\bar{V}}{f} \text{ m/s}$

② 動粘性係数： $\nu=7.636\times 10^{-7} \text{ m}^2/\text{s}$ (at 32°C)

サプレッションプール内水温 32°C の水の密度及び粘性係数は、下記に示す水の物性値 *1 を直線内挿して算出した。

*1： 引用文献 [1] “Cameron Hydraulic Data, 16th Edition, 1984” page4-4 lists the following property for water

(a) 32.2°C

密度(ρ) : 0.9950 g/cm³

動粘性係数(ν) : 0.76 cSt

(b) 29.4°C

密度(ρ) : 0.9959 g/cm³

動粘性係数(ν) : 0.81 cSt

(c) 32°Cの水の密度及び粘性係数は、

$$\begin{aligned} \text{密度}(\rho) &= 0.9959 + (0.9950 - 0.9959) \times \frac{(32 - 29.4)}{(32.2 - 29.4)} = 0.99506 \text{ g/cm}^3 \\ &= 995.06 \text{ kg/m}^3 \end{aligned}$$

$$\begin{aligned} \text{動粘性係数}(\nu) &= 0.81 + (0.76 - 0.81) \times \frac{(32 - 29.4)}{(32.2 - 29.4)} = 0.7636 \text{ cSt} \\ &= 7.636 \times 10^{-7} \text{ m}^2/\text{s} \end{aligned}$$

③ 等価直径 (流路断面が円形の場合 d_h = 円形断面の直径)

$$d_h = \frac{4 \cdot f_0}{\Pi_0} = \frac{4 \cdot \frac{\pi}{4} \cdot d_h^2}{\pi \cdot d_h} = d_h \text{ (m)}$$

ここで、 f_0 : ストレーナの1つの穴の面積 (m²)

Π_0 : ストレーナの1つの穴の周長 (m)

④ ストレーナ通過時のレイノルズ数

$$Re = \frac{v_0 \cdot d_h}{\nu} = \frac{\frac{\bar{V}}{f} \cdot d_h}{\nu} = \frac{\frac{0.2747}{0.3265} \times 0.003}{7.636 \times 10^{-7}} = 3.305 \times 10^3$$

(3) 縮流係数

縮流係数は下式により得られる。

$$\zeta_{Re} = \frac{\zeta_{\phi}}{\bar{f}^2} + \varepsilon_{0Re} \cdot \zeta_{1qu}$$

① ζ_{ϕ} は、Diagram 8-5 *1 の下表の数値を用いて直線内挿して算出した。

*1: 引用文献 [2] ” HANDBOOK of HYDRAULIC RESISTANCE 3rd Edition”

(a) $Re=2 \times 10^3$, $\bar{f}=0.3265$ にて

$$\zeta_{\phi} = 0.22 + (0.3265 - 0.3) \times \frac{(0.14 - 0.22)}{(0.4 - 0.3)} = 0.1988$$

(b) $Re=4 \times 10^3$, $\bar{f}=0.3265$ にて

$$\zeta_{\phi} = 0.17 + (0.3265 - 0.3) \times \frac{(0.1 - 0.17)}{(0.4 - 0.3)} = 0.1515$$

(c) $Re=3.305 \times 10^3$, $\bar{f}=0.3265$ にて

$$\zeta_{\phi} = 0.1988 + (3.305 \times 10^3 - 2 \times 10^3) \times \frac{(0.1515 - 0.1988)}{(4 \times 10^3 - 2 \times 10^3)} = 0.1679$$

② ε_{0Re} は、Diagram 8-5 *2 の上表の数値を用いて直線内挿して算出した。

*2: 引用文献 [2] ” HANDBOOK of HYDRAULIC RESISTANCE 3rd Edition”

$Re=3.305 \times 10^3$ にて

$$\varepsilon_{0Re} = 0.69 + (3.305 \times 10^3 - 2 \times 10^3) \times \frac{(0.74 - 0.69)}{(14 \times 10^3 - 2 \times 10^3)} = 0.6954$$

③ ζ_{1qu} は、Diagram 4-15 *3 に基づいて算出した。

*3: 引用文献 [2] ” HANDBOOK of HYDRAULIC RESISTANCE 3rd Edition”

$$\begin{aligned} \zeta_{1qu} &= \left\{ 0.5 \cdot (1 - \bar{f})^{0.75} + \tau \cdot (1 - \bar{f})^{1.375} + (1 - \bar{f})^2 + \lambda \cdot \frac{\ell}{d_h} \right\} \cdot \frac{1}{\bar{f}^2} \\ &= \{ 0.5 \times (1 - 0.3265)^{0.75} + 0.2436 \times (1 - 0.3265)^{1.375} + (1 - 0.3265)^2 + \\ &\quad 0.0194 \times 1 \} \times \frac{1}{0.3265^2} \\ &= 9.251 \end{aligned}$$

(a) $\tau = (2.4 - \ell) \cdot 10^{-\varphi(\ell)} = (2.4 - 1) \times 10^{-0.7595} = 0.2436$

$$(b) \bar{\ell} = \frac{\ell}{d_h} = \frac{0.003}{0.003} = 1$$

(c) $\varphi(\bar{\ell})$ は、Diagram 4-15 *4 の式を用いて算出した。

*4: 引用文献 (2) ” HANDBOOK of HYDRAULIC RESISTANCE 3rd Edition”

$$\begin{aligned} \varphi(\bar{\ell}) &= 0.25 + 0.535 \times \left\{ (\bar{\ell})^{-8} / (0.05 + (\bar{\ell})^{-8}) \right\} = 0.25 + 0.535 \times \{ 1^{-8} / (0.05 + 1^{-8}) \} \\ &= 0.7595 \end{aligned}$$

(d) 管摩擦係数: $\lambda = \frac{64}{Re}$: 引用文献[3] ムーディー線図

$$\lambda = \frac{64}{Re} = \frac{64}{3.305 \times 10^3} = 0.0194$$

④ 縮流係数の計算

$$\zeta_{Re} = \frac{\zeta_{\phi}}{r^2} + \varepsilon_{0Re} \cdot \zeta_{1qu} = \frac{0.1679}{0.3265^2} + 0.6954 \times 9.251 = 8.008$$

(4) ストレーナ部圧力損失

縮流係数を用いてストレーナ部圧力損失を計算する。

$$\Delta H = \zeta_{Re} \cdot \frac{V^2}{2 \cdot g} = 8.008 \times \frac{0.2747^2}{2 \times 9.80665} = 0.0308 \rightarrow 0.04 \text{ m}$$

2.3 結 論

以上の計算結果から、ストレーナ片側が閉塞した場合のストレーナの圧力損失は、0.04 mとなる。

ストレーナ名称	定格圧力損失 (m)
原子炉隔離時冷却系 ストレーナ	0.04

引用文献

- [1] “Cameron Hydraulic Data, 16th Edition, 1984” page4-4 lists the following property for water
- [2] HANDBOOK of HYDRAULIC RESISTANCE 3rd Edition
- [3] ムーディー線図

3. ティー部の配管圧損

図 3-1 にティー部を示す。ティー部の配管圧損はティー継手及び段差の圧損を合計したものである。

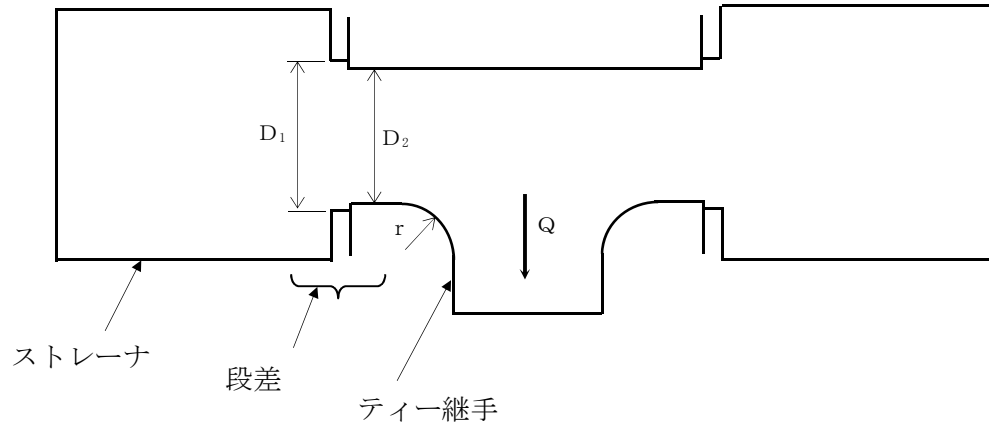


図 3-1 ティー部概要図

記号	部 位	原子炉隔離時 冷却系
Q	系統流量(m ³ /h)	142
D ₁	ストレーナフランジ内径(m)	0.2103
D ₂	ティー継手内径(m)	0.1999
r	すみの丸み(m)	0.0542

(1) ティー部圧損評価一般式

ティー部の圧損は、以下の式で求められる。

$$h = \zeta \frac{v^2}{2g}$$

ここで、

h : 圧損 (m)

ζ : 損失係数 (-)

v : ティー内の合流後の流速 (m/s)

g : 重力加速度 (m/s²)

(2) 流速

(a) ティー継手

ティー継手内の合流後の流速は、系統流量とティー継手内の流路面積から求められる。

$$V = \frac{Q}{A_t} = \frac{0.0394}{0.0286} = 1.3776 \rightarrow 1.378 \text{ (m/s)}$$

ここで、

Q : 流量 (m³/s)

⇒ 系統流量 142 (m³/h) を m³/s の単位に変換

$$142 \text{ (m}^3\text{/h)} \div 3600 = 0.03944 \rightarrow 0.0394 \text{ (m}^3\text{/s)}$$

A_t : 流路面積 (m²)

⇒ 外径 0.2163 (m), 板厚 0.0127 (m) から算出, d = 0.2163 - 0.0127 × 2 = 0.1909 (m)

$$\rightarrow \pi / 4 \times d^2 = \pi / 4 \times 0.1909^2 = 0.0286 \text{ (m}^2\text{)}$$

(3) 損失係数

(a) ティー継手における合流による損失係数 ζ₁

合流による損失係数は、引用文献[1]を用いて求める。

引用文献[1]の図 4・95 から、合流時の損失係数は、合流前／合流後の流量比と r / d (ティー継手合流部の丸み／内径) を用いて求める。図 3-2 に r 及び d 寸法について示す。

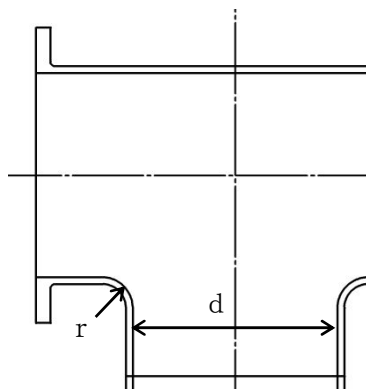


図 3-2 r 及び d 寸法の図示

合流前／合流後の流量比は 0.5 であり、r / d は以下となる。

$$r / d = 0.000 / 0.1909 = 0.000$$

ここで、

r : ティー継手合流部の丸み (m)

⇒ 0.0542m であるが、保守的に 0.000m とする。

d : ティー継手内径 (m)

⇒ 0.1909m

よって、引用文献[1]図 4・95 から求めた損失係数 ζ_1 は以下となる。

$$\zeta_1 = 0.65$$

(b) 段差による損失係数 ζ_2

ストレナーフランジ内径とティー継手内径が相違する場合の影響を考慮した損失係数を求める。図 3-3 に模式図を示す。

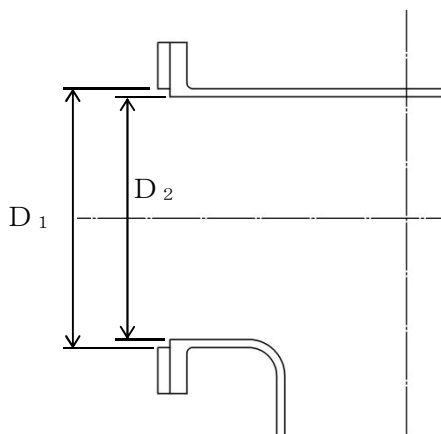


図 3-3 フランジ内径とティー継手内径の段差の模式図

段差による影響は、引用文献[2]を用いて評価する。

ここで、流路が狭くなる前の断面積 A_1 (=ストレナーフランジ内径 D_1 : 0.2103m から求めた断面積) と狭くなった後の断面積 A_2 (=ティー継手内径 D_2 : 0.1999m から求めた断面積) は以下となる。

$$A_1 = 0.0347 \text{ (m}^2\text{)}$$

$$A_2 = 0.0314 \text{ (m}^2\text{)}$$

以上より、断面積比 $A_2/A_1 = 0.90$ となり、引用文献[2]の図 161 から読み取った損失係数 ζ_2 は以下となる。

$$\zeta_2 = 0.05$$

(c) 圧損計算

(a)～(b)項より、圧損を計算すると以下の圧損値が求められる。

・ ζ_1 による圧損

$$h_1 = \zeta_1 \frac{v^2}{2g} = 0.65 \times \frac{1.378^2}{2 \times 9.80665} = 0.0629 \rightarrow 0.063 \text{ (m)}$$

・ ζ_2 による圧損

$$h_2 = 2 \times \zeta_2 \frac{v_1^2}{2g} = 2 \times \zeta_2 \frac{\left(\frac{v}{2}\right)^2}{2g} = 0.05 \times \frac{1.378^2}{4 \times 9.80665} = 0.0024 \rightarrow 0.002 \text{ (m)}$$

ここで、

v_i : 合流前の流速 (m/s)

⇒ここでは保守的に $v_i=v/2$ とする。*1

注記*1

厳密には $v_i=v/2$ とならず、

$$v_i = \frac{Q/2}{A_2} = \frac{0.0394/2}{0.0314} = 0.6274 \rightarrow 0.627 \text{ (m/s)}$$

このとき、

$$h_2 = 2 \times \zeta_2 \frac{v_i^2}{2g} = 2 \times 0.05 \times \frac{0.627^2}{2 \times 9.80665} = 0.0020 \text{ (m)}$$

・合計圧損

$$h = h_1 + h_2 = 0.063 + 0.002 = 0.065 \text{ (m)}$$

(4) 結果のまとめ

表 3-1 にティ一部圧損のまとめを示す。

表 3-1 ティ一部圧損のまとめ

系統	ティ一部		
	ζ_1 による 圧損 (m)	ζ_2 による 圧損 (m)	圧損合計 (m)
原子炉隔離時冷却系	0.063	0.002	0.065

引用文献

[1] 技術資料 管路・ダクトの流体抵抗 (日本機械学会 管路・ダクトの流体抵抗出版分科会 編)

[2] 機械工学便覧 基礎編 A5 流体工学 (日本機械学会 編)

4. ペネ部の圧損

(1) ペネ部の圧損評価方法

ペネ部の圧損Hは、以下に示す式に基づき算出する。

$$H = \lambda \cdot (L/D) \cdot (v^2 / 2g)$$

ここで H : ペネ部圧損 (m)

L : ペネ部直管長 (m)

D : ペネ部内径 (m)

v : 流速 (m/s)

g : 重力加速度 (m/s²)

λ : 管摩擦係数 (*1)

(注記*1) 管摩擦係数λは、レイノルズ数と相対粗さの関数で表され、λに関する実験結果から、ムーディによって実用性の高い線図が提案されており、グラフからλを読み取る。

(2) ペネ部の圧損

表 4-1 ペネ部の圧損評価データ

	単位	ペネ部
ペネ部外径	mm	216.3
ペネ部厚さ	mm	12.7
ペネ部内径 : D	m	0.1909
流量	m ³ /h	142
流速 : v	m/s	1.378
管摩擦係数 : λ	—	0.0165
ペネ部長さ : L	m	3.16
ペネ部 L/D	—	16.6

以上より、

$$H = 0.0165 \times 16.6 \times 1.378^2 / (2 \times 9.80665) = 0.027\text{m}$$

5. ストレーナ (ティー部及びペネ部含む) 圧損

ストレーナ圧損 0.04m, ティー部圧損 0.065m 及びペネ部圧損 0.027mm より、ストレーナ圧損 (ティー部及びペネ部含む) は 0.132m となる。なお、有効吸込水頭評価上は 0.132m を上回る 0.3m をストレーナ圧損 (ティー部及びペネ部含む) として使用する。