

本資料のうち、枠囲みの内容は営業秘密又は防護上の観点から公開できません。

東海第二発電所 工事計画審査資料	
資料番号	工認-028 改 9
提出年月日	平成 30 年 6 月 13 日

V-1-3-3 燃料体等又は重量物の落下による使用済燃料貯蔵槽内の
燃料体等の破損の防止及び使用済燃料貯蔵槽の機能喪失の
防止に関する説明書

目 次

1. 概 要	1
2. 基本方針	1
3. 燃料取扱設備における燃料集合体の落下防止対策	1
3.1 燃料取替機	3
3.2 原子炉建屋クレーン	3
3.3 使用済燃料乾式貯蔵建屋天井クレーン	4
3.4 チャンネル着脱機	4
3.5 まとめ	4
4. 使用済燃料プール周辺設備等の重量物（燃料集合体以外）の落下防止対策	12
4.1 落下防止対策の基本的な考え方	12
4.2 落下防止対策の検討	12
4.3 落下防止対策の設計	15
a. 離隔，固縛等による落下防止対策	15
b. 耐震性確保による落下防止対策	17
5. 使用済燃料プール内への落下物による使用済燃料プール内の燃料体等への影響評価	21
5.1 基本方針	21
5.2 強度評価方法	25
5.3 評価条件	29
5.4 評価結果	29
別紙 1 燃料集合体落下時の使用済燃料プールライニングの健全性について	30

1. 概 要

本資料は、「実用発電用原子炉及びその附属施設の技術基準に関する規則」（以下「技術基準規則」という。）第26条第1項第4号及び第7号並びにそれらの「実用発電用原子炉及びその附属施設の技術基準に関する規則の解釈」（以下「解釈」という。）に基づき、燃料取扱いに使用するクレーン、装置等の燃料取扱設備における、燃料集合体の落下防止対策について説明するものである。あわせて、技術基準規則第26条第2項第4号ニ及びその解釈に基づき、燃料取扱設備等の重量物が落下しても使用済燃料プールの機能が損なわれないことを説明する。

2. 基本方針

燃料取扱設備（キャスク除染ピットを除く）について、通常運転時に使用する燃料体又は使用済燃料（以下「燃料体等」という。）の落下防止機能（ワイヤロープ二重化、動力電源喪失時の自動ブレーキ機能等）を有する設計とする。

また、燃料体等の取扱中に想定される燃料体等の落下時及び重量物の落下時においても、使用済燃料プールの冷却機能、遮蔽機能が損なわれないようにするため、燃料体等の落下に対しては十分な厚さのステンレス鋼内張りを施設して使用済燃料プール水の減少に繋がる損傷を防止するとともに、クレーン等の重量物の落下に対しては適切な落下防止対策を施す設計とする。また、使用済燃料プール内への重量物の落下によって燃料体等が破損しないことを計算により確認する。

3. 燃料取扱設備における燃料集合体の落下防止対策

燃料取扱設備は、燃料取替機、原子炉建屋クレーン、チャンネル着脱機及び使用済燃料乾式貯蔵建屋天井クレーンで構成する。燃料取替機、原子炉建屋クレーン及びチャンネル着脱機は、新燃料を原子炉建屋内に搬入してから炉心に装荷するまで、及び使用済燃料を炉心から取り出し原子炉建屋外へ移送するまでの取扱いを行える設計とする。使用済燃料乾式貯蔵建屋天井クレーンは、使用済燃料乾式貯蔵建屋内において燃料集合体を装填した使用済燃料乾式貯蔵容器の取扱いを行える設計とする。使用済燃料の使用済燃料プールからの搬出には、使用済燃料輸送容器又は使用済燃料乾式貯蔵容器（以下「容器」という。）を使用する。搬出に際しては、原子炉建屋内のキャスク除染ピット等にて容器の除染を行う。

また、燃料取扱設備のうち、燃料取替機、原子炉建屋クレーンは、未臨界性を確保した容器に収納して吊り上げる場合を除き、燃料体等を1体ずつ取扱う構造とすることにより、臨界を防止する設計とし、燃料体等の炉心から使用済燃料プールへの移動、使用済燃料プールから炉心への移動及び容器への収納時等に燃料体等をラック上に吊り上げ、水面に近づいた状態にあっても燃料体等からの放射線の遮蔽に必要な水深を確保できる設計とする。チャンネル着脱機は、燃料体等を1体ずつ取扱う構造とすることにより、臨界を防止する設計とし、燃料体等の検査等を行う際に水面に近づいた状態にあっても、燃料体等からの放射線の遮蔽に必要な水深を確保できる設計とする。

さらに、燃料取扱設備は、地震荷重等の適切な組合せを考慮しても強度上耐えうる設計とするとともに、ワイヤロープの二重化、フック部の外れ止め及び動力電源喪失時の保持機能等を有することで、移動中の燃料体等の落下を防止する設計とする。

また、燃料取扱設備は、その機能の健全性を確認するため、定期的に試験及び検査を行う。

燃料取扱いに使用する燃料取替機，原子炉建屋クレーン，チャンネル着脱機及び使用済燃料乾式貯蔵建屋天井クレーンの概要を以下に示す。

3.1 燃料取替機

燃料取替機は原子炉建屋原子炉棟6階に設けたレール上を水平に移動するブリッジと、その上を移動するトロリで構成する。

トロリ上には、燃料体等をつかむためのグラップルを内蔵した燃料把握機があり、燃料体等は、グラップルにてつかまれた状態で原子炉ウェル及び使用済燃料プール内の適切な位置に移動することができる設計とする。

ブリッジ及びトロリの駆動並びに燃料把握機の昇降を安全かつ確実にを行うために、グラップルには機械的インターロックを設ける。

グラップルのフックは空気作動式とし、燃料体等をつかんだ状態で空気源が喪失しても、フック開閉用のエアシリンダ内のバネによりフックが閉方向に動作する。また、燃料体等を吊った状態において、グラップル内のラッチ機構によりフックが固定されるため、フックは開方向に動作しないことから、燃料体等を落とすことのない構造とする（第4図参照）。また、燃料把握機は二重のワイヤロープで保持する設計とする（第3図参照）。

燃料取替機は、取扱い中に燃料体等を損傷させないように、あらかじめ設定する荷重値を超えた場合、上昇を阻止するインターロックを有することで燃料体等の破損やそれに伴う燃料体等の落下を防止する設計とする。あわせて、駆動源喪失の場合にも燃料体等の保持状態を維持するために、電磁ブレーキのスプリング機構を有した設計とする（第1,2図参照）。

燃料取替機は耐震Bクラスで設計するが、波及的影響を考慮し、走行部はレールを抱え込む構造として地震時に落下することがない設計とする。耐震設計の方針は、添付資料「V-2-11-2-1 燃料取替機の耐震性についての計算書」に示す。

3.2 原子炉建屋クレーン

原子炉建屋クレーンは、原子炉建屋内壁に沿って設けたレール上を水平に移動するガーダと、その上を移動するトロリで構成する。

原子炉建屋クレーンは、原子炉建屋内で新燃料搬入容器、使用済燃料輸送容器の移送及び新燃料等の移送を安全かつ確実に行うものである。本クレーンは、新燃料搬入容器、使用済燃料輸送容器及び新燃料等の移送中において、駆動源が喪失しても確実に保持状態を維持するために、電磁ブレーキのスプリング機構を有した設計とする（第1,2図参照）。

フックは、玉掛け用ワイヤロープ等が当該フックから外れることを防止するための装置を設ける（第5図参照）。さらに、重量物を吊った状態において、使用済燃料プール上を通過できないよう、モード選択により、移送範囲の制限を行うため、インターロックを設ける。

また、重量物を移送する主巻フックはイコライザハンガをストッパ方式にすることで仮にワイヤロープが切れた場合でも重量物が落下せず、安全に保持できる設計とする（第6図参照）。

補巻フックにおいては、クレーン構造規格を満足したワイヤロープの使用と、玉掛け用ワイヤロープ等が当該フックから外れることを防止するための装置を設けた設計としている。

原子炉建屋クレーンは耐震Bクラスで設計するが、波及的影響を考慮し、走行部は浮き上がり代を設けた構造として地震時に落下することがない設計とする。耐震設計の方針は、添付資料「V-2-11-2-2 原子炉建屋クレーンの耐震性についての計算書」に示す。

3.3 使用済燃料乾式貯蔵建屋天井クレーン

使用済燃料乾式貯蔵建屋天井クレーンは、使用済燃料乾式貯蔵建屋内壁に沿って設けたレール上を水平に移動するガータと、その上を移動するトロリで構成する。

使用済燃料乾式貯蔵建屋天井クレーンは、使用済燃料乾式貯蔵建屋内で使用済燃料乾式貯蔵容器の移送を行うものである。本クレーンは、使用済燃料乾式貯蔵容器の移送中において、駆動源が喪失しても確実に保持できる。

フックは、使用済燃料乾式貯蔵容器専用吊り治具又は玉掛け用ワイヤロープ等が当該フックから外れることを防止するための装置を設ける。さらに、重量物を吊った状態において、他の使用済燃料乾式貯蔵容器と接触しないよう、モード選択により、走行及び横行範囲のインターロックを設けると共に、主巻ドラムに設けた回転速度計により巻速度を制限加速度以内にするこゝで、使用済燃料乾式貯蔵容器が異常着床しない設計とする。

主巻ワイヤロープは、横行トロリ上に設けた過巻防止装置（巻上操作により、巻上上限位置において、リミットスイッチが作動することにより巻上停止）によりワイヤロープの過巻を防止し、ワイヤロープの破断を防ぐ設計とする。

また、重量物を移送する主巻フックは二重のワイヤロープにすることで仮にワイヤロープ1本が切れた場合でも重量物が落下せず、安全に保持できる設計とする。

使用済燃料乾式貯蔵建屋天井クレーンは耐震Bクラスで設計するが、波及的影響を考慮し、走行部は浮き上がり代を設けた構造として地震時に落下することがない設計とする。耐震設計の方針は、添付資料「V-2-11-2-3 使用済燃料乾式貯蔵建屋天井クレーンの耐震性についての計算書」に示す。

3.4 チャンネル着脱機

チャンネル着脱機は、1体のみ燃料体等を載せることのできる台座と燃料体等が倒れないよう上部で支持する固定具が一体となり昇降する装置である。チャンネル着脱機は、新燃料搬入等の際に燃料体等を保持して昇降し、原子炉建屋クレーンと燃料取替機間の受け渡しを行い、検査対象となった燃料体等のチャンネル・ボックスを取り外すための当該燃料体等の昇降、及び燃料体等の検査等のために当該燃料体等を昇降する装置である。チャンネル着脱機は、駆動源喪失の場合にも燃料体等の保持機能を維持する設計とするとともに、下限ストッパによる機械的インターロック及び燃料体等が倒れないよう上部で保持する固定具により燃料体等の使用済燃料プール床面への落下を防止する設計とする。

チャンネル着脱機は耐震Bクラスで設計するが、波及的影響を考慮し、地震時に落下することがない設計とする。耐震設計の方針は、添付資料「V-2-11-2-4 チャンネル着脱機の耐震性についての計算書」に示す。

3.5 まとめ

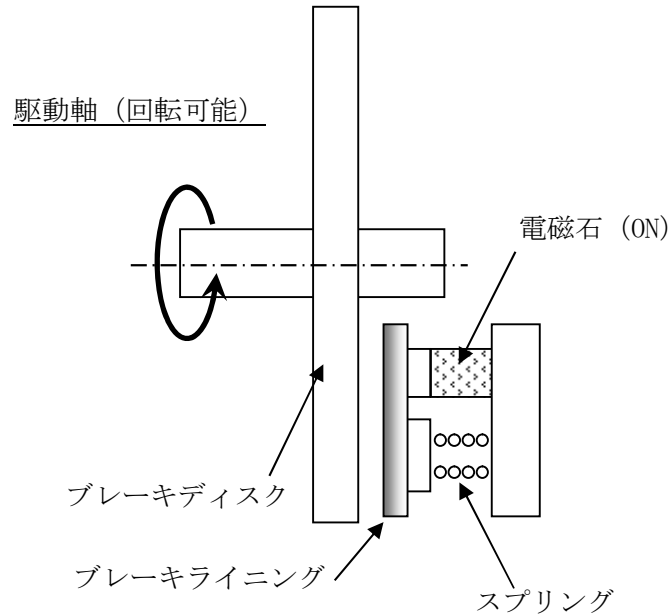
燃料取扱設備における燃料体等の落下防止対策をまとめたものを第1表に示す。

第1表 燃料体等の落下防止対策

機器名称	落下防止対策
燃料取替機	(1) 巻き上げ機は電源遮断時に電磁ブレーキのスプリング機構で保持する構造 (2) 燃料把握機は二重ワイヤロープでグラップルを保持する構造 (3) グラップルは空気源喪失時にも燃料集合体をつかむ構造 (4) グラップルの機械的インターロック (5) 燃料体等取扱時の過荷重インターロック
原子炉建屋クレーン	(1) 巻き上げ機は電源遮断時に電磁ブレーキで保持する構造 (2) フックの外れ止め (3) 主巻フックはイコライザハンガをストッパ方式にすることで仮にワイヤロープが切れた場合でも保持される構造 (4) モード選択による移送範囲を制限するインターロック
チャンネル着脱機	(1) 電源遮断時に電磁ブレーキで駆動軸を保持する構造 (2) 下限ストッパによる機械的インターロック (3) 固定具により燃料体等が倒れないよう上部で保持する構造
使用済燃料 乾式貯蔵建屋 天井クレーン	(1) 巻き上げ機は電源遮断時に電磁ブレーキで保持する構造 (2) フックの外れ止め (3) 主巻フックは二重ワイヤロープでグラップルを保持する構造 (4) モード選択による走行範囲を制限するインターロック

【巻き上げ機運転時（電源投入時）の状態】

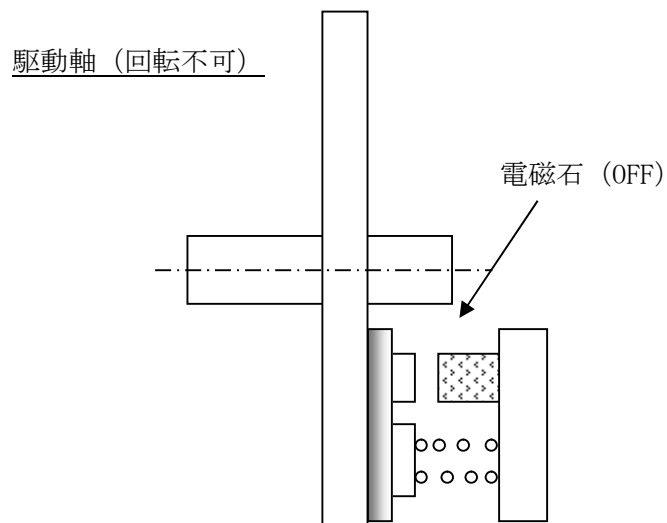
巻き上げ機運転時は、電磁石にてブレーキライニングを吸い寄せ、ブレーキライニングとブレーキディスクの間に隙間ができるため、駆動軸は回転可能な状態である。



第1図 電磁ブレーキの概要

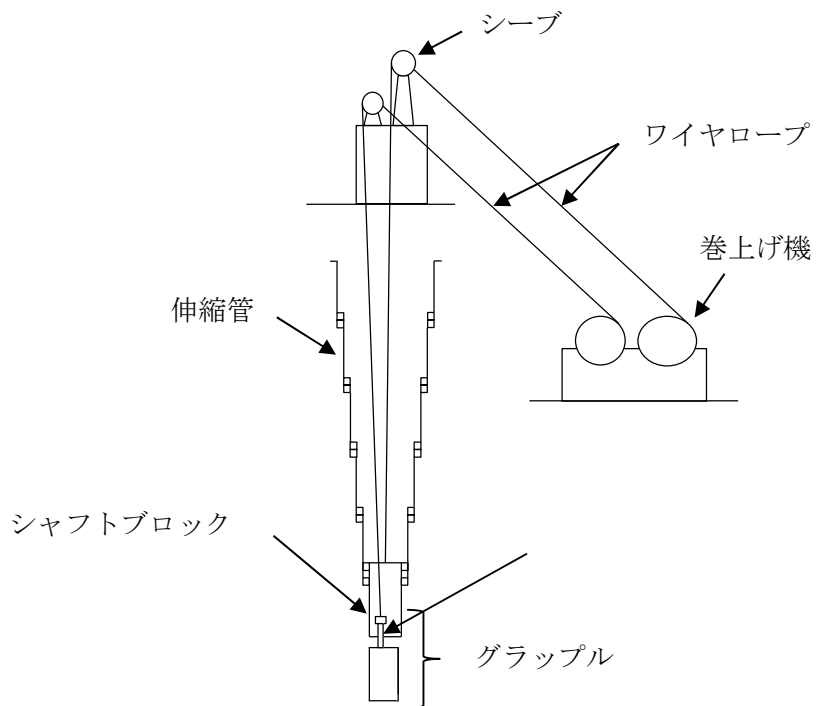
【巻き上げ機停止時（電源遮断時）の状態】

巻き上げ機停止時、あるいは、電源遮断時には、スプリングの力によってブレーキライニングをブレーキディスクに押し付け、駆動軸が回転できない状態である。



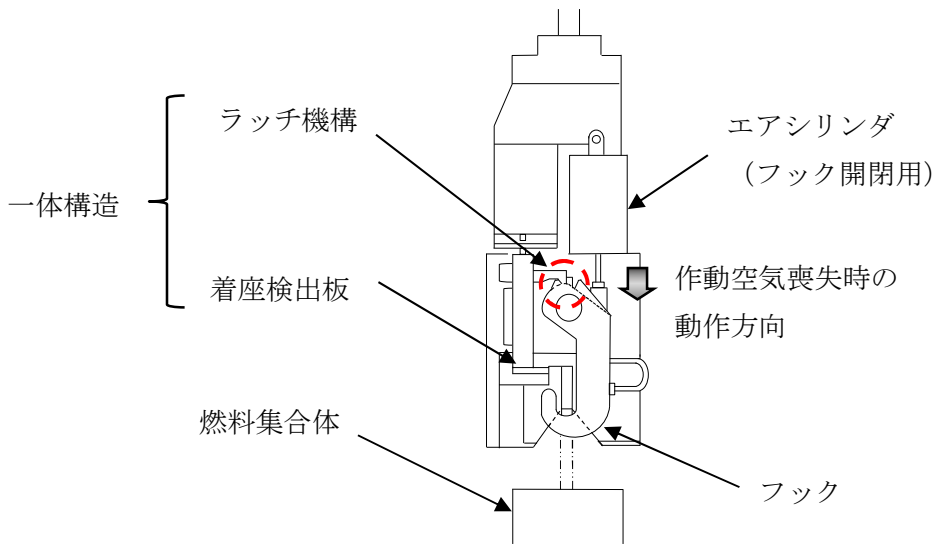
第2図 電磁ブレーキの動作原理

燃料取替機のワイヤロープは、二本有しており、一本が「燃料集合体並びにグラップル」を、もう一本が「伸縮管」をそれぞれ吊る構造となっている。仮にワイヤロープが一本破断したとしても、残りのワイヤロープ一本で燃料集合体並びにグラップル、伸縮管を保持でき、燃料集合体等を落下させず、安全に支持できる設計とする。

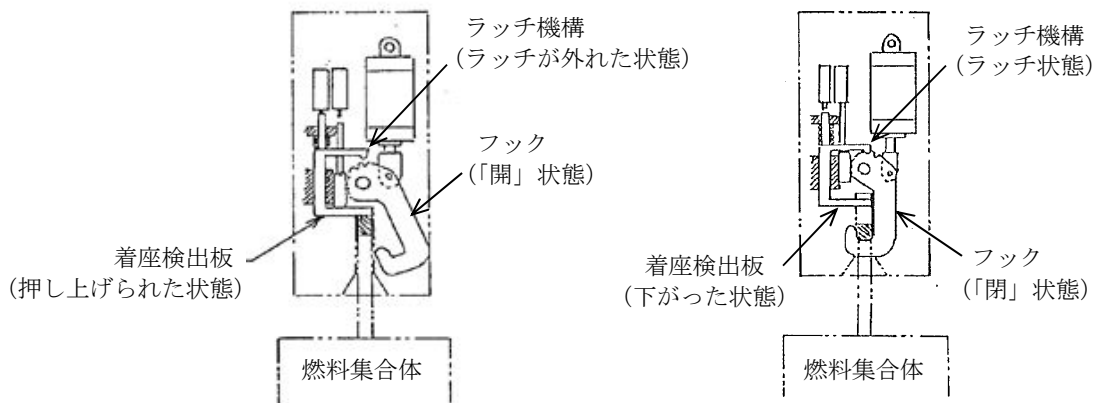


第3図 燃料把握機の二重ワイヤロープでグラップルを保持する構造

グラップルは、動力源となる作動空気が喪失した場合でも、フック開閉用のエアシリンダ内のバネによりフックが閉方向に動作する。また、燃料体等を吊った状態において、グラップルはラッチ機構によりフックが固定されるため、フックは開方向に動作しない。また、ラッチ機構をフック開方向に動作させるには、燃料集合体が着座し、ハンドル部が着座検出板を押し上げる必要がある。このような機械的インターロックを備えているとともに、フックは動力源となる作動空気が喪失した場合でも、フック開閉用エアシリンダ内のバネにより、常に閉方向に動作する。



グラップル部概念図

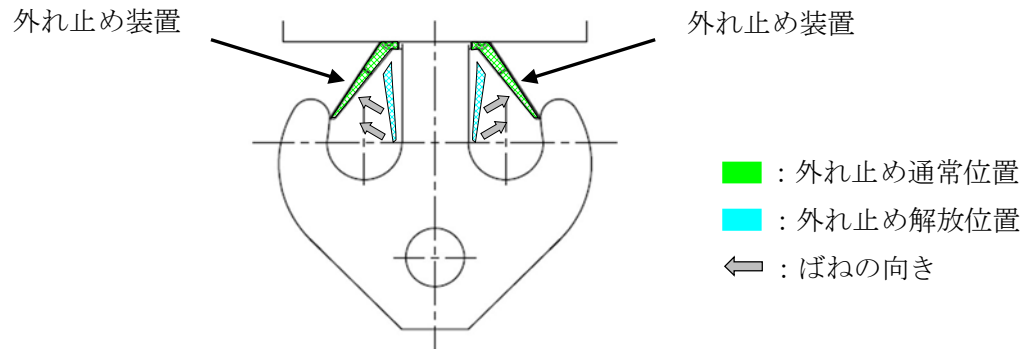


グラップルフック「開」状態

グラップルフック「閉」状態

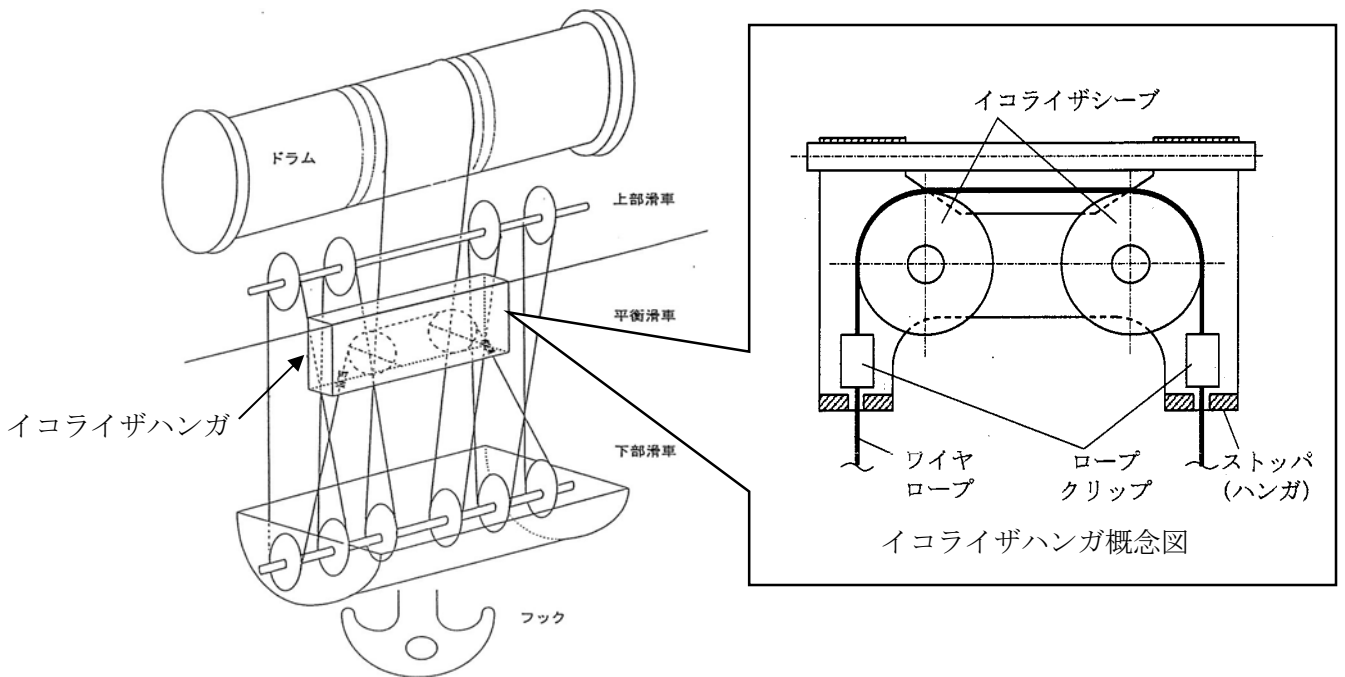
第4図 グラップルの空気源喪失時にも燃料体等をつかむ構造

フックの外れ止め装置は、吊荷がフックから外れないようにバネの力により通常位置に保持されるため、吊荷のフックからの脱落を防ぐことができる。



第5図 フックの外れ止め装置

主巻のイコライザハンガをストップ方式にすることで、仮にワイヤロープが切れた場合でもいずれかのストップで吊り荷を保持することにより、重量物が落下せず、安全に保持することができる。



第6図 イコライザハンガのストップ方式概念図

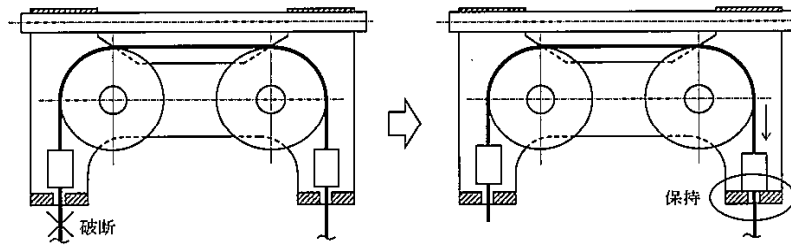
ワイヤロープ破断時の動作について

ケース①：ワイヤロープがイコライザハンガ外で破断した場合

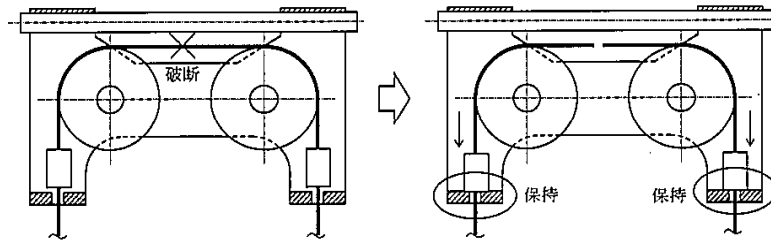
吊荷の質量により、イコライザハンガから破断していない方のワイヤロープが引き出されるが、ロープクリップがストップに当たり保持されることにより、引き出しが止まり落下しない。

ケース②：ワイヤロープがイコライザハンガ内で破断した場合

吊荷の質量により、イコライザハンガから両方のワイヤロープが引き出されるが、それぞれのロープクリップがストップに当たり保持されることにより、引き出しが止まり落下しない。

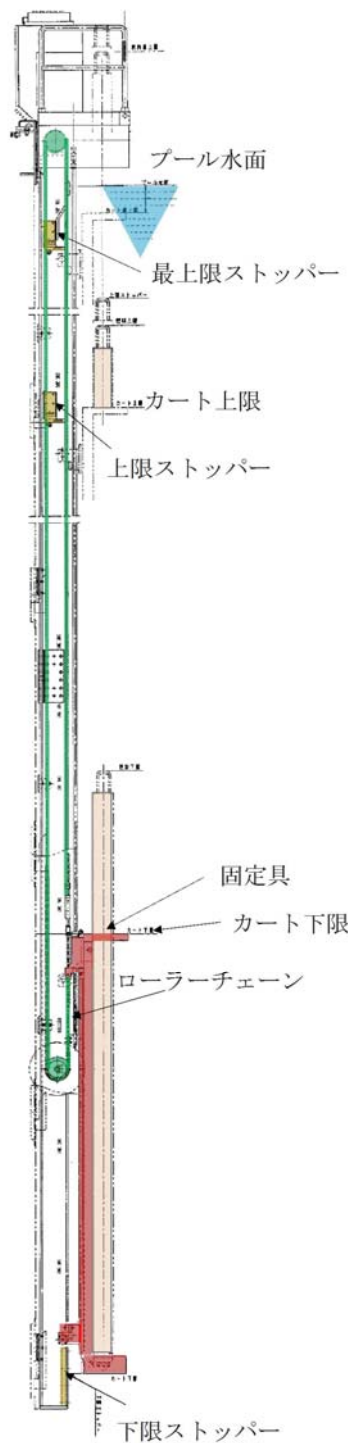


第7図 ワイヤロープがイコライザハンガ外で破断した場合の概要図



第8図 ワイヤロープがイコライザハンガ内で破断した場合の概要図

チャンネル着脱機は、1 体のみ燃料体等を載せることのできる台座と燃料体等が倒れないよう上部で支持する固定具が一体となり昇降する設計となっており、下限ストップによる機械的インターロックとあいまって、燃料体等の使用済燃料プール床面への落下を防止する。



第 9 図 チャンネル着脱機の概略図

4. 使用済燃料プール周辺設備等の重量物（燃料集合体以外）の落下防止対策

4.1 落下防止対策の基本的な考え方

模擬燃料集合体の気中落下試験（以下「落下試験」という。）での最大減肉量を考慮しても使用済燃料プールの機能が損なわれない厚さ以上のステンレス鋼内張り（ライニング）を施設することから、気中落下時の衝突エネルギーが落下試験より大きい設備等に対して、適切な落下防止対策（離隔、固縛等又は基準地震動に対する落下防止設計）を実施する。

気中落下時の衝突エネルギーは、使用済燃料プールライニング面（EL. 34.689 m）からの各設備等の設置高さに応じた位置エネルギーとする。

気中落下時の衝突エネルギーが落下試験の衝突エネルギーより小さい設備等については、適切に落下防止するとともに、落下形態を含めて落下試験結果に包絡されるため、使用済燃料プール水の減少に繋がるようなステンレス鋼内張りの損傷のおそれはない。

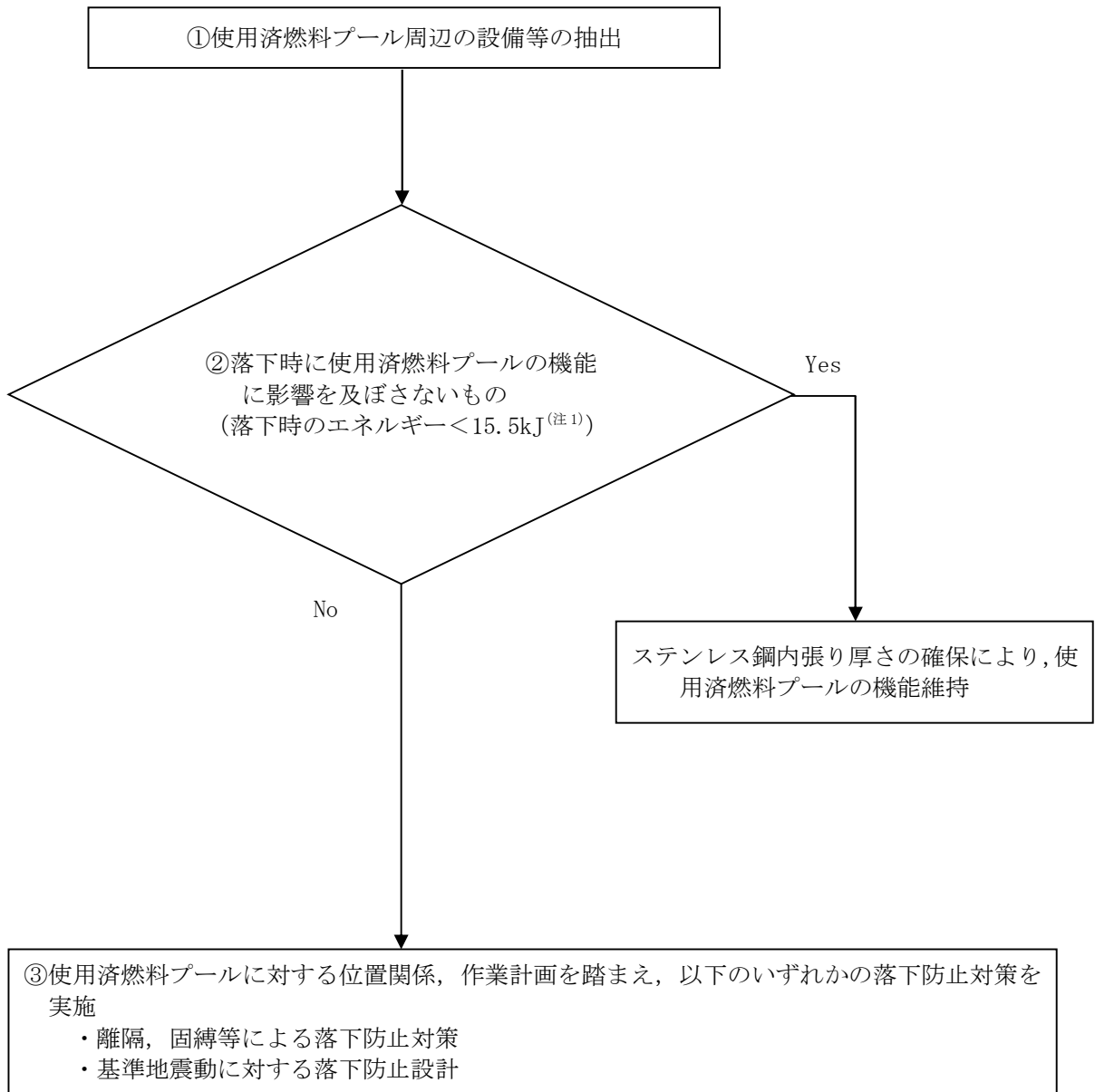
また、燃料集合体については、模擬燃料集合体の重量を超えるものもあるが、水中での重量が気中での模擬燃料集合体重量以下であるため、気中での模擬燃料集合体の衝突エネルギーを下回ることを確認している。

使用済燃料プールライニングの健全性については、別紙 1「燃料集合体落下時の使用済燃料プールライニングの健全性について」に示す。

4.2 落下防止対策の検討

使用済燃料プール周辺設備等の重量物のうち、使用済燃料プールへの落下時に使用済燃料プールの機能に影響を及ぼすおそれのある重量物について、使用済燃料プールとの位置関係、作業計画、ウォークダウンの結果を踏まえて網羅的に抽出する。落下防止対策としては、気中落下時の衝突エネルギーが落下試験の衝突エネルギーより大きい設備等について、使用済燃料プールからの離隔を確保できる重量物は、十分な離隔距離を確保し、必要に応じて固縛又は固定等により落下防止を行う。十分な離隔を確保できない重量物は、基準地震動 S_s による地震荷重に対し使用済燃料プールへ落下しない設計を行う。

重量物の抽出フロー及び落下防止対策を第 10 図に、その結果を第 2 表に示す。



(注1) 落下試験時の模擬燃料集合体の落下エネルギー

第 10 図 重量物の落下フロー及び落下防止対策

第2表 重量物の抽出結果及び落下防止対策

番号	①使用済燃料プール周辺設備等	②落下時に使用済燃料プールの機能に影響を及ぼさないもの ^(注1) (落下時のエネルギー<15.5kJ)			③使用済燃料プールに対する位置関係、作業計画を踏まえた落下防止対策
		重量	高さ	評価	
1	原子炉建屋原子炉棟	特定不可	～約35m	—	基準地震動に対する落下防止対策
2	燃料取替機	約23t	約12m	× 約2.7MJ	基準地震動に対する落下防止対策
3	原子炉建屋クレーン	約48t	約20m	× 約9.4MJ	基準地震動に対する落下防止対策
4	その他クレーン	約1000kg	約17m	× 約167kJ	基準地震動に対する落下防止対策
5	移送後のPCVヘッド(取扱具含む)	約56t	約14m	× 約7.7MJ	離隔、固縛等による落下防止対策
6	移送後のRPVヘッド(取扱具含む)	約4.6t	約14m	× 約631kJ	離隔、固縛等による落下防止対策
7	移送後のドライヤ、セパレータ等(取扱具含む)	約430kg	約12m	× 約50.6kJ	離隔、固縛等による落下防止対策
8	プール内設置物	約100kg	約5m	○ 約4.9kJ	—※
9	プールゲート類	約2.7t	約12m	× 約318kJ	離隔、固縛等による落下防止対策
10	キャスク(取扱具含む)	約120t	約14m	× 約16.5MJ	離隔、固縛等による落下防止対策
11	電源盤類	—	約12m	—	—※
12	フェンス・ラダー類	約300kg	約12m	× 約24kJ	離隔、固縛等による落下防止対策
13	装置類	約800kg	約12m	× 約94kJ	離隔、固縛等による落下防止対策
14	作業用機材類	<100kg	約12m	○ <11.8kJ	—※
15	計器・カメラ・通信機器類	<300kg	約4m	○ <11.8kJ	—※
16	試験・検査用機材類	約500kg	約14m	× 約69kJ	離隔、固縛等による落下防止対策
17	コンクリートプラグ・ハッチ類	約7.5t	約14m	× 約1.0MJ	離隔、固縛等による落下防止対策
18	空調機	約100kg	約14m	○ <13.8kJ	—※
19	重大事故等対処設備	—	—	—	基準地震動に対する落下防止対策

(注1)：落下エネルギーが15.504kJ(310kg×5.1m×9.80665m/s²)以上であれば「×」、15.504kJ未満であれば「○」

(高さは、使用済燃料プールライニング面までの高さであり、落下時のエネルギーは、水の浮力、落下中の水抵抗を考慮しない気中落下した場合の保守的な値としている。)

※ 使用済燃料プール周辺で資機材等を設置する場合は、落下時の衝突エネルギーの大小に関わらず、社内規程に基づき荷重評価を行い、設置場所や固定方法について検討した上で設置している。

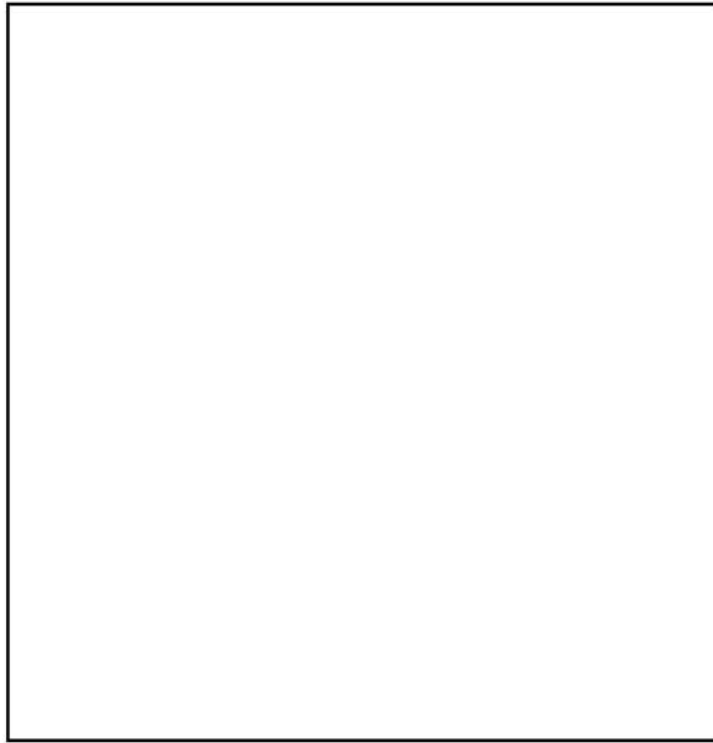
4.3 落下防止対策の設計

a. 離隔, 固縛等による落下防止対策

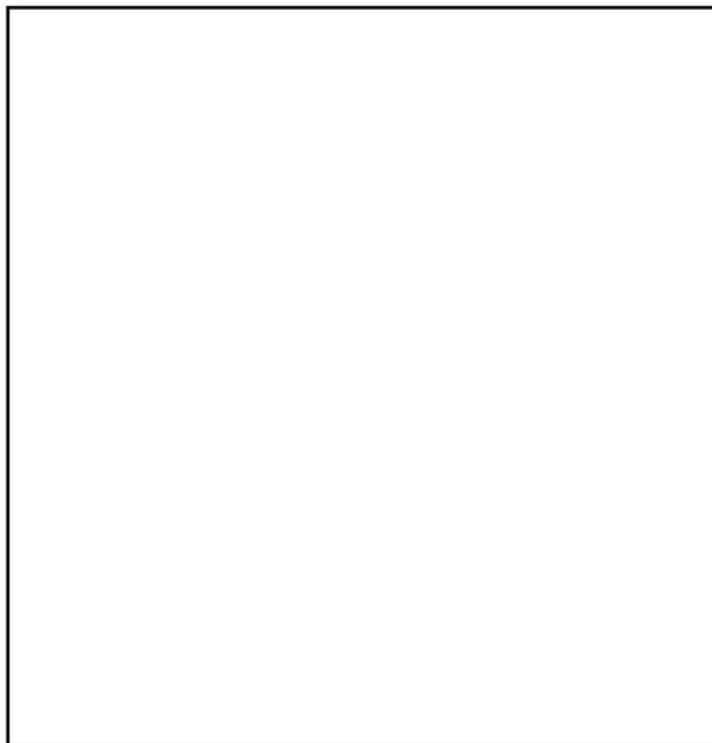
(a) 原子炉建屋クレーン(第2表, 番号3)

原子炉建屋クレーン走行レール及び横行レールは原子炉建屋原子炉棟運転床面全域を走行及び横行できるよう敷設されているが, 重量物及びキャスクの移送を行う際には, 重量物及びキャスクが使用済燃料プール上を通過しないよう, レールに沿って設置されたリミットスイッチ及びインターロックによる移送範囲の制限により, 使用済燃料プールへの重量物及びキャスクの落下を防止する設計とする。

また, 原子炉建屋クレーンの重量物移送及びキャスク移送のインターロックによる移送範囲を第11, 12図に示す。



第11図 原子炉建屋クレーンのインターロック (Bモード) による重量物移送範囲



第12図 原子炉建屋クレーンのインターロック（Aモード）による
キャスク移送範囲

(b) 原子炉建屋クレーンの吊荷（第2表 番号5, 6, 7, 9, 10, 17）

重量物及びキャスクの移送を行う際には、重量物及びキャスクが使用済燃料プール上を通過しないよう、レールに沿って設置されたりミットスイッチ及びインターロックにより移送範囲を制限するため、重量物及びキャスクは使用済燃料プールへ落下しない。

原子炉建屋クレーンは、駆動電源喪失時保持機能、イコライザハンガのストップパ方式化、フックの外れ止め金具等により、プールゲート等の落下防止を図っている。

(c) 燃料取替機の吊荷（燃料集合体及びツインプレードガイド）

重量物の移送を行う際には、重量物が使用済燃料プール内で落下しないよう、インターロックにより移送範囲や吊り上げ高さを制限することに加え、ワイヤロープ二重化等の構造上の対策により落下防止対策を図っている。

(d) PCV ヘッド、RPV ヘッド、電源盤等（第2表 番号5, 6, 10～13, 16～19）

PCV ヘッド、RPV ヘッド、電源盤類、コンクリートプラグ・ハッチ類、キャスク等は、設置高さが使用済燃料プールのフロアレベルであり、地震時に転倒しても、使用済燃料プールに落下しない設計とする。これら設備は重量物であり、車輪の

ような抵抗を緩和させる構造もないことから、転倒を仮定しても使用済燃料プールに届かない距離に設置する設計とする。

(e) ドライヤ、セパレータ等（取扱具含む）（第2表 番号7）

ドライヤ、セパレータ等は、D/Sプールに設置するため、使用済燃料プールに落下しない。

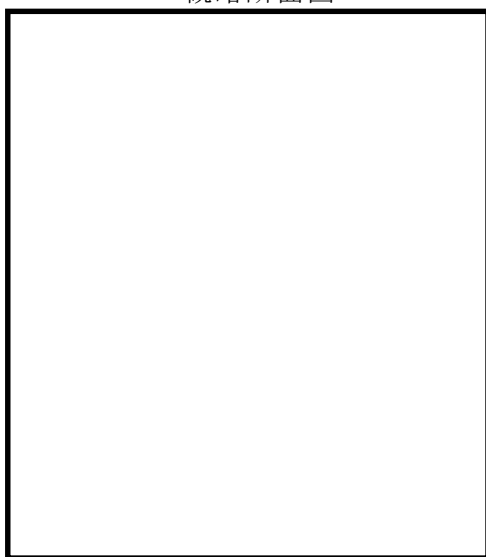
b. 耐震性確保による落下防止対策

(a) 原子炉建屋及び使用済燃料プール上部にある常設設備（第2表 番号1）

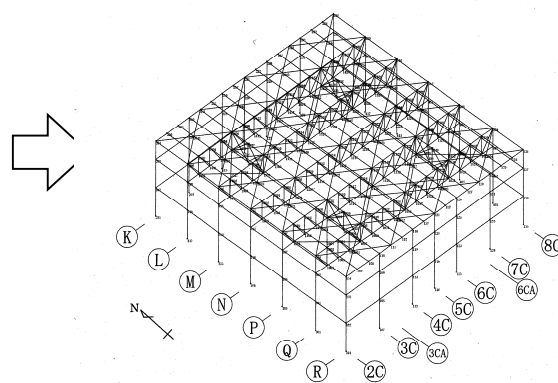
原子炉建屋については、原子炉建屋原子炉棟6階（EL.46.5 m）より上部の鉄筋コンクリート造の壁及び鉄骨造の屋根トラス、屋根面水平ブレース等を線材、面材により立体的にモデル化した立体架構モデルを作成し、基準地震動 S_s に対する評価を行い、屋根トラスにおいて水平地震動と鉛直地震動を同時に考慮した発生応力が終局応力を超えず、使用済燃料プール内に落下しない設計とする。原子炉建屋屋根評価モデルを第13図に示す。なお、屋根については鋼板（デッキプレート）の上に鉄筋コンクリート造の床を設けた構造となっており、地震による剥落はない。原子炉建屋原子炉棟6階より上部を構成する壁は鉄筋コンクリート造の耐震壁であり、原子炉建屋原子炉棟6階より下部の耐震壁とあわせて基準地震動 S_s に対して落下しない設計とする。なお、使用済燃料プール上部にある常設設備としては天井照明があるが、その落下エネルギーは気中落下試験時の燃料集合体の落下エネルギーより小さいため評価不要である。

耐震設計評価結果については、添付資料「V-2-2-2 原子炉建屋の耐震性についての計算書」に示す。

概略断面図



屋根トラス詳細評価モデル



第13図 原子炉建屋屋根評価モデル

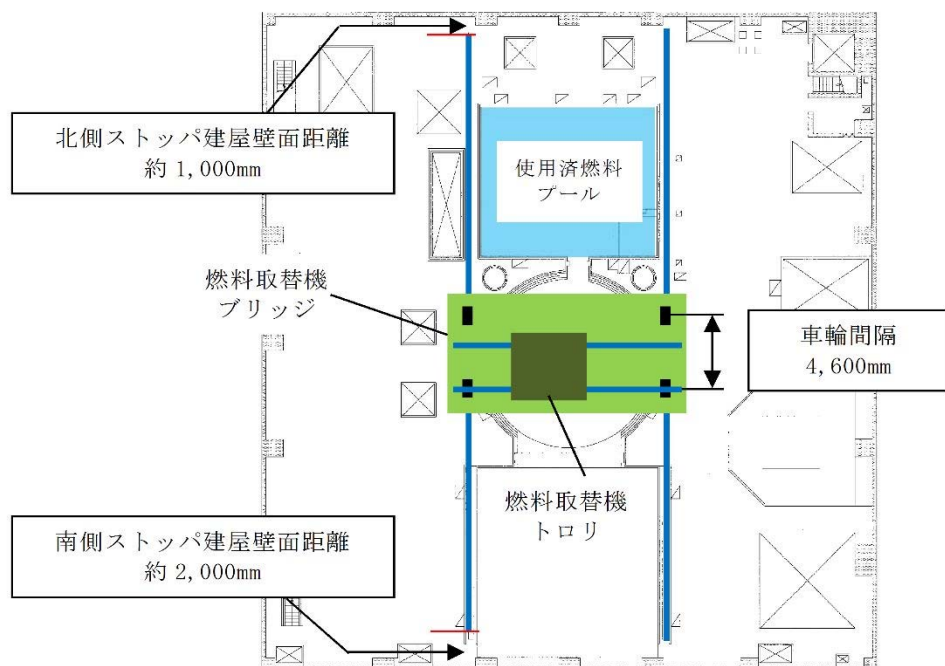
(b) 燃料取替機（第2表 番号2）

燃料取替機は、浮上りによる脱線を防止するため、脱線防止装置を設置する。脱線防止装置は、走行レールの頭部を脱線防止装置にて抱き込む構造であり、燃料取替機の浮上りにより走行、横行レールより脱線しない構造とする。

なお、各レールにはレール走行方向に対する脱線を防止するため、ストoppaが設置されているが、地震時等に走行、横行レール上を燃料取替機、トロリが滑り、仮に本ストoppaが損傷したとしても、走行レールについては建屋壁面との離隔距離より、燃料取替機の全車輪がレールから脱線するおそれは無く、横行レールについては、ブリッジ上部にレールが敷設されており、トロリが脱線したとしても走行レール外側（使用済燃料プールエリア外）へ脱線することから、使用済燃料プールに落下することはない。燃料取替機と使用済燃料プールの位置関係を第14図に示す。

燃料取替機は、想定される最大重量の吊荷（定格荷重：450kg）を吊った状態においても、基準地震動 S_s に対して使用済燃料プールに落下しない設計とする。

耐震設計評価結果については、添付資料「V-2-11-2-1 燃料取替機の耐震性についての計算書」に示す。



第14図 燃料取替機と使用済燃料プールの位置関係

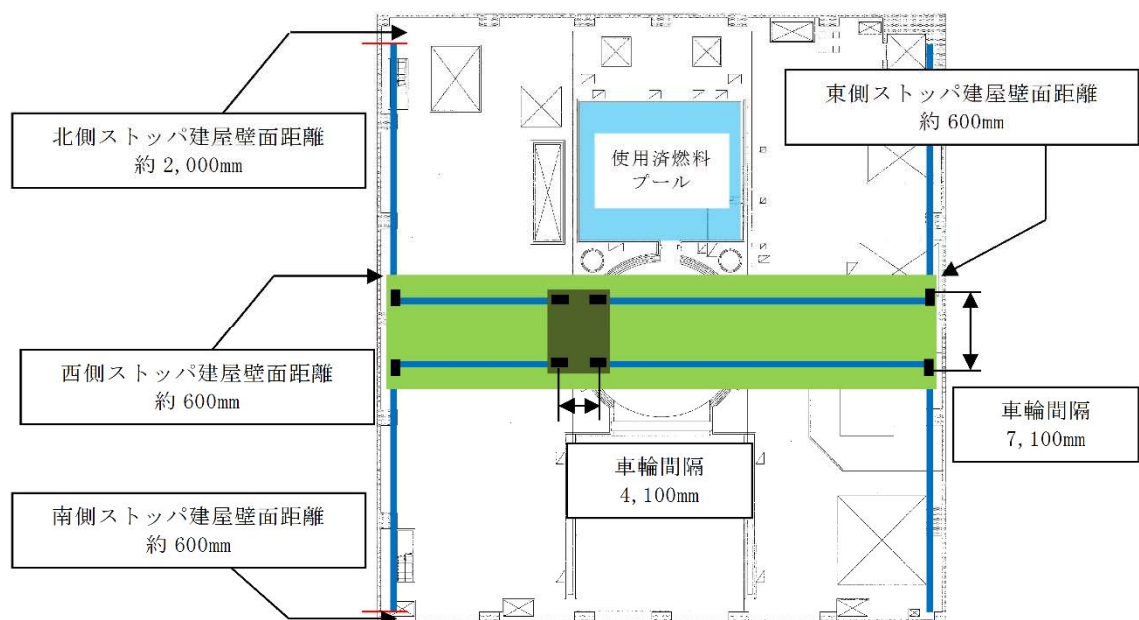
(c) 原子炉建屋クレーン（第2表 番号3）

原子炉建屋クレーンは、浮上りによる脱線を防止するため、脱線防止装置を設置する。脱線防止装置は、ランウェイガータ当り面、横行レールに対し、浮上り代を設けた構造であり、クレーンの浮上りにより走行、横行レールより脱線しない構造としている。

なお、各レールにはレール走行方向に対する脱線を防止するため、ストップが設置されているが、地震時等に走行、横行レール上を原子炉建屋クレーン、トロリが滑り、仮に本ストップが損傷したとしても、各レールと建屋壁面との離隔距離より、原子炉建屋クレーン、トロリがレールから脱線するおそれはなく、使用済燃料プールに落下することはない。原子炉建屋クレーンと使用済燃料プールの位置関係を第15図に示す。

原子炉建屋クレーンは、下部に設置された上位クラス施設である使用済燃料プールに対して、波及的影響を及ぼさないことを確認することから、想定される最大重量の吊荷（定格荷重：125t）を吊った状態においても、基準地震動 S_s に対して使用済燃料プールへの落下を防止する設計とする。

耐震性評価結果については、添付資料「V-2-11-2-2 原子炉建屋クレーンの耐震性についての計算書」にて示す。



第15図 原子炉建屋クレーンと使用済燃料プールの位置関係

(d) その他クレーン類（第2表 番号4）

使用済燃料プール用ジブクレーンは、燃料集合体外観検査時に検査対象燃料のチャンネル・ボックスの着脱に使用している。

使用済燃料プール用ジブクレーンは、使用済燃料プール手摺り外側に設置されており、使用済燃料プールと離隔距離が確保されることに加え、床面にボルトにて固定されていることから使用済燃料プールに落下することはない。

5. 使用済燃料プール内への落下物による使用済燃料プール内の燃料体等への影響評価
使用済燃料プール内への落下物によって使用済燃料プール内の燃料体等が破損しないことを計算により確認する。

5.1 基本方針

(1) 影響評価の基本的考え方

4.において気中落下時の衝突エネルギーが落下試験の衝突エネルギーより大きい設備等については適切な落下防止対策を実施することから、落下試験の衝突エネルギーを適用して使用済燃料プール内の燃料体等への影響評価を実施する。

以降においては、燃料体等からチャンネル・ボックスを除いた状態を「燃料集合体」と呼び、評価については、燃料集合体のうち核燃料物質及び核分裂生成物を内包する燃料被覆管が、放射性物質の閉じ込め機能を保持するよう、破損に至るような変形に対して妥当な安全余裕を有することを計算により確認する。

(2) 落下物の選定

上述のとおり第2表において落下防止対策を施さない重量物による落下エネルギーを包含できる落下物として、模擬燃料集合体を選定する。

(3) 評価方針

燃料集合体の概要を第16.1～2図及び燃料集合体とラックの関係図を第16.3図に示す。

燃料集合体の強度評価フローを第17図に示す。

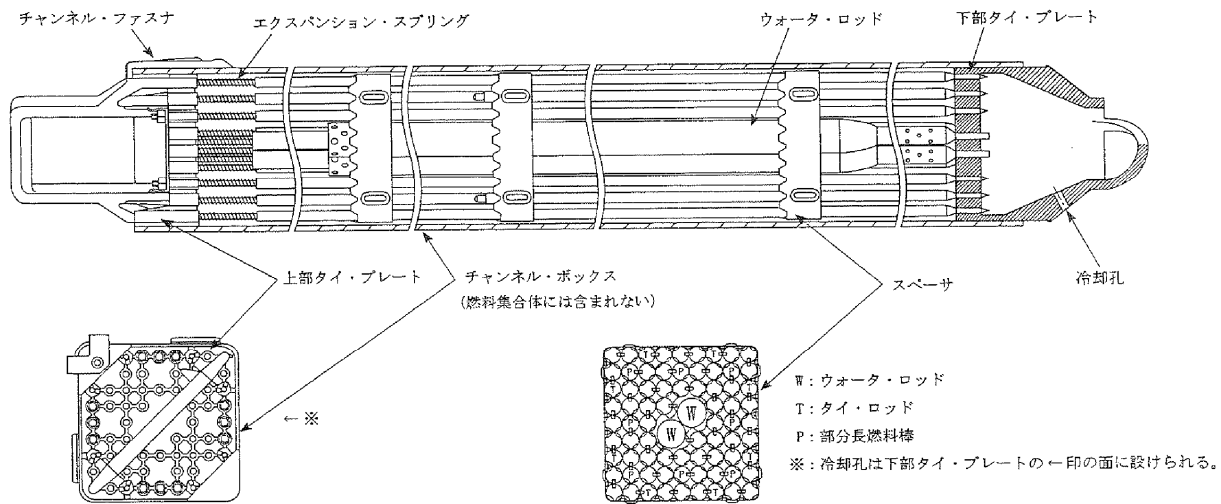
燃料集合体の強度評価においては、その構造を踏まえ、落下物による荷重の作用方向及び伝達過程を考慮し、評価対象部位を選定する。

落下物による燃料集合体への影響については、落下物の衝突により生じるひずみが許容値を超えないことを確認する。

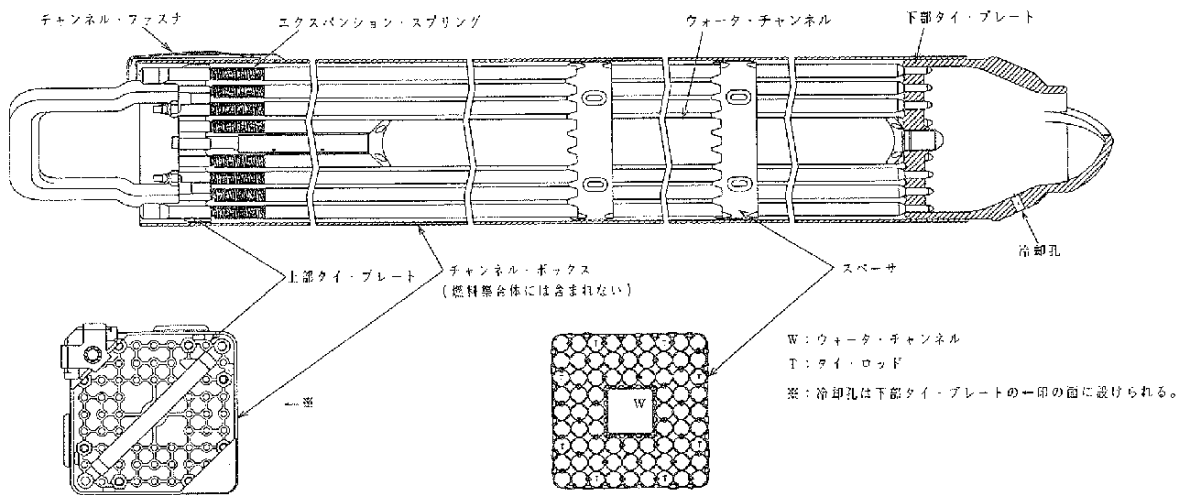
落下物が同時に複数の燃料集合体に衝突することが考えられるが、保守的に1体の燃料集合体に落下物が衝突するものとして計算を行う。

燃料集合体は第16.3図のとおり、ラック内に貯蔵されている。燃料被覆管部分はラック内にあるが、燃料集合体上部は露出した状態にある。よって、落下物は燃料集合体の上部タイ・プレートに直接衝突するものとして評価を行う。

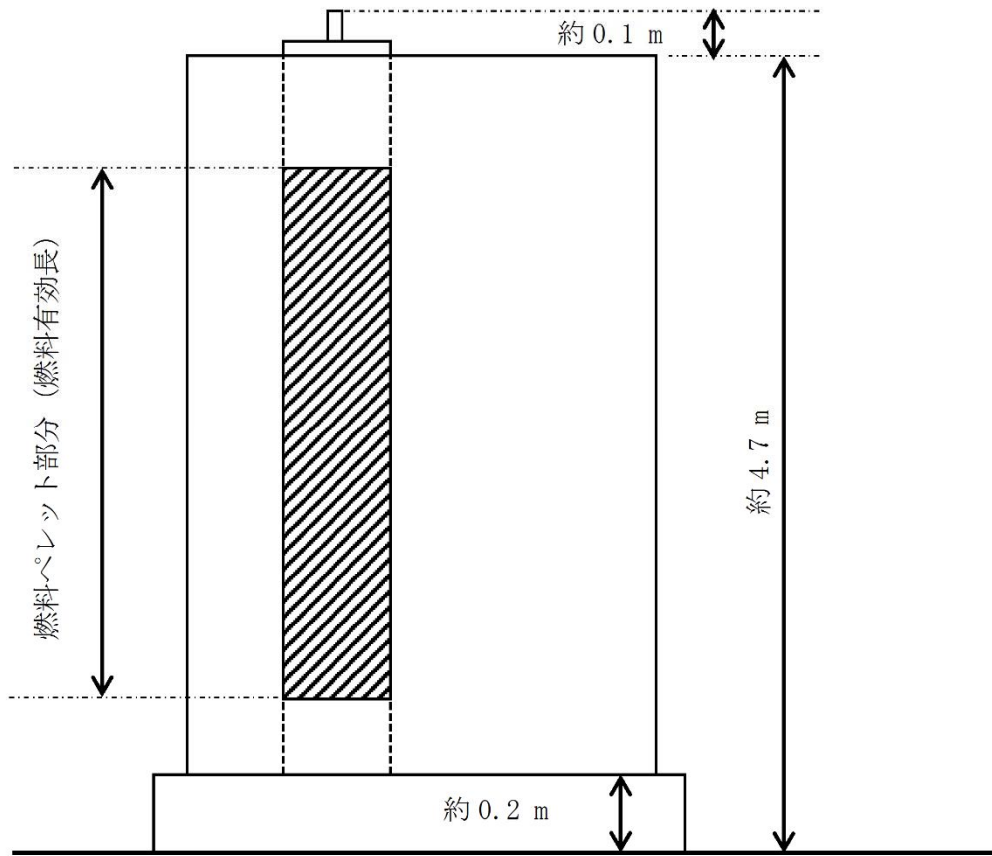
燃料集合体の許容限界は、燃料被覆管の破断伸びに適切な余裕を考慮した値とする。



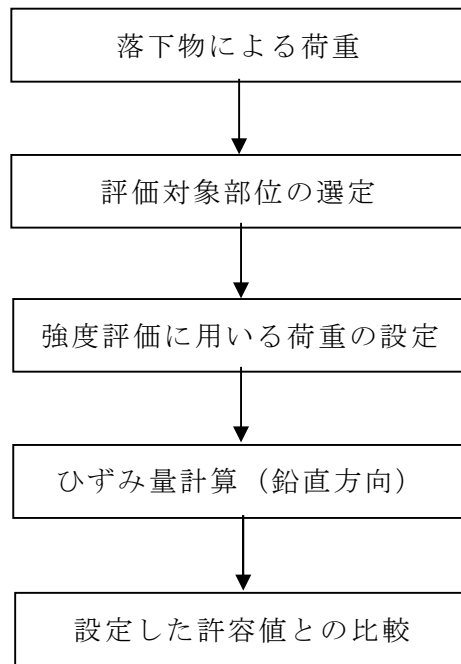
第 16.1 図 燃料集合体の概要 (9 × 9 燃料 (A型))



第 16.2 図 燃料集合体の概要 (9 × 9 燃料 (B型))



第 16.3 図 燃料集合体とラックの関係図



第 17 図 燃料集合体の強度評価フロー

5.2 強度評価方法

(1) 記号の定義

燃料集合体の強度評価に用いる記号を第5表に示す。

第5表 強度評価に用いる記号

記号	単位	定義
A	m ²	燃料被覆管の断面積
E	MPa	燃料集合体の縦弾性係数
E ₁	J	燃料集合体の変形エネルギー
L	m	燃料被覆管の長さ
m	kg	落下物の重量
g	m/s ²	重力加速度
h	m	落下高さ
W	J	落下物の落下エネルギー
ε _p	%	燃料被覆管の塑性ひずみ
ε _y	%	燃料被覆管の弾性ひずみ
π	—	円周率
σ _y	MPa	燃料被覆管の耐力

(2) 評価対象部位

燃料集合体の評価対象部位は、落下物による荷重の作用方向及び伝達過程を考慮し設定する。

落下物による衝撃荷重は、落下物が燃料集合体に直接衝突した際、燃料被覆管に作用し、ひずみが発生する。

落下物は上部タイ・プレートに衝突し、押し下げられた上部タイ・プレートは上部タイ・プレートと接続しているすべての燃料棒に荷重を伝達するため、落下物による荷重は燃料棒の局所に集中することはない。

このことから、燃料被覆管を評価対象部位とし設定する。

(3) 荷重の設定

燃料集合体の強度評価に用いる荷重は、第6表の荷重を用いる。気中重量から燃料棒体積分の水の重量のみを減じた各燃料集合体の実際の水中重量は、表中の値以下となる。なお、落下エネルギーの評価に用いる荷重及び高さについては、4.1及び5.1(1)に記載のとおり保守的に落下試験と同じ条件とする。

第 6 表 落下物の諸元

落下物の種類	m (kg)	g (m/s ²)	h (m)
模擬燃料集合体	310	9.80665	5.1

(4) 許容限界

燃料集合体のひずみの許容限界値は、燃料被覆管が破断しないこととすることから、「平成 18 年度リサイクル燃料資源貯蔵技術調査等（貯蔵燃料長期健全性等確認試験に関する試験最終成果報告書）」（（独）原子力安全基盤機構）の試験データ等を踏まえて、許容ひずみは燃料被覆管の破断伸びに対して十分保守側の 1 %とする。

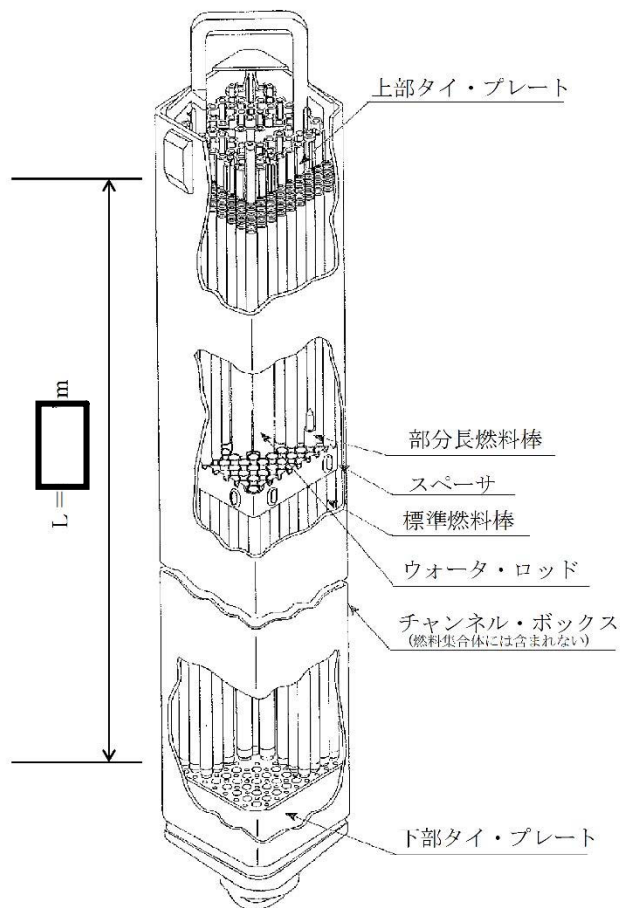
(5) 評価方法

燃料集合体の構造図を第 18 図に、断面図を第 19 図に示す。燃料集合体の強度評価については、落下物による落下エネルギーを用いて評価し、燃料被覆管に生じるひずみを算出する。

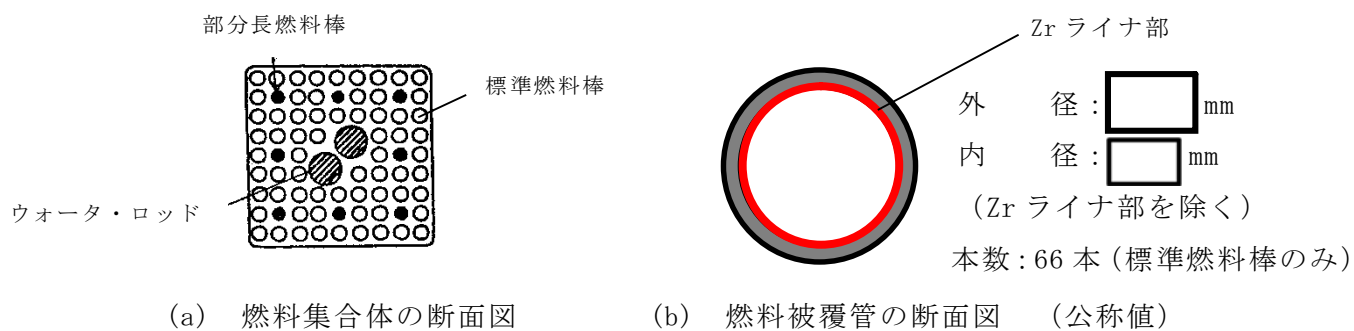
燃料集合体への衝突時には、落下物は周辺のラックセルとも衝突することが想定されるが、評価においては保守的に、燃料集合体のみ衝突するものとする。

評価に用いる燃料集合体は保守的に以下の燃料集合体を想定し、評価を行う。

- ・評価対象燃料集合体のうち、燃料被覆管断面積と燃料被覆管長さの積が小さくなる 9 × 9 燃料（A 型）燃料集合体の寸法を使用する。
- ・照射に伴い耐力は上昇するが、保守的に未照射時の値を使用する。
- ・燃料被覆管の断面積は減肉した照射済みの燃料を想定する。
- ・燃料集合体への衝撃荷重は燃料棒（標準燃料棒のみ）全数で受けるものとする。
- ・ウォータ・ロッド又はウォータ・チャンネルは保守的に無視する。



第 18 図 燃料集合体の構造図



第 19 図 燃料集合体の断面図

a. 衝突影響評価

落下物の衝突に伴う荷重は、燃料集合体の上部タイ・プレートを通じて燃料棒、ウォータ・ロッドに作用することになるが、落下エネルギーが全て燃料被覆管の変形に費やされるものとし、この際に燃料被覆管に生じるひずみを算出する。算出に当たっては、保守的な評価となるよう燃料被覆管は弾完全塑性体とし、第 20 図に示すとおり塑性変形に伴う硬化を考慮しないものとする。

(a) 落下物の落下エネルギー（鉛直成分）

$$W = m \cdot g \cdot h$$

(b) 燃料被覆管の変形エネルギー

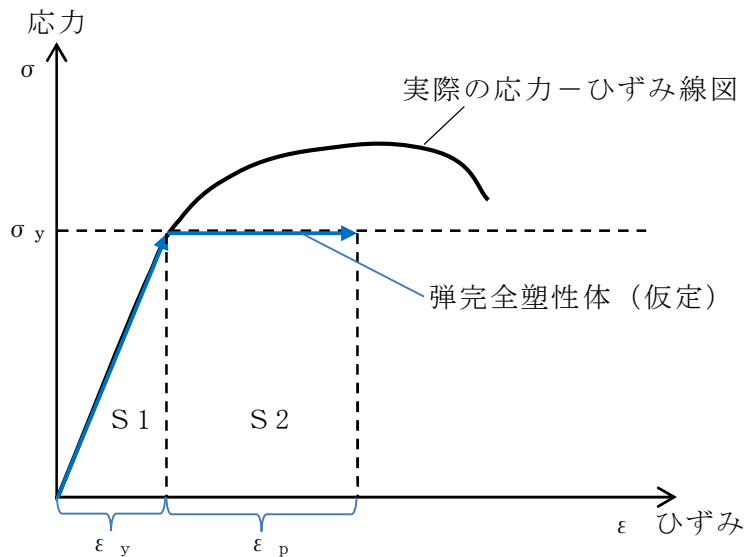
$$E_1 = (S1 + S2) \cdot A \cdot L = \left(\frac{1}{2} \cdot \sigma_y \cdot \epsilon_y + \sigma_y \cdot \epsilon_p \right) \cdot A \cdot L$$

ここで $\epsilon_y = \sigma_y / E$

(a) 及び (b) より、 $W = E_1$ として塑性ひずみ ϵ_p を求める。

$$\epsilon_p = \frac{m \cdot g \cdot h}{A \cdot L \cdot \sigma_y} - \frac{1}{2} \epsilon_y$$

ただし、 $\left(\frac{1}{2} \cdot \sigma_y \cdot \epsilon_y \right) \cdot A \cdot L$ が W よりも大きい場合、 $\epsilon_p = 0$ （弾性範囲内）となる。



第 20 図 弾完全塑性体の保守性
(イメージ図)

5.3 評価条件

燃料集合体の強度評価に用いる評価条件を第7表に示す。

第7表 評価条件（燃料集合体）

燃料集合体の材料*	A (m ²)	L (m)
ジルカロイ-2	1.30×10 ⁻³	

E (MPa)	σ_y (MPa)	ϵ_y (%)

注記 *：燃料集合体は複数の部材から構成されており，ここでは，計算に使用した縦弾性係数の引用部材を記載した。また，燃料被覆管の断面積Aについては，「平成18年度高燃焼度9×9型燃料信頼性実証成果報告書（総合評価編）」（原子力安全基盤機構）」に記載されているとおり，使用済燃料の燃料被覆管は新燃料に比べ腐食により約2%減肉するため，保守的に3.5%減肉を考慮した値を使用する。

5.4 評価結果

燃料集合体の強度評価結果を第8表に示す。

燃料集合体に発生するひずみは許容ひずみ以下である。

第8表 評価結果

ϵ_p (%)	許容ひずみ (%)	裕度
0.86	1.0	1.16

燃料集合体落下時の使用済燃料プールライニングの健全性について

使用済燃料プールへの燃料集合体落下については、模擬燃料集合体を用いた気中落下試験を実施し、万一の燃料集合体の落下を想定した場合においても、ライニングが健全性を確保することを確認している*1。

試験結果としては、ライニングの最大減肉量は初期値3.85 mmに対して0.7 mmであった。また、落下試験後のライニング表面の浸透探傷試験の結果は、割れ等の有害な欠陥は認められず、燃料落下後のライニングは健全であることが確認された。

注記 *1：「沸騰水型原子力発電所燃料集合体落下時の燃料プールライニングの健全性について」(HLR-050)

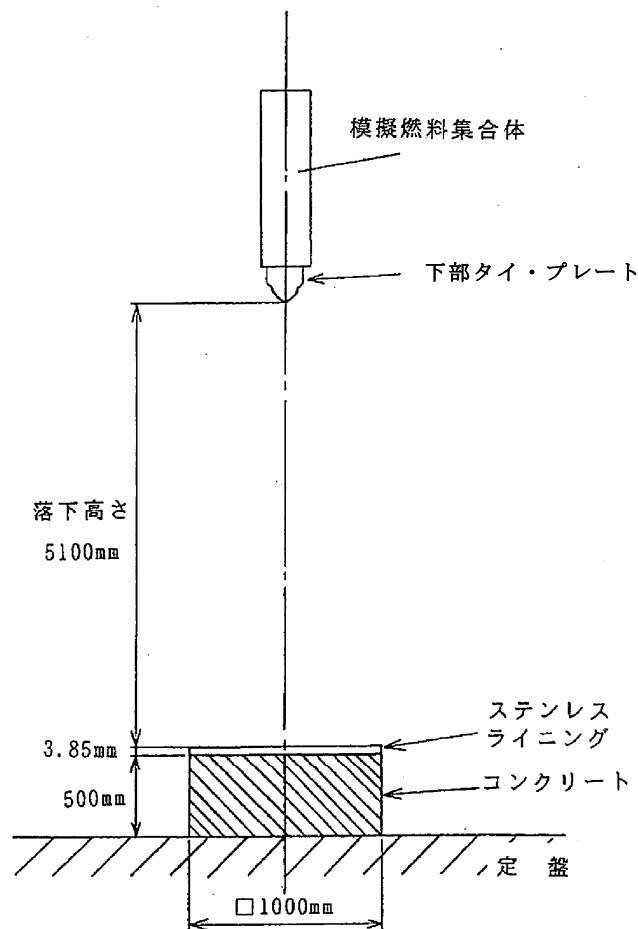


図1 模擬燃料集合体落下試験方法

図1は、気中による模擬燃料集合体の落下試験の方法を示したものである。水中の燃料集合体重量は、本試験で使用した模擬燃料集合体の重量未満であり、燃料集合体の高さについても、本試験の落下高さ未満となっている。

図1に示す落下試験における模擬燃料集合体重量は、チャンネル・ボックスを含めた状態で310 kgと保守的*²であり、燃料落下高さは燃料取替機による燃料移動高さを考慮し、5.1 mと安全側である。

注記 *²: 東海第二発電所にて取り扱っている燃料集合体重量(チャンネル・ボックス含む)は、表1に示すとおり水中で310 kg未満であることを確認している。燃料装荷時等に使用するツインブレードガイドも、気中での重量は325 kgであるが、水中では284 kgと、310 kg未満になることを確認している

表 1 燃料集合体重量

		燃料集合体重量 (kg)	
		気中	水中*3
実 機	8 × 8 燃料		
	新型 8 × 8 燃料		
	新型 8 × 8 ジルコニ ウムライナ燃料		
	高燃焼度 8 × 8 燃料		
	9 × 9 燃料 (A 型)		
	9 × 9 燃料 (B 型)		
模擬燃料集合体		310	

注記 *3: 表中の各燃料集合体の水中重量は、気中重量から燃料棒体積分の水の重量のみを減じた値であり、実際の水中重量は表中の値以下となる。