

本資料のうち、枠囲みの内容は、
営業秘密又は防護上の観点から
公開できません。

東海第二発電所 工事計画審査資料	
資料番号	工認-163 改3
提出年月日	平成30年6月19日

V-2-11-2-13 使用済燃料乾式貯蔵建屋上屋の耐震性についての計算書

目次

1. 概要	1
2. 基本方針	1
2.1 位置	1
2.2 構造概要	2
2.3 評価方針	5
2.4 適用規格・基準等	7
3. 地震応答解析による評価方法	8
4. 応力解析による評価方法	9
4.1 評価対象部位及び評価方針	9
4.2 荷重及び荷重の組合せ	11
4.3 許容限界	15
4.4 解析モデル及び諸元	16
4.5 評価方法	20
5. 評価結果	22
5.1 地震応答解析による評価結果	22
5.2 応力解析による評価結果	24

1. 概要

本資料は、資料V-2-11-1「波及的影響を及ぼすおそれのある下位クラス施設の耐震評価方針」に基づき、使用済燃料乾式貯蔵建屋上屋が上位クラス施設である使用済燃料乾式貯蔵容器に対して波及的影響を及ぼさないことを説明するものである。その波及的影響の評価は、使用済燃料乾式貯蔵容器の有する機能が保持されることを確認するために、下位クラス施設である使用済燃料乾式貯蔵建屋上屋の構造物全体としての変形性能の評価及び屋根トラスの構造健全性の評価により行う。

2. 基本方針

2.1 位置

使用済燃料乾式貯蔵建屋の設置位置を図2-1に示す。



図2-1 使用済燃料乾式貯蔵建屋の設置位置

2.2 構造概要

使用済燃料乾式貯蔵建屋は、使用済燃料乾式貯蔵容器を 24 基収納する地上 1 階建、平面が約 52 m（南北方向）×約 24 m（東西方向）、地上高さ約 21 m の鉄筋コンクリート造（一部鉄骨鉄筋コンクリート造及び鉄骨造）の建物である。使用済燃料乾式貯蔵建屋の基礎スラブは平面が約 60 m（南北方向）×約 33 m（東西方向）、厚さ約 2.5 m（一部約 2.0 m）で、鋼管杭を介して、砂質泥岩である久米層に岩着している。使用済燃料乾式貯蔵建屋に加わる地震時の水平力は、外周部に配置された耐震壁と柱及び梁（屋根トラス）からなるフレーム構造で負担する。耐震壁には冷却空気取り入れのための開口がある。

使用済燃料乾式貯蔵建屋の概要を図 2-2 に示す。

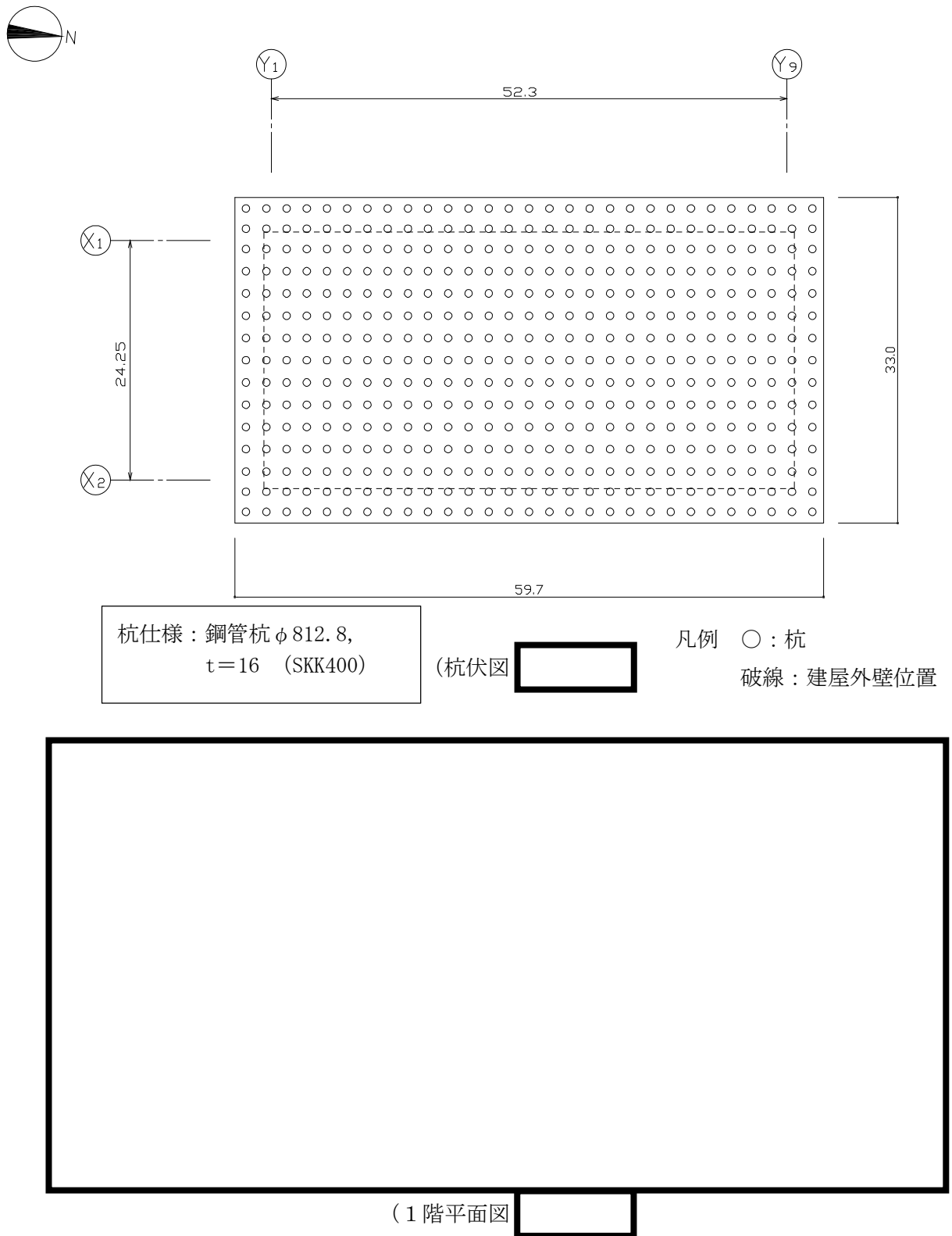
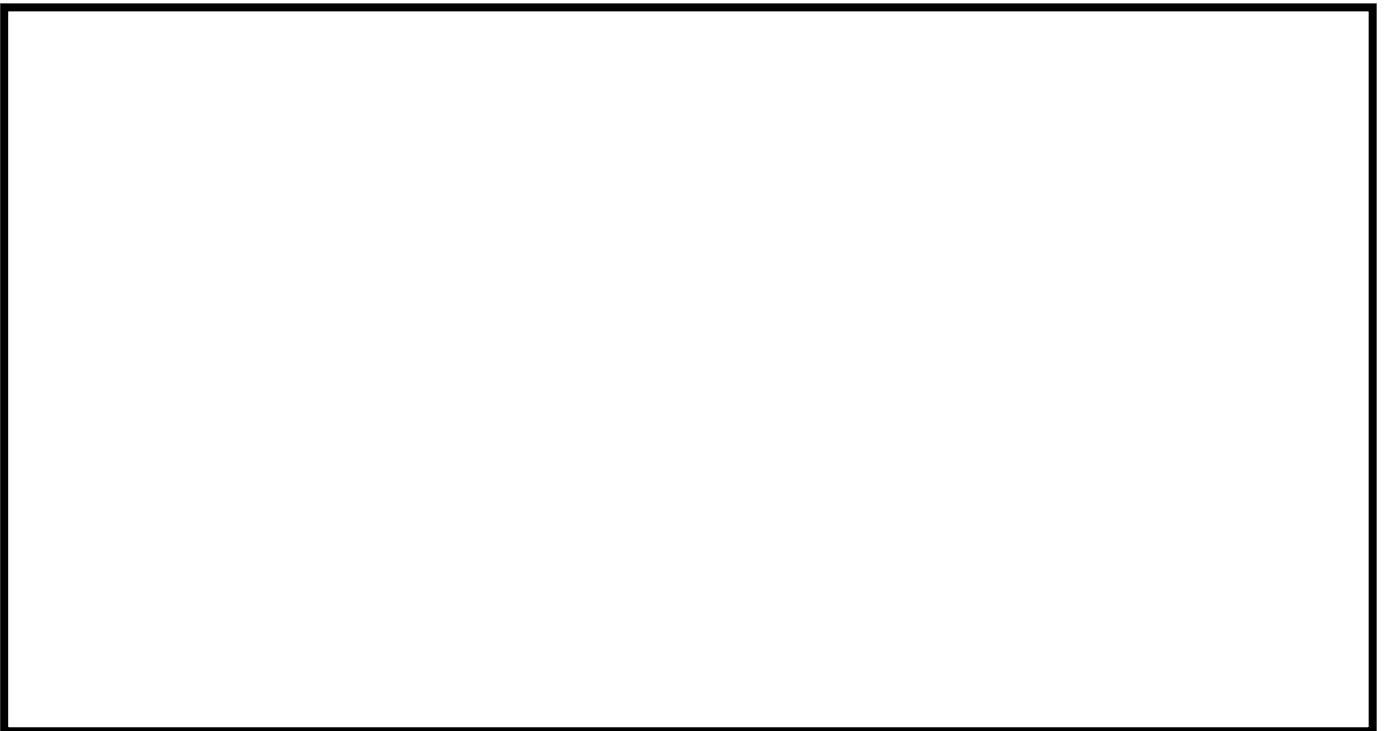


図 2-3 使用済燃料乾式貯蔵建屋の概要 (平面図)



(NS 方向, A-A 断面)



(EW 方向, B-B 断面)

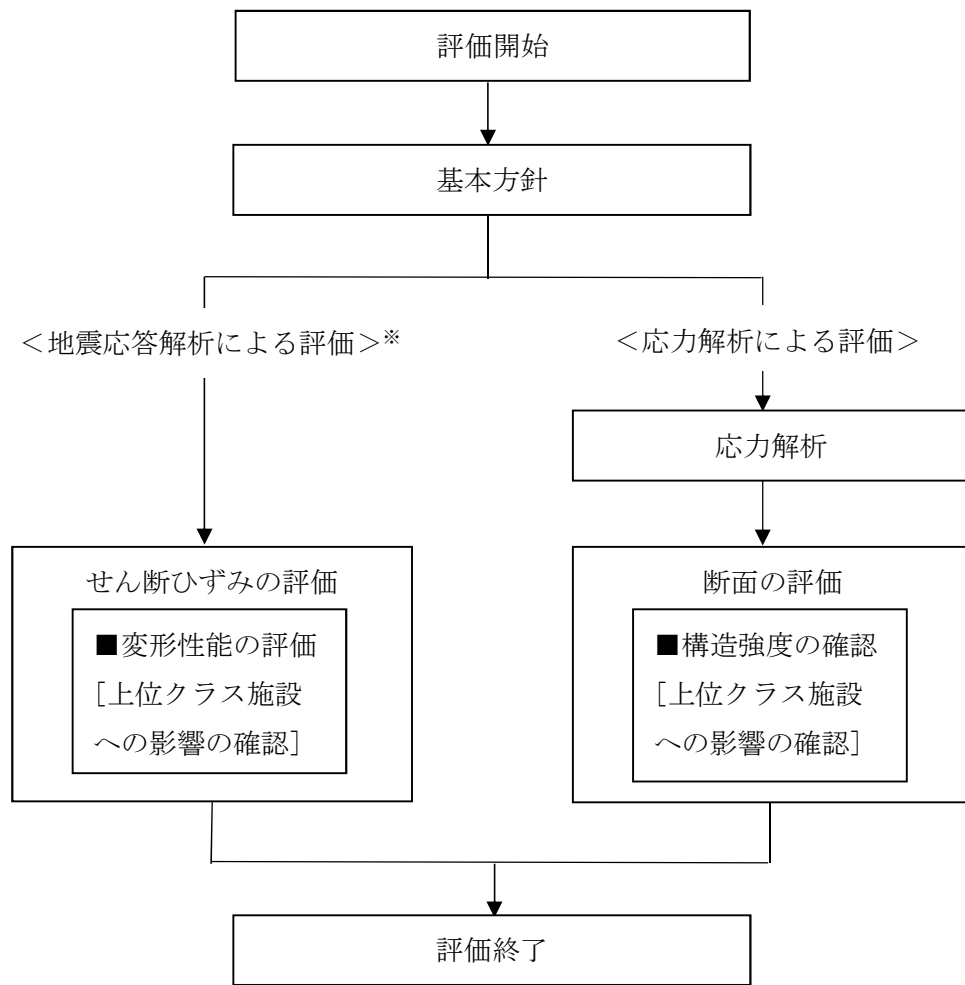
図 2-4 使用済燃料乾式貯蔵建屋の概要 (断面図)

2.3 評価方針

使用済燃料乾式貯蔵建屋上屋は、上位クラスである使用済燃料乾式貯蔵容器と同じ運転状態を想定することから、設計基準対象施設に対する波及的影響の評価を行う。

設計基準対象施設に対する波及的影響評価においては、基準地震動 S_0 による地震力に対する評価（以下「 S_0 地震時に対する評価」という。）を行うこととする。使用済燃料乾式貯蔵建屋上屋の波及的影響評価は、資料V-2-11-1「波及的影響を及ぼすおそれのある下位クラス施設の耐震評価方針」に基づき、地震応答解析による評価においては使用済燃料乾式貯蔵建屋上屋の構造物全体としての変形性能の評価を、応力解析による評価においては屋根トラスの構造強度の確認を行うことで、上位クラス施設である使用済燃料乾式貯蔵容器への波及的影響を及ぼさないことの確認を行う。

図2-5に使用済燃料乾式貯蔵建屋上屋の評価フローを示す。



※：V-2-2-4「使用済燃料乾式貯蔵建屋の地震応答計算書」の結果を踏まえた評価を行う

図 2-5 使用済燃料乾式貯蔵建屋上屋の評価フロー

2.4 適用規格・基準等

使用済燃料乾式貯蔵建屋上屋の評価において、適用する規格・基準等を以下に示す。

- 原子力発電所耐震設計技術指針 J E A G 4 6 0 1 -1987 ((社) 日本電気協会)
- 原子力発電所耐震設計技術指針 重要度分類・許容応力編 J E A G 4 6 0 1 ・補-1984 ((社) 日本電気協会)
- 原子力発電所耐震設計技術指針 J E A G 4 6 0 1 -1991 追補版 ((社) 日本電気協会) (以下「J E A G 4 6 0 1 -1991 追補版」という。)
- 建築基準法・同施行令
- 鉄筋コンクリート構造計算規準・同解説 一許容応力度設計法一 ((社) 日本建築学会, 1999)
- 原子力施設鉄筋コンクリート構造計算規準・同解説 ((社) 日本建築学会, 2005) (以下「R C - N規準」という。)
- 鋼構造設計規準 一許容応力度設計法一 ((社) 日本建築学会, 2005) (以下「S規準」という。)
- 2015年版 建築物の構造関係技術基準解説書 (国土交通省国土技術政策総合研究所・国立研究開発法人建築研究所) (以下「技術基準解説書」という。)

3. 地震応答解析による評価方法

地震応答解析による評価は、資料V-2-2-4「使用済燃料乾式貯蔵建屋の地震応答計算書」に基づき、耐震壁の最大せん断ひずみが許容限界を超えないことを確認する。地震応答解析による評価における使用済燃料乾式貯蔵建屋上屋の許容限界は、資料V-2-11-1「波及的影響を及ぼすおそれのある下位クラス施設の耐震評価方針」に基づき、表3-1のとおり設定する。

表 3-1 地震応答解析による評価における許容限界

要求機能	機能設計上の性能目標	地震力	部位	機能維持のための考え方	許容限界
—	上位クラス施設に波及的影響を及ぼさないこと	基準地震動 S _s	耐震壁※	最大せん断ひずみが波及的影響を及ぼさないための許容限界を超えないことを確認	最大せん断ひずみ 4.0×10 ⁻³

※：建屋全体としては、地震力を主に耐震壁で負担する構造となっており、柱、梁、間仕切壁等が耐震壁の変形に追従することと、全体に剛性の高い構造となっており、複数の耐震壁間の相対変形が小さく床スラブの面内変形が抑えられるため、各層の耐震壁が最大せん断ひずみの許容限界を満足していれば、建物・構築物に要求される機能は維持される。

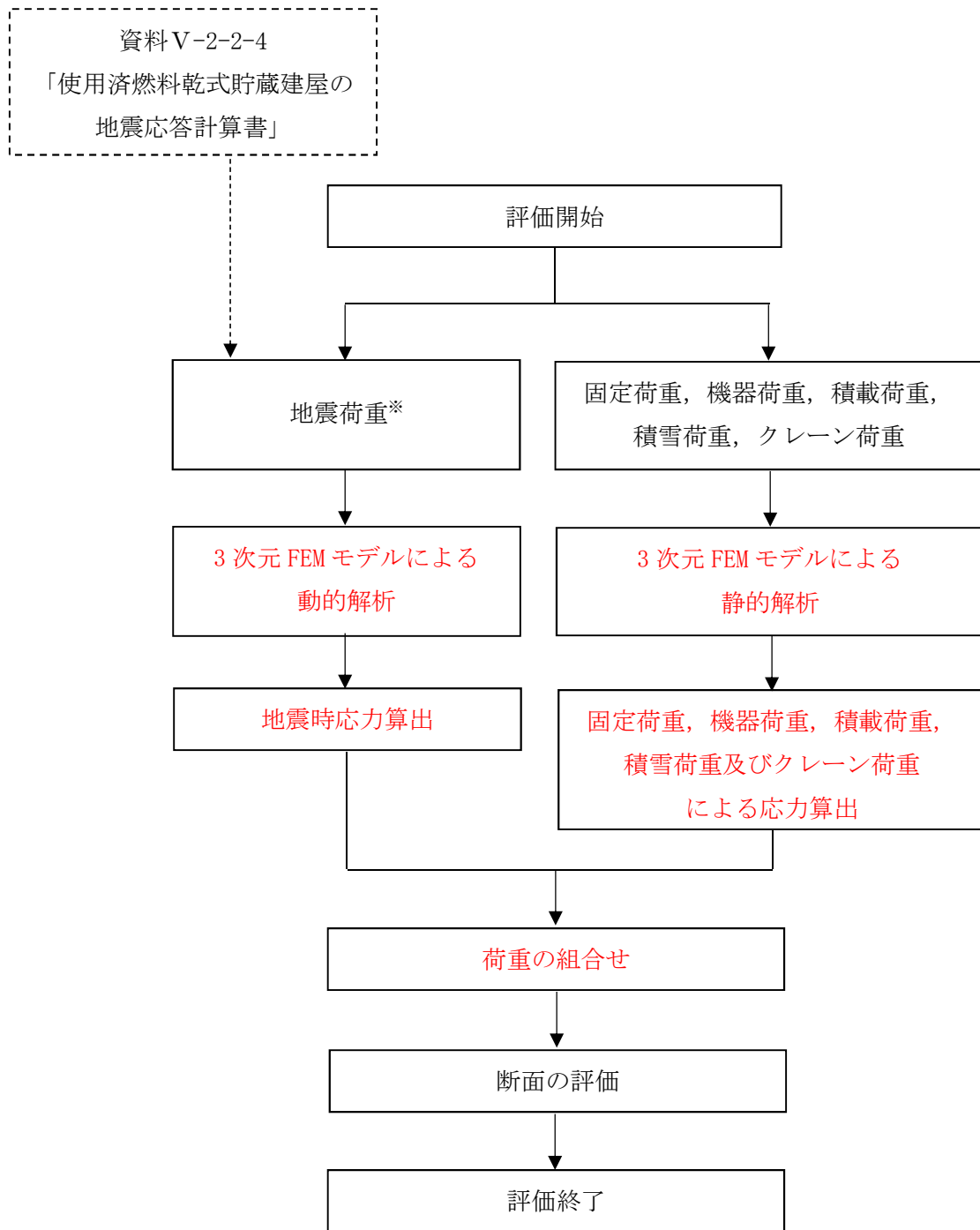
4. 応力解析による評価方法

4.1 評価対象部位及び評価方針

使用済燃料乾式貯蔵建屋上屋の応力解析による評価対象部位については、屋根トラスの内、主トラスとし、以下の方針に基づき評価を行う。

S。地震時に対する評価は、3次元FEMモデルを用いた弾性応力解析及び弾性応答解析によることとし、地震力と地震力以外の荷重の組合せの結果、発生する応力が、S規準に基づき設定した許容限界を超えないことを確認する。なお、地震荷重については、地盤物性のばらつきを考慮する。

応力解析による評価フローを図4-1に示す。



※：地震荷重の設定においては、地盤物性のばらつきを考慮する。

図4-1 応力解析による評価フロー（屋根トラス）

4.2 荷重及び荷重の組合せ

荷重及び荷重の組合せは、資料V-2-1-9「機能維持の基本方針」にて設定している荷重及び荷重の組合せを用いる。

4.2.1 荷重

(1) 固定荷重 (G)

使用済燃料乾式貯蔵建屋上屋に作用する固定荷重は、『既工事計画認可申請書「IV-2-3 使用済燃料乾式貯蔵建屋の耐震性についての計算書」(平成11・06・2 資第1号 平成11年9月2日認可)』に基づき、表4-1のとおり設定する。

表4-2 固定荷重 (G)

		固定荷重※ (kN/m ²)
屋根部	コンクリート厚 0.45 m	10.8
中間床 (1)	コンクリート厚 0.30 m	7.2
中間床 (2)	コンクリート厚 0.45 m	10.8
基礎版	コンクリート厚 2.5 m	60

※：屋根部については、非構造質量として2 (kN/m²) を別途考慮する。

(2) 機器荷重 (E)

機器荷重は、表4-3のとおり設定する。

表4-3 機器荷重 (E)

	機器荷重
キャスク重量：計 24 基	1180 kN/基

(3) 積載荷重 (P)

積載荷重は、表4-4のとおり設定する。

表4-5 積載荷重 (P)

荷重及び外力について想定する状態	積載荷重
一般屋根 (P _{地震時})	600 N/m ²
中間床 (P _{地震時})	1500 N/m ²
床 (P _{地震時})	800 N/m ²

(4) 積雪荷重 (S)

積雪荷重は、表 4-6 のとおり設定する。

表 4-7 積雪荷重 (S)

荷重及び外力について想定する状態	積雪荷重
一般屋根 (S _{地震時})	210 N/m ²

(5) クレーン荷重 (CL)

クレーン荷重は、表 4-8 のとおり設定する。

表 4-8 クレーン荷重 (CL)

	クレーン荷重
クレーン自重	1470 kN

(6) 地震荷重 (Ks)

水平地震力及び鉛直地震力は、基準地震動 S_s に対する 3 次元 FEM モデルを用いた弾性応答解析より算定される動的地震力より設定する。地震荷重は、資料 V-2-2-4 「使用済燃料乾式貯蔵建屋の地震応答計算書」に示す S_s 地震時の水平方向及び鉛直方向の質点系モデルの入力地震動（時刻歴加速度）とする。検討対象の主トラスは EW 方向に配置されているため、検討方向は EW 方向とする。また、地震荷重については、地盤物性のばらつきを考慮するものとする。地盤物性のばらつき（+ σ ）を考慮した基準地震動 $S_s - D 1$ の加速度応答スペクトル及び加速度時刻歴波形を図 4-2 及び図 4-3 に示す。

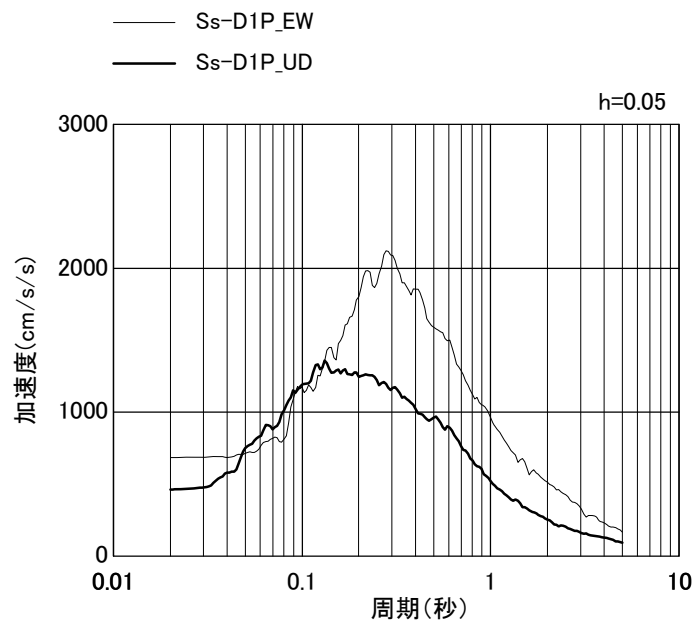


図 4-2 入力地震動の加速度応答スペクトル (S_s-D1)
(地盤物性のばらつきを考慮 (+1σ))

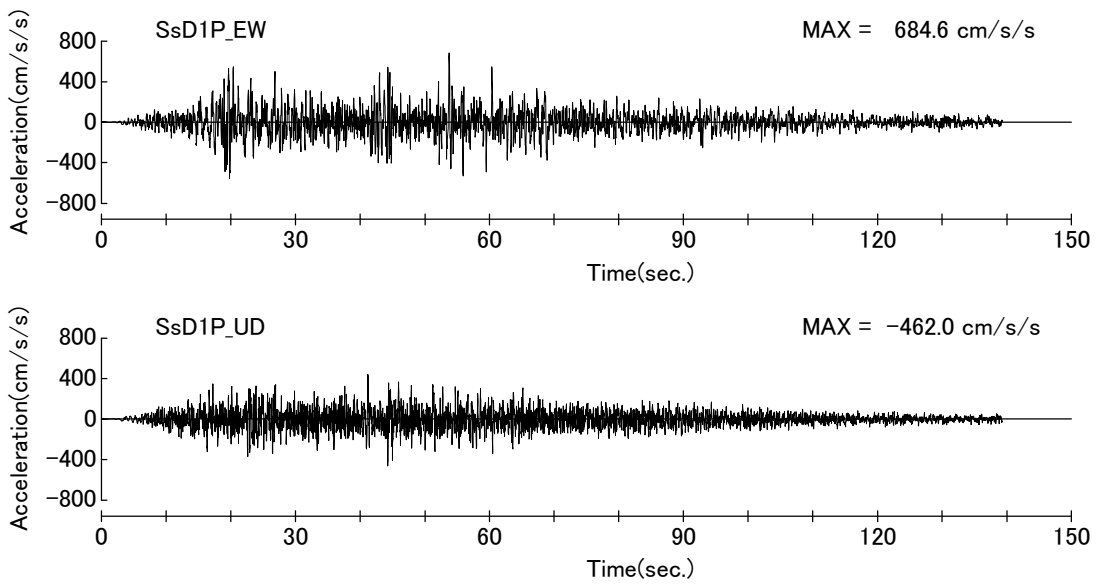


図 4-3 入力地震動の加速度時刻歴波形 (S_s-D1)
(地盤物性のばらつきを考慮 (+1σ))

4.2.2 荷重の組合せ

荷重の組合せを表 4-9 に示す。

表 4-9 荷重の組合せ

外力の状態	荷重の組合せ
S _s 地震時	G+E+P _{地震時} +S _{地震時} +CL+Ks

- G : 固定荷重
- E : 機器荷重
- P_{地震時} : 積載荷重
- S_{地震時} : 積雪荷重
- CL : クレーン荷重
- Ks : 地震荷重

4.3 許容限界

応力解析による評価における使用済燃料乾式貯蔵建屋の屋根トラスの許容限界は、表 4-10 のとおり設定する。

また、鋼材の許容応力度を表 4-11 に示す。

表 4-10 応力解析による評価における許容限界

要求機能	機能設計上の性能目標	地震力	部位	機能維持のための考え方	許容限界
—	上位クラス施設に波及的影響を及ぼさないこと	基準地震動 S _s	屋根トラス	部材に生じる応力が構造強度を確保するための許容限界を超えないことを確認	終局耐力を許容限界 ^{*1} とする。

注記 *1：「S規準」の短期許容応力度の評価式に、「技術基準解説書」に基づきF値に1.1倍の割増を考慮する。

表 4-11 鋼材の許容応力度

種類		F 値 (N/mm ²)	短期 (N/mm ²)		
			引張	圧縮及び曲げ	せん断
SS400	t ≤ 40 (mm)	235	235	235 ^{*1}	135
SM400A					

※1：上限値であり、座屈長さ等を勘案して設定する。

4.4 解析モデル及び諸元

4.4.1 モデル化の基本方針

応力解析は、3次元FEMモデルを用いた弾性応力解析及び弾性応答解析とする。応力解析における評価対象部位は屋根トラスであり、建屋の荷重伝達を考慮するために、応力解析モデルには使用済燃料乾式貯蔵建屋の基礎とその上屋を一体とした全体モデルを用いる。解析モデルに使用するFEM要素は、柱、屋根トラスは梁要素、屋根スラブ、壁、基礎スラブはシェル要素、地盤はばね要素とする。また、束材及び斜材端部はピン接合としてモデル化する。図4-4に解析モデルを示す。解析モデルの要素数はシェル要素3576、梁要素1425で、節点数は4344である。

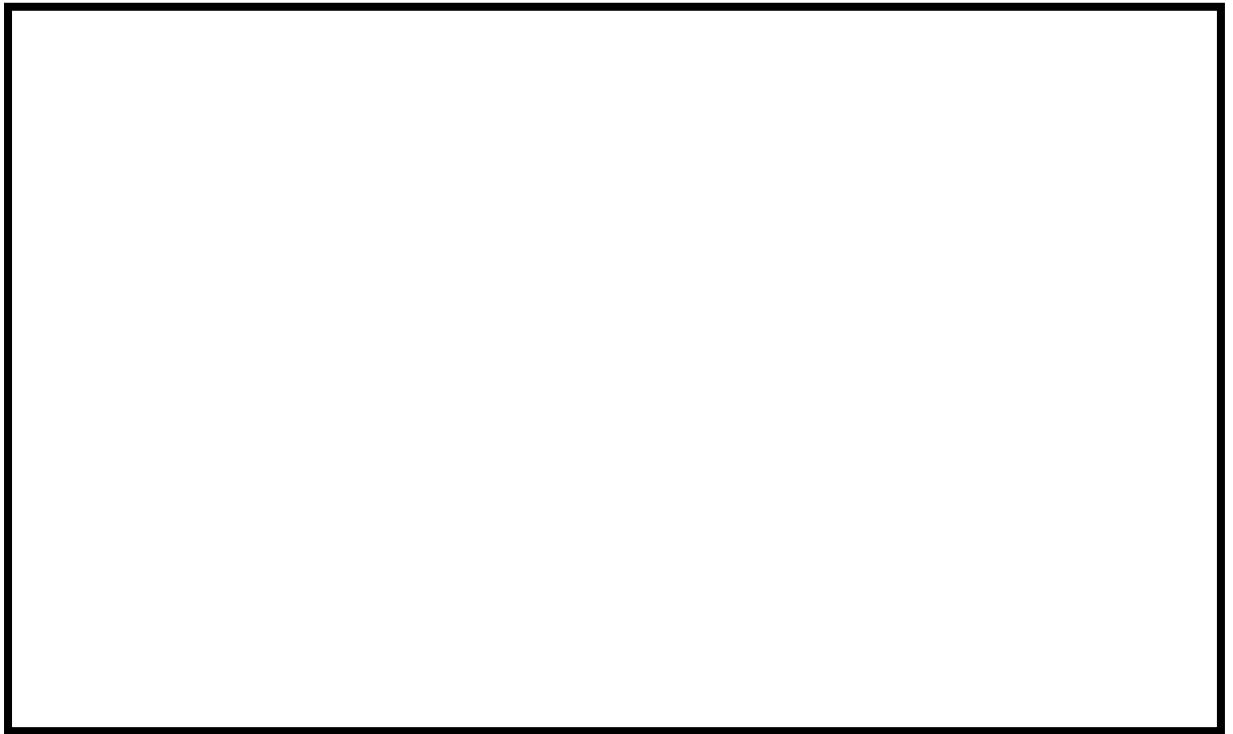
解析には、解析コード「MSC NASTRAN Ver.2008r1」を用いる。また、解析コードの検証及び妥当性確認等の概要については、付録15「計算機プログラム（解析コード）の概要・MSC NASTRAN」に示す。

4.4.2 境界条件

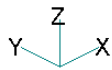
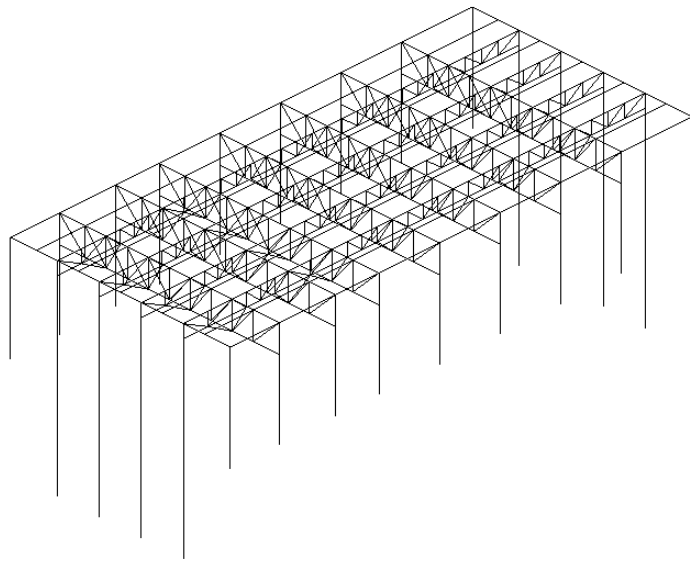
3次元FEMモデルの基礎底面に、基礎の杭（計435本）の分布に応じて離散化したばねを設ける。ばねについては、水平方向はEWの地盤の水平ばね定数、上下方向はEWの地盤の回転ばね定数（上下動のケースでは鉛直ばね定数）に基づき設定する。

4.4.3 解析諸元

使用材料の物性値を表4-12に、部材リストを表4-13及び図4-5に示す。



(シェル要素)



(梁要素)

図 4-4 解析モデル

表 4-12 使用材料の物性値

使用材料	ヤング係数 ($\times 10^3 \text{N/mm}^2$)	せん断弾性係数 ($\times 10^3 \text{N/mm}^2$)	減衰定数 (%)
コンクリート : Fc23.5	22.5	9.38	5
鉄 骨 : SS400, SM400A	205	79.0	2

表 4-13 部材リスト

部位	部材名	鉄骨部材
主トラス	上弦材	BH-500×400×16×28
	下弦材	BH-500×400×16×28
	斜材 (a)	BH-250×250×9×14
	斜材 (b)	BH-300×300×12×16
	斜材 (c)	BH-350×350×12×19
	垂直材 (a)	BH-250×250×9×14
	垂直材 (b')	H-298×299×9×14
	垂直材 (c')	H-344×348×10×16

注：特記なき限り鋼材種は SM400A とする。

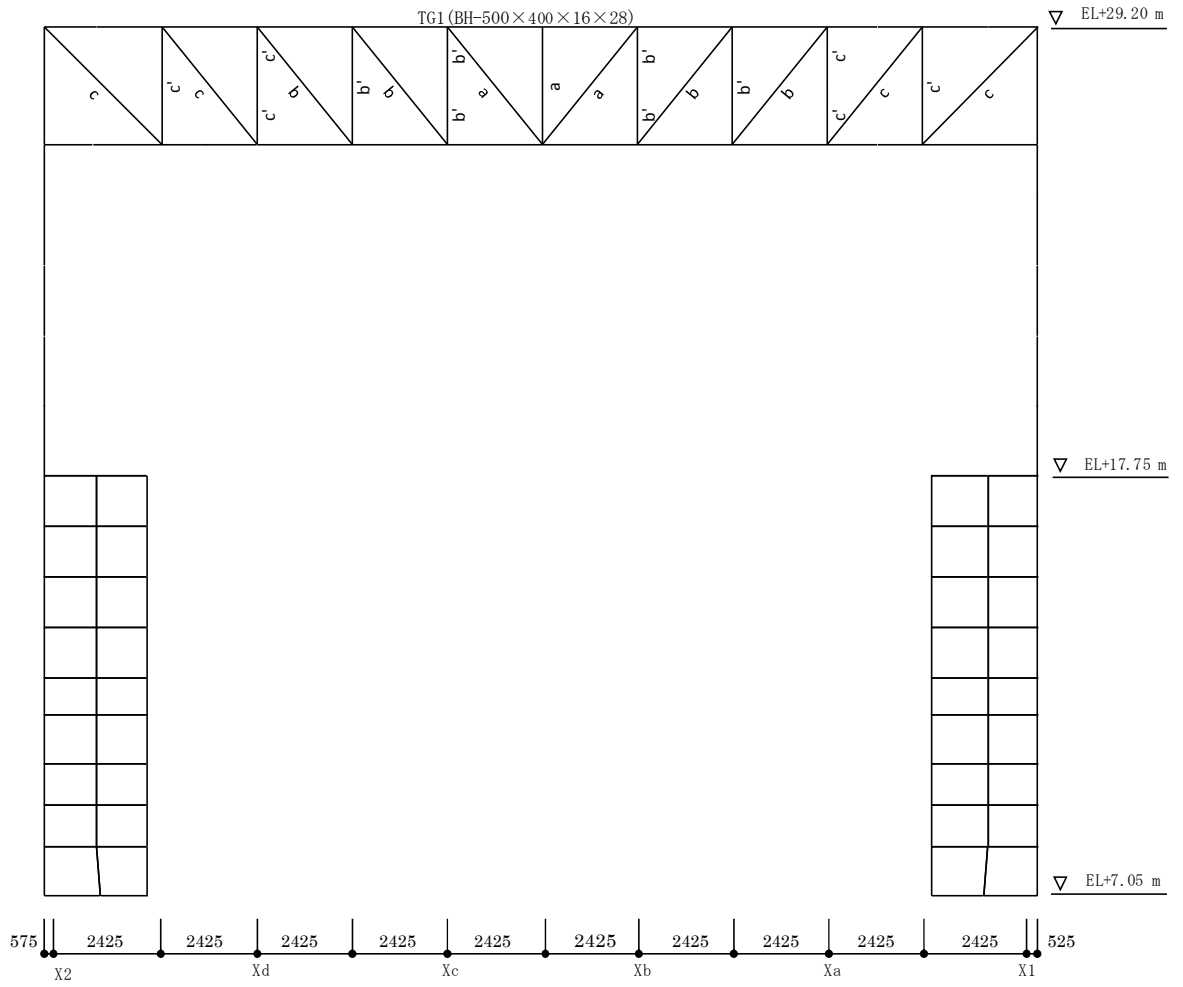


図 4-5 部材リスト

4.5 評価方法

4.5.1 応力解析方法

使用済燃料乾式貯蔵建屋上屋について、 S_s 地震時に対して3次元FEMモデルを用いた弾性応答解析を実施する。

(1) 荷重ケース

S_s 地震時の応力は、各方向の地震荷重及び地震荷重以外の荷重で解析し、組合せるべき荷重を全て同時に作用させて断面の評価を行う。

単独荷重の記号を以下に示す。

- G : 固定荷重
- E : 機器荷重
- $P_{\text{地震時}}$: 積載荷重
- $S_{\text{地震時}}$: 積雪荷重
- CL : クレーン荷重
- K_{SEW} : EW方向 S_s 地震荷重
- K_{SUD} : 鉛直方向 S_s 地震荷重

(2) 荷重の組合せケース

荷重の組合せケースを表4-14に示す。

水平地震力と鉛直地震力は、加速度応答時刻歴波を同時に考慮することにより組合せる。

表4-14 荷重の組合せケース

ケース No.	荷重の組合せ
1	$G + E + P_{\text{地震時}} + S_{\text{地震時}} + CL + K_{SEW} + K_{SUD}$
2	$G + E + P_{\text{地震時}} + S_{\text{地震時}} + CL + K_{SEW} - K_{SUD}$
3	$G + E + P_{\text{地震時}} + S_{\text{地震時}} + CL - K_{SEW} + K_{SUD}$
4	$G + E + P_{\text{地震時}} + S_{\text{地震時}} + CL - K_{SEW} - K_{SUD}$

(3) 荷重の入力方法

地震荷重は、図4-3に示す加速度時刻歴波を、3次元FEMモデルの基礎底面位置に入力する。

4.5.2 断面の評価方法

断面の評価は、「S 規準」に基づき、次式をもとに計算した評価対象部位に生じる軸力及び曲げモーメントによる応力度が表 4-11 に示した鋼材の許容応力度に 1.1 倍の割増しを考慮した弾性限応力度を超えないことを確認する。

- ・ 圧縮力と曲げモーメント

$$\frac{\sigma_c}{f_c} + \frac{c\sigma_b}{f_b} \leq 1 \quad \text{かつ} \quad \frac{t\sigma_b - \sigma_c}{f_t} \leq 1$$

f_c : 許容圧縮応力度

f_b : 許容曲げ応力度

f_t : 許容引張応力度

σ_c : 平均圧縮応力度

$c\sigma_b$: 圧縮曲げ応力度

$t\sigma_b$: 引張曲げ応力度

- ・ 引張力と曲げモーメント

$$\frac{\sigma_t + t\sigma_b}{f_t} \leq 1 \quad \text{かつ} \quad \frac{c\sigma_b - \sigma_t}{f_b} \leq 1$$

σ_t : 平均引張応力度

- ・ **せん断力**

$$\frac{\tau}{f_s} \leq 1 \quad \tau : \text{せん断応力度} \quad f_s : \text{許容せん断応力度}$$

5. 評価結果

5.1 地震応答解析による評価結果

鉄筋コンクリート造耐震壁について、 S_s 地震時の各層の最大せん断ひずみが許容限界 (4.0×10^{-3})を超えないことを確認する。

地盤剛性のばらつきを考慮した最大せん断ひずみはNS方向で 1.82×10^{-3} (要素番号 BM02)、EW方向で 0.45×10^{-3} (要素番号 BM03)であり、波及的影響を及ぼさないための許容限界 (評価基準値) 4.0×10^{-3} を超えないことを確認した。地盤剛性のばらつきを考慮した要素番号 BM02 (NS方向) 及び要素番号 BM03 (EW方向) の $Q-\gamma$ 関係と最大応答値を図 5-1 及び図 5-2 に示す。

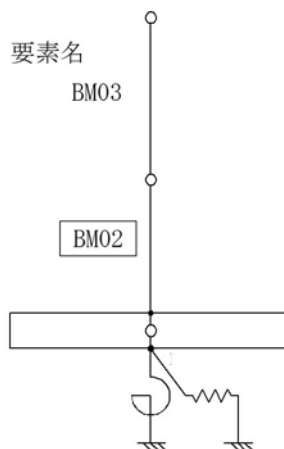
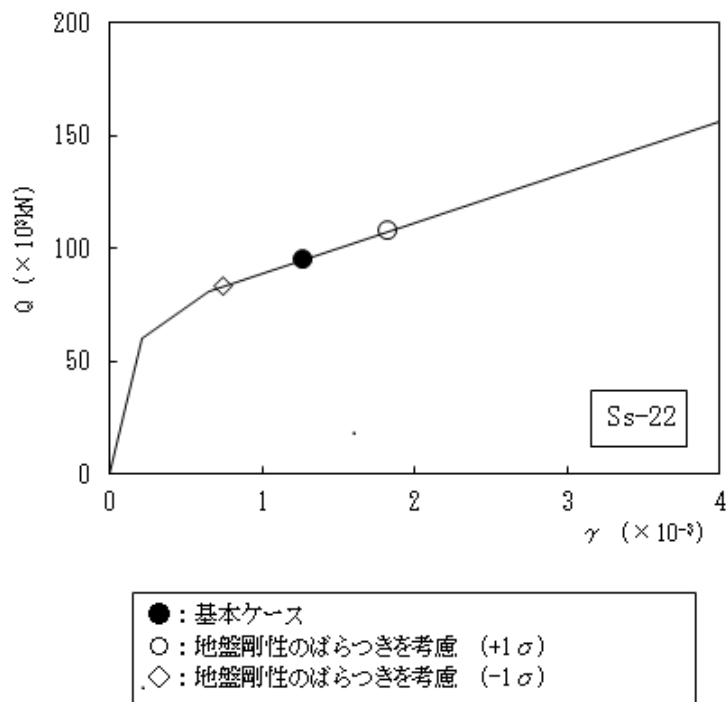


図 5-1 $Q-\gamma$ 関係と最大応答値 (要素番号 BM02, NS 方向)

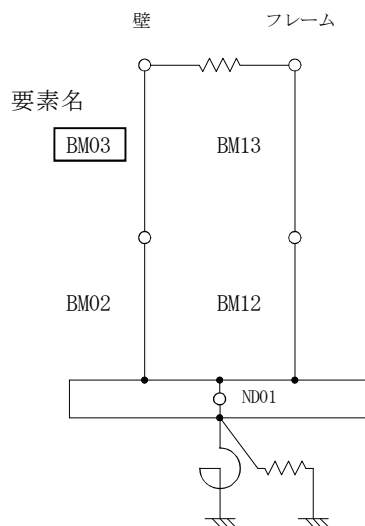
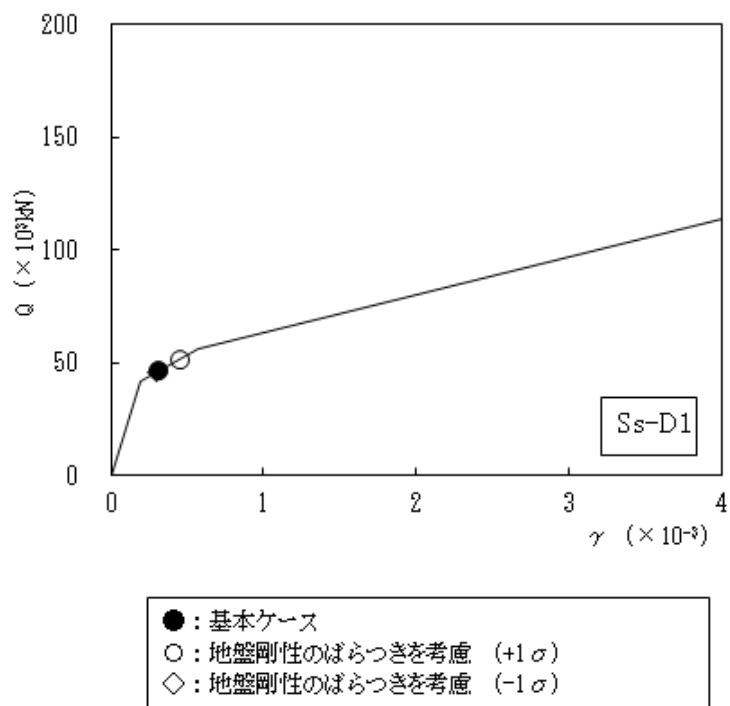


図 5-2 Q- γ 関係と最大応答値 (要素番号 BM03, EW 方向)

5.2 応力解析による評価結果

5.2.1 固有値解析結果

「4.4 解析モデル及び諸元」に示す3次元FEMモデルの固有値解析結果を表5-1、固有モード図を図5-3に示す。NS方向の1次モードは全体2次に現れており、固有振動数は**4.20Hz**である。EW方向の1次モードは全体1次に現れており、固有振動数は**3.60Hz**である。鉛直方向の1次モードは全体1次に現れており、固有振動数は4.78Hzである。

表5-1 固有値解析結果

(建屋模擬モデル、地盤剛性のばらつきを考慮(+1 σ))

方向	次数	固有周期(s)	振動数(Hz)	建屋全体の卓越モード
NS	1	0.261	3.83	
	2	0.238	4.20	NS方向1次モード
	3	0.206	4.86	
	4	0.181	5.53	
	5	0.137	7.28	NS方向2次モード
	6	0.129	7.75	
	7	0.126	7.91	
	8	0.121	8.28	
	9	0.114	8.81	
	10	0.090	11.12	
EW	1	0.278	3.60	EW方向1次モード
	2	0.179	5.59	
	3	0.179	5.60	
	4	0.155	6.43	
	5	0.155	6.44	
	6	0.155	6.46	
	7	0.155	6.49	EW方向2次モード
	8	0.154	6.55	
	9	0.113	8.84	
	10	0.111	9.02	
UD	1	0.209	4.78	鉛直方向1次モード
	2	0.156	6.39	鉛直方向2次モード
	3	0.151	6.62	
	4	0.130	7.67	
	5	0.127	7.84	
	6	0.115	8.70	
	7	0.114	8.74	
	8	0.112	8.92	
	9	0.104	9.66	
	10	0.098	10.25	

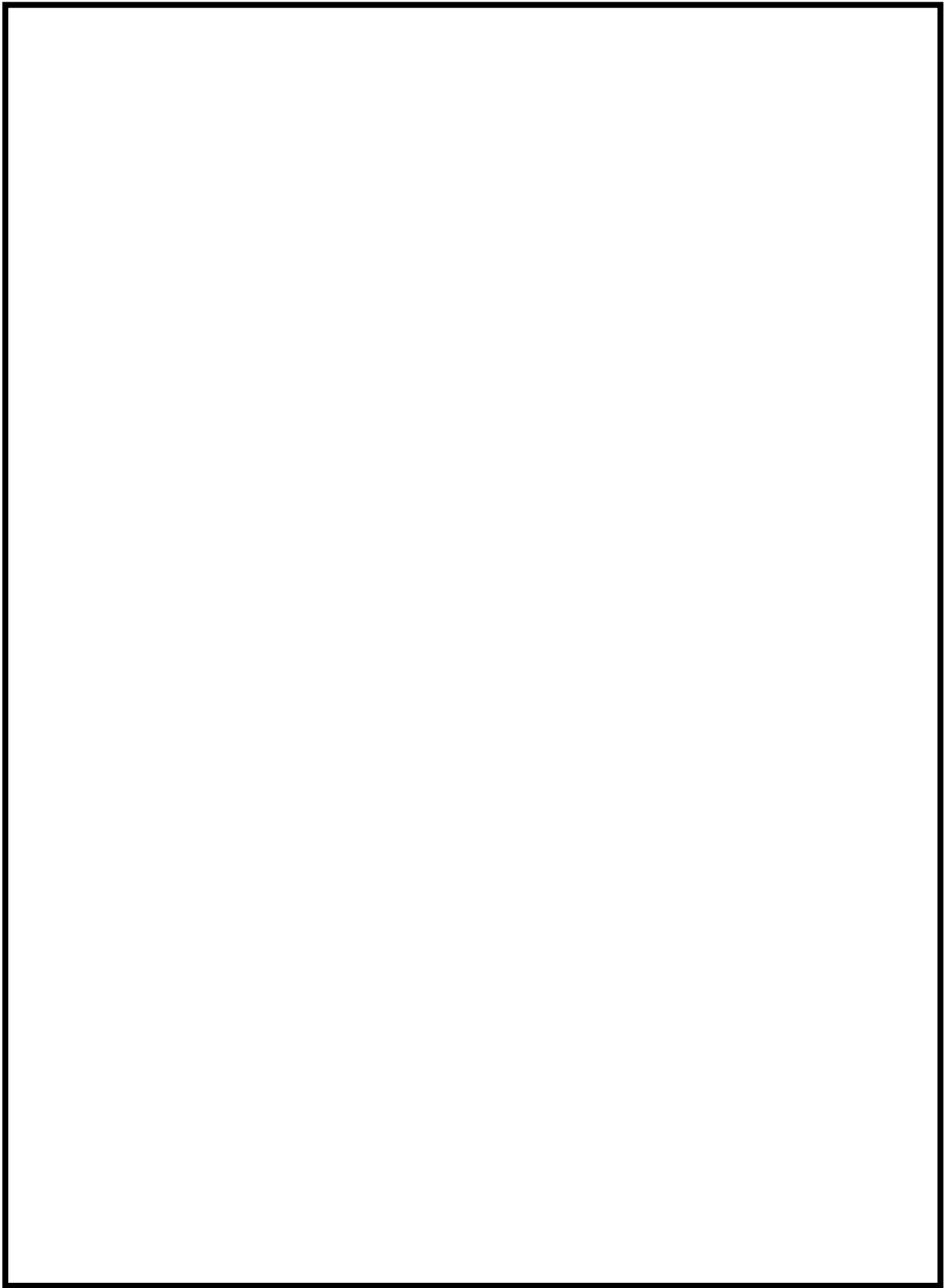


図 5-3 固有モード図

5.2.2 断面算定結果

検討代表部位は、屋根トラスを構成する主トラスの上弦材、下弦材、垂直材及び斜材において、許容応力度に対する発生応力度の比が最大となる部材とする。

検討結果を表 5-2 及び図 5-4~7 示す。発生応力度が許容応力度以下であることを確認した。

表 5-2 主トラスの断面の検討結果
(S_s-D1, 地盤剛性のばらつきを考慮(+1σ))

部材	部材名	通り	最大判定値 σ/f	要素番号	決定ケース No.
主トラス上弦材	TG1_上弦材	Y6 通り	0.379	7840	1
主トラス下弦材	TG1_下弦材	Y6 通り	0.964	7845	3
主トラス斜材	TG1(c)_斜材	Y5 通り	0.662	8067	3
主トラス垂直材	TG1(c')_垂直材	Y6 通り	0.649	8124	1

表 5-2 (1) 主トラスの断面の検討結果 (要素番号 : 7840)

部材	符号	TG1_上弦材	
	部材	BH-500×400×16×28	
地震波		Ss-D1	
荷重の組合せケース		1	
要素番号		7840	
N (kN)		276	-
M (kN・m)		464	-
Q (kN)		-	105
断面検討	$N_a=f_c \cdot A$ (kN)	7086	-
	$M_a=f_b \cdot Z_p$ (kN・m)	1361	-
	$Q_a=f_s \cdot A_w$ (kN)	-	917
	$\frac{\sigma_c}{f_c} + \frac{\sigma_b}{f_b}$	0.379	-
	$\frac{\tau}{f_s}$	-	0.115
判定		可	可

表 5-2 (2) 主トラスの断面の検討結果 (要素番号 : 7845)

部材	符号	TG1_下弦材	
	部材	BH-500×400×16×28	
地震波		Ss-D1	
荷重の組合せケース		3	
要素番号		7845	
N (kN)		4343	-
M (kN・m)		240	-
Q (kN)		-	22
断面検討	$N_a = f_t \cdot A$ (kN)	5840	-
	$M_a = f_b \cdot Z_p$ (kN・m)	1081	-
	$Q_a = f_s \cdot A_w$ (kN)	-	831
	$\frac{\sigma_t}{f_t} + \frac{\sigma_b}{f_b}$	0.964	-
	$\frac{\tau}{f_s}$	-	0.027
判定		可	可

表 5-2 (3) 主トラスの断面の検討結果 (要素番号 : 8067)

部材	符号	TG1(c)_斜材	
	部材	BH-350×350×12×19	
地震波		Ss-D1	
荷重の組合せケース		3	
要素番号		8067	
N (kN)		2977	
断面検討	$N_a = f_t \cdot A$ (kN)	4495	
	$\frac{\sigma_t}{f_t}$	0.662	
判定		可	

表 5-2 (4) 主トラスの断面の検討結果 (要素番号 : 8124)

部材	符号	TG1(c')_垂直材
	部材	H-344×348×10×16
地震波		Ss-D1
荷重の組合せケース		1
要素番号		8124
N (kN)		2329
断面検討	$N_a = f_c \cdot A$ (kN)	3589
	$\frac{\sigma_c}{f_c}$	0.649
	判定	可

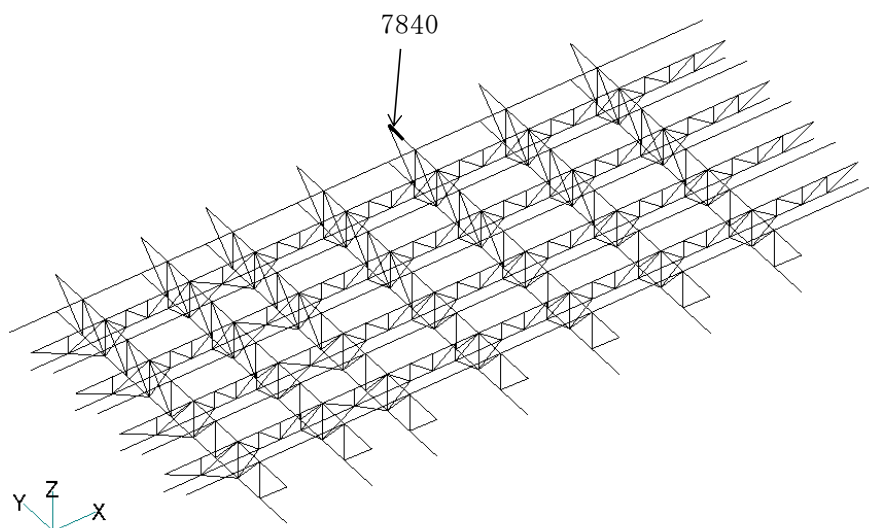


図 5-4 主トラス上弦材の結果を記載する要素の位置 (要素番号 7840)

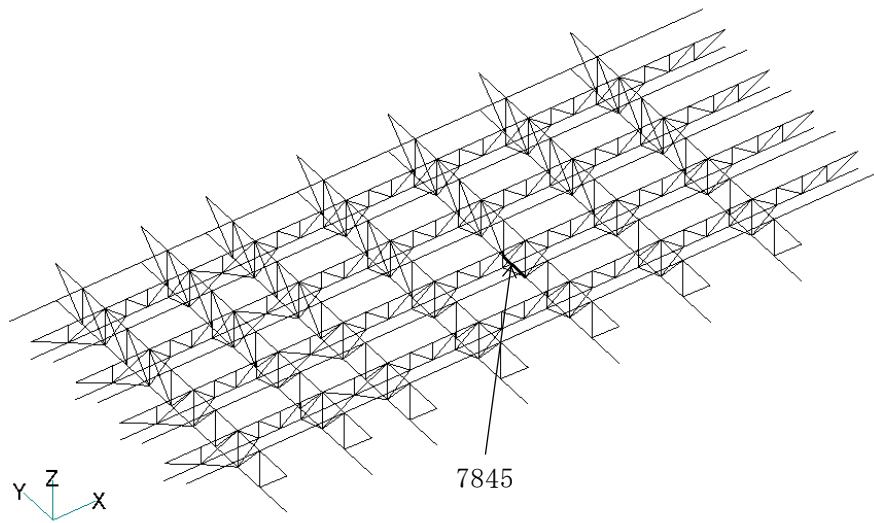


図 5-5 主トラス下弦材の結果を記載する要素の位置 (要素番号 7845)

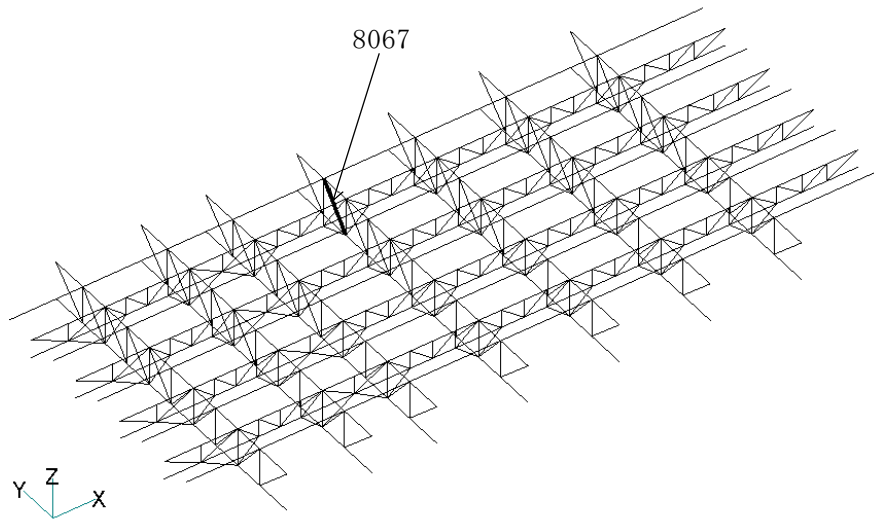


図 5-6 主トラス斜材の結果を記載する要素の位置 (要素番号 8067)

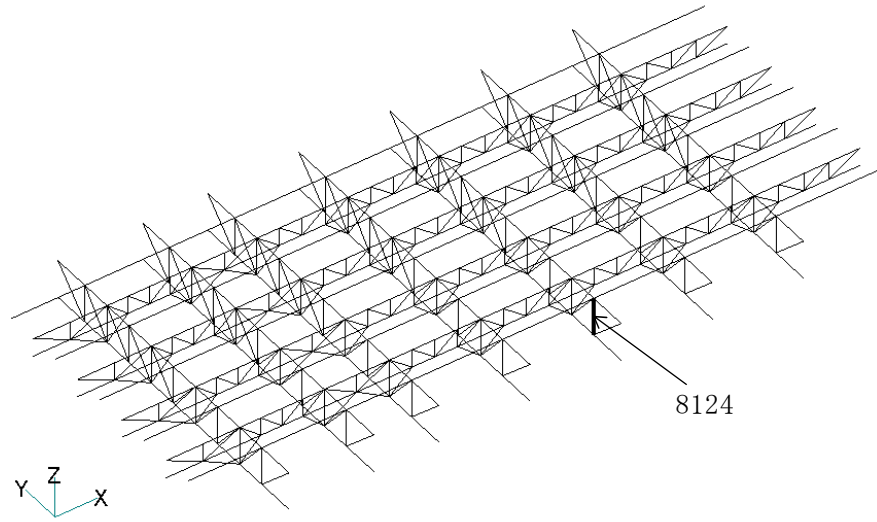


図 5-7 主トラス垂直材の結果を記載する要素の位置 (要素番号 8124)