

本資料のうち、枠囲みの内容は、
営業秘密又は防護上の観点から
公開できません。

東海第二発電所 工事計画審査資料	
資料番号	工認-339 改4
提出年月日	平成30年6月20日

V-2-別添 3-4-1 貫通部止水処置の強度計算書

目次

1. 概要.....	1
2. 基本方針.....	2
2.1 位置.....	2
2.2 構造概要.....	2
2.3 評価方針.....	4
2.4 適用規格.....	5
3. 強度評価方法.....	6
3.1 記号の定義.....	6
3.2 評価対象部位.....	6
3.3 荷重及び荷重の組合せ.....	7
3.4 許容限界.....	8
3.5 評価方法.....	10
4. 評価条件.....	11
5. 強度評価結果.....	12

1. 概要

本資料は、V-3-別添3-3「溢水への配慮が必要な施設の強度計算の方針」に示すとおり、貫通部止水処置が、溢水による静水压荷重を発生した場合においても、構造部材が構造健全性を有することを説明するものである。

2. 基本方針

2.1 位置

貫通部止水処置の設置位置は、「2.2 構造概要」に示すうち、溢水防護に係る貫通部止水処置はV-3-別添3-3「溢水への配慮が必要な施設の強度計算の方針」の「3. 構造強度設計」に示すとおりであり、**それ以外が津波防護施設に係る貫通部止水処置である。貫通部止水処置は、**原子炉建屋及び海水ポンプエリア、タービン建屋、廃棄物処理建屋の貫通口と貫通物とのすき間に施工する。

2.2 構造概要

貫通部止水処置の構造は、V-3-別添3-3「溢水への配慮が必要な施設の強度計算の方針」に示す「3.2 機能維持の方針」に示す構造計画を踏まえて、詳細な構造を設定する。

貫通部止水処置は、貫通部の位置条件及び貫通物の強度条件に応じて、シール材、モルタル、ブーツ及び堰を使用し、各シール材及びモルタルの適用条件を考慮し施工する。シール材、モルタル、ブーツは壁の貫通口と貫通物のすき間に施工し、壁と貫通物を接合する構造とする。堰は貫通部の周りに設置し、貫通部への溢水の伝播を防止する構造とする。貫通部止水処置の構造計画を第 2-1 表に示す。

第 2-1 表 貫通部止水処置の構造計画

設備名称	計画の概要		対策説明図
	主体構造	支持構造	
貫通部 止水処置			

NT2 補② V-2-別添 3-4-1 R0

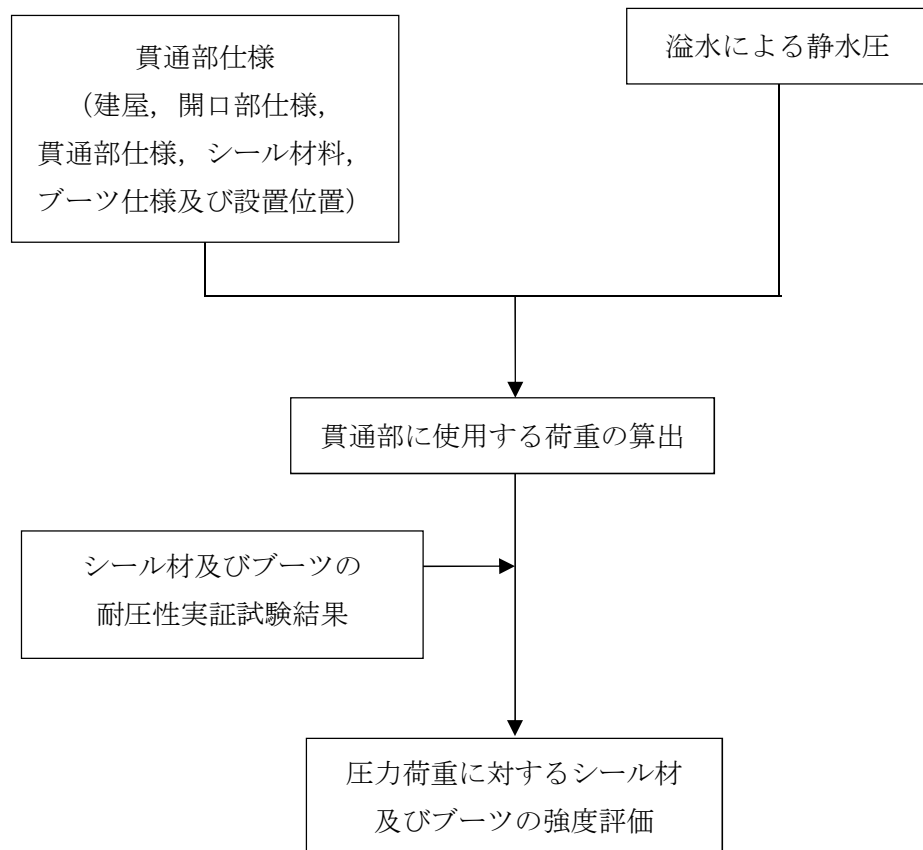
2.3 評価方針

貫通部止水処置の強度評価は、V-3-別添 3-3「溢水への配慮が必要な施設の強度計算の方針」の「4.1 荷重及び荷重の組合せ」及び「4.2 許容限界」にて設定している荷重及び荷重の組合せ並びに許容限界を踏まえて、貫通部止水処置の評価対象部位に作用する応力又は荷重が許容限界内にあることを、「3. 強度評価方法」に示す方法により、「4. 評価条件」に示す評価条件を用いて計算し、「5. 強度評価結果」にて確認する。

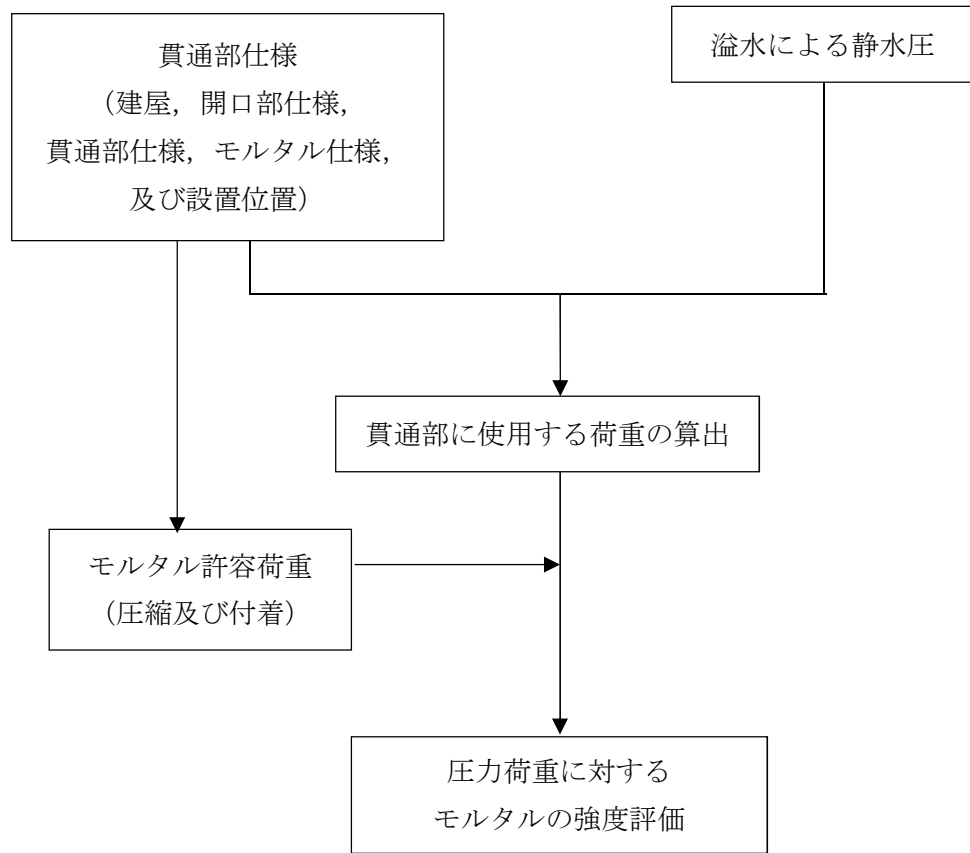
貫通部止水処置は構造上の特徴の違いから、シール材及びブーツ並びにモルタルに分けて設計を行うこととする。シール材及びブーツの強度評価フローを第 2-1 図に、モルタルの強度評価フローを第 2-2 図に示す。また、堰については、V-3-別添 3-4-3「堰の強度計算書」にて強度評価した堰と同じ構造とし、堰高さは 700mm 以下とすることから、強度評価にて健全性を確認した結果に包絡され、健全性が損なわれることはない。

シール材及びブーツについては、V-3-別添 3-3「溢水への配慮が必要な施設の強度計算の方針」の「4.2 許容限界」にて設定しているとおり、溢水による静水圧により生じる圧力を求め、水圧試験で確認した水圧以下であることにより確認する。

使用されていない貫通部は貫通物の自重により生じる荷重がないため、貫通物を通っている場合の評価に包絡される。また、評価においては受圧面積として貫通物の貫通面積を含まないことにより、貫通部止水処置に作用する荷重を保守的に考慮し、余裕を持った評価とする。



第 2-1 図 シール材及びブーツの強度評価フロー



第 2-2 図 モルタルの強度評価フロー

2.4 適用規格

- ・「コンクリート標準示方書[構造性能照査編]」（社）土木学会，2002 年改定）

3. 強度評価方法

貫通部止水処置の強度評価は、V-3-別添 3-3「溢水への配慮が必要な施設の強度計算の方針」の「5. 強度評価方法」にて設定している方法を用いて、強度評価を実施する。

貫通部止水処置の強度評価は、「3.2 評価対象部位」に示す評価対象部位に対し、「3.3 荷重及び荷重の組合せ」及び「3.4 許容限界」に示す荷重及び荷重の組合せ並びに許容限界を踏まえ、「3.5 評価方法」に示す方法を用いて評価を行う。

3.1 記号の定義

貫通部止水処置の強度評価に用いる記号を第 3-1 表に示す。

第 3-1 表 強度評価に用いる記号

記号	単位	定義
P_h	kPa	静水圧
ρ	kg/m ³	密度
g	m/s ²	重力加速度
h	m	貫通部位置における浸水高さ
H	m	浸水高さ
S	m	貫通物の周長
L	m	モルタルの充てん深さ
F	kN	組合せ荷重
A	mm ²	貫通物の投影面積
A'	mm ²	モルタルが水圧を受ける面積（受圧面積）
f_s	kN	モルタルの許容付着強度
$f_{b o k}$	N/mm ²	モルタルの付着強度
$f_{c k}$	N/mm ²	モルタルの圧着強度
γ_c	-	材料定数

3.2 評価対象部位

貫通部止水処置の評価対象部位は、V-3-別添 3-3「溢水への配慮が必要な施設の強度計算の方針」の「4.2 許容限界」に示している評価対象部位を踏まえて、「2.2 構造概要」に示す構造計画にて設定している構造に基づき、荷重の方向及び伝達課程を考慮し設定する。

溢水による静水圧が、受圧面へ全面的に作用すると考えられることから、止水処置部全体へ伝達される。このことから、シーラ材、ブーツ及びモルタルを用いた止水処置部の全体を評価対象部位として設定する。また、貫通部止水処置の種類ごとに作用する荷重と許容値を比較し評価上最も厳しい貫通部を代表選定して強度評価を行う。

3.3 荷重及び荷重の組合せ

強度評価に用いる荷重及び荷重の組合せは、V-3-別添 3-3「溢水への配慮が必要な施設の強度計算の方針」の「4.1 荷重及び荷重の組合せ」にて示している荷重及び荷重の組合せを用いる。

3.3.1 荷重の設定

強度評価に用いる荷重は、以下の荷重を用いる。

(1) 溢水による静水圧 (P_h)

溢水による静水圧として、溢水に伴う水位を用いた静水圧を考慮する。

溢水による静水圧 P_h は次式により算出する。

$$P_h = \rho \times g \times h \times 10^{-3}$$

$$h = H$$

P_h : 溢水による静水圧荷重 (kN/m²)

ρ : 溢水の密度 (kg/m³)

g : 重力加速度 (9.80665) (m/s²)

h : 浸水高さ (m)

3.3.2 荷重の組合せ

強度評価に用いる荷重の組合せは、V-3-別添 3-3「溢水への配慮が必要な施設の強度計算の方針」の「4.1 荷重及び荷重の組合せ」にて設定している荷重を踏まえて貫通部止水処置の設置位置ごとに設定する。

荷重の組合せを第 3-2 表に示す。

第 3-2 表 荷重の組合せ

強度評価の対象施設	荷重の組合せ
貫通部止水処置	P_h

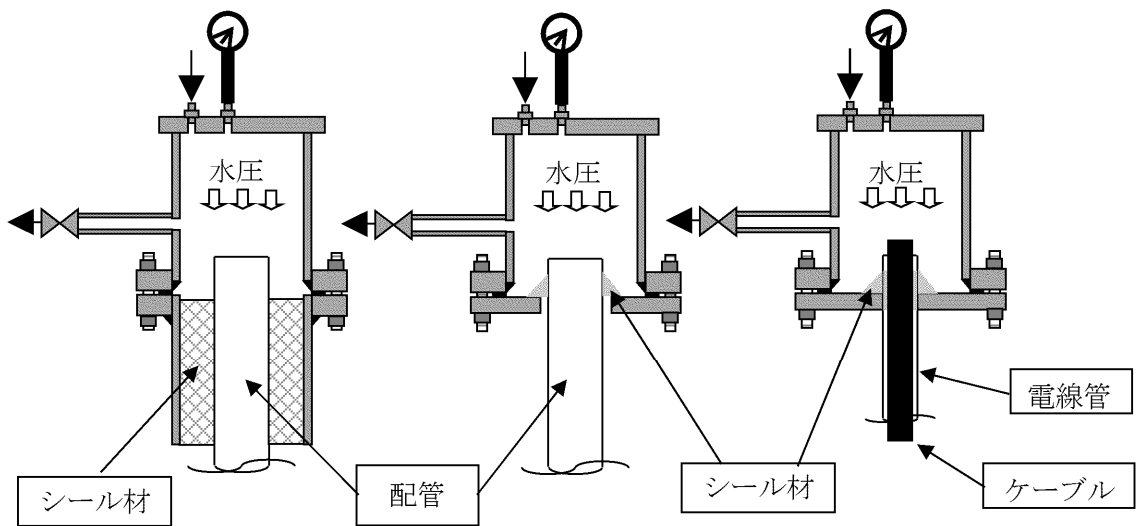
3.4 許容限界

貫通部止水処置の許容限界は、V-3-別添 3-3「溢水への配慮が必要な施設の強度計算の方針」の「4.2 許容限界」にて設定している許容限界を踏まえて、「3.2 評価対象部位」にて設定している評価対象部位ごとに、機能損傷モードを考慮し、シーล材及びブーツについては試験で確認した水圧を、モルタルについては評価により算出される許容付着荷重に妥当な安全余裕を確保した許容荷重を用いる。

シーล材及びブーツの水圧試験の方法、モルタルの許容限界値の算出方法を以下に示す。

(1) シール材

シーล材の許容限界値は、実機で使用している形状、寸法の試験体にて静水圧を付加した水圧試験に基づく結果を用いる。試験の概要を第 3-1 図に示す。実機施工時には、試験検証済みの許容限界寸法以上となるように施工する。これにより試験で得られた許容限界値以上の耐圧性を有し、かつ、想定する浸水高さから求まる静水圧が、許容限界値以内であることを確認して、確実に耐圧性を確保する。



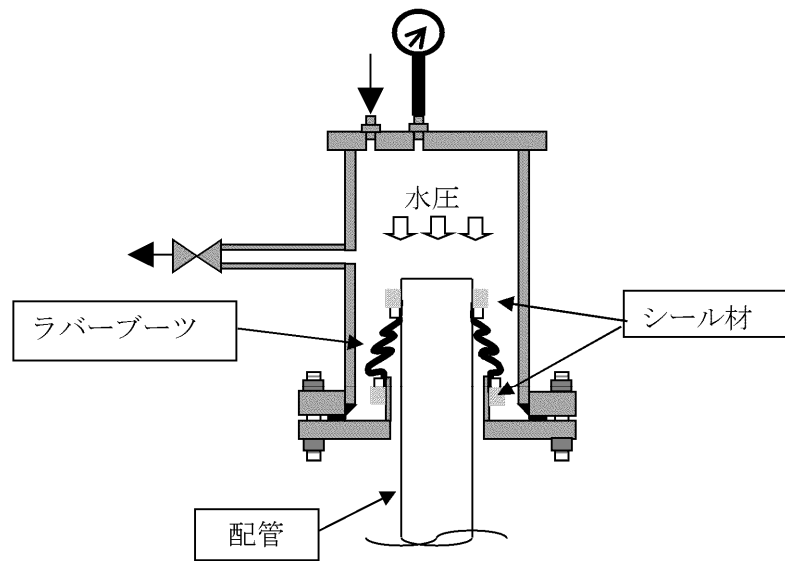
第 3-1 図 シール材の水圧試験の概要

(2) ブーツ

ブーツの許容限界値は、実機で使用している形状、寸法の試験体にて静水圧を付加した水圧試験に基づく結果を用いる。また、実機の施工状況を考慮し、受圧面がブーツ内側又は外側のどちらの場合でも止水機能が確保できることを確認するため、内圧試験及び外圧試験の両ケースを実施する。試験の概要を第3-2図に示す。

実機施工時には、試験検証済みの寸法以下で施工する。

これにより試験で得られた許容限界値以上の耐圧性を有し、かつ、想定する浸水高さから求まる静水圧が、許容限界値以内であることを確認して、確実に耐圧性を確保する。



第3-2図 ブーツの水圧試験の概要

(3) モルタル

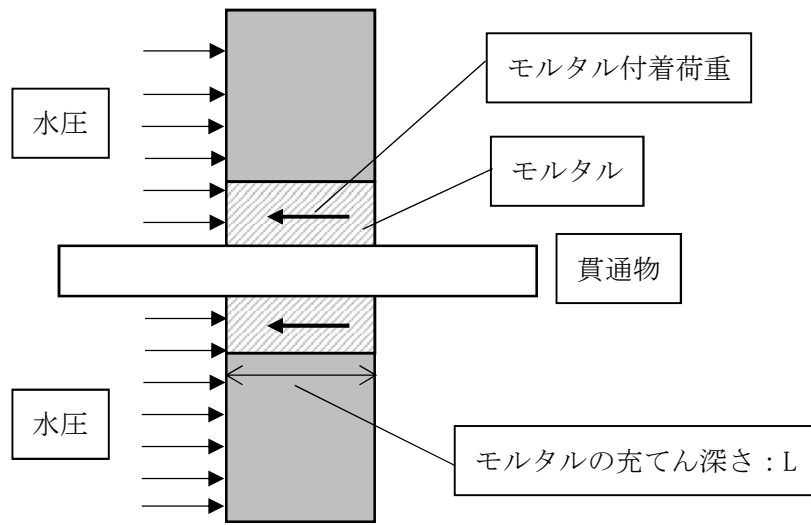
モルタルの許容限界値は、「コンクリート標準示方書[構造性能照査編]」（社）土木学会、2002年改定）に基づき、モルタルの許容付着荷重 f_s 及び付着強度 f'_{bok} を算出する。なお、圧着強度 f'_{ck} は設計値を用いる。モルタルの施工例を第3-3図に示す。

$$f_s = f'_{bok} \times S \times L \div \gamma_c$$

$$f'_{bok} = 0.28 \times f'_{ck}{}^{2/3} \times 0.4 = \boxed{} \text{ N/mm}^2$$

$$f'_{ck} = \boxed{} \text{ N/mm}^2$$

$$\gamma_c = \boxed{}$$



(注) 貫通物の自重は鉛直に作用し、水圧が作用する方向と異なるため考慮しない。

第 3-3 図 モルタルの施工例

3.5 評価方法

貫通部止水処置の評価は、以下のとおり荷重を算出し、許容限界以下となることを確認する。シーリング材及びブーツに作用する静水圧並びにモルタルに作用する静水圧荷重に対する強度評価を行う。

3.5.1 シーリング材及びブーツの強度評価

溢水時には、溢水による荷重を考慮する。溢水高さ以下に設置される貫通部については一律に浸水高さに応じた静水圧を考慮することとし、静水圧 P_h の算出式を以下に示す。

$$h = H$$

$$P_h = \rho \times g \times h \times 10^{-3}$$

3.5.2 モルタルの強度評価

溢水時には、溢水による荷重を考慮する。溢水高さ以下に設置される貫通部については静水圧荷重を考慮することとし、静水圧 P_h によりモルタル部分に発生する組合せ荷重 F を以下のとおり算出する。

$$F = P_h \times A$$

4. 評価条件

貫通部止水処置の「3. 強度評価方法」に用いる評価条件を第 4-1 表に示す。

シーラ材、モルタル及びブーツについて、第 4-1 表に貫通部止水処置の入力条件を示す。構造及び強度の計算条件は、シーラ構造ごとに作用する静水圧（シーラ材、ブーツ）及び静水圧荷重（モルタル）と許容値を比較し評価上最も厳しい貫通部を代表選定して強度評価を行う。

なお、浸水高さHについては、保守的に最地下階から地表面までの水位を考慮する。

第 4-1 表 評価条件

建屋	最地下階 高さ (EL. (m))	地表面 高さ (EL. (m))	浸水高さ H (m)	重力加速度 g (m/s ²)	溢水密度 ρ (kg/m ³)
タービン建屋	-4.0	8.0	12.0	9.80665	1000
廃棄物処理建屋	-10.7	8.0	18.7	9.80665	1000

注：モルタルの充てん深さLは 1200mm，貫通物の周長Sは 1596mm とする。

5. 強度評価結果

シーラ材、モルタル及びブーツの強度評価結果を第 5-1 表に示す。シーラ材、モルタル及びブーツの発生応力又は発生荷重は許容圧力又は許容荷重以下であることを確認した。

第 5-1 表 強度評価結果

(シーラ材)

評価対象部位	発生圧力 (MPa)	許容圧力 (MPa)
シーラ材	[Redacted]	

(モルタル)

評価対象部位	発生荷重 (kN)	許容荷重 (kN)
モルタル	[Redacted]	

(ブーツ)

評価対象部位	発生圧力 (MPa)	許容圧力 (MPa)
ブーツ	[Redacted]	