

本資料のうち、枠囲みの内容は
営業秘密又は防護上の観点から
公開できません。

東海第二発電所 工事計画審査資料	
資料番号	工認-574 改0
提出年月日	平成30年6月20日

V-2-11-2-2 原子炉建屋クレーンの耐震性についての計算書

目次

1. 概要	1
2. 一般事項	1
2.1 配置概要	1
2.2 構造計画	2
2.3 評価方針	3
2.4 適用基準	4
2.5 記号の説明	5
2.6 計算精度と数値の丸め方	7
3. 評価部位	7
4. 地震応答解析及び構造強度評価	8
4.1 地震応答解析及び構造強度評価方法	8
4.2 荷重の組合せ及び許容応力	10
4.3 設計用地震力	14
4.4 解析モデル及び諸元	15
4.5 固有周期	17
4.6 計算方法	18
4.7 計算条件	24
4.8 応力の評価	25
5. 評価結果	27
5.1 設計基準対象施設としての評価結果	27
5.2 重大事故等対象設備としての評価結果	27

1. 概要

本計算書は、「V-2-11-1 波及的影響を及ぼすおそれのある下位クラス施設の耐震評価方針」の耐震評価方針に基づき、原子炉建屋クレーンが設計用地震力に対して十分な構造強度を有していることを確認することで、下部に設置された上位クラスである使用済燃料プール、使用済燃料貯蔵ラック等に対して、波及的影響を及ぼさないことを説明するものである。その耐震評価は原子炉建屋クレーンの固有値解析、地震応答解析により行う。

2. 一般事項

2.1 配置概要

原子炉建屋クレーンは原子炉建屋原子炉棟 6 階に設置される。原子炉建屋クレーンは、図 2-1 の位置関係図に示すように、上位クラス施設である使用済燃料貯蔵ラックが設置された使用済燃料プール上に移動可能であることから、転倒又は落下により使用済燃料貯蔵ラック及び使用済燃料プールに対して波及的影響を及ぼすおそれがある。

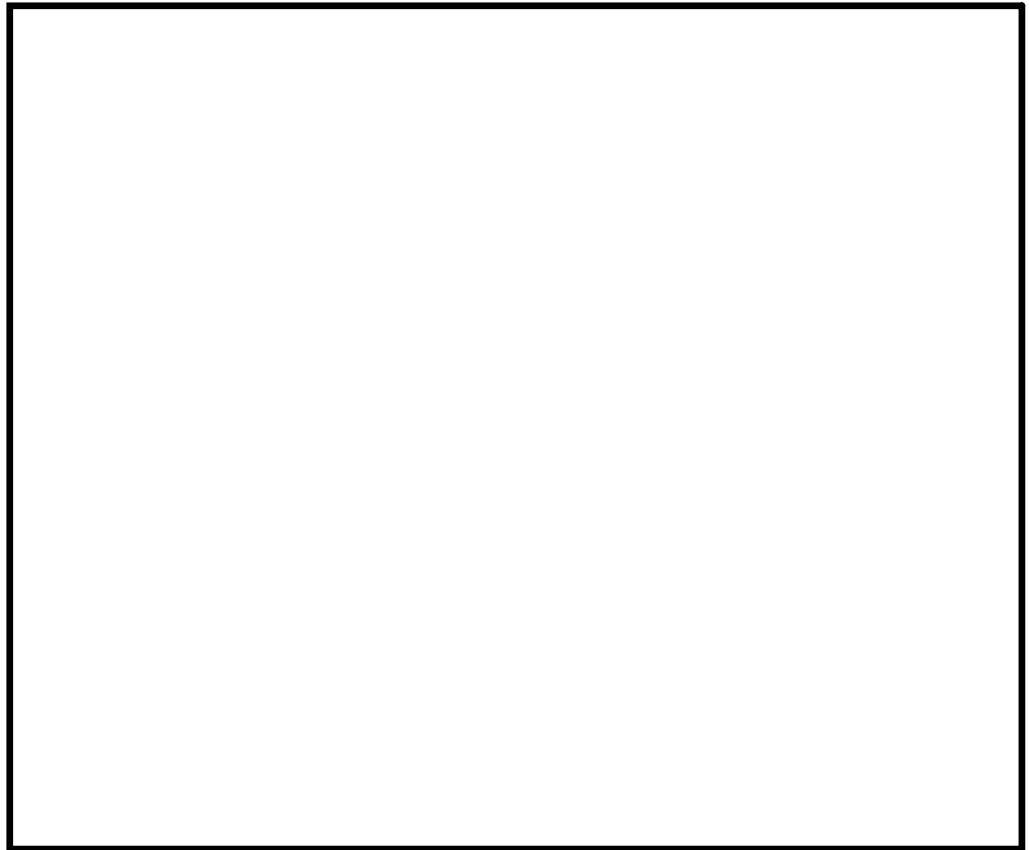


図 2-1 原子炉建屋クレーンの位置関係図

2.2 構造計画

原子炉建屋クレーンの構造計画を表 2-1 に示す。

表 2-1 構造計画

主要区分	計画の概要		概略構造図
	基礎・支持構造	主体構造	
原子炉建屋 クレーン	<p>走行レール上をクレーン本体ガードが走行し、クレーン本体ガード上部の横行レール上をトロリが横行する。クレーン本体ガードは落下防止金具を、トロリはトロリストッパを備えている。</p> <p>また吊荷はトロリに設置されたワイヤロープ及びフックを介して吊上げ・吊下げ・移動の作業を行う。</p>	<p>クレーン本体 ガード トロリ</p>	

2.3 評価方針

原子炉建屋クレーンの応力評価は、V-2-11-1「波及的影響を及ぼすおそれのある下位クラス施設の耐震評価方針」の「3. 耐震評価方針」に従い実施する。

評価については、「2.2 構造計画」にて示す原子炉建屋クレーンの部位を踏まえ、「3. 評価部位」にて設定する箇所において、「4.4 解析モデル及び諸元」及び「4.5固有周期」で算出した固有周期及び荷重に基づく応力等が許容限界内に収まることを、「4. 地震応答解析及び構造強度評価」にて示す方法にて確認することで実施する。確認結果を「5. 評価結果」に示す。

原子炉建屋クレーンの耐震評価フローを図 2-2 に示す。

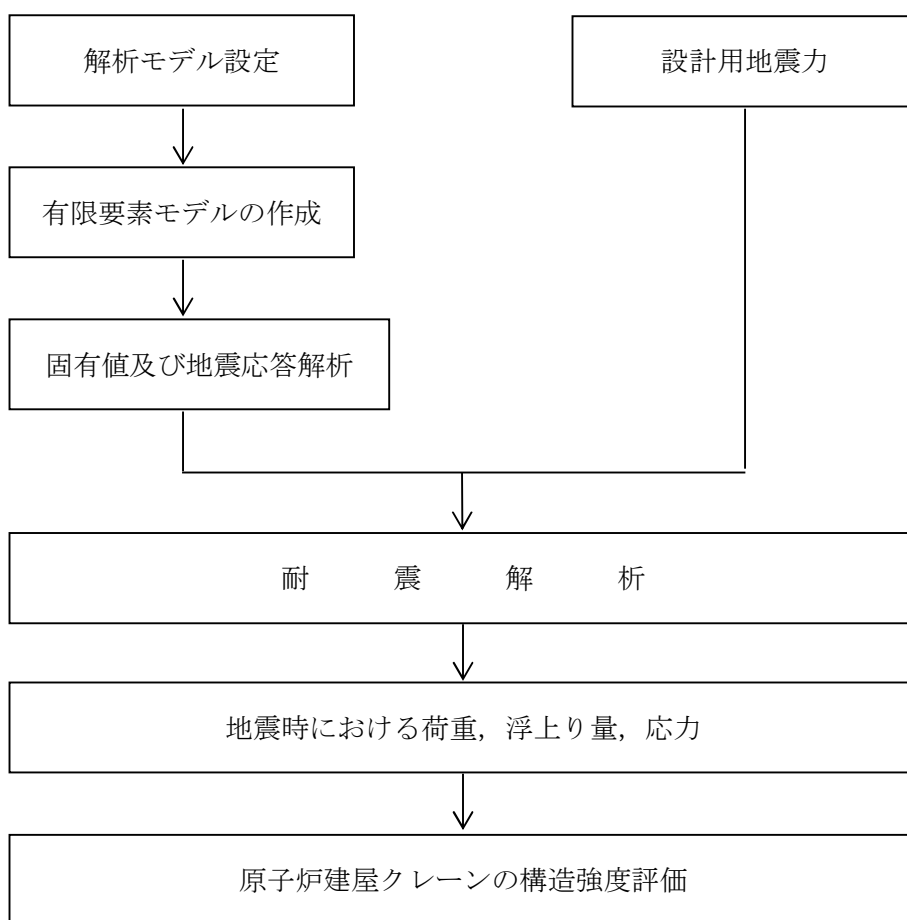


図 2-2 原子炉建屋クレーンの耐震評価フロー

2.4 適用基準

適用基準を以下に示す。

- (1) 原子力発電所耐震設計技術指針（重要度分類・許容応力編 J E A G 4 6 0 1 ・ 補
-1984, J E A G 4 6 0 1 -1987及びJ E A G 4 6 0 1 -1991 追補版）（日本電気
協会 電気技術基準調査委員会 昭和59年9月, 昭和62年8月及び平成3年6月）
- (2) 発電用原子力設備規格（設計・建設規格（2005年版（2007年追補版含む。）） J
S M E S N C 1 -2005/2007）（日本機械学会 2007年9月）（以下「設計・建設規
格」という。）

2.5 記号の説明

記号	記号の説明	単位
A_1	落下防止金具の断面積	mm^2
A_2	トロリストッパの断面積	mm^2
A_V	ガーダ端部の主桁及び補桁の断面積	mm^2
C_H	最大静止摩擦係数より求めた水平方向設計震度 (NS 方向)	—
C_{H1}	水平方向設計震度 (EW 方向)	—
D	死荷重	N
F	設計・建設規格 SSB-3121.3 に定める値	MPa
F_1	落下防止金具 1 個あたりに作用する力	N
F_2	トロリストッパ 1 個あたりに作用する力	N
f_C	落下防止金具の許容圧縮応力	MPa
f_S	ガーダ端部の許容せん断応力	MPa
f_{S1}	トロリストッパの許容せん断応力	MPa
f_t	ガーダ中央部の許容引張応力	MPa
f_{t1}	トロリストッパの許容引張応力	MPa
f_{t2}	トロリストッパの許容組合せ応力	MPa
f_{w1}	吊具 (ワイヤロープ) の許容荷重	N
f_{w2}	吊具 (フック) の許容荷重	N
g	重力加速度 (=9.80665)	m/s^2
H_g	ガーダの許容浮上り量	mm
H_t	トロリの許容浮上り量	mm
h_g	ガーダの浮上り量	mm
h_t	トロリの浮上り量	mm
L	トロリストッパ高さ	mm
l_1	落下防止金具鉛直材の長さ	mm
l_2	トロリストッパ水平材の長さ	mm
M	トロリストッパの曲げモーメント	$\text{N}\cdot\text{mm}$
M_d	機械的荷重 (DB)	N
M_H	ガーダ中央部の水平曲げモーメント	$\text{N}\cdot\text{mm}$
M_{SAD}	機械的荷重 (SA)	N
M_V	ガーダ中央部の鉛直曲げモーメント	$\text{N}\cdot\text{mm}$
m_G	ガーダ部全質量 (サドル, ロッカービームを含む。)	kg
m_m	主巻定格荷重 (質量)	kg
m_t	トロリ質量 (ワイヤロープ及びフック含む。)	Kg
P_d	最高使用圧力による荷重 (DB)	N
P_{SAD}	設計圧力による荷重 (SA)	N
P_W	吊具 (ワイヤロープ及びフック) に加わる荷重	N
Q	ガーダ端部のせん断力	N
S_s	基準地震動 S_s により定まる地震力	N

記号	記号の説明	単位
S_u	設計・建設規格 付録材料図表 Part5 表 9 に定める値	MPa
S_y	設計・建設規格 付録材料図表 Part5 表 8 に定める値	MPa
t_1	落下防止金具の板厚	mm
t_2	トロリストッパの板厚	mm
Z	トロリストッパの断面係数	mm ³
Z_x	ガーダ中央部の X 軸に関する断面係数	mm ³
Z_y	ガーダ中央部の Y 軸に関する断面係数	mm ³
Σm	クレーン総質量 ($m_t + m_G$)	kg
σ_c	落下防止金具の圧縮応力	MPa
σ_{Ht}	MHによるガーダ中央部の曲げ (引張) 応力	MPa
σ_t	ガーダ中央部の曲げ (引張) 応力	MPa
σ_{t1}	トロリストッパの曲げ (引張) 応力	MPa
σ_{t2}	トロリストッパの組合せ応力	MPa
σ_{vt}	MVによるガーダ中央部の曲げ (引張) 応力	MPa
τ	ガーダ端部のせん断応力	MPa
τ_1	トロリストッパのせん断応力	MPa
IV_{AS}	運転状態IV相当の許容応力を基準として, それに地震により生じる応力に対する特別な応力の制限を加えた許容応力状態	—
V_{AS}	運転状態V相当の応力評価を行う許容応力状態を基本として, それに地震により生じる応力に対する特別な応力の制限を加えた許容応力状態	—

注 : 「設計・建設規格」とは, 発電用原子力設備規格 (設計・建設規格 (2005年版 (2007年追補版含む。)) J S M E S N C 1 - 2005/2007) (日本機械学会 2007年9月) をいう。

2.6 計算精度と数値の丸め方

精度は6桁以上を確保する。

表示する数値の丸め方は表2-2に示すとおりである。

表2-2 表示する数値の丸め方

数値の種類		単位	処理桁	処理方法	表示桁
固有周期		s	小数点以下第4位	四捨五入	小数点以下第3位
震度		—	小数点以下第3位	切上げ	小数点以下第2位 *1
温度		℃	—	—	整数位
質量		kg	—	—	整数位
長さ	下記以外の長さ	mm	—	—	整数位 *2
	厚さ	mm	—	—	小数点以下第1位
面積		mm ²	有効数字5桁目	四捨五入	有効数字4桁 *3
モーメント		N・mm	有効数字5桁目	四捨五入	有効数字4桁 *3
力		N	有効数字5桁目	四捨五入	有効数字4桁 *3
算出応力		MPa	小数点以下第1位	切上げ	整数位
許容応力 *4		MPa	小数点以下第1位	切捨て	整数位

注記 *1：最大静止摩擦係数より求めた震度は、小数点以下第3位表示となる場合がある。

*2：設計上定める値が小数点以下第1位の場合は、小数点以下第1位表示とする。

*3：絶対値が1000以上のときは、べき数表示とする。

*4：設計・建設規格 付録材料図表に記載された温度の中間における引張強さ及び降伏点は、比例法により補間した値の小数点以下第1位を切り捨て、整数位までの値とする。

3. 評価部位

評価部位は、クレーン及び吊荷の落下により、Sクラス設備が損傷することを防止するために、クレーン本体ガード、落下防止金具、トロリストッパ及び吊具（ワイヤロープ及びフック）を選定する。

4 地震応答解析及び構造強度評価

4.1 地震応答解析及び構造強度評価方法

(1) 構造概要

図 4-1 に構造概要図を、表 2-1 に概略構造図を示す。

(2) 走行方向 (NS 方向) 水平力

- a. クレーンは、走行レール上に乗っているだけで、建屋とは固定されていないので、走行方向 (NS 方向) の水平力がクレーンに加わっても、クレーンはレール上をすべるだけで、クレーン自身にはレールと走行車輪間の最大静止摩擦力以上の水平力は加わらない。
- b. クレーンの走行車輪は 8 個であり、そのうちの 2 個は駆動輪、他の 6 個が従動輪である。
- c. 駆動輪は、電動機及び減速機等の回転部分と連結されているため、地震の加速度を車輪部に入れると回転部分が追従できず、最大静止摩擦力以上の力が加われば、レール上をすべる。
- d. 従動輪は、回転部分が連結されていないので、駆動輪のみで水平力を受ける。
- e. 最大静止摩擦係数を $\mu = 0.3$ とする。

したがって、クレーン本体ガーダ (以下「ガーダ」という。) の走行方向 (NS 方向) に作用する水平力は、以下に示す本クレーンの最大静止摩擦力より求める。

$$\text{鉛直方向荷重} \times \mu \times \frac{2}{8} = \text{鉛直方向荷重} \times 0.075$$

(3) 横行方向 (EW 方向) 水平力

a. ガーダ関係

横行方向 (EW 方向) は、走行レールに対して直角方向であるため、ガーダは建屋と固定されているものとし、水平力がそのままガーダに作用する。

b. トロリ関係

- (a) トロリはガーダ上の横行レール上に乗っているだけで、ガーダとは固定されていないので、水平力がトロリに加わっても、トロリはレール上をすべるだけで、トロリ自身にはレールと横行車輪間の最大静止摩擦力以上の水平力は加わらない。
- (b) トロリの横行車輪は 4 個であり、そのうちの 2 個は駆動輪、他の 2 個は従動輪である。
- (c) トロリの駆動輪は、電動機及び減速機等の回転部分と連結されているため、地震の加速度を車輪部に入れると回転部分が追従できず、最大静止摩擦力以上の力が加われば、レール上をすべる。
- (d) トロリの従動輪は、回転部分が連結されていないので、駆動輪のみで水平力を受ける。
- (e) 最大静止摩擦係数を $\mu = 0.3$ とする。

したがって、ガーダの横行方向 (EW 方向) に作用するトロリの水平力は、以下に示す最大静止摩擦力より求める。

$$\text{鉛直方向荷重} \times \mu \times \frac{2}{4} = \text{鉛直方向荷重} \times 0.15$$

(4) 鉛直方向 (UD 方向)

クレーン及びトロリは、レール上に乗っており、鉛直下向き方向には建屋に支持される構造であるが、鉛直上向き方向には浮上り代を設けた構造としている。そのため、鉛直方向 (UD

方向)には浮上りを考慮した評価を実施する。

(5) 評価ケース

以下に示すケースにて評価を実施する。設計基準対象施設としての条件に対する評価条件では、クレーンの運転状態を想定しケース1, 2について評価する。重大事故等対処設備としての条件に対する評価条件では、クレーンの待機状態を想定しケース3について評価する。

評価対象		クレーン本体ガーダ, 浮上り量, 吊具		
評価ケース No.		1	2	3
トロリ位置	中央	●*	—	—
	端部	—	●	○

● : 吊荷有 ○ : 吊荷無

注記 * : 吊荷については、落下評価も実施する。

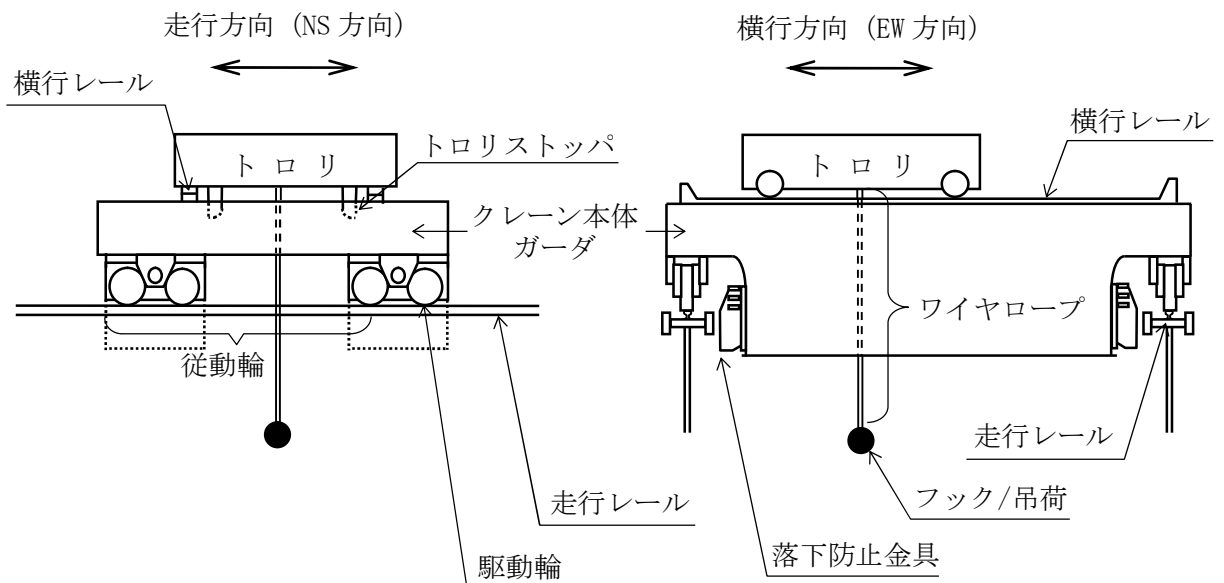


図 4-1 構造概要図

4.2 荷重の組合せ及び許容応力

4.2.1 荷重の組合せ及び許容応力状態

クレーンの荷重の組合せ及び許容応力状態のうち設計基準対象施設の評価に用いるものを表 4-1 に、重大事故等対処設備の評価に用いるものを表 4-2 に示す。

表 4-1 荷重の組合せ及び許容応力状態（設計基準対象施設）

施設区分		機器名称	耐震 重要度分類	機器等の区分	荷重の組合せ	許容応力状態
核燃料物質の取扱施設 及び貯蔵施設	燃料取扱設備	原子炉建屋 クレーン	B	その他の 支持構造物	$D + P_d + M_d + S_s$	$IV_A S$

表 4-2 荷重の組合せ及び許容応力状態（重大事故等対処設備）

施設区分		機器名称	設備分類	機器等の区分	荷重の組合せ	許容応力状態
核燃料物質の取扱施設 及び貯蔵施設	燃料取扱設備	原子炉建屋 クレーン	—	その他の 支持構造物	$D + P_{SAD} + M_{SAD} + S_s$	$V_A S^*$

注記 *： $V_A S$ として、 $IV_A S$ の許容限界を用いる。

4.2.2 許容応力

原子炉建屋クレーンの許容応力を表 4-3 に示す。

表 4-3 許容応力（その他の支持構造物（設計基準対象施設及び重大事故等対処設備））

許容応力状態	許容限界 (ボルト等以外)			
	一次応力			
	引張り	せん断	圧縮	組合せ
IV_{AS}	$1.5 \cdot f_t^*$	$1.5 \cdot f_s^*$	$1.5 \cdot f_c^*$	$1.5 \cdot f_t^*$
V_{AS}^*	$1.5 \cdot f_t^*$	$1.5 \cdot f_s^*$	$1.5 \cdot f_c^*$	$1.5 \cdot f_t^*$

注記 *： V_{AS} として、 IV_{AS} の許容限界を用いる。

4.2.3 使用材料の許容応力評価条件

原子炉建屋クレーンの使用材料の許容応力評価条件を以下に示す。

11

(1) 使用材料及び材料定数

部材	使用材料	縦弾性係数 (MPa)
クレーン本体ガーダ		
落下防止金具		
トロリストoppa		
ワイヤロープ		
フック		

(2) 荷重

a. 設計荷重

(a) 圧力及び温度

最高使用圧力 —

最高使用温度 —


周囲環境温度 (DB)  °C

周囲環境温度 (SA)  °C

(b) 死荷重

ガード部全質量  kg

トロリ質量  kg

主巻定格荷重 (質量)  kg

(c) 機械的荷重

なし

記号の説明

DB : 設計基準対象施設としての評価

SA : 重大事故等対処設備としての評価

(設計基準対象施設)

クレーン本体ガーダ						落下防止金具			トロリストッパ			吊具	
ガーダ中央部			ガーダ端部										
S _y (MPa)	S _u (MPa)	F (MPa)	S _y (MPa)	S _u (MPa)	F (MPa)	S _y (MPa)	S _u (MPa)	F (MPa)	S _y (MPa)	S _u (MPa)	F (MPa)	f _{w1} (N)	f _{w2} (N)
309 (16 mm<厚さ ≤40 mm)	480	336	319 (厚さ ≤16 mm)	480	336	211 (40 mm <厚さ)	394	253	231 (16 mm<厚さ ≤40 mm)	394	275	7.288×10 ⁶	1.184×10 ⁷

(重大事故等対処設備)



クレーン本体ガーダ						落下防止金具			トロリストッパ		
ガーダ中央部			ガーダ端部								
S _y (MPa)	S _u (MPa)	F (MPa)	S _y (MPa)	S _u (MPa)	F (MPa)	S _y (MPa)	S _u (MPa)	F (MPa)	S _y (MPa)	S _u (MPa)	F (MPa)
283 (16 mm 厚さ ≤40 mm)	441	308	292 (厚さ ≤16 mm)	441	308	194 (40 mm <厚さ)	373	232	212 (16 mm<厚さ ≤40 mm)	373	254

4.3 設計用地震力

評価に用いる設計用地震力を表 4-4 及び表 4-5 に示す。

クレーンの評価において、添付書類「V-2-2-1 原子炉建屋の地震応答計算書」で得られる原子炉建屋 EL. 57.0 m の時刻歴加速度波を入力とする。

表 4-4 設計用地震力（設計基準対象施設）

機器名称	耐震 重要度分類	据付場所 及び床面高さ (m)	固有周期 (s)			基準地震動 S_s			最高使用 温度 (°C)	周囲環境 温度 (°C)
			走行方向 (NS 方向)	横行方向 (EW 方向)	鉛直方向 (UD 方向)	水平方向設計震度		鉛直方向 設計震度		
						走行方向 (NS 方向)	横行方向 (EW 方向)			
原子炉建屋 クレーン	B	^{*1} 原子炉建屋 EL. 57.0	—	 ^{*2}	—	^{*3, *4} $C_H = 0.075$	^{*2} $C_{H1} = 1.39$	—		

注記 *1：基準床レベルを示す。

*2：落下防止金具の評価に適用する。

*3：最大静止摩擦係数より求めた水平方向設計震度

*4：トロリストッパの評価に適用する。

表 4-5 設計用地震力（重大事故等対処設備）

機器名称	設備分類	据付場所 及び床面高さ (m)	固有周期 (s)			基準地震動 S_s			最高使用 温度 (°C)	周囲環境 温度 (°C)
			走行方向 (NS 方向)	横行方向 (EW 方向)	鉛直方向 (UD 方向)	水平方向設計震度		鉛直方向 設計震度		
						走行方向 (NS 方向)	横行方向 (EW 方向)			
原子炉建屋 クレーン	—	^{*1} 原子炉建屋 EL. 57.0	—	 ^{*2}	—	^{*3, *4} $C_H = 0.075$	^{*2} $C_{H1} = 1.39$	—		

注記 *1：基準床レベルを示す。

*2：落下防止金具の評価に適用する。

*3：最大静止摩擦係数より求めた水平方向設計震度

*4：トロリストッパの評価に適用する。

4.4 解析モデル及び諸元

(1) 解析モデル

クレーンは、はり要素を用いた有限要素モデルとする。

また、クレーンの質量としてガーダ部，トロリ及び吊荷を考慮する。

上記に基づいた解析モデルを図 4-2 に示す。



図 4-2 原子炉建屋クレーン計算モデル

(2) 機器諸元

機器の諸元を表 4-6 及び表 4-7 に示す。

表 4-6 機器諸元 (材質, 縦弾性係数)

部材	使用材料	縦弾性係数 (MPa)
クレーン本体ガーダ		
落下防止金具		
トロリストッパ		
ワイヤロープ		
フック		

表 4-7 機器諸元 (死荷重)

ガーダ部全質量		kg
トロリ質量		kg
主巻定格荷重 (質量)		kg

4.5 固有周期

固有周期は, 計算機コード「ABAQUS」を用いて求める。

なお, 評価に用いる計算機コード「ABAQUS」の検証及び妥当性確認等の概要については, 添付書類「V-5-5 計算機プログラム (解析コード) の概要・ABAQUS」に示す。

4.5.1 設計基準対象施設

(単位: s)

方向	固有周期
走行方向 (NS 方向)	—
横行方向 (EW 方向)	T = <input type="text"/>

4.5.2 重大事故等対処設備

(単位: s)

方向	固有周期
走行方向 (NS 方向)	—
横行方向 (EW 方向)	T = <input type="text"/>

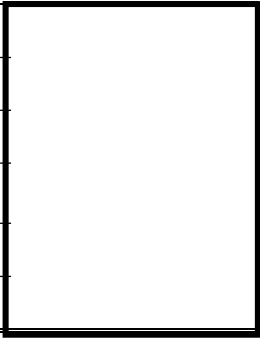
4.6 計算方法

4.6.1 クレーン本体ガーダの応力

(1) 設計荷重

ガーダに加わる荷重を図4-2の計算モデルにより、計算機コード「ABAQUS」を用いて、直接積分法による時刻歴解析により求める。表4-8に計算モデルの概要を示す。

表4-8 計算モデルの概要

計算モデル			
構造物	クレーン本体ガーダ		
	トロリ		
	吊具	吊荷	
		ワイヤロープ	
車輪部	クレーン本体ガーダ車輪		
	トロリ車輪		
計算モデル図			図4-2

(2) 時刻歴解析の保守性について

添付書類「V-2-1-7 設計用床応答曲線の作成方針」に示すように、床応答加速度は建屋の固有周期のシフトを考慮して周期方向に±10%拡幅したものをを用いている。本評価では、設計用床応答曲線を用いない時刻歴解析手法を採用していることから、建屋の固有周期シフトに対する保守性を考慮する必要がある。

本評価では、上記の保守性の考慮として、固有周期シフトを考慮していない時刻歴加速度波による解析以外に、時刻歴加速度波を時間軸方向に±10%シフトさせた時刻歴加速度波による解析で評価する。その際、クレーンの主要構造であるガーダでの応答が支配的となる「トロリ位置中央、吊荷有」の解析ケースについて評価する。

(3) 曲げ応力

ガーダに対する最大曲げ応力を図 4-3 を用いて計算する。

ガーダ中央部の鉛直曲げモーメントによるガーダ中央部の曲げ（引張）応力： σ_{Vt}

$$\sigma_{Vt} = \frac{M_V}{Z_X} \dots\dots\dots (4.6.1.1)$$

ガーダ中央部の水平曲げモーメントによるガーダ中央部の曲げ（引張）応力： σ_{Ht}

$$\sigma_{Ht} = \frac{M_H}{Z_Y} \dots\dots\dots (4.6.1.2)$$

ガーダ中央部の曲げ（引張）応力： σ_t

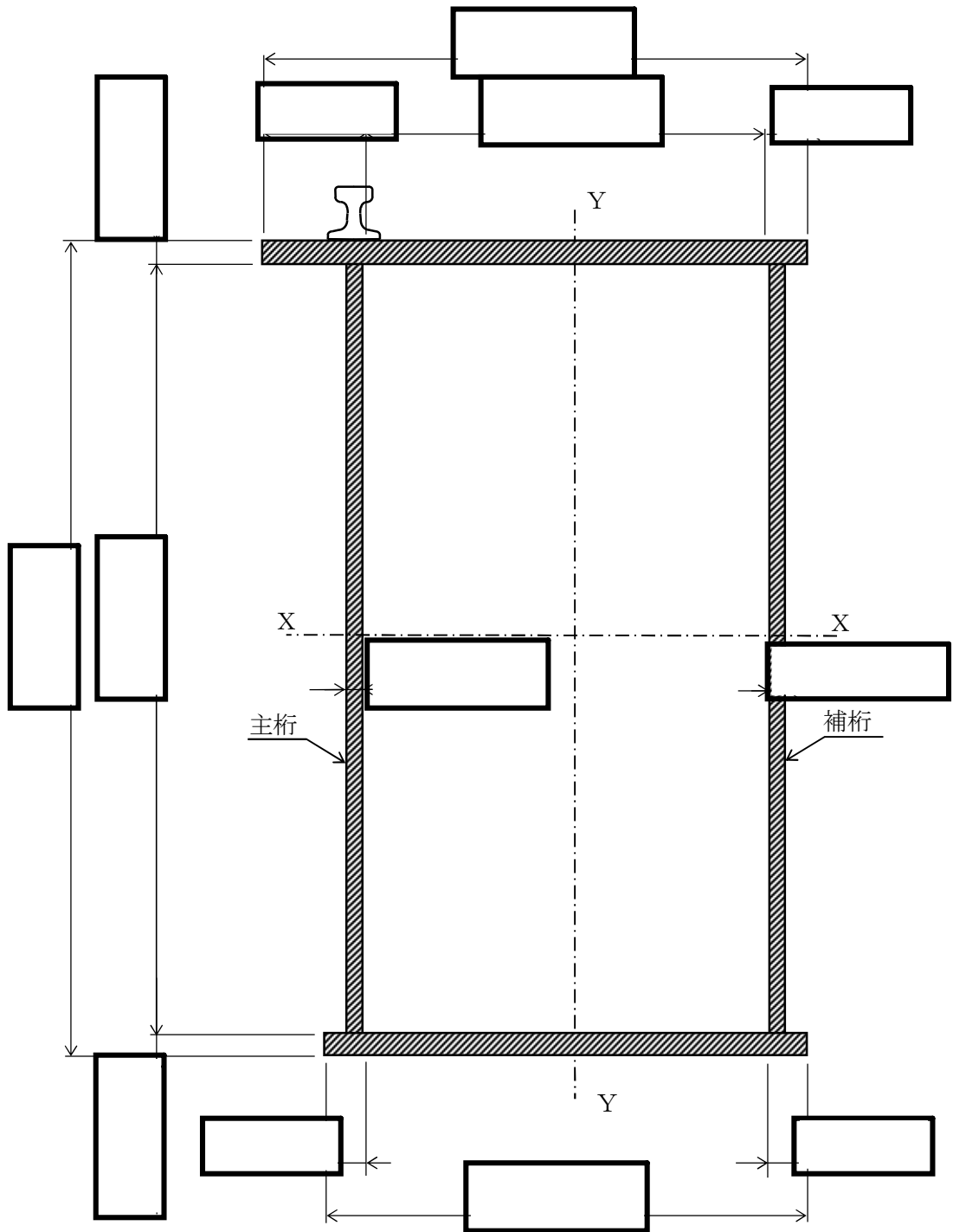
$$\sigma_t = \sigma_{Vt} + \sigma_{Ht} \dots\dots\dots (4.6.1.3)$$

(4) せん断応力

ガーダに対する最大のせん断応力を図 4-4 を用いて計算する。

ガーダ端部のせん断応力： τ

$$\tau = \frac{Q}{A_V} \dots\dots\dots (4.6.1.4)$$

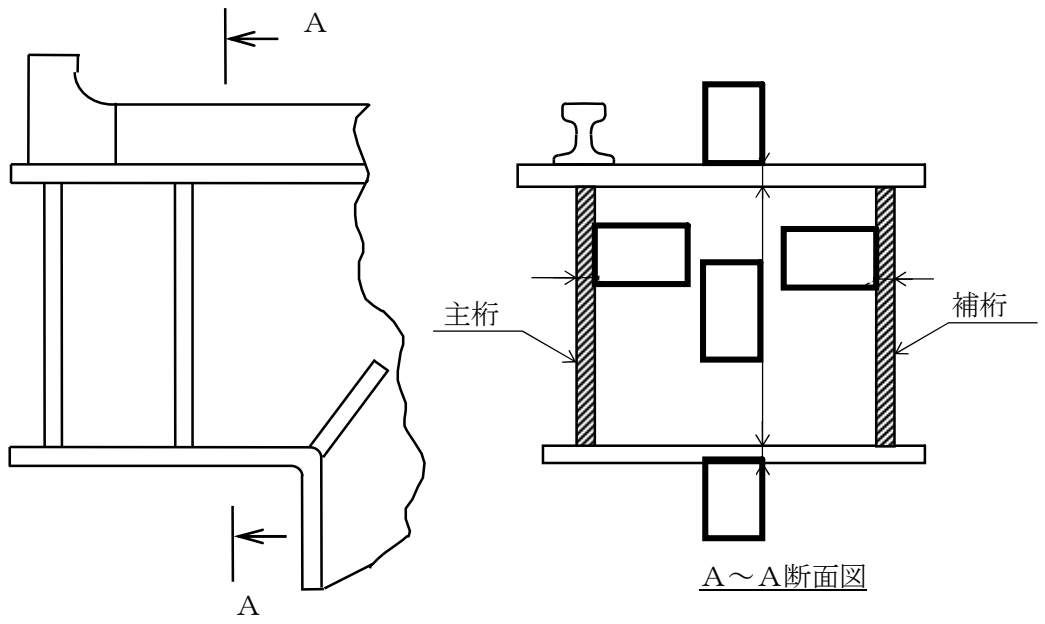


注1 : 斜線部は評価部材を示す。

注2 : () 無しは設計基準対象施設としての評価用 (南側)

() 内は重大事故等対処設備としての評価用 (北側)

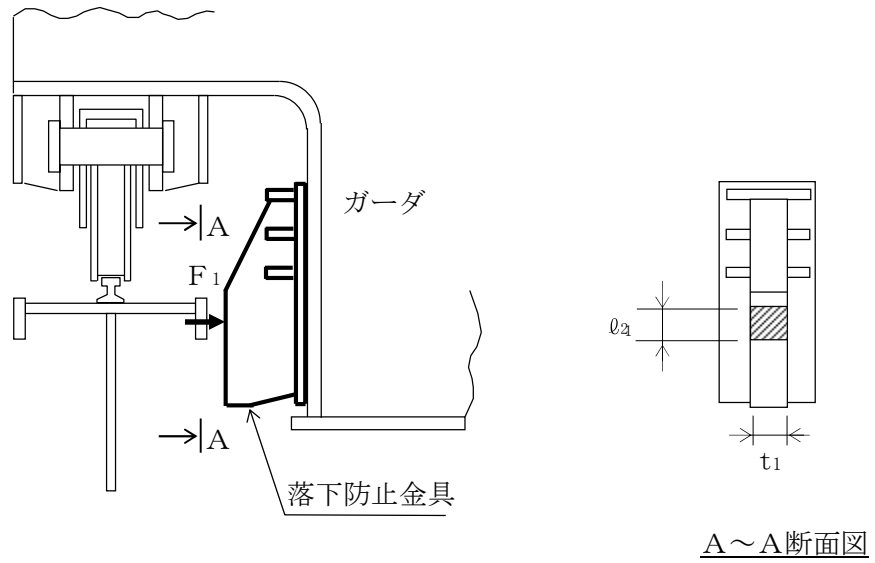
図4-3 ガーダ中央部詳細 (単位: mm)



注：斜線部は評価部材を示す。

図 4-4 ガーダ端部詳細 (単位：mm)

4.6.2 落下防止金具の応力



注：斜線部は評価部材を示す。

図 4-5 落下防止金具

落下防止金具 1 個あたりに作用する力： F_1

$$F_1 = \frac{1}{2} \cdot \Sigma m \cdot g \cdot C_{H1} \dots\dots\dots (4.6.2.1)$$

落下防止金具の断面積： A_1

$$A_1 = t_1 \cdot l_1 \dots\dots\dots (4.6.2.2)$$

落下防止金具の圧縮応力： σ_c

$$\sigma_c = \frac{F_1}{A_1} \dots\dots\dots (4.6.2.3)$$

4.6.3 トロリストップの応力

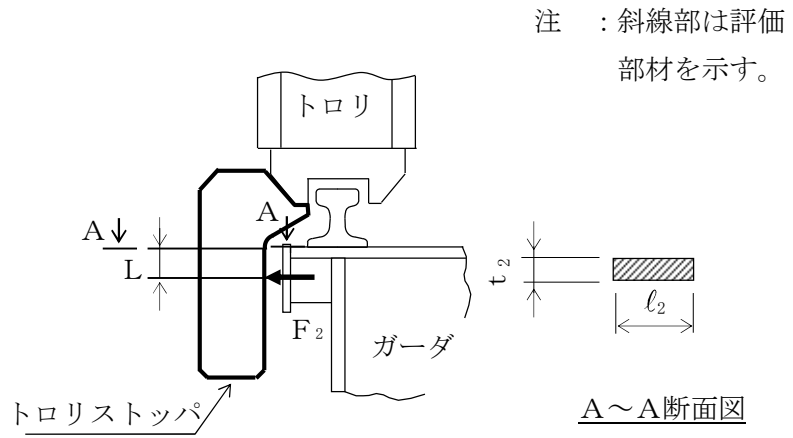


図4-6 トロリストップ

トロリストップ1個あたりに作用する力： F_2

$$F_2 = \frac{1}{2} \cdot m_t \cdot g \cdot C_H \quad \dots\dots\dots (4.6.3.1)$$

トロリストップの曲げモーメント： M

$$M = F_2 \cdot L \quad \dots\dots\dots (4.6.3.2)$$

トロリストップの断面係数： Z

$$Z = \frac{t_2 \cdot l_2^2}{6} \quad \dots\dots\dots (4.6.3.3)$$

トロリストップの曲げ（引張）応力： σ_{t1}

$$\sigma_{t1} = \frac{M}{Z} \quad \dots\dots\dots (4.6.3.4)$$

トロリストップの断面積： A_2

$$A_2 = t_2 \cdot l_2 \quad \dots\dots\dots (4.6.3.5)$$

トロリストップのせん断応力： τ_1

$$\tau_1 = \frac{F_2}{A_2} \quad \dots\dots\dots (4.6.3.6)$$

トロリストップの組合せ応力： σ_{t2}

$$\sigma_{t2} = \sqrt{\sigma_{t1}^2 + 3 \cdot \tau_1^2} \quad \dots\dots\dots (4.6.3.7)$$

4.6.4 浮上り量の計算方法

4.6.4.1 クレーン本体ガーダの浮上り量

ガーダの浮上り量 h_g を図4-2の計算モデルにより、計算機コード「ABAQUS」を用いて、直接積分法による時刻歴解析により求める。

4.6.4.2 トロリの浮上り量

トロリの浮上り量 h_t を図4-2の計算モデルにより、計算機コード「ABAQUS」を用いて、直接積分法による時刻歴解析により求める。

4.6.5 吊具の荷重計算方法

吊具に加わる荷重 P_w を図4-2の計算モデルにより、計算機コード「ABAQUS」を用いて、直接積分法による時刻歴解析により求める。

ワイヤロープ及びフックの計算に当たっては、以下の基本事項で行うものとする。

- ・吊荷荷重を受ける部位は、巻上ドラム、ワイヤロープ、フック、シーブ及びエコライザで、このうち吊荷を直接吊るもので、損傷・破断により即落下に至る可能性があるワイヤロープ及びフックを評価対象とする。
- ・ワイヤロープに作用する荷重は、ロープに取り付けられたエコライザ（平衡装置）及びフックブロック（動滑車）の回転により、自動的に荷重を吊合い状態に保つことから、評価では 掛けのワイヤロープに均等に荷重が作用するものとして実施する。
- ・吊荷荷重算出の解析に当たっては、クレーン評価で実施の時刻歴解析の結果よりワイヤロープの鉛直方向の荷重を抽出し、その最大値を用いるものとする。
- ・ワイヤロープは、引張方向に荷重が作用する場合のみ引張ばねとして作用するよう設定し、圧縮方向の荷重を受けない設定とする。このようなモデルにて時刻歴解析を実施することで、吊荷の浮上りを含めた挙動を模擬することができる。
- ・吊荷の質量は、クレーンの定格質量 とする。
- ・ワイヤロープの長さは、短くすれば固有周期が短くなり、吊荷の速度変化が大きくなることから、衝撃荷重が大きくなる。したがって、ワイヤロープの長さは保守的に運用上限位置での長さを用いることとする。

4.7 計算条件

応力解析に用いる自重及び荷重は、本計算書の【原子炉建屋クレーンの耐震性についての計算結果】の設計条件及び機器要目に示す。

4.8 応力の評価

4.8.1 固有周期の評価

4.5節で求めた固有周期から添付書類「V-2-1 耐震設計の基本方針」に基づき、水平方向設計震度を求める。

4.8.2 応力の評価

4.8.2.1 クレーン本体ガーダの応力評価

4.6.1(3)項で求めたガーダ中央部の曲げ（引張）応力 σ_t は下記許容引張応力 f_t 以下であること。

4.6.1(4)項で求めたガーダ端部のせん断応力 τ は下記許容せん断応力 f_s 以下であること。

	許容引張応力 f_t	許容せん断応力 f_s
計算式	$\frac{F}{1.5} \cdot 1.5$	$\frac{F}{1.5 \cdot \sqrt{3}} \cdot 1.5$

4.8.2.2 落下防止金具の応力評価

4.6.2項で求めた落下防止金具の圧縮応力 σ_c は下記許容圧縮応力 f_c 以下であること。

	許容圧縮応力 f_c
計算式	$\frac{F}{1.5} \cdot 1.5$

4.8.2.3 トロリストッパの応力評価

4.6.3項で求めたトロリストッパの曲げ（引張）応力 σ_{t1} は下記許容引張応力 f_{t1} 以下であること。

4.6.3項で求めたトロリストッパのせん断応力 τ_1 は下記許容せん断応力 f_{s1} 以下であること。

4.6.3項で求めたトロリストッパの組合せ応力 σ_{t2} は下記許容組合せ応力 f_{t2} 以下であること。

	許容引張応力 f_{t1}	許容せん断応力 f_{s1}	許容組合せ応力 f_{t2}
計算式	$\frac{F}{1.5} \cdot 1.5$	$\frac{F}{1.5 \cdot \sqrt{3}} \cdot 1.5$	$\frac{F}{1.5} \cdot 1.5$

4.8.3 浮上り量の評価

4.8.3.1 クレーン本体ガーダの浮上り量の評価

4.6.4.1 項で求めたガーダの浮上り量 h_g は許容浮上り量 H_g 以下であること。

4.8.3.2 トロリの浮上り量の評価

4.6.4.2 項で求めたトロリの浮上り量 h_t は許容浮上り量 H_t 以下であること。

4.8.4 吊具の評価

4.6.5 項で求めた吊具の荷重 P_w が許容荷重 f_{w1} 及び f_{w2} 以下であること。

5. 評価結果

5.1 設計基準対象施設としての評価結果

原子炉建屋クレーンの設計基準対象施設としての耐震評価結果を以下に示す。発生値は許容限界を満足しており、設計用地震力に対して十分な構造強度を有していることを確認した。

(1) 構造強度評価結果

構造強度評価の結果を次項以降の【原子炉建屋クレーンの耐震性についての計算結果】に示す。

5.2 重大事故等対処設備としての評価結果

重大事故等時の状態を考慮した場合の耐震評価結果を以下に示す。発生値は許容限界を満足しており、設計用地震力に対して十分な構造強度を有していることを確認した。

(1) 構造強度評価結果

構造強度評価の結果を次項以降の【原子炉建屋クレーンの耐震性についての計算結果】に示す。

【原子炉建屋クレーンの耐震性についての計算結果】

1. 設計基準対象施設

1.1 設計条件

機器名称	耐震重要度分類	据付場所及び床面高さ(m)	固有周期 (s)			基準地震動 S_s			最高使用温度 (°C)	周囲環境温度 (°C)
			走行方向 (NS 方向)	横行方向 (EW 方向)	鉛直方向 (UD 方向)	水平方向設計震度		鉛直方向設計震度		
						走行方向 (NS 方向)	横行方向 (EW 方向)			
原子炉建屋クレーン	B	原子炉建屋 EL. 57.0 ^{*1}	—	<input type="text"/> ^{*2}	—	$C_{H1} = 0.075$ ^{*3, *4}	$C_{H1} = 1.39$ ^{*2}	—	<input type="text"/>	

注記 *1: 基準床レベルを示す。
 *2: 落下防止金具の評価に適用する。
 *3: 最大静止摩擦係数より求めた水平方向設計震度
 *4: トロリストッパの評価に適用する。

1.2 機器要目

m_G (kg)	m_t (kg)	m_m (kg)	Σm (kg)
<input type="text"/>	<input type="text"/>	<input type="text"/>	<input type="text"/>

M_V (N・mm)	M_H (N・mm)	Q (N)
<input type="text"/>	<input type="text"/>	<input type="text"/>

l_1 (mm)	l_2 (mm)	t_1 (mm)	t_2 (mm)
<input type="text"/>	<input type="text"/>	<input type="text"/>	<input type="text"/>

L (mm)	A_V (mm ²)	A_1 (mm ²)	A_2 (mm ²)	Z_x (mm ³)	Z_y (mm ³)	Z (mm ³)
<input type="text"/>	<input type="text"/>	<input type="text"/>	<input type="text"/>	<input type="text"/>	<input type="text"/>	<input type="text"/>

注記 *: トロリの浮上りを考慮した長さ。

クレーン本体ガーダ						落下防止金具			トロリストッパ			吊具	
ガーダ中央部			ガーダ端部										
S_y (MPa)	S_u (MPa)	F (MPa)	S_y (MPa)	S_u (MPa)	F (MPa)	S_y (MPa)	S_u (MPa)	F (MPa)	S_y (MPa)	S_u (MPa)	F (MPa)	f_{w1} (N)	f_{w2} (N)
309 (16 mm<厚さ ≤40 mm)	480	336	319 (厚さ ≤16 mm)	480	336	211 (40 mm <厚さ)	394	253	231 (16 mm<厚さ ≤40 mm)	394	275	7.288×10^6	1.184×10^7

1.3 計算数値

1.3.1 クレーン本体ガーダに生じる応力

(単位：MPa)

	曲げ応力	せん断応力
クレーン本体ガーダ	$\sigma_t = 218$	$\tau = 97$

1.3.2 落下防止金具に生じる応力

(単位：MPa)

	圧縮応力
落下防止金具	$\sigma_c = 46$

1.3.3 トロリストッパに生じる応力

(単位：MPa)

	曲げ応力	せん断応力	組合せ応力
トロリストッパ	$\sigma_{t1} = 22$	$\tau_1 = 4$	$\sigma_{t2} = 23$

1.3.4 浮上り量

(単位：mm)

	浮上り量
クレーン本体ガーダ	$h_g = 10$
トロリ	$h_t = 43$

1.3.5 吊具荷重

(単位：N)

部材		算出荷重
吊具	ワイヤロープ	$P_w = 6.126 \times 10^6$
	フック	$P_w = 6.126 \times 10^6$

1.4 評価結果

1.4.1 応力

(単位：MPa)

部材		材料	応力	算出応力	許容応力
クレーン本体 ガーダ	中央		曲げ	$\sigma_t = 218$	$f_t = 336$
	端部		せん断	$\tau = 97$	$f_s = 193$
落下防止金具			圧縮	$\sigma_c = 46$	$f_c = 253$
トロリストッパ			曲げ	$\sigma_{t1} = 22$	$f_{t1} = 275$
			せん断	$\tau_1 = 4$	$f_{s1} = 158$
			組合せ	$\sigma_{t2} = 23$	$f_{t2} = 275$

すべて許容応力以下である。

1.4.2 浮上り量

(単位：mm)

	浮上り量	許容浮上り量
クレーン本体ガーダ	$h_g = 10$	$H_g = 100$
トロリ	$h_t = 43$	$H_t = 200$

すべて許容浮上り量以下である。

1.4.3 吊具荷重

(単位：N)

部材		材料	荷重	算出荷重	許容荷重
吊具	ワイヤロープ		吊荷荷重	$P_w = 6.126 \times 10^6$	$f_{w1} = 7.288 \times 10^6$
	フック		吊荷荷重	$P_w = 6.126 \times 10^6$	$f_{w2} = 1.184 \times 10^7$

すべて許容荷重以下である。

2. 重大事故等対処設備

2.1. 設計条件

機器名称	設備分類	据付場所 及び床面高さ (m)	固有周期 (s)			基準地震動 S_s			最高使用 温度 (°C)	周囲環境 温度 (°C)
			走行方向 (NS 方向)	横行方向 (EW 方向)	鉛直方向 (UD 方向)	水平方向設計震度		鉛直方向 設計震度		
						走行方向 (NS 方向)	横行方向 (EW 方向)			
原子炉建屋 クレーン	—	*1 原子炉建屋 EL. 57.0	—	□ *2	—	*3, *4 $C_H = 0.075$	*2 $C_{H1} = 1.39$	—	□	

注記 *1：基準床レベルを示す。
 *2：落下防止金具の評価に適用する。
 *3：最大静止摩擦係数より求めた水平方向設計震度
 *4：トロリストップの評価に適用する。

2.2 機器要目

m_G (kg)	m_t (kg)	Σm (kg)
□		

M_V (N·mm)	M_H (N·mm)	Q (N)
□		

l_1 (mm)	l_2 (mm)	t_1 (mm)	t_2 (mm)
□			

L (mm)	A_V (mm ²)	A_1 (mm ²)	A_2 (mm ²)	Z_X (mm ³)	Z_Y (mm ³)	Z (mm ³)
□						

注記 *：トロリの浮上りを考慮した長さ。

クレーン本体ガーダ						落下防止金具			トロリストップ		
ガーダ中央部			ガーダ端部								
S_y (MPa)	S_u (MPa)	F (MPa)	S_y (MPa)	S_u (MPa)	F (MPa)	S_y (MPa)	S_u (MPa)	F (MPa)	S_y (MPa)	S_u (MPa)	F (MPa)
283 (16 mm 厚さ ≤ 40 mm)	441	308	292 (厚さ ≤ 16 mm)	441	308	194 (40 mm < 厚さ)	373	232	212 (16 mm < 厚さ ≤ 40 mm)	373	254

2.3 計算数値

2.3.1 クレーン本体ガーダに生じる応力

(単位：MPa)

	曲げ応力	せん断応力
クレーン本体ガーダ	$\sigma_t = 72$	$\tau = 40$

2.3.2 落下防止金具に生じる応力

(単位：MPa)

	圧縮応力
落下防止金具	$\sigma_c = 46$

2.3.3 トロリストッパに生じる応力

(単位：MPa)

	曲げ応力	せん断応力	組合せ応力
トロリストッパ	$\sigma_{t1} = 17$	$\tau_1 = 4$	$\sigma_{t2} = 18$

2.3.4 浮上り量

(単位：mm)

	浮上り量
クレーン本体ガーダ	$h_g = 6$
トロリ	$h_t = 17$

2.4 評価結果

2.4.1 応力

(単位：MPa)

部材		材料	応力	算出応力	許容応力
クレーン本体 ガーダ	中央		曲げ	$\sigma_t = 72$	$f_t = 308$
	端部		せん断	$\tau = 40$	$f_s = 177$
落下防止金具			圧縮	$\sigma_c = 46$	$f_c = 232$
トロリストoppa			曲げ	$\sigma_{t1} = 17$	$f_{t1} = 254$
			せん断	$\tau_1 = 4$	$f_{s1} = 146$
			組合せ	$\sigma_{t2} = 18$	$f_{t2} = 254$

すべて許容応力以下である。

2.4.2 浮上り量

(単位：mm)

	浮上り量	許容浮上り量
クレーン本体ガーダ	$h_g = 6$	$H_g = 100$
トロリ	$h_t = 17$	$H_t = 200$

すべて許容浮上り量以下である。