

本資料のうち、枠囲みの内容は、
営業秘密又は防護上の観点から
公開できません

東海第二発電所 工事計画審査資料	
資料番号	工認-175 改5
提出年月日	平成30年6月26日

V-1-1-8-5 溢水防護施設の詳細設計

目次

1. 概要.....	3
2. 設計の基本方針.....	3
3. 要求機能及び性能目標.....	5
3.1 溢水伝播を防止する設備.....	5
3.2 蒸気影響を緩和する設備.....	8
4. 機能設計.....	10
4.1 溢水伝播を防止する設備.....	10
4.2 蒸気影響を緩和する設備.....	39

1. 概要

本資料は、資料V-1-1-8-1「溢水等による損傷防止の基本方針」に基づき、溢水防護に関する施設（処置含む。）の設備分類、要求機能及び性能目標を明確にし、各設備の機能設計に関する設計方針について説明するものである。

2. 設計の基本方針

発電用原子炉施設内における溢水の発生により、資料V-1-1-8-2「防護すべき設備の設定」にて設定している防護すべき設備が要求される機能を損なうおそれのないようにするため、あるいは、放射性物質を含む液体が管理区域外へ伝播するおそれがないようにするため、溢水防護に関する施設を設置する。

溢水防護に関する施設は、資料V-1-1-8-2「防護すべき設備の設定」で設定している溢水防護区画、資料V-1-1-8-3「溢水評価条件の設定」で設定している溢水源、溢水量及び溢水経路、資料V-1-1-8-4「溢水影響に関する評価」にて評価している溢水水位による静水圧、蒸気噴出荷重及び基準地震動 S_s による地震力に対して、その機能を維持又は保持できる設計とする。

溢水防護に関する施設の設計に当たっては、資料V-1-1-8-1「溢水等による損傷防止の基本方針」にて設定している、溢水防護対策を実施する目的や設備の分類を踏まえて設備ごとの要求機能を整理するとともに、機能設計上の性能目標及び構造強度設計上の性能目標を設定する。

溢水防護に関する施設の機能設計上の性能目標を達成するため、設備ごとの各機能の設計方針を示す。

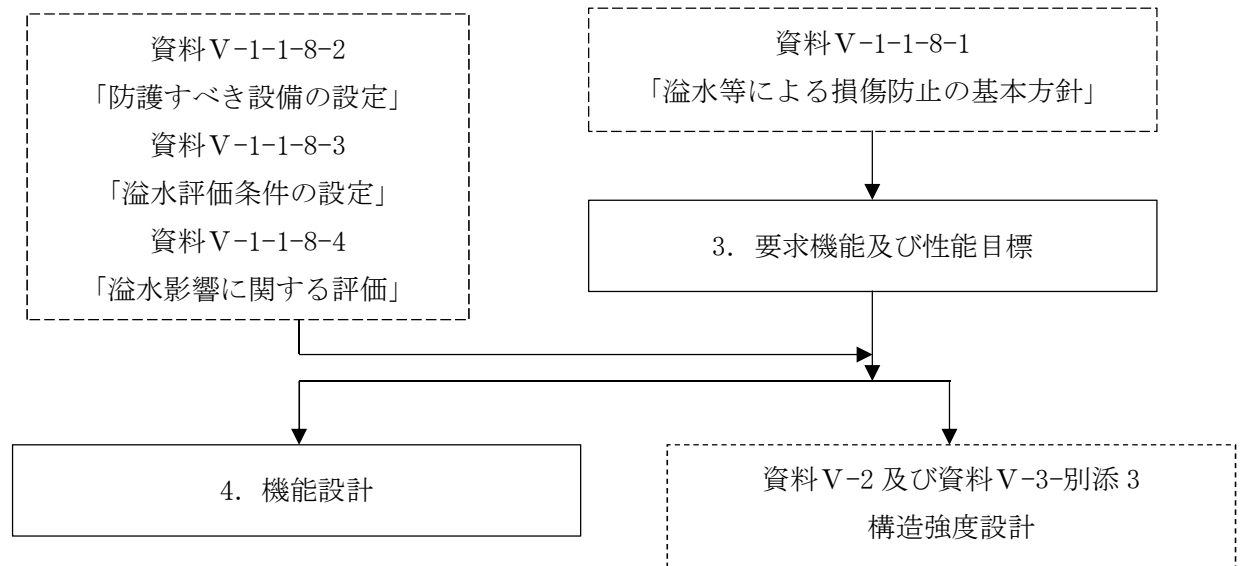
溢水防護に関する施設の設計フローを第2-1図に示す。

溢水水位による荷重に対し、強度が要求される溢水防護に関する施設の強度計算の基本方針、強度計算の方法及び結果を資料V-3-別添3「津波又は溢水への配慮が必要な施設の強度に関する説明書」に示す。

基準地震動 S_s による地震力に対し、止水性の維持を期待する溢水防護に関する施設のうち、工事計画の基本設計方針に示す浸水防護施設の主要設備リストに記載される機器（以下「主要設備リスト記載機器」という。）及び津波防護に係る耐震Sクラスの施設と共通設計である「浸水防止蓋・水密ハッチ」、「逆流防止装置」及び「貫通部止水処置」の耐震計算については、資料V-2「耐震性に関する説明書」のうち資料V-2-1-9「機能維持の基本方針」に基づき実施し、耐震計算の方法及び結果については、資料V-2「耐震性に関する説明書」のうち資料V-2-10-2「浸水防護施設の耐震性についての計算書」に示す。

基準地震動 S_s による地震力に対し、溢水伝播防止機能を維持するために必要な耐震Cクラスの循環水系隔離システムの耐震計算及び上位クラス施設に対する波及的影響を及ぼさないために必要な耐震Cクラスの防護カバーの耐震計算については、資料V-2-別添2-1「溢水防護に係る施設の耐震性についての計算書の方針」に基づき実施し、耐震計算の方法及び結果については、それぞれ資料V-2-別添2-8「循環水系隔離

システムに係る設備の耐震性についての計算書」及び資料V-2-別添2-9「防護カバーの耐震性についての計算書」に示す。



注：フロー中の番号は本資料での記載箇所の章を示す。

第2-1図 溢水防護に関する施設的设计フロー

3. 要求機能及び性能目標

発生を想定する溢水の影響により、防護すべき設備が要求される機能を損なうおそれがないようにすること、放射性物質を含む液体が管理区域外へ伝播しないようにするために設置する溢水防護に関する施設を、資料V-1-1-8-1「溢水等による損傷防止の基本方針」にて、設置目的別に溢水の伝播を防止する設備及び蒸気影響を緩和する設備として分類している。これらを踏まえ、設備ごとに要求機能を整理するとともに、機能設計上の性能目標と構造強度設計上の性能目標を設定する。

各設備が要求機能を達成するために必要となる機能設計、強度設計及び耐震設計の区分を第3-1表に示す。

強度及び耐震以外の機能である溢水伝播防止及び蒸気影響緩和の機能設計については、「4. 機能設計」に示し、耐震設計及び強度設計については、資料V-2「耐震性に関する説明書」及び資料V-3-別添3「津波又は溢水への配慮が必要な施設の強度に関する説明書」に示す。

3.1 溢水伝播を防止する設備

3.1.1 設備

- (1) 水密扉
- (2) 浸水防止蓋、水密ハッチ（浸水防止設備と兼用）
- (3) 溢水拡大防止堰、止水板
- (4) 管理区域外伝播防止堰
- (5) 逆流防止装置
- (6) 貫通部止水処置（浸水防止設備と一部兼用）
- (7) 循環水系隔離システム
- (8) 循環水管可撓継手

3.1.2 要求機能

溢水防護に関する施設は、発生を想定する溢水による没水に対し、防護すべき設備が要求される機能を損なうおそれがないよう溢水の伝播を防止すること及び放射性物質を含む液体を内包する容器、配管その他設備の破損により発生からあふれ出ること

を想定する溢水が管理区域外へ伝播することを防止することが要求される。

溢水伝播を防止する設備のうち、地震起因による溢水伝播を防止する設備は、地震時及び地震後においても上記機能を維持又は保持することが要求される。

3.1.3 性能目標

溢水伝播を防止する機能は、水密扉、浸水防止蓋、水密ハッチ、溢水拡大防止堰、止水板、逆流防止装置、貫通部止水処置、循環水系隔離システム及び循

環水管可撓継手対して期待する。

放射性物質を含む液体を内包する容器、配管その他設備の破損により発生からあふれ出ることを想定する溢水が管理区域外へ伝播することを防止する機能は、管理区域外伝播防止堰に対して期待する。

上記要求を踏まえ、溢水防護に関する施設として期待する各設備の性能目標を以下に示す。

(1) 水密扉

原子炉建屋地下2階に設置する水密扉（残留熱除去系A系ポンプ室水密扉、原子炉隔離時冷却系室北側水密扉、原子炉隔離時冷却系室南側水密扉、高圧炉心スプレイ系ポンプ室水密扉）は、原子炉建屋原子炉棟内で発生を想定する溢水に対し、地震時及び地震後においても、溢水防護区画への溢水伝播防止に必要な高さを上回る高さまでの止水性を維持することを機能設計上の性能目標とする。

また、常設代替高圧電源装置用カルバート原子炉建屋側水密扉は、屋外で発生を想定する溢水に対し、地震時及び地震後においても、溢水防護区画内（常設代替高圧電源装置用カルバート内）への溢水伝播防止に必要な高さを上回る高さまでの止水性を維持することを機能設計上の性能目標とする。

水密扉は、発生を想定する溢水による静水圧荷重及び基準地震動 S_s による地震力に対し、止水性の維持を考慮して、主要な構造部材が構造健全性を維持する設計とすることを構造強度設計上の性能目標とする。

(2) 浸水防止蓋、水密ハッチ（浸水防止設備と兼用）

浸水防止蓋及び水密ハッチ（緊急用海水ポンプ点検用開口部浸水防止蓋、緊急用海水ポンプ室人員用開口部浸水防止蓋、格納容器圧力逃がし装置格納槽点検用水密ハッチA、B、常設低圧注水系格納槽点検用水密ハッチ、常設低圧注水系格納槽可搬型ポンプ用水密ハッチA、B、海水ポンプ室ケーブル点検口浸水防止蓋1, 2, 3）は、屋外で発生を想定する溢水に対し、地震時及び地震後においても、溢水防護区画を内包する建屋への溢水伝播防止に必要な高さを上回る高さまでの止水性を維持することを機能設計上の性能目標とする。

浸水防止蓋及び水密ハッチは、発生を想定する溢水の静水圧荷重及び基準地震動 S_s による地震力に対し、止水性の維持を考慮して、主要な構造部材が構造健全性を維持する設計とすることを構造強度設計上の性能目標とする。

(3) 溢水拡大防止堰・止水板

溢水拡大防止堰及び止水板は、原子炉建屋原子炉棟内及び原子炉建屋付属棟で発生を想定する溢水に対し、地震時及び地震後においても、原子炉建屋原子炉棟内及び原子炉建屋付属棟における区画間の溢水伝播防止及び防護すべき設

備の没水影響防止に必要な高さを上回る高さまでの止水性を維持することを機能設計上の性能目標とする。なお、ここで溢水拡大防止堰は鉄筋コンクリート製堰（鉄筋コンクリート及び鋼板にて構成される堰も含む）、止水板は鋼製堰を示す。

溢水拡大防止堰及び止水板は、発生を想定する溢水の静水圧荷重及び基準地震動 S_s による地震力に対し、止水性の維持を考慮して、主要な構造部材が構造健全性を維持する設計とすることを構造強度設計上の性能目標とする。

使用済燃料プール等のスロッシングにより発生する溢水に対して、止水機能を持つ溢水拡大防止堰及び止水板については、繰り返し発生するスロッシングによる床面への溢水が、徐々に滞留していくことを保守的に想定するために、スロッシングによる全溢水量を超える静水圧荷重を考慮するものとする。

(4) 管理区域外伝播防止堰

管理区域外伝播防止堰は、タービン建屋内で発生を想定する溢水に対し、地震時及び地震後においても、管理区域外への溢水伝播防止に必要な高さを上回る高さまでの止水性を維持することを機能設計上の性能目標とする。

管理区域外伝播防止堰は、発生を想定する溢水の静水圧荷重及び基準地震動 S_s による地震力に対し、止水性の維持を考慮して、主要な構造部材が構造健全性を維持する設計とすることを構造強度設計上の性能目標とする。

(5) 逆流防止装置

逆流防止装置は、原子炉建屋原子炉棟内に滞留する溢水に対し、地震時及び地震後においても、原子炉建屋原子炉棟内の溢水防護区画への溢水伝播を防止する止水性を維持することを機能設計上の性能目標とする。

逆流防止装置は、原子炉建屋原子炉棟内に滞留する溢水による静水圧荷重及び基準地震動 S_s による地震力に対し、止水性の維持を考慮して、主要な構造部材が構造健全性を維持する設計とすることを構造強度上の性能目標とする。閉止部については溢水による静水圧荷重に対し、止水性の維持を考慮して、有意な漏えいを生じない設計とすることを構造強度上の性能目標とする。

(6) 貫通部止水処置（浸水防止設備と一部兼用）

貫通部止水処置は、溢水防護区画を内包する建屋外で発生を想定する溢水（地下水、循環水ポンプエリアにおける循環水管の破断による溢水等）及び溢水防護区画を内包する建屋内で発生を想定する溢水に対し、地震時及び地震後においても、溢水防護区画を内包する建屋及び溢水防護区画への溢水伝播防止に必要な高さを上回る高さまでの止水性を維持することを機能設計上の性能目標とする。

また、貫通部止水処置は、管理区域内で発生を想定する溢水に対し、地震時

及び地震後においても、管理区域外への溢水伝播防止に必要な高さまでの止水性を維持することを機能設計上の性能目標とする。

貫通部止水処置は、溢水防護区画を内包する建屋外で発生を想定する溢水（地下水、循環水ポンプエリアにおける循環水管の破断による溢水等）、溢水防護区画を内包する建屋内で発生を想定する溢水及び管理区域内で発生を想定する溢水による静水圧荷重及び基準地震動 S_s による地震力に対し、止水性の維持を考慮して、有意な漏えいを生じない設計とすることを構造強度上の性能目標とする。

また、モルタルによる施工箇所は、止水性を考慮して、主要な構造部材が構造健全性を維持する設計とすることを構造強度上の性能目標とする。

(7) 循環水系隔離システム

循環水系隔離システムは、タービン建屋復水器エリア及び海水ポンプ室循環水ポンプエリア内で発生を想定する循環水系配管破断箇所からの溢水に対し、地震時及び地震後においても、配管破断時の溢水量を低減する機能を維持することを機能設計上の性能目標とする。

循環水系隔離システムは、基準地震動 S_s による地震力に対し、主要な構成設備が構造健全性を維持する設計とすることを構造強度設計上の性能目標とする。

(8) 循環水管可撓継手

循環水管可撓継手は、海水ポンプ室循環水ポンプエリア内で発生を想定する溢水に対し、地震時及び地震後においても、配管破断時の溢水量を低減する機能を維持することを機能設計上の性能目標とする。

循環水管可撓継手は、基準地震動 S_s による地震力に対し、主要な構成部材が構造健全性を維持する設計とすることを構造強度設計上の性能目標とする。

3.2 蒸気影響を緩和する設備

3.2.1 設備

- (1) 自動検知・遠隔隔離システム
- (2) 防護カバー

3.2.2 要求機能

溢水防護に関する施設のうち蒸気影響を緩和する設備は、発生を想定する漏えい蒸気に対し、防護すべき設備が要求される機能を損なうおそれがないよう、蒸気影響を緩和することが要求される。

3.2.3 性能目標

(1) 自動検知・遠隔隔離システム

自動検知・遠隔隔離システムは、[溢水防護区画](#)内で発生を想定する配管破断時の漏えい蒸気に対し、蒸気による環境条件（温度及び湿度）を緩和し、防護すべき設備の健全性が確認されている環境条件以下に制限する機能を維持することを機能設計上の性能目標とする。

(2) 防護カバー

防護カバーは、[溢水防護区画](#)内で発生を想定する配管破断時の漏えい蒸気に対し、蒸気による環境条件を緩和し、防護すべき設備の健全性が確認されている環境条件以下に制限する機能を維持することを機能設計上の性能目標とする。

防護カバーは、[溢水防護区画](#)内で発生を想定する配管破断時の漏えい蒸気による噴出荷重に対し、防護カバーの主要な構造部材が構造健全性を維持する設計とすることを構造強度設計上の性能目標とする。

防護カバーは、[基準地震動 \$S_s\$](#) による地震力に対して、[上位クラス施設である原子炉隔離時冷却系配管](#)に対する波及的影響の防止を考慮し、主要な構成部材が構造健全性を維持する設計とすることを構造強度設計上の性能目標とする。

第3-1表 溢水防護に関する施設の評価区分

要求機能	溢水防護に関する施設（処置）	評価		
		機能	強度	耐震
溢水伝播を防止する設備 （処置を含む）	水密扉	○	○	○
	浸水防止蓋 、 水密ハッチ	○	○	○
	溢水拡大防止堰 、 止水板	○	○	○
	管理区域外伝播防止堰	○	○	○
	逆流防止装置	○	○	○
	貫通部止水処置	○	○	○
	循環水系隔離システム	○	—	○
	循環水管可撓継手	○	—	○
蒸気影響を緩和する設備	自動検知・遠隔隔離システム	○	—	—
	防護カバー	○	○	○

4. 機能設計

資料V-1-1-8-4「溢水影響に関する評価」にて評価される溢水影響に対し、「3. 要求機能及び性能目標」で設定している溢水伝播を防止する設備及び蒸気影響を緩和する設備の機能設計上の性能目標を達成するために、各設備の機能設計の方針を定める。

4.1 溢水伝播を防止する設備

4.1.1 水密扉の設計方針

水密扉は、「3. 要求機能及び性能目標」の「3.1.3 性能目標」で設定している機能設計上の性能目標を達成するために、以下の設計方針としている。

原子炉建屋地下2階に設置する水密扉（残留熱除去系A系ポンプ室水密扉、原子炉隔離時冷却系室北側水密扉、原子炉隔離時冷却系室南側水密扉、高圧炉心スプレイ系ポンプ室水密扉）は、原子炉建屋原子炉棟内で発生を想定する溢水に対し、地震時及び地震後においても、溢水防護区画への溢水伝播防止に必要な高さまでの止水性を維持するために、溢水防護区画（残留熱除去系A系ポンプ室、原子炉隔離時冷却系室、高圧炉心スプレイ系ポンプ室）への溢水経路となる開口部に設置する。

常設代替高圧電源装置用カルバート原子炉建屋側水密扉は、屋外で発生を想定する溢水に対し、地震時及び地震後においても、溢水防護区画内への溢水伝播防止に必要な高さまでの止水性を維持するため、溢水防護区画（常設代替高圧電源装置用カルバート）への溢水経路となる開口部に設置する。

水密扉は、発生を想定する溢水に対し、水密ゴムの密着性により止水性を維持することとし、「(1) 水密扉の漏えい試験」により止水性を確認した水密扉を設置し、扉と周囲の部材が密着する設計とする。

(1) 水密扉の漏えい試験

a. 試験条件

漏えい試験は、実機で使用している形状、寸法の試験体をタンク内に設置し、評価水位以上の水位を想定した水頭圧により許容漏水量以下であることを確認する。

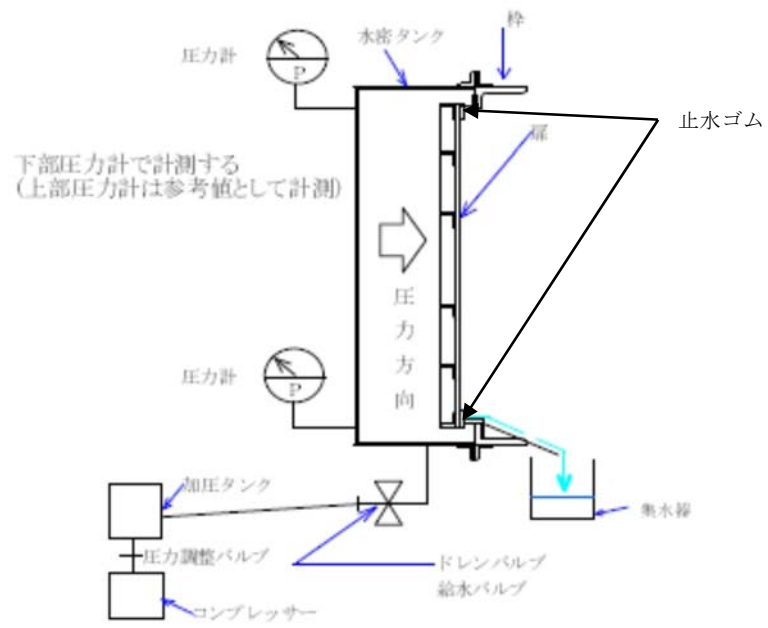
漏えい試験の対象とする水密扉は、扉面積や水頭圧の設備仕様を踏まえ、試験条件が包絡される場合は代表の水密扉により実施する。

試験時間は、1時間と設定し、漏えい量の計測結果を踏まえ防護すべき設備への影響を確認する。

第4-1図に漏えい試験概要図を示す。

b. 試験結果

試験の結果、許容漏水量以下であることを確認した。



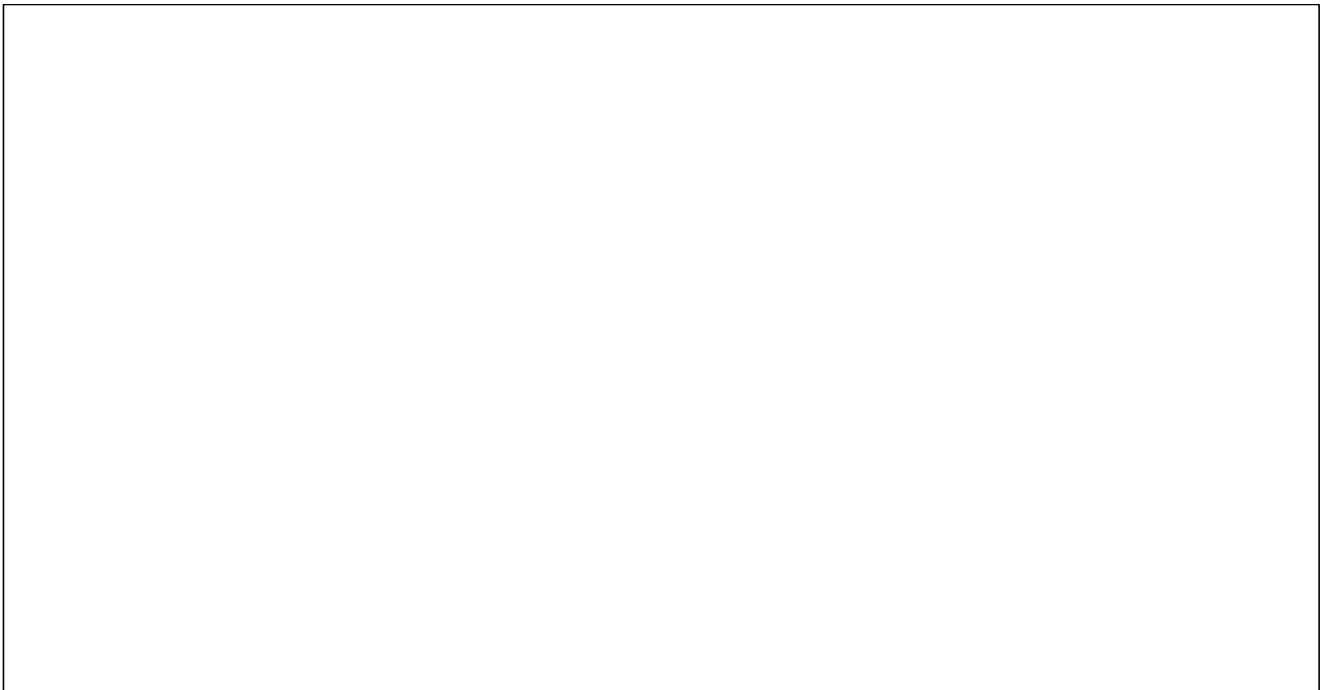
第4-1図 漏えい試験概要図 (水密扉)

4.1.2 浸水防止蓋、水密ハッチの設計方針

浸水防止蓋及び水密ハッチは、「3. 要求機能及び性能目標」の「3.1.3 性能目標」で設定している機能設計上の性能目標を達成するために、以下の設計方針としている。

浸水防止蓋及び水密ハッチ（緊急用海水ポンプ点検用開口部浸水防止蓋、緊急用海水ポンプ室人員用開口部浸水防止蓋、格納容器圧力逃がし装置格納槽点検用水密ハッチA、B、常設低圧注水系格納槽点検用水密ハッチ、常設低圧注水系格納槽可搬型ポンプ用水密ハッチA、B、海水ポンプ室ケーブル点検口浸水防止蓋1, 2, 3）は、屋外で発生を想定する溢水に対し、地震時及び地震後においても、溢水防護区画を内包する建屋への溢水伝播防止に必要な高さを上回る高さまでの止水性を維持するために、溢水防護区画を内包する建屋への溢水経路となる開口部に設置する。

浸水防止蓋、水密ハッチの概略図を第4-2図に示す。



4.1.3 溢水拡大防止堰及び止水板の設計方針

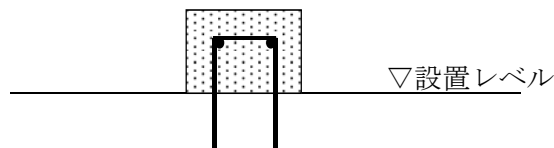
溢水拡大防止堰及び止水板は、「3. 要求機能及び性能目標」の「3.1.3 性能目標」で設定している機能設計上の性能目標を達成するために、以下の設計方針としている。

溢水拡大防止堰及び止水板は、原子炉建屋原子炉棟内及び原子炉建屋付属棟内で発生を想定する溢水に対し、地震時及び地震後においても、原子炉建屋原子炉棟内における区画間の溢水伝播防止及び防護すべき設備の没水影響防止に必要な高さまでの止水性を維持するために、原子炉建屋原子炉棟内及び原子炉建屋付属棟内の想定される溢水経路上又は防護すべき設備廻りに設置し、想定される溢水水位を上回る高さを有する設計とする。

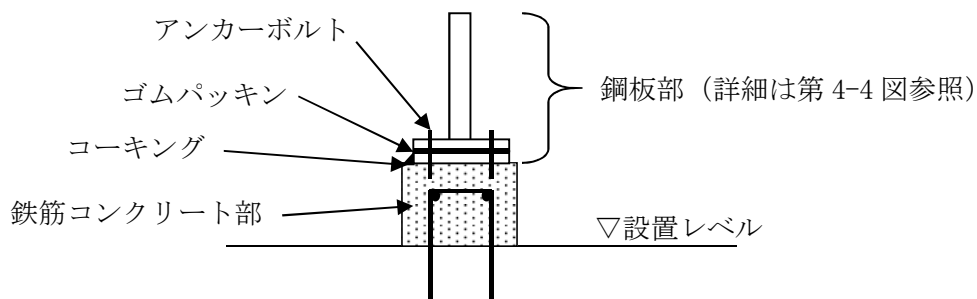
止水板を構成する部材同士の接合面はゴムパッキンにより止水処置を実施する設計とし、「(1)ゴムパッキンの漏えい試験」により止水性を確認したゴムパッキンによる止水処置を実施する設計とする。

また、止水板を構成する部材と建屋躯体の境界部は「4.1.6 貫通部止水処置の設計方針」のうち「(1)貫通部止水処置の漏えい試験」により止水性を確認した施工方法（コーキングタイプ）により止水処置を実施する設計とする。

溢水拡大防止堰及び止水板の概略図を第4-3図及び第4-4図に示す。また、溢水水位、溢水拡大防止堰及び止水板の高さを第4-2表及び第4-3表に示し、溢水拡大防止堰及び止水板の配置を第4-5図に示す。

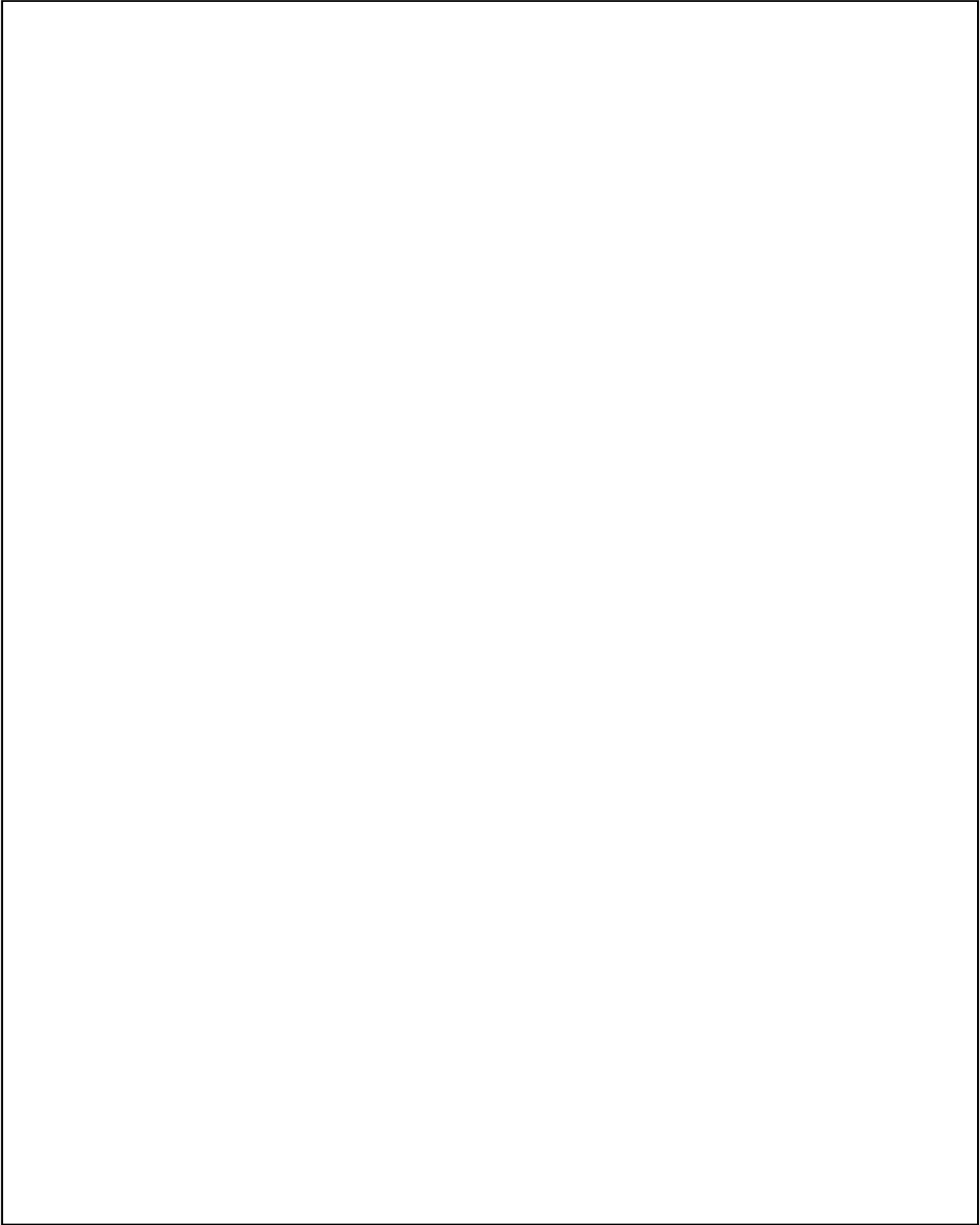


(鉄筋コンクリートにて構成される場合)



(鉄筋コンクリート及び鋼板にて構成される場合)

第4-3図 溢水拡大防止堰の概要図



第4-4図 止水板の概要図

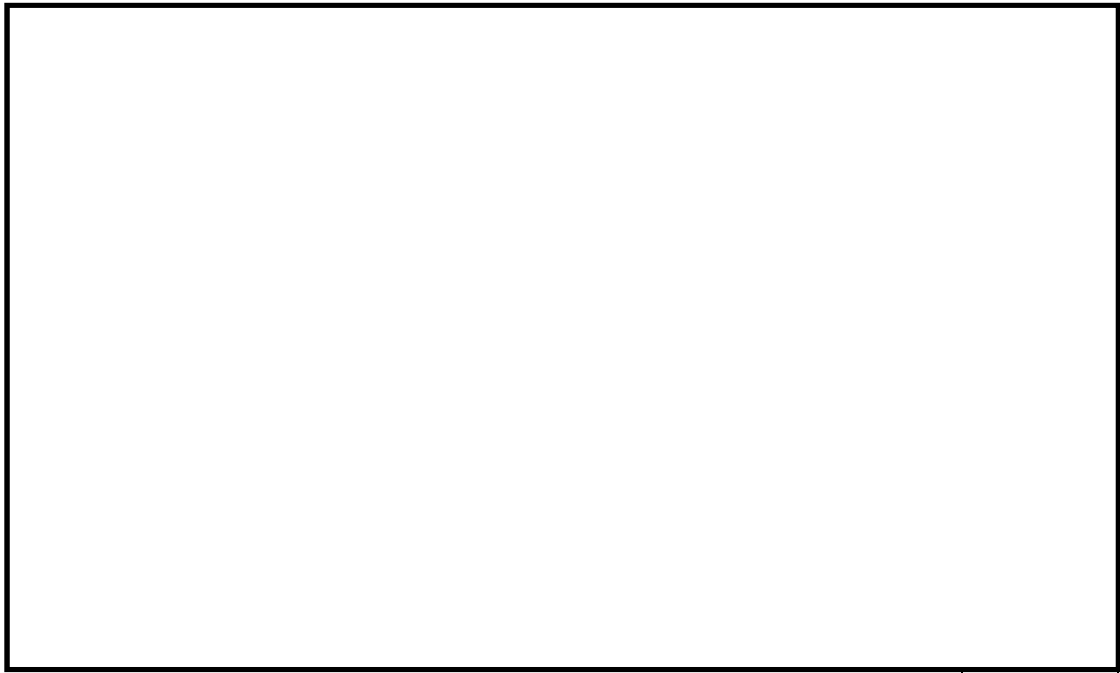
第4-2表 溢水防護区画の溢水水位及び溢水拡大防止堰の高さ

設置建屋	設置床高さ	設備名称	溢水水位 床上 (m)	設置堰高さ 床上 (m)	材料
原子炉建屋 原子炉棟	EL. 2.0 m	原子炉建屋原子炉棟 溢水拡大防止堰B1-1	0.1	0.3	鉄筋コンクリート
	EL. 2.0 m	原子炉建屋原子炉棟 溢水拡大防止堰B1-2	0.1	0.3	
	EL. 2.0 m	原子炉建屋原子炉棟 溢水拡大防止堰B1-3	0.1	0.3	
	EL. 2.0 m	原子炉建屋原子炉棟 溢水拡大防止堰B1-4	0.1	0.3	
	EL. 8.2 m	原子炉建屋原子炉棟 溢水拡大防止堰1-1	0.1	0.3	
	EL. 8.2 m	原子炉建屋原子炉棟 溢水拡大防止堰1-2	0.1	0.3	
	EL. 8.2 m	原子炉建屋原子炉棟 溢水拡大防止堰1-3	0.1	0.3	
	EL. 14.0 m	原子炉建屋原子炉棟 溢水拡大防止堰2-1	0.1	0.3	
	EL. 14.0 m	原子炉建屋原子炉棟 溢水拡大防止堰2-2	0.1	0.3	
	EL. 20.3 m	原子炉建屋原子炉棟 溢水拡大防止堰3-1	0.1	0.3	
	EL. 20.3 m	原子炉建屋原子炉棟 溢水拡大防止堰3-2	0.1	0.3	
	EL. 23.0 m	原子炉建屋附属棟 溢水拡大防止堰	0.2	0.4	
	EL. 29.0 m	原子炉建屋原子炉棟 溢水拡大防止堰4-1	0.1	0.3	
	EL. 38.8 m	原子炉建屋原子炉棟 溢水拡大防止堰5-1	0.1	0.3	
	EL. 38.8 m	原子炉建屋原子炉棟 溢水拡大防止堰5-2	0.1	0.3	
	EL. 46.5 m	原子炉建屋原子炉棟 溢水拡大防止堰6-1	0.36	0.7	鉄筋コンクリート及び鋼板
	EL. 46.5 m	原子炉建屋原子炉棟 溢水拡大防止堰6-2	0.36	0.7	
	EL. 46.5 m	原子炉建屋原子炉棟 溢水拡大防止堰6-3	0.36	0.7	
EL. 46.5 m	原子炉建屋原子炉棟 溢水拡大防止堰6-4	0.36	0.7		
EL. 46.5 m	原子炉建屋原子炉棟 溢水拡大防止堰6-5	0.36	0.7		

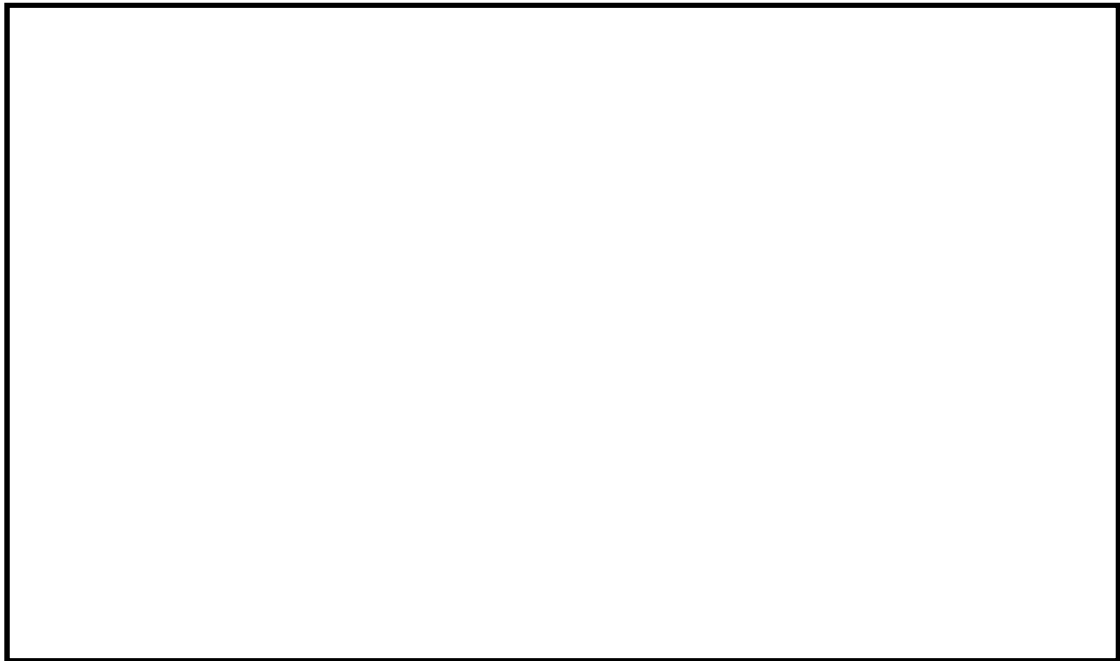
第4-3表 溢水防護区画の溢水水位及び止水板の高さ

設置建屋	設置床高さ	設備名称	溢水水位 床上 (m)	設置堰高さ 床上 (m)	材料
原子炉建屋 原子炉棟	EL. -4.0 m	原子炉建屋原子炉棟 止水板B2-1	0.62	0.90	鋼板
	EL. -4.0 m	原子炉建屋原子炉棟 止水板B2-2	0.67	0.90	
	EL. -4.0 m	原子炉建屋原子炉棟 止水板B2-3	0.67	0.90	
	EL. 2.0 m	原子炉建屋原子炉棟 止水板B1-1	0.1	0.3	
	EL. 2.0 m	原子炉建屋原子炉棟 止水板B1-2	0.1	0.3	
	EL. 2.0 m	原子炉建屋原子炉棟 止水板B1-3	0.1	0.3	
	EL. 14.0 m	原子炉建屋原子炉棟 止水板2-1	0.1	0.3	
	EL. 20.3 m	原子炉建屋原子炉棟 止水板3-1	0.1	0.3	
	EL. 20.3 m	原子炉建屋原子炉棟 止水板3-2	0.1	0.3	
	EL. 20.3 m	原子炉建屋原子炉棟 止水板3-3	0.1	0.3	
	EL. 20.3 m	原子炉建屋原子炉棟 止水板3-4	0.1	0.3	
	EL. 20.3 m	原子炉建屋原子炉棟 止水板3-5	0.1	0.3	
	EL. 20.3 m	原子炉建屋原子炉棟 止水板3-6	0.1	0.3	
	EL. 20.3 m	原子炉建屋原子炉棟 止水板3-7	0.1	0.3	
	EL. 29.0 m	原子炉建屋原子炉棟 止水板4-1	0.1	0.3	
	EL. 29.0 m	原子炉建屋原子炉棟 止水板4-2	0.1	0.3	
	EL. 29.0 m	原子炉建屋原子炉棟 止水板4-3	0.1	0.3	
	EL. 29.0 m	原子炉建屋原子炉棟 止水板4-4	0.1	0.3	
	EL. 29.0 m	原子炉建屋原子炉棟 止水板4-5	0.1	0.3	
	EL. 38.8 m	原子炉建屋原子炉棟 止水板5-1	0.1	0.3	
	EL. 46.5 m	原子炉建屋原子炉棟 止水板6-1	0.36	0.7	
	EL. 46.5 m	原子炉建屋原子炉棟 止水板6-2	0.36	0.7	

NT2 補② V-1-1-8-5 R1



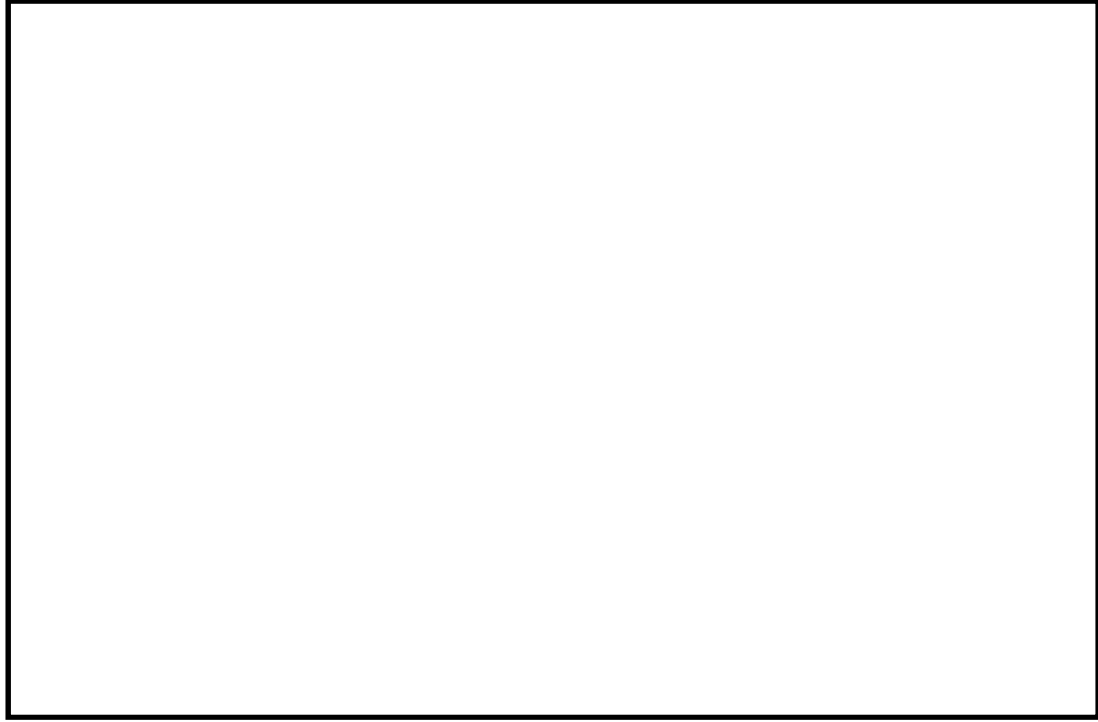
EL. -4.0 m



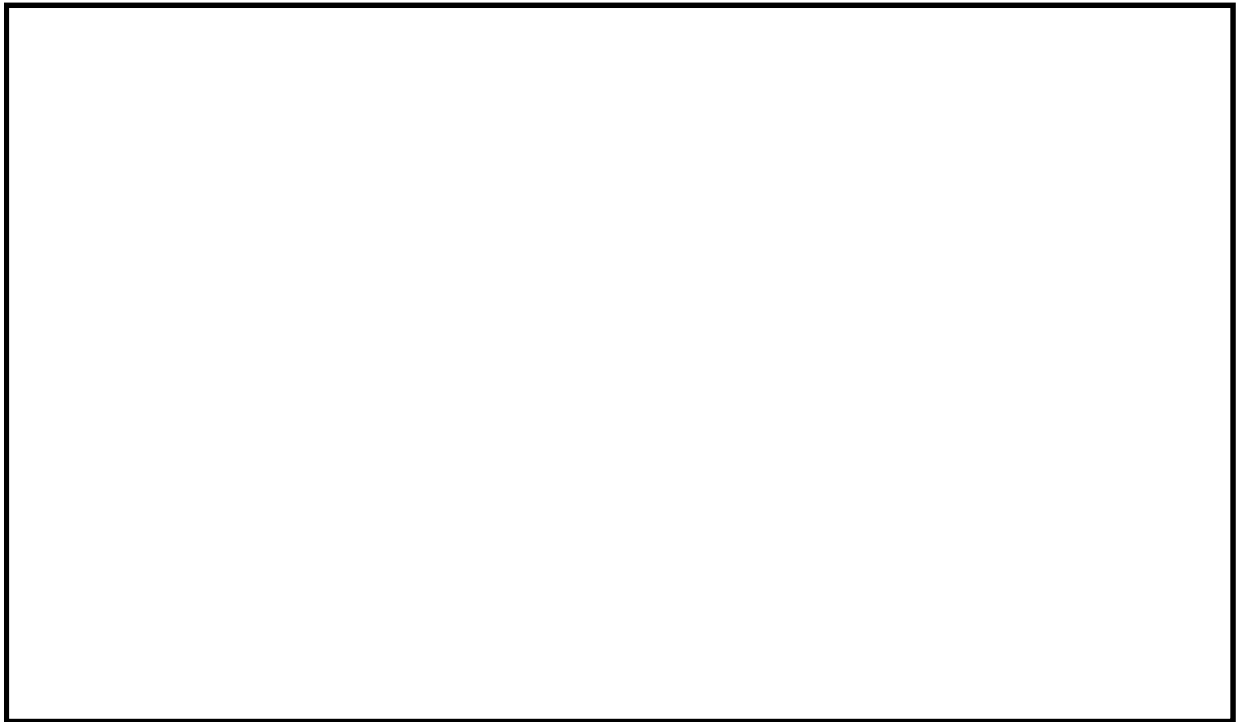
EL. 2.0 m

第4-5図 溢水拡大防止堰及び止水板図

NT2 補② V-1-1-8-5 R1



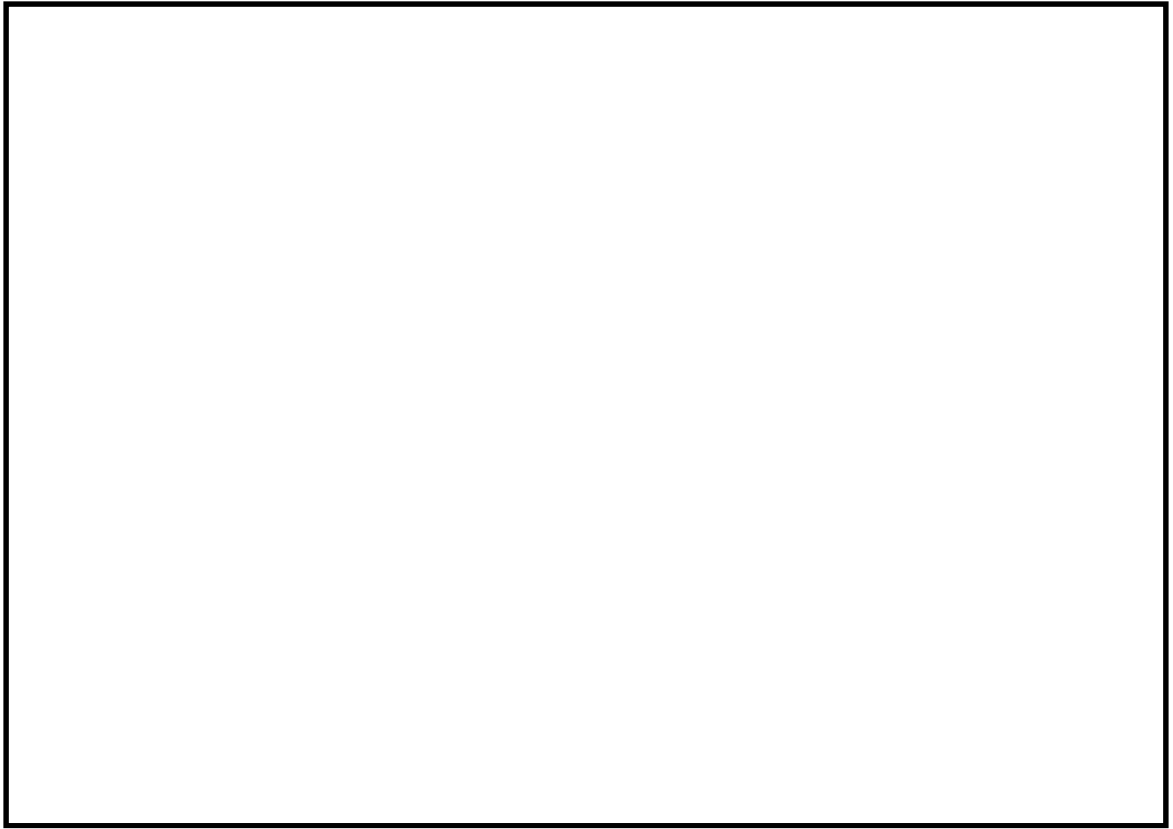
EL. 8.2 m



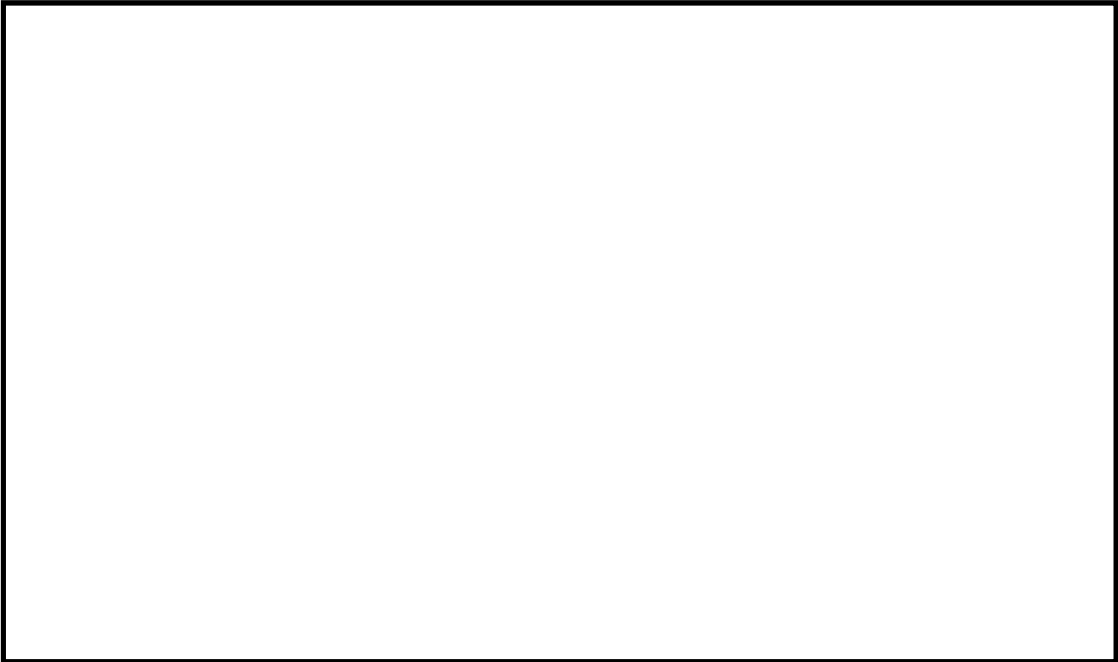
EL. 14.0 m

第4-5図 溢水拡大防止堰及び止水板図

NT2 補② V-1-1-8-5 R1



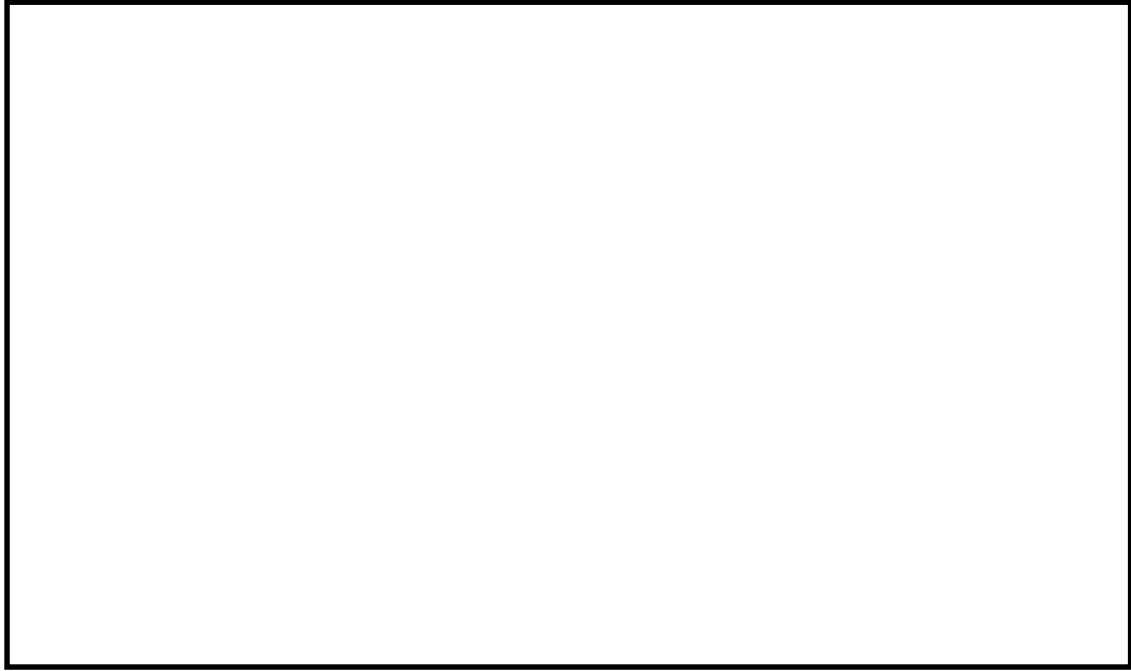
EL. 20.3 m



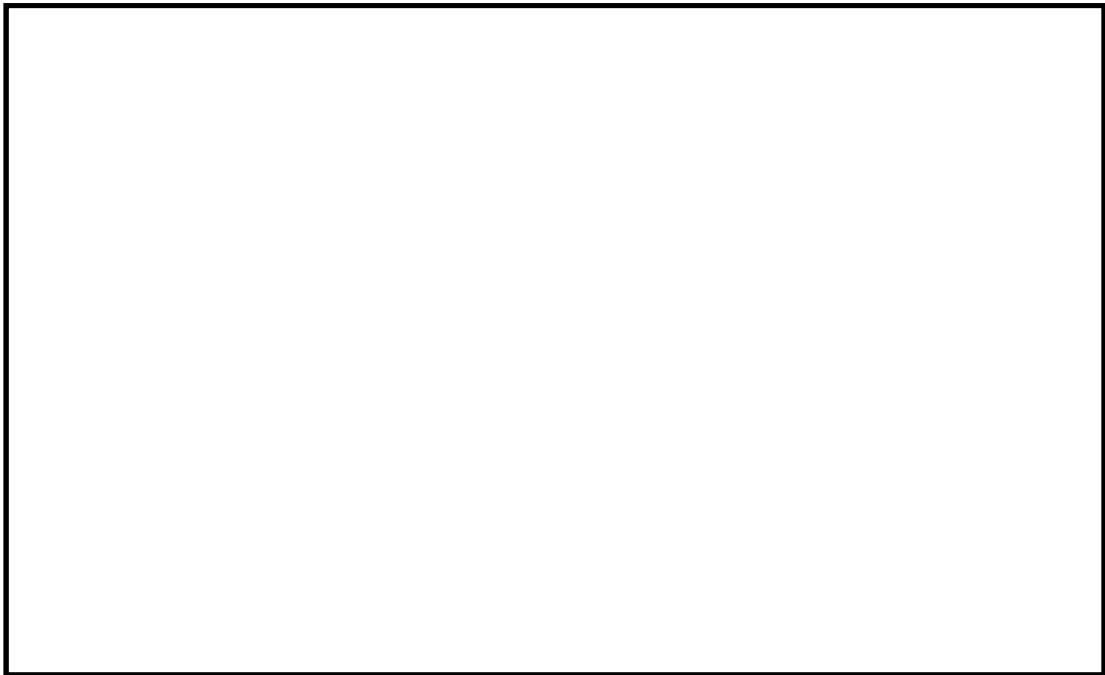
EL. 29.0 m

第4-5図 溢水拡大防止堰及び止水板図

NT2 補② V-1-1-8-5 R1



EL. 38.8 m



EL. 46.5 m

第4-5図 溢水拡大防止堰及び止水板図

(1) ゴムパッキンの漏えい試験

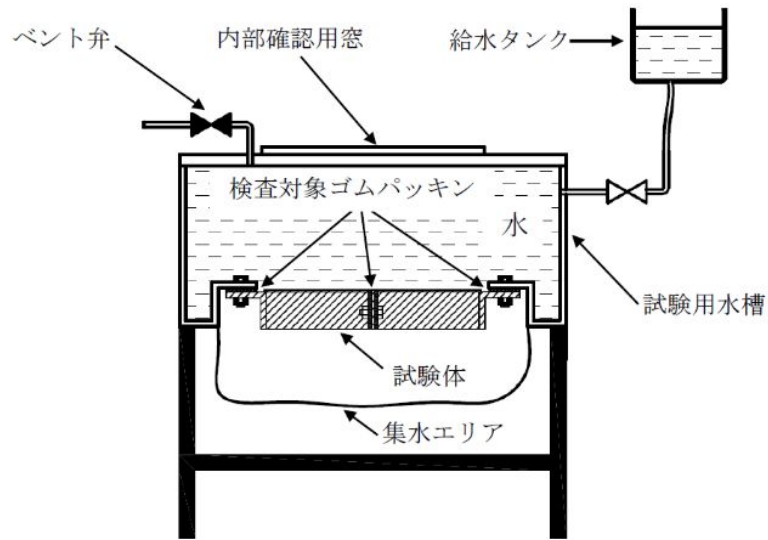
a. 試験条件

漏えい試験は、実機で使用している形状、寸法の試験体を試験用装置に設置し、評価水位以上想定した水頭圧により止水性を確認する。

第4-6図に漏えい試験概要図を示す。

b. 試験結果

有意な漏えいは認められないことから、溢水への影響はない。



第4-6図 ゴムパッキンの漏えい試験の概要

4.1.4 管理区域外伝播防止堰の設計方針

管理区域外伝播防止堰は、「3. 要求機能及び性能目標」の「3.1.3 性能目標」で設定している機能設計上の性能目標を達成するために、以下の設計方針としている。

管理区域外伝播防止堰は、タービン建屋内で発生を想定する溢水に対し、地震時及び地震後においても、管理区域外への溢水伝播防止に必要な高さを上回る高さまでの止水性を維持するために、タービン建屋内の想定される溢水経路上に設置し、想定される溢水水位を上回る高さとする。

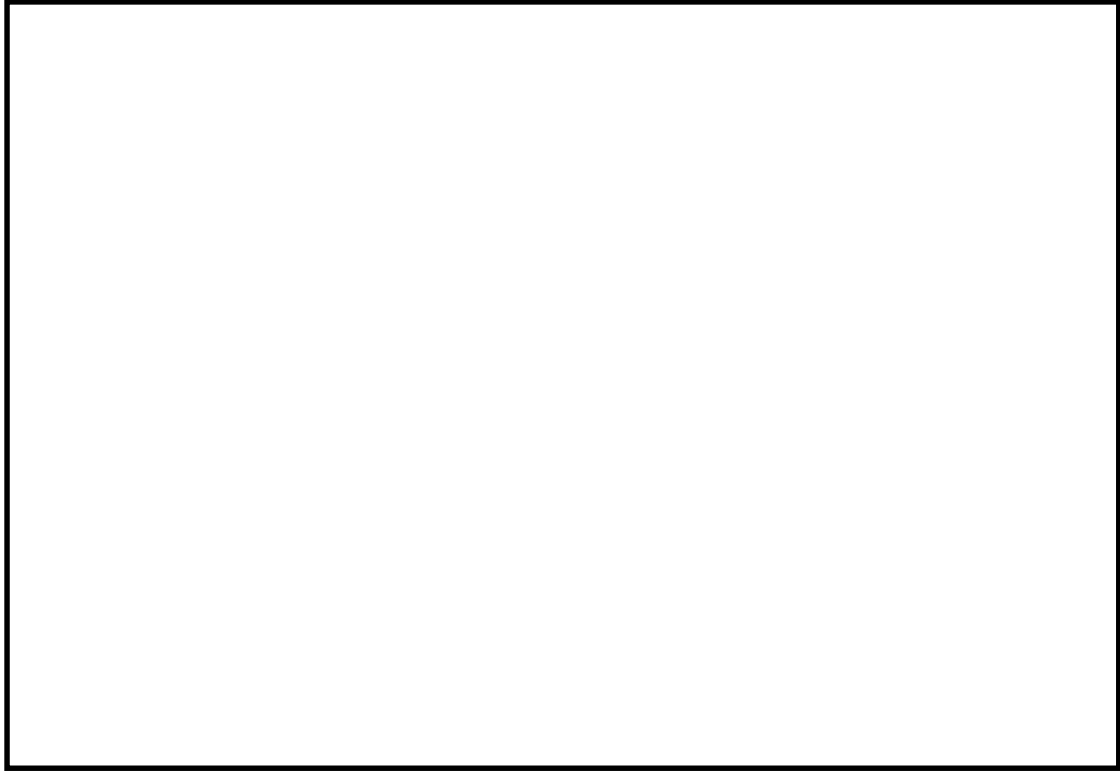
管理区域外伝播防止堰の概略図は第4-3図に示す構造のうち、鉄筋コンクリートのみで構成される場合のものと同様である。

溢水水位及び堰高さを第4-4表に示し、堰の配置を第4-7図に示す。

第4-4表 溢水防護区画の溢水水位及び止水板の高さ

設置建屋	設置床高さ	設備名称	溢水水位 床上 (m)	設置堰高さ 床上 (m)	材料
タービン 建屋	EL. 8.2 m	タービン建屋管理区域外伝播防止堰1-1	0.248*	0.3	鉄筋コンクリート
	EL. 8.2 m	タービン建屋管理区域外伝播防止堰1-2	0.248*	0.3	
	EL. 8.2 m	タービン建屋管理区域外伝播防止堰1-3	0.248*	0.3	
	EL. 8.2 m	タービン建屋管理区域外伝播防止堰1-4	0.248*	0.3	

※：裕度200mmの考え方については追而



EL. 8.2 m

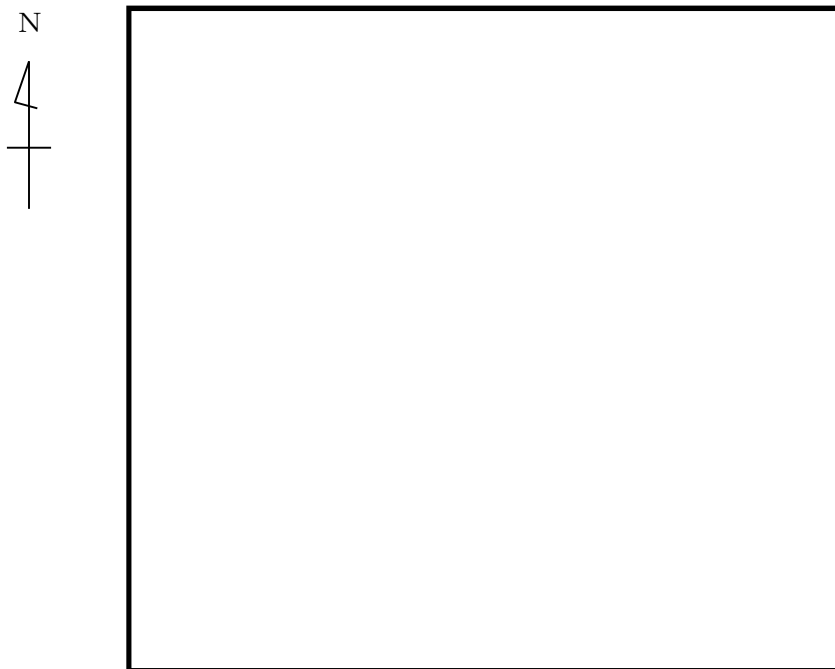
第4-7図 管理区域外伝播防止堰の配置図

4.1.5 逆流防止装置の設計方針

逆流防止装置は、「3. 要求機能及び性能目標」の「3.1.3 性能目標」で設定している機能設計上の性能目標を達成するために、以下の設計方針としている。

逆流防止装置は、原子炉建屋原子炉棟内に滞留する溢水に対し、地震時および地震後においても、原子炉建屋原子炉棟内の溢水防護区画への溢水伝播を防止する止水性を維持するため、原子炉建屋原子炉棟地下2階の溢水防護区画床面の目皿及び機器ドレンラインに「(1) 逆流防止装置の漏えい試験」により止水性を確認したものを設置する設計とする。

逆流防止装置の配置を第4-8図に示す。



● : 逆流防止装置 (床ドレンファンネル)

第4-8図 逆流防止装置の配置図

(1) 逆流防止装置の漏えい試験

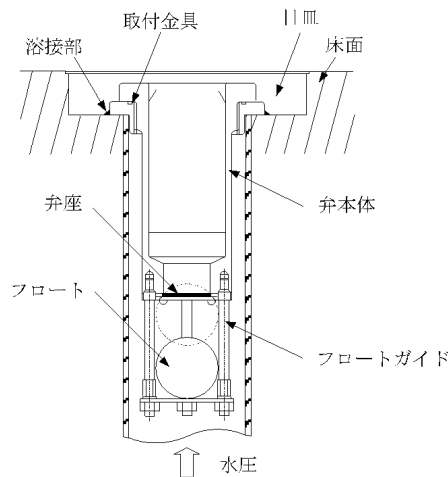
a. 試験条件

漏えい試験は、実機で使用している形状、寸法の試験体を用いて実施し、評価水位以上想定した水圧を作用させた場合に閉止部からの漏えいが許容漏水量以下であることを確認する。

第4-9図に漏えい試験概要図を示す。

b. 試験結果

試験の結果、漏れはなく、許容漏水量以下であることを確認した。



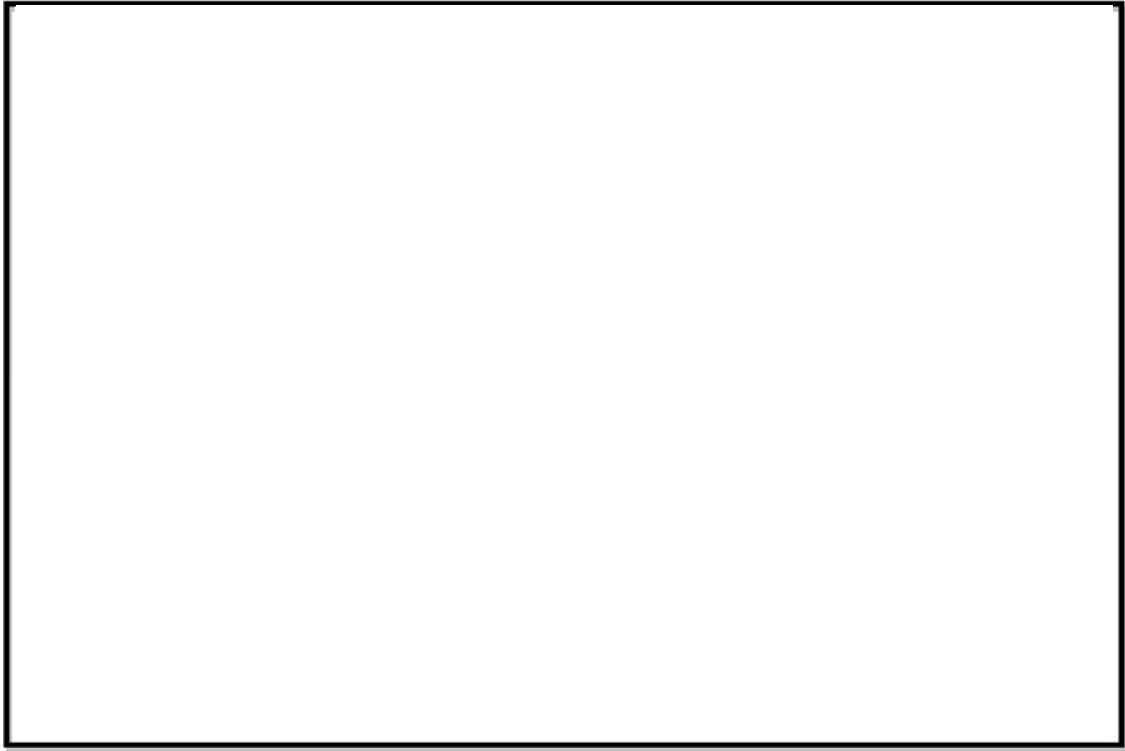
第4-9図 漏えい試験概要図

4.1.6 貫通部止水処置の設計方針

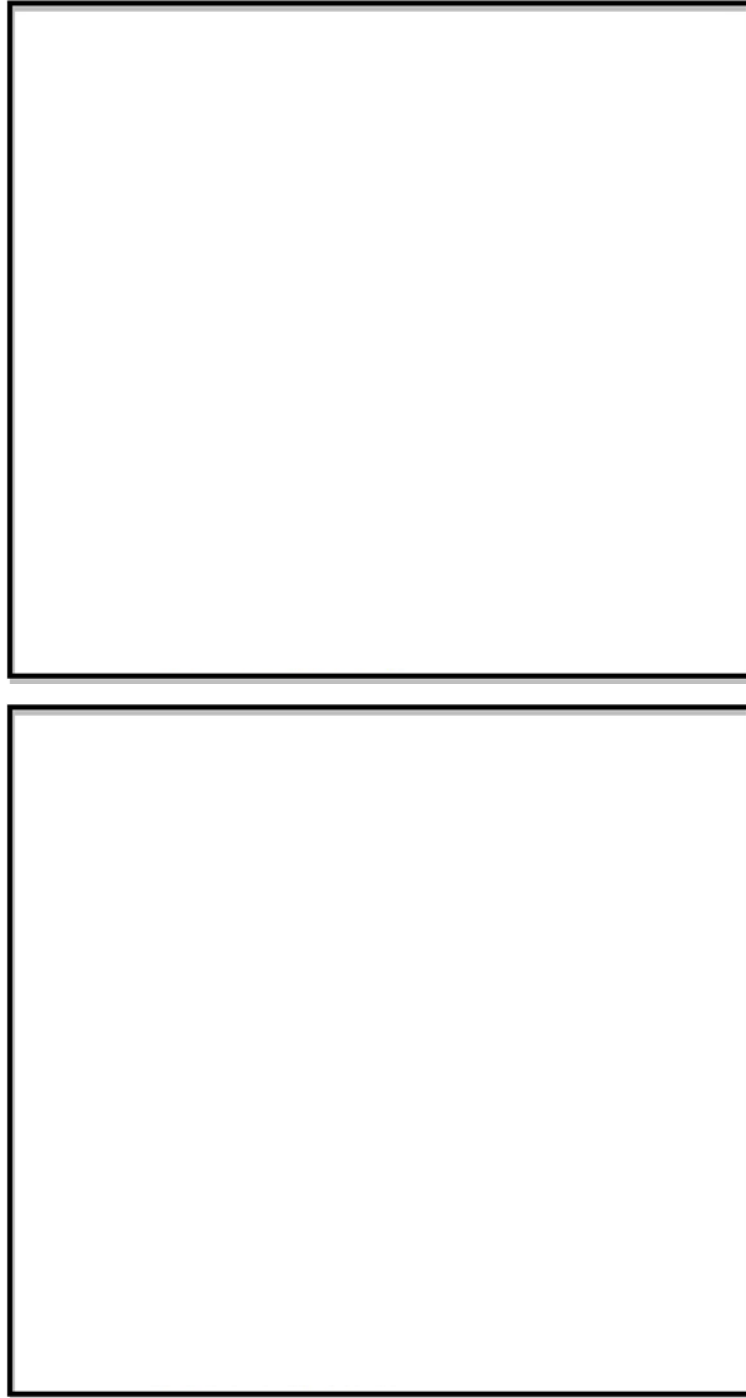
貫通部止水処置は、「3. 要求機能及び性能目標」の「3.1.3 性能目標」で設定している機能設計上の性能目標を達成するために、以下の設計方針としている。


貫通部止水処置は、溢水防護区画を内包する建屋外で発生を想定する溢水、（地下水、循環水ポンプエリアにおける循環水管の破断による溢水等）及び溢水防護区画を内包する建屋内で発生を想定する溢水に対し、地震時及び地震後においても、溢水防護区画を内包する建屋及び溢水防護区画への溢水伝播防止に必要な高さまでの止水性を維持するため、及び管理区域内で発生を想定する溢水に対し、地震時及び地震後においても、管理区域外への溢水伝播防止に必要な高さまでの止水性を維持するために、発生を想定する溢水高さまでの壁面の貫通部に、「(1) 貫通部止水処置の漏えい試験」により止水性を確認した施工方法により止水処置を実施する。

貫通部止水処置の配置を第4-10図に示す。



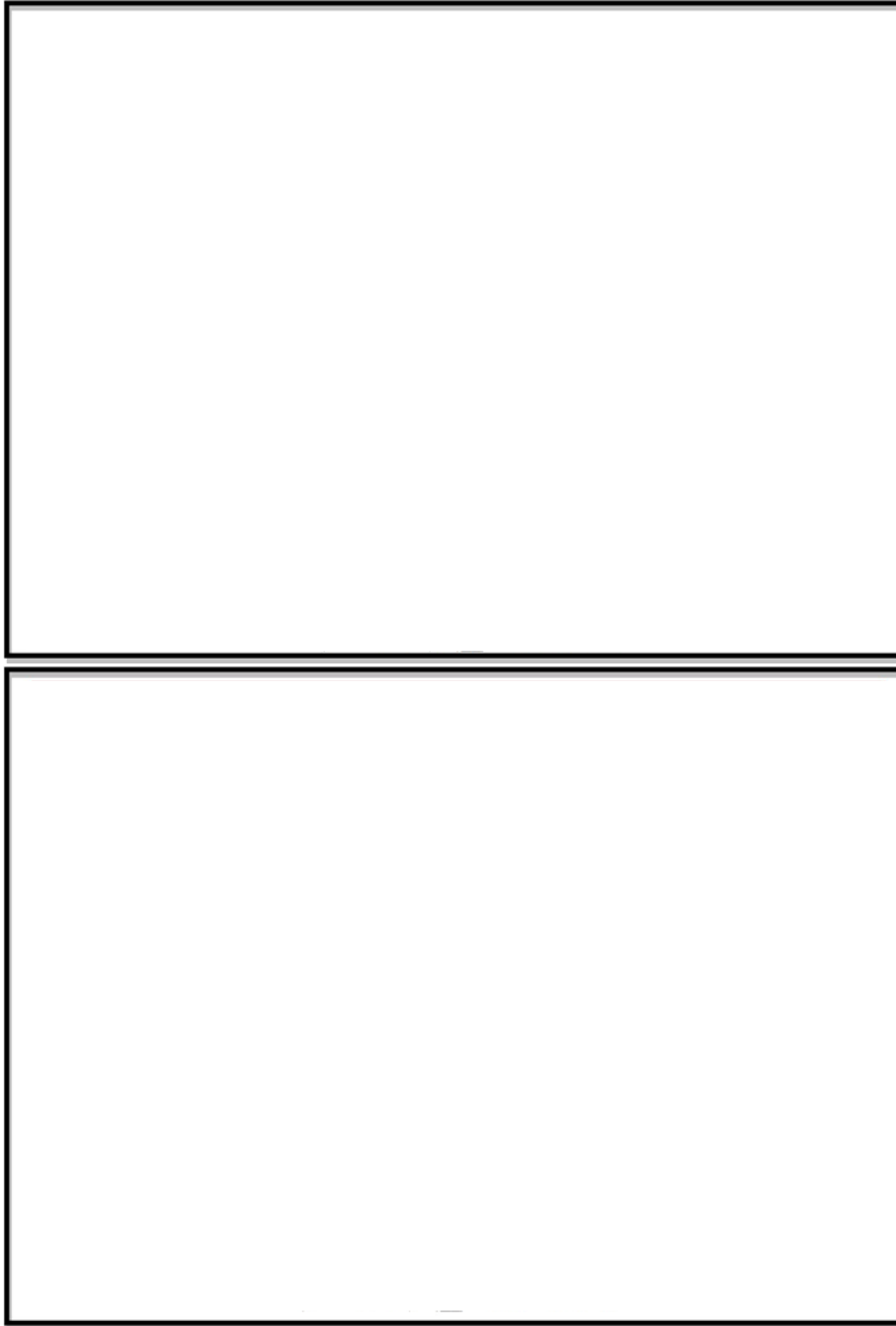
第 4-10 図 貫通部止水処置の配置図 (1/4)




 : 貫通部止水処置を実施する壁面

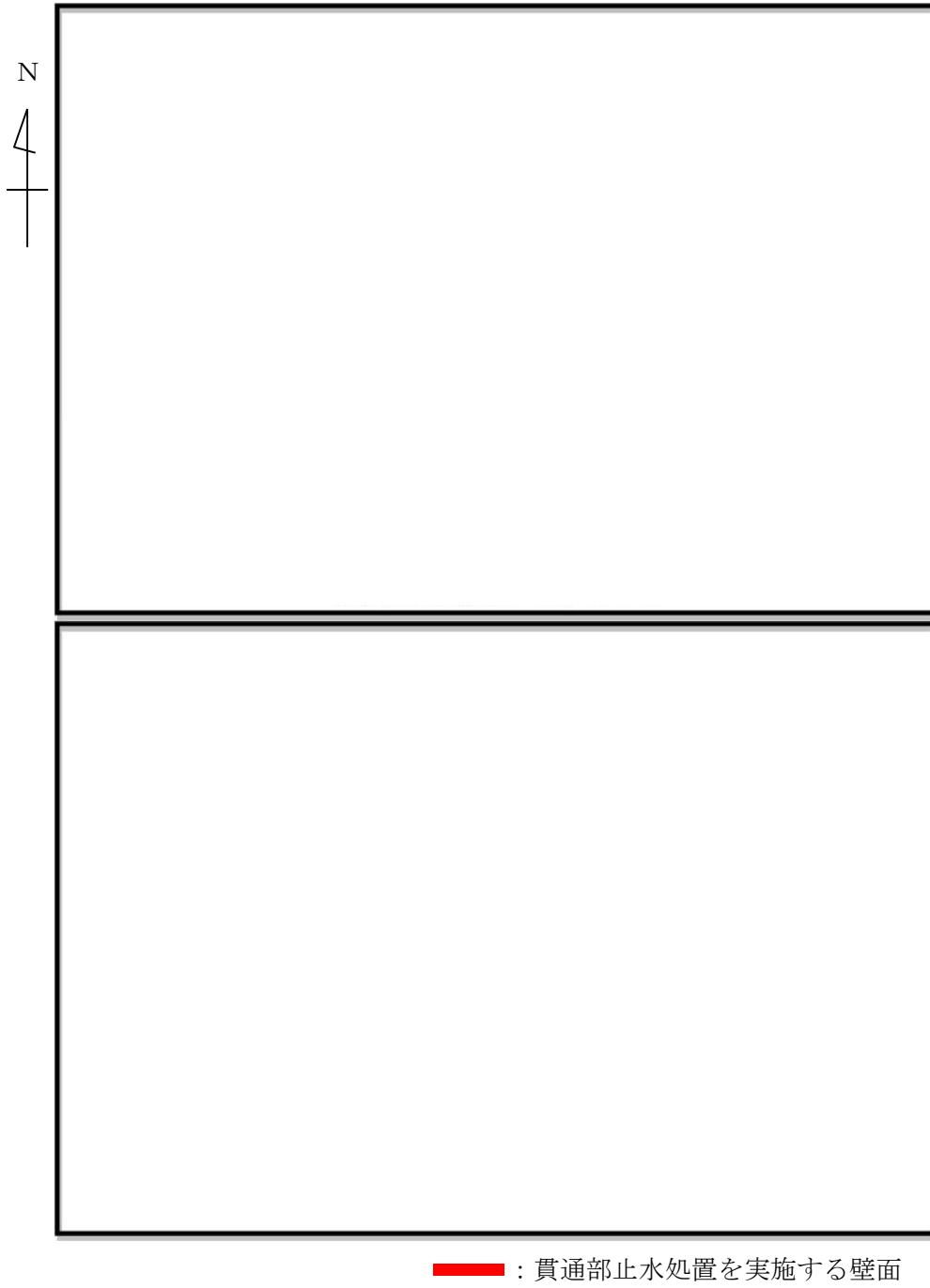
※ : 建屋内については、溢水影響評価にて伝播を許容しない箇所に貫通部止水処置を実施する。

第4-10図 貫通部止水処置の配置図 (2/4)



 : 貫通部止水処置を実施する壁面

第 4-10 図 貫通部止水処置の配置図 (3/4)



第 4-10 図 貫通部止水処置の配置図 (4/4)

(1) 貫通部止水処置の漏えい試験

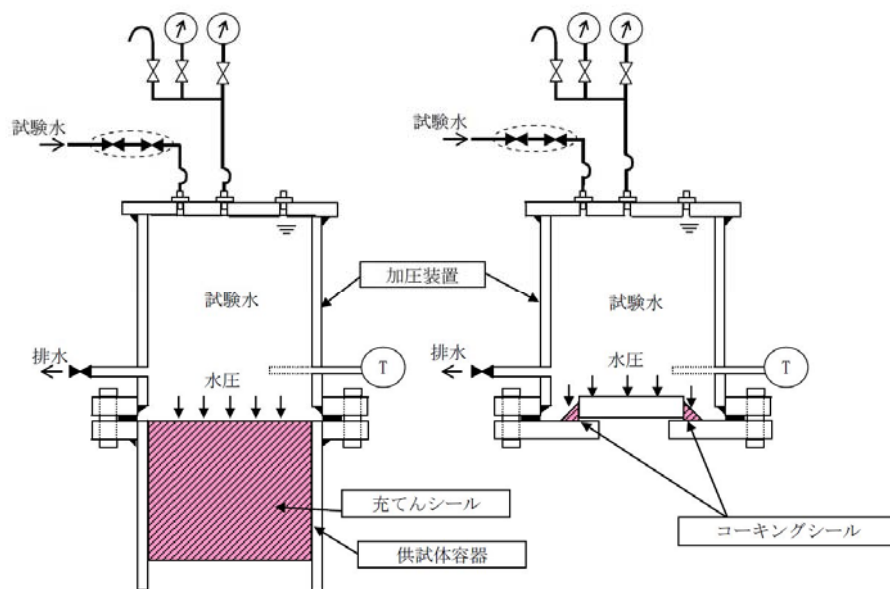
a. 試験条件

漏えい試験は、実機で使用する形状、寸法及び施工方法を模擬した試験体を用いて実施し、評価水位以上を想定した水圧を作用させた場合にシール材と貫通口及び貫通物との境界部若しくはブーツ取付部より漏えいが生じないことを確認する。

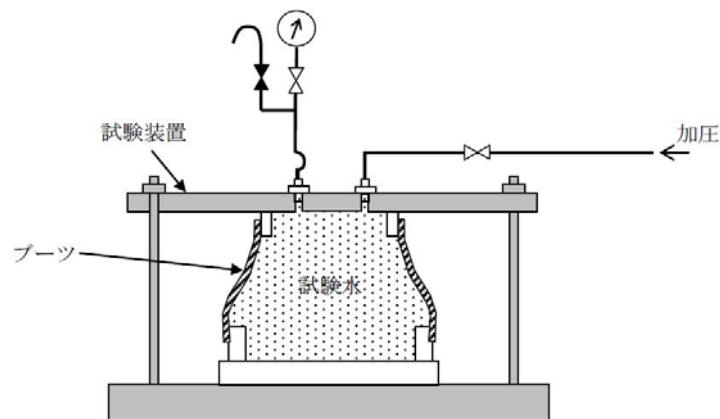
第4-11図及び第4-12図に耐圧漏えい試験概要図を示す。

b. 試験結果

有意な漏えいは認められないことから、溢水への影響はない。



第4-11図 シール材の耐圧漏えい試験の概要



第4-12図 ブーツの耐圧漏えい試験の概要

4.1.7 循環水系隔離システムの設計方針

循環水系隔離システムは、「3. 要求機能及び性能目標」の「3.1.3 性能目標」で設定している機能設計上の性能目標を達成するために、以下の設計方針としている。

循環水系隔離システムは、タービン建屋復水器エリア及び海水ポンプ室循環水ポンプエリア内で発生を想定する循環水系配管破断時の溢水に対し、地震時及び地震後においても、循環水系配管破断時の溢水量を低減する機能を維持するため、循環水系配管破断箇所からの溢水を自動検知し、遠隔隔離（自動又は手動）する設計とする。

循環水系隔離システムの機能設計を以下に示す。

循環水系配管破断箇所からの溢水の自動検知及び遠隔隔離（自動又は手動）を行うため、循環水系隔離システムを構築する。システムを構成するものとして、漏えい検知器、循環水系弁（循環水ポンプ出口弁、復水器水室出入口弁）及び検知制御・監視盤を設置する。

配管破断箇所からの溢水を検知するため、漏えい検知器を設置し、配管破断の発生が想定される区画における水位上昇を検知し、制御盤へ漏えい検知信号を送信する。地震を起因とする循環水系配管破断箇所からの溢水に対しては、漏えい検知信号及び地震加速度大（原子炉スクラム信号）を受け、循環水ポンプの停止及び循環水系弁（循環水ポンプ出口弁、復水器水室出入口弁）を自動閉止させ、タービン建屋復水器エリア及び海水ポンプ室循環水ポンプエリアにおける溢水を停止させる。地震を起因としない循環水系配管破断箇所からの溢水に対しては、スクラム信号がなく自動隔離されないため、運転員の手動操作による循環水ポンプの停止及び循環水系弁（循環水ポンプ出口弁、復水器水室出入口弁）の閉止により、循環水系配管破断箇所を隔離する。漏えい検知から漏えい隔離までの時間は、溢水影響評価で設定している時間以内となる設計とする。

(1) 自動検知・遠隔隔離に対する設備の概要

a. 漏えい検知器

タービン建屋復水器エリア及び海水ポンプ室循環水ポンプエリアにおける漏えいの自動検知のため、漏えい検知器を配管破損想定箇所近傍の床面に設置する。

b. 循環水系弁

漏えいを検知し、自動閉止するよう循環水系弁（循環水ポンプ出口弁、復水器水室出入口弁）を改造する。

c. 検知制御・監視盤

漏えい検知器からの漏えい検知信号による警報発信（水位高／水位異常高）及び隔離（自動又は手動）を行うため、検知制御・監視盤を設置する。

(2) 循環水系隔離システムについて

a. 溢水の漏えい検知及び隔離について

(a) 警報設定値について

水位高信号は床面から水位20mm、水位異常高信号は床面から水位100mmとする。地震に起因する溢水の場合は、水位異常高警報と地震加速度大に起因する原子炉スクラム信号のand回路にて自動隔離が行われる設計とする。地震に起因しない溢水の場合は、水位高警報にて運転員の遠隔操作により手動隔離を行う。

(b) 漏えい検知器及び循環水系弁の設置の考え方

漏えい検知器について、溢水を想定するエリアの溢水量を低減することを目的とし、配管破断箇所近傍の床面に3台（うち1台は水位高警報を兼ねる）設置し、2 out of 3の信号にて水位異常高信号を発するものとする。

循環水系弁は、実作動時間を考慮し、警報発信後4分以内に閉止するよう既設弁の15台の改造を行う。

警報発信後の隔離時間を第4-5表、漏えい検知器及び循環水系弁の配置を第4-13図、循環水系隔離システムの概要を第4-14図に示す。

b. 設備の仕様及び精度、応答について

(a) 漏えい検知器の仕様

- ・検出方式：電極式
- ・最高使用温度：70℃
- ・要求精度：±5mm

(b) 計測設備の精度

漏えい検知器から検知制御・監視盤までの精度を±10mmの誤差範囲に収める設計とする。漏えい検知器の計測誤差の概要を第4-15図に示す。

(c) 計測設備の応答遅れ

漏えい検出器から検知制御・監視盤の演算、出力処理ではそれぞれ信号応答の遅れが発生する。

溢水評価では、「水位100mm → 循環水ポンプ停止、循環水系弁閉指令」に30秒の遅れを設定している。漏えい検知器から循環水ポンプ停止、循環水系弁閉指令までの遅れ時間の概要を第4-16図に示す。

(3) 設備の特徴及び機能維持について

各設備は以下のとおり信頼性を確保可能であり、加えて適切な保全計画を策定・実施することにより、長期の機能維持を図る。

a. 漏えい検知器及び検出回路

漏えい検知器（電極式）は単純構造の静的機器であり、故障は起こりにくい。検出回路は配線接続部の経年劣化により断線が想定されるが、検知制御・監視盤に断線検知機能（注）を設け、早期の保守対応が可能な設計とする。

漏えい検知器の構造概要を第4-17図に示す。

（注）検出回路が断線した場合、計測値が計測範囲を逸脱（レンジオーバー）するため、これを検知し、検知制御・監視盤（中央制御室設置）に警報を発信させる。

b. 監視制御回路

監視制御機能の主要回路はデジタル設備で構成されており、演算回路の信頼性は高いものとなっている。また、本設備は自己診断機能を有しており、故障を検知した場合は検知監視盤（中央制御室設置）に警報を発信させるため、早期の保守対応が可能である。

c. 出力リレー回路及び循環水系弁

出力リレー回路は、検出回路や監視制御回路のような状態監視機能は設けていないが、配線設備を含め広く一般的に用いられる機器で構成されており、通常使用においての故障頻度は少なく、基本的に設備固有の信頼性は高いものである。

循環水系弁についても、通常待機状態のため摩耗等の劣化要因はない。お循環水ポンプエリアに設置されている循環水系弁についても、一般的な屋外仕様で設計することで、雨水・塵埃等の設備の信頼性を低下させる要因は少ないと考えられる。

以上より、故障頻度は少ないと考えられるため、定期的な作動試験により設備の健全性を確認することとする。なお、作動試験の実施については、系統外乱を回避する観点から定期検査期間中（補助蒸気停止期間）に実施する。

また、更なる信頼性向上のため、出力リレー回路は2重化し、回路の単一故障による機能喪失を防止する。

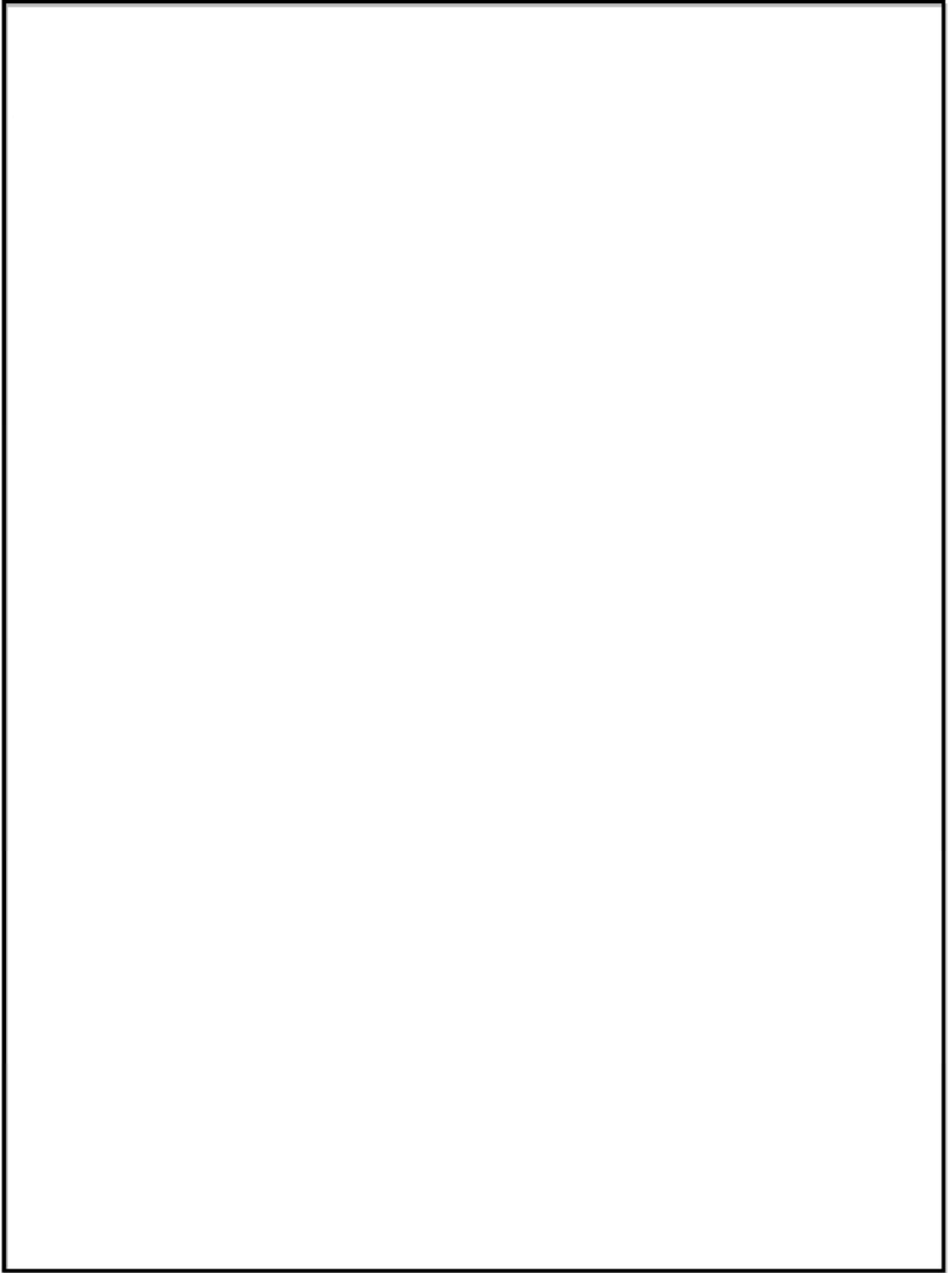
第4-5表 警報発信後の隔離時間の設定

起因事象	隔離	漏えい箇所特定	漏えい箇所 隔離操作	合計
地震	自動	「水位異常高」警報にて循環水系からの漏えいを判断	循環水弁自動閉 循環水ポンプ自動停止 【4分* ¹ 】	* 2
地震以外	手動	「水位高」警報発信後、運転員による現場確認より漏えいを判断 【50分* ³ 】	パラメータ確認及び 系統隔離操作 【10分】	60分

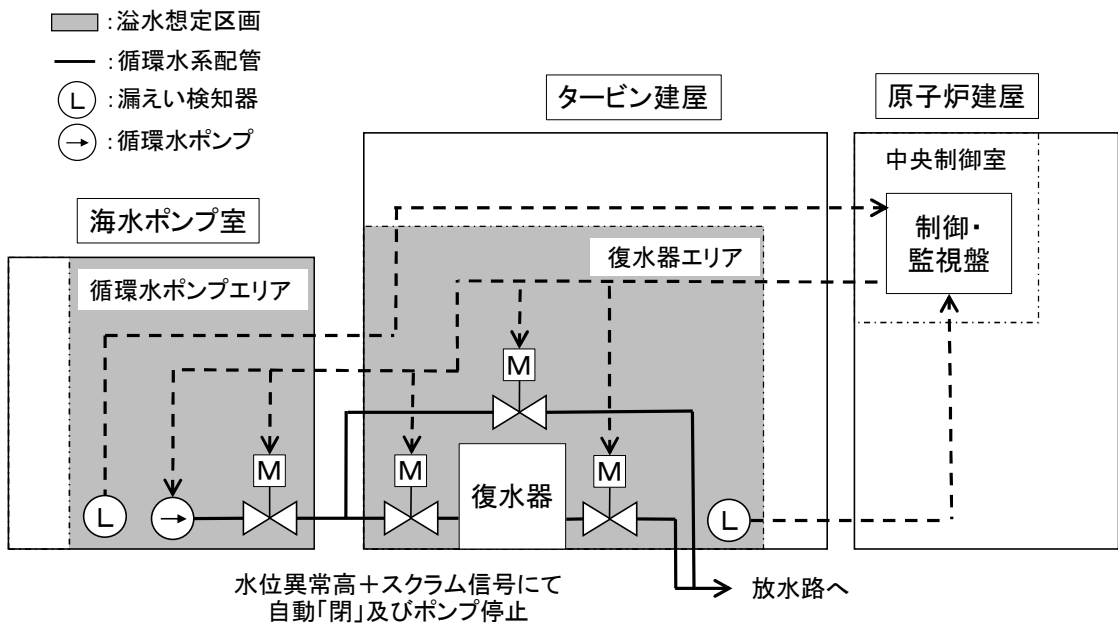
注記 * 1 : 信号応答遅れ30秒+循環水系弁閉止時間73秒=103秒に対し裕度を考慮した値として4分を設定し、溢水影響評価を行っており、影響がないことを確認している。

* 2 : 水位異常高検知時間+4分

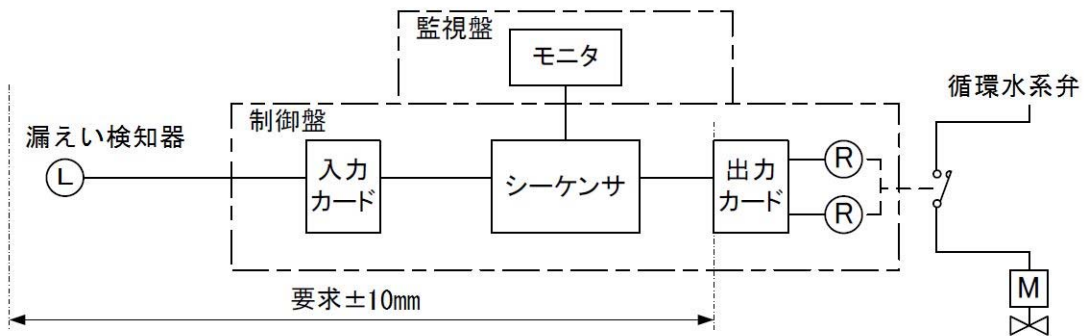
* 3 : 「水位高」警報発信後の運転員の現場への移動時間（20分）+漏えい箇所特定に要する時間（30分）= 50分



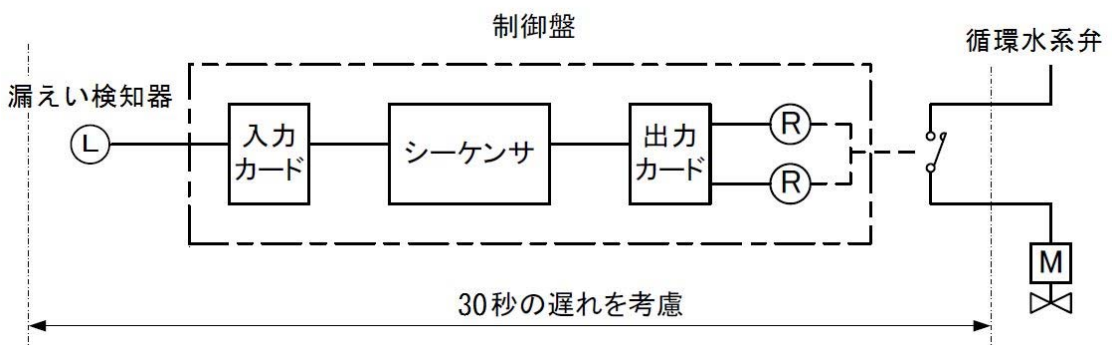
第 4-13 図 漏えい検知器の配置図



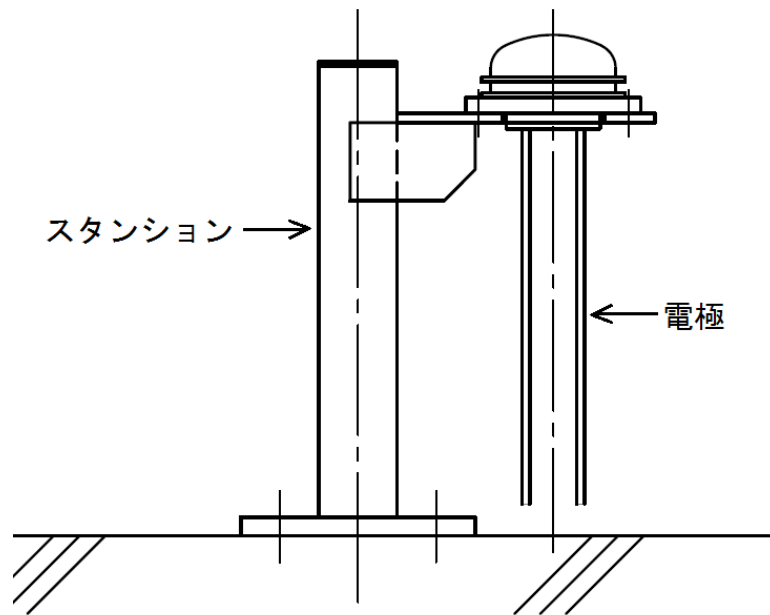
第4-14図 循環水系隔離システムの概要



第4-15図 漏えい検知の計測誤差



第4-16図 漏えい検知から循環水系弁閉指令までの遅れ時間の内訳



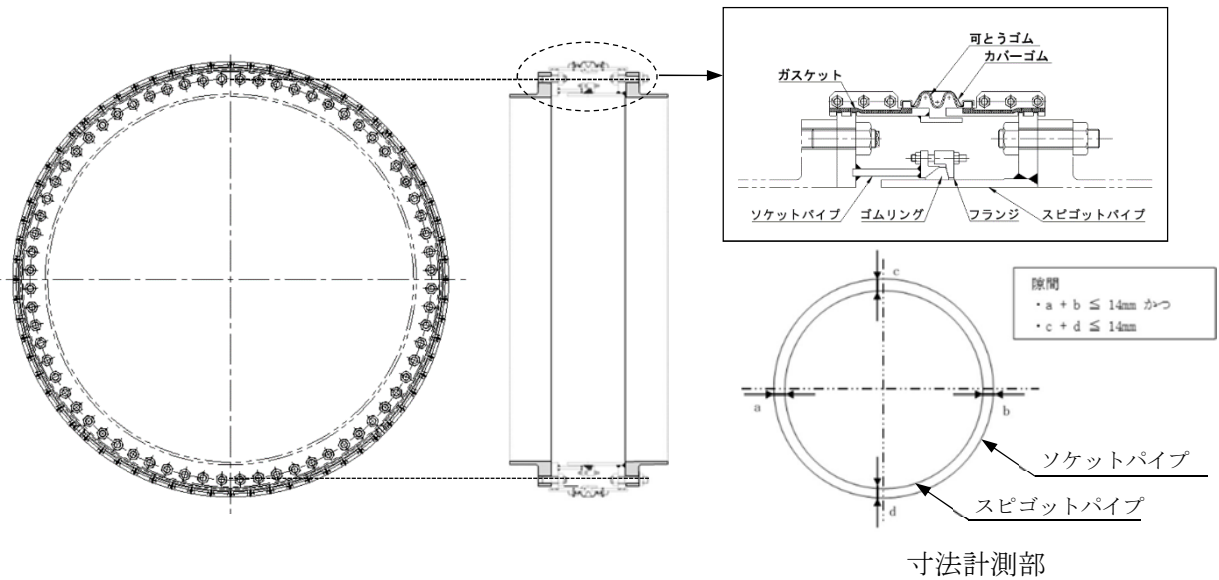
第4-17図 漏えい検知器の概要図

4.1.8 循環水管可撓継手の設計方針

循環水管可撓継手は、「3. 要求機能及び性能目標」の「3.1.3 性能目標」で設定している機能設計上の性能目標を達成するために、以下の設計方針としている。

循環水管可撓継手は、海水ポンプ室循環水ポンプエリア内で発生を想定する溢水に対し、地震時及び地震後においても、配管破断時の溢水量を低減する機能を維持するために、循環水管に設置し、ソケットパイプとスピゴットパイプのすき間寸法（第4-18図における $a+b$ 及び $c+d$ ）を14mm以下に制限し、溢水量を溢水影響評価において用いた値以下とする設計とする。

循環水管可撓継手のすき間設定を、第4-18図に示す。



第4-18図 循環水管可撓継手設置時のすき間管理について

4.2 蒸気影響を緩和する設備

4.2.1 自動検知・遠隔隔離システムの設計方針

自動検知・遠隔隔離システムは、「3. 要求機能及び性能目標」の「3.2.3 性能目標」で設定している機能設計上の性能目標を達成するために、以下の設計方針としている。

自動検知・遠隔隔離システムは、**溢水防護対象区画**内で発生を想定する配管破断時の漏えい蒸気に対し、蒸気による環境条件を緩和し、設備の健全性を確認されている条件以下に制限する**機能を維持する**ため、蒸気漏えいを自動検知し、隔離（自動）する。

自動検知・遠隔隔離システムの機能設計を以下に示す。

蒸気漏えいの自動検知及び隔離（自動）を行うため、自動検知・遠隔隔離システムを構築する。システムを構成するものとして、温度検出器、蒸気遮断弁、検知制御・監視盤を設置する。

蒸気漏えいを検知するため、温度検出器を設置し、蒸気漏えいによる温度変化を測定し、検知制御・監視盤へ信号を送信する。漏えい検知信号を受け、タービン建屋内の所内蒸気系に設置される蒸気遮断弁を自動閉止させ、原子炉建屋 附属棟の温度上昇を抑える。

警報発信後の隔離時間の設定を第4-5表に示し、自動検知・遠隔隔離の概要を第4-19図に示す。

(1) 自動検知・遠隔隔離に対する設備の概要

a. 温度検出器

蒸気漏えいの自動検知のため、温度検出器を配管破損想定箇所近傍の上部に設置する。

b. 蒸気遮断弁

所内蒸気系統は蒸気漏えい時の影響が大きいため、蒸気漏えいを検知し、自動閉止する蒸気遮断弁を設置する。

c. 検知制御・監視盤

温度検出器からの漏えい検知信号による警報発信（温度高／温度異常高）及び隔離（自動）を行うため、検知制御・監視盤を設置する。

(2) 自動検知・遠隔隔離システムについて

a. 蒸気漏えい検知及び隔離について

(a) 警報設定値について

温度高警報を50℃、温度異常高警報を60℃とする。所内蒸気系統については、温度異常高警報にて自動隔離が行われる設計とする。

(b) 温度検出器及び蒸気遮断弁の設置の考え方

温度検出器は、蒸気漏えい影響範囲の雰囲気環境の温度上昇を防止する

ことを目的とし、原則として配管破損想定箇所近傍の上部に設置する。

蒸気遮断弁は、実作動時間を考慮し、警報発信後30秒以内に閉止するものを所内蒸気系統に2台設置する。

b. 設備の仕様及び精度、応答について

(a) 温度検出器の仕様

- ・検出方式：測温抵抗体
- ・最高使用温度：185℃
- ・最高使用圧力：0.2 MPa
- ・計測範囲：0～185℃

(b) 計測設備の精度

温度検出器から検知制御盤及び検知監視盤までの精度を ± 2 ℃（一般的な計測設備の精度）の誤差範囲に収める設計とする。温度検出器の計測誤差の概要を第4-20図に示す

(c) 計測設備の応答遅れ

温度検出から検知制御盤の演算、出力処理ではそれぞれ信号応答の遅れが発生する。

蒸気拡散解析では、「60℃検知 → 蒸気遮断弁閉指令」に20秒の遅れを設定している。温度検知から蒸気遮断弁閉指令までの遅れ時間の概要を第4-21図に示す。

(3) 設備の特徴及び機能維持について

各設備は以下のとおり信頼性を確保可能であり、加えて適切な保全計画を策定・実施することにより、長期の機能維持を図る。

a. 温度検出器及び検出回路

検出器（測温抵抗体）は単純構造の静的機器であり、故障は起こりにくい。検出回路は配線接続部の経年劣化により断線が想定されるが、監視制御盤に断線検知機能（注）を設け、早期の保守対応が可能な設計とする。

温度検出器の構造概要を第4-22図に示す。

（注）検出回路が断線した場合、計測値が計測範囲を逸脱（レンジオーバー）するため、これを検知し、検知監視盤（中央制御室設置）に警報を発信させる。

b. 監視制御回路

監視制御機能の主要回路はデジタル設備で構成されており、演算回路の信頼性は高いものとなっている。また、本設備は自己診断機能を有しており、故障を検知した場合は検知監視盤（中央制御室設置）に警報を発信させるため、早期の保守対応が可能である。

c. 出力リレー回路及び蒸気遮断弁

出力リレー回路は、検出回路や監視制御回路のような状態監視機能は設けていないが、配線設備を含め広く一般的に用いられる機器で構成されており、通常使用における故障頻度は少なく、基本的に設備固有の信頼性は高いものである。

蒸気遮断弁についても、通常待機状態のため摩耗等の劣化要因はなく、設備自体もタービン建屋内に設置されることから、雨水・塵埃等の環境影響も小さく、設備の信頼性を低下させる要因は少ないと考えられる。

以上より、故障頻度は少ないと考えられるため、定期的な作動試験により設備の健全性を確認することとする。なお、作動試験の実施については、系統外乱を回避する観点から定期検査期間中（補助蒸気停止期間）に実施する。

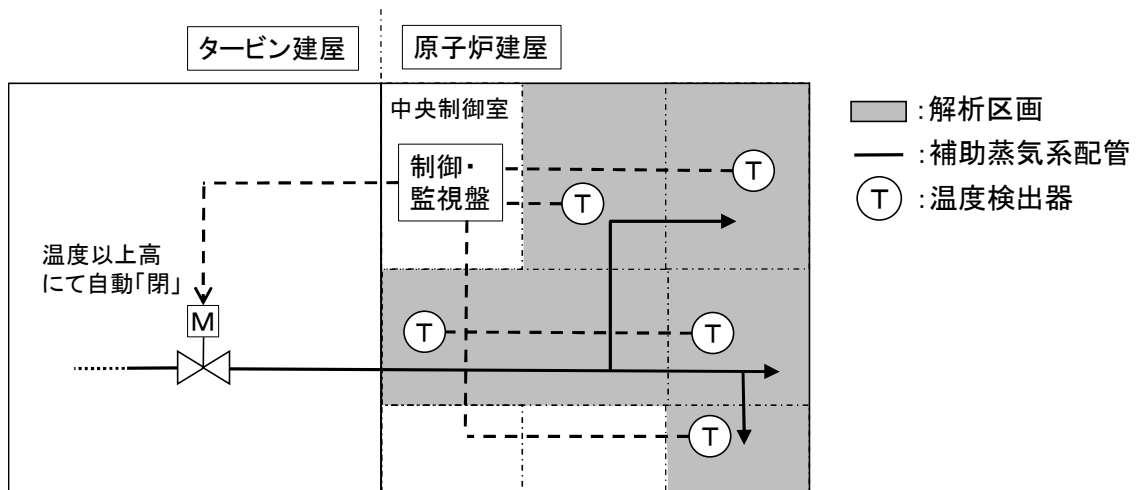
また、更なる信頼性向上のため、出力リレー回路は2重化し、回路の単一故障による機能喪失を防止する。

第4-6表 警報発信後の隔離時間の設定

系統	隔離	漏えい箇所特定	漏えい箇所 隔離操作	合計
所内蒸気 系統	自動	「温度異常高」警報にて所内 蒸気系統からの漏えいを判断	蒸気遮断弁 自動閉 【50秒*1】	* 2

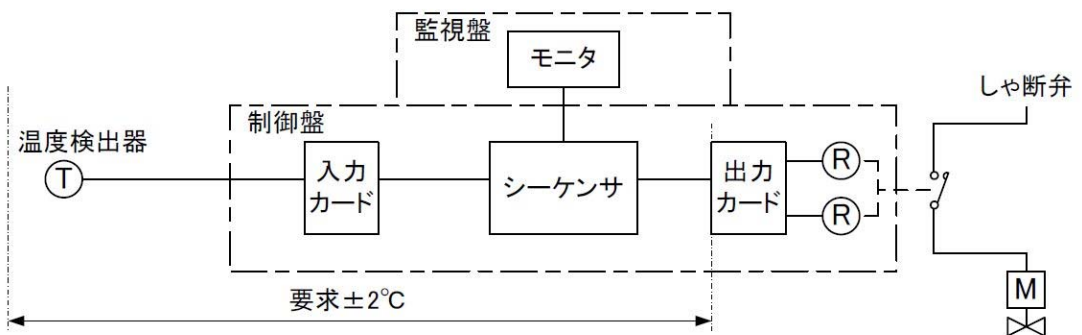
注記 * 1 : 信号応答遅れ20秒+蒸気遮断弁閉止時間30秒=50秒

* 2 : 60℃検知時間+50秒

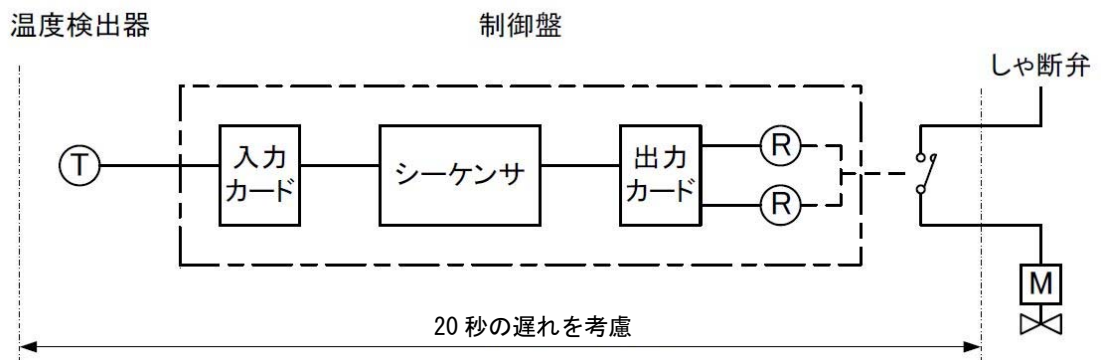


温度検出器, 蒸気遮断弁の設置概要

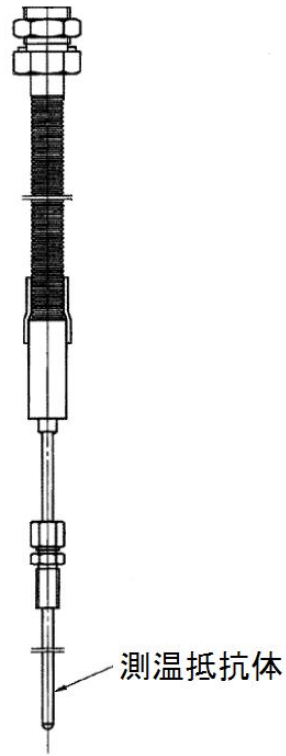
第4-19図 漏えい検知・遠隔隔離の概要



第4-20図 温度検知の計測誤差



第4-21図 温度検知から蒸気遮断弁閉指令までの遅れ時間の概要



第4-22図 温度検出器の構造概要

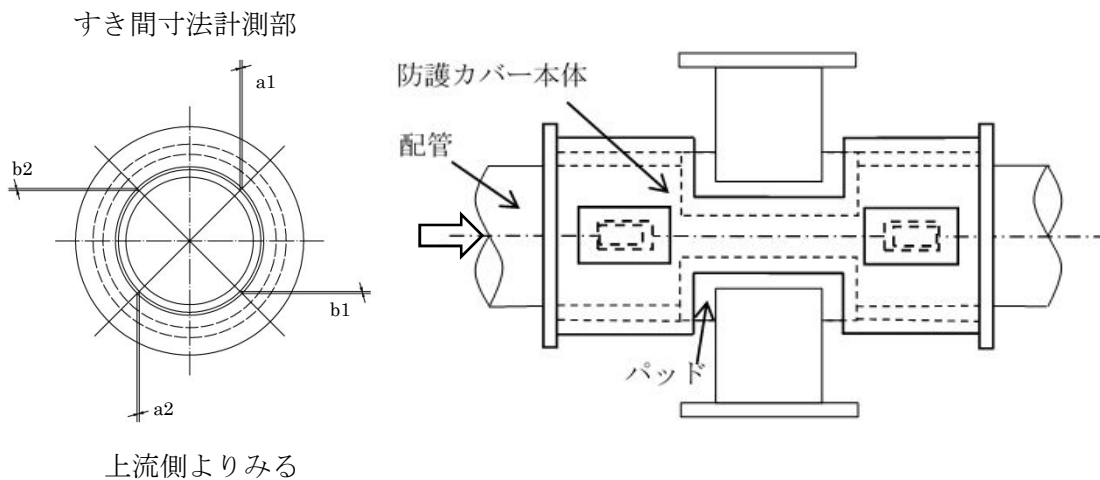
4.2.2 防護カバーの設計方針

防護カバーは、「3. 要求機能及び性能目標」の「3.2.3 性能目標」で設定している機能設計上の性能目標を達成するために、以下の設計方針としている。

防護カバーは、**溢水防護対象区画**内で発生を想定する配管破断時の漏えい蒸気に対し、蒸気による環境条件を緩和し、設備の健全性を確認されている条件以下に制限する機能を維持するために、防護すべき設備の機能を損なうおそれがある蒸気配管の破断想定箇所を覆うように設置し、防護カバーと配管とのすき間寸法（第4-23図における $a1+a2$ 及び $b1+b2$ ）を3mm以下に制限し、蒸気流出流量を蒸気影響評価において用いた流量以下とする設計とする。

また、**防護カバーは、基準地震動 S_s による地震力に対して、上位クラス施設である原子炉隔離時冷却系配管に対する波及的影響の防止を考慮し、主要な構成部材が構造健全性を維持する設計とする。**

防護カバーと配管とのすき間による流路の断面積を資料V-1-1-8-4「溢水影響に関する評価」の蒸気影響評価において蒸気流出流量の算出に用いた値以下とする防護カバーと配管のすき間設定を、第4-23図に示す。



第4-23図 防護カバーと配管のすき間設定