

本資料のうち、枠囲みの内容は、
営業秘密又は防護上の観点から
公開できません。

東海第二発電所 工事計画審査資料	
資料番号	補足-270-3 改1
提出年月日	平成30年6月26日

工事計画に係る補足説明資料

原子炉格納施設の設計条件に関する説明書のうち
補足-270-3【格納容器圧力逃がし装置について】

平成30年6月

日本原子力発電株式会社

目 次

補足 1	格納容器圧力逃がし装置の漏えいに対する考慮について・・・・・・・・・・	補足 1-1
補足 2	フィルタ装置の各構成要素における機能について・・・・・・・・・・	補足 2-1
補足 3	電源構成の考え方について・・・・・・・・・・	補足 3-1
補足 4	スクラビング水が管理範囲を超えた場合の措置について・・・・・・・・・・	補足 4-1
補足 5	圧力開放板の信頼性について・・・・・・・・・・	補足 5-1
補足 6	フレキシブルシャフトが常時接続されている状態における弁操作の詳細メカニズム ・・・・・・・・・・	補足 6-1
補足 7	格納容器フィルタベント系の計装設備の網羅性について・・・・・・・・・・	補足 7-1
補足 8	格納容器フィルタベント系の計装設備の概略構成図・・・・・・・・・・	補足 8-1
補足 9	フィルタ装置入口水素濃度計の計測時間遅れについて・・・・・・・・・・	補足 9-1
補足 10	配管内面に付着した放射性物質による発熱の影響について・・・・・・・・・・	補足 10-1
補足 11	地震による損傷の防止に関する耐震設計方針の説明・・・・・・・・・・	補足 11-1
補足 12	主ライン・弁の構成について・・・・・・・・・・	補足 12-1
補足 13	各運転モードにおける系統構成と系統内の水素濃度について・・・・・・・・・・	補足 13-1
補足 14	格納容器フィルタベント系使用後の保管管理・・・・・・・・・・	補足 14-1
補足 15	計装設備が計測不能になった場合の推定方法，監視場所について・・・・・・・・・・	補足 15-1
補足 16	エアロゾルの密度の変化が慣性衝突効果に与える影響について・・・・・・・・・・	補足 16-1
補足 17	フィルタ装置格納槽内における漏えい対策について・・・・・・・・・・	補足 17-1
補足 18	フィルタ装置における化学反応熱について・・・・・・・・・・	補足 18-1
補足 19	フィルタ装置入口配管の位置について・・・・・・・・・・	補足 19-1

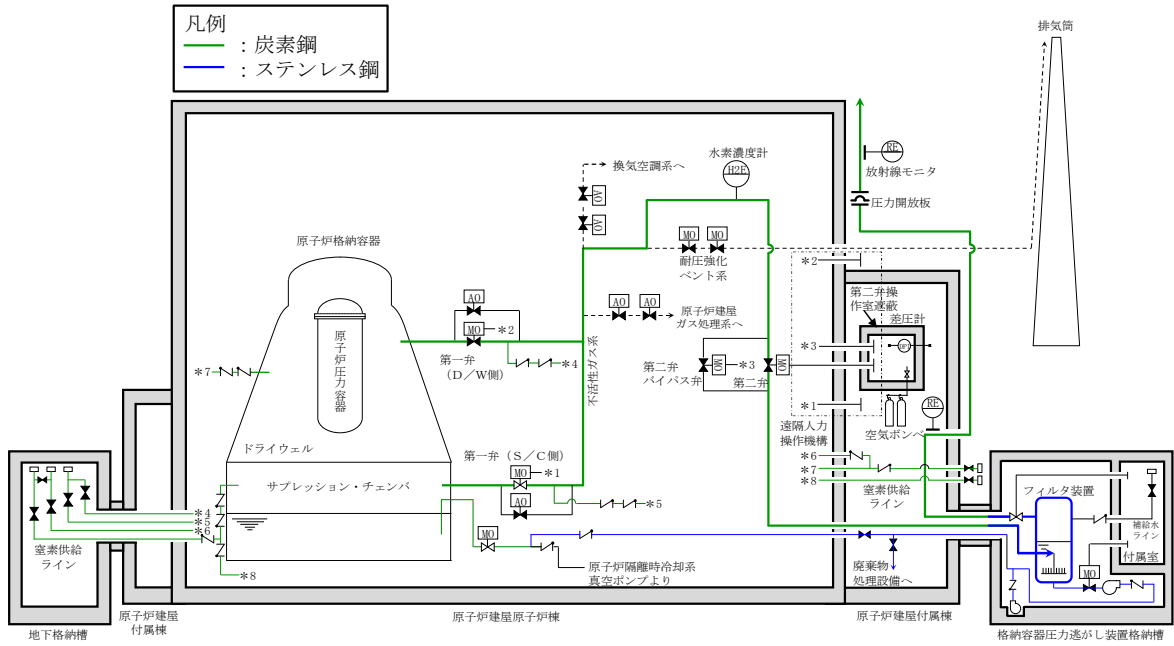
格納容器圧力逃がし装置の漏えいに対する考慮について

格納容器圧力逃がし装置を構成する容器、配管等に使用する材料については、ステンレス鋼、炭素鋼を使用しており、想定される重大事故等が発生した場合における温度、放射線、荷重及びその他の使用条件においてその機能が発揮できるよう、構造設計を行っている。また、炭素鋼配管外面には防錆のため塗装を施し、特に屋外に敷設される配管の外面については、海塩粒子の付着による腐食防止の観点から、シリコン系等の防食塗装を行う。

第 1 表に主要な設計条件を、第 1 図に材質範囲を示す。

第 1 表 格納容器圧力逃がし装置設備の主要設計条件

最高使用圧力	620 kPa [gage]
最高使用温度	200 ℃
機器クラス	重大事故等クラス 2
耐震仕様	基準地震動 S_s にて機能維持



第 1 図 フィルタ装置及び配管の材質範囲

スクラビング水と接液する各部位については、スクラビング水の性状（高アルカリ性）と重大事故等時に格納容器より放出される放射性物質を捕集・保持すること（高線量）を考慮して、クラス 2 設計による頑健性に加え、漏えい対策として設計上の考慮事項を設けている。

具体的な設計上の考慮事項を第 2 表に示す。

第2表 各部位の設計上の考慮事項

部位	設計考慮内容
フィルタ装置	<ul style="list-style-type: none"> ・溶接部は JSME 規格に基づき非破壊検査を実施し、欠陥がないことを確認する。 ・スクラビング水が高アルカリ性 であること、重大事故におけるベント時にはスクラビング水が高温（～200℃）となることを考慮し、耐食性に優れたステンレス鋼を採用することで、健全性を確保する。 ・スクラビング水の水面より高い位置にマンホールを設置し、漏えいのリスクを低減した設計としている。
配管・弁	<ul style="list-style-type: none"> ・容器、配管、弁の接続部は原則溶接構造とし、漏えいのリスクを低減した設計とする。溶接部は JSME 規格に基づき非破壊検査を実施し、欠陥がないことを確認する。 ・フランジ接続部は、適切なガスケットパッキンを使用し、ボルトの締め付け管理により、漏えい防止を図る。（第3表参照） ・接液部は、スクラビング水が高アルカリ性 であること、重大事故におけるベント時にはスクラビング水が高温（～200℃）となることを考慮し、耐食性に優れたステンレス鋼を採用することで、健全性を確保する。

第3表 主なパッキン類の使用箇所

パッキン類の使用部位	パッキン類の材質
ベント配管の接続部（フランジ構造）	黒鉛製
弁グランド部	黒鉛製
弁ボンネット部（フランジ構造）	黒鉛製

以上のとおり，格納容器圧力逃がし装置の各設備については，スクラビング水の漏えいを防止する対策を実施するが，万一スクラビング水が格納容器圧力逃がし装置格納槽に漏えいした場合であっても，早期に検知し，漏えい水を移送できるよう，排水設備を設置するとともに，格納容器圧力逃がし装置格納槽の想定水没部を防水処理することで，汚染の拡大防止を図る計画としている。

フィルタ装置の各構成要素における機能について

フィルタ装置は、①ベンチュリスクラバ、②金属フィルタ、③よう素除去部の3つのセクションで構成され、その構成要素は以下のとおりである。フィルタ装置の機能模式図を第1図に示す。

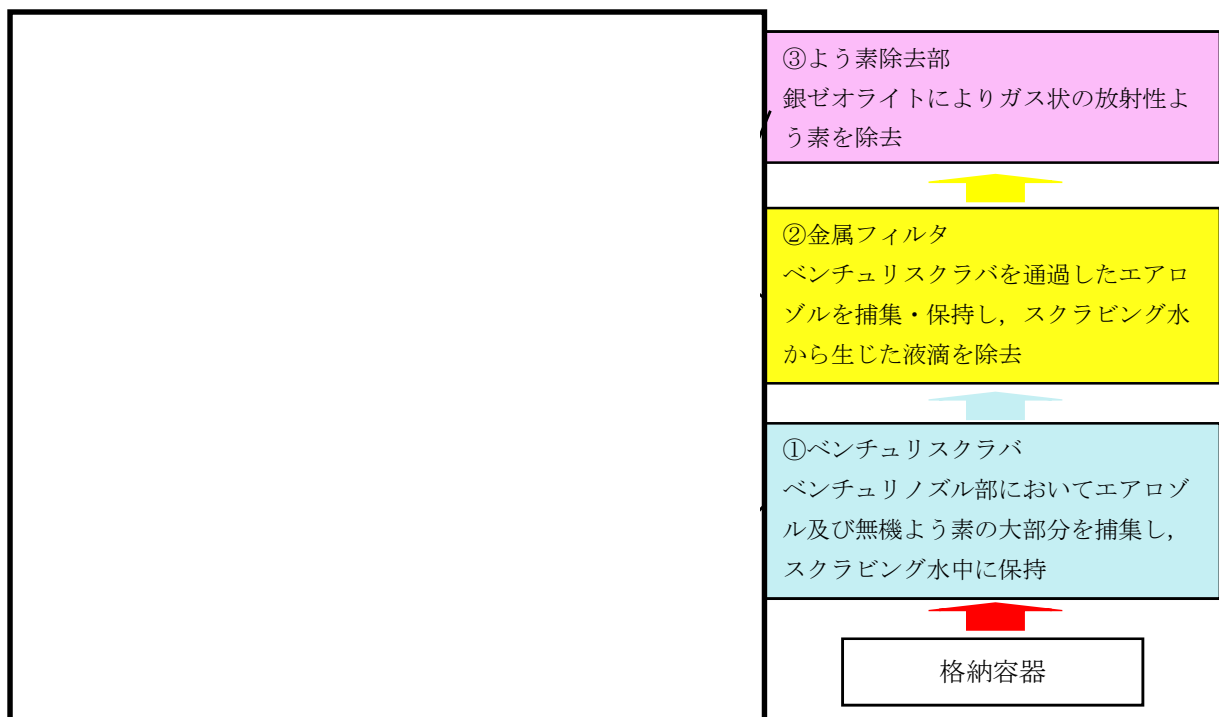
①ベンチュリスクラバ…ベンチュリノズル、スクラビング水、多孔板

②金属フィルタ…プレフィルタ、湿分分離機構、メインフィルタ

③よう素除去部…銀ゼオライト

*②と③の間に流量制限オリフィスを設ける

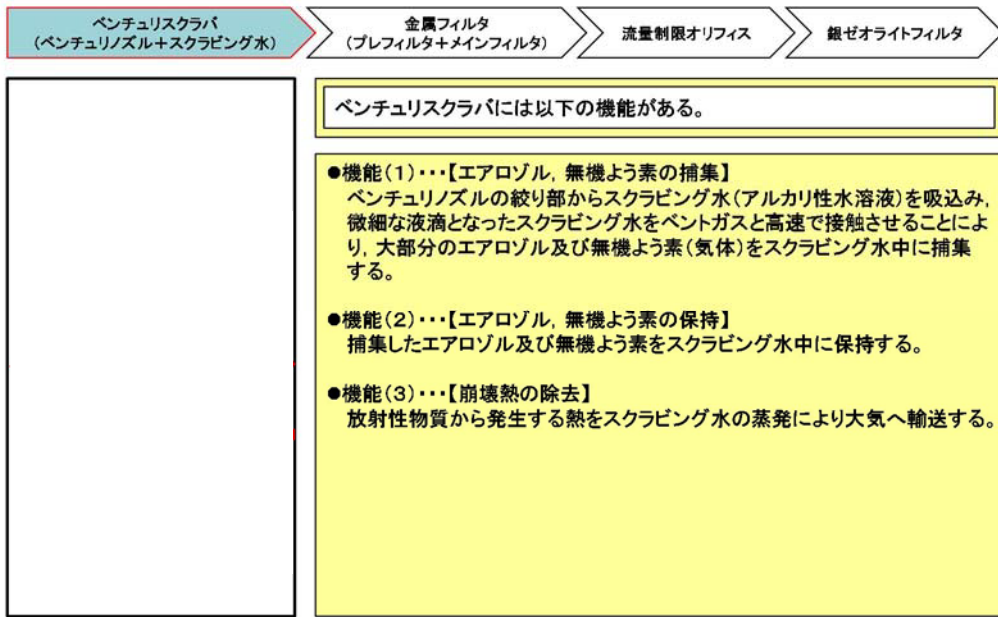
ベントガスはまずベンチュリスクラバに流入し、ベントガスに含まれるエアロゾル及び無機よう素の大部分が捕集され、スクラビング水に保持される。金属フィルタでは、ベンチュリスクラバで捕集できなかったエアロゾルを捕集・保持する。金属フィルタの下流には、流量制限オリフィスを介して設置するよう素除去部があり、ガス状の放射性よう素を捕集・保持する。これら3つのセクションは同一容器内に格納される。



第1図 フィルタ装置の機能模式図

[フィルタ装置の各構成要素における機能の概要]

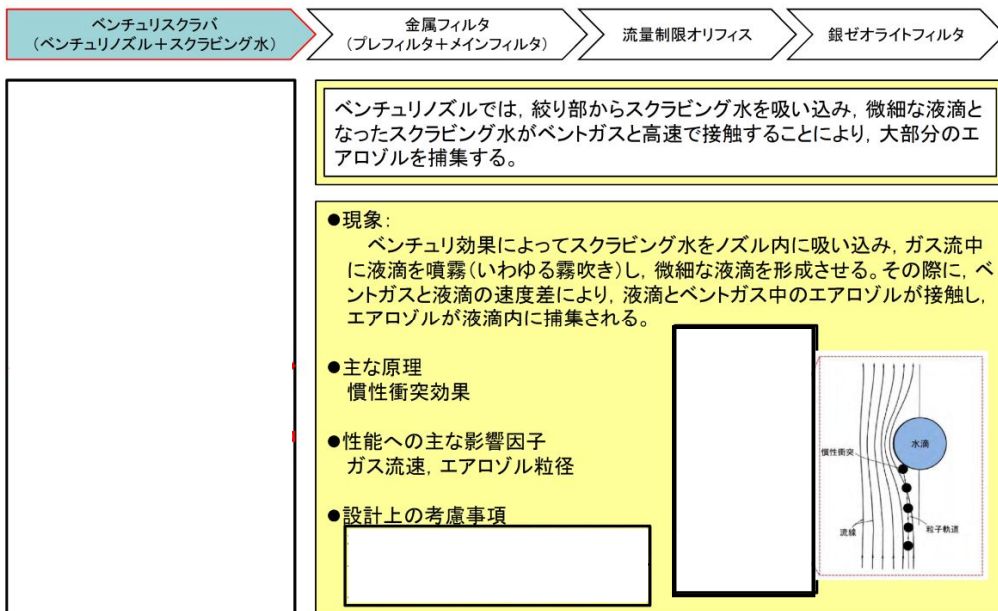
①ベンチュリスクラバの機能



フィルタ装置機能模式図

枠囲いの内容は、商業機密に属しますので公開できません。

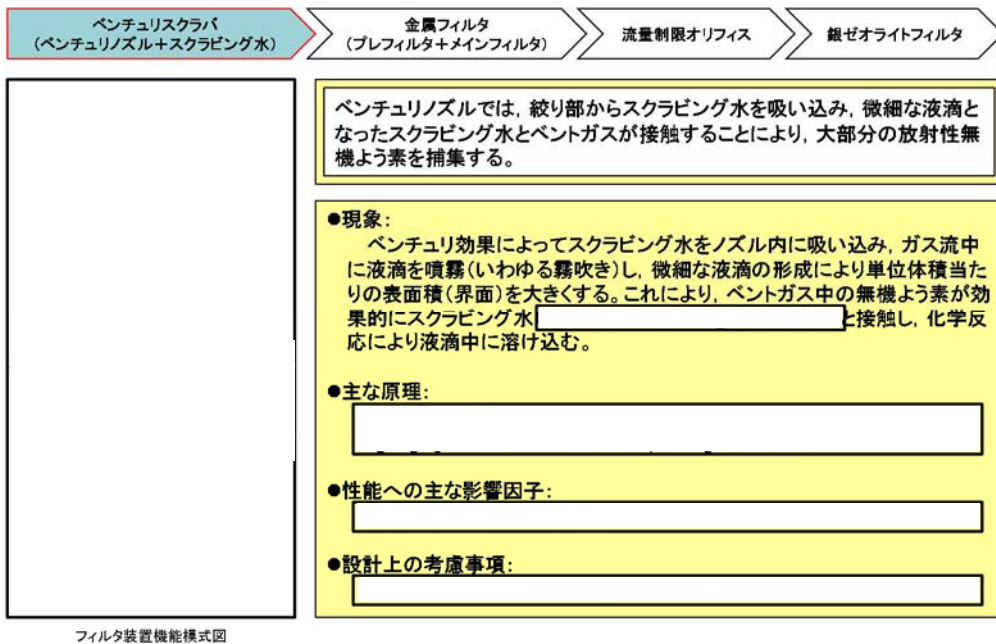
①ベンチュリスクラバの機能(1)【エアロゾルの捕集】



フィルタ装置機能模式図

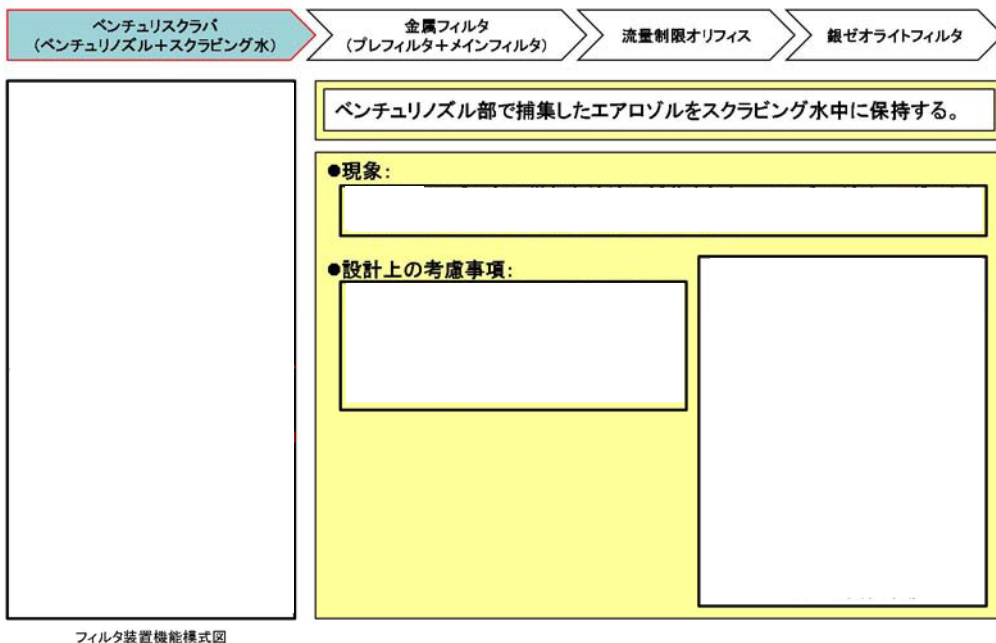
枠囲いの内容は、商業機密に属しますので公開できません。

①ベンチュリスクラバの機能(1)【無機よう素の捕集】



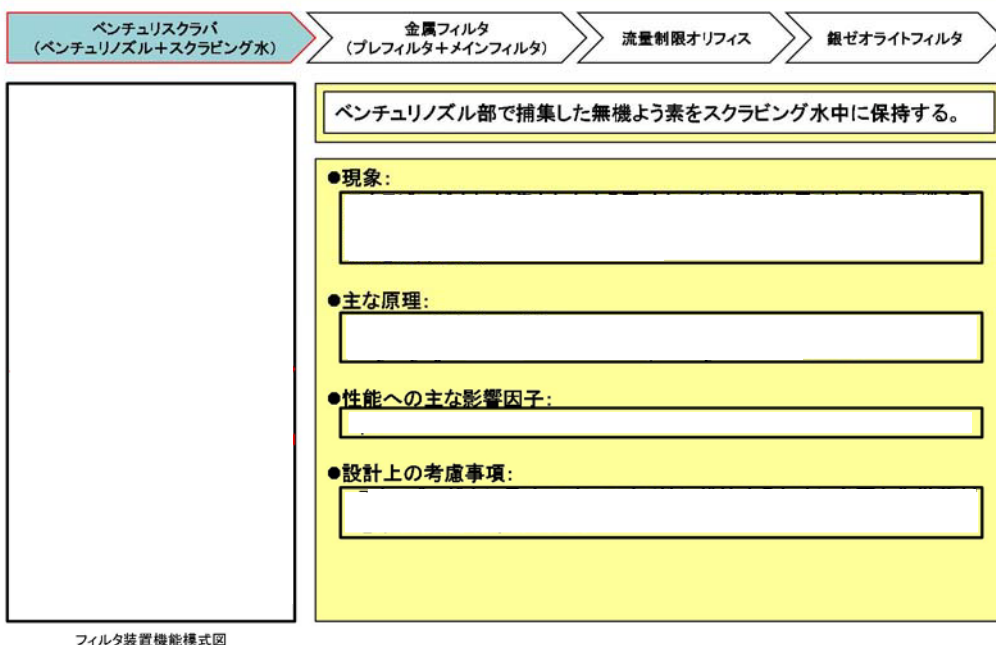
枠囲いの内容は、商業機密に属しますので公開できません。

①ベンチュリスクラバの機能(2)【エアロゾルの保持】



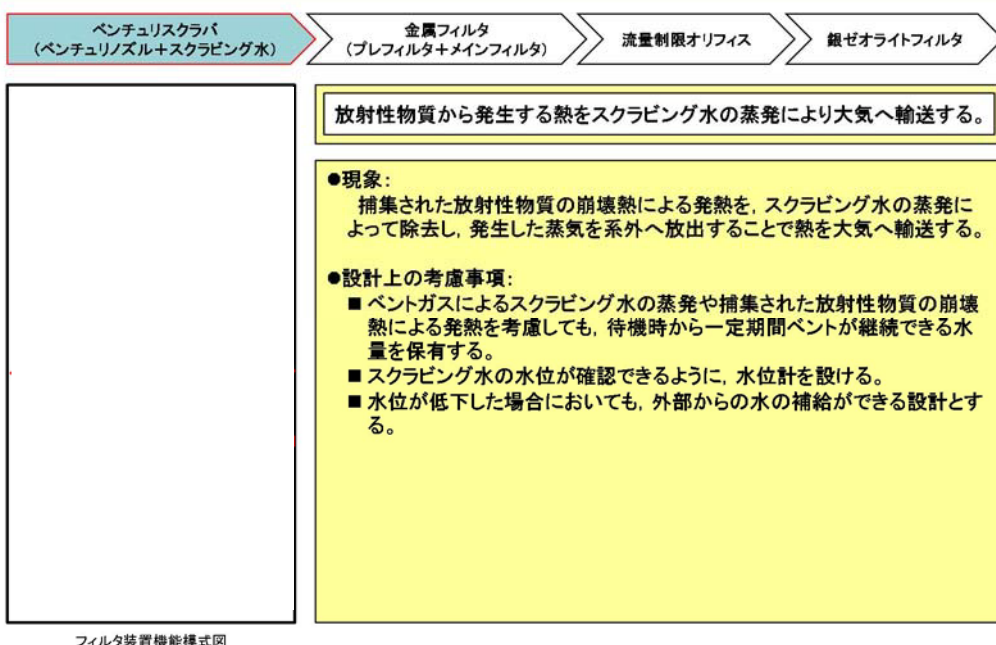
枠囲いの内容は、商業機密に属しますので公開できません。

①ベンチュリスクラバの機能(2)【無機よう素の保持】



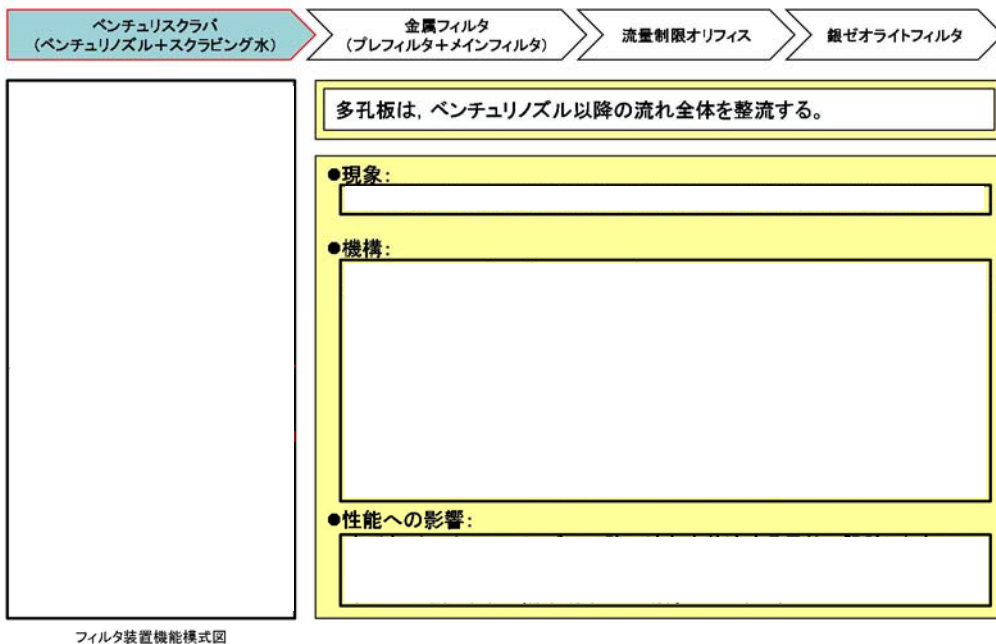
枠囲いの内容は、商業機密に属しますので公開できません。

①ベンチュリスクラバの機能(3)【崩壊熱の除去】



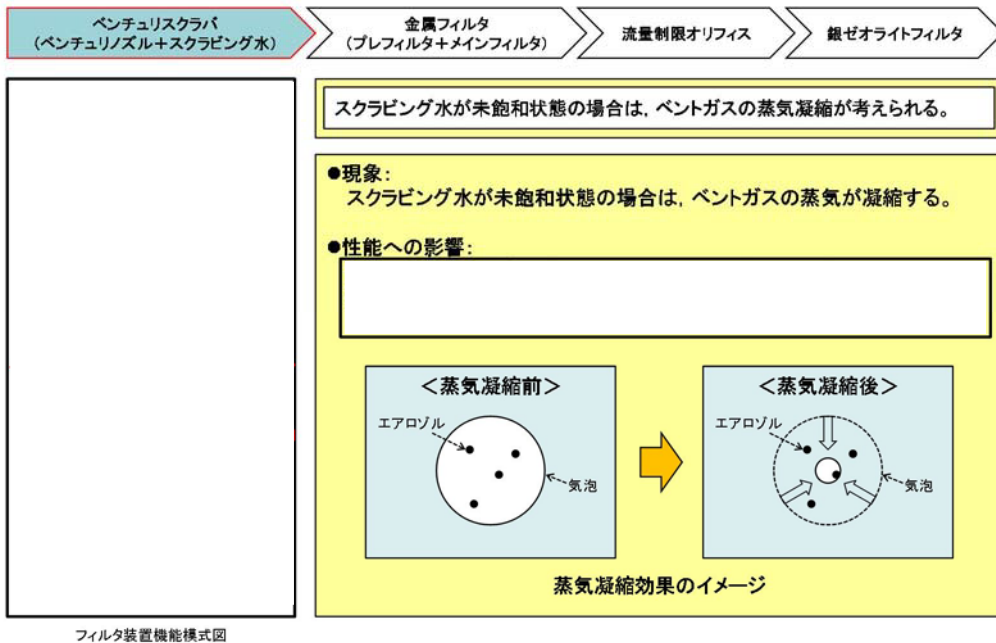
枠囲いの内容は、商業機密に属しますので公開できません。

①多孔板の機能



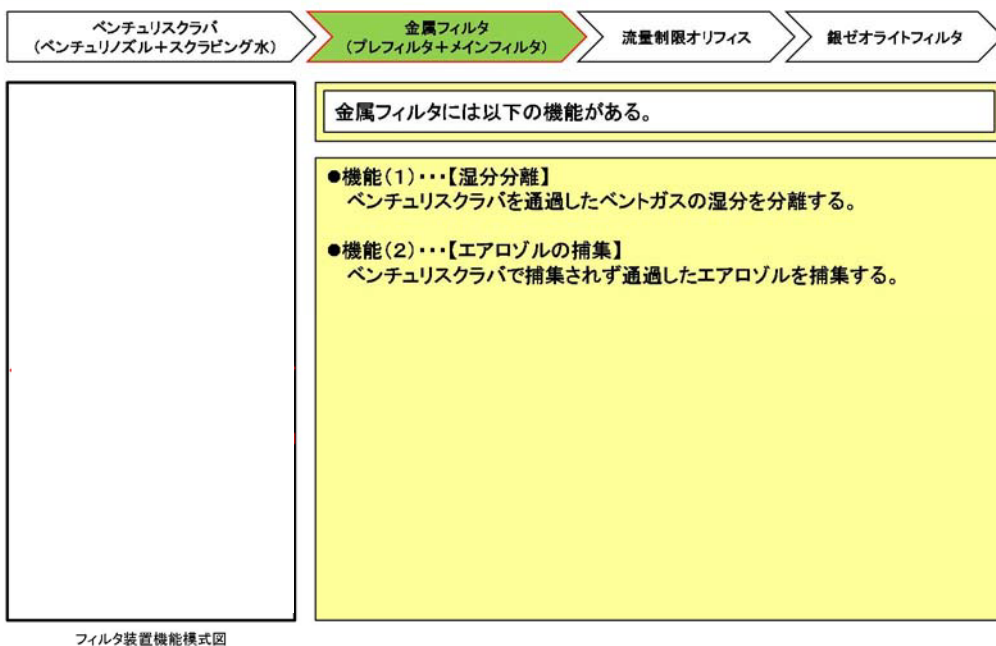
枠囲いの内容は、商業機密に属しますので公開できません。

①ベンチュリスクラバにおける現象【蒸気凝縮】



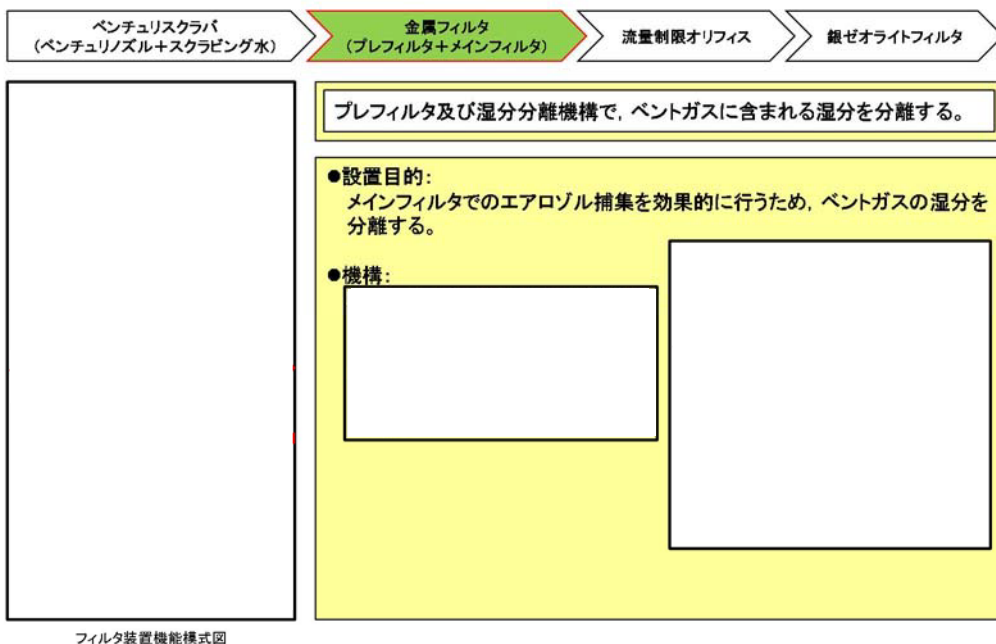
枠囲いの内容は、商業機密に属しますので公開できません。

②金属フィルタの機能



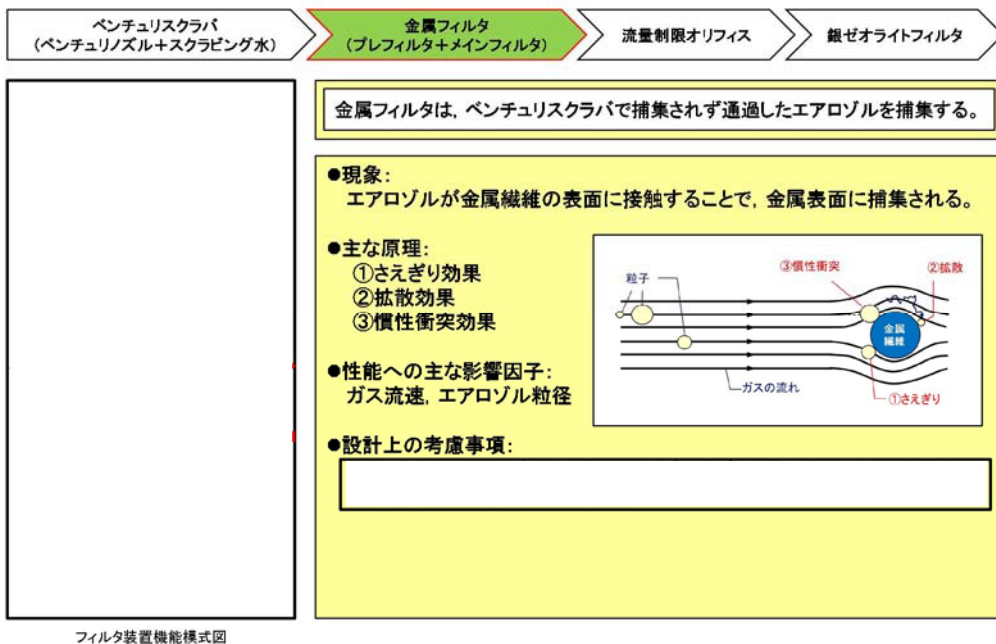
枠囲いの内容は、商業機密に属しますので公開できません。

②金属フィルタの機能(1)【湿分分離】



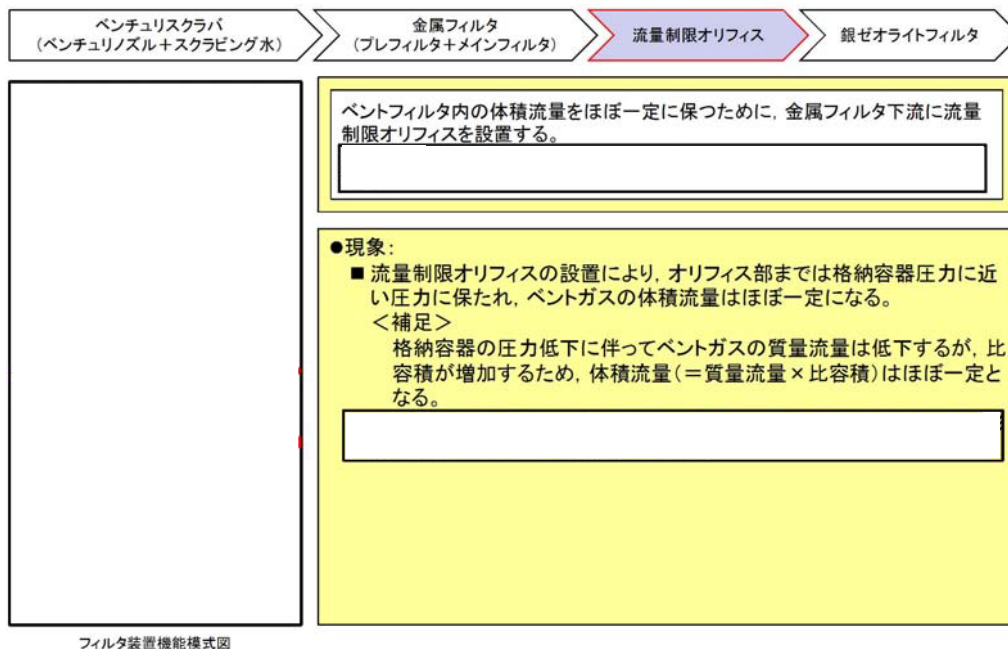
枠囲いの内容は、商業機密に属しますので公開できません。

②金属フィルタの機能(2)【エアロゾルの捕集】



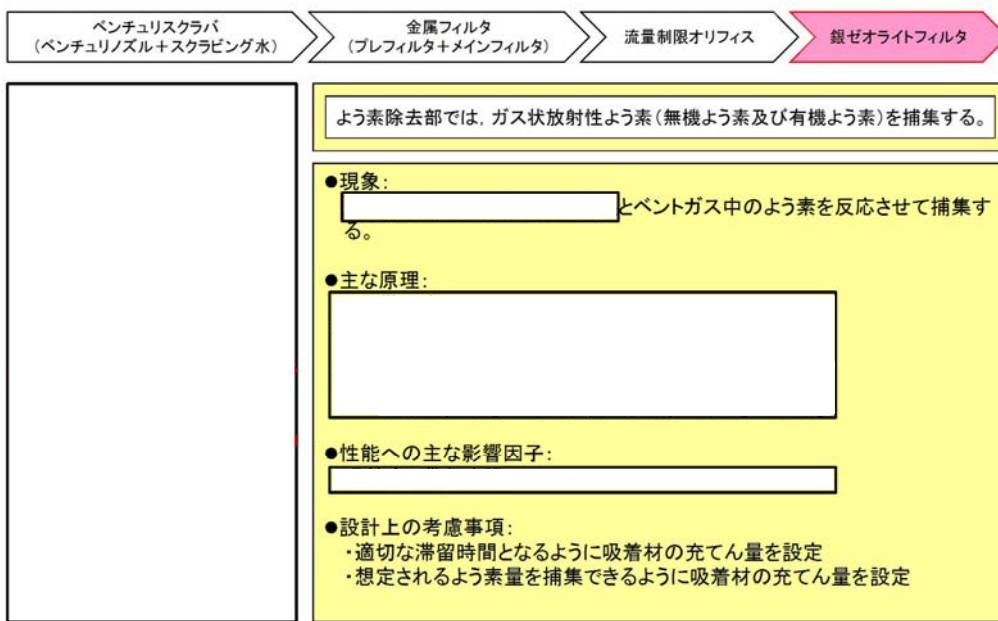
枠囲いの内容は、商業機密に属しますので公開できません。

③流量制限オリフィスの機能



枠囲いの内容は、商業機密に属しますので公開できません。

④よう素除去部の機能



フィルタ装置機能模式図

枠囲いの内容は、商業機密に属しますので公開できません。

電源構成の考え方について

(1) 電源系統の構成

格納容器圧力逃がし装置の隔離弁及び計装設備の重大事故等時における電源構成は、以下のとおり。

a. 常設代替交流電源設備

常設代替交流電源設備として、ディーゼル機関及び発電機を搭載した常設代替高圧電源装置を設置する。本設備は、常設代替高圧電源装置の遠隔起動操作スイッチにより中央制御室からの起動を可能とする。

b. 可搬型代替交流電源設備

可搬型代替交流電源設備として、ディーゼル機関及び発電機を搭載した可搬型代替低圧電源車を配備する。本設備は、常設代替交流電源設備と異なる場所に分散して配備する。接続口は、原子炉建屋の西側及び東側に位置的分散を考慮して設置することで、共通要因により接続することができなくならないようにする。

c. 常設代替直流電源設備

常設代替直流電源設備として、緊急用直流 125V 系蓄電池を設置する。本設備は、重大事故等対処設備専用の蓄電池であり、所内常設直流電源設備とは位置的分散を図る。本系統は、常設代替交流電源設備、可搬型代替交流電源設備又は可搬型代替直流電源設備による電源の給電が開始されるまでの期間も格納容器圧力逃がし装置の計装設備に、24 時間にわたり電源を給電できる容量を有している。

d. 可搬型代替直流電源設備

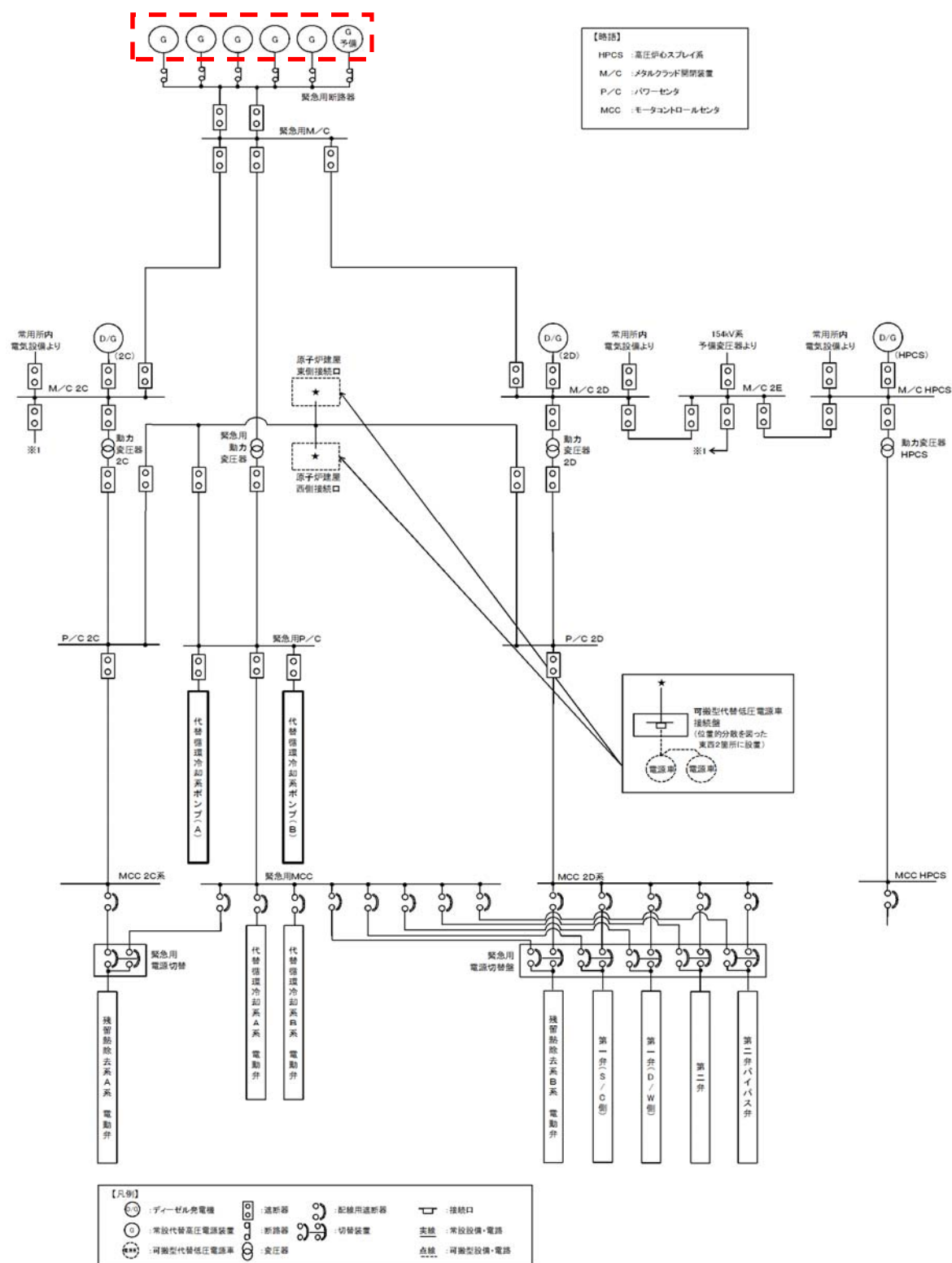
可搬型代替直流電源設備として、可搬型代替低圧電源車及び可搬型整流器を配備し電源を給電する。

(2) 電源種別ごとの電源給電範囲

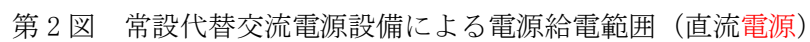
a. 常設代替交流電源設備による電源給電範囲

常設代替交流電源設備により、第一弁（S／C側）、第一弁（D／W側）、第二弁、第二弁バイパス弁、移送ポンプ、排水ポンプ、フィルタ装置周り計装設備、フィルタ装置入口水素濃度計、フィルタ装置出口放射線モニタ（高レンジ・低レンジ）及びフィルタ装置スクラビング水 pH 計に給電が可能である。

電源給電範囲を第 1 図～第 2 図に、負荷一覧を第 1 表に示す。



第1図 常設代替交流電源設備による電源給電範囲（交流電源）



第 1 表 常設代替交流電源設備による負荷一覧

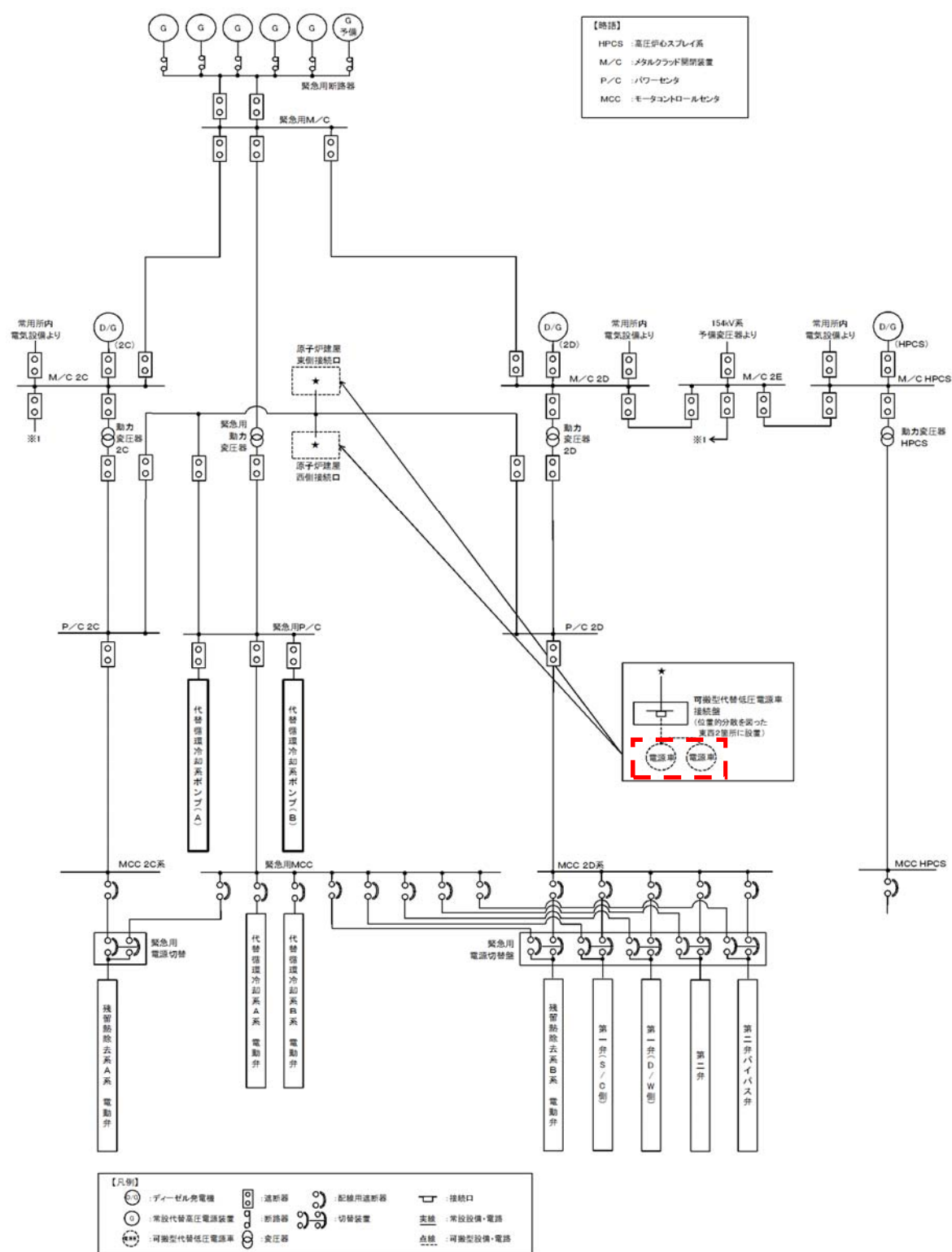
	負荷	負荷容量 (交流(kW))	備考
1	第一弁 (サプレッション・チェンバ側)	0.72 kW	
2	第一弁 (ドライウェル側)	0.72 kW	
3	第二弁	0.5 kW	
4	第二弁バイパス弁	0.5 kW	
5	移送ポンプ	7.5 kW	
6	排水ポンプ	15 kW	
7	フィルタ装置周り計装設備	0.3 kW	
8	フィルタ装置入口水素濃度計	26 kW	
9	フィルタ装置出口放射線モニタ (高レンジ・低レンジ)	0.3 kW	
10	フィルタ装置スクラビング水 pH 計	26.3 kW	
合 計		約 78 kW※	

※ 常設代替交流電源設備の設備容量は 5520 kW (6900 kVA) とし、負荷容量約 78 kW に対して必要十分な容量とする。

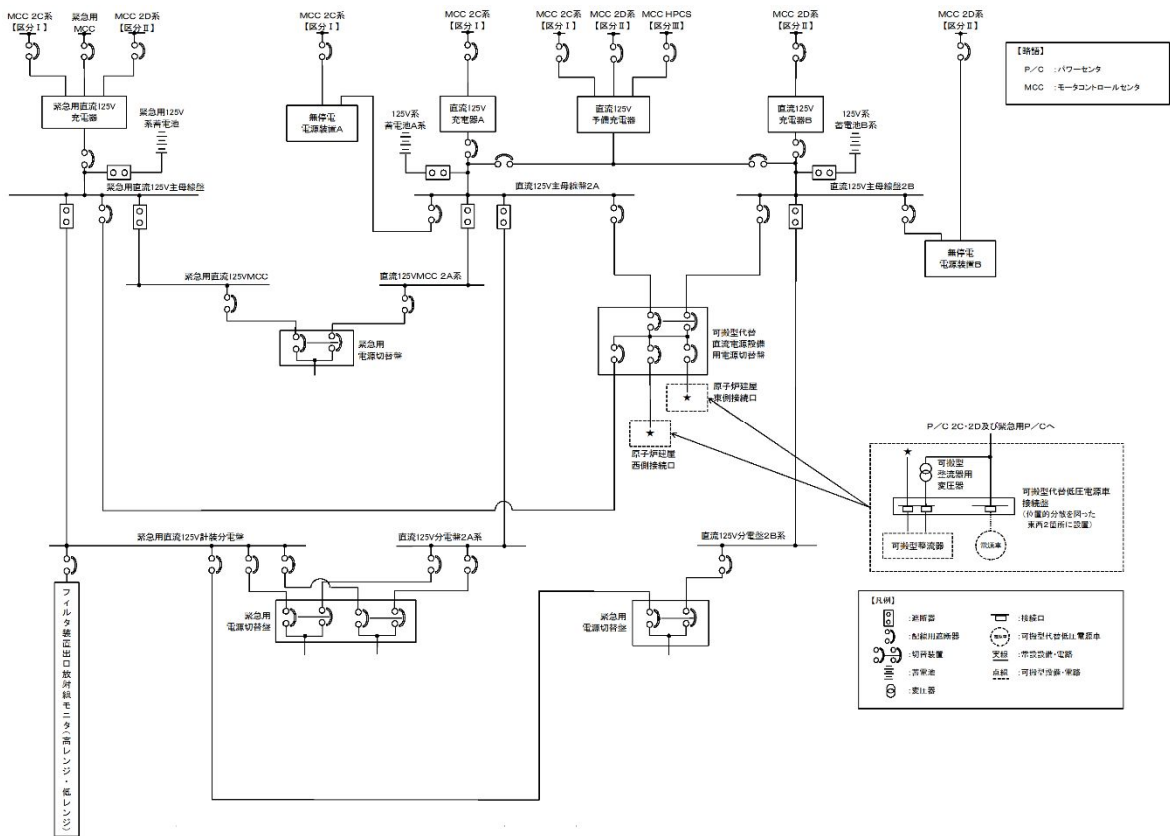
b. 可搬型代替交流電源設備による電源給電範囲

可搬型代替交流電源設備により，第一弁（S／C側），第一弁（D／W側），第二弁，第二弁バイパス弁，移送ポンプ，排水ポンプ，フィルタ装置周り計装設備，フィルタ装置入口水素濃度計，フィルタ装置出口放射線モニタ（高レンジ・低レンジ）及びフィルタ装置スクラビング水 pH 計に給電が可能である。

電源給電範囲を第 3 図～第 4 図に，負荷一覧を第 2 表に示す。



第3図 可搬型代替交流電源設備による電源給電範囲（交流電源）



第4図 可搬型代替交流電源設備による電源給電範囲（直流電源）

第 2 表 可搬型代替交流電源設備による負荷一覧

	負荷	負荷容量 (交流(kW))	備考
1	第一弁 (サプレッション・チェンバ側)	0.72 kW	
2	第一弁 (ドライウェル側)	0.72kW	
3	第二弁	0.5 kW	
4	第二弁バイパス弁	0.5 kW	
5	移送ポンプ	7.5 kW	
6	排水ポンプ	15 kW	
7	フィルタ装置周り計装設備	0.3 kW	
8	フィルタ装置入口水素濃度計	26 kW	
9	フィルタ装置出口放射線モニタ (高レンジ・低レンジ)	0.3 kW	
10	フィルタ装置スクラビング水 pH 計	26.3 kW	
合 計		約 78 kW※	

※ 可搬型代替交流電源設備の設備容量は、可搬型代替低圧電源車 2 台分の 560 kW (700 kVA) とし、負荷容量約 78 kW に対して必要十分な容量とする。

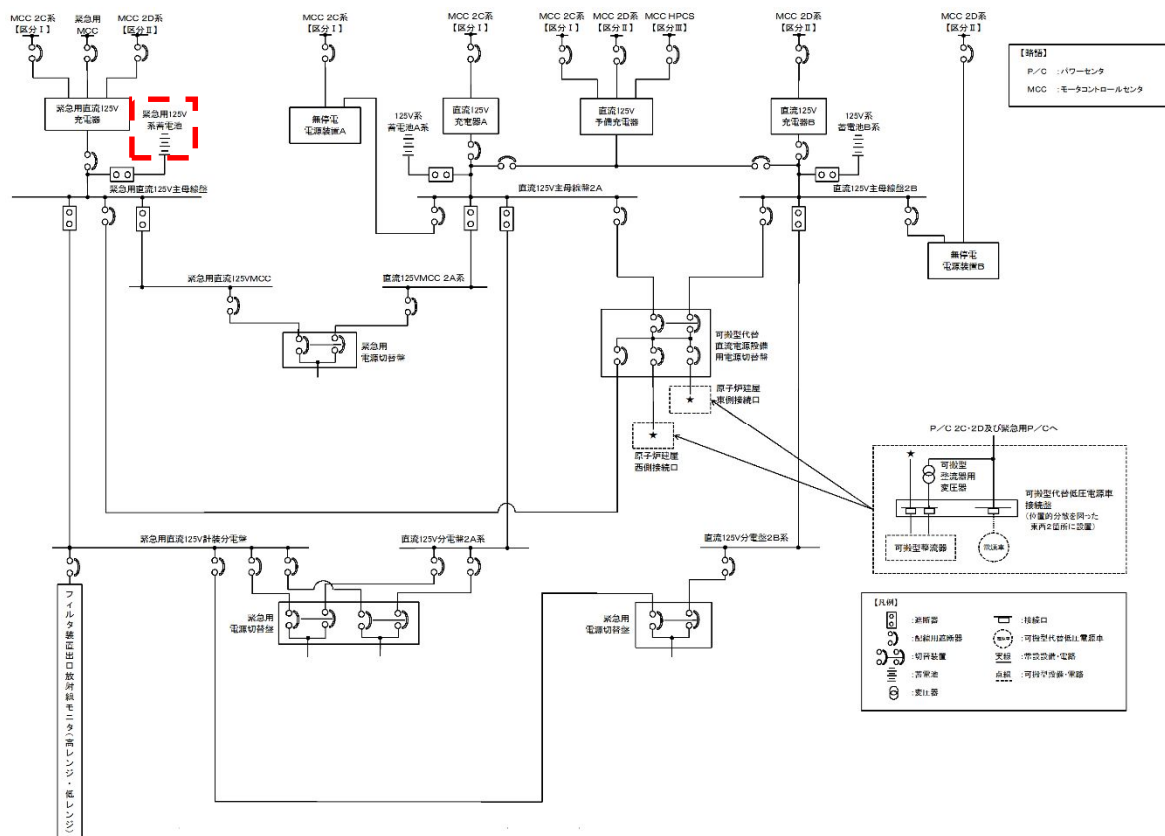
c. 常設代替直流電源設備による電源給電範囲

常設代替直流電源設備により、フィルタ装置周計装設備及びフィルタ装置出口放射線モニタ（高レンジ・低レンジ）に給電が可能である。

第一弁（S／C側）、第一弁（D／W側）、第二弁、第二弁バイパス弁、移送ポンプ、排水ポンプ、フィルタ装置入口水素濃度計及びフィルタ装置スクラビング水 pH 計については交流機器であり、常設代替直流電源設備から給電はできない。

なお、移送ポンプ及び排水ポンプ及びフィルタ装置入口水素濃度計については、使用時期は事故収束時となり、時間的余裕があることから、常設代替交流電源設備又は可搬型代替交流電源設備からの給電が十分可能である。また、フィルタ装置スクラビング水 pH 計については、系統待機時に使用すること、第一弁（S／C側）、第一弁（D／W側）、第二弁及び第二弁バイパス弁については、遠隔人力操作機構が付いており、手動での開閉操作が可能である。

電源給電範囲を第 5 図に、負荷一覧を第 3 表に示す。



第5図 常設代替直流電源設備による電源給電範囲

第3表 常設代替直流電源設備による負荷一覧

	負荷	負荷容量 (直流 (A))	備考
1	第一弁 (サプレッション・チェンバ側)	—	
2	第一弁 (ドライウェル側)	—	
3	第二弁	—	
4	第二弁バイパス弁	—	
5	移送ポンプ	—	
6	排水ポンプ	—	
7	フィルタ装置周り計装設備	3 A	
8	フィルタ装置入口水素濃度計	—	
9	フィルタ装置出口放射線モニタ (高レンジ・低レンジ)	3 A	
10	フィルタ装置スクラビング水 pH 計	—	
合 計		約 6 A ^{※2}	182.4 Ah ^{※1}

※1 24時間使用した場合の容量

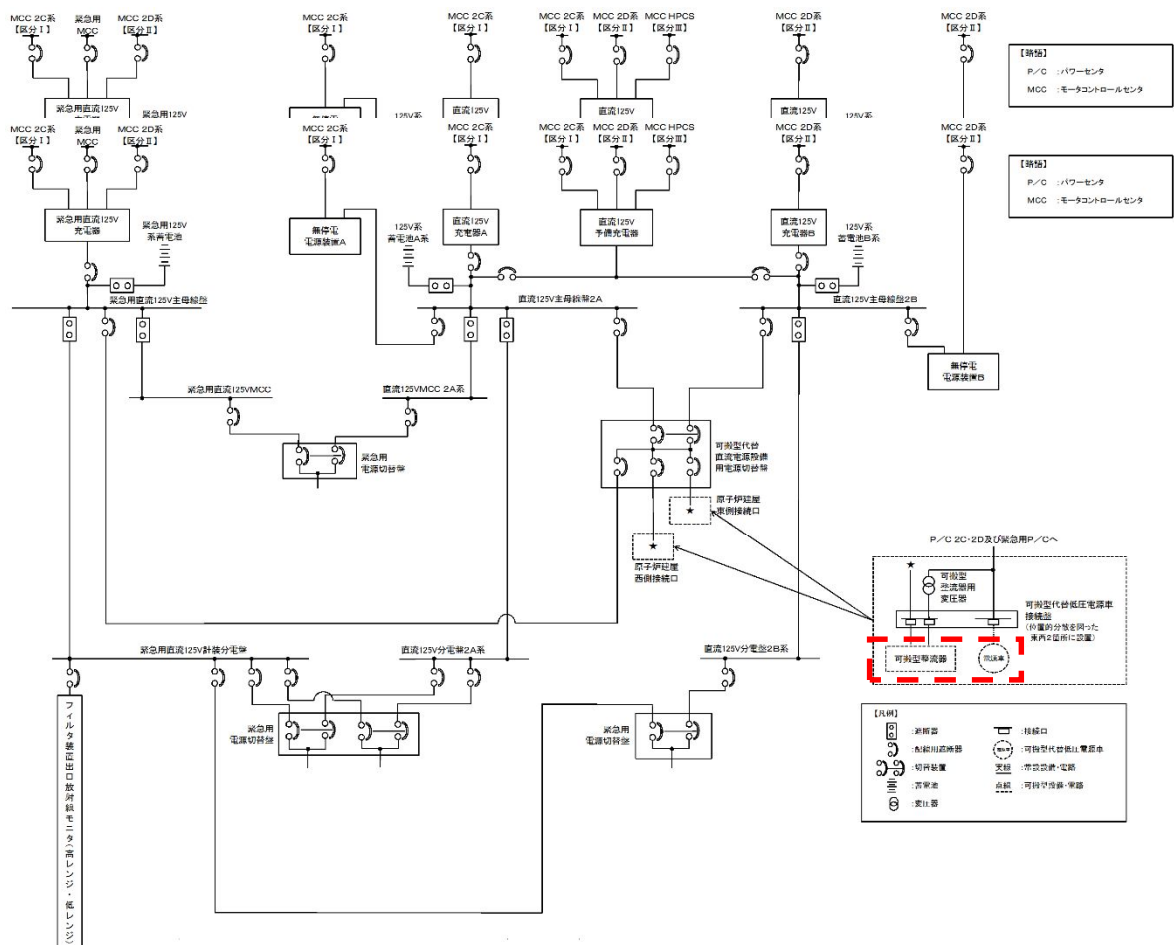
※2 常設代替直流電源設備の設備容量は 6000 Ah とし、負荷容量 182.4 Ah に対して必要十分な容量とする。

d. 可搬型代替直流電源設備による電源給電範囲

可搬型代替直流電源設備により、フィルタ装置周り計装設備及びフィルタ装置出口放射線モニタ（高レンジ・低レンジ）に給電が可能である。第一弁（S／C側）、第一弁（D／W側）、第二弁、第二弁バイパス弁、移送ポンプ、排水ポンプ、フィルタ装置入口水素濃度計及びフィルタ装置スクラビング水 pH 計については交流機器であり、可搬型代替直流電源設備から給電はできない。

なお、移送ポンプ及び排水ポンプ及びフィルタ装置入口水素濃度計については、使用時期は事故収束時となり、時間的余裕があることから、常設代替交流電源設備又は可搬型代替交流電源設備からの給電が十分可能である。また、フィルタ装置スクラビング水 pH 計については、系統待機時に使用すること、第一弁（S／C側）、第一弁（D／W側）、第二弁及び第二弁バイパス弁については、遠隔人力操作機構が付いており、手動での開閉操作が可能である。

電源給電範囲を第6図に、負荷一覧を第4表に示す。



第 6 図 可搬型代替直流電源設備による電源給電範囲

第4表 可搬型代替直流電源設備による負荷一覧

	負荷	負荷容量 (直流(A))	備考
1	第一弁 (サプレッション・チェンバ側)	—	
2	第一弁 (ドライウェル側)	—	
3	第二弁	—	
4	第二弁バイパス弁	—	
5	移送ポンプ	—	
6	排水ポンプ	—	
7	フィルタ装置周り計装設備	3 A	
8	フィルタ装置入口水素濃度計	—	
9	フィルタ装置出口放射線モニタ (高レンジ・低レンジ)	3 A	
10	フィルタ装置スクラビング水 pH 計	—	
合 計		6 A※	

※ 可搬型代替直流電源設備の設備容量は、可搬型整流器が 400 A であり、負荷容量 6 A に対して必要十分な容量とする。

スクラビング水が管理範囲を超えた場合の措置について

フィルタ装置は、要求される放射性物質除去性能が発揮できることを確認するため、スクラビング水の水位が管理範囲にあることを監視する。水位が管理範囲を超えた場合の措置について以下に示す。

(1) 系統待機時

系統待機時においては、フィルタ装置水位計にて、スクラビング水の水位が待機時の下限水位から上限水位 にあることを確認する。

フィルタ装置内は窒素で置換されており、第二弁及び圧力開放板にて隔離された状態となっている。系統待機時のフィルタ装置への補給については、**格納容器圧力逃がし装置**格納槽上部から接続口に給水設備等を接続し注水することとなり、系統待機中においては常時接続される水系の配管がないことから、待機中に水位が変動することはない。なお、スクラビング水を移送する移送ポンプにはテストタンクが設けられているが、弁で隔離した上で試験することで、フィルタ装置の水位に影響しないよう設計している。

(2) ベント開始後

ベント時においては、フィルタ装置水位計にて、スクラビング水の水位がベント時の下限水位から上限水位 にあることを確認する。

フィルタ装置に捕集した放射性物質の崩壊熱により、スクラビング水が蒸発し下限水位を下回る可能性がある場合は、補給を行う。

別紙 10「スクラビング水の保有水量の設定根拠について」に示すとおり、スクラビング水の水位はベント初期のベントガス凝縮による水位上昇を考慮しても上限水位に至らない設計としている。さらに、ベントガス以外にフィルタ装置に外部から流入するラインはないことから、上限水位に至ることはない。なお、万が一上限水位となった場合は、水位を低下させることが可能な設計となっている。

圧力開放板の信頼性について

(1) 設計時の考慮

圧力開放板の設定**破裂**圧力は、ベントを実施する際の妨げにならないよう、ベント開始時の格納容器圧力（310 Pa[gage]）と比較して十分低い圧力で動作するように、設定**破裂**圧力は 80 kPa（圧力開放板前後差圧）を適用している。

ベント開始時における圧力開放板が**破裂**したことの確認は、格納容器内のガスが大気へ放出されることによる格納容器圧力の指示値の下降、また、ベント開始時にベントガスがフィルタ装置へ流入することによりフィルタ装置圧力が上昇し、圧力開放板が**破裂**するとベントガスが大気へ放出されるためフィルタ装置圧力が下降することから、フィルタ装置圧力の変化によっても確認することができる。

さらに、炉心の損傷が発生している場合においては、ベントガスに含まれる放射性物質により、圧力開放板下流に設置されたフィルタ装置出口放射線モニタの指示値が上昇することによっても、確認することができる。

なお、圧力開放板は、大気との境界に設置されることから、フィルタ装置出口配管端部から降水が侵入し、凍結することで機能に影響を与えることがないように系統開口部から降水が浸入し難い構造とする。

(2) 製作時の考慮

圧力開放板は以下の項目を確認することで、信頼性を確保している。



フレキシブルシャフトが常時接続されている状態における弁操作の詳細メカニズム

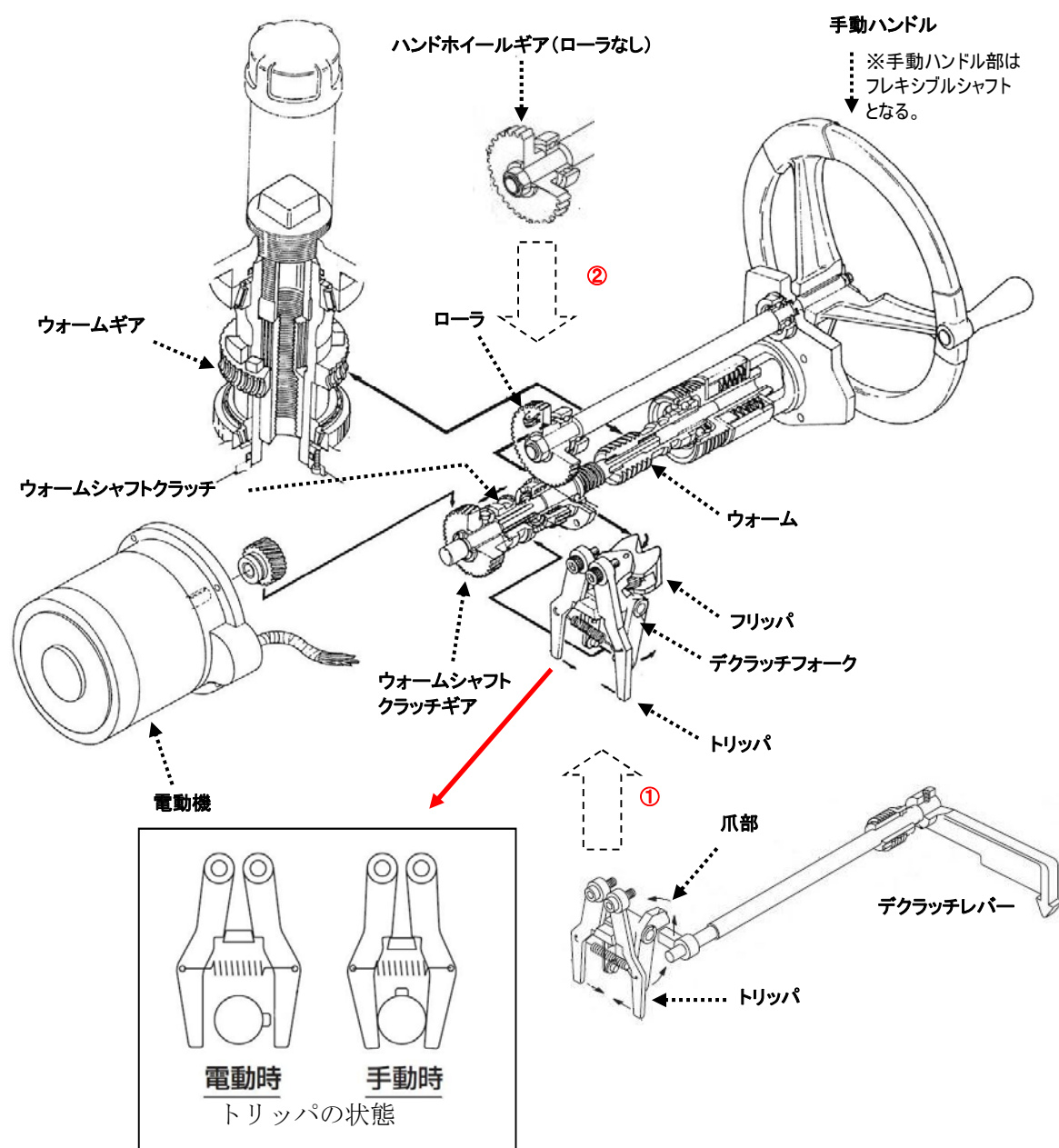
隔離弁の駆動方式は、電動（電動機による駆動）と遠隔手動（フレキシブルシャフトによる操作）があり、これらの方式の切替えには「オートデクラッチ機構」を採用している。

オートデクラッチ機構は、従来、弁駆動部のレバー操作により実施していたクラッチの切替操作を、フレキシブルシャフトを操作することで、自動的に通常電動側にあるクラッチを手動（人力）側に切り替えることを可能とした機構である。

また、弁駆動部に動力を伝えるためのウォームシャフト部への動力の伝達は、クラッチ機構を採用しており、電動側又は手動側のウォームシャフト部と切り離されるため、トルク伝達に影響を与えない構造となっている。

オートデクラッチ機構付の電動駆動弁の概要を第 1 図に示す。

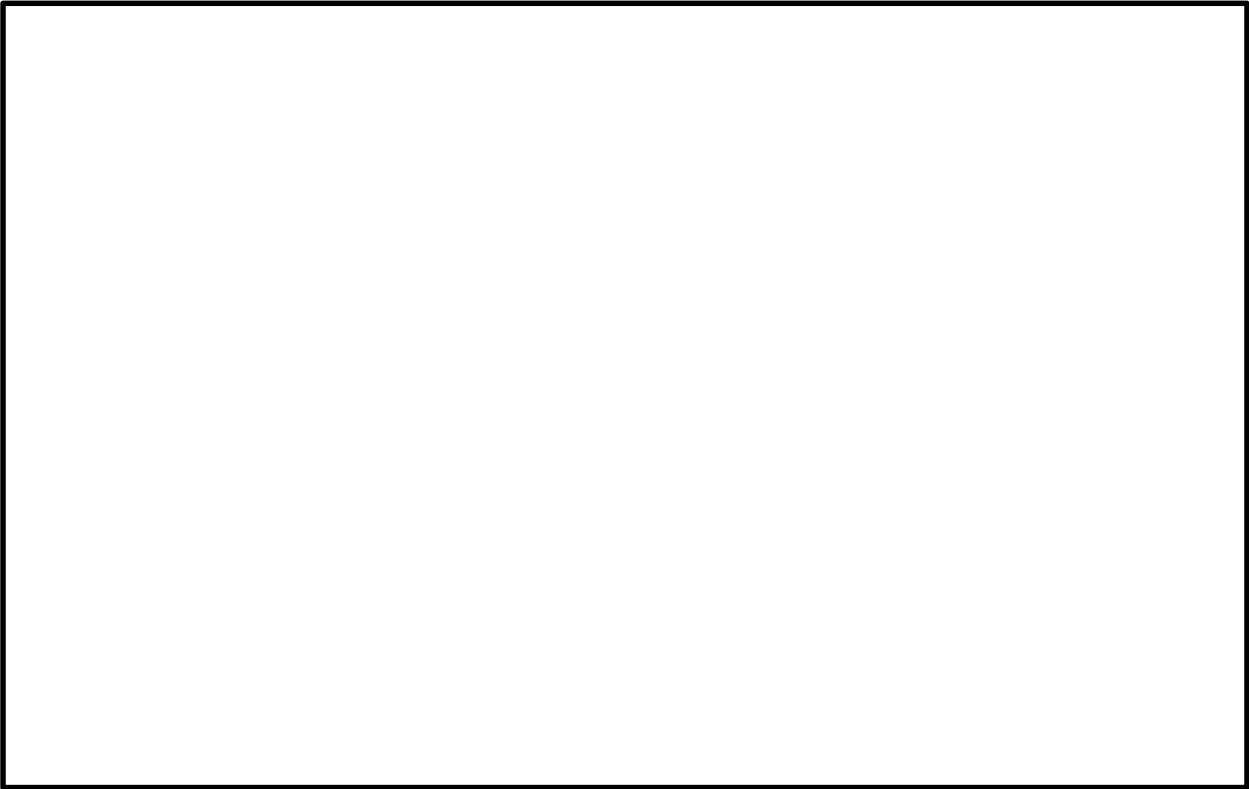
オートデクラッチ機構は、ウォームシャフトクラッチが保持される位置により、弁へのトルクの伝わり方が変動する。電動操作時と手動操作時のオートデクラッチ機構の動作の違いについて第 2 図、第 3 図に示す。



<注記>

- ①標準型では、ウォームシャフトクラッチ切替用のデクラッチレバーが本体機構に付くが、オートデクラッチ機能付きでは、手動ハンドルの動力を受けるフリッパとなる。
- ②オートデクラッチ機能付きでは、手動ハンドルの動力はハンドホイールギアを介してデクラッチフォークに伝えるため、ハンドホイールギアにローラが取り付けられている。

第1図 オートデクラッチ機構の概要図

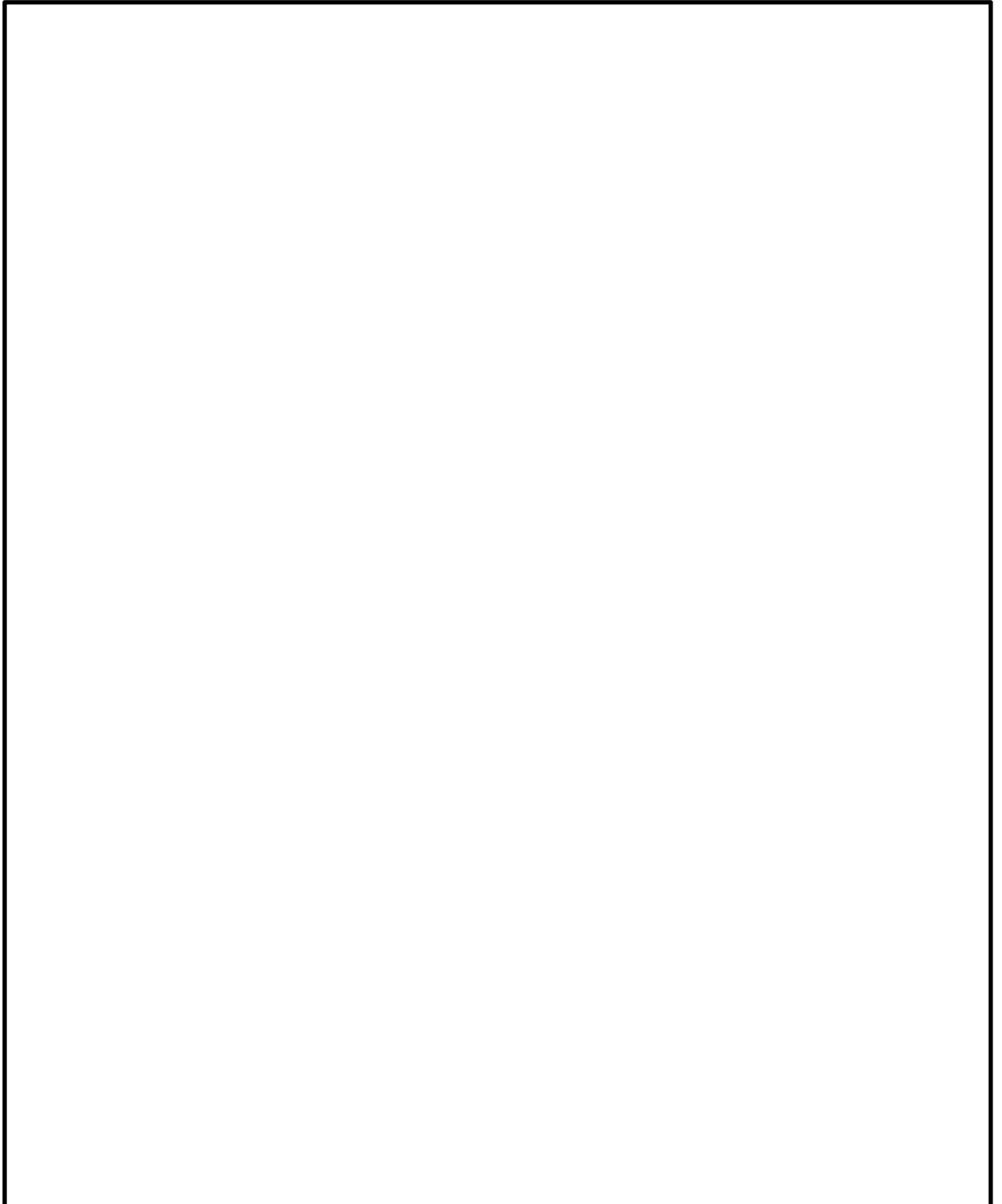


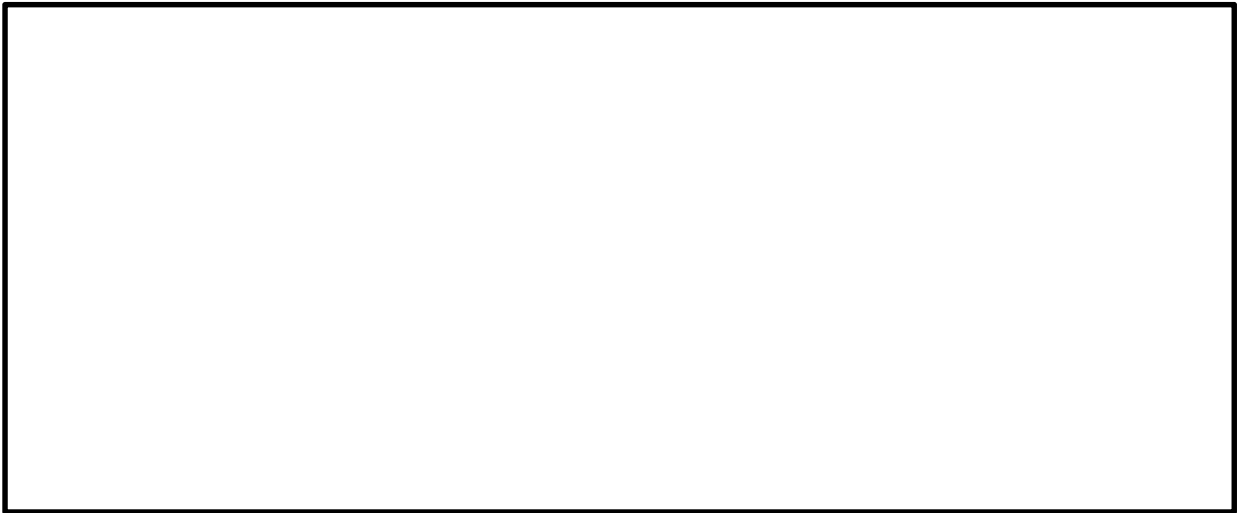
第 2 図 弁駆動部の詳細図（電動駆動時（通常状態））



第 3 図 弁駆動部の詳細図（手動操作時）

(参考) オートデクラッチ機構の操作概要





格納容器圧力逃がし装置の計装設備の網羅性について

格納容器圧力逃がし装置の計装設備については、以下の考えに基づき網羅性を有する設計としている。

- ①格納容器圧力逃がし装置の待機時，運転時，事故収束時の各状態で，系統の要求上確認すべき項目の全てが監視可能であること。
- ②上記の各状態において，管理すべき値を網羅した計測範囲であること。

(1) 確認すべき項目について

格納容器圧力逃がし装置の待機時，運転時，事故収束時の各状態で確認すべき項目を下記 a～e に抽出し，各確認すべき項目に対する計装設備が設置されていることを第 1 表に示す。

a. 系統待機時の状態

待機時の状態が，以下のとおり把握可能である。

(a) フィルタ装置の性能に影響するパラメータの確認

フィルタ装置水位計にて，スクラビング水の水位が，待機時の設定範囲内 であることを監視することで，要求される放射性物質の除去性能が発揮できることを確認することで把握できる。

系統待機時における水位の範囲は，ベント時のスクラビング水の水位変動を考慮しても放射性物質の除去性能を維持し，ベント開始後 7 日間は水補給が不要となるよう設定している。

また，フィルタ装置スクラビング水 pH 計にて，pH がアルカリ性の状態（pH 13 以上）であることを監視することで，フィルタ装置の性能維持に影響がないことを確認することで把握できる。

(b) 系統不活性状態の確認

フィルタ装置排気ライン圧力計及びフィルタ装置圧力計にて，封入した窒素圧力 を継続監視することによって，系統内の不活性状態を確認することで把握できる。

b. 系統運転時の状態

運転時の状態が，以下のとおり把握可能である。

(a) 格納容器内の雰囲気ガスがフィルタ装置へ導かれていることの確認

フィルタ装置圧力計にて，ベント開始により圧力が上昇し，ベント継続により格納容器圧力に追従して圧力が低下傾向を示すことで，格納容器内の雰囲気ガスがフィルタ装置に導かれていることを確認することで把握できる。

また，フィルタ装置スクラビング水温度計にて，ベント開始によりスクラビング水が待機状態から飽和温度まで上昇することを監視することで，格納容器のガスがフィルタ装置に導かれていることを確認することで把握できる。さらに，フィルタ装置出口放射線モニタが初期値から上昇することを計測することによりガスが通気されていることを把握できる。

(b) フィルタ装置の性能に影響するパラメータの確認

フィルタ装置水位計にて、スクラビング水の水位が、ベント後の下限水位から上限水位の範囲内 にあることを監視することで、要求される放射性物質の除去性能が維持できることを確認することで把握できる。

ベント後における下限水位については、ベンチュリノズルが水没していることを確認するため、上限水位については、金属フィルタの性能に影響がないことを確認するためにそれぞれ設定する。

(c) ベントガスが放出されていることの確認

フィルタ装置出口放射線モニタにて、フィルタ装置出口を通過するガスに含まれる放射性物質からのγ線強度を計測することで、フィルタ装置出口配管よりベントガスが放出されていることを確認することで把握できる。

c. 事故収束時の状態

事故収束時の状態が、以下のとおり把握可能である。

(a) 系統内に水素が滞留していないことの確認

フィルタ装置入口水素濃度計にて、窒素供給による系統パージ停止後において、水素が長期的に系統内に滞留していないことを確認することで把握できる。

(b) フィルタ装置の状態確認

フィルタ装置に異常がないことを確認するため、フィルタ装置水位計にて、スクラビング水の水位が確保されていること（フィルタ装置のスクラビング水の移送後を除く）、フィルタ装置スクラビング水温度計にて温度の異常な上昇がないこと及びフィルタ装置出口放射線モニタにて放射性物質の放出がないことを確認することで把握できる。

d. フィルタ装置の水位調整時の確認

格納容器圧力逃がし装置の待機時、運転時、事故収束時に、フィルタ装置の水位調整を以下のとおり把握可能である。

(a) フィルタ装置の水位調整の確認

フィルタ装置水位計にて、フィルタ装置の排出又は水張りを実施する際に、フィルタ装置の水位を把握できる。

(b) フィルタ装置スクラビング水の水質管理

フィルタ装置水位計にて、フィルタ装置の排出又は水張りを実施する際に、フィルタ装置の水位を把握できるとともに、必要な追加薬液量の把握ができる。

また、フィルタ装置スクラビング水pH計にて、フィルタ装置へ薬液を補給する際に、スクラビング水のpHを把握できる。

e. 想定される機能障害の把握

格納容器圧力逃がし装置の運転時に、想定される機能障害を以下のとおり把握可能である。

(a) フィルタ装置の閉塞

- ・フィルタ装置圧力計にて、ベント実施により待機圧力から上昇した圧力が、低下傾向を示さないことを確認することで、フィルタ装置が閉塞していることを把握できる。
- ・フィルタ装置スクラビング水温度計にて、ベント開始により待機状態から温度が上昇することを監視することで、格納容器のガスがフィルタ装置に導かれていることを確認することにより把握できる。
- ・フィルタ装置出口放射線モニタが初期値から上昇しないことを確認することにより把握できる。

(b) 金属フィルタの閉塞

- ・フィルタ装置出口放射線モニタにて、ベント実施により待機状態から上昇した放射線量率が、低下傾向を示さないこと及びフィルタ装置圧力計が上昇傾向を示すことを確認することで、金属フィルタの閉塞を把握できる。

(c) フィルタ装置入口配管の破断

- ・フィルタ装置圧力計にて、ベント実施により待機圧力から上昇した圧力が低下傾向を示すが、フィルタ装置出口放射線量率が初期値から上昇しないことを確認することにより把握できる。

(d) フィルタ装置スクラビング水の漏えい

- ・フィルタ装置水位計にて、タンクからのスクラビング水漏えいによるフィルタ装置の水位低下を確認することで把握できる。
- ・格納槽漏えい検知器により、**格納容器圧力逃がし装置**格納槽に漏えいしたスクラビング水を検知することで把握できる。

(2) 計測範囲について

格納容器圧力逃がし装置の待機時、運転時、事故収束時の各状態で確認すべき項目について、管理すべき値を網羅した計測範囲であることを第2表に示す。

第1表 格納容器圧力逃がし装置 計装設備の網羅性について

フィルタ装置の状態	確認すべき項目	計装設備	多重性又は多様性
a. 系統待機時	(a) フィルタ装置の性能に影響するパラメータの確認	①フィルタ装置水位 ②フィルタ装置スクラビング水 pH	①②で多様性あり ①は多重性あり
	(b) 系統不活性状態の確認	①フィルタ装置排気ライン圧力 ②フィルタ装置圧力	①②で多様性あり
b. 系統運転時	(a) 格納容器内の雰囲気ガスがフィルタ装置に導かれていることの確認	①フィルタ装置圧力 ②フィルタ装置スクラビング水温度 ③フィルタ装置出口放射線モニタ	①②③で多様性あり ③は多重性あり
	(b) フィルタ装置の性能に影響するパラメータの確認	①フィルタ装置水位	①は多重性あり
	(c) ベントガスが放出されていることの確認	①フィルタ装置出口放射線モニタ	①は多重性あり
c. 事故収束時	(a) 系統内に水素が滞留していないことの確認	①フィルタ装置入口水素濃度	①は多重性あり
	(b) フィルタ装置の状態確認	①フィルタ装置水位 ②フィルタ装置スクラビング水温度 ③フィルタ装置出口放射線モニタ	①②③で多様性あり ①②は多重性あり
d. フィルタ装置の水位調整時	(a) フィルタ装置の水位調整の確認	①フィルタ装置水位	①は多重性あり
	(b) フィルタ装置スクラビング水の水質管理	①フィルタ装置水位 ②フィルタ装置スクラビング pH	①②で多様性あり ①は多重性あり
e. 想定される機能障害	(a) フィルタ装置の閉塞	①フィルタ装置圧力 ②フィルタ装置スクラビング水温度 ③フィルタ装置出口放射線モニタ	①②③で多様性あり ③は多重性あり
	(b) 金属フィルタの閉塞	①フィルタ装置圧力 ②フィルタ装置出口放射線モニタ	①②で多様性あり ②は多重性あり
	(c) フィルタ装置入口配管の破断	①フィルタ装置圧力 ②フィルタ装置出口放射線モニタ	①②で多様性あり ②は多重性あり
	(d) フィルタ装置スクラビング水の漏えい	①フィルタ装置水位 ②格納槽漏えい検知器	①②で多様性あり ①は多重性あり

第2表 格納容器圧力逃がし装置 計装設備の計測範囲の網羅性について

監視パラメータ※1	計測範囲	計測範囲の根拠
① フィルタ装置水位	180 mm～5500 mm	
② フィルタ装置圧力	0 MPa[gage]～1 MPa [gage]	系統運転時に、格納容器圧力逃がし装置の最高圧力（0.62 MPa [gage]）が監視可能。 また、系統待機時に、窒素置換 <input type="text"/> が維持されていることを計測可能な範囲とする。
③ フィルタ装置スクラビング水温度	0 ℃～300 ℃	系統の最高使用温度（200 ℃）を計測可能な範囲とする。
④ フィルタ装置排気ライン圧力	0 kPa[gage]～100 kPa [gage]	系統待機時に、窒素置換 <input type="text"/> が維持されていることを計測可能な範囲とする。
⑤ フィルタ装置出口放射線モニタ（高レンジ・低レンジ）	10^{-2} Sv/h～ 10^5 Sv/h	系統運転時（炉心損傷している場合）に、想定されるフィルタ装置出口の最大線量当量率（約 5×10^1 Sv/h）を計測可能な範囲とする。
	10^{-3} mSv/h～ 10^4 mSv/h	系統運転時（炉心損傷していない場合）に、想定されるフィルタ装置出口の最大線量当量率（約 7×10^0 mSv/h）を計測可能な範囲とする。
⑤ フィルタ装置入口水素濃度	0 vol%～100 vol%	事故収束時に、窒素供給による系統パージ停止後において、フィルタ装置の配管内に滞留する水素濃度が可燃限界濃度（4 vol%）以下であることを計測可能な範囲とする。
⑦ フィルタ装置スクラビング水pH	pH 0～pH 14	系統待機時に、フィルタ装置スクラビング水のpH（pH 0～pH 14）を計測可能な範囲とする。
⑧ 第二弁操作室差圧	0～60 Pa	温度の影響を無視できる圧力差（約 10.4 Pa）を計測可能な範囲とする。

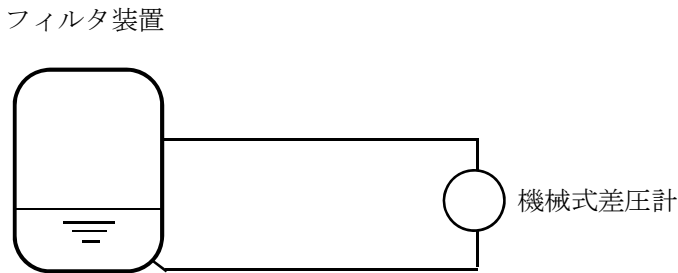
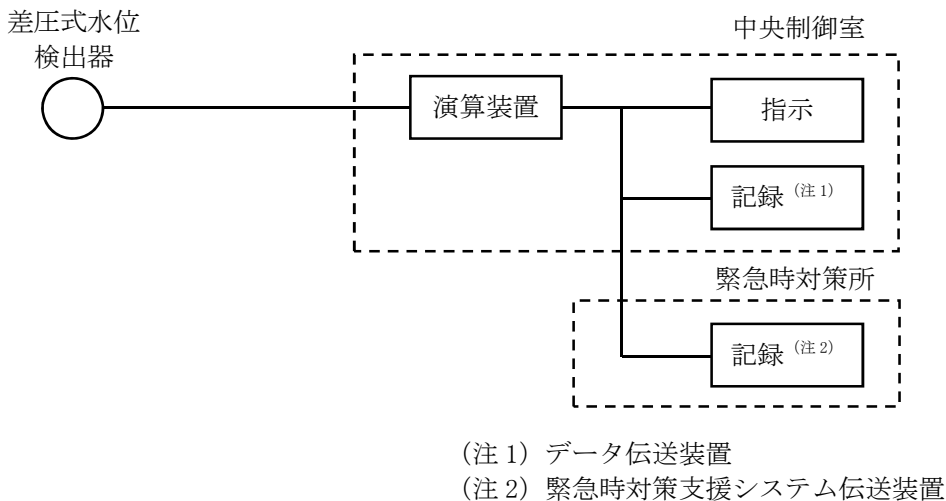
※1 監視パラメータの数字は第2.4.1-2 図の○数字に対応する。

格納容器圧力逃がし装置の計装設備の概略構成図

格納容器圧力逃がし装置の計装設備について記載する。

(1) フィルタ装置水位

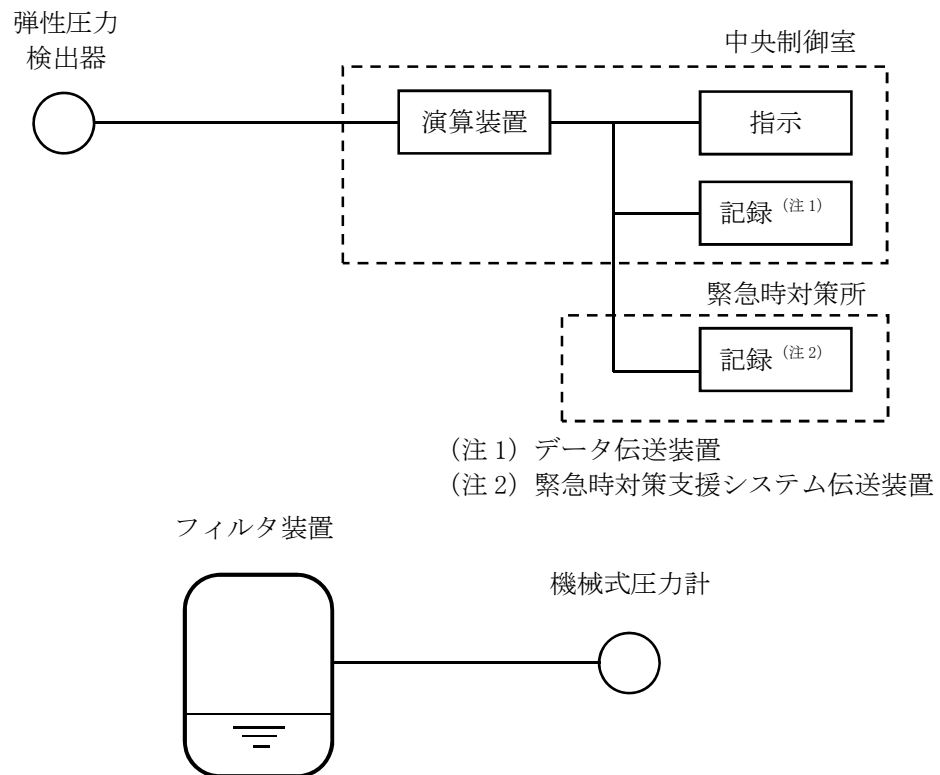
フィルタ装置水位は、重大事故等対処設備の機能を有しており、フィルタ装置水位の検出信号は、差圧式水位検出器にて差圧を検出し、演算装置にて電気信号へ変換する処理を行った後、フィルタ装置水位を中央制御室及び緊急時対策所に指示し、記録する。また、機械式差圧計（自主対策設備）を用いて現場（**格納容器圧力逃がし装置**格納槽内）にて監視可能な設計としている。（第 1 図「フィルタ装置水位の概略構成図」参照。）



第 1 図 フィルタ装置水位の概略構成図

(2) フィルタ装置圧力

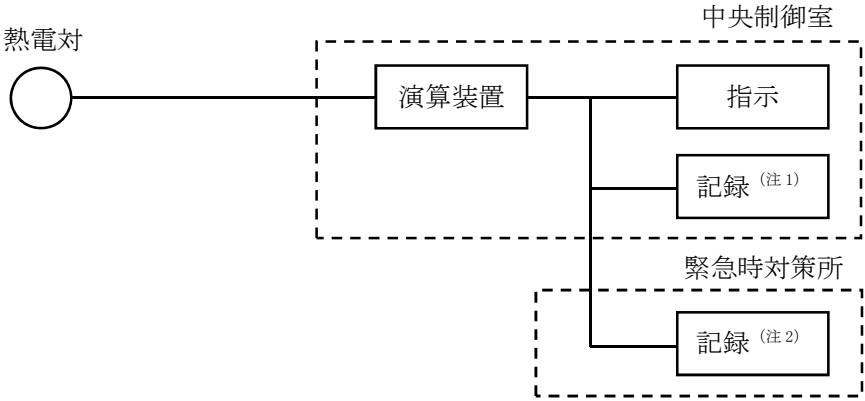
フィルタ装置圧力は、重大事故等対処設備の機能を有しており、フィルタ装置圧力の検出信号は、弾性圧力検出器にて圧力を検出し、演算装置にて電気信号へ変換する処理を行った後、フィルタ装置圧力を中央制御室及び緊急時対策所に指示し、記録する。また、機械式圧力計（自主対策設備）を用いて現場（格納容器圧力逃がし装置格納槽内）にて監視可能な設計としている。（第2図「フィルタ装置圧力の概略構成図」参照。）



第2図 フィルタ装置圧力の概略構成図

(3) フィルタ装置スクラビング水温度

フィルタ装置スクラビング水温度は、重大事故等対処設備の機能を有しており、フィルタ装置スクラビング水温度の検出信号は、熱電対にて温度を電気信号に変換した後、フィルタ装置スクラビング水温度を中央制御室及び緊急時対策所に指示し、記録する。（第3図「フィルタ装置スクラビング水温度の概略構成図」参照。）

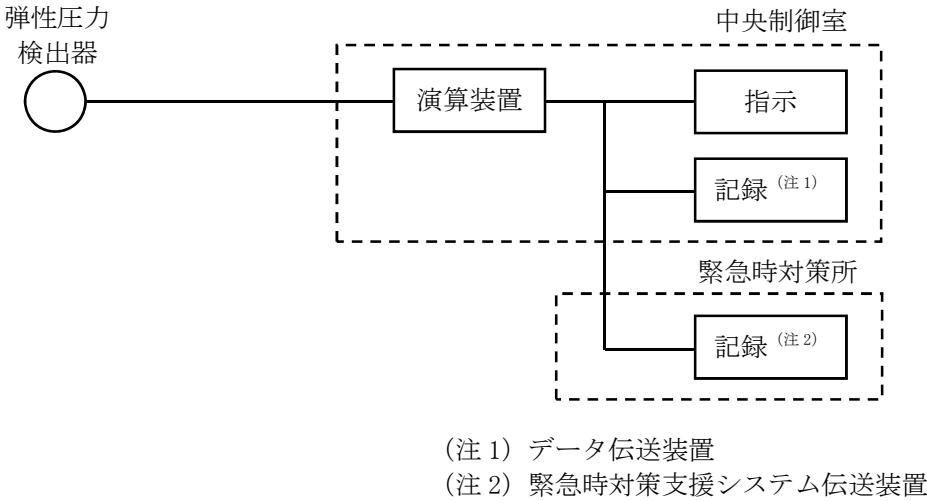


(注1) データ伝送装置
(注2) 緊急時対策支援システム伝送装置

第3図 フィルタ装置スクラビング水温度の概略構成図

(4) フィルタ装置排気ライン圧力

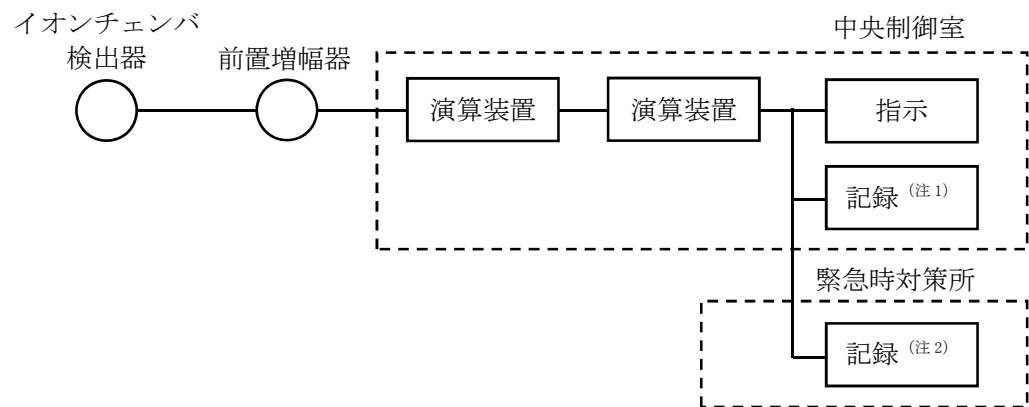
フィルタ装置排気ライン圧力（自主対策設備）の検出信号は、弾性圧力検出器にて圧力を検出し、演算装置にて電気信号へ変換する処理を行った後、フィルタ装置排気ライン圧力を中央制御室及び緊急時対策所に指示し、記録する。（第4図「フィルタ装置排気ライン圧力の概略構成図」参照。）



第4図 フィルタ装置排気ライン圧力の概略構成図

(5) フィルタ装置出口放射線モニタ（高レンジ・低レンジ）

フィルタ装置出口放射線モニタ（高レンジ・低レンジ）は、重大事故等対処設備の機能を有しており、フィルタ装置出口放射線モニタ（高レンジ・低レンジ）の検出信号は、イオンチェンバ検出器にて線量当量率を電気信号に変換した後、前置増幅器で電気信号を増幅し、演算装置にて線量当量率信号に変更する処理を行った後、線量当量率を中央制御室及び緊急時対策所に指示し、記録する。（第5図「フィルタ装置出口放射線モニタ（高レンジ・低レンジ）の概略構成図」参照。）



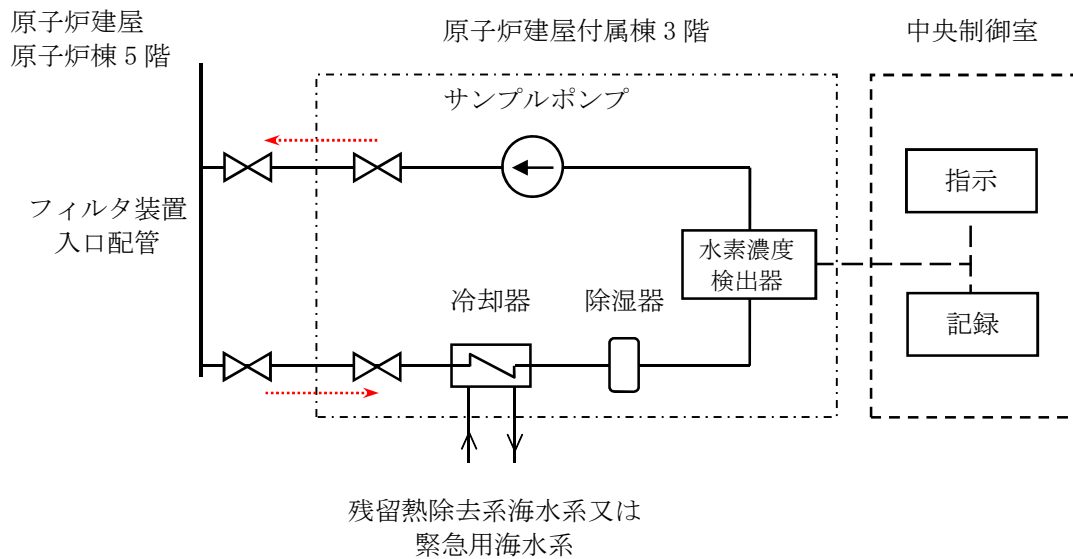
(注1) データ伝送装置

(注2) 緊急時対策支援システム伝送装置

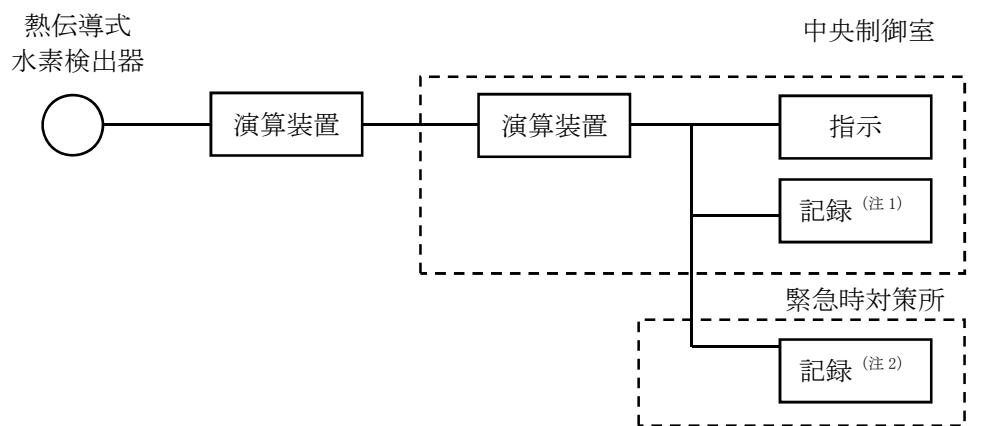
第5図 フィルタ装置出口放射線モニタ（高レンジ・低レンジ）の概略構成図

(6) フィルタ装置入口水素濃度

フィルタ装置入口水素濃度は、重大事故等対処設備の機能を有しており、フィルタ装置入口水素濃度の検出信号は、熱伝導式水素検出器にて水素濃度を検出し、演算装置にて電気信号へ変換する処理を行った後、フィルタ装置入口水素濃度を中央制御室及び緊急時対策所に指示し、記録する。（第6図「フィルタ装置入口水素濃度 システム概要図」及び第7図「フィルタ装置入口水素濃度の概略構成図」参照。）



第6図 フィルタ装置入口水素濃度 システム概要図

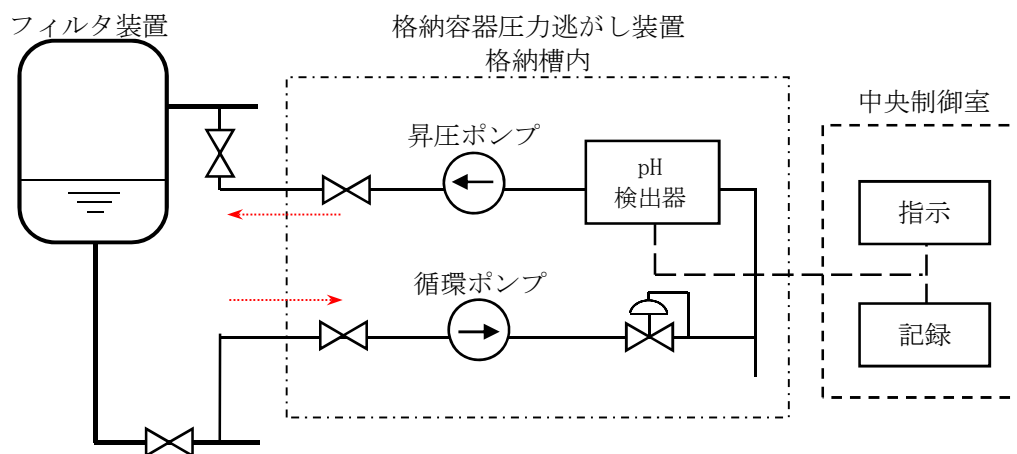


(注1) データ伝送装置
(注2) 緊急時対策支援システム伝送装置

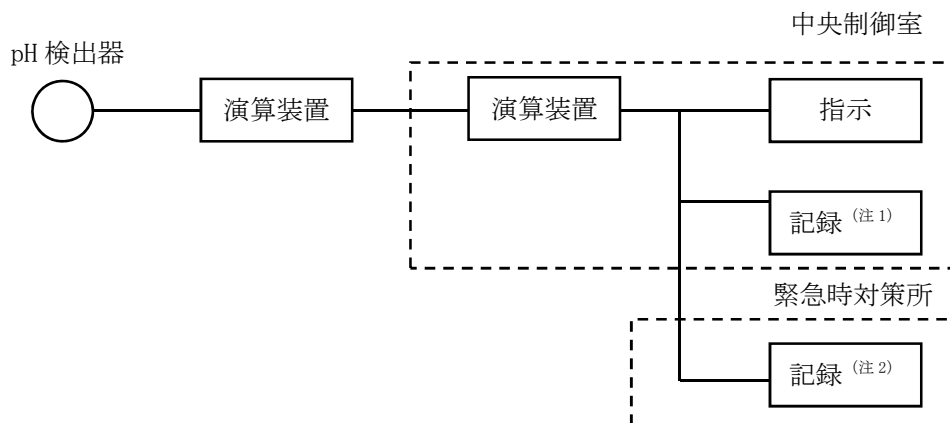
第7図 フィルタ装置入口水素濃度の概略構成図

(7) フィルタ装置スクラビング水pH

フィルタ装置スクラビング水pH（自主対策設備）の検出信号は、pH 検出器にてpHを検出し、演算装置にて電気信号へ変換する処理を行った後、フィルタ装置スクラビング水pHを中央制御室及び緊急時対策所に指示し、記録する。（第8図「フィルタ装置スクラビング水pHシステム概要図」及び第9図「フィルタ装置スクラビング水pHの概略構成図」参照。）



第8図 フィルタ装置スクラビング水pH システム概要図



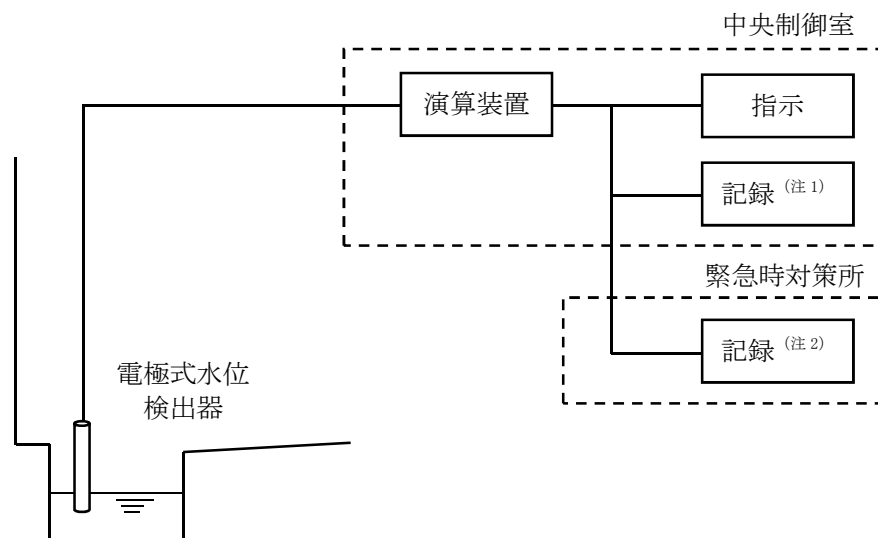
(注1) データ伝送装置

(注2) 緊急時対策支援システム伝送装置

第9図 フィルタ装置スクラビング水pHの概略構成図

(8) 格納槽漏えい検知器

格納槽漏えい検知器（自主対策設備）の検出信号は、電極式水位検出器からの水位状態（ON－OFF 信号）を、演算装置にて電気信号へ変換する処理を行った後、中央制御室及び緊急時対策所に指示し、記録する。（第 10 図「格納槽漏えい検知器の概略構成図」参照。）

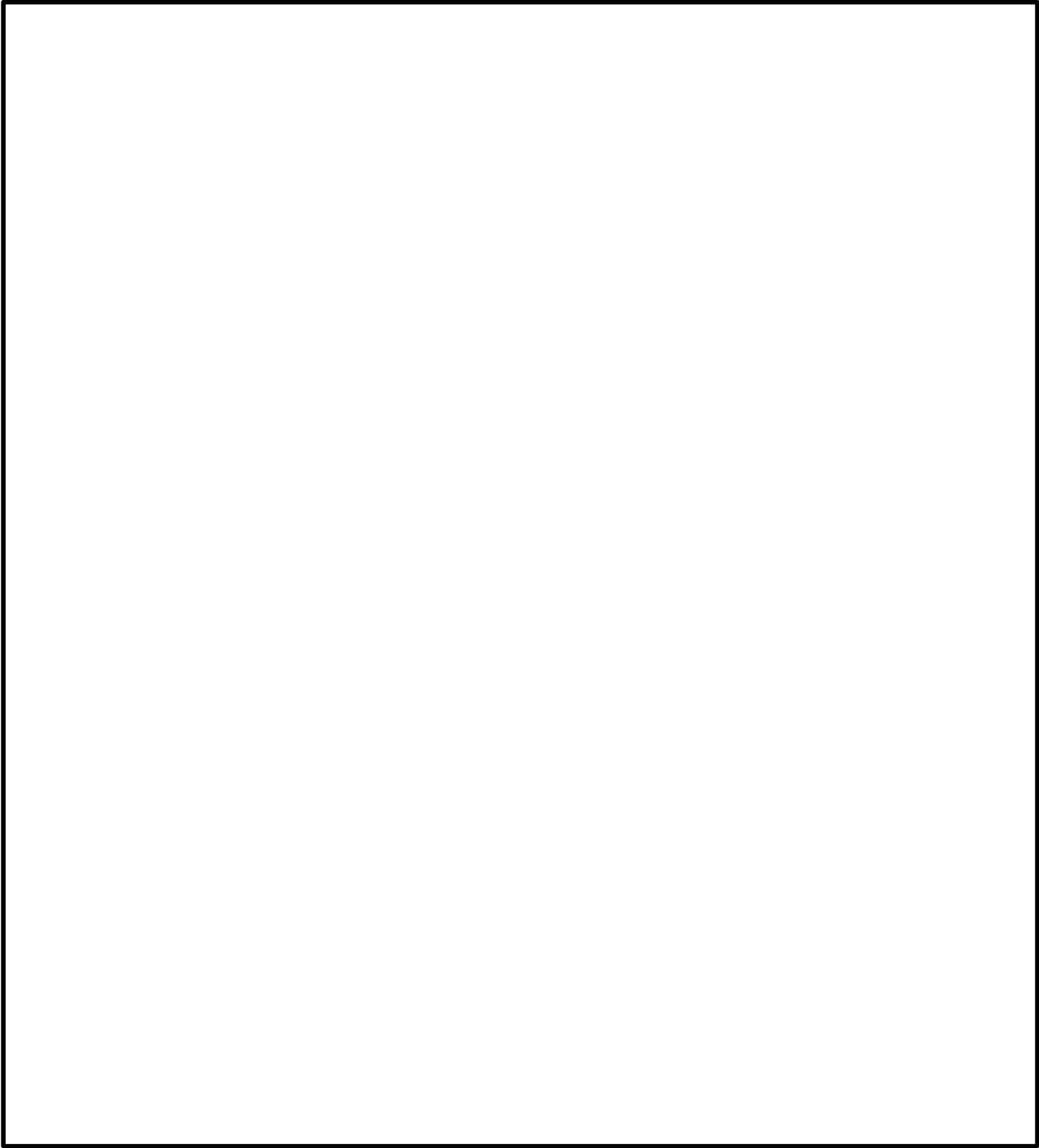


（注 1）データ伝送装置

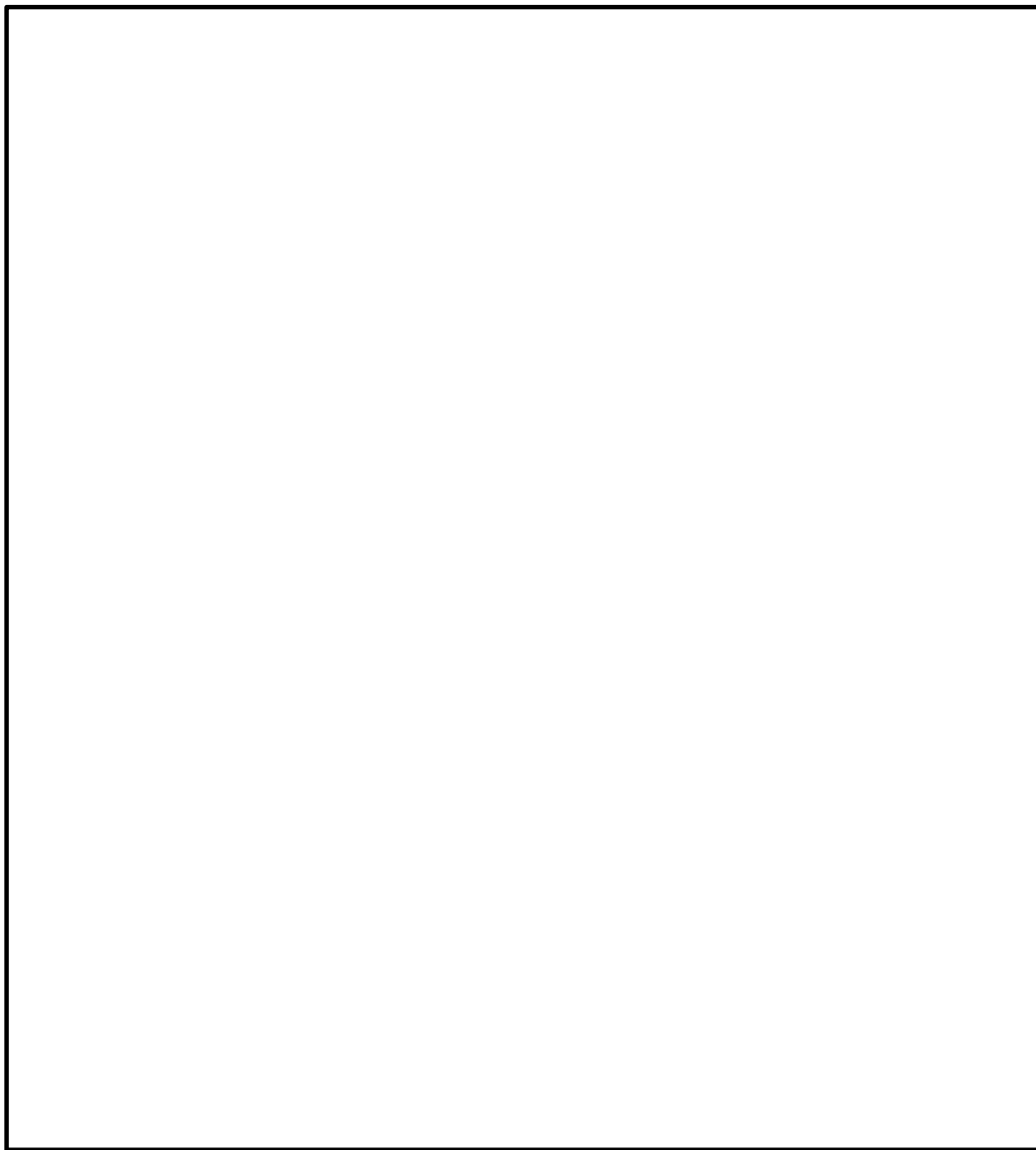
（注 2）緊急時対策支援システム伝送装置

第 10 図 格納槽漏えい検知器の概略構成図

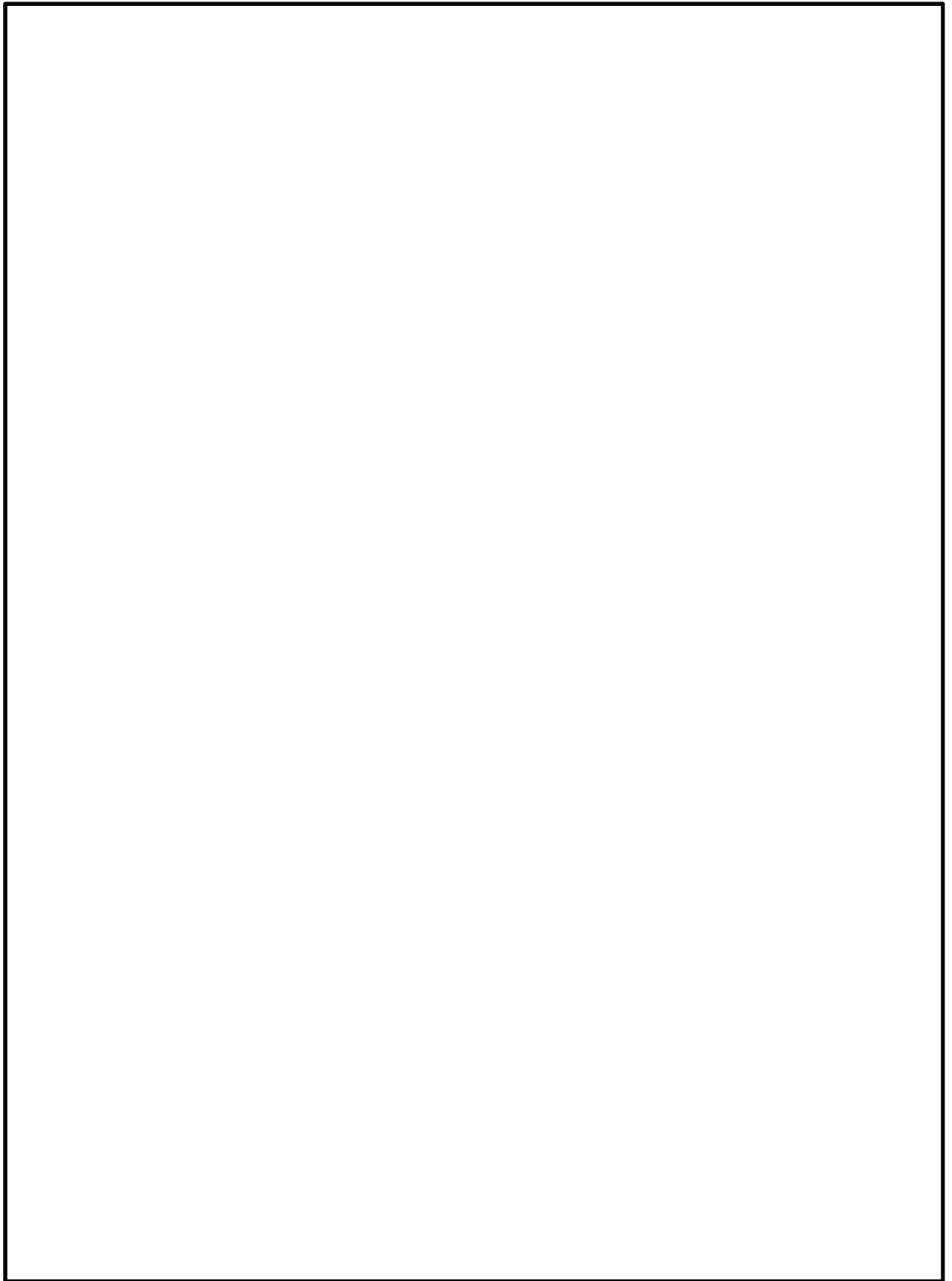
参考 格納容器圧力逃がし装置 計装設備の機器配置図



第 11 図 機器配置図（原子炉建屋付属棟 1 階）



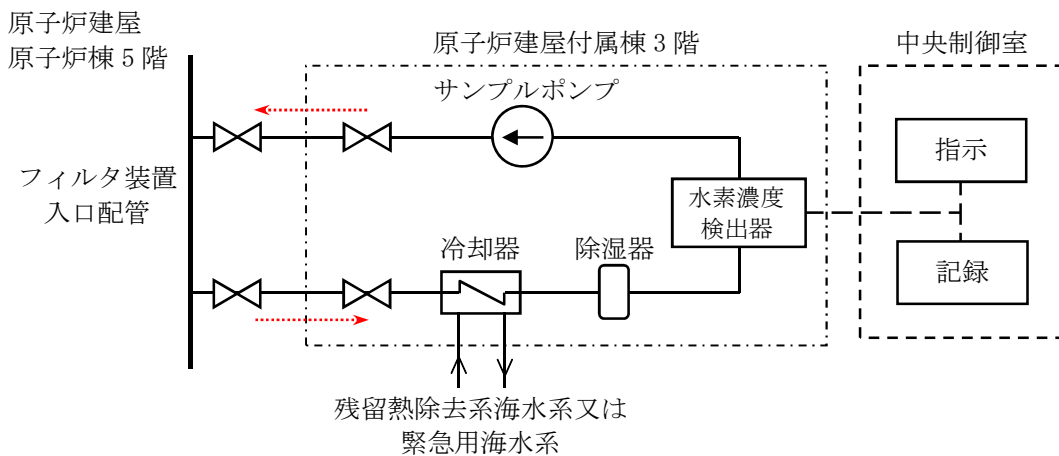
第 12 図 機器配置図（原子炉建屋付属棟 3 階）



第 13 図 機器配置図（その他の建屋，屋外）

フィルタ装置入口水素濃度計の計測時間遅れについて

フィルタ装置入口水素濃度は、格納容器圧力逃がし装置の使用後に配管内に水素が残留していないことにより不活性状態が維持されていることを把握するため、フィルタ装置入口配管内のガスをサンプルポンプで引き込み、除湿器で水分が除去されて、水素濃度検出器にて測定されるようにしている。水素計測後のサンプルガスは格納容器圧力逃がし装置の配管に戻す構成としている。水素濃度検出器により計測した電気信号は演算装置で水素濃度信号に変換し、中央制御室に指示し、記録する。



第1図 フィルタ装置入口水素濃度 システム概要図

なお、フィルタ装置入口配管内のガスのサンプリング点は、フィルタ装置入口配管の頂部の原子炉建屋原子炉棟5階であり、そこから水素濃度検出器までの時間遅れは以下のとおりである。

- ・サンプリング配管長（サンプリング点～水素濃度検出器）：約99 m
- ・サンプリング配管の断面積：359.7 mm² (3.597×10^{-4} m²)
- ・サンプルポンプの定格流量：約1 L/min(約 1×10^{-3} m³/min)
- ・サンプルガス流速（流量÷配管断面積）：約2.8 m/min

なお、ガスは標準状態（0℃，101.325 kPa[abs]）として算出。

第1表 フィルタ装置入口水素濃度の時間遅れ

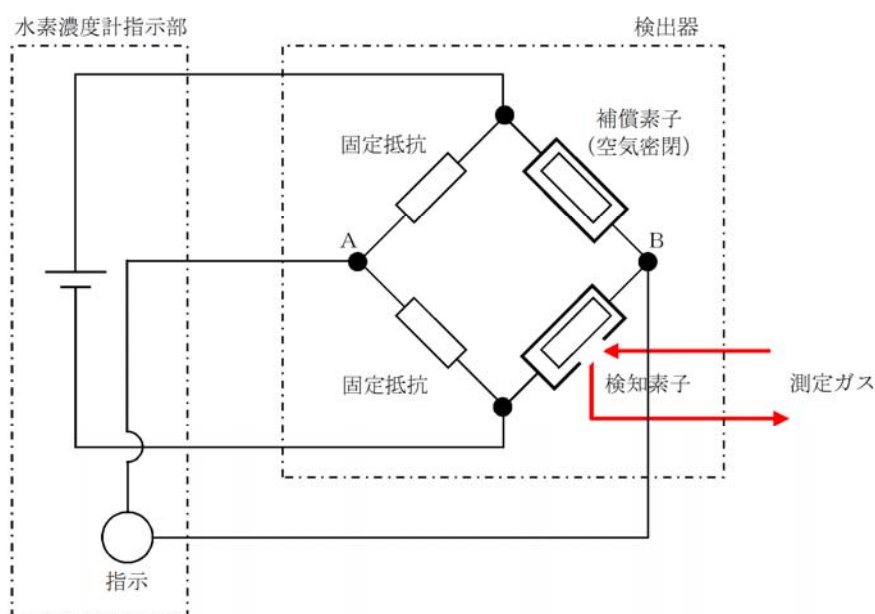
時間遅れ	約36分
------	------

<参考>

a. 水素濃度計の測定原理

水素濃度検出器は、熱伝導式を用いる計画であり、第2図に示すとおり、検知素子と補償素子（サーミスタ）、及び2つの固定抵抗でブリッジ回路が構成されている。検知素子の部分に、サンプリングされたガスが流れるようになっており、補償素子には基準となる標準空気が密閉されており測定対象ガスとは接触しない構造になっている。

水素濃度指示計部より電圧を印加して検知素子と補償素子の両方のサーミスタを約120℃に加熱した状態で、検知素子側に水素を含む測定ガスを流すと、測定ガスが熱を奪い、検知素子の温度が低下することにより抵抗が低下する。この検知素子の抵抗が低下するとブリッジ回路の平衡が失われ、第2図のA B間に電位差が生じる。この電位差が水素濃度に比例する原理を用いて、水素濃度を測定する。



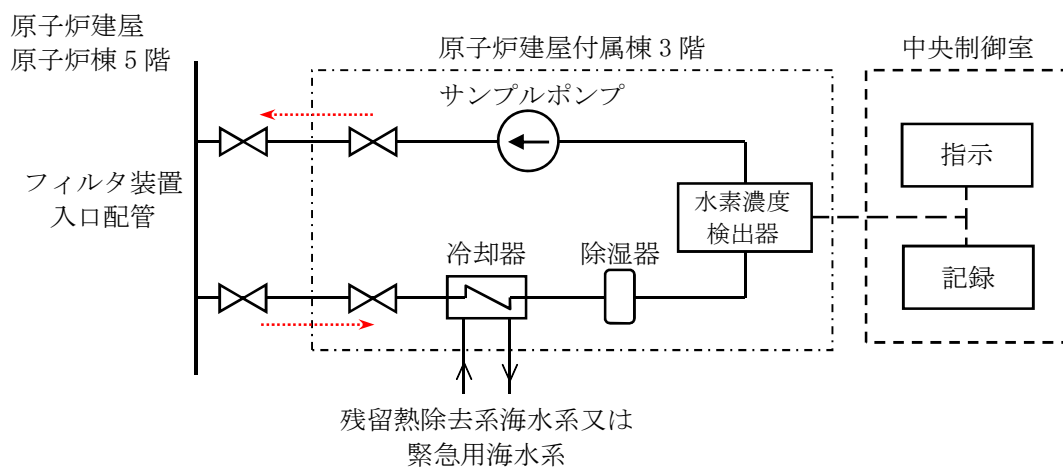
第2図 水素濃度計検出回路の概要図

b. 水素濃度の測定

水素濃度検出器は「a.」で示したとおり標準空気に対する測定ガスの熱伝導の差を検出する方式のものであり、酸素、窒素などの空気中のガスに対し、水素の熱伝導率の差が大きいことを利用しているものである。水素の熱伝導率は、約 $0.18 \text{ W/(m}\cdot\text{K)}$ at 27°C である一方、酸素、窒素は、約 $0.02 \text{ W/(m}\cdot\text{K)}$ at 27°C と水素より1桁小さく、これらのガス成分の変動があっても水素濃度計測に対する大きな誤差にはならない。

c. 水素濃度測定のシステム構成

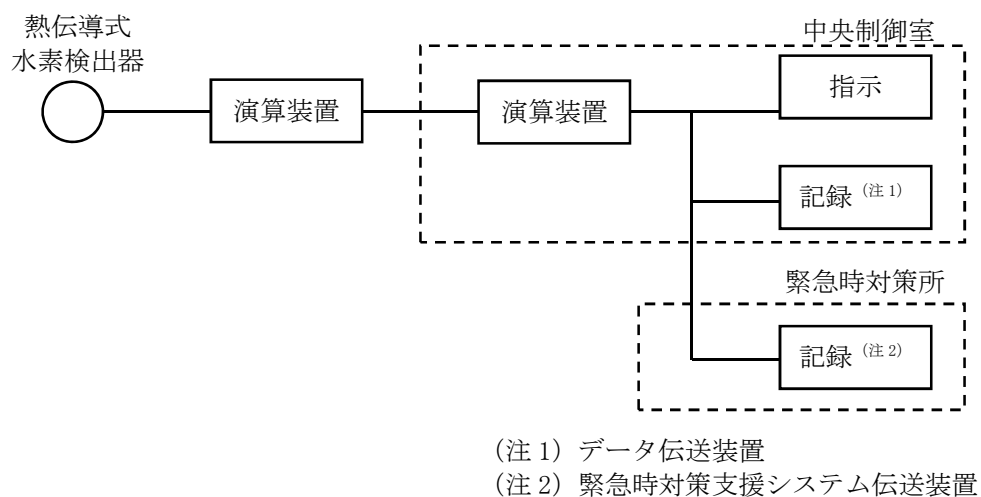
フィルタ装置入口配管内のガスをサンプルポンプで引き込み、除湿器で水分が除去されて、ほぼドライ状態で水素濃度検出器にて測定されるようにしている。



第3図 フィルタ装置入口水素濃度 システム概要図

d. 水素濃度計の仕様

種 類	熱伝導式水素濃度検出器
計測範囲	0 vol%～100 vol%
個 数	2
設置場所	原子炉建屋付属棟 3 階(二次格納施設外)



第 4 図 フィルタ装置入口水素濃度の概略構成図

水素濃度計の計測範囲0 vol%～100 vol%において、計器仕様は最大±2.5 %の誤差を、計測範囲0 vol%～20 vol%に切り替えた場合は±0.5 %の誤差を生じる可能性があるが、この誤差があることを理解した上で、フィルタ装置使用後の配管内の水素濃度の推移、傾向（トレンド）を監視していくことができる。

配管内面に付着した放射性物質による発熱の影響について

ベントフィルタ上流の配管内面には放射性物質（エアロゾル）が付着することが想定されることから、その放射性物質の崩壊熱による温度上昇が配管の構造健全性に与える影響について検討した。

検討対象とする状態は、ベントガスの流れによる配管の冷却が期待できるケースとベントガスの流れのないケースを想定した。

【ケース1】

ベント中を想定し、配管内に高温の蒸気が流れ、なおかつ配管内面に付着した放射性物質からの発熱が加わった状態。

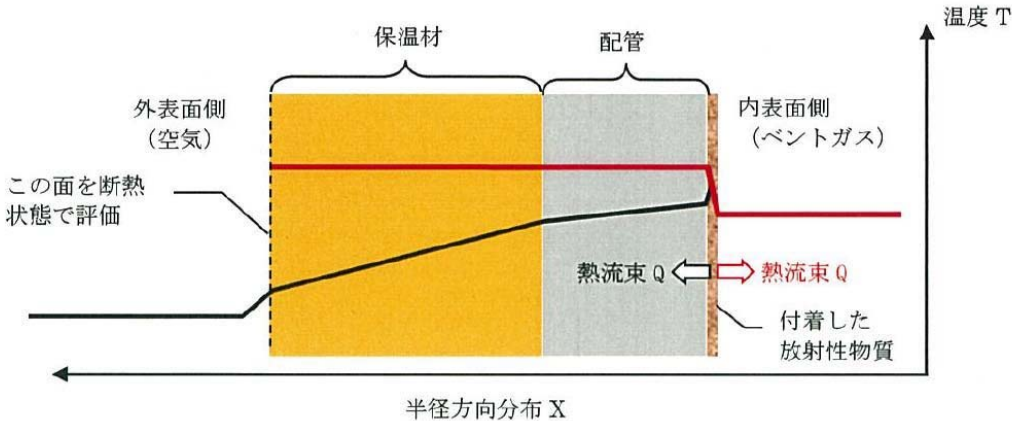
【ケース2】

ベント停止後を想定し、配管内面に放射性物質が付着した後で配管内ベントガス流れがないため、放射性物質からの発生熱がこもる状態。

まず、【ケース1】として、第1図に示すような配管の半径方向の温度分布を考慮して評価を行った。配管内には高温のベントガス流れが存在し、配管内面には放射性物質が付着して崩壊熱による発熱を行っている。この場合、放射性物質の崩壊熱による熱量は配管内面・外面双方に放熱され、配管板厚方向に熱勾配ができるが、本評価では保守的に配管外面は断熱されているものとした。

【ケース1】の温度評価条件を第1表に示す。

なお、ベントガス温度については、第2図に示すとおりベント開始後、格納容器圧力及び雰囲気温度が低下し、その後熔融炉心からの放熱によって格納容器雰囲気温度が170℃以下となる。

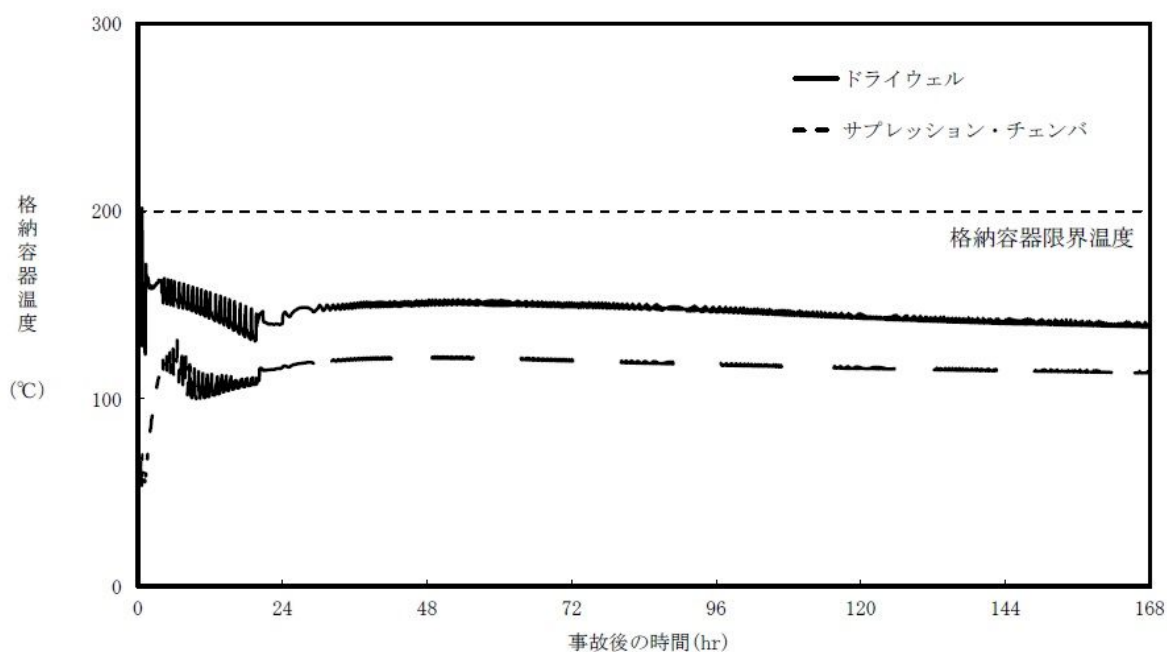


※：実際の伝熱状態は——で示すような分布になると想定されるが、保守的な評価となるよう配管外面を断熱し、全ての熱流束がベントガス側に移行すると評価した。

第1図 配管内表面の温度評価（ケース1のイメージ）

第1表 配管内表面の温度上昇評価条件【ケース1】

項目	条件
評価シナリオ	有効性評価シナリオ「雰囲気圧力・温度による静的負荷（格納容器過圧・過温破損）（代替循環冷却を使用しない場合）」
PCVより流入する崩壊熱量	19.8 kW
配管内発熱割合 (FP付着割合)	10 %/100 m
配管外径, 板厚	450 A, 14.3 mm
配管熱流束	14.7 W/m ²
質量流量	2.1 kg/s (ベント後期 (ベント1ヶ月後の蒸気流量))
ベントガス温度	170 °C



第2図 「雰囲気圧力・温度による静的負荷（格納容器過圧・過温破損）（代替循環冷却を使用しない場合）」における格納容器温度の推移

格納容器より流入する崩壊熱量は、雰囲気圧力・温度による静的負荷（格納容器過圧・過温破損）（代替循環冷却を使用しない場合）シナリオにおける19.8 kWとし、配管内面に付着する放射性物質割合としては、10 %/100 mを用いる。評価に当たっては保守的な条件として、付着割合の全量の放射性物質が付着した条件で発熱しているものとする。また、ベントガス流量については流速が低くなることで熱伝達率が低くなり、保守的な評価となることから、ベント後の1ヶ月の蒸気流量である2.1 kg/sを用いた。

配管内表面に付着する放射性物質の崩壊熱による配管内表面の上昇温度は、以下の式で算出した温度上昇量で評価する。

$$\Delta T = q / h \quad \cdots \text{式(1)}$$

ΔT : 放射性物質の崩壊熱による配管内表面の温度上昇 (°C)

q : 配管熱流束 (W/m²)

h : 配管内表面の熱伝達率 (W/(m²·K))

$$h = Nu \times k \times d \quad \cdots \text{式(1)}$$

Nu : ヌッセルト数

k : 水蒸気の熱伝達率 (約0.034 (W/(m²·K)))

d : 水力等価直径 (m)

ここで、 Nu を算出するに当たり円管内乱流の熱伝達率を表現するものとしてKaysの式を引用した(式(3))。

$$Nu = 0.022 Re^{0.8} \times Pr^{0.5} \quad \cdots \text{式(3)}$$

Re : レイノルズ数

Pr : プラントル数 (1.130 ; 保守的に170 °Cの飽和蒸気の値を設定)

$$Re = v \times d / \nu$$

v : 流速 (約13.0 (m/s) : 質量流量から換算

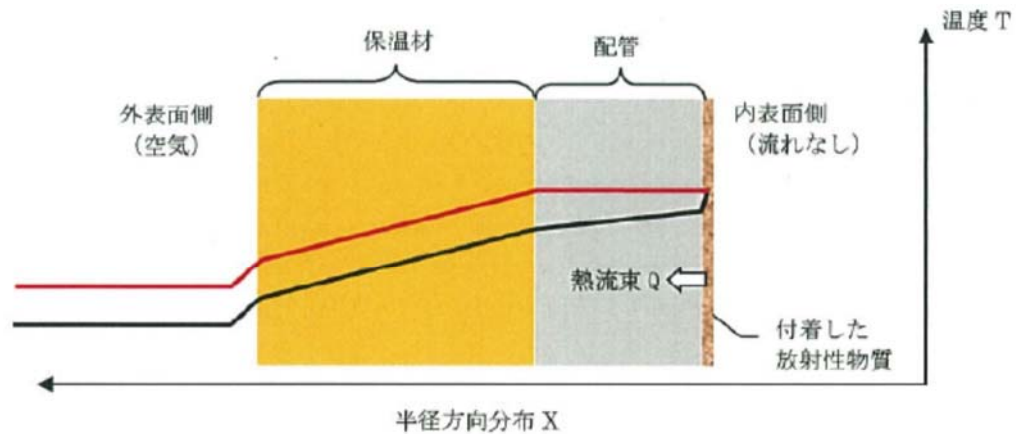
ν : 水蒸気の動粘性係数 (約 3.6×10^{-6} (m²/s))

これにより、配管内面の温度上昇は0.09 °C程度であると評価できる。ベントガスの温度は170 °C程度であることから、上記の温度上昇分を考慮しても、配管内表面温度は配管設計における最高使用温度200 °Cを下回っているため、配管の構造健全性に影響を与えることはない。

次に、【ケース2】として、第3図に示すような配管の半径方向の温度分布を考慮して評価を行った。配管内はベントガス流れがないものとし、配管内面には放射性物質が付着して崩壊熱による発熱を行っている。ここで、評価対象の配管板厚は14.3 mmであり、炭素鋼の熱伝導率が50 W/(m·K)程度であることから、板厚方向の温度勾配は微小であると考えられる。そのため、配管内表面の温度はほぼ配管外表面温度と同等であると考え、また、保温材の熱通過率を考慮する。配管内部の熱量による温度を評価する方法としてJIS A 9501 “保温保冷工事施工標準”の表面温度及び表面熱伝達率の算出方法を用いて、配管外表面温度を評価する。

【ケース2】の温度評価条件を第2表に示す。

なお、評価条件については、【ケース1】と同様に「雰囲気圧力・温度による静的負荷（格納容器過圧・過温破損）（D/Wベント）」を想定する。



※：実際の伝熱状態は ——— で示すような分布になると想定されるが、保守的な評価となるよう配管内の温度勾配はないものし、全ての熱流束が配管（保温材）外表面側に移行すると評価した。

第3図 配管内表面の温度評価（ケース2のイメージ）

第2表 配管内表面の温度上昇評価条件【ケース2】

項目	条件
評価シナリオ	有効性評価シナリオ「雰囲気圧力・温度による静的負荷（格納容器過圧・過温破損）（代替循環冷却を使用しない場合）」
PCVより流入する崩壊熱量	19.8 kW
配管内発熱割合 (FP付着割合)	10 %／100 m
配管外径，板厚	450 A，14.3 mm
配管熱流束	14.7 W/m ²
配管外表面放射率	0.22（アルミニウム板の放射率*1）
環境温度	100 °C

*1：J I Sハンドブック 6-1 配管 I

評価式の概要は以下のとおりとなる。

$$T_h = (q L / \lambda) + T_l \quad \dots \dots \dots \text{式(5)}$$

T_h ：配管外表面温度（°C）

T_l ：保温材表面温度（°C）

q ：配管熱流束（W/m²）

L ：保温材厚さ（0.03 m）

λ ：保温材熱伝導率（ 2.103×10^{-2} W/(m²・K)）

$$T_l = (q / h_{se}) + T_{atm} \quad \dots \dots \dots \text{式(6)}$$

この式(6)における， q と h_{se} は以下の式で表される。

$$q = Q / S \quad \dots \dots \text{式(7)}$$

$$h_{se} = h_r + h_{cv} \quad \dots \dots \dots \text{式(8)}$$

上記の式(6)における， q と h_{se} は以下の式で表される。

Q ：単位長さ当たりの配管内面での発熱量（W/m）

S ：単位長さ当たりの配管外面表面積（m²）

h_r ：放射による配管外表面熱伝達率（W/（m²・K））

h_{cv} ：対流による配管外表面熱伝達率（W/（m²・K））

上記の h_r は以下の式で表される。

$$h_r = \varepsilon \times \sigma \times \left(\frac{(T+273.15)^4 - (T_{atm}+273.15)^4}{T - T_{atm}} \right) \quad \dots \text{式(9)}$$

ε : 配管外表面放射率 (0.22)

σ : ステファン・ボルツマン定数 ($5.67 \times 10^{-8} \text{ (W/(m}^2 \cdot \text{K}^4))$)

h_{cv} については、J I S A 9501 “保温保冷工事施工標準” 付属書E (参考) 表面温度及び表面熱伝達率の算出方法における、垂直平面及び管 (Nusseltの式) 及び水平管 (Wamsler, Hinleinの式) をもとに対流熱伝達率を算出した。垂直管 (式(10), (11)) と水平管 (式(12)) とで得られる h_{cv} を比較し、小さい方の値を用いることで保守的な評価を得るようにしている。

$$h_{cv} \text{ (垂直管)} = 2.56 \times (T - T_{atm})^{0.25} \quad ((T - T_{atm}) \geq 10 \text{ K}) \quad \dots \text{式(10)}$$

$$h_{cv} \text{ (垂直管)} = 3.61 + 0.094 \times (T - T_{atm}) \quad ((T - T_{atm}) < 10 \text{ K}) \quad \dots \text{式(11)}$$

$$h_{cv} \text{ (水平管)} = 1.19 \times \left(\frac{T - T_{atm}}{D_o} \right)^{0.25} \quad \dots \text{式(12)}$$

D_o : 配管外径 (m)

これらにより評価した結果、配管外表面温度は約124.2℃となる。

以上の結果から、配管内表面温度は配管設計における最高使用温度である200℃下回っているため、配管内表面に付着した放射性物質の崩壊熱は、ベント後における配管の構造健全性に影響を与えることはない。

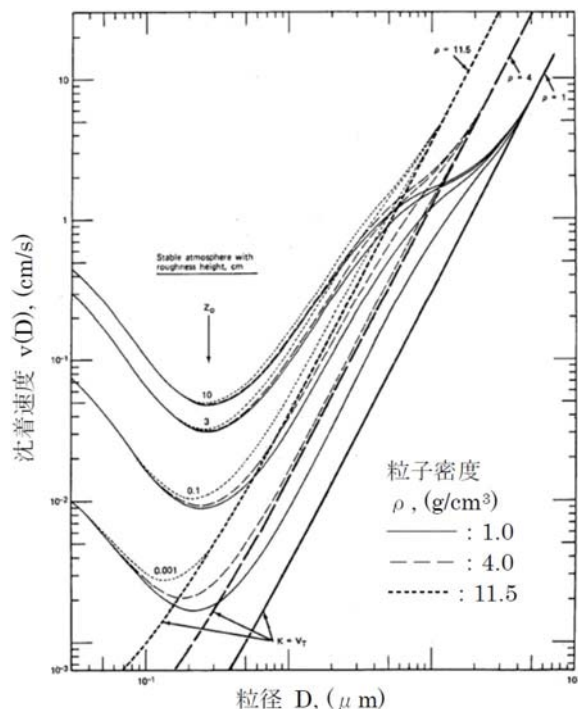
なお、これらの式を含めた評価については、J I S A 9501において、適用範囲が -180℃～1000℃となっており、適用に対して問題にないことを確認している。また、管外径などの寸法にかかる制約条件は規定されていない。

(参考) 配管内面への放射性物質付着量の考え方について

配管内面への放射性物質（エアロゾル）の付着量を設定するに当たっては、NUREG/CR-4551 を参照し、付着量を設定する主要なパラメータとして沈着速度に着目して、配管内面への沈着割合を検討した。

NUREG/CR-4551 “Evaluation of Severe Accident Risks: Qualification of Major Input Parameters MACCS INPUT” ※は、環境拡散評価(MELCOR Accident Consequence Code System: MACCS 計算)についての文献となっており、その評価には、エアロゾル粒子径、エアロゾル粒子密度、対象物の表面粗さで沈着速度を整理したSehmelのモデルが用いられている。

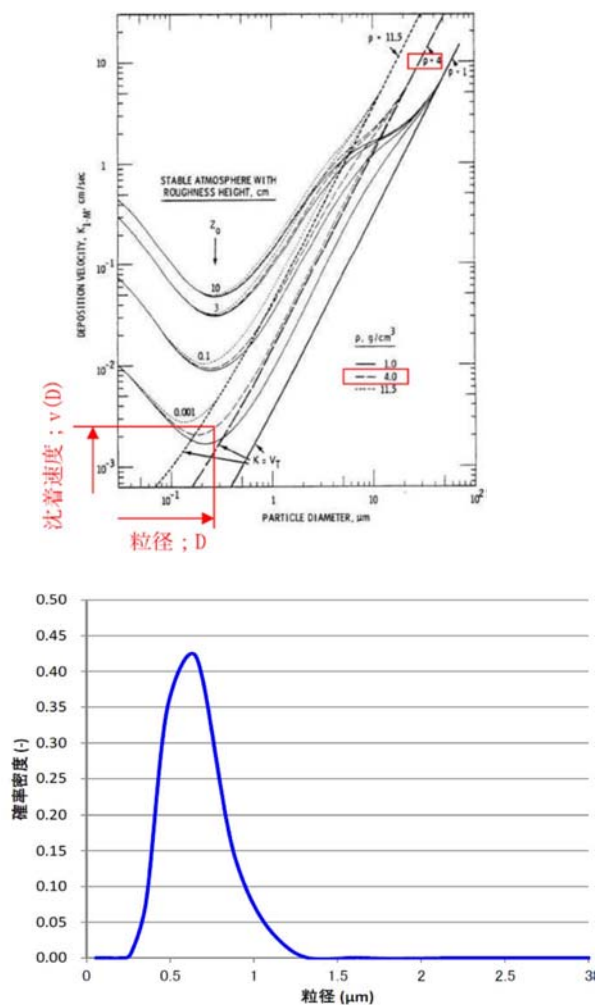
このSehmelの沈着速度モデルに基づき、配管内面の表面粗さ 0.001 cm ($10 \text{ } \mu\text{m}$) と粒子密度 4 g/cm^3 を想定した、格納容器より放出される粒子径ごとの沈着速度（第1図参照）を用いて配管内面への沈着割合（エアロゾルの沈着速度と配管内のベントガス通過時間から算出された、流れているベントガス中のエアロゾルが壁面に到達する割合）を以下のとおり評価した。



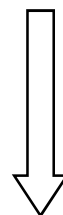
第1図 エアロゾル粒子径と沈着速度の関係

評価条件は、東海第二を対象として配管長さ 100 m 、配管内径 600 mm 、 2 Pd 及び最小流量で排気される蒸気流量を適用する。また、考慮する粒子径分布は「雰囲気圧力・温度による静的負荷（格納容器過圧・過温破損）（ D/W ベント）」に基づくものとした。

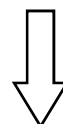
これらの条件から、 100 m の配管をベントガスが通過する時間を算出し、その時間に粒径ごとの沈着速度を乗じて、ベントガス通過時間中に配管内面方向にどれだけのエアロゾルが移動するかを評価する。この移動した粒子の総和について、ベントガス通過中のエアロゾル総量に対する割合を算出することで沈着割合を評価する。評価の考え方を第2図に、評価結果を第1表に示す。



第1図に基づき, 各粒径ごとの沈着速度を設定する。

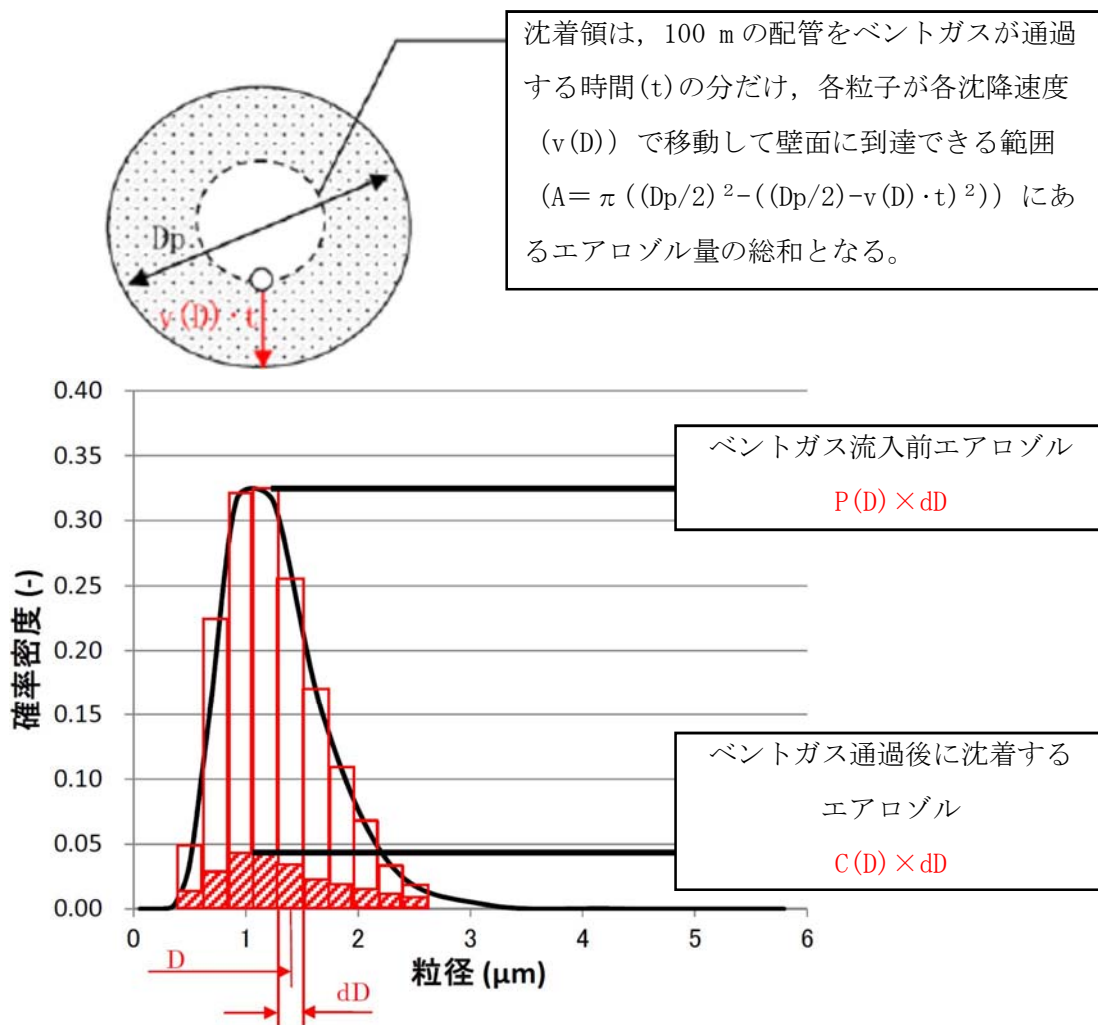


MAAP 解析に基づくエアロゾル粒径分布から確率密度 ($P(D)$) を算出する。



(次ページに続く)

第2図 沈着割合評価の考え方 (1/2)



第2図 沈着割合評価の考え方 (2/2)

上記の関係から、沈着割合 R は以下の式で表される。

$$R = \left(\frac{\sum \text{Red Box}}{\sum \text{Black Box}} \right) \times 100 = \left(\frac{\sum (C(D) \times dD)}{\sum (P(D) \times dD)} \right) \times 100 = \left(\frac{\sum (C(D))}{\sum (P(D))} \right) \times 100$$

ここで、 $C(D)$ は以下の式で表される。

$$\begin{aligned} C(D) &= P(D) \times \left(\frac{\pi \left(\frac{D_p}{2} \right)^2 - \pi \left(\frac{D_p}{2} - v(D) \cdot t \right)^2}{\pi \left(\frac{D_p}{2} \right)^2} \right) \\ &= P(D) \times \left(\frac{\left(\frac{D_p}{2} \right)^2 - \left(\frac{D_p}{2} - v(D) \cdot t \right)^2}{\left(\frac{D_p}{2} \right)^2} \right) \end{aligned}$$

第1表 排気される蒸気流量に対する沈着割合評価結果

項目	パラメータ	単位	格納容器圧力	
			620 kPa [gage] ^{※1}	69 kPa [gage] ^{※2}
配管条件	長さ	m	100	
	内径	m	0.6	
沈着条件	沈着速度の分布	Cm/s	$2 \times 10^{-3} \sim 5 \times 10^{-1}$	
排気条件	蒸気流量	Kg/s	23.7	3.8
	蒸気流速	m/s	23	14
沈着割合		%	1.0	1.6

※1：最高使用圧力（2 Pd）

※2：事象発生7日後の最小流量となる圧力

第1表より，最小流量であっても約1.6 %の沈着割合となることが評価された。以上を踏まえ，エルボ部などといった部位での沈着量がばらつくことを考慮し，100 m当たり10 %を配管への沈着割合として放射性物質の付着量を設定する。

* ” Evaluation of Severe Accident Risks: Qualification of Major Input Parameters MACCS INPUT” ， N U R E G / C R - 4551 Vol.2 Rev.1 Pt.7, 1990

地震による損傷の防止に関する耐震設計方針の説明

(1) 配管設計における荷重の組合せと応力評価について

格納容器圧力逃がし装置は、ベント使用中は機器が損傷を受けることなく健全であることが求められる。したがって、設計上の最高使用温度・圧力（200 ℃，2 Pd）における荷重条件を「供用状態A」及び「供用状態B」として、クラス2機器として各部にかかる応力が許容応力以内であることを確認する。

一方で、当該設備は設置許可基準の三十九条における常設耐震重要重大事故防止設備兼常設重大事故緩和設備に該当し、基準地震動 S_s による地震力に対して重大事故に至るおそれがある事故に対処するために必要な機能が損なわれるおそれがないものであることが求められる。したがって、地震荷重に対する荷重の組合せを「供用状態D」とし、各部にかかる応力が設計引張応力以内であり、なおかつ疲労破壊を起こさないことを確認する。

第1表 配管設計における荷重の組合せと許容応力

荷重の組合せ	許容応力			供用状態 許容応力状態	適用規格
	一次応力 (曲げ応力を含む)	一次＋二次応力	一次＋二次 ＋ピーク応力		
$D + P_d + M_b$	$1.5 \cdot S_h$	$S_a(c)$	—	(A, B)	設計・建設規格 PPC-3520(1) PPC-3530(1)
$D + P_d + (M_a) + M_b$	$1.8 \cdot S_h$	$S_a(d)$	—		設計・建設規格 PPC-3520(1) PPC-3530(1)
$D + P_d + (M_a) + S_s$	$0.9 \cdot S_u$	S_s 地震動のみによる疲労解析を行い、疲れ累積係数が1以下であること。 ただし、地震動のみによる一次＋二次応力の変動値が $2 \cdot S_y$ 以下であれば疲労解析は不要。		$IV_A S$	JEAG4601 第3種管の許容応力／第3種管の許容応力の解説

【各記号の注釈】

- D : 自重及びその他の長期的機械的荷重による応力
- P_d : 内圧応力
- M_a : その他の短期的機械的荷重による応力（当該設備においては対象外）
- M_b : 二次応力（熱応力）
- $S_a(c)$: 一次＋二次応力に対する許容応力（短期的荷重を含まない場合）
- $S_a(d)$: 一次＋二次応力に対する許容応力（短期的荷重を含む場合）
- S_h : 最高使用温度における材料規格 Part3 第1章 表3に定める値
- S_s : 基準地震動 S_s により定まる地震力
- S_u : 設計引張強さ 設計・建設規格 付録材料図表 Part5 表9に規定される値

なお、当該設計における荷重の組合せと許容限界としては、原子力発電所耐震設計技術指針（重要度分類・許容応力編 JEAG4601・補-1984，JEAG4601-1987及びJEAG4601-1991追補版）（日本電気教会 電気技術基準調査委員会 昭和59年9月，昭和62年8月及び平成3年6月）（以下「JEAG4601」という。）及び発電用原子力設備規格（設計・建設規格 JS

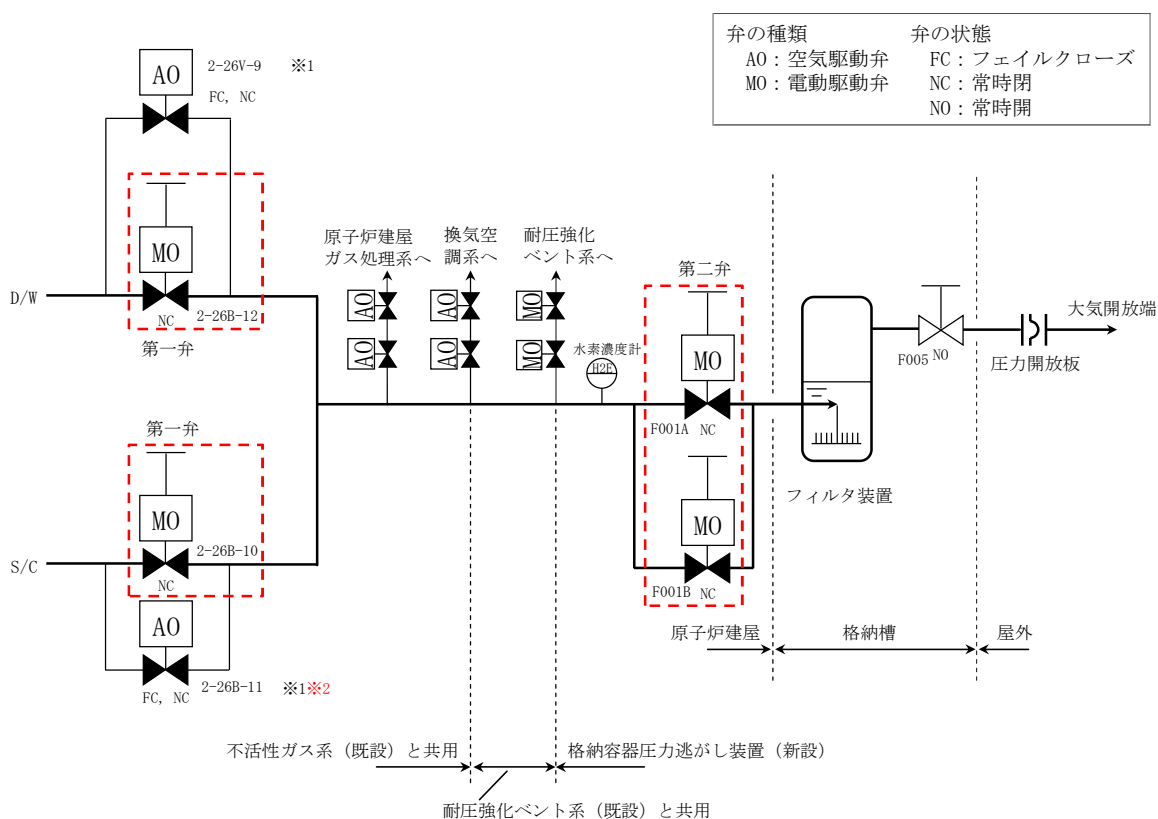
ME S NC1-2005（2007追補版含む）（日本機械学会 2005年9月，2007年9月）（以下「設計・建設規格」という。）に準拠したものである。

主ライン・弁の構成について

1. 主ライン構成

1.1 系統概要図

格納容器圧力逃がし装置のベントガスを格納容器から大気開放端まで導く主ラインの概略図を第1図に示す。



※1： 2-26V-9 及び 2-26B-11 はプラント運転中の格納容器圧力の調整に用いる小口径（50 A）の弁であり、格納容器圧力逃がし装置の経路としては十分ではない。

※2： 2-26B-11 は、現在バタフライ弁であるが、高温時における弁のシール性向上のためグローブ弁に交換する。

第1図 格納容器圧力逃がし装置 主ライン概略図

1.2. 設計の意図

東海第二発電所では、格納容器の圧力及び温度を低下させるためのベントを確実に行うため、以下に配慮し、主ラインの設計を行っている。

(1) 主ラインの取り出し及び構成

格納容器からの取り出しについては、サプレッション・プール水でのスクラビング効果が期待できるサプレッション・チェンバ（S/C）からの取り出しに加え、外部注水等による水没の影響を受け難いドライウェル（D/W）上部からの取り出しを行っている。

具体的な取り出し位置（貫通孔）については、漏えい経路の増加等による大気への放射性物質の放出リスク増加を最小限に抑えるため、既存の貫通孔の中から十分な排気容量が確保できる口径を有する不活性ガスの貫通孔（600 A）を選定し使用する構成としている。

主ラインは不活性ガス系配管（既設）、耐圧強化ベント系配管（既設）を経て、格納容器圧力逃がし装置配管（新設）によりフィルタ装置に導かれるが、他の系統とは弁で隔離することで、他の系統や機器への悪影響を防止する設計としている。

(2) 格納容器隔離弁

格納容器隔離弁の設置要求（実用発電用原子炉及びその附属施設の位置、構造及び設備の基準に関する規則の解釈）に基づき、S/C側及びD/W側それぞれの主ラインに格納容器隔離弁（第一弁）として電動駆動弁（MO弁）を各1弁設置する構成としている。また、主ラインが合流した後に格納容器隔離弁（第二弁）として電動駆動弁（MO弁）を並列に2弁設置する構成としている。

(3) フィルタ装置出口弁

フィルタ装置出口弁は、ベント実施後にフィルタ装置を大気から隔離するために設置している。

1.3 弁の設置位置の妥当性（物理的位置、他からの悪影響）

ベント開始に必要な主ラインの隔離弁（S/C側第一弁、D/W側第一弁及び第二弁）の設置位置は、弁の設置スペース、人力による遠隔操作性等を考慮して決定している。

また、事故後の環境条件を考慮した設計としているため、ベント時においても弁の健全性は確保され、主ラインの隔離弁は、電源がある場合は中央制御室で操作できる。炉心損傷後は弁設置エリアが高線量となるため、現場において弁本体を直接操作することはできないが、遠隔人力操作機構を設けることで駆動源喪失時においても人力による開閉操作が可能である。

なお、遠隔人力操作機構の操作場所は、遮蔽効果が得られる二次格納施設外とし、さらに、必要な遮蔽及び空気ポンペを設置し、作業員の被ばく低減に配慮している。

遠隔人力操作機構は、フィルタ装置入口配管付近に敷設されることから高線量、高温雰囲気による機能への影響の可能性があるので、これらの耐性を確認した。

(1) 耐放射線性について

フィルタ装置入口配管近傍における積算線量は、有効性評価で確認している 19 時間ベントで約 19 kGy/7 日と評価している。これに対し、配管と同エリアにある機器の積算線量は 36 kGy/7 日と保守的に設定している。遠隔人力操作機構を構成する部品のうち、フレキシブルシャフトの被覆（シリコンゴム）及び摺動部に使用される潤滑油は、長期的には放射線による劣化が考えられる。

ただし、フレキシブルシャフトの被覆は、据付時等の製品保護用であり、劣化（硬化）しても機能への影響はない。

また、潤滑油については、隔離弁の操作時間のような短期間で劣化（粘度増加）することではなく機能への影響はない。

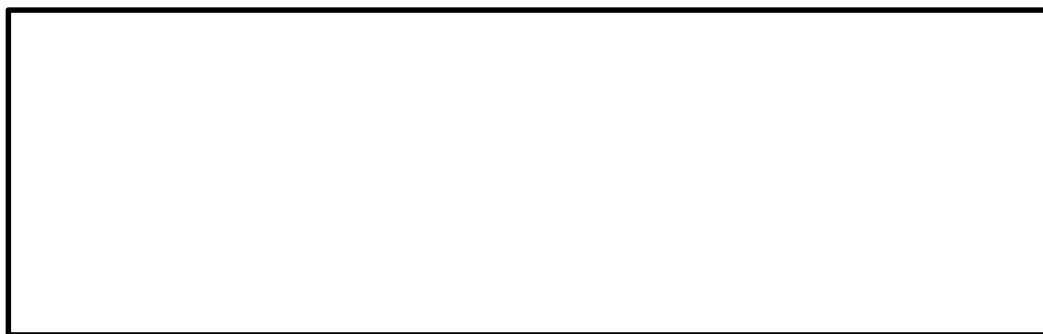
(2) 耐熱性について

ベント時のフィルタ装置入口配管は、表面温度を 170 °C 程度と評価しているが、周囲の温度が 60 °C 程度になるように保温を施工する設計としている。

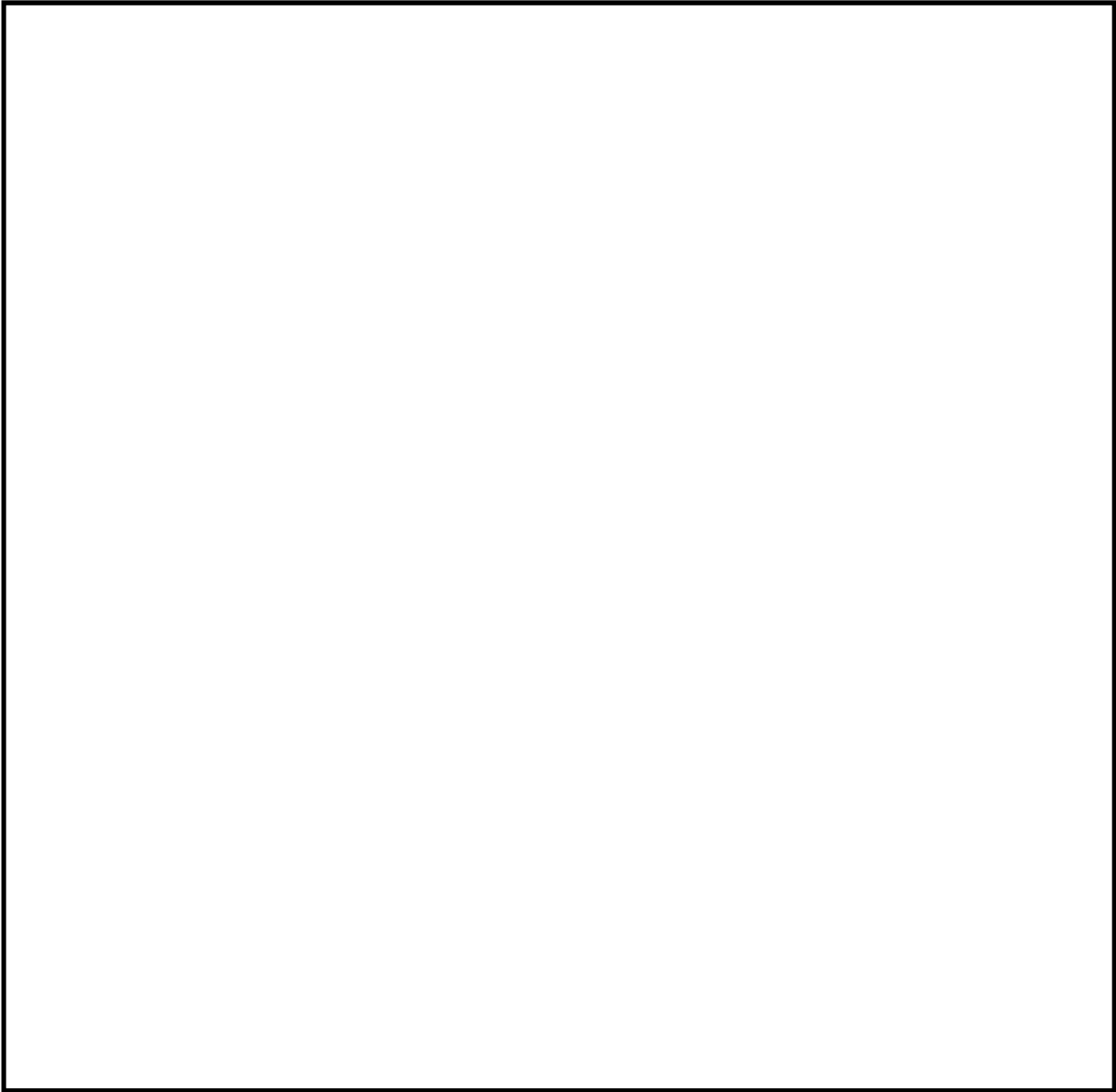
フレキシブルシャフト被覆（シリコンゴム）の耐熱温度は 200 °C 以上であり、また、遠隔人力操作機構を構成するフレキシブルシャフトの被覆以外の部品については金属材料であり、温度上昇が機能に影響することはない。

よって、遠隔人力操作機構は、フィルタ装置入口配管付近に敷設される環境でも、機能への影響はない。

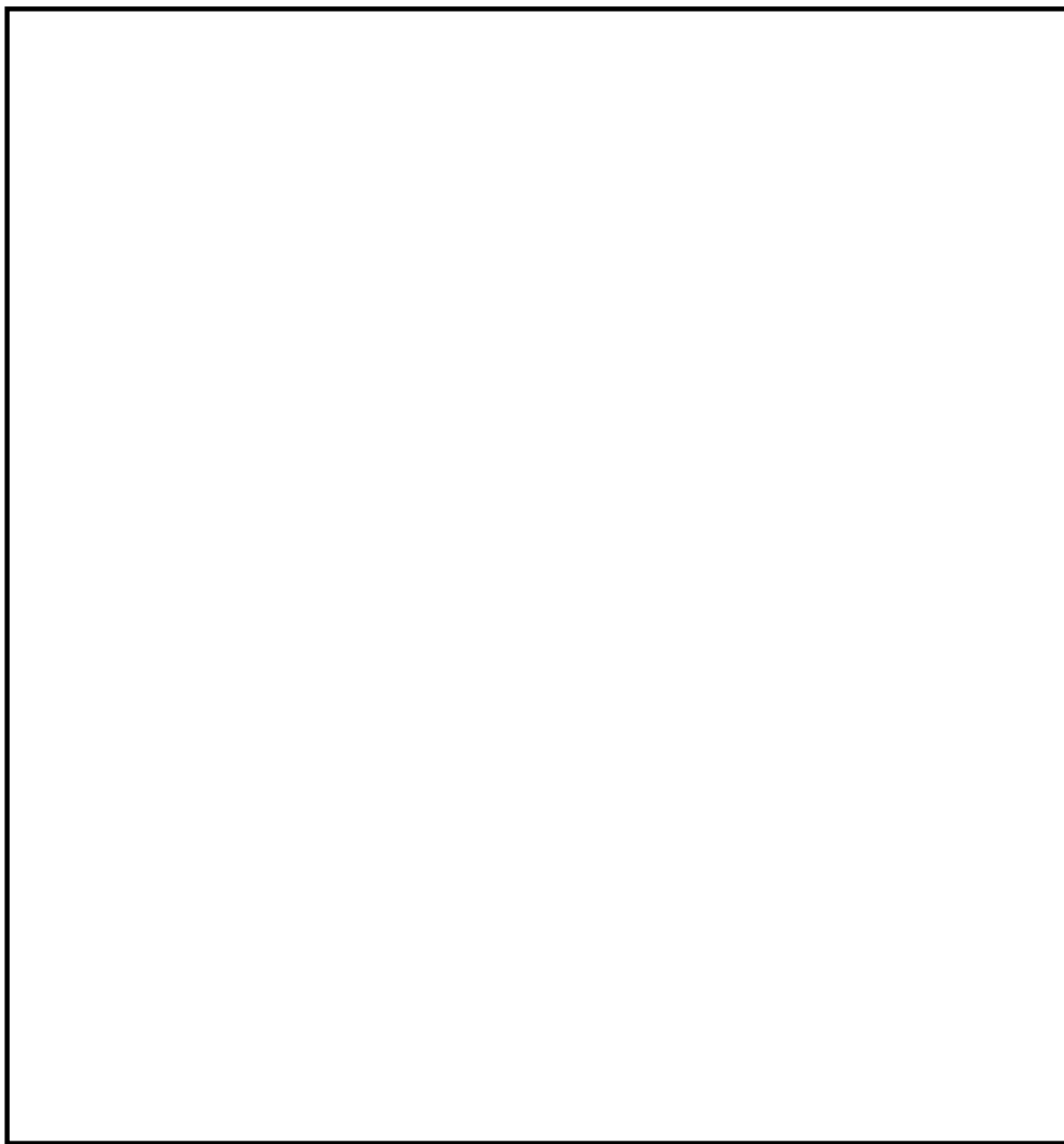
遠隔人力操作機構フレキシブルシャフトの構造を第 2 図に、主ラインの隔離弁の配置位置及び人力による遠隔操作位置を第 3 図～第 5 図に示す。



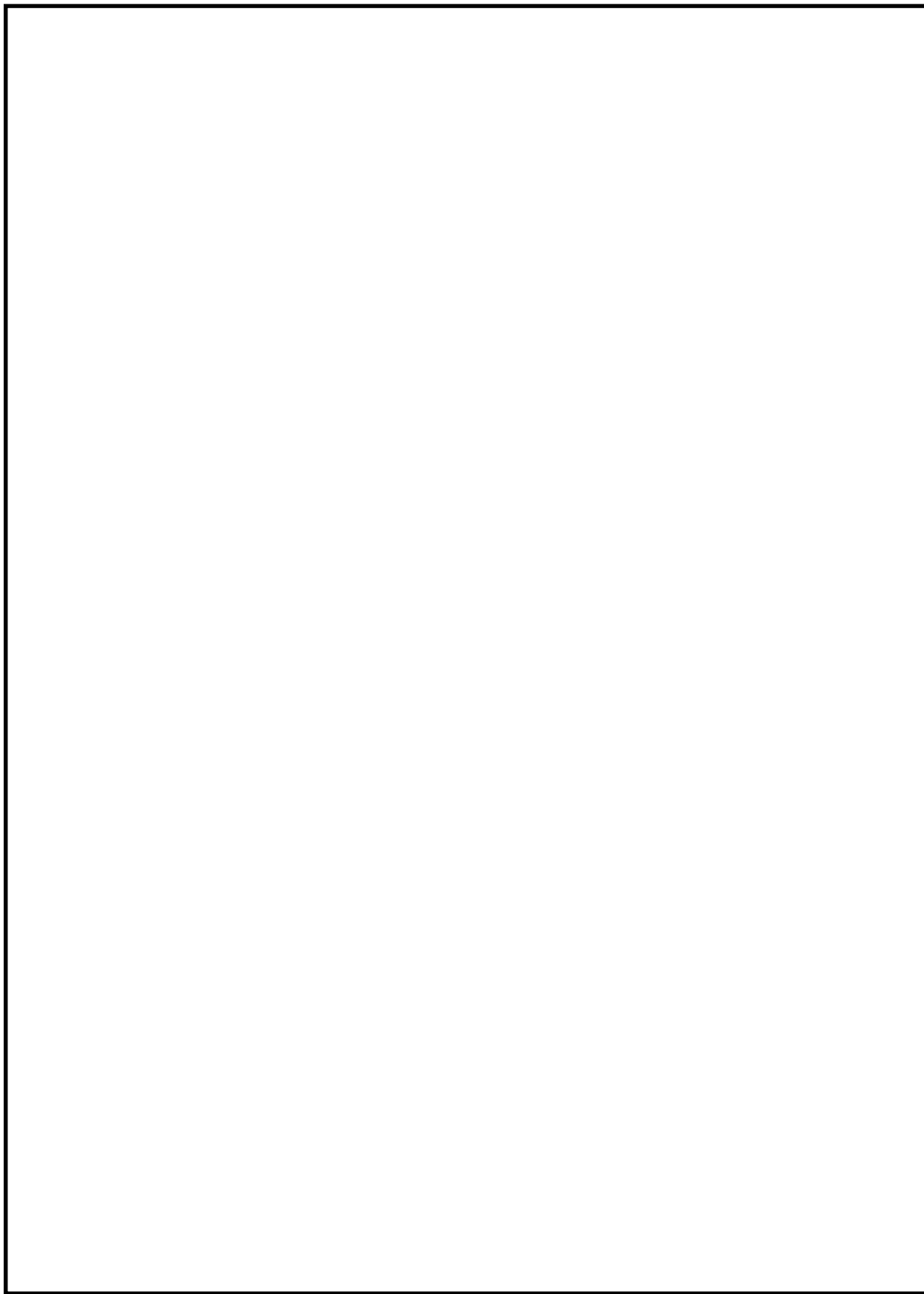
第 2 図 遠隔人力操作機構フレキシブルシャフトの構造



第 3 図 第一弁（S／C側）配置図



第4図 第一弁（D／W側）及び第二弁配置図



第 5 図 第二弁配置図

1.4 開の確実性、隔離の確実性

(1) 開の確実性

ベント実施時は、第一弁、第二弁の順に開弁する。第一弁、第二弁とも交流電源で駆動する弁であり、中央制御室の制御盤から遠隔操作できる設計としている。

駆動源となる電源は、通常時には非常用母線より給電しているが、重大事故等で非常用母線が喪失した場合には、重大事故等に対処するために必要な電源の供給が可能なよう常設代替交流電源設備及び可搬型代替交流電源設備から給電できる構成とし、高い信頼性を確保している。

また、これら代替電源設備からの受電が期待できない場合は、遠隔人力操作機構により、放射線量率の低い二次格納施設外にて人力で開閉操作が実施できること、補助ツールとして汎用の電動工具を用いることで操作時間を短縮できる設計としている。

以上のように、操作方法に多様性を持たせ開操作が確実に実施できる。

(2) 隔離の確実性

a. ベント実施前

ベント実施前は、格納容器バウンダリの維持が要求される。格納容器圧力逃がし装置の隔離弁（第一弁、第二弁）は常時「閉」であり、中央制御室の操作スイッチにカバーを取り付けて誤操作防止を図っていること、駆動源喪失時でもその状態が維持（フェイルアズイズ）されるため、確実に隔離状態は維持される。

b. ベント実施後

ベント実施後は、格納容器圧力逃がし装置の隔離弁を閉とし格納容器と隔離する。さらに、フィルタ装置出口弁を閉とし、フィルタ装置を大気と隔離する。

格納容器と格納容器圧力逃がし装置の隔離について、格納容器からの除熱機能が**使用可能となり**、格納容器及び格納容器圧力逃がし装置の窒素置換後に、ベント実施時に開弁した隔離弁（第一弁）を閉とし、格納容器バウンダリを復旧する。閉操作の確実性は、(1)開の確実性と同様に実施できる。

フィルタ装置と大気の隔離について、放射性物質を含むスクラビング水の移送が完了し、捕集した放射性物質の崩壊熱が除去できた後に、フィルタ装置下流に設置したフィルタ装置出口弁を閉とし、フィルタ装置を大気と隔離することができる。この弁の操作は、ベント実施後に放射線量が高くなるフィルタ装置設置エリアに入域せずに実施できるよう、地下の**格納容器圧力逃がし装置**格納槽内に遮蔽壁（コンクリート遮蔽 1.3 m）を設け、遠隔人力操作機構を設置することで、フィルタ装置設置エリア外から人力で操作できる設計としている。

2. 弁の種類

2.1 主ラインの弁構成の考え方

空気作動弁（AO弁）は、駆動源喪失時の弁状態を選択（フェイルオープン、フェイルクローズ）する箇所に用いる。電動駆動弁（MO弁）は駆動源喪失時に弁状態を維持（フェイルアズイズ）する箇所に用いる。また、MO弁は遠隔人力操作機構が設置できる。

格納容器圧力逃がし装置の主ラインの弁は、中央制御室からの遠隔操作と人力による遠隔手動操作が両立できること、駆動源喪失時の弁状態維持（フェイルアズイズ）の観点から、MO弁を採用している。

格納容器圧力逃がし装置主ラインの弁に採用する場合の駆動方式の違いによる特徴を第1表に示す。

第1表 主ラインの弁に採用する場合の駆動方式の特徴

駆動方式	メリット	デメリット
AO (空気作動)	<ul style="list-style-type: none"> MO弁に対して必要な電源容量が小さい 	<ul style="list-style-type: none"> 駆動源として事故時に使用可能な電源に加えて、空気（圧縮空気設備）が必要 人力による遠隔人力操作機構の設置が困難
MO (電動駆動)	<ul style="list-style-type: none"> 駆動源喪失時は、その状態を維持（フェイルアズイズ）する 電源以外のサポート系が不要 人力による遠隔人力操作機構の設置が可能 開度調整が可能 	<ul style="list-style-type: none"> AO弁に対して必要な電源容量が大きい

2.2 主ライン上の主な弁の仕様

主ラインの弁について、主な仕様を第2表に示す。

第2表 主ラインの弁の仕様

弁名称	第一弁 (S/C側)	第一弁 (D/W側)	第二弁	フィルタ装置 出口弁
弁番号	2-26B-10	2-26B-12	F001A, F001B	F005
型式	バタフライ弁			
口径	600 A	600 A	450 A	600 A
駆動方式	電動駆動 (交流)			手動
遠隔人力 操作機構	有			
弁の状態	常時閉 (NC)			常時開 (NO)
フェイルクロ ーズ (FC)	無 (フェイルアズイズ)			—
設置場所	原子炉建屋 1 階 (二次格納 施設内)	原子炉建屋 4 階 (二次格納 施設内)	原子炉建屋 4 階 (二次格納 施設内)	格納容器圧力逃が し装置格納槽内 (フィルタ装置設 置エリア)
操作場 所	通常時	中央制御室		
	電源 喪失時	原子炉建屋 付属棟 1 階 (二次格納 施設外)	原子炉建屋 付属棟屋上 (二次格納 施設外)	原子炉建屋 付属棟 3 階 (二次格納 施設外)
格納容器圧力逃が し装置格納槽内 (フィルタ装置設 置エリア外)				

2.3 設計の意図

格納容器圧力逃がし装置主ラインに設置する隔離弁の駆動方式の採用理由は、「2.1 主ラインの弁構成の考え方」に示すとおり、開弁時には駆動源喪失時にもその状態を維持（フェイルアズ）する必要があることから、MO弁を採用している。これらの弁については、ベント時以外に開弁することがないことから、通常時の格納容器バウンダリの維持のため、常時閉（NC）とし、中央制御室の操作スイッチにカバーを取り付けて誤操作防止を図っている。

また、フィルタ装置を大気から隔離するフィルタ装置出口弁は、ベント実施後に使用するため、排気の妨げとならないよう常時開（NO）とする。

なお、第一弁（S／C側、D／W側）に並列して設置されているバイパス弁（2-26V-9、2-26B-11）は、通常運転中、主蒸気隔離弁等の定期試験を実施することにより窒素が格納容器内へ流入し、格納容器圧力が徐々に上昇するので、格納容器の圧力降下操作のため、一時的に開弁することがある。これらの弁はフェイルクローズ（FC）機能を設ける必要があるため、空気作動弁を採用している。また、事故時に自動的かつ確実に閉止されるように、格納容器隔離信号により閉止する機能を設けている。これらバイパス弁は、通常運転中に常時の使用はないため、常時閉（NC）運用としている。

3. 格納容器圧力逃がし装置と接続する各系統の隔離弁の数と種類

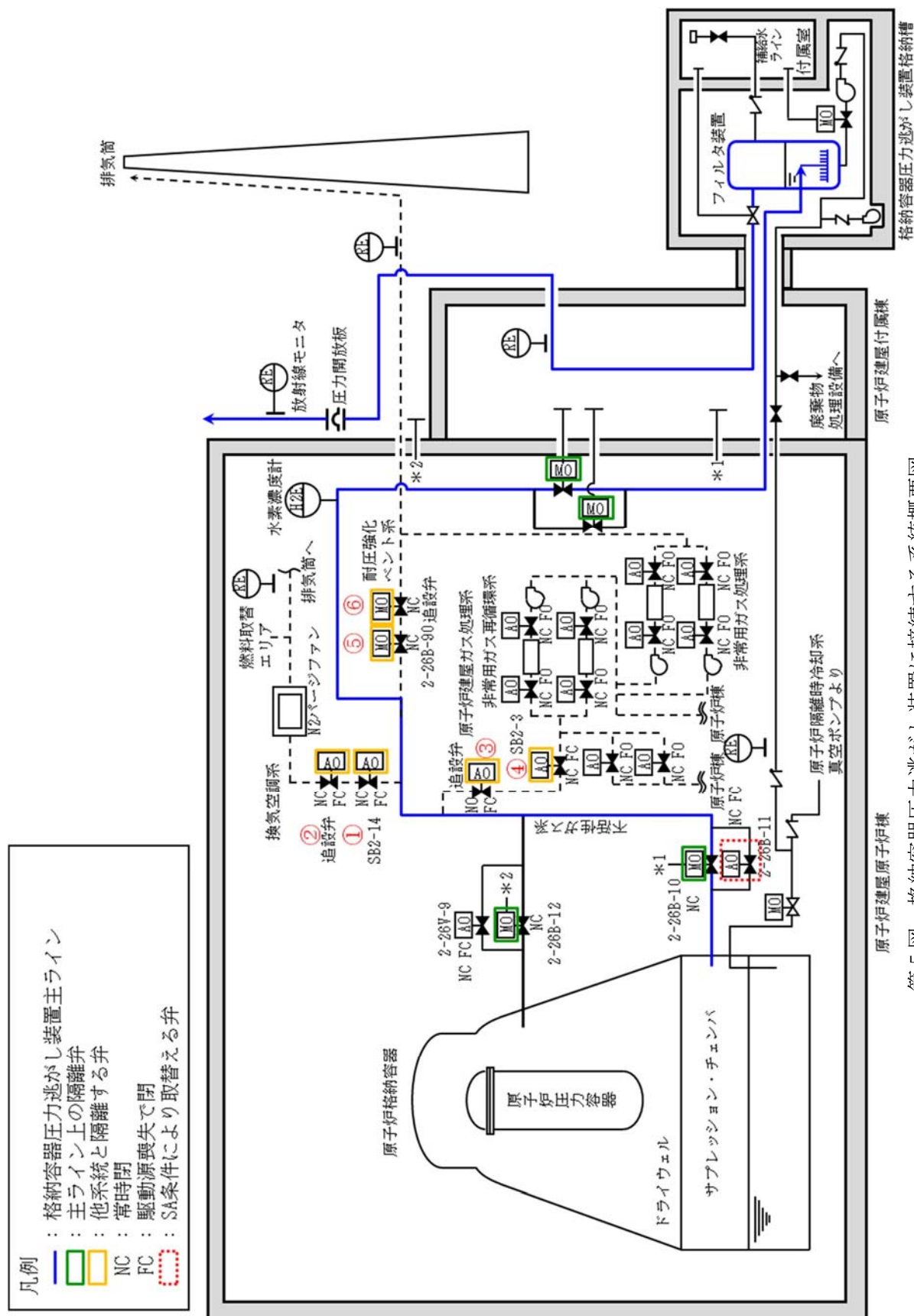
3.1 各系統の隔離弁の数と種類

格納容器圧力逃がし装置には、換気空調系、原子炉建屋ガス処理系及び耐圧強化ベント系が接続する。各系統の隔離弁の数と種類等の仕様を第3表に、系統概略図を第5図に示す。

第3表 他系統隔離弁（格納容器隔離弁）の仕様

系統名	換気空調系		原子炉建屋 ガス処理系		耐圧強化ベント系	
個数	2		2		2	
番号 (第 5 図中 の表記)	①	②	③	④	⑤	⑥
弁番号	SB2-14	追設	追設	SB2-3	2-26B-90	追設
型式	バタフライ弁					
駆動方式	空気駆動				電動駆動	
口径	600 A				300 A	
弁の状態	常時閉（NC）※		常時開 （NO）	常時閉（NC）		
フェイル クローズ (FC) 機能	有				無 (フェイルアズイズ)	

※：通常運転中、主蒸気隔離弁等の定期試験を実施することにより窒素が格納容器内へ流入し、格納容器圧力が徐々に上昇する。格納容器の圧力降下操作のため、一時的に開弁することがある。



3.2 設計の意図

格納容器からフィルタ装置へ至る配管は、ベントを実施する際、接続する他系統と隔離し、流路を構成する必要がある。

重大事故時以外に開操作する可能性のある隔離弁は、駆動源喪失時においても格納容器バウンダリを維持できるようフェイルクローズが可能な空気作動弁を選定する。また、重大事故時に開操作する可能性のある隔離弁については、駆動源喪失時においても人力による手動操作が容易な電動駆動弁を選定し、常時閉（NC）運用とする。

なお、万一のこれらの隔離弁の漏えいを考慮し、第3表及び第5図のとおり、上流と同仕様の弁を新規に設置する。

(1) 換気空調系との隔離

換気空調系との隔離は、第5図中①SB2-14及び②追設弁の2弁より、格納容器圧力逃がし装置主ラインから隔離できる構成となっている。

これら隔離弁は、通常運転時の格納容器の圧力降下操作時においても、重大事故が発生した際には確実な閉止が求められるが、中央制御室からの操作が可能であり、駆動源が喪失した際のフェイルクローズ（FC）機能を有し、SB2-14については格納容器隔離信号により閉止する機能を設けていることから、確実な隔離が実施できる。

(2) 原子炉建屋ガス処理系との隔離

原子炉建屋ガス処理系との隔離は、第5図中③追設弁及び④SB2-3の2弁より、格納容器圧力逃がし装置主ラインから隔離できる構成となっている。

これら隔離弁は、駆動源が喪失した際のフェイルクローズ（FC）機能を有し、SB2-3については通常運転時に開弁することではなく、また、格納容器隔離信号により閉止する機能を設けていることから、確実な隔離が実施できる。

(3) 耐圧強化ベントラインとの隔離

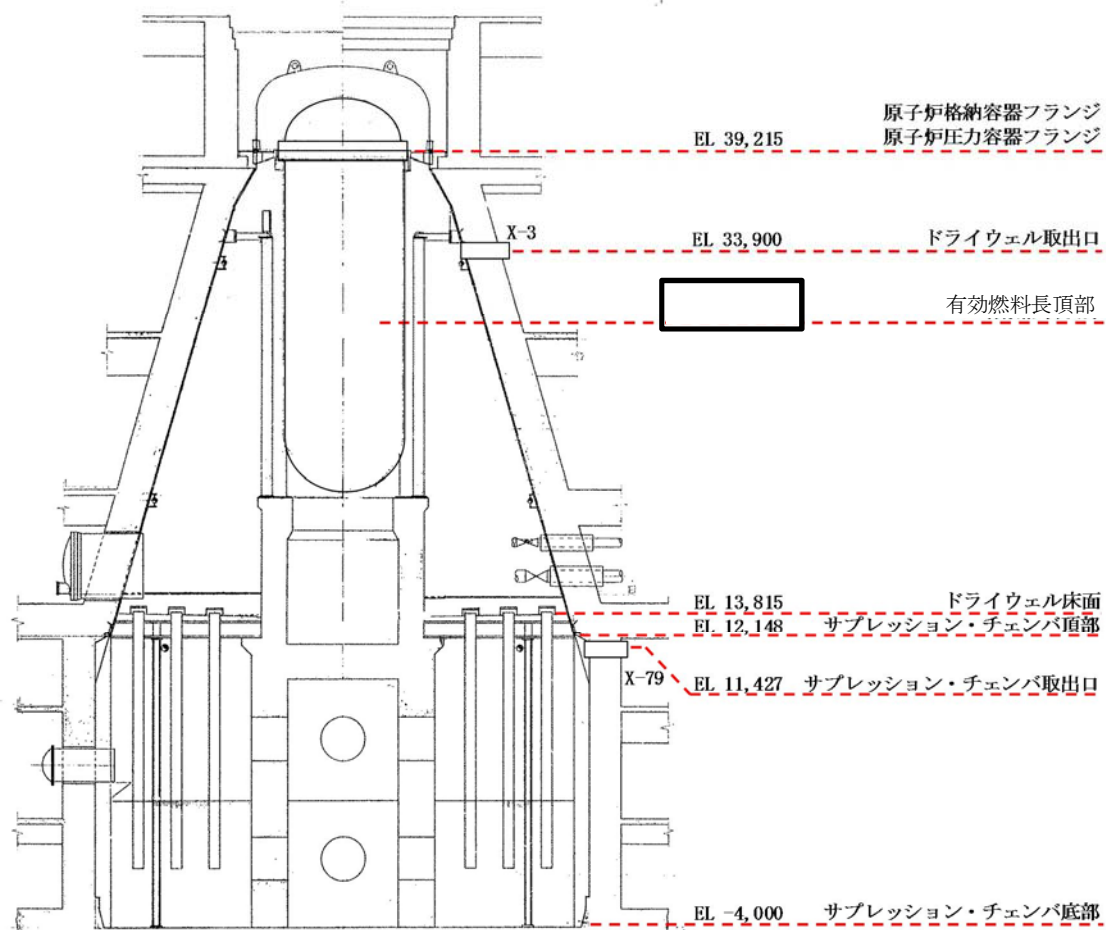
耐圧強化ベントラインとの隔離は、第5図中⑤2-26B-90及び⑥追設弁の2弁より、格納容器圧力逃がし装置主ラインから隔離できる構成となっている。

これら隔離弁は、重大事故時に開操作する可能性があるため、駆動源喪失時においても人力による手動操作が容易な電動駆動弁を選定し、常時閉（NC）運用とする。

格納容器からの取り出し高さ

3.3 格納容器からの取り出し高さ

各主要高さを示した図を第 4.1 図に示す。



第 4.1 図 格納容器からの取り出し高さ

3.4 設計の意図

D/W側の取り出しには、格納容器スプレイによる水没等の影響を受けにくい格納容器上部に位置し、格納容器の圧力を下げるために十分大口径である既設不活性ガス系の貫通孔（X-3）を選定している。

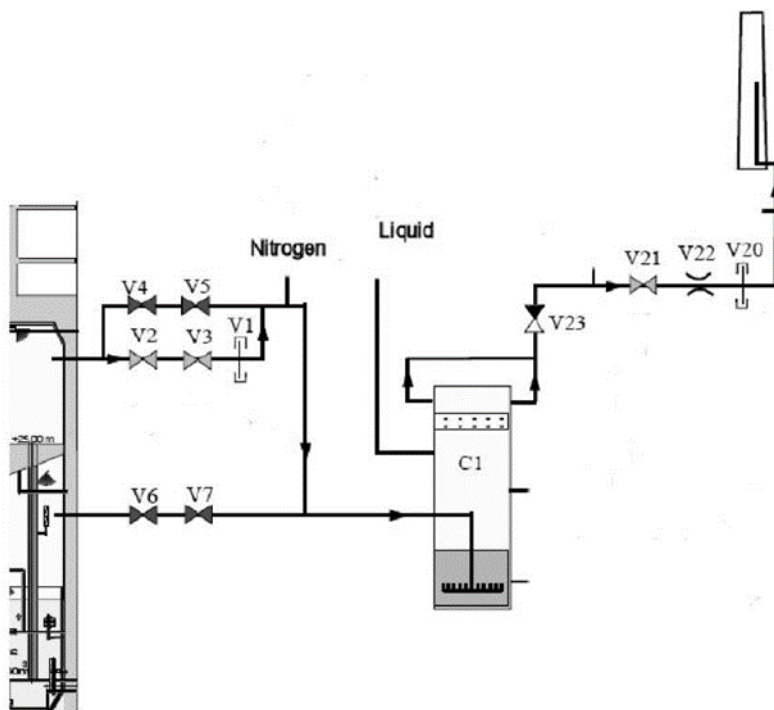
また、S/C側の取り出しには、原子炉及び格納容器冷却のため実施する外部注水による水位上昇を考慮して、S/C頂部付近に位置し、格納容器圧力を下げるために十分大口径である既設不活性ガス系の貫通孔（X-79）を選定している。

(参考) 諸外国の弁構成

格納容器圧力逃がし装置を設置している諸外国の弁構成を以下に示す。

(1) フィンランド

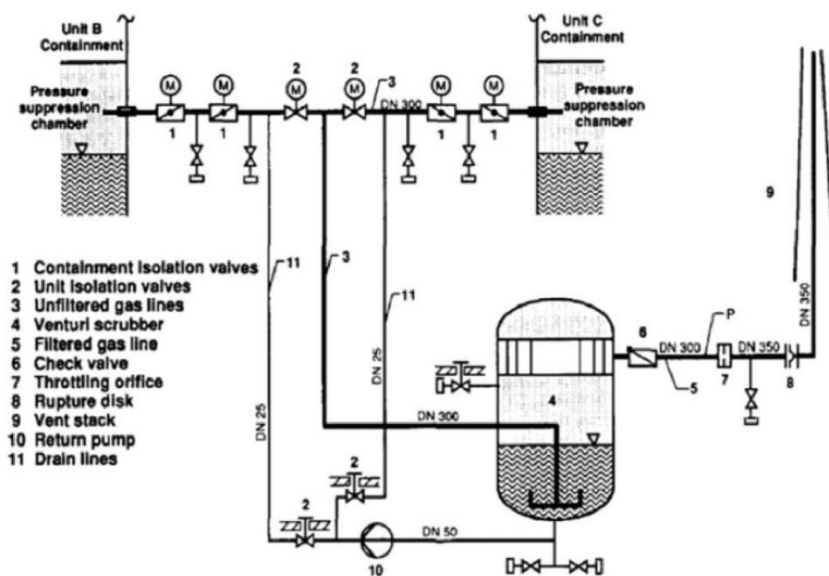
フィンランドのBWRプラントにて設置されている格納容器圧力逃がし装置の概略系統図を第1図に示す。V1とV20は圧力開放板である。ベントラインに設置している弁は全て手動駆動弁で構成されている。D/Wのラインにはバイパスラインが設置されており、V2、V3は通常時「開」となっている。また、V21、V23についても通常時「開」となっている。そのため、操作員がベントラインに設置された弁の「開」操作を実施しなくても、格納容器圧力が既定の値まで上昇し、V1とV20の圧力開放板が開放すれば、D/Wのバイパスラインよりベントは自動的に開始される。



第1図 格納容器圧力逃がし装置概略系統図（フィンランド）

(2) ドイツ

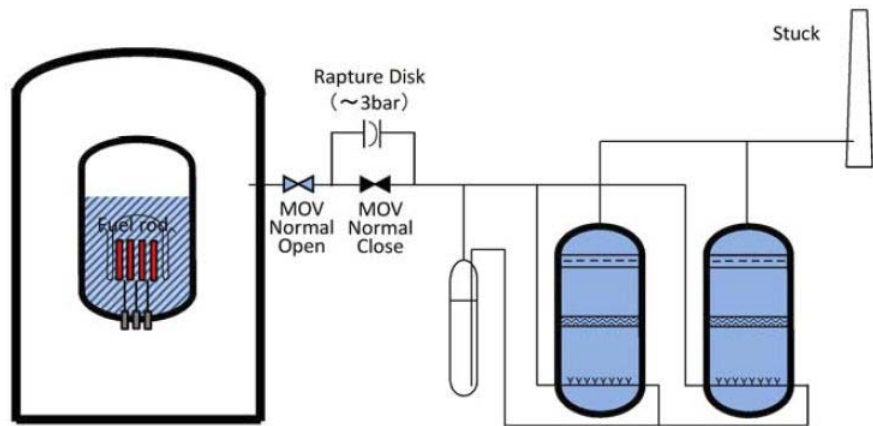
ドイツのBWRプラントに設置されている格納容器圧力逃がし装置の概略系統図を第2図に示す。格納容器圧力逃がし装置は、2ユニットで共有する設計となっている。ベントラインには、格納容器隔離のための電動駆動弁が2つ、ユニット間の切替えのための電動駆動弁が1つ設置されている。また、フィルタ装置の出口側には逆止弁が設置されている。



第2図 格納容器圧力逃がし装置概略系統図（ドイツ）

(3) スイス

スイスのBWRプラントに設置されている格納容器圧力逃がし装置の概略系統図を第3図に示す。ベントラインには電動駆動弁が2つ設置されており、格納容器から2つ目の弁は通常時「開」、2つ目の弁は通常時「閉」となっている。また、2つ目の弁をバイパスするラインが設置されており、バイパスラインには圧力開放板が設置されている。そのため、操作員が2つ目の弁の「開」操作を実施しなくても、格納容器圧力が規定の値まで上昇し、圧力開放板が開放すればベントは自動的に開始される。



第3図 格納容器圧力逃がし装置概略系統図（スイス）

<参考図書>

- [1] NEA/CSNI/R(2014)7, “OECD/NEA/CSNI Status Report on Filtered Containment Venting”, 02-Jul-2014.

(参考) 耐圧強化ベント系の駆動源喪失時の現場における弁操作について

耐圧強化ベント系を使用する際に操作が必要な弁については、中央制御室から操作可能であるが、駆動源喪失時には現場において操作が必要であるため、以下のとおり、操作の成立性を確認した。

炉心損傷前の耐圧強化ベント系との隔離時の作業員の被ばくは、格納容器から原子炉建屋内に漏えいした放射性物質による被ばく及び操作場所付近の耐圧強化ベント系配管、非常用ガス処理系フィルタ等からの直接線による被ばくを考慮する。放出量評価条件、線量評価条件等を第 4 表～第 7 表に示す。線量率の評価結果は第 8 表に示すとおり約 7.3 mSv/h である。

室温については、耐圧強化ベント系は炉心損傷前に使用する系統であり、通常時と同等で夏季でも約 30℃程度と考えられる。

耐圧強化ベント系を使用する場合で、駆動源喪失時に現場にて手動操作が必要な 4 個の弁の操作時間は作業時間（10 分／個）である。

なお、非常用ガス処理系フィルタ装置出口弁は、信頼性、作業性向上のため、手動操作用ハンドルにて弁の操作が可能なアクチュエータに取り替える。

以上のことから、耐圧強化ベント系の駆動源喪失時にも、現場において弁の操作が可能である。

第 4 表 放出量評価条件

項 目	評価条件	備 考
原子炉熱出力 (MW)	3293	東海第二発電所定格熱出力
原子炉運転時間 (日)	2000	十分な運転時間として仮定した時間
冷却材中濃度 (I-131) (Bq/g)	約 4.6×10^3	I-131 の冷却材中濃度に応じ他のよう素の組成を拡散組成として考慮
追加放出量 (I-131) (Bq)	2.22×10^{14}	I-131 の追加放出量に応じ他のよう素及び希ガスの組成を平衡組成として考慮, 希ガスについてはよう素の 2 倍の値
原子炉冷却材重量 (t)	289	設計値から設定
原子炉冷却材浄化系流量 (g/s)	1.68×10^4	設計値から設定
主蒸気流量 (g/s)	1.79×10^6	設計値から設定
原子炉冷却材浄化系の除染係数	10	「発電用軽水型原子炉施設周辺の線量目標値に対する評価指針」に基づき設定
追加放出されたよう素の割合 (%)	有機よう素 : 96 無機よう素 : 4	「発電用軽水型原子炉施設の安全評価に関する審査指針」に基づき設定
原子炉圧力容器気相部への移行割合 (%)	希ガス : 100 有機よう素 : 10 無機よう素 : 約 8.1	残り 90 %の有機よう素は原子炉冷却材中で分解され, 無機よう素と同様の割合で気相に移行する。
スクラビングの除去効果	考慮しない	
耐圧強化ベント開始時間	事象発生 28 時間後	事象発生 28 時間後までの自然減衰を考慮

第 5 表 換気系の評価条件

項 目	評価条件	備 考
非常用ガス再循環系	よう素除去効率 : 90 % 再循環率 : 4.8 回/日	非常用ガス処理系等の起動を考慮し保守的に評価
非常用ガス処理系	よう素除去効率 : 97 % 換気率 : 1 回/日	
原子炉建屋漏えい	考慮しない	原子炉建屋内の放射性物質による線量率を保守的に評価

第 6 表 建屋内に漏えいした放射性物質による外部被ばく条件

項 目	評価条件	選定理由
サブマージョンモデル (評価式)	$D = 6.2 \times 10^{-14} \cdot Q_{\gamma} \cdot E_{\gamma} \cdot (1 - e^{-\mu \cdot R}) \cdot 3600$ <p> D : 放射線量率 (Sv/h) 6.2×10^{-14} : サブマージョンによる換算係数($\frac{\text{dis} \cdot \text{m}^3 \cdot \text{Sv}}{\text{MeV} \cdot \text{Bq} \cdot \text{s}}$) Q_{γ} : 原子炉建屋内の放射性物質濃度 (Bq/m³) (0.5MeV 換算値) E_{γ} : ガンマ線エネルギー (0.5 MeV/dis) μ : 空気に対するガンマ線エネルギー吸収係数 (3.9×10⁻³/m) R : 操作場所の空間体積と等価な半球の半径 (m) $R = \sqrt[3]{\frac{3 \cdot V_R}{2 \cdot \pi}}$ V_R : 操作場所の空間体積 (m³) </p>	
操作場所の空間体積 (m ³)	2200 m ³	原子炉建屋ガス 処理系フィルタ 室の空間体積

第 7 表 線量換算係数, 呼吸率等

項 目	評価条件	選定理由
線量換算係数	成人実効線量換算係数を使用 $I-131$: 2.0×10^{-8} Sv/Bq $I-132$: 3.1×10^{-10} Sv/Bq $I-133$: 4.0×10^{-9} Sv/Bq $I-134$: 1.5×10^{-10} Sv/Bq $I-135$: 9.2×10^{-10} Sv/Bq	ICRP Publication 71 に基づき設定
呼吸率	1.2 m ³ /h	成人活動時の呼吸率を 設定
耐圧強化ベント系配 管から評価点までの 距離	配管表面から 30 cm	操作場所を考慮して設 定
非常用ガス処理系フ ィルタ等から評価点 までの距離	非常用ガス再循環系フィルタ : 2.0 m 非常用ガス処理系フィルタ : 2.7 m	操作場所を考慮して設 定

第8表 線量率の評価結果

被ばく経路		線量率 (mSv/h)
建屋内の放射性物質 による線量率	外部被ばく	約 4.6×10^{-2}
	内部被ばく	約 4.9×10^0
非常用ガス処理系 フィルタ等からの 線量率	非常用ガス処理系フ ィルタ	約 4.3×10^{-2}
	非常用ガス再循環系 フィルタ	約 2.6×10^{-1}
配管からの線量率		約 2.1×10^0
合計線量率		約 7.3×10^0
作業線量 (10 分/個)		約 1.2×10^0 mSv

(参考) フレキシブルシャフトにおける線量影響について

フィルタ装置入口配管内の放射性物質による直接ガンマ線におけるフレキシブルシャフトへの線量影響について以下の通り確認した。

線量評価条件を第 9 表に示す。また、評価モデルを第 4 図に示す。

この結果、フィルタ装置入口配管からの直接ガンマ線の 7 日間の積算線量は約 19 kGy であり、設計値の 36 kGy を超えないことを確認した。

なお、配管内に浮遊した放射性物質（希ガスを含む）からの直接ガンマ線は、評価結果の約 19 kGy と比較して 1 桁程度小さく影響は小さい。

第 9 表 線量評価条件

項 目	評価条件	備 考
想定事象	格納容器破損モード「雰囲気圧力・温度による静的負荷（格納容器過圧・過温破損）」	代替循環冷却系を使用しない場合
放出量条件	事象発生から 19 時間ベント（D/Wベント）	サプレッション・プールでのスクラビングによる除去係数に期待しない D/Wベントを選定
線源条件	総放出量の 10 %の放射性物質（希ガスを除く）が均一に付着	付着した放射性物質のガンマ線線源強度を第 10 表に示す。
配管条件		配管板厚が薄い第一弁付近の配管を想定し設定 配管長は 100 m と設定
評価位置	配管表面から 25 cm 地点	配管表面からフレキシブルシャフトの最短距離から設定。（配管から 25 cm 以上離して敷設する設計）
直接ガンマ線評価コード	QAD-CGGP2R	三次元形状を扱う遮蔽解析コード

第 10 表 フィルタ装置入口配管付着のガンマ線線源強度

ガンマ線エネルギー (MeV)	線源強度 (cm^{-3})
0.01	1.508×10^{15}
0.025	2.468×10^{15}
0.0375	5.970×10^{14}
0.0575	3.101×10^{14}
0.085	1.015×10^{15}
0.125	2.659×10^{14}
0.225	4.315×10^{15}
0.375	2.861×10^{16}
0.575	6.549×10^{16}
0.85	3.620×10^{16}
1.25	8.533×10^{15}
1.75	8.737×10^{14}
2.25	5.644×10^{14}
2.75	1.334×10^{13}
3.5	1.149×10^9
5.0	2.541×10^3
7.0	2.924×10^2
9.5	3.366×10^1

第 4 図 フィルタ装置入口配管線量評価モデル

各運転モードにおける系統構成と系統内の水素濃度について

格納容器からのベント中は、系統内に流れがあり水素が局所的に蓄積することはない。一方、ベント停止後はフィルタ装置内に捕集した粒子状放射性物質によるスクラビング水の放射線分解により、蒸気とともに水素、酸素が発生する。

発生する水素は蒸気に比べて十分少なく約 0.2 %と評価され、蒸気発生量に対して一定となる。さらに、入口配管に接続された窒素供給ラインより窒素を供給することで、系統内の水素濃度は低くなる。

フィルタ装置入口配管の水素濃度は、窒素供給を実施することで、約 0.02 %と評価される。一方、出口配管の水素濃度は、上述のとおり窒素供給を考慮せずに約 0.2 %と評価され、窒素供給を考慮することでさらに低減される。

出口配管は大気放出端まで連続上り勾配となり、水素は蒸気とともに放出端に導かれることから、系統内に水素が蓄積することはない。

一方、入口配管については、系統内の蒸気が凝縮してフィルタ装置に戻ると非凝縮性ガスである水素及び酸素の濃度が上昇し、可燃限界に至るおそれがあることから、窒素供給による系統パージ停止後において、水素が長期的に系統内に滞留しないことを確認するために水素濃度計で入口配管の水素濃度を監視する。

以上より、東海第二発電所の格納容器圧力逃がし装置の水素濃度計は、フィルタ装置の入口側に設置を計画している。

(参考) 各運転モードにおける系統構成と系統内の水素濃度について

格納容器圧力逃がし装置の各運転モード（系統待機時、ベント開始時、ベント停止後）における系統状態及び系統内の水素濃度について以下に示す。

1. 系統待機時

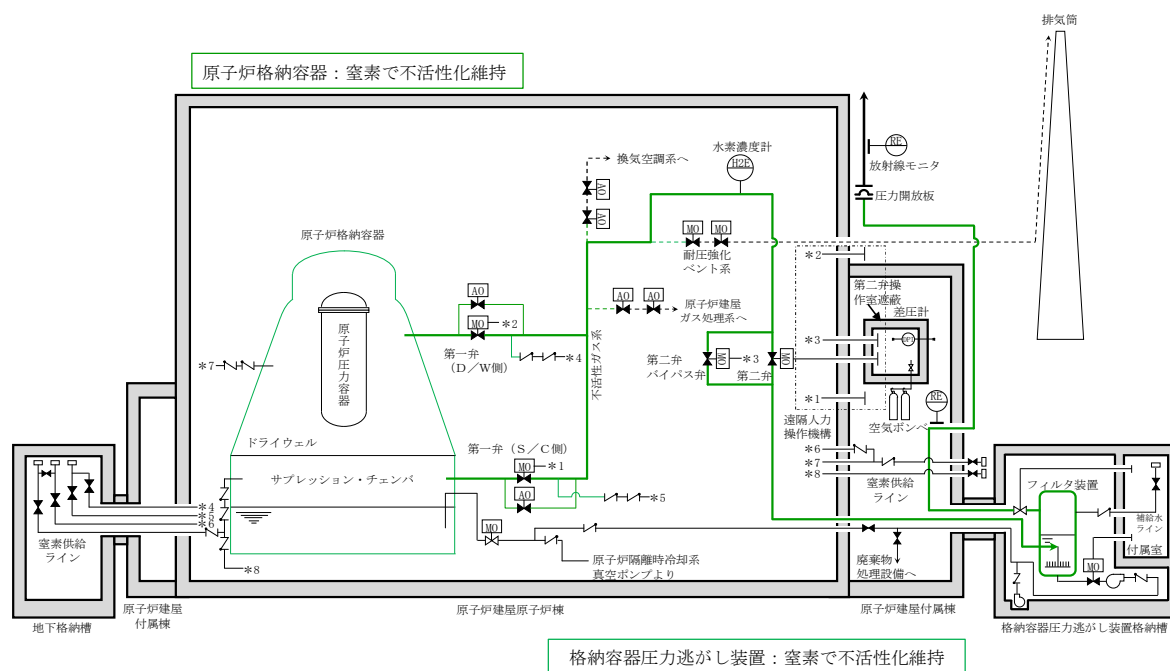
(1) 系統状態

系統待機時においては、格納容器隔離弁が閉止されており、隔離弁から圧力開放板の間は窒素により不活性化されている。

系統待機時の状態を第1図に示す。

(2) 水素濃度

系統待機状態においては、系統内への水素流入はなく、また、系統内における水素発生はない。



第1図 系統待機時の状態概要図

2. ベント実施時

(1) 系統状態

炉心の著しい損傷が発生した場合のベント開始後には、格納容器内における水-金属反応や水の放射線分解により発生する水素が格納容器圧力逃がし装置系統内に流入するとともに、フィルタ装置にて捕捉した放射性物質によるスクラビング水の放射線分解により、フィルタ装置内において水素が発生する。

この状態においても、系統の初期の不活性化及び格納容器及びフィルタ装置において崩壊熱により発生する多量の水蒸気による水素の希釈により、可燃限界には至らない。また、フィルタ装置出口配管が大気開放端に向かい連続上り勾配となるよう設計しており、系統全体にベントガスの流れがあることから、局所的な水素ガスの滞留及び蓄積は発生しない。

ベント実施時の状態を第2図に、ベント停止前の窒素供給時の状態を第3図に示す。

(2) 水素濃度（ベント実施時）

格納容器圧力逃がし装置へ流入するベントガスの水素濃度については、格納容器内での水の放射線分解による水素発生量と、同時に発生する水蒸気発生量の割合から求める。

その結果、格納容器より系統内へ流入するベントガスの水素濃度は約 0.2 % となる。

$$\begin{aligned} \text{水蒸気発生量} &= Q \times 1000 / (\text{飽和蒸気比エンタルピ} \\ &\quad - \text{飽和水比エンタルピ}) \times 1000 / \text{分子量} \times 22.4 \times 10^{-3} \times 3600 \\ \text{水素発生量} &= Q \times 10^6 \times G \text{ 値}^{(\text{分子}/100\text{eV})} / 100 / (1.602 \times 10^{-19})^{(\text{※1})} \\ &\quad / (6.022 \times 10^{23})^{(\text{※2})} \times 22.4 \times 10^{-3} \times 3600 \times \text{放射線吸収割合} \\ \text{水素濃度} &= \text{水素発生量} / (\text{水蒸気発生量} + \text{水素発生量}) \times 100 \end{aligned}$$

Q : 崩壊熱 (MW)

※1 : 1 eV = 1.602×10^{-19} [J]

※2 : アボガドロ数 6.022×10^{23}

以上の式に事故発生 7 日後の状態を想定した条件を適用し、水素濃度を求める。

- ・ 格納容器圧力はベント実施時の圧力として 200 kPa [abs] とする。
- ・ 格納容器内の冷却水は沸騰していると想定し水素発生量の G 値は 0.4 とする。
- ・ 放射線吸収割合は 1.0 とする。
- ・ 事故発生 7 日後を想定するため、崩壊熱は約 10 MW とする。

$$\begin{aligned} \text{水蒸気発生量} &= 10 \times 1000 / (2706.24 - 251.15^{\text{※}}) \times 1000 / 18 \\ &\quad \times 22.4 \times 10^{-3} \times 3600 = 18247.8 \text{ m}^3[\text{N}]/\text{h} \\ \text{※} &: \text{飽和水比エンタルピは } 60^\circ\text{C} \text{ 条件とする。} \\ \text{水素発生量} &= 10 \times 10^6 \times 0.4 / 100 / (1.602 \times 10^{-19}) / (6.022 \times 10^{23}) \\ &\quad \times 22.4 \times 10^{-3} \times 3600 \times 1.0 = 33.44 \text{ m}^3[\text{N}]/\text{h} \\ \text{水素濃度} &= 33.44 / (18247.8 + 33.44) \times 100 = \text{約 } 0.2 \% \end{aligned}$$

次に、フィルタ装置において発生する水素濃度については、フィルタ装置内のスクラビング水の放射線分解による水素発生量と、同時に発生する水蒸気発生量の割合から求める。

水素濃度は系統へ流入するベントガスの水素濃度を求める式と同様の式を用いて計算する。

その結果、フィルタ装置より発生する水素濃度は約 0.2 % となる。

水素濃度の計算条件は以下のとおりとする。

- ・水の放射線分解に寄与する熱量は 500 kW を想定する（設計条件）。
- ・スクラビング水は沸騰しているものと想定し水素発生量の G 値は 0.4 とする。
- ・放射線吸収割合は 1.0 とする。

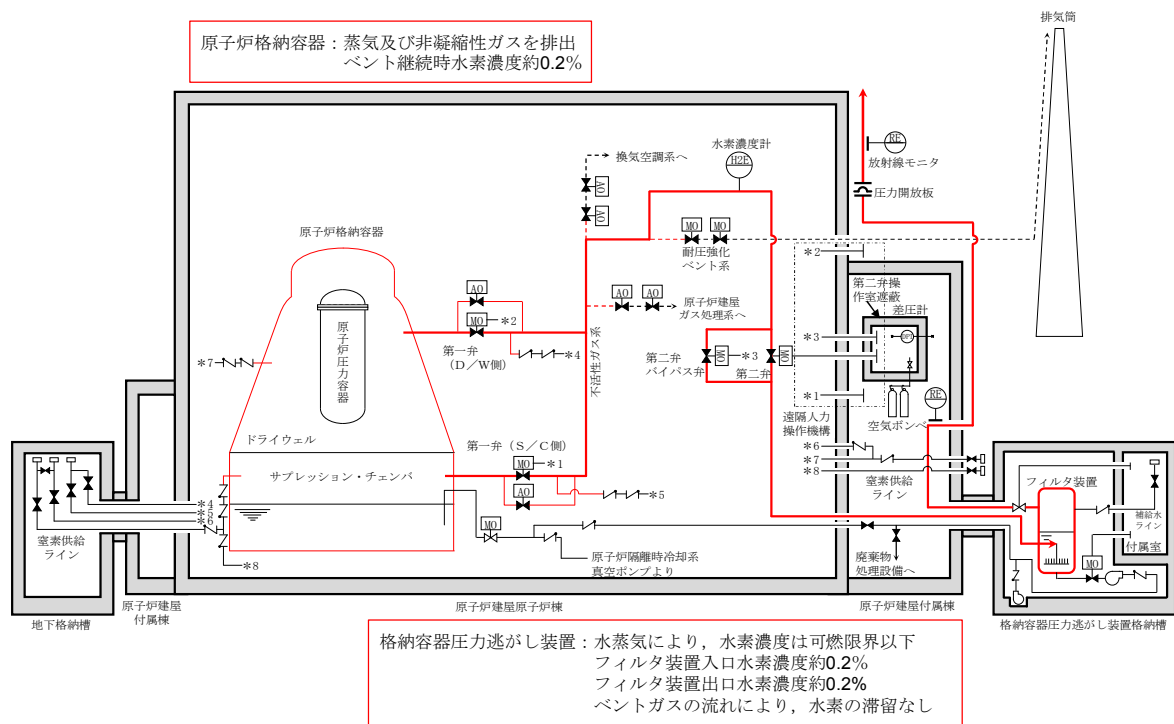
$$\begin{aligned} \text{水蒸気発生量} &= 0.5 \times 1000 / (2675.53 - 418.99) \times 1000 / 18 \\ &\quad \times 22.4 \times 10^{-3} \times 3600 = 992.65 \text{ m}^3[\text{N}]/\text{h} \end{aligned}$$

$$\begin{aligned} \text{水素発生量} &= 0.5 \times 10^6 \times 0.4 / 100 / (1.602 \times 10^{-19}) / (6.022 \times 10^{23}) \\ &\quad \times 22.4 \times 10^{-3} \times 3600 = 1.67 \text{ m}^3[\text{N}]/\text{h} \end{aligned}$$

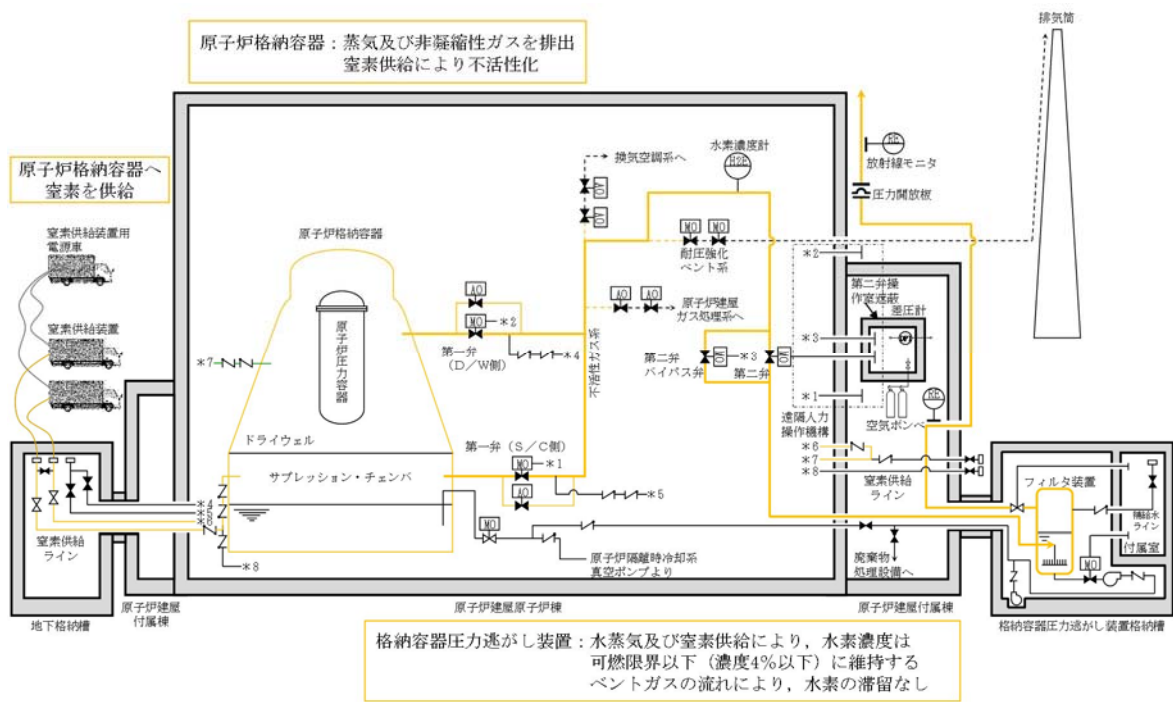
$$\begin{aligned} \text{水素濃度} &= 1.67 / (992.65 + 1.67) \times 100 \\ &= \text{約} 0.2 \% \end{aligned}$$

(3) 水素濃度（ベント停止前，窒素供給時）

窒素供給を開始することで、(2)で評価した値よりさらに水素濃度が低くなることから、格納容器を含め系統の水素濃度は約 0.2 % を上回ることはない。



第2図 ベント実施時状態概要図



第3図 格納容器への窒素供給状態概要図

3. ベント停止後

(1) 系統状態

ベント停止後、可搬型の窒素発生装置により系統内への窒素供給を開始する。系統内に連続的に窒素を供給することで、系統内の水素を希釈、掃気する（フィルタ装置出口側への流れが形成される）ため、フィルタ装置入口配管内に水素が滞留することはない、スクラビング水の放射線分解により発生した水素もこの流れにより、大気開放端から掃気される。また、フィルタ装置出口側については、スクラビング水が飽和状態にある場合は、水蒸気発生量が水素発生量を大きく上回るため、水素濃度が可燃限界に至ることはない。ベント停止後の状態を第4図に示す。

(2) 水素濃度（隔離弁～フィルタ装置）

フィルタ装置入口配管側へ逆流する水素濃度について、窒素供給量、水素発生量の割合から求める。その結果、水素濃度は約 0.02 % となる。

なお、フィルタ装置入口配管側に逆流する可能性のある水素発生量は以下に示した式を用いて計算する。

$$\begin{aligned} \text{フィルタ装置内水素発生量} &= Q \times 10^6 \times G \text{ 値}^{(\text{分子}/100\text{eV})} / 100 \\ &\quad / (1.602 \times 10^{-19}) / (6.022 \times 10^{23}) \times 22.4 \times 10^{-3} \times 3600 \\ \text{入口配管内への水素流量} &= \text{フィルタ装置内水素発生量} \\ &\quad \times \text{ガス入口配管断面積} / \text{フィルタ装置断面積} \\ \text{水素濃度} &= \text{入口配管への水素流入量} \\ &\quad / (\text{入口配管への水素流入量} + \text{窒素供給量}) \times 100 \end{aligned}$$

水素濃度の計算条件は以下のとおりとする。

- ・スクラビング水は沸騰しているものと想定し水素発生量のG値は0.4とする。
- ・水の放射線分解に寄与する熱量は500 kWを想定する。（格納容器圧力逃がし装置設計条件）
- ・放射線吸収割合は1.0とする。
- ・窒素供給量は200 m³[N]/h、不純物濃度は1%未満のため無視する。

$$\begin{aligned} \text{フィルタ装置内水素発生量} &= 0.5 \times 10^6 \times 0.4 / 100 / (1.602 \times 10^{-19}) \\ &\quad / (6.022 \times 10^{23}) \times 22.4 \times 10^{-3} \times 3600 \\ &= 1.67 \text{ m}^3[\text{N}] / \text{h} \\ \text{入口配管内への水素流量} &= 1.67 \times 0.144 / 9.1 \\ &= 0.026 \text{ m}^3[\text{N}] / \text{h} \\ \text{水素濃度} &= 0.026 / (0.026 + 200) \times 100 \\ &= \text{約} 0.02 \% \end{aligned}$$

(3) 水素濃度（フィルタ装置～大気解放端）

格納容器への窒素供給時の水素濃度については、窒素供給量、水素発生量の割合から求める。その結果、水素濃度は約 0.2 %以下となる。

なお、ベント停止後のフィルタ装置出口側の水素濃度は 2. (2) に示した式を用いて計算する。

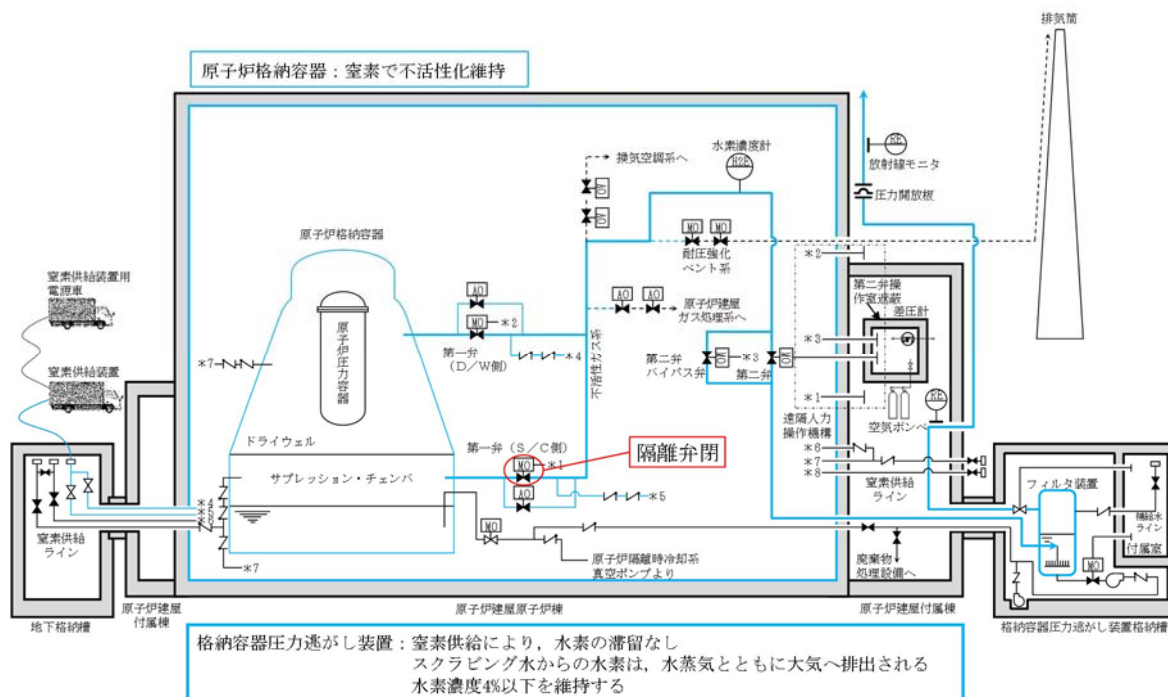
水素濃度の計算条件は以下のとおりとする。

- ・フィルタ装置出口が解放しているため、フィルタ装置圧力は大気圧であると想定する。
- ・スクラビング水は沸騰しているものと想定し水素発生量の G 値は 0.4 とする。
- ・崩壊熱は Q とする。
- ・窒素供給は考慮しない。

$$\begin{aligned} \text{水蒸気発生量} &= Q \times 1000 / (2675.53 - 418.99) \times 1000 / 18 \times 22.4 \times 10^{-3} \times 3600 \\ &= 1985.3 \times Q \text{ m}^3[\text{N}]/\text{h} \end{aligned}$$

$$\begin{aligned} \text{水素発生量} &= Q \times 10^6 \times 0.4 / 100 / (1.602 \times 10^{-19}) / (6.022 \times 10^{23}) \\ &\quad \times 22.4 \times 10^{-3} \times 3600 = 3.344 \times Q \text{ m}^3[\text{N}]/\text{h} \end{aligned}$$

$$\begin{aligned} \text{水素濃度} &= 3.344Q / (1985.3 + 3.344)Q \times 100 \\ &= \text{約} 0.2 \% \end{aligned}$$



第 4 図 ベント停止後状態概要図

4. 評価の保守性について

各運転モードにおける系統内の水素濃度評価は、水素発生量の G 値を用いて算出している。

G 値には、許認可の安全解析に用いられる値（沸騰域 0.40 分子/100 eV）を使用することにより、評価結果に保守性を持たせている。

実際にシビアアクシデントが発生した状況を想定した場合の水素発生量の G 値は、電力共同研究報告書「シビアアクシデントにおける可燃性ガスの挙動に関する研究」において評価されており、その値（沸騰域 0.27 分子/100 eV）は許認可で用いられる G 値に対して低い値となっている。

水素が発生する過程では酸素も発生するが、この量を評価に見込まないことで若干の保守性を有することとなる。

以上より、各運転モードにおける水素濃度評価は適切に行われているものと考える。

格納容器圧力逃がし装置使用後の保管管理

格納容器圧力逃がし装置使用後には、フィルタ装置には多量の放射性物質が捕集される。そのため、フィルタ装置に捕集された放射性物質が環境に放出することがないように、格納容器圧力逃がし装置使用後は、フィルタ装置内のスクラビング水を格納容器へ移送し、気中保管する。

なお、フィルタ装置に放射性物質を含んだスクラビング水が保管されていたとしても、ベンチュリスクラバから環境への放射性物質の再揮発は防止可能であるが、放射性物質の放出リスクをさらに低減するため、スクラビング水を格納容器へ移送する。

また、金属フィルタに捕集した放射性物質は、フィルタ装置使用後にベントガス流れがない状態においても、崩壊熱に伴う金属フィルタの過熱による放射性物質の再浮遊は生じないことを確認している。

よう素除去部で捕集した放射性よう素は、高温状態で数時間程度水素を通気した場合によう素の再揮発が起こるが、スクラビング水を格納容器へ移送することで、よう素除去部に水素が流入しないようにし、よう素除去部からの放射性よう素の再浮遊を防止する。

なお、格納容器圧力逃がし装置使用後には、フィルタ装置出口配管に設置している放射線モニタにて、フィルタ装置からの放射性物質の放出がないことを確認する。

計装設備が計測不能になった場合の推定方法，監視場所について

(1) 計装設備の個数の考え方について

格納容器圧力逃がし装置の計装設備は，系統運転時において計装設備の機能喪失が格納容器圧力逃がし装置の機能維持のための監視及び放射性物質の除去性能の監視に直接係るパラメータについては，計器を多重化する設計としている。

多重化対象の監視パラメータは以下のとおりである。

- ・フィルタ装置水位
- ・フィルタ装置出口放射線モニタ（高レンジ）

(2) 計測不能となった場合の推定方法について

格納容器圧力逃がし装置の計装設備は，計器の故障等により計測ができない場合においても代替パラメータによる推定が可能である。各主要パラメータに対する代替パラメータ及び代替パラメータによる推定方法を第1表に，計装設備概略構成図を第1図に示す。

(3) 計装設備の監視場所の考え方について

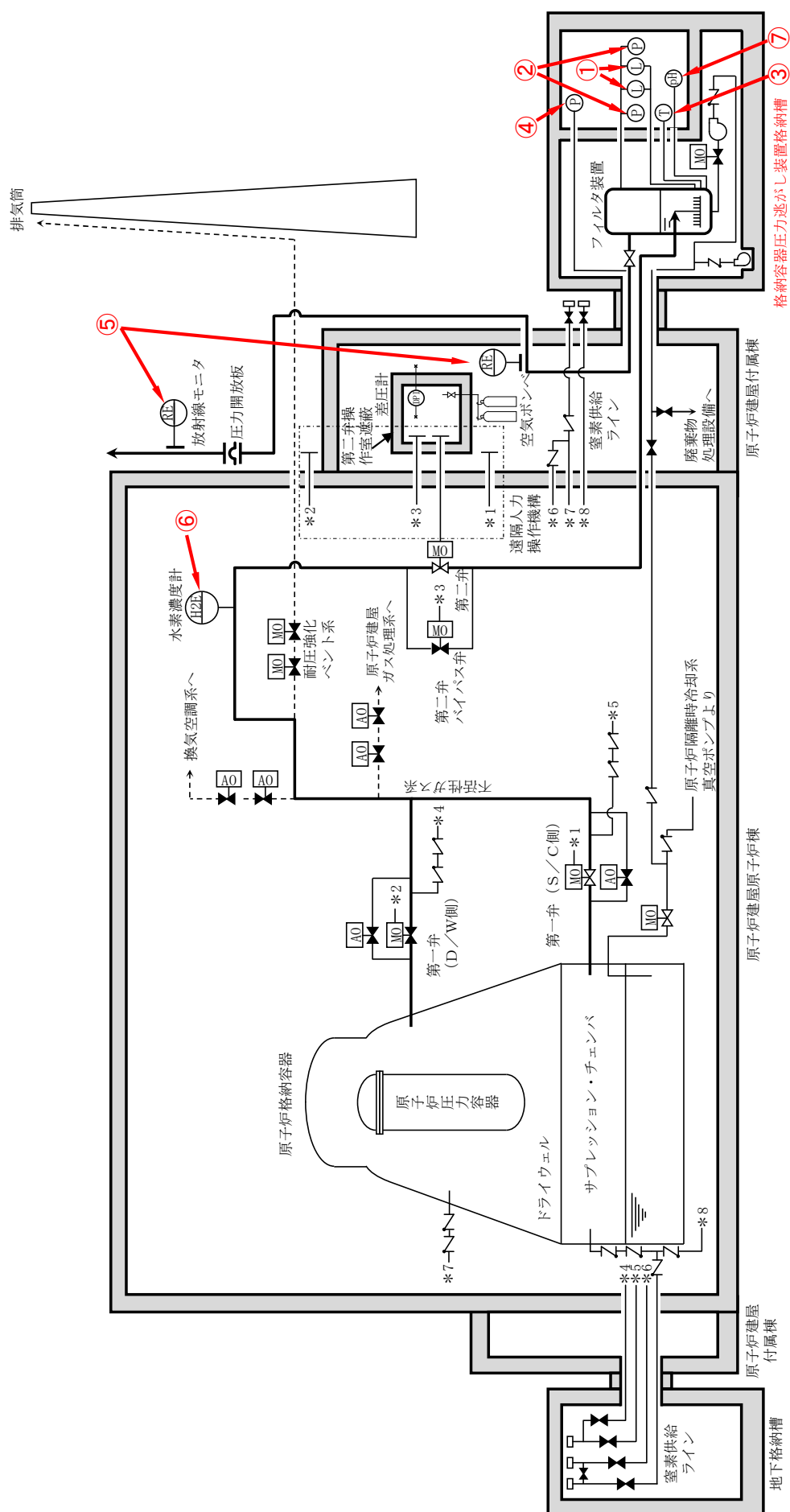
格納容器圧力逃がし装置の計装設備は，中央制御室において集中監視を行う設計としている。また，中央制御室の運転員を介さず，事故状態を把握できるよう緊急時対策所においても監視可能とする。なお，フィルタ装置水位とフィルタ装置圧力は，スクラビング水の補給・移送操作及び窒素置換操作時に現場でも確認できるように，現場計器も設置する計画である。

第1表 格納容器圧力逃がし装置計装設備の代替パラメータによる推定方法

主要パラメータ	個数	監視場所	計測範囲	監視目的	代替パラメータ	代替パラメータによる推定方法
① フィルタ装置水位	2	中央制御室， 緊急時対策所	180～5,500mm	フィルタ装置性能維持のための水位監視	① フィルタ装置水位	① フィルタ装置水位の1チャンネルが故障した場合は，他チャンネルのフィルタ装置水位により計測する。
	1※3	現場			—※4	—※4
② フィルタ装置圧力	1	中央制御室， 緊急時対策所	0～1.0MPa[gage]	系統運転中に格納容器雰囲気ガスがフィルタ装置に導かれていることの確認	① フィルタ装置スクラビング水温度	① 容器内は飽和状態であるため，スクラビング水温度からフィルタ装置圧力を推定する。
	1※3	現場			—※4	—※4
③ フィルタ装置スクラビング水温度	1※1	中央制御室， 緊急時対策所	0～300℃	フィルタ装置の温度監視	① フィルタ装置スクラビング水温度（予備側検出素子使用） ② フィルタ装置圧力	① 常用側検出素子が故障した場合は，予備側検出素子により計測する。 ② 容器内は飽和状態であるため，フィルタ装置圧力からスクラビング水温度を推定する。
④ フィルタ装置排気ライン圧力※3	1	中央制御室， 緊急時対策所	0～100kPa[gage]	系統待機時の窒素封入による不活性状態の確認	—※4	—※4
⑤ フィルタ装置出口放射線モニタ（高レンジ・低レンジ）	2	中央制御室， 緊急時対策所	10 ⁻² ～10 ⁻⁵ Sv/h	系統運転中に放出される放射性物質濃度の確認	① フィルタ装置出口放射線モニタ※2 ② モニタリング・ポスト又は可搬型モニタリング・ポスト	① フィルタ装置出口放射線モニタの1チャンネルが故障した場合は，他チャンネルのフィルタ装置出口放射線モニタにより計測する。 ② フィルタ装置出口の放射能は系統外に放出されるため，モニタリング・ポスト又は可搬型モニタリング・ポストの指示値から放射線量を推定する。
	1	中央制御室， 緊急時対策所	10 ⁻³ ～10 ⁻⁴ mSv/h		—	—
⑥ フィルタ装置入口水素濃度	2	中央制御室， 緊急時対策所	0～100vol%	事故収束時の系統内の水素濃度の確認	① フィルタ装置入口水素濃度	① フィルタ装置入口水素濃度の1チャンネルが故障した場合は，他チャンネルのフィルタ装置入口水素濃度により計測する。
⑦ フィルタ装置スクラビング水 pH※3	1	中央制御室， 緊急時対策所	pH0～14	フィルタ装置性能維持のための pH 監視	—※4	—※4

※1：温度検出器の検出素子は2重化（ダブルエレメント）している。 ※2：フィルタ装置出口放射線モニタ（高レンジ）のみ他チャンネルにより計測する。

※3：自主対策設備 ※4：自主対策設備のため代替パラメータによる推定は除く。



第1図 格納容器圧力逃がし装置計装設備略構成図

エアロゾルの密度の変化が慣性衝突効果に与える影響について

AREVA社製のフィルタ装置は、ベンチュリスクラバと金属フィルタを組み合わせでエアロゾルを捕集するが、このうちベンチュリスクラバは、慣性衝突効果を利用してエアロゾルを捕集することから、エアロゾルの密度によって、除去効率への影響が表れることが考えられる。しかし、重大事故等時に格納容器に発生するエアロゾルの密度の変化に対して、ベンチュリスクラバの除去効率の関係式（参考図書 1）を用いて除去効率に与える影響を評価した結果、エアロゾルの密度の変化に対する除去効率の変化は小さいと評価できること、また、J A V A試験で複数の種類のエアロゾルを用いた試験において除去効率に違いが見られていないことから、AREVA社製のフィルタ装置は重大事故等時に発生するエアロゾルの密度の変化に対して除去効率への影響は小さいと評価できる。

(1) ベンチュリスクラバの除去効率

a. エアロゾル密度と除去効率の関係

ベンチュリスクラバでは、ベンチュリノズルを通過するベントガスとベンチュリノズル内に吸い込んだスクラビング水の液滴の速度差を利用し、慣性衝突効果によってベントガスに含まれるエアロゾルを捕集する。参考図書 1 において、ベンチュリスクラバにおける除去効率は、以下の式によって表される。

$$P_t = \exp\left(-\frac{V^*}{V_g}\right) = \exp\left(-\frac{V^* Q_L}{V_L Q_g}\right) \quad \dots \dots (1)$$

$$V^* = \int_0^T \eta_d |u_d - u_g| A_d dt \quad \dots \dots \dots (2)$$

$$\eta_d = \frac{K^2}{(K+0.7)^2} = \frac{1}{(1+0.7/K)^2} \quad \dots \dots \dots (3)$$

$$K = \frac{2\tau_p |u_d - u_g|}{d_d} = \frac{2C\rho_p d_p^2 |u_d - u_g|}{18\mu d_d} \quad \dots \dots (4)$$

ここで、

P_t : 透過率

V^* : 液滴通過ガス体積

V_g : ガス体積

V_L : 液滴体積

Q_g : ガス体積流量

Q_L : 液滴体積流量

η_d : 捕集効率係数

u_g : ガス速度

u_d : 液滴速度

τ_p : 緩和時間

A_d : 液滴断面積

K : 慣性パラメータ

C : すべり補正係数

μ : ガス粘性係数

ρ_p : エアロゾル密度

d_p : エアロゾル粒径

d_d : 液滴径

これらから、透過率 P_t (除去係数 DF の逆数) は、慣性パラメータ K によって決まる捕集効率係数 η_d によって影響を受けることが分かる。

(4) 式で表される慣性パラメータ K は、曲線運動の特徴を表すストークス数と同義の無次元数であり、その大きさは、エアロゾル密度 ρ_p 、エアロゾル粒径 d_p 、液滴径 d_d 、ガス粘性係数 μ 、液滴・エアロゾル速度差によって決まる。

エアロゾル粒径 d_p が同じ場合でもエアロゾル密度 ρ_p が増加すると、慣性パラメータ K が増加し、除去効率は増加する。

b. 重大事故等時に発生するエアロゾルの密度

格納容器に放出されるエアロゾルの密度は、エアロゾルを構成する化合物の割合によって変化する。別紙 4 の第 5 表に示す化合物について、NUREG-1465 に記載されている割合を用いてエアロゾル密度を計算すると第 1 表のとおり となる。

第 1 表 格納容器の状態とエアロゾルの密度

代表 化学形態	炉内内蔵量 (kg)	Gap Release	Early-In -vessel	Ex-vessel	Late-In -vessel	合計
CsI		0.05	0.25	0.30	0.01	0.61
CsOH		0.05	0.20	0.35	0.01	0.61
TeO ₂ , Sb [※]		0	0.05	0.25	0.005	0.305
BaO, SrO [※]		0	0.02	0.1	0	0.12
MoO ₂		0	0.0025	0.0025	0	0.005
CeO ₂		0	0.0005	0.005	0	0.0055
La ₂ O ₃		0	0.0002	0.005	0	0.0052
密度 (g/cm ³)						

※複数の代表化合物を持つグループでは、各化合物の平均値を使用した

ここで、各化合物の密度は、以下のとおり

CsI : 4.5 g/cm ³ (参考図書 2)	SrO : 5.1 g/cm ³ (参考図書 2)
CsOH : 3.7 g/cm ³ (参考図書 4)	MoO ₂ : 6.4 g/cm ³ (参考図書 2)
TeO ₂ : 5.7 g/cm ³ (参考図書 3)	CeO ₂ : 7.3 g/cm ³ (参考図書 2)
Sb : 6.7 g/cm ³ (参考図書 2)	La ₂ O ₃ : 6.2 g/cm ³ (参考図書 2)
BaO : 6.0 g/cm ³ (参考図書 5)	

c. エアロゾル密度の変化による影響

エアロゾル密度の変化による捕集効率係数 η_d の変化の計算例を以下に示す。エアロゾル密度は、前記 b. のとおり g/cm³ 付近であるが、ここでは、エアロゾル密度算出に用いた各化合物の密度から、エアロゾル密度 ρ_{p1} が g/cm³ のときの捕集効率係数 η_{d1} と、エアロゾル密度 ρ_{p2} が g/cm³ のときの捕集効率係数 η_{d2} との比を求める。

$$\frac{\eta_{d1}}{\eta_{d2}} = \frac{K_1^2 (K_2 + 0.7)^2}{K_2^2 (K_1 + 0.7)^2} = \frac{\text{}}{\text{}}$$

$$K_1 = \frac{\text{}}{\text{}} \quad K_2 = \frac{\text{}}{\text{}}$$

ここでは、

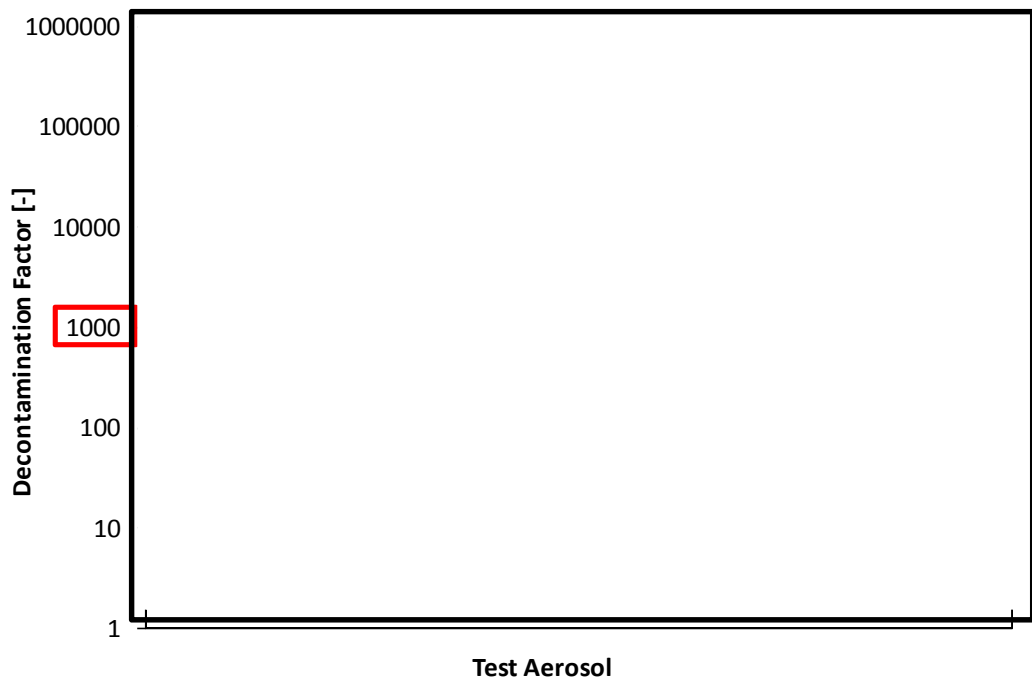


とした。この結果から、密度の変化 に対して捕集効率係数変化 は非常に小さく、除去効率に及ぼす影響が非常に小さいと評価できる。

(2) J A V A試験での除去効率

a. J A V A試験の結果

J A V A試験にて使用した の質量中央径 (MMD) の範囲は となっているが、これら複数の種類のエアロゾルを用いた試験において除去効率に違いが見られていない。エアロゾルの粒径に対する除去係数を第 1 図に示す。



第 1 図 エアロゾルの粒径に対する除去係数

b. 空気力学的質量中央径による比較

エアロゾルの粒径の指標の一つに「空気力学径」を用いる場合があり、これは様々な密度の粒子に対して、密度 1 g/cm³ の粒子に規格化したときの粒径を表すものである。

空気力学径が同じであれば、その粒子は密度や幾何学的な大きさとは関係なく、同じ空気力学的挙動を示し、空気力学的質量中央径（AMMD）と質量中央径（MMD）は以下の関係がある。

$$AMMD = \sqrt{\rho}MMD$$

重大事故等発生時に想定される主要なエアロゾルの密度及び空気力学的質量中央径を第 2 表に、J A V A 試験にて使用したエアロゾルの密度及び空気力学的質量中央径を第 3 表示す。

重大事故等発生時に想定される主要なエアロゾルの空気力学的質量中央径の範囲は [] μ m [] μ m であり、J A V A 試験にて使用したエアロゾルの空気力学的質量中央径の範囲は [] [] となっている。

J A V A 試験にて使用した質量中央径（MMD） [] [] の空気力学的質量中央径（AMMD）はそれぞれ [] [] であるが、J A V A 試験における除去効率に大きな違いは見られていない。

以上より、AREVA社製のベントフィルタでは、重大事故等発生時のベンチュリスクラバの液滴・ガス速度差が大きいため、重大事故等発生時に想定されるエアロゾルの密度 [] [] の範囲では、フィルタ装置の除去効率に与える影響は小さく、その除去性能の評価は質量中央径（MMD）、空気力学的質量中央径（AMMD）どちらを用いても変わらない。

第 2 表 重大事故等発生時に想定されるエアロゾルの密度及び空気力学的中央径

代表 エアロゾル	質量中央径 (MMD)	密度	空気力学的 質量中央径（AMMD）
CsI		約4.5 g/cm ³	
CsOH		約3.7 g/cm ³	
TeO ₂		約5.7 g/cm ³	
Te ₂		約6.2 g/cm ³ (参考図書2)	

第3表 J A V A試験にて使用したエアロゾルの密度及び空気力学的中央径

エアロゾル	質量中央径 (MMD)	密度	空気力学的 質量中央径 (AMMD)

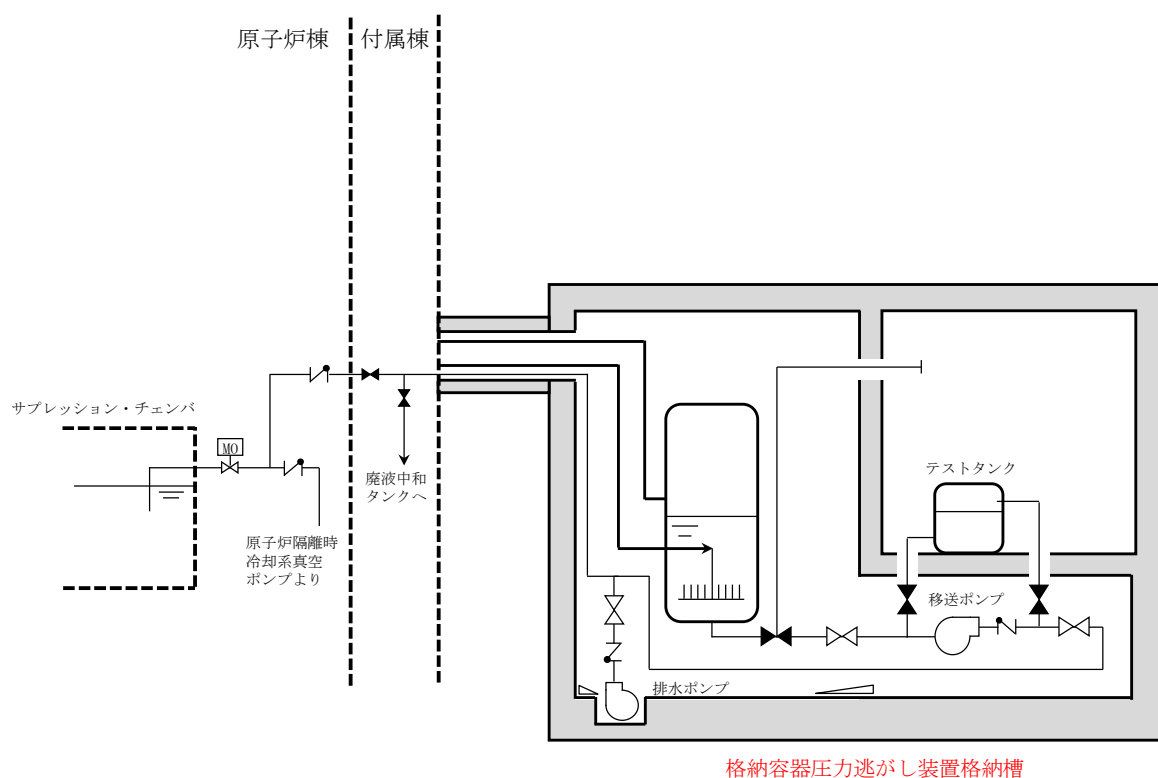
《参考図書》

1. OECD／NEA, “STATE-OF-THE-ART REPORT ON NUCLEAR AEROSOLS” , (2009)
2. 理化学辞典第4版
3. 理化学辞典第4版増補版
4. Hazardous Chemicals Desk Reference
5. 理化学辞典第3版増補版
6. Aerosol Measurement : Principles, Techniques, and Applications, Third Edition. Edited by P. Kulkarni, P.A. Baron, and K. Willeke (2011)

格納容器圧力逃がし装置格納槽内における漏えい対策について

格納容器圧力逃がし装置の各設備については、スクラビング水の性状（高アルカリ性）と重大事故時に放出される放射性物質の捕集・保持（汚染水の貯蔵）を達成するよう、構造材には耐食性に優れた材料を選定し、重大事故時の使用環境条件及び基準地震動 S_s に対して機能維持するような、構造設計としている。また、フィルタ装置内のスクラビング水は移送ポンプによりサプレッション・チェンバ等に移送することとなるが、これらの設備についても漏えいし難い構造としている。

第 1 図に排水設備の構成を、第 1 表に各部位の設計上の考慮事項を示す。



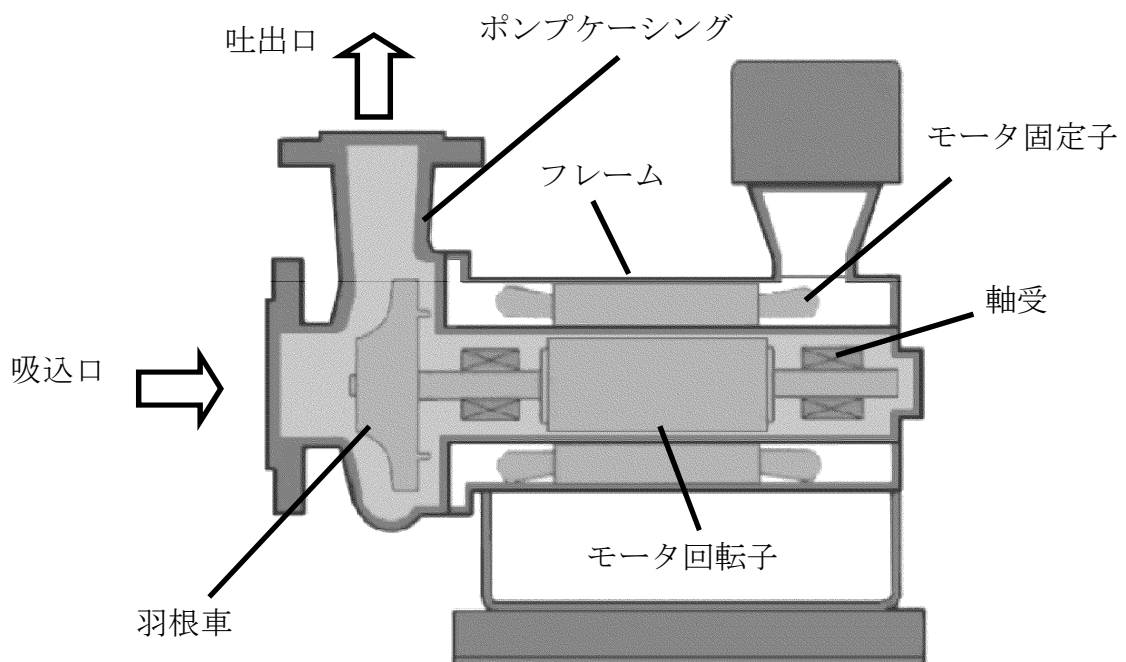
格納容器圧力逃がし装置格納槽

注) 系統構成は現在の計画

第 1 図 排水設備の構成

第1表 各部位の設計上の考慮事項

部位	設計考慮内容
移送ポンプ (キャンドポンプ)	<ul style="list-style-type: none"> ・高温、高アルカリ性 、放射線を考慮し、耐食性に優れたステンレス鋼を採用することで、健全性を確保する。 ・シール部に使用するパッキンについては、温度・圧力・放射線の影響を考慮して、黒鉛を採用する。 ・軸封部は密閉され、漏えいしない構造とする（第2図参照）。
配管・弁	<ul style="list-style-type: none"> ・高温、高アルカリ性 、放射線を考慮し、耐食性に優れたステンレス鋼を採用することで、健全性を確保する。 ・配管、弁の接続部は原則溶接構造とし、漏えいのリスクを低減した設計とする。また、「発電用原子力設備規格 設計・建設規格」の規定を適用して設計するとともに、基準地震動 S_s に対して機能を維持するよう設計する。 ・フランジ接続部や弁のグランド部には、温度・圧力・放射線の影響を考慮して、黒鉛を採用する。



第2図 一般的なキャンドポンプの構造

(1) 格納容器圧力逃がし装置格納槽の設計上の考慮

フィルタ装置を設置する地下構造の格納容器圧力逃がし装置格納槽は、鉄筋コンクリート造の地中構造物で岩盤上に設置し、基準地震動 S_s に対し機能維持するよう構造設計をしている。

万一、フィルタ装置外にスクラビング水が漏えいした場合を想定し、早期に検出できるように格納容器圧力逃がし装置格納槽内に検知器を設置する。また、樹脂系塗装等により格納容器圧力逃がし装置格納槽内部の想定水没部を防水処理することにより、構造的に漏えいの拡大が防止できる設計とする。なお、格納容器圧力逃がし装置格納槽の貫通部は、想定水没部以上の位置にあり、貫通部からの外部への漏えいのおそれのない設計となっている。

(2) 漏えい時等の対応

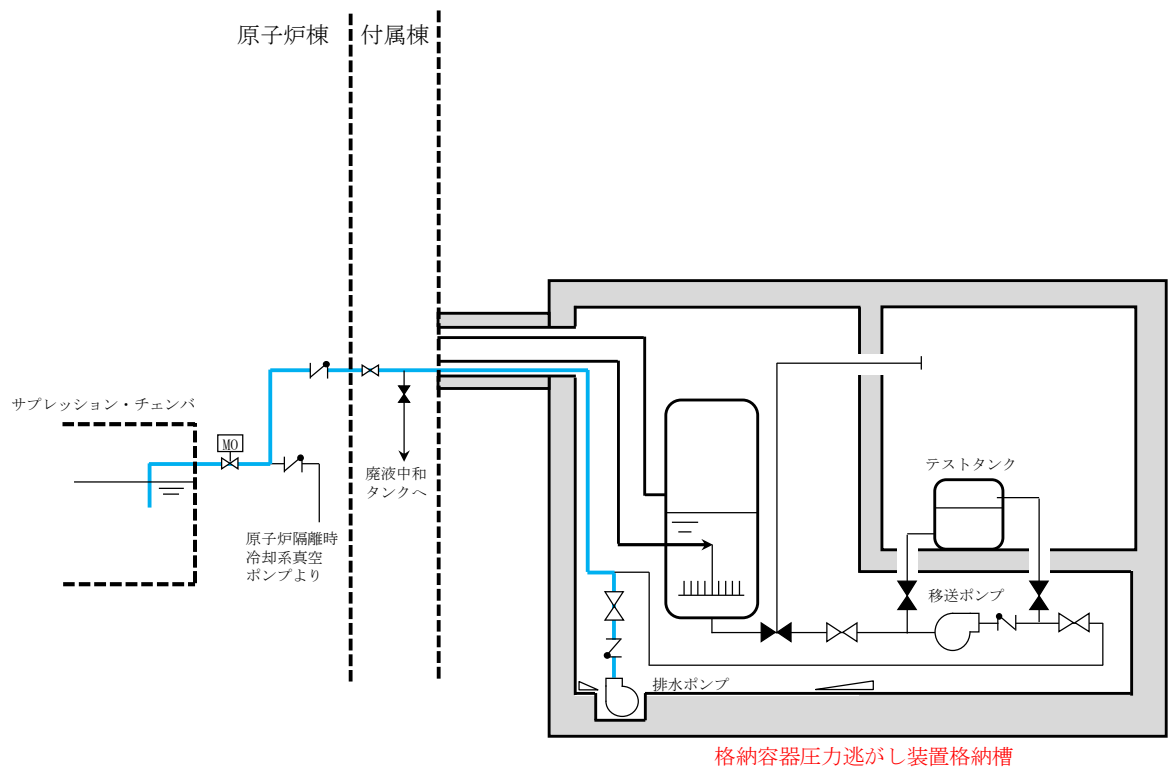
格納容器圧力逃がし装置の各設備については、スクラビング水の漏えいを防止する設計とするが、万一、フィルタ装置外にスクラビング水が漏えいした場合を想定し、早期に検出できるよう格納容器圧力逃がし装置格納槽内に検知器を設置する。

格納容器圧力逃がし装置格納槽内における漏えい水は、格納容器圧力逃がし装置格納槽内の排水枡へ収集され、排水ポンプにより格納容器圧力逃がし装置格納槽から移送できる設計とする。移送先は廃棄物処理設備である廃液中和タンク及びサプレッション・プールのいずれにも送れる設計とし、排水の種別に応じ送水先を選択する。具体的には、放射性物質を含まない場合は廃液中和タンク、放射性物質を含む場合はサプレッション・プールにそれぞれ移送する。

第2表に排水ポンプの仕様を、第3図に排水設備系統概略図を、第4図に格納容器圧力逃がし装置格納槽断面図を示す。

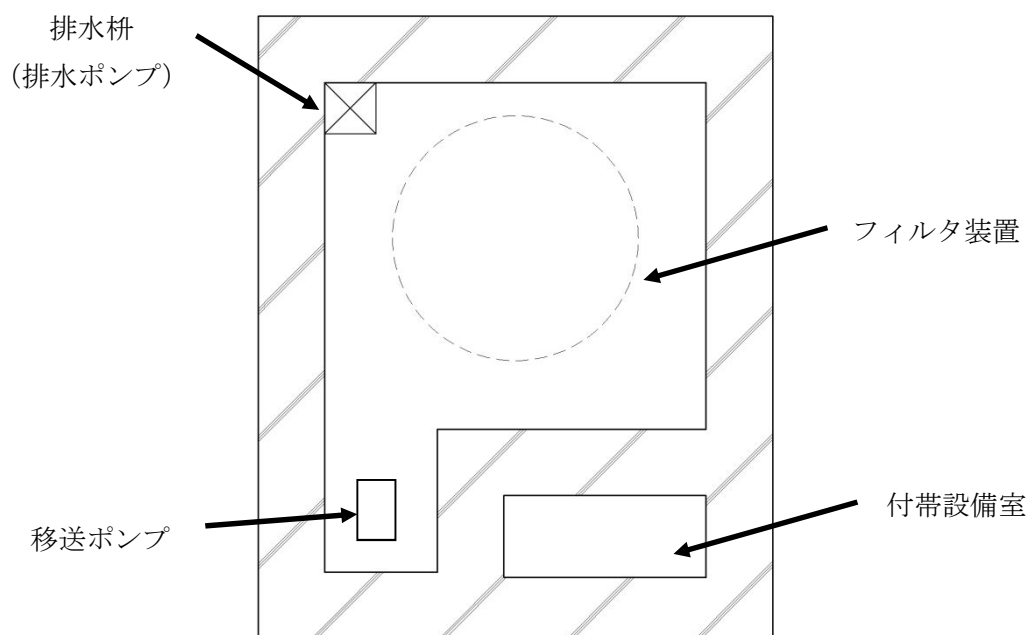
第 2 表 排水ポンプ仕様

型式：水中ポンプ
容量：約 10 m³/h
揚程：約 40 m
台数：1
駆動源：電動駆動（交流）



注) 系統構成は現在の計画

第 3 図 排水設備系統概略図



第4図 格納容器圧力逃がし装置格納槽断面図

フィルタ装置における化学反応熱について

重大事故等発生時に格納容器で発生したエアロゾル及び無機よう素がフィルタ装置に到達し、ベンチュリスクラバにおいて無機よう素が化学反応した際の生成物は中性物質（よう化ナトリウム（NaI）、硫酸ナトリウム（ Na_2SO_4 ））であり、スクラビング水の pH に与える影響はほとんどない。また、ベンチュリスクラバにて無機よう素がスクラビング水と化学反応することによって発熱するが、この発熱量と、設計条件であるベントフィルタ内の放射性物質の崩壊による発熱量（500 kW）とを比較した結果、ベンチュリスクラバにおける化学反応の発熱量は約 1/30 であり、化学反応の発熱量の影響が十分小さいことを確認した。

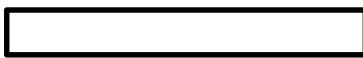
重大事故等発生時に格納容器で発生した有機よう素及びベンチュリスクラバを通過した無機よう素について、よう素除去部において有機よう素及び無機よう素が化学反応した際の生成物のうち、硝酸メチルは爆発性のおそれがある物質とされているが、生成量は約 0.003 vol% と微量であることから、爆発することはないと考えられる。なお、生成物のうち、よう化銀については、光によって分解する性質があるが、よう素除去部は容器内の遮光された環境にあるため、光分解によるよう素の放出は発生しない。また、よう素除去部にて有機よう素及び無機よう素が吸着剤と化学反応することによって発熱・吸熱するが、化学反応の発熱・吸熱による温度変化量を評価した結果、よう素除去部の温度変化が十分小さいことを確認した。

(1) ベンチュリスクラバにおける化学反応による発熱量

a. ベンチュリスクラバにおけるエアロゾルの化学反応による発熱量

ベンチュリスクラバで捕集されるエアロゾルは核分裂生成物エアロゾルと構造材エアロゾルがある。核分裂生成物エアロゾルは構造材エアロゾルは炉内構造物等の金属及びコンクリート含有元素（Si, Ca, Mg, Al, K 等）で構成されている。それらがスクラビング水と反応したときの反応熱の中で 1 mol 当たりの発熱量が最も大きいのは [] であることから、ここでは [] で代表し、設計条件である 400 kg 全量が [] としてスクラビング水で反応したときの発熱量にて影響を評価する。

ベンチュリスクラバにおける [] の化学反応は以下の熱化学方程式のとおりである。



それぞれの化学種の標準生成エンタルピは以下の値となる（参考図書 1）。



熱化学方程式と標準生成エンタルピより [] kJ となる。

以上より、1 mol の [] の反応には [] kJ/mol の発熱量を伴うこととなる。

[] 400kg は [] mol に当たることから、発熱量は [] kJ となる。



b. ベンチュリスクラバにおける無機よう素の化学反応による発熱量

ベンチュリスクラバにおける無機よう素の捕集は、スクラビング水に添加する薬剤により行われ、その化学反応は以下の熱化学方程式のとおりである。

アルカリ性条件下（発熱反応）



それぞれの化学種の標準生成エンタルピは以下の値となる（参考図書 1）。



熱化学方程式と標準生成エンタルピより、[] kJ となる。

以上より、1 mol の無機よう素の反応には [] kJ/mol の発熱量を伴うこととなる。

フィルタ装置に貯留するスクラビング水 [] には []

[] wt% 含有していることから、 $S_2O_3^{2-}$ の量は [] mol となる。

一方、ベンチュリスクラバに流入する無機よう素の量について、以下のとおり設定する。

- (a) よう素炉内内蔵量 (約 24.4 kg)

BWRプラントにおける代表炉心 (ABWR) の平衡炉心末期を対象としたORIGEN 2 コードの計算結果に対して, 東海第二発電所の熱出力 (3293 MW) を考慮して算出した結果, 約 24.4 kg とする。

- (b) 格納容器へのよう素放出割合 (61 %)

NUREG-1465 に基づき, 格納容器内へのよう素の放出割合を 61 % とする。

- (c) 格納容器に放出されるよう素のうち無機よう素生成割合 (91 %)

Regulatory Guide 1.195 に基づき, よう化セシウム 5 %, 無機よう素 91 %, 有機よう素 4 % とする。

以上より, ベンチュリスクラバに流入する無機よう素 (分子量 253.8) 約 13.6 kg ($=24.4 \text{ kg} \times 61 \% \times 91 \%$) の量は約 53.6 mol ($=13600 \text{ g} / 253.8 \text{ g/mol}$) となる。無機よう素と の反応による発熱量はモル数の少ない無機よう素の量により決定される。この場合無機よう素と の反応により生じる全発熱量は, kJ となる。

kJ

- c. ベンチュリスクラバにおける化学反応の発熱量の評価

以上より, ベンチュリスクラバにおける化学反応による発熱量が与える影響はないと言える。

- (2) よう素除去部における化学反応による発熱

- a. よう素除去部における有機よう素の化学反応による発熱量

よう素除去部における有機よう素の捕集は, 銀ゼオライトへの吸着反応として行われ, その化学反応は以下の熱化学方程式のとおりである。

アルカリ性条件下 (発熱反応)

それぞれの化学種の標準生成エンタルピは以下の値となる (参考図書 1)。

熱化学方程式と標準生成エンタルピーより、 kJ となる。

以上より、1 mol の有機よう素 CH_3I の反応には kJ/mol の発熱量を伴うこととなる。

ここで、よう素除去部に流入する有機よう素の量は、補足 9 に記載のとおり mol となる。したがって、よう素除去部における有機よう素の反応による発熱量は kJ となる。

有機よう素の全量が 10 分間（600 秒）でよう素除去部へ捕集されたと考えると、発熱量は J/s となる。

b. よう素除去部における無機よう素の化学反応による吸熱量

よう素除去部における無機よう素 I_2 の銀ゼオライトへの吸着反応は、以下の熱化学方程式で示される。

それぞれの化学種の標準生成エンタルピーは以下の値となる（参考図書 1）。

熱化学方程式と標準生成エンタルピーより、 kJ となる。

以上より、1 mol の無機よう素（ I_2 ）の反応には kJ/mol の吸熱量を伴うこととなる。

ここで、無機よう素の反応は吸熱反応であることから、保守的に評価に含めないこととする。

c. よう素除去部における化学反応の発熱量の評価

以上より、よう素除去部における化学反応による発熱量が与える温度変化は十分小さいため、影響はないと言える。

〈参考図書〉

1. 化学便覧基礎編改訂 5 版

フィルタ装置入口配管の位置について

東海第二発電所のフィルタ装置入口配管は、フィルタ装置の通常水位より低い位置でフィルタ装置に接続される。以下に機器設計上の考え方と、この設計による悪影響の有無について検討する。

(1) 機器設計上の考え方

東海第二発電所のフィルタ装置には、容器内部に有機よう素を除去するための銀ゼオライトフィルタを設置している。この銀ゼオライト充填や容器内部の入槽点検には、上部マンホールから容器内部に作業が入り作業を行う必要がある。以下に示すように入口配管の接続位置はフィルタ性能に影響を及ぼすことはないことから、作業性を考慮して容器内部の作業エリアに大きな配管が極力配置されないように、銀ゼオライトフィルタ室より低い位置で入口配管を接続した設計としている。

(2) 悪影響の有無について

入口配管がフィルタ装置の通常水位より低い位置でフィルタ装置に接続することから、第1図のとおりスクラビング水を内包した入口配管が容器の外に配置されることとなる。これによるフィルタ性能への影響、バウンダリへの影響及び放射性防護の観点から悪影響の有無を検討する。

なお、強度や耐震性への影響は構造（入口配管の位置）を適切に反映して評価することから、問題はない。

a. フィルタ性能への影響

フィルタ装置使用時には入口配管のスクラビング水を押し出す必要がある。入口配管の位置が通常水位の上下に関わらず、格納容器からのガスは待機時水位とベンチュリノズル分配管との差分の水位を押し込む必要がある。この押し込み水位は入口配管の位置による差はほとんどない。

したがって、入口配管が通常水位より下でフィルタ装置に接続されても、格納容器からのガスはベンチュリノズルに導かれ、エアロゾルや無機よう素を捕集することから、入口配管の位置が放射性物質の捕集性能に影響を及ぼすことはない。

なお、J A V A試験設備においては、

エアロゾルや無機よう素に対して、十分な除去性能を有することが確認されている。

b. バウンダリへの影響

系統待機時にスクラビング水はフィルタ装置外部の入口配管内にも貯留されるが、配管の材質は耐アルカリ性を考慮して、フィルタ装置同様ステンレス鋼を採用することで、バウンダリへの影響はない。

c. 放射線防護への影響

フィルタ装置使用後は、入口配管にも放射性物質を含んだスクラビング水が貯留される。フィルタ装置内部に入口配管が位置する場合と比べると、入口配管表面の放射線量率は高くなるが、格納容器圧力逃がし装置格納槽の遮蔽壁内に位置することから、作業員への影響はない。

以上より、入口配管のフィルタ装置への接続位置が、フィルタ性能等へ悪影響を及ぼすことはなく、現在の接続位置は妥当と考える。



第 1 図 フィルタ装置入口配管の接続位置による比較