

本資料のうち、枠囲みの内容は、
営業秘密又は防護上の観点から
公開できません。

東海第二発電所 工事計画審査資料	
資料番号	工認-133 改3
提出年月日	平成30年6月26日

V-2-9-3-4 原子炉建屋基礎盤の耐震性についての計算書

目次

1. 概要	1
2. 基本方針	2
2.1 位置	2
2.2 構造概要	3
2.3 評価方針	7
2.4 適用規格・基準等	9
3. 地震応答解析による評価方法	10
4. 応力解析による評価方法	11
4.1 評価対象部位及び評価方針	11
4.2 荷重及び荷重の組合せ	13
4.3 許容限界	25
4.4 解析モデル及び諸元	28
4.5 評価方法	30
5. 評価結果	37
5.1 地震応答解析による評価結果	37
5.2 応力解析による評価結果	40

1. 概要

原子炉建屋基礎盤は、原子炉格納容器底部に該当する部分（以下「原子炉格納容器底部コンクリートマット」という。）並びに、二次格納施設にあたる原子炉建屋原子炉棟のうち、原子炉格納容器底部コンクリートマット以外の基礎（以下「原子炉棟基礎」という。）及び原子炉建屋付属棟の基礎（以下「付属棟基礎」という。）で構成される。

本資料は、資料V-2-1-9「機能維持の基本方針」に基づき、原子炉建屋基礎盤のうち、原子炉棟基礎及び付属棟基礎の地震時の構造強度及び機能維持の確認について説明するものであり、その評価は、地震応答解析による評価及び応力解析による評価により行う。なお、原子炉格納容器底部コンクリートマットの評価については、資料V-2-9-2-2「原子炉格納容器底部コンクリートマットの耐震性についての計算書」にて実施する。

原子炉棟基礎及び付属棟基礎は、設計基準対象施設においては「Sクラスの施設の間接支持構造物」に、重大事故等対処施設においては「常設耐震重要重大事故防止設備及び常設重大事故緩和設備の間接支持構造物」に分類される。

以下、それぞれの分類に応じた耐震評価を示す。

2. 基本方針

2.1 位置

原子炉建屋基礎盤を含む原子炉建屋の設置位置図を図 2-1 に示す。



図 2-1 原子炉建屋基礎盤を含む原子炉建屋の設置位置図

2.2 構造概要

原子炉棟基礎及び付属棟基礎を含む原子炉建屋基礎盤は、その上部構造である原子炉本体の基礎（以下「RPV 基礎」という。）、原子炉格納容器（以下「PCV」という。）、その周囲の1次遮蔽壁（以下「シェル壁（S/W）」という。）、原子炉棟の外壁（以下「内部ボックス壁（I/W）」という。）及び付属棟の外壁（以下「外部ボックス壁（O/W）」という。）を支持する鉄筋コンクリート造の基礎スラブであり、原子炉格納容器底部コンクリートマット並びに、原子炉棟基礎及び付属棟基礎で構成される。

原子炉棟基礎は、原子炉格納容器底部の圧力バウンダリを構成する原子炉格納容器底部コンクリートマットと一体となっている。その平面規模は、南北方向 45.5 m、東西方向 42.5 m、厚さは 5.0 m で、支持地盤である砂質泥岩上に人工岩盤を介して設置されている。また、この基礎は付属棟基礎と一体となっており、付属棟基礎を含む平面規模は、南北方向 68.5 m、東西方向 68.25 m となっている。

原子炉棟基礎及び付属棟基礎を含む原子炉建屋基礎盤の概略平面図及び概略断面図を図 2-2 及び図 2-3 に示す。



図 2-2 原子炉建屋基礎盤の概略平面図



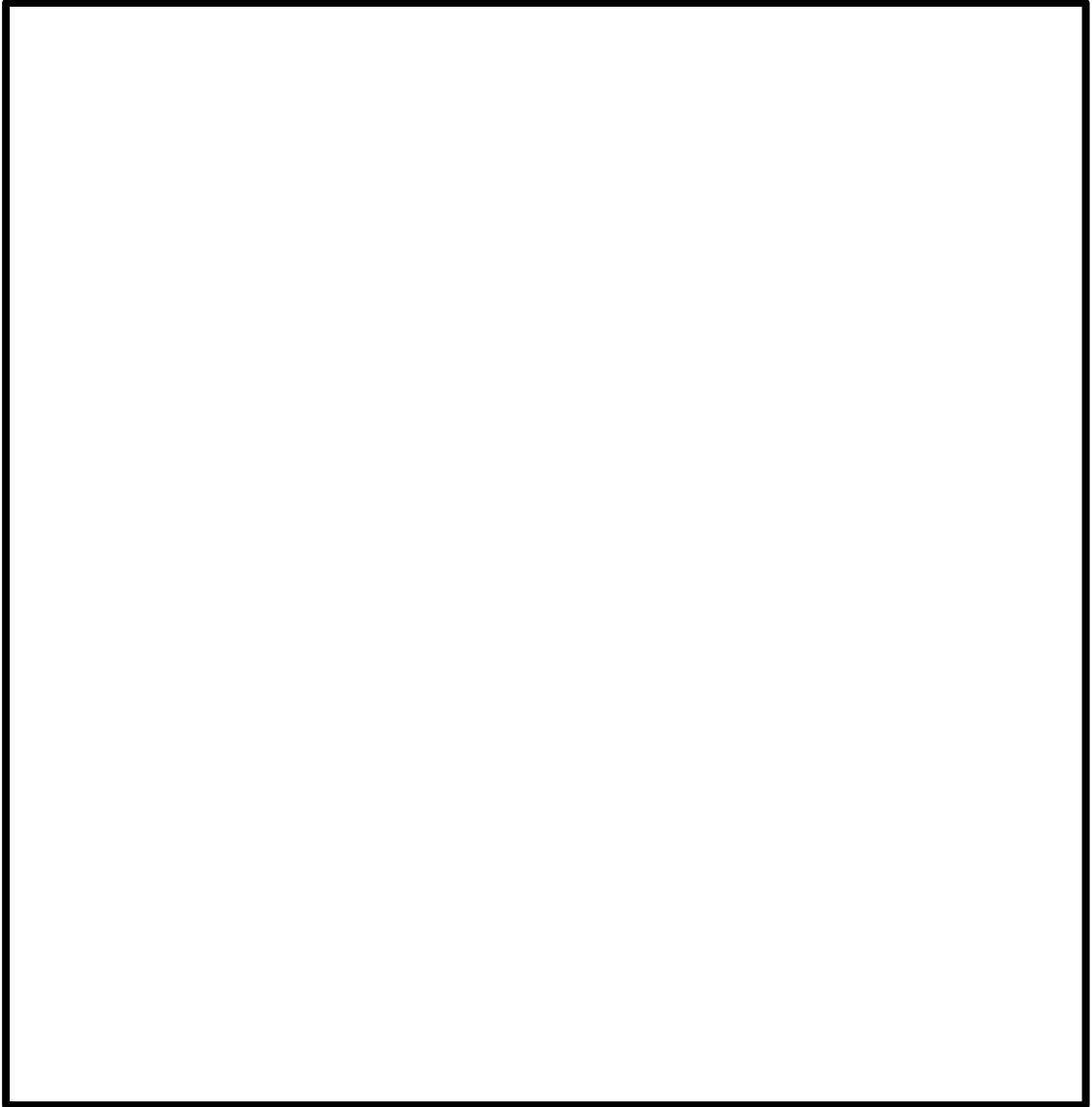


図 2-3 (1/2) 原子炉棟基礎及び附属棟基礎を含む原子炉建屋基礎盤
概略断面図 (A-A 断面)

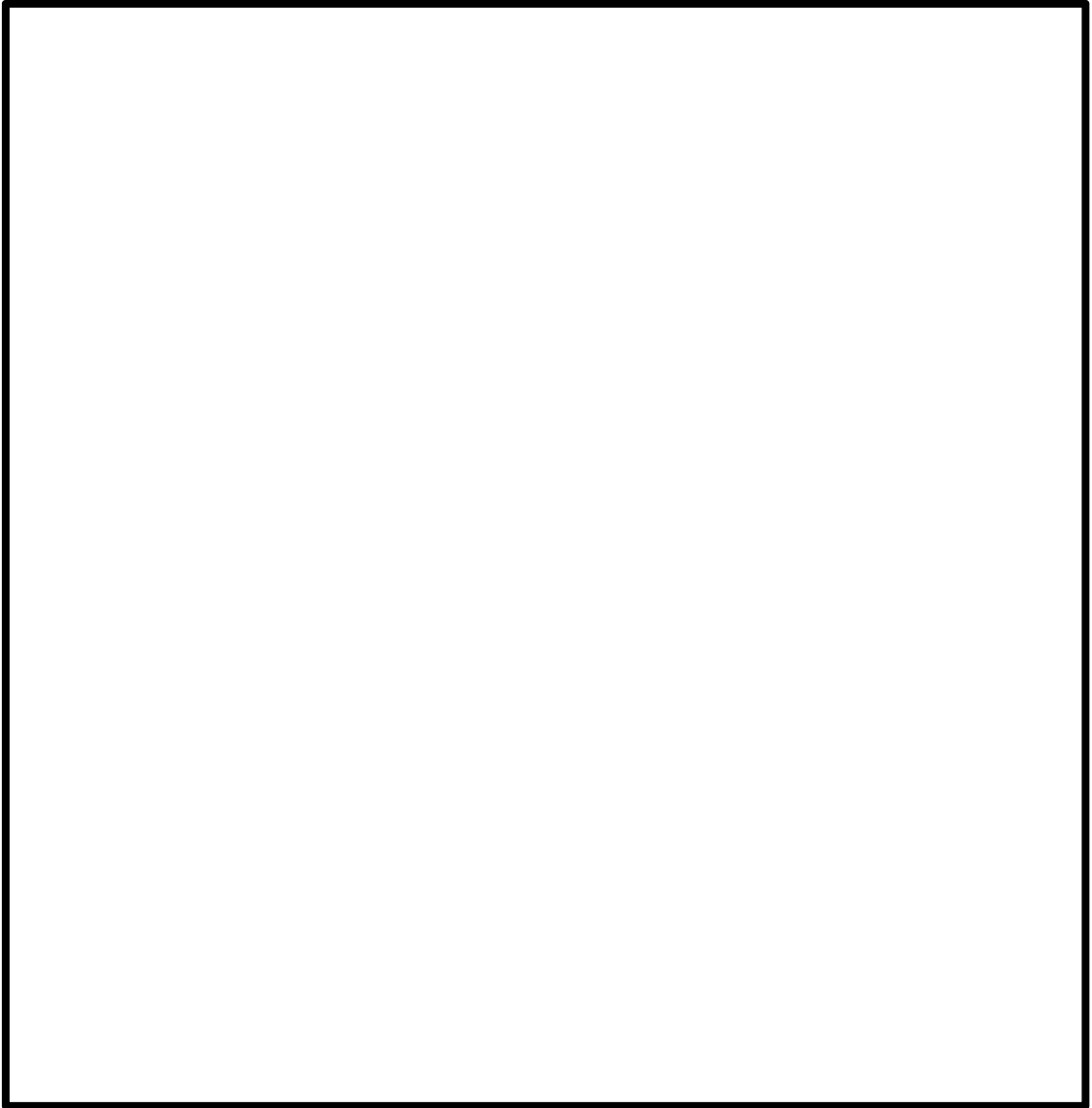


図 2-3 (2/2) 原子炉棟基礎及び付属棟基礎を含む原子炉建屋基礎盤
概略断面図 (B-B 断面)

2.3 評価方針

原子炉棟基礎及び付属棟基礎は、設計基準対象施設においては「Sクラスの施設の間接支持構造物」に、重大事故等対処施設においては「常設耐震重要重大事故防止設備及び常設重大事故緩和設備の間接支持構造物」に分類される。

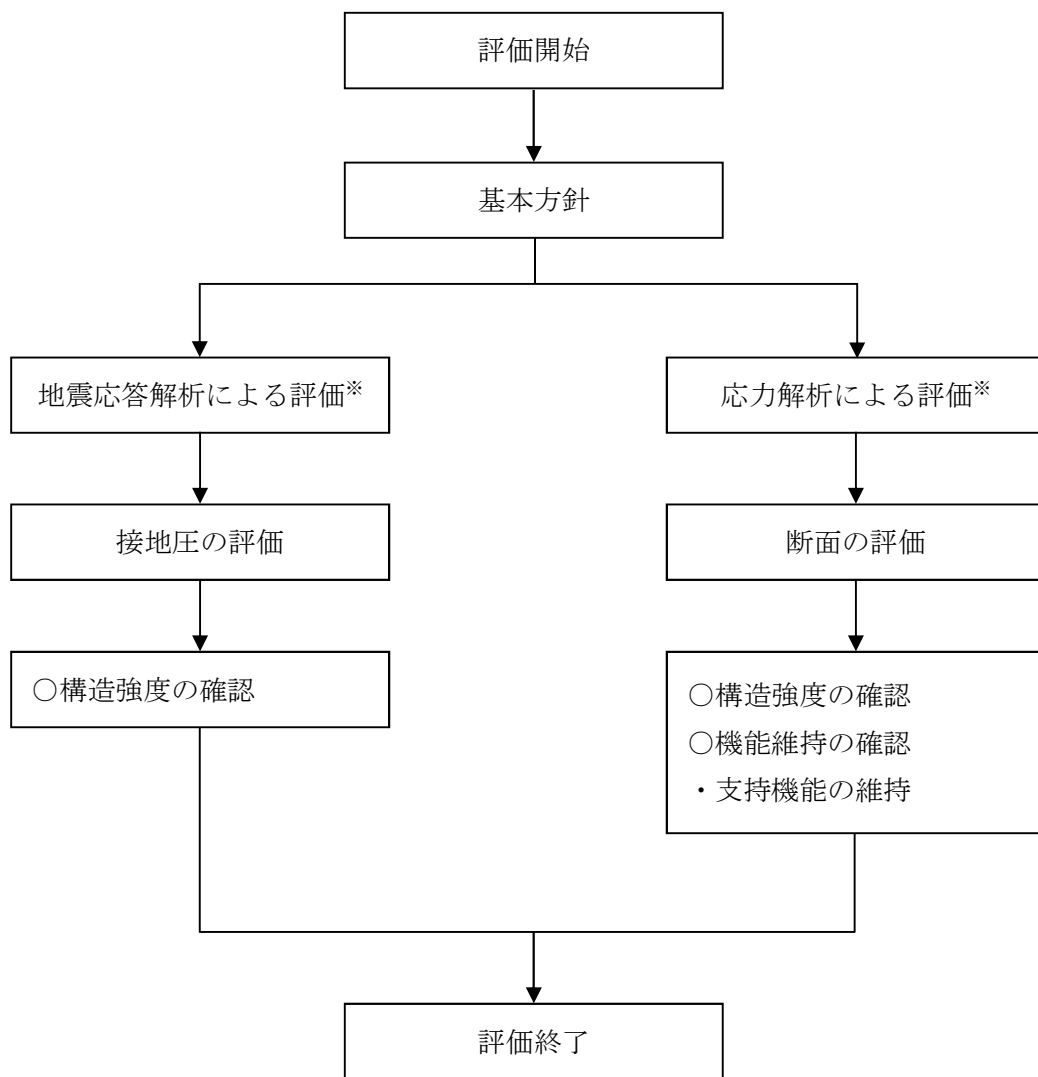
原子炉棟基礎及び付属棟基礎の設計基準対象施設としての評価においては、弾性設計用地震動 S_d による地震力または静的地震力のいずれか大きい方の地震力に対する評価（以下「 S_d 地震時に対する評価」という。）及び基準地震動 S_s による地震力に対する評価（以下「 S_s 地震時に対する評価」という。）を行うこととし、それぞれの評価は、資料V-2-2-1「原子炉建屋の地震応答計算書」の結果を踏まえたものとする。

原子炉棟基礎及び付属棟基礎の評価は、資料V-2-1-9「機能維持の基本方針」に基づき、地震応答解析による評価においては接地圧の評価を、応力解析による評価においては断面の評価を行うことで、原子炉棟基礎及び付属棟基礎の地震時の構造強度及び支持機能の確認を行う。評価にあたっては、資料V-2-2-1「原子炉建屋の地震応答計算書」による地盤物性のばらつきを考慮する。なお、接地圧の評価においては、原子炉格納容器底部コンクリートマットを含めた原子炉建屋基礎盤に対する評価を実施する。

また、重大事故等対処施設としての評価においては、 S_d 地震時及び S_s 地震時に対する評価を行うこととする。ここで、原子炉棟基礎及び付属棟基礎では、運転時、設計基準事故時及び重大事故等時の状態において、圧力、温度等の条件について有意な差異がないことから、重大事故等対処施設としての評価は、設計基準対象施設と同一となる。

更に、原子炉格納容器底部コンクリートマットは設計基準対象施設においては「Sクラス施設」に、重大事故等対処施設においては「常設耐震重要重大事故防止設備及び常設重大事故緩和設備」に分類され、それぞれの分類に応じた耐震評価を実施している。原子炉棟基礎及び付属棟基礎について、原子炉棟基礎が原子炉格納容器底部コンクリートマットに接続し、付属棟基礎が原子炉棟基礎に接続していることから、原子炉格納容器底部コンクリートマットのそれぞれの分類に応じた耐震評価における荷重の組合せに対しても間接支持構造物としての機能を有していることを確認する。なお、原子炉格納容器底部コンクリートマットは、資料V-2-9-2-2「原子炉格納容器底部コンクリートマットの耐震計算書」に示すとおり、荷重状態Ⅲ～Ⅴに対する評価を実施しているが、原子炉棟基礎及び付属棟基礎に求められる機能が支持機能であり、許容限界が終局耐力であることを踏まえ、原子炉棟基礎及び付属棟基礎の機能維持に対して支配的となる S_s 地震時に対する評価を行うとすることから、本評価は、設計基準対象施設としての評価と同一となる。

原子炉棟基礎及び付属棟基礎の評価フローを図2-4に示す。



※：資料V-2-2-1「原子炉建屋の地震応答計算書」の結果を踏まえた評価を行う。

図 2-4 原子炉棟基礎及び付属棟基礎の評価フロー

2.4 適用規格・基準等

原子炉棟基礎及び付属棟基礎の評価において、適用する規格，基準等を以下に示す。

- ・ 建築基準法・同施行令
- ・ 鉄筋コンクリート構造計算規準・同解説—許容応力度設計法—（（社）日本建築学会，1999）
- ・ 原子力施設鉄筋コンクリート構造計算規準・同解説（（社）日本建築学会，2005）
（以下「RC-N規準」という。）
- ・ 原子力発電所耐震設計技術指針 J E A G 4 6 0 1 -1987（（社）日本電気協会）
- ・ 原子力発電所耐震設計技術指針 重要度分類・許容応力度編 J E A G 4 6 0 1 ・補一
1984（（社）日本電気協会）
- ・ 原子力発電所耐震設計技術指針 J E A G 4 6 0 1 -1991 追補版（（社）日本電気協会）
- ・ 2015年版 建築物の構造関係技術基準解説書（国土交通省住宅局建築指導課・国土交通省国土技術政策総合研究所・独立行政法人建築研究所・日本建築行政会議，2015）
（以下「技術基準解説書」という。）

3. 地震応答解析による評価方法

地震応答解析による評価において、原子炉棟基礎及び付属棟基礎の構造強度については、資料V-2-2-1「原子炉建屋の地震応答計算書」による結果に基づき、最大接地圧が許容限界を超えないことを確認する。

地震応答解析による評価における原子炉棟基礎及び付属棟基礎の許容限界は、資料V-2-1-9「機能維持の基本方針」に基づき、表3-1及び表3-2のとおり設定する。

表3-1 地震応答解析による評価における許容限界
(設計基準対象施設としての評価)

要求機能	機能設計上の性能目標	地震力	部位	機能維持のための考え方	許容限界(評価基準値)
—	構造強度を有すること	基準地震動 S_s	基礎地盤	最大接地圧が地盤の支持力度を超えないことを確認	極限支持力度 5360 kN/m ²
		弾性設計用地震動 S_a 及び静的地震力	基礎地盤	最大接地圧が地盤の支持力度を超えないことを確認	短期許容支持力度 3570 kN/m ²

表3-2 地震応答解析による評価における許容限界
(重大事故等対処施設としての評価)

要求機能	機能設計上の性能目標	地震力	部位	機能維持のための考え方	許容限界(評価基準値)
—	構造強度を有すること	基準地震動 S_s	基礎地盤	最大接地圧が地盤の支持力度を超えないことを確認	極限支持力度 5360 kN/m ²

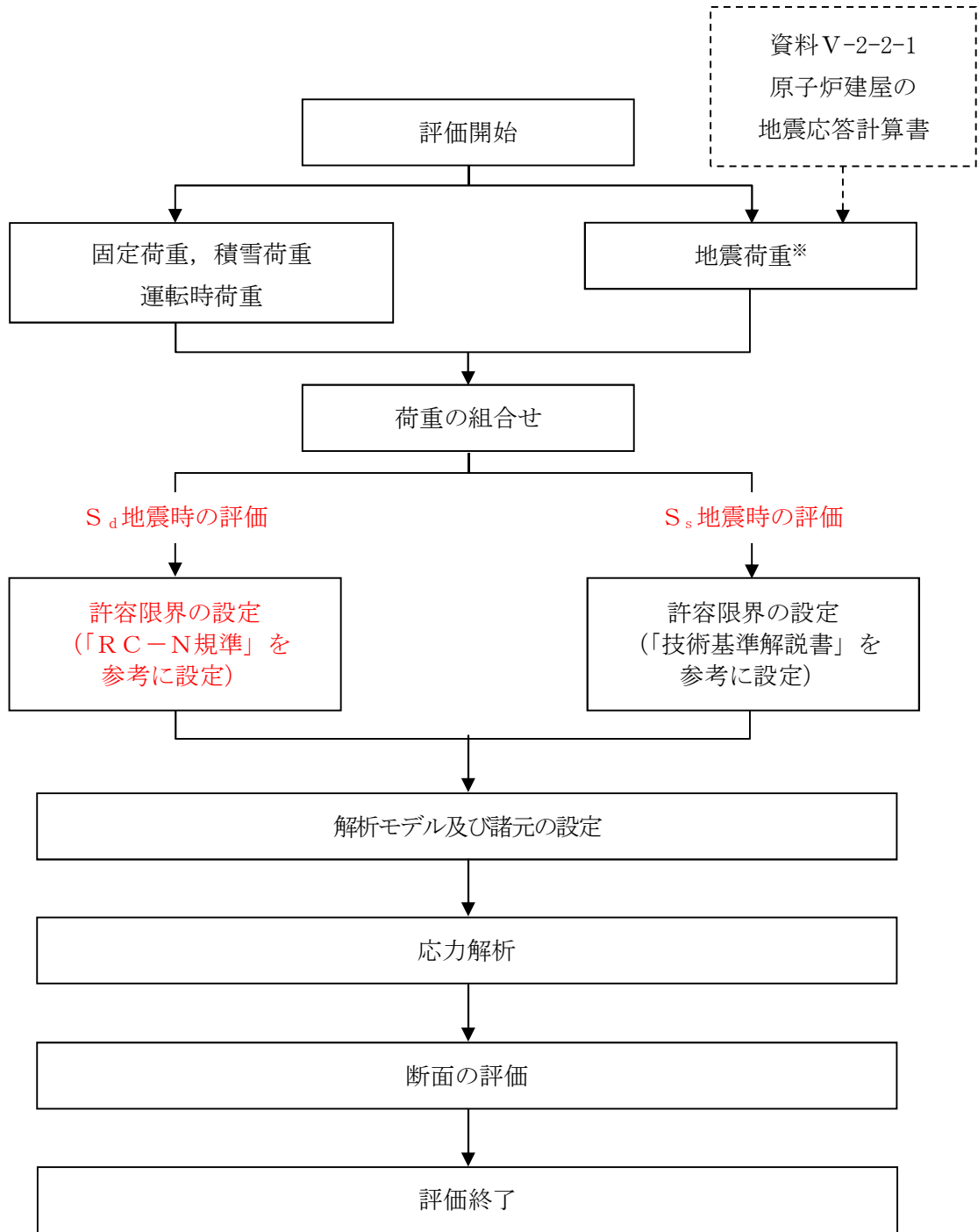
4. 応力解析による評価方法

4.1 評価対象部位及び評価方針

原子炉棟基礎及び付属棟基礎の応力解析による評価対象部位は基礎スラブとし、3次元FEMモデルを用いた弾性応力解析により評価を行う。3次元FEMモデルを用いた弾性応力解析にあたっては、資料V-2-2-1「原子炉建屋の地震応答計算書」により得られた結果を用いて、荷重の組合せを行う。応力解析による評価フローを図4-1に示す。

S₀地震時に対する評価は、地震力と地震力以外の荷重の組合せの結果、発生する応力が、「RC-N規準」に基づいて設定した許容限界を超えないことを確認する。また、S₀地震時に対する評価は、地震力と地震力以外の荷重の組合せの結果、発生する応力が、「技術基準解説書」に基づき設定した許容限界を超えないことを確認する。

なお、断面の評価については、地盤物性のばらつきを考慮した断面力に対して行うこととする。



※：ばらつきについては，資料V-2-2-1「原子炉建屋の地震応答計算書」に基づき設定する。

図 4-1 応力解析による評価フロー

4.2 荷重及び荷重の組合せ

荷重及び荷重の組合せは、資料V-2-1-9「機能維持の基本方針」にて設定している荷重及び荷重組合せを用いる。

4.2.1 荷重

(1) 通常荷重（死荷重 (D)、活荷重 (L)。常時土圧荷重 (E₀))

原子炉棟基礎及び付属棟基礎の基礎スラブに作用する通常荷重として次のものを考慮する。

a. 死荷重 (D)、活荷重 (L)

死荷重および活荷重は表 4-1 の通り設定する。

表 4-1 固定荷重 (D)

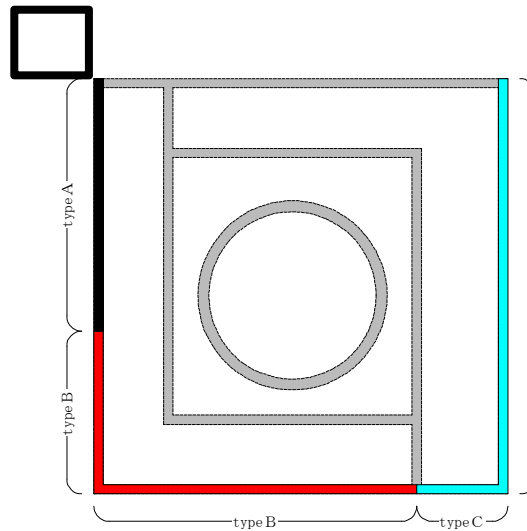
部 位	固定荷重 (kN)
O/W	397800
I/W	392300
S/W	309900
PCV	20900
RPV 基礎	66457
基礎版上	149863
基礎自重	561020

b. 常時土圧荷重 (E_0)

原子炉建屋基礎盤に作用する常時土圧荷重は、地下外壁から作用する荷重及び基礎盤側面に作用する荷重で、表 4-2 の通り設定する。

表 4-2 常時土圧荷重

	NS 方向		EW 方向	
	水平力 (kN/m)	曲げモーメント (kN・m/m)	水平力 (kN/m)	曲げモーメント (kN・m/m)
type A	—	—	1104	1273
type B	984	761	984	761
type C	1298	2397	1298	2397



(2) 運転時荷重 (P_1, H_1)

原子炉格納容器底部コンクリートマットにおいて、運転時の状態で作用する荷重として次のものを考慮する。

a. 運転時圧力 (P_1)

運転時において、原子炉格納容器底部コンクリートマットの上面と下面の圧力差によって生じる荷重で、次の値とする。

$$P_1 = -14 \text{ kPa}$$

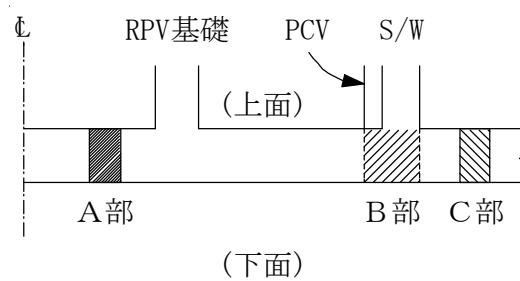
b. 運転時温度荷重 (T_1)

運転時において、原子炉建屋基礎盤に生じる温度変化による荷重及び原子炉建屋基礎盤の上面と下面との温度差によって生じる荷重で、上面と下面の温度を表4-3に示す。

表4-3 運転時温度荷重 (T_1)

(単位: °C)

	記号		季節	A部		B部		C部	
				上面	下面	上面	下面	上面	下面
運転時	T_1	T_{1S}	夏	32.22	15.00	40.00	15.00	40.00	15.00
		T_{1W}	冬	32.22	15.00	10.00	15.00	10.00	15.00



c. 逃がし安全弁作動時荷重 (H_1)

逃がし安全弁作動時において、原子炉格納容器内に考慮する水力的動的荷重は、次の値とする。

86.3 kPa, -40.2 kPa

(3) 地震荷重 (K_d , K_s , E_d , E_s)

a. S_s 地震荷重 (K_s)

水平地震力は、弾性設計用地震動 S_s に対する地震応答解析より算定される動的地震力及び静的地震力より設定する。

鉛直地震力は、当該部分が支える重量に係数を乗じて算定する。鉛直地震力の算定に用いる係数は、軸力を当該部分が支える重量で除して求めた係数（以下「層軸力係数」という。）を考慮する。層軸力係数は、弾性設計用地震動 S_d に対する地震応答解析より算定される動的な層軸力係数及び震度 0.3 を基準とし、建物・構築物の振動特性、地盤の種類等を考慮した高さ方向に一定の鉛直震度より算定される静的な層軸力係数より設定する。

水平方向の S_d 地震荷重を表 4-4 及び表 4-5 に、鉛直方向の S_d 地震力を表 4-6 に示す。

b. S_s 地震荷重 (K_s)

水平地震力は、基準地震動 S_s に対する地震応答解析より算定される動的地震力より設定する。

鉛直地震力は、当該部分が支える重量に、基準地震動 S_s に対する地震応答解析より算定される動的な層軸力係数を乗じて設定する。

なお、 S_s 地震荷重は、応答スペクトルに基づく地震動による地震荷重 $S_s^* - 1$ 、断層モデルに基づく地震動による地震荷重 $S_s^* - 2$ 及び震源を特定せず策定する地震動による地震荷重 $S_s^* - 3$ の 3 つの地震力を設定する。

水平方向の S_s 地震荷重を表 4-7 及び表 4-8 に、鉛直方向の S_d 地震荷重を表 4-9 に示す。

c. 地震時増分土圧荷重 (E_d , E_s)

原子炉建屋基礎盤に作用する地震時増分土圧荷重は、地下外壁から作用する荷重および基礎盤側面に作用する荷重で、表 4-10 のとおり設定する。

表 4-4 地震荷重 (K_d) (せん断力)

(a) NS 方向

部 位	せん断力 (kN)	
	S _d	静的地震力
O/W (東側)	111500	127600
O/W (西側)	109500	125300
I/W (東側)	70200	80300
I/W (西側)	69650	79660
S/W	79280	90690
PCV	22200	22400
RPV 基礎	18600	19000
基礎盤	71070	97050

(b) EW 方向

部 位	せん断力 (kN)	
	S _d	静的地震力
O/W (東側)	120300	136100
O/W (西側)	115700	130800
I/W (東側)	70180	79360
I/W (西側)	66900	75660
S/W	81520	92190
PCV	23200	23200
RPV 基礎	19300	19600
基礎盤	56900	85090

表 4-5 地震荷重 (K_d) (曲げモーメント)

(a) NS 方向

部 位	曲げモーメント (kN・m)	
	S_d	静的地震力
O/W (東側)	2164000	2255000
O/W (西側)	2589000	2711000
I/W (東側)	3578000	3734000
I/W (西側)	3613000	3775000
S/W	2732000	2848000
PCV	416000	395000
RPV 基礎	308000	315000
基礎盤	2200000	1767000

(b) EW 方向

部 位	曲げモーメント (kN・m)	
	S_d	静的地震力
O/W (東側)	3613000	3687000
O/W (西側)	1441000	1484000
I/W (東側)	3959000	4000000
I/W (西側)	3742000	3878000
S/W	2953000	3048000
PCV	436000	411000
RPV 基礎	317000	320000
基礎盤	1239000	972000

表 4-6 地震荷重 (K_d) (軸力)

部 位	軸力 (kN)	
	S _d	静的地震力
O/W	127296	95472
I/W	125536	94152
S/W	99168	74376
PCV	5830	2120
RPV 基礎	33100	13600
基礎盤	147070	184186

表 4-7 地震荷重 (K_s) (せん断力)

(a) NS 方向

部 位	せん断力 (kN)		
	S_s^*-1	S_s^*-2	S_s^*-3
O/W (東側)	167500	163700	219400
O/W (西側)	164500	160800	215500
I/W (東側)	105500	103100	138200
I/W (西側)	104700	102300	137100
S/W	119100	116400	156100
PCV	32900	28400	38300
RPV 基礎	26600	26100	32400
基礎盤	217200	149200	143000

(b) EW 方向

部 位	せん断力 (kN)		
	S_s^*-1	S_s^*-2	S_s^*-3
O/W (東側)	178700	134400	230300
O/W (西側)	171800	129200	221400
I/W (東側)	104300	78400	134400
I/W (西側)	99400	74800	128100
S/W	121100	91100	156100
PCV	34000	22400	39800
RPV 基礎	27400	19100	33300
基礎盤	200300	144600	126600

表 4-8 地震荷重 (K_s) (曲げモーメント)

(a) NS 方向

部 位	曲げモーメント (kN・m)		
	S_s^*-1	S_s^*-2	S_s^*-3
O/W (東側)	3245000	3381000	3812000
O/W (西側)	3877000	4037000	4561000
I/W (東側)	5362000	5586000	6303000
I/W (西側)	5415000	5643000	6362000
S/W	4095000	4267000	4811000
PCV	593000	569000	813000
RPV 基礎	432000	403000	561000
基礎盤	3581000	2614000	5077000

(b) EW 方向

部 位	曲げモーメント (kN・m)		
	S_s^*-1	S_s^*-2	S_s^*-3
O/W (東側)	5075000	4297000	5840000
O/W (西側)	2151000	1771000	2511000
I/W (東側)	5491000	4659000	6258000
I/W (西側)	5578000	4586000	6531000
S/W	4405000	3623000	5150000
PCV	615000	443000	849000
RPV 基礎	432000	318000	570000
基礎盤	3053000	1703000	4591000

表 4-9 地震荷重 (K_s) (軸力)

部 位	軸力 (kN)		
	S_s^*-1	S_s^*-2	S_s^*-3
O/W	196911	242260	90698
I/W	194189	238911	89444
S/W	153401	188729	70657
PCV	7650	10400	2950
RPV 基礎	56100	62900	20200
基礎盤	258750	306800	100050

表 4-10 地震時増分土圧荷重 (E_s)

(a) S_a 地震時 (E_a)

	NS 方向		EW 方向	
	水平力 (kN/m)	曲げモーメント (kN・m/m)	水平力 (kN/m)	曲げモーメント (kN・m/m)
type A	—	—	1063	1497
type B	825	522	825	522
type C	1508	4060	1508	4060

注：type A, type B 及び type C の位置は、表 4-2 の説明図を参照のこと

(b) S_s 地震時 (E_s)

	NS 方向		EW 方向	
	水平力 (kN/m)	曲げモーメント (kN・m/m)	水平力 (kN/m)	曲げモーメント (kN・m/m)
type A	—	—	1772	2495
type B	1427	1037	1375	870
type C	2634	7290	2513	6767

注：type A, type B 及び type C の位置は、表 4-2 の説明図を参照のこと

(4) 積雪荷重 (S)

積雪荷重 (S) は、資料V-2-1-9「機能維持の基本方針」に記載の地震力と積雪荷重の組合せ及び資料V-2-9-3-1「原子炉建屋原子炉棟の耐震性についての計算書」に基づき表4-11のように設定する。なお、本資料において「4.3 許容限界」以降で積雪荷重は、活荷重に含めて評価する。

表4-11 積雪荷重

荷重及び外力について想定する状態	積雪荷重
地震時荷重 ($S_{\text{地震時}}$)	210 N/m ²

4.2.2 荷重の組合せ

荷重の組合せを表 4-12 に示す。

表 4-12 荷重の組合せ

外力の状態	荷重の組合せ	
	応力状態 1 ^{※1}	応力状態 2 ^{※2}
S _d 地震時	D+L+E ₀ +P ₁ +H ₁ +K _d +E _d	D+L+E ₀ +P ₁ +H ₁ +K _d +E _d +T ₁
S _s 地震時	D+L+E ₀ +P ₁ +H ₁ +K _s +E _s	—

※1: 応力状態 1 各荷重状態において温度荷重により生じる応力を除いた応力が生じている状態

※2: 応力状態 2 各荷重状態において応力が生じている状態をいう。

D : 死荷重

L : 活荷重 (地震時の積雪荷重 S_{地震時}を含む)

E₀ : 常時土圧荷重

E_d, E_s : 地震時増分土圧荷重

K_d, K_s : 地震荷重

T₁ : 運転時温度荷重

P₁ : 運転時圧力[※]

H₁ : 逃がし安全弁作動時荷重[※]

※: 原子炉格納容器底部コンクリートマットに作用

4.3 許容限界

応力解析による評価における原子炉棟基礎及び付属棟基礎の基礎スラブの許容限界は、資料 V-2-1-9「機能維持の基本方針」に記載の構造強度上の制限及び機能維持の方針に基づき、表 4-13 及び表 4-13 のとおり設定する。

また、コンクリート及び鉄筋の許容応力度を表 4-15 及び表 4-16 に示す。

表 4-13 応力解析による評価における許容限界（設計基準対象施設としての評価）

要求機能	機能設計上の性能目標	地震力	部位	機能維持のための考え方	許容限界（評価基準値）
—	構造強度を有すること	基準地震動 S_s	基礎スラブ	部材に生じる応力が構造強度を確保するための許容限界を超えないことを確認	「技術基準解説書」における終局耐力
		弾性設計用 地震動 S_d	基礎スラブ	部材に生じる応力が構造強度を確保するための許容限界を超えないことを確認	「RC-N規準」に基づく 短期許容応力度
支持機能 ※	機器・配管系等の設備を支持する機能を損なわないこと	基準地震動 S_s	基礎スラブ	部材に生じる応力が支持機能を維持するための許容限界を超えないことを確認	「技術基準解説書」における終局耐力

※：「支持機能」の確認には、「内包する設備に対する波及的影響の確認」が含まれる。

表 4-14 応力解析による評価における許容限界（重大事故等対処施設としての評価）

要求機能	機能設計上の性能目標	地震力	部位	機能維持のための考え方	許容限界（評価基準値）
—	構造強度を有すること	基準地震動 S_s	基礎スラブ	部材に生じる応力が構造強度を確保するための許容限界を超えないことを確認	「技術基準解説書」における終局耐力
		弾性設計用 地震動 S_d	基礎スラブ	部材に生じる応力が構造強度を確保するための許容限界を超えないことを確認	「RC-N規準」に基づく 短期許容応力度
支持機能 ※	機器・配管系等の設備を支持する機能を損なわないこと	基準地震動 S_s	基礎スラブ	部材に生じる応力が支持機能を維持するための許容限界を超えないことを確認	「技術基準解説書」における終局耐力

※：「支持機能」の確認には、「内包する設備に対する波及的影響の確認」が含まれる。

表 4-15 コンクリートの許容応力度

外力の状態	F _c (N/mm ²)	応力状態 1		応力状態 2	
		圧縮 (N/mm ²)	せん断 (N/mm ²)	圧縮 (N/mm ²)	せん断 (N/mm ²)
S _d 地震時	22.1	14.7	1.06	16.5	1.06
S _s 地震時	22.1	—	1.06	—	—

表 4-16 鉄筋の許容応力度

外力の状態	引張及び圧縮 (N/mm ²)	面外せん断補強 (N/mm ²)
	SD345※	SD345※
S _d 地震時	345	345
S _s 地震時	345	345

※：建設当時の鉄筋の種類は SD35 であるが現在の規格（SD345）に読み替えた許容応力度を示す。

4.4 解析モデル及び諸元

4.4.1 モデル化の基本方針

(1) 基本方針

応力解析は、3次元FEMモデルを用いた弾性応力解析を実施する。解析には、解析コード「MSC NASTRAN Ver. 2016.1.1」を用いる。また、解析コードの検証及び妥当性確認等の概要については、「計算機プログラム(解析コード)の概要・MSC NASTRAN」に示す。

基礎スラブについては、EL. -9.0 m~EL. -4.0 mをモデル化する。上部構造については、EL. -4.0 m~EL. 14.0 mをモデル化し、剛性を考慮する。解析モデルを図4-2に示す。この解析モデルは、資料V-2-9-2-2「原子炉格納容器底部コンクリートマットの耐震計算書」の「4.4 解析モデル及び諸元」に示す解析モデルと同一である。

(2) 使用要素

解析モデルに使用するFEM要素は、基礎盤についてはシェル要素とする。また、基礎盤より立ち上がっている耐震壁については、梁要素として剛性を考慮する。解析モデルの節点数は1948、要素数は2186である。

(3) 境界条件

3次元FEMモデルの基礎底面に、資料V-2-2-1「原子炉建屋の地震応答計算書」に示す地盤ばねを離散化して、水平方向及び鉛直方向のばねを設ける。3次元FEMモデルの水平方向のばねについては、地震応答解析モデルのスウェイばねを、鉛直方向のばねについては、地震応答解析モデルのロッキングばねを基に設定を行う。

なお、基礎底面の地盤ばねについては、引張力が発生したときに浮き上がりを考慮する。

4.4.2 解析諸元

使用材料の物性値を表4-17に示す。

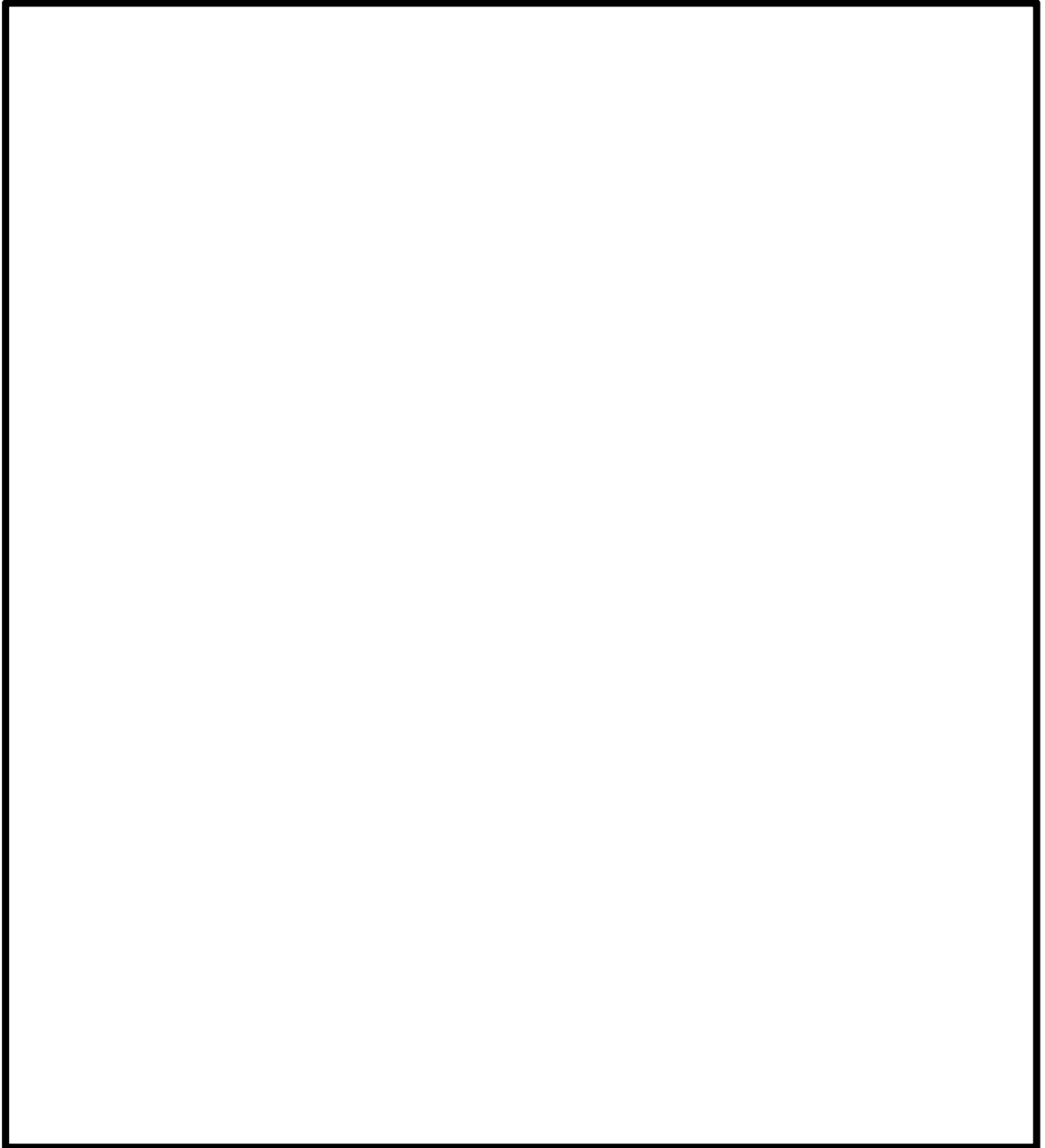


図 4-2 解析モデル

表 4-17 使用材料の物性値

部 位	コンクリートの 設計基準強度 Fc (N/mm ²)	ヤング係数 E (N/mm ²)	ポアソン比 ν
基礎版	22.1	2.21×10 ⁴	0.2

4.5 評価方法

4.5.1 応力解析方法

原子炉建屋基礎盤について、 S_d 地震時及び S_s 地震時に対して3次元FEMモデルを用いた弾性応力解析を実施する。

(1) 荷重ケース

S_s 荷重時の応力は、次の荷重ケースによる応力を組み合わせて求める。

DL	: 死荷重+活荷重
E_0	: 常時土圧荷重
E_{dNS}	: NS 方向 S_d 地震時増分土圧
E_{dEW}	: EW 方向 S_d 地震時増分土圧
E_{sNS}	: NS 方向 S_s 地震時増分土圧
E_{sEW}	: EW 方向 S_s 地震時増分土圧
K_{d1SN}	: S→N 方向 S_d 地震荷重 (動的地震力)
K_{d1WE}	: W→E 方向 S_d 地震荷重 (動的地震力)
K_{d1DU}	: 鉛直方向 S_d 地震荷重 (動的地震力)
K_{d2SN}	: S→N 方向 S_d 地震荷重 (静的地震力)
K_{d2WE}	: W→E 方向 S_d 地震荷重 (静的地震力)
K_{d2DU}	: 鉛直方向 S_d 地震荷重 (静的地震力)
K_{sSN}	: S→N 方向 S_s 地震荷重
K_{sWE}	: W→E 方向 S_s 地震荷重
K_{sDU}	: 鉛直方向 S_s 地震荷重
T_1	: 運転時温度荷重*
P_1	: 運転時圧力*
H_1	: 逃がし安全弁作動時荷重*

※: 原子炉格納容器底部コンクリートマットに作用する。

(2) 荷重の組合せケース

荷重の組合せケースを表4-18に示す。

水平地震力と鉛直地震力の組合せは、「原子力発電所耐震設計技術規程 J E A C 4 6 0 1 - 2008 ((社) 日本電気協会, 2008 年)」を参考に、組合せ係数法 (組合せ係数は 1.0 と 0.4) を用いるものとする。

表 4-18 (1/2) 荷重の組合せケース

外力の状態	ケース No.	荷重の組合せ
S _d 地震時	1-1	$DL + E_0 + P_1 + H_1 + 1.0K_{d1SN} + 0.4K_{d1DU} + 1.0E_{dNS} + [T_1]$
	1-2	$DL + E_0 + P_1 + H_1 + 1.0K_{d1WE} + 0.4K_{d1DU} + 1.0E_{dEW} + [T_1]$
	1-3	$DL + E_0 + P_1 + H_1 - 1.0K_{d1SN} + 0.4K_{d1DU} + 1.0E_{dNS} + [T_1]$
	1-4	$DL + E_0 + P_1 + H_1 - 1.0K_{d1WE} + 0.4K_{d1DU} + 1.0E_{dEW} + [T_1]$
	1-5	$DL + E_0 + P_1 + H_1 + 1.0K_{d1SN} - 0.4K_{d1DU} + 1.0E_{dNS} + [T_1]$
	1-6	$DL + E_0 + P_1 + H_1 + 1.0K_{d1WE} - 0.4K_{d1DU} + 1.0E_{dEW} + [T_1]$
	1-7	$DL + E_0 + P_1 + H_1 - 1.0K_{d1SN} - 0.4K_{d1DU} + 1.0E_{dNS} + [T_1]$
	1-8	$DL + E_0 + P_1 + H_1 - 1.0K_{d1WE} - 0.4K_{d1DU} + 1.0E_{dEW} + [T_1]$
	1-9	$DL + E_0 + P_1 + H_1 + 0.4K_{d1SN} + 1.0K_{d1DU} + 0.4E_{dNS} + [T_1]$
	1-10	$DL + E_0 + P_1 + H_1 + 0.4K_{d1WE} + 1.0K_{d1DU} + 0.4E_{dEW} + [T_1]$
	1-11	$DL + E_0 + P_1 + H_1 - 0.4K_{d1SN} + 1.0K_{d1DU} + 0.4E_{dNS} + [T_1]$
	1-12	$DL + E_0 + P_1 + H_1 - 0.4K_{d1WE} + 1.0K_{d1DU} + 0.4E_{dEW} + [T_1]$
	1-13	$DL + E_0 + P_1 + H_1 + 0.4K_{d1SN} - 1.0K_{d1DU} + 0.4E_{dNS} + [T_1]$
	1-14	$DL + E_0 + P_1 + H_1 + 0.4K_{d1WE} - 1.0K_{d1DU} + 0.4E_{dEW} + [T_1]$
	1-15	$DL + E_0 + P_1 + H_1 - 0.4K_{d1SN} - 1.0K_{d1DU} + 0.4E_{dNS} + [T_1]$
	1-16	$DL + E_0 + P_1 + H_1 - 0.4K_{d1WE} - 1.0K_{d1DU} + 0.4E_{dEW} + [T_1]$
	1-17	$DL + E_0 + P_1 + H_1 + 1.0K_{d2SN} + 1.0K_{d2DU} + 1.0E_{dNS} + [T_1]$
	1-18	$DL + E_0 + P_1 + H_1 + 1.0K_{d2WE} + 1.0K_{d2DU} + 1.0E_{dEW} + [T_1]$
	1-19	$DL + E_0 + P_1 + H_1 - 1.0K_{d2SN} + 1.0K_{d2DU} + 1.0E_{dNS} + [T_1]$
	1-20	$DL + E_0 + P_1 + H_1 - 1.0K_{d2WE} + 1.0K_{d2DU} + 1.0E_{dEW} + [T_1]$
	1-21	$DL + E_0 + P_1 + H_1 + 1.0K_{d2SN} - 1.0K_{d2DU} + 1.0E_{dNS} + [T_1]$
	1-22	$DL + E_0 + P_1 + H_1 + 1.0K_{d2WE} - 1.0K_{d2DU} + 1.0E_{dEW} + [T_1]$
	1-23	$DL + E_0 + P_1 + H_1 - 1.0K_{d2SN} - 1.0K_{d2DU} + 1.0E_{dNS} + [T_1]$
	1-24	$DL + E_0 + P_1 + H_1 - 1.0K_{d2WE} - 1.0K_{d2DU} + 1.0E_{dEW} + [T_1]$

※[]は応力状態 2 に対する荷重を表す。

表 4-18 (2/2) 荷重の組合せケース

外力の状態	ケース No.	荷重の組合せ
S _s 地震時	2-1	$DL + E_0 + P_1 + H_1 + 1.0K_{sSN} + 0.4K_{sDU} + 1.0E_{sNS}$
	2-2	$DL + E_0 + P_1 + H_1 + 1.0K_{sWE} + 0.4K_{sDU} + 1.0E_{sSN}$
	2-3	$DL + E_0 + P_1 + H_1 - 1.0K_{sSN} + 0.4K_{sDU} + 1.0E_{sNS}$
	2-4	$DL + E_0 + P_1 + H_1 - 1.0K_{sWE} + 0.4K_{sDU} + 1.0E_{sSN}$
	2-5	$DL + E_0 + P_1 + H_1 + 1.0K_{sSN} - 0.4K_{sDU} + 1.0E_{sNS}$
	2-6	$DL + E_0 + P_1 + H_1 + 1.0K_{sWE} - 0.4K_{sDU} + 1.0E_{sSN}$
	2-7	$DL + E_0 + P_1 + H_1 - 1.0K_{sSN} - 0.4K_{sDU} + 1.0E_{sN}$
	2-8	$DL + E_0 + P_1 + H_1 - 1.0K_{sWE} - 0.4K_{sDU} + 1.0E_{sSN}$
	2-9	$DL + E_0 + P_1 + H_1 + 0.4K_{sSN} + 1.0K_{sDU} + 0.4E_{sNS}$
	2-10	$DL + E_0 + P_1 + H_1 + 0.4K_{sWE} + 1.0K_{sDU} + 0.4E_{sSN}$
	2-11	$DL + E_0 + P_1 + H_1 - 0.4K_{sSN} + 1.0K_{sDU} + 0.4E_{sNS}$
	2-12	$DL + E_0 + P_1 + H_1 - 0.4K_{sWE} + 1.0K_{sDU} + 0.4E_{sSN}$
	2-13	$DL + E_0 + P_1 + H_1 + 0.4K_{sSN} - 1.0K_{sDU} + 0.4E_{sNS}$
	2-14	$DL + E_0 + P_1 + H_1 + 0.4K_{sWE} - 1.0K_{sDU} + 0.4E_{sSN}$
	2-15	$DL + E_0 + P_1 + H_1 - 0.4K_{sSN} - 1.0K_{sDU} + 0.4E_{sNS}$
	2-16	$DL + E_0 + P_1 + H_1 - 0.4K_{sWE} - 1.0K_{sDU} + 0.4E_{sSN}$

(3) 荷重の入力方法

a. 通常荷重及び運転時荷重

モデル上の各節点における支配面積に応じた節点力として入力する。

b. 地震荷重

上部構造物である RPV 基礎, PCV 及び各耐震壁からの地震時反力を考慮する。

水平地震力は, 上部構造物からのせん断力及び曲げモーメントとし, せん断力は水平力に置換し, モデル上の各節点における支配面積に応じた節点力として入力し, 曲げモーメントは鉛直力に置換し, モデル上の各節点における支配面積に応じた節点力として入力する。

鉛直地震力は, 上部構造物からの軸力とし, 鉛直力に置換し, モデル上の各節点における支配面積に応じた節点力として入力する。

また, 基礎スラブ内に作用する荷重については, 地震時の上部構造物からの入力荷重と基礎スラブ底面に発生する荷重の差を FEMモデルの各要素の大きさに応じて分配し, 節点力として入力する。

4.5.2 断面の評価方法

(1) S_d 地震時

原子炉棟基礎及び附属棟基礎の基礎スラブについて，軸力及び曲げモーメント並びに面外せん断力が，各許容値を超えないことを確認する。

a. 軸力及び曲げモーメントに対する断面の評価方法

各断面は，軸力及び曲げモーメントを受ける鉄筋コンクリート造長方形仮想柱として算定する。

S_d 地震時において，軸力及び曲げモーメントによる鉄筋の引張応力度及びコンクリートの圧縮応力度を算定する際は，「RC-N規準」に基づき，表4-15及び表4-16に示す許容ひずみを超えないことを確認する。

b. 面外せん断力に対する断面の評価方法

断面の評価は，「RC-N規準」に基づき，評価対象部位に生じる面外せん断力が，次式をもとに計算した許容面外せん断力を超えないことを確認する。

$$Q_A = b \cdot j \cdot \alpha \cdot f_s$$

ここで，

Q_A : 許容面外せん断力 (N)

b : 断面の幅 (mm)

j : 断面の応力中心間距離で，断面の有効せいの7/8倍の値 (mm)

α : 許容せん断力の割り増し係数

(2を超える場合は2，1未満の場合は1とする。)

$$\alpha = \frac{4}{M/(Q \cdot d) + 1}$$

M : 曲げモーメント (N・mm)

Q : せん断力 (N)

d : 断面の有効せい (mm)

f_s : コンクリートの短期許容せん断応力度で，表4-15に示す値 (N/mm²)

(2) **S_s地震時**

原子炉棟基礎及び附属棟基礎の基礎スラブについて、軸力及び曲げモーメント並びに面外せん断力が、各許容値を超えないことを確認する。

a. **軸力及び曲げモーメントに対する断面の評価方法**

各断面は、軸力及び曲げモーメントを受ける鉄筋コンクリート造長方形仮想柱として算定する。

断面の評価は、評価対象部位に生じる曲げモーメントが、次式に示す「技術基準解説書」に基づいて求めた柱の曲げ終局強度を超えないことを確認する。

$$M_U = \left(0.8a_t \cdot \sigma_y \cdot D + 0.12b \cdot D^2 \cdot F_c \right) \left(\frac{N_{\max} - N}{N_{\max} - 0.4b \cdot D \cdot F_c} \right) \quad 0.4b \cdot D \cdot F_c < N \leq N_{\max} \text{ のとき}$$

$$M_U = 0.8a_t \cdot \sigma_y \cdot D + 0.5N \cdot D \left(1 - \frac{N}{b \cdot D \cdot F_c} \right) \quad 0 \leq N \leq 0.4b \cdot D \cdot F_c \text{ のとき}$$

$$M_U = 0.8a_t \cdot \sigma_y \cdot D + 0.4N \cdot D \quad N_{\min} \leq N < 0 \text{ のとき}$$

ここで、

M_U : 曲げ終局強度 (N・m)

N_{\max} : 中心圧縮時終局強度であり、次の計算式により計算した値 (N)

$$N_{\max} = b \cdot D \cdot F_c + a_g \cdot \sigma_y$$

N_{\min} : 中心引張時終局強度であり、次の計算式により計算した値 (N)

$$N_{\min} = -a_g \cdot \sigma_y$$

N : 柱軸方向力であり、圧縮を正とする。(N)

a_t : 引張主筋断面積 (mm²)

a_g : 柱主筋全断面積 (mm²)

b : 柱断面幅 (mm)

D : 柱断面せい (mm)

σ_y : 鉄筋の引張に対する材料強度であり、表 4-7 に示す値の 1.1 倍を用いる。
(N/mm²)

F_c : コンクリートの圧縮に対する材料強度 (N/mm²)

b. 面外せん断力に対する断面の評価方法

断面の評価は、「RC-N規準」の機能保持検討に基づき、評価対象部位に生じる面外せん断応力度が、次式に示す「技術基準解説書」に基づいて求めた梁のせん断終局強度を超えないことを確認する。

$$Q_{SU} = \left\{ \frac{0.068p_t^{0.23}(F_c + 18)}{M/(Q \cdot d) + 0.12} + 0.85\sqrt{p_w \cdot \sigma_{wy}} \right\} b \cdot j$$

ここで、

- Q_{SU} : せん断終局強度 (N)
- p_t : 引張鉄筋比 (%)
- F_c : コンクリートの圧縮に対する材料強度 (N/mm²)
- M/Q : 強度算定断面におけるモーメント M とせん断力 Q の比
(ただし、 $1 \leq M/(Q \cdot d) \leq 3$)
- d : 断面の有効せい (mm)
- p_w : 面外せん断力に対する補強筋の鉄筋比であり、次の計算式により計算した値
$$p_w = \frac{a_w}{b \cdot x}$$
- a_w : 面外せん断力に対する補強筋の断面積 (mm²)
- x : 面外せん断力に対する補強筋の間隔 (mm)
- σ_{wy} : 面外せん断力に対する補強筋の許容引張応力度であり、表 4-7 に示す値 (N/mm²)
- b : 断面の幅 (mm)
- j : 断面の応力中心間距離で、断面の有効せいの 7/8 倍の値 (mm)

3次元FEMモデルを用いた応力の算定において、FEM要素に応力集中等が見られる場合については、「RC-N規準」に基づき、応力の再配分等を考慮してある一定の領域の応力を平均化したうえで断面の評価を行う。

5. 評価結果

5.1 地震応答解析による評価結果

地震時の最大接地圧が，地盤の許容支持力度を超えないことを確認する。

(1) S_s 地震時の確認結果

地盤物性のばらつきを考慮した地震時の最大接地圧が 1087 kN/m^2 ($S_s - 31$, EW 方向) 以下であることから，地盤の極限支持力度 (5380 kN/m^2) を超えないことを確認した。

S_s 地震時の最大接地圧を表 5-1～表 5-3 に示す。

(2) S_d 地震時の確認結果

地盤物性のばらつきを考慮した地震時の最大接地圧が 764 kN/m^2 ($S_s - 31$, EW 方向) 以下であることから，地盤の極限支持力度 (3570 kN/m^2) を超えないことを確認した。

S_s 地震時の最大接地圧を表 5-4～表 5-6 に示す。

表 5-1 S_s地震時の最大接地圧 (基本ケース)

地震動	最大接地圧 (kN/m ²)	
	NS 方向	EW 方向
S _s -D 1	944	951
S _s -1 1	634	669
S _s -1 2	672	688
S _s -1 3	675	694
S _s -1 4	628	628
S _s -2 1	932	714
S _s -2 2	930	845
S _s -3 1	1034	1039

表 5-2 S_s地震時の最大接地圧 (地盤物性+σ考慮モデル)

地震動	最大接地圧 (kN/m ²)	
	NS 方向	EW 方向
S _s -D 1	987	993
S _s -2 1	964	744
S _s -2 2	1000	906
S _s -3 1	1059	1065

表 5-3 S_s地震時の最大接地圧 (地盤物性-σ考慮モデル)

地震動	最大接地圧 (kN/m ²)	
	NS 方向	EW 方向
S _s -D 1	910	915
S _s -2 1	879	685
S _s -2 2	867	788
S _s -3 1	1083	1087

表 5-4 S_d地震時の最大接地圧（基本ケース）

地震動	最大接地圧 (kN/m ²)	
	NS 方向	EW 方向
S _d -D 1	714	717
S _d -1 1	525	544
S _d -1 2	553	560
S _d -1 3	553	563
S _d -1 4	523	527
S _d -2 1	682	573
S _d -2 2	692	644
S _d -3 1	745	748

表 5-5 S_d地震時の最大接地圧（地盤物性+σ考慮モデル）

地震動	最大接地圧 (kN/m ²)	
	NS 方向	EW 方向
S _d -D 1	734	737
S _d -2 1	705	586
S _d -2 2	724	669
S _d -3 1	761	764

表 5-6 S_d地震時の最大接地圧（地盤物性-σ考慮モデル）

地震動	最大接地圧 (kN/m ²)	
	NS 方向	EW 方向
S _d -D 1	690	693
S _d -2 1	665	561
S _d -2 2	666	623
S _d -3 1	728	731

5.2 応力解析による評価結果

「4.5.2 断面の評価方法」に基づいた断面の評価結果を以下に示す。また、3次元FEMモデルの配筋領域図を図5-1に、配筋一覧を表5-7に示す。

(1) S_d 地震時

断面の評価結果を記載する要素は、軸力、曲げモーメント及び面外せん断力に対する評価において、発生値に対する許容値の割合が最小となる要素とする。

選定した部材の位置を図5-2に、評価結果を表5-8に示す。

S_d 地震時において、軸力、曲げモーメント及び面外せん断力が、各許容値を超えないことを確認した。

(2) S_s 地震時

断面の評価結果を記載する要素は、軸力、曲げモーメント及び面外せん断力に対する評価において、発生値に対する許容値の割合が最小となる要素とする。

選定した部材の位置を図5-3に、評価結果を表5-9に示す。

S_s 地震時において、軸力、曲げモーメント及び面外せん断力が、各許容値を超えないことを確認した。

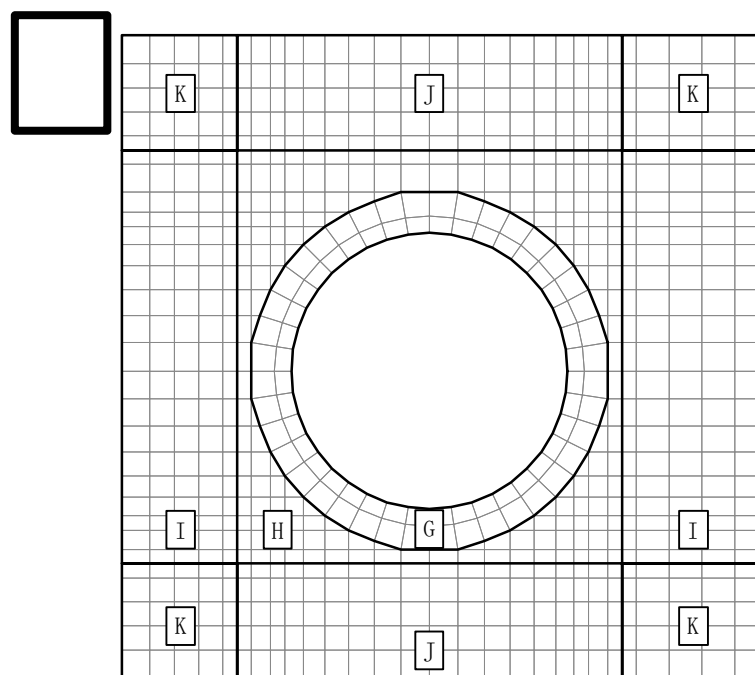


図 5-1 配筋領域図

表 5-7 配筋一覧

(a) 格子配筋

領域	方向	上端筋	下端筋
H	EW	3-D38@200	3-D38@200
	NS	3-D38@200	3-D38@200
I	EW	D38@200+2-D38@400	D38@200+2-D38@400
	NS	3-D38@200	3-D38@200
J	EW	3-D38@200	3-D38@200
	NS	D38@200+2-D38@400	D38@200+2-D38@400
K	EW	D38@200+2-D38@400	D38@200+2-D38@400
	NS	D38@200+2-D38@400	D38@200+2-D38@400

(b) $r - \theta$ 方向配筋

領域	方向	上端筋	下端筋
G	半径	68-D38/45° (4段)	68-D38/45° (4段)
	円周	4-D38@200	4-D38@200

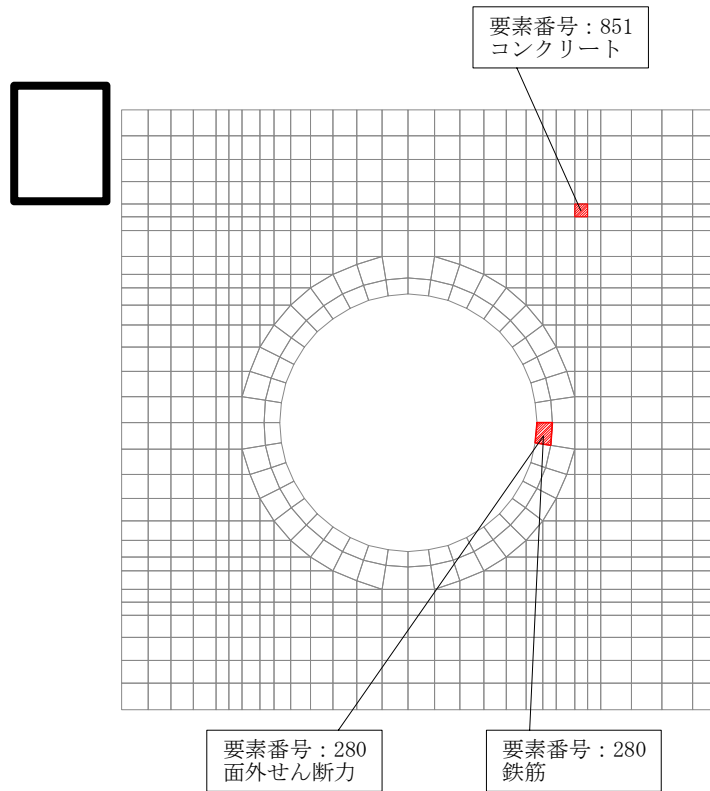
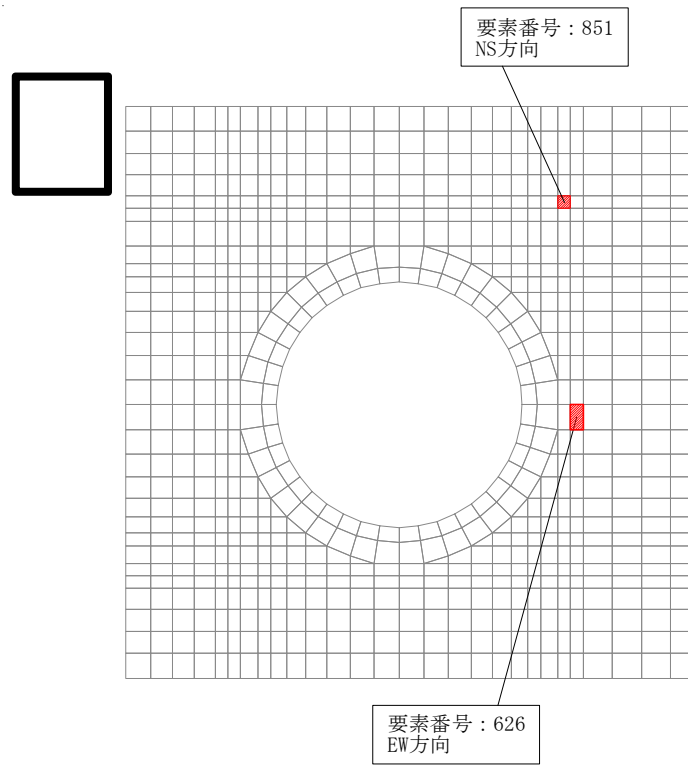
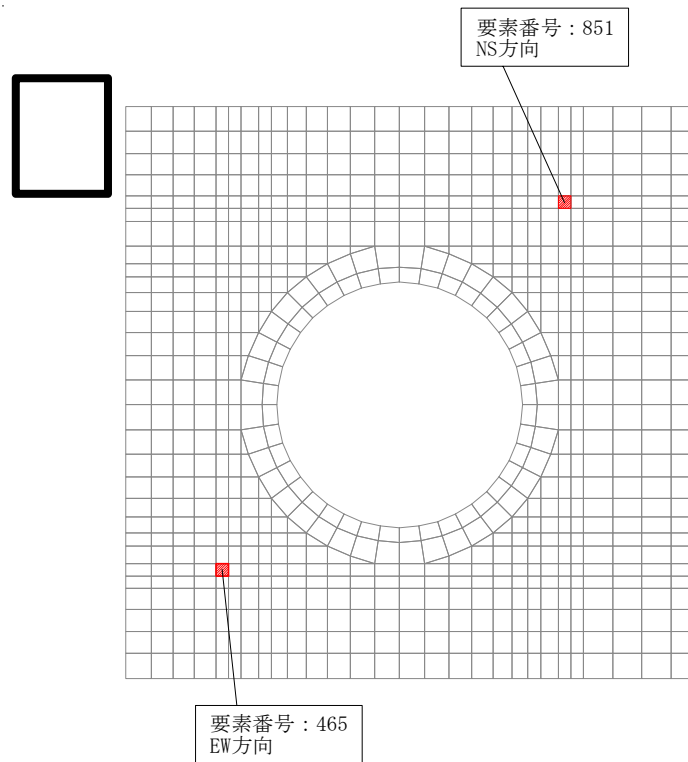


図5-2 結果を記載する要素の位置 (S_d地震時)



(a) 軸力+曲げモーメント



(b) 面外せん断力

図5-3 結果を記載する要素の位置 (S_s地震時)

表 5-8 評価結果 (S_d地震時)

検討項目		方向	要素 番号	組合せ ケース	解析結果	許容値
軸力 + 曲げモーメント	コンクリート圧縮応力度 (N/mm ²)	EW	280	1-6	7.39	16.5
	鉄筋引張応力度 (N/mm ²)	NS	851	1-3	244	345
面外せん断力	面外せん断応力度 (N/mm ²)	EW	280	1-6	0.989	1.90

表 5-9 評価結果 (S_s地震時)

検討項目		方向	要素 番号	組合せ ケース	解析結果	許容値
軸力 + 曲げモーメント	曲げモーメント (×10 ³ kN・m/m)	NS	851	2-7	11.0	12.2
		EW	626	2-6	23.3	32.3
面外せん断力	面外せん断応力度 (N/mm ²)	NS	851	2-1	1.61	2.51
		EW	465	2-4	1.92	2.51