

本資料のうち、枠囲みの内容は営業秘密又は防護上の観点から公開できません。

東海第二発電所 工事計画審査資料	
資料番号	補足-60-1 改 60
提出年月日	平成 30 年 6 月 27 日

東海第二発電所

工事計画に係る説明資料

(V-1-1-2-2 津波への配慮に関する説明書)

平成 30 年 6 月

日本原子力発電株式会社

改定履歴

改定	改定日 (提出年月日)	改定内容
改0	H30.2.5	<ul style="list-style-type: none"> <li>・新規制定</li> <li>・「6.1.3 止水機構に関する補足説明」を新規作成し、追加</li> </ul>
改1	H30.2.7	<ul style="list-style-type: none"> <li>・「1.1 潮位観測記録の考え方について」及び「1.3 港湾内の局所的な海面の励起について」を新規作成し、追加</li> </ul>
改2	H30.2.8	<ul style="list-style-type: none"> <li>・改0の「6.1.3 止水機構に関する補足説明」を改定</li> </ul>
改3	H30.2.9	<ul style="list-style-type: none"> <li>・改1に、「1.6 SA用海水ピットの構造を踏まえた影響の有無の検討」を新規作成し、追加（「1.1 潮位観測記録の考え方について」及び「1.3 港湾内の局所的な海面の励起について」は、変更なし）</li> </ul>
改4	H30.2.13	<ul style="list-style-type: none"> <li>・改3の内、「1.1 潮位観測記録の考え方について」及び「1.3 港湾内の局所的な海面の励起について」を改定（「1.6 SA用海水ピットの構造を踏まえた影響の有無の検討」は、変更なし）</li> </ul>
改5	H30.2.13	<ul style="list-style-type: none"> <li>・「5.11 浸水防護施設の設計における評価対象断面の選定について」及び「5.17 強度計算における津波時及び重畳時の荷重作用状況について」を新規作成し、追加</li> </ul>
改6	H30.2.15	<ul style="list-style-type: none"> <li>・「5.7 自然現象を考慮する浸水防護施設の選定について」及び「5.19 津波荷重の算出における高潮の考慮について」を新規作成し、追加</li> </ul>
改7	H30.2.19	<ul style="list-style-type: none"> <li>・改6に、「5.1 地震と津波の組合せで考慮する荷重について」を新規作成し、追加（「5.7 自然現象を考慮する浸水防護施設の選定について」及び「5.19 津波荷重の算出における高潮の考慮について」は、変更なし）</li> </ul>
改8	H30.2.19	<ul style="list-style-type: none"> <li>・「5.9 浸水防護施設の評価に係る地盤物性値及び地質構造について」及び「5.14 防潮堤止水ジョイント部材及び鋼製防護壁止水シールについて」を新規作成し、追加</li> </ul>
改9	H30.2.22	<ul style="list-style-type: none"> <li>・改8の「5.9 浸水防護施設の評価に係る地盤物性値及び地質構造について」を改定（「5.14 防潮堤止水ジョイント部材及び鋼製防護壁止水シールについて」は、変更なし）</li> </ul>
改10	H30.2.23	<ul style="list-style-type: none"> <li>・改2の「6.1.3 止水機構に関する補足説明」を改定</li> </ul>
改11	H30.2.27	<ul style="list-style-type: none"> <li>・「4.1 設計に用いる遡上波の流速について」及び「5.4 津波波力の選定に用いた規格・基準類の適用性について」を新規作成し、追加</li> </ul>
改12	H30.3.1	<ul style="list-style-type: none"> <li>・「1.2 遡上・浸水域の評価の考え方について」、「1.4 津波シミュレーションにおける解析モデルについて」、「4.2 漂流物による影響確認について」、「5.2 耐津波設計における現場確認プロセスについて」及び「5.6 浸水量評価について」を新規作成し、追加</li> <li>・改4の内、「1.6 SA用海水ピットの構造を踏まえた影響の有無の検討」を改定</li> </ul>
改13	H30.3.6	<ul style="list-style-type: none"> <li>・改12の内、「1.6 SA用海水ピットの構造を踏まえた影響の有無の検討」を改定</li> </ul>
改14	H30.3.6	<ul style="list-style-type: none"> <li>・改5の内、「5.11 浸水防護施設の設計における評価対象断面の選定について」を改定（「5.11 浸水防護施設の設計における評価対象断面の選定について」のうち、「5.11.5 鋼管杭鉄筋コンクリート防潮壁」を新規作成）</li> <li>・改9の内、「5.14 防潮堤止水ジョイント部材及び鋼製防護壁止水シールについて」を改定</li> </ul>

改定	改定日 (提出年月日)	改定内容
改 15	H30. 3. 9	<ul style="list-style-type: none"> <li>資料番号を「補足-60」→「補足-60-1」に変更（改定番号は継続）</li> <li>改 7 の内、「5. 7 自然現象を考慮する浸水防護施設の選定について」を改定</li> <li>改 10 の「6. 1. 3 止水機構に関する補足説明」を改定</li> </ul>
改 16	H30. 3. 12	<ul style="list-style-type: none"> <li>改 14 の内、「5. 14 防潮堤止水ジョイント部材及び鋼製防護壁止水シールについて」を改定</li> </ul>
改 17	H30. 3. 22	<ul style="list-style-type: none"> <li>改 15 の内、「6. 1. 3 止水機構に関する補足説明」を改定</li> </ul>
改 18	H30. 3. 30	<ul style="list-style-type: none"> <li>「1. 5 入力津波のパラメータスタディの考慮について」、「3. 1 砂移動による影響確認について」、「6. 5. 1 防潮扉の設計に関する補足説明」及び「放水路ゲートに関する補足説明」を新規作成し追加</li> <li>改 17 の「6. 1. 3 止水機構に関する補足説明」を改定</li> </ul>
改 19	H30. 4. 3	<ul style="list-style-type: none"> <li>改 18 の「6. 1. 3 止水機構に関する補足説明」を改定</li> </ul>
改 20	H30. 4. 4	<ul style="list-style-type: none"> <li>改 11 の内「4. 1 設計に用いる遡上波の流速について」を改定</li> <li>「5. 10 浸水防護施設の強度計算における津波荷重、余震荷重及び漂流物荷重の組合せについて」を新規作成し追加</li> </ul>
改 21	H30. 4. 6	<ul style="list-style-type: none"> <li>改 11 の内「5. 4 津波波力の選定に用いた規格・基準類の適用性について」を改定</li> <li>改 16 の内「5. 14 防潮堤止水ジョイント部材及び鋼製防護壁シール材について」を改定（「5. 14 防潮堤止水ジョイント部材及び鋼製防護壁シール材について」のうち「5. 14. 2 鋼製防護壁シール材について」を新規作成）</li> </ul>
改 22	H30. 4. 6	<ul style="list-style-type: none"> <li>「6. 9. 2 逆止弁を構成する各部材の評価及び機能維持の確認方法について」を新規作成し追加</li> </ul>
改 23	H30. 4. 10	<ul style="list-style-type: none"> <li>改 18 の「6. 5. 1 防潮扉の設計に関する補足説明」及び「6. 6. 1 放水路ゲートに関する補足説明」を改訂</li> <li>改 21 の「6. 1. 3 止水機構に関する補足説明」を改定</li> </ul>
改 24	H30. 4. 11	<ul style="list-style-type: none"> <li>改 5 の内、「5. 11 浸水防護施設の設計における評価対象断面の選定について」を改定（「5. 11 浸水防護施設の設計における評価対象断面の選定について」のうち、「5. 11. 4 防潮堤（鉄筋コンクリート防潮壁（放水路エリア）」を改定）</li> <li>改 14 の内、「5. 11 浸水防護施設の設計における評価対象断面の選定について」を改定（「5. 11 浸水防護施設の設計における評価対象断面の選定について」のうち、「5. 11. 5 鋼管杭鉄筋コンクリート防潮壁」を改定）</li> <li>改 20 の内、「4. 1 設計に用いる遡上波の流速について」を改定</li> <li>「5. 15 東海発電所の取放水路の埋戻の施工管理要領について」を新規作成し追加</li> <li>「6. 2. 1 鉄筋コンクリート防潮壁の設計に関する補足説明」を新規作成し追加</li> <li>「6. 3. 1 鉄筋コンクリート防潮壁（放水路エリア）の設計に関する補足説明」を新規作成し追加</li> <li>「6. 4. 1 鋼管杭鉄筋コンクリート防潮壁の設計に関する補足説明」を新規作成し追加</li> <li>「6. 8. 1 貯留堰の設計に関する補足説明」を新規作成し追加</li> </ul>
改 25	H30. 4. 12	<ul style="list-style-type: none"> <li>改 23 の「6. 1. 3 止水機構に関する補足説明」を改定</li> </ul>
改 26	H30. 4. 13	<ul style="list-style-type: none"> <li>改 12 の内、「4. 2 漂流物による影響確認について」及び「5. 6 浸水量評価について」を改定</li> </ul>
改 27	H30. 4. 18	<ul style="list-style-type: none"> <li>改 25 の「6. 1. 3 止水機構に関する補足説明」を改定</li> </ul>

改定	改定日 (提出年月日)	改定内容
改 28	H30. 4. 19	<ul style="list-style-type: none"> <li>・改 5 の内, 「5. 11 浸水防護施設の設計における評価対象断面の選定について」を改定(「5. 11. 7 防潮扉」を改定)</li> <li>・改 24 の内, 「4. 1 設計に用いる遡上波の流速について」を改定</li> <li>・改 21 の内, 「5. 4 津波波力の選定に用いた規格・基準類の適用性について」</li> <li>・「5. 13 スロッシングによる貯留堰貯水量に対する影響評価について」を新規作成し, 追加</li> <li>・「5. 18 津波に対する止水性能を有する施設の評価について」を新規作成し, 追加</li> <li>・「6. 5. 1 防潮扉の設計に関する補足説明」(土木)を新規作成し, 追加</li> <li>・「6. 8. 2 貯留堰取付護岸に関する補足説明」を新規作成し, 追加</li> </ul>
改 29	H30. 4. 19	<ul style="list-style-type: none"> <li>・改 18 の内, 「1. 5 入力津波のパラメータスタディの考慮について」を改定</li> </ul>
改 30	H30. 4. 27	<ul style="list-style-type: none"> <li>・H30. 4. 23 時点での最新版一式として, 改 29 (H30. 4. 19) までの最新版をとりまとめ, 一式版を作成</li> </ul>
改 31	H30. 4. 26	<ul style="list-style-type: none"> <li>・改 28 の内, 「4. 1 設計に用いる遡上波の流速について」を改定</li> <li>・改 28 の内, 「5. 4 津波波力の選定に用いた規格・基準類の適用性について」</li> <li>・改 5 の内, 「5. 11 浸水防護施設の設計における評価対象断面の選定について」を改定(「5. 11. 2 防潮堤(鋼製防護壁)」, 「5. 11. 3 防潮堤(鉄筋コンクリート防潮壁)」を改定)</li> <li>・「6. 12 止水ジョイント部の相対変位量に関する補足説明」を新規作成し, 追加</li> <li>・「6. 13 止水ジョイント部の漂流物対策に関する補足説明」を新規作成し, 追加</li> </ul>
改 32	H30. 5. 1	<ul style="list-style-type: none"> <li>・改 31 の内, 「4. 1 設計に用いる遡上波の流速について」を改定</li> <li>・「5. 9 浸水防護施設の評価に係る地盤物性値及び地質構造について」を削除し, 5. 9 以降の番号を繰り上げ</li> <li>・改 5 の内, 「5. 10 浸水防護施設の設計における評価対象断面の選定について」を改定(「5. 10. 8 構内排水路逆流防止設備」を改定)</li> <li>・改 21 の内, 「5. 13 防潮堤止水ジョイント部材及び鋼製防護壁シール材について」を改定(「5. 13. 2 鋼製防護壁シール材について」を改定)</li> <li>・「6. 1. 1. 1 鋼製防護壁の耐震計算書に関する補足説明」を新規作成し, 追加</li> <li>・「6. 7. 1. 1 構内排水路逆流防止設備の耐震計算書に関する補足説明」を新規作成し, 追加</li> </ul>
改 33	H30. 5. 7	<ul style="list-style-type: none"> <li>・改 5 の内, 「5. 16 強度計算における津波時及び重畳時の荷重作用状況について」を改定</li> <li>・「6. 2. 1. 2 鉄筋コンクリート防潮壁の強度計算書に関する補足説明資料」を新規作成し, 追加</li> <li>・「6. 3. 1. 2 鉄筋コンクリート防潮壁(放水路エリア)の強度計算書に関する補足説明」を新規作成し, 追加</li> <li>・「6. 4. 1. 2 鋼管杭鉄筋コンクリート防潮壁の強度計算書に関する補足説明」を新規作成し, 追加</li> <li>・「6. 8. 1. 2 貯留堰の強度計算書に関する補足説明」を新規作成し, 追加</li> </ul>

改定	改定日 (提出年月日)	改定内容
改 34	H30. 5. 7	<ul style="list-style-type: none"> <li>・改 27 の「6. 1. 3 止水機構に関する補足説明」を改定</li> <li>・「6. 7. 1 構内排水路逆流防止設備の設計に関する補足説明」を新規作成し、追加</li> </ul>
改 35	H30. 5. 14	<ul style="list-style-type: none"> <li>・改 34 の「6. 1. 3 止水機構に関する補足説明」を改定</li> <li>止水機構の実証試験の記載等について適正化</li> </ul>
改 36	H30. 5. 17	<ul style="list-style-type: none"> <li>・「5. 19 許容応力度法における許容限界について」を新規追加</li> <li>・「6. 1. 1. 2 鋼製防護壁の強度計算書に関する補足説明」を新規作成し、追加</li> <li>・「6. 5. 1. 2 防潮扉の強度計算書に関する補足説明」を新規作成し、追加</li> </ul>
改 37	H30. 5. 17	<ul style="list-style-type: none"> <li>・改 4 の内、「1. 1 潮位観測記録の考え方について」及び「1. 3 港湾内の局所的な海面の励起について」を改定</li> <li>・改 18 の内、「3. 1 砂移動による影響確認について」を改定</li> <li>・「6. 9. 1 浸水防止蓋, 水密ハッチ, 水密扉, 逆止弁及び貫通部止水処置の設計に関する補足説明」に名称を変更</li> </ul>
改 38	H30. 5. 18	<ul style="list-style-type: none"> <li>・改 24 の内、「5. 10 浸水防護施設の設計における評価対象断面の選定について」を改定（「5. 10. 5 防潮堤（鋼管杭鉄筋コンクリート防潮壁）」を改定）</li> <li>・改 31 の内、「5. 10 浸水防護施設の設計における評価対象断面の選定について」を改定（「5. 10. 3 防潮堤（鉄筋コンクリート防潮壁）」を改定）</li> <li>・改 31 の内、「6. 12 止水ジョイント部の相対変位量に関する補足説明」を改定</li> </ul>
改 39	H30. 5. 22	<ul style="list-style-type: none"> <li>・改 35 の「6. 1. 3 止水機構に関する補足説明」を改定</li> <li>止水機構の解析結果及び実証試験結果について記載を追記。</li> <li>・改 34 「6. 7. 1 構内排水路逆流防止設備の設計に関する補足説明」を改訂</li> </ul>
改 40	H30. 5. 25	<ul style="list-style-type: none"> <li>・「6. 9. 1 浸水防止蓋, 水密ハッチ, 水密扉, 逆止弁及び貫通部止水処置の設計に関する補足説明」を新規作成し、追加</li> <li>・改 22 の「6. 9. 2 逆止弁を構成する各部材の評価及び機能維持の確認方法について」を改定</li> </ul>
改 41	H30. 5. 29	<ul style="list-style-type: none"> <li>・改 40 の「6. 9. 1 浸水防止蓋, 水密ハッチ, 水密扉, 逆止弁及び貫通部止水処置の設計に関する補足説明」を改定</li> </ul>
改 42	H30. 5. 31	<ul style="list-style-type: none"> <li>・改 5 の内、「5. 10 浸水防護施設の設計における評価対象断面の選定について」を改定（「5. 10. 6 貯留堰及び貯留堰取付護岸」を改定）</li> <li>・改 24 の内、「6. 4. 1. 1 鋼管杭鉄筋コンクリート防潮壁の耐震計算書に関する補足説明」を改定</li> <li>・改 24 の内、「6. 8. 1. 1 貯留堰の耐震計算書に関する補足説明」を改定</li> <li>・改 28 の内、「5. 12 スロッシングによる貯留堰貯水量に対する影響評価について」を改定</li> </ul>
改 43	H30. 6. 1	<ul style="list-style-type: none"> <li>・改 41 の「6. 9. 1 浸水防止蓋, 水密ハッチ, 水密扉, 逆止弁及び貫通部止水処置の設計に関する補足説明」を改定</li> </ul>

改定	改定日 (提出年月日)	改定内容
改 44	H30.6.5	<ul style="list-style-type: none"> <li>・改 24 の「6.2.1.1 鉄筋コンクリート防潮壁の耐震計算書に関する補足説明資料」を改定</li> <li>・改 28 の「5.10 浸水防護施設の設計における評価対象断面の選定について」を改定（「5.10.7 防潮扉」を改定）</li> <li>・改 32 の「5.10 浸水防護施設の設計における評価対象断面の選定について」を改定（「5.10.8 構内排水路逆流防止設備」を改定）</li> </ul>
改 45	H30.6.5	<ul style="list-style-type: none"> <li>・改 43 の「6.9.1 浸水防止蓋，水密ハッチ，水密扉，逆止弁及び貫通部止水処置の設計に関する補足説明」を改定</li> </ul>
改 46	H30.6.6	<ul style="list-style-type: none"> <li>・改 39 の「6.1.3 止水機構に関する補足説明」を改定</li> </ul> <p>審査会合時(H30.5.31)の記載に改訂及び実証試験後の評価方法を記載。</p>
改 47	H30.6.8	<ul style="list-style-type: none"> <li>・改 24 の「5.14 東海発電所の取放水路の埋戻の施工管理要領について」を改定</li> <li>・改 32 の「5.13.2 鋼製防護壁シール材について」を改定</li> <li>・改 33 の「5.16 強度計算における津波時及び重畳時の荷重作用状況について」を改定</li> </ul>
改 48	H30.6.11	<ul style="list-style-type: none"> <li>・「4.3 漂流物荷重について」を新規作成し，追加</li> <li>・改 36 の「5.19 許容応力度法における許容限界について」を改定</li> </ul>
改 49	H30.6.12	<ul style="list-style-type: none"> <li>・改 45 の「6.9.1 浸水防止蓋，水密ハッチ，水密扉，逆止弁及び貫通部止水処置の設計に関する補足説明」を改定</li> </ul>
改 50	H30.6.12	<ul style="list-style-type: none"> <li>・改 46 の「6.1.3 止水機構に関する補足説明」を改定</li> <li>・改 18 の「6.5.1 防潮扉の設計に関する補足説明」及び「放水路ゲートに関する補足説明」を改定</li> </ul>
改 51	H30.6.15	<ul style="list-style-type: none"> <li>・改 42 の「6.4.1.1 鋼管杭鉄筋コンクリート防潮壁の耐震計算書に関する補足説明」を改定</li> <li>・改 48 の「5.19 許容応力度法における許容限界について」を改定</li> </ul>
改 52	H30.6.19	<ul style="list-style-type: none"> <li>・改 49 の「6.9.1 浸水防止蓋，水密ハッチ，水密扉，逆止弁及び貫通部止水処置の設計に関する補足説明」を改定</li> <li>・「6.10.1 津波・構内監視カメラの設計に関する補足説明」に名称を変更</li> <li>・「6.10.1 津波・構内監視カメラの設計に関する補足説明」，「6.10.3 加振試験の条件について」及び「6.10.4 津波監視設備の設備構成及び電源構成について」を新規作成し，追加</li> </ul>
改 53	H30.6.19	<ul style="list-style-type: none"> <li>・改 50 の「6.1.3 止水機構に関する補足説明」を改定</li> </ul>
改 54	H30.6.20	<ul style="list-style-type: none"> <li>・「5.8 浸水防護に関する施設の機能設計・構造設計に係る許容限界について」を新規作成し，追加</li> </ul>
改 55	H30.6.20	<ul style="list-style-type: none"> <li>・改 38 の「5.10 浸水防護施設の設計における評価対象断面の選定について」を改定（「5.10.5 防潮堤（鋼管杭鉄筋コンクリート防潮壁）」を改定）</li> <li>・改 44 の「5.10 浸水防護施設の設計における評価対象断面の選定について」を改定（「5.10.7 防潮扉」を改定）</li> <li>・改 51 の「5.19 許容応力度法における許容限界について」を改定</li> </ul>

改定	改定日 (提出年月日)	改定内容
改 56	H30. 6. 21	<ul style="list-style-type: none"> <li>・改 42 の「5. 12 スロッシングによる貯留堰貯水量に対する影響評価について」を改定</li> <li>・改 42 の「6. 8. 1. 1 貯留堰の耐震計算書に関する補足説明」を改定</li> </ul>
改 57	H30. 6. 25	<ul style="list-style-type: none"> <li>・改 55 の「5. 19 許容応力度法における許容限界について」を改定</li> <li>・改 56 の「5. 12 スロッシングによる貯留堰貯水量に対する影響評価について」を改定</li> <li>・「6. 1. 2 鋼製防護壁アンカーに関する補足説明」を新規作成し、追加</li> </ul>
改 58	H30. 6. 26	<ul style="list-style-type: none"> <li>・改 52 の「6. 9. 1 浸水防止蓋, 水密ハッチ, 水密扉, 逆止弁及び貫通部止水処置の設計に関する補足説明」, 「6. 10. 3 加振試験の条件について」及び「6. 10. 4 津波監視設備の設備構成及び電源構成について」を改定</li> <li>・「6. 10. 2 取水ピット水位計及び潮位計の設計に関する補足説明」を新規作成し、追加</li> </ul>
改 59	H30. 6. 26	<ul style="list-style-type: none"> <li>・改 53 の「6. 1. 3 止水機構に関する補足説明」を改定</li> </ul>
改 60	H30. 6. 27	<ul style="list-style-type: none"> <li>・「5. 11 浸水防護施設の評価における衝突荷重, 風荷重及び積雪荷重について」及び「5. 15 地殻変動後の基準津波襲来時における海水ポンプの取水性への影響について」を新規作成し、追加</li> <li>・改 58 の「6. 10. 4 津波監視設備の設備構成及び電源構成について」を登載 (変更なし)</li> </ul>

下線は、今回提出資料を示す。

## 目 次

[ ]内は、当該箇所を提出  
(最新)したときの改訂を示  
す。

1. 入力津波の評価
  - 1.1 潮位観測記録の考え方について[改 37 H30. 5. 17]
  - 1.2 遡上・浸水域の評価の考え方について[改 12 H30. 3. 1]
  - 1.3 港湾内の局所的な海面の励起について[改 37 H30. 5. 17]
  - 1.4 津波シミュレーションにおける解析モデルについて[改 12 H30. 3. 1]
  - 1.5 入力津波のパラメータスタディの考慮について[改 29 H30. 4. 19]
  - 1.6 SA用海水ピットの構造を踏まえた影響の有無の検討[改 13 H30. 3. 6]
2. 津波防護対象設備
  - 2.1 津波防護対象設備の選定及び配置について
3. 取水性に関する考慮事項
  - 3.1 砂移動による影響確認について[改 37 H30. 5. 17]
  - 3.2 海水ポンプの波力に対する強度評価について
  - 3.3 電源喪失による除塵装置の機能喪失に伴う取水性の影響について
4. 漂流物に関する考慮事項
  - 4.1 設計に用いる遡上波の流速について[改 32 H30. 5. 1]
  - 4.2 漂流物による影響確認について[改 26 H30. 4. 13]
  - 4.3 漂流物荷重について[改 48 H30. 6. 11]
5. 設計における考慮事項
  - 5.1 地震と津波の組合せで考慮する荷重について[改 7 H30. 2. 19]
  - 5.2 耐津波設計における現場確認プロセスについて[改 12 H30. 3. 1]
  - 5.3 強度計算に用いた規格・基準について
  - 5.4 津波波力の選定に用いた規格・基準類の適用性について[改 31 H30. 4. 26]
  - 5.5 津波防護施設のアンカーの設計に用いる規格・基準類の適用性について
  - 5.6 浸水量評価について[改 26 H30. 4. 13]
  - 5.7 自然現象を考慮する浸水防護施設の選定について[改 15 H30. 3. 9]
  - 5.8 浸水防護に関する施設の機能設計・構造設計に係る許容限界について[改 54 H30. 6. 20]
  - 5.9 浸水防護施設の強度計算における津波荷重、余震荷重及び漂流物荷重の組合せについて[改 20 H30. 4. 4]
  - 5.10 浸水防護施設の設計における評価対象断面の選定について
    - 5.10.1 概要[改 5 H30. 2. 13]
    - 5.10.2 防潮堤（鋼製防護壁）[改 31 H30. 4. 26]
    - 5.10.3 防潮堤（鉄筋コンクリート防潮壁）[改 38 H30. 5. 18]
    - 5.10.4 防潮堤（鉄筋コンクリート防潮壁（放水路エリア））[改 24 H30. 4. 11]
    - 5.10.5 防潮堤（鋼管杭鉄筋コンクリート防潮壁）[改 55 H30. 6. 20]
    - 5.10.6 貯留堰及び貯留堰取付護岸[改 42 H30. 5. 31]
    - 5.10.7 防潮扉[改 55 H30. 6. 20]
    - 5.10.8 構内排水路逆流防止設備[改 44 H30. 6. 5]



- 5.11 浸水防護施設の評価における衝突荷重，風荷重及び積雪荷重について[改 60 H30.6.27]
  - 5.12 スロッシングによる貯留堰貯水量に対する影響評価について[改 56 H30.6.21]
  - 5.13 防潮堤止水ジョイント部材及び鋼製防護壁シール材について
    - 5.13.1 防潮堤止水ジョイント部材について[改 16 H30.3.19]
    - 5.13.2 鋼製防護壁シール材について[改 47 H30.6.8]
  - 5.14 東海発電所の取放水路の埋戻の施工管理要領について[改 47 H30.6.8]
  - 5.15 地殻変動後の基準津波襲来時における海水ポンプの取水性への影響について[改 60 H30.6.27]
  - 5.16 強度計算における津波時及び重畳時の荷重作用状況について[改 47 H30.6.8]
  - 5.17 津波に対する止水性能を有する施設の評価について[改 28 H30.4.19]
  - 5.18 津波荷重の算出における高潮の考慮について[改 7 H30.2.19]
  - 5.19 許容応力度法における許容限界について[改 55 H30.6.20]
6. 浸水防護施設に関する補足資料
- 6.1 鋼製防護壁に関する補足説明
    - 6.1.1 鋼製防護壁の設計に関する補足説明
      - 6.1.1.1 鋼製防護壁の耐震計算書に関する補足説明[改 32 H30.5.1]
      - 6.1.1.2 鋼製防護壁の強度計算書に関する補足説明[改 36 H30.5.17]
    - 6.1.2 鋼製防護壁アンカーに関する補足説明[改 57 H30.6.25]
    - 6.1.3 止水機構に関する補足説明[改 59 H30.6.26]
  - 6.2 鉄筋コンクリート防潮壁に関する補足説明
    - 6.2.1 鉄筋コンクリート防潮壁の設計に関する補足説明
      - 6.2.1.1 鉄筋コンクリート防潮壁の耐震計算書に関する補足説明資料[改 44 H30.6.5]
      - 6.2.1.2 鉄筋コンクリート防潮壁の強度計算書に関する補足説明資料[改 33 H30.5.7]
    - 6.2.2 フラップゲートに関する補足説明
  - 6.3 鉄筋コンクリート防潮壁（放水路エリア）に関する補足説明
    - 6.3.1 鉄筋コンクリート防潮壁（放水路エリア）の設計に関する補足説明
      - 6.3.1.1 鉄筋コンクリート防潮壁（放水路エリア）の耐震計算書に関する補足説明[改 24 H30.4.11]
      - 6.3.1.2 鉄筋コンクリート防潮壁（放水路エリア）の強度計算書に関する補足説明[改 33 H30.5.7]
  - 6.4 鋼管杭鉄筋コンクリート防潮壁に関する補足説明
    - 6.4.1 鋼管杭鉄筋コンクリート防潮壁の設計に関する補足説明
      - 6.4.1.1 鋼管杭鉄筋コンクリート防潮壁の耐震計算書に関する補足説明[改 51 H30.6.15]
      - 6.4.1.2 鋼管杭鉄筋コンクリート防潮壁の強度計算書に関する補足説明[改 33 H30.5.7]
  - 6.5 防潮扉に関する補足説明
    - 6.5.1 防潮扉の設計に関する補足説明[改 50 H30.6.12]
      - 6.5.1.1 防潮扉の耐震計算書に関する補足説明[改 28 H30.4.19]（土木）
      - 6.5.1.2 防潮扉の強度計算書に関する補足説明[改 36 H30.5.17]
  - 6.6 放水路ゲートに関する補足説明

[ ]内は、当該箇所を提出  
（最新）したときの改訂を示  
す。

- 6.6.1 放水路ゲートの設計に関する補足説明[改 50 H30. 6. 12]
- 6.7 構内排水路逆流防止設備に関する補足説明
  - 6.7.1 構内排水路逆流防止設備の設計に関する補足説明[改 39 H30. 5. 22]
    - 6.7.1.1 構内排水路逆流防止設備の耐震計算書に関する補足説明[改 32 H30. 5. 1]
    - 6.7.1.2 構内排水路逆流防止設備の強度計算書に関する補足説明
- 6.8 貯留堰に関する補足説明
  - 6.8.1 貯留堰の設計に関する補足説明
    - 6.8.1.1 貯留堰の耐震計算書に関する補足説明[改 56 H30. 6. 21]
    - 6.8.1.2 貯留堰の強度計算書に関する補足説明[改 33 H30. 5. 7]
  - 6.8.2 貯留堰取付護岸に関する補足説明[改 28 H30. 4. 19]
- 6.9 浸水防護設備に関する補足説明
  - 6.9.1 浸水防止蓋, 水密ハッチ, 水密扉, 逆止弁及び貫通部止水処置の設計に関する補足説明[改 58 H30. 6. 26]
  - 6.9.2 逆止弁を構成する各部材の評価及び機能維持の確認方法について[改 40 H30. 5. 25]
  - 6.9.3 津波荷重(突き上げ)の強度評価における鉛直方向荷重の考え方について
- 6.10 津波監視設備に関する補足説明
  - 6.10.1 津波・構内監視カメラの設計に関する補足説明[改 52 H30. 6. 19]
  - 6.10.2 取水ピット水位計及び潮位計の設計に関する補足説明[改 58 H30. 6. 26]
  - 6.10.3 加振試験の条件について[改 58 H30. 6. 26]
  - 6.10.4 津波監視設備の設備構成及び電源構成について[改 60 H30. 6. 27]
- 6.11 耐震計算における材料物性値のばらつきの影響に関する補足説明
- 6.12 止水ジョイント部の相対変位量に関する補足説明[改 38 H30. 5. 18]
- 6.13 止水ジョイント部の漂流物対策に関する補足説明[改 31 H30. 4. 26]
- 6.14 杭-地盤相互作用バネの設定について

[ ]内は、当該箇所を提出  
(最新)したときの改訂を示  
す。

## 5.12 浸水防護施設の評価における衝突荷重、風荷重及び積雪荷重について

### (1) 衝突荷重

漂流物荷重は、「4.3 漂流物荷重について」において、津波防護施設の機能に対する影響評価により選定された漂流物として車両(0.69t)を想定し、「FEMA(2012)\*1」(FEMA:FEDERAL EMERGENCY MANAGEMENT AGENCY)の算定式に基づき、表5.12-1及び表5.12-2に示す各施設の設置位置における経路からの津波の流速を用いて算出する。

$$F_i = 1.3u_{\max}\sqrt{km_d(1+c)}$$

$F_i$  : 衝突力

$c$  : 付加質量係数

$u_{\max}$  : 漂流物を運ぶ流体の最大流速

$m_d$  : 漂流物の質量

$k$  : 漂流物の有効軸剛性

\*1 : FEMA (2012) : Guidelines for Design of Structures for Vertical Evacuation from Tsunamis Second Edition, FEMA P-646, Federal Emergency Management Agency, 2012

表 5.12-1 津波防護施設の設計に用いる津波のパラメータ (基準津波時)

設備分類	設備名称	経路からの津波	
		津波高さ (T.P.+m)	流速 (m/s)
津波防護施設	防潮堤のうち 鋼製防護壁	17.9	11.0 <sup>*2</sup>
	防潮堤のうち 鉄筋コンクリート防潮壁	17.9	11.0 <sup>*2</sup>
	防潮堤のうち 鉄筋コンクリート防潮壁 (放水路エリア)	17.9	11.0 <sup>*2</sup>
	防潮堤のうち 鋼管杭鉄筋コンクリート 防潮壁	16.8 (敷地側面南側) 17.9 (敷地前面東側) 15.4 (敷地側面北側)	11.0 <sup>*2</sup>
	貯留堰	3.9	11.0 <sup>*2</sup>
	防潮扉	16.8 (敷地側面南側) 17.9 (敷地前面東側)	11.0 <sup>*2</sup>
	構内排水路逆流防止設備	17.9	11.0 <sup>*2</sup>

\*2 : 津波シミュレーションから算定した防潮堤近傍における法線方向最大流速を 5 割増した流速に相当

表 5.12-2 津波防護施設の設計に用いる津波のパラメータ (T. P. +24m 津波時)

設備分類	設備名称	経路からの津波	
		津波高さ (T. P. +m)	流速 (m/s)
津波防護施設	防潮堤のうち 鋼製防護壁	24.0	15.0* <sup>3</sup>
	防潮堤のうち 鉄筋コンクリート防潮壁	24.0	15.0* <sup>3</sup>
	防潮堤のうち 鉄筋コンクリート防潮壁 (放水路エリア)	24.0	15.0* <sup>3</sup>
	防潮堤のうち 鋼管杭鉄筋コンクリート 防潮壁	24.0	15.0* <sup>3</sup>
	貯留堰	—	—
	防潮扉	24.0	15.0* <sup>3</sup>
	構内排水路逆流防止設備	24.0	15.0* <sup>3</sup>

\* 3 : 津波シミュレーションから算定した防潮堤近傍における基準津波時の法線方向  
最大流速を 5 割増した流速に相当

## (2) 風荷重

### a. 建築基準法に基づく設定

風荷重を考慮する浸水防護施設のうち、水密扉及び津波・構内監視カメラについては、次に示す通り、建築基準法に基づき風荷重を算出する。

風荷重は、添付資料「V-1-1-2-1-1 耐震設計上重要な設備を設置する施設に対する自然現象への配慮に関する基本方針」に基づき、平成12年5月31日建設省告示第1454号に定められた東海村（二）から（九）までに掲げる地方以外の地方）の設計基準風速30 m/sを使用する。

$$P_k = C_f \times q \times A_k$$

$P_k$  : 風荷重 (kN)

$C_f$  : 風力係数

$$C_f = C_{pe} - C_{pi}$$

$C_{pe}$  : 外圧係数

$C_{pi}$  : 内圧係数

$A_k$  : 受風面積 (m<sup>2</sup>)

$q$  : 速度圧 (kN/m<sup>2</sup>)

$$q = 0.6 \times E \times V_0^2$$

$V_0$  : 基準風速 (m/s)

$E$  : 速度圧の高さ方向の分布を表わす係数

$$E = E_r^2 \times G_f$$

$G_f$  : ガスト影響係数

$E_r$  : 平均風速の高さ方向の分布を表わす係数

$$E_r = 1.7 \times (Z_b/Z_G)^\alpha \quad (H \text{ が } Z_b \text{ 以下の場合})$$

$$E_r = 1.7 \times (H/Z_G)^\alpha \quad (H \text{ が } Z_b \text{ 以上の場合})$$

$H$  : 建築物の高さ

$\alpha$  : 地表面粗度区分による係数

$Z_b$  : 地表面粗度区分による係数

$Z_G$  : 地表面粗度区分による係数

表 5.12-3 水密扉の風荷重設定における入力値について

入力項目	入力値	根拠	出典
設計基準風速 V (m/s)	30	東海村における基準風速 (二) から (九) までに掲げる地方以外の地方)	建設省告示第 1454 号
ガスト影響係数 Gf	追而	追而	追而
建築物の高さ H (m)	追而	追而	追而
地表面の粗度区分 による係数 $\alpha$	追而	追而	追而
地表面の粗度区分 による係数 Zb	追而	追而	追而
地表面の粗度区分 による係数 ZG	追而	追而	追而
平均風速の高さ方向の 分布を表わす係数 E	追而	追而	追而
速度圧 q (m/s)	追而	追而	追而
外圧係数 Cpe	追而	追而	追而
内圧係数 Cpi	追而	追而	追而
風力係数 Cf	追而	追而	追而

表 5.12-4 津波・構内監視カメラの風荷重設定における入力値について

入力項目	入力値	根拠	出典
設計基準風速 V (m/s)	30	東海村における基準風速（（二）から（九）までに掲げる地方以外の地方）	建設省告示第 1454 号
ガスト影響係数 Gf	2.0	第一第 3 項に示す表の地表面粗度区分Ⅱ, H が 40 以上の場合におけるガスト影響係数	建設省告示第 1454 号
建築物の高さ H (m)	58.4749	地表面 (T. P. +8.0m) から津波・構内監視カメラ (カメラ本体) までの高さ	—
地表面の粗度区分による係数 $\alpha$	0.15	第一第 2 項の表に示す地表面粗度区分Ⅱにおける地表面の粗度区分による係数	建設省告示第 1454 号
地表面の粗度区分による係数 Zb	—	—	—
地表面の粗度区分による係数 ZG	350	第一第 2 項の表に示す地表面粗度区分Ⅱにおける地表面の粗度区分による係数	建設省告示第 1454 号
平均風速の高さ方向の分布を表わす係数 E	3.38	計算値	—
速度圧 q (m/s)	1826	計算値	—
外圧係数 Cpe	—	—	—
内圧係数 Cpi	—	—	—
風力係数 Cf	0.7, 0.8, 1.2, 1.6, 2.1, 2.4	表 A6.16 に示される風力係数 (図 5.12-1 参照)	建築荷重指針・同解説 (2004)

(5) 部材の風力係数  $C$

部材の風力係数は、表 A6.16 により定める。

表 A6.16 部材の風力係数  $C$

$C_X$	$\theta(^{\circ})$ $C_X$ $C_Y$	$\theta(^{\circ})$ $C_X$ $C_Y$	$\theta(^{\circ})$ $C_X$ $C_Y$
1.2	0 2.1 0	0 2.4 0	0 2.1 0
	45 1.6 1.6	45 1.6 0.7	30 2.1 -0.2
		90 0 0.8	60 0.7 1.1
$\theta(^{\circ})$ $C_X$ $C_Y$	$\theta(^{\circ})$ $C_X$ $C_Y$	$\theta(^{\circ})$ $C_X$ $C_Y$	$\theta(^{\circ})$ $C_X$ $C_Y$
0 1.2 0	0 1.1 0	0 2.0 0	0 1.9 2.2
45 0.8 0.8	45 0.8 0.7	45 1.8 0.1	45 2.3 2.3
90 0.6 0.5	90 0.9 0.5	90 0 0.1	90 2.2 1.9
135 -1.7 0.6	135 -2.3 0.6		135 -1.9 -0.6
180 -2.3 0	180 -2.5 0		180 -2.0 0.3
			225 -1.4 -1.4
$\theta(^{\circ})$ $C_X$ $C_Y$	$\theta(^{\circ})$ $C_X$ $C_Y$	$\theta(^{\circ})$ $C_X$ $C_Y$	
0 2.0 1.1	0 2.1 0	0 2.6 0	
45 2.3 1.1	45 2.1 0.6	45 2.0 0.8	
90 1.8 0.8	90 $\pm 0.6$ 0.7	90 $\pm 0.6$ 0.8	
135 -1.7 0		135 -1.6 0.6	
180 -2.0 0.1		180 -2.0 0	
225 -1.5 -0.6			
270 0.6 -0.8			
315 1.2 -0.2			

注) 風荷重を算定する際に用いる面積は風向によらず、 $bl$  ( $b$ : 部材幅,  $l$ : 部材長) とする。

ネット

充実率 $\varphi$	$C_X$
0	2
0.2	2
0.6	2.7
$\geq 0.9$	2

(平板の場合も含む)

注) ネットの風荷重を算定する際に用いる面積は  $bl\varphi$  とする ( $l$ : ネットの長さ)。充実率  $\varphi$  の定義は表 A6.14 に同じとし、表に掲げる充実率  $\varphi$  の数値の中間値については、直線補間した値とする。

図 5.12-1 建築荷重指針・同解説 (2004) の表 A6.16 に示される風力係数



b. 道路橋示方書に基づく設定

風荷重を考慮する浸水防護施設のうち、防潮堤及び防潮扉については、次に示す通り、「道路橋示方書（I 共通編）・同解説（（社）日本道路協会，平成 14 年 3 月）」に基づき風荷重を算出する。

風荷重は、添付資料「V-1-1-2-1-1 耐震設計上重要な設備を設置する施設に対する自然現象への配慮に関する基本方針」に基づき、平成 12 年 5 月 31 日建設省告示第 1454 号に定められた東海村（（二）から（九）までに掲げる地方以外の地方）の設計基準風速 30 m/s を使用する。また、抗力係数及びガスト応答係数は「道路橋示方書（I 共通編）・同解説（（社）日本道路協会，平成 14 年 3 月）」に示す標準的な値とし、「道路橋示方書（I 共通編）・同解説（（社）日本道路協会，平成 14 年 3 月）」の算定式に基づき、風荷重を算出する。

$$p = (\rho \times V^2 \times C_d \times G) / 2$$

p : 単位面積あたりに作用する風荷重 (kN/m<sup>2</sup>)

$\rho$  : 空気密度 1.23 × 10<sup>-3</sup> (t/m<sup>3</sup>)

V : 設計基準風速 (m/s)

C<sub>d</sub> : 抗力係数

G : ガスト応答係数

表 5.12-5 津波防護施設の風荷重設定における入力値（道路橋示方書に基づく入力値）

入力項目	入力値	根拠	出典
設計基準風速 V (m/s)	30	東海村における基準風速	建設省告示第 1454 号
抗力係数 C <sub>d</sub>	1.6	アーチ橋の支柱（角形断面）の風上側部材における抗力係数	道路橋示方書（I 共通編）・同解説（（社）日本道路協会，平成 14 年 3 月）（8.17 風荷重）
ガスト応答係数 G	1.9	海上の風を想定した標準的な値	道路橋示方書（I 共通編）・同解説（（社）日本道路協会，平成 14 年 3 月）（8.17 風荷重）
単位面積当たりの風荷重 p (kN/m <sup>2</sup> )	1.7	計算値	—

(3) 積雪荷重

積雪荷重は、添付資料「V-1-1-2-1-1 耐震設計上重要な設備を設置する施設に対する自然現象への配慮に関する基本方針」に基づき、茨城県建築基準法等施行細則に定められた東海村（前号に掲げる区域以外の区域）の垂直積雪量 30 cm に平均的な積雪荷重を与えるための係数 0.35 を考慮した値を設定する。

また、建築基準法施行令第 86 条第 2 項により、積雪量 1 cm ごとに 20 N/mm<sup>2</sup> の積雪荷重が作用することを考慮し、積雪面積を乗じて、表 5.12-5 のとおり積雪荷重を算定する。

$$P_s = 0.35 \times W_s \times d_s \times A_s$$

$P_s$  : 積雪荷重 (kN)

$W_s$  : 1 cm 当たりの積雪荷重 (kN/m<sup>2</sup>)

$d_s$  : 積雪面積 (m<sup>2</sup>)

$A_s$  : 積雪高さ (cm)

表 5.12-6 積雪荷重の入力値

1 cm 当たりの積雪荷重 $W_s$ (N/m <sup>2</sup> )	積雪高さ $d_s$ (cm)	単位面積当たりの積雪荷重 $P_s/A_s$ (kN/m <sup>2</sup> )
20	30	0.6

#### 5.15 地殻変動後の津波襲来時における海水ポンプの取水性への影響について

設計基準対象設備の耐津波設計においては、津波による水位低下に対して残留熱除去系海水系ポンプ、非常用ディーゼル発電機用海水ポンプ及び高圧炉心スプレイス系ディーゼル発電機用海水系ポンプ（以下、「非常用海水ポンプ」という。）の取水性について評価している。また、重大事故等対処施設の耐津波設計においては、非常用海水ポンプに加えて緊急用海水ポンプ、可搬型代替注水大型ポンプ及び可搬型代替注水中型ポンプの取水性について評価している。

入力津波の設定に当たっては、入力津波高さに影響を与える影響因子のひとつとして、基準津波の波源である茨城県沖から房総沖に想定するプレート間地震に想定される広域的な地殻変動及び広域的な余効変動を含む2011年東北地方太平洋沖地震による地殻変動を考慮している。

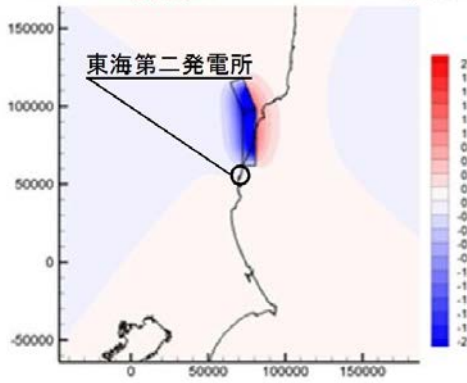
下降側の基準津波に対して、非常用海水ポンプの取水可能水位を下回る可能性があるため、貯留堰を設置し、非常用海水ポンプの取水性を確保する設計としている。貯留堰は、非常用海水ポンプが30分以上運転可能な容量を有する設計としている。これに対して、引き波によって津波高さが貯留堰の天端高さ（T.P. -4.9m）を下回る継続時間は、約3分であり、貯留堰は十分な余裕を確保した設計となっている。

また、緊急用海水ポンプは、基準津波又は敷地に遡上する津波が襲来する時点では運転しないことから、引き波による水位変動に対して、緊急用海水ポンプの取水性への影響はない。仮に、津波が襲来する時点で緊急用海水ポンプが運転されていることを想定した場合、緊急用海水ポンプピットの吸い込み口となるSA用海水ピット取水塔の取水口の天端高さ（T.P. -2.2m）が津波高さより高くなる状況が最大で約10分間継続するが、SA用海水ピット取水塔から緊急用海水ポンプピットに至る系については、緊急用海水ポンプ1台が30分以上運転可能な保有水を有しており、引き波による水位変動に対して、緊急用海水ポンプの取水性への影響はない。

なお、可搬型代替注水大型ポンプ及び可搬型代替注水中型ポンプは、投げ込み式であり、水位の変動に追従できることから、引き波による水位変動に対して取水性を確保できる設計となっている。

基準地震動に伴う地殻変動は、図5.15-1に示されるように、東北地方太平洋沖型の地震及び茨城県沖から房総沖に想定する津波波源のモデルでは、発電所敷地内は沈降となるが、F1断層～北方陸域の断層～塩ノ平地震断層の同時活動のモデルでは発電所敷地内でわずかに隆起となる。基準地震動（F1断層～北方陸域の断層～塩ノ平地震断層の同時活動）による地殻変動は、図5.15-1より発電所敷地内で、0.05m以下の隆起となる。

※口の解析ケースについて表示



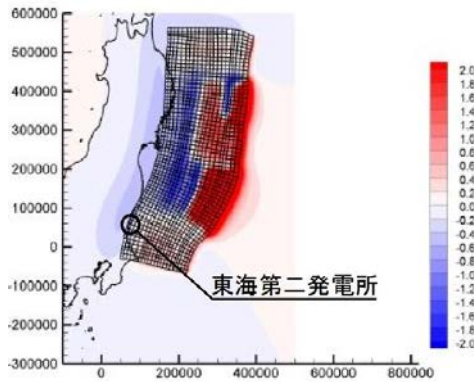
(広域)



(敷地拡大)

(F1 断層～北方陸域の断層～塩ノ平地震断層の同時活動のモデル)

※口の解析ケースについて表示



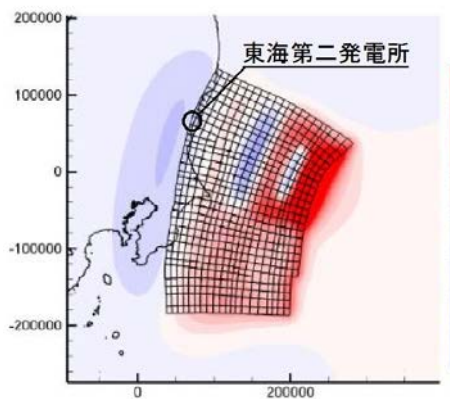
(広域)



(敷地拡大)

(東北地方太平洋沖型の地震のモデル)

※口の解析ケースについて表示



(広域)



(敷地拡大)

(茨城県沖から房総沖に想定する津波波源のモデル)

図 5.15-1 基準地震動による地殻変動の鉛直変位量分布図

5.15-2

このため、非常用海水ポンプ及び緊急用海水ポンプの地殻変動後を考慮した場合の取水性への影響について以下に示す。

(1) 非常用海水ポンプの取水性

地殻変動（0.05mの隆起）により、貯留堰の天端高さが T.P. -4.9m から T.P. -4.85m に変化したと仮定する。このときの引き波によって津波高さが貯留堰の天端高さを下回る継続時間は、図 5.15-2 に示されるようにわずかに長くなるが約 3 分であり、非常用海水ポンプの取水性への影響はない。

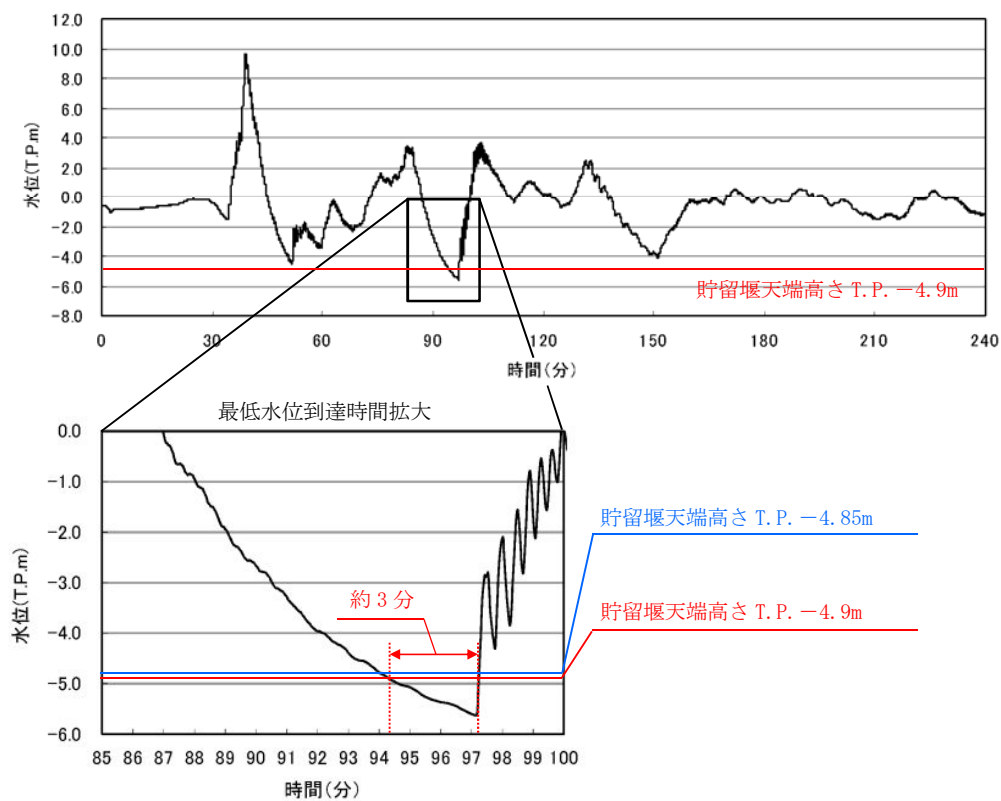


図 5.15-2 地殻変動により貯留堰の天端高さが変化した時の津波高さが天端高さを下回る継続時間への影響

また、地殻変動（0.05mの隆起）により、非常用海水ポンプの設置高さのみが上昇し、取水可能水位が T.P. -5.66m から T.P. -5.61m に変化した場合を仮定した場合においても、表 5.15-1 に示されるように 30 分以上取水可能であり、非常用海水ポンプの取水性への影響はない。

表 5. 15-1 地殻変動により非常用海水ポンプの取水可能水位が変化した時の  
非常用海水ポンプの取水可能時間への影響

項目	地殻変動前	地殻変動後
①非常用海水ポンプ取水可能水位	T. P. -5. 66m	T. P. -5. 61m
②貯留堰天端高さ* <sup>1</sup>	T. P. -4. 9m	
③有効水深 (②-①)	0. 76m	0. 71m
④貯留堰面積	3, 334m <sup>2</sup>	
⑤控除面積	205m <sup>2</sup>	
⑥有効貯留容量 (③×(④-⑤))	2, 378m <sup>3</sup>	2222m <sup>3</sup>
⑦非常用海水ポンプ取水量* <sup>2</sup>	4, 323m <sup>3</sup> /h	
⑧取水可能時間 (⑥×60/⑦)	約 33 分	約 30 分

\* 1 貯留堰の有効貯留容量を安全側に評価するため、地殻変動により非常用海水ポンプの設置高さのみが上昇する設定としている。このため、貯留堰の天端高さは変化させない設定とする。

\* 2 残留熱除去系海水系ポンプ 4 台、非常用ディーゼル発電機用海水ポンプ 2 台及び高圧炉心スプレイ系ディーゼル発電機用海水ポンプ 1 台運転時の非常用海水ポンプ取水量

(2) 緊急用海水ポンプの取水性

地殻変動（0.05m の隆起）により， S A用海水ピット取水塔の取水口の天端高さが T.P. -2.2m から T.P. -2.15m に変化したと仮定する。このときの引き波によって津波高さが S A用海水ピット取水塔の取水口の天端高さを下回る最大の継続時間は， 図 5.15-3 に示されるようにわずかに長くなるが約 10 分であり， 緊急用海水ポンプの取水性への影響はない。表 5.15-2 に津波高さが S A用海水ピット取水塔の取水口の天端高さを下回る継続時間を示す。

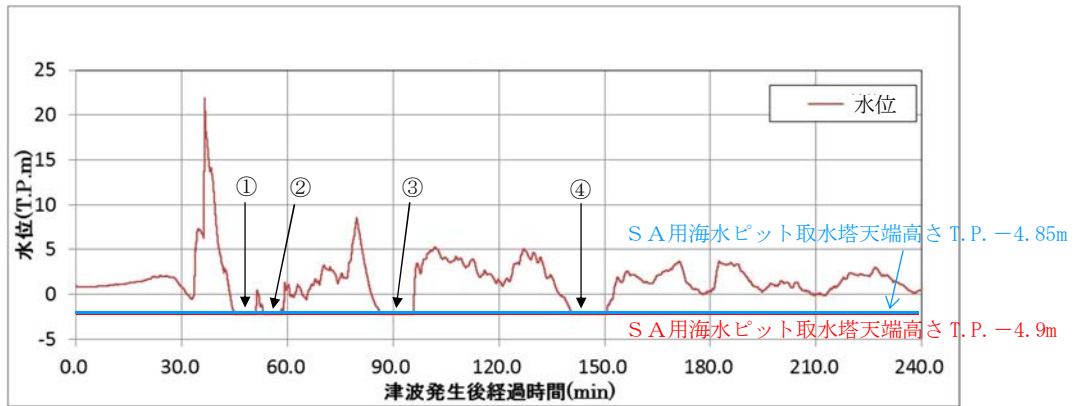


図 5.15-3 地殻変動により S A用海水ピット取水塔の取水口の天端高さが変化した時の津波高さが天端高さを下回る継続時間への影響

表 5.15-2 地殻変動により S A用海水ピット取水塔の取水口の天端高さが変化した時の津浪高さが天端高さを下回る継続時間への影響

	①	②	③	④
地殻変動前	約 6 分	約 5 分	約 9 分	約 10 分
地殻変動後	約 6 分	約 5 分	約 10 分	約 10 分

#### 6.10.4 津波監視設備の設備構成及び電源構成について

本資料は、津波監視設備の設備構成及び電源構成について説明するものである。

##### 6.10.4.1 津波監視設備の設備構成

津波監視設備の映像及び、観測データは中央制御室及び緊急時対策所で監視可能な設計とする。津波監視設備の映像及び、観測データの伝送方法を表 6.10.4-1、津波・構内監視カメラの概略構成図を図 6.10.4-2、取水ピット水位計、潮位計の概略構成図を図 6.10.4-3 に示す。

津波監視設備	設置場所	数量	伝送方法	
			設置場所～中央制御室	中央制御室～緊急時対策所
津波・構内 監視カメラ	原子炉建屋屋上	3	有線	有線及び無線
	防潮堤上部	4		
取水ピット 水位計	取水ピット上版部	2	有線	有線及び無線 <sup>※1</sup>
潮位計	取水路内側壁	2		

※1：中央制御室～緊急時対策所の伝送は安全パラメータ表示システム（SPDS）で伝送する。

表 6.10.4-1 津波監視設備の映像及び、観測データの伝送方法



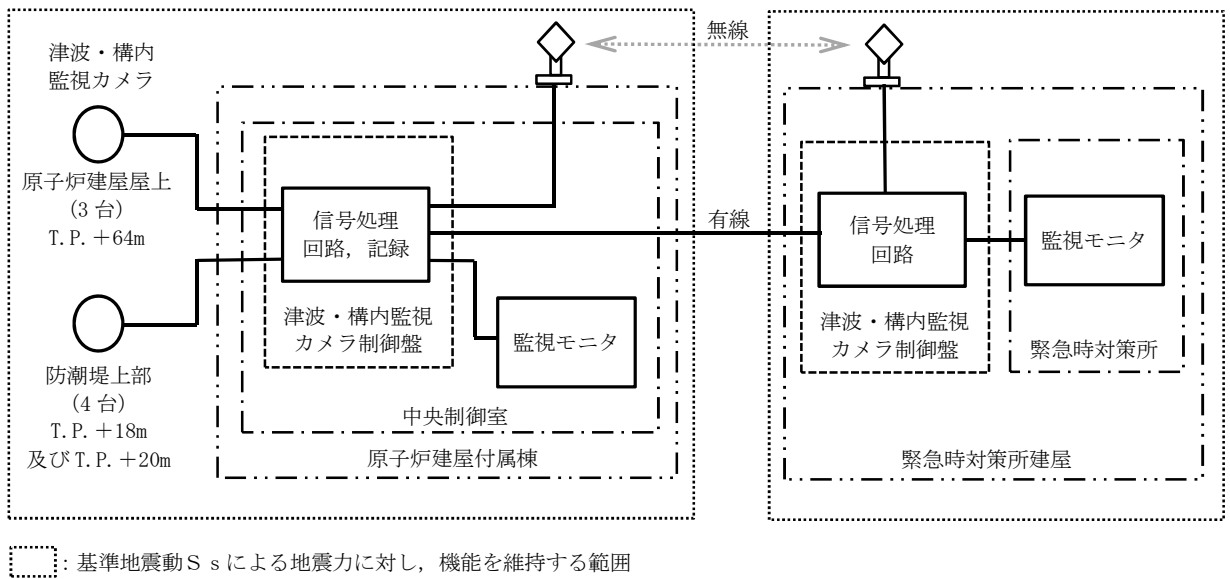
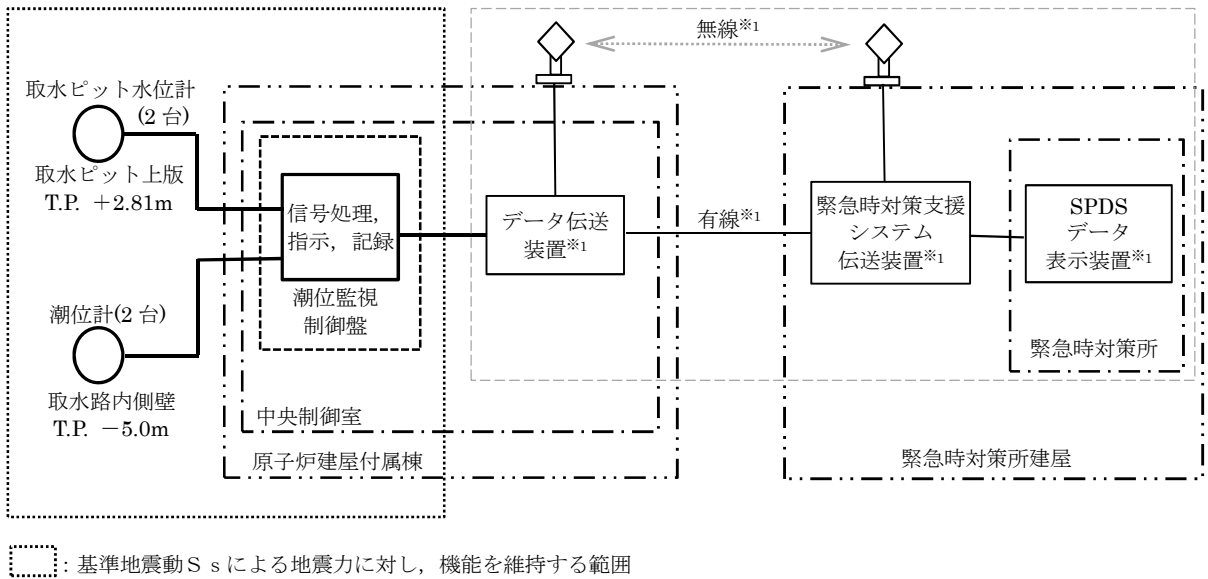


図 6.10.4-2 津波・構内監視カメラの概略構成図



※1 : 中央制御室～緊急時対策所の伝送は安全パラメータ表示システム (SPDS) で伝送する。

図 6.10.4-3 取水ピット水位計, 潮位計の概略構成図

#### 6.10.4.2 津波監視設備の電源構成

津波監視設備の電源は所内常設直流電源設備又は、非常用電源設備から受電することで交流動力電源喪失時においても監視が継続可能な設計とする。津波監視設備の電源供給を表 6.10.4-4、概略電源系統図を図 6.10.4-5、津波監視設備の電路配線ルートを図 6.10.4-6 に示す。

津波監視設備	設置場所	数量	電源
津波・構内監視カメラ制御盤 監視モニタ	中央制御室	1	所内常設直流電源設備
	緊急時対策所	1	非常用電源設備
津波・構内監視カメラ	原子炉建屋屋上	3	所内常設直流電源設備
	防潮堤上部	4	
潮位監視盤	中央制御室	1	
取水ピット水位計	取水ピット上版	2	
潮位計	取水路内側壁	2	

表 6.10.4-4 津波監視設備の電源供給

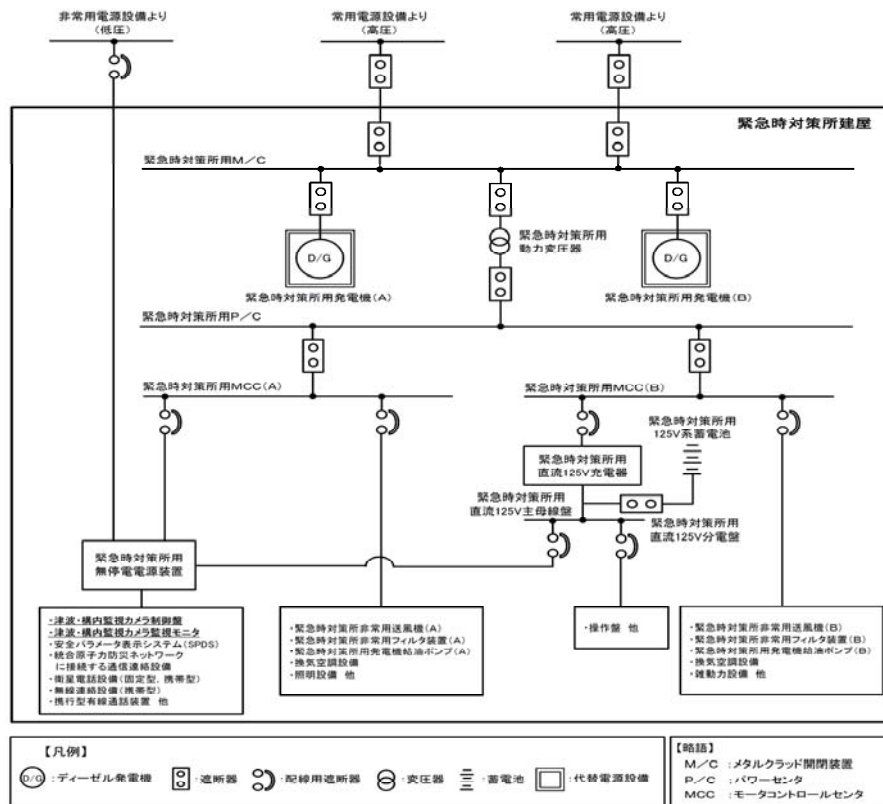
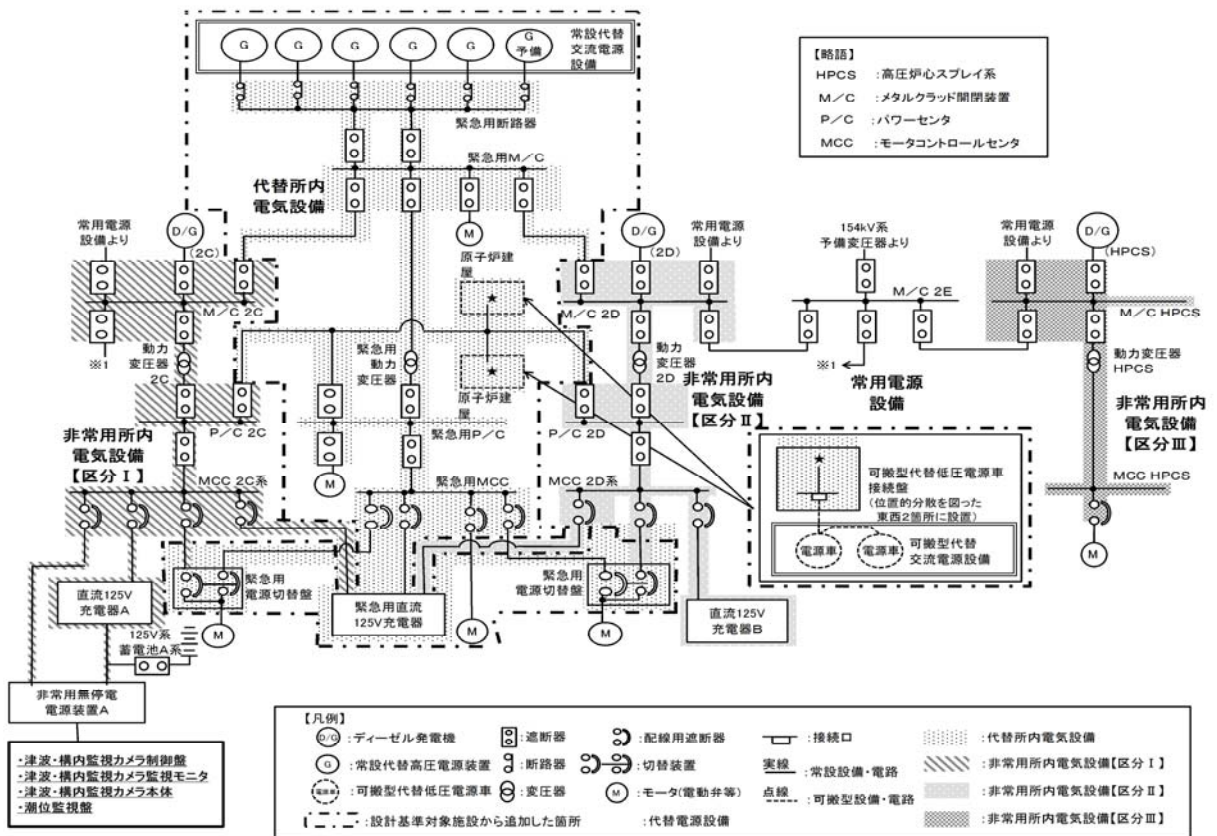


図 6. 10. 4-5 津波監視設備の概略電源系統図

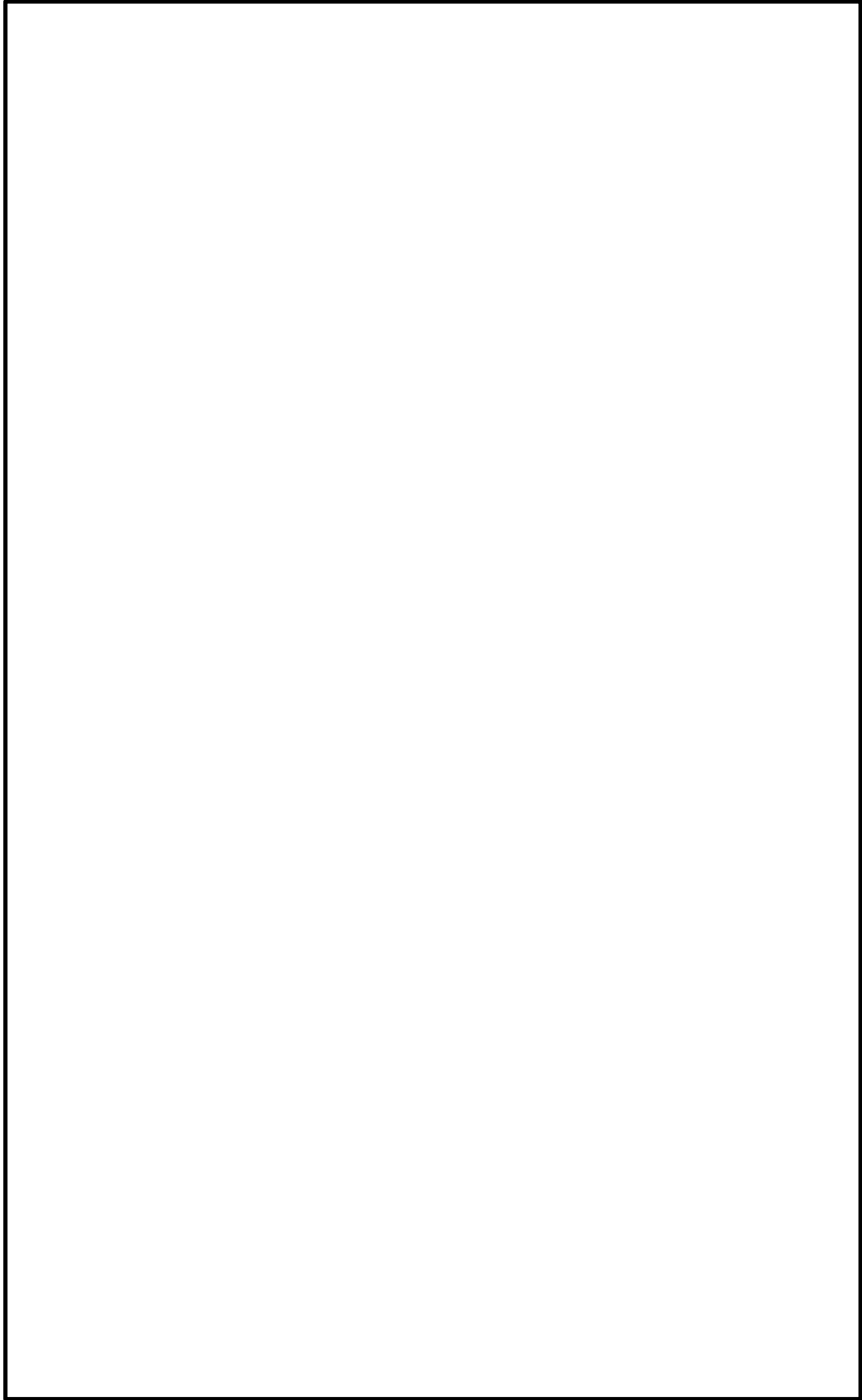


図 6.10.4-6 津波監視設備の電路配線ルーター