

| | |
|------------------|------------|
| 東海第二発電所 工事計画審査資料 | |
| 資料番号 | 工認-358 改3 |
| 提出年月日 | 平成30年6月28日 |

V-3-2-11 重大事故等クラス2管の強度計算方法

まえがき

本書は、工事計画認可申請書に添付する重大事故等クラス2管の強度計算について説明するものである。

本書は、添付書類「V-3-1-6 重大事故等クラス2機器及び重大事故等クラス2支持構造物の強度計算の基本方針」に基づき以下により構成される。

- 第一部 重大事故等クラス2管であってクラス2管の基本板厚計算方法
- 第二部 重大事故等クラス2管であってクラス2管の応力計算方法
- 第三部 重大事故等クラス2管であってクラス2管の規定によらない場合の強度計算方法
- 第四部 重大事故等クラス2管であってクラス1管の基本板厚計算方法
- 第五部 重大事故等クラス2管であってクラス1管の応力計算方法

第一部 重大事故等クラス2管であってクラス2管の基本板厚計算方法

目次

| | |
|-------------------------------|------|
| 1. 一般事項 | 1-1 |
| 1.1 概要 | 1-1 |
| 1.2 適用規格及び基準との適合性 | 1-1 |
| 1.3 強度計算書の構成とその見方 | 1-4 |
| 1.4 計算精度と数値の丸め方 | 1-5 |
| 1.5 材料の表示方法 | 1-6 |
| 1.6 概略系統図の管継手及び仕様変更点の表示方法 | 1-6 |
| 2. 重大事故等クラス2管であってクラス2管の強度計算方法 | 1-7 |
| 2.1 共通記号 | 1-7 |
| 2.2 管の板厚計算 | 1-8 |
| 2.3 平板の強度計算 | 1-12 |
| 2.4 鏡板の強度計算 | 1-23 |
| 2.5 レジューサの強度計算 | 1-26 |
| 2.6 管の穴と補強計算 | 1-29 |
| 2.7 フランジの強度計算 | 1-70 |
| 2.8 伸縮継手の強度計算 | 1-87 |
| 3. 設計・建設規格における材料の規定によらない場合の評価 | 1-89 |

1. 一般事項

1.1 概要

本書は、発電用原子力設備のうち重大事故等クラス2管であってクラス2管の基本板厚計算書（以下「基本板厚計算書」のことを「強度計算書」という。）について説明するものである。

1.2 適用規格及び基準との適合性

- (1) 強度計算は、発電用原子力設備規格（設計・建設規格（2005年版（2007年追補版含む。））J S M E S N C 1 - 2005/2007）（日本機械学会 2007年9月）（以下「設計・建設規格」という。）及び昭和45年通商産業省告示第501号「発電用原子力設備に関する構造等の技術基準」（以下「告示第501号」という。）により行う。

設計・建設規格各規格番号及び告示第501号各条項と強度計算書との対応は、表1-1に示すとおりである。

- (2) 設計・建設規格及び告示第501号に計算式の規定がないものについては、他の規格及び基準を適用して行う。

日本工業規格（以下「J I S」という。）と強度計算書との対応は、表1-2に示すとおりである。

- (3) 強度計算書で計算するもの以外の管継手は、以下に掲げる規格（形状及び寸法に関する部分に限る。）又は設計・建設規格 別表4に掲げるものとし、接続配管のスケジュール番号と同等以上のものを使用する。（設計・建設規格 PPC-3415）

- a. J I S B 2 3 1 2 (2001) 「配管用鋼製突合せ溶接式管継手」
- b. J I S B 2 3 1 3 (2001) 「配管用鋼板製突合せ溶接式管継手」
- c. J I S B 2 3 1 6 (1997) 「配管用鋼製差込み溶接式管継手」

- (4) 強度計算書で計算するもの以外のフランジ継手については、以下に掲げる規格（材料に関する部分を除く。）又は設計・建設規格 別表2に掲げるものを使用する。（設計・建設規格 PPC-3414）

- a. J I S B 2 2 3 8 (1996) 「鋼製管フランジ通則」
- b. J I S B 2 2 3 9 (1996) 「鋳鉄製管フランジ通則」
- c. J I S B 8 2 1 0 (1994) 「蒸気用及びガス用ばね安全弁」

- (5) 管の接続

管と管を接続する場合は、設計・建設規格 PPC-3430により溶接継手又はフランジ継手とする。

表 1-1 設計・建設規格各規格番号及び告示第 5 0 1 号各条項と強度計算書との対応

| 設計・建設規格 告示第 5 0 1 号 規格番号 条項 | 強度計算書の計算式 (章節番号) | 備考 |
|-------------------------------------------------------------------------------------------------------------------------------------------------------|--------------------------------------------------------|-------------------------------------------------------------------------------------------------------|
| 第 58 条 第 1 項第 1 号 第 2 号 第 3 号 PPC-3411 (直管) PPC-3411 (1) PPC-3411 (2) PPC-3411 (3) PPC-3412 (曲げ管) PPC-3411 (直管) を準用する。 | 2. 2 2. 2. 1 2. 2. 2 2. 4 2. 5 | 管の板厚計算 (告示第 5 0 1 号) 管の板厚計算 (設計・建設規格) 鏡板の強度計算 (フランジ部) レジューサの強度計算 (フランジ部) |
| PPC-3413 (平板) | 2. 3 | 平板の強度計算 |
| PPC-3414 (フランジ) PPC-3414 (1) PPC-3414 (2) PPC-3414 (3) | 2. 7 | フランジの強度計算 (1. 2 (4) フランジ継手) |
| PPC-3415 (管継手) PPC-3415 (1) | | 1. 2 (3) 管継手 |
| PPC-3415. 1 (レジューサ) PPC-3415. 1 (1) PPC-3415. 1 (2) PPC-3415. 1 (3) 準用 PVC-3124. 2 (外面に圧力を受ける円 すい形の胴の厚さ) | 2. 5 | レジューサの強度計算 レジューサの強度計算 (円すい及 びすその丸みの部分 (外面に圧力 を受けるもの)) |

NT2 補③ V-3-2-11 R0

| 設計・建設規格 告示第501号 | 規格番号 条項 | 強度計算書の計算式 (章節番号) | 備考 |
|------------------------------------------------------------------------------------------------------------------------------|------------|---------------------|--------------------|
| PPC-3415.2 (鏡板) PPC-3415.2(1) PPC-3415.2(2) | | 2.4 | 鏡板の強度計算 |
| PPC-3416 (伸縮継手) | | 2.8 | 伸縮継手の強度計算 |
| 第60条 準用 第31条 第2項第2号イ, ハ 第5項第1号 第2号イ, ロ 第6項第1号イ, ロ, ハ 第2号イ, ロ, ハ 第3号 第4号 第5号 第6号イ, ロ 第7号イ | | 2.6 2.6.1 | 管の穴と補強計算 (告示第501号) |
| PPC-3420 (穴と補強) PPC-3421 PPC-3422 PPC-3423 PPC-3424 | | 2.6.2 | 管の穴と補強計算 (設計・建設規格) |
| PPC-3422(3) | | 2.3 | 平板の強度計算 |

表 1-2 J I S と強度計算書との対応

| J I S | | 強度計算書の計算式 (章節番号) | 備考 |
|------------------------|---|---------------------|------------|
| No. | 項 | | |
| J I S B 8 2 6 5 (2003) | 2 | 2.7 | フランジの強度計算* |
| 「圧力容器の構造—一般事項」附 | 3 | | |
| 属書 3 (規定) 「圧力容器のボルト | 4 | | |
| 締めフランジ」 | 5 | | |

注記 * : 設計・建設規格 PPC-3414(2)により J I S B 8 2 6 5 (2003) 「圧力容器の構造—一般事項」(以下「J I S B 8 2 6 5」という。)の附属書 3 (規定) 「圧力容器のボルト締めフランジ」を用いて計算を行う。

1.3 強度計算書の構成とその見方

- (1) 強度計算書は、本書と各配管の強度計算書からなる。
- (2) 各配管の強度計算書では、記号の説明及び計算式を省略しているので、本書によるものとする。
- (3) 各配管の強度計算書において、NO. の番号は概略系統図の丸で囲んだ番号を表す。

1.4 計算精度と数値の丸め方

計算の精度は6桁以上を確保する。

表示する数値の丸め方は表1-3に示すとおりとする。

表 1-3 表示する数値の丸め方

| 数値の種類 | | 単位 | 処理桁 | 処理方法 | 表示桁 |
|--------|-------------|-----------------|--------------------------|------|---------------------|
| 圧 | 下記以外の圧力 | MPa | 小数点以下第3位 | 四捨五入 | 小数点以下第2位 |
| | 最高使用圧力 | MPa | — | — | 小数点以下第2位 |
| 力 | 外面に受ける最高の圧力 | MPa | — | — | 小数点以下第2位*2 |
| 温度 | | ℃ | — | — | 整数位 |
| 許容応力*1 | | MPa | 小数点以下第1位 | 切捨て | 整数位 |
| 算出応力 | | MPa | 小数点以下第1位 | 切上げ | 整数位 |
| 長さ | 下記以外の長さ | mm | 小数点以下第3位 | 四捨五入 | 小数点以下第2位 |
| | 計算上必要な厚さ | mm | 小数点以下第3位 | 切上げ | 小数点以下第2位 |
| | 最小厚さ | mm | 小数点以下第3位 | 切捨て | 小数点以下第2位 |
| | ボルト谷径 | mm | — | — | 小数点以下第3位 |
| | ガスケット厚さ | mm | — | — | 小数点以下第1位 |
| 面積 | | mm ² | 有効数字5桁目 | 四捨五入 | 有効数字4桁*3 |
| 力 | | N | 有効数字5桁目 | 四捨五入 | 有効数字4桁*3 |
| モーメント | | N・mm | 有効数字5桁目 | 四捨五入 | 有効数字4桁*3 |
| 角度 | | ° | 小数点以下第2位 (小数点以下第1位)*4 | 四捨五入 | 小数点以下第1位 (整数位)*4 |

注記 *1：設計・建設規格 付録材料図表及び告示第501号 別表に記載された温度の間における許容引張応力及び設計降伏点は、比例法により補間した値の小数点以下第1位を切り捨て、整数位までの値とする。（告示第501号は非S I単位をS I単位に換算する。）

*2：必要に応じて小数点以下第3位を用いる。

*3：絶対値が1000以上のときは、べき数表示とする。

*4：管の穴と補強計算の主管と分岐管とのなす角度に用いる。

1.5 材料の表示方法

材料は次に従い表示するものとする。

- (1) 設計・建設規格に定める材料記号を原則とする。
 設計・建設規格に記載されていないが設計・建設規格に相当材が記載されている場合は、次のように表示する。

相当材記号 相当 (当該材記号)

(例1) SM400A 相当 (SMA400AP)

(例2) SCMV3-1 相当 (ASME SA387 Gr. 11Cl. 1)

- (2) 管の強度計算書において管の製造方法の区別を表示するので、材料表示としては、製造方法の区別を特に表示しない。

(継目無管：S, 溶接管：W)

- (3) 強度区分により許容引張応力の値が異なる場合、材料記号の後に J I S で定める強度区分を付記する。

(例)

| 設計・建設規格の表示 | 計算書の表示 |
|-----------------------------------------------------------------------------------------------------------|---------|
| SCMV3 $\left(\begin{array}{l} \text{付録材料図表} \\ \text{Part5 表5の許容} \\ \text{引張応力の上段} \end{array} \right)$ | SCMV3-1 |
| SCMV3 $\left(\begin{array}{l} \text{付録材料図表} \\ \text{Part5 表5の許容} \\ \text{引張応力の下段} \end{array} \right)$ | SCMV3-2 |

- (4) 使用する厚さ又は径等によって許容引張応力の値が異なる場合、材料記号の後に該当する厚さ又は径等の範囲を付記して表示する。

(例) SS400 (16mm < 径 ≤ 40mm)

- (5) ガasket材料で非石綿の場合の表示は、各計算「記号の説明」の「計算書の表示」による。

(例) NON-ASBESTOS

なお、この場合のガasket係数 (m) 及びガasketの最小設計締付圧力 (y) は、
 J I S B 8 2 6 5 附属書3 表2 備考3によりガasketメーカー推奨値を適用する。

1.6 概略系統図の管継手及び仕様変更点の表示方法

- (1) 管継手の表示方法

概略系統図において、計算対象となる管と管継手の区別をするために管継手のみの管番号に“*”を付け、概略系統図中に“注記*：管継手”と表示する。

- (2) 管の仕様変更点の表示方法

概略系統図中、管の途中において仕様変更が生じた場合は“—●—”のように表示する。

2. 重大事故等クラス2管であってクラス2管の強度計算方法

重大事故等クラス2管であってクラス2管の強度計算に用いる計算式と記号を以下に定める。

2.1 共通記号

特定の計算に限定せず、一般的に使用する記号を共通記号として次に掲げる。
なお、以下に示す記号のうち、各計算において説明しているものはそれに従う。

| 設計・建設 規格又は 告示第501 号の記号 | 計算書の表示 | 表示内容 | 単位 |
|---------------------------------|--------|----------------------------------------------------------------------------------------------------------------------------|-------|
| | NO. | 管, 平板, 鏡板, レジューサ, 管の穴, フランジ及び伸縮継手等の番号 数字のみ: 管 B: 平板 C: 鏡板 R: レジューサ T: 管の穴 F: フランジ E: 伸縮継手 SP: 穴あき管 | — |
| P | P | 最高使用圧力 (内圧) | MPa |
| P_e^* | P_e | 外面に受ける最高の圧力 | MPa |
| | Q | 厚さの負の許容差 | %, mm |
| η | η | 継手の効率 管及び鏡板は設計・建設規格 PVC-3130 による。レジューサは設計・建設規格 PVC-3130 及び PVC-3140 による。 告示第501号より計算を実施する場合, 告示第501号第31条第3項第1号による。 | — |

注記*: 告示第501号で使用されていない記号

2.2 管の板厚計算

管の板厚計算は、告示第501号第58条第1項又は設計・建設規格 PPC-3411を適用する。

2.2.1 管の板厚計算（告示第501号）

(1) 記号の説明

| 告示第501号の記号 | 計算書の表示 | 表示内容 | 単位 |
|------------|----------|-----------------------------------------------|-----|
| D_o | D_o | 管の外径 | mm |
| S | S | 最高使用温度における材料の許容引張応力 告示第501号 別表第4及び別表第5による。 | MPa |
| t | t | 管の計算上必要な厚さ | mm |
| t | t_{op} | 管の計算上必要な厚さ | mm |
| | t_r | 管に必要な厚さ | mm |
| | t_s | 管の最小厚さ | mm |
| | t_t | 炭素鋼鋼管の告示第501号上必要な最小厚さ | mm |
| | 算式 | t_r として用いる値の算式 | — |
| | 製法 | | — |
| | S | 継目無管 | |
| | W | 溶接管 | |

(2) 算式

管に必要な厚さは、次に掲げる値のいずれか大きい方の値とする。

- a. 内面に圧力を受ける管

告示第501号第58条第1項第1号により求めた値：t

$$t = \frac{P \cdot D_o}{2 \cdot S \cdot \eta + 0.8 \cdot P} \dots\dots\dots (A)$$

- b. 外面に圧力を受ける管

告示第501号第58条第1項第2号により求めた値：t_{op}

..... (B)

- c. 炭素鋼鋼管の告示第501号上必要な最小厚さ：t_t

告示第501号第58条第1項第3号により求めた値 (C)

(3) 評価

t, t_{op}又はt_tのいずれか大きい方の値をt_rとする。

管の最小厚さ(t_s) ≥ 管に必要な厚さ(t_r)ならば強度は十分である。

(4) 補足

- a. 計算書中、算式の項の文字は(2)a項, b項及びc項の文字A, B及びCに対応する。
 b. 曲げ管は、管に必要な厚さが確保されている場合は、直管と同等に考えるものとし、表示はしないものとする。

2.2.2 管の板厚計算（設計・建設規格）

(1) 記号の説明

| 設計・建設規格の記号 | 計算書の表示 | 表示内容 | 単位 |
|------------|----------|-----------------------------------------------------------------------------------------------------------------------|-----|
| B | B | 外面に圧力を受ける場合の計算に用いる係数 設計・建設規格 付録材料図表 Part7 図 1～ 図 20 により求めた値（Bを求める際に使用した 板の厚さは繰返し計算により最終的に t_{op} と なる。） | — |
| D_o | D_o | 管の外径 | mm |
| l | l | 管の座屈の長さ | mm |
| S | S | 最高使用温度における材料の許容引張応力 設計・建設規格 付録材料図表 Part5 表 5 に よる。 | MPa |
| t | t | 管の計算上必要な厚さ | mm |
| t | t_{op} | 管の計算上必要な厚さ | mm |
| | t_r | 管に必要な厚さ | mm |
| | t_s | 管の最小厚さ | mm |
| | t_t | 炭素鋼鋼管の設計・建設規格上必要な最小厚さ | mm |
| | 算式 | t_r として用いる値の算式 | — |
| | 製法 | | — |
| | S | 継目無管 | |
| | W | 溶接管 | |

(2) 算式

管に必要な厚さは、次に掲げる値のいずれか大きい方の値とする。

a. 内面に圧力を受ける管

設計・建設規格 PPC-3411(1)の式より求めた値：t

$$t = \frac{P \cdot D_o}{2 \cdot S \cdot \eta + 0.8 \cdot P} \dots\dots\dots (A)$$

b. 外面に圧力を受ける管

設計・建設規格 PPC-3411(2)の図PPC-3411-1より求めた値。ただし、図から求められない場合は次の式より求めた値：t_{op}

$$t_{op} = \frac{3 \cdot P_e \cdot D_o}{4 \cdot B} \dots\dots\dots (B)$$

c. 炭素鋼鋼管の設計・建設規格上必要な最小厚さ：t_t

設計・建設規格 PPC-3411(3)の表PPC-3411-1より求めた値 …………… (C)

(3) 評価

t, t_{op}又はt_tのいずれか大きい方の値をt_rとする。

管の最小厚さ(t_s) ≥ 管に必要な厚さ(t_r)ならば強度は十分である。

(4) 補足

a. 計算書中、算式の項の文字は(2)a項, b項及びc項の文字A, B及びCに対応する。

b. 曲げ管は、管に必要な厚さが確保されている場合は、直管と同等に考えるものとし、表示はしないものとする。

2.3 平板の強度計算

平板の強度計算は、設計・建設規格 PPC-3413及び設計・建設規格 PPC-3422(3)を適用する。

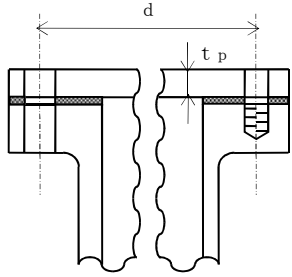
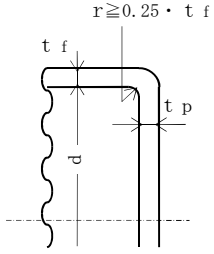
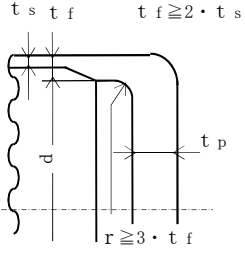
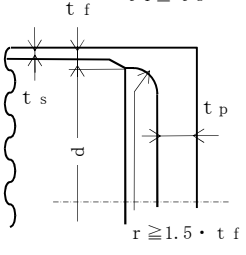
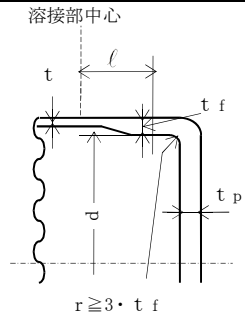
(1) 記号の説明

| 設計・建設規格又は J I S の記号 | 計算書の表示 | 表示内容 | 単位 |
|---------------------|----------|------------------------------------------------|---------------|
| A_b | A_b | 実際に使用するボルトの総有効断面積 | mm^2 |
| A_m | A_m | ボルトの総有効断面積 | mm^2 |
| A_{m1} | A_{m1} | 使用状態でのボルトの総有効断面積 | mm^2 |
| A_{m2} | A_{m2} | ガスケット締付時のボルトの総有効断面積 | mm^2 |
| b | b | ガスケット座の有効幅 | mm |
| b_o | b_o | ガスケット座の基本幅 (J I S B 8 2 6 5 附属書 3 表 3 による。) | mm |
| C | C | ボルト穴の中心円の直径 | mm |
| d | d | 設計・建設規格の表 PPC-3413-1 に規定する方法によって測った平板の径又は最小内のり | mm |
| d_b | d_b | ボルトのねじ部の谷の径と軸部の径の最小部の小さい方の径 | mm |
| | d_h | 穴の径 | mm |
| F | F | 全体のボルトに作用する力 | N |
| G | G | ガスケット反力円の直径 | mm |
| | G_s | ガスケット接触面の外径 | mm |
| H | H | 内圧によってフランジに加わる全荷重 | N |
| H_P | H_P | 気密を十分に保つためにガスケット又は継手接触面に加える圧縮力 | N |
| h_g | h_g | ボルトのピッチ円の直径と d との差の 2 分の 1 | mm |
| K | K | 平板の取付け方法による係数 | — |
| l | l | フランジの長さ | mm |
| m | m | t_r / t_s | — |
| m | m_g | ガスケット係数 (J I S B 8 2 6 5 附属書 3 表 2 による。) | — |
| N | N | ガスケットの接触面の幅 (J I S B 8 2 6 5 附属書 3 表 3 による。) | mm |
| n | n | ボルトの本数 | — |
| r | r | すみの丸みの内半径 | mm |

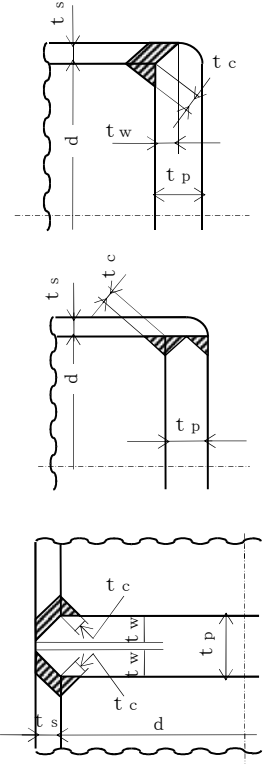
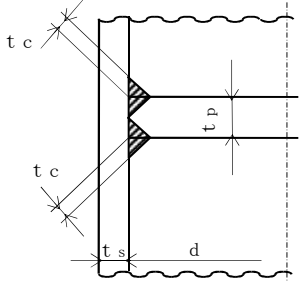
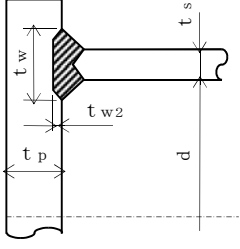
| 設計・建設規格又は J I S の記号 | 計算書の表示 | 表示内容 | 単位 |
|----------------------------------|------------------|----------------------------------------------------------------------------------|-------------------|
| S | S | 最高使用温度における平板材料の許容引張応力 設計・建設規格 付録材料図表 Part5 表 5 による | MPa |
| σ_a | S _a | 常温におけるボルト材料の許容引張応力 設計・建設規格 付録材料図表 Part5 表 7 による | MPa |
| σ_b | S _b | 最高使用温度におけるボルト材料の許容引張応力 設計・建設規格 付録材料図表 Part5 表 7 による | MPa |
| | S _x | ボルトの許容引張応力 (S _a 又はS _b のいずれか小さい方の値) | MPa |
| | S ₁ | 最高使用温度におけるねじ込み輪, 分割リング等の機械的装置の材料の許容引張応力 設計・建設規格 付録材料図表 Part5 表 5 又は表 6 による | MPa |
| t | t | 平板の計算上必要な厚さ | mm |
| t _c | t _c | 平板のすみ肉ののど厚 | mm |
| t _f , t | t _f | 平板のフランジ部の厚さ | mm |
| t _w | t _i | 平板ののど厚 | mm |
| t _n | t _n | ガスケット溝を考慮した平板の厚さ | mm |
| t | t _p | 平板の最小厚さ | mm |
| | t _{p o} | 平板の呼び厚さ | mm |
| t _s | t _s | 管の最小厚さ | mm |
| t _r | t _r | 継目のない管の計算上必要な厚さ | mm |
| t _w , t _{w1} | t _w | 平板の溶接部の深さ | mm |
| t _{w2} | t _{w2} | 平板の溶接部の長さ | mm |
| W | W | パッキンの外径又は平板の接触面の外径内の面積に作用する全圧力 | N |
| W _g | W _g | ガスケット締付時のボルト荷重 | N |
| W _{m1} | W _{m1} | 使用状態での必要な最小ボルト荷重 | N |
| W _{m2} | W _{m2} | ガスケット締付時に必要な最小ボルト荷重 | N |
| W _o | W _o | 使用状態でのボルト荷重 | N |
| y | y | ガスケットの最小設計締付圧力 (J I S B 8 2 6 5 附属書 3 表 2 による。) | N/mm ² |

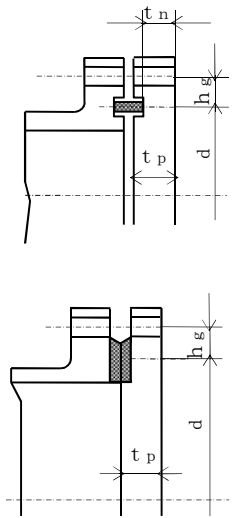
| 設計・建設規格又は J I S の記号 | 計算書の表示 | 表示内容 | 単位 |
|--------------------------------------------|------------------|----------------------------------------------|-----|
| π (a) ~ (n) | π | 円周率 | — |
| | σ_p | 平板に作用する力によって生じる応力 | MPa |
| | NON-ASBESTOS | 非石綿ジョイントシート | — |
| | SUS-NON-ASBESTOS | 渦巻形金属ガスケット(非石綿)(ステンレス鋼) | — |
| | ガスケット座面の形状 | J I S B 8 2 6 5 附属書 3 表 2 による。 | — |
| | 平板の取付け方法 | 平板の取付け方法で設計・建設規格 PPC-3413 の表 PPC-3413-1 による。 | — |
| | 2A~2N | 取付け方法の表示区分 | |

(2) 形状の制限

| | 取付け方法 | 形状の制限 |
|-----|-------------------------------------------------------------------------------------|-------------------------------------------------------------------------------------|
| (a) |  | 無し |
| (b) |  | $d \leq 600\text{mm}$, $d/20 \leq t_p < d/4$ かつ, $r \geq 0.25 \cdot t_f$ であること。 |
| (c) |  | $t_f \geq 2 \cdot t_s$ かつ, $r \geq 3 \cdot t_f$ であること。 |
| (d) |  | $t_f \geq t_s$ かつ, $r \geq 1.5 \cdot t_f$ であること。 |
| (e) |  | $r \geq 3 \cdot t_f$ であること。 |

| | 取付け方法 | 形状の制限 |
|-----|------------------------------------------------------------------------------------|------------------------------------------------------------------------------------------|
| (f) | | $0.8 \cdot S_1 \geq \sigma_p$ であること。 |
| (g) | | $0.8 \cdot S_x \geq \sigma_p$ であること。 |
| (h) | | $t_i \geq 2 \cdot t_r$ かつ, $t_i \geq 1.25 \cdot t_s$ であること。 |
| (i) | <p> $t_w + t_{w2} \geq 2 \cdot t_s$ $t_w \geq t_s$ </p> | $t_w + t_{w2} \geq 2 \cdot t_s$, $t_w \geq t_s$ かつ, $t_s \geq 1.25 \cdot t_r$ であること。 |

| 取付け方法 | 形状の制限 |
|--------------------------------------------------------------------------------------------------------------------------------------------------|-----------------------------------------------------------------------------------------------------------------------------------------------------------------------------------------------------------------------------------------------------------------------------------------------------------------------------------------------------------------------------------|
| <p>(j)</p>  | <p>(1) 平板が鍛造品で、かつ、平板の面からの開先角度が 45° 未満の場合</p> <p>$t_w \geq \text{Min} (0.5 \cdot t_s, 0.25 \cdot t_p)$ かつ、 $t_c \geq \text{Min} (0.7 \cdot t_s, 6\text{mm})$ であること。</p> <p>(2) (1)以外の場合</p> <p>$t_w \geq \text{Min} (t_s, 0.5 \cdot t_p)$ かつ、 $t_c \geq \text{Min} (0.7 \cdot t_s, 6\text{mm})$ であること。</p> |
| <p>(k)</p>  | <p>$t_c \geq \text{Min} (0.7 \cdot t_s, 6\text{mm})$ であること。</p> |
| <p>(l)</p>  <p>$t_w + t_{w2} \geq 2 \cdot t_s$</p> | <p>$t_w + t_{w2} \geq 2 \cdot t_s$ であること。</p> |

| | 取付け方法 | 形状の制限 |
|-----|-----------------------------------------------------------------------------------|-------|
| (m) |  | 無し |
| (n) | その他の場合 | 無し |

(3) 算式

平板の計算上必要な厚さは、次の式による値とする。

a. 平板に穴がない場合

$$t = d \cdot \sqrt{\frac{K \cdot P}{S}}$$

Kの値は以下による。

| 取付け方法 | Kの値 |
|-------|--------------------------------------------------------------------------------------------------------------------------------------------|
| (a) | 0.17 |
| (b) | 0.13 |
| (c) | 0.17 |
| (d) | Max (0.33 · m, 0.2) m = t _r / t _s |
| (e) | 0.17* ¹ 0.10 |
| (f) | 0.20 |
| (g) | 0.20* ² |
| (h) | Max (0.33 · m, 0.2) m = t _r / t _s |
| (i) | 0.33 |
| (j) | |
| (k) | Max (0.33 · m, 0.2) m = t _r / t _s |
| (l) | |
| (m) | 0.20 + $\frac{1.0 \cdot F \cdot h_g}{W \cdot d}$ ただし、t _n の厚さの場合は $\frac{1.0 \cdot F \cdot h_g}{W \cdot d}$ * ³ |
| (n) | 0.50 |

注記 *1: 取付け方法 (e) の場合

t_fからt_sへ移行するテーパが1対4又はそれより緩やかであり、かつ、以下の(a)又は(b)いずれかの場合、K=0.10とできる。

(a) $l \geq \left(1.1 - 0.8 \cdot \frac{t_s^2}{t_f^2}\right) \cdot \sqrt{d \cdot t_f}$ の場合

(b) 管が $2 \cdot \sqrt{d \cdot t_s}$ 以上の長さにならって

$t_s \geq 1.12 \cdot t_f \cdot \sqrt{1.1 - l / \sqrt{d \cdot t_f}}$ の場合

注記 *2 : 取付け方法 (g) の場合の σ_p は以下による。

(a) ガasket座の有効幅及びガasket反力円の直径

ガasket座の有効幅 (b) 及びガasket反力円の直径 (G) は, ガasket座の基本幅 (b_o) に従い以下のように求める。

$b_o \leq 6.35 \text{ mm}$ の場合

$$b = b_o$$

$$G = G_s - N$$

$b_o > 6.35 \text{ mm}$ の場合

$$b = 2.52 \cdot \sqrt{b_o}$$

$$G = G_s - 2 \cdot b$$

ただし, b_o は J I S B 8 2 6 5 附属書 3 表 3 による。

$$d = G$$

(b) 計算上必要なボルト荷重

イ. 使用状態で必要なボルト荷重

$$W_{m1} = H + H_p$$

$$H = \frac{\pi}{4} \cdot G^2 \cdot P$$

$$W = H$$

$$H_p = 2 \cdot \pi \cdot b \cdot G \cdot m_g \cdot P$$

ただし, P は 2.7 項(1)のフランジの強度計算の記号の説明による。

ロ. ガasket締付時に必要なボルト荷重

$$W_{m2} = \pi \cdot b \cdot G \cdot y$$

(c) ボルトの総有効断面積及び実際に使用するボルトの総有効断面積

$$A_{m1} = \frac{W_{m1}}{S_b} \quad (\text{使用状態})$$

$$A_{m2} = \frac{W_{m2}}{S_a} \quad (\text{ガasket締付時})$$

$$A_m = \text{Max}(A_{m1}, A_{m2})$$

$$A_b = \frac{\pi}{4} \cdot d^2 \cdot n$$

(d) フランジの計算に用いるボルト荷重

$$W_o = W_{m1} \quad (\text{使用状態})$$

$$W_g = \left(\frac{A_m + A_b}{2} \right) \cdot S_a \quad (\text{ガスケット締付時})$$

$$F = \text{Max}(W_o, W_g)$$

(e) 平板に作用する力によって生じるボルトの応力

$$\sigma_p = \frac{F}{A_b}$$

注記 *3: 取付け方法 (m) の場合の F , h_g , W 及び d は以下による。

(a) ガスケット座の有効幅及びガスケット反力円の直径

ガスケット座の有効幅 (b) 及びガスケット反力円の直径 (G) は、ガスケット座の基本幅 (b_o) に従い以下のように求める。

$b_o \leq 6.35 \text{ mm}$ の場合

$$b = b_o$$

$$G = G_s - N$$

$b_o > 6.35 \text{ mm}$ の場合

$$b = 2.52 \cdot \sqrt{b_o}$$

$$G = G_s - 2 \cdot b$$

ただし、 b_o は J I S B 8 2 6 5 附属書 3 表 3 による。

$$d = G$$

(b) 計算上必要なボルト荷重

イ. 使用状態で必要なボルト荷重

$$W_{m1} = H + H_P$$

$$H = \frac{\pi}{4} \cdot G^2 \cdot P$$

$$W = H$$

$$H_P = 2 \cdot \pi \cdot b \cdot G \cdot m_g \cdot P$$

ただし、 P は 2.7 項(1)のフランジの強度計算の記号の説明による。

ロ. ガスケット締付時に必要なボルト荷重

$$W_{m2} = \pi \cdot b \cdot G \cdot y$$

- (c) ボルトの総有効断面積及び実際に使用するボルトの総有効断面積

$$A_{m1} = \frac{W_{m1}}{S_b} \quad (\text{使用状態})$$

$$A_{m2} = \frac{W_{m2}}{S_a} \quad (\text{ガスケット締付時})$$

$$A_m = \text{Max}(A_{m1}, A_{m2})$$

$$A_b = \frac{\pi}{4} \cdot d_b^2 \cdot n$$

- (d) フランジの計算に用いるボルト荷重

$$W_o = W_{m1} \quad (\text{使用状態})$$

$$W_g = \left(\frac{A_m + A_b}{2} \right) \cdot S_a \quad (\text{ガスケット締付時})$$

$$F = \text{Max}(W_o, W_g)$$

- (e) 使用状態でのフランジ荷重に対するモーメントアーム

$$h_g = \frac{C - G}{2}$$

- b. 平板に穴を設ける場合は、設計・建設規格 PPC-3422(3)により平板の計算上必要な厚さを、次の式より計算した値とする。

- (a) 穴の径 (d_h) が平板の径又は最小内のり (d) の値の2分の1以下の場合

$$t = d \cdot \sqrt{\frac{2 \cdot K \cdot P}{S}}$$

ただし、 K の値は (m) の取付け方法を除き 0.375 以上とすることを要しない。

- (b) 穴の径 (d_h) が平板の径又は最小内のり (d) の値の2分の1を超える場合

$$t = d \cdot \sqrt{\frac{2.25 \cdot K \cdot P}{S}}$$

- (4) 評価

平板の最小厚さ (t_p) \geq 平板の計算上必要な厚さ (t) ならば強度は十分である。

- (5) 補足

- a. 取付け方法は、設計・建設規格 PPC-3413の表PPC-3413-1の条件を満足するものとする。
 b. スペクタクルフランジの取付け方法は (g) タイプとする。

2.4 鏡板の強度計算

鏡板の強度計算は、設計・建設規格 PPC-3415.2及び設計・建設規格 PPC-3411を適用する。

(1) 記号の説明

| 設計・建設規格の記号 | 計算書の表示 | 表示内容 | 単位 |
|----------------|-----------------|---------------------------------------------------------------------------------------------------------|-----|
| B | B | 中高面に圧力を受ける場合の計算に用いる係数 設計・建設規格 付録材料図表 Part7 図 1～図 20 により求めた値 (Bを求める際に使用した板の厚さは繰返し計算により最終的に t となる。) | — |
| D | D | 半だ円形鏡板の内面における長径 | mm |
| D ₀ | D ₀ | 鏡板が取り付けられる管の外径 (フランジ部の外径に同じ。) | mm |
| | D _{0c} | さら形鏡板の外径 | mm |
| h | h | 半だ円形鏡板の内面における短径の 2 分の 1 | mm |
| K | K | 半だ円形鏡板の形状による係数 | — |
| K | K _K | 半だ円形鏡板の中高面に圧力を受ける場合の計算に用いる係数 設計・建設規格 PPC-3415.2(2)f. の表 PPC-3415.2-1 による。 | — |
| R | R | さら形鏡板の中央部における内半径又は全半球形鏡板の内半径 | mm |
| R | R _D | さら形又は全半球形鏡板の中央部の外半径 $R_D = R + (\text{最小厚さ})$ | mm |
| R | R _R | 半だ円形鏡板の外面の長径 $R_R = D + 2 \cdot (\text{最小厚さ})$ | mm |
| r | r | さら形鏡板のすみの丸みの内半径 | mm |
| S | S | 最高使用温度における材料の許容引張応力 設計・建設規格 付録材料図表 Part5 表 5 による。 | MPa |
| t | t | 鏡板の鏡部及びフランジ部の計算上必要な厚さ | mm |
| | t _c | 鏡板の最小厚さ | mm |
| | t _{c0} | 鏡板の公称厚さ | mm |
| W | W | さら形鏡板の形状による係数 | — |
| | 形式 | 鏡板の形式及び計算箇所を示す名称 | — |
| | 算式 | t として用いる値の算式 | — |

(2) 算式

鏡板の計算上必要な厚さは、次に掲げる値とする。

a. さら形鏡板鏡部

形状は設計・建設規格 PPC-3415.2(1)a. により以下とする。

$$\begin{aligned} D_{oc} &\geq R \\ r &\geq 3 \cdot t_{co} \\ r &\geq 0.06 \cdot D_{oc} \\ r &\geq 50\text{mm} \end{aligned}$$

設計・建設規格 PPC-3415.2(2)a. の式PPC-1.12又は設計・建設規格 PPC-3415.2(2)b. の式PPC-1.14より求めた値

(a) 中低面に圧力を受けるもの

$$t = \frac{P \cdot R \cdot W}{2 \cdot S \cdot \eta - 0.2 \cdot P} \dots\dots\dots (A)$$

ただし、

$$W = \frac{1}{4} \cdot \left(3 + \sqrt{\frac{R}{r}} \right)$$

(b) 中高面に圧力を受けるもの

$$t = \frac{P_e \cdot R_D}{B} \dots\dots\dots (A')$$

b. 全半球形鏡板鏡部

設計・建設規格 PPC-3415.2(2)c. の式PPC-1.15又は設計・建設規格 PPC-3415.2(2)d. の式PPC-1.16より求めた値

(a) 中低面に圧力を受けるもの

$$t = \frac{P \cdot R}{2 \cdot S \cdot \eta - 0.2 \cdot P} \dots\dots\dots (B)$$

(b) 中高面に圧力を受けるもの

$$t = \frac{P_e \cdot R_D}{B} \dots\dots\dots (B')$$

c. 半だ円形鏡板鏡部

形状は設計・建設規格 PPC-3415.2(1)c.により以下とする。

$$2 \geq \frac{D}{2 \cdot h}$$

設計・建設規格 PPC-3415.2(2)e.の式PPC-1.17又は設計・建設規格 PPC-3415.2(2)f.

より求めた値

(a) 中低面に圧力を受けるもの

$$t = \frac{P \cdot D \cdot K}{2 \cdot S \cdot \eta - 0.2 \cdot P} \dots\dots\dots (C)$$

ただし,

$$K = \frac{1}{6} \cdot \left\{ 2 + \left(\frac{D}{2 \cdot h} \right)^2 \right\}$$

(b) 中高面に圧力を受けるもの

$$t = \frac{P_e \cdot K_K \cdot R_R}{B} \dots\dots\dots (C')$$

d. 鏡板のフランジ部

設計・建設規格 PPC-3411により求めた値

(a) 内面に圧力を受ける管 (D)

(b) 外面に圧力を受ける管 (D')

(c) 炭素鋼鋼管の設計・建設規格上必要な最小厚さ (D'')

(a), (b)又は(c)のいずれか大きい方の値とする。

(3) 評価

鏡板の最小厚さ (t_c) ≥ 鏡部 (上段) 及びフランジ部 (下段) の計算上必要な厚さ (t)

ならば強度は十分である。

(4) 補足

計算書中, 算式の項の文字は(2)a項, b項, c項及びd項の文字A, A', B, B', C, C', D, D'及びD''に対応する。

2.5 レジューサの強度計算

レジューサの強度計算は、設計・建設規格 PPC-3415.1（設計・建設規格 PVC-3124.2準用）及び設計・建設規格 PPC-3411を適用する。

(1) 記号の説明

| 設計・建設規格の記号 | 計算書の表示 | 表示内容 | 単位 |
|---------------|-------------|------------------------------------------------------------------------------------------------------------|-----|
| B | B | 外面に圧力を受ける場合の計算に用いる係数 設計・建設規格 付録材料図表 Part7 図 1～図 20 により求めた値 (Bを求める際に使用した板の厚さは繰返し計算により最終的に t_3 となる。) | — |
| D_i | D_i | 円すいの部分がすその丸みの部分に接続する部分の軸に垂直な断面の内径 | mm |
| D_o | D_o | レジューサのフランジ部の外径 | mm |
| | $D_{o\ell}$ | 大径端側の外径 | mm |
| K | K | 設計・建設規格 PPC-3415.1(3) の図 PPC-3415.1-1 より求めた係数 | — |
| r, r_o, r_s | r | 円すいのすその丸みの部分の内半径 (円すいの丸みの外半径) | mm |
| S | S | 最高使用温度における材料の許容引張応力 設計・建設規格 付録材料図表 Part5 表 5 又は表 6 による。 | MPa |
| S | S_1 | 最高使用温度における設計・建設規格 付録材料図表 Part5 表 5 又は表 6 に定める値の 2 倍，又は設計・建設規格 付録材料図表 Part5 表 8 に定める値の 0.9 倍の値のいずれか小さい方の値 | MPa |
| t | t | レジューサの計算上必要な厚さ | mm |
| | t_1 | 円すいの部分の計算上必要な厚さ | mm |
| | t_2 | すその丸みの部分の計算上必要な厚さ | mm |
| | t_3 | 外面に圧力を受ける場合の計算上必要な厚さ | mm |
| | t_s | レジューサの最小厚さ | mm |
| | $t_{s\ell}$ | 大径端側の最小厚さ | mm |
| W | W | 円すいの形状による係数 | — |
| θ | θ | 円すいの頂角の 2 分の 1 | ° |

| 設計・建設規格の記号 | 計算書の表示 | 表示内容 | 単位 |
|------------|--------|-------------------------------|----|
| | 算式 | tとして用いる値の算式（計算上必要な厚さが最大となる算式） | — |
| | 端部記号 | 大径端，小径端及びフランジ部を示す名称 | — |

(2) 算式

レジューサの計算上必要な厚さは、次に掲げる値とし、大径端側及び小径端側のそれぞれについて計算を行う。

- a. 円すいの部分（内面に圧力を受けるもの）

設計・建設規格 PPC-3415.1(1)a. の式PPC-1.8より求めた値

$$t_1 = \frac{P \cdot D_i}{2 \cdot \cos \theta \cdot (S \cdot \eta - 0.6 \cdot P)} \dots\dots\dots (A)$$

- b. すその丸みの部分（内面に圧力を受けるもの）

大径端側

設計・建設規格 PPC-3415.1(1)b. の式PPC-1.9より求めた値

$$t_2 = \frac{P \cdot D_i \cdot W}{4 \cdot \cos \theta \cdot (S \cdot \eta - 0.1 \cdot P)} \dots\dots\dots (B)$$

ただし、

$$W = \frac{1}{4} \cdot \left(3 + \sqrt{\frac{D_i}{2 \cdot r \cdot \cos \theta}} \right)$$

小径端側

設計・建設規格 PPC-3415.1(3) の式PPC-1.11より求めた値

$$t_2 = \frac{K}{\eta} \cdot \frac{P \cdot D_o}{2 \cdot S + 0.8 \cdot P} \dots\dots\dots (B)$$

ただし、Kは設計・建設規格 PPC-3415.1(3)の図PPC-3415.1-1より求めた値

- c. レジューサのフランジ部

設計・建設規格 PPC-3411により求めた値

- (a) 内面に圧力を受ける管 (C)
- (b) 外面に圧力を受ける管 (C')
- (c) 炭素鋼鋼管の設計・建設規格上必要な最小厚さ (C')

(a), (b)又は(c)のいずれか大きい方の値とする。

d. 円すい及びすその丸みの部分（外面に圧力を受けるもの）

設計・建設規格 PVC-3124.2により求める。

(a) 円すいの頂角の2分の1が22.5° 以下のもの

イ. 外面に圧力を受ける場合の計算上必要な厚さが外径の0.1倍以下の場合

$$t_3 = \frac{3 \cdot P_e \cdot D_o}{4 \cdot B} \dots\dots\dots (D)$$

ただし、 $D_o = D_{ol}$ 、長さは円すい部の軸方向の長さとする。

ロ. 外面に圧力を受ける場合の計算上必要な厚さが外径の0.1倍を超える場合

次の2つの式より計算したいずれか大きい方の値

$$\left. \begin{aligned} t_3 &= \frac{D_o \cdot (P_e / B + 0.0833)}{2.167} \\ t_3 &= \frac{D_o}{2} \cdot \left(1 - \sqrt{1 - \frac{2 \cdot P_e}{S_1}} \right) \end{aligned} \right\} \dots\dots\dots (D')$$

ただし、 $D_o = D_{ol}$ 、長さは円すい部の軸方向の長さとする。

(b) 円すいの頂角の2分の1が22.5° を超え60° 以下のもの

イ. 外面に圧力を受ける場合の計算上必要な厚さが外径の0.1倍以下の場合

$$t_3 = \frac{3 \cdot P_e \cdot (D_o - 2 \cdot t_s)}{4 \cdot B} \dots\dots\dots (D'')$$

ただし、 $D_o = D_{ol}$ 、 $t_s = t_{sl}$ 、長さは $(D_{ol} - 2 \cdot t_{sl})$ とする。

ロ. 外面に圧力を受ける場合の計算上必要な厚さが外径の0.1倍を超える場合

次の2つの式より計算したいずれか大きい方の値

$$\left. \begin{aligned} t_3 &= \frac{(D_o - 2 \cdot t_s) \cdot (P_e / B + 0.0833)}{2.167} \\ t_3 &= \frac{(D_o - 2 \cdot t_s)}{2} \cdot \left(1 - \sqrt{1 - \frac{2 \cdot P_e}{S_1}} \right) \end{aligned} \right\} \dots\dots\dots (D''')$$

ただし、 $D_o = D_{ol}$ 、 $t_s = t_{sl}$ 、長さは $(D_{ol} - 2 \cdot t_{sl})$ とする。

(3) 評価

大径端側及び小径端側のそれぞれについて、レジューサの最小厚さ (t_s) \geq レジューサの計算上必要な厚さ (t) ならば強度は十分である。

(4) 補足

- a. 計算書中、NO. (レジューサの番号)に*印の付いているものは、偏心レジューサを示す。
- b. 偏心レジューサの場合の θ は、円すいの頂角をそのまま使用する。
- c. 計算書中、算式の項の文字は(2)a項, b項, c項及びd項の文字A, B, C, C', C'', D, D', D'' 及びD'''に対応する。

2.6 管の穴と補強計算

2.6.1 管の穴と補強計算（告示第501号）

管の穴と補強計算は，告示第501号第60条（第31条第2項，第5項及び第6項準用）を適用する。告示第501号に関する記載は，全て直管又は曲げ管の場合のみに限る。

(1) 記号の説明

| | 告示第501号の記号 | 計算書の表示 | 表示内容 | 単位 |
|----------------------------|--------------------|-------------------------------------------------------------------------------|------------------------------------------------------------------------------------------------------------|-------|
| 直管 又は 曲げ管 の 記号 | B | B | 外面に圧力を受ける場合の計算に用いる係数 告示第501号 別図第1～第8により求めた値 (Bを求める際に使用した板の厚さは繰返し計算により最終的に t_{br} 及び t_{rr} となる。) | — |
| | D, D _o | D _{or} | 主管の外径 | mm |
| | d | d | 断面に現われる穴の径 | mm |
| | d | d _{fr} | 補強を要しない穴の最大径 | mm |
| | K | K | 穴の補強計算の係数 $\left(= \frac{P \cdot D_{or}}{1.82 \cdot S_r \cdot \eta \cdot t_r} \right)$ | — |
| | | Q _r | 主管の厚さの負の許容差 | %, mm |
| | S | S _r | 最高使用温度における主管の材料の許容引張応力 告示第501号 別表第4又は別表第5による。 | MPa |
| | t _s | t _r | 主管の最小厚さ | mm |
| | | t _{ro} | 主管の公称厚さ | mm |
| | t, t _{sr} | t _{rr} | 主管の計算上必要な厚さ | mm |
| η | η | 継手の効率 穴が管の長手継手を通る場合 告示第501号第60条（第31条第3項第1号準用）に規定する効率 その他の場合は1.00とする。 | — | |

| | 告示第501号の記号 | 計算書の表示 | 表示内容 | 単位 |
|------------|----------------|--------------------|-----------------------------------------|-----------------|
| 直管又は曲げ管の記号 | A | A ₀ | 穴の補強に有効な面積の総和 | mm ² |
| | | A ₁ | 穴の補強に有効な主管部の面積 | mm ² |
| | | A ₂ | 穴の補強に有効な管台部の面積 | mm ² |
| | | A ₃ | 穴の補強に有効なすみ肉部の面積 | mm ² |
| | | A ₄ | 穴の補強に有効な強め材部の面積 | mm ² |
| | A _r | A _r | 穴の補強に必要な面積 | mm ² |
| | | A _{rD} | 大穴の補強に必要な面積 | mm ² |
| | | A _{0D} | 大穴の補強に有効な面積の総和 | mm ² |
| | | A _{1D} | 大穴の補強に有効な主管部の面積 | mm ² |
| | | A _{2D} | 大穴の補強に有効な管台部の面積 | mm ² |
| | A _s | A _{3D} | 大穴の補強に有効なすみ肉部の面積 | mm ² |
| | | A _{4D} | 大穴の補強に有効な強め材部の面積 | mm ² |
| | | A _{s r} | 2つの穴の間の主管の必要な断面積 | mm ² |
| | | A _{s o} | 2つの穴の間の主管の断面積 | mm ² |
| | | A _{r i} | 2つの穴の補強に必要な面積 | mm ² |
| | | A _{o i} | 2つの穴の間にある補強に有効な面積 | mm ² |
| | | A _{r s} | 隣接する穴の補強に必要な面積 | mm ² |
| | | A _{2 s} | 隣接する穴の補強に有効な管台部の面積 | mm ² |
| | | A _{3 s} | 隣接する穴の補強に有効なすみ肉部の面積 | mm ² |
| | | A _{4 s} | 隣接する穴の補強に有効な強め材部の面積 | mm ² |
| | D _i | D _{i b} | 管台の内径 | mm |
| | | D _{i r} | 主管の内径 | mm |
| | | D _{o b} | 管台の外径 | mm |
| | | D _{o e} | 強め材の外径 | mm |
| | d | d _D | 断面に現われる隣接する穴の径 | mm |
| | | d _{f r D} | 大穴の補強を要しない限界径 | mm |
| | | d _{r 1} | 補強を要しない穴の最大径 | mm |
| | | d _{r 2} | 補強を要しない穴の最大径 | mm |
| | F | F | 告示第501号第60条(第31条第6項第1号ロ(イ)準用)により求められる係数 | — |
| | | F ₁ | すみ肉溶接のせん断応力係数 | — |
| | | F ₂ | 突合せ溶接の引張応力係数 | — |
| | | F ₃ | 突合せ溶接のせん断応力係数 | — |

| | 告示第501号の記号 | 計算書の表示 | 表示内容 | 単位 |
|------------|-----------------|--------------------|---------------------------------------------------|-------|
| 直管又は曲げ管の記号 | | L | 2つの穴の径の平均値の3分の4倍の値 | mm |
| | | L _A | 穴の中心線に平行な直線で区切られる補強に有効な範囲 | mm |
| | | L _{AD} | 穴の中心線に平行な直線で区切られる大穴の補強に有効な範囲 | mm |
| | | L _N | 主管の面に平行な直線で区切られる補強に有効な範囲 | mm |
| | | L _{ND} | 主管の面に平行な直線で区切られる大穴の補強に有効な範囲 | mm |
| | ℓ | L _s | 2つの穴の中心間の距離 | mm |
| | | L ₁ | 管台のすみ肉部の脚長 (A形, B形) 又は管台補強部の短辺長さ (C形) | mm |
| | | L ₂ | 強め材のすみ肉部の脚長 | mm |
| | P | P | 最高使用圧力又は外面に受ける最高の圧力 | MPa |
| | | Q _b | 管台の厚さの負の許容差 | %, mm |
| | S | S _b | 最高使用温度における管台の材料の許容引張応力 告示第501号 別表第4及び別表第5による。 | MPa |
| | S | S _e | 最高使用温度における強め材の材料の許容引張応力 告示第501号 別表第4及び別表第5による。 | MPa |
| | | S _{w1} | すみ肉溶接の許容せん断応力 | MPa |
| | | S _{w2} | 突合せ溶接の許容引張応力 | MPa |
| | | S _{w3} | 突合せ溶接の許容せん断応力 | MPa |
| | t _n | t _b | 管台の最小厚さ | mm |
| | | t _{bn} | 管台の公称厚さ | mm |
| | t | t _{br} | 管台の計算上必要な厚さ | mm |
| | | t _e | 強め材の最小厚さ | mm |
| | | W | 溶接部の負うべき荷重 | N |
| | W _{e1} | 管台取付部すみ肉溶接部の許容せん断力 | N | |
| | W _{e2} | 管台取付部突合せ溶接部の許容せん断力 | N | |

| | 告示第501 号の記号 | 計算書の表示 | 表示内容 | 単位 |
|--------------------|----------------|------------|---------------------|----|
| 直管又は 曲げ管の 記号 | θ | W_{e3} | 管台取付部突合せ溶接部の許容せん断力 | N |
| | | W_{e4} | 強め材取付部突合せ溶接部の許容引張力 | N |
| | | W_{e5} | 強め材取付部すみ肉溶接部の許容せん断力 | N |
| | | W_{ebp1} | 予想される破断箇所の強さ | N |
| | | W_{ebp2} | 予想される破断箇所の強さ | N |
| | | W_{ebp3} | 予想される破断箇所の強さ | N |
| | | α | 分岐管の中心線と主管の中心線との交角 | ° |
| | | π | 円周率 | — |
| | 形式 | 管台の取付け形式 | — | |

(2) 計算手順及び算式

a. 穴の形状

管に設ける穴は、告示第501号第60条（第31条第5項第1号準用）により円形又はだ円形であること。

b. 管台の取付け形式

図2-1～図2-3に管台の取付け形式及び予想される破断形式を示す。

ただし、すみ肉溶接部分の破断箇所については、両方の脚長が等しいため、片側の脚長の破断形式のみを図示する。

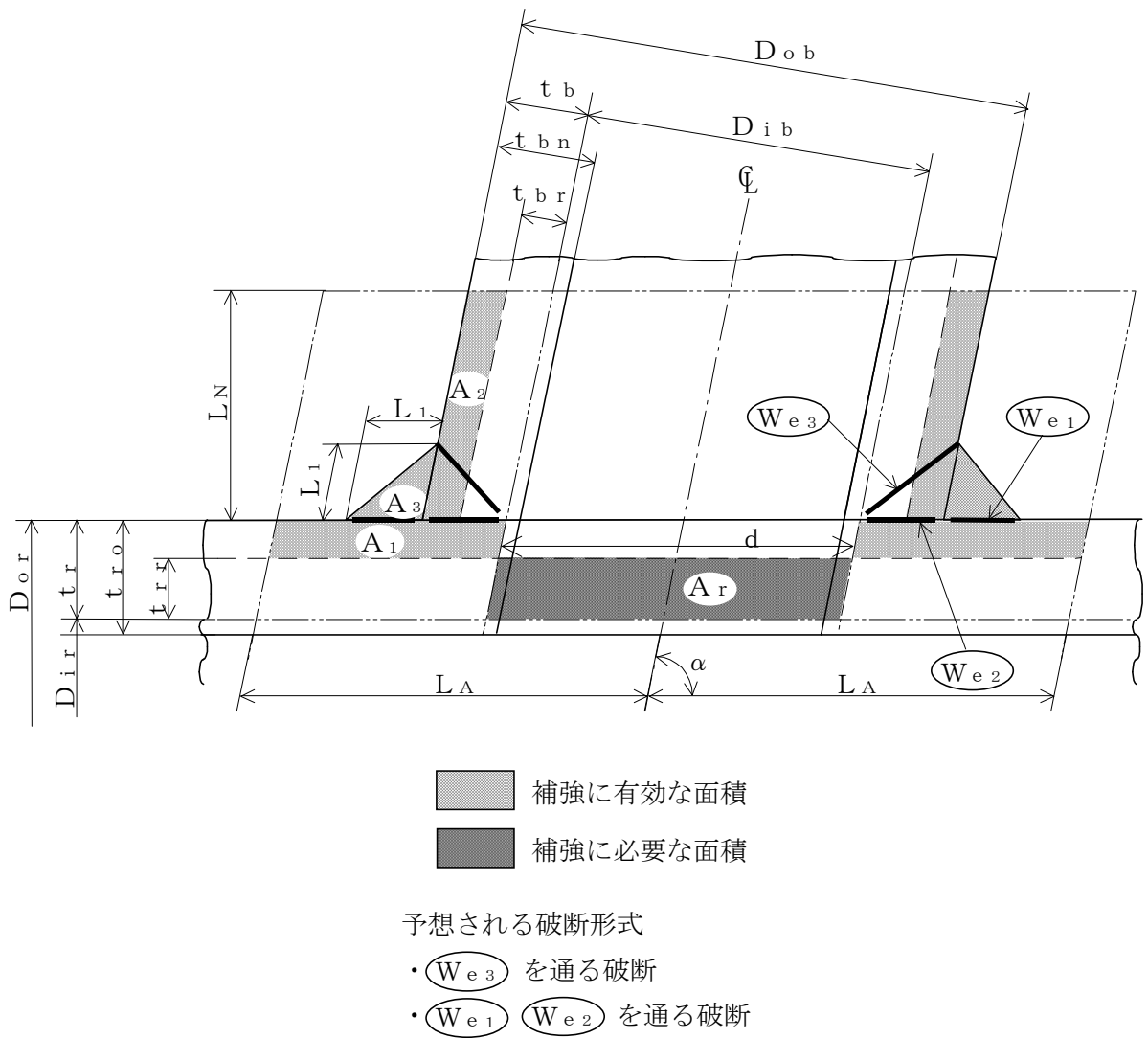
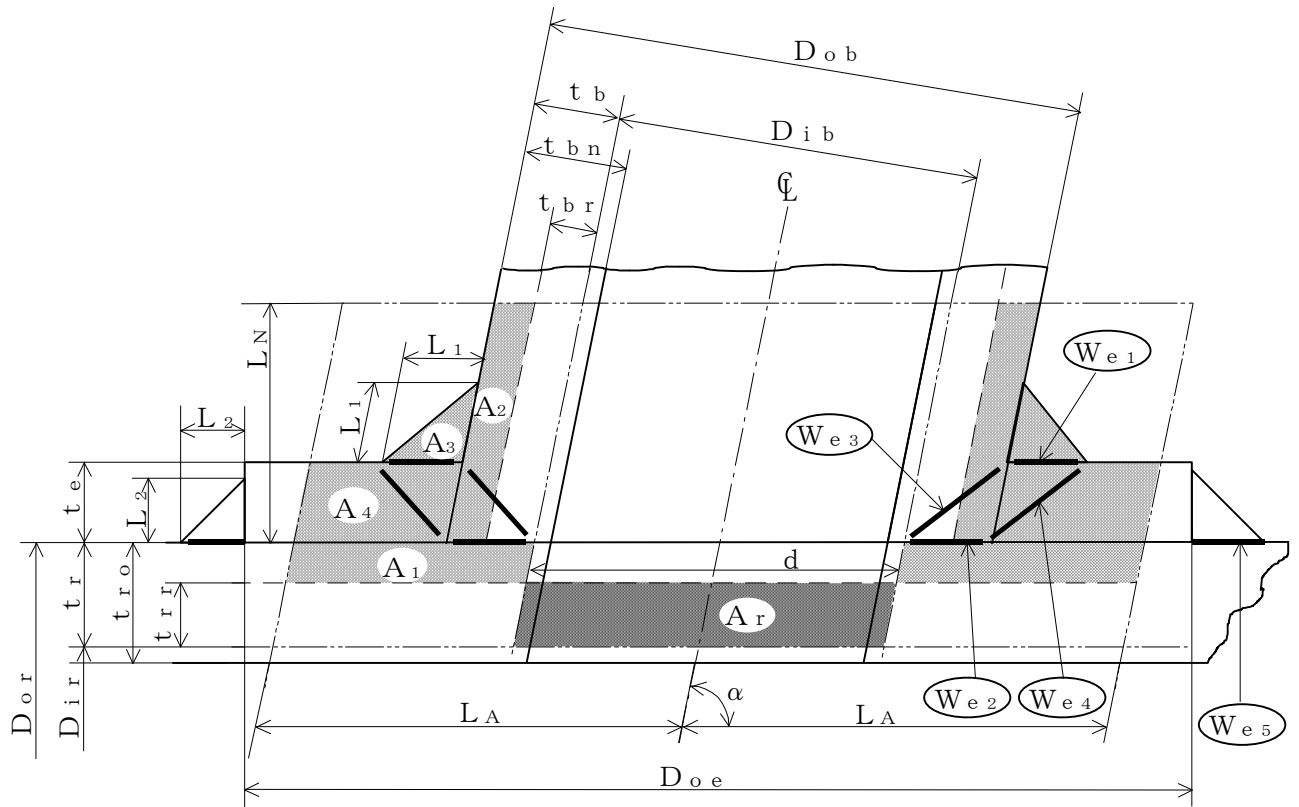


図 2-1 A 形（強め材のない場合）

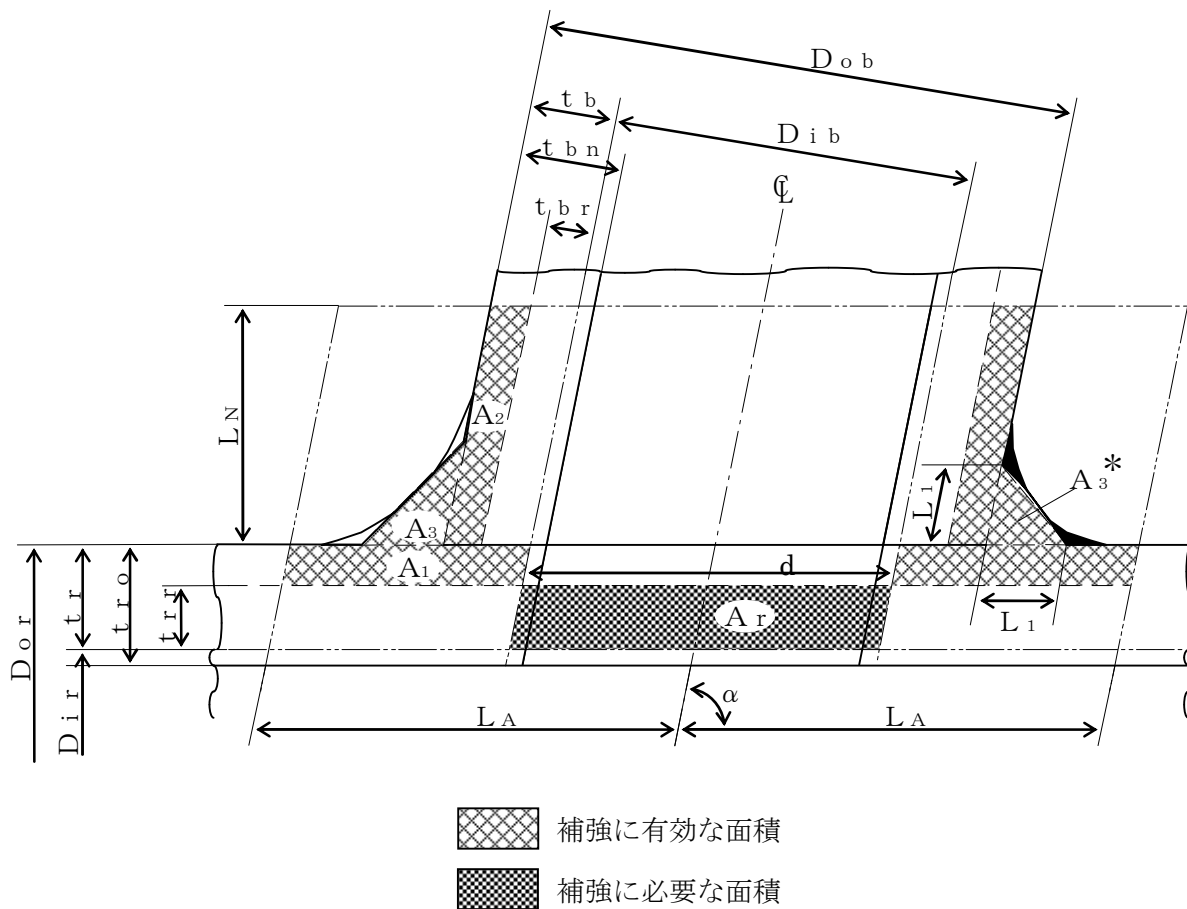


- 補強に有効な面積
- 補強に必要な面積

予想される破断形式

- (We₁) (We₃) を通る破断
- (We₂) (We₄) を通る破断
- (We₂) (We₅) を通る破断

図 2-2 B形 (強め材のある場合)



注記*：本形式における補強に有効な面積 A_3 はA形及びB形と同様に $A_3=(L_1)^2 \cdot \sin \alpha \cdot S_b / S_r$ （上記 部）として算出するものとし、同補強部外側の余肉部（上記 部）は、補強面積評価上は考慮しない。

図 2-3 C 形（一体形で強め材のない場合）

c. 穴の補強の要否

穴の補強の要否は、告示第501号第60条（第31条第5項第2号イ、ロ準用）を適用する。

(a) 算式

補強を要しない穴の最大径は、次のイ項又はロ項で計算した値のいずれか大きい値（ d_{fr} ）とする。

イ. 管に設ける穴であつて、穴の径が61 mm以下で、かつ、管の内径の4分の1以下の穴（ d_{r1} ）

ロ. 管に設ける穴であつて、イ項に掲げるものを除き、穴の径が200 mm以下で、かつ、告示第501号第60条（第31条第5項第2号ロ準用）により求めた値以下の穴（ d_{r2} ）

$$d_{r2} = 8.05 \cdot \sqrt[3]{D_{or} \cdot t_r \cdot (1-K)}$$

ただし、Kの値は次の算式による。

$$K = \frac{P \cdot D_{or}}{1.82 \cdot S_r \cdot \eta \cdot t_r}$$

ただし、 $K > 0.99$ の場合は $K = 0.99$ とする。

(b) 評価

補強を要しない穴の最大径（ d_{fr} ） \geq 断面に現われる穴の径（ d ）ならば、穴の補強計算及び溶接部の強度計算は必要ない。

必要な場合は、 d 項以降による。

d. 穴の補強に有効な範囲

穴の補強に有効な範囲は、告示第501号第60条（第31条第6項第1号イ準用）を適用する。

ただし、構造上計算した有効範囲が取れない場合は、構造上取り得る範囲とする。

(a) 穴の中心線に平行な直線で区切られる補強に有効な範囲（ L_A ）は、次の2つの式より計算したいずれか大きい方の値

$$L_A = d \quad \text{又は} \quad L_A = \frac{d}{2} + t_r + t_b$$

(b) 主管の面に平行な直線で区切られる補強に有効な範囲（ L_N ）は、次の2つの式より計算したいずれか小さい方の値

$$L_N = 2.5 \cdot t_r \quad \text{又は} \quad L_N = 2.5 \cdot t_b + t_e$$

e. 主管の厚さの計算

主管の計算上必要な厚さ（ t_{rr} ）は、告示第501号第60条（第31条第2項第2号イ並びにハ準用）を適用する。

$$t_{rr} = \frac{P \cdot D_{ir}}{2 \cdot S_r \cdot \eta - 1.2 \cdot P} \quad \dots\dots\dots \text{(内圧)}$$

$$t_{rr} = \frac{P \cdot D_{or}}{B} \quad \dots\dots\dots \text{(外圧)}$$

f. 管台の厚さの計算

管台の計算上必要な厚さ (t_{br}) は、告示第 5 0 1 号第 60 条 (第 31 条第 6 項第 1 号ロ (ロ) 準用) を適用する。

$$t_{br} = \frac{P \cdot D_{ib}}{2 \cdot S_b - 1.2 \cdot P} \dots\dots\dots \text{(内圧)}$$

$$t_{br} = \frac{P \cdot D_{ob}}{B} \dots\dots\dots \text{(外圧)}$$

g. 穴の補強計算

穴の補強計算は、告示第 5 0 1 号第 60 条 (第 31 条第 6 項準用) を適用する。

(a) 算式

イ. 補強に必要な面積

補強に必要な面積は、告示第 5 0 1 号第 60 条 (第 31 条第 6 項第 1 号ハ準用) を適用する。

$$A_r = d \cdot t_{rr} \cdot F$$

ロ. 補強に有効な面積

補強に有効な面積は、告示第 5 0 1 号第 60 条 (第 31 条第 6 項第 1 号ロ, 第 4 号及び第 5 号準用) を適用する。

$$A_1 = (\eta \cdot t_r - F \cdot t_{rr}) \cdot (2 \cdot L_A - d)$$

$$A_2 = 2 \cdot (t_b - t_{br}) \cdot \operatorname{cosec} \alpha \cdot L_N \cdot \frac{S_b}{S_r}$$

$$A_3 = (L_1)^2 \cdot \sin \alpha \cdot \frac{S_b}{S_r}$$

$$A_4 = (D_{oe} - D_{ob} \cdot \operatorname{cosec} \alpha) \cdot t_e \cdot \frac{S_e}{S_r} + (L_2)^2 \cdot \frac{S_e}{S_r}$$

(強め材が有効範囲 L_A 内にある場合)

$$A_4 = (2 \cdot L_A - D_{ob} \cdot \operatorname{cosec} \alpha) \cdot t_e \cdot \frac{S_e}{S_r}$$

(強め材が有効範囲 L_A の外までである場合)

$$A_0 = A_1 + A_2 + A_3 + A_4$$

(b) 評価

穴の補強に有効な面積 (A_0) > 穴の補強に必要な面積 (A_r) ならば穴の補強は十分である。

h. 大穴の補強の要否

大穴の補強の要否は、告示第501号第60条（第31条第6項第3号準用）を適用する。

(a) 算式

大穴の補強を要しない限界径（ d_{frD} ）

イ. D_{ir} が1500 mm以下の場合

$$d_{frD} = D_{ir} / 2$$

ただし、500 mmを超える場合500 mmとする。

ロ. D_{ir} が1500 mmを超える場合

$$d_{frD} = D_{ir} / 3$$

ただし、1000 mmを超える場合1000 mmとする。

(b) 評価

大穴の補強を要しない限界径（ d_{frD} ） \geq 断面に現われる穴の径（ d ）ならば大穴の補強計算は必要ない。

必要な場合は、 i 項以降による。

i. 大穴の補強に有効な範囲

大穴の補強に有効な範囲は、告示第501号第60条（第31条第6項第1号イ準用）を適用する。

ただし、構造上計算した有効範囲が取れない場合は、構造上取り得る範囲とする。

(a) 大穴の補強における管台の取付け形式

図2-4～図2-6に大穴の補強における管台の取付け形式を示す。

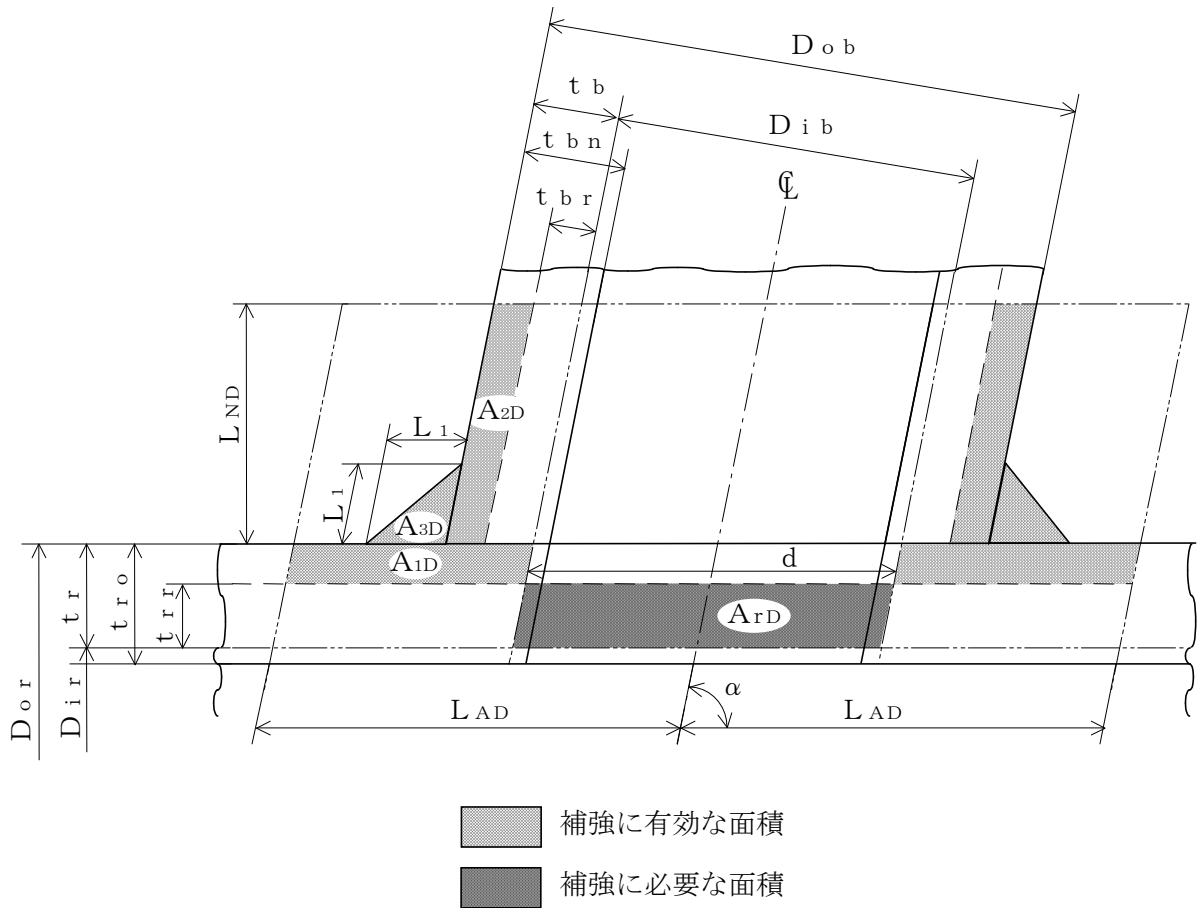


図 2-4 A 形（強め材のない場合）

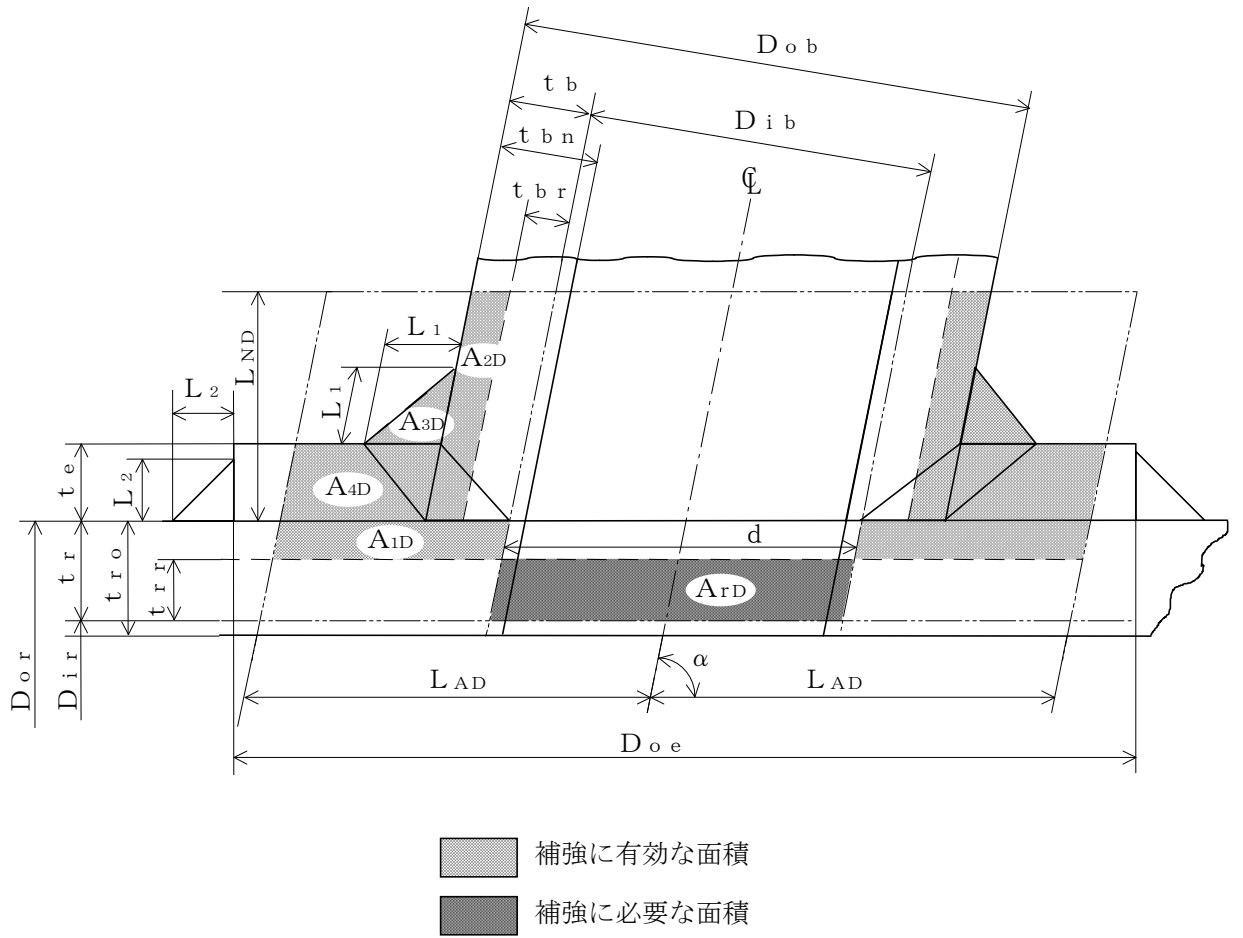
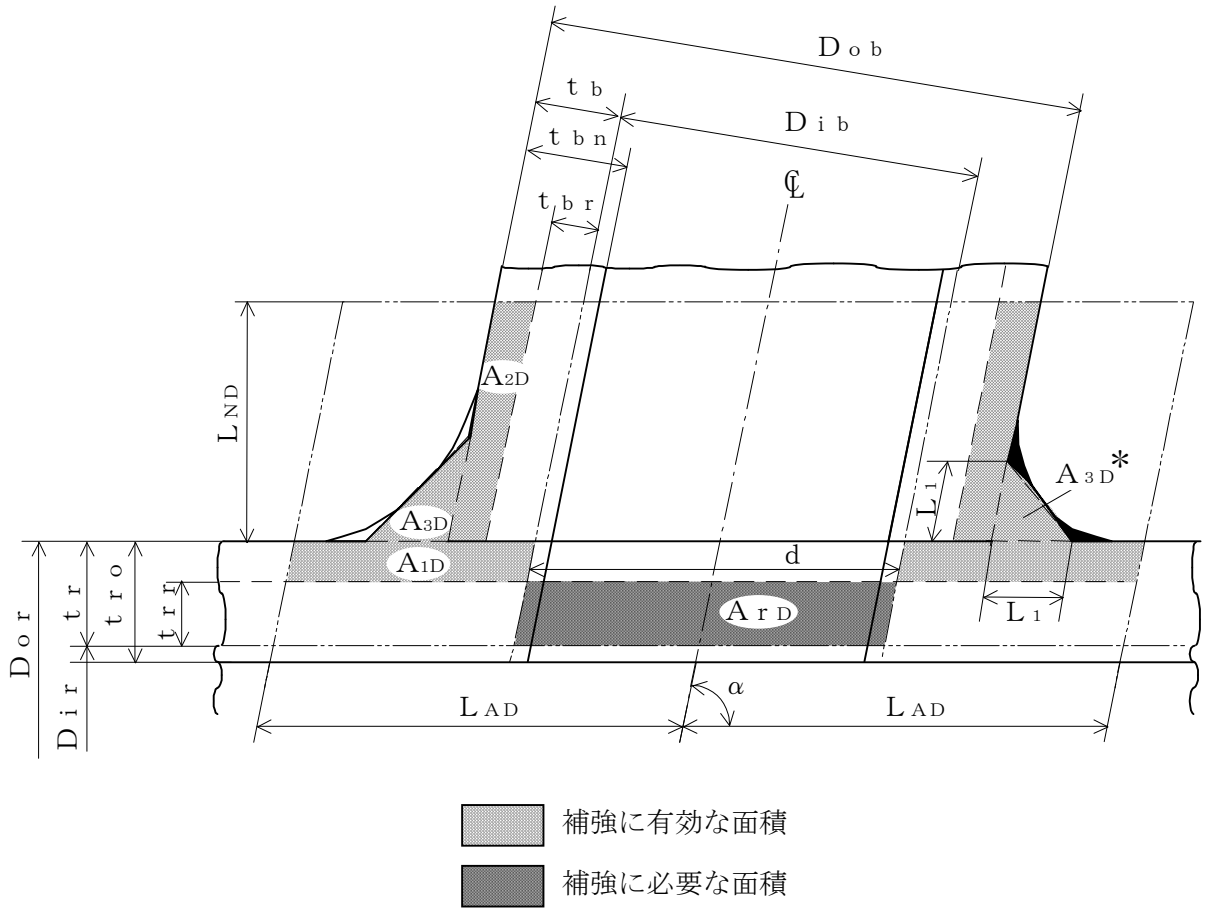


図 2-5 B形 (強め材のある場合)



注記*：本形式における補強に有効な面積 A_{3D} はA形及びB形と同様に $A_{3D} = (L_1)^2 \cdot \sin \alpha \cdot S_b / S_r$ （上記 部）として算出するものとし、同補強部外側の余肉部（上記 部）は、補強面積評価上は考慮しない。

図 2-6 C 形（一体形で強め材のない場合）

(b) 穴の中心線に平行な直線で区切られる大穴の補強に有効な範囲

$$L_{AD} = \frac{d}{2} + \frac{d}{4}$$

(c) 主管の面に平行な直線で区切られる大穴の補強に有効な範囲

$$L_{ND} = L_N$$

j. 大穴の補強計算

大穴の補強計算は、告示第501号第60条（第31条第6項第3号準用）を適用する。

(a) 算式

イ. 大穴の補強に必要な面積

$$A_{rD} = \frac{2}{3} \cdot A_r$$

ロ. 大穴の補強に有効な面積

$$A_{1D} = (\eta \cdot t_{rr} - F \cdot t_{rr}) \cdot (2 \cdot L_{AD} - d)$$

$$A_{2D} = A_2$$

(管台の外径が有効範囲 L_{AD} 内にある場合)

$$A_{2D} = 2 \cdot \left(\frac{d}{4} - t_{br} \cdot \operatorname{cosec} \alpha \right) \cdot L_{ND} \cdot \frac{S_b}{S_r}$$

(管台の外径が有効範囲 L_{AD} の外までである場合)

$$A_{3D} = A_3$$

(すみ肉部の脚長が有効範囲 L_{AD} 内にある場合)

$$A_{3D} = 0$$

(すみ肉部の脚長が有効範囲 L_{AD} の外までである場合)

$$A_{4D} = A_4$$

(強め材が有効範囲 L_{AD} 内にある場合)

$$A_{4D} = \left(3 \cdot \frac{d}{2} - D_{ob} \cdot \operatorname{cosec} \alpha \right) \cdot t_e \cdot \frac{S_e}{S_r}$$

(強め材が有効範囲 L_{AD} の外までである場合)

$$A_{0D} = A_{1D} + A_{2D} + A_{3D} + A_{4D}$$

(b) 評価

大穴の補強に有効な面積 (A_{0D}) \geq 大穴の補強に必要な面積 (A_{rD}) ならば大穴の補強は十分である。

k. 2つ穴の補強計算

2つ以上の穴の補強に有効な範囲が重なり合う場合の補強計算は、告示第501号第60条（第31条第6項第2号準用）を適用する。

以下、直管の2つ穴の計算方法を示す。

(a) 算式

イ. 2つの穴の間にある主管の必要な断面積

$$A_{sr} = 0.7 \cdot L_s \cdot t_{rr} \cdot F$$

ロ. 2つの穴の間にある主管の断面積

$$A_{so} = \left(L_s - \frac{d + d_D}{2} \right) \cdot t_r$$

(b) 算式

2つの穴の径の平均値の3分の4倍の値

$$L = \frac{4}{3} \cdot \left(\frac{d + d_D}{2} \right)$$

(c) 算式

イ. 2つの穴の補強に必要な面積

$$A_{ri} = A_r + A_{rs}$$

A_r 及び A_{rs} は1つの穴の計算に準じる。

ロ. 2つの穴の間にある補強に有効な面積

$$A_{oi} = \left(L_s - \frac{d + d_D}{2} \right) \cdot (t_r - t_{rr}) + A_2 + A_{2s} + A_3 + A_{3s} + A_4 + A_{4s}$$

A_2 , A_{2s} , A_3 , A_{3s} , A_4 及び A_{4s} は、1つの穴の計算に準じる。

(d) 評価

穴の補強は、以下の条件を満足すれば十分である。

イ. 2つの穴の間にある主管の断面積 (A_{so}) \geq 2つの穴の間にある主管の必要な断面積 (A_{sr})

ロ. 2つの穴の間にある補強に有効な面積 (A_{oi}) \geq 2つの穴の補強に必要な面積 (A_{ri})

ハ. 2つの穴の中心間の距離 (L_s) \geq 2つの穴の径の平均値の3分の4倍 (L)

ニ. それぞれの穴に共通な強め材の断面積 (A_4) \geq 2つの穴の補強に必要な面積 (A_{ri})

1. 溶接部の強度計算

溶接部の強度計算は、告示第501号第60条（第31条第6項第6号、第7号準用）を適用する。

ただし、C形に関しては評価すべき溶接部がないため、強度計算は行わない。

(a) 算式

イ. 溶接部の負うべき荷重

$$W = d \cdot t_{rr} \cdot S_r - (\eta \cdot t_r - F \cdot t_{rr}) \cdot (2 \cdot L_A - d) \cdot S_r$$

ロ. 溶接部の許容応力

$$S_{W1} = S_r \cdot F_1$$

$$S_{W2} = S_r \cdot F_2$$

$$S_{W3} = S_r \cdot F_3$$

ハ. 溶接部の破断強さ

$$W_{e1} = \pi \cdot \left(\frac{d}{2} + t_b \cdot \operatorname{cosec} \alpha \right) \cdot L_1 \cdot S_{W1}$$

$$W_{e2} = \pi \cdot d \cdot t_b \cdot S_{W3} \cdot \operatorname{cosec} \alpha / 2$$

$$W_{e3} = \pi \cdot d \cdot t_b \cdot S_{W3} \cdot \operatorname{cosec} \alpha / 2$$

$$W_{e4} = \pi \cdot \left(\frac{d}{2} + t_b \cdot \operatorname{cosec} \alpha \right) \cdot t_e \cdot S_{W2}$$

$$W_{e5} = \pi \cdot D_{oe} \cdot L_2 \cdot S_{W1} / 2$$

ニ. 予想される破断箇所の強さ

(イ) A形の管台形式の場合

$$W_{ebp1} = W_{e3} \quad \text{を通る強さ} = W_{e3}$$

$$W_{ebp2} = W_{e1} + W_{e2} \quad \text{を通る強さ} = W_{e1} + W_{e2}$$

(ロ) B形の管台形式の場合

$$W_{ebp1} = W_{e1} + W_{e3} \quad \text{を通る強さ} = W_{e1} + W_{e3}$$

$$W_{ebp2} = W_{e2} + W_{e4} \quad \text{を通る強さ} = W_{e2} + W_{e4}$$

$$W_{ebp3} = W_{e2} + W_{e5} \quad \text{を通る強さ} = W_{e2} + W_{e5}$$

(b) 評価

イ. 溶接部の負うべき荷重 (W) が0以下の場合

溶接部の強度は十分とみなし、溶接部の強度計算は行わない。

ロ. 溶接部の負うべき荷重 (W) が0を超える場合

溶接部の負うべき荷重 (W) \leq 予想される破断箇所の強さ (W_{ebp1} , W_{ebp2} , W_{ebp3}) ならば溶接部の強度は十分である。

(3) 補足

a. 穴の補強計算, 大穴の補強計算及び2つ穴の補強計算において面積の計算をする際,

$\frac{S_b}{S_r}$, $\frac{S_b}{S}$ 又は $\frac{S_e}{S_r}$ が1を超える場合は, 値を1として計算する。

b. 断面が長手軸となす角度により求めた係数Fは, 1として計算する。

2.6.2 管の穴と補強計算（設計・建設規格）

管の穴と補強計算は、設計・建設規格 PPC-3420 を適用する。

(1) 記号の説明

| 設計・建設規格の記号 | 計算書の表示 | 表示内容 | 単位 |
|------------------|----------|----------------------------------------------------------------------------------------------------------------------------------|-------|
| B | B | 外面に圧力を受ける場合の計算に用いる係数 設計・建設規格 付録材料図表 Part7 図1～図20により求めた値 (Bを求める際に使用した板の厚さは繰返し計算により最終的に t_{br} 及び t_{rr} となる。) | — |
| D | D_{or} | 主管の外径 | mm |
| d | d | 断面に現われる穴の径 | mm |
| d | d_{fr} | 補強を要しない穴の最大径 | mm |
| K | K | 穴の補強計算の係数 $\left(= \frac{P \cdot D_{or}}{1.82 \cdot S_r \cdot \eta \cdot t_r} \right)$ | — |
| | Q_r | 主管の厚さの負の許容差 | %, mm |
| S | S_r | 最高使用温度における主管の材料の許容引張応力 設計・建設規格 付録材料図表 Part5 表5による。 | MPa |
| t_s | t_r | 主管の最小厚さ | mm |
| | t_{ro} | 主管の公称厚さ | mm |
| t_{sr}, t_{r3} | t_{rr} | 主管の計算上必要な厚さ | mm |
| η | η | 継手の効率 穴が管の長手継手を通る場合 穴が鏡板を継ぎ合わせて作る場合の当該継手を通る場合 穴が管と全半球形鏡板との接合部の周継手を通る場合 設計・建設規格 PVC-3130 に規定する効率 その他の場合は 1.00 とする。 | — |

| | 設計・建設規格の記号 | 計算書の表示 | 表示内容 | 単位 |
|-------|-----------------------------------|-----------------|-------------------------------------------------------------------------------------------------------------------------|-----|
| 鏡板の記号 | B | B | 中高面に圧力を受ける場合の計算に用いる係数 設計・建設規格 付録材料図表 Part7 図1～図20により求めた値 (Bを求める際に使用した板の厚さは繰返し計算により最終的に t_{br} 及び t_{cr} となる。) | — |
| | | D | 鏡板の内面における長径 | mm |
| | D | D _o | 鏡板が取り付けられる管の外径 (フランジ部の外径に同じ。) | mm |
| | d | d | 断面に現われる穴の径 | mm |
| | d | d _{fr} | 補強を要しない穴の最大径 | mm |
| | K | K | 穴の補強計算の係数 | — |
| | K ₁ | K ₁ | 半だ円形鏡板の中底面に圧力を受ける場合の計算に用いる係数 設計・建設規格 PPC-3424(1)の表 PPC-3424-1 及び表 PPC-3424-2 による。 | — |
| | K | K _K | 半だ円形鏡板の中高面に圧力を受ける場合の計算に用いる係数 設計・建設規格 PPC-3415.2(2)f.の表 PPC-3415.2-1による。 | — |
| | R | R | さら形鏡板の中央部における内面の半径又は全半球形鏡板の内半径 | mm |
| | S | S | 最高使用温度における鏡板の材料の許容引張応力 設計・建設規格 付録材料図表 Part5 表5による。 | MPa |
| | t _s | t _c | 鏡板の最小厚さ | mm |
| | | t _{co} | 鏡板の公称厚さ | mm |
| | t _{sr} , t _{rl} | t _{cr} | 鏡板の計算上必要な厚さ | mm |
| W | W | さら形鏡板の形状による係数 | — | |

| | 設計・建設規格の記号 | 計算書の表示 | 表示内容 | 単位 |
|-----------------------|------------------|----------|--------------------------------------------------------|-----|
| 平 板 の 記 号 | d | d | 平板の径又は最小内のり | mm |
| | d | d_H | 断面に現われる穴の径 | mm |
| | K | K | 平板の取付け方法による係数 | — |
| | S | S | 最高使用温度における平板材料の許容引張応力 設計・建設規格 付録材料図表 Part5 表 5 による。 | MPa |
| | t | t | 補強を要しない平板の計算上必要な厚さ | mm |
| | t_s | t_c | 平板の最小厚さ | mm |
| | | t_{c0} | 平板の呼び厚さ | mm |
| | t_{sr}, t_{r2} | t_{cr} | 平板の計算上必要な厚さ | mm |
| | | 取付け方法 | 平板の取付け方法で設計・建設規格 PPC-3413 の表 PPC-3413-1 による。 | — |
| | (a)~(n) | 2A~2N | 取付け方法の表示区分 | |

| 設計・建設規格の記号 | 計算書の表示 | 表示内容 | 単位 | |
|--------------------|------------------|--------------------|----------------------------------|------------------|
| 共通記号 (管の穴と補強計算) | A | A ₀ | 穴の補強に有効な面積の総和 | mm ² |
| | | A ₁ | 穴の補強に有効な主管部の面積 | mm ² |
| | | A ₂ | 穴の補強に有効な管台部の面積 | mm ² |
| | | A ₃ | 穴の補強に有効なすみ肉部の面積 | mm ² |
| | | A ₄ | 穴の補強に有効な強め材部の面積 | mm ² |
| | A _r | A _r | 穴の補強に必要な面積 | mm ² |
| | | A _{rD} | 大穴の補強に必要な面積 | mm ² |
| | | A _{0D} | 大穴の補強に有効な面積の総和 | mm ² |
| | | A _{1D} | 大穴の補強に有効な主管部の面積 | mm ² |
| | | A _{2D} | 大穴の補強に有効な管台部の面積 | mm ² |
| | | A _{3D} | 大穴の補強に有効なすみ肉部の面積 | mm ² |
| | | A _{4D} | 大穴の補強に有効な強め材部の面積 | mm ² |
| | | A _s | A _{s r} | 2つの穴の間の主管の必要な断面積 |
| | A _{s o} | | 2つの穴の間の主管の断面積 | mm ² |
| | A _{r i} | | 2つの穴の補強に必要な面積の2分の1の面積 | mm ² |
| | A _{o i} | | 2つの穴の間にある補強に有効な面積 | mm ² |
| | A _{r s} | | 隣接する穴の補強に必要な面積 | mm ² |
| | A _{2 s} | | 隣接する穴の補強に有効な管台部の面積 | mm ² |
| | A _{3 s} | | 隣接する穴の補強に有効なすみ肉部の面積 | mm ² |
| | A _{4 s} | | 隣接する穴の補強に有効な強め材部の面積 | mm ² |
| | D _i | D _{i b} | 管台の内径 | mm |
| | | D _{i r} | 主管の内径 | mm |
| | | D _{o b} | 管台の外径 | mm |
| | | D _{o e} | 強め材の外径 | mm |
| | | d _D | 断面に現われる隣接する穴の径 | mm |
| | | d _{f r D} | 大穴の補強を要しない限界径 | mm |
| | | d _{r 1} | 補強を要しない穴の最大径 | mm |
| | | d _{r 2} | 補強を要しない穴の最大径 | mm |
| | F | F | 設計・建設規格 PPC-3424(1)b. により求められる係数 | — |
| | | F ₁ | すみ肉溶接のせん断応力係数 | — |
| | | F ₂ | 突合せ溶接の引張応力係数 | — |
| | | F ₃ | 突合せ溶接のせん断応力係数 | — |

| 設計・建設規格の記号 | 計算書の表示 | 表示内容 | 単位 | |
|--------------------|-------------------|--------------------|----------------------------------------------------------|-------|
| 共通記号 (管の穴と補強計算) | | L | 2つの穴の径の平均値の1.5倍の値 | mm |
| | | L _A | 穴の中心線に平行な直線で区切られる補強に有効な範囲 | mm |
| | | L _{AD} | 穴の中心線に平行な直線で区切られる大穴の補強に有効な範囲 | mm |
| | | L _N | 主管の面に平行な直線で区切られる補強に有効な範囲 | mm |
| | | L _{ND} | 主管の面に平行な直線で区切られる大穴の補強に有効な範囲 | mm |
| | l | L _s | 2つの穴の中心間の距離 | mm |
| | | L ₁ | 管台のすみ肉部の脚長 (A形, B形) 又は管台補強部の短辺長さ (C形) * | mm |
| | | L ₂ | 強め材のすみ肉部の脚長 * | mm |
| | P, P _e | P | 最高使用圧力又は外面に受ける最高の圧力 | MPa |
| | | Q _b | 管台の厚さの負の許容差 | %, mm |
| | S | S _b | 最高使用温度における管台の材料の許容引張応力 設計・建設規格 付録材料図表 Part5 表 5 による。 | MPa |
| | S | S _e | 最高使用温度における強め材の材料の許容引張応力 設計・建設規格 付録材料図表 Part5 表 5 による。 | MPa |
| | | S _{w1} | すみ肉溶接の許容せん断応力 | MPa |
| | | S _{w2} | 突合せ溶接の許容引張応力 | MPa |
| | | S _{w3} | 突合せ溶接の許容せん断応力 | MPa |
| | t _n | t _b | 管台の最小厚さ | mm |
| | | t _{bn} | 管台の公称厚さ | mm |
| | t _{nr} | t _{br} | 管台の計算上必要な厚さ | mm |
| | | t _e | 強め材の最小厚さ | mm |
| | | W | 溶接部の負うべき荷重 | N |
| | W _{e1} | 管台取付部すみ肉溶接部の許容せん断力 | N | |
| | W _{e2} | 管台取付部突合せ溶接部の許容せん断力 | N | |

注記 * : 設計・建設規格の図 PPC-4010-4 による。

| 設計・建設 規格の記号 | 計算書の表示 | 表示内容 | 単位 |
|------------------------------------|------------|---------------------|----|
| 共通記号 (管の穴と補強計算) θ | W_{e3} | 管台取付部突合せ溶接部の許容せん断力 | N |
| | W_{e4} | 強め材取付部突合せ溶接部の許容引張力 | N |
| | W_{e5} | 強め材取付部すみ肉溶接部の許容せん断力 | N |
| | W_{ebp1} | 予想される破断箇所の強さ | N |
| | W_{ebp2} | 予想される破断箇所の強さ | N |
| | W_{ebp3} | 予想される破断箇所の強さ | N |
| | α | 分岐管の中心線と主管の中心線との交角 | ° |
| | π | 円周率 | — |
| | 形式 | 管台の取付け形式 | — |

(2) 計算手順及び算式

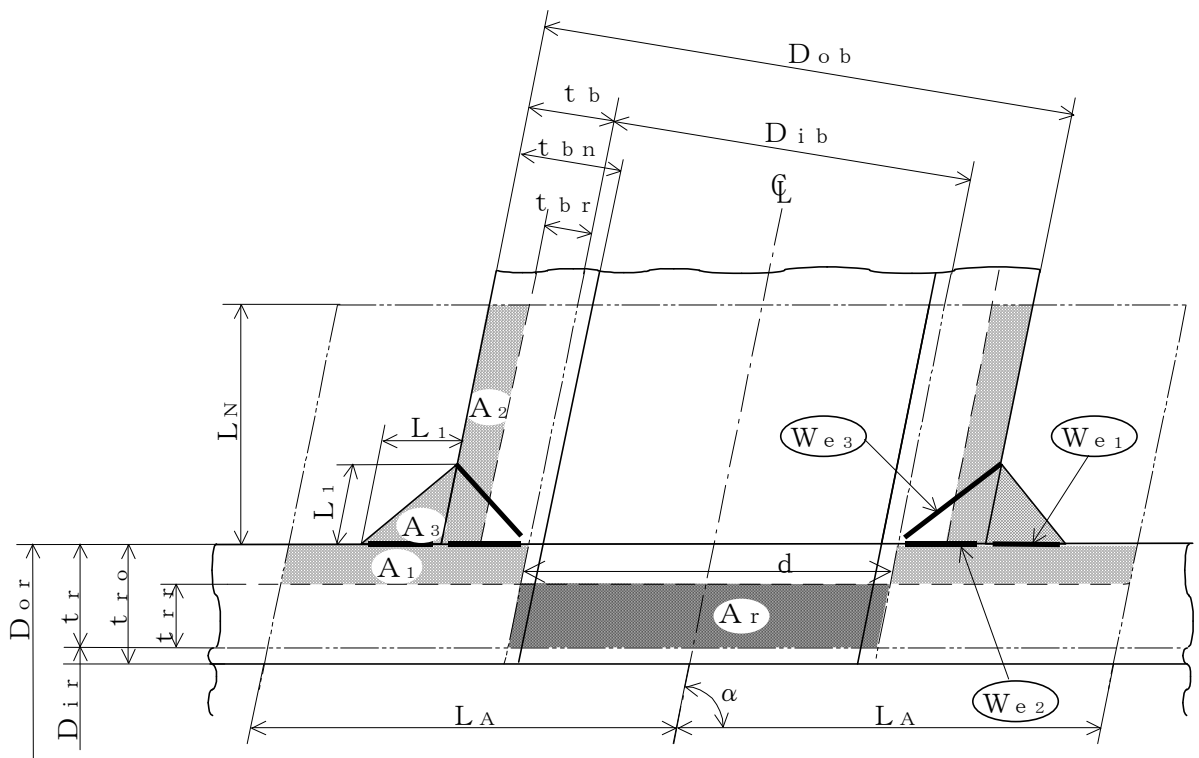
a. 穴の形状

管に設ける穴は、設計・建設規格 PPC-3421(2)により円形又はだ円形であること。

b. 管台の取付け形式

図 2-7～図 2-11 に管台の取付け形式及び予想される破断形式を示す。

ただし、すみ肉溶接部分の破断箇所については、両方の脚長が等しいため、片側の脚長の破断形式のみを図示する。



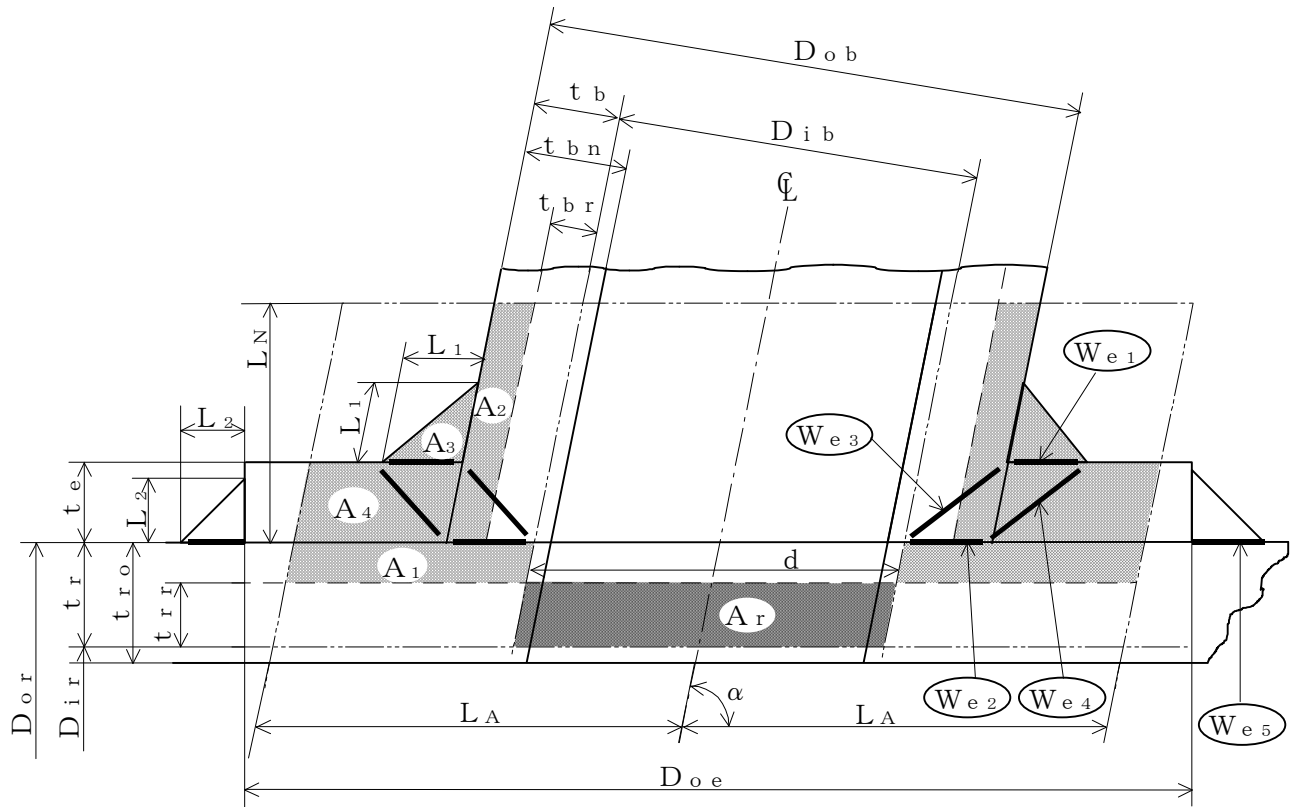
補強に有効な面積

補強に必要な面積

予想される破断形式

- を通る破断
- を通る破断

図 2-7 A 形 (強め材のない場合)

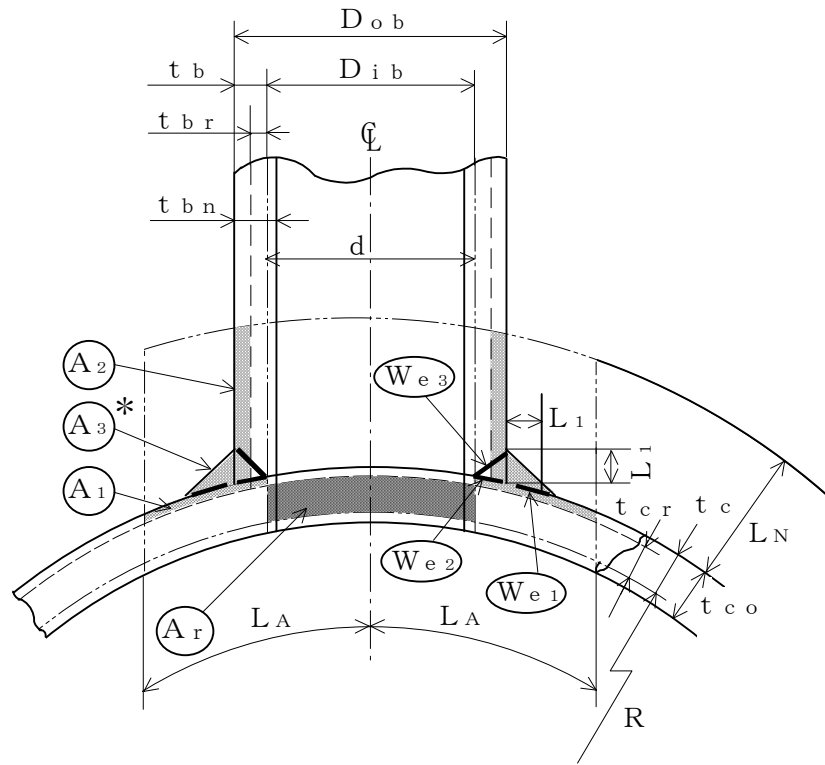




- 補強に有効な面積
- 補強に必要な面積

予想される破断形式

- (We₁) (We₃) を通る破断
- (We₂) (We₄) を通る破断
- (We₂) (We₅) を通る破断

図 2-8 B形 (強め材のある場合)



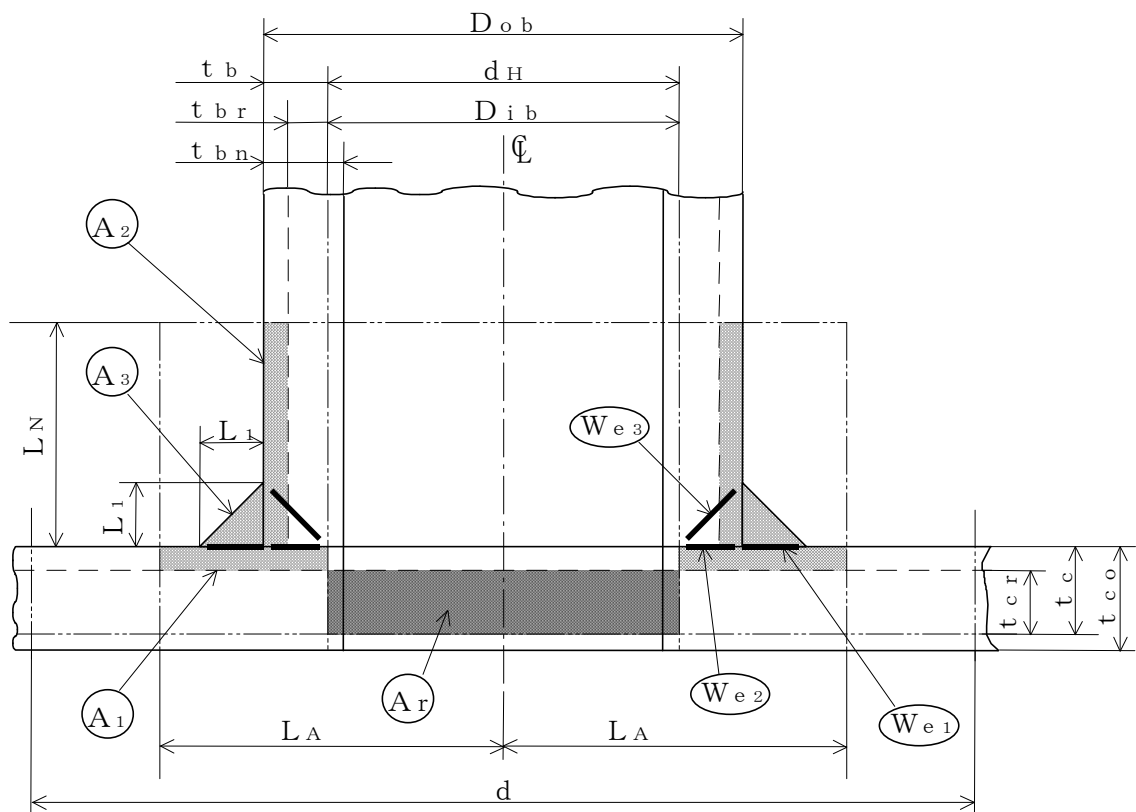
 補強に有効な面積
 補強に必要な面積



予想される破断形式

- W_{e3} を通る破断
- W_{e1} W_{e2} を通る破断

注記* : A_3 の面積で $(L_1)^2$ 以外の部分は、
補強面積評価上は考慮しない。

図 2-9 A 形 (鏡板で強め材のない場合)

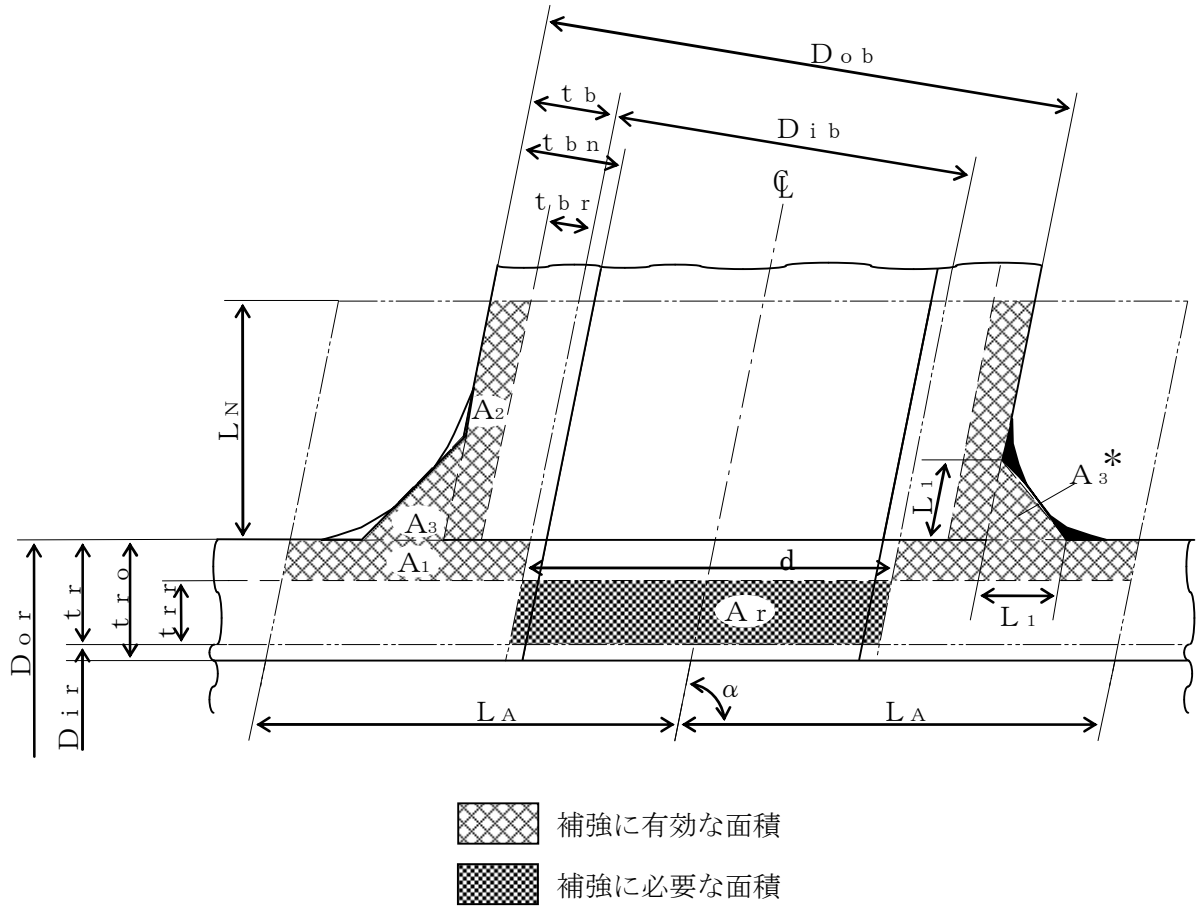


 補強に有効な面積
 補強に必要な面積

予想される破断形式

- W_{e3} を通る破断
- W_{e1} W_{e2} を通る破断

図 2-10 A 形 (平板で強め材のない場合)



注記*：本形式における補強に有効な面積 A_3 はA形及びB形と同様に $A_3=(L_1)^2 \cdot \sin \alpha \cdot S_b / S_r$ （上記 部）として算出するものとし、同補強部外側の余肉部（上記 部）は、補強面積評価上は考慮しない。

図 2-11 C 形（一体形で強め材のない場合）

c. 穴の補強の要否

穴の補強の要否は、設計・建設規格 PPC-3422 を適用する。

(a) 算式

補強を要しない穴の最大径は、次のイ項又はロ項で計算した値のいずれか大きい値 (d_{fr}) とする。

イ. 平板以外の管に設ける穴であって、穴の径が 61 mm 以下で、かつ、管の内径の 4 分の 1 以下の穴 (d_{r1})

ロ. 平板以外の管に設ける穴であって、イ項に掲げるものを除き、穴の径が 200 mm 以下で、かつ、設計・建設規格の図 PPC-3422-1 及び図 PPC-3422-2 により求めた値以下の穴 (d_{r2})

直管又は曲げ管の場合

$$d_{r2} = 8.05 \cdot \sqrt[3]{D_{or} \cdot t_r \cdot (1-K)}$$

鏡板の場合

$$d_{r2} = 8.05 \cdot \sqrt[3]{D_o \cdot t_c \cdot (1-K)}$$

ただし、K の値は次の算式による。

(イ) 直管又は曲げ管の場合

$$K = \frac{P \cdot D_{or}}{1.82 \cdot S_r \cdot \eta \cdot t_r}$$

(ロ) さらに形鏡板又は半だ円形鏡板の場合

$$K = \frac{P \cdot D_o}{1.82 \cdot S \cdot \eta \cdot t_c}$$

(ハ) 全半球形鏡板の場合

$$K = \frac{P \cdot D_o}{3.64 \cdot S \cdot \eta \cdot t_c}$$

ただし、 $K > 0.99$ の場合は $K = 0.99$ とする。

ハ. 平板に穴を設ける場合であって、平板の最小厚さ (t_c) が次の式により計算した値以上のもの

(イ) 穴の径が平板の径又は最小内径である d の値の 2 分の 1 以下の場合

$$t = d \cdot \sqrt{\frac{2 \cdot K \cdot P}{S}}$$

ただし、K の値は設計・建設規格 PPC-3413 の表 PPC-3413-1 中で (m) の取付

け方法を除き，0.375 以上とすることを要しない。

(ロ) 穴の径が平板の径又は最小内径である d の値の 2 分の 1 を超える場合

$$t = d \cdot \sqrt{\frac{2.25 \cdot K \cdot P}{S}}$$

(b) 評価

補強を要しない穴の最大径 (d_{fr}) \geq 断面に現われる穴の径 (d) 又は平板の最小厚さ (t_c) \geq 補強を要しない平板の計算上必要な厚さ (t) ならば，穴の補強計算及び溶接部の強度計算は必要ない。

必要な場合は， d 項以降による。

d. 穴の補強に有効な範囲

穴の補強に有効な範囲は，設計・建設規格 PPC-3424(1)a. を適用する。

ただし，構造上計算した有効範囲が取れない場合は，構造上取り得る範囲とする。

(a) 穴の中心線に平行な直線で区切られる補強に有効な範囲 (L_A) は，次の 2 つの式

より計算したいずれか大きい方の値

イ. 直管又は曲げ管の場合

$$L_A = d \quad \text{又は} \quad L_A = \frac{d}{2} + t_r + t_b$$

ロ. 鏡板の場合

$$L_A = d \quad \text{又は} \quad L_A = \frac{d}{2} + t_c + t_b$$

ハ. 平板の場合

$$L_A = d_H \quad \text{又は} \quad L_A = \frac{d_H}{2} + t_c + t_b$$

(b) 主管の面に平行な直線で区切られる補強に有効な範囲 (L_N) は，次の 2 つの式よ

り計算したいずれか小さい方の値

イ. 直管又は曲げ管の場合

$$L_N = 2.5 \cdot t_r \quad \text{又は} \quad L_N = 2.5 \cdot t_b + t_e$$

ロ. 鏡板の場合

$$L_N = 2.5 \cdot t_c \quad \text{又は} \quad L_N = 2.5 \cdot t_b$$

ハ. 平板の場合

$$L_N = 2.5 \cdot t_c \quad \text{又は} \quad L_N = 2.5 \cdot t_b$$

e. 主管の厚さの計算

主管の計算上必要な厚さ (t_{rr} 又は t_{cr}) は、設計・建設規格 PPC-3424(1)b. (a)を適用する。

(a) 直管又は曲げ管の場合

$$t_{rr} = \frac{P \cdot D_{or}}{2 \cdot S_r \cdot \eta + 0.8 \cdot P} \dots\dots\dots \text{(内圧)}$$

ただし、 $\eta = 1.00$

$$t_{rr} = \frac{3 \cdot P \cdot D_{or}}{4 \cdot B} \dots\dots\dots \text{(外圧)}$$

(b) 鏡板の場合

イ. さら形鏡板

$$t_{cr} = \frac{P \cdot R \cdot W}{2 \cdot S \cdot \eta - 0.2 \cdot P} \dots\dots\dots \text{(中低面)}$$

ただし、 $W = 1.00$ 及び $\eta = 1.00$

$$t_{cr} = \frac{P \cdot (R + t_c)}{B} \dots\dots\dots \text{(中高面)}$$

ロ. 半だ円形鏡板

$$t_{cr} = \frac{P \cdot K_1 \cdot D}{2 \cdot S \cdot \eta - 0.2 \cdot P} \dots\dots\dots \text{(中低面)}$$

$$t_{cr} = \frac{P \cdot K_K \cdot (D + 2 \cdot t_c)}{B} \dots\dots\dots \text{(中高面)}$$

ハ. 全半球形鏡板

$$t_{cr} = \frac{P \cdot R}{2 \cdot S \cdot \eta - 0.2 \cdot P} \dots\dots\dots \text{(中低面)}$$

$$t_{cr} = \frac{P \cdot (R + t_c)}{B} \dots\dots\dots \text{(中高面)}$$

(c) 平板の場合

$$t_{cr} = d \cdot \sqrt{\frac{K \cdot P}{S}}$$

f. 管台の厚さの計算

管台の計算上必要な厚さ (t_{br}) は、設計・建設規格 PPC-3424(1)b. (b)を適用する。

$$t_{br} = \frac{P \cdot D_{ib}}{2 \cdot S_b - 1.2 \cdot P} \dots\dots\dots \text{(内圧)}$$

$$t_{br} = \frac{3 \cdot P \cdot D_{ob}}{4 \cdot B} \dots\dots\dots \text{(外圧)}$$

g. 穴の補強計算

穴の補強計算は、設計・建設規格 PPC-3424(1)を適用する。

(a) 算式

イ. 補強に必要な面積

(イ) 直管又は曲げ管の場合

$$A_r = 1.07 \cdot d \cdot t_{rr} \cdot (2 - \sin \alpha)$$

(ロ) 鏡板の場合

$$A_r = d \cdot t_{cr}$$

(ハ) 平板の場合

$$A_r = 0.5 \cdot d_H \cdot t_{cr}$$

ロ. 補強に有効な面積

(イ) 直管又は曲げ管の場合

$$A_1 = (\eta \cdot t_r - F \cdot t_{rr}) \cdot (2 \cdot L_A - d)$$

$$A_2 = 2 \cdot (t_b - t_{br}) \cdot \operatorname{cosec} \alpha \cdot L_N \cdot \frac{S_b}{S_r}$$

$$A_3 = (L_1)^2 \cdot \sin \alpha \cdot \frac{S_b}{S_r}$$

$$A_4 = (D_{oe} - D_{ob} \cdot \operatorname{cosec} \alpha) \cdot t_e \cdot \frac{S_e}{S_r} + (L_2)^2 \cdot \frac{S_e}{S_r}$$

(強め材が有効範囲 L_A 内にある場合)

$$A_4 = (2 \cdot L_A - D_{ob} \cdot \operatorname{cosec} \alpha) \cdot t_e \cdot \frac{S_e}{S_r}$$

(強め材が有効範囲 L_A の外までである場合)

$$A_0 = A_1 + A_2 + A_3 + A_4$$

(ロ) 鏡板の場合

$$A_1 = (\eta \cdot t_c - F \cdot t_{cr}) \cdot (2 \cdot L_A - d)$$

$$A_2 = 2 \cdot (t_b - t_{br}) \cdot L_N \cdot \frac{S_b}{S}$$

$$A_3 = (L_1)^2 \cdot \frac{S_b}{S}$$

$$A_0 = A_1 + A_2 + A_3$$

(ハ) 平板の場合

$$A_1 = (\eta \cdot t_c - F \cdot t_{cr}) \cdot (2 \cdot L_A - d_H)$$

$$A_2 = 2 \cdot (t_b - t_{br}) \cdot L_N \cdot \frac{S_b}{S}$$

$$A_3 = (L_1)^2 \cdot \frac{S_b}{S}$$

$$A_0 = A_1 + A_2 + A_3$$

(b) 評価

穴の補強に有効な面積 (A_0) > 穴の補強に必要な面積 (A_r) ならば穴の補強は十分である。

h. 大穴の補強の要否

大穴の補強の要否は、設計・建設規格 PPC-3424(4)を適用する。

(a) 算式

大穴の補強を要しない限界径 (d_{frD})

イ. D_{ir} が 1500 mm 以下の場合

$$d_{frD} = D_{ir} / 2$$

ただし、500 mm を超える場合 500 mm とする。

ロ. D_{ir} が 1500 mm を超える場合

$$d_{frD} = D_{ir} / 3$$

ただし、1000 mm を超える場合 1000 mm とする。

(b) 評価

大穴の補強を要しない限界径 (d_{frD}) \geq 断面に現われる穴の径 (d) ならば大穴の補強計算は必要ない。

必要な場合は、i 項以降による。

i. 大穴の補強に有効な範囲

大穴の補強に有効な範囲は、設計・建設規格 PPC-3424(4)を適用する。

ただし、構造上計算した有効範囲が取れない場合は、構造上取り得る範囲とする。

(a) 大穴の補強における管台の取付け形式

図2-12～図2-16に大穴の補強における管台の取付け形式を示す。

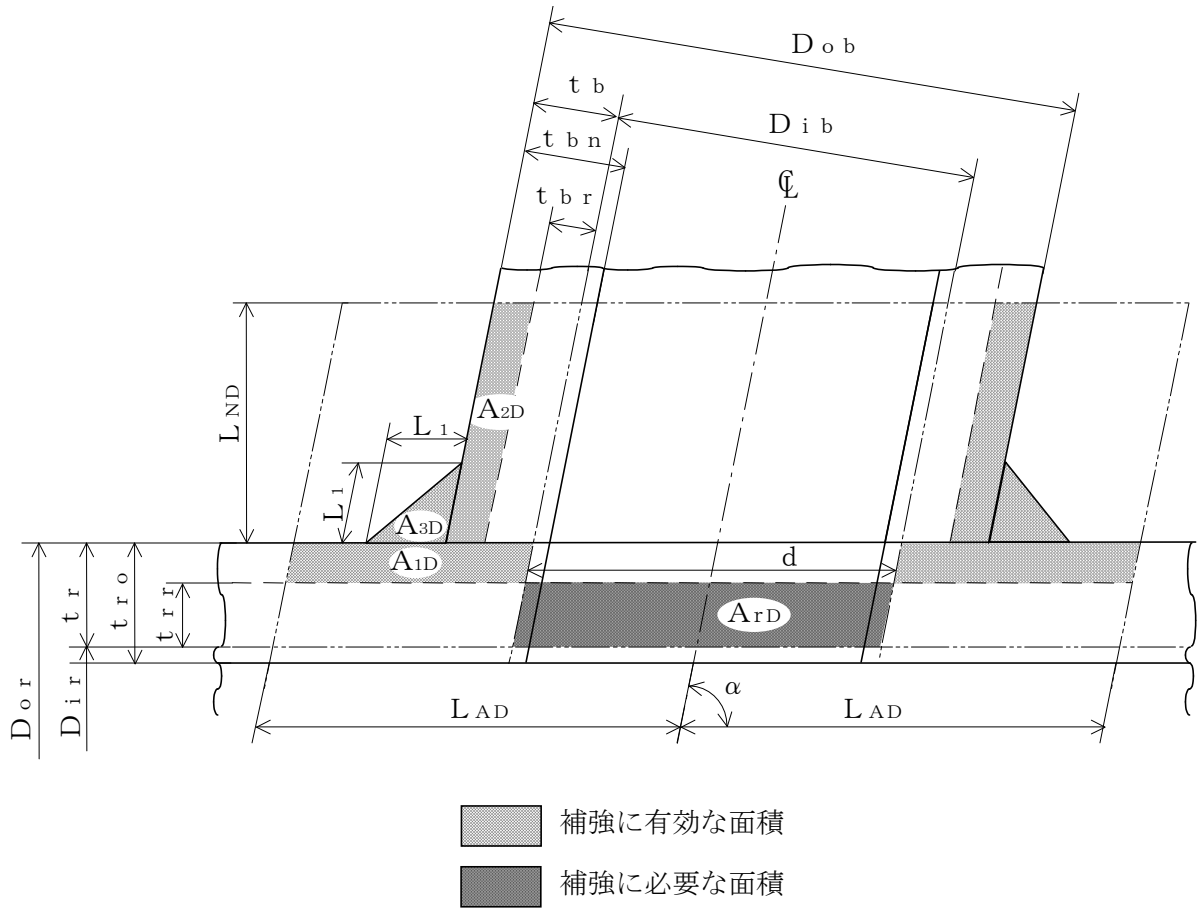


図 2-12 A 形 (強め材のない場合)

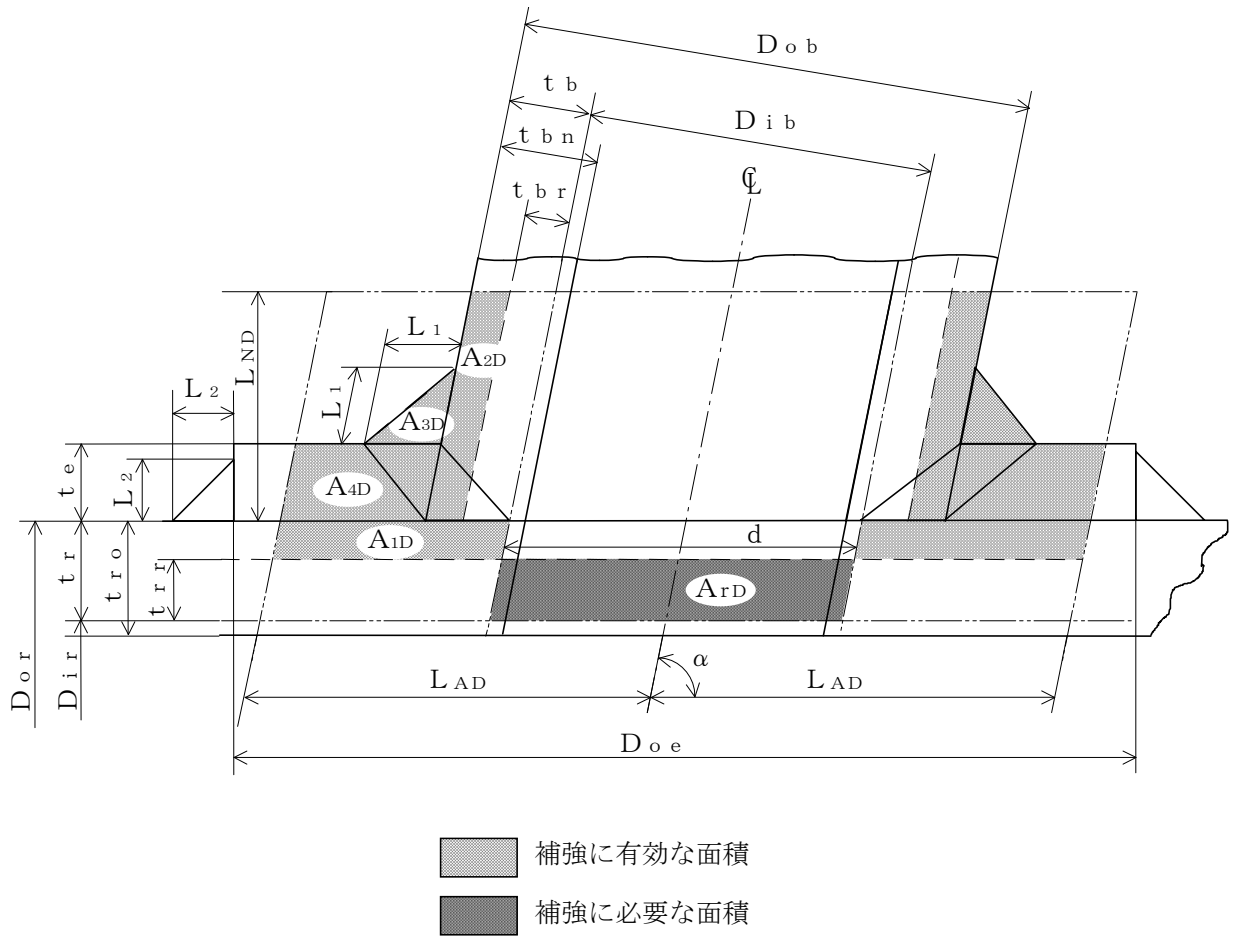
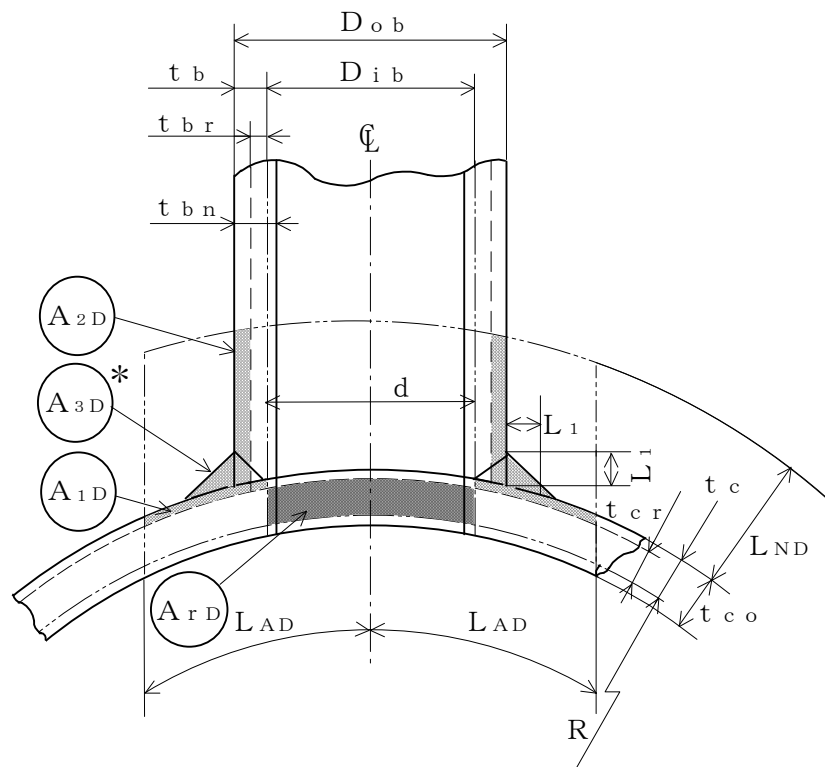


図 2-13 B形 (強め材のある場合)



- 補強に有効な面積
- 補強に必要な面積

注記* : A_{3D} の面積で $(L_1)^2$ 以外の部分は、補強面積評価上は考慮しない。

図 2-14 A 形 (鏡板で強め材のない場合)

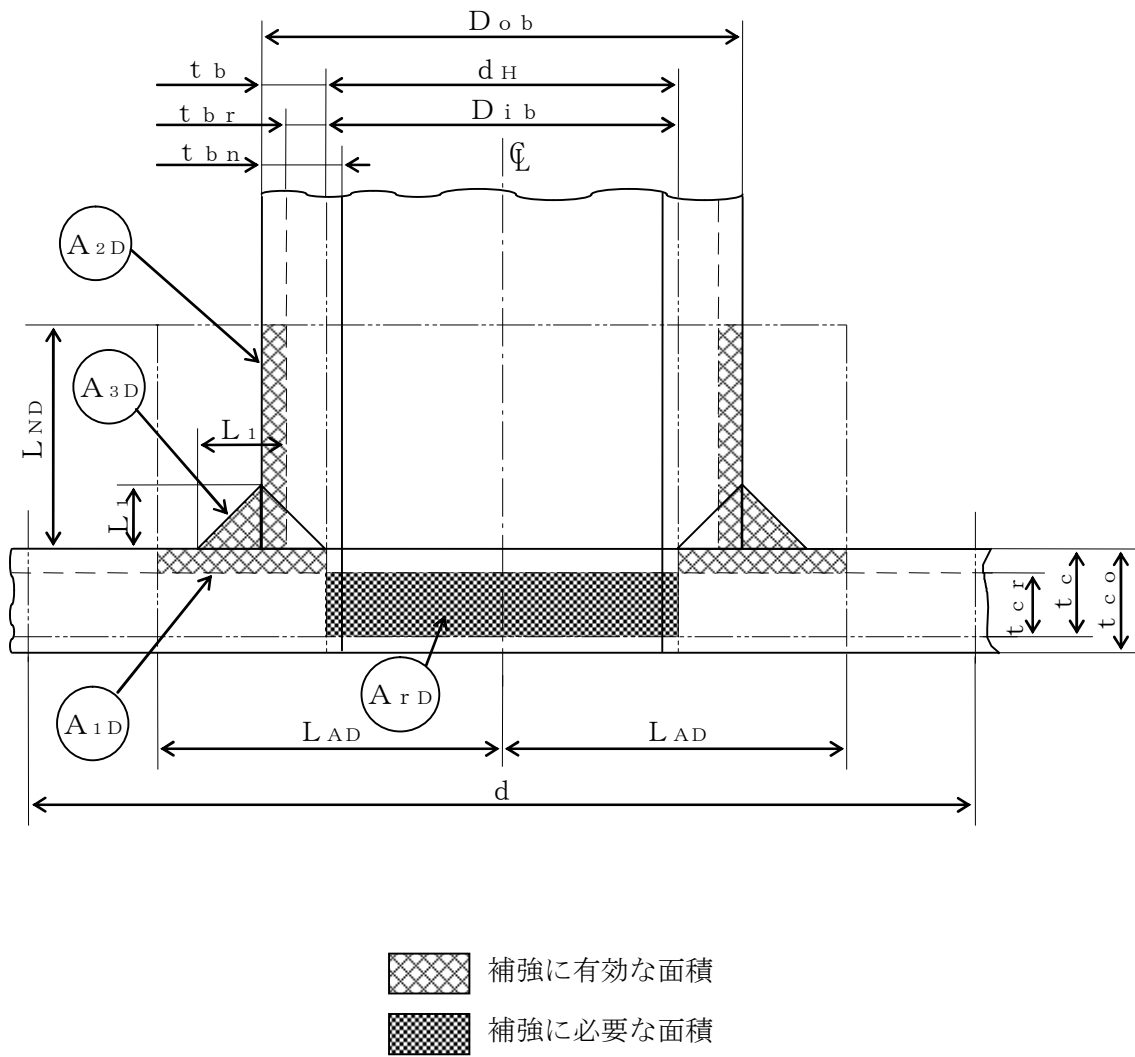
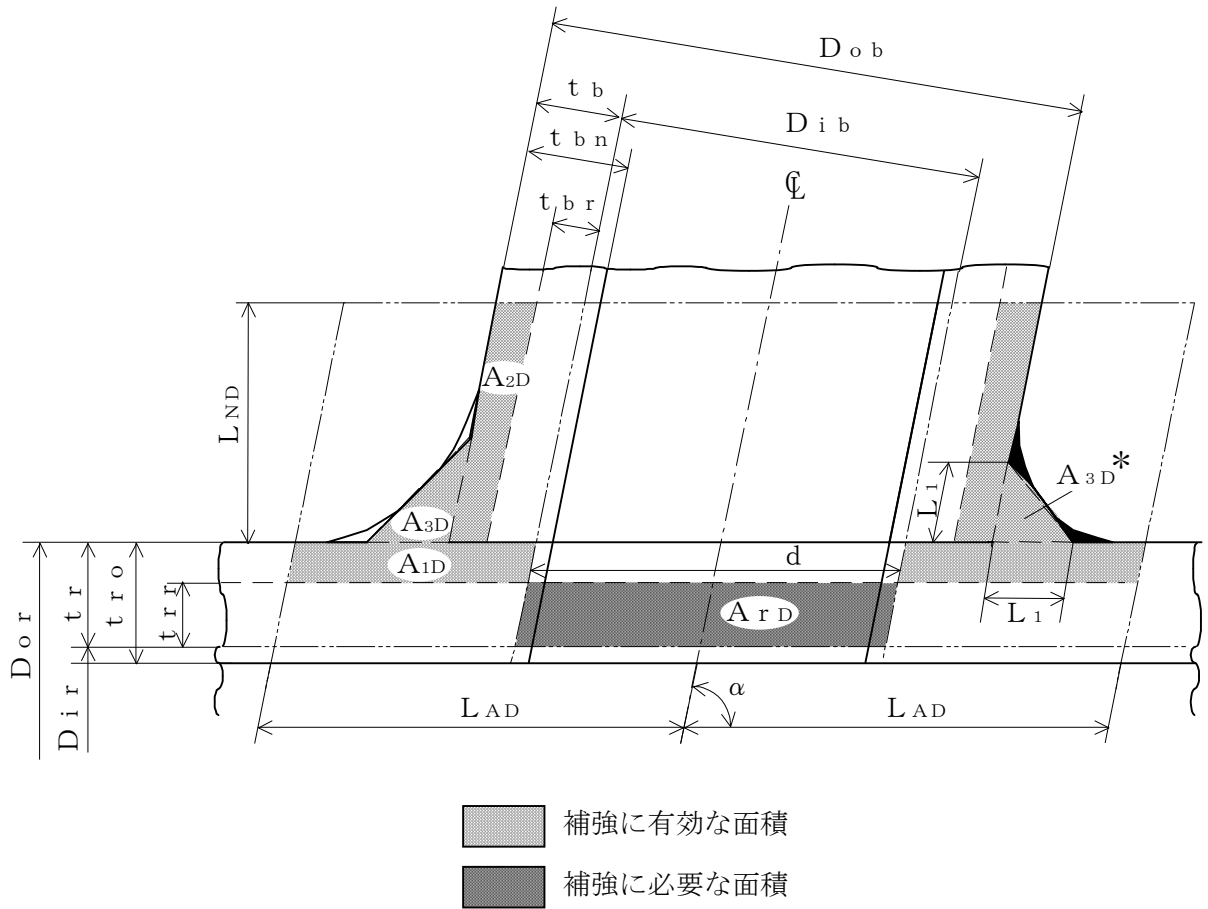


図 2-15 A 形 (平板で強め材のない場合)



注記*：本形式における補強に有効な面積 A_{3D} はA形及びB形と同様に $A_{3D} = (L_1)^2 \cdot \sin \alpha \cdot S_b / S_r$ （上記 部）として算出するものとし、同補強部外側の余肉部（上記 部）は、補強面積評価上は考慮しない。

図 2-16 C 形（一体形で強め材のない場合）

- (b) 穴の中心線に平行な直線で区切られる大穴の補強に有効な範囲

$$L_{AD} = \frac{d}{2} + \frac{d}{4}$$

- (c) 主管の面に平行な直線で区切られる大穴の補強に有効な範囲

$$L_{ND} = L_N$$

- j. 大穴の補強計算

大穴の補強計算は、設計・建設規格 PPC-3424(4)を適用する。

- (a) 算式

- イ. 大穴の補強に必要な面積

$$A_{rD} = \frac{2}{3} \cdot A_r$$

- ロ. 大穴の補強に有効な面積

$$A_{1D} = (\eta \cdot t_{r1} - F \cdot t_{r2}) \cdot (2 \cdot L_{AD} - d)$$

$$A_{2D} = A_2$$

(管台の外径が有効範囲 L_{AD} 内にある場合)

$$A_{2D} = 2 \cdot \left(\frac{d}{4} - t_{br} \cdot \operatorname{cosec} \alpha \right) \cdot L_{ND} \cdot \frac{S_b}{S_r}$$

(管台の外径が有効範囲 L_{AD} の外までである場合)

$$A_{3D} = A_3$$

(すみ肉部の脚長が有効範囲 L_{AD} 内にある場合)

$$A_{3D} = 0$$

(すみ肉部の脚長が有効範囲 L_{AD} の外までである場合)

$$A_{4D} = A_4$$

(強め材が有効範囲 L_{AD} 内にある場合)

$$A_{4D} = \left(3 \cdot \frac{d}{2} - D_{ob} \cdot \operatorname{cosec} \alpha \right) \cdot t_e \cdot \frac{S_e}{S_r}$$

(強め材が有効範囲 L_{AD} の外までである場合)

$$A_{0D} = A_{1D} + A_{2D} + A_{3D} + A_{4D}$$

- (b) 評価

大穴の補強に有効な面積 (A_{0D}) \geq 大穴の補強に必要な面積 (A_{rD}) ならば大穴の補強は十分である。

k. 2つ穴の補強計算

2つ以上の穴の補強に有効な範囲が重なり合う場合の補強計算は、設計・建設規格 PPC-3424(2)a., b. 及びc. を適用する。

以下、直管の2つ穴の計算方法を示す。

(a) 算式

イ. 2つの穴の間にある主管の必要な断面積

$$A_{sr} = 0.7 \cdot L_s \cdot t_{rr} \cdot F$$

ロ. 2つの穴の間にある主管の断面積

$$A_{so} = \left(L_s - \frac{d + d_D}{2} \right) \cdot t_r$$

(b) 算式

2つの穴の径の平均値の1.5倍の値

$$L = 1.5 \cdot \left(\frac{d + d_D}{2} \right)$$

(c) 算式

イ. 2つの穴の補強に必要な面積の2分の1

$$A_{ri} = \frac{A_r + A_{rs}}{2}$$

A_r 及び A_{rs} は1つの穴の計算に準じる。

ロ. 2つの穴の間にある補強に有効な面積

$$A_{oi} = \left(L_s - \frac{d + d_D}{2} \right) \cdot (t_r - t_{rr}) + \frac{A_2 + A_{2s}}{2} + \frac{A_3 + A_{3s}}{2} + \frac{A_4 + A_{4s}}{2}$$

$A_2, A_{2s}, A_3, A_{3s}, A_4$ 及び A_{4s} は、1つの穴の計算に準じる。

(d) 評価

穴の補強は、以下の条件を満足すれば十分である。

イ. 2つの穴の間にある主管の断面積 (A_{so}) \geq 2つの穴の間にある主管の必要な断面積 (A_{sr})

ロ. 2つの穴の間にある補強に有効な面積 (A_{oi}) \geq 2つの穴の補強に必要な面積の2分の1 (A_{ri})

ハ. 2つの穴の中心間の距離 (L_s) \geq 2つの穴の径の平均値の1.5倍 (L)

1. 溶接部の強度計算

溶接部の強度計算は、設計・建設規格 PPC-3424(8)及び(9)を適用する。

ただし、C形に関しては評価すべき溶接部がないため、強度計算は行わない。

(a) 算式

イ. 溶接部の負うべき荷重

(イ) 直管又は曲げ管の場合

$$W = d \cdot t_{rr} \cdot S_r - (\eta \cdot t_r - F \cdot t_{rr}) \cdot (2 \cdot L_A - d) \cdot S_r$$

(ロ) 鏡板の場合

$$W = d \cdot t_{cr} \cdot S - (\eta \cdot t_c - F \cdot t_{cr}) \cdot (2 \cdot L_A - d) \cdot S$$

(ハ) 平板の場合

$$W = d_H \cdot t_{cr} \cdot S - (\eta \cdot t_c - F \cdot t_{cr}) \cdot (2 \cdot L_A - d_H) \cdot S$$

ロ. 溶接部の許容応力

(イ) 直管又は曲げ管の場合

$$S_{W1} = S_r \cdot F_1$$

$$S_{W2} = S_r \cdot F_2$$

$$S_{W3} = S_r \cdot F_3$$

(ロ) 鏡板又は平板の場合

$$S_{W1} = S \cdot F_1$$

$$S_{W2} = S \cdot F_2$$

$$S_{W3} = S \cdot F_3$$

ハ. 溶接部の破断強さ

(イ) 直管又は曲げ管の場合

$$W_{e1} = \pi \cdot \left(\frac{d}{2} + t_b \cdot \text{cosec}\alpha \right) \cdot L_1 \cdot S_{W1}$$

$$W_{e2} = \pi \cdot d \cdot t_b \cdot S_{W3} \cdot \text{cosec}\alpha / 2$$

$$W_{e3} = \pi \cdot d \cdot t_b \cdot S_{W3} \cdot \text{cosec}\alpha / 2$$

$$W_{e4} = \pi \cdot \left(\frac{d}{2} + t_b \cdot \text{cosec}\alpha \right) \cdot t_e \cdot S_{W2}$$

$$W_{e5} = \pi \cdot D_{oe} \cdot L_2 \cdot S_{W1} / 2$$

(ロ) 鏡板の場合

$$W_{e1} = \pi \cdot \left(\frac{d}{2} + t_b \right) \cdot L_1 \cdot S_{W1}$$

$$W_{e2} = \pi \cdot d \cdot t_b \cdot S_{W3} / 2$$

$$W_{e3} = \pi \cdot d \cdot t_b \cdot S_{W3} / 2$$

(ハ) 平板の場合

$$W_{e1} = \pi \cdot \left(\frac{d_H}{2} + t_b \right) \cdot L_1 \cdot S_{w1}$$

$$W_{e2} = \pi \cdot d_H \cdot t_b \cdot S_{w3} / 2$$

$$W_{e3} = \pi \cdot d_H \cdot t_b \cdot S_{w3} / 2$$

ニ. 予想される破断箇所の強さ

(イ) A形の管台形式の場合

$$W_{ebp1} = \textcircled{W_{e3}} \quad \text{を通る強さ} = W_{e3}$$

$$W_{ebp2} = \textcircled{W_{e1}} + \textcircled{W_{e2}} \quad \text{を通る強さ} = W_{e1} + W_{e2}$$

(ロ) B形の管台形式の場合

$$W_{ebp1} = \textcircled{W_{e1}} + \textcircled{W_{e3}} \quad \text{を通る強さ} = W_{e1} + W_{e3}$$

$$W_{ebp2} = \textcircled{W_{e2}} + \textcircled{W_{e4}} \quad \text{を通る強さ} = W_{e2} + W_{e4}$$

$$W_{ebp3} = \textcircled{W_{e2}} + \textcircled{W_{e5}} \quad \text{を通る強さ} = W_{e2} + W_{e5}$$

(b) 評価

イ. 溶接部の負うべき荷重 (W) が0以下の場合

溶接部の強度は十分とみなし、溶接部の強度計算は行わない。

ロ. 溶接部の負うべき荷重 (W) が0を超える場合

溶接部の負うべき荷重 (W) \leq 予想される破断箇所の強さ (W_{ebp1} , W_{ebp2} , W_{ebp3}) ならば溶接部の強度は十分である。

(3) 補足

a. 穴の補強計算, 大穴の補強計算及び2つ穴の補強計算において面積の計算をする際,

$$\frac{S_b}{S_r}, \frac{S_b}{S} \text{ 又は } \frac{S_e}{S_r} \text{ が1を超える場合は, 値を1として計算する。}$$

b. 断面が長手軸となす角度により求めた係数Fは, 1として計算する。

c. 鏡板及び平板の補強計算は, 本書では取付け角度が90° で1つ穴のものについての計算方法を示す。

2.7 フランジの強度計算

フランジの強度計算は、設計・建設規格 PPC-3414を適用する。

計算は、J I S B 8 2 6 5 附属書3を適用する。

(1) 記号の説明

| 設計・建設規格又はJ I Sの記号 | 計算書の表示 | 表示内容 | 単位 |
|-------------------|-----------------|---------------------------------------------------------------------------------------------------------------------------------------------------|-----------------|
| A | A | フランジの外径 | mm |
| A _b | A _b | 実際に使用するボルトの総有効断面積 | mm ² |
| A _m | A _m | ボルトの総有効断面積 | mm ² |
| A _{m1} | A _{m1} | 使用状態でのボルトの総有効断面積 | mm ² |
| A _{m2} | A _{m2} | ガスケット締付時のボルトの総有効断面積 | mm ² |
| B | B | フランジの内径 | mm |
| B ₁ | B ₁ | B + g ₀ (f ≥ 1のときの一体形フランジの場合) B + g ₁ (ルーズ形フランジ(差込み形フランジ)及び一体形フランジでfの最小採用値は1であるが、J I S B 8 2 6 5 附属書3 図4より求まるfが1未満となる場合) | mm |
| b | b | ガスケット座の有効幅 | mm |
| b ₀ | b ₀ | ガスケット座の基本幅 (J I S B 8 2 6 5 附属書3 表3による。) | mm |
| C | C | ボルト穴の中心円の直径 | mm |

| 設計・建設 規格又は J I S の記号 | 計算書の表示 | 表示内容 | 単位 |
|----------------------------|----------------|-------------------------------------------------------------------------------------------------------------------------------------------------------------------------|------------------|
| d | d | 係数 $\left(= \frac{U}{V} \cdot h_o \cdot g_o^2 (\text{一体形フランジの場合}) \right)$ $\left(= \frac{U}{V_L} \cdot h_o \cdot g_o^2 (\text{ルーズ形フランジ (差込) み形フランジ) の場合) \right)$ | mm ³ |
| d _b | d _b | ボルトのねじ部の谷の径と軸部の径の最小部の 小さい方の径 | mm |
| | d _i | 穴あきボルトの内径 | mm |
| e | e | 係数 $\left(= \frac{F}{h_o} \quad (\text{一体形フランジの場合}) \right)$ $\left(= \frac{F_L}{h_o} (\text{ルーズ形フランジ (差込) み形フランジ) の場合) \right)$ | mm ⁻¹ |
| F | F | 一体形フランジの係数 (J I S B 8 2 6 5 附属書 3 図 5 又は表 4 による。) | — |
| F _L | F _L | ルーズ形フランジの係数 (J I S B 8 2 6 5 附属書 3 図 6 又は表 4 による。) | — |
| f | f | ハブ応力修正係数 (J I S B 8 2 6 5 附 属書 3 図 4 又は表 4 による。) | — |
| G | G | ガスケット反力円の直径 | mm |
| | G _s | ガスケット接触面の外径 | mm |
| g ₀ | g ₀ | ハブ先端の厚さ | mm |
| g ₁ | g ₁ | フランジ背面のハブの厚さ | mm |

| 設計・建設 規格又は J I Sの記号 | 計算書の表示 | 表示内容 | 単位 |
|---------------------------------|----------------|--------------------------------------------------|----|
| H | H | 圧力によってフランジに加わる全荷重 | N |
| H _D | H _D | 圧力によってフランジの内径面に加わる荷重 | N |
| H _G , H _G | H _G | ガスケット荷重 | N |
| H _P | H _P | 気密を十分に保つためにガスケット又は継手接 触面に加える圧縮力 | N |
| H _T | H _T | 圧力によってフランジに加わる全荷重とフラン ジの内径面に加わる荷重との差 | N |
| h | h | ハブの長さ | mm |
| h _D | h _D | ボルト穴の中心円からH _D 作用点までの半径方 向の距離 | mm |
| h _G | h _G | ボルト穴の中心円からH _G 作用点までの半径方 向の距離 | mm |
| h _o | h _o | $\sqrt{B \cdot g_o}$ | mm |
| h _T | h _T | ボルト穴の中心円からH _T 作用点までの半径方 向の距離 | mm |
| K | K | フランジの内外径の比 | — |
| L | L | 係数 $(= \frac{t \cdot e + 1}{T} + \frac{t^3}{d})$ | — |

| 設計・建設規格又は J I S の記号 | 計算書の表示 | 表示内容 | 単位 |
|---------------------|------------------|------------------------------------------------------------------------------------------------|------|
| M _D | M _D | 内圧によってフランジの内径面に加わるモーメント | N・mm |
| M _G | M _G | ガスケット荷重によるモーメント | N・mm |
| M _g | M _g | ガスケット締付時にフランジに作用するモーメント | N・mm |
| M _o | M _o | 使用状態でフランジに作用するモーメント | N・mm |
| M _T | M _T | 内圧によってフランジに加わる全荷重とフランジの内径面に加わる荷重との差によるモーメント | N・mm |
| m | m _g | ガスケット係数 (J I S B 8 2 6 5 附属書 3 表 2 による。) | — |
| N | N | ガスケットの接触面の幅 (J I S B 8 2 6 5 附属書 3 表 3 による。) | mm |
| n | n | ボルトの本数 | — |
| M | M _e | フランジ部に作用するモーメント | N・mm |
| P _{F D} | P | 設計圧力 応力計算に用いる設計圧力は最高使用圧力又は外面に受ける最高の圧力に P _{e q} を加えたものである。 | MPa |
| P _{e q} | P _{e q} | 管の自重及びその他の機械的荷重によりフランジ部に作用する曲げモーメントを圧力に換算した値 $P_{e q} = \frac{16 \cdot M_e}{\pi \cdot G^3}$ | MPa |
| | P _o | 最高使用圧力 (内圧) | MPa |
| R | R | ボルトの中心円からハブとフランジ背面との交点までの半径方向の距離 | mm |

| 設計・建設規格又は J I S の記号 | 計算書の表示 | 表示内容 | 単位 |
|---------------------|-----------------|-------------------------------------------------------------------------------|-------------------|
| T | T | $K = \left(\frac{A}{B}\right)$ の値によって定まる係数 (J I S B 8 2 6 5 附属書 3 図 7 による。) | — |
| t | t | フランジの厚さ | mm |
| U | U | $K = \left(\frac{A}{B}\right)$ の値によって定まる係数 (J I S B 8 2 6 5 附属書 3 図 7 による。) | — |
| V | V | 一体形フランジの係数 (J I S B 8 2 6 5 附属書 3 図 8 又は表 4 による。) | — |
| V _L | V _L | ルーズ形フランジの係数 (J I S B 8 2 6 5 附属書 3 図 9 又は表 4 による。) | — |
| W, W _g | W _g | ガスケット締付時のボルト荷重 | N |
| W _{m1} | W _{m1} | 使用状態での必要な最小ボルト荷重 | N |
| W _{m2} | W _{m2} | ガスケット締付時に必要な最小ボルト荷重 | N |
| W _o | W _o | 使用状態でのボルト荷重 | N |
| Y | Y | $K = \left(\frac{A}{B}\right)$ の値によって定まる係数 (J I S B 8 2 6 5 附属書 3 図 7 による。) | — |
| y | y | ガスケットの最小設計締付圧力 (J I S B 8 2 6 5 附属書 3 表 2 による。) | N/mm ² |
| Z | Z | $K = \left(\frac{A}{B}\right)$ の値によって定まる係数 (J I S B 8 2 6 5 附属書 3 図 7 による。) | — |
| π | π | 円周率 | — |
| σ _a | σ _a | 常温におけるボルト材料の許容引張応力 設計・建設規格 付録材料図表 Part5 表 7 による。 | MPa |

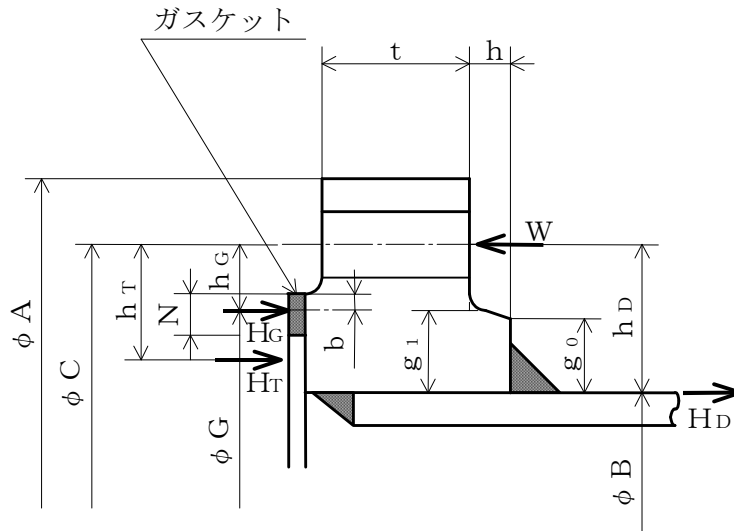
| 設計・建設規格又はJISの記号 | 計算書の表示 | 表示内容 | 単位 |
|-----------------|------------------|--------------------------------------------------------|------|
| σ_b | σ_b | 最高使用温度におけるボルト材料の許容引張応力 設計・建設規格 付録材料図表 Part5 表7による。 | MPa |
| σ_f | σ_{fa} | 常温におけるフランジ材料の許容引張応力 設計・建設規格 付録材料図表 Part5 表5による。 | MPa |
| σ_f | σ_{fb} | 最高使用温度におけるフランジ材料の許容引張応力 設計・建設規格 付録材料図表 Part5 表5による。 | MPa |
| σ_H | σ_{Hg} | ガスケット締付時のハブの軸方向応力 | MPa* |
| σ_H | σ_{Ho} | 使用状態でのハブの軸方向応力 | MPa* |
| σ_R | σ_{Rg} | ガスケット締付時のフランジの径方向応力 | MPa* |
| σ_R | σ_{Ro} | 使用状態でのフランジの径方向応力 | MPa* |
| σ_T | σ_{Tg} | ガスケット締付時のフランジの周方向応力 | MPa* |
| σ_T | σ_{To} | 使用状態でのフランジの周方向応力 | MPa* |
| | 形式 | フランジの形式 | — |
| | NON-ASBESTOS | 非石綿ジョイントシート | — |
| | SUS-NON-ASBESTOS | 渦巻形金属ガスケット(非石綿)(ステンレス鋼) | — |

注記 * : J I S B 8 2 6 5 は「N/mm²」を使用しているが、設計・建設規格に合わせて「MPa」に読み替えるものとする。

(2) フランジの形式

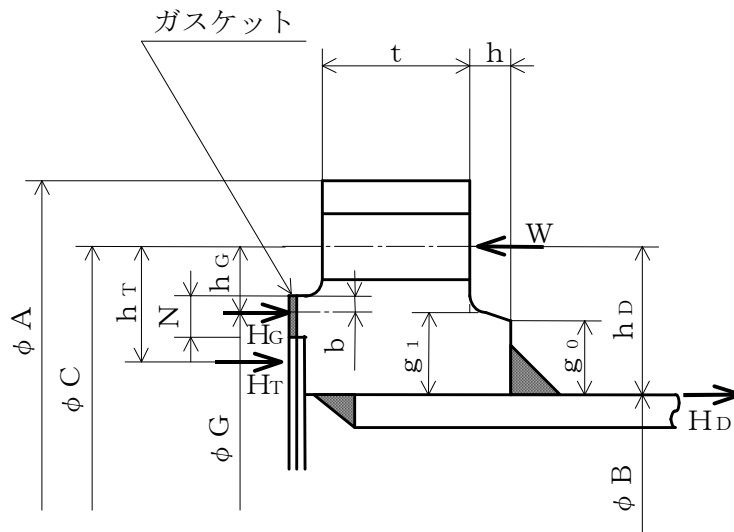
フランジの形式及び各部の記号は、図2-17～図2-21による。

ただし、 W は、 W_g 、 W_{m1} 、 W_{m2} 及び W_o のボルト荷重を表す。



注：ハブのテーパが 6° 以下のときは、 $g_0 = g_1$ とする。

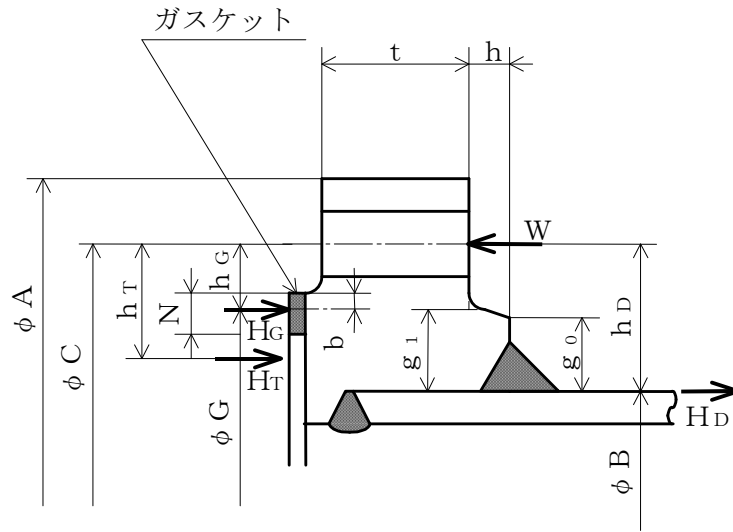
TYPE-1 JIS B 8265 附属書3 図2 a) 4)



注：ハブのテーパが 6° 以下のときは、 $g_0 = g_1$ とする。

TYPE-2 JIS B 8265 附属書3 図2 a) 4)

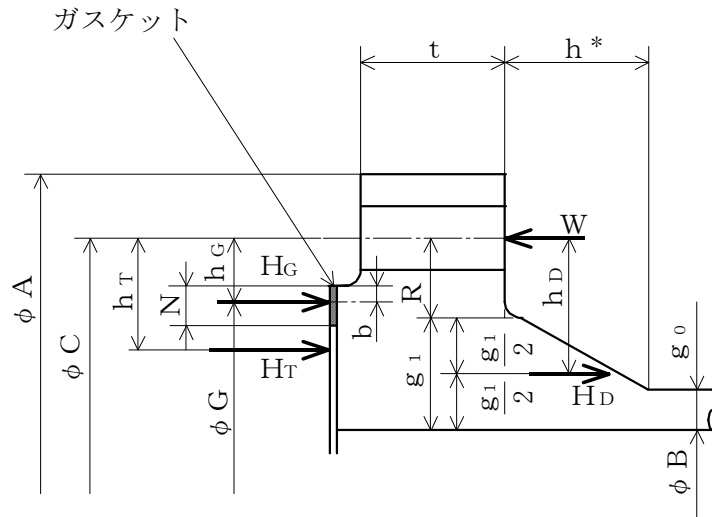
図2-17 ルーズ形フランジ（差込み形フランジ）



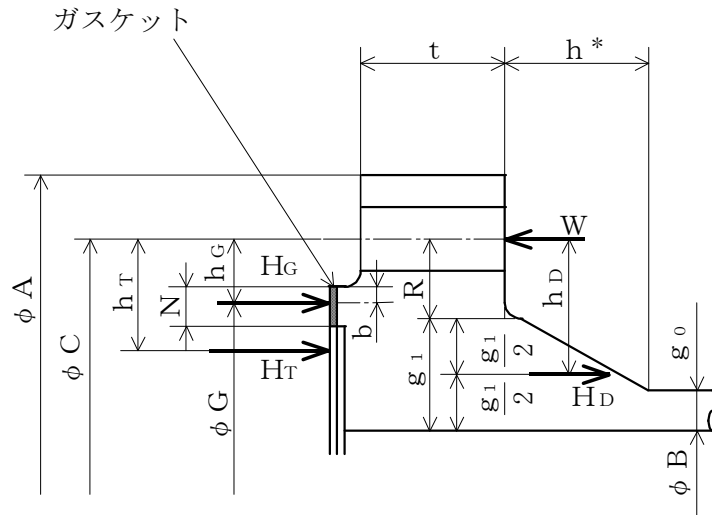
注：ハブのテーパが 6° 以下のときは、 $g_0 = g_1$ とする。

TYPE-3 JIS B 8265 附属書3 図2 a) 5)

図2-18 ルーズ形フランジ（差込み形フランジ）



TYPE-4 JIS B 8265 附属書3 図2 b) 8)



TYPE-5 JIS B 8265 附属書3 図2 b) 8)

注記* : フランジに近いハブのこう配が 1/3 以下の場合は、h は下図に従う。

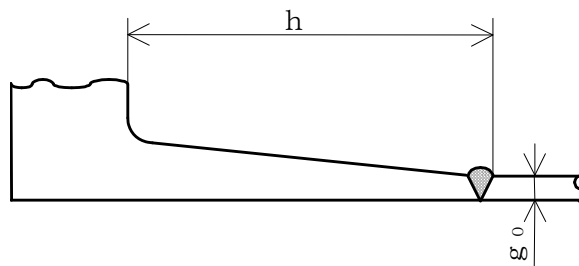
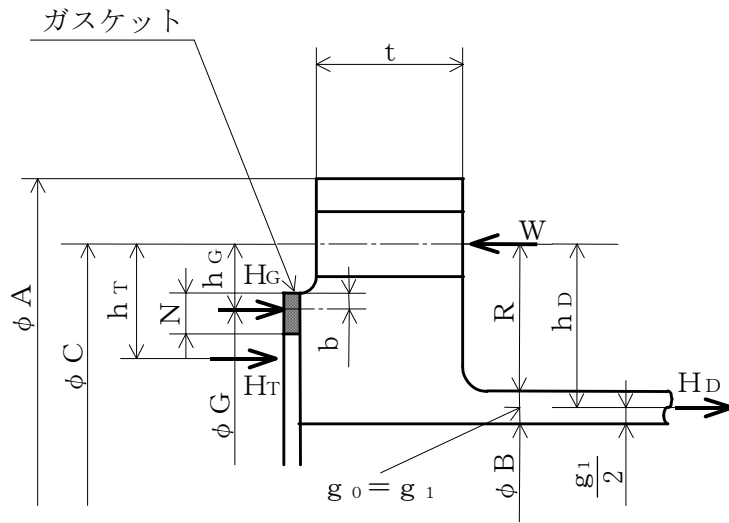
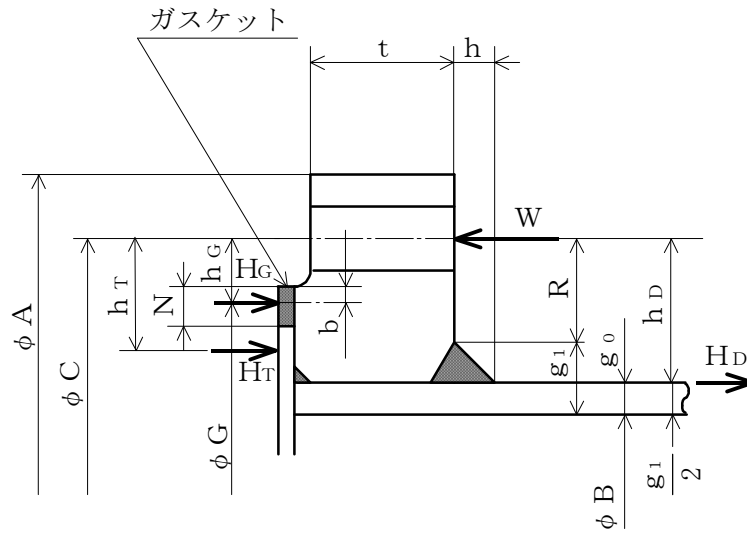


図2-19 一体形フランジ



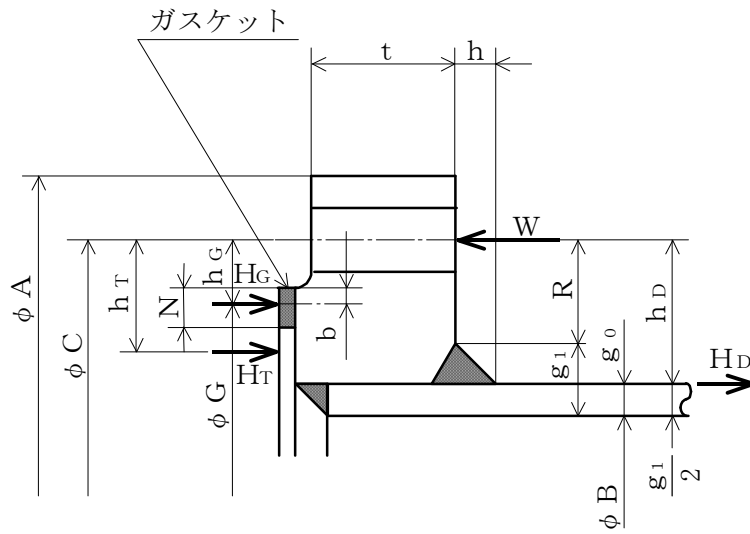
TYPE-6 JIS B 8265 附属書3 図2 b) 6)

図 2-20 一体形フランジ



TYPE-7 JIS B 8265 附属書3 図2 c) 12)

(一体形フランジとして計算)



TYPE-8 JIS B 8265 附属書3 図2 c) 11)

(一体形フランジとして計算)

図2-21 任意形フランジ

(3) 内圧計算手順及び算式

a. ガasket座の有効幅及びガasket反力円の直径

ガasket座の有効幅 (b) 及びガasket反力円の直径 (G) は、ガasket座の基本幅 (b_o) に従い以下のように求める。

b_o ≤ 6.35mm の場合

$$b = b_o$$

$$G = G_s - N$$

b_o > 6.35mm の場合

$$b = 2.52 \cdot \sqrt{b_o}$$

$$G = G_s - 2 \cdot b$$

ただし、b_oはJIS B 8265 附属書3 表3による。

b. 計算上必要なボルト荷重

(a) 使用状態で必要なボルト荷重

$$W_{m1} = H + H_P$$

$$H = \frac{\pi}{4} \cdot G^2 \cdot P$$

$$H_P = 2 \cdot \pi \cdot b \cdot G \cdot m_g \cdot P$$

(b) ガasket締付時に必要なボルト荷重

$$W_{m2} = \pi \cdot b \cdot G \cdot y$$

c. ボルトの総有効断面積及び実際に使用するボルトの総有効断面積

$$A_{m1} = \frac{W_{m1}}{\sigma_b} \quad (\text{使用状態})$$

$$A_{m2} = \frac{W_{m2}}{\sigma_a} \quad (\text{ガasket締付時})$$

$$A_m = \text{Max} (A_{m1}, A_{m2})$$

$$A_b = \frac{\pi}{4} \cdot (d_b^2 - d_i^2) \cdot n$$

d. フランジの計算に用いるボルト荷重

$$W_o = W_{m1} \quad (\text{使用状態})$$

$$W_g = \left(\frac{A_m + A_b}{2} \right) \cdot \sigma_a \quad (\text{ガasket締付時})$$

- e. 使用状態でフランジに加わる荷重

$$H_D = \frac{\pi}{4} \cdot B^2 \cdot P$$

$$H_G = W_o - H$$

$$H_T = H - H_D$$

- f. 使用状態でのフランジ荷重に対するモーメントアーム

| フランジの形式 | h_D | h_G | h_T |
|------------------------|---------------------|-------------------|---------------------------|
| 一体形フランジ | $R + 0.5 \cdot g_1$ | $\frac{C - G}{2}$ | $\frac{R + g_1 + h_G}{2}$ |
| ルーズ形フランジ (差込み形フランジ) | $\frac{C - B}{2}$ | $\frac{C - G}{2}$ | $\frac{h_D + h_G}{2}$ |

ただし,

$$R = \left(\frac{C - B}{2} \right) - g_1$$

- g. 使用状態でフランジに作用するモーメント

$$M_D = H_D \cdot h_D$$

$$M_G = H_G \cdot h_G$$

$$M_T = H_T \cdot h_T$$

$$M_o = M_D + M_G + M_T$$

- h. ガスケット締付時にフランジに作用するモーメント

$$M_g = W_g \cdot \left(\frac{C - G}{2} \right)$$

- i. 一体形フランジ及びルーズ形フランジ（差込み形フランジ）の応力

- (a) 使用状態でのフランジの応力

$$\sigma_{H_o} = \frac{f \cdot M_o}{L \cdot g_1^2 \cdot B} + \frac{P_o \cdot B}{4 \cdot g_o}$$

$$\sigma_{R_o} = \frac{(1.33 \cdot t \cdot e + 1) \cdot M_o}{L \cdot t^2 \cdot B}$$

$$\sigma_{T_o} = \frac{Y \cdot M_o}{t^2 \cdot B} - Z \cdot \sigma_{R_o}$$

(b) ガasket縮付時のフランジの応力

$$\sigma_{Hg} = \frac{f \cdot M_g}{L \cdot g_1^2 \cdot B}$$

$$\sigma_{Rg} = \frac{(1.33 \cdot t \cdot e + 1) \cdot M_g}{L \cdot t^2 \cdot B}$$

$$\sigma_{Tg} = \frac{Y \cdot M_g}{t^2 \cdot B} - Z \cdot \sigma_{Rg}$$

ただし,

$$L = \frac{t \cdot e + 1}{T} + \frac{t^3}{d}$$

$$h_o = \sqrt{B \cdot g_o}$$

$$d = \frac{U}{V} \cdot h_o \cdot g_o^2 \quad (\text{一体形フランジ})$$

$$d = \frac{U}{V_L} \cdot h_o \cdot g_o^2 \quad (\text{ルーズ形フランジ (差込み形フランジ)})$$

$$e = \frac{F}{h_o} \quad (\text{一体形フランジ})$$

$$e = \frac{F_L}{h_o} \quad (\text{ルーズ形フランジ (差込み形フランジ)})$$

また, Bが $20 \cdot g_1$ より小さいときは, ハブの軸方向の応力 (σ_{Ho}) 及び σ_{Hg} の計算式のBの代わりに B_1 を用いる。

j. 評価

内圧を受けるフランジは, 以下の条件を満足すれば十分である。

- | | |
|----------------|------------------------------------------|
| (a) ボルトの総有効断面積 | $A_m < A_b$ |
| (b) ハブの軸方向応力 | |
| 使用状態にあつては | $\sigma_{Ho} \leq 1.5 \cdot \sigma_{fb}$ |
| ガasket縮付時にあつては | $\sigma_{Hg} \leq 1.5 \cdot \sigma_{fa}$ |
| (c) フランジの径方向応力 | |
| 使用状態にあつては | $\sigma_{Ro} \leq 1.5 \cdot \sigma_{fb}$ |
| ガasket縮付時にあつては | $\sigma_{Rg} \leq 1.5 \cdot \sigma_{fa}$ |
| (d) フランジの周方向応力 | |
| 使用状態にあつては | $\sigma_{To} \leq 1.5 \cdot \sigma_{fb}$ |
| ガasket縮付時にあつては | $\sigma_{Tg} \leq 1.5 \cdot \sigma_{fa}$ |

(4) 外圧計算手順及び算式

a. ガasket座の有効幅及びガasket反力円の直径

ガasket座の有効幅 (b) 及びガasket反力円の直径 (G) は、ガasket座の基本幅 (b_o) に従い以下のように求める。

b_o ≤ 6.35mm の場合

$$b = b_o$$

$$G = G_s - N$$

b_o > 6.35mm の場合

$$b = 2.52 \cdot \sqrt{b_o}$$

$$G = G_s - 2 \cdot b$$

ただし、b_oは J I S B 8 2 6 5 附属書3 表3による。

b. 計算上必要なボルト荷重

$$W_{m2} = \pi \cdot b \cdot G \cdot y$$

c. ボルトの総有効断面積及び実際に使用するボルトの総有効断面積

$$A_{m2} = \frac{W_{m2}}{\sigma_a}$$

$$A_b = \frac{\pi}{4} \cdot (d_b^2 - d_i^2) \cdot n$$

d. フランジの計算に用いるボルト荷重

$$W_g = \left(\frac{A_{m2} + A_b}{2} \right) \cdot \sigma_a$$

e. 使用状態でフランジに加わる荷重

$$H = \frac{\pi}{4} \cdot G^2 \cdot P$$

$$H_D = \frac{\pi}{4} \cdot B^2 \cdot P$$

$$H_T = H - H_D$$

f. 使用状態でのフランジ荷重に対するモーメントアーム

| フランジの形式 | h_D | h_G | h_T |
|------------------------|---------------------|-------------------|---------------------------|
| 一体形フランジ | $R + 0.5 \cdot g_1$ | $\frac{C - G}{2}$ | $\frac{R + g_1 + h_G}{2}$ |
| ルーズ形フランジ (差込み形フランジ) | $\frac{C - B}{2}$ | $\frac{C - G}{2}$ | $\frac{h_D + h_G}{2}$ |

ただし,

$$R = \left(\frac{C - B}{2} \right) - g_1$$

g. 使用状態でフランジに作用するモーメント

$$M_o = H_D \cdot (h_D - h_G) + H_T \cdot (h_T - h_G)$$

h. ガasket縮付時にフランジに作用するモーメント

$$M_g = W_g \cdot h_G$$

i. 一体形フランジ及びルーズ形フランジ (差込み形フランジ) の応力

(a) 使用状態でのフランジの応力

$$\sigma_{Ho} = \frac{f \cdot M_o}{L \cdot g_1^2 \cdot B} + \frac{P_e \cdot B}{4 \cdot g_o}$$

$$\sigma_{Ro} = \frac{(1.33 \cdot t \cdot e + 1) \cdot M_o}{L \cdot t^2 \cdot B}$$

$$\sigma_{To} = \frac{Y \cdot M_o}{t^2 \cdot B} - Z \cdot \sigma_{Ro}$$

(b) ガasket縮付時のフランジの応力

$$\sigma_{Hg} = \frac{f \cdot M_g}{L \cdot g_1^2 \cdot B}$$

$$\sigma_{Rg} = \frac{(1.33 \cdot t \cdot e + 1) \cdot M_g}{L \cdot t^2 \cdot B}$$

$$\sigma_{Tg} = \frac{Y \cdot M_g}{t^2 \cdot B} - Z \cdot \sigma_{Rg}$$

ただし,

$$L = \frac{t \cdot e + 1}{T} + \frac{t^3}{d}$$

$$h_o = \sqrt{B \cdot g_o}$$

$$d = \frac{U}{V} \cdot h_o \cdot g_o^2 \quad (\text{一体形フランジ})$$

$$d = \frac{U}{V_L} \cdot h_o \cdot g_o^2 \quad (\text{ルーズ形フランジ (差込み形フランジ)})$$

$$e = \frac{F}{h_o} \quad (\text{一体形フランジ})$$

$$e = \frac{F_L}{h_o} \quad (\text{ルーズ形フランジ (差込み形フランジ)})$$

また、 B が $20 \cdot g_1$ より小さいときは、ハブの軸方向の応力 (σ_{Ho}) 及び σ_{Hg} の計算式の B の代わりに B_1 を用いる。

j. 評価

外圧を受けるフランジは、以下の条件を満足すれば十分である。

- | | |
|----------------|------------------------------------------|
| (a) ボルトの総有効断面積 | $A_{m2} < A_b$ |
| (b) ハブの軸方向応力 | |
| 使用状態にあっては | $\sigma_{Ho} \leq 1.5 \cdot \sigma_{fb}$ |
| ガスケット締付時にあっては | $\sigma_{Hg} \leq 1.5 \cdot \sigma_{fa}$ |
| (c) フランジの径方向応力 | |
| 使用状態にあっては | $\sigma_{Ro} \leq 1.5 \cdot \sigma_{fb}$ |
| ガスケット締付時にあっては | $\sigma_{Rg} \leq 1.5 \cdot \sigma_{fa}$ |
| (d) フランジの周方向応力 | |
| 使用状態にあっては | $\sigma_{To} \leq 1.5 \cdot \sigma_{fb}$ |
| ガスケット締付時にあっては | $\sigma_{Tg} \leq 1.5 \cdot \sigma_{fa}$ |

2.8 伸縮継手の強度計算

伸縮継手の強度計算は、設計・建設規格 PPC-3416を適用する。

(1) 記号の説明

| 設計・建設規格の記号 | 計算書の表示 | 表示内容 | 単位 |
|------------|----------|-----------------------------------------|-----|
| b | b | 継手部の波のピッチの2分の1 | mm |
| c | c | 継手部の層数 | — |
| E | E | 材料の縦弾性係数 設計・建設規格 付録材料図表 Part6 表1による。 | MPa |
| h | h | 継手部の波の高さ | mm |
| N | N | 許容繰返し回数 | — |
| | N_r | 実際の繰返し回数 | — |
| n | n | 継手部の波数の2倍の値 | — |
| t | t | 継手部の板の厚さ | mm |
| | U | 実際の繰返し回数(N_r) / 許容繰返し回数(N) | — |
| δ | δ | 全伸縮量 | mm |
| σ | σ | 継手部応力 | MPa |
| | 算式 | | — |
| | A | 調整リング無しの場合 | |
| | B | 調整リング付きの場合 | |

(2) 継手部の形状

継手部の形状を図2-16に示す。

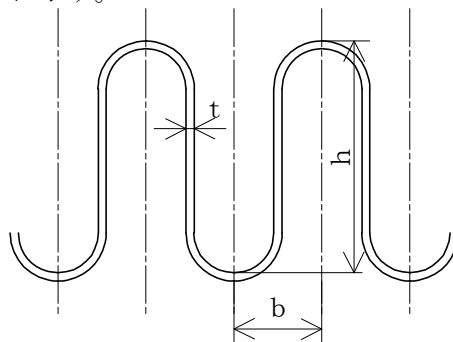


図 2-16 継手部の形状

(3) 算式

伸縮継手の許容繰返し回数は

$$N = \left(\frac{11031}{\sigma} \right)^{3.5}$$

ただし、材料がステンレス鋼及び高ニッケル合金のものに限る。

a. 調整リングが付いていない場合の継手部応力

$$\sigma = \frac{1.5 \cdot E \cdot t \cdot \delta}{n \cdot \sqrt{b \cdot h^3}} + \frac{P \cdot h^2}{2 \cdot t^2 \cdot c} \dots\dots\dots (A)$$

b. 調整リングが付いている場合の継手部応力

$$\sigma = \frac{1.5 \cdot E \cdot t \cdot \delta}{n \cdot \sqrt{b \cdot h^3}} + \frac{P \cdot h}{t \cdot c} \dots\dots\dots (B)$$

(4) 評価

実際の繰返し回数 (N_r) と許容繰返し回数 (N) の比 ($U = N_r / N$) が $U \leq 1$ であれば、伸縮継手の強度は十分である。

実際の繰返し回数が2種類以上の場合、実際の繰返し回数と許容繰返し回数の比を加えた値 ($U = \sum_i (N_{r i} / N_i)$) が $U \leq 1$ であれば、伸縮継手の強度は十分である。

3. 設計・建設規格における材料の規定によらない場合の評価

重大事故等クラス2管及び重大事故等クラス2支持構造物の材料について、「実用発電用原子炉及びその附属施設の技術基準に関する規則」（平成25年6月28日 原子力規制委員会規則第6号）（以下「技術基準規則」という。）施行前に工事着手又は完成したものであって設計・建設規格における材料の規定によらない場合の評価については、以下の方針にしたがって、重大事故等対処設備として使用される圧力、温度、荷重その他の使用条件に対して適切な材料であることを確認する。

(1) 機械的強度及び化学的成分

設計・建設規格においてクラス2管及びクラス2支持構造物に使用可能な材料として規定されていない材料を使用している場合は、機械的強度及び化学的成分について、使用材料とクラス2管に使用可能な材料として規定されている材料との比較又は求められる機能を考慮し、使用材料が重大事故等対処設備として使用される圧力、温度、荷重その他の使用条件に対して適切な材料であることを確認する。

a. 機械的強度

(a) 評価項目の選定

機械的強度については、使用材料と比較対象となるクラス2管に使用可能な材料として規定されている材料の材料規格であるJIS等に規定されている機械的性質のうち、機械的強度の評価について必要な項目の選定を行う。表3-1「機械的強度における評価項目の選定結果」に選定結果を示す。

表 3-1 機械的強度における評価項目の選定結果

| 機械的性質* | 選定結果 | 選定理由 |
|--------------|------|--------------------------------------------------------------------------------------------------------------------------------------------------------------------|
| 引張強さ | ○ | 引張強さ，降伏点又は耐力については，強度評価に用いる設計許容応力を算出するために必要であるため確認を実施する。 |
| 降伏点 又は耐力 | | |
| 伸び | × | 伸びについては，材料の延性の評価に用いる値であるが，重大事故等クラス2管の強度評価においては，全体的な変形を弾性域に抑えることが要求されていることから今回評価を省略する。また，一般的に伸びが大きいほど塑性加工の際の加工量を大きくとれるものの，対象となる重大事故等クラス2管は既に施設された設備であるため，今回評価を省略する。 |
| 絞り | × | 絞りについては，材料の延性の評価に用いる値であるが，重大事故等クラス2管については，塑性変形する領域では使用しないことから今回評価を省略する。また，一般的に絞りが大きいほど深しぼり加工などの成型性が良くなるものの，対象となる重大事故等クラス2管は既に施設された設備であるため，今回評価を省略する。 |
| 曲げ性 | × | 曲げ性については，材料の加工性を示す値であるが，一般的に曲げ性が大きいほど曲げ加工性など成型性が良くなるものの，対象となる重大事故等クラス2管は既に施設された設備であるため，今回評価を省略する。 |
| シャルピー 衝撃値 | × | シャルピー衝撃値については，材料の靱性の評価に用いられる値であるが，靱性については「(2) 破壊靱性」において確認を実施するため，今回評価を省略する。 |
| 硬さ | × | 硬さについては，耐磨耗性を示す値であり，硬いほど耐磨耗性が強くなるが，引張強さと相関関係がある値であり，引張強さについて確認を実施するため，今回評価を省略する。 |

注記 *：J I S等に機械的性質として規定されている項目を示す。

(b) 機械的強度の適切性の確認

評価項目として選定された引張強さ及び降伏点又は耐力について、使用材料と設計・建設規格においてクラス2管に使用可能な材料として規定された材料との比較又は求められる機能を考慮し、使用条件に対して適切な機械的強度を有していることを確認する。

b. 化学的成分

(a) 評価項目の選定

化学的成分の評価項目は、使用材料と比較対象となるクラス2管に使用可能な材料として規定されている材料の材料規格であるJIS等に記載されている化学的成分とする。

(b) 化学的成分の適切性の確認

評価項目として設定された化学的成分について、使用材料と設計・建設規格においてクラス2管に使用可能な材料として規定されている材料との比較を行い、化学的成分規定値に差異があった場合は、化学的成分ごとの影響を確認し、使用条件において材料に悪影響を及ぼす差異でないことを確認する。あるいは、求められる機能を考慮し、使用条件に対して適切な材料であることを確認する。なお、各化学的成分の影響については、表3-2「化学的成分が材料に及ぼす影響整理表」のとおり整理する。

表 3-2 化学的成分が材料に及ぼす影響整理表

| | | C | Si | Mn | P | S | Cu | Ni | Cr | Mo | V | 影響の確認方法 |
|-------|--------|----|----|----|----|----|----|----|----|----|----|-----------------------------------------------------------------------------------------------------------------------------------------------------------------------------------------------------------------------|
| 機械的強度 | | 向上 | 向上 | 向上 | 向上 | — | 向上 | 向上 | 向上 | 向上 | 向上 | 機械的強度に影響を及ぼす化学的成分に差異がある場合は、材料の機械的性質である引張強さ、降伏点又は耐力が同等であることを確認する。 |
| 高温強度 | | 向上 | — | — | — | — | — | — | — | 向上 | — | 高温強度に影響を及ぼす化学的成分に差異がある場合は、高温域（設計・建設規格 PVB-3312）で使用されないことを確認する。 |
| 溶接性 | | 低下 | — | — | — | — | — | — | — | — | — | 溶接性に影響を及ぼす化学的成分に差異がある場合は、溶接規格*にて定められた数値 0.35%以下であることを確認する。 |
| 靱性 | | 低下 | — | 向上 | 低下 | 低下 | — | 向上 | — | — | — | 靱性については、「(2) 破壊靱性」において確認する。なお、靱性に影響を及ぼす不純物である P, S の化学的成分に差異がある場合は、成分値が影響を与えるレベル以下であることを確認する。 |
| 耐食性 | 応力腐食割れ | 低下 | — | — | — | — | — | 向上 | 向上 | — | — | 耐食性のうち、応力腐食割れに影響を与える化学的成分には、C, Ni, Cr があるが、Ni, Cr については応力腐食割れを防ぐために添加されるものであり考慮は不要であることから、悪影響を与える C の含有量が過剰でないことを確認する。全面腐食に影響を与える化学的成分に差異がある場合は、悪影響を与える差異が無いことを確認する。なお、耐食性に関しては使用環境に対して適切な水質管理やライニング処理が行われていることも確認する。 |
| | 全面腐食 | — | — | — | — | — | 向上 | 向上 | 向上 | 向上 | 向上 | |

注：表中は化学的成分を添加した場合の影響を示す。

注記 *：「溶接規格」とは、発電用原子力設備規格（溶接規格 J S M E S N B 1 - 2007）（日本機械学会 2007 年 11 月）をいう。

(2) 破壊靱性

a. 破壊靱性試験不要となる材料の規定

破壊靱性については、設計・建設規格に規定されている破壊靱性試験不要となる材料の規定に該当する材料であることを確認する。

破壊靱性試験不要となる材料の規定*

- ・厚さが 16 mm 未満の材料
- ・断面積が 625 mm² 未満の棒の材料
- ・呼び径が 25 mm 未満のボルト等の材料
- ・外径が 169 mm 未満の管の材料
- ・厚さが 16 mm または外径が 169 mm 未満の管に接続されるフランジの材料および管継手の材料
- ・オーステナイト系ステンレス鋼および高ニッケル合金

注記 * : クラス 2 配管の除外規定 (設計・建設規格 PPC-2310) を記載している。

b. 破壊靱性の確認

破壊靱性試験不要となる材料の規定に該当しない配管の破壊靱性については、施設時の要求を考慮し、以下のとおりとする。

(a) 施設時に破壊靱性が要求されていた配管

該当配管は、施設時の規格の要求に基づき十分な破壊靱性を有していることを確認している。また、材料の破壊靱性値は、一般的に温度が低くなるにつれて低下することから、脆性破壊に対して影響を与える最低使用温度について、重大事故等対処設備として使用される値が設計基準対象施設としての値を有意に下回らないこと又は使用条件を考慮して影響がないことを確認する。

(b) 施設時に破壊靱性が要求されていなかった配管

対象配管は、技術基準規則で規定している機器クラスのうち、クラス 3 管 (工学的安全施設を除く。)、クラス 4 管及び Non クラス*に該当する配管 (支持構造物を含む。) であり、施設時における破壊靱性に対する要求がないことから、材料の靱性は確認されていないが、設計基準の使用条件に応じた材料が選定されている。重大事故等対処設備としての使用条件と設計基準対象施設としての条件が大きく変わらないことを確認することで、使用条件下での脆性破壊に対する靱性は同じであるとみなせることから、脆性破壊に対して影響を与える最低使用温度について、重大事故等対処設備としての値が設計基準対象施設としての値を有意に下回らないこと又は使用条件を考慮して影響のないことを確認する。

注記 * : 技術基準規則第 2 条第 2 項第 32 号、第 33 号、第 34 号及び第 35 号に規定する。

「クラス 1 管」、 「クラス 2 管」 及びこれらをサポートする構造物、 「クラス 3 管」 及び 「クラス 4 管」 並びに発電用火力設備に関する技術基準を定める省令の規定を準用するもの以外の管又は支持構造物

上述の(a)項、(b)項において比較対象となる設計基準対象施設としての最低使用温度は原子炉格納容器、格納容器バウンダリ及び屋外に施設される配管においては気象観測記録における最低温度である $-12.7\text{ }^{\circ}\text{C}$ 、屋内に設置される配管においては建屋の最低温度である $4.4\text{ }^{\circ}\text{C}$ 、海水又は海水により冷却される原子炉補機冷却水と接する配管は海水の最低温度である $7.0\text{ }^{\circ}\text{C}$ 、原子炉冷却材圧力バウンダリを構成する配管については、 $21\text{ }^{\circ}\text{C}$ がそれぞれ設定されている。

重大事故等時において屋外の最低気温が変わることはないため、原子炉格納容器、格納容器バウンダリ及び屋外に施設される配管の最低使用温度は設計基準対象施設として設定された値と変わらない。屋内に施設される配管のうち、重大事故等時において通水される内部流体が高温流体の場合は、設計基準対象施設として設定されている最低使用温度 $4.4\text{ }^{\circ}\text{C}$ を下回ることはなく、原子炉冷却材圧力バウンダリを構成する配管については、重大事故等時において原子炉冷却材圧力バウンダリは高温状態となるため、設計基準対象施設としての最低使用温度を下回ることはない。また、屋内に施設される配管のうち、重大事故等時において通水される内部流体が海水の場合は、最低海水温度が $7.0\text{ }^{\circ}\text{C}$ であり、設計基準対象施設として設定されている最低使用温度 $4.4\text{ }^{\circ}\text{C}$ を有意に下回ることはない。

以上より、(a)項に該当する施設時に破壊靱性が要求されていた配管において、材料の破壊靱性に影響を与える最低使用温度が設計基準対象施設として設定されている値を重大事故等対処設備としての値が下回らない配管については、施設時に確認した破壊靱性が重大事故等対処設備としての材料に要求される破壊靱性を包絡しており、重大事故等対処設備としての評価は省略する。最低使用温度が設計基準対象施設として設定されている値を重大事故等対処設備としての値が下回る配管については、使用条件を考慮して問題のない材料であることを確認する。

(b)項に該当する施設時に破壊靱性が要求されていなかった配管において、設計基準対象施設としての最低使用温度と重大事故等対処設備としての最低使用温度とを比較し、使用条件に応じた材料が規格に適合していること若しくは使用条件を考慮して問題のない材料であることを確認する。

(3) 非破壊試験

a. 非破壊試験の実施確認

重大事故等クラス2配管に属する鋳造品については、非破壊試験の実施の有無を確認する。

b. 非破壊試験の実績の考慮

強度計算に用いる許容値に、非破壊試験実施の有無による品質係数を適用することで、材料の品質を適切に考慮した強度評価を実施する。

別紙 1 基本板厚計算書の概略系統図記載要領

基本板厚計算書の概略系統図記載要領については、添付書類「IV-3-2-2 クラス1管の強度計算書 別紙1 基本板厚計算書の概略系統図記載要領」による。

別紙2 管の基本板厚計算書のフォーマット

管の基本板厚計算書のフォーマットについては、添付書類「IV-3-2-2 クラス1 管の強度計算書 別紙2 管の基本板厚計算書のフォーマット」による。

第二部 重大事故等クラス2管であってクラス2管の応力計算方法

目次

| | |
|------------------------------------|-----|
| 1. 一般事項..... | 2-1 |
| 1.1 概要..... | 2-1 |
| 1.2 適用規格..... | 2-1 |
| 2. 重大事故等クラス2管であってクラス2管の強度計算方法..... | 2-1 |
| 2.1 計算方針..... | 2-1 |
| 2.2 計算方法..... | 2-1 |
| 3. 計算書の構成..... | 2-8 |
| 3.1 管の応力計算書..... | 2-8 |

1. 一般事項

1.1 概要

本計算方法は、発電用原子力設備のうち、重大事故等クラス2管の応力計算書（以下「計算書」という。）について説明するものである。

1.2 適用規格

適用規格を以下に示す。

- (1) 実用発電用原子炉及びその附属施設の技術基準に関する規則（以下「技術基準規則」という。）
- (2) 実用発電用原子炉及びその附属施設の技術基準に関する規則の解釈（以下「技術基準規則解釈」という。）
- (3) 発電用原子力設備規格（設計・建設規格（2005年版（2007年追補版含む。）））J S M E S N C 1 - 2005/2007（日本機械学会 2007年）（以下「設計・建設規格」という。）

2. 重大事故等クラス2管であってクラス2管の強度計算方法

2.1 計算方針

技術基準規則解釈において、技術基準規則第17条に規定の要求に適合する材料及び構造とは、設計・建設規格によることから、重大事故等クラス2管であってクラス2管は、設計・建設規格 PPC-3500 による評価を実施する。

2.2 計算方法

2.2.1 解析による計算

応力計算についての計算は三次元多質点系はりモデルによる解析により実施する。配管系の動的解析手法としては、スペクトルモーダル解析法を用いる。なお、解析は解析コード「HISAP」「SOLVER」「AutoPIPE」「MSAP（配管）」を使用する。評価に用いる解析コードの検証及び妥当性確認等の概要については、「V-5-4 計算機プログラム（解析コード）の概要・HISAP及びNSAFE」「V-5-33 計算機プログラム（解析コード）の概要・SOLVER」「V-5-35 計算機プログラム（解析コード）の概要・AutoPIPE」「V-5-47 計算機プログラム（解析コード）の概

要・MSAP（配管）」に示す。

2.2.1.1 解析モデルの作成

配管系の解析モデル作成に当たっては、以下を考慮する。

- (1) 配管系は三次元多質点系モデルとし、曲げ、せん断、ねじり及び軸力に対する剛性を考慮する。
- (2) 弁等の偏心質量がある場合には、その影響を評価できるモデル化を行う。また、弁の剛性を考慮したモデル化を行う。
- (3) 同一モデルに含める範囲は、原則としてアンカ点からアンカ点までとする。
- (4) 分岐管がある場合には、その影響を考慮できるモデル化を行う。ただし、母管に対して分岐管の径が十分に小さく、分岐管の振動が母管に与える影響が小さい場合にはこの限りではない。
- (5) 質点は応力が高くなると考えられる点に設定するとともに、代表的な振動モードを十分に表現できるように、適切な間隔で設ける。
- (6) 配管の支持構造物は、以下の境界条件として扱うことを基本とする。
 - a. レストレイント：拘束方向の剛性を考慮する。
 - b. スナッパ：拘束方向の剛性を考慮する。
 - c. アンカ：6 方向を固定と扱う。
 - d. ガイド：拘束方向及び回転拘束方向の剛性を考慮する。
- (7) 配管系の質量は、配管自体の質量（フランジ部含む。）の他に弁等の集中質量、管内流体の質量、付加質量として保温材等の質量を考慮するものとする。

2.2.1.2 解析条件

解析において考慮する解析条件を以下に示す。

- (1) 荷重条件
 - a. 内圧
 - b. 機械的荷重（自重及びその他の長期的荷重）
 - c. 機械的荷重（逃し弁又は安全弁の吹出し反力及びその他の短期的荷重）

2.2.2 計算式

2.2.2.1 記号の定義

計算式中に説明のない記号の定義は下表のとおりとする。

| 記号 | 単位 | 定義 |
|---------------------------------|------|----------------------------------------------------------|
| $B_1, B_2,$ B_{2b}, B_{2r} | — | 設計・建設規格 PPB-3810 に規定する応力係数 (一次応力の計算に使用するもの) |
| D_0 | mm | 管の外径 |
| M_a | N・mm | 管の機械的荷重（自重その他の長期的荷重に限る。）により生ずるモーメント |
| M_{ab} | N・mm | 管台又は突合せ溶接式ティーに接続される分岐管の機械的荷重（自重その他の長期的荷重に限る。）により生ずるモーメント |
| M_{ar} | N・mm | 管台又は突合せ溶接式ティーに接続される主管の機械的荷重（自重その他の長期的荷重に限る。）により生ずるモーメント |
| M_b | N・mm | 管の機械的荷重（逃がし弁又は安全弁の吹出し反力その他の短期的荷重に限る。）により生ずるモーメント |

| 記号 | 単位 | 定義 |
|------------|-----------------|-----------------------------------------------------------------------|
| M_{bb} | N・mm | 管台又は突合せ溶接式ティーに接続される分岐管の機械的荷重（逃がし弁又は安全弁の吹出し反力その他の短期的荷重に限る。）により生ずるモーメント |
| M_{br} | N・mm | 管台又は突合せ溶接式ティーに接続される主管の機械的荷重（逃がし弁又は安全弁の吹出し反力その他の短期的荷重に限る。）により生ずるモーメント |
| P | MPa | 最高使用圧力 |
| P_m | MPa | 内面に受ける最高の圧力 |
| S_h | MPa | 使用温度における設計・建設規格 付録材料図表 Part5 表 5 に規定する材料の許容引張応力 |
| $S_{pr m}$ | MPa | 一次応力 |
| t | mm | 管の厚さ |
| Z | mm ³ | 管の断面係数 |
| Z_b | mm ³ | 管台又は突合せ溶接式ティーに接続される分岐管の断面係数 |
| Z_r | mm ³ | 管台又は突合せ溶接式ティーに接続される主管の断面係数 |

2.2.2.2 応力計算

(1) 設計・建設規格 PPC-3500 による評価

a. 一次応力 (設計・建設規格 PPC-3520)

(a) 最高使用圧力及び機械的荷重 (自重その他の長期的荷重に限る。) による一次応力

イ. 管台及び突合せ溶接式ティー

$$S_{p r m} (1) = B_1 \cdot P \cdot D_0 / (2 \cdot t) + B_{2 b} \cdot M_{a b} / Z_b + B_{2 r} \cdot M_{a r} / Z_r \leq 1.5 \cdot S_h$$

ロ. イ. 以外の管

$$S_{p r m} (1) = B_1 \cdot P \cdot D_0 / (2 \cdot t) + B_2 \cdot M_a / Z \leq 1.5 \cdot S_h$$

(b) 内面に受ける最高の圧力及び機械的荷重 (自重その他の長期的荷重及び逃し弁又は安全弁の吹出し反力その他の短期的荷重) による一次応力

イ. 管台及び突合せ溶接式ティー

$$S_{p r m} (2) = B_1 \cdot P_m \cdot D_0 / (2 \cdot t) + B_{2 b} \cdot (M_{a b} + M_{b b}) / Z_b + B_{2 r} \cdot (M_{a r} + M_{b r}) / Z_r \leq 1.8 \cdot S_h$$

ロ. イ. 以外の管

$$S_{p r m} (2) = B_1 \cdot P_m \cdot D_0 / (2 \cdot t) + B_2 \cdot (M_a + M_b) / Z \leq 1.8 \cdot S_h$$

2.2.3 荷重の組合せ及び許容応力

計算における荷重の組合せ及び許容応力を以下に示す。

表 2-1 荷重の組合せ

| 管クラス | 荷重の組合せ | 状態 |
|----------------|-----------|--------------------|
| 重大事故等 クラス2管 | P + D | 供用状態E [※] |
| | P + D + M | 供用状態E [※] |

表 2-2 許容応力 (クラス2管)

| 状態 | 荷重の組合せ | 一次応力 (曲げ応力を含む。) |
|--------------------|-----------|--------------------|
| 供用状態E [※] | P + D | 1.5 S _h |
| 供用状態E [※] | P + D + M | 1.8 S _h |

表 2-1, 表 2-2 中の記号

P : 内圧による荷重

D : 自重その他の長期的荷重

M : 逃し弁又は安全弁の吹出し反力その他の短期的荷重

※重大事故等時の状態。設計・建設規格の設計条件での許容応力を用いる。

2.2.4 計算精度と桁処理方法

計算精度は6桁以上を確保する。表示する数値の桁処理方法は表2-6に示すとおりである。

表 2-3 数値の桁処理方法

| 数値の種類 | | 単位 | 処理桁 | 処理方法 | 表示桁 |
|------------------|--------------------|-----|----------|------|------------------------|
| 圧力* ¹ | | MPa | — | — | 小数点以下第2位* ² |
| 温度 | | ℃ | — | — | 整数位 |
| 長さ | 下記以外の長さ | mm | — | — | 小数点以下第1位 |
| | 鳥瞰図記載 | mm | 小数点以下第1位 | 四捨五入 | 整数位 |
| 応力 | 算出応力 | MPa | 小数点以下第1位 | 切上げ | 整数位 |
| | 許容応力* ³ | MPa | 小数点以下第1位 | 切捨て | 整数位 |

注記 *1: 必要に応じて kPa を使用し, MPa 表示を () 内に併記する。また, 静水頭は「静水頭」と表示する。

*2: 必要に応じて小数点以下第3位又は第4位を用いる。

*3: 設計・建設規格 付録材料図表に記載された温度の中間における許容引張応力及び降伏点は, 比例法により補間した値の小数点以下第1位を切り捨て, 整数位までの値とする。

3. 計算書の構成

3.1 管の応力計算書

(1) 概要

本計算方法に基づき、管の応力計算を実施した結果を示す旨を記載する。

(2) 概略系統図及び鳥瞰図

a. 概略系統図

工事計画記載範囲の管を含む概略系統図を添付する。ただし、工事計画記載範囲のすべてについて既工認における評価結果の確認による評価を実施した系統については、既工認の計算書番号等を記載のうえ、添付を省略する。

b. 鳥瞰図

工事計画記載範囲の管を含む解析モデルの解析モデル図を添付する。ただし、以下に該当する場合は、その旨を記載のうえ、添付を省略する。

(a) 既工認における評価結果の確認による評価を実施した範囲

既工認の計算書番号等を記載の上、添付を省略する。

(3) 計算条件

本項目記載内容及び添付フォーマットを以下に示す。ただし、鳥瞰図の添付を省略した範囲については、同様の理由で添付を省略する。

a. 設計条件

鳥瞰図番号ごとに設計条件に対応した管番号で区分し、管番号と対応する評価点番号を示す。

| 管番号 | 対応する評価点 | 最高使用圧力 (MPa) | 最高使用温度 (℃) | 外径 (mm) | 厚さ (mm) | 材料 | 耐震 クラス |
|-----|---------|-----------------|---------------|------------|------------|----|-----------|
| | | | | | | | |
| | | | | | | | |
| | | | | | | | |

b. 材料及び許容応力

| 材料 | 最高使用温度 (°C) | 許容応力 (MPa) * | | | |
|----|----------------|--------------|-------|-------|-------|
| | | S_m | S_y | S_u | S_h |
| | | | | | |
| | | | | | |
| | | | | | |

注記 * : 評価に使用しない許容応力については欄を設けない。

(4) 評価結果

工事計画記載範囲の管の各応力区分における最大発生応力の評価点の評価結果を示した表を解析モデル単位に添付する。解析モデルは各応力区分における裕度最小モデルを添付する。添付フォーマットを以下に示す。

a. 設計・建設規格 PPC-3500 による評価結果

| 鳥瞰図 | 最大応力 評価点 | 最大応力 区分*1 | 一次応力評価 (MPa) | |
|-----------|-------------|--------------|-----------------|-----------------|
| | | | 計算応力 | 許容応力 |
| | | | $S_{prm}(1)$ | $1.5 \cdot S_h$ |
| | | $S_{prm}(2)$ | $1.8 \cdot S_h$ | |
| 鳥瞰図 番号 | | $S_{prm}(1)$ | Max | $1.5 \cdot S_h$ |
| | | $S_{prm}(2)$ | Max | $1.8 \cdot S_h$ |

注記 *1 : $S_{prm}(1)$, $S_{prm}(2)$ はそれぞれ, 設計・建設規格 PPC-3520(1), (2)に基づき計算した一次応力を示す。

第三部 重大事故等クラス2管であってクラス2管の規定によらない場合 の強度計算方法

目次

| | |
|----------------------------------|------|
| 1. 概要 | 3-1 |
| 2. ダクトの強度計算方法 | 3-2 |
| 2.1 記号の定義 | 3-2 |
| 2.2 強度計算方法 | 3-8 |
| 3. ねじ山のせん断破壊式を用いたねじ込み継手の評価 | 3-19 |
| 3.1 記号の定義 | 3-19 |
| 3.2 強度計算方法 | 3-19 |

1. 概要

本計算書は、重大事故等クラス2管が十分な強度を有することを確認するための方法として適用する「発電用原子力設備規格 設計・建設規格（2005年版（2007年追補版含む））＜第I編 軽水炉規格＞J S M E S N C 1-2005/2007」（日本機械学会）（以下「設計・建設規格」という）の規定に基づく強度計算方法について説明するものである。

重大事故等クラス2管の強度計算方法及び計算式については、設計・建設規格クラス2管の規定に基づくものとする。

設計・建設規格クラス2管の規定によらない場合の評価方法として、機械工学便覧の規定を用いる。ただし、設計・建設規格に計算式の規定がない応力計算については、「日本工業規格」（以下「J I S」という）を準用する。

設計・建設規格の計算式による評価を実施するが、応力解析による評価を用いる場合は、一次応力強さを設計応力強さ以下とすることで、設備の全体的な変形が弾性域内であることを確認する。

2. ダクトの強度計算方法

円形ダクト，矩形ダクトの強度評価式はクラス 2 管には定められていないことから，設計・建設規格を準用した評価式，又は設計・建設規格に規定されていない評価式を用いた強度計算方法並びに計算式について説明する。

2.1 記号の定義

ダクトの厚さ計算，フランジの応力計算，ダクトの応力計算に用いる記号については，次のとおりである。

(1) ダクトの厚さ計算に使用するもの

a. 円形のダクト

| | 記号 | 単位 | 定義 |
|-----------------|--------|-----|-----------------------------------------------------------------|
| ダクトの厚さ計算に使用するもの | B | — | 設計・建設規格付録材料図表 Part 7 図 1 から図 20 により求めた値 |
| | D_0 | mm | ダクト外径 |
| | P | MPa | 最高使用圧力 |
| | P_e | MPa | 外面に受ける最高の圧力 |
| | S | MPa | 最高使用温度における設計・建設規格付録材料図表 Part 5 表 5 に規定する材料の許容引張応力* ¹ |
| | t | mm | ダクトの計算上必要な厚さ |
| | η | — | 長手継手の効率* ² |

注記 *1：設計・建設規格付録材料図表 Part 5 に規定がない場合は，S 値は $5/8S_y$ と $1/4S_u$ の小さい方の値とし， S_y ， S_u は J I S に記載の値とする。

*2：継手の効率については，設計・建設規格 PVC-3130 に定めるところによる。

b. 矩形のダクト

| 記号 | 単位 | 定義 |
|----------------|--------------------|----------------------------------------------------|
| a | mm | ダクト幅（長辺） |
| c | mm | ダクト接続材・補強材の接続ピッチ |
| D_p | kg/mm ² | 単位面積当りのダクト板の質量 |
| E | MPa | 縦弾性係数 |
| g | mm/s ² | 重力加速度 |
| P | MPa | 最高使用圧力 |
| S | MPa | 最高使用温度における設計・建設規格付録材料図表 Part 5 表 5 に規定する材料の許容引張応力* |
| t | mm | ダクトの計算上必要な厚さ |
| ν | — | ポアソン比 |
| δ_{max} | mm | 面外荷重によるダクト板の最大変位量 |

ダクトの厚さ計算に使用するもの

注記 * : 設計・建設規格付録材料図表 Part 5 に規定がない場合は、S 値は $5/8S_y$ と $1/4 S_u$ の小さい方の値とし、 S_y 、 S_u は J I S に記載の値とする。

(2) フランジの応力計算に使用するもの

a. 円形のダクト

| 記号 | 単位 | 定義 |
|-----------------|-----------------|--------------------------------------------------|
| A_b | mm ² | ボルト総有効断面積 |
| B | mm | フランジ内径 (図 2-1 による) |
| C | mm | ボルト穴中心円直径 (図 2-1 による) |
| G | mm | ガスケット反力円直径 |
| G_0 | mm | ガスケット外径又はフランジ外径のいずれか小さい方の値 (図 2-1 による) |
| H | N | 内圧力によってフランジに加わる全荷重 |
| H_D | N | 内圧力によってフランジ内径面に加わる荷重 (図 2-1 による) |
| H_P | N | 気密を十分に保つためのガスケット圧縮力 (図 2-1 による) |
| H_R | N | 平衡反力 (図 2-1 による) |
| H_T | N | 内圧力によってフランジに加わる全荷重とフランジ内径面に加わる荷重との差 (図 2-1 による) |
| M_0 | N・mm | 使用状態でフランジに作用する全モーメント |
| P | MPa | 最高使用圧力 |
| W_m | N | 使用状態のボルト荷重 (図 2-1 による) |
| b'' | mm | 使用状態におけるガスケット座有効幅 $2b'' = 5$ |
| d_b | mm | ボルトねじ部の谷径と軸部の径の最小部の小さい方の径 |
| d_h | mm | ボルト穴直径 |
| h_D | mm | ボルト穴中心円から H_D 作用点までの半径方向の距離 (図 2-1 による) |
| h_P | mm | ボルト穴中心円から H_P 作用点までの半径方向の距離 (図 2-1 による) |
| h_R | mm | ボルト穴中心円から H_R 作用点までの半径方向の距離 (図 2-1 による) |
| h_T | mm | ボルト穴中心円から H_T 作用点までの半径方向の距離 (図 2-1 による) |
| m | — | ガスケット係数 |
| n | 本 | ボルト本数 |
| t | mm | フランジ厚さ (図 2-1 による) |
| σ_b | MPa | 使用温度におけるボルト材料の許容引張応力 (設計・建設規格付録材料図表 Part 5 表 7) |
| σ_f | MPa | 使用温度におけるフランジ材料の許容引張応力 (設計・建設規格付録材料図表 Part 5 表 5) |
| σ_{max} | MPa | 使用状態でフランジに作用する発生応力 |
| σ'_{max} | MPa | 使用状態でボルトに作用する発生応力 |

ダクトのフランジ・ボルトの応力計算に使用するもの

b. 矩形のダクト

| 記号 | 単位 | 定義 |
|-----------------|-----------------|-----------------------------------------------------|
| A_b | mm ² | ボルト総有効断面積 |
| B_1 | mm | フランジ内面幅（長辺側）（図 2-2 による） |
| B_2 | mm | フランジ内面幅（短辺側）（図 2-2 による） |
| C_1 | mm | ボルト穴間の距離（長辺側）（図 2-2 による） |
| C_2 | mm | ボルト穴間の距離（短辺側）（図 2-2 による） |
| G_0 | mm | ガスケット外面幅（長辺側）又はフランジ外面幅（長辺側）のいずれか小さい方の値（図 2-2 による） |
| G_1 | mm | ガスケット反力距離（長辺側） |
| G_2 | mm | ガスケット反力距離（短辺側） |
| H | N | 内圧力によってフランジに加わる全荷重 |
| H_b | N | 内圧力によってフランジ内面に加わる荷重（図 2-2 による） |
| H_p | N | 気密を十分に保つためのガスケット圧縮力（図 2-2 による） |
| H_R | N | 平衡反力（図 2-2 による） |
| H_T | N | 内圧力によってフランジに加わる全荷重とフランジ内面に加わる荷重との差（図 2-2 による） |
| M_0 | N・mm | 使用状態でフランジに作用する全モーメント |
| P | MPa | 最高使用圧力 |
| W_m | N | 使用状態のボルト荷重（図 2-2 による） |
| b'' | mm | 使用状態におけるガスケット座有効幅 $2b'' = 5$ |
| d_b | mm | ボルトねじ部の谷径と軸部の径の最小部の小さい方の径 |
| d_h | mm | ボルト穴直径 |
| h_b | mm | ボルト穴中心から H_b 作用点までの距離（図 2-2 による） |
| h_p | mm | ボルト穴中心から H_p 作用点までの距離（図 2-2 による） |
| h_R | mm | ボルト穴中心から H_R 作用点までの距離（図 2-2 による） |
| h_T | mm | ボルト穴中心から H_T 作用点までの距離（図 2-2 による） |
| m | — | ガスケット係数 |
| n | 本 | ボルト本数 |
| t | mm | フランジ厚さ（図 2-2 による） |
| σ_b | MPa | 使用温度におけるボルト材料の許容引張応力 （設計・建設規格付録材料図表 Part 5 表 7） |
| σ_f | MPa | 使用温度におけるフランジ材料の許容引張応力 （設計・建設規格付録材料図表 Part 5 表 5） |
| σ_{max} | MPa | 使用状態でフランジに作用する発生応力 |
| σ'_{max} | MPa | 使用状態でボルトに作用する発生応力 |

ダクトのフランジ・ボルトの応力計算に使用するもの

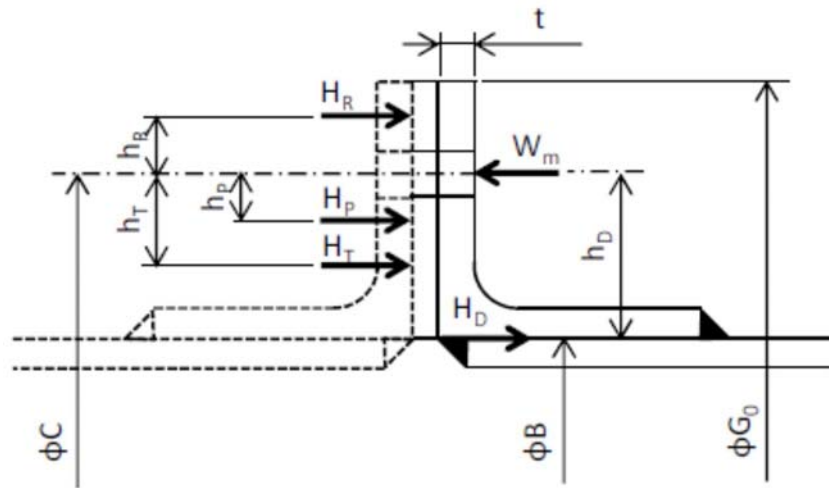


図2-1 フランジの寸法 (円形ダクト)

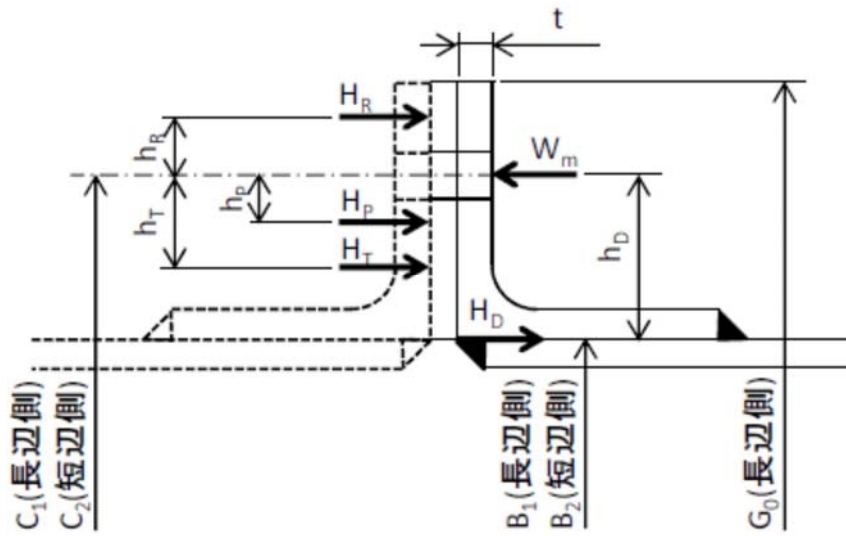


図2-2 フランジの寸法 (矩形ダクト)

(3) ダクトの応力計算に使用するもの

a. 円形のダクト

| | 記号 | 単位 | 定義 |
|-----------------|------------------|-----------------|----------------------------------------------------|
| ダクトの応力計算に使用するもの | B ₁ | — | 設計・建設規格 PPB-3810 に規定する応力係数 |
| | B ₂ | | |
| | D ₀ | mm | ダクト外径 |
| | M _a | N・mm | ダクトの機械的荷重（自重その他の長期的荷重に限る）により生じるモーメント |
| | P | MPa | 最高使用圧力 |
| | S _h | MPa | 最高使用温度における設計・建設規格付録材料図表 Part 5 表 5 に規定する材料の許容引張応力* |
| | S _{prn} | MPa | 一次応力 |
| | t | mm | ダクトの厚さ |
| | Z | mm ³ | ダクトの断面係数 |

注記 * : 設計・建設規格付録材料図表 Part 5 に規定がない場合は、S 値は $5/8S_y$ と $1/4 S_u$ の小さい方の値とし、 S_y , S_u は J I S に記載の値とする。

b. 矩形のダクト

| | 記号 | 単位 | 定義 |
|-----------------|-----------|--------------------|----------------------------------------------------|
| ダクトの応力計算に使用するもの | a | mm | ダクト幅（長辺） |
| | c | mm | ダクト接続材・補強材の接続ピッチ |
| | D_p | kg/mm ² | 単位面積当りのダクト板の質量 |
| | E | MPa | 縦弾性係数 |
| | g | mm/s ² | 重力加速度 |
| | P | MPa | 最高使用圧力 |
| | S_h | MPa | 最高使用温度における設計・建設規格付録材料図表 Part 5 表 5 に規定する材料の許容引張応力* |
| | S_{prm} | MPa | 一次応力 |
| | t | mm | ダクトの厚さ |
| | ν | — | ポアソン比 |
| δ_{max} | mm | 面外荷重によるダクト板の最大変位量 | |

注記 * : 設計・建設規格付録材料図表 Part 5 に規定がない場合は、S 値は $5/8S_y$ と $1/4 S_u$ の小さい方の値とし、 S_y 、 S_u は J I S に記載の値とする。

2.2 強度計算方法

円形のダクト，矩形のダクトの計算方法並びに計算式を示す。

材料の許容応力は，設計・建設規格付録材料図表 Part 5 表 1，表 5，表 7 に応じた値を用いる。

設計・建設規格付録材料図表 Part 5 表 1，表 5，表 7 記載の温度の中間の値の場合は比例法を用いて計算し，小数点第 1 位以下を切捨てた値を用いるものとする。

強度計算は設計・建設規格又は機械工学便覧に基づき，適切な裕度を持った許容値を使用して実施することから，強度計算に用いる寸法は公称値を使用する。

(1) 応力の制限（設計・建設規格 PPC-3111 準用）

ダクトの耐圧設計は設計・建設規格 PPC-3400 の規定に従って行う。

(2) ダクトの厚さの計算（設計・建設規格 PPC-3411 準用及び機械工学便覧（設計・建設規格 PPC-3411 参考））

ダクトの厚さは，次の計算式により求められる計算上必要な厚さ以上であることを確認する。

a. 円形のダクト

円形のダクトは薄肉円筒構造であり，設計・建設規格 PPC-3411 に規定されている下式を用いて，計算上必要な厚さを求める。なお，ダクトの外面に圧力を受けるものにあつては，外面圧に対する厚さ計算を行う。

| 区 分 | 適用規格番号 | 計 算 式 |
|-----------|----------------------------|----------------------------------|
| 内圧を受けるダクト | 設計・建設規格 PPC-3411 (1) 準用 | $t = \frac{PD_0}{2S\eta + 0.8P}$ |
| 外圧を受けるダクト | 設計・建設規格 PPC-3411 (2) 準用 | $t = \frac{3P_e D_0}{4B}$ |

b. 矩形のダクト

矩形のダクトの任意のダクト板面に着目すると、ダクト板面は両サイドを他の2つの側面のダクト板で、軸方向（流れ方向）を接続部材（及び補強部材）で支持された長方形の板とみなすことができる。ここで、両サイドの2つの側面のダクト板は支持しているダクト板面（評価対象面）に作用する圧力及び自重（面外荷重）を面内で受けている。また、接続部材（及び補強部材）は支持しているダクト板面（評価対象面）に取り付けられており、本部位は評価対象面本体よりも面外荷重に対する剛性が增強されている。したがって、評価対象面は、面外に等分布荷重を受ける4辺単純支持の長方形板とみなせ、長方形板の大たわみ式（出典：機械工学便覧）を用いて、計算上必要な厚さを求めることができる。（図2-3参照）

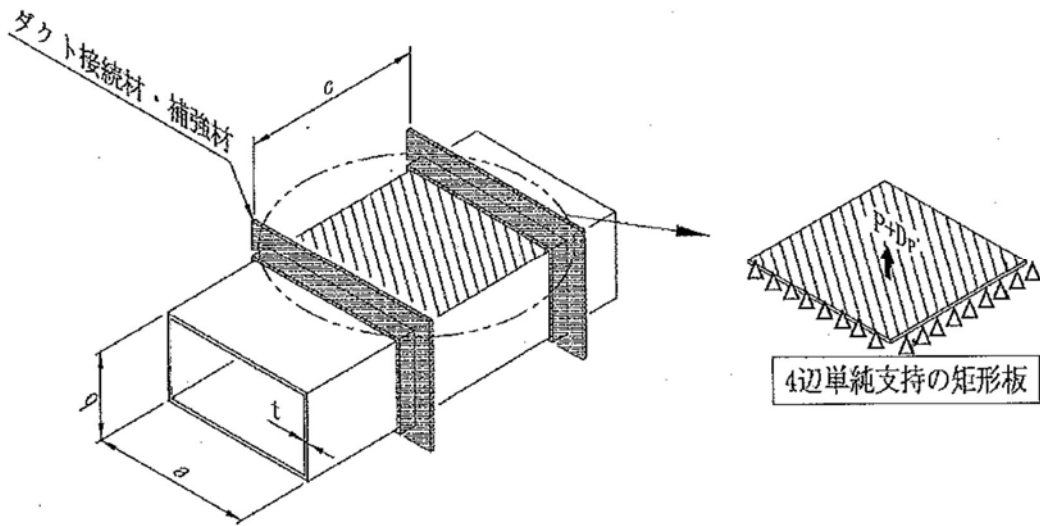


図2-3 板材の面外荷重に対する評価モデル

| 区分 | 適用規格番号 | 計算式 |
|--------|-----------------------------------------|----------------------------------------------------------------------------------------------------------------------------------------------------------------------------------------------------------------------------------------------------------------------------------------------|
| 矩形のダクト | 機械工学便覧 設計・建設規格 PPC-3411 (1) 参考 | $\frac{256(1-\nu^2)}{\pi^6 E t^4} (P + gD_p) = \frac{4}{3} \left(\frac{1}{a^2} + \frac{1}{c^2} \right)^2 \frac{\delta_{\max}}{t} + \left(\frac{4\nu}{a^2 c^2} + (3-\nu^2) \left(\frac{1}{a^4} + \frac{1}{c^4} \right) \right) \left(\frac{\delta_{\max}}{t} \right)^3 \quad \dots (2.1)$ |
| | | $S = \frac{\pi^2 E \delta_{\max}}{8(1-\nu^2)} \left(\frac{(2-\nu^2)\delta_{\max} + 4t}{a^2} + \frac{\nu(\delta_{\max} + 4t)}{c^2} \right) \quad \dots (2.2)$ |

(2. 1) 式及び (2. 2) 式を解いて、両式を満足する δ_{\max} 及び t を求める。この時の t を長方形のダクトの計算上必要な厚さと定義する。なお、縦弾性係数は原子力設備の技術基準別表第 9 の値を用いて算出し、ポアソン比を 0.3 として計算を行う。

(3) フランジ (設計・建設規格 PPC-3414 準用)

a. 円形のダクト

円形のアングルフランジ構造であり、J I S B 8 2 6 5 (2003) 「压力容器の構造 - 一般事項」に規定するルーズ形フランジと断面形状が類似しており、同様な寸法の取り方が可能であるため、図 2-4 「フランジ型式」に示すルーズ形フランジとみなして、設計・建設規格 PPC-3414 (2) に従い、J I S B 8 2 6 5 (2003) 「压力容器の構造 - 一般事項」に規定するフランジの応力計算に準じて応力を評価し、必要な強度を有することを確認する。

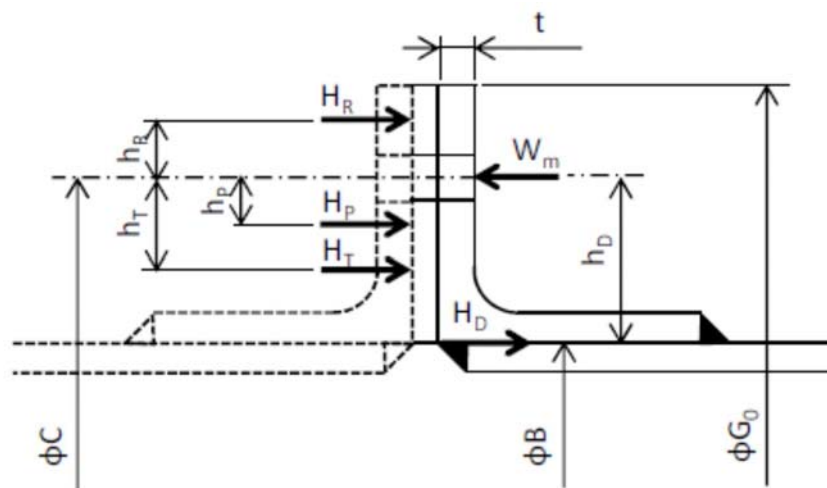


図 2-4 フランジ型式 (円形アングルフランジ)

| 項 目 | | 計 算 式 |
|-------------|---------------------|-------------------------------------------------------------------|
| 計算上必要なボルト荷重 | 使用状態におけるガスケット座有効幅 | $b'' = \frac{5}{2}$ |
| | ガスケット反力円直径 | $G = C - (d_h + 2 \cdot b'')$ |
| | 内圧力によってフランジに加わる全荷重 | $H = \frac{\pi}{4} (C - d_h)^2 \cdot P$ |
| | 気密を十分に保つためのガスケット圧縮力 | $H_p = 2 \cdot \pi \cdot b'' \cdot G \cdot m \cdot P$ |
| | 平衡反力 | $H_R = \frac{H_D \cdot h_D + H_T \cdot h_T + H_p \cdot h_p}{h_R}$ |
| | 使用状態のボルト荷重 | $W_m = H + H_p + H_R$ |
| ボルトの発生応力 | ボルト総有効断面積 | $A_b = n \frac{\pi}{4} d_b^2$ |
| | 使用状態でボルトに作用する発生応力 | $\sigma'_{\max} = \frac{W_m}{A_b}$ |
| | 評 価 | σ'_{\max} が σ_b 以下となることを確認する。 |

| 項 目 | | 計 算 式 |
|----------------|-------------------------------------|-----------------------------------------------------------------------|
| フランジに作用するモーメント | 内圧力によってフランジ内径面に加わる荷重 | $H_D = \frac{\pi}{4} B^2 \cdot P$ |
| | 内圧力によってフランジに加わる全荷重とフランジ内径面に加わる荷重との差 | $H_T = H - H_D$ |
| | ボルト穴中心円から H_D 作用点までの半径方向の距離 | $h_D = \frac{C - B}{2}$ |
| | ボルト穴中心円から H_P 作用点までの半径方向の距離 | $h_P = \frac{d_h + 2 \cdot b''}{2}$ |
| | ボルト穴中心円から H_R 作用点までの半径方向の距離 | $h_R = \frac{G_0 - (C + d_h)}{4} + \frac{d_h}{2}$ |
| | ボルト穴中心円から H_T 作用点までの半径方向の距離 | $h_T = \frac{(C + d_h + 2 \cdot b'') - B}{4}$ |
| | 使用状態でフランジに作用する全モーメント | $M_0 = H_R \cdot h_R$ |
| フランジに生じる応力 | 使用状態でフランジに作用する発生応力 | $\sigma_{\max} = \frac{6 \cdot M_0}{t^2 (\pi \cdot C - n \cdot d_h)}$ |
| | 評 価 | σ_{\max} が $1.5 \sigma_f$ 以下となることを確認する。 |

b. 矩形のダクト

矩形のアンゲルフランジ構造であり、JIS B 8265 (2003) 「压力容器の構造 - 一般事項」に規定するルーズ形フランジと断面形状が類似しており、矩形と円形の形状の違いを考慮することにより、同様な寸法の取り方が可能であるため、図 2-5 「フランジ型式」に示すルーズ形フランジに準じた形状にモデル化し、JIS B 8265 (2003) 「压力容器の構造 - 一般事項」に規定するフランジの応力計算に準じて応力を評価し、必要な強度を有することを確認する。

なお、フランジについては、図 2-5 「フランジ型式」に示す断面形状が等ボルト間隔で直線上に配列されているものとして、フランジに作用する曲げ応力を評価し、必要な強度を有することを確認する。

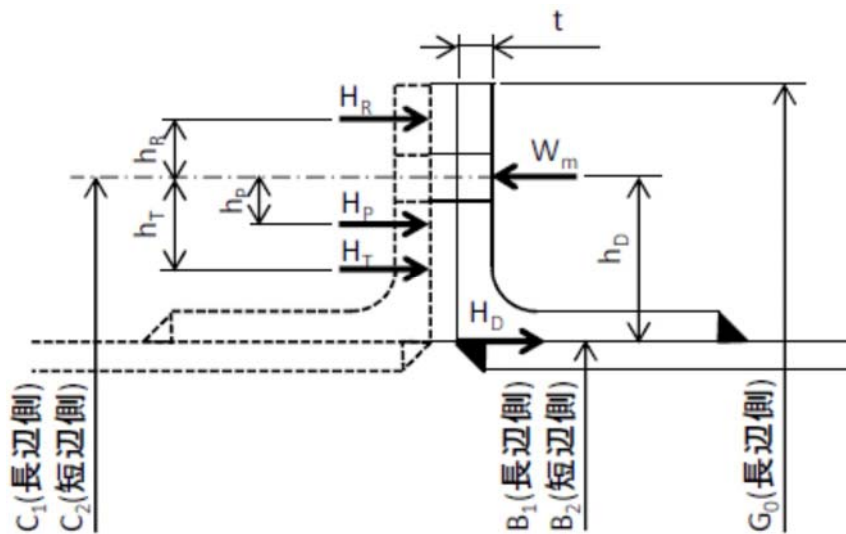


図 2-5 フランジ型式 (矩形アンゲルフランジ)

| 項 目 | | 計 算 式 |
|-------------|--------------------------------------------|-------------------------------------------------------------------|
| 計算上必要なボルト荷重 | 使用状態におけるガスケット 座有効幅 | $b'' = \frac{5}{2}$ |
| | ガスケット反力距離（長辺側） | $G_1 = C_1 - (d_h + 2 \cdot b'')$ |
| | ガスケット反力距離（短辺側） | $G_2 = C_2 - (d_h + 2 \cdot b'')$ |
| | 内圧力によってフランジに 加わる全荷重 | $H = (C_1 - d_h) \cdot (C_2 - d_h) \cdot P$ |
| | 内圧力によってフランジ内面 に加わる荷重 | $H_D = B_1 \cdot B_2 \cdot P$ |
| | 気密を十分に保つための ガスケット圧縮力 | $H_P = 4 \cdot (G_1 + G_2) \cdot b'' \cdot m \cdot P$ |
| | 平衡反力 | $H_R = \frac{H_D \cdot h_D + H_T \cdot h_T + H_P \cdot h_P}{h_R}$ |
| | 内圧力によってフランジに 加わる全荷重とフランジ内面 に加わる荷重との差 | $H_T = H - H_D$ |
| | ボルト穴中心から H_D 作用点までの距離 | $h_D = \frac{C_1 - B_1}{2}$ |
| | ボルト穴中心から H_P 作用点までの距離 | $h_P = \frac{d_h + 2 \cdot b''}{2}$ |
| | ボルト穴中心から H_R 作用点までの距離 | $h_R = \frac{G_0 - (C_1 + d_h)}{4} + \frac{d_h}{2}$ |
| | ボルト穴中心から H_T 作用点までの距離 | $h_T = \frac{(C_1 + d_h + 2 \cdot b'') - B_1}{4}$ |
| | 使用状態のボルト荷重 | $W_m = H + H_P + H_R$ |
| ボルトの発生応力 | ボルト総有効断面積 | $A_b = n \frac{\pi}{4} d_b^2$ |
| | 使用状態でボルトに作用 する発生応力 | $\sigma'_{\max} = \frac{W_m}{A_b}$ |
| | 評 価 | σ'_{\max} が σ_b 以下となることを確認する。 |

| 項 目 | | 計 算 式 |
|---------|---------------------------------|-------------------------------------------------------------------------------------|
| するモーメント | フランジに作用 使用状態でフランジに作用する全モーメント | $M_0 = H_R \cdot h_R$ |
| 生じる応力 | フランジに 使用状態でフランジに作用する発生応力 | $\sigma_{\max} = \frac{6 \cdot M_0}{t^2 \cdot (2 \cdot (C_1 + C_2) - n \cdot d_h)}$ |
| | 評 価 | σ_{\max} が $1.5 \sigma_f$ 以下となることを確認する。 |

(4) 穴の補強計算（設計・建設規格 PPC-3420 準用）

穴の補強計算は、管の計算上必要な厚さに相当する穴の欠損面積（補強に必要な面積）を管の計算上必要な厚さを上回る部分の面積（補強に有効な面積）が補充していることを確認するものである。したがって、管の計算上必要な厚さが実際の管厚さに対して小さければ、補強に有効な面積が補強に必要な面積を下回ることはない。

中央制御室換気系ダクトの圧力は最も高くなる箇所でも 0.003 MPa と微圧であり、一般に、前述する(2)項にて定義する計算上必要な厚さは、小さい値となる。このため、補強に必要な面積も小さい値となり、補強に有効な面積を上回ることはない。したがって、中央制御室換気系のダクトの厚さが計算上必要な厚さに比べて、余裕があることを確認することによって、補強に有効な面積が補強に必要な面積よりも大きくなることを確認できるので、穴の補強計算は省略する。

(5) 応力計算（設計・建設規格 PPC-3500, 3700 及び 3800 準用）

縦弾性係数は原子力設備の技術基準別表第9の値を用いて算出し、ポアソン比を0.3として以下の応力計算を行う。

a. 一次応力（設計・建設規格 PPC-3510 準用）

(a) 円形のダクト

円形のダクトは薄肉円筒構造であり、一次応力は、設計・建設規格 PPC-3520 に規定されている次の計算式により求められる値が、最高使用温度における材料の許容応力を超えないことを確認する。機械的荷重（短期的）を生じる逃し弁等が設置されていないため、設計・建設規格 PPC-3520 (2) による応力計算は行わない。

| 適用規格番号 | 計 算 式 | 許容応力 |
|------------------------------|---------------------------------------------------------------------------|-------------------|
| 設計・建設規格 PPC-3520 (1) b 準用 | 管台及び突合せ溶接式テーパー以外の管 $S_{prm} = \frac{B_1 PD_0}{2t} + \frac{B_2 M_a}{Z}$ | 1.5S _h |

(b) 矩形のダクト

矩形のダクトの任意のダクト板面に着目すると、ダクト板面は両サイドを他の2つの側面のダクト板で、軸方向（流れ方向）を補強部材（及び接続部材）で支持された長方形の板と見なすことができる。したがって、次の計算式（等分布荷重を受ける4辺単純支持の長方形板の大たわみ式（出典：機械工学便覧；前述する2.2(2)b項（厚さ計算）の式と同一）により求められる応力値が、最高使用温度における材料の許容応力を超えないことを確認する。

| 適用規格番号 | 計 算 式 | 許容応力 |
|-------------------------------------------|-------------------------------------------------------------------------------------------------------------------------------------------------------------------------------------------------------------------------------------------------------------------------------------------------------------------------------------------------------------------------------------------------------------------------------------------------------------------|-------------------|
| 機械工学便覧 設計・建設規格 PPC-3520 (1) b 参考 | $\frac{256(1-\nu^2)}{\pi^6 E t^4} (P + g D_p) = \frac{4}{3} \left(\frac{1}{a^2} + \frac{1}{c^2} \right)^2 \frac{\delta_{\max}}{t} + \left(\frac{4\nu}{a^2 c^2} + (3-\nu^2) \left(\frac{1}{a^4} + \frac{1}{c^4} \right) \right) \left(\frac{\delta_{\max}}{t} \right)^3 \quad \dots (2.3)$ $S_{prm} = \frac{\pi^2 E \delta_{\max}}{8(1-\nu^2)} \left(\frac{(2-\nu^2)\delta_{\max} + 4t}{a^2} + \frac{\nu(\delta_{\max} + 4t)}{c^2} \right) \quad \dots (2.4)$ | 1.5S _h |

(2.3)式及び(2.4)式を解いて、両式を満足する δ_{\max} 及び S_{prm} を求める。この時の S_{prm} を矩形の一次応力と定義する。

3. ねじ山のせん断破壊式を用いたねじ込み継手の評価

重大事故等クラス2管のうちねじ込み継手については端部がねじ部であるため設計・建設規格に規定されているクラス2管の評価式を適用することができない。このため、ねじ部の強度評価については、以下に示す機械工学便覧に記載されているねじ部のせん断破壊評価式を準用した評価を実施する。

3.1 記号の定義

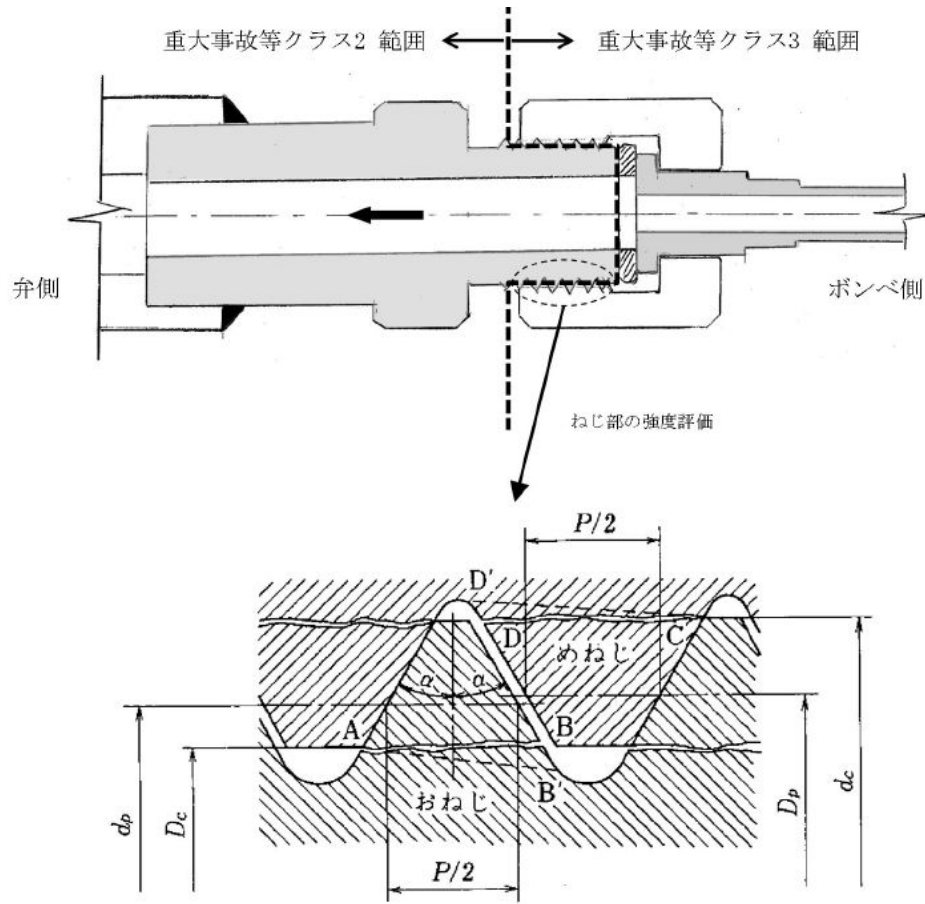
ねじ山のせん断破壊式を用いたねじ込み継手の評価に用いる記号については、次のとおりである。

| 記号 | 単位 | 定義 |
|----------|-----------------|----------------------------------------------------|
| AB | mm | おねじのせん断長さ |
| P | mm | ピッチ |
| d_p | mm | おねじの有効径 |
| D_c | mm | めねじの内径 |
| α | ° | ねじ角度 |
| W_B | N | おねじのねじ山の許容軸方向荷重 |
| z | — | 負荷能力があるとみなされる、ねじ山の数 $z = (L - 0.5 \cdot P) / P$ |
| τ_B | MPa | おねじ材料の許容せん断応力 |
| L | mm | ねじの基準長さ |
| F_B | MPa | おねじの耐圧力 |
| F_t | N | ねじ締付トルクによる引抜荷重 |
| A | mm ² | 内圧評価断面積 |

3.2 強度計算方法

(1) 評価式

クラス2管の評価式を適用できないねじ部のせん断応力評価について、使用するねじはJIS B 8246 (2004) 「高圧ガス容器用弁」におけるガス充てん口ねじに適合したものを使用することから、ねじ部の強度評価に用いられる機械工学便覧記載のねじ山のせん断破壊式を用い評価する。また、継手部の厚さ計算については、設計・建設規格に規定されている計算上必要な厚さの規定を用いる。



| 計算式 |
|----------------------------------------------------------------------------------------------|
| $AB = (P/2) + (d_p - D_c) \tan \alpha$ $W_B = \pi D_c (AB) z \tau_B$ $F_B = (W_B - F_t) / A$ |

(2) 許容値

ねじ部のせん断評価は、機械工学便覧記載のせん断破壊式を準用した評価を実施するが、ねじ込み継手は管と管とを接続する継手であることから、許容値については設計・建設規格クラス2管の規定における許容引張応力Sを基に求めた許容せん断応力 $S/\sqrt{3}$ を適用する。

第四部 重大事故等クラス2管であってクラス1管の基本板厚計算方法

目次

| | |
|----------------------------|------|
| 1. 一般事項 | 4-1 |
| 1.1 概要 | 4-1 |
| 1.2 適用規格及び基準との適合性 | 4-1 |
| 1.3 強度計算書の構成とその見方 | 4-4 |
| 1.4 計算精度と数値の丸め方 | 4-5 |
| 1.5 材料の表示方法 | 4-6 |
| 1.6 概略系統図の管継手及び仕様変更点の表示方法 | 4-6 |
| 2. 重大事故等クラス2管でクラス1管の強度計算方法 | 4-7 |
| 2.1 共通記号 | 4-7 |
| 2.2 管の板厚計算 | 4-8 |
| 2.3 平板の強度計算 | 4-12 |
| 2.4 鏡板の強度計算 | 4-18 |
| 2.5 レジューサの強度計算 | 4-22 |
| 2.6 管の穴と補強計算 | 4-26 |
| 2.7 フランジの強度計算 | 4-54 |

1. 一般事項

1.1 概要

本書は、発電用原子力設備のうち重大事故等クラス2管であってクラス1管の基本板厚計算書（以下「基本板厚計算書」のことを「強度計算書」という。）について説明するものである。

1.2 適用規格及び基準との適合性

- (1) 強度計算は、発電用原子力設備規格（設計・建設規格（2005年度（2007年度追補版含む。））J S M E S N C 1 - 2005/2007）（日本機械学会 2007年）（以下「設計・建設規格」という。）及び昭和45年通商産業省告示第501号「発電用原子力設備に関する構造等の技術基準」（以下「告示第501号」という。）により行う。

設計・建設規格各規格番号及び告示第501号各条項と強度計算書との対応は、表1-1に示すとおりである。

- (2) 設計・建設規格及び告示第501号に計算式の規定がないものについては、他の規格及び基準を適用して行う。

日本工業規格（以下「J I S」という。）と強度計算書との対応は、表1-2に示すとおりである。

- (3) 強度計算書で計算するもの以外の管継手は、以下に掲げる規格（形状及び寸法に関する部分に限る。）又は設計・建設規格 別表4に掲げるものとし、接続配管のスケジュール番号と同等以上のものを使用する。（設計・建設規格 PPB-3415）

- a. J I S B 2 3 1 2 (2001) 「配管用鋼製突合せ溶接式管継手」
- b. J I S B 2 3 1 3 (2001) 「配管用鋼板製突合せ溶接式管継手」
- c. J I S B 2 3 1 6 (1997) 「配管用鋼製差込み溶接式管継手」

- (4) 強度計算書で計算するもの以外のフランジ継手については、以下に掲げる規格（材料に関する部分を除く。）又は設計・建設規格 別表2に掲げるものを使用する。（設計・建設規格 PPB-3414）

- a. J I S B 2 2 3 8 (1996) 「鋼製管フランジ通則」
- b. J I S B 2 2 3 9 (1996) 「鋳鉄製管フランジ通則」

- (5) 管の接続

管と管を接続する場合は、設計・建設規格 PPB-3430(1)により溶接継手又はフランジ継手とする。

溶接継手とする場合は、設計・建設規格 PPB-3430(2)により主管に穴を設けて管台又は分岐管を取り付ける場合を除き、管の軸に垂直な断面で溶接することとする。

表 1-1 設計・建設規格各規格番号及び告示第 5 0 1 号各条項と強度計算書との対応

| 設計・建設規格 規格番号 告示第 5 0 1 号 条項 | 強度計算書の計算式 (章節番号) | 備考 |
|------------------------------------------------------------------------------------------------------------------------------------------------------|------------------------------------------------|---------------------------------------------------------------------------------------|
| 第 50 条 第 1 項 第 2 項 第 3 項 PPB-3411 (直管) PPB-3411 (1) PPB-3411 (2) PPB-3411 (3) PPB-3412 (曲げ管) PPB-3411 (直管) を準用する。 | 2. 2 2. 2. 1 2. 2. 2 2. 4 2. 5 | 管の板厚計算 (告示第 5 0 1 号) 管の板厚計算 (設計・建設規格) 鏡板の強度計算 (フランジ部) レジューサの強度計算 (フランジ部) |
| PPB-3413 (平板) | 2. 3 | 平板の強度計算 |
| PPB-3414 (フランジ) PPB-3414 (1) PPB-3414 (2) PPB-3414 (3) | 2. 7 | フランジの強度計算 (1. 2 (4) フランジ継手) |
| PPB-3415 (管継手) PPB-3415 (1) | | 1. 2 (3) 管継手 |
| PPB-3415. 1 (レジューサ) PPB-3415. 1 (1) PPB-3415. 1 (2) PPB-3415. 1 (3) 準用 PVC-3124. 2 (外面に圧力を受ける円すい形の胴の厚さ) | 2. 5 | レジューサの強度計算 レジューサの強度計算 (円すい及びすその丸みの部分 (外面に圧力を受けるもの)) |

NT2 補③ V-3-2-11 R0

| 設計・建設規格 告示第501号 規格番号 条項 | 強度計算書の計算式 (章節番号) | 備考 |
|-----------------------------------------------------------------------------------------------------------------------------------------------------------------------------------------------------------------------------------------------|----------------------------------------------|--------------------------------------------------------------------|
| PPB-3415.2 (鏡板) PPB-3415.2(1) PPB-3415.2(2) | 2.4 | 鏡板の強度計算 |
| <p>第52条 準用 第31条 第2項第2号イ, ハ 第5項第1号 第2号イ, ロ 第6項第1号イ, ロ, ハ 第2号イ, ロ, ハ 第3号 第4号 第5号 第6号イ, ロ 第7号イ</p> <p>PPB-3420 (穴と補強) PPB-3421 PPB-3422 PPB-3423 PPB-3424</p> <p>PPB-3422(3)</p> | <p>2.6 2.6.1</p> <p>2.6.2</p> <p>2.3</p> | <p>管の穴と補強計算 (告示第501号)</p> <p>管の穴と補強計算 (設計・建設規格)</p> <p>平板の強度計算</p> |
| PPB-3551 (許容圧力) | 2.2.2 | 管の強度計算 (設計・建設規格) (管の許容圧力) |
| PPB-3561 (許容圧力) | 2.2.2 | 管の強度計算 (設計・建設規格) (管の許容圧力) |

表 1-2 J I S と強度計算書との対応

| J I S | | 強度計算書の計算式 (章節番号) | 備考 |
|-----------------------------------------------------------------------------|---|---------------------|------------|
| No. | 項 | | |
| J I S B 8 2 6 5 (2003) 「圧力容器の構造—一般事項」附 属書 3 (規定) 「圧力容器のボ ルト締めフランジ」 | 2 | 2.7 | フランジの強度計算* |
| | 3 | | |
| | 4 | | |
| | 5 | | |

注記 *1: 設計・建設規格 PPB-3414(2)により J I S B 8 2 6 5 (2003) 「圧力容器の構造—一般事項」(以下「J I S B 8 2 6 5」という。)の附属書 3 (規定) 「圧力容器のボルト締めフランジ」を用いて計算を行う。

1.3 強度計算書の構成とその見方

- (1) 強度計算書は、本書と各配管の強度計算書から成る。
- (2) 各配管の強度計算書では、記号の説明及び計算式を省略しているので、本書によるものとする。
- (3) 各配管の強度計算書において、NO. の番号は概略系統図の丸で囲んだ番号を表す。

1.4 計算精度と数値の丸め方

計算の精度は6桁以上を確保する。

表示する数値の丸め方は表1-3に示すとおりとする。

表 1-3 表示する数値の丸め方

| 数値の種類 | | 単 位 | 処理桁 | 処理方法 | 表示桁 |
|--------------------|-------------|-----------------|------------------------------------------|------|-----------------------------------|
| 圧 | 下記以外の圧力 | MPa | 小数点以下第 3 位 | 四捨五入 | 小数点以下第 2 位 |
| | 最高使用圧力 | MPa | — | — | 小数点以下第 2 位 |
| 力 | 外面に受ける最高の圧力 | MPa | — | — | 小数点以下第 2 位* ² |
| 温度 | | ℃ | — | — | 整数位 |
| 許容応力* ¹ | | MPa | 小数点以下第 1 位 | 切捨て | 整数位 |
| 算出応力 | | MPa | 小数点以下第 1 位 | 切上げ | 整数位 |
| 長 さ | 下記以外の長さ | mm | 小数点以下第 3 位 | 四捨五入 | 小数点以下第 2 位 |
| | 計算上必要な厚さ | mm | 小数点以下第 3 位 | 切上げ | 小数点以下第 2 位 |
| | 最小厚さ | mm | 小数点以下第 3 位 | 切捨て | 小数点以下第 2 位 |
| | ボルト谷径 | mm | — | — | 小数点以下第 3 位 |
| | ガスケット厚さ | mm | — | — | 小数点以下第 1 位 |
| 面積 | | mm ² | 有効数字 5 桁目 | 四捨五入 | 有効数字 4 桁* ³ |
| 力 | | N | 有効数字 5 桁目 | 四捨五入 | 有効数字 4 桁* ³ |
| モーメント | | N・mm | 有効数字 5 桁目 | 四捨五入 | 有効数字 4 桁* ³ |
| 角度 | | 。 | 小数点以下第 2 位 (小数点以下第 1 位)* ⁴ | 四捨五入 | 小数点以下第 1 位 (整数位)* ⁴ |

注記 *1：設計・建設規格 付録材料図表及び告示第 5 0 1 号 別表に記載された温度の間における設計応力強さ，許容引張応力及び設計降伏点は，比例法により補間した値の小数点以下第 1 位を切り捨て，整数位までの値とする。（告示第 5 0 1 号は非 SI 単位を S I 単位に換算する。）

*2：必要に応じて小数点以下第 3 位を用いる。

*3：絶対値が 1000 以上のときは，べき数表示とする。

*4：管の穴と補強計算の分岐管の中心線と主管の中心線との交角に用いる。

1.5 材料の表示方法

材料は次に従い表示するものとする。

- (1) 設計・建設規格に定める材料記号を原則とする。
 設計・建設規格に記載されていないが設計・建設規格に相当材が記載されている場合は、次のように表示する。

相当材記号 相当 (当該材記号)

(例1) SM400A 相当 (SMA400AP)

(例2) SCMV3-1 相当 (ASME SA387 Gr. 11Cl. 1)

- (2) 管の強度計算書において管の製造方法の区別を表示するので、材料表示としては、製造方法の区別を特に表示しない。

(継目無管：S，溶接管：W)

- (3) 強度区分により設計応力強さ又は許容引張応力の値が異なる場合、材料記号の後に J I S で定める強度区分を付記する。

(例)

| 設計・建設規格の表示 | 計算書の表示 |
|-----------------------------------------------------------------------------------------------------------|---------|
| SCMV3 $\left(\begin{array}{l} \text{付録材料図表} \\ \text{Part5 表5の許容} \\ \text{引張応力の上段} \end{array} \right)$ | SCMV3-1 |
| SCMV3 $\left(\begin{array}{l} \text{付録材料図表} \\ \text{Part5 表5の許容} \\ \text{引張応力の下段} \end{array} \right)$ | SCMV3-2 |

- (4) 使用する厚さ又は径等によって設計応力強さ又は許容引張応力の値が異なる場合、材料記号の後に該当する厚さ又は径等の範囲を付記して表示する。

(例) SS400 (16mm < 径 ≤ 40mm)

- (5) ガasket材料で非石綿の場合の表示は、各計算「記号の説明」の「計算書の表示」による。

(例) NON-ASBESTOS

なお、この場合のガasket係数 (m) 及びガasketの最小設計締付圧力 (y) は J I S B 8 2 6 5 附属書3 表2 備考3によりガasketメーカー推奨値を適用する。

1.6 概略系統図の管継手及び仕様変更点の表示方法

- (1) 管継手の表示方法

概略系統図において、計算対象となる管と管継手の区別をするために、管継手のみの管番号に“*”を付け、概略系統図中に“注記*：管継手”と表示する。

- (2) 管の仕様変更点の表示方法

概略系統図中、管の途中において仕様変更が生じた場合は“—●—”のように表示する。

2. 重大事故等クラス2管でクラス1管の強度計算方法

発電用原子力設備のうちクラス1管の強度計算に用いる計算式と記号を以下に定める。

2.1 共通記号

特定の計算に限定せず、一般的に使用する記号を共通記号として次に掲げる。

なお、以下に示す記号のうち、各計算において説明しているものはそれに従う。

| 設計・建設規格又は告示第501号の記号 | 計算書の表示 | 表示内容 | 単位 |
|---------------------|--------|----------------------------------------------------------------------------------------------------------------------------------|-------|
| | NO. | 管, 平板, 鏡板, レジューサ, 管の穴及びフランジの番号 数字のみ: 管 B: 平板 C: 鏡板 R: レジューサ T: 管の穴 F: フランジ | — |
| P | P | 最高使用圧力 (内圧) | MPa |
| P_e^* | P_e | 外面に受ける最高の圧力 | MPa |
| | Q | 厚さの負の許容差 | %, mm |
| η | η | 継手の効率 鏡板は設計・建設規格 PVE-3240による。 レジューサは, 設計・建設規格 PVC-3130及び設計・建設規格 PVC-3140による。 告示第501号により計算を実施する場合, 告示第501号第31条第3項第1号による。 | — |

注記 * : 告示第501号で使用されていない記号

2.2 管の板厚計算

管の板厚計算は、告示第501号第50条又は設計・建設規格 PPB-3411, 設計・建設規格 PPB-3551及び設計・建設規格 PPB-3561を適用する。

2.2.1 管の板厚計算 (告示第501号) *

(1) 記号の説明

| 告示第501号の記号 | 計算書の表示 | 表示内容 | 単位 |
|----------------|-----------------|-----------------------------------------------|-----|
| D _o | D _o | 管の外径 | mm |
| | P _C | 供用状態Cの最高圧力 | MPa |
| | P _D | 供用状態Dの最高圧力 | MPa |
| | P _{aC} | 供用状態Cの許容圧力 | MPa |
| | P _{aD} | 供用状態Dの許容圧力 | MPa |
| S | S | 最高使用温度における材料の許容引張応力 告示第501号 別表第4及び別表第5による。 | MPa |
| t | t | 管の計算上必要な厚さ | mm |
| t | t _{op} | 管の計算上必要な厚さ | mm |
| | t _r | 管に必要な厚さ | mm |
| | t _s | 管の最小厚さ | mm |
| | t _t | 炭素鋼鋼管の告示第501号上必要な最小厚さ | mm |
| | 算式 | t _r として用いる値の算式 | — |
| | 製法 | | — |
| | S | 継目無管 | |
| W | 溶接管 | | |

注記 * : 供用状態C, Dについては設計・建設規格を適用する

(2) 算式

a. 管に必要な厚さは、次に掲げる値のいずれか大きい方の値とする。

(a) 内面に圧力を受ける管

告示第501号第50条第1項により求めた値： t

$$t = \frac{P \cdot D_o}{2 \cdot S \cdot \eta + 0.8 \cdot P} \dots\dots\dots (A)$$

(b) 外面に圧力を受ける管

告示第501号第50条第2項により求めた値： t_{op} (B)

(c) 炭素鋼鋼管の告示第501号上必要な最小厚さ： t_t

告示第501号第50条第3項により求めた値 (C)

b. 供用状態C

供用状態Cにおいて管の内面に受ける圧力は、次の値を超えてはならない。

(設計・建設規格 PPB-3551)

$$P_{ac} = 1.5 \cdot P$$

c. 供用状態D

供用状態Dにおいて管の内面に受ける圧力は、次の値を超えてはならない。

(設計・建設規格 PPB-3561)

$$P_{ad} = 2 \cdot P$$

(3) 評価

t 、 t_{op} 又は t_t のいずれか大きい方の値を t_r とする。

管の最小厚さ (t_s) \geq 管に必要な厚さ (t_r) であり、かつ、供用状態Cの許容圧力 (P_{ac}) \geq 供用状態Cの最高圧力 (P_c) 及び供用状態Dの許容圧力 (P_{ad}) \geq 供用状態Dの最高圧力 (P_D) ならば強度は十分である。

(4) 補足

a. 計算書中、算式の項の文字は(2)a項(a)、(b)及び(c)の文字A、B及びCに対応する。

b. 曲げ管は、管に必要な厚さが確保されている場合は、直管と同等に考えるものとし、表示はしないものとする。

2.2.2 管の板厚計算（設計・建設規格）

(1) 記号の説明

| 設計・建設規格の記号 | 計算書の表示 | 表示内容 | 単位 |
|------------|----------|------------------------------------------------------------------------------------------------------------|-----|
| B | B | 外面に圧力を受ける場合の計算に用いる係数 設計・建設規格 付録材料図表 Part7 図1～図20により求めた値 (Bを求める際に使用した板の厚さは繰返し計算により最終的に t_{op} となる。) | — |
| D_o | D_o | 管の外径 | mm |
| l | l | 管の座屈の長さ | mm |
| | P_C | 供用状態Cの最高圧力 | MPa |
| | P_D | 供用状態Dの最高圧力 | MPa |
| | P_{aC} | 供用状態Cの許容圧力 | MPa |
| | P_{aD} | 供用状態Dの許容圧力 | MPa |
| S_m | S_m | 最高使用温度における材料の設計応力強さ 設計・建設規格 付録材料図表 Part5 表1による。 | MPa |
| t | t | 管の計算上必要な厚さ | mm |
| t | t_{op} | 管の計算上必要な厚さ | mm |
| | t_r | 管に必要な厚さ | mm |
| | t_s | 管の最小厚さ | mm |
| | t_t | 炭素鋼鋼管の設計・建設規格上必要な最小厚さ | mm |
| | 算式 | t_r として用いる値の算式 | — |
| | 製法 | | — |
| | S | 継目無管 | |
| | W | 溶接管 | |

(2) 算式

a. 管に必要な厚さは、次に掲げる値のいずれか大きい方の値とする。

(a) 内面に圧力を受ける管

設計・建設規格 PPB-3411(1)の式PPB-1.1より求めた値：t

$$t = \frac{P \cdot D_o}{2 \cdot S_m + 0.8 \cdot P} \dots\dots\dots (A)$$

(b) 外面に圧力を受ける管

設計・建設規格 PPB-3411(2)の式PPB-1.2より求めた値： t_{op}

$$t_{op} = \frac{3 \cdot P_e \cdot D_o}{4 \cdot B} \dots\dots\dots (B)$$

(c) 炭素鋼管の設計・建設規格上必要な最小厚さ： t_t

設計・建設規格 PPB-3411(3)の表PPB-3411-1より求めた値 …………… (C)

b. 供用状態C

供用状態Cにおいて管の内面に受ける圧力は、次の値を超えてはならない。

(設計・建設規格 PPB-3551)

$$P_{ac} = 1.5 \cdot P$$

c. 供用状態D

供用状態Dにおいて管の内面に受ける圧力は、次の値を超えてはならない。

(設計・建設規格 PPB-3561)

$$P_{ad} = 2 \cdot P$$

(3) 評価

t 、 t_{op} 又は t_t のいずれか大きい方の値を t_r とする。

管の最小厚さ (t_s) \geq 管に必要な厚さ (t_r) であり、かつ、供用状態Cの許容圧力 (P_{ac}) \geq 供用状態Cの最高圧力 (P_c) 及び供用状態Dの許容圧力 (P_{ad}) \geq 供用状態Dの最高圧力 (P_d) ならば強度は十分である。

(4) 補足

a. 計算書中、算式の項の文字は(2)a項(a)，(b)及び(c)の文字A，B及びCに対応する。

b. 曲げ管は、管に必要な厚さが確保されている場合は、直管と同等に考えるものとし、表示はしないものとする。

2.3 平板の強度計算

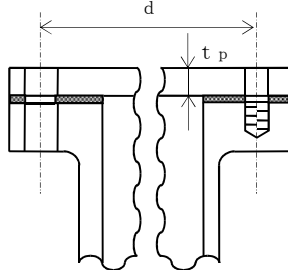
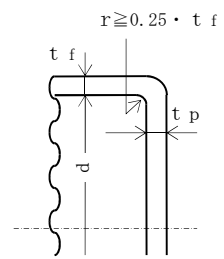
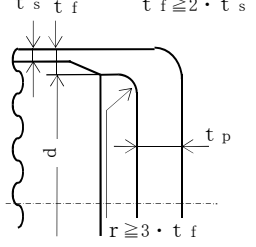
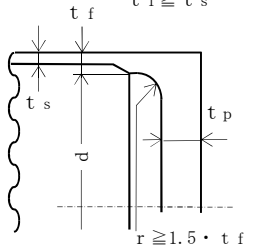
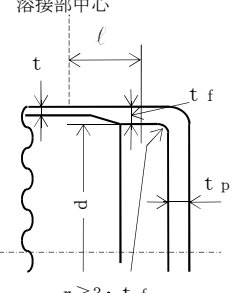
平板の強度計算は、設計・建設規格 PPB-3413及び設計・建設規格 PPB-3422(3)を適用する。

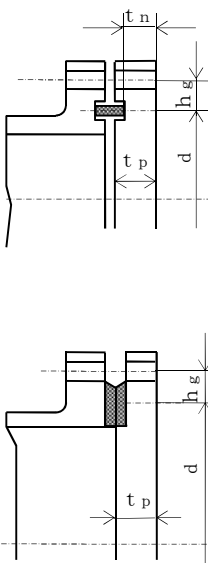
(1) 記号の説明

| 設計・建設規格又は J I S の記号 | 計算書の表示 | 表示内容 | 単位 |
|---------------------|-----------------|------------------------------------------------|-----------------|
| A _b | A _b | 実際に使用するボルトの総有効断面積 | mm ² |
| A _m | A _m | ボルトの総有効断面積 | mm ² |
| A _{m1} | A _{m1} | 使用状態でのボルトの総有効断面積 | mm ² |
| A _{m2} | A _{m2} | ガスケット締付時のボルトの総有効断面積 | mm ² |
| b | b | ガスケット座の有効幅 | mm |
| b ₀ | b ₀ | ガスケット座の基本幅 (J I S B 8 2 6 5 附属書 3 表 3 による。) | mm |
| C | C | ボルト穴の中心円の直径 | mm |
| d | d | 設計・建設規格の表 PPB-3413-1 に規定する方法によって測った平板の径又は最小内のり | mm |
| d _b | d _b | ボルトのねじ部の谷の径と軸部の径の最小部の小さい方の径 | mm |
| | d _h | 穴の径 | mm |
| F | F | 全体のボルトに作用する力 | N |
| G | G | ガスケット反力円の直径 | mm |
| | G _s | ガスケット接触面の外径 | mm |
| H | H | 内圧によってフランジに加わる全荷重 | N |
| H _P | H _P | 気密を十分に保つためにガスケット又は継手接触面に加える圧縮力 | N |
| h _g | h _g | ボルトのピッチ円の直径と d との差の 2 分の 1 | mm |
| K | K | 平板の取付け方法による係数 | — |
| ℓ | ℓ | フランジの長さ | mm |
| m | m | t _r / t _s | — |
| m | m _g | ガスケット係数 (J I S B 8 2 6 5 附属書 3 表 2 による。) | — |
| N | N | ガスケットの接触面の幅 (J I S B 8 2 6 5 附属書 3 表 3 による。) | mm |
| n | n | ボルトの本数 | — |
| r | r | すみの丸みの内半径 | mm |

| 設計・建設規格又は J I S の記号 | 計算書の表示 | 表示内容 | 単位 |
|---------------------|----------------------|------------------------------------------------------|-------------------|
| S | S | 最高使用温度における平板材料の許容引張応力設計・建設規格 付録材料図表 Part5 表 5 による。 | MPa |
| σ_a | S_a | 常温におけるボルト材料の許容引張応力設計・建設規格 付録材料図表 Part5 表 7 による。 | MPa |
| σ_b | S_b | 最高使用温度におけるボルト材料の許容引張応力設計・建設規格 付録材料図表 Part5 表 7 による。 | MPa |
| t | t | 平板の計算上必要な厚さ | mm |
| t_f, t | t_f | 平板のフランジ部の厚さ | mm |
| t_n | t_n | ガスケット溝を考慮した平板の厚さ | mm |
| t | t_p | 平板の最小厚さ | mm |
| | $t_{p.o}$ | 平板の呼び厚さ | mm |
| t_s | t_s | 管の最小厚さ | mm |
| t_r | t_r | 継目のない管の計算上必要な厚さ | mm |
| W | W | パッキンの外径又は平板の接触面の外径内の面積に作用する全圧力 | N |
| W_g | W_g | ガスケット締付時のボルト荷重 | N |
| W_{m1} | W_{m1} | 使用状態での必要な最小ボルト荷重 | N |
| W_{m2} | W_{m2} | ガスケット締付時に必要な最小ボルト荷重 | N |
| W_o | W_o | 使用状態でのボルト荷重 | N |
| y | y | ガスケットの最小設計締付圧力 (J I S B 8 2 6 5 附属書 3 表 2 による。) | N/mm ² |
| π | π | 円周率 | — |
| | NON- ASBESTOS | 非石綿ジョイントシート | — |
| | SUS-NON- ASBESTOS | 渦巻形金属ガスケット(非石綿)(ステンレス鋼) | — |
| | ガスケット座 面の形状 | J I S B 8 2 6 5 附属書 3 表 2 による。 | — |
| | 平板の取付け 方法 | 平板の取付け方法で設計・建設規格 PPB-3413 の表 PPB-3413-1 による。 | — |
| (a)~(g) | 1A~1G | 取付け方法の表示区分 | — |

(2) 形状の制限

| | 取付け方法 | 形状の制限 |
|-----|-------------------------------------------------------------------------------------|-------------------------------------------------------------------------------------|
| (a) |  | 無し |
| (b) |  | $d \leq 600\text{mm}$, $d/20 \leq t_p < d/4$ かつ, $r \geq 0.25 \cdot t_f$ であること。 |
| (c) |  | $t_f \geq 2 \cdot t_s$ かつ, $r \geq 3 \cdot t_f$ であること。 |
| (d) |  | $t_f \geq t_s$ かつ, $r \geq 1.5 \cdot t_f$ であること。 |
| (e) |  | $r \geq 3 \cdot t_f$ であること。 |

| | 取付け方法 | 形状の制限 |
|-----|-----------------------------------------------------------------------------------|-------|
| (f) |  | 無し |
| (g) | その他の場合 | 無し |

(3) 算式

平板の計算上必要な厚さは、次の式による値とする。

a. 平板に穴がない場合

$$t = d \cdot \sqrt{\frac{K \cdot P}{S}}$$

Kの値は以下による。

| 取付け方法 | Kの値 |
|-------|-------------------------------------------------------------------------------------------------------------------------------|
| (a) | 0.17 |
| (b) | 0.13 |
| (c) | 0.17 |
| (d) | Max (0.33 · m, 0.2) m = t _r / t _s |
| (e) | 0.17* ¹ , 0.10 |
| (f) | 0.20 + $\frac{1.0 \cdot F \cdot h_g}{W \cdot d}$ ただし、t _n の厚さの場合は $\frac{1.0 \cdot F \cdot h_g^{*2}}{W \cdot d}$ |
| (g) | 0.50 |

注記 *1: 取付け方法 (e) の場合

K=0.17とする。ただし、t_fからt_sへ移行するテーパが1対4又はそれより緩やかであり、かつ、以下の(a)又は(b)いずれかの場合、K=0.10とできる。

(a) $l \geq \left(1.1 - 0.8 \cdot \frac{t_s^2}{t_f^2}\right) \cdot \sqrt{d \cdot t_f}$ の場合

(b) 管が $2 \cdot \sqrt{d \cdot t_s}$ 以上の長さにわたって

$t_s \geq 1.12 \cdot t_f \cdot \sqrt{1.1 - l / \sqrt{d \cdot t_f}}$ の場合

*2: 取付け方法 (f) の場合のF, h_g, W及びdは以下による。

(a) ガスケット座の有効幅及びガスケット反力円の直径

ガスケット座の有効幅 (b) 及びガスケット反力円の直径 (G) は、ガスケット座の基本幅 (b_o) に従い以下のように求める。

b_o ≤ 6.35 mm の場合

b = b_o

G = G_s - N

b_o > 6.35 mm の場合

b = 2.52 · √b_o

G = G_s - 2 · b

ただし、b_oはJIS B 8265 附属書3 表3による。

d = G

(b) 計算上必要なボルト荷重

イ. 使用状態で必要なボルト荷重

$$W_{m1} = H + H_P$$

$$H = \frac{\pi}{4} \cdot G^2 \cdot P$$

$$W = H$$

$$H_P = 2 \cdot \pi \cdot b \cdot G \cdot m_g \cdot P$$

ただし、Pは2.7項(1)のフランジの強度計算の記号の説明による。

ロ. ガasket縮付時に必要なボルト荷重

$$W_{m2} = \pi \cdot b \cdot G \cdot y$$

(c) ボルトの総有効断面積及び実際に使用するボルトの総有効断面積

$$A_{m1} = \frac{W_{m1}}{S_b} \quad (\text{使用状態})$$

$$A_{m2} = \frac{W_{m2}}{S_a} \quad (\text{ガasket縮付時})$$

$$A_m = \text{Max} (A_{m1}, A_{m2})$$

$$A_b = \frac{\pi}{4} \cdot d_b^2 \cdot n$$

(d) フランジの計算に用いるボルト荷重

$$W_o = W_{m1} \quad (\text{使用状態})$$

$$W_g = \left(\frac{A_m + A_b}{2} \right) \cdot S_a \quad (\text{ガasket縮付時})$$

$$F = \text{Max} (W_o, W_g)$$

(e) 使用状態でのフランジ荷重に対するモーメントアーム

$$h_g = \frac{C - G}{2}$$

b. 平板に穴を設ける場合は、設計・建設規格 PPB-3422(3)により、平板の計算上必要な厚さを次の式より計算した値とする。

(a) 穴の径 (d_h) が平板の径又は最小内のり (d) の値の2分の1以下の場合

$$t = d \cdot \sqrt{\frac{2 \cdot K \cdot P}{S}}$$

ただし、Kの値は(f)の取付け方法を除き0.375以上とすることを要しない。

(b) 穴の径 (d_h) が平板の径又は最小内のり (d) の値の2分の1を超える場合

$$t = d \cdot \sqrt{\frac{2.25 \cdot K \cdot P}{S}}$$

(4) 評価

平板の最小厚さ (t_p) \geq 平板の計算上必要な厚さ (t) ならば強度は十分である。

(5) 補足

取付け方法は、設計・建設規格 PPB-3413の表PPB-3413-1の条件を満足するものとする。

2.4 鏡板の強度計算

鏡板の強度計算は、設計・建設規格 PPB-3415.2 及び設計・建設規格 PPB-3411 を適用する。

(1) 記号の説明

| 設計・建設規格の記号 | 計算書の表示 | 表示内容 | 単位 |
|----------------|------------------|------------------------------------------------------------------------------------------------------|----|
| B | B | 中高面に圧力を受ける場合の計算に用いる係数 設計・建設規格 付録材料図表 Part7 図1～図20により求めた値 (Bを求める際に使用した板の厚さは繰返し計算により最終的に t となる。) | — |
| D | D | 半だ円形鏡板の内面における長径 | mm |
| D _o | D _o | 鏡板が取り付けられる管の外径 (フランジ部の外径に同じ。) | mm |
| | D _{o,c} | さら形鏡板の外径 | mm |
| h | h | 半だ円形鏡板の内面における短径の2分の1 | mm |
| K | K | 半だ円形鏡板の形状による係数 | — |
| K | K _K | 半だ円形鏡板の中高面に圧力を受ける場合の計算に用いる係数 設計・建設規格 PPB-3415.2(2)f. の表 PPB-3415.2-1による。 | — |
| R | R | さら形鏡板の中央部における内面の半径又は全半球形鏡板の内半径 | mm |
| R | R _D | さら形鏡板の中央部の外半径又は全半球形鏡板の外半径 $R_D = R + (\text{最小厚さ})$ | mm |
| R | R _R | 半だ円形鏡板の外面の長径 $R_R = D + 2 \cdot (\text{最小厚さ})$ | mm |
| r | r | さら形鏡板のすみの丸みの内半径 | mm |

| 設計・建設規格の記号 | 計算書の表示 | 表示内容 | 単位 |
|------------|----------|------------------------------------------------------|-----|
| S | S | 最高使用温度における材料の許容引張応力 設計・建設規格 付録材料図表 Part5 表 5 による。 | MPa |
| | S_m | 最高使用温度における材料の設計応力強さ 設計・建設規格 付録材料図表 Part5 表 1 による。 | MPa |
| t | t | 鏡板の鏡部及びフランジ部の計算上必要な厚さ | mm |
| | t_c | 鏡板の最小厚さ | mm |
| | t_{c0} | 鏡板の公称厚さ | mm |
| W | W | さら形鏡板の形状による係数 | — |
| | 形式 | 鏡板の形式及び計算箇所を示す名称 | — |
| | 算式 | t として用いる値の算式 | — |

(2) 算式

鏡板の計算上必要な厚さは、次に掲げる値とする。

a. さら形鏡板鏡部

形状は設計・建設規格 PPB-3415.2(1)a. により以下とする。

$$D_{oc} \geq R$$

$$r \geq 3 \cdot t_{co}$$

$$r \geq 0.06 \cdot D_{oc}$$

$$r \geq 50\text{mm}$$

設計・建設規格 PPB-3415.2(2)a. の式PPB-1.10又は設計・建設規格 PPB-3415.2(2)b. の式PPB-1.12より求めた値

(a) 中低面に圧力を受けるもの

$$t = \frac{P \cdot R \cdot W}{2 \cdot S \cdot \eta - 0.2 \cdot P} \dots\dots\dots (A)$$

ただし、

$$W = \frac{1}{4} \cdot \left(3 + \sqrt{\frac{R}{r}} \right)$$

(b) 中高面に圧力を受けるもの

$$t = \frac{P_e \cdot R_D}{B} \dots\dots\dots (A')$$

b. 全半球形鏡板鏡部

設計・建設規格 PPB-3415.2(2)c. の式PPB-1.13又は設計・建設規格 PPB-3415.2(2)d. の式PPB-1.14より求めた値

(a) 中低面に圧力を受けるもの

$$t = \frac{P \cdot R}{2 \cdot S \cdot \eta - 0.2 \cdot P} \dots\dots\dots (B)$$

(b) 中高面に圧力を受けるもの

$$t = \frac{P_e \cdot R_D}{B} \dots\dots\dots (B')$$

c. 半だ円形鏡板鏡部

形状は設計・建設規格 PPB-3415.2(1)c.により以下とする。

$$2 \geq \frac{D}{2 \cdot h}$$

設計・建設規格 PPB-3415.2(2)e.の式PPB-1.15又は設計・建設規格 PPB-3415.2(2)f.より求めた値

(a) 中低面に圧力を受けるもの

$$t = \frac{P \cdot D \cdot K}{2 \cdot S \cdot \eta - 0.2 \cdot P} \dots\dots\dots (C)$$

ただし,

$$K = \frac{1}{6} \cdot \left\{ 2 + \left(\frac{D}{2 \cdot h} \right)^2 \right\}$$

(b) 中高面に圧力を受けるもの

$$t = \frac{P_e \cdot K_K \cdot R_R}{B} \dots\dots\dots (C')$$

d. 鏡板のフランジ部

設計・建設規格 PPB-3411により求めた値

- (a) 内面に圧力を受ける管 (D)
 - (b) 外面に圧力を受ける管 (D')
 - (c) 炭素鋼鋼管の設計・建設規格上必要な最小厚さ (D'')
- (a), (b)又は(c)のいずれか大きい方の値とする。

(3) 評価

鏡板の最小厚さ (t_c) ≥ 鏡部 (上段) 及びフランジ部 (下段) の計算上必要な厚さ (t) ならば強度は十分である。

(4) 補足

計算書中, 算式の項の文字は(2)a項, b項, c項及びd項の文字A, A', B, B', C, C', D, D' 及びD'' に対応する。

2.5 レジューサの強度計算

レジューサの強度計算は、設計・建設規格 PPB-3415.1（設計・建設規格 PVC-3124.2 準用）及び設計・建設規格 PPB-3411 を適用する。

(1) 記号の説明

| 設計・建設規格の記号 | 計算書の表示 | 表示内容 | 単位 |
|---------------|-------------|------------------------------------------------------------------------------------------------------------|-----|
| B | B | 外面に圧力を受ける場合の計算に用いる係数 設計・建設規格 付録材料図表 Part7 図 1～図 20 により求めた値 (Bを求める際に使用した板の厚さは繰返し計算により最終的に t_3 となる。) | — |
| D_i | D_i | 円すいの部分がすその丸みの部分に接続する部分の軸に垂直な断面の内径 | mm |
| D_o | D_o | レジューサのフランジ部の外径 | mm |
| | $D_{o\ell}$ | 大径端側の外径 | mm |
| K | K | 設計・建設規格 PPB-3415.1(3)の図 PPB-3415.1-1 より求めた係数 | — |
| r, r_o, r_s | r | 円すいのすその丸みの部分の内半径 (円すいの丸みの外半径) | mm |
| S | S | 最高使用温度における材料の許容引張応力 設計・建設規格 付録材料図表 Part5 表 5 又は表 6 による。 | MPa |
| S | S_1 | 最高使用温度における設計・建設規格 付録材料図表 Part5 表 5 又は表 6 に定める値の 2 倍, 又は設計・建設規格 付録材料図表 Part5 表 8 に定める値の 0.9 倍の値のいずれか小さい方の値 | MPa |
| | S_m | 最高使用温度における材料の設計応力強さ 設計・建設規格 付録材料図表 Part5 表 1 による。 | MPa |

| 設計・建設規格の記号 | 計算書の表示 | 表 示 内 容 | 単 位 |
|------------|-----------------|-------------------------------|-----|
| t | t | レジューサの計算上必要な厚さ | mm |
| | t ₁ | 円すいの部分の計算上必要な厚さ | mm |
| | t ₂ | すその丸みの部分の計算上必要な厚さ | mm |
| | t ₃ | 外面に圧力を受ける場合の計算上必要な厚さ | mm |
| | t _s | レジューサの最小厚さ | mm |
| | t _{sℓ} | 大径端側の最小厚さ | mm |
| W | W | 円すいの形状による係数 | — |
| θ | θ | 円すいの頂角の2分の1 | ° |
| | 算式 | tとして用いる値の算式（計算上必要な厚さが最大となる算式） | — |
| | 端部記号 | 大径端，小径端及びフランジ部を示す名称 | — |

(2) 算式

レジューサの計算上必要な厚さは、次に掲げる値とし、大径端側及び小径端側のそれぞれについて計算を行う。

- a. 円すいの部分（内面に圧力を受けるもの）

設計・建設規格 PPB-3415.1(1)a. の式PPB-1.6より求めた値

$$t_1 = \frac{P \cdot D_i}{2 \cdot \cos \theta \cdot (S \cdot \eta - 0.6 \cdot P)} \dots\dots\dots (A)$$

- b. すその丸みの部分（内面に圧力を受けるもの）

大径端側

設計・建設規格 PPB-3415.1(1)b. の式PPB-1.7より求めた値

$$t_2 = \frac{P \cdot D_i \cdot W}{4 \cdot \cos \theta \cdot (S \cdot \eta - 0.1 \cdot P)} \dots\dots\dots$$

ただし、

$$W = \frac{1}{4} \cdot \left(3 + \sqrt{\frac{D_i}{2 \cdot r \cdot \cos \theta}} \right) \dots\dots\dots (B)$$

小径端側

設計・建設規格 PPB-3415.1(3)の式PPB-1.9より求めた値

$$t_2 = \frac{K}{\eta} \cdot \frac{P \cdot D_o}{2 \cdot S + 0.8 \cdot P} \dots\dots\dots$$

ただし、Kは設計・建設規格 PPB-3415.1(3)の図PPB-3415.1-1より求めた値

c. レジューサのフランジ部

設計・建設規格 PPB-3411 により求めた値

- (a) 内面に圧力を受ける管(C)
 - (b) 外面に圧力を受ける管(C')
 - (c) 炭素鋼鋼管の設計・建設規格上必要な最小厚さ(C' ')
- (a), (b) 又は(c)のいずれか大きい方の値とする。

d. 円すい及びすその丸みの部分 (外面に圧力を受けるもの)

設計・建設規格 PVC-3124.2により求める。

(a) 円すいの頂角の2分の1が22.5° 以下のもの

イ. 外面に圧力を受ける場合の計算上必要な厚さが外径の 0.1 倍以下の場合

$$t_3 = \frac{3 \cdot P_e \cdot D_o}{4 \cdot B} \dots\dots\dots (D)$$

ただし, $D_o = D_{o\ell}$, 長さは円すい部の軸方向の長さとする。

ロ. 外面に圧力を受ける場合の計算上必要な厚さが外径の 0.1 倍を超える場合

次の 2 つの式より計算したいずれか大きい方の値

$$\left. \begin{aligned} t_3 &= \frac{D_o \cdot (P_e / B + 0.0833)}{2.167} \\ t_3 &= \frac{D_o}{2} \cdot \left(1 - \sqrt{1 - \frac{2 \cdot P_e}{S_1}} \right) \end{aligned} \right\} \dots\dots\dots (D')$$

ただし, $D_o = D_{o\ell}$, 長さは円すい部の軸方向の長さとする。

(b) 円すいの頂角の2分の1が22.5° を超え60° 以下のもの

イ. 外面に圧力を受ける場合の計算上必要な厚さが外径の 0.1 倍以下の場合

$$t_3 = \frac{3 \cdot P_e \cdot (D_o - 2 \cdot t_s)}{4 \cdot B} \dots\dots\dots (D'')$$

ただし, $D_o = D_{o\ell}$, $t_s = t_{s\ell}$, 長さは $(D_{o\ell} - 2 \cdot t_{s\ell})$ とする。

ロ. 外面に圧力を受ける場合の計算上必要な厚さが外径の 0.1 倍を超える場合

次の 2 つの式より計算したいずれか大きい方の値

$$\left. \begin{aligned} t_3 &= \frac{(D_o - 2 \cdot t_s) \cdot (P_e / B + 0.0833)}{2.167} \\ t_3 &= \frac{(D_o - 2 \cdot t_s)}{2} \cdot \left(1 - \sqrt{1 - \frac{2 \cdot P_e}{S_1}} \right) \end{aligned} \right\} \dots\dots\dots (D''')$$

ただし, $D_o = D_{o\ell}$, $t_s = t_{s\ell}$, 長さは $(D_{o\ell} - 2 \cdot t_{s\ell})$ とする。

(3) 評価

大径端側及び小径端側のそれぞれについて、レジューサの最小厚さ (t_s) \geq レジューサの計算上必要な厚さ (t) ならば強度は十分である。

(4) 補足

- a. 計算書中, NO. (レジューサの番号) に*印の付いているものは, 偏心レジューサを示す。
- b. 偏心レジューサの場合の θ は, 円すいの頂角をそのまま使用する。
- c. 計算書中, 算式の項の文字は(2)a項, b項, c項及びd項の文字A, B, C, C', C'', D, D', D'' 及びD''' に対応する。

2.6 管の穴と補強計算

2.6.1 管の穴と補強計算（告示第501号）

管の穴と補強計算は、告示第501号第52条（第31条第2項、第5項及び第6項準用）を適用する。

告示第501号に関して記載の内容は、全て直管又は曲げ管の場合のみに限る。

(1) 記号の説明

| | 告示第501号の記号 | 計算書の表示 | 表示内容 | 単位 |
|------------|-------------|-------------------------------------------------------------------------------|-----------------------------------------------------------------------------------------------------------|-------|
| 直管又は曲げ管の記号 | B | B | 外面に圧力を受ける場合の計算に用いる係数 告示第501号 別図第1～第8より求めた値 (Bを求める際に使用した板の厚さは繰返し計算により最終的に t_{br} 及び t_{rr} となる。) | — |
| | D, D_o | D_{or} | 主管の外径 | mm |
| | d | d | 断面に現われる穴の径 | mm |
| | d | d_{fr} | 補強を要しない穴の最大径 | mm |
| | K | K | 穴の補強計算の係数 $\left(= \frac{P \cdot D_{or}}{1.82 \cdot S_r \cdot \eta \cdot t_r} \right)$ | — |
| | | Q_r | 主管の厚さの負の許容差 | %, mm |
| | S | S_r | 最高使用温度における主管の材料の許容引張応力 告示第501号 別表第4又は別表第5による。 | MPa |
| | t_s | t_r | 主管の最小厚さ | mm |
| | | t_{ro} | 主管の公称厚さ | mm |
| | t, t_{sr} | t_{rr} | 主管の計算上必要な厚さ | mm |
| η | η | 継手の効率 穴が管の長手継手を通る場合 告示第501号第52条（第31条第3項第1号準用）に規定する効率 その他の場合は1.00とする。 | — | |

| | 告示第501号の記号 | 計算書の表示 | 表示内容 | 単位 |
|------------|----------------|-----------------------------------------|---------------------|-----------------|
| 直管又は曲げ管の記号 | A | A ₀ | 穴の補強に有効な面積の総和 | mm ² |
| | | A ₁ | 穴の補強に有効な主管部の面積 | mm ² |
| | | A ₂ | 穴の補強に有効な管台部の面積 | mm ² |
| | | A ₃ | 穴の補強に有効なすみ肉部の面積 | mm ² |
| | | A ₄ | 穴の補強に有効な強め材部の面積 | mm ² |
| | A _r | A _r | 穴の補強に必要な面積 | mm ² |
| | | A _{rD} | 大穴の補強に必要な面積 | mm ² |
| | | A _{0D} | 大穴の補強に有効な面積の総和 | mm ² |
| | | A _{1D} | 大穴の補強に有効な主管部の面積 | mm ² |
| | | A _{2D} | 大穴の補強に有効な管台部の面積 | mm ² |
| | A _s | A _{3D} | 大穴の補強に有効なすみ肉部の面積 | mm ² |
| | | A _{4D} | 大穴の補強に有効な強め材部の面積 | mm ² |
| | | A _{s r} | 2つの穴の間の主管の必要な断面積 | mm ² |
| | | A _{s o} | 2つの穴の間の主管の断面積 | mm ² |
| | | A _{r i} | 2つの穴の補強に必要な面積 | mm ² |
| | | A _{o i} | 2つの穴の間にある補強に有効な面積 | mm ² |
| | | A _{r s} | 隣接する穴の補強に必要な面積 | mm ² |
| | | A _{2 s} | 隣接する穴の補強に有効な管台部の面積 | mm ² |
| | | A _{3 s} | 隣接する穴の補強に有効なすみ肉部の面積 | mm ² |
| | D _i | A _{4 s} | 隣接する穴の補強に有効な強め材部の面積 | mm ² |
| | | D _{i b} | 管台の内径 | mm |
| | | D _{i r} | 主管の内径 | mm |
| | | D _{o b} | 管台の外径 | mm |
| | d | D _{o e} | 強め材の外径 | mm |
| | | d _D | 断面に現われる隣接する穴の径 | mm |
| | | d _{f r D} | 大穴の補強を要しない限界径 | mm |
| | | d _{r 1} | 補強を要しない穴の最大径 | mm |
| | | d _{r 2} | 補強を要しない穴の最大径 | mm |
| F | F | 告示第501号第52条(第31条第6項第1号ロ(イ)準用)により求められる係数 | — | |
| | F ₁ | すみ肉溶接のせん断応力係数 | — | |
| | F ₂ | 突合せ溶接の引張応力係数 | — | |
| | F ₃ | 突合せ溶接のせん断応力係数 | — | |

| | | 告示第501号の記号 | 計算書の表示 | 表示内容 | 単位 | |
|------------|-----------------|--------------------|--------------------|---------------------------------------------------|---------------------|-------------|
| 直管又は曲げ管の記号 | ℓ | | L | 2つの穴の径の平均値の3分の4倍の値 | mm | |
| | | | L _A | 穴の中心線に平行な直線で区切られる補強に有効な範囲 | mm | |
| | | | L _{AD} | 穴の中心線に平行な直線で区切られる大穴の補強に有効な範囲 | mm | |
| | | | L _N | 主管の面に平行な直線で区切られる補強に有効な範囲 | mm | |
| | | | L _{ND} | 主管の面に平行な直線で区切られる大穴の補強に有効な範囲 | mm | |
| | | | L _s | 2つの穴の中心間の距離 | mm | |
| | | | L ₁ | 管台のすみ肉部の脚長（A形，B形）又は管台補強部の短辺長さ（C形） | mm | |
| | | | L ₂ | 強め材のすみ肉部の脚長 | mm | |
| | | P | | P | 最高使用圧力又は外面に受ける最高の圧力 | MPa |
| | | | S | | Q _b | 管台の厚さの負の許容差 |
| | | S _b | | 最高使用温度における管台の材料の許容引張応力 告示第501号 別表第4又は別表第5による。 | MPa | |
| | S | | S _e | 最高使用温度における強め材の材料の許容引張応力 告示第501号 別表第4又は別表第5による。 | MPa | |
| | | | S _{w1} | すみ肉溶接の許容せん断応力 | MPa | |
| | | | S _{w2} | 突合せ溶接の許容引張応力 | MPa | |
| | | | S _{w3} | 突合せ溶接の許容せん断応力 | MPa | |
| | | t _n | | t _b | 管台の最小厚さ | mm |
| | | | | t _{bn} | 管台の公称厚さ | mm |
| | | | t | | t _{br} | 管台の計算上必要な厚さ |
| | | | | t _e | 強め材の最小厚さ | mm |
| | | | | W | 溶接部の負うべき荷重 | N |
| | | W _{e1} | 管台取付部すみ肉溶接部の許容せん断力 | N | | |
| | W _{e2} | 管台取付部突合せ溶接部の許容せん断力 | N | | | |

| | 告示第501 号の記号 | 計算書の表示 | 表示内容 | 単位 |
|--------------------|----------------|------------|---------------------|----|
| 直管又は 曲げ管の 記号 | θ | W_{e3} | 管台取付部突合せ溶接部の許容せん断力 | N |
| | | W_{e4} | 強め材取付部突合せ溶接部の許容引張力 | N |
| | | W_{e5} | 強め材取付部すみ肉溶接部の許容せん断力 | N |
| | | W_{ebp1} | 予想される破断箇所の強さ | N |
| | | W_{ebp2} | 予想される破断箇所の強さ | N |
| | | W_{ebp3} | 予想される破断箇所の強さ | N |
| | | α | 分岐管の中心線と主管の中心線との交角 | ° |
| | | π | 円周率 | — |
| | 形式 | 管台の取付け形式 | — | |

(2) 計算手順及び算式

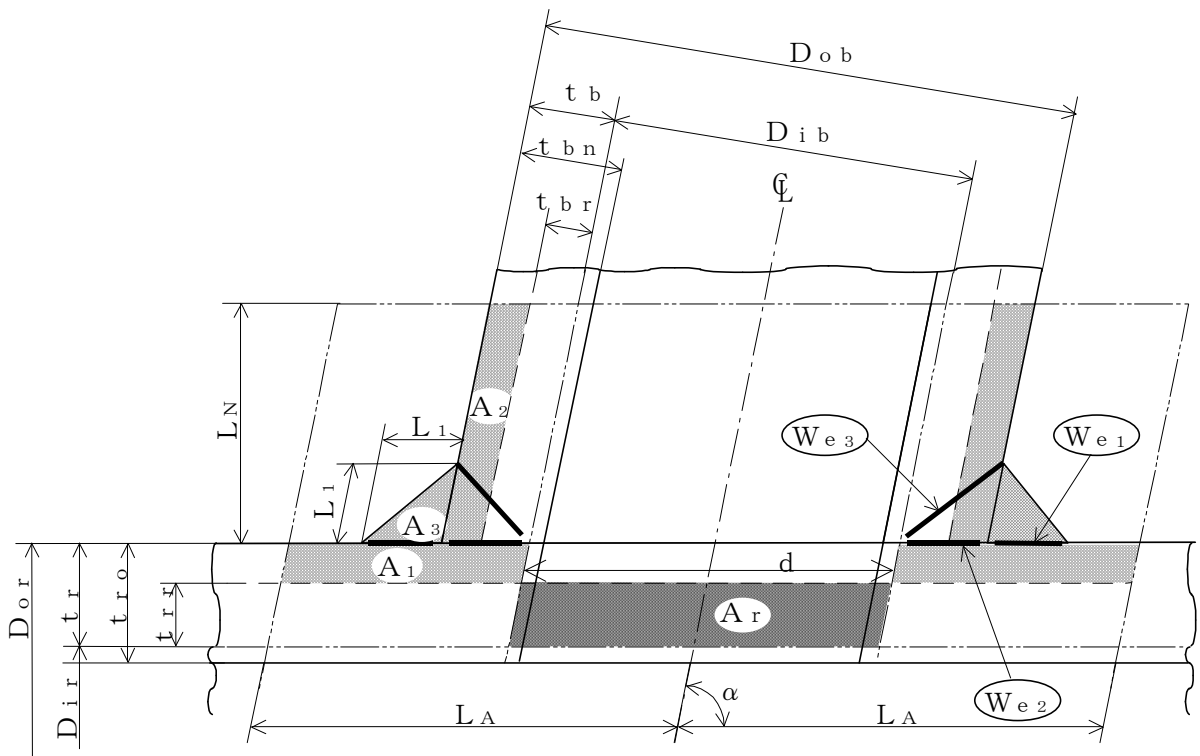
a. 穴の形状

管に設ける穴は、告示第501号第52条（第31条第5項第1号準用）により円形又はだ円形であること。

b. 管台の取付け形式

図2-1～図2-3に管台の取付け形式及び予想される破断形式を示す。

ただし、すみ肉溶接部分の破断箇所については、両方の脚長が等しいため、片側の脚長の破断形式のみを図示する。

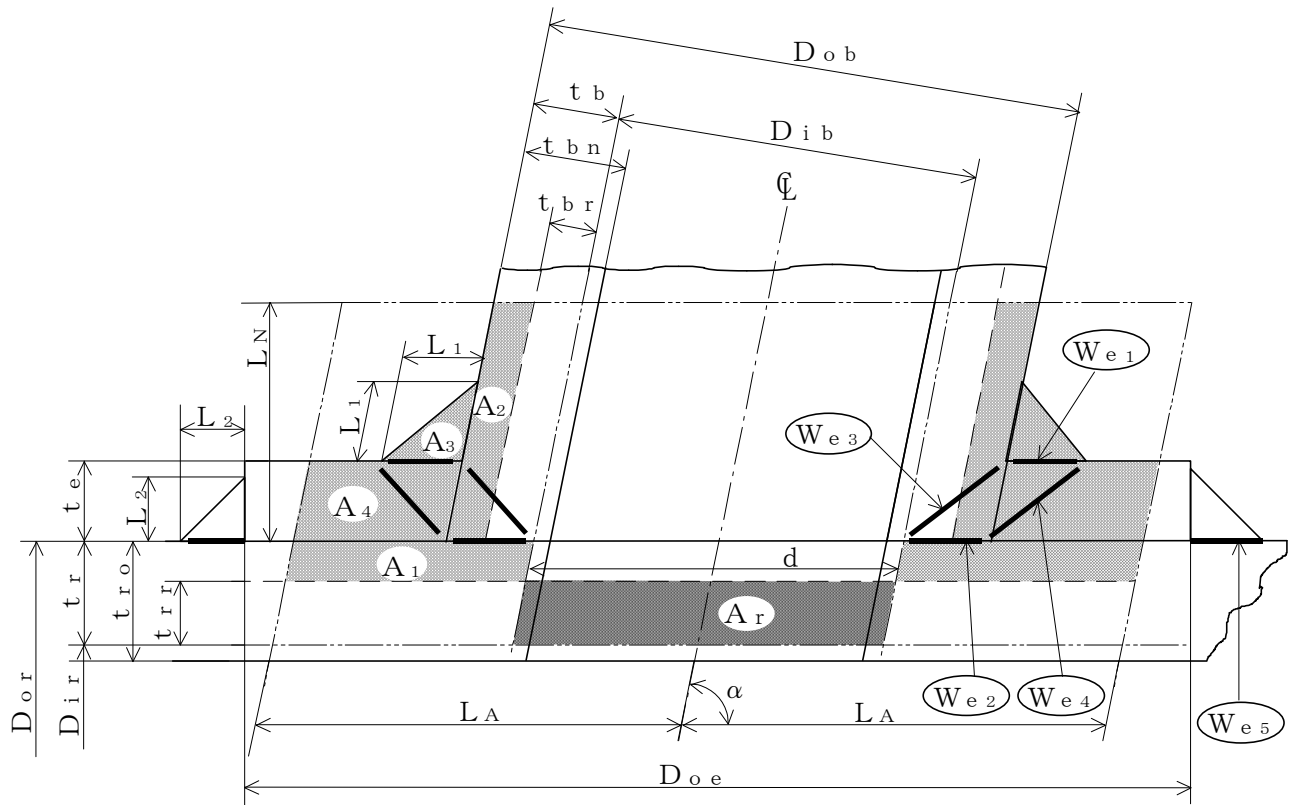


- 補強に有効な面積
- 補強に必要な面積

予想される破断形式

- We₃ を通る破断
- We₁ We₂ を通る破断

図 2-1 A 形（強め材のない場合）

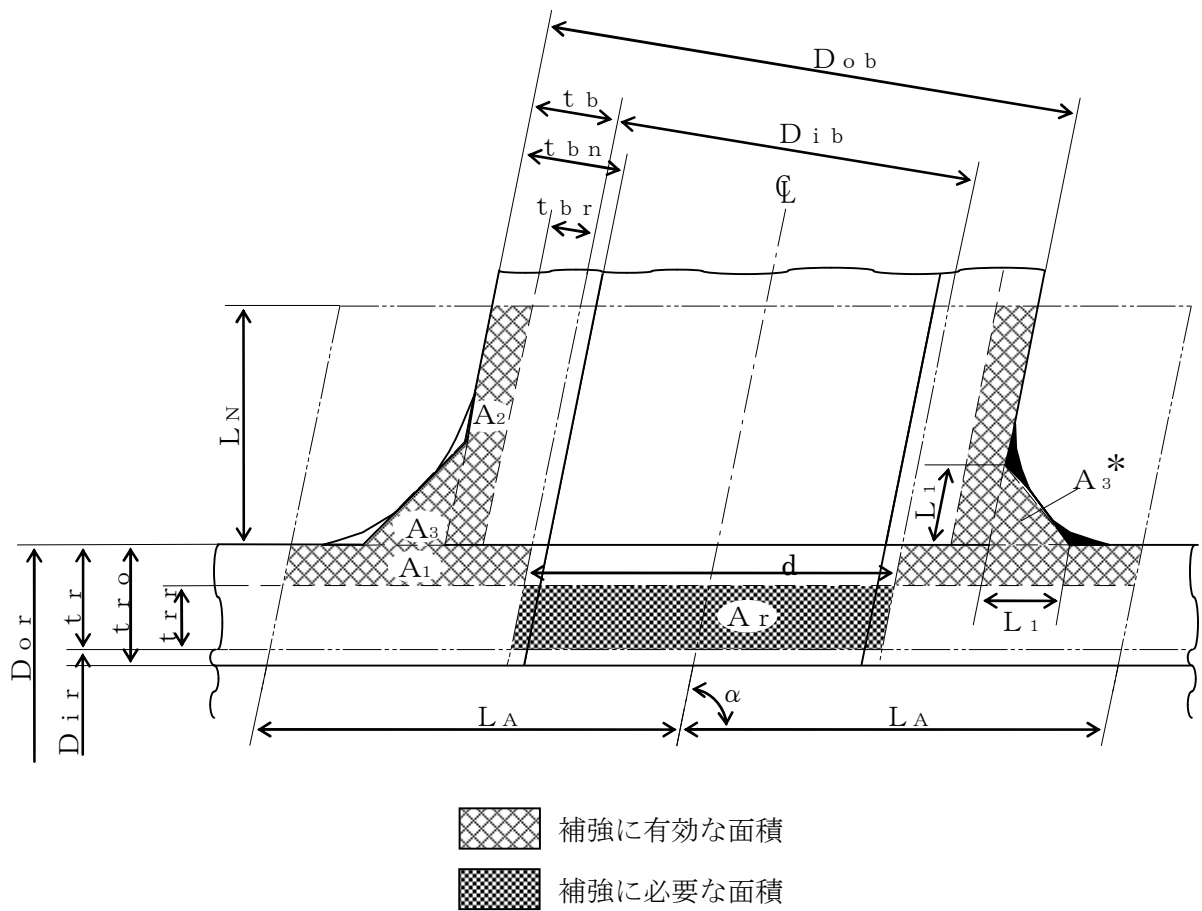


- 補強に有効な面積
- 補強に必要な面積

予想される破断形式

- $(W_{e1}) (W_{e3})$ を通る破断
- $(W_{e2}) (W_{e4})$ を通る破断
- $(W_{e2}) (W_{e5})$ を通る破断

図 2-2 B 形 (強め材のある場合)



注記* : 本形式における補強に有効な面積 A_3 はA形及びB形と同様に $A_3=(L_1)^2 \cdot \sin \alpha \cdot S_b / S_r$ (上記 部) として算出するものとし, 同補強部外側の余肉部 (上記 部) は, 補強面積評価上は考慮しない。

図 2-3 C 形 (一体形で強め材のない場合)

c. 穴の補強の要否

穴の補強の要否は、告示第501号第52条（第31条第5項第2号イ、ロ準用）を適用する。

(a) 算式

補強を要しない穴の最大径は、次のイ項又はロ項で計算した値のいずれか大きい値（ d_{fr} ）とする。

イ. 管に設ける穴であって、穴の径が61mm以下で、かつ、管の内径の4分の1以下の穴（ d_{r1} ）

ロ. 管に設ける穴であって、イ項に掲げるものを除き、穴の径が200mm以下で、かつ、告示第501号第52条（第31条第5項第2号ロ準用）により求めた値以下の穴（ d_{r2} ）

$$d_{r2} = 8.05 \cdot \sqrt[3]{D_{or} \cdot t_r \cdot (1-K)}$$

ただし、 K の値は次の算式による。

$$K = \frac{P \cdot D_{or}}{1.82 \cdot S_r \cdot \eta \cdot t_r}$$

ただし、 $K > 0.99$ の場合は $K = 0.99$ とする。

(b) 評価

補強を要しない穴の最大径 (d_{fr}) \geq 断面に現われる穴の径 (d) ならば、穴の補強計算及び溶接部の強度計算は必要ない。

必要な場合は、 d 項以降による。

d. 穴の補強に有効な範囲

穴の補強に有効な範囲は、告示第501号第52条（第31条第6項第1号イ準用）を適用する。

ただし、構造上計算した有効範囲が取れない場合は、構造上取り得る範囲とする。

(a) 穴の中心線に平行な直線で区切られる補強に有効な範囲 (L_A) は、次の2つの式より計算したいずれか大きい方の値

$$L_A = d \quad \text{又は} \quad L_A = \frac{d}{2} + t_r + t_b$$

(b) 主管の面に平行な直線で区切られる補強に有効な範囲 (L_N) は、次の2つの式より計算したいずれか小さい方の値

$$L_N = 2.5 \cdot t_r \quad \text{又は} \quad L_N = 2.5 \cdot t_b + t_e$$

e. 主管の厚さの計算

主管の計算上必要な厚さ (t_{rr}) は、告示第501号第52条（第31条第2項第2号イ並びにハ準用）を適用する。

$$t_{rr} = \frac{P \cdot D_{ir}}{2 \cdot S_r \cdot \eta - 1.2 \cdot P} \quad \dots\dots\dots \text{(内圧)}$$

$$t_{rr} = \frac{P \cdot D_{or}}{B} \quad \dots\dots\dots \text{(外圧)}$$

f. 管台の厚さの計算

管台の計算上必要な厚さ (t_{br}) は、告示第501号第52条（第31条第6項第1号ロ（ロ）準用）を適用する。

$$t_{br} = \frac{P \cdot D_{ib}}{2 \cdot S_b - 1.2 \cdot P} \quad \dots\dots\dots \text{(内圧)}$$

$$t_{br} = \frac{P \cdot D_{ob}}{B} \quad \dots\dots\dots \text{(外圧)}$$

g. 穴の補強計算

穴の補強計算は、告示第501号第52条（第31条第6項準用）を適用する。

(a) 算式

イ. 補強に必要な面積

補強に必要な面積は、告示第501号第52条（第31条第6項第1号ハ準用）を適用する。

$$A_r = d \cdot t_{rr} \cdot F$$

ロ. 補強に有効な面積

補強に有効な面積は、告示第501号第52条（第31条第6項第1号ロ、第4号及び第5号準用）を適用する。

$$A_1 = (\eta \cdot t_r - F \cdot t_{rr}) \cdot (2 \cdot L_A - d)$$

$$A_2 = 2 \cdot (t_b - t_{br}) \cdot \operatorname{cosec} \alpha \cdot L_N \cdot \frac{S_b}{S_r}$$

$$A_3 = (L_1)^2 \cdot \sin \alpha \cdot \frac{S_b}{S_r}$$

$$A_4 = (D_{oe} - D_{ob} \cdot \operatorname{cosec} \alpha) \cdot t_e \cdot \frac{S_e}{S_r} + (L_2)^2 \cdot \frac{S_e}{S_r}$$

(強め材が有効範囲 L_A 内にある場合)

$$A_4 = (2 \cdot L_A - D_{ob} \cdot \operatorname{cosec} \alpha) \cdot t_e \cdot \frac{S_e}{S_r}$$

(強め材が有効範囲 L_A の外までである場合)

$$A_0 = A_1 + A_2 + A_3 + A_4$$

(b) 評価

穴の補強に有効な面積 (A_0) > 穴の補強に必要な面積 (A_r) ならば穴の補強は十分である。

h. 大穴の補強の要否

大穴の補強の要否は、告示第501号第52条（第31条第6項第3号準用）を適用する。

(a) 算式

大穴の補強を要しない限界径 (d_{frD})

イ. D_{ir} が1500 mm以下の場合

$$d_{frD} = D_{ir} / 2$$

ただし、500 mmを超える場合500 mmとする。

ロ. D_{ir} が1500 mmを超える場合

$$d_{frD} = D_{ir} / 3$$

ただし、1000 mmを超える場合1000 mmとする。

(b) 評価

大穴の補強を要しない限界径 (d_{frD}) \geq 断面に現われる穴の径 (d) ならば大穴の補強計算は必要ない。

必要な場合は、i項以降による。

i. 大穴の補強に有効な範囲

大穴の補強に有効な範囲は、告示第501号第52条（第31条第6項第1号イ準用）を適用する。

ただし、構造上計算した有効範囲が取れない場合は、構造上取り得る範囲とする。

(a) 大穴の補強における管台の取付け形式

図2-4～図2-6に大穴の補強における管台の取付け形式を示す。

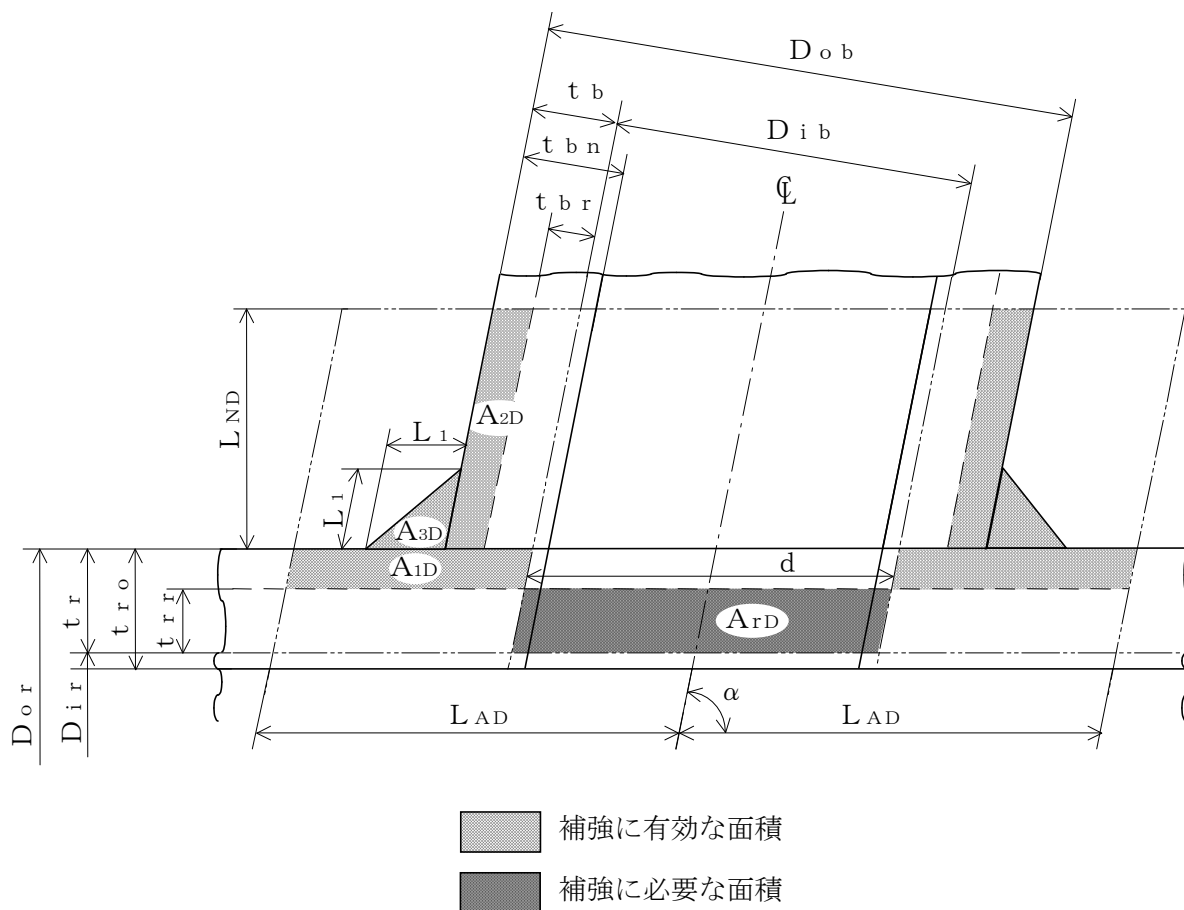


図 2-4 A 形（強め材のない場合）

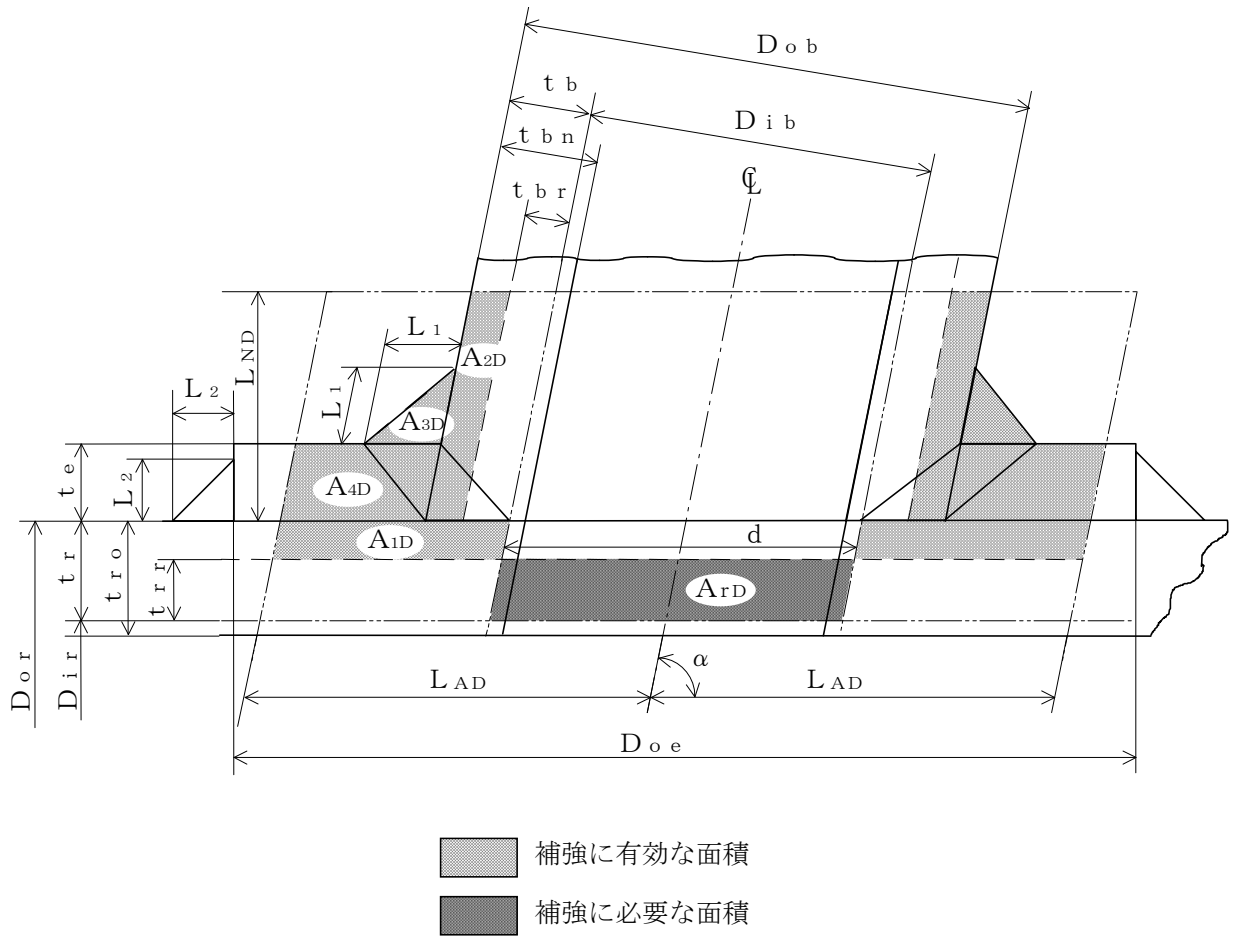
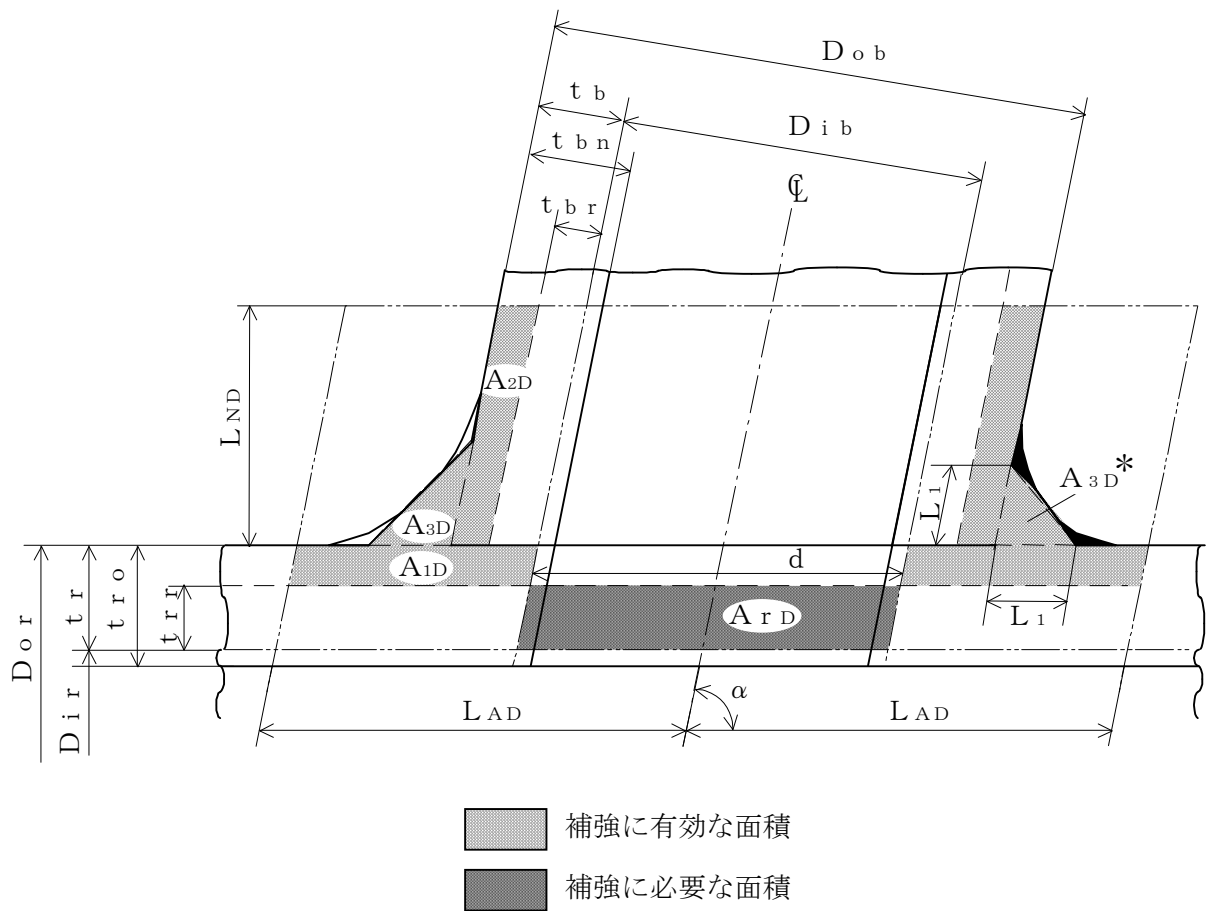


図 2-5 B形 (強め材のある場合)





注記*：本形式における補強に有効な面積 A_{3D} はA形及びB形と同様に $A_{3D} = (L_1)^2 \cdot \sin \alpha \cdot S_b / S_r$ （上記  部）として算出するものとし、同補強部外側の余肉部（上記  部）は、補強面積評価上は考慮しない。

図 2-6 C 形（一体形で強め材のない場合）

(b) 穴の中心線に平行な直線で区切られる大穴の補強に有効な範囲

$$L_{AD} = \frac{d}{2} + \frac{d}{4}$$

(c) 主管の面に平行な直線で区切られる大穴の補強に有効な範囲

$$L_{ND} = L_N$$

j. 大穴の補強計算

大穴の補強計算は、告示第501号第52条（第31条第6項第3号準用）を適用する。

(a) 算式

イ. 大穴の補強に必要な面積

$$A_{rD} = \frac{2}{3} \cdot A_r$$

ロ. 大穴の補強に有効な面積

$$A_{1D} = (\eta \cdot t_{r} - F \cdot t_{r r}) \cdot (2 \cdot L_{AD} - d)$$

$$A_{2D} = A_2$$

(管台の外径が有効範囲 L_{AD} 内にある場合)

$$A_{2D} = 2 \cdot \left(\frac{d}{4} - t_{b r} \cdot \operatorname{cosec} \alpha \right) \cdot L_{ND} \cdot \frac{S_b}{S_r}$$

(管台の外径が有効範囲 L_{AD} の外までである場合)

$$A_{3D} = A_3$$

(すみ肉部の脚長が有効範囲 L_{AD} 内にある場合)

$$A_{3D} = 0$$

(すみ肉部の脚長が有効範囲 L_{AD} の外までである場合)

$$A_{4D} = A_4$$

(強め材が有効範囲 L_{AD} 内にある場合)

$$A_{4D} = \left(3 \cdot \frac{d}{2} - D_{ob} \cdot \operatorname{cosec} \alpha \right) \cdot t_e \cdot \frac{S_e}{S_r}$$

(強め材が有効範囲 L_{AD} の外までである場合)

$$A_{0D} = A_{1D} + A_{2D} + A_{3D} + A_{4D}$$

(b) 評価

大穴の補強に有効な面積 (A_{0D}) \geq 大穴の補強に必要な面積 (A_{rD}) ならば大穴の補強は十分である。

k. 2つ穴の補強計算

2つ以上の穴の補強に有効な範囲が重なり合う場合の補強計算は、告示第501号第52条（第31条第6項第2号準用）を適用する。

以下、直管の2つ穴の計算方法を示す。

(a) 算式

イ. 2つの穴の間にある主管の必要な断面積

$$A_{sr} = 0.7 \cdot L_s \cdot t_{rr} \cdot F$$

ロ. 2つの穴の間にある主管の断面積

$$A_{so} = \left(L_s - \frac{d + d_D}{2} \right) \cdot t_r$$

(b) 算式

2つの穴の径の平均値の3分の4倍の値

$$L = \frac{4}{3} \cdot \left(\frac{d + d_D}{2} \right)$$

(c) 算式

イ. 2つの穴の補強に必要な面積

$$A_{ri} = A_r + A_{rs}$$

A_r 及び A_{rs} は1つの穴の計算に準じる。

ロ. 2つの穴の間にある補強に有効な面積

$$A_{oi} = \left(L_s - \frac{d + d_D}{2} \right) \cdot (t_r - t_{rr}) + A_2 + A_{2s} + A_3 + A_{3s} + A_4 + A_{4s}$$

A_2 , A_{2s} , A_3 , A_{3s} , A_4 及び A_{4s} は、1つの穴の計算に準じる。

(d) 評価

穴の補強は、以下の条件を満足すれば十分である。

イ. 2つの穴の間にある主管の断面積 (A_{so}) \geq 2つの穴の間にある主管の必要な断面積 (A_{sr})

ロ. 2つの穴の間にある補強に有効な面積 (A_{oi}) \geq 2つの穴の補強に必要な面積 (A_{ri})

ハ. 2つの穴の中心間の距離 (L_s) \geq 2つの穴の径の平均値の3分の4倍 (L)

ニ. それぞれの穴に共通な強め材の断面積 (A_4) \geq 2つの穴の補強に必要な面積 (A_{ri})

1. 溶接部の強度計算

溶接部の強度計算は、告示第501号第52条（第31条第6項第6号，第7号準用）を適用する。

ただし、C形に関しては評価すべき溶接部がないため、強度計算は行わない。

(a) 算式

イ. 溶接部の負うべき荷重

$$W = d \cdot t_{rr} \cdot S_r - (\eta \cdot t_r - F \cdot t_{rr}) \cdot (2 \cdot L_A - d) \cdot S_r$$

ロ. 溶接部の許容応力

$$S_{W1} = S_r \cdot F_1$$

$$S_{W2} = S_r \cdot F_2$$

$$S_{W3} = S_r \cdot F_3$$

ハ. 溶接部の破断強さ

$$W_{e1} = \pi \cdot \left(\frac{d}{2} + t_b \cdot \operatorname{cosec} \alpha \right) \cdot L_1 \cdot S_{W1}$$

$$W_{e2} = \pi \cdot d \cdot t_b \cdot S_{W3} \cdot \operatorname{cosec} \alpha / 2$$

$$W_{e3} = \pi \cdot d \cdot t_b \cdot S_{W3} \cdot \operatorname{cosec} \alpha / 2$$

$$W_{e4} = \pi \cdot \left(\frac{d}{2} + t_b \cdot \operatorname{cosec} \alpha \right) \cdot t_e \cdot S_{W2}$$

$$W_{e5} = \pi \cdot D_{oe} \cdot L_2 \cdot S_{W1} / 2$$

ニ. 予想される破断箇所の強さ

(イ) A形の管台形式の場合

$$W_{e b p 1} = \textcircled{W_{e 3}} \quad \text{を通る強さ} = W_{e 3}$$

$$W_{e b p 2} = \textcircled{W_{e 1}} + \textcircled{W_{e 2}} \quad \text{を通る強さ} = W_{e 1} + W_{e 2}$$

(ロ) B形の管台形式の場合

$$W_{e b p 1} = \textcircled{W_{e 1}} + \textcircled{W_{e 3}} \quad \text{を通る強さ} = W_{e 1} + W_{e 3}$$

$$W_{e b p 2} = \textcircled{W_{e 2}} + \textcircled{W_{e 4}} \quad \text{を通る強さ} = W_{e 2} + W_{e 4}$$

$$W_{e b p 3} = \textcircled{W_{e 2}} + \textcircled{W_{e 5}} \quad \text{を通る強さ} = W_{e 2} + W_{e 5}$$

(b) 評価

イ. 溶接部の負うべき荷重 (W) が0以下の場合

溶接部の強度は十分とみなし、溶接部の強度計算は行わない。

ロ. 溶接部の負うべき荷重 (W) が0を超える場合

溶接部の負うべき荷重 (W) \leq 予想される破断箇所の強さ ($W_{e b p 1}$, $W_{e b p 2}$, $W_{e b p 3}$) ならば溶接部の強度は十分である。

(3) 補足

a. 穴の補強計算, 大穴の補強計算及び2つ穴の補強計算において面積の計算をする際,

$\frac{S_b}{S_r}, \frac{S_b}{S}$ 又は $\frac{S_e}{S_r}$ が1を超える場合は, 値を1として計算する。

b. 断面が長手軸となす角度により求めた係数Fは, 1として計算する。

2.6.2 管の穴と補強計算（設計・建設規格）

管の穴と補強計算は、設計・建設規格 PPB-3420を適用する。

(1) 記号の説明

| 設計・建設規格の記号 | 計算書の表示 | 表示内容 | 単位 |
|------------|------------|---------------------------------------------------------------|---------------|
| | A | 図 2-8 に示す。 | mm |
| | A_0 | 有効範囲 L_A 内にある穴の補強に有効な面積の総和 | mm^2 |
| | A_{0D} | 有効範囲 L_{AD} 内にある穴の補強に有効な面積の総和 | mm^2 |
| | A_1 | 管台の厚さのうち管台の必要厚さ t_{br} を除いた部分で有効範囲 L_A 及び L_N 内にある面積 | mm^2 |
| | A_{1D} | 図 2-9 に示す。 | mm^2 |
| | A_3 | 主管の厚さのうち主管の必要厚さ t_{rr} を除いた部分で有効範囲 L_A 内にある面積 | mm^2 |
| | A_{D1} | 管台の厚さのうち管台の必要厚さ t_{br} を除いた部分で有効範囲 L_{AD} 及び L_N 内にある面積 | mm^2 |
| | A_{D3} | 主管の厚さのうち主管の必要厚さ t_{rr} を除いた部分で有効範囲 L_{AD} 内にある面積 | mm^2 |
| A_r | A_{R2} | 図 2-9 に示す。 | mm^2 |
| | A_r | 穴の補強に必要な面積 | mm^2 |
| | A_{r23} | 穴の補強に必要な面積の 3 分の 2 | mm^2 |
| | B | 図 2-8 に示す。 | mm |
| | B_{XX} | 設計応力強さによる補正係数 | — |
| d_o | D_{ir} | 主管の内径 | mm |
| | D_{ob} | 分岐管の外径 | mm |
| | D_{or} | 主管の外径 | mm |
| d | d | 断面に現われる穴の径 | mm |
| | | 平板の径又は最小内のり | |
| d_1, d_2 | d_1, d_2 | 隣接する 2 つの穴の各々の直径 | mm |
| | d_{fr} | 補強を要しない穴の最大径 | mm |
| K | K | 平板の取付け方法による係数 | — |
| | L_1 | 主管表面より垂直に測った管台肩口までの距離 | mm |
| | L_2 | 主管表面より垂直に測った分岐管から管台移行部までの距離 | mm |

| 設計・建設規格の記号 | 計算書の表示 | 表示内容 | 単位 |
|------------|----------|-------------------------------------------------------|-------|
| | L_A | 穴の中心線に平行な直線で区切られる補強に有効な範囲 | mm |
| p | L_{AD} | 穴の中心線に平行な直線で区切られる補強に有効な範囲 | mm |
| p | L_N | 主管の面に平行な直線で区切られる補強に有効な範囲 | mm |
| | Q_b | 管台の厚さの負の許容差 | %, mm |
| | Q_{bD} | 分岐管の厚さの負の許容差 | %, mm |
| | Q_r | 主管の厚さの負の許容差 | %, mm |
| R | R | 主管の平均半径 ($= \frac{D_{or} - t_r}{2}$) | mm |
| r | r | 穴の半径 ($= \frac{d}{2}$) | mm |
| r_1 | r_1 | 管台の内側のすみの丸みの半径 | mm |
| r_2 | r_2 | 管台と主管との移行部の半径 | mm |
| r_3 | r_3 | 管台と分岐管との移行部の半径 | mm |
| r_i | r_{ib} | 管台の内半径 | mm |
| r_m | r_m | 管台の平均半径 ($= r_{ib} + \frac{t_b}{2}$) | mm |
| | r_p | 管台の外半径 | mm |
| S | S | 最高使用温度における材料の許容引張応力 設計・建設規格 付録材料図表 Part5 表5による。 | MPa |
| | S_{mb} | 管台の材料の最高使用温度における設計応力強さ 設計・建設規格 付録材料図表 Part5 表1による。 | MPa |
| | S_{mr} | 主管の材料の最高使用温度における設計応力強さ 設計・建設規格 付録材料図表 Part5 表1による。 | MPa |
| t | t | 補強を要しない平板の計算上必要な厚さ | mm |
| t | t_b | 管台の最小厚さ | mm |
| T_s | t_r | 主管の最小厚さ | mm |

| 設計・建設規格の記号 | 計算書の表示 | 表示内容 | 単位 |
|------------|------------|-----------------------------------------------------------------|----|
| t_p | t_{bD} | 分岐管の最小厚さ | mm |
| | t_{bD0} | 分岐管の公称厚さ | mm |
| t_n | t_{bn} | $t_{bD} + 0.667 \cdot y$ (図 2-5) , t_b (図 2-6) * | mm |
| | t_{bo} | 管台の公称厚さ | mm |
| | t_{br} | 管台の計算上必要な厚さ | mm |
| | t_{ro} | 主管の公称厚さ | mm |
| t_{r3} | t_{rr} | 主管の計算上必要な厚さ | mm |
| x | y | 傾斜面の食違い | mm |
| θ | α | 分岐管の中心線と主管の中心線との交角 ただし, $60^\circ \leq \alpha \leq 90^\circ$ | ° |
| θ | θ | 傾斜面の傾き角 | ° |
| | θ_1 | 傾斜面の分岐管との傾き角 | ° |
| | θ_2 | 傾斜面の主管との傾き角 | ° |
| | π | 円周率 | — |
| | 形式 | 管台の形状 設計・建設規格 PPB-3424(1)a. の図 PPB-3424-1(1)～(6)に対応する番号を示す。 | — |

注記 * : 図 2-5 及び図 2-6 中に記載のない記号については, 図 2-7 及び図 2-8 を参照

(2) 計算手順及び算式

a. 穴の形状

管に設ける穴は、設計・建設規格 PPB-3421により円形又はだ円形であること。

b. 管台の形状

管台の形状は、設計・建設規格 PPB-3424(1)a. に示す図2-1～図2-6のいずれかとする。

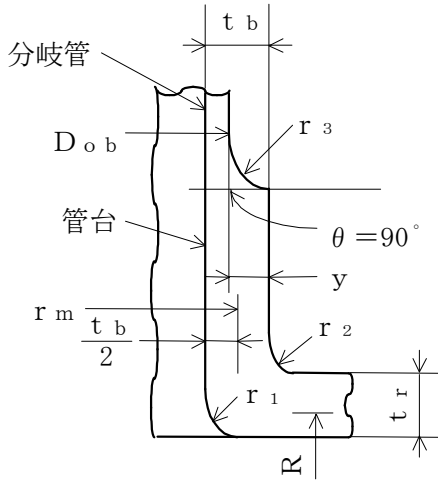


図 2-1

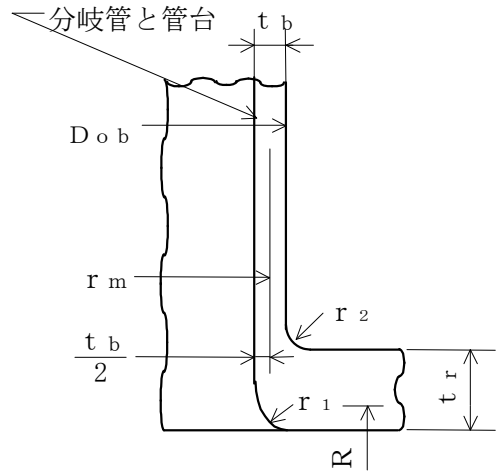


図 2-2

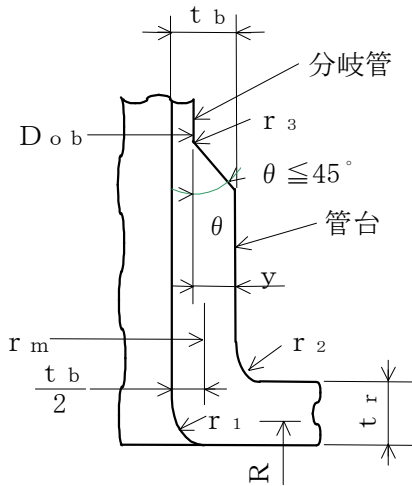


図 2-3

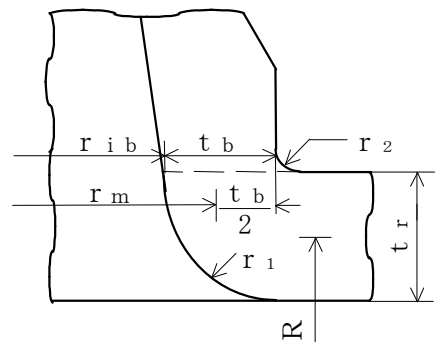


図 2-4

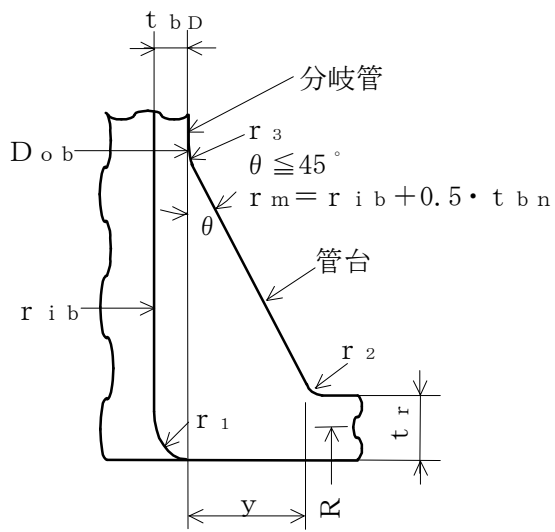


図 2-5

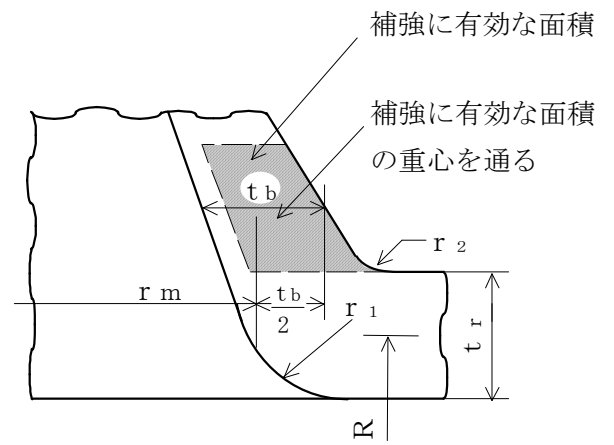


図 2-6

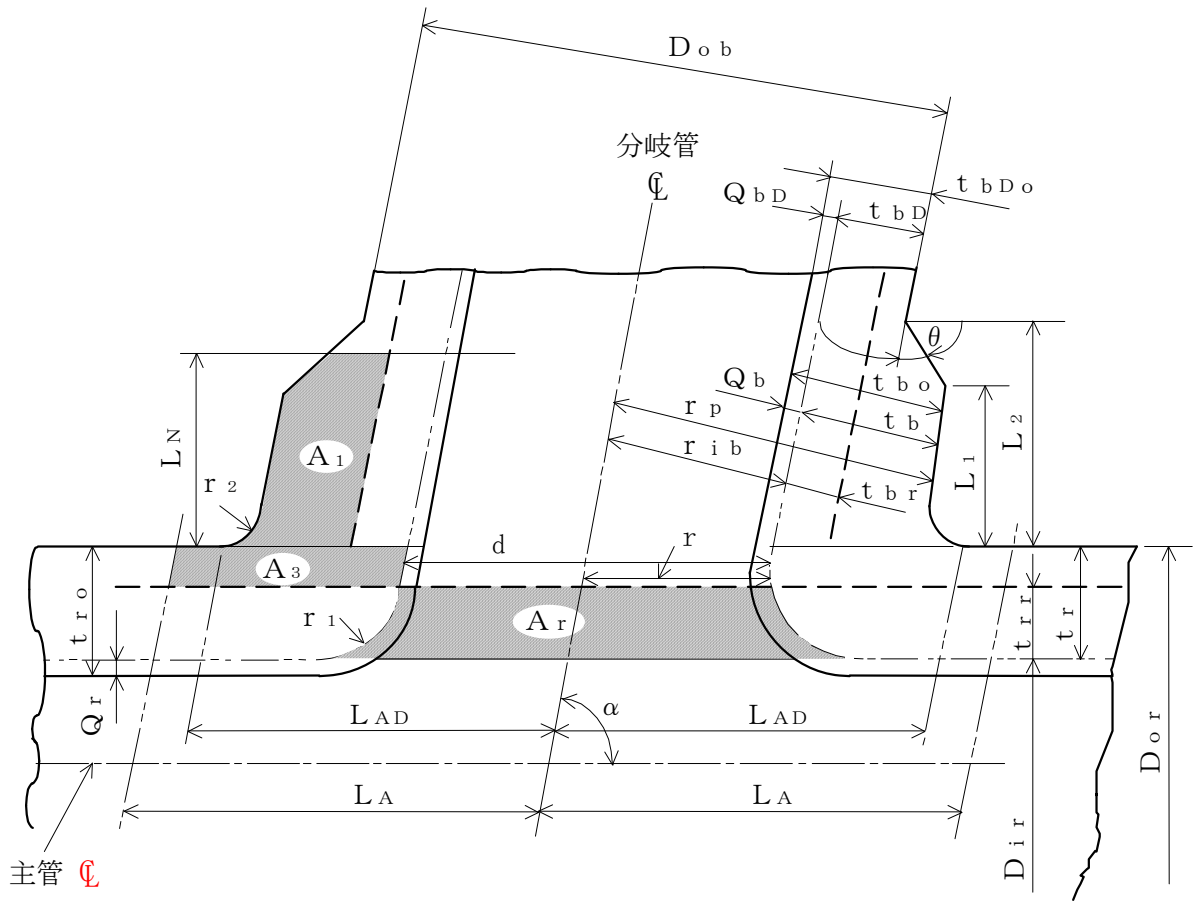
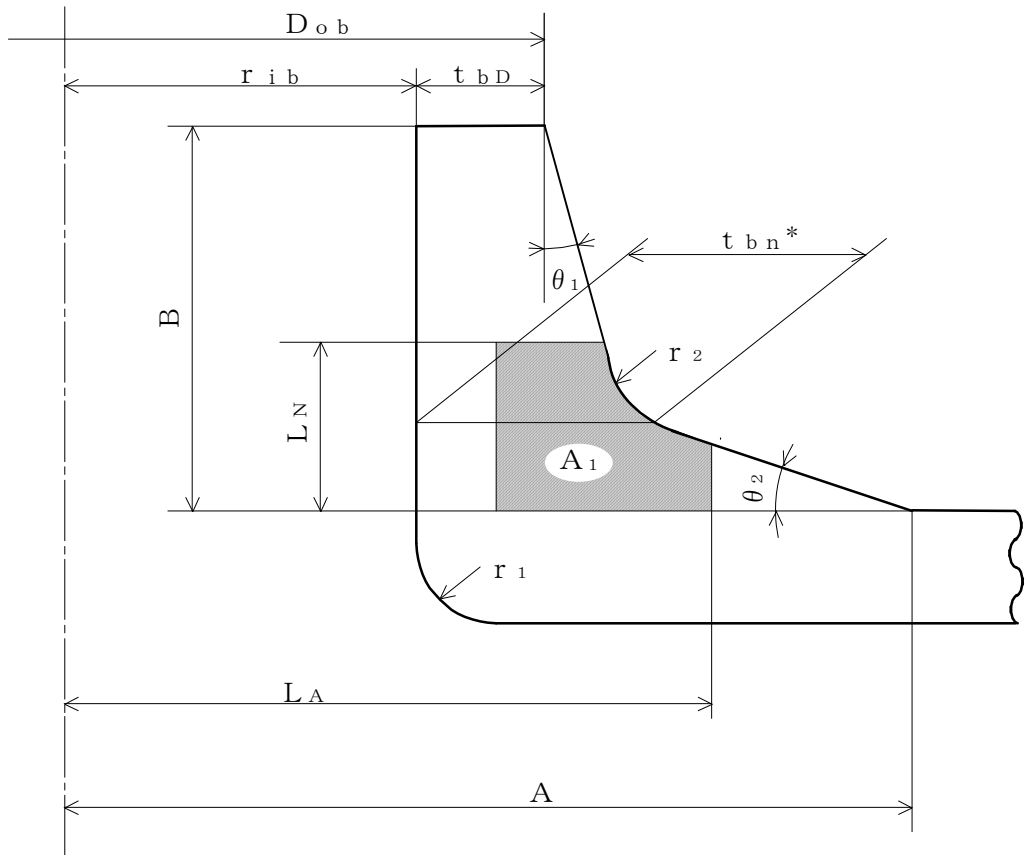


图 2-7



注記* : t_{bn} は補強面積 A_1 の重心点を通る管台肉厚

図 2-8

c. 穴の補強の要否

穴の補強の要否は、設計・建設規格 PPB-3422を適用する。

(a) 算式

イ. 平板以外の管に設ける円形の穴であって、次に適合する場合は、穴の補強は不要である。

(イ) 穴の直径が $0.2 \cdot \sqrt{R \cdot t_r}$ 以下であること。

(ロ) 直径が $2.5 \cdot \sqrt{R \cdot t_r}$ の管内面に沿った円の中に2つ以上の穴がある場合において、それらの穴の直径の総和が $0.25 \cdot \sqrt{R \cdot t_r}$ 以下であること。

この場合において、それぞれの穴の中心間の管内面に沿った弧の長さは、 $1.5 \cdot (d_1 + d_2)$ 以上であること。

(ハ) 隣接する2つの穴の中心間の主管内面に沿った弧の長さが、 $1.5 \cdot (d_1 + d_2)$ 又は $2.5 \cdot \sqrt{R \cdot t_r} + 0.5 \cdot (d_1 + d_2)$ のいずれか大きい方の値以上であること。ただし、(ロ)の規定に適合する場合は、この限りではない。

(ニ) 穴の端と当該穴が存在する部分以外の局部応力発生箇所との距離は、 $2.5 \cdot \sqrt{R \cdot t_r}$ 以上離れていること。

ロ. 平板に穴を設ける場合であって、平板の厚さが次の式により計算した値以上である場合は、穴の補強は不要である。

(イ) 穴の径が平板の径又は最小内のりである d の値の2分の1以下の場合

$$t = d \cdot \sqrt{\frac{2 \cdot K \cdot P}{S}}$$

ただし、 K の値は設計・建設規格 PPB-3413 の表 PPB-3413-1 中(f)の場合を除き、0.375 以上とすることを要しない。

(ロ) 穴の径が平板の径又は最小内のりである d の値の2分の1を超える場合

$$t = d \cdot \sqrt{\frac{2.25 \cdot K \cdot P}{S}}$$

(b) 評価

不要な場合は、穴の補強計算は必要ない。

必要な場合は、 d 項以降による。

d. 穴の補強に有効な範囲

穴の補強に有効な範囲は、設計・建設規格 PPB-3424(1)a.及び設計・建設規格 PPB-3424(4)を適用する。

(a) 穴の中心線に平行な直線で区切られる補強に有効な範囲 (L_A) は、次の2つの式より計算したいずれか大きい方の値

$$L_A = d$$

$$L_A = \frac{d}{2} + t_r + t_b$$

穴の中心線に平行な直線で区切られる補強に有効な範囲 (L_{AD}) は、次の値 (補強に必要な面積の3分の2に対応する補強に有効な範囲)

$$L_{AD} = r + 0.5 \cdot \sqrt{R \cdot t_r} \quad (t_b \leq 0.5 \cdot \sqrt{R \cdot t_r} \text{ の場合})$$

$$L_{AD} = r + t_b / \sin \alpha + t_r \quad (t_b > 0.5 \cdot \sqrt{R \cdot t_r} \text{ の場合})$$

(b) 主管の面に平行な直線で区切られる補強に有効な範囲 L_Nは、次の表の左欄に掲げる区分に応じ、それぞれ同表の右欄に掲げる計算式より計算した値

| 管台の形状 | 計算式 |
|-----------------------------|--------------------------------------------------------|
| 図 2-1, 図 2-2, 図 2-3 及び図 2-4 | $L_N = 0.5 \cdot \sqrt{r_m \cdot t_b} + 0.5 \cdot r_2$ |
| 図 2-5 及び図 2-6 | $L_N = 0.5 \cdot \sqrt{r_m \cdot t_{bn}}$ |

e. 主管の厚さの計算

主管の計算上必要な厚さ (t_{rr}) は、設計・建設規格 PPB-3411(1)を適用する。

$$t_{rr} = \frac{P \cdot D_{or}}{2 \cdot S_{mr} + 0.8 \cdot P}$$

f. 管台の厚さの計算

管台の計算上必要な厚さ (t_{br}) は、設計・建設規格 PPB-3411(1)を適用する。

$$t_{br} = \frac{P \cdot D_{ob}}{2 \cdot S_{mb} + 0.8 \cdot P}$$

g. 穴の補強計算

(a) 補強に必要な面積

イ. 穴の補強に必要な面積 (A_r) は、設計・建設規格 PPB-3424(1)c. (c)を適用する。

$$A_r = d \cdot t_{rr} \cdot (2 - \sin \alpha) + 2 \cdot \left(r_1^2 - \frac{\pi \cdot r_1^2}{4} \right)$$

ロ. 穴の補強に必要な面積の3分の2 (A_{r23}) は、設計・建設規格 PPB-3424(4)を適用する。

$$A_{r23} = \frac{2}{3} \cdot A_r$$

(b) 補強に有効な面積

穴の補強に有効な面積は、設計・建設規格 PPB-3424(1)b., 設計・建設規格 PPB-3424(4), 設計・建設規格 PPB-3424(6)及び設計・建設規格 PPB-3424(7)を適用する。

イ. A_3 及び A_{D3}

$$A_3 = 2 \cdot (L_A - r) \cdot (t_r - t_{rr})$$

$$A_{D3} = 2 \cdot (L_{AD} - r) \cdot (t_r - t_{rr})$$

ロ. A_1 及び A_{D1}

$$A_1 = 2 \cdot \{A_{R2} + (A_{1D} - A_4 - A_5)\}$$

$$A_{D1} = 2 \cdot \{A_{R2} + (A_{1D} - A_4 - A_5)\}$$

ただし, A_{R2} , A_{1D} , A_4 及び A_5 は以下による。

$L_N \leq L_1$ の場合

$$A_{R2}^* = r^2 \cdot \left(1 - \frac{\pi}{4}\right)$$

$$A_{1D} = (t_b - t_{br}) \cdot \operatorname{cosec} \alpha \cdot L_N$$

$$A_4 = 0$$

$$A_5 = 0$$

$L_1 < L_N \leq L_2$ の場合

$$A_{R2}^* = r^2 \cdot \left(1 - \frac{\pi}{4}\right)$$

$$A_{1D} = (t_b - t_{br}) \cdot \operatorname{cosec} \alpha \cdot L_N$$

$$A_4 = (t_b - t_{bD}) \cdot \operatorname{cosec} \alpha \cdot \frac{L_N - L_1}{L_2 - L_1} \cdot \frac{L_N - L_1}{2}$$

$$A_5 = 0$$

$L_N > L_2$ の場合

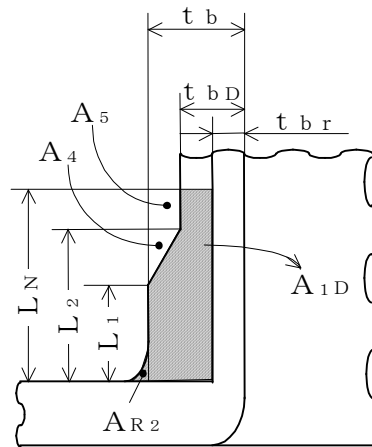
$$A_{R2}^* = r^2 \cdot \left(1 - \frac{\pi}{4}\right)$$

$$A_{1D} = (t_b - t_{br}) \cdot \operatorname{cosec} \alpha \cdot L_N$$

$$A_4 = (t_b - t_{bD}) \cdot \operatorname{cosec} \alpha \cdot \frac{L_2 - L_1}{2}$$

$$A_5 = (t_b - t_{bD}) \cdot \operatorname{cosec} \alpha \cdot (L_N - L_2)$$

注記 * : 補強に有効な範囲にない部分が生じる場合は, $A_{R2} = 0$ とする。



注 : 図中の斜線部が A_1

図 2-9

ハ、 A_0 及び A_{0D}

$$A_0 = A_3 + A_1 \cdot B_{xx}$$

$$A_{0D} = A_{D3} + A_1 \cdot B_{xx}^*$$

注記* : $A_1 \neq A_{D1}$ のときは,

$$A_{0D} = A_{D3} + A_{D1} \cdot B_{xx}$$

ただし、 B_{xx} は設計応力強さによる補正係数で、

$$B_{xx} = \frac{S_{mb}}{S_{mr}} \quad (S_{mr} > S_{mb} \text{のとき})$$

$$B_{xx} = 1 \quad (S_{mr} \leq S_{mb} \text{のとき})$$

とする。

(c) 評価

a. 穴の補強に有効な面積の総和 (A_0) > 穴の補強に必要な面積 (A_r)

b. 穴の補強に有効な面積の総和 (A_{0D}) \geq 穴の補強に必要な面積の3分の2
(A_{r23})

以上の条件が満足されるならば穴の補強は十分である。

(3) 補足

- a. 補強に有効とみなす部分のうち、 A_1 で示される部分(図2-7参照)の熱膨張係数は、主管のその0.85倍以上1.15倍以下であること。
- b. 補強に有効な部分は、2つ以上の穴に重複して有効としてはならない。
- c. 図2-8に示す管台については、図2-6に従い計算を行う。
- d. 隣接する2つの穴の中心間の距離は、これらの穴の径の平均値の1.5倍以上であり、かつ、これらの穴の間にある補強に有効な面積は、これらの穴の補強に必要な面積の50%以上であること。
- e. 補強に必要な面積の2分の1以上の補強に有効な面積は、穴の中心線の両側にあること。
- f. 本書は、 α が 90° の場合での計算例を示す。

2.7 フランジの強度計算

フランジの強度計算は、設計・建設規格 PPB-3414を適用する。

計算は、J I S B 8 2 6 5 附属書3を適用する。

(1) 記号の説明

| 設計・建設規格又はJ I Sの記号 | 計算書の表示 | 表示内容 | 単位 |
|-------------------|-----------------|-------------------------------------------------------------------------------------------------------------------------------|------------------|
| A | A | フランジの外径 | mm |
| A _b | A _b | 実際に使用するボルトの総有効断面積 | mm ² |
| A _m | A _m | ボルトの総有効断面積 | mm ² |
| A _{m1} | A _{m1} | 使用状態でのボルトの総有効断面積 | mm ² |
| A _{m2} | A _{m2} | ガスケット締付時のボルトの総有効断面積 | mm ² |
| B | B | フランジの内径 | mm |
| B ₁ | B ₁ | B + g ₀ (f ≥ 1のときの一体形フランジの場合) B + g ₁ (一体形フランジでfの最小採用値は1であるが、J I S B 8 2 6 5 附属書3 図4より求まるfが1未満となる場合) | mm |
| b | b | ガスケット座の有効幅 | mm |
| b ₀ | b ₀ | ガスケット座の基本幅 (J I S B 8 2 6 5 附属書3 表3による。) | mm |
| C | C | ボルト穴の中心円の直径 | mm |
| d | d | 係数 $\left(= \frac{U}{V} \cdot h_0 \cdot g_0^2 \text{ (一体形フランジの場合)} \right)$ | mm ³ |
| d _b | d _b | ボルトのねじ部の谷の径と軸部の径の最小部の小さい方の径 | mm |
| | d _i | 穴あきボルトの内径 | mm |
| e | e | 係数 $\left(= \frac{F}{h_0} \text{ (一体形フランジの場合)} \right)$ | mm ⁻¹ |
| F | F | 一体形フランジの係数 (J I S B 8 2 6 5 附属書3 図5又は表4による。) | — |
| f | f | ハブ応力修正係数 (J I S B 8 2 6 5 附属書3 図4又は表4による。) | — |
| G | G | ガスケット反力円の直径 | mm |
| | G _s | ガスケット接触面の外径 | mm |
| g ₀ | g ₀ | ハブ先端の厚さ | mm |
| g ₁ | g ₁ | フランジ背面のハブの厚さ | mm |

| 設計・建設 規格又は J I S の記号 | 計算書の表示 | 表示内容 | 単位 |
|---------------------------------|----------------|--------------------------------------------------|------|
| H | H | 内圧によってフランジに加わる全荷重 | N |
| H _D | H _D | 内圧によってフランジの内径面に加わる荷重 | N |
| H _G , H _G | H _G | ガスケット荷重 | N |
| H _P | H _P | 気密を十分に保つためにガスケット又は継手接触面に加える圧縮力 | N |
| H _T | H _T | 内圧によってフランジに加わる全荷重とフランジの内径面に加わる荷重との差 | N |
| h | h | ハブの長さ | mm |
| h _D | h _D | ボルト穴の中心円から H _D 作用点までの半径方向の距離 | mm |
| h _G | h _G | ボルト穴の中心円から H _G 作用点までの半径方向の距離 | mm |
| h ₀ | h ₀ | $\sqrt{B \cdot g_0}$ | mm |
| h _T | h _T | ボルト穴の中心円から H _T 作用点までの半径方向の距離 | mm |
| K | K | フランジの内外径の比 | — |
| L | L | 係数 $(= \frac{t \cdot e + 1}{T} + \frac{t^3}{d})$ | — |
| M _D | M _D | 内圧によってフランジの内径面に加わるモーメント | N・mm |
| M _G | M _G | ガスケット荷重によるモーメント | N・mm |
| M _g | M _g | ガスケット締付時にフランジに作用するモーメント | N・mm |
| M ₀ | M ₀ | 使用状態でフランジに作用するモーメント | N・mm |
| M _T | M _T | 内圧によってフランジに加わる全荷重とフランジの内径面に加わる荷重との差によるモーメント | N・mm |
| m | m _g | ガスケット係数 (J I S B 8265 附属書3 表2による。) | — |
| N | N | ガスケットの接触面の幅 (J I S B 8265 附属書3 表3による。) | mm |
| n | n | ボルトの本数 | — |
| M | M _e | フランジ部に作用するモーメント | N・mm |

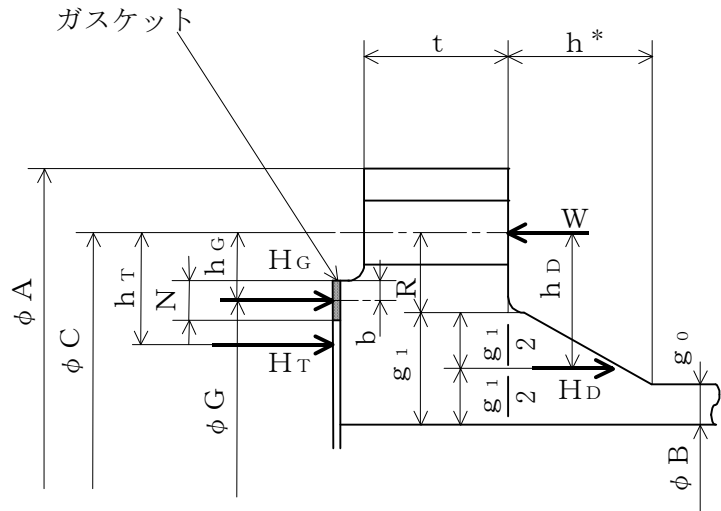
| 設計・建設規格又は J I S の記号 | 計算書の表示 | 表示内容 | 単位 |
|---------------------|----------|-----------------------------------------------------------------------------------------------|----------|
| P_{FD} | P | 設計圧力 応力計算に用いる設計圧力は最高使用圧力に P_{eq} を加えたものである。 | MPa |
| P_{eq} | P_{eq} | 管の自重及びその他の機械的荷重によりフランジ部に作用する曲げモーメントを圧力に換算した値 $P_{eq} = \frac{16 \cdot M_e}{\pi \cdot G^3}$ | MPa |
| | P_o | 最高使用圧力 | MPa |
| R | R | ボルトの中心円からハブとフランジ背面との交点までの半径方向の距離 | mm |
| T | T | $K = \left(\frac{A}{B}\right)$ の値によって定まる係数 (J I S B 8 2 6 5 附属書 3 図 7 による。) | — |
| t | t | フランジの厚さ | mm |
| U | U | $K = \left(\frac{A}{B}\right)$ の値によって定まる係数 (J I S B 8 2 6 5 附属書 3 図 7 による。) | — |
| V | V | 一体形フランジの係数 (J I S B 8 2 6 5 附属書 3 図 8 又は表 4 による。) | — |
| W_g | W_g | ガスケット締付時のボルト荷重 | N |
| W_{m1} | W_{m1} | 使用状態での必要な最小ボルト荷重 | N |
| W_{m2} | W_{m2} | ガスケット締付時に必要な最小ボルト荷重 | N |
| W_o | W_o | 使用状態でのボルト荷重 | N |
| Y | Y | $K = \left(\frac{A}{B}\right)$ の値によって定まる係数 (J I S B 8 2 6 5 附属書 3 図 7 による。) | — |
| y | y | ガスケットの最小設計締付圧力 (J I S B 8 2 6 5 附属書 3 表 2 による。) | N/mm^2 |
| Z | Z | $K = \left(\frac{A}{B}\right)$ の値によって定まる係数 (J I S B 8 2 6 5 附属書 3 図 7 による。) | — |
| π | π | 円周率 | — |

| 設計・建設規格又はJISの記号 | 計算書の表示 | 表示内容 | 単位 |
|-----------------|------------------|--------------------------------------------------------|------|
| σ_a | σ_a | 常温におけるボルト材料の許容引張応力 設計・建設規格 付録材料図表 Part5 表7による。 | MPa |
| σ_b | σ_b | 最高使用温度におけるボルト材料の許容引張応力 設計・建設規格 付録材料図表 Part5 表7による。 | MPa |
| σ_f | σ_{fa} | 常温におけるフランジ材料の許容引張応力 設計・建設規格 付録材料図表 Part5 表5による。 | MPa |
| σ_f | σ_{fb} | 最高使用温度におけるフランジ材料の許容引張応力 設計・建設規格 付録材料図表 Part5 表5による。 | MPa |
| σ_H | σ_{Hg} | ガスケット締付時のハブの軸方向応力 | MPa* |
| σ_H | σ_{Ho} | 使用状態でのハブの軸方向応力 | MPa* |
| σ_R | σ_{Rg} | ガスケット締付時のフランジの径方向応力 | MPa* |
| σ_R | σ_{Ro} | 使用状態でのフランジの径方向応力 | MPa* |
| σ_T | σ_{Tg} | ガスケット締付時のフランジの周方向応力 | MPa* |
| σ_T | σ_{To} | 使用状態でのフランジの周方向応力 | MPa* |
| | 形式 | フランジの形式 | — |
| | NON-ASBESTOS | 非石綿ジョイントシート | — |
| | SUS-NON-ASBESTOS | 渦巻形金属ガスケット(非石綿)(ステンレス鋼) | — |

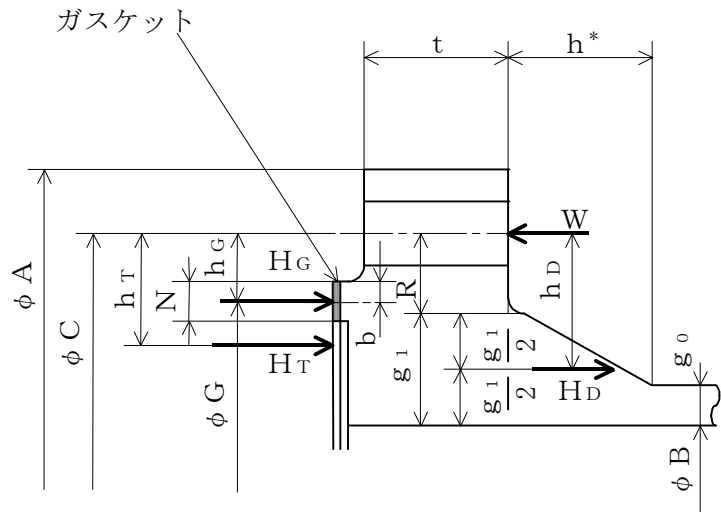
注記 * : J I S B 8 2 6 5 は「N/mm²」を使用しているが、設計・建設規格に合わせ「MPa」に読み替えるものとする。

(2) フランジの形式

フランジの形式及び各部の記号は、図 2-10 及び図 2-11 による。
 ただし、 W は、 W_g 、 W_{m1} 、 W_{m2} 及び W_o のボルト荷重を表す。



TYPE-1 JIS B 8265 附属書3 図2 b) 8)



TYPE-2 JIS B 8265 附属書3 図2 b) 8)

注記 * : フランジに近いハブのこう配が $1/3$ 以下の場合は、 h は下図に従う。

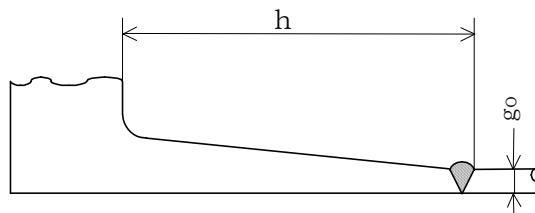
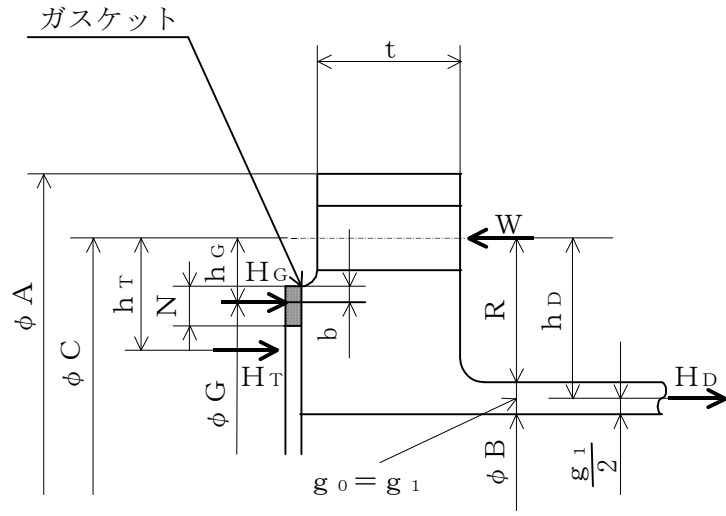


図 2-10 一体形フランジ



TYPE-3 JIS B 8265 附属書3 図2 b) 6)

図2-11 一体形フランジ

(3) 内圧計算手順及び算式

a. ガasket座の有効幅及びガasket反力円の直径

ガasket座の有効幅 (b) 及びガasket反力円の直径 (G) は、ガasket座の基本幅 (b_o) に従い以下のように求める。

b_o ≤ 6.35mmの場合

$$b = b_o$$

$$G = G_s - N$$

b_o > 6.35mmの場合

$$b = 2.52 \cdot \sqrt{b_o}$$

$$G = G_s - 2 \cdot b$$

ただし、b_oはJIS B 8265 附属書3 表3による。

b. 計算上必要なボルト荷重

(a) 使用状態で必要なボルト荷重

$$W_{m1} = H + H_P$$

$$H = \frac{\pi}{4} \cdot G^2 \cdot P$$

$$H_P = 2 \cdot \pi \cdot b \cdot G \cdot m_g \cdot P$$

(b) ガasket締付時に必要なボルト荷重

$$W_{m2} = \pi \cdot b \cdot G \cdot y$$

c. ボルトの総有効断面積及び実際に使用するボルトの総有効断面積

$$A_{m1} = \frac{W_{m1}}{\sigma_b} \quad (\text{使用状態})$$

$$A_{m2} = \frac{W_{m2}}{\sigma_a} \quad (\text{ガasket締付時})$$

$$A_m = \text{Max} (A_{m1}, A_{m2})$$

$$A_b = \frac{\pi}{4} \cdot (d_b^2 - d_i^2) \cdot n$$

d. フランジの計算に用いるボルト荷重

$$W_o = W_{m1} \quad (\text{使用状態})$$

$$W_g = \left(\frac{A_m + A_b}{2} \right) \cdot \sigma_a \quad (\text{ガasket締付時})$$

- e. 使用状態でフランジに加わる荷重

$$H_D = \frac{\pi}{4} \cdot B^2 \cdot P$$

$$H_G = W_o - H$$

$$H_T = H - H_D$$

- f. 使用状態でのフランジ荷重に対するモーメントアーム

| フランジの形式 | h_D | h_G | h_T |
|---------|---------------------|-------------------|---------------------------|
| 一体形フランジ | $R + 0.5 \cdot g_1$ | $\frac{C - G}{2}$ | $\frac{R + g_1 + h_G}{2}$ |

ただし,

$$R = \left(\frac{C - B}{2} \right) - g_1$$

- g. 使用状態でフランジに作用するモーメント

$$M_D = H_D \cdot h_D$$

$$M_G = H_G \cdot h_G$$

$$M_T = H_T \cdot h_T$$

$$M_o = M_D + M_G + M_T$$

- h. ガasket縮付時にフランジに作用するモーメント

$$M_g = W_g \cdot \left(\frac{C - G}{2} \right)$$

- i. 一体形フランジの応力

- (a) 使用状態でのフランジの応力

$$\sigma_{H_o} = \frac{f \cdot M_o}{L \cdot g_1^2 \cdot B} + \frac{P_o \cdot B}{4 \cdot g_o}$$

$$\sigma_{R_o} = \frac{(1.33 \cdot t \cdot e + 1) \cdot M_o}{L \cdot t^2 \cdot B}$$

$$\sigma_{T_o} = \frac{Y \cdot M_o}{t^2 \cdot B} - Z \cdot \sigma_{R_o}$$

(b) ガasket縮付時のフランジの応力

$$\sigma_{Hg} = \frac{f \cdot M_g}{L \cdot g_1^2 \cdot B}$$

$$\sigma_{Rg} = \frac{(1.33 \cdot t \cdot e + 1) \cdot M_g}{L \cdot t^2 \cdot B}$$

$$\sigma_{Tg} = \frac{Y \cdot M_g}{t^2 \cdot B} - Z \cdot \sigma_{Rg}$$

ただし、

$$L = \frac{t \cdot e + 1}{T} + \frac{t^3}{d}$$

$$h_o = \sqrt{B \cdot g_o}$$

$$d = \frac{U}{V} \cdot h_o \cdot g_o^2 \quad (\text{一体形フランジ})$$

$$e = \frac{F}{h_o} \quad (\text{一体形フランジ})$$

また、Bが $20 \cdot g_1$ より小さい場合は、ハブの軸方向の応力（ σ_{Ho} ）及び σ_{Hg} の計算式のBの代わりに B_1 を用いる。

(3) 評価

内圧を受けるフランジは、以下の条件を満足すれば十分である。

- | | | |
|----|----------------|------------------------------------------|
| a. | ボルトの総有効断面積 | $A_m < A_b$ |
| b. | ハブの軸方向応力 | |
| | 使用状態にあつては | $\sigma_{Ho} \leq 1.5 \cdot \sigma_{fb}$ |
| | ガasket縮付時にあつては | $\sigma_{Hg} \leq 1.5 \cdot \sigma_{fa}$ |
| c. | フランジの径方向応力 | |
| | 使用状態にあつては | $\sigma_{Ro} \leq 1.5 \cdot \sigma_{fb}$ |
| | ガasket縮付時にあつては | $\sigma_{Rg} \leq 1.5 \cdot \sigma_{fa}$ |
| d. | フランジの周方向応力 | |
| | 使用状態にあつては | $\sigma_{To} \leq 1.5 \cdot \sigma_{fb}$ |
| | ガasket縮付時にあつては | $\sigma_{Tg} \leq 1.5 \cdot \sigma_{fa}$ |

別紙 1 基本板厚計算書の概略系統図記載要領

基本板厚計算書の概略系統図記載要領については、添付書類「IV-3-2-2 クラス1管の強度計算書 別紙1 基本板厚計算書の概略系統図記載要領」による。

別紙2 管の基本板厚計算書のフォーマット

管の基本板厚計算書のフォーマットについては、添付書類「IV-3-2-2 クラス1 管の強度計算書 別紙2 管の基本板厚計算書のフォーマット」による。

第五部 重大事故等クラス2管であってクラス1管の応力計算方法

目次

| | |
|------------------------------------|-----|
| 1. 一般事項..... | 5-1 |
| 1.1 概要..... | 5-1 |
| 1.2 適用規格..... | 5-1 |
| 2. 重大事故等クラス2管であってクラス1管の強度計算方法..... | 5-1 |
| 2.1 計算方針..... | 5-1 |
| 2.2 計算方法..... | 5-2 |
| 3. 計算書の構成..... | 5-8 |
| 3.1 管の応力計算書..... | 5-8 |

1. 一般事項

1.1 概要

本計算方法は、発電用原子力設備のうち、管の応力計算書（以下「計算書」という。）について説明するものである。

1.2 適用規格

適用規格を以下に示す。

- (1) 実用発電用原子炉及びその附属施設の技術基準に関する規則（以下「技術基準規則」という。）
- (2) 実用発電用原子炉及びその附属施設の技術基準に関する規則の解釈（以下「技術基準規則解釈」という。）
- (3) 発電用原子力設備規格（設計・建設規格（2005年版（2007年追補版含む。）） J S M E S N C 1 - 2005/2007）（日本機械学会 2007年）（以下「設計・建設規格」という。）

2. 重大事故等クラス2管であってクラス1管の強度計算方法

2.1 計算方針

技術基準規則解釈において、技術基準規則第17条及び55条に規定の要求に適合する材料及び構造とは、設計・建設規格によることから、重大事故等クラス2管であってクラス1管は、設計・建設規格 PPB-3500 による評価を実施する。*

注記 *：重大事故等クラス2管はクラス2管の規定への適合が要求されるが、クラス2管はその規定に関わらず、クラス1管の規定に準じてよいと規定されている。

2.2 計算方法

2.2.1 解析による計算

応力計算についての計算は三次元多質点系はりモデルによる解析により実施する。配管系の動的解析手法としては、スペクトルモーダル解析法を用いる。なお、解析は解析コード「HISAP」を使用する。評価に用いる解析コードの検証及び妥当性確認等の概要については、「V-5-4 計算機プログラム（解析コード）の概要・HISAP及びNSAFE」に示す。

2.2.1.1 解析モデルの作成

配管系の解析モデル作成に当たっては、以下を考慮する。

- (1) 配管系は三次元多質点系モデルとし、曲げ、せん断、ねじり及び軸力に対する剛性を考慮する。
- (2) 弁等の偏心質量がある場合には、その影響を評価できるモデル化を行う。また、弁の剛性を考慮したモデル化を行う。
- (3) 同一モデルに含める範囲は、原則としてアンカ点からアンカ点までとする。
- (4) 分岐管がある場合には、その影響を考慮できるモデル化を行う。ただし、母管に対して分岐管の径が十分に小さく、分岐管の振動が母管に与える影響が小さい場合にはこの限りではない。
- (5) 質点は応力が高くなると考えられる点に設定するとともに、代表的な振動モードを十分に表現できるように、適切な間隔で設ける。
- (6) 配管の支持構造物は、以下の境界条件として扱うことを基本とする。
 - a. レストレイント：拘束方向の剛性を考慮する。
 - b. スナッパ：拘束方向の剛性を考慮する。
 - c. アンカ：6方向を固定と扱う。
 - d. ガイド：拘束方向及び回転拘束方向の剛性を考慮する。
- (7) 配管系の質量は、配管自体の質量（フランジ部含む。）の他に弁等の集中質量、管内流体の質量、付加質量として保温材等の質量を考慮するものとする。

2.2.1.2 解析条件

解析において考慮する荷重条件を以下に示す。

(1) 荷重条件

- a. 内圧
- b. 機械的荷重（自重及びその他の長期的荷重）
- c. 機械的荷重（逃し弁又は安全弁の吹出し反力及びその他の短期的荷重）

2.2.2 計算式

2.2.2.1 記号の定義

計算式中に説明のない記号の定義は下表のとおりとする。

| 記号 | 単位 | 定義 |
|---------------------------------|-----------------|--------------------------------------------------------------------------|
| $B_1, B_2,$ B_{2b}, B_{2r} | — | 設計・建設規格 PPB-3810 に規定する応力係数 (一次応力の計算に使用するもの) |
| D_0 | mm | 管の外径 |
| M_{bp} | N・mm | 管台又は突合せ溶接式ティーに接続される分岐管の機械的荷重により生ずるモーメント |
| M_{br} | N・mm | 管台又は突合せ溶接式ティーに接続される主管の機械的荷重 (逃がし弁又は安全弁の吹出し反力その他の短期的荷重に限る。)により生ずるモーメント |
| M_{ip} | N・mm | 管の機械的荷重により生ずるモーメント |
| M_{rp} | N・mm | 管台又は突合せ溶接式ティーに接続される主管の機械的荷重により生ずるモーメント |
| P | MPa | 最高使用圧力 |
| S_m | MPa | 設計・建設規格 付録材料図表 Part5 表 1 に規定する材料の設計応力強さ |
| S_y | MPa | 設計・建設規格 付録材料図表 Part5 表 8 に規定する材料の設計降伏点 |
| S_{prm} | MPa | 一次応力 |
| Z_i | mm ³ | 管の断面係数 |
| Z_b | mm ³ | 管台又は突合せ溶接式ティーに接続される分岐管の断面係数 |
| Z_r | mm ³ | 管台又は突合せ溶接式ティーに接続される主管の断面係数 |

2.2.2.2 応力計算

(1) 設計・建設規格 PPB-3500 による評価

a. 一次応力 (設計・建設規格 PPB-3562)

(a) 管台及び突合せ溶接式テーパー

$$S_{p r m} = B_1 \cdot P \cdot D_0 / (2 \cdot t) + B_{2 b} \cdot M_{b p} / Z_b + B_{2 r} \cdot M_{r p} / Z_r \leq \text{Min} (3 \cdot S_m, 2 \cdot S_y)$$

(b) (a)以外の管

$$S_{p r m} = B_1 \cdot P \cdot D_0 / (2 \cdot t) + B_2 \cdot M_{i p} / Z_i \leq \text{Min} (3 \cdot S_m, 2 \cdot S_y)$$

2.2.3 荷重の組合せ及び許容応力

計算における荷重の組合せ及び許容応力を以下に示す。

表 2-1 荷重の組合せ

| 管クラス | 設備 | 荷重の組合せ | 状態 |
|-------------------------|-------------------|-----------|--------|
| 重大事故等クラス2管であって クラス1管 | 原子炉冷却材 圧力バウンダリ | P + M + D | 供用状態E※ |

表 2-1 中の記号

P：内圧による荷重

M：機械荷重（自重除く）

D：配管の自重による荷重

表 2-2 許容応力（重大事故等クラス2管であってクラス1管）

| 状態 | 一次応力 (曲げ応力を含む。) | 一次+二次 応力 | 一次+二次 +ピーク応力 |
|--------|----------------------------------------|-------------|-----------------|
| 供用状態E※ | $\text{Min}(3 \cdot S_m, 2 \cdot S_y)$ | — | — |

※重大事故等時の状態。設計・建設規格の供用状態Dの許容値を用いる。

2.2.4 計算精度と桁処理方法

計算精度は6桁以上を確保する。表示する数値の桁処理方法は表2-3に示すとおりである。

表 2-3 数値の桁処理方法

| 数値の種類 | | 単位 | 処理桁 | 処理方法 | 表示桁 |
|------------------|--------------------|-----|----------|------|------------------------|
| 圧力* ¹ | | MPa | — | — | 小数点以下第2位* ² |
| 温度 | | ℃ | — | — | 整数位 |
| 長さ | 下記以外の長さ | mm | — | — | 小数点以下第1位 |
| | 鳥瞰図記載 | mm | 小数点以下第1位 | 四捨五入 | 整数位 |
| 応力 | 算出応力 | MPa | 小数点以下第1位 | 切上げ | 整数位 |
| | 許容応力* ³ | MPa | 小数点以下第1位 | 切捨て | 整数位 |

注記 *1: 必要に応じて kPa を使用し, MPa 表示を () 内に併記する。また, 静水頭は「静水頭」と表示する。

*2: 必要に応じて小数点以下第3位又は第4位を用いる。

*3: 設計・建設規格 付録材料図表に記載された温度の中間における許容引張応力及び降伏点は, 比例法により補間した値の小数点以下第1位を切り捨て, 整数位までの値とする。

3. 計算書の構成

3.1 管の応力計算書

(1) 概要

本計算方法に基づき、管の応力計算を実施した結果を示す旨を記載する。

(2) 概略系統図及び鳥瞰図

a. 概略系統図

工事計画記載範囲の管を含む概略系統図を添付する。ただし、工事計画記載範囲のすべてについて既工認における評価結果の確認による評価を実施した系統については、既工認の計算書番号等を記載のうえ、添付を省略する。

b. 鳥瞰図

工事計画記載範囲の管を含む解析モデルの解析モデル図を添付する。ただし、以下に該当する場合は、その旨を記載のうえ、添付を省略する。

(a) 既工認における評価結果の確認による評価を実施した範囲

既工認の計算書番号等を記載の上、添付を省略する。

(3) 計算条件

本項目記載内容及び添付フォーマットを以下に示す。ただし、鳥瞰図の添付を省略した範囲については、同様の理由で添付を省略する。

a. 設計条件

鳥瞰図番号ごとに設計条件に対応した管番号で区分し、管番号と対応する評価点番号を示す。

| 管番号 | 対応する評価点 | 最高使用圧力 (MPa) | 最高使用温度 (℃) | 外径 (mm) | 厚さ (mm) | 材料 | 耐震 クラス |
|-----|---------|-----------------|---------------|------------|------------|----|-----------|
| | | | | | | | — |
| | | | | | | | — |
| | | | | | | | — |

b. 材料及び許容応力

| 材料 | 最高使用温度 (°C) | 許容応力 (MPa) * | | | |
|----|----------------|----------------|----------------|----------------|----------------|
| | | S _m | S _y | S _u | S _h |
| | | | | | |
| | | | | | |
| | | | | | |

注記 * : 評価に使用しない許容応力については欄を設けない。

(4) 評価結果

工事計画記載範囲の管の各応力区分における最大発生応力の評価点の評価結果を示した表を解析モデル単位に添付する。解析モデルは各応力区分における裕度最小モデルを添付する。添付フォーマットを以下に示す。

a. 設計・建設規格 PPB-3500 による評価結果

| 鳥瞰図 | 最大 応力 評価点 | 最大 応力 区分 | 一次応力評価 (MPa) | |
|-------|-----------------|--------------------|--------------------------------|-----------------------------------------------------|
| | | | 一次 応力 S _{p r m} | 許容 応力 Min(3S _m , 2S _y) |
| 鳥瞰図番号 | | S _{p r m} | Max | Min(3S _m , 2S _y) |