

本資料のうち、枠囲みの内容は、
営業秘密又は防護上の観点から
公開できません

| | |
|---------|-------------|
| 東海第二発電所 | 工事計画審査資料 |
| 資料番号 | 補足-240-1 改7 |
| 提出年月日 | 平成30年7月3日 |

工事計画に係る補足説明資料

工事計画に係る説明資料（計測制御系統施設）のうち

計測装置の構成に関する説明書並びに

計測範囲及び警報動作範囲に関する説明書

補足-240-1 【計測装置の構成並びに計測範囲及び
警報動作範囲について】

平成30年7月
日本原子力発電株式会社

目次

| | | |
|-------|----------------------------------------------------------|----|
| 1. | 格納容器水素濃度及び酸素濃度の測定原理と適用性について | 1 |
| 1.1 | 格納容器水素・酸素濃度計測装置について | 1 |
| 1.2 | 計測装置の測定原理 | 2 |
| 1.2.1 | 格納容器内水素濃度（S A） | 2 |
| 1.2.2 | 格納容器内酸素濃度（S A） | 3 |
| 1.3 | システム構成 | 5 |
| 1.4 | 格納容器内水素濃度（S A）及び格納容器内酸素濃度（S A）の認証について | 8 |
| 1.4.1 | 環境試験 | 8 |
| 1.4.2 | 耐震試験 | 10 |
| 1.5 | 格納容器内水素濃度（S A）及び格納容器内酸素濃度（S A）の電源供給について | 10 |
| 2. | 原子炉格納容器内水位監視について | 11 |
| 2.1 | 原子炉圧力容器破損までの水位管理 | 11 |
| 2.2 | 原子炉圧力容器破損及びデブリ落下・堆積検知（表 2-2-1「原子炉圧力容器破損及びデブリ落下・堆積検知の概念」） | 11 |
| 2.3 | 原子炉圧力容器破損後の水位管理（デブリ堆積高さ<0.2 mの場合） | 12 |
| 2.4 | 原子炉圧力容器破損後の水位管理（デブリ堆積高さ \geq 0.2 mの場合） | 12 |
| 3. | 原子炉圧力容器内の水位監視について | 19 |
| 3.1 | 原子炉圧力容器内の水位監視について | 19 |
| 3.2 | 原子炉水位（広帯域）、原子炉水位（燃料域）、原子炉水位（S A広帯域）及び原子炉水位（S A燃料域）の概要 | 21 |
| 3.3 | 原子炉圧力容器への注水流量による原子炉圧力容器内の水位の推定手段 | 29 |
| 3.4 | 原子炉圧力、原子炉圧力（S A）及びサプレッション・チェンバ圧力による水位の推定手段 | 31 |
| 4. | 可搬型計測器について | 32 |
| 4.1 | 可搬型計測器による監視パラメータの測定結果の換算概要 | 41 |
| 5. | 計測結果の記録の保存について | 42 |
| 5.1 | 設置基準対象施設に関する計測結果の記録及び保存 | 42 |
| 5.2 | 重大事故等対処設備に関する計測結果の記録及び保存 | 43 |
| 6. | 安全保護装置の不正アクセス行為防止のための措置について | 44 |
| 6.1 | 安全保護装置の概要 | 44 |
| 6.2 | 安全保護系の物理的な分離又は機能的な分離対策 | 46 |
| 6.2.1 | 安全保護装置の物理的分離対策 | 46 |
| 6.2.2 | ハードウェアの物理的な分離又は機能的な分離対策 | 48 |
| 6.2.3 | 物理的及び電氣的アクセスの制限対策 | 48 |
| 6.3 | 想定脅威に対する対策について | 48 |
| 6.4 | 耐ノイズ・サージ対策 | 48 |
| 7. | 代替パラメータによる主要パラメータの推定の誤差による影響について | 49 |

1. 格納容器水素濃度及び酸素濃度の測定原理と適用性について

1.1 格納容器水素・酸素濃度計測装置について

格納容器水素・酸素濃度計測装置は、著しい炉心の損傷が発生した場合に、原子炉格納容器内に発生する水素及び酸素を監視する目的で、水素及び酸素濃度が変動する可能性のある範囲で測定できる設計とする。

格納容器内水素濃度は、事象発生直後からジルコニウム-水反応により大量の水素が発生し、可燃限界濃度である 4.0 % を大きく上回る。その後、水の放射線分解によって原子炉格納容器内酸素濃度が上昇する。事象発生約 84 時間後にサプレッション・チェンバの酸素濃度がドライ条件において 4.0 % に到達することから原子炉格納容器への窒素供給を実施することで、原子炉格納容器内の水素及び酸素濃度は低下する。約 164 時間後に原子炉格納容器圧力が 310 kPa [gage] に到達し、原子炉格納容器への窒素注入を停止するが、事象発生から約 168 時間後まで酸素濃度がドライ条件においても可燃限界である 5.0 % を超えることはなく、原子炉格納容器内での水素爆発は生じない。

また、168 時間以降に水の放射線分解によって発生する酸素によって酸素濃度が再び上昇し、ドライ条件において 4.3 % に到達した場合には、原子炉格納容器内での水素燃焼を防止する観点で、格納容器ベントを実施するため、原子炉格納容器内で可燃限界に到達することはなく、原子炉格納容器内での水素爆発は生じない。

このために、格納容器水素・酸素濃度計測装置は、事故初期に容易に準備対応ができ、炉心損傷時の環境条件に対応できるものであることが求められ、プロセス計器として、中央制御室にて原子炉格納容器内水素濃度及び酸素濃度の傾向（トレンド）を監視できることが重要となる。東海第二発電所では、重大事故等時の原子炉格納容器内の水素濃度及び酸素濃度を格納容器内水素濃度（S A）及び格納容器内酸素濃度（S A）によって監視することとしている。有効性評価シナリオ「雰囲気圧力・温度による静的負荷（格納容器過圧・過温破損）」においては、常設代替高圧電源装置による給電及び格納容器内水素濃度（S A）及び格納容器内酸素濃度（S A）の起動を事故発生後 3 時間以内に実施可能であり、3 時間後までに水素濃度及び酸素濃度の監視が可能となる。この時間までに原子炉格納容器内での酸素濃度は 5.0 % を超えることはない。

格納容器水素濃度計測装置は、水素の熱伝導率が空気、窒素、酸素等と大きく異なることを利用した、水素に着目した熱伝導方式の濃度計である。熱伝導方式は、事故時に酸素濃度等のガス成分に変動があっても熱伝導率が水素と大きく異なるため、水素濃度測定に対して大きな誤差にはならない、また、事故時に発生するキセノン等の不活性ガスはバックグラウンドとなる空気と比較してモル分率が十分小さいためサンプルガスの熱伝導率への影響は十分小さいことから、水素濃度測定に対する大きな誤差にはならない利点がある。

格納容器酸素濃度計測装置は、常磁性体である酸素分子が磁界内で、磁化された際に生じる吸引力を利用した磁気力方式の濃度計である。酸素は強い磁化率を有しており、測定において水素や窒素のような弱い反磁性を有する他ガスの影響は受けない。

1.2 計測装置の測定原理

1.2.1 格納容器内水素濃度 (SA)

原子炉格納容器内の水素濃度を測定するために用いる格納容器内水素濃度 (SA) は、熱伝導式のものを用いる。熱伝導式の水素検出器は、図 1-2-1-1 に示すとおり、検知素子と補償素子 (白金) でブリッジ回路が構成されている。検知素子の部分のみに測定対象ガスが流れ、補償素子の部分に測定対象ガスが流れない構造としている。

水素濃度計の測定部より電圧を印加して検知素子と補償素子の両方のサーミスタを一定温度に加熱した状態で、検知素子側に水素を含む測定ガスを流すと、測定ガスが熱をうばい、検知素子の温度が低下することにより抵抗が低下する。この検知素子の抵抗が低下するとブリッジ回路の平衡が失われ、図 1-2-1-1 の AB 間に電位差が生じる。この電位差が水素濃度に比例する原理を用いて、水素濃度を測定する。

なお、格納容器内水素濃度の計測範囲 0 %～100 %において、計器仕様は最大±1.7 %の誤差を生じる可能性があるが、この誤差があることを理解した上で、原子炉格納容器内の水素濃度の推移、傾向 (トレンド) を監視する。

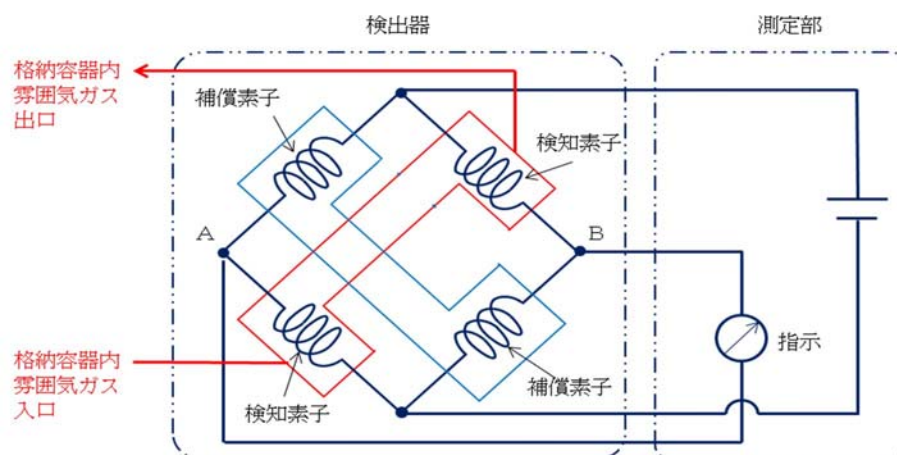


図 1-2-1-1 格納容器内水素濃度 (SA) 検出回路の概要図

1.2.2 格納容器内酸素濃度 (SA)

原子炉格納容器内の酸素濃度を測定するために用いる格納容器内酸素濃度 (SA) は、磁気力式のものを用いる。磁気力式の酸素濃度検出器は、図 1-2-2-1「格納容器内酸素濃度 (SA) の概要図」に示すとおり、吊るされた2つの球体、くさび型状の磁極片、LEDからの光を受光素子へ反射する鏡等にて構成されている。また、格納容器内酸素濃度 (SA) の検出回路を図 1-2-2-2「格納容器内酸素濃度 (SA) 検出回路図」に示す。

初期状態において球体は上から見て右回りに傾いた位置で静止している。ガラス管内に強い磁化率を持つ酸素分子が流れ込むと、磁場に引き寄せられ、磁極片の先端部に酸素分子が吸引されることで、先端部周辺の酸素密度が上昇する。吊るされた2つの球体は磁極片の先端部側と端部側の密度差によって生じた浮力により右回りに回転する。これにより、LEDからの光を受光素子へ反射する鏡の向きが変わることで、受光素子に当たる光量が増加する。増幅器は受光素子への光量が一定となるように制御しており、受光素子への光量の変化を検知するとフィードバック電流を増加させる。球体はフィードバック電流がコイルを流れることで発生するカウンターモーメントを受けて光量が一定となる初期位置で静止する。このフィードバック電流が酸素濃度に比例する原理を用いて酸素濃度の測定を行う。(図 1-2-2-3「格納容器内酸素濃度 (SA) の動作原理イメージ」参照)。

なお、格納容器内酸素濃度の計測範囲 0~25 %において、計器仕様は最大±1.1 %の誤差が生じる可能性があるが、この誤差を考慮して格納容器ベントの実施判断基準を設定している。

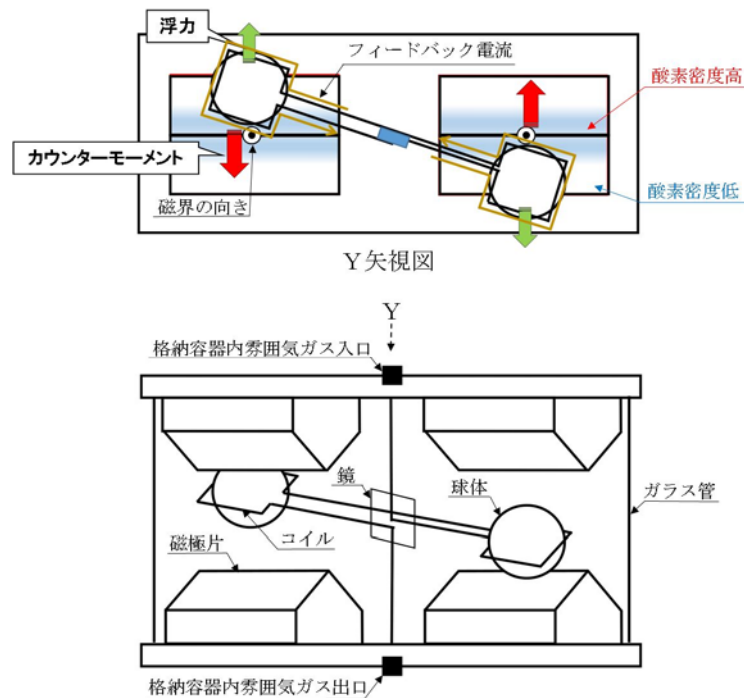


図 1-2-2-1 格納容器内酸素濃度 (SA) の概要図

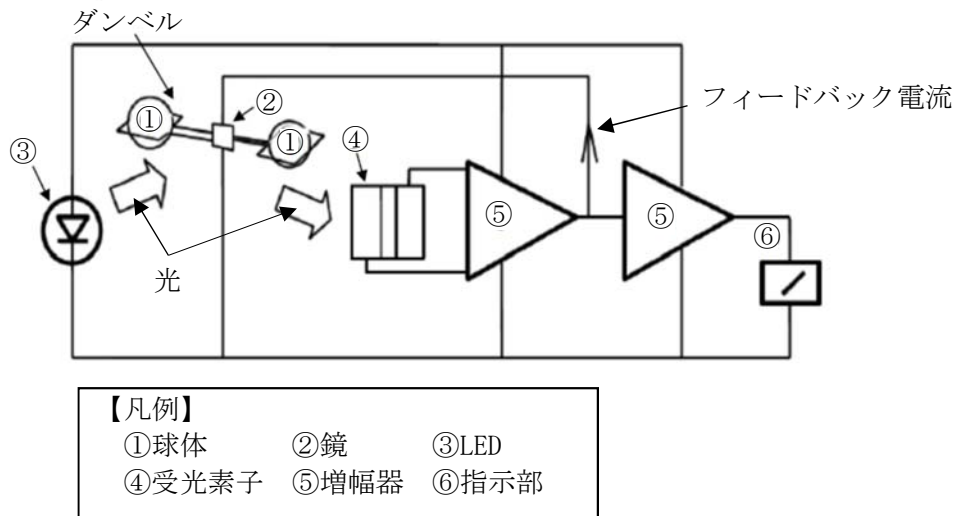


図 1-2-2-2 格納容器内酸素濃度 (S A) 検出回路図

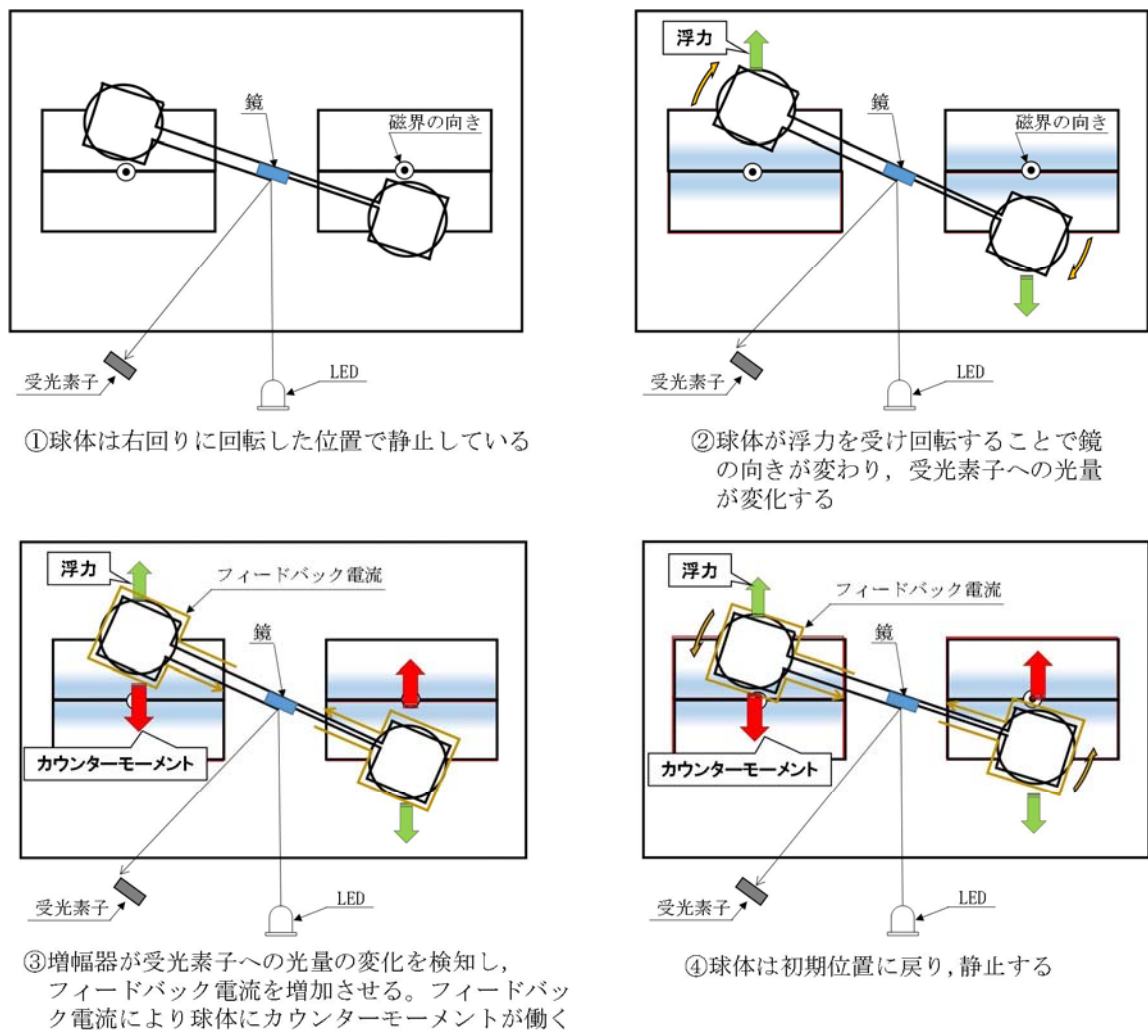


図 1-2-2-3 格納容器内酸素濃度 (S A) の動作原理イメージ

1.3 システム構成

水素及び酸素濃度の測定においては、以下の格納容器内雰囲気ガスサンプリング装置を用いて測定を行う。格納容器内雰囲気ガスサンプリング装置の構成を図 1-3-1 に示す。

これにより使用する条件下において水素濃度及び酸素濃度測定への影響は十分小さい設計とする。

(1) ガスサンブラ

ガスサンブラは金属フィルタと直径 0.4 mm のオリフィスから構成され、測定ガスの吸入口として原子炉格納容器内に設置される。サンプルガスを吸入する際には、ガスサンブラ内部のスロットルを通過する際、ガスの流れが制限されることでサンプルガスは格納容器内の圧力から装置内の圧力まで減圧され、サンプリング配管下流での蒸気凝縮を防止する。ガスサンブラの構造については図 1-3-2 に示す。

(2) サンプリング配管用トレースヒータ

サンプリング配管用トレースヒータはサンプルガスの蒸気凝縮の防止を目的として設置している。サンプリング配管用トレースヒータは、原子炉格納容器外から格納容器内雰囲気ガスサンプリング装置までのサンプリング配管にトレースヒータを敷設する。サンプリング配管の温度を当該ヒータにより制御し、蒸気凝縮を防止する。

(3) 格納容器内雰囲気ガスサンプリング装置

格納容器内雰囲気ガスサンプリング装置は水素濃度及び酸素濃度の測定を行うことを目的として設置している。格納容器内雰囲気ガスサンプリング装置は、水素濃度検出器、酸素濃度検出器、湿度検出器、キャビネットヒータ、冷却器等から構成される。

水素濃度の測定においては、測定ガスの蒸気凝縮を防止するため、測定ガスの露点条件に達しないように温度・圧力を一定レベルに制御後、水素濃度を測定し、その濃度に湿度測定の数値を用いて湿度補正を行うことで水素濃度を測定する。

酸素濃度の測定では、水素濃度及び湿度測定後の測定ガスを冷却器により一定温度に冷却し、蒸気凝縮後の酸素濃度を測定する。

なお、格納容器内雰囲気ガスサンプリング装置によるサンプリングは、サンプルガスを一定時間検出器ラインに保持する方式とする。

各構成機器の概要について以下に示す。

a. 水素濃度検出器

水素濃度検出器はサンプルガス中の水素濃度を測定するために設置する。

b. 酸素濃度検出器

酸素濃度検出器はサンプルガス中の酸素濃度を測定するために設置する。

c. 湿度検出器

湿度検出器は水素濃度検出器による水素濃度の測定において蒸気濃度を考慮した値に

補正するために設置する。

d. キャビネットヒータ

キャビネットヒータはサンプルガス中に含まれる蒸気の凝縮を防止するため、ヒータ内温度を一定に制御するために設置する。

e. 冷却器

冷却器は酸素濃度検出器へのサンプルガスの冷却及びサンプルガス中に含まれる蒸気を凝縮し、除去するために設置する。

f. タンク

タンクはサンプルガスを格納容器内雰囲気ガスサンプリング装置内へ引き込む際の圧力変動及び流量変動を防止するために設置する。

g. 圧縮機

圧縮機は格納容器内雰囲気ガスサンプリング装置内の真空化及びサンプルガスの循環のために設置する。

h. コイル

コイルは格納容器内雰囲気ガスサンプリング装置内のサンプルガス温度を 120 °C に保つために設置する。

i. 窒素ボンベ

窒素ボンベはサンプリング装置内の空気作動弁の駆動源及び検出器中へサンプルガスを押し込むための窒素の供給に必要な容量を原子炉建屋付属棟に設置する。

なお、サンプリング装置は1日当たり約 1000 NL の窒素を使用する。7日間では約 7000 NL の窒素を使用するため、容量として 1.2 倍の裕度を持たせた約 8400 NL の窒素を配備する。サンプリング装置は2系統あることから、必要な窒素容量は約 16800 NL となる。これは、ボンベ本数に換算すると約 2.6 本であることから必要なボンベ本数は3本となるため、窒素ボンベは予備1本を含めた計4本を設置する。

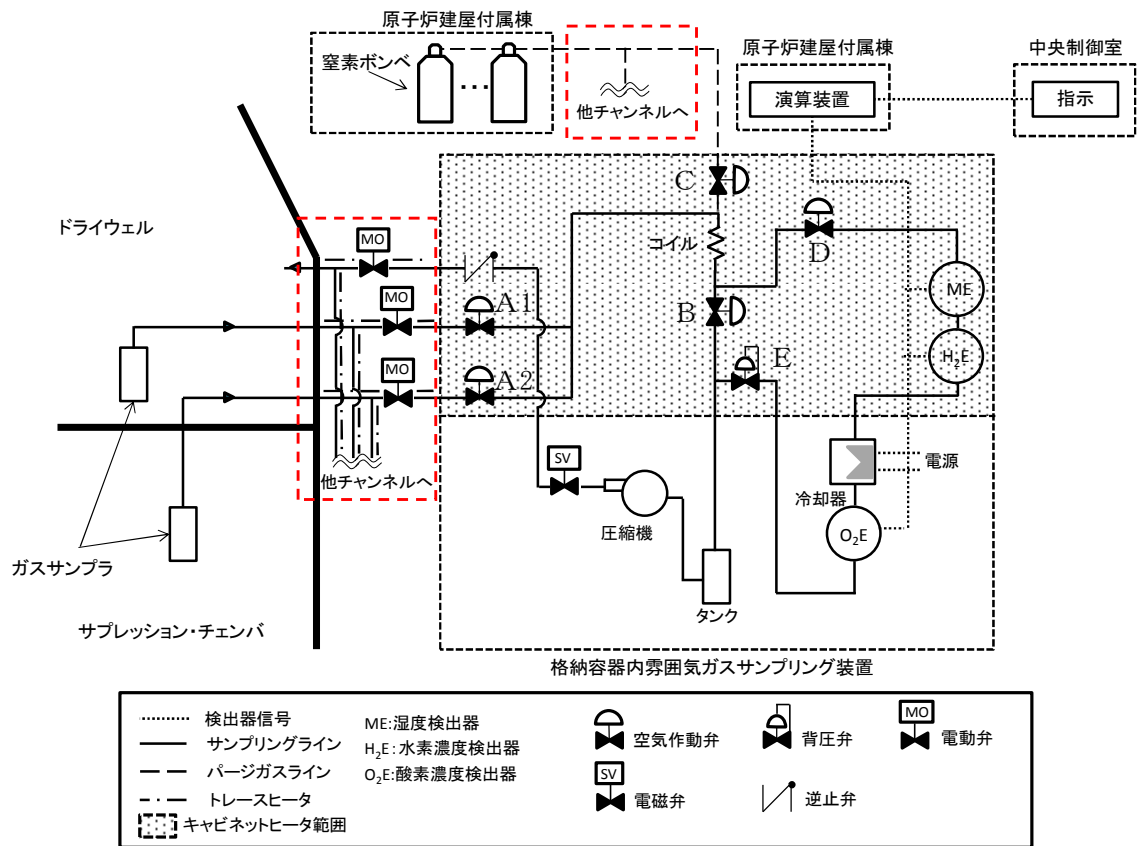


図 1-3-1 格納容器内雰囲気ガスサンプリング装置の構成 (通常待機状態)

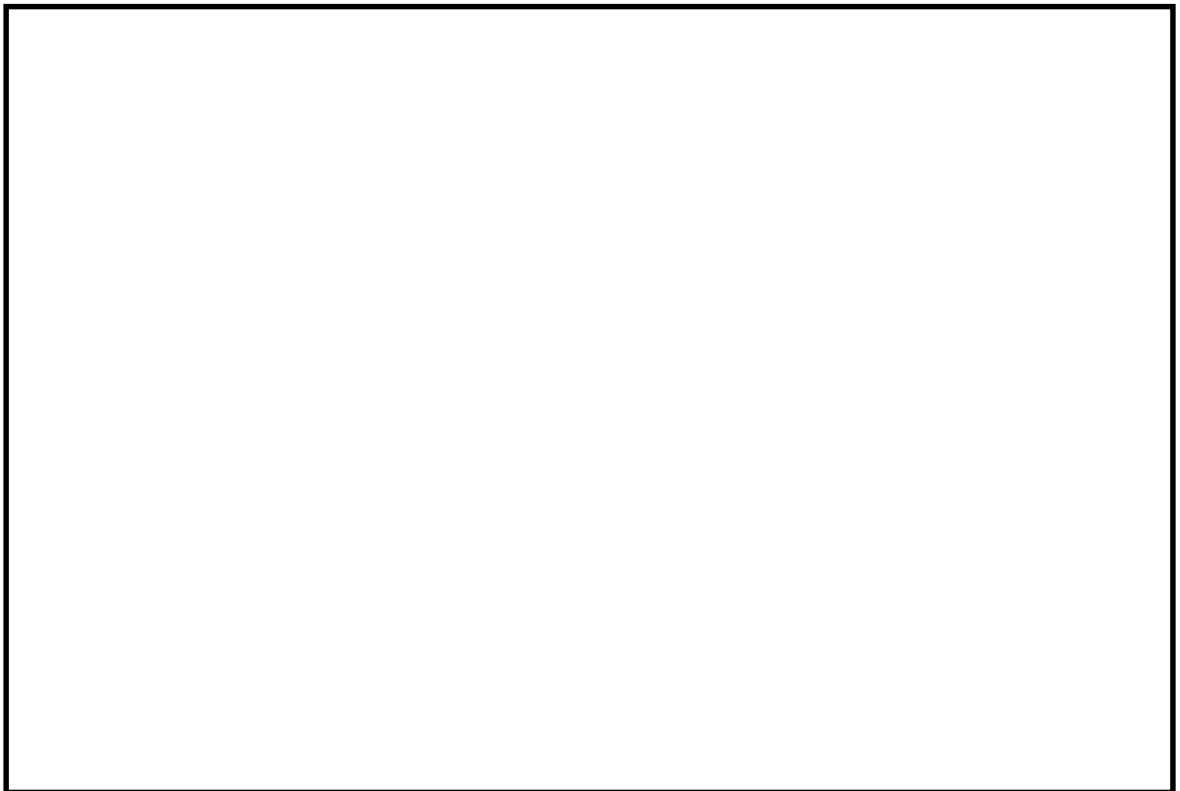


図 1-3-2 ガスサンプラの構造図

1.4 格納容器内水素濃度（S A）及び格納容器内酸素濃度（S A）の認証について

1.4.1 環境試験

格納容器内水素濃度（S A）及び格納容器内酸素濃度（S A）の構成機器である格納容器内雰囲気ガスサンプリング装置の環境試験の条件及び評価結果について以下に示す。なお、ガスサンプラについては評価結果に仕様を記載する。

(1) 気候負荷試験

気候負荷試験において格納容器内雰囲気ガスサンプリング装置を温度：66℃、圧力：大気圧、湿度98%の環境で管理される気候チャンバー内に10日間設置し、気候チャンバー内から取り出した後で、格納容器内雰囲気ガスサンプリング装置が機能的な健全性が確保されていることを確認している。

(2) 放射線負荷試験

放射線負荷試験において格納容器内雰囲気ガスサンプリング装置の各機器に対し、放射線負荷(表1-4-1-1を参照)を照射し、照射時及び照射後において格納容器内雰囲気ガスサンプリング装置の機能的な健全性が確保されていることを確認している。

表 1-4-1-1 格納容器内雰囲気ガスサンプリング装置内の機器における放射線負荷について

| 機器 | 要求値 |
|---------------|---------|
| サンプルガスが流れる機器 | 17 kGy |
| ページガスのみが流れる機器 | 1.7 kGy |

(3) 評価結果

a. 格納容器内雰囲気ガスサンプリング装置の評価結果

| | 東二の環境条件 | 計器仕様 |
|-----|---------|---------|
| 温度 | 66℃* | 66℃ |
| 湿度 | 100% | 100% |
| 放射線 | 1.7 kGy | 1.7 kGy |

*：環境温度対策については「安全設備及び重大事故等対処設備が使用される条件の下における健全性に関する説明書のうち補足-40-12 安全設備及び重大事故等対処設備の環境条件の設定について」に記載する。

b. ガスサンプラの仕様

| | 東二の環境条件 | 計器仕様 |
|-----|---------|----------|
| 温度 | 200℃ | 250℃ |
| 圧力 | 620 kPa | 1600 kPa |
| 湿度 | 蒸気 | 蒸気 |
| 放射線 | 640 kGy | 5 MGy |

(4) 200 °C, 620 kPa[gage]における使用について

格納容器内雰囲気ガスサンプリング装置の性能確認として、サンプルガスの温度を 60 °C～140 °C, 圧力を 100～630 kPa[abs]の範囲に変化させ、水素濃度の測定が正常に行えることを確認している。

a. 圧力について

格納容器内雰囲気ガスサンプリング装置はサンプルガスの測定を行うため、以下の工程で動作する。

- ① 圧縮機を起動させ、格納容器内雰囲気ガスサンプリング装置内を真空化する。
- ② サンプリング装置の入口弁（図 1-3-1 のA1 もしくはA2）及びコイル下流の弁（図 1-3-1 のB）を開し、圧縮機により装置内にサンプルガスを吸い込み、装置内にサンプルガスを循環させる。
- ③ 圧縮機を停止させ、コイル下流の弁（図 1-3-1 のB）を閉とする。
- ④ 格納容器内雰囲気ガスサンプリング装置内のコイル部分の圧力が規定圧力（90 kPa[abs]）に達するまでサンプルガスを吸い込み、規定圧力（90 kPa[abs]）到達後、サンプリング入口弁（図 1-3-1 のA1 もしくはA2）を閉とする。
- ⑤ 窒素ボンベから窒素を供給する弁（図 1-3-1 のC）を開とし、窒素ボンベでサンプルガスを加圧する。サンプルガスの加圧が完了した後、窒素ボンベから窒素を供給する弁（図 1-3-1 のC）を閉とする。
- ⑥ 検出器ラインの入口弁（図 1-3-1 のD）を開とし、検出器ラインにサンプルガスを押し込む。押し込まれたサンプルガスは、計器の内包する圧力を一定とするため、検出器ラインの出口弁（図 1-3-1 のE）により、圧力が約 100kPa[abs]に維持された状態で検出器ラインに保持される。
- ⑦ 検出器でサンプルガスの測定を行う。
- ⑧ 以降、①から繰り返す。

格納容器内雰囲気ガスサンプリング装置は性能確認により、格納容器内の圧力が 100～630 kPa[abs]において測定可能であることを確認しているが、格納容器内の圧力が 620 kPa[gage]の場合においても上記④のとおり、サンプルガスを吸い込む工程では、格納容器内雰囲気ガスサンプリング装置内が規定圧力（90 kPa[abs]）以上とならない制御をしていることから、測定は可能である。

b. 温度について

サンプルガスはサンプリング配管用のトレースヒータによって 130 °Cに温度制御されてから格納容器内雰囲気ガスサンプリング装置内へ吸引される。格納容器内雰囲気ガスサンプリング装置は性能確認により、格納容器内の温度が 140 °Cにおいて測定可能であることを確認しているが、格納容器内においてサンプルガス温度が 200 °Cであったとしても、小口径のサンプリング配管を約 40 m 通過する際の熱損失により 130 °Cまで冷

却されることを確認しているため、格納容器内の温度が 200 °C の場合においても測定は可能である。

1.4.2 耐震試験

耐震試験において、格納容器内雰囲気ガスサンプリング装置及びガスサンプラを加振台に設置し、表 1-4-2-1 に示す加速度を加えた後で格納容器内雰囲気ガスサンプリング装置及びガスサンプラが機能的な健全性が確保されていることを確認している。

表 1-4-2-1 格納容器内雰囲気ガスサンプリング装置及びガスサンプラの地震負荷について

| 方向 | 格納容器内雰囲気ガスサンプリング装置 | ガスサンプラ |
|------|--------------------|--------|
| X 方向 | | |
| Y 方向 | | |
| Z 方向 | | |

1.5 格納容器内水素濃度（SA）及び格納容器内酸素濃度（SA）の電源供給について

格納容器内水素濃度（SA）及び格納容器内酸素濃度（SA）は、常設代替交流電源設備である常設代替高圧電源装置から緊急用モータコントロールセンタを介した電源供給により計測できる設計とする。電源供給について図 1-5-1 に示す。

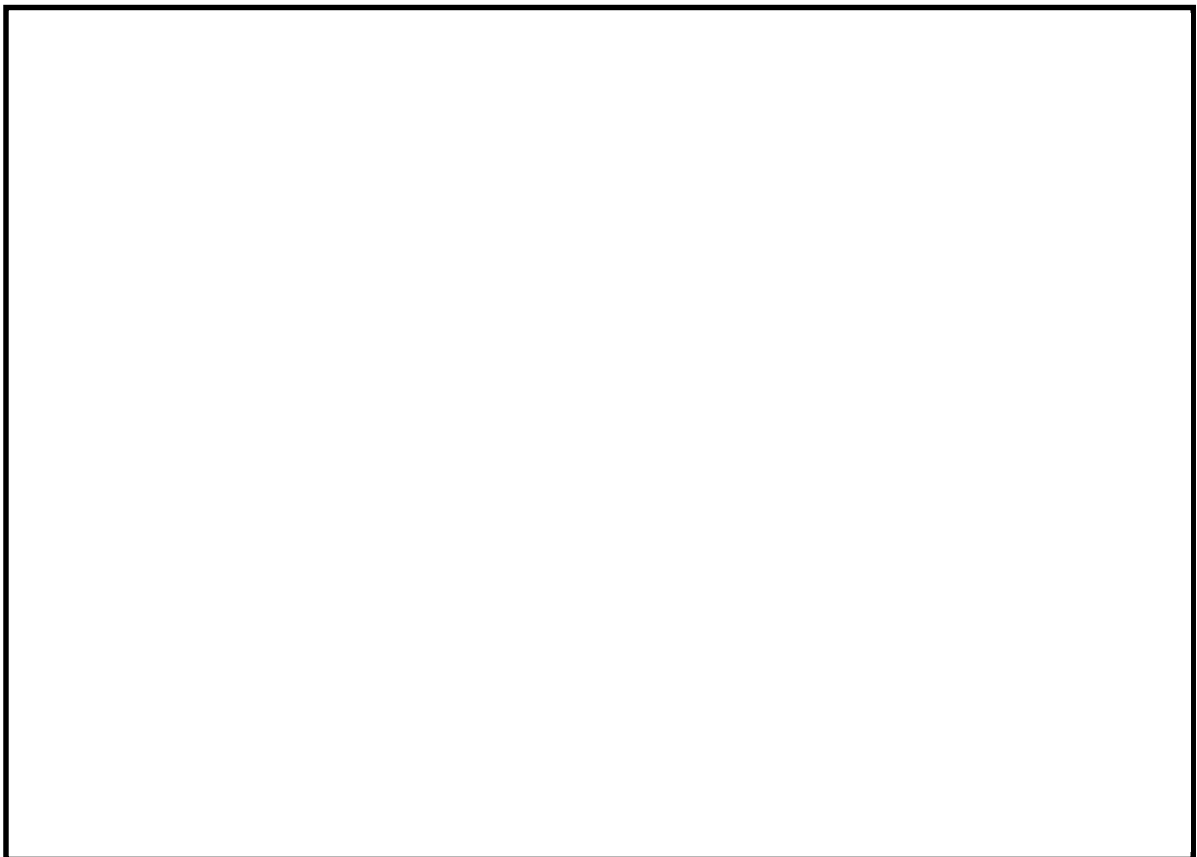


図 1-5-1 格納容器内水素濃度（SA）及び格納容器内酸素濃度（SA）の電源概略構成図

2. 原子炉格納容器内水位監視について

格納容器下部内の水位管理のために設置する計器について、概要及び設置位置を表 2-1「格納容器下部内計器の概要」及び図 2-1「格納容器下部内の計器設置図」に示す。また、各計器の設置目的等を以下に示す。

2.1 原子炉圧力容器破損までの水位管理

(1) 格納容器下部水位 (1 m 超 (1.05 m))

格納容器下部底面から 1 m 超の水位を検知できるよう、測定誤差を考慮した高さに水位計を設置し、炉心損傷後は当該水位計設置高さまで事前注水を実施する。注水停止後は、排水配管等により原子炉圧力容器破損までに 1 m 水位まで排水される。

約 180 ° 間隔で計 2 個設置し、1 個以上がこの高さ以上の水位を検知した場合に水張り完了及び注水停止を判断する。

なお、高さ 1 m 超水位計高さまで排水されたことを水位計 1 個が検知した後、水位 1 m まで排水される時間遅れを考慮して、排水弁は自動閉止することとする。(図 2-6「格納容器下部の概要」参照)

2.2 原子炉圧力容器破損及びデブリ落下・堆積検知 (表 2-2-1「原子炉圧力容器破損及びデブリ落下・堆積検知の概念」)

(1) 格納容器下部水温 (0 m)

デブリの落下を検知し、原子炉圧力容器破損を判断することを目的とした温度計を格納容器下部底部に設置する。測温抵抗体式温度計を採用することで、格納容器下部にデブリが落下した際の水溫上昇や高温のデブリに接触した際に指示値がダウンスケールとなる特性を利用し、原子炉圧力容器からのデブリ落下検知が可能である。

デブリの落下、堆積挙動の不確かさを考慮して等間隔で計 5 個設置し、原子炉圧力容器破損の早期判断の観点から、2 個以上が上昇傾向(デブリの落下による水溫上昇)又はダウンスケール(温度計の熔融による短絡又は導通)となった場合に、原子炉圧力容器破損を判断する。

(2) 格納容器下部水温 (0.2 m)

0.2 m 以上のデブリの堆積を検知し、格納容器下部満水までの注水可否を判断することを目的とした温度計を格納容器下部底面から 0.2 m の高さに設置する。また、本計器は原子炉圧力容器破損の判断にも使用する。

デブリの落下、堆積挙動の不確かさを考慮して等間隔で計 5 個設置し、十分な量のデブリ堆積検知の観点から 3 個以上がオーバースケール(デブリの接触による温度上昇)又はダウンスケール(温度計の熔融による短絡又は導通)した場合に格納容器下部満水までの注水を判断する。また、原子炉圧力容器破損の早期判断の観点から、2 個以上が上昇傾向(デブリの落下による水溫上昇)又はダウンスケール(温度計の熔融による短絡又は導通)となった場合に、原子炉圧力容器破損を判断する。

2.3 原子炉圧力容器破損後の水位管理（デブリ堆積高さ<0.2 mの場合）

(1) 格納容器下部水位（0.5 m）

格納容器下部底部から0.5 mの高さに水位計を設置し、デブリの少量落下時（堆積高さ0.2 m未満）において格納容器下部水位を0.5 m～1 mの範囲に維持するため、水位0.5 m未満を検知し格納容器下部注水開始を判断する。

約180°間隔で計2個設置し、1個以上が水位0.5 m未満を検知した場合に注水開始を判断する。

(2) 格納容器下部水位（1 m未満（0.95 m））

格納容器下部底面より1 mの高さから測定誤差を差し引いた高さに水位計を設置し、デブリの少量落下時（堆積高さ0.2 m未満）において格納容器下部水位を0.5 m～1 mの範囲に維持するため、水位1 m到達を検知し格納容器下部注水停止を判断する。

180°間隔で計2個設置し、1個以上が水位1 m到達を検知した場合に注水停止を判断する。

(3) 格納容器下部雰囲気温度

自主対策設備として格納容器下部底面から1.1 mの高さに温度計を設置し、デブリの少量落下時に格納容器下部水位を0.5 m～1 mの範囲に管理している間において、デブリが冠水されていることを確認する。

約180°間隔で計2個設置し、1個以上が露出したデブリからの輻射熱等により上昇した場合に注水を判断する。

2.4 原子炉圧力容器破損後の水位管理（デブリ堆積高さ≥0.2 mの場合）

(1) 格納容器下部水位（2.25 m, 2.75 m）

格納容器下部底面から2.25 m及び2.75 mの高さに水位計を設置し、デブリの多量落下時（堆積高さ0.2 m以上）において格納容器下部水位を2.25 m～2.75 mの範囲に維持するため、各高さにおける水位の有無を検知し格納容器下部注水開始及び停止を判断する。

格納容器下部側壁の貫通孔を通じた格納容器下部外側の水位計測用容器内に、2.25 m及び2.75 mの各高さに2個の水位計を設置し、1個以上が2.25 m未満を検知した場合に格納容器下部注水開始、2.75 m到達を検知した場合に格納容器下部注水停止を判断する。

なお、水位計測用容器は格納容器下部外側の壁に溶接されており、格納容器下部水位（2.25 m, 2.75 m）の水位測定に必要な強度及び水密性を有した設計としている。

各計器の検出部の仕様等を表2-2「検出部の仕様等」に、測定原理を図2-2「電極式水位計の動作原理」及び図2-3「測温抵抗体式温度計の動作原理」にそれぞれ示す。また、各計器の構造図及び設置概略図を図2-4「格納容器下部水位及び格納容器下部水温の構造図及び設置概略図」に示す。格納容器下部内に設置する各計器の検出部及びケーブル（MIケーブル）は耐熱性の高

い無機物で構成し、格納容器下部外に取り出したケーブル（MI ケーブル）をペネトレーションボックス内にてペネトレーションのケーブルと直ジョイントで接続する。

これらの計器は、重大事故等時の環境条件下において耐性を有する設計とする。格納容器下部内のSA環境条件としては、格納容器破損防止対策の有効性評価において示している各解析結果を包絡する格納容器内環境条件 200 °C（ピーク温度 235 °C－5 分間）、0.62 MPa[gage]を設定している。また格納容器下部内は原子炉圧力容器破損後のデブリの落下を考慮した以下の設計を採用する。

- 各計器のMI ケーブルは、図 2-5「格納容器下部内検出器及びケーブル（MI ケーブル）設置概略図」に示すとおり、チャンネル毎に別ルートで敷設し、デブリの落下に伴う格納容器下部内構造物等の落下物を考慮した場合においても、複数のチャンネルが同時に損傷し、機能喪失することがない設計とする。
- 各計器の検出部及びMI ケーブルには融点が約 1400 °Cの金属製の保護カバーを設置（デブリ検知用水温計検出部を除く）し、MI ケーブルへのデブリの付着及び格納容器下部内構造物等に付着したデブリの輻射熱から保護する設計とする。なお、保護カバーは検出器ごとに別々のルートで設置する設計とする。

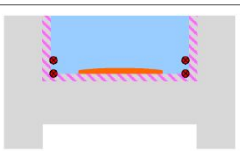
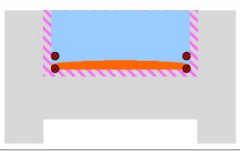
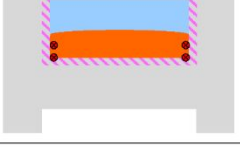
なお、格納容器下部内の検出器・MI ケーブル、保護カバーは無機物で構成されており、放射線による影響はない。

表 2-1 格納容器下部内計器の概要

| | 設置高さ*1 | 設置数 | 計器種別 |
|---------------|---------|----------|---------------|
| 格納容器下部 水温計 | 0m | 各高さに 5 個 | 測温抵抗体式 温度計 |
| | 0.2m | | |
| 格納容器下部 水位計 | 0.5m | 各高さに 2 個 | 電極式 水位計 |
| | 1m－測定誤差 | | |
| | 1m＋測定誤差 | | |
| | 2.25m | | |
| | 2.75m | | |

* 1 : 格納容器下部底面（コリウムシールド上表面：EL11806 mm）からの高さ

表 2-2-1 原子炉圧力容器破損及びデブリ落下・堆積検知の概

| デブリの堆積状態 | 格納容器下部水温計 | | 判断 |
|-------------------------------------------------------------------------------------|-----------|---------|----------------------|
| | 0m 位置 | 0.2m 位置 | |
|  | 上昇 | 上昇 | R P V 破損, デブリ少量落下 |
|  | 上昇/喪失 | 上昇 | R P V 破損, デブリ少量落下 |
|  | 上昇/喪失 | 上昇/喪失 | R P V 破損, デブリ多量落下 |

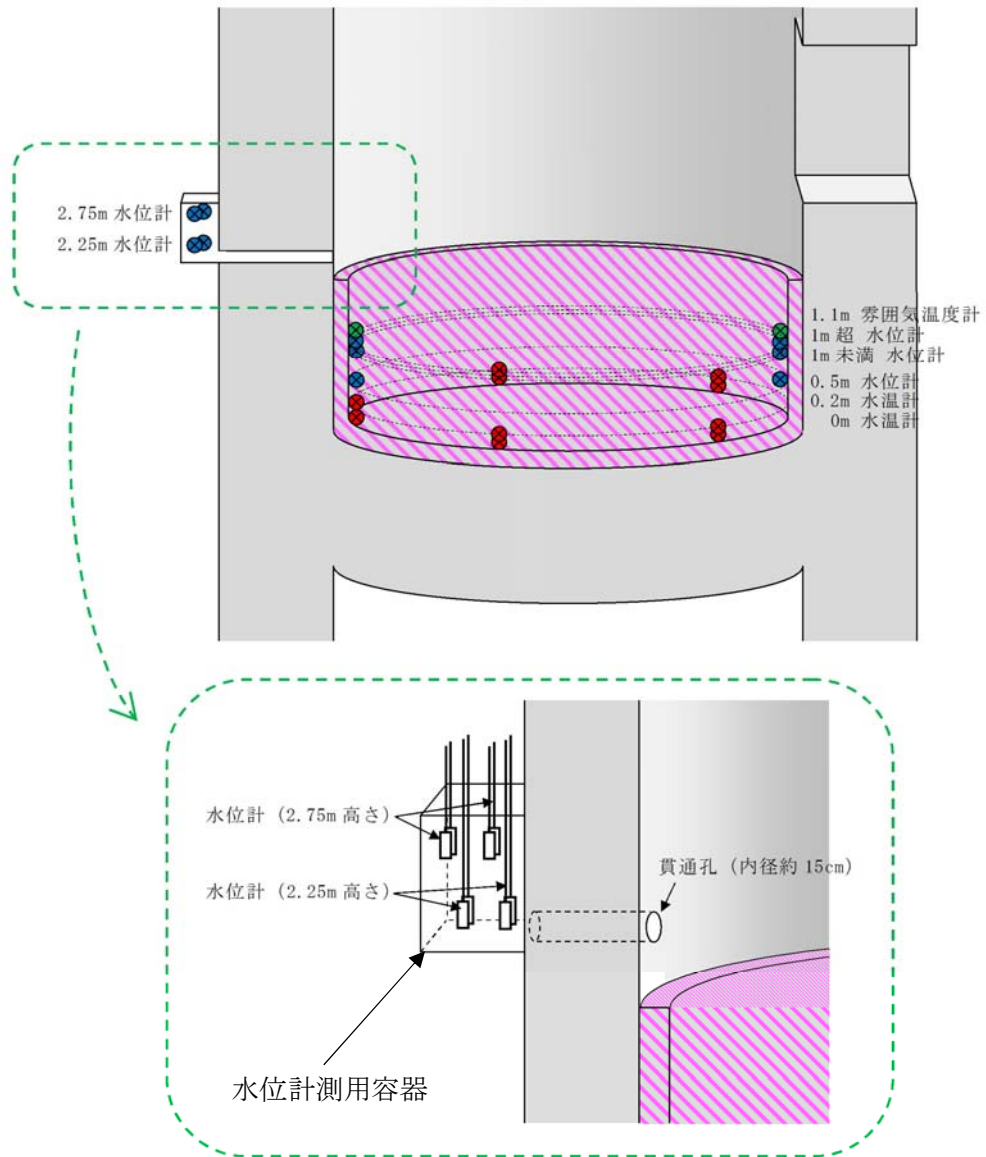


図 2-1 格納容器下部内の計器設置図

表 2-2 検出部の仕様等

| 計器種別 | 測定レンジ | 測定誤差 | 耐環境性 |
|---------------|----------------|-------------------------------|------------------------------------------------------------------|
| 測温抵抗体式 温度計 | -200℃～500℃ | $\pm(0.3+0.005 t)$ t：測定温度 | 温度：短期 230℃， 長期 200℃ 圧力：620kPa[gage] 放射線：-※ ² |
| 電極式 水位計 | — (レベルスイッチ) | ±10mm | 温度：短期 230℃， 長期 200℃ 圧力：620kPa[gage] 放射線：-※ ² |

※ 2：検出部は無機物で構成しており，放射線による影響はない

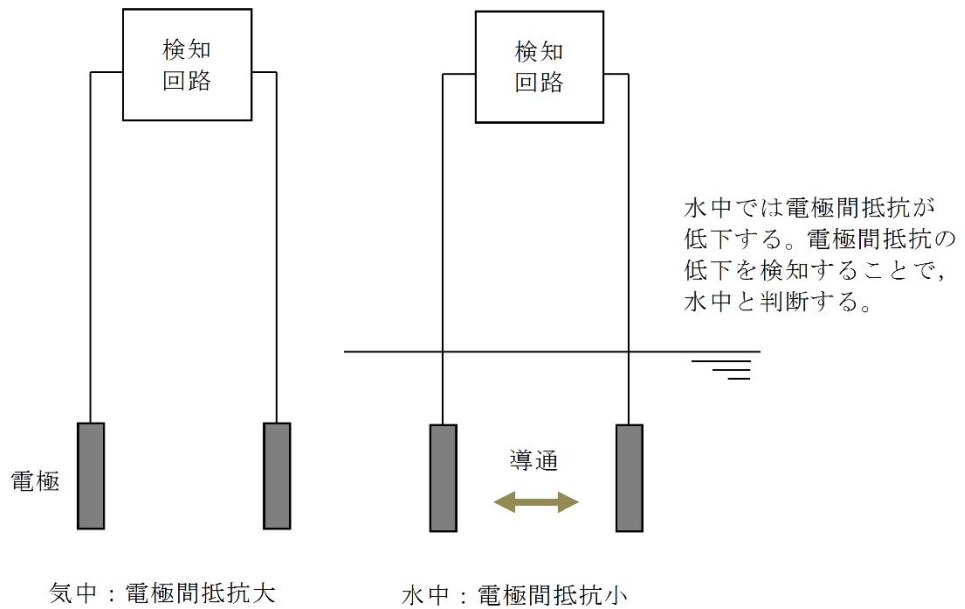
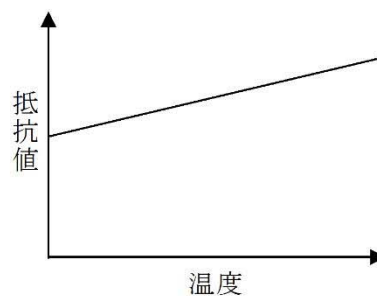
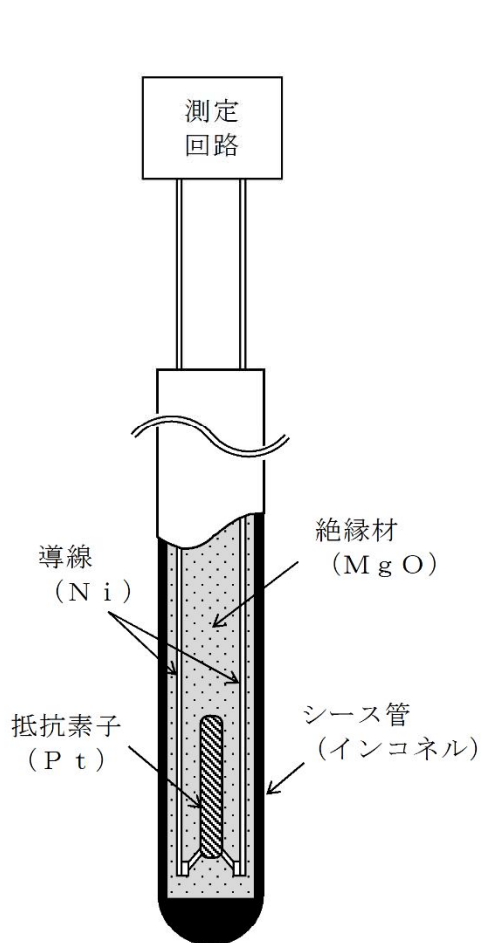


図 2-2 電極式水位計の動作原理



金属の電気抵抗が温度に比例する性質を利用し、抵抗素子の抵抗値をもとに温度測定を行う。

高温のデブリが接触すると、温度指示値は急上昇しオーバースケールとなる。

また、以下の過程の中で導線間の絶縁性が失われ短絡又は導通すると、抵抗値が低下し温度指示値がダウンスケールとなる。

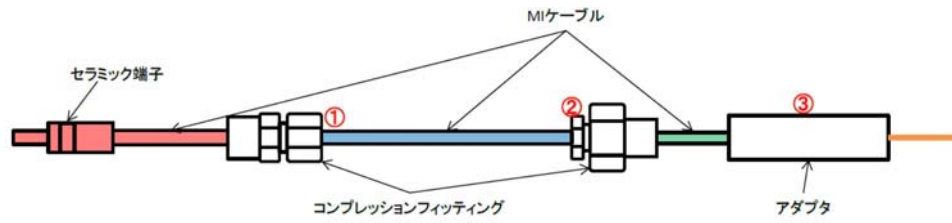
- ・シース管の熔融，水及びデブリの浸入
- ・水との反応による絶縁材の膨張，剥離
- ・デブリとの反応に伴う絶縁材の熔融，蒸発

测温抵抗体構成材料の融点

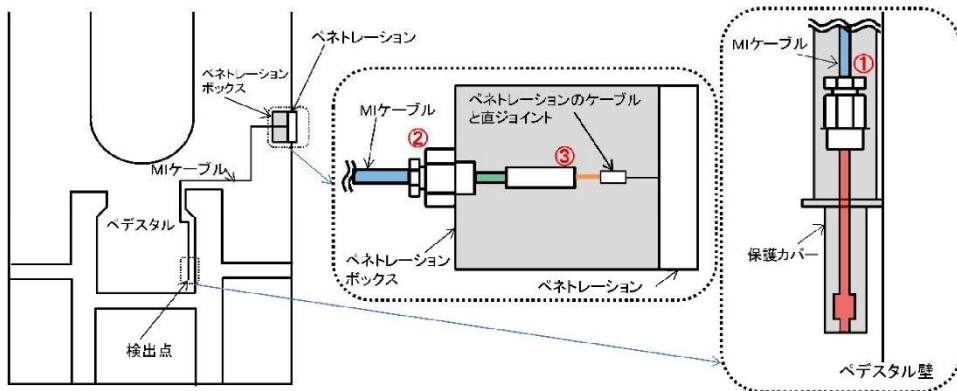
| | 材質 | 融点 |
|------|-------------------|---------------------|
| シース管 | インコネル (NCF600) | 1,370°C～ 1,425°C |
| 導線 | Ni | 1,455°C |
| 抵抗素子 | Pt | 1,768°C |
| 絶縁材 | MgO* | 約 2,800°C |

※デブリ中のZr等により還元されると、融点約650°C、沸点約1,100°CのMgとなり、熔融又は蒸発する。

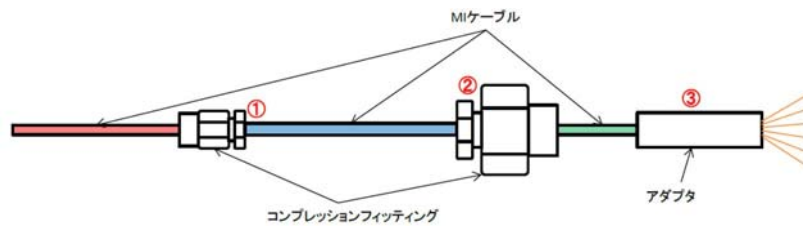
図 2-3 测温抵抗体式温度計の動作原理



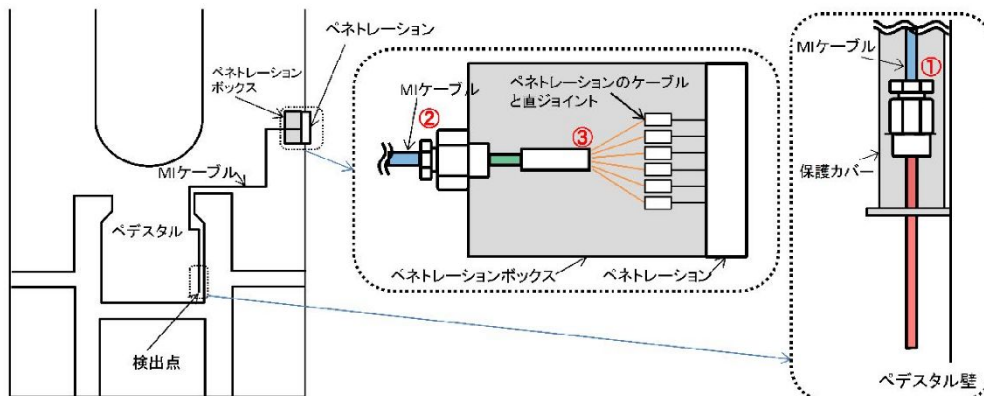
格納容器下部水位計（電極式）構造図



格納容器下部水位計の設置概略図

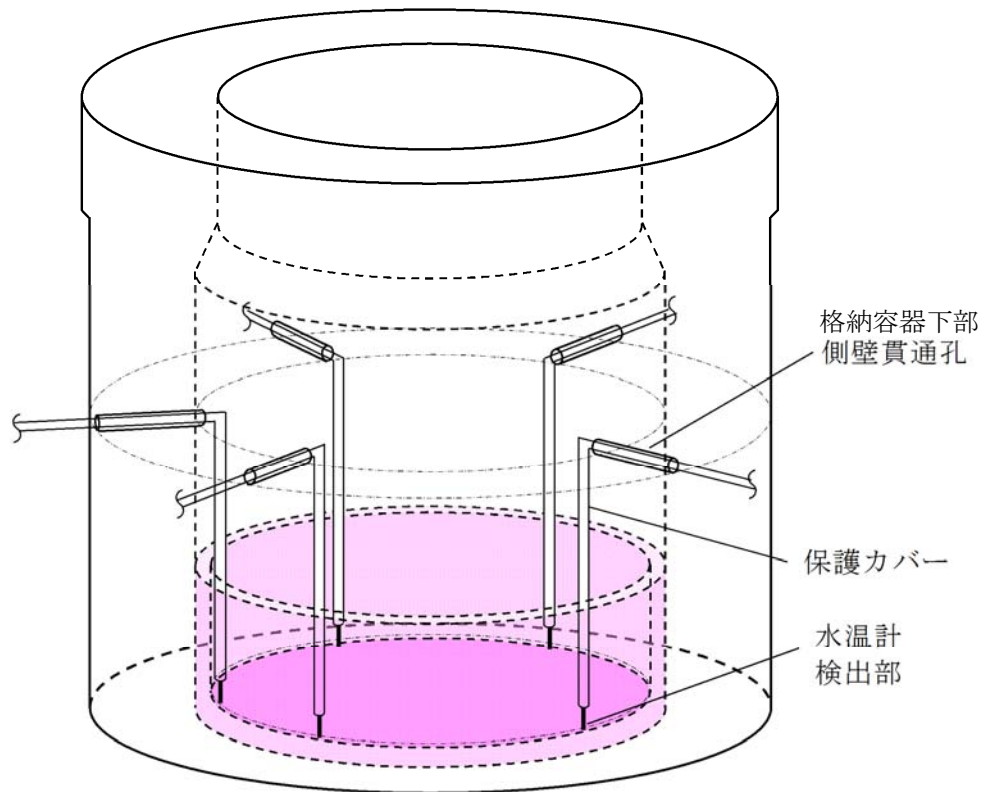


格納容器下部水温計（測温抵抗体式）構造図



格納容器下部水温計の設置概略図

図 2-4 格納容器下部水位計及び格納容器下部水温計の構造図及び設置概略図



図は格納容器下部水温（0 m）の場合のイメージ

図 2-5 格納容器下部内検出器及びケーブル（MI ケーブル）設置概略図

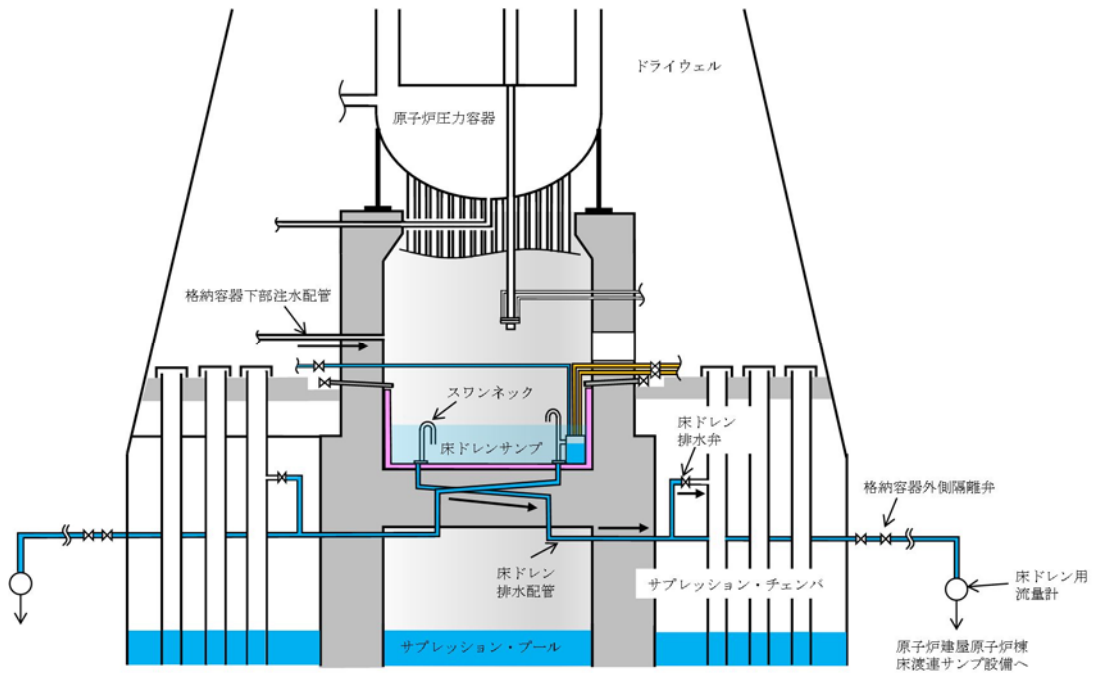


図 2-6 格納容器下部の概要

3. 原子炉圧力容器内の水位監視について

3.1 原子炉圧力容器内の水位監視について

BWRプラントにおいては、原子炉圧力容器の水位を計測することで、原子炉圧力容器内の水位の状態を監視し、炉心の冷却状態を把握する上で重要となる原子炉圧力容器内の保有水量の監視を行っている。

したがって、重大事故等に対処するために監視することが必要なパラメータのうち、原子炉圧力容器内の水位については、原子炉水位（広帯域）、原子炉水位（燃料域）、原子炉水位（SA広帯域）及び原子炉水位（SA燃料域）を主要パラメータとしており、原子炉水位の計測が困難になった場合、以下の推定手段を整備している。

- ① 原子炉水位（SA広帯域）及び原子炉水位（SA燃料域）による原子炉圧力容器内の水位計測（原子炉水位（SA広帯域）、原子炉水位（SA燃料域）を推定する場合は、原子炉水位（広帯域）、原子炉水位（燃料域）にて推定）
- ② 原子炉圧力容器への注水流量（高圧代替注水系系統流量、低圧代替注水系原子炉注水流量（常設ライン用）、低圧代替注水系原子炉注水流量（常設ライン狭帯域用）、低圧代替注水系原子炉注水流量（可搬ライン用）、低圧代替注水系原子炉注水流量（可搬ライン狭帯域用）、代替循環冷却系原子炉注水流量、原子炉隔離時冷却系系統流量、高圧炉心スプレー系系統流量、残留熱除去系系統流量、低圧炉心スプレー系系統流量）による原子炉圧力容器内の水位の推定
- ③ 原子炉圧力、原子炉圧力（SA）及びサプレッション・チェンバ圧力による水位の推定

| 項目 | 原子炉圧力容器内の水位 | | | | | |
|-----------|-------------|--------------|-----------|----------|------|-----------------------------|
| | 監視パラメータ | 対応設備 | 検出器 | 個数 | 計測範囲 | |
| 主要パラメータ | (1) | 原子炉水位（広帯域） | 重大事故等対処設備 | 差圧式水位検出器 | 2 | -3800～1500 mm ^{*1} |
| | | 原子炉水位（燃料域） | 重大事故等対処設備 | 差圧式水位検出器 | 2 | -3800～1300 mm ^{*2} |
| | (2) | 原子炉水位（SA広帯域） | 重大事故等対処設備 | 差圧式水位検出器 | 1 | -3800～1500 mm ^{*1} |
| | | 原子炉水位（SA燃料域） | 重大事故等対処設備 | 差圧式水位検出器 | 1 | -3800～1300 mm ^{*2} |
| 推定手段 ① | (1) | 原子炉水位（SA広帯域） | 重大事故等対処設備 | 差圧式水位検出器 | 1 | -3800～1500 mm ^{*1} |
| | | 原子炉水位（SA燃料域） | 重大事故等対処設備 | 差圧式水位検出器 | 1 | -3800～1300 mm ^{*2} |
| | (2) | 原子炉水位（広帯域） | 重大事故等対処設備 | 差圧式水位検出器 | 2 | -3800～1500 mm ^{*1} |
| | | 原子炉水位（燃料域） | 重大事故等対処設備 | 差圧式水位検出器 | 2 | -3800～1300 mm ^{*2} |

| | | | | | |
|-----------|---------------------------------------|-----------|--------------|---|-------------------------|
| 推定手段 ② | 高压代替注水系系 統流量 | 重大事故等対処設備 | 差圧式流量 検出器 | 1 | 0~50 L/s |
| | 低压代替注水系原 子炉注水流量 (常設ライン用) | 重大事故等対処設備 | 差圧式流量 検出器 | 1 | 0~500 m ³ /h |
| | 低压代替注水系原 子炉注水流量 (可搬ライン用) | 重大事故等対処設備 | 差圧式流量 検出器 | 1 | 0~300 m ³ /h |
| | 低压代替注水系原 子炉注水流量 (常設ライン狭帯 域用) | 重大事故等対処設備 | 差圧式流量 検出器 | 1 | 0~80 m ³ /h |
| | 低压代替注水系原 子炉注水流量 (可搬ライン狭帯 域用) | 重大事故等対処設備 | 差圧式流量 検出器 | 1 | 0~80 m ³ /h |
| | 代替循環冷却系原 子炉注水流量 | 重大事故等対処設備 | 差圧式流量 検出器 | 2 | 0~150 m ³ /h |
| | 原子炉隔離時冷却 系系統流量 | 重大事故等対処設備 | 差圧式流量 検出器 | 1 | 0~50 L/s |
| | 高压炉心スプレイ 系系統流量 | 重大事故等対処設備 | 差圧式流量 検出器 | 1 | 0~500 L/s |
| | 残留熱除去系系統 流量 | 重大事故等対処設備 | 差圧式流量 検出器 | 3 | 0~600 L/s |
| | 低压炉心スプレイ 系系統流量 | 重大事故等対処設備 | 差圧式流量 検出器 | 1 | 0~600 L/s |
| 推定手段 ③ | 原子炉圧力 | 重大事故等対処設備 | 弾性圧力検 出器 | 2 | 0~10.5 MPa |
| | 原子炉圧力 (SA) | 重大事故等対処設備 | 弾性圧力検 出器 | 2 | 0~10.5 MPa |
| | サプレッション・ チェンバ圧力 | 重大事故等対処設備 | 弾性圧力検 出器 | 1 | 0~1 MPa |

*1：基準点は、原子炉圧力容器零レベルより 1340 cm 上とする。(蒸気乾燥器スカート下端)

*2：基準点は、原子炉圧力容器零レベルより 920 cm 上とする。(燃料有効長頂部)

3.2 原子炉水位（広帯域）、原子炉水位（燃料域）、原子炉水位（S A広帯域）及び原子炉水位（S A燃料域）の概要

原子炉水位計は、差圧式検出器により、原子炉压力容器下部の計装配管より分岐した受圧部（高圧側）に加わる水頭圧と凝縮槽より分岐した受圧部（低圧側）に加わる圧力との差を検出することで、水位に比例した信号を検出し、信号演算処理後、指示、記録する。

(1) 原子炉水位（広帯域）及び原子炉水位（S A広帯域）

原子炉水位（広帯域）、原子炉水位（S A広帯域）は蒸気乾燥器スカート下端（原子炉压力容器零レベルより 1340 cm）を基準とし、-3800～1500 mm までの水位を計測することにより、原子炉压力容器内の水位を確認する。

また、原子炉水位（広帯域）及び原子炉水位（S A広帯域）は通常運転時の炉内環境下で使用することを想定し、通常運転時の炉水温度 285.6 °Cにおける水の密度に対して補正を行っている。

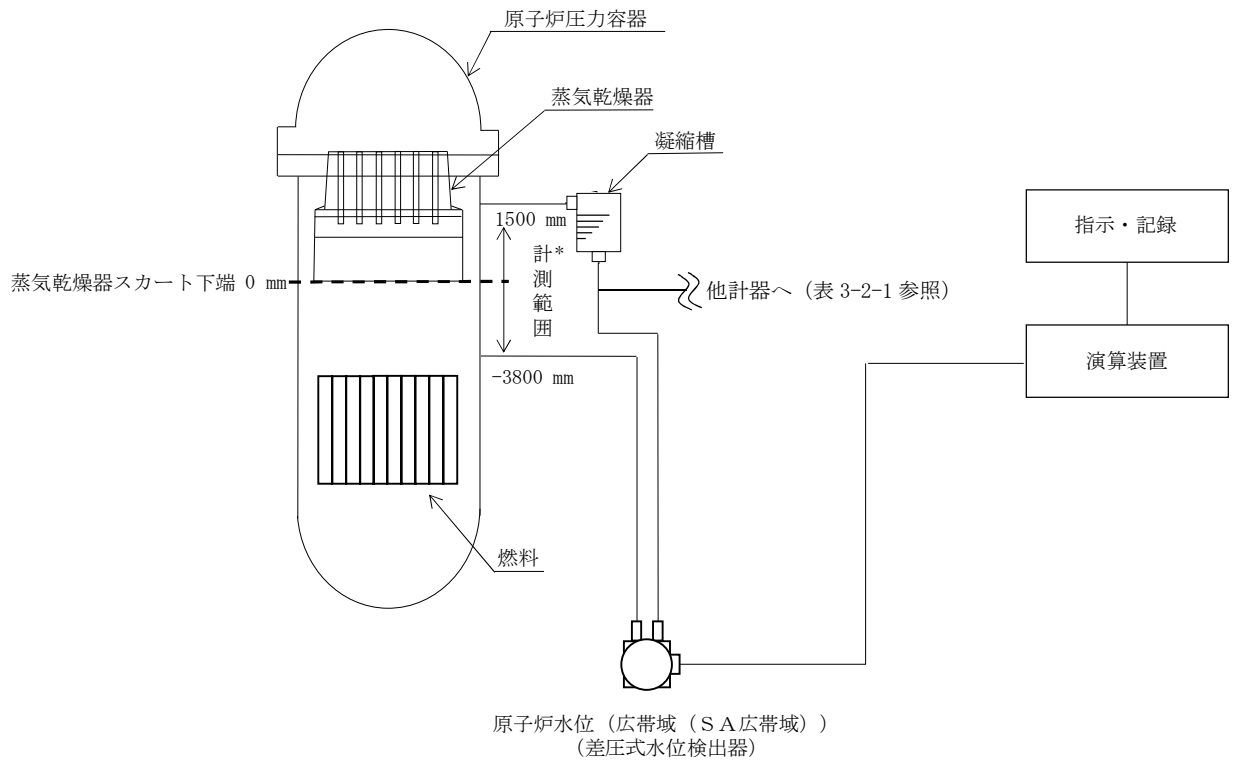
(2) 原子炉水位（燃料域）及び原子炉水位（S A燃料域）

原子炉水位（燃料域）、原子炉水位（S A燃料域）は燃料有効長頂部（原子炉压力容器零レベルより 920 cm）を基準とし、-3800～1300 mm までの水位を計測することにより、原子炉压力容器内の水位を確認する。

また、原子炉水位（燃料域）及び原子炉水位（S A燃料域）は原子炉降圧後に使用することを想定し、大気圧時の飽和水温度 100 °Cにおける水の密度に対して補正を行っている。

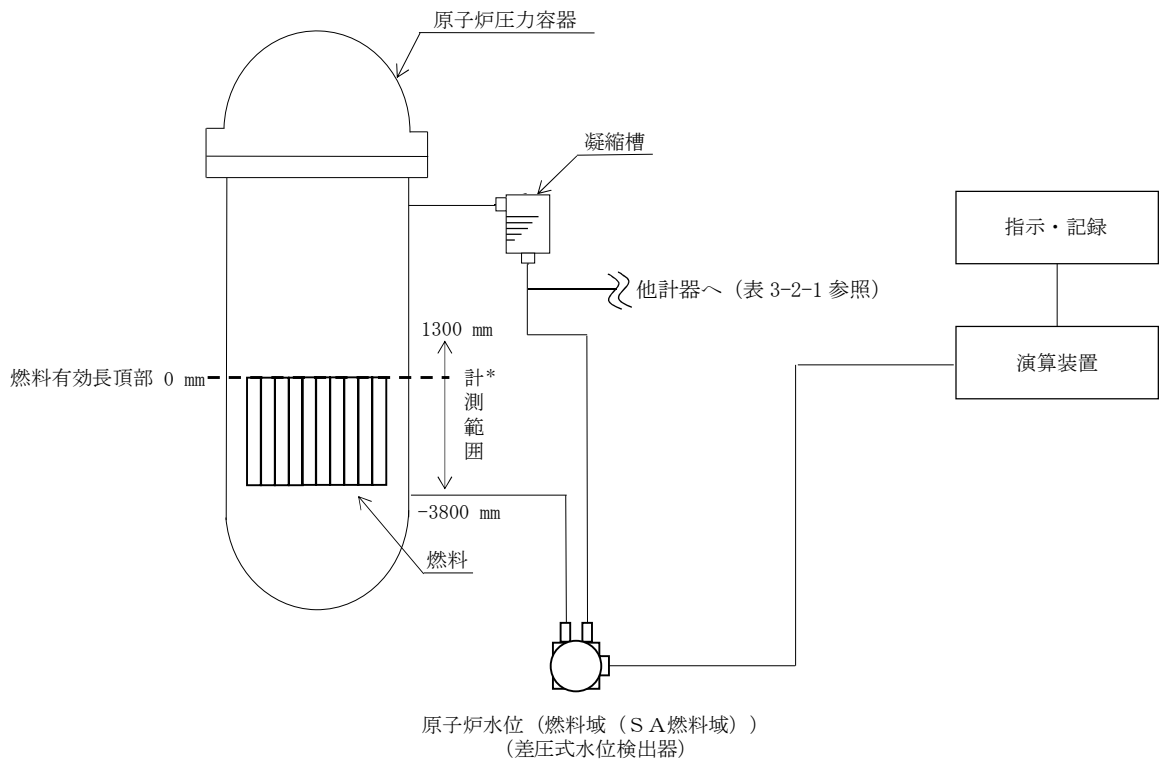
なお、原子炉圧力及び温度が補正よりも高い状態では水位の指示は実水位よりも低く指示するため、燃料有効長頂部に到達及び燃料有効長底部から燃料有効長の 20 %上の位置に到達等の水位低下の判断は実水位よりも早めに行うことになる。

計器の概要については図 3-2-1「原子炉水位（広帯域）及び原子炉水位（S A広帯域）の概要」及び図 3-2-2「原子炉水位（燃料域）及び原子炉水位（S A燃料域）の概要」に凝縮槽の配置については図 3-2-3「凝縮槽の配置図」に凝縮槽から計器までの配管ルートについては図 3-2-4「凝縮槽Dから原子炉水位への配管ルート概略図」に示す。また、凝縮槽を兼用している計器については表 3-2-1「凝縮槽を兼用している計器」に、計器の仕様については表 3-2-2「原子炉水位（広帯域）及び原子炉水位（燃料域）の仕様」及び表 3-2-3「原子炉水位（S A広帯域）及び原子炉水位（S A燃料域）の仕様」に示す。



* : 蒸気乾燥器スカート下端 (原子炉圧力容器零レベルより1340 cm) を基準とする

図 3-2-1 原子炉水位 (広帯域) 及び原子炉水位 (SA広帯域) の概要



* : 燃料有効長頂部 (原子炉圧力容器零レベルより920 cm) を基準とする

図 3-2-2 原子炉水位 (燃料域) 及び原子炉水位 (SA燃料域) の概要

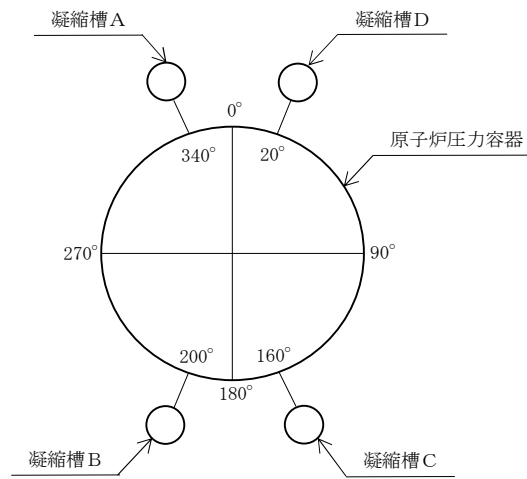


図 3-2-3 凝縮槽の配置図

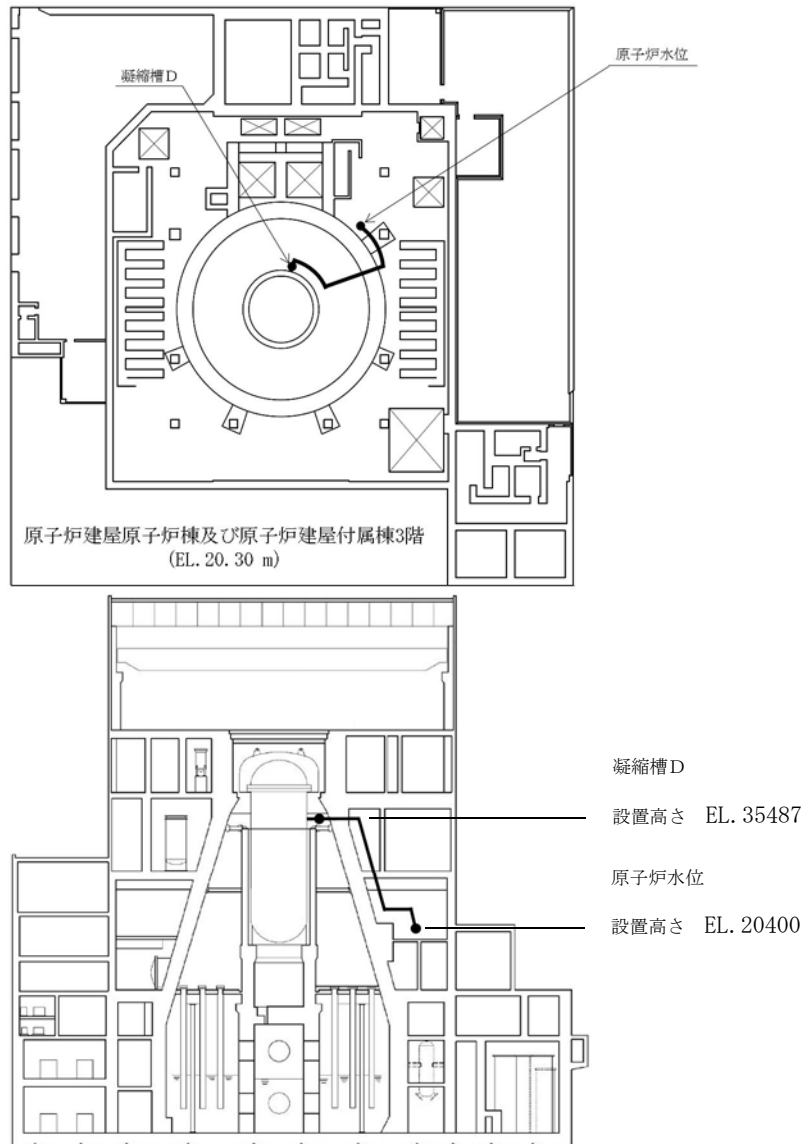


図 3-2-4 凝縮槽 D から原子炉水位への配管ルート概略図

表 3-2-1 凝縮槽を兼用している計器(1/4)

| 名称 | 計器番号 | 計測範囲 | 凝縮槽 | 用途 |
|-------|---------------|---------------|-----|----------------------|
| 原子炉水位 | LT-B22-N073A | -3800～1500 mm | A | 高圧炉心スプレイ系起動 |
| | LT-B22-N073B | -3800～1500 mm | C | |
| | LT-B22-N073C | -3800～1500 mm | A | |
| | LT-B22-N073D | -3800～1500 mm | C | |
| | LT-B22-N074A* | 0～1500 mm | A | 原子炉水位高検知 |
| | LT-B22-N074B* | 0～1500 mm | C | |
| | LT-B22-N080A | 0～1500 mm | A | 原子炉非常停止信号 |
| | LT-B22-N080B | 0～1500 mm | B | |
| | LT-B22-N080C | 0～1500 mm | C | |
| | LT-B22-N080D | 0～1500 mm | D | |
| | LT-B22-N081A | -3800～1500 mm | A | 主蒸気隔離弁閉 |
| | LT-B22-N081B | -3800～1500 mm | B | |
| | LT-B22-N081C | -3800～1500 mm | C | |
| | LT-B22-N081D | -3800～1500 mm | D | |
| | LT-B22-N095A | 0～1500 mm | D | 原子炉水位低検知 |
| | LT-B22-N095B | 0～1500 mm | B | |
| | LT-B22-N096* | -3800～1500 mm | D | 中央制御室外原子炉停止機能 室計器 |
| | LT-C34-N004A | 0～1500 mm | C | 中央制御室計器 |
| | LT-C34-N004B | 0～1500 mm | B | |
| | LT-C34-N004C* | 0～1500 mm | A | |

表 3-2-1 凝縮槽を兼用している計器(2/4)

| 名称 | 計器番号 | 計測範囲 | 凝縮槽 | 用途 |
|-------------------|--------------|---------------|-----|-------------------------------------|
| 原子炉水位 (広帯域) | LT-B22-N079A | -3800～1500 mm | D | ATWS 緩和設備 (代替制御棒挿入機能) |
| | LT-B22-N079B | -3800～1500 mm | B | |
| | LT-B22-N079C | -3800～1500 mm | D | ATWS 緩和設備 (代替原子炉再循環系ポンプトリップ機能) |
| | LT-B22-N079D | -3800～1500 mm | B | |
| | LT-B22-N091A | -3800～1500 mm | D | 低圧炉心スプレイ系起動 残留熱除去系 (低圧注水系) 起動 |
| | LT-B22-N091B | -3800～1500 mm | B | 過渡時自動減圧機能 自動減圧系起動 中央制御室計器 |
| | LT-B22-N091C | -3800～1500 mm | D | 低圧炉心スプレイ系起動 残留熱除去系 (低圧注水系) 起動 |
| | LT-B22-N091D | -3800～1500 mm | B | 過渡時自動減圧機能 自動減圧系起動 |
| 原子炉水位 (燃料域) | LT-B22-N044A | -3800～1300 mm | D | 中央制御室計器 |
| | LT-B22-N044B | -3800～1300 mm | B | |
| 原子炉水位 (SA 広帯域) | LT-B22-N010 | -3800～1500 mm | A | 中央制御室計器 |
| 原子炉水位 (SA 燃料域) | LT-B22-N020 | -3800～1300 mm | B | 中央制御室計器 |

表 3-2-1 凝縮槽を兼用している計器(3/4)

| 名称 | 計器番号 | 計測範囲 | 凝縮槽 | 用途 | |
|-------|---------------|------------|-----|------------------|-----------|
| 原子炉圧力 | PI-B22-R004A* | 0～10 MPa | D | 現場計器 | |
| | PI-B22-R004B* | 0～10 MPa | B | | |
| | PT-B22-N051A | 0～10.5 MPa | A | 中央制御室計器 | |
| | PT-B22-N051B | 0～10.5 MPa | B | | |
| | PT-B22-N068A* | 0～10 MPa | D | 逃がし安全弁の逃がし弁機能 | |
| | PT-B22-N068B* | 0～10 MPa | D | | |
| | PT-B22-N068C* | 0～10 MPa | D | | |
| | PT-B22-N068D* | 0～10 MPa | D | | |
| | PT-B22-N068E* | 0～10 MPa | D | | |
| | PT-B22-N068F* | 0～10 MPa | D | | |
| | PT-B22-N068G* | 0～10 MPa | D | | |
| | PT-B22-N068H* | 0～10 MPa | D | | |
| | PT-B22-N068J* | 0～10 MPa | D | | |
| | PT-B22-N068K* | 0～10 MPa | D | | |
| | PT-B22-N068L* | 0～10 MPa | D | | |
| | PT-B22-N068M* | 0～10 MPa | D | | |
| | PT-B22-N068N* | 0～10 MPa | D | | |
| | PT-B22-N068P* | 0～10 MPa | D | | |
| | PT-B22-N068R* | 0～10 MPa | D | | |
| | PT-B22-N068S* | 0～10 MPa | D | | |
| | PT-B22-N068U* | 0～10 MPa | D | | |
| | PT-B22-N068V* | 0～10 MPa | D | | |
| | PT-B22-N078A | 0～10 MPa | A | | 原子炉非常停止信号 |
| | PT-B22-N078B | 0～10 MPa | B | | |
| | PT-B22-N078C | 0～10 MPa | C | | |
| | PT-B22-N078D | 0～10 MPa | D | | |
| | PT-C34-N005 | 0～8.5 MPa | A | 中央制御室計器 | |
| | PT-C34-N008 | 6～7.5 MPa | A | 中央制御室計器 | |
| | PT-C61-N006* | 0～10 MPa | D | 中央制御室外原子炉停止機能室計器 | |

表 3-2-1 凝縮槽を兼用している計器(4/4)

| 名称 | 計器番号 | 計測範囲 | 凝縮槽 | 用途 |
|------------|---------------|------------------|-----|-------------------------------------------|
| 原子炉圧力 | PS-32-03.09A* | -101.3～588.4 kPa | A | 主蒸気隔離弁漏えい抑制系 |
| | PS-32-03.09B* | -101.3～588.4 kPa | A | |
| | PS-32-03.09C* | -101.3～588.4 kPa | A | |
| | PS-32-03.09D* | -101.3～588.4 kPa | A | |
| | PS-32-03.09E* | -101.3～588.4 kPa | C | |
| | PS-32-03.09F* | -101.3～588.4 kPa | C | |
| | PS-32-03.09G* | -101.3～588.4 kPa | C | |
| | PS-32-03.09H* | -101.3～588.4 kPa | C | |
| 原子炉圧力 (SA) | PT-B22-N071A | 0～10.5 MPa | A | ATWS 緩和設備 (代替制御棒挿入機能) |
| | PT-B22-N071C | 0～10.5 MPa | A | ATWS 緩和設備 (代替原子炉再循環系ポンプトリップ機能) |
| | PT-B22-N071B | 0～10.5 MPa | C | ATWS 緩和設備 (代替制御棒挿入機能) |
| | PT-B22-N071D | 0～10.5 MPa | C | ATWS 緩和設備 (代替原子炉再循環系ポンプトリップ機能) 中央制御室計器 |

* : 工事計画書記載対象外

表 3-2-2 原子炉水位（広帯域）及び原子炉水位（燃料域）の仕様

| 項目 | 計器仕様 | 補足 |
|----------|--------------------------------------------|---------------------------------------------------------------------------------------|
| 計測範囲 | (広帯域) -3800~1500 mm (燃料域) -3800~1300 mm | 燃料有効長底部から主蒸気管高さまでの水位を確認可能であり、燃料集合体の冠水を確認可能である。 |
| 検出器種類 | 差圧式水位検出器 | 水位に比例する水頭圧を検出することができる。 |
| 個数 | (広帯域) 2 (燃料域) 2 | — |
| 精度 | (広帯域) ±46 mm (燃料域) ±44 mm | DB と SA の分離用の信号分配器を 1 台多く介して出力されるため、原子炉水位 (SA 広帯域) 及び原子炉水位 (SA 燃料域) と比較して誤差が大きくなっている。 |
| 検出器の耐環境性 | 耐環境仕様 | 重大事故等時の温度、圧力、放射線に耐えることを確認。 |
| 耐震性 | 耐震 S クラス | — |
| 電源 | 非常用電源（直流電源及び代替電源）から給電 | |

表 3-2-3 原子炉水位（S A 広帯域）及び原子炉水位（S A 燃料域）の仕様

| 項目 | 計器仕様 | 補足 |
|----------|----------------------------------------------------|------------------------------------------------|
| 計測範囲 | (S A 広帯域) -3800~1500 mm (S A 燃料域) -3800~1300 mm | 燃料有効長底部から主蒸気管高さまでの水位を確認可能であり、燃料集合体の冠水を確認可能である。 |
| 検出器種類 | 差圧式水位検出器 | 水位に比例する水頭圧を検出することができる。 |
| 個数 | (S A 広帯域) 1 (S A 燃料域) 1 | — |
| 精度 | (S A 広帯域) ±43 mm (S A 燃料域) ±41 mm | — |
| 検出器の耐環境性 | 耐環境仕様 | 重大事故等時の温度、圧力、放射線に耐えることを確認。 |
| 耐震性 | 耐震 S クラス相当 | — |
| 電源 | 非常用電源（直流電源及び代替電源）から給電 | |

3.3 原子炉圧力容器への注水流量による原子炉圧力容器内の水位の推定手段

原子炉圧力容器への注水流量と水位不明時から水位推定時点までの経過時間により、水位不明となつてから原子炉圧力容器へ注水された水量（以下「 V_1 」という）を算出する。図 3-3-1「崩壊熱除去に必要な水量」において水位不明となつてから崩壊熱除去によって蒸発した水量（以下「 V_2 」という）は水位推定時点の崩壊熱除去に必要な注水量を上辺、水位不明となつた時点の崩壊熱除去に必要な注水量を下辺、水位不明となつてから水位推定時点までの経過時間を高さとした台形の面積として近似される。 V_1 と V_2 の差が水位不明となつてから水位推定時点までの水量の変化量となるため、 V_1 と V_2 の差を原子炉圧力容器レベル換算により原子炉水位変化幅に換算し、直前まで判明していた水位に原子炉水位変化幅を足すことにより原子炉水位を推定する。

【原子炉水位推定までの計算過程】

$$V_1 = Q_1 \times (t_2 - t_1)$$

$$V_2 = (Q_{21} + Q_{22}) \times (t_2 - t_1) / 2$$

$$l = (V_1 - V_2) / k$$

$$L_2 = L_1 + l$$

V_1 : 水位不明となつてから原子炉圧力容器へ注水された水量[m³]

V_2 : 水位不明となつてから崩壊熱除去によって蒸発した水量[m³]

Q_1 : 原子炉圧力容器への注水流量[m³/h]

Q_{21} : 水位不明となつた時点の崩壊熱除去に必要な注水量[m³/h]

Q_{22} : 水位推定時点の崩壊熱除去に必要な注水量[m³/h]

t_1 : 原子炉停止後から水位不明となるまでの経過時間[h]

t_2 : 原子炉停止後の経過時間[h]

l : 原子水位変化幅[mm]

k : 原子炉圧力容器レベル換算 =

L_1 : 直前まで判明していた水位[mm]

L_2 : 推定水位 [mm]

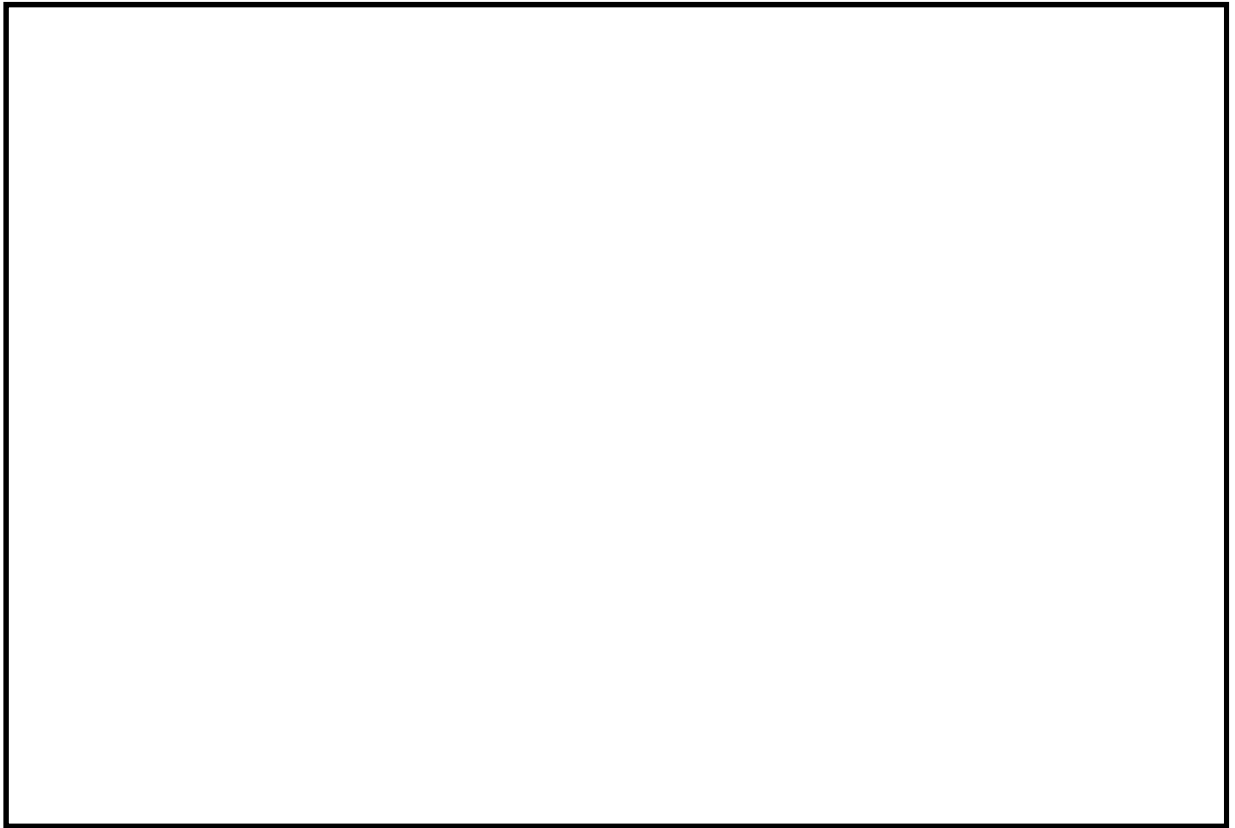


図 3-3-1 崩壊熱除去に必要な水量

【誤差の影響について】

原子炉圧力容器内の水位を監視する目的は、炉心冷却状態を把握することであり、代替パラメータ（原子炉水位）による推定は、同一物理量からの推定であり、計器誤差を考慮した上で対応することにより、重大事故等時の対策を実施することが可能である。

代替パラメータ（原子炉圧力容器への注水流量）による推定では、崩壊熱除去に必要な注水量を注水することで、炉心冷却状態の傾向が把握できるため、計器誤差を考慮した上で対応することにより、重大事故等時の対策を実施することが可能である。

3.4 原子炉圧力，原子炉圧力（SA）及びサブプレッション・チェンバ圧力による水位の推定手段
 原子炉圧力容器が満水であることを確認することで炉心冷却状態を確認する。

具体的には，逃がし安全弁により原子炉圧力が低圧状態で維持されている状態において，高圧炉心スプレイ系，低圧炉心スプレイ系，残留熱除去系（低圧注水系）又は代替の注水系統による原子炉圧力容器への注水により，原子炉水位が主蒸気管高さまで上昇し，逃がし安全弁から蒸気ではなく水が流れ出すことで，原子炉圧力容器内の圧力が上昇し，サブプレッション・チェンバとの差圧が大きくなる。原子炉圧力又は原子炉圧力（SA）とサブプレッション・チェンバ圧力の差圧が 以上であれば原子炉圧力容器を満水と推定する。（図 3-4-1 「満水判断のイメージ」を参照）

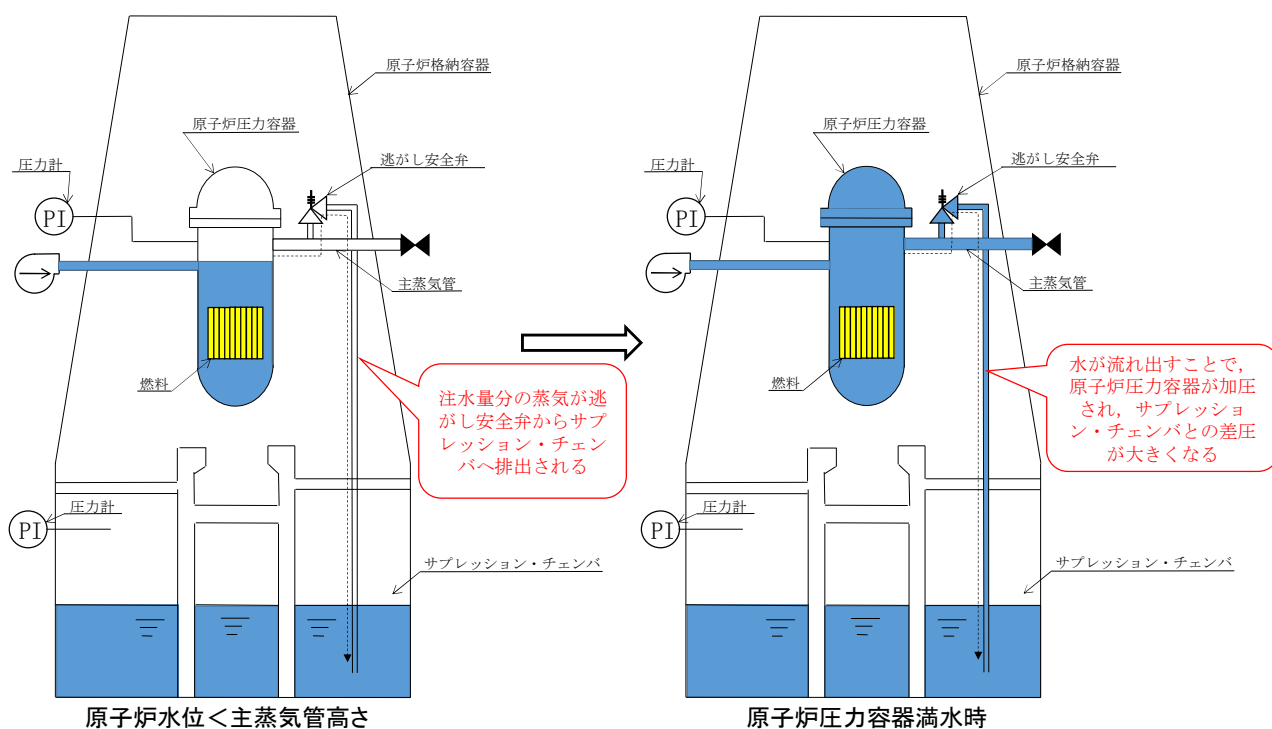


図 3-4-1 満水判断のイメージ

4. 可搬型計測器について

可搬型計測器は、重大事故等対処設備の機能を有しており、重大事故等時が発生し、計測に必要な計器電源が喪失した場合に、当該重大事故等の対処に必要なパラメータについて、検出器からの温度指示の監視、又は電流信号を計測した後、換算表を用いて圧力、水位及び流量に換算して監視するとともに、記録用紙に記録する。

(図 4-1「可搬型計測器の概略構成図」、表 4-1「可搬型計測器の測定対象パラメータ」、図 4-2「可搬型計測器接続イメージ」、表 4-2「可搬型計測器の必要個数整理」参照。)

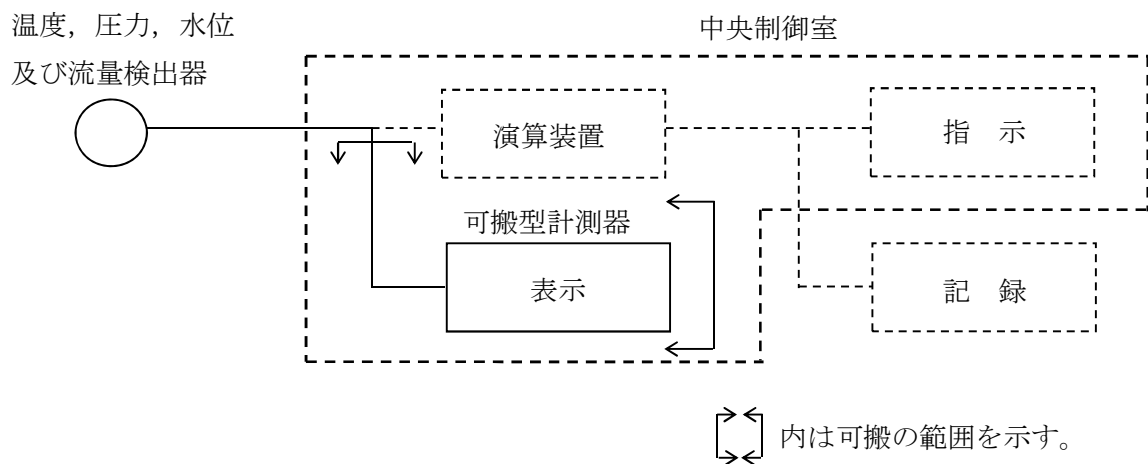
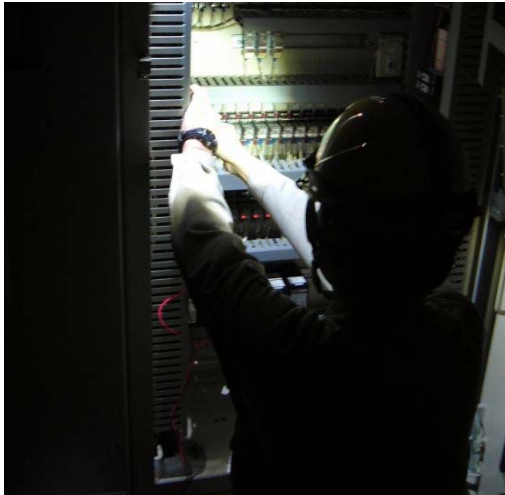


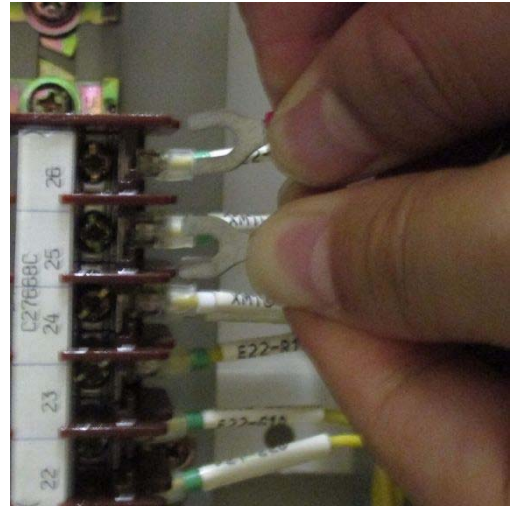
図 4-1 可搬型計測器の概略構成図

表 4-1 可搬型計測器の測定対象パラメータ

| 監視パラメータ | | |
|---------------------------|---------------------------|----------------------|
| 原子炉压力容器温度 | 原子炉水位（燃料域） | フィルタ装置水位 |
| 高压代替注水系系統流量 | 原子炉水位（S A広帯域） | フィルタ装置圧力 |
| 低压代替注水系原子炉注水流量（常設ライン用） | 原子炉水位（S A燃料域） | フィルタ装置スクラビング水温度 |
| 低压代替注水系原子炉注水流量（常設ライン狭帯域用） | ドライウエル圧力 | 残留熱除去系海水系系統流量 |
| 低压代替注水系原子炉注水流量（可搬ライン用） | サプレッション・チェンバ圧力 | 緊急用海水系流量（残留熱除去系熱交換器） |
| 低压代替注水系原子炉注水流量（可搬ライン狭帯域用） | サプレッション・プール水温度 | 緊急用海水系流量（残留熱除去系補機） |
| 代替循環冷却系原子炉注水流量 | ドライウエル雰囲気温度 | 常設高压代替注水系ポンプ吐出圧力 |
| 代替循環冷却系ポンプ入口温度 | サプレッション・チェンバ雰囲気温度 | 常設低压代替注水系ポンプ吐出圧力 |
| 残留熱除去系熱交換器入口温度 | 格納容器下部水温 | 代替循環冷却系ポンプ吐出圧力 |
| 残留熱除去系熱交換器出口温度 | 代替淡水貯槽水位 | 原子炉隔離時冷却系ポンプ吐出圧力 |
| 原子炉隔離時冷却系系統流量 | 西側淡水貯水設備水位 | 高压炉心スプレイ系ポンプ吐出圧力 |
| 高压炉心スプレイ系系統流量 | 低压代替注水系格納容器スプレイ流量（常設ライン用） | 低压炉心スプレイ系ポンプ吐出圧力 |
| 低压炉心スプレイ系系統流量 | 低压代替注水系格納容器スプレイ流量（可搬ライン用） | 残留熱除去系ポンプ吐出圧力 |
| 残留熱除去系系統流量 | 低压代替注水系格納容器下部注水流量 | 静的触媒式水素再結合器動作監視装置 |
| 原子炉圧力 | 代替循環冷却系格納容器スプレイ流量 | 使用済燃料プール水位・温度（S A広域） |
| 原子炉圧力（S A） | サプレッション・プール水位 | 使用済燃料プール温度（S A） |
| 原子炉水位（広帯域） | 格納容器下部水位 | |



① 可搬型計測器接続



② ケーブル接続



③ 可搬型計測器
(温度、圧力、水位、流量計測用)



④ 可搬型計測器
(圧力・水位・流量計測用)

図 4-2 可搬型計測器接続イメージ

表 4-2 可搬型計測器の必要個数整理 (1/5)

| 分類 | 監視パラメータ | 監視パラメータの計測範囲 | 可搬型計測器の測定可能範囲 | 重要計器数 *1 | 必要個数 *2 | 検出器の種類 | 測定箇所 | 備考 |
|-------------|----------------|------------------|------------------|-------------|------------|----------|-------|--------------------------------|
| 原子炉圧力容器内の温度 | 原子炉圧力容器温度 | 0～500 ℃ | 0～900 ℃ | 4 | 1 | 熱電対 | 中央制御室 | 複数チャンネルが存在するが、代表して1チャンネルを測定する。 |
| 原子炉圧力容器内の圧力 | 原子炉圧力 | 0～10.5 MPa[gage] | 0～10.5 MPa[gage] | 2 | 1 | 弾性圧力検出器 | 中央制御室 | 複数チャンネルが存在するが、代表して1チャンネルを測定する。 |
| | 原子炉圧力 (S A) | 0～10.5 MPa[gage] | 0～10.5 MPa[gage] | 2 | | 弾性圧力検出器 | 中央制御室 | |
| 原子炉圧力容器の水位 | 原子炉水位 (広帯域) | -3800～1500 mm*3 | -3800～1500 mm*3 | 2 | 1 | 差圧式水位検出器 | 中央制御室 | 複数チャンネルが存在するが、代表して1チャンネルを測定する。 |
| | 原子炉水位 (燃料域) | -3800～1300 mm*4 | -3800～1300 mm*4 | 2 | | 差圧式水位検出器 | 中央制御室 | |
| | 原子炉水位 (S A広帯域) | -3800～1500 mm*3 | -3800～1500 mm*3 | 1 | | 差圧式水位検出器 | 中央制御室 | |
| | 原子炉水位 (S A燃料域) | -3800～1300 mm*4 | -3800～1300 mm*4 | 1 | | 差圧式水位検出器 | 中央制御室 | |

表 4-2 可搬型計測器の必要個数整理 (2/5)

| 分類 | 監視パラメータ | 監視パラメータの計測範囲 | 可搬型計測器の測定可能範囲 | 重要計器数 *1 | 必要個数 *2 | 検出器の種類 | 測定箇所 | 備考 |
|--------------|---------------------------------------|---------------------------|---------------------------|-------------|------------|----------|-------|---------------|
| 原子炉圧力容器への注水量 | 高压代替注水系 系統流量 | 0~50 L/s | 0~50 L/s | 1 | 1 | 差圧式流量検出器 | 中央制御室 | いずれかの系統を使用する。 |
| | 原子炉隔離時冷却系 系統流量 | 0~50 L/s | 0~50 L/s | 1 | | 差圧式流量検出器 | 中央制御室 | |
| | 高压炉心スプレイ系 系統流量 | 0~500 L/s | 0~500 L/s | 1 | | 差圧式流量検出器 | 中央制御室 | |
| | 低压代替注水系 原子炉注水流量 (常設ライン用) | 0~500 m ³ /h*5 | 0~500 m ³ /h*5 | 1 | 1 | 差圧式流量検出器 | 中央制御室 | いずれかの系統を使用する。 |
| | 低压代替注水系 原子炉注水流量 (常設ライン狭帯域 用) | 0~80 m ³ /h*5 | 0~80 m ³ /h*5 | 1 | | 差圧式流量検出器 | 中央制御室 | |
| | 低压代替注水系 原子炉注水流量 (可搬ライン用) | 0~300 m ³ /h | 0~300 m ³ /h | 1 | | 差圧式流量検出器 | 中央制御室 | |
| | 低压代替注水系 原子炉注水流量 (可搬ライン狭帯域 用) | 0~80 m ³ /h | 0~80 m ³ /h | 1 | | 差圧式流量検出器 | 中央制御室 | |
| | 代替循環冷却系 原子炉注水流量 | 0~150 m ³ /h | 0~150 m ³ /h | 2 | | 差圧式流量検出器 | 中央制御室 | |
| | 残留熱除去系 系統流量 | 0~600 L/s | 0~600 L/s | 3 | | 差圧式流量検出器 | 中央制御室 | |
| | 低压炉心スプレイ系 系統流量 | 0~600 L/s | 0~600 L/s | 1 | | 差圧式流量検出器 | 中央制御室 | |
| 原子炉格納容器への注水量 | 低压代替注水系 格納容器スプレイ流量 (常設ライン用) | 0~500 m ³ /h*5 | 0~500 m ³ /h*5 | 1 | 1 | 差圧式流量検出器 | 中央制御室 | いずれかの系統を使用する。 |
| | 低压代替注水系 格納容器スプレイ流量 (可搬ライン用) | 0~500 m ³ /h | 0~500 m ³ /h | 1 | | 差圧式流量検出器 | 中央制御室 | |
| | 低压代替注水系 格納容器下部注水流量 | 0~200 m ³ /h | 0~200 m ³ /h | 1 | 1 | 差圧式流量検出器 | 中央制御室 | — |

表 4-2 可搬型計測器の必要個数整理 (3/5)

| 分類 | 監視パラメータ | 監視パラメータの計測範囲 | 可搬型計測器の測定可能範囲 | 重要計器数 *1 | 必要個数 *2 | 検出器の種類 | 測定箇所 | 備考 | |
|----------------|---------------------|--------------------------------------------|------------------------------------------------------------|------------------------------------------------------------|------------|-----------|----------|-------------------------------------|--------------------------------|
| 原子炉格納容器内の温度 | ドライウエル雰囲気温度 | 0~300 °C | 0~350 °C | 8 | 1 | 熱電対 | 中央制御室 | 複数チャンネルが存在するが、代表して1チャンネルを測定する。 | |
| | サブプレッション・チェンバ雰囲気温度 | 0~200 °C | 0~350 °C | 2 | 1 | 熱電対 | 中央制御室 | 複数チャンネルが存在するが、代表して1チャンネルを測定する。 | |
| | サブプレッション・プール水温度 | 0~200 °C | 0~500 °C | 3 | 1 | 測温抵抗体 | 中央制御室 | | |
| | 格納容器下部水温 | 0~500 °C*6 (格納容器下部床面 0 m, +0.2 m) *7 | 0~500 °C | 各 5 | 8 | 測温抵抗体 | 中央制御室 | デブリ落下・堆積検知の高さ毎に必要な個数(4個×2高さ分)を設定する。 | |
| 原子炉格納容器内の圧力 | ドライウエル圧力 | 0~1 MPa[abs] | 0~1 MPa[abs] | 1 | 1 | 弾性圧力検出器 | 中央制御室 | 複数チャンネルが存在するが、代表して1チャンネルを測定する。 | |
| | サブプレッション・チェンバ圧力 | 0~1 MPa[abs] | 0~1 MPa[abs] | 1 | 1 | 弾性圧力検出器 | 中央制御室 | | |
| 原子炉格納容器内の水位 | サブプレッション・プール水位 | -1~9 m*8 (EL. 2030~ 12030 mm) | -1~9 m*8 (EL. 2030~ 12030 mm) | 1 | 1 | 差圧式水位検出器 | 中央制御室 | - | |
| | 格納容器下部水位 | (高さ 1 m 超検 知用) | +1.05 m*7, *9 (EL. 12856 mm) | +1.05 m*7, *9 (EL. 12856 mm) | 2 | 1 | 電極式水位検出器 | 中央制御室 | 複数チャンネルが存在するが、代表して1チャンネルを測定する。 |
| | | (高さ 0.5 m, 1.0 m 未 満検知 用) | +0.50 m, +0.95 m *7, *10 (EL. 12306 mm, 12856 mm) | +0.50 m, +0.95 m *7, *10 (EL. 12306 mm, 12856 mm) | 各 2 | | | | |
| | | (満水管 理用) | +2.25 m, +2.75 m *7, *11 (EL. 14056 mm, 14556 mm) | +2.25 m, +2.75 m *7, *11 (EL. 14056 mm, 14556 mm) | 各 2 | | | | |
| 原子炉格納容器内の水素濃度 | 格納容器内水素濃度 (SA) | 0~100 % | - | 2 | -*18 | 熱伝導式水素検出器 | - | 可搬型計測器での測定対象外。 | |
| 原子炉格納容器内の放射線量率 | 格納容器雰囲気放射線モニタ (D/W) | 10 ⁻² ~10 ⁵ Sv/h | - | 2 | -*18 | 電離箱 | - | 可搬型計測器での測定対象外。 | |
| | 格納容器雰囲気放射線モニタ (S/C) | 10 ⁻² ~10 ⁵ Sv/h | - | 2 | -*18 | 電離箱 | - | 可搬型計測器での測定対象外。 | |

表 4-2 可搬型計測器の必要個数整理 (4/5)

| 分類 | 監視パラメータ | 監視パラメータの計測範囲 | 可搬型計測器の測定可能範囲 | 重要計器数 *1 | 必要個数 *2 | 検出器の種類 | 測定箇所 | 備考 |
|---------------------|-------------------------------|----------------------------------------------------------------------------------------------------------------------------------------------------------------------------------------------------------------|-------------------------|-------------|------------|-----------|-------|--------------------------------|
| 未臨界の維持 又は監視 | 起動領域計装 | $10^{-1} \sim 10^6$ cps ($1.0 \times 10^3 \sim 1.0 \times 10^9$ cm ⁻² ・s ⁻¹) 0~40 %又は 0~125 % ($1.0 \times 10^8 \sim 1.5 \times 10^{13}$ cm ⁻² ・s ⁻¹) | — | 8 | — *18 | 核分裂電離箱 | — | 可搬型計測器での測定対象外。 |
| | 出力領域計装 | 0~125 % ($1.0 \times 10^{12} \sim 1.0 \times 10^{14}$ cm ⁻² ・s ⁻¹) *12 | — | 2 *13 | — *18 | 核分裂電離箱 | — | 可搬型計測器での測定対象外。 |
| 最終ヒートシンクの確保 | フィルタ装置水位 | 180~5500 mm | 180~5500 mm | 2 | 1 | 差圧式水位検出器 | 中央制御室 | — |
| | フィルタ装置圧力 | 0~1 MPa[gage] | 0~1 MPa[gage] | 1 | 1 | 弾性圧力検出器 | 中央制御室 | — |
| | フィルタ装置スクラビング水温度 | 0~300 °C | 0~350 °C | 1 | 1 | 熱電対 | 中央制御室 | — |
| | フィルタ装置出口放射線モニタ (高レンジ・低レンジ) | $10^{-2} \sim 10^5$ Sv/h | — | 2 | — *18 | 電離箱 | — | 可搬型計測器での測定対象外。 |
| | | $10^{-3} \sim 10^4$ mSv/h | — | 1 | — *18 | 電離箱 | — | 可搬型計測器での測定対象外。 |
| | フィルタ装置入口水素濃度 | 0~100 % | — | 2 | — *18 | 熱伝導式水素検出器 | — | 可搬型計測器での測定対象外。 |
| | 耐圧強化ベント系放射線モニタ | $10^{-2} \sim 10^5$ mSv/h | — | 2 | — *18 | 電離箱 | — | 可搬型計測器での測定対象外。 |
| | 代替循環冷却系ポンプ入口温度 | 0~100 °C | 0~350 °C | 2 | 1 | 熱電対 | 中央制御室 | — |
| | 代替循環冷却系格納容器スプレイ流量 | 0~300 m ³ /h | 0~300 m ³ /h | 2 | 1 | 差圧式流量検出器 | 中央制御室 | — |
| | 残留熱除去系熱交換器入口温度 | 0~300 °C | 0~350 °C | 2 | 1 | 熱電対 | 中央制御室 | 複数チャンネルが存在するが、代表して1チャンネルを測定する。 |
| | 残留熱除去系熱交換器出口温度 | 0~300 °C | 0~350 °C | 2 | 1 | 熱電対 | 中央制御室 | 複数チャンネルが存在するが、代表して1チャンネルを測定する。 |
| | 残留熱除去系海水系系統流量 | 0~550 L/s | 0~550 L/s | 2 | 1 | 差圧式流量検出器 | 中央制御室 | 複数チャンネルが存在するが、代表して1チャンネルを測定する。 |
| | 緊急用海水系流量 (残留熱除去系熱交換器) | 0~800 m ³ /h | 0~800 m ³ /h | 1 | | 差圧式流量検出器 | 中央制御室 | |
| 緊急用海水系流量 (残留熱除去系補機) | 0~50 m ³ /h | 0~50 m ³ /h | 1 | 差圧式流量検出器 | | 中央制御室 | | |

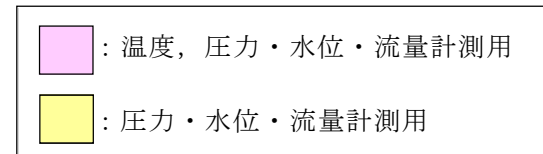
表 4-2 可搬型計測器の必要個数整理 (5/5)

| 分類 | 監視パラメータ | 監視パラメータの計測範囲 | 可搬型計測器の測定可能範囲 | 重要計器数 *1 | 必要個数 *2 | 検出器の種類 | 測定箇所 | 備考 |
|---------------|-------------------------------|-----------------------------------------------|----------------|-------------|------------|--------------|-------|--------------------------------|
| 水源の確保 | 代替淡水貯槽水位 | 0~20 m | 0~20 m | 1 | 1 | 差圧式水位検出器 | 中央制御室 | — |
| | 西側淡水貯水設備水位 | 0~6.5 m | 0~6.5 m | 1 | 1 | 電波式水位検出器 | 中央制御室 | — |
| | 常設高圧代替注水系ポンプ吐出圧力 | 0~10 MPa[gage] | 0~10 MPa[gage] | 1 | 1 | 弾性圧力検出器 | 中央制御室 | いずれかの系統を使用する。 |
| | 原子炉隔離時冷却系ポンプ吐出圧力 | 0~10 MPa[gage] | 0~10 MPa[gage] | 1 | | 弾性圧力検出器 | 中央制御室 | |
| | 高圧炉心スプレー系ポンプ吐出圧力 | 0~10 MPa[gage] | 0~10 MPa[gage] | 1 | | 弾性圧力検出器 | 中央制御室 | |
| | 常設低圧代替注水系ポンプ吐出圧力 | 0~5 MPa[gage] | 0~5 MPa[gage] | 2 | 1 | 弾性圧力検出器 | 中央制御室 | いずれかの系統を使用する。 |
| | 代替循環冷却系ポンプ吐出圧力 | 0~5 MPa[gage] | 0~5 MPa[gage] | 2 | | 弾性圧力検出器 | 中央制御室 | |
| | 残留熱除去系ポンプ吐出圧力 | 0~4 MPa[gage] | 0~4 MPa[gage] | 3 | | 弾性圧力検出器 | 中央制御室 | |
| | 低圧炉心スプレー系ポンプ吐出圧力 | 0~4 MPa[gage] | 0~4 MPa[gage] | 1 | | 弾性圧力検出器 | 中央制御室 | |
| 原子炉建屋内の水素濃度 | 原子炉建屋水素濃度 | 0~10 % | — | 2 | — *18 | 触媒式水素検出器 | — | 可搬型計測器での測定対象外。 |
| | | 0~20 % | — | 3 | | 熱伝導式水素検出器 | — | |
| | 静的触媒式水素再結合器動作監視装置 | 0~300 °C | 0~350 °C | 4*14 | 2 | 熱電対 | 中央制御室 | 複数チャンネルが存在するが、代表して1チャンネルを測定する。 |
| 原子炉格納容器内の酸素濃度 | 格納容器内酸素濃度 (S A) | 0~25 % | — | 2 | — *18 | 磁気力式酸素検出器 | — | 可搬型計測器での測定対象外。 |
| 使用済燃料プールの監視 | 使用済燃料プール水位・温度 (S A広域) | -4300~+7200 mm *15 (EL. 35077~46577 mm) | — | 1 | — *18 | ガイドパルス式水位検出器 | — | 可搬型計測器での測定対象外。 |
| | | 0~120 °C | 0~500 °C | 1*16 | 1 | 測温抵抗体 | 中央制御室 | 複数チャンネルが存在するが、代表して1チャンネルを測定する。 |
| | 使用済燃料プール温度 (S A) | 0~120 °C | 0~350 °C | 1*17 | | 熱電対 | 中央制御室 | |
| | 使用済燃料エリアプール放射線モニタ (高レンジ・低レンジ) | 10 ⁻² ~10 ⁵ Sv/h | — | 1 | — *18 | 電離箱 | — | 可搬型計測器での測定対象外。 |
| | | 10 ⁻³ ~10 ⁴ mSv/h | — | 1 | | | | |
| 使用済燃料プール監視カメラ | — | — | — | 1 | — *18 | 赤外線カメラ | — | 可搬型計測器での測定対象外。 |

配備個数：可搬型計測器（温度，圧力，水位，流量計測用）を 20 個（測定時の故障を想定した 1 個含む）配備する。なお，故障時及び保守点検時の予備として 20 個配備する。

配備台数：可搬型計測器（圧力・水位・流量計測用）を 19 個（測定時の故障を想定した 1 個含む）配備する。なお，故障時及び保守点検時の予備として 19 個配備する。

- *1：監視パラメータの計器数
- *2：可搬型計測器の必要個数
- *3：基準点は蒸気乾燥器スカート下端（原子炉圧力容器零レベルより 1340 cm）
- *4：基準点は燃料有効長頂部（原子炉圧力容器零レベルより 920 cm）
- *5：常設設備による対応時及び可搬型設備による対応時の両方で使用
- *6：R P V破損及びデブリ落下・堆積検知（高さ 0 m，0.2 m 位置水温計兼デブリ検知器）
- *7：格納容器下部底面（コリウムシールド上表面：EL. 11806 mm）からの高さ
- *8：基準点は通常運転水位 EL. 3030 mm（サプレッション・チェンバ底部より 7030 mm）
- *9：R P V破損前までの水位管理（高さ 1 m 超水位計）
- *10：R P V破損後の水位管理（デブリ堆積高さ<0.2 m の場合）（高さ 0.5 m，1.0 m 未満水位計）
- *11：R P V破損後の水位管理（デブリ堆積高さ \geq 0.2 m の場合）（満水管理水位計）
- *12：定格出力時の値に対する比率で示す。
- *13：出力領域計装 A~F の 6 チャンネルのうち，A，B の 2 チャンネルが対象。出力領域計装の A，C，E チャンネルにはそれぞれ 21 個，B，D，F にはそれぞれ 22 個の検出器がある。
- *14：2 基の静的触媒式水素再結合器に対して出入口に 1 個ずつ設置
- *15：基準点は使用済燃料貯蔵ラック上端 EL. 39377mm（使用済燃料プール底部より 4688 mm）
- *16：検出点 2 箇所
- *17：検出点 8 箇所
- *18：全交流動力電源喪失時は，水素・酸素監視装置，放射線監視装置，炉内核計装装置及び使用済燃料プール監視装置（水位・温度（S A 広域），監視カメラ）に対して常設代替交流電源設備により電源供給された場合には，監視計器は使用可能である。



4.1 可搬型計測器による監視パラメータの測定結果の換算概要

可搬型計測器による温度、圧力、水位及び流量（注水量）のパラメータについて、検出器からの温度指示の監視、又は電流信号を計測した後、換算表を用いて圧力、水位及び流量に換算する際の概要を以下に示す。

(1) 温度（例：原子炉圧力容器温度の場合）

可搬型計測器にて原子炉圧力容器温度の検出器のタイプ（熱電対）を選択し、表示された値を読み取る。

(2) 圧力（例：原子炉圧力の場合）

可搬型計測器にて原子炉圧力の圧力検出器から電流信号を計測し、その結果を以下の換算式により工学値に読み替える。

$$\text{圧力} = (\text{電流値} - 4) / 16 \times 10.5$$

[計測範囲：0～10.5 MPa, 電流値：4～20 mA]

(3) 水位（例：原子炉水位（広帯域）の場合）

可搬型計測器にて原子炉水位（広帯域）の水位検出器から電流信号を計測し、その結果を以下の換算式により工学値に読み替える。

$$\text{水位} = (\text{電流値} - 4) / 16 \times 5300 - 3800$$

[計測範囲：-3800 mm～1500 mm, 電流値：4～20 mA]

(4) 流量（注水量）（例：高圧炉心スプレイ系系統流量の場合）

可搬型計測器にて高圧炉心スプレイ系系統流量の流量検出器から、電流信号を計測し、その結果を以下の換算式により工学値に読み替える。

$$\text{流量} = \sqrt{\frac{(\text{電流値} - 4)}{16}} \times 500$$

[計測範囲：0～500 L/s, 電流値：4～20 mA]

5. 計測結果の記録の保存について

5.1 設置基準対象施設に関する計測結果の記録及び保存

技術基準規則第 34 条第 4 項及びその解釈に関わる計測結果は中央制御室に、原則、確実に記録計にて継続的に記録し、記録紙は取り替えて保存できる設計とする。制御棒の位置及び原子炉圧力容器の入口及び出口における圧力及び温度の計測結果は、プロセス計算機から記録を帳票として出力し保存できる設計とするとともに、一次冷却材の不純物の濃度については、断続的な試料の分析を行い、従事者が測定結果を記録し保存できる設計とする。

| 計測項目 | 計測装置等 |
|-----------------------------|-------------------|
| 炉心における中性子束密度 | 起動領域計装 |
| | 出力領域計装 |
| 制御棒の位置 | 制御棒位置 |
| 一次冷却材の不純物の濃度 | 分析装置 |
| 原子炉圧力容器の入口及び出口における圧力、温度及び流量 | 主蒸気圧力 |
| | 主蒸気温度 |
| | 主蒸気流量 |
| | 給水圧力 |
| | 給水温度 |
| 原子炉圧力容器内の水位 | 給水流量 |
| | 原子炉水位 |
| 原子炉格納容器内の圧力、温度及び可燃性ガスの濃度 | 原子炉水位（広帯域） |
| | ドライウエル圧力 |
| | サプレッション・チェンバ圧力 |
| | ドライウエル雰囲気温度 |
| | サプレッション・チェンバ雰囲気温度 |
| | 格納容器内水素濃度 |
| 格納容器内酸素濃度 | |

その他の計測項目については、添付書類 V-1-3-1「使用済燃料貯蔵槽の温度、水位及び漏えいを監視する装置の構成に関する説明書並びに計測範囲及び警報動作範囲に関する説明書」及び添付書類 V-1-7-1「放射線管理用計測装置の構成に関する説明書並びに計測範囲及び警報動作範囲に関する説明書」に示す。

5.2 重大事故等対処設備に関する計測結果の記録及び保存

重大事故等の対応に必要なパラメータは、原則、緊急時対策支援システム伝送装置に電磁的に記録、保存できる設計とする。保存した記録は、電源喪失により失われない*とともに、帳票に出力できる設計とする。また、プラント状態の推移を把握するためにデータ収集周期は1分、記録の保存容量は計測結果を取り出すことで継続的なデータを得ることができるよう、14日以上保存できる設計とする。

重大事故等の対応に必要な現場のパラメータについても、可搬型計測器により記録できる設計とする。

*：計測結果の記録は、中央制御室と緊急時対策所建屋の電源の異なる2つのサーバーに保存しているため、電源喪失により保存した記録が失われない設計としている。

なお、添付書類V-1-3-1「使用済燃料貯蔵槽の温度、水位及び漏えいを監視する装置の構成に関する説明書並びに計測範囲及び警報動作範囲に関する説明書」及び添付書類V-1-7-1「放射線管理用計測装置の構成に関する説明書並びに計測範囲及び警報動作範囲に関する説明書」においても、緊急時対策支援システム伝送装置は電源喪失により保存した記録が失われないことを説明している。

6. 安全保護装置の不正アクセス行為防止のための措置について

「実用発電用原子炉及びその附属施設の技術基準に関する規則」第三十五条（安全保護装置）第五号にて要求されている、『不正アクセス行為その他の電子計算機に使用目的に沿うべき動作をさせず，又は使用目的に反する動作をさせる行為による被害を防止することができるものとするために必要な措置が講じられているものであること。』に対して安全保護装置について適切な措置を実施している。

6.1 安全保護装置の概要

安全保護装置は，検出信号処理において一部デジタル演算処理を行う機器がある他は，アナログ回路で構成している。また安全保護装置とそれ以外の設備との間で用いる信号はアナログ信号（接点信号を含む）であり，外部ネットワークを介した不正アクセス等による被害を受けることはない。例として，原子炉緊急停止系の構成例を図 6-1-1「原子炉緊急停止系の構成例」に示す。また，安全保護系の構成を図 6-1-2「安全保護系構成概略図」に示す。

安全保護装置は，検出器からの信号を受信し，原子炉緊急停止系を自動的に作動させる回路と，工学的安全施設を作動させる信号を発する工学的安全施設作動回路で構成しており，多重性及び電氣的・物理的な独立性を持たせている。

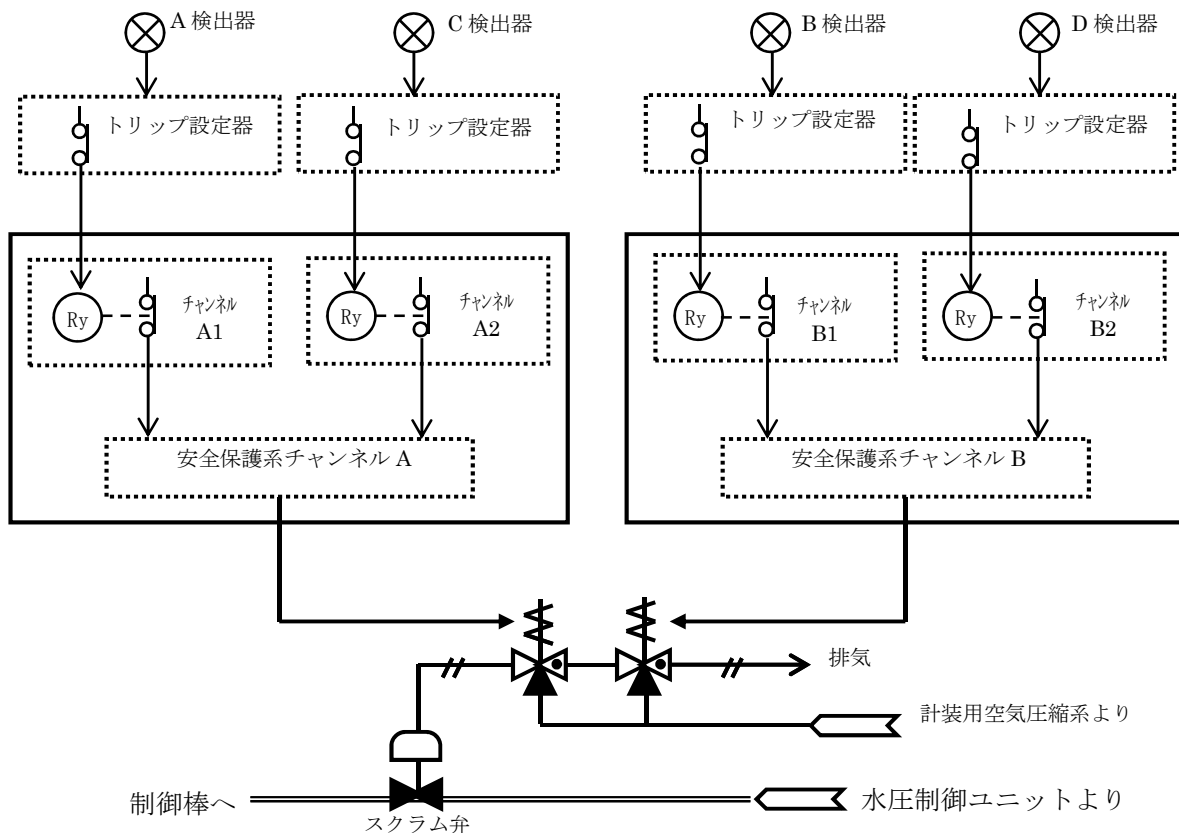


図 6-1-1 原子炉緊急停止系の構成例

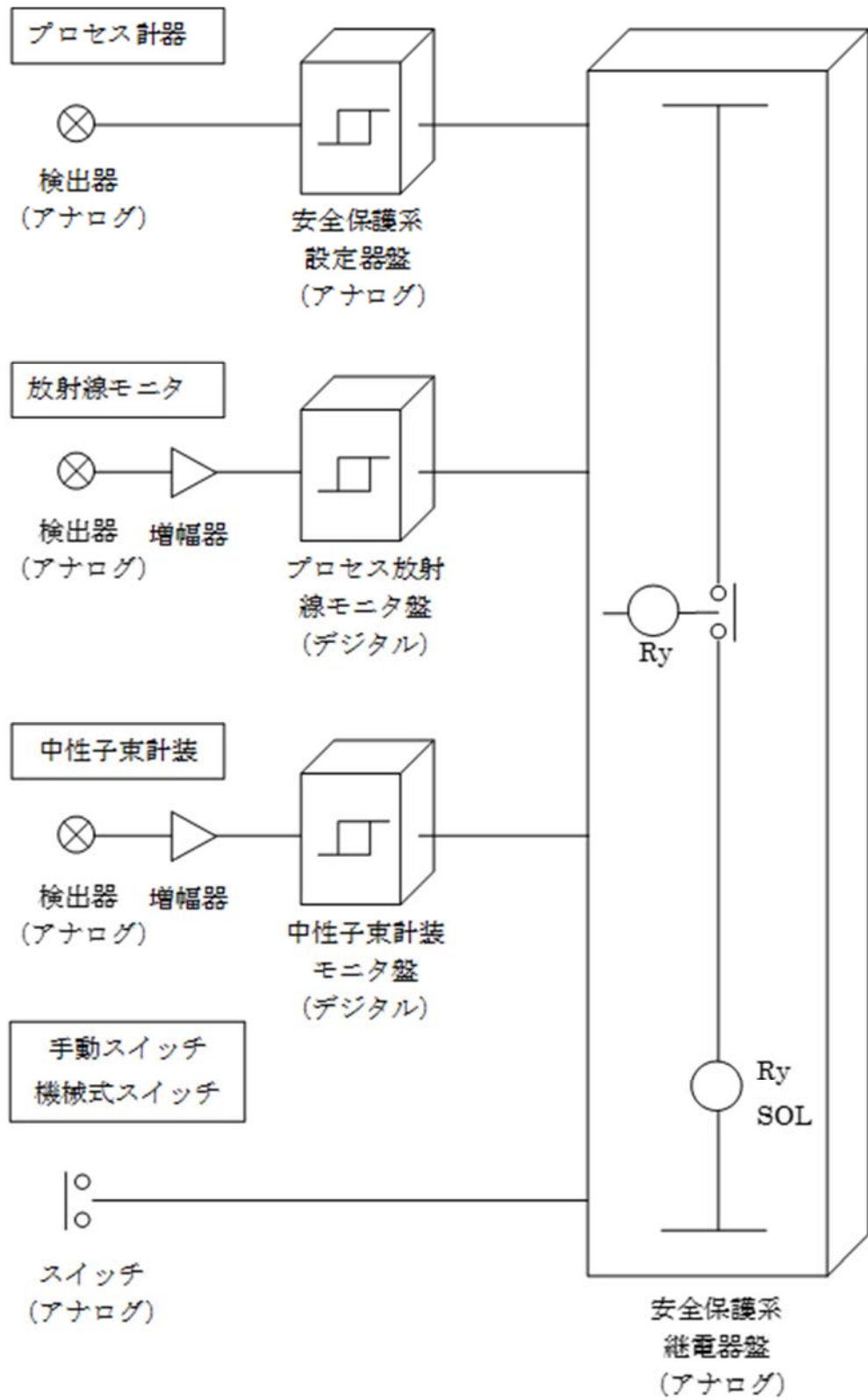


図 6-1-2 安全保護系構成概略図

6.2 安全保護系の物理的な分離又は機能的な分離対策

6.2.1 安全保護装置の物理的分離対策

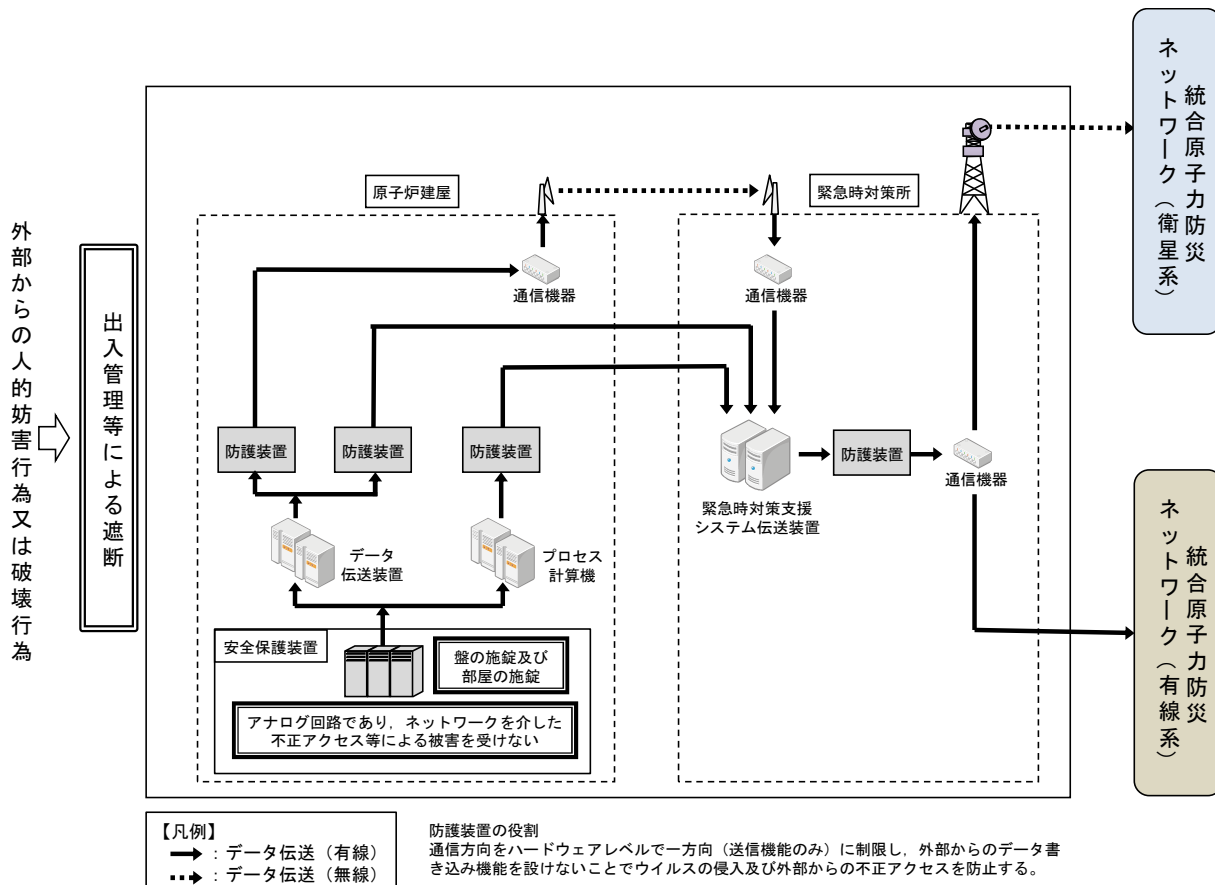
安全保護装置は、不正アクセスを防止するため、安全保護系盤等の扉には施錠を行い、許可された者以外はハードウェアを直接接続できない対策を実施している。



安全保護系盤等は、社内規程に定める発電長による扉の鍵管理を行っている。データ収集端末は、作業担当箇所により鍵管理されたラック内に保管しており、許可されない者のアクセスを防止している。また、情報セキュリティに関する教育を行っている。

6.2.2 ハードウェアの物理的な分離又は機能的な分離対策

安全保護装置の信号は、安全保護装置→プロセス計算機・データ伝送装置→防護装置→緊急時対策支援システム伝送装置→防護装置を介して外部に伝送している。この信号の流れにおいて、安全保護装置からは発信されるのみであり、外部からの信号を受信しないこと、及びハードウェアを直接接続しないことで物理的及び機能的分離を行っている。



6.2.3 物理的及び電氣的アクセスの制限対策

発電所への入域に対しては、出入管理により物理的アクセスを制限し、電氣的アクセスについては、安全保護装置を有する制御盤を施錠管理とし、デジタル演算処理を行う機器からデータを採取するデータ収集端末にはデジタル演算処理を行う機器からのデータ受信機能のみを設けるとともに、データ収集端末を施錠管理された場所に保管することで管理されない変更を防止している。

6.3 想定脅威に対する対策について

デジタル処理を行う機器については、工場製作段階から第 6-3-1 表に示す想定脅威に対する対策を行っている。

第 6-3-1 表 想定脅威に対する対策（工場製作及び出荷）

| 想定脅威 | | 対策 |
|------|--------------------|-----------------------------------|
| 外部脅威 | 外部からの侵入 | ソフトウェアの設計データの製作環境は外部に接続しない環境で製作 |
| 内部脅威 | 設備の脆弱性 | 安全保護系のソフトウェアは供給者独自ソフトウェアにて構築 |
| | 不正ソフトウェア利用 | 不正ソフトウェアが無いことを確認した環境で、ソフトウェア設計を実施 |
| | 持込危機・媒体による改ざん・漏えい | 作業専用端末による作業 |
| | 作業環境からの不正アクセス | 作業環境での第三者のソフトウェアへの不正アクセスを防止 |
| 人的要因 | 作業ミス，知識不足による情報漏えい等 | 情報セキュリティ教育の実施 |

6.4 耐ノイズ・サージ対策

安全保護装置は、雷・誘導サージ・電磁波障害等による擾乱に対して、制御盤へ入線する電源受電部及びケーブルからの信号入出力部にラインフィルタや絶縁回路を設置している。

ケーブルは金属シールド付ケーブルを適用し、金属シールドは接地して電磁波の侵入を防止する設計としている。安全保護装置は、鋼製の筐体に格納し、筐体を接地することで電磁波の侵入を防止する設計としている。

7. 代替パラメータによる主要パラメータの推定の誤差による影響について

重大事故等が発生し、計測機器の故障又は故障が疑われ、当該重大事故等に対処するために監視することが必要なパラメータ(主要パラメータ)を計測することが困難となった場合において、代替パラメータを用いて判断した場合の影響について説明する。

なお、計装設備の計器誤差については表 7-2 に示す。

* : 代替パラメータによる推定にあたっては、代替パラメータの誤差による影響を考慮する。

表 7-1 代替パラメータによる判断への影響 (1/21)

| 分類 | 主要パラメータ | 判断基準*1 | 代替パラメータ*2 | 代替パラメータによる判断への影響 | 影響 | | |
|-------------|-------------|-------------|-----------------|------------------------------------------------------------------------------------------------------------------------------------|----------------------------------------------------------------------------------------------------------------------------------------------------------------------------------------------------------------------------------------------------------------------------------------------------------------------------------------------------------------------------------------------------------------------------------------------------|-----------------------------------------------------------------------------------------------------------------------------------------------------------------------------------------------------------------|----|
| 原子炉圧力容器内の温度 | 原子炉圧力容器温度 | 手 | 炉心損傷確認 | ①主要パラメータの他チャンネル ②原子炉圧力 ②原子炉圧力 (S A) ②原子炉水位 (広帯域) ②原子炉水位 (燃料域) ②原子炉水位 (S A広帯域) ②原子炉水位 (S A燃料域) ③残留熱除去系熱交換器入口温度 | ①原子炉圧力容器温度の1チャンネルが故障した場合は、他チャンネルにより推定可能であり、判断に与える影響はない。 ②原子炉圧力容器温度の監視が不可能となった場合は、原子炉水位が燃料有効長頂部以上の場合には、原子炉圧力容器内が飽和状態と想定し、原子炉圧力容器内の温度は原子炉圧力、原子炉圧力 (S A)、原子炉水位 (広帯域)、原子炉水位 (燃料域)、原子炉水位 (S A広帯域)、原子炉水位 (S A燃料域) で推定できるため、事故収束を行う上で問題とはならない。 ②原子炉水位が燃料有効長頂部以下の場合には、スクラム後の原子炉水位が燃料有効長頂部に到達してからの経過時間より原子炉圧力容器内の温度を推定可能であり、輻射伝熱及び燃料棒鉛直方向の熱伝導等を考慮していないため正確な評価は困難だが、原子炉圧力容器内の状態を把握する上で有効である。 ③残留熱除去系が運転状態であれば、残留熱除去系熱交換器入口温度により推定可能であり、判断に与える影響はない。 | なし | |
| | | 有手 | 原子炉圧力容器破損確認 | | | | |
| | | 有手 | 原子炉格納容器下部への注水判断 | | | | |
| | | 有手 | 原子炉除熱機能確認 | | | | |
| 原子炉圧力容器内の圧力 | 原子炉圧力 | 有手 | 高圧・低圧注水機能確認 | ①主要パラメータの他チャンネル ②原子炉圧力 (S A) ③原子炉水位 (広帯域) ③原子炉水位 (燃料域) ③原子炉水位 (S A広帯域) ③原子炉水位 (S A燃料域) ③原子炉圧力容器温度 | ①原子炉圧力の1チャンネルが故障した場合は、他チャンネルにより推定可能であり、判断に与える影響はない。 ②原子炉圧力の監視が不可能となった場合は、同じ仕様の原子炉圧力 (S A) により監視可能であり、判断に与える影響はない。 ③原子炉水位から原子炉圧力容器内が飽和状態にあることが限定されるものの原子炉圧力容器内の圧力は上記①、②で推定ができるため、事故収束を行う上で問題とはならない。 | なし | |
| | | 有手 | 原子炉圧力容器減圧機能確認 | | | | |
| | | 手 | 炉心損傷確認 | | | | |
| | | 有手 | 原子炉圧力容器破損確認 | | | | |
| | 原子炉圧力 (S A) | 原子炉圧力 (S A) | 有手 | 高圧・低圧注水機能確認 | ①主要パラメータの他チャンネル ②原子炉圧力 ③原子炉水位 (広帯域) ③原子炉水位 (燃料域) ③原子炉水位 (S A広帯域) ③原子炉水位 (S A燃料域) ③原子炉圧力容器温度 | ①原子炉圧力 (S A) の1チャンネルが故障した場合は、他チャンネルにより推定可能であり、判断に与える影響はない。 ②原子炉圧力 (S A) の監視が不可能となった場合は、同じ仕様の原子炉圧力により監視可能であり、判断に与える影響はない。 ③原子炉水位から原子炉圧力容器内が飽和状態にあることが限定されるものの原子炉圧力容器内の圧力は上記①、②で推定ができるため、事故収束を行う上で問題とはならない。 | なし |
| | | | 有手 | 原子炉圧力容器減圧機能確認 | | | |
| | | | 手 | 炉心損傷確認 | | | |
| | | | 有手 | 原子炉圧力容器破損確認 | | | |

*1: 有: 重要事故シーケンス (有効性評価) に使用した判断基準, 手: 技術的能力審査基準 (各手順) に係る判断基準

*2: 代替パラメータの番号は優先順位を示す。

*3: [] は有効監視パラメータ又は常用代替監視パラメータ (耐震性又は耐環境性等はないが、監視可能であれば原子炉施設の状態を把握することが可能な計器) を示す。

表 7-1 代替パラメータによる判断への影響 (2/21)

| 分類 | 主要パラメータ | 判断基準*1 | 代替パラメータ*2 | 代替パラメータによる判断への影響 | 影響 | |
|-------------|----------------------------|--------|---------------|-----------------------------------------------------------------------------------------------------------------------------------------------------------------------------------------------------------------------------|----------------------------------------------------------------------------------------------------------------------------------------------------------------------------------------------------------------------------------------------------------------------------------------------------------------------------------------------------------------------------------------------------------------------------------------------------------------------------------------------------------------------------------------------------------------|----|
| 原子炉压力容器内の水位 | 原子炉水位 (広帯域) 原子炉水位 (燃料域) | 有手 | 高圧・低圧注水機能確認 | ①主要パラメータの他チャンネル ②原子炉水位 (SA広帯域) | ①原子炉水位 (広帯域), 原子炉水位 (燃料域) の1チャンネルが故障した場合は, 他チャンネルにより推定可能であり, 判断に与える影響はない。 ②原子炉水位 (広帯域) 原子炉水位 (燃料域) の監視が不可能になった場合は, 同じ仕様の原子炉水位 (SA広帯域), 原子炉水位 (SA燃料域) により監視可能であり, 判断に与える影響はない。なお, 大破断LOCA等により原子炉格納容器温度が上昇し, ドライウェル雰囲気温度の指示が原子炉圧力の飽和温度を超えている場合は, 水位不明と判断する。水位不明と判断した場合は, 下記③により推定する。 ③直前まで判明していた原子炉水位に変換率を考慮し, 原子炉压力容器への注水流量と崩壊熱除去に必要な水量の差を利用して, 発電用原子炉の状態を考慮した推定としており, 炉心冷却状態を把握する上で適用でき, 判断に与える影響はない。 ④原子炉圧力, 原子炉圧力 (SA) とサブプレッション・チェンバ圧力の差圧から原子炉水位を推定する手段は, 原子炉水位の監視が困難になった場合の原子炉压力容器の満水操作時における原子炉施設の状態を考慮した推定としており, 炉心冷却状態を把握する上で適用でき, 判断に与える影響はない。 | なし |
| | | 有手 | 原子炉压力容器減圧機能確認 | ②原子炉水位 (SA燃料域) ③高圧代替注水系系統流量 | | |
| | | 手 | 炉心損傷確認 | ③低圧代替注水系原子炉注水流量 (常設ライン用) | | |
| | | 有手 | 原子炉压力容器破損確認 | ③低圧代替注水系原子炉注水流量 (常設ライン狭帯域用) ③低圧代替注水系原子炉注水流量 (可搬ライン用) ③低圧代替注水系原子炉注水流量 (可搬ライン狭帯域用) ③代替循環冷却系原子炉注水流量 ③原子炉隔離時冷却系系統流量 ③高圧炉心スプレー系系統流量 ③残留熱除去系系統流量 ③低圧炉心スプレー系系統流量 ④原子炉圧力 ④原子炉圧力 (SA) ④サブプレッション・チェンバ圧力 | | |

*1: 有: 重要事故シーケンス (有効性評価) に使用した判断基準, 手: 技術的能力審査基準 (各手順) に係る判断基準

*2: 代替パラメータの番号は優先順位を示す。

*3: []は有効監視パラメータ又は常用代替監視パラメータ (耐震性又は耐環境性等はないが, 監視可能であれば原子炉施設の状態を把握することが可能な計器) を示す。

表 7-1 代替パラメータによる判断への影響 (3/21)

| 分類 | 主要パラメータ | 判断基準*1 | 代替パラメータ*2 | 代替パラメータによる判断への影響 | 影響 | |
|-------------|--------------------------------|--------|---------------|---------------------------------------------------------------------------------------------------------------------------------------------------------------------------------------------------------------------------------------------------------------------------------------------------------|------------------------------------------------------------------------------------------------------------------------------------------------------------------------------------------------------------------------------------------------------------------------------------------------------------------------------------------------------------------------------------------------------------------------------------------------------------------------------------|----|
| 原子炉圧力容器内の水位 | 原子炉水位 (SA広帯域) 原子炉水位 (SA燃料域) | 有手 | 高圧・低圧注水機能確認 | ①原子炉水位 (広帯域) ②原子炉水位 (燃料域) ②高圧代替注水系系統流量 ②低圧代替注水系原子炉注水流量 (常設ライン用) ②低圧代替注水系原子炉注水流量 (常設ライン狭帯域用) ②低圧代替注水系原子炉注水流量 (可搬ライン用) ②低圧代替注水系原子炉注水流量 (可搬ライン狭帯域用) ②代替循環冷却系原子炉注水流量 ②原子炉隔離時冷却系系統流量 ②高圧炉心スプレー系系統流量 ②残留熱除去系系統流量 ②低圧炉心スプレー系系統流量 ③原子炉圧力 ③原子炉圧力 (SA) ③サブプレッション・チェンバ圧力 | ①原子炉水位 (SA広帯域), 原子炉水位 (SA燃料域) の監視が不可能になった場合は, 同じ仕様の原子炉水位 (広帯域), 原子炉水位 (燃料域) により監視可能であり, 判断に与える影響はない。なお, 大破断LOCA等により原子炉格納容器温度が上昇し, ドライウェル雰囲気温度の指示が原子炉圧力の飽和温度を超えている場合は, 水位不明と判断する。水位不明と判断した場合は, 下記②により推定する。 ②直前まで判明していた原子炉水位に変換率を考慮し, 原子炉圧力容器への注水流量と崩壊熱除去に必要な水量の差を利用して, 発電用原子炉の状態を考慮した推定としており, 炉心冷却状態を把握する上で適用でき, 判断に与える影響はない。 ③原子炉圧力, 原子炉圧力 (SA) とサブプレッション・チェンバ圧力の差圧より原子炉水位を推定する手段は, 原子炉水位の監視が困難になった場合の原子炉圧力容器の満水操作時における原子炉施設の状態を考慮した推定としており, 炉心冷却状態を把握する上で適用でき, 判断に与える影響はない。 | なし |
| | | 有手 | 原子炉圧力容器減圧機能確認 | | | |
| | | 手 | 炉心損傷確認 | | | |
| | | 有手 | 原子炉圧力容器破損確認 | | | |

*1: 有: 重要事故シーケンス (有効性評価) に使用した判断基準, 手: 技術的能力審査基準 (各手順) に係る判断基準

*2: 代替パラメータの番号は優先順位を示す。

*3: []は有効監視パラメータ又は常用代替監視パラメータ (耐震性又は耐環境性等はないが, 監視可能であれば原子炉施設の状態を把握することが可能な計器) を示す。

表 7-1 代替パラメータによる判断への影響 (4/21)

| 分類 | 主要パラメータ | | 判断基準*1 | 代替パラメータ*2 | 代替パラメータによる判断への影響 | 影響 |
|--------------|----------------------------------------------------------------------------------------------------------------|----|----------|------------------------------------------------------------------------------------------------|------------------------------------------------------------------------------------------------------------------------------------------------------------------------------------------------------------------------------|----|
| 原子炉压力容器への注水量 | 高压代替注水系系統流量 | 有手 | 高压注水機能確認 | ①サブプレッション・プール水位 ②原子炉水位 (広帯域) ②原子炉水位 (燃料域) ②原子炉水位 (S A広帯域) ②原子炉水位 (S A燃料域) | ①各系統の原子炉压力容器への注水量の監視が不可能となった場合は、水源であるサブプレッション・プール水位、代替淡水貯槽水位又は西側淡水貯水設備水位の変化により原子炉压力容器への注水量を推定可能であり、判断に与える影響はない。 ②崩壊熱除去に必要な注水量と原子炉水位変化率に相当する水量の和を利用して、発電用原子炉の状態を考慮した推定としており、崩壊熱除去に必要な注水量を確認し炉心冷却状態を把握する上で適用でき、判断に与える影響はない。 | なし |
| | 低压代替注水系原子炉注水流量 (常設ライン用) 低压代替注水系原子炉注水流量 (常設ライン狭帯域用) 低压代替注水系原子炉注水流量 (可搬ライン用) 低压代替注水系原子炉注水流量 (可搬ライン狭帯域用) | 有手 | 低压注水機能確認 | ①代替淡水貯槽水位 ①西側淡水貯水設備水位 ②原子炉水位 (広帯域) ②原子炉水位 (燃料域) ②原子炉水位 (S A広帯域) ②原子炉水位 (S A燃料域) | | なし |
| | 代替循環冷却系原子炉注水流量 | 有手 | 低压注水機能確認 | ①サブプレッション・プール水位 ②原子炉水位 (広帯域) ②原子炉水位 (燃料域) ②原子炉水位 (S A広帯域) ②原子炉水位 (S A燃料域) | | なし |
| | 原子炉隔離時冷却系系統流量 | 有手 | 高压注水機能確認 | ①サブプレッション・プール水位 ②原子炉水位 (広帯域) ②原子炉水位 (燃料域) ②原子炉水位 (S A広帯域) ②原子炉水位 (S A燃料域) | | なし |
| | 高压炉心スプレイ系系統流量 | 有手 | 高压注水機能確認 | ①サブプレッション・プール水位 ②原子炉水位 (広帯域) ②原子度水位 (燃料域) ②原子炉水位 (S A広帯域) ②原子炉水位 (S A燃料域) | | なし |

*1：有：重要事故シーケンス（有効性評価）に使用した判断基準，手：技術的能力審査基準（各手順）に係る判断基準

*2：代替パラメータの番号は優先順位を示す。

*3：[]は有効監視パラメータ又は常用代替監視パラメータ（耐震性又は耐環境性等はないが、監視可能であれば原子炉施設の状態を把握することが可能な計器）を示す。

表 7-1 代替パラメータによる判断への影響 (5/21)

| 分類 | 主要パラメータ | | 判断基準*1 | 代替パラメータ*2 | 代替パラメータによる判断への影響 | 影響 |
|--------------|----------------------------------------------------------|----|---------------|-------------------------------------------------------------------------------------|------------------------------------------------------------------------------------------------------------------------------------------------------------------------------------------------------------------------------|-----------------------------------------------------------------------------------------------------------------------------------------------------------------------------------------------------------------------------------------------------------------------------------------------------------------------------------------------------------------|
| 原子炉压力容器への注水量 | 残留熱除去系系統流量 | 有手 | 低圧注水機能確認 | ①サブプレッション・プール水位 ②原子炉水位 (広帯域) ②原子炉水位 (燃料域) ②原子炉水位 (SA広帯域) ②原子炉水位 (SA燃料域) | ①各系統の原子炉压力容器への注水量の監視が不可能となった場合は、水源であるサブプレッション・プール水位、代替淡水貯槽水位又は西側淡水貯水設備水位の変化により原子炉压力容器への注水量を推定可能であり、判断に与える影響はない。 ②崩壊熱除去に必要な注水量と原子炉水位変化率に相当する水量の和を利用して、発電用原子炉の状態を考慮した推定としており、崩壊熱除去に必要な注水量を確認し炉心冷却状態を把握する上で適用でき、判断に与える影響はない。 | なし |
| | 低圧炉心スプレイ系系統流量 | 有手 | 低圧注水機能確認 | ①サブプレッション・プール水位 ②原子炉水位 (広帯域) ②原子炉水位 (燃料域) ②原子炉水位 (SA広帯域) ②原子炉水位 (SA燃料域) | | なし |
| 原子炉格納容器への注水量 | 低圧代替注水系格納容器スプレイ流量 (常設ライン用) 低圧代替注水系格納容器スプレイ流量 (可搬ライン用) | 有手 | 原子炉格納容器冷却機能確認 | ①代替淡水貯槽水位 ①西側淡水貯水設備水位 ②サブプレッション・プール水位 | ①低圧代替注水系格納容器スプレイ流量の監視が不可能となった場合は、水源である代替淡水貯槽水位又は西側淡水貯水設備水位の変化により原子炉格納容器への注水量を推定可能であり、判断に与える影響はない。 ②注水先のサブプレッション・プール水位の変化量から注水量を推定可能であり、判断に与える影響はない。 | なし |
| | 低圧代替注水系格納容器下部注水流量 | 有手 | 原子炉格納容器冷却機能確認 | ①代替淡水貯槽水位 ①西側淡水貯水設備水位 ②格納容器下部水位 | | ①低圧代替注水系格納容器下部注水流量の監視が不可能となった場合は、水源である代替淡水貯槽水位又は西側淡水貯水設備水位の変化により原子炉格納容器への注水量を推定可能であり、判断に与える影響はない。 ②原子炉格納容器下部へ注水した場合は、計測範囲内において適用可能である。なお、原子炉格納容器下部への注水目的は、原子炉格納容器下部に落下した熔融炉心を冷却するため、初期水張り高さ (+1.05m)、RPV破損後の水位管理 (デブリ堆積高さ < 0.2m の場合) 高さ (+0.5m, +0.95m) 及びRPV破損後の水位管理 (デブリ堆積高さ ≥ 0.2m の場合) 高さ (+2.25m, +2.75m) が計測されれば良いため、事故対応を行う上で必要な状態を把握でき、判断に与える影響はない。 |

*1: 有: 重要事故シーケンス (有効性評価) に使用した判断基準, 手: 技術的能力審査基準 (各手順) に係る判断基準

*2: 代替パラメータの番号は優先順位を示す。

*3: []は有効監視パラメータ又は常用代替監視パラメータ (耐震性又は耐環境性等はないが、監視可能であれば原子炉施設の状態を把握することが可能な計器) を示す。

表 7-1 代替パラメータによる判断への影響 (6/21)

| 分類 | 主要パラメータ | 判断基準*1 | 代替パラメータ*2 | 代替パラメータによる判断への影響 | 影響 | |
|-------------|--------------------|--------|---------------|---------------------------------------------------------|---------------------------------------------------------------------------------------------------------------------------------------------------------------------------------------------------------------------------------------------------------------------------------------------------------------------------------------------------------------------------------------------------------------|----|
| 原子炉格納容器内の温度 | ドライウエル雰囲気温度 | 有手 | 原子炉圧力容器破損確認 | ①主要パラメータの他チャンネル ②ドライウエル圧力 ③サブプレッション・チェンバ圧力 | ①ドライウエル雰囲気温度の1チャンネルが故障した場合は、他チャンネルにより推定可能であり、判断に与える影響はない。 ②ドライウエル雰囲気温度の計測が不可能となった場合は、原子炉格納容器内が飽和温度にある場合に限定されるが、重大事故等時の有効性評価（雰囲気圧力・温度による静的負荷（格納容器過圧・過温破損）において、事象初期に一時的原子炉に格納容器内が過熱状態に至るものの、その後のほとんどの期間で原子炉格納容器内は飽和状態に維持されることから、原子炉格納容器の過温破損防止に必要な情報を得ることができ、判断に与える影響はない。 | なし |
| | | 有手 | 原子炉格納容器除熱機能確認 | | | |
| | サブプレッション・チェンバ雰囲気温度 | 有手 | 原子炉圧力容器破損確認 | ①主要パラメータの他チャンネル ②サブプレッション・プール水温度 ③サブプレッション・チェンバ圧力 | ①サブプレッション・チェンバ雰囲気温度の1チャンネルが故障した場合は、他チャンネルにより推定可能であり、判断に与える影響はない。 ②サブプレッション・チェンバ雰囲気温度の監視が不可能となった場合は、原子炉格納容器内の各部の温度を同じ仕様のサブプレッション・プール水温度により推定可能であり、原子炉格納容器の過温破損防止対策を行う上で判断に与える影響はない。 ③サブプレッション・チェンバ雰囲気温度の計測が不可能となった場合は、原子炉格納容器内が飽和温度にある場合に限定されるが、重大事故等時の有効性評価（雰囲気圧力・温度による静的負荷（格納容器過圧・過温破損）において、事象初期に一時的に原子炉格納容器内が過熱状態に至るものの、その後のほとんどの期間で原子炉格納容器内は飽和状態に維持されることから、原子炉格納容器の過温破損防止に必要な情報を得ることができ、判断に与える影響はない。 | なし |
| | | 有手 | 原子炉格納容器除熱機能確認 | | | |

*1：有：重要事故シーケンス（有効性評価）に使用した判断基準，手：技術的能力審査基準（各手順）に係る判断基準

*2：代替パラメータの番号は優先順位を示す。

*3：[]は有効監視パラメータ又は常用代替監視パラメータ（耐震性又は耐環境性等はないが、監視可能であれば原子炉施設の状態を把握することが可能な計器）を示す。

表 7-1 代替パラメータによる判断への影響 (7/21)

| 分類 | 主要パラメータ | 判断基準*1 | 代替パラメータ*2 | 代替パラメータによる判断への影響 | 影響 | |
|-------------|-----------------|--------|--------------------|----------------------------------------|-------------------------------------------------------------------------------------------------------------------------------------------------------------------------------------------------------------------------------------------------------------------------------------------------------------------------|----|
| 原子炉格納容器内の温度 | サブプレッション・プール水温度 | 有手 | 原子炉圧力容器破損確認 | ①主要パラメータの他チャンネル ②サブプレッション・チェンバ雰囲気温度 | ①サブプレッション・プール水温度の1チャンネルが故障した場合は、他チャンネルにより推定可能であり、判断に与える影響はない。 ②サブプレッション・プール水温度の監視が不可能となった場合は、原子炉格納容器内の各部の温度を同じ仕様のサブプレッション・チェンバ雰囲気温度により推定可能であり、原子炉格納容器の過温破損防止対策を行う上で判断に与える影響はない。 | なし |
| | | 有手 | 原子炉格納容器除熱機能確認 | | | |
| | | 手 | 原子炉圧力容器減圧機能確認 | | | |
| | | 有手 | サブプレッション・プール冷却機能確認 | | | |
| | 格納容器下部水温 | 有手 | 原子炉圧力容器破損確認 | ①主要パラメータの他チャンネル | ①格納容器下部水温の1チャンネルが故障した場合は、他チャンネルにより推定可能であり、判断に与える影響はない。 ①なお、デブリの落下、堆積挙動の不確かさを考慮して等間隔で計5個(予備1個含む)設置し、RPV破損の早期判断の観点から、2個以上が上昇傾向(デブリ落下による水温上昇)又はダウンスケール(温度計の熔融による短絡又は導通)することでRPV破損を検知可能であり、判断に与える影響はない。 ①また、十分な量のデブリ堆積検知の観点から、3個以上がオバースケール(デブリの接触による温度上昇)又はダウンスケール(温度計の熔融による短絡又は導通)した場合は、格納容器下部満水注水を行うため、判断に与える影響はない。 | なし |
| | | 有手 | 原子炉格納容器下部への注水判断 | | | |

*1: 有: 重要事故シーケンス(有効性評価)に使用した判断基準, 手: 技術的能力審査基準(各手順)に係る判断基準

*2: 代替パラメータの番号は優先順位を示す。

*3: []は有効監視パラメータ又は常用代替監視パラメータ(耐震性又は耐環境性等はないが、監視可能であれば原子炉施設の状態を把握することが可能な計器)を示す。

表 7-1 代替パラメータによる判断への影響 (8/21)

| 分類 | 主要パラメータ | 判断基準*1 | | 代替パラメータ*2 | 代替パラメータによる判断への影響 | 影響 |
|-------------|-----------------|--------|---------------|------------------------------------------------------------|---------------------------------------------------------------------------------------------------------------------------------------------------------------------------------------------------------------------------------------------------------------------------------------------------------------------------------------------------------------------------------------|----|
| 原子炉格納容器内の圧力 | ドライウエル圧力 | 有手 | 原子炉圧力容器破損確認 | ①サブプレッション・チェンバ圧力 ②ドライウエル雰囲気温度 ③ [ドライウエル圧力] *3 | ①ドライウエル圧力の監視が不可能となった場合は、ドライウエルとサブプレッション・チェンバは、真空破壊装置及びベント管を介してそれぞれ均圧されることから、同じ仕様のサブプレッション・チェンバ圧力により推定可能であり、原子炉格納容器の過圧破損防止対策を行う上で判断に与える影響はない。 ②原子炉格納容器内が飽和状態にある場合に限定されるが、重大事故等時の有効性評価（雰囲気圧力・温度による静的負荷（格納容器過圧・過温破損））において、事象初期に一時的に原子炉格納容器内が過熱状態に至るものの、その後のほとんどの期間で原子炉格納容器内は飽和状態に維持されることから、原子炉格納容器の過圧破損防止対策に必要な情報を得ることができ、判断に与える影響はない。 ③常用計器でドライウエル圧力を監視可能であれば、判断に与える影響はない。 | なし |
| | | 有手 | 原子炉格納容器除熱機能確認 | | | |
| | サブプレッション・チェンバ圧力 | 有手 | 原子炉圧力容器破損確認 | ①ドライウエル圧力 ②サブプレッション・チェンバ雰囲気温度 ③ [サブプレッション・チェンバ圧力] *3 | ①サブプレッション・チェンバ圧力の監視が不可能となった場合は、ドライウエルとサブプレッション・チェンバは、真空破壊装置及びベント管を介してそれぞれ均圧されることから、同じ仕様のドライウエル圧力により推定可能であり、原子炉格納容器の過圧破損防止対策を行う上で判断に与える影響はない。 ②原子炉格納容器内が飽和状態にある場合に限定されるが、重大事故等時の有効性評価（雰囲気圧力・温度による静的負荷（格納容器過圧・過温破損））において、事象初期に一時的に原子炉格納容器内が過熱状態に至るものの、その後のほとんどの期間で原子炉格納容器内は飽和状態に維持されることから、原子炉格納容器の過圧破損防止対策に必要な情報を得ることができ、判断に与える影響はない。 ③常用計器でサブプレッション・チェンバ圧力を監視可能であれば、判断に与える影響はない。 | なし |
| | | 有手 | 原子炉格納容器除熱機能確認 | | | |

*1：有：重要事故シーケンス（有効性評価）に使用した判断基準，手：技術的能力審査基準（各手順）に係る判断基準

*2：代替パラメータの番号は優先順位を示す。

*3：[]は有効監視パラメータ又は常用代替監視パラメータ（耐震性又は耐環境性等はないが、監視可能であれば原子炉施設の状態を把握することが可能な計器）を示す。

表 7-1 代替パラメータによる判断への影響 (9/21)

| 分類 | 主要パラメータ | 判断基準*1 | 代替パラメータ*2 | 代替パラメータによる判断への影響 | 影響 | |
|---------------|----------------|--------|-----------------|-------------------------------------------------------------------------------------------------------------------------------------------------------------------------------------------------------------------|----------------------------------------------------------------------------------------------------------------------------------------------------------------------------------------------------------------------------------------------------------------------------------------------------------------|----|
| 原子炉格納容器内の水位 | サブプレッション・プール水位 | 有手 | 原子炉圧力容器破損確認 | ① 低圧代替注水系原子炉注水流量 (常設ライン用) | ① サブプレッション・プール水位の監視が不可能となった場合は、低圧代替注水系原子炉注水流量、低圧代替注水系格納容器スプレイ流量及び低圧代替注水系格納容器下部注水流量の注水量により推定可能であり、判断に与える影響はない。 ② 水源である代替淡水貯槽又は西側淡水貯水設備の水位変化によりサブプレッション・プール水位を推定可能であり、判断に与える影響はない。 ③ ドライウェル圧力とサブプレッション・チェンバ圧力の差圧によりサブプレッション・プール水位を推定する手段は、計測範囲が限定されるものの、原子炉格納容器内の水位は上記①、②で推定できるため、事故収束に向けた対応を行う上で問題とはならない。 | なし |
| | | 有手 | 原子炉冷却材流出確認 | ① 低圧代替注水系原子炉注水流量 (常設ライン狭帯域用) | | |
| 原子炉格納容器内の水位 | 格納容器下部水位 | 有手 | 原子炉格納容器除熱機能確認 | ① 低圧代替注水系原子炉注水流量 (可搬ライン用) ① 低圧代替注水系原子炉注水流量 (可搬ライン狭帯域用) ① 低圧代替注水系格納容器スプレイ流量 (常設ライン用) ① 低圧代替注水系格納容器スプレイ流量 (可搬ライン用) ① 低圧代替注水系格納容器下部注水流量 ② 代替淡水貯槽水位 ② 西側淡水貯水設備水位 ③ ドライウェル圧力 ③ サブプレッション・チェンバ圧力 | ① 格納容器下部水位の1チャンネルが故障した場合は、他チャンネルにより推定可能であり、判断に与える影響はない。 ② 格納容器下部水位の監視が不可能となった場合は、低圧代替注水系格納容器下部注水流量の注水量により、格納容器下部水位を推定可能であり、判断に与える影響はない。 ③ 水源である代替淡水貯槽又は西側淡水貯水設備の水位変化により推定可能であり、判断に与える影響はない。 ④ 常用計器で格納容器下部雰囲気温度を監視可能であれば、判断に与える影響はない。 | なし |
| | | 有手 | 原子炉格納容器下部注水機能確認 | ① 主要パラメータの他チャンネル ② 低圧代替注水系格納容器下部注水流量 ③ 代替淡水貯槽水位 ③ 西側淡水貯水設備水位 ④ [格納容器下部雰囲気温度] *3 | | |
| 原子炉格納容器内の水素濃度 | 格納容器内水素濃度 (SA) | 手 | 原子炉圧力容器破損確認 | ① 主要パラメータの他チャンネル | ① 格納容器内水素濃度 (SA) の1チャンネルが故障した場合は、他チャンネルにより推定可能であり、判断に与える影響はない。 ② 常用計器で格納容器内水素濃度を監視可能であれば、判断に与える影響はない。 | なし |
| | | 手 | 格納容器ベント判断 | ② [格納容器内水素濃度] *3 | | |

*1: 有: 重要事故シーケンス (有効性評価) に使用した判断基準, 手: 技術的能力審査基準 (各手順) に係る判断基準

*2: 代替パラメータの番号は優先順位を示す。

*3: []は有効監視パラメータ又は常用代替監視パラメータ (耐震性又は耐環境性等はないが、監視可能であれば原子炉施設の状態を把握することが可能な計器) を示す。

表 7-1 代替パラメータによる判断への影響 (10/21)

| 分類 | 主要パラメータ | 判断基準*1 | | 代替パラメータ*2 | 代替パラメータによる判断への影響 | 影響 |
|----------------|---------------------|--------|---------------|-----------------------------------------|-----------------------------------------------------------------------------------------------------------------------------------------------------------------------|----|
| 原子炉格納容器内の放射線量率 | 格納容器雰囲気放射線モニタ (D/W) | 有 | 炉心損傷確認 | ①主要パラメータの他チャンネル ①格納容器雰囲気放射線モニタ (S/C) | ①格納容器雰囲気放射線モニタ (D/W) の1チャンネルが故障した場合は、他チャンネルにより推定可能であり、判断に与える影響はない。 ②格納容器雰囲気放射線モニタ (D/W) の監視が不可能となった場合は、同じ仕様の格納容器雰囲気放射線モニタ (S/C) により推定可能であり、炉心損傷を推定する上で判断に与える影響はない。 | なし |
| | | 有 | 原子炉格納容器徐熱機能確認 | | | |
| | 格納容器雰囲気放射線モニタ (S/C) | 有 | 炉心損傷確認 | ①主要パラメータの他チャンネル ①格納容器雰囲気放射線モニタ (D/W) | ①格納容器雰囲気放射線モニタ (S/C) の1チャンネルが故障した場合は、他チャンネルにより推定可能であり、判断に与える影響はない。 ②格納容器雰囲気放射線モニタ (S/C) の監視が不可能となった場合は、同じ仕様の格納容器雰囲気放射線モニタ (D/W) により推定可能であり、炉心損傷を推定する上で判断に与える影響はない。 | なし |
| | | 有 | 原子炉格納容器徐熱機能確認 | | | |

*1：有：重要事故シーケンス（有効性評価）に使用した判断基準，手：技術的能力審査基準（各手順）に係る判断基準

*2：代替パラメータの番号は優先順位を示す。

*3：[]は有効監視パラメータ又は常用代替監視パラメータ（耐震性又は耐環境性等はないが、監視可能であれば原子炉施設の状態を把握することが可能な計器）を示す。

表 7-1 代替パラメータによる判断への影響 (11/21)

| 分類 | 主要パラメータ | 判断基準*1 | | 代替パラメータ*2 | 代替パラメータによる判断への影響 | 影響 |
|------------|---------------|--------|-----------|-----------------------------------------------|-------------------------------------------------------------------------------------------------------------------------------------------------------------------------------------------------------------------------------------|----|
| 未臨界の維持又は監視 | 起動領域計装 | 有手 | 原子炉スクラム確認 | ①主要パラメータの他チャンネル ②出力領域計装 ③ [制御棒操作監視系] *3 | ①起動領域計装の1チャンネルが故障した場合は、他チャンネルにより推定可能であり、判断に与える影響はない。 ②起動領域計装の監視が不可能となった場合は、出力領域計装より推定可能であり、判断に与える影響はない。 ③制御棒は、発電用原子炉が低温状態において臨海未満に維持できる設備であるため、その機能が満足していることを全制御棒が全挿入位置にあることで確認することができる。これにより、発電用原子炉の未臨界を推定可能であり、判断に与える影響はない。 | なし |
| | | 手 | 原子炉未臨界確認 | | | |
| | 出力領域計装 | 有手 | 原子炉スクラム確認 | ①主要パラメータの他チャンネル ②起動領域計装 ③ [制御棒操作監視系] *3 | ①出力領域計装の1チャンネルが故障した場合は、他チャンネルにより推定可能であり、判断に与える影響はない。 ②出力領域計装の計測が不可能となった場合は、起動領域計装より推定可能であり、判断に与える影響はない。 ③制御棒は、発電用原子炉が低温状態において臨海未満に維持できる設備であるため、その機能が満足していることを全制御棒が全挿入位置にあることで確認することができる。これにより、発電用原子炉の未臨界を推定可能であり、判断に与える影響はない。 | なし |
| 手 | 原子炉未臨界確認 | | | | | |
| | [制御棒操作監視系] *3 | 有手 | 原子炉スクラム確認 | ①起動領域計装 ②出力領域計装 | ①制御棒操作監視系の監視が不可能となった場合は、起動領域計装より発電用原子炉の出力を監視可能であり、判断に与える影響はない。 ②出力領域計装により発電用原子炉の出力を監視可能であり、判断に与える影響はない。 | なし |

*1：有：重要事故シーケンス（有効性評価）に使用した判断基準，手：技術的能力審査基準（各手順）に係る判断基準

*2：代替パラメータの番号は優先順位を示す。

*3：[]は有効監視パラメータ又は常用代替監視パラメータ（耐震性又は耐環境性等はないが、監視可能であれば原子炉施設の状態を把握することが可能な計器）を示す。

表 7-1 代替パラメータによる判断への影響 (12/21)

| 分類 | 主要パラメータ | 判断基準*1 | 代替パラメータ*2 | 代替パラメータによる判断への影響 | 影響 |
|------------------------|-------------------|-----------------------------|----------------------------------------------------------------------------|------------------------------------------------------------------------------------------------------------------------------------------------------------------------------------------------------------------------------------------------------------------------------------|----|
| 最終ヒートシンクの確保 代替循環冷却系 | サブプレッション・プール水温度 | 有手 代替循環冷却系による原子炉格納容器除熱確認 | ①主要パラメータの他チャンネル ②サブプレッション・チェンバ雰囲気温度 | ①サブプレッション・プール水温度の1チャンネルが故障した場合は、他チャンネルにより推定可能であり、判断に与える影響はない。 ②サブプレッション・プール水温度の監視が不可能となった場合は、サブプレッション・チェンバ内の温度を同じ仕様のサブプレッション・チェンバ雰囲気温度により推定可能であり、最終ヒートシンクが確保されていることを把握する上で判断に与える影響はない。 | なし |
| | 代替循環冷却系ポンプ入口温度 | | ①残留熱除去系熱交換器出口温度 | ①代替循環冷却系ポンプ入口温度の監視が不可能となった場合は、同じ仕様の残留熱除去系熱交換器出口温度により推定可能であり、最終ヒートシンクが確保されていることを把握する上で判断に与える影響はない。 | なし |
| | 代替循環冷却系格納容器スプレイ流量 | | ①代替循環冷却系原子炉注水流量 ②サブプレッション・プール水温度 ②ドライウエル雰囲気温度 ②サブプレッション・チェンバ雰囲気温度 | ①代替循環冷却系格納容器スプレイ流量の監視が不可能となった場合は、代替循環冷却系ポンプの総流量より原子炉圧力容器側の注水量(代替循環冷却系原子炉注水流量)を差し引くことにより推定可能であり、最終ヒートシンクが確保されていることを把握する上で判断に与える影響はない。 ②除熱対象であるサブプレッション・プール水温度、ドライウエル雰囲気温度、サブプレッション・チェンバ雰囲気温度の低下傾向を確認することができれば、除熱が適切に行われていることを確認することができ、最終ヒートシンクが確保されていることを把握することができ、判断に与える影響はない。 | なし |

*1：有：重要事故シーケンス（有効性評価）に使用した判断基準，手：技術的能力審査基準（各手順）に係る判断基準

*2：代替パラメータの番号は優先順位を示す。

*3：[]は有効監視パラメータ又は常用代替監視パラメータ（耐震性又は耐環境性等はないが、監視可能であれば原子炉施設の状態を把握することが可能な計器）を示す。

表 7-1 代替パラメータによる判断への影響 (13/21)

| 分類 | 主要パラメータ | 判断基準*1 | 代替パラメータ*2 | 代替パラメータによる判断への影響 | 影響 |
|-------------|----------------------------|---------------------------------|--------------------------------------------------------------|-----------------------------------------------------------------------------------------------------------------------------------------------------------------------|----|
| 最終ヒートシンクの確保 | フィルタ装置水位 | 有手 格納容器圧力逃がし装置による原子炉格納容器除熱確認 | ①主要パラメータの他チャンネル | ①フィルタ装置水位の1チャンネルが故障した場合は、他チャンネルにより推定可能であり、判断に与える影響はない。 | なし |
| | フィルタ装置圧力 | | ①ドライウエル圧力 ①サブプレッション・チェンバ圧力 ②フィルタ装置スクラビング水温度 | ①フィルタ装置圧力の監視が不可能となった場合は、ドライウエル圧力、サブプレッション・チェンバ圧力の低下傾向から格納容器ベントの実施を確認することができ、判断に与える影響はない。 ②飽和温度/圧力の関係を利用してフィルタ装置スクラビング水温度によりフィルタ装置圧力を推定可能であり、判断に与える影響はない。 | なし |
| | フィルタ装置スクラビング水温度 | | ①フィルタ装置圧力 | ①飽和温度/圧力の関係を利用してフィルタ装置スクラビング水温度によりフィルタ装置圧力を推定可能であり、判断に与える影響はない。 | なし |
| | フィルタ装置出口放射線モニタ (高レンジ・低レンジ) | | ①主要パラメータ (フィルタ装置出口放射線モニタ (高レンジ)) の他チャンネル | ①フィルタ装置出口放射線モニタ (高レンジ) の1チャンネルが故障した場合は、他チャンネルにより推定可能であり、判断に与える影響はない。 | なし |
| | フィルタ装置入口水素濃度 | | ①主要パラメータの他チャンネル ②格納容器内水素濃度 (SA) | ①フィルタ装置入口水素濃度の1チャンネルが故障した場合は、他チャンネルにより推定可能であり、判断に与える影響はない。 ②フィルタ装置入口水素濃度の監視が不可能となった場合は、原子炉格納容器内の水素が格納容器圧力逃がし装置の配管内を通過することから、格納容器内水素濃度 (SA) により推定可能であり、判断に与える影響はない。 | なし |
| 耐圧強化ベント系 | 耐圧強化ベント系による原子炉格納容器除熱確認 | ①主要パラメータの他チャンネル | ①耐圧強化ベント系放射線モニタの1チャンネルが故障した場合は、他チャンネルにより推定可能であり、判断に与える影響はない。 | なし | |

*1：有：重要事故シーケンス（有効性評価）に使用した判断基準，手：技術的能力審査基準（各手順）に係る判断基準

*2：代替パラメータの番号は優先順位を示す。

*3：[]は有効監視パラメータ又は常用代替監視パラメータ（耐震性又は耐環境性等はないが、監視可能であれば原子炉施設の状態を把握することが可能な計器）を示す。

表 7-1 代替パラメータによる判断への影響 (14/21)

| 分類 | 主要パラメータ | 判断基準*1 | 代替パラメータ*2 | 代替パラメータによる判断への影響 | 影響 |
|-----------------------|----------------|--------------------------------|-----------------------------------------------------------------------------------|------------------------------------------------------------------------------------------------------------------------------------------------------------------------------------------|----|
| 最終ヒートシンクの確保 残留熱除去系 | 残留熱除去系熱交換器入口温度 | 有 手 残留熱除去系による原子炉格納容器除熱確認 | ①原子炉圧力容器温度 ①サブプレッション・プール水温度 | ①残留熱除去系熱交換器入口温度の監視が不可能となった場合は、除熱対象である原子炉圧力容器温度、サブプレッション・プール水温度の低下傾向を確認することができれば、除熱が適切に行われていることを確認することができ、最終ヒートシンクが確保されていることを把握することができ、判断に与える影響はない。 | なし |
| | 残留熱除去系熱交換器出口温度 | | ①残留熱除去系熱交換器入口温度 ②残留熱除去系海水系系統流量 ②緊急用海水系流量（残留熱除去系熱交換器） ②緊急用海水系流量（残留熱除去系補機） | ①残留熱除去系熱交換器出口温度の監視が不可能となった場合は、残留熱除去系熱交換器の熱交換量評価から残留熱除去系熱交換器入口温度を推定可能であり、判断に与える影響はない。 ②残留熱除去系海水系又は緊急用海水系の流量が確保されていることから残留熱除去系熱交換器出口側が冷却されるため、最終ヒートシンクが確保されていることを把握することができ、判断に与える影響はない。 | なし |
| | 残留熱除去系系統流量 | | ①残留熱除去系ポンプ吐出圧力 | ①残留熱除去系系統流量の監視が不可能となった場合は、残留熱除去系ポンプ吐出圧力から残留熱除去系ポンプの注水特性を用いて残留熱除去系系統流量を確認することで、原子炉格納容器への注水量を把握することができ、判断に与える影響はない。 | なし |

*1：有：重要事故シーケンス（有効性評価）に使用した判断基準，手：技術的能力審査基準（各手順）に係る判断基準

*2：代替パラメータの番号は優先順位を示す。

*3：[]は有効監視パラメータ又は常用代替監視パラメータ（耐震性又は耐環境性等はないが、監視可能であれば原子炉施設の状態を把握することが可能な計器）を示す。

表 7-1 代替パラメータによる判断への影響 (15/21)

| 分類 | 主要パラメータ | 判断基準*1 | 代替パラメータ*2 | 代替パラメータによる判断への影響 | 影響 |
|-------------|--------------------------------|-------------------------------|------------------------------------------------------------------------------------------------------------------|--------------------------------------------------------------------------------------------------------------------------------------------------------------------------------------------------------------------------|----|
| 格納容器バイパスの監視 | 原子炉水位 (広帯域) 原子炉水位 (燃料域) | 有手 インターフェイスシステム LOCAの判断 | ①主要パラメータの他チャンネル ②原子炉水位 (SA広帯域) ②原子炉水位 (SA燃料域) | ①原子炉水位 (広帯域), 原子炉水位 (燃料域) の1チャンネルが故障した場合は, 他チャンネルにより推定可能であり, 判断に与える影響はない。 ②原子炉水位 (広帯域), 原子炉水位 (燃料域) の監視が不可能となった場合は, 同じ仕様の原子炉水位 (SA広帯域), 原子炉水位 (SA燃料域) で原子炉压力容器内の水位を監視することができ, 判断に与える影響はない。 | なし |
| | 原子炉水位 (SA広帯域) 原子炉水位 (SA燃料域) | | ①原子炉水位 (広帯域) ①原子炉水位 (燃料域) | ①同じ仕様の原子炉水位 (広帯域), 原子炉水位 (燃料域) で原子炉压力容器内の水位を監視することができ, 判断に与える影響はない。 | なし |
| | 原子炉圧力 | | ①主要パラメータの他チャンネル ②原子炉圧力 (SA) ③原子炉水位 (広帯域) ③原子炉水位 (燃料域) ③原子炉水位 (SA広帯域) ③原子炉水位 (SA燃料域) ③原子炉圧力容器温度 | ①原子炉圧力の1チャンネルが故障した場合は, 他チャンネルにより推定可能であり, 判断に与える影響はない。 ②原子炉圧力の監視が不可能となった場合は, 同じ仕様の原子炉圧力 (SA) で原子炉压力容器内の圧力を監視することができ, 判断に与える影響はない。 ③原子炉压力容器内が飽和状態にあることが限定されるものの, 原子炉压力容器内の圧力は上記①, ②で推定可能であり, 事故収束を行う上で問題とならない。 | なし |
| | 原子炉圧力 (SA) | | ①主要パラメータの他チャンネル ②原子炉圧力 ③原子炉水位 (広帯域) ③原子炉水位 (燃料域) ③原子炉水位 (SA広帯域) ③原子炉水位 (SA燃料域) ③原子炉圧力容器温度 | ①原子炉圧力 (SA) の1チャンネルが故障した場合は, 他チャンネルにより推定可能であり, 判断に与える影響はない。 ②原子炉圧力 (SA) の監視が不可能となった場合は, 同じ仕様の原子炉圧力で原子炉压力容器内の圧力を監視することができ, 判断に与える影響はない。 ③原子炉压力容器内が飽和状態にあることが限定されるものの, 原子炉压力容器内の圧力は上記①, ②で推定可能であり, 事故収束を行う上で問題とならない。 | なし |

*1: 有: 重要事故シーケンス (有効性評価) に使用した判断基準, 手: 技術的能力審査基準 (各手順) に係る判断基準

*2: 代替パラメータの番号は優先順位を示す。

*3: []は有効監視パラメータ又は常用代替監視パラメータ (耐震性又は耐環境性等はないが, 監視可能であれば原子炉施設の状態を把握することが可能な計器) を示す。

表 7-1 代替パラメータによる判断への影響 (16/21)

| 分類 | 主要パラメータ | 判断基準*1 | 代替パラメータ*2 | 代替パラメータによる判断への影響 | 影響 |
|-------------------------------|-------------|-------------------------------|-----------------------------------------------------|----------------------------------------------------------------------------------------------------------------------------------------------------------------------------------------------------------------------------------------------------------------------------------------------------------------------------------------|----|
| 格納容器 原子炉格納容器内の状態 パイプの監視 | ドライウエル雰囲気温度 | 有手 インターフェイスシステム LOCAの判断 | ①主要パラメータの他チャンネル ②ドライウエル圧力 | ①ドライウエル雰囲気温度の1チャンネルが故障した場合は、他チャンネルにより推定可能であり、判断に与える影響はない。 ②ドライウエル雰囲気温度の監視が不可能となった場合は、原子炉格納容器内が飽和状態にあることが限定されるが、重大事故等時の有効性評価（雰囲気圧力・温度による静的負荷（格納容器過圧・過温破損））において、事象初期に一時的に原子炉格納容器内が過熱状態に至るものの、その後のほとんどの期間で原子炉格納容器内は飽和状態に維持されることから、適用可能であり、判断に与える影響はない。 | なし |
| | ドライウエル圧力 | | ①サブプレッション・チェンバ圧力 ②ドライウエル雰囲気温度 ③ [ドライウエル圧力] *3 | ①ドライウエル圧力の監視が不可能となった場合は、ドライウエルとサブプレッション・チェンバは、真空破壊装置及びベント管を介してそれぞれ均圧されることから、同じ仕様のサブプレッション・チェンバ圧力により推定可能であり、原子炉格納容器の過圧破損防止対策を行う上で判断に与える影響はない。 ②原子炉格納容器内が飽和状態にある場合に限定されるが、重大事故等時の有効性評価（雰囲気圧力・温度による静的負荷（格納容器過圧・過温破損））において、事象初期に一時的に原子炉格納容器内が過熱状態に至るものの、その後のほとんどの期間で原子炉格納容器内は飽和状態に維持されることから、原子炉格納容器の過圧破損防止対策に必要な情報を得ることができ、判断に与える影響はない。 | |

*1：有：重要事故シーケンス（有効性評価）に使用した判断基準，手：技術的能力審査基準（各手順）に係る判断基準

*2：代替パラメータの番号は優先順位を示す。

*3：[]は有効監視パラメータ又は常用代替監視パラメータ（耐震性又は耐環境性等はないが、監視可能であれば原子炉施設の状態を把握することが可能な計器）を示す。

表 7-1 代替パラメータによる判断への影響 (17/21)

| 分類 | 主要パラメータ | 判断基準*1 | 代替パラメータ*2 | 代替パラメータによる判断への影響 | 影響 |
|--------------------------|------------------|---------------------------|-------------------------------------------|---------------------------------------------------------------------------------------------------------------------------------------------------------------------------------------|----|
| 格納容器バイパスの監視 原子炉建屋内の状態 | 高圧炉心スプレイ系ポンプ吐出圧力 | 有手 インターフェイスシステムLOCAの判断 | ①原子炉圧力 ①原子炉圧力 (SA) ② [エリア放射線モニタ] *3 | ①高圧炉心スプレイ系ポンプ吐出圧力の監視が不可能となった場合は、格納容器バイパスが発生した場合 (発生箇所の隔離まで) は、原子炉圧力と破損箇所が同様の傾向を示すことから、判断に与える影響はない。 ②エリア放射線モニタ (有効監視パラメータ) の指示上昇傾向を把握することができ、格納容器バイパス事象が発生したことを推定可能であり、判断に与える影響はない。 | なし |
| | 原子炉隔離時冷却系ポンプ吐出圧力 | | ①原子炉圧力 ①原子炉圧力 (SA) ② [エリア放射線モニタ] *3 | ①原子炉隔離時冷却系ポンプ吐出圧力の監視が不可能となった場合は、格納容器バイパスが発生した場合 (発生箇所の隔離まで) は、原子炉圧力と破損箇所が同様の傾向を示すことから、判断に与える影響はない。 ②エリア放射線モニタ (有効監視パラメータ) の指示上昇傾向を把握することができ、格納容器バイパス事象が発生したことを推定可能であり、判断に与える影響はない。 | なし |
| | 残留熱除去系ポンプ吐出圧力 | | ①原子炉圧力 ①原子炉圧力 (SA) ② [エリア放射線モニタ] *3 | ①残留熱除去系ポンプ吐出圧力の監視が不可能となった場合は、格納容器バイパスが発生した場合 (発生箇所の隔離まで) は、原子炉圧力と破損箇所が同様の傾向を示すことから、判断に与える影響はない。 ②エリア放射線モニタ (有効監視パラメータ) の指示上昇傾向を把握することができ、格納容器バイパス事象が発生したことを推定可能であり、判断に与える影響はない。 | なし |
| | 低圧炉心スプレイ系ポンプ吐出圧力 | | ①原子炉圧力 ①原子炉圧力 (SA) ② [エリア放射線モニタ] *3 | ①低圧炉心スプレイ系ポンプ吐出圧力の監視が不可能となった場合は、格納容器バイパスが発生した場合 (発生箇所の隔離まで) は、原子炉圧力と破損箇所が同様の傾向を示すことから、判断に与える影響はない。 ②エリア放射線モニタ (有効監視パラメータ) の指示上昇傾向を把握することができ、格納容器バイパス事象が発生したことを推定可能であり、判断に与える影響はない。 | なし |

*1: 有: 重要事故シーケンス (有効性評価) に使用した判断基準, 手: 技術的能力審査基準 (各手順) に係る判断基準

*2: 代替パラメータの番号は優先順位を示す。

*3: []は有効監視パラメータ又は常用代替監視パラメータ (耐震性又は耐環境性等はないが、監視可能であれば原子炉施設の状態を把握することが可能な計器) を示す。

表 7-1 代替パラメータによる判断への影響 (18/21)

| 分類 | 主要パラメータ | 判断基準*1 | | 代替パラメータ*2 | 代替パラメータによる判断への影響 | 影響 |
|-------|----------------|--------|-------------|-------------------------------------------------------------------------------------------------------------------------------------------------------------------------------------------------------------------------------|----------------------------------------------------------------------------------------------------------------------------------------------------------------------------------------------------------------------------------------------------|----|
| 水源の確保 | サブプレッション・プール水位 | 有手 | 高圧・低圧注水機能確認 | ①高圧代替注水系系統流量 ①代替循環冷却系原子炉注水流量 ①原子炉隔離時冷却系系統流量 ①高圧炉心スプレイ系系統流量 ①残留熱除去系系統流量 ①低圧炉心スプレイ系系統流量 ②常設高圧代替注水系ポンプ吐出圧力 ②代替循環冷却系ポンプ吐出圧力 ②原子炉隔離時冷却系ポンプ吐出圧力 ②高圧炉心スプレイ系ポンプ吐出圧力 ②残留熱除去系ポンプ吐出圧力 ②低圧炉心スプレイ系ポンプ吐出圧力 | ①サブプレッション・プール水位の監視が不可能となった場合は、サブプレッション・プール水位を水源とする各系統の注水量と直前まで判明していたサブプレッション・プールの水位容量曲線を用いて推定するため、必要な水源であるサブプレッション・プール水位が確保されていることを推定可能であり、判断に与える影響はない。 ②各ポンプが正常に動作していることをポンプ吐出圧力で確認することで、必要な水源であるサブプレッション・プール水位が確保されていることを推定可能であり、判断に与える影響はない。 | なし |

*1：有：重要事故シーケンス（有効性評価）に使用した判断基準，手：技術的能力審査基準（各手順）に係る判断基準

*2：代替パラメータの番号は優先順位を示す。

*3：[]は有効監視パラメータ又は常用代替監視パラメータ（耐震性又は耐環境性等はないが，監視可能であれば原子炉施設の状態を把握することが可能な計器）を示す。

表 7-1 代替パラメータによる判断への影響 (19/21)

| 分類 | 主要パラメータ | | 判断基準*1 | 代替パラメータ*2 | 代替パラメータによる判断への影響 | 影響 |
|-------|------------|----|----------|----------------------------------------------------------------------------------------------------------------------------------------------------------------------------------------------------------------------------------------------------------------------------------------------------------|------------------------------------------------------------------------------------------------------------------------------------------------------------------------------------------------------------------------------------------------------------------------------------------|----|
| 水源の確保 | 代替淡水貯槽水位 | 有手 | 低圧注水機能確認 | ①低圧代替注水系原子炉注水流量（常設ライン用） ①低圧代替注水系原子炉注水流量（常設ライン狭帯域用） ①低圧代替注水系原子炉注水流量（可搬ライン用） ①低圧代替注水系原子炉注水流量（可搬ライン狭帯域用） ①低圧代替注水系格納容器スプレイ流量（常設ライン用） ①低圧代替注水系格納容器スプレイ流量（可搬ライン用） ①低圧代替注水系格納容器下部注水流量 ②原子炉水位（広帯域） ②原子炉水位（燃料域） ②原子炉水位（SA広帯域） ②原子炉水位（SA燃料域） ②サブプレッション・プール水位 ③常設低圧代替注水系ポンプ吐出圧力 | ①代替淡水貯槽水位の監視が不可能となった場合は、代替淡水貯槽を水源とする各系統の注水量と直前まで判明していた代替淡水貯槽の水位に水位容量曲線を用いて推定可能であり、判断に与える影響はない。 ②注水先の原子炉水位又はサブプレッション・プール水位の水位変化を確認することで、必要な水源である代替淡水貯槽水位が確保されていることを推定可能であり、判断に与える影響はない。 ③常設低圧代替注水系ポンプが正常に動作していることをポンプ吐出圧力で確認することにより、必要な水源である代替淡水貯槽水位が確保されていることを推定可能であり、判断に与える影響はない。 | なし |
| | 西側淡水貯水設備水位 | 有手 | 低圧注水機能確認 | ①低圧代替注水系原子炉注水流量（常設ライン） ①低圧代替注水系原子炉注水流量（常設ライン狭帯域用） ①低圧代替注水系格納容器スプレイ流量（常設ライン） ①低圧代替注水系格納容器下部注水流量 ②原子炉水位（広帯域） ②原子炉水位（燃料域） ②原子炉水位（SA広帯域） ②原子炉水位（SA燃料域） ②サブプレッション・プール水位 | ①西側淡水貯水設備水位の監視が不可能となった場合は、西側淡水貯水設備を水源とする各系統の注水量と直前まで判明していた西側淡水貯水設備の水位に水位容量曲線を用いて推定可能であり、判断に与える影響はない。 ②注水先の原子炉水位又はサブプレッション・プール水位の水位変化を確認することで、必要な水源である西側淡水貯水設備水位が確保されていることを推定可能であり、判断に与える影響はない。 | なし |

*1：有：重要事故シーケンス（有効性評価）に使用した判断基準，手：技術的能力審査基準（各手順）に係る判断基準

*2：代替パラメータの番号は優先順位を示す。

*3：[]は有効監視パラメータ又は常用代替監視パラメータ（耐震性又は耐環境性等はないが、監視可能であれば原子炉施設の状態を把握することが可能な計器）を示す。

表 7-1 代替パラメータによる判断への影響 (20/21)

| 分類 | 主要パラメータ | 判断基準*1 | 代替パラメータ*2 | 代替パラメータによる判断への影響 | 影響 |
|---------------|----------------|------------------------------------|----------------------------------------------------------------------------------------------------------------------|----------------------------------------------------------------------------------------------------------------------------------------------------------------------------------------------------------------------------------------------------------------------------------------------------------------------------------------------------------------------------------------------------------------------------|----|
| 原子炉建屋内の水素濃度 | 原子炉建屋水素濃度 | 手 原子炉建屋内水素濃度確認 | ①主要パラメータの他チャンネル ②静的触媒式水素再結合器動作監視装置 | ①原子炉建屋水素濃度の1チャンネルが故障した場合は、他チャンネルにより推定可能であり、判断に与える影響はない。 ②原子炉建屋水素濃度の監視が不可能となった場合は、原子炉建屋内の水素が静的触媒式水素再結合器で処理された場合、発熱反応が生じ、装置の入口と出口温度に差が生じる。温度差を測定することにより静的触媒式水素再結合器に入る水素濃度を推定可能であり、判断に与える影響はない。 | なし |
| 原子炉格納容器内の酸素濃度 | 格納容器内酸素濃度 (SA) | 手 手 原子炉压力容器破損確認 格納容器ベント判断 | ①主要パラメータの他チャンネル ②格納容器雰囲気放射線モニタ (D/W) ②格納容器雰囲気放射線モニタ (S/C) ②ドライウエル圧力 ②サブプレッション・チェンバ圧力 ③ [格納容器内酸素濃度] *3 | ①格納容器内酸素濃度 (SA) の1チャンネルが故障した場合は、他チャンネルにより推定可能であり、判断に与える影響はない。 ②格納容器内酸素濃度 (SA) の監視が不可能になった場合は、炉心損傷判断後の初期酸素濃度と保守的なG値を入力とした評価結果 (解析結果) では、実際の原子炉格納容器内の酸素濃度よりも高く評価されることになるが、原子炉格納容器内での水素燃焼を防止する上で判断に与える影響はない。 ②ドライウエル圧力及びサブプレッション・チェンバ圧力を確認し、事故後の原子炉格納容器内への空気 (酸素) の流入有無を把握することは、炉心損傷判断後の初期酸素濃度と保守的なG値を入力とした評価結果 (解析結果) の信頼性を上げることとなることから、原子炉格納容器内での水素燃焼の可能性を把握する上で判断に与える影響はない。 ③常用計器で格納容器内酸素濃度を監視可能であれば、判断に与える影響はない。 | なし |

*1 : 有 : 重要事故シーケンス (有効性評価) に使用した判断基準, 手 : 技術的能力審査基準 (各手順) に係る判断基準

*2 : 代替パラメータの番号は優先順位を示す。

*3 : []は有効監視パラメータ又は常用代替監視パラメータ (耐震性又は耐環境性等はないが、監視可能であれば原子炉施設の状態を把握することが可能な計器) を示す。

表 7-1 代替パラメータによる判断への影響 (21/21)

| 分類 | 主要パラメータ | 判断基準*1 | 代替パラメータ*2 | 代替パラメータによる判断への影響 | 影響 | |
|-------------|-------------------------------|--------|-----------------------|--------------------------------------------------------------------------------|-------------------------------------------------------------------------------------------------------------------------------------------------------------------------------------|----|
| 使用済燃料プールの監視 | 使用済燃料プール水位・温度 (S A 広域) | 有手 | 使用済燃料プールの冷却機能又は注水機能確認 | ①使用済燃料プール温度 (S A) ①使用済燃料プールエリア放射線モニタ (高レンジ・低レンジ) ②使用済燃料プール監視カメラ | ①同じ仕様の使用済燃料プール温度 (S A) で使用済燃料プールの温度を計測することができ、使用済燃料プールの監視を行う上で判断に与える影響はない。 ①水位/放射線量率の関係を利用して、必要な水位が確保されていることを推定でき、使用済燃料プールを監視する上で判断に与える影響はない。 ②使用済燃料プールの状態を監視する上で判断に与える影響はない。 | なし |
| | 使用済燃料プール温度 (S A) | 有手 | 使用済燃料プールの冷却機能又は注水機能確認 | ①使用済燃料プール水位・温度 (S A 広域) ②使用済燃料プールエリア放射線モニタ (高レンジ・低レンジ) ③使用済燃料プール監視カメラ | ①同じ仕様の使用済燃料プール水位・温度 (S A) で使用済燃料プールの温度を計測することができ、使用済燃料プールの監視を行う上で判断に与える影響はない。 ②使用済燃料プールの状態を監視する上で判断に与える影響はない。 | なし |
| | 使用済燃料プールエリア放射線モニタ (高レンジ・低レンジ) | 有手 | 使用済燃料プールの冷却機能又は注水機能確認 | ①使用済燃料プール水位・温度 (S A 広域) ②使用済燃料プール温度 (S A) ②使用済燃料プール監視カメラ | ①水位/放射線量率の関係を利用して、必要な水位が確保されていることを推定でき、使用済燃料プールを監視する上で判断に与える影響はない。 ②使用済燃料プールの状態を監視する上で判断に与える影響はない。 | なし |
| | 使用済燃料プール監視カメラ | 有手 | 使用済燃料プールの冷却機能又は注水機能確認 | ①使用済燃料プール水位・温度 (S A 広域) ①使用済燃料プール温度 (S A) ①使用済燃料プールエリア放射線モニタ (高レンジ・低レンジ) | ①水位/放射線量率の関係を利用して、必要な水位が確保されていることを推定でき、使用済燃料プールを監視する上で判断に与える影響はない。 | なし |

*1：有：重要事故シーケンス（有効性評価）に使用した判断基準，手：技術的能力審査基準（各手順）に係る判断基準

*2：代替パラメータの番号は優先順位を示す。

*3：[]は有効監視パラメータ又は常用代替監視パラメータ（耐震性又は耐環境性等はないが、監視可能であれば原子炉施設の状態を把握することが可能な計器）を示す。

表 7-2 計装設備の計器誤差について (1/4)

| 名称 | 検出器の種類 | 計測範囲 | 個数 | 取付箇所 | 誤差*14 |
|------------------------------------|--------------|-------------------------|----|-----------------------|------------------------|
| 原子炉圧力容器温度 | 熱電対 | 0~500 °C | 4 | 原子炉格納容器内 | ±5.4 °C |
| 原子炉圧力 | 弾性 圧力検出器 | 0~10.5 MPa [gage] | 2 | 原子炉建屋原子炉 棟3階 | ±91 kPa |
| 原子炉圧力 (S A) | 弾性 圧力検出器 | 0~10.5 MPa [gage] | 2 | 原子炉建屋原子炉 棟3階 | ±84 kPa |
| 原子炉水位 (広帯域) | 差圧式 水位検出器 | -3800~1500 mm*1 | 2 | 原子炉建屋原子炉 棟3階 | ±46 mm |
| 原子炉水位 (燃料域) | 差圧式 水位検出器 | -3800~1300 mm*2 | 2 | 原子炉建屋原子炉 棟2階 | ±44 mm |
| 原子炉水位 (S A 広帯 域) | 差圧式 水位検出器 | -3800~1500 mm*1 | 1 | 原子炉建屋原子炉 棟3階 | ±43 mm |
| 原子炉水位 (S A 燃料 域) | 差圧式 水位検出器 | -3800~1300 mm*2 | 1 | 原子炉建屋原子炉 棟2階 | ±41 mm |
| 高压代替注水系系統流 量 | 差圧式 流量検出器 | 0~50 L/s | 1 | 原子炉建屋原子炉 棟地下2階 | ±0.5 L/s |
| 低压代替注水系原子炉 注水流量 (常設ライン 用) | 差圧式 流量検出器 | 0~500 m ³ /h | 1 | 原子炉建屋原子炉 棟3階 | ±4.0 m ³ /h |
| 低压代替注水系原子炉 注水流量 (常設ライン狭 帯域用) | 差圧式 流量検出器 | 0~80 m ³ /h | 1 | 原子炉建屋原子炉 棟3階 | ±0.7 m ³ /h |
| 低压代替注水系原子炉 注水流量 (可搬ライン 用) | 差圧式 流量検出器 | 0~300 m ³ /h | 1 | 原子炉建屋原子炉 棟2階 | ±2.4 m ³ /h |
| 低压代替注水系原子炉 注水流量 (可搬ライン狭 帯域用) | 差圧式 流量検出器 | 0~80 m ³ /h | 1 | 原子炉建屋原子炉 棟2階 | ±0.7 m ³ /h |
| 代替循環冷却系原子炉 注水流量 | 差圧式 流量検出器 | 0~150 m ³ /h | 2 | 原子炉建屋原子炉 棟地下2階, 2階 | ±1.2 m ³ /h |
| 原子炉隔離時冷却系系 統流量 | 差圧式 流量検出器 | 0~50 L/s | 1 | 原子炉建屋原子炉 棟地下2階 | ±0.5 L/s |
| 高压炉心スプレイ系系 統流量 | 差圧式 流量検出器 | 0~500 L/s | 1 | 原子炉建屋原子炉 棟地下1階 | ±4.3 L/s |
| 残留熱除去系系統流 量 | 差圧式 流量検出器 | 0~600 L/s | 3 | 原子炉建屋原子炉 棟地下1階 | ±5.2 L/s |
| 低压炉心スプレイ系系 統流量 | 差圧式 流量検出器 | 0~600 L/s | 1 | 原子炉建屋原子炉 棟地下1階 | ±5.2 L/s |
| 低压代替注水系格納容 器スプレイ流量 (常設ラ イン用) | 差圧式 流量検出器 | 0~500 m ³ /h | 1 | 原子炉建屋原子炉 棟地下1階 | ±4.0 m ³ /h |
| 低压代替注水系格納容 器スプレイ流量 (可搬ラ イン用) | 差圧式 流量検出器 | 0~500 m ³ /h | 1 | 原子炉建屋原子炉 棟3階 | ±4.0 m ³ /h |
| 低压代替注水系格納容 器下部注水流量 | 差圧式 流量検出器 | 0~200 m ³ /h | 1 | 原子炉建屋原子炉 棟3階 | ±1.6 m ³ /h |
| 代替循環冷却系格納容 器スプレイ流量 | 差圧式 流量検出器 | 0~300 m ³ /h | 2 | 原子炉建屋原子炉 棟地下2階 | ±2.4 m ³ /h |

表 7-2 計装設備の計器誤差について (2/4)

| 名称 | 検出器の種類 | 計測範囲 | 個数 | 取付箇所 | 誤差*14 |
|---------------------|---------------|-----------------------------------------------------------------------------------------------------------------------------------------------------------------------------------------------------------------------------|-----|-----------------------|------------------------------------------------------------------------------|
| ドライウエル雰囲気温度 | 熱電対 | 0~300 °C | 8 | 原子炉格納容器内 | ±3.5 °C |
| サブプレッション・チェンバ雰囲気温度 | 熱電対 | 0~200 °C | 2 | 原子炉格納容器内 | ±2.2 °C |
| サブプレッション・プール水温度 | 測温抵抗体 | 0~200 °C | 3 | 原子炉格納容器内 | ±2.1 °C |
| 格納容器下部水温 | 測温抵抗体 | 0~500 °C*3 (格納容器下部床面 0 m, +0.2 m)*4 | 各 5 | 原子炉格納容器内 | ±4.8 °C |
| ドライウエル圧力 | 弾性 圧力検出器 | 0~1 MPa [abs] | 1 | 原子炉建屋 原子炉 棟 4 階 | ±8.0 kPa |
| サブプレッション・チェンバ圧力 | 弾性 圧力検出器 | 0~1 MPa [abs] | 1 | 原子炉建屋 原子炉 棟 1 階 | ±8.0 kPa |
| サブプレッション・プール水位 | 差圧式 水位検出器 | -1 m~9 m (EL. 2030~12030 mm) *5 | 1 | 原子炉建屋 原子炉 棟 地下 2 階 | ±8.0 cm |
| 格納容器下部水位 | 電極式 水位検出器 | +1.05 m*4,*6 (EL. 12856 mm) | 2 | 原子炉格納容器内 | ±10 mm |
| | | +0.50 m, +0.95 m*4,*7 (EL. 12306mm, 12856mm) | 各 2 | 原子炉格納容器内 | ±10 mm |
| | | +2.25 m, +2.75 m*4,*8 (EL. 14056 mm, 14556 mm) | 各 2 | 原子炉格納容器内 | ±10 mm |
| 格納容器内水素濃度 (SA) | 熱伝導式 水素検出器 | 0~100 % | 2 | 原子炉建屋 原子炉 棟 2, 3 階 | ±1.7 % |
| 格納容器雰囲気放射線モニタ (D/W) | 電離箱 | $10^{-2} \sim 10^5$ Sv/h | 2 | 原子炉建屋 原子炉 棟 3 階 | ±0.1N デカード (N=7) *15 |
| 格納容器雰囲気放射線モニタ (S/C) | 電離箱 | $10^{-2} \sim 10^5$ Sv/h | 2 | 原子炉建屋 原子炉 棟 地下 1 階 | ±0.1N デカード (N=7) *15 |
| 起動領域計装 | 核分裂 電離箱 | $10^{-1} \sim 10^6$ cps ($1.0 \times 10^3 \sim 1.0 \times 10^9$ $\text{cm}^{-2} \cdot \text{s}^{-1}$) 0~40 % 又は 0~125 % ($1.0 \times 10^8 \sim 1.5 \times 10^{13}$ $\text{cm}^{-2} \cdot \text{s}^{-1}$) | 8 | 原子炉格納容器内 | $7.3 \times 10^{N-1} \sim$ 1.38×10^N cps N: -1~6 又は ±2.0 % |
| 出力領域計装 | 核分裂 電離箱 | 0~125% ($1.0 \times 10^{12} \sim 1.0 \times 10^{14}$ $\text{cm}^{-2} \cdot \text{s}^{-1}$) | 2*9 | 原子炉格納容器内 | ±2.7 % |
| フィルタ装置水位 | 差圧式 水位検出器 | 180~5500mm | 2 | 格納容器圧力逃がし装置格納槽内 | ±43 mm |
| フィルタ装置圧力 | 弾性 圧力検出器 | 0~1MPa [gage] | 1 | 格納容器圧力逃がし装置格納槽内 | ±8.0 kPa |
| フィルタ装置スクラビング水温度 | 熱電対 | 0~300°C | 1 | 格納容器圧力逃がし装置格納槽内 | ±3.3 °C |

表 7-2 計装設備の計器誤差について (3/4)

| 名称 | 検出器の種類 | 計測範囲 | 個数 | 取付箇所 | 誤差*14 |
|----------------------------|-----------|---------------------------|----|-------------------|-----------------------------|
| フィルタ装置出口放射線モニタ (高レンジ・低レンジ) | 電離箱 | $10^{-2} \sim 10^5$ Sv/h | 1 | 原子炉建屋廃棄物処理棟 1階 | $\pm 0.1N$ デカード (N=7) *15 |
| | | $10^{-2} \sim 10^5$ Sv/h | 1 | 屋外 (原子炉建屋南側外壁面) | $\pm 0.1N$ デカード (N=7) *15 |
| | | $10^{-3} \sim 10^4$ mSv/h | 1 | 原子炉建屋廃棄物処理棟 1階 | $\pm 0.1N$ デカード (N=7) *15 |
| フィルタ装置入口水素濃度 | 熱伝導式水素検出器 | 0~100 % | 2 | 原子炉建屋付属棟 3階 | ± 2.1 % |
| 耐圧強化ベント系放射線モニタ | 電離箱 | $10^{-2} \sim 10^5$ mSv/h | 2 | 屋外 (原子炉建屋東側外壁面) | $\pm 0.1N$ デカード (N=7) *15 |
| 代替循環冷却系ポンプ入口温度 | 熱電対 | 0~100 °C | 2 | 原子炉建屋原子炉棟地下2階 | ± 1.1 °C |
| 残留熱除去系熱交換器入口温度 | 熱電対 | 0~300 °C | 2 | 原子炉建屋原子炉棟1階 | ± 3.4 °C |
| 残留熱除去系熱交換器出口温度 | 熱電対 | 0~300 °C | 2 | 原子炉建屋原子炉棟地下1階 | ± 3.4 °C |
| 残留熱除去系海水系系統流量 | 差圧式流量検出器 | 0~550 L/s | 1 | 原子炉建屋原子炉棟地下2階 | ± 4.8 L/s |
| | | | 1 | 原子炉建屋廃棄物処理棟地下1階 | ± 4.8 L/s |
| 緊急用海水系流量 (残留熱除去系熱交換器) | 差圧式流量検出器 | 0~800 m ³ /h | 1 | 原子炉建屋廃棄物処理棟地下1階 | ± 6.4 m ³ /h |
| 緊急用海水系流量 (残留熱除去系補機) | 差圧式流量検出器 | 0~50 m ³ /h | 1 | 原子炉建屋廃棄物処理棟地下1階 | ± 0.4 m ³ /h |
| 代替淡水貯槽水位 | 差圧式水位検出器 | 0~20 m | 1 | 常設低圧代替注水系ポンプ室内 | ± 16 cm |
| 西側淡水貯水設備水位 | 電波式水位検出器 | 0~6.5 m | 1 | 常設代替高圧電源装置置場 (地下) | ± 4.7 cm |
| 常設高圧代替注水系ポンプ吐出圧力 | 弾性圧力検出器 | 0~10 MPa [gage] | 1 | 原子炉建屋原子炉棟地下1階 | ± 86 kPa |
| 常設低圧代替注水系ポンプ吐出圧力 | 弾性圧力検出器 | 0~5 MPa [gage] | 2 | 常設低圧代替注水系ポンプ室内 | ± 40 kPa |
| 代替循環冷却系ポンプ吐出圧力 | 弾性圧力検出器 | 0~5 MPa [gage] | 2 | 原子炉建屋原子炉棟地下2階 | ± 40 kPa |
| 原子炉隔離時冷却系ポンプ吐出圧力 | 弾性圧力検出器 | 0~10 MPa [gage] | 1 | 原子炉建屋原子炉棟地下1階 | ± 86 kPa |
| 高圧炉心スプレー系ポンプ吐出圧力 | 弾性圧力検出器 | 0~10MPa [gage] | 1 | 原子炉建屋原子炉棟地下1階 | ± 86 kPa |
| 残留熱除去系ポンプ吐出圧力 | 弾性圧力検出器 | 0~4 MPa [gage] | 3 | 原子炉建屋原子炉棟地下1階 | ± 35 kPa |
| 低圧炉心スプレー系ポンプ吐出圧力 | 弾性圧力検出器 | 0~4 MPa [gage] | 1 | 原子炉建屋原子炉棟地下1階 | ± 35 kPa |

表 7-2 計装設備の計器誤差について (4/4)

| 名称 | 検出器の種類 | 計測範囲 | 個数 | 取付箇所 | 誤差*14 |
|-------------------------------|--------------|-----------------------------------------------------|------|-------------------|----------------------|
| 原子炉建屋水素濃度 | 触媒式水素検出器 | 0~10 % | 2 | 原子炉建屋原子炉棟6階 | ±0.6 % |
| | 熱伝導式水素検出器 | 0~20 % | 3 | 原子炉建屋原子炉棟地下1階, 2階 | ±1.1 % |
| 静的触媒式水素再結合器動作監視装置 | 熱電対 | 0~300 °C | 4*10 | 原子炉建屋原子炉棟6階 | ±3.5 °C |
| 格納容器内酸素濃度 (SA) | 磁気力式酸素検出器 | 0~25 % | 2 | 原子炉建屋原子炉棟2, 3階 | ±1.1 % |
| 使用済燃料プール水位・温度 (SA広域) | ガイドパルス式水位検出器 | -4300 mm~+7200 mm (EL. 35077 mm~46577 mm) *11 | 1 | 原子炉建屋原子炉棟6階 | ±173 mm |
| | 測温抵抗体 | 0~120 °C | 1*12 | | ±3.0 °C |
| 使用済燃料プール温度 (SA) | 熱電対 | 0~120 °C | 1*13 | 原子炉建屋原子炉棟6階 | ±1.1 °C |
| 使用済燃料プールエリア放射線モニタ (高レンジ・低レンジ) | 電離箱 | 10 ⁻² ~10 ⁵ Sv/h | 1 | 原子炉建屋原子炉棟6階 | ±0.1N デカード (N=7) *15 |
| | | 10 ⁻³ ~10 ⁴ mSv/h | 1 | | ±0.1N デカード (N=7) *15 |
| 使用済燃料プール監視カメラ | 赤外線カメラ | — (映像) | 1 | 原子炉建屋原子炉棟6階 | — (映像) |

- *1 基準点は蒸気乾燥器スカート下端 (原子炉圧力容器零レベルより 1340 cm)
- *2 基準点は燃料有効長頂部 (原子炉圧力容器零レベルより 920 cm)
- *3 原子炉圧力容器破損及びデブリ落下・堆積検知 (高さ 0 m, 0.2 m 位置水温計兼デブリ検知器)
- *4 格納容器下部底面 (コリウムシールド上表面: EL. 11806 mm) からの高さ
- *5 基準点は通常運転水位: EL. 3030 mm (サブプレッション・チェンバ底部より 7030 mm)
- *6 原子炉圧力容器破損前までの水位管理 (高さ 1 m 超水位計)
- *7 原子炉圧力容器破損後の水位管理 (デブリ堆積高さ<0.2 m の場合) (高さ 0.5 m, 1.0 m 未満水位計)
- *8 原子炉圧力容器破損後の水位管理 (デブリ堆積高さ≥0.2 m の場合) (満水管理水位計)
- *9 出力領域計装 A~F の 6 チャンネルのうち, A, B の 2 チャンネルが対象。出力領域計装の A, C, E チャンネルにはそれぞれ 21 個, B, D, F にはそれぞれ 22 個の検出器がある。
- *10 2 基の静的触媒式水素再結合器に対して出入口に 1 個ずつ設置
- *11 基準点は使用済燃料貯蔵ラック上端: EL. 39377 mm (使用済燃料プール底部より 4688 mm)
- *12 検出点 2 箇所
- *13 検出点 8 箇所
- *14 検出器~SPDS 表示装置の誤差
- *15 指示に対して最大で指示値×10 (±0.1N) の誤差が発生する