

本資料のうち、枠囲みの内容は、
営業秘密又は防護上の観点から
公開できません

東海第二発電所 工事計画審査資料	
資料番号	工認-704 改1
提出年月日	平成30年7月6日

V-2-10-1-2-6 非常用ディーゼル発電機制御盤の耐震性についての
計算書

目次

1. 概要	1
2. 一般事項	1
2.1 構造計画	1
3. 固有周期	4
4. 構造強度評価	4
4.1 構造強度評価方法	4
4.2 荷重の組合せ及び許容応力	4
5. 機能維持評価	8
5.1 電氣的機能維持評価方法	8
6. 評価結果	9
6.1 設計基準対象施設としての評価結果	9
6.2 重大事故等対処設備としての評価結果	9

1. 概要

本計算書は、「V-2-1-9 機能維持の基本方針」にて設定している構造強度及び機能維持の設計方針に基づき、非常用ディーゼル発電機制御盤が設計用地震力に対して十分な構造強度及び電気的機能を有していることを説明するものである。

非常用ディーゼル発電機制御盤は、設計基準対象施設においてはSクラス施設に、重大事故等対処施設においては常設耐震重要重大事故防止設備及び常設重大事故緩和設備に分類される。以下、設計基準対象施設及び重大事故等対処設備としての構造強度評価及び電気的機能維持評価を示す。

非常用ディーゼル発電機制御盤は、以下の表 1-1 に示す盤から構成される。本計算書においては、その各々の盤に対して耐震計算を行う。

表 1-1 非常用ディーゼル発電機制御盤の構成

系統	盤名称	個数
2C 非常用ディーゼル発電機	制御盤（保護継電装置を含む）	1
	自動電圧調整器盤	1
	シリコン整流器盤（励磁装置を含む）	1
	シリコン整流器用変圧器盤	1
	交流リアクトル盤	1
	過飽和変流器盤	1
	中性点接地変圧器盤	1
2D 非常用ディーゼル発電機	制御盤（保護継電装置を含む）	1
	自動電圧調整器盤	1
	シリコン整流器盤（励磁装置を含む）	1
	シリコン整流器用変圧器盤	1
	交流リアクトル盤	1
	過飽和変流器盤	1
	中性点接地変圧器盤	1

2. 一般事項

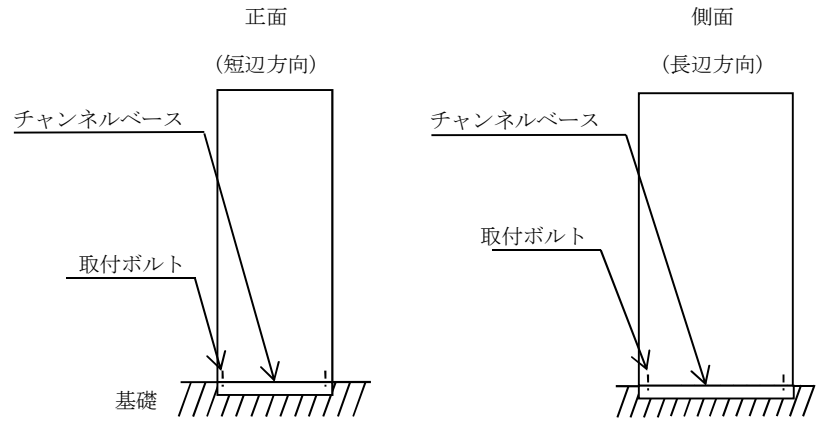
2.1 構造計画

非常用ディーゼル発電機制御盤の構造計画を表 2-1 及び表 2-2 に示す。

表 2-1 構造計画

計画の概要		概略構造図
基礎・支持構造	主体構造	
<p>非常用ディーゼル発電機制御盤のうち制御盤、自動電圧調整器盤及びシリコン整流器盤は、基礎に埋め込まれた埋込金物で固定されたチャンネルベースに取付ボルトで設置する。</p>	<p>直立形</p>	<p>制御盤、自動電圧調整器盤及びシリコン整流器盤</p>

表 2-2 構造計画

計画の概要		概略構造図
基礎・支持構造	主体構造	
<p>非常用ディーゼル発電機制御盤のうちシリコン整流器用変圧器盤、交流リアクトル盤、過飽和変流器盤及び中性点接地変圧器盤は、基礎に埋め込まれた埋込金物で固定されたチャンネルベースに取付ボルトで設置する。</p>	<p>直立形</p>	<p>シリコン整流器用変圧器盤，交流リアクトル盤，過飽和変流器盤及び中性点接地変圧器盤</p> 

3. 固有周期

非常用ディーゼル発電機制御盤の固有周期は、当該盤又は構造が同様な盤に対する打振試験の結果に基づき 0.05 秒以下とする。

4. 構造強度評価

4.1 構造強度評価方法

非常用ディーゼル発電機制御盤の構造は直立形であるため、構造強度評価は、「V-2-1-14-7 盤の耐震性についての計算書作成の基本方針」に記載の耐震計算方法に基づき評価する。

4.2 荷重の組合せ及び許容応力

4.2.1 荷重の組合せ及び許容応力状態

非常用ディーゼル発電機制御盤の荷重の組合せ及び許容応力状態のうち設計基準対象施設としての評価に用いるものを表 4-1 に、重大事故等対処設備としての評価に用いるものを表 4-2 に示す。

4.2.2 許容応力

非常用ディーゼル発電機制御盤の許容応力を表 4-3 に示す。

4.2.3 使用材料の許容応力

非常用ディーゼル発電機制御盤の使用材料の許容応力のうち設計基準対象施設としての評価に用いるものを表 4-4 に、重大事故等対処設備としての評価に用いるものを表 4-5 に示す。

表 4-1 荷重の組合せ及び許容応力状態（設計基準対象施設）

施設区分		機器名称	耐震設計上の 重要度分類	機器等の区分	荷重の組合せ	許容応力状態
非常用 電源設備	非常用 発電装置	非常用ディーゼル発電機 制御盤	S	—*	$D + P_D + M_D + S_d^*$	Ⅲ _A S
					$D + P_D + M_D + S_s$	Ⅳ _A S

注記 *：その他の支持構造物の荷重の組合せ及び許容応力を適用する。

表 4-2 荷重の組合せ及び許容応力状態（重大事故等対処設備）

施設区分		機器名称	設備分類* ¹	機器等の区分	荷重の組合せ	許容応力状態
非常用 電源設備	非常用 発電装置	非常用ディーゼル発電機 制御盤	常設耐震／防止 常設／緩和	—* ²	$D + P_D + M_D + S_s^{*3}$	Ⅳ _A S
					$D + P_{SAD} + M_{SAD} + S_s$	V _A S (V _A Sとして Ⅳ _A Sの許容限 界を用いる。)

注記 *¹：「常設耐震／防止」は常設耐震重要重大事故防止設備，「常設／緩和」は常設重大事故緩和設備を示す。

*²：その他の支持構造物の荷重の組合せ及び許容応力を適用する。

*³：「 $D + P_{SAD} + M_{SAD} + S_s$ 」の評価に包絡されるため，評価結果の記載を省略する。

表 4-3 許容応力（その他の支持構造物及び重大事故等その他の支持構造物）

許容応力状態	許容限界*1, *2 (ボルト等)	
	一次応力	
	引張り	せん断
Ⅲ _A S	$1.5 \cdot f_t$	$1.5 \cdot f_s$
Ⅳ _A S	$1.5 \cdot f_t^*$	$1.5 \cdot f_s^*$
V _A S (V _A SとしてⅣ _A Sの 許容限界を用いる。)		

注記 *1：応力の組合せが考えられる場合には，組合せ応力に対しても評価を行う。

*2：当該の応力が生じない場合，規格基準で省略可能とされている場合及び他の応力で代表可能である場合は評価を省略する。

表 4-4 使用材料の許容応力（設計基準対象施設）

評価部材	材料	温度条件 (°C)		S _y (MPa)	S _u (MPa)	S _y (R T) (MPa)
取付ボルト*1		周囲環境温度		215	400	—
取付ボルト*2		周囲環境温度		235	400	—

注記 *1：制御盤，自動電圧調整器盤及びシリコン整流器盤の取付ボルトを示す。

*2：シリコン整流器用変圧器盤，交流リアクトル盤，過飽和変流器盤及び中性点接地変圧器盤の取付ボルトを示す。

表 4-5 使用材料の許容応力（重大事故等対処設備）

評価部材	材料	温度条件 (°C)		S _y (MPa)	S _u (MPa)	S _y (R T) (MPa)
取付ボルト*1		周囲環境温度		215	400	—
取付ボルト*2		周囲環境温度		235	400	—

注記 *1：制御盤，自動電圧調整器盤及びシリコン整流器盤の取付ボルトを示す。

*2：シリコン整流器用変圧器盤，交流リアクトル盤，過飽和変流器盤及び中性点接地変圧器盤の取付ボルトを示す。

5. 機能維持評価

5.1 電氣的機能維持評価方法

非常用ディーゼル発電機制御盤の電氣的機能維持評価について、以下に示す。

電氣的機能維持評価は、「V-2-1-14-7 盤の耐震性についての計算書作成の基本方針」に記載の評価方法に基づき評価する。

非常用ディーゼル発電機制御盤のうち制御盤、自動電圧調整器盤及びシリコン整流器盤に設置される器具の機能確認済加速度には、同形式の器具の正弦波加振試験において、電氣的機能の健全性を確認した器具の最大加速度を適用する。

機能確認済加速度を表 5-1 に示す。

シリコン整流器用変圧器盤, 交流リアクトル盤, 過飽和変流器盤及び中性点接地変圧器盤は、J E A G 4 6 0 1 -1987 において「装置」に分類され、機能維持評価は構造健全性を確認することとされている。したがって、これらの機能維持評価は、支持構造物が健全であることの確認により行う。

表 5-1 機能確認済加速度 ($\times 9.8 \text{ m/s}^2$)

方向	機能確認済加速度*1	機能確認済加速度*2	機能確認済加速度*3
水平	2.20	2.40	4.00
鉛直	1.00	2.00	2.00

注記 *1：制御盤の機能確認済加速度を示す。

*2：自動電圧調整器盤の機能確認済加速度を示す。

*3：シリコン整流器盤の機能確認済加速度を示す。

6. 評価結果

6.1 設計基準対象施設としての評価結果

非常用ディーゼル発電機制御盤の設計基準対象施設としての耐震評価結果を以下に示す。発生値は許容限界を満足しており，設計用地震力に対して十分な構造強度及び電氣的機能を有していることを確認した。

(1) 構造強度評価結果

構造強度評価の結果を次頁以降の表に示す。

(2) 機能維持評価結果

電氣的機能維持評価の結果を次頁以降の表に示す。

6.2 重大事故等対処施設としての評価結果

非常用ディーゼル発電機制御盤の重大事故等時の状態を考慮した場合の耐震評価結果を以下に示す。発生値は許容限界を満足しており，設計用地震力に対して十分な構造強度及び電氣的機能を有していることを確認した。

(1) 構造強度評価結果

構造強度評価の結果を次頁以降の表に示す。

(2) 機能維持評価結果

電氣的機能維持評価の結果を次頁以降の表に示す。

【制御盤の耐震性についての計算結果】

1. 設計基準対象施設

1.1 設計条件

機器名称	耐震設計上の重要度分類	据付場所及び床面高さ (m)	固有周期 (s)		弾性設計用地震動 S_d 又は静的震度		基準地震動 S_s		周囲環境温度 (°C)
			水平方向	鉛直方向	水平方向設計震度	鉛直方向設計震度	水平方向設計震度	鉛直方向設計震度	
制御盤	S	原子炉建屋付属棟 []	[]	[]	$C_H=0.58$	$C_V=0.48$	$C_H=0.96$	$C_V=0.92$	[]

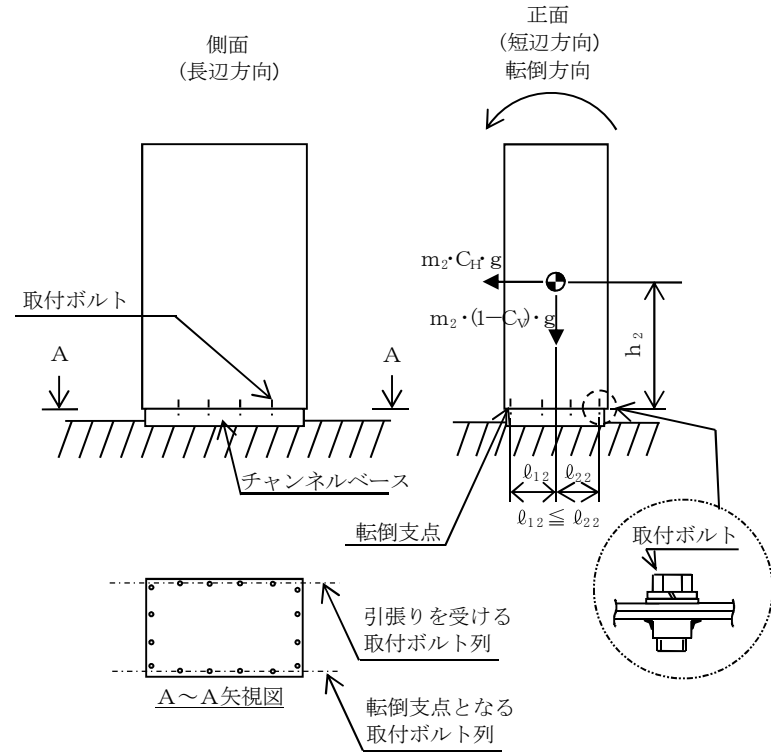
注記 * : 基準床レベルを示す。

1.2 機器要目

部材	m_i (kg)	h_i (mm)	l_{1i}^* (mm)	l_{2i}^* (mm)	A_{bi} (mm ²)	n_i	nf_i^*
取付ボルト (i=2)	[]						4
							4

注記 * : 各ボルトの機器要目における上段は短辺方向転倒に対する評価時の要目を示し、下段は長辺方向転倒に対する評価時の要目を示す。

部材	S_{yi} (MPa)	S_{ui} (MPa)	F_i (MPa)	F_i^* (MPa)	転倒方向	
					弾性設計用地震動 S_d 又は静的震度	基準地震動 S_s
取付ボルト (i=2)	215	400	215	258	短辺方向	短辺方向



1.3 計算数値

1.3.1 ボルトに作用する力 (単位：N)

部 材	F _{b i}		Q _{b i}	
	弾性設計用地震動 S _d 又は静的震度	基準地震動 S _s	弾性設計用地震動 S _d 又は静的震度	基準地震動 S _s
取付ボルト (i=2)	1.368×10 ³	3.413×10 ³	6.825×10 ³	1.130×10 ⁴

1.4 結 論

1.4.1 ボルトの応力 (単位：MPa)

部 材	材 料	応 力	弾性設計用地震動 S _d 又は静的震度		基準地震動 S _s	
			算出応力	許容応力	算出応力	許容応力
取付ボルト	□	引張り	σ _{b2} =7	f _{ts2} =161*	σ _{b2} =17	f _{ts2} =193*
		せん断	τ _{b2} =3	f _{sb2} =124	τ _{b2} =4	f _{sb2} =148

すべて許容応力以下である。

注記 * : f_{tsi} = Min[1.4 · f_{toi} - 1.6 · τ_{bi}, f_{toi}]より算出

1.4.2 電氣的機能の評価結果 (単位：×9.8 m/s²)

		評価用加速度	機能確認済加速度
制御盤	水平方向	0.80	2.20
	鉛直方向	0.77	1.00

評価用加速度 (1.0ZPA) はすべて機能確認済加速度以下である。

【制御盤の耐震性についての計算結果】

2. 重大事故等対処設備

2.1 設計条件

機器名称	設備分類	据付場所及び床面高さ (m)	固有周期(s)		弾性設計用地震動 S_d 又は静的震度		基準地震動 S_s		周囲環境温度 (°C)
			水平方向	鉛直方向	水平方向 設計震度	鉛直方向 設計震度	水平方向 設計震度	鉛直方向 設計震度	
制御盤	常設耐震/防止 常設/緩和	原子炉建屋付属棟 []	[]	[]	-	-	$C_H=0.96$	$C_V=0.92$	[]

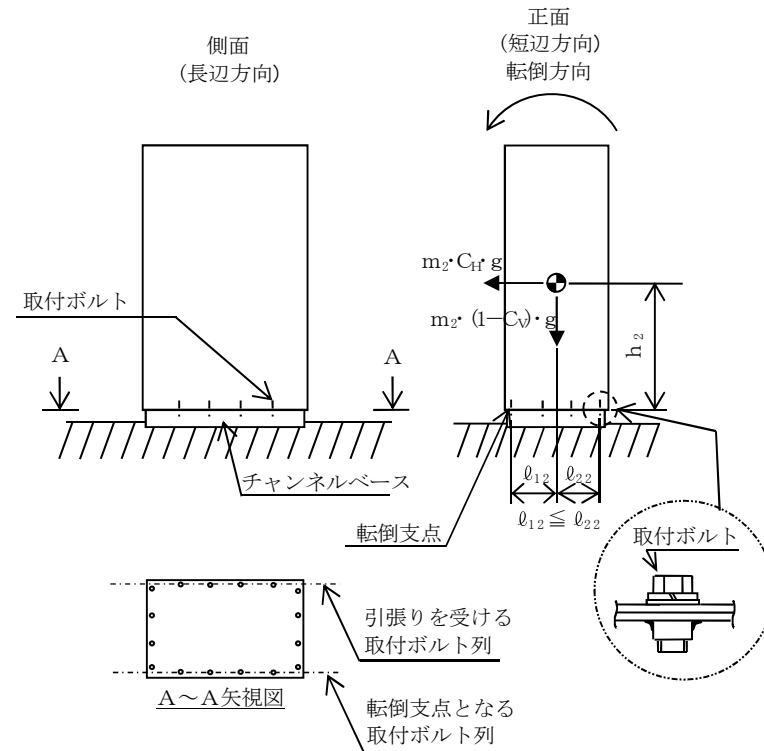
注記 * : 基準床レベルを示す。

2.2 機器要目

部材	m_i (kg)	h_i (mm)	l_{1i}^* (mm)	l_{2i}^* (mm)	A_{bi} (mm ²)	n_i	n_{fi}^*	
取付ボルト ($i=2$)	[]						4	4

注記 * : 各ボルトの機器要目における上段は短辺方向転倒に対する評価時の要目を示し、下段は長辺方向転倒に対する評価時の要目を示す。

部材	S_{yi} (MPa)	S_{ui} (MPa)	F_i (MPa)	F_i^* (MPa)	転倒方向	
					弾性設計用 地震動 S_d 又は 静的震度	基準地震動 S_s
取付ボルト ($i=2$)	215	400	-	258	-	短辺方向



2.3 計算数値

2.3.1 ボルトに作用する力 (単位：N)

部 材	F _{b i}		Q _{b i}	
	弾性設計用地震動 S _d 又は静的震度	基準地震動 S _s	弾性設計用地震動 S _d 又は静的震度	基準地震動 S _s
取付ボルト (i=2)	—	3.413×10 ³	—	1.130×10 ⁴

2.4 結 論

2.4.1 ボルトの応力 (単位：MPa)

部 材	材 料	応 力	弾性設計用地震動 S _d 又は静的震度		基準地震動 S _s	
			算出応力	許容応力	算出応力	許容応力
取付ボルト	□	引張り	—	—	σ _{b2} =17	f _{t s2} =193*
		せん断	—	—	τ _{b2} =4	f _{s b2} =148

すべて許容応力以下である。

注記 * : $f_{t s i} = \text{Min}[1.4 \cdot f_{t o i} - 1.6 \cdot \tau_{b i}, f_{t o i}]$ より算出

2.4.2 電気的機能の評価結果 (単位：×9.8 m/s²)

		評価用加速度	機能確認済加速度
制御盤	水平方向	0.80	2.20
	鉛直方向	0.77	1.00

評価用加速度 (1.0ZPA) はすべて機能確認済加速度以下である。

【自動電圧調整器盤の耐震性についての計算結果】

1. 設計基準対象施設

1.1 設計条件

機器名称	耐震設計上の重要度分類	据付場所及び床面高さ (m)	固有周期 (s)		弾性設計用地震動 S_d 又は静的震度		基準地震動 S_s		周囲環境温度 (°C)
			水平方向	鉛直方向	水平方向設計震度	鉛直方向設計震度	水平方向設計震度	鉛直方向設計震度	
自動電圧調整器盤	S	原子炉建屋付属棟 []	[]	[]	$C_H=0.58$	$C_V=0.48$	$C_H=0.96$	$C_V=0.92$	[]

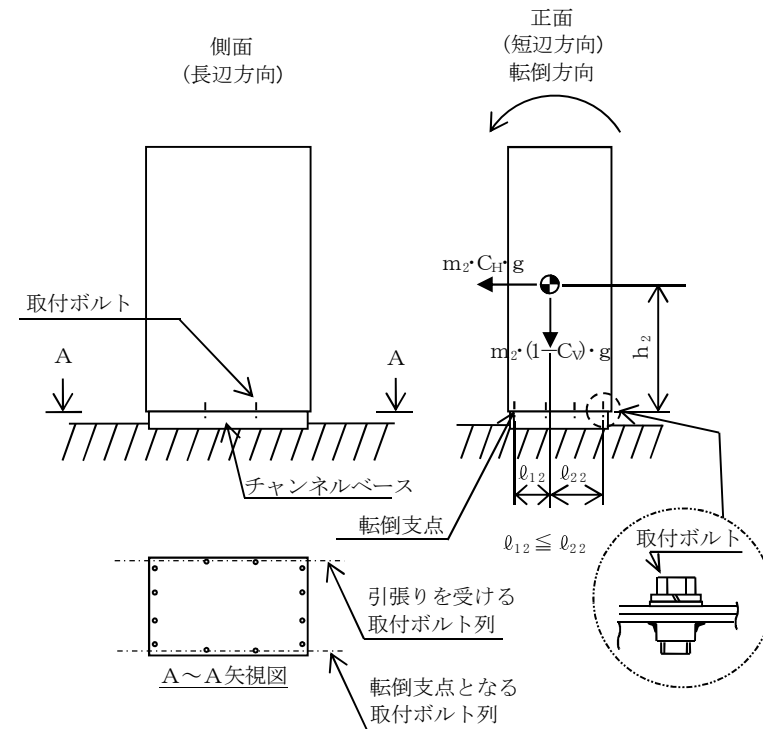
注記 * : 基準レベルを示す。

1.2 機器要目

部材	m_i (kg)	h_i (mm)	l_{1i}^* (mm)	l_{2i}^* (mm)	A_{bi} (mm ²)	n_i	nf_i^*
取付ボルト (i=2)	[]					2	4

注記 * : 各ボルトの機器要目における上段は短辺方向転倒に対する評価時の要目を示し、下段は長辺方向転倒に対する評価時の要目を示す。

部材	S_{yi} (MPa)	S_{ui} (MPa)	F_i (MPa)	F_i^* (MPa)	転倒方向	
					弾性設計用地震動 S_d 又は静的震度	基準地震動 S_s
取付ボルト (i=2)	215	400	215	258	短辺方向	短辺方向



1.3 計算数値

1.3.1 ボルトに作用する力

(単位：N)

部 材	F _{b i}		Q _{b i}	
	弾性設計用地震動 S _d 又は静的震度	基準地震動 S _s	弾性設計用地震動 S _d 又は静的震度	基準地震動 S _s
取付ボルト (i=2)	3.320×10 ³	7.792×10 ³	1.024×10 ⁴	1.695×10 ⁴

1.4 結 論

1.4.1 ボルトの応力

(単位：MPa)

部 材	材 料	応 力	弾性設計用地震動 S _d 又は静的震度		基準地震動 S _s	
			算出応力	許容応力	算出応力	許容応力
取付ボルト	□	引張り	σ _{b2} =17	f _{t s2} =161*	σ _{b2} =39	f _{t s2} =193*
		せん断	τ _{b2} =5	f _{s b2} =124	τ _{b2} =8	f _{s b2} =148

すべて許容応力以下である。

注記 * : f_{t s i} = Min[1.4 · f_{t o i} - 1.6 · τ_{b i}, f_{t o i}]より算出

1.4.2 電氣的機能の評価結果

(単位：×9.8 m/s²)

		評価用加速度	機能確認済加速度
自動電圧調整器盤	水平方向	0.80	2.40
	鉛直方向	0.77	2.00

評価用加速度 (1.0ZPA) はすべて機能確認済加速度以下である。

【自動電圧調整器盤の耐震性についての計算結果】

2. 重大事故等対処設備

2.1 設計条件

機器名称	設備分類	据付場所及び床面高さ (m)	固有周期(s)		弾性設計用地震動 S_d 又は静的震度		基準地震動 S_s		周囲環境温度 (°C)
			水平方向	鉛直方向	水平方向 設計震度	鉛直方向 設計震度	水平方向 設計震度	鉛直方向 設計震度	
自動電圧調整器盤	常設耐震/防止 常設/緩和	原子炉建屋付属棟 []	[]	[]	—	—	$C_H=0.96$	$C_V=0.92$	[]

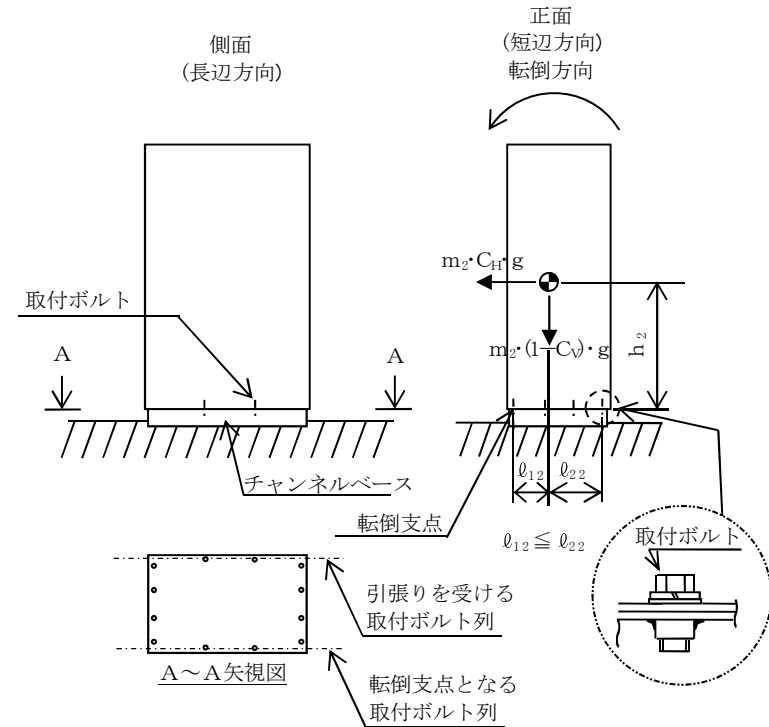
注記 * : 基準レベルを示す。

1.2 機器要目

部材	m_i (kg)	h_i (mm)	ℓ_{1i}^* (mm)	ℓ_{2i}^* (mm)	A_{bi} (mm ²)	n_i	nf_i^*	
取付ボルト ($i=2$)	[]						2	4

注記 * : 各ボルトの機器要目における上段は短辺方向転倒に対する評価時の要目を示し、下段は長辺方向転倒に対する評価時の要目を示す。

部材	S_{yi} (MPa)	S_{ui} (MPa)	F_i (MPa)	F_i^* (MPa)	転倒方向	
					弾性設計用地震動 S_d 又は静的震度	基準地震動 S_s
取付ボルト ($i=2$)	215	400	—	258	—	短辺方向



2.3 計算数値

2.3.1 ボルトに作用する力 (単位：N)

部 材	F _{b i}		Q _{b i}	
	弾性設計用地震動 S _d 又は静的震度	基準地震動 S _s	弾性設計用地震動 S _d 又は静的震度	基準地震動 S _s
取付ボルト (i=2)	—	7.792×10 ³	—	1.695×10 ⁴

2.4 結 論

2.4.1 ボルトの応力 (単位：MPa)

部 材	材 料	応 力	弾性設計用地震動 S _d 又は静的震度		基準地震動 S _s	
			算出応力	許容応力	算出応力	許容応力
取付ボルト	□	引張り	—	—	σ _{b2} =39	f _{t s2} =193*
		せん断	—	—	τ _{b2} =8	f _{s b2} =148

すべて許容応力以下である。

注記 * : $f_{t s i} = \text{Min}[1.4 \cdot f_{t o i} - 1.6 \cdot \tau_{b i}, f_{t o i}]$ より算出

2.4.2 電氣的機能の評価結果 (単位：×9.8 m/s²)

		評価用加速度	機能確認済加速度
自動電圧調整器盤	水平方向	0.80	2.40
	鉛直方向	0.77	2.00

評価用加速度 (1.0ZPA) はすべて機能確認済加速度以下である。

【シリコン整流器盤の耐震性についての計算結果】

1. 設計基準対象施設

1.1 設計条件

機器名称	耐震設計上の重要度分類	据付場所及び床面高さ (m)	固有周期 (s)		弾性設計用地震動 S_d 又は静的震度		基準地震動 S_s		周囲環境温度 (°C)
			水平方向	鉛直方向	水平方向設計震度	鉛直方向設計震度	水平方向設計震度	鉛直方向設計震度	
シリコン整流器盤	S	原子炉建屋付属棟 []	[]	[]	$C_H=0.58$	$C_V=0.48$	$C_H=0.96$	$C_V=0.92$	[]

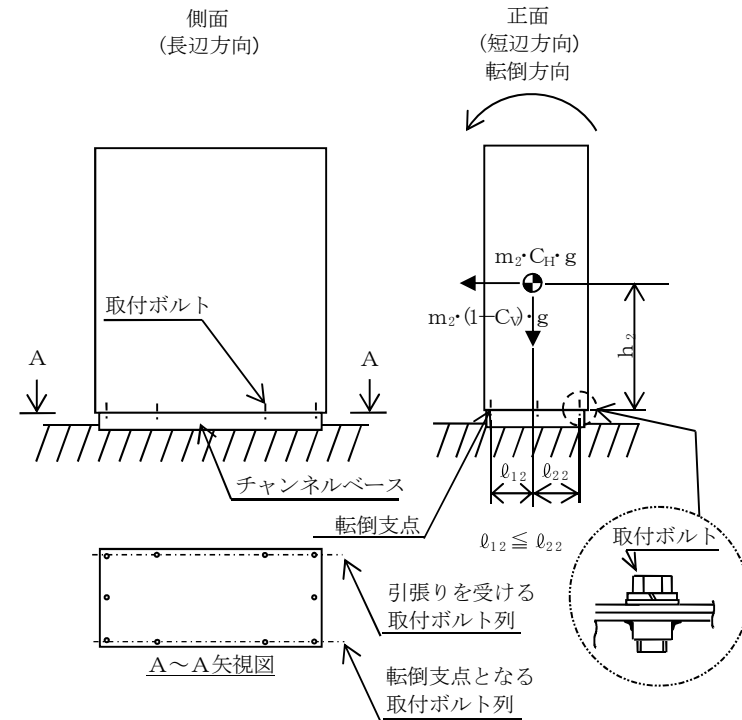
注記 * : 基準床レベルを示す。

1.2 機器要目

部材	m_i (kg)	h_i (mm)	l_{1i}^* (mm)	l_{2i}^* (mm)	A_{bi} (mm ²)	n_i	nf_i^*
取付ボルト (i=2)	[]						4
							3

注記 * : 各ボルトの機器要目における上段は短辺方向転倒に対する評価時の要目を示し、下段は長辺方向転倒に対する評価時の要目を示す。

部材	S_{yi} (MPa)	S_{ui} (MPa)	F_i (MPa)	F_i^* (MPa)	転倒方向	
					弾性設計用地震動 S_d 又は静的震度	基準地震動 S_s
取付ボルト (i=2)	215	400	215	258	短辺方向	短辺方向



1.3 計算数値

1.3.1 ボルトに作用する力

(単位：N)

部 材	F _{b i}		Q _{b i}	
	弾性設計用地震動 S _d 又は静的震度	基準地震動 S _s	弾性設計用地震動 S _d 又は静的震度	基準地震動 S _s
取付ボルト (i=2)	1.726×10 ³	4.230×10 ³	8.532×10 ³	1.412×10 ⁴

1.4 結論

1.4.1 ボルトの応力

(単位：MPa)

部 材	材 料	応 力	弾性設計用地震動 S _d 又は静的震度		基準地震動 S _s	
			算出応力	許容応力	算出応力	許容応力
取付ボルト	□	引張り	σ _{b2} =6	f _{t s2} =161*	σ _{b2} =14	f _{t s2} =193*
		せん断	τ _{b2} =3	f _{s b2} =124	τ _{b2} =5	f _{s b2} =148

すべて許容応力以下である。

注記 * : f_{t s i} = Min[1.4 · f_{t o i} - 1.6 · τ_{b i}, f_{t o i}]より算出

1.4.2 電氣的機能の評価結果

(単位：×9.8 m/s²)

		評価用加速度	機能確認済加速度
シリコン整流器盤	水平方向	0.80	4.00
	鉛直方向	0.77	2.00

評価用加速度 (1.0ZPA) はすべて機能確認済加速度以下である。

【シリコン整流器盤の耐震性についての計算結果】

2. 重大事故等対処設備

2.1 設計条件

機器名称	設備分類	据付場所及び床面高さ (m)	固有周期(s)		弾性設計用地震動 S_d 又は静的震度		基準地震動 S_s		周囲環境温度 (°C)
			水平方向	鉛直方向	水平方向 設計震度	鉛直方向 設計震度	水平方向 設計震度	鉛直方向 設計震度	
シリコン整流器盤	常設耐震/防止 常設/緩和	原子炉建屋付属棟 []	[]	[]	—	—	$C_H=0.96$	$C_V=0.92$	[]

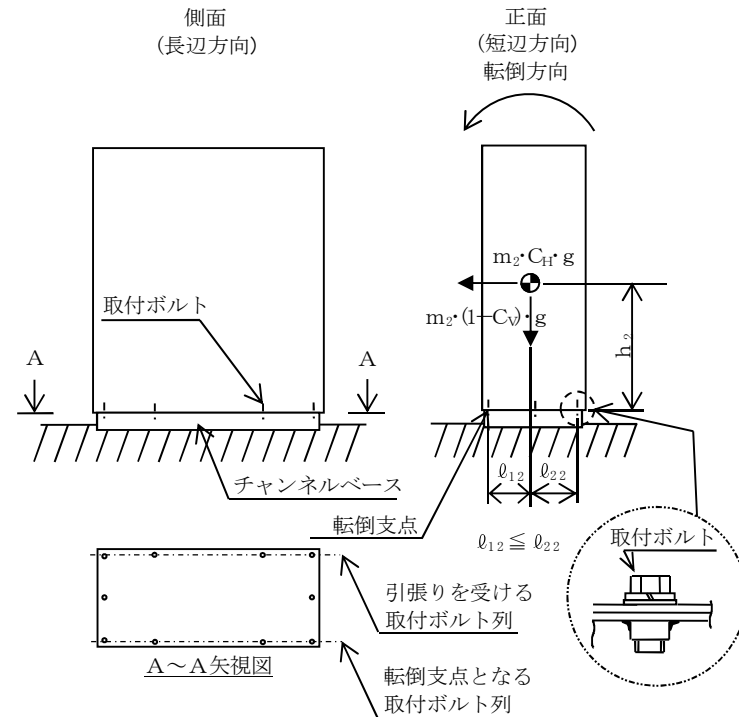
注記 * : 基準レベルを示す。

2.2 機器要目

部材	m_i (kg)	h_i (mm)	l_{1i}^* (mm)	l_{2i}^* (mm)	A_{bi} (mm ²)	n_i	nf_i^*	
取付ボルト ($i=2$)	[]						4	3

注記 * : 各ボルトの機器要目における上段は短辺方向転倒に対する評価時の要目を示し、下段は長辺方向転倒に対する評価時の要目を示す。

部材	S_{yi} (MPa)	S_{ui} (MPa)	F_i (MPa)	F_i^* (MPa)	転倒方向	
					弾性設計用 地震動 S_d 又は 静的震度	基準地震動 S_s
取付ボルト ($i=2$)	215	400	—	258	—	短辺方向



2.3 計算数値

2.3.1 ボルトに作用する力

(単位：N)

部 材	F _{b i}		Q _{b i}	
	弾性設計用地震動 S _d 又は静的震度	基準地震動 S _s	弾性設計用地震動 S _d 又は静的震度	基準地震動 S _s
取付ボルト (i=2)	—	4.230×10 ³	—	1.412×10 ⁴

2.4 結論

2.4.1 ボルトの応力

(単位：MPa)

部 材	材 料	応 力	弾性設計用地震動 S _d 又は静的震度		基準地震動 S _s	
			算出応力	許容応力	算出応力	許容応力
取付ボルト	□	引張り	—	—	σ _{b2} =14	f _{t s2} =193*
		せん断	—	—	τ _{b2} =5	f _{s b2} =148

すべて許容応力以下である。

注記 * : f_{t s i} = Min[1.4 · f_{t o i} - 1.6 · τ_{b i}, f_{t o i}]より算出

2.4.2 電氣的機能の評価結果

(単位：×9.8 m/s²)

		評価用加速度	機能確認済加速度
シリコン整流器盤	水平方向	0.80	4.00
	鉛直方向	0.77	2.00

評価用加速度 (1.0ZPA) はすべて機能確認済加速度以下である。

【シリコン整流器用変圧器盤の耐震性についての計算結果】

1. 設計基準対象施設

1.1 設計条件

機器名称	耐震設計上の重要度分類	据付場所及び床面高さ (m)	固有周期 (s)		弾性設計用地震動 S_d 又は静的震度		基準地震動 S_s		周囲環境温度 (°C)
			水平方向	鉛直方向	水平方向設計震度	鉛直方向設計震度	水平方向設計震度	鉛直方向設計震度	
シリコン整流器用変圧器盤	S	原子炉建屋付属棟 []	[]	[]	$C_H=0.58$	$C_V=0.48$	$C_H=0.96$	$C_V=0.92$	[]

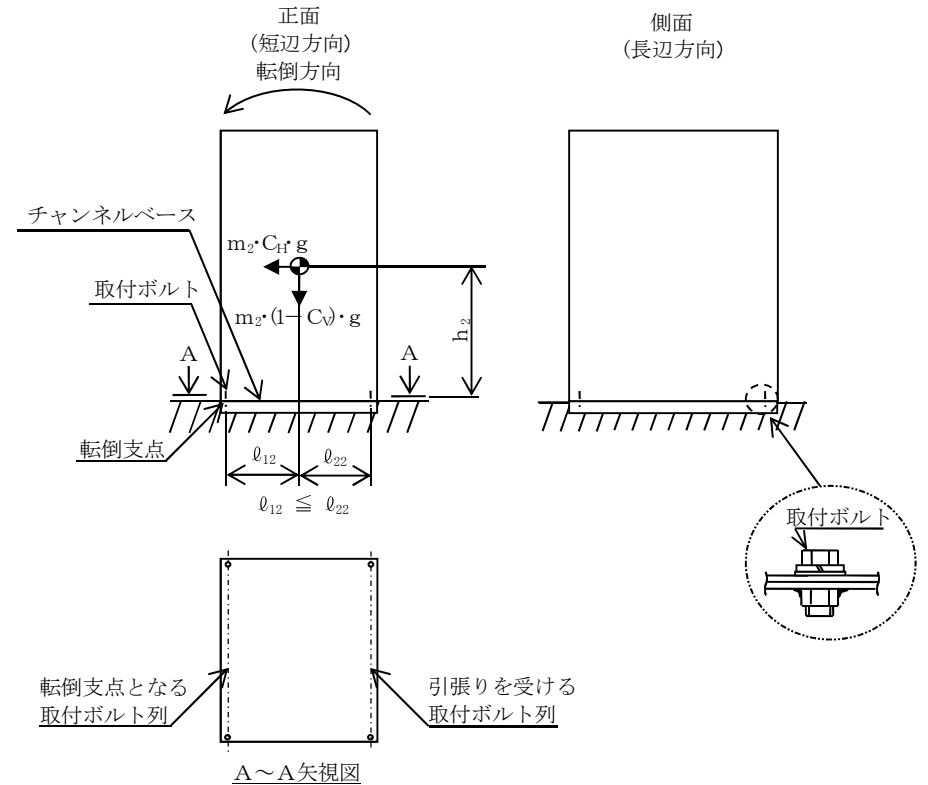
注記 * : 基準床レベルを示す。

1.2 機器要目

部材	m_i (kg)	h_i (mm)	l_{1i}^* (mm)	l_{2i}^* (mm)	A_{bi} (mm ²)	n_i	nf_i^*
取付ボルト (i=2)	[]						2
							2

注記 * : 各ボルトの機器要目における上段は短辺方向転倒に対する評価時の要目を示し、下段は長辺方向転倒に対する評価時の要目を示す。

部材	S_{yi} (MPa)	S_{ui} (MPa)	F_i (MPa)	F_{i}^* (MPa)	転倒方向	
					弾性設計用地震動 S_d 又は静的震度	基準地震動 S_s
取付ボルト (i=2)	235	400	235	280	短辺方向	短辺方向



1.3 計算数値

1.3.1 ボルトに作用する力

(単位：N)

部 材	F _{b i}		Q _{b i}	
	弾性設計用地震動 S _d 又は静的震度	基準地震動 S _s	弾性設計用地震動 S _d 又は静的震度	基準地震動 S _s
取付ボルト (i=2)	5.585×10 ³	1.537×10 ⁴	1.820×10 ⁴	3.013×10 ⁴

1.4 結 論

1.4.1 ボルトの応力

(単位：MPa)

部 材	材 料	応 力	弾性設計用地震動 S _d 又は静的震度		基準地震動 S _s	
			算出応力	許容応力	算出応力	許容応力
取付ボルト	□	引張り	σ _{b2} =18	f _{t s2} =176*	σ _{b2} =49	f _{t s2} =210*
		せん断	τ _{b2} =15	f _{s b2} =135	τ _{b2} =24	f _{s b2} =161

すべて許容応力以下である。

注記 * : f_{t s i} = Min[1.4 · f_{t o i} - 1.6 · τ_{b i}, f_{t o i}]より算出

【シリコン整流器用変圧器盤の耐震性についての計算結果】

2. 重大事故等対処設備

2.1 設計条件

機器名称	設備分類	据付場所及び床面高さ (m)	固有周期(s)		弾性設計用地震動 S_d 又は静的震度		基準地震動 S_s		周囲環境温度 (°C)
			水平方向	鉛直方向	水平方向 設計震度	鉛直方向 設計震度	水平方向 設計震度	鉛直方向 設計震度	
シリコン整流器用 変圧器盤	常設耐震/防止 常設/緩和	原子炉建屋付属棟 []	[]	[]	—	—	$C_H=0.96$	$C_V=0.92$	[]

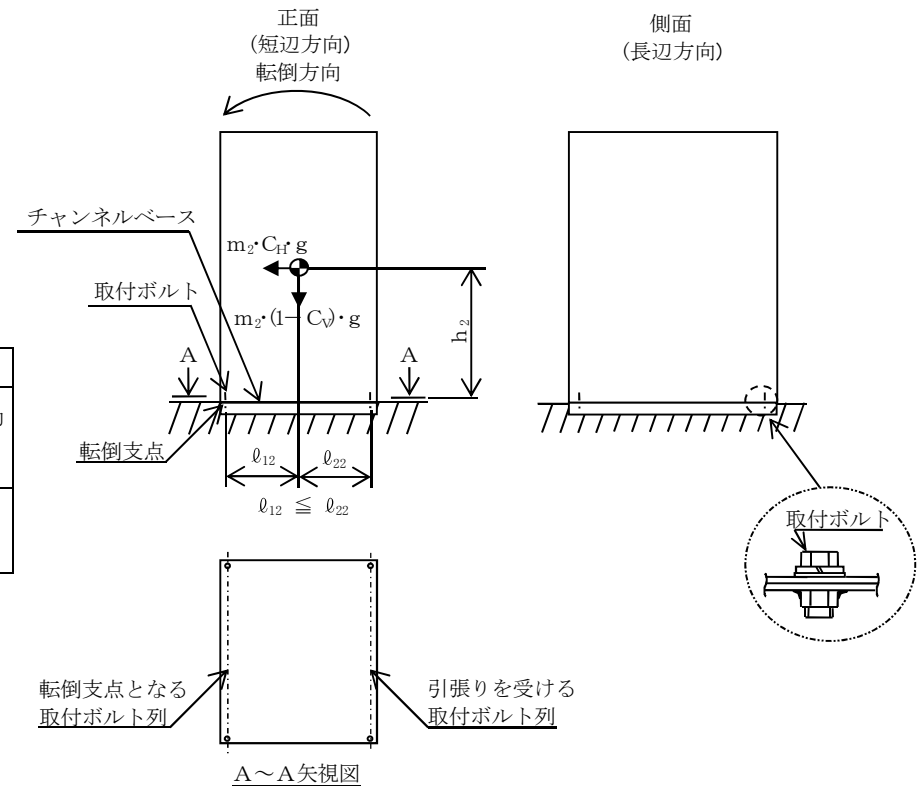
注記 * : 基準床レベルを示す。

2.2 機器要目

部材	m_i (kg)	h_i (mm)	l_{1i}^* (mm)	l_{2i}^* (mm)	A_{bi} (mm ²)	n_i	nf_i^*	
取付ボルト ($i=2$)	[]						2	2

注記 * : 各ボルトの機器要目における上段は短辺方向転倒に対する評価時の要目を示し、下段は長辺方向転倒に対する評価時の要目を示す。

部材	S_{yi} (MPa)	S_{ui} (MPa)	F_i (MPa)	F_i^* (MPa)	転倒方向	
					弾性設計用 地震動 S_d 又は 静的震度	基準地震動 S_s
取付ボルト ($i=2$)	235	400	—	280	—	短辺方向



2.3 計算数値

2.3.1 ボルトに作用する力


(単位：N)

部 材	F _{b i}		Q _{b i}	
	弾性設計用地震動 S _d 又は静的震度	基準地震動 S _s	弾性設計用地震動 S _d 又は静的震度	基準地震動 S _s
取付ボルト (i=2)	—	1.537×10 ⁴	—	3.013×10 ⁴

2.4 結 論

2.4.1 ボルトの応力

(単位：MPa)

部 材	材 料	応 力	弾性設計用地震動 S _d 又は静的震度		基準地震動 S _s	
			算出応力	許容応力	算出応力	許容応力
取付ボルト		引張り	—	—	σ _{b2} =49	f _{t s2} =210*
		せん断	—	—	τ _{b2} =24	f _{s b2} =161

すべて許容応力以下である。

注記 * : $f_{t s i} = \text{Min}[1.4 \cdot f_{t o i} - 1.6 \cdot \tau_{b i}, f_{t o i}]$ より算出

【交流リアクトル盤の耐震性についての計算結果】

1. 設計基準対象施設

1.1 設計条件

機器名称	耐震設計上の重要度分類	据付場所及び床面高さ (m)	固有周期 (s)		弾性設計用地震動 S_d 又は静的震度		基準地震動 S_s		周囲環境温度 (°C)
			水平方向	鉛直方向	水平方向設計震度	鉛直方向設計震度	水平方向設計震度	鉛直方向設計震度	
交流リアクトル盤	S	原子炉建屋付属棟 []	[]	[]	$C_H=0.58$	$C_V=0.48$	$C_H=0.96$	$C_V=0.92$	[]

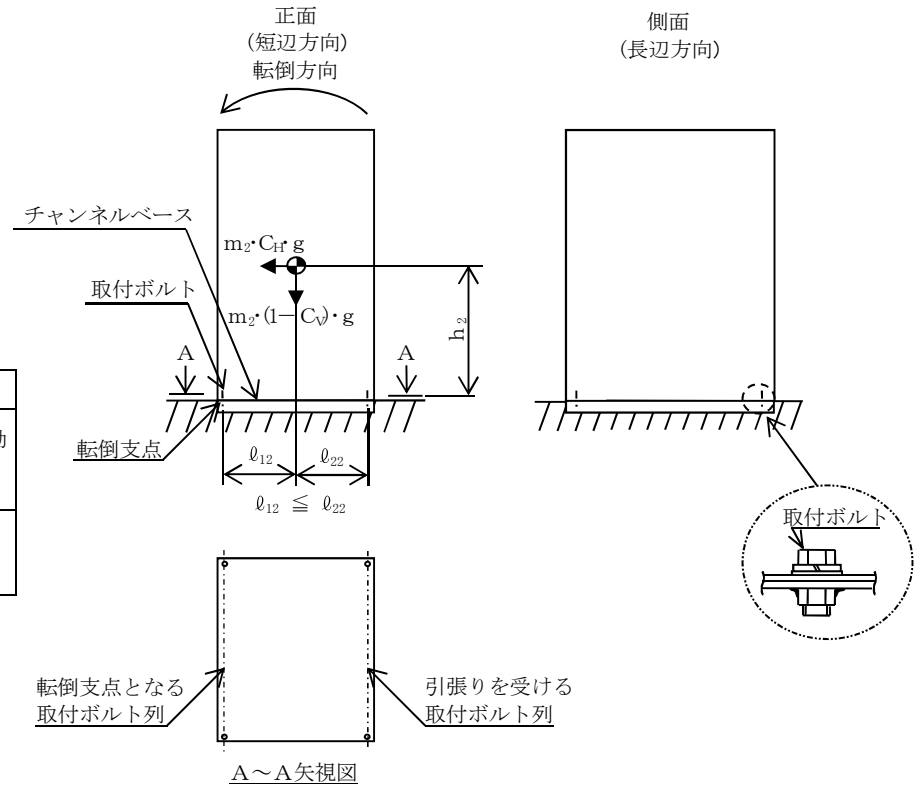
注記 * : 基準床レベルを示す。

1.2 機器要目

部材	m_i (kg)	h_i (mm)	l_{1i}^* (mm)	l_{2i}^* (mm)	A_{bi} (mm ²)	n_i	nf_i^*
取付ボルト (i=2)	[]						2
							2

注記 * : 各ボルトの機器要目における上段は短辺方向転倒に対する評価時の要目を示し、下段は長辺方向転倒に対する評価時の要目を示す。

部材	S_{yi} (MPa)	S_{ui} (MPa)	F_i (MPa)	F_{i}^* (MPa)	転倒方向	
					弾性設計用地震動 S_d 又は静的震度	基準地震動 S_s
取付ボルト (i=2)	235	400	235	280	短辺方向	短辺方向



1.3 計算数値

1.3.1 ボルトに作用する力

(単位：N)

部 材	F _{b i}		Q _{b i}	
	弾性設計用地震動 S _d 又は静的震度	基準地震動 S _s	弾性設計用地震動 S _d 又は静的震度	基準地震動 S _s
取付ボルト (i=2)	4.789×10 ³	1.176×10 ⁴	1.138×10 ⁴	1.883×10 ⁴

1.4 結 論

1.4.1 ボルトの応力

(単位：MPa)

部 材	材 料	応 力	弾性設計用地震動 S _d 又は静的震度		基準地震動 S _s	
			算出応力	許容応力	算出応力	許容応力
取付ボルト	□	引張り	σ _{b2} =16	f _{t s2} =176*	σ _{b2} =38	f _{t s2} =210*
		せん断	τ _{b2} =9	f _{s b2} =135	τ _{b2} =15	f _{s b2} =161

すべて許容応力以下である。

注記 * : f_{t s i} = Min[1.4 · f_{t o i} - 1.6 · τ_{b i}, f_{t o i}]より算出

【交流リアクトル盤の耐震性についての計算結果】

2. 重大事故等対処設備

2.1 設計条件

機器名称	設備分類	据付場所及び床面高さ (m)	固有周期(s)		弾性設計用地震動 S_d 又は静的震度		基準地震動 S_s		周囲環境温度 (°C)
			水平方向	鉛直方向	水平方向 設計震度	鉛直方向 設計震度	水平方向 設計震度	鉛直方向 設計震度	
交流リアクトル盤	常設耐震/防止 常設/緩和	原子炉建屋付属棟 []	[]	[]	—	—	$C_H=0.96$	$C_V=0.92$	[]

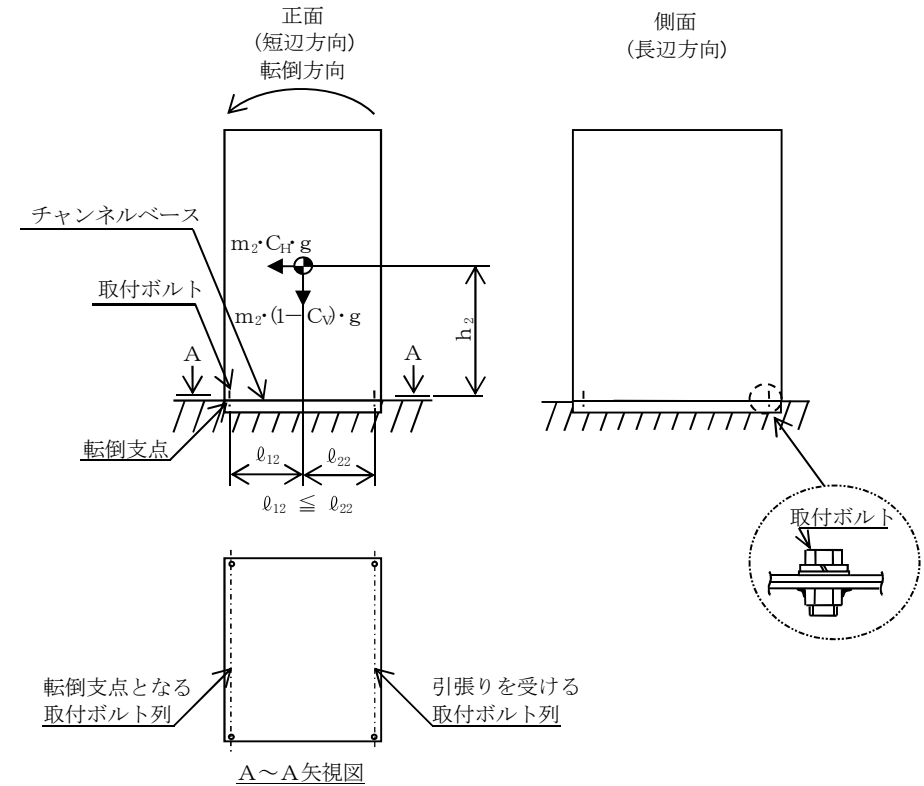
注記 * : 基準床レベルを示す。

2.2 機器要目

部材	m_i (kg)	h_i (mm)	l_{1i}^* (mm)	l_{2i}^* (mm)	A_{bi} (mm ²)	n_i	nf_i^*	
取付ボルト ($i=2$)	[]						2	2

注記 * : 各ボルトの機器要目における上段は短辺方向転倒に対する評価時の要目を示し、下段は長辺方向転倒に対する評価時の要目を示す。

部材	S_{yi} (MPa)	S_{ui} (MPa)	F_i (MPa)	F_i^* (MPa)	転倒方向	
					弾性設計用地震動 S_d 又は静的震度	基準地震動 S_s
取付ボルト ($i=2$)	235	400	—	280	—	短辺方向



2.3 計算数値

2.3.1 ボルトに作用する力


(単位：N)

部 材	F _{b i}		Q _{b i}	
	弾性設計用地震動 S _d 又は静的震度	基準地震動 S _s	弾性設計用地震動 S _d 又は静的震度	基準地震動 S _s
取付ボルト (i=2)	—	1.176×10 ⁴	—	1.883×10 ⁴

2.4 結 論

2.4.1 ボルトの応力

(単位：MPa)

部 材	材 料	応 力	弾性設計用地震動 S _d 又は静的震度		基準地震動 S _s	
			算出応力	許容応力	算出応力	許容応力
取付ボルト		引張り	—	—	σ _{b2} =38	f _{t s2} =210*
		せん断	—	—	τ _{b2} =15	f _{s b2} =161

すべて許容応力以下である。

注記 * : $f_{t s i} = \text{Min}[1.4 \cdot f_{t o i} - 1.6 \cdot \tau_{b i}, f_{t o i}]$ より算出

【可飽和変流器盤の耐震性についての計算結果】

1. 設計基準対象施設

1.1 設計条件

機器名称	耐震設計上の重要度分類	据付場所及び床面高さ (m)	固有周期 (s)		弾性設計用地震動 S_d 又は静的震度		基準地震動 S_s		周囲環境温度 (°C)
			水平方向	鉛直方向	水平方向設計震度	鉛直方向設計震度	水平方向設計震度	鉛直方向設計震度	
可飽和変流器盤	S	原子炉建屋付属棟 []	[]	[]	$C_H=0.58$	$C_V=0.48$	$C_H=0.96$	$C_V=0.92$	[]

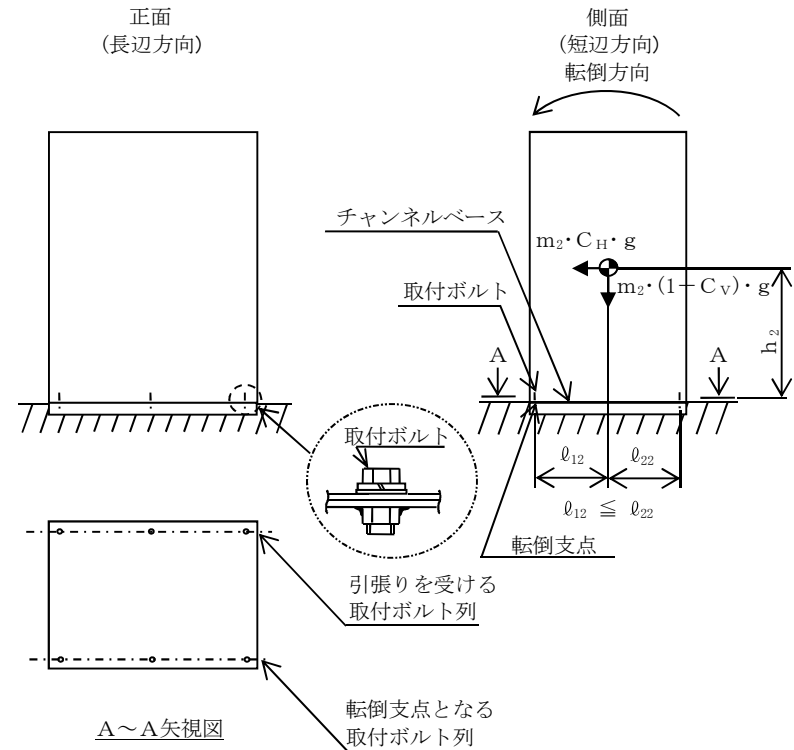
注記 * : 基準床レベルを示す。

1.2 機器要目

部材	m_i (kg)	h_i (mm)	l_{1i}^* (mm)	l_{2i}^* (mm)	A_{bi} (mm ²)	n_i	nf_i^*
取付ボルト (i=2)	[]						3
	[]						2

注記 * : 各ボルトの機器要目における上段は短辺方向転倒に対する評価時の要目を示し、下段は長辺方向転倒に対する評価時の要目を示す。

部材	S_{yi} (MPa)	S_{ui} (MPa)	F_i (MPa)	F_i^* (MPa)	転倒方向	
					弾性設計用地震動 S_d 又は静的震度	基準地震動 S_s
取付ボルト (i=2)	235	400	235	280	短辺方向	短辺方向



1.3 計算数値

1.3.1 ボルトに作用する力


(単位：N)

部 材	F _{b i}		Q _{b i}	
	弾性設計用地震動 S _d 又は静的震度	基準地震動 S _s	弾性設計用地震動 S _d 又は静的震度	基準地震動 S _s
取付ボルト (i=2)	2.247×10 ³	9.984×10 ³	2.793×10 ⁴	4.622×10 ⁴

1.4 結 論

1.4.1 ボルトの応力

(単位：MPa)

部 材	材 料	応 力	弾性設計用地震動 S _d 又は静的震度		基準地震動 S _s	
			算出応力	許容応力	算出応力	許容応力
取付ボルト		引張り	σ _{b2} =8	f _{t s2} =176*	σ _{b2} =32	f _{t s2} =210*
		せん断	τ _{b2} =15	f _{s b2} =135	τ _{b2} =25	f _{s b2} =161

すべて許容応力以下である。

注記 * : f_{t s i} = Min[1.4 · f_{t o i} - 1.6 · τ_{b i}, f_{t o i}]より算出

【可飽和変流器盤の耐震性についての計算結果】

2. 重大事故等対処設備

2.1 設計条件

機器名称	設備分類	据付場所及び床面高さ (m)	固有周期(s)		弾性設計用地震動 S_d 又は静的震度		基準地震動 S_s		周囲環境温度 (°C)
			水平方向	鉛直方向	水平方向 設計震度	鉛直方向 設計震度	水平方向 設計震度	鉛直方向 設計震度	
可飽和変流器盤	常設耐震/防止 常設/緩和	原子炉建屋付属棟 []	[]	[]	—	—	$C_H=0.96$	$C_V=0.92$	[]

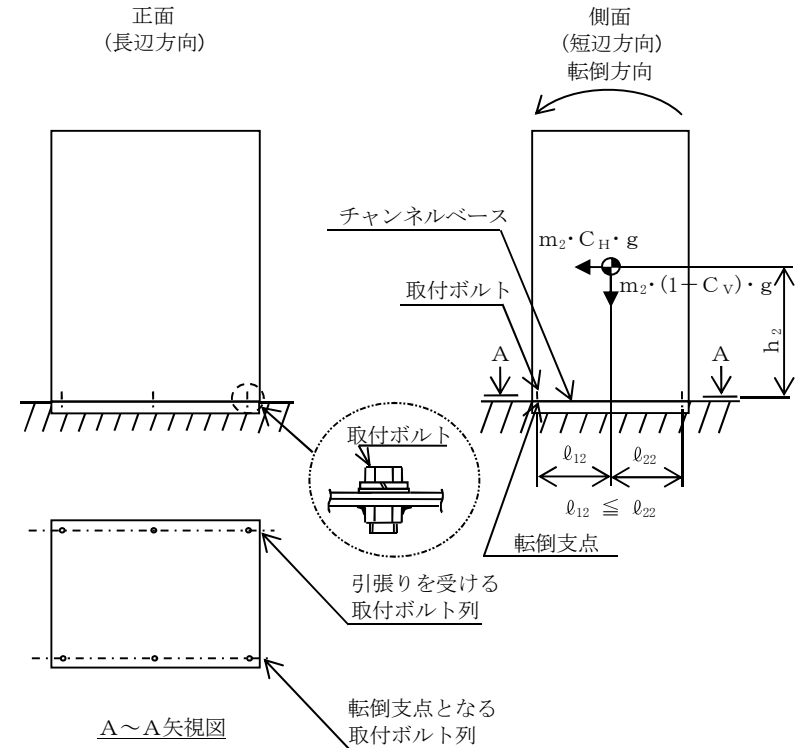
注記 * : 基準床レベルを示す。

2.2 機器要目

部材	m_i (kg)	h_i (mm)	l_{1i}^* (mm)	l_{2i}^* (mm)	A_{bi} (mm ²)	n_i	nf_i^*
取付ボルト ($i=2$)	[]						3
	[]						2

注記 * : 各ボルトの機器要目における上段は短辺方向転倒に対する評価時の要目を示し、下段は長辺方向転倒に対する評価時の要目を示す。

部材	S_{yi} (MPa)	S_{ui} (MPa)	F_i (MPa)	F_i^* (MPa)	転倒方向	
					弾性設計用 地震動 S_d 又は 静的震度	基準地震動 S_s
取付ボルト ($i=2$)	235	400	—	280	—	短辺方向



2.3 計算数値

2.3.1 ボルトに作用する力


(単位：N)

部 材	F _{b i}		Q _{b i}	
	弾性設計用地震動 S _d 又は静的震度	基準地震動 S _s	弾性設計用地震動 S _d 又は静的震度	基準地震動 S _s
取付ボルト (i=2)	—	9.984×10 ³	—	4.622×10 ⁴

2.4 結 論

2.4.1 ボルトの応力

(単位：MPa)

部 材	材 料	応 力	弾性設計用地震動 S _d 又は静的震度		基準地震動 S _s	
			算出応力	許容応力	算出応力	許容応力
取付ボルト		引張り	—	—	σ _{b2} =32	f _{t s2} =210*
		せん断	—	—	τ _{b2} =25	f _{s b2} =161

すべて許容応力以下である。

注記 * : $f_{t s i} = \text{Min}[1.4 \cdot f_{t o i} - 1.6 \cdot \tau_{b i}, f_{t o i}]$ より算出

【中性点接地変圧器盤の耐震性についての計算結果】

1. 設計基準対象施設

1.1 設計条件

機器名称	耐震設計上の重要度分類	据付場所及び床面高さ (m)	固有周期 (s)		弾性設計用地震動 S_d 又は静的震度		基準地震動 S_s		周囲環境温度 (°C)
			水平方向	鉛直方向	水平方向設計震度	鉛直方向設計震度	水平方向設計震度	鉛直方向設計震度	
中性点接地変圧器盤	S	原子炉建屋付属棟 []	[]	[]	$C_H=0.58$	$C_V=0.48$	$C_H=0.96$	$C_V=0.92$	[]

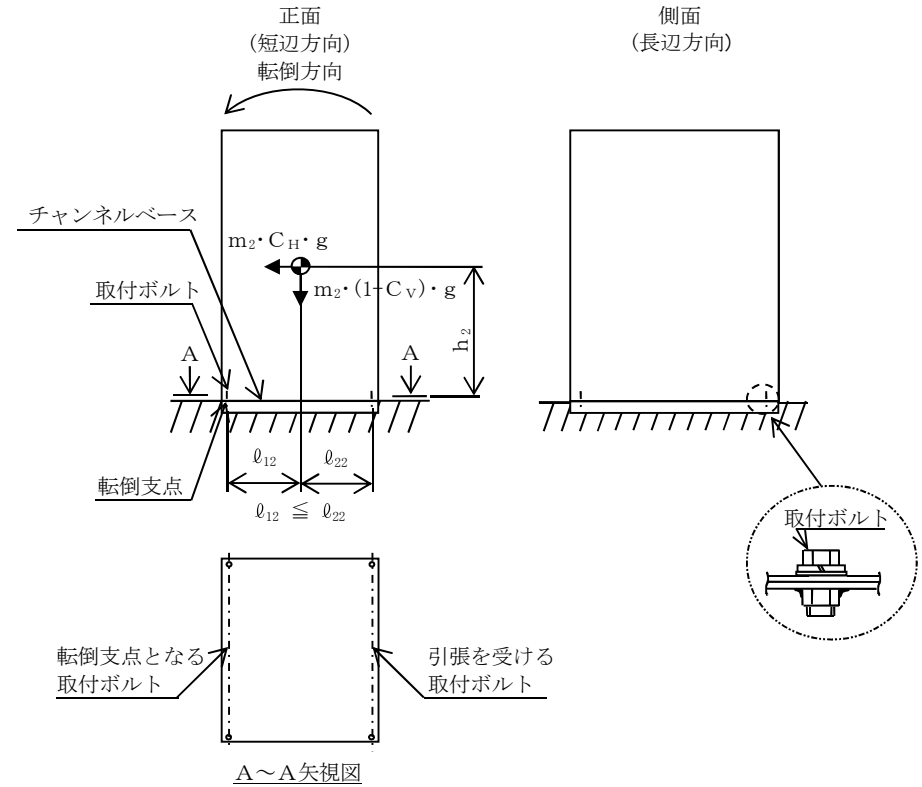
注記 * : 基準床レベルを示す。

1.2 機器要目

部材	m_i (kg)	h_i (mm)	ℓ_{1i}^* (mm)	ℓ_{2i}^* (mm)	A_{bi} (mm ²)	n_i	nf_i^*
取付ボルト (i=2)	[]						2
							2

注記 * : 各ボルトの機器要目における上段は短辺方向転倒に対する評価時の要目を示し、下段は長辺方向転倒に対する評価時の要目を示す。

部材	S_{yi} (MPa)	S_{ui} (MPa)	F_i (MPa)	F_i^* (MPa)	転倒方向	
					弾性設計用地震動 S_d 又は静的震度	基準地震動 S_s
取付ボルト (i=2)	235	400	235	280	短辺方向	短辺方向



1.3 計算数値

1.3.1 ボルトに作用する力

(単位：N)

部 材	F _{b i}		Q _{b i}	
	弾性設計用地震動 S _d 又は静的震度	基準地震動 S _s	弾性設計用地震動 S _d 又は静的震度	基準地震動 S _s
取付ボルト (i=2)	3.665×10 ³	1.009×10 ⁴	1.194×10 ⁴	1.977×10 ⁴

1.4 結 論

1.4.1 ボルトの応力

(単位：MPa)

部 材	材 料	応 力	弾性設計用地震動 S _d 又は静的震度		基準地震動 S _s	
			算出応力	許容応力	算出応力	許容応力
取付ボルト	□	引張り	σ _{b2} =12	f _{t s2} =176*	σ _{b2} =33	f _{t s2} =210*
		せん断	τ _{b2} =10	f _{s b2} =135	τ _{b2} =16	f _{s b2} =161

すべて許容応力以下である。

注記 * : f_{t s i} = Min[1.4 · f_{t o i} - 1.6 · τ_{b i}, f_{t o i}]より算出

【中性点接地変圧器盤の耐震性についての計算結果】

2. 重大事故等対処設備

2.1 設計条件

機器名称	設備分類	据付場所及び床面高さ (m)	固有周期(s)		弾性設計用地震動 S_d 又は静的震度		基準地震動 S_s		周囲環境温度 (°C)
			水平方向	鉛直方向	水平方向 設計震度	鉛直方向 設計震度	水平方向 設計震度	鉛直方向 設計震度	
中性点接地変圧器盤	常設耐震/防止 常設/緩和	原子炉建屋付属棟 []	[]	[]	—	—	$C_H=0.96$	$C_V=0.92$	[]

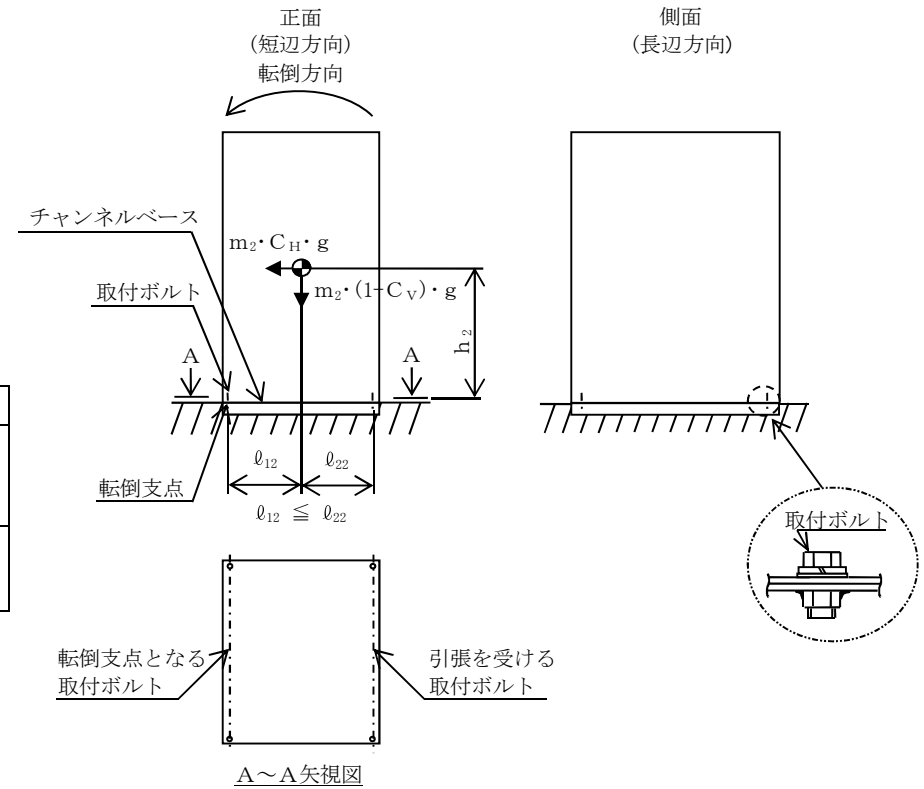
注記 * : 基準床レベルを示す。

2.2 機器要目

部材	m_i (kg)	h_i (mm)	l_{1i}^* (mm)	l_{2i}^* (mm)	A_{bi} (mm ²)	n_i	nf_i^*
取付ボルト ($i=2$)	[]						2
							2

注記 * : 各ボルトの機器要目における上段は短辺方向転倒に対する評価時の要目を示し、下段は長辺方向転倒に対する評価時の要目を示す。

部材	S_{yi} (MPa)	S_{ui} (MPa)	F_i (MPa)	F_i^* (MPa)	転倒方向	
					弾性設計用 地震動 S_d 又は 静的震度	基準地震動 S_s
取付ボルト ($i=2$)	235	400	—	280	—	短辺方向



2.3 計算数値

2.3.1 ボルトに作用する力

(単位：N)

部 材	F _{b i}		Q _{b i}	
	弾性設計用地震動 S _d 又は静的震度	基準地震動 S _s	弾性設計用地震動 S _d 又は静的震度	基準地震動 S _s
取付ボルト (i=2)	—	1.009×10 ⁴	—	1.977×10 ⁴

2.4 結 論

2.4.1 ボルトの応力

(単位：MPa)

部 材	材 料	応 力	弾性設計用地震動 S _d 又は静的震度		基準地震動 S _s	
			算出応力	許容応力	算出応力	許容応力
取付ボルト	□	引張り	—	—	σ _{b2} =33	f _{t s2} =210*
		せん断	—	—	τ _{b2} =16	f _{s b2} =161

すべて許容応力以下である。

注記 * : $f_{t s i} = \text{Min}[1.4 \cdot f_{t o i} - 1.6 \cdot \tau_{b i}, f_{t o i}]$ より算出