

本資料のうち、枠囲みの内容は、
営業秘密又は防護上の観点から公
開できません。

東海第二発電所工事計画審査資料	
資料番号	工認-189 改3
提出年月日	平成30年7月6日

V-1-5-5 中央制御室の機能に関する説明書

目 次

1. 概要	1
2. 基本方針	1
2.1 中央制御室制御盤等	1
2.2 外部状況把握	1
2.3 居住性の確保	2
2.4 通信連絡	2
3. 中央制御室の機能に係る詳細設計	2
3.1 中央制御室制御盤等	2
3.1.1 中央制御室制御盤の構成	2
3.1.2 誤操作防止	3
3.1.3 試験及び検査	3
3.1.4 信頼性	4
3.2 外部状況把握	4
3.2.1 津波・構内監視カメラ	4
3.2.2 気象観測設備等	4
3.2.3 公的機関からの気象情報入手	4
3.3 居住性の確保	4
3.3.1 換気設備	4
3.3.2 生体遮蔽装置	5
3.3.3 照明	5
3.3.4 酸素濃度計及び二酸化炭素濃度計	6
3.3.5 チェンジングエリア	6
3.3.6 データ表示装置（待避室）	6
3.3.7 衛星電話設備（可搬型）（待避室）	6
3.4 通信連絡	6

1. 概要

本資料は、「実用発電用原子炉及びその附属施設の技術基準に関する規則（以下「技術基準規則」という。）」第 38 条及び第 74 条並びにそれらの「実用発電用原子炉及びその附属施設の技術基準に関する規則の解釈（以下「解釈」という。）」に関わる原子炉制御室（以下「中央制御室」という。）のうち、中央制御室の機能について説明するものである。併せて技術基準規則第 47 条第 4 項及び第 5 項、第 77 条及びそれらの解釈に関わる中央制御室の通信連絡設備について説明する。

なお、技術基準規則第 38 条及びその解釈に係る発電用原子炉施設の外部の状況を把握する機能及び中央制御室に施設する酸素濃度計以外は要求事項に変更がないため、今回の申請において変更は行わない。

今回は、中央制御室の機能のうち、中央制御室制御盤等に関する機能、外部状況把握に関する機能、居住性を確保する機能及び通信連絡に関する機能について説明する。

2. 基本方針

2.1 中央制御室制御盤等

中央制御室制御盤は、反応度制御系統及び原子炉停止系統に係る設備を操作する機能、非常用炉心冷却設備等非常時に発電用原子炉の安全を確保するための設備を操作する機能、発電用原子炉及び原子炉冷却材系統に係る主要な機器の動作状態を表示する機能、主要計測装置の計測結果を表示する機能及びその他の発電用原子炉を安全に運転するために必要な機能を有し、当該操作が必要となる理由となった事象が有意な可能性をもって同時にもたらされる環境条件及び発電用原子炉施設で有意な可能性をもって同時にもたらされる環境条件（地震、内部火災、内部溢水、外部電源喪失、全交流動力電源喪失並びに中央制御室外の火災等により発生した燃焼ガスやばい煙、有毒ガス、降下火砕物及び凍結による操作雰囲気悪化）を想定しても、誤操作することなく容易に運転操作することができる設計とする。

また、中央制御室の火災への防護としては、火災により発電用原子炉施設の安全性が損なわれないように火災の発生防止、火災の感知及び消火対策並びに火災の影響軽減対策を講じるとともに、内部溢水への防護としては、内部溢水により安全機能を損なわないために溢水源となる機器を設けない設計とする。

具体的な、火災に対する防護措置については、V-1-1-7「発電用原子炉施設の火災防護に関する説明書」、内部溢水に対する防護措置については、V-1-1-8「発電用原子炉施設の溢水防護に関する説明書」に示す。

2.2 外部状況把握

中央制御室は、発電用原子炉施設に迫る津波等の自然現象を津波・構内監視カメラの映像等により昼夜にわたり監視できる装置、気象観測設備等及び公的機関から地震、津波、竜巻情報等を入手することにより発電用原子炉施設の外部の状況を把握できる機能を有する設計とする。

なお、津波・構内監視カメラは、地震荷重等を考慮し必要な強度を有する設計とするとともに、所内常設直流電源設備から給電できる設計とする。

2.3 居住性の確保

原子炉冷却材系統に係る発電用原子炉施設の損壊又は故障その他の異常が発生した場合に発電用原子炉の運転の停止その他の発電用原子炉施設の安全性を確保するための措置をとるため、従事者が支障なく中央制御室に入り、又は一定期間とどまり、かつ、当該措置をとるための操作を行うことができるよう、中央制御室の気密性、遮蔽その他の適切な放射線防護措置、気体状の放射性物質並びに中央制御室外の火災等により発生する燃焼ガスやばい煙、有毒ガス及び降下火砕物に対する換気設備の隔離その他の適切な防護措置を講じる。

炉心の著しい損傷が発生した場合において運転員がとどまるために必要な設備である中央制御室換気系、中央制御室遮蔽、可搬型の酸素濃度計及び二酸化炭素濃度計、並びに可搬型照明（SA）等により居住性を確保する。また、中央制御室の居住性を確保するために、原子炉建屋原子炉棟に設置された原子炉建屋外側ブローアウトパネルが開放した場合に、容易かつ確実にブローアウトパネル閉止装置により閉止できる設計とするとともに、現場においても人力により閉止操作が可能な設計とする。

中央制御室への汚染の持ち込みを防止するための身体の汚染検査、作業服の着替え等を行うための区画（以下「チェンジングエリア」という。）を設ける。

2.4 通信連絡

中央制御室の機能に関する通信連絡設備として、原子炉冷却材系統に係る発電用原子炉施設の損壊又は故障その他の異常の際に、操作等の指示、連絡を行うことができる警報装置及び多様性を確保した通信設備（発電所内）並びに重大事故等が発生した場合において、発電所内の通信連絡をする必要のある場所と通信連絡を行うことができる通信設備（発電所内）により、発電所内の通信連絡をする必要のある場所と通信連絡ができる機能を有する設計とする。

また、設計基準事故その他の異常の際並びに重大事故等が発生した場合において、発電所外の通信連絡をする必要がある場所と通信連絡を行うことができる通信設備（発電所外）により、発電所外の通信連絡をする必要がある場所と通信連絡ができる機能を有する設計とする。

3. 中央制御室の機能に係る詳細設計

3.1 中央制御室制御盤等

3.1.1 中央制御室制御盤の構成

中央制御室制御盤は、発電用原子炉及び主要な関連設備の監視操作を可能とした中央監視操作盤（原子炉及び原子炉補機制御盤、非常用炉心冷却系制御盤、タービン・発電機及びタービン補機制御盤、所内電源系及び外部電源系統制御盤、環境監視盤）及び中央制御室内裏側直立盤（放射線モニタ監視盤、換気空調系（常用）制御盤、換気空調系（非常用）制御盤等）で構成する。

中央監視操作盤は、プラントの起動／停止、トリップ等に関連する運転上重要な設備の監視操作、又は通常運転時において監視操作の頻度が高い設備についての監視及び操作ができる設計とする。

中央制御室内裏側直立盤は、放射線モニタの監視や、換気空調系（常用及び非常用）の監視及び操作ができる設計とする。

主要な監視及び操作の対象を第 1-1 表に示す。

また、重大事故等対処設備の遠隔監視及び操作を行うための補助制御盤として、SA 監視操作盤、高圧代替注水設備制御盤及び常設代替高圧電源装置遠隔操作盤を中央制御室内に設置する。対象となる補機・弁などの制御を行うと共に、監視及び操作できる設計とする。

重大事故時の主要な監視及び操作の対象を第 1-2 表に示す。

3.1.2 誤操作防止

中央制御室の環境条件（注 1），中央制御室の配置及び作業空間に留意するとともに中央制御室の盤面機器（操作器、指示計、警報表示）をシステム毎にグループ化した配列及び色分けによる識別や操作器のコーディング（色、形状、大きさ等の視覚的要素での識別）等を行うことで、通常運転、運転時の異常な過渡変化、設計基準事故時及び重大事故時において運転員の誤操作を防止するとともに容易に操作ができる設計とする。

また、地震による中央制御室制御盤及び補助制御盤への誤接触を防止し、安全を確保できるよう、中央監視操作盤に手摺を設ける設計とするとともに緊急時対策所との情報伝達に不備等が生じないように、必要な情報を運転員を介さずとも確認できる装置（安全パラメータ表示システム（SPDS））を緊急時対策所に設ける設計とする。

なお、補助制御盤のうち、SA 監視操作盤及び常設代替高圧電源装置遠隔制御盤は、VDU（注 2）を使用したタッチオペレーション方式とし、タッチ方式を一貫（弁・補機の操作は、2 タッチ（選択＋操作指令）方式）することにより、運転員の誤操作を防止するとともに容易に操作ができる設計とする。

現場盤の盤面機器も中央制御室制御盤及び補助制御盤と同様に、システム毎にグループ化した配列及び色分けによる識別や操作器のコード化等を行うことで、通常運転、運転時の異常な過渡変化及び設計基準事故時において運転員の誤操作を防止し、容易に操作ができる設計とするとともに、設計基準事故時に操作が必要な箇所は環境条件を想定し、操作環境及び照明の確保を行うことにより容易に操作することができる設計とする。

誤操作することなく適切に運転操作するための対策を第 2 表に示す。

（注 1） 通常運転時の環境条件、当該操作が必要となる理由となった事象が有意な可能性をもって同時にもたらされる環境条件及び発電用原子炉施設で有意な可能性をもって同時にもたらされる環境条件（地震、内部火災、内部溢水、外部電源喪失又は全交流電源喪失並びに燃焼ガスやばい煙、有毒ガス、降下火砕物、凍結による操作雰囲気悪化）

（注 2） VDU：ビジュアルディスプレイユニット（Visual Display Unit）

3.1.3 試験及び検査

中央制御室制御盤、補助制御盤及び現場盤は、中央制御室制御盤、補助制御盤及び現場盤で監視又は操作を行う試験及び検査ができる設計とする。

3.1.4 信頼性

中央制御室制御盤、補助制御盤及び現場盤に設置する警報機能は、警報回路を分割若しくは多重化することで一部の機能が故障した場合においても、その機能がすべて喪失しない設計とする。

3.2 外部状況把握

3.2.1 津波・構内監視カメラ

発電用原子炉施設に影響を及ぼす可能性がある自然現象や発電所構内の状況（陸側、海側）等を監視するため、屋外に暗視機能等を持った津波・構内監視カメラを設置し、中央制御室にて遠隔操作することにより昼夜にわたり把握することができる設計とする。

津波・構内監視カメラは耐震Sクラスの設備とし、地震、積雪、降下火砕物、降雨及び風の荷重を適切に考慮し必要な強度を有する設計とするとともに所内常設直流電源設備から受電する設計とする。

津波・構内監視カメラで把握可能な自然現象等を第3表、津波・構内監視カメラの仕様を第4表、津波・構内監視カメラの配置を第1図に示す。

具体的な津波・構内監視カメラの強度及び給電の機能は、V-1-1-2「発電用原子炉施設の自然現象等による損傷の防止に関する説明書」に示す。

3.2.2 気象観測設備等

発電所構内の状況の把握に有効なパラメータは、気象観測設備等で測定し中央制御室にて確認できる設計とする。

中央制御室で入手できる外部状況把握可能なパラメータ及び計測範囲を第5表に示す。

なお、その他重大事故等時の対応として、緊急時対策所に保管している可搬型気象観測設備により風向、風速その他の気象条件を測定し、及びその結果を記録することができる設計とする。

3.2.3 公的機関からの気象情報入手

中央制御室に電話、FAX等を設置し、公的機関からの地震、津波、竜巻情報等を入手できる設計とする。

3.3 居住性の確保

3.3.1 換気設備

中央制御室換気系は、設計基準事故及び重大事故等が発生した場合において、フィルタを通る閉回路循環方式とし、運転員を過度の放射線被ばくから防護する設計とするとともに、運転操作に適した室温（21℃～24℃）に調整可能な設計とする。

中央制御室外の火災等により発生した燃焼ガスやばい煙、有毒ガス及び降下火砕物に対しても閉回路循環方式に切り換えることにより、外部雰囲気から隔離できる設計とする。

また、閉回路循環運転による酸欠防止を考慮して外気取り入れの再開が可能な設計とするが、設計基準事故時30日間空気の取り込みを一時的に停止した場合においても、室内の酸素濃度及び二酸化炭素濃度が事故対策のための活動に支障がない濃度を確保できるとともに、中央制御室の気密性及び中央制御室遮蔽の機能とあいまって、居住性に係る判断基準100mSvを超えない設計とする。

さらに、重大事故等時7日間空気の取り込みを一時的に停止した場合においても、室内の酸素濃度及び二酸化炭素濃度が事故対策のための活動に支障がない濃度を確保できるとともに、中央制御室の気密性及び中央制御室遮蔽の機能とあいまって、居住性に係る判断基準100mSvを超えない設計とする。なお、格納容器圧力逃がし装置を作動させる場合に放出される放射性

雲通過時に、中央制御室待避室を中央制御室待避室空気ポンペにより正圧化することにより、放射性物質が中央制御室待避室に流入することを一定時間完全に防ぐことができる設計とする。とともに、原子炉格納容器から漏えいした空気中の放射性物質の濃度を低減するため非常用ガス処理系を設ける設計とする。中央制御室待避室と中央制御室との間の正圧化に必要な差圧が確保できていることを把握するため、中央制御室待避室差圧計を使用する。原子炉建屋原子炉棟に設置された原子炉建屋外側ブローアウトパネルは、開放した場合に容易かつ確実にブローアウトパネル閉止装置により閉止できる設計とする。とともに、現場においても人力により閉止操作が可能な設計とする。これらにより、中央制御室の居住性を確保する設計とする。

具体的な、換気設備の機能については、V-1-7-3「中央制御室の居住性に関する説明書」に、また、原子炉建屋外側ブローアウトパネルの機能・設計については、V-1-7-3-別添4「中央制御室の居住性評価に係る各被ばく評価における原子炉建屋外側ブローアウトパネルの取扱いについて」に示す。

中央制御室換気系は、地震、竜巻・風（台風）、積雪、落雷、外部火災、降下火砕物の降下に伴い外部電源が喪失した場合に、非常用ディーゼル発電機が起動することにより電源が確保される設計とする。また、炉心の著しい損傷が発生した場合においても必要な換気設備は、中央制御室換気系により確保できる設計とする。とともに、非常用ディーゼル発電機に加えて、全交流動力電源喪失時においても常設代替交流電源設備である常設代替高圧電源装置から給電できる設計とする。ブローアウトパネル閉止装置は、全交流動力電源喪失時においても、常設代替高圧電源装置から給電できる設計とする。

具体的な、中央制御室換気系への給電の機能は、V-1-9-1-1「非常用発電装置の出力の決定に関する説明書」に示す。

3.3.2 生体遮蔽装置

中央制御室遮蔽は、設計基準事故が発生した場合においては事故後 30 日間とどまっても中央制御室の気密性及び中央制御室換気系の機能とあいまって、居住性に係る判断基準 100mSv を超えない設計とする。また、中央制御室遮蔽及び中央制御室遮蔽(待避室)は、炉心の著しい損傷が発生した場合において、中央制御室の気密性、中央制御室換気系及び中央制御室待避室空気ポンペの機能とあいまって、運転員の実効線量が7日間で100mSvを超えない設計とする。

具体的な、中央制御室の遮蔽設計、その他の適切な防護の妥当性評価は、V-4-2-1「中央制御室の生体遮蔽装置の放射線の遮蔽及び熱除去についての計算書」に示す。

3.3.3 照明

操作に必要な照明は、地震、竜巻・風（台風）、積雪、落雷、外部火災、降下火砕物の降下に伴い外部電源が喪失した場合に、非常用ディーゼル発電機が起動することにより照明用電源が確保されるとともに、全交流動力電源喪失時から重大事故等に対処するために必要な電力の供給が常設代替高圧電源装置から開始される前までの間においても、中央制御室の直流非常灯及び蓄電池内蔵型照明により、運転操作に必要な照明を確保できる設計とする。

炉心の著しい損傷が発生した場合においても、必要な照明は可搬型照明（SA）により確保できる設計とする。とともに、全交流動力電源喪失時においても、内蔵蓄電池又は常設代替交流電源設備である常設代替高圧電源装置から給電できる設計とする。

具体的な、中央制御室照明及び中央制御室用可搬型照明の機能、照明設備への給電の機能は、

V-1-1-12「非常用照明に関する説明書」に示す。

3.3.4 酸素濃度計及び二酸化炭素濃度計

設計基準事故時及び重大事故等時の対応として、中央制御室の酸素及び二酸化炭素濃度を確認する乾電池を電源とした可搬型の酸素濃度計及び二酸化炭素濃度計は、活動に支障がない範囲にあることを把握できる設計とする。また、酸素濃度計及び二酸化炭素濃度計は、付属のスイッチにより容易かつ確実に操作が可能な設計とする。

可搬型の酸素濃度計及び二酸化炭素濃度計の仕様を第6表に示す。

具体的な中央制御室内の酸素濃度及び二酸化炭素濃度の評価については、V-1-7-3「中央制御室の居住性に関する説明書」に示す。

3.3.5 チェンジングエリア

炉心の著しい損傷が発生し、中央制御室の外側が放射性物質により汚染した状況下において、中央制御室への汚染の持ち込みを防止することができるよう身体の汚染検査、作業服の着替え等を行うための区画を設けることができる設計とする。

具体的な、チェンジングエリアの機能については、V-1-7-2「管理区域の出入管理設備及び環境試料分析装置に関する説明書」に示す。

3.3.6 データ表示装置（待避室）

炉心の著しい損傷が発生した場合においても、中央制御室待避室に待避した運転員が、データ表示装置（待避室）により中央制御室待避室の外に出ることなく発電用原子炉施設の主要な計測装置の監視を行うことができる設計とする。データ表示装置（待避室）は、全交流動力電源喪失時においても、常設代替交流電源設備である常設代替高圧電源装置から給電できる設計とする。

3.3.7 衛星電話設備（可搬型）（待避室）

炉心の著しい損傷が発生した場合においても運転員がとどまるために、衛星電話設備（可搬型）（待避室）により、中央制御室待避室に退避した運転員が、緊急時対策所と通信連絡できる設計とする。衛星電話設備（可搬型）（待避室）は、全交流動力電源喪失時においても、常設代替交流電源設備である常設代替高圧電源装置から給電できる設計とする。

3.4 通信連絡

原子炉冷却材系統に係る発電用原子炉施設の損壊又は故障その他の異常の際に、中央制御室等から人が立ち入る可能性のある原子炉建屋、タービン建屋等の建屋内外各所の人に操作、作業、退避の指示、事故対策のための集合等の連絡をブザー鳴動及び音声等により行う警報装置及び音声等により行う多様性を確保した通信設備（発電所内）により、発電所内の通信連絡をする必要のある場所と通信連絡できる設計とする。重大事故等が発生した場合において、衛星電話設備（固定型）等の通信設備（発電所内）により、発電所内の通信連絡をする必要のある場所と通信連絡ができる設計とする。

設計基準事故その他の異常の際並びに重大事故等が発生した場合において、発電所外の通信連絡をする必要がある場所と通信連絡を行うことができる通信設備（発電所外）により、発電所外の通信連絡をする必要がある場所と通信連絡ができる設計とする。

具体的な通信連絡設備については、V-1-1-10「通信連絡設備に関する説明書」に示す。

第 1-1 表 通常運転，運転時の異常な過渡変化及び設計基準事故時の主要な監視及び操作の対象

機能	監視及び操作の対象
反応度制御系統及び原子炉停止系統に係る設備の操作機能	制御棒駆動系の手動操作，原子炉スクラムの手動操作
非常用炉心冷却設備等，非常時に発電用原子炉の安全を確保するための設備の操作機能	非常用炉心冷却系設備作動の手動操作，原子炉格納容器スプレイ冷却系作動の手動操作，主蒸気ライン隔離の手動操作，原子炉格納容器隔離の手動操作，低温停止への移行の手動操作
発電用原子炉及び原子炉冷却材系統に係る主要な機器又は器具の動作状態の表示機能	制御棒の動作状態，発電用原子炉及び原子炉冷却材系統に係る主要なポンプの動作状態，発電用原子炉及び原子炉冷却材系統に係る主要な弁の開閉状態
主要計測装置の計測結果表示機能	中性子束（起動領域計装），制御棒位置指示，原子炉スクラム用電磁接触器の状態，原子炉圧力，原子炉水位（広帯域，燃料域），サプレッション・プール水位，サプレッション・プール水温度，復水貯蔵タンク水位，原子炉隔離時冷却系系統流量，高圧炉心スプレイ系系統流量，残留熱除去系系統流量，低圧炉心スプレイ系系統流量，ドライウエル圧力，格納容器内水素濃度，格納容器内酸素濃度，格納容器雰囲気放射線モニタ，非常用ガス処理系空気流量，可燃性ガス濃度制御系流量等
発電用原子炉の運転に著しい支障を及ぼすおそれが生じた場合，放射性物質の濃度若しくは線量当量率が著しく上昇した場合又は流体上の放射性廃棄物が著しく漏えいするおそれが生じた場合に当該異常状態を警報表示する機能	原子炉水位（広帯域，燃料域）の低及び高警報，原子炉圧力の高警報，中性子束レベルの高警報，プロセスモニタリング設備の高警報，エリアモニタリング設備の高警報，格納容器床ドレン流量及び格納容器機器ドレン流量の高警報，使用済燃料プール水位の低及び水温の高警報等
安全保護系及びそれにより駆動又は制御される機器の状態表示機能	原子炉スクラム信号の各チャンネルの状態表示（注 1），工学的安全施設作動信号の各チャンネルの状態表示（注 1），原子炉スクラム信号により動作する機器の状態表示（注 2），工学的安全施設作動信号により動作する機器の状態表示

機能	監視及び操作の対象
発電用原子炉施設の外部の状況の把握機能	<ul style="list-style-type: none"> ・ 発電用原子炉施設に影響を及ぼす可能性のある自然現象等（地震，津波，風（台風），竜巻，降水，積雪，落雷，火山，外部火災（森林火災，近隣工場等の火災を含む），船舶の衝突）の影響や発電用原子炉施設の外部状況 ・ 津波，風（台風），竜巻，凍結，降水等による発電用原子炉施設内の状況の把握に有効なパラメータ（潮位計，取水ピット水位，風向，風速，気温，降水量等） ・ 公的機関からの地震，津波，竜巻，落雷等の気象情報

（注1）バイパス状態を含む。

（注2）使用不能状態を含む。

第 1-2 表 重大事故時の主要な監視及び操作の対象

機能	監視及び操作の対象
重大事故等対処設備の表示機能	原子炉压力容器温度，原子炉圧力（S A）， 原子炉水位（S A 広帯域，S A 燃料域）， 高圧代替注水系系統流量，低圧代替注水系原 子炉注水流量，代替循環冷却系原子炉注水流 量，低圧代替注水系格納容器スプレイ流量， 原子炉隔離時冷却系系統流量，高圧炉心スプ レイ系系統流量，残留熱除去系系統流量，低 圧炉心スプレイ系系統流量， ドライウェル雰囲気温度，ドライウェル圧 力，サプレッション・プール水位，格納容器 下部水位，格納容器内水素濃度（S A），格 納容器内酸素濃度（S A），格納容器雰囲気 放射線モニタ，起動領域計装，平均出力領域 計装，フィルタ装置水位，耐圧強化ベント系 放射線モニタ，原子炉建屋水素濃度，使用済 燃料プール水位・温度（S A 広域）， 常設代替高圧電源装置発電機電力， 常設代替高圧電源装置発電機周波数等
重大事故等対処設備の操作機能	A T W S 緩和設備，原子炉隔離時冷却系，高 圧炉心スプレイ系，低圧炉心スプレイ系，残 留熱除去系， 高圧代替注水系，低圧代替注水系，代替格納 容器スプレイ冷却系，格納容器下部注水系， 代替循環冷却系， 格納容器圧力逃がし装置，耐圧強化ベント 系， 常設代替高圧電源装置等

第2表 誤操作することなく適切に運転操作するための対策

項目	対策
環境条件	(a) 中央制御室換気系により、運転操作に適した室温（21℃～24℃）に調整可能な設計とする。 (b) 照明反射によるインターフェイス機器監視の阻害要因を排除する。 (c) 運転員同士の会話が阻害されるような騒音を防止する。
配置及び作業空間	(a) 中央制御室の運転・操作エリアは、すべての運転状態において、運転員がそれぞれの運転タスクを適切に行えるよう、区分等を考慮する。 (b) 中央制御室は、運転員相互の視認性及び運転員間のコミュニケーションを考慮して配置する。 (c) 動作範囲は、運転員動線と運転員同士の輻輳回避を考慮する。
制御盤の盤面配置	(a) 警報用パネル及び警報窓は、運転・操作エリアから監視できるようにする。 (b) 操作頻度の高い制御機器及び緊急時に操作を必要とする制御機器は、容易に手の届く範囲に配置する。操作に関連する指示計及び表示装置は、操作を行う位置から監視できるようにする。 (c) 表示装置及び制御機器は、系統区分に従ったグループにまとめる。 (d) 系統区分に従ったグルーピングと異なるグルーピングを同時に用いる場合は、異なるグルーピングが混乱の原因とならないよう配慮する。 (e) コーディングの考え方を中央制御室全体で統一する。 (f) ラベリングは、同一プラント内で整合性をもつようにする。
表示システム	(1) 情報機能 運転員への情報提供として以下を考慮する。 (a) 通常時及び事故時の運転に必要な情報や、安全上必要な情報は、網羅して表示する。また、事故時においても、あらかじめ定められた精度及び範囲で表示する。 (b) 情報の表示は、理解し易い適切な表示方法とする。 i) 指示計、記録計を用いる場合 i a) 系統区分に従ったグループにまとめる。異なるグルーピングを同時に用いる場合は、異なるグルーピングが混乱の原因とならないよう配慮する。 i b) コーディングの考え方を中央制御室全体で統一する。 i c) ラベリングは、同一プラント内で整合性を持たせる。 ii) CRT等を用いる場合 ii a) 安全上重要な設備や、重大事故等対処設備に関する監視機能を適切な場所に設置する。

項目	対策
	<p>ii b) 情報の配置，形状などの設定を一貫して適用し，個々の表示目的にふさわしい表示形式を選定する。また，タスク分析などに基づいて情報の適切な使われ方を考慮した形式で表示する。</p> <p>ii c) 運転員の慣習に適合した情報表示を行う。</p> <p>ii d) 機能分析及びタスク分析から必要とされる情報のまとまりを，極力一つの画面に表示する。</p> <p>ii e) 情報は，表示機能又は情報のまとまりごとにグループ分けする。</p> <p>(c) 制御盤や表示装置にミミックを用いる場合は，プロセスの流れ，事象の流れと整合性をとる。</p> <p>(d) 検出器などの不作動又は除外により，情報を提供できない場合は，運転員がそのことを知ることができる。</p> <p>(e) データ収集及びデータ処理において，入力信号のサンプリング周期及び処理速度が，プロセスの変化速度に十分追従できる。</p> <p>(f) 表示データの更新が，運転操作に対して十分な速度で行われる。</p> <p>(2) 警報機能 運転員への警報提供として以下を考慮する。</p> <p>(a) 警報発生に伴い，その確認と操作が運転員の負荷を過度に増加させないように考慮する。</p> <p>(b) プラント運転状態に応じた不要な警報の発生を防止し，新たに発生した警報の確認を阻害しないようにする。</p> <p>(c) 警報は，警報原因の速やかな運転対応操作ができるような場所に表示する。</p> <p>(d) 新たに発生した警報が音，点滅光等で認識できるようにする。</p> <p>(e) 警報は，確認操作により，点滅光から連続点灯等，点灯状況が変わる。</p> <p>(f) 警報原因が消滅した場合は，警報は，元の状態に復帰できる。</p>
制御機能	<p>(a) 制御機器の大きさ，操作に要する力，触覚フィードバック等を考慮する。</p> <p>(b) 制御機器の操作方法は，運転員の慣習に基づく動作・方向感覚に合致したものとする。</p> <p>(c) 制御機器の色，形，大きさのコーディング方法や操作方法について一貫性を持たせる。また，安全上の重要な制御機器は，他の制御機器と識別する。</p> <p>(d) タッチオペレーション方式による制御の場合は，以下とする。</p>

項目	対策
	<ul style="list-style-type: none"> i) タッチ領域は、枠などを表示することにより、その領域がタッチ領域であることが区別された表示とする。 ii) タッチを受け付けたことを示す打ち返し表示を行う。また、その打ち返し表示は、運転員の認知的特性に対して長すぎない時間内に行う。 iii) プラント設備の操作にかかわるタッチ領域には、タッチミスが発生しないような大きさ及び間隔を確保する。 iv) 原則として、一貫したタッチ方式を用いる。 v) タッチ操作器の呼び出しによって表示される制御器及び操作器の数は、原則として1つとする。 vi) 画面上に予め制御器及び操作器を配置しておく場合には、タッチ領域の大きさ及びタッチ領域間の距離を考慮して制御器及び操作器を配置する。 <p>(e) 情報の表示が制御の結果生じる状態と符合する。</p> <p>(f) 非安全な操作ができないための対応</p> <ul style="list-style-type: none"> i) 操作器具は、不安全な操作や運転員の意図しない操作を防止するよう、操作器具の適切な配置（操作時に対象外の操作器具に触れることがないように配置）、保護カバーの設置、鍵操作型スイッチの設置、ボタン型スイッチを設置する。 ii) 操作器具の操作方法は、運転員の慣習に基づく動作・方向感覚に合致させる。 iii) 操作器具は、大きさ、形状等、操作性を考慮して選定し、操作器具の色、形状、操作方法は一貫性を持ち、用途に応じて統一性を持たせた設計とする。また、安全上の重要な操作器具はほかの操作器具と色分けによる識別が可能な設計とする。

第3表 津波・構内監視カメラにより把握可能な自然現象等

自然現象等	把握できる発電用原子炉施設の外の状況
地震	地震発生後の発電所構内及び原子炉施設への影響の有無
津波	津波襲来の状況や発電所構内及び原子炉施設への影響の有無
風（台風）	風（台風）・竜巻（飛来物含む）による発電所及び原子炉施設への被害状況や設備周辺における影響の有無
竜巻	
降水	発電所構内の排水状況や降雨の状況
積雪	降雪の有無や発電所構内及び原子炉施設への積雪状況
落雷	発電所構内及び原子炉施設周辺の落雷の有無
火山	降下火砕物の有無や堆積状況
外部火災※1	火災状況，ばい煙の方向確認や発電所構内及び原子炉施設への影響の有無
船舶の衝突	発電所港湾施設等に衝突した船舶の状況確認及び原子炉施設への影響の有無

※1：外部火災は「森林火災」，「近隣工場等の火災」を含む。

第4表 津波・構内監視カメラの仕様

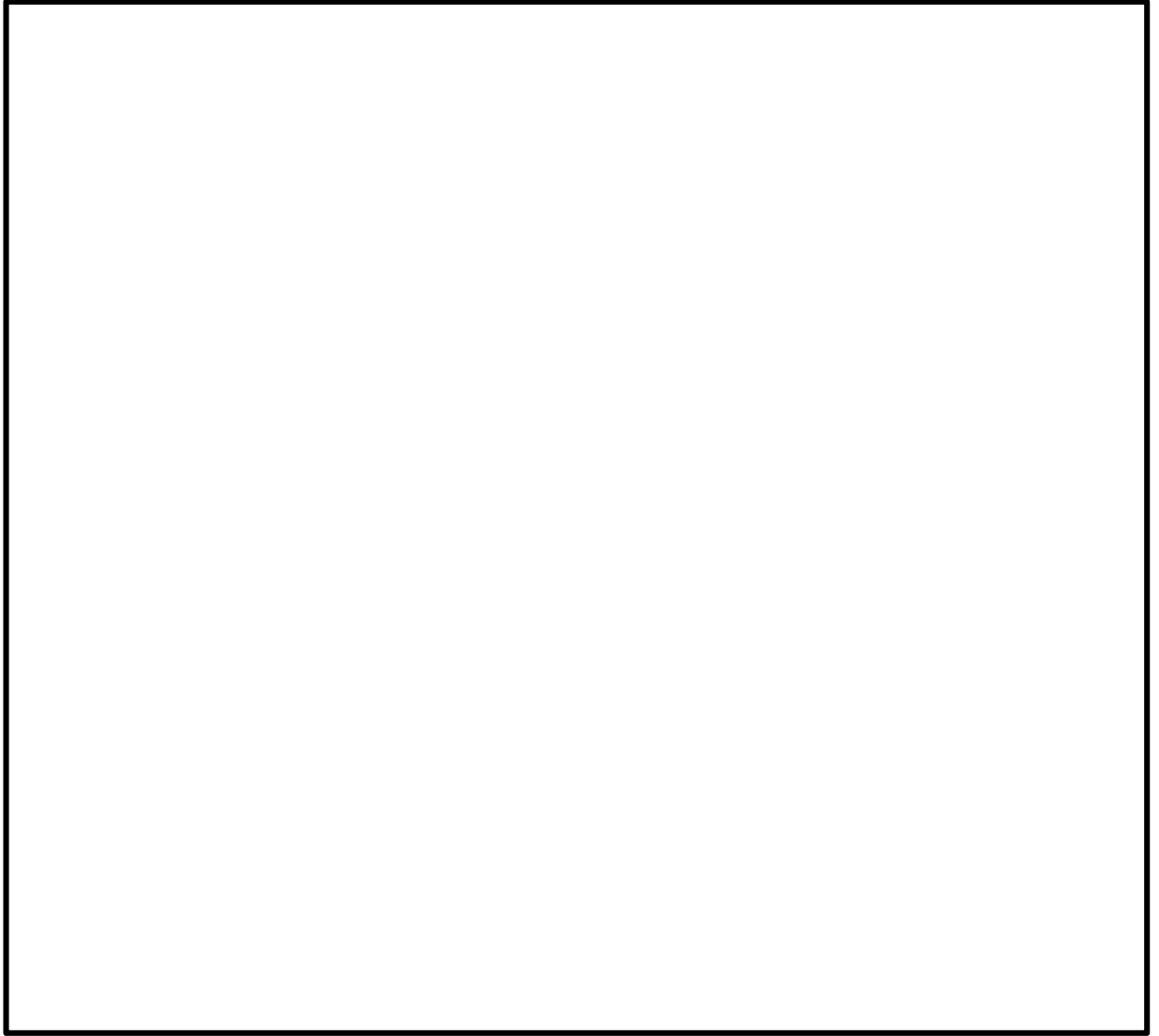
設置場所	原子炉建屋原子炉棟屋上，防潮堤上部
暗視機能	あり
ズーム機能	可視光カメラ（低照度カメラ）／ズームなし 赤外線カメラ／デジタルズーム4倍
遠隔上下左右可動	水平 360°（連続） 上下 ±90°

第5表 中央制御室で入手できる外部状況把握可能なパラメータ及び計測範囲

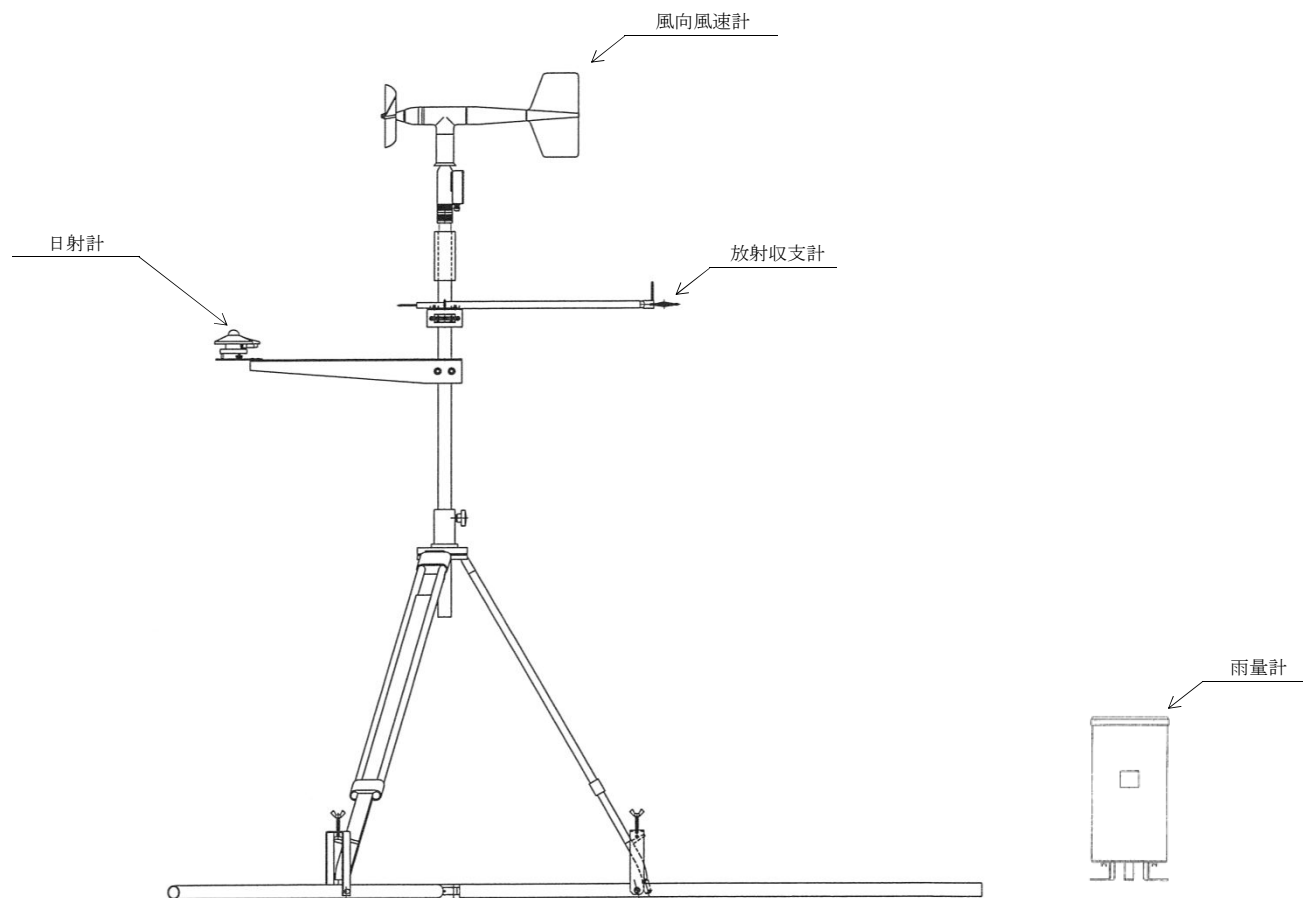
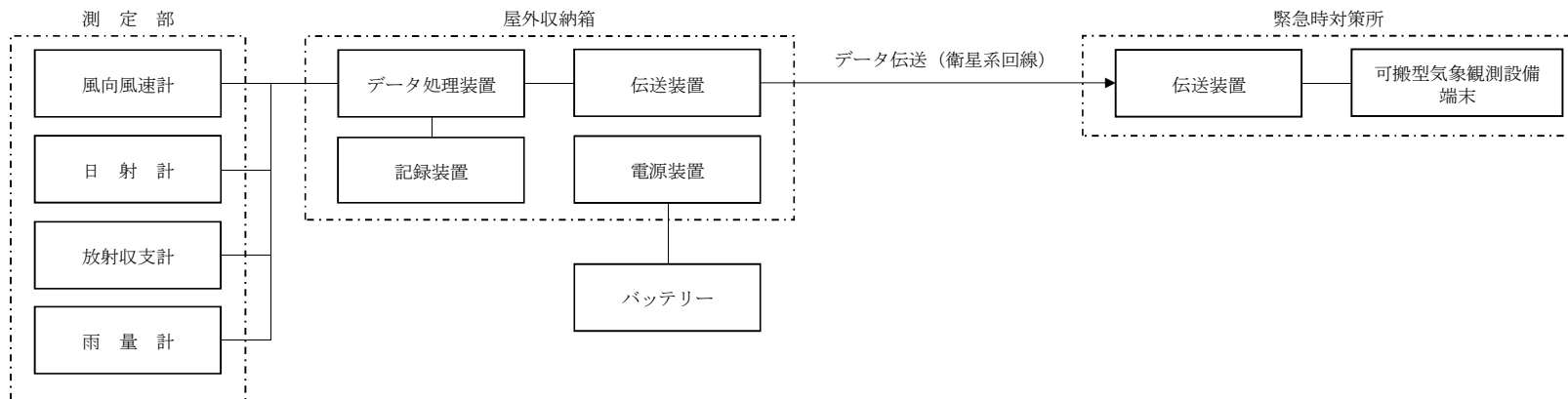
設備名	パラメータ			計測範囲
気象観測設備	大気温度			-10°C ~ 40°C
	雨量			0 ~ 49.5 mm (記録紙印字幅)
	風向 (EL. +18m / EL. +89m / EL. +148m)			0 ~ 540° (N ~ S)
	風速 (EL. +18m / EL. +89m / EL. +148m)			0 ~ 30m/s (10分間平均値)
	日射量			0 ~ 1.2kW/m ²
	放射収支量			0.05kW/m ² ~ -0.25kW/m ²
津波監視設備	潮位計 (新設)			EL. -5.0m ~ 20.0m
	取水ピット水位 (新設)			EL. -7.8m ~ 2.3m
固定式周辺モニタリング設備	モニタリング・ポスト	空間γ線	低レンジ (NaI(Tl)シンチレーション)	10 ¹ nGy/h ~ 10 ⁵ nGy/h
			高レンジ (電離箱)	10 ⁻⁸ nGy/h ~ 10 ⁻¹ Gy/h

第6表 酸素濃度計及び二酸化炭素濃度計の仕様

名称	仕様等
酸素濃度計	<ul style="list-style-type: none"> ・測定（使用）範囲：0.0～40.0vol% ・測定精度：±0.1vol% 【メーカー値】 ・電源：乾電池 (交換により容易に電源が確保できるもの)
二酸化炭素濃度計	<ul style="list-style-type: none"> ・測定（使用）範囲：0.0～5.0vol% ・測定精度：±3.0%F.S 【メーカー値】 ・電源：乾電池 (交換により容易に電源が確保できるもの)



第1図 津波・構内監視カメラの配置



工事計画認可申請	第1-5-1図
東海第二発電所	
名称	環境測定装置の構造図 可搬型気象観測設備
日本原子力発電株式会社	