

本資料のうち、枠囲みの内容は営業秘密又は防護上の観点から公開できません。

|                  |           |
|------------------|-----------|
| 東海第二発電所 工事計画審査資料 |           |
| 資料番号             | 工認-284 改1 |
| 提出年月日            | 平成30年7月6日 |

V-3-別添 3-2-5-4 緊急用海水ポンプ室床ドレン排出口逆止弁  
の強度計算書

## 目次

|                |    |
|----------------|----|
| 1. 概要          | 1  |
| 2. 基本方針        | 2  |
| 2.1 位置         | 2  |
| 2.2 構造概要       | 3  |
| 2.3 評価方針       | 4  |
| 2.4 適用規格       | 6  |
| 3. 強度評価方法      | 7  |
| 3.1 記号の説明      | 7  |
| 3.2 評価対象部位     | 9  |
| 3.3 荷重及び荷重の組合せ | 10 |
| 3.3.1 荷重の設定    | 10 |
| 3.3.2 荷重の組合せ   | 12 |
| 3.4 許容限界       | 13 |
| 3.5 評価方法       | 14 |
| 4. 評価条件        | 21 |
| 5. 強度評価結果      | 23 |

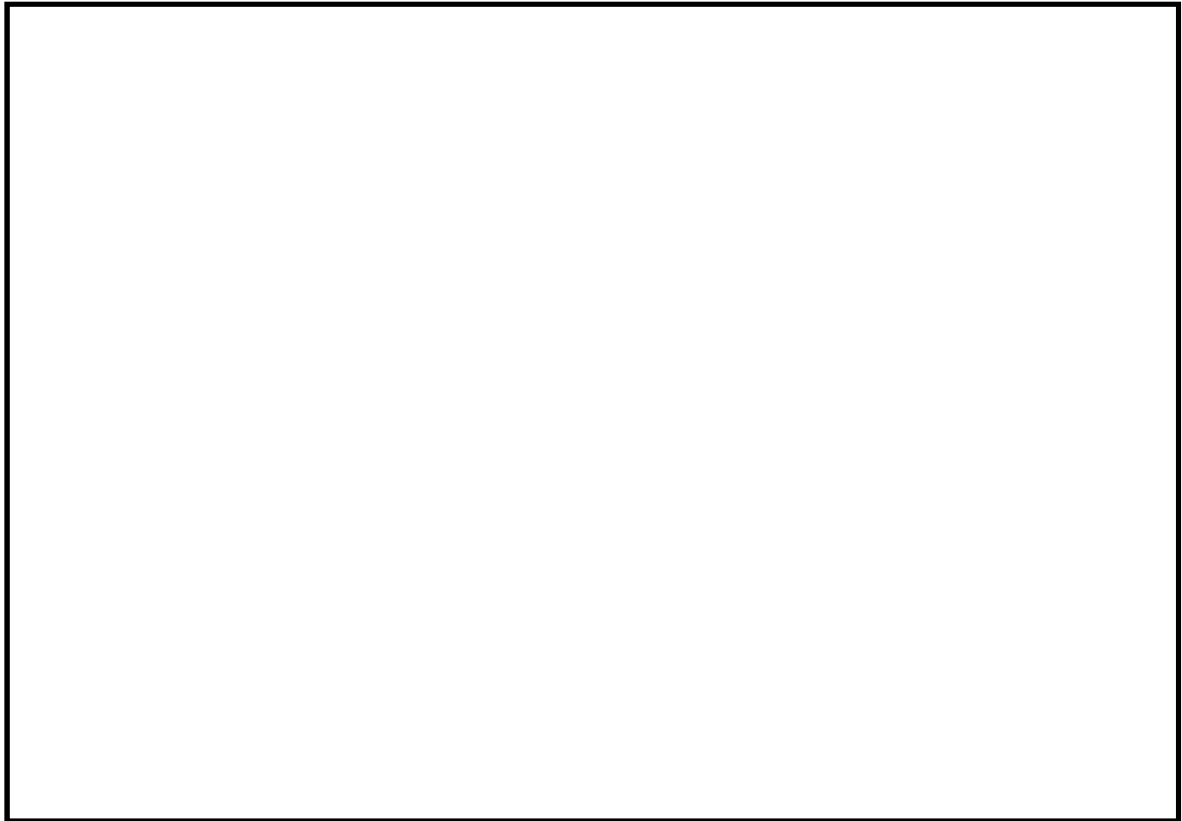
## 1. 概要

本資料は、添付資料V-3-別添 3-1「津波への配慮が必要な施設の強度計算の方針」に基づき、浸水防護施設のうち緊急用海水ポンプ室床ドレン排出口逆止弁が津波荷重及び余震を考慮した荷重に対し、主要な構造部材が構造健全性を有することを確認するものである。

## 2. 基本方針

### 2.1 位置

緊急用海水ポンプ室床ドレン排出口逆止弁は、緊急用海水ポンプ室の床面に設置する。  
緊急用海水ポンプ室床ドレン排出口逆止弁の設置位置を図 2-1 に示す。



(単位：mm)

図 2-1 緊急用海水ポンプ室床ドレン排出口逆止弁の設置位置図

## 2.2 構造概要

緊急用海水ポンプ室床ドレン排出口逆止弁は、フロート式の逆止弁であり、津波の流入によりフロートが押し上げられ、弁座に密着することで止水する。緊急用海水ポンプ室床ドレン排出口逆止弁の構造概要を表 2-1 に示す。

表 2-1 緊急用海水ポンプ室床ドレン排出口逆止弁の構造概要

| 設備名称                | 構造概要  |                                    | 説明図 |
|---------------------|---|------------------------------------|-----|
|                     | 主体構造  | 支持構造                               |     |
| 緊急用海水ポンプ室床ドレン排出口逆止弁 | 弁座を含む弁本体、弁体であるフロート及びフロートを弁座へ導くフロートガイドで構成する。 | 弁本体のフランジ部を緊急用海水ポンプ室の床面に基礎ボルトで固定する。 |     |

### 2.3 評価方針

緊急用海水ポンプ室床ドレン排出口逆止弁の強度評価は、添付資料V-3-別添 3-1「津波への配慮が必要な施設の強度計算の方針」にて設定している荷重及び荷重の組合せ並びに許容限界を踏まえて、緊急用海水ポンプ室床ドレン排出口逆止弁の評価対象部位に作用する応力等が許容限界以下であることを「3. 強度評価方法」に示す方法により、「4. 評価条件」に示す評価条件を用いて評価し、「5. 強度評価結果」にて確認する。

緊急用海水ポンプ室床ドレン排出口逆止弁の強度評価フローを図 2-2 に示す。緊急用海水ポンプ室床ドレン排出口逆止弁の強度評価においては、その構造を踏まえ、津波及び余震に伴う荷重の作用方向及び伝達過程を考慮し、評価対象部位を設定する。強度評価に用いる荷重及び荷重の組合せは、津波に伴う荷重作用時（以下、「津波時」という。）及び津波に伴う荷重と余震に伴う荷重の作用時（以下、「重畳時」という。）を考慮し、評価される最大荷重を設定する。重畳時においては、添付資料V-3-別添 3-1「津波への配慮が必要な施設の強度計算の方針」に示す津波荷重との重畳を考慮する弾性設計用地震動  $S_d$  を入力して得られた最大床応答加速度の最大値を設計震度として用いる。

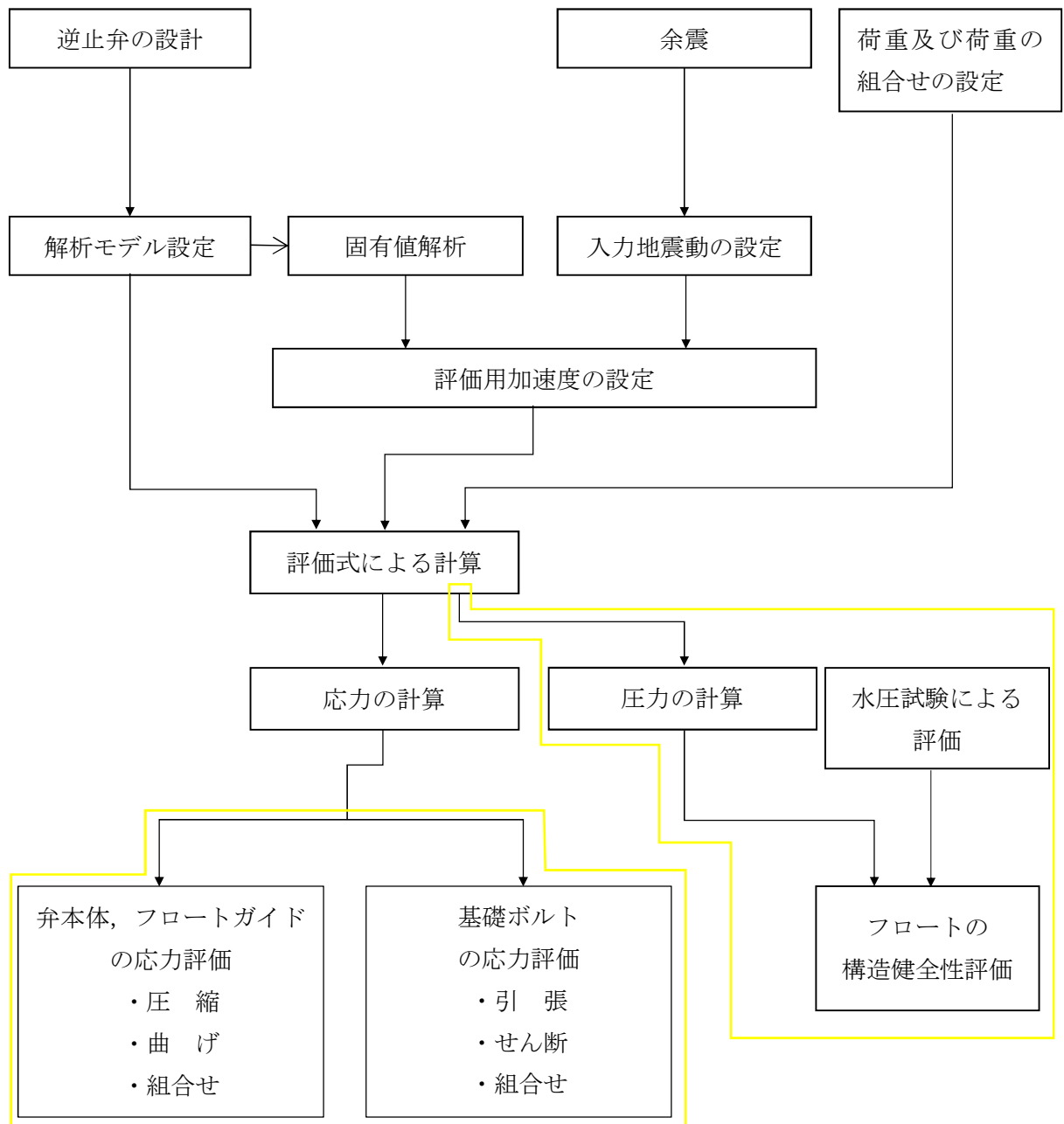


図 2-2 強度評価フロー

## 2.4 適用規格

適用する規格，基準等を以下に示す。

- ・発電用原子力設備規格（設計・建設規格（2005年版（2007年追補版含む。））J S M E S N C 1－2005/2007（日本機械学会 2007年）
- ・原子力発電所耐震設計技術指針（J E A G 4 6 0 1－1987）（日本電気協会 電気技術基準調査委員会 昭和62年）
- ・原子力発電所耐震設計技術指針（重要度分類・許容応力編 J E A G 4 6 0 1・補－1984）（日本電気協会 電気技術基準調査委員会 昭和59年）
- ・原子力発電所耐震設計技術指針（J E A G 4 6 0 1－1991 追補版）（日本電気協会 電気技術基準調査委員会 平成3年）



### 3. 強度評価方法

緊急用海水ポンプ室床ドレン排出口逆止弁の強度評価は、V-3-別添 3-1「津波又は溢水への配慮が必要な施設の強度計算書の方針」の「5. 強度評価方法」にて設定している方法を用いて、強度評価を実施する。

緊急用海水ポンプ室床ドレン排出口逆止弁の強度評価は、「3.2 評価対象部位」に示す評価対象部位に対し、「3.3 荷重及び荷重の組合せ」及び「3.4 許容限界」に示す荷重及び荷重の組合せ並びに許容限界を踏まえ、「3.5 評価方法」に示す方法を用いて評価を行う。

#### 3.1 記号の説明

緊急用海水ポンプ室床ドレン排出口逆止弁の強度評価に用いる記号を表 3-1 に示す。

表 3-1 強度評価に用いる記号 (1/3)

| 記号        | 記号の説明                             | 単位     |
|-----------|-----------------------------------|--------|
| $C_{HSd}$ | 余震による水平方向の設計震度                    | —      |
| $C_{Vsd}$ | 余震による鉛直方向の設計震度                    | —      |
| $A_1$     | 弁本体の最小断面積                         | $mm^2$ |
| $A_2$     | 突き上げ津波荷重弁本体に作用する評価に用いる受圧面積        | $m^2$  |
| $A_3$     | フロートガイドの最小断面積                     | $mm^2$ |
| $A_4$     | 突き上げ津波荷重がフロートガイドに作用する評価に用いる受圧面積   | $mm^2$ |
| $A_5$     | 基礎ボルトのねじ部の断面積                     | $mm^2$ |
| $A_6$     | 突き上げ津波荷重が基礎ボルトに作用する評価に用いる受圧面積     | $mm^2$ |
| $C_d$     | 抗力係数                              | —      |
| $D_2$     | 突き上げ津波荷重が弁本体に作用する評価に用いる受圧面の直径     | mm     |
| $D_3$     | フロートガイドの最小直径                      | mm     |
| $D_4$     | 突き上げ津波荷重がフロートガイドに作用する評価に用いる受圧面の直径 | mm     |
| $D_6$     | 突き上げ津波荷重が基礎ボルトに作用する評価に用いる受圧面の直径   | mm     |
| $D_i$     | 弁本体の内径                            | Mm     |
| $d_1$     | 弁本体の外径                            | Mm     |
| $D_P$     | 基礎ボルトのピッチサークル                     | mm     |

表 3-1 強度評価に用いる記号 (2/3)

| 記号         | 記号の説明   | 単位           |
|------------|---|--------------|
| $f_t$      | 許容引張応力 (ボルト材) J S M E S N C 1 -2005/2007 SSB-3131 (1) に定める値とする。 | MPa          |
| $f_s$      | 許容せん断応力 J S M E S N C 1 -2005/2007 SSB-3131.1 (2) に定める値とする。     | MPa          |
| $F_{H1}$   | 弁本体の最下端に加わる水平方向地震荷重   | N            |
| $F_{H2}$   | フロートガイドの最下端に加わる水平方向地震荷重   | N            |
| $F_{V1}$   | 弁本体に加わる鉛直方向地震荷重   | N            |
| $F_{V2}$   | フロートガイドに加わる鉛直方向地震荷重   | N            |
| $g$        | 重力加速度   | $m/s^2$      |
| $h$        | 津波荷重水位 (T. P. +)  | m            |
| $H$        | 接続高さ  | m            |
| $I_1$      | 弁本体の断面二次モーメント   | $mm^4$       |
| $I_2$      | フロートガイドの断面二次モーメント   | $mm^4$       |
| $L_1$      | 弁全体の長さ  | mm           |
| $L_2$      | フロートガイドの長さ  | mm           |
| $m_1$      | 弁の全質量   | kg           |
| $m_2$      | フロートガイドの質量  | kg           |
| $M_1$      | 弁本体に発生する曲げモーメント   | $N \cdot mm$ |
| $M_2$      | フロートガイドに発生する曲げモーメント   | $N \cdot mm$ |
| $n$        | 基礎ボルトの本数  | 本            |
| $D$        | 固定荷重  | —            |
| $P_{HSd}$  | 水平加速度により加わる動水圧荷重  | MPa          |
| $P_t$      | 突き上げ津波荷重  | MPa          |
| $P_{VSd}$  | 鉛直加速度により加わる動水圧荷重  | MPa          |
| $P_w$      | 波圧によりフロートに発生する圧力  | MPa          |
| $S$        | J S M E S N C 1 付録材料図表 Part5 表 5 鉄鋼材料 (ボルト材を除く) の各温度における許容引張応力  | MPa          |
| $U$        | 緊急用海水ポンプピットにおける津波の最大流速 (鉛直方向)                                   | m/s          |
| $W_1$      | 弁全体の常時荷重  | N            |
| $W_2$      | フロートガイドに作用する荷重  | N            |
| $\beta$    | 浸水エリアの幅と水深の比による補正係数   | —            |
| $\rho_o$   | 海水の密度   | $kg/m^3$     |
| $\sigma_b$ | 基礎ボルト 1 本あたりに加わる引張応力  | MPa          |

表 3-1 強度評価に用いる記号 (3/3)

| 記号            | 記号の説明                                  | 単位  |
|---------------|--|-----|
| $\sigma_{H1}$ | 弁本体に加わる曲げ応力                            | MPa |
| $\sigma_{H2}$ | フロートガイドに加わる曲げ応力                        | MPa |
| $\sigma_{V1}$ | 弁本体の最小断面積に加わる圧縮応力 (重畳時)                | MPa |
| $\sigma_{V2}$ | フロートガイドの最小断面積に加わる圧縮応力 (重畳時)            | MPa |
| $\sigma_{V3}$ | 基礎ボルト 1 本当たりのねじ部に加わる引張応力 (重畳時)         | MPa |
| $\sigma_{V4}$ | モーメントにより基礎ボルト 1 本当たりのねじ部に加わる引張応力 (重畳時) | MPa |
| $\tau_3$      | 基礎ボルトのねじ部に加わるせん断応力                     | MPa |

### 3.2 評価対象部位

緊急用海水ポンプ室床ドレン排出口逆止弁の評価対象部位は、V-3-別添 3-1「津波又は溢水への配慮が必要な施設の強度計算書の方針」の「4.2 許容限界」にて示している評価対象部位を踏まえて、津波に伴う荷重の作用方向及び伝達過程を考慮し設定する。

津波時は逆止弁上流からの津波荷重により、弁本体及びフロートガイドに圧縮力が作用し、基礎ボルトに引張力が作用する。また、逆止弁上流からの津波荷重によりフロートが弁座に密着し閉弁状態となる際にフロートに圧縮力が作用する。

重畳時に逆止弁上流からの津波荷重及び鉛直方向の余震荷重が負荷される場合は、津波時と同様の力が作用する。一方、水平方向の余震荷重が負荷される場合は、基礎ボルトにせん断力が、弁本体及びフロートガイドには曲げモーメントが作用し、それに伴い基礎ボルトに引張力が作用する。

このことから、主要構成部材である弁本体、フロートガイド、基礎ボルト及びフロートを評価対象部位として設定する。評価対象部位について、図 3-1 に示す。

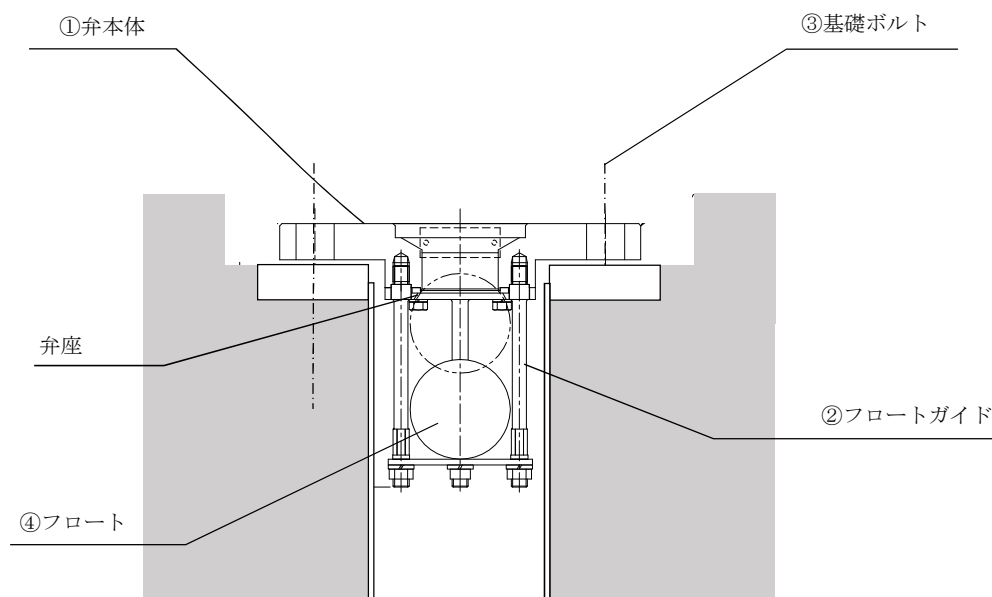


図 3-1 評価対象部位

### 3.3 荷重及び荷重の組合せ

強度評価に用いる荷重及び荷重の組合せは、V-3-別添 3-1「津波又は溢水への配慮が必要な施設の強度計算書の方針」の「4.1 荷重及び荷重の組合せ」にて示している荷重及び荷重の組合せを用いる。

#### 3.3.1 荷重の設定

(1) 固定荷重 (D)

常時作用する荷重として、弁全体及びフロートガイドの自重を考慮する。

(2) 突き上げ津波荷重 (P<sub>t</sub>)

突き上げ津波荷重 (以下、「波圧」という。) を考慮し、以下の式より算出する。

$$P_t = \rho_o \cdot g \cdot h + \frac{1}{2} \cdot C_d \cdot \rho_o \cdot U^2$$

(3) 余震荷重 (S<sub>d</sub>)

余震荷重は、添付資料V-3-別添 3-1「津波への配慮が必要な施設の強度計算の方針」に示すとおり、弾性設計用地震動S<sub>d</sub>-D1に伴う地震力(動水圧含む。)とする。強度評価における弾性設計用地震動S<sub>d</sub>-D1に伴う地震力については、表 3-2 にて示す設計震度を用いて設定する。

地震力の算出に用いる設計震度C<sub>vsd</sub>及びC<sub>hsd</sub>については、V-2「耐震性に関する説明書」のうちV-2-10-2-6-4「緊急用海水ポンプ室床ドレン排出口逆止弁の耐震性について

での計算書」の「4.3 固有値解析結果」より、緊急用海水ポンプ室床ドレン排出口逆止弁の固有振動数が 20 Hz 以上であることを踏まえ、最大床応答加速度の 1.2 倍を考慮して設定した。表 3-3 に固有振動数の算出結果を示す。

水平方向の余震荷重による動水圧荷重  $P_{HSd}$  及び鉛直方向の余震荷重による動水圧荷重  $P_{VSd}$  を以下の式より算出する。

$$P_{HSd} = \beta \cdot \frac{7}{8} \cdot \rho_o \cdot C_{HSd} \cdot g \cdot H$$

$$P_{VSd} = \rho_o \cdot C_{VSd} \cdot g \cdot H$$

動水圧の算出に用いる  $H$  は、津波荷重水位から逆止弁上流側の直管部が接続される高さ（以下、「接続高さ」という。）の差であるが、ここでは保守的に津波荷重水位とした。動水圧の設定に用いる接続高さ  $H$  の考え方を図 3-2 に示す。

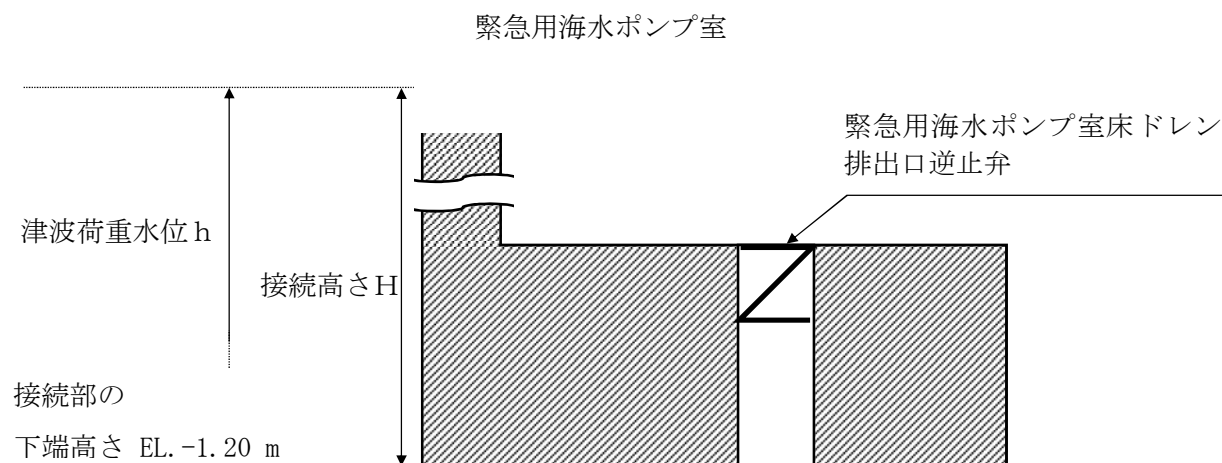


図 3-2 緊急用海水ポンプ室床ドレン排出口逆止弁の動水圧の算出に用いる  $H$  の設定

表 3-2 設計震度の諸元

| 地震動 | 設置場所<br>及び<br>床面高さ<br>(EL. m) | 建屋<br>及び高さ<br>(EL. m) | 余震による設計震度*                 |                      |
|-----|-------------------------------|-----------------------|----------------------------|----------------------|
|     |                               |                       | 弾性設計用<br>地震動<br>$S_d - D1$ | 緊急用海水<br>ポンプ室<br>0.8 |
|     |                               |                       | 鉛直方向 $C_{VSD}$             | 0.53                 |

注記 \* : 固有値解析結果より, 緊急用海水ポンプ室床ドレン排出口逆止弁の固有振動数が 20 Hz 以上であることを確認したため, 最大床応答加速度の 1.2 倍を考慮した設計震度を設定した。

表 3-3 固有振動数の算出結果

|               |
|---------------|
| 固有振動数<br>(Hz) |
| 465           |

### 3.3.2 荷重の組合せ

緊急用海水ポンプ室床ドレン排出口逆止弁の強度評価にて考慮する荷重の組合せを表 3-4 に示す。

表 3-4 荷重の組合せ

| 施設区分               | 機器名称                    | 荷重の組合せ*         |
|--------------------|-------------------------|-----------------|
| 浸水防護施設<br>(浸水防止設備) | 緊急用海水ポンプ室床ドレン排出口<br>逆止弁 | $D + P_t + S_d$ |

注記 \* :  $D$ は固定荷重,  $P_t$ は突き上げ津波荷重,  $S_d$ は余震荷重を示す。

### 3.4 許容限界

緊急用海水ポンプ室床ドレン排出口逆止弁の許容限界は、V-3-別添 3-1「津波又は溢水への配慮が必要な施設の強度計算書の方針」の「4.2 許容限界」にて設定している許容限界を踏まえ、「3.2 評価対象部位」にて設定している評価対象部位毎に、機能損傷モードを考慮し、弁本体、フロートガイド及び基礎ボルトについては、J SMEに準じた供用状態Cの許容応力を用いる。

フロートについては、水圧試験により確認した圧力を許容値として用いる。水圧試験では、逆止弁を閉弁状態にした状態で、波圧を模擬した静水圧 2.0MPa をフロートに負荷し、有意な変形及び著しい漏えいがないことを確認した。

弁本体、フロートガイド及び基礎ボルトの許容限界を表 3-5 に、緊急用海水ポンプ室床ドレン排出口逆止弁の許容応力評価条件を表 3-6 にそれぞれ示す。また、フロートの許容限界を表 3-7 に示す。

表 3-5 弁本体、フロートガイド及び基礎ボルトの許容限界

| 供用状態<br>(許容応力状態)        | 許容限界*1<br>(ボルト以外) |       |       | 許容限界*2<br>(ボルト)    |                    |                     |
|-------------------------|-------------------|-------|-------|--------------------|--------------------|---------------------|
|                         | 一次応力              |       |       | 一次応力               |                    |                     |
|                         | 圧縮                | 曲げ    | 組合せ*3 | 引張                 | せん断                | 組合せ*4               |
| C<br>(Ⅲ <sub>AS</sub> ) | 1.2・S             | 1.2・S | 1.2・S | 1.5・f <sub>t</sub> | 1.5・f <sub>s</sub> | 1.5・f <sub>ts</sub> |

注記 \*1：圧縮及び曲げは、J E A G 4 6 0 1 ・補-1984 を準用し、「管」の許容限界のうちクラス 2，3 配管に対する許容限界に準じて設定する。

\*2：引張及びせん断は、J E A G 4 6 0 1 ・補-1984 を準用し、「その他の支持構造物」の許容限界を適用する。組合せは、J S M E N C 1 -2005/2007 による。

\*3：圧縮応力と曲げ応力の組合せ応力

\*4：せん断応力と引張応力の組合せ応力

せん断応力と引張応力を同時に受けるボルトの許容引張応力 f<sub>ts</sub> は、次のいずれか小さい方の値

$$f_{ts} = 1.4 \cdot f_{to} - 1.6 \cdot \tau$$

$$f_{ts} = f_{to}$$

f<sub>ts</sub>：せん断力を同時に受けるボルトの許容引張応力

f<sub>to</sub>：\*2にて示したボルトの許容引張応力

τ：ボルトに作用するせん断応力

表 3-6 弁本体、フロートガイド及び基礎ボルトの許容応力評価条件

| 評価部位    | 材 料     | 温度条件<br>(°C) | S <sup>*1</sup><br>(MPa) | S <sub>y</sub> <sup>*1</sup><br>(MPa) | S <sub>u</sub> <sup>*1</sup><br>(MPa) | F <sup>*1*2</sup><br>(MPa) |
|---------|---------|--------------|--------------------------|---------------------------------------|---------------------------------------|----------------------------|
| 弁本体     | SUS316L | 66           | 108                      | —                                     | —                                     | —                          |
| フロートガイド | SUS316L |              | 108                      | —                                     | —                                     | —                          |
| 基礎ボルト   | SUS304  |              | —                        | 188                                   | 479                                   | 188                        |

注記 \*1：S：鉄鋼材料（ボルト材を除く）の許容引張応力，S<sub>y</sub>：設計降伏点，S<sub>u</sub>：設計引張強さ，F：許容応力算定用基準値を示す。

\*2：F = Min[S<sub>y</sub>, 0.7・S<sub>u</sub>]とする。

表 3-7 フロートの許容限界

| 評価対象部位 | 水圧試験の圧力 (MPa) |
|--------|---------------|
| フロート   | 2.0           |

### 3.5 評価方法

緊急用海水ポンプ室床ドレン排出口逆止弁の強度評価は、構造部材に作用する応力が、「3.4 許容限界」で設定した許容限界以下であることを確認する。

荷重の組合せとして最も厳しい状態である重畳時における評価式を以下に記載する。

#### (1) 弁本体

##### a. 圧 縮

鉛直加速度、静水圧及び動水圧により、弁本体に加わる圧縮応力 $\sigma_{v1}$ を以下の式より算出する。また、弁本体に作用する評価に用いる受圧面積 $A_2$ は、弁本体のうち波圧を受ける面積が最も広い箇所を適用し、受圧面の直径 $D_2$ から求める。断面積 $A_1$ は、図 3-3 に示すとおり、弁本体のうち最も肉厚が薄い断面を適用する。

$$W_1 = m_1 \cdot g$$

$$F_{v1} = m_1 \cdot C_{vsd} \cdot g$$

$$\sigma_{v1} = \frac{W_1 + F_{v1} + (P_t + P_{HSd} + P_{VSd}) \cdot A_2}{A_1}$$



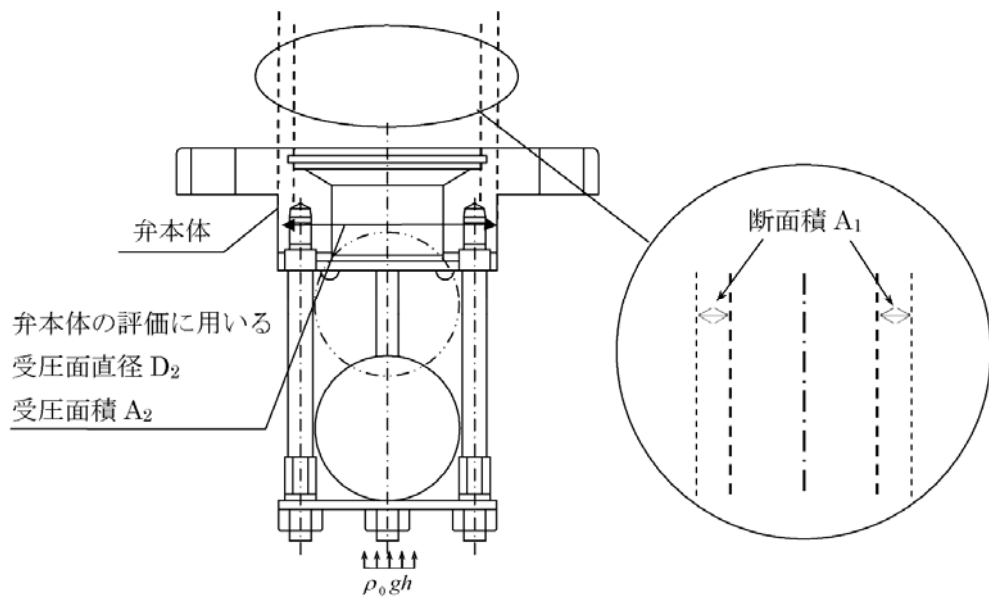


図 3-3 弁本体の強度評価に用いる受圧面直径及び断面積

b. 曲げ

弁全体の最下端に集中荷重が負荷された片持ち梁として、水平加速度により、弁本体に加わる曲げ応力  $\sigma_{H1}$  を以下の式より算出する。弁全体の長さ  $L_1$ 、弁本体の最小外径  $D_o$  及び最大内径  $D_i$  について図 3-4 に示す。

$$F_{H1} = m_1 \cdot C_{Hsd} \cdot g$$

$$M_1 = F_{H1} \cdot L_1$$

$$I_1 = (D_1^4 - d_1^4) \cdot \frac{\pi}{64}$$

$$\sigma_{H1} = \frac{M_1 \cdot \left(\frac{D_o}{2}\right)}{I_1}$$

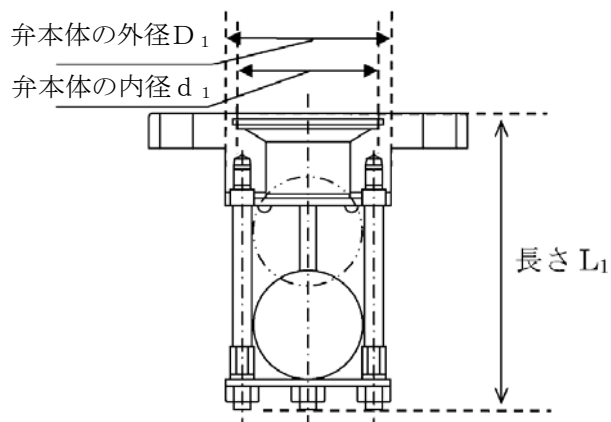


図 3-4 弁本体の強度評価に用いる弁全体の長さ、最小外径及び最大内径

(2) フロートガイド

a. 圧縮

鉛直加速度、静水圧及び動水圧により、フロートガイドに加わる圧縮応力 $\sigma_{V2}$ を以下の式より算出する。また、フロートガイドに作用する評価に用いる受圧面積 $A_4$ は、以下の図 3-5 に示す受圧面の直径 $D_4$ から求める。断面積 $A_3$ はフロートガイドのうち最も肉厚が薄い断面を適用する。

$$F_{V2} = m_2 \cdot C_{Vsd} \cdot g$$

$$\sigma_{V2} = \frac{W_2 + F_{V2} + (P_t + P_{HSd} + P_{Vsd}) \cdot A_4}{A_3}$$

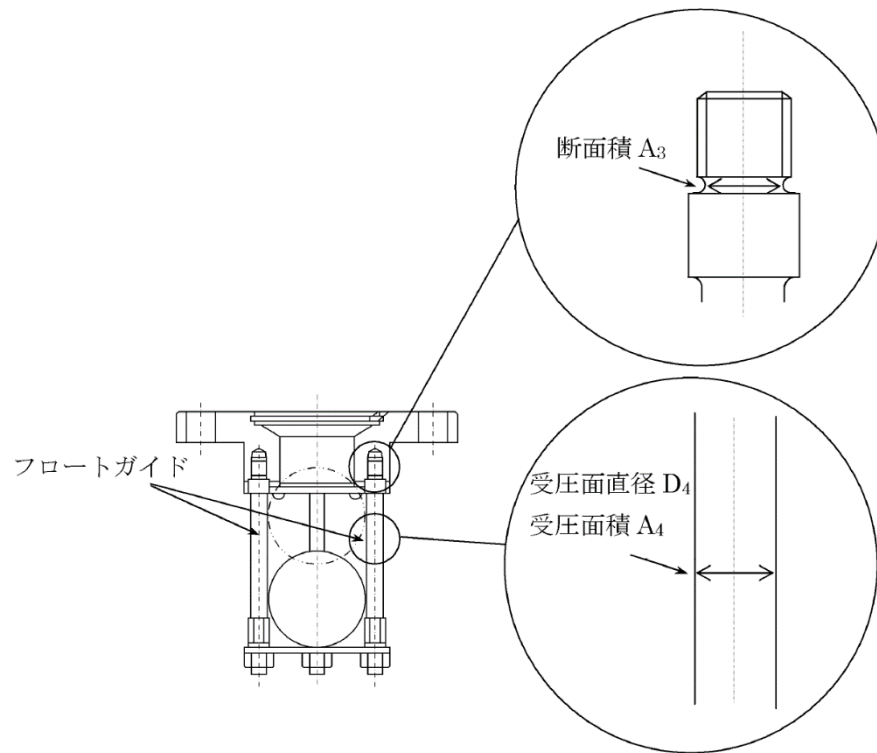


図 3-5 フロートガイドの強度評価に用いる受圧面直径及び断面積

## b. 曲 げ

フロートガイドの最下端に集中荷重が負荷された片持ち梁として、水平加速度により、フロートガイドに加わる曲げ応力  $\sigma_{H2}$  を以下の式より算出する。フロートガイドの長さ  $L_2$ 、フロートガイドの最小直径  $D_3$  について図 3-6 に示す。

$$F_{H2} = m_2 \cdot C_{HSd} \cdot g$$

$$M_2 = F_{H2} \cdot L_2$$

$$I_2 = D_3^4 \cdot \frac{\pi}{64}$$

$$\sigma_{H2} = \frac{M_2 \cdot \left(\frac{D_3}{2}\right)}{I_2}$$

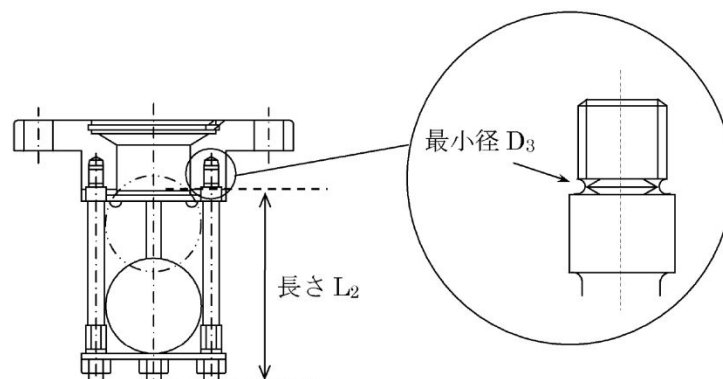


図 3-6 フロートガイドの強度評価に用いるフロートガイドの長さ、  
フロートガイドの最小直径

(3) 基礎ボルト

a. 引張

鉛直加速度、静水圧及び動水圧により、基礎ボルト 1 本当たりのねじ部に加わる引張応力  $\sigma_{V3}$  を以下の式より算出する。また、基礎ボルトに作用する評価に用いる受圧面積  $A_6$  は、以下の図 3-7 の受圧面積  $D_6$  から求める。ねじ部の面積  $A_5$  は最も肉厚が薄い断面を適用する。

$$\sigma_{V3} = \frac{W_1 + F_{V1} + (P_t + P_{HSd} + P_{VSd}) \cdot A_6}{A_5 \cdot n}$$

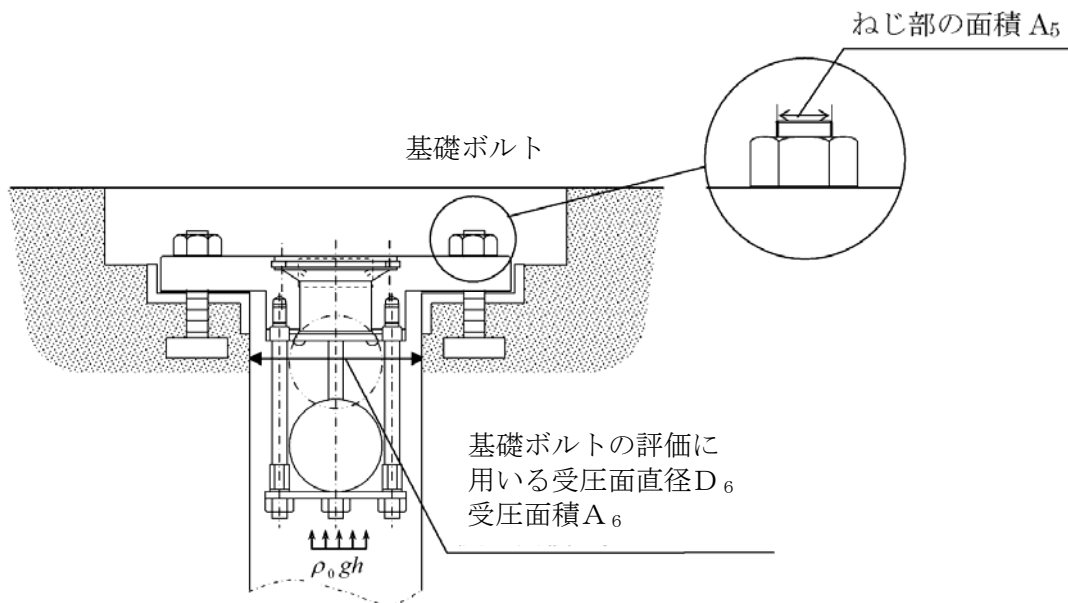


図 3-7 基礎ボルトの強度評価に用いる受圧面直径及びねじ部の面積

b. モーメントによる引張

水平加速度により対角線上の基礎ボルト 2 点支持したと仮定し、弁全体の最下端に集中荷重が作用した場合において、モーメントにより基礎ボルト 1 本当たりのねじ部に加わる引張応力  $\sigma_{V4}$  を算出する。図 3-8 にモーメントによる引張力の作用イメージを示す。

$$\sigma_{V4} = \frac{F_{H1} \cdot L_1}{D_P \cdot A_5 \cdot n}$$

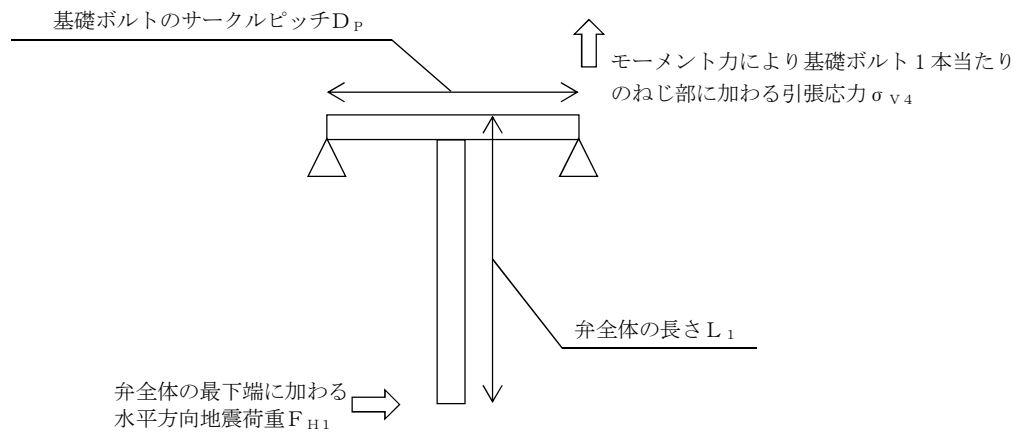


図 3-8 モーメントによる引張力の作用イメージ

c. せん断

水平地震力により基礎ボルトのねじ部に加わるせん断応力  $\tau_3$  を以下の式より算出する。

$$\tau_3 = \frac{F_{H1}}{A_5 \cdot n}$$

(4) フロート

波圧によりフロートに発生する圧力  $P_w$  は以下の式より算出する。

$$P_w = P_t$$

#### 4. 評価条件

緊急用海水ポンプ室床ドレン排出口逆止弁の強度評価に用いる各諸元及び評価条件を表 4-1 及び表 4-2 に示す。

表 4-1 緊急用海水ポンプ室床ドレン排出口逆止弁の各諸元

|                                    |  |                                |   |
|------------------------------------|--|--------------------------------|---|
| 弁本体の材質                             | 弁本体の<br>断面積 $A_1$<br>( $\text{mm}^2$ )       | 弁の全質量<br>$m_1$<br>(kg)         | 弁全体の長さ<br>$L_1$<br>(mm)                                     |
| SUS316L                            | $1.100 \times 10^3$                          | 3.95                           | 132   |
| 弁本体の<br>外径 $D_1$<br>(mm)           | 弁本体の<br>内径 $d_1$<br>(mm)                     | フロートガイドの<br>材質                 | フロートガイドの<br>最小断面積 $A_3$<br>( $\text{mm}^2$ )                |
| 75                                 | 65   | SUS316L                        | 34.21   |
| フロートガイドの<br>1本当たりの質量<br>$m_2$ (kg) | フロートガイドの<br>長さ $L_2$<br>(mm)                 | フロートガイドの<br>最小直径 $D_3$<br>(mm) | 突き上げ津波荷重が<br>フロートガイドに作<br>用する評価に用いる<br>受圧面の直径 $D_4$<br>(mm) |
| 0.05                               | 102  | 6.6                            | 7   |
| 基礎ボルトの<br>材質                       | 基礎ボルトの<br>ねじ部の断面積 $A_5$<br>( $\text{mm}^2$ ) | 基礎ボルトの本数<br>$n$<br>(本)         | 基礎ボルトの<br>サークルピッチ $D_P$<br>(mm)                             |
| SUS304                             | $2.011 \times 10^2$                          | 4                              | 145   |

表 4-2 緊急用海水ポンプ室床ドレン排出口逆止弁の強度評価に用いる条件

|                             |                                   |                             |   |
|-----------------------------|-----------------------------------|-----------------------------|---|
| 重力加速度<br>$g$<br>( $m/s^2$ ) | 海水の密度<br>$\rho_0$<br>( $kg/m^3$ ) | 津波荷重水位<br>$h$<br>(T. P. +m) | 緊急用海水ポンプピットにおける津波の最大流速<br>(鉛直方向) $U$<br>( $m/s$ ) |
| 9.80665                     | 1030                              | 12.0                        | 2.0   |

|                    |   |   |                             |
|--------------------|---|---|-----------------------------|
| 接続高さ<br>$H$<br>(m) | 突き上げ津波荷重が弁本体に作用する評価に用いる受圧面の直径 $D_2$<br>(mm) | 突き上げ津波荷重が基礎ボルトに作用する評価に用いる受圧面の直径 $D_6$<br>(mm) | 浸水エリアの幅と水深の比による補正係数 $\beta$ |
| 13.2               | 75  | 80  | 1.0                         |

|               |
|---------------|
| 抗力係数<br>$C_d$ |
| 2.01          |



**5. 強度評価結果**

弁本体，フロートガイド及び基礎ボルトの応力評価結果を表 5-1 に，フロートの構造健全性評価結果を表 5-2 に示す。

緊急用海水ポンプ室床ドレン排出口逆止弁の弁本体，フロートガイド及び基礎ボルトの発生応力は許容応力以下であり，フロートの発生圧力は有意な変形及び著しい漏えいがないことを確認した水圧試験圧力以下であることを確認した。

表 5-1 弁本体，フロートガイド及び基礎ボルトの応力評価結果

| 評価対象部位  | 発生応力<br>(MPa) |   | 許容応力<br>(MPa) |
|---------|---------------|---|---------------|
|         |               |   |               |
| 弁本体     | 圧縮            | 1 | 129           |
|         | 曲げ            | 1 | 129           |
|         | 組合せ*1         | 2 | 129           |
| フロートガイド | 圧縮            | 1 | 129           |
|         | 曲げ            | 1 | 129           |
|         | 組合せ*1         | 2 | 129           |
| 基礎ボルト   | 引張*2          | 3 | 141*3         |
|         | せん断           | 1 | 108           |

注記 \*1：圧縮 ( $\sigma_V$ ) + 曲げ ( $\sigma_H$ ) は， $\sigma_V + \sigma_H \leq 1.2S$  で評価

\*2：基礎ボルトの引張応力は， $\sigma_{V3} + \sigma_{V4}$

\*3： $f_{ts} = \text{Min}[1.4 \cdot f_{to} - 1.6 \cdot \tau, f_{to}]$ より算出

表 5-2 フロートの構造健全性評価結果

| 評価対象部位 | 発生圧力<br>(MPa) |     | 水圧試験の圧力<br>(MPa) |
|--------|---------------|-----|------------------|
|        |               |     |                  |
| フロート   | 圧縮            | 0.3 | 2.0              |