

本資料のうち，枠囲みの内容は  
営業秘密又は防護上の観点から  
公開できません。

東海第二発電所 工事計画審査資料	
資料番号	工認-684 改 1
提出年月日	平成 30 年 7 月 13 日

## V-2-7-2-1-2 格納容器機器ドレンサンプの耐震性についての計算書



## 目 次

1. 概要 .....	1
2. 一般事項 .....	2
2.1 配置概要 .....	2
2.2 構造計画 .....	2
2.3 評価方針 .....	3
2.4 適用基準 .....	4
2.5 記号の説明 .....	5
2.6 計算精度と数値の丸め方 .....	7
3. 評価部位 .....	8
4. 地震応答解析及び構造強度評価 .....	8
4.1 地震応答解析及び構造強度評価方法 .....	8
4.2 荷重の組合せ及び許容応力 .....	9
4.3 設計用地震力 .....	14
4.4 解析モデル及び諸元 .....	15
4.5 固有周期 .....	17
4.6 応答解析結果 .....	18
4.7 計算条件 .....	22
4.8 応力の評価 .....	22
5. 評価結果 .....	23
5.1 設計基準対象施設としての評価結果 .....	23



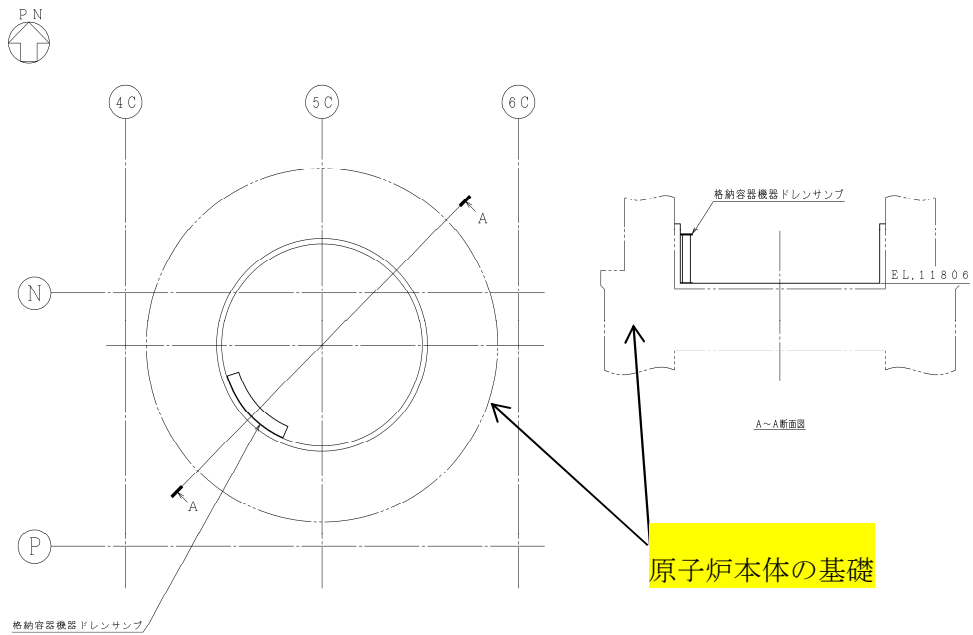
## 1. 概要

本計算書は、「V-2-1-9 機能維持の基本方針」にて設定している構造強度の設計方針に基づき、格納容器機器ドレンサンプが設計用地震力に対して十分な構造強度を有していることを説明するものである。

格納容器機器ドレンサンプは、設計基準対象施設においてはBクラスに分類し、格納容器床ドレンサンプ及び導入管に対する波及的影響評価としてS s 機能維持の確認を行う。以下、分類に応じた構造強度評価を示す。



2. 一般事項  
2.1 配置概要



2.2 構造計画  
格納容器機器ドレンサンプの構造計画を表2-1に示す。

表2-1 構造計画

主要区分	計画の概要		概略構造図
	支持構造	主体構造	
(1) たて置 環状扇形	胴を12個のラグで支持し, さらに胴は底面で支持される。	格納容器機器ドレンサンプは, 格納容器内の機器ドレンを収集, 冷却及び排出するため, 格納容器床ドレンサンプに設置される構造物である。周囲設備との干渉を避けるため, たて置環状扇形容器とし, 胴板, 底板から構成される。	



### 2.3 評価方針

格納容器機器ドレンサンプの応力評価は、「V-2-1-9 機能維持の基本方針 3.1 構造強度上の制限」にて設定した荷重及び荷重の組合せ並びに許容限界に基づき、「2.2 構造計画」にて示す格納容器機器ドレンサンプの部位を踏まえ「3. 評価部位」にて設定する箇所において、「4.4 解析モデル及び諸元」及び「4.5 固有周期」で算出した固有周期及び荷重に基づく応力等が許容限界内に収まることを、「4. 地震応答解析及び構造強度評価」にて示す方法にて確認することで実施する。確認結果を「5. 評価結果」に示す。

格納容器機器ドレンサンプの耐震評価フローを図 2-1 に示す。

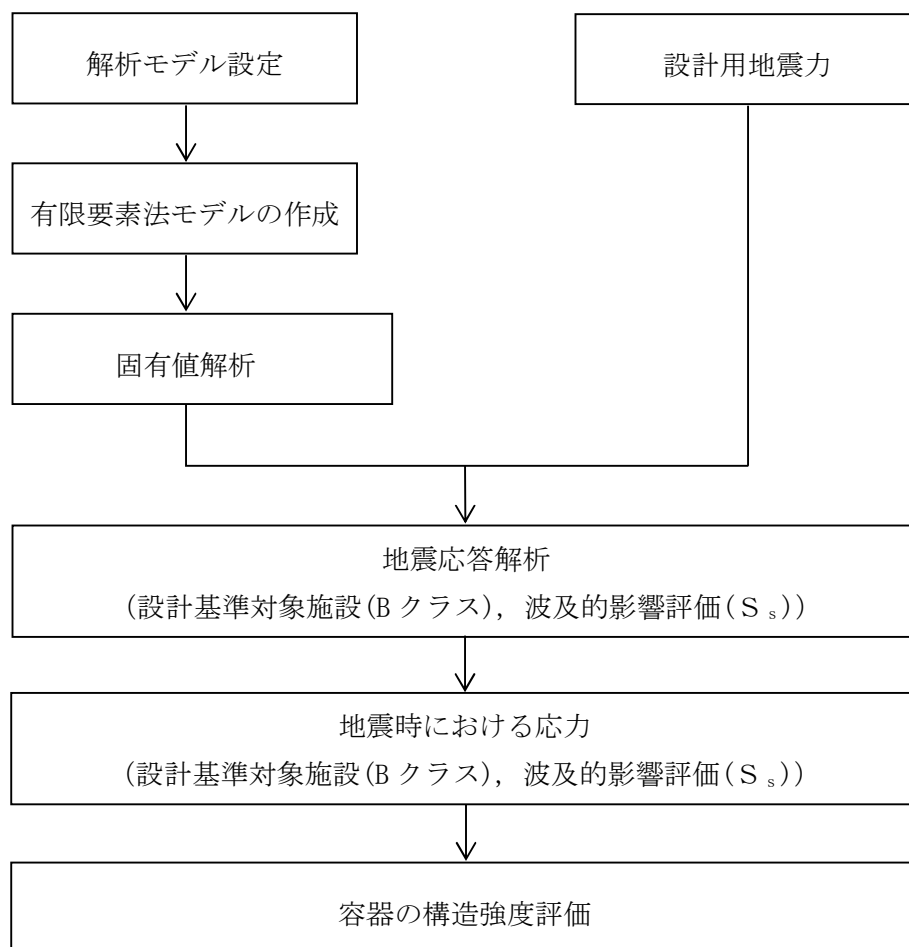


図 2-1 格納容器機器ドレンサンプの耐震評価フロー



## 2.4 適用基準

適用基準を以下に示す。

- (1) 原子力発電所耐震設計技術指針（重要度分類・許容応力編 J E A G 4 6 0 1 ・補－1984, J E A G 4 6 0 1 －1987及びJ E A G 4 6 0 1 －1991 追補版）（日本電気協会 電気技術基準調査委員会 昭和59年9月, 昭和62年8月及び平成3年6月）
- (2) 発電用原子力設備規格（設計・建設規格（2005 年版（2007 年追補版含む。））J S M E S N C 1 －2005/2007）（日本機械学会 2007 年 9 月）（以下「設計・建設規格」という。）



## 2.5 記号の説明

記 号	記 号 の 説 明	単 位
$A_s$	ラグの断面積	$\text{mm}^2$
$A_{s y}$	自重及び鉛直方向地震に対するラグのせん断断面積	$\text{mm}^2$
$A_{s z}$	X方向地震およびY方向地震に対するラグのせん断断面積	$\text{mm}^2$
$C_H$	水平方向設計震度	—
$C_V$	鉛直方向設計震度(波及的影響評価に適用)	—
$E$	胴の縦弾性係数	MPa
$E_s$	ラグの縦弾性係数	MPa
$F$	設計・建設規格 SSB-3121.1又はSSB-3131に定める値	MPa
$F^*$	設計・建設規格 SSB-3121.3又はSSB-3133に定める値	MPa
$F_x$	部材に働く引張力	N
$F_y, F_z$	部材に働くせん断力	N
$f_t$	許容引張応力	MPa
$G$	胴のせん断弾性係数	MPa
$G_s$	ラグのせん断弾性係数	MPa
$M_x$	部材に働くねじりモーメント	$\text{N}\cdot\text{mm}$
$M_y, M_z$	部材に働く曲げモーメント	$\text{N}\cdot\text{mm}$
$m$	容器の空質量	kg
$m_o$	容器の運転時質量	kg
$S$	設計・建設規格 付録材料図表 Part5 表5に定める値	MPa
$S_a$	胴の許容応力	MPa
$S_u$	設計・建設規格 付録材料図表 Part5 表9に定める値	MPa
$S_y$	設計・建設規格 付録材料図表 Part5 表8に定める値	MPa
$S_y(RT)$	設計・建設規格 付録材料図表 Part5 表8に定める材料の40℃における値	MPa
$T$	温度条件	℃
$T_1$	固有周期(1次)	s
$T_2$	固有周期(2次)	s
$T_7$	固有周期(7次)	s
$t$	胴板の厚さ	mm
$Z_{s y}$	ラグのY方向軸に対する断面係数	$\text{mm}^3$
$Z_{s z}$	ラグの水平方向軸に対する断面係数	$\text{mm}^3$
$Z_{s p}$	ラグのねじり断面係数	$\text{mm}^3$
$\nu$	ポアソン比	—
$\sigma_o$	胴の組合せ一次一般膜応力の最大値	MPa
$\sigma_\phi$	胴の周方向応力の和	MPa
$\sigma_1$	胴の組合せ一次応力の最大値	MPa
$\sigma_{1x}$	X方向地震による胴の組合せ一次応力	MPa
$\sigma_{1y}$	Y方向地震による胴の組合せ一次応力	MPa



記 号	記 号 の 説 明	単 位
$\sigma_{1\phi x}$	X方向地震による周方向一次応力の和	MPa
$\sigma_{1\phi y}$	Y方向地震による周方向一次応力の和	MPa
$\sigma_{1xx}$	X方向地震による軸方向一次応力の和	MPa
$\sigma_{1xy}$	Y方向地震による軸方向一次応力の和	MPa
$\sigma_2$	地震力のみによる胴の一次応力と二次応力の和の変動値の最大値	MPa
$\sigma_{2x}$	X方向地震力のみによる胴の一次応力と二次応力の和の変動値	MPa
$\sigma_{2y}$	Y方向地震力のみによる胴の一次応力と二次応力の和の変動値	MPa
$\sigma_{2\phi x}$	X方向地震力のみによる周方向一次応力と二次応力の和の変動値	MPa
$\sigma_{2\phi y}$	Y方向地震力のみによる周方向一次応力と二次応力の和の変動値	MPa
$\sigma_{2xx}$	X方向地震力のみによる軸方向一次応力と二次応力の和の変動値	MPa
$\sigma_{2xy}$	Y方向地震力のみによる軸方向一次応力と二次応力の和の変動値	MPa
$\sigma_{\phi 1}$	静水頭により胴に生じる周方向応力	MPa
$\sigma_{\phi 2}$	静水頭に鉛直方向地震力が加わり，胴に生じる周方向応力(波及的影響評価に適用)	MPa
$\sigma_{\phi 3}$	自重による胴の周方向応力	MPa
$\sigma_{\phi 4}$	鉛直方向地震による胴の周方向応力(波及的影響評価に適用)	MPa
$\sigma_{\phi 5}$	X方向地震による胴の周方向応力	MPa
$\sigma_{\phi 6}$	Y方向地震による胴の周方向応力	MPa
$\sigma_x$	胴の軸方向応力の和	MPa
$\sigma_{x1}$	静水頭により胴に生じる軸方向応力	MPa
$\sigma_{x3}$	自重による胴の軸方向応力	MPa
$\sigma_{x4}$	鉛直方向地震による胴の軸方向応力(波及的影響評価に適用)	MPa
$\sigma_{x5}$	X方向地震による胴の軸方向応力	MPa
$\sigma_{x6}$	Y方向地震による胴の軸方向応力	MPa
$\sigma_s$	ラグの組合せ応力の最大値	MPa
$\sigma_{s1}$	自重によるラグの軸方向応力	MPa
$\sigma_{s2}$	鉛直方向地震によるラグの軸方向応力(波及的影響評価に適用)	MPa
$\sigma_{s3}$	X方向地震によるラグの軸方向応力	MPa
$\sigma_{s4}$	Y方向地震によるラグの軸方向応力	MPa
$\sigma_{sx}$	X方向地震によるラグの組合せ応力	MPa
$\sigma_{sy}$	Y方向地震によるラグの組合せ応力	MPa
$\tau_1$	X方向地震による胴のラグつけ根部に生じるせん断応力	MPa
$\tau_2$	Y方向地震による胴のラグつけ根部に生じるせん断応力	MPa
$\tau_{s1}$	自重によるラグのせん断応力	MPa
$\tau_{s2}$	鉛直方向地震によるラグのせん断応力(波及的影響評価に適用)	MPa
$\tau_{s3}$	X方向地震によるラグのせん断応力	MPa
$\tau_{s4}$	Y方向地震によるラグのせん断応力	MPa

注：「設計・建設規格」とは，発電用原子力設備規格（設計・建設規格（2005年版（2007年追補版含む。））J SME S NC 1－2005/2007）（日本機械学会 2007年）をいう。



## 2.6 計算精度と数値の丸め方

精度は6桁以上を確保する。

表示する数値の丸め方は表2-2に示すとおりとする。

表2-2 表示する数値の丸め方

数値の種類		単位	処理桁	処理方法	表示桁
固有周期		s	小数点以下第4位	四捨五入	小数点以下第3位
震度		—	小数点以下第3位	切上げ	小数点以下第2位
最高使用圧力		MPa	—	—	小数点以下第2位
温度		℃	—	—	整数位
質量		kg	—	—	整数位
長さ	下記以外の長さ	mm	—	—	整数位 <sup>*1</sup>
	胴板の厚さ	mm	—	—	小数点以下第1位
面積 <sup>*2</sup>		mm <sup>2</sup>	有効数字5桁目	四捨五入	有効数字4桁 <sup>*2</sup>
モーメント		N・mm	有効数字5桁目	四捨五入	有効数字4桁 <sup>*2</sup>
力		N	有効数字5桁目	四捨五入	有効数字4桁 <sup>*2</sup>
算出応力		MPa	小数点以下第1位	切上げ	整数位
許容応力 <sup>*3</sup>		MPa	小数点以下第1位	切捨て	整数位

注記\*1：設計上定める値が小数点以下第1位の場合は、小数点以下第1位表示とする。

\*2：絶対値が1000以上のときはべき数表示とする。

\*3：設計・建設規格 付録材料図表に記載された温度の中間における引張強さ及び降伏点は、比例法により補間した値の小数点以下第1位を切り捨て、整数位までの値とする。



### 3. 評価部位

格納容器機器ドレンサンプの耐震評価は、「4.1 地震応答解析及び構造強度評価方法」に示す条件に基づき、評価上厳しくなる胴板、ラグについて実施する。格納容器機器ドレンサンプの耐震評価部位については、表2-1の概略構造図に示す。

### 4. 地震応答解析及び構造強度評価

#### 4.1 地震応答解析及び構造強度評価方法

- (1) 地震力は、容器に対して水平方向から作用するものとし、原則として、応力評価において組合せるものとする。〔ただし、波及的影響評価においては鉛直方向も考慮する。〕
- (2) 容器の胴は12個のラグで支持され、ラグはそれぞれサポートに接続され、サポートは、アンカーボルトにて壁に固定されている。
- (3) 本格納容器機器ドレンサンプは、構造が円筒形ではないため、胴板の応力は3次元のシェル要素を用いて算出し、ラグはビーム要素でモデル化し荷重を算出する。

ラグの強度評価については、解析結果より得られた荷重を用いて、応力を理論式により求める。



## 4.2 荷重の組合せ及び許容応力

### 4.2.1 荷重の組合せ及び許容応力状態

格納容器機器ドレンサンプの荷重の組合せ及び許容応力状態のうち設計基準対象施設の評価に用いるものを表4-1に、波及的影響評価に用いるものを表4-2に示す。

### 4.2.2 許容応力

格納容器機器ドレンサンプの許容応力は、設計基準対象施設の評価に用いるものを表4-3、表4-5に、波及的影響評価に用いるものを表4-4、表4-6に示す。

### 4.2.3 使用材料の許容応力

格納容器機器ドレンサンプの使用材料の許容応力のうち設計基準対象施設の評価に用いるものを表4-7に、波及的影響評価に用いるものを表4-8に示す。



表 4-1 荷重の組合せ及び許容応力状態（設計基準対象施設）

施設区分		機器名称	耐震設計上の 重要度分類	機器等の区分	荷重の組合せ	供用状態
放射性 廃棄物の 廃棄施設	気体、液体 又は固体 廃棄物 処理設備	格納容器 機器ドレン サンプ	B	クラス 3 容器*	$D + P_D + M_D + S_B^*$	$B_A S$

注記 \*：クラス 3 容器の支持構造物を含む。

表 4-2 荷重の組合せ及び許容応力状態（波及的影響評価）

施設区分		機器名称	耐震設計上の 重要度分類	機器等の区分	荷重の組合せ	供用状態
放射性 廃棄物の 廃棄施設	気体、液体 又は固体 廃棄物 処理設備	格納容器 機器ドレン サンプ	B	クラス 3 容器*	$D + P_D + M_D + S_s^*$	$IV_A S$

注記 \*：クラス 3 容器の支持構造物を含む。



許容応力状態 \ 応力分類	一次一般膜応力	一次応力 *
B <sub>A</sub> S	S <sub>y</sub> と0.6・S <sub>u</sub> の小さい方。 ただし、オーステナイト系 ステンレス鋼及び高ニッケル 合金については上記の値と 1.2・Sとの大きい方。	S <sub>y</sub>  ただし、オーステナイト系 ステンレス鋼及び高ニッケル 合金については上記の値と 1.2・Sとの大きい方。

許容応力状態	許 容 限 界 <sup>*1</sup>			
	一次一般膜応力	一次膜応力＋ 一次曲げ応力	一次応力＋ 二次応力	一次応力＋二次応力＋ ピーク応力
$IV_A S$	$0.6 \cdot S_u$	左欄の1.5倍の値	弾性設計用地震動 $S_d$ 又は基準地震動 $S_s$ のみによる疲労解析 <sup>*2</sup> を行い、疲労累積係数が1.0以下であること。 ただし、地震動のみによる一次応力＋二次応力の変動値が $2 \cdot S_y$ 以下であれば、疲労解析は行わない。	

\*2:  $2 \cdot S_y$ を超えるときは、弾塑性解析若しくは、設計・建設規格 PVB-3300 (PVB-3313 を除く。  $S_m$ は  $2/3 \cdot S_y$  と読み替える。) の簡易弾塑性解析を用いる。



表4-5 許容応力（設計基準対象施設）（クラス3支持構造物）

許容応力 状態	許 容 限 界 * (ラグ)
	一次応力
	組合せ
B <sub>A</sub> S	1.5・f <sub>t</sub>

注記 \*：応力の組合せが考えられる場合には，組合せ応力に対しても評価を行う。

表4-6 許容応力（波及的影響評価）（クラス3支持構造物）

許容応力 状態	許 容 限 界 * <sup>1</sup> (ラグ)
	一次応力
	組合せ
IV <sub>A</sub> S	1.5・f <sub>t</sub> * <sup>2</sup>

注記 \*<sup>1</sup>：応力の組合せが考えられる場合には，組合せ応力に対しても評価を行う。

\*<sup>2</sup>：クラス2支持構造物においてF値の算出時，S<sub>y</sub>及びS<sub>y</sub>（RT）をそれぞれ1.2・S<sub>y</sub>及び1.2・S<sub>y</sub>（RT）と読み替える。クラス3支持構造物においては，S<sub>y</sub>を1.2・S<sub>y</sub>と読み替える。ただし，オーステナイト系ステンレス鋼及び高ニッケル合金については，本読み替えを行わない。



表 4-7 使用材料の許容応力評価条件（設計基準対象施設）

評価部材	材料	温度条件 (℃)		S <sub>y</sub> (MPa)	S <sub>u</sub> (MPa)	S <sub>y</sub> (R T) (MPa)
胴板	SUS304	最高使用温度	105	169	439	205
ラグ	SUS304	最高使用温度	105	169	439	205

表 4-8 使用材料の許容応力評価条件（波及的影響評価）

評価部材	材料	温度条件 (℃)		S <sub>y</sub> (MPa)	S <sub>u</sub> (MPa)	S <sub>y</sub> (R T) (MPa)
胴板	SUS304	最高使用温度	105	169	439	205
ラグ	SUS304	最高使用温度	105	169	439	205



#### 4.3 設計用地震力

評価に用いる設計用地震力を表4-9、表4-10に示す。

「基準地震動  $S_s$ 」による地震力は、「V-2-1-7 設計用床応答曲線の作成方針」に基づく。

表 4-9 設計用地震力 (減衰定数 1.0%) (設計基準対象施設)

耐震設計上の 重要度分類	据付場所 及び 床面高さ (m)	固有周期(s)		弾性設計用地震動 $1/2 S_d$ 又は静的震度	
		水平方向	鉛直方向	水平方向 設計震度	鉛直方向 設計震度
B					

注記 \*:基準床レベルを示す。

表 4-10 設計用地震力 (減衰定数 1.0%) (波及的影響評価)

耐震設計上の 重要度分類	据付場所 及び 床面高さ (m)	固有周期(s)		弾性設計用地震動 $S_d$ 又は静的震度		基準地震動 $S_s$	
		水平方向	鉛直方向	水平方向 設計震度	鉛直方向 設計震度	水平方向 設計震度	鉛直方向 設計震度
B							

注記 \*:基準床レベルを示す。



#### 4.4 解析モデル及び諸元

格納容器機器ドレンサンプの解析モデルを図4-1に，解析モデルの概要を以下に示す。  
また，機器の諸元を表4-6に示す。



なお，評価に用いる計算機コードの検証及び妥当性確認等の概要については，「V-5-49 計算機プログラム（解析コード）の概要 NX NASTRAN」に示す。



図4-1 解析モデル



表4-6 機器諸元

項目	記号	単位	入力値
材質	—	—	SUS304 (胴) SUS304 (ラグ)
運転時質量	$m_0$	kg	
温度条件 (最高使用温度)	T	℃	105 (胴) 105 (ラグ)
縦弾性係数 (最高使用温度)	E $E_s$	MPa	190000 (胴) 190000 (ラグ)
ポアソン比	$\nu$	—	0.3
要素数	—	個	
節点数	—	個	



4.5 固有周期

4.5.1 振動モード図及び刺激係数

計算機コード「NX NASTRAN」により求めた固有値解析の結果を表4-7に示す。

表 4-7 固有周期 (s)

モード	卓越方向	固有周期
1 次	水平	$T_1=0.056$
2 次	水平	
7 次	鉛直	

モード	振動モード図	刺激係数		
		X方向	Y方向	Z方向
1次				
2次				
7次				



## 4.6 応答解析結果

### 4.6.1 胴板

#### (1) 静水頭による応力

静水頭による応力  $\sigma_{\phi 1}$ ,  $\sigma_{x1}$  は, 3次元シェル要素による解析結果を用いる。  
ただし, 波及的影響評価時は, 静水頭に鉛直方向地震力が加わり, 胴に生じる周方向応力  $\sigma_{\phi 2}$  を考慮する。3次元シェル要素による解析結果を5.項に示す。

#### (2) 自重による応力

自重による応力  $\sigma_{\phi 3}$ ,  $\sigma_{x3}$  は, 3次元シェル要素による解析結果を用いる。  
3次元シェル要素による解析結果を5.項に示す。

#### (3) 鉛直方向地震による応力

鉛直方向地震による応力  $\sigma_{\phi 4}$ ,  $\sigma_{x4}$  は, 3次元シェル要素による解析結果を用いる。  
3次元シェル要素による解析結果を5.項に示す。  
ただし, 波及的影響評価時のみ考慮する。

#### (4) X方向地震による応力

X方向地震による応力  $\sigma_{\phi 5}$ ,  $\sigma_{x5}$ ,  $\tau_1$  は, 3次元シェル要素による解析結果を用いる。  
3次元シェル要素による解析結果を5.項に示す。

#### (5) Y方向地震による応力

Y方向地震による応力  $\sigma_{\phi 6}$ ,  $\sigma_{x6}$ ,  $\tau_2$  は, 3次元シェル要素による解析結果を用いる。  
3次元シェル要素による解析結果を5.項に示す。

#### (6) 組合せ応力

##### a. 一次一般膜応力

$$\sigma_{\phi} = \sigma_{\phi 1} + \sigma_{\phi 3}$$

(ただし, 波及的影響評価時は,  $\sigma_{\phi 2}$  を考慮する。)

$$\sigma_x = \sigma_{x1} + \sigma_{x3}$$





## b. 一次応力

## (a) X方向地震時

$$\sigma_{1\phi x} = \sigma_{\phi 1} + \sigma_{\phi 3} + \sigma_{\phi 5}$$

(ただし、波及的影響評価時は、 $\sigma_{\phi 2}$ ,  $\sigma_{\phi 4}$ を考慮する。)

$$\sigma_{1xx} = \sigma_{x1} + \sigma_{x3} + \sigma_{x5}$$

(ただし、波及的影響評価時は、 $\sigma_{x4}$ を考慮する。)

## (b) Y方向地震時

$$\sigma_{1\phi y} = \sigma_{\phi 1} + \sigma_{\phi 3} + \sigma_{\phi 6}$$

(ただし、波及的影響評価時は、 $\sigma_{\phi 2}$ ,  $\sigma_{\phi 4}$ を考慮する。)

$$\sigma_{1xy} = \sigma_{x1} + \sigma_{x3} + \sigma_{x6}$$

(ただし、波及的影響評価時は、 $\sigma_{x4}$ を考慮する。)

## c. 一次＋二次応力

## (a) X方向地震時

$$\sigma_{2\phi x} = \sigma_{\phi 5}$$

(ただし、波及的影響評価時は、 $\sigma_{\phi 2}$ ,  $\sigma_{\phi 4}$ を考慮する。)

$$\sigma_{2xx} = \sigma_{x5}$$

(ただし、波及的影響評価時は、 $\sigma_{x4}$ を考慮する。)

## (b) Y方向地震時

$$\sigma_{2\phi y} = \sigma_{\phi 6}$$

(ただし、波及的影響評価時は、 $\sigma_{\phi 2}$ ,  $\sigma_{\phi 4}$ を考慮する。)

$$\sigma_{2xy} = \sigma_{x6}$$

(ただし、波及的影響評価時は、 $\sigma_{x4}$ を考慮する。)



#### 4.6.2 ラグの応力

応力計算は、図4-1の解析モデルにて、計算機コード「NX NASTRAN」を使用し  
て行い、引張力 $F_x$ 、せん断力 $F_y$ 、 $F_z$ 、ねじりモーメント $M_x$ 及び曲げモーメント $M_y$ 、 $M_z$ を求め、本項に示す計算方法に従って計算する。

計算機コード内では、各部材の局所座標系及び引張力 $F_x$ 、せん断力 $F_y$ 、 $F_z$ 、ねじりモーメント $M_x$ 及び曲げモーメント $M_y$ 、 $M_z$ の働く向きを以下の図4-2に示すように設定している。



図4-2 部材の応力解析モデル

##### (1) 運転時質量および鉛直方向地震力による応力(波及的影響評価)

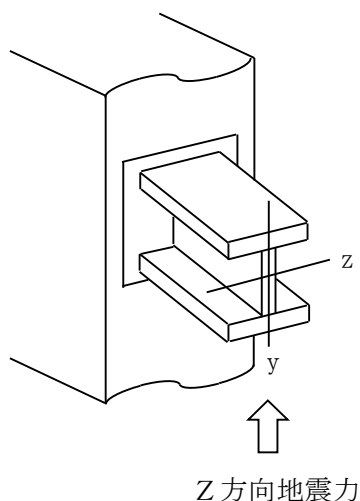
格納容器機器ドレンサンプは、床に直置きである。

鉛直震度が、1.0(G)を超えているため、鉛直上向きに作用した場合、ラグには  
軸方向応力及びせん断応力が生じる。

軸方向応力及びせん断応力は次式より求まる。

..... (4.6.2.1)

..... (4.6.2.2)





## (2) X方向地震力による応力

X方向地震力が作用した場合，ラグには軸方向応力，曲げ応力，せん断応力が生じる。

$\sigma_{s3}$ 及び $\tau_{s3}$ は式(4.6.2.1)及び式(4.6.2.2)により求める。

## (3) Y方向地震力による応力

Y方向地震力が作用した場合，ラグには軸方向応力，曲げ応力，せん断応力が生じる。

$\sigma_{s4}$ 及び $\tau_{s4}$ は式(4.6.2.1)及び式(4.6.2.2)により求める。

## (4) 組合せ応力

## a. 設計基準対象施設

## (a) X方向地震が作用した場合

..... (4.6.2.3)

## (b) Y方向地震が作用した場合

..... (4.6.2.4)

## b. 波及的影響評価

## (a) X方向地震が作用した場合

..... (4.6.2.5)

## (b) Y方向地震が作用した場合

..... (4.6.2.6)



#### 4.7 計算条件

応力解析に用いる計算条件は、本計算書の【格納容器機器ドレンサンプの耐震性について  
の計算結果】の設計条件及び機器要目に示す。

#### 4.8 応力の評価

##### 4.8.1 胴の応力評価

4.6項で求めた組合せ応力が胴の最高使用温度における許容応力  $S_a$  以下であること。  
ただし、 $S_a$  は下表による。

設計基準対象施設(Bクラス評価)における許容応力

応力の種類	許 容 応 力 $S_a$
	弾性設計用地震動 $S_d$ の1/2による荷重との組合せの場合
一次一般膜応力	$S_y$ と $0.6 \cdot S_u$ の小さい方。ただし、オーステナイト系ステンレス鋼及び高ニッケル合金については <b>上記の値と <math>1.2 \cdot S</math> との大きい方</b> とする。
一 次 応 力	$S_y$ 。ただし、オーステナイト系ステンレス鋼及び高ニッケル合金については <b>上記の値と <math>1.2 \cdot S</math> との大きい方</b> とする。

波及的影響評価(Sクラス評価)における許容応力

応力の種類	許 容 応 力 $S_a$
	基準地震動 $S_s$ による荷重との組合せの場合
一次一般膜応力	設計引張強さ $S_u$ の0.6倍
一 次 応 力	上記の1.5倍の値
一次応力と二次応力の和	地震動のみによる一次応力と二次応力の和の変動値が設計降伏点 $S_y$ の2倍以下であれば、疲れ解析は不要とする。

##### 4.8.2 ラグの応力評価

4.6.2項で求めたラグの組合せ応力が許容応力  $f_t$  以下であること。  
ただし、 $f_t$  は下表による。

設計基準対象施設(Bクラス評価)における許容応力

	弾性設計用地震動 $S_d$ の1/2による荷重との組合せの場合
許容引張応力 $f_t$	$f_t = \frac{F}{1.5} \times 1.5$

波及的影響評価(Sクラス評価)における許容応力

	基準地震動 $S_s$ による荷重との組合せの場合
許容引張応力 $f_t$	$f_t = \frac{F^*}{1.5} \times 1.5$



## 5. 評価結果

### 5.1 設計基準対象施設としての評価結果

格納容器機器ドレンサンプの重大事故等時の状態を考慮した場合の耐震評価結果を以下に示す。発生値は許容限界を満足しており，設計用地震力に対して十分な構造強度を有していることを確認した。

#### (1) 構造強度評価結果

構造強度評価の結果を次頁以降の表に示す。



【格納容器機器ドレンサンプの耐震性についての計算結果】

1. 設計基準対象施設 格納容器機器ドレンサンプ

1.1 設計条件

機 器 名 称	耐震設計上の 重要度分類	据付場所及び 床面高さ (m)	固有周期 ( s )		弾性設計用地震動 S <sub>d</sub> の1/2又は静的震度		最高使用圧力 (MPa)	最高使用温度 (℃)	周囲環境温度 (℃)	液体の比重 (－)
			水平方向	鉛直方向	水平方向 設計震度	鉛直方向 設計震度				
格納容器機器 ドレンサンプ	B						静水頭	105	171	1.00

1.2 機器要目

m <sub>o</sub> (kg)	m (kg)	t (mm)	E (MPa)	E <sub>s</sub> (MPa)	G (MPa)	G <sub>s</sub> (MPa)	A <sub>s</sub> (mm <sup>2</sup> )	A <sub>sy</sub> (mm <sup>2</sup> )	A <sub>sz</sub> (mm <sup>2</sup> )
		12	190000	190000	73100	73100	3.000×10 <sup>3</sup>	7.191×10 <sup>2</sup>	1.505×10 <sup>3</sup>

Z <sub>sy</sub> (mm <sup>3</sup> )	Z <sub>sz</sub> (mm <sup>3</sup> )		Z <sub>sp</sub> (mm <sup>3</sup> )
4.690×10 <sup>4</sup>	1.340×10 <sup>5</sup>		7.838×10 <sup>3</sup>

S <sub>y</sub> (胴) (MPa)	S <sub>u</sub> (胴) (MPa)	S <sub>y</sub> (ラグ) (MPa)	S <sub>u</sub> (ラグ) (MPa)	F (ラグ) (MPa)
169	439	169	439	205



## 1.3 計算数値

## 1.3.1 胴板に生じる応力

## (1) 各荷重による胴板の応力

(単位：MPa)

供用状態	内圧による応力		鉛直方向地震 による応力	自重による応力		鉛直方向地震 による応力		水平方向地震による応力			
								X方向地震時		Y方向地震時	
	周方向	軸方向	周方向応力	周方向	軸方向	周方向	軸方向	周方向	軸方向	周方向	軸方向
A	$\sigma_{\phi 1}=6$	$\sigma_{x 1}=4$	$\sigma_{\phi 2}= -$	$\sigma_{\phi 3}=8$	$\sigma_{x 3}=3$	$-$	$-$	$-$	$-$	$-$	$-$
B	$-$	$-$	$-$	$-$	$-$	$-$	$-$	$-$	$-$	$-$	$-$
C	$\sigma_{\phi 1}=6$	$\sigma_{x 1}=4$	$\sigma_{\phi 2}= -$	$\sigma_{\phi 3}=8$	$\sigma_{x 3}=3$	$\sigma_{\phi 4}= -$	$\sigma_{x 4}= -$	$\sigma_{\phi 5}=15$	$\sigma_{x 5}=6$	$\sigma_{\phi 6}=3$	$\sigma_{x 6}=1$
	$-$	$-$	$-$	$-$	$-$	$-$	$-$	$\tau_1=2$		$\tau_2=1$	
D	$-$	$-$	$-$	$-$	$-$	$-$	$-$	$-$	$-$	$-$	$-$

## (2) 胴板の組合せ応力

(単位：MPa)

応 力	組合せ応力	
	X方向地震時	Y方向地震時
一次一般膜応力(内圧＋自重)	13	13
一次応力	28	16



## 1.3.2 ラグに生じる応力

(単位：MPa)

供用状態	自重による応力	鉛直方向地震による応力	水平方向地震による応力		組合せ応力	
			X方向地震時	Y方向地震時	X方向地震時	Y方向地震時
C	$\sigma_{s1} = 5$	—	$\sigma_{s3} = 8$	$\sigma_{s4} = 6$	$\sigma_{sx} = 14$	$\sigma_{sy} = 14$
	$\tau_{s1} = 3$	—	$\tau_{s3} = 2$	$\tau_{s4} = 3$	—	—

## 1.4 結 論

## 1.4.1 固有周期

(単位：s)

モード	卓越方向	固有周期
1次	水平	
2次	水平	
7次	鉛直	

## 1.4.2 応力

(単位：MPa)

部 材	材 料	応 力	弾性設計用地震動 $S_d$ の1/2又は静的震度	
			算 出 応 力	許 容 応 力
胴 板	SUS304	一次一般膜	$\sigma_o = 13$	$S_a = 169$
		一 次	$\sigma_1 = 28$	$S_a = 169$
ラ グ	SUS304	組 合 せ	$\sigma_s = 14$	$f_t = 205$



【格納容器機器ドレンサンプの耐震性についての計算結果】

2. 波及的影響評価 格納容器機器ドレンサンプ

2.1 設計条件

機 器 名 称	耐震設計上の 重要度分類	据付場所及び 床面高さ (m)	固有周期 ( s )		弾性設計用地震動 S <sub>d</sub> 又は静的震度		基準地震動 S <sub>s</sub>		最高使用圧力 (MPa)	最高使用温度 (℃)	液体の比重 (－)
			水平方向	鉛直方向	水平方向 設計震度	鉛直方向 設計震度	水平方向 設計震度	鉛直方向 設計震度			
格納容器機器 ドレンサンプ	B								静水頭	105	1.00

2.2 機器要目

m <sub>o</sub> (kg)	m (kg)	t (mm)	E (MPa)	E <sub>s</sub> (MPa)	G (MPa)	G <sub>s</sub> (MPa)	A <sub>s</sub> (mm <sup>2</sup> )	A <sub>s y</sub> (mm <sup>2</sup> )	A <sub>s z</sub> (mm <sup>2</sup> )
		12	190000	190000	73100	73100	3.000×10 <sup>3</sup>	7.191×10 <sup>2</sup>	1.505×10 <sup>3</sup>

Z <sub>s y</sub> (mm <sup>3</sup> )	Z <sub>s z</sub> (mm <sup>3</sup> )	Z <sub>s p</sub> (mm <sup>3</sup> )
4.690×10 <sup>4</sup>	1.340×10 <sup>5</sup>	7.838×10 <sup>3</sup>

S <sub>y</sub> (胴) (MPa)	S <sub>u</sub> (胴) (MPa)	S <sub>y</sub> (ラグ) (MPa)	S <sub>u</sub> (ラグ) (MPa)	F <sup>*</sup> (ラグ) (MPa)
169	439	169	439	205



2.3 計算数値

2.3.1 胴板に生じる応力

(1) 各荷重による胴板の応力

(単位：MPa)

供用状態	内圧による応力		鉛直方向地震による応力	自重による応力		鉛直方向地震による応力		水平方向地震による応力			
								X方向地震時		Y方向地震時	
	周方向	軸方向	周方向応力	周方向	軸方向	周方向	軸方向	周方向	軸方向	周方向	軸方向
A	$\sigma_{\phi 1}=6$	$\sigma_{x 1}=4$	$\sigma_{\phi 2}=7$	$\sigma_{\phi 3}=8$	$\sigma_{x 3}=3$	—	—	—	—	—	—
B	—	—	—	—	—	—	—	—	—	—	—
C	—	—	—	—	—	—	—	—	—	—	—
D	$\sigma_{\phi 1}=6$	$\sigma_{x 1}=4$	$\sigma_{\phi 2}=7$	$\sigma_{\phi 3}=8$	$\sigma_{x 3}=3$	$\sigma_{\phi 4}=12$	$\sigma_{x 4}=5$	$\sigma_{\phi 5}=48$	$\sigma_{x 5}=18$	$\sigma_{\phi 6}=9$	$\sigma_{x 6}=4$
	—	—	—	—	—	—	—	$\tau_1=6$		$\tau_2=2$	

(2) 胴板の組合せ応力

(単位：MPa)

応 力	組合せ応力		許容応力
	X方向地震時	Y方向地震時	
一次一般膜応力(内圧＋自重)	20	20	263
一次応力	79	40	395
一次＋二次応力	133	53	338



## 2.3.2 ラグに生じる応力

(単位：MPa)

供用状態	自重による応力	鉛直方向地震による応力	水平方向地震による応力		組合せ応力	
			X方向地震時	Y方向地震時	X方向地震時	Y方向地震時
D	$\sigma_{s1} = 5$	$\sigma_{s2} = 8$	$\sigma_{s3} = 26$	$\sigma_{s4} = 20$	$\sigma_{sx} = 42$	$\sigma_{sy} = 40$
	$\tau_{s1} = 3$	$\tau_{s2} = 4$	$\tau_{s3} = 6$	$\tau_{s4} = 7$	—	—

## 2.4 結 論

## 2.4.1 固有周期

(単位：s)

モード	卓越方向	固有周期
1次	水平	
2次	水平	
7次	鉛直	

## 2.4.2 応力

(単位：MPa)

部 材	材 料	応 力	弾性設計用地震動 $S_d$ 又は静的震度		基準地震動 $S_s$	
			算 出 応 力	許 容 応 力	算 出 応 力	許 容 応 力
胴 板	SUS304	一次一般膜	$\sigma_o = -$	$S_a = -$	$\sigma_o = 20$	$S_a = 263$
		一 次	$\sigma_1 = -$	$S_a = -$	$\sigma_1 = 79$	$S_a = 395$
		一次＋二次	$\sigma_2 = -$	$S_a = -$	$\sigma_2 = 133$	$S_a = 338$
ラ グ	SUS304	組 合 せ	$\sigma_s = -$	$f_t = -$	$\sigma_s = 42$	$f_t = 205$