

本資料のうち、枠囲みの内容は、  
営業秘密又は防護上の観点から  
公開できません。

東海第二発電所 工事計画審査資料	
資料番号	工認-262 改2
提出年月日	平成30年7月17日

### V-2-10-2-9-3 取水ピット水位計の耐震性についての計算書

## 目次

1. 概要	1
2. 一般事項	2
2.1 位置	2
2.2 構造概要	3
2.3 評価方針	4
2.4 記号の説明	5
3. 評価部位	6
4. 固有周期	6
4.1 固有周期の算出方法	6
5. 構造強度評価	7
5.1 構造強度評価方法	7
5.2 荷重の組合せ及び許容応力	7
5.2.1 荷重の組合せ及び許容応力状態	7
5.2.2 許容応力	7
5.2.3 使用材料の許容応力評価条件	7
6. 設計用地震力	9
7. 計算方法	10
7.1 応力の計算方法	10
7.2 計算条件	11
7.3 応力の評価	11
8. 機能維持評価	12
8.1 電氣的機能維持評価方法	12
9. 評価結果	13

## 1. 概要

本計算書は、「V-2-1-9 機能維持の基本方針」にて設定している構造強度及び機能維持の設計方針に基づき、取水ピット水位計が設計用地震力に対して十分な構造強度及び電気的機能を有していることを説明するものである。

取水ピット水位計は、設計基準対象施設においてはSクラス施設に分類される。以下、分類に応じた構造強度評価及び電気的機能維持評価を示す。

2. 一般事項

2.1 位置

津波監視設備の配置図を図 2.1-1 に示す。

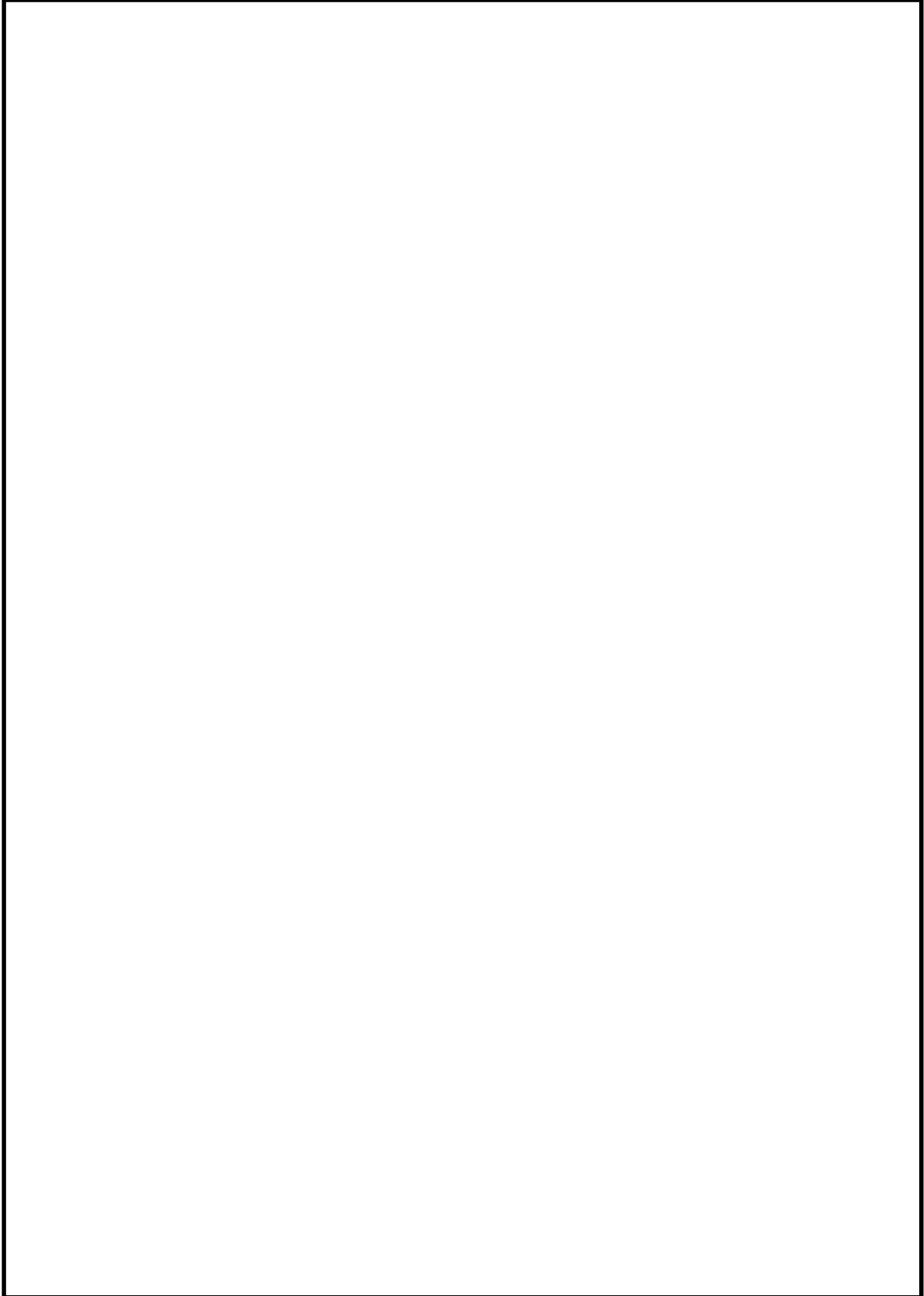


図 2.1-1 津波監視設備配置図

2.2 構造概要

取水ピット水位計の構造概要を表 2.2-1 に示す。

表 2.2-1 構造概要

設備名称	構造概要		概略構造図
	主体構造	主体構造	
取水ピット 水位計	検出器	検出器は、取付 ボルトにより 取水ピット水 位計検出器取 付座に設置す る。	<p>平面</p> <p>躯体</p> <p>正面</p> <p>取付ボルト</p> <p>躯体</p> <p>側面</p> <p>検出器</p> <p>躯体</p> <p>取水ピット水位計検出器取付座</p> <p>(正面方向)</p> <p>(側面方向)</p>

## 2.3 評価方針

取水ピット水位計の構造強度評価は、「V-2-1-9 機能維持の基本方針 3.1 構造強度上の制限」にて設定した荷重及び荷重の組合せ並びに許容限界に基づき、「2.2 構造概要」にて示す取水ピット水位計の部位を踏まえ「3. 評価部位」にて設定する箇所において「4. 固有周期」に基づく設計用地震力により算出した応力等が許容限界に収まることを、「5. 構造強度評価」にて示す方法にて確認することで実施する。また機能維持評価は、「V-2-1-9 機能維持の基本方針」にて設定した動的機器の機能維持の方針に基づき、地震時の応答加速度が動的機能確認済加速度以下であることを、「8. 機能維持評価」にて示す方法にて確認することで実施する。確認結果を「9. 評価結果」に示す。

取水ピット水位計の耐震評価フローを図 2.3-1 に示す。

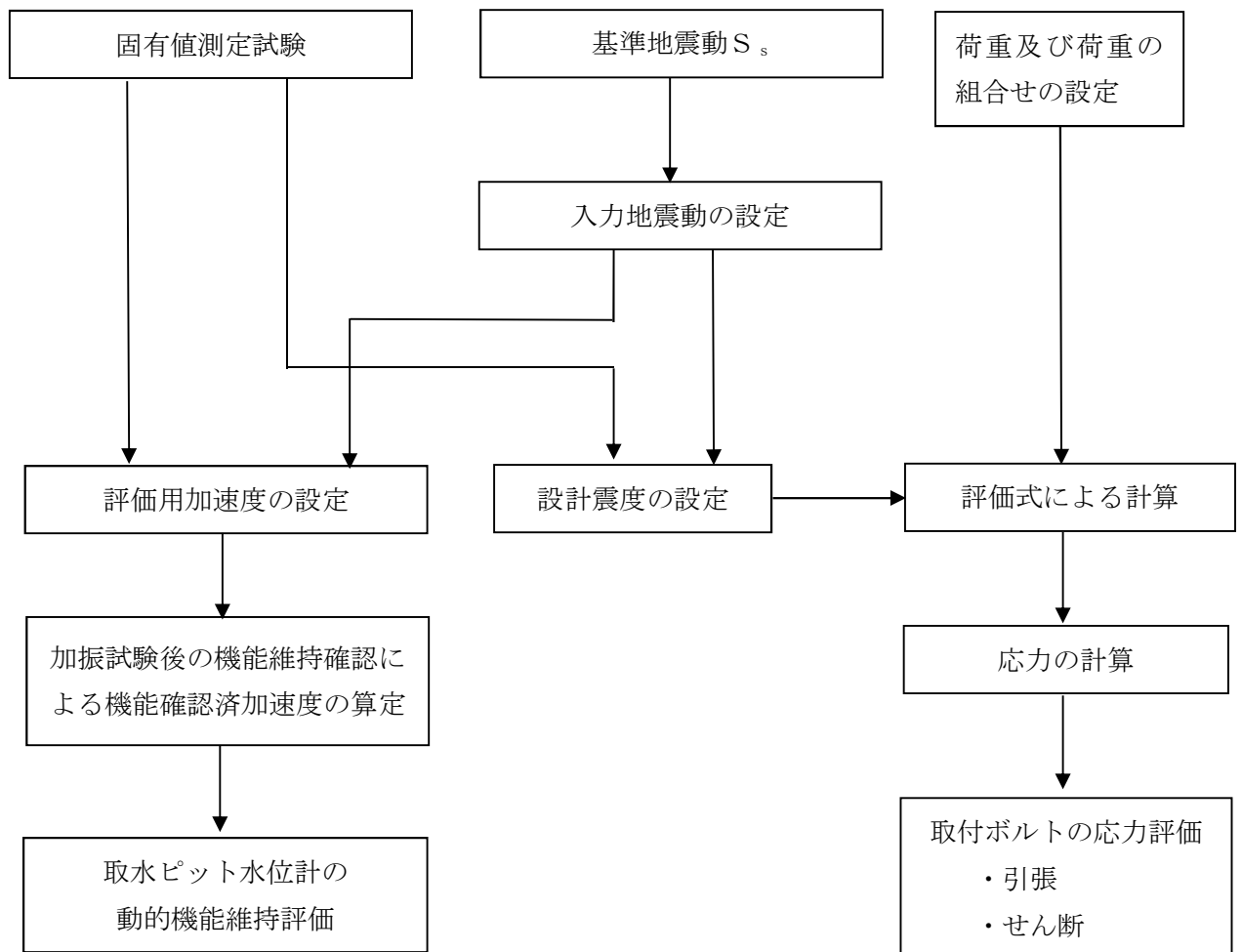


図 2.3-1 取水ピット水位計の耐震評価フロー

## 2.4 記号の説明

記号	記号の説明	単位
$A_b$	取付ボルトの軸断面積	$\text{mm}^2$
$C_H$	水平方向設計震度	—
$C_V$	鉛直方向設計震度	—
$d$	取付ボルトの呼び径	$\text{mm}$
$F$	設計・建設規格 SSB-3131 に定める値	$\text{MPa}$
$F_b$	取付ボルトに作用する引張力（1本当たり）	$\text{N}$
$f_{sb}$	せん断力のみを受ける取付ボルトの許容せん断応力	$\text{MPa}$
$f_{to}$	引張力のみを受ける取付ボルトの許容引張応力	$\text{MPa}$
$f_{ts}$	引張力とせん断力を同時に受ける取付ボルトの許容引張応力	$\text{MPa}$
$g$	重力加速度（=9.80665）	$\text{m/s}^2$
$h$	取付面から重心までの距離	$\text{mm}$
$l_1$	重心と取付ボルト間の水平方向距離*1	$\text{mm}$
$l_2$	重心と取付ボルト間の水平方向距離*1	$\text{mm}$
$m$	運転時質量	$\text{kg}$
$n$	取付ボルトの本数	—
$n_f$	評価上引張力を受けるとして期待する取付ボルトの本数	—
$Q_b$	取付ボルトに作用するせん断力	$\text{N}$
$S_u$	設計・建設規格 付録材料図表 Part5 表9に定める値	$\text{MPa}$
$S_y$	設計・建設規格 付録材料図表 Part5 表8に定める値	$\text{MPa}$
$\pi$	円周率	—
$\sigma_b$	取付ボルトに生じる引張応力	$\text{MPa}$
$\tau_b$	取付ボルトに生じるせん断応力	$\text{MPa}$

\*1 :  $l_1 \leq l_2$

3. 評価部位

取水ピット水位計の耐震評価は、「5.1 構造強度評価方法」に示す条件に基づき、耐震評価上厳しくなる取付ボルトについて実施する。取水ピット水位計の耐震評価部位については、表 2.1-1 の構造概要に示す。

4. 固有周期

4.1 固有周期の算出方法。

振動試験装置により固有振動数（共振周波数）を測定する。固有周期を表 4.1-1 に示す。

表 4.1-1 固有周期

評価部位	方向	固有周期(s)
取水ピット水位計検出器	水平	□
	鉛直	



## 5. 構造強度評価

### 5.1 構造強度評価方法

- (1) 取水ピット水位計の質量は先端に集中するものとする。
- (2) 転倒方向は、正面方向及び側面方向について検討し、計算書には計算結果の厳しい方を記載する。
- (3) 設計用地震力は「V-2-1-7 設計用床応答曲線の作成方針」に基づき設定する。
- (4) 耐震計算に用いる寸法は、公称値を使用する。

### 5.2 荷重の組合せ及び許容応力

#### 5.2.1 荷重の組合せ

耐震評価に用いる荷重及び荷重の組合せは、「V-2-1-9 機能維持の基本方針」に示す荷重及び荷重の組合せを用いる。取水ピット水位計の荷重の組合せを表 5.2-1 に示す。

#### 5.2.2 許容応力

取水ピット水位計の許容応力を表 5.2-2 に示す。

#### 5.2.3 使用材料の許容応力評価条件

取水ピット水位計の使用材料の許容応力評価条件のうち、設計基準対象施設の評価に用いるものを表 5.2-3 に示す。

表 5.2-1 荷重の組合せ

施設区分		機器名称	荷重の組合せ
その他発電 用原子炉の 付属施設	浸水防 護施設	取水ピット水位計	$D + S_s$

注記 \* : Dは固定荷重,  $S_s$ は地震荷重を示す。

表 5.2-2 許容応力 (その他の支持構造物)

許容応力状態	許容限界*1, *2 (ボルト等)	
	一次応力	
	引張り	せん断
$III_A S^{*3}$	$1.5 \cdot f_t$	$1.5 \cdot f_s$

注記 \*1: 応力の組合せが考えられる場合には, 組合せ応力に対しても評価を行う。

\*2: 当該の応力が生じない場合, 規格基準で省略可能とされている場合及び他の応力で代表可能である場合は評価を省略する。

\*3: 地震後, 津波後の再使用性や津波の繰返し作用を想定し, 当該構造物全体の変形能力に対して浸水防護機能として十分な余裕を有するよう, 設備を構成する材料が弾性域内に収まることを基本とする。

表 5.2-3 使用材料の許容応力評価条件

評価部材	材料	温度条件 (°C)		$S_y$ (MPa)	$S_u$ (MPa)	$S_y(RT)$ (MPa)
		基礎ボルト	周囲環境温度	40	205	520

## 6. 設計用地震力

評価に用いる設計用地震力を表 6.1-1 に示す。

基準地震動  $S_s$  による地震力は、「V-2-1-7 設計用床応答曲線の作成方針」に基づく。

表 6.1-1 設計用地震力（設計基準対象施設）

耐震設計上の 重要度分類	据付場所 及び 床面高さ (m)	固有周期 (s)		基準地震動 $S_s$	
		水平方向	鉛直方向	水平方向 設計震度	鉛直方向 設計震度
S	取水ピット 海水ポンプ室 EL. 0.3 <sup>*1</sup>			$C_H=0.46$	$C_V=1.78$

注記 \*1：基準床レベルを示す。

7. 計算方法

7.1 応力の計算方法

取付ボルトの応力は、地震による引張応力とせん断応力について計算する。図 7.1-1 に計算モデルを示す。

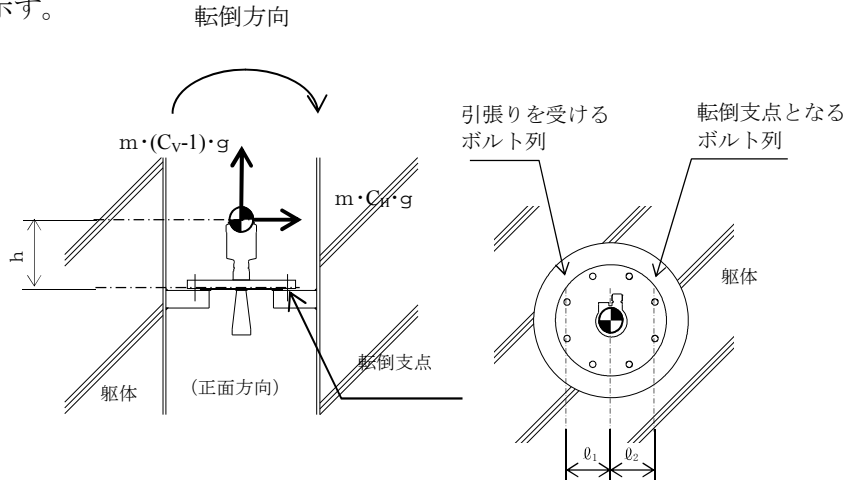


図 7.1-1 計算モデル

(1) 引張応力

取付ボルトに作用する引張力  $F_b$  は次式にて求める。

$$F_b = \frac{(m \cdot g \cdot C_H \cdot h - m \cdot g \cdot (1 - C_V) \cdot l_2)}{n_f \cdot (l_1 + l_2)} \dots\dots\dots (7.1.1)$$

取付ボルトに作用する引張応力  $\sigma_b$  は次式にて求める。

$$\sigma_b = \frac{F_b}{A_b} \dots\dots\dots (7.1.2)$$

ここで、取付ボルトの軸断面積  $A_b$  は

$$A_b = \frac{\pi}{4} \cdot d^2 \dots\dots\dots (7.1.3)$$

(2) せん断応力

取付ボルトに対するせん断力は、取付ボルト全本数で受けるものとして計算する。

せん断力

$$Q_b = m \cdot C_H \cdot g \dots\dots\dots (7.1.4)$$

せん断応力

$$\tau_b = \frac{Q_b}{n \cdot A_b} \dots\dots\dots (7.1.5)$$

**7.2 各諸元**

評価に使用する各諸元を表 5.4-1 に示す。

表 5.4-1 各諸元

記号	数値	単位
m		kg
A <sub>b</sub>		mm <sup>2</sup>
C <sub>H</sub>	0.46	—
C <sub>V</sub>	1.78	—
d		mm
g	9.80665	m/s <sup>2</sup>
h		mm
ℓ <sub>1</sub>		mm
ℓ <sub>2</sub>		mm
n		—
nf		—

**7.3 応力の評価**

ボルトの引張応力 σ<sub>b</sub> は次式より求めた許容引張応力 f<sub>ts</sub> 以下であること。ただし、f<sub>to</sub> は下表による。

$$f_{ts} = \text{Min}[1.4 \cdot f_{to} - 1.6 \cdot \tau_b, f_{to}] \quad \dots\dots\dots (7.3.1)$$

せん断応力 τ<sub>b</sub> は、せん断力のみを受けるボルトの許容せん断応力 f<sub>sb</sub> 以下であること。ただし、f<sub>sb</sub> は下表による。

	基準地震動 S <sub>s</sub> による 荷重との組合せの場合
許容引張応力 f <sub>to</sub>	$\frac{F}{2} \cdot 1.5$
許容せん断応力 f <sub>sb</sub>	$\frac{F}{1.5 \cdot \sqrt{3}} \cdot 1.5$

## 8. 機能維持評価

### 8.1 電氣的機能維持評価方法

取水ピット水位計の電氣的機能維持評価について、以下に示す。

評価用加速度と機能確認済加速度との比較により、地震時及び地震後の電氣的機能維持を確認する。

評価用加速度は、「V-2-1-7 設計用床応答曲線の作成方針」に基づき設定する。

機能確認済加速度は、同形式の検出器単体の正弦波加振試験において、電氣的機能の健全性を確認した評価部位の目標加速度を適用する。機能確認済加速度を表 8.1-1 に示す。

表 8.1-1 機能確認済加速度 (単位:  $\times 9.8 \text{ m/s}^2$ )

評価部位	方向	機能確認済加速度
取水ピット水位計 検出器	水平	
	鉛直	


## 9. 評価結果

取水ピット水位計の耐震評価結果を以下に示す。発生値は許容限界を満足しており、設計用地震力に対して十分な構造強度及び電気的機能を有していることを確認した。

### (1) 構造強度評価結果

構造強度評価の結果を表 9.1-1 に示す。

表 9.1-1 取水ピット水位計の構造強度評価結果 (単位：MPa)

部 材	材 料	応 力	基準地震動 $S_s$	
			算出応力	許容応力
基礎ボルト		引張り	$\sigma_b = 1$	$f_{ts} = 176^*$
		せん断	$\tau_b = 1$	$f_{sb} = 135$

注記 \* :  $f_{ts} = \text{Min}[1.4 \cdot f_{to} - 1.6 \cdot \tau_b, f_{to}]$ より算出

### (2) 機能維持評価結果

電気的機能維持評価の結果を表 9.1-2 に示す。

表 9.1-2 取水ピット水位計の電気的機能維持評価 (単位： $\times 9.8 \text{ m/s}^2$ )

		評価用加速度	機能確認済加速度
取水ピット水位計 検出器	水平方向	0.38	
	鉛直方向	1.48	