

本資料のうち、枠囲みの内容は、  
営業秘密または防護上の観点から  
公開できません。

東海第二発電所 工事計画審査資料	
資料番号	工認-461 改1
提出年月日	平成30年7月20日

## V-2-6-3-2-1 水圧制御ユニットの耐震性についての計算書

## 目次

1. 概要	1
2. 一般事項	1
2.1 構造計画	1
2.2 評価方針	3
2.3 適用基準	4
2.4 記号の説明	5
2.5 計算精度と数値の丸め方	7
3. 評価部位	8
4. 地震応答解析及び構造強度評価	8
4.1 地震応答解析及び構造強度評価方法	8
4.2 荷重の組合せ及び許容応力	8
4.3 解析モデル及び諸元	12
4.4 固有周期	14
4.5 設計用地震力	15
4.6 計算方法	16
4.7 計算条件	18
4.8 応力の評価	18
5. 評価結果	20
5.1 設計基準対象施設としての評価結果	20
5.2 重大事故等対処設備としての評価結果	20

## 1. 概要

本計算書は、「V-2-1-9 機能維持の基本方針」にて設定している構造強度の設計方針に基づき、水圧制御ユニットが設計用地震力に対して十分な構造強度を有していることを説明するものである。

水圧制御ユニットは、設計基準対象施設においてはSクラス施設に、重大事故等対処設備においては常設耐震重要重大事故防止設備に分類される。以下、分類に応じた構造強度評価を示す。

## 2. 一般事項

### 2.1 構造計画

水圧制御ユニットの構造計画を表 2-1 に示す。

表 2-1 構造計画

計画の概要		概略構造図
基礎・支持構造	主体構造	
<p>水圧制御ユニットのフレームは、十分剛な支持架構に取付ボルトにより固定されている。</p>	<p>配管ユニット、スクラム弁、セレクト弁、スクラムパイロット弁、端子箱、アキュムレータ、窒素容器、計装ユニット等の水圧制御ユニット構成部品がフレームに固定された構造。</p>	

今回改訂箇所

## 2.2 評価方針

水圧制御ユニットの応力評価は、「V-2-1-9 機能維持の基本方針 3.1 構造強度上の制限」にて設定した荷重及び荷重の組合せ並びに許容限界に基づき、「2.1 構造計画」にて示す水圧制御ユニットの部位を踏まえ「3. 評価部位」にて設定する箇所において、「4.4 解析モデル及び諸元」及び「4.5 固有周期」で算出した固有周期及び荷重に基づく応力等が許容限界内に収まることを、「4. 地震応答解析及び構造強度評価」にて示す方法にて確認することで実施する。確認結果を「5. 評価結果」に示す。

水圧制御ユニットの耐震評価フローを図 2-1 に示す。

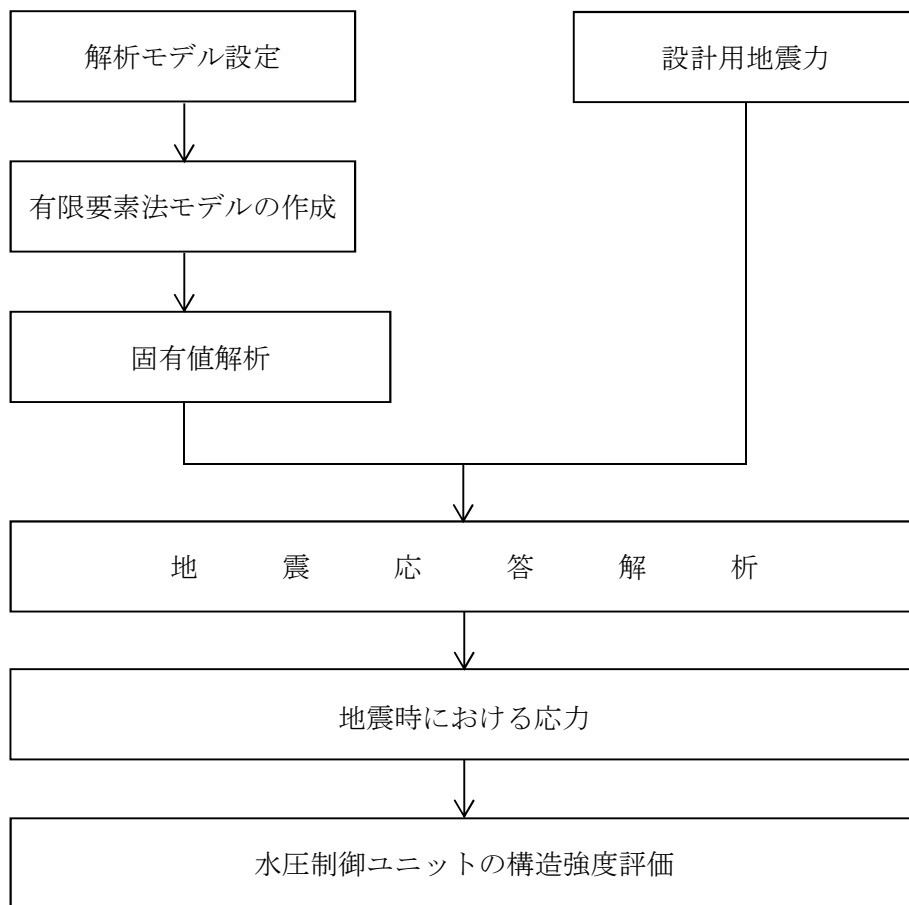


図 2-1 水圧制御ユニットの耐震評価フロー

## 2.3 適用基準

適用基準を以下に示す。

- (1) 原子力発電所耐震設計技術指針（重要度分類・許容応力編 J E A G 4 6 0 1 ・補一  
1984, J E A G 4 6 0 1 -1987 及び J E A G 4 6 0 1 -1991 追補版）（日本電気協会  
電気技術基準調査委員会 昭和 59 年 9 月, 昭和 62 年 8 月及び平成 3 年 6 月）
- (2) 発電用原子力設備規格（設計・建設規格（2005 年版（2007 年追補版含む。））  
J S M E S N C 1 -2005/2007）（日本機械学会 2007 年 9 月）（以下「設計・建  
設規格」という。）

2.4 記号の説明

記号	記号の説明	単位
A	フレームの断面積	mm <sup>2</sup>
A <sub>b</sub>	取付ボルトの軸断面積	mm <sup>2</sup>
C <sub>H</sub>	水平方向設計震度	—
C <sub>V</sub>	鉛直方向設計震度	—
D <sub>o</sub>	外径	mm
D <sub>i</sub>	内径	mm
E	縦弾性係数	MPa
F	設計・建設規格 SSB-3121.1又はSSB-3131に定める値	MPa
F*	F値を求める際において、設計・建設規格 SSB-3121.3又はSSB-3133に定める値	MPa
F <sub>b</sub>	取付ボルトに作用する引張力	N
F <sub>x</sub>	フレームの軸力 (x方向)	N
F <sub>y</sub>	フレームのせん断力 (y方向)	N
F <sub>z</sub>	フレームのせん断力 (z方向)	N
f <sub>b</sub>	フレームの許容曲げ応力	MPa
f <sub>c</sub>	フレームの許容圧縮応力	MPa
f <sub>s</sub>	フレームの許容せん断応力	MPa
f <sub>s b</sub>	せん断力のみを受ける取付ボルトの許容せん断応力	MPa
f <sub>t</sub>	フレームの許容引張応力	MPa
f <sub>t o</sub>	引張力のみを受ける取付ボルトの許容引張応力	MPa
f <sub>t s</sub>	引張力とせん断力を同時に受ける取付ボルトの許容引張応力	MPa
I <sub>p</sub>	フレームの断面二次極モーメント	mm <sup>4</sup>
I <sub>y</sub>	フレームの断面二次モーメント (y軸)	mm <sup>4</sup>
I <sub>z</sub>	フレームの断面二次モーメント (z軸)	mm <sup>4</sup>
i	断面二次半径	mm
ℓ	取付ボルト間の距離	mm
ℓ <sub>k</sub>	座屈長さ	mm
M <sub>x</sub>	フレームのねじりモーメント (x軸)	N・mm
M <sub>y</sub>	フレームの曲げモーメント (y軸)	N・mm
M <sub>z</sub>	フレームの曲げモーメント (z軸)	N・mm
m <sub>i</sub>	荷重位置の質量 (i = a, b, c, d, e)	kg
Q <sub>b</sub>	取付ボルトに作用するせん断力	N
S	設計・建設規格 付録材料図表 Part5 表5に定める値	MPa
S <sub>u</sub>	設計・建設規格 付録材料図表 Part5 表9に定める値	MPa
S <sub>y</sub>	設計・建設規格 付録材料図表 Part5 表8に定める値	MPa

記号	記号の説明	単位
S <sub>y</sub> (R T)	設計・建設規格 付録材料図表 Part5 表8に定める材料の 40 °Cにおける値	MPa
X, Y, Z	絶対 (節点) 座標軸	—
x, y, z	局所 (要素) 座標軸	—
Z <sub>p</sub>	フレームのねじり断面係数	mm <sup>3</sup>
Z <sub>y</sub>	フレームの断面係数 (y 軸)	mm <sup>3</sup>
Z <sub>z</sub>	フレームの断面係数 (z 軸)	mm <sup>3</sup>
Λ	フレームの限界細長比	—
λ	フレームの有効細長比	—
ν	座屈に対する安全率	—
σ <sub>b</sub>	フレームに生じる曲げ応力	MPa
σ <sub>c</sub>	フレームに生じる圧縮応力	MPa
σ <sub>f</sub>	フレームに生じる組合せ応力	MPa
σ <sub>fa</sub>	フレームに生じる引張応力又は圧縮応力と曲げ応力の和	MPa
σ <sub>t</sub>	フレームに生じる引張応力	MPa
σ <sub>tb</sub>	取付ボルトに生じる引張応力	MPa
τ	フレームに生じるせん断応力	MPa
τ <sub>b</sub>	取付ボルトに生じるせん断応力	MPa



## 2.5 計算精度と数値の丸め方

精度は6桁以上を確保する。

表示する数値の丸め方は表2-2に示すとおりとする。

表2-2 表示する数値の丸め方

数値の種類		単位	処理桁	処理方法	表示桁
固有周期		s	小数点以下第4位	四捨五入	小数点以下第3位
震度		—	小数点以下第3位	切上げ	小数点以下第2位
温度		℃	—	—	整数位*1
質量		kg	—	—	整数位又は 小数点以下第1位
長さ	下記以外の長さ	mm	—	—	整数位*1
	部材断面寸法	mm	小数点以下第2位 又は第3位	四捨五入	小数点以下第1位 又は第2位
面積		mm <sup>2</sup>	有効数字5桁目	四捨五入	有効数字4桁*2
モーメント		N・mm	有効数字5桁目	四捨五入	有効数字4桁*2
力		N	有効数字5桁目	四捨五入	有効数字4桁*2
縦弾性係数		MPa	有効数字4桁目	四捨五入	有効数字3桁
算出応力		MPa	小数点以下第1位	切上げ	整数位
許容応力*3		MPa	小数点以下第1位	切捨て	整数位
座屈の評価		—	小数点以下第3位	切上げ	小数点以下第2位

注記 \*1：設計上定める値が小数点以下第1位の場合は、小数点以下第1位表示とする。

\*2：絶対値が1000以上のときはべき数表示とする。

\*3：設計・建設規格 付録材料図表に記載された温度の間における引張強さ及び降伏点は、比例法により補間した値の小数点以下第1位を切り捨て、整数位までの値とする。

### 3. 評価部位

水圧制御ユニットの耐震評価は、「4.1 地震応答解析及び構造強度評価方法」に示す条件に基づき、フレーム及び取付ボルトについて実施する。なお、水圧制御ユニットは、構造物として十分な剛性を有しており、支持構造物であるフレーム及び取付ボルトが健全であればスクラム機能を維持できるため、フレーム及び取付ボルトを評価対象とする。水圧制御ユニットの耐震評価部位については、表 2-1 の概略構造図に示す。

### 4. 地震応答解析及び構造強度評価

#### 4.1 地震応答解析及び構造強度評価方法

- (1) 水圧制御ユニットのフレームは、十分剛な水圧制御ユニット支持架構に取付ボルトにより固定されるものとする。
- (2) 水圧制御ユニットの質量には、フレーム自身の質量のほか、配管ユニット、スクラム弁、セレクト弁、スクラムパイロット弁、端子箱、アキュムレータ、窒素容器、計装ユニット及びそれらに内包する水の質量を考慮する。
- (3) 地震力は、水圧制御ユニットに対して水平方向及び鉛直方向から個別に作用するものとし、作用する荷重の算出において組み合わせるものとする。
- (4) 耐震計算に用いる寸法は、公称値を使用する。
- (5) 概略構造図を表 2-1 に示す。

#### 4.2 荷重の組合せ及び許容応力

##### 4.2.1 荷重の組合せ及び許容応力状態

水圧制御ユニットの荷重の組合せ及び許容応力状態のうち設計基準対象施設の評価に用いるものを表 4-1 に、重大事故等対処設備の評価に用いるものを表 4-2 に示す。

##### 4.2.2 許容応力

水圧制御ユニットの許容応力を表 4-3 に示す。

##### 4.2.3 使用材料の許容応力評価条件

水圧制御ユニットの許容応力評価条件のうち設計基準対象施設の評価に用いるものを表 4-4 に、重大事故等対処設備の評価に用いるものを表 4-5 に示す。

表 4-1 荷重の組合せ及び許容応力状態（設計基準対象施設）

施設区分		機器名称	耐震重要度分類	機器等の区分	荷重の組合せ	許容応力状態
計測制御系統 施設	制御材駆動 装置	水圧制御ユニット	S	クラス 2 支持構造物	$D + P_D + M_D + S_d^*$	Ⅲ <sub>A</sub> S
					$D + P_D + M_D + S_s$	Ⅳ <sub>A</sub> S

表 4-2 荷重の組合せ及び許容応力状態（重大事故等対処設備）

施設区分		機器名称	設備分類*1	機器等の区分	荷重の組合せ	許容応力状態
計測制御系統 施設	制御材駆動 装置	水圧制御ユニット	常設耐震/防止	重大事故等 クラス 2 支持構造物	$D + P_D + M_D + S_s^{*2}$	Ⅳ <sub>A</sub> S
					$D + P_{SAD} + M_{SAD} + S_s$	V <sub>A</sub> S (V <sub>A</sub> Sとして Ⅳ <sub>A</sub> Sの許容限界を 用いる。)

注記 \*1: 「常設耐震/防止」は常設耐震重要重大事故防止設備, 「常設/防止」は常設耐震重要重大事故防止設備以外の常設重大事故防止設備, 「常設/緩和」は常設重大事故緩和設備を示す。

\*2: 「 $D + P_{SAD} + M_{SAD} + S_s$ 」の評価に包絡されるため, 評価結果の記載を省略する。

表 4-3 許容応力（クラス 2 支持構造物及び重大事故等クラス 2 支持構造物）

許容応力状態	許容限界 <sup>*1, *2</sup> (ボルト等以外)		許容限界 <sup>*1, *2</sup> (ボルト等)	
	一次応力		一次応力	
	引張り	せん断	引張り	せん断
Ⅲ <sub>A</sub> S	$1.5 \cdot f_t$	$1.5 \cdot f_s$	$1.5 \cdot f_t$	$1.5 \cdot f_s$
Ⅳ <sub>A</sub> S	$1.5 \cdot f_t^*$	$1.5 \cdot f_s^*$	$1.5 \cdot f_t^*$	$1.5 \cdot f_s^*$
V <sub>A</sub> S (V <sub>A</sub> SとしてⅣ <sub>A</sub> Sの許容限界を用いる)				

注記 \*1：応力の組合せが考えられる場合には、組合せ応力に対しても評価を行う。

\*2：当該の応力が生じない場合、規格基準で省略可能とされている場合及び他の応力で代表可能である場合は評価を省略する。

表 4-4 使用材料の許容応力評価条件 (設計基準対象施設)

評価部材	材料	温度条件 (°C)		S (MPa)	S <sub>y</sub> (MPa)	S <sub>u</sub> (MPa)	S <sub>y</sub> (RT) (MPa)
フレーム		周囲環境温度		—	205	365	—
		周囲環境温度		—	241	394	—
取付ボルト		周囲環境温度		—	231	394	—

注記\*1: 新 J I S における STPG380 相当。

\*2: 新 J I S における SS400 相当。

表 4-5 使用材料の許容応力評価条件 (重大事故等対処設備)

評価部材	材料	温度条件 (°C)		S (MPa)	S <sub>y</sub> (MPa)	S <sub>u</sub> (MPa)	S <sub>y</sub> (RT) (MPa)
フレーム		周囲環境温度		—	189	357	—
		周囲環境温度		—	234	385	—
取付ボルト		周囲環境温度		—	225	385	—

注記\*1: 新 J I S における STPG380 相当。

\*2: 新 J I S における SS400 相当。

### 4.3 解析モデル及び諸元

水圧制御ユニットの解析モデルを図4-1に、解析モデルの概要を以下に示す。また、機器の諸元を表4-6に示す。

- (1) 図4-1中○内の数字は部材番号（要素番号）、数字は節点番号を示す。
- (2) 図4-1中の⊕は荷重位置を示し、 $m_a$ ,  $m_b$ は□ kg,  $m_c$ は□ kg,  $m_d$ は□ kg,  $m_e$ は□ kgであり、総質量は□ kgである。
- (3) 図4-1中実線はフレーム部材、点線はフレーム部と荷重位置の質量 $m_a$ ～ $m_e$ とを結ぶ要素を示す。
- (4) 拘束条件は、HCUフレーム下端と上端を固定（ボルトによる固定）とする。HCUフレーム中段をフレーム軸方向自由、フレーム軸直角方向固定（Uボルトによる固定）とする。
- (5) 部材の応力算出に必要な機器要目を表4-6に示す。
- (6) 計算機コードは、「SAP-IV」を使用し、固有値及び荷重を求める。  
 なお、評価に用いる計算機コードの検証及び妥当性確認等の概要については、「V-5-3 計算機プログラム（解析コード）の概要・SAP-IV」に示す。

表4-6 機器諸元

項目	記号	単位	入力値
材質	—	—	
	—	—	
質量	$m_a$	kg	
	$m_b$	kg	
	$m_c$	kg	
	$m_d$	kg	
	$m_e$	kg	
温度条件	T	℃	
縦弾性係数	E	MPa	
ポアソン比	$\nu$	—	
要素数	—	個	
節点数	—	個	

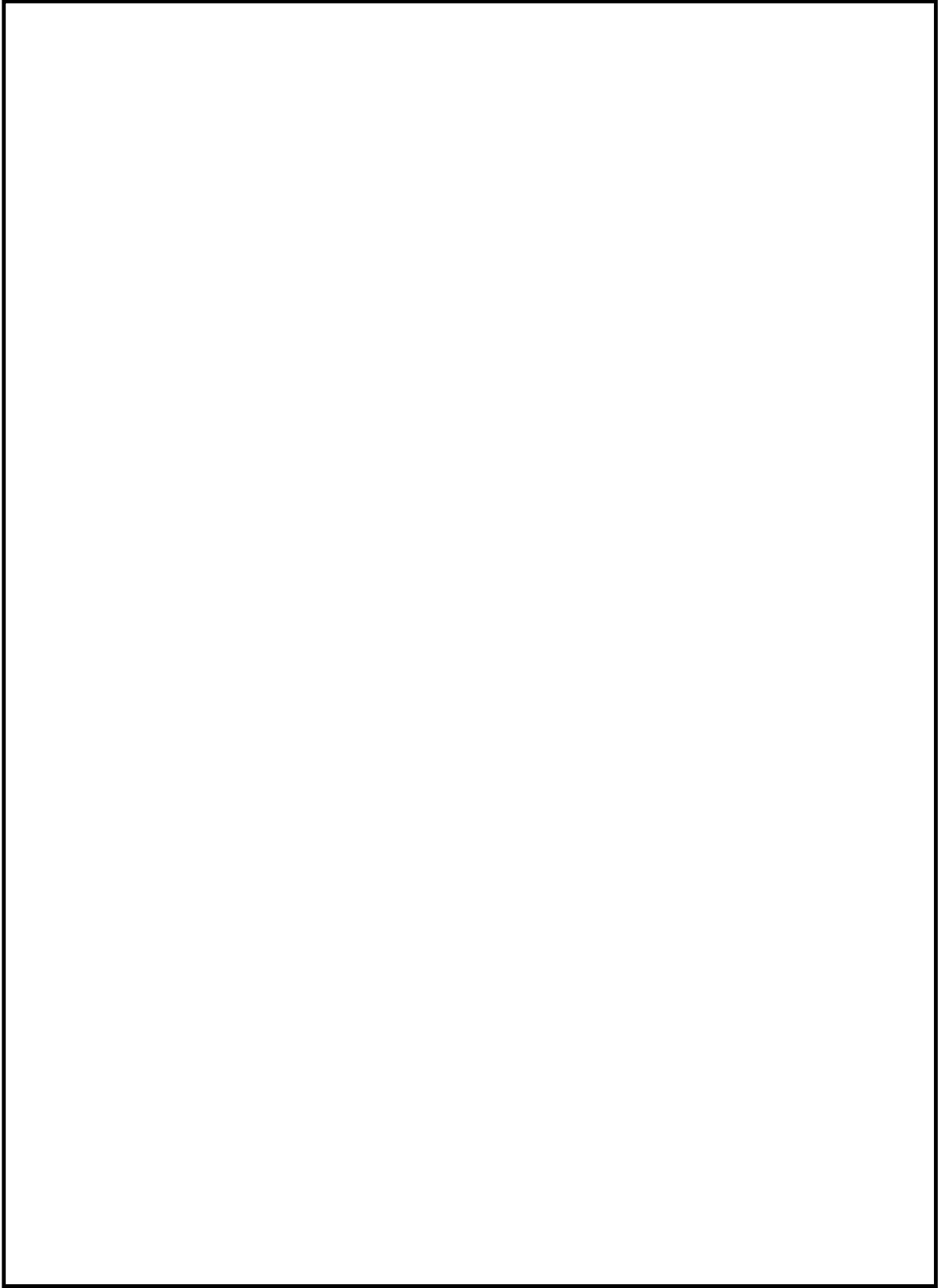


図 4-1 水圧制御ユニット解析モデル (単位 : mm)

表 4-7 部材の機器要目

材料	[Redacted]			
対象要素	①—⑭	⑮—⑰	⑱—⑳	㉑—㉓
A (mm <sup>2</sup> )	[Redacted]			
I <sub>y</sub> (mm <sup>4</sup> )				
I <sub>z</sub> (mm <sup>4</sup> )				
I <sub>p</sub> (mm <sup>4</sup> )				
Z <sub>y</sub> (mm <sup>3</sup> )				
Z <sub>z</sub> (mm <sup>3</sup> )				
Z <sub>p</sub> (mm <sup>3</sup> )				
断面形状 (mm)				

今回改訂箇所

4.4 固有周期

固有値解析の結果を表 4-8 に示す。固有値解析の結果、水平及び鉛直方向は剛であることを確認した。

表 4-8 固有値解析結果

モード	固有周期 (s)
水平 1 次	0.009
鉛直 1 次	0.000



#### 4.5 設計用地震力

評価に用いる設計用地震力を表 4-9 及び表 4-10 に示す。

「弾性設計用地震動 S<sub>d</sub> 又は静的震度」及び「基準地震動 S<sub>s</sub>」による地震力は、「V-2-1-7 設計用床応答曲線の作成方針」に基づく。

表 4-9 設計用地震力（設計基準対象施設）

耐震 重要度分類	据付場所 及び 床面高さ (m)	固有周期 (s)		弾性設計用地震動 S <sub>d</sub> 又は静的震度		基準地震動 S <sub>s</sub>	
		水平 方向	鉛直 方向	水平方向 設計震度	鉛直方向 設計震度	水平方向 設計震度	鉛直方向 設計震度
S	原子炉建屋 EL. 20.3*	0.009	0.000	C <sub>H</sub> =0.79	C <sub>V</sub> =0.62	C <sub>H</sub> =1.55	C <sub>V</sub> =1.17

注記 \*：基準床レベルを示す。

表 4-10 設計用地震力（重大事故等対処設備）

設備分類	据付場所 及び 床面高さ (m)	固有周期 (s)		弾性設計用地震動 S <sub>d</sub> 又は静的震度		基準地震動 S <sub>s</sub>	
		水平 方向	鉛直 方向	水平方向 設計震度	鉛直方向 設計震度	水平方向 設計震度	鉛直方向 設計震度
常設耐震 ／防止	原子炉建屋 EL. 20.3*	0.009	0.000	—	—	C <sub>H</sub> =1.55	C <sub>V</sub> =1.17

注記 \*：基準床レベルを示す。

4.6 計算方法

4.6.1 応力の計算方法

4.6.1.1 フレームの応力

解析による計算で得られる各要素端での軸力 $F_x$ 、せん断力 $F_y$ 、 $F_z$ 、ねじりモーメント $M_x$ 及び曲げモーメント $M_y$ 、 $M_z$ より各応力を次のように求める。

- (1) 引張応力又は圧縮応力

$$\sigma_t = \frac{|F_x|}{A} \dots\dots\dots (4.6.1.1.1)$$

$$\sigma_c = -\frac{|F_x|}{A} \dots\dots\dots (4.6.1.1.2)$$

- (2) せん断応力

$$\tau = \text{Max} \left\{ \sqrt{\left(\frac{|F_y|}{A} + \frac{|M_x|}{Z_p}\right)^2 + \left(\frac{|F_z|}{A}\right)^2}, \sqrt{\left(\frac{|F_z|}{A} + \frac{|M_x|}{Z_p}\right)^2 + \left(\frac{|F_y|}{A}\right)^2} \right\} \dots\dots (4.6.1.1.3)$$

- (3) 曲げ応力

鋼管の場合は,

$$\sigma_b = \sqrt{\left(\frac{M_y}{Z_y}\right)^2 + \left(\frac{M_z}{Z_z}\right)^2} \dots\dots\dots (4.6.1.1.4)$$

形鋼の場合は,

$$\sigma_b = \frac{|M_y|}{Z_y} + \frac{|M_z|}{Z_z} \dots\dots\dots (4.6.1.1.5)$$

- (4) 組合せ応力

$$\sigma_f = \sqrt{\sigma_{fa}^2 + 3 \cdot \tau^2} \dots\dots\dots (4.6.1.1.6)$$

ここで,

$$\sigma_{fa} = \frac{|F_x|}{A} + \sigma_b \dots\dots\dots (4.6.1.1.7)$$

4.6.1.2 取付ボルトの応力

取付ボルトに生じる応力は、地震による引張応力とせん断応力について計算する。

(1) ボルト取付要領

水圧制御ユニットの取付ボルトの取付図を図4-2に示す。

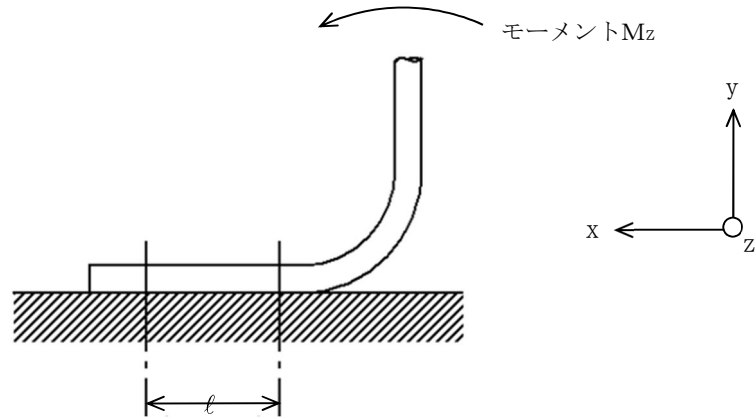


図4-2 取付ボルトの取付図

(2) 引張応力

取付ボルトに対する引張応力は、ボルトの軸方向引張力  $F_y$  とモーメント  $M_z$  を考え、これを保守的にボルトで受けるものとして計算する。

a. 引張力

$$F_b = |F_y| + \frac{|M_z|}{\ell} \quad \dots \quad (4.6.1.2.1)$$

b. 引張応力

$$\sigma_{tb} = \frac{F_b}{A_b} \quad \dots \quad (4.6.1.2.2)$$

(3) せん断応力

a. せん断力

$$Q_b = \sqrt{|F_x|^2 + \left( |F_z| + \frac{|M_x|}{D_i} + \frac{|M_y|}{\ell} \right)^2} \quad \dots \quad (4.6.1.2.3)$$

b. せん断応力

$$\tau_b = \frac{Q_b}{2 \cdot A_b} \quad \dots \quad (4.6.1.2.4)$$

4.7 計算条件

応力解析に用いる自重（水圧制御ユニット）及び荷重（地震荷重）は、本計算書の【水圧制御ユニットの耐震性についての計算結果】の設計条件及び機器要目に示す。

4.8 応力の評価

4.8.1 フレームの応力評価

- (1) 4.6.1.1 項で求めた各応力が下表で定めた許容応力以下であること。ただし、許容組合せ応力は $f_t$ 以下であること。

		弾性設計用地震動 S d 又は静的震度による荷重との組合せの場合	基準地震動 S s による荷重との組合せの場合
許容引張応力 $f_t$		$\frac{F}{1.5} \cdot 1.5$	$\frac{F^*}{1.5} \cdot 1.5$
許容圧縮応力 $f_c$	STPG38 ( $\lambda \leq \Lambda$ )	$\left\{ 1 - 0.4 \cdot \left( \frac{\lambda}{\Lambda} \right)^2 \right\} \cdot \frac{F}{\nu} \cdot 1.5$	$\left\{ 1 - 0.4 \cdot \left( \frac{\lambda}{\Lambda} \right)^2 \right\} \cdot \frac{F^*}{\nu} \cdot 1.5$
	SS41 ( $\lambda > \Lambda$ )	$0.277 \cdot F \cdot \left( \frac{\Lambda}{\lambda} \right)^2 \cdot 1.5$	$0.277 \cdot F^* \cdot \left( \frac{\Lambda}{\lambda} \right)^2 \cdot 1.5$
許容せん断応力 $f_s$		$\frac{F}{1.5 \cdot \sqrt{3}} \cdot 1.5$	$\frac{F^*}{1.5 \cdot \sqrt{3}} \cdot 1.5$
許容曲げ応力 $f_b$		$\frac{F}{1.5} \cdot 1.5$	$\frac{F^*}{1.5} \cdot 1.5$

ただし、

$$\lambda = \frac{\ell k}{i} \dots\dots\dots (4.8.1.1)$$

弾性設計用地震動 S d 又は静的震度による荷重との組合せの場合

$$\Lambda = \sqrt{\frac{\pi^2 \cdot E}{0.6 \cdot F}} \dots\dots\dots (4.8.1.2)$$

基準地震動 S s による荷重との組合せの場合

$$\Lambda = \sqrt{\frac{\pi^2 \cdot E}{0.6 \cdot F^*}} \dots\dots\dots (4.8.1.3)$$

$$\nu = 1.5 + \frac{2}{3} \cdot \left( \frac{\lambda}{\Lambda} \right)^2 \dots\dots\dots (4.8.1.4)$$

(2) 圧縮力と曲げモーメントを受ける部材の応力は次式を満足すること。

$$\frac{|\sigma_c|}{f_c} + \frac{\sigma_b}{f_b} \leq 1 \quad \text{かつ} \quad \frac{\sigma_b - |\sigma_c|}{f_t} \leq 1 \dots\dots\dots (4.8.1.5)$$

#### 4.8.2 取付ボルトの応力評価

4.6.1.2項で求めた取付ボルトの引張応力 $\sigma_{tb}$ は次式より求めた許容引張応力 $f_{ts}$ 以下であること。ただし、 $f_{to}$ は下表によること。

$$f_{ts} = \text{Min}[1.4 \cdot f_{to} - 1.6 \cdot \tau_b, f_{to}] \dots\dots\dots (4.8.2.1)$$

せん断応力 $\tau_b$ はせん断力のみを受ける取付ボルトの許容せん断応力 $f_{sb}$ 以下であること。ただし、 $f_{sb}$ は下表による。

	弾性設計用地震動 $S_d$ 又は静的震度による荷重との組合せの場合	基準地震動 $S_s$ による荷重との組合せの場合
許容引張応力 $f_{to}$	$\frac{F}{2} \cdot 1.5$	$\frac{F^*}{2} \cdot 1.5$
許容せん断応力 $f_{sb}$	$\frac{F}{1.5 \cdot \sqrt{3}} \cdot 1.5$	$\frac{F^*}{1.5 \cdot \sqrt{3}} \cdot 1.5$

## 5. 評価結果

### 5.1 設計基準対象施設としての評価結果

水圧制御ユニットの設計基準対象施設としての耐震評価結果を以下に示す。発生値は許容限界を満足しており、設計用地震力に対して十分な構造強度を有していることを確認した。

#### (1) 構造強度評価結果

構造強度評価の結果を次頁以降の表に示す。

### 5.2 重大事故等対処設備としての評価結果

水圧制御ユニットの重大事故等時の状態を考慮した場合の耐震評価結果を以下に示す。発生値は許容限界を満足しており、設計用地震力に対して十分な構造強度を有していることを確認した。

#### (1) 構造強度評価結果

構造強度評価の結果を次頁以降の表に示す。

【水圧制御ユニットの耐震性についての計算結果】

1. 設計基準対象施設

1.1 設計条件

機器名称	耐震重要度分類	据付場所及び床面高さ (m)	固有周期 (s)		弾性設計用地震動 S <sub>d</sub> 又は静的震度		基準地震動 S <sub>s</sub>		最高使用圧力 (MPa)	最高使用温度 (°C)	周囲環境温度 (°C)
			水平方向	鉛直方向	水平方向 設計震度	鉛直方向 設計震度	水平方向 設計震度	鉛直方向 設計震度			
水圧制御ユニット	S	原子炉建屋 EL. 20.3*	0.009	0.000	C <sub>H</sub> =0.79	C <sub>V</sub> =0.62	C <sub>H</sub> =1.55	C <sub>V</sub> =1.17	-	-	

注記 \* : 基準床レベルを示す。

1.2 機器要目

ℓ (mm)	Ab (mm <sup>2</sup> )	Di (mm)

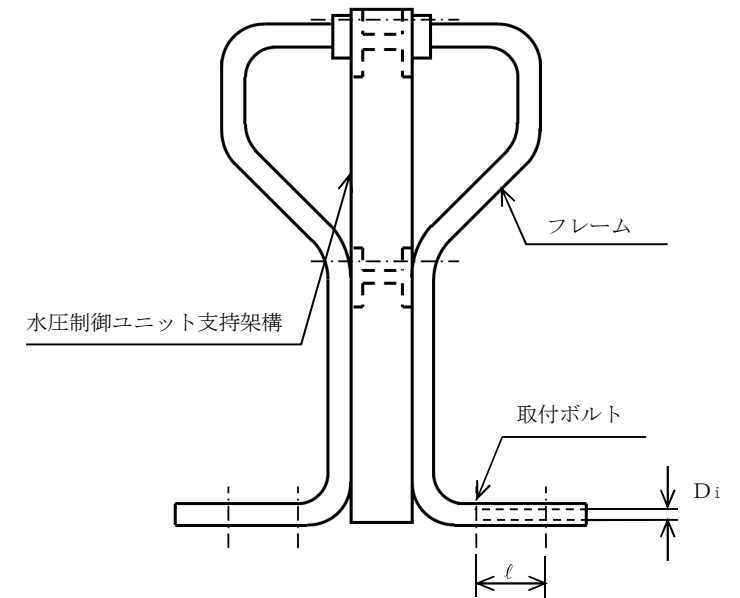
材料	要素番号	E (MPa)	ℓ <sub>k</sub> (mm)	i (mm)	λ	Λ	ν
STPG38	⑧						
	⑫						
SS41	⑳						

	要素番号	
	⑧ ⑩ ⑫	⑳
A (mm <sup>2</sup> )		
Z <sub>y</sub> (mm <sup>3</sup> )		
Z <sub>z</sub> (mm <sup>3</sup> )		
Z <sub>p</sub> (mm <sup>3</sup> )		
材料		

部材	材料	S <sub>y</sub> (MPa)	S <sub>u</sub> (MPa)	F (MPa)	F* (MPa)
フレーム		205	365	205	246
		241	394	241	276
取付ボルト		231	394	231	276

注記 \*1 : 弾性設計用地震動 S<sub>d</sub> 又は静的震度による荷重との組合せの場合

\*2 : 基準地震動 S<sub>s</sub> による荷重との組合せの場合



1.3 計算数値

1.3.1 フレームの荷重及びモーメント

要素 番号	節点 番号	弾性設計用地震動 S d 又は静的震度					
		フレームの荷重			フレームのモーメント		
		F x (N)	F y (N)	F z (N)	Mx (N・mm)	My (N・mm)	Mz (N・mm)
⑧	10						
⑩	10						
⑫	12						
⑳	20						

注：添え字 x, y, z は要素に与えられた座標軸で, x 軸は常に要素の長手方向にとる。

要素 番号	節点 番号	基準地震動 S s					
		フレームの荷重			フレームのモーメント		
		F x (N)	F y (N)	F z (N)	Mx (N・mm)	My (N・mm)	Mz (N・mm)
⑧	10						
⑩	10						
⑫	12						
⑳	20						

注：添え字 x, y, z は要素に与えられた座標軸で, x 軸は常に要素の長手方向にとる。



1.3.2 取付ボルトの荷重及びモーメント

要素 番号	節点 番号	弾性設計用地震動 S d 又は静的震度					
		フレームの荷重			フレームのモーメント		
		F <sub>x</sub> (N)	F <sub>y</sub> (N)	F <sub>z</sub> (N)	M <sub>x</sub> (N・mm)	M <sub>y</sub> (N・mm)	M <sub>z</sub> (N・mm)
⑭	14						

注：添え字 x, y, z は要素に与えられた座標軸で, x 軸は常に要素の長手方向にとる。

要素 番号	節点 番号	基準地震動 S s					
		フレームの荷重			フレームのモーメント		
		F <sub>x</sub> (N)	F <sub>y</sub> (N)	F <sub>z</sub> (N)	M <sub>x</sub> (N・mm)	M <sub>y</sub> (N・mm)	M <sub>z</sub> (N・mm)
⑬	13						
⑭	14						

注：添え字 x, y, z は要素に与えられた座標軸で, x 軸は常に要素の長手方向にとる。

1.4 結論  
1.4.1 応力

(単位:MPa)

部材	材料	応力	弾性設計用地震動 S d 又は静的震度				基準地震動 S s			
			要素番号	節点番号	算出応力	許容応力	要素番号	節点番号	算出応力	許容応力
フレーム	STPG38	引張り	⑫	12	$\sigma_t = 1$	$f_t = 205$	⑫	12	$\sigma_t = 1$	$f_t = 246$
		圧縮	⑫	12	$\sigma_c = 1^{*1}$	$f_c = 183$	⑫	12	$\sigma_c = 1^{*1}$	$f_c = 214$
		せん断	⑩	10	$\tau = 1$	$f_s = 118$	⑩	10	$\tau = 2$	$f_s = 142$
		曲げ	⑧	10	$\sigma_b = 2$	$f_b = 205$	⑧	10	$\sigma_b = 3$	$f_b = 246$
		組合せ	⑧	10	$\sigma_f = 2$	$f_t = 205$	⑧	10	$\sigma_f = 3$	$f_t = 246$
		圧縮と曲げの 組合せ (座屈の評価)	⑧	10	$\frac{ \sigma_c }{f_c} + \frac{\sigma_b}{f_b} \leq 1$ か $\frac{\sigma_b -  \sigma_c }{f_t} \leq 1$		⑧	10	$\frac{ \sigma_c }{f_c} + \frac{\sigma_b}{f_b} \leq 1$ か $\frac{\sigma_b -  \sigma_c }{f_t} \leq 1$	
				0.01 (無次元)				0.01 (無次元)		
	SS41	引張り	⑳	20	$\sigma_t = 2$	$f_t = 241$	⑳	20	$\sigma_t = 4$	$f_t = 276$
		圧縮	⑳	20	$\sigma_c = 2^{*1}$	$f_c = 43$	⑳	20	$\sigma_c = 4^{*1}$	$f_c = 43$
		せん断	⑳	20	$\tau = 6$	$f_s = 139$	⑳	20	$\tau = 9$	$f_s = 159$
		曲げ	⑳	20	$\sigma_b = 40$	$f_b = 241$	⑳	20	$\sigma_b = 69$	$f_b = 276$
		組合せ	⑳	20	$\sigma_f = 43$	$f_t = 241$	⑳	20	$\sigma_f = 74$	$f_t = 276$
圧縮と曲げの 組合せ (座屈の評価)		⑳	20	$\frac{ \sigma_c }{f_c} + \frac{\sigma_b}{f_b} \leq 1$ か $\frac{\sigma_b -  \sigma_c }{f_t} \leq 1$		⑳	20	$\frac{ \sigma_c }{f_c} + \frac{\sigma_b}{f_b} \leq 1$ か $\frac{\sigma_b -  \sigma_c }{f_t} \leq 1$		
			0.22 (無次元)				0.34 (無次元)			
取付ボルト	SS41	引張り	⑭	14	$\sigma_{tb} = 1$	$f_{ts} = 173^{*2}$	⑬	13	$\sigma_{tb} = 1$	$f_{ts} = 207^{*2}$
		せん断	⑭	14	$\tau_b = 1$	$f_{sb} = 133$	⑭	14	$\tau_b = 1$	$f_{sb} = 159$

すべて許容応力以下である。

注記 \*1: 絶対値を記載

\*2:  $f_{ts} = \text{Min}[1.4 \cdot f_{to} - 1.6 \cdot \tau_b, f_{to}]$ より算出

2. 重大事故等対処設備

2.1 設計条件

機器名称	設備分類	据付場所及び床面高さ (m)	固有周期 (s)		弾性設計用地震動 S <sub>d</sub> 又は静的震度		基準地震動 S <sub>s</sub>		最高使用圧力 (MPa)	最高使用温度 (°C)	周囲環境温度 (°C)
			水平方向	鉛直方向	水平方向 設計震度	鉛直方向 設計震度	水平方向 設計震度	鉛直方向 設計震度			
水圧制御ユニット	-(S s)	原子炉建屋 EL. 20.3*	0.009	0.000	-	-	C <sub>H</sub> =1.55	C <sub>V</sub> =1.17	-	-	

注記 \* : 基準床レベルを示す。

2.2 機器要目

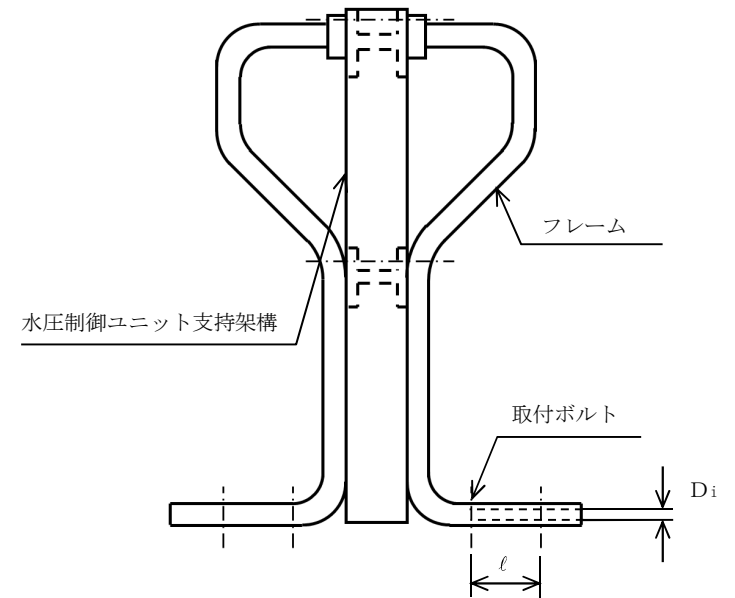
ℓ (mm)	Ab (mm <sup>2</sup> )	Di (mm)

材料	要素番号	E (MPa)	ℓ <sub>k</sub> (mm)	i (mm)	λ	Λ	ν
STPG38	⑧						
	⑫						
SS41	⑳						

	要素番号	
	⑧ ⑩ ⑫	⑳
A (mm <sup>2</sup> )		
Z <sub>y</sub> (mm <sup>3</sup> )		
Z <sub>z</sub> (mm <sup>3</sup> )		
Z <sub>p</sub> (mm <sup>3</sup> )		
材料		

部材	材料	S <sub>y</sub> (MPa)	S <sub>u</sub> (MPa)	F (MPa)	F* (MPa)
フレーム		189	357	-	227
		234	385	-	270
取付ボルト		225	385	-	270

注記 \* : 基準地震動 S<sub>s</sub> による荷重との組合せの場合



2.3 計算数値

2.3.1 フレームの荷重及びモーメント

要素 番号	節点 番号	基準地震動 S s					
		フレームの荷重			フレームのモーメント		
		F <sub>x</sub> (N)	F <sub>y</sub> (N)	F <sub>z</sub> (N)	M <sub>x</sub> (N・mm)	M <sub>y</sub> (N・mm)	M <sub>z</sub> (N・mm)
⑧	10						
⑩	10						
⑫	12						
⑳	20						

注：添え字 x, y, z は要素に与えられた座標軸で, x 軸は常に要素の長手方向にとる。

2.3.2 取付ボルトの荷重及びモーメント

要素 番号	節点 番号	基準地震動 S s					
		フレームの荷重			フレームのモーメント		
		F <sub>x</sub> (N)	F <sub>y</sub> (N)	F <sub>z</sub> (N)	M <sub>x</sub> (N・mm)	M <sub>y</sub> (N・mm)	M <sub>z</sub> (N・mm)
⑬	13						
⑭	14						

注：添え字 x, y, z は要素に与えられた座標軸で, x 軸は常に要素の長手方向にとる。

2.4 結論  
2.4.1 応力

(単位:MPa)

部材	材料	応力	基準地震動 S s			
			要素番号	節点番号	算出応力	許容応力
フレーム	STPG38	引張り	⑫	12	$\sigma_t = 1$	$f_t = 227$
		圧縮	⑫	12	$\sigma_c = 1^{*1}$	$f_c = 200$
		せん断	⑩	10	$\tau = 2$	$f_s = 131$
		曲げ	⑧	10	$\sigma_b = 3$	$f_b = 227$
		組合せ	⑧	10	$\sigma_f = 3$	$f_t = 227$
		圧縮と曲げの 組合せ (座屈の評価)	⑧	10	$\frac{ \sigma_c  + \sigma_b}{f_c} + \frac{\sigma_b -  \sigma_c }{f_t} \leq 1$ かつ $\frac{\sigma_b -  \sigma_c }{f_t} \leq 1$	
						0.02 (無次元)
	SS41	引張り	⑳	20	$\sigma_t = 4$	$f_t = 270$
		圧縮	⑳	20	$\sigma_c = 4^{*1}$	$f_c = 43$
		せん断	⑳	20	$\tau = 9$	$f_s = 155$
		曲げ	⑳	20	$\sigma_b = 69$	$f_b = 270$
		組合せ	⑳	20	$\sigma_f = 74$	$f_t = 270$
圧縮と曲げの 組合せ (座屈の評価)		⑳	20	$\frac{ \sigma_c  + \sigma_b}{f_c} + \frac{\sigma_b -  \sigma_c }{f_t} \leq 1$ かつ $\frac{\sigma_b -  \sigma_c }{f_t} \leq 1$		
					0.34 (無次元)	
取付ボルト	SS41	引張り	⑬	13	$\sigma_{tb} = 1$	$f_{ts} = 202^{*2}$
		せん断	⑭	14	$\tau_b = 1$	$f_{sb} = 155$

すべて許容応力以下である。

注記 \*1: 絶対値を記載

\*2:  $f_{ts} = \text{Min}[1.4 \cdot f_{to} - 1.6 \cdot \tau_b, f_{to}]$ より算出