

本資料のうち、枠囲みの内容は、
営業秘密又は防護上の観点から
公開できません。

東海第二発電所 工事計画審査資料	
資料番号	工認-261 改2
提出年月日	平成30年7月24日

V-2-10-2-9-2 潮位計の耐震性についての計算書

目次

1. 概要	1
2. 潮位計（検出器）	1
2.1 一般事項	2
2.1.1 位置	2
2.1.2 構造概要	2
2.1.3 評価方針	4
2.1.4 記号の説明	5
2.2 評価部位	6
2.3 固有周期	6
2.4 構造強度評価	7
2.4.1 構造強度評価方法	7
2.4.2 荷重の組合せ及び許容応力	7
2.4.2.1 荷重の組合せ	7
2.4.2.2 許容応力	7
2.4.2.3 使用材料の許容応力評価条件	7
2.5 設計用地震力	9
2.6 計算方法	10
2.6.1 応力の計算方法	10
2.6.2 計算条件	12
2.6.3 応力の評価	12
2.7 機能維持評価	13
2.7.1 電氣的機能維持評価方法	13
2.8 評価結果	14
3. 潮位計（潮位監視盤）	15
3.1 一般事項	15
3.1.1 構造概要	15
3.1.2 評価方針	17
3.1.3 記号の説明	18
3.2 評価部位	19
3.3 固有周期	19
3.4 構造強度評価	20
3.4.1 構造強度評価方法	20
3.4.2 荷重の組合せ及び許容応力	20
3.4.2.1 荷重の組合せ	20

3.4.2.2	許容応力	20
3.4.2.3	使用材料の許容応力評価条件	20
3.5	設計用地震力	22
3.6	計算方法	23
3.6.1	応力の計算方法	23
3.6.2	計算条件	25
3.6.3	応力の評価	25
3.7	機能維持評価	26
3.7.1	電氣的機能維持評価方法	26
3.8	評価結果	27

1. 概要

本計算書は、「V-2-1-9 機能維持の基本方針」にて設定している構造強度及び機能維持の設計方針に基づき、潮位計が設計用地震力に対して十分な構造強度及び電気的機能を有していることを説明するものである。潮位計は、潮位計検出器と潮位監視盤で構成される。本計算書は各構成機器それぞれの評価結果を示す。

潮位計は、設計基準対象施設においてはSクラス施設に分類される。以下、分類に応じた構造強度評価及び電気的機能維持評価を示す。

2. 潮位計（検出器）

2.1 一般事項

2.1.1 位置

津波監視設備の配置図を図 2.1-1 に示す。

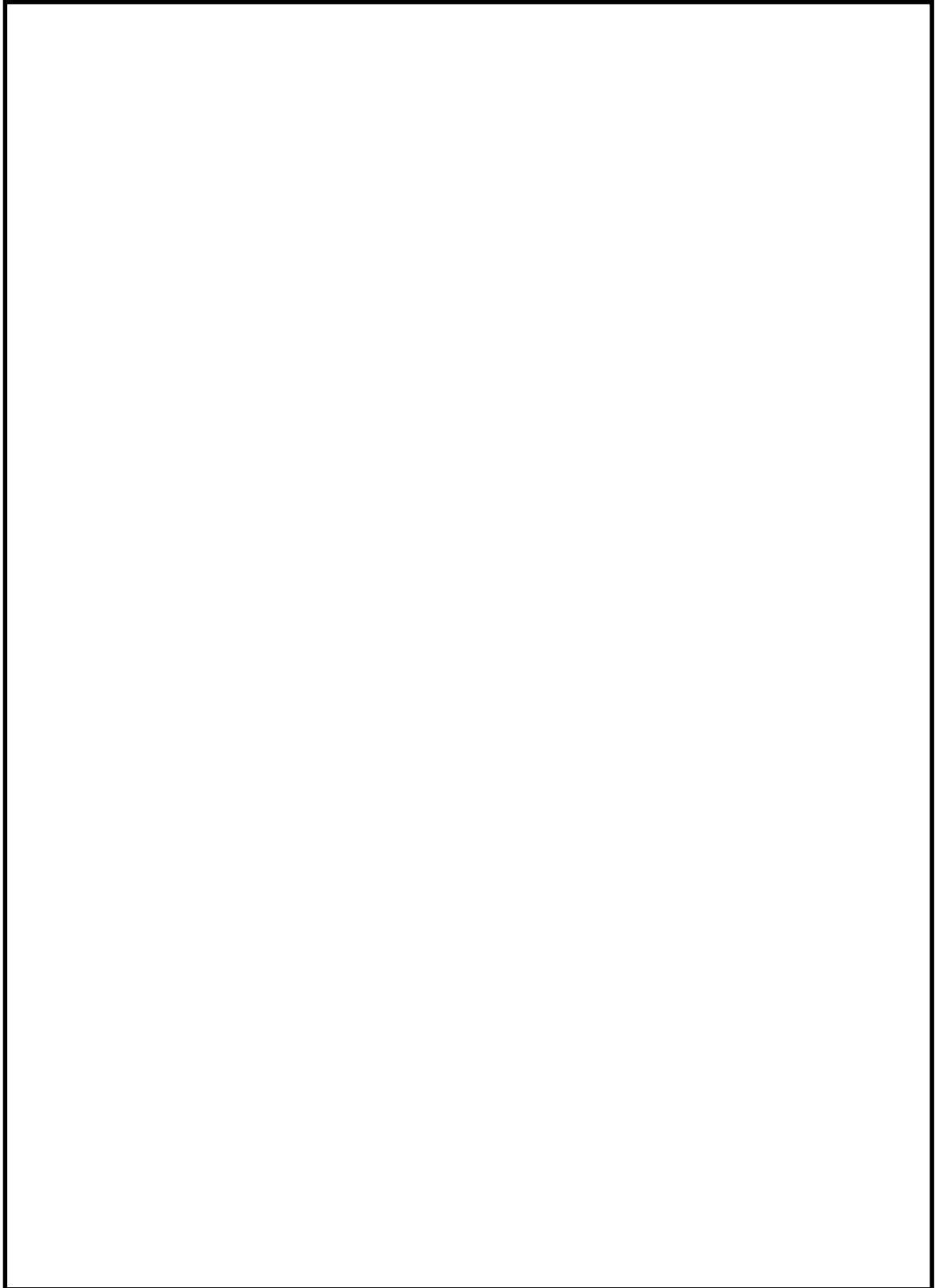


図 2.1-1 津波監視設備配置図

2.1.2 構造概要

潮位計（検出器）の構造計画を表 2.1-1 に示す。

表 2.1-1 潮位計（検出器）の構造計画

設備名称	構造概要		説明図
	主体構造	支持構造	
潮位計	検出器	<p>検出計検出器は、潮位計ホルダにより潮位計案内管に固定され、潮位計案内管は、潮位計ガイド管に取付ボルトにて固定され、案内板により支持される。潮位計ガイド管は、壁に基礎ボルトで設置する。</p>	

2.1.3 評価方針

潮位計（検出器）の応力評価は、「V-2-1-9 機能維持の基本方針 3.1 構造強度上の制限」にて設定した荷重及び荷重の組合せ並びに許容限界に基づき、「2.1.2 構造概要」にて示す潮位計（検出器）の部位を踏まえ「2.2 評価部位」にて設定する箇所において、「2.3 固有周期」にて算出した固有周期に基づく設計用地震力により算出した応力等が許容限界内に収まることを、「2.4 構造強度評価」にて示す方法にて確認することで実施する。また機能維持評価は、「V-2-1-9 機能維持の基本方針」にて設定した動的機器の機能維持の方針に基づき、地震時の応答加速度が動的機能確認済加速度以下であることを、「2.7 機能維持評価」にて示す方法にて確認することで実施する。確認結果を「2.8 評価結果」に示す。

潮位計（検出器）の耐震評価フローを図 2.1-2 に示す。

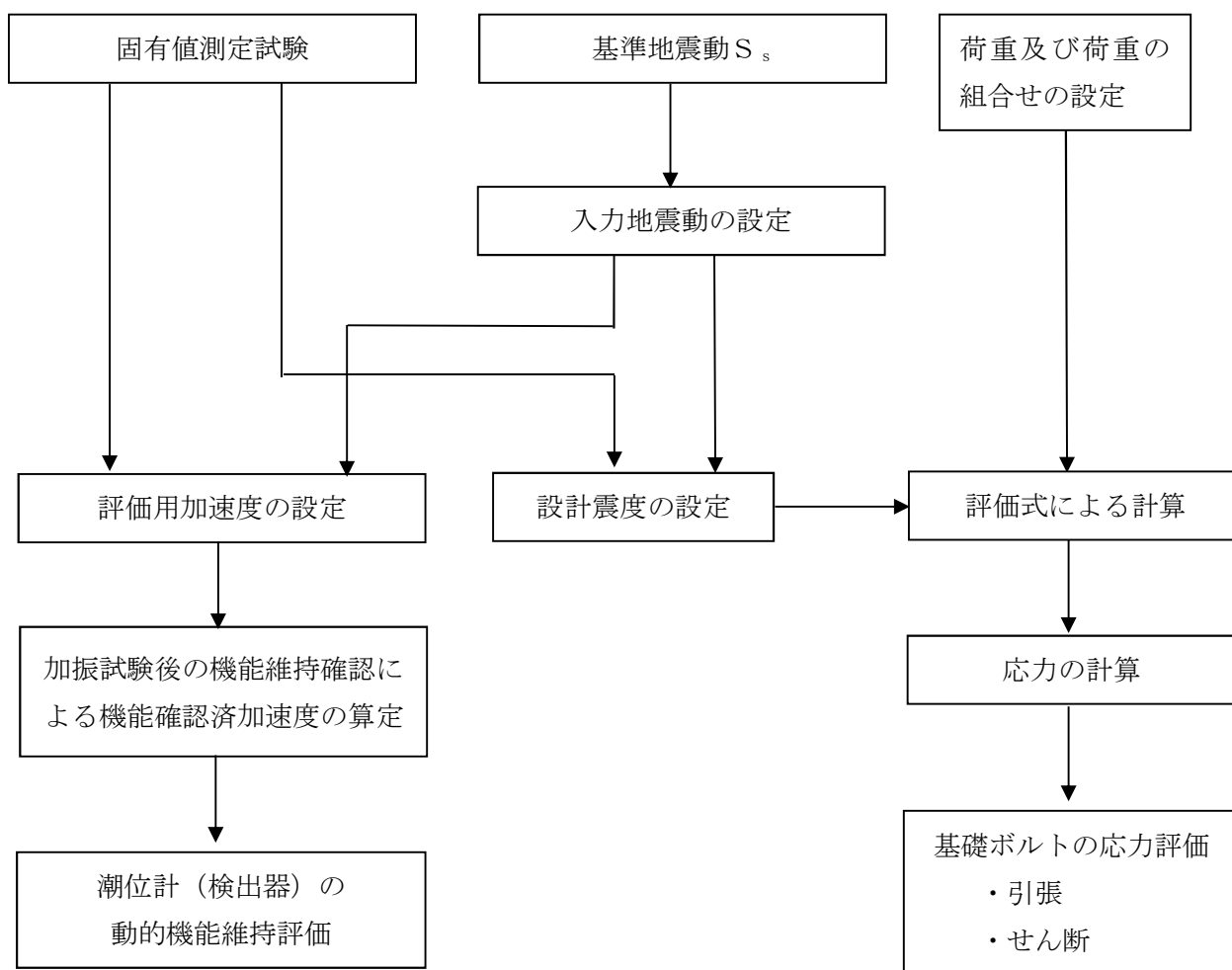


図 2.1-2 潮位計（検出器）の耐震評価フロー

2.1.4 記号の説明

記号	記号の説明	単位
A_b	ボルトの軸断面積	mm^2
C_H	水平方向設計震度	—
C_V	鉛直方向設計震度	—
d	ボルトの呼び径	mm
F	設計・建設規格 SSB-3131 に定める値	MPa
F_b	ボルトに作用する引張力 (1本あたり)	N
F_{b1}	鉛直方向地震及び壁掛盤取付面に対し左右方向の水平方向地震によりボルトに作用する引張力 (1本あたり) (壁掛形)	N
F_{b2}	鉛直方向地震及び壁掛盤取付面に対し前後方向の水平方向地震によりボルトに作用する引張力 (1本あたり) (壁掛形)	N
f_{sb}	せん断力のみを受けるボルトの許容せん断応力	MPa
f_{to}	引張力のみを受けるボルトの許容引張応力	MPa
f_{ts}	引張力とせん断力を同時に受けるボルトの許容引張応力	MPa
g	重力加速度 (=9.80665)	m/s^2
h	取付面から重心までの距離 (壁掛形)	mm
l_3	重心と下側ボルト間の距離 (壁掛形)	mm
l_a	側面 (左右) ボルト間の距離 (壁掛形)	mm
l_b	上下ボルト間の距離 (壁掛形)	mm
m	質量	kg
n	ボルトの本数	—
n_f	評価上引張力を受けるとして期待するボルトの本数	—
n_{fV}	評価上引張力を受けるとして期待するボルトの本数 (側面方向転倒) (壁掛形)	—
n_{fH}	評価上引張力を受けるとして期待するボルトの本数 (正面方向転倒) (壁掛形)	—
Q_b	ボルトに作用するせん断力	N
Q_{b1}	水平方向地震によりボルトに作用するせん断力 (壁掛形)	N
Q_{b2}	鉛直方向地震によりボルトに作用するせん断力 (壁掛形)	N
S_u	設計・建設規格 付録材料図表 Part 5 表9に定める値	MPa
S_y	設計・建設規格 付録材料図表 Part 5 表8に定める値	MPa
π	円周率	—
σ_b	ボルトに生じる引張応力	MPa
τ_b	ボルトに生じるせん断応力	MPa

2.2 評価部位

潮位計（検出器）の耐震評価は、「2.4.1 構造強度評価方法」に示す条件に基づき、耐震評価上厳しくなる基礎ボルトについて実施する。潮位計の耐震評価部位については、表 2.1-1 の概略構造図に示す。

2.3 固有周期

潮位計（検出器）は表 2.1-1 の概略構造図に示す通り、潮位計ガイド管内部に支持されており、潮位計ガイド管は取水口の壁面に剛構造となる支持間隔で支持されていることから、固有値は潮位計（検出器）について振動試験装置による共振探索試験にて求める。共振探索試験の結果、固有値は [] であり、潮位計（検出器）は剛構造であることを確認した。固有周期を表 2.3-1 に示す。

表 2.3-1 固有周期

評価部位	方向	固有周期(s)
潮位計（検出器）	水平	[]
	鉛直	

2.4 構造強度評

2.4.1 構造強度評価方法

- (1) 潮位計（検出器）の質量は重心に集中するものとする。
- (2) 転倒方向は、正面方向及び側面方向について検討し、計算書には計算結果の厳しい方を記載する。
- (3) 設計用地震力は「V-2-1-7 設計用床応答曲線の作成方針」に基づき設定する。
- (4) 耐震計算に用いる寸法は、公称値を使用する。

2.4.2 荷重の組合せ及び許容応力

2.4.2.1 荷重の組合せ

耐震評価に用いる荷重及び荷重の組合せは、「V-2-1-9 機能維持の基本方針」に示す荷重及び荷重の組合せを用いる。潮位計（検出器）の荷重の組合せを表 2.4-1 に示す。

2.4.2.2 許容応力

潮位計（検出器）の許容応力を表 2.4-2 に示す。

2.4.2.3 使用材料の許容応力評価条件

潮位計（検出器）の使用材料の許容応力評価条件のうち、設計基準対象施設の評価に用いるものを表 2.4-3 に示す。

表 2.4-1 荷重の組合せ

施設区分		機器名称	荷重の組合せ
その他発電 用原子炉の 付属施設	浸水防 護施設	潮位計（検出器）	$D + S_s$

注記 * : Dは固定荷重, S_s は地震荷重を示す。

表 2.4-2 許容応力（その他の支持構造物）

許容応力状態	許容限界*1, *2 (ボルト等)	
	一次応力	
	引張り	せん断
$III_A S^{*3}$	$1.5 \cdot f_t$	$1.5 \cdot f_s$

注記 *1: 応力の組合せが考えられる場合には, 組合せ応力に対しても評価を行う。

*2: 当該の応力が生じない場合, 規格基準で省略可能とされている場合及び他の応力で代表可能である場合は評価を省略する。

*3: 地震後, 津波後の再使用性や津波の繰返し作用を想定し, 当該構造物全体の変形能力に対して浸水防護機能として十分な余裕を有するよう, 設備を構成する材料が弾性域内に収まることを基本とする。

表 2.4-3 使用材料の許容応力評価条件

評価部材	材料	温度条件 (°C)		S_y (MPa)	S_u (MPa)	$S_y(RT)$ (MPa)
		基礎ボルト		周囲環境温度	40	175

2.5 設計用地震力

「2.3 固有周期」に示した通り潮位計（検出器）の固有周期が [] であることを確認したため、潮位計（検出器）の耐震計算に用いる設計震度は、「V-2-1-7 設計用床応答曲線の作成方針」に示す取水路における最大床応答加速度の1.2倍を考慮して設定する。潮位計（検出器）の評価に用いる設計震度を表2.5-1に示す。

表 2.5-1 設計用地震力

地震動	設置場所 及び 床面高さ (m)	建屋 及び高さ (m)	地震による設計震度*	
基準地震動 S s	取水路 T.P. -5.0	取水路 T.P. +3.31	水平方向 C _H	0.43
			鉛直方向 C _V	0.91

注記 *：固有値解析結果により、潮位計（検出器）の固有周期が [] であることを確認したため、最大床応答加速度の1.2倍を考慮した設計震度を設定した。

2.6 計算方法

2.6.1 応力の計算方法

基礎ボルトの応力は、地震による引張応力とせん断応力について計算する。図 2.6-1 及び図 2.6-2 に計算モデルを示す。

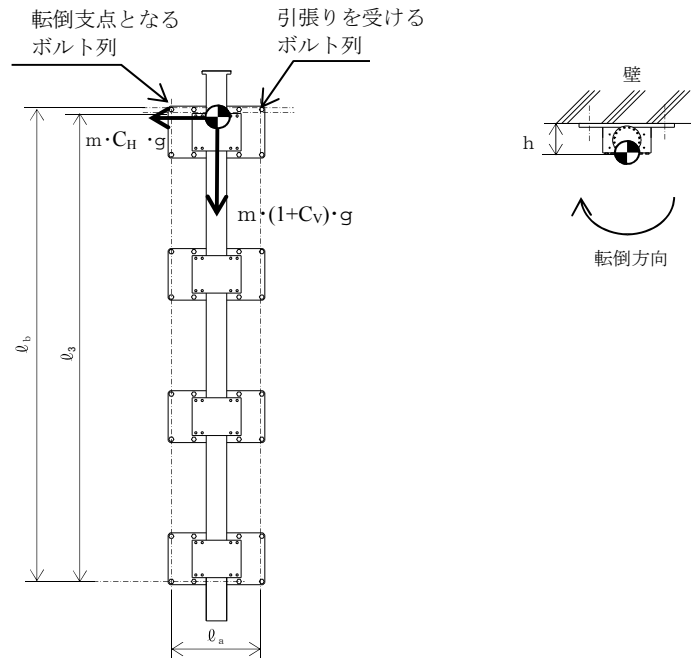


図 2.6-1 計算モデル（正面方向転倒）

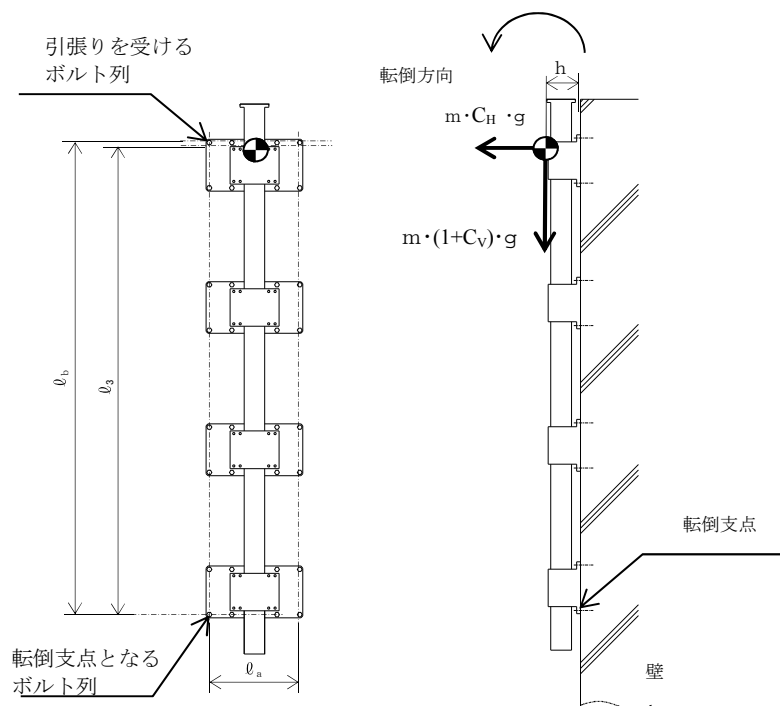


図 2.6-2 計算モデル（側面方向転倒）

(1) 引張応力

基礎ボルトに作用する引張力 F_b は次式にて求める。

正面方向転倒 F_{b1}

$$F_{b1} = m \cdot g \cdot \left(\frac{CH \cdot h}{nfH \cdot \ell_a} + \frac{(1+CV) \cdot h}{nfV \cdot \ell_b} \right) \dots\dots\dots (2.6.1)$$

側面方向転倒 F_{b2}

$$F_{b2} = m \cdot g \cdot \left(\frac{CH \cdot \ell_3 + (1+CV) \cdot h}{nfV \cdot \ell_b} \right) \dots\dots\dots (2.6.2)$$

基礎ボルトに作用する引張力 F_b

$$F_b = \text{Max}(F_{b1}, F_{b2}) \dots\dots\dots (2.6.3)$$

基礎ボルトに作用する引張応力 σ_b

$$\sigma_b = \frac{F_b}{A_b} \dots\dots\dots (2.6.4)$$

ここで、基礎ボルトの軸断面積 A_b は

$$A_b = \frac{\pi}{4} \cdot d^2 \dots\dots\dots (2.6.5)$$

(2) せん断応力

基礎ボルトに対するせん断力は、基礎ボルト全本数で受けるものとして計算する。

水平方向地震力によるせん断力 Q_{b1}

$$Q_{b1} = m \cdot g \cdot C_H \dots\dots\dots (2.6.6)$$

鉛直方向地震力によるせん断力 Q_{b2}

$$Q_{b2} = m \cdot g \cdot (1 + C_V) \dots\dots\dots (2.6.7)$$

基礎ボルトに対するせん断力 Q_b

$$Q_b = \sqrt{(Q_{b1})^2 + (Q_{b2})^2} \dots\dots\dots (2.6.8)$$

せん断応力

$$\tau_b = \frac{Q_b}{n \cdot A_b} \dots\dots\dots (2.6.9)$$

2.6.2 計算条件

応力計算に使用する各諸元を表 2.6-1 に示す。

表 2.6-1 各諸元

記号	数値	単位
m		kg
A _b		mm ²
d		mm
h		mm
ℓ ₃		mm
ℓ _a		mm
ℓ _b		mm
n		—
nfV		—
nfH		—
C _H	0.43	—
C _V	0.91	—
g	9.80665	m/s ²

2.6.3 応力の評価

ボルトの引張応力 σ_bは次式より求めた許容引張応力 f_{ts}以下であること。ただし、f_{to}は下表による。

$$f_{ts} = \text{Min}[1.4 \cdot f_{to} - 1.6 \cdot \tau_b, f_{to}] \quad \dots\dots\dots (2.6.10)$$

せん断応力 τ_bは、せん断力のみを受けるボルトの許容せん断応力 f_{sb}以下であること。ただし、f_{sb}は下表による。

	基準地震動 S _s による 荷重との組合せの場合
許容引張応力 f _{to}	$\frac{F}{2} \cdot 1.5$
許容せん断応力 f _{sb}	$\frac{F}{1.5 \cdot \sqrt{3}} \cdot 1.5$

2.7 機能維持評価

2.7.1 電氣的機能維持評価方法

潮位計（検出器）の電氣的機能維持評価について、以下に示す。

評価用加速度と機能確認済加速度との比較により、地震時及び地震後の電氣的機能維持を確認する。

評価用加速度は、「V-2-1-7 設計用床応答曲線の作成方針」に基づき設定する。

機能確認済加速度は、同形式の検出器単体の正弦波加振試験において、電氣的機能の健全性を確認した評価部位の目標加速度を適用する。

機能確認済加速度を表 2.7-1 に示す。

表 2.7-1 機能確認済加速度 ($\times 9.8 \text{ m/s}^2$)

評価部位	方向	機能確認済加速度
潮位計（検出器）	水平	
	鉛直	


2.8 評価結果

潮位計（検出器）の耐震評価結果を以下に示す。発生値は許容限界を満足しており、設計用地震力に対して十分な構造強度及び電気的機能を有していることを確認した。

(1) 基準地震動 S_s に対する評価

基準地震動 S_s に対する構造強度評価結果を表 2.8-1 に示す。

表 2.8-1 構造強度評価結果

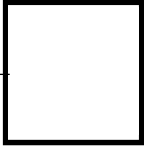
部 材	材 料	応 力	基準地震動 S_s	
			算出応力	許容応力
基礎ボルト		引張り	$\sigma_b = 8$	$f_{ts} = 105^*$
		せん断	$\tau_b = 4$	$f_{sb} = 80$

注記 * : $f_{ts} = \text{Min}[1.4 \cdot f_{to} - 1.6 \cdot \tau_b, f_{to}]$ より算出

(2) 機能維持評価結果

電気的機能維持評価の結果を表 2.8-2 に示す。

表 2.8-2 電気的機能維持評価

		評価用加速度*	機能確認済加速度
潮位計（検出器）	水平方向	0.36	
	鉛直方向	0.76	

注記 * : 評価用加速度は最大床応答加速度（1.0ZPA）とする。

3. 潮位計（潮位監視盤）

3.1. 一般事項

3.1.1 構造概要

潮位計（潮位監視盤）の構造概要を表 3.1-1 に示す。潮位計（潮位監視盤）は中央制御室の壁面に設置する。

表 3.1-1 潮位計（潮位監視盤）の構造概要

設備名称	構造概要		説明図
	主体構造	支持構造	
潮位計	壁掛型	潮位監視盤は、壁に基礎ボルトで設置する。	<p>壁 平面</p> <p>正面</p> <p>潮位監視盤</p> <p>(正面方向)</p> <p>側面</p> <p>基礎ボルト</p> <p>壁</p> <p>(側面方向)</p>

3.1.2 評価方針

潮位計（潮位監視盤）の構造強度評価は、「V-2-1-9 機能維持の基本方針 3.1 構造強度上の制限」にて設定した荷重及び荷重の組合せ並びに許容限界に基づき、「3.1.1 構造概要」にて示す潮位計（潮位監視盤）の部位を踏まえ「3.2 評価部位」にて設定する箇所において「3.3 固有周期」に基づく設計用地震力により算出した応力等が許容限界に収まることを、「3.4 構造強度評価」にて示す方法にて確認することで実施する。また機能維持評価は、「V-2-1-9 機能維持の基本方針」にて設定した動的機器の機能維持の方針に基づき、地震時の応答加速度が動的機能確認済加速度以下であることを、「3.7 機能維持評価」にて示す方法にて確認することで実施する。確認結果を「3.8 評価結果」に示す。

潮位計（潮位監視盤）の耐震評価フローを図 3.1-1 に示す。

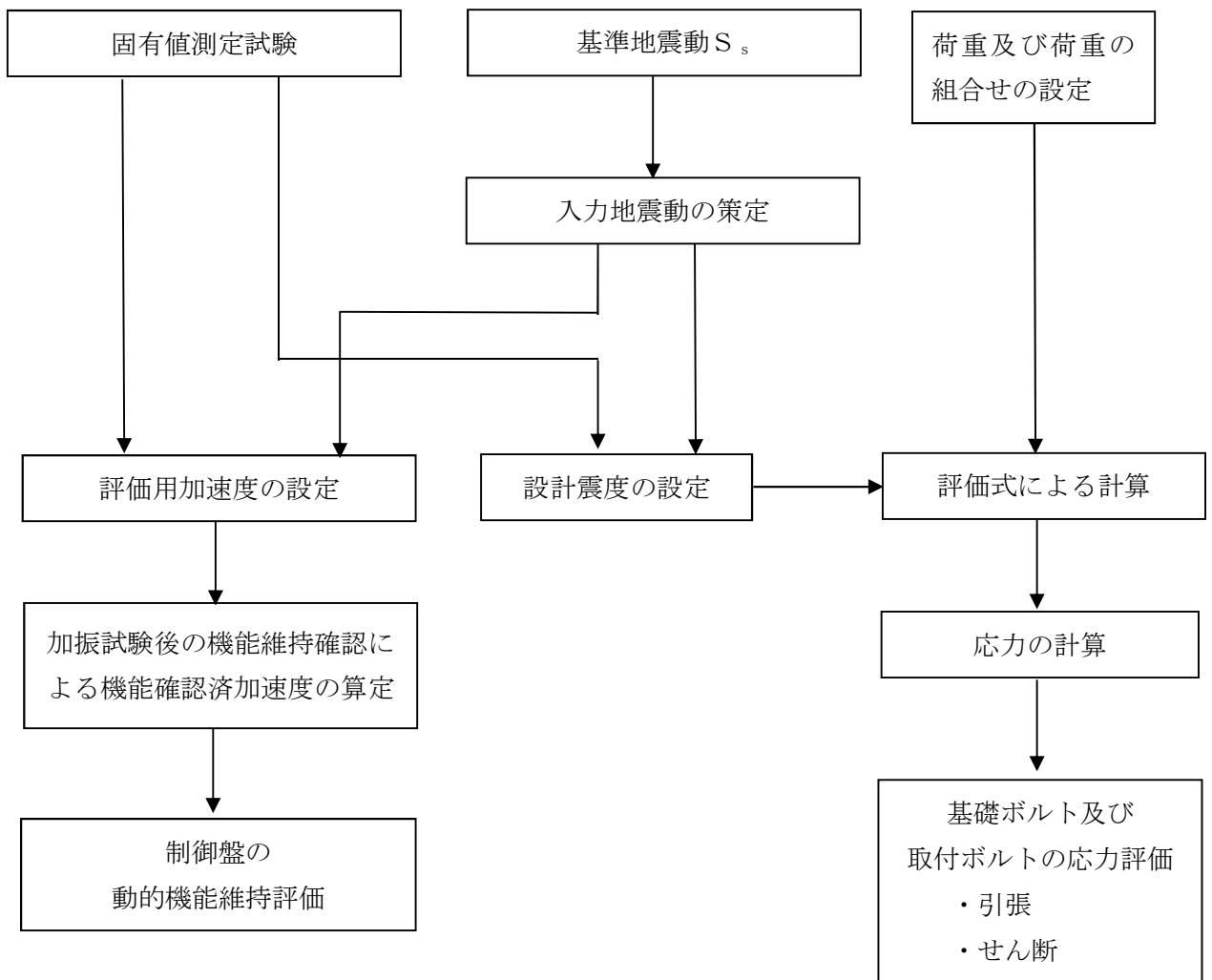


図 3.1-1 潮位計（潮位監視盤）の耐震評価フロー

3.1.3 記号の説明

記号	記号の説明	単位
A_b	ボルトの軸断面積	mm^2
C_H	水平方向設計震度	—
C_V	鉛直方向設計震度	—
d	ボルトの呼び径	mm
F	設計・建設規格 SSB-3131に定める値	MPa
F_b	ボルトに作用する引張力（1本あたり）	N
F_{b1}	鉛直方向地震及び壁掛盤取付面に対し左右方向の水平方向地震によりボルトに作用する引張力（1本あたり）（壁掛形）	N
F_{b2}	鉛直方向地震及び壁掛盤取付面に対し前後方向の水平方向地震によりボルトに作用する引張力（1本あたり）（壁掛形）	N
f_{sb}	せん断力のみを受けるボルトの許容せん断応力	MPa
f_{to}	引張力のみを受けるボルトの許容引張応力	MPa
f_{ts}	引張力とせん断力を同時に受けるボルトの許容引張応力	MPa
g	重力加速度（=9.80665）	m/s^2
h	据付面又は取付面から重心までの距離	mm
ℓ_1	重心と下側ボルト間の鉛直方向距離（壁掛形）	mm
ℓ_2	上側ボルトと下側ボルト間の鉛直方向距離（壁掛形）	mm
ℓ_3	左側ボルトと右側ボルト間の水平方向距離（壁掛形）	mm
m	運転時質量	kg
n	ボルトの本数	—
$n_{\text{側}}$	評価上引張力を受けるとして期待するボルトの本数 （側面方向）（壁掛形）	—
$n_{\text{前}}$	評価上引張力を受けるとして期待するボルトの本数 （正面方向）（壁掛形）	—
Q_b	ボルトに作用するせん断力	N
Q_{b1}	水平方向地震によりボルトに作用するせん断力（壁掛形）	N
Q_{b2}	鉛直方向地震によりボルトに作用するせん断力（壁掛形）	N
S_u	設計・建設規格 付録材料図表 Part5 表9に定める値	MPa
S_y	設計・建設規格 付録材料図表 Part5 表8に定める値	MPa
π	円周率	
σ_b	ボルトに生じる引張応力	MPa
τ_b	ボルトに生じるせん断応力	MPa

3.2 評価部位

潮位計（潮位監視盤）の耐震評価は、「3.5.1 構造強度評価方法」に示す条件に基づき、耐震評価上厳しくなる基礎ボルトについて実施する。津潮位監視盤の評価部位については、表 3.1-1 の概略構造図に示す。

3.3 固有周期

固有周期は振動試験装置による共振探索試験にて求める。共振探索試験の結果、固有値は [] であり、潮位計（潮位監視盤）は剛構造であることを確認した。固有周期を表 3.3-1 に示す。

表 3.3-1 固有周期

評価部位	方向	固有周期 (s)
潮位計（潮位監視盤）	水平	[]
	鉛直	

3.4 構造強度評価

3.4.1 構造強度評価方法

- (1) 盤の質量は重心に集中しているものとする。
- (2) 壁掛形の盤は基礎ボルトで壁に固定されており，固定端とする。
- (3) 盤の転倒方向は，長辺方向及び短辺方向について検討し，計算書には計算結果の厳しい方を記載する。
- (4) 設計用地震力は「V-2-1-7 設計用床応答曲線の作成方針」に基づき設定する。
- (5) 耐震計算に用いる寸法は，公称値を使用する。

3.4.2 荷重の組合せ及び許容応力

3.4.2.1 荷重の組合せ

耐震評価に用いる荷重及び荷重の組合せは、「V-2-1-9 機能維持の基本方針」に示す荷重及び荷重の組合せを用いる。潮位計（潮位監視盤）の荷重の組合せを表 3.4-1 に示す。

3.4.2.2 許容応力

潮位計（潮位監視盤）の許容応力を表 3.4-2 に示す。

3.4.2.3 使用材料の許容応力評価条件

潮位計（潮位監視盤）の使用材料の許容応力評価条件のうち，設計基準対象施設の評価に用いるものを表 3.4-3 に示す。

表 3.4-1 荷重の組合せ

施設区分		機器名称	荷重の組合せ
その他発電 用原子炉の 付属施設	浸水防 護施設	潮位計（潮位監視盤）	$D + S_s$

注記 * : Dは固定荷重, S_s は地震荷重を示す。

表 3.4-2 許容応力（その他の支持構造物）

許容応力状態	許容限界*1, *2 (ボルト等)	
	一次応力	
	引張り	せん断
$III_A S^{*3}$	$1.5 \cdot f_t$	$1.5 \cdot f_s$

注記 *1: 応力の組合せが考えられる場合には, 組合せ応力に対しても評価を行う。

*2: 当該の応力が生じない場合, 規格基準で省略可能とされている場合及び他の応力で代表可能である場合は評価を省略する。

*3: 地震後, 津波後の再使用性や津波の繰返し作用を想定し, 当該構造物全体の変形能力に対して浸水防護機能として十分な余裕を有するよう, 設備を構成する材料が弾性域内に収まることを基本とする。

表 3.4-3 使用材料の許容応力評価条件

評価部材	材料	温度条件 (°C)		S_y (MPa)	S_u (MPa)	$S_y(RT)$ (MPa)
		基礎ボルト	周囲環境温度	40	245	400

3.5 設計用地震力

「3.3 固有周期」に示した通り潮位計（潮位監視盤）の固有周期が [] であることを確認したため、潮位計（検出器）の耐震計算に用いる設計震度は、「V-2-1-7 設計用床応答曲線の作成方針」に示す取水路における最大床応答加速度の1.2倍を考慮して設定する。潮位計（検出器）の評価に用いる設計震度を表2.5-1に示す。

表 2.5-1 設計用地震力

地震動	設置場所 及び 床面高さ (m)	建屋 及び高さ (m)	地震による設計震度*	
			水平方向 C _H	
基準地震動 S s	中央制御室 EL. 18.00	原子炉建屋 EL. 29.00	水平方向 C _H	1.55
			鉛直方向 C _V	1.17

注記 * : 固有値解析結果により、潮位計（検出器）の固有周期が [] であることを確認したため、最大床応答加速度の1.2倍を考慮した設計震度を設定した。

3.6 計算方法

3.6.1 応力の計算方法

基礎ボルトの応力は、地震による引張応力とせん断応力について計算する。図 3.6-1 及び 図 3.6-2 に計算モデルを示す。

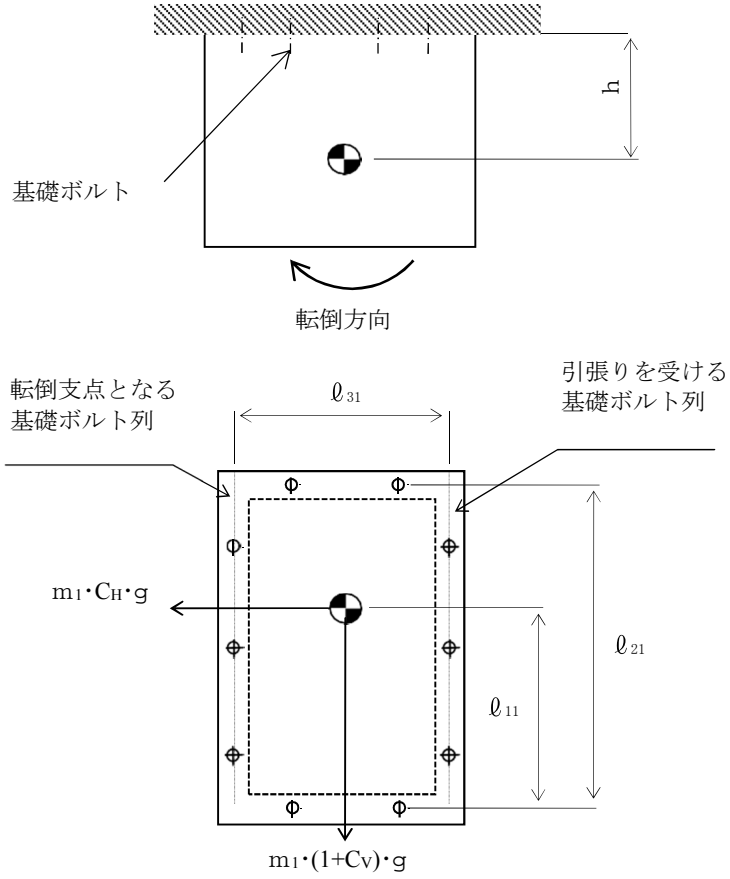


図 3.6-1 計算モデル (正面方向転倒)

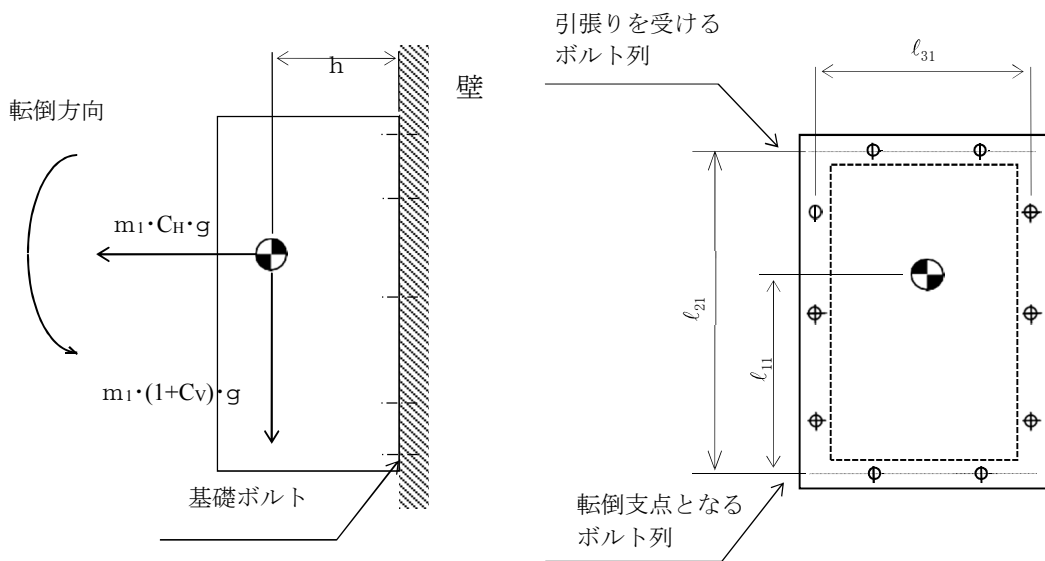


図 3.6-2 計算モデル (側面方向転倒)

(1) 引張応力

基礎ボルトに対する引張力は最も厳しい条件として、図 3.4-1 で基礎ボルトを支点とする転倒を考え、これを片側の基礎ボルトで受けるものとして計算する。

正面方向の引張力 F_{b1}

$$F_{b1} = \frac{m \cdot (1 + C_v) \cdot h \cdot g}{n_v \cdot l_2} + \frac{m \cdot C_H \cdot h \cdot g}{n_H \cdot l_3} \quad \dots\dots\dots (3.4.3.1)$$

側面方向の引張力 F_{b2}

$$F_{b2} = \frac{m \cdot (1 + C_v) \cdot h \cdot g + m \cdot C_H \cdot l_1 \cdot g}{n_v \cdot l_2} \quad \dots\dots\dots (3.4.3.2)$$

引張力 F_b

$$F_b = M a_x (F_{b1}, F_{b2}) \quad \dots\dots\dots (3.4.3.3)$$

基礎ボルトに作用する引張応力 σ_b

$$\sigma_b = \frac{F_b}{A_b} \quad \dots\dots\dots (3.4.3.4)$$

ここで、基礎ボルトの軸断面積 A_b は

$$A_b = \frac{\pi}{4} \cdot d^2 \quad \dots\dots\dots (3.4.3.5)$$

(2) せん断応力

基礎ボルトに対するせん断力は、基礎ボルト全本数で受けるものとして計算する。水平方向地震によるせん断力 Q_{b1}

$$Q_{b1} = m \cdot C_H \cdot g \quad \dots\dots\dots (3.4.3.6)$$

鉛直方向地震によるせん断力 Q_{b2}

$$Q_{b2} = m \cdot (1 + C_v) \cdot g \quad \dots\dots\dots (3.4.3.7)$$

せん断力 Q_b

$$Q_b = \sqrt{(Q_{b1})^2 + (Q_{b2})^2} \quad \dots\dots\dots (3.4.3.8)$$

基礎ボルトに作用するせん断応力 τ_b

$$\tau_b = \frac{Q_b}{n \cdot A_b} \quad \dots\dots\dots (3.4.3.9)$$

3.6.2 計算条件

応力計算に使用する各諸元を表 3.4-1 に示す。

表 3.4-1 各諸元

記号	数値	単位
m		kg
A _b		mm ²
d		mm
h		mm
ℓ ₁		mm
ℓ ₂		mm
ℓ ₃		mm
n		—
nfV		—
nfH		—
C _H	1.55	—
C _V	1.17	—
g	9.80665	m/s ²

3.6.3 応力の評価

3.5.2.4項で求めたボルトの引張応力 σ_{bi} は次式より求めた許容引張応力 $f_{t si}$ 以下であること。ただし、 $f_{t oi}$ は下表による。

$$f_{t si} = \text{Min}[1.4 \cdot f_{t oi} - 1.6 \cdot \tau_{bi}, f_{t oi}] \quad \dots\dots\dots (3.4.3.10)$$

せん断応力 τ_{bi} は、せん断力のみを受けるボルトの許容せん断応力 $f_{s bi}$ 以下であること。ただし、 $f_{s bi}$ は下表による。

	基準地震動 S _s による 荷重との組合せの場合
許容引張応力 $f_{t oi}$	$\frac{F}{2} \cdot 1.5$
許容せん断応力 $f_{s bi}$	$\frac{F}{1.5 \cdot \sqrt{3}} \cdot 1.5$

3.7 機能維持評価

3.7.1 電氣的機能維持評価方法

潮位計（潮位監視盤）の電氣的機能維持評価について、以下に示す。

評価用加速度は、「V-2-1-7 設計用床応答曲線の作成方針」に示す地震応答解析で評価した加速度とし、評価用加速度が機能確認済加速度以下であることを確認する。機能確認済加速度には、制御盤の加振試験において、電氣的機能の健全性を確認した評価部位の目標加速度を適用する。機能確認済加速度を表 3.7-1 に示す。

表 3.7-1 機能確認済加速度 ($\times 9.8 \text{ m/s}^2$)

評価部位	方向	機能確認済加速度
潮位計 (潮位監視盤)	水平	□
	鉛直	


3.8 評価結果

潮位計（潮位監視盤）の耐震評価結果を以下に示す。発生値は許容限界を満足しており、設計用地震力に対して十分な構造強度及び電気的機能を有していることを確認した。

(1) 基準地震動 S_s に対する評価

基準地震動 S_s に対する構造強度評価結果を表 3.8-1 に示す。

表 3.8-1 構造強度評価結果

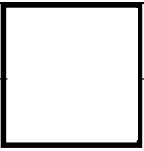
部 材	材 料	応 力	基準地震動 S_s	
			算出応力	許容応力
基礎ボルト		引張り	$\sigma_b = 7$	$f_{ts} = 147^*$
		せん断	$\tau_b = 7$	$f_{sb} = 113$

注記 * : $f_{ts} = \text{Min}[1.4 \cdot f_{to} - 1.6 \cdot \tau_b, f_{to}]$ より算出

(2) 機能維持評価結果

電気的機能維持評価の結果を表 3.8-2 に示す。

表 3.8-2 電気的機能維持評価

		評価用加速度*	機能確認済加速度
潮位計 (潮位監視盤)	水平方向	1.29	
	鉛直方向	0.98	

注記 * : 評価用加速度は最大床応答加速度 (1.0ZPA) とする。