

東海第二発電所 工事計画審査資料	
資料番号	補足-60-1 改 80
提出年月日	平成 30 年 7 月 25 日

東海第二発電所

工事計画に係る説明資料

(V-1-1-2-2 津波への配慮に関する説明書)

平成 30 年 7 月

日本原子力発電株式会社

改定履歴

改定	改定日 (提出年月日)	改定内容
改0	H30.2.5	<ul style="list-style-type: none"> ・新規制定 ・「6.1.3 止水機構に関する補足説明」を新規作成し、追加
改1	H30.2.7	<ul style="list-style-type: none"> ・「1.1 潮位観測記録の考え方について」及び「1.3 港湾内の局所的な海面の励起について」を新規作成し、追加
改2	H30.2.8	<ul style="list-style-type: none"> ・改0の「6.1.3 止水機構に関する補足説明」を改定
改3	H30.2.9	<ul style="list-style-type: none"> ・改1に、「1.6 SA用海水ピットの構造を踏まえた影響の有無の検討」を新規作成し、追加（「1.1 潮位観測記録の考え方について」及び「1.3 港湾内の局所的な海面の励起について」は、変更なし）
改4	H30.2.13	<ul style="list-style-type: none"> ・改3の内、「1.1 潮位観測記録の考え方について」及び「1.3 港湾内の局所的な海面の励起について」を改定（「1.6 SA用海水ピットの構造を踏まえた影響の有無の検討」は、変更なし）
改5	H30.2.13	<ul style="list-style-type: none"> ・「5.11 浸水防護施設の設計における評価対象断面の選定について」及び「5.17 強度計算における津波時及び重畳時の荷重作用状況について」を新規作成し、追加
改6	H30.2.15	<ul style="list-style-type: none"> ・「5.7 自然現象を考慮する浸水防護施設の選定について」及び「5.19 津波荷重の算出における高潮の考慮について」を新規作成し、追加
改7	H30.2.19	<ul style="list-style-type: none"> ・改6に、「5.1 地震と津波の組合せで考慮する荷重について」を新規作成し、追加（「5.7 自然現象を考慮する浸水防護施設の選定について」及び「5.19 津波荷重の算出における高潮の考慮について」は、変更なし）
改8	H30.2.19	<ul style="list-style-type: none"> ・「5.9 浸水防護施設の評価に係る地盤物性値及び地質構造について」及び「5.14 防潮堤止水ジョイント部材及び鋼製防護壁止水シールについて」を新規作成し、追加
改9	H30.2.22	<ul style="list-style-type: none"> ・改8の「5.9 浸水防護施設の評価に係る地盤物性値及び地質構造について」を改定（「5.14 防潮堤止水ジョイント部材及び鋼製防護壁止水シールについて」は、変更なし）
改10	H30.2.23	<ul style="list-style-type: none"> ・改2の「6.1.3 止水機構に関する補足説明」を改定
改11	H30.2.27	<ul style="list-style-type: none"> ・「4.1 設計に用いる遡上波の流速について」及び「5.4 津波波力の選定に用いた規格・基準類の適用性について」を新規作成し、追加
改12	H30.3.1	<ul style="list-style-type: none"> ・「1.2 遡上・浸水域の評価の考え方について」、「1.4 津波シミュレーションにおける解析モデルについて」、「4.2 漂流物による影響確認について」、「5.2 耐津波設計における現場確認プロセスについて」及び「5.6 浸水量評価について」を新規作成し、追加 ・改4の内、「1.6 SA用海水ピットの構造を踏まえた影響の有無の検討」を改定
改13	H30.3.6	<ul style="list-style-type: none"> ・改12の内、「1.6 SA用海水ピットの構造を踏まえた影響の有無の検討」を改定
改14	H30.3.6	<ul style="list-style-type: none"> ・改5の内、「5.11 浸水防護施設の設計における評価対象断面の選定について」を改定（「5.11 浸水防護施設の設計における評価対象断面の選定について」のうち、「5.11.5 鋼管杭鉄筋コンクリート防潮壁」を新規作成） ・改9の内、「5.14 防潮堤止水ジョイント部材及び鋼製防護壁止水シールについて」を改定

改定	改定日 (提出年月日)	改定内容
改 15	H30. 3. 9	<ul style="list-style-type: none"> 資料番号を「補足-60」→「補足-60-1」に変更（改定番号は継続） 改 7 の内、「5. 7 自然現象を考慮する浸水防護施設の選定について」を改定 改 10 の「6. 1. 3 止水機構に関する補足説明」を改定
改 16	H30. 3. 12	<ul style="list-style-type: none"> 改 14 の内、「5. 14 防潮堤止水ジョイント部材及び鋼製防護壁止水シールについて」を改定
改 17	H30. 3. 22	<ul style="list-style-type: none"> 改 15 の内、「6. 1. 3 止水機構に関する補足説明」を改定
改 18	H30. 3. 30	<ul style="list-style-type: none"> 「1. 5 入力津波のパラメータスタディの考慮について」、「3. 1 砂移動による影響確認について」、「6. 5. 1 防潮扉の設計に関する補足説明」及び「放水路ゲートに関する補足説明」を新規作成し追加 改 17 の「6. 1. 3 止水機構に関する補足説明」を改定
改 19	H30. 4. 3	<ul style="list-style-type: none"> 改 18 の「6. 1. 3 止水機構に関する補足説明」を改定
改 20	H30. 4. 4	<ul style="list-style-type: none"> 改 11 の内「4. 1 設計に用いる遡上波の流速について」を改定 「5. 10 浸水防護施設の強度計算における津波荷重、余震荷重及び漂流物荷重の組合せについて」を新規作成し追加
改 21	H30. 4. 6	<ul style="list-style-type: none"> 改 11 の内「5. 4 津波波力の選定に用いた規格・基準類の適用性について」を改定 改 16 の内「5. 14 防潮堤止水ジョイント部材及び鋼製防護壁シール材について」を改定（「5. 14 防潮堤止水ジョイント部材及び鋼製防護壁シール材について」のうち「5. 14. 2 鋼製防護壁シール材について」を新規作成）
改 22	H30. 4. 6	<ul style="list-style-type: none"> 「6. 9. 2 逆止弁を構成する各部材の評価及び機能維持の確認方法について」を新規作成し追加
改 23	H30. 4. 10	<ul style="list-style-type: none"> 改 18 の「6. 5. 1 防潮扉の設計に関する補足説明」及び「6. 6. 1 放水路ゲートに関する補足説明」を改訂 改 21 の「6. 1. 3 止水機構に関する補足説明」を改定
改 24	H30. 4. 11	<ul style="list-style-type: none"> 改 5 の内、「5. 11 浸水防護施設の設計における評価対象断面の選定について」を改定（「5. 11 浸水防護施設の設計における評価対象断面の選定について」のうち、「5. 11. 4 防潮堤（鉄筋コンクリート防潮壁（放水路エリア）」を改定） 改 14 の内、「5. 11 浸水防護施設の設計における評価対象断面の選定について」を改定（「5. 11 浸水防護施設の設計における評価対象断面の選定について」のうち、「5. 11. 5 鋼管杭鉄筋コンクリート防潮壁」を改定） 改 20 の内、「4. 1 設計に用いる遡上波の流速について」を改定 「5. 15 東海発電所の取放水路の埋戻の施工管理要領について」を新規作成し追加 「6. 2. 1 鉄筋コンクリート防潮壁の設計に関する補足説明」を新規作成し追加 「6. 3. 1 鉄筋コンクリート防潮壁（放水路エリア）の設計に関する補足説明」を新規作成し追加 「6. 4. 1 鋼管杭鉄筋コンクリート防潮壁の設計に関する補足説明」を新規作成し追加 「6. 8. 1 貯留堰の設計に関する補足説明」を新規作成し追加
改 25	H30. 4. 12	<ul style="list-style-type: none"> 改 23 の「6. 1. 3 止水機構に関する補足説明」を改定
改 26	H30. 4. 13	<ul style="list-style-type: none"> 改 12 の内、「4. 2 漂流物による影響確認について」及び「5. 6 浸水量評価について」を改定
改 27	H30. 4. 18	<ul style="list-style-type: none"> 改 25 の「6. 1. 3 止水機構に関する補足説明」を改定

改定	改定日 (提出年月日)	改定内容
改 28	H30. 4. 19	<ul style="list-style-type: none"> ・改 5 の内, 「5. 11 浸水防護施設の設計における評価対象断面の選定について」を改定(「5. 11. 7 防潮扉」を改定) ・改 24 の内, 「4. 1 設計に用いる遡上波の流速について」を改定 ・改 21 の内, 「5. 4 津波波力の選定に用いた規格・基準類の適用性について」 ・「5. 13 スロッシングによる貯留堰貯水量に対する影響評価について」を新規作成し, 追加 ・「5. 18 津波に対する止水性能を有する施設の評価について」を新規作成し, 追加 ・「6. 5. 1 防潮扉の設計に関する補足説明」(土木)を新規作成し, 追加 ・「6. 8. 2 貯留堰取付護岸に関する補足説明」を新規作成し, 追加
改 29	H30. 4. 19	<ul style="list-style-type: none"> ・改 18 の内, 「1. 5 入力津波のパラメータスタディの考慮について」を改定
改 30	H30. 4. 27	<ul style="list-style-type: none"> ・H30. 4. 23 時点での最新版一式として, 改 29 (H30. 4. 19) までの最新版をとりまとめ, 一式版を作成
改 31	H30. 4. 26	<ul style="list-style-type: none"> ・改 28 の内, 「4. 1 設計に用いる遡上波の流速について」を改定 ・改 28 の内, 「5. 4 津波波力の選定に用いた規格・基準類の適用性について」 ・改 5 の内, 「5. 11 浸水防護施設の設計における評価対象断面の選定について」を改定(「5. 11. 2 防潮堤(鋼製防護壁)」, 「5. 11. 3 防潮堤(鉄筋コンクリート防潮壁)」を改定) ・「6. 12 止水ジョイント部の相対変位量に関する補足説明」を新規作成し, 追加 ・「6. 13 止水ジョイント部の漂流物対策に関する補足説明」を新規作成し, 追加
改 32	H30. 5. 1	<ul style="list-style-type: none"> ・改 31 の内, 「4. 1 設計に用いる遡上波の流速について」を改定 ・「5. 9 浸水防護施設の評価に係る地盤物性値及び地質構造について」を削除し, 5. 9 以降の番号を繰り上げ ・改 5 の内, 「5. 10 浸水防護施設の設計における評価対象断面の選定について」を改定(「5. 10. 8 構内排水路逆流防止設備」を改定) ・改 21 の内, 「5. 13 防潮堤止水ジョイント部材及び鋼製防護壁シール材について」を改定(「5. 13. 2 鋼製防護壁シール材について」を改定) ・「6. 1. 1. 1 鋼製防護壁の耐震計算書に関する補足説明」を新規作成し, 追加 ・「6. 7. 1. 1 構内排水路逆流防止設備の耐震計算書に関する補足説明」を新規作成し, 追加
改 33	H30. 5. 7	<ul style="list-style-type: none"> ・改 5 の内, 「5. 16 強度計算における津波時及び重畳時の荷重作用状況について」を改定 ・「6. 2. 1. 2 鉄筋コンクリート防潮壁の強度計算書に関する補足説明資料」を新規作成し, 追加 ・「6. 3. 1. 2 鉄筋コンクリート防潮壁(放水路エリア)の強度計算書に関する補足説明」を新規作成し, 追加 ・「6. 4. 1. 2 鋼管杭鉄筋コンクリート防潮壁の強度計算書に関する補足説明」を新規作成し, 追加 ・「6. 8. 1. 2 貯留堰の強度計算書に関する補足説明」を新規作成し, 追加

改定	改定日 (提出年月日)	改定内容
改 34	H30. 5. 7	<ul style="list-style-type: none"> ・改 27 の「6. 1. 3 止水機構に関する補足説明」を改定 ・「6. 7. 1 構内排水路逆流防止設備の設計に関する補足説明」を新規作成し、追加
改 35	H30. 5. 14	<ul style="list-style-type: none"> ・改 34 の「6. 1. 3 止水機構に関する補足説明」を改定 止水機構の実証試験の記載等について適正化
改 36	H30. 5. 17	<ul style="list-style-type: none"> ・「5. 19 許容応力度法における許容限界について」を新規追加 ・「6. 1. 1. 2 鋼製防護壁の強度計算書に関する補足説明」を新規作成し、追加 ・「6. 5. 1. 2 防潮扉の強度計算書に関する補足説明」を新規作成し、追加
改 37	H30. 5. 17	<ul style="list-style-type: none"> ・改 4 の内、「1. 1 潮位観測記録の考え方について」及び「1. 3 港湾内の局所的な海面の励起について」を改定 ・改 18 の内、「3. 1 砂移動による影響確認について」を改定 ・「6. 9. 1 浸水防止蓋, 水密ハッチ, 水密扉, 逆止弁及び貫通部止水処置の設計に関する補足説明」に名称を変更
改 38	H30. 5. 18	<ul style="list-style-type: none"> ・改 24 の内、「5. 10 浸水防護施設の設計における評価対象断面の選定について」を改定（「5. 10. 5 防潮堤（鋼管杭鉄筋コンクリート防潮壁）」を改定） ・改 31 の内、「5. 10 浸水防護施設の設計における評価対象断面の選定について」を改定（「5. 10. 3 防潮堤（鉄筋コンクリート防潮壁）」を改定） ・改 31 の内、「6. 12 止水ジョイント部の相対変位量に関する補足説明」を改定
改 39	H30. 5. 22	<ul style="list-style-type: none"> ・改 35 の「6. 1. 3 止水機構に関する補足説明」を改定 止水機構の解析結果及び実証試験結果について記載を追記。 ・改 34 「6. 7. 1 構内排水路逆流防止設備の設計に関する補足説明」を改訂
改 40	H30. 5. 25	<ul style="list-style-type: none"> ・「6. 9. 1 浸水防止蓋, 水密ハッチ, 水密扉, 逆止弁及び貫通部止水処置の設計に関する補足説明」を新規作成し、追加 ・改 22 の「6. 9. 2 逆止弁を構成する各部材の評価及び機能維持の確認方法について」を改定
改 41	H30. 5. 29	<ul style="list-style-type: none"> ・改 40 の「6. 9. 1 浸水防止蓋, 水密ハッチ, 水密扉, 逆止弁及び貫通部止水処置の設計に関する補足説明」を改定
改 42	H30. 5. 31	<ul style="list-style-type: none"> ・改 5 の内、「5. 10 浸水防護施設の設計における評価対象断面の選定について」を改定（「5. 10. 6 貯留堰及び貯留堰取付護岸」を改定） ・改 24 の内、「6. 4. 1. 1 鋼管杭鉄筋コンクリート防潮壁の耐震計算書に関する補足説明」を改定 ・改 24 の内、「6. 8. 1. 1 貯留堰の耐震計算書に関する補足説明」を改定 ・改 28 の内、「5. 12 スロッシングによる貯留堰貯水量に対する影響評価について」を改定
改 43	H30. 6. 1	<ul style="list-style-type: none"> ・改 41 の「6. 9. 1 浸水防止蓋, 水密ハッチ, 水密扉, 逆止弁及び貫通部止水処置の設計に関する補足説明」を改定

改定	改定日 (提出年月日)	改定内容
改 44	H30.6.5	<ul style="list-style-type: none"> ・改 24 の「6.2.1.1 鉄筋コンクリート防潮壁の耐震計算書に関する補足説明資料」を改定 ・改 28 の「5.10 浸水防護施設の設計における評価対象断面の選定について」を改定（「5.10.7 防潮扉」を改定） ・改 32 の「5.10 浸水防護施設の設計における評価対象断面の選定について」を改定（「5.10.8 構内排水路逆流防止設備」を改定）
改 45	H30.6.5	<ul style="list-style-type: none"> ・改 43 の「6.9.1 浸水防止蓋, 水密ハッチ, 水密扉, 逆止弁及び貫通部止水処置の設計に関する補足説明」を改定
改 46	H30.6.6	<ul style="list-style-type: none"> ・改 39 の「6.1.3 止水機構に関する補足説明」を改定 審査会合時(H30.5.31)の記載に改訂及び実証試験後の評価方法を記載。
改 47	H30.6.8	<ul style="list-style-type: none"> ・改 24 の「5.14 東海発電所の取放水路の埋戻の施工管理要領について」を改定 ・改 32 の「5.13.2 鋼製防護壁シール材について」を改定 ・改 33 の「5.16 強度計算における津波時及び重畳時の荷重作用状況について」を改定
改 48	H30.6.11	<ul style="list-style-type: none"> ・「4.3 漂流物荷重について」を新規作成し, 追加 ・改 36 の「5.19 許容応力度法における許容限界について」を改定
改 49	H30.6.12	<ul style="list-style-type: none"> ・改 45 の「6.9.1 浸水防止蓋, 水密ハッチ, 水密扉, 逆止弁及び貫通部止水処置の設計に関する補足説明」を改定
改 50	H30.6.12	<ul style="list-style-type: none"> ・改 46 の「6.1.3 止水機構に関する補足説明」を改定 ・改 18 の「6.5.1 防潮扉の設計に関する補足説明」及び「放水路ゲートに関する補足説明」を改定
改 51	H30.6.15	<ul style="list-style-type: none"> ・改 42 の「6.4.1.1 鋼管杭鉄筋コンクリート防潮壁の耐震計算書に関する補足説明」を改定 ・改 48 の「5.19 許容応力度法における許容限界について」を改定
改 52	H30.6.19	<ul style="list-style-type: none"> ・改 49 の「6.9.1 浸水防止蓋, 水密ハッチ, 水密扉, 逆止弁及び貫通部止水処置の設計に関する補足説明」を改定 ・「6.10.1 津波・構内監視カメラの設計に関する補足説明」に名称を変更 ・「6.10.1 津波・構内監視カメラの設計に関する補足説明」, 「6.10.3 加振試験の条件について」及び「6.10.4 津波監視設備の設備構成及び電源構成について」を新規作成し, 追加
改 53	H30.6.19	<ul style="list-style-type: none"> ・改 50 の「6.1.3 止水機構に関する補足説明」を改定
改 54	H30.6.20	<ul style="list-style-type: none"> ・「5.8 浸水防護に関する施設の機能設計・構造設計に係る許容限界について」を新規作成し, 追加
改 55	H30.6.20	<ul style="list-style-type: none"> ・改 38 の「5.10 浸水防護施設の設計における評価対象断面の選定について」を改定（「5.10.5 防潮堤（鋼管杭鉄筋コンクリート防潮壁）」を改定） ・改 44 の「5.10 浸水防護施設の設計における評価対象断面の選定について」を改定（「5.10.7 防潮扉」を改定） ・改 51 の「5.19 許容応力度法における許容限界について」を改定

改定	改定日 (提出年月日)	改定内容
改 56	H30. 6. 21	<ul style="list-style-type: none"> ・改 42 の「5. 12 スロッシングによる貯留堰貯水量に対する影響評価について」を改定 ・改 42 の「6. 8. 1. 1 貯留堰の耐震計算書に関する補足説明」を改定
改 57	H30. 6. 25	<ul style="list-style-type: none"> ・改 55 の「5. 19 許容応力度法における許容限界について」を改定 ・改 56 の「5. 12 スロッシングによる貯留堰貯水量に対する影響評価について」を改定 ・「6. 1. 2 鋼製防護壁アンカーに関する補足説明」を新規作成し、追加
改 58	H30. 6. 26	<ul style="list-style-type: none"> ・改 52 の「6. 9. 1 浸水防止蓋, 水密ハッチ, 水密扉, 逆止弁及び貫通部止水処置の設計に関する補足説明」, 「6. 10. 3 加振試験の条件について」及び「6. 10. 4 津波監視設備の設備構成及び電源構成について」を改定 ・「6. 10. 2 取水ピット水位計及び潮位計の設計に関する補足説明」を新規作成し、追加
改 59	H30. 6. 26	<ul style="list-style-type: none"> ・改 53 の「6. 1. 3 止水機構に関する補足説明」を改定
改 60	H30. 6. 27	<ul style="list-style-type: none"> ・「5. 11 浸水防護施設の評価における衝突荷重, 風荷重及び積雪荷重について」及び「5. 15 地殻変動後の基準津波襲来時における海水ポンプの取水性への影響について」を新規作成し、追加 ・改 58 の「6. 10. 4 津波監視設備の設備構成及び電源構成について」を登載 (変更なし)
改 61	H30. 6. 28	<ul style="list-style-type: none"> ・改 57 の「6. 1. 2 鋼製防護壁アンカーに関する補足説明」を改定 ・「6. 11 耐震計算における材料物性値のばらつきの影響に関する補足説明」を新規作成し、追加 ・「6. 14 杭-地盤相互作用バネの設定について」を新規作成し、追加
改 62	H30. 6. 28	<ul style="list-style-type: none"> ・改 59 の「6. 1. 3 止水機構に関する補足説明」を改定 (抜粋版)
改 63	H30. 6. 29	<ul style="list-style-type: none"> ・改 28 の「6. 8. 2 貯留堰取付護岸に関する補足説明」を改定 ・改 33 の「6. 4. 1. 2 鋼管杭鉄筋コンクリート防潮壁の強度計算書に関する補足説明」を改定 ・改 56 の「6. 8. 1. 1 貯留堰の耐震計算書に関する補足説明」を改定
改 64	H30. 6. 29	<ul style="list-style-type: none"> ・改 58 の「6. 10. 2 取水ピット水位計及び潮位計の設計に関する補足説明」を改定 ・「5. 15 地殻変動後の津波襲来時における海水ポンプの取水性への影響について」に名称を変更
改 65	H30. 7. 3	<ul style="list-style-type: none"> ・改 58 の内, 「6. 9. 1 浸水防止蓋, 水密ハッチ, 水密扉, 逆止弁及び貫通部止水処置の設計に関する補足説明」を改定
改 66	H30. 7. 4	<ul style="list-style-type: none"> ・改 28 の内, 「6. 5. 1. 1 防潮扉の耐震計算書に関する補足説明」を改定
改 67	H30. 7. 4	<ul style="list-style-type: none"> ・「5. 5 津波防護施設のアンカーボルトの設計について」を新規作成し、追加 ・改 60 の「5. 11 浸水防護施設の評価における衝突荷重, 風荷重及び積雪荷重について」, 「5. 15 地殻変動後の基準津波襲来時における海水ポンプの取水性への影響について」及び「6. 10. 4 津波監視設備の設備構成及び電源構成について」を改定

改定	改定日 (提出年月日)	改定内容
改 68	H30. 7. 5	・改 56 の「5. 12 スロッシングによる貯留堰貯水量に対する影響評価について」を改定
改 69	H30. 7. 6	<ul style="list-style-type: none"> ・改 24 の「6. 3. 1. 1 鉄筋コンクリート防潮壁（放水路エリア）の耐震計算書に関する補足説明」を改定 ・改 32 の「6. 7. 1. 1 構内排水路逆流防止設備の耐震計算書に関する補足説明」を改定 ・改 32 の「6. 1. 1. 1 鋼製防護壁の耐震計算書に関する補足説明」を改定 ・改 33 の「6. 8. 1. 2 貯留堰の強度計算書に関する補足説明」を改定 ・改 33 の「6. 3. 1. 2 鉄筋コンクリート防潮壁（放水路エリア）の強度計算書に関する補足説明」を改定 ・改 36 の「6. 5. 1. 2 防潮扉の強度計算書に関する補足説明」を改定 ・改 44 の「6. 2. 1. 1 鉄筋コンクリート防潮壁の耐震計算書に関する補足説明資料」を改定 ・「6. 7. 1. 2 構内排水路逆流防止設備の強度計算書に関する補足説明」を新規作成し、追加
改 70	H30. 7. 6	<ul style="list-style-type: none"> ・改 33 の「6. 2. 1. 2 鉄筋コンクリート防潮壁の強度計算書に関する補足説明資料」を改定 ・改 36 の「6. 1. 1. 2 鋼製防護壁の強度計算書に関する補足説明」を改定
改 71	H30. 7. 11	・改 62 の「6. 1. 3 止水機構に関する補足説明」を改定（抜粋版）
改 72	H30. 7. 11	<ul style="list-style-type: none"> ・改 65 の「6. 9. 1 浸水防止蓋，水密ハッチ，水密扉，逆止弁及び貫通部止水処置の設計に関する補足説明」を改定 ・改 52 の「6. 10. 1 津波・構内監視カメラの設計に関する補足説明」を改定
改 73	H30. 7. 11	<ul style="list-style-type: none"> ・「3. 2 海水ポンプの波力に対する強度評価について」を新規作成し、追加 ・改 67 の内、「5. 15 地殻変動後の基準津波襲来時における海水ポンプの取水性への影響について」を改定
改 74	H30. 7. 12	・改 71 の「6. 1. 3 止水機構に関する補足説明」を改定（抜粋版）
改 75	H30. 7. 17	<ul style="list-style-type: none"> ・改 72 の「6. 9. 1 浸水防止蓋，水密ハッチ，水密扉，逆止弁及び貫通部止水処置の設計に関する補足説明」を改定 ・「5. 3 強度計算に用いた規格・基準について」及び「6. 9. 3 津波荷重（突き上げ）の強度評価における鉛直方向荷重の考え方について」を新規作成し、追加 ・改 64 の「6. 10. 2 取水ピット水位計及び潮位計の設計に関する補足説明」を改定 ・改 58 の「6. 10. 3 加振試験の条件について」を改定
改 76	H30. 7. 18	<ul style="list-style-type: none"> ・改 67 の「6. 10. 4 津波監視設備の設備構成及び電源構成について」を改定 ・「2. 1 津波防護対象設備の選定及び配置について」を新規作成し、追加
改 77	H30. 7. 19	・改 61 の「6. 1. 2 鋼製防護壁アンカーに関する補足説明」を改定
改 78	H30. 7. 23	・改 77 の「6. 1. 2 鋼製防護壁アンカーに関する補足説明」を改定

改定	改定日 (提出年月日)	改定内容
改 79	H30. 7. 24	<ul style="list-style-type: none"> 改 75 の「5. 3 強度計算に用いた規格・基準について」, 「6. 9. 1 浸水防止蓋, 水密ハッチ, 水密扉, 逆止弁及び貫通部止水処置の設計に関する補足説明」, 「6. 9. 3 津波荷重 (突き上げ) の強度評価における鉛直方向荷重の考え方について」及び「6. 10. 2 取水ピット水位計及び潮位計の設計に関する補足説明」を改定
改 80	H30. 7. 25	<ul style="list-style-type: none"> 「3. 3 除塵装置の取水性の影響について」及び「6. 2. 2 フラップゲートに関する補足説明」を新規作成し, 追加

下線は、今回提出資料を示す。

目 次

[]内は、当該箇所を提出
(最新)したときの改訂を示
す。

1. 入力津波の評価
 - 1.1 潮位観測記録の考え方について[改 37 H30. 5. 17]
 - 1.2 遡上・浸水域の評価の考え方について[改 12 H30. 3. 1]
 - 1.3 港湾内の局所的な海面の励起について[改 37 H30. 5. 17]
 - 1.4 津波シミュレーションにおける解析モデルについて[改 12 H30. 3. 1]
 - 1.5 入力津波のパラメータスタディの考慮について[改 29 H30. 4. 19]
 - 1.6 SA用海水ピットの構造を踏まえた影響の有無の検討[改 13 H30. 3. 6]
2. 津波防護対象設備
 - 2.1 津波防護対象設備の選定及び配置について[改 76 H30. 7. 18]
3. 取水性に関する考慮事項
 - 3.1 砂移動による影響確認について[改 37 H30. 5. 17]
 - 3.2 海水ポンプの波力に対する強度評価について[改 73 H30. 7. 11]
 - 3.3 除塵装置の取水性の影響について[改 80 H30. 7. 25]
4. 漂流物に関する考慮事項
 - 4.1 設計に用いる遡上波の流速について[改 32 H30. 5. 1]
 - 4.2 漂流物による影響確認について[改 26 H30. 4. 13]
 - 4.3 漂流物荷重について[改 48 H30. 6. 11]
5. 設計における考慮事項
 - 5.1 地震と津波の組合せで考慮する荷重について[改 7 H30. 2. 19]
 - 5.2 耐津波設計における現場確認プロセスについて[改 12 H30. 3. 1]
 - 5.3 強度計算に用いた規格・基準について[改 79 H30. 7. 24]
 - 5.4 津波波力の選定に用いた規格・基準類の適用性について[改 31 H30. 4. 26]
 - 5.5 津波防護施設のアンカーボルトの設計について[改 67 H30. 7. 4]
 - 5.6 浸水量評価について[改 26 H30. 4. 13]
 - 5.7 自然現象を考慮する浸水防護施設の選定について[改 15 H30. 3. 9]
 - 5.8 浸水防護に関する施設の機能設計・構造設計に係る許容限界について[改 54 H30. 6. 20]
 - 5.9 浸水防護施設の強度計算における津波荷重、余震荷重及び漂流物荷重の組合せについて[改 20 H30. 4. 4]
 - 5.10 浸水防護施設の設計における評価対象断面の選定について
 - 5.10.1 概要[改 5 H30. 2. 13]
 - 5.10.2 防潮堤（鋼製防護壁）[改 31 H30. 4. 26]
 - 5.10.3 防潮堤（鉄筋コンクリート防潮壁）[改 38 H30. 5. 18]
 - 5.10.4 防潮堤（鉄筋コンクリート防潮壁（放水路エリア））[改 24 H30. 4. 11]
 - 5.10.5 防潮堤（鋼管杭鉄筋コンクリート防潮壁）[改 55 H30. 6. 20]
 - 5.10.6 貯留堰及び貯留堰取付護岸[改 42 H30. 5. 31]
 - 5.10.7 防潮扉[改 55 H30. 6. 20]
 - 5.10.8 構内排水路逆流防止設備[改 44 H30. 6. 5]

- 5.11 浸水防護施設の評価における衝突荷重，風荷重及び積雪荷重について[改 67 H30.7.4]
 - 5.12 スロッシングによる貯留堰貯水量に対する影響評価について[改 68 H30.7.5]
 - 5.13 防潮堤止水ジョイント部材及び鋼製防護壁シール材について
 - 5.13.1 防潮堤止水ジョイント部材について[改 16 H30.3.19]
 - 5.13.2 鋼製防護壁シール材について[改 47 H30.6.8]
 - 5.14 東海発電所の取放水路の埋戻の施工管理要領について[改 47 H30.6.8]
 - 5.15 地殻変動後の津波襲来時における海水ポンプの取水性への影響について[改 67 H30.7.4]
 - 5.16 強度計算における津波時及び重畳時の荷重作用状況について[改 47 H30.6.8]
 - 5.17 津波に対する止水性能を有する施設の評価について[改 28 H30.4.19]
 - 5.18 津波荷重の算出における高潮の考慮について[改 7 H30.2.19]
 - 5.19 許容応力度法における許容限界について[改 55 H30.6.20]
6. 浸水防護施設に関する補足資料
- 6.1 鋼製防護壁に関する補足説明
 - 6.1.1 鋼製防護壁の設計に関する補足説明
 - 6.1.1.1 鋼製防護壁の耐震計算書に関する補足説明[改 69 H30.7.6]
 - 6.1.1.2 鋼製防護壁の強度計算書に関する補足説明[改 69 H30.7.6]
 - 6.1.2 鋼製防護壁アンカーに関する補足説明[改 78 H30.7.23]
 - 6.1.3 止水機構に関する補足説明[改 74 H30.7.12]
 - 6.2 鉄筋コンクリート防潮壁に関する補足説明
 - 6.2.1 鉄筋コンクリート防潮壁の設計に関する補足説明
 - 6.2.1.1 鉄筋コンクリート防潮壁の耐震計算書に関する補足説明資料[改 69 H30.7.6]
 - 6.2.1.2 鉄筋コンクリート防潮壁の強度計算書に関する補足説明資料[改 69 H30.7.6]
 - 6.2.2 フラップゲートに関する補足説明[改 80 H30.7.25]
 - 6.3 鉄筋コンクリート防潮壁（放水路エリア）に関する補足説明
 - 6.3.1 鉄筋コンクリート防潮壁（放水路エリア）の設計に関する補足説明
 - 6.3.1.1 鉄筋コンクリート防潮壁（放水路エリア）の耐震計算書に関する補足説明[改 69 H30.7.6]
 - 6.3.1.2 鉄筋コンクリート防潮壁（放水路エリア）の強度計算書に関する補足説明[改 69 H30.7.6]
 - 6.4 鋼管杭鉄筋コンクリート防潮壁に関する補足説明
 - 6.4.1 鋼管杭鉄筋コンクリート防潮壁の設計に関する補足説明
 - 6.4.1.1 鋼管杭鉄筋コンクリート防潮壁の耐震計算書に関する補足説明[改 51 H30.6.15]
 - 6.4.1.2 鋼管杭鉄筋コンクリート防潮壁の強度計算書に関する補足説明[改 63 H30.6.29]
 - 6.5 防潮扉に関する補足説明
 - 6.5.1 防潮扉の設計に関する補足説明[改 50 H30.6.12]
 - 6.5.1.1 防潮扉の耐震計算書に関する補足説明[改 66 H30.7.4]（土木）
 - 6.5.1.2 防潮扉の強度計算書に関する補足説明[改 69 H30.7.6]
 - 6.6 放水路ゲートに関する補足説明
 - 6.6.1 放水路ゲートの設計に関する補足説明[改 50 H30.6.12]

[]内は、当該箇所を提出
（最新）したときの改訂を示
す。

- 6.7 構内排水路逆流防止設備に関する補足説明
 - 6.7.1 構内排水路逆流防止設備の設計に関する補足説明[改 39 H30. 5. 22]
 - 6.7.1.1 構内排水路逆流防止設備の耐震計算書に関する補足説明[改 69 H30. 7. 6]
 - 6.7.1.2 構内排水路逆流防止設備の強度計算書に関する補足説明[改 69 H30. 7. 6]
- 6.8 貯留堰に関する補足説明
 - 6.8.1 貯留堰の設計に関する補足説明
 - 6.8.1.1 貯留堰の耐震計算書に関する補足説明[改 63 H30. 6. 29]
 - 6.8.1.2 貯留堰の強度計算書に関する補足説明[改 69 H30. 7. 6]
 - 6.8.2 貯留堰取付護岸に関する補足説明[改 63 H30. 6. 29]
- 6.9 浸水防護設備に関する補足説明
 - 6.9.1 浸水防止蓋, 水密ハッチ, 水密扉, 逆止弁及び貫通部止水処置の設計に関する補足説明[改 79 H30. 7. 24]
 - 6.9.2 逆止弁を構成する各部材の評価及び機能維持の確認方法について[改 40 H30. 5. 25]
 - 6.9.3 津波荷重(突き上げ)の強度評価における鉛直方向荷重の考え方について[改 79 H30. 7. 24]
- 6.10 津波監視設備に関する補足説明
 - 6.10.1 津波・構内監視カメラの設計に関する補足説明[改 72 H30. 7. 11]
 - 6.10.2 取水ピット水位計及び潮位計の設計に関する補足説明[改 79 H30. 7. 24]
 - 6.10.3 加振試験の条件について[改 75 H30. 7. 17]
 - 6.10.4 津波監視設備の設備構成及び電源構成について[改 76 H30. 7. 18]
- 6.11 耐震計算における材料物性値のばらつきの影響に関する補足説明[改 61 H30. 6. 28]
- 6.12 止水ジョイント部の相対変位量に関する補足説明[改 38 H30. 5. 18]
- 6.13 止水ジョイント部の漂流物対策に関する補足説明[改 31 H30. 4. 26]
- 6.14 杭-地盤相互作用バネの設定について[改 61 H30. 6. 28]

[]内は, 当該箇所を提出
(最新)したときの改訂を示
す。

3.3 除塵装置の取水性への影響について

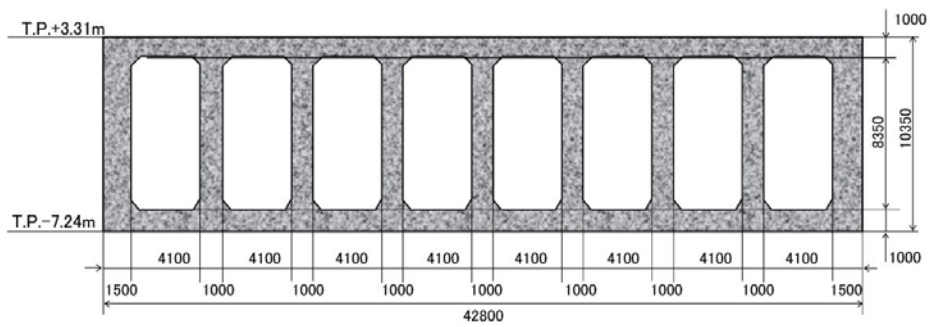
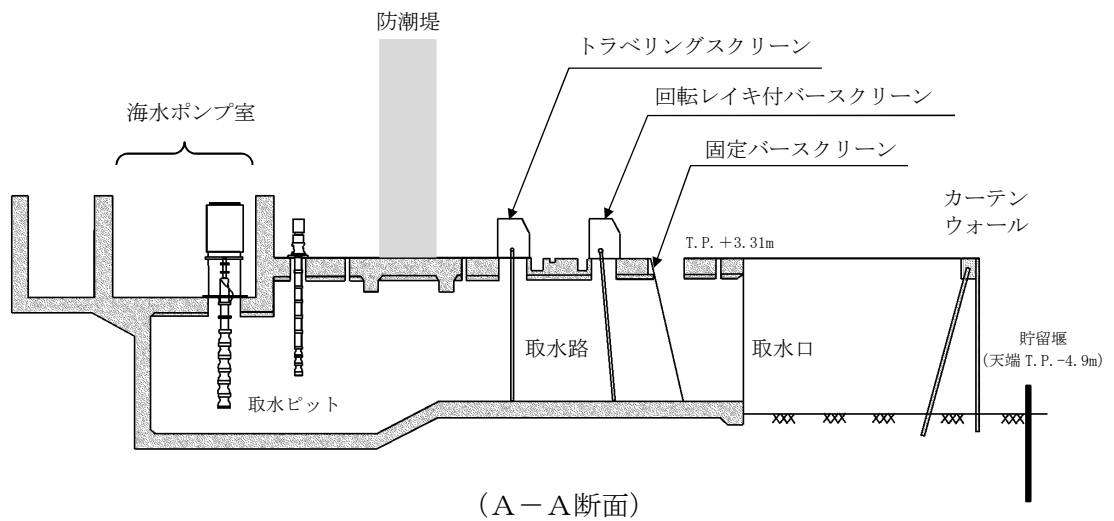
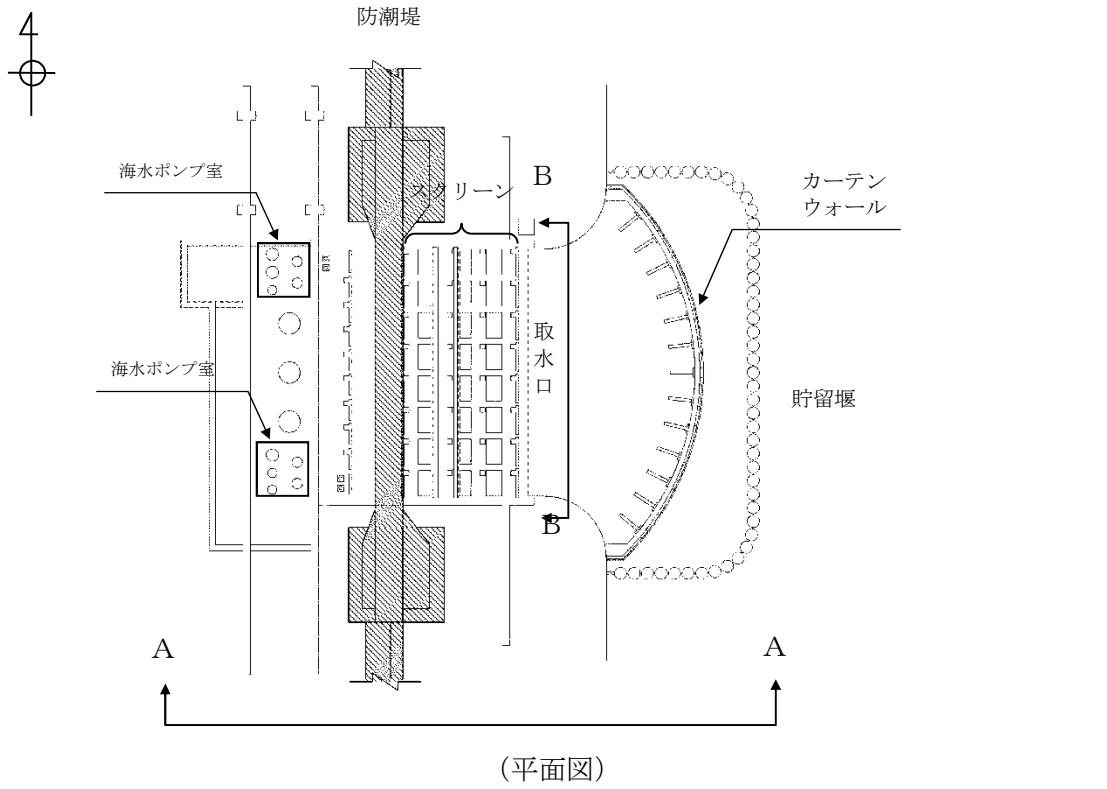
取水構造物には、除塵装置として固定バースクリーン、回転レイキ付バースクリーン及びトラベリングスクリーンが設置されており、基準津波による水位差に対して構造健全性が確保され、残留熱除去系海水系ポンプ、非常用ディーゼル発電機用海水系ポンプ及び高圧炉心スプレイ系ディーゼル発電機用海水ポンプ（以下、「非常用取水ポンプ」という。）の取水性へ影響を及ぼさないことを確認する。

(1) 除塵装置の構造

除塵装置は、取水する海水中の塵芥を除去するために、取水口から取水ピットに至る取水路の経路 8 区画に対して設置されており、取水口から固定バースクリーン、回転レイキ付バースクリーン、トラベリングスクリーンの順に設置されている。図 3.3-1 に除塵装置の配置図、図 3.3-2 に除塵装置の概略構造図を示す。

固定バースクリーンは、鋼材を溶接により格子状に接合した固定バー枠構造であり、取水路 1 区画当たり 4 分割された固定バー枠からなる。固定バー枠の上端及び下端は取水路に支持され、中間部分は中間受桁により支持される。

回転レイキ付バースクリーン及びトラベリングスクリーンは、それぞれ多数のバスケット（バー枠又は網枠）がキャリングチェーンにより接合された構造であり、キャリングチェーンは上部の駆動機構により回転する。下部スプロケットは取水路、上部スプロケットは駆動装置に支持される。

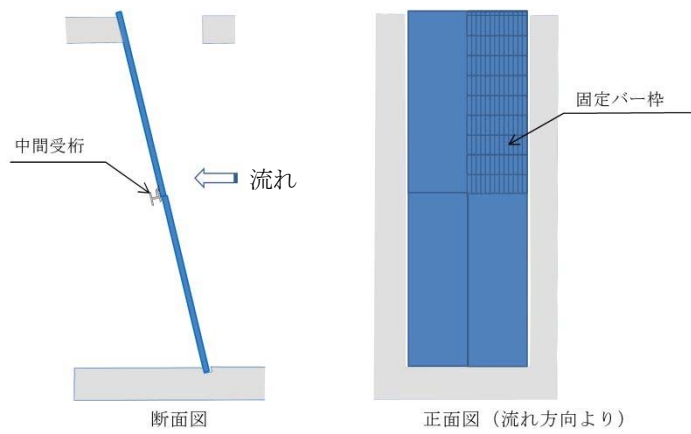


単位：mm

(B-B断面)

図 3.3-1 除塵装置配置図

3.3-2



(固定バースクリーン)

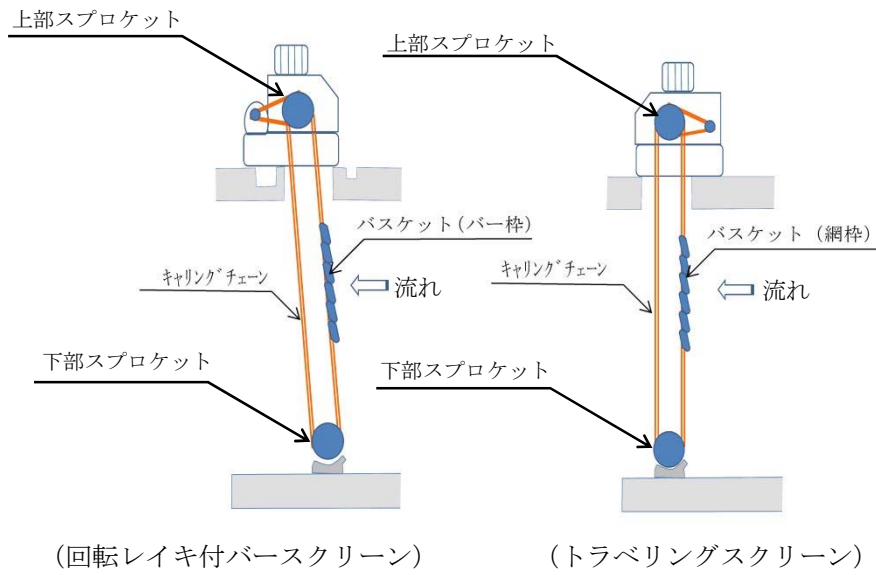


図 3.3-2 除塵装置概略構造図

(2) 構造健全性評価

以下に、基準津波に対する除塵装置の構造健全性を評価し、非常用海水ポンプの取水性への影響について確認した結果を示す。

a. 評価条件

- (a) 取水路内の津波流速は、取水路の管路解析により得られた取水口前面の流速である 1.5m/s を適用する。(図 3.3-3 参照)
- (b) 取水路内流速 1.5m/s において、除塵装置に生じる水位差（損失水頭）が設計水位差内に収まっていることを確認する。
- (c) 除塵装置に生じる水位差が設計水位差を超える場合には、構造部材の強度評価を実施する。

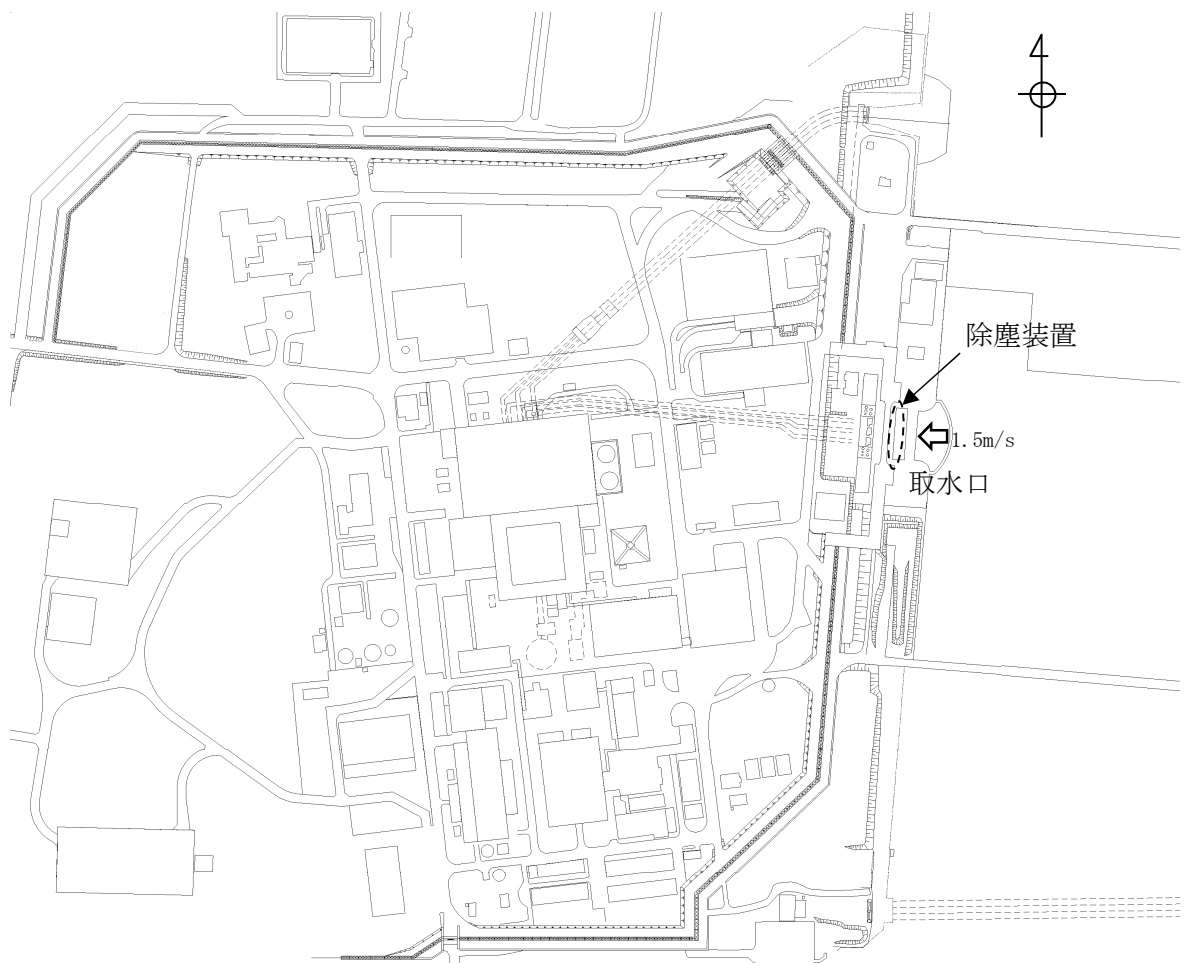


図 3.3-3 取水口及び除塵装置配置図

b. 評価結果

以下に、除塵装置の基準津波に対する構造健全性の評価結果及び非常用取水ポンプの取水性への影響の確認結果を示す。

固定バースクリーンについては、設計水位差内であったが、回転レイキ付バースクリーン及びトラベリングスクリーンについては、設計水位差以上であった。

このため、回転レイキ付バースクリーン及びトラベリングスクリーンに対して、基準津波により生じる水位差によって発生する荷重又は応力を評価した。その結果、各スクリーンの許容値以下であることを確認した。

以上の確認結果より、いずれの除塵装置においても基準津波によって破損することはないと判断され、非常用海水ポンプの取水性に影響を及ぼすものではないことを確認した。表 3.3-1 に除塵装置の取水性影響評価結果を示す。

表 3.3-1 除塵装置の取水性影響評価結果

設備	部材	設計水位差	流速 1.5m/s 時の水位差	基準津波による水位差の際の発生値/許容値	判定
①固定バースクリーン	バースクリーン	0.5m	0.2m	-	○
	中間受桁	0.5m	0.2m	-	○
②回転レイキ付バースクリーン	キャリングチェーン	1.5m	1.5m	124kN/156kN (張力/許容張力)	○
	バスケット(バー枠)	1.5m	1.5m	84N/mm ² / 156N/mm ² (発生応力/許容応力)	○
③トラベリングスクリーン	キャリングチェーン	1.5m	2.0m	138kN / 156kN (張力/許容張力)	○
	バスケット(網枠)	1.5m	2.0m	149N/mm ² / 156N/mm ² (発生応力/許容応力)	○

6.2.2 フラップゲートに関する補足説明

防潮堤（鉄筋コンクリート防潮壁）には，防潮堤を構成する部品のひとつとして鋼製のフラップゲートが取り付けられ，防潮堤内側に水が滞留した場合にはフラップゲートが開となり排水し，津波が襲来した場合にはフラップゲートが閉となり津波の流入を防止できる設計としている。

本資料は，フラップゲートに要求される機能を整理し，設計方針について示す。

(1) フラップゲートの構造について

フラップゲートは，図 6.2.2-1 に示すように，取水路北側の防潮堤（鉄筋コンクリート防潮壁）に 2 箇所，取水路南側の防潮堤（鉄筋コンクリート防潮壁）に 5 箇所の計 7 箇所に取り付けられる。

フラップゲートは，扉体（スキンプレート，主桁，補助桁及び端桁），ヒンジ及び戸当りで構成し，ヒンジを介して防潮堤（鉄筋コンクリート防潮壁）の上部工に取り付けられる。ヒンジにより扉体が防潮堤の外側に開くため，防潮堤内側の滞留水の水圧により扉体が開となり排水できる構造となっている。また，防潮堤の外側から水圧が作用した場合には，扉体が閉となり，扉体と戸当りが水密ゴムを挟んで密着して津波の流入を防止する構造となっている。図 6.2.2-2 にフラップゲートの構造，表 6.2.2-1 にフラップゲートの主要仕様を示す。

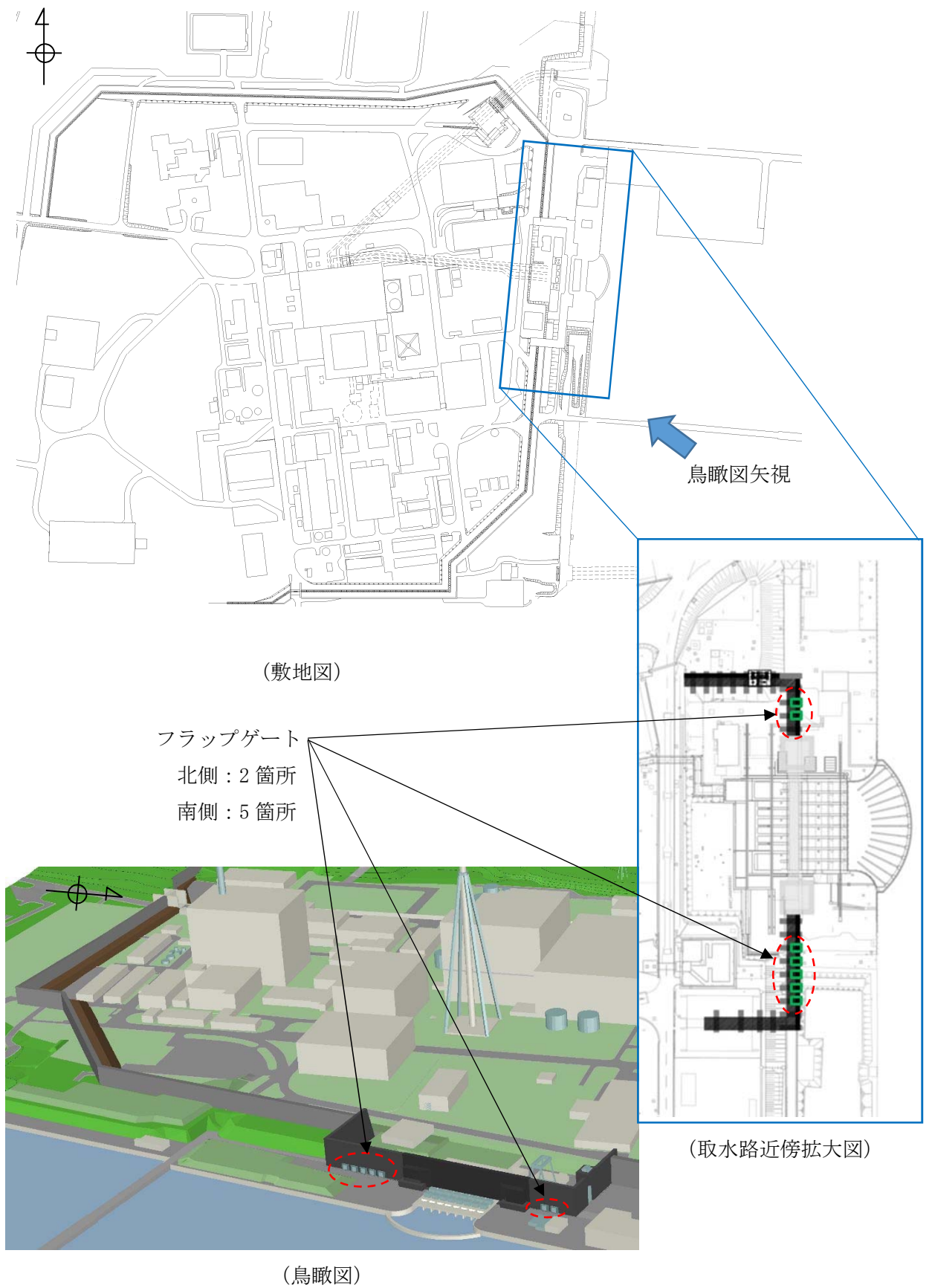
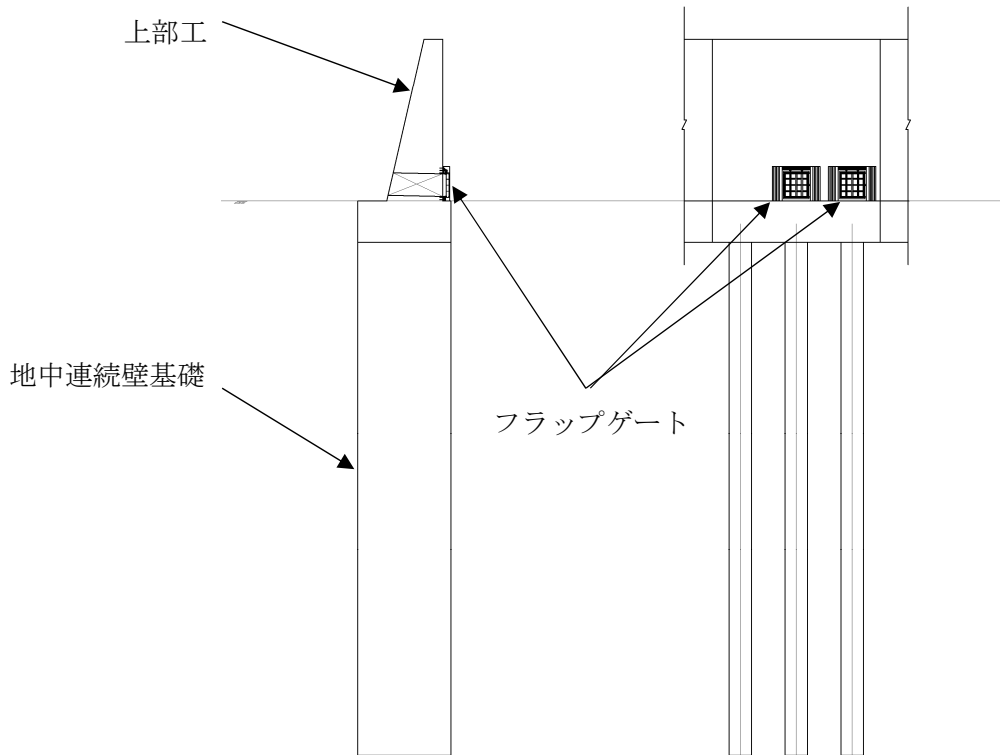


図 6.2.2-1 フラップゲート取付位置



(防潮堤への取付図 (北側))

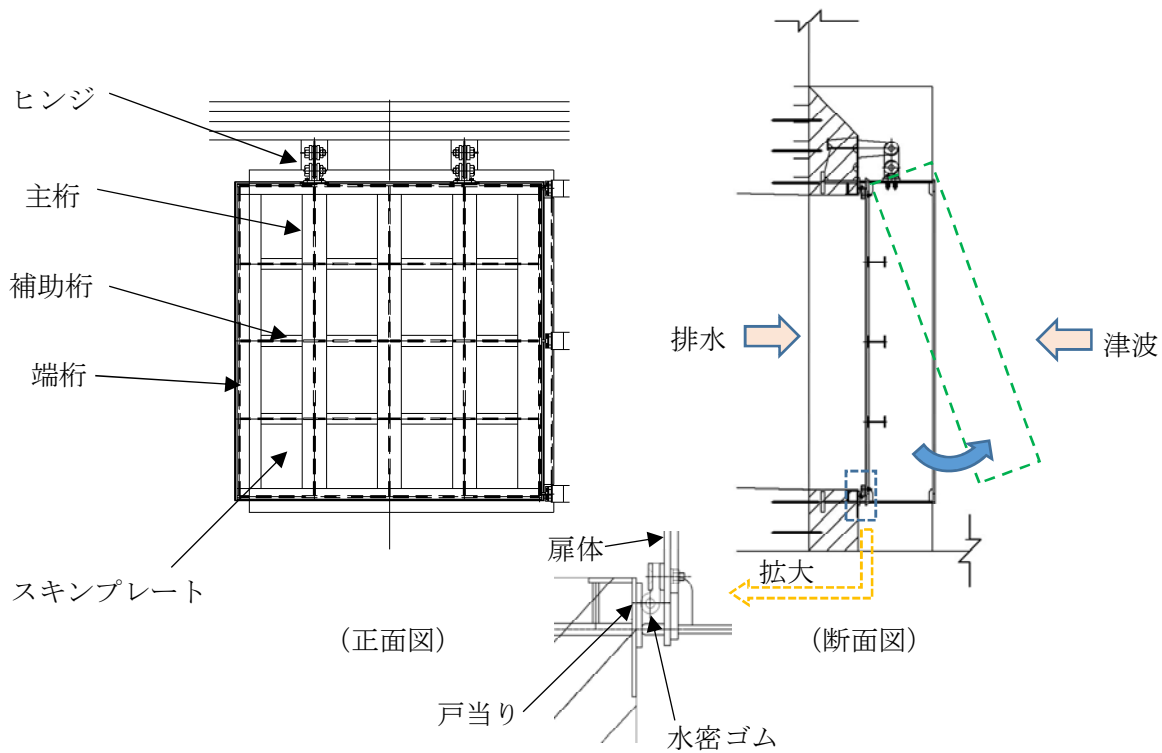


図 6. 2. 2-2 フラップゲート構造図

表 6.2.2-1 フラップゲート主要仕様

項目		仕様
主要寸法	たて	2660mm
	横	2560mm
	厚さ	609mm
	スキンプレート厚さ	13mm
材料	スキンプレート	ステンレス鋼
	主桁	ステンレス鋼
	補助桁	ステンレス鋼
	端桁	ステンレス鋼
	ヒンジ	ステンレス鋼

(2) フラップゲートの機能について

フラップゲートは、防潮堤内の滞留水に対して、フラップゲートを構成する扉体が開となることで流路を形成し、滞留水の排水機能を保持する必要がある。

フラップゲートは、防潮堤（鉄筋コンクリート防潮壁）を構成する部品のひとつであり、津波に対して、津波防護施設として、地震後、津波後の再使用性や津波の繰返しの作用を想定した場合においても、止水機能を保持することが必要となる。

(3) フラップゲートの設計方針について

フラップゲートは、防潮堤（鉄筋コンクリート防潮壁）を構成する部品のひとつであり、津波に対して、津波防護施設として、耐震重要度分類Sクラスとして設計する。

また、津波後の再使用性や津波の繰返しの作用を考慮して、津波の波力及び余震による荷重に対して、構成する部材が概ね弾性範囲にとどまる設計とする。

大規模な自然災害で津波により防潮堤内側が防潮堤高さ（T.P. +18m）まで冠水する事象において、フラップゲートの排水機能を考慮しており、T.P. +11m までの冠水解消に 3 時間、T.P. +8m までの冠水解消に 4 時間と想定している。このため、フラップゲートの排水機能は、フラップゲート 7 箇所からの排水で、T.P. +18m から T.P. +11m までの排水に約 2.4 時間、さらに T.P. +8m までの排水に約 3.7 時間となる排水容量として設計している。