

東海第二発電所 工事計画審査資料	
資料番号	工認-185 改2
提出年月日	平成30年7月30日

V-2-2-15-2 主排気筒の基礎の耐震性についての計算書

## 目次

1. 概要	1
2. 基本方針	2
2.1 位置	2
2.2 構造概要	3
2.3 解析方針	8
2.4 準拠規格・基準等	10
3. 評価方法	11
3.1 評価対象部位及び評価方針	11
3.2 荷重及び荷重の組み合わせ	13
3.3 許容限界	17
3.4 評価方法	19
4. 評価結果	1
4.1 基礎の評価結果	1
4.2 杭の評価結果	1

## 1. 概要

本添付書類は、添付書類「V-2-1-9 機能維持の基本方針」に基づき、主排気筒の基礎の地震時の構造強度及び機能維持の確認について説明するものであり、その評価は、応力解析による評価により行う。

主排気筒の基礎は、設計基準対象施設においては「Sクラスの施設の間接支持構造物」に、重大事故等対処施設においては「常設耐震重要重大事故防止設備及び常設重大事故緩和設備の間接支持構造物」に分類される。以下、それぞれの分類に応じた耐震評価を示す。

## 2. 基本方針

### 2.1 位置

主排気筒の設置位置を図 2-1 に示す。

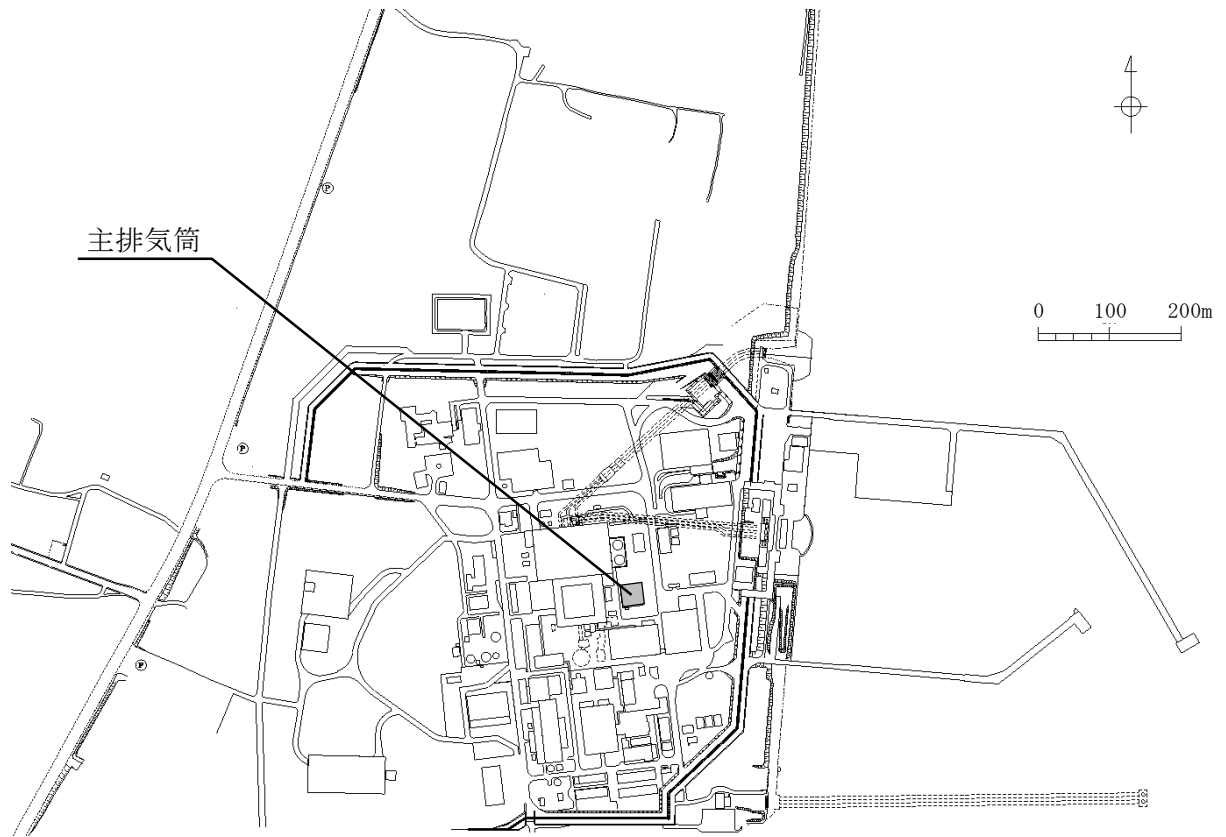
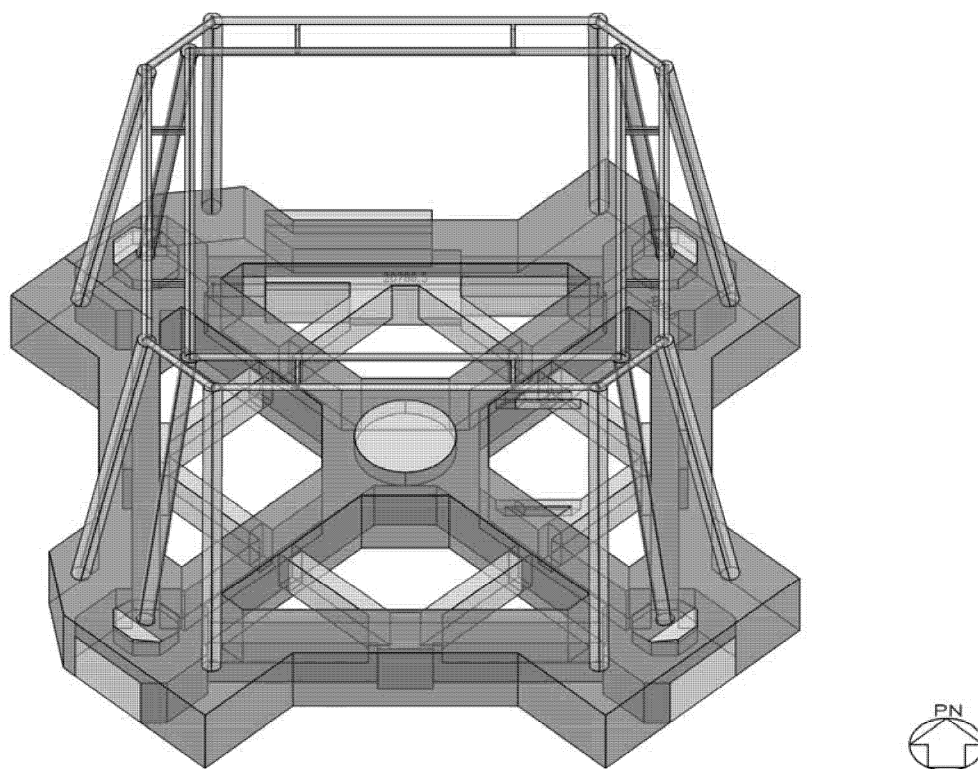


図2-1 主排気筒の設置位置

## 2.2 構造概要

主排気筒基礎は中央の筒身基礎，周辺4箇所の鉄塔基礎と各基礎を連結する基礎梁で構成される。この基礎は，図2-2に示すように，既存躯体の厚さ，幅，長さを増やす補強（以下，補強される部分を「増設躯体」という。）が施される。この主排気筒基礎は，直径1.2m，厚さ18mmの既存鋼管杭20本と直径1.2m，厚さ25mmの増設鋼管杭8本の，計28本にて支持される。杭の長さは19.7mであり支持岩盤に打ち込まれる。また，基礎梁外縁下の杭周辺の表層地盤は，岩盤最上層から基礎下位置まで地盤改良される。

図2-3に補強後の基礎及び杭の形状を示す。図2-4～7に主要断面を示す。排気筒基礎を支持する杭は，打込み杭とし，表2-1に示す諸元を有する。



注：薄い灰色部分が既存躯体を，濃い灰色部分が増設躯体を表す。  
その上部に既設・増設の鉄塔の柱と梁を記す。

図2-2 主排気筒基礎の概要イメージ

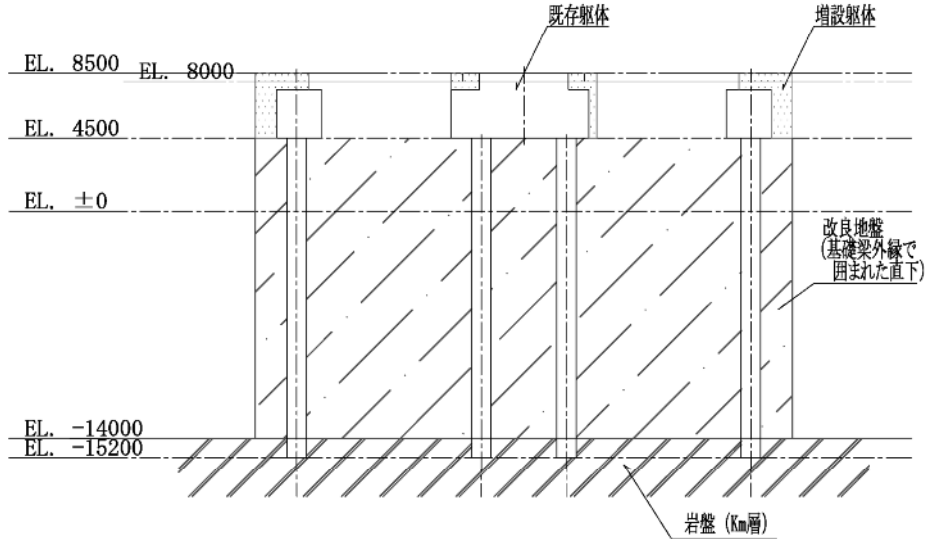
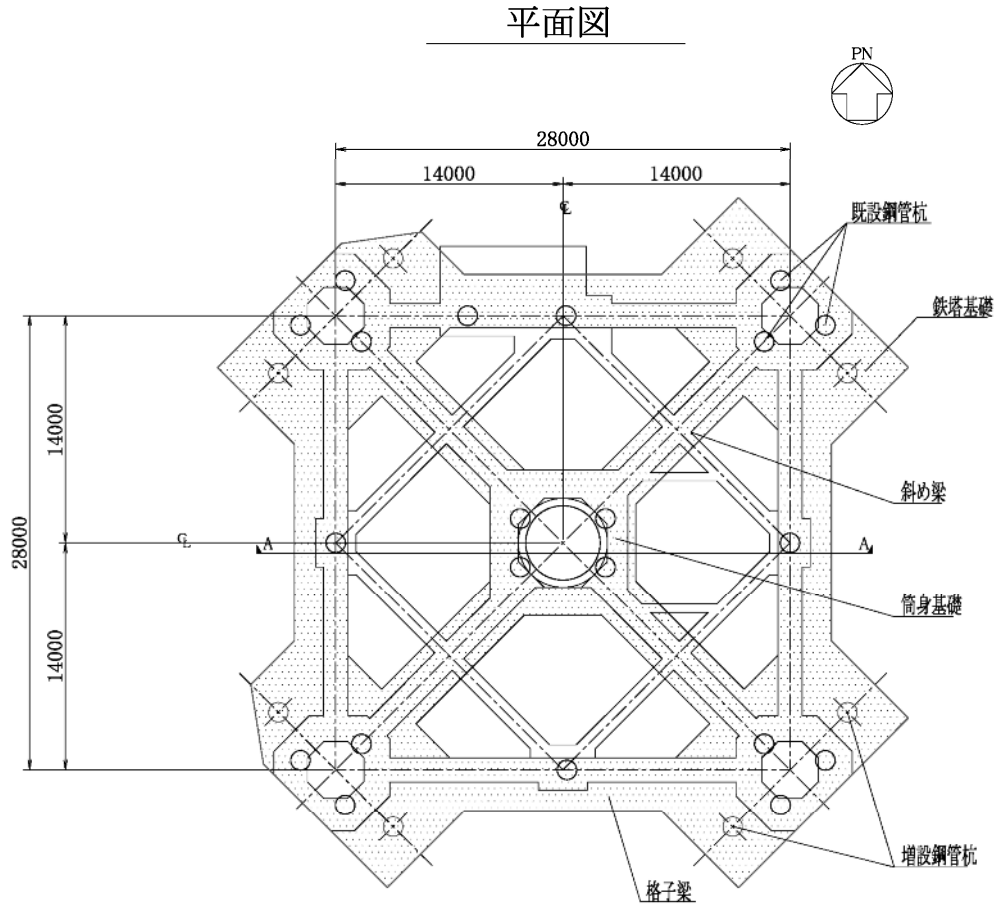
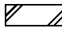


図2-3 主排気筒基礎躯体形状図 (単位: mm)

 は既存躯体を示す。

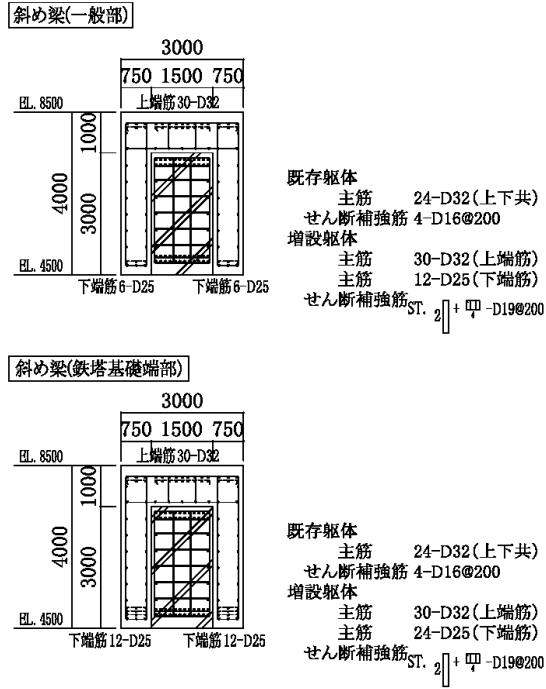


図2-4 主排気筒基礎の断面（補強後：斜め梁）

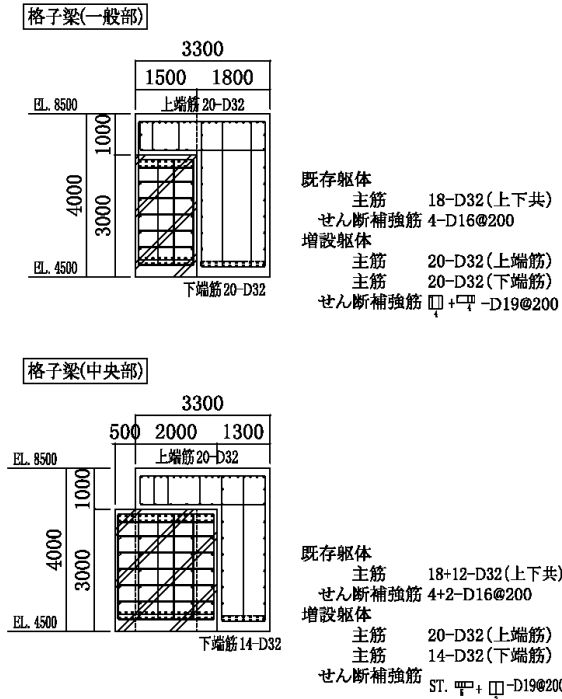


図2-5 主排気筒基礎の断面（補強後：格子梁）

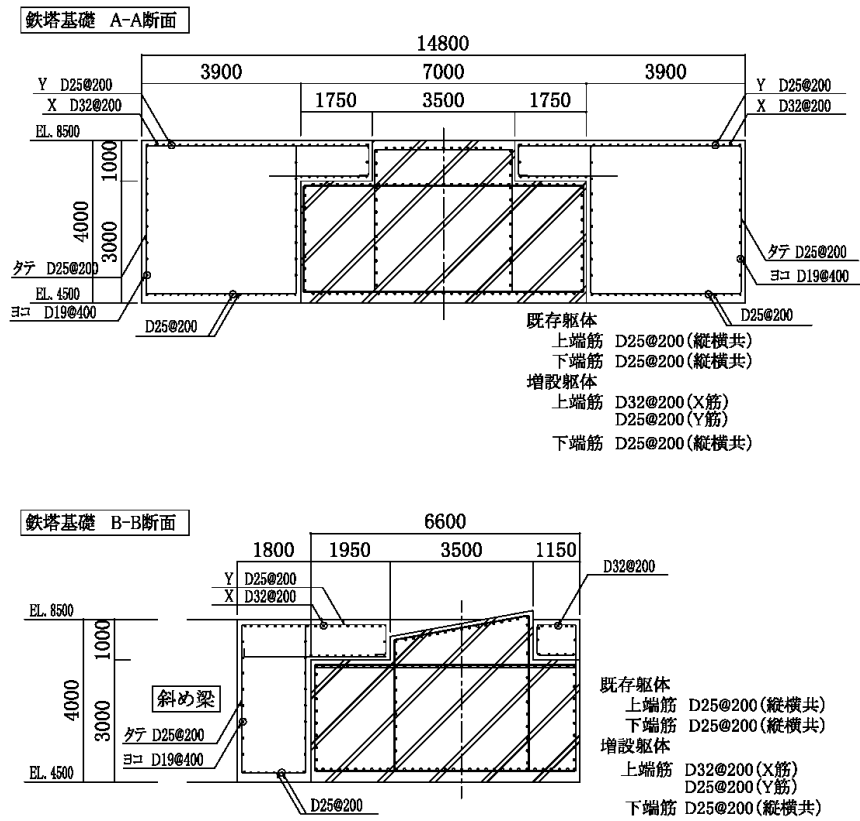


図2-6 主排気筒基礎の断面（補強後：A-A断面，B-B断面）

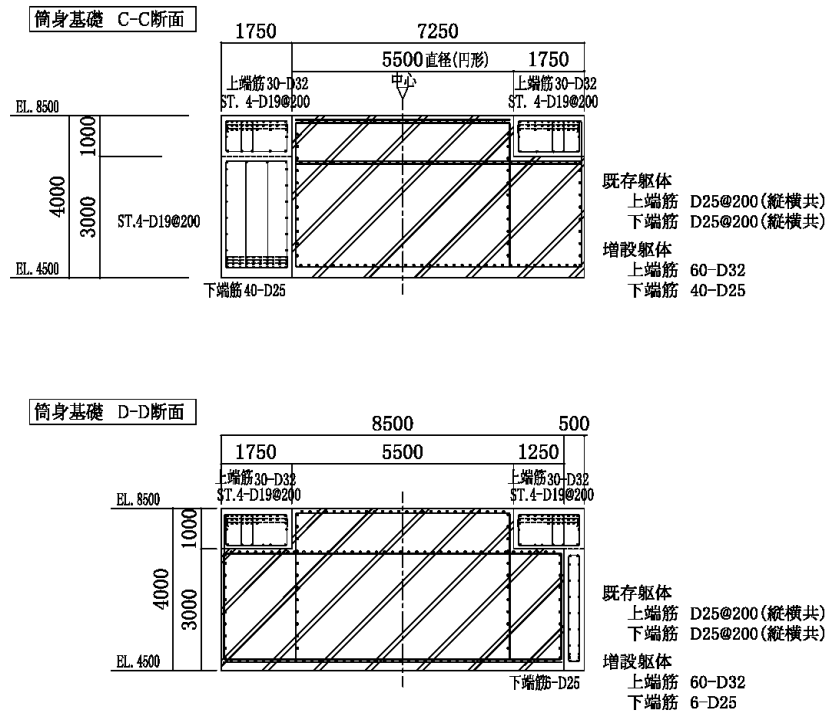


図2-7 主排気筒基礎の断面（補強後：C-C断面，D-D断面）



表2-1 杭の諸元

諸元	既存鋼管杭	増設鋼管杭
外径 $D_0$	1200mm	1200mm
鋼厚 $t_0$	18mm	25mm
杭長さ	19.7m	19.7m

### 2.3 解析方針

主排気筒の基礎は設計基準対象施設においては「Sクラスの施設の間接支持構造物」に、重大事故等対処施設においては「常設耐震重要重大事故等防止設備及び常設重大事故緩和設備の間接支持構造物」に分類される。

主排気筒の基礎の設計基準対象施設としての評価においては、基準地震動 $S_s$ による地震力に対する評価（以下「 $S_s$ 地震時に対する評価」という。）を行うこととし、この評価は添付書類「V-2-2-14 主排気筒の地震応答計算書」の結果を踏まえたものとする。主排気筒の基礎については、添付書類「V-2-1-9 機能維持の基本方針」に基づき、応力解析を行った上で、断面の評価を行うことで、主排気筒の基礎の地震時の構造強度及び機能維持の確認を行う。評価に当たっては、地盤物性のばらつきを考慮する。

また、重大事故等対処施設としての評価においては、 $S_s$ 地震時に対する評価を行う。ここで、主排気筒の基礎では、運転時、設計基準事故時及び重大事故時の状態における圧力、温度等の条件について有意な差異がないことから、重大事故等対処施設としての評価は、設計基準対象施設としての評価と同一となる。

図2-8に主排気筒の基礎の評価フローを示す。

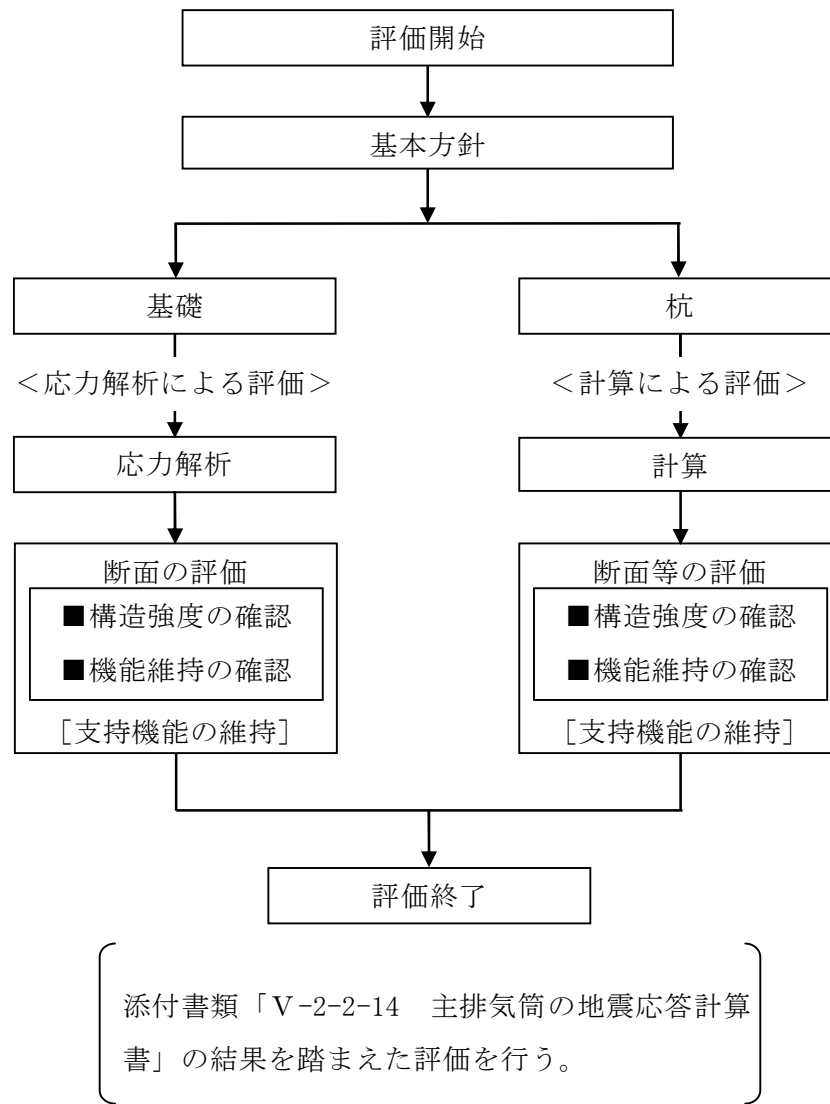


図2-8 主排気筒の基礎の評価フロー

## 2.4 準拠規格・基準等

主排気筒の基礎の評価において、準拠する規格・基準等を以下に示す。

- ・ 建築基準法・同施行令
- ・ 建築基礎構造設計指針（（社）日本建築学会，2001）
- ・ 鉄筋コンクリート構造計算規準・同解説 ー許容応力度設計法ー（（社）日本建築学会，1999）
- ・ 原子力施設鉄筋コンクリート構造計算基準・同解説（（社）日本建築学会，2005）
- ・ 原子力発電所耐震設計技術指針 JEAG4601-1987（（社）日本電気協会）
- ・ 原子力発電所耐震設計技術指針 重要度分類・許容応力度編 JEAG4601・補-1984（（社）日本電気協会）

### 3. 評価方法

#### 3.1 評価対象部位及び評価方針

主排気筒の基礎の評価部位は、基礎を構成する筒身基礎、鉄塔基礎、格子梁及び斜め梁（これらを総称して基礎という）、並びに杭とし、S<sub>3</sub>地震時に対して以下の方針に基づき評価を行う。評価フローを図 3-1 に示す。

基礎については、3次元FEMモデルを用いた弾性応力解析により断面に生じる応力を算定し発生する応力が設定した許容限界を超えないことを確認する。杭については、基礎が剛な仮定の下で、上部構造からの荷重を各杭に分配し、発生する支持力、引抜き力及び断面に作用する応力に対し、許容限界を超えないことを確認する。

評価は、地震荷重と地震荷重以外の荷重を組み合わせた荷重に対して行う。地震荷重については添付書類「V-2-2-14 主排気筒の地震応答計算書」をもとにその他の荷重として風荷重及び固定荷重については添付書類「V-2-2-15-1 主排気筒の耐震性についての計算書」に基づいて定める。

資料V-2-2-14

「主排気筒の地震応答計算書」

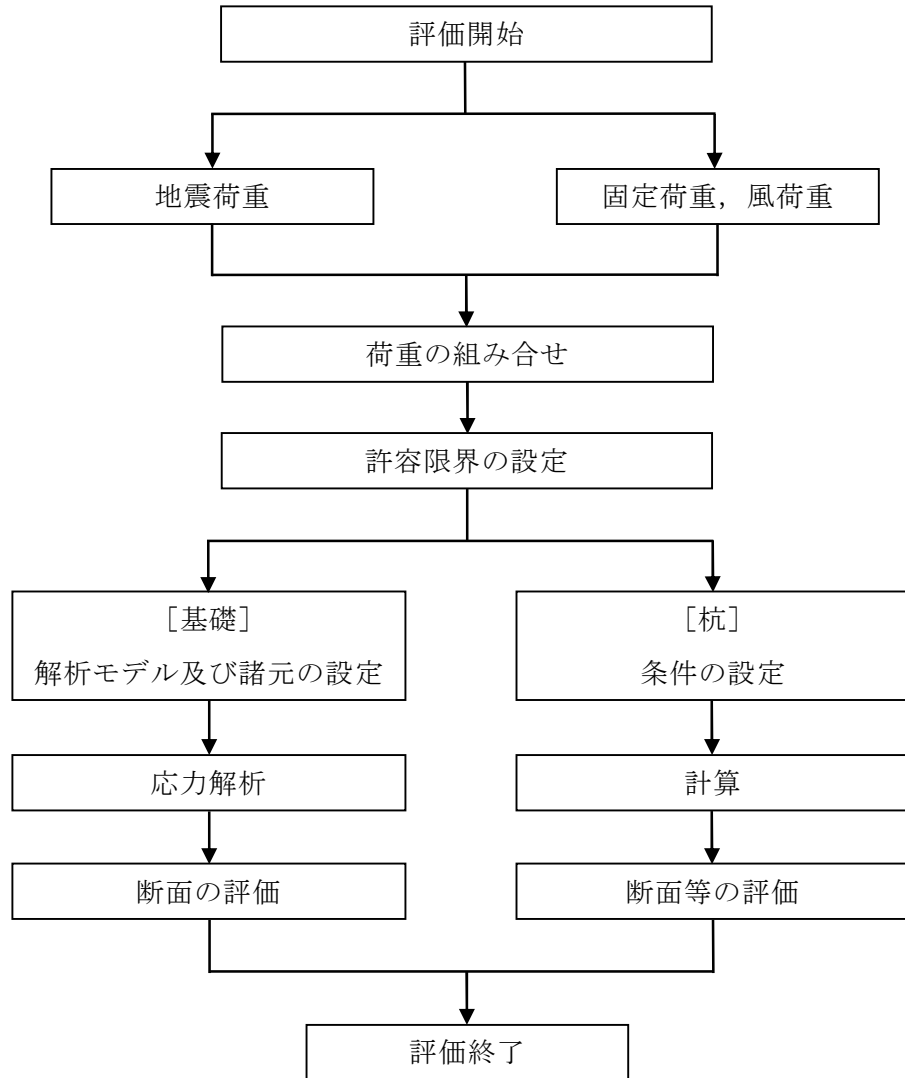


図3-1 基礎及び杭の評価フロー

### 3.2 荷重及び荷重の組み合わせ

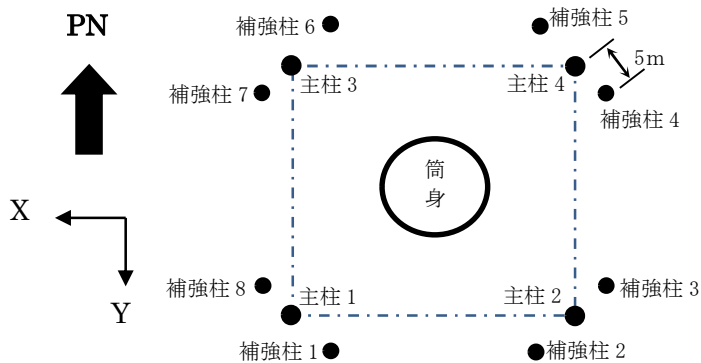
#### 3.2.1 荷重

##### (1) 基礎に考慮する固定荷重

主排気筒の基礎の評価に考慮する固定荷重Gを表 3-1 に示す。なお、鉛直力、水平力は主柱及び補強柱、筒身位置に作用させる。

表3-1 基礎に考慮する固定荷重

荷重名称	作用位置	鉛直力		
		N (kN)	$Q_x$ (kN)	$Q_y$ (kN)
固定荷重 G	主柱 1	1700	340	340
	主柱 2	1700	-340	340
	主柱 3	1700	340	-340
	主柱 4	1700	-340	-340
	補強柱 1	1105	102	170
	補強柱 2	1105	-102	170
	補強柱 3	1105	-170	102
	補強柱 4	1105	-170	-102
	補強柱 5	1105	-102	-170
	補強柱 6	1105	102	-170
	補強柱 7	1105	170	-102
	補強柱 8	1105	170	102
	筒身	4600	0	0
	上部構造からの総計	20240		0
基礎	24N/m <sup>3</sup> の自重		0	



筒身、主柱及び補強柱の配置図

(2) 基礎に考慮する  $S_s$  地震荷重

基礎に考慮する  $S_s$  地震荷重として添付書類「V-2-2-14 主排気筒の地震応答計算書」による地震荷重にばらつきを考慮し保守側に包絡した水平荷重  $K_H$  と鉛直荷重  $K_V$  を表 3-2 に示す。

表3-2  $S_s$  地震荷重

荷重名称	作用位置	鉛直力	水平力		
		N (kN)	$M_y$ (kN・m)	$Q_x$ (kN)	$Q_y$ (kN)
$S_s$ 地震時 水平荷重 $K_H$	主柱 1	-2500	—	-800	-800
	主柱 2	2500	—	-800	800
	主柱 3	-2500	—	-800	800
	主柱 4	2500	—	-800	-800
	補強柱 1	-4500	—	-720	-1200
	補強柱 2	4500	—	-720	1200
	補強柱 3	5000	—	-1040	720
	補強柱 4	5000	—	-1040	-720
	補強柱 5	4500	—	-720	-1200
	補強柱 6	-4500	—	-720	1200
	補強柱 7	-5000	—	-1040	720
	補強柱 8	-5000	—	-1040	-720
	筒身	—	-10000	-1000	0
	基礎付加力* <sup>1</sup>	—	-44000	-39000	0
総計* <sup>2</sup>	0	-54000	-50240	0	
$S_s$ 地震時 鉛直荷重 $K_V$	主柱 1	-2400	—	-480	-480
	主柱 2	-2400	—	480	-480
	主柱 3	-2400	—	-480	480
	主柱 4	-2400	—	480	480
	補強柱 1	-2640	—	-360	-480
	補強柱 2	-2640	—	360	-480
	補強柱 3	-2640	—	480	-360
	補強柱 4	-2640	—	480	360
	補強柱 5	-2640	—	360	480
	補強柱 6	-2640	—	-360	480
	補強柱 7	-2640	—	-480	360
	補強柱 8	-2640	—	-480	-360
	筒身	-16000	—	0	0
	基礎付加力* <sup>1</sup>	-35000	—	0	0
総計	-81720	—	0	0	

注記 \*1: 各杭頭に分散して荷重を考慮する。

\*2: 総計に加えて、各杭頭位置に付加モーメント 3500kN・m を考慮する。



(3) 基礎に考慮する風荷重

S<sub>s</sub>地震荷重と組み合わせる建築基準法既定の風荷重Wを表 3-3 に示す。

表3-3 基礎に考慮する建築基準法既定による風荷重

荷重名称	作用位置	鉛直力	水平力		
		N (kN)	M <sub>y</sub> (kN・m)	Q <sub>x</sub> (kN)	Q <sub>y</sub> (kN)
建築基準法 既定の風 による 水平荷重 W	主柱 1	-400	—	-200	-200
	主柱 2	400	—	-200	200
	主柱 3	-400	—	-200	200
	主柱 4	400	—	-200	-200
	補強柱 1	-720	—	-180	-300
	補強柱 2	720	—	-180	300
	補強柱 3	800	—	-260	180
	補強柱 4	800	—	-260	-180
	補強柱 5	720	—	-180	-300
	補強柱 6	-720	—	-180	300
	補強柱 7	-800	—	-260	180
	補強柱 8	-800	—	-260	-180
	筒身	-	-1800	-100	0
	基礎付加力	-	-10640	-	0
	総計*2	0	-12440	-2660	0

注記 \*1：各杭頭に分散して荷重を考慮する。

\*2：総計に加えて、各杭頭位置に付加モーメント 200kN・m を考慮する。

(4) 杭に考慮する荷重

杭にはS<sub>s</sub>地震動に対する応答解析結果での最大地盤ばね反力をもとに、保守側に設定した表 3-4 に示す地震荷重と、上部構造に作用する風荷重を考慮する。定めた荷重を全杭で負担するものとする。

表3-4 全杭で負担する荷重

風荷重 による 水平荷重 (kN)	風荷重 による 転倒モーメント (kN・m)	地震荷重 による 水平荷重 (kN)	地震荷重 による 転倒モーメント (kN・m)	地震荷重 による 鉛直荷重 (kN)	基礎を 含む 自重* (kN)
2660	121080	50000	724000	81720	98053

注記 \*：地震応答解析モデルの総重量

### 3.2.2 荷重の組合せ

荷重及び荷重の組合せは、添付書類「V-2-1-9 機能維持の基本方針」に基づき表 3-5 に示す荷重の組合せを用いる。

表 3-5 荷重の組合せ

外力の状態	水平荷重の入力方向	荷重の組合せ
S <sub>s</sub> 地震時	0°	$G + K_H + 0.4K_V + W$
		$G + 0.4K_H + K_V + W$
S <sub>s</sub> 地震時	45°	$G + K_H + 0.4K_V + W$
		$G + 0.4K_H + K_V + W$

ここで、

G : 固定荷重

K<sub>H</sub> : 水平方向地震荷重 (地震応答解析結果を安全側に包絡するよう設定した値)

K<sub>V</sub> : 鉛直方向地震荷重 (地震応答解析結果を安全側に包絡するよう設定した値)

W : 上部構造に作用する風荷重

### 3.3 許容限界

主排気筒基礎及び杭の許容限界は、添付書類「V-2-1-9 機能維持の基本方針」に基づき、表 3-6 及び表 3-7 のとおり設定する。部材断面の検討に用いる各材料の終局強度を表 3-8, 表 3-9 及び表 3-10 に示す。杭の鉛直支持力及び引抜き抵抗力の許容限界については、「3.4.3 杭の評価法」にて示す。

表3-6 応力解析における許容限界（設計基準対象施設としての評価）

要求機能	機能設計上の性能目標	地震力	部位	機能維持のための考え方	許容限界 (評価基準値)
—	構造強度を有すること	基準地震動 $S_s$	基礎, 杭	部材に生じる応力が構造強度を確保するための許容限界を超えないことを確認	終局耐力
支持機能	機器・配管系等の設備を支持する機能を損なわないこと	基準地震動 $S_s$	基礎, 杭	部材に生じる応力が構造強度を確保するための許容限界を超えないことを確認	終局耐力

表3-7 応力解析における許容限界（重大事故等対処施設としての評価）

要求機能	機能設計上の性能目標	地震力	部位	機能維持のための考え方	許容限界 (評価基準値)
—	構造強度を有すること	基準地震動 $S_s$	基礎, 杭	部材に生じる応力が構造強度を確保するための許容限界を超えないことを確認	終局耐力
支持機能	機器・配管系等の設備を支持する機能を損なわないこと	基準地震動 $S_s$	基礎, 杭	部材に生じる応力が構造強度を確保するための許容限界を超えないことを確認	終局耐力

表3-8 コンクリートの材料強度

(単位：N/mm<sup>2</sup>)

設計基準強度 $F_c$	終局強度	
	圧縮	せん断
22.1	18.7	1.06

表3-9 鉄筋の材料強度

(単位：N/mm<sup>2</sup>)

鉄筋の種類	終局強度	
	引張及び圧縮	せん断補強
SD30 (SD295 相当)	324	324
SD345	379	379
SD390	429	429

表3-10 鋼管杭の材料強度

(単位：N/mm<sup>2</sup>)

使用材料	基準強度 F	終局強度
SKK400, SS400	235	258

注：終局強度は基準強度 F を 1.1 倍し、小数点以下を切り捨てとする。

### 3.4 評価方法

#### 3.4.1 基礎の応力評価方法

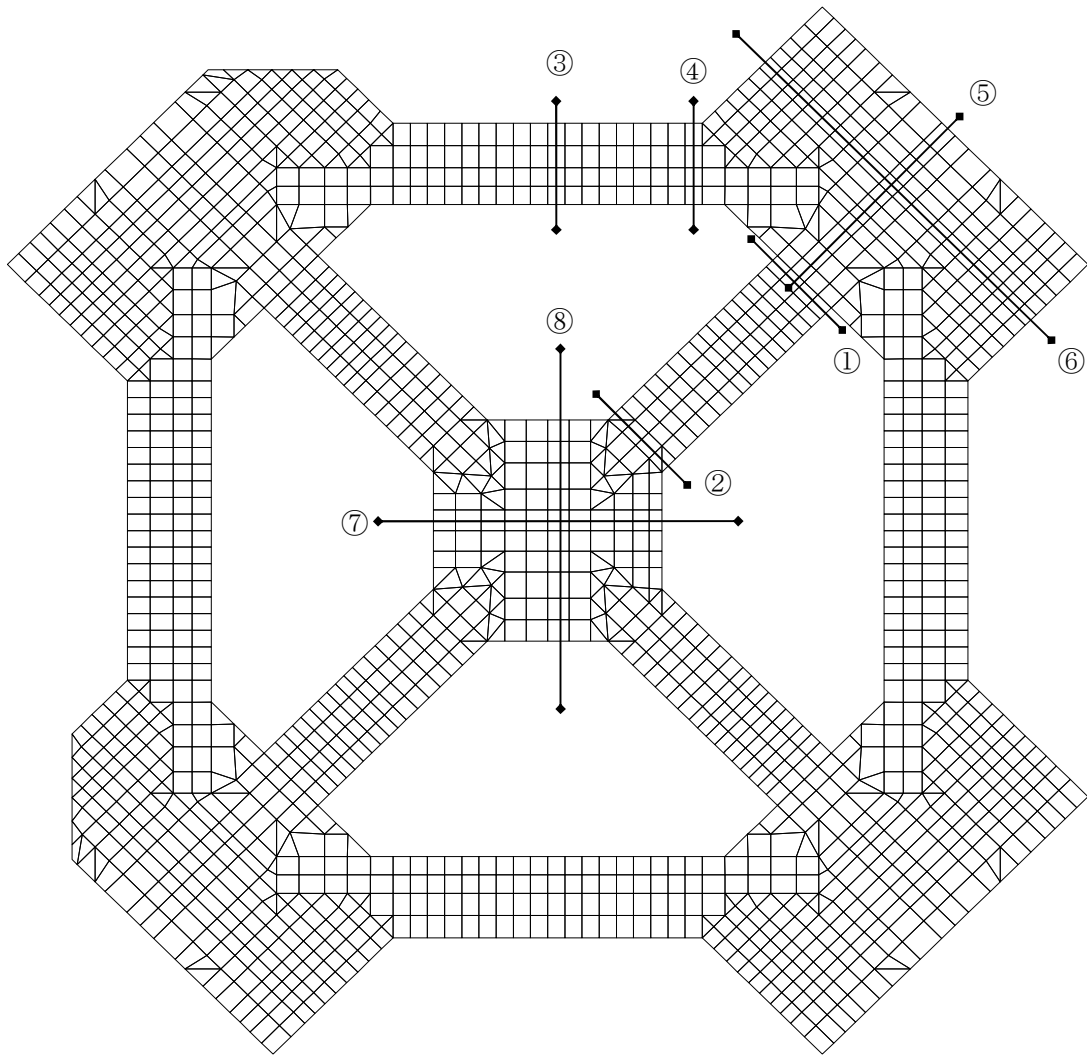
基礎に作用する応力は、3次元FEMモデルを用いた弾性応力解析にて算定する。解析には解析コード「NASTRAN Ver.2013.1.1」を用いる。また、解析コードの検証及び妥当性確認等の概要については、添付書類「V-5-1 計算機プログラム（解析コード）の概要・NASTRAN」に示す。

応力解析にあたって、基礎の各部、すなわち筒身基礎、鉄塔基礎及びそれらを連結する格子梁、斜め梁をシェル要素にてモデル化する。その要素には、鉄筋コンクリート版として、表3-11に示す物性値を与える。解析モデルは、鋼管杭位置でピン支持されるとの境界条件を与える。解析モデルを図3-2に示す。

この解析モデルに対し、先に定めた荷重に対する応力解析を行う。

表3-11 基礎の有限要素モデルに与える物性値（鉄筋コンクリート造）

諸元	物性値
ヤング係数	$2.21 \times 10^4 \text{ N/mm}^2$
せん断弾性係数	$9.21 \times 10^3 \text{ N/mm}^2$



※ ◆————◆にて，検定を行う断面を示す。

図3-2 主排気筒基礎の応力解析モデル

### 3.4.2 基礎の断面の評価方法

基礎の断面評価においては、応力解析の結果をもとに、図 3-2 に示した断面に生じる応力と許容限界を照査する。

許容限界値は下式にて評価する。なお、鉄塔基礎、筒身基礎においては、補強施工時の欠損の可能性を考慮し、図 2-6、図 2-7 の配筋に対し、それぞれ既存下端筋 2 本、4 本を許容限界値評価時には見込まない。

- ・曲げモーメントの許容限界値の算定式： $M_u = a_t \cdot f_t \cdot 0.9d$

ここで、

- $a_t$  : 鉄筋断面積,
- $f_t$  : 鉄筋の終局強度,
- $d$  : 基礎の有効せい。

- ・せん断力許容限界値の算定式： $Q_u = b \cdot j \cdot \alpha \cdot f_s$

ここで、

- $b$  : 梁幅,
- $j$  : 応力中心間距離,  $j = 7/8 d$ ,
- $d$  : 基礎の有効せい,
- $\alpha$  : シアスパン比による割増係数,
- $f_s$  : コンクリートの許容せん断応力度。

### 3.4.3 杭の評価法

#### (a) 杭の物性値

杭の評価に当たっては、表 3-12 に示す物性値を考慮する。

表3-12 杭の物性値

諸元	既存鋼管杭	増設鋼管杭
ヤング係数	$2.05 \times 10^5 \text{N/mm}^2$	$2.05 \times 10^5 \text{N/mm}^2$
比重	7.85	7.85

#### (b) 杭一本に作用する軸力

水平地震動及び風荷重による転倒モーメントは、剛版仮定の下で、各杭の軸力として振り分ける。自重及び鉛直地震動による鉛直荷重は、杭の合計本数で除して、各杭に負担させる。得られた杭の軸力を、終局鉛直支持力及び終局引抜き抵抗力と照査する。

杭の鉛直支持力については、「建築基礎構造設計指針」に基づき、極限鉛直支持力  $R_u$  をもとに、終局鉛直支持力を定める。以下に評価式を示す。

$$R_{u a} = R_u,$$

$$R_u = R_p + R_f,$$

$$R_p = q_p \cdot A_p,$$

$$q_p = 6 C_u,$$

$$R_f = R_{f s} + R_{f c},$$

$$R_{f s} = \tau_s \cdot L_s \cdot \psi,$$

$$R_{f c} = \tau_c \cdot L_c \cdot \psi,$$

ここで、

$R_{u a}$  : 終局鉛直支持力 (kN) ,

$R_u$  : 極限鉛直支持力 (kN) ,

$R_p$  : 極限先端支持力 (kN) ,

$R_f$  : 極限周面摩擦力 (kN) ,

$q_p$  : 極限先端支持力度 (kN/m<sup>2</sup>) ,

$C_u$  : 土の非排水せん断強さ (kN/m<sup>2</sup>) ,

$A_p$  : 杭先端の閉塞断面積 (m<sup>2</sup>) ,

$R_{f s}$  : 砂質土部分の極限周面摩擦力 (kN) ,

$R_{f c}$  : 粘性土部分の極限周面摩擦力 (kN) ,

$\tau_s$  : 砂質土の極限周面摩擦力度 (kN/m<sup>2</sup>) ,

$L_s$  : 砂質土部分の長さ (m) ,



$\tau_c$  : 粘性土の極限周面摩擦力度 (kN/m<sup>2</sup>) ,

$L_c$  : 粘性土部分の長さ (m) ,

$\Psi$  : 杭の周長 (m) 。

なお、改良地盤および岩盤は粘性土とする。

引抜き抵抗力については、「建築基礎構造設計指針」に基づき、最大引抜き抵抗力に対して、周辺摩擦部の抵抗力を表す部分に係数 1/1.2 を乗じた残留引抜き抵抗力を終局引抜き抵抗力として定める。以下に終局引抜き抵抗力の評価式を示す。

$${}_tR_{ua} = 1/1.2 \cdot R_f + W,$$

$$R_f = (\sum \tau_{s\ t\ i} L_{s\ i} + \sum \tau_{c\ t\ i} L_{c\ i}) \Psi。$$

ここで、

$W$  : 杭の自重 (kN) (杭は全長が水中にあると仮定し、鋼材の比重 7.85 から 1.0 を引いた値で算出) ,

${}_tR_{ua}$  : 終局引抜き抵抗力 (kN) ,

$R_f$  : 極限周面摩擦力 (kN) ,

$\tau_{s\ t\ i}$  : 砂質土の  $i$  層における杭引抜き時の最大周面摩擦力度で、押込み時の極限周面摩擦力度の 2/3 とする (kN/m<sup>2</sup>) ,

$L_{s\ i}$  : 砂質土の  $i$  層における杭の長さ (m) ,

$\tau_{c\ t\ i}$  : 粘性土の  $i$  層における杭引抜き時の最大周面摩擦力度で、押込み時の極限周面摩擦力度と同一とする (kN/m<sup>2</sup>) ,

$L_{c\ i}$  : 粘性土の  $i$  層における杭の長さ (m) ,

$\Psi$  : 杭の周長 (m) 。

## (c) 杭頭に作用する曲げモーメントと負担せん断力

杭応力の最大値は杭頭に生じているとし、杭断面の検定は杭頭に対して行う。

各杭の負担せん断力は、杭頭固定及び杭頭同一変位であるとの仮定で算出された下記の比率を考慮し、既存杭と増設杭に分けて負担させる。

$$H_z/H_k = I_z\beta_z^3 / I_k\beta_k^3$$

ここで、

$H_k$  : 既存鋼管杭一本の負担せん断力、

$H_z$  : 増設鋼管杭一本の負担せん断力

$I_k$  : 既存鋼管杭の断面 2 次モーメント、

$I_z$  : 増設鋼管杭の断面 2 次モーメント

$\beta_k$  : 既存鋼管杭と地盤の相対剛性、

$\beta_z$  : 増設鋼管杭と地盤の相対剛性、

$$\beta_k = ((k_H D) / (4E I_k))^{1/4},$$

$$\beta_z = ((k_H D) / (4E I_z))^{1/4}。$$

水平地盤反力係数  $k_H$  は、「建築基礎構造設計指針」の  $k_{h0}$  (基準水平地盤反力係数) を参照し、以下のように算定する。

$$k_H = k_{h0} = \alpha \cdot \xi \cdot E_0 \cdot B^{-3/4}$$

$k_{h0}$  : 基準水平地盤反力係数 (kN/m<sup>3</sup>)

$\alpha$  : 評価法によって決まる定数 (m<sup>-1</sup>)。  $\alpha = 80$  とする。

$\xi$  : 群杭の影響を考慮した係数。 **最小の杭間距離から算定する。**

$E_0$  : 変形係数。(kN/m<sup>2</sup>) **改良地盤の三軸試験の結果から算定する。**

$B$  : 無次元化杭径 (杭径を cm で表した無次元数値。)

なお、上記比率は、杭頭変位が

$$y_t = H / 4E I \beta^3$$

で表されるものとし、

$$y_t = H_k / 4E I_k \beta_k^3 = H_z / 4E I_z \beta_z^3$$

より定めた。

上記にて定めた杭頭に作用するせん断力  $H$  をもとに、杭頭に作用する曲げモーメント  $M_0$  を下式にて算定する。

$$M_0 = H / 2\beta$$

(d) 杭断面の評価

杭断面については、「建築基礎構造設計指針」に基づいて、下式にて終局限界を評価する。断面検定時には腐食代を考慮する。

$$\text{終局限界曲げモーメント} : M_u = M_p \cos\left(\frac{\pi N}{2N_y}\right)$$

$$\text{終局限界せん断耐力} : Q_u = F_s A_e / 2$$

ここで、

$M_p$  : 全塑性曲げモーメント、

$N_y$  : 降伏圧縮限界耐力、

$F_s$  : 鋼材のせん断強度、

$A_e$  : 有効せん断断面積。

#### 4. 評価結果

##### 4.1 基礎の評価結果

評価にあたって考慮した断面条件と合わせて、応力解析の結果と許容限界値を比較した結果を表 4-1, 2 に示す。同表には水平荷重が  $0^\circ$  方向の場合と  $45^\circ$  方向の場合を包絡した最大値を示し、許容限界値と比較した結果を示す。

評価結果に示すとおり、 $S_s$ 地震時には許容限界値を超えず、支持機能が維持されることを確認した。

##### 4.2 杭の評価結果

上部荷重によって生じる杭応力と、許容限界値とを比較した結果を表 4-3 に示す。

評価結果に示すとおり、 $S_s$ 地震時には許容限界値を超えず、支持機能が維持されることを確認した。

表4-1 基礎の断面の評価結果（曲げモーメント）

部材	場所	梁幅 B (m)	有効せい d (mm)	鉄筋				許容限界 曲げモーメント/m $M_u$ (kN・m/m)	最大 曲げモーメント/m $M_d$ (kN・m/m)	検定比 $M_d/M_u$
				径	本数 (本)	径	本数 (本)			
①斜め梁 (鉄塔基礎端)	上端	3.0	3400	D25	—	D32	30	7872	126	0.02
	下端	3.0	3600	D25	24	D32	24	10925	1371	0.13
②斜め梁 (一般部)	上端	3.0	3400	D25	—	D32	30	7872	1085	0.14
	下端	3.0	3600	D25	12	D32	24	8796	437	0.05
③格子梁 (中央部)	上端	3.3	3600	D25	—	D32	20	5051	1645	0.33
	下端	3.3	3600	D25	—	D32	44	11113	0	0.00
④格子梁 (一般部)	上端	3.3	3600	D25	—	D32	20	5051	0	0.00
	下端	3.3	3600	D25	—	D32	38	9597	1183	0.12
⑤鉄塔基礎 (B-B断面)	上端	8.4	3600	D25	—	D32	23	2282	514	0.23
	下端	8.4	3400	D25	31	D32	—	1855	85	0.05
⑥鉄塔基礎 (A-A断面)	上端	14.8	3600	D25	38	D32	—	1366	776	0.57
	下端	14.8	3400	D25	38	D32	—	1290	406	0.31
⑦筒身基礎 (D-D断面)	上端	9.0	3600	D25	—	D32	60	5556	1631	0.29
	下端	9.0	3600	D25	44	D32	—	2602	0	0.00
⑧筒身基礎 (C-C断面)	上端	9.0	3600	D25	—	D32	60	5556	885	0.16
	下端	9.0	3600	D25	72	D32	—	4257	452	0.11

表4-2 基礎梁・基礎の断面の評価結果（せん断力）

部材	梁幅 B (mm)	有効せい d (mm)	$\alpha$	許容限界 せん断力/m $Q_u$ (kN/m)	最大 せん断力/m $Q_{d0}$ (kN/m)	検定比 $Q_{d0}/Q_u$
①斜め梁 (鉄塔基礎端)	3000	3400	1.0	3153	484	0.15
②斜め梁 (一般部)	3000	3400	1.0	3153	704	0.22
③格子梁 (中央部)	3300	3600	1.0	3339	782	0.23
④格子梁 (一般部)	3300	3600	1.0	3339	263	0.08
⑤鉄塔基礎 (B-B断面)	8400	3400	1.0	3153	519	0.16
⑥鉄塔基礎 (A-A断面)	14800	3400	1.0	3153	326	0.10
⑦筒身基礎 (D-D断面)	9000	3600	1.0	3339	339	0.10
⑧筒身基礎 (C-C断面)	9000	3600	1.0	3339	268	0.08

表4-3 杭の評価結果

イ. 既存杭\*<sup>1</sup>

	許容限界値	S <sub>s</sub> 地震時	検定比
鉛直支持力	13193kN	8641kN	0.65
引抜き抵抗力	6091kN	1637kN	0.27
杭頭曲げモーメント	3630kN・m	1928kN・m	0.54
杭頭せん断力	4388kN	1843kN	0.43

注記 \*1: 打込み杭

ロ. 増設杭\*<sup>2</sup>

	許容限界値	S <sub>s</sub> 地震時	検定比
鉛直支持力	13416kN	8432kN	0.63
引抜き抵抗力	6311kN	1428kN	0.23
杭頭曲げモーメント	6725kN・m	2264kN・m	0.34
杭頭せん断力	6272kN	2001kN	0.32

注記 \*2: 埋込み杭