

本資料のうち、枠囲みの内容は、
営業秘密又は防護上の観点から公
開できません。

東海第二発電所 工事計画審査資料	
資料番号	工認-784 改1
提出年月日	平成30年7月31日

V-2-8-2-2 格納容器雰囲気放射線モニタ (D/W) の
耐震性についての計算書

目 次

1. 概要	1
2. 一般事項	1
2.1 構造計画	1
2.2 評価方針	3
2.3 適用基準	4
2.4 記号の説明	5
2.5 計算精度と数値の丸め方	6
3. 評価部位	7
4. 固有周期	7
4.1 固有値解析方法	7
4.2 解析モデル及び諸元	7
4.3 固有値解析結果	9
5. 構造強度評価	11
5.1 構造強度評価方法	11
5.2 荷重の組合せ及び許容応力	11
5.3 設計用地震力	15
5.4 計算方法	16
5.5 計算条件	18
5.6 応力の評価	19
6. 機能維持評価	20
6.1 電氣的機能維持評価方法	20
7. 評価結果	21
7.1 設計基準対象施設としての評価結果	21
7.2 重大事故等対処設備としての評価結果	21

1. 概要

本計算書は、「V-2-1-9 機能維持の基本方針」にて設定している構造強度及び機能維持の設計方針に基づき、格納容器雰囲気放射線モニタ（D/W）が設計用地震力に対して十分な構造強度及び電氣的機能を有していることを説明するものである。

格納容器雰囲気放射線モニタ（D/W）は、設計基準対象施設においてはSクラス施設に、重大事故等対処設備においては、常設耐震重要重大事故防止設備及び常設重大事故緩和設備に分類される。以下、分類に応じた構造強度評価及び電氣的機能維持評価を示す。

2. 一般事項

2.1 構造計画

格納容器雰囲気放射線モニタ（D/W）の構造計画を表2-1に示す。

表 2-1 構造計画

計画の概要		概略構造図
基礎・支持構造	主体構造	
<p>検出器は、取付ボルトで原子炉格納容器貫通部に固定する。</p>	<p>電離箱</p>	<p>(単位：mm)</p>

2.2 評価方針

格納容器雰囲気放射線モニタ (D/W) の応力評価は、「V-2-1-9 機能維持の基本方針 3.1 構造強度上の制限」にて設定した荷重及び荷重の組合せ並びに許容限界に基づき、「2.1 構造計画」にて示す格納容器雰囲気放射線モニタ (D/W) の部位を踏まえ「3. 評価部位」にて設定する箇所において、「4. 固有周期」で算出した固有周期に基づく設計用地震力による応力等が許容限界内に収まることを、「5. 構造強度評価」にて示す方法にて確認することで実施する。また、格納容器雰囲気放射線モニタ (D/W) の機能維持評価は、「V-2-1-9 機能維持の基本方針 4.2 電氣的機能維持」にて設定した電氣的機能維持の方針に基づき、地震時の応答加速度が電氣的機能確認済加速度以下であることを、「6. 機能維持評価」にて示す方法にて確認することで実施する。確認結果を「7. 評価結果」に示す。

格納容器雰囲気放射線モニタ (D/W) の耐震評価フローを図 2-1 に示す。

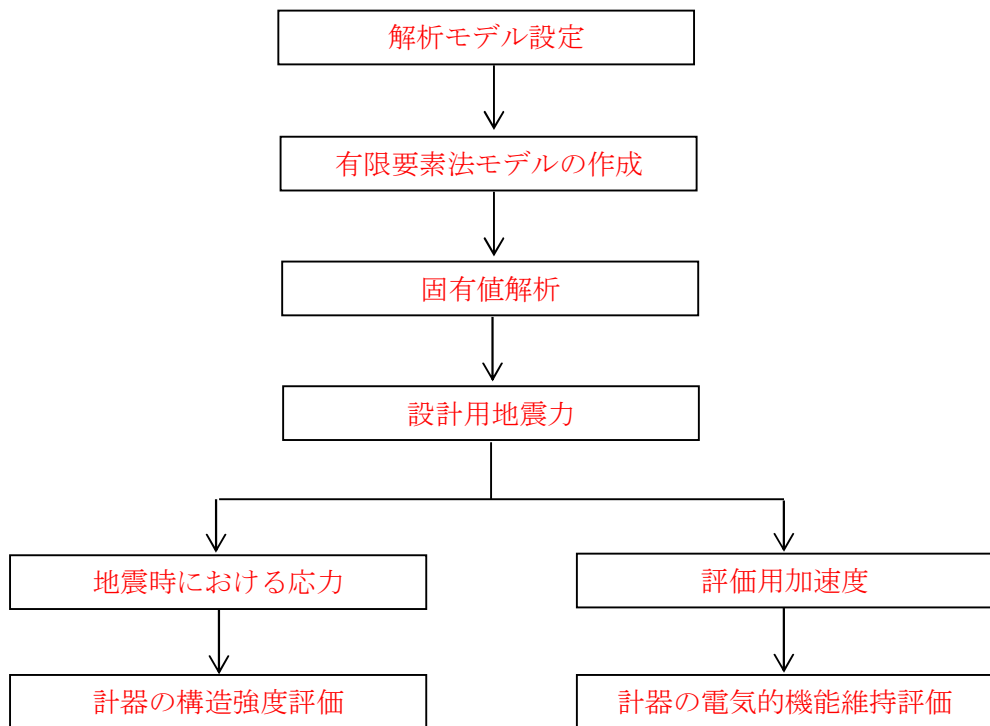


図 2-1 格納容器雰囲気放射線モニタ (D/W) の耐震評価フロー

2.3 適用基準

適用基準等を以下に示す。

- (1) 原子力発電所耐震設計技術指針（重要度分類・許容応力編 J E A G 4 6 0 1 ・補—1984, J E A G 4 6 0 1 —1987及びJ E A G 4 6 0 1 —1991 追補版）（日本電気協会 電気技術基準調査委員会 昭和59年9月, 昭和62年8月及び平成3年6月）
- (2) 発電用原子力設備規格（設計・建設規格（2005年版（2007年追補版含む。）） J S M E S N C 1 —2005/2007）（日本機械学会 2007年9月）（以下「設計・建設規格」という。）

2.4 記号の説明

記号	記号の説明	単位
A_b	取付ボルトの軸断面積	mm^2
C_H	水平方向設計震度	—
C_V	鉛直方向設計震度	—
d	取付ボルトの呼び径	mm
F	設計・建設規格 SSB-3131に定める値	MPa
F^*	設計・建設規格 SSB-3133に定める値	MPa
F_b	取付ボルトに作用する引張力 (1本当たり)	N
f_{t_o}	引張力のみを受ける取付ボルトの許容引張応力	MPa
f_{t_s}	引張力とせん断力を同時に受ける取付ボルトの許容引張応力	MPa
g	重力加速度 (=9.80665)	m/s^2
m	検出器の質量	kg
n	取付ボルトの本数	—
S_u	設計・建設規格 付録材料図表 Part5 表9に定める値	MPa
S_y	設計・建設規格 付録材料図表 Part5 表8に定める値	MPa
π	円周率	—
σ_b	取付ボルトに生じる引張応力	MPa

2.5 計算精度と数値の丸め方

精度は6桁以上を確保する。

表示する数値の丸め方は、表2-2に示すとおりとする。

表2-2 表示する数値の丸め方

数値の種類	単位	処理桁	処理方法	表示桁
固有周期	s	小数点以下第4位	四捨五入	小数点以下第3位
震度	—	小数点以下第3位	切上げ	小数点以下第2位
温度	℃	—	—	整数位
質量	kg	—	—	整数位
長さ*1	mm	—	—	整数位
面積	mm ²	有効数字5桁目	四捨五入	有効数字4桁*2
力	N	有効数字5桁目	四捨五入	有効数字4桁*2
算出応力	MPa	小数点以下第1位	切上げ	整数位
許容応力*3	MPa	小数点以下第1位	切捨て	整数位

注記*1：設計上定める値が小数点以下の場合は、小数点以下表示とする。

*2：絶対値が1000以上のときは、べき数表示とする。

*3：設計・建設規格 付録材料図表に記載された温度の間における引張強さ及び降伏点は比例法により補間した値の小数点以下第1位を切り捨て、整数位までの値とする。

3. 評価部位

格納容器雰囲気放射線モニタ (D/W) の耐震評価は、「4.1 地震応答解析及び構造強度評価方法」に示す条件に基づき、耐震評価上厳しくなる取付ボルトについて実施する。

格納容器雰囲気放射線モニタ (D/W) の耐震評価部位については、表 2-1 の概略構造図に示す。

4. 固有周期

4.1 固有値解析方法

格納容器雰囲気放射線モニタ (D/W) の固有値解析方法を以下に示す。

- (1) 格納容器雰囲気放射線モニタ (D/W) は、4.2 解析モデル及び緒元に示す 3次元はりモデルとして考える。

4.2 解析モデル及び諸元

格納容器雰囲気放射線モニタ (D/W) の解析モデルを図 4-1 に、解析モデルの概要を以下に示す。また、機器の諸元を表 4-1 に示す。

- (1) 格納容器雰囲気放射線モニタ (D/W) の質量は荷重点に集中しているものとする。
- (2) 格納容器雰囲気放射線モニタ (D/W) の荷重点については、計算条件が厳しくなる位置に設定するものとする。
- (3) 拘束条件として、基礎部の X Y Z 方向及び回転方向を固定する。なお、基礎ボルト部は剛体として評価する。
- (4) 解析コードは、「NSAFE」を使用し、固有値及び荷重を求める。なお、評価に用いる解析コードの検証及び妥当性確認等の概要については、「V-5-4 計算機プログラム (解析コード) の概要・HISAP及びNSAFE」に示す。
- (5) 耐震計算に用いる寸法は、公称値を使用する。

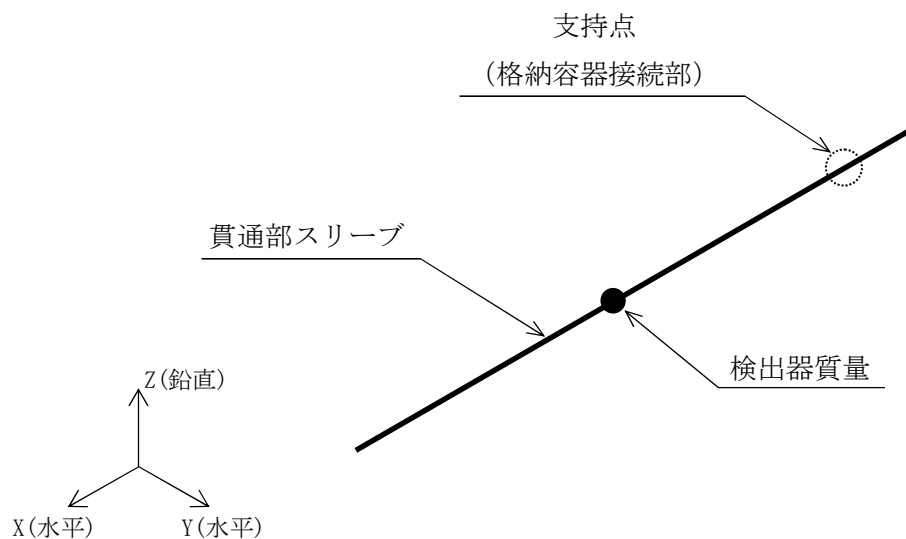


図 4-1 解析モデル

表 4-1 格納容器雰囲気放射線モニタ (D/W) 機器諸元

項目	記号	単位	入力値
材質	—	—	
質量	m	kg	
温度条件 (雰囲気温度)	T	°C	
縦弾性係数	E	MPa	
ポアソン比	ν	—	
要素数	—	個	
節点数	—	個	

4.3 固有値解析結果

格納容器雰囲気放射線モニタ (D/W) (D23-N003A) の固有値解析の結果を表 4-2 に、振動モード図を図 4-2, 3 示す。格納容器雰囲気放射線モニタ (D/W) (D23-N003B) の固有値解析の結果を表 4-3 に、振動モード図を図 4-4, 5 示す。

表4-2 固有値解析結果 (D23-N003A)

モード	固有周期 (s)	卓越方向	刺激係数		
			X方向	Y方向	Z方向
1次		水平	0.00	0.44	0.00
2次		鉛直	0.00	0.00	0.44
3次		水平	—	—	—

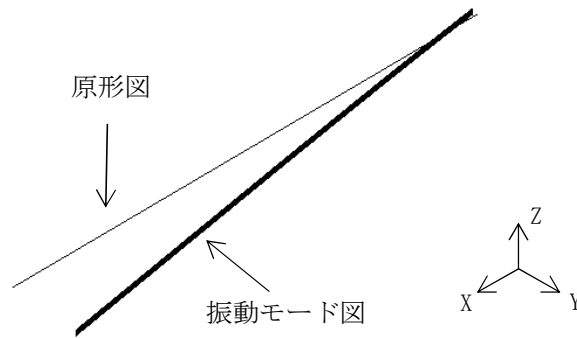


図4-2 振動モード (水平方向 0.077s)

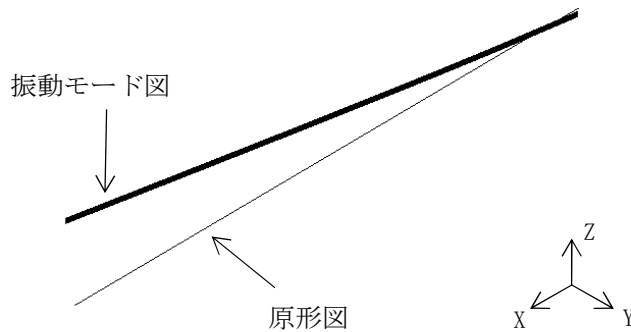


図4-3 振動モード (鉛直方向 0.064s)

表4-3 固有値解析結果 (D23-N003B)

モード	固有周期 (s)	卓越方向	刺激係数		
			X方向	Y方向	Z方向
1次		水平	0.00	0.44	0.00
2次		鉛直	0.00	0.00	0.44
3次		水平	—	—	—

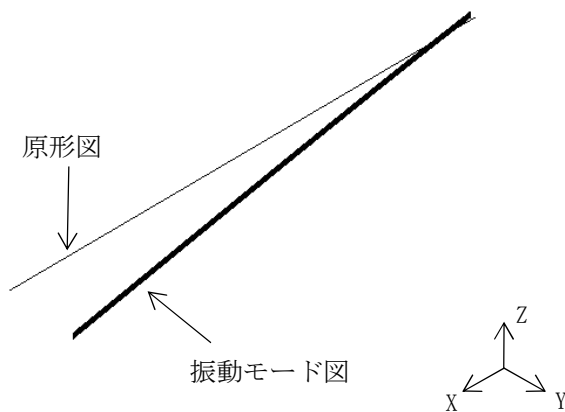


図4-4 振動モード (水平方向 0.077s)

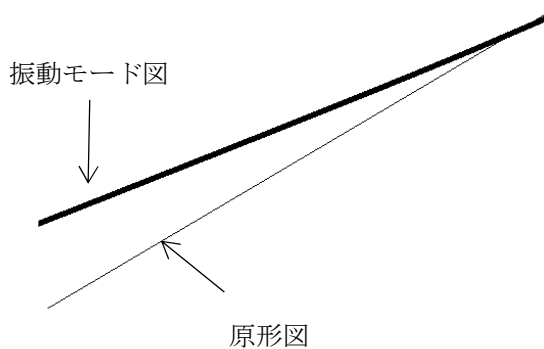


図4-5 振動モード (垂直方向 0.064s)

5. 構造強度評価

5.1 構造強度評価方法

4.2 項(1)～(5)のほか、次の条件で計算する。

- (1) 格納容器雰囲気放射線モニタ (D/W) は鉛直方向はペネスリーブにより固定されているため、取付ボルトには水平方向の地震力が作用する。

5.2 荷重の組合せ及び許容応力

5.2.1 荷重の組合せ及び許容応力状態

格納容器雰囲気放射線モニタ (D/W) の荷重の組合せ及び許容応力状態のうち設計基準対象施設の評価に用いるものを表 5-1 に、重大事故等対処設備の評価に用いるものを表 5-2 に示す。

5.2.2 許容応力

格納容器雰囲気放射線モニタ (D/W) の許容応力を表 5-3 に示す。

5.2.3 使用材料の許容応力評価条件

格納容器雰囲気放射線モニタ (D/W) の使用材料の許容応力評価条件のうち設計基準対象施設の評価に用いるものを表 5-4 に、重大事故等対処設備の評価に用いるものを表 5-5 に示す。

表 5-1 荷重の組合せ及び許容応力状態（設計基準対象施設）

施設区分		機器名称	耐震設計上の重要度分類	機器等の区分	荷重の組合せ	許容応力状態
放射線管理施設	放射線管理用計測装置	格納容器雰囲気放射線モニタ (D/W)	S	-*	$D + P_D + M_D + S_d^*$	Ⅲ _A S
					$D + P_D + M_D + S_s$	Ⅳ _A S

注記*：その他の支持構造物の荷重の組合せ及び許容応力を適用する。

表 5-2 荷重の組合せ及び許容応力状態（重大事故等対処設備）

施設区分		機器名称	設備分類*1	機器等の区分	荷重の組合せ	許容応力状態
放射線管理施設	放射線管理用計測装置	格納容器雰囲気放射線モニタ (D/W)	常設耐震/防止 常設/緩和	-*2	$D + P_D + M_D + S_s^{*3}$	Ⅳ _A S
					$D + P_{SAD} + M_{SAD} + S_s$	V _A S (V _A SとしてⅣ _A Sの許容限界を用いる。)

注記*1：「常設耐震/防止」は常設耐震重要重大事故防止設備、「常設/緩和」は常設重大事故緩和設備を示す。

*2：その他の支持構造物の荷重の組合せ及び許容応力を適用する。

*3：「 $D + P_{SAD} + M_{SAD} + S_s$ 」の評価に包絡されるため、評価結果の記載を省略する。

表 5-3 許容応力（その他の支持構造物及び重大事故等その他の支持構造物）

許容応力状態	許容限界*1, *2 (ボルト等)	
	一次応力	
	引張り	せん断
Ⅲ _A S	$1.5 \cdot f_t$	$1.5 \cdot f_s$
Ⅳ _A S	$1.5 \cdot f_t^*$	$1.5 \cdot f_s^*$
V _A S (V _A SとしてⅣ _A Sの 許容限界を用いる。)		

注記*1：応力の組合せが考えられる場合には，組合せ応力に対しても評価を行う。

*2：当該の応力が生じない場合，規格基準で省略可能とされている場合及び他の応力で代表可能である場合は評価を省略する。

表 5-4 使用材料の許容応力評価条件（設計基準対象施設）

評価部材	材料	温度条件 (°C)		S _y (MPa)	S _u (MPa)	S _y (R T) (MPa)
取付ボルト		周囲環境温度		192	373	—

表 5-5 使用材料の許容応力評価条件（重大事故等対処設備）

評価部材	材料	温度条件 (°C)		S _y (MPa)	S _u (MPa)	S _y (R T) (MPa)
取付ボルト		周囲環境温度		185	373	—

5.3 設計用地震力

評価に用いる設計用地震力を表 5-6、表 5-7 に示す。

「基準地震動 S_s 」による地震力は、「V-2-1-7 設計用床応答曲線の作成方針」に基づく。

表 5-6 設計用地震力（設計基準対象施設）

据付場所 及び 床面高さ (m)	固有周期 (s)		弾性設計用地震動 S_d 又は静的震度		基準地震動 S_s		減衰定数 (%)	
	水平方向	鉛直方向	水平方向 設計震度	鉛直方向 設計震度	水平方向 設計震度	鉛直方向 設計震度	水平	鉛直
原子炉建屋 □	□	□	$C_H=0.88$ 又は*2	$C_V=0.66$ 又は*2	$C_H=1.61$ 又は*3	$C_V=1.25$ 又は*3	1.0	1.0
原子炉建屋 □			$C_H=0.88$ 又は*2	$C_V=0.64$ 又は*2	$C_H=1.54$ 又は*3	$C_V=1.21$ 又は*3	1.0	1.0

注記 *1：基準床レベルを示す。

*2：弾性設計用地震動 S_d に基づく設備評価用床応答曲線より得られる値

*3：基準地震動 S_s に基づく設備評価用床応答曲線より得られる値

表 5-7 設計用地震力（重大事故等対処設備）

据付場所 及び 床面高さ (m)	固有周期 (s)		弾性設計用地震動 S_d 又は静的震度		基準地震動 S_s		減衰定数 (%)	
	水平方向	鉛直方向	水平方向 設計震度	鉛直方向 設計震度	水平方向 設計震度	鉛直方向 設計震度	水平	鉛直
原子炉建屋 □	□	□	—	—	$C_H=1.61$ 又は*2	$C_V=1.25$ 又は*3	1.0	1.0
原子炉建屋 □			—	—	$C_H=1.54$ 又は*2	$C_V=1.21$ 又は*3	1.0	1.0

注記 *：基準床レベルを示す。

*2：基準地震動 S_s に基づく設備評価用床応答曲線より得られる値

5.4 計算方法

5.4.1 応力の計算方法

5.4.1.1 取付ボルトの計算方法

取付ボルトの応力は、地震による震度によって生じる引張力とせん断力について計算する。

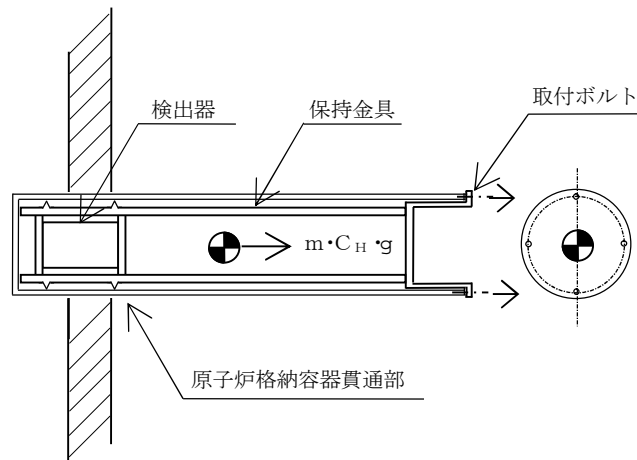


図5-1 計算モデル

(1) 引張応力

取付ボルトに対する引張力は、図5-1で示すように取付ボルト全本数で受けるものとして計算する。

引張力 (F_b)

$$F_b = \frac{m \cdot C_H \cdot g}{n} \dots\dots\dots (4.6.1.1.1)$$

引張応力 (σ_b)

$$\sigma_b = \frac{F_b}{A_b} \dots\dots\dots (4.6.1.1.2)$$

ここで、取付ボルトの軸断面積 A_b は次式により求める。

$$A_b = \frac{\pi}{4} \cdot d^2 \dots\dots\dots (4.6.1.1.3)$$

(2) せん断力

鉛直方向はペネスリーブにより固定されており、取付ボルトに対するせん断力は生じないため、計算しない。

5.5 計算条件

5.5.1 取付ボルトの応力計算条件

取付ボルトの応力計算に用いる計算条件は、本計算書の【格納容器雰囲気放射線モニタ (D/W) の耐震性についての計算結果】の設計条件及び機器要目に示す。

5.6 応力の評価

5.6.1 ボルトの応力評価

5.5.1項で求めたボルトの引張応力 σ_b は次式より求めた許容引張応力 f_{ts} 以下であること。ただし, f_{to} は下表による。

$$f_{ts} = \text{Min}[1.4 \cdot f_{to} - 1.6 \cdot \tau_b, f_{to}] \dots\dots\dots (5.6.1.1)$$

f_{to}	弾性設計用地震動 S_d 又は静的震度による 荷重との組合せの場合	基準地震動 S_s による 荷重との組合せの場合
許容引張応力 f_{to}	$\frac{F}{2} \cdot 1.5$	$\frac{F}{2} \cdot 1.5$

6. 機能維持評価

6.1 電氣的機能維持評価方法

格納容器雰囲気放射線モニタ（D/W）の電氣的機能維持評価について以下に示す。

なお、評価用加速度は「V-2-1-7 設計用床応答曲線の作成方針」に基づき設定する。

格納容器雰囲気放射線モニタ（D/W）の機能確認済加速度は、「V-2-1-9 機能維持の基本方針」に基づき、同形式の検出器単体の正弦波加振試験において電氣的機能の健全性を確認した評価部位の加速度を適用する。

機能確認済加速度を表 6-1 に示す。

表 6-1 機能確認済加速度 (×9.8 m/s²)

評価部位	方向	機能確認済加速度
格納容器雰囲気放射線モニタ (D/W) (D23-N003A, B)	水平	
	鉛直	

7. 評価結果

7.1 設計基準対象施設としての評価結果

格納容器雰囲気放射線モニタ（D/W）の設計基準対象施設としての耐震評価結果を以下に示す。発生値は許容限界を満足しており，設計用地震力に対して十分な構造強度及び電氣的機能を有していることを確認した。

(1) 構造強度評価結果

構造強度評価の結果を次頁以降の表に示す。

(2) 機能維持評価結果

電氣的機能維持評価の結果を次頁以降の表に示す。

7.2 重大事故等対処設備としての評価結果

格納容器雰囲気放射線モニタ（D/W）の重大事故等時の状態を考慮した場合の耐震評価結果を以下に示す。発生値は許容限界を満足しており，設計用地震力に対して十分な構造強度及び電氣的機能を有していることを確認した。

(1) 構造強度評価結果

構造強度評価の結果を次頁以降の表に示す。

(2) 機能維持評価結果

電氣的機能維持評価の結果を次頁以降の表に示す。

【格納容器雰囲気放射線モニタ (D/W) (D23-N003A) の耐震性についての計算結果】

1. 設計基準対象施設

1.1 設計条件

機 器 名 称	耐震設計上の 重要度分類	据付場所及び床面高さ (m)	固有周期 (s)		弾性設計用地震動 S_d 又は静的震度		基準地震動 S_s		周囲環境温度 (°C)
			水平方向	鉛直方向	水平方向 設計震度	鉛直方向 設計震度	水平方向 設計震度	鉛直方向 設計震度	
格納容器雰囲気 放射線モニタ (D/W)	S	原子炉建屋 []	[]	[]	$C_H=0.88$	$C_V=0.66$	$C_H=1.61$	$C_V=1.25$	[]

注記* : 基準床レベルを示す。

1.2 機器要目

1.2.1 格納容器雰囲気放射線モニタ (D/W)

部 材	m (kg)	A_b (mm ²)	n	S_y (MPa)	S_u (MPa)	F (MPa)	F^* (MPa)
取 付 ボ ル ト	[]	[]	[]	192	373	192	231

1.3 計算数値

1.3.1 ボルトに作用する力

(単位 : N)

部 材	F_b	
	弾性設計用地震動 S_d 又は静的震度	基準地震動 S_s
取 付 ボ ル ト	[]	

1.4 結 論

1.4.1 ボルトの応力

(単位 : MPa)

部 材	材 料	応 力	弾性設計用地震動 S_d 又は静的震度		基準地震動 S_s	
			算出応力	許容応力	算出応力	許容応力
取 付 ボ ル ト		引張り	$\sigma_b=2$	$f_{ts}=144^*$	$\sigma_b=4$	$f_{ts}=173^*$

すべて許容応力以下である。

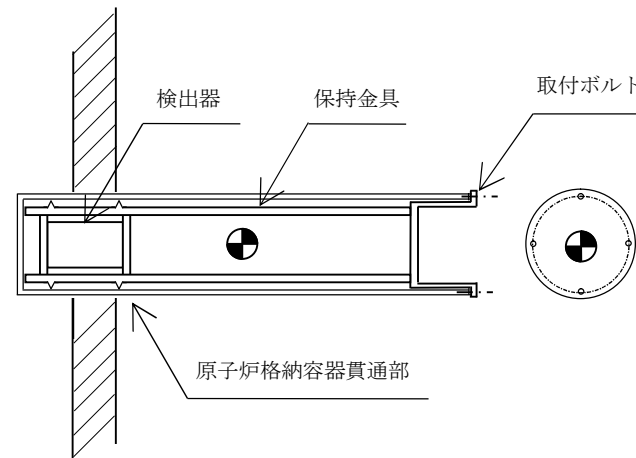
注記 * : $f_{ts} = \text{Min}[1.4 \cdot f_{to} - 1.6 \cdot \tau_b, f_{to}]$ より算出

1.4.2 電気的機能の評価結果

($\times 9.8 \text{ m/s}^2$)

		評価用加速度	機能確認済加速度
格納容器雰囲気 放射線モニタ (D/W)	水平方向	1.24	
	鉛直方向	4.42	

評価用加速度 (1.0ZPA) はすべて機能確認済加速度以下である。



2. 重大事故等対処設備

2.1 設計条件

機器名称	設備分類	据付場所及び床面高さ (m)	固有周期(s)		弾性設計用地震動 S_d 又は静的震度		基準地震動 S_s		周囲環境温度 (°C)
			水平方向	鉛直方向	水平方向 設計震度	鉛直方向 設計震度	水平方向 設計震度	鉛直方向 設計震度	
格納容器雰囲気放射線モニタ (D/W)	常設耐震/防止 常設/緩和	原子炉建屋 []	[]	[]	—	—	$C_H=1.61$	$C_V=1.25$	[]

注記* : 基準床レベルを示す。

2.2 機器要目

2.2.1 格納容器雰囲気放射線モニタ (D/W)

部材	m (kg)	A_b (mm ²)	n	S_y (MPa)	S_u (MPa)	F^* (MPa)
取付ボルト	[]	[]	[]	185	373	222

2.3 計算数値

2.3.1 ボルトに作用する力 (単位 : N)

部材	F_b	
	弾性設計用地震動 S_d 又は静的震度	基準地震動 S_s
取付ボルト	—	[]

2.4 結 論

2.4.1 ボルトの応力

(単位：MPa)

部 材	材 料	応 力	弾性設計用地震動 S_d 又は静的震度		基準地震動 S_s	
			算出応力	許容応力	算出応力	許容応力
取 付 ボ ル ト		引張り	—	—	$\sigma_b=4$	$f_{ts}=166^*$

すべて許容応力以下である。

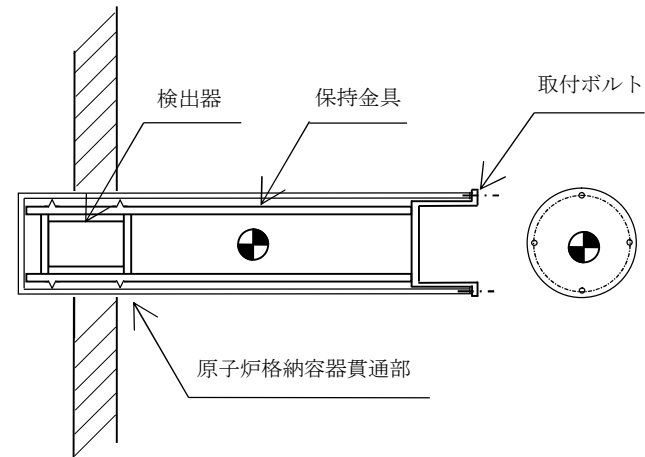
注記 * : $f_{ts} = \text{Min}[1.4 \cdot f_{to} - 1.6 \cdot \tau_b, f_{to}]$ より算出

2.4.2 電気的機能の評価結果

($\times 9.8 \text{ m/s}^2$)

		評価用加速度	機能確認済加速度
格納容器雰囲気 放射線モニタ (D/W) (D23-N003A)	水平方向	1.24	
	鉛直方向	4.42	

評価用加速度 (1.0ZPA) はすべて機能確認済加速度以下である。



【格納容器雰囲気放射線モニタ (D/W) (D23-N003B) の耐震性についての計算結果】

3. 設計基準対象施設

3.1 設計条件

機 器 名 称	耐震設計上の 重要度分類	据付場所及び床面高さ (m)	固有周期 (s)		弾性設計用地震動 S_d 又は静的震度		基準地震動 S_s		周囲環境温度 (°C)
			水平方向	鉛直方向	水平方向 設計震度	鉛直方向 設計震度	水平方向 設計震度	鉛直方向 設計震度	
格納容器雰囲気 放射線モニタ (D/W)	S	原子炉建屋 []	[]	[]	$C_H=0.88$	$C_V=0.64$	$C_H=1.54$	$C_V=1.21$	[]

注記* : 基準床レベルを示す。

3.2 機器要目

3.2.1 格納容器雰囲気放射線モニタ (D/W)

部 材	m (kg)	A_b (mm ²)	n	S_y (MPa)	S_u (MPa)	F (MPa)	F* (MPa)
取付ボルト	[]	[]	[]	192	373	192	231

3.3 計算数値

3.3.1 ボルトに作用する力

(単位 : N)

部 材	F_b	
	弾性設計用地震動 S_d 又は静的震度	基準地震動 S_s
取付ボルト	[]	[]

3.4 結 論

3.4.1 ボルトの応力

(単位 : MPa)

部 材	材 料	応 力	弾性設計用地震動 S_d 又は静的震度		基準地震動 S_s	
			算出応力	許容応力	算出応力	許容応力
取付ボルト		引張り	$\sigma_b=2$	$f_{ts}=144^*$	$\sigma_b=4$	$f_{ts}=173^*$

すべて許容応力以下である。

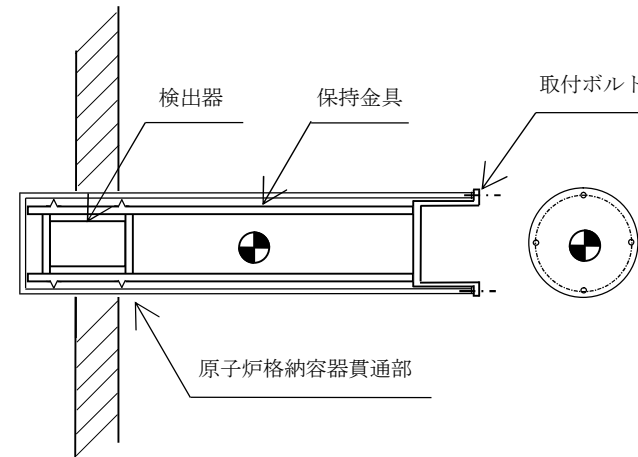
注記 * : $f_{ts} = \text{Min}[1.4 \cdot f_{to} - 1.6 \cdot \tau_b, f_{to}]$ より算出

3.4.2 電氣的機能の評価結果

($\times 9.8 \text{ m/s}^2$)

		評価用加速度	機能確認済加速度
格納容器雰囲気 放射線モニタ (D/W) (D23-N003B)	水平方向	1.06	
	鉛直方向	4.25	

評価用加速度 (1.0ZPA) はすべて機能確認済加速度以下である。



4. 重大事故等対処設備

4.1 設計条件

機器名称	設備分類	据付場所及び床面高さ (m)	固有周期(s)		弾性設計用地震動 S_d 又は静的震度		基準地震動 S_s		周囲環境温度 (°C)
			水平方向	鉛直方向	水平方向 設計震度	鉛直方向 設計震度	水平方向 設計震度	鉛直方向 設計震度	
格納容器雰囲気放射線モニタ (D/W)	常設耐震/防止 常設/緩和	原子炉建屋 []	[]	[]	-	-	$C_H=1.54$	$C_V=1.21$	[]

注記* : 基準床レベルを示す。

4.2 機器要目

4.2.1 格納容器雰囲気放射線モニタ (D/W) (D23-N003B)

部材	m (kg)	A_b (mm ²)	n	S_y (MPa)	S_u (MPa)	F^* (MPa)
取付ボルト	[]	[]	[]	185	373	222

4.3 計算数値

4.3.1 ボルトに作用する力 (単位: N)

部材	F_b	
	弾性設計用地震動 S_d 又は静的震度	基準地震動 S_s
取付ボルト	-	[]

4.4 結 論

4.4.1 ボルトの応力

(単位：MPa)

部 材	材 料	応 力	弾性設計用地震動 S_d 又は静的震度		基準地震動 S_s	
			算出応力	許容応力	算出応力	許容応力
取付ボルト		引張り	—	—	$\sigma_b=4$	$f_{ts}=166^*$

すべて許容応力以下である。

注記 * : $f_{ts} = \text{Min}[1.4 \cdot f_{to} - 1.6 \cdot \tau_b, f_{to}]$ より算出

4.4.2 電気的機能の評価結果

($\times 9.8 \text{ m/s}^2$)

		評価用加速度	機能確認済加速度
格納容器雰囲気 放射線モニタ (D/W) (D23-N003B)	水平方向	1.06	
	鉛直方向	4.25	

評価用加速度 (1.0ZPA) はすべて機能確認済加速度以下である。

