

本資料のうち、枠囲みの内容は、
営業秘密又は防護上の観点から
公開できません。

東海第二発電所 工事計画審査資料	
資料番号	工認-957 改0
提出年月日	平成30年7月31日

V-2-6-5-42 格納容器下部水位の耐震性についての計算書

目次

1. 格納容器下部水位 (LS-SA42-N001A～N003A, LS-SA42-N001B～N003B)	1
1.1 概要	1
1.2 一般事項	1
1.2.1 構造計画	1
1.2.2 評価方針	3
1.2.3 適用基準	4
1.2.4 記号の説明	5
1.2.5 計算精度と数値の丸め方	6
1.3 評価部位	7
1.4 地震応答解析及び構造強度評価	7
1.4.1 地震応答解析及び構造強度評価方法	7
1.4.2 荷重の組合せ及び許容応力	7
1.4.3 解析モデル及び諸元	10
1.4.4 固有周期	11
1.4.5 設計用地震力	12
1.4.6 計算方法	13
1.4.7 計算条件	15
1.4.8 応力の評価	15
1.5 機能維持評価	16
1.5.1 格納容器下部水位 (LS-SA42-N001A～N003A, LS-SA42-N001B～N003B) の 電氣的機能維持評価	16
1.6 評価結果	17
1.6.1 重大事故等対処設備としての評価結果	17
2. 格納容器下部水位 (LS-SA42-N004A, B, LS-SA42-N005A, B)	21
2.1 概要	21
2.2 一般事項	21
2.2.1 構造計画	21
2.2.2 評価方針	23
2.2.3 適用基準	24
2.3 評価部位	25
2.4 機能維持評価	25
2.4.1 評価用加速度	25
2.4.2 機能確認済加速度	25
2.5 評価結果	26
2.5.1 重大事故等対処設備としての評価結果	26

1. 格納容器下部水位 (LS-SA42-N001A～N003A, LS-SA42-N001B～N003B)

1.1 概要

本計算書は、「V-2-1-9 機能維持の基本方針」にて設定している構造強度及び機能維持の設計方針に基づき、格納容器下部水位 (LS-SA42-N001A～N003A, LS-SA42-N001B～N003B) が設計用地震力に対して十分な構造強度及び電氣的機能を有していることを説明するものである。

格納容器下部水位 (LS-SA42-N001A～N003A, LS-SA42-N001B～N003B) は、重大事故等対処設備においては常設重大事故緩和設備に分類される。以下、重大事故等対処設備としての構造強度評価及び電氣的機能維持評価を示す。

1.2 一般事項

1.2.1 構造計画

格納容器下部水位 (LS-SA42-N001A～N003A, LS-SA42-N001B～N003B) の構造計画を表 1-1 に示す。

表 1-1 構造計画

計画の概要		概略構造図
基礎・支持構造	主体構造	
<p>水位計は、計器固定金具に圧縮継手により固定する。</p> <p>計器固定金具は、溶接により架構に固定する。架構は基礎ボルトによりペDESTAL壁面に設置する。</p>	<p>電極式水位検出器</p>	<p>【LS- SA42-N001A～N003A, LS-SA42-N001B～N003B】</p> <p>(単位：mm)</p>

1.2.2 評価方針

格納容器下部水位（LS-SA42-N001A～N003A, LS-SA42-N001B～N003B）の応力評価は、「V-2-1-9 機能維持の基本方針 3.1 構造強度上の制限」にて設定した荷重及び荷重の組合せ並びに許容限界に基づき、「1.2.1 構造計画」にて示す格納容器下部水位の部位を踏まえ「1.3 評価部位」にて設定する箇所において、「1.4.3 解析モデル及び諸元」及び「1.4.4 固有周期」で算出した固有周期に基づく設計用地震力による応力等が許容限界内に収まることを、「1.4 地震応答解析及び構造強度評価」にて示す方法にて確認することで実施する。また、格納容器下部水位の機能維持評価は、「V-2-1-9 機能維持の基本方針 4.2 電氣的機能維持」にて設定した電氣的機能維持の方針に基づき、地震時の応答加速度が電氣的機能確認済加速度以下であることを、「1.5 機能維持評価」にて示す方法にて確認することで実施する。確認結果を「1.6 評価結果」に示す。

格納容器下部水位（LS-SA42-N001A～N003A, LS-SA42-N001B～N003B）の耐震評価フローを図 1-1 に示す。

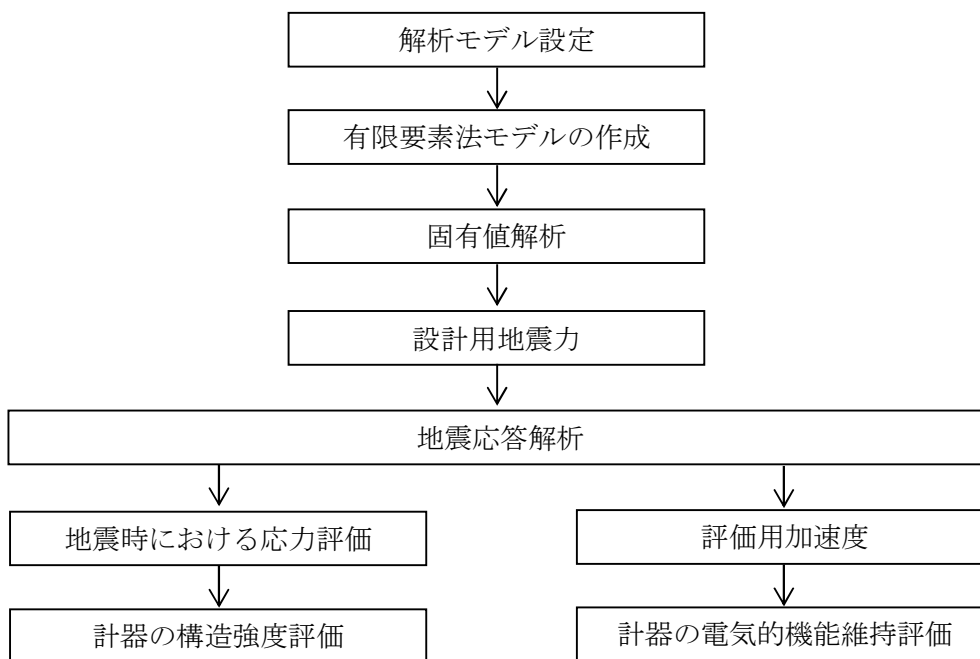


図 1-1 格納容器下部水位（LS-SA42-N001A～N003A, LS-SA42-N001B～N003B）の耐震評価フロー

1.2.3 適用基準

適用基準等を以下に示す。

- (1) 原子力発電所耐震設計技術指針（重要度分類・許容応力編 J E A G 4 6 0 1 ・補一1984, J E A G 4 6 0 1 -1987 及び J E A G 4 6 0 1 -1991 追補版）（日本電気協会 電気技術基準調査委員会 昭和 59 年 9 月, 昭和 62 年 8 月及び平成 3 年 6 月）
- (2) 発電用原子力設備規格（設計・建設規格（2005 年版（2007 年追補版含む。）） J S M E S N C 1 -2005/2007）（日本機械学会 2007 年 9 月）（以下「設計・建設規格」という。）

1.2.4 記号の説明

記号	記号の説明	単位
A_b	基礎ボルトの軸断面積	mm^2
C_H	水平方向設計震度	—
C_V	鉛直方向設計震度	—
d	基礎ボルトの呼び径	mm
F^*	設計・建設規格 SSB-3131 又は SSB-3133に定める値	MPa
F_b	基礎ボルトに作用する引張力 (1本当たり)	N
F_X	サポート基礎部に作用する力 (X方向)	N
F_Y	サポート基礎部に作用する力 (Y方向)	N
F_Z	サポート基礎部に作用する力 (Z方向)	N
f_{sb}	せん断力のみを受ける基礎ボルトの許容せん断応力	MPa
f_{to}	引張力のみを受ける基礎ボルトの許容引張応力	MPa
f_{ts}	引張力とせん断力を同時に受ける基礎ボルトの許容引張応力	MPa
g	重力加速度 (=9.80665)	m/s^2
l	壁面から計器及び計器保護管荷重点までの距離	mm
l_1	ボルト間距離 (水平方向)	mm
l_2	ボルト間距離 (鉛直方向)	mm
l_3	ボルト間距離 (水平方向と鉛直方向の r 小さい方)	mm
M_X	サポート基礎部に作用するモーメント (X軸周り)	$\text{N}\cdot\text{m}$
M_Y	サポート基礎部に作用するモーメント (Y軸周り)	$\text{N}\cdot\text{m}$
M_Z	サポート基礎部に作用するモーメント (Z軸周り)	$\text{N}\cdot\text{m}$
n	基礎ボルトの本数(金物1枚当たり)	—
n_Y	M_Y の引張力に耐えうる基礎ボルトの本数	—
n_Z	M_Z の引張力に耐えうる基礎ボルトの本数	—
Q_b	基礎ボルトに作用するせん断力 (1本当たり)	MPa
S_u	設計・建設規格 付録材料図表 Part5 表9に定める値	MPa
S_y	設計・建設規格 付録材料図表 Part5 表8に定める値	MPa
W_1	計器と圧縮継手とボスの荷重	N
W_2	保護管の荷重	N
π	円周率	—
σ_b	基礎ボルトに生じる引張応力	MPa
τ_b	基礎ボルトに生じるせん断応力	MPa

1.2.5 計算精度と数値の丸め方

精度は6桁以上を確保する。表示する数値の丸め方は、表1-2に示すとおりとする。

表1-2 表示する数値の丸め方

数値の種類	単位	処理桁	処理方法	表示桁
固有周期	s	小数点以下第4位	四捨五入	小数点以下第3位
震度	—	小数点以下第3位	切上げ	小数点以下第2位
温度	℃	—	—	整数位
質量*1	kg	—	—	整数位
長さ*1	mm	—	—	整数位
面積	mm ²	有効数字5桁目	四捨五入	有効数字4桁*2
断面係数	mm ³	有効数字5桁目	四捨五入	有効数字4桁*2
モーメント	N・mm	有効数字5桁目	四捨五入	有効数字4桁*2
力	N	有効数字5桁目	四捨五入	有効数字4桁*2
算出応力	MPa	小数点以下第1位	切上げ	整数位
許容応力*3	MPa	小数点以下第1位	切捨て	整数位

注記 *1：設計上定める値が小数点以下の場合は、小数点以下表示とする。

*2：絶対値が1000以上のときは、べき数表示とする。

*3：設計・建設規格 付録材料図表に記載された温度の中間における引張強さ及び降伏点は比例法により補間した値の小数点以下第1位を切り捨て、整数位までの値とする。

1.3 評価部位

格納容器下部水位 (LS-SA42-N001A～N003A, LS-SA42-N001B～N003B) の耐震評価は、「1.4.1 地震応答解析及び構造強度評価方法」に示す条件に基づき、耐震評価上厳しくなる基礎ボルト部について実施する。格納容器下部水位 (LS-SA42-N001A～N003A, LS-SA42-N001B～N003B) の耐震評価箇所については、表 1-1 の概略構造図に示す。

1.4 地震応答解析及び構造強度評価

1.4.1 地震応答解析及び構造強度評価方法

- (1) 地震力は格納容器下部水位 (LS-SA42-N001A～N003A, LS-SA42-N001B～N003B) に対して、水平方向及び鉛直方向から同時に作用するものとする。
- (2) 格納容器下部水位 (LS-SA42-N001A～N003A, LS-SA42-N001B～N003B) は、架構を介して基礎ボルトにより壁面に固定された固定端とする。ここで、基礎ボルトについては、剛となるように設計する。
- (3) 格納容器下部水位 (LS-SA42-N001A～N003A, LS-SA42-N001B～N003B) の計器及び計器保護管の質量は、計器荷重点及び計器保護管荷重点に集中するものとする。
- (4) 格納容器下部水位 (LS-SA42-N001A～N003A, LS-SA42-N001B～N003B) の計器及び計器保護管の荷重点については、計算条件が厳しくなる位置に設定するものとする。
- (5) 耐震計算に用いる寸法は、公称値を使用する。

1.4.2 荷重の組合せ及び許容応力

1.4.2.1 荷重の組合せ及び許容応力状態

格納容器下部水位 (LS-SA42-N001A～N003A, LS-SA42-N001B～N003B) の荷重の組合せ及び許容応力状態のうち重大事故等対処設備の評価に用いるものを表 1-3 に示す。

1.4.2.2 許容応力

格納容器下部水位 (LS-SA42-N001A～N003A, LS-SA42-N001B～N003B) の許容応力評価条件を表 1-4 に示す。

1.4.2.3 使用材料の許容応力評価条件

格納容器下部水位 (LS-SA42-N001A～N003A, LS-SA42-N001B～N003B) の使用材料の許容応力評価条件のうち重大事故等対処設備の評価に用いるものを表 1-5 に示す。

表 1-3 荷重の組合せ及び許容応力状態（重大事故等対処設備）

施設区分		機器名称	設備分類*1	機器等の区分	荷重の組合せ	許容応力状態
計測制御 系統施設	計測装置	格納容器下部水位 (LS-SA42-N001A~N003A LS-SA42-N001B~N003B)	常設/緩和	—*2	$D + P_D + M_D + S_S$ *3	IV_{AS}
					$D + P_{SAD} + M_{SAD} + S_S$	V_{AS} (V_{AS} として IV_{AS} の許容限 界を用いる。)

注記 *1:「常設/緩和」は常設重大事故緩和設備を示す。

*2:その他の支持構造物の荷重の組合せ及び許容応力を適用する。

*3:「 $D + P_{SAD} + M_{SAD} + S_S$ 」の評価に包絡されるため、評価結果の記載を省略する。

表 1-4 許容応力（重大事故等その他の支持構造物）

許容応力状態	許 容 限 界*1, *2 (ボ ル ト 等)	
	一 次 応 力	
	引張り	せん断
IV_{AS}	$1.5 \cdot f_t^*$	$1.5 \cdot f_s^*$
V_{AS} (V_{AS} として IV_{AS} の 許容限界を用いる。)		

6

注記 *1：応力の組合せが考えられる場合には，組合せ応力に対しても評価を行う。

*2：当該の応力が生じない場合，規格基準で省略可能とされている場合及び他の応力で代表可能である場合は評価を省略する。

表 1-5 使用材料の許容応力評価条件（重大事故等対処設備）

評価部材	材料	温度条件 (°C)		S _y (MPa)	S _u (MPa)	S _y (R T) (MPa)
基礎ボルト	<input type="text"/>	周囲環境温度	<input type="text"/>	144	402	205
計器固定金具	<input type="text"/>	周囲環境温度	<input type="text"/>	144	402	205

1.4.3 解析モデル及び諸元

格納容器下部水位 (LS-SA42-N001A~N003A, LS-SA42-N001B~N003B) の解析モデルを図 1-2 に、解析モデルの概要を以下に示す。また、機器の諸元を表 1-6 に示す。

- (1) 格納容器下部水位 (LS-SA42-N001A~N003A, LS-SA42-N001B~N003B) は、図 1-2 に示す 3次元はりモデルとして考える。
- (2) 拘束条件として、基礎部の X Y Z 方向及び回転方向を固定する。なお、基礎ボルト部は剛体として評価する。
- (3) 解析コードは、「NSAFE」を使用し、固有値及び荷重を求める。なお、評価に用いる解析コードの検証及び妥当性確認等の概要については、「V-5-4 計算機プログラム (解析コード) の概要・HISAP及びNSAFE」に示す。

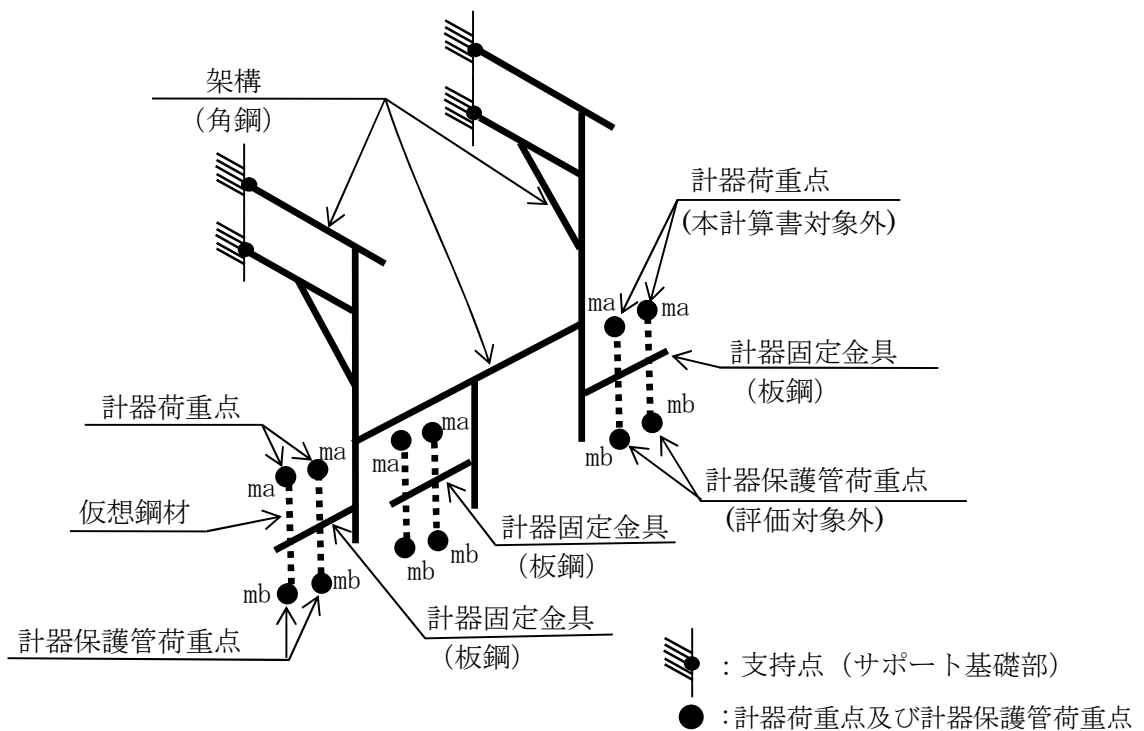


図 1-2 解析モデル

表 1-6 機器諸元

項目	記号	単位	入力値
材質	—	—	
質量	ma	kg	
	mb		
温度条件 (雰囲気温度)	T	°C	
縦弾性係数	E	MPa	
ポアソン比	ν	—	
要素数	—	個	
節点数	—	個	

1.4.4 固有周期

固有値解析結果を表 1-7 に示す。

1 次モードは水平方向に卓越し、固有周期が 0.05 秒以下であり、剛であることを確認した。また、鉛直方向は 2 次モード以降で卓越し、固有周期は 0.05 秒以下であり、剛であることを確認した。

表 1-7 固有値解析結果

モード	固有周期(s)	卓越方向
1 次		水平

1.4.5 設計用地震力

耐震評価に用いる設計用地震力を表 1-8 に示す。

「基準地震動 S_s 」による地震力については、「V-2-3-2 炉心，原子炉圧力容器及び原子炉内部構造物並びに原子炉格納容器及び原子炉本体の基礎の地震応答計算書」に基づく。

表 1-8 設計用地震力（重大事故等対処設備）

据付場所及び 床面高さ (m)	固有周期 (s)		弾性設計用地震動 S_d 又は静的震度		基準地震動 S_s	
	水平方向	鉛直方向	水平方向 設計震度	鉛直方向 設計震度	水平方向 設計震度	鉛直方向 設計震度
LS-SA42-N001A～ N003A LS-SA42-N001B～ N003B 原子炉格納容器内 (ペDESTAL) <div style="border: 1px solid black; width: 100px; height: 20px; margin-top: 5px;"></div>	<div style="border: 1px solid black; width: 150px; height: 20px; margin: 0 auto;"></div>		—	—	$C_H=1.40$	$C_V=1.18$

注記 *1：基準床レベルを示す。

*2：固有値解析より 0.05 秒以下であり剛であることを確認した。

1.4.6 計算方法

1.4.6.1 基礎ボルトの応力

3次元はりモデルによる地震応答解析からサポート基礎部の荷重を算出し、その結果を用いて手計算にて基礎ボルトを評価する。

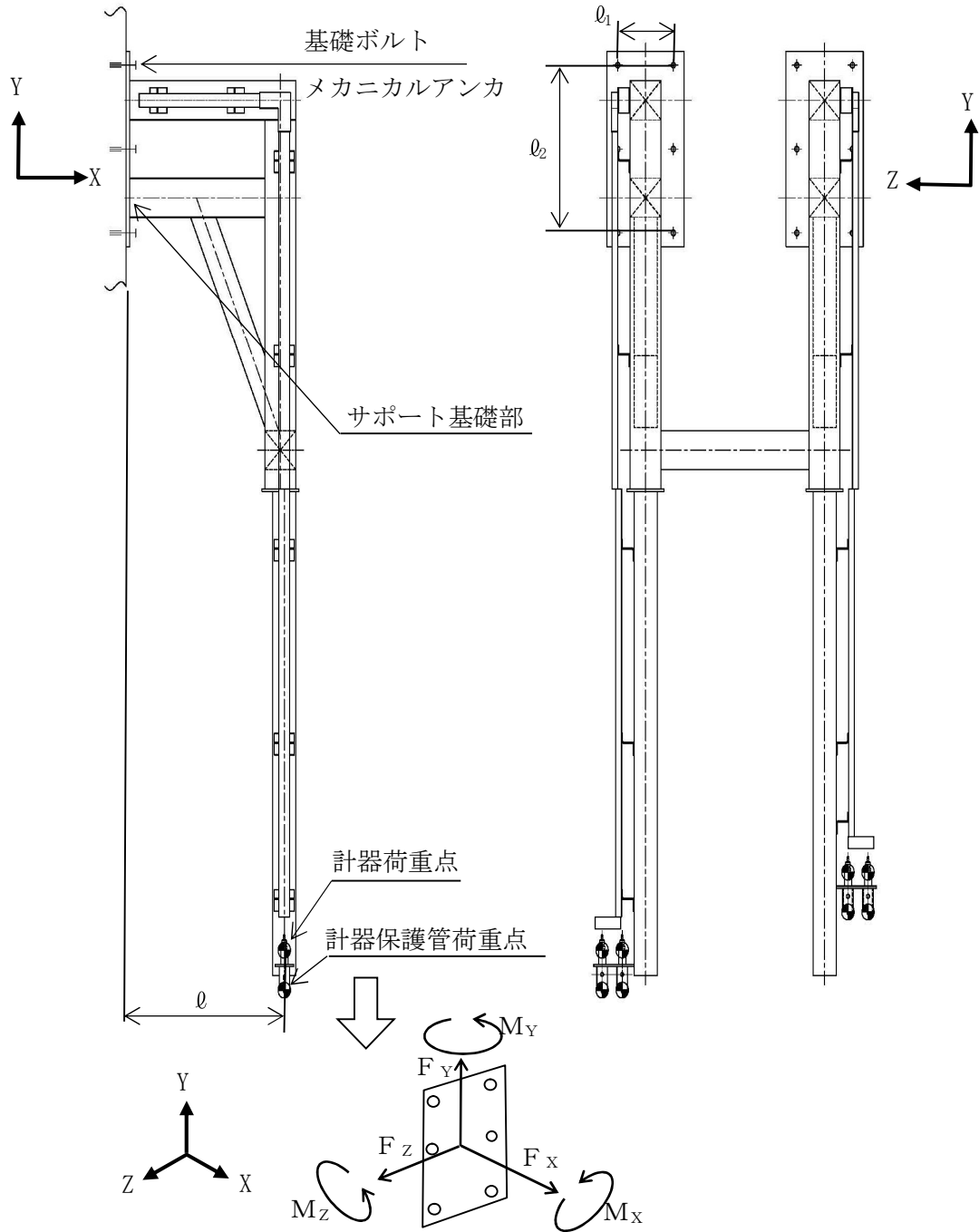


図 1-3 計算モデル (サポート基礎部)

(LS-SA42-N001A~N003A)

(LS-SA42-N001B~N003B)

地震応答解析によって得られたサポート基礎部の評価点の反力とモーメントを表 1-9 に示す。

表 1-9 サポート発生反力, モーメント

対象計器	反力(N)			モーメント(N・m)		
	F _X	F _Y	F _Z	M _X	M _Y	M _Z
LS-SA42-N001A～ N003A						
LS-SA42-N001B～ N003B						

(1) 引張応力

基礎ボルト（1本当り）に対する引張応力は、下式により計算する。

引張力（F_b）

$$F_b = \frac{F_X}{n} + \frac{M_Y}{\ell_1 \cdot n_Y} + \frac{M_Z}{\ell_2 \cdot n_Z} \dots\dots\dots (1.4.6.1.1)$$

引張応力（σ_b）

$$\sigma_b = \frac{F_b}{A_b} \dots\dots\dots (1.4.6.1.2)$$

ここで、基礎ボルトの軸断面積A_b は次式により求める。

$$A_b = \frac{\pi}{4} \cdot d^2 \dots\dots\dots (1.4.6.1.3)$$

(2) せん断応力

基礎ボルト（1本当り）に対するせん断応力は、下式により計算する。

せん断力（Q_b）

$$Q_b = \frac{\sqrt{F_Y^2 + F_Z^2}}{n} + \frac{M_X}{n \cdot \ell_3} \dots\dots\dots (1.4.6.1.4)$$

ここで、ボルト間距離ℓ₃ は次式により求める。

$$\ell_3 = \text{Min}(\ell_1, \ell_2) \dots\dots\dots (1.4.6.1.5)$$

せん断応力（τ_b）

$$\tau_b = \frac{Q_b}{A_b} \dots\dots\dots (1.4.6.1.6)$$

1.4.7 計算条件

1.4.7.1 基礎ボルトの応力計算条件

応力計算に用いる計算条件は、本計算書の【格納容器下部水位 (LS-SA42-N001A～N003A, LS-SA42-N001B～N003B) の耐震性についての計算結果】の設計条件および機器要目に示す。

1.4.8 応力の評価

1.4.8.1 基礎ボルトの応力評価

1.4.6.1項で求めたボルトの引張応力 σ_b は次式より求めた許容引張応力 f_{ts} 以下であること。ただし、 f_{to} は下表による。

$$f_{ts} = \text{Min} [1.4 \cdot f_{to} - 1.6 \cdot \tau_b, f_{to}] \quad \dots\dots\dots (1.4.8.1.1)$$

せん断応力 τ_b は、せん断力のみを受けるボルトの許容せん断応力 f_{sb} 以下であること。ただし、 f_{sb} は下表による。

	基準地震動 S_s による 荷重との組合せの場合
許容引張応力 f_{to}	$\frac{F^*}{2} \cdot 1.5$
許容せん断応力 f_{sb}	$\frac{F^*}{1.5 \cdot \sqrt{3}} \cdot 1.5$

1.5 機能維持評価

1.5.1 格納容器下部水位 (LS-SA42-N001A～N003A, LS-SA42-N001B～N003B) の電氣的機能維持評価方法

格納容器下部水位 (LS-SA42-N001A～N003A, LS-SA42-N001B～N003B) の電氣的機能維持評価について以下に示す。

なお、評価用加速度は「V-2-3-2 炉心, 原子炉圧力容器及び原子炉内部構造物並びに原子炉格納容器及び原子炉本体の基礎の地震応答計算書」に基づき設定する。

格納容器下部水位 (LS-SA42-N001A～N003A, LS-SA42-N001B～N003B) の機能確認済加速度は、「V-2-1-9 機能維持の基本方針」に基づき、同形式の検出器単体の正弦波加振試験において電氣的機能の健全性を確認した評価部位の加速度を適用する。機能確認済加速度を表1-10に示す。

表1-10 機能確認済加速度 (×9.8 m/s²)

評価部位	方向	機能確認済加速度
格納容器下部水位 (LS-SA42-N001A～N003A) (LS-SA42-N001B～N003B)	水平	□
	鉛直	

1.6 評価結果

1.6.1 重大事故等対処設備としての評価結果

格納容器下部水位（LS-SA42-N001A～N003A, LS-SA42-N001B～N003B）の重大事故等時の状態を考慮した場合の耐震評価結果を以下に示す。発生値は許容限界を満足しており，設計用地震力に対して十分な構造強度及び電氣的機能を有することを確認した。

(1) 構造強度評価結果

構造強度評価の結果を次頁以降の表に示す。

(2) 機能維持評価結果

電氣的機能維持評価の結果を次頁以降の表に示す。

【格納容器下部水位（LS-SA42-N001A～003A, LS-SA42-N001B～003B）の耐震性についての計算結果】

1. 重大事故等対処設備

1.1 設計条件

機器名称	設備分類	据付場所及び床面高さ (m)	固有周期 (s)		弾性設計用地震動 S_d 又は静的震度		基準地震動 S_s		周囲環境温度 (°C)
			水平方向	鉛直方向	水平方向 設計震度	鉛直方向 設計震度	水平方向 設計震度	鉛直方向 設計震度	
格納容器下部水位	常設/緩和	原子炉格納容器内 (ペDESTAL) <input type="text"/>	<input type="text"/>		—	—	$C_H=1.40$	$C_V=1.18$	<input type="text"/>

注記 *1: 基準床レベルを示す。

*2: 固有値解析より 0.05 秒以下であり剛であることを確認した。

1.2 機器要目

1.2.1 基礎ボルト

部 材	W_1 (N)	W_2 (N)	ℓ (mm)	ℓ_1 (mm)	ℓ_2 (mm)	d (mm)	A_b (mm ²)	n	n_y	n_z	S_y (MPa)	S_u (MPa)	S_y (RT) (MPa)	F^* (MPa)
基礎ボルト	<input type="text"/>								2	2	144	402	205	194

1.3 計算数値

1.3.1 サポートに作用する力

(単位：N)

部 材	F_x		F_y		F_z	
	弾性設計用地震動 S_d 又は静的震度	基準地震動 S_s	弾性設計用地震動 S_d 又は静的震度	基準地震動 S_s	弾性設計用地震動 S_d 又は静的震度	基準地震動 S_s
サポート部						

1.3.2 サポートに作用するモーメント

(単位：N・m)

部 材	M_x		M_y		M_z	
	弾性設計用地震動 S_d 又は静的震度	基準地震動 S_s	弾性設計用地震動 S_d 又は静的震度	基準地震動 S_s	弾性設計用地震動 S_d 又は静的震度	基準地震動 S_s
サポート部						

19


1.3.3 基礎ボルトに作用する力

部 材	F_b		Q_b	
	弾性設計用地震動 S_d 又は静的震度	基準地震動 S_s	弾性設計用地震動 S_d 又は静的震度	基準地震動 S_s
基礎ボルト				

1.4 結 論

1.4.1 基礎ボルトの応力

(単位：MPa)

部 材	材 料	応 力	弾性設計用地震動 S_d 又は静的震度		基準地震動 S_s	
			算出応力	許容応力	算出応力	許容応力
基礎ボルト		引張り	—	—	$\sigma_b=33$	$f_{ts}=116^*$
		せん断	—	—	$\tau_b=14$	$f_{sb}=89$

すべて許容応力以下である。

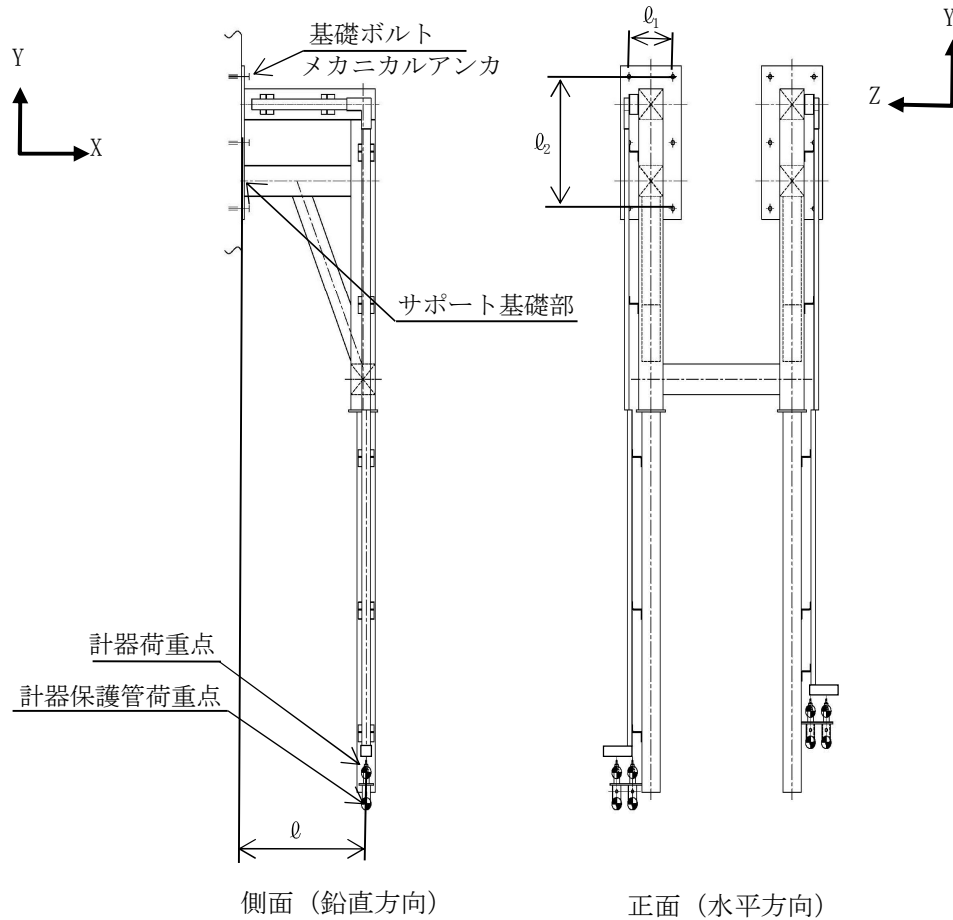
注記 * : $f_{ts} = \text{Min} [1.4 \cdot f_{to} - 1.6 \cdot \tau_b, f_{to}]$ より算出

1.4.2 電氣的機能維持の評価結果

($\times 9.8 \text{ m/s}^2$)

		評価用加速度	機能確認済加速度
格納容器下部水位	水平方向	1.17	
	鉛直方向	0.98	

評価用加速度 (1.0ZPA) はすべて機能確認済加速度以下である。



2. 格納容器下部水位 (LS-SA42-N004A, B, LS-SA42-N005A, B)

2.1 概要

本計算書は、「V-2-1-9 機能維持の基本方針」にて設定している構造強度及び機能維持の設計方針に基づき、格納容器下部水位 (LS-SA42-N004A, B, LS-SA42-N005A, B) が設計用地震力に対して十分な構造強度及び電氣的機能を有していることを説明するものである。

格納容器下部水位 (LS-SA42-N004A, B, LS-SA42-N005A, B) は、重大事故等対処設備においては常設重大事故緩和設備に分類される。以下、重大事故等対処設備としての構造強度評価及び電氣的機能維持評価を示す。

2.2 一般事項

2.2.1 構造計画

格納容器下部水位 (LS-SA42-N004A, B, LS-SA42-N005A, B) の構造計画を表 2-1 に示す。

表 2-1 構造計画

計画の概要		概略構造図
基礎・支持構造	主体構造	
<p>水位計は、計器固定金具に圧縮継手により固定する。</p> <p>計器固定金具は、溶接によりペDESTAL壁面に設置する。</p>	<p>電極式水位検出器</p>	<p>【LS-SA42-N004A, B, LS-SA42-N005A, B】</p>

2.2.2 評価方針

格納容器下部水位（LS-SA42-N004A, B, LS-SA42-N005A, B）の機能維持評価は、「V-2-1-9 機能維持の基本方針 4.2 電氣的機能維持」にて設定した電氣的機能維持の方針に基づき、地震時の応答加速度が電氣的機能確認済加速度以下であることを、「2.4 機能維持評価」にて示す方法にて確認することで実施する。確認結果を「2.5 評価結果」に示す。

格納容器下部水位（LS-SA42-N004A, B, LS-SA42-N005A, B）の耐震評価フローを図 2-2 に示す。

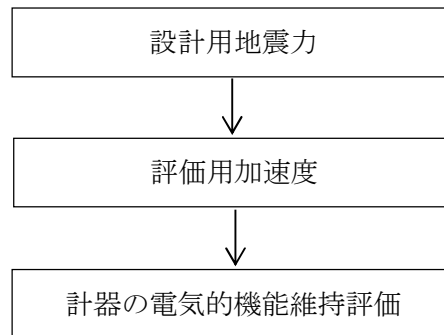


図 2-2 格納容器下部水位（LS-SA42-N004A, B, LS-SA42-N005A, B）の耐震評価フロー

2.2.3 適用基準

適用基準等を以下に示す。

- (1) 原子力発電所耐震設計技術指針（重要度分類・許容応力編 J E A G 4 6 0 1 ・補－1984, J E A G 4 6 0 1 －1987 及び J E A G 4 6 0 1 －1991 追補版）（日本電気協会 電気技術基準調査委員会 昭和 59 年 9 月, 昭和 62 年 8 月及び平成 3 年 6 月）
- (2) 発電用原子力設備規格（設計・建設規格（2005 年版（2007 年追補版含む。）） J S M E S N C 1 －2005/2007）（日本機械学会 2007 年 9 月）（以下「設計・建設規格」という。）

2.3 評価部位

格納容器下部水位 (LS-SA42-N004A, B, LS-SA42-N005A, B) は、ペDESTAL壁面に直接取り付けられた計器固定金具に固定されることから、ペDESTALが支持している。ペDESTALの構造強度評価は「V-1-2-1 原子炉本体の基礎に関する説明書」にて実施しているため、本計算書では、ペDESTAL壁面に生じる加速度を用いて格納容器下部水位 (LS-SA42-N004A, B, LS-SA42-N005A, B) の電氣的機能維持評価について示す。

2.4 機能維持評価

2.4.1 評価用加速度

格納容器下部水位 (LS-SA42-N004A, B, LS-SA42-N005A, B) は、ペDESTAL壁面に直接設置された計器固定金具に固定されることから、評価用加速度は、「V-2-3-2 炉心、原子炉圧力容器及び原子炉内部構造物並びに原子炉格納容器及び原子炉本体の基礎の地震応答計算書」に基づき設定する。評価用加速度を表 2-2 に示す。

表 2-2 評価用加速度 (×9.8 m/s²)

機器名称	対象機器設置箇所 (m)	方向	評価用加速度
格納容器下部水位 (LS-SA42-N004A, B) (LS-SA42-N005A, B)	原子炉格納容器内 (ペDESTAL)	水平	1.17
		鉛直	0.98

注記 *1: 基準床レベルを示す。

2.4.2 機能確認済加速度

格納容器下部水位 (LS-SA42-N004A, B, LS-SA42-N005A, B) の機能確認済加速度については以下に示す。

格納容器下部水位 (LS-SA42-N004A, B, LS-SA42-N005A, B) の機能確認済加速度には、「V-2-1-9 機能維持の基本方針」に基づき、同形式の検出器単体の正弦波加振試験において電気的機能の健全性を確認した評価部位の加速度を適用する。機能確認済加速度を表 2-3 に示す。

表 2-3 機能確認済加速度 (×9.8 m/s²)

評価部位	方向	機能確認済加速度
格納容器下部水位 (LS-SA42-N004A, B) (LS-SA42-N005A, B)	水平	□
	鉛直	

2.5 評価結果

2.5.1 重大事故等対処設備としての評価結果

格納容器下部水位 (LS-SA42-N004A, B, LS-SA42-N005A, B) については、重大事故等時の状態を考慮した場合の耐震評価結果を以下に示す。評価用加速度は機能確認済加速度以下であり、設計用地震力に対して電気的機能が維持されていることを確認した。

(1) 機能維持評価結果

電気的機能維持評価の結果を次頁以降の表に示す。

格納容器下部水位 (LS-SA42-N004A, B, LS-SA42-N005A, B) の耐震性についての計算結果】

1. 重大事故等対処設備

1.1 電氣的機能維持の評価結果 (×9.8 m/s²)

		評価用加速度	機能確認済加速度
格納容器下部水位	水平方向	1.17	□
	鉛直方向	0.98	

評価用加速度 (1.0ZPA) はすべて機能確認済加速度以下である。