

東海第二発電所 工事計画審査資料	
資料番号	補足-190-6 改5
提出年月日	平成30年8月1日

工事計画に係る補足説明資料
工事計画に係る説明書（原子炉冷却系統施設）のうち
原子炉格納容器内の原子炉冷却材の漏えいを監視する装置の構成に関する
説明書並びに計測範囲及び警報動作範囲に関する説明書
補足-190-6
【原子炉格納容器内の原子炉冷却材漏えい監視の評価時間について】

平成30年6月
日本原子力発電株式会社

目次

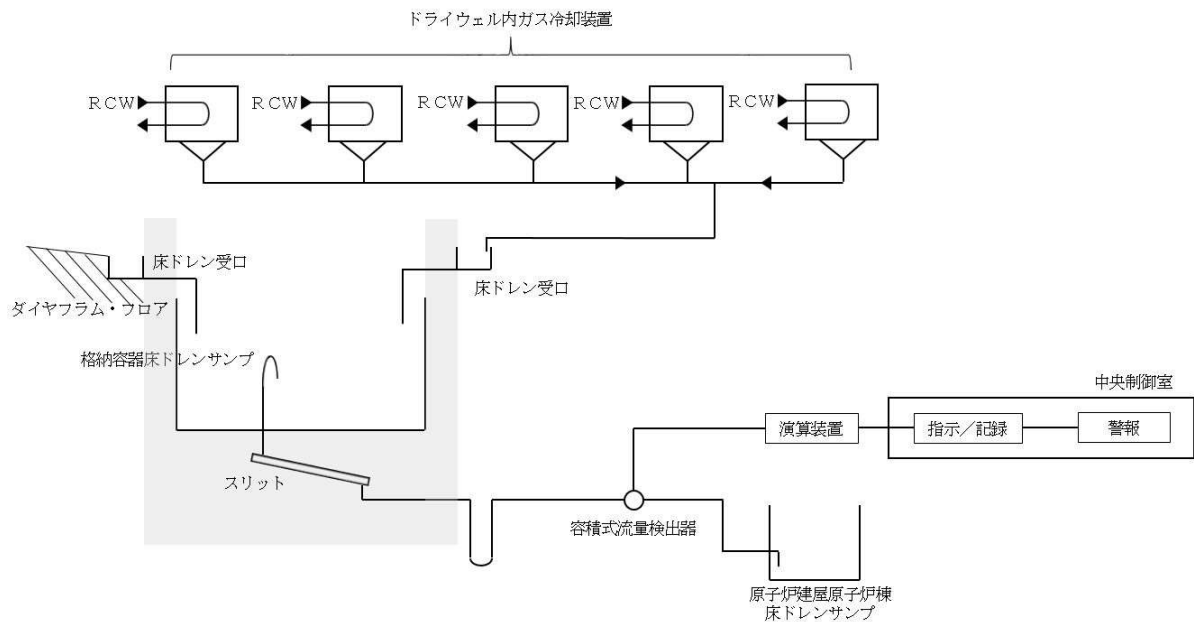
1. 格納容器床ドレンサンプル流量計の検出時間について	1
2. ドライウェル内ガス冷却装置による漏えい検出の評価時間の保守性について	2
3. 凝縮液量が平衡状態に達する時間に関する妥当性について	5
4. ドレン管移送時間の算出について	7
5. 漏えい検出設備の検出時間評価に使用する配管及び床面の粗度係数について	9
6. 漏えい水（液体分）の漏えい検出の評価時間の保守性について	10
7. 原子炉格納容器内の原子炉冷却材の漏えい検出方法について	13
7.1 格納容器下部の形状変更について	13
7.1.1 格納容器床ドレンサンプル形状変更	13
7.1.2 格納容器床ドレンサンプル配管の一部変更	14
7.2 格納容器床ドレンサンプルのオーバーフロー水位の維持について	14
7.3 格納容器床ドレンサンプルへの水張りについて	15
7.3.1 格納容器床ドレンサンプルへの水張りの停止判断	16
7.4 格納容器床ドレン流量計監視不能時の対応について	17

1. 格納容器床ドレンサンプル流量計の検出時間について

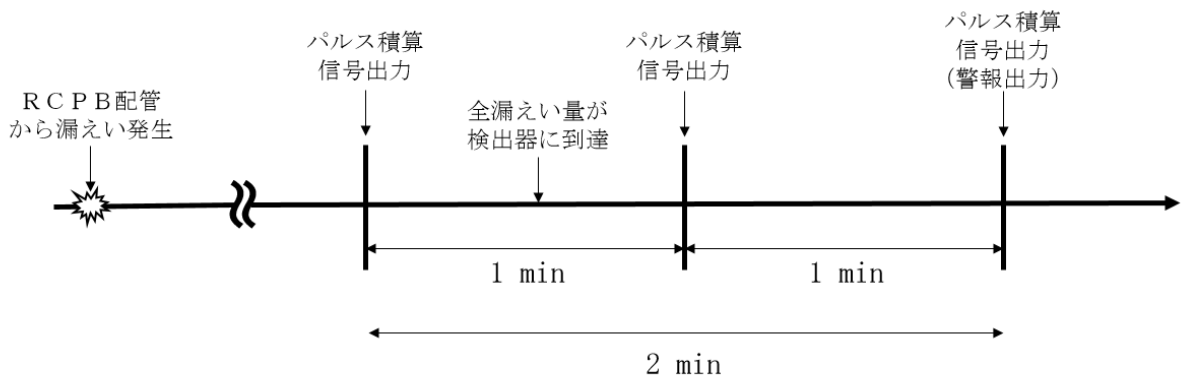
格納容器床ドレン流量計は、容積式流量検出器からのパルス信号を、演算装置にて流量に変換し監視する。なお、容積式流量検出器においては $0.23 \text{ m}^3/\text{h}$ (1 gpm) のような低流量域においても計測できるよう、適切な容量を有するバケット (容量: 250 mL) を選定している。

警報動作範囲は $0 \sim 0.6 \text{ m}^3/\text{h}$ で設定可能であり、 $0.23 \text{ m}^3/\text{h}$ (1 gpm) の流量を検出した場合に格納容器床ドレンサンプル流量高の警報を中央制御室に発信する。なお、警報動作流量以上の流量では、警報動作状態を継続する。(第 1-1 図「格納容器床ドレン流量計の概略構成図」参照)

演算装置の出力は 1 分間のパルス信号積算値出力を次の 1 分間の出力まで保持する設計としているため、格納容器床ドレン流量計の検出遅れ時間として 2 分に設定する。(第 1-2 図「格納容器床ドレン流量計の検出時間の考え方」参照)



第 1-1 図 格納容器床ドレン流量計の概略構成図



第 1-2 図 格納容器床ドレン流量計の検出時間の考え方

2. ドライウェル内ガス冷却装置による漏えい検出の評価時間の保守性について

ドライウェル内ガス冷却装置による漏えい検出時間 ($T_1 \sim T_4$ の合計で 35 分) には、以下の通り保守性を見込んでおり、格納容器床ドレンサンプから格納容器床ドレン流量計までの検出時間 ($T_8 \sim T_9$) 及び格納容器床ドレンサンプ流量計の検出時間 (T_{10}) の合計 8 分を加えても 60 分を超えないため、問題なく 1 時間以内に $0.23 \text{ m}^3/\text{h}$ の漏えい量 (蒸気分) を検出可能である。

(1) ドライウェル内ガス冷却装置までの蒸気到達時間： $T_1=2$ 分における保守性

漏えいした蒸気がドライウェル内ガス冷却装置の冷却コイルに達し、冷却が開始されるまでの時間 T_1 を評価する際には、ドライウェル内ガス冷却装置に蒸気が到達するまでの時間に (2) で述べる原子炉格納容器内に漏えいした蒸気が徐々に充満し平衡状態となる過程も一部で始まっているが、そのことは考慮せず保守的に評価している。

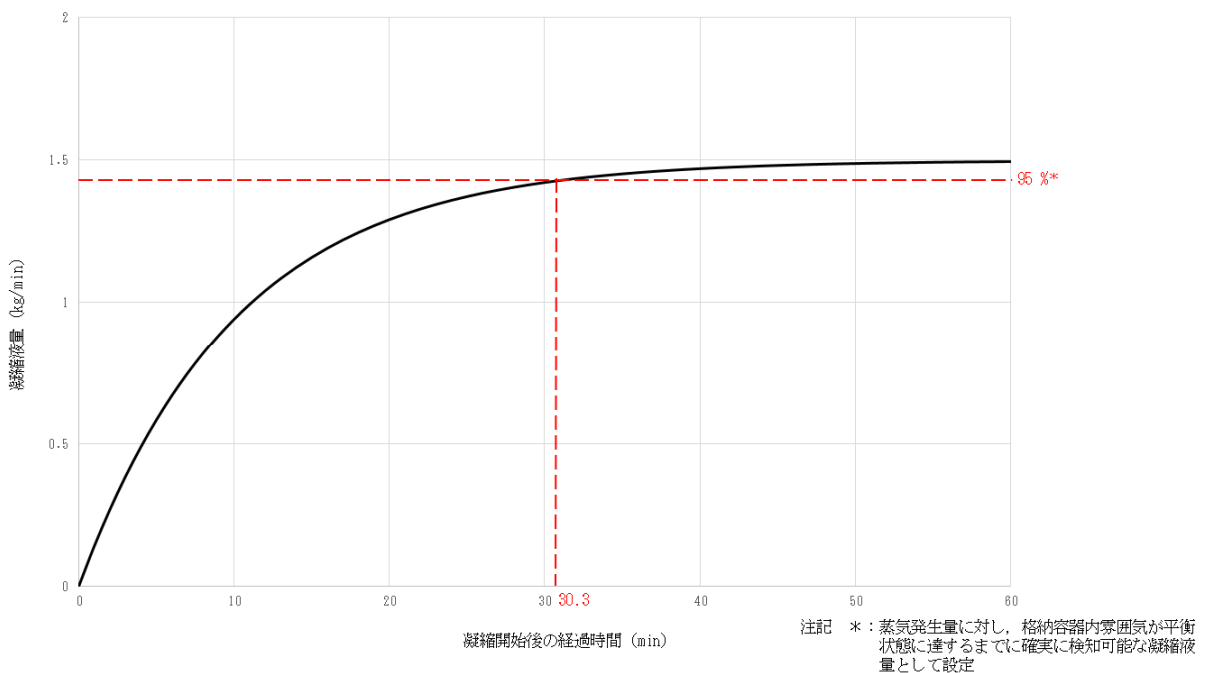
また、RCPB 配管から漏えいした蒸気がドライウェル内ガス冷却装置の冷却コイルに達する最長経路は、漏えい蒸気を含む原子炉格納容器内の空気が冷却ファンにより一巡する時間を T_1 とすることで保守的に評価している。

(2) 凝縮液量が平衡に到達する時間： $T_2=31$ 分における保守性

漏えい蒸気が凝縮に要する時間は、ドライウェル内ガス冷却装置における凝縮液量が、蒸気分の漏えい量と平衡となる時間として評価している。ここで、本評価に対しては確実に漏えい蒸気分の検出を可能とするために、格納容器床ドレン流量計の警報設定値を漏えい蒸気分の 95 % とすることで対応する。

凝縮液量と経過時間の関係は第 2-1 図のグラフの関係であり、凝縮液量が蒸気分の漏えい量の 95 % に達する時間は約 30.3 分である。これを保守的に 31 分と評価している。

また、平衡に達する時間の妥当性については、3. で示す。

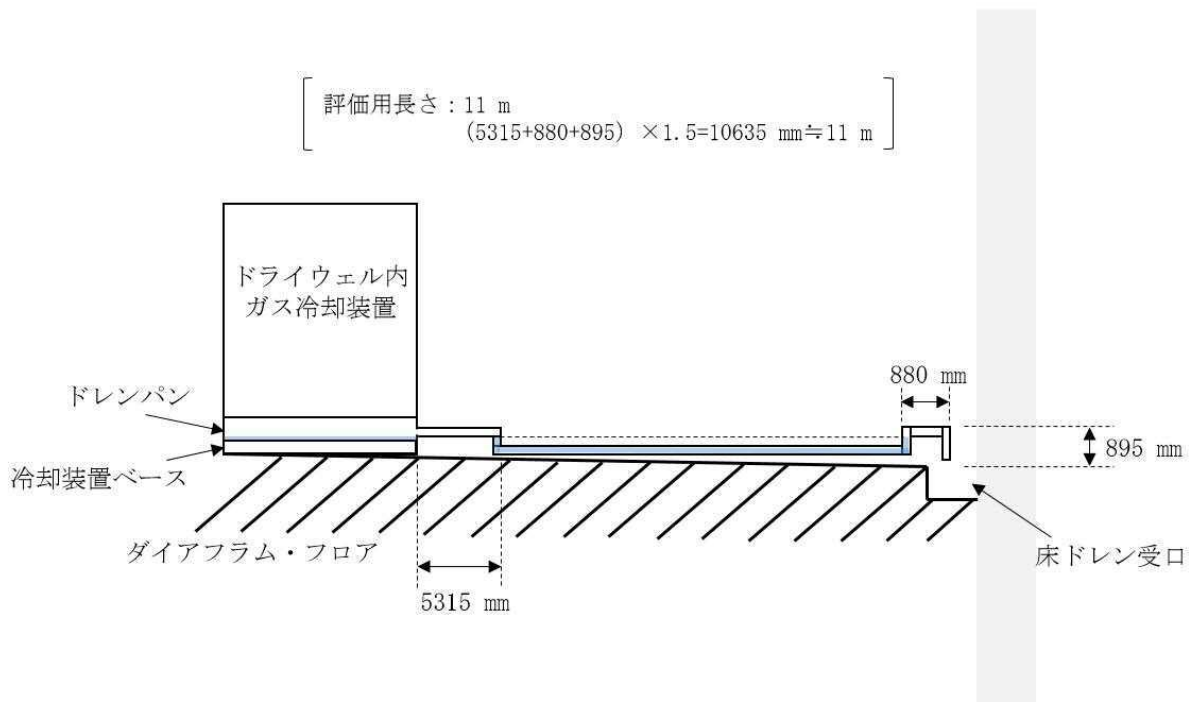


第 2-1 図 凝縮液量が平衡に達する時間

(3) 凝縮液ドレン管移送時間： $T_3=2$ 分における保守性

凝縮液ドレン管には垂直部と水平部（1/100 こう配）があるが、凝縮液ドレン管移送時間を評価するには、保守的に垂直部を含む全体を水平部と同じ1/100 こう配と仮定し、さらに評価用長さを配管の設計長さに1.5倍を乗じて評価している。垂直配管の流速は水平部より早くなることから、実際の検出時間は評価時間よりも短くなると考えられる。

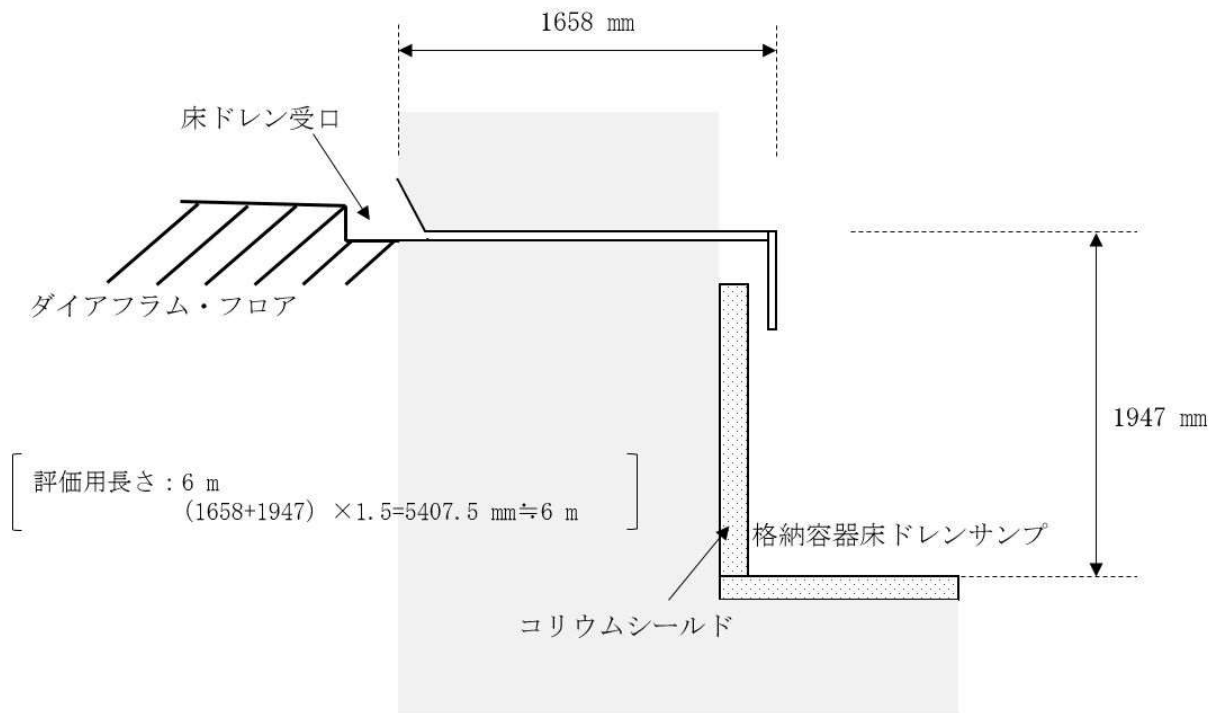
なお、凝縮液ドレン管の一部はUシール構造となっていることから、水封されているドレン管長さについては評価時間に考慮していない。



第 2-2 図 凝縮液ドレン管移送時間における概略図

(4) 床ドレン管移送時間： $T_4=1$ 分及び $T_7=1$ 分における保守性

床ドレン管には垂直部と水平部（1/100 こう配）があるが，床ドレン管移送時間を評価する際には，保守的に垂直部を含む全体を水平部と同じ1/100 こう配と仮定し，さらに評価用長さを配管の設計長さに1.5倍を乗じて評価している。垂直配管の流速は水平部より早くなることから，実際の検出時間は評価時間よりも短くなると考えられる。



第2-3図 床ドレン管移送時間における概略図

3. 凝縮液量が平衡状態に達する時間に関する妥当性について

- (1) ドライウェル内ガス冷却装置は、通常運転時において、ドライウェル内ガス冷却装置ファンによる強制循環によって、原子炉格納容器内の機器、配管等からの発熱を除去するために設置している。

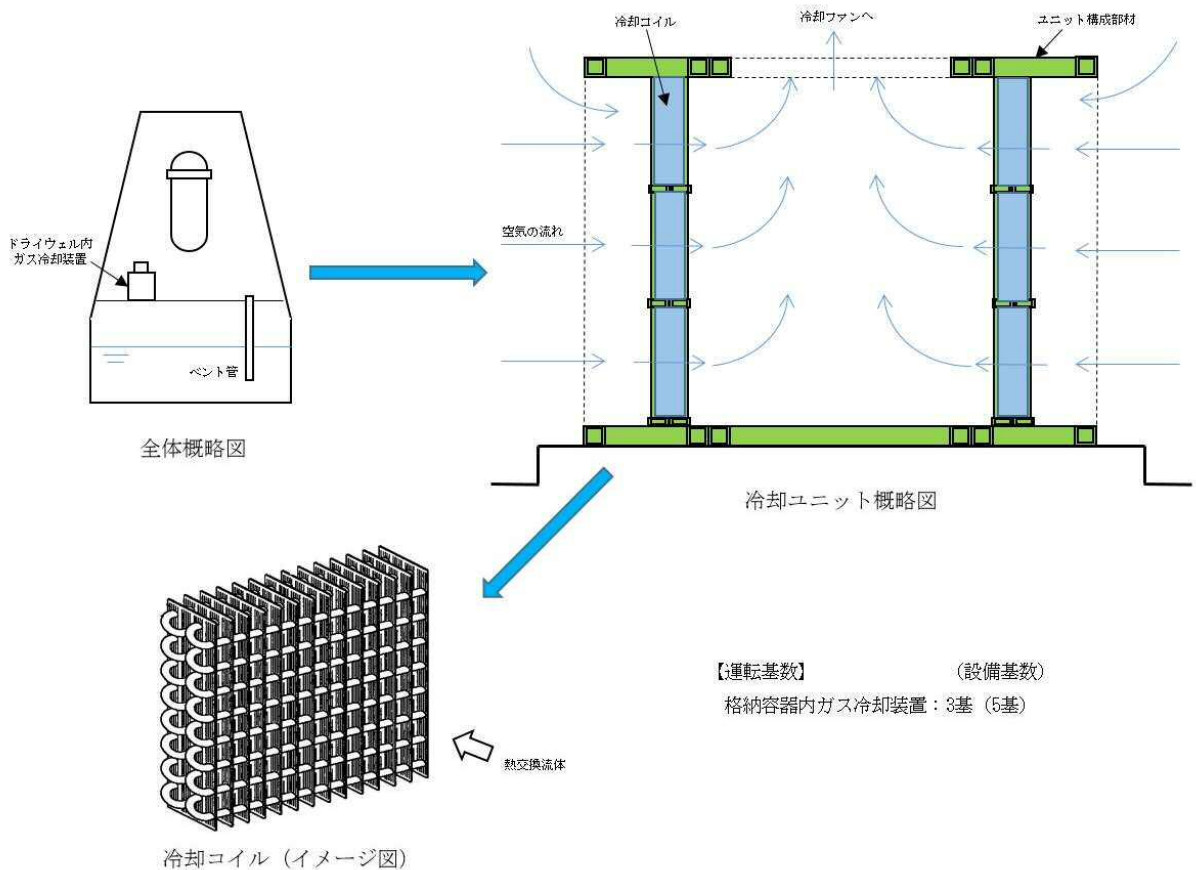
冷却装置の容量は、通常運転時における原子炉格納容器内の環境維持のための必要冷却量を基に設定し、原子炉格納容器内の平均温度を 57.2 °C 以下に維持するために必要な容量としている。

(2) ドライウェル内ガス冷却装置の構造・機能について

a. ドライウェル内ガス冷却装置の構成について

RCPB配管から格納容器内へ漏えいが生じたときに、蒸気分については原子炉格納容器に配置される「ドライウェル内ガス冷却装置」にて冷却される。ドライウェル内ガス冷却装置は原子炉格納容器内に5台設置されており、通常運転時は3台運転とし、他の2台は予備機としている。また、通常運転時に運転している3台の冷却装置のうち、1台には格納容器除湿用としてドライウェル除湿設備より冷水を供給し、原子炉格納容器雰囲気気を低湿度に維持する設計としている。

冷却ユニットは、ユニット構成部材（骨組鋼材、外板等）で風路を形成し、冷却コイルを鋼材に取付け、その設置面をガスケットでシールし、ファンにより吸込口から取り込まれた空気がバイパスすることなく冷却コイルを通過する構造とする。冷却ユニットの概略図を下記の第3-1図に示す。



第3-1図 ドライウェル内ガス冷却装置の概略図

4. ドレン管移送時間の算出について

(1) ドレン管移送時の流速の算出

ドレン管移送時間 ($T_3, T_4, T_6, T_7, T_8, T_9$) の算出において、ドレンの流速 v を求めるときに解が複数存在する場合があるため、この時の算出条件について、以下に示す。

v は m の関数、さらに m は A と L つまり θ の関数になる。一方、 Q は A と θ の関数となる。

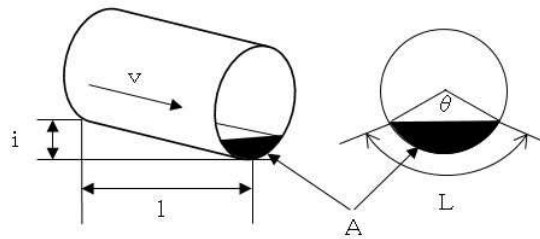
ガンギエ・クッタの経験式は開渠（上蓋のされていない水路）に適応される経験式であるため、水密状態に近い ($180 \leq \theta \leq 360$) は適応範囲外となる。

角度 θ と水量 Q 、流速 v の関係を第 4-1 図に示す。

(算出式)

$$v = C \sqrt{m \cdot i} \dots \dots \dots (1)$$

$$C = \frac{23 + (1/n) + (0.00155/i)}{1 + \{23 + (0.00155/i)\}(n/\sqrt{m})} \dots \dots \dots (2)$$



v : 平均流速 (m/s)

C : 流速係数

m : 流体平均深さ (m)

i : こう配

n : 粗度係数*

注記 * : 管路の材質によって変わる係数

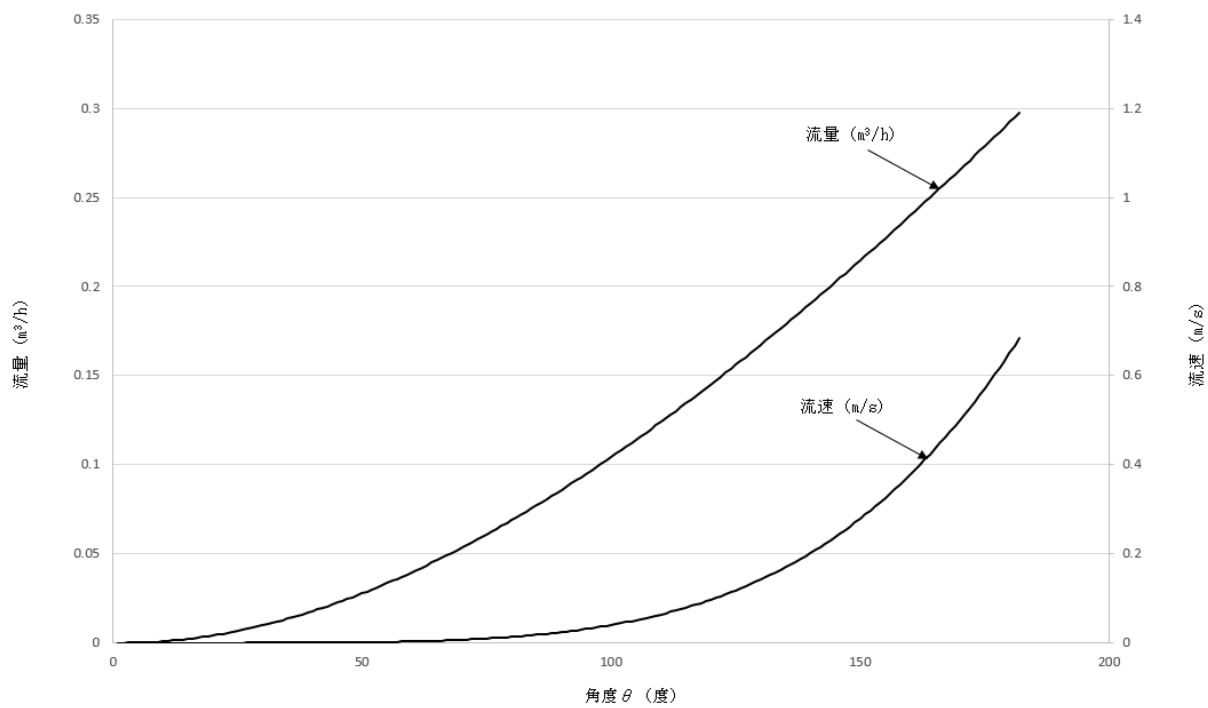
断面積 : A (m^2)

流量 : $Q_D = v \cdot A \cdot 3600$ (m^3/h)

平均深さ : $m = A/L$ (m)

ぬれ縁長さ : L (m)

実際の算出においては、平均流速 v 、断面積 A 及びぬれ縁長さ L を求める必要がある。ここで、流体平均深さ m をある値と仮定することで断面積 A を算出し、流量と断面積の関係から算出した流速と、上記 (1) 式及び (2) 式により算出した流速が同値となるまで収束計算を行うことで算出する。



第 4-1 図 流量と流速と配管断面（角度）の関係

5. 漏えい検出設備の検出時間評価に使用する配管及び床面の粗度係数について

(1) ドレン管の粗度係数

ドライウェル内ガス冷却装置にて凝縮した凝縮液を床ドレン受口に移送するドレン配管、床ドレン受口から格納容器床ドレンサンプに移送するドレン配管及び格納容器床ドレンサンプから格納容器床ドレン流量計に移送するドレン配管内を流れる漏えい水の流速は、シェジー形の公式及びガングェ・クッタの経験式を基に算出しており、この際に配管の内面粗さを表すパラメータとして粗度係数を使用している。

本評価で使用する粗度係数は、「機械工学便覧」に記載されている黄銅管の粗度係数 (0.009～0.013) を参考に 0.01 としている。

なお、粗度係数は以下に示す Manning-Strickler の式を用いて評価することも可能であり、実機におけるステンレス鋼管の粗度係数は 0.01 以下となることも考慮し、本評価で用いる粗度係数は 0.01 としている。

$$n = \frac{k_s^{1/6}}{7.66 \times \sqrt{g}}$$

n : 粗度係数
 k_s : 相当粗度 (=配管内面粗さ)
 g : 重力加速度 (=9.80665 m/s²)

第 5-1 表 ステンレス鋼管の粗度係数

	ステンレス鋼管
相当粗度 k _s	5×10 ⁻⁵ m*
粗度係数 n	0.008

注記 * : メーカー標準値

(2) 床面の粗度係数

漏えい水が床ドレン受口まで床面を移動する際の流速は、シェジー形の公式及びガングェ・クッタの経験式を基に算出しており、この際に配管の内面粗さを表すパラメータとして粗度係数を使用している。

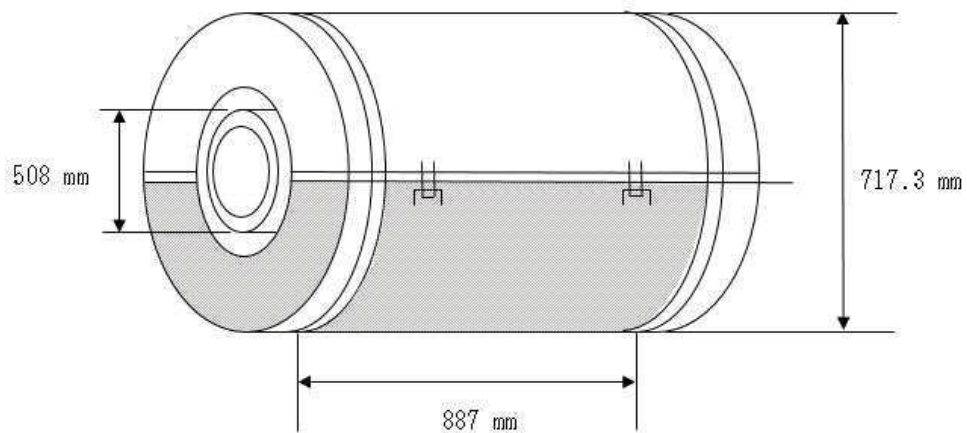
本評価で使用する粗度係数は、「機械工学便覧」に記載されている純セメント平滑面の粗度係数 (0.009～0.013) を参考にしており、発電所における床面は塗装により滑らかであるが、本評価では 0.013 とし、保守的な評価としている。

6. 漏えい水（液体分）の漏えい検出の評価時間の保守性について

(1) 保温材から漏れ出るまでの時間： $T_5=39$ 分における保守性

原子炉冷却材配管は保温材（金属保温）を設置しており、保温材から漏えい水が漏れ出るまでの時間 T_5 は、保守的に保温材の一部が損傷したことを仮定し、漏えい水が2分割の一部の保温材及び保温材と原子炉冷却材配管のすき間の2分割部分に滞留後に接合部から漏れ出ると仮定し算出している。保温材は円周方向に一体構造のものではなく、独立に2分割された金属保温を止め合わせて取り付けられていることから漏えい水は保温材内に入り込むとは考えにくい及安全側の評価をしている。

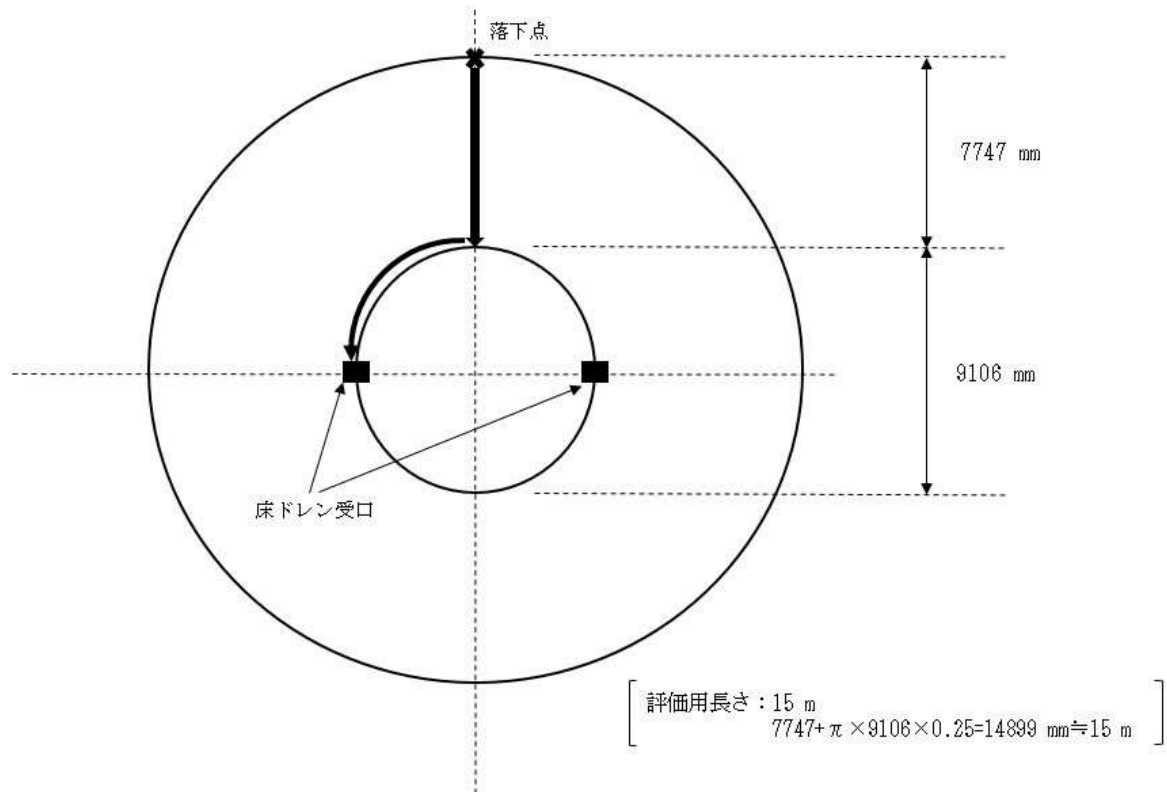
なお、本評価では保守的に今回の拡大範囲を含む原子炉冷却材配管のうち最も保温材内容積の大きい箇所にて評価している。



第6-1図 保温材から漏れ出るまでの時間における概略図

(2) 床ドレン受口までの到達時間： $T_6=8$ 分における保守性

保温材からの漏えい水は原子炉格納容器内の床面に落下するが、床面には床ドレン受口があり、この床ドレン受口に向かってこう配（1/100 こう配）を設ける設計である。本評価における落下位置は T_5 にて評価した配管の真下ではなく、原子炉格納容器内において床ドレン受口から最も離れている箇所から評価することで保守的な評価としている。

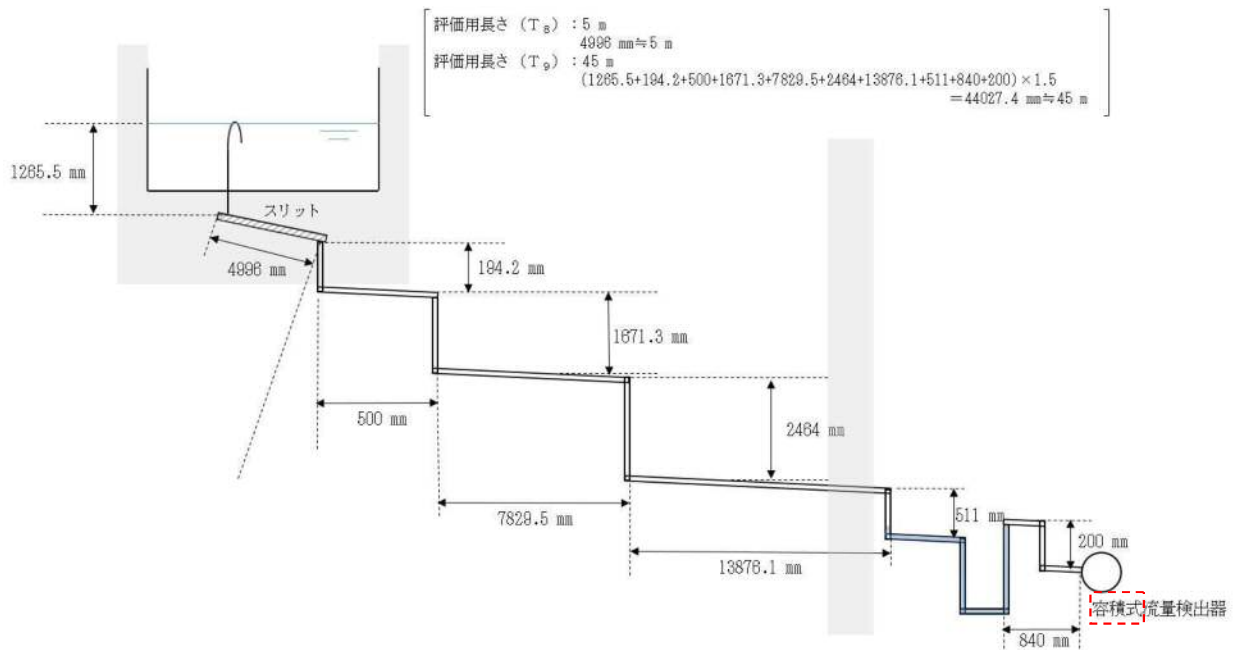


第 6-2 図 床ドレン受口までの到達時間における概略図

(3) サンプル移送配管移送時間： $T_8=2$ 分及び $T_9=4$ 分における保守性

サンプル移送配管には垂直部と水平部（1/100 こう配）があるが、サンプル移送配管移送時間を評価する際には、保守的に垂直部を含む全体を水平部と同じ1/100 こう配と仮定し、さらに評価用長さを配管の設計長さに1.5倍を乗じて評価している。垂直配管の流速は水平部より早くなることから、実際の検出時間は評価時間よりも短くなると考えられる。

なお、サンプル移送配管の一部はUシール構造となっていることから、水封されているドレン管長さについては評価時間に考慮していない。



第 6-3 図 サンプル移送配管移送時間における概略図

7. 原子炉格納容器内の原子炉冷却材の漏えい検出方法について

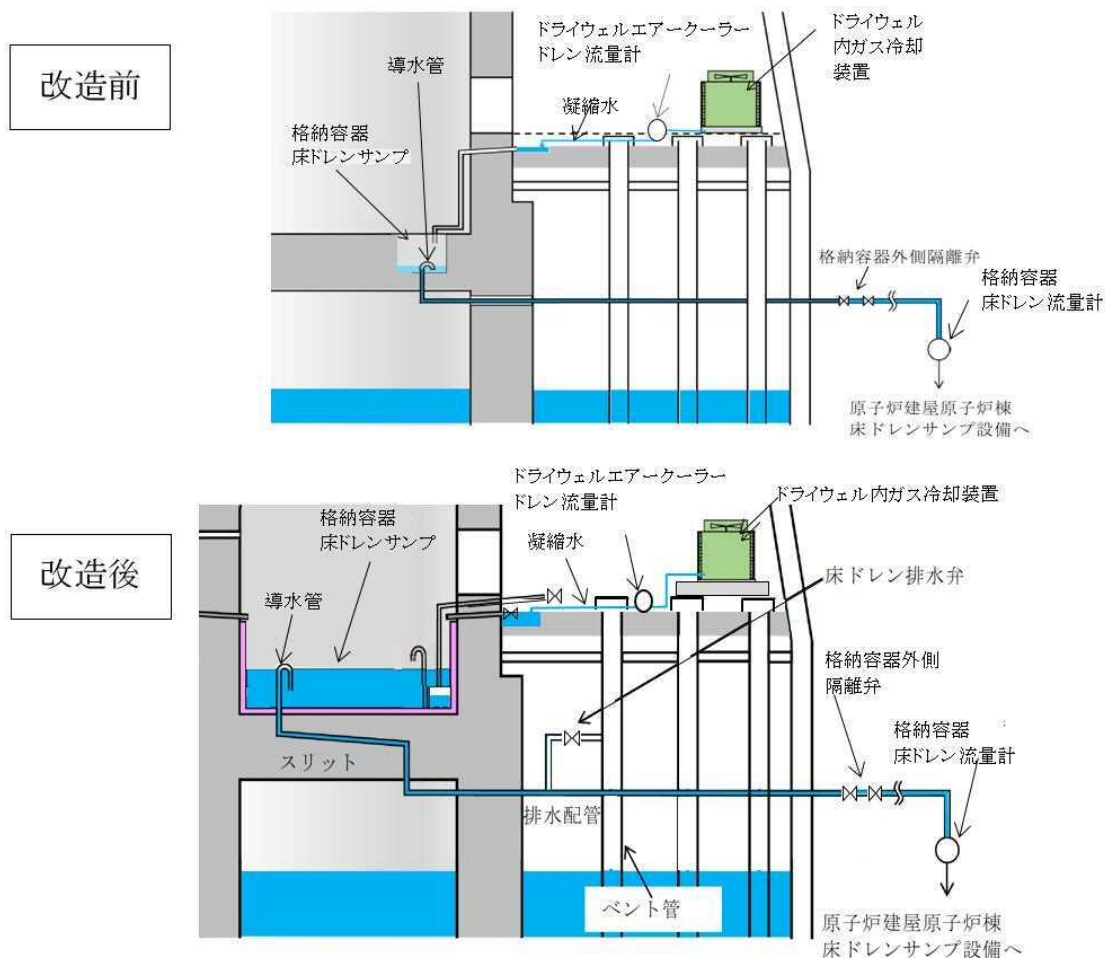
原子炉格納容器内の原子炉冷却材の漏えい監視は、格納容器床ドレン流量計にて行う。

格納容器床ドレン流量計は、格納容器床ドレンサンプから原子炉建屋原子炉棟床ドレンサンプへのドレン配管に設置している。

原子炉冷却材圧カバウンダリからの原子炉冷却材の漏えいは、格納容器床ドレンサンプへ流入した後、導入管からオーバーフローし、原子炉建屋原子炉棟床ドレンサンプへのドレン配管を通ることにより、格納容器床ドレン流量計にて検出する。

7.1 格納容器下部の形状変更について

熔融炉心・コンクリート相互作用の影響対策として格納容器下部を改造する。この内、原子炉格納容器内の原子炉冷却材の漏えい監視に係わる改造については第7-1図「原子炉冷却材圧カバウンダリからの原子炉冷却材の漏えい監視装置の改造前後」参照。



第7-1図 原子炉冷却材圧カバウンダリからの原子炉冷却材の漏えい監視装置の改造前後

7.1.1 格納容器床ドレンサンプ形状変更

格納容器下部の底面に上部を蓋で覆われたサンプより、格納容器下部全体を格納容器床ドレンサンプとし上部には蓋等のない構造に変更する。格納容器床ドレンサンプ上部の開口面積の増加により、水面からの蒸発量が増加することが考えられる。

7.1.2 格納容器床ドレンサンプ配管の一部変更

格納容器床ドレンサンプ配管の一部をスリットに変更する。配管より流路の幅が広がるため、配管とは別に評価する必要があるが、評価方法に変更は無い。

7.2 格納容器床ドレンサンプのオーバーフロー水位の維持について

原子炉格納容器内の雰囲気はドライウェル内ガス冷却装置により湿度（露点温度）を一定に保つ設計としており、原子炉格納容器内の蒸発量とドライウェル内ガス冷却装置による凝縮水量はバランスしている。この凝縮水が格納容器床ドレンサンプに流入することにより、格納容器床ドレンサンプの水位は、オーバーフロー高さに維持される。

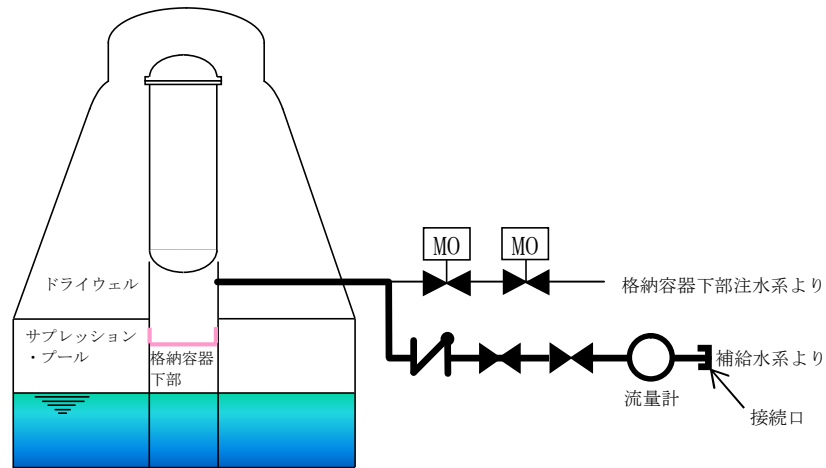
改造前の格納容器床ドレンサンプは開口面積も小さく、蓋もあることから、蒸発量はサブプレッション・プールからの蒸発水が支配的であり、常にサブプレッション・プールの蒸発水を供給されることにより、オーバーフロー水位を維持していた。

改造後は、開口面積の増加した格納容器床ドレンサンプからの蒸発量が増加する。蒸発量が増加しても、蒸発量と凝縮水の量はバランスするが、格納容器床ドレンサンプから直接蒸発するため、原子炉起動時のように原子炉格納容器内の温度が上昇し湿度が低下する場合、格納容器床ドレンサンプからの蒸発量を凝縮水量が上回るまでの時間はオーバーフロー水位を下回る時間がある。

このため、原子炉起動時並びに格納容器床ドレン流量計及びドライウェルエアークーラードレン流量の監視において水位が低下していると想定される期間は格納容器床ドレンサンプに水張りを行い、格納容器床ドレン流量計の指示が増加することにより、オーバーフロー水位に維持されていることを確認する。

7.3 格納容器床ドレンサンプへの水張りについて

格納容器床ドレンサンプへの水張りは、格納容器下部注水配管に接続される小口径配管より行う。水張りに使用する小口径配管については、接続先の格納容器下部注水配管が重大事故等クラス2管であることを考慮し、同等の強度を有する設計とする。また、水張り時以外は2重の隔離弁を閉とした上で補給水系より切り離すこと及び、格納容器下部注水系からの逆流を防止するための逆止弁を設置することにより、格納容器下部注水系への悪影響を防止する設計とする。（第7-2図「格納容器床ドレンサンプ水張システム概略図」参照。）

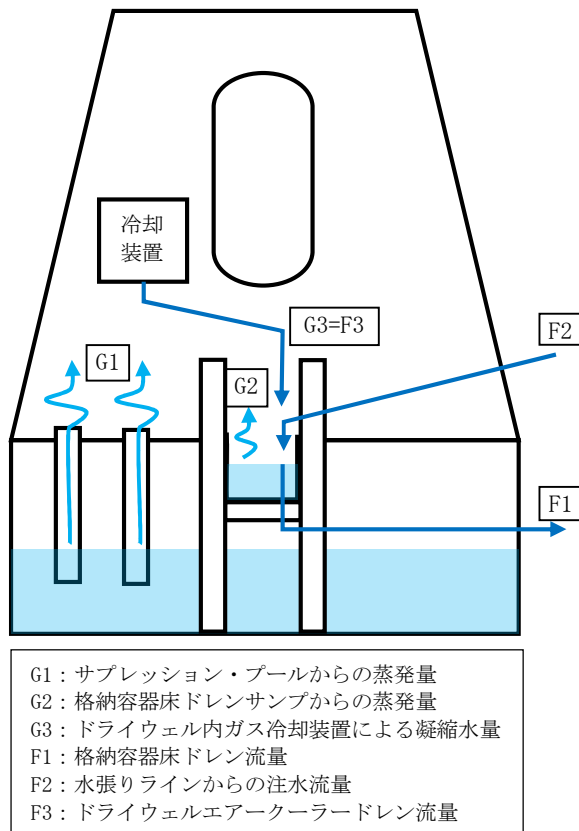


第7-2図 格納容器床ドレンサンプ水張システム概略図

7.3.1 格納容器床ドレンサンプへの水張りの停止判断

水張り停止判断は水張りによる格納容器床ドレン流量計指示値に加えて、凝縮水による指示値が確認できることとする。

通常運転時（漏えい位置が特定できない漏えいがない状態）のドライウェル内ガス冷却装置からの凝縮水量は約 0.2～6.8 L/h あることから低流量での水張りをを行い、格納容器床ドレン流量計の流量指示値が、水張りによる流量指示値にドライウェルエアークーラードレン流量計の指示値を加えた値となることを確認する。（第 7-3 図「格納容器内の湿分バランスと流量指示」参照。）



<通常運転時>

格納容器内の湿度は $G1+G2=G3$ の関係でバランスする。
 床ドレンサンプからも蒸発するが、蒸発量よりも多い凝縮水が戻ってくる。
 格納容器床ドレン流量の指示は $F1=F3-G2$ の関係となる。

<格納容器内の湿度が低下した状態>

湿度がバランスするまでの間 $G1+G2>G3$ となり格納容器床ドレンサンプの水位は低下する。
 湿度がバランスした後は $G1$ により水位は回復するが、復旧するまでの時間が不明のため外部から水張りをを行う。水張りラインから注水した時、 $F1=F3-G2+F2$ の関係となる。

<流量指示の関係>

通常 : $F1=F3-G2$

水張り時 : $F1=F3-G2+F2$

$F1=0$ (水位低下)

$F1=F2$ (水位 1 m 維持)

$F1>F2$ (水張り停止可)

第 7-3 図 格納容器内の湿分バランスと流量指示

7.4 格納容器床ドレン流量計監視不能時の対応について

漏えい位置を特定できない原子炉格納容器内の原子炉冷却材の漏えいを監視する装置として格納容器床ドレン流量計を使用するが、当該計器の故障により監視不能となった場合には、当該計器の復旧に努めるとともに、ドライウェルエアークーラードレン流量計による原子炉冷却材漏えい時の格納容器内ガス冷却装置の蒸気凝縮量の増加、及び核分裂生成物モニタ粒子放射線モニタによる原子炉冷却材漏えい時の核分裂生成物放出量の増加を検知することにより、原子炉冷却材の漏えいが発生していることを検知する。

なお、格納容器床ドレン流量計の故障判断については、通常運転時における当該流量計の監視及び点検の結果により行う。