

本資料のうち、枠囲みの内容は、
営業秘密又は防護上の観点から
公開できません

東海第二発電所 工事計画審査資料	
資料番号	工認-173 改 10
提出年月日	平成 30 年 8 月 7 日

V-1-1-8-3 溢水評価条件の設定

目次

1. 概要	1
2. 溢水源及び溢水量の設定	1
2.1 想定破損による溢水	1
2.2 消火水の放水による溢水	11
2.3 地震起因による溢水	12
2.4 その他の溢水	23
3. 溢水防護区画及び溢水経路の設定	25
3.1 溢水防護区画の設定	26
3.2 溢水防護区画内漏えいでの溢水経路	26
3.3 溢水防護区画外漏えいでの溢水経路	27

1. 概要

本資料は、溢水から防護すべき設備の溢水評価に用いる溢水源及び溢水量並びに溢水防護区画及び溢水経路の設定について説明するものである。

2. 溢水源及び溢水量の設定

溢水影響を評価するために、評価ガイドを踏まえて発生要因別に分類した以下の溢水を設定し、溢水源及び溢水量を設定する。

- ・溢水の影響を評価するために想定する機器の破損等により生じる溢水（以下「想定破損による溢水」という。）
- ・発電所内で生じる異常状態（火災を含む。）の拡大防止のために設置される系統からの放水による溢水（以下「消火水の放水による溢水」という。）
- ・地震に起因する機器の破損等により生じる溢水（通常運転中における使用済燃料プールのスロッシングにより発生する溢水、施設定期検査中における使用済燃料プール、原子炉ウエル及びドライヤセパレータプールのスロッシングにより発生する溢水並びに廃棄物処理建屋におけるサイトバンカプールのスロッシングにより発生する溢水を含む。）（以下「地震起因による溢水」という。）
- ・その他の要因（地下水の流入、地震以外の自然現象、機器の誤作動等）により生じる溢水（以下「その他の溢水」という。）

想定破損により生じる溢水では、溢水源となり得る機器は流体を内包する配管とし、地震起因による溢水では溢水源となり得る機器は流体を内包する容器（タンク、熱交換器、脱塩塔、ろ過脱塩器等）及び配管として、それぞれにおいて対象となる機器を系統図より抽出し、抽出された機器が想定破損における応力評価又は耐震評価において破損すると評価された場合、それぞれの評価での溢水源とする。

2.1 想定破損による溢水

想定破損による溢水については、単一の配管の破損による溢水を想定して、配管の破損箇所を溢水源として設定する。

また、破損を想定する配管は、内包する流体のエネルギーに応じて、以下で定義する高エネルギー配管又は低エネルギー配管に分類する。

- ・「高エネルギー配管」とは、呼び径25A（1B）を超える配管であって、プラントの通常運転時に運転温度が95℃を超えるか又は運転圧力が1.9 MPa[gage]を超える配管。ただし、被水及び蒸気の影響については配管径に関係なく評価する。
- ・「低エネルギー配管」とは、呼び径25A（1B）を超える配管であって、プラントの通常運転時に運転温度が95℃以下で、かつ運転圧力が1.9 MPa[gage]以下の配管。なお、運転圧力が静水頭の配管は除く。
- ・高エネルギー配管として運転している割合が当該系統の運転している時間の2%又はプラント運転期間の1%より小さければ、低エネルギー配管として扱う。

配管の破損形状の想定に当たっては、高エネルギー配管は、「完全全周破断」、低エネルギー配管は、「配管内径の1/2の長さで配管肉厚の1/2の幅を有する貫通クラック（以下「貫通クラック」という。）」を想定する。ただし、応力評価を実施する配管については、発生応力 S_n と許容応力 S_a の比により、以下で示した応力評価の結果に基づく破損形状を想定する。

【高エネルギー配管（ターミナルエンド部を除く。）】

- ・原子炉冷却材圧力バウンダリ及び原子炉格納容器バウンダリ以外の配管

$$S_n \leq 0.4 \times S_a \Rightarrow \text{破損想定不要}$$

$$0.4 \times S_a^2 < S_n \leq 0.8 \times S_a \Rightarrow \text{貫通クラック}$$

【低エネルギー配管】

$$S_n \leq 0.4 S_a \Rightarrow \text{破損想定不要}$$

発生応力と許容応力の比較により破損形状の想定を行う以下の配管は、評価結果に影響するような減肉がないことを確認するために、継続的な肉厚管理を実施することとし、保安規定に定めて管理する。

- ・原子炉隔離時冷却系蒸気配管の一般部（重大事故等対処設備との共用ライン含む）
- ・原子炉建屋廃棄物処理棟の所内蒸気系配管の一般部

また、高エネルギー配管として運転している時間の割合が、当該系統の運転している時間の2%又はプラント運転期間の1%より小さいことから低エネルギー配管とする系統（ほう酸水注入系、残留熱除去系、残留熱除去系海水系、高圧炉心スプレイ系、低圧炉心スプレイ系及び原子炉隔離時冷却系）については、運転時間実績管理を実施することとし、保安規定に定めて管理する。

(1) 溢水源の設定

高エネルギー配管及び低エネルギー配管に対して、想定される破損形状に基づいた溢水源及び溢水量を設定する。

想定破損評価対象配管を応力評価する際には、3次元はりモデルによる評価を実施する。

評価で用いる解析コードSAP-IV及びHISAPは耐震評価と同じ使用方法で用いる。

a. 配管破損を考慮する高エネルギー配管の抽出及び破損想定

液体又は蒸気を内包し、防護すべき設備へ影響を与える高エネルギー配管を有するすべての系統を抽出する。被水及び蒸気影響を評価する場合は25A（1B）以下の配管も考慮する。

高エネルギー配管は、「完全全周破断」を想定するが、防護すべき設備が設置される建屋内の原子炉隔離時冷却系蒸気配管の一般部（25A（1B）を超える。）

及び所内蒸気系配管の一般部（25A（1B）を超える。）は、3次元はりモデルによる応力評価を実施し、発生応力が許容応力の0.8倍以下を確保することから、破損想定を貫通クラックとする。所内蒸気系統の小口径（25A（1B）以下）の配管及びその他の高エネルギー配管については任意の箇所での完全全周破断を想定する。

抽出した高エネルギー配管を有する系統について、想定する破損形状を表2-1に示す。また、破損形状を貫通クラックとする系統の強度評価結果を表2-2に示す。

表2-1 高エネルギー配管を有する系統の想定する破損形状

系統名*1	運転温度 95℃超	運転圧力 1.9MPa 超	想定する 破損形状
制御棒駆動系	—	○	完全全周破断
原子炉隔離冷却系*2	○	○	貫通クラック*3
原子炉再循環系	○	○	完全全周破断
主蒸気隔離弁漏えい抑制系	○	○	完全全周破断
原子炉冷却水浄化系	○	○	完全全周破断
主蒸気系	○	○	完全全周破断
抽気系	○	○	完全全周破断
タービン補助蒸気系	○	○	完全全周破断
タービン制御系 (制御油系)	○	○	完全全周破断
タービングラント蒸気系	○	○	完全全周破断
湿分分離器	○	○	完全全周破断
給水系	○	○	完全全周破断
給水加熱器ドレン系	○	○	完全全周破断
給水加熱器ベント系	○	○	完全全周破断
タービン建屋換気系 (所内蒸気系)	○	—	完全全周破断
原子炉建屋換気系 (所内蒸気系)	○	—	完全全周破断
バッテリー室換気系 (所内蒸気系)	○	—	完全全周破断
放射性廃棄物処理系換気系 (所内蒸気系)	○	—	完全全周破断
所内蒸気・所内蒸気戻り系	○	—	貫通クラック*3
所内ボイラ系 (給水系)	○	—	完全全周破断
放射性廃棄物処理系スラッジ系	○	—	完全全周破断
放射性廃棄物処理系使用済樹脂貯蔵系	○	—	完全全周破断
放射性廃棄物処理系濃縮廃液・廃液中和スラッジ系	○	—	完全全周破断
放射性廃棄物処理系加熱蒸気・加熱蒸気戻り系	○	—	完全全周破断
放射性廃棄物処理系タンクベント系 (放射性廃棄物処理系 原子炉補機冷却水系、加熱蒸気・加熱蒸気戻り系)	○	—	完全全周破断

注記 *1：()内記載の系統名は、主系統に含む溢水源として想定する系統。

*2：重大事故等対処設備配管含む。

*3：ターミナルエンド部については完全全周破断を想定する。ただし、防護カバーによる流出量の制限に期待した評価を行う。

表2-2 高エネルギー配管の強度評価結果

項目	評価手法	建屋	EL. (m)	配管仕様	一次応力 +二次応力 (MPa)	許容値 0.8Sa (MPa)
原子炉隔離時 冷却系*	3次元 はりモデル	原子炉建屋 原子炉棟	24.2	250A Sch80	172	217
所内蒸気系		原子炉建屋 廃棄物処理棟	14.0	200A Sch40	223	342

注記 * : 重大事故等対処設備配管含む。

b. 配管破損を考慮する低エネルギー配管の抽出及び破損想定

液体を内包し、防護すべき設備に影響を与える低エネルギー配管を有するすべての系統を抽出する。評価ガイドを踏まえて、静水頭の配管は対象外とし、口径が25A以下の配管は被水影響のみ考慮する。

低エネルギー配管は、任意の箇所での貫通クラックを想定する。

抽出した低エネルギー配管を有する系統について、想定する破損形状を表2-3に示す。

表2-3 低エネルギー配管を有する系統の想定する破損形状 (1/2)

系統名*1	最高使用 温度 (°C)	最高使用 圧力 (MPa)	想定する 破損形状
ほう酸水注入系		*2	貫通クラック
残留熱除去系*4		*2	貫通クラック
残留熱除去系海水系*4		*2	貫通クラック
補機冷却海水系	38	0.87	貫通クラック
高圧炉心スプレイ系		*2	貫通クラック
低圧炉心スプレイ系*4		*2	貫通クラック
原子炉隔離時冷却系		*2	貫通クラック
燃料プール冷却浄化系*4	66	1.39	貫通クラック
原子炉補機冷却系	66	0.87	貫通クラック
格納容器雰囲気監視系 (残留熱除去系海水系)		*2	貫通クラック
可燃性ガス濃度制御系 (残留熱除去系)		*2	貫通クラック
ドライウェル冷却系 (原子炉補機冷却系)	66	0.87	貫通クラック
タービン潤滑油系	66	0.87	貫通クラック
復水系	63	1.38	貫通クラック
空気抽出系	94	1.38	貫通クラック
循環水系		*3	貫通クラック
弁封水系	66	1.33	貫通クラック
復水脱塩装置系	66	1.39	貫通クラック
タービン補機冷却系	66	0.87	貫通クラック
非常用ディーゼル発電設備 (潤滑油系)	80	0.79	貫通クラック
非常用ディーゼル発電設備 (冷却水系)	80	0.25	貫通クラック
非常用ディーゼル発電機海水系	50	0.70	貫通クラック
高圧炉心スプレイ系ディーゼル発電設備 (潤滑油系)	80	0.79	貫通クラック
高圧炉心スプレイ系ディーゼル発電設備 (冷却水系)	80	0.25	貫通クラック
高圧炉心スプレイ系ディーゼル発電機海水系	50	0.70	貫通クラック
ディーゼル発電機燃料油系	55	0.2	貫通クラック
ろ過水系 (屋内消火系)	常温	0.88	貫通クラック
復水・純水移送系	66	1.33	貫通クラック
補助系 (ドレンサンプ系)	65	1.03	貫通クラック
中央制御室換気系 (冷却水系)	66	0.54	貫通クラック
スイッチギヤ室換気系 (冷却水系)	66	0.54	貫通クラック
オフガス再生室換気系 (原子炉補機冷却系)	66	0.87	貫通クラック

表2-3 低エネルギー配管を有する系統の想定する破損形状 (2/2)

系統名*1	最高使用温度 (°C)	最高使用圧力 (MPa)	想定する破損形状
制御用圧縮空気系 (タービン補機冷却系)	66	0.87	貫通クラック
所内用圧縮空気系 (タービン補機冷却系)	66	0.87	貫通クラック
所内ボイラ系 (給水系)	80	1.38	貫通クラック
所内ボイラ系 (燃料系)	40	1.1	貫通クラック
放射性廃棄物処理系機器ドレン系	90	1.32	貫通クラック
放射性廃棄物処理系末ドレン系	65	1.03	貫通クラック
放射性廃棄物処理系凝集沈殿系	65	1.1	貫通クラック
放射性廃棄物処理系スラッジ系	65	1.1	貫通クラック
放射性廃棄物処理系使用済樹脂貯蔵系	65	1.1	貫通クラック
放射性廃棄物処理系高電導度ドレン系	65	1.1	貫通クラック
放射性廃棄物処理系凝縮水処理系	65	1.43	貫通クラック
放射性廃棄物処理系洗滌廃液系	65	12.4	貫通クラック
放射性廃棄物処理系所内用空気系 (放射性廃棄物処理系原子炉補機冷却水系)	66	0.87	貫通クラック
放射性廃棄物処理系復水系	65	1.43	貫通クラック
放射性廃棄物処理系純水系	66	1.33	貫通クラック
放射性廃棄物処理系原子炉補機冷却水系	66	0.87	貫通クラック
放射性廃棄物処理系タービン補機冷却水系	66	0.87	貫通クラック
放射性廃棄物処理系タンクベント系 (放射性廃棄物処理系原子炉補機冷却水系、加熱蒸気・加熱蒸気戻り系)	66	0.87	貫通クラック
放射性廃棄物処理系消火系	常温	0.88	貫通クラック
緊急用電気室換気空調系	40	0.98	貫通クラック
常設代替高圧電源装置置場換気空調系	40	0.30	貫通クラック

注記 *1: ()内記載の系統名は、主系統に含む溢水源として想定する系統

*2: 高エネルギー配管として運転している時間の割合が、プラント運転期間の1%より小さいため、低エネルギー配管として扱う。

*3: 循環水系は復水器設置エリア及び循環水ポンプ設置エリアでの伸縮継手部の全周破断による溢水を想定

*4: 重大事故等対処設備配管含む。

(2) 溢水量の設定

溢水評価では、「(1) 溢水源の設定」において設定した破損形状による溢水を想定し、異常の検知、事象の判断及び漏えい箇所の特定制並びに漏えい箇所の隔離等により漏えい停止するまでの時間を考慮し保守的に設定し、溢水量を算出する。また、隔離後の隔離範囲内の系統の保有水量を考慮して溢水量を算出する。想定する破損箇所は防護すべき設備への溢水影響が最も大きくなる位置とする。

破損を想定する配管については、以下の手法を用いて溢水量の算定を行う。

- ・完全全周破断を想定する場合の溢水流量は、系統の定格流量を用いる。ただし、系統上の破断位置、口径、流体圧力等を考慮することにより、より適切な溢水流量を算定できる場合はその値を用いる。
- ・貫通クラックを想定する場合の流出流量は、破断面積、損失係数及び水頭を用いて以下の計算式より求める。

$$Q=A \times C \times \sqrt{(2 \times g \times H)} \times 3600$$

Q：流出流量 (m³/h)

A：破断面積 (m²)

C：損失係数 (0.82)

g：重力加速度 (m/s²)

H：水頭 (m)

破断面積 (A) 及び水頭 (H) は、原則として系統の最大値 (最大口径、最大肉厚、配管の最高使用圧力) を使用するが、破断を想定する系統の各区画内での口径、肉厚、圧力の最大値が明確な場合は、その値を使用する。

- ・溢水の発生後、溢水を検知し隔離するまでの隔離時間を、手動隔離及び自動隔離を想定し設定する。評価した隔離までの時間に流出流量を乗じて系統保有水量を加えた溢水量を算定する。
- ・系統保有水量は、原則として系統内のすべての配管内及びポンプ等の機器内の保有水量の合算値を、保守的に1.1倍の安全率を乗じた値を用いる。ただし、配管の高さや引き回し等の観点から流出しないと判断できる範囲を明確に示せる場合は、その範囲を除いた保有水量を用いる。また、屋外タンク等の公称容量が定められ、想定する保有水量が大きく変動することがない機器に関しては、1.1倍の安全率を乗ずる対象から除外する。
- ・隔離までの流出量に関しては、補給水や他系統からの回り込みを考慮する。
- ・溢水量を比較して最大となる溢水量を、当該系統の没水評価に用いる溢水量として設定する。設定した溢水量を表2-4に示す。

なお、配管の想定破損による溢水評価において、溢水量を制限するために漏えい停止操作に期待する場合は、的確に操作を行うために手順を整備することとし、保安規定に定めて管理する。

表2-4 想定破損による溢水量の選定（想定破損）（1/2）

系統名称	分類*1	破断形状*2	溢水量(m ³)	
制御棒駆動系	高	全	68	
ほう酸水注入系	低	貫	22	
残留熱除去系	低	貫	382	
残留熱除去系海水系	低	貫	272	
高圧炉心スプレイ系	低	貫	378	
低圧炉心スプレイ系	低	貫	300	
原子炉隔離時冷却系	低	貫	288	
原子炉再循環系	高	全	1	
原子炉冷却材浄化系	高	全	54	
燃料プール冷却浄化系	低	貫	83	
原子炉補機冷却系	低	貫	298	
格納容器雰囲気監視系（残留熱除去系海水系）	低	貫	272	
可燃性ガス濃度制御系（残留熱除去系）	低	貫	382	
ドライウェル冷却系（原子炉補機冷却系）	低	貫	—*3	
タービン潤滑油系（潤滑油）	低	貫	195	
給・復水系（R/B内漏えい時）	高	全	289	
給・復水系（T/B内漏えい時）	高	全	1133	
循環水系	タービン建屋	低	貫	11287*4
	海水ポンプ室循環水ポンプエリア			2193以上*5
補機冷却海水系	低	貫	744	
弁封水系	低	貫	127	
復水脱塩装置系	低	貫	297	
給水加熱器ドレン系	高	全	290	
タービン補機冷却系	低	貫	366	
非常用ディーゼル発電設備（潤滑油系）	低	貫	15	
非常用ディーゼル発電設備（冷却水系）	低	貫	39	
非常用ディーゼル発電機 海水系	低	貫	124	
高圧炉心スプレイ系ディーゼル発電設備（潤滑油系）	低	貫	15	
高圧炉心スプレイ系ディーゼル発電設備（冷却水系）	低	貫	39	
高圧炉心スプレイ系ディーゼル発電機海水系	低	貫	124	
ディーゼル発電機燃料油系	低	貫	19	
ろ過水系（屋内消火系）	低	貫	92	
復水・純水移送系	低	貫	325	
所内用水系（サービス建屋飲料水系）	低	貫	12	
所内用水系（サービス建屋ろ過水系）	低	貫	22	
サービス建屋換気系（冷水・冷却水系）	低	貫	22	
補助系（ドレンサンプ系）	低	貫	9	
中央制御室換気系（冷水系）	低	貫	23	
スイッチギヤ室換気系（冷水系）	低	貫	23	
オフガス再生室換気系（原子炉補機冷却系）	低	貫	298	
制御用圧縮空気系（タービン補機冷却系）	低	貫	366	
所内用圧縮空気系（タービン補機冷却系）	低	貫	366	
所内ボイラ系（給水系）	高	貫	58	
所内ボイラ系（燃料系）	低	貫	19	
放射性廃棄物処理系 機器ドレン系	低	貫	47	
放射性廃棄物処理系 床ドレン系	低	貫	52	
放射性廃棄物処理系 凝集沈殿系	低	貫	22	
放射性廃棄物処理系 スラッジ系	高	貫	10	

表2-4 想定破損による溢水量の選定（想定破損）（2/2）

系統名称	分類*1	破断形状*2	溢水量(m ³)
放射性廃棄物処理系使用済樹脂貯蔵系	高	貫	10
放射性廃棄物処理系 高電導度ドレン系	低	貫	30
放射性廃棄物処理系 濃縮廃液・廃液中和スラッジ系	高	全	326
放射性廃棄物処理系 凝縮水処理系	低	貫	37
放射性廃棄物処理系 洗濯廃液系	低	貫	22
放射性廃棄物処理系 所内用空気系（原子炉補機冷却系）	低	貫	298
放射性廃棄物処理系 復水系	低	貫	150
放射性廃棄物処理系 純水系	低	貫	55
放射性廃棄物処理系原子炉補機冷却水系	低	貫	298
放射性廃棄物処理系タービン補機冷却水系	低	貫	366
放射性廃棄物処理系タンクベント系（原子炉補機冷却系）	低	貫	298
放射性廃棄物処理系 消火系	低	貫	92
緊急用電気室換気空調系	低	貫	24
常設代替高圧電源装置置場換気空調系	低	貫	1

注記 *1：「高」は高エネルギー配管，「低」は低エネルギー配管を示す。

*2：「全」は全周破断，「貫」は貫通クラックを示す。

*3：原子炉格納容器内のため，溢水量を算出せず。

*4：循環水管伸縮継手の全周破断，隔離時間70分を想定した溢水量。

*5：循環水管伸縮継手の可撓継手の溢水量低減に期待し，隔離時間70分を想定した溢水量。

2.2 消火水の放水による溢水

溢水源として消火栓からの溢水と消火栓以外からの溢水について考慮する。

(1) 消火栓からの放水による溢水

消火水の放水による溢水については、発電用原子炉施設内に設置される消火設備等からの放水を溢水源として設定し、消火設備等からの単位時間当たりの放水量と放水時間から溢水量を設定する。

火災発生時には、1箇所の火災源を消火することを想定するため溢水源となる区画は1箇所となる。また、放水量は評価ガイドに従い放水時間を設定して算定する。

なお、消火活動により区画の扉を開放する場合は、開放した扉からの消火水の伝播を考慮する。

a. 放水時間の設定

消火栓からの消火活動における放水時間は、3時間に設定する。

なお、消火栓の放水に関して、中央制御室、電気品室、バッテリー排気ファン室等の異なる安全区分を有する設備が隣接するエリア、そのエリアへの流下経路があるエリア並びに重大事故等対処設備を内包する緊急時対策所建屋、緊急用海水ポンプピット、格納容器圧力逃がし装置格納槽、常設代替高圧電源装置置場、常設代替高圧電源装置用カルバート、常設低圧代替注水系ポンプ室、可搬型設備用軽油タンク室（南側）及び可搬型設備用軽油タンク室（西側）は、水消火を行わない消火手段を採用することで、消火栓の放水は行わない設計とする。

b. 溢水量の設定

屋内の消火栓からの溢水量の算出に用いる放水流量は、消防法施行令第十一条に規定される「屋内消火栓設備に関する基準」により、消火栓からの放水流量を130 L/minとし、この値を2倍して溢水流量とした。放水時間と溢水流量から評価に用いる消火栓の溢水量を以下のとおりとした。

$$\cdot 130 \text{ L/min/個} \times 3 \text{ 時間} \times 2 \text{ 箇所} = 46.8 \text{ m}^3$$

屋外の消火栓からの溢水量の算出に用いる放水流量は、消防法施行令第十九条に規定される「屋外消火栓設備に関する基準」により、消火栓からの放水流量を350 L/minとし、この値を2倍して溢水流量とした。放水時間と溢水流量から評価に用いる消火栓の溢水量を以下のとおりとした。

$$\cdot 350 \text{ L/min/個} \times 3 \text{ 時間} \times 2 \text{ 箇所} = 126.0 \text{ m}^3$$

(2) 消火栓以外からの放水による溢水

消火栓以外の設備としては、スプリンクラや格納容器スプレー冷却系があるが、防護すべき設備が設置されている建屋には、自動作動するスプリンクラは設置しない設計とし、防護すべき設備が要求される機能を損なうおそれがない設計とすることから溢水源として想定しない。

また、格納容器スプレイ冷却系は、単一故障による誤作動が発生しないように設計上考慮されていることから誤作動による溢水は想定しない。

なお、原子炉格納容器内の防護すべき設備については、格納容器スプレイ冷却系の作動により発生する溢水により安全機能を損なわない設計とする。

2.3 地震起因による溢水

(1) 溢水源の設定

地震起因による溢水については、溢水源となり得る機器（流体を内包する機器）のうち、基準地震動 S_s による地震力により破損が生じる機器及び使用済燃料プール等のスロッシングによる漏えい水を溢水源として設定する。

耐震Sクラス機器については、基準地震動 S_s による地震力によって破損は生じないことから溢水源として想定しない。また、耐震B、Cクラス機器のうち耐震対策工事の実施あるいは設計上の裕度の考慮により、基準地震動 S_s による地震力に対して耐震性が確保されているものについては溢水源として想定しない。

施設定期検査中の評価を行う場合には、使用済燃料プール、原子炉ウェル及びドライヤセパレータプールのスロッシングによる漏えい水を溢水源として設定する。

放射性物質を含む液体の管理区域外漏えいに関する評価を行う場合について、タービン建屋内及び廃棄物処理建屋内の溢水源となり得る機器（流体を内包する機器）のうち、要求される地震力により破損が生じる機器及び廃棄物処理建屋のサイトバンカプールのスロッシングによる漏えい水を溢水源として設定する。

溢水源としない機器の具体的な耐震計算を資料V-2「耐震性に関する説明書」のうち資料V-2-別添2「溢水防護に係る施設の耐震性に関する説明書」に示す。

(2) 溢水量の設定

溢水量の算出に当たっては、漏水が生じるとした機器のうち防護すべき設備への溢水の影響が最も大きくなる位置で漏水が生じるものとして評価する。溢水源となる配管については破断形状を完全全周破断とし、溢水源となる容器については全保有水量を考慮した上で、溢水量を算出する。

また、漏えい検知による漏えい停止に期待する場合は、漏えい停止までの隔離時間を考慮し、配管の破損箇所から流出した漏水量と隔離後の溢水量として隔離範囲内の系統の保有水量を合算して設定する。ここで、漏水量は、配管の破損箇所からの流出流量に隔離時間を乗じて設定する。なお、地震による機器の破損が複数箇所ですべて同時に発生する可能性を考慮し、漏えい検知による自動隔離機能を有する場合は除き、隔離による漏えい停止は期待しない。

タービン建屋及び海水ポンプ室循環水ポンプエリアにおいては、基準地震動 S_s による地震力に対して、耐震性が確保されない循環水配管の伸縮継手の全円周状の破損を想定し、循環水ポンプを停止するまでの間に生じる溢水量を設定する。この際、循環水系隔離システムによる自動隔離機能に期待するとともに、海水ポンプ室

循環水ポンプエリアについては、可撓継手による溢水流量低減に期待する。

使用済燃料プール、原子炉ウェル、ドライヤセパレータプール及びサイトバンカプールのスロッシングによる溢水量及びタービン建屋循環水ポンプエリア及び海水ポンプ室循環水ポンプエリアにおける循環水配管の伸縮継手の全円周状の破損を想定した溢水量の算出については、以下に示す。

また、以上の条件により設定した各建屋の溢水量を表2-5に示す。

表2-5 設定した溢水量（地震起因）

建屋名称		溢水量 (m ³)	
原子炉建屋原子炉棟		通常運転中	123.76 ^{*1}
		施設定期検査中	246.93 ^{*2}
タービン建屋		循環水系配管	約12300 ^{*3}
		循環水系配管以外	約8610 ^{*3}
海水ポンプ室	溢水防護区画	0	
	循環水ポンプエリア	循環水管からの溢水量	642
		系統保有水量	5000以上 ^{*4}
屋外タンク		7408	
原子炉建屋付属棟（廃棄物処理棟）		約2700	
原子炉建屋付属棟（廃棄物処理棟除く）		0	
廃棄物処理建屋		全保有水量	約4300 ^{*5}
		スロッシングのみ	18.5 ^{*6}

注記 *1：使用済燃料プールスロッシングによる最大溢水量を含む。

*2：使用済燃料プール、原子炉ウェル及びドライヤセパレータプールのスロッシングによる溢水量のみ。

*3：基準地震動S_sにより破損する機器・配管からの溢水量であり、放射性物質を含む液体の管理区域外漏えいの評価においても、保守的に本溢水量を用いた評価を行う。

*4：循環水管の保有水量であるが、循環水管の破損箇所が水没した場合には水位差がなくなるため、全量が流出することはない。

*5：サイトバンカプールの全保有水量を含む。

放射性物質を含む液体の管理区域外漏えいの評価においても、保守的に本溢水量を用いた評価を行う。

*6：サイトバンカプール設置エリアからの放射性物質を含む液体の管理区域外漏えいを評価する際に用いる値。

a. 使用済燃料プールのスロッシングについて

通常運転中の使用済燃料プールのスロッシングによる溢水量の算出に当たっては、基準地震動 S_s による地震力により生じるスロッシング現象を3次元流動解析により評価し、使用済燃料プール外へ漏えいする水量を考慮する。また、使用済燃料プールの初期水位は評価が厳しくなる条件で設定する。

モデル化範囲は、地震時のスロッシング挙動に影響を与える範囲をモデル化することとし、原子炉建屋原子炉棟の使用済燃料プールが設置されるエリア全域とし、スロッシングによる溢水量を保守的に評価するために、使用済燃料プール及びキャスクピットが水張りされた状態で3次元流動解析により溢水量を算定する。

また、プール廻りのダクト開口部については、流入防止の対策を講じることから、モデル化しない。

なお、原子炉建屋原子炉棟6階床面への溢水は無遠慮へ流れるものとし、壁からの反射等によりプールに戻る水は考慮しない。

また、プール内構造物は、スロッシング抑制効果があるため保守的にモデル化しない。

原子炉建屋原子炉棟（EL. 46.50 m）の使用済燃料プール周辺の概要を図2-1に示す。

使用済燃料プールスロッシングの3次元流動解析条件を表2-6に、使用済燃料プールスロッシングによる最大溢水量を表2-7に示す。評価に用いる3次元流動解析コードSTAR-CDの検証、妥当性確認等の概要については、資料V-5-29「計算機プログラム（解析コード）の概要」に示す。

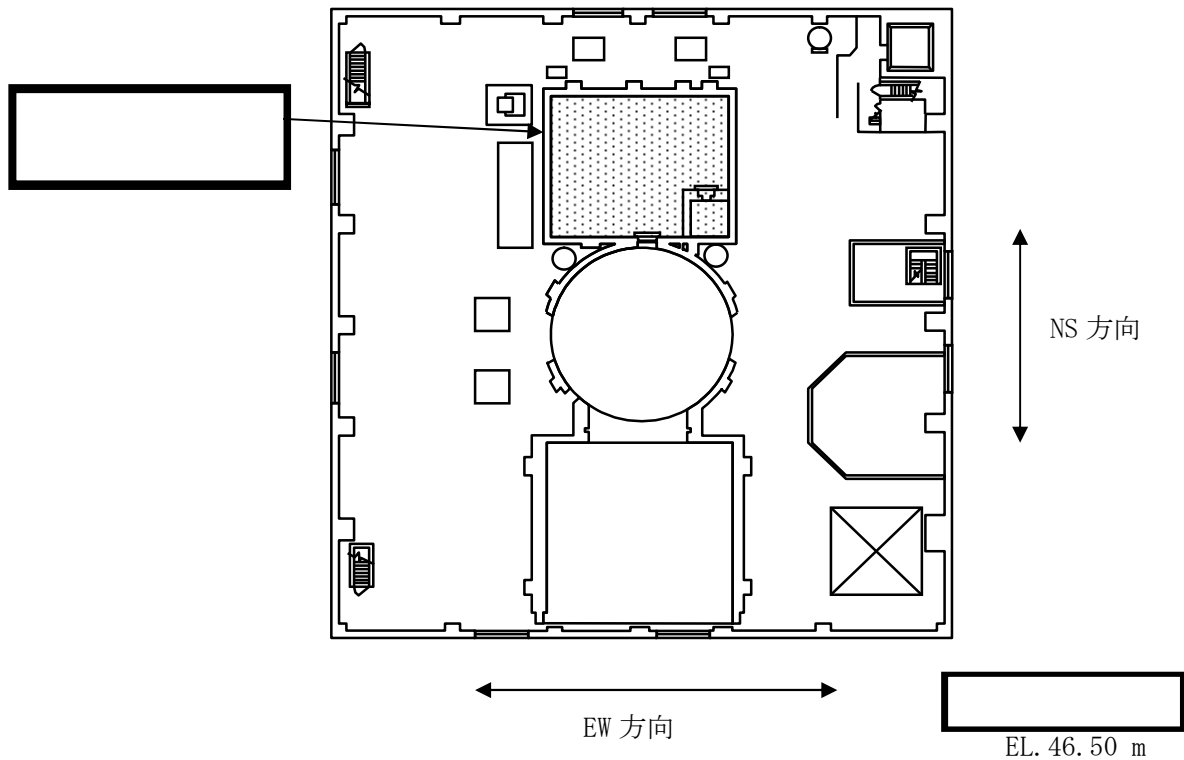


図2-1 使用済燃料プール周辺の概略図

表2-6 使用済燃料プールのスロッシングの3次元流動解析条件

モデル化範囲	使用済燃料プール（キャスクピット含む）
境界条件	上部は開放とし，他は壁による境界を設定。
初期水位	EL. 46.195 m（通常運転時における水位以上の水位を設定）
評価用地震波	基準地震動 S_s8 波による原子炉建屋原子炉棟（EL. 46.50 m）の床応答時刻歴波を使用し三方向（NS、EW 及び UD）同時入力時刻歴解析により評価する。
解析コード	STAR-CD（汎用流体解析プログラム） STAR-CD は、VOF（Volume of Fluid）法を搭載した CD-adapco 社製の汎用熱流体解析コード。
その他	使用済燃料プール周りに設置されているフェンス等による流出に対する抵抗は考慮しないようモデル化を実施。 原子炉建屋原子炉棟 6 階床面への溢水の流れをシミュレートできるように空気部分もモデル化

表2-7 使用済燃料プールのスロッシングによる最大溢水量

地震波の種類	床面への溢水量 (m ³)
S_s-13	81.49

b. 使用済燃料プール、原子炉ウェル及びドライヤセパレータプールのスロッシングについて

施設定期検査中の使用済燃料プール、原子炉ウェル及びドライヤセパレータプールのスロッシングによる溢水量の算出に当たっては、基準地震動 S_s による地震力により生じるスロッシング現象を3次元流動解析により評価し、使用済燃料プール、原子炉ウェル及びドライヤセパレータプール外へ漏えいする水量を考慮する。また、使用済燃料プールの初期水位は評価が厳しくなる条件で設定する。

モデル化範囲は、地震時のスロッシング挙動に影響を与える範囲をモデル化することとし、原子炉建屋原子炉棟の使用済燃料プール、原子炉ウェル及びドライヤセパレータプールが設置されるエリア全域とし、スロッシングによる溢水量を保守的に評価するために、使用済燃料プール、キャスクピット、原子炉ウェル及びドライヤセパレータプールが水張りされた状態で3次元流動解析により溢水量を算定する。

なお、原子炉建屋原子炉棟6階床面への溢水は無制限遠へ流れるものとし、壁からの反射等によりプールに戻る水は考慮しない。

また、プール内構造物は、スロッシング抑制効果があるので保守的にモデル化しない。

原子炉建屋原子炉棟（EL. 46.50 m）の使用済燃料プール、原子炉ウェル及びドライヤセパレータプール周辺の概要を図2-2に示す。

スロッシングの3次元流動解析条件を表2-8に、使用済燃料プールスロッシングによる最大溢水量を表2-9に示す。

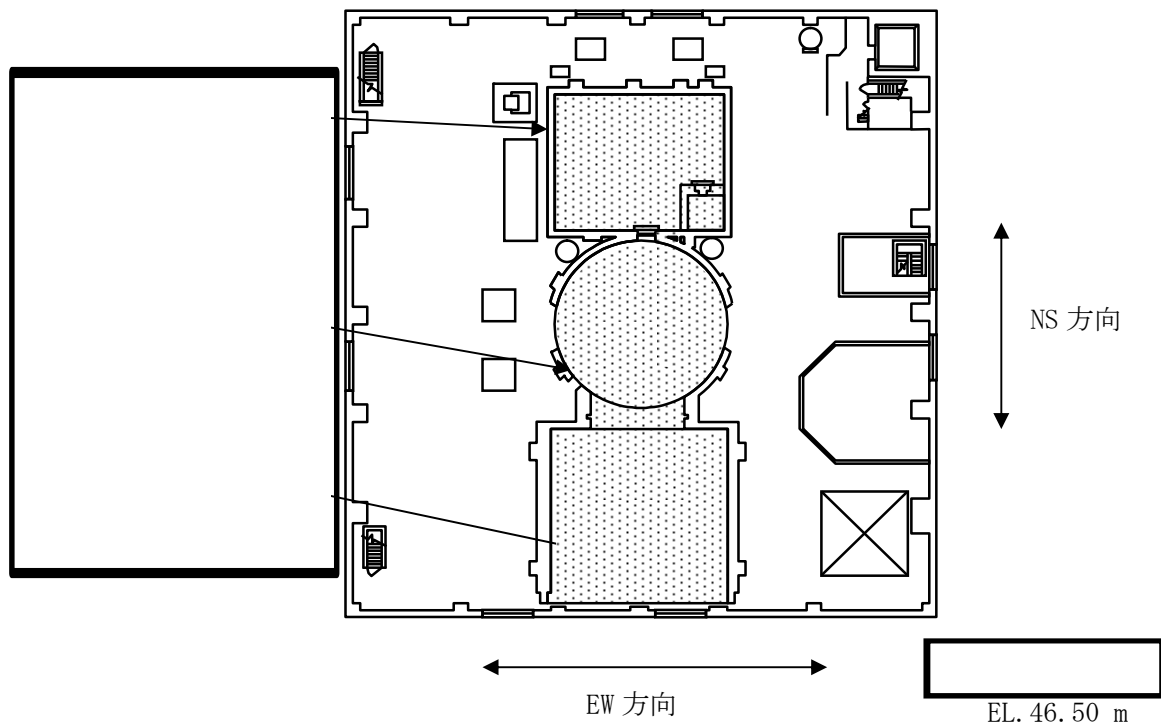


図2-2 使用済燃料プール，原子炉ウェル及びドライヤセパレータプール周辺の概略図

表2-8 使用済燃料プール，原子炉ウェル及びドライヤセパレータプール
スロッシングの3次元流動解析条件

モデル化範囲	使用済燃料プール（キャスクピット含む），原子炉ウェル及びドライヤセパレータプール
境界条件	上部は開放とし，他は壁による境界を設定。
初期水位	EL. 46.195 m（通常運転時における水位以上の水位を設定）
評価用地震波	基準地震動 S_s のうち S_{s-13} * による原子炉建屋原子炉棟（EL. 46.50 m）の応答時刻歴波を使用し，三方向（NS, EW 及び UD）同時入力時刻歴解析により評価する。 *：使用済燃料プールの固有周期に対する地震力が最大となる地震波
解析コード	STAR-CD（汎用流体解析プログラム） STAR-CD は，VOF（Volume of Fluid）法を搭載した CD-adapco 社製の汎用熱流体解析コード。
その他	使用済燃料プール周りに設置されているフェンス等による流出に対する抵抗は考慮しないようモデル化を実施。 原子炉建屋原子炉棟 6 階床面への溢水の流れをシミュレートできるように空気部分もモデル化

表2-9 使用済燃料プールスロッシング，原子炉ウェル及び
ドライヤセパレータプールによる最大溢水量

地震波の種類	床面への溢水量 (m ³)
S_{s-13}	246.93

c. サイトバンカプールのスロッシングについて

廃棄物処理建屋2階のサイトバンカプールのスロッシングによる溢水量の算出に当たっては、設置フロアをモデル化範囲とし、耐震重要度分類にて要求される地震力により生じるスロッシング現象を速度ポテンシャル理論に基づき評価し、サイトバンカプール外へ漏えいする水量を考慮する。

評価に用いる地震動は、弾性設計用地震動S d 8波による廃棄物処理建屋2階（EL.15.80 m）の床応答スペクトルを用いて溢水量を算出する。

なお、床面への溢水は無限遠へ流れるものとし、壁からの反射等によりプールに戻る水は考慮しない。

また、プール内構造物は、スロッシング抑制効果があるため保守的にモデル化しない。

廃棄物処理建屋2階のサイトバンカプール周辺の概要を図2-3に示す。

スロッシングの解析条件を表2-10に、スロッシングによる最大溢水量を表2-11に示す。

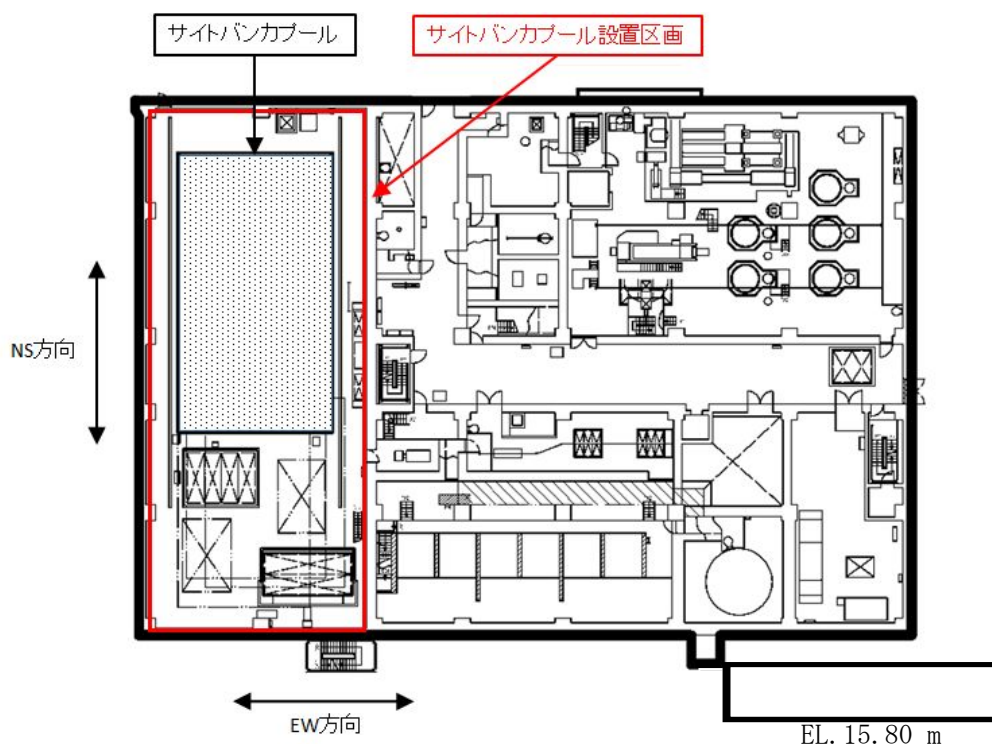


図2-3 サイトバンカプール周辺の概略図

表2-10 サイトバンカプールプールのスロッシング評価条件

モデル化範囲	サイトバンカプール
境界条件	上部は開放とし、他は壁による境界を設定。
初期水位	EL. 15.5 m
評価用地震波	弾性設計用地震動 S d 8 波による廃棄物処理建屋 (EL. 15.80 m) の床応答スペクトルを使用し、NS 方向及び EW 方向のそれぞれ 1 方向ずつ評価する。
その他	使用済燃料プール周りに設置されているフェンス等による流出に対する抵抗は考慮しない。

表2-11 サイトバンカプールによる最大溢水量

地震波の種類	床面への溢水量 (m ³) *
S d - D 1 (NS方向)	18.5
S d - 1 4 (EW方向)	13.2

注記 * : 最大となる溢水量にて評価を行う。

- d. タービン建屋における循環水配管伸縮継手の全円周状の破損を想定した溢水量について

タービン建屋における循環水配管伸縮継手の全円周状破損箇所からの溢水量は、破損箇所からの溢水流量に溢水発生から検知までに要する時間及び検知後から隔離に要する時間（以下「評価時間」という。）を乗じた溢水量に隔離後の系統保有水量を加え算出する。

この際、循環水系隔離システムによる溢水の自動検知・自動隔離に期待し、循環水系隔離システムの隔離条件より評価時間を保守的に設定する。

循環水系隔離システムの隔離条件及び評価時間を以下のとおり設定する。

- ・循環水系隔離システムは、水位異常高警報（タービン建屋復水器エリアの床上100 mm）及び基準地震動 S_s によるスクラム信号により、循環水系弁及び循環水ポンプを自動隔離し、溢水量の低減を図る。
- ・溢水量の算出にあたっての溢水発生から検知までに要する時間は、漏えい検知器の計測誤差（約±10 mm）を踏まえ床上110 mmにて水位異常高警報が発信されることを想定する。ただし、地震時には、タービン建屋復水器エリア内のすべての循環水系伸縮継手の破損を想定しており、極めて大きな流量が発生するため、溢水発生後すぐに検知されることが想定されるが、保守的に1分として設定する。
- ・また、漏えい検知から隔離に要する時間は、警報発信から隔離指令までの応答遅れ30秒、循環水系弁の動作時間約73秒を踏まえ、十分な保守性を考慮し、4分として設定する。

上記を踏まえた溢水量を表2-12に示す。

表2-12 タービン建屋における循環水配管伸縮継手の
全円周状の破損を想定した溢水量

--

- e. 海水ポンプ室循環水ポンプエリアにおける循環水配管の伸縮継手の全円周状の破損を想定した溢水量について

海水ポンプ室循環水ポンプエリアにおける循環水配管伸縮継手の全円周状破損箇所からの溢水量は、溢水検知時の溢水水位における溢水量、検知後から隔離に要する時間（以下「評価時間」という。）を破損箇所からの溢水流量に乗じた溢水量及び隔離後の系統保有水量を合算し算出する。

この際、循環水系隔離システムによる溢水の自動検知・自動隔離に期待し、循環水系隔離システムの隔離条件より溢水検知時の溢水水位及び評価時間を保守的に設定する。また、伸縮継手部の可撓継手構造による溢水流量の低減に期待し、溢水流量を設定する。

循環水系隔離システムの隔離条件及び評価時間を以下のとおり設定する。

- ・循環水系隔離システムは、水位異常高警報（海水ポンプ室循環水ポンプエリアの床上100 mm）及び基準地震動 S_s によるスクラム信号により、循環水系弁及び循環水ポンプを自動隔離し、溢水量の低減を図る。
- ・溢水検知時の溢水水位は、漏えい検知器の計測誤差（約±10 mm）を踏まえ床上110 mmにて水位異常高警報が発信されることを想定し、この溢水水位を床面積に乘じ、溢水発生から溢水検知までの溢水量を算出する。
また、漏えい検知から隔離に要する時間は、警報発信から隔離指令までの応答遅れ30秒、循環水系弁の動作時間約73秒を踏まえ、十分な保守性を考慮し、4分として設定する。

可撓継手構造における溢水流量については、ソケットパイプとスピゴットパイプのすき間寸法（図2-4における $a+b$ 及び $c+d$ ）を14 mm以下に制限した場合の溢水流量を用いることとし、下記の式に算出する。

$$Q=A \times C \times \sqrt{(2 \times g \times H)} \times 3600$$

Q：流出流量（ m^3/h ）

A：破断面積（ m^2 ）

C：損失係数（0.82）

g：重力加速度（ m/s^2 ）

H：水頭（m）

上記を踏まえた溢水量を表2-13に示す。

表2-13 海水ポンプ室循環水ポンプエリアにおける
循環水配管伸縮継手の全円周状の破損を想定した溢水量

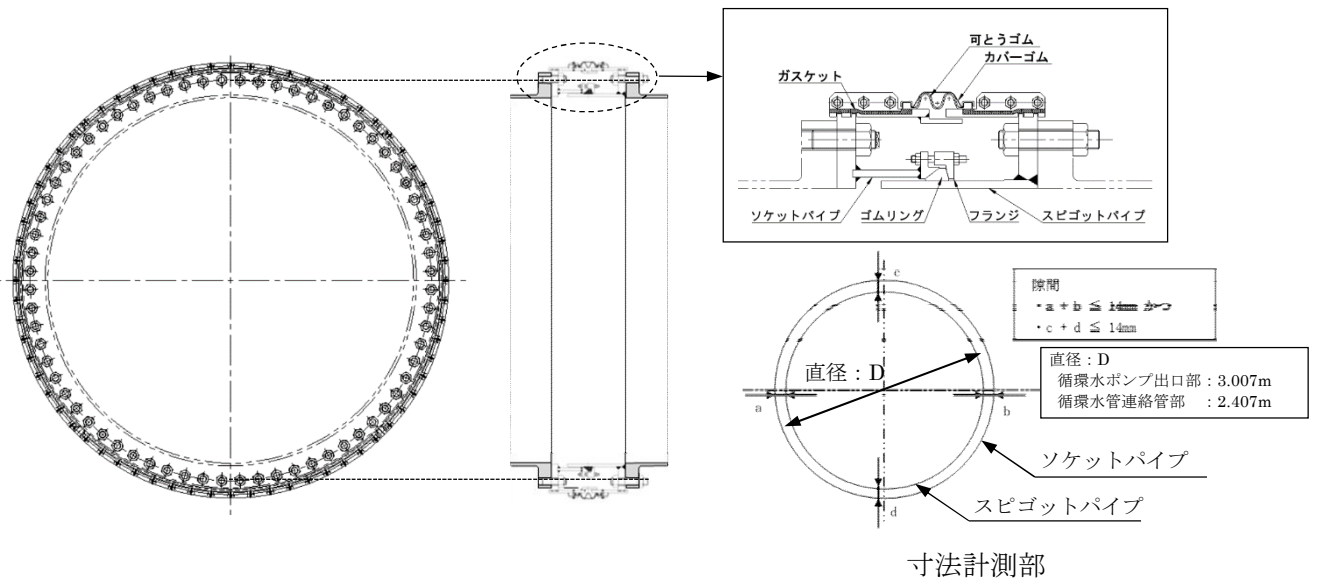


図2-4 循環水管可撓継手設置時のすき間管理について

2.4 その他の溢水

その他の溢水として、地下水の流入、降水、屋外タンクの竜巻による飛来物の衝突による破損に伴う漏えい等の地震以外の自然現象に伴う溢水、機器の誤作動、弁グラウンド部及び配管フランジ部からの漏えい事象を想定する。

(1) 地震以外の自然現象に伴う溢水

各自然現象による溢水影響としては、降水のようなプラントへの直接的な影響と、飛来物による屋外タンク等の破壊のような間接的な影響が考えられる。間接的な影響に関しては、設置位置や保有水量等を鑑み、屋外タンク等を自然現象による破損の影響を確認する対象とする。

想定される自然現象による直接的、間接的影響をそれぞれ整理し、表2-14に示す。結果として、いずれの影響に対しても現状の設計にて問題がないこと又は現状の評価で包含されることを確認した。

表2-14 地震・津波以外の自然現象による溢水影響の検討要否 (1/3)

現象	検討要否	検討結果
洪水	不要	洪水ハザードマップ及び浸水想定区域図によると、敷地に影響が及ばないこと、および新川の浸水は丘陵地を遡上していないことから、洪水による影響はない。
風（台風）	不要	敷地付近で観測された最大瞬間風速は44.2 m/sであり、最大風速100 m/sの竜巻の影響に包絡される。
竜巻	要	設計竜巻による飛来物により屋外タンクが破損した場合には溢水が発生する可能性があるが、地震時における屋外タンクの溢水による影響評価に包絡される。
凍結	不要	敷地付近で観測された最低気温は-12.7℃である。屋外機器で凍結のおそれがあるものに対しては凍結防止対策を施しているため、凍結により屋外タンク等の溢水源が破損するおそれはない。
降水	要	敷地付近における10年確率で想定される雨量強度は127.5 mm/hであるが、安全施設のうち降水に対し必要な構築物、系統及び機器の設置場所は、その降水による浸水に対して構内排水路による排水等により影響がないことから、地震時に想定する溢水に包含される。
積雪	要	敷地付近で観測された最大の積雪の深さは32 cmであり、積雪荷重により屋外タンクが破損したとしても、影響は地震時における屋外タンクの溢水に包絡される。

表2-14 地震・津波以外の自然現象による溢水影響の検討要否 (2/3)

現象	検討要否	検討結果
落雷	要	雷害防止対策として、建築基準法に基づき高さ20 mを超える原子炉建屋等へ避雷針の設置、接地網の布設による設置抵抗の低減等をおこなっている。万が一、落雷により屋外タンクが破損したとしても、影響は地震時における屋外タンクの溢水に包絡される。
火山の影響	要	想定される降下火砕物の堆積厚さは50 cmである。屋外タンクが破損したとしても、影響は地震時における屋外タンクの溢水に包絡される。
生物学的事象	不要	想定される小動物の浸入に対する止水処置及び海生生物の襲来による塵芥の除去等により、安全機能を損なうことのない設計とすることから溢水は発生しない。
森林火災	不要	防火帯の内側に設置されているため、敷地内の溢水源となりうる屋外タンク等に森林火災の影響は及ばない。
高潮	不要	高潮の影響を受けない敷地高さ以上 (EL. 3.3 m) に屋外タンクが設置されていることから、高潮の影響による溢水は発生しない。
飛来物(航空機落下)	要	屋外タンクが破損したとしても、地震時における屋外タンクの溢水に包絡される。
ダムの崩壊	不要	久慈川は敷地の北側を太平洋に向かい東進していること、発電所敷地の西側は北から南にかけては標高3~21 mの上り勾配となっていることから、ダムの崩壊による影響を考慮する必要はない。
爆発	不要	原子炉施設周辺には、石油コンビナート等、爆発により安全施設の安全機能を損なうような爆発物の製造及び貯蔵設備は約50 km以上の距離があることから、爆発による影響を考慮する必要はない。
近隣工場等の火災	不要	<ul style="list-style-type: none"> ・発電所近隣の工場で火災により影響があると考えられるものはない。また、周辺の道路を通行する車両や入港する船舶、周辺を航行する船舶による火災から、原子炉建屋外壁面が許容温度 (200 °C) 以下となる危険距離に対して、離隔距離が確保されている。 ・航空機落下に伴う火災及び発電所敷地内に存在する危険物タンク火災により、屋外タンクが破損したとしても、影響は地震時に想定する溢水に包絡される。
有毒ガス	不要	有毒ガスにより溢水は発生しない。

表2-14 地震・津波以外の自然現象による溢水影響の検討要否 (3/3)

現象	検討要否	理由
船舶の衝突	不要	屋外タンクの設置高さから船舶の衝突による溢水は発生しない。
電磁的障害	不要	電磁的障害により溢水は発生しない。

(2) 地下水による影響

溢水防護すべき設備を内包する原子炉建屋、タービン建屋等の周辺地下部に排水設備（サブドレン）を設置しており、同設備により各建屋周辺に流入する地下水の排出を行っている。

サブドレンは、ピット及び排水ポンプより構成され、ピット間は配管で相互に接続されているため、一箇所の排水ポンプが故障した場合でも、他のピット及び排水ポンプにより排水することができる。

このため、想定破損による溢水の評価においては、地下水の影響はない。

一方、地震発生時には排水ポンプが機能喪失することから、建屋周囲の地下水位が地表面まで上昇することを想定する。この地下水位に対し、溢水防護区画を内包する建屋内への流入を防止する設計とする。

(3) 機器の誤作動や弁グランド部、配管フランジ部からの漏えい事象

機器の誤作動等からの漏えい事象については、区画毎に漏えいを想定するシステムの配管口径と圧力、保有水量等によって設定した最大の漏えい量である想定破損の溢水流量や溢水量を上回ることではない。

また、基本的に床ドレンによる排水や漏えい検知が可能な設計となっており、防護すべき設備が要求される機能を損なうおそれがある溢水事象となることはない。

なお、人的過誤については、発生の未然防止を図るために、定められた運用及び手順を確実に順守すると共に、トラブル事例等を参考に継続的な運用改善を行っていく。

3. 溢水防護区画及び溢水経路の設定

溢水影響を評価するために、溢水防護上の溢水防護区画及び溢水経路を設定する。

溢水防護区画の設定は、防護すべき設備が設置されている全ての区画並びに中央制御室及び現場操作が必要な設備へのアクセス通路について設定する。

防護すべき設備が設置されるフロアを基準とし、平坦な床面は同一区画として考え、壁、扉及び堰又はそれらの組み合わせによって他の区画と分離される区画として設定する。設定した溢水防護区画は、資料V-1-1-8-2「防護すべき設備の設定」の図2-1に示す。

溢水影響評価において考慮する溢水経路は、溢水防護区画とその他の区画との間における伝播経路となる扉、壁貫通部、天井貫通部、床面貫通部、床ドレン等の接続状況及

びこれらに対する溢水防護措置を踏まえ、溢水防護区画内の水位が最も高くなるように保守的に設定する。

火災により壁貫通部の止水機能が損なわれ、当該貫通部から溢水防護区画に消火水が流入するおそれがある場合には、当該貫通部からの消火水の流入を考慮する。消火活動により区画の扉を開放する場合は、開放した扉からの消火水の伝播を考慮する。

また、施設定期検査作業に伴う防護対象設備の待機除外や扉の開放等、プラントの保守管理上やむを得ぬ措置の実施により、影響評価上設定したプラント状態と一時的に異なる状態となった場合も想定する。

具体的には、以下の運用を行うことを保安規定に定めて管理する。

- ・施設定期検査時において、原子炉建屋原子炉棟6階で使用済燃料プール、原子炉ウエル及びドライヤセパレータプールのスロッシングにより発生する溢水に対して、床ファンネル及び流下開口の閉止を行うことで、溢水影響が他に及ばない運用とする。
- ・原子炉建屋原子炉棟6階の残留熱除去系熱交換器ハッチを開放する場合には、ハッチ廻りに止水板を設置することで、ハッチ内へ溢水が伝播することを防止する運用とする。
- ・通常運転中に関して、原子炉建屋原子炉棟6階におけるキャスク搬出入を行う際のみ、干渉物となる大物機器搬入口開口部及び燃料輸送容器搬出口開口部の溢水拡大防止堰（鋼板部）の取り外しを行い、作業完了後に設置する運用とする。
- ・上記の運用において、必要時に設置する若しくは取り外すとした設備及び措置については、設置又は復旧時の構造強度及び止水性能を満足するための施工方法を定める。
- ・溢水経路を構成する水密扉については、開放後の確実な閉止操作、中央制御室における閉止状態の確認及び閉止されていない状態が確認された場合の閉止操作の手順等を定める。

3.1 溢水防護区画の設定

溢水防護に対する評価対象区画を溢水防護区画とし、防護すべき設備が設置されている全ての区画並びに中央制御室及び現場操作が必要な設備へのアクセス通路について設定する。

溢水防護区画は壁、扉、堰、床段差等又はそれらの組み合わせによって他の区画と分離される区画として設定し、溢水防護区画を構成する壁、扉、堰、床段差等については、現場の設備等の設置状況を踏まえ、溢水の伝播に対する評価条件を設定する。

3.2 溢水防護区画内漏えいでの溢水経路

溢水防護区画内漏えいに関する溢水経路の設定を行う場合、溢水防護区画内の水位が最も高くなるよう、原則として当該溢水防護区画から他の区画への流出がないように溢水経路を設定するが、溢水防護区画内水位が境界堰高さを超えた場合に他区画へ

流出することが明らかな場合には、越流分の溢水が流出することを考慮して溢水経路を設定する。

溢水評価を行う場合の各構成要素の溢水に対する考え方を以下に示す。

(1) 床ドレン

溢水防護区画に床ドレン配管が設置され、他の区画とつながっている場合でも、目皿が1つの場合は、他の区画への流出は想定しない。

ただし、同一区画に目皿が複数ある場合は、流出量の最も大きい床ドレン配管1本を除き、それ以外からの流出を期待する。

(2) 床面開口部及び床貫通部

溢水防護区画床面に開口部又は貫通部が設置されている場合であっても、床開口部又は貫通部から他の区画への流出は考慮しない。

ただし、以下に掲げる場合は、評価対象区画から他の区画への流出を期待する。

- ・溢水防護区画の床面開口部にあつては、明らかに流出が期待できることを定量的に確認できる場合

(3) 壁貫通部

溢水防護区画の境界壁に貫通部が設置され、隣の区画との貫通部が溢水による水位より低い位置にある場合であっても、その貫通部からの流出は考慮しない。

(4) 扉

溢水防護区画に扉が設置されている場合であっても、当該扉から他の区画等への流出は考慮しない。ただし、以下の場合には当該扉の下部枠高さを超える溢水について他の区画への流出を期待する。

- ・常時開の扉（フェンスドア（金網扉）含む）
- ・区画内に消火栓がなく、区画外の消火栓を用いて当該区画の扉を開放して消火活動を行う場合

(5) 堰及び壁

他の区画への流出は期待しない。

(6) 排水設備

評価対象区画に排水設備が設置されている場合であっても、当該区画の流出は期待しない。

3.3 溢水防護区画外漏えいでの溢水経路

溢水防護区画外漏えいでの溢水経路の設定を行う場合、溢水防護区画の水位が最も

高くなるように溢水経路を設定する。

評価を行う場合の各構成要素の溢水に対する考え方を以下に示す。

(1) 床ドレン

溢水防護区画の床ドレン配管が他の区画とつながっている場合であって、他の区画の溢水水位が溢水防護区画より高い場合は、水位差によって発生する流入量を考慮する。

ただし、溢水防護区画内に設置されている床ドレン配管に逆流防止措置が施されている場合は、その効果を考慮する。

(2) 天井面開口部及び貫通部

溢水防護区画の天井面に開口部又は貫通部がある場合は、上部の区画で発生した溢水量の全量が流入するものとする。

ただし、天井面開口部自体が鋼製又はコンクリート製の蓋で覆われたハッチに防水処理が施されている場合は溢水防護区画への流入は考慮しない。

また、天井面貫通部に基準地震動 S_s に対する耐震性及び水圧に対する強度、水密性を有した流出防止対策が施されている場合は、その効果を考慮する。

なお、評価対象区画上部にある他の区画に蓄積された溢水が、当該区画に残留する場合は、その残留水の流出は考慮しない。

(3) 壁貫通部

溢水防護区画の境界壁に貫通部が設置されている場合であって、隣の区画の溢水による水位が貫通部より高い位置にある場合は、隣室との水位差によって発生する流入量を考慮する。

ただし、天井面貫通部に基準地震動 S_s に対する耐震性及び水圧に対する強度、水密性を有した流出防止対策が施されている場合は、その効果を考慮する。

(4) 扉

溢水防護区画に扉が設置されている場合は、隣室との水位差によって発生する流入量を考慮する。

ただし、基準地震動 S_s に対する耐震性及び水圧に対する強度及び水密性が確認された水密扉については、その効果を期待する。

(5) 堰

溢水防護区画境界に堰が設置されている場合であっても、区画外からの流入を考慮する。ただし、基準地震動 S_s に対する耐震性及び水圧に対する強度及び水密性が確認された堰については、その効果を期待する。

(6) 壁

溢水が長時間滞留する区画境界の壁に、耐震重要度分類に応じて要求される地震力によりひび割れが生じるおそれがある場合は、ひび割れからの漏水量を算出し、溢水評価に影響を与えないことを確認する。耐震重要度分類に応じて要求される地震力に対し健全性を確認できる壁については、その効果を考慮する。

(7) 排水設備

評価対象区画に排水設備が設置されている場合であっても、当該区画の排水は考慮しない。