

本資料のうち、枠囲みの内容は、  
営業秘密又は防護上の観点から  
公開できません。

東海第二発電所 工事計画審査資料	
資料番号	工認-457 改1
提出年月日	平成30年8月10日

## V-3-5-2-1-2 管の基本板厚計算書

## まえがき

本計算書は、添付書類「V-3-1-6 重大事故等クラス2 機器及び重大事故等クラス2 支持構造物の強度計算の基本方針」並びに「V-3-2-11 重大事故等クラス2 管の強度計算方法」に基づいて計算を行う。

評価条件整理結果を以下に示す。なお、評価条件の整理に当たって使用する記号及び略語については、添付書類「V-3-2-1 強度計算方法の概要」に定義したものを使用する。

・ 評価条件整理表

管No.	既設 or 新設	施設時の 技術基準 に 対象と する施設 の規定が あるか	クラスアップするか				条件アップするか				既工認に おける 評価結果 の有無	施設時の 適用規格	評価区分	同等性 評価 区分	評価 クラス	
			クラス アップ の有無	施設時 機器 クラス	DB クラス	SA クラス	条件 アップ の有無	DB条件		SA条件						
								圧力 (MPa)	温度 (℃)	圧力 (MPa)						温度 (℃)
1	既設	有	有	DB-3	DB-3	SA-2	無	3.45	302	3.45	302	有	S55告示	設計・建設規格 又は告示	—	SA-2
2	既設	有	有	DB-3	DB-3	SA-2	無	3.45	302	3.45	302	有	S45告示	設計・建設規格 又は告示	—	SA-2
3	既設	有	有	DB-3	DB-3	SA-2	無	3.45	302	3.45	302	有	S45告示	設計・建設規格 又は告示	—	SA-2
4	既設	有	有	DB-3	DB-3	SA-2	無	3.45	302	3.45	302	有	S45告示	設計・建設規格 又は告示	—	SA-2
5	既設	有	有	DB-3	DB-3	SA-2	無	3.45	302	3.45	302	有	S45告示	設計・建設規格 又は告示	—	SA-2
6	既設	有	有	DB-3	DB-3	SA-2	無	3.45	302	3.45	302	有	S45告示	設計・建設規格 又は告示	—	SA-2
7	既設	有	有	DB-3	DB-3	SA-2	無	3.45	302	3.45	302	有	S45告示	設計・建設規格 又は告示	—	SA-2
8	既設	有	有	DB-3	DB-3	SA-2	無	2.28	171	2.28	171	有	S45告示	設計・建設規格 又は告示	—	SA-2
9	既設	有	有	DB-3	DB-3	SA-2	無	2.28	171	2.28	171	有	S45告示	設計・建設規格 又は告示	—	SA-2
10	既設	有	有	DB-3	DB-3	SA-2	無	2.28	171	2.28	171	有	S45告示	設計・建設規格 又は告示	—	SA-2
11	既設	有	有	DB-3	DB-3	SA-2	無	2.28	171	2.28	171	有	S45告示	設計・建設規格 又は告示	—	SA-2

NT2 補③ V-3-5-2-1-2 R1

管No.	既設 or 新設	施設時の 技術基準 に対象と する施設 の規定が あるか	クラスアップするか				条件アップするか				既工認に おける 評価結果 の有無	施設時の 適用規格	評価区分	同等性 評価 区分	評価 クラス	
			クラス アップ の有無	施設時 機器 クラス	DB クラス	SA クラス	条件 アップ の有無	DB条件		SA条件						
								圧力 (MPa)	温度 (℃)	圧力 (MPa)						温度 (℃)
12	既設	有	有	DB-3	DB-3	SA-2	無	2.28	171	2.28	171	有	S45告示	設計・建設規格 又は告示	—	SA-2
13	新設	—	—	—	DB-3	SA-2	—	2.28	171	2.28	171	—	—	設計・建設規格	—	DB-3 SA-2
C1	既設	無	—	DB-3	DB-3	SA-2	—	3.45	302	3.45	302	—	—	設計・建設規格	—	SA-2
C2	既設	無	—	DB-3	DB-3	SA-2	—	3.45	302	3.45	302	—	—	設計・建設規格	—	SA-2
R1	既設	無	—	DB-3	DB-3	SA-2	—	3.45	302	3.45	302	—	—	設計・建設規格	—	SA-2
T1	既設	有	有	DB-3	DB-3	SA-2	無	3.45	302	3.45	302	有	S45告示	設計・建設規格 又は告示	—	SA-2
SP1	既設	有	有	DB-3	DB-3	SA-2	無	3.45	302	3.45	302	有	S45告示	設計・建設規格 又は告示	—	SA-2
E1	新設	—	—	—	DB-3	SA-2	—	2.28	171	2.28	171	—	—	設計・建設規格	—	SA-2
その他	既設	有	無	DB-1	DB-1	SA-2	無	8.62	302	8.62	302	有	S45告示	既工認	—	SA-2

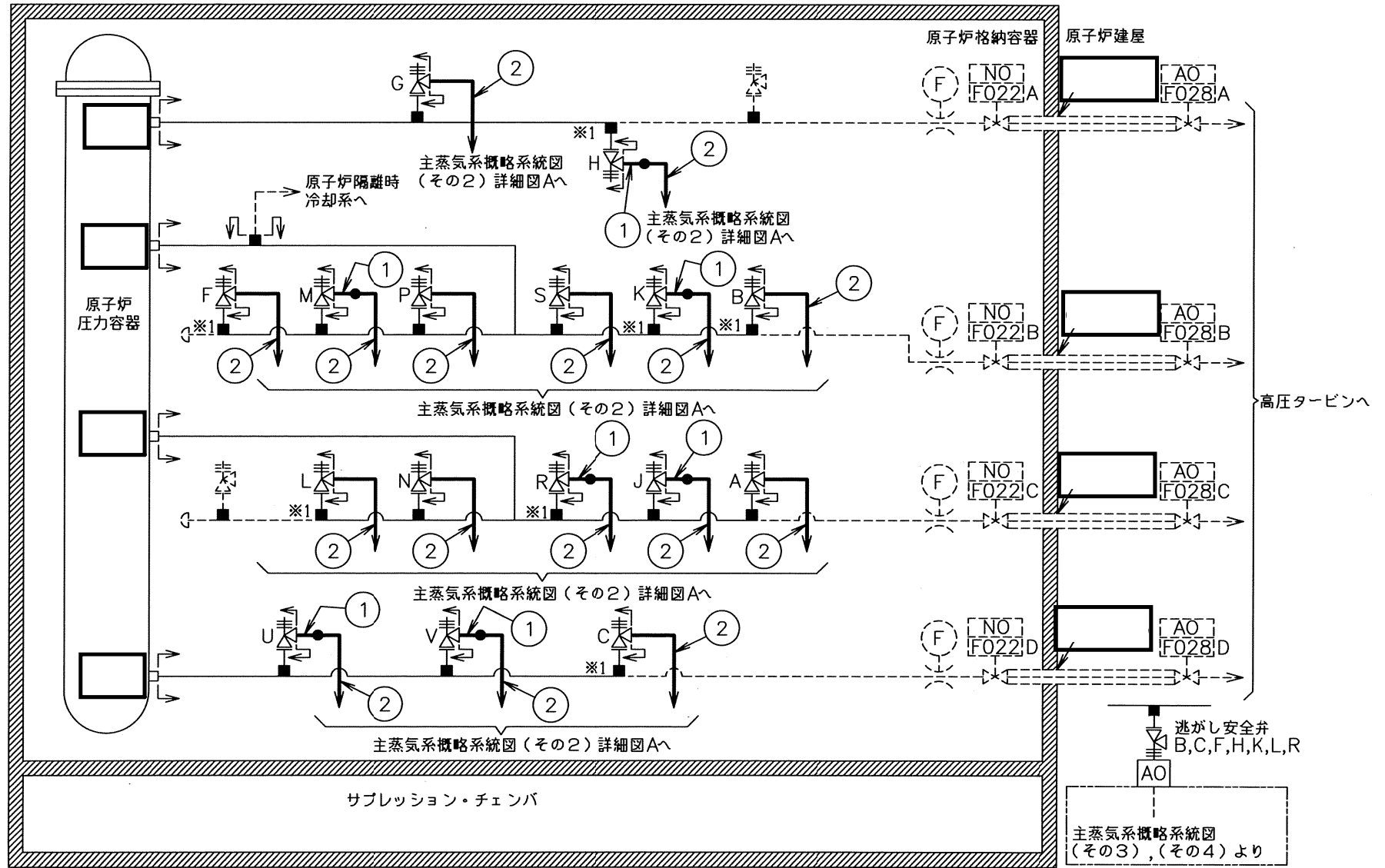
・適用規格の選定

管 No.	評価項目	評価区分	判定基準	適用規格
1	管の板厚計算	設計・建設規格 又は告示	同等	設計・建設規格
2	管の板厚計算	設計・建設規格 又は告示	許容値	設計・建設規格
3	管の板厚計算	設計・建設規格 又は告示	許容値	設計・建設規格
4	管の板厚計算	設計・建設規格 又は告示	許容値 (継手効率)	S45告示
5	管の板厚計算	設計・建設規格 又は告示	同等	設計・建設規格
6	管の板厚計算	設計・建設規格 又は告示	同等	設計・建設規格
7	管の板厚計算	設計・建設規格 又は告示	許容値	S45 告示
8	管の板厚計算	設計・建設規格 又は告示	許容値	S45 告示
9	管の板厚計算	設計・建設規格 又は告示	許容値	S45 告示
10	管の板厚計算	設計・建設規格 又は告示	許容値	S45 告示
11	管の板厚計算	設計・建設規格 又は告示	許容値	S45 告示
12	管の板厚計算	設計・建設規格 又は告示	許容値	S45 告示
13	管の板厚計算	設計・建設規格	—	設計・建設規格
C1	鏡板の強度計算	設計・建設規格	—	設計・建設規格
C2	鏡板の強度計算	設計・建設規格	—	設計・建設規格
R1	レギュレーサの強度計算	設計・建設規格	—	設計・建設規格
T1	管の穴と補強計算	設計・建設規格 又は告示	判断不可	S45 告示 設計・建設規格
SP1	クエンチャの穴の補強計算	設計・建設規格 又は告示	判断不可	S45 告示 設計・建設規格
E1	伸縮継手の強度計算	設計・建設規格	—	設計・建設規格

## 目次

1.	概略系統図	1
2.	管の強度計算書	5
3.	鏡板の強度計算書	7
4.	レジューサの強度計算書	8
5.	管の穴と補強計算書	9
6.	伸縮継手の強度計算書	15

1. 概略系統図



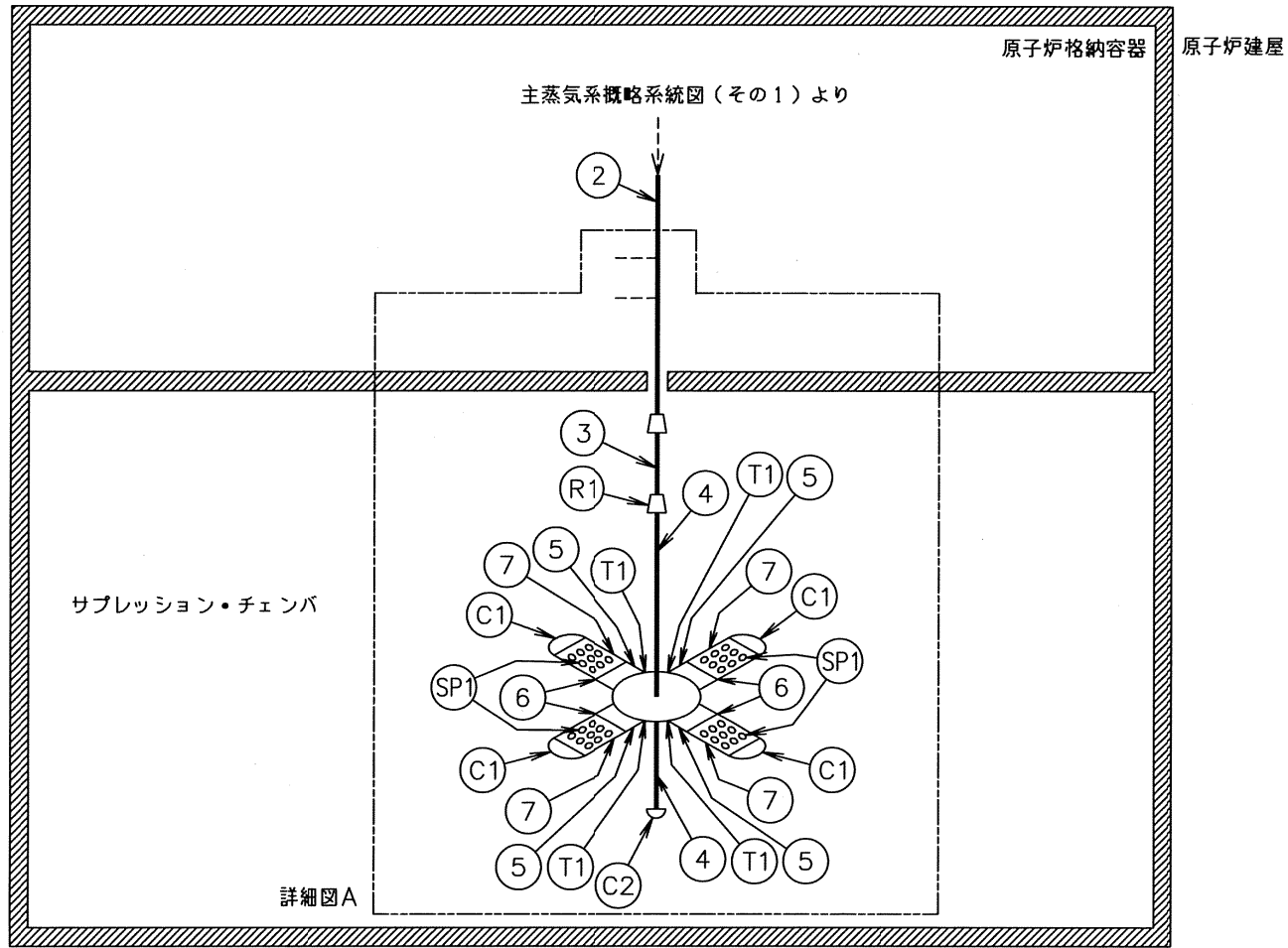
本範囲の強度計算は、昭和50年3月13日付け 49資庁第20564号にて認可された工事計画書の添付書類「Ⅲ-1-2 主蒸気系配管の規格計算書」、昭和51年7月9日付け 51資庁第7592号にて認可された工事計画書の添付書類「Ⅲ-1-2 主蒸気系配管の規格計算書」及び昭和52年8月26日付け 52資庁第7633号にて認可された工事計画書の添付書類「Ⅲ-1-2 主蒸気系配管の規格計算書」による。

主蒸気系概略系統図(その1)

主蒸気系概略系統図(その3),(その4)より

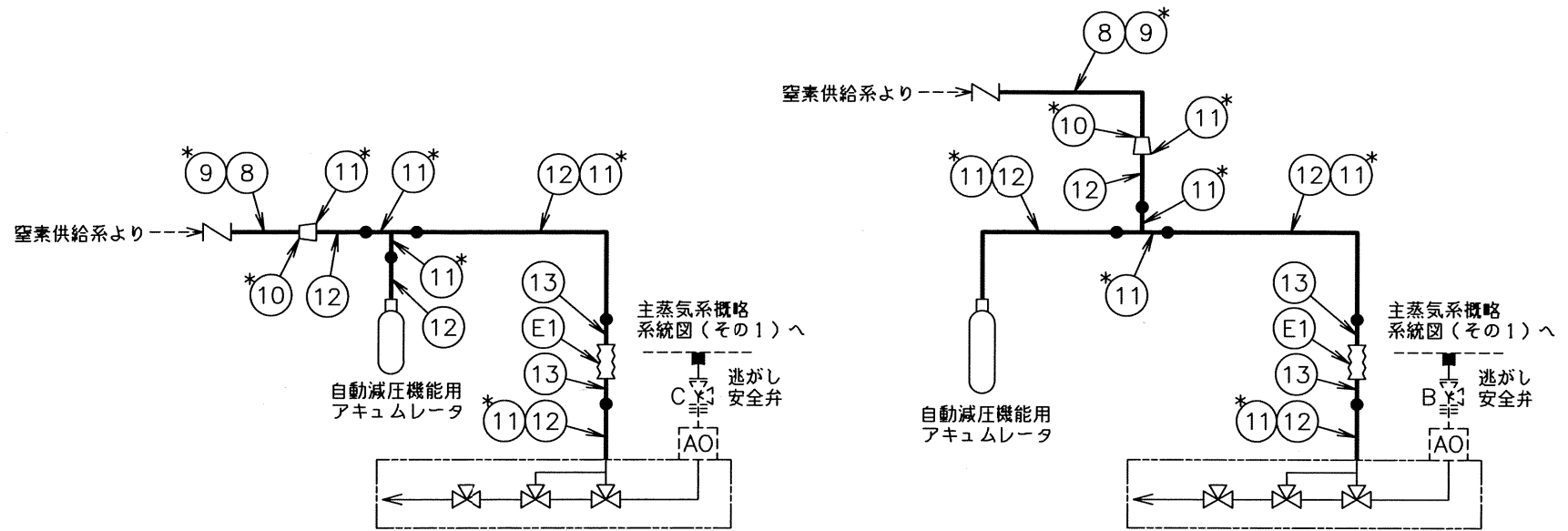
※1詳細

I

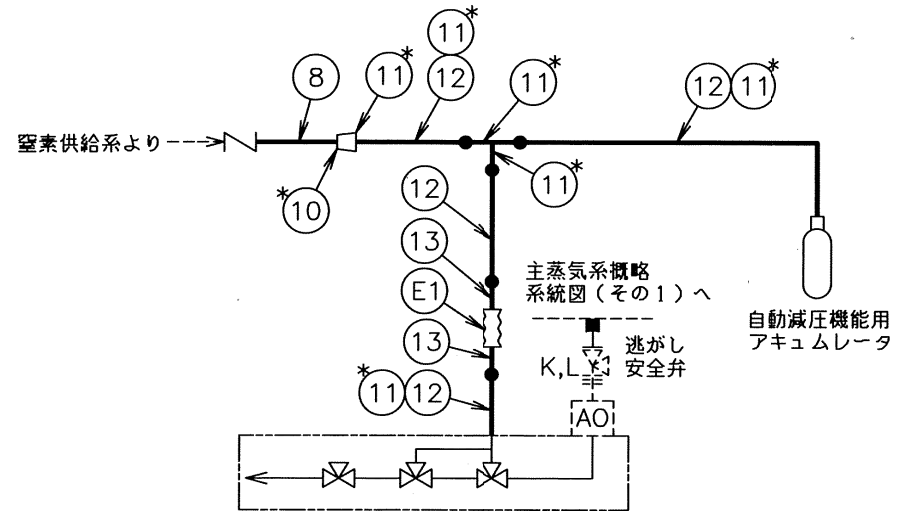
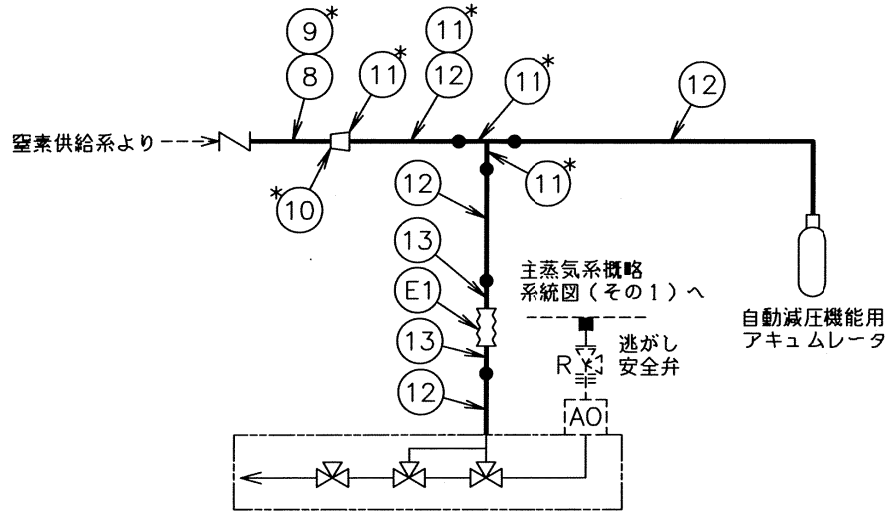
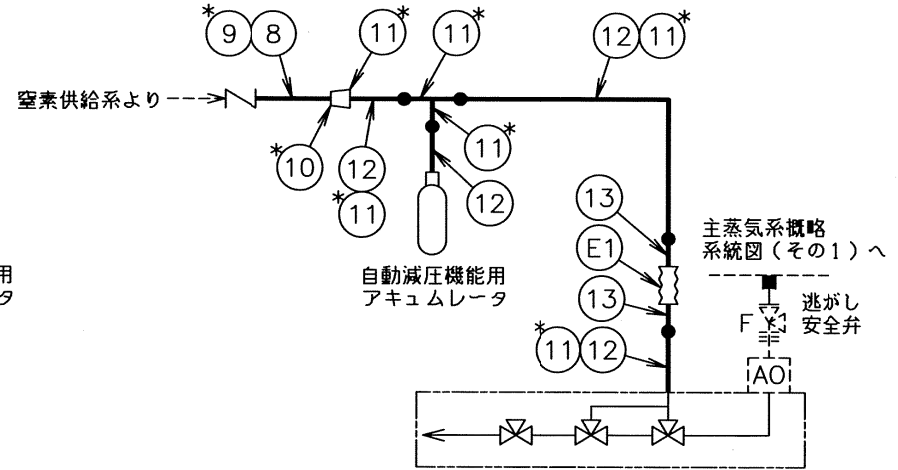
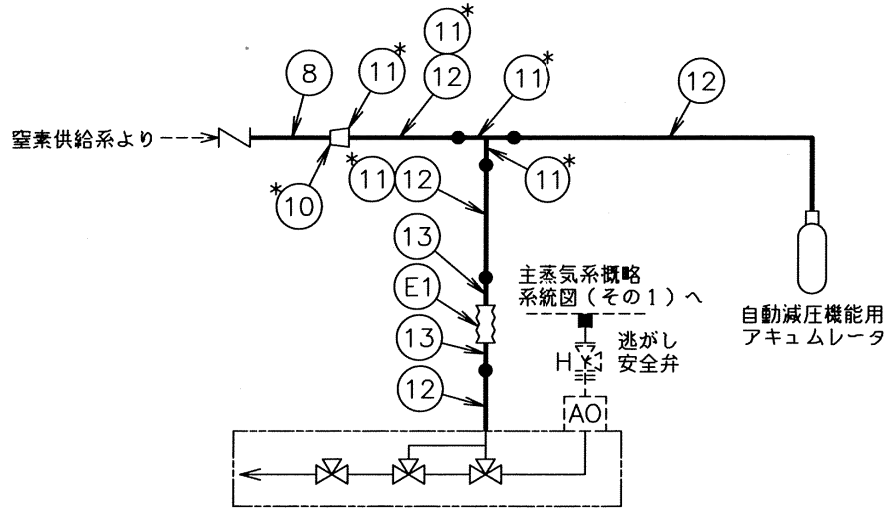


主蒸気系概略系統図(その2)





注記\* : 管継手  
 主蒸気系概略系統図(その3)



注記\* : 管継手  
主蒸気系概略系統図(その4)

## 2. 管の強度計算書（重大事故等クラス2管）

告示第501号 第58条 準用

NO.	最高使用圧力 P (MPa)	最高使用 温 度 (°C)	外 径 D <sub>o</sub> (mm)	公称厚さ (mm)	材 料	製 法	ク ラ ス	S (MPa)	η	Q	t <sub>s</sub> (mm)	t (mm)	算 式	t <sub>r</sub> (mm)
4	3.45	302	609.60	50.80	SGV49相当 [ ]	W	2	121	0.95	[ ]	[ ]	9.04	A	9.04
7	3.45	302	323.80	17.40	SUS304TP相当 [ ]	S	2	99	1.00	12.5 %	15.22	5.57	A	5.57
8	2.28	171	21.70	2.80	SUS304TP	S	2	105	1.00	0.50 mm	2.30	0.24	A	0.24
9	2.28	171	[ ]	[ ]	SUS304	S	2	105	1.00	[ ]	4.10	0.36	A	0.36
10	2.28	171			SUS304	S	2	105	1.00		4.10	0.83	A	0.83
11	2.28	171			SUS304	S	2	105	1.00		6.10	0.83	A	0.83
12	2.28	171	60.50	3.90	SUS304TP	S	2	105	1.00	0.50 mm	3.40	0.66	A	0.66

評価：t<sub>s</sub> ≥ t<sub>r</sub>，よって十分である。

## 管の強度計算書（重大事故等クラス2管）

設計・建設規格 PPC-3411 準用

NO.	最高使用圧力 P (MPa)	最高使用 温 度 (°C)	外 径 D <sub>o</sub> (mm)	公称厚さ (mm)	材 料	製 法	ク ラ ス	S (MPa)	η	Q	t <sub>s</sub> (mm)	t (mm)	算 式	t <sub>r</sub> (mm)
1	3.45	302	267.40	15.10	STPT410	S	2	103	1.00	12.5 %	13.21	4.42	A	4.42
2	3.45	302	267.40	15.10	STPT42	S	2	103	1.00	12.5 %	13.21	4.42	A	4.42
3	3.45	302	318.50	17.40	STPT42	S	2	103	1.00	12.5 %	15.22	5.27	A	5.27
5	3.45	302	405.00	43.75	GLF2相当 <div style="border: 1px solid black; width: 100px; height: 15px; margin: 2px;"></div>	S	2	120	1.00			5.76	A	5.76
6	3.45	302	323.80	17.40	GLF2相当 <div style="border: 1px solid black; width: 100px; height: 15px; margin: 2px;"></div>	S	2	120	1.00			4.61	A	4.61
13	2.28	171	60.50	6.70	SUS304	S	2	113	1.00			0.61	A	0.61

評価：t<sub>s</sub> ≥ t<sub>r</sub>，よって十分である。

3. 鏡板の強度計算書 (重大事故等クラス2管)

設計・建設規格 PPC-3415.2 準用

NO.	最高使用圧力 P (MPa)	最高使用 温 度 (°C)	形 式	外 径 D <sub>o</sub> (mm)	公称厚さ (mm)	材 料	S (MPa)	R (mm)	r (mm)	D (mm)	2・h (mm)	W, K	η	Q	t <sub>c</sub> (mm)	算 式	t (mm)
C1	3.45	302	半だ円形	323.80	17.40	SUS304相当 [ ]	110	—	—	289.00	144.50	1.00	1.00	[ ]	[ ]	A	4.55
C2	3.45	302	全半球形	609.60	50.80	SGV49相当 [ ]	120	254.00	—	—	—	—	1.00	[ ]	[ ]	C	3.80

評価:  $t_c \geq t$ , よって十分である。

4. レジューサの強度計算書 (重大事故等クラス2管)

設計・建設規格 PPC-3415.1 準用

NO.	最高使用圧力 P (MPa)	最高使用 温 度 (°C)	$\theta$ (°)	端部記号	外 径 D <sub>o</sub> (mm)	公称厚さ (mm)	材 料	S (MPa)	$\eta$	Q	D <sub>i</sub> (mm)	r (mm)	W, K	t <sub>s</sub> (mm)	t <sub>1</sub> (mm)	t <sub>2</sub> (mm)	算 式	t (mm)		
R1	3.45	302	10.3	大径端	558.80	25.40	SGV49相当	120	1.00			—	—	25.40	7.56	—	A	7.56		
				フランジ部	—	—	—	—	—	—	—	—	—	—	—	—	—	—	—	—
				小径端	318.50	17.40	SGV49相当	120	1.00	12.5%	288.05	—	—	15.23	4.29	—	A	4.29		
				フランジ部	—	—	—	—	—	—	—	—	—	—	—	—	—	—	—	—

評価:  $t_s \geq t$ , よって十分である。

5. 管の穴と補強計算書（重大事故等クラス2管）

告示第501号 第60条（第31条第5項及び第6項） 準用

NO.		T1	$A_r$ ( $\text{mm}^2$ )	$2.524 \times 10^3$
形式		A	$A_0$ ( $\text{mm}^2$ )	$1.184 \times 10^4$
最高使用圧力 P (MPa)		3.45	$A_1$ ( $\text{mm}^2$ )	$1.099 \times 10^4$
最高使用温度 ( $^{\circ}\text{C}$ )		302	$A_2$ ( $\text{mm}^2$ )	858.6
主管と管台の角度 $\alpha$ ( $^{\circ}$ )			$A_3$ ( $\text{mm}^2$ )	0
			$A_4$ ( $\text{mm}^2$ )	—
主管材料		SGV49相当	評価： $A_0 > A_r$ よって十分である。	
$S_r$ (MPa)		121		
$D_{or}$ (mm)		609.60		
$D_{ir}$ (mm)				
$t_{ro}$ (mm)		50.80		
$Q_r$				
$t_r$ (mm)				
$t_{rr}$ (mm)		7.95	$d_{rD}$ (mm)	260.01
$\eta$		0.95	$L_{AD}$ (mm)	238.13
			$L_{ND}$ (mm)	38.50
			$A_{rD}$ ( $\text{mm}^2$ )	$1.683 \times 10^3$
			$A_{0D}$ ( $\text{mm}^2$ )	$6.352 \times 10^3$
			$A_{1D}$ ( $\text{mm}^2$ )	$5.493 \times 10^3$
管台材料		GLF2相当	$A_{2D}$ ( $\text{mm}^2$ )	858.6
$S_b$ (MPa)		121	$A_{3D}$ ( $\text{mm}^2$ )	—
$D_{ob}$ (mm)		323.80	$A_{4D}$ ( $\text{mm}^2$ )	—
$D_{ib}$ (mm)			評価： $A_{0D} \geq A_{rD}$ 以上より十分である。	
$t_{bn}$ (mm)		17.40		
$Q_b$				
$t_b$ (mm)				
$t_{br}$ (mm)		4.25		
強め材材料		—		
$S_e$ (MPa)		—		
$D_{oe}$ (mm)		—		
$t_e$ (mm)		—		
穴の径 d (mm)				
K		0.2244		
$d_{fr}$ (mm)		200.00		
$L_A$ (mm)		317.50		
$L_N$ (mm)		38.50		
$L_1$ (mm)		0		
$L_2$ (mm)		—		

管の穴と補強計算書（重大事故等クラス2管）

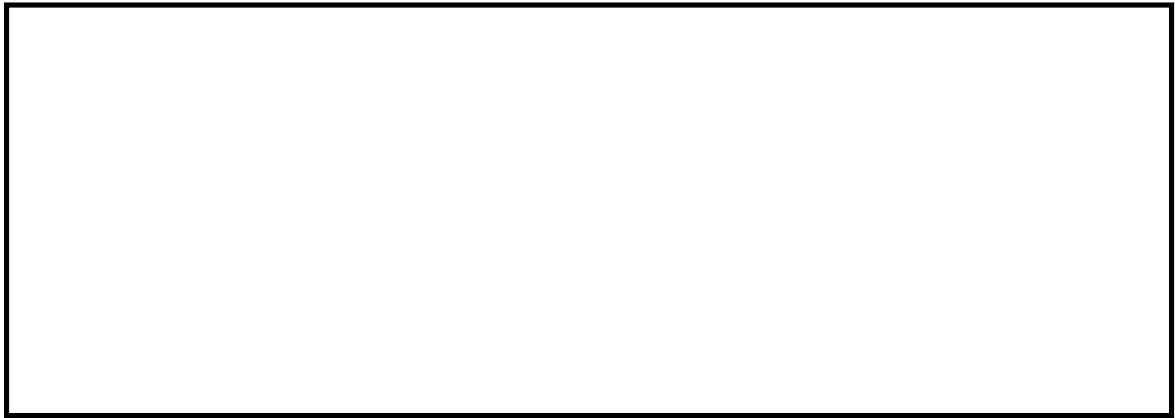
設計・建設規格 PPC-3420 準用

NO.		T1	$A_r$ (mm <sup>2</sup> )	$2.945 \times 10^3$
形式		A	$A_0$ (mm <sup>2</sup> )	$1.232 \times 10^4$
最高使用圧力 P (MPa)		3.45	$A_1$ (mm <sup>2</sup> )	$1.147 \times 10^4$
最高使用温度 (°C)		302	$A_2$ (mm <sup>2</sup> )	855.5
主管と管台の角度 $\alpha$ (°)			$A_3$ (mm <sup>2</sup> )	0
			$A_4$ (mm <sup>2</sup> )	—
主管材料		SGV49相当	評価： $A_0 > A_r$ よって十分である。	
$S_r$ (MPa)		120		
$D_{or}$ (mm)		609.60		
$D_{ir}$ (mm)				
$t_{ro}$ (mm)		50.80		
$Q_r$				
$t_r$ (mm)				
$t_{rr}$ (mm)		8.67		
$\eta$		1.00		
			$L_{AD}$ (mm)	238.13
			$L_{ND}$ (mm)	38.50
			$A_{rD}$ (mm <sup>2</sup> )	$1.964 \times 10^3$
			$A_{oD}$ (mm <sup>2</sup> )	$6.590 \times 10^3$
			$A_{1D}$ (mm <sup>2</sup> )	$5.734 \times 10^3$
管台材料		GLF2相当	$A_{2D}$ (mm <sup>2</sup> )	855.5
$S_b$ (MPa)		120	$A_{3D}$ (mm <sup>2</sup> )	0
$D_{ob}$ (mm)		323.80	$A_{4D}$ (mm <sup>2</sup> )	—
$D_{ib}$ (mm)			評価： $A_{oD} \geq A_{rD}$ 以上より十分である。	
$t_{bn}$ (mm)		17.40		
$Q_b$				
$t_b$ (mm)				
$t_{br}$ (mm)		4.29		
強め材材料		—		
$S_e$ (MPa)		—		
$D_{oe}$ (mm)		—		
$t_e$ (mm)		—		
穴の径 d (mm)				
K		0.2150		
$d_{fr}$ (mm)		200.00		
$L_A$ (mm)		317.50		
$L_N$ (mm)		38.50		
$L_1$ (mm)		0		
$L_2$ (mm)		—		



クエンチャの穴の強度計算書（重大事故等クラス2管）

記号 SP1



穴部詳細

穴部断面

図 5-1 穴部詳細と穴部断面

(1) 告示501号 第60条(第31条第5項及び第6項)により，穴の補強計算を行う。

a. 主管の計算上必要な厚さ  $t_{rr}$

$$t_{rr} = \frac{P \cdot D_{ir}}{2 \cdot S_r \cdot \eta - 1.2 \cdot P}$$

$$= \frac{3.45 \times 293.36}{2 \times 99 \times 1.00 - 1.2 \times 3.45}$$

$$= 5.22 \text{ mm}$$

ここで，

P : 最高使用圧力 3.45 (MPa)

最高使用温度 302 (°C)

$D_{ir}$  : 主管の内径 293.36 (mm)

$S_r$  : 主管の材料の許容引張応力 99 (MPa)

主管材料 SUS304TP 相当

$\eta$  : 長手継手の効率 1.00

b. 補強に必要な面積  $A_r$

$$A_r = d \cdot t_{rr} \cdot F$$

$$= \boxed{\phantom{0000}} \times 1.0$$

$$= \boxed{\phantom{0000}} \text{ mm}^2$$

ここで，

d : 断面に現われる穴の径  $\boxed{\phantom{0000}}$  (mm)

F : 告示501号 第31条第6項のロ(イ)より求められる係数 1.0

c. 補強に有効な面積 $A_0$

$$A_0 = (\eta \cdot t_r - F \cdot t_{rf}) \cdot (2 \cdot L_A - d)$$

$$= (1.00 \times 15.22 - 1.0 \times 5.22) \times (2 \times \boxed{\phantom{00}} - \boxed{\phantom{00}})$$

$$= \boxed{\phantom{00}} \text{ mm}^2$$

ここで,

$t_{ro}$  : 主管の公称厚さ 17.40 (mm)

$Q_r$  : 主管の厚さの負の許容差 12.50 (%)

$t_r$  : 主管の最小厚さ 15.22 (mm)

$$t_r = t_{ro} - (t_{ro} \cdot Q_r)$$

$F$  = 告示501号 第31条第6項のロ(イ)より求められる係数 1.0

$L_A$  = 補強に有効な範囲 (次の2つの式より計算したいずれか大きい方の値)

$$L_A = d = \boxed{\phantom{00}} \text{ mm}$$

$$L_A = d / 2 + t_r + t_b = \boxed{\phantom{00}} \text{ mm}$$

(管台無し  $t_b$  : 管台の最小厚さ = 0 mm)

よって,  $L_A = \boxed{\phantom{00}} \text{ mm}$  とする。

d. 評価

$A_0 > A_r$ , よって穴の補強は十分である。

(2) 告示501号 第31条第6項により, 大穴の補強の要否の検討を行う。

a. 大穴の補強を要しない限界径

$$d_{fRD} = \frac{D_{or} - 2 \cdot t_r}{2}$$

$$= \frac{323.80 - 2 \times 15.22}{2}$$

$$= 146.68 \text{ mm}$$

b. 評価

$d \leq d_{fRD}$ , よって大穴の補強計算は必要ない。

以上より十分である。

クエンチャの穴の強度計算書（重大事故等クラス2管）

記号 SP1



穴部詳細

穴部断面

図 5-2 穴部詳細と穴部断面

(1) 設計・建設規格 PPC-3420 により，穴の補強計算を行う。

a. 主管の計算上必要な厚さ  $t_{rr}$

$$t_{rr} = \frac{P \cdot D_{or}}{2 \cdot S_r \cdot \eta + 0.8 \cdot P}$$

$$= \frac{3.45 \times 323.80}{2 \times 110 \times 1.00 + 0.8 \times 3.45}$$

$$= 5.02 \text{ mm}$$

ここで，

$P$  : 最高使用圧力 3.45 (MPa)

最高使用温度 302 (°C)

$D_{or}$  : 主管の外径 323.80 (mm)

$S_r$  : 主管の材料の許容引張応力 110 (MPa)

主管材料 SUS304TP 相当

$\eta$  : 長手継手の効率 1.00

b. 補強に必要な面積  $A_r$

$$A_r = 1.07 \cdot d \cdot t_{rr} \cdot (2 - \sin \alpha)$$

$$= 1.07 \times \boxed{\phantom{000}} \times 5.02 \times (2 - \boxed{\phantom{000}})$$

$$= \boxed{\phantom{000}} \text{ mm}^2$$

ここで，

$d$  : 断面に現われる穴の径  $\boxed{\phantom{000}}$  (mm)

$\alpha$  : 主管と穴の中心線との交角  $\boxed{\phantom{000}}$  (°)

c. 補強に有効な面積  $A_0$

$$\begin{aligned}
 A_0 &= (\eta \cdot t_r - F \cdot t_{rr}) \cdot (2 \cdot L_A - d) \\
 &= (1.00 \times 15.22 - 1.0 \times 5.02) \times (2 \times \boxed{\phantom{000}} - \boxed{\phantom{000}}) \\
 &= \boxed{\phantom{000}} \text{ mm}^2
 \end{aligned}$$

ここで,

$t_{ro}$  : 主管の公称厚さ 17.40 (mm)

$Q_r$  : 主管の厚さの負の許容差 12.50 (%)

$t_r$  : 主管の最小厚さ 15.22 (mm)

$$t_r = t_{ro} - (t_{ro} \cdot Q_r)$$

$F$  = 設計・建設規格 図 PPC-3424-1 より求めた値 1.0

$L_A$  = 補強に有効な範囲 (次の2つの式より計算したいずれか大きい方の値)

$$L_A = d = \boxed{\phantom{000}} \text{ mm}$$

$$L_A = d/2 + t_r + t_b = \boxed{\phantom{000}} \text{ mm}$$

(管台無し  $t_b$  : 管台の最小厚さ = 0 mm)

よって,  $L_A = \boxed{\phantom{000}} \text{ mm}$  とする。

d. 評価

$A_0 > A_r$ , よって穴の補強は十分である。

(2) 設計・建設規格 PPC-3424(4)により, 大穴の補強の要否の検討を行う。

a. 大穴の補強を要しない限界径

$$\begin{aligned}
 d_{fRD} &= \frac{D_{or} - 2 \cdot t_r}{2} \\
 &= \frac{323.80 - 2 \times 15.22}{2} \\
 &= 146.68 \text{ mm}
 \end{aligned}$$

b. 評価

$d \leq d_{fRD}$ , よって大穴の補強計算は必要ない。

以上より十分である。

## 6. 伸縮継手の強度計算書（重大事故等クラス2管）

設計・建設規格 PPC-3416 準用

NO.	最高使用圧力 P (MPa)	最高使用温度 (°C)	材 料	縦弾性係数 E (MPa)	t (mm)	全伸縮量 $\delta$ (mm)	b (mm)	h (mm)	n	c	算 式	継手部応力 $\sigma$ (MPa)	N $\times 10^3$	$N_r$ $\times 10^3$	U
E1	2.28	171	SUS304	184000	0.40	65.00	3.65	4.60	304	1	A	1406	1.4	0.8	0.5914

評価：U $\leq$ 1, よって十分である。

注：E1の外径は、61.5 mm。