

東海第二発電所工事計画審査資料	
資料番号	工認-877 改1
提出年月日	平成30年8月14日

V-2-別添1-7 二酸化炭素ポンベ設備の耐震計算書

目次

1. 概要	1
2. 一般事項	1
2.1 構造計画	1
3. 固有値解析及び構造強度評価	3
3.1 固有値解析及び構造強度評価方法	3
3.2 荷重の組合せ及び許容応力	4
3.3 解析モデル及び諸元	6
3.4 固有周期	8
3.5 設計用地震力	10
4. 機能維持評価	11
4.1 動的機能維持評価方法	11
5. 評価結果	12

1. 概要

本資料は、V-2-別添 1-1「火災防護設備の耐震計算の方針」（以下、「別添 1-1」という。）に示すとおり、基準地震動 S_s による地震力に対し、二酸化炭素ボンベ設備が、火災を早期に消火する機能を保持するために、耐震性を有することを確認するものである。

2. 一般事項

2.1 構造計画

二酸化炭素ボンベ設備の構造計画を表 2-1 に、ボンベ設備の外観図を図 2-1 に、容器弁の外観図を図 2-2 に示す。

また、二酸化炭素ボンベ設備は、火災が発生している火災区域又は火災区画からの火災の火炎及び熱による直接的な影響のみならず、煙、流出流体、爆発等の二次的影響を受けず、火災防護上重要な機器等及び重大事故等対処施設に悪影響を及ぼさないように設置する。

表 2-1 二酸化炭素ボンベ設備の構造計画

計画の概要		説明図
支持構造	主体構造	
容器弁は、ガスボンベにねじ込み固定する。ガスボンベはラックに固定し、基礎ボルトによりラックを建屋床のコンクリート躯体に据え付ける。	ガスボンベ及び容器弁	図 2-1 図 2-2

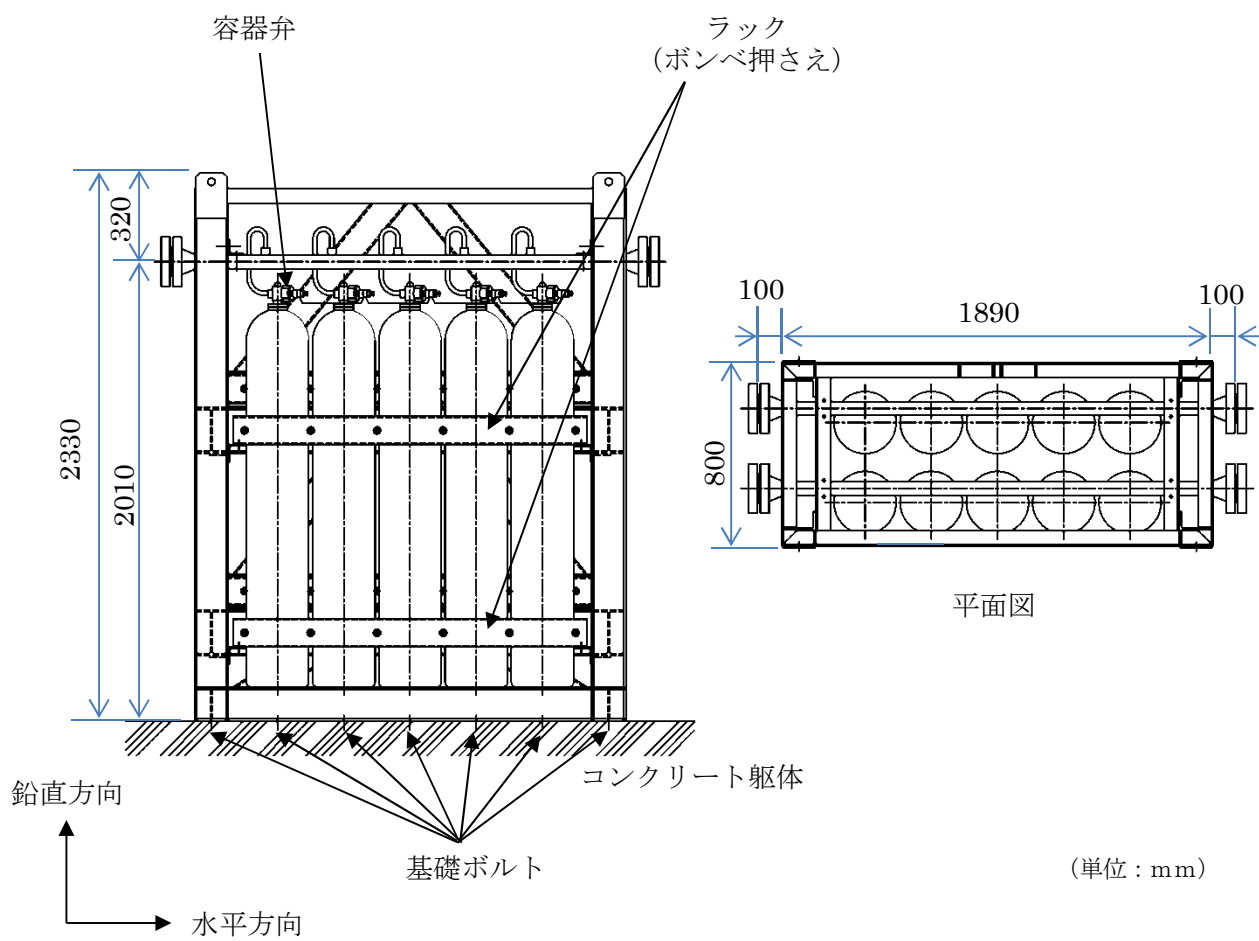


図 2-1 二酸化炭素ポンベ設備 外観図

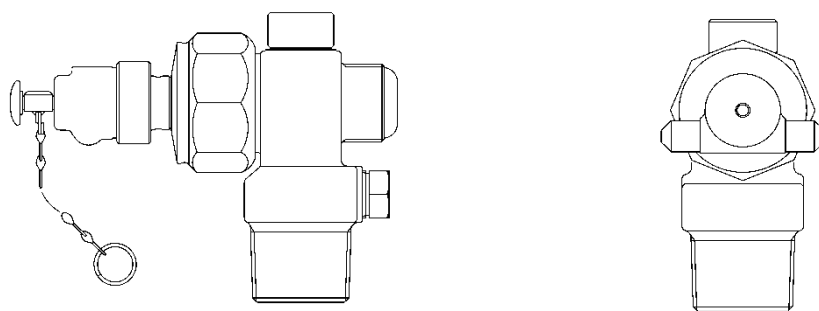


図 2-2 容器弁 外観図

3. 固有値解析及び構造強度評価

二酸化炭素ポンベ設備の固有周期及び構造強度評価は、別添 1-1 の「4. 固有周期」及び「5.1 地震応答解析」に示す評価方針に基づき、3次元FEMモデルによる解析及び正弦波掃引試験により固有周期及び構造強度を評価する。

3.1 固有値解析及び構造強度評価方法

3.1.1 固有値解析方法

① 二酸化炭素ポンベ設備の解析方法

対象部位であるボンベラックについて別添 1-1 の「5.1.2 解析方法及び解析モデル」に基づき、3次元FEMモデルによる解析を実施する。

② 容器弁の解析方法

容器弁は、支持構造物も含めた容器弁の設置状態を模擬し、正弦波掃引試験を実施する。

3.1.2 構造強度評価方法

二酸化炭素ポンベ設備の構造強度評価は、別添 1-1 の「5.2 構造強度評価」に示す評価方針に従い、構造強度評価を実施する。

3.2 荷重の組合せ及び許容応力

構造強度評価に用いる荷重及び荷重の組合せは、別添 1-1 の「3.1 荷重及び荷重の組合せ」に示す荷重及び荷重の組合せを使用する。

3.2.1 荷重の組合せ及び許容応力状態

構造強度評価に用いる荷重の組合せ及び許容応力状態は、二酸化炭素ポンベ設備の評価対象部位ごとに設定する。荷重の組合せ及び許容応力状態を表 3-1 に示す。

3.2.2 許容応力及び許容応力評価条件

二酸化炭素ポンベ設備の基礎ボルトの許容応力を表 3-2 に示す。

また、二酸化炭素ポンベ設備におけるラック並びに基礎ボルトの許容応力評価条件を表 3-3 に示す。

表 3-1 荷重の組合せ及び許容応力状態（設計基準対象施設）

施設区分		機器名称	耐震設計上の重要度分類	機器等の区分	荷重の組合せ	許容応力状態
その他発電用原子炉の付属施設	火災防護設備	二酸化炭素ポンベ設備	C	—*	D + S _s	IV _A S

注記 *：その他の支持構造物の荷重の組合せ及び許容応力状態を適用する。

表 3-2 許容応力（その他の支持構造物）

許容応力状態	許容限界（ボルト等）*1, *2	
	一次応力	
	引張り	せん断
IV _A S	$1.5 \cdot f_t^*$	$1.5 \cdot f_s^*$

注記 *1：応力の組合せが考えられる場合には、組合せ応力に対しても評価を行う。

*2：当該の応力が生じない場合、規格基準で省略可能とされている場合及び他の応力で代表可能である場合は評価を省略する。

表 3-3 二酸化炭素ポンベ設備の許容応力評価条件

評価対象部位	材 料	評価用温度 (°C)	S _y (MPa)	S _u (MPa)	F* (MPa)
ラック	SS400	40 (雰囲気温度)	245	400	280
基礎ボルト	SNB7	40 (雰囲気温度)	725	860	602

3.3 解析モデル及び諸元

「3.1.1 二酸化炭素ポンベ設備の解析方法」に示す二酸化炭素ポンベ設備の解析モデルを図3-1に、解析モデルの諸元を表3-4に、二酸化炭素ポンベ設備の外形図を図2-1に示す。

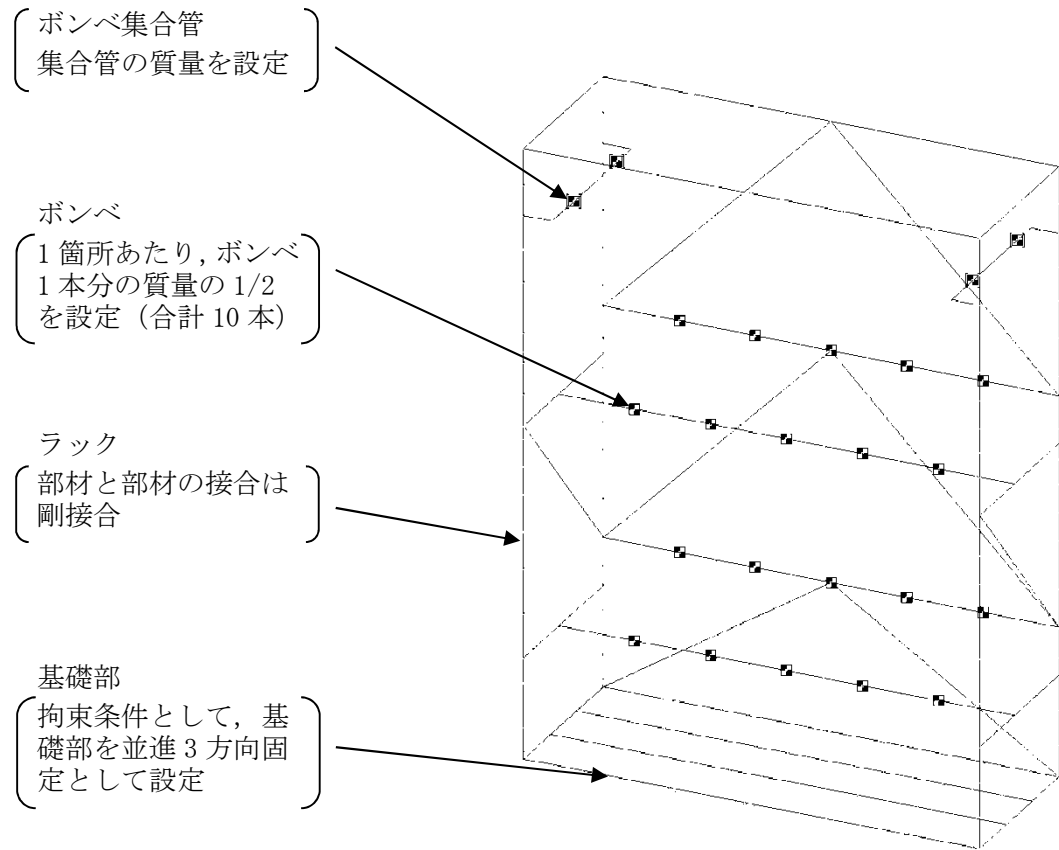


図3-1 解析モデル

表 3-4 解析モデルの諸元

	材質 (数値)	諸元(数値)	縦弾数係数 (MPa)	断面積 (mm ²)	断面二次モーメント (mm ⁴)	
					強軸	弱軸
ラック	SS400	H150×150×7×t10	2.02×10^5	3965	1.620×10^7	5.630×10^6
	SS400	H194×150×6×t9	2.02×10^5	3811	2.630×10^7	5.070×10^6
	SS400	L65×65×t6	2.02×10^5	752.7	2.940×10^5	2.940×10^5
	SS400	C125×65×6×t8	2.02×10^5	1711	4.240×10^6	6.180×10^5
基礎 ボルト (mm)	SNB7	M16×14 本	—	—	—	—
温度条件 (°C)	—	40	—	—	—	—
質量(kg)	—	2771	—	—	—	—
ポアソン 比	—	0.3	—	—	—	—

3.4 固有周期

二酸化炭素ポンベ設備の固有値解析結果を「3.4.1 二酸化炭素ポンベ設備」に、二酸化炭素ポンベ設備の容器弁の固有値解析結果を「3.4.2 容器弁」に示す。

3.4.1 二酸化炭素ポンベ設備

二酸化炭素ポンベ設備の固有値解析結果を表 3-5 に、振動モード図を [図 3-2](#) に示す。

3.4.2 容器弁

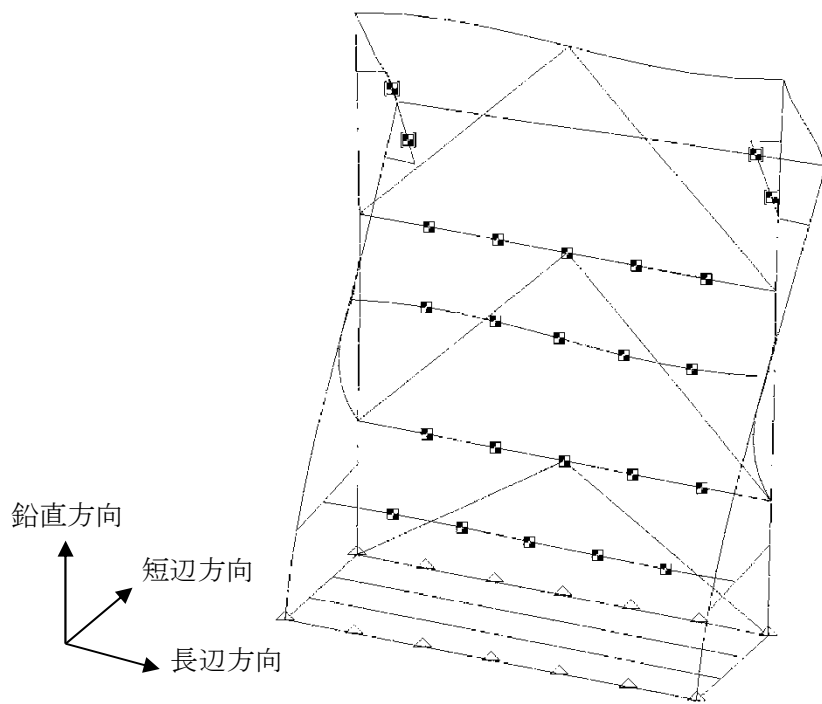
容器弁の固有値解析結果を表 3-6 に示す。表 3-6 より、容器弁は、剛構造である。

表 3-5 二酸化炭素ポンベ設備の固有周期 (単位：s)

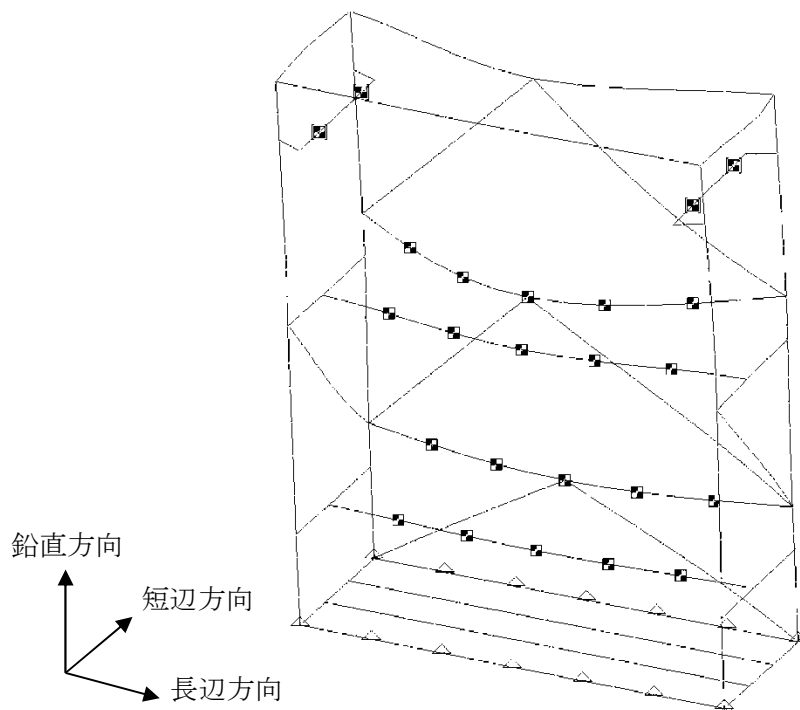
設備名称	方向	固有周期
二酸化炭素ポンベ設備	水平	0.05 以下
	鉛直	0.05 以下

表 3-6 容器弁の固有周期 (単位：s)

機器名称	方向	固有周期
容器弁	水平	0.05 以下
	鉛直	0.05 以下



(a) 長辺方向モード



(b) 短辺方向モード

図 3-2 振動モード図

3.5 設計用地震力

二酸化炭素ポンベ設備の耐震計算に用いる設計用地震力については、V-2-1-7「設計用床応答曲線の作成方針」にて設定した床応答の作成方針に基づき、表3-7に示す。

二酸化炭素ポンベ設備の設置場所は1箇所限定されず複数箇所に設置されるため、設計用床応答曲線は、設置建屋の各場所における最大床加速度(S_s)のうち、最大の加速度となる場所を選定する。

表3-7 設計用地震力 (単位：－)

項目	設計震度
水平方向設計震度	1.55
鉛直方向設計震度	1.17

*：二酸化炭素ポンベ設備は原子炉建屋に付随するガスポンベ庫に設置するため、原子炉建屋(EL. 29.0m)の設計用床応答曲線を用いる。

4. 機能維持評価

4.1 動的機能維持評価方法

二酸化炭素ポンベ設備は、別添 1-1 の「5.3 機能維持評価」に示す評価方針に従い、機能維持評価を実施する。

容器弁の機能確認済加速度及び評価用加速度を表 4-1、表 4-2 に示す。

表 4-1 容器弁の機能確認済加速度 (単位： $\times 9.8 \text{ m/s}^2$)

機器名称	方向	機能確認済加速度
容器弁	水平	4.00
	鉛直	2.00

表 4-2 容器弁の評価用加速度 (単位： $\times 9.8 \text{ m/s}^2$)

機器名称	方向	評価用加速度
容器弁	水平	1.29
	鉛直	0.98

5. 評価結果

二酸化炭素ポンベ設備の構造強度評価結果及び機能維持評価結果を以下に示す。なお、発生値は許容限界を満足しており、設計用地震力に対して十分な構造強度及び動的機能を有していることを確認した。

(1) 構造強度評価結果

構造強度評価の結果を次頁の表に示す。

(2) 機能維持評価結果

動的機能維持評価の結果を次頁の表に示す。

【二酸化炭素ポンベ設備の耐震性についての計算結果】

5.1 設計条件

機器名称	耐震設計上の 重要度分類	据え付け場所及 び床面高さ(m)	固有周期(s)		基準地震動 S _s		周辺環境温度 (°C)
			水平方向	鉛直方向	水平方向 設計震度	鉛直方向 設計震度	
二酸化炭素 ポンベ設備	C	原子炉建屋 EL. 29.0m*	0.05 以下	0.05 以下	1.55	1.17	40

*：二酸化炭素ポンベ設備は原子炉建屋に付随するガスポンベ庫に設置するため、設置フロアより上階の原子炉建屋の設計用床応答曲線を用いる。

5.2 結論

5.2.1 固有周期 (単位：s)

水平方向	0.05 以下
鉛直方向	0.05 以下

5.2.2 構造強度評価結果 (単位：MPa)

設備名称	評価部位	応力分類	発生応力	許容応力
二酸化炭素ポンベ設備	ラック	組合せ応力	49	280
	基礎ボルト	引張応力	133	451
		せん断応力	85	347

5.2.3 動的機能の評価結果 (単位：×9.8 m/s²)

設備名称	加速度確認箇所	機能確認済加速度との比較			
		水平		鉛直	
		評価用加速度	機能確認済加速度	評価用加速度	機能確認済加速度
二酸化炭素ポンベ設備 容器弁	加振台への 取付位置	1.29	4.00	0.98	2.00