

本資料のうち、枠囲みの内容は、  
営業秘密又は防護上の観点から  
公開できません

東海第二発電所 工事計画審査資料	
資料番号	工認-1007 改0
提出年月日	平成30年8月14日

日本原子力発電株式会社  
東海第二発電所 工事計画審査資料  
放射性廃棄物の廃棄施設  
(堰その他の設備)

(添付資料)

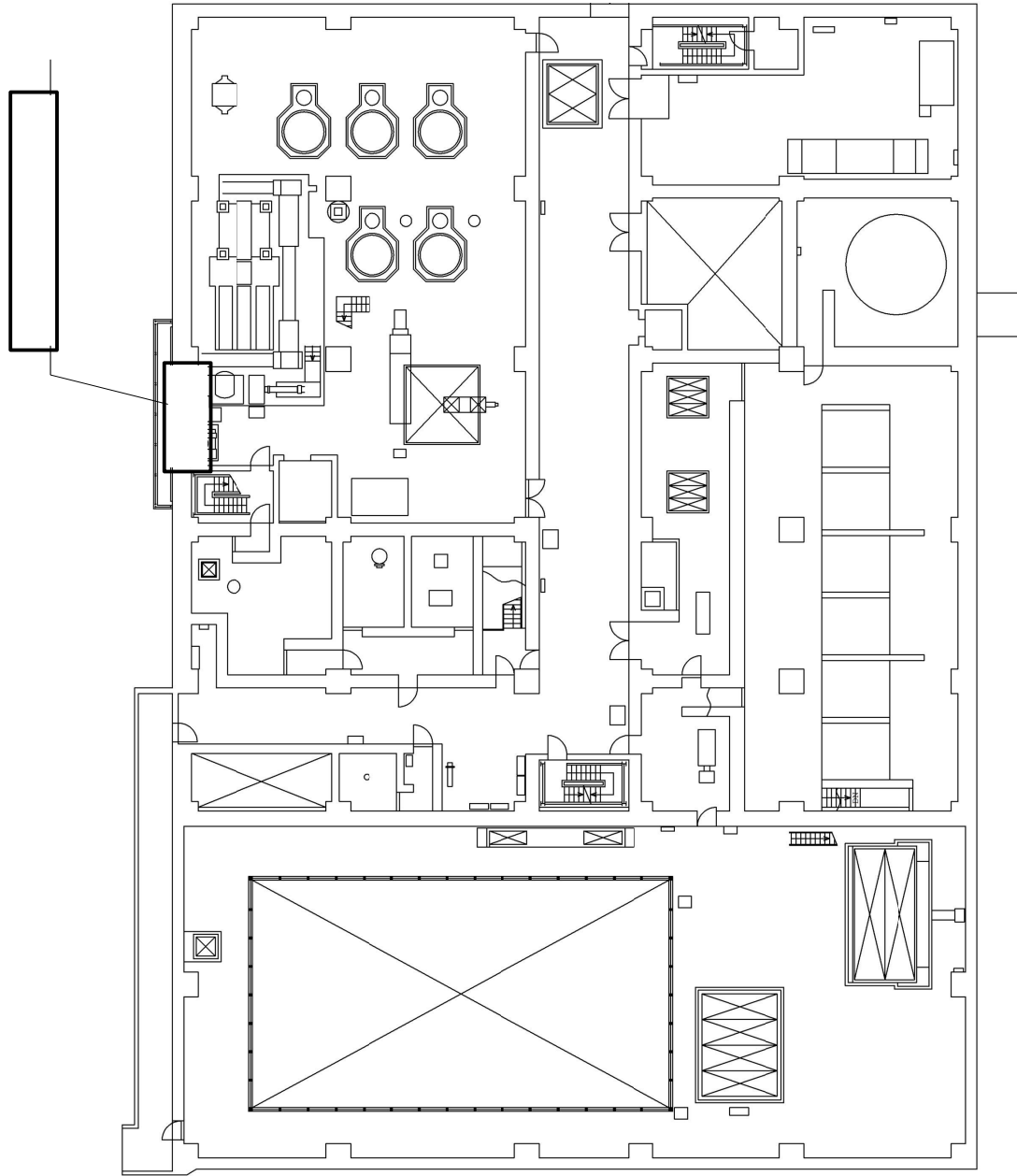
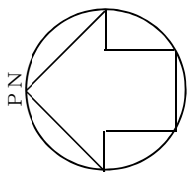
## V-6 図面

### 6 放射性廃棄物の廃棄施設

#### 6.2 堰その他の設備

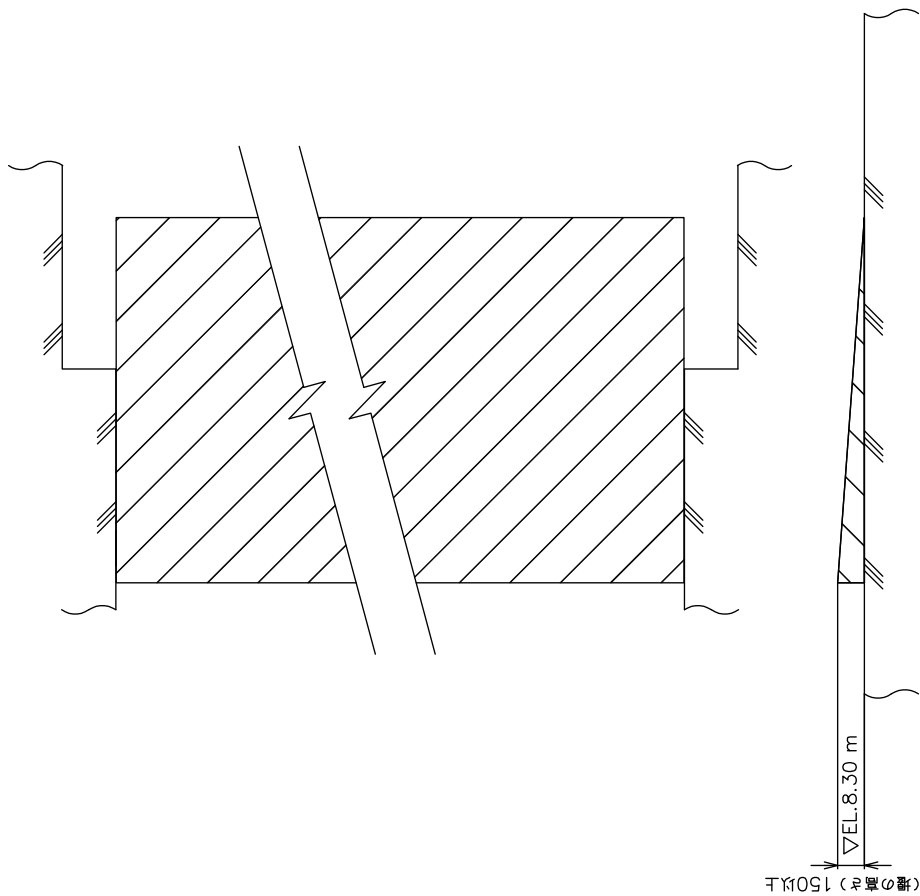
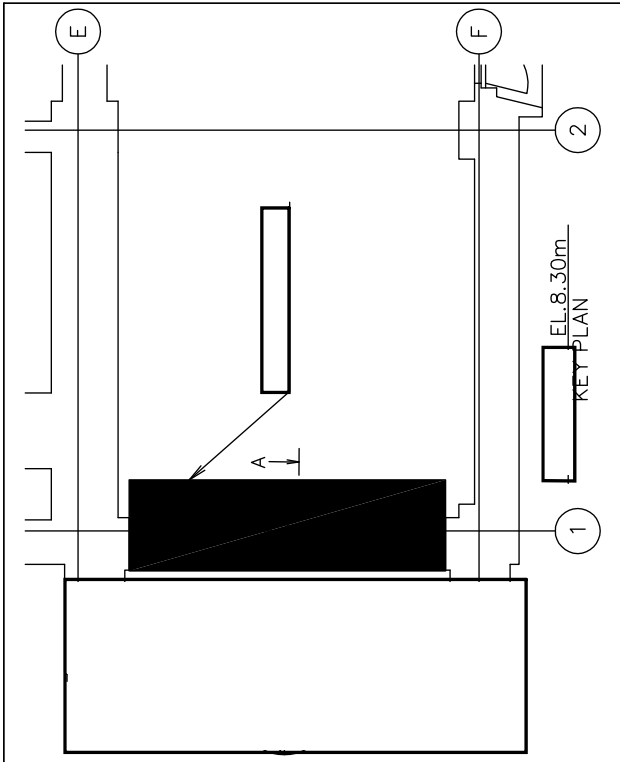
- ・放射性廃棄物の廃棄施設 堰その他の設備の配置を明示した図面 (1/2)  
【第 6-2-1 図】
- ・放射性廃棄物の廃棄施設 堰その他の設備の配置を明示した図面 (2/2)  
【第 6-2-2 図】
- ・放射性廃棄物の廃棄施設 堰その他の設備の構造図 キャスク搬出入用出入口  
【第 6-2-3 図】
- ・放射性廃棄物の廃棄施設 堰その他の設備の構造図 サイトバンカトラックエリア出入口  
【第 6-2-4 図】
- ・放射性廃棄物の廃棄施設 堰その他の設備の構造図 廃棄物処理建屋機器搬出入用出入口  
【第 6-2-5 図】
- ・放射性廃棄物の廃棄施設 堰その他の設備の構造図 雑固体ドラム搬出入用出入口  
【第 6-2-6 図】
- ・放射性廃棄物の廃棄施設 堰その他の設備の構造図 ドラム搬入室出入口  
【第 6-2-7 図】
- ・放射性廃棄物の廃棄施設 堰その他の設備の構造図 廃棄物処理建屋出入口  
【第 6-2-8 図】
- ・放射性廃棄物の廃棄施設 堰その他の設備の構造図 焼却設備機器搬出入用出入口  
【第 6-2-9 図】

工事計画認可申請	第 6-2-1 図
東 海 第 二 発 電 所	
名 称	放射性廃棄物の廃棄施設 堰その他の設備の 配置を明示した図面 (1/2)
日 本 原 子 力 発 電 株 式 会 社	



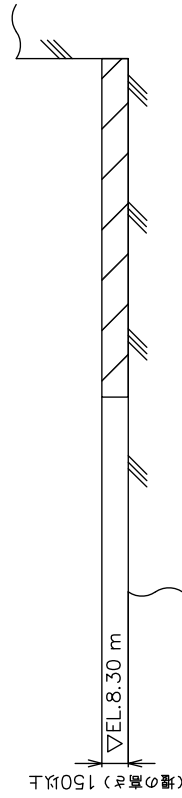
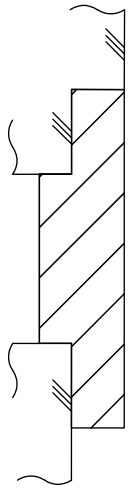
EL. 15.80 m

工事計画認可申請	第 6-2-2 図
東海第二発電所	
名称	放射性廃棄物の廃棄施設 掘その他の設備の 配置を明示した図面 (2/2)
日本原子力発電株式会社	

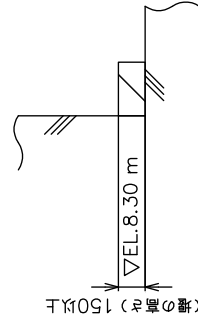
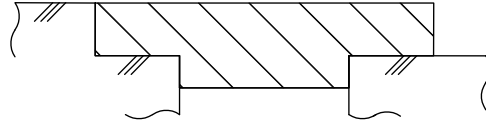


注：特記なき寸法はmmを示す。

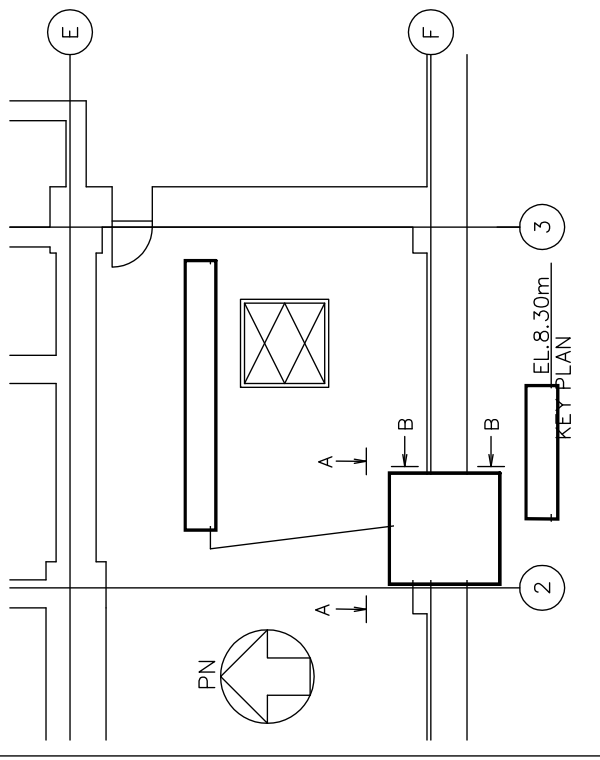
工事計画認可申請	第 6-2-3 図
東海第二発電所	
名称	放射性廃棄物の廃棄施設 堰その他の設備の構造図 キャスク搬出入用出入口
日本原子力発電株式会社	
8808	



A-A矢視図

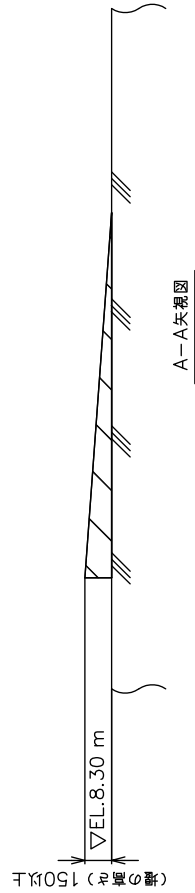
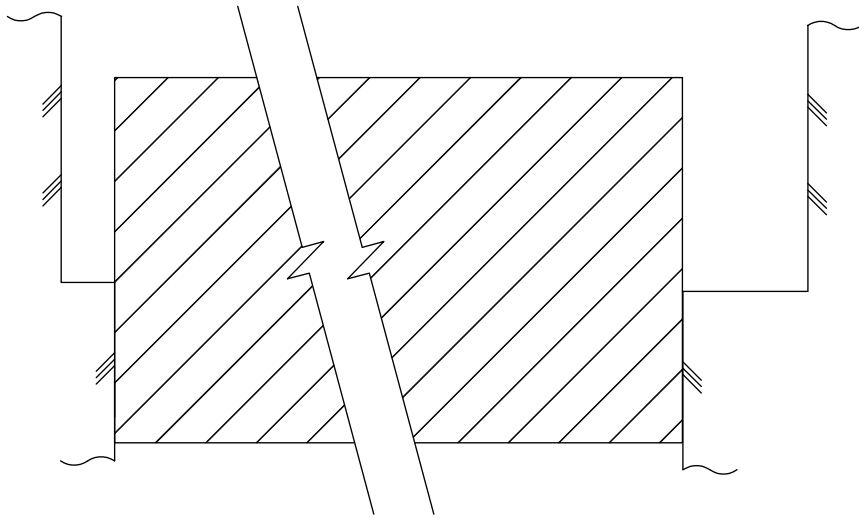
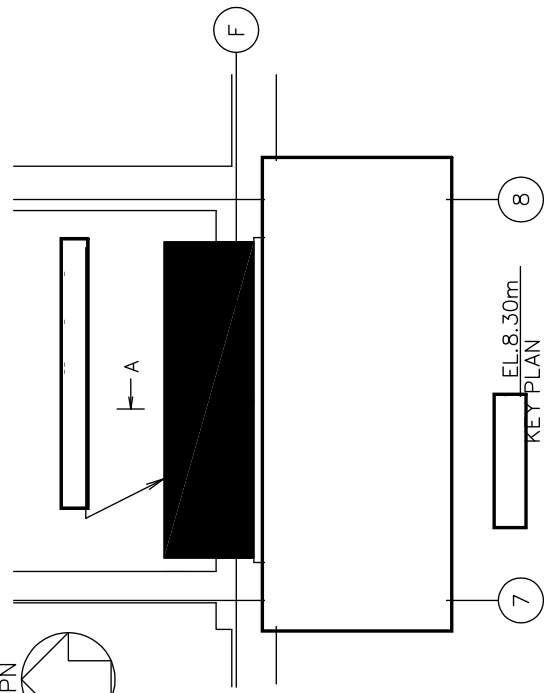


B-B矢視図



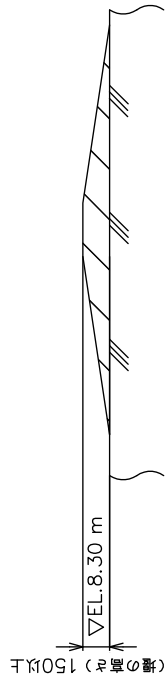
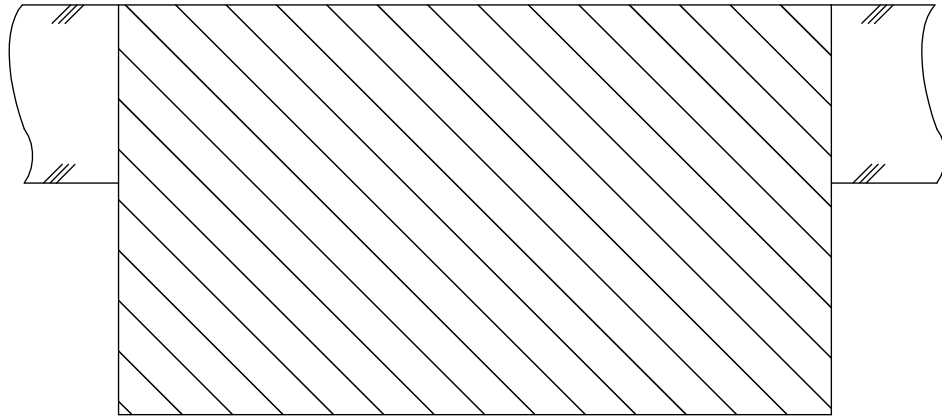
注：特記なき寸法はmmを示す。

工事計画認可申請	第 6-2-4 図
東海第二発電所	
名称	放射性廃棄物の廃棄施設 堰その他の設備の構造図 サイトバシカトトラックエリア出入口
日本原子力発電株式会社	
8808	

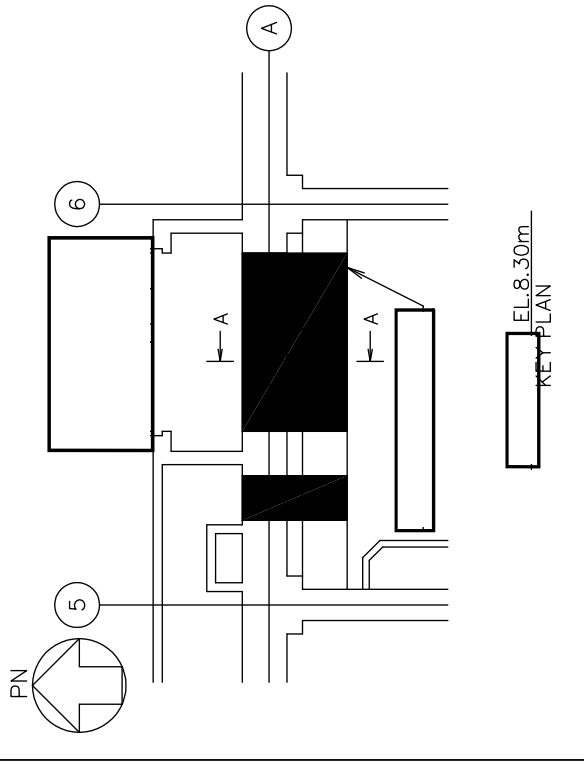


注：特記なき寸法はmmを示す。

工事計画認可申請	第 6-2-5 図
東海第二発電所	
名称	放射性廃棄物の廃棄施設 堰その他の設備の構造図 廃棄物処理建屋機器搬出入用出入口
日本原子力発電株式会社	
8808	



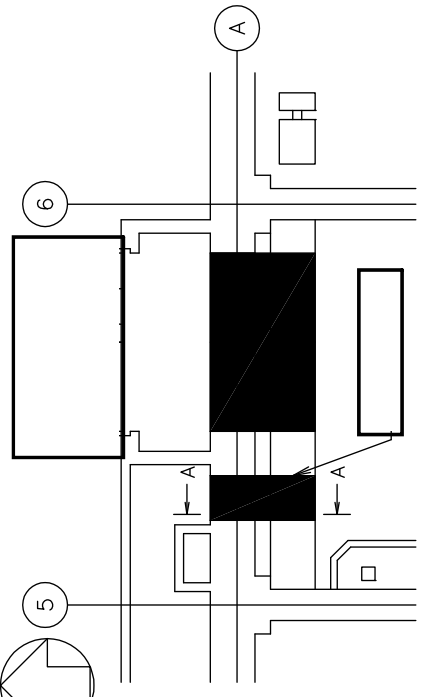
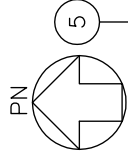
A-A矢視図



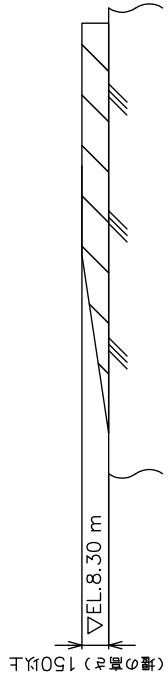
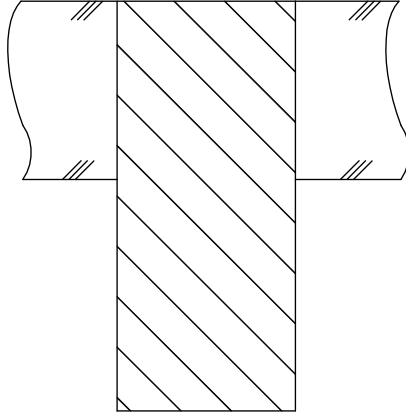
注：特記なき寸法はmmを示す。

工事計画認可申請	第 6-2-6 図
東海第二発電所	
名称	放射性廃棄物の廃棄施設 堰その他の設備の構造図 雑固体ドラム搬出入用出入口
日本原子力発電株式会社	
8808	





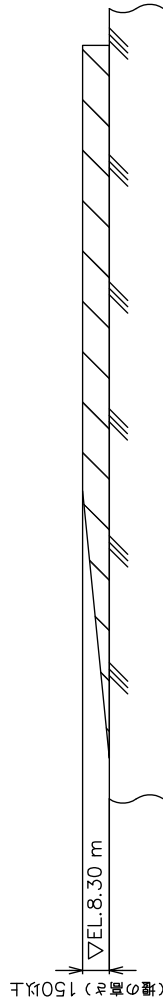
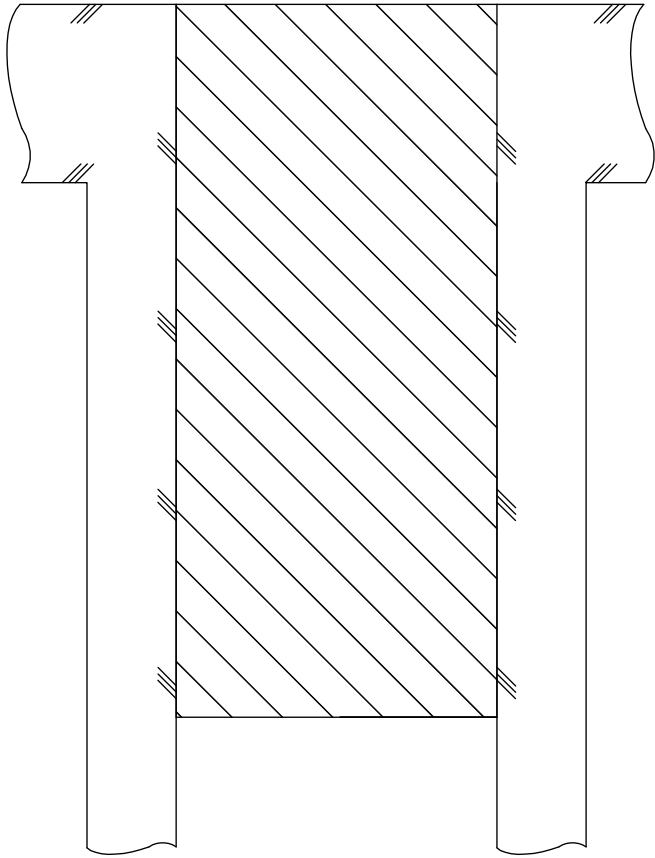
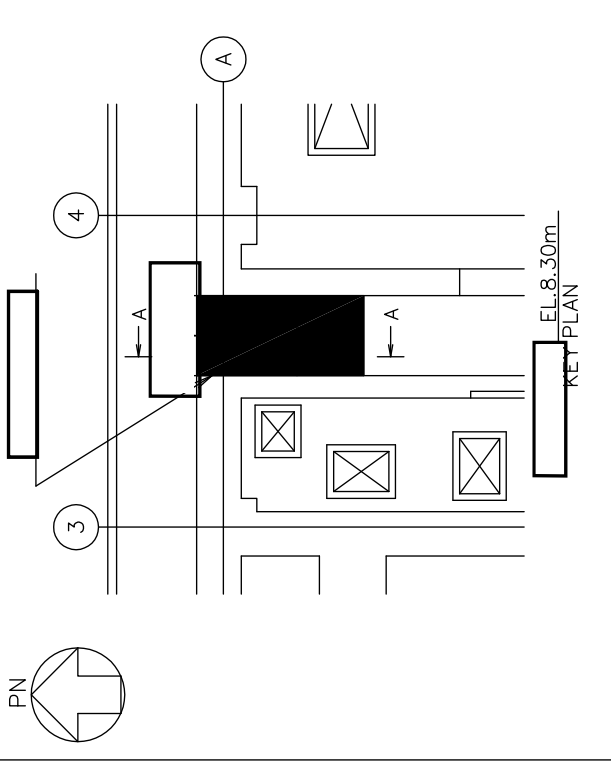
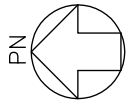
KEY PLAN  
EL.8.30m



A-A矢視図

注：特記なき寸法はmmを示す。

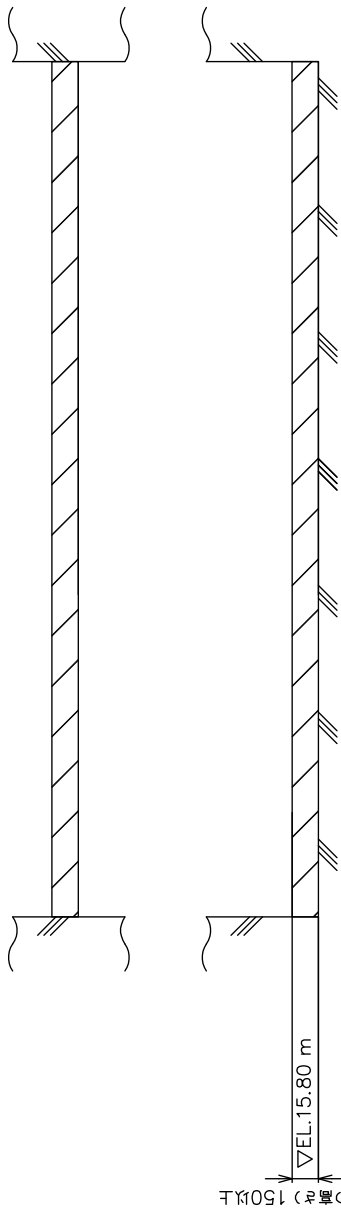
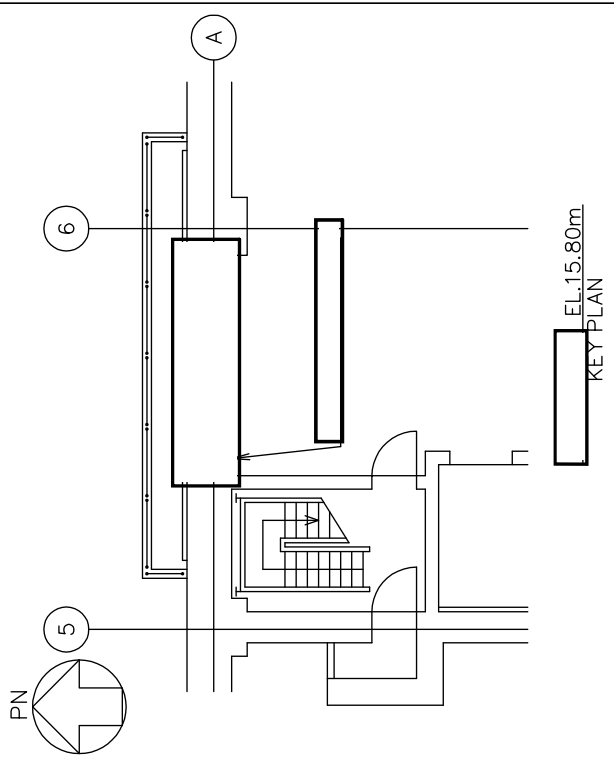
工事計画認可申請	第 6-2-7 図
東海第二発電所	
名称	放射性廃棄物の廃棄施設 堰その他の設備の構造図 ドラム搬入室出入口
日本原子力発電株式会社	
8808	



A-A 矢視図

注：特記なき寸法はmmを示す。

工事計画認可申請	第 6-2-8 図
東海第二発電所	
名称	放射性廃棄物の廃棄施設 堰その他の設備の構造図 廃棄物処理建屋出入口
日本原子力発電株式会社	
8808	



A-A矢視図

注：特記なき寸法はmmを示す。

工事計画認可申請	第 6-2-9 図
東海第二発電所	
名称	放射性廃棄物の廃棄施設 堰その他の設備の構造図 焼却設備機器搬出入用出入口
日本原子力発電株式会社	
8808	