

本資料のうち、枠囲みの内容は、  
営業秘密又は防護上の観点から  
公開できません。

東海第二発電所 工事計画審査資料	
資料番号	工認-733 改1
提出年月日	平成30年8月15日

V-2-9-5-1-3 非常用ガス再循環系フィルタトレインの  
耐震性についての計算書

## 目次

1. 概要	1
2. 一般事項	1
2.1 構造計画	1
2.2 評価方針	3
2.3 適用基準	4
2.4 記号の説明	5
2.5 計算精度と数値の丸め方	6
3. 評価部位	7
4. 固有周期	8
4.1 固有周期の計算方法	8
4.2 固有周期の計算条件	9
4.3 固有周期の計算結果	9
5. 構造強度評価	10
5.1 構造強度評価方法	10
5.2 荷重の組合せ及び許容応力	10
5.3 設計用地震力	14
5.4 計算方法	15
5.5 計算条件	18
5.6 応力の評価	18
6. 評価結果	19
6.1 設計基準対象施設としての評価結果	19
6.2 重大事故等対処設備としての評価結果	19

## 1. 概要

本計算書は、添付書類「V-2-1-9 機能維持の基本方針」にて設定している構造強度及び機能維持の設計方針に基づき、非常用ガス再循環系フィルタトレインが設計用地震力に対して十分な構造強度を有していることを説明するものである。

非常用ガス再循環系フィルタトレインは、設計基準対象施設においてはSクラス施設に、重大事故等対処設備においては常設重大事故緩和設備に分類される。以下、設計基準対象施設及び重大事故等対処設備としての構造強度評価を示す。

## 2. 一般事項

### 2.1 構造計画

非常用ガス再循環系フィルタトレインの構造計画を表 2-1 に示す。

表2-1 構造計画

計画の概要		概略構造図
基礎・支持構造	主体構造	
フィルタトレインは架台に固定され、架台は基礎ボルトで基礎に据え付ける。	形鋼骨組及び鋼板外板による溶接構造。	<p style="text-align: right;">(単位: mm)</p>

## 2.2 評価方針

非常用ガス再循環系フィルタトレインの応力評価は、添付書類「V-2-1-9 機能維持の基本方針 3.1 構造強度上の制限」にて設定した荷重及び荷重の組合せ並びに許容応力に基づき、「2.1 構造計画」にて示す非常用ガス再循環系フィルタトレインの部位を踏まえ「3. 評価部位」にて設定する箇所において、「4. 固有周期」にて算出した固有周期に基づく設計用地震力による応力等が許容限界を満足することを、「5. 構造強度評価」にて示す方法にて確認することで実施する。確認結果を「6. 評価結果」に示す。

非常用ガス再循環系フィルタトレインの耐震評価フローを図 2-1 に示す。

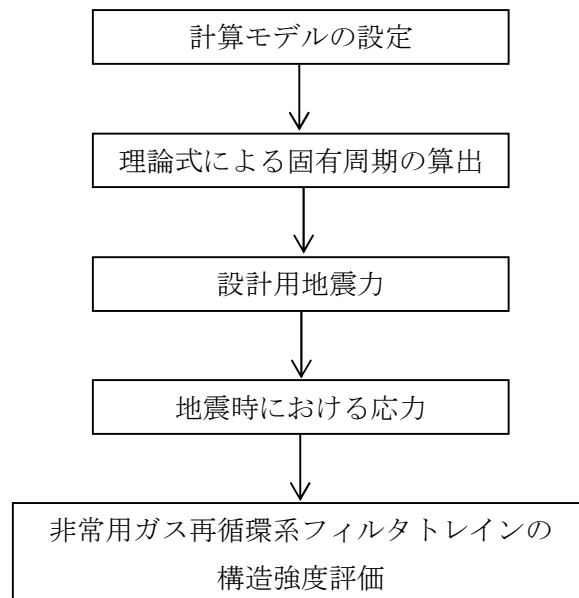


図 2-1 非常用ガス再循環系フィルタトレインの耐震評価フロー

### 2.3 適用基準

適用基準を以下に示す。

- (1) 原子力発電所耐震設計技術指針（重要度分類・許容応力編 J E A G 4 6 0 1 ・補一  
1984, J E A G 4 6 0 1 -1987 及び J E A G 4 6 0 1 -1991 追補版）（日本電気協  
会 電気技術基準調査委員会 昭和 59 年 9 月, 昭和 62 年 8 月及び平成 3 年 6 月）
- (2) 発電用原子力設備規格（設計・建設規格（2005 年版（2007 年追補版含む。））  
J S M E S N C 1 -2005/2007）（日本機械学会 2007 年 9 月）（以下「設計・建設  
規格」という。）

2.4 記号の説明

記号	記号の説明	単位
$A_{bi}$	ボルトの軸断面積* <sup>1</sup>	mm <sup>2</sup>
$A_e$	有効せん断断面積	mm <sup>2</sup>
$C_H$	水平方向設計震度	—
$C_V$	鉛直方向設計震度	—
$d_i$	ボルトの呼び径* <sup>1</sup>	mm
$E$	縦弾性係数	MPa
$F_i$	設計・建設規格 SSB-3131 に定める値* <sup>1</sup>	MPa
$F_i^*$	設計・建設規格 SSB-3133 に定める値* <sup>1</sup>	MPa
$F_{bi}$	ボルトに作用する引張力 (1 本当たり) * <sup>1</sup>	N
$f_{sbi}$	せん断力のみを受けるボルトの許容せん断応力* <sup>1</sup>	MPa
$f_{toi}$	引張力のみを受けるボルトの許容引張応力* <sup>1</sup>	MPa
$f_{tsi}$	引張力とせん断力を同時に受けるボルトの許容引張応力* <sup>1</sup>	MPa
$G$	せん断弾性係数	MPa
$g$	重力加速度 (=9.80665)	m/s <sup>2</sup>
$h_i$	据付面又は基礎面から重心までの距離* <sup>2</sup>	mm
$I$	断面二次モーメント	mm <sup>4</sup>
$K_H$	水平方向ばね定数	N/m
$K_V$	鉛直方向ばね定数	N/m
$l_{1i}$	重心とボルト間の水平方向距離* <sup>1</sup> , * <sup>3</sup>	mm
$l_{2i}$	重心とボルト間の水平方向距離* <sup>1</sup> , * <sup>3</sup>	mm
$m_i$	運転時質量* <sup>2</sup>	kg
$n_i$	ボルトの本数* <sup>1</sup>	—
$n_{fi}$	評価上引張力を受けるとして期待するボルトの本数* <sup>1</sup>	—
$Q_{bi}$	ボルトに作用するせん断力* <sup>1</sup>	N
$S_{ui}$	設計・建設規格 付録材料図表 Part5 表 9 に定める値* <sup>1</sup>	MPa
$S_{yi}$	設計・建設規格 付録材料図表 Part5 表 8 に定める値* <sup>1</sup>	MPa
$T_H$	水平方向固有周期	s
$T_V$	鉛直方向固有周期	s
$\pi$	円周率	—
$\sigma_{bi}$	ボルトに生じる引張応力* <sup>1</sup>	MPa
$\tau_{bi}$	ボルトに生じるせん断応力* <sup>1</sup>	MPa

注記 \*1:  $A_{bi}$ ,  $d_i$ ,  $F_i$ ,  $F_i^*$ ,  $F_{bi}$ ,  $f_{sbi}$ ,  $f_{toi}$ ,  $f_{tsi}$ ,  $l_{1i}$ ,  $l_{2i}$ ,  $n_i$ ,  $n_{fi}$ ,  $Q_{bi}$ ,  $S_{ui}$ ,  $S_{yi}$ ,  $\sigma_{bi}$ 及び $\tau_{bi}$ の添字  $i$  の意味は、以下のとおりとする。

$i=1$ : 据付ボルト

$i=2$ : 基礎ボルト

\*2:  $h_i$ 及び $m_i$ の添字  $i$  の意味は、以下のとおりとする。

$i=1$ : 据付面

$i=2$ : 基礎面

\*3:  $l_{1i} \leq l_{2i}$

## 2.5 計算精度と数値の丸め方

精度は6桁以上を確保する。

表示する数値の丸め方は表2-2に示すとおりとする。

表2-2 表示する数値の丸め方

数 値 の 種 類	単 位	処 理 桁	処 理 方 法	表 示 桁
固有周期	s	小数点以下第4位	四捨五入	小数点以下第3位
縦弾性係数	MPa	有効数字4桁目	四捨五入	有効数字3桁 <sup>*1</sup>
せん断弾性係数	MPa	有効数字4桁目	四捨五入	有効数字3桁 <sup>*1</sup>
震度	—	小数点以下第3位	切上げ	小数点以下第2位
温度	°C	—	—	整数位
質量	kg	—	—	整数位
長さ <sup>*2</sup>	mm	—	—	整数位
面積	mm <sup>2</sup>	有効数字5桁目	四捨五入	有効数字4桁 <sup>*1</sup>
断面二次モーメント	mm <sup>4</sup>	有効数字5桁目	四捨五入	有効数字4桁 <sup>*1</sup>
力	N	有効数字5桁目	四捨五入	有効数字4桁 <sup>*1</sup>
算出応力	MPa	小数点以下第1位	切上げ	整数位
許容応力 <sup>*3</sup>	MPa	小数点以下第1位	切捨て	整数位

注記 \*1：絶対値が1000以上のときはべき数表示とする。

\*2：設計上定める値が小数点以下の場合は、小数点以下表示とする。

\*3：設計・建設規格 付録材料図表に記載された温度の間における引張強さ及び降伏点は、比例法により補間した値の小数点以下第1位を切り捨て、整数位までの値とする。



### 3. 評価部位

非常用ガス再循環系フィルタトレインの耐震評価は、「5.1 構造強度評価方法」に示す条件に基づき、耐震評価上厳しくなる基礎ボルト及び据付ボルトについて実施する。非常用ガス再循環系フィルタトレインの耐震評価部位については、表 2-1 の概略構造図に示す。

4. 固有周期

4.1 固有周期の計算方法

非常用ガス再循環系フィルタトレインの固有周期の計算方法を以下に示す。

(1) 計算モデル

- a. 変形は非常用ガス再循環系フィルタトレインをはりと考えたときの曲げ及びせん断変形を考慮する。
- b. 非常用ガス再循環系フィルタトレインは基礎ボルトで基礎に固定されているので、装置下部を固定端とする。

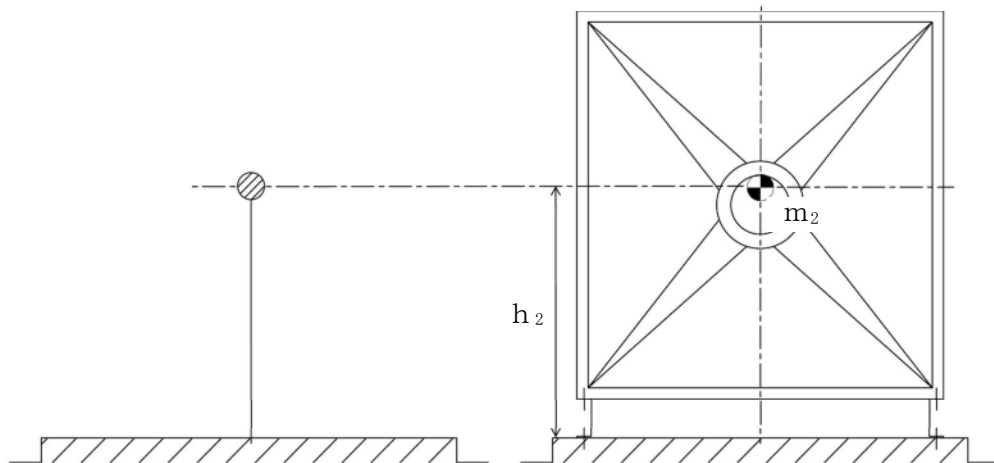


図 4-1 固有周期の計算モデル

- (2) 非常用ガス再循環系フィルタトレインは上記仮定より下端固定の 1 質点振動モデルとして考える。(図 4-1 固有周期の計算モデル)

(3) 固有周期

曲げ及びせん断変形によるばね定数Kは次式で表される。

$$\text{水平方向 } K_H = \frac{1000}{\frac{h_2^3}{3 \cdot E \cdot I} + \frac{h_2}{G \cdot A_e}} \dots\dots\dots (4.1.1)$$

$$\text{鉛直方向 } K_V = \frac{1000}{E \cdot A_e} \dots\dots\dots (4.1.2)$$

したがって、固有周期は次式で求められる。

$$\text{水平方向 } T_H = 2 \cdot \pi \cdot \sqrt{\frac{m_2}{K_H}} \dots\dots\dots (4.1.3)$$

$$\text{鉛直方向 } T_V = 2 \cdot \pi \cdot \sqrt{\frac{m_2}{K_V}} \dots\dots\dots (4.1.4)$$

#### 4.2 固有周期の計算条件

固有周期の計算に用いる計算条件は、本計算書の【非常用ガス再循環系フィルタトレインの耐震性についての計算結果】の設計条件及び機器要目に示す。

#### 4.3 固有周期の計算結果

##### 4.3.1 設計基準対象施設としての計算結果

非常用ガス再循環系フィルタトレインの設計基準対象施設としての計算結果を表 4-1 に示す。計算結果より、剛であることを確認した。

表 4-1 固有周期 (s)

水平方向	鉛直方向
0.031	0.015

##### 4.3.2 重大事故等対処設備としての計算結果

非常用ガス再循環系フィルタトレインの重大事故等対象設備としての計算結果を表 4-2 に示す。計算結果より、剛であることを確認した。

表 4-2 固有周期 (s)

水平方向	鉛直方向
0.031	0.015

## 5. 構造強度評価

### 5.1 構造強度評価方法

- (1) 非常用ガス再循環系フィルタトレインの質量は、重心に集中するものとする。
- (2) 地震力は非常用ガス再循環系フィルタトレインに対して水平方向及び鉛直方向から作用するものとする。
- (3) 転倒方向は長辺方向及び短辺方向について検討し、計算書には計算結果の厳しい方を記載する。

### 5.2 荷重の組合せ及び許容応力

#### 5.2.1 荷重の組合せ及び許容応力状態

非常用ガス再循環系フィルタトレインの荷重の組合せ及び許容応力状態のうち設計基準対象施設の評価に用いるものを表5-1に、重大事故等対処設備の評価に用いるものを表5-2に示す。

#### 5.2.2 許容応力

非常用ガス再循環系フィルタトレインの許容応力を表5-3に示す。

#### 5.2.3 使用材料の許容応力評価条件

非常用ガス再循環系フィルタトレインの使用材料の許容応力評価条件のうち設計基準対象施設の評価に用いるものを表5-4に、重大事故等対処設備の評価に用いるものを表5-5に示す。

表5-1 荷重の組合せ及び許容応力状態（設計基準対象施設）

施設区分		機器名称	耐震設計上の 重要度分類	機器等の区分	荷重の組合せ	許容応力状態
原子炉 格納施設	放射性物質濃 度制御設備及 び可燃性ガス 濃度制御設備 並びに格納容 器再循環設備	非常用ガス再循環系 フィルタトレイン	S	—*1	$D + P_D + M_D + S_d^{**2}$	Ⅲ <sub>A</sub> S
					$D + P_D + M_D + S_s$	Ⅳ <sub>A</sub> S

注記 \*1：その他の支持構造物の荷重の組合せ及び許容応力を適用する。

\*2：S<sub>s</sub>と組合せ，Ⅲ<sub>A</sub>Sの評価を実施する。

二

表5-2 荷重の組合せ及び許容応力状態（重大事故等対処設備）

施設区分		機器名称	設備分類*1	機器等の区分	荷重の組合せ	許容応力状態
原子炉 格納施設	放射性物質濃 度制御設備及 び可燃性ガス 濃度制御設備 並びに格納容 器再循環設備	非常用ガス再循環系 フィルタトレイン	常設／緩和	—*2	$D + P_D + M_D + S_s^{*3}$	Ⅳ <sub>A</sub> S
					$D + P_{SAD} + M_{SAD} + S_s$	V <sub>A</sub> S (V <sub>A</sub> Sとして Ⅳ <sub>A</sub> Sの許容限 界を用いる。)

注記 \*1：「常設／緩和」は常設重大事故緩和設備を示す。

\*2：その他の支持構造物の荷重の組合せ及び許容応力を適用する。

\*3：「 $D + P_{SAD} + M_{SAD} + S_s$ 」の評価に包絡されるため，評価結果の記載を省略する。

表5-3 許容応力（その他の支持構造物及び重大事故等その他の支持構造物）

許容応力状態	許容限界*1, *2 (ボルト等)	
	一次応力	
	引張り	せん断
Ⅲ <sub>A</sub> S	$1.5 \cdot f_t$	$1.5 \cdot f_s$
Ⅳ <sub>A</sub> S	$1.5 \cdot f_t^*$	$1.5 \cdot f_s^*$
V <sub>A</sub> S (V <sub>A</sub> SとしてⅣ <sub>A</sub> Sの許容限界を用いる。)		

注記 \*1：応力の組合せが考えられる場合には，組合せ応力に対しても評価を行う。

\*2：当該の応力が生じない場合，規格基準で省略可能とされている場合及び他の応力で代表可能である場合は評価を省略する。

表5-4 使用材料の許容応力評価条件（設計基準対象施設）

評価部材	材料	温度条件 (°C)		S <sub>y</sub> (MPa)	S <sub>u</sub> (MPa)	S <sub>y</sub> (R T) (MPa)
基礎ボルト	[Redacted]	周囲環境温度	[Redacted]	225	385	—
据付ボルト		最高使用温度	72	204	382	—

[Redacted]

表5-5 使用材料の許容応力評価条件（重大事故等対処設備）

評価部材	材料	温度条件 (°C)		S <sub>y</sub> (MPa)	S <sub>u</sub> (MPa)	S <sub>y</sub> (R T) (MPa)
基礎ボルト	[Redacted]	周囲環境温度	[Redacted]	225	385	—
据付ボルト		最高使用温度	86	199	377	—

[Redacted]

### 5.3 設計用地震力

「弾性設計用地震動  $S_d$  又は静的震度」及び「基準地震動  $S_s$ 」による地震力は、添付書類「V-2-1-7 設計用床応答曲線の作成方針」に基づき設定する。  
評価に用いる設計用地震力を表 5-6 及び表 5-7 に示す。

表 5-6 設計用地震力（設計基準対象施設）

据付場所 及び 床面高さ (m)	固有周期(s)		弾性設計用地震動 $S_d$ 又は静的震度		基準地震動 $S_s$	
	水平方向	鉛直方向	水平方向 設計震度	鉛直方向 設計震度	水平方向 設計震度	鉛直方向 設計震度
原子炉建屋 EL. 38.80 <sup>*1</sup>	0.031	0.015	— <sup>*2</sup>	— <sup>*2</sup>	$C_H=1.67$	$C_V=1.44$

注記 \*1：基準床レベルを示す。

\*2：Ⅲ<sub>A</sub>Sについては、基準地震動  $S_s$  で評価する。

表 5-7 設計用地震力（重大事故等対処設備）

据付場所 及び 床面高さ (m)	固有周期(s)		弾性設計用地震動 $S_d$ 又は静的震度		基準地震動 $S_s$	
	水平方向	鉛直方向	水平方向 設計震度	鉛直方向 設計震度	水平方向 設計震度	鉛直方向 設計震度
原子炉建屋 EL. 38.80 <sup>*</sup>	0.031	0.015	—	—	$C_H=1.67$	$C_V=1.44$

注記 \*：基準床レベルを示す。



5.4 計算方法

5.4.1 応力の計算方法

基礎ボルト及び据付ボルトの応力は、地震による震度によって生じる引張力とせん断力について計算する。

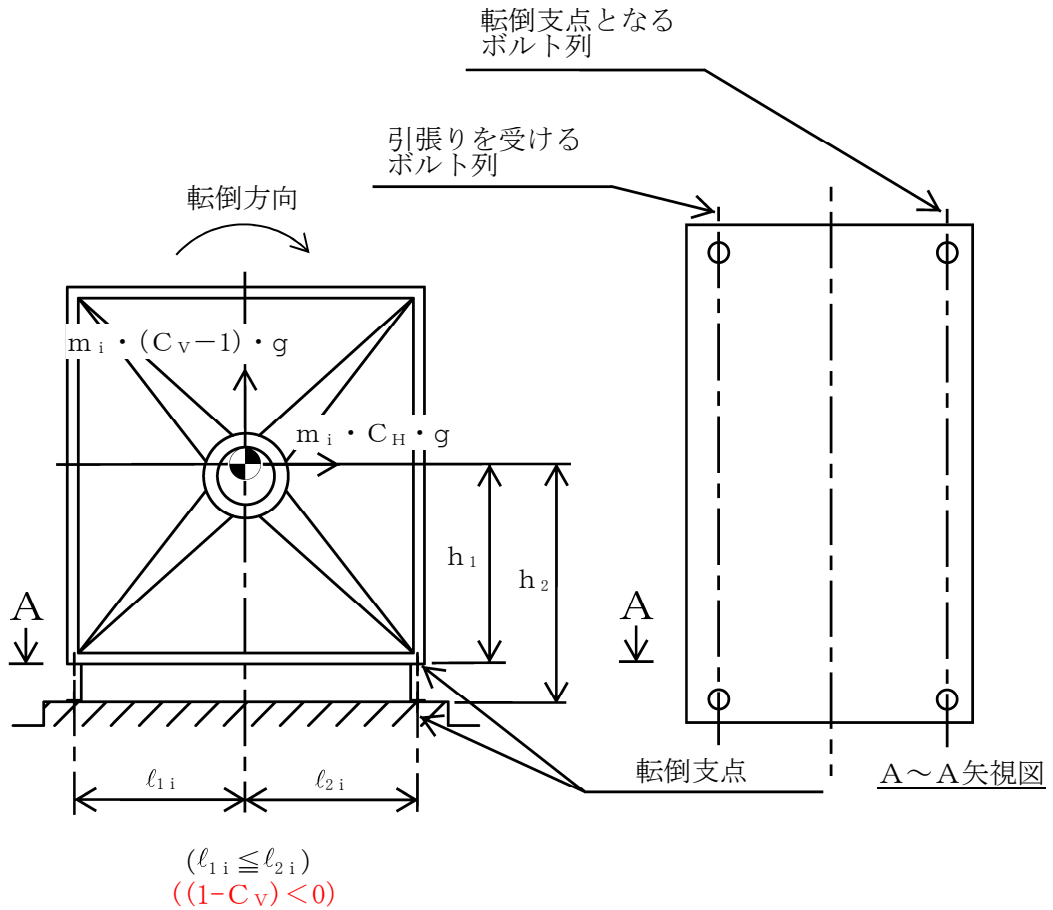


図 5-1 計算モデル（短辺方向転倒）

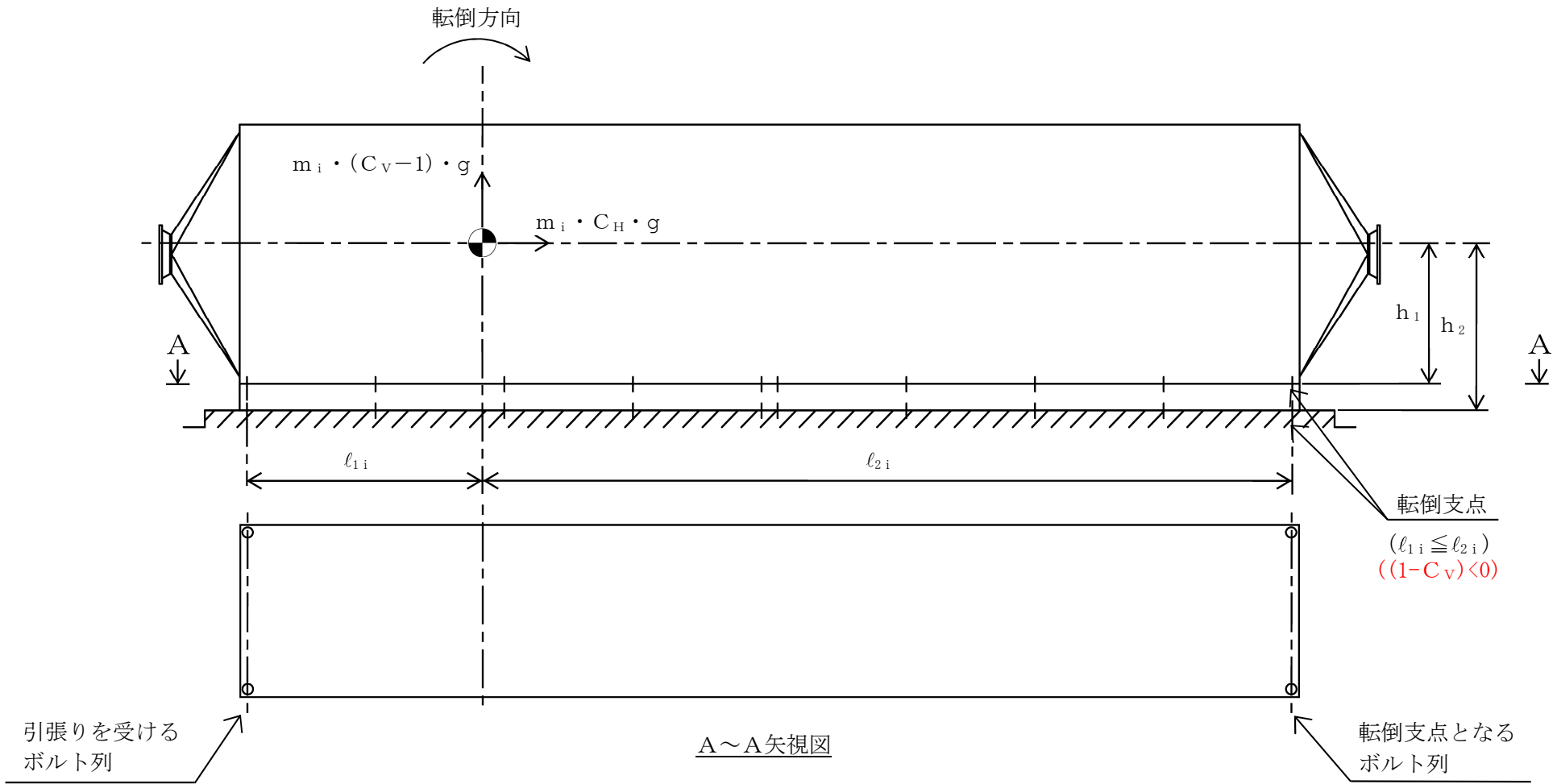


図 5-2 計算モデル (長辺方向転倒)

(1) 引張応力

ボルトに対する引張力は最も厳しい条件として、図 5-1 及び図 5-2 でボルトを支点とする転倒を考え、これを片側の列のボルトで受けるものとして計算する。

引張力

(S R S S)

$$F_{b i} = \frac{m_i \cdot g \cdot \sqrt{(C_H \cdot h_i)^2 + (C_V \cdot l_{2 i})^2} - m_i \cdot g \cdot l_{2 i}}{n_{f i} \cdot (l_{1 i} + l_{2 i})} \dots\dots\dots (5.4.1.1)$$

引張応力

$$\sigma_{b i} = \frac{F_{b i}}{A_{b i}} \dots\dots\dots (5.4.1.2)$$

ここで、ボルトの軸断面積  $A_{b i}$  は次式により求める。

$$A_{b i} = \frac{\pi}{4} \cdot d_i^2 \dots\dots\dots (5.4.1.3)$$

(2) せん断応力

ボルトに対するせん断力はボルト全本数で受けるものとして計算する。

せん断力

$$Q_{b i} = m_i \cdot C_H \cdot g \dots\dots\dots (5.4.1.4)$$

せん断応力

$$\tau_{b i} = \frac{Q_{b i}}{n_i \cdot A_{b i}} \dots\dots\dots (5.4.1.5)$$

5.5 計算条件

応力の計算に用いる計算条件は、本計算書の【非常用ガス再循環系フィルタトレインの耐震性についての計算結果】の設計条件及び機器要目に示す。

5.6 応力の評価

5.6.1 ボルトの応力評価

5.4項で求めたボルトの引張応力  $\sigma_{bi}$  は次式より求めた許容引張応力  $f_{tsi}$  以下であること。ただし、 $f_{toi}$  は下表による。

$$f_{tsi} = \text{Min}[1.4 \cdot f_{toi} - 1.6 \cdot \tau_{bi}, f_{toi}] \quad \dots\dots\dots (5.6.1.1)$$

せん断応力  $\tau_{bi}$  はせん断力のみを受けるボルトの許容せん断応力  $f_{sbi}$  以下であること。ただし、 $f_{sbi}$  は下表による。

	弾性設計用地震動 $S_d$ 又は静的震度による 荷重との組合せの場合	基準地震動 $S_s$ による 荷重との組合せの場合
許容引張応力 $f_{toi}$	$\frac{F_i}{2} \cdot 1.5$	$\frac{F_i^*}{2} \cdot 1.5$
許容せん断応力 $f_{sbi}$	$\frac{F_i}{1.5 \cdot \sqrt{3}} \cdot 1.5$	$\frac{F_i^*}{1.5 \cdot \sqrt{3}} \cdot 1.5$

## 6. 評価結果

### 6.1 設計基準対象施設としての評価結果

非常用ガス再循環系フィルタトレインの設計基準対象施設としての耐震評価結果を以下に示す。発生値は許容限界を満足しており、設計用地震力に対して十分な構造強度を有していることを確認した。

#### (1) 構造強度評価結果

構造強度評価の結果を次頁以降の表に示す。

なお、弾性設計用地震動 $S_d$ 及び静的震度は基準地震動 $S_s$ を下回っており、基準地震動 $S_s$ による発生値が、弾性設計用地震動 $S_d$ 又は静的震度に対する評価における許容限界を満足するため、弾性設計用地震動 $S_d$ 又は静的震度による発生値の算出を省略した。

### 6.2 重大事故等対処設備としての評価結果

非常用ガス再循環系フィルタトレインの重大事故等時の状態を考慮した場合の耐震評価結果を以下に示す。発生値は許容限界を満足しており、設計用地震力に対して十分な構造強度を有していることを確認した。

#### (1) 構造強度評価結果

構造強度評価の結果を次頁以降の表に示す。

NT2 補③ V-2-9-5-1-3 RO

【非常用ガス再循環系フィルタトレインの耐震性についての計算結果】

1. 設計基準対象施設

1.1 設計条件

機器名称	耐震重設計上の要度分類	据付場所及び床面高さ (m)	固有周期 (s)		弾性設計用地震動 $S_a$ 又は静的震度		基準地震動 $S_s$		最高使用温度 (°C)	周囲環境温度 (°C)
			水平方向	鉛直方向	水平方向設計震度	鉛直方向設計震度	水平方向設計震度	鉛直方向設計震度		
非常用ガス再循環系フィルタトレイン	S	原子炉建屋 EL. 38.80*1	0.031	0.015	—*2	—*2	$C_H=1.67$	$C_V=1.44$	72	

注記 \*1: 基準床レベルを示す。

\*2: IIIA S については、基準地震動  $S_s$  で評価する。

1.2 機器要目

部 材	$m_i$ (kg)	$h_i$ (mm)	$\ell_{1i}^*$ (mm)	$\ell_{2i}^*$ (mm)	$A_{bi}$ (mm <sup>2</sup> )	$n_i^*$	$n_{fi}$		
							弾性設計用地震動 $S_a$ 又は静的震度	基準地震動 $S_s$	
据付ボルト (i=1)									
基礎ボルト (i=2)									

注記 \*: 基礎ボルトの機器要目における上段は短辺方向に対する評価時の要目を示し、下段は長辺方向に対する評価時の要目を示す。

部 材	$S_{yi}$ (MPa)	$S_{ui}$ (MPa)	$F_i$ (MPa)	$F_i^*$ (MPa)	転倒方向	
					弾性設計用地震動 $S_a$ 又は静的震度	基準地震動 $S_s$
据付ボルト (i=1)	204*1	382*1	204	244	—	長辺
基礎ボルト (i=2)	225*2	385*2	225	270	—	長辺

注記 \*1: 最高使用温度で算出

\*2: 周囲環境温度で算出

E (MPa)	G (MPa)	I (mm <sup>4</sup> )	$A_o$ (mm <sup>2</sup> )

1.3 計算数値

1.3.1 ボルトに作用する力

(単位：N)

部 材	F <sub>b i</sub>		Q <sub>b i</sub>	
	弾性設計用地震動 S <sub>d</sub> 又は静的震度	基準地震動 S <sub>s</sub>	弾性設計用地震動 S <sub>d</sub> 又は静的震度	基準地震動 S <sub>s</sub>
据付ボルト (i=1)	—	2.577×10 <sup>4</sup>	—	2.375×10 <sup>5</sup>
基礎ボルト (i=2)	—	2.639×10 <sup>4</sup>	—	2.375×10 <sup>5</sup>

1.4 結 論

1.4.1 ボルトの応力

(単位：MPa)

部 材	材 料	応 力	弾性設計用地震動 S <sub>d</sub> 又は静的震度		基準地震動 S <sub>s</sub>	
			算出応力*1	許容応力	算出応力	許容応力
据付ボルト	□	引張り	$\sigma_{b1}=82$	$f_{ts1}=153^{*2}$	$\sigma_{b1}=82$	$f_{ts1}=183^{*2}$
		せん断	$\tau_{b1}=38$	$f_{sb1}=117$	$\tau_{b1}=38$	$f_{sb1}=141$
基礎ボルト	□	引張り	$\sigma_{b2}=84$	$f_{ts2}=169^{*2}$	$\sigma_{b2}=84$	$f_{ts2}=202^{*2}$
		せん断	$\tau_{b2}=38$	$f_{sb2}=130$	$\tau_{b2}=38$	$f_{sb2}=155$

注記 \*1：基準地震動 S<sub>s</sub>による算出値

\*2： $f_{tsi}=\text{Min}[1.4 \cdot f_{toi}-1.6 \cdot \tau_{bi}, f_{toi}]$ より算出

すべて許容応力以下である。

NT2 補③ V-2-9-5-1-3 R0

2. 重大事故等対処設備

2.1 設計条件

機器名称	設備分類	据付場所及び床面高さ(m)	固有周期(s)		弾性設計用地震動 $S_d$ 又は静的震度		基準地震動 $S_s$		最高使用温度(°C)	周囲環境温度(°C)
			水平方向	鉛直方向	水平方向設計震度	鉛直方向設計震度	水平方向設計震度	鉛直方向設計震度		
非常用ガス再循環系フィルタトレイン	常設/緩和	原子炉建屋 EL. 38.80*	0.031	0.015	—	—	$C_H=1.67$	$C_V=1.44$	86	□

注記 \* : 基準床レベルを示す。

2.2 機器要目

部材	$m_i$ (kg)	$h_i$ (mm)	$\ell_{1i}^*$ (mm)	$\ell_{2i}^*$ (mm)	$A_{bi}$ (mm <sup>2</sup> )	$n_i^*$	$n_{fi}$		
							弾性設計用地震動 $S_d$ 又は静的震度	基準地震動 $S_s$	
据付ボルト ( $i=1$ )	[Redacted]								
基礎ボルト ( $i=2$ )									

注記 \* : 基礎ボルトの機器要目における上段は短辺方向に対する評価時の要目を示し、下段は長辺方向に対する評価時の要目を示す。

部材	$S_{yi}$ (MPa)	$S_{ui}$ (MPa)	$F_i$ (MPa)	$F_i^*$ (MPa)	転倒方向	
					弾性設計用地震動 $S_d$ 又は静的震度	基準地震動 $S_s$
据付ボルト ( $i=1$ )	199*1	377*1	—	238	—	長辺
基礎ボルト ( $i=2$ )	225*2	385*2	—	270	—	長辺

注記 \*1 : 最高使用温度で算出

\*2 : 周囲環境温度で算出

E (MPa)	G (MPa)	I (mm <sup>4</sup> )	$A_e$ (mm <sup>2</sup> )
[Redacted]			



2.3 計算数値

2.3.1 ボルトに作用する力

(単位：N)

部 材	F <sub>b i</sub>		Q <sub>b i</sub>	
	弾性設計用地震動 S <sub>d</sub> 又は静的震度	基準地震動 S <sub>s</sub>	弾性設計用地震動 S <sub>d</sub> 又は静的震度	基準地震動 S <sub>s</sub>
据付ボルト (i=1)	—	2.577×10 <sup>4</sup>	—	2.375×10 <sup>5</sup>
基礎ボルト (i=2)	—	2.639×10 <sup>4</sup>	—	2.375×10 <sup>5</sup>

2.4 結 論

2.4.1 ボルトの応力

(単位：MPa)

部 材	材 料	応 力	弾性設計用地震動 S <sub>d</sub> 又は静的震度		基準地震動 S <sub>s</sub>	
			算出応力	許容応力	算出応力	許容応力
据付ボルト	□	引張り	—	—	σ <sub>b1</sub> =82	f <sub>ts1</sub> =179*
		せん断	—	—	τ <sub>b1</sub> =38	f <sub>sb1</sub> =137
基礎ボルト	□	引張り	—	—	σ <sub>b2</sub> =84	f <sub>ts2</sub> =202*
		せん断	—	—	τ <sub>b2</sub> =38	f <sub>sb2</sub> =155

注記 \* : f<sub>tsi</sub> = Min[1.4 · f<sub>tsi</sub> - 1.6 · τ<sub>bi</sub>, f<sub>tsi</sub>]より算出  
すべて許容応力以下である。

