

本資料のうち、枠囲みの内容は、
営業秘密又は防護上の観点から
公開できません。

東海第二発電所 工事計画審査資料	
資料番号	工認-700 改1
提出年月日	平成30年8月16日

V-2-9-2-8 サプレッション・チェンバアクセスハッチの
耐震性についての計算書

目次

1. 概要	1
2. 構造説明	2
2.1 構造計画	2
2.2 評価方針	3
3. 形状及び主要寸法	4
4. 設計条件	5
4.1 設計荷重	5
4.2 材料及び許容応力	10
5. 応力計算	15
5.1 応力評価点	15
5.2 計算方針	17
6. 評価結果	19
6.1 設計基準対象施設としての評価結果	19
6.2 重大事故等対処設備としての評価結果	23

1. 概要

本計算書は、添付書類「V-2-1-9 機能維持の基本方針」にて設定している構造強度及び機能維持の設計方針に基づき、サプレッション・チェンバアクセスハッチが設計用地震力に対して十分な構造強度を有していることを説明するものである。その耐震評価はサプレッション・チェンバアクセスハッチの地震応答解析、応力評価により行う。

サプレッション・チェンバアクセスハッチは設計基準対象施設においては既設のSクラス施設に、重大事故等対処設備においては常設耐震重要重大事故防止設備及び常設重大事故緩和設備に分類される。以下、それぞれの分類に応じた耐震評価を示す。

2. 構造説明

2.1 構造計画

サプレッション・チェンバアクセスハッチの構造計画を表 2-1 に示す。

表 2-1 構造計画

計画の概要		概略構造図
支持構造	主体構造	
<p>・サプレッション・チェンバアクセスハッチは原子炉格納容器に支持される。</p>	<p>・内径 <input type="text"/> mm, 板厚 <input type="text"/> mm, 長さ <input type="text"/> mm の円筒胴及び板厚 <input type="text"/> mm の鏡板で構成される鋼製構造物である。</p>	<p>サプレッション・チェンバ アクセスハッチ</p> <p>機器搬入用ハッチ取付部</p> <p>円筒胴</p> <p>鏡板</p> <p>サプレッション・チェンバ アクセスハッチ 拡大図</p>

2.2 評価方針

- (1) サプレッション・チェンバアクセスハッチの応力評価は、東海第二発電所 昭和 48 年 4 月 9 日付け 47 公第 12076 号（既工認）にて認可された実績のある手法を適用する。各荷重による応力は、実績のある 3 次元シェルモデルによる有限要素解析手法を適用する。
- (2) 解析コードは **MSC NASTR** 用いる。なお、評価に用いる解析コード **MSC NAS TRAN** の検証及び妥当性確認等の概要については、別紙「計算機プログラム（解析コード）の概要」に示す。
- (3) 本計算書における評価部位は、サプレッション・チェンバアクセスハッチの形状及び応力レベルを考慮し、サプレッション・チェンバアクセスハッチの原子炉格納容器への取付部とする。

3. 形状及び主要寸法

サブプレッション・チェンバアクセスハッチの形状及び主要寸法を図3-1に示す。

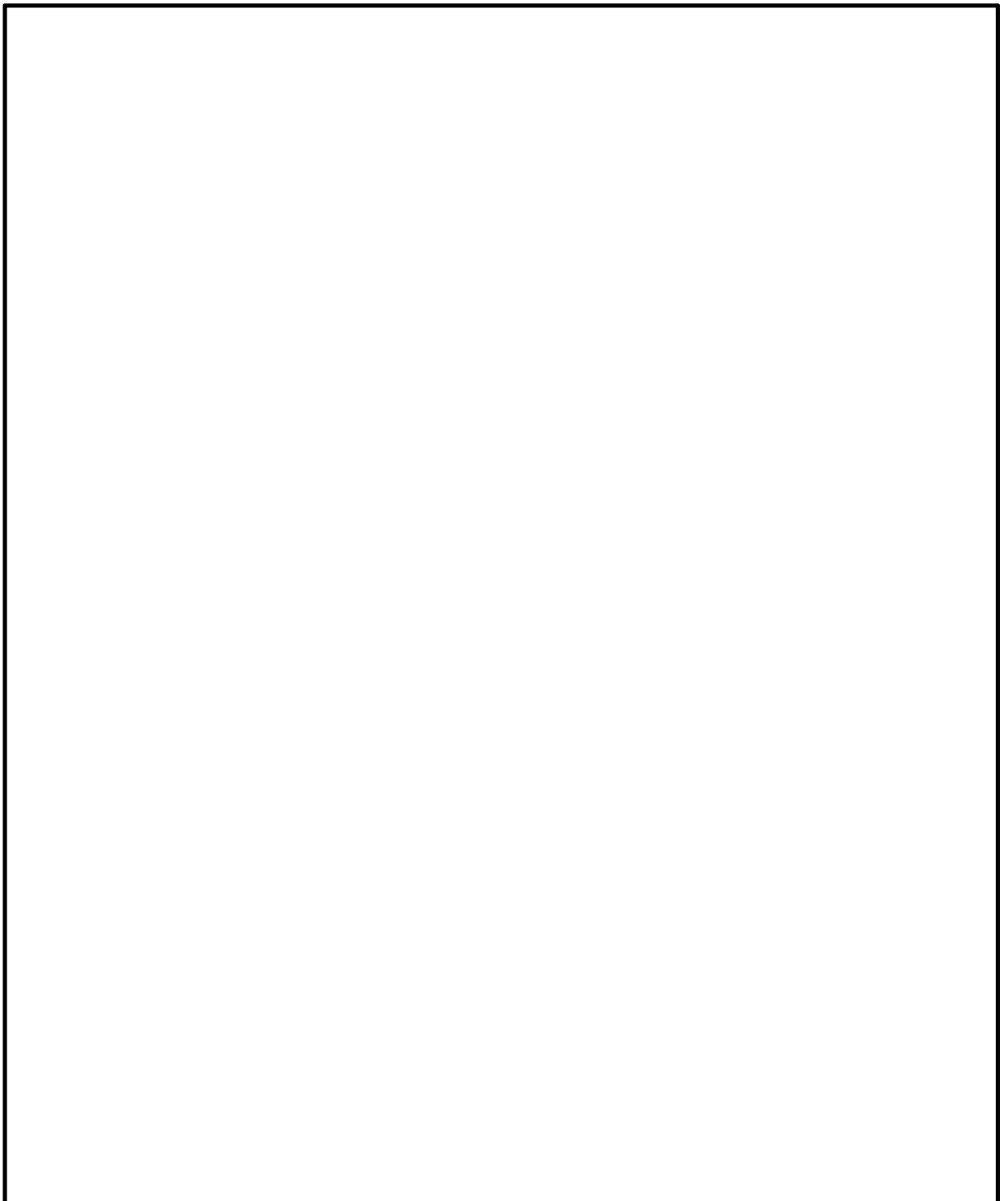


図3-1 サブプレッション・チェンバアクセスハッチの形状及び主要寸法（単位：mm）

4. 設計条件

4.1 設計荷重

- (1) 設計基準対象施設としての最高使用圧力及び最高使用温度

内圧 P_D	310 kPa
外圧 P_{DO}	14 kPa
温度 T_D	104.5 °C

- (2) 冷却材喪失事故後の最大内圧
- P_{DBA}
- 200 kPa

- (3) 重大事故等対処施設としての評価圧力及び評価温度

内圧 P_{SAL}	465 kPa (S A後長期)
内圧 P_{SALL}	200 kPa (S A後長々期)
温度 T_{SAL}	171 °C (S A後長期)
温度 T_{SALL}	150 °C (S A後長々期)

- (4) 死荷重

- a. サプレッション・チェンバアクセスハッチの自重 N (補強板重量含む)
- b. ドライウエルの自重

サプレッション・チェンバアクセスハッチより上部の原子炉格納容器の自重及び付加物の重量を死荷重とする。

- (5) 活荷重

- a. 床に加わる荷重 N/m²
- b. ドライウエルの荷重

サプレッション・チェンバアクセスハッチより上部の活荷重を考慮する。

- (6) 水荷重

サプレッション・チェンバアクセスハッチ内保有水重量 N

重大事故等対処設備の評価に用いる水荷重として、下記の冠水水位による水頭圧を考慮する。

冠水水位 EL. mm

- (7) 地震力による荷重

- a. サプレッション・チェンバアクセスハッチ

解析モデルによる固有値解析の結果のうち設計基準対象施設の評価に用いるものを表 4-1, 図 4-1 に、重大事故等対処設備の評価に用いるものを表 4-2, 図 4-2 に、減衰定数を添付書類「V-2-1-6 地震応答解析の基本方針」にて設定した減衰定数に基づき、表 4-3 に示す。

また、サプレッション・チェンバアクセスハッチの設計震度について、添付書類「V-2-1-7 設計用床応答曲線の作成方針」にて設定した応答スペクトルの作成方針に基づき、作成した設計用床応答曲線を用いる。設計基準対象施設の評価に用いるものを表 4-4 に、重大事故等対処設備の評価に用いるものを表 4-5 に示す。

表 4-1 固有周期 (設計基準対象施設)

モード	固有周期 (s)	卓越方向	刺激係数		
			X	Y	Z
1次		水平方向 (周方向)			
2次		鉛直方向			
3次		水平方向 (径方向)			

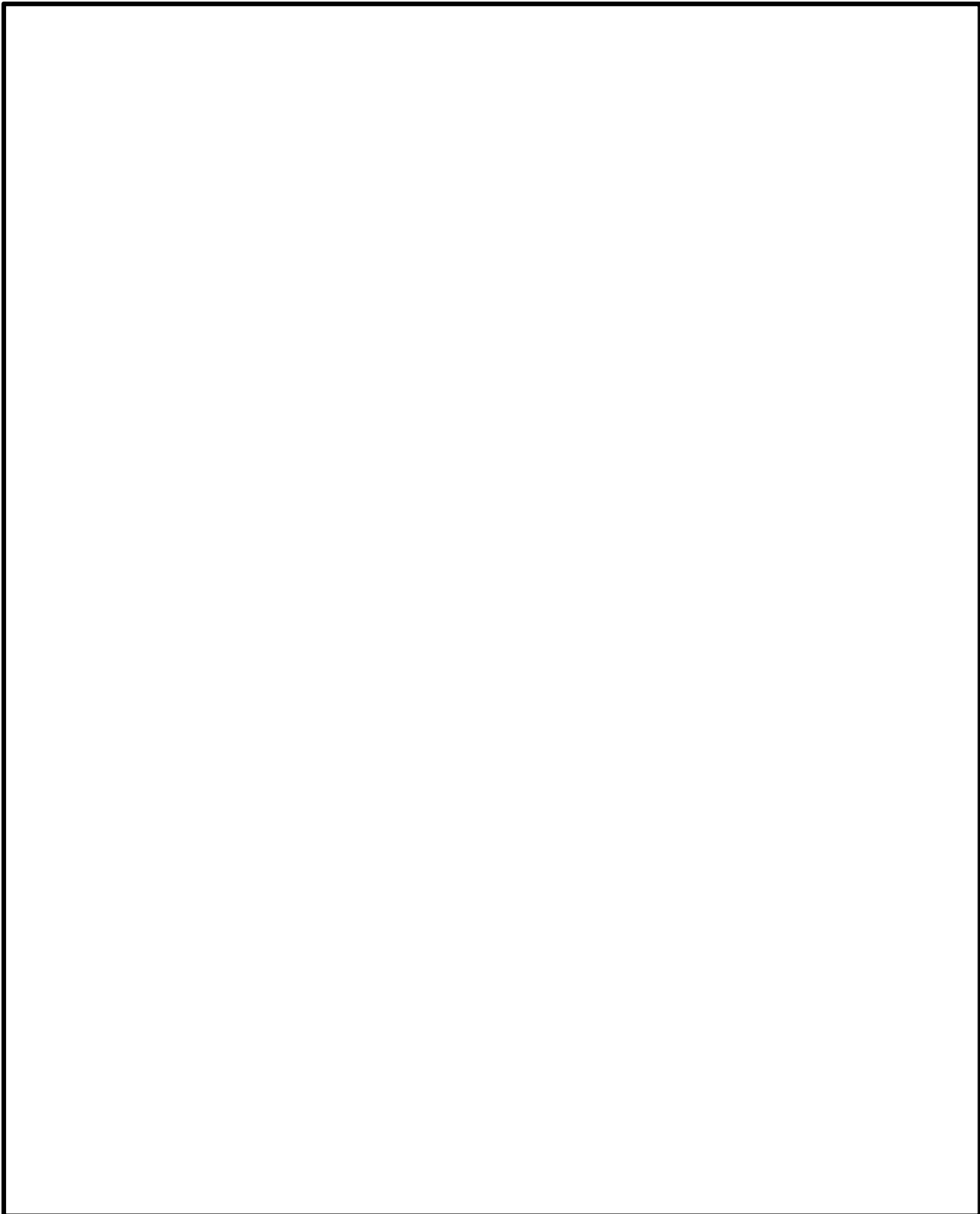


図 4-1 振動モード

表 4-2 固有周期（重要事故等対処設備）

モード	固有周期 (s)	卓越方向	刺激係数		
			X	Y	Z
1次		水平方向（周方向）			
2次		水平方向（径方向）			
3次		鉛直方向			

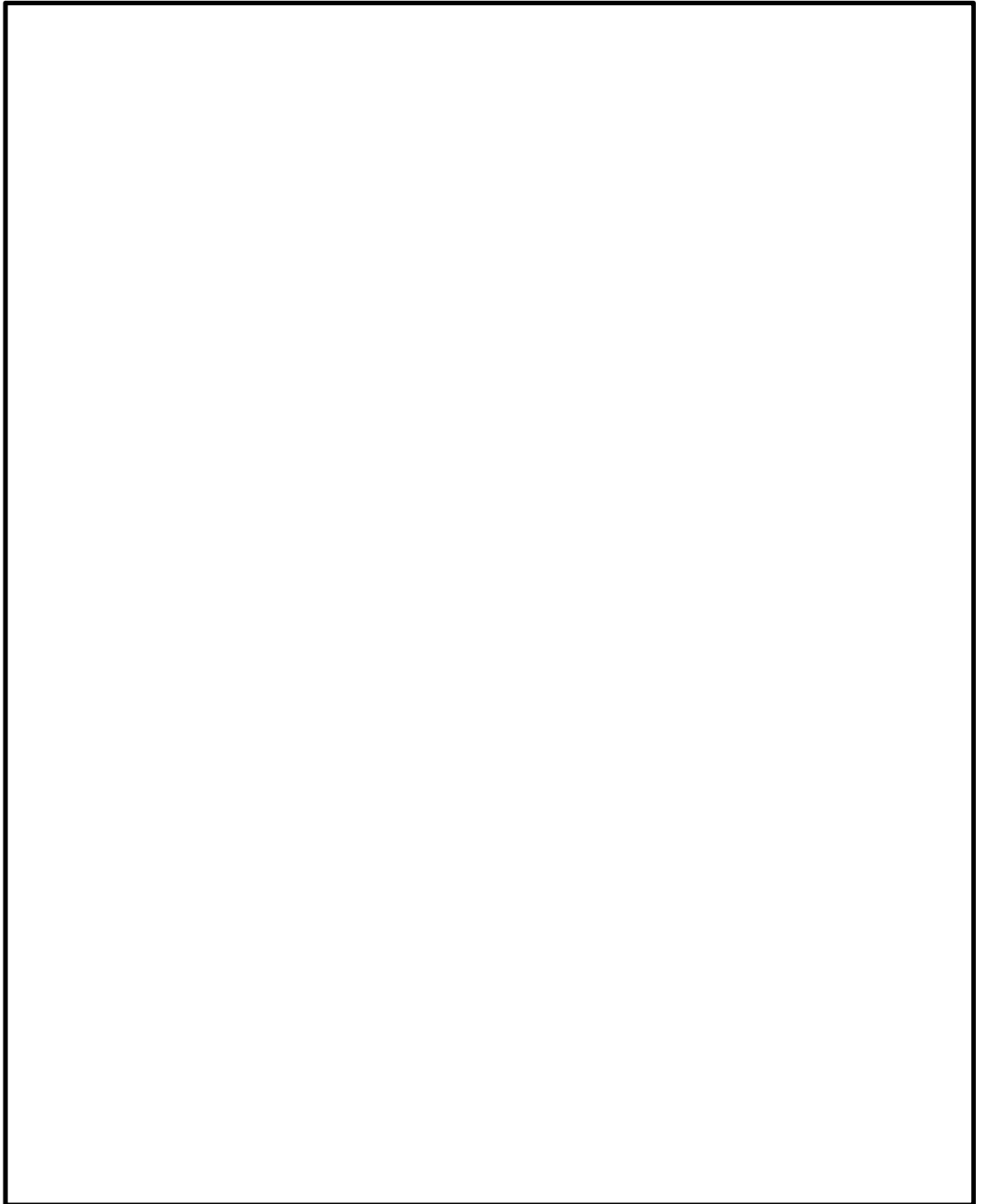


図 4-2 振動モード

表 4-3 減衰係数

方向	減衰係数 (%)
鉛直方向	1.0*
水平方向	1.0*

注記 * : 機器搬入用ハッチは溶接構造物のため 1.0 %を適用

表 4-4 設計震度 (設計基準対象施設)

方向	S_d^*	S_s
鉛直方向		
水平方向		

表 4-5 設計震度 (重大事故等対処設備)

方向	S_d	S_s
鉛直方向		
水平方向		

b. 原子炉格納容器

原子炉格納容器に加わる地震荷重について、添付書類「V-2-3-2 炉心, 原子炉压力容器及び压力容器内部構造物並びに原子炉本体の基礎の地震応答計算書」において計算された計算結果を用いる。原子炉格納容器に加わる鉛直荷重及び鉛直方向地震荷重のうち、設計基準対象施設の評価に用いるものを表 4-6 に、重大事故等対処設備の評価に用いるものを表 4-7 に示す。弾性設計用地震動 S_d 及び基準地震動 S_s による水平方向地震荷重のうち、設計基準対象施設の評価に用いるものを表 4-8 に、重大事故等対処設備の評価に用いるものを表 4-9 に示す。

表 4-6 鉛直荷重及び鉛直方向地震荷重（設計基準対象施設）

（単位：N）

通常運転時		燃料交換時			
鉛直荷重	地震荷重		鉛直荷重	地震荷重	
	S_d^*	S_s		S_d^*	S_s

表 4-7 鉛直荷重及び鉛直方向地震荷重（重大事故等対処設備）

（単位：N）

重大事故等時		
鉛直荷重	地震荷重	
	S_d	S_s

表 4-8 水平方向地震荷重（設計基準対象施設）

弾性設計用地震動 S_d^* による地震荷重		基準地震動 S_s による地震荷重	
せん断力 (N)	モーメント (N・mm)	せん断力 (N)	モーメント (N・mm)

表 4-9 水平方向地震荷重（重大事故等対処設備）

弾性設計用地震動 S_d による地震荷重		基準地震動 S_s による地震荷重	
せん断力 (N)	モーメント (N・mm)	せん断力 (N)	モーメント (N・mm)

4.2 材料及び許容応力

(1) 材料

応力計算に使用する材料を表 4-10 に示す。

表 4-10 使用材料表

使用部位	使用材料		備考
ドライウエル円錐部シェル	SGV49 相当		SGV480*
補強板	SGV49 相当		SGV480*

注記 * : 新 JIS を示す。

(2) 荷重の組合せ及び許容応力

基準地震動の策定に伴う地震荷重との組合せの評価として、荷重の組合せ及び許容応力状態のうち、設計基準対象施設の評価に用いるものを表 4-8 に、重大事故等対処設備の評価に用いるものを表 4-9 に許容応力状態に対する許容限界について表 4-10 に示す。また、各材料の許容応力状態に対する許容応力のうち、設計基準対象施設の評価に用いるものを表 4-11 に、重大事故等対処設備の評価に用いるものを表 4-12 に示す。

表 4-11 荷重の組合せ及び許容応力状態 (設計基準対象施設)

施設区分		機器名称	耐震設計上の重要度分類	機器等の区分	荷重の組合せ	許容応力状態
原子炉格納施設	原子炉格納容器	サプレッション・チェンバアクセスハッチ	S	クラス MC 容器	$D + P + M + S_d^*$	Ⅲ _A S
					$D + P + M + S_s$	Ⅳ _A S
					$D + P_L + M_L + S_d^{**}$	Ⅳ _A S

注記 * : 原子炉格納容器は冷却材喪失事故後の最終障壁となることから、構造全体としての安全裕度を確認する意味で、冷却材喪失事故後の最大内圧との組合せを考慮する。

表 4-12 荷重の組合せ及び許容応力状態（重大事故等対処設備）

施設区分		機器名称	設備分類 ^{*1}	機器等の区分	荷重の組合せ	許容応力状態
原子炉格納施設	原子炉格納容器	サプレッション・チェンバアクセスハッチ	常設耐震／防止 常設／緩和	重大事故等クラス2容器	$D + P_{SALL} + M_{SALL} + S_s$	V_{AS} (V_{AS} として IV_{AS} の許容限界を用いる。)
					$D + P_{SAL} + M_{SAL} + S_d$ ^{*2}	V_{AS} (V_{AS} として IV_{AS} の許容限界を用いる。)

注記 ^{*1}：「常設耐震／防止」は常設耐震重要重大事故防止設備，「常設／防止」は常設耐震重要重大事故防止設備以外の常設重大事故防止設備，「常設／緩和」は常設重大事故緩和設備を示す。

^{*2}：原子炉格納容器は、放射性物質放出の最終障壁となることから、重大事故等後の最高内圧と最高温度との組合せを考慮する。事故防止設備以外の常設重大事故防止設備，「常設／緩和」は常設重大事故緩和設備を示す。

表4-13 許容応力（クラスMC容器及び重大事故等クラス2容器）

許容応力状態	許容限界*1					
	一次一般膜応力	一次膜応力+ 一次曲げ応力	一次+二次応力	一次+二次+ピーク 応力	特別な応力限界	
					純せん 断応力	支圧応力
Ⅲ _A S	S _y と0.6・S _u の小さい方。 ただし、オーステナイト系ステンレス鋼及高ニッケル合金については1.2・Sとする。	左欄の 1.5倍の値*2			0.6・S	S _y *6 (1.5・S _y)
Ⅳ _A S	構造上の連続な部分は0.6・S _u 、不連続な部分はS _y と0.6・S _u の小さい方。 ただし、オーステナイト系ステンレス鋼及び高ニッケル合金については、構造上の連続な部分は2・Sと0.6S _u の小さい方、不連続な部分は1.2・Sとする。	左欄の 1.5倍の値*2	3・S*3 S _d 又はS _s 地震動のみによる応力振幅について評価する。	S _d 又はS _s 地震動のみによる疲労解析を行い、運転状態Ⅰ、Ⅱにおける疲労累積係数との和が1.0以下であること。 <small>*4*5</small>	0.4・S _u	S _u *6 (1.5・S _u)
V _A S (V _A Sとして Ⅳ _A Sの許容限界 を用いる。)						

注記 *1：当該の応力が生じない場合、規格基準で省略可能とされている場合及び他の応力で代表可能である場合は評価を省略する。

*2：設計・建設規格 PVB-3111に準じる場合は、純曲げによる全断面降伏荷重と初期降伏荷重の比又は1.5のいずれか小さい方の値（α）を用いる。

*3：3・Sを超える場合は弾塑性解析を行う。この場合、設計・建設規格 PVB-3300（PVB-3313を除く。S_mはSと読み替える。）の簡易弾塑性解析を用いる。

*4：設計・建設規格 PVB-3140(6)を満たすときは疲労解析不要。

ただし、PVB-3140(6)の「応力の全振幅」は「 S_d 又は S_s 地震動による応力の全振幅」と読み替える。

*5：運転状態Ⅰ，Ⅱにおいて疲労解析を要しない場合は，地震動のみによる疲労累積係数を1.0以下とする。

*6：（ ）内は，支圧荷重の作用端から自由端までの距離が支圧荷重の作用幅より大きい場合の値。

表4-14 許容応力（設計基準対象施設）

(単位：MPa)

材料	温度 (°C)	許容応力 状態	許容応力		
			一次応力		一次+二次応力
			P_m	$P_L + P_b$	$P_L + P_b + Q$
SGV480	104.5	Ⅲ _A S	237*	356	393
		Ⅳ _A S	258*	387	393

表4-15 許容応力（重大事故等対処設備）

(単位：MPa)

材料	温度 (°C)	許容応力 状態	許容応力		
			一次応力		一次+二次応力
			P_m	$P_L + P_b$	$P_L + P_b + Q$
SGV480	150	Ⅳ _A S	254*	381	393
	171	Ⅳ _A S	253*	380	393

注記 * : 5.1 で示す通り応力評価点は、構造上の不連続性および応力集中のない部分には該当しないため、 P_m として考慮しない。

5. 応力計算

5.1 応力評価点

サプレッション・チェンバアクセスハッチの形状及び応力レベルを考慮して設定した応力評価点を表 5-1 及び図 5-1 に示す。

表 5-1 応力評価点

応力評価点番号	応力評価点
P 1	サプレッション・チェンバアクセスハッチ本体と補強板との結合部 (P 1 - 1 ~ P 1 - 3)
P 2	サプレッション・チェンバ円筒胴と補強板との結合部 (P 2 - 1 ~ P 2 - 3)

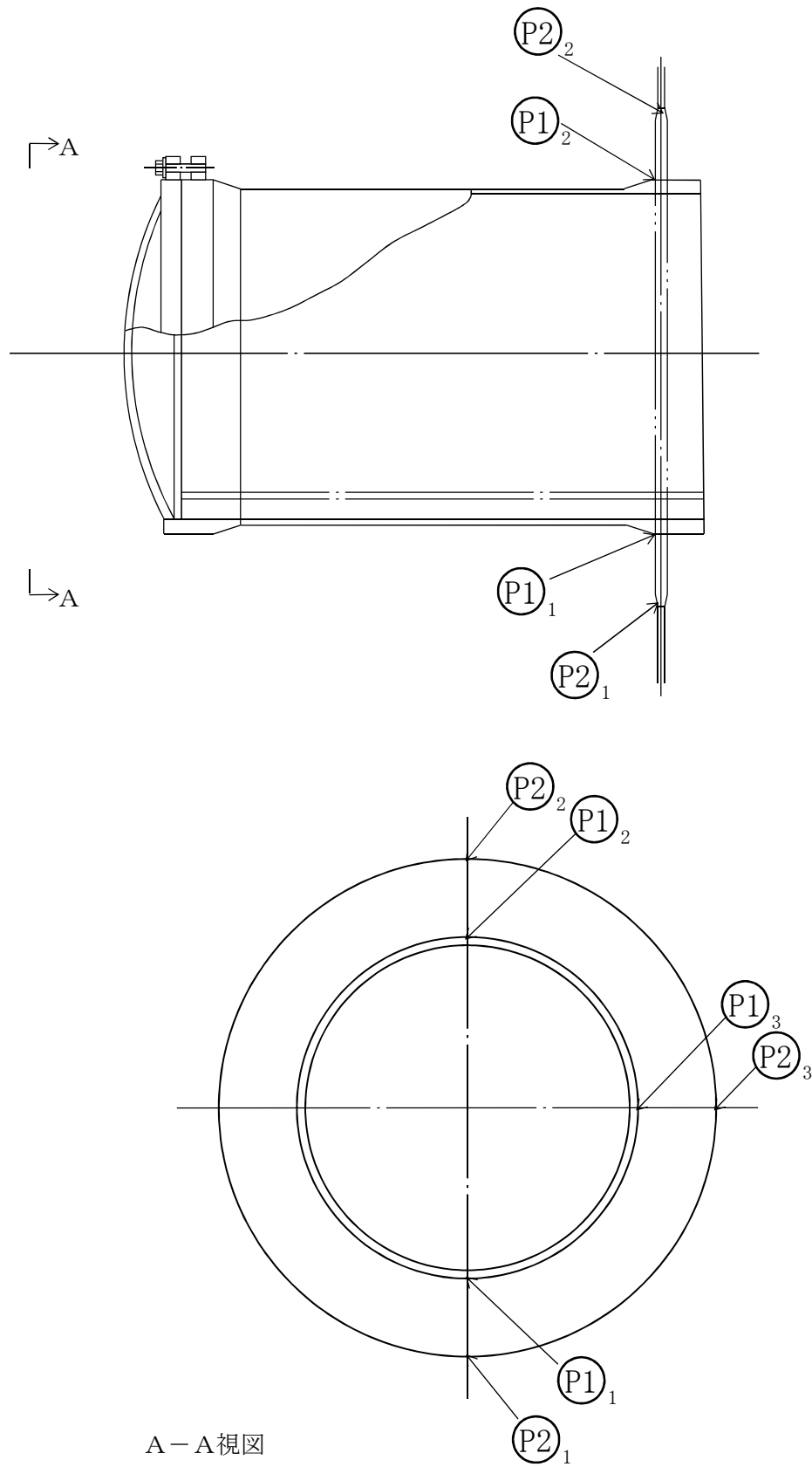


図 5-1 サプレッション・チェンバアクセスハッチの応力評価位置

5.2 計算方針

各荷重によりサプレッション・チェンバアクセスハッチに生じる応力は、解析コードMSC NASTRANを使用して計算する。サプレッション・チェンバアクセスハッチの計算モデルを図5-2に、計算モデルの諸元を表5-2に示す。

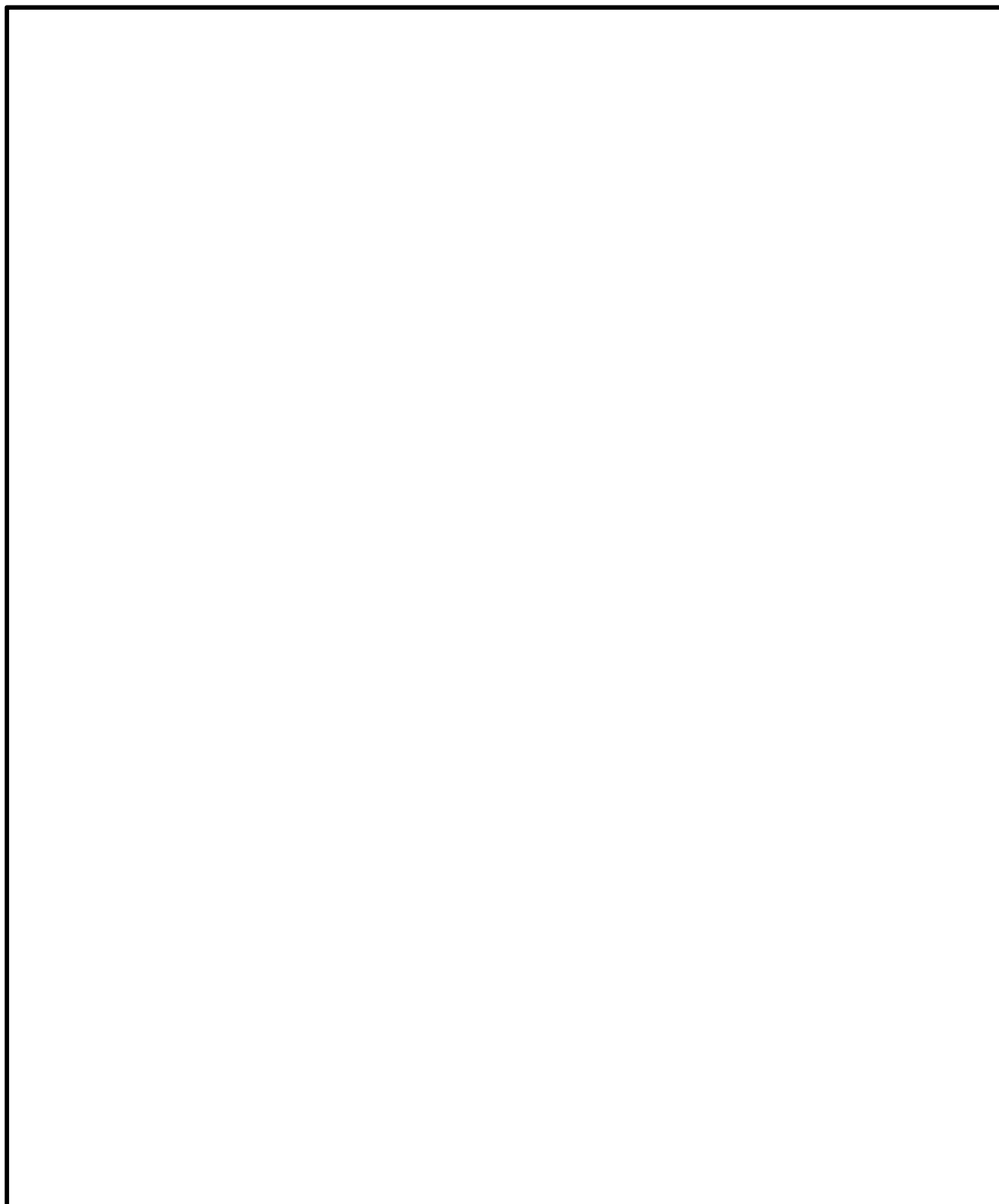


図5-2 解析モデル

表 5-2 解析モデル諸元表

項目	記号	単位	入力値
材質	—	—	SGV480
質量	m ₀	kg	
温度条件	T	°C	171
縦弾性係数	E	MPa	198000
ポアソン比	ν	—	0.3
要素数	—	個	
節点数	—	個	

6. 評価結果

6.1 設計基準対象施設としての評価結果

サブレーション・チェンバアクセスハッチの耐震評価結果を以下に示す。発生値は評価基準値を満足しており、耐震性を有することを確認した。

(1) 許容応力状態Ⅳ_ASに対する評価

許容応力状態Ⅳ_ASに対する応力評価結果を表6-1に示す。

表4-8に示す荷重の組合せのうち、 $D + P + M + S_s$ 及び $D + P_L + M_L + S_d^*$ の評価について、それぞれ発生値が高い方の評価を記載している。

(2) 許容応力状態Ⅲ_ASに対する評価

許容応力状態Ⅲ_ASに対する応力評価結果を表6-2に示す。

表4-8に示す荷重の組合せのうち、 $D + P + M + S_d^*$ の評価について記載している。

表 6-1 許容応力状態 $IV_A S$ に対する評価結果 (D + P + M + S_s 又は D + P_L + M_L + S_d *)

評価対象設備	評価部位		応力分類	IVAS		判定	備考
				発生値	評価基準値		
				MPa	MPa		
サプレッション・チェンバアクセスハッチ	P 1-1	サプレッション・チェンバアクセスハッチ本体と補強板との結合部	一次膜応力+曲げ応力	108	387	○	①*
			一次+二次応力	512	393	×*	①*
			疲労評価	0.374	1	○	単位なし
	P 1-2	サプレッション・チェンバアクセスハッチ本体と補強板との結合部	一次膜応力+曲げ応力	123	387	○	①*
			一次+二次応力	386	393	○	①*
	P 1-3	サプレッション・チェンバアクセスハッチ本体と補強板との結合部	一次膜応力+曲げ応力	120	387	○	①*
			一次+二次応力	412	393	×*	①*
			疲労評価	0.150	1	○	単位なし
	P 2-1	サプレッション・チェンバ円筒胴と補強板との結合部	一次膜応力+曲げ応力	138	387	○	①*
			一次+二次応力	456	393	×*	①*
			疲労評価	0.051	1	○	単位なし
	P 2-2	サプレッション・チェンバ円筒胴と補強板との結合部	一次膜応力+曲げ応力	111	387	○	②*
			一次+二次応力	290	393	○	①*
	P 2-3	サプレッション・チェンバ円筒胴と補強板との結合部	一次膜応力+曲げ応力	176	387	○	①*
			一次+二次応力	610	393	×*	①*
			疲労評価	0.283	1	○	単位なし

注記 * : ① : D + P + M + S_s / ② : D + P_L + M_L + S_d における結果を示す。

P 1-1, P 1-3 及び P 2-1, P 2-3 の一次+二次応力評価結果は評価基準値を満足しないが, 設計・建設規格 (J S M E S N C 1-2005) PVB-3300 に基づいて疲労評価を行い, この結果より耐震性を有することを確認した。

表 6-2 許容応力状態IV_AS に対する疲労評価結果

評価部位	S _n (MPa)	K _e	S _p (MPa)	S ₁ (MPa)	S ₁ ' (MPa)	N _a (回)	N _c (回)	累積疲労係数 N _c /N _a	備考
P 1 - 1	512							0.374	
P 1 - 3	412							0.150	
P 2 - 1	456							0.051	
P 2 - 3	610							0.283	

K_e : 弾塑性解析に用いる繰返しピーク応力強さの補正係数

S_p : 地震荷重のみにおける一次+二次+ピーク応力の応力差範囲

S₁ : 繰返しピーク応力強さ

S₁' : 補正繰返しピーク応力強さ*

N_a : 許容繰返し回数

N_c : 実際の繰返し回数

E₀ : 縦弾性係数

E : 運転温度の縦弾性係数

注記 * : S₁に (E₀/E) を乗じた値である

$$E_0 = 2.07 \times 10^5 \text{ MPa} \quad E = 1.98 \times 10^5 \text{ MPa}$$

表 6-2 許容応力状態Ⅲ_AS に対する評価結果 (D + P + M + S_d*)

評価対象設備	評価部位		応力分類	Ⅲ _A S		判定	備考
				発生値	評価基準値		
				MPa	MPa		
サプレッション・チェンバアクセスハッチ	P 1 - 1	サプレッション・チェンバアクセスハッチ本体と補強板との結合部	一次膜応力+曲げ応力	62	356	○	
			一次+二次応力	274	393	○	
	P 1 - 2	サプレッション・チェンバアクセスハッチ本体と補強板との結合部	一次膜応力+曲げ応力	71	356	○	
			一次+二次応力	204	393	○	
	P 1 - 3	サプレッション・チェンバアクセスハッチ本体と補強板との結合部	一次膜応力+曲げ応力	69	356	○	
			一次+二次応力	208	393	○	
	P 2 - 1	サプレッション・チェンバ円筒胴と補強板との結合部	一次膜応力+曲げ応力	79	356	○	
			一次+二次応力	240	393	○	
	P 2 - 2	サプレッション・チェンバ円筒胴と補強板との結合部	一次膜応力+曲げ応力	54	356	○	
			一次+二次応力	156	393	○	
	P 2 - 3	サプレッション・チェンバ円筒胴と補強板との結合部	一次膜応力+曲げ応力	104	356	○	
			一次+二次応力	302	393	○	

6.2 重大事故等対処設備としての評価結果

サブレーション・チェンバアクセスハッチの重大事故等対処設備としての耐震評価結果を以下に示す。発生値は評価基準値を満足しており、耐震性を有することを確認した。

(1) 許容応力状態 $V_A S$ に対する評価

許容応力状態 $V_A S$ に対する応力評価結果を表 6-3 に示す。

表 4-9 に示す荷重の組合せのうち、 $D + P_{SALL} + M_{SALL} + S_s$ 及び $D + P_{SALL} + M_{SAL} + S_d$ の評価について、それぞれ評価基準値に対する発生値の割合が高い方の評価を記載している。

表 6-3 許容応力状態 V_{AS} に対する評価結果 ($D + P_{SALL} + M_{SALL} + S_s$ 又は $D + P_{SAL} + M_{SAL} + S_d$)

評価対象設備	評価部位		応力分類	IVAS		判定	備考
				発生値	評価基準値		
				MPa	MPa		
サブプレッショ ン・チェンバア クセスハッチ	P 1-1	サブプレッショ ン・チェンバア クセスハッチ 本体と補強板 との結合部	一次膜応力+曲げ応力	221	380	○	②*
			一次+二次応力	404	393	×*	①*
			疲労評価	0.142	1	○	単位なし
	P 1-2	サブプレッショ ン・チェンバア クセスハッチ 本体と補強板 との結合部	一次膜応力+曲げ応力	263	380	○	②*
			一次+二次応力	362	393	○	①*
	P 1-3	サブプレッショ ン・チェンバア クセスハッチ 本体と補強板 との結合部	一次膜応力+曲げ応力	234	380	○	②*
			一次+二次応力	436	393	×*	①*
			疲労評価	0.199	1	○	単位なし
	P 2-1	サブプレッショ ン・チェンバ 円筒胴 と補強板 との結合部	一次膜応力+曲げ応力	216	380	○	②*
			一次+二次応力	378	393	○	①*
	P 2-2	サブプレッショ ン・チェンバ 円筒胴 と補強板 との結合部	一次膜応力+曲げ応力	259	380	○	②*
			一次+二次応力	286	393	○	①*
	P 2-3	サブプレッショ ン・チェンバ 円筒胴 と補強板 との結合部	一次膜応力+曲げ応力	247	380	○	②*
			一次+二次応力	668	393	×*	①*
			疲労評価	0.428	1	○	単位なし

注記 * : ① : $D + P_{SALL} + M_{SALL} + S_s$ / ② : $D + P_{SAL} + M_{SAL} + S_d$ における結果を示す。

P 1-1, P 1-3 及び P 2-3 の一次+二次応力評価結果は評価基準値を満足しないが、設計・建設規格 (J S M E S N C 1-2005) PVB-3300 に基づいて疲労評価を行い、この結果より耐震性を有することを確認した。

表 6-2 許容応力状態 V_AS に対する疲労評価結果

評価部位	S _n (MPa)	K _e	S _p (MPa)	S ₁ (MPa)	S ₁ ' (MPa)	N _a (回)	N _c (回)	累積疲労係数 N _c /N _a	備考
P 1 - 1	404							0.142	
P 1 - 3	436							0.199	
P 2 - 3	668							0.428	

K_e : 弾塑性解析に用いる繰返しピーク応力強さの補正係数

S_p : 地震荷重のみにおける一次+二次+ピーク応力の応力差範囲

S₁ : 繰返しピーク応力強さ

S₁' : 補正繰返しピーク応力強さ*

N_a : 許容繰返し回数

N_c : 実際の繰返し回数

E₀ : 縦弾性係数

E : 運転温度の縦弾性係数

注記 * : S₁に (E₀/E) を乗じた値である

$$E_0 = 2.07 \times 10^5 \text{ MPa} \quad E = 1.98 \times 10^5 \text{ MPa}$$