

本資料のうち、枠囲みの内容は、
営業秘密又は防護上の観点から
公開できません。

東海第二発電所 工事計画審査資料	
資料番号	工認-1052 改0
提出年月日	平成30年8月16日

V-3-5-4-3-2 ストレーナ部ティーの応力計算書（原子炉隔離時冷却系）

目次

1. 概要	1
2. 一般事項	1
2.1 構造計画	1
2.2 評価方針	3
2.3 適用基準	4
2.5 計算精度と数値の丸め方	5
3. 評価部位	6
4. 構造強度評価	7
4.1 構造強度評価方法	7
4.2 荷重の組合せ及び許容応力	7
4.3 解析モデル及び諸元	10
4.4 計算方法	11
4.5 計算条件	11
4.6 応力の評価	13
5. 評価結果	13
5.1 重大事故等対処設備としての評価結果	13

1. 概要

本計算書は、原子炉隔離時冷却系ストレーナ部ティーの応力計算書である。

原子炉隔離時冷却系ストレーナ部ティーは、重大事故等対処設備においては常設耐震重要重大事故防止設備に分類される。以下、重大事故等対処設備としての構造強度評価を示す。

2. 一般事項

2.1 構造計画

原子炉隔離時冷却系ストレーナ部ティーの構造計画を表 2-1 に示す。

表 2-1 構造計画

計画の概要		概略構造図
基礎・支持構造	主体構造	
<p>ストレーナ部ティーは、サプレッション・プール内に水没された状態で設置されており、原子炉格納容器貫通部に取り付けられている。</p>	<p>ティー</p>	<p>原子炉格納容器</p> <p>ストレーナ</p> <p>ティー</p> <p>φ216.3</p> <p>φ216.3</p> <p>(単位: mm)</p>

2.2 評価方針

原子炉隔離時冷却系ストレーナ部ティーの応力評価は、「2.1 構造計画」にて示す原子炉隔離時冷却系ストレーナ部ティーの評価部位を踏まえ「3. 評価部位」にて設定する箇所において、「4.3 解析モデル及び諸元」に示す解析モデルを用いて、設計荷重による応力等が許容限界内に収まることを、「4. 構造強度評価」にて示す方法にて確認することで実施する。確認結果を「5. 評価結果」に示す。

原子炉隔離時冷却系ストレーナ部ティーの応力評価フローを図 2-1 に示す。

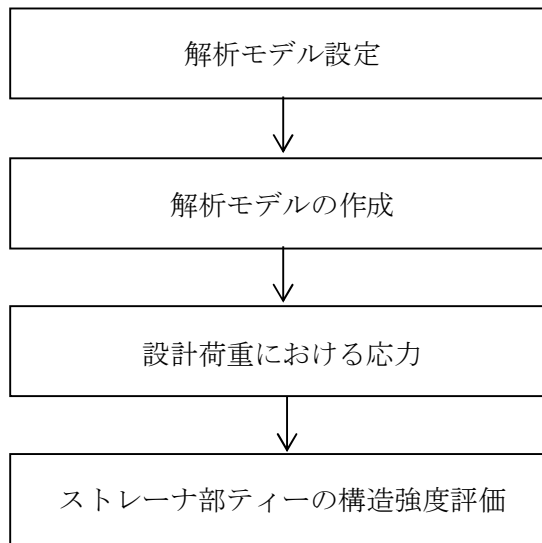


図 2-1 原子炉隔離時冷却系ストレーナ部ティーの応力評価フロー

2.3 適用基準

適用基準を以下に示す。

- (1) 発電用原子力設備規格（設計・建設規格（2005年版（2007年追補版含む。）））J S M E S N C 1 - 2005/2007（日本機械学会 2007年9月）（以下「設計・建設規格」という。）

2.4 記号の説明

記号	記号の説明	単位
$S_{pr m}$	発生応力	MPa
P	最高使用圧力（設計圧力）	MPa
D_o	管の外径	mm
t	管の厚さ	mm
B_1	設計・建設規格 表 PPB-3812.1-1 で規定する応力係数 <input type="text"/>	—
B_{2b}	設計・建設規格 式 PPB-4.29 により計算した分岐管の応力係数 $=0.4 \cdot \left(\frac{R_m}{T_r} \right)^{\frac{2}{3}} \text{ }$	—
R_m	主管の平均半径	mm
T_r	主管の厚さ	mm
B_{2r}	設計・建設規格 式 PPB-4.30 により計算した主管の応力係数 $=0.5 \cdot \left(\frac{R_m}{T_r} \right)^{\frac{2}{3}} \text{ }$	—
M_b	表 4-8 に示す分岐管に作用するモーメント	N・mm
M_r	表 4-8 に示す主管に作用するモーメント	N・mm
Z_b	分岐管の断面係数	mm ³
Z_r	主管の断面係数	mm ³

2.5 計算精度と数値の丸め方

精度は6桁以上を確保する。

表示する数値の丸め方は表2-2に示すとおりとする。

表2-2 表示する数値の丸め方

数値の種類	単位	処理桁	処理方法	表示桁
固有周期	s	小数点以下第4位	四捨五入	小数点以下第3位
震度	—	小数点以下第3位	切上げ	小数点以下第2位
温度	℃	—	—	整数位*1
圧力	kPa	—	—	整数位
長さ	mm	小数点以下第2位	四捨五入	小数点以下第1位
モーメント	N・mm	有効数字4桁目	四捨五入	有効数字3桁*2
力	N	有効数字4桁目	切上げ	有効数字3桁
算出応力	MPa	小数点以下第1位	切上げ	整数位
許容応力*3	MPa	小数点以下第1位	切捨て	整数位

注記 *1：設計上定める値が小数点以下の場合は，小数点以下表示とする。

*2：絶対値が1000以上のときはべき数表示とする。

*3：設計・建設規格 付録材料図表に記載された温度の中間における引張強さ及び降伏点は，比例法により補間した値の小数点以下第1位を切り捨て，整数位までの値とする。

3. 評価部位

原子炉隔離時冷却系（以下「RCIC系」という。）ストレーナ部ティーの形状を図3-1に示す。

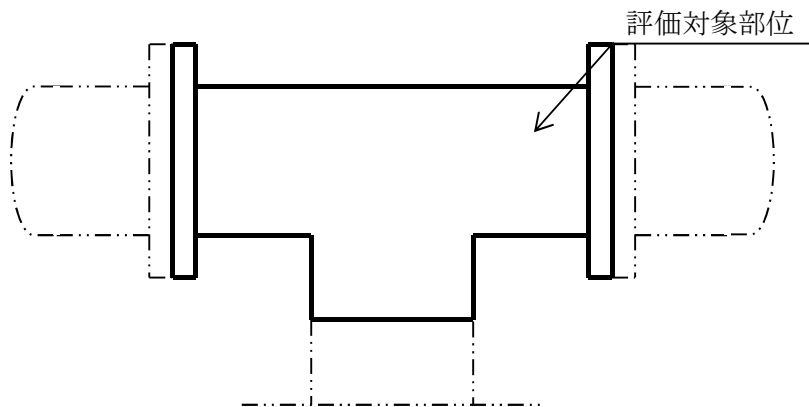


図3-1 RCIC系ストレーナ部ティーの形状

ティーの主要寸法を表3-1に示す。

表3-1 ティーの主要寸法

貫通部番号	部位	外径(mm)	板厚(mm)	フランジ間距離(mm)
X-33	主管	216.3		
	分岐管	216.3		

4. 構造強度評価

4.1 構造強度評価方法

ストレーナ部ティーの応力評価は、東海第二発電所 平成 20 年 4 月 7 日付け平成 20・02・29 原第 41 号（既工認）にて認可された実績のある手法を適用する。

4.2 荷重の組合せ及び許容応力

4.2.1 荷重の組合せ及び供用状態

荷重の組合せ及び供用状態を表 4-1 に示す。

4.2.2 許容応力

ストレーナ部ティーの許容応力を表 4-2 に示す。

4.2.3 使用材料の許容応力評価条件及び許容応力

ストレーナ部ティーの許容応力評価条件を表 4-3 に示す。また、使用材料の許容応力を表 4-4 に示す。

表 4-1 荷重の組合せ及び供用状態（重大事故等対処設備）

施設区分		機器名称	機器等の区分	荷重の組合せ	供用状態
原子炉 冷却系統施設	非常用炉心冷却設備 その他原子炉注水設備	原子炉隔離時冷却系 ストレーナ部ティール	重大事故等 クラス 2	$D + P_{SA} + M_{SA}$	E (供用状態 E として供 用状態 D の許容限界を 用いる)

表 4-2 許容応力（重大事故等クラス 2 管（クラス 2, 3 管））

供用状態	荷重の組合せ	一次一般膜応力	一次応力 (曲げ応力を含む)
E	$D + P_{SA} + M_{SA}$	S	1.8 S

表 4-3 使用材料の許容応力評価条件（重大事故等対処設備）

評価部材	材料	温度条件 (°C)	S (MPa)
テーパー			103

表 4-4 許容応力（重大事故等対処設備）（単位：MPa）

材料	供用状態	許容応力	
		一次一般膜応力	一次応力
		P_m	$P_L + P_b$
GSTPL 相当	E	103	185

4.3 解析モデル及び諸元

ストレーナ部ティーの解析モデルを図 4-1 に、解析モデルの概要を以下に示す。また、機器の諸元を表 4-5 に示す。

ストレーナ部ティーの解析は、ストレーナ部を含む、梁要素を用いた有限要素モデルとする。ストレーナ部ティーと格納容器は溶接構造で取付けられており、取付け部はばね拘束とする。

解析コードは、「MSC NASTRAN」を使用し、解析コードの検証及び妥当性確認等の概要については、添付書類「V-5-1 計算機プログラム（解析コード）の概要 MSC NASTRAN」に示す。

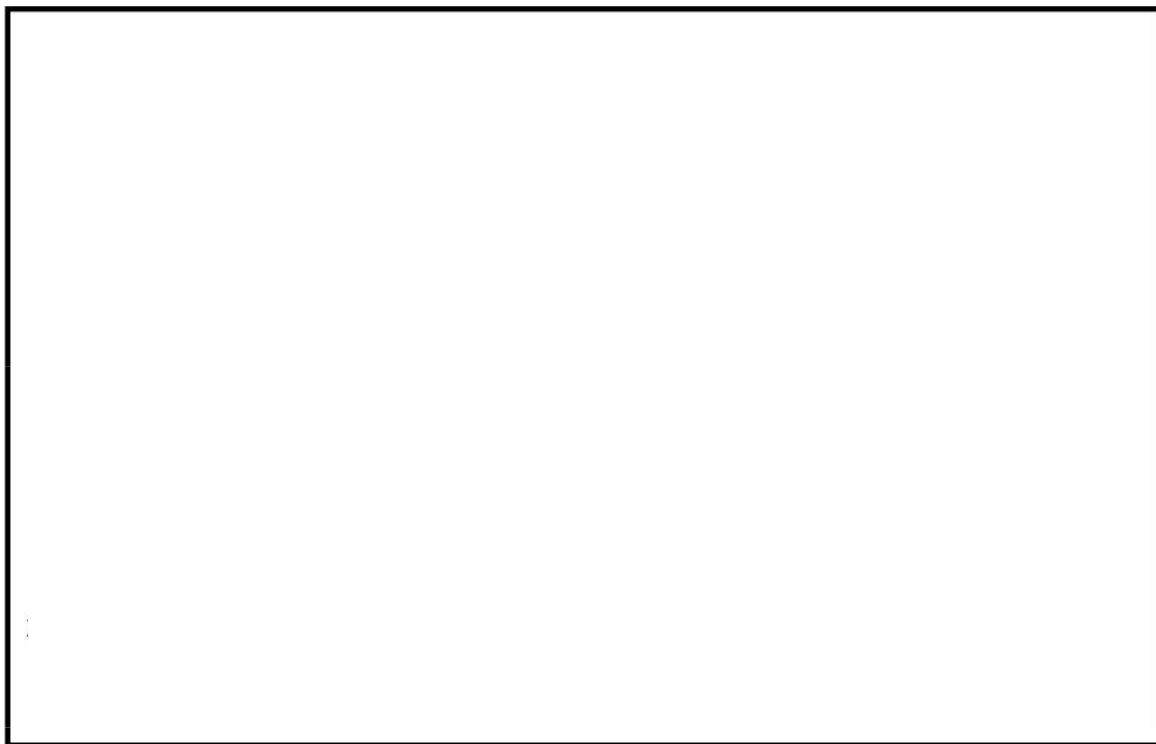


図 4-1 ストレーナ部ティーの解析モデル

表 4-5 機器諸元

項目	単位	入力値
材質	-	
温度	℃	106
圧力	kPa	493
縦弾性係数	MPa	
ストレーナ重量	kg	
ポアソン比	-	
要素数	個	
節点数	個	

4.4 計算方法

ティーに発生する応力は、設計・建設規格 PPC-3520 に従い算出する。なお、ティーの溶接継手は管の板厚の強度と同等以上となるように設計しているため、ここでは管について評価を行う。

応力算出は以下の式に従う。

$$S_{p r m} = \frac{B_1 \cdot P \cdot D_o}{2 \cdot t} + \frac{B_{2b} \cdot M_b}{Z_b} + \frac{B_{2r} \cdot M_r}{Z_r}$$

4.5 計算条件

4.5.1 設計荷重

ストレーナに作用する荷重（死荷重、水力的動荷重等）はフランジを介してティーに伝達され、最終的に貫通部に伝達される。このため、ティーの設計荷重としては、ティー自身に作用する荷重に加え、先の伝達荷重を考慮する。

4.5.2 死荷重

ティーの死荷重を表 4-6 に示す。

表 4-6 死荷重

部位	RCIC 系
ティー	

4.5.3 応力解析に用いるモーメント

応力解析に用いるモーメントは、図 4-2 に示す主管と分岐管に作用するモーメントを用いる。主管のモーメントは 4.5.1 項に示したようにストレーナからの伝達荷重を考慮し、分岐管のモーメントは先の伝達荷重に加え、ティー自身に作用する荷重から算出したモーメントを考慮する。

算出したモーメントを表 4-7 に示す。ここでのモーメントとは、設計・建設規格 解説 PPC-3520 の考え方に基づいて設定した 3 方向のモーメントを二乗和平方根で合成したものである。

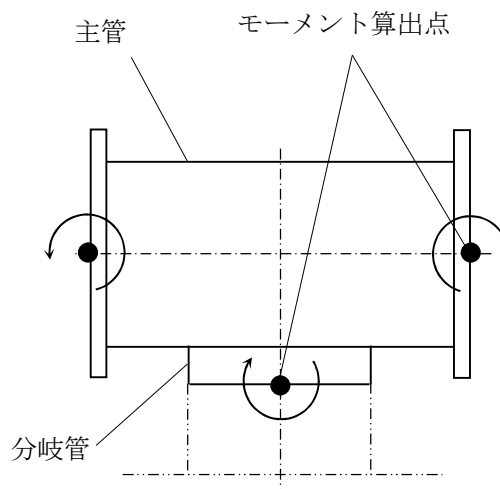


図 4-2 ティーのモーメント算出点

表 4-7 ティーの設計荷重 (単位：N・mm)

荷重		モーメント	
		主管	分岐管
1	死荷重		
2	異物荷重		
3	差圧 (SA)		
4	SRV荷重		
5	プールスウェル		
6	蒸気凝縮 (CO)		
7	チャギング (CH)		

4.6 応力の評価

4.6.1 ストレーナ部ティー応力評価

4.5項で求めた応力は表 4-4 以下であること。

5. 評価結果

5.1 重大事故等対処設備としての評価結果

ティーの重大事故等対処設備としての耐震評価結果を以下に示す。発生値は評価基準値を満足しており、十分な強度を有することを確認した。

(1) 供用状態Eに対する評価

供用状態Eに対する応力評価結果を表 5-1 に示す。

表 4-1 に示す荷重の組合せのうち、 $D + P_{SA} + M_{SA}$ の評価について評価を記載している。

表 5-1 供用状態Eに対する評価結果

($D + P_{SA} + M_{SA}$)

E		判定	備考
発生値	評価基準値		
MPa	MPa		
9	185	○	—