

本資料のうち、枠囲みの内容は、営業秘密又は防護上の観点から公開できません。

東海第二発電所 工事計画審査資料	
資料番号	工認-043 改7
提出年月日	平成30年8月16日

V-2-別添 3-5 可搬型重大事故等対処設備のうち
その他設備の耐震性についての計算書

目次

1.	概要	1
2.	一般事項	1
2.1	配置概要	1
2.2	構造計画	5
2.3	評価方針	8
2.4	適用基準	11
3.	加振試験	11
3.1	基本方針	11
3.2	入力地震動	11
3.3	試験方法	11
3.4	試験結果	13
4.	応力評価	15
4.1	評価方針	15
4.2	構造計画	15
4.3	評価部位	16
4.4	地震応答解析及び応力評価方法	16
4.5	荷重の組合せ及び許容応力	17
4.6	解析モデル及び諸元	18
4.7	固有周期	22
4.8	設計用地震力	23
4.9	計算方法	25
4.10	計算条件	26
5.	転倒評価	28
5.1	基本方針	28
5.2	評価部位	28
5.3	許容限界	28
5.4	評価方法	28
6.	機能維持評価	29
6.1	基本方針	29
6.2	評価部位	29
6.3	許容限界	29
6.4	評価方法	29
7.	波及的影響評価	31
7.1	基本方針	31
7.2	評価部位	31
7.3	許容限界	31
7.4	評価方法	31

8. 評估結果	32
8.1 応力評估結果	32
8.2 転倒評估結果	32
8.3 機能維持評估結果	32
8.4 波及的影響評估結果	32

1. 概要

本計算書は、添付書類「V-2-別添 3-1 可搬型重大事故等対処設備の耐震計算方針（以下、「別添 3-1」という。）にて設定している機能維持の設計方針に基づき、可搬型重大事故等対処設備のうちその他設備が地震後において、基準地震動 S_s による地震力に対し、十分な機能維持を有するとともに、当該設備以外の可搬型重大事故等対処設備等に波及的影響を及ぼさないことを確認するものである。その耐震評価は加振試験、応力評価、転倒評価、機能維持評価及び波及的影響評価により行う。

2. 一般事項

その他設備は、別添 3-1 の「2. 耐震評価の基本方針」に示す基本方針のとおり、その他設備の「2.1 配置概要」及び「2.2 構造計画」を示す。

2.1 配置概要

その他設備は、別添 3-1 の「2.1 評価対象設備」のうち構造計画に示すとおり、可搬型重大事故等対処設備保管場所（西側）及び可搬型重大事故等対処設備保管場所（南側）に分散して保管若しくは、原子炉建屋又は緊急時対策所建屋に保管する。これらの保管場所を図 2-1 及び表 2-1 に示す。

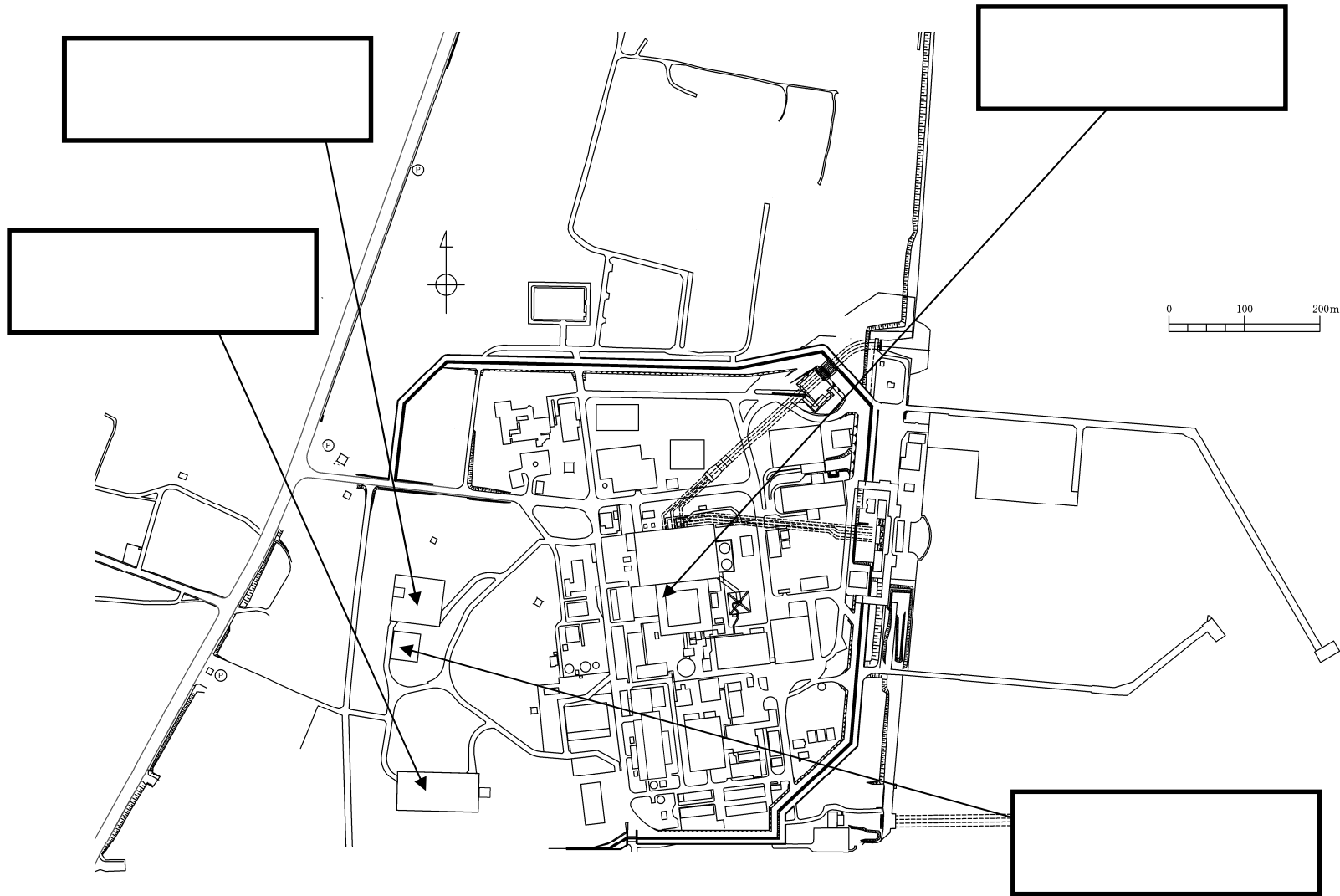


図 2-1 その他設備の保管場所配置図

表 2-1 機器リスト (1/2)

機器名称	機器保管場所	保管状態	備考
緊急時対策所エリアモニタ		収納ラック 固縛	
可搬型モニタリング・ポスト		収納ラック 固縛	
可搬型モニタリング・ポスト 端末		収納ラック 固縛	
可搬型ダスト・よう素サンプ ラ		収納ラック 固縛	
β 線サーベイ・メータ		収納ラック 固縛	
Na I シンチレーションサー ベイ・メータ		収納ラック 固縛	
Zn S シンチレーションサー ベイ・メータ		収納ラック 固縛	
電離箱サーベイ・メータ		収納ラック 固縛	
可搬型気象観測設備		収納ラック 固縛	
可搬型気象観測設備端末		収納ラック 固縛	
可搬型計測器 (温度, 圧力, 水位及び流量 計測用)		収納箱架台 固縛	
可搬型計測器 (圧力, 水位及び流量計測 用)		収納箱架台 固縛	
酸素濃度計		収納箱架台 固縛	
		収納箱架台 固縛	
二酸化炭素濃度計		収納箱架台 固縛	
	収納箱架台 固縛		

表 2-1 機器リスト (2/2)

機器名称	機器保管場所	保管状態	備考
データ表示装置 (待避室)		収納箱架台 固縛	
逃がし安全弁用可搬型蓄電池		本体固縛	
可搬型照明 (S A)		本体固縛	
		本体固縛	
衛星電話設備 (携帯型)		収納箱架台 固縛	
無線連絡設備 (携帯型)		収納箱架台 固縛	
携行型有線通話装置		収納箱架台 固縛	
		収納箱架台 固縛	
衛星電話設備 (可搬型) (待避室)		本体固縛	机上 に固縛
可搬型照明 (S A)		本体固縛	
		本体固縛	
可搬型整流器		本体固縛	架台上 に固縛
		本体固縛	架台上 に固縛
小型船舶		本体固縛	
	本体固縛		

2.2 構造計画

その他設備の構造は、別添 3-1 の「2.1 評価対象設備」に示す構造計画としており、その他設備の構造計画を表 2-2 から表 2-4 に、保管状態図を図 2-2 から図 2-4 に保管状態ごとに以下に示す。

(1) 収納ラック固縛保管設備

収納ラック固縛保管設備の構造計画を表 2-2 に、説明図を図 2-2 に示す。

表 2-2 構造計画 収納ラック固縛保管設備

機器名称	計画の概要		説明図
	支持構造	主体構造	
電離箱サーベイ・メータ等*	機器及び収納箱を緩衝材及びスリング等を用いて、床にボルトで固定する収納ラックに収納する。	電離箱サーベイ・メータ等*及びそれらを収納する収納箱で構成する。	図 2-1 に代表例として電離箱サーベイ・メータの保管状態を示す。

注記 *：その他の機器は、表 2-1「機器リスト」参照

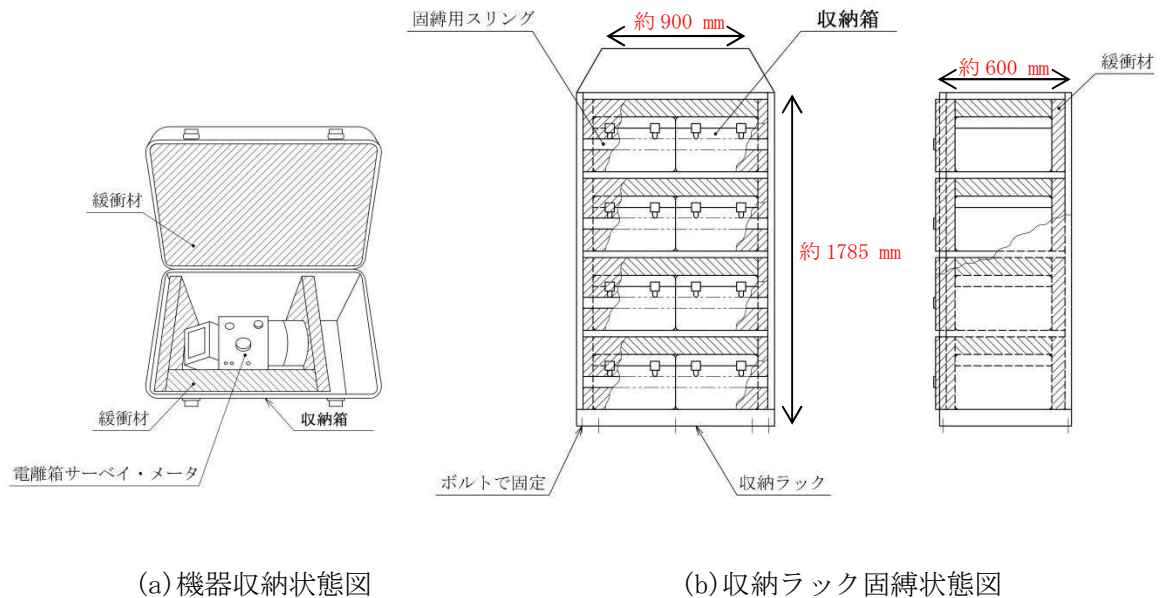


図 2-2 収納ラック固縛保管概要図

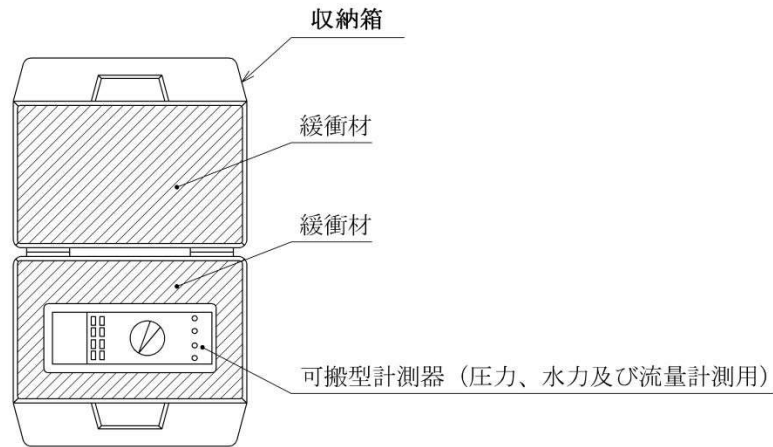
(2) 収納箱架台固縛保管設備

収納箱架台固縛保管設備の構造計画を表 2-3 に、説明図を図 2-3 に示す。

表 2-3 構造計画 収納箱架台固縛保管設備

機器名称	計画の概要		説明図
	支持構造	主体構造	
可搬型計測器（圧力、水位及び流量計測用）等*	各機器を緩衝材を内装した収納箱に収納し、収納箱を架台にスリング等で固定する。架台は床にボルトで固定する。	可搬型計測器（圧力、水位及び流量計測用）等*を収納する収納箱及び構成する。	図 2-3 に代表例として可搬型計測器（圧力、水位及び流量計測用）の保管状態を示す。

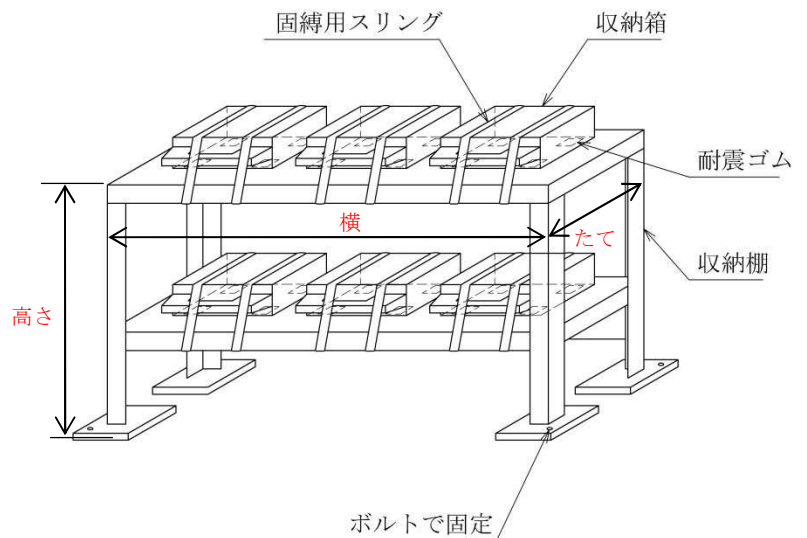
注記 *：その他の機器は、表 2-1「機器リスト」参照



(a) 機器収納状態図

	架台 A	架台 B
たて	約 300 mm	約 600 mm
横	約 1200 mm	約 1800 mm
高さ	約 670 mm	約 770 mm

注：表記は加振試験時における架台の構造を示す。実機の架台の寸法については「4.2 構造計画」に示す。



(b) 収納箱架台固縛状態図

図 2-3 収納箱架台固縛保管概要図

(3) 本体固縛保管設備

本体固縛保管設備の構造計画を表 2-4 に、説明図を図 2-4 に示す。

表 2-4 構造計画 本体固縛保管設備

機器名称	計画の概要		説明図
	支持構造	主体構造	
逃がし安全弁用可搬型蓄電池等*	機器本体を床に直接設置し、アイボルト及びスリング等にて固縛する又は床に取付金物にて固定された机等の支持構造物上に設置し、固縛用ベルト等で固縛する。	逃がし安全弁用可搬型蓄電池等の機器本体*	図 2-4 に代表例として逃がし安全弁用可搬型蓄電池の保管状態を示す。

注記 *：その他の機器は、表 2-1「機器リスト」参照

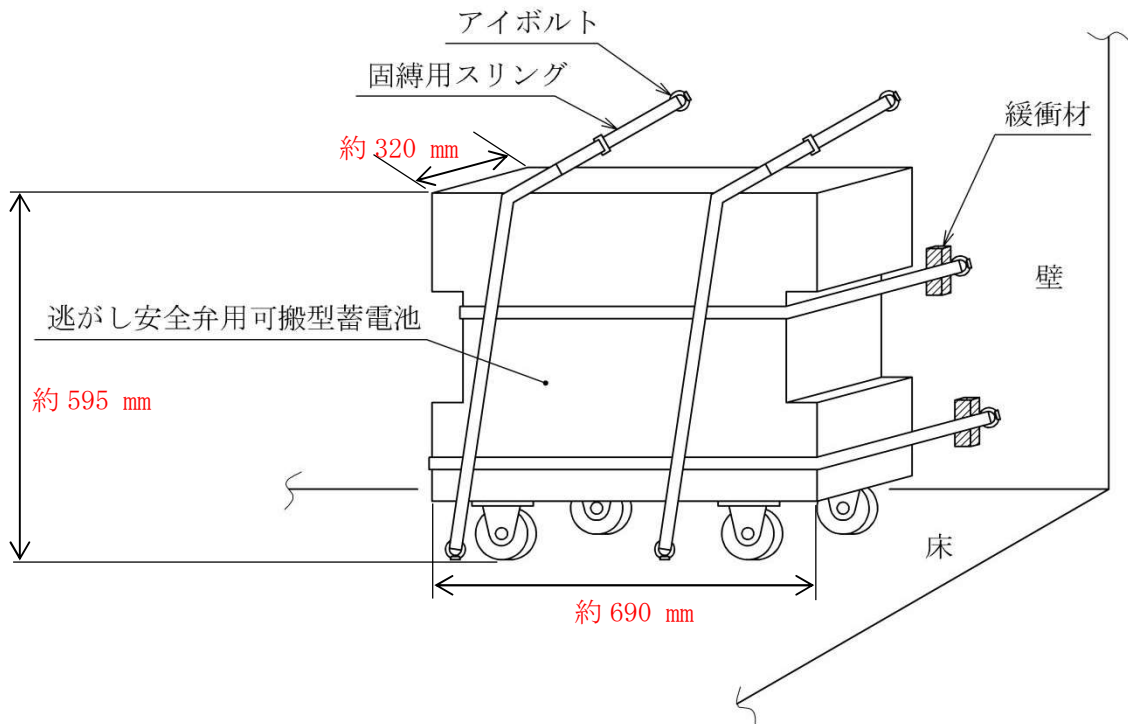


図 2-4 本体固縛保管概要図

2.3 評価方針

その他設備の評価方針を以下に示し、**評価方法の一覧を表 2-5 に**、評価フローを図 2-5 及び**図 2-6 に示す。**

2.3.1 応力評価

その他設備の架台は、別添 3-1 の「4.3 その他設備」にて設定した応力評価の方針に従い、基礎ボルトに対する応力評価を実施する。

その他設備の架台の応力評価は、「4.2 構造計画」にて示す架台の部位を踏まえ「4.3 評価部位」にて設定する箇所に作用する応力等が、「4.5 荷重の組合せ及び許容応力」に示す荷重の組合せ及び許容限界を満足することを、「4.4 地震応答解析及び応力評価方法」に示す方法を用いて評価を行う。確認結果を「8. 評価結果」に示す。

また、応力評価結果を基に、その他設備の架台が転倒しないこと及び波及的影響を及ぼさないことを確認する。確認結果を「8. 評価結果」に示す。

2.3.2 転倒評価

その他設備は、別添 3-1 「4.3 その他設備」にて設定した転倒評価の方針に従い、転倒評価を実施する。

その他設備の転倒評価は、「5. 転倒評価」に示す方法により、「3. 加振試験」における加振試験にて、試験後に転倒していないことを確認し、保管場所の設置床の最大加速度と、加振試験により転倒しないことを確認した加振台の最大加速度との比較を行い、許容限界を満足することを確認する。確認結果を「8. 評価結果」に示す。

2.3.3 機能維持評価

その他設備は、別添 3-1 「4.3 その他設備」にて設定した機能維持評価の方針に従い、動的及び電氣的機能並びに固縛装置の支持機能の機能維持評価を実施する。

その他設備の機能維持評価は、「6. 機能維持評価」に示す方法により、「3. 加振試験」における加振試験にて、保管場所の設置床の最大加速度と、試験後に計測機能、給電機能等の動的及び電氣的機能及びスリング等の固縛装置の支持機能を維持できることを確認した加振台の最大加速度との比較を行い、許容限界を満足することを確認する。確認結果を「8. 評価結果」に示す。

2.3.4 波及的影響評価

その他設備は、別添 3-1 「4.3 その他設備」にて設定した波及的影響評価の方針に従い、波及的影響評価を実施する。

その他設備の波及的影響評価は、「7. 波及的影響評価」に示す方法により、「3. 加振試験」における加振試験にて、保管場所の設置床の最大加速度と、スリング等の固縛装置の支持機能が維持されることを確認した加振台の最大加速度との比較を行い、許容限界を満足することを確認する。確認結果を「8. 評価結果」に示す。

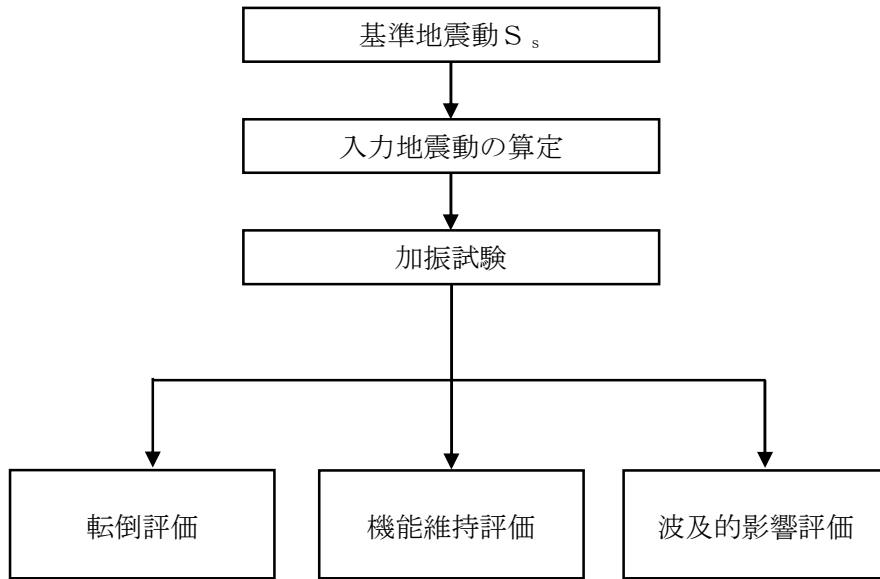


図 2-5 その他設備の評価フロー

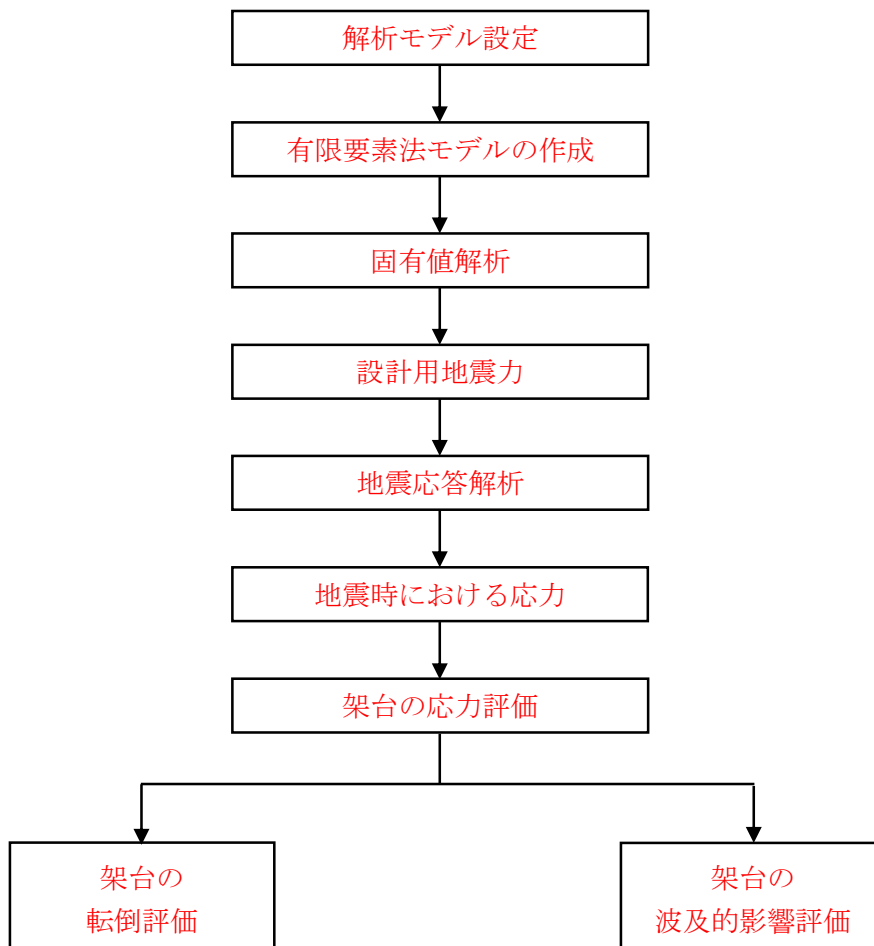


図 2-6 その他設備の架台の評価フロー

表 2-5 その他設備の評価方法

機器名称	保管状態	応力評価	転倒評価	機能維持 評価	波及的 影響評価
緊急時対策所エリアモニタ	収納ラック 固縛保管	—	加振試験	加振試験	加振試験
可搬型モニタリング・ポスト					
可搬型モニタリング・ポスト端末					
可搬型ダスト・よう素サンプラ					
β線サーベイ・メータ					
NaIシンチレーション サーベイ・メータ					
ZnSシンチレーション サーベイ・メータ					
電離箱サーベイ・メータ					
可搬型気象観測設備					
可搬型気象観測設備端末					
可搬型計測器（温度、圧力、水位及 び流量計測用）	収納箱架台 固縛保管	架台の 応力計算	加振試験 + 架台の 応力計算	加振試験	加振試験 + 架台の 応力計算
可搬型計測器（圧力、水位及び流量 計測用）					
酸素濃度計					
二酸化炭素濃度計					
データ表示装置（待避室）					
衛星電話設備（携帯型）					
無線連絡設備（携帯型）					
携行型有線通話装置					
逃がし安全弁用可搬型蓄電池	本体固縛 保管	—	加振試験	加振試験	加振試験
衛星電話設備（可搬型）（待避室）					
可搬型照明（SA）					
小型船舶					
可搬型整流器	本体固縛* 保管	架台の 応力計算	加振試験 + 架台の 応力計算	加振試験	加振試験 + 架台の 応力計算

注記 *：可搬型整流器は、機器本体を架台に固縛して保管する計画としている。

2.4 適用基準

適用する規格，基準等を以下に示す。

- ・「発電用原子力設備規格 設計・建設規格（2005年度版（2007年追補版を含む））＜第Ⅰ編 軽水炉規格＞ J S M E S N C 1 - 2005/2007）」（社）日本機械学会（以下，「J S M E S N C 1」という。）
- ・「原子力発電所耐震設計技術指針 J E A G 4601-1987」（社）日本電気協会
- ・「原子力発電所耐震設計技術指針 重要度分類・許容応力編 J E A G 4 6 0 1 ・ 補 - 1984」（社）日本電気協会
- ・「原子力発電所耐震設計技術指針 J E A G 4 6 0 1 - 1991追補版」（社）日本電気協会

3. 加振試験

3.1 基本方針

その他設備は，別添 3-1 の「4.3 その他設備」にて設定した評価方針に従い，加振試験を実施する。

その他設備の加振試験は，以下の「3.2 入力地震動」に示す入力地震動を用いて，「3.3 試験方法」に示す方法により，「5. 転倒評価」，「6. 機能維持評価」，「7. 波及的影響評価」に用いる加振台の最大加速度を求める。

3.2 入力地震動

入力地震動は，「V-2-別添 3-2 可搬型重大事故等対処設備の保管場所等における入力地震動」に示す各保管場所の基準地震動 S_s を用いて，「V-2-1-7 設計用床応答曲線の作成方針」に基づき作成する設備評価用床応答曲線を包絡するよう作成したランダム波とする。

3.3 試験方法

(1) ランダム波加振試験による評価

実際の設置状態を模擬した状態で試験台に設置し，「3.2 入力地震動」に示すランダム波を入力地震動として加振試験を行い，スリング等が有効に機能することで，試験後に転倒していないことを確認する。

また，加振試験は水平 2 方向と鉛直方向の同時入力にて行う。

加振試験の入力地震動は，以下の条件にて表 3-1 に示す各対象機器毎の保管場所における設置床の設備評価用床応答曲線を上回るように設定する。

- ・加振波：対象機器の保管場所における設置床又は地表面の設備評価用床応答曲線を包絡するよう作成したランダム波
- ・加振方向：水平（前後）＋水平（左右）＋鉛直

表 3-1 保管場所における設置床又は地表面の最大加速度

保管場所	方向	最大加速度 ($\times 9.8 \text{ m/s}^2$)
	水平	0.89
	鉛直	0.67
	水平	1.03
	鉛直	0.78
	水平	0.65
	鉛直	0.55
	水平	0.67
	鉛直	0.71
	水平	0.64
	鉛直	0.55
	水平	1.08
	鉛直	0.58

注記 * : 基準床レベルを示す。

3.4 試験結果

加振試験により得られた結果を表 3-2 に示す。

表 3-2 加振試験結果 (1/2)

機器名称	加振台の 最大加速度 ($\times 9.8 \text{ m/s}^2$)		転倒の 有無	固縛の 破損有無
	水平	鉛直		
可搬型気象観測設備 (風向風速計, 日射計, 放射収支計, 雨量計, バッテリ)	2.03	1.77	無	無
可搬型気象観測設備 (衛星通信機器 (観測局)), 可搬型気象観測設備端末 (衛星通信機器 (監視局), アンテナ), 可搬型モニタリング・ポスト端末, 可搬型モニタリング・ポスト端末 (データ受信装置)	1.98	1.61		
緊急時対策所エリアモニタ, 可搬型モニタリング・ポスト (バッテリー部), β 線サーベイ・メータ, Na I シンチレーションサーベイ・メータ, Zn S シンチレーションサーベイ・メータ,	1.93	1.82		
電離箱サーベイ・メータ, 可搬型モニタリング・ポスト (検出・測定部, 衛星通信部)	1.93	1.79		

表 3-1 加振試験結果 (2/2)

機器名称	加振台の 最大加速度 ($\times 9.8 \text{ m/s}^2$)		転倒の 有無	固縛の 破損有無
	水平	鉛直		
衛星電話設備 (携帯型) , 無線連絡設備 (携帯型) , 携行型有線通話装置, 可搬型照明 (S A) 空調機械室	1.77	1.63	無	無
酸素濃度計, 二酸化炭素濃度計, データ表示装置 (待避室) , 可搬型計測器 (温度, 圧力, 水位及び流量計測用) , 可搬型計測器 (圧力, 水位及び流量計測用) , 逃がし安全弁用可搬型蓄電池, 可搬型照明 (S A) 中央制御室	1.84	1.67		
衛星電話設備 (可搬型) (待避室)	1.79	1.66		
可搬型整流器	1.97	1.28		
小型船舶 (コントローラ, 船外機, バッテリ)	2.13	1.27		

4. 応力評価

4.1 評価方針

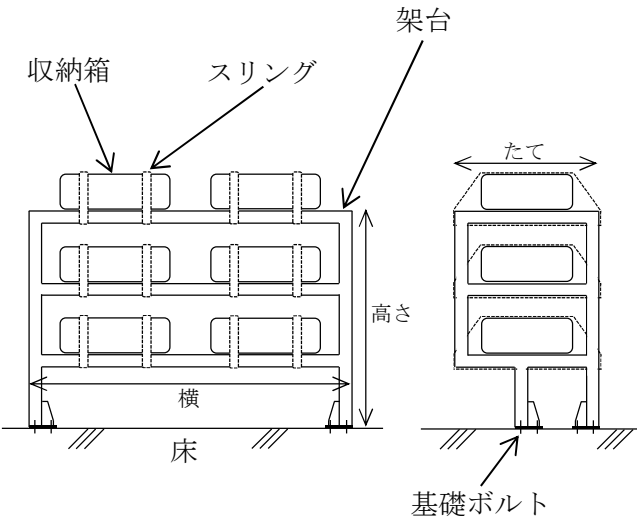
その他設備の架台の応力評価は、別添3-1の「2.2 評価方針」で設定した評価方針に従って、応力評価を実施する。

その他設備の架台の応力評価は、「4.2 構造計画」にて示す架台の部位を踏まえ「4.3 評価部位」にて設定する箇所に作用する応力等が、「4.5 荷重の組合せ及び許容応力」に示す荷重の組合せ及び許容限界を満足することを、「4.4 地震応答解析及び応力評価方法」に示す方法を用いて評価を行う。

4.2 構造計画

その他設備の架台の構造計画を表 4-1 に示す。

表 4-1 構造計画

計画の概要		概略構造図																																
支持構造	主体構造																																	
<p>各機器を緩衝材を内装した収納箱に収納し、収納箱を架台にスリング等で固定する。</p> <p>架台は床に基礎ボルトで固定する。</p>	<ul style="list-style-type: none"> ・ 架台 1-1, 1-2 携行型有線通話装置 ・ 架台 2 可搬型計測器（温度、圧力、水位及び流量計測用） ・ 架台 3 酸素濃度計，二酸化炭素濃度計，データ表示装置（待避室） ・ 架台 4 衛星電話設備（携帯型），無線連絡設備（携帯型），携行型有線通話装置 ・ 架台 5 可搬型整流器 	 <table border="1" data-bbox="817 1563 1385 1760"> <thead> <tr> <th></th> <th>架台 1-1</th> <th>架台 1-2</th> <th>架台 2</th> </tr> </thead> <tbody> <tr> <td>たて</td> <td>約 600 mm</td> <td>約 600 mm</td> <td>約 300 mm</td> </tr> <tr> <td>横</td> <td>約 1930 mm</td> <td>約 1350 mm</td> <td>約 1760 mm</td> </tr> <tr> <td>高さ</td> <td>約 900 mm</td> <td>約 900 mm</td> <td>約 1200 mm</td> </tr> </tbody> </table> <table border="1" data-bbox="817 1809 1385 2007"> <thead> <tr> <th></th> <th>架台 3</th> <th>架台 4</th> <th>架台 5</th> </tr> </thead> <tbody> <tr> <td>たて</td> <td>約 300 mm</td> <td>約 600 mm</td> <td>約 820 mm</td> </tr> <tr> <td>横</td> <td>約 1350 mm</td> <td>約 1930 mm</td> <td>約 1240 mm</td> </tr> <tr> <td>高さ</td> <td>約 600 mm</td> <td>約 900 mm</td> <td>約 1420 mm</td> </tr> </tbody> </table>		架台 1-1	架台 1-2	架台 2	たて	約 600 mm	約 600 mm	約 300 mm	横	約 1930 mm	約 1350 mm	約 1760 mm	高さ	約 900 mm	約 900 mm	約 1200 mm		架台 3	架台 4	架台 5	たて	約 300 mm	約 600 mm	約 820 mm	横	約 1350 mm	約 1930 mm	約 1240 mm	高さ	約 600 mm	約 900 mm	約 1420 mm
	架台 1-1	架台 1-2	架台 2																															
たて	約 600 mm	約 600 mm	約 300 mm																															
横	約 1930 mm	約 1350 mm	約 1760 mm																															
高さ	約 900 mm	約 900 mm	約 1200 mm																															
	架台 3	架台 4	架台 5																															
たて	約 300 mm	約 600 mm	約 820 mm																															
横	約 1350 mm	約 1930 mm	約 1240 mm																															
高さ	約 600 mm	約 900 mm	約 1420 mm																															

4.3 評価部位

その他設備の架台の評価部位は、別添3-1の「2.2 評価方針」で設定した評価部位に従って基礎ボルトとする。

4.4 地震応答解析及び応力評価方法

- (1) 固有周期及び荷重を求めるため、架台をはり要素、シェル要素及び質量要素により有限要素法（FEM）の解析モデルを作成し、FEMモデルによる解析を行う。固有周期が0.05秒以下である場合は、1.2倍した設備評価用最大床加速度を用いた静解析を実施する。0.05秒以上である場合は、設備評価用床応答曲線を用いたスペクトルモーダル解析を実施する。
- (2) 架台は、各保管場所の床面に設置され、架台基礎ボルトにより固定されるものとする。
- (3) 解析モデルの質量には、保管対象物の質量と架台自身の質量を考慮する。
- (4) 地震力は、架台に対して水平方向及び鉛直方向から作用するものとする。
- (5) 表4-1に架台の概略構造図を示す。

4.5 荷重の組合せ及び許容応力

その他設備の架台の応力評価に用いる荷重の組合せ及び許容応力は、別添3-1の「3.1 荷重の組合せ及び許容応力」で設定した荷重及び荷重の組合せを用いる。

4.5.1 荷重の組合せ及び許容応力状態

車両型設備の応力評価に用いる荷重の組合せ及び許容応力状態を表4-2に示す。

表4-2 荷重の組合せ及び許容応力状態

設備名	評価部位	許容応力状態	荷重の組合せ
その他設備 (架台)	基礎ボルト	IV _A S	D + S _s

4.5.2 許容応力

その他設備の架台の基礎ボルトの許容応力は、「4.2 評価部位」にて設定した評価部位の破断延性限界を考慮し、別添3-1の「3.2 許容限界」で設定した許容限界に従い、許容応力状態 IV_AS の許容応力とする。

各評価部位の許容応力を表4-3に示す。

表4-3 基礎ボルトの許容応力

	耐震設計上の 重要度分類	荷重の組合せ	許容応力状態	許容限界*1, 2	
				一次応力	
				引張*3	せん断*3
基礎ボルト	—	D + S _s	IV _A S	1.5f _t [*]	1.5f _s [*]

注記 *1: f_t^{*}, f_s^{*}は、J S M E S N C 1 SSB-3121.1(1)a本文中Sy及びSy (RT) を1.2Sy及び1.2Sy (RT) と読み替えて算出した値 (J S M E S N C 1 SSB-3133)。ただし、Sy及び0.7Suのいずれか小さい方の値とする。

*2: J E A G 4601・補-1984の「その他の支持構造物の許容応力」に準じて設定する。

3: ボルトにせん断力が作用する場合、組合せ評価を実施する。その際の許容引張応力は、J S M E S N C 1 SSB-3133に基づき、Min (1.4 (1.5f_t^{}) - 1.6 τ_b, 1.5f_t^{*}) とする。

4.6 解析モデル及び諸元

解析モデルは、その他設備の架台を構成する鋼材をはり及びシェル要素としてモデル化した3次元FEMモデルである。解析モデルを図4-1に、解析モデルの諸元を表4-4に示す。

- (1) 図4-1中の△は拘束節点を示す。
- (2) 図4-1中の赤線は山形鋼を示す。他のフレーム上の線は角型鋼管を示す。
- (3) 架台上に保管される機器の質量は、棚板を模擬したシェル要素上に位置を限定せずに等分布質量として付加する。
- (4) 図4-1(5)に示す架台5（可搬型整流器を保管する架台）は扉及び屋根付きであり、その質量は相当する位置の接点に集中質量として付加する。質量付加位置を■で示す。
- (5) 架台は、基礎ボルトにより床面に固定されることから、解析モデルでは各基礎ボルトの位置で完全拘束（XYZ並進拘束，XYZ軸回り拘束）とする。
- (6) 部材の応力算出に必要な機器要目を表4-5に示す。
- (7) 解析コードは、NX NASTARAN Ver. 6.1を使用し、固有値及び荷重を求める。

なお、評価に用いる解析コードNX NASTARANの検証及び妥当性確認等の概要については、「V-5-49 計算機プログラム（解析コード）の概要 ・NX NASTARAN」に示す。

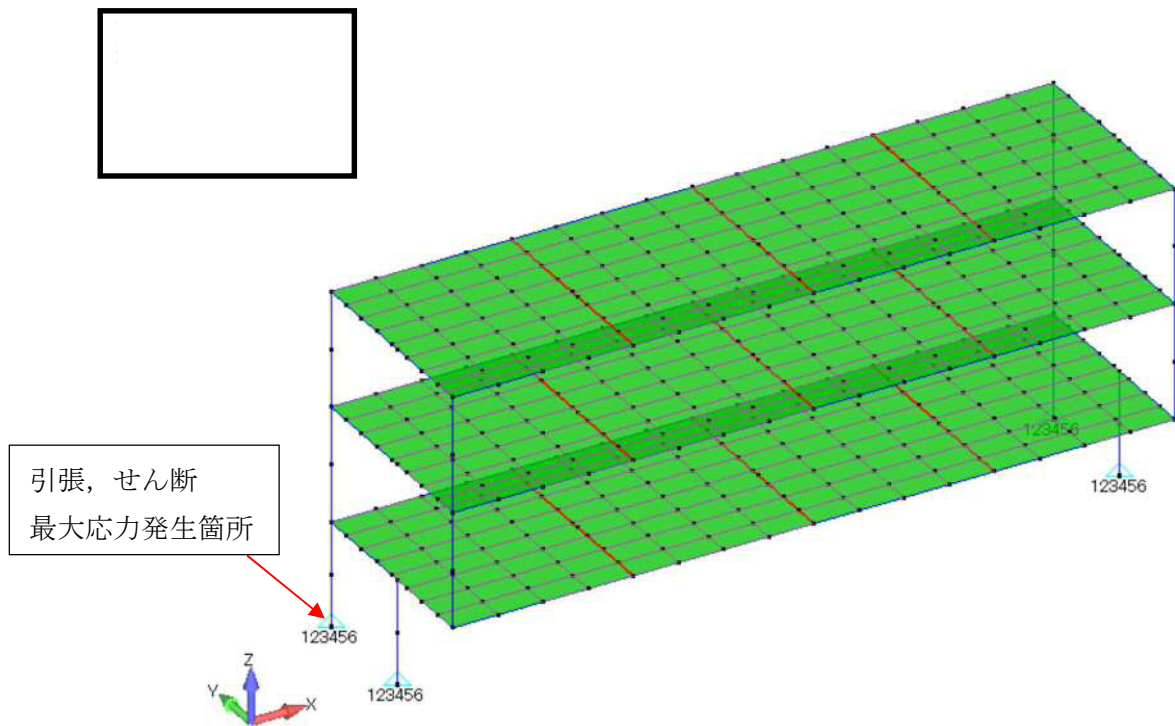


図 4-1(1) 架台 1-1（架台 4） 解析モデル

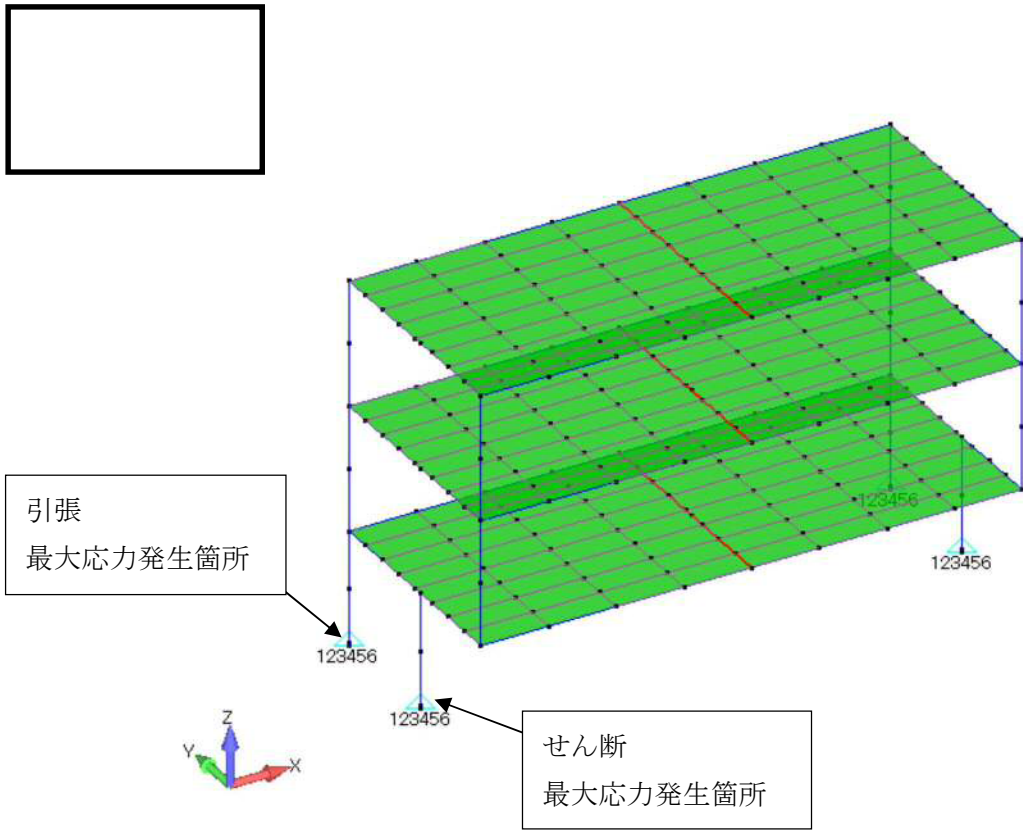


図 4-1(2) 架台 1-2 解析モデル

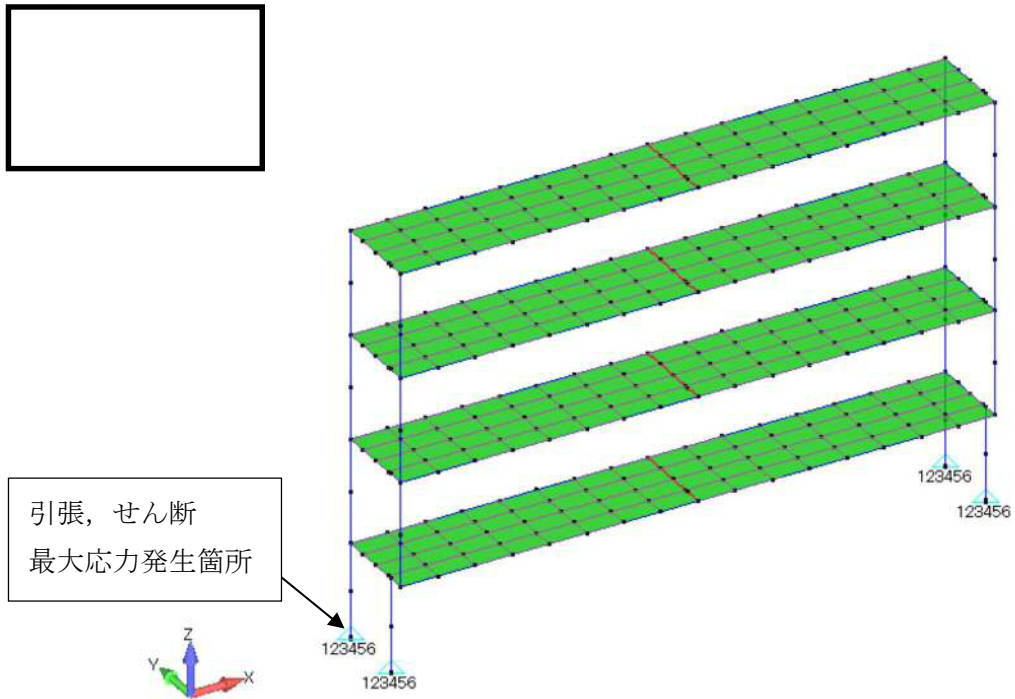


図 4-1(3) 架台 2 解析モデル

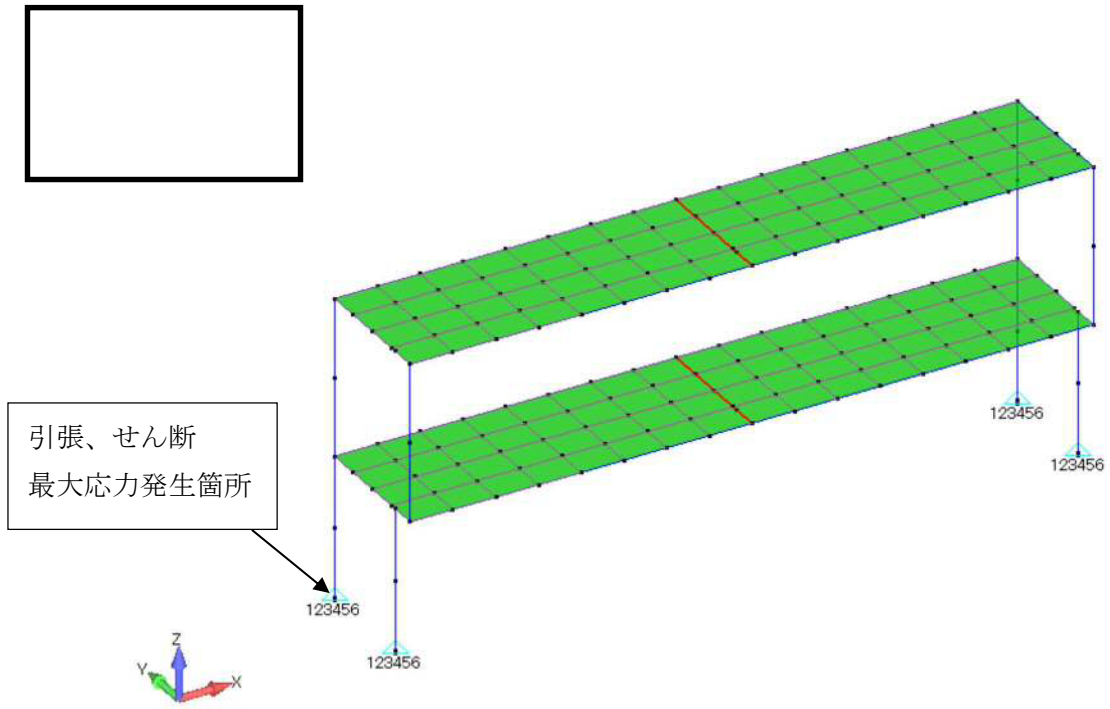


図 4-1(4) 架台 3 解析モデル

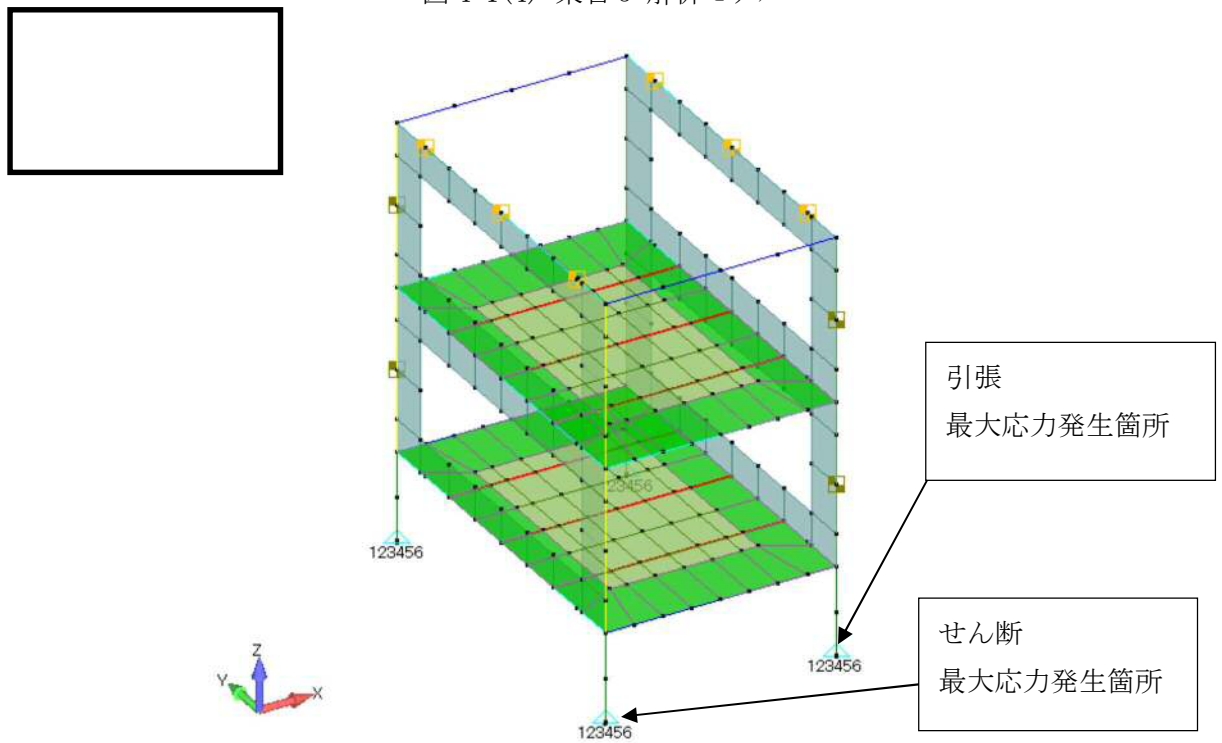


図 4-1(5) 架台 5 解析モデル

表 4-4 解析モデルの諸元

項目	記号	単位	入力値
材質 (架台本体)	—	—	
材質 (基礎ボルト)	—	—	
温度条件	T	°C	
縦弾性係数	E	MPa	
ポアソン比	ν	—	

表 4-5 部材の機器要目 (1/2)

架台		架台 1-1, 1-2, 2, 3 及び 4	架台 5	
部材				
材質				
寸法				mm
断面積	A			mm ²
断面二次 モーメント	Iz			mm ⁴
	Iy			mm ⁴
ねじり定数	J			mm ⁴
有効せん断 面積	Aey			mm ²
	Aez			mm ²

表 4-5 部材の機器要目 (2/2)

架台		全架台共通
部材		基礎ボルト
材質		
呼び径	mm	
呼び径 断面積	mm ²	
備考	—	

4.7 固有周期

固有値解析の結果を表4-6に示す。

1次モードは水平方向に卓越し、固有周期が0.05秒以下であり、剛であることを確認した。また、鉛直方向は2次モード以降で卓越し、固有周期は0.05秒以下であり剛であることを確認した。

表4-6(1) 架台1-1及び架台4 固有値解析結果

モード	固有周期(s)	卓越方向
1次		水平

表4-6(2) 架台1-2 固有値解析結果

モード	固有周期(s)	卓越方向
1次		水平

表4-6(3) 架台2 固有値解析結果

モード	固有周期(s)	卓越方向
1次		水平

表4-6(4) 架台3 固有値解析結果

モード	固有周期(s)	卓越方向
1次		水平

表4-6(5) 架台5 固有値解析結果

モード	固有周期(s)	卓越方向
1次		水平

4.8 設計用地震力

「基準地震動 S_s 」による地震力は、添付書類「V-2-1-7 設計用床応答曲線の作成方針」に基づき設定する。評価に用いる設計用地震力を表4-7に示す。

表 4-7(1) 架台 1-1 の設計用地震力（重大事故等対処設備）

据付場所 及び 床面高さ (m)	固有周期 (s)		基準地震動 S_s	
	水平 方向	鉛直 方向	水平方向 設計震度	鉛直方向 設計震度
原子炉建屋 		0.05 以下*2	$C_H=1.34$	$C_V=1.01$

注記 *1：基準床レベルを示す。

*2：固有値解析より 0.05 秒以下であることを確認した。


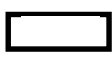
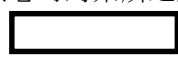
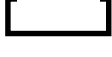
表 4-7(2) 架台 1-2 の設計用地震力（重大事故等対処設備）

据付場所 及び 床面高さ (m)	固有周期 (s)		基準地震動 S_s	
	水平 方向	鉛直 方向	水平方向 設計震度	鉛直方向 設計震度
原子炉建屋 		0.05 以下*2	$C_H=1.34$	$C_V=1.01$

注記 *1：基準床レベルを示す。

*2：固有値解析より 0.05 秒以下であることを確認した。

表 4-7(3) 架台 2 の設計用地震力（重大事故等対処設備）

据付場所 及び 床面高さ (m)	固有周期 (s)		基準地震動 S_s	
	水平 方向	鉛直 方向	水平方向 設計震度	鉛直方向 設計震度
原子炉建屋 		0.05 以下*2	$C_H=1.34$	$C_V=1.01$
緊急時対策所建屋 		0.05 以下*2	$C_H=1.54$	$C_V=1.36$

注記 *1：基準床レベルを示す。

*2：固有値解析より 0.05 秒以下であることを確認した。

表 4-7(4) 架台 3 の設計用地震力（重大事故等対処設備）

据付場所 及び 床面高さ (m)	固有周期 (s)		基準地震動 S_s	
	水平 方向	鉛直 方向	水平方向 設計震度	鉛直方向 設計震度
原子炉建屋 []	[]	0.05 以下*2	$C_H=1.34$	$C_V=1.01$
緊急時対策所建屋 []	[]	0.05 以下*2	$C_H=1.54$	$C_V=1.36$

注記 *1：基準床レベルを示す。

*2：固有値解析より 0.05 秒以下であることを確認した。

表 4-7(5) 架台 4 の設計用地震力（重大事故等対処設備）

据付場所 及び 床面高さ (m)	固有周期 (s)		基準地震動 S_s	
	水平 方向	鉛直 方向	水平方向 設計震度	鉛直方向 設計震度
緊急時対策所建屋 []	[]	0.05 以下*2	$C_H=1.54$	$C_V=1.36$

注記 *1：基準床レベルを示す。

*2：固有値解析より 0.05 秒以下であることを確認した。

表 4-7(6) 架台 5 の設計用地震力（重大事故等対処設備）

据付場所 及び 床面高さ (m)	固有周期 (s)		基準地震動 S_s	
	水平 方向	鉛直 方向	水平方向 設計震度	鉛直方向 設計震度
可搬型重大事故等対処 設備保管場所（西側） [] 可搬型重大事故等対処 設備保管場所（南側） []	[]	0.05 以下*2	$C_H=1.93$	$C_V=1.03$

注記 *1：基準床レベルを示す。

*2：固有値解析より 0.05 秒以下であることを確認した。

*3：西側と南側を包絡する値を設計震度とする。

4.9 計算方法

応力評価に使用する記号を表4-8に示す。

表4-8 応力評価に使用する記号

記号	単位	定義
C_H	—	設計用水平震度
C_V	—	設計用鉛直震度
σ_{bt}	MPa	基礎ボルトの最大引張応力
T	N	ボルトに作用する引張力
n	—	1要素あたりのボルト本数
A_b	mm ²	基礎ボルトの軸断面積
M_y	N・mm	要素座標系y軸まわりに作用する曲げモーメント
n_y	—	要素座標系y軸まわりに作用する曲げモーメントを受けるボルト本数
L_z	mm	要素座標系z方向のボルトピッチ
M_z	N・mm	要素座標系z軸まわりに作用する曲げモーメント
n_z	—	要素座標系z軸まわりに作用する曲げモーメントを受けるボルト本数
L_y	mm	要素座標系y方向のボルトピッチ
τ_{bs}	MPa	基礎ボルトの最大せん断応力
Q_y	N	ボルトに作用する要素座標系y軸方向のせん断力
Q_z	N	ボルトに作用する要素座標系z軸方向のせん断力
M_x	N・mm	要素座標系x 軸まわりに作用するねじりモーメント
L	mm	中立軸とボルト位置の距離

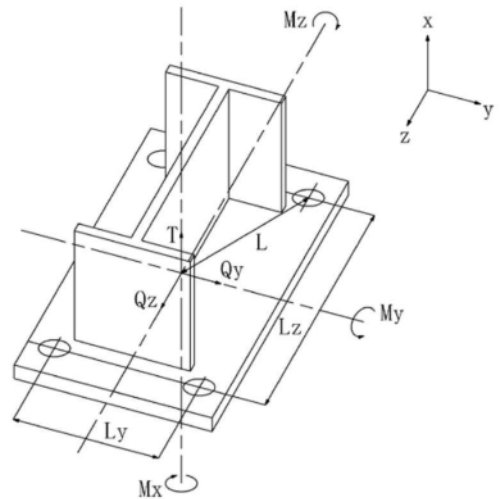
FEM解析を実施し、得られる荷重及び応力を用いて、基礎ボルトの応力計算を行う。
ボルトの応力を以下のとおり計算する。

引張応力及び組合せ応力

$$\sigma_{bt} = \frac{T}{nA_b} + \frac{M_y}{n_y L_z A_b} + \frac{M_z}{n_z L_y A_b}$$

せん断応力

$$\tau_{bs} = \frac{\sqrt{Q_y^2 + Q_z^2}}{nA_b} + \frac{M_x}{nLA_b}$$



4.10 計算条件

応力評価に用いる評価条件を表 4-9 に示す。

表 4-9 その他設備の架台の評価条件 (1/2)

設備名称	据付場所	評価部位	ボルト材質	C_H	C_V	T (N)	n	A_b (mm ²)	M_y (N・mm)	n_y	L_z (mm)	M_z (N・mm)	n_z	L_y (mm)
架台1-1	原子炉建屋	基礎ボルト	□	1.34	1.01	-742.0	3	113	3.836×10^4	1	70	2.834×10^5	1	70
架台1-2				1.34	1.01	1.224×10^3	3	113	1.614×10^5	1	70	8.098×10^3	1	70
架台2				1.34	1.01	4.242×10^3	3	113	1.736×10^5	1	70	6.020×10^3	1	70
架台3				1.34	1.01	105.7	3	113	1.689×10^3	1	70	8.708×10^4	1	70
架台2	緊急時対策所建屋			1.54	1.01	5.049×10^3	3	113	1.980×10^5	1	70	9.416×10^3	1	70
架台3				1.54	1.01	201.2	3	113	1.298×10^3	1	70	1.016×10^5	1	70
架台4				1.54	1.01	-864.7	3	113	4.532×10^4	1	70	3.263×10^5	1	70
架台5	可搬型重大事故等対処設備保管場所			1.93	1.03	2.422×10^3	4	113	6.037×10^3	2	100	8.469×10^5	2	130

表 4-9 その他設備の架台の評価条件 (2/2)

設備名称	据付場所	評価部位	ボルト材質	Q_y (N)	Q_z (N)	A_b (mm ²)	n	M_x (N・mm)	L (mm)
架台1-1	原子炉 建屋	基礎 ボルト	□	1.260×10^3	117.4	113	3	330.9	65
架台1-2				58.57	801.6	113	3	125.3	65
架台2				1.010×10^3	38.82	113	3	96.23	65
架台3				494.0	5.920	113	3	144.8	65
架台2	緊急時 対策所 建屋			1.165×10^3	45.73	113	3	113.8	65
架台3				570.1	7.232	113	3	167.0	65
架台4				1.455×10^3	139.9	113	3	380.9	65
架台5	可搬型重 大事故等 対処設備 保管場所					126.2	2.359×10^3	113	4

5. 転倒評価

5.1 基本方針

その他設備は、別添 3-1 の「4.3 その他設備」にて設定した評価方針に従い、転倒評価を実施する。

その他設備の転倒評価は、「5.2 評価部位」に示す評価部位の保管場所における設置床の最大加速度が、「5.3 許容限界」に示す許容限界を満足することを、「5.4 評価方法」に示す方法を用いて評価を行う。

5.2 評価部位

その他設備の評価部位は、別添 3-1 「4.3 その他設備」にて設定したとおり、地震後に転倒していないことが要求される機器全体とする。

5.3 許容限界

その他設備の許容限界は、「4.2 評価部位」にて設定した対象機器の保管場所における設置床の最大加速度が、加振試験によりスリング等が有効に機能し転倒しないことを確認した**加振台の最大加速度**以下であることとする。

5.4 評価方法

その他設備の転倒評価は、別添 3-1 の「2.2 評価方針」にて設定した評価方針に従い、保管場所の設置床の最大加速度と、「3. 加振試験」における加振試験にて転倒しないことを確認した加振台の**最大加速度**との比較を行い、水平方向と鉛直方向の比較結果がそれぞれ許容限界以下であることを確認する。

6. 機能維持評価

6.1 基本方針

その他設備は、別添 3-1 の「4.3 その他設備」にて設定した評価方針に従い、機能維持評価を実施する。

その他設備の機能維持評価は、「6.2 評価部位」に示す評価部位の保管場所における設置床の最大加速度が、「6.3 許容限界」に示す許容限界を満足することを、「6.4 評価方法」に示す方法を用いて評価を行う。

6.2 評価部位

その他の評価部位は、別添 3-1 の「6.3 その他設備」にて設定したとおり、地震後に計測機能、給電機能等の動的及び電氣的機能並びにスリング等の固縛装置の支持機能を維持できることが要求される機器全体とする。

6.3 許容限界

その他設備の許容限界は、「6.2 評価部位」にて設定した対象機器の保管場所における設置床の最大床加速度が、加振試験により機能維持を確認した加振台の最大加速度以下であることとする。

6.4 評価方法

その他設備の機能維持評価は、別添 3-1 の「2.2 評価方法」にて設定した評価方針に従い、保管場所の地表面の最大加速度と、「3. 加振試験」における加振試験にて得られた、表 6-1 に示す機能維持確認項目を確認した加振台の最大加速度との比較を行い、水平方向と鉛直方向の比較結果がそれぞれ許容限界以下であることを確認する。

表 6-1 機能維持確認項目

機器名称	機能維持確認項目
緊急時対策所エリアモニタ 可搬型モニタリング・ポスト 可搬型モニタリング・ポスト端末 電離箱サーベイ・メータ	放射線量の測定が可能なこと
β 線サーベイ・メータ NaIシンチレーションサーベイ・メータ ZnSシンチレーションサーベイ・メータ	放射性物質の濃度の測定が可能なこと
可搬型ダスト・よう素サンプラ	空気中の放射性物質を採取可能なこと
可搬型気象観測設備 可搬型気象観測設備端末	気象条件の測定が可能なこと
可搬型計測器 (温度, 圧力, 水位及び流量計測用) 可搬型計測器 (圧力, 水位及び流量計測用)	電力供給ができ, 出力を測定可能なこと
酸素濃度計	酸素の濃度の測定が可能なこと
二酸化炭素濃度計	二酸化炭素の濃度の測定が可能なこと
データ表示装置 (待避室)	データ通信可能なこと
逃がし安全弁用可搬型蓄電池	負荷に給電可能なこと
衛星電話設備 (携帯型) 衛星電話設備 (可搬型) (待避室) 無線連絡設備 (携帯型) 携行型有線通話装置	発信・着信ができ通話が可能なこと
可搬型照明 (SA)	照明が点くこと
可搬型整流器	電気を直流に変換可能なこと
小型船舶	水上での走行ができること

7. 波及的影響評価

7.1 基本方針

その他の設備は、別添 3-1 の「4.4(4) 波及的影響評価」にて設定した評価方針に従い、他の可搬型重大事故対処設備等への波及的影響評価を実施する。

その他設備の波及的影響評価は、「7.2 評価部位」に示す評価部位が、「7.3 許容限界」に示す許容限界を満足することを、「7.4 評価方法」に示す方法を用いて評価を行う。

7.2 評価部位

波及的影響評価の対象部位は、別添 3-1 の「3.2 許容限界」にて設定したとおり、その他の設備全体とする。

7.3 許容限界

許容限界は、「6.2 評価部位」にて設定した評価部位の保管場所の設置床の最大加速度が、加振試験によりスリング等の固縛装置の支持機能が維持されることを確認した加振台の最大加速度以下であることとする。

7.4 評価方法

その他設備の波及的影響評価は、別添 3-1 「2.2 評価方針」にて設定した評価方針に従い、保管場所の設置床の最大加速度と、「3. 加振試験」における加振試験にて固縛装置の支持機能を維持できることを確認した加振台の最大加速度の比較を行い、水平方向と鉛直方向の比較結果がそれぞれ許容限界以下であることを確認する。

8. 評価結果

その他設備の基準地震動 S_s による地震力に対する評価結果を以下に示す。

応力評価の結果、その他設備を設置する架台の基礎ボルトの発生値は許容応力を満足しており、基準地震動 S_s による地震力に対して評価部位の健全性が維持されることを確認した。

その他設備を設置する架台の健全性が維持されることにより、基準地震動 S_s による地震力に対し、転倒しないこと及び他の可搬型重大事故等対処設備等に対して波及的影響を及ぼさないことを確認した。

転倒評価の結果、保管場所の地表面の最大加速度が、加振試験により転倒しないことを確認した加振台の最大加速度以下であり、転倒しないことを確認した。また、加振試験後にスリング等の固縛装置が健全であることを確認した。

機能維持評価の結果、保管場所の地表面の最大加速度は、加振試験により電氣的機能を維持できることを確認した最大加速度以下であり、基準地震動 S_s による地震力に対し、機能が維持されることを確認した。

波及的影響評価の結果、当該設備以外の可搬型重大事故等対処設備に波及的影響を及ぼさないことを確認した。

以上より、その他設備は地震後において、基準地震動 S_s による地震力に対し、重大事故等に対処するために必要な機能を維持するとともに当該設備以外の可搬型重大事故等対処設備に波及的影響を及ぼさないことを確認した。

8.1 応力評価結果

その他設備の架台の応力評価結果を表 8-1 に示す。

8.2 転倒評価結果

その他設備の転倒評価結果を表 8-2 に示す。

8.3 機能維持評価結果

その他設備の機能維持評価結果を表 8-2 に示す。

8.4 波及的影響評価結果

その他設備の波及的影響評価結果を表 8-2 に示す。

表8-1 その他設備の架台の応力評価結果

機器名称 (据付場所)	評価部位	応力	算出応力 (MPa)	許容応力 (MPa)
架台 1-1 (原子炉建屋)	基礎ボルト	引張り	39	210*
		せん断	4	161
架台 1-2 (原子炉建屋)	基礎ボルト	引張り	25	210*
		せん断	3	161
架台 2 (原子炉建屋)	基礎ボルト	引張り	36	210*
		せん断	3	161
架台 3 (原子炉建屋)	基礎ボルト	引張り	12	210*
		せん断	2	161
架台 2 (緊急時対策所建屋)	基礎ボルト	引張り	42	210*
		せん断	4	161
架台 3 (緊急時対策所建屋)	基礎ボルト	引張り	14	210*
		せん断	2	161
架台 4 (緊急時対策所建屋)	基礎ボルト	引張り	45	210*
		せん断	5	161
架台 5 (可搬型重大事故等 対処設備保管場所)	基礎ボルト	引張り	35	210*
		せん断	6	161

全て許容応力以下である。 注記 * : $\text{Min} (1.4 (1.5f_t^*) - 1.6 \tau_b, 1.5f_t^*)$ より算出

表 8-2 基準地震動 S_s による地震力に対する評価結果（ランダム波加振試験）（1/4）

機器名称	機器保管場所	方向	最大 加速度*	加振台の 最大 加速度	転倒 評価	機能 維持 評価	波及 的 影響 評価
			($\times 9.8m/s^2$)				
可搬型気象観測設備（風向風速計，日射計，放射収支計，雨量計，バッテリー）		水平	0.65	2.03	○	○	○
		鉛直	0.55	1.77			
可搬型気象観測設備端末， 可搬型気象観測設備端末アンテナ， 可搬型気象観測設備（衛星通信機器（観測局）， 可搬型気象観測設備端末（監視局））， 可搬型ダスト・ヨウ素サンプラ， 可搬型モニタリング・ポスト端末及びデータ受信装置	緊急時対策所 建屋	水平	0.65	1.98	○	○	○
		鉛直	0.65	1.61			
NaIシンチレーションサーベイ・メータ， β 線サーベイメータ， ZnSシンチレーションサーベイメータ， 緊急時対策所エリアモニタ， 可搬型モニタリングポスト（バッテリー部）		水平	0.65	1.93	○	○	○
		鉛直	0.55	1.82			
電離箱サーベイ・メータ， 可搬型モニタリング・ポスト（衛星通信部，検出・測定部）		水平	0.65	1.93	○	○	○
		鉛直	0.55	1.79			

注記 *：保管場所の最大加速度を示す。

（凡例） ○：各項目の評価の結果，良であることを確認した。

表 8-2 基準地震動 S_s による地震力に対する評価結果（ランダム波加振試験）（2/4）

機器名称	機器保管場所	方向	最大 加速度*	加振台の 最大 加速度	転倒 評価	機能 維持 評価	波及 的 影響 評価
			($\times 9.8 \text{ m/s}^2$)				
衛星電話設備 (携帯型)		水平	0.67	1.77	○	○	○
		鉛直	0.61	1.63			
無線連絡設備 (携帯型)		水平	0.67	1.77	○	○	○
		鉛直	0.61	1.63			
携行型有線通話装置		水平	0.89	1.77	○	○	○
		鉛直	0.67	1.63			
		水平	0.67	1.77	○	○	○
		鉛直	0.71	1.63			
データ表示装置 (退避室)		水平	0.89	1.84	○	○	○
		鉛直	0.67	1.67			
衛星電話設備 (可搬型) (待避室)		水平	0.89	1.79	○	○	○
		鉛直	0.67	1.66			
可搬型照明 (SA)		水平	0.89	1.84	○	○	○
		鉛直	0.67	1.67			
		水平	1.03	1.77	○	○	○
		鉛直	0.78	1.63			

注記 * : 保管場所の最大加速度を示す。

(凡例) ○ : 各項目の評価の結果, 良であることを確認した。

表 8-2 基準地震動 S_sによる地震力に対する評価結果（ランダム波加振試験）（3/4）

機器名称	機器保管場所	方向	最大 加速度*	加振台の 最大 加速度	転倒 評価	機能 維持 評価	波及 的影 響 評価
			($\times 9.8 \text{ m/s}^2$)				
可搬型計測器 (温度, 圧力, 水位及 び流量計測用)		水平	0.89	1.84	○	○	○
		鉛直	0.67	1.67			
		水平	0.67	1.84	○	○	○
		鉛直	0.61	1.67			
可搬型計測器 (圧力, 水位及び流量 計測用)		水平	0.89	1.84	○	○	○
		鉛直	0.67	1.67			
		水平	0.67	1.84	○	○	○
		鉛直	0.61	1.67			
酸素濃度計	水平	0.89	1.84	○	○	○	
	鉛直	0.67	1.67				
	水平	0.67	1.84	○	○	○	
	鉛直	0.61	1.67				
二酸化炭素濃度計	水平	0.89	1.84	○	○	○	
	鉛直	0.67	1.67				
	水平	0.67	1.84	○	○	○	
	鉛直	0.61	1.67				
逃がし安全弁用 可搬型蓄電池	水平	0.89	1.84	○	○	○	
	鉛直	0.67	1.67				

注記 * : 保管場所の最大加速度を示す。

(凡例) ○ : 各項目の評価の結果, 良であることを確認した。

表 8-2 基準地震動 S_s による地震力に対する評価結果 (ランダム波加振試験) (4/4)

機器名称	機器保管場所	方向	最大 加速度*	加振台の 最大 加速度	転倒 評価	機能 維持 評価	波及 的 影響 評価
			($\times 9.8 \text{ m/s}^2$)				
可搬型整流器	可搬型重大事故等 対処設備保管場所 (西側) 	水平	0.62	1.97	○	○	○
		鉛直	0.55	1.28			
	可搬型重大事故等 対処設備保管場所 (南側) 	水平	1.08	1.97	○	○	○
		鉛直	0.58	1.28			
小型船舶 (船外機, コント ローラ, バッテ リ)	可搬型重大事故等 対処設備保管場所 (西側) 	水平	0.62	2.13	○	○	○
		鉛直	0.55	1.27			
	可搬型重大事故等 対処設備保管場所 (南側) 	水平	1.08	2.13	○	○	○
		鉛直	0.58	1.27			

注記 * : 保管場所の最大加速度を示す。

(凡例) ○ : 各項目の評価の結果, 良であることを確認した。