

本資料のうち、枠囲みの内容は
営業秘密又は防護上の観点から
公開できません。

東海第二発電所 工事計画審査資料	
資料番号	工認-921 改2
提出年月日	平成30年8月17日

V-2-11-2-11 中央制御室天井照明の耐震性についての計算書

目 次

1. 概要	1
2. 一般事項	1
2.1 配置概要	1
2.2 構造計画	2
2.3 評価方針	3
2.4 適用基準	4
2.5 記号の説明	5
2.6 計算精度と数値の丸め方	7
3. 評価部位	8
4. 地震応答解析及び構造強度評価	8
4.1 地震応答解析及び構造強度評価方法	8
4.2 荷重の組合せ及び許容応力	8
4.3 解析モデル及び諸元	13
4.4 固有周期	15
4.5 設計用地震力	17
4.6 計算方法	18
4.7 計算条件	20
4.8 応力の評価	21
5. 評価結果	22
5.1 設計基準対象施設としての評価結果	22
5.2 重大事故等対処設備としての評価結果	22

1. 概要

本資料は、添付書類「V-2-11-1波及的影響を及ぼすおそれのある下位クラス施設の耐震評価方針」にて設定している耐震評価方針に基づき、下位クラス設備である中央制御室天井照明が設計用地震動に対して十分な構造強度を有していることを確認することで、下部に設置された上位クラス施設である緊急時炉心冷却系操作盤，原子炉補機操作盤等に対して，波及的影響を及ぼさないことを説明するものである。

2. 一般事項

2.1 配置概要

中央制御室天井照明は，図2-1の位置関係図に示すように，上位クラス施設である主盤及び原子炉補助盤等の上部に設置されており，落下時に緊急時炉心冷却系操作盤，原子炉補機操作盤等に対して波及的影響を及ぼすおそれがある。

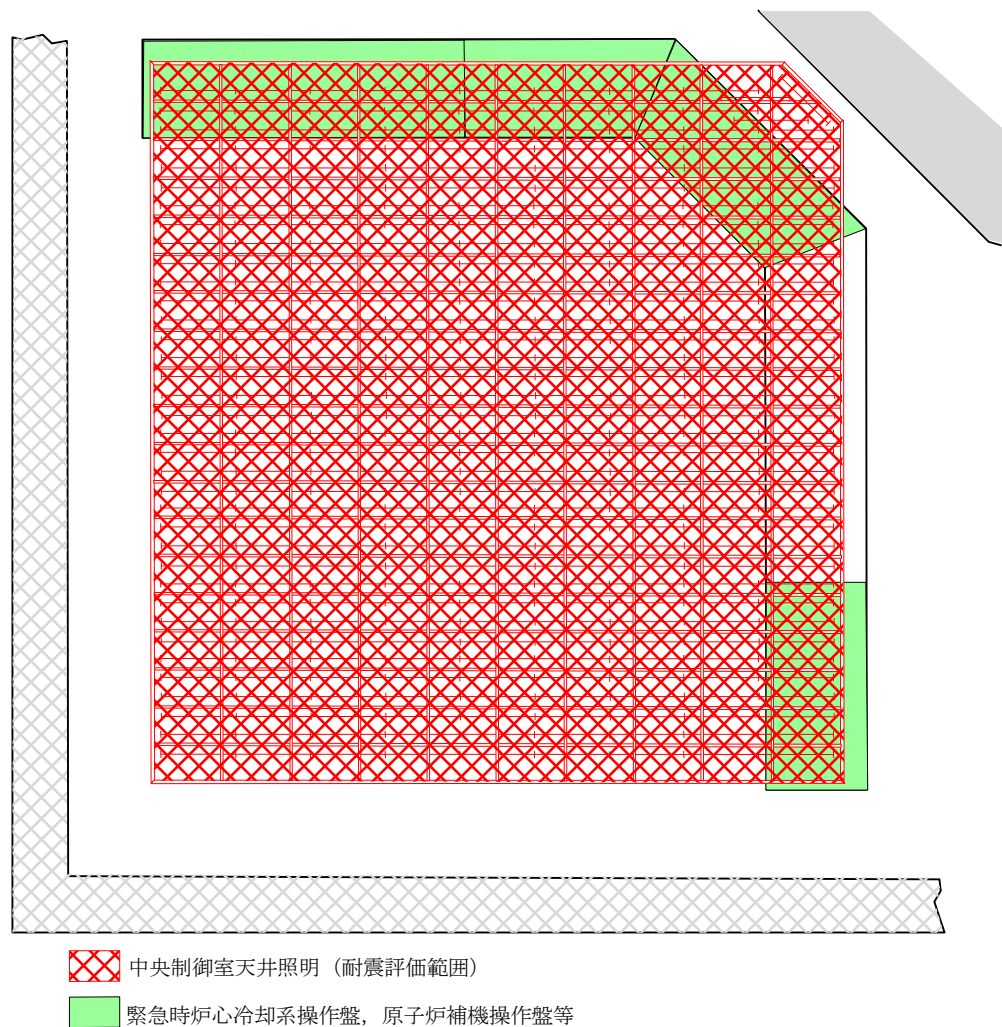


図2-1 中央制御室天井照明と緊急時炉心冷却系操作盤，原子炉補機操作盤等の位置関係図

2.2 構造計画

中央制御室天井照明の構造計画を表2-1に示す。

表2-1 構造計画

画の概要		概略構造図
基礎・支持構造	主体構造	
<p>中央制御室天井照明は吊具等を介して天井に接続されている。</p> <p>天井照明用の照明器具は、中央制御室天井フロアに埋め込まれたインサートから吊ボルトにより吊られており、吊具としてのレースウェイとの接続は、ボルトにて接続されている。</p> <p>また、照明器具より下方にはルーバーが吊ボルトによりハンガー、メインランナーを介して吊られており、各吊具はボルトにて接続されている。</p>	<p>吊ボルトとレースウェイによる吊り下げ型の照明装置</p>	

2.3 評価方針

中央制御室天井照明の応力評価は、添付書類「V-2-11-1波及的影響を及ぼすおそれのある下位クラス施設の耐震評価方針」の「3. 耐震評価方針」に従い実施する。

評価については、「2.2 構造計画」にて示す中央制御室天井照明の部位を踏まえ、「3. 評価部位」にて設定する箇所において「4.4 固有周期」に示す固有振動数に基づく設計用地震力により応力等が許容限界内に収まることを、「4.6 計算方法」にて示す方法にて確認することで実施する。確認結果を「5. 評価結果」に示す。

中央制御室天井照明の耐震評価フローを図2-2に示す。

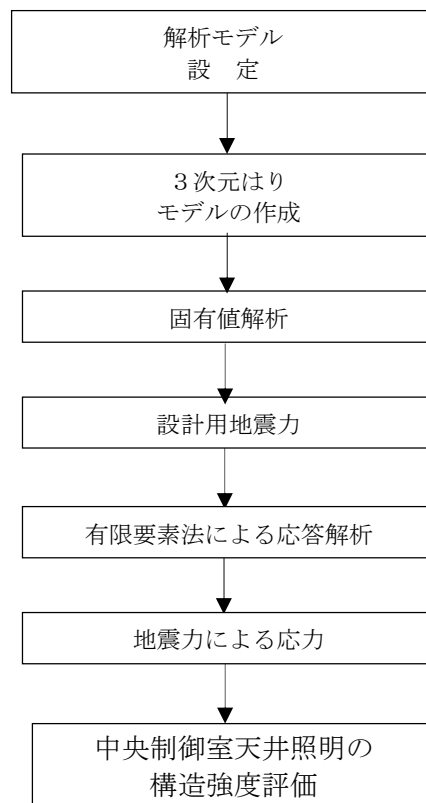


図2-2 中央制御室天井照明の耐震評価フロー

2.4 適用基準

適用基準を以下に示す。

- (1) 原子力発電所耐震設計技術指針（重要度分類・許容応力編 J E A G 4 6 0 1 ・補
－1984, J E A G 4 6 0 1 －1987及びJ E A G 4 6 0 1 －1991 追補版）（日本電気
協会 電気技術基準調査委員会 昭和59年9月, 昭和62年8月及び平成3年6月）
- (2) 発電用原子力設備規格（設計・建設規格（2005年版（2007年追補版含む。））
J S M E S N C 1 －2005/2007）（日本機械学会 2007年9月）（以下「設計・建
設規格」という。）

2.5 記号の説明

記号	記号の説明	単位
A	断面積	mm ²
A _{sy}	y軸方向のせん断断面積	mm ²
A _{sz}	x軸方向のせん断断面積	mm ²
E	縦弾性係数	MPa
ν	ポアソン比	—
F _c	コンクリートの設計基準強度	MPa
F _x	解析から得られる軸力	N
F _y	解析から得られるy軸まわりのせん断力	N
F _z	解析から得られるz軸まわりのせん断力	N
f _t	一次応力+二次応力における許容引張応力	MPa
f _b	一次応力+二次応力における許容曲げ応力	MPa
f _s	一次応力+二次応力における許容せん断応力	MPa
f _{t0}	許容引張応力 1.5f _t *	MPa
f _c *	一次応力における許容圧縮応力	MPa
f _t *	一次応力における許容引張応力	MPa
f _b *	一次応力における許容曲げ応力	MPa
f _s *	一次応力における許容せん断応力	MPa
g	重力加速度 (=9.80665)	m/s ²
I _y	水平方向の断面二次モーメント	mm ⁴
I _z	鉛直方向の断面二次モーメント	mm ⁴
J	ねじり剛性	mm ⁴
M _x	解析から得られるx軸まわりのねじりモーメント	N・mm
M _y	解析から得られるy軸まわりの曲げモーメント	N・mm
M _z	解析から得られるz軸まわりの曲げモーメント	N・mm
Z _p	極断面係数	mm ³
Z _y	y軸まわりの断面係数	mm ³
Z _z	z軸まわりの断面係数	mm ³

記号	記号の説明	単位
σ_t	一次応力評価における引張応力	MPa
σ_b	一次応力評価における曲げ応力	MPa
σ_c	一次応力評価における圧縮応力	MPa
σ_t'	一次応力+二次応力評価における引張（圧縮）応力	MPa
σ_t'	一次応力+二次応力評価における曲げ応力	MPa
τ	一次応力評価におけるせん断応力	MPa
τ'	一次応力+二次応力評価におけるせん断応力	MPa

2.6 計算精度と数値の丸め方

表示する数値の丸め方は表 2-2 に示すとおりとする。

表 2-2 表示する数値の丸め方

数値の種類	単位	処理桁	処理方法	表示桁
固有周期	s	小数点以下第 4 位	四捨五入	小数点以下第 3 位
震度	—	小数点以下第 3 位	切上げ	小数点以下第 2 位
温度	°C	—	—	整数位
質量	kg	—	—	整数位
長さ	mm	—	—	整数位 ^{*1}
面積	mm ²	有効数字 5 桁目	四捨五入	有効数字 4 桁 ^{*2}
モーメント	N・mm	有効数字 5 桁目	四捨五入	有効数字 4 桁 ^{*2}
力	N	有効数字 5 桁目	四捨五入	有効数字 4 桁 ^{*2}
算出応力	MPa	小数点以下第 1 位	切上げ	整数位
許容応力 ^{*3}	MPa	小数点以下第 1 位	切捨て	整数位

注記*1：設計上定める値が小数点以下第 1 位の場合は，小数点以下第 1 位表示とする。

*2：絶対値が 1000 以上のときはべき数表示とする。

*3：設計・建設規格 付録材料図表に記載された温度の中間における引張強さ及び降伏点は，比例法により補間した値の小数点以下第 1 位を切り捨て，整数位までの値とする。

3. 評価部位

中央制御室天井照明は、9φ吊ボルト、レースウェイ等を介して建屋躯体部から吊り下げる構造となっている。よって、中央制御室天井照明が落下することにより、波及的影響を及ぼさないことを確認する観点から、「4.1 地震応答解析及び構造強度評価方法」に示す条件に基づき、耐震評価上厳しくなる9φ吊ボルト①～③、レースウェイ①～③について実施する。中央制御室天井照明の耐震評価部位を図3-1に示す。

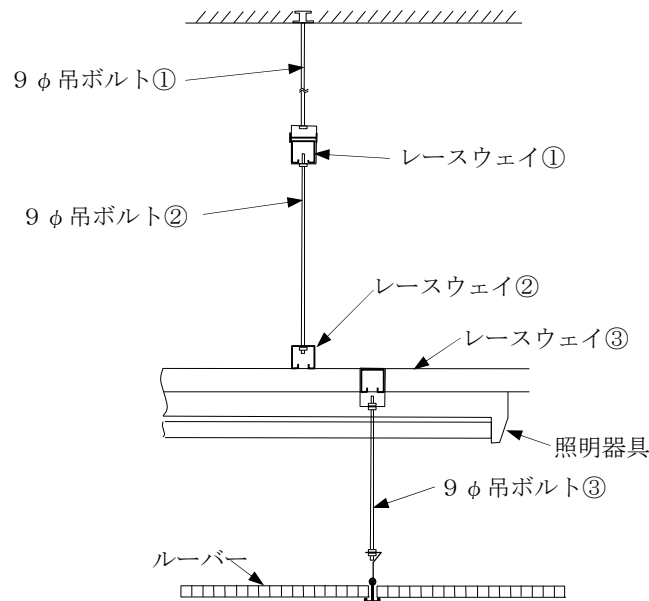


図3-1 中央制御室天井照明の耐震評価部位

4. 地震応答解析及び構造強度評価

4.1 地震応答解析及び構造強度評価方法

- (1) 中央制御室天井照明は、原子炉建屋躯体天井面に吊ボルトを介して設置されている。
- (2) 中央制御室天井照明の重量には、耐震評価部位である9φ吊ボルト及びレースウェイに加えて、照明器具及びルーバーを考慮する。
- (3) 地震力は、固有値解析結果を踏まえて設定するものとする。
- (4) 耐震計算に用いる寸法は、公称値を使用する。

4.2 荷重の組合せ及び許容応力

4.2.1 荷重の組合せ及び許容応力状態

中央制御室天井照明の荷重の組合せ及び許容応力状態のうち設計基準対象施設の評価に用いるものを表4-2に、重大事故等対処設備の評価に用いるものを表4-3に示す。

4.2.2 許容応力

中央制御室天井照明のうち9φ吊ボルトおよびレースウェイの許容応力を表4-4に示す。

4.2.3 使用材料の許容応力評価条件

中央制御室天井照明の許容応力評価条件のうち設計基準対象施設の評価に用いるものを表4-5に、重大事故等対処設備の評価に用いるものを表4-6に示す。

表 4-2 荷重の組合せ及び許容応力状態（設計基準対象施設）

施設区分		機器名称	耐震設計上の 重要度分類	機器等の区分	荷重の組合せ	許容応力状態
その他	その他	中央制御室 天井照明	C	—*	$D + P_D + M_D + S_s$	IV_{AS}

注記 *：その他の支持構造物の荷重の組合せ及び許容応力を適用する。

表 4-3 荷重の組合せ及び許容応力状態（重大事故等対処設備）

施設区分		機器名称	設備分類	機器等の区分	荷重の組合せ	許容応力状態
その他	その他	中央制御室 天井照明	—	—* ¹	$D + P_{SAD} + M_{SAD} + S_s$	V_{AS} (V_{AS} として IV_{AS} の許容限界を 用いる。)

注記 *¹：その他の支持構造物荷重の組合せ及び許容応力を適用する。

表4-4 許容応力（その他の支持構造物及び重大事故等その他の支持構造物）

許容応力状態	許容限界*1, *2 (ボルト等以外)				許容限界*1, *2 (ボルト等)	
	一次応力				一次応力	
	引張	せん断	圧縮	曲げ	引張	せん断
IV _A S	1.5・f _t *	1.5・f _s *	1.5・f _c *	1.5・f _b *	1.5・f _t *	1.5・f _s *
V _A S (V _A Sとして IV _A Sの許容限界 を用いる。)						

注記 *1：応力の組合せが考えられる場合には、組合せ応力に対しても評価を行う。

*2：当該の応力が生じない場合、規格基準で省略可能とされている場合及び他の応力で代表可能である場合は評価を省略する。

表 4-5 使用材料の許容応力評価条件（設計基準対象施設）

評価部材	材料	温度条件 (°C)		S (MPa)	S _y (MPa)	S _u (MPa)	S _y (R T) (MPa)
9φ吊ボルト	□	周囲環境温度	□	-	215	400	-
レースウェイ							

注記 * : 新 J I S における SS400 相当

表 4-6 使用材料の許容応力評価条件（重大事故等対処設備）

評価部材	材料	温度条件 (°C)		S (MPa)	S _y (MPa)	S _u (MPa)	S _y (R T) (MPa)
9φ吊ボルト	□	周囲環境温度	□	-	215	400	-
レースウェイ							

注記 * : 新 J I S における SS400 相当

4.3 解析モデル及び諸元

中央制御室天井照明の解析モデルを図4-1に示す。

- (1) 解析モデルの諸元及び部材の断面性能を表4-7及び表4-8に示す。
- (2) 解析モデルは、各部材を表4-9に示す要素を用いてモデル化する。なお、モデル化は基本部材の軸心で行うものとする。
- (3) 計算機コードは、「MSC N a s t r a n 2 0 1 3 . 1 . 1」を使用し、固有値及び荷重を求める。

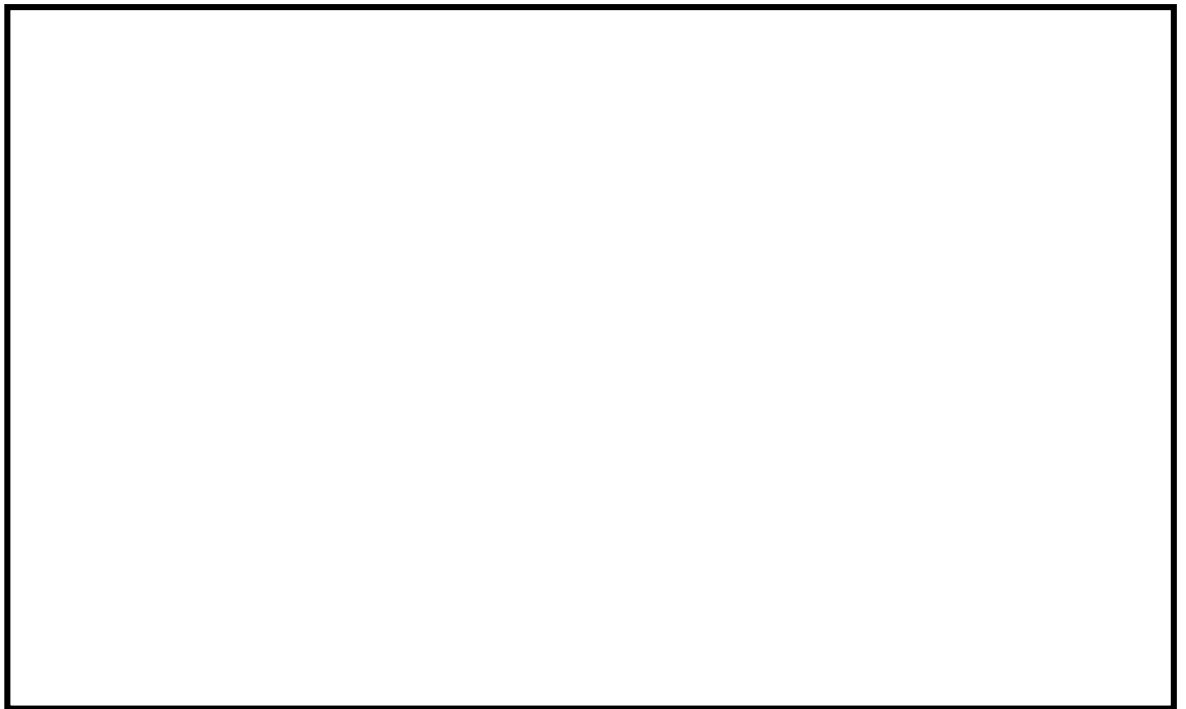


図4-1 中央制御室天井照明の解析モデル

表4-7 機器諸元

項目	記号	単位	入力値
材質	—	—	
質量	m	kg	
温度条件 (雰囲気温度)	T	°C	
縦弾性係数	E	MPa	
ポアソン比	ν	—	

表 4-8 断面性能

部位	断面積 A [mm ²]	せん断 断面積		断面二次 モーメント		断面係数		
		A _{sy} [mm ²]	A _{sz} [mm ²]	I _y [mm ⁴]	I _z [mm ⁴]	Z _y [mm ³]	Z _z [mm ³]	Z _p [mm ³]
9φ 吊ボルト ①～③								
レース ウェイ ①～③								
AL メイン ランナー								

NT2 補① V-2-11-2-11 R0

表 4-9 使用要素

部位	使用要素	使用材料	使用断面	備 考
9φ吊ボルト ①～④				
レースウェイ ①～③				
AL メーン ランナー				
ハンガー ①～③				
照明器具				
アルミライト ルーバー				

NT2 補① V-2-11-2-11 R0

4.4 固有周期

計算機コード「MSC Nastran 2013.1.1」により求めた固有値解析の結果を表4-10に示す。固有周期は0.05s以下であり剛であることを確認した。

表4-10 固有値解析結果

次数	卓越方向	固有周期 (s)
1	水平	
2	鉛直	

4.5 設計用地震力

評価に用いる設計用地震力を表4-11及び表4-12に示す。基準地震動 S_s による地震力は、添付書類「V-2-1-7 設計用床応答曲線の作成方針」に基づく。

表 4-11 設計用地震力（設計基準対象施設）

据付場所 及び 床面高さ (m)	固有周期 (s)		基準地震動 S_s	
	水平方向	鉛直方向	水平方向 設計震度	鉛直方向 設計震度
原子炉建屋 EL. 23.8 ^{*1}			$C_H=2.05$	$C_V=1.56$

注記 *1: 基準床レベルを示す。

表 4-12 設計用地震力（重大事故等対処設備）

据付場所 及び 床面高さ (m)	固有周期 (s)		基準地震動 S_s	
	水平方向	鉛直方向	水平方向 設計震度	鉛直方向 設計震度
原子炉建屋 EL. 23.8 ^{*1}			$C_H=2.05$	$C_V=1.56$

注記 *1: 基準床レベルを示す。

4.6 計算方法

4.6.1 9φ吊ボルトの評価方法

9φ吊ボルトは、引張、せん断、曲げについて評価を実施する。評価は、発生応力が許容応力に収まることを確認する。以下に、発生応力の算出方法を示す。

【引張応力 σ_t 】

$$\sigma_t = F_x / A$$

【曲げ力 σ_b 】

$$\sigma_b = \left| \frac{M_y}{Z_y} \right| + \left| \frac{M_z}{Z_z} \right|$$

【せん断応力 τ 】

$$\tau = \sqrt{\left(\frac{F_y}{A_{s y}} \right)^2 + \left(\frac{F_a}{A_{s z}} \right)^2} + \left| \frac{M_x}{Z_p} \right|$$

【組合せ】

引張+せん断

$$\sigma_t / \min(f_{t0}, 1.4 \cdot f_{t0} - 1.6 \cdot \tau) \geq 1.0$$

4.6.2 レースウェイの評価方法

(1) 一次応力評価

レースウェイの応力評価は、圧縮、曲げ、せん断について評価を実施する。評価は、発生応力が許容応力に収まることを確認する。

以下に、発生応力の算出方法を示す。

【圧縮応力 σ_c 】

$$\sigma_c = F_x / A$$

【曲げ応力 σ_b 】

4.6.1 に示す内容と同じため省略する。

【せん断応力 τ 】

4.6.1 に示す内容と同じため省略する。

4.7 計算条件

応力解析に用いる自重（吊ボルト，レースウェイ）は，以下の表4-13に示す。また，荷重条件は，常時と地震時増分を考慮した。常時は鉛直下方に重力加速度を作用させた状態とした。

表4-13 各部品の質量一覧

項目	単位体積重量 及び 単位質量	(*)解析モデル体積 及び 設置数	質量 [ton]	備考
9φ吊ボルト①				-
9φ吊ボルト②				-
9φ吊ボルト③				-
レースウェイ①				-
レースウェイ②				-
レースウェイ③				-
AL メーンランナー				-
アルミライト ルーバー				
ハンガー①				取付位置に付加質量として考慮
ハンガー②				取付位置に付加質量として考慮
ハンガー③				取付位置に付加質量として考慮
照明器具				

4.8 応力の評価

4.6.1 項及び 4.6.2 項で求めた各応力が下表に示す許容引張応力 f_t 、許容曲げ応力 f_b 、許容せん断応力 f_s 又は許容圧縮応力 f_c であること。

	基準地震動 S_s
許容引張応力 f_t	$\frac{F^*}{2} \cdot 1.5$
許容曲げ応力 f_b	$\frac{F^*}{1.5} \cdot 1.5$
許容せん断応力 f_s	$\frac{F^*}{1.5 \cdot \sqrt{3}} \cdot 1.5$
許容圧縮応力 f_c	$1.5 \cdot \frac{\left\{ 1 - 0.4 \cdot \left[\frac{\lambda}{\Lambda} \right]^2 \right\} \cdot F^*}{\nu}$

5. 評価結果

5.1 設計基準対象施設としての評価結果

中央制御室天井照明の設計基準対象施設としての耐震評価結果を以下に示す。発生値は許容限界を満足しており、設計用地震力に対して十分な構造強度を有していることを確認した。

(1) 構造強度評価結果

構造強度評価の結果を事項以降の【中央制御室天井照明の耐震性についての計算結果】に示す。

5.2 重大事故等対処設備としての評価結果

中央制御室天井照明の重大事故等時の状態を考慮した場合の耐震評価結果を以下に示す。発生値は許容限界を満足しており、設計用地震力に対して十分な構造強度を有していることを確認した。

(1) 構造強度評価結果

構造強度評価の結果を事項以降の【中央制御室天井照明の耐震性についての計算結果】に示す。

【中央制御室天井照明の耐震性についての計算結果】

1. 設計基準対象施設

1.1 設計条件

機器名称	耐震設計上の重要度分類	据付場所及び床面高さ(m)	固有周期(s)		基準地震動 S s		周囲環境温度(°C)
			水平方向	鉛直方向	水平方向設計震度	鉛直方向設計震度	
中央制御室天井照明	C	原子炉建屋 EL. 23.8*1			C _H =2.05	C _V =1.56	

1.2 評価結果

項目	応力分類	応力値 (MPa)	許容応力 (MPa)
9φ吊ボルト ①	引張	11	210
	曲げ	94	210
	せん断	1	161
9φ吊ボルト ②	引張	10	210
	曲げ	97	210
	せん断	1	161
9φ吊ボルト ③	引張	3	210
	曲げ	68	210
	せん断	1	161
レースウェイ ①	圧縮	2	116
	曲げ	6	116
	せん断	1	161
レースウェイ ②	圧縮	9	116
	曲げ	49	116
	せん断	42	161
レースウェイ ③	圧縮	9	116
	曲げ	8	116
	せん断	1	161

2. 重大事故等対処施設

2.1 設計条件

機器名称	設備分類	据付場所 及び 床面高さ (m)	固有周期 (s)		基準地震動 S s		周囲環境 温度 (°C)
			水平方向	鉛直方向	水平方向 設計震度	鉛直方向 設計震度	
中央制御室 天井照明	—	原子炉建屋 EL. 23.8*1			C _H =2.05	C _V =1.56	

2.2 評価結果

項目	応力分類	応力値 (MPa)	許容応力 (MPa)
9φ吊ボルト ①	引張	11	210
	曲げ	94	210
	せん断	1	161
9φ吊ボルト ②	引張	10	210
	曲げ	97	210
	せん断	1	161
9φ吊ボルト ③	引張	3	210
	曲げ	68	210
	せん断	1	161
レースウェイ ①	圧縮	2	116
	曲げ	6	116
	せん断	1	161
レースウェイ ②	圧縮	9	116
	曲げ	49	116
	せん断	42	161
レースウェイ ③	圧縮	9	116
	曲げ	8	116
	せん断	1	161