

本資料のうち、枠囲みの内容は、
営業秘密又は防護上の観点から
公開できません

東海第二発電所 工事計画審査資料	
資料番号	工認-826 改2
提出年月日	平成30年8月17日

V-2-6-5-40 代替循環冷却系格納容器スプレイ流量の耐震性についての
計算書

目次

1. 代替循環冷却系格納容器スプレイ流量	1
1.1 概要	1
1.2 一般事項	1
1.2.1 構造計画	1
1.3 固有周期	3
1.3.1 固有周期の算出方法	3
1.3.2 固有周期の計算条件	3
1.3.3 固有周期の計算結果	3
1.4 構造強度評価	4
1.4.1 構造強度評価方法	4
1.4.2 荷重の組合せ及び許容応力	4
1.5 機能維持評価	7
1.5.1 電氣的機能維持評価方法	7
1.6 評価結果	8
1.6.1 重大事故等対処設備としての評価結果	8
2. 代替循環冷却系格納容器スプレイ流量(FT-SA17-N018A)遮へい体	12
2.1 概要	12
2.2 一般事項	12
2.2.1 構造計画	12
2.2.2 評価方針	14
2.2.3 適用基準	15
2.2.4 記号の説明	16
2.2.5 計算精度と数値の丸め方	18
2.3 評価部位	19
2.4 固有周期	19
2.4.1 固有値解析方法	19
2.4.2 解析モデル及び諸元	20
2.4.3 固有値解析結果	22
2.5 構造強度評価	23
2.5.1 構造強度評価方法	23
2.5.2 荷重の組合せ及び許容応力	23
2.5.3 設計用地震力	26
2.5.4 計算方法	27
2.5.5 計算条件	29
2.5.6 応力の評価	29

2.7 評価結果.....	30
---------------	----

1. 代替循環冷却系格納容器スプレイ流量

1.1 概要

本計算書は、添付書類「V-2-1-9 機能維持の基本方針」にて設定している構造強度及び機能維持の設計方針に基づき、代替循環冷却系格納容器スプレイ流量が設計用地震力に対して十分な構造強度及び電気的機能を有していることを説明するものである。

代替循環冷却系格納容器スプレイ流量は、重大事故等対処設備においては常設重大事故緩和設備に分類される。以下、重大事故等対処設備としての構造強度評価及び電気的機能維持評価を示す。

1.2 一般事項

1.2.1 構造計画

代替循環冷却系格納容器スプレイ流量の構造計画を表 2-1 に示す。

表 2-1 構造計画

計画の概要		概略構造図
基礎・支持構造	主体構造	
<p>検出器は、計器取付ボルトにより計器ステーションに取付けられた計器取付板に固定される。</p> <p>計器ステーションは、基礎に基礎ボルトで設置する。</p>	<p>差圧式流量検出器</p>	

1.3 固有周期

1.3.1 固有周期の算出方法

代替循環冷却系格納容器スプレイ流量の固有周期の計算方法を以下に示す。

- (1) 代替循環冷却系格納容器スプレイ流量の質量は、質点に集中するものとする。
- (2) 代替循環冷却系格納容器スプレイ流量は、図 3-1 に示す壁固定の 1 質点系振動モデルとして考える。

1.3.1.1 水平方向（X方向，Z方向）

- (1) X方向に対する固有周期を次式で求める。

$$T = 2 \cdot \pi \cdot \sqrt{\frac{m}{1000} \cdot \left(\frac{\ell_b^3}{48 \cdot E \cdot I} + \frac{\ell_b}{4 \cdot A_s \cdot G} \right)} \dots (1.3.1.1.1)$$

- (2) Z方向に対する固有周期を 1.3.1.1.1 式で求める。

1.3.1.2 鉛直方向（Y方向）

- (1) Y方向に対する固有周期を 1.3.1.1.1 式で求める。

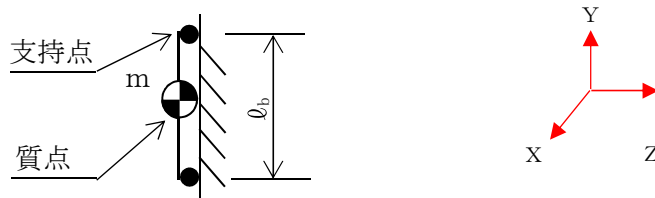


図 3-1 固有周期の計算モデル

1.3.2 固有周期の計算条件

固有周期の計算に用いる数値を表 3-1 に示す。

表 3-1 固有周期の計算条件

項目	記号	単位	数値等
代替循環冷却系格納容器スプレイ流量の質量	m	kg	38
上下ボルト間の距離（壁掛形）	ℓ_b	mm	
縦弾性係数	E	MPa	
断面二次モーメント	I	mm ⁴	
最小有効せん断面積	A _s	mm ²	
せん断弾性係数	G	MPa	

1.3.3 固有周期の計算結果

固有周期の計算結果を表 3-2 示す。

固有周期の計算の結果から、剛であることを確認した。

表 3-2 固有周期 (s)

水平方向	鉛直方向

1.4. 構造強度評価

1.4.1 構造強度評価方法

代替循環冷却系格納容器スプレイ流量の構造は壁掛形計器スタンションであるため、構造強度評価は、添付書類「V-2-1-13-9 計器スタンションの耐震性についての計算書作成の基本方針」に記載の耐震計算方法に基づき評価する。

1.4.2 荷重の組合せ及び許容応力

1.4.2.1 荷重の組合せ及び許容応力状態

代替循環冷却系格納容器スプレイ流量の荷重の組合せ及び許容応力状態のうち、重大事故等対処設備の評価に用いるものを表 4-1 に示す。

1.4.2.2 許容応力

代替循環冷却系格納容器スプレイ流量の許容応力を表 4-2 に示す。

1.4.2.3 使用材料の許容応力

代替循環冷却系格納容器スプレイ流量の使用材料の許容応力のうち、重大事故等対処設備の評価に用いるものを表 4-3 に示す。

表 4-1 荷重の組合せ及び許容応力状態（重大事故等対処設備）

施設区分		機器名称	設備分類*1	機器等の区分	荷重の組合せ	許容応力状態
計測制御 系統施設	計測装置	代替循環冷却系 格納容器スプレイ流量	常設／緩和	—*2	$D + P_D + M_D + S_s$ *3	IVAS
					$D + P_{SAD} + M_{SAD} + S_s$	VAS (VASとして IVASの許容限 界を用いる。)

注記 *1：「常設／緩和」は常設重大事故緩和設備を示す。

*2：その他の支持構造物の荷重の組合せ及び許容応力を適用する。

*3：「 $D + P_{SAD} + M_{SAD} + S_s$ 」の評価に包絡されるため、評価結果の記載を省略する。

表 4-2 許容応力（重大事故等その他の支持構造物）

許容応力状態	許容限界*1, *2 (ボルト等)	
	一次応力	
	引張り	せん断
IV _A S	1.5・f _t *	1.5・f _s *
V _A S (V _A SとしてIV _A Sの 許容限界を用いる。)		

注記 *1：応力の組合せが考えられる場合には，組合せ応力に対しても評価を行う。

*2：当該の応力が生じない場合，規格基準で省略可能とされている場合及び他の応力で代表可能である場合は評価を省略する。

表 4-3 使用材料の許容応力評価条件（重大事故等対処設備）

評価部材	材料	温度条件 (°C)		S _y (MPa)	S _u (MPa)	S _y (RT) (MPa)
基礎ボルト		周囲環境温度		221	373	—

1.5. 機能維持評価

1.5.1 電氣的機能維持評価方法


代替循環冷却系格納容器スプレイ流量の電氣的機能維持評価について、以下に示す。

電氣的機能維持評価は、添付書類「V-2-1-13-9 計器スタンションの耐震性についての計算書作成の基本方針」に記載の評価方法に基づき評価する。

代替循環冷却系格納容器スプレイ流量の機能確認済加速度には、同形式の検出器単体の正弦波加振試験において、電氣的機能の健全性を確認した評価部位の加速度を適用する。

機能確認済加速度を表 5-1 に示す。

表 5-1 機能確認済加速度 (×9.8 m/s²)

評価部位	方向	機能確認済加速度
代替循環冷却系 格納容器スプレイ流量	水平	
	鉛直	

1.6. 評価結果

1.6.1 重大事故等対処設備としての評価結果

代替循環冷却系格納容器スプレイ流量の重大事故等時の状態を考慮した場合の耐震評価結果を以下に示す。発生値は許容限界を満足しており，設計用地震力に対して十分な構造強度及び電氣的機能を有していることを確認した。

(1) 構造強度評価結果

構造強度評価の結果を次頁以降の表に示す。

(2) 機能維持評価結果

電氣的機能維持評価の結果を次頁以降の表に示す。

【代替循環冷却系格納容器スプレイ流量の耐震性についての評価結果】

1. 重大事故等対処設備

1.1 設計条件

機器名称	設備分類	据付場所及び床面高さ (m)	固有周期(s)		弾性設計用地震動 S_d 又は静的震度		基準地震動 S_s		周囲環境温度 (°C)
			水平方向	鉛直方向	水平方向 設計震度	鉛直方向 設計震度	水平方向 設計震度	鉛直方向 設計震度	
代替循環冷却系 格納容器スプレイ流量	常設/緩和	原子炉建屋 □	□		—	—	$C_H=0.96$	$C_V=0.92$	□

注記 * : 基準床レベルを示す。

1.2 機器要目

1.2.1 代替循環冷却系格納容器スプレイ流量

部材	m (kg)	h_2 (mm)	l_3 (mm)	l_a (mm)	l_b (mm)	A_b (mm ²)	n	n_{LV}	n_{HI}
基礎ボルト	□							2	2

6

部材	S_y (MPa)	S_u (MPa)	F (MPa)	F* (MPa)	転倒方向	
					弾性設計用地震動 S_d 又は静的震度	基準地震動 S_s
基礎ボルト	221	373	—	261	—	水平方向

1.3 計算数値

1.3.1 ボルトに作用する力

(単位：N)

部 材	F_b		F_{b1}		F_{b2}		Q_b	
	弾性設計用地震動 S_d 又は静的震度	基準地震動 S_s	弾性設計用地震動 S_d 又は静的震度	基準地震動 S_s	弾性設計用地震動 S_d 又は静的震度	基準地震動 S_s	弾性設計用地震動 S_d 又は静的震度	基準地震動 S_s
基礎ボルト								

1.4 結論

1.4.1 ボルトの応力

(単位：MPa)

部 材	材 料	応 力	弾性設計用地震動 S_d 又は静的震度		基準地震動 S_s	
			算出応力	許容応力	算出応力	許容応力
基礎ボルト	SS400	引張り	—	—	$\sigma_b=3$	$f_{ts}=156^*$
		せん断	—	—	$\tau_b=2$	$f_{sb}=120$

すべて許容応力以下である。

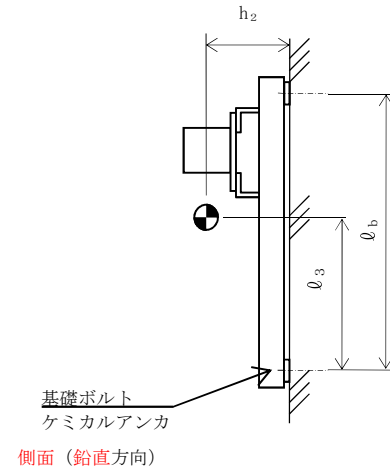
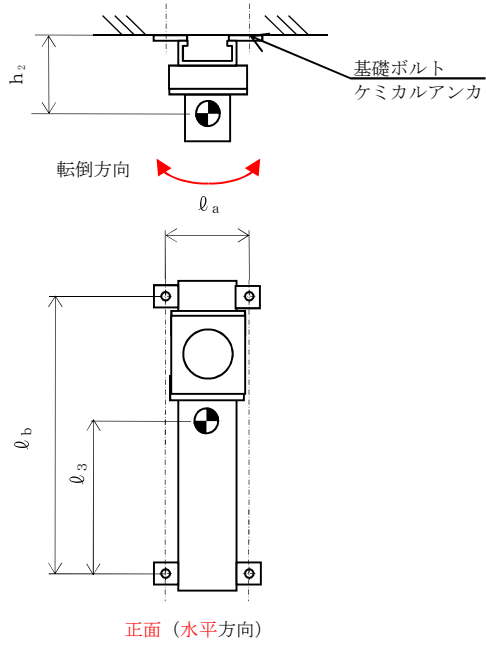
注記 * : $f_{tsi} = \text{Min}[1.4 \cdot f_{toi} - 1.6 \cdot \tau_{bi}, f_{toi}]$ より算出

1.4.2 電氣的機能維持の評価結果

($\times 9.8 \text{ m/s}^2$)

		評価用加速度	機能確認済加速度 *
代替循環冷却系 格納容器スプレイ 流量	水平方向	0.80	□
	鉛直方向	0.77	

評価用加速度はすべて機能確認済加速度以下である。



2. 代替循環冷却系格納容器スプレイ流量(FT-SA17-N018A)遮へい体

2.1 概要

本計算書は、添付書類「V-2-1-9 機能維持の基本方針」にて設定している構造強度及び機能維持の設計方針に基づき、代替循環冷却系格納容器スプレイ流量遮へい体が設計用地震力に対して十分な構造強度を有していることを説明するものである。

代替循環冷却系格納容器スプレイ流量遮へい体は、重大事故等対処設備においては常設重大事故緩和設備に分類される。以下、重大事故等対処設備としての構造強度評価を示す。

2.2 一般事項

2.2.1 構造計画

代替循環冷却系格納容器スプレイ流量遮へい体の構造計画を表 2-1 に示す。

表 2-1 構造計画

計画の概要		概略構造図
基礎・支持構造	主体構造	
<p>遮へい体は、遮へい体固定ボルトにより遮へい体支持架構に固定される。</p> <p>遮へい体支持架構は、基礎に基礎ボルトで設置する。</p>	<p>遮へい体</p>	<p>上面</p> <p>遮へい体支持架構</p> <p>遮へい体</p> <p>固定ボルト</p> <p>正面 (水平方向)</p> <p>側面 (鉛直方向)</p> <p>基礎ボルト ケミカルアンカ</p> <p>基礎 (壁面)</p> <p>(単位: mm)</p>

2.2.2 評価方針

代替循環冷却系格納容器スプレイ流量遮へい体の応力評価は、添付書類「V-2-1-9 機能維持の基本方針 3.1 構造強度上の制限」にて設定した荷重及び荷重の組合せ並びに許容限界に基づき、「2.2.1 構造計画」にて代替循環冷却系格納容器スプレイ流量遮へい体の部位を踏まえ「2.3 評価部位」にて設定する箇所において、「2.4 固有周期」で算出した固有周期に基づく設計用地震力による応力等が許容限界内に収まることを、「2.5 構造強度評価」にて示す方法にて確認することで実施する。確認結果を「2.6 評価結果」に示す。

代替循環冷却系格納容器スプレイ流量遮へい体の耐震評価フローを図 2-1 に示す。

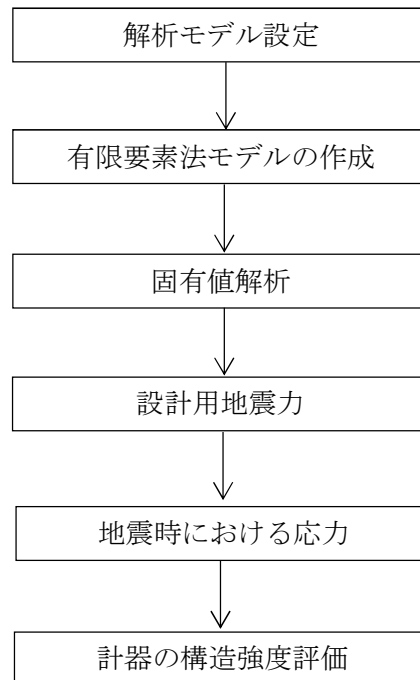


図 2-1 代替循環冷却系格納容器スプレイ流量遮へい体の耐震評価フロー

2.2.3 適用基準

適用基準等を以下に示す。

- (1) 原子力発電所耐震設計技術指針（重要度分類・許容応力編 J E A G 4 6 0 1・補-1984, J E A G 4 6 0 1-1987及びJ E A G 4 6 0 1-1991 追補版）
（日本電気協会 電気技術基準調査委員会 昭和59年9月, 昭和62年8月及び平成3年6月）
- (2) 発電用原子力設備規格（設計・建設規格（2005年版（2007年追補版含む。））
J S M E S N C 1-2005/2007）（日本機械学会 2007年9月）（以下「設計・建設規格」という。）

2.2.4 記号の説明

記号	記号の説明	単位
A	サポートの断面積	mm ²
A _b	ボルトの軸断面積	mm ²
C _H	水平方向設計震度	—
C _V	鉛直方向設計震度	—
d	ボルトの呼び径	mm
E	縦弾性係数	MPa
F	設計・建設規格 SSB-3131 に定める値	MPa
F ^{**}	設計・建設規格 SSB-3133 に定める値	MPa
F _b	ボルトに作用する引張力 (1本当たり)	N
F _{b1}	鉛直方向地震及び壁掛盤取付面に対し左右方向の水平方向地震によりボルトに作用する引張力 (1本当たり) (壁掛形)	N
F _{b2}	鉛直方向地震及び壁掛盤取付面に対し前後方向の水平方向地震によりボルトに作用する引張力 (1本当たり) (壁掛形)	N
f _{sb}	せん断力のみを受けるボルトの許容せん断応力	MPa
f _{to}	引張力のみを受けるボルトの許容引張応力	MPa
f _{ts}	引張力とせん断力を同時に受けるボルトの許容引張応力	MPa
g	重力加速度 (=9.80665)	m/s ²
h ₂	取付面から質点までの距離 (壁掛形)	mm
I _p	サポートの断面二次極モーメント	mm ⁴
I _y	サポートの断面二次モーメント (y軸)	mm ⁴
I _z	サポートの二次モーメント (z軸)	mm ⁴
ℓ ₃	質点と下側ボルト間の距離 (壁掛形)	mm
ℓ _a	側面 (左右) ボルト間の距離 (壁掛形)	mm
ℓ _b	上下ボルト間の距離 (壁掛形)	mm
m	遮へい体及びサポート鋼材の総質量	kg
m _a	遮へい体の質量	kg
n	ボルトの本数	—
n _f	評価上引張力を受けるとして期待するボルトの本数	—
Q _b	ボルトに作用するせん断力	N
S _u	設計・建設規格 付録材料図表 Part 5 表9に定める値	MPa
S _y	設計・建設規格 付録材料図表 Part 5 表8に定める値	MPa

記号	記号の説明	単位
Z_p	サポートのねじり断面係数	mm^3
Z_y	サポートの断面係数 (y 軸)	mm^3
Z_z	サポートの断面係数 (z 軸)	mm^3
ν	ポアソン比	—
π	円周率	—
σ_b	ボルトに生じる引張応力	MPa
τ_b	ボルトに生じるせん断応力	MPa

2.2.5 計算精度と数値の丸め方

精度は 6 桁以上を確保する。表示する数値の丸め方は表 2-2 に示すとおりとする。

表 2-2 表示する数値の丸め方

数値の種類	単位	処理桁	処理方法	表示桁
固有周期	s	小数点以下第 4 位	四捨五入	小数点以下第 3 位
震度	—	小数点以下第 3 位	切上げ	小数点以下第 2 位
温度	°C	—	—	整数位
質量* ¹	kg	—	—	整数位
長さ* ¹	mm	—	—	整数位
面積	mm ²	有効数字 5 桁目	四捨五入	有効数字 4 桁* ²
モーメント	N・mm	有効数字 5 桁目	四捨五入	有効数字 4 桁* ²
力	N	有効数字 5 桁目	四捨五入	有効数字 4 桁* ²
算出応力	MPa	小数点以下第 1 位	切上げ	整数位
許容応力* ³	MPa	小数点以下第 1 位	切捨て	整数位

注記 *1：設計上定める値が小数点以下の場合は，小数点以下表示とする。

*2：絶対値が 1000 以上のときは，べき数表示とする。

*3：設計・建設規格 付録材料図表に記載された温度の間における引張強さ及び降伏点は比例法により補間した値の小数点以下第 1 位を切り捨て，整数位までの値とする。

2.3 評価部位

代替循環冷却系格納容器スプレイ流量遮へい体の耐震評価は、「4.5 構造強度評価方法」に示す条件に基づき、耐震評価上厳しくなる基礎ボルトについて実施する。代替循環冷却系格納容器スプレイ流量遮へい体の耐震評価箇所については、表 2-1 の概略構造図に示す。

2.4 固有周期

2.4.1 固有値解析方法

代替循環冷却系格納容器スプレイ流量遮へい体の固有値解析方法を以下に示す。

- (1) 代替循環冷却系格納容器スプレイ流量遮へい体は、2.4.2 解析モデル及び諸元に示す 3次元はりモデルとして考える。

2.4.2 解析モデル及び諸元

代替循環冷却系格納容器スプレイ流量遮へい体の解析モデルを図2-2に、解析モデルの概要を以下に示す。また、機器の諸元を表2-3、部材の機器要目を表2-4に示す。

- (1) 図2-2中①～⑩内の数字は部材番号（要素番号）を示す。
- (2) 図2-2中の●は遮へい体の質点を示し、 m_a は65kgである。
- (3) 図2-2中の——はサポート鋼材、- -は仮想鋼材を示す。
- (4) 拘束条件は、XYZ方向及び回転方向を固定する。
- (5) 解析コードは、「NSAFE」を使用し、固有値及び荷重を求める。なお、評価に用いる解析コードの検証及び妥当性確認等の概要については、添付書類「V-5-4 計算機プログラム（解析コード）の概要・HISAP及びNSAFE」に示す。
- (6) 耐震計算に用いる寸法は、公称値を使用する。

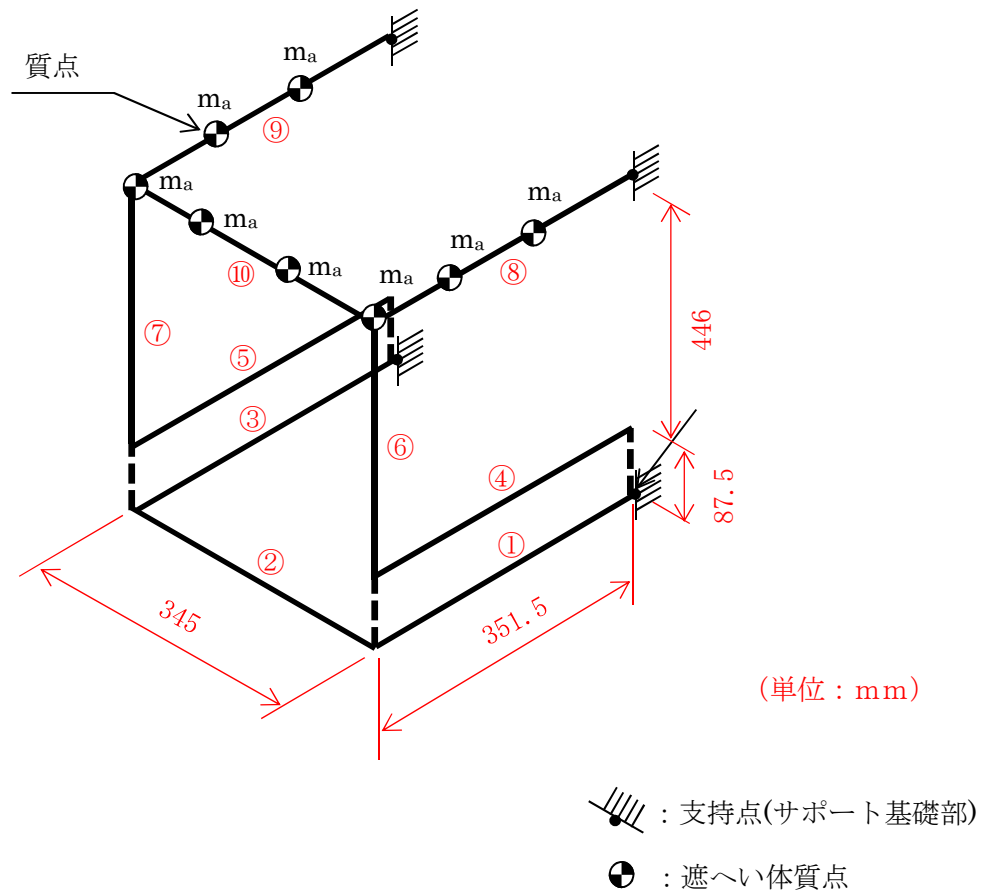


図2-2 代替循環冷却系格納容器スプレイ流量遮へい体 解析モデル

表 2-3 機器諸元

項目	記号	単位	入力値
材質	—	—	
質量	m_a	kg	
温度条件 (雰囲気温度)	T	°C	
縦弾性係数	E	MPa	
ポアソン比	ν	—	
要素数	—	個	
節点数	—	個	

表 2-4 部材の機器要目

材料		
対象要素	①-③	④-⑩
A (mm ²)		
I _y (mm ⁴)		
I _z (mm ⁴)		
I _p (mm ⁴)		
Z _y (mm ³)		
Z _z (mm ³)		
Z _p (mm ³)		
断面形状		

2.4.3 固有値解析結果

固有値解析結果を表 2-5 に示す。

1 次モードは水平方向に卓越し、固有周期が 0.05 秒以下であり、剛であることを確認した。また、鉛直方向は 2 次モード以降で卓越し、固有周期は 0.05 秒以下であり剛であることを確認した。

表 2-5 固有値解析結果(s)

モード	固有周期	卓越方向
1 次		水平

2.5 構造強度評価

2.5.1 構造強度評価方法

2.4.2 項(1)～(6)のほか，次の条件で計算する。

- (1) 地震力は代替循環冷却系格納容器スプレイ流量遮へい体に対して，水平方向及び鉛直方向から同時に作用するものとする。

2.5.2 荷重の組合せ及び許容応力

2.5.2.1 荷重の組合せ及び許容応力状態

代替循環冷却系格納容器スプレイ流量遮へい体の荷重の組合せ及び許容応力状態のうち重大事故等対処設備の評価に用いるものを表 2-6 に示す。

2.5.2.2 許容応力

低代替循環冷却系格納容器スプレイ流量遮へい体の許容応力を表 2-7 に示す。

2.5.2.3 使用材料の許容応力評価条件

代替循環冷却系格納容器スプレイ流量遮へい体の使用材料の許容応力評価条件のうち重大事故等対処設備の評価に用いるものを表 2-8 に示す。

表 2-6 荷重の組合せ及び許容応力状態（重大事故等対処設備）

施設区分		機器名称	設備分類*1	機器等の区分	荷重の組合せ	許容応力状態
計測制御 系統施設	計測装置	代替循環冷却系格納容器 スプレイ流量	常設／緩和	—*2	$D + P_D + M_D + S_s$ *3	IV_{AS}
					$D + P_{SAD} + M_{SAD} + S_s$	V_{AS} (V_{AS} として IV_{AS} の許容限 界を用いる。)

注記 *1:「常設／緩和」は常設重大事故緩和設備を示す。

*2:その他の支持構造物の荷重の組合せ及び許容応力を適用する。

*3:「 $D + P_{SAD} + M_{SAD} + S_s$ 」の評価に包絡されるため、評価結果の記載を省略する。

表 2-7 許容応力（重大事故等その他の支持構造物）

許容応力状態	許容限界*1, *2 (ボルト等)	
	一次応力	
	引張り	せん断
IV_{AS}		
V_{AS} (V_{AS} として IV_{AS} の 許容限界を用いる。)	$1.5 \cdot f_t^*$	$1.5 \cdot f_s^*$

注記 *1: 応力の組合せが考えられる場合には、組合せ応力に対しても評価を行う。

*2: 当該の応力が生じない場合、規格基準で省略可能とされている場合及び他の応力で代表可能である場合は評価を省略する。

表 2-8 使用材料の許容応力評価条件（重大事故等対処設備）

評価部材	材料	温度条件 (°C)		S _y (MPa)	S _u (MPa)	S _y (RT) (MPa)
基礎ボルト		周囲環境温度		221	373	—

2.5.3 設計用地震力

「基準地震動 S_s 」による地震力は、添付書類「V-2-1-7 設計用床応答曲線の作成方針」に基づき設定する。耐震評価に用いる設計用地震力を表 2-9 に示す。

表 2-9 設計用地震力（重大事故等対処設備）

据付場所及び 床面高さ (m)	固有周期 (s)		弾性設計用地震動 S_d 又は静的震度		基準地震動 S_s	
	水平方向	鉛直方向	水平方向 設計震度	鉛直方向 設計震度	水平方向 設計震度	鉛直方向 設計震度
原子炉建屋 []	[]		—	—	$C_H=0.96$	$C_V=0.92$

注記 *1：基準床レベルを示す。

*2：固有値解析より 0.05 秒以下であり剛であることを確認した。

2.5.4 計算方法

2.5.4.1 基礎ボルトの計算方法

基礎ボルトの応力は、地震による震度により作用するモーメントによって生じる引張力とせん断力について計算する。

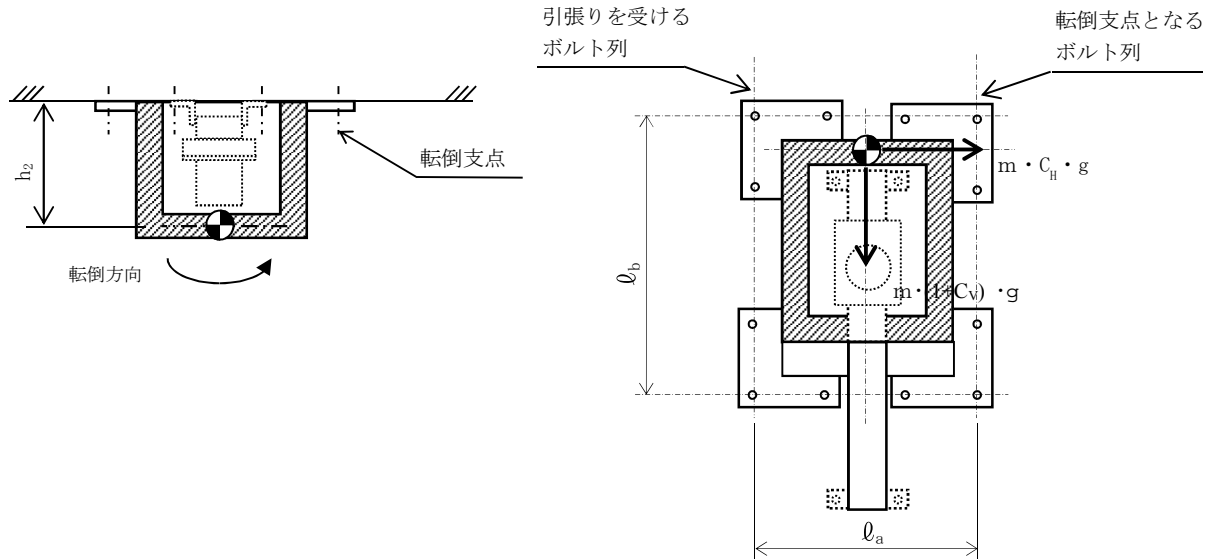


図2-3(1) 代替循環冷却系格納容器スプレイ流量遮へい体計算モデル
(壁掛形 正面方向転倒の場合)

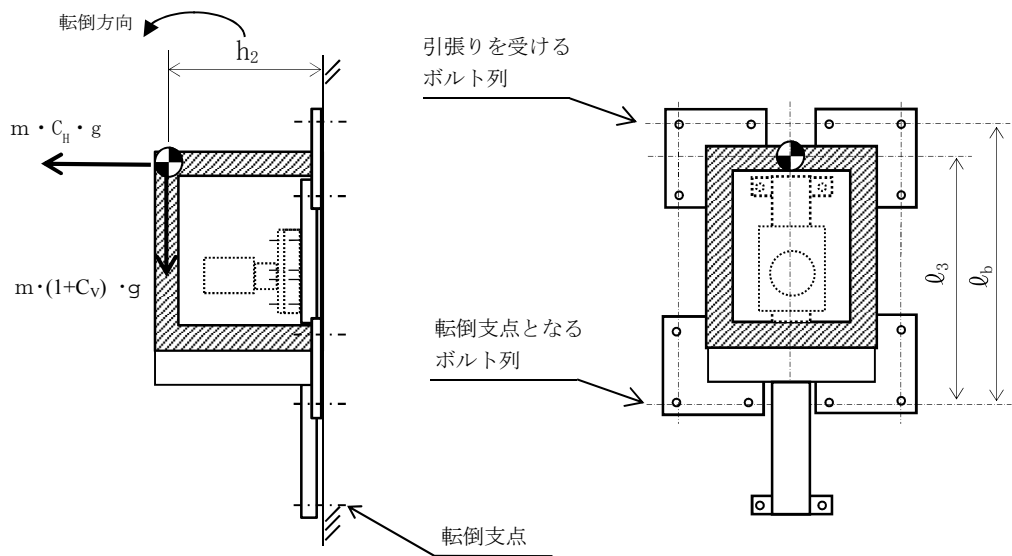


図2-3(2) 代替循環冷却系格納容器スプレイ流量計算モデル
(壁掛形 側面方向転倒の場合)

(1) 引張応力

基礎ボルトに対する引張力は、最も厳しい条件として、図2-3で最外列の基礎ボルトを支点とする転倒を考え、これを片側の最外列の基礎ボルトで受けるものとして計算する。

引張力 (F_b)

計算モデル図2-3(1)の場合の引張力

$$F_{b1} = m \cdot g \cdot \left(\frac{C_H \cdot h_2}{n_{fH} \cdot \ell_a} + \frac{(1 + C_V) \cdot h_2}{n_{fV} \cdot \ell_b} \right) \dots\dots\dots (2.5.4.1.1)$$

計算モデル図2-3(2)の場合の引張力

$$F_{b2} = m \cdot g \cdot \left(\frac{C_H \cdot \ell_3 + (1 + C_V) \cdot h_2}{n_{fV} \cdot \ell_b} \right) \dots\dots\dots (2.5.4.1.2)$$

$$F_b = \text{Max} (F_{b1}, F_{b2}) \dots\dots\dots (2.5.4.1.3)$$

引張応力 (σ_b)

$$\sigma_b = \frac{F_b}{A_b} \dots\dots\dots (2.5.4.1.4)$$

ここで、基礎ボルトの軸断面積 A_b は次式により求める。

$$A_b = \frac{\pi}{4} \cdot d^2 \dots\dots\dots (2.5.4.1.5)$$

(2) せん断応力

基礎ボルトに対するせん断力は、基礎ボルト全本数で受けるものとして計算する。

せん断力 (Q_b)

$$Q_{b1} = m \cdot g \cdot C_H \dots\dots\dots (2.5.4.1.6)$$

$$Q_{b2} = m \cdot g \cdot (1 + C_V) \dots\dots\dots (2.5.4.1.7)$$

$$Q_b = \sqrt{(Q_{b1})^2 + (Q_{b2})^2} \dots\dots\dots (2.5.4.1.8)$$

せん断応力 (τ_b)

$$\tau_b = \frac{Q_b}{n \cdot A_b} \dots\dots\dots (2.5.4.1.9)$$

2.5.5 計算条件

2.5.5.1 基礎ボルトの応力計算条件

応力計算に用いる計算条件は、本計算書の【代替循環冷却系格納容器スプレイ流量遮へい体の耐震性についての計算結果】の設計条件及び機器様目に示す。

2.5.6 応力の評価

2.5.6.1 ボルトの応力評価

2.5.4.1項で求めたボルトの引張応力 σ_b は次式より求めた許容引張応力 f_{ts} 以下であること。

せん断応力 τ_b は、せん断力のみを受けるボルトの許容せん断応力 f_{sb} 以下であること。ただし、 f_{to} 及び f_{sb} は下表による。

$$f_{ts} = \text{Min}[1.4 \cdot f_{to} - 1.6 \cdot \tau_b] \dots\dots\dots (2.5.6.1.1)$$

せん断応力 τ_b は、せん断力のみを受けるボルトの許容せん断応力 f_{sb} 以下であること。

	弾性設計用地震動 S_d 又は静的震度による 荷重との組合せの場合	基準地震動 S_s による 荷重との組合せの場合
許容引張応力 f_{to}	$\frac{F}{2} \cdot 1.5$	$\frac{F^*}{2} \cdot 1.5$
許容せん断応力 f_{sb}	$\frac{F}{1.5 \cdot \sqrt{3}} \cdot 1.5$	$\frac{F^*}{1.5 \cdot \sqrt{3}} \cdot 1.5$

2.7 評価結果

2.7.1 評価結果

代替循環冷却系格納容器スプレイ流量遮へい体の重大事故等対処設備としての耐震評価結果を以下に示す。発生値は許容限界を満足しており、設計用地震力に対して十分な構造強度を有していることを確認した。

(1) 構造強度評価結果

構造強度評価の結果を次頁以降の表に示す。

【代替循環冷却系格納容器スプレイ流量遮へい体(FT-SA17-N018A)の耐震性についての計算結果】

1. 重大事故等対処設備

1.1 設計条件

機器名称	設備分類	据付場所及び床面高さ (m)	固有周期(s)		弾性設計用地震動 S_d 又は静的震度		基準地震動 S_s		周囲環境温度 (°C)
			水平方向	鉛直方向	水平方向 設計震度	鉛直方向 設計震度	水平方向 設計震度	鉛直方向 設計震度	
代替循環冷却系格納容器スプレイ流量遮へい体	常設/緩和	原子炉建物			—	—	$C_H=0.96$	$C_V=0.92$	

注記 *1: 基準床レベルを示す。

*2: 固有値解析により 0.05 秒以下であることを確認した。

1.2 機器要目

1.2.1 代替循環冷却系格納容器スプレイ流量(FT-SA17-N018A)遮へい体

部材	m (kg)	h_2 (mm)	\varnothing_3 (mm)	\varnothing_a (mm)	\varnothing_b (mm)	A_b (mm ²)	n	n_{AV}	n_{AH}
基礎ボルト								4	4

部材	S_y (MPa)	S_u (MPa)	F (MPa)	F* (MPa)	転倒方向	
					弾性設計用地震動 S_d 又は静的震度	基準地震動 S_s
基礎ボルト	221	373	—	261	—	側面方向

1.3 計算数値

1.3.1 基礎ボルトに作用する力

(単位：N)

部 材	F_b		F_{b1}		F_{b2}		Q_b	
	弾性設計用地震動 S_d 又は静的震度	基準地震動 S_s	弾性設計用地震動 S_d 又は静的震度	基準地震動 S_s	弾性設計用地震動 S_d 又は静的震度	基準地震動 S_s	弾性設計用地震動 S_d 又は静的震度	基準地震動 S_s
基礎ボルト								

1.4 結論

1.4.1 代替循環冷却系格納容器スプレィ流量 (FT-SA17-N018A) 遮へい体の応力

(単位：MPa)

部 材	材 料	応 力	弾性設計用地震動 S_d 又は静的震度		基準地震動 S_s	
			算出応力	許容応力	算出応力	許容応力
基礎ボルト	□	引張り	—	—	$\sigma_b=23$	$f_{ts}=156^*$
		せん断	—	—	$\tau_b=9$	$f_{sb}=120$

すべて許容応力以下である。

注記 * : $f_{ts} = \text{Min}[1.4 \cdot f_{to} - 1.6 \cdot \tau_b, f_{to}]$ より算出

