

本資料のうち、枠囲みの内容は  
営業秘密又は防護上の観点から  
公開できません。

東海第二発電所 工事計画審査資料	
資料番号	工認-575 改2
提出年月日	平成30年8月17日

## V-2-11-2-6 原子炉ウェル遮蔽ブロックの耐震性についての計算書

## 目 次

1. 概要	1
2. 一般事項	1
2.1 配置概要	1
2.2 構造計画	2
2.3 評価方針	3
2.4 適用基準	3
2.5 記号の説明	4
3. 評価部位	5
4. 構造強度評価	6
4.1 構造強度評価方法	6
4.2 荷重の組合せ, 評価基準値及び材料の許容応力度	6
4.3 計算方法	8
4.4 計算条件	9
4.5 評価方法	9
5. 評価結果	10

1. 概要

本資料は、添付書類「V-2-11-1 波及的影響を及ぼすおそれのある下位クラス施設の耐震評価方針」にて設定している耐震評価方針に基づき、下位クラス施設である原子炉ウェル遮蔽ブロックが設計用地震力に対して十分な構造強度を有していることを確認することで、下部に設置された上位クラス施設である原子炉格納容器に対して、波及的影響を及ぼさないことを説明するものである。

2. 一般事項

2.1 配置概要

原子炉ウェル遮蔽ブロックは、図 2-1 の位置関係図に示すように、上位クラス施設である原子炉格納容器の上部に設置されており、落下時に原子炉格納容器に対して波及的影響を及ぼすおそれがある。

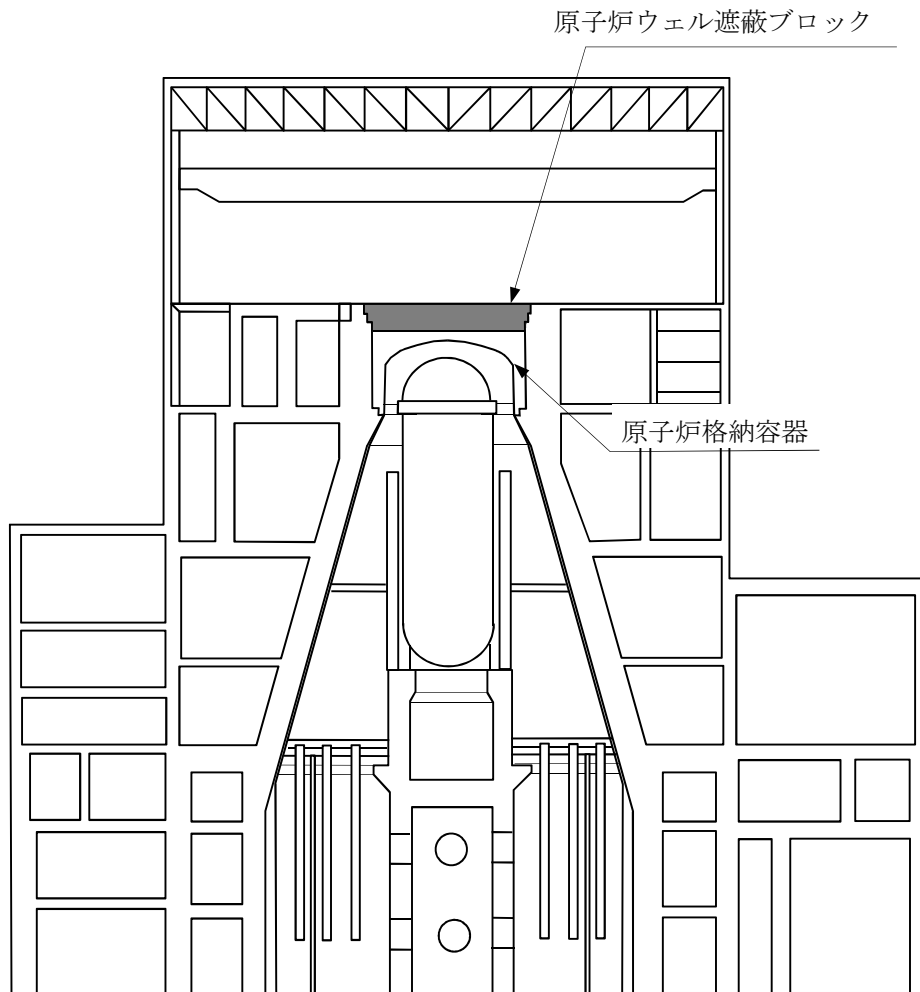


図 2-1 原子炉ウェル遮蔽ブロックと原子炉格納容器の位置関係図

2.2 構造計画

原子炉ウェル遮蔽ブロックの構造計画を表 2-1 に示す。

表 2-1 原子炉ウェル遮蔽ブロックの構造計画

計画の概要		概略構造図
基礎・支持構造	主体構造	
原子炉ウェル遮蔽ブロックは、原子炉建屋躯体上に3段重ねた構造で配置され、各段は3分割されている。	鉄筋コンクリート構造の遮蔽ブロック	

## 2.3 評価方針

原子炉ウエル遮蔽ブロックの荷重等評価は、添付書類V-2-11-1「波及的影響を及ぼすおそれのある下位クラス施設の耐震評価方針」の「3. 耐震評価方針」に従い実施する。

評価については、「2.2 構造の説明」にて示す原子炉ウエル遮蔽ブロックの部位を踏まえ、「3. 評価部位」にて設定する箇所において、設計用地震力による荷重等が許容限界内に収まることを、「4. 構造強度評価」にて示す方法にて確認することで実施する。確認結果を「5. 評価結果」に示す。

原子炉ウエル遮蔽ブロックの耐震評価フローを図 2-2 に示す。

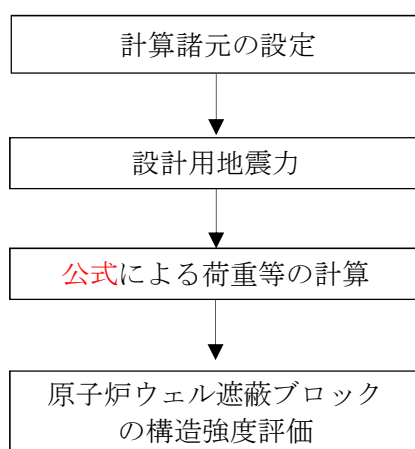


図 2-2 原子炉ウエル遮蔽ブロックの耐震評価フロー

## 2.4 適用基準

適用基準を以下に示す。

- ・ 原子力発電所耐震設計技術指針 J E A G 4 6 0 1 -1987 ((社) 日本電気協会)
- ・ 原子力発電所耐震設計技術指針 重要度分類・許容応力編 J E A G 4 6 0 1 ・ 補-1984 ((社) 日本電気協会)
- ・ 原子力発電所耐震設計技術指針 J E A G 4 6 0 1 -1991 追補版 ((社) 日本電気協会)
- ・ 建築基準法・同施行令
- ・ 鉄筋コンクリート構造計算規準・同解説—許容応力度設計法— ((社) 日本建築学会, 1999)
- ・ 原子力施設鉄筋コンクリート構造計算規準・同解説 ((社) 日本建築学会, 2005) (以下「RC-N規準」という。)

## 2.5 記号の説明

記号	記号の説明	単位
G	固定荷重	kN/m
P	積載荷重	kN/m <sup>2</sup>
S	地震荷重	kN/m
C <sub>v</sub>	鉛直方向設計震度	—
M	遮蔽ブロック本体に作用する曲げモーメント	kNm
Q	遮蔽ブロック本体に作用するせん断力	kN
δ	遮蔽ブロック本体における変位量	mm
w	検討用荷重	kN/m
L	支持スパン	m
x	変形評価位置	m
E	ヤング係数	kN/m <sup>2</sup>
I	断面二次モーメント	m <sup>4</sup>
M <sub>a</sub>	遮蔽ブロック本体の許容曲げモーメント	kNm
Q <sub>a</sub>	遮蔽ブロック本体の許容せん断力	kN
a <sub>t</sub>	設計配筋量	m <sup>2</sup>
f <sub>t</sub>	鉄筋の許容引張応力度	N/mm <sup>2</sup>
f <sub>s</sub>	コンクリートの許容せん断応力度	N/mm <sup>2</sup>
j	部材の応力中心間距離 (=7/8 d)	m
d	部材の有効せい	m
d <sub>t</sub>	曲げ材の引張縁から引張鉄筋重心までの距離	m
t	遮蔽ブロック部材厚	m
b	遮蔽ブロック部材幅	m
ℓ	かかり代	m
C <sub>a</sub>	遮蔽ブロック支持部の許容圧縮力	N/mm <sup>2</sup>
f <sub>c</sub>	コンクリートの許容圧縮応力度	N/mm <sup>2</sup>
A <sub>c</sub>	支持部水平投影面積	mm <sup>2</sup>
F <sub>c</sub>	コンクリートの設計基準強度	N/mm <sup>2</sup>
C	遮蔽ブロック支持部に作用する圧縮力	kN

### 3. 評価部位

原子炉ウェル遮蔽ブロックは、原子炉建屋躯体上に3段重ねて配置されている。また各段（上段、中段、下段）の遮蔽ブロックは3分割されている。原子炉ウェル遮蔽ブロックが落下することにより、波及的影響を及ぼさないことを確認する観点から、遮蔽ブロック本体及び遮蔽ブロックが配置されている原子炉建屋躯体の支持部を評価箇所として選定し、その評価箇所を図3-1に示す。以下、本書において各段（上段、中段、下段）の遮蔽ブロックの説明を各々「上段」、「中段」、「下段」と称する場合があります。

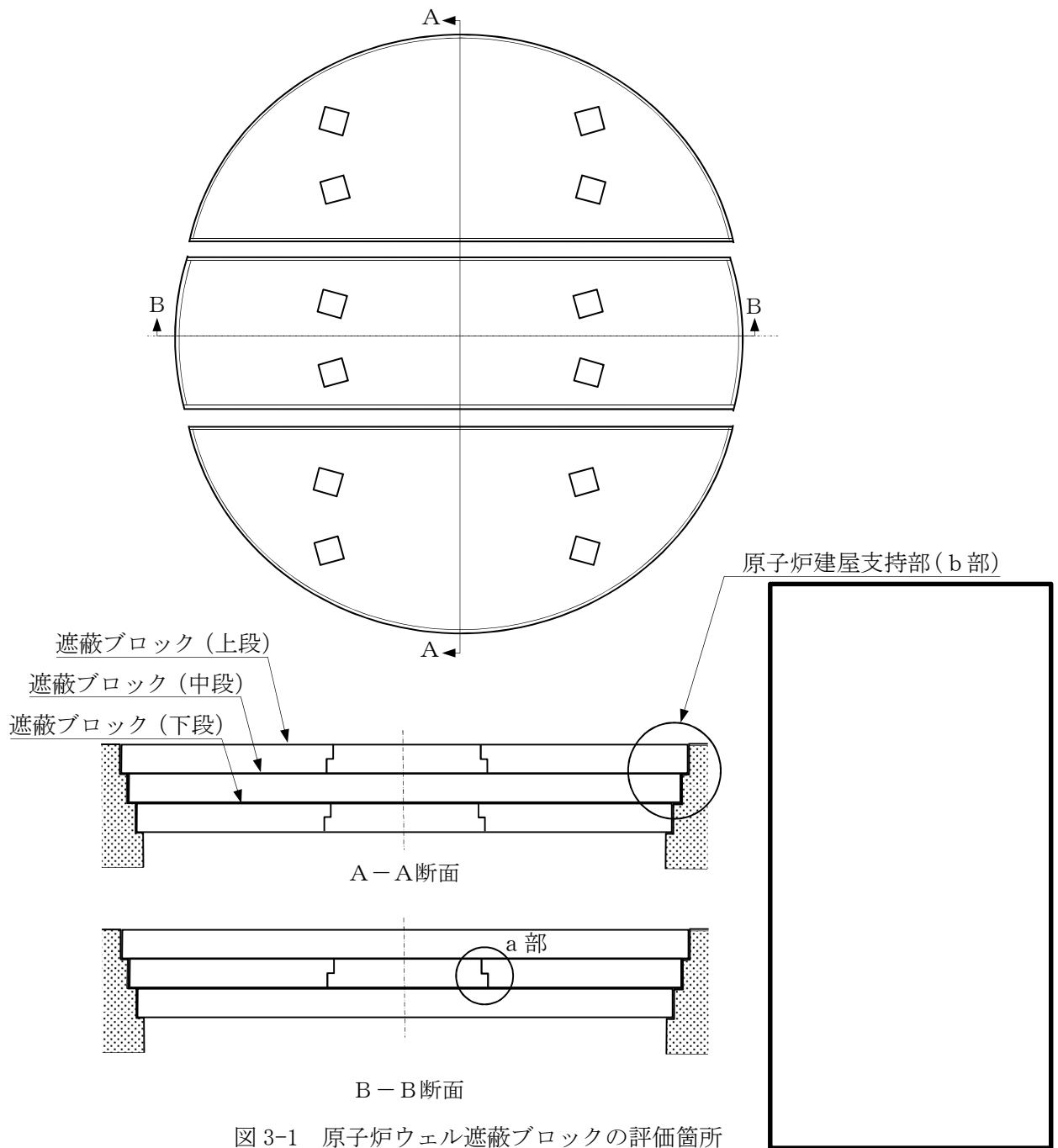


図3-1 原子炉ウェル遮蔽ブロックの評価箇所

#### 4. 構造強度評価

##### 4.1 構造強度評価方法

- (1) 遮蔽ブロック本体は、原子炉建屋の躯体に支持されている。そのため構造強度評価は、支持スパンが最も長い中央部について行う。
- (2) 鉛直方向の地震力により遮蔽ブロック本体に作用する鉛直荷重が面外方向に作用するのに対し、水平方向の地震力により遮蔽ブロック本体に作用する水平荷重は、剛性の高い面内方向に作用する。また、水平方向の地震力が作用した際に遮蔽ブロック本体が接する領域は、鉛直方向の地震力が作用した際に遮蔽ブロック本体を支持する支持部に比べ領域が広いことから、鉛直方向の地震力に対して検討を行う。
- (3) 変形評価位置は、上段と中段及び中段と下段の変形差が最も大きくなるよう決定する。
- (4) 遮蔽ブロック本体及び遮蔽ブロック支持部に対する評価方法を表 4-1 に示す。

表 4-1 評価方法

部位	評価項目	評価基準値
遮蔽ブロック 本体	曲げモーメント	許容曲げモーメント
	せん断力	許容せん断力
	変形	クリアランス
遮蔽ブロック支持部	圧縮力	許容圧縮力

##### 4.2 荷重の組合せ、評価基準値及び材料の許容応力度

###### 4.2.1 荷重の組合せ

###### 4.2.1.1 荷重

検討に用いる荷重を以下に示す。

###### (1) 固定荷重(G)

固定荷重Gとして、遮蔽ブロック本体の自重を考慮する。表 4-2 に各遮蔽ブロックにおける形状寸法及び単位体積重量  $24\text{kN/m}^3$  から算定した固定重量Gする。

表 4-2 遮蔽ブロック本体の形状寸法及び固定荷重

	一般部		アゴ部		固定荷重 (kN/m)
	部材幅 $b$ (m)	部材厚 $t$ (m)	部材幅 (m)	部材厚 (m)	
上段	3.22	0.618	0.1	0.318	49.29
中段, 下段	3.22	0.600	0.1	0.300	47.81



(2) 積載荷重(P)

積載荷重Pとして、上段の遮蔽ブロックに 2.90kN/m<sup>2</sup>を考慮する。

(3) 地震荷重(S)

地震荷重として、基準地震動S<sub>s</sub>に伴う慣性力を考慮する。地震荷重は遮蔽ブロック本体の固定荷重と積載荷重の和に**設計用地震力**を乗じた下式により算出する。

$$S = (G + P) C_v$$

**設計用地震力**は、「V-2-2-1 原子炉建屋の地震応答計算書」による基準地震動S<sub>s</sub>の応答解析結果から算出された遮蔽ブロック設置位置における最大応答加速度から設定する。**設計用地震力**を表 4-3 に示す。

表 4-3 **設計用地震力**

標 高	鉛直方向 設計震度
原子炉建屋 EL. 46.5m	<b>C<sub>v</sub> = 0.94</b>

4.2.1.2 荷重の組合せ

評価に用いる荷重の組合せを表 4-4 に示す。

表 4-4 荷重の組合せ

名称	荷重の組合せ
遮蔽ブロック (上段)	G + P + S
遮蔽ブロック (中段, 下段)	G + S

4.2.2 評価基準値

評価に用いる評価基準値を以下に示す。

遮蔽ブロック本体の許容曲げモーメントM<sub>a</sub>及び許容せん断力Q<sub>a</sub>並びに遮蔽ブロック支持部の許容圧縮力C<sub>a</sub>は、下式により算出する。

【許容曲げモーメント】

$$M_a = a_t \cdot f_t \cdot j$$

$$j = 7/8 \times d$$

$$d = t - d_t$$

【許容せん断力】

$$Q_a = f_s \cdot b \cdot j$$

【許容圧縮力】

$$C_a = f_c \cdot A_c$$

$$A_c = b \cdot \ell$$

4.2.3 材料の許容応力度

使用しているコンクリートは普通コンクリートとし、設計基準強度は 22.1N/mm<sup>2</sup> (225 kgf/cm<sup>2</sup>) とする。鉄筋は SD345 相当とする。各材料の許容値を表 4-5 および表 4-6 に示す。

表 4-5 コンクリートの許容応力度 (N/mm<sup>2</sup>)

	設計基準強度	短期	
	Fc	圧縮 fc	せん断 fs
普通コンクリート	22.1	14.7	1.06

表 4-6 鉄筋の許容応力度 (N/mm<sup>2</sup>)

鉄筋	材料種別	短期
		引張 ft
	SD345 相当	345

4.3 計算方法

遮蔽ブロック本体に作用する曲げモーメントM、せん断力Qおよび変位差δは、単純梁として下式による算出する。

【曲げモーメント】

$$M = \frac{1}{8} \cdot w L^2$$

【せん断力】

$$Q = \frac{1}{2} \cdot w L$$

**【変位量】**

各段（上段，中段，下段）で算出された変位量  $\delta$  から各段の変位量の差として， $\delta_{\text{上段}}$  と  $\delta_{\text{中段}}$  との差及び  $\delta_{\text{中段}}$  と  $\delta_{\text{下段}}$  との差を求めて評価に用いる。

$$\delta = \frac{w x}{24 \cdot E I} \cdot (L^3 - 2 \cdot L x^2 + x^3)$$

$$I = \frac{b t^3}{12}$$

遮蔽ブロック支持部には，遮蔽ブロック本体からの反力が圧縮力として作用する。支持部に作用する圧縮力  $C$  は，下式により算出する。

**【圧縮力】**

$$C = \frac{1}{2} \cdot w L$$

4.4 計算条件

本計算に用いる設計条件及び施設要目について示す。

E (kN/m <sup>2</sup> )	I (m <sup>4</sup> )			a <sub>t</sub> (m <sup>2</sup> )	d <sub>t</sub> (m)
	上段	中段	下段		
2.21×10 <sup>7</sup>	6.33×10 <sup>-2</sup>	5.80×10 <sup>-2</sup>	5.80×10 <sup>-2</sup>	0.0171	0.05

j (m)			b (m)	t (m)		ℓ (m)		
上段	中段	下段		上段	中下段	上段	中段	下段
0.497	0.48125	0.48125	3.22	0.618	0.600	0.124	0.125	0.125

w (kN/m)			L (m)			x (m)		
上段	中段	下段	上段	中段	下段	上段	中段*1	下段
113.73	92.75	92.75	12.218	11.938	11.658	6.109	5.969 (4.359)	4.219

\* 1 ( ) 外は，下段との変位量差算出のために用いる値。( ) 内は，上段との変位量差算出のために用いる値

4.5 評価方法

4.3 項で求めた曲げモーメント $M$ ，せん断力 $Q$ および支持部に作用する圧縮力 $C$ が，4.2 項で求めた許容曲げモーメント $M_a$ ，許容せん断力 $Q_a$ および許容圧縮力 $C_a$ 以下であることを確認する。

また，遮蔽ブロック本体の変形については，上段と中段，中段と下段それぞれの変形差 $\delta$ が，クリアランスを超えないことを確認する。

## 5. 評価結果

曲げモーメント、せん断力および圧縮力の評価結果を表 5-1 に示す。また、変位量差の評価結果を表 5-2 に示す。

各部の設計用地震力から算定された荷重、変位差は評価基準値を満足しており、原子炉ウェル遮蔽ブロックが十分な構造強度を有しており、下部に設置された上位クラス施設である原子炉格納容器に対して、波及的影響を及ぼさないことを確認した。

表 5-1 評価結果（曲げモーメント・せん断力・圧縮力）

部位		評価項目	計算結果	評価基準値
遮蔽ブロック 本体	上段	曲げモーメント	2122 kNm	2932 kNm
		せん断力	695 kN	1696 kN
	中段	曲げモーメント	1652 kNm	2839 kNm
		せん断力	554 kN	1643 kN
	下段	曲げモーメント	1576 kNm	2839 kNm
		せん断力	541 kN	1643 kN
遮蔽ブロック 支持部	上段	圧縮力	695 kN	5869 kN
	中段	圧縮力	554 kN	5917 kN
	下段	圧縮力	541 kN	5917 kN

表 5-2 評価結果（変位量差）

部位		変位量差	基準値
遮蔽ブロック 本体	上段—中段	6.08 mm	18.00 mm
	中段—下段	3.31 mm	18.00 mm