

本資料のうち、枠囲みの内容は
営業秘密又は防護上の観点から
公開できません。

| | |
|------------------|------------|
| 東海第二発電所 工事計画審査資料 | |
| 資料番号 | 工認-573 改2 |
| 提出年月日 | 平成30年8月17日 |

V-2-11-2-7 制御棒貯蔵ラックの耐震性についての計算書

目次

| | |
|-----------------------|----|
| 1. 概要 | 1 |
| 2. 一般事項 | 1 |
| 2.1 配置概要 | 1 |
| 2.2 構造計画 | 2 |
| 2.3 評価方針 | 3 |
| 2.4 適用基準 | 4 |
| 2.5 記号の説明 | 5 |
| 2.6 計算精度と数値の丸め方 | 9 |
| 3. 評価部位 | 9 |
| 4. 固有周期 | 10 |
| 4.1 固有周期の計算方法 | 10 |
| 4.2 固有周期の計算条件 | 11 |
| 4.3 固有周期の計算結果 | 11 |
| 5. 構造強度評価 | 12 |
| 5.1 構造強度評価方法 | 12 |
| 5.2 荷重の組合せ及び許容応力 | 15 |
| 5.3 設計用地震力 | 19 |
| 5.4 計算方法 | 20 |
| 5.5 計算条件 | 26 |
| 5.6 応力の評価 | 32 |
| 6. 評価結果 | 33 |
| 6.1 設計基準対象施設としての評価結果 | 33 |
| 6.2 重大事故等対処設備としての評価結果 | 33 |

1. 概要

本計算書は、添付書類「V-2-11-1 波及的影響を及ぼすおそれのある下位クラス施設の耐震評価方針」の耐震評価方針に基づき、下位クラス設備である制御棒貯蔵ラック（以下「ラック」という。）が設計用地震力に対して十分な構造強度を有していることを確認することで、上位クラス施設である使用済燃料貯蔵ラック及び使用済燃料プールに対して、波及的影響を及ぼさないことを説明するものである。

2. 一般事項

2.1 配置概要

ラックは使用済燃料プール内に設置される。ラックは、図 2-1 の位置関係図に示すように、上位クラス施設である使用済燃料貯蔵ラックが設置された使用済燃料プール上に設置されていることから、ラックの転倒により使用済燃料貯蔵ラック及び使用済燃料プールに対して波及的影響を及ぼすおそれがある。

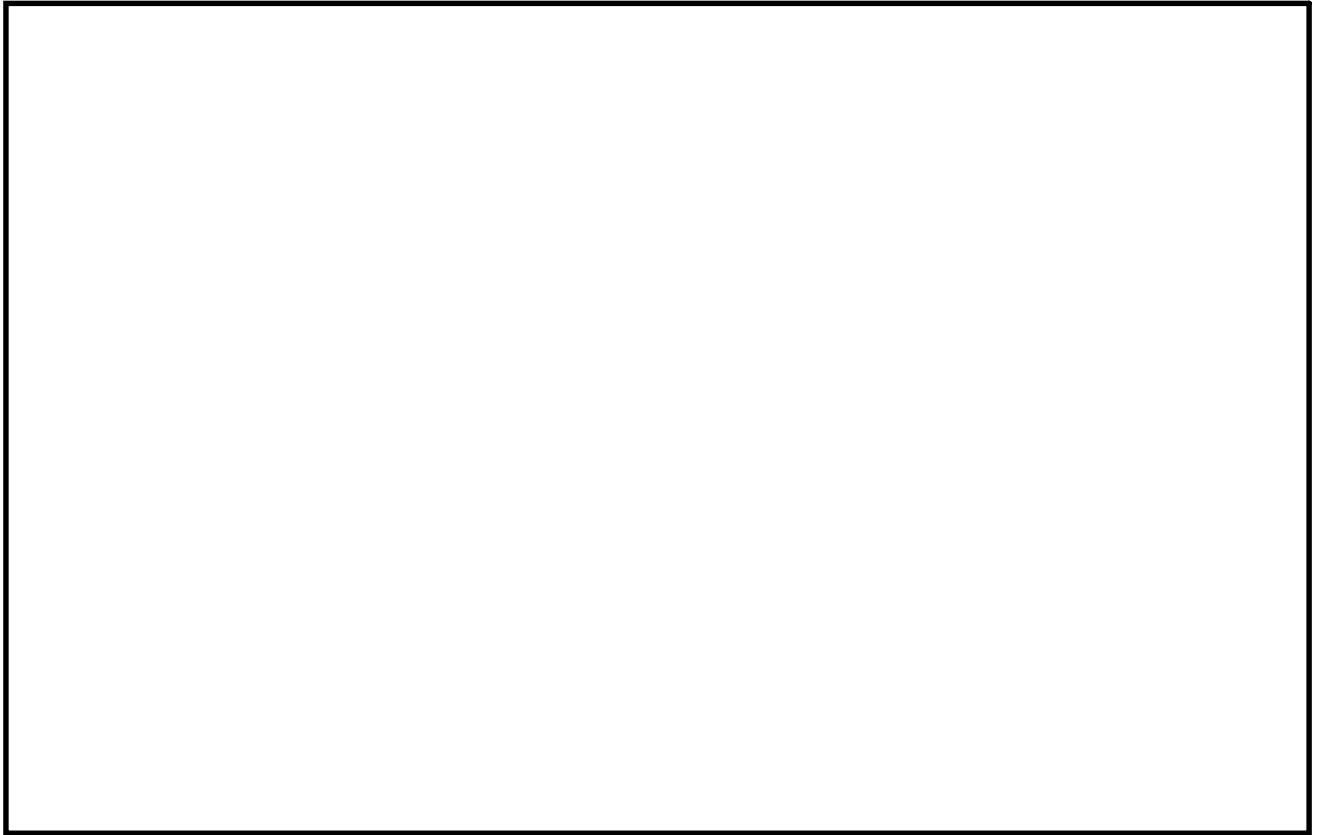


図 2-1 ラックの位置関係図

2.2 構造計画

ラックの構造計画を表 2-1 に示す。

表 2-1 構造計画

| 計画の概要 | | 概略構造図 |
|--|------------------------|-------|
| 基礎・支持構造 | 主体構造 | |
| <p>ラックは、たて置きラック式で基礎ボルトで使用済燃料プールの底部に固定及びラック支持枠から支持する。</p> <p>ラック支持枠は、基礎ボルトで使用済燃料プールの底部に固定及び使用済燃料プールの壁に埋め込まれた頭付きスタッド(以下「スタッド」という。)を有する埋込金物に固定される。</p> | <p>アルミニウム合金製筒型枠組構造</p> | |

2.3 評価方針

ラックの応力評価は、添付書類V-2-11-1「波及的影響を及ぼすおそれのある下位クラス施設の耐震評価方針」の「3. 耐震評価方針」に従い実施する。

評価については、「2.2 構造計画」にて示すラックの部位を踏まえ「3. 評価部位」にて設定する箇所において、「4.1 固有周期の計算方法」及び「4.3 固有周期の計算結果」で算出した固有周期による設計用地震力に基づく応力等が許容限界内に収まることを、「5. 構造強度評価」にて示す方法にて確認することで実施する。確認結果を「6. 評価結果」に示す。

ラックの耐震評価フローを図 2-2 に示す。

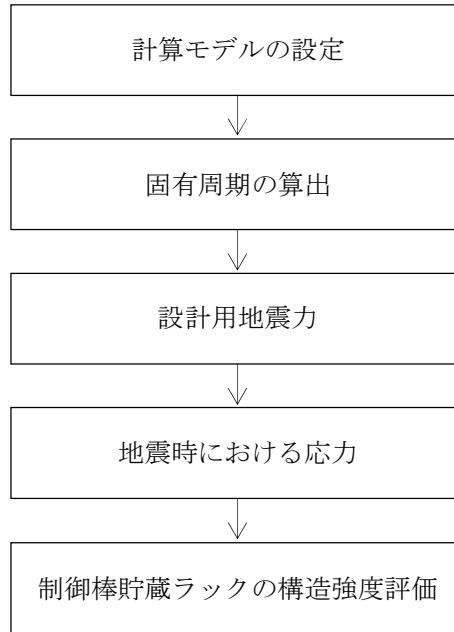


図 2-2 ラックの耐震評価フロー

2.4 適用基準

適用基準を以下に示す。

- (1) 原子力発電所耐震設計技術指針（重要度分類・許容応力編 JEAG 4601・補-1984 及び JEAG 4601-1987）（日本電気協会 電気技術基準調査委員会 昭和 59 年 9 月及び昭和 62 年 8 月）
- (2) 発電用原子力設備規格（設計・建設規格（2005年版（2007年追補版含む。）） JSME S NC 1-2005/2007）（日本機械学会 2007年9月）（以下「設計・建設規格」という。）

2.5 記号の説明

| 記号 | 記号の説明 | 単位 |
|-----------------------------------|--------------------------------------|-----------------|
| A | ラックの断面積 | mm ² |
| A _b | ラック基礎ボルトの軸断面積 | mm ² |
| A _{b1} | ラック支持枠基礎ボルト①の軸断面積 | mm ² |
| A _{b2} | ラック支持枠基礎ボルト②の軸断面積 | mm ² |
| A _{bn} | スタッドの断面積 | mm ² |
| A _{si} | ラックのせん断断面積 | mm ² |
| A _p | サポート部の断面積 | mm ² |
| A _{p2} | ラック支持枠筋交いの断面積 | mm ² |
| C _H | 水平方向設計震度 | — |
| C _V | 鉛直方向設計震度 | — |
| D | 死荷重 | N |
| E | 縦弾性係数 | MPa |
| F [*] | 設計・建設規格 SSB-3121.3 又は SSB-3133 に定める値 | MPa |
| F ₁ | ラック支持枠上部に生じる水平荷重 | N |
| F ₂ | ラック支持枠底部端に生じる鉛直荷重 | N |
| F ₃ | ラック支持枠筋交いに生じる荷重 | N |
| F ₄ | ラック支持枠斜壁側に生じる水平荷重 | N |
| F _c | サポート部に働くせん断力 | N |
| F _f | ラック支持枠に働くせん断力 | N |
| F _i | ラックに働くせん断力 | N |
| F _s | ラック支持枠底部中央に働くせん断力 | N |
| F _{xn} | 埋込金物に働く引張力 | N |
| F _{yn} , F _{zn} | 埋込金物に働くせん断力 | N |
| F _{yB} | ベース底部に働くせん断力 | N |
| f _{1i} , f _{2i} | ラック基礎ボルトに働く引張力 (1本当たり) | N |
| f _b | 部材の許容曲げ応力 | MPa |
| f _c | 部材の許容圧縮応力 | MPa |
| f _s | 部材の許容せん断応力 | MPa |
| f _{sb} | せん断力のみを受けるスタッド及び基礎ボルトの許容せん断応力 | MPa |
| f _t | 部材の許容引張応力 | MPa |
| f _{to} | 引張力のみを受けるスタッド及び基礎ボルトの許容引張応力 | MPa |

| 記号 | 記号の説明 | 単位 |
|------------------|--|------------------|
| f_{ts} | 引張力とせん断力を同時に受けるスタッド及び基礎ボルトの許容引張応力 | MPa |
| G | せん断弾性係数 | MPa |
| g | 重力加速度 (=9.80665) | m/s ² |
| h_1 | 制御棒及び制御棒案内管貯蔵時のラック重心高さ (応力評価時に使用) | mm |
| h_2 | 制御棒及び制御棒案内管貯蔵時のラック重心からサポートまでの高さ (応力評価時に使用) | mm |
| h_3 | サポート高さ | mm |
| h_4 | サポートからラック上端までの高さ | mm |
| h_{x1} | 制御棒及び制御棒案内管貯蔵時のラック重心高さ (X方向の固有周期計算時に使用) | mm |
| h_{y1} | 制御棒及び制御棒案内管貯蔵時のラック重心高さ (Y方向の固有周期計算時に使用) | mm |
| h_{y2} | 制御棒及び制御棒案内管貯蔵時のラック重心からサポートまでの高さ (Y方向の固有周期計算時に使用) | mm |
| h_{z1} | 制御棒及び制御棒案内管貯蔵時のラック重心高さ (Z方向の固有周期計算時に使用) | mm |
| I_x | ラックの断面二次モーメント (X軸回り) | mm ⁴ |
| I_y | ラックの断面二次モーメント (Y軸回り) | mm ⁴ |
| K_i | ラックのばね定数 | N/mm |
| K_z | ラックのばね定数 (Z方向の固有周期計算時に使用) | N/mm |
| l_{gi} | ベース端からラック重心までの距離 | mm |
| l_{1i}, l_{2i} | ベース端からラック基礎ボルトまでの距離 | mm |
| l_{3i}, l_{4i} | | |
| l_{1n}, l_{2n} | 埋込金物端から各スタッドまでの距離 | mm |
| l_{3n}, l_{4n} | | |
| l_5 | ラック支持枠の高さ | mm |
| l_6 | ラック支持枠底部の長さ | mm |
| l_s | ラック支持枠からサポートまでの距離 | mm |
| M_D | 機械的荷重 | N |
| M_{SAD} | 重大事故等時の状態 (運転状態V) における運転状態等を考慮して当該設備に設計上定められた機械的荷重 | N |

| 記号 | 記号の説明 | 単位 |
|------------------|--|-----------------|
| M_i | ラックの転倒モーメント | N・mm |
| M_p | サポートの転倒モーメント | N・mm |
| M_{XB} | ラック重心位置の転倒モーメント | N・mm |
| M_{yn}, M_{zn} | 埋込金物に働く曲げモーメント | N・mm |
| m | 制御棒及び制御棒案内管貯蔵時のラックの全質量 | kg |
| m_c | 制御棒の質量 | kg |
| m_g | 制御棒案内管の質量 | kg |
| m_R | ラックの質量 | kg |
| m_s | ラック支持枠の質量 | kg |
| m_{vi} | ラックの排除水質量 | kg |
| m_{vz} | ラックの排除水質量 (Z方向) | kg |
| m_w | ラックに含まれる水の質量 | kg |
| n | ラック基礎ボルトの全本数 | — |
| n_{1i}, n_{2i} | 各部のラック基礎ボルトの本数 | — |
| n_{3i}, n_{4i} | | |
| n_{1n}, n_{2n} | スタッドの各部の本数 | — |
| n_{3n}, n_{4n} | | |
| N_m | M_{yn}, M_{zn} により生じるスタッド1本当たりの最大引張力 | N |
| n_n | スタッドの全本数 | — |
| n_{s1} | ラック支持枠基礎ボルト①の本数 | — |
| n_{s2} | ラック支持枠基礎ボルト②の本数 | — |
| P_D | 最高使用圧力による荷重 | N |
| P_{SAD} | 重大事故等時の状態(運転状態V)における運転状態等を考慮して当該設備に設計上定められた設計圧力による荷重 | N |
| R_s | ラック支持枠底部端に生じる反力 | N |
| S_s | 基準地震動 S_s により定まる地震力 | N |
| S_u | 設計・建設規格 付録材料図表 Part5 表9に定める値 | MPa |
| S_y | 設計・建設規格 付録材料図表 Part5 表8に定める値 | MPa |
| T_i | 固有周期 | s |
| T_z | 固有周期 (Z方向) | s |
| Z_p | サポート部の断面係数 | mm ³ |
| θ_n | スタッドとラック支持枠斜壁側の角度 | rad |
| θ_s | ラック支持枠筋交いの角度 | rad |

| 記号 | 記号の説明 | 単位 |
|-------------------|---|-----|
| σ_b | ラック基礎ボルトに生じる引張応力 | MPa |
| σ_{ln} | スタッドに生じる引張応力 | MPa |
| σ_c | サポート部に生じる組合せ応力 | MPa |
| σ_{cs} | ラック支持枠筋交いに生じる圧縮応力 | MPa |
| σ_p | サポート部に生じる曲げ応力 | MPa |
| σ_t | ラック支持枠基礎ボルト①に生じる引張応力 | MPa |
| τ_b | ラック基礎ボルトに生じるせん断応力 | MPa |
| τ_{bn} | スタッドに生じるせん断応力 | MPa |
| τ_s | ラック支持枠基礎ボルト②に生じるせん断応力 | MPa |
| τ_p | サポート部に生じるせん断応力 | MPa |
| IV _A S | 発電用原子力設備規格（設計・建設規格（2005年版（2007年追補版含む。））J S M E S N C 1 - 2005/2007）（日本機械学会2007年9月）（以下「設計・建設規格」という。）の運転状態IV相当の許容応力を基準として、それに地震により生じる応力に対する特別な応力の制限を加えた許容応力状態 | — |
| V _A S | 運転状態V相当の応力評価を行う許容応力状態を基本として、それに地震により生じる応力に対する特別な応力の制限を加えた許容応力状態 | — |

注： A_{si} , F_i , f_{1i} , f_{2i} , K_i , l_{gi} , l_{1i} , l_{2i} , M_i , m_{vi} , n_{1i} , n_{2i} , n_{3i} , n_{4i} 及び T_i の添え字 i の意味は、以下のとおりとする。

$i = x$: X方向 (EW : 長辺方向)

$i = y$: Y方向 (NS : 短辺方向)

2.6 計算精度と数値の丸め方

精度は6桁以上を確保する。

表示する数値の丸め方は表2-2に示すとおりとする。

表2-2 表示する数値の丸め方

| 数値の種類 | 単位 | 処理桁 | 処理方法 | 表示桁 |
|--------|-----------------|----------|------|----------|
| 固有周期 | s | 小数点以下第4位 | 四捨五入 | 小数点以下第3位 |
| 設計震度 | — | 小数点以下第3位 | 切上げ | 小数点以下第2位 |
| 最高使用温度 | °C | — | — | 整数位 |
| 質量 | kg | — | — | 整数位 |
| 長さ | mm | — | — | 整数位*1 |
| 面積 | mm ² | 有効数字5桁目 | 四捨五入 | 有効数字4桁*2 |
| 力 | N | 有効数字5桁目 | 四捨五入 | 有効数字4桁*2 |
| モーメント | N・mm | 有効数字5桁目 | 四捨五入 | 有効数字4桁*2 |
| 算出応力 | MPa | 小数点以下第1位 | 切上げ | 整数位 |
| 許容応力*3 | MPa | 小数点以下第1位 | 切捨て | 整数位 |
| 角度 | rad | 小数点以下第4位 | 四捨五入 | 小数点以下第3位 |

注記 *1：設計上定める値が小数点以下第1位の場合は、小数点以下第1位表示とする。

*2：絶対値が1000以上のときは、べき数表示とする。

*3：設計・建設規格 付録材料図表に記載された温度の中間における許容引張強さ及び設計降伏点は、比例法により補間した値の小数点以下第1位を切り捨て、整数位までの値とする。

3. 評価部位

ラックの耐震評価は、「5.1 構造強度評価方法」に示す条件に基づき、耐震評価上厳しくなるサポート部材、ラック基礎ボルト及びラック支持枠、スタッド、ラック支持枠基礎ボルトについて実施する。

4. 固有周期

4.1 固有周期の計算方法

ラックの計算モデルを図4-1に示す。また計算モデルの概要を以下に示す。

- (1) ラックの質量は、制御棒8体の質量、制御棒案内管2体の質量、ラック自身の質量、ラックに含まれる水の質量及び排除水の質量を考慮した値とする。
- (2) ラックは、ベース底部で基礎ボルトを介し床に完全固定とする。変形モードは、曲げたわみとせん断たわみの合成とする。
- (3) ラックは、Y方向の振動に対してサポートにより支持されるものとする。
- (4) 本ラックは、各部材をすべて溶接にて接合されており、一体の構造物とみなして、上述より図4-1に示すようなラックの重心位置での1質点系の計算モデルと考える。
- (5) 計算モデルの固有周期は、(4.1.1)及び(4.1.2)式より求める。

$$T_i = 2 \cdot \pi \cdot \sqrt{\frac{m + m_{vi}}{1000 \cdot K_i}} \dots\dots\dots (4.1.1)$$

(i = x : X方向 (EW : 長辺方向), y : Y方向 (NS : 短辺方向))

$$T_z = 2 \cdot \pi \cdot \sqrt{\frac{m + m_{vz}}{1000 \cdot K_z}} \dots\dots\dots (4.1.2)$$

ただし、ラックのばね定数は、(4.1.3)、(4.1.4)及び(4.1.5)式より求める。

$$K_x = \frac{1}{\frac{h_{x1}^3}{3 \cdot E \cdot I_y} + \frac{h_{x1}}{A_{sx} \cdot G}} \dots\dots\dots (4.1.3)$$

$$K_y = \frac{1}{\frac{h_{y2}^2 \cdot h_{y1}^3 \cdot (4 \cdot h_{y2} + 3 \cdot h_{y1})}{12 \cdot E \cdot I_x \cdot h_3^3} + \frac{h_{y2} \cdot h_{y1}}{A_{sy} \cdot G \cdot h_3}} \dots\dots\dots (4.1.4)$$

$$K_z = \frac{A \cdot E}{h_{z1}} \dots\dots\dots (4.1.5)$$

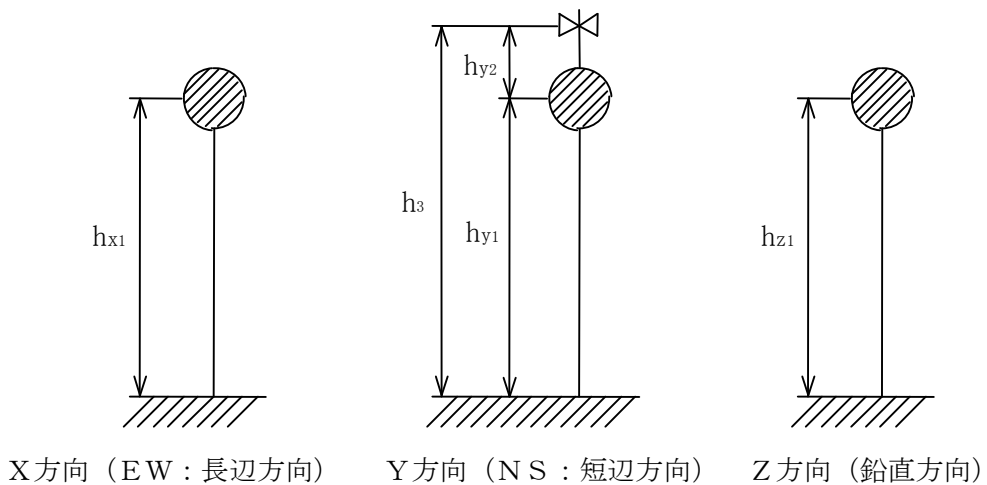


図4-1 計算モデル

4.2 固有周期の計算条件

固有周期の計算に用いる数値を表 4-1 に示す。

表 4-1 機器要目 (固有周期の算出に用いる要目)

| m (kg) | m _c (kg) | m _g (kg) | m _R (kg) | m _w (kg) | m _{v x} (kg) | m _{v y} (kg) |
|-----------|------------------------|------------------------|------------------------|------------------------|--------------------------|--------------------------|
| | | | | | 2594 | 9881 |

| m _{v z} (kg) | A (mm ²) | A _{s x} (mm ²) | A _{s y} (mm ²) | I _x (mm ⁴) | I _y (mm ⁴) | E* (MPa) |
|--------------------------|-------------------------|--|--|--------------------------------------|--------------------------------------|-------------|
| 0 | 4.495×10 ⁴ | 2.248×10 ⁴ | 2.248×10 ⁴ | 1.056×10 ⁹ | 8.539×10 ⁹ | 67300 |

| G* (MPa) | h _{x 1} (mm) | h _{y 1} (mm) | h _{z 1} (mm) | h _{y 2} (mm) | h ₃ (mm) |
|-------------|--------------------------|--------------------------|--------------------------|--------------------------|------------------------|
| 25900 | 1987 | 1779 | 1868 | 1256.2 | |

注記 * : 最高使用温度 °C) で算出

4.3 固有周期の計算結果

固有周期の計算結果を表 4-2 に示す。

表 4-2 固有周期

| | 固有周期 (s) | |
|------|----------|--|
| | 水平方向 | |
| 鉛直方向 | | |

5. 構造強度評価

5.1 構造強度評価方法

- (1) ラックは、原子炉建屋の使用済燃料プールの底部 (EL. 34.689 m) に基礎ボルトで固定し、更にラック支持枠で支持されるものとする。
- (2) ラック支持枠は、原子炉建屋の使用済燃料プールの底部 (EL. 34.689 m) に基礎ボルトで固定し、更に使用済燃料プールの壁に埋め込まれた埋込金物に固定されるものとする。
- (3) ラックの質量には、制御棒 8 体の質量、制御棒案内管 2 体の質量、ラック自身の質量、ラックに含まれる水の質量及び排除水質量を考慮する。
- (4) 地震力は、ラック及びラック支持枠に対して水平方向から作用するものとする。ここで水平方向地震力は、ラックの長辺方向に作用する場合と短辺方向に作用する場合を考慮する。また、鉛直方向地震力は、水平方向地震力と同時に不利な方向に作用するものとする。
- (5) ラックの構造概要図を図 5-1 に、ラック支持枠の構造概要図を図 5-2 に示す。

注記 * : 排除水質量とは、水中の機器の形状により排除される機器周囲の流体の質量である。

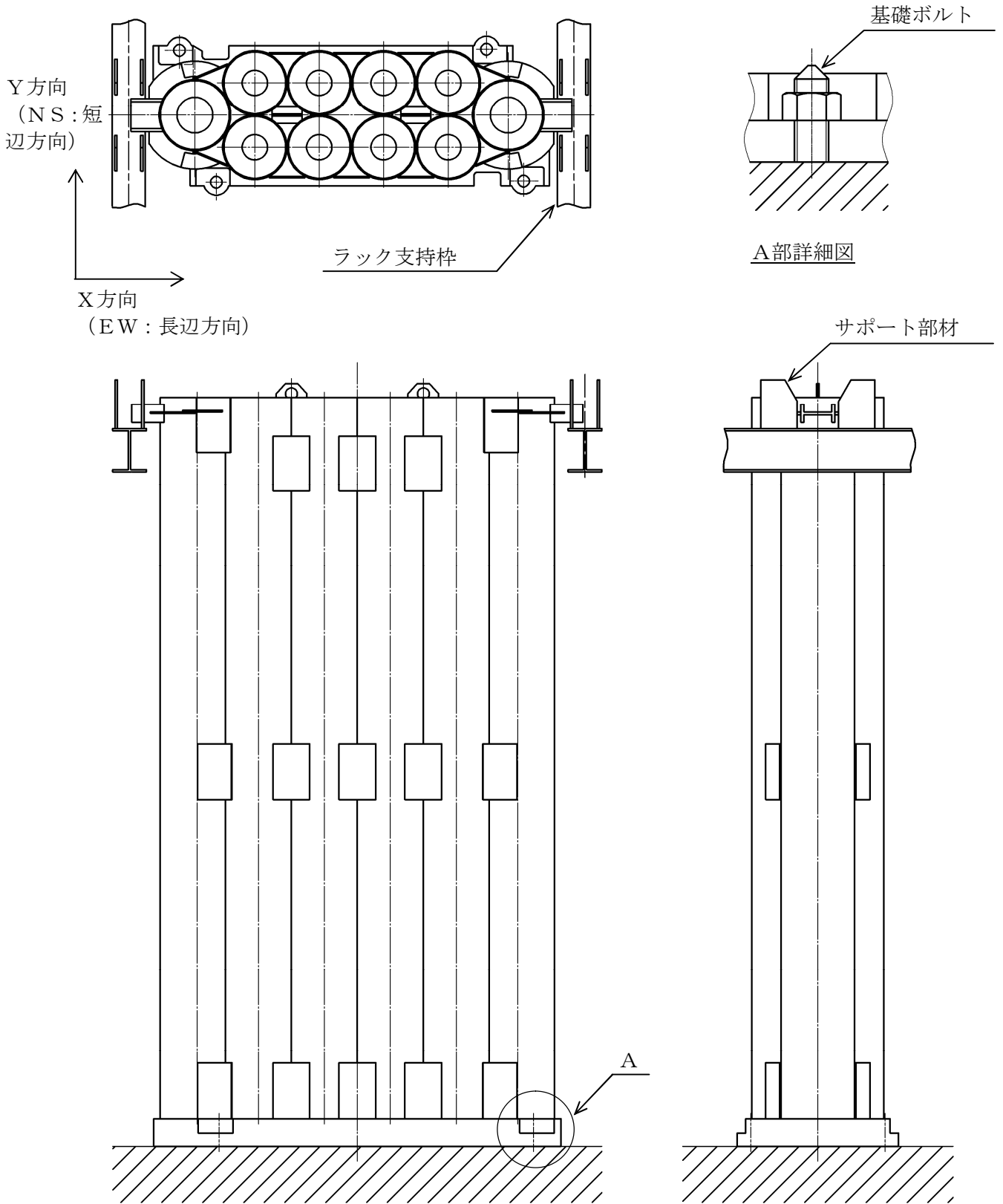


図 5-1 ラック構造概要図

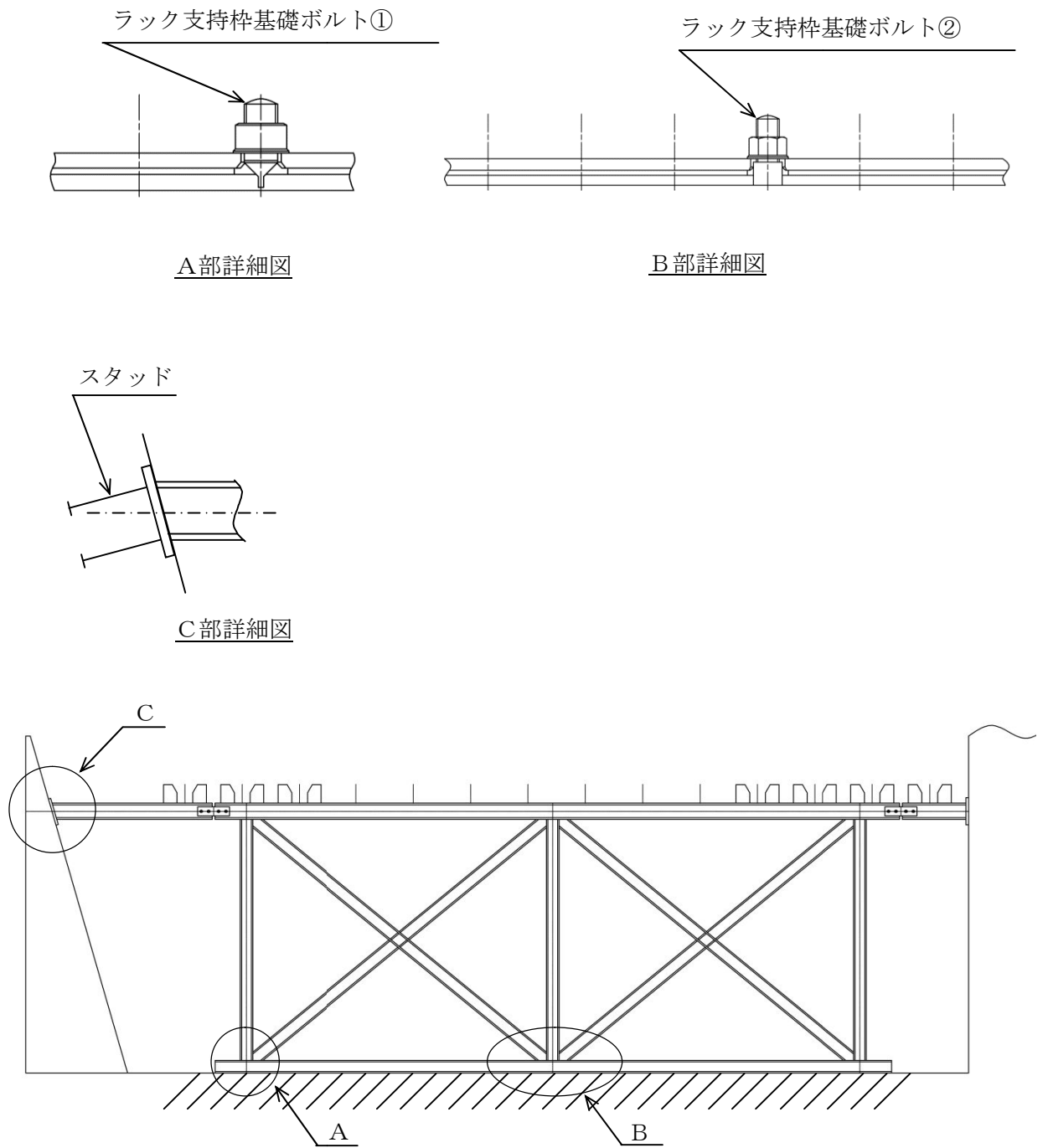


図 5-2 ラック支持枠構造概要図

5.2 荷重の組合せ及び許容応力

5.2.1 荷重の組合せ及び許容応力状態

ラックの荷重の組合せ及び許容応力状態のうち設計基準対象施設の評価に用いるものを表 5-1 に、重大事故等対処設備の評価に用いるものを表 5-2 に示す。

ラックは設計基準対象施設においてはBクラス，重大事故等対処設備には該当しないが，上位クラスへの波及的影響を踏まえて，基準地震動 S_S に対する荷重の組合せに対して， IV_{AS} 及び V_{AS} による評価を行う。

5.2.2 許容応力

ラックの許容応力を表 5-3 に示す。

5.2.3 使用材料の許容応力評価条件

ラックの許容応力評価条件のうち設計基準対象施設の評価に用いるものを表 5-4 に，重大事故等対処設備の評価に用いるものを表 5-5 に示す。

表 5-1 荷重の組合せ及び許容応力状態（設計基準対象施設）

| 施設区分 | | 機器名称 | 耐震設計上の 重要度分類 | 機器等の区分 | 荷重の組合せ | 許容応力状態 |
|--------------------------|---------------|----------|-----------------|--------|-----------------------|----------|
| 核燃料物質の 取扱施設及び 貯蔵施設 | 使用済燃料 貯蔵設備 | 制御棒貯蔵ラック | B | —* | $D + P_D + M_D + S_s$ | $IV_A S$ |

注記 *：その他の支持構造物の荷重の組合せ及び許容応力を適用する。

表 5-2 荷重の組合せ及び許容応力状態（重大事故等対処設備）

| 施設区分 | | 機器名称 | 設備分類 | 機器等の区分 | 荷重の組合せ | 許容応力状態 |
|--------------------------|---------------|----------|------|--------|-------------------------------|--|
| 核燃料物質の 取扱施設及び 貯蔵施設 | 使用済燃料 貯蔵設備 | 制御棒貯蔵ラック | — | —* | $D + P_{SAD} + M_{SAD} + S_s$ | $V_A S$ ($V_A S$ として $IV_A S$ の許容限界 を用いる。) |

注記 *：その他の支持構造物の荷重の組合せ及び許容応力を適用する。

表 5-3 許容応力（その他の支持構造物及び重大事故等その他の支持構造物）

| 許容応力状態 | 許容限界（ボルト等以外） *1 | | | 許容限界（ボルト等） *1 | |
|---|------------------|------------------|------------------|------------------|------------------|
| | 一次応力 | | | 一次応力 | |
| | 引張り | せん断 | 圧縮 | 引張り | せん断 |
| $IV_A S$ | $1.5 \cdot ft^*$ | $1.5 \cdot fs^*$ | $1.5 \cdot fc^*$ | $1.5 \cdot ft^*$ | $1.5 \cdot fs^*$ |
| $V_A S$ ($V_A S$ として $IV_A S$ の 許容限界を用いる。) | $1.5 \cdot ft^*$ | $1.5 \cdot fs^*$ | $1.5 \cdot fc^*$ | $1.5 \cdot ft^*$ | $1.5 \cdot fs^*$ |

注記 *1： 応力の組合せが考えられる場合には、組合せ応力に対しても評価を行う。

表 5-4 使用材料の許容応力評価条件（設計基準対象施設）

| 評価部材 | 材料 | 温度条件 (°C) | | S (MPa) | S _y (MPa) | S _u (MPa) | S _y (R T) (MPa) |
|---------------------------|----|--------------|--|------------|-------------------------|-------------------------|-------------------------------|
| | | 最高使用温度 | | | | | |
| サポート | | 最高使用温度 | | — | 188 | 479 | 205 |
| ラック支持枠 | | 最高使用温度 | | — | 188 | 479 | 205 |
| スタッド | | 最高使用温度 | | — | 234 | 385 | — |
| ラック基礎ボルト及び ラック支持枠基礎ボルト | | 最高使用温度 | | — | 188 | 479 | 205 |

注記 * : 新 J I S における SS400 相当

表 5-5 使用材料の許容応力評価条件（重大事故等対処設備）

| 評価部材 | 材料 | 温度条件 (°C) | | S (MPa) | S _y (MPa) | S _u (MPa) | S _y (R T) (MPa) |
|---------------------------|----|--------------|--|------------|-------------------------|-------------------------|-------------------------------|
| | | 最高使用温度 | | | | | |
| サポート | | 最高使用温度 | | — | 171 | 441 | 205 |
| ラック支持枠 | | 最高使用温度 | | — | 171 | 441 | 205 |
| スタッド | | 最高使用温度 | | — | 221 | 373 | — |
| ラック基礎ボルト及び ラック支持枠基礎ボルト | | 最高使用温度 | | — | 171 | 441 | 205 |

注記 * : 新 J I S における SS400 相当

5.3 設計用地震力

評価に用いる設計用地震力を表5-6及び表5-7に示す。

基準地震動 S_s による地震力は、添付書類「V-2-1-7 設計用床応答曲線の作成方針」に基づく。また、減衰定数は添付書類「V-2-1-6 地震応答解析の基本方針」に記載の減衰定数を用いる。

表5-6 設計用地震力（設計基準対象施設）

| 据付場所及び 床面高さ (m) | 固有周期 (s) | | 方向 | 基準地震動 S_s | | 最高使用温度 (°C) | 減衰定数 (%) |
|---------------------------------|----------------------|------|----|----------------------|--------------|----------------------|----------------------|
| | 水平方向 | 鉛直方向 | | 水平方向 設計震度 | 鉛直方向 設計震度 | | |
| | | | | | | | |
| 原子炉建屋 EL. 34.7 ^{*1} | <input type="text"/> | | NS | $C_H = 1.67$ 又は*2 | $C_V = 1.44$ | <input type="text"/> | <input type="text"/> |
| | | | EW | $C_H = 1.67$ | | | |

注記 *1：基準床レベルを示す。

*2：基準地震動 S_s に基づく設備評価用床応答曲線より得られる値。

表5-7 設計用地震力（重大事故等対処設備）

| 据付場所及び 床面高さ (m) | 固有周期 (s) | | 方向 | 基準地震動 S_s | | 最高使用温度 (°C) | 減衰定数 (%) |
|---------------------------------|----------------------|------|----|----------------------|--------------|----------------------|----------------------|
| | 水平方向 | 鉛直方向 | | 水平方向 設計震度 | 鉛直方向 設計震度 | | |
| | | | | | | | |
| 原子炉建屋 EL. 34.7 ^{*1} | <input type="text"/> | | NS | $C_H = 1.67$ 又は*2 | $C_V = 1.44$ | <input type="text"/> | <input type="text"/> |
| | | | EW | $C_H = 1.67$ | | | |

注記 *1：基準床レベルを示す。

*2：基準地震動 S_s に基づく設備評価用床応答曲線より得られる値。

5.4 計算方法

5.4.1 応力の計算方法

5.4.1.1 サポート部材の計算方法

サポート部材の荷重状態を図 5-3 に示す。

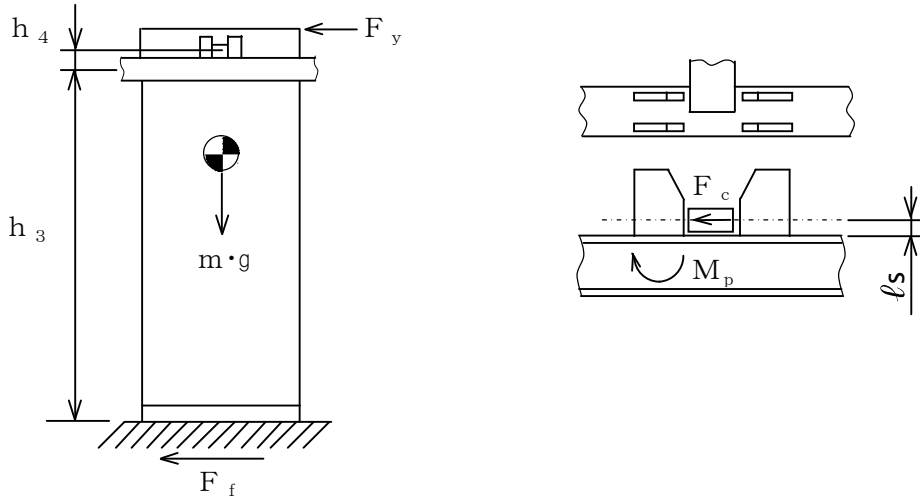


図 5-3 荷重状態 (Y 方向 (NS : 短辺方向))

ラックの全質量は、(5.4.1)式により求める。

$$m = m_c + m_g + m_R + m_w \quad \dots \dots \dots (5.4.1)$$

(1) せん断応力

せん断力 F_c により部材に生じるせん断応力 τ_p は、(5.4.2)式により求める。

$$\tau_p = \frac{F_c}{2 \cdot A_p} \quad \dots \dots \dots (5.4.2)$$

ここで、サポート部に働くせん断力 F_c は、(5.4.3)、(5.4.4)及び(5.4.5)式により求める。

$$F_y = C_H \cdot m \cdot g \quad \dots \dots \dots (5.4.3)$$

$$F_f = \frac{3 \cdot F_y \cdot h_4}{2 \cdot h_3} \quad \dots \dots \dots (5.4.4)$$

$$F_c = F_y + F_f \quad \dots \dots \dots (5.4.5)$$

(2) 曲げ応力

モーメント M_p により部材に生じる曲げ応力 σ_p は、(5.4.6)及び(5.4.7)式により求める。

$$\sigma_p = \frac{M_p}{Z_p} \quad \dots \dots \dots (5.4.6)$$

ここで、サポート部に働くモーメント M_p は、(5.4.7)式により求める。

$$M_p = \frac{F_c}{2} \cdot \ell_s \quad \dots \dots \dots (5.4.7)$$

(3) 組合せ応力

組合せ応力 σ_c は, (5.4.8)式により求める。

$$\sigma_c = \sqrt{\sigma_p^2 + 3 \cdot \tau_p^2} \dots\dots\dots (5.4.8)$$

5.4.1.2 ラック基礎ボルトの応力

ラック基礎ボルトの荷重状態を図5-4に示す。

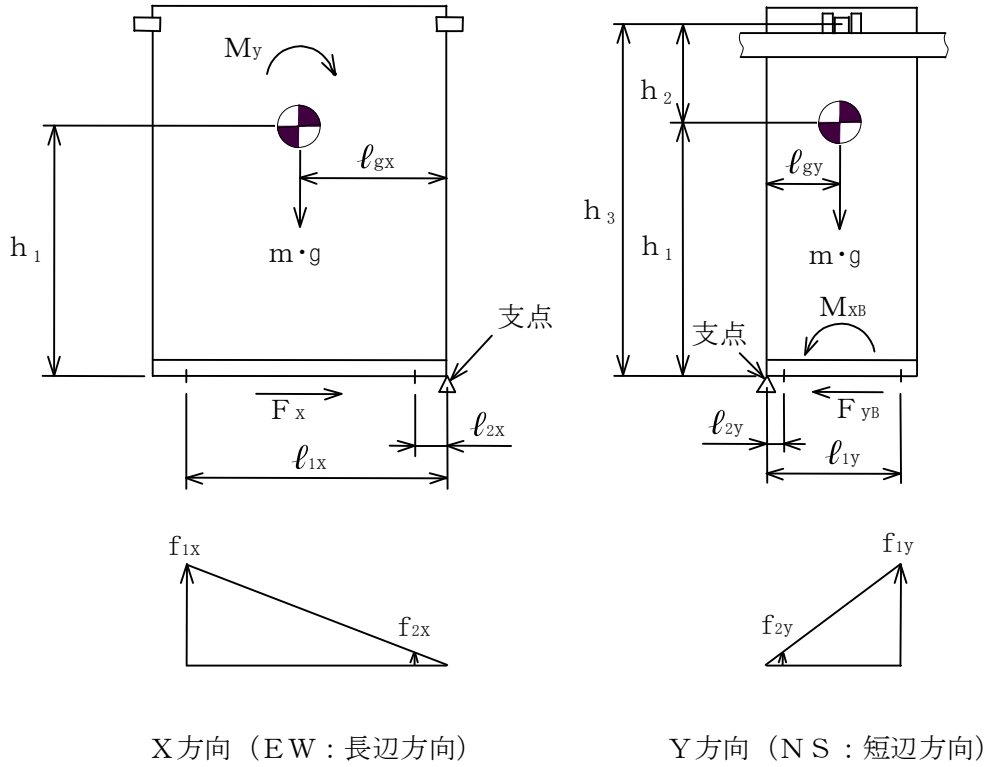


図5-4 荷重状態

(1) せん断応力

ベース底部に働くせん断力 F_x 又は F_{yB} により，ラック基礎ボルトに生じるせん断応力 τ_b は(5.4.9)及び(5.4.10)式より求める。

$$\tau_b = \frac{F_x}{n \cdot A_b} \dots\dots\dots (5.4.9)$$

$$\tau_b = \frac{F_{yB}}{n \cdot A_b} \dots\dots\dots (5.4.10)$$

ここで，

$$F_x = C_H \cdot m \cdot g$$

$$F_{yB} = \frac{C_H \cdot m \cdot g \cdot h_2}{2 \cdot h_3^3} \cdot (2 \cdot h_2^2 + 6 \cdot h_1 \cdot h_2 + 3 \cdot h_1^2)$$

(2) 引張応力

図 5-4 の荷重状態において支点まわりのモーメントの平衡によりラック基礎ボルト 1 本当たりの引張力 f_{ii} , f_{zi} を求める。

$f_{ii} > f_{zi}$ の関係にあるので f_{ii} のみを (5.4.11) 及び (5.4.12) 式より求める。

$$f_{1x} = \frac{\ell_{1x} \cdot \{M_y - (1 - C_v) \cdot m \cdot g \cdot \ell_{gx}\}}{n_{1x} \cdot \ell_{1x}^2 + n_{2x} \cdot \ell_{2x}^2 + n_{3x} \cdot \ell_{3x}^2 + n_{4x} \cdot \ell_{4x}^2} \dots\dots\dots (5.4.11)$$

$$f_{1y} = \frac{\ell_{1y} \cdot \{M_{xB} - (1 - C_v) \cdot m \cdot g \cdot \ell_{gy}\}}{n_{1y} \cdot \ell_{1y}^2 + n_{2y} \cdot \ell_{2y}^2} \dots\dots\dots (5.4.12)$$

ここで, $M_y = F_x \cdot h_1$

$$M_{xB} = \frac{C_H \cdot m \cdot g \cdot h_1 \cdot h_2}{2 \cdot h_3^2} \cdot (2 \cdot h_2 + h_1)$$

したがって, 引張力 f_{ii} によりラック基礎ボルトに生じる引張応力 σ_b は, (5.4.13) 式より求める。

$$\sigma_b = \frac{f_{ii}}{A_b} \dots\dots\dots (5.4.13)$$

($i = x$: X 方向 (EW : 長辺方向), y : Y 方向 (NS : 短辺方向))

ただし, f_{ii} の値が負となった場合は, 引張力が生じないので以後の引張応力の計算は省略する。

5.4.1.3 ラック支持枠の応力

ラック支持枠の荷重状態を図5-5に示す。

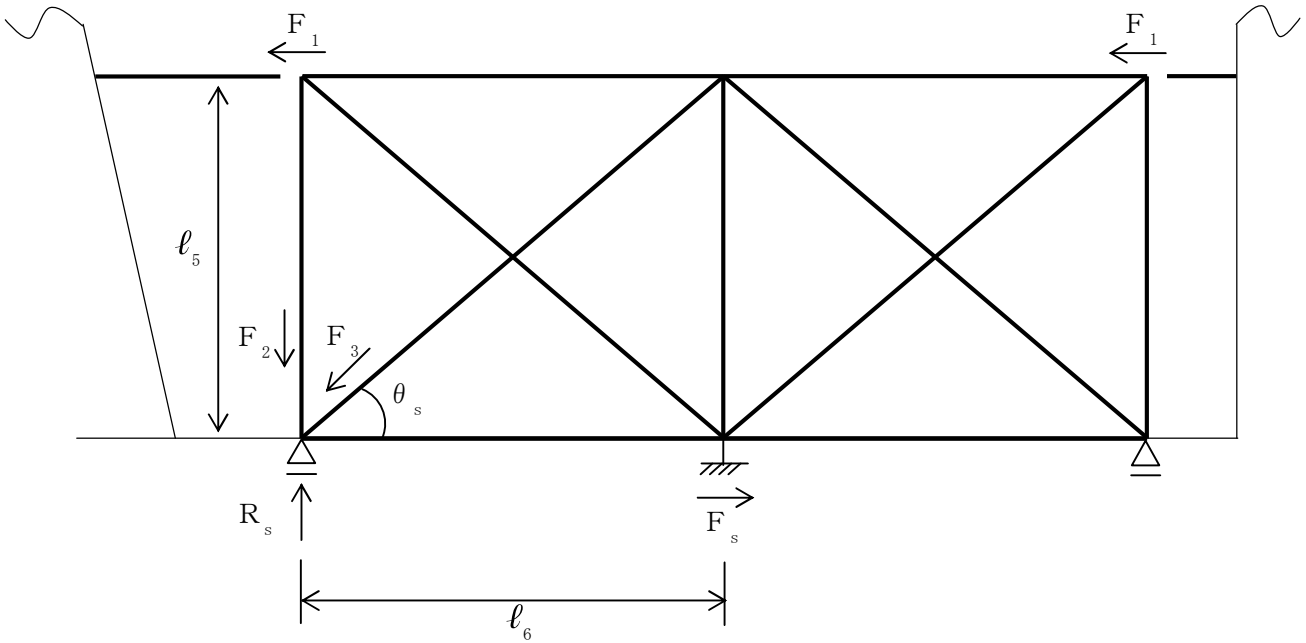


図5-5 荷重状態 (NS方向)

(1) 圧縮応力

支持枠筋交いに生じる圧縮応力 σ_{cs} は、(5.4.14)式より求める。

$$\sigma_{cs} = \frac{F_3}{A_{p2}} \dots \dots \dots (5.4.14)$$

なお、 F_3 は、(5.4.15)式より求める。

..... (5.4.15)

ここで、

$$F_w = C_H \cdot m_s \cdot g$$

F_w : ラックに生じる水平荷重

$$F_1 = 2 \cdot F_c + \frac{F_w}{2}$$

$$F_s = 2 \cdot F_1$$

$$R_s = \frac{F_s \cdot l_5}{l_6}$$

$$\theta_s = \arctan \left(\frac{l_5}{l_6} \right)$$

$$F_2 = \frac{F_1}{\cos(\theta_s)} \cdot \sin(\theta_s)$$

5.4.1.4 スタッドの応力

スタッドの荷重状態を図5-6に示す。

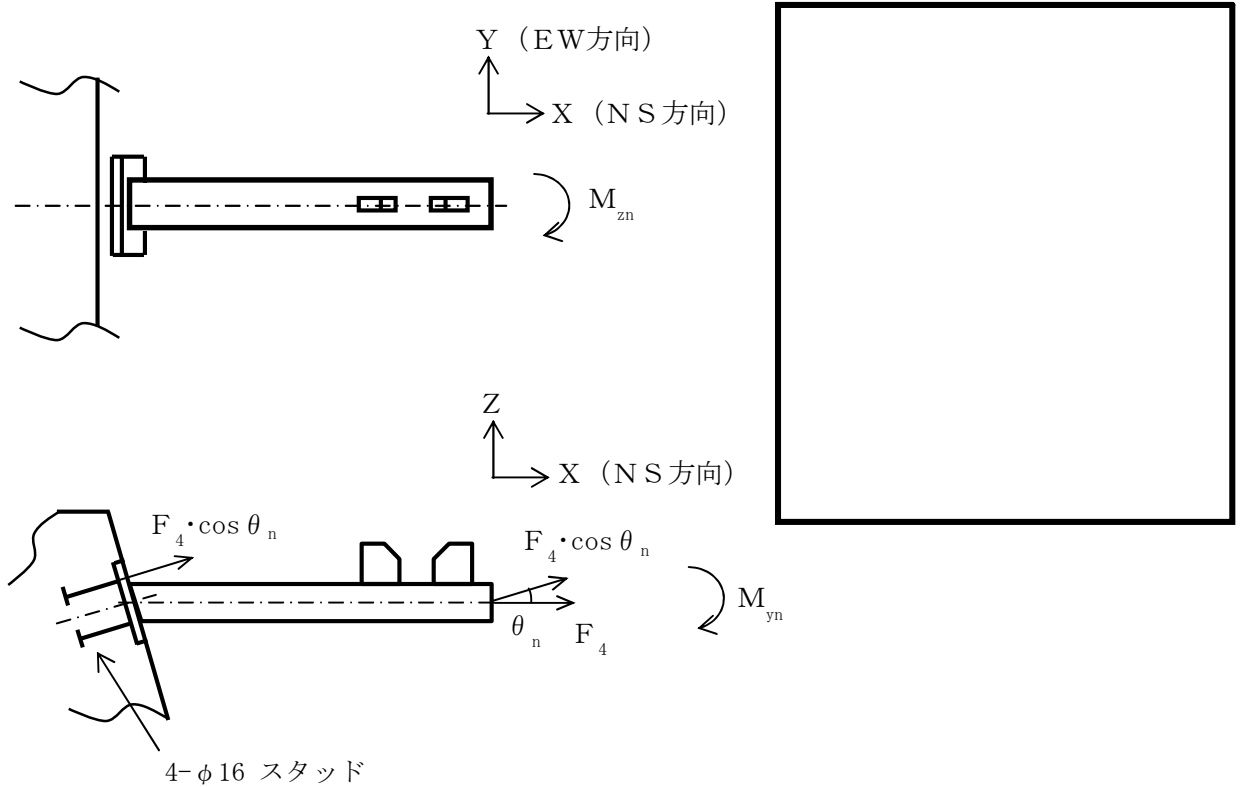


図5-6 荷重状態

(1) 引張応力

曲げモーメント M_{yn} 、 M_{zn} により生じるスタッド1本当たりの最大引張力 N_m 及び引張力 F_{xn} より生じるスタッドの引張応力 σ_{bn} は、(5.4.16)式より求める。

$$\sigma_{bn} = \frac{N_m}{A_{bn}} + \frac{F_{xn}}{n_n \cdot A_{bn}} \dots\dots\dots (5.4.16)$$

ここで、

$$N_m = \frac{\ell_{1n} \cdot M_{yn}}{n_{1n} \cdot \ell_{1n}^2 + n_{2n} \cdot \ell_{2n}^2} + \frac{\ell_{3n} \cdot M_{zn}}{n_{3n} \cdot \ell_{3n}^2 + n_{4n} \cdot \ell_{4n}^2}$$

$$F_{xn} = F_4 \cdot \cos(\theta_n)$$

(2) せん断応力

スタッドに生じるせん断応力 τ_{bn} は、(5.4.17)式より求める。

$$\tau_{bn} = \frac{\sqrt{F_{yn}^2 + F_{zn}^2}}{n_n \cdot A_{bn}} \dots\dots\dots (5.4.17)$$

5.4.1.5 ラック支持枠基礎ボルトの応力

ラック支持枠基礎ボルトの荷重状態を図 5-5 に示す。

(1) せん断応力

ラック支持枠底部中央に働くせん断力 F_s により，ラック支持枠基礎ボルト②に生じるせん断応力 τ_s は，(5.4.18) より求める。

$$\tau_s = \frac{F_s}{n_{s_2} \cdot A_{b_2}} \quad \dots\dots\dots (5.4.18)$$

(2) 引張応力

ラック支持枠底部端に生じる反力 R_s により，ラック支持枠基礎ボルト①に生じる引張応力 σ_t は，(5.4.19) 式より求める。

$$\sigma_t = \frac{R_s}{n_{s_1} \cdot A_{b_1}} \quad \dots\dots\dots (5.4.19)$$

5.5 計算条件

5.5.1 サポート部材の応力算定条件

サポート部材の応力計算に用いる数値を表 5-8 に示す。

5.5.2 ラック基礎ボルトの応力算定条件

ラック基礎ボルトの応力計算に用いる数値を表 5-9 に示す。

5.5.3 ラック支持枠の応力算定条件

ラック支持枠の応力計算に用いる数値を表 5-10 に示す。

5.5.4 スタッドの応力算定条件

スタッドの応力計算に用いる数値を表 5-11 に示す。

5.5.5 ラック支持枠基礎ボルトの応力算定条件

ラック支持枠基礎ボルトの応力計算に用いる数値を表 5-12 に示す。

表 5-8 サポート部材の応力計算条件

| m (kg) | m _c (kg) | m _g (kg) | m _R (kg) | m _w (kg) | A _p (mm ²) | Z _p (mm ³) | h ₃ (mm) | h ₄ (mm) | ℓ _s (mm) |
|-----------|------------------------|------------------------|------------------------|------------------------|--------------------------------------|--------------------------------------|------------------------|------------------------|------------------------|
| | | | | | 1500 | 3.750×10 ⁴ | | | 63.2 |

(設計基準対象施設)

| 部材 | 材料 | S _y *1 (MPa) | S _y *2 (MPa) | S _u *1 (MPa) | F* (MPa) |
|------|----|----------------------------|----------------------------|----------------------------|-------------|
| サポート | | 188 | 205 | 479 | 205 |

注記 *1: 最高使用温度 [] °C) で算出

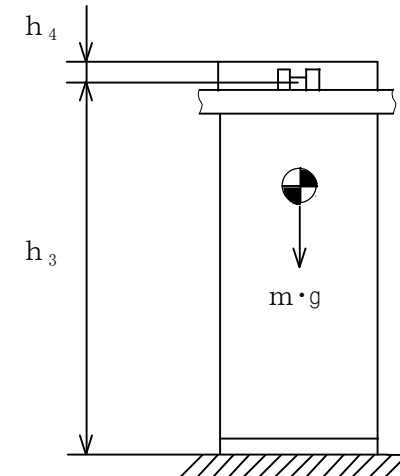
*2: 室温で算出

(重大事故等対処設備)

| 部材 | 材料 | S _y *1 (MPa) | S _y *2 (MPa) | S _u *1 (MPa) | F* (MPa) |
|------|----|----------------------------|----------------------------|----------------------------|-------------|
| サポート | | 171 | 205 | 441 | 205 |

注記 *1: 最高使用温度 [] °C) で算出

*2: 室温で算出



Y方向 (NS: 短辺方向)

表 5-9 ラック基礎ボルトの応力評価条件

| m (kg) | A_b (mm^2) | l_{1X} (mm) | l_{2X} (mm) | l_{3X} (mm) | l_{4X} (mm) | l_{1Y} (mm) | l_{2Y} (mm) | l_{GX} (mm) | l_{GY} (mm) |
|-----------|----------------------------|------------------|------------------|------------------|------------------|------------------|------------------|------------------|------------------|
| 3350 | | 1558.5 | 1401.5 | 256.5 | 99.5 | 577 | 20 | 829 | 296 |

| h_1 (mm) | h_2 (mm) | h_3 (mm) | n | n_{1X} | n_{2X} | n_{3X} | n_{4X} | n_{1Y} | n_{2Y} |
|---------------|---------------|---------------|---|----------|----------|----------|----------|----------|----------|
| 1868 | 1167.2 | 3035.2 | 4 | 1 | 1 | 1 | 1 | 2 | 2 |

(設計基準対象施設)

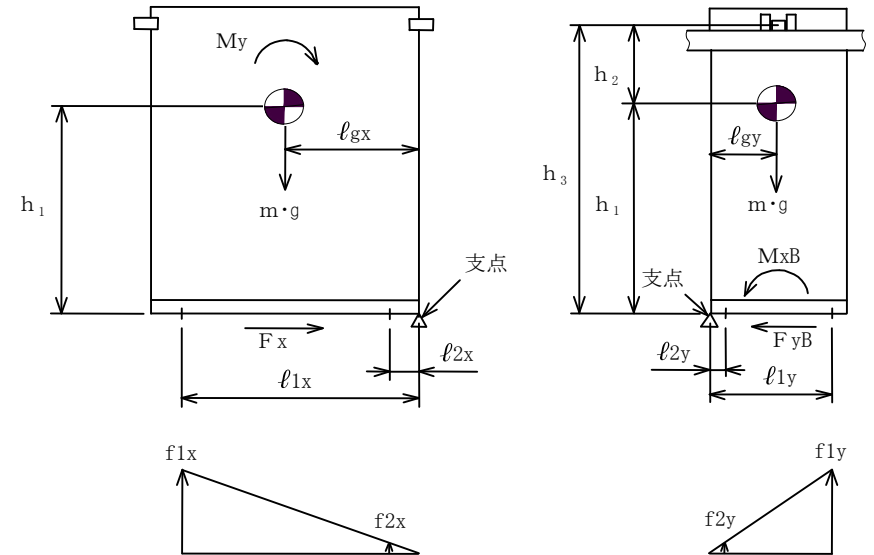
| ラック 基礎ボルト材料 | S_y^{*1} (MPa) | S_y^{*2} (MPa) | S_u^{*1} (MPa) | F^* (MPa) |
|----------------|---------------------|---------------------|---------------------|----------------|
| | 188 | 205 | 479 | 205 |

注記 *1: 最高使用温度 \square (°C) で算出
*2: 室温で算出

(重大事故等対処設備)

| ラック 基礎ボルト材料 | S_y^{*1} (MPa) | S_y^{*2} (MPa) | S_u^{*1} (MPa) | F^* (MPa) |
|----------------|---------------------|---------------------|---------------------|----------------|
| | 171 | 205 | 441 | 205 |

注記 *1: 最高使用温度 \square (°C) で算出
*2: 室温で算出



X方向 (EW: 長辺方向)

Y方向 (NS: 短辺方向)

表 5-10 ラック支持枠の応力評価条件

| m_s (kg) | A_{p2} (mm ²) | l_5 (mm) | l_6 (mm) | θ_s (rad) | F_1 (N) | F_2 (N) | F_3 (N) | F_s (N) | R_s (N) |
|---------------|--------------------------------|---------------|---------------|---------------------|---------------------|--------------|--------------|---------------------|---------------------|
| | 5.560×10^3 | | | 0.695 | 1.305×10^5 | | | 2.610×10^5 | 2.175×10^5 |

(設計基準対象施設)

| 部材 | 材料 | S_y^{*1} (MPa) | S_y^{*2} (MPa) | S_u^{*1} (MPa) | F^* (MPa) |
|--------|----|---------------------|---------------------|---------------------|----------------|
| ラック支持枠 | | 188 | 205 | 479 | 205 |

注記 *1: 最高使用温度 (°C) で算出

*2: 室温で算出

(重大事故等対処設備)

| 部材 | 材料 | S_y^{*1} (MPa) | S_y^{*2} (MPa) | S_u^{*1} (MPa) | F^* (MPa) |
|--------|----|---------------------|---------------------|---------------------|----------------|
| ラック支持枠 | | 171 | 205 | 441 | 205 |

注記 *1: 最高使用温度 (°C) で算出

*2: 室温で算出

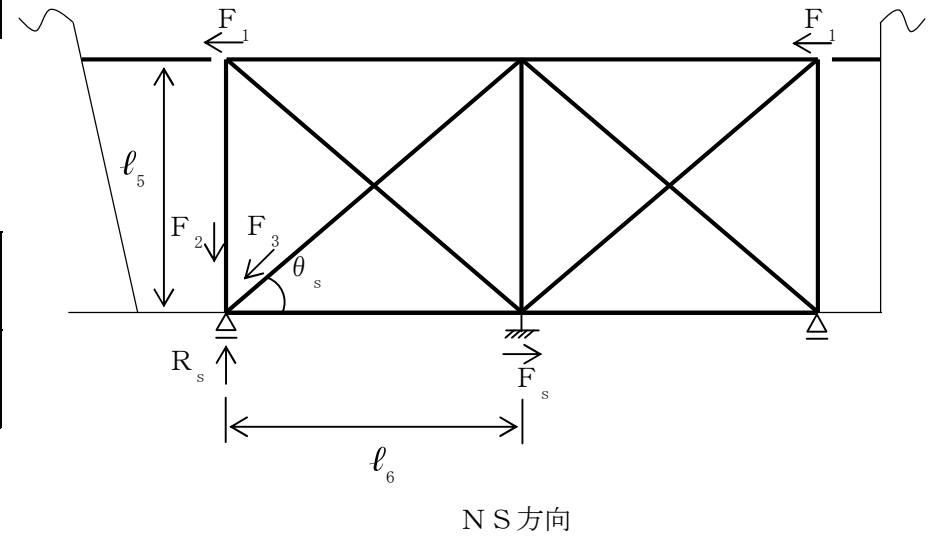


表 5-11 スタッドの応力評価条件

| A_{bn} (mm ²) | l_{1n} (mm) | l_{2n} (mm) | l_{3n} (mm) | l_{4n} (mm) | θ_n (rad) | n_n | n_{1n} | n_{2n} | n_{3n} | n_{4n} |
|--------------------------------|------------------|------------------|------------------|------------------|---------------------|-------|----------|----------|----------|----------|
| 201.1 (φ 16) | | | | | 0.280 | 4 | | | | |

| F_4 (N) | F_{xn} (N) | F_{yn} (N) | F_{zn} (N) | M_{yn} (N・mm) | M_{zn} (N・mm) |
|---------------------|---------------------|-----------------|---------------------|---------------------|--------------------|
| 5.835×10^4 | 5.608×10^4 | 0 | 2.455×10^3 | 9.171×10^6 | 0 |

(設計基準対象施設)

| スタッド 材料 | S_y^* (MPa) | S_u^* (MPa) | F^* (MPa) |
|------------|------------------|------------------|----------------|
| | 234 | 385 | 234 |

注記 * : 最高使用温度 () °C) で算出

(重大事故等対処設備)

| スタッド 材料 | S_y^* (MPa) | S_u^* (MPa) | F^* (MPa) |
|------------|------------------|------------------|----------------|
| | 221 | 373 | 221 |

注記 * : 最高使用温度 () °C) で算出

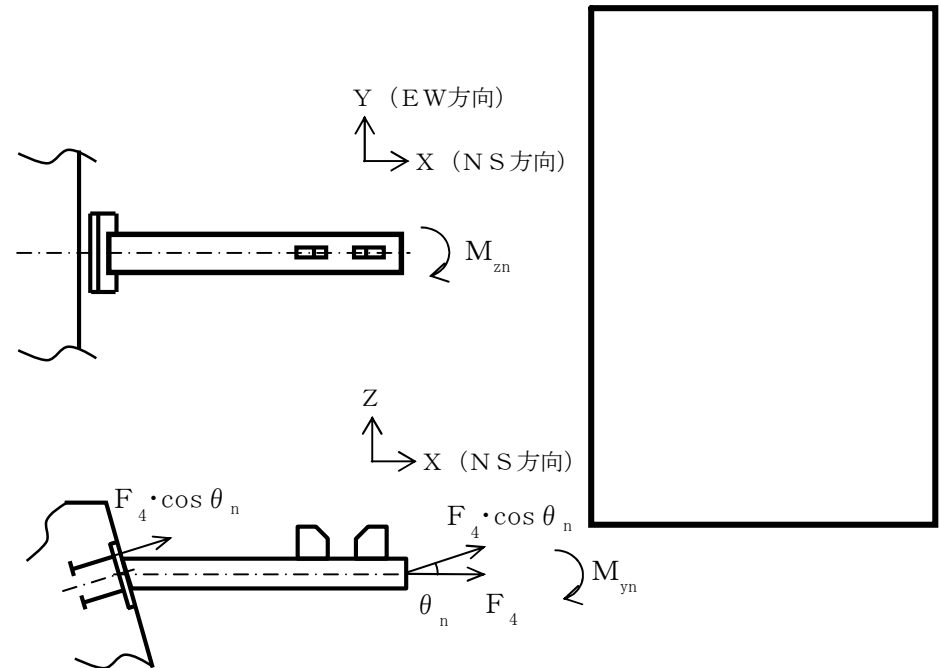


表 5-12 ラック支持枠基礎ボルトの応力評価条件

| Ab1 (mm ²) | Ab2 (mm ²) | n s1 | n s2 | F s (N) | R s (N) |
|---------------------------|---------------------------|------|------|-----------------------|-----------------------|
| 855.3 (M33) | 1257 (φ 40) | 4 | 12 | 2.610×10 ⁵ | 2.175×10 ⁵ |

(設計基準対象施設)

| ラック支持枠 基礎ボルト材料 | S _y *1 (MPa) | S _y *2 (MPa) | S _u *1 (MPa) | F* (MPa) |
|----------------------|----------------------------|----------------------------|----------------------------|-------------|
| <input type="text"/> | 188 | 205 | 479 | 205 |

注記 *1: 最高使用温度 (°C) で算出

*2: 室温で算出

(重大事故等対処設備)

| ラック支持枠 基礎ボルト材料 | S _y *1 (MPa) | S _y *2 (MPa) | S _u *1 (MPa) | F* (MPa) |
|----------------------|----------------------------|----------------------------|----------------------------|-------------|
| <input type="text"/> | 171 | 205 | 441 | 205 |

注記 *1: 最高使用温度 (°C) で算出

*2: 室温で算出

5.6 応力の評価

5.6.1 サポート部材及びラック支持枠の応力評価

5.4.1.1 項で求めた部材の曲げ応力 σ_p 及び組合せ応力 σ_c が、許容引張応力 f_t 以下であること。

また、5.4.1.1 項で求めた部材のせん断応力 τ_p が、許容せん断応力 f_s 以下であること。ただし、 f_t 及び f_s は下表による。

| | |
|---------------|--|
| | 基準地震動 S_s |
| 許容引張応力 f_t | $\frac{F^*}{1.5} \cdot 1.5$ |
| 許容せん断応力 f_s | $\frac{F^*}{1.5 \cdot \sqrt{3}} \cdot 1.5$ |

5.4.1.3 項で求めた部材の圧縮応力 σ_{cs} が許容圧縮応力 f_c 以下であること。

ただし、 f_c は(5.6.1)式による。

$$f_c = \left\{ 1 - 0.4 \cdot \left(\frac{\lambda}{\Lambda} \right)^2 \right\} \cdot \frac{F^*}{\nu} \cdot 1.5 \quad \dots\dots\dots (5.6.1)$$

ここで、

$$\Lambda = \sqrt{\frac{\pi^2 \cdot E}{0.6 \cdot F^*}}$$

$$\nu = 1.5 + \frac{2}{3} \cdot \left(\frac{\lambda}{\Lambda} \right)^2$$

ν : 安全率

Λ : 限界細長比

λ : 圧縮材の有効細長比

5.6.2 スタッド及び基礎ボルトの応力評価

5.4.1.2項, 5.4.1.4項及び5.4.1.5項で求めた基礎ボルト及びスタッドの引張応力 σ_b , σ_{bn} 及び σ_t が, (5.6.2) 及び (5.6.3) 式より求めた許容引張応力 f_{ts} 以下であること。

また, 5.4.1.2項, 5.4.1.4項及び5.4.1.5項で求めた基礎ボルト及びスタッドのせん断応力 τ_b , τ_{bn} 及び τ_s が, せん断力のみを受けるボルトの許容せん断応力 f_{sb} 以下であること。

$$f_{ts} = 1.4 \cdot f_{to} - 1.6 \cdot \tau_b \quad \dots \dots \dots (5.6.2)$$

かつ,

$$f_{ts} \leq f_{to} \quad \dots \dots \dots (5.6.3)$$

ただし, f_{to} 及び f_{sb} は下表による。

| | |
|------------------|--|
| | 基準地震動 S_s |
| 許容引張応力 f_{to} | $\frac{F^*}{2} \cdot 1.5$ |
| 許容せん断応力 f_{sb} | $\frac{F^*}{1.5 \cdot \sqrt{3}} \cdot 1.5$ |

6. 評価結果

6.1 設計基準対象施設としての評価結果

ラックの耐震評価結果を以下に示す。発生値は許容限界を満足しており, 設計用地震力に対して十分な構造強度を有していることを確認した。

(1) 構造強度評価結果

構造強度評価の結果を次項以降の【制御棒貯蔵ラックの耐震性についての計算結果】に示す。

6.2 重大事故等対処設備としての評価結果

ラックの耐震評価結果を以下に示す。発生値は許容限界を満足しており, 設計用地震力に対して十分な構造強度を有していることを確認した。

(1) 構造強度評価結果

構造強度評価の結果を次項以降の【制御棒貯蔵ラックの耐震性についての計算結果】に示す。

【制御棒貯蔵ラックの耐震性についての計算結果】

1. 設計基準対象施設

1.1 設計条件

| 機器名称 | 耐震設計上の 重要度分類 | 据付場所 及び 床面高さ (m) | 固有周期 (s) | | 方向 | 基準地震動 S_s | | 最高使用温度 (°C) | 減衰定数 (%) |
|------|-----------------|---------------------------|-------------|-----------------|----|---------------------------------|--------------|----------------|-------------|
| | | | 水平 方向 | 鉛直 方向 | | 水平方向 設計震度 | 鉛直方向 設計震度 | | |
| | | | 制御棒貯蔵ラック | B | | 原子炉建屋 EL. 34.7 ^{*1} | | | |
| | | | EW | $C_H =$ 1.67 | | | | | |

注記 *1：基準床レベルを示す。

*2：基準地震動 S_s に基づく設備評価床応答曲線より得られる値。

1.2 計算数値

(1) 部材に生じる応力

(単位：MPa)

| 部材 | 応力 | 基準地震動 S_s | |
|--------|------------------|-------------|-----|
| | | X方向 | Y方向 |
| サポート | 曲げ σ_p | — | 48 |
| | せん断 τ_p | — | 19 |
| | 組合せ σ_c | — | 58 |
| ラック支持枠 | 圧縮 σ_{cs} | — | 31 |

(2) スタッド及び基礎ボルトに生じる応力

(単位：MPa)

| 部材 | 応力 | 基準地震動 S_s | |
|-----------------|-------------------|-------------|-----|
| | | X方向 | Y方向 |
| スタッド | 引張り σ_{bn} | — | 158 |
| | せん断 τ_{bn} | — | 3 |
| ラック基礎ボルト | 引張り σ_b | 26 | 18 |
| | せん断 τ_b | 9 | 5 |
| ラック支持枠 基礎ボルト | 引張り σ_t | — | 64 |
| | せん断 τ_s | — | 18 |

1.3 結論

1.3.1 固有周期

(単位：s)

| 方向 | 固有周期 |
|-----|------|
| X方向 | |
| Y方向 | |
| Z方向 | |

1.3.2 応力 (設計基準対象施設)

(1) 部材に生じる応力

(単位：MPa)

| 部材 | 材料 | 応力 | 基準地震動 S_s | |
|--------|----|-----|--------------------|-------------|
| | | | 算出応力 | 許容応力 |
| サポート | | 曲げ | $\sigma_p = 48$ | $f_t = 205$ |
| | | せん断 | $\tau_p = 19$ | $f_s = 118$ |
| | | 組合せ | $\sigma_c = 58$ | $f_t = 205$ |
| ラック支持枠 | | 圧縮 | $\sigma_{cs} = 31$ | $f_c = 97$ |

すべて許容応力以下である。

(2) スタッド及び基礎ボルトに生じる応力

(単位：MPa)

| 部材 | 材料 | 応力 | 基準地震動 S_s | |
|-----------------|----|-----|---------------------|------------------|
| | | | 算出応力 | 許容応力 |
| スタッド | | 引張り | $\sigma_{bn} = 158$ | $f_{ts} = 175^*$ |
| | | せん断 | $\tau_{bn} = 3$ | $f_{sb} = 135$ |
| ラック基礎ボルト | | 引張り | $\sigma_b = 26$ | $f_{ts} = 153^*$ |
| | | せん断 | $\tau_b = 9$ | $f_{sb} = 118$ |
| ラック支持枠 基礎ボルト | | 引張り | $\sigma_t = 64$ | $f_{ts} = 153^*$ |
| | | せん断 | $\tau_s = 18$ | $f_{sb} = 118$ |

すべて許容応力以下である。

* $f_{ts} = 1.4 \cdot f_{to} - 1.6 \cdot \tau_b$

2. 重大事故等対処設備

2.1 設計条件

| 機器名称 | 設備区分 | 据付場所 及び 床面高さ (m) | 固有周期 (s) | | 方向 | 基準地震動 S_s | | 最高使用温度 (°C) | 減衰定数 (%) |
|----------|------|---------------------------------|-------------|----------|----|-------------------------|-----------------|----------------|-------------|
| | | | 水平 方向 | 鉛直 方向 | | 水平方向 設計震度 | 鉛直方向 設計震度 | | |
| 制御棒貯蔵ラック | — | 原子炉建屋 EL. 34.7 ^{*1} | | | NS | $C_H =$ 1.67 又は*2 | $C_V =$ 1.44 | | |
| | | | | | EW | | | | |

注記 *1：基準床レベルを示す。

*2：基準地震動 S_s に基づく設備評価用床応答曲線より得られる値。

2.2 応力（重大事故等対処設備）

(1) 部材に生じる応力

(単位：MPa)

| 部材 | 材料 | 応力 | 基準地震動 S_s | |
|--------|----|-----|--------------------|-------------|
| | | | 算出応力 | 許容応力 |
| サポート | | 曲げ | $\sigma_p = 48$ | $f_t = 205$ |
| | | せん断 | $\tau_p = 19$ | $f_s = 118$ |
| | | 組合せ | $\sigma_c = 58$ | $f_t = 205$ |
| ラック支持枠 | | 圧縮 | $\sigma_{cs} = 31$ | $f_c = 97$ |

すべて許容応力以下である。

(2) スタッド及び基礎ボルトに生じる応力

(単位：MPa)

| 部材 | 材料 | 応力 | 基準地震動 S_s | |
|-----------------|----|-----|---------------------|------------------|
| | | | 算出応力 | 許容応力 |
| スタッド | | 引張り | $\sigma_{bn} = 158$ | $f_{ts} = 165^*$ |
| | | せん断 | $\tau_{bn} = 3$ | $f_{sb} = 127$ |
| ラック基礎ボルト | | 引張り | $\sigma_b = 26$ | $f_{ts} = 153^*$ |
| | | せん断 | $\tau_b = 9$ | $f_{sb} = 118$ |
| ラック支持枠 基礎ボルト | | 引張り | $\sigma_t = 64$ | $f_{ts} = 153^*$ |
| | | せん断 | $\tau_s = 18$ | $f_{sb} = 118$ |

すべて許容応力以下である。

* $f_{ts} = 1.4 \cdot f_{to} - 1.6 \cdot \tau_b$