

東海第二発電所 工事計画審査資料	
資料番号	工認-1063 改1
提出年月日	平成30年8月20日

V-2-6-1 計測制御系統施設の耐震計算結果

目次

1. 概要	1
2. 耐震評価条件整理	1

1. 概要

本資料は、計測制御系統施設の設備の耐震計算の手法及び条件の整理について説明するものである。

2. 耐震評価条件整理

計測制御系統施設の設備に対して、設計基準対象施設の耐震設計上の重要度分類、重大事故等対処施設の設備分類を整理した。既設の設計基準対象施設については、耐震評価における手法及び条件について、既に認可を受けた実績と差異の有無を整理した。また、重大事故等対処施設のうち、設計基準対象施設であるものについては、重大事故等対処施設の評価条件と設計基準対象施設の評価条件の差異の有無を整理した。結果を表 2-1 に示す。

通信連絡設備については設備が複数の機器により構成されている。添付書類「V-1-1-10 通信連絡設備に関する説明書」に記載の機器構成を図 2-1～図 2-3 に示し、その機器構成による設備の内訳を表 2-2 に示す。

計測制御系統施設のうち、新設又は、新規登録の設計基準対象施設並びに重大事故等対処施設の耐震計算は表 2-1 に示す計算書に記載することとする。また、表 2-1 に示す設備のうち、耐震評価における手法及び条件について、既に認可を受けた実績と差異がない施設の耐震計算は、工事計画認可実績を示し、入力条件及び評価結果を示すことを基本とする。

なお、既設の設備における弾性設計用地震動 S_d による耐震計算については、基準地震動 S_s による評価結果が弾性設計用地震動 S_d の許容限界を満足する場合、省略することとし、省略せず耐震評価を実施する場合は、静的地震力についても考慮することとする。

表 2-1 耐震評価条件整理一覧表 (1/18)

評価対象設備		設計基準対象施設			重大事故等対処施設			
		耐震設計上の重要度分類	新規制基準施行前に認可された実績との差異	耐震計算の記載箇所	設備分類*1	設計基準対象施設との評価条件の差異	耐震計算の記載箇所	
計測制御系統施設	制御材	制御棒	S	無	V-2-6-2-1	常設耐震/防止	無	V-2-6-2-1
	制御材駆動装置	制御棒駆動機構	S	有	V-2-6-3-1	常設耐震/防止	無	V-2-6-3-1
		水圧制御ユニット	S	無	V-2-6-3-2-1	常設耐震/防止	有	V-2-6-3-2-1
		主配管	S	無	V-2-6-3-2-2	常設耐震/防止	無	V-2-6-3-2-2
		主配管	—	—	—	常設耐震/防止	無	V-2-6-3-2-2
		ほう酸水注入ポンプ	S	無	V-2-6-4-1-1	常設耐震/防止	有	V-2-6-4-1-1
	ほう酸水注入設備	ほう酸水貯蔵タンク	S	無	V-2-6-4-1-2	常設耐震/防止	有	V-2-6-4-1-2
		主配管	S	無	V-2-6-4-1-3	常設耐震/防止	無	V-2-6-4-1-3
		主配管	—	—	—	常設耐震/防止	無	V-2-6-4-1-3
		主配管	—	—	—	常設耐震/防止	無	V-2-6-4-1-3

表 2-1 耐震評価条件整理一覧表 (2/18)

評価対象設備		設計基準対象施設			重大事故等対処施設			
		耐震設計上の重要度分類	新規制基準施行前に認可された実績との差異	耐震計算の記載箇所	設備分類*1	設計基準対象施設との評価条件の差異	耐震計算の記載箇所	
計測制御系統施設	ほう酸水注入設備	差圧検出・ほう酸水注入管（ティーよりN10ノズルまでの外管）	—	—	—	常設耐震／防止	無	V-2-3-4-3-4
		差圧検出・ほう酸水注入管（原子炉压力容器内部）	—	—	—	常設耐震／防止	有	V-2-3-4-4-10
		原子炉压力容器	—	—	—	常設耐震／防止	有	V-2-3-4-1-2 V-2-3-4-1-3
		炉心支持構造物	—	—	—	常設耐震／防止	無	V-2-3-3-2-1
	計測装置	起動領域計装	S	無	V-2-6-5-1	常設耐震／防止	無	V-2-6-5-1
		出力領域計装	S	無	V-2-6-5-2	常設耐震／防止	無	V-2-6-5-2
		主蒸気流量	S	無	V-2-6-5-3	—	—	—
		原子炉压力容器温度	—	—	—	常設／防止 常設／緩和	—	V-2-6-5-4
		高圧代替注水系系統流量	—	—	—	常設耐震／防止 常設／緩和	—	V-2-6-5-5

表 2-1 耐震評価条件整理一覧表 (3/18)

評価対象設備		設計基準対象施設			重大事故等対処施設			
		耐震設計上の重要度分類	新規制基準施行前に認可された実績との差異	耐震計算の記載箇所	設備分類*1	設計基準対象施設との評価条件の差異	耐震計算の記載箇所	
計測制御系統施設	計測装置	低圧代替注水系原子炉注水流量（常設ライン用）	—	—	—	常設耐震／防止 常設／緩和	—	V-2-6-5-6
		低圧代替注水系原子炉注水流量（常設ライン狭帯域用）	—	—	—	常設耐震／防止 常設／緩和	—	V-2-6-5-7
		低圧代替注水系原子炉注水流量（可搬ライン用）	—	—	—	常設耐震／防止 常設／緩和	—	V-2-6-5-8
		低圧代替注水系原子炉注水流量（可搬ライン狭帯域用）	—	—	—	常設耐震／防止 常設／緩和	—	V-2-6-5-9
		代替循環冷却系原子炉注水流量	—	—	—	常設／緩和	—	V-2-6-5-10

表 2-1 耐震評価条件整理一覧表 (4/18)

評価対象設備		設計基準対象施設			重大事故等対処施設			
		耐震設計上の重要度分類	新規制基準施行前に認可された実績との差異	耐震計算の記載箇所	設備分類*1	設計基準対象施設との評価条件の差異	耐震計算の記載箇所	
計測制御系統施設	計測装置	代替循環冷却系ポンプ入口温度	—	—	—	常設／緩和	—	V-2-6-5-11
		残留熱除去系熱交換器入口温度	C	—	—	常設／防止 常設／緩和	—	V-2-6-5-12
		残留熱除去系熱交換器出口温度	C	—	—	常設／防止 常設／緩和	—	V-2-6-5-13
		原子炉隔離時冷却系系統流量	S	無	V-2-6-5-14	常設耐震／防止	無	V-2-6-5-14
		高圧炉心スプレイ系系統流量	S	無	V-2-6-5-15	常設耐震／防止	有	V-2-6-5-15
		低圧炉心スプレイ系系統流量	S	無	V-2-6-5-16	常設耐震／防止	有	V-2-6-5-16
		残留熱除去系系統流量	S	無	V-2-6-5-17	常設耐震／防止 常設／緩和	有	V-2-6-5-17

表 2-1 耐震評価条件整理一覧表 (5/18)

評価対象設備			設計基準対象施設			重大事故等対処施設		
			耐震設計上の重要度分類	新規制基準施行前に認可された実績との差異	耐震計算の記載箇所	設備分類*1	設計基準対象施設との評価条件の差異	耐震計算の記載箇所
計測制御系統施設	計測装置	原子炉圧力	S*2	無	V-2-6-5-18	常設耐震／防止 常設／緩和	有	V-2-6-5-18
			S*3	無	V-2-6-5-18	—	—	—
		原子炉圧力 (SA)	—	—	—	常設耐震／防止 常設／緩和	—	V-2-6-5-19
		原子炉水位	S	無	V-2-6-5-20	—	—	—
		原子炉水位 (広帯域)	S*4	無	V-2-6-5-21	常設耐震／防止 常設／緩和	有	V-2-6-5-21
			—	—	—	常設耐震／防止*5	—	V-2-6-5-21
		原子炉水位 (燃料域)	S	無	V-2-6-5-22	常設耐震／防止 常設／緩和	有	V-2-6-5-22

表 2-1 耐震評価条件整理一覧表 (6/18)

評価対象設備		設計基準対象施設			重大事故等対処施設			
		耐震設計上の重要度分類	新規制基準施行前に認可された実績との差異	耐震計算の記載箇所	設備分類*1	設計基準対象施設との評価条件の差異	耐震計算の記載箇所	
計測制御系統施設	計測装置	原子炉水位 (S A 広帯域)	—	—	—	常設耐震 / 防止 常設 / 緩和	—	V-2-6-5-23
		原子炉水位 (S A 燃料域)	—	—	—	常設耐震 / 防止 常設 / 緩和	—	V-2-6-5-24
		ドライウエル圧力	S*6	無	V-2-6-5-25	—	—	—
			—	—	—	常設耐震 / 防止*7 常設 / 緩和*7	—	V-2-6-5-25
		サプレッション・チェンバ圧力	S*8	無	V-2-6-5-26	—	—	—
			—	—	—	常設耐震 / 防止*9 常設 / 緩和*9	—	V-2-6-5-26

表 2-1 耐震評価条件整理一覧表 (7/18)

評価対象設備			設計基準対象施設			重大事故等対処施設		
			耐震設計上の重要度分類	新規制基準施行前に認可された実績との差異	耐震計算の記載箇所	設備分類*1	設計基準対象施設との評価条件の差異	耐震計算の記載箇所
計測制御系統施設	計測装置	サプレッション・プール水温度	S*10	無	V-2-6-5-27	—	—	—
			—	—	—	常設耐震／防止*11 常設／緩和*11	—	V-2-6-5-27
		ドライウエル雰囲気温度	—	—	—	常設／防止 常設／緩和	—	V-2-6-5-28
		サプレッション・チェンバ雰囲気温度	—	—	—	常設／防止 常設／緩和	—	V-2-6-5-29
		格納容器内水素濃度	S	無	V-2-6-5-30	—	—	—
		格納容器内水素濃度 (S A)	—	—	—	常設耐震／防止 常設／緩和	—	V-2-6-5-31
		格納容器内酸素濃度	S	無	V-2-6-5-32	—	—	—

表 2-1 耐震評価条件整理一覧表 (8/18)

評価対象設備		設計基準対象施設			重大事故等対処施設			
		耐震設計上の重要度分類	新規制基準施行前に認可された実績との差異	耐震計算の記載箇所	設備分類*1	設計基準対象施設との評価条件の差異	耐震計算の記載箇所	
計測制御系統施設	計測装置	格納容器内酸素濃度 (S A)	—	—	—	常設耐震／防止 常設／緩和	—	V-2-6-5-33
		格納容器下部水温	—	—	—	常設／緩和	—	V-2-6-5-34
		代替淡水貯槽水位	—	—	—	常設耐震／防止 常設／緩和	—	V-2-6-5-35
		西側淡水貯水設備水位	—	—	—	常設耐震／防止 常設／緩和	—	V-2-6-5-36
		低圧代替注水系格納容器スプレイ流量 (常設ライン用)	—	—	—	常設耐震／防止 常設／緩和	—	V-2-6-5-37
		低圧代替注水系格納容器スプレイ流量 (可搬ライン用)	—	—	—	常設耐震／防止 常設／緩和	—	V-2-6-5-38

表 2-1 耐震評価条件整理一覧表 (9/18)

評価対象設備		設計基準対象施設			重大事故等対処施設			
		耐震設計上の重要度分類	新規制基準施行前に認可された実績との差異	耐震計算の記載箇所	設備分類*1	設計基準対象施設との評価条件の差異	耐震計算の記載箇所	
計測制御系統施設	計測装置	低圧代替注水系格納容器下部注水流量	—	—	—	常設／緩和	—	V-2-6-5-39
		代替循環冷却系格納容器スプレイ流量	—	—	—	常設／緩和	—	V-2-6-5-40
		サプレッション・プール水位	S*12	無	V-2-6-5-41	—	—	—
			—	—	—	常設耐震／防止*13 常設／緩和*13	—	V-2-6-5-41
		格納容器下部水位	—	—	—	常設／緩和	—	V-2-6-5-42
		原子炉建屋水素濃度	—	—	—	常設／緩和	—	V-2-6-5-43

表 2-1 耐震評価条件整理一覧表 (10/18)

評価対象設備		設計基準対象施設			重大事故等対処施設			
		耐震設計上の重要度分類	新規制基準施行前に認可された実績との差異	耐震計算の記載箇所	設備分類*1	設計基準対象施設との評価条件の差異	耐震計算の記載箇所	
計測制御系統施設	制御用空気設備	自動減圧機能用アキュムレータ	—	—	—	—	—	
		主配管	S	—	V-2-6-6-1-1	—	—	
		主配管	—	—	—	常設耐震／防止	—	V-2-6-6-2-1
		主配管	—	—	—	常設耐震／防止	—	V-2-6-6-3-1
	その他の計測制御設備	所内電気操作盤	S	無	V-2-6-7-1	常設耐震／防止 常設／緩和	無	V-2-6-7-1
		タービン補機盤	S	無	V-2-6-7-1	—	—	—
		窒素置換－空調換気制御盤	S	無	V-2-6-7-1	—	—	—
		非常用ガス処理系，非常用ガス循環系操作盤	S	無	V-2-6-7-1	—	—	—

表 2-1 耐震評価条件整理一覧表 (11/18)

評価対象設備		設計基準対象施設			重大事故等対処施設			
		耐震設計上の重要度分類	新規制基準施行前に認可された実績との差異	耐震計算の記載箇所	設備分類*1	設計基準対象施設との評価条件の差異	耐震計算の記載箇所	
計測制御系統施設	その他の計測制御設備	タービン補機補助継電器盤	S	無	V-2-6-7-1	—	—	—
		緊急時炉心冷却系操作盤	S	無	V-2-6-7-1	常設耐震／防止 常設／緩和	無	V-2-6-7-1
		原子炉補機操作盤	S	無	V-2-6-7-1	常設耐震／防止	無	V-2-6-7-1
		原子炉制御操作盤	S	無	V-2-6-7-1	常設耐震／防止	無	V-2-6-7-1
		プロセス放射線モニタ計装盤	S	無	V-2-6-7-1	—	—	—
		出力領域モニタ計装盤	S	無	V-2-6-7-1	常設耐震／防止	無	V-2-6-7-1
		原子炉保護系継電器盤	S	無	V-2-6-7-1	—	—	—

表 2-1 耐震評価条件整理一覧表 (12/18)

評価対象設備		設計基準対象施設			重大事故等対処施設			
		耐震設計上の重要度分類	新規制基準施行前に認可された実績との差異	耐震計算の記載箇所	設備分類*1	設計基準対象施設との評価条件の差異	耐震計算の記載箇所	
計測制御系統施設	その他の計測制御設備	プロセス計装盤	S	無	V-2-6-7-1	—	—	—
		残留熱除去系 (B), (C) 補助継電器盤	S	無	V-2-6-7-1	常設耐震/防止 常設/緩和	無	V-2-6-7-1
		原子炉隔離時冷却系継電器盤	S	無	V-2-6-7-1	常設耐震/防止	無	V-2-6-7-1
		原子炉格納容器隔離系継電器盤	S	無	V-2-6-7-1	—	—	—
		高圧炉心スプレイ系継電器盤	S	無	V-2-6-7-1	常設耐震/防止	無	V-2-6-7-1
		自動減圧系継電器盤	S	無	V-2-6-7-1	常設耐震/防止	無	V-2-6-7-1
		低圧炉心スプレイ系, 残留熱除去系 (A) 補助継電器盤	S	無	V-2-6-7-1	常設耐震/防止 常設/緩和	無	V-2-6-7-1

表 2-1 耐震評価条件整理一覧表 (13/18)

評価対象設備		設計基準対象施設			重大事故等対処施設			
		耐震設計上の重要度分類	新規制基準施行前に認可された実績との差異	耐震計算の記載箇所	設備分類*1	設計基準対象施設との評価条件の差異	耐震計算の記載箇所	
計測制御系統施設	その他の計測制御設備	漏えい検出系操作盤	S	無	V-2-6-7-1	—	—	—
		プロセス放射線モニタ, 起動領域モニタ操作盤	S	無	V-2-6-7-1	常設耐震/防止	無	V-2-6-7-1
		格納容器雰囲気監視系操作盤	S	無	V-2-6-7-1	—	—	—
		サプレッション・プール温度記録計盤	S	無	V-2-6-7-1	—	—	—
		原子炉保護系トリップユニット盤	S	無	V-2-6-7-1	—	—	—
		緊急時炉心冷却系トリップユニット盤	S	無	V-2-6-7-1	常設耐震/防止 常設/緩和	無	V-2-6-7-1
		高圧炉心スプレイ系トリップユニット盤	S	無	V-2-6-7-1	常設耐震/防止	無	V-2-6-7-1

表 2-1 耐震評価条件整理一覧表 (14/18)

評価対象設備		設計基準対象施設			重大事故等対処施設			
		耐震設計上の重要度分類	新規制基準施行前に認可された実績との差異	耐震計算の記載箇所	設備分類*1	設計基準対象施設との評価条件の差異	耐震計算の記載箇所	
計測制御系統施設	その他の計測制御設備	RCIC タービン制御盤	S	無	V-2-6-7-1	常設耐震/防止	無	V-2-6-7-1
		原子炉遠隔停止操作盤	S	無	V-2-6-7-1	常設耐震/防止	無	V-2-6-7-1
		ほう酸水注入ポンプ操作盤	S	無	V-2-6-7-1	常設耐震/防止	有	V-2-6-7-1
		S A 設備新設盤	S	—	V-2-6-7-1	常設耐震/防止 常設/緩和	無	V-2-6-7-1
		安全パラメータ表示システム (SPDS) 新設盤	—	—	—	常設耐震/防止 常設/緩和	無	V-2-6-7-1
		再循環系ポンプ遮断器	S	無	V-2-6-7-8	常設耐震/防止	無	V-2-6-7-8
		再循環系ポンプ低速度用電源装置遮断器	—	—	—	常設耐震/防止	—	V-2-6-7-9

表 2-1 耐震評価条件整理一覧表 (15/18)

評価対象設備		設計基準対象施設			重大事故等対処施設			
		耐震設計上の重要度分類	新規制基準施行前に認可された実績との差異	耐震計算の記載箇所	設備分類*1	設計基準対象施設との評価条件の差異	耐震計算の記載箇所	
計測制御系統施設	その他の計測制御設備	格納容器内雰囲気ガスサンプリング装置	—	—	—	常設耐震／防止 常設／緩和	—	V-2-6-7-10
		フィルタ装置入口水素濃度	—	—	—	常設耐震／防止 常設／緩和	—	V-2-6-7-11
		静的触媒式水素再結合器動作監視装置	—	—	—	常設／緩和	—	V-2-6-7-12
		フィルタ装置水位	—	—	—	常設耐震／防止 常設／緩和	—	V-2-6-7-13
		フィルタ装置圧力	—	—	—	常設耐震／防止 常設／緩和	—	V-2-6-7-14
		フィルタ装置スクラビング水温度	—	—	—	常設耐震／防止 常設／緩和	—	V-2-6-7-15
		残留熱除去系海水系系統流量	C	—	—	常設／防止 常設／緩和	—	V-2-6-7-16

表 2-1 耐震評価条件整理一覧表 (16/18)

評価対象設備		設計基準対象施設			重大事故等対処施設			
		耐震設計上の重要度分類	新規制基準施行前に認可された実績との差異	耐震計算の記載箇所	設備分類*1	設計基準対象施設との評価条件の差異	耐震計算の記載箇所	
計測制御系統施設	その他の計測制御設備	緊急用海水系流量(残留熱除去系熱交換器)	—	—	—	常設耐震/防止 常設/緩和	—	V-2-6-7-17
		緊急用海水系流量(残留熱除去系補機)	—	—	—	常設耐震/防止 常設/緩和	—	V-2-6-7-18
		常設高圧代替注水系ポンプ吐出圧力	—	—	—	常設耐震/防止 常設/緩和	—	V-2-6-7-19
		常設低圧代替注水系ポンプ吐出圧力	—	—	—	常設耐震/防止 常設/緩和	—	V-2-6-7-20
		代替循環冷却系ポンプ吐出圧力	—	—	—	常設/緩和	—	V-2-6-7-21
		原子炉隔離時冷却系ポンプ吐出圧力	C	—	—	常設/防止	—	V-2-6-7-22

表 2-1 耐震評価条件整理一覧表 (17/18)

評価対象設備		設計基準対象施設			重大事故等対処施設			
		耐震設計上の重要度分類	新規制基準施行前に認可された実績との差異	耐震計算の記載箇所	設備分類*1	設計基準対象施設との評価条件の差異	耐震計算の記載箇所	
計測制御系統施設	その他の計測制御設備	高圧炉心スプレイ系ポンプ吐出圧力	C	—	—	常設／防止	—	V-2-6-7-23
		低圧炉心スプレイ系ポンプ吐出圧力	S	無	V-2-6-7-24	常設耐震／防止	有	V-2-6-7-24
		残留熱除去系ポンプ吐出圧力	S	無	V-2-6-7-25	常設耐震／防止 常設／緩和	有	V-2-6-7-25
		非常用窒素供給系供給圧力	—	—	—	常設耐震／防止	—	V-2-6-7-26
		非常用窒素供給系高圧窒素ポンベ圧力	—	—	—	常設耐震／防止	—	V-2-6-7-27
		非常用逃がし安全弁駆動系供給圧力	—	—	—	常設耐震／防止	—	V-2-6-7-28
		非常用逃がし安全弁駆動系高圧窒素ポンベ圧力	—	—	—	常設耐震／防止	—	V-2-6-7-29

表 2-1 耐震評価条件整理一覧表 (18/18)

評価対象設備		設計基準対象施設			重大事故等対処施設			
		耐震設計上の 重要度分類	新規制基準 施工前に認 可された実 績との差異	耐震計算の 記載箇所	設備分類*1	設計基準対象 施設との評価 条件の差異	耐震計算の 記載箇所	
計測制御系統施設	その他	衛星電話設備（固定型）	C （新規登録）	—	—	常設／防止 常設／緩和 その他	—	表 2-2*14
		安全パラメータ表示システム（SPDS）	C （新規登録）	—	—	常設／防止 常設／緩和	—	表 2-2*14
		統合原子力防災ネットワークに接続する通信連絡設備	C （新規登録）	—	—	その他	—	表 2-2*14

注記 *1:「常設耐震／防止」は常設耐震重要重大事故防止設備,「常設／防止」は常設耐震重要重大事故防止設備以外の常設重大事故防止設備,「常設／緩和」は常設重大事故緩和設備,「その他」は常設重大事故等対処施設（防止でも緩和でもない設備）を示す。

*2 : 対象計器は、PT-B22-N051A, PT-B22-N051B。

*3 : 対象計器は、PT-B22-N078A, PT-B22-N078B, PT-B22-N078C, PT-B22-N078D。

*4 : 対象計器は、LT-B22-N091A, LT-B22-N091B, LT-B22-N091C, LT-B22-N091D。

*5 : 対象計器は、LT-B22-N079A, LT-B22-N079B, LT-B22-N079C, LT-B22-N079D。

*6 : 対象計器は、PT-B22-N067A, PT-B22-N067B, PT-B22-N067C, PT-B22-N067D, PT-B22-N094A, PT-B22-N094B, PT-B22-N094C, PT-B22-N094D, PT-C72-N050A, PT-C72-N050B, PT-C72-N050C, PT-C72-N050D, PT-26-79.51A, PT-26-79.51B。

*7 : 対象計器は、PT-26-79.60。

*8 : 対象計器は、PT-26-79.52A, PT-26-79.52B。

*9 : 対象計器は、PT-26-79.61。

*10 : 対象計器は、TE-T23-N001B, TE-T23-N001C, TE-T23-N002B, TE-T23-N002C, TE-T23-N003B, TE-T23-N003C, TE-T23-N004B, TE-T23-N004C, TE-T23-N005B, TE-T23-N005C, TE-T23-N006B, TE-T23-N006C, TE-T23-N007, TE-T23-N009, TE-T23-N011, TE-T23-N012, TE-T23-N013, TE-T23-N014, TE-T23-N015, TE-T23-N017, TE-T23-N019, TE-T23-N020, TE-T23-N021, TE-T23-N022。

*11 : 対象計器は、TE-T23-N030, TE-T23-N040, TE-T23-N050。

*12 : 対象計器は、LT-26-79.5A, LT-26-79.5B。

*13 : 対象計器は、LT-26-79.60。

*14 : 通信連絡設備は複数の機器で構成されているため、別途整理し、表 2-2 に記載する。

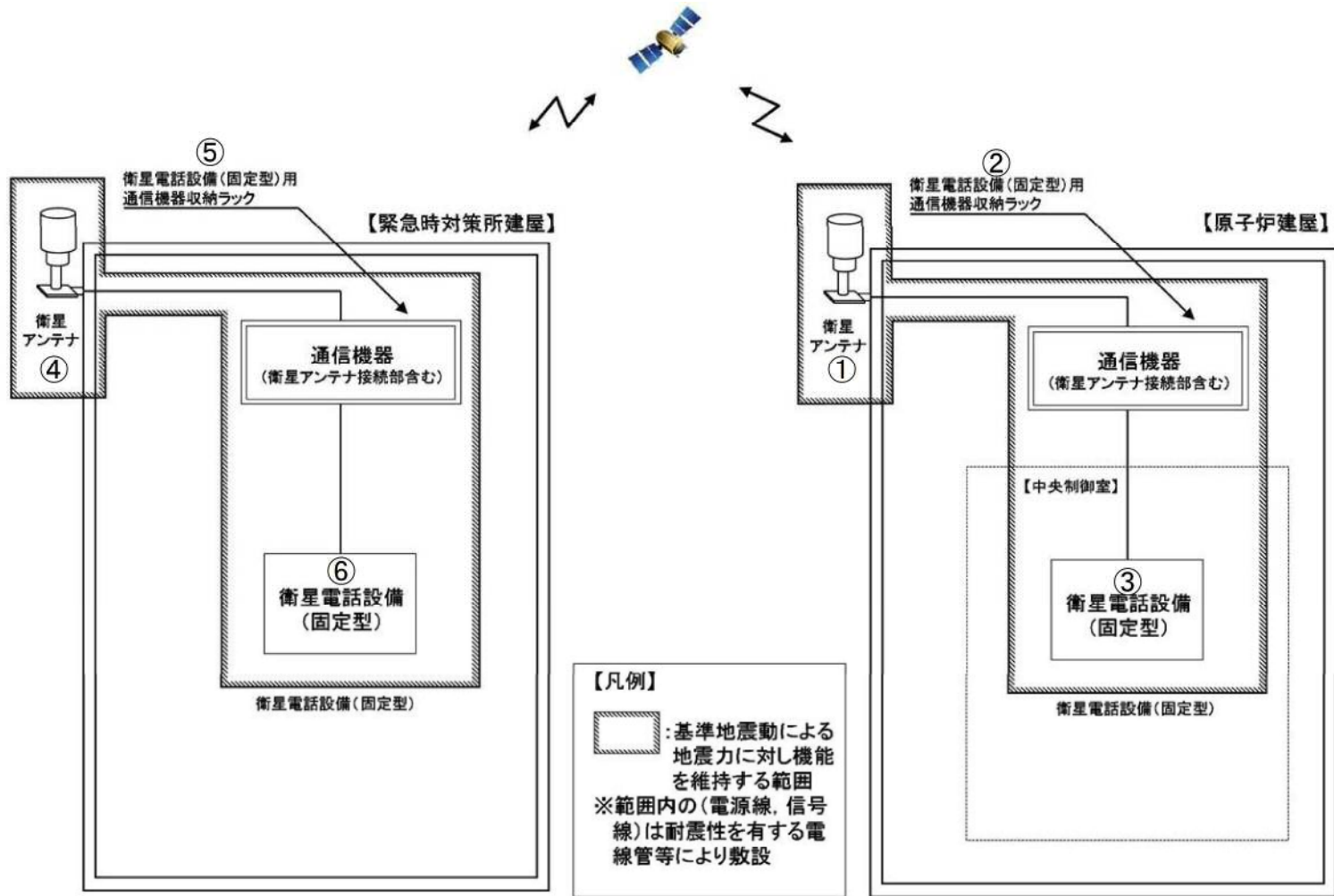
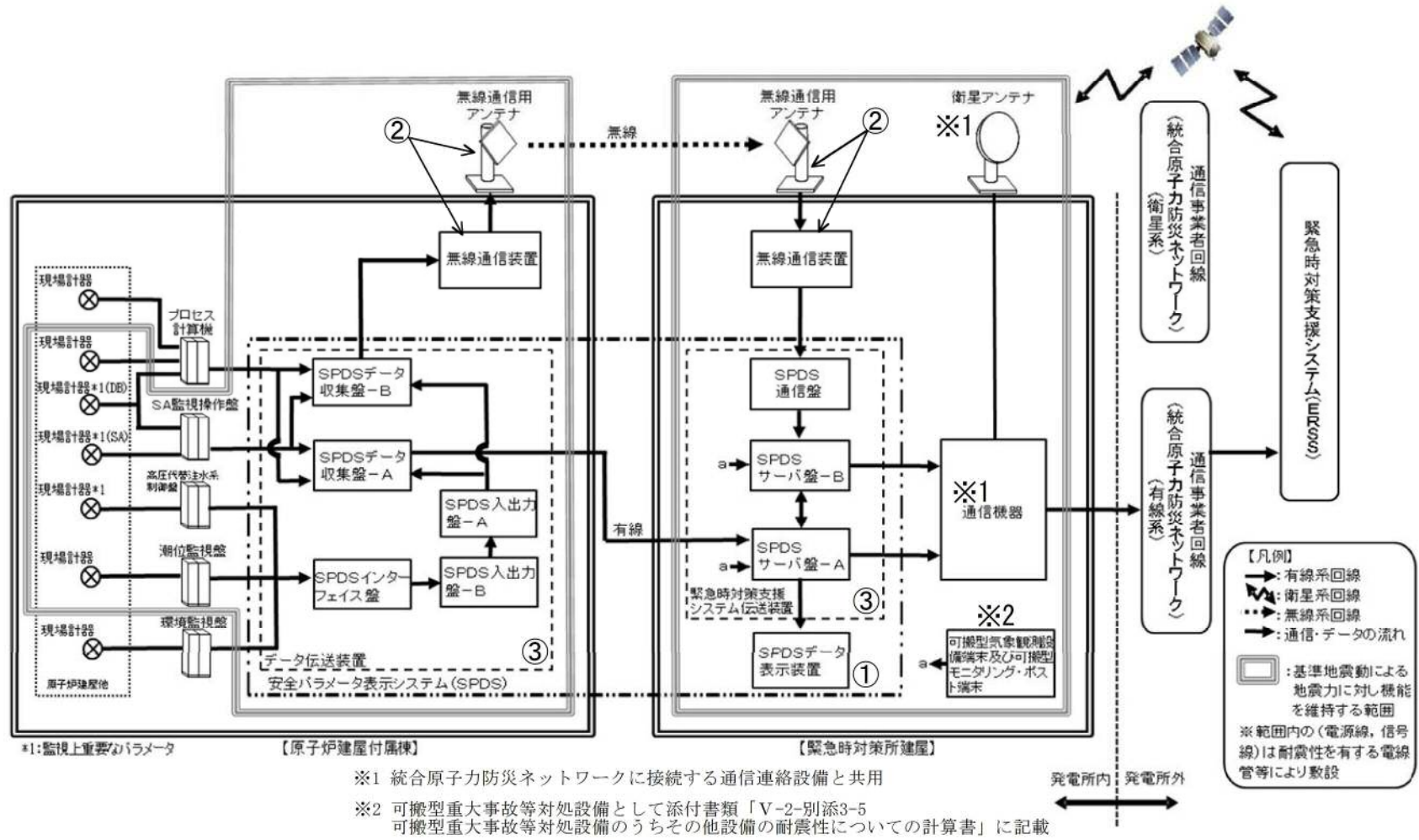


図 2-1 衛星電話設備 (固定型) 概略構成図



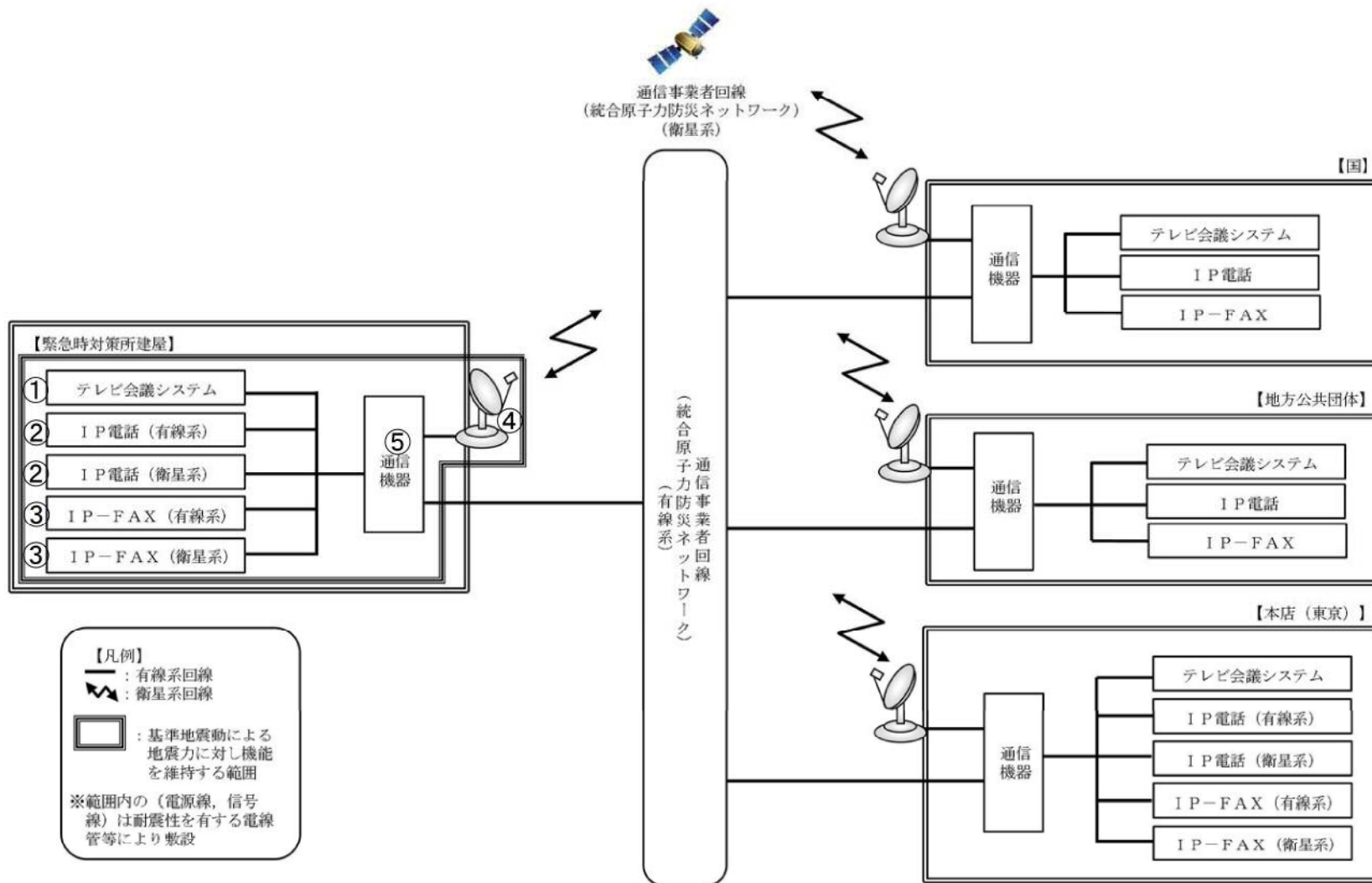


図 2-3 統合原子力防災ネットワークに接続する通信連絡設備の概略構成図

表 2-2 耐震評価条件整理一覧表（通信連絡設備）（1/3）

評価対象設備				衛星電話設備 （固定型）	安全パラメータ 表示システム （SPDS）	統合原子力防 災ネットワークに接続する 通信連絡設備	耐震計算の 記載箇所
				図 2-1	図 2-2	図 2-3	
計測 制御 系統 施設	その他	衛星電話設備 （固定型）	衛星電話設備（固定型） （中央制御室）	①	—	—	V-2-6-7-2-1
			屋外アンテナ （中央制御室）	②	—	—	V-2-6-7-2-2
			衛星電話設備用通信機器 収納ラック（中央制御室）	③	—	—	V-2-6-7-2-3
			衛星電話設備（固定型） （緊急時対策所）	④	—	—	V-2-6-7-2-4
			屋外アンテナ （緊急時対策所）	⑤	—	—	V-2-6-7-2-5
			衛星電話設備用通信機器 収納ラック（緊急時対策所）	⑥	—	—	V-2-6-7-2-6

表 2-2 耐震評価条件整理一覧表（通信連絡設備）（2/3）

評価対象設備			衛星電話設備 (固定型)	安全パラメータ 表示システム (SPDS)	統合原子力 防災ネット ワークに接 続する通信 連絡設備	耐震計算の 記載箇所	
			図 2-1	図 2-2	図 2-3		
計測 制御 系統 施設	その他	安全パラメータ表示システム (SPDS)	SPDS データ表示装置	—	①	—	V-2-6-7-3
			無線通信用アンテナ	—	②	—	V-2-6-7-4
			SPDS データ収集盤 - A	—	③	—	V-2-6-1
			SPDS データ収集盤 - B	—	③	—	V-2-6-1
			SPDS 入出力盤 - A	—	③	—	V-2-6-1
			SPDS 入出力盤 - B	—	③	—	V-2-6-1
			SPDS インターフェース盤	—	③	—	V-2-6-1
			SPDS 通信盤	—	③	—	V-2-6-1
			SPDS 入出力盤 - A	—	③	—	V-2-6-1
			SPDS 入出力盤 - B	—	③	—	V-2-6-1

表 2-2 耐震評価条件整理一覧表（通信連絡設備）（3/3）

評価対象設備			衛星電話設備 （固定型）	安全パラメータ 表示システム （S P D S）	統合原子力 防災ネット ワークに接 続する通信 連絡設備	耐震計算の 記載箇所	
			図 2-1	図 2-2	図 2-3		
計測 制御 系統 施設	その他	統合原子力防 災ネットワ ークに接続する 通信連絡設備	テレビ会議システム	—	—	①	V-2-6-7-5
			I P 電話（有線系，衛星系）	—	—	②	V-2-6-7-5
			I P - F A X（有線系，衛星系）	—	—	③	V-2-6-7-5
			統合原子力防災ネットワーク設備 衛星アンテナ	—	—	④	V-2-6-7-6
			L A N 収容架（SA）	—	—	⑤	V-2-6-7-7