

本資料のうち、枠囲みの内容は、営業秘密あるいは防護上の観点から公開できません。

東海第二発電所 工事計画審査資料	
資料番号	補足-80 改3
提出年月日	平成30年8月21日

工事計画に係る補足説明資料

補足-80【火山への配慮に関する説明書に係る補足説明資料】

平成30年8月

日本原子力発電株式会社

1. 添付書類に係る補足説明資料

「火山への配慮に関する説明書」に係る添付書類の記載内容を補足するための説明資料リストを以下に示す。

工認添付書類	補足説明資料
V-1-1-2-4 火山への配慮に関する説明書	—
V-1-1-2-4-1 火山への配慮に関する基本方針	1. 火山への配慮に関する基本方針に係るもの 1.1 降下火砕物の影響を考慮する施設の選定について 1.2 降下火砕物の凝集による閉塞の影響について (1.1 は「降下火砕物の影響を考慮する施設の選定」の補足説明資料を兼ねる。)
V-1-1-2-4-2 降下火砕物の影響を考慮する施設の設計方針	2. 降下火砕物の影響を考慮する施設の設計方針に係るもの 2.1 降下火砕物の影響を考慮する施設の影響評価について

2. 別紙

(1) 工認添付書類と設置変更許可まとめ資料との関係【火山への配慮】

工認添付書類と設置許可まとめ資料との関係【火山への配慮】

工認添付書類		設置変更許可まとめ資料			引用内容
V-1-1-2-4	火山への配慮に関する説明書	DB	第6条	外部からの衝撃による損傷の防止（火山）	資料そのものを概ね引用

補足説明資料目次

1. 火山への配慮に関する基本方針に係るもの	1
1.1 降下火砕物の影響を考慮する施設の抽出について	2
1.2 降下火砕物の凝集による閉塞の影響について	14
2. 降下火砕物の影響を考慮する施設の設計方針に係るもの	26
2.1 降下火砕物の影響を考慮する施設の影響評価について	27

1. 火山への配慮に関する基本方針に係るもの

1.1 降下火砕物の影響を考慮する施設の選定について

1.1 降下火砕物の影響を考慮する施設の選定について

降下火砕物より防護すべき施設は、発電用原子炉施設の安全性を確保するため「発電用軽水型原子炉施設の安全機能の重要度分類に関する審査指針」で規定されている安全重要度分類のクラス 1、クラス 2 及び安全評価上その機能に期待するクラス 3 に属する構築物、系統及び機器（以下「外部事象防護対象施設」という。）並びに重大事故等対処設備とする。

降下火砕物より防護すべき施設のうち、外部事象防護対象施設は図 1 のフローに従い選定する。

降下火砕物の影響について評価を行う施設（以下「降下火砕物の影響を考慮する施設」という。）は、その設置状況や構造等を踏まえて選定する。

外部事象防護対象施設に係る降下火砕物の影響を考慮する施設は、図 2 のフローに従い選定し、選定結果を表 1-1 及び表 2 に示す。なお、降下火砕物の影響を考慮する施設には、外部事象防護対象施設を内包する建屋及び波及的影響を及ぼし得る施設を含めている。

重大事故等対処施設に係る降下火砕物の影響を考慮する施設は、直接降下火砕物と接触する屋外に設置している重大事故等対処設備とする。屋内に設置している重大事故等対処設備は、建屋にて防護されることから、重大事故等対処設備の代わりに重大事故等対処設備を内包する建屋を降下火砕物の影響を考慮する施設として選定する。

外部事象防護対象施設の安全性を損なわないように設置する防護対策施設は、直接降下火砕物と接触することから、降下火砕物の影響を考慮する施設として選定する。なお、防護対策施設は、中央制御室換気系冷凍機防護対策施設のみである。

降下火砕物の間接的影響を考慮し、原子炉の高温停止、冷温停止に必要な機能を達成するために必要となる設備を抽出した。抽出した結果を表 1-3 に示す。上記の機能を達成するために必要な設備は、表 1-1 の外部事象防護対象施設に含まれていることを確認した。

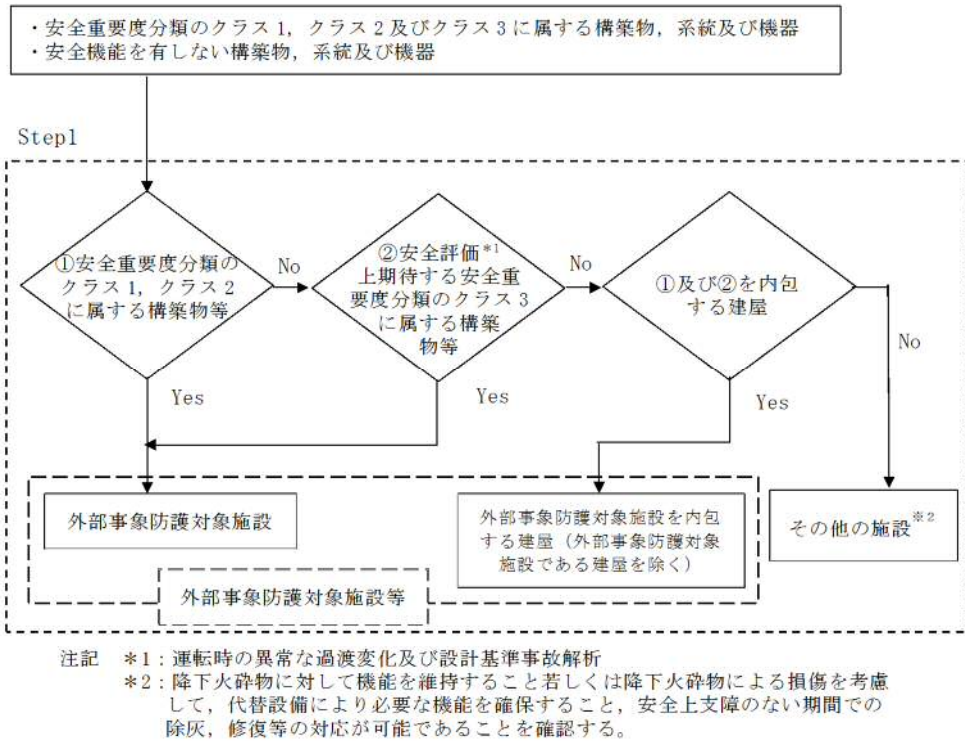


図1 外部事象防護対象施設 選定フロー

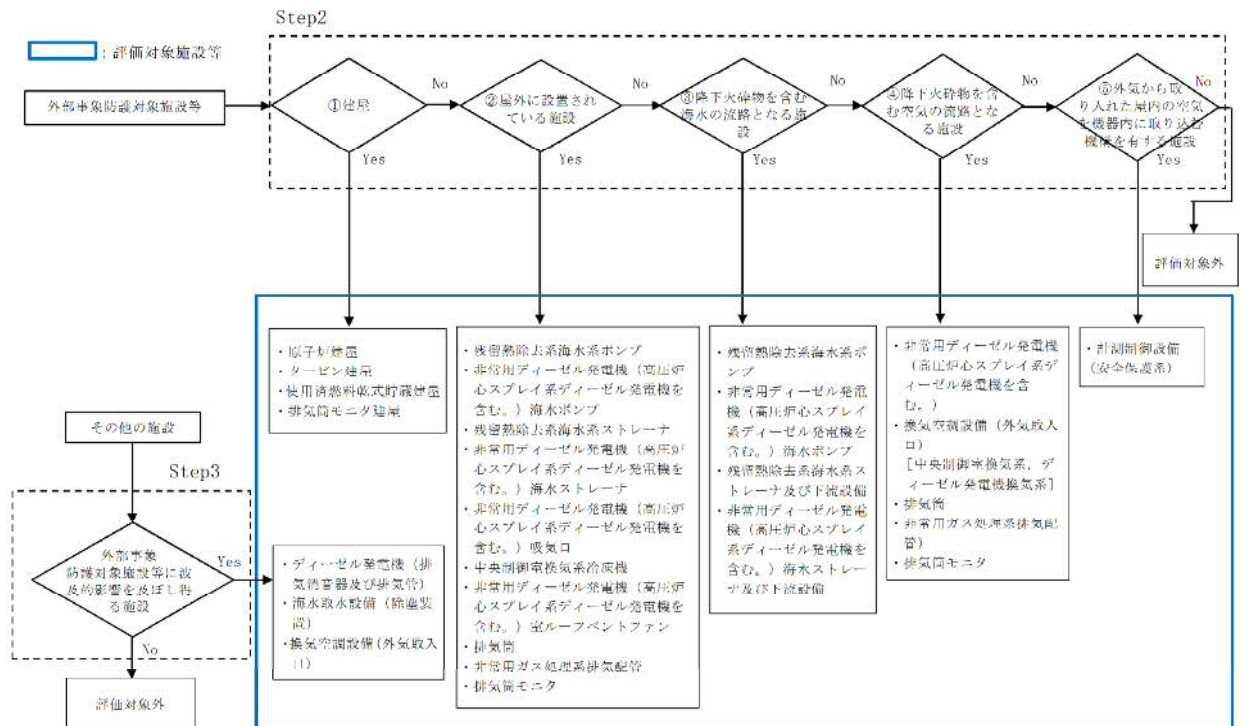


図2 降下火砕物の影響を考慮する施設 (外部事象防護対象施設, 外部事象防護対象施設を内包する建屋及び波及的影響を及ぼし得る施設) 選定フロー

表 1-1 降下火砕物の影響を考慮する施設（外部事象防護対象施設，外部事象防護対象施設を内包する建屋及び波及的影響を及ぼし得る施設）（1/5）

○：Yes ×：No -：該当せず

分類	安全機能の重要度分類			Step1		Step2					Step3	降下火砕物の影響を考慮する施設	
	定義	機能	構築物，系統又は機器※1	外部事象防護対象施設等	降下火砕物に対して機能維持する，又は降下火砕物による損傷を考慮して，代替設備による機能維持や安全上支障のない期間での修復等の対応可能	①建屋※3	②屋外施設	③海水流路施設	④空気流路施設	⑤外気取入空気を機器内に取り込む機構を有する施設	降下火砕物の影響を受ける施設であって，その停止等により，上位の安全重要度の施設の運転に影響を及ぼす可能性のある屋外施設		
PS-1	その損傷又は故障により発生する事象によって， (a) 炉心の著しい損傷，又は (b) 燃料の大量の破損を引き起こすおそれのある構築物，系統及び機器	1) 原子炉冷却材圧力バウンダリ機能	原子炉冷却材圧力バウンダリを構成する機器・配管系（計装等の小口径配管・機器は除く。）	○	-※2	×	×	×	×	×	-	-	
		2) 過剰反応度の印加防止機能	制御棒カップリング	○	-※2	×	×	×	×	×	-	-	
		3) 炉心形状の維持機能	炉心支持構造物（炉心シュラウド，シュラウドサポート，上部格子板，炉心支持板，制御棒案内管），燃料集合体（ただし，燃料を除く。）	○	-※2	×	×	×	×	×	-	-	
MS-1	1) 異常状態発生時に原子炉を緊急に停止し，残留熱を除去し，原子炉冷却材圧力バウンダリの過圧を防止し，敷地周辺公衆への過度の放射線の影響を防止する構築物，系統及び機器	1) 原子炉の緊急停止機能	原子炉停止系の制御棒による系（制御棒及び制御棒駆動系（スクラム機能））	○	-※2	×	×	×	×	×	-	-	
		2) 未臨界維持機能	原子炉停止系（制御棒による系，ほう酸水注入系）	○	-※2	×	×	×	×	×	-	-	
		3) 原子炉冷却材圧力バウンダリの過圧防止機能	逃がし安全弁（安全弁としての開機能）	○	-※2	×	×	×	×	×	-	-	
		4) 原子炉停止後の除熱機能	残留熱を除去する系統（残留熱除去系，原子炉停止時冷却モード）	○	-※2	×	×	×	×	×	×	-	-
			原子炉隔離時冷却系	○	-※2	×	×	×	×	×	×	-	-
			高圧炉心スプレイ系	○	-※2	×	×	×	×	×	×	-	-
			逃がし安全弁（手動逃がし機能）	○	-※2	×	×	×	×	×	×	-	-
自動減圧系（手動逃がし機能）	○	-※2	×	×	×	×	×	×	-	-			
5) 炉心冷却機能	非常用炉心冷却系（低圧炉心スプレイ系，低圧注水系，高圧炉心スプレイ系，自動減圧系）	○	-※2	×	×	×	×	×	-	-			

※1：間接関連系は，当該系の機能に直接必要ない構築物，系統及び機器であるため，記載は省略した。（評価対象施設等に関するものを記載）

※2：外部事象防護対象施設等として抽出しているため，本項目には該当しない。（Step2へ進む）

※3：原子炉建屋については，当該建屋がMS-1の機能を有する評価対象施設であることから記載を省略した。

表 1-1 降下火砕物の影響を考慮する施設（外部事象防護対象施設，外部事象防護対象施設を内包する建屋及び波及的影響を及ぼし得る施設）（2/5）

○：Yes ×：No -：該当せず

分類	安全機能の重要度分類			Step1		Step2					Step3	降下火砕物の影響を考慮する施設
	定義	機能	構築物，系統又は機器※1	外部事象防護対象施設等	降下火砕物に対して機能維持する，又は降下火砕物による損傷を考慮して，代替設備による機能維持や安全上支障のない期間での修復等の対応可能	①建屋※3	②屋外施設	③海水流路施設	④空気流路施設	⑤外気取入空気を機器内に取り込む機構を有する施設	降下火砕物の影響を受ける施設であって，その停止等により，上位の安全重要度の施設の運転に影響を及ぼす可能性のある屋外施設	
MS-1	1) 異常状態発生時に原子炉を緊急に停止し，残留熱を除去し，原子炉冷却材圧力バウンダリの過圧を防止し，敷地周辺公衆への過度の放射線の影響を防止する構築物，系統及び機器	6) 放射性物質の閉じ込め機能放射線の遮へい及び放出低減機能 1) 工学的安全施設及び原子炉停止系への作動信号の発生機能	原子炉格納容器	○	-※2	×	×	×	×	×	-	-
			原子炉格納容器隔離弁	○	-※2	×	×	×	×	×	-	-
			原子炉格納容器スプレイ冷却系	○	-※2	×	×	×	×	×	-	-
			原子炉建屋	○	-※2	○	×	×	×	×	-	・原子炉建屋（原子炉棟）
			原子炉建屋（MS-3（間接関連系））	×	○（補修の実施により対応）	-	-	-	-	-	○ （換気空調設備（外気取入口））	・換気空調設備（外気取入口）
			非常用ガス処理系	○	-※2	×	○ （排気配管）	×	○ （排気配管）	×	-	・非常用ガス処理系排気配管
			非常用再循環ガス処理系	○	-※2	×	×	×	×	×	-	-
			可燃性ガス濃度制御系	○	-※2	×	×	×	×	×	-	-
			遮蔽設備（原子炉遮蔽壁，一次遮蔽壁）	○	-※2	×	×	×	×	×	-	-
			遮蔽設備（二次遮蔽壁）	○	-※2	○	×	×	×	×	-	・原子炉建屋
安全保護系	○	-※2	×	×	×	×	○	-	・計装制御設備（安全保護系）			
MS-1	2) 安全上必須なその他の構築物，系統及び機器	2) 安全上特に重要な関連機能	非常用所内電源系（MS-1 関連のもの）	○	-※2	×	○ （吸気フィルタ）	×	○ （機関）	×	-	・非常用ディーゼル発電機（高圧炉心スプレイ系ディーゼル発電機を含む。）吸気フィルタ ・非常用ディーゼル発電機（高圧炉心スプレイ系ディーゼル発電機を含む。）機関
		非常用所内電源系（MS-3（間接関連系））	○	○（補修の実施により対応）	-	-	-	-	○ （排気消音機及び排気管）	・非常用ディーゼル発電機（高圧炉心スプレイ系ディーゼル発電機を含む。）排気消音器及び排気管		
		2) 安全上特に重要な関連機能	制御室及びその遮蔽・非常用換気空調系（MS-1 関連のもの）	○	-※2	×	○ （冷凍機，ルーフトファン）	×	○ （外気取入口）	×	-	・中央制御室換気系冷凍機 ・非常用ディーゼル発電機（高圧炉心スプレイ系ディーゼル発電機を含む。）室ルーフトファン， ・換気空調設備（外気取入口） [中央制御室換気系，非常用ディーゼル発電機（高圧炉心スプレイ系ディーゼル発電機を含む。）室換気系]

※1：間接関連系は，当該系の機能に直接必要ない構築物，系統及び機器であるため，記載は省略した。（評価対象施設等に関するものを記載）

※2：外部事象防護対象施設等として抽出しているため，本項目には該当しない。（Step2へ進む）

※3：原子炉建屋については，当該建屋がMS-1の機能を有する評価対象施設であることから記載を省略した。

表 1-1 降下火砕物の影響を考慮する施設（外部事象防護対象施設，外部事象防護対象施設を内包する建屋及び波及的影響を及ぼし得る施設）（3/5）

○：Yes ×：No -：該当せず

分類	安全機能の重要度分類			Step1		Step2					Step3	降下火砕物の影響を考慮する施設	
	定義	機能	構築物，系統又は機器※1	外部事象防護対象施設等	降下火砕物に対して機能維持する，又は降下火砕物による損傷を考慮して，代替設備による機能維持や安全上支障のない期間での修復等の対応可能	①建屋※3	②屋外施設	③海水流路施設	④空気流路施設	⑤外気取入空気を機器内に取り込む機構を有する施設	降下火砕物の影響を受ける施設であって，その停止等により，上位の安全重要度の施設の運転に影響を及ぼす可能性のある屋外施設		
MS-1	2) 安全上必須なその他の構築物，系統及び機器（続き）	2) 安全上特に重要な関連機能（続き）	非常用補機冷却水系（MS-1関連のもの）	○	-※2	×	○ (ポンプ，ストレナ)	○ (ポンプ，ストレナ及び下流設備)	×	×	-	・残留熱除去系海水系ポンプ ・非常用ディーゼル発電機（高圧炉心スプレイ系ディーゼル発電機を含む。）用海水ポンプ ・残留熱除去系海水系ストレナ及び下流設備 ・非常用ディーゼル発電機（高圧炉心スプレイ系ディーゼル発電機を含む。）用海水ストレナ及び下流設備	
			非常用補機冷却水系（MS-3（間接関連系））	×	○（補修の実施により対応）	-	-	-	-	-	○ (除塵装置)	・海水取水設備（除塵装置）	
			直流電源系（MS-1関連のもの）	○	-※2	×	×	×	×	×	-	-	-
			その他（放水路ゲート）	○	-※2	-	○	-	-	-	-	-	・放水路ゲート
PS-2	1) その損傷又は故障により発生する事象によって，炉心の著しい損傷又は燃料の大量の破損を直ちに引き起こすおそれはないが，敷地外への過度の放射性物質の放出のおそれのある構築物，系統及び機器	1) 原子炉冷却材を内蔵する機能（ただし，原子炉冷却材圧力バウンダリから除外されている計装等の小口径のもの及びバウンダリに直接接続されていないものは除く。） 2) 原子炉冷却材圧力バウンダリに直接接続されていないものであって，放射性物質を貯蔵する機能 3) 燃料を安全に取り扱う機能	主蒸気系（格納容器隔離弁の外側ののみ）	○	-※2	○	-	-	-	-	×	・タービン建屋	
			原子炉冷却材浄化系（格納容器隔離弁の外側ののみ）	○	-※2	×	×	×	×	×	-	-	
			放射性廃棄物処理施設（放射能インベントリの大きいもの）（活性炭式希ガスホールドアップ装置）	○	-※2	-	-	-	-	-	-	×	-
			使用済燃料プール（使用済燃料貯蔵ラックを含む。）	○	-※2	×	×	×	×	×	×	-	-
			使用済燃料乾式貯蔵容器	○	-※2	○	×	×	×	×	×	-	・使用済燃料乾式貯蔵建屋
2) 通常運転時及び運転時の異常な過渡変化時に作動を要求されるものであって，その故障により，炉心冷却が損なわれる可能性の高い構築物，系統及び機器	1) 安全弁及び逃がし弁の吹き止まり機能	逃がし安全弁（吹き止まり機能に関連する部分）	○	-※2	×	×	×	×	×	-	-		

※1：間接関連系は，当該系の機能に直接必要ない構築物，系統及び機器であるため，記載は省略した。（評価対象施設等に関するものを記載）

※2：外部事象防護対象施設等として抽出しているため，本項目には該当しない。（Step2へ進む）

※3：原子炉建屋については，当該建屋がMS-1の機能を有する評価対象施設であることから記載を省略した。

表 1-1 降下火砕物の影響を考慮する施設（外部事象防護対象施設，外部事象防護対象施設を内包する建屋及び波及的影響を及ぼし得る施設）（4/5）

○：Yes ×：No -：該当せず

分類	安全機能の重要度分類			Step1		Step2				Step3	降下火砕物の影響を考慮する施設	
	定義	機能	構築物，系統又は機器※1	外部事象防護対象施設等	降下火砕物に対して機能維持する，又は降下火砕物による損傷を考慮して，代替設備による機能維持や安全上支障のない期間での修復等の対応可能	①建屋※3	②屋外施設	③海水流路施設	④空気流路施設	⑤外気取入空気を機器内に取り込む機構を有する施設		降下火砕物の影響を受ける施設であって，その停止等により，上位の安全重要度の施設の運転に影響を及ぼす可能性のある屋外施設
MS-2	1) PS-2の構築物，系統及び機器の損傷又は故障により敷地周辺公衆に与える放射線の影響を十分小さくするようにする構築物，系統及び機器	1) 燃料プール水の補給機能	非常用補給水系	○	—※2	×	×	×	×	×	-	-
		2) 放射性物質放出の防止機能	放射性気体廃棄物処理系の隔離弁	○	—※2	○	×	×	×	×	-	・タービン建屋
			排気筒（非常用ガス処理系排気管の支持機能以外）	○	—※2	×	○	×	○	×	-	・排気筒
			燃料集合体落下事故時放射能放出を低減する系（原子炉建屋）	○	—※2	○	×	×	×	×	-	・原子炉建屋（原子炉棟）
	2) 異常状態への対応上特に重要な構築物，系統及び機器	燃料集合体落下事故時放射能放出を低減する系（非常用ガス処理系）	○	—※2	×	○（排気配管）	×	○（排気配管）	×	-	・非常用ガス処理系排気配管	
		1) 事故時のプラント状態把握機能	事故時監視計器の一部（格納容器雰囲気放射線モニタ等）	○	—※2	×	×	×	×	×	-	-
PS-3	1) 異常状態の起因事象となるものであって，PS-1及びPS-2以外の構築物，系統及び機器	2) 異常状態の緩和機能	BWRには対象機能なし	○	-	-	-	-	-	-	-	-
		3) 制御室外からの安全防止機能	制御室外原子炉停止装置（安全停止に関連するもの）	○	—※2	×	×	×	×	×	-	-
		1) 原子炉冷却材保持機能（PS-1，PS-2以外のもの）	計装配管，試料採取管	×	○（屋内設備のため影響なし）	-	-	-	-	-	×	-
		2) 原子炉冷却材の循環機能	原子炉再循環系	×	○（屋内設備のため影響なし）	-	-	-	-	-	×	-
		3) 放射性物質の貯蔵機能	サブプレッションプール水排水系，復水貯蔵タンク，放射性廃棄物処理施設（放射能インベントリの小さいもの）	×	○（補修の実施により対応）	-	-	-	-	-	×	-
		4) 電源供給機能（非常用を除く。）	タービン，発電機及びその励磁装置，復水系（復水器を含む。），給水系	×	○（屋内設備のため影響なし）	-	-	-	-	-	×	-
	循環水系	×	○（補修の実施により対応）	-	-	-	-	-	×	-		
	送電線，変圧器，開閉所	×	○（代替設備（非常用ディーゼル発電機）により機能維持可能）	-	-	-	-	-	×	-		

※1：間接関連系は，当該系の機能に直接必要ない構築物，系統及び機器であるため，記載は省略した。（評価対象施設等に関するものを記載）

※2：外部事象防護対象施設等として抽出しているため，本項目には該当しない。（Step2へ進む）

※3：原子炉建屋については，当該建屋がMS-1の機能を有する評価対象施設であることから記載を省略した。

表 1-1 降下火砕物の影響を考慮する施設（外部事象防護対象施設，外部事象防護対象施設を内包する建屋及び波及的影響を及ぼし得る施設）（5/5）

○：Yes ×：No -：該当せず

分類	安全機能の重要度分類			Step1		Step2					Step3	降下火砕物の影響を考慮する施設	
	定義	機能	構築物，系統又は機器※1	外部事象防護対象施設等	降下火砕物に対して機能維持する，又は降下火砕物による損傷を考慮して，代替設備による機能維持や安全上支障のない期間での修復等の対応可能	①建屋※3	②屋外施設	③海水流路施設	④空気流路施設	⑤外気取入空気を機器内に取り込む機構を有する施設	降下火砕物の影響を受ける施設であって，その停止等により，上位の安全重要度の施設の運転に影響を及ぼす可能性のある屋外施設		
PS-3	1) 異常状態の起因事象となるものであって，PS-1及びPS-2以外の構築物，系統及び機器（続き）	5) プラント計測・制御機能（安全保護機能を除く。）	原子炉制御系（制御棒価値ミニマイザを含む。）	×	○（屋内設備のため影響なし）	-	-	-	-	-	×	-	
			原子炉核計装，原子炉プロセス計装	×	○（屋内設備のため影響なし）	-	-	-	-	-	×	-	
		6) プラント運転補助機能	所内ボイラ	×	○（補修の実施により対応）	-	-	-	-	-	-	×	-
			計装用圧縮空気系	×	○（補修の実施により対応）	-	-	-	-	-	-	×	-
2) 原子炉冷却材放射性物質濃度を通常運転に支障のない程度に低く抑える構築物，系統及び機器	1) 核分裂生成物の原子炉冷却材中への放散防止機能	燃料被覆管	×	○（屋内設備のため影響なし）	-	-	-	-	-	-	×	-	
		2) 原子炉冷却材の浄化機能	原子炉冷却材浄化系，復水浄化系	×	○（屋内設備のため影響なし）	-	-	-	-	-	×	-	
MS-3	1) 運転時の異常な過渡変化があっても，MS-1，MS-2とあいまって，事象を緩和する構築物，系統及び機器	1) 原子炉圧力の上昇の緩和機能	逃がし安全弁（逃がし弁機能）	×	○（屋内設備のため影響なし）	-	-	-	-	-	×	-	
			タービンバイパス弁	×	○（屋内設備のため影響なし）	-	-	-	-	-	×	-	
		2) 出力上昇の抑制機能	原子炉冷却材再循環系（再循環ポンプトリップ機能）	×	○（屋内設備のため影響なし）	-	-	-	-	-	-	×	-
			制御棒引抜監視装置	×	○（屋内設備のため影響なし）	-	-	-	-	-	-	×	-
		3) 原子炉冷却材の補給機能	制御棒駆動水圧系	×	○（屋内設備のため影響なし）	-	-	-	-	-	-	×	-
			原子炉隔離時冷却系	×	○（屋内設備のため影響なし）	-	-	-	-	-	-	×	-
	2) 異常状態への対応に必要な構築物，系統及び機器	1) 緊急時対策上重要なもの及び異常状態の把握機能	原子力発電所緊急時対策所	×	○（降下火砕物荷重に対し影響なし）	-	-	-	-	-	-	×	-
			試料採取系	×	○（屋内設備のため影響なし）	-	-	-	-	-	-	×	-
			通信連絡設備	×	○（屋内設備のため影響なし（屋外設備は除灰，補修により対応））	-	-	-	-	-	-	×	-
			放射能監視設備（排気筒モニタ）	○	-※2	○（建屋）	○（モニタ）	×	○（モニタ）	×	-	-	・排気筒モニタ ・排気筒モニタ建屋
放射能監視設備（排気筒モニタ以外）	×		○（除灰又は代替設備により機能維持可能）	-	-	-	-	-	-	×	-		
事故時監視計器の一部	×		○（屋内設備のため影響なし（気象観測設備は代替設備により機能維持可能））	-	-	-	-	-	-	×	-		
消火系	×		○（補修の実施により対応）	-	-	-	-	-	-	×	-		
安全避難通路	×		○（屋内設備のため影響なし）	-	-	-	-	-	-	×	-		
非常用照明	×	○（屋内設備のため影響なし）	-	-	-	-	-	-	×	-			

※1：間接関連系は，当該系の機能に直接必要ない構築物，系統及び機器であるため，記載は省略した。（評価対象施設等に関するものを記載）

※2：外部事象防護対象施設等として抽出しているため，本項目には該当しない。（Step2へ進む）

※3：原子炉建屋については，当該建屋がMS-1の機能を有する評価対象施設であることから記載を省略した。

表 1-2 降下火砕物の影響を考慮する施設の抽出結果 (1/2)

	設備区分	降下火砕物の影響を考慮する施設
外部事象防護対象施設等	建屋	<ul style="list-style-type: none"> ・原子炉建屋 ・タービン建屋 ・使用済燃料乾式貯蔵建屋 ・排気筒モニタ建屋
	屋外に設置されている施設	<ul style="list-style-type: none"> ・残留熱除去系海水系ポンプ ・非常用ディーゼル発電機用海水ポンプ及び高圧炉心スプレイ系ディーゼル発電機用海水ポンプ（以下「非常用ディーゼル発電機（高圧炉心スプレイ系ディーゼル発電機を含む。）用海水ポンプ」という。） ・残留熱除去系海水系ストレーナ ・非常用ディーゼル発電機用海水ストレーナ及び高圧炉心スプレイ系ディーゼル発電機用海水ストレーナ（以下「非常用ディーゼル発電機（高圧炉心スプレイ系ディーゼル発電機を含む。）用海水ストレーナ」という。） ・非常用ディーゼル発電機吸気口及び高圧炉心スプレイ系ディーゼル発電機吸気口（以下「非常用ディーゼル発電機（高圧炉心スプレイ系ディーゼル発電機を含む。）吸気口」という。） ・中央制御室換気系冷凍機 ・非常用ディーゼル発電機室ルーフベントファン及び高圧炉心スプレイ系ディーゼル発電機室ルーフベントファン（以下「非常用ディーゼル発電機（高圧炉心スプレイ系ディーゼル発電機を含む）室ルーフベントファン」という。） ・主排気筒 ・非常用ガス処理系排気筒 ・放水路ゲート ・排気筒モニタ
	降下火砕物を含む海水の流路となる施設	<ul style="list-style-type: none"> ・残留熱除去系海水系ポンプ ・非常用ディーゼル発電機（高圧炉心スプレイ系ディーゼル発電機を含む。）用海水ポンプ ・残留熱除去系海水系ストレーナ及び下流設備 ・非常用ディーゼル発電機（高圧炉心スプレイ系ディーゼル発電機を含む。）用海水ストレーナ及び下流設備
	降下火砕物を含む空気の流路となる施設	<ul style="list-style-type: none"> ・非常用ディーゼル発電機及び高圧炉心スプレイ系ディーゼル発電機（以下「非常用ディーゼル発電機（高圧炉心スプレイ系ディーゼル発電機を含む。）」という。） ・換気空調設備（外気取入口） [中央制御室換気系，非常用ディーゼル発電機（高圧炉心スプレイ系ディーゼル発電機を含む。）室換気系] ・主排気筒 ・非常用ガス処理系排気筒
	外気から取り入れた屋内の空気を機器内に取り込む機構を有する施設	<ul style="list-style-type: none"> ・計測制御設備（安全保護系）

表 1-2 降下火砕物の影響を考慮する施設の抽出結果 (2/2)

設備区分	降下火砕物の影響を考慮する施設
外部事象防護対象施設等に波及的影響を及ぼし得る施設	<ul style="list-style-type: none"> ・非常用ディーゼル発電機排気消音器及び排気管並びに高圧炉心スプレイ系ディーゼル発電機排気消音器及び排気管（以下「非常用ディーゼル発電機（高圧炉心スプレイ系ディーゼル発電機を含む。）排気消音器及び排気管」という。）
重大事故等対処設備	<ul style="list-style-type: none"> ・屋外の重大事故等対処設備
防護対策施設	<ul style="list-style-type: none"> ・中央制御室換気系冷凍機防護対策施設

表 1-3 発電用原子炉の高温停止及び冷温停止に必要な設備 (1/2)

分類	安全機能の重要度分類			設備設置場所		高温停止及び冷温停止に必要な機能
	定義	機能	構築物, 系統又は機器	建屋内設置 ^{※1}	屋外設備等	
PS-1	その損傷又は故障により発生する事象によって、 (a) 炉心の著しい損傷 又は (b) 燃料の大量の破損を引き起こすおそれのある構築物, 系統及び機器	1) 原子炉冷却材圧力バウンダリ機能	原子炉冷却材圧力バウンダリを構築する機器・配管系 (計装等の小口径配管・機器は除く。) ・原子炉圧力容器, 原子炉再循環ポンプ, 配管・弁, 隔離弁 等	○		
		2) 過剰反応度の印加防止機能	制御棒カップリング ・制御棒カップリング, 制御棒駆動機構カップリング	○		
		3) 炉心形状の維持機能	炉心支持構造物 ・炉心シュラウド, シュラウドサポート, 上部格子板, 炉心支持板, 制御棒案内管 等 燃料集合体 (ただし, 燃料を除く。) ・上部タイプレート, 下部タイプレート, スペーサ	○		
MS-1	1) 異常状態発生時に原子炉を緊急に停止し, 残留熱を除去し, 原子炉冷却材バウンダリの過圧を防止し, 敷地周辺公衆への過度の放射線の影響を防止する構築物, 系統及び機器	1) 原子炉の緊急停止機能	原子炉停止系の制御棒による系 (制御棒及び制御棒駆動系 (スクラム機能)) ・制御棒, 制御棒案内管, 制御棒駆動機構	○		原子炉停止
		2) 未臨界維持機能	原子炉停止系 (制御棒による系, ほう酸水注入系) ・制御棒, 制御棒駆動機構カップリング, ほう酸水注入系 等	○		原子炉停止
		3) 原子炉冷却材圧力バウンダリの過圧防止機能	逃がし安全弁 (安全弁開機能)	○		
		4) 原子炉停止後の除熱機能	残留熱を除去する系統 ・残留熱除去系 (ポンプ, 熱交換器, 原子炉停止時冷却モードのルートとなる配管, 弁), 原子炉隔離時冷却系 (ポンプ, サプレッション・プール, タービン, サプレッション・プールから注水先までの配管, 弁), 高圧炉心スプレイ系 (ポンプ, サプレッション・プール, サプレッション・プールからスプレイ先までの配管, 弁, スプレイヘッド) 等	○		崩壊熱除去
		5) 炉心冷却機能	非常用炉心冷却系 ・低圧炉心スプレイ系 (ポンプ, サプレッション・プール, サプレッション・プールからスプレイ先までの配管, 弁, スプレイヘッド), 残留熱除去系 (低圧注水モード) (ポンプ, サプレッション・プール, サプレッション・プールから注水先までの配管, 弁 (熱交換器バイパスライン含む), 注水ヘッド) 等	○		
		6) 放射性物質の閉じ込め機能, 放射線の遮へい及び放出低減機能	原子炉格納容器 ・格納器本体, 貫通部 等	○		
			原子炉格納容器隔離弁	○		放射能放出防止
			原子炉格納容器スプレイ冷却系 ・ポンプ, 熱交換器, サプレッション・プール 等	○		
			原子炉建屋	○		
			非常用再循環ガス処理系 ・排風機 等	○		放射能放出防止
非常用ガス処理系 ・排風機 等	○		放射能放出防止			
非常用ガス処理系 ・排気筒 (非常用ガス処理系排気管の支持機能)		○ (屋外)	放射能放出防止			
可燃ガス濃度制御系		○				

※ 1 : 原子炉建屋及び使用済燃料乾式貯蔵建屋

表 1-3 発電用原子炉の高温停止及び冷温停止に必要な設備 (2/2)

分類	安全機能の重要度分類			設備設置場所		高温停止及び冷温停止に必要な機能
	定義	機能	構築物、系統又は機器	建屋内設置*1	屋外設備等	
MS-1	2) 安全上必須なその他の構築物、系統及び機器	1) 工学的安全施設及び原子炉停止系への作動信号の発生機能	安全保護系	○		関連系
		2) 安全上特に重要な関連機能	非常用所内電源系 (MS-1 関連のもの) ・ディーゼル機関、発電機 等	○		関連系
			非常用所内電源系 (MS-1 関連のもの) ・非常用ディーゼル発電機燃料移送系 ・軽油貯蔵タンク		○ (屋外)	関連系
			制御室及びその遮蔽・非常用換気空調系 (MS-1 関連のもの) ・中央制御室及び中央制御室遮蔽、中央制御室換気空調系 等	○		関連系
			非常用補機冷却水系 (MS-1 関連のもの) ・残留熱除去系海水系、非常用ディーゼル発電機海水系、高圧炉心スプレィ系ディーゼル発電機海水系 等		○ (屋外)	関連系
直流電源系 (MS-1 関連のもの) ・蓄電池 等	○		関連系			
PS-2	1) その損傷又は故障により発生する事象によって、炉心の著しい損傷又は燃料の大量の破損を直ちに引き起こすおそれはないが、敷地外への過度の放射性物質の放出のおそれのある構築物、系統及び機器	1) 原子炉冷却材を内蔵する機能 (ただし、原子炉冷却材圧力バウンダリから除外されている計装等の小口径のもの及びバウンダリに直接接続されていないものは除く。)	主蒸気系 (格納容器隔離弁の外側のみ)	○	○ (T/B)	
		2) 原子炉冷却材圧力バウンダリに直接接続されていないものであって、放射性物質を貯蔵する機能	原子炉冷却材浄化系 (格納容器隔離弁の外側のみ)	○		
			放射性廃棄物処理施設 (放射能インベントリの大きいもの) 使用済燃料プール (使用済燃料貯蔵ラックを含む。) 使用済燃料乾式貯蔵容器	○ ○ ○		
	3) 燃料を安全に取り扱う機能	燃料取扱設備 ・燃料交換機、原子炉建屋クレーン 等	○			
	2) 通常運転時及び運転時の異常な過渡変化時に作動を要求されるものであって、その故障により、炉心冷却が損なわれる可能性の高い構築物、系統及び機器	1) 安全弁及び逃がし弁の吹き止まり機能	逃がし安全弁 (吹き止まり機能に関連する部分)	○		
MS-2	1) PS-2 の構築物、系統及び機器の損傷又は故障により敷地周辺公衆に与える放射線の影響を十分小さくするようにする構築物、系統及び機器	1) 燃料プール水の補給機能	非常用補給水系 ・残留熱除去系 (ポンプ、サブプレッション・プール、サブプレッション・プールから燃料プールまでの配管、弁)	○		
		2) 放射性物質放出の防止機能	放射性気体廃棄物処理系の隔離弁		○ (T/B)	
			排気筒 (非常用ガス処理系排気管の支持機能以外)		○ (屋外)	
	燃料集合体落下事故時放射能放出を低減する系 ・原子炉建屋 (原子炉棟)、非常用再循環ガス処理系及び非常用ガス処理系	○				
2) 異常状態への対応上特に重要な構築物、系統及び機器	1) 事故時のプラント状態の把握機能	事故時監視計器の一部	○			
	2) 制御室外からの安全停止機能	制御室外原子炉停止装置 (安全停止に関連するもの)	○			

※1: 原子炉建屋及び使用済燃料乾式貯蔵建屋

1.2 降下火砕物の凝集による閉塞の影響について

1.2 降下火砕物の凝集による閉塞の影響について

1.2.1 概要

降下火砕物は、水分を含んで湿ることによって粒子が集合し凝集する場合がある。そのため、降下火砕物の凝集によって閉塞への影響が発生しないことを以下のとおり確認した。

1.2.2 水循環系の閉塞への影響

降下火砕物は水中等過剰な水分がある場合は凝集しないため、閉塞への影響はない。なお、水循環系における狭隘部は(1)及び(2)に示すとおり、降下火砕物の粒径に対し十分な流水部及び流速があり、仮に凝集を考慮しても閉塞することはない。

(1) 残留熱除去系海水系ポンプ及び非常用ディーゼル発電機（高圧炉心スプレー系ディーゼル発電機を含む。）用海水ポンプの狭隘部

a. 流水部の閉塞

海水ポンプ流水部の最も狭い箇所は、非常用ディーゼル発電機（高圧炉心スプレー系ディーゼル発電機を含む。）用海水ポンプ流水部の約 24 mm であり、想定する降下火砕物の最大粒径 8 mm より大きいため、閉塞には至らない。

b. 軸受部への影響

残留熱除去系海水系ポンプ及び非常用ディーゼル発電機（高圧炉心スプレー系ディーゼル発電機を含む。）用海水ポンプの軸受の隙間は、約 1.0 mm の許容値で管理されている。一部の降下火砕物は、軸受けの隙間より、軸受け内部に侵入する可能性があるが、異物逃がし溝（最小約 3.7 mm）が設けられており、軸受部の閉塞には至らない。また、異物逃がし溝より粒径の大きい降下火砕物は軸受隙間に入り込まずにポンプ揚水とともに吐出口へ流されるため閉塞することはない。

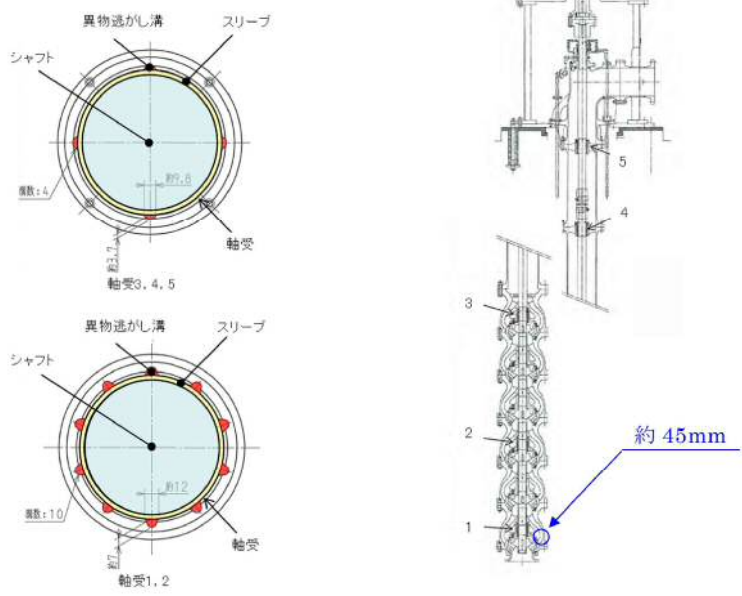


図 2-1 残留熱除去系海水系ポンプ 軸受け及び断面図

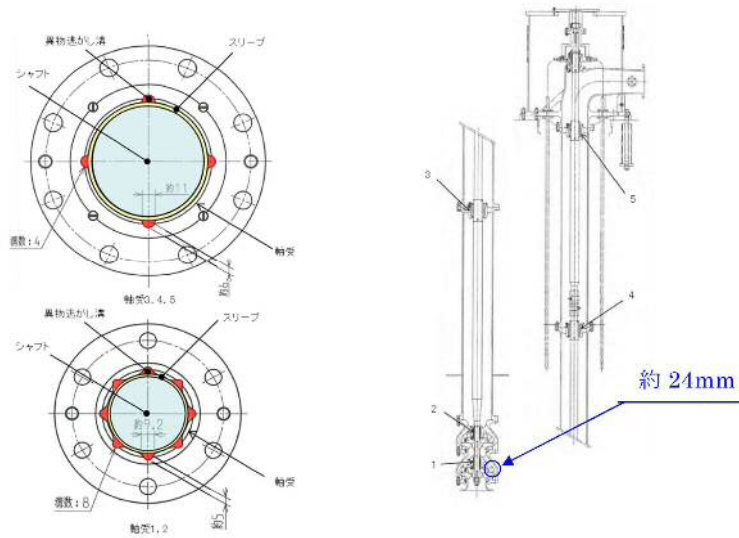


図 2-2 非常用ディーゼル発電機（高圧炉心スプレイ系ディーゼル発電機を含む。）用
海水ポンプ 軸受け及び断面図

- (2) 残留熱除去系海水系ストレーナ及び非常用ディーゼル発電機（高圧炉心スプレイ系ディーゼル発電機を含む。）用海水ストレーナの狭隘部

残留熱除去系海水系ストレーナ及び非常用ディーゼル発電機（高圧炉心スプレイ系ディーゼル発電機を含む。）用海水ストレーナは最大粒径 8 mm の降下火砕物に対して、ストレーナのメッシュ径を降下火砕物の粒径以上とすることで、降下火砕物の影響に対して機能を損なわない設計とする。

残留熱除去系海水系ストレーナ及び非常用ディーゼル発電機（高圧炉心スプレイ系ディーゼル発電機を含む。）用海水ストレーナより下流の機器の伝熱管等は、表 2-1 のとおり、降下火砕物の粒径以上の内径を確保することにより閉塞することがない設計とする。

表 2-1 海水ストレーナの下流設備の主な狭隘部

機器		伝熱管等内径*1
非常用ディーゼル発電機 （高圧炉心スプレイ系ディーゼル発電機を含む。）用冷却器	空気冷却器*2	13.6 mm
	潤滑油冷却器	13.6 mm
	清水冷却器	13.6 mm
	燃料弁冷却油冷却器	13.6 mm
残留熱除去系熱交換器		20.4 mm
RCIC, RHR, LPCS, HPCS ポンプ室空調器		13.5 mm
格納容器雰囲気モニタリング系冷却器*2		10.0 mm

注記 *1：各機器の最小流路幅である伝熱管等内径を記載

*2：標記最小流路幅に対応した機器に交換

1.2.3 機械系、電気系及び計測制御系の機械的影響（閉塞）への影響

(1) 換気空調系

空気中の水分が混ざり凝集する可能性が考えられるが、フィルタを通過し侵入する降下火砕物はごく一部の微細な粒子に限られること、またフィルタやダクト等の空気の流路には細管等の狭隘部がないことから閉塞することはない。

(2) 残留熱除去系海水系ポンプ原動機

a. 原動機への冷却空気侵入による地絡・短絡

原動機は図 2-3 に示すとおり原動機本体を全閉構造とし、空気冷却器を原動機側面に設置して外気を直接原動機内部に取り込まない全閉防まつ屋外型の冷却方式であり、降下火砕物が原動機内部に侵入することはない。

b. 空気冷却器冷却管への侵入による閉塞

図 2-3 に示すとおり、冷却管の内径（約 26 mm）は想定する降下火砕物の最大粒径（8 mm）より大きいいため、降下火砕物が侵入としても冷却管が閉塞することはない機能損なうことはない。

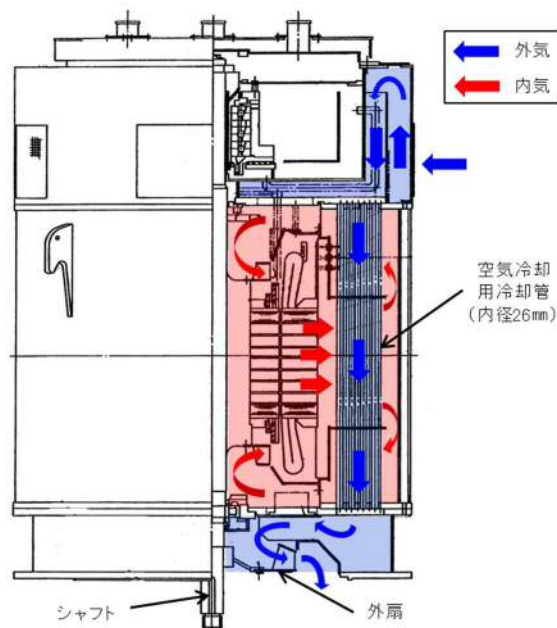


図 2-3 残留熱除去系海水系ポンプ原動機の冷却方式

(3) 非常用ディーゼル発電機（高圧炉心スプレイ系ディーゼル発電機を含む。）海水ポンプ原動機

a. 原動機冷却空気への侵入による地絡・短絡

原動機は図 2-4 に示すとおり原動機本体を全閉構造とし、原動機上端ファン（外扇）によりハウジングを冷却する構造のため外気を直接原動機内部に取り込まない冷却方式であり、降下火砕物が原動機内部に侵入することはない。

b. 冷却流路への侵入による閉塞

図 2-4 に示すとおり原動機上端ファン（外扇）にはキャップが取り付けられており降下火砕物が侵入しにくい構造となっている。降下火砕物が侵入したとしても、冷却流路の出口径（約 28 mm）は想定する降下火砕物の最大粒径（8 mm）より大きいため、冷却流路が閉塞することはなく機能を損なうことはない。

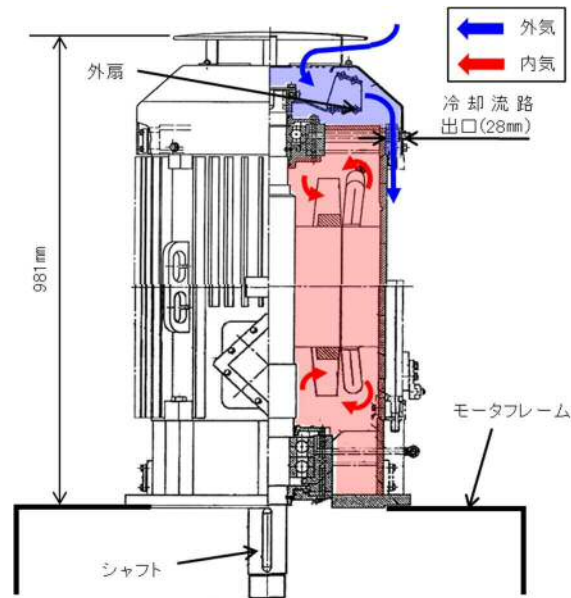


図 2-4 非常用ディーゼル発電機（高压炉心スプレイ系ディーゼル発電機を含む。）用海水ポンプ原動機の冷却方式

(4) ディーゼル発電機

a. ディーゼル発電機機関への影響評価

ディーゼル発電機の吸入空気は図 2-5 に示すように吸気フィルタ下部から吸い込まれる流れとなっているため、降下火砕物が侵入しにくい構造であり、吸気フィルタ（粒径 5～75 μm 程度において約 56 %以上捕集可能であり粒径が大きいほど捕集率が上がる）で比較的大粒径の降下火砕物は捕集される。想定する降下火砕物の粒径は 8 mm 以下であり、粒径が数 μm ～数十 μm 程度のものについては、図 2-5 に示すように過給機、空気冷却器に侵入するものの、機器の間隙は降下火砕物の粒径に比べて十分大きいことから閉塞することはない。

また、機関シリンダ内に降下火砕物が侵入した場合でも、粒径がシリンダライナとピストンリングの間隙（油膜厚さ相当：数 μm ～十数 μm ）と同程度のものは、当該間隙内に侵入し、摩耗発生が懸念されるが、降下火砕物は砂と比較しても破碎し易く*¹、硬度が低い*²こと、またシリンダライナ及びピストンリングはブリネル硬さで 230 程度（SUS 材 180 程度）の耐摩耗性を有する鋳鉄材であり、これまでの定期点検において有意な摩耗は確認されていないことから降下火砕物による摩耗が設備に影響を与える可能性は小さい。長期的な影響についても、シリンダライナとピストンリングの間隙内に侵入した降下火砕物は、シリンダとピストン双方の往復運動が繰り返されるごとに、更に細

かな粒子に破碎され、破碎された粒子はシリンダライナとピストンリング間隙に付着している潤滑油により機関外へ除去される。また、潤滑油系にはフィルタが設置されているが、メッシュ寸法が約 100 μm であり、取り込んだ降下火砕物によって閉塞することではなく、長期的な影響も少ないと考えられる。加えて、潤滑油に降下火砕物が混入した場合の影響については、吸気により侵入する降下火砕物はフィルタを通過する際に大部分が捕集され、その後は排気により機関外へ排出されるため、潤滑油に混入する降下火砕物は微細なものに限られ、なおかつ少量なので潤滑油への影響は少ないと考えられる。

また、シリンダから排出される排気ガスの温度は、約 500~600 $^{\circ}\text{C}$ であることから、融点が 1,000 $^{\circ}\text{C}$ である降下火砕物の溶融による影響はない。

以上のことから、ディーゼル機関に降下火砕物が侵入した場合においても、運転を阻害するに至らない。なお、降下火砕物が確認された場合は、必要に応じて点検等を行う。

注記 *1：武若耕司(2004)：シラスコンクリートの特徴とその実用化の現状，コンクリート工学，Vol. 42，No. 3，p. 38-47

*2：恒松修二・井上耕三・松田応作(1976)：シラスを主原料とする結晶化ガラス，窯業協会誌 84[6]，p. 32-4

b. 空気冷却器への影響評価

降下火砕物が混入した吸入空気が空気冷却器を通過する際に、冷却器内が結露することにより、冷却器伝熱管表面に水滴とともに降下火砕物が付着し、熱効率が低下することが考えられる。

結露の有無については吸気管吸気温度（冷却器出口温度）が目安となるが、吸気管吸気温度（冷却器出口温度）は、吸入空気の温度（外気温度）よりも常に高い状態で運転している。

したがって、空気冷却器内の結露により降下火砕物が付着する可能性は極めて低く、降下火砕物による空気冷却器への影響はない。

c. 排気管への影響評価

排気管は図 2-6 に示すとおり、横方向を向いており降下火砕物が侵入し難い構造となっている。また、運転中は排気していること、待機中であっても外気を吸い込む構造ではないため、降下火砕物が侵入することはない。

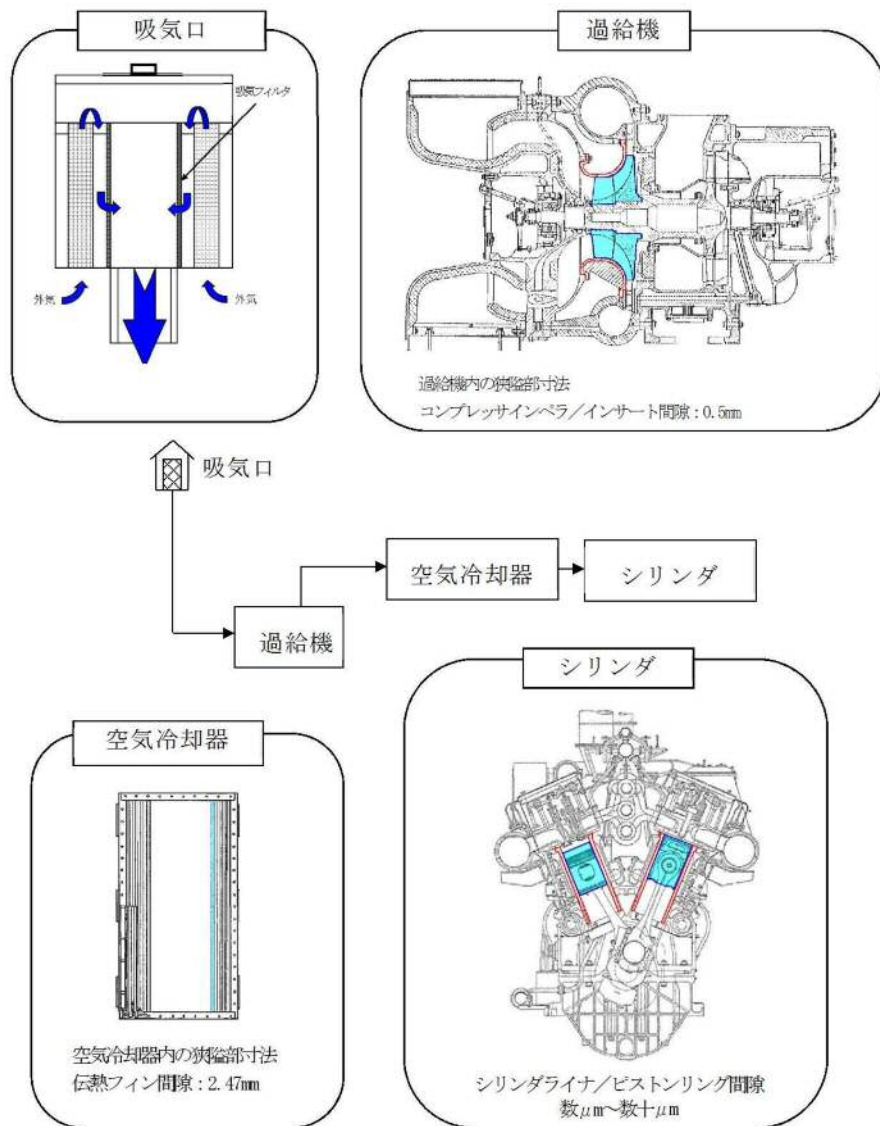


図 2-5 ディーゼル発電機機関 構造図



図 2-6 ディーゼル発電機 排気管

c. 非常用ディーゼル発電機（高圧炉心スプレイ系ディーゼル発電機を含む。）吸気フィルタの閉塞について

非常用ディーゼル発電機（高圧炉心スプレイ系ディーゼル発電機を含む。）の吸気は吸気フィルタ（粒径 5~75 μm 程度において約 56%以上捕集可能であり粒径が大きいほど捕集率が上がる）を介して吸入しているため、降下火砕物の侵入による非常用ディーゼル発電機（高圧炉心スプレイ系ディーゼル発電機を含む。）への影響は小さいと考えられる。なお、非常用ディーゼル発電機（高圧炉心スプレイ系ディーゼル発電機を含む。）の吸気口は、下方から吸気する構造となっており、降下火砕物により容易に閉塞しないものであると考えられるが、万一閉塞した場合の影響について、以下のとおり評価する。

(a) 閉塞までに要する時間について

非常用ディーゼル発電機の吸気フィルタが閉塞するまでの時間を、米国セントヘレンズ火山噴火の濃度値（33,400 $\mu\text{g}/\text{m}^3$ ）を用いて試算した。

表 1 より、吸気フィルタの閉塞時間を試算した結果、約 7 時間となった。

表 1 吸気フィルタ閉塞までの時間

① 吸気フィルタ捕集容量[g/m ²]	1,580
② 吸気フィルタ表面積[m ²]	2.9
③ 吸気フィルタでのダスト捕集量[g] =①×②	4,582
④ 降下火砕物の大気中濃度[$\mu\text{g}/\text{m}^3$]	33,400*
⑤ 吸気流量[m ³ /h]	19,200
⑥ 閉塞までの時間[h] =③/④/⑤	7.14

注記 * : 米国セントヘレンズ火山で発生（1980年5月）した火山噴火地点から約 135km 離れた場所における大気中の火山灰濃度（1日平均値）

(b) 吸気フィルタ取替に必要な時間について

吸気フィルタ取替は下記に示すとおり、複雑な作業は必要なく、フィルタ取替に要する時間は要員4名で3時間程度を見込んでいる。また、あらかじめフィルタを取り付けたフィルタ枠の予備品を持つことによりフィルタ清掃の手間を省くことができ、さらなる取替時間の短縮が可能である。なお、吸気フィルタは1系統につき2基設置されている。非常用ディーゼル発電機吸気口及び吸気フィルタの概要図を図1に示す。

【吸気フィルタ取替手順：1基あたり約1.5時間（90分）】

- イ. フィルタエレメント吊上げ用治具を設置する（約5分）
- ロ. フィルタケーシングの上蓋を開放する（約10分）
- ハ. フィルタケーシングからフィルタエレメントを抜き出す（約25分）
- ニ. フィルタエレメントの内部確認及び清掃を行う（約30分）
- ホ. フィルタエレメントを挿入する（約15分）
- ヘ. フィルタケーシングの上蓋を復旧する（約5分）

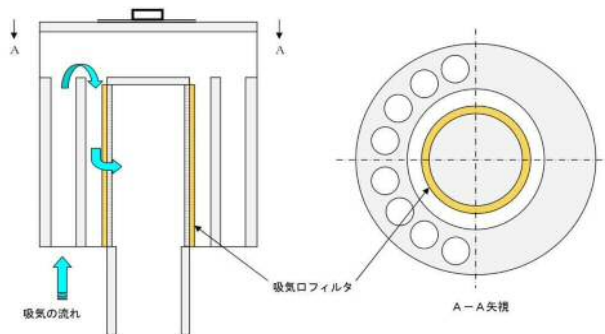


図1 非常用ディーゼル発電機吸気口及び吸気フィルタ 概略図

(c) 非常用ディーゼル発電機切替に必要な時間について

非常用ディーゼル発電機切替に必要な時間は下記に示すとおり、負荷切替時間を考慮しても約0.5時間である。

【非常用ディーゼル発電機切替手順：約0.5時間（30分）】

- イ. 待機側の非常用ディーゼル発電機起動・並列（約5分）
- ロ. 運転中のRHR停止時冷却モードを停止（約2分）
- ハ. 計測制御系負荷切替（約10分）
- ニ. 待機側のRHR停止時冷却モード起動（約3分）
- ホ. 運転中の非常用ディーゼル発電機解列・停止（約10分）

(d) まとめ

セントヘレンズ火山噴火の濃度におけるフィルタ閉塞時間（約 7.14 時間）に対して、フィルタ取替・清掃は約 3.0 時間、非常用ディーゼル発電機の切替は約 0.5 時間に対応可能であり、フィルタ閉塞前に、フィルタの取替・清掃は可能である。フィルタ取替のタイムチャートを図 2 に示す。

また、閉塞時間の試算においては、非常用ディーゼル発電機吸気口は下方向から吸気することにより降下火砕物を吸い込みにくい構造としている点を考慮せず、大気中濃度のまますべて吸い込まれてフィルタに補集されることを前提とした計算をしているため、実際にはフィルタが閉塞するまでの時間にはさらに余裕があると考えられる。

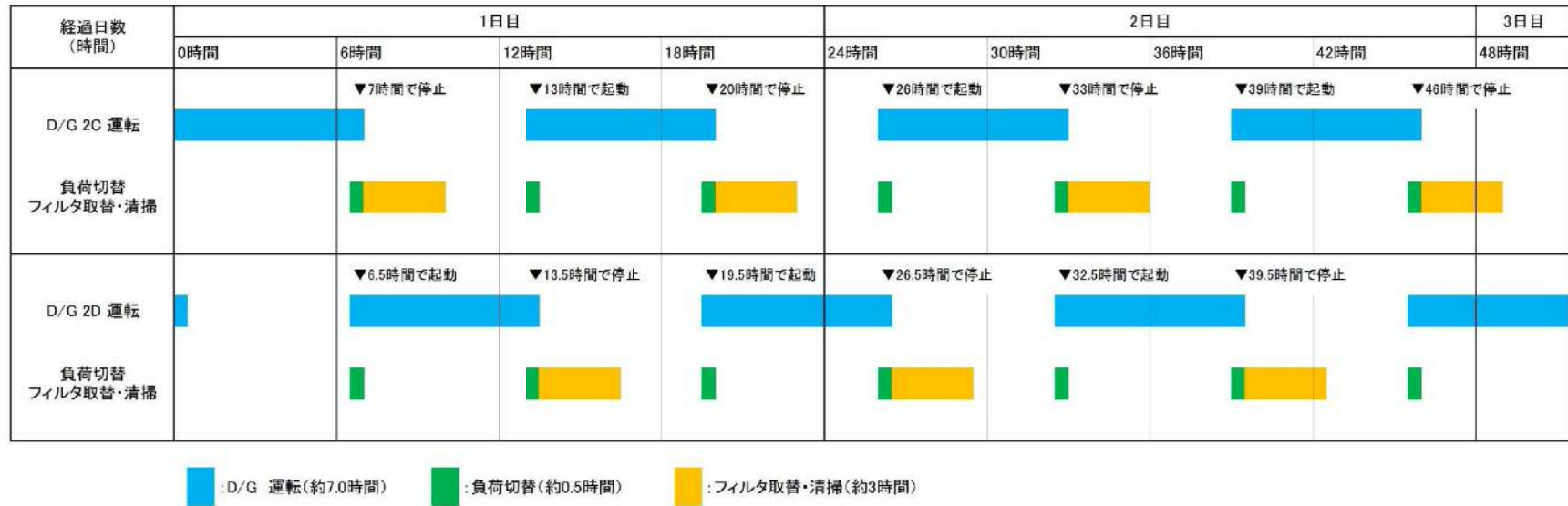


図2 非常用ディーゼル発電機吸気フィルタ取替のタイムチャート

2. 降下火砕物の影響を考慮する施設的设计方針に係るもの

2.1 降下火碎物の影響を考慮する施設の影響評価について

2.1.1 概要

本資料は、添付書類「V-1-1-2-4- 降下火砕物の影響を考慮する施設の選定」及び添付書類「V-1-1-2-4-3 降下火砕物の影響を考慮する施設の設計方針」に示す降下火砕物の影響に考慮する施設について、影響因子を考慮した施設分類ごとに、影響評価結果を示すものである。

2.1.2 影響因子を考慮した施設分類

影響因子を考慮した施設分類を(1)～(8)に示す。降下火砕物の影響を考慮する施設（屋外の重大事故等対象施設及び間接的影響を考慮する施設を除く）と影響因子の組合せ及び評価結果を表 2-1 及び別紙-1～9 に示す。また、間接的影響の評価結果を別紙-10 に示す。

(1) 構造物への静的負荷を考慮する施設

- a. 残留熱除去系海水系ポンプ
- b. 非常用ディーゼル発電機（高圧炉心スプレイ系ディーゼル発電機を含む。）用海水ポンプ
- c. 残留熱除去系海水系ストレーナ
- d. 非常用ディーゼル発電機（高圧炉心スプレイ系ディーゼル発電機を含む。）用海水ストレーナ
- e. 非常用ディーゼル発電機（高圧炉心スプレイ系ディーゼル発電機を含む。）吸気口
- f. 中央制御室換気系冷凍機
- g. 非常用ディーゼル発電機（高圧炉心スプレイ系ディーゼル発電機を含む。）室ルーフベントファン
- h. 非常用ディーゼル発電機（高圧炉心スプレイ系ディーゼル発電機を含む。）排気消音器及び排気管
- i. 原子炉建屋原子炉棟
- j. 原子炉建屋付属棟
- k. タービン建屋
- l. 使用済燃料乾式貯蔵建屋
- m. 中央制御室換気系冷凍機防護対策施設

これらの施設のうち、a.～e.及びg.～m.の施設への荷重に対する評価は添付書類「V-3-別添2 火山への配慮が必要な施設の強度に関する説明書」に示す。

なお、中央制御室換気系冷凍機は、防護対策施設を設置すること並びに非常用ディーゼル発電機（高圧炉心スプレイ系ディーゼル発電機を含む。）排気消音器及び排気管は堆積しにくい構造とすることで、荷重の影響を受け難い設計とすることから、強度評価は行わない。

(2) 水循環系の閉塞を考慮する施設

- a. 残留熱除去系海水系ポンプ
- b. 非常用ディーゼル発電機（高圧炉心スプレイ系ディーゼル発電機を含む。）用海水ポンプ
- c. 残留熱除去系海水系ストレーナ

- d. 非常用ディーゼル発電機（高圧炉心スプレイ系ディーゼル発電機を含む。）用海水ストレーナ
 - e. 海水系下流設備（非常用ディーゼル発電機（高圧炉心スプレイ系ディーゼル発電機を含む。）用冷却器，残留熱除去系熱交換器，空調器，格納容器雰囲気モニタリング系冷却器）
 - f. 海水取水設備（除塵装置）
- (3) 換気系，電気系及び計装制御系における閉塞を考慮する施設
- a. 残留熱除去系海水系ポンプ
 - b. 非常用ディーゼル発電機（高圧炉心スプレイ系ディーゼル発電機を含む。）用海水ポンプ
 - c. 非常用ディーゼル発電機（高圧炉心スプレイ系ディーゼル発電機を含む。）
 - d. 非常用ディーゼル発電機（高圧炉心スプレイ系ディーゼル発電機を含む。）吸気口
 - e. 主排気筒
 - f. 非常用ガス処理系排気筒
 - g. 換気空調設備（外気取入口）
- (4) 水循環系，換気系，電気系及び計装制御系における摩耗を考慮する施設
- a. 残留熱除去系海水系ポンプ
 - b. 非常用ディーゼル発電機（高圧炉心スプレイ系ディーゼル発電機を含む。）用海水ポンプ
 - c. 残留熱除去系海水系ストレーナ
 - d. 非常用ディーゼル発電機（高圧炉心スプレイ系ディーゼル発電機を含む。）用海水ストレーナ
 - e. 海水系下流設備（非常用ディーゼル発電機（高圧炉心スプレイ系ディーゼル発電機を含む。）用冷却器，残留熱除去系熱交換器，空調器，格納容器雰囲気モニタリング系冷却器）
 - f. 非常用ディーゼル発電機（高圧炉心スプレイ系ディーゼル発電機を含む。）
 - g. 海水取水設備（除塵装置）
- (5) 構造物，水循環系，換気系，電気系及び計装制御系における腐食を考慮する施設
- a. 残留熱除去系海水系ポンプ
 - b. 非常用ディーゼル発電機（高圧炉心スプレイ系ディーゼル発電機を含む。）用海水ポンプ
 - c. 残留熱除去系海水系ストレーナ
 - d. 非常用ディーゼル発電機（高圧炉心スプレイ系ディーゼル発電機を含む。）用海水ストレーナ
 - e. 海水系下流設備（非常用ディーゼル発電機（高圧炉心スプレイ系ディーゼル発電機を含む。）用冷却器，残留熱除去系熱交換器，空調器，格納容器雰囲気モニタリング系冷却器）
 - f. 非常用ディーゼル発電機（高圧炉心スプレイ系ディーゼル発電機を含む。）
 - g. 非常用ディーゼル発電機（高圧炉心スプレイ系ディーゼル発電機を含む。）吸気口

- h. 中央制御室換気系冷凍機
 - i. 非常用ディーゼル発電機（高圧炉心スプレイ系ディーゼル発電機を含む。）室ルーフトラップファン
 - j. 主排気筒
 - k. 非常用ガス処理系排気筒
 - l. 計測制御設備（安全保護系）
 - m. 非常用ディーゼル発電機（高圧炉心スプレイ系ディーゼル発電機を含む。）排気消音器及び排気管
 - n. 海水取水設備（除塵装置）
 - o. 換気空調設備（外気取入口）
 - p. 原子炉建屋原子炉棟
 - q. 原子炉建屋付属棟
 - r. タービン建屋
 - s. 使用済燃料乾式貯蔵建屋
 - t. 中央制御室換気系冷凍機防護対策施設
- (6) 発電所周辺の大気汚染を考慮する施設
- a. 換気空調設備（中央制御室換気系）
- (7) 絶縁低下を考慮する施設
- a. 計測制御設備（安全保護系）
- (8) 間接的影響を考慮する施設
- a. 非常用ディーゼル発電機（高圧炉心スプレイ系ディーゼル発電機を含む。）
 - b. 軽油貯蔵タンク

表2-1 降下火砕物の影響を考慮する施設（屋外の重大事故等対処設備及び間接的影響を考慮する施設を除く。）
と影響因子の組合せ及び評価結果（1/3）

影響因子 降下火砕物の 影響を考慮する施設	直接的影響の要因						
	構造物への 荷重	水循環系の 閉塞	換気系、電気系及 び計装制御系にお ける閉塞	水循環系、換気系、 電気系及び計装制御 系における摩耗	構造物、水循環系、換 気系、電気及び計装制 御系における腐食	発電所周辺 の大気汚染	絶縁 低下
原子炉建屋原子炉棟 原子炉建屋付属棟、タービン建屋 使用済燃料乾式貯蔵建屋	○ (*)	— ③	— ③	— ③	○ (別紙-1)	— ③	— ③
残留熱除去系海水系ポンプ 非常用ディーゼル発電機（高圧炉心ス プレイ系ディーゼル発電機を含む。） 用海水ポンプ	○ (*)	○ (別紙-2)	○（原動機） (別紙-2)	○ (別紙-2)	○ (別紙-2)	— ③	— ③
残留熱除去系海水系ストレナ 非常用ディーゼル発電機（高圧炉心ス プレイ系ディーゼル発電機を含む。） 用海水ストレナ	○ (*)	○ (別紙-3)	— ③	○ (別紙-3)	○ (別紙-3)	— ③	— ③
海水系下流設備 （非常用ディーゼル発電機（高圧炉心 スプレイ系ディーゼル発電機を含 む。）用冷却器、残留熱除去系熱交換 器、空調器及び格納容器雰囲気モニタ リング系冷却器）	— ③	○ (別紙-3)	— ③	○ (別紙-3)	○ (別紙-3)	— ③	— ③

影響因子に対する個別評価を実施：○（ ）内は評価結果を示す番号

個別評価を実施しない理由：①荷重の影響を受けにくい構造

影響因子に対する個別評価不要：—

②腐食があっても、機能に有意な影響を受けにくい

注記 *：添付書類「V-3-別添2 火山への配慮が必要な施設の強度に関する説明書」に示す。

③影響因子と直接関連しない

表2-1 降下火砕物の影響を考慮する施設（屋外の重大事故等対処設備及び間接的影響を考慮する施設を除く。）
と影響因子の組合せ及び評価結果（2/3）

影響因子 降下火砕物の 影響を考慮する施設	直接的影響の要因						
	構造物への 荷重	水循環系の 閉塞	換気系、電気系及 び計装制御系にお ける閉塞	水循環系、換気系、 電気系及び計装制御 系における摩耗	構造物、水循環系、換 気系、電気及び計装制 御系における腐食	発電所周辺 の大気汚染	絶縁 低下
非常用ディーゼル発電機（高圧炉心ス プレイ系ディーゼル発電機を含む。）	－ ③	－ ③	○ (別紙-7)	○ (別紙-7)	○ (別紙-7)	－ ③	－ ③
非常用ディーゼル発電機（高圧炉心ス プレイ系ディーゼル発電機を含む。） 吸気口	○ (*)	－ ③	○ (別紙-7)	－ ③	○	－ ③	－ ③
中央制御室換気系冷凍機	○ (別紙-6)	－ ③	－ ③	－ ③	○ (別紙-6)	－ ③	－ ③
非常用ディーゼル発電機（高圧炉心ス プレイ系ディーゼル発電機を含む。） 室ルーフベントファン	○ (*)	－ ③	－ ③	－ ③	○ (別紙-6)	－ ③	－ ③
主排気筒	－ ①	－ ③	○	－ ③	○ (別紙-8)	－ ③	－ ③

影響因子に対する個別評価を実施：○（ ）内は評価結果を示す番号

個別評価を実施しない理由：①荷重の影響を受けにくい構造

影響因子に対する個別評価不要：－

②腐食があっても、機能に有意な影響を受けにくい

注記 *：添付書類「V-3-別添2 火山への配慮が必要な施設の強度に関する説明書」に示す。

③影響因子と直接関連しない

表2-1 降下火砕物の影響を考慮する施設（屋外の重大事故等対処設備及び間接的影響を考慮する施設を除く。）
と影響因子の組合せ及び評価結果（3/3）

影響因子 降下火砕物の 影響を考慮する施設	直接的影響の要因						
	構造物への 荷重	水循環系の 閉塞	換気系、電気系及 び計装制御系にお ける閉塞	水循環系、換気系、 電気系及び計装制御 系における摩耗	構造物、水循環系、換 気系、電気及び計装制 御系における腐食	発電所周辺 の大気汚染	絶縁 低下
非常用ガス処理系排気筒	－ ①	－ ③	○	－ ③	○ (別紙-8)	－ ③	－ ③
計装制御設備（安全保護系）	－ ③	－ ③	－ ③	－ ③	○ (別紙-5)	－ ③	○
非常用ディーゼル発電機（高圧炉心ス プレイ系ディーゼル発電機を含む。） 排気消音器及び排気管	○ (別紙-7)	－ ③	－ ③	－ ③	○ (別紙-7)	－ ③	－ ③
海水取水設備（除塵装置）	－ ①	○	－ ③	○	○ (別紙-4)	－ ③	－ ③
換気空調設備（外気取入口）	－ ①	－ ③	○	－ ③	○ (別紙-6)	○	－ ③
中央制御室換気系冷凍機防護対策施設	○ (*)	－ ③	－ ③	－ ③	○ (別紙-9)	－ ③	－ ③

影響因子に対する個別評価を実施：○（ ）内は評価結果を示す番号

個別評価を実施しない理由：①荷重の影響を受けにくい構造

影響因子に対する個別評価不要：－

②腐食があっても、機能に有意な影響を受けにくい

注記 *：添付書類「V-3-別添2 火山への配慮が必要な施設の強度に関する説明書」に示す。

③影響因子と直接関連しない

建屋構築物に係る影響評価

降下火砕物による原子炉建屋原子炉棟，原子炉建屋付属棟，タービン建屋及び使用済燃料乾式貯蔵建屋への影響について，以下のとおり評価する。

(1) 評価項目及び内容

① 構築物への静的負荷

降下火砕物の堆積荷重により原子炉建屋原子炉棟，原子炉建屋付属棟，タービン建屋及び使用済燃料乾式貯蔵建屋の健全性に影響がないことを評価する。なお，評価は降下火砕物，積雪及び風（台風）による荷重を考慮する。

② 構築物への化学的影響（腐食）

降下火砕物の構築物への付着や堆積による化学的腐食により，構築物へ影響がないことを評価する。

(2) 評価条件

① 降下火砕物条件

- a. 堆積量 : 50 cm
- b. 密度 : 1.5 g/cm³ (湿潤状態)
- c. 堆積荷重 : 7355 N/m²

② 積雪条件

- a. 積雪量 : 10.5 cm (建築基準法の考え方を参考とした東海村における平均的な積雪量)
- b. 単位荷重 : 堆積量 1 cm ごとに 20 N/m² (建築基準法より)
- c. 積雪荷重 : 210 N/m²

③ 積載荷重

- a. 除灰時の人員荷重 : 1000 N/m² (「建築構造設計規準の資料 (国土交通省 平成 27 年度)」における「屋上 (通常人が使用しない場合)」の床版計算用積載荷重 980 N/m² を包絡するよう設定)

(3) 評価結果

① 構築物への静的負荷

評価結果については，添付書類「V-3-別添 2-1 火山への配慮が必要な施設の強度に関する説明書」に示す。

② 構築物への化学的影響（腐食）

原子炉建屋原子炉棟，原子炉建屋付属棟，タービン建屋及び使用済燃料乾式貯蔵建屋は外壁塗装及び屋上防水がなされていることから，降下火砕物による化学的腐食により短期的に影響を及ぼすことはない。

参考資料-1：原子力発電所で使用する塗料について

参考資料-2：降下火砕物の金属腐食研究について

また，降下火砕物堆積後の長期的な腐食の影響については，堆積した降下火砕物を除去し，除去後の点検等において，必要に応じて補修作業を実施する。

残留熱除去系海水系ポンプ及び非常用ディーゼル発電機（高圧炉心スプレイ系
ディーゼル発電機を含む。）用海水ポンプに係る影響評価

降下火砕物による残留熱除去系海水系ポンプ及び非常用ディーゼル発電機（高圧炉心スプレイ系
ディーゼル発電機を含む。）用海水ポンプへの影響について、以下のとおり評価する。

<評価対象>

- ・ 残留熱除去系海水系ポンプ
- ・ 非常用ディーゼル発電機（高圧炉心スプレイ系ディーゼル発電機を含む。）用海水ポンプ

(1) 評価項目及び内容

① 構造物への静的負荷

降下火砕物の堆積荷重によりポンプの健全性に影響がないことを評価する。なお、評価は降下火砕物、積雪及び風（台風）による荷重を考慮する。

② 水循環系の閉塞

降下火砕物が混入した海水を海水ポンプにより取水した場合でも、流水部、軸受部等が閉塞せず、機器の機能に影響がないことを評価する。

③ 水循環系の内部における摩耗

降下火砕物が混入した海水を海水ポンプにより取水した場合でも、降下火砕物と内部構造物との摩耗により機器の機能に影響がないことを評価する。

④ 換気系、電気系及び計装制御系に対する機械的影響

降下火砕物の電動機冷却空気への侵入により、地絡・短絡及び空気冷却器冷却管等への侵入による閉塞等、機器の機能に影響がないことを評価する。

⑤ 化学的腐食（換気系、電気系及び計装制御系に対する化学的影響を含む）

降下火砕物の付着、堆積による構造物の化学的腐食及び降下火砕物が混入した海水を取水したことによる構造物内部の化学的腐食により、機器の機能に影響がないことを評価する。

(2) 評価条件

① 降下火砕物条件

- a. 堆積量：50 cm
- b. 粒 径：8 mm 以下
- c. 密 度：1.5 g/cm³（湿潤状態）
- d. 荷 重：7355 N/m²

② 積雪条件

- a. 堆積量：10.5 cm（建築基準法の考え方を参考とした東海村における平均的な積雪量）
- b. 単位荷重：堆積量 1 cm ごとに 20 N/m²（建築基準法より）
- c. 荷 重：210 N/m²

(3) 評価結果

① 構造物への静的負荷

評価内容については、添付書類「V-3-別添2 火山への配慮が必要な施設の強度に関する説明書」に示す。

② 水循環系の閉塞

評価内容については、「1.3 降下火砕物の凝集による閉塞の影響について」に示す。

③ 水循環系の摩耗

降下火砕物は砂等に比べて破碎し易く*1、硬度が小さい*2。これまで砂等を原因とした摩耗の影響によって、残留熱除去系海水系ポンプ、非常用ディーゼル発電機（高圧炉心スプレイ系ディーゼル発電機を含む。）用海水ポンプの機能が喪失した事例はなく、砂より硬度が小さい降下火砕物が設備に影響を与える可能性は小さい。

注記 *1：武若耕司（2004）シラスコンクリートの特徴とその実用化の現状 コンクリート工学 Vol142, No3, p. 38-47

*2：恒松修二・井上耕三・松田応作（1976）シラスを主原料とする結晶化ガラス、窯業協会誌 84 [6] , p. 32-40

④ 換気系、電気系及び計装制御系に対する機械的影響

評価内容については、「1.3 降下火砕物の凝集による閉塞の影響について」に示す。

⑤ 化学的腐食（換気系、電気系及び計装制御系に対する化学的影響を含む）

残留熱除去系海水系ポンプ、非常用ディーゼル発電機（高圧炉心スプレイ系ディーゼル発電機を含む。）用海水ポンプの接液部は、耐食性に優れたオーステナイト系ステンレス鋼を採用していること、並びに連続通水状態であり、著しい腐食環境になることはなく、化学的腐食により直ちに機能に影響を及ぼすことはない。

また、残留熱除去系海水系ポンプ、非常用ディーゼル発電機（高圧炉心スプレイ系ディーゼル発電機を含む。）用海水ポンプは、外装塗装を実施しており、降下火砕物と金属が直接接触することはない、化学的腐食により短期的に影響を及ぼすことはない。

なお、長期的な影響については、堆積した降下火砕物を除去し、除去後の点検において、必要に応じて補修作業を実施する。

残留熱除去系海水系ストレーナ及び非常用ディーゼル発電機（高圧炉心スプレイ系ディーゼル発電機を含む。）用海水ストレーナ（下流設備含む）に係る影響評価

降下火砕物による残留熱除去系海水系ストレーナ及び非常用ディーゼル発電機（高圧炉心スプレイ系ディーゼル発電機を含む。）用海水ストレーナ（下流設備含む）への影響について、以下のとおり評価する。

<評価対象>

- ・残留熱除去系海水系ストレーナ（下流設備含む）
- ・非常用ディーゼル発電機（高圧炉心スプレイ系ディーゼル発電機を含む。）用海水ストレーナ（下流設備含む）

(1) 評価項目及び内容

① 構造物への静的負荷

降下火砕物の堆積荷重により海水ストレーナの健全性に影響がないことを評価する。なお、評価は降下火砕物、積雪及び風（台風）による荷重を考慮する。

② 水循環系の閉塞

降下火砕物が混入した海水を取水することにより、海水ストレーナ（下流設備含む）が閉塞しないことを評価する。

③ 水循環系の内部における摩耗

降下火砕物が混入した海水を取水することによる降下火砕物と構造物との摩耗により機器の機能に影響がないことを評価する。

④ 化学的影響

降下火砕物の付着による構造物の腐食及び降下火砕物が混入した海水を取水することによる構造物内部の腐食により、機器の機能に影響がないことを評価する。

(2) 評価条件

① 降下火砕物条件

- a. 堆積量：50 cm
- b. 粒 径：8 mm 以下
- c. 密 度：1.5 g/cm³（湿潤状態）
- d. 荷 重：7355 N/m²

② 積雪条件

- a. 堆積量：10.5 cm（建築基準法の考え方を参考とした東海村における平均的な積雪量）
- b. 単位荷重：堆積量 1 cm ごとに 20 N/m²（建築基準法より）
- c. 荷 重：210 N/m²

(3) 評価結果

① 構造物への静的負荷

評価内容については、添付書類「V-3-別添 2 火山への配慮が必要な施設の強度に関する

る説明書」に示す。

② 水循環系の閉塞

評価内容については、「1.3 降下火砕物の凝集による閉塞の影響について」に示す。

③ 水循環系の摩耗

降下火砕物は砂等に比べて破碎し易く*1、硬度が小さい*2。これまで砂等を原因とした摩耗の影響によって、残留熱除去系海水系ポンプ、非常用ディーゼル発電機（高圧炉心スプレイ系ディーゼル発電機を含む。）用海水ポンプの機能が喪失した事例はなく、砂より硬度が小さい降下火砕物が設備に影響を与える可能性は小さい。

注記 *1：武若耕司（2004）シラスコンクリートの特徴とその実用化の現状 コンクリート工学 Vol142, No3, p.38-47

*2：恒松修二・井上耕三・松田忠作（1976）シラスを主原料とする結晶化ガラス，窯業協会誌 84 [6]，p.32-40

④ 化学的腐食

残留熱除去系海水系ストレーナ，非常用ディーゼル発電機（高圧炉心スプレイ系ディーゼル発電機を含む。）用海水ストレーナはステンレス製で内部に防食亜鉛を設けていること，並びに連続通水状態であり，著しい腐食環境になることはなく，化学的腐食により直ちに機能に影響を及ぼすことはなく，下流設備（伝熱管）は耐食性のある材料を用いていることから，腐食により機能に影響を及ぼすことはない。

なお，長期的な影響については，堆積した降下火砕物を除去し，除去後の点検において，必要に応じて補修作業を実施する。

海水取水設備に係る影響評価

降下火砕物による海水取水設備への影響について、以下のとおり評価する。

(1) 評価項目及び内容

① 水循環系の閉塞

降下火砕物が混入した海水を取水することにより、除塵装置が閉塞しないことを評価する。

② 水循環系の内部における摩耗

降下火砕物が混入した海水を取水することによる降下火砕物と構造物との摩耗により機器の機能に影響がないことを評価する。

③ 化学的腐食

降下火砕物の付着による構造物の腐食及び降下火砕物が混入した海水を取水することによる構造物内部の腐食により機器の機能に影響がないことを評価する。

(2) 評価条件

降下火砕物粒径：8 mm 以下

(3) 評価結果

① 水循環系の閉塞

図1に示すとおり、残留熱除去系海水系ポンプ、非常用ディーゼル発電機（高圧炉心スプレイ系ディーゼル発電機を含む。）用海水系ポンプ前面には、バースクリーン、回転バースクリーン、トラベリングスクリーンからなる海水取水設備（除塵装置）を設置している。

スクリーンにはそれぞれバー柵、網柵が設置されており、それらのバーピッチ及び網柵メッシュに対して、想定する降下火砕物の粒径は十分小さく、また、粘性を生じさせる粘土鉱物等は含まれていないことから、海水取水設備（除塵装置）が閉塞することはなく、機能を損なうことはない。各海水取水設備のバーピッチ及びメッシュ間隔を表1に示す。

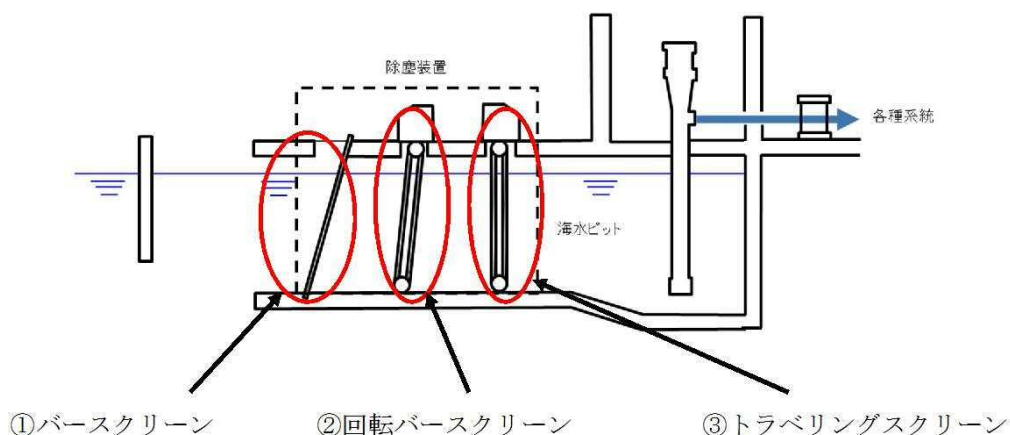


図1 海水取水設備概略図

表1 海水取水設備のバーピッチ及びメッシュ間隔

設備	①バースクリーン	②回転バースクリーン	③トラベリングスクリーン
間隔	バーピッチ：140mm	バーピッチ：25mm	網枠メッシュ：10mm

② 水循環系の摩耗

降下火砕物は砂等に比べて破碎し易く*1，硬度が小さい*2。これまで砂等を原因とした摩耗の影響によって，残留熱除去系海水系ポンプ，非常用ディーゼル発電機（高圧炉心スプレイ系ディーゼル発電機を含む。）用海水ポンプの機能が喪失した事例はなく，砂より硬度が小さい降下火砕物が設備に影響を与える可能性は小さい。

注記 *1：武若耕司（2004）シラスコンクリートの特徴とその実用化の現状 コンクリート工学 Vol142, No3, p. 38-47

*2：恒松修二・井上耕三・松田応作（1976）シラスを主原料とする結晶化ガラス，窯業協会誌 84 [6]，p. 32-40

③ 化学的腐食

海水取水設備は防汚塗装等を施しており，化学的腐食により短期的に影響を及ぼすことはない。また，電気，計装設備等の付帯設備については端子箱等に納入されており，降下火砕物の直接的影響は受けない。

なお，長期的な影響については，堆積した降下火砕物を除去し，除去後の点検において，必要に応じて補修作業を実施する。

計測制御設備（安全保護系）に係る影響評価

降下火砕物により電気系及び計装制御系の盤のうち空気を取り込む機構を有する計測制御設備（安全保護系）への影響について、以下のとおり評価する。

空気を取り込む機構の考え方については、別紙-5（補足）に示す。

(1) 評価項目及び内容

① 化学的腐食

降下火砕物が盤内に侵入する可能性及び侵入した場合の計装制御設備（安全保護系）の腐食により機器の機能に影響がないことを評価する。

② 絶縁低下

降下火砕物が盤内に侵入する可能性及び侵入した場合の計装制御設備（安全保護系）の絶縁低下により機器の機能に影響がないことを評価する。

(2) 評価条件

降下火砕物粒径：8 mm 以下

(3) 評価結果

① 化学的腐食

計装制御設備（安全保護系）については、その発熱量に応じて盤内に換気ファンを設置している場合があるため、換気に伴い降下火砕物が計装制御設備（安全保護系）の盤内に侵入する可能性がある。

計装制御設備（安全保護系）が設置されているエリアは、中央制御室換気空調系にて空調管理されており、外気取入口にはバグフィルタ（J I S Z 8901 試験用紛体 11 種に対して 80%以上の捕集効率）が設置されているため、室内に侵入する降下火砕物は微量で、微細な粒子と推定される。

このため、仮に室内に侵入する場合でも降下火砕物は微細なものに限られ、大量に盤内に侵入する可能性は小さいことから、化学的腐食により短期的に影響を及ぼすことはない。さらに、降下火砕物が確認された場合は、外気取入ダンパを閉止し閉回路循環運転を行うことにより降下火砕物の侵入を阻止することが可能であることから、計装制御設備（安全保護系）の機能を損なうことはない。

② 絶縁低下

計測制御設備（安全保護系）については、その発熱量に応じて盤内に換気ファンを設置している場合があるため、換気に伴い降下火砕物が計装制御設備（安全保護系）の盤内に侵入する可能性がある。

計測制御設備（安全保護系）が設置されているエリアは、中央制御室換気空調系にて空調管理されており、外気取入口にはバグフィルタ（J I S Z 8901 試験用紛体 11 種に対して 80%以上の捕集効率）が設置されているため、室内に侵入する降下火砕物は微量で、微細な粒子と推定される。

微細な粒子が計測制御設備（安全保護系）の盤内に侵入した場合、その付着等により短絡

等の影響が懸念される箇所は数 μm の線間距離となっている集積回路の内部であり、これらはモールド（樹脂）で保護されているため降下火砕物が侵入することはないため、絶縁低下を発生させることはない。

また、端子台等の充電部が露出している箇所については、端子間の距離が数 mm 程度あることから、降下火砕物の付着等により短絡等が発生させることはない。さらに、降下火砕物が確認された場合は、外気取入ダンパを閉止し閉回路循環運転を行うことにより侵入を阻止することが可能であることから、計装制御設備（安全保護系）の機能を損なうことはない。

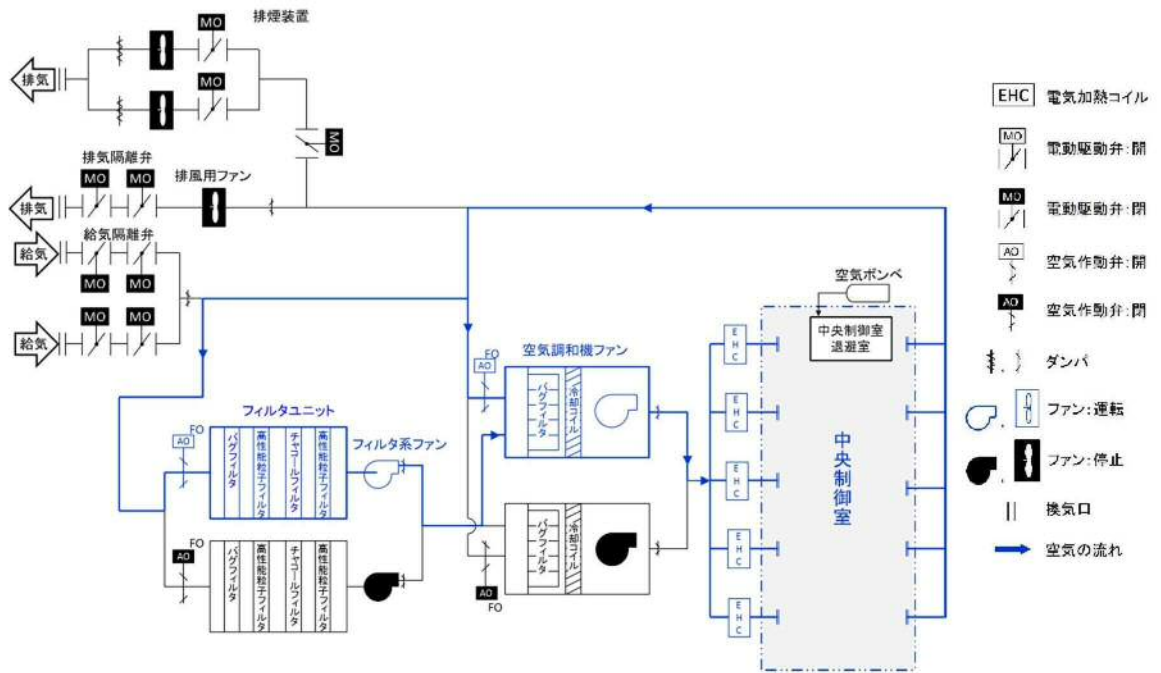


図1 中央制御室換気空調設備（閉回路循環運転）概要図

電気系及び計装制御系の盤のうち空気を取り込む機構を有する盤について

電気系及び計装制御系の盤のうち空気を取り込む機構を有する盤についての考え方を以下に示す。

○外気から取り入れた屋内の空気を機器内に取り込む機構を有する盤

屋内の空気を機器内に取り込む機構とは換気ファンのことであり、安全保護系盤への信号発生元であるロジック盤は発熱量が高いため、盤内に換気ファンが設置されている。(図1)

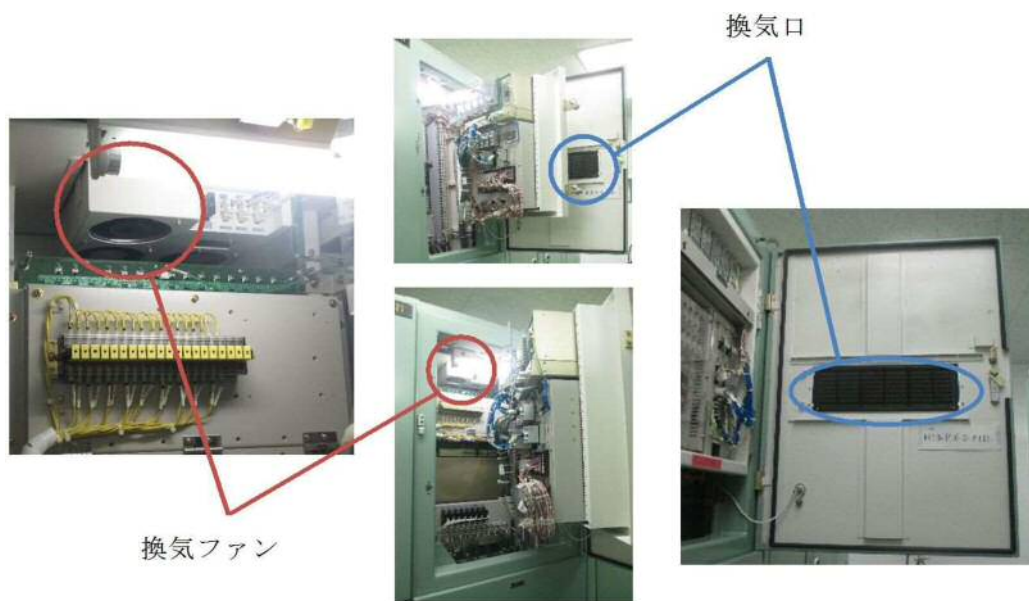


図1 安全保護系ロジック盤

○外気から取り入れた屋内の空気を機器内に取り込む機構を有しない盤

中央制御室に設置されている安全保護系盤はアナログリレー式のため、換気ファンは設置されていない。

また、原子炉制御盤等には換気口はなく、裏側が開放されているため換気ファンは設置されていない。(図2～図3)

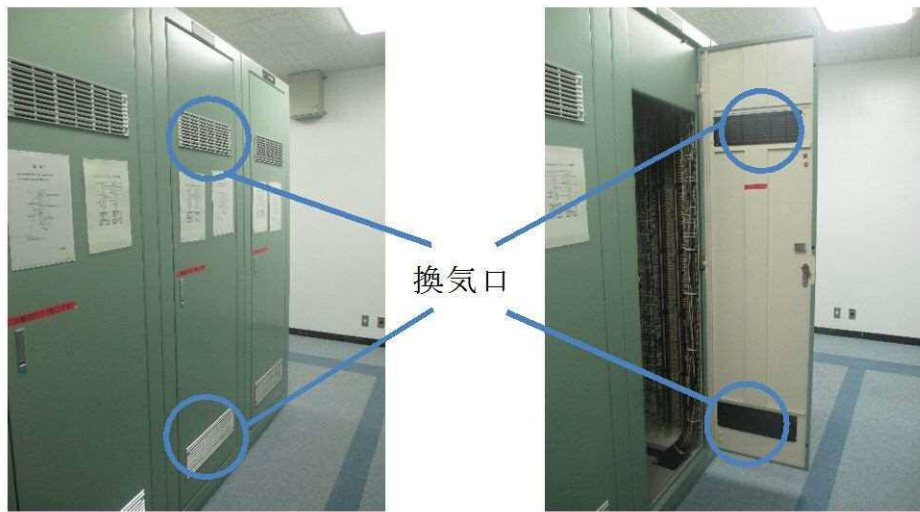


図2 安全保護系盤

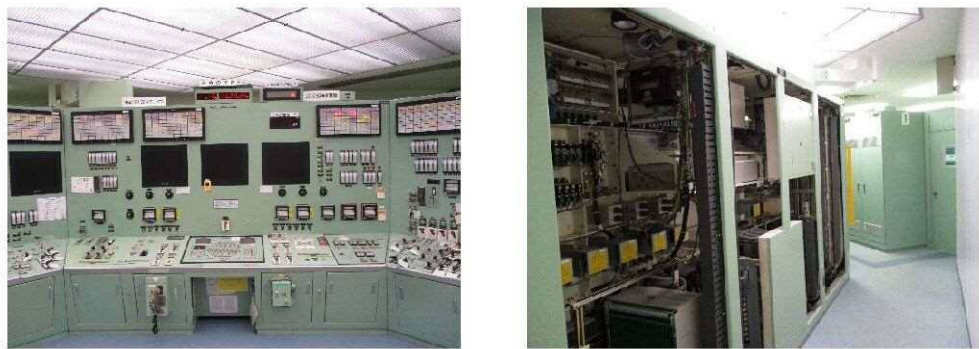


図3 原子炉制御盤（換気口無し）

換気空調設備に係る影響評価

降下火砕物による換気空調設備への影響について、以下のとおり評価する。

<評価対象>

- ・中央制御室換気空調系（外気取入口・冷凍機）
- ・非常用ディーゼル発電機（高圧炉心スプレイ系ディーゼル発電機を含む。）（外気取入口・ルーフベントファン）

(1) 評価項目及び内容

① 構造物への静的負荷

降下火砕物の堆積荷重により非常用ディーゼル発電機（高圧炉心スプレイ系ディーゼル発電機を含む。）室ルーフベントファンの健全性に影響がないことを評価する。なお、評価は降下火砕物、積雪及び風（台風）による荷重を考慮する。

中央制御室換気系冷凍機は、降下火砕物の堆積を考慮し防護対策施設設置する。

② 換気系、電気系及び計装制御系に対する機械的影響

降下火砕物が換気空調設備（給気系外気取入口）への侵入等により、機器の機能に影響がないことを評価する。

③ 換気系、電気系及び計装制御系に対する化学的影響（化学的腐食含む）

降下火砕物の付着による構造物の腐食により、機器の機能に影響がないことを評価する。

④ 大気汚染

降下火砕物により汚染された発電所周辺の大気が換気空調設備を経て運転員が常時居住している中央制御室へ侵入することがないことを評価する。

(2) 評価条件

① 降下火砕物条件

- a. 堆積量：50 cm
- b. 粒 径：8 mm 以下
- c. 密 度：1.5 g/cm³（湿潤状態）
- d. 荷 重：7355 N/m²

② 積雪条件

- a. 堆積量：10.5 cm（建築基準法の考え方を参考とした東海村における平均的な積雪量）
- b. 単位荷重：堆積量 1 cm ごとに 20 N/m²（建築基準法より）
- c. 荷 重：210 N/m²

(3) 評価結果

① 構造物への静的負荷

非常用ディーゼル発電機（高圧炉心スプレイ系ディーゼル発電機を含む。）室ルーフベントファンの評価内容については、添付書類「V-3-別添2 火山への配慮が必要な施設の強度に関する説明書」に示す。

中央制御室換気系冷凍機については、図1のように防護対策施設を設置し、降下火砕物が直接堆積しない設計とする。防護対策施設の強度評価結果については、添付書類「V-3-別添 2-1 火山への配慮が必要な施設の強度に関する説明書」に示す。

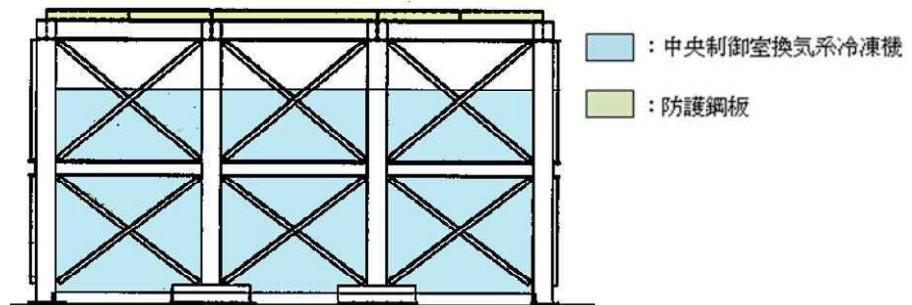


図1 中央制御室換気系冷凍機防護対策施設

② 換気系、電気系及び計装制御系に対する機械的影響

中央制御室換気空調設備の外気取入口にはガラリが取り付けられており、降下火砕物が侵入しにくい構造となっている。また、外気取入口にはバグフィルタ（J I S Z 8901 試験用粉体 11 種に対して 80%以上の捕集効率）が設置されており、想定する降下火砕物は十分除去されることから、給気を供給する系統及び機器に対して、降下火砕物が与える影響は小さい。また、外気取入口は、地上面又は直下にある平面部から 50cm 以上の高さを確保していることから、堆積によって外気取入口が閉塞に至ることはない。

非常用ディーゼル発電機（高圧炉心スプレイ系ディーゼル発電機を含む。）室換気系については、適切なバグフィルタを設置する。また、バグフィルタには差圧計を設置し、必要に応じて清掃及び取り替えることが可能な設計とする。

ルーフベントファンは、開口部が横方向を向いているため降下火砕物により閉塞することはない。

その他の換気空調設備（外気取入口）には、バグフィルタが設置されており、必要に応じて清掃及び取り替えることが可能な設計とする。

また、各換気空調設備（外気取入口）は、外気取入口の直近にある平面部から 50cm 以上を確保していることから、周囲に降下火砕物が堆積したとしても、閉塞に至ることは無い。

使用済燃料乾式貯蔵建屋の給気口については、給気口の直近にある平面部から 50cm 以上を確保していることから、周囲に降下火砕物が堆積したとしても、閉塞に至ることは無い。

また、使用済燃料乾式貯蔵建屋の給気口にはガラリが取り付けられており、降下火砕物が侵入しにくい構造となっている。



図2 外気取入口（中央制御室換気空調系）

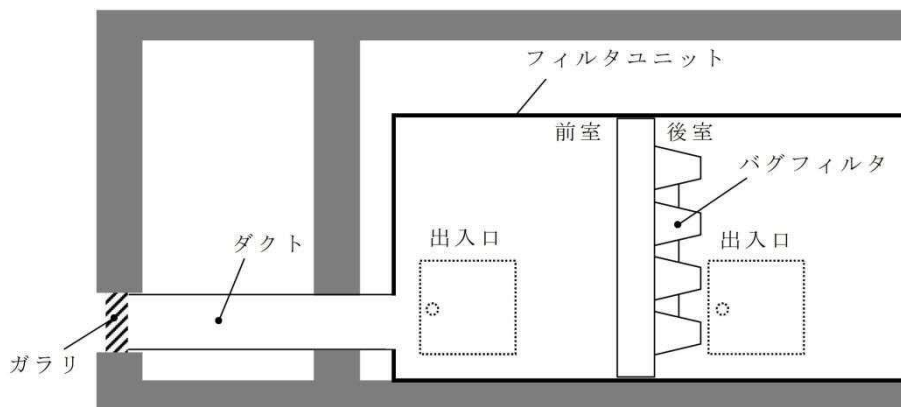


図3 換気空調設備（外気取入口）イメージ図

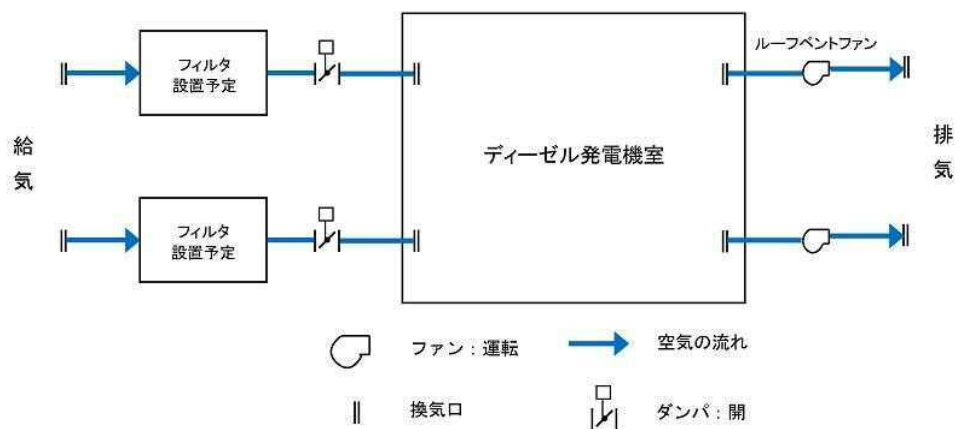


図4 非常用ディーゼル発電機（高圧炉心スプレイ系ディーゼル発電機含む。）室換気系 概要図

③ 換気系、電気系及び計装制御系に対する化学的腐食

中央制御室換気系冷凍機及び非常用ディーゼル発電機（高圧炉心スプレイ系ディーゼル発電機を含む。）室ルーフベントファンへの化学的影響については、外装塗装を実施しており、降下火砕物と金属が直接接触することはなく、化学的腐食により短期的に影響を及ぼすことはない。

④ 大気汚染

運転員が常駐している中央制御室は、中央制御室換気空調設備によって空調管理されており、外気取入口にはガラリが設置されている。これにより下方から吸い込む構造となっていることから、降下火砕物が侵入しにくい構造となっている。また、外気取入口にはバグフィルタ（J I S Z 8901 試験用粉体 11 種に対して 80%以上の捕集効率）が設置されており、想定する降下火砕物は十分除去されることから、降下火砕物を与える影響は少ない。

また、大気汚染による人に対する居住性の観点から、運転員が常駐する中央制御室については、外気取入口ダンパを閉止し、閉回路循環運転をすることにより、中央制御室の居住性を維持できる。

外気取入ダンパを閉止した場合の中央制御室の酸素濃度等の評価を以下に示す。

a. 酸素濃度

「空気調和・衛生工学便覧 第 13 版 第 5 編 空気調和設備設計」に基づき、酸素濃度について評価した。

【評価条件】

- ・在室人員は運転員定数に保守性を加え 11 人とする。
- ・中央制御室バウンダリ内体積 2700 m³
- ・空気流入はないものとする。
- ・初期酸素濃度 20.95 %
- ・1 人あたりの呼吸量は、事故時の運転操作を想定し、歩行時の呼吸量を適用して、24L/min とする。
- ・1 人あたりの酸素消費量は、呼気の酸素濃度 16.40 %から 65.52 L/h とする。
- ・管理濃度は 19%以上とする。（鉱山保安法施行規則）

【評価結果】

上記評価条件から求めた酸素濃度は、表 1 のとおりであり、72 時間外気取入を遮断したままでも、中央制御室内に滞在する運転員の操作環境に影響を与えない。

表 1 中央制御室閉回路循環運転における酸素濃度

時間	12時間	24時間	48時間	73時間	管理値
酸素濃度	20.6%	20.3%	19.6%	19.0%	19.0%

b. 二酸化炭素濃度

「空気調和・衛生工学便覧 第13版 第5編 空気調和設備設計」に基づき、二酸化炭素濃度について評価した。

【評価条件】

- ・ 在室人員は運転員定数に保守性を加え 11 人とする。
- ・ 中央制御室バウンダリ内体積 2700m³
- ・ 空気流入はないものとする。
- ・ 初期二酸化炭素濃度 0.03 %
- ・ 1 人あたりの二酸化炭素吐出量は、事故時の運転操作を想定し、中等作業での吐出量を適用して 0.046 m³/h とする。
- ・ 管理濃度は 1.0 %未満とする。（鉱山保安法施行規則）

【評価結果】

上記評価条件から求めた二酸化炭素濃度は、表 2 のとおりであり、約 51.7 時間外気取入を遮断したままでも、中央制御室内に滞在する運転員の操作環境に影響を与えない。

表 2 中央制御室閉回路循環運転における二酸化炭素濃度

時間	12時間	24時間	48時間	51.7時間	管理値
二酸化炭素濃度	0.26%	0.48%	0.93%	1.00%	1.00%

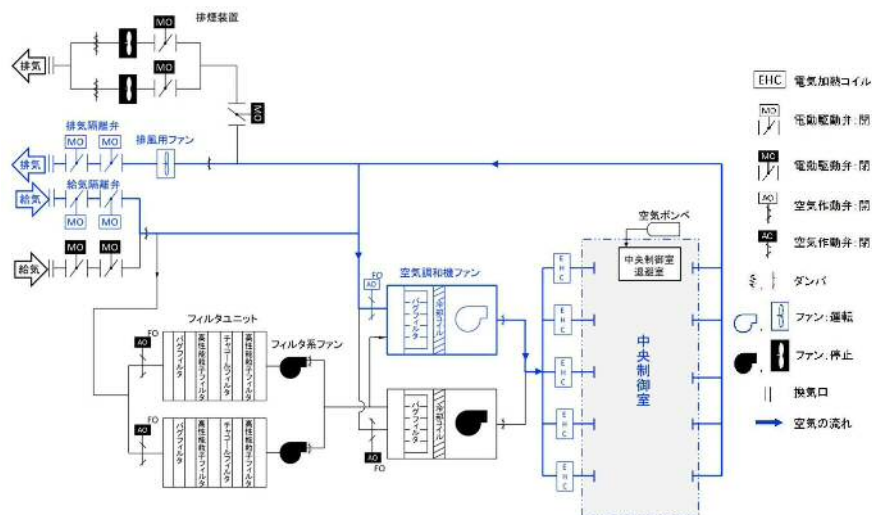


図 5 中央制御室換気空調設備（通常運転）概要図

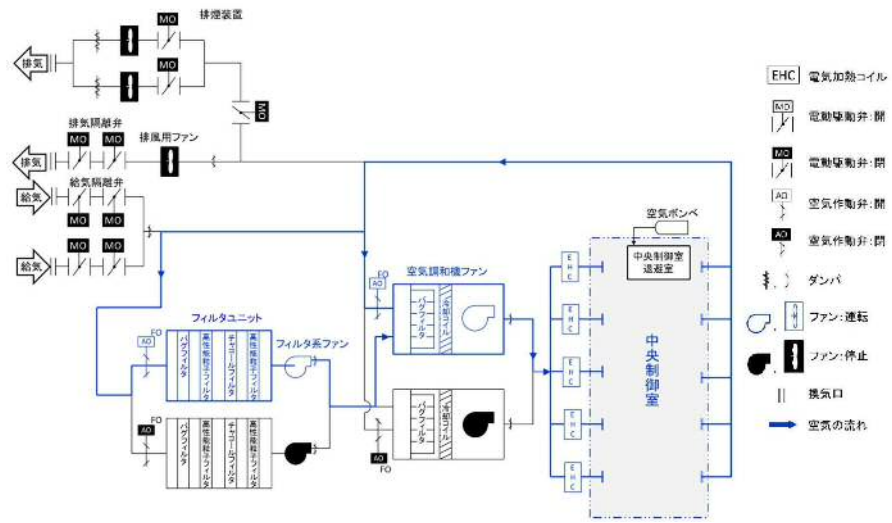


図 6 中央制御室換気空調設備（閉回路循環運転）概要図

非常用ディーゼル発電機（高圧炉心スプレイ系ディーゼル発電機を含む。）に係る影響評価

降下火砕物による非常用ディーゼル発電機（高圧炉心スプレイ系ディーゼル発電機を含む。）への影響について、以下のとおり評価する。

<評価対象>

- ・非常用ディーゼル発電機（高圧炉心スプレイ系ディーゼル発電機）
- ・非常用ディーゼル発電機（高圧炉心スプレイ系ディーゼル発電機）吸気口

(1) 評価項目及び内容

① 構造物への静的負荷

降下火砕物の堆積荷重によりディーゼル発電機吸気口の健全性に影響がないことを評価する。なお、評価は降下火砕物、積雪及び風（台風）による荷重を考慮する。

また、屋外に設置されている排気消音器及び排気管は、降下火砕物が堆積し難い形状をしているため、荷重の影響を受けることはない。

② 換気系、電気系及び計装制御系に対する機械的影響

降下火砕物の非常用ディーゼル発電機（高圧炉心スプレイ系ディーゼル発電機）への侵入等により、非常用ディーゼル発電機（高圧炉心スプレイ系ディーゼル発電機）の機能に影響がないことを評価する。

③ 化学的腐食

降下火砕物の付着、堆積による構造物の腐食により、機器の機能に影響がないことを評価する。

(2) 評価条件

① 降下火砕物条件

- a. 堆積量：50cm
- b. 粒 径：8mm 以下
- c. 密 度：1.5g/cm³（湿潤状態）
- d. 荷 重：7,355N/m²

② 積雪条件

- a. 堆積量：10.5cm（建築基準法の考え方を参考とした東海村における平均的な積雪量）
- b. 単位荷重：堆積量 1cm ごとに 20N/m²（建築基準法より）
- c. 荷 重：210N/m²

③ 風条件

- a. 風速：30m/s

(3) 評価結果

① 構造物への静的負荷

非常用ディーゼル発電機（高圧炉心スプレイ系ディーゼル発電機を含む。）吸気口の評価内容については、添付書類「V-3-別添 2 火山への配慮が必要な施設の強度に関する説明

書」に示す。また、非常用ディーゼル発電機（高圧炉心スプレイ系ディーゼル発電機）排気消音器及び排気管の構造を図1及び図2に示す。

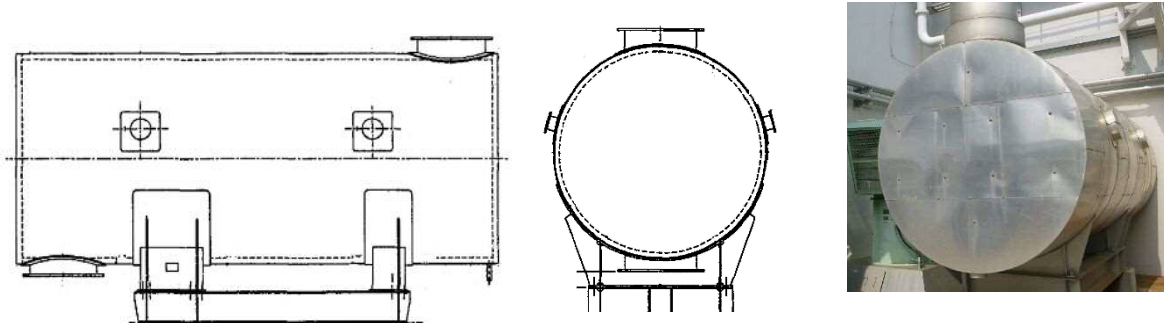


図1 非常用ディーゼル発電機2C 排気消音器

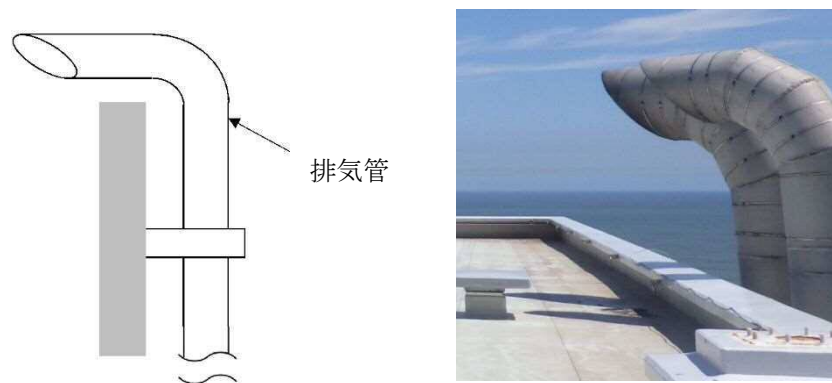


図2 非常用ディーゼル発電機 排気管

② 換気系、電気系及び計装制御系に対する機械的影響

評価内容については、「1.3 降下火砕物の凝集による閉塞の影響について」に示す。

ディーゼル発電機

③ 化学的腐食

非常用ディーゼル発電機（高圧炉心スプレイ系ディーゼル発電機を含む。）ディーゼル発電機吸気口、非常用ディーゼル発電機（高圧炉心スプレイ系ディーゼル発電機を含む。）排気消音器及び排気管は、外装塗装を実施しており、降下火砕物と金属が直接接触することなく、化学的腐食により短期的に影響を及ぼすことはない。また、その内外面の腐食により非常用ディーゼル発電機（高圧炉心スプレイ系ディーゼル発電機）ディーゼル発電機の機能に有意な影響を与えにくい構造である。

なお、長期的な影響については、堆積した降下火砕物を除去し、除去後の点検等において必要に応じて補修作業を実施する。

④ 関連設備

軽油貯蔵タンクは地下埋設化することにより、降下火砕物の影響により健全性を損なわない設計とする。また、燃料移送ポンプ等についても同様に地下埋設化とし降下火砕物の影響により健全性を損なわない設計とする。

ベント管は開口部を下向きにする等の降下火砕物が侵入し難い構造とし、地表からの吹き上がりによる侵入も考慮した位置にベント管の開口部を設置することにより降下火砕物の影響を受けない設計とする。

主排気筒及び非常用ガス処理系排気筒に係る影響評価

降下火砕物による主排気筒及び非常用ガス処理系排気筒への影響について、以下のとおり評価する。

(1) 評価項目及び内容

① 換気系、電気系及び計装制御系に対する機械的影響

降下火砕物の主排気筒及び非常用ガス処理系排気筒への侵入により、その機能に影響がないことを評価する。具体的には、降下火砕物が侵入したとしても流路が閉塞しないことを確認する。

② 換気系、電気系及び計装制御系に対する化学的影響（化学的腐食含む）

降下火砕物の付着に伴う構造物の腐食により、機器の機能に影響がないことを確認する。

(2) 評価条件

① 堆積量：50cm

(3) 評価結果

① 換気系、電気系及び計装制御系に対する機械的影響

a. 排気筒

降下火砕物が主排気筒に侵入した場合、図1に示すとおり主排気筒の底部から流路まで約21mあり、降下火砕物が50cm堆積した場合でも流路が閉塞することはない、主排気筒の機能を損なうことはない。

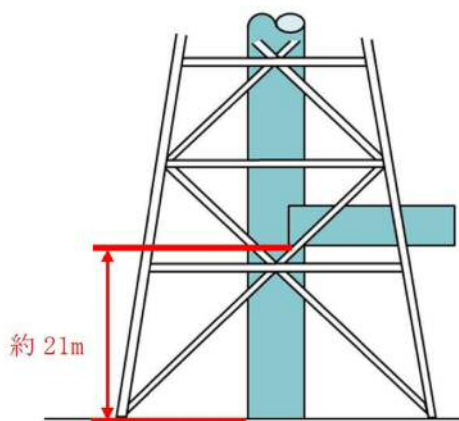


図1 主排気筒下部の構造

b. 非常用ガス処理系排気筒

非常用ガス処理系排気筒は、降下火砕物の侵入防止を目的とする構造物を取り付けることにより、降下火砕物の影響に対して機能を損なわない設計とする。

降下火砕物侵入防止対策の概要を図2に示す。

(a) 非常用ガス処理系排気筒 侵入防止対策の概要

材質：SUS316L

開口面積*： $\phi 100 \text{ mm} \times 21 \text{ 孔}$ (約 165000 mm^2)

屋根傾斜角： 30°

取付：フランジによるボルト締め

注記 *：既設 非常用ガス処理系排気筒 出口断面積 約 144000 mm^2

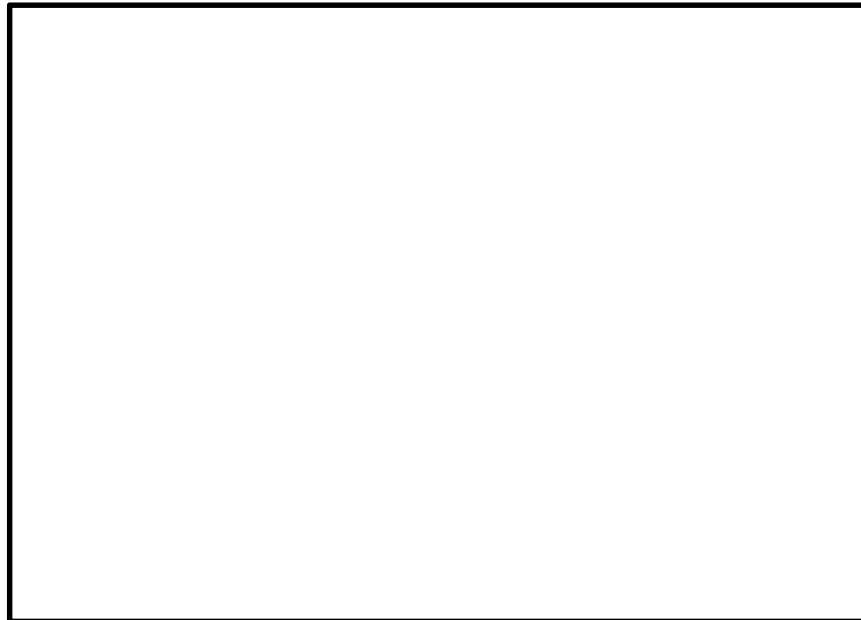


図2 非常用ガス処理系排気筒 降下火砕物侵入防止対策 詳細図

② 換気系、電気系及び計装制御系に対する化学的影響（化学的腐食含む）

主排気筒及び非常用ガス処理系排気筒は、外装塗装を実施しており、降下火砕物による化学的腐食により短期的に影響を及ぼすことはない。

なお、長期的な影響については、堆積した降下火砕物を除去し、除去後の点検等において、必要に応じて補修作業を実施する。

防護対策施設に係る影響評価

降下火砕物による中央制御室換気系冷凍機防護対策施設への影響について、以下のとおり評価する。

(1) 評価項目及び内容

① 構造物への静的負荷

降下火砕物の堆積荷重により中央制御室換気系冷凍機防護対策施設の健全性に影響がないことを評価する。なお、評価は降下火砕物、積雪及び風（台風）による荷重を考慮する。

② 構造物への化学的影響（腐食）

降下火砕物の構造物への付着や堆積による化学的腐食により、構造物へ影響がないことを評価する。

(2) 評価条件

① 降下火砕物条件

- a. 堆積量 : 50 cm
- b. 密度 : 1.5 g/cm³ (湿潤状態)
- c. 堆積荷重 : 7355 N/m²

② 積雪条件

- a. 積雪量 : 10.5 cm (建築基準法の考え方を参考とした東海村における平均的な積雪量)
- b. 単位荷重 : 堆積量 1 cm ごとに 20 N/m² (建築基準法より)
- c. 積雪荷重 : 210 N/m²

(3) 評価結果

① 構造物への静的負荷

評価結果については、添付書類「V-3-別添 2-1 火山への配慮が必要な施設の強度に関する説明書」に示す。

② 構造物への化学的影響（腐食）

中央制御室換気系冷凍機防護対策施設は外壁塗装がなされていることから、降下火砕物による化学的腐食により短期的に影響を及ぼすことはない。

また、降下火砕物堆積後の長期的な腐食の影響については、堆積した降下火砕物を除去し、除去後の点検等において、必要に応じて補修作業を実施する。

間接的影響の評価結果

間接的影響について、以下のとおり評価する。

(1) 評価項目及び内容

降下火砕物による間接的影響は、広範囲にわたる送電網の損傷による7日間の外部電源喪失及び発電所外の交通の途絶によるアクセス制限に対する評価を行う。

(2) 評価結果

外部電源の喪失に対して、非常用ディーゼル発電機（高圧炉心スプレイ系ディーゼル発電機を含む。）（2基）及び耐震Sクラスの軽油貯蔵タンク（2基：800kL以上）を有する設計とする。

また、軽油貯蔵タンク、非常用ディーゼル発電機燃料移送ポンプ及び高圧炉心スプレイ系ディーゼル発電機燃料移送ポンプは降下火砕物の影響を受けない地中に埋設する設計とする。

これにより、7日間の外部電源喪失及び外部との交通の途絶に対して、発電用原子炉の停止、停止後の発電用原子炉及び使用済燃料プールの冷却に係る機能を担うために必要となる電源の供給が継続できることから影響はない。

原子力発電所で使用する塗料について

炭素鋼，低合金鋼及びステンレス鋼の機器，配管，制御盤及びダクト等の屋外設備の外表面に対する塗装には，耐食性等を考慮した塗料を使用している。

屋外設備については，海塩粒子等の腐食性有害物質が付着しやすく，厳しい腐食環境にさらされるため，エポキシ樹脂系等の塗料が複数層で塗布されている。エポキシ樹脂系は，耐薬品性*が強く，酸性物質を帯びた降下火砕物が付着，堆積したとしても，直ちに金属表面等の腐食が進むことはない。

また，残留熱除去系海水系ポンプ，非常用ディーゼル発電機（高圧炉心スプレイ系ディーゼル発電機を含む。）用海水ポンプ及び残留熱除去系海水系，ディーゼル発電機海水系配管等の海水と直接接する系統については，ポリエチレン系やゴム系等のライニングが施されている。

したがって，降下火砕物の屋外設備への付着や堆積及び海水系等への混入により，直ちに金属表面の腐食が進むことはない。

注記 *：塗装ハンドブック（石塚末豊，中道敏彦 編集）によると，「酸，アルカリなどに水分の加わった強度腐食環境での塗装には，フェノール樹脂塗料，塩化ゴム系塗料，エポキシ樹脂塗料，タールエポキシ樹脂塗料，ウレタン樹脂塗料，シリコーンアルキド樹脂塗料，フッ素樹脂塗料などの耐薬品性のある塗料が使用される。」と記載あり。

表 1 使用塗料の例

設備名称	塗料の種類		
	下塗り	中塗り	上塗り
原子炉建屋，タービン建屋	変性エポキシ樹脂系	ウレタンゴム系	ポリウレタン樹脂系
使用済燃料乾式貯蔵建屋	ウレタンゴム系	ウレタンゴム系	ウレタンゴム系
非常用ディーゼル発電機（高圧炉心スプレイ系ディーゼル発電機を含む。）吸気口	—	—	フタル酸樹脂系
残留熱除去系海水系ポンプ，非常用ディーゼル発電機（高圧炉心スプレイ系ディーゼル発電機を含む。）用海水系ポンプ	変性エポキシ樹脂系	塩化ゴム系	塩化ゴム系
残留熱除去系海水系ストレーナ，非常用ディーゼル発電機（高圧炉心スプレイ系ディーゼル発電機を含む。）用海水系ストレーナ	変性エポキシ樹脂系	塩化ゴム系	塩化ゴム系

降下火砕物の金属腐食研究について

桜島降下火砕物による金属腐食研究成果を降下火砕物による金属腐食の影響評価に適用する考え方について、以下に示す。

1. 適用の考え方

降下火砕物による金属腐食については、主として火山ガス（ SO_2 ）が付着した降下火砕物の影響によるものである。

降下火砕物による腐食影響において引用した研究文献「火山環境における金属材料の腐食」では、実降下火砕物である桜島降下火砕物を用いて、実際の火山環境に近い状態を模擬するため、高濃度の亜硫酸ガス（ SO_2 ）雰囲気を保った状態で金属腐食試験を行なったものであり、降下火砕物の腐食成分濃度を高濃度で模擬した腐食試験結果であることから、発電所で考慮する火山についても本研究結果が十分適用可能と考える。

2. 研究文献「火山環境における金属材料の腐食」の概要

(1) 試験概要

「火山環境における金属材料の腐食（出雲茂人，末吉秀一他），防食技術 Vol. 39, pp. 247-253, 1990」によると、降下火砕物を水で洗浄し、可溶性の成分を除去した後、金属試験片に堆積させ、高濃度の SO_2 ガス雰囲気（150～200ppm）で、加熱（温度 40℃，湿度 95%を4時間），冷却（温度 20℃，湿度 80%を2時間）を最大18回繰り返すことにより、結露，蒸発を繰り返し金属試験片の腐食を観察している。

(2) 試験結果

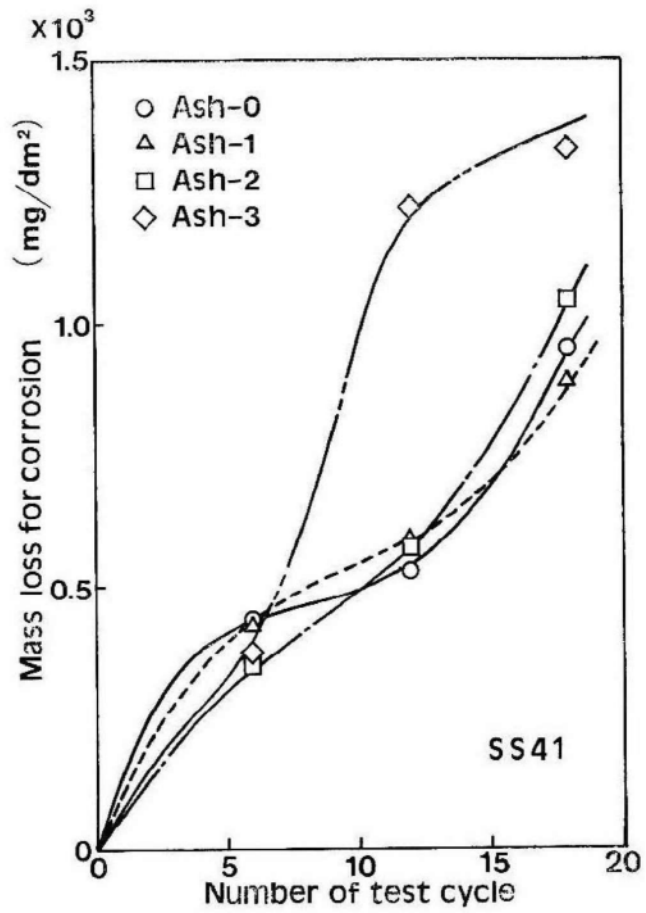
図1に示すとおり、降下火砕物の堆積量が多い場合は、降下火砕物の堆積なし又は堆積量が少ない場合と比較して、金属試験片の腐食が促進されるが、腐食量は表面厚さにして十数 μm 程度との結果が得られ、降下火砕物層では結露しやすいこと並びに保水効果が大きいことにより腐食が促進されると結論づけられている。

(3) 試験結果からの考察

降下火砕物による腐食については、主として火山ガスが付着した降下火砕物の影響によるものであり、本研究においては、金属試験片の表面に降下火砕物を堆積させ、実際の火山環境を模擬して高濃度の SO_2 雰囲気中で暴露し、腐食実験を行っている。

腐食の要因となる火山ガスを常に高濃度の雰囲気を保った状態で行っている試験であり、自然環境に存在する降下火砕物よりも高い腐食条件^{*}で金属腐食量を求めており、発電所で考慮する降下火砕物についても十分適用可能である。

- ※ ・ 三宅島火山の噴火口付近の観測記：20～30ppm（「三宅島火山ガスに関する検討会報告書」より）
 ・ 桜島火山上空の噴煙中火山ガスの観測記録：17～68ppm（「京大防災研究年報」より）



- Ash-0 : 降下火砕物のない状態
- Ash-1 : 表面が見える程度に積もった状態
- Ash-2 : 表面が見えなくなる程度に積もった状態
- Ash-3 : 約 0.8mm の厚さに積もった状態

図1 SS41の腐食による質量変化