

本資料のうち、枠囲みの内容は、
営業秘密又は防護上の観点から
公開できません。

東海第二発電所 工事計画審査資料	
資料番号	工認-340 改5
提出年月日	平成30年8月21日

V-3-別添 3-4-6 逆流防止装置の強度計算書

目次

1. 概要.....	1
2. 基本方針.....	2
2.1 位置.....	2
2.2 構造概要.....	4
2.3 評価方針.....	6
2.4 適用規格.....	7
3. 強度評価方法.....	8
3.1 記号の定義.....	8
3.2 評価対象部位.....	9
3.3 荷重及び荷重の組合せ.....	10
3.4 許容限界.....	11
3.5 評価方法.....	12
4. 評価条件.....	15
5. 強度評価結果.....	17

1. 概要

本資料は、資料V-3-別添 3-3「溢水への配慮が必要な施設の強度計算の方針」に示すとおり、逆流防止装置が、滞留する溢水による静水圧荷重に対し、止水性の維持を考慮して、主要な構造部材が構造健全性を有することを確認するものである。

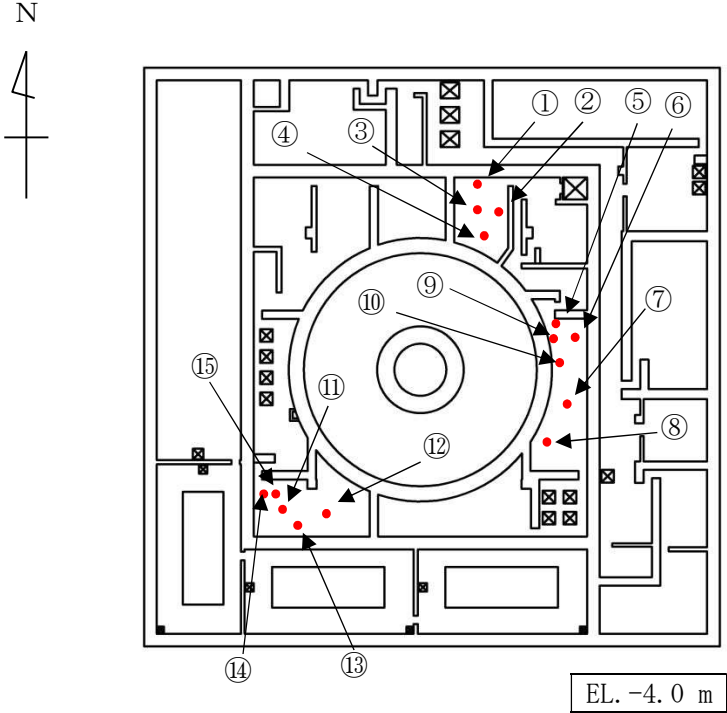
2. 基本方針

2.1 位置

逆流防止装置は、資料V-3-別添 3-3「溢水への配慮が必要な施設の強度計算の方針」の「3. 構造強度設計」の構造計画に示すとおり、溢水の溢水評価区画への流入を防止するために、原子炉建屋原子炉棟に設置する。

逆流防止装置の設置位置図を第 2-1 表に示す。

第2-1表 逆流防止装置の設置位置図

設備名称	配置図						
<p>逆流防止装置</p>	<div style="text-align: center;">  <p>● : 逆流防止装置</p> </div> <table border="1" style="width: 100%; border-collapse: collapse;"> <thead> <tr> <th style="width: 33%;">階 高 (EL.)</th> <th style="width: 33%;">逆流防止装置設置場所</th> <th style="width: 33%;">逆流防止装置の種類</th> </tr> </thead> <tbody> <tr> <td style="text-align: center; vertical-align: middle;"> 原子炉建屋 原子炉棟 -4.00 m </td> <td></td> <td style="text-align: center; vertical-align: middle;"> ボルト取付型 </td> </tr> </tbody> </table>	階 高 (EL.)	逆流防止装置設置場所	逆流防止装置の種類	原子炉建屋 原子炉棟 -4.00 m		ボルト取付型
階 高 (EL.)	逆流防止装置設置場所	逆流防止装置の種類					
原子炉建屋 原子炉棟 -4.00 m		ボルト取付型					

NT2 補② V-3-別添 3-4-6 R5

2.2 構造概要

逆流防止装置の構造計画は、資料V-3-別添 3-3「溢水への配慮が必要な施設の強度計算の方針」の「3. 構造強度設計」に示す構造計画を踏まえて、詳細な構造を設定する。

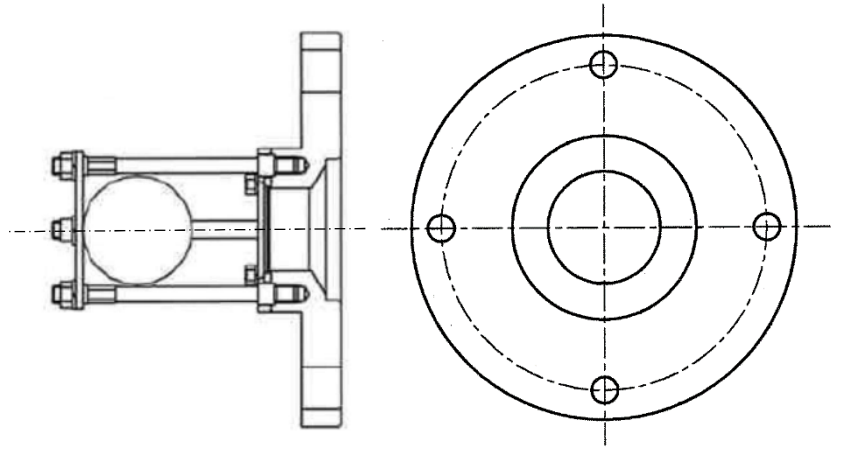
逆流防止装置は、フロート式の逆止弁であり、溢水の溢水評価区画への流入に対して、フロートが押し上げられ、弁座に密着することで流入を防止する構造とする。

逆流防止装置の固定方法としては、床面設置の取付金具にフランジをボルトにて固定する。

逆流防止装置の構造計画を第2-2表に、概要図を第2-1図に示す。

第2-2表 逆流防止装置の構造計画

設備名称	計画の概要			説明図
	型式	主体構造	支持構造	
逆流防止装置	ボルト取付型	弁座を含む弁本体、弁体であるフロート及びフロートを弁座へ導くフロートガイドで構成する。	床面設置の目皿に取付用金具を溶接にて取付け、取付用金具にフランジをボルトにて固定とする。	

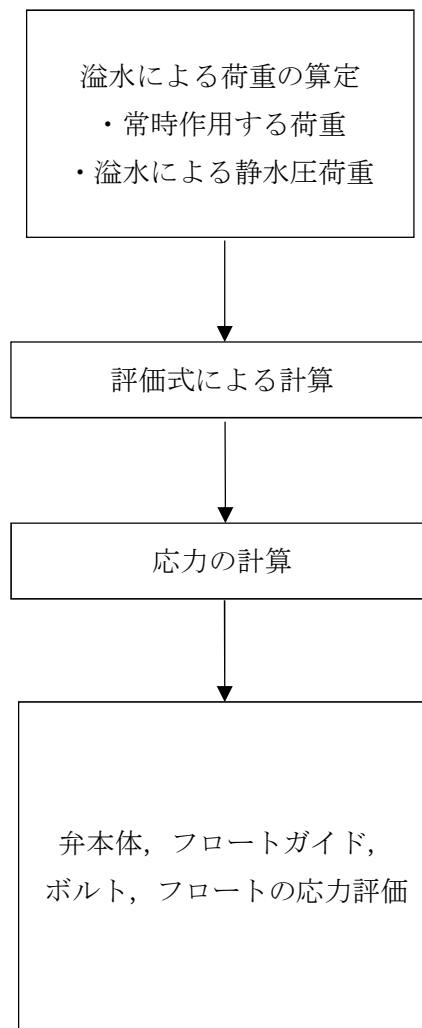


第2-1図 ボルト取付型 概要図

2.3 評価方針

逆流防止装置の強度評価は、資料V-3-別添 3-3「溢水への配慮が必要な施設の強度計算の方針」の「4.1 荷重及び荷重の組合せ」及び「4.2 許容限界」にて設定している荷重及び荷重の組合せ並びに許容限界を踏まえて、逆流防止装置の評価対象部位に作用する応力が許容限界内にあることを「3. 強度評価方法」に示す方法により、「4. 評価条件」に示す評価条件を用いて評価し、「5. 強度評価結果」にて確認する。

逆流防止装置の強度評価フローを第2-2図に示す。



第2-2図 逆流防止装置の強度評価フロー

2.4 適用規格

適用する規格，基準等を以下に示す。

- ・「発電用原子力設備規格 設計・建設規格（2005年版(2007年追補版を含む)）〈第I編 軽水炉規格〉 J S M E S N C 1-2005/2007」（日本機械学会）
- ・「原子力発電所耐震設計技術指針 J E A G 4601-1987」（社）日本電気協会
- ・「原子力発電所耐震設計技術指針 重要度分類・許容応力編 J E A G 4601・補-1984」（社）日本電気協会
- ・日本工業規格 J I S G 4303「ステンレス鋼棒」

3. 強度評価方法

逆流防止装置の強度評価は、資料V-3-別添 3-3「溢水への配慮が必要な施設の強度計算の方針」の「5. 強度評価方法」にて設定している方法を用いて、強度評価を実施する。

逆流防止装置の強度評価は、「3.2 評価対象部位」に示す評価対象部位に対し、「3.3 荷重及び荷重の組合せ」及び「3.4 許容限界」に示す荷重及び荷重の組合せ並びに許容限界を踏まえ、「3.5 評価方法」に示す方法を用いて評価を行う。

3.1 記号の定義

逆流防止装置の強度評価に用いる記号を第3-1表に示す。

第3-1表 強度評価に用いる記号

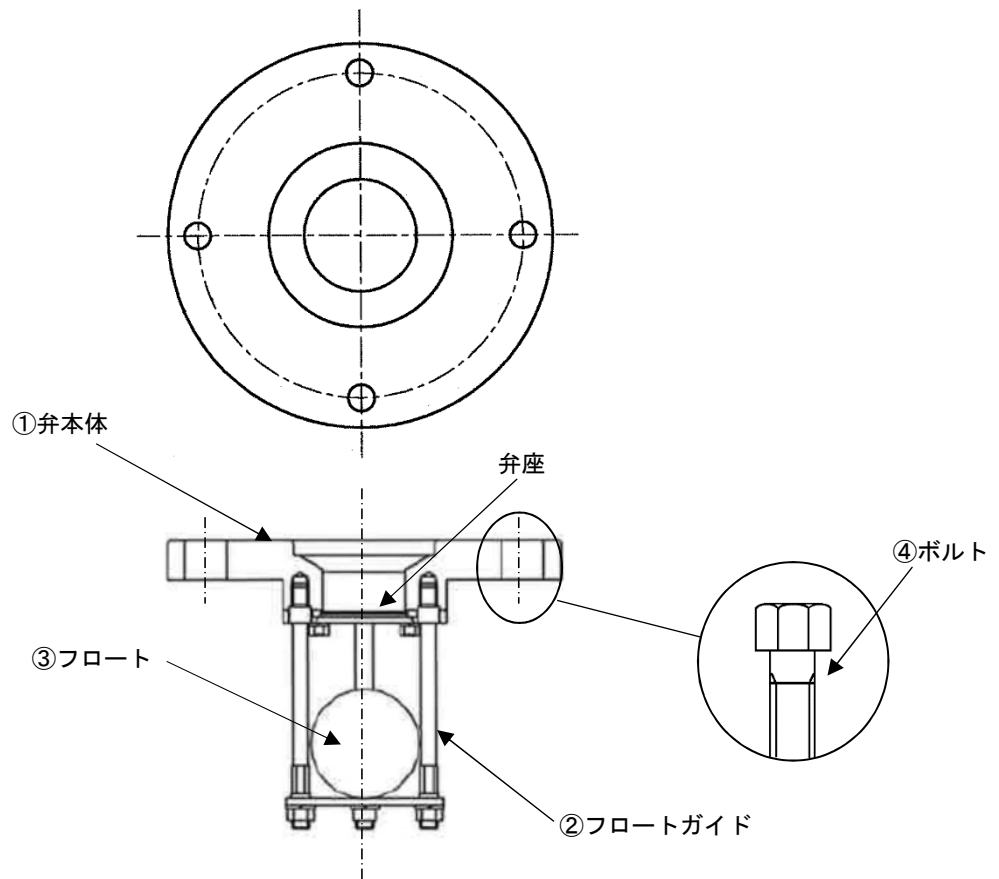
記号	単位	定義
A_1	m^2	弁本体の最小断面積
A_2	m^2	溢水による静水圧が弁本体に作用する受圧面積
A_3	m^2	フロートガイドの最小断面積
A_4	m^2	溢水による静水圧がフロートガイドに作用する受圧面積
A_5	m^2	引張力を受けるボルトの有効断面積
D_2	m	溢水による静水圧が弁本体に作用する受圧直径
D_3	m	フロートガイドの最小直径
D_4	m	溢水による静水圧がフロートガイドに作用する評価に用いる受圧直径
D_5	m	引張力を受けるボルトの有効直径
n	本	引張力を受けるボルトの本数
g	m/s^2	重力加速度
h	m	当該部分の浸水高さ
S	MPa	J SME 付録材料図表Part5表5鉄鋼材料（ボルト材を除く）の各温度における許容引張応力
f_t	MPa	引張力を受けるボルトの許容引張応力
P_w	MPa	フロートに発生する圧力
P_h	MPa	溢水による静水圧
W_1	N	逆止弁の自重
W_2	N	フロートガイド1本当たりに作用する荷重
ρ	kg/m^3	溢水の密度
σ_{t1}	MPa	弁本体の最小断面積に加わる圧縮応力
σ_{t2}	MPa	フロートガイドの最小断面積に加わる圧縮応力
σ_b	MPa	ボルト1本の有効断面積に加わる引張応力

3.2 評価対象部位

逆流防止装置の評価対象部位は、資料V-3-別添 3-3「溢水への配慮が必要な施設の強度計算の方針」の「4.2. 許容限界」にて示している評価対象部位を踏まえて、「2.2 構造概要」に示す構造計画にて設定している構造に基づき、荷重の作用方向及び伝達過程を考慮し設定する。

溢水時は、逆止弁下流からの溢水による静水压荷重により、弁本体、フロートガイド及びフロートに圧縮力が作用する。また、この圧縮力に伴い弁本体を直接固定するボルトに引張力が作用する。

このことから、主要構成部材である弁本体、フロートガイド及びフロートを評価対象部位として設定する。評価対象部位について、第3-1図に示す。



図中の①，②，③，④は評価対象部位を示す。

第3-1図 ボルト取付型の評価対象部位

3.3 荷重及び荷重の組合せ

強度評価に用いる荷重及び荷重の組合せは、資料V-3-別添 3-3「溢水への配慮が必要な施設の強度計算の方針」の「4.1 荷重及び荷重の組合せ」にて示している荷重及び荷重の組み合わせを踏まえて設定する。

3.3.1 荷重の設定

強度評価に用いる荷重は、以下の荷重を用いる。

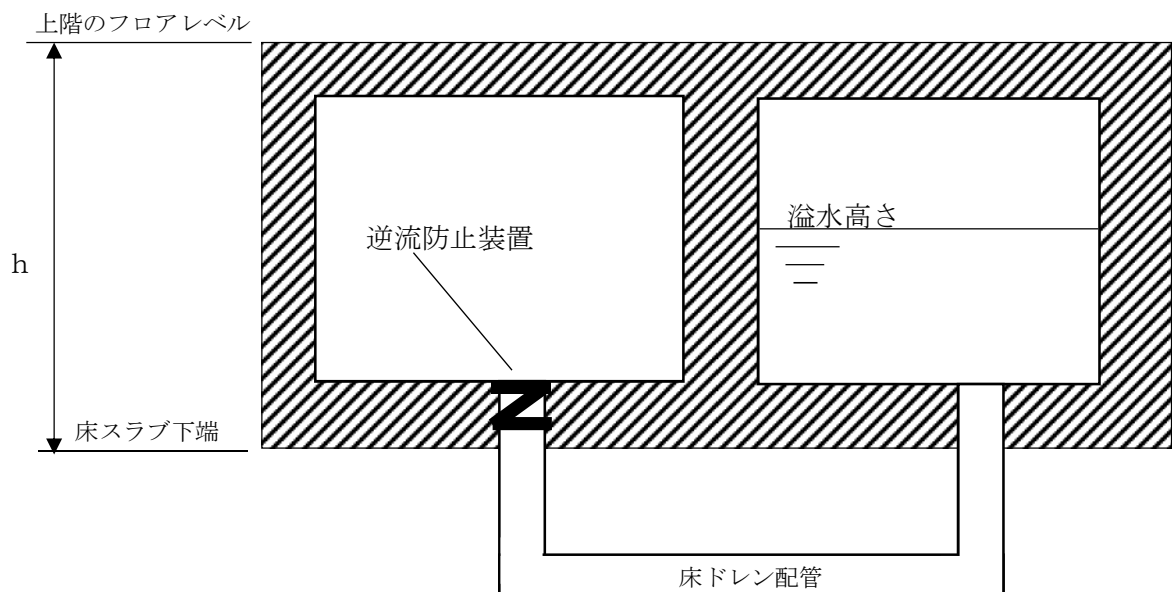
(1) 常時作用する荷重 (D)

常時作用する荷重として、弁本体及びフロートガイドの自重を考慮する。

(2) 溢水による静水圧 (P_h)

$$P_h = \rho \times g \times h \times 10^{-6}$$

なお、浸水高さ h については、保守的に床スラブ下端から上階のフロアレベル間の高さを用いることとし、第3-2図に示す。



第3-2図 溢水による静水圧の算出に用いる h の設定

3.3.2 荷重の組合せ

強度評価に用いる荷重の組合せは、資料V-3-別添 3-3「溢水への配慮が必要な施設の強度計算の方針」の「4.1 荷重及び荷重の組合せ」にて設定している荷重を踏まえて設定する。

強度評価に用いる荷重の組合せを第3-2表に示す。

第3-2表 荷重の組合せ

種類	荷重の組合せ
ボルト取付型	$D + P_h$

3.4 許容限界

逆流防止装置の許容限界は、資料V-3-別添 3-3「溢水への配慮が必要な施設の強度計算の方針」の「4.2 許容限界」にて設定している許容限界を踏まえ、「3.2 評価対象部位」にて設定している評価対象部位ごとに、機能損傷モードを考慮し設定する。弁本体、フロートガイド、ボルトについては、J S M E に準じた供用状態Cの許容応力を用いる。

フロートについては、水圧試験により確認した圧力を許容値として用いることとする。

第3-3表 弁本体、フロートガイド及びボルトの許容限界

状態	許容限界* (ボルト以外)	許容限界* (ボルト)
	一次応力	一次応力
	圧縮	引張
供用状態C	1.2S	1.5f _t

*：J E A G 4601・補-1984を準用し、ボルト以外については「第3種管の許容応力」を適用する。

第3-4表 フロートの許容限界

評価対象設備	評価対象部位	材料	水圧試験の圧力 (MPa)
ボルト取付型	フロート	SUS316L	2.0

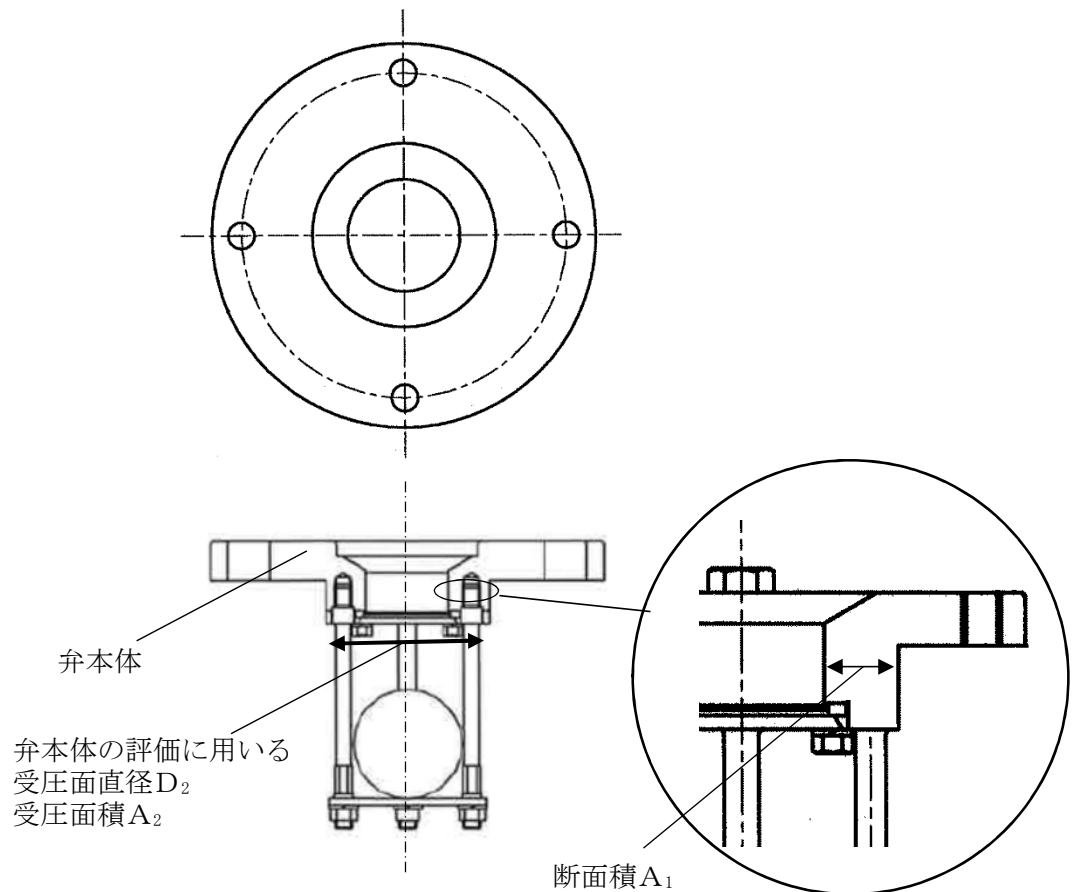
3.5 評価方法

逆流防止装置の強度評価は、資料V-3-別添 3-3「溢水への配慮が必要な施設の強度計算の方針」の「5. 強度評価方法」にて設定している評価式を用いる。

(1) 弁本体

弁本体に発生する圧縮応力 σ_{t1} を以下の式より算出する。また、弁本体に作用する評価に用いる受圧面積 A_2 は、弁本体のうち溢水による静水圧を受ける面積が最も広い箇所を適用し、受圧面の直径 D_2 から求める。断面積 A_1 は、弁本体のうち最も肉厚が薄い断面を適用することとし、以下の第 3-3 図に示す。

$$\sigma_{t1} = \frac{W_1 + P_h \cdot A_2}{A_1}$$

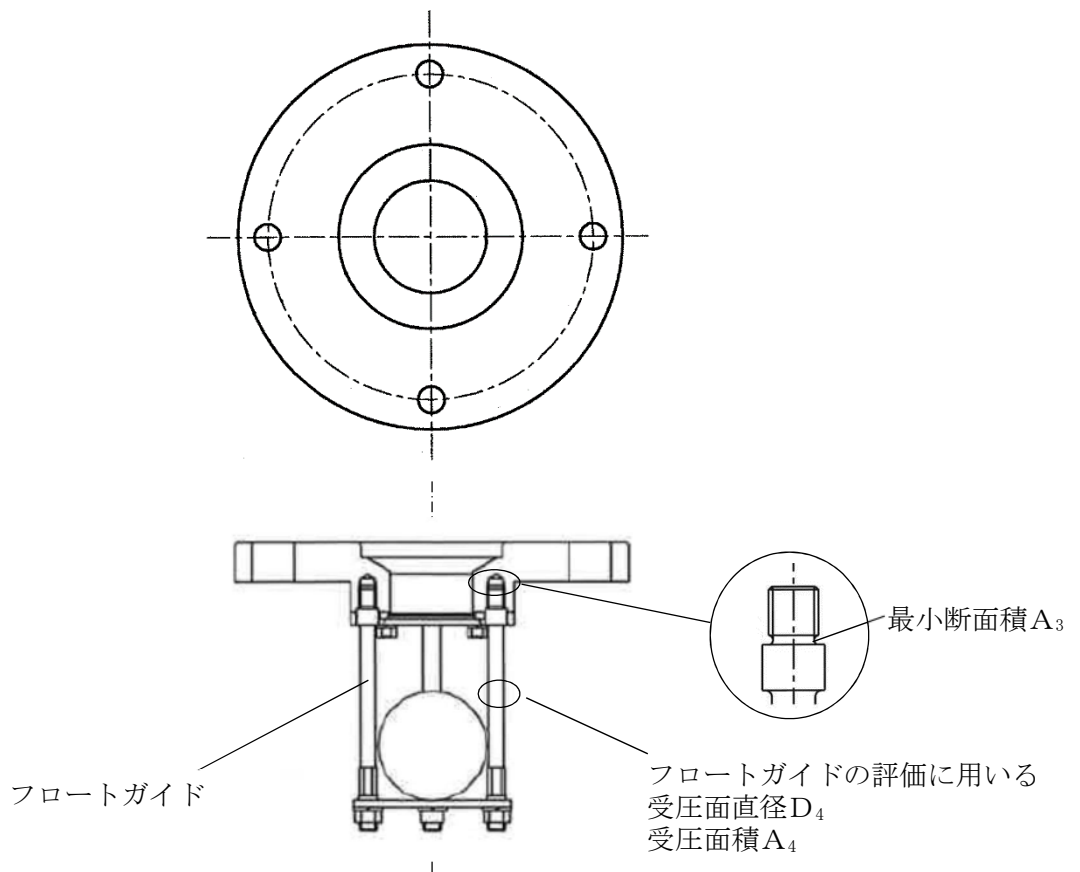


第 3-3 図 弁本体の強度評価に用いる受圧面直径及び断面積

(2) フロートガイド

フロートガイドに発生する圧縮応力 σ_{t2} を以下の式より算出する。また、フロートガイドに作用する評価に用いる受圧面積 A_4 は受圧面の直径 D_4 から求める。断面積 A_3 はフロートガイドのうち最も肉厚が薄い断面を適用することとし、以下の第 3-4 図に示す。

$$\sigma_{t2} = \frac{W_2 + P_h \cdot A_4}{A_3}$$



第 3-4 図 フロートガイドの強度評価に用いる受圧面直径及び断面積

(3) フロート

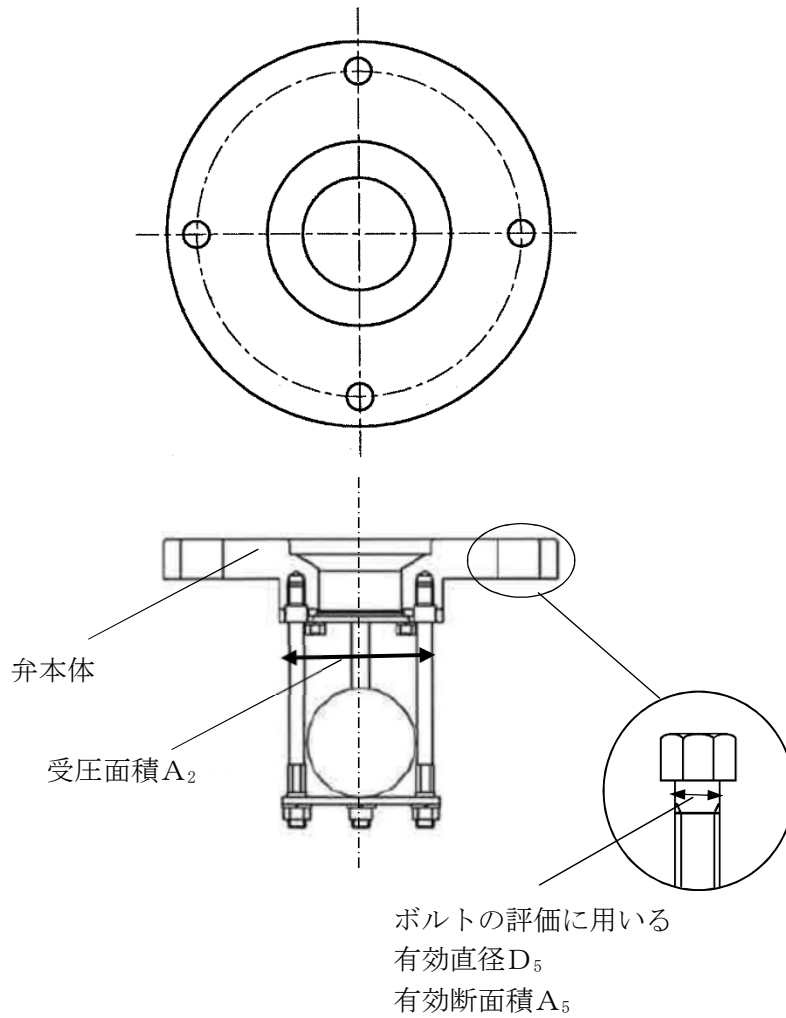
フロートに発生する圧力 P_w は溢水による静水圧とする。

$$P_w = P_h$$

(4) ボルト

ボルトに発生する引張応力 σ_b を以下の式より算出する。また、評価に用いる受圧面積 A_2 は、溢水による静水圧を受ける面積が最も広い箇所を適用し、受圧面の直径 D_2 から求める。断面積 A_5 は最も肉厚が薄い断面を適用することとし、以下の第3-5図に示す。

$$\sigma_b = \frac{W_l + P_h \cdot A_2}{A_5 \cdot n}$$



第3-5図 ボルトの強度評価に用いる直径及び断面積

4. 評価条件

逆流防止装置の「3. 強度評価方針」に用いる評価条件について、第4-1表に逆流防止装置の諸元を、第4-2表に逆流防止装置の強度評価に用いる条件を、第4-3表に逆流防止装置の使用材料の許容応力条件を示す。

第4-1表 逆流防止装置の諸元

弁本体の材質	弁本体の最小断面積 A_1 (m^2)	弁本体の受圧面の直径 D_2 (m)	溢水による静水圧が弁本体に作用する評価に用いる受圧面積 A_2 (m^2)	逆止弁の自重 W_1 (N)
SUS304	0.0011	0.0590	0.0027	20.3978

フロートガイドの材質	フロートガイドの最小断面積 A_3 (m^2)	フロートガイドの最小直径 D_3 (m)	フロートガイドの受圧面の直径 D_4 (m)	溢水による静水圧がフロートガイドに作用する評価に用いる受圧面積 A_4 (m^2)	フロートガイド1本あたりに作用する荷重 W_2 (N)
SUS304	0.000035	0.0066	0.007	0.00003	0.4903

ボルトの材質	ボルトの有効断面積 A_5 (m^2)	ボルトの有効直径 D_5 (m)	ボルトの本数 n (本)	溢水による静水圧がボルトに作用する評価に用いる受圧面積 A_2 (m^2)	逆止弁の自重 W_1 (N)
SUS304	0.00004	0.007188	4	0.0027	20.3978

第 4-2 表 逆流防止装置の強度評価条件

重力加速度 g (m/s^2)	溢水の密度 ρ (kg/m^3)	逆流防止装置の 設置床面スラブ 下端高さ (m)	逆流防止装置の 設置階の上階の フロアレベル (m)	当該部分の浸水 高さ h (m)
9.80665	1000	EL. -9.00	EL. 2.00	11.0

第 4-3 表 使用材料の許容応力評価条件

種類	評価対象部位	材料	温度条件 ($^{\circ}C$)	S (MPa)	f_t (MPa)
ボルト取付型	本体	SUS304	40	129	-
	フロートガイド	SUS304	40	129	-
	ボルト	SUS304	40	-	102
	フロート	SUS316L	40	-	-

5. 強度評価結果

弁本体，フロートガイド，フロートの圧縮応力，ボルトの引張応力の強度評価結果を第 5-1 表に示す。

逆流防止装置の弁本体，フロートガイド，ボルト及びフロートの発生応力は許容応力以下であることを確認した。

第 5-1 表 強度評価結果 (1/2)

種類	評価対象部位	発生応力 (MPa)		許容応力 (MPa)
ボルト取付型	本体	圧縮	0.108	129
	フロートガイド	圧縮	0.136	129
	ボルト	引張	0.0023	153

第 5-1 表 強度評価結果 (2/2)

種類	評価対象部位	発生応力 (MPa)		許容応力* (MPa)
ボルト取付型	フロート	圧縮	0.1079	2.0

*水圧試験により確認した圧力