

3.15 計装設備【58条】

基準適合への対応状況

6.4 計装設備（重大事故等対処設備）

6.4.1 概 要

重大事故等が発生し、計測機器（非常用のものを含む。）の故障により、当該重大事故等に対処するために監視することが必要なパラメータを計測することが困難となった場合において、当該パラメータを推定するために必要なパラメータを計測する設備を設置又は保管する。

当該重大事故等に対処するために監視することが必要なパラメータ（炉心損傷防止対策及び格納容器破損防止対策等を成功させるために必要な発電用原子炉施設の状態を把握するためのパラメータ）は、添付書類十の「第 5.1-1 表 重大事故等対策における手順書の概要」のうち、「1.15 事故時の計装に関する手順等」のパラメータの選定で分類された主要パラメータ（重要監視パラメータ及び有効監視パラメータ）とする。

当該パラメータを推定するために必要なパラメータは、添付書類十の「第 5.1-1 表 重大事故等対策における手順書の概要」のうち、「1.15 事故時の計装に関する手順等」のパラメータの選定で分類された代替パラメータ（重要代替監視パラメータ及び常用代替監視パラメータ）とする。

重要監視パラメータ及び重要代替監視パラメータを計測する設備（重大事故等対処設備）について、設計基準を超える状態における発電用原子炉施設の状態を把握するための能力（最高計測可能温度等（設計基準最大値等））を明確にする。計測範囲を第 6.4-1 表に、設計基準最大値等を第 6.4-2 表に示す。計装設備（重大事故等対処設備）の系統概要図を第 6.4-1 図から第 6.4-6 図に示す。

また、電源設備の受電状態、重大事故等対処設備の運転状態及びその他の設備の運転状態により発電用原子炉施設の状態を補助的に監視するパラメータを補助パラメータとする。なお、補助パラメータのうち、重大事故等対処

設備を活用する手順等の着手の判断基準として用いるパラメータについては、重大事故等対処設備とする。重大事故等対処設備の補助パラメータの対象を第 6.4-4 表に示す。

6.4.2 設計方針

(1) 監視機能喪失時に使用する設備

発電用原子炉施設の状態の把握能力を超えた場合に発電用原子炉施設の状態を推定する手段を有する設計とする。

重要監視パラメータ又は有効監視パラメータ（原子炉圧力容器内の温度、圧力及び水位並びに原子炉圧力容器及び原子炉格納容器への注水量等）の計測が困難となった場合又は計測範囲を超えた場合は、添付書類十の「第 5.1-1 表 重大事故等対策における手順書の概要」のうち、「1.15 事故時の計装に関する手順等」の計器故障時の代替パラメータによる推定又は計器の計測範囲を超えた場合の代替パラメータによる推定の対応手段等により推定ができる設計とする。

計器故障時に、当該パラメータの他チャンネルの計器がある場合、他チャンネルの計器により計測するとともに、重要代替監視パラメータが複数ある場合は、推定する重要監視パラメータとの関係性がより直接的なパラメータ、検出器の種類及び使用環境条件を踏まえた確からしさを考慮し、優先順位を定める。推定手段及び優先順位を第 6.4-3 表に示す。

(2) 計器電源喪失時に使用する設備

非常用交流電源設備又は非常用直流電源設備の喪失等により計器電源が喪失した場合において、計測設備への代替電源設備として常設代替交流電源設備、可搬型代替交流電源設備、所内常設直流電源設備、常設代替直流電源設備又は可搬型代替直流電源設備を使用する。

主要な設備は、以下のとおりとする。

- ・ 常設代替交流電源設備（10.2 代替電源設備）
- ・ 可搬型代替交流電源設備（10.2 代替電源設備）
- ・ 所内常設直流電源設備（10.2 代替電源設備）
- ・ 常設代替直流電源設備（10.2 代替電源設備）
- ・ 可搬型代替直流電源設備（10.2 代替電源設備）
- ・ 代替所内電気設備（10.2 代替電源設備）
- ・ 燃料給油設備（10.2 代替電源設備）

常設代替交流電源設備，可搬型代替交流電源設備，所内常設直流電源設備，常設代替直流電源設備，可搬型代替直流電源設備，代替所内電気設備及び燃料給油設備については，「10.2 代替電源設備」に記載する。

また，代替電源設備が喪失し計測に必要な計器電源が喪失した場合，特に重要なパラメータとして，重要監視パラメータ及び重要代替監視パラメータを計測する設備については，温度，圧力，水位及び流量に係るものについて，乾電池を電源とした可搬型計測器（原子炉圧力容器及び原子炉格納容器内の温度，圧力，水位及び流量（注水量）計測用）及び可搬型計測器（原子炉圧力容器及び原子炉格納容器内の圧力，水位及び流量（注水量）計測用）（以下「可搬型計測器」という。）により計測できる設計とする。

なお，可搬型計測器による計測においては，計測対象の選定を行う際の考え方として，同一パラメータにチャンネルが複数ある場合は，いずれか1つの適切なチャンネルを選定し計測又は監視するものとする。同一の物理量について，複数のパラメータがある場合は，いずれか1つの適切なパラメータを選定し計測又は監視するものとする。

主要な設備は，以下のとおりとする。

- ・ 可搬型計測器（原子炉圧力容器及び原子炉格納容器内の温度，圧力，

水位及び流量（注水量）計測用）

- ・可搬型計測器（原子炉圧力容器及び原子炉格納容器内の圧力，水位及び流量（注水量）計測用）

(3) パラメータ記録時に使用する設備

原子炉格納容器内の温度，圧力，水位，水素濃度，放射線量率等想定される重大事故等の対応に必要な重要監視パラメータ及び重要代替監視パラメータが計測又は監視及び記録できる設計とする。

重大事故等の対応に必要なパラメータは，電磁的に記録，保存し，電源喪失により保存した記録が失われないとともに帳票が出力できる設計とする。また，記録は必要な容量を保存できる設計とする。

主要な設備は，以下のとおりとする。

- ・安全パラメータ表示システム（SPDS）（データ伝送装置，緊急時対策支援システム伝送装置及びSPDSデータ表示装置）

6.4.2.1 多様性，位置的分散

基本方針については，「1.1.7.1 多様性，位置的分散，悪影響防止等」に示す。

重要代替監視パラメータを計測する設備は，重要監視パラメータを計測する設備と異なる物理量の計測又は測定原理とすることで，重要監視パラメータを計測する設備に対して可能な限り多様性を持った計測方法により計測できる設計とする。

重要代替監視パラメータは重要監視パラメータと可能な限り位置的分散を図る設計とする。

重大事故等対処設備の補助パラメータは，代替する機能を有する設計基準事故対処設備と可能な限り多様性及び独立性を有し，位置的分散を図る設計

とする。

重要監視パラメータ及び重要代替監視パラメータ並びに重大事故等対処設備の補助パラメータを計測する設備の電源は、共通要因によって同時に機能を損なわないよう、非常用交流電源設備に対して多様性を有する常設代替交流電源設備又は可搬型代替交流電源設備から給電が可能な設計とする。

電源設備の多様性、位置的分散については、「10.2 代替電源設備」にて記載する。

6.4.2.2 悪影響防止

基本方針については、「1.1.7.1 多様性、位置的分散、悪影響防止等」に示す。

重要監視パラメータ及び重要代替監視パラメータを計測する設備のうち、多重性を有するパラメータの計測装置並びに重要監視パラメータ及び重要代替監視パラメータの計測装置の間においては、パラメータ相互をヒューズ、アイソレータ等により電氣的に分離することで、他の設備に悪影響を及ぼさない設計とする。

重大事故等対処設備の補助パラメータは、電氣的に分離することで、他の設備に悪影響を及ぼさない設計とする。

安全パラメータ表示システム（SPDS）は、設計基準対象施設として使用する場合と同じ系統構成で重大事故等対処設備として使用することで、他の設備に悪影響を及ぼさない設計とする。

可搬型計測器は、通常時に接続先の系統と分離された状態であること及び重大事故等時は重大事故等対処設備として系統構成をすることにより、他の設備に悪影響を及ぼさない設計とする。

6.4.2.3 容量等

基本方針については、「1.1.7.2 容量等」に示す。

常設の重大事故等対処設備のうち以下のパラメータを計測する設備は、設計基準事故時の計測機能と兼用しており、設計基準事故時に使用する場合は計測範囲が、計器の不確かさを考慮しても設計基準を超える状態において発電原子炉施設の状態を推定できるため、設計基準事故対処設備と同仕様の設計とする。

- ・ 原子炉圧力
- ・ 原子炉水位（広帯域）
- ・ 原子炉水位（燃料域）
- ・ 原子炉隔離時冷却系系統流量
- ・ 高圧炉心スプレイ系系統流量
- ・ 残留熱除去系系統流量
- ・ 低圧炉心スプレイ系系統流量
- ・ 格納容器雰囲気放射線モニタ（D/W）
- ・ 格納容器雰囲気放射線モニタ（S/C）
- ・ 起動領域計装
- ・ 平均出力領域計装
- ・ 残留熱除去系熱交換器入口温度
- ・ 残留熱除去系熱交換器出口温度
- ・ 残留熱除去系海水系系統流量
- ・ 原子炉隔離時冷却系ポンプ吐出圧力
- ・ 高圧炉心スプレイ系ポンプ吐出圧力
- ・ 残留熱除去系ポンプ吐出圧力
- ・ 低圧炉心スプレイ系ポンプ吐出圧力

- ・使用済燃料プール水位・温度（S A広域）

常設の重大事故等対処設備のうち以下のパラメータを計測する設備は、計器の不確かさを考慮しても設計基準を超える状態において発電用原子炉施設の状態を推定できる設計とする。

- ・原子炉圧力容器温度
- ・原子炉圧力（S A）
- ・原子炉水位（S A広帯域）
- ・原子炉水位（S A燃料域）
- ・高圧代替注水系系統流量
- ・低圧代替注水系原子炉注水流量（常設ライン用）
- ・低圧代替注水系原子炉注水流量（常設ライン狭帯域用）
- ・低圧代替注水系原子炉注水流量（可搬ライン用）
- ・低圧代替注水系原子炉注水流量（可搬ライン狭帯域用）
- ・代替循環冷却系原子炉注水流量
- ・低圧代替注水系格納容器スプレイ流量（常設ライン用）
- ・低圧代替注水系格納容器スプレイ流量（可搬ライン用）
- ・低圧代替注水系格納容器下部注水流量
- ・代替循環冷却系格納容器スプレイ流量
- ・ドライウエル雰囲気温度
- ・サブプレッション・チェンバ雰囲気温度
- ・サブプレッション・プール水温度
- ・格納容器下部水温
- ・ドライウエル圧力
- ・サブプレッション・チェンバ圧力
- ・サブプレッション・プール水位

- ・格納容器下部水位
- ・格納容器内水素濃度（S A）
- ・フィルタ装置水位
- ・フィルタ装置圧力
- ・フィルタ装置スクラビング水温度
- ・フィルタ装置出口放射線モニタ（高レンジ・低レンジ）
- ・フィルタ装置入口水素濃度
- ・耐圧強化ベント系放射線モニタ
- ・代替循環冷却系ポンプ入口温度
- ・緊急用海水系流量（残留熱除去系熱交換器）
- ・緊急用海水系流量（残留熱除去系補機）
- ・代替淡水貯槽水位
- ・西側淡水貯水設備水位
- ・常設高圧代替注水系ポンプ吐出圧力
- ・常設低圧代替注水系ポンプ吐出圧力
- ・代替循環冷却系ポンプ吐出圧力
- ・原子炉建屋水素濃度
- ・静的触媒式水素再結合器動作監視装置
- ・格納容器内酸素濃度（S A）
- ・使用済燃料プール温度（S A）
- ・使用済燃料プールエリア放射線モニタ（高レンジ・低レンジ）
- ・使用済燃料プール監視カメラ（使用済燃料プール監視カメラ用空冷装置を含む）

重大事故等対処設備の補助パラメータは、重大事故等対処設備を活用する手順等の着手の判断ができ、系統の目的に応じて必要となる計測範囲を有す

る設計とする。

安全パラメータ表示システム（SPDS）は、想定される重大事故等時に発電所内の通信連絡をする必要のある場所に必要なデータ量を伝送することができる設計とする。

可搬型計測器（原子炉圧力容器及び原子炉格納容器内の温度、圧力、水位及び流量（注水量）の計測用）は、1セット20個（測定時の故障を想定した予備1個含む）使用する。保有数は、故障時及び保守点検による待機除外時のバックアップ用として20個を含めて合計40個を分散して保管する。

可搬型計測器（原子炉圧力容器及び原子炉格納容器内の圧力、水位及び流量（注水量）の計測用）は、1セット19個（測定時の故障を想定した予備1個含む）使用する。保有数は、故障時及び保守点検による待機除外時のバックアップ用として19個を含めて合計38個を分散して保管する。

6.4.2.4 環境条件等

基本方針については、「1.1.7.3 環境条件等」に示す。

重要監視パラメータ及び重要代替監視パラメータのうち以下のパラメータを計測する設備は、原子炉格納容器内に設置し、想定される重大事故等時における環境条件を考慮した設計とする。

- ・原子炉圧力容器温度
- ・ドライウエル雰囲気温度
- ・サプレッション・チェンバ雰囲気温度
- ・サプレッション・プール水温度
- ・格納容器下部水温
- ・格納容器下部水位
- ・起動領域計装

- ・平均出力領域計装

なお、起動領域計装及び平均出力領域計装については、想定される重大事故等時初期における原子炉格納容器内の環境条件を考慮した設計とする。

重要監視パラメータ及び重要代替監視パラメータ並びに重大事故等対処設備の補助パラメータのうち以下のパラメータを計測する設備は、原子炉建屋原子炉棟内に設置し、想定される重大事故等時における環境条件を考慮した設計とする。

- ・原子炉圧力
- ・原子炉圧力（S A）
- ・原子炉水位（広帯域）
- ・原子炉水位（燃料域）
- ・原子炉水位（S A広帯域）
- ・原子炉水位（S A燃料域）
- ・高圧代替注水系系統流量
- ・低圧代替注水系原子炉注水流量（常設ライン用）
- ・低圧代替注水系原子炉注水流量（常設ライン狭帯域用）
- ・低圧代替注水系原子炉注水流量（可搬ライン用）
- ・低圧代替注水系原子炉注水流量（可搬ライン狭帯域用）
- ・代替循環冷却系原子炉注水流量
- ・原子炉隔離時冷却系系統流量
- ・高圧炉心スプレー系系統流量
- ・残留熱除去系系統流量
- ・低圧炉心スプレー系系統流量
- ・低圧代替注水系格納容器スプレー流量（常設ライン用）
- ・低圧代替注水系格納容器スプレー流量（可搬ライン用）

- ・ 低圧代替注水系格納容器下部注水流量
- ・ 代替循環冷却系格納容器スプレイ流量
- ・ ドライウェル圧力
- ・ サプレッション・チェンバ圧力
- ・ サプレッション・プール水位
- ・ 格納容器内水素濃度（S A）
- ・ 格納容器雰囲気放射線モニタ（D/W）
- ・ 格納容器雰囲気放射線モニタ（S/C）
- ・ 代替循環冷却系ポンプ入口温度
- ・ 残留熱除去系熱交換器入口温度
- ・ 残留熱除去系熱交換器出口温度
- ・ 残留熱除去系海水系系統流量（A系）
- ・ 常設高圧代替注水系ポンプ吐出圧力
- ・ 代替循環冷却系ポンプ吐出圧力
- ・ 原子炉隔離時冷却系ポンプ吐出圧力
- ・ 高圧炉心スプレイ系ポンプ吐出圧力
- ・ 残留熱除去系ポンプ吐出圧力
- ・ 低圧炉心スプレイ系ポンプ吐出圧力
- ・ 原子炉建屋水素濃度
- ・ 静的触媒式水素再結合器動作監視装置
- ・ 格納容器内酸素濃度（S A）
- ・ 使用済燃料プール水位・温度（S A広域）
- ・ 使用済燃料プール温度（S A）
- ・ 使用済燃料プールエリア放射線モニタ（高レンジ・低レンジ）
- ・ 使用済燃料プール監視カメラ

- ・非常用窒素供給系供給圧力
- ・非常用窒素供給系高圧窒素ポンベ圧力
- ・非常用逃がし安全弁駆動系供給圧力
- ・非常用逃がし安全弁駆動系高圧窒素ポンベ圧力

重要監視パラメータ及び重要代替監視パラメータ並びに重大事故等対処設備の補助パラメータのうち以下のパラメータを計測する設備は、原子炉建屋廃棄物処理棟内に設置し、想定される重大事故等時における環境条件を考慮した設計とする。

- ・フィルタ装置出口放射線モニタ（高レンジ・低レンジ）
- ・フィルタ装置入口水素濃度
- ・残留熱除去系海水系系統流量（B系）
- ・緊急用海水系流量（残留熱除去系熱交換器）
- ・緊急用海水系流量（残留熱除去系補機）
- ・緊急用直流 125V 主母線盤電圧

重要監視パラメータ及び重要代替監視パラメータのうち以下のパラメータを計測する設備は、格納容器圧力逃がし装置格納槽内に設置し、想定される重大事故等時における環境条件を考慮した設計とする。

- ・フィルタ装置水位
- ・フィルタ装置圧力
- ・フィルタ装置スクラビング水温度

重要監視パラメータ及び重要代替監視パラメータのうち以下のパラメータを計測する設備は、常設低圧代替注水系ポンプ室内に設置し、想定される重大事故等時における環境条件を考慮した設計とする。

- ・代替淡水貯槽水位
- ・常設低圧代替注水系ポンプ吐出圧力

重要監視パラメータ及び重要代替監視パラメータ並びに重大事故等対処設備の補助パラメータのうち以下のパラメータを計測する設備は、常設代替高圧電源装置置場（地下）に設置し、想定される重大事故等時における環境条件を考慮した設計とする。

- ・ 西側淡水貯水設備水位
- ・ 緊急用M／C電圧
- ・ 緊急用P／C電圧

重要監視パラメータ及び重要代替監視パラメータ並びに重大事故等対処設備の補助パラメータのうち以下のパラメータを計測する設備は、原子炉建屋附属棟内に設置し、想定される重大事故等時における環境条件を考慮した設計とする。

- ・ 使用済燃料プール監視カメラ用空冷装置
- ・ M／C 2 C電圧
- ・ M／C 2 D電圧
- ・ M／C H P C S電圧
- ・ P／C 2 C電圧
- ・ P／C 2 D電圧
- ・ 直流 125V 主母線盤 2 A電圧
- ・ 直流 125V 主母線盤 2 B電圧
- ・ 直流 125V 主母線盤 H P C S電圧
- ・ 直流±24V 中性子モニタ用分電盤 2 A電圧
- ・ 直流±24V 中性子モニタ用分電盤 2 B電圧

重要監視パラメータ及び重要代替監視パラメータのうち以下のパラメータを計測する設備は、屋外に設置し、想定される重大事故等時における環境条件を考慮した設計とする。

- ・フィルタ装置出口放射線モニタ（高レンジ）
- ・耐圧強化ベント系放射線モニタ

安全パラメータ表示システム（SPDS）のうちデータ伝送装置は、原子炉建屋付属棟内に設置し、想定される重大事故等時における環境条件を考慮した設計とする。データ伝送装置は、想定される重大事故等時に操作を行う必要がない設計とする。

安全パラメータ表示システム（SPDS）のうち緊急時対策支援システム伝送装置は、緊急時対策所建屋内に設置し、想定される重大事故等時における環境条件を考慮した設計とする。緊急時対策支援システム伝送装置は、想定される重大事故等時に操作を行う必要がない設計とする。

安全パラメータ表示システム（SPDS）のうちSPDSデータ表示装置は、緊急時対策所内に設置し、想定される重大事故等時における環境条件を考慮した設計とする。SPDSデータ表示装置の操作は、想定される重大事故等時において、設置場所で可能な設計とする。

可搬型計測器は、原子炉建屋付属棟内及び緊急時対策所建屋内に保管し、想定される重大事故等時における環境条件を考慮した設計とする。可搬型計測器の操作は、想定される重大事故等時において、設置場所で可能な設計とする。

6.4.2.5 操作性の確保

基本方針については、「1.1.7.4 操作性及び試験・検査性」に示す。

常設の重大事故等対処設備のうち、以下のパラメータを計測する設備は設計基準対象施設として使用する場合と同じ構成で使用できる設計とする。

- ・原子炉圧力
- ・原子炉水位（広帯域）

- ・原子炉水位（燃料域）
- ・原子炉隔離時冷却系系統流量
- ・高圧炉心スプレイ系系統流量
- ・残留熱除去系系統流量
- ・低圧炉心スプレイ系系統流量
- ・格納容器雰囲気放射線モニタ（D/W）
- ・格納容器雰囲気放射線モニタ（S/C）
- ・起動領域計装
- ・平均出力領域計装
- ・残留熱除去系熱交換器入口温度
- ・残留熱除去系熱交換器出口温度
- ・残留熱除去系海水系系統流量
- ・原子炉隔離時冷却系ポンプ吐出圧力
- ・高圧炉心スプレイ系ポンプ吐出圧力
- ・残留熱除去系ポンプ吐出圧力
- ・低圧炉心スプレイ系ポンプ吐出圧力
- ・使用済燃料プール水位・温度（S A 広域）
- ・M/C 2 C 電圧
- ・M/C 2 D 電圧
- ・M/C H P C S 電圧
- ・P/C 2 C 電圧
- ・P/C 2 D 電圧
- ・直流 125V 主母線盤 2 A 電圧
- ・直流 125V 主母線盤 2 B 電圧
- ・直流 125V 主母線盤 H P C S 電圧

- ・ 直流±24V 中性子モニタ用分電盤 2 A 電圧
- ・ 直流±24V 中性子モニタ用分電盤 2 B 電圧
- ・ 非常用窒素供給系供給圧力

常設の重大事故等対処設備のうち、以下のパラメータを計測する設備は設計基準対象施設と兼用せず、他の系統と切り替えることなく使用できる設計とする。

- ・ 原子炉圧力容器温度
- ・ 原子炉圧力 (S A)
- ・ 原子炉水位 (S A 広帯域)
- ・ 原子炉水位 (S A 燃料域)
- ・ 高圧代替注水系系統流量
- ・ 低圧代替注水系原子炉注水流量 (常設ライン用)
- ・ 低圧代替注水系原子炉注水流量 (常設ライン狭帯域用)
- ・ 低圧代替注水系原子炉注水流量 (可搬ライン用)
- ・ 低圧代替注水系原子炉注水流量 (可搬ライン狭帯域用)
- ・ 代替循環冷却系原子炉注水流量
- ・ 低圧代替注水系格納容器スプレイ流量 (常設ライン用)
- ・ 低圧代替注水系格納容器スプレイ流量 (可搬ライン用)
- ・ 低圧代替注水系格納容器下部注水流量
- ・ 代替循環冷却系格納容器スプレイ流量
- ・ ドライウェル雰囲気温度
- ・ サプレッション・チェンバ雰囲気温度
- ・ サプレッション・プール水温度
- ・ 格納容器下部水温
- ・ ドライウェル圧力

- ・ サプレッション・チェンバ圧力
- ・ サプレッション・プール水位
- ・ 格納容器下部水位
- ・ 格納容器内水素濃度（S A）
- ・ フィルタ装置水位
- ・ フィルタ装置圧力
- ・ フィルタ装置スクラビング水温度
- ・ フィルタ装置出口放射線モニタ（高レンジ・低レンジ）
- ・ フィルタ装置入口水素濃度
- ・ 耐圧強化ベント系放射線モニタ
- ・ 代替循環冷却系ポンプ入口温度
- ・ 緊急用海水系流量（残留熱除去系熱交換器）
- ・ 緊急用海水系流量（残留熱除去系補機）
- ・ 代替淡水貯槽水位
- ・ 西側淡水貯水設備水位
- ・ 常設高圧代替注水系ポンプ吐出圧力
- ・ 常設低圧代替注水系ポンプ吐出圧力
- ・ 代替循環冷却系ポンプ吐出圧力
- ・ 原子炉建屋水素濃度
- ・ 静的触媒式水素再結合器動作監視装置
- ・ 格納容器内酸素濃度（S A）
- ・ 使用済燃料プール温度（S A）
- ・ 使用済燃料プールエリア放射線モニタ（高レンジ・低レンジ）
- ・ 使用済燃料プール監視カメラ（使用済燃料プール監視カメラ用空冷装置を含む）

- ・ 緊急用M／C 電圧
- ・ 緊急用P／C 電圧
- ・ 緊急用直流 125V 主母線盤電圧
- ・ 非常用窒素供給系高圧窒素ポンベ圧力
- ・ 非常用逃がし安全弁駆動系供給圧力
- ・ 非常用逃がし安全弁駆動系高圧窒素ポンベ圧力

格納容器内水素濃度（S A）及び格納容器内酸素濃度（S A）並びにフィルタ装置入口水素濃度は、想定される重大事故等時に切り替えることなく使用できる設計とする。格納容器内水素濃度（S A）及び格納容器内酸素濃度（S A）並びにフィルタ装置入口水素濃度を計測するためのサンプリング装置は、中央制御室の制御盤の操作スイッチにより操作が可能な設計とする。

使用済燃料プール監視カメラ用空冷装置は、想定される重大事故等時に切り替えることなく使用できる設計とする。使用済燃料プール監視カメラ用空冷装置は、中央制御室の制御盤の操作スイッチにより操作が可能な設計とする。

安全パラメータ表示システム（S P D S）は、想定される重大事故等において、設計基準対象施設として使用する場合と同じ系統構成で重大事故等対処設備として使用する設計とする。安全パラメータ表示システム（S P D S）のうちデータ伝送装置及び緊急時対策支援システム伝送装置は、常時伝送を行うため、通常操作を必要としない設計とする。安全パラメータ表示システム（S P D S）のうちS P D Sデータ表示装置は、付属の操作スイッチにより緊急時対策所内で操作が可能な設計とする。

可搬型計測器は、設計基準対象施設とは兼用しないため、想定される重大事故等時に切り替えることなく使用できる設計とする。可搬型計測器は、重大事故等対応要員が携行して屋外・屋内のアクセスルートを通行できる設計

とする。可搬型計測器の計装ケーブルの接続は、ボルト・ネジ接続とし、接続規格を統一することにより、一般的に使用される工具を用いて確実に接続できる設計とし、付属の操作スイッチにより設置場所で操作が可能な設計とする。

6.4.3 主要設備及び仕様

計装設備（重大事故等対処設備）の主要機器仕様並びに重要監視パラメータ及び重要代替監視パラメータを第 6.4-1 表及び第 6.4-2 表に、代替パラメータによる主要パラメータの推定を第 6.4-3 表に示す。また、重大事故等対処設備を活用する手順等の着手の判断基準として用いる補助パラメータを第 6.4-4 表に示す。

6.4.4 試験検査

基本方針については、「1.1.7.4 操作性及び試験・検査性」に示す。

重要監視パラメータ及び重要代替監視パラメータ並びに重大事故等対処設備の補助パラメータを計測する設備は、発電用原子炉の運転中又は停止中に、模擬入力による機能・性能の確認（特性の確認）及び校正が可能な設計とする。

安全パラメータ表示システム（SPDS）は、発電用原子炉の運転中又は停止中に、機能・性能の確認及び外観の確認が可能な設計とする。

可搬型計測器は、発電用原子炉の運転中又は停止中に、模擬入力による性能の確認が可能な設計とする。

第 6.4-1 表 計装設備（重大事故等対処設備）の主要機器仕様

(1) 原子炉压力容器温度

個 数	4
計測範囲	0～500℃

(2) 原子炉圧力

兼用する設備は以下のとおり。

・原子炉プラント・プロセス計装

個 数	2
計測範囲	0～10.5MPa [gage]

(3) 原子炉圧力（S A）

個 数	2
計測範囲	0～10.5MPa [gage]

(4) 原子炉水位（広帯域）

兼用する設備は以下のとおり。

・原子炉プラント・プロセス計装

個 数	2
計測範囲	-3,800mm～1,500mm ^{※1}

(5) 原子炉水位（燃料域）

兼用する設備は以下のとおり。

・原子炉プラント・プロセス計装

個 数	2
計測範囲	-3,800mm~1,300mm ^{*2}

(6) 原子炉水位 (S A広帯域)

個 数	1
計測範囲	-3,800mm~1,500mm ^{*1}

(7) 原子炉水位 (S A燃料域)

個 数	1
計測範囲	-3,800mm~1,300mm ^{*2}

(8) 高圧代替注水系系統流量

個 数	1
計測範囲	0~50L/s

(9) 低圧代替注水系原子炉注水流量 (常設ライン用)

個 数	1
計測範囲	0~500m ³ /h

(10) 低圧代替注水系原子炉注水流量 (常設ライン狭帯域用)

個 数	1
計測範囲	0~80m ³ /h

(11) 低圧代替注水系原子炉注水流量 (可搬ライン用)

個 数	1
-----	---

計測範囲 0～300m³/h

(12) 低圧代替注水系原子炉注水流量（可搬ライン狭帯域用）

個数 1

計測範囲 0～80m³/h

(13) 代替循環冷却系原子炉注水流量

個数 2

計測範囲 0～150m³/h

(14) 原子炉隔離時冷却系系統流量

兼用する設備は以下のとおり。

- ・原子炉プラント・プロセス計装

個数 1

計測範囲 0～50L/s

(15) 高圧炉心スプレイ系系統流量

兼用する設備は以下のとおり。

- ・原子炉プラント・プロセス計装

個数 1

計測範囲 0～500L/s

(16) 残留熱除去系系統流量

兼用する設備は以下のとおり。

- ・原子炉プラント・プロセス計装

個 数	3
計測範囲	0～600L/s

(17) 低圧炉心スプレイ系系統流量

兼用する設備は以下のとおり。

- ・原子炉プラント・プロセス計装

個 数	1
計測範囲	0～600L/s

(18) 低圧代替注水系格納容器スプレイ流量（常設ライン用）

個 数	1
計測範囲	0～500m ³ /h

(19) 低圧代替注水系格納容器スプレイ流量（可搬ライン用）

個 数	1
計測範囲	0～500m ³ /h

(20) 低圧代替注水系格納容器下部注水流量

個 数	1
計測範囲	0～200m ³ /h

(21) 代替循環冷却系格納容器スプレイ流量

個 数	2
計測範囲	0～300m ³ /h

(22) ドライウェル雰囲気温度

個 数	8
計測範囲	0～300℃

(23) サプレッション・チェンバ雰囲気温度

個 数	2
計測範囲	0～200℃

(24) サプレッション・プール水温度

個 数	3
計測範囲	0～200℃

(25) 格納容器下部水温

ペDESTAL床面高さ 0m 検知用^{※3}

個 数	5
計測範囲	0～500℃

ペDESTAL床面高さ+0.2m 検知用^{※3}

個 数	5
計測範囲	0～500℃

(26) ドライウェル圧力

個 数	1
計測範囲	0～1MPa [abs]

(27) サプレッション・チェンバ圧力

個 数	1
計測範囲	0～1MPa [abs]

(28) サプレッション・プール水位

個 数	1
計測範囲	-1m～9m (EL. 2, 030mm～12, 030mm) ※4

(29) 格納容器下部水位

ペDESTAL床面高さ+0.50m 検知用※3

個 数	2
計測範囲	EL. 12, 306mm

ペDESTAL床面高さ+0.95m 検知用※3

個 数	2
計測範囲	EL. 12, 756mm

ペDESTAL床面高さ+1.05m 検知用※3

個 数	2
計測範囲	EL. 12, 856mm

ペDESTAL床面高さ+2.25m 満水管理用※3

個 数	2
計測範囲	EL. 14, 056mm

ペDESTAL床面高さ+2.75m 満水管理用※3

個 数	2
計測範囲	EL. 14, 556mm

(30) 格納容器内水素濃度 (S A)

兼用する設備は以下のとおり。

- ・水素爆発による原子炉格納容器の破損を防止するための設備

個 数	2
計 測 範 囲	0～100vol%

(31) 格納容器雰囲気放射線モニタ (D/W)

第 8.1-2 表 放射線管理設備 (重大事故等時) の主要機器仕様に記載する。

(32) 格納容器雰囲気放射線モニタ (S/C)

第 8.1-2 表 放射線管理設備 (重大事故等時) の主要機器仕様に記載する。

(33) 起動領域計装

兼用する設備は以下のとおり。

- ・核計装

個 数	8
計 測 範 囲	$10^{-1} \text{cps} \sim 10^6 \text{cps}$ ($1.0 \times 10^3 \text{cm}^{-2} \cdot \text{s}^{-1}$ $\sim 1.0 \times 10^9 \text{cm}^{-2} \cdot \text{s}^{-1}$) 0～40% 又は 0～125% (1.0×10^8 $\text{cm}^{-2} \cdot \text{s}^{-1} \sim 1.5 \times 10^{13} \text{cm}^{-2} \cdot \text{s}^{-1}$)

(34) 平均出力領域計装

兼用する設備は以下のとおり。

・核計装

個 数	2 ^{※5}
計測範囲	0～125% ($1.0 \times 10^{12} \text{cm}^{-2} \cdot \text{s}^{-1} \sim$ $1.0 \times 10^{14} \text{cm}^{-2} \cdot \text{s}^{-1}$)

(35) フィルタ装置水位

個 数	2
計測範囲	180mm～5,500mm

(36) フィルタ装置圧力

個 数	1
計測範囲	0～1MPa [gage]

(37) フィルタ装置スクラビング水温度

個 数	1
計測範囲	0～300℃

(38) フィルタ装置出口放射線モニタ (高レンジ・低レンジ)

第 8.1-2 表 放射線管理設備 (重大事故等時) の主要機器仕様に記載する。

(39) フィルタ装置入口水素濃度

兼用する設備は以下のとおり。

- ・水素爆発による原子炉格納容器の破損を防止するための設備

個 数	2
-----	---

計測範囲 0～100vol%

(40) 耐圧強化ベント系放射線モニタ

第 8.1-2 表 放射線管理設備（重大事故等時）の主要機器仕様に記載する。

(41) 代替循環冷却系ポンプ入口温度

個数 2

計測範囲 0～100℃

(42) 残留熱除去系熱交換器入口温度

兼用する設備は以下のとおり。

・原子炉プラント・プロセス計装

個数 2

計測範囲 0～300℃

(43) 残留熱除去系熱交換器出口温度

兼用する設備は以下のとおり。

・原子炉プラント・プロセス計装

個数 2

計測範囲 0～300℃

(44) 残留熱除去系海水系系統流量

兼用する設備は以下のとおり。

・原子炉プラント・プロセス計装

個 数	2
計測範囲	0～550L/s

(45) 緊急用海水系流量（残留熱除去系熱交換器）

個 数	1
計測範囲	0～800m ³ /h

(46) 緊急用海水系流量（残留熱除去系補機）

個 数	1
計測範囲	0～50m ³ /h

(47) 代替淡水貯槽水位

個 数	1
計測範囲	0～20m

(48) 西側淡水貯水設備水位

個 数	1
計測範囲	0～6.5m

(49) 常設高圧代替注水系ポンプ吐出圧力

個 数	1
計測範囲	0～10MPa [gage]

(50) 常設低圧代替注水系ポンプ吐出圧力

個 数	2
-----	---

計測範囲 0～5MPa [gage]

(51) 代替循環冷却系ポンプ吐出圧力

個数 2

計測範囲 0～5MPa [gage]

(52) 原子炉隔離時冷却系ポンプ吐出圧力

兼用する設備は以下のとおり。

- ・原子炉プラント・プロセス計装

個数 1

計測範囲 0～10MPa [gage]

(53) 高圧炉心スプレイ系ポンプ吐出圧力

兼用する設備は以下のとおり。

- ・原子炉プラント・プロセス計装

個数 1

計測範囲 0～10MPa [gage]

(54) 残留熱除去系ポンプ吐出圧力

兼用する設備は以下のとおり。

- ・原子炉プラント・プロセス計装

個数 3

計測範囲 0～4MPa [gage]

(55) 低圧炉心スプレイ系ポンプ吐出圧力

兼用する設備は以下のとおり。

- ・原子炉プラント・プロセス計装

個 数 1

計測範囲 0～4MPa [gage]

(56) 原子炉建屋水素濃度

兼用する設備は以下のとおり。

- ・水素爆発による原子炉建屋等の損傷を防止するための設備

原子炉建屋原子炉棟 6 階

個 数 2

計測範囲 0～10vol%

原子炉建屋原子炉棟 2 階，地下 1 階

個 数 3

計測範囲 0～20vol%

(57) 静的触媒式水素再結合器動作監視装置

兼用する設備は以下のとおり。

- ・水素爆発による原子炉建屋等の損傷を防止するための設備

個 数 4

計測範囲 0～300℃

(58) 格納容器内酸素濃度 (S A)

兼用する設備は以下のとおり。

- ・水素爆発による原子炉格納容器の破損を防止するための設備

個 数	2
計測範囲	0～25vol%

(59) 使用済燃料プール水位・温度（S A広域）

第 4.3-1 表 使用済燃料貯蔵槽の冷却等のための設備の主要機器仕様に記載する。

(60) 使用済燃料プール温度（S A）

第 4.3-1 表 使用済燃料貯蔵槽の冷却等のための設備の主要機器仕様に記載する。

(61) 使用済燃料プールエリア放射線モニタ（高レンジ・低レンジ）

第 8.1-2 表 放射線管理設備（重大事故等時）の主要機器仕様に記載する。

(62) 使用済燃料プール監視カメラ（使用済燃料プール監視カメラ用空冷装置を含む）

第 4.3-1 表 使用済燃料貯蔵槽の冷却等のための設備の主要機器仕様に記載する。

(63) 安全パラメータ表示システム（S P D S）

第 10.12-2 表 通信連絡を行うために必要な設備（常設）の主要機器仕様に記載する。

(64) 可搬型計測器（原子炉圧力容器及び原子炉格納容器内の温度，圧力，水位及び流量（注水量）計測用）

個 数 20（予備 20）

(65) 可搬型計測器（原子炉圧力容器及び原子炉格納容器内の圧力，水位及び流量（注水量）計測用）

個 数 19（予備 19）

- ※1 基準点は蒸気乾燥器スカート下端（原子炉圧力容器零レベルより 1,340cm）
- ※2 基準点は燃料有効長頂部（原子炉圧力容器零レベルより 920cm）
- ※3 ペDESTAL底面（コリウムシールド上表面：EL. 11,806mm）からの高さ
- ※4 基準点は通常運転水位：EL. 3,030mm（サブプレッション・チェンバ底部より 7,030mm）
- ※5 平均出力領域計装 A～F の 6 チャンネルのうち，A，B の 2 チャンネルが対象。平均出力領域計装の A，C，E チャンネルにはそれぞれ 21 個，B，D，F にはそれぞれ 22 個の検出器がある。

第 6.4-2 表 重要監視パラメータ及び重要代替監視パラメータ（重大事故等対処設備）（1/11）

分類	重要監視パラメータ 重要代替監視パラメータ	個数	計測範囲	設計基準	把握能力（計測範囲の考え方）	可搬型 計測器個数
① 原子炉圧力容器内の温度	原子炉圧力容器温度	4	0～500℃	302℃以下 ^{*4}	重大事故等時における損傷炉心の冷却状態を把握し、適切に対応するための判断基準（300℃）に対して、500℃まで監視可能。	1
	原子炉圧力 ^{*1}	「②原子炉圧力容器内の圧力」を監視するパラメータと同じ。				
	原子炉圧力（SA） ^{*1}					
	原子炉水位（広帯域） ^{*1}	「③原子炉圧力容器内の水位」を監視するパラメータと同じ。				
	原子炉水位（燃料域） ^{*1}					
	原子炉水位（SA広帯域） ^{*1}					
	原子炉水位（SA燃料域） ^{*1}	「④最終ヒートシンクの確保（残留熱除去系）」を監視するパラメータと同じ。				
残留熱除去系熱交換器入口温度 ^{*1}						
② 原子炉圧力容器内の圧力	原子炉圧力 ^{*2}	2	0～10.5MPa [gage]	8.62MPa [gage] 以下	原子炉圧力容器最高使用圧力（8.62MPa [gage]）の 1.2 倍（10.34MPa [gage]）を監視可能。	1
	原子炉圧力（SA） ^{*2}	2	0～10.5MPa [gage]	8.62MPa [gage] 以下		
	原子炉水位（広帯域） ^{*1}	「③原子炉圧力容器内の水位」を監視するパラメータと同じ。				
	原子炉水位（燃料域） ^{*1}					
	原子炉水位（SA広帯域） ^{*1}					
	原子炉水位（SA燃料域） ^{*1}	「①原子炉圧力容器内の温度」を監視するパラメータと同じ。				
	原子炉圧力容器温度 ^{*1}					

第 6.4-2 表 重要監視パラメータ及び重要代替監視パラメータ（重大事故等対処設備）（2/11）

分類	重要監視パラメータ 重要代替監視パラメータ	個数	計測範囲	設計基準	把握能力（計測範囲の考え方）	可搬型 計測器個数
③ 原子炉圧力容器内の水位	原子炉水位（広帯域） ^{※2}	2	-3,800mm～1,500mm ^{※5}	-3,800mm～1,400mm ^{※5}	炉心の冷却状況を把握する上で、原子炉水位制御範囲（レベル3～8）及び燃料有効長底部まで監視可能。	1
	原子炉水位（燃料域） ^{※2}	2	-3,800mm～1,300mm ^{※6}	397mm～1,300mm ^{※6}		
	原子炉水位（SA広帯域） ^{※2}	1	-3,800mm～1,500mm ^{※5}	-3,800mm～1,400mm ^{※5}		
	原子炉水位（SA燃料域） ^{※2}	1	-3,800mm～1,300mm ^{※6}	397mm～1,300mm ^{※6}		
	高压代替注水系系統流量 ^{※1}	「④原子炉圧力容器への注水量」を監視するパラメータと同じ。				
	低压代替注水系原子炉注水流量（常設ライン用） ^{※1}					
	低压代替注水系原子炉注水流量（常設ライン狭帯域用） ^{※1}					
	低压代替注水系原子炉注水流量（可搬ライン用） ^{※1}					
	低压代替注水系原子炉注水流量（可搬ライン狭帯域用） ^{※1}					
	代替循環冷却系原子炉注水流量 ^{※1}					
	原子炉隔離時冷却系系統流量 ^{※1}					
	高压炉心スプレイ系系統流量 ^{※1}					
	残留熱除去系系統流量 ^{※1}					
	低压炉心スプレイ系系統流量 ^{※1}					
	原子炉圧力 ^{※1}	「②原子炉圧力容器内の圧力」を監視するパラメータと同じ。				
原子炉圧力（SA） ^{※1}						
サプレッション・チェンバ圧力 ^{※1}	「⑦原子炉格納容器内の圧力」を監視するパラメータと同じ。					

第 6.4-2 表 重要監視パラメータ及び重要代替監視パラメータ（重大事故等対処設備）（3/11）

分類	重要監視パラメータ 重要代替監視パラメータ	個数	計測範囲	設計基準	把握能力（計測範囲の考え方）	可搬型 計測器個数
④ 原子炉圧力容器への注水量	高压代替注水系系統流量	1	0～50L/s	—※8	常設高压代替注水系ポンプの最大注水量（38L/s）を監視可能。	1
	原子炉隔離時冷却系系統流量	1	0～50L/s	40L/s	原子炉隔離時冷却系ポンプの最大注水量（40L/s）を監視可能。	
	高压炉心スプレイ系系統流量	1	0～500L/s	438L/s	高压炉心スプレイ系ポンプの最大注水量（438L/s）を監視可能。	
	低压代替注水系原子炉注水流量 （常設ライン用）	1	0～500m ³ /h	—※8	低压代替注水系（常設）による原子炉圧力容器への注水時における最大注水量（378m ³ /h）を監視可能。	1
	低压代替注水系原子炉注水流量 （常設ライン狭帯域用）	1	0～80m ³ /h	—※8	低压代替注水系（常設）による原子炉圧力容器への注水時におけるミニフロー調整時の最大注水量（75m ³ /h）を監視可能。	
	低压代替注水系原子炉注水流量 （可搬ライン用）	1	0～300m ³ /h	—※8	低压代替注水系（可搬型）による原子炉圧力容器への注水時における最大注水量（110m ³ /h）を監視可能。	
	低压代替注水系原子炉注水流量 （可搬ライン狭帯域用）	1	0～80m ³ /h	—※8	低压代替注水系（可搬型）による原子炉圧力容器への注水時におけるミニフロー調整時の最大注水量（75m ³ /h）を監視可能。	
	代替循環冷却系原子炉注水流量	2	0～150m ³ /h	—※8	代替循環冷却系による原子炉圧力容器への注水時における最大注水量（100m ³ /h）を監視可能。	
	残留熱除去系系統流量	3	0～600L/s	470L/s	残留熱除去系ポンプの最大注水量（470L/s）を監視可能。	
	低压炉心スプレイ系系統流量	1	0～600L/s	456L/s	低压炉心スプレイ系ポンプの最大注水量（456L/s）を監視可能。	
	代替淡水貯槽水位※ ¹	「⑭水源の確保」を監視するパラメータと同じ。				
	西側淡水貯水設備水位※ ¹					
	サブプレッション・プール水位※ ¹	「⑧原子炉格納容器内の水位」を監視するパラメータと同じ。				
	原子炉水位（広帯域）※ ¹	「③原子炉圧力容器内の水位」を監視するパラメータと同じ。				
	原子炉水位（燃料域）※ ¹					
	原子炉水位（SA広帯域）※ ¹					
原子炉水位（SA燃料域）※ ¹						

第 6.4-2 表 重要監視パラメータ及び重要代替監視パラメータ（重大事故等対処設備）（4/11）

分類	重要監視パラメータ 重要代替監視パラメータ	個数	計測範囲	設計基準	把握能力（計測範囲の考え方）	可搬型 計測器個数	
⑤ 原子炉格納容器への注水量	低压代替注水系格納容器スプレイ流量 （常設ライン用）	1	0～500m ³ /h	—※8	代替格納容器スプレイ冷却系（常設）による格納容器スプレイ時における最大注水量（300m ³ /h）を監視可能。	1	
	低压代替注水系格納容器スプレイ流量 （可搬ライン用）	1	0～500m ³ /h	—※8	代替格納容器スプレイ冷却系（可搬型）による格納容器スプレイ時における最大注水量（130m ³ /h）を監視可能。		
	代替循環冷却系格納容器スプレイ流量	2	0～300m ³ /h	—※8	代替循環冷却系による格納容器スプレイ時における最大注水量（250m ³ /h）を監視可能。	1	
	低压代替注水系格納容器下部注水流量	1	0～200m ³ /h	—※8	格納容器下部注水系（常設又は可搬型）による格納容器下部注水時における最大注水量（80m ³ /h）を監視可能。	1	
	代替淡水貯槽水位※1	「⑭水源の確保」を監視するパラメータと同じ。					
	西側淡水貯水設備水位※1						
	代替循環冷却系ポンプ吐出圧力※1						
	代替循環冷却系原子炉注水流量※1						「④原子炉圧力容器への注水量」を監視するパラメータと同じ。
	サブプレッション・プール水位※1	「⑧原子炉格納容器内の水位」を監視するパラメータと同じ。					
	格納容器下部水位※1						
⑥ 原子炉格納容器内の温度	ドライウエル雰囲気温度	8	0～300℃	171℃以下	原子炉格納容器の限界温度（200℃）を監視可能。	1	
	サブプレッション・チェンバ雰囲気温度※2	2	0～200℃	104℃以下	原子炉格納容器内の最高使用温度（104℃）及び原子炉格納容器の限界温度（200℃）を監視可能。	1	
	サブプレッション・プール水温度※2	3	0～200℃	104℃以下	原子炉格納容器の限界圧力（620kPa [gage]）におけるサブプレッション・プール水の飽和温度（約 167℃）を監視可能。	1	
	格納容器下部水温	（水温計兼デブリ落下検知用）	5	0～500℃ （ペDESTAL床面 0m）※7	—※8	ベDESTAL底部にデブリが落下した際の温度上昇又は高温のデブリが検出器に接触し指示値がダウンスケールすることを検知することでデブリ落下を検知可能。	4
		（水温計兼デブリ堆積検知用）	5	0～500℃ （ペDESTAL床面+0.2m）※7	—※8	ベDESTAL床面+0.2m 以上のデブリ堆積を温度上昇又は高温のデブリと検出器の接触による指示値ダウンスケールにより検知可能。	4
	ドライウエル圧力※1	「⑦原子炉格納容器内の圧力」を監視するパラメータと同じ。					
	サブプレッション・チェンバ圧力※1						

第 6.4-2 表 重要監視パラメータ及び重要代替監視パラメータ（重大事故等対処設備）（5/11）

分類	重要監視パラメータ 重要代替監視パラメータ	個数	計測範囲	設計基準	把握能力（計測範囲の考え方）	可搬型 計測器個数	
⑦原子 炉格納 容器内 の圧力	ドライウエル圧力 ^{*2}	1	0～1MPa [abs]	279kPa [gage] 以下	原子炉格納容器の限界圧力（620kPa [gage]）を監視可能。	1	
	サブプレッション・チェンバ圧力 ^{*2}	1	0～1MPa [abs]	279kPa [gage] 以下		1	
	ドライウエル雰囲気温度 ^{*1}	「⑥原子炉格納容器内の温度」を監視するパラメータと同じ。					
	サブプレッション・チェンバ雰囲気温度 ^{*1}						
⑧原子 炉格納 容器内 の水位	サブプレッション・プール水位	1	-1m～9m (EL. 2,030mm～ 12,030mm) ^{*9}	-0.5m～0m (EL. 2,530mm～ 3,030mm) ^{*9}	ウェットウエルベント操作可否判断（ベントライン下端高さ -1.64m：通常水位+6.5m）を把握できる範囲を監視可能。 （サブプレッション・チェンバ内のプール水を水源とする非常 用炉心冷却系等の起動時に想定される変動（低下）水位（- 0.5m）を監視可能。）	1	
	格納容器下部水位	（高さ 1m 超検知用）	2	+1.05m ^{*7} (EL. 12,856mm)	- ^{*8}	炉心損傷後、原子炉圧力容器破損までの間に、ペDESTAL床 面から+1m を超える高さまでの事前注水されたことの検知が 可能。	1
		（高さ 0.5m, 1.0m 未満 検知用）	各 2	+0.50m, +0.95m ^{*7} (EL. 12,306mm, 12,756mm)	- ^{*8}	デブリ落下後、ペDESTAL床面+0.2m 以上のデブリ堆積ま での間、ペDESTAL床面から+0.5m～+1m の範囲に水位が 維持されていることの確認が可能。	
		（満水管理 用）	各 2	+2.25m, +2.75m ^{*7} (EL. 14,056mm, 14,556mm)	- ^{*8}	ペDESTAL床面+0.2m 以上のデブリ堆積後、ペDESTAL満 水近傍のペDESTAL床面から+2.25m～+2.75m の範囲に水 位が維持されていることの確認が可能。	
	低圧代替注水系原子炉注水流量 （常設ライン用） ^{*1}	「④原子炉圧力容器への注水量」を監視するパラメータと同じ。					
	低圧代替注水系原子炉注水流量 （常設ライン狭帯域用） ^{*1}						
	低圧代替注水系原子炉注水流量 （可搬ライン用） ^{*1}						
	低圧代替注水系原子炉注水流量 （可搬ライン狭帯域用） ^{*1}						
	低圧代替注水系格納容器スプレイ流量 （常設ライン用） ^{*1}	「⑤原子炉格納容器への注水量」を監視するパラメータと同じ。					
	低圧代替注水系格納容器スプレイ流量 （可搬ライン用） ^{*1}						
	低圧代替注水系格納容器下部注水流量 ^{*1}						
	代替淡水貯槽水位 ^{*1}	「⑭水源の確保」を監視するパラメータと同じ。					
	西側淡水貯水設備水位 ^{*1}						
	ドライウエル圧力 ^{*1}	「⑦原子炉格納容器内の圧力」を監視するパラメータと同じ。					
サブプレッション・チェンバ圧力 ^{*1}							

第 6.4-2 表 重要監視パラメータ及び重要代替監視パラメータ（重大事故等対処設備）（6/11）

分類	重要監視パラメータ 重要代替監視パラメータ	個数	計測範囲	設計基準	把握能力（計測範囲の考え方）	可搬型 計測器個数
⑨ 原子炉格納容器内の水素濃度	格納容器内水素濃度（S/A）	2	0～100vol%	約 3.3vol%以下	重大事故等時に原子炉格納容器内の水素濃度が変動する可能性のある範囲（0～56.6vol%）を監視可能。	—
⑩ 原子炉格納容器内の放射線量率	格納容器雰囲気放射線モニタ（D/W） ^{*2}	2	$10^{-2}\text{Sv/h} \sim 10^5\text{Sv/h}$	90Sv/h 未満 ^{*10}	炉心損傷の判断値（原子炉停止直後に炉心損傷した場合は約 90Sv/h）を把握する上で監視可能（上記の判断値は原子炉停止後の経過時間とともに低くなる）。	—
	格納容器雰囲気放射線モニタ（S/C） ^{*2}	2	$10^{-2}\text{Sv/h} \sim 10^5\text{Sv/h}$	90Sv/h 未満 ^{*10}	炉心損傷の判断値（原子炉停止直後に炉心損傷した場合は約 90Sv/h）を把握する上で監視可能（上記の判断値は原子炉停止後の経過時間とともに低くなる）。	—
⑪ 未臨界の維持又は監視	起動領域計装 ^{*2}	8	$10^{-1}\text{cps} \sim 10^6\text{cps}$ ($1.0 \times 10^3 \text{cm}^{-2} \cdot \text{s}^{-1} \sim 1.0 \times 10^9 \text{cm}^{-2} \cdot \text{s}^{-1}$) 0～40%又は 0～125% ($1.0 \times 10^8 \text{cm}^{-2} \cdot \text{s}^{-1} \sim 1.5 \times 10^{13} \text{cm}^{-2} \cdot \text{s}^{-1}$)	定格出力の約 19 倍	原子炉の停止時から起動時及び起動時から定格出力運転時の中性子束を監視可能。 なお、起動領域計装が測定できる範囲を超えた場合は、平均出力領域計装によって監視可能。	—
	平均出力領域計装 ^{*2}	2 ^{*3}	0～125% ($1.0 \times 10^{12} \text{cm}^{-2} \cdot \text{s}^{-1} \sim 1.0 \times 10^{14} \text{cm}^{-2} \cdot \text{s}^{-1}$)		原子炉の起動時から定格出力運転時の中性子束を監視可能。 なお、設計基準事故時及び重大事故等時、一時的に計測範囲を超えるが、負の反応度フィードバック効果により短期間であり、かつ出力上昇及び下降は急峻である。125%を超えた領域でその指示に基づき操作を伴うものでないことから、現状の計測範囲でも運転監視上影響はない。また、重大事故等時においても再循環系ポンプトリップ等により中性子束は低下するため、現状の計測範囲でも対応が可能。	—

第 6.4-2 表 重要監視パラメータ及び重要代替監視パラメータ（重大事故等対処設備）（7/11）

分類	重要監視パラメータ 重要代替監視パラメータ	個数	計測範囲	設計基準	把握能力（計測範囲の考え方）	可搬型 計測器個数		
⑫最終ヒートシンクの確保	代替循環冷却系	サプレッション・プール水温度 ^{※2} 「⑥原子炉格納容器内の温度」を監視するパラメータと同じ。						
		代替循環冷却系ポンプ入口温度	2	0~100℃	— ^{※8}	代替循環冷却時における代替循環冷却系ポンプの最高使用温度（80℃）を監視可能。	1	
		代替循環冷却系原子炉注水流量 ^{※2} 「④原子炉圧力容器への注水量」を監視するパラメータと同じ。						
		代替循環冷却系格納容器スプレイ流量 ^{※2} 「⑤原子炉格納容器への注水量」を監視するパラメータと同じ。						
		残留熱除去系熱交換器出口温度 ^{※1} 「⑫最終ヒートシンクの確保（残留熱除去系）」を監視するパラメータと同じ。						
		サプレッション・プール水位 ^{※1} 「⑧原子炉格納容器内の水位」を監視するパラメータと同じ。						
		原子炉水位（広帯域） ^{※1}	「③原子炉圧力容器内の水位」を監視するパラメータと同じ。					
		原子炉水位（燃料域） ^{※1}						
		原子炉水位（SA広帯域） ^{※1}						
		原子炉水位（SA燃料域） ^{※1}						
		原子炉圧力容器温度 ^{※1} 「①原子炉圧力容器内の温度」を監視するパラメータと同じ。						
		代替循環冷却系ポンプ吐出圧力 ^{※1} 「⑭水源の確保」を監視するパラメータと同じ。						
	ドライウエル雰囲気温度 ^{※1}					「⑥原子炉格納容器内の温度」を監視するパラメータと同じ。		
	サプレッション・チェンバ雰囲気温度 ^{※1}							
	格納容器圧力逃がし装置	フィルタ装置水位	2	180mm~5,500mm	— ^{※8}	系統待機時におけるスクラビング水位の設定範囲及びベント後のフィルタ装置機能維持のための下限水位から上限水位の範囲を監視可能。	1	
		フィルタ装置圧力 ^{※2}	1	0~1MPa [gage]	— ^{※8}	格納容器ベント実施時に、格納容器圧力逃がし装置の最高使用圧力（0.62MPa [gage]）を監視可能。	1	
		フィルタ装置スクラビング水温度 ^{※2}	1	0~300℃	— ^{※8}	格納容器ベント実施時に、格納容器圧力逃がし装置の最高使用温度（200℃）を監視可能。	1	
		フィルタ装置出口放射線モニタ （高レンジ・低レンジ）	2	10^{-2} Sv/h~ 10^5 Sv/h	— ^{※8}	格納容器ベント実施時（炉心損傷している場合）に、想定されるフィルタ装置出口の最大放射線量率（約 5×10^1 Sv/h）を監視可能。	—	
			1	10^{-3} mSv/h~ 10^4 mSv/h	— ^{※8}	格納容器ベント実施時（炉心損傷していない場合）に、想定されるフィルタ装置出口の最大放射線量率（約 7×10^0 mSv/h）を監視可能。	—	
		フィルタ装置入口水素濃度	2	0~100vol%	— ^{※8}	格納容器ベント停止後の窒素によるバージを実施し、フィルタ装置の入口配管内に滞留する水素濃度が可燃限界濃度（4vol%）未満であることを監視可能。	—	
ドライウエル圧力 ^{※1}					「⑦原子炉格納容器内の圧力」を監視するパラメータと同じ。			
サプレッション・チェンバ圧力 ^{※1}								
格納容器内水素濃度（SA） ^{※1}					「⑨原子炉格納容器内の水素濃度」を監視するパラメータと同じ。			

第 6.4-2 表 重要監視パラメータ及び重要代替監視パラメータ（重大事故等対処設備）（8/11）

分類	重要監視パラメータ 重要代替監視パラメータ	個数	計測範囲	設計基準	把握能力（計測範囲の考え方）	可搬型 計測器個数	
⑫ 最終ヒートシンクの確保	耐圧強化ベント系						
	耐圧強化ベント系放射線モニタ	2	$10^{-2} \text{mSv/h} \sim 10^5 \text{mSv/h}$	- ※ 8	重大事故等時の排気ラインの耐圧強化ベント系放射線モニタ設置位置における最大放射線量率（約 $9 \times 10^4 \text{mSv/h}$ ）を監視可能。	-	
	残留熱除去系熱交換器入口温度※ 2	2	0～300℃	182℃以下	残留熱除去系の運転時における，残留熱除去系系統水の最高温度（182℃）を監視可能。	1	
	残留熱除去系熱交換器出口温度	2	0～300℃	182℃以下	残留熱除去系の運転時における，残留熱除去系系統水の最高温度（182℃）を監視可能。	1	
	残留熱除去系系統流量	「④原子炉圧力容器への注水量」を監視するパラメータと同じ。					
	残留熱除去系海水系系統流量※ 1	2	0～550L/s	493L/s	残留熱除去系の運転時における，残留熱除去系海水系ポンプの最大流量（493L/s）を監視可能。	1	
	緊急用海水系流量（残留熱除去系熱交換器）※ 1	1	0～800m ³ /h	- ※ 8	緊急用海水系の運転時における，緊急用海水系流量（残留熱除去系熱交換器）の最大流量（650m ³ /h）を監視可能。		
	緊急用海水系流量（残留熱除去系補機）※ 1	1	0～50m ³ /h	- ※ 8	緊急用海水系の運転時における，緊急用海水系流量（残留熱除去系補機）の最大流量（40m ³ /h）を監視可能。		
	原子炉圧力容器温度※ 1	「①原子炉圧力容器内の温度」を監視するパラメータと同じ。					
	サプレッション・プール水温度※ 1	「⑥原子炉格納容器内の温度」を監視するパラメータと同じ。					
残留熱除去系ポンプ吐出圧力※ 1	「⑭水源の確保」を監視するパラメータと同じ。						

第 6.4-2 表 重要監視パラメータ及び重要代替監視パラメータ（重大事故等対処設備）（9/11）

分類	重要監視パラメータ 重要代替監視パラメータ	個数	計測範囲	設計基準	把握能力（計測範囲の考え方）	可搬型 計測器個数	
⑬ 格納容器バイパスの監視	原子炉圧力容器内の状態	原子炉水位（広帯域）※ ²			「③原子炉圧力容器内の水位」を監視するパラメータと同じ。		
		原子炉水位（燃料域）※ ²					
		原子炉水位（SA広帯域）※ ²					
		原子炉水位（SA燃料域）※ ²					
		原子炉圧力※ ²					「②原子炉圧力容器内の圧力」を監視するパラメータと同じ。
		原子炉圧力（SA）※ ²					
	原子炉圧力容器温度※ ¹	「①原子炉圧力容器内の温度」を監視するパラメータと同じ。					
	原子炉格納容器内の状態	ドライウエル雰囲気温度※ ²	「⑥原子炉格納容器内の温度」を監視するパラメータと同じ。				
		ドライウエル圧力※ ²	「⑦原子炉格納容器内の圧力」を監視するパラメータと同じ。				
		サプレッション・チェンバ圧力※ ¹					
	原子炉建屋内の状態	高圧炉心スプレイ系ポンプ吐出圧力	「⑭水源の確保」を監視するパラメータと同じ。				
		原子炉隔離時冷却系ポンプ吐出圧力					
		残留熱除去系ポンプ吐出圧力					
		低圧炉心スプレイ系ポンプ吐出圧力					
		原子炉圧力※ ¹	「②原子炉圧力容器内の圧力」を監視するパラメータと同じ。				
原子炉圧力（SA）※ ¹							

第 6.4-2 表 重要監視パラメータ及び重要代替監視パラメータ（重大事故等対処設備）（10/11）

分類	重要監視パラメータ 重要代替監視パラメータ	個数	計測範囲	設計基準	把握能力（計測範囲の考え方）	可搬型 計測器個数
⑭ 水源の 確保	サブプレッション・プール水位 ^{*2}	「⑧原子炉格納容器内の水位」を監視するパラメータと同じ。				
	代替淡水貯槽水位	1	0～20m	—※8	代替淡水貯槽の底部より上の水位計検出点からポンプ戻り配管レベル（0～20m）を監視可能。	1
	西側淡水貯水設備水位	1	0～6.5m	—※8	西側淡水貯水設備の水槽底部+1m から+5m（水槽上端）まで（事故収束に必要な貯水量）を監視可能。	1
	高压代替注水系系統流量 ^{*1}	「④原子炉圧力容器への注水量」及び「⑤原子炉格納容器への注水量」を監視するパラメータと同じ。				
	代替循環冷却系原子炉注水流量 ^{*1}					
	原子炉隔離時冷却系系統流量 ^{*1}					
	高压炉心スプレイ系系統流量 ^{*1}					
	残留熱除去系系統流量 ^{*1}					
	低压炉心スプレイ系系統流量 ^{*1}					
	常設高压代替注水系ポンプ吐出圧力 ^{*1}					
	原子炉隔離時冷却系ポンプ吐出圧力 ^{*1}	1	0～10MPa [gage]	8.96MPa [gage]	原子炉隔離時冷却系ポンプ運転時の吐出圧力（8.96MPa [gage]）を監視可能。	
	高压炉心スプレイ系ポンプ吐出圧力 ^{*1}	1	0～10MPa [gage]	8.01MPa [gage]	高压炉心スプレイ系ポンプ運転時の吐出圧力（8.01MPa [gage]）を監視可能。	
	代替循環冷却系ポンプ吐出圧力 ^{*1}	2	0～5MPa [gage]	—※8	代替循環冷却系ポンプ運転時の吐出圧力（3.45MPa [gage]）を監視可能。	1
	残留熱除去系ポンプ吐出圧力 ^{*1}	3	0～4MPa [gage]	3.45MPa [gage]	残留熱除去系ポンプ運転時の吐出圧力（3.45MPa [gage]）を監視可能。	
	低压炉心スプレイ系ポンプ吐出圧力 ^{*1}	1	0～4MPa [gage]	3.79MPa [gage]	低压炉心スプレイ系ポンプ運転時の吐出圧力（3.79MPa [gage]）を監視可能。	
	常設低压代替注水系ポンプ吐出圧力 ^{*1}	2	0～5MPa [gage]	—※8	常設低压代替注水系ポンプ運転時の吐出圧力（3.14MPa [gage]）を監視可能。	
	低压代替注水系原子炉注水流量（常設ライン用） ^{*1}	「④原子炉圧力容器への注水量」及び「⑤原子炉格納容器への注水量」を監視するパラメータと同じ。				
	低压代替注水系原子炉注水流量（常設ライン狭帯域用） ^{*1}					
	低压代替注水系原子炉注水流量（可搬ライン用） ^{*1}					
	低压代替注水系原子炉注水流量（可搬ライン狭帯域用） ^{*1}					
	低压代替注水系格納容器スプレイ流量（常設ライン用） ^{*1}					
低压代替注水系格納容器スプレイ流量（可搬ライン用） ^{*1}						
低压代替注水系格納容器下部注水流量 ^{*1}						
原子炉水位（広帯域） ^{*1}	「③原子炉圧力容器内の水位」を監視するパラメータと同じ。					
原子炉水位（燃料域） ^{*1}						
原子炉水位（SA広帯域） ^{*1}						
原子炉水位（SA燃料域） ^{*1}						

第 6.4-2 表 重要監視パラメータ及び重要代替監視パラメータ（重大事故等対処設備）（11/11）

分類	重要監視パラメータ 重要代替監視パラメータ	個数	計測範囲	設計基準	把握能力（計測範囲の考え方）	可搬型 計測器個数
⑮ の 水 素 濃 度 原 子 炉 建 屋 内	原子炉建屋水素濃度	2	0～10vol%	—※8	重大事故等時において、原子炉建屋内の水素燃焼の可能性（水素濃度：4vol%）を把握する上で監視可能（なお、静的触媒式水素再結合器にて、原子炉建屋内の水素濃度を可燃限界である4vol%未満に低減する）。	—
		3	0～20vol%			—
	静的触媒式水素再結合器動作監視装置※1	4	0～300℃	—※8	重大事故等時において、静的触媒式水素再結合器作動時に想定される温度範囲を監視可能。	2
⑯ の 酸 素 濃 度 原 子 炉 格 納 容 器 内	格納容器内酸素濃度（SA）	2	0～25vol%	約4.4vol%以下	重大事故等時において、原子炉格納容器内の酸素濃度の変動する可能性のある範囲（0～4.3vol%）を監視可能。	—
	格納容器雰囲気放射線モニタ（D/W）※1	「⑩原子炉格納容器内の放射線量率」を監視するパラメータと同じ。				
	格納容器雰囲気放射線モニタ（S/C）※1					
	ドライウェル圧力※1	「⑦原子炉格納容器内の圧力」を監視するパラメータと同じ。				
サブプレッション・チェンバ圧力※1						
⑰ 使 用 済 燃 料 プ ール の 監 視	使用済燃料プール水位・温度（SA 広域）※2	1	-4,300mm～+7,200mm (EL.35,077mm～46,577mm) ※13	+6,818mm (EL.46,195mm) ※13	重大事故等時に変動する可能性のある使用済燃料プール上部から底部近傍までの範囲にわたり水位を監視可能。	—
		1※11	0～120℃	66℃以下	重大事故等時に変動する可能性のある使用済燃料プールの温度を監視可能。	1
	使用済燃料プール温度（SA）※2	1※12	0～120℃	—※8	重大事故等時に変動する可能性のある使用済燃料プールの温度を監視可能。	
	使用済燃料プールエリア放射線モニタ (高レンジ・低レンジ)※2	1	10^{-2} Sv/h～ 10^5 Sv/h	—※8	重大事故等により変動する可能性がある放射線量率の範囲（ 1.0×10^{-2} mSv/h～ 2.4×10^6 mSv/h）にわたり監視可能。	—
		1	10^{-3} mSv/h～ 10^4 mSv/h			
使用済燃料プール監視カメラ※2	1	—	—※8	重大事故等時において使用済燃料プール及びその周辺の状況を監視可能。	—	

※1 重要代替監視パラメータ， ※2 重要監視パラメータ及び重要代替監視パラメータ

※3 平均出力領域計装A～Fの6チャンネルのうち，A，Bの2チャンネルが対象。平均出力領域計装のA，C，Eチャンネルにはそれぞれ21個，B，D，Fにはそれぞれ22個の検出器がある。

※4 設計基準事故時に想定される原子炉圧力容器の最高圧力に対する飽和温度。

※5 基準点は蒸気乾燥器スカート下端（原子炉圧力容器零レベルより1,340cm）， ※6 基準点は燃料有効長頂部（原子炉圧力容器零レベルより920cm）

※7 ベデスタル底面（コリウムシールド上表面：EL.11,806mm）からの高さ。

※8 重大事故等時に使用する設備のため，設計基準事故時は値なし。

※9 基準点は通常運転水位：EL.3,030mm（サブプレッション・チェンバ底部より7,030mm）

※10 炉心損傷は，原子炉停止後の経過時間における格納容器雰囲気放射線モニタの値で判断する。原子炉停止直後に炉心損傷した場合の判断値は約90Sv/h（経過時間とともに判断値は低くなる）であり，設計基準では炉心損傷しないことからこの値を下回る。

※11 検出点2箇所， ※12 検出点8箇所

※13 基準点は使用済燃料貯蔵ラック上端：EL.39,377mm（使用済燃料プール底部より4,688mm）

第 6.4-3 表 代替パラメータによる主要パラメータの推定 (1/17)

分類	主要パラメータ	代替パラメータ※1	代替パラメータ推定方法
原子炉圧力容器内の温度	原子炉圧力容器温度	①主要パラメータの他チャンネル ②原子炉圧力 ②原子炉圧力 (S A) ②原子炉水位 (広帯域) ②原子炉水位 (燃料域) ②原子炉水位 (S A 広帯域) ②原子炉水位 (S A 燃料域) ③残留熱除去系熱交換器入口温度	①原子炉圧力容器温度の 1 チャンネルが故障した場合は、他チャンネルにより推定する。 ②原子炉圧力容器温度の監視が不可能となった場合は、原子炉水位から原子炉圧力容器内 が飽和状態にあると想定することで、原子炉圧力より飽和温度/圧力の関係を利用して原 子炉圧力容器内の温度を推定する。 また、スクラム後、原子炉水位が燃料有効長頂部に到達するまでの経過時間より原子炉圧 力容器温度を推定する。 ③残留熱除去系が運転状態であれば、残留熱除去系熱交換器入口温度により推定する。 推定は、主要パラメータの他チャンネルを優先する。
	原子炉圧力	①主要パラメータの他チャンネル ②原子炉圧力 (S A) ③原子炉水位 (広帯域) ③原子炉水位 (燃料域) ③原子炉水位 (S A 広帯域) ③原子炉水位 (S A 燃料域) ③原子炉圧力容器温度	①原子炉圧力の 1 チャンネルが故障した場合は、他チャンネルにより推定する。 ②原子炉圧力の監視が不可能となった場合は、原子炉圧力 (S A) により推定する。 ③原子炉水位から原子炉圧力容器内が飽和状態にあると想定することで、原子炉圧力容器温 度より飽和温度/圧力の関係を利用して原子炉圧力容器内の圧力を推定する。 推定は、主要パラメータの他チャンネルを優先する。
原子炉圧力容器内の圧力	原子炉圧力 (S A)	①主要パラメータの他チャンネル ②原子炉圧力 ③原子炉水位 (広帯域) ③原子炉水位 (燃料域) ③原子炉水位 (S A 広帯域) ③原子炉水位 (S A 燃料域) ③原子炉圧力容器温度	①原子炉圧力 (S A) の 1 チャンネルが故障した場合は、他チャンネルにより推定する。 ②原子炉圧力 (S A) の監視が不可能となった場合は、原子炉圧力により推定する。 ③原子炉水位から原子炉圧力容器内が飽和状態にあると想定することで、原子炉圧力容器温 度より飽和温度/圧力の関係を利用して原子炉圧力容器内の圧力を推定する。 推定は、主要パラメータの他チャンネルを優先する。

※1 代替パラメータの番号は優先順位を示す。

※2 [] は有効監視パラメータ又は常用代替監視パラメータ (耐震性又は耐環境性等はないが、監視可能であれば発電用原子炉施設の状態を把握することが可能な計器) を示す。

第 6.4-3 表 代替パラメータによる主要パラメータの推定 (2/17)

分類	主要パラメータ	代替パラメータ※1	代替パラメータ推定方法
原子炉圧力容器内の水位	原子炉水位 (広帯域) 原子炉水位 (燃料域)	①主要パラメータの他チャンネル ②原子炉水位 (SA広帯域) ②原子炉水位 (SA燃料域) ③高压代替注水系系統流量 ③低压代替注水系原子炉注水流量 (常設ライン用) ③低压代替注水系原子炉注水流量 (常設ライン狭帯域用) ③低压代替注水系原子炉注水流量 (可搬ライン用) ③低压代替注水系原子炉注水流量 (可搬ライン狭帯域用) ③代替循環冷却系原子炉注水流量 ③原子炉隔離時冷却系系統流量 ③高压炉心スプレー系系統流量 ③残留熱除去系系統流量 ③低压炉心スプレー系系統流量 ④原子炉圧力 ④原子炉圧力 (SA) ④サブプレッション・チェンバ圧力	①原子炉水位 (広帯域), 原子炉水位 (燃料域) の 1 チャンネルが故障した場合は, 他チャンネルにより推定する。 ②原子炉水位 (広帯域), 原子炉水位 (燃料域) の監視が不可能となった場合は, 原子炉水位 (SA広帯域), 原子炉水位 (SA燃料域) により推定する。 ③高压代替注水系系統流量, 低压代替注水系原子炉注水流量 (常設ライン用), 低压代替注水系原子炉注水流量 (常設ライン狭帯域用), 低压代替注水系原子炉注水流量 (可搬ライン用), 低压代替注水系原子炉注水流量 (可搬ライン狭帯域用), 代替循環冷却系原子炉注水流量, 原子炉隔離時冷却系系統流量, 高压炉心スプレー系系統流量, 残留熱除去系系統流量, 低压炉心スプレー系系統流量のうち機器動作状態にある流量より, 崩壊熱による原子炉水位変化量を考慮し, 原子炉圧力容器内の水位を推定する。 ④原子炉圧力容器への注水により主蒸気配管より上まで注水し, 原子炉圧力, 原子炉圧力 (SA) とサブプレッション・チェンバ圧力の差圧から原子炉圧力容器の満水を推定する。 推定は, 主要パラメータの他チャンネルを優先する。
	原子炉水位 (SA広帯域) 原子炉水位 (SA燃料域)	①原子炉水位 (広帯域) ①原子炉水位 (燃料域) ②高压代替注水系系統流量 ②低压代替注水系原子炉注水流量 (常設ライン用) ②低压代替注水系原子炉注水流量 (常設ライン狭帯域用) ②低压代替注水系原子炉注水流量 (可搬ライン用) ②低压代替注水系原子炉注水流量 (可搬ライン狭帯域用) ②代替循環冷却系原子炉注水流量 ②原子炉隔離時冷却系系統流量 ②高压炉心スプレー系系統流量 ②残留熱除去系系統流量 ②低压炉心スプレー系系統流量 ③原子炉圧力 ③原子炉圧力 (SA) ③サブプレッション・チェンバ圧力	①原子炉水位 (SA広帯域), 原子炉水位 (SA燃料域) の監視が不可能となった場合は, 原子炉水位 (広帯域), 原子炉水位 (燃料域) により推定する。 ②高压代替注水系系統流量, 低压代替注水系原子炉注水流量 (常設ライン用), 低压代替注水系原子炉注水流量 (常設ライン狭帯域用), 低压代替注水系原子炉注水流量 (可搬ライン用), 低压代替注水系原子炉注水流量 (可搬ライン狭帯域用), 代替循環冷却系原子炉注水流量, 原子炉隔離時冷却系系統流量, 高压炉心スプレー系系統流量, 残留熱除去系系統流量, 低压炉心スプレー系系統流量のうち機器動作状態にある流量より, 崩壊熱による原子炉水位変化量を考慮し, 原子炉圧力容器内の水位を推定する。 ③原子炉圧力容器への注水により主蒸気配管より上まで注水し, 原子炉圧力, 原子炉圧力 (SA) とサブプレッション・チェンバ圧力の差圧から原子炉圧力容器の満水を推定する。 推定は, 原子炉圧力容器内の水位を直接計測する原子炉水位を優先する。

※1 代替パラメータの番号は優先順位を示す。

※2 [] は有効監視パラメータ又は常用代替監視パラメータ (耐震性又は耐環境性等はないが, 監視可能であれば発電用原子炉施設の状態を把握することが可能な計器) を示す。

第 6.4-3 表 代替パラメータによる主要パラメータの推定 (3/17)

分類	主要パラメータ	代替パラメータ※1	代替パラメータ推定方法
原子炉圧力容器への注水量	高压代替注水系系統流量	①サブプレッション・プール水位 ②原子炉水位 (広帯域) ②原子炉水位 (燃料域) ②原子炉水位 (SA広帯域) ②原子炉水位 (SA燃料域) ③常設高压代替注水系ポンプ吐出圧力	①高压代替注水系系統流量の監視が不可能となった場合は、水源であるサブプレッション・プール水位の変化により注水量を推定する。 ②注水先の原子炉水位の水位変化により高压代替注水系系統流量を推定する。 ③高压代替注水系系統流量の監視が不可能となった場合は、常設高压代替注水系ポンプ吐出圧力から常設高压代替注水系ポンプの注水特性を用いて、高压代替注水系系統流量が確保されていることを推定する。 推定は、水源であるサブプレッション・プール水位を優先する。
	低压代替注水系原子炉注水流量 (常設ライン用) 低压代替注水系原子炉注水流量 (常設ライン狭帯域用) 低压代替注水系原子炉注水流量 (可搬ライン用) 低压代替注水系原子炉注水流量 (可搬ライン狭帯域用)	①代替淡水貯槽水位 ①西側淡水貯水設備水位 ②原子炉水位 (広帯域) ②原子炉水位 (燃料域) ②原子炉水位 (SA広帯域) ②原子炉水位 (SA燃料域)	①低压代替注水系原子炉注水流量 (常設ライン用)、低压代替注水系原子炉注水流量 (常設ライン狭帯域用)、低压代替注水系原子炉注水流量 (可搬ライン用)、低压代替注水系原子炉注水流量 (可搬ライン狭帯域用) の監視が不可能となった場合は、水源である代替淡水貯槽水位又は西側淡水貯水設備水位の変化により注水量を推定する。なお、代替淡水貯槽又は西側淡水貯水設備の補給状況も考慮した上で注水量を推定する。 ②注水先の原子炉水位の水位変化により低压代替注水系原子炉注水流量を推定する。 推定は、環境悪化の影響が小さい代替淡水貯槽水位又は西側淡水貯水設備水位を優先する。
	代替循環冷却系原子炉注水流量	①サブプレッション・プール水位 ②原子炉水位 (広帯域) ②原子炉水位 (燃料域) ②原子炉水位 (SA広帯域) ②原子炉水位 (SA燃料域) ③代替循環冷却系ポンプ吐出圧力	①代替循環冷却系原子炉注水流量の監視が不可能となった場合は、水源であるサブプレッション・プール水位の変化により注水量を推定する。 ②注水先の原子炉水位の水位変化により代替循環冷却系原子炉注水流量を推定する。 ③代替循環冷却系原子炉注水流量の監視が不可能となった場合は、代替循環冷却系ポンプ吐出圧力から代替循環冷却系ポンプの注水特性を用いて、代替循環冷却系原子炉注水流量が確保されていることを推定する。 推定は、水源であるサブプレッション・プール水位を優先する。
	原子炉隔離時冷却系系統流量	①サブプレッション・プール水位 ②原子炉水位 (広帯域) ②原子炉水位 (燃料域) ②原子炉水位 (SA広帯域) ②原子炉水位 (SA燃料域) ③原子炉隔離時冷却系ポンプ吐出圧力	①原子炉隔離時冷却系系統流量の監視が不可能となった場合は、水源であるサブプレッション・プール水位の変化により注水量を推定する。 ②注水先の原子炉水位の水位変化により原子炉隔離時冷却系系統流量を推定する。 ③原子炉隔離時冷却系系統流量の監視が不可能となった場合は、原子炉隔離時冷却系ポンプ吐出圧力から原子炉隔離時冷却系ポンプの注水特性を用いて、原子炉隔離時冷却系系統流量が確保されていることを推定する。 推定は、水源であるサブプレッション・プール水位を優先する。

※1 代替パラメータの番号は優先順位を示す。

※2 [] は有効監視パラメータ又は常用代替監視パラメータ (耐震性又は耐環境性等はないが、監視可能であれば発電用原子炉施設の状態を把握することが可能な計器) を示す。

第 6.4-3 表 代替パラメータによる主要パラメータの推定 (4/17)

分類	主要パラメータ	代替パラメータ※1	代替パラメータ推定方法
原子炉圧力容器への注水量	高圧炉心スプレイ系系統流量	①サブプレッション・プール水位 ②原子炉水位 (広帯域) ②原子炉水位 (燃料域) ②原子炉水位 (SA広帯域) ②原子炉水位 (SA燃料域) ③高圧炉心スプレイ系ポンプ吐出圧力	①高圧炉心スプレイ系系統流量の監視が不可能となった場合は、水源であるサブプレッション・プール水位の変化により注水量を推定する。 ②注水先の原子炉水位の水位変化により高圧炉心スプレイ系系統流量を推定する。 ③高圧炉心スプレイ系系統流量の監視が不可能となった場合は、高圧炉心スプレイ系ポンプ吐出圧力から高圧炉心スプレイ系ポンプの注水特性を用いて、高圧炉心スプレイ系系統流量が確保されていることを推定する。 推定は、水源であるサブプレッション・プール水位を優先する。
	残留熱除去系系統流量	①サブプレッション・プール水位 ②原子炉水位 (広帯域) ②原子炉水位 (燃料域) ②原子炉水位 (SA広帯域) ②原子炉水位 (SA燃料域) ③残留熱除去系ポンプ吐出圧力	①残留熱除去系系統流量の監視が不可能となった場合は、水源であるサブプレッション・プール水位の変化により注水量を推定する。 ②注水先の原子炉水位の水位変化により残留熱除去系系統流量を推定する。 ③残留熱除去系系統流量の監視が不可能となった場合は、残留熱除去系ポンプ吐出圧力から残留熱除去系ポンプの注水特性を用いて、残留熱除去系系統流量が確保されていることを推定する。 推定は、水源であるサブプレッション・プール水位を優先する。
	低圧炉心スプレイ系系統流量	①サブプレッション・プール水位 ②原子炉水位 (広帯域) ②原子炉水位 (燃料域) ②原子炉水位 (SA広帯域) ②原子炉水位 (SA燃料域) ③低圧炉心スプレイ系ポンプ吐出圧力	①低圧炉心スプレイ系系統流量の監視が不可能となった場合は、水源であるサブプレッション・プール水位の変化により注水量を推定する。 ②注水先の原子炉水位の水位変化により低圧炉心スプレイ系系統流量を推定する。 ③低圧炉心スプレイ系系統流量の監視が不可能となった場合は、低圧炉心スプレイ系ポンプ吐出圧力から低圧炉心スプレイ系ポンプの注水特性を用いて、低圧炉心スプレイ系系統流量が確保されていることを推定する。 推定は、水源であるサブプレッション・プール水位を優先する。

※1 代替パラメータの番号は優先順位を示す。

※2 [] は有効監視パラメータ又は常用代替監視パラメータ (耐震性又は耐環境性等はないが、監視可能であれば発電用原子炉施設の状態を把握することが可能な計器) を示す。

第 6.4-3 表 代替パラメータによる主要パラメータの推定 (5/17)

分類	主要パラメータ	代替パラメータ※1	代替パラメータ推定方法
原子炉格納容器への注水量	① 低圧代替注水系格納容器スプレイ流量 (常設ライン用) ② 低圧代替注水系格納容器スプレイ流量 (可搬ライン用)	① 代替淡水貯槽水位 ① 西側淡水貯水設備水位 ② サプレッション・プール水位	① 低圧代替注水系格納容器スプレイ流量 (常設ライン用), 低圧代替注水系格納容器スプレイ流量 (可搬ライン用) の監視が不可能となった場合は, 水源である代替淡水貯槽水位又は西側淡水貯水設備水位の変化により注水量を推定する。なお, 代替淡水貯槽又は西側淡水貯水設備の補給状況も考慮した上で注水量を推定する。 ② 注水先のサプレッション・プール水位の変化により低圧代替注水系格納容器スプレイ流量 (常設ライン用), 低圧代替注水系格納容器スプレイ流量 (可搬ライン用) を推定する。 推定は, 環境悪化の影響が小さい代替淡水貯槽水位又は西側淡水貯水設備水位を優先する。
	代替循環冷却系格納容器スプレイ流量	① 代替循環冷却系原子炉注水流量 ① 代替循環冷却系ポンプ吐出圧力	① 代替循環冷却系格納容器スプレイ流量の監視が不可能となった場合は, 代替循環冷却系ポンプ吐出圧力から代替循環冷却系ポンプの注水特性を用いて流量を推定し, この流量から代替循環冷却系原子炉注水流量を差し引いて, 代替循環冷却系格納容器スプレイ流量を推定する。
	低圧代替注水系格納容器下部注水流量	① 代替淡水貯槽水位 ① 西側淡水貯水設備水位 ② 格納容器下部水位	① 低圧代替注水系格納容器下部注水流量の監視が不可能となった場合は, 水源である代替淡水貯槽水位又は西側淡水貯水設備水位の変化により注水量を推定する。なお, 代替淡水貯槽又は西側淡水貯水設備の補給状況も考慮した上で注水量を推定する。 ② 注水先の格納容器下部水位の変化により低圧代替注水系格納容器下部注水流量を推定する。 推定は, 環境悪化の影響が小さい代替淡水貯槽水位又は西側淡水貯水設備水位を優先する。

※1 代替パラメータの番号は優先順位を示す。

※2 [] は有効監視パラメータ又は常用代替監視パラメータ (耐震性又は耐環境性等はないが, 監視可能であれば発電用原子炉施設の状態を把握することが可能な計器) を示す。

第 6.4-3 表 代替パラメータによる主要パラメータの推定 (6/17)

分類	主要パラメータ	代替パラメータ※1	代替パラメータ推定方法
原子炉格納容器内の温度	ドライウエル雰囲気温度	①主要パラメータの他チャンネル ②ドライウエル圧力 ③サブプレッション・チェンバ圧力	①ドライウエル雰囲気温度の 1 チャンネルが故障した場合は、他チャンネルにより推定する。 ②ドライウエル雰囲気温度の監視が不可能となった場合は、飽和温度/圧力の関係を利用してドライウエル圧力によりドライウエル雰囲気温度を推定する。 ③サブプレッション・チェンバ圧力により、上記②と同様にドライウエル雰囲気温度を推定する。 推定は、主要パラメータの他チャンネルを優先する。
	サブプレッション・チェンバ雰囲気温度	①主要パラメータの他チャンネル ②サブプレッション・プール水温度 ③サブプレッション・チェンバ圧力	①サブプレッション・チェンバ雰囲気温度の 1 チャンネルが故障した場合は、他チャンネルにより推定する。 ②サブプレッション・チェンバ雰囲気温度の監視が不可能となった場合は、サブプレッション・プール水温度によりサブプレッション・チェンバ雰囲気温度を推定する。 ③飽和温度/圧力の関係を利用してサブプレッション・チェンバ圧力によりサブプレッション・チェンバ雰囲気温度を推定する。 推定は、主要パラメータの他チャンネルを優先する。
	サブプレッション・プール水温度	①主要パラメータの他チャンネル ②サブプレッション・チェンバ雰囲気温度	①サブプレッション・プール水温度の 1 チャンネルが故障した場合は、他チャンネルにより推定する。 ②サブプレッション・プール水温度の監視が不可能となった場合は、サブプレッション・チェンバ雰囲気温度によりサブプレッション・プール水温度を推定する。 推定は、主要パラメータの他チャンネルを優先する。
	格納容器下部水温	①主要パラメータの他チャンネル	①格納容器下部水温の 1 チャンネルが故障した場合は、他チャンネルにより推定する。 <RPV 破損判断基準> ペDESTAL 底部に温度計を設置し、指示値の上昇又は喪失により RPV 破損検知に用いる。 デブリの落下、堆積挙動の不確かさを考慮して等間隔で計 5 個 (予備 1 個含む) 設置し、RPV 破損の早期判断の観点から、2 個以上が上昇傾向 (デブリ落下による水温上昇) 又はダウンスケール (温度計の溶融による短絡又は導通) となった場合に、RPV 破損を判断する。 <ペDESTAL 満水注水判断基準> ペDESTAL 底面から 0.2m の高さに温度計を設置し、0.2m 以上のデブリ堆積有無を検知し、ペDESTAL 満水までの注水可否を判断する。また、指示値の上昇又は喪失により、RPV 破損検知に用いる。 デブリの落下、堆積挙動の不確かさを考慮して等間隔で計 5 個 (予備 1 個含む) 設置し、十分な量のデブリ堆積検知の観点から、3 個以上がオーバースケール (デブリの接触による温度上昇) 又はダウンスケール (温度計の溶融による短絡又は導通) した場合には、ペDESTAL 満水までの注水を判断する。

※1 代替パラメータの番号は優先順位を示す。

※2 [] は有効監視パラメータ又は常用代替監視パラメータ (耐震性又は耐環境性等はないが、監視可能であれば発電用原子炉施設の状態を把握することが可能な計器) を示す。

第 6.4-3 表 代替パラメータによる主要パラメータの推定 (7/17)

分類	主要パラメータ	代替パラメータ※1	代替パラメータ推定方法
原子炉格納容器内の圧力	ドライウエル圧力	①サブプレッション・チェンバ圧力 ②ドライウエル雰囲気温度 ③ [ドライウエル圧力] ※2	①ドライウエル圧力の監視が不可能となった場合は、サブプレッション・チェンバ圧力により推定する。 ②飽和温度/圧力の関係を利用してドライウエル雰囲気温度によりドライウエル圧力を推定する。 ③監視可能であればドライウエル圧力（常用代替監視パラメータ）により、圧力を推定する。 推定は、真空破壊装置、ベント管を介して均圧されるサブプレッション・チェンバ圧力を優先する。
	サブプレッション・チェンバ圧力	①ドライウエル圧力 ②サブプレッション・チェンバ雰囲気温度 ③ [サブプレッション・チェンバ圧力] ※2	①サブプレッション・チェンバ圧力の監視が不可能となった場合は、ドライウエル圧力により推定する。 ②飽和温度/圧力の関係を利用してサブプレッション・チェンバ雰囲気温度によりサブプレッション・チェンバ圧力を推定する。 ③監視可能であればサブプレッション・チェンバ圧力（常用代替監視パラメータ）により、圧力を推定する。 推定は、真空破壊装置、ベント管を介して均圧されるドライウエル圧力を優先する。

※1 代替パラメータの番号は優先順位を示す。

※2 [] は有効監視パラメータ又は常用代替監視パラメータ（耐震性又は耐環境性等はないが、監視可能であれば発電用原子炉施設の状態を把握することが可能な計器）を示す。

第 6.4-3 表 代替パラメータによる主要パラメータの推定 (8/17)

分類	主要パラメータ	代替パラメータ※ ¹	代替パラメータ推定方法
原子炉格納容器内の水位	サブプレッション・プール水位	① 低圧代替注水系原子炉注水流量 (常設ライン用) ① 低圧代替注水系原子炉注水流量 (常設ライン狭帯域用) ① 低圧代替注水系原子炉注水流量 (可搬ライン用) ① 低圧代替注水系原子炉注水流量 (可搬ライン狭帯域用) ① 低圧代替注水系格納容器スプレイ流量 (常設ライン用) ① 低圧代替注水系格納容器スプレイ流量 (可搬ライン用) ① 低圧代替注水系格納容器下部注水流量 ② 代替淡水貯槽水位 ② 西側淡水貯水設備水位 ③ ドライウェル圧力 ③ サプレッション・チェンバ圧力	① サプレッション・プール水位の監視が不可能となった場合は, 低圧代替注水系原子炉注水流量 (常設ライン用), 低圧代替注水系原子炉注水流量 (常設ライン狭帯域用), 低圧代替注水系原子炉注水流量 (可搬ライン用), 低圧代替注水系原子炉注水流量 (可搬ライン狭帯域用) 及び低圧代替注水系格納容器スプレイ流量 (常設ライン用), 低圧代替注水系格納容器スプレイ流量 (可搬ライン用) 並びに低圧代替注水系格納容器下部注水流量の注水量により, サプレッション・プール水位を推定する。 ② 水源である代替淡水貯槽水位又は西側淡水貯水設備水位の変化により, サプレッション・プール水位を推定する。なお, 代替淡水貯槽又は西側淡水貯水設備の補給状況も考慮した上で注水量を推定する。 <ベント判断基準> サプレッション・プール水位不明時は, 上記①又は②の推定方法により, 注水量及び水源の水位変化から算出した水量が全てサブプレッション・チェンバへ移行する場合を想定しており, サプレッション・プール水位の計測目的から考えると保守的な評価となり問題ないことから, 推定した値からベント実施判断基準であるサブプレッション・プール通常水位+6.5m (ベントライン下端から-1.64m) の到達確認をもって, ベントを実施する。 ③ ドライウェル圧力とサブプレッション・チェンバ圧力の差圧によりサブプレッション・プール水位を推定する。 推定は, 注水先に近い低圧代替注水系原子炉注水流量 (常設ライン用), 低圧代替注水系原子炉注水流量 (常設ライン狭帯域用), 低圧代替注水系原子炉注水流量 (可搬ライン用), 低圧代替注水系原子炉注水流量 (可搬ライン狭帯域用) 及び低圧代替注水系格納容器スプレイ流量 (常設ライン用), 低圧代替注水系格納容器スプレイ流量 (可搬ライン用) 並びに低圧代替注水系格納容器下部注水流量を優先する。
	格納容器下部水位	① 主要パラメータの他チャンネル ② 低圧代替注水系格納容器下部注水流量 ③ 代替淡水貯槽水位 ③ 西側淡水貯水設備水位 ④ [格納容器下部雰囲気温度] ※ ²	① 格納容器下部水位の 1 チャンネルが故障した場合は, 他チャンネルにより推定する。 ② 格納容器下部水位の監視が不可能となった場合は, 低圧代替注水系格納容器下部注水流量の注水量により, 格納容器下部水位を推定する。 ③ 水源である代替淡水貯槽水位又は西側淡水貯水設備水位の変化により, 格納容器下部水位を推定する。なお, 代替淡水貯槽又は西側淡水貯水設備の補給状況も考慮した上で注水量を推定する。 ④ デブリの少量落下時 (デブリ堆積高さ<0.2m) に, 監視可能であれば格納容器下部雰囲気温度 (常用代替監視パラメータ) により, デブリが冠水されていることを推定する。 推定は, 主要パラメータの他チャンネルを優先する。

※1 代替パラメータの番号は優先順位を示す。

※2 [] は有効監視パラメータ又は常用代替監視パラメータ (耐震性又は耐環境性等はないが, 監視可能であれば発電用原子炉施設の状態を把握することが可能な計器) を示す。

第 6.4-3 表 代替パラメータによる主要パラメータの推定 (9/17)

分類	主要パラメータ	代替パラメータ※1	代替パラメータ推定方法
原子炉格納容器内の 水素濃度	格納容器内水素濃度 (SA)	①主要パラメータの他チャンネル ② [格納容器内水素濃度] ※2	①格納容器内水素濃度 (SA) の1チャンネルが故障した場合は、他チャンネルにより推定する。 ②監視可能であれば格納容器内水素濃度 (常用代替監視パラメータ) により、水素濃度を推定する。 推定は、主要パラメータの他チャンネルを優先する。
	格納容器雰囲気放射線モニタ (D/W)	①主要パラメータの他チャンネル ②格納容器雰囲気放射線モニタ (S/C)	①格納容器雰囲気放射線モニタ (D/W) の1チャンネルが故障した場合は、他チャンネルにより推定する。 ②格納容器雰囲気放射線モニタ (D/W) の監視が不可能となった場合は、格納容器雰囲気放射線モニタ (S/C) により推定する。 推定は、主要パラメータの他チャンネルを優先する。
原子炉格納容器内の放射線量率	格納容器雰囲気放射線モニタ (S/C)	①主要パラメータの他チャンネル ②格納容器雰囲気放射線モニタ (D/W)	①格納容器雰囲気放射線モニタ (S/C) の1チャンネルが故障した場合は、他チャンネルにより推定する。 ②格納容器雰囲気放射線モニタ (S/C) の監視が不可能となった場合は、格納容器雰囲気放射線モニタ (D/W) により推定する。 推定は、主要パラメータの他チャンネルを優先する。
未臨界の維持又は監視	起動領域計装	①主要パラメータの他チャンネル ②平均出力領域計装 ③ [制御棒操作監視系] ※2	①起動領域計装の1チャンネルが故障した場合は、他チャンネルにより推定する。 ②起動領域計装の監視が不可能となった場合は、平均出力領域計装により推定する。 ③制御棒操作監視系 (有効監視パラメータ) により全制御棒が挿入状態にあることが確認できる場合は、未臨界状態の維持を推定する。 推定は、主要パラメータの他チャンネルを優先する。
	平均出力領域計装	①主要パラメータの他チャンネル ②起動領域計装 ③ [制御棒操作監視系] ※2	①平均出力領域計装の1チャンネルが故障した場合は、他チャンネルにより推定する。 ②平均出力領域計装の監視が不可能となった場合は、起動領域計装により推定する。 ③制御棒操作監視系 (有効監視パラメータ) により全制御棒が挿入状態にあることが確認できる場合は、未臨界状態の維持を推定する。 推定は、主要パラメータの他チャンネルを優先する。
	[制御棒操作監視系] ※2	①起動領域計装 ②平均出力領域計装	①制御棒操作監視系 (有効監視パラメータ) の監視が不可能となった場合は、起動領域計装により推定する。 ②平均出力領域計装により推定する。 推定は、低出力領域を監視する起動領域計装を優先する。

※1 代替パラメータの番号は優先順位を示す。

※2 [] は有効監視パラメータ又は常用代替監視パラメータ (耐震性又は耐環境性等はないが、監視可能であれば発電用原子炉施設の状態を把握することが可能な計器) を示す。

第 6.4-3 表 代替パラメータによる主要パラメータの推定 (10/17)

分類	主要パラメータ	代替パラメータ※1	代替パラメータ推定方法
最終ヒートシンクの確保 代替循環冷却系	サブプレッション・プール水温度	①主要パラメータの他チャンネル ②サブプレッション・チェンバ雰囲気温度	①サブプレッション・プール水温度の1チャンネルが故障した場合は、他チャンネルにより推定する。 ②サブプレッション・プール水温度の監視が不可能となった場合は、サブプレッション・チェンバ雰囲気温度によりサブプレッション・プール水温度を推定する。 推定は、主要パラメータの他チャンネルを優先する。
	代替循環冷却系ポンプ入口温度	①残留熱除去系熱交換器出口温度	①代替循環冷却系ポンプ入口温度の監視が不可能となった場合は、残留熱除去系熱交換器出口温度により代替循環冷却系ポンプ入口温度を推定する。
	代替循環冷却系原子炉注水流量	①サブプレッション・プール水位 ②原子炉水位 (広帯域) ②原子炉水位 (燃料域) ②原子炉水位 (SA広帯域) ②原子炉水位 (SA燃料域) ③代替循環冷却系格納容器スプレイ流量 ③代替循環冷却系ポンプ吐出圧力 ④原子炉圧力容器温度	①代替循環冷却系原子炉注水流量の監視が不可能となった場合は、水源であるサブプレッション・プール水位の変化により注水量を推定する。 ②注水先の原子炉水位の水位変化により代替循環冷却系原子炉注水流量を推定する。 ③代替循環冷却系ポンプ吐出圧力から代替循環冷却系ポンプの注水特性を用いて流量を推定し、この流量から代替循環冷却系格納容器スプレイ流量を差し引いて、代替循環冷却系原子炉注水流量を推定する。 ④原子炉圧力容器温度により最終ヒートシンクが確保されていることを推定する。 推定は、水源であるサブプレッション・プール水位を優先する。
	代替循環冷却系格納容器スプレイ流量	①代替循環冷却系原子炉注水流量 ①代替循環冷却系ポンプ吐出圧力 ②サブプレッション・プール水温度 ②ドライウェル雰囲気温度 ②サブプレッション・チェンバ雰囲気温度	①代替循環冷却系格納容器スプレイ流量の監視が不可能となった場合は、代替循環冷却系ポンプ吐出圧力から代替循環冷却系ポンプの注水特性を用いて流量を推定し、この流量から代替循環冷却系原子炉注水流量を差し引いて、代替循環冷却系格納容器スプレイ流量を推定する。 ②代替循環冷却系による冷却において、代替循環冷却系格納容器スプレイ流量の監視が不可能となった場合は、サブプレッション・プール水温度、ドライウェル雰囲気温度、サブプレッション・チェンバ雰囲気温度により最終ヒートシンクが確保されていることを推定する。 推定は、ポンプの注水特性の関係より推定する代替循環冷却系原子炉注水流量、代替循環冷却系ポンプ吐出圧力を優先する。

※1 代替パラメータの番号は優先順位を示す。

※2 [] は有効監視パラメータ又は常用代替監視パラメータ (耐震性又は耐環境性等はないが、監視可能であれば発電用原子炉施設の状態を把握することが可能な計器) を示す。

第 6.4-3 表 代替パラメータによる主要パラメータの推定 (11/17)

分類	主要パラメータ	代替パラメータ※1	代替パラメータ推定方法
最終ヒートシンクの確保 格納容器圧力逃がし装置	フィルタ装置水位	①主要パラメータの他チャンネル	①フィルタ装置水位の1チャンネルが故障した場合は、他チャンネルにより推定する。
	フィルタ装置圧力	①ドライウエル圧力 ①サブプレッション・チェンバ圧力 ②フィルタ装置スクラビング水温度	①フィルタ装置圧力の監視が不可能となった場合は、ドライウエル圧力又はサブプレッション・チェンバ圧力の傾向監視により格納容器圧力逃がし装置の健全性を推定する。 ②飽和温度/圧力の関係を利用してフィルタ装置スクラビング水温度によりフィルタ装置圧力を推定する。 推定は、同じ物理量であるドライウエル圧力、サブプレッション・チェンバ圧力を優先する。
	フィルタ装置スクラビング水温度	①フィルタ装置圧力	①飽和温度/圧力の関係を利用してフィルタ装置圧力によりフィルタ装置スクラビング水温度を推定する。
	フィルタ装置出口放射線モニタ (高レンジ・低レンジ)	①主要パラメータ (フィルタ装置出口放射線モニタ (高レンジ)) の他チャンネル	①フィルタ装置出口放射線モニタ (高レンジ) の1チャンネルが故障した場合は、他チャンネルにより推定する。
	フィルタ装置入口水素濃度	①主要パラメータの他チャンネル ②格納容器内水素濃度 (SA)	①フィルタ装置入口水素濃度の1チャンネルが故障した場合は、他チャンネルにより推定する。 ②フィルタ装置入口水素濃度の監視が不可能となった場合は、原子炉格納容器内の水素が格納容器圧力逃がし装置の配管内を通過することから、格納容器内水素濃度 (SA) により推定する。 推定は、主要パラメータの他チャンネルを優先する。

※1 代替パラメータの番号は優先順位を示す。

※2 [] は有効監視パラメータ又は常用代替監視パラメータ (耐震性又は耐環境性等はないが、監視可能であれば発電用原子炉施設の状態を把握することが可能な計器) を示す。

第 6.4-3 表 代替パラメータによる主要パラメータの推定 (12/17)

分類	主要パラメータ	代替パラメータ※1	代替パラメータ推定方法	
最終ヒートシンクの確保	耐圧強化ベント系	①主要パラメータの他チャンネル	①耐圧強化ベント系放射線モニタの1チャンネルが故障した場合は、他チャンネルにより推定する。	
	残留熱除去系	残留熱除去系熱交換器入口温度	①原子炉圧力容器温度 ①サブプレッション・プール水温度	①残留熱除去系熱交換器入口温度の監視が不可能となった場合は、原子炉圧力容器温度、サブプレッション・プール水温度により最終ヒートシンクが確保されていることを推定する。
		残留熱除去系熱交換器出口温度	①残留熱除去系熱交換器入口温度 ②残留熱除去系海水系系統流量 ②緊急用海水系流量（残留熱除去系熱交換器） ②緊急用海水系流量（残留熱除去系補機）	①残留熱除去系熱交換器出口温度の監視が不可能となった場合は、残留熱除去系熱交換器の熱交換量評価から残留熱除去系熱交換器入口温度により推定する。 ②残留熱除去系海水系系統流量又は緊急用海水系流量（残留熱除去系熱交換器）、緊急用海水系流量（残留熱除去系補機）により、最終ヒートシンクが確保されていることを推定する。 推定は、残留熱除去系熱交換器入口温度を優先する。
残留熱除去系系統流量	①残留熱除去系ポンプ吐出圧力	①残留熱除去系系統流量の監視が不可能となった場合は、残留熱除去系ポンプ吐出圧力から残留熱除去系ポンプの注水特性を用いて、残留熱除去系系統流量が確保されていることを推定する。		

※1 代替パラメータの番号は優先順位を示す。

※2 [] は有効監視パラメータ又は常用代替監視パラメータ（耐震性又は耐環境性等はないが、監視可能であれば発電用原子炉施設の状態を把握することが可能な計器）を示す。

第 6.4-3 表 代替パラメータによる主要パラメータの推定 (13/17)

分類	主要パラメータ	代替パラメータ※1	代替パラメータ推定方法
格納容器パイプスの監視 原子炉圧力容器内の状態	原子炉水位 (広帯域) 原子炉水位 (燃料域)	①主要パラメータの他チャンネル ②原子炉水位 (SA広帯域) ②原子炉水位 (SA燃料域)	①原子炉水位 (広帯域), 原子炉水位 (燃料域) の 1 チャンネルが故障した場合は, 他チャンネルにより推定する。 ②原子炉水位 (広帯域), 原子炉水位 (燃料域) の監視が不可能となった場合は, 原子炉水位 (SA広帯域), 原子炉水位 (SA燃料域) により推定する。 推定は, 主要パラメータの他チャンネルを優先する。
	原子炉水位 (SA広帯域) 原子炉水位 (SA燃料域)	①原子炉水位 (広帯域) ①原子炉水位 (燃料域)	①原子炉水位 (SA広帯域), 原子炉水位 (SA燃料域) の監視が不可能となった場合は, 原子炉水位 (広帯域), 原子炉水位 (燃料域) により推定する。
	原子炉圧力	①主要パラメータの他チャンネル ②原子炉圧力 (SA) ③原子炉水位 (広帯域) ③原子炉水位 (燃料域) ③原子炉水位 (SA広帯域) ③原子炉水位 (SA燃料域) ③原子炉圧力容器温度	①原子炉圧力の 1 チャンネルが故障した場合は, 他チャンネルにより推定する。 ②原子炉圧力の監視が不可能となった場合は, 原子炉圧力 (SA) により推定する。 ③原子炉水位から原子炉圧力容器内が飽和状態にあると想定することで, 原子炉圧力容器温度より飽和温度/圧力の関係を利用して原子炉圧力容器内の圧力を推定する。 推定は, 主要パラメータの他チャンネルを優先する。
	原子炉圧力 (SA)	①主要パラメータの他チャンネル ②原子炉圧力 ③原子炉水位 (広帯域) ③原子炉水位 (燃料域) ③原子炉水位 (SA広帯域) ③原子炉水位 (SA燃料域) ③原子炉圧力容器温度	①原子炉圧力 (SA) の 1 チャンネルが故障した場合は, 他チャンネルにより推定する。 ②原子炉圧力 (SA) の監視が不可能となった場合は, 原子炉圧力により推定する。 ③原子炉水位から原子炉圧力容器内が飽和状態にあると想定することで, 原子炉圧力容器温度より飽和温度/圧力の関係を利用して原子炉圧力容器内の圧力を推定する。 推定は, 主要パラメータの他チャンネルを優先する。

※1 代替パラメータの番号は優先順位を示す。

※2 [] は有効監視パラメータ又は常用代替監視パラメータ (耐震性又は耐環境性等はないが, 監視可能であれば発電用原子炉施設の状態を把握することが可能な計器) を示す。

第 6.4-3 表 代替パラメータによる主要パラメータの推定 (14/17)

分類	主要パラメータ	代替パラメータ※1	代替パラメータ推定方法
原子炉格納容器内の状態	ドライウエル雰囲気温度	①主要パラメータの他チャンネル ②ドライウエル圧力	①ドライウエル雰囲気温度の 1 チャンネルが故障した場合は、他チャンネルにより推定する。 ②ドライウエル雰囲気温度の監視が不可能となった場合は、飽和温度/圧力の関係を利用してドライウエル圧力によりドライウエル雰囲気温度を推定する。 推定は、主要パラメータの他チャンネルを優先する。
	ドライウエル圧力	①サブプレッション・チェンバ圧力 ②ドライウエル雰囲気温度 ③ [ドライウエル圧力] ※2	①ドライウエル圧力の監視が不可能となった場合は、サブプレッション・チェンバ圧力により推定する。 ②飽和温度/圧力の関係を利用してドライウエル雰囲気温度によりドライウエル圧力を推定する。 ③監視可能であればドライウエル圧力 (常用代替監視パラメータ) により、圧力を推定する。 推定は、真空破壊装置、ベント管を介して均圧されるサブプレッション・チェンバ圧力を優先する。
格納容器バイパスの監視 原子炉建屋内の状態	高圧炉心スプレイ系ポンプ吐出圧力	①原子炉圧力 ①原子炉圧力 (S A) ② [エリア放射線モニタ] ※2	①高圧炉心スプレイ系ポンプ吐出圧力の監視が不可能となった場合は、原子炉圧力、原子炉圧力 (S A) の低下により格納容器バイパスの発生を推定する。 ②高圧炉心スプレイ系ポンプ吐出圧力の監視が不可能となった場合は、エリア放射線モニタ (有効監視パラメータ) により格納容器バイパスの発生を推定する。 推定は、原子炉圧力、原子炉圧力 (S A) を優先する。
	原子炉隔離時冷却系ポンプ吐出圧力	①原子炉圧力 ①原子炉圧力 (S A) ② [エリア放射線モニタ] ※2	①原子炉隔離時冷却系ポンプ吐出圧力の監視が不可能となった場合は、原子炉圧力、原子炉圧力 (S A) の低下により格納容器バイパスの発生を推定する。 ②原子炉隔離時冷却系ポンプ吐出圧力の監視が不可能となった場合は、エリア放射線モニタ (有効監視パラメータ) により格納容器バイパスの発生を推定する。 推定は、原子炉圧力、原子炉圧力 (S A) を優先する。
	残留熱除去系ポンプ吐出圧力	①原子炉圧力 ①原子炉圧力 (S A) ② [エリア放射線モニタ] ※2	①残留熱除去系ポンプ吐出圧力の監視が不可能となった場合は、原子炉圧力、原子炉圧力 (S A) の低下により格納容器バイパスの発生を推定する。 ②残留熱除去系ポンプ吐出圧力の監視が不可能となった場合は、エリア放射線モニタ (有効監視パラメータ) により格納容器バイパスの発生を推定する。 推定は、原子炉圧力、原子炉圧力 (S A) を優先する。
	低圧炉心スプレイ系ポンプ吐出圧力	①原子炉圧力 ①原子炉圧力 (S A) ② [エリア放射線モニタ] ※2	①低圧炉心スプレイ系ポンプ吐出圧力の監視が不可能となった場合は、原子炉圧力、原子炉圧力 (S A) の低下により格納容器バイパスの発生を推定する。 ②低圧炉心スプレイ系ポンプ吐出圧力の監視が不可能となった場合は、エリア放射線モニタ (有効監視パラメータ) により格納容器バイパスの発生を推定する。 推定は、原子炉圧力、原子炉圧力 (S A) を優先する。

※1 代替パラメータの番号は優先順位を示す。

※2 [] は有効監視パラメータ又は常用代替監視パラメータ (耐震性又は耐環境性等はないが、監視可能であれば発電用原子炉施設の状態を把握することが可能な計器) を示す。

第 6.4-3 表 代替パラメータによる主要パラメータの推定 (15/17)

分類	主要パラメータ	代替パラメータ※1	代替パラメータ推定方法
水源の確保	サブプレッション・プール水位	① 高压代替注水系系統流量 ① 代替循環冷却系原子炉注水流量 ① 原子炉隔離時冷却系系統流量 ① 高压炉心スプレイ系系統流量 ① 残留熱除去系系統流量 ① 低压炉心スプレイ系系統流量 ② 常設高压代替注水系ポンプ吐出圧力 ② 代替循環冷却系ポンプ吐出圧力 ② 原子炉隔離時冷却系ポンプ吐出圧力 ② 高压炉心スプレイ系ポンプ吐出圧力 ② 残留熱除去系ポンプ吐出圧力 ② 低压炉心スプレイ系ポンプ吐出圧力	① サブプレッション・プール水位の監視が不可能となった場合は、サブプレッション・チェンバの水位容量曲線を用いて、サブプレッション・プール水から原子炉圧力容器へ注水する高压代替注水系、代替循環冷却系、原子炉隔離時冷却系、高压炉心スプレイ系、残留熱除去系、低压炉心スプレイ系の流量と経過時間より算出した注水量から推定する。 ② サブプレッション・チェンバ内のプール水を水源とする常設高压代替注水系ポンプ、代替循環冷却系ポンプ、原子炉隔離時冷却系ポンプ、高压炉心スプレイ系ポンプ、残留熱除去系ポンプ、低压炉心スプレイ系ポンプの吐出圧力から各ポンプが正常に動作していることを把握することにより、水源であるサブプレッション・プール水位が確保されていることを推定する。 <ポンプ停止判断基準> サブプレッション・プール水位不明時は、上記①又は②の推定方法により、水源が確保されていることを推定する。原子炉圧力容器への注水中に、ECCS系の配管破断などによりサブプレッション・プール水が流出し、ポンプの必要NPSHが得られず、吐出圧力の異常（圧力低下、ハンチングなど）が確認された場合に、ポンプを停止する。 推定は、サブプレッション・チェンバ内のプール水を水源とするポンプの注水量を優先する。
	代替淡水貯槽水位	① 低压代替注水系原子炉注水流量（常設ライン用） ① 低压代替注水系原子炉注水流量（常設ライン狭帯域用） ① 低压代替注水系原子炉注水流量（可搬ライン用） ① 低压代替注水系原子炉注水流量（可搬ライン狭帯域用） ① 低压代替注水系格納容器スプレイ流量（常設ライン用） ① 低压代替注水系格納容器スプレイ流量（可搬ライン用） ① 低压代替注水系格納容器下部注水流量 ② 原子炉水位（広帯域） ② 原子炉水位（燃料域） ② 原子炉水位（SA広帯域） ② 原子炉水位（SA燃料域） ② サブプレッション・プール水位 ② 常設低压代替注水系ポンプ吐出圧力	① 代替淡水貯槽水位の監視が不可能となった場合は、代替淡水貯槽を水源とする常設低压代替注水系ポンプ又は可搬型代替注水大型ポンプの注水量から、代替淡水貯槽水位を推定する。なお、代替淡水貯槽の補給状況も考慮した上で水位を推定する。 ② 注水先の原子炉水位及びサブプレッション・プール水位の水位変化により代替淡水貯槽水位を推定する。なお、代替淡水貯槽の補給状況も考慮した上で水位を推定する。 ② 代替淡水貯槽を水源とする常設低压代替注水系ポンプの吐出圧力から常設低压代替注水系ポンプが正常に動作していることを把握することにより、水源である代替淡水貯槽水位が確保されていることを推定する。 推定は、代替淡水貯槽を水源とするポンプの注水量を優先する。

※1 代替パラメータの番号は優先順位を示す。

※2 [] は有効監視パラメータ又は常用代替監視パラメータ（耐震性又は耐環境性等はないが、監視可能であれば発電用原子炉施設の状態を把握することが可能な計器）を示す。

第 6.4-3 表 代替パラメータによる主要パラメータの推定 (16/17)

分類	主要パラメータ	代替パラメータ※1	代替パラメータ推定方法
水源の確保	西側淡水貯水設備水位	① 低圧代替注水系原子炉注水流量 (常設ライン用) ① 低圧代替注水系原子炉注水流量 (常設ライン狭帯域用) ① 低圧代替注水系格納容器スプレイ流量 (常設ライン用) ① 低圧代替注水系格納容器下部注水流量 ② 原子炉水位 (広帯域) ② 原子炉水位 (燃料域) ② 原子炉水位 (SA 広帯域) ② 原子炉水位 (SA 燃料域) ② サプレッション・プール水位	① 西側淡水貯水設備水位の監視が不可能となった場合は、西側淡水貯水設備を水源とする可搬型代替注水中型ポンプの注水量から、西側淡水貯水設備水位を推定する。なお、西側淡水貯水設備の補給状況も考慮した上で水位を推定する。 ② 注水先の原子炉水位及びサプレッション・プール水位の水位変化により西側淡水貯水設備水位を推定する。なお、西側淡水貯水設備の補給状況も考慮した上で水位を推定する。 推定は、西側淡水貯水設備を水源とするポンプの注水量を優先する。
原子炉建屋内の水素濃度	原子炉建屋水素濃度	① 主要パラメータの他チャンネル ② 静的触媒式水素再結合器動作監視装置	① 原子炉建屋水素濃度の 1 チャンネルが故障した場合は、他チャンネルにより推定する。 ② 原子炉建屋水素濃度の監視が不可能となった場合は、静的触媒式水素再結合器動作監視装置 (静的触媒式水素再結合器入口/出口の温度差により水素濃度を推定) により推定する。 推定は、主要パラメータの他チャンネルを優先する。
原子炉格納容器内の酸素濃度	格納容器内酸素濃度 (SA)	① 主要パラメータの他チャンネル ② 格納容器雰囲気放射線モニタ (D/W) ② 格納容器雰囲気放射線モニタ (S/C) ② ドライウエル圧力 ② サプレッション・チェンバ圧力 ③ [格納容器内酸素濃度] ※2	① 格納容器内酸素濃度 (SA) の 1 チャンネルが故障した場合は、他チャンネルにより推定する。 ② 格納容器内酸素濃度 (SA) の監視が不可能となった場合は、格納容器雰囲気放射線モニタ (D/W) 又は格納容器雰囲気放射線モニタ (S/C) にて炉心損傷を判断した後、初期酸素濃度と保守的な G 値を入力とした評価結果 (解析結果) により格納容器内酸素濃度 (SA) を推定する。 ② ドライウエル圧力又はサプレッション・チェンバ圧力により、格納容器内圧力が正圧であることを確認することで、事故後の原子炉格納容器内への空気 (酸素) の流入有無を把握し、水素燃焼の可能性を推定する。 ③ 監視可能であれば格納容器内酸素濃度 (常用代替監視パラメータ) により、酸素濃度を推定する。 推定は、主要パラメータの他チャンネルを優先する。

※1 代替パラメータの番号は優先順位を示す。

※2 [] は有効監視パラメータ又は常用代替監視パラメータ (耐震性又は耐環境性等はないが、監視可能であれば発電用原子炉施設の状態を把握することが可能な計器) を示す。

第 6.4-3 表 代替パラメータによる主要パラメータの推定 (17/17)

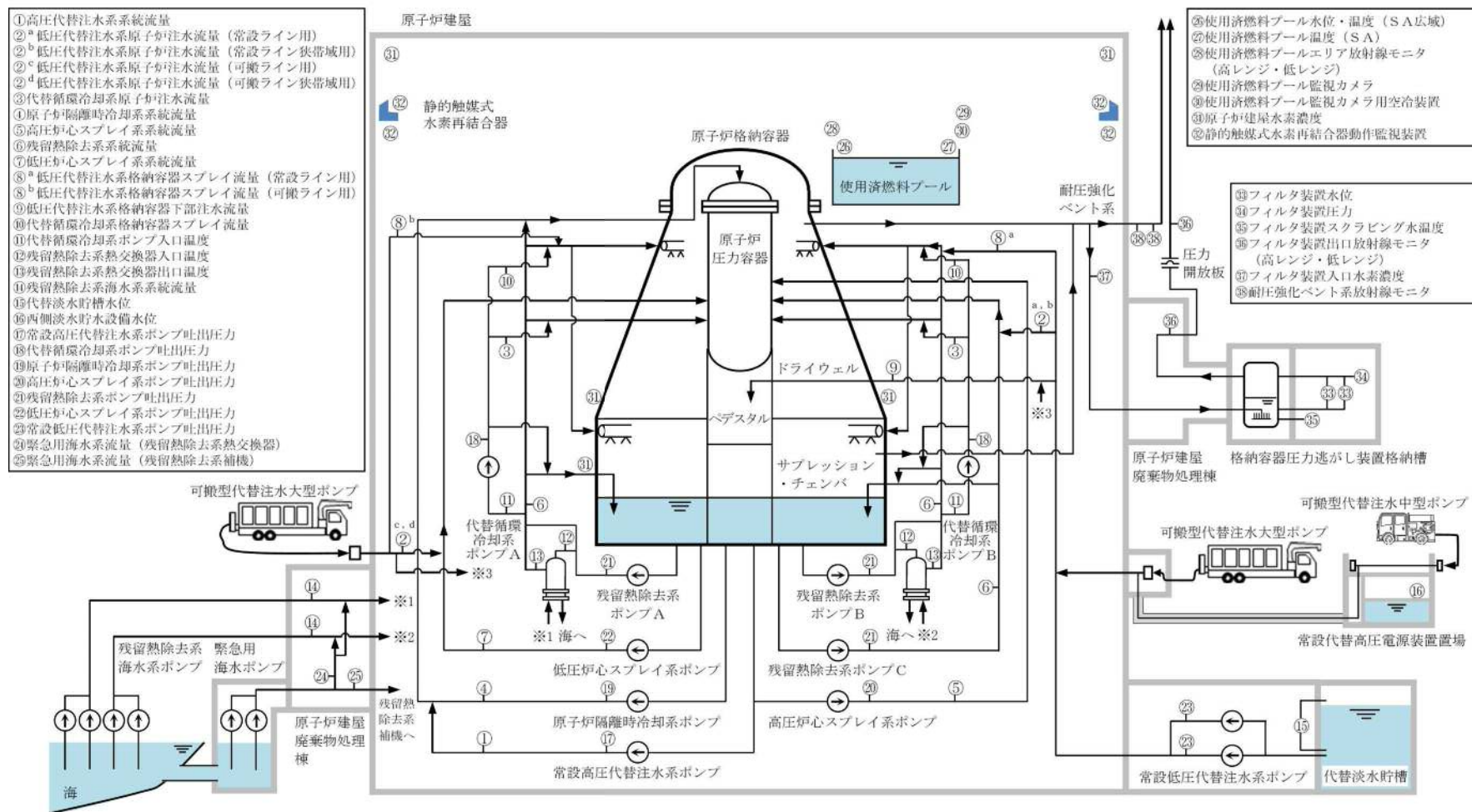
分類	主要パラメータ	代替パラメータ※1	代替パラメータ推定方法
使用済燃料プールの監視	使用済燃料プール水位・温度 (SA 広域)	①使用済燃料プール温度 (SA) ①使用済燃料プールエリア放射線モニタ (高レンジ・低レンジ) ②使用済燃料プール監視カメラ	①使用済燃料プール水位・温度 (SA 広域) の監視が不可能となった場合は、使用済燃料プール温度 (SA) により使用済燃料プールの温度を推定する。また、使用済燃料プールエリア放射線モニタ (高レンジ・低レンジ) にて、水位と放射線量率の関係から水位を推定する。 ②使用済燃料プール監視カメラにより、使用済燃料プールの状態を監視する。 推定は、温度の場合は同じ物理量である使用済燃料プール温度 (SA) を、水位の場合は使用済燃料プールを直接監視する使用済燃料プールエリア放射線モニタ (高レンジ・低レンジ) を優先する。
	使用済燃料プール温度 (SA)	①使用済燃料プール水位・温度 (SA 広域) ②使用済燃料プールエリア放射線モニタ (高レンジ・低レンジ) ②使用済燃料プール監視カメラ	①使用済燃料プール温度 (SA) の監視が不可能となった場合は、使用済燃料プール水位・温度 (SA 広域) により温度を推定する。 ②使用済燃料プールエリア放射線モニタ (高レンジ・低レンジ) 及び使用済燃料プール監視カメラにより、使用済燃料プールの状態を監視する。 推定は、同じ物理量である使用済燃料プール水位・温度 (SA 広域) を優先する。
	使用済燃料プールエリア放射線モニタ (高レンジ・低レンジ)	①使用済燃料プール水位・温度 (SA 広域) ②使用済燃料プール温度 (SA) ②使用済燃料プール監視カメラ	①使用済燃料プールエリア放射線モニタの監視が不可能となった場合は、使用済燃料プール水位・温度 (SA 広域) にて水位を計測した後、水位と放射線量率の関係から放射線量を推定する。 ②使用済燃料プール温度 (SA) 及び使用済燃料プール監視カメラにより、使用済燃料プールの状態を監視する。 推定は、使用済燃料プールを直接監視する使用済燃料プール水位・温度 (SA 広域) を優先する。
	使用済燃料プール監視カメラ	①使用済燃料プール水位・温度 (SA 広域) ①使用済燃料プール温度 (SA) ①使用済燃料プールエリア放射線モニタ (高レンジ・低レンジ)	①使用済燃料プール監視カメラの監視が不可能となった場合は、使用済燃料プール水位・温度 (SA 広域)、使用済燃料プール温度 (SA)、使用済燃料プールエリア放射線モニタ (高レンジ・低レンジ) にて、使用済燃料プールの状態を推定する。

※1 代替パラメータの番号は優先順位を示す。

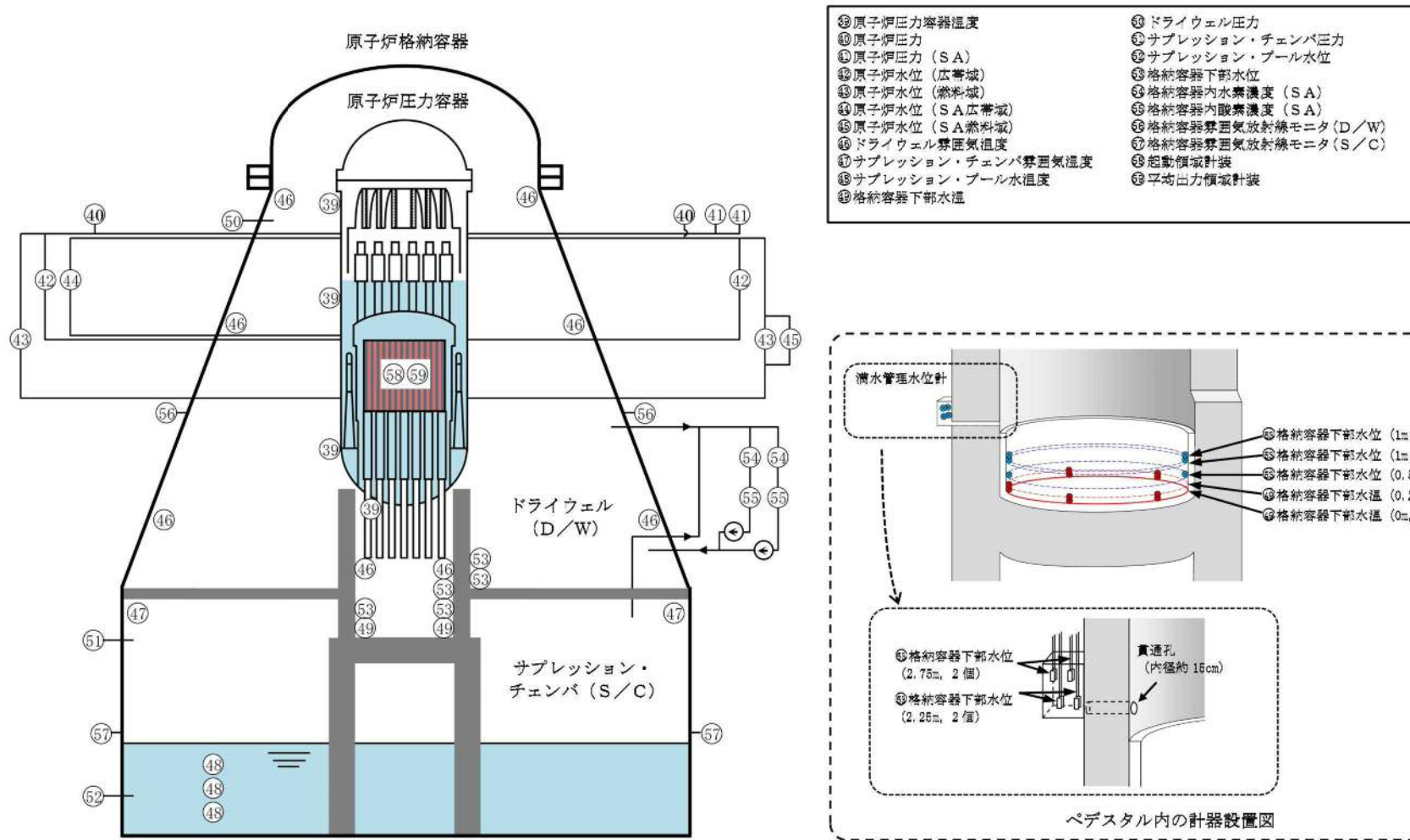
※2 [] は有効監視パラメータ又は常用代替監視パラメータ (耐震性又は耐環境性等はないが、監視可能であれば発電用原子炉施設の状態を把握することが可能な計器) を示す。

第 6.4-4 表 重大事故等対処設備を活用する手順等の着手の判断基準として
用いる補助パラメータ

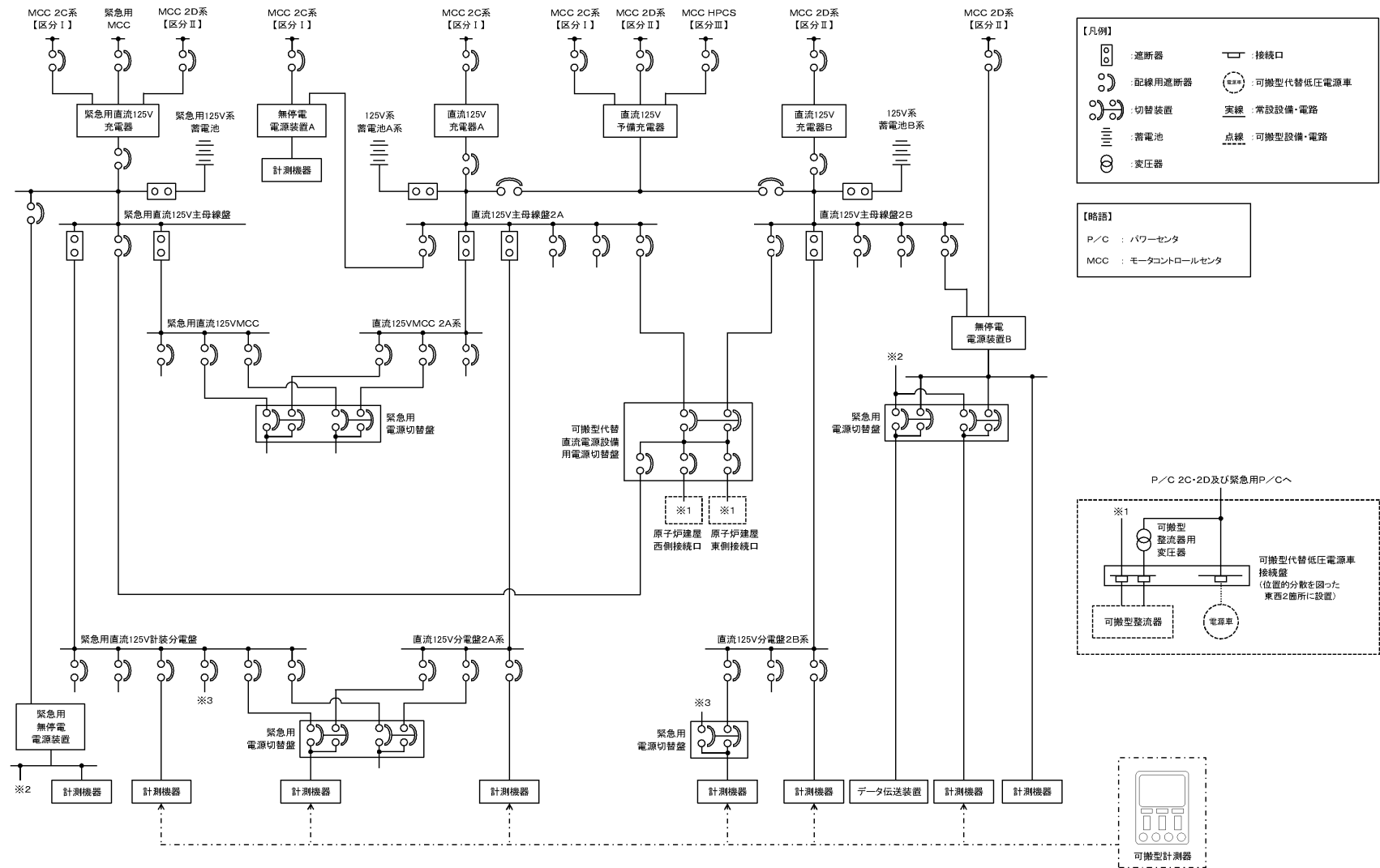
分 類	補助パラメータ
電源	M/C 2C 電圧
	M/C 2D 電圧
	M/C HPCS 電圧
	P/C 2C 電圧
	P/C 2D 電圧
	緊急用M/C 電圧
	緊急用P/C 電圧
	直流 125V 主母線盤 2A 電圧
	直流 125V 主母線盤 2B 電圧
	直流 125V 主母線盤HPCS 電圧
	直流±24V 中性子モニタ用分電盤 2A 電圧
	直流±24V 中性子モニタ用分電盤 2B 電圧
	緊急用直流 125V 主母線盤電圧
	その他
非常用窒素供給系高圧窒素ポンベ圧力	
非常用逃がし安全弁駆動系供給圧力	
非常用逃がし安全弁駆動系高圧窒素ポンベ圧力	



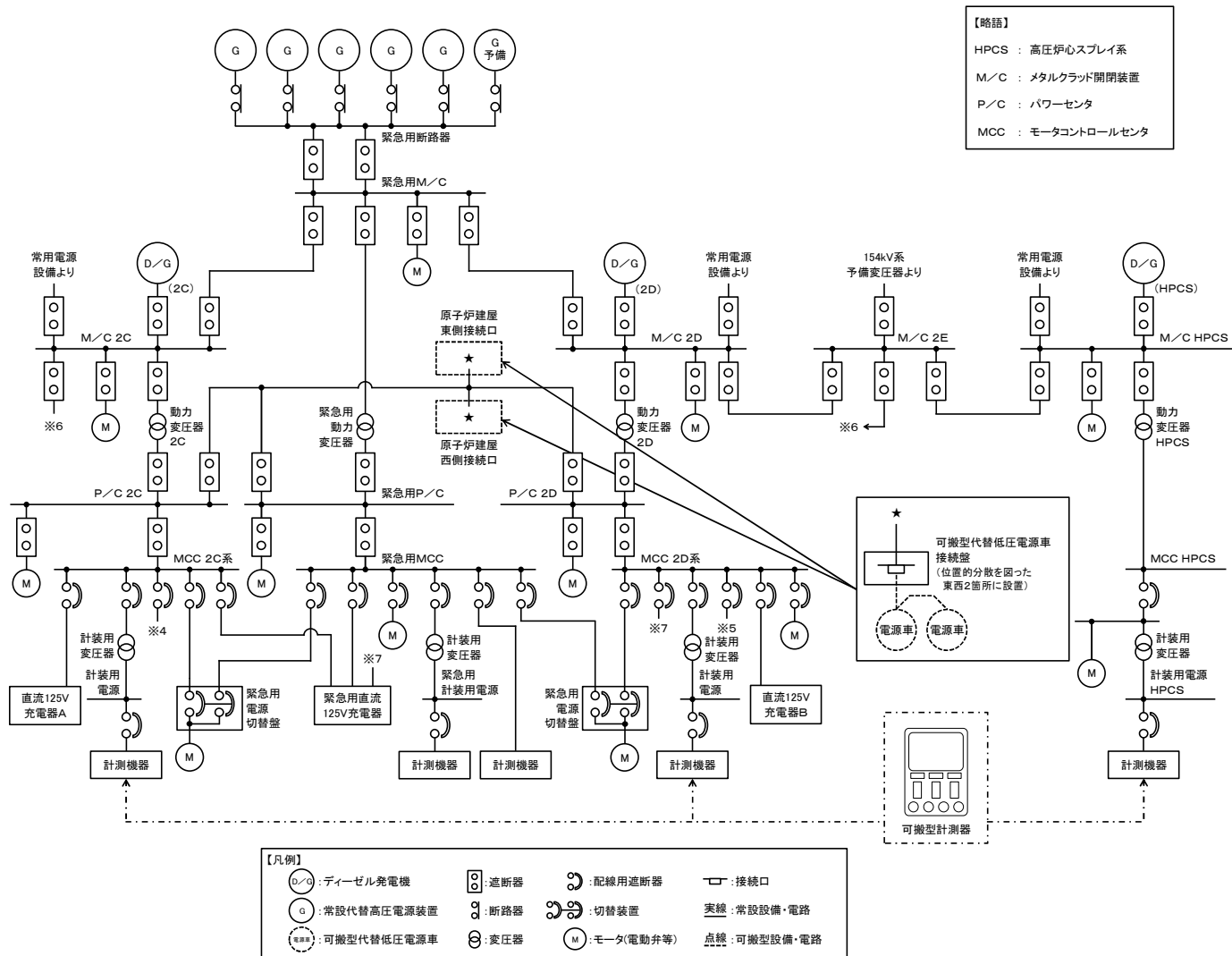
第 6.4-1 図 計装設備 (重大事故等対処設備) 系統概要図 (1)
 (監視機能喪失時に使用する設備)



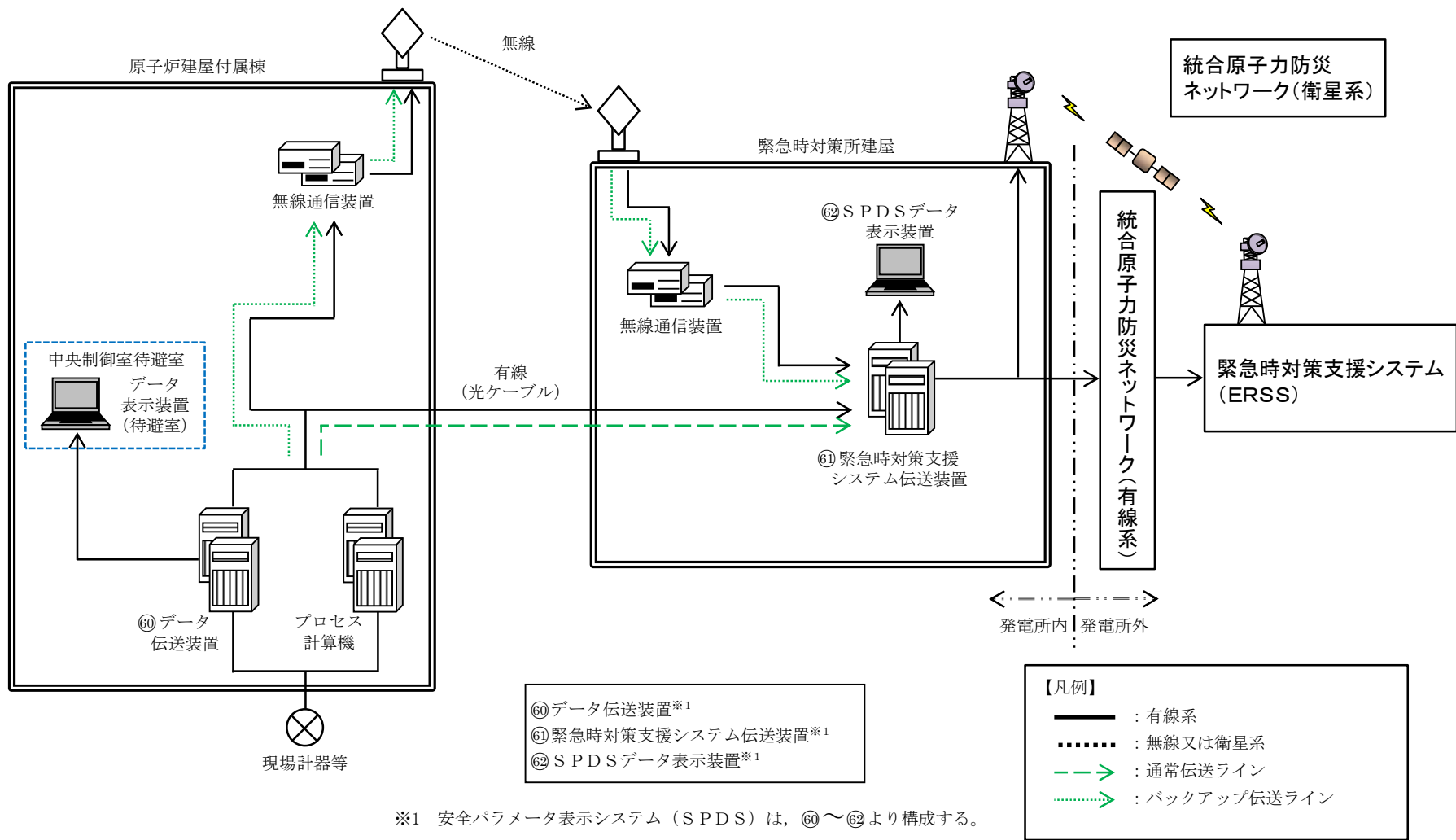
第6.4-2図 計装設備（重大事故等対処設備）系統概要図（2）
（監視機能喪失時に使用する設備）



第 6.4-3 図 計装設備（重大事故等対処設備）系統概要図（3）
（計器電源喪失時に使用する設備）



第 6.4-5 図 計装設備（重大事故等対処設備）系統概要図（5）
（計器電源喪失時に使用する設備）



第6.4-6図 計装設備（重大事故等対処設備）系統概要図（6）
（パラメータ記録時に使用する設備）

3.15 計装設備【58条】

< 添付資料 目次 >

3.15 計装設備

3.15.1 設置許可基準規則第58条への適合方針

- (1) 把握能力の整備（設置許可基準規則解釈の第1項 a））
- (2) 推定手段の整備（設置許可基準規則解釈の第1項 b））
- (3) パラメータ記録時に使用する設備（設置許可基準規則解釈の第1項 c））

3.15.2 重大事故等対処設備

3.15.2.1 計装設備

3.15.2.1.1 設備概要

3.15.2.1.2 主要設備の仕様

3.15.2.1.3 設置許可基準規則第43条への適合方針

3.15.2.1.3.1 設置許可基準規則第43条第1項への適合方針

- (1) 環境条件（設置許可基準規則第43条第1項一）
- (2) 操作性（設置許可基準規則第43条第1項二）
- (3) 試験検査（設置許可基準規則第43条第1項三）
- (4) 切替えの容易性（設置許可基準規則第43条第1項四）
- (5) 悪影響の防止（設置許可基準規則第43条第1項五）
- (6) 設置場所（設置許可基準規則第43条第1項六）

3.15.2.1.3.2 設置許可基準規則第43条第2項への適合方針

- (1) 容量（設置許可基準規則第43条第2項一）
- (2) 共用の禁止（設置許可基準規則第43条第2項二）

(3) 設計基準事故対処設備との多様性（設置許可基準規則第43条第2項三）

3.15.2.1.3.3 設置許可基準規則第43条第3項への適合方針

(1) 容量（設置許可基準規則第43条第3項一）

(2) 確実な接続（設置許可基準規則第43条第3項二）

(3) 複数の接続口（設置許可基準規則第43条第3項三）

(4) 設置場所（設置許可基準規則第43条第3項四）

(5) 保管場所（設置許可基準規則第43条第3項五）

(6) アクセスルートの確保（設置許可基準規則第43条第3項六）

(7) 設計基準事故対処設備及び常設重大事故防止設備との多様性（設置許可基準規則第43条第3項七）

3.15 計装設備【58条】

【設置許可基準規則】

(計装設備)

第五十八条 発電用原子炉施設には、重大事故等が発生し、計測機器（非常用のものを含む。）の故障により当該重大事故等に対処するために監視することが必要なパラメータを計測することが困難となった場合において当該パラメータを推定するために有効な情報を把握できる設備を設けなければならない。

(解釈)

1 第58条に規定する「当該重大事故等に対処するために監視することが必要なパラメータを計測することが困難となった場合において当該パラメータを推定するために有効な情報を把握できる設備」とは、以下に掲げる措置又はこれらと同等以上の効果を有する措置を行うための設備をいう。なお、「当該重大事故等に対処するために監視することが必要なパラメータ」とは、事業者が検討すべき炉心損傷防止対策及び格納容器破損防止対策等を成功させるために把握することが必要な発電用原子炉施設の状態を意味する。

- a) 設計基準を超える状態における発電用原子炉施設の状態の把握能力を明確にすること。（最高計測可能温度等）
- b) 発電用原子炉施設の状態の把握能力（最高計測可能温度等）を超えた場合の発電用原子炉施設の状態の推定手段を整備すること。
 - i) 原子炉圧力容器内の温度、圧力及び水位が推定できる手段を整備すること。

- ii) 原子炉圧力容器及び原子炉格納容器への注水量が推定できる手段を整備すること。
- iii) 推定するために必要なパラメータは、複数のパラメータの中から確からしさを考慮し、優先順位を定めておくこと。
- c) 原子炉格納容器内の温度、圧力、水位、水素濃度及び放射線量率など想定される重大事故等の対応に必要なパラメータが計測又は監視及び記録ができること。

3.15 計装設備

3.15.1 設置許可基準規則第 58 条への適合方針

重大事故等が発生し、計測機器（非常用のものを含む。）の故障により、当該重大事故等に対処するために監視することが必要なパラメータを計測することが困難となった場合において、当該パラメータを推定するために必要なパラメータを計測する設備を設置又は保管する。

当該重大事故等に対処するために監視することが必要なパラメータ（炉心損傷防止対策及び格納容器破損防止対策等を成功させるために必要な発電用原子炉施設の状態を把握するためのパラメータ）は、「第 3.15-15 表 重大事故等対策における手順書の概要」のうち「1.15 事故時の計装に関する手順等」のパラメータの選定で分類された主要パラメータ（重要監視パラメータ）とする。

当該パラメータを推定するために必要なパラメータは、「第 3.15-15 表 重大事故等対策における手順書の概要」のうち「1.15 事故時の計装に関する手順等」のパラメータの選定で分類された代替パラメータ（重要代替監視パラメータ）とする。

主要パラメータ及び代替パラメータのうち、自主対策設備の計器のみで計測される場合は、有効監視パラメータ（自主対策設備）又は常用代替監視パラメータ（自主対策設備）とする（第 3.15-2 図 重大事故等時に必要なパラメータの選定フロー 参照）。

また、電源設備の受電状態、重大事故等対処設備の運転状態及びその他の設備の運転状態により発電用原子炉施設の状態を補助的に監視するパラメータを補助パラメータとする。なお、重大事故等対処設備の運転及び動作状態を表示する設備（ランプ表示灯等）については、各条文の設置許可基準規則第 43 条への適合状況のうち、(2)操作性（設置許可基準規則第 43 条第 1 項

二) にて、適合性を整理する（第 3.15-2 図 重大事故等時に必要なパラメータの選定フロー 参照）。

(1) 把握能力の整備（設置許可基準規則解釈の第 1 項 a））

重要監視パラメータ及び重要代替監視パラメータを計測する設備（重大事故等対処設備）について、設計基準を超える状態における発電用原子炉施設の状態を把握するための能力（最高計測可能温度等（設計基準最大値等））を明確にする。計測範囲を第 3.15-16 表に示す。

(2) 推定手段の整備（設置許可基準規則解釈の第 1 項 b））

a. 監視機能喪失時に使用する設備

発電用原子炉施設の状態の把握能力を超えた場合に発電用原子炉施設の状態を推定する手段を有する設計とする。

重要監視パラメータ又は有効監視パラメータ（原子炉圧力容器内の温度、圧力及び水位並びに原子炉圧力容器及び原子炉格納容器への注水量等）の計測が困難となった場合又は計測範囲を超えた場合、「第 3.15-15 表 重大事故等対策における手順書の概要」のうち、「1.15 事故時の計装に関する手順等」の計器故障時の代替パラメータによる推定又は計器の計測範囲を超えた場合の代替パラメータによる推定の対応手段等により推定ができる設計とする。

計器故障時に、当該パラメータの他チャンネルの計器がある場合、他チャンネルの計器により計測するとともに、重要代替監視パラメータが複数ある場合は、推定する重要監視パラメータとの関係性がより直接的なパラメータ、検出器の種類及び使用環境条件を踏まえた確からしさを

考慮し、優先順位を定める。推定手段及び優先順位を第 3.15-17 表に示す。

b. 計器電源喪失時に使用する設備

非常用交流電源設備又は非常用直流電源設備の喪失等により計器電源が喪失した場合において、計測設備への代替電源設備として常設代替交流電源設備、可搬型代替交流電源設備、所内常設直流電源設備、常設代替直流電源設備又は可搬型代替直流電源設備を使用する。

具体的な設備は、以下のとおりとする。

- ・ 常設代替交流電源設備 (3.14 電源設備【57条】)
- ・ 可搬型代替交流電源設備 (3.14 電源設備【57条】)
- ・ 所内常設直流電源設備 (3.14 電源設備【57条】)
- ・ 常設代替直流電源設備 (3.14 電源設備【57条】)
- ・ 可搬型代替直流電源設備 (3.14 電源設備【57条】)
- ・ 代替所内電気設備 (3.14 電源設備【57条】)
- ・ 燃料給油設備 (3.14 電源設備【57条】)

常設代替交流電源設備、可搬型代替交流電源設備、所内常設直流電源設備、常設代替直流電源設備、可搬型代替直流電源設備、代替所内電気設備及び燃料給油設備については、「3.14 電源設備【57条】」に示す。

また、代替電源設備が喪失し計測に必要な計器電源が喪失した場合、特に重要なパラメータとして、重要監視パラメータ及び重要代替監視パラメータを計測する設備については、温度、圧力、水位及び流量に係るものについて、乾電池を電源とした可搬型計測器(原子炉压力容器及び原子炉格納容器内の温度、圧力、水位及び流量(注水量)計測用)及び可搬型計測器(原子炉压力容器及び原子炉格納容器内の圧力、水位及び流

量（注水量）計測用）（以下「可搬型計測器」という。）により計測できる設計とする。

なお、可搬型計測器による計測においては、計測対象の選定を行う際の考え方として、同一パラメータにチャンネルが複数ある場合は、いずれか1つの適切なチャンネルを選定し計測又は監視するものとする。同一の物理量について、複数のパラメータがある場合は、いずれか1つの適切なパラメータを選定し計測又は監視するものとする。

具体的な設備は、以下のとおりとする。

- ・可搬型計測器（原子炉圧力容器及び原子炉格納容器内の温度、圧力、水位及び流量（注水量）計測用）
- ・可搬型計測器（原子炉圧力容器及び原子炉格納容器内の圧力、水位及び流量（注水量）計測用）

(3) パラメータ記録時に使用する設備（設置許可基準規則解釈の第1項 c））

原子炉格納容器内の温度、圧力、水位、水素濃度、放射線量率等想定される重大事故等の対応に必要となる重要監視パラメータ及び重要代替監視パラメータを計測又は監視及び記録ができる設計とする。

重大事故等の対応に必要となるパラメータは、電磁的に記録、保存し、電源喪失により保存した記録が失われないとともに帳票が出力できる設計とする。

具体的な設備は、以下のとおりとする。

- ・安全パラメータ表示システム（SPDS）（データ伝送装置、緊急時対策支援システム伝送装置及びSPDSデータ表示装置）

（第3.15-8図）

3.15.2 重大事故等対処設備

3.15.2.1 計装設備

3.15.2.1.1 設備概要

重大事故等が発生し、計測機器（非常用のものを含む。）の故障により、当該重大事故等に対処するために監視することが必要なパラメータを計測することが困難となった場合において、当該パラメータを推定するために必要なパラメータを計測する設備を設置又は保管する。

重大事故等に対処するために監視することが必要なパラメータ（主要パラメータ）及び当該パラメータを推定するために必要なパラメータ（代替パラメータ）のうち、重要監視パラメータ及び重要代替監視パラメータは、設計基準を超える状態における発電用原子炉施設の状態を把握できる計測範囲を有し、また、把握能力を超えた場合に発電用原子炉施設の状態を推定する手段を有する設計とする。

重要監視パラメータ及び重要代替監視パラメータを計測する設備の電源は、非常用交流電源設備又は非常用直流電源設備が喪失した場合において、代替電源設備から給電が可能な設計とする。

また、重要監視パラメータ及び重要代替監視パラメータは、計測又は監視及び記録ができる設計とする。

計装設備に関する重大事故等対処設備一覧を第 3.15-1 表に、計装設備（重大事故等対処設備）の系統概要図を第 3.15-3 図から第 3.15-8 図に示す。

なお、発電用原子炉施設の状態を補助的に監視する補助パラメータうち、重大事故等対処設備を活用する手順等の着手の判断基準として用いるパラメータについては、重大事故等対処設備とする。

第 3.15-1 表 計装設備に関する重大事故等対処設備一覧 (1/4)

設備区分	設備名
主要設備	原子炉压力容器温度【常設】 原子炉圧力【常設】 原子炉圧力（S A）【常設】 原子炉水位（広帯域）【常設】 原子炉水位（燃料域）【常設】 原子炉水位（S A 広帯域）【常設】 原子炉水位（S A 燃料域）【常設】 高圧代替注水系系統流量【常設】 低圧代替注水系原子炉注水流量（常設ライン用）【常設】 低圧代替注水系原子炉注水流量（常設ライン狭帯域用） 【常設】 低圧代替注水系原子炉注水流量（可搬ライン用）【常設】 低圧代替注水系原子炉注水流量（可搬ライン狭帯域用） 【常設】 代替循環冷却系原子炉注水流量【常設】 原子炉隔離時冷却系系統流量【常設】 高圧炉心スプレイ系系統流量【常設】 残留熱除去系系統流量【常設】 低圧炉心スプレイ系系統流量【常設】 低圧代替注水系格納容器スプレイ流量（常設ライン用） 【常設】 低圧代替注水系格納容器スプレイ流量（可搬ライン用） 【常設】 低圧代替注水系格納容器下部注水流量【常設】 代替循環冷却系格納容器スプレイ流量【常設】 ドライウエル雰囲気温度【常設】 サプレッション・チェンバ雰囲気温度【常設】 サプレッション・プール水温度【常設】 格納容器下部水温【常設】 ドライウエル圧力【常設】 サプレッション・チェンバ圧力【常設】 サプレッション・プール水位【常設】 格納容器下部水位【常設】 格納容器内水素濃度（S A）【常設】

第 3.15-1 表 計装設備に関する重大事故等対処設備一覧 (2/4)

設備区分	設備名
主要設備	格納容器雰囲気放射線モニタ (D/W) 【常設】 格納容器雰囲気放射線モニタ (S/C) 【常設】 起動領域計装 【常設】 平均出力領域計装 【常設】 フィルタ装置水位 【常設】 フィルタ装置圧力 【常設】 フィルタ装置スクラビング水温度 【常設】 フィルタ装置出口放射線モニタ (高レンジ・低レンジ) 【常設】 フィルタ装置入口水素濃度 【常設】 耐圧強化ベント系放射線モニタ 【常設】 代替循環冷却系ポンプ入口温度 【常設】 残留熱除去系熱交換器入口温度 【常設】 残留熱除去系熱交換器出口温度 【常設】 残留熱除去系海水系系統流量 【常設】 緊急用海水系流量 (残留熱除去系熱交換器) 【常設】 緊急用海水系流量 (残留熱除去系補機) 【常設】 代替淡水貯槽水位 【常設】 西側淡水貯水設備水位 【常設】 常設高圧代替注水系ポンプ吐出圧力 【常設】 常設低圧代替注水系ポンプ吐出圧力 【常設】 代替循環冷却系ポンプ吐出圧力 【常設】 原子炉隔離時冷却系ポンプ吐出圧力 【常設】 高圧炉心スプレー系ポンプ吐出圧力 【常設】 残留熱除去系ポンプ吐出圧力 【常設】 低圧炉心スプレー系ポンプ吐出圧力 【常設】 原子炉建屋水素濃度 【常設】 静的触媒式水素再結合器動作監視装置 【常設】 格納容器内酸素濃度 (S A) 【常設】 使用済燃料プール水位・温度 (S A 広域) 【常設】 使用済燃料プール温度 (S A) 【常設】 使用済燃料プールエリア放射線モニタ (高レンジ・低レンジ) 【常設】 使用済燃料プール監視カメラ 【常設】 (使用済燃料プール監視カメラ用空冷装置 【常設】を含む)

第 3.15-1 表 計装設備に関する重大事故等対処設備一覧 (3/4)

設備区分		設備名
主要設備		安全系パラメータ表示システム (SPDS) 【常設】※ ¹ 可搬型計測器 (原子炉压力容器及び原子炉格納容器内の温度, 圧力, 水位及び流量 (注水量) 計測用) 【可搬】 可搬型計測器 (原子炉压力容器及び原子炉格納容器内の圧力, 水位及び流量 (注水量) 計測用) 【可搬】
関連設備	付属設備	—
	水源	—
	流路	—
	注水先	—
	電源設備※ ² (燃料給油設備含む)	非常用交流電源設備 2C 非常用ディーゼル発電機 【常設】 2D 非常用ディーゼル発電機 【常設】 高圧炉心スプレー系ディーゼル発電機 【常設】 2C 非常用ディーゼル発電機用海水ポンプ 【常設】 2D 非常用ディーゼル発電機用海水ポンプ 【常設】 高圧炉心スプレー系ディーゼル発電機用海水ポンプ 【常設】 常設代替交流電源設備 常設代替高圧電源装置 【常設】 可搬型代替交流電源設備 可搬型代替低圧電源車 【可搬】 所内常設直流電源設備 125V 系蓄電池 A 系 【常設】 125V 系蓄電池 B 系 【常設】 非常用直流電源設備 中性子モニタ用蓄電池 A 系 【常設】 中性子モニタ用蓄電池 B 系 【常設】 常設代替直流電源設備 緊急用 125V 系蓄電池 【常設】 可搬型代替直流電源設備 可搬型代替低圧電源車 【可搬】 可搬型整流器 【可搬】 代替所内電気設備 緊急用 M/C 【常設】 緊急用 P/C 【常設】

第 3.15-1 表 計装設備に関する重大事故等対処設備一覧 (4/4)

設備区分		設備名
関連設備	電源設備※ ² (燃料給油設備含む)	<p>緊急用MCC【常設】</p> <p>緊急用電源切替盤【常設】</p> <p>緊急用直流 125V 主母線盤【常設】</p> <p>燃料給油設備</p> <p>軽油貯蔵タンク【常設】</p> <p>常設代替高圧電源装置用燃料移送ポンプ【常設】</p> <p>2C非常用ディーゼル発電機燃料移送ポンプ【常設】</p> <p>2D非常用ディーゼル発電機燃料移送ポンプ【常設】</p> <p>高圧炉心スプレイ系ディーゼル発電機燃料移送ポンプ【常設】</p> <p>可搬型設備用軽油タンク【常設】</p> <p>タンクローリ【可搬】</p> <p>緊急時対策所用代替電源設備</p> <p>緊急時対策所用発電機【常設】</p> <p>緊急時対策所用発電機燃料油貯蔵タンク【常設】</p> <p>緊急時対策所用発電機給油ポンプ【常設】</p>

※1 安全パラメータ表示システム (SPDS) については、「3.19 通信連絡を行うために必要な設備 (設置許可基準規則第 62 条に対する設計方針を示す章)」で示す。

※2 単線結線図を補足説明資料 58-2 に示す。電気設備については、「3.14 電源設備 (設置許可基準規則第 57 条に対する設計方針を示す章)」で示す。

3.15.2.1.2 主要設備の仕様

主要機器の仕様を第3.15-2表に示す。

第3.15-2表 主要設備の仕様 (1/4)

名称	検出器の種類	計測範囲	個数	取付箇所
原子炉圧力容器温度	熱電対	0~500℃	4	原子炉格納容器内
原子炉圧力	弾性圧力検出器 ^{*1}	0~10.5MPa [gage]	2	原子炉建屋原子炉棟3階
原子炉圧力 (SA)	弾性圧力検出器 ^{*1}	0~10.5MPa [gage]	2	原子炉建屋原子炉棟3階
原子炉水位 (広帯域)	差圧式水位検出器 ^{*2}	-3,800mm~1,500mm ^{*1 2}	2	原子炉建屋原子炉棟3階
原子炉水位 (燃料域)	差圧式水位検出器 ^{*2}	-3,800mm~1,300mm ^{*1 3}	2	原子炉建屋原子炉棟2階
原子炉水位 (SA広帯域)	差圧式水位検出器 ^{*2}	-3,800mm~1,500mm ^{*1 2}	1	原子炉建屋原子炉棟3階
原子炉水位 (SA燃料域)	差圧式水位検出器 ^{*2}	-3,800mm~1,300mm ^{*1 3}	1	原子炉建屋原子炉棟2階
高压代替注水系系統流量	差圧式流量検出器 ^{*3}	0~50L/s	1	原子炉建屋原子炉棟地下2階
低压代替注水系原子炉注水流量 (常設ライン用)	差圧式流量検出器 ^{*3}	0~500m ³ /h ^{*1 4}	1	原子炉建屋原子炉棟3階
低压代替注水系原子炉注水流量 (常設ライン狭帯域用)	差圧式流量検出器 ^{*3}	0~80m ³ /h ^{*1 4}	1	原子炉建屋原子炉棟3階
低压代替注水系原子炉注水流量 (可搬ライン用)	差圧式流量検出器 ^{*3}	0~300m ³ /h ^{*1 5}	1	原子炉建屋原子炉棟2階
低压代替注水系原子炉注水流量 (可搬ライン狭帯域用)	差圧式流量検出器 ^{*3}	0~80m ³ /h ^{*1 5}	1	原子炉建屋原子炉棟2階
代替循環冷却系原子炉注水流量	差圧式流量検出器 ^{*3}	0~150m ³ /h	1	原子炉建屋原子炉棟地下2階
			1	原子炉建屋原子炉棟2階
原子炉隔離時冷却系系統流量	差圧式流量検出器 ^{*3}	0~50L/s	1	原子炉建屋原子炉棟地下2階
高压炉心スプレイ系系統流量	差圧式流量検出器 ^{*3}	0~500L/s	1	原子炉建屋原子炉棟地下1階
残留熱除去系系統流量	差圧式流量検出器 ^{*3}	0~600L/s	3	原子炉建屋原子炉棟地下1階
低压炉心スプレイ系系統流量	差圧式流量検出器 ^{*3}	0~600L/s	1	原子炉建屋原子炉棟地下1階
低压代替注水系格納容器スプレイ流量 (常設ライン用)	差圧式流量検出器 ^{*3}	0~500m ³ /h ^{*1 4}	1	原子炉建屋原子炉棟地下1階
低压代替注水系格納容器スプレイ流量 (可搬ライン用)	差圧式流量検出器 ^{*3}	0~500m ³ /h ^{*1 5}	1	原子炉建屋原子炉棟3階
低压代替注水系格納容器下部注水流量	差圧式流量検出器 ^{*3}	0~200m ³ /h	1	原子炉建屋原子炉棟3階
代替循環冷却系格納容器スプレイ流量	差圧式流量検出器 ^{*3}	0~300m ³ /h	2	原子炉建屋原子炉棟地下2階

第 3.15-2 表 主要設備の仕様 (2/4)

名称	検出器の種類	計測範囲	個数	取付箇所
ドライウェル雰囲気温度	熱電対	0~300℃	8	原子炉格納容器内
サブプレッション・チェンバ 雰囲気温度	熱電対	0~200℃	2	原子炉格納容器内
サブプレッション・プール水 温度	測温抵抗体	0~200℃	3	原子炉格納容器内
格納容器下部水温	測温抵抗体	0~500℃ ^{*16} (ペDESTAL床面 0m, +0.2m) ^{*17}	各 5	原子炉格納容器内
ドライウェル圧力	弾性圧力検出器 ^{*4}	0~1MPa [abs]	1	原子炉建屋原子炉棟 4 階
サブプレッション・チェンバ 圧力	弾性圧力検出器 ^{*4}	0~1MPa [abs]	1	原子炉建屋原子炉棟 1 階
サブプレッション・プール水 位	差圧式水位検出器 ^{*5}	-1m~9m (EL. 2, 030mm~12, 030mm) ^{*18}	1	原子炉建屋原子炉棟地下 2 階
格納容器下部水位	電極式水位検出器	+1.05m ^{*17,*19} (EL. 12, 856mm)	2	原子炉格納容器内
		+0.50m, +0.95m ^{*17,*20} (EL. 12, 306mm, 12, 756mm)	各 2	原子炉格納容器内
		+2.25m, +2.75m ^{*17,*21} (EL. 14, 056mm, 14, 556mm)	各 2	原子炉格納容器内
格納容器内水素濃度 (S A)	熱伝導式 水素検出器	0~100vol%	2	原子炉建屋原子炉棟 2, 3 階
格納容器雰囲気放射線モニ タ (D/W)	イオンチェンバ	10 ⁻² Sv/h~10 ⁵ Sv/h	2	原子炉建屋原子炉棟 3 階
格納容器雰囲気放射線モニ タ (S/C)	イオンチェンバ	10 ⁻² Sv/h~10 ⁵ Sv/h	2	原子炉建屋原子炉棟地下 1 階
起動領域計装	核分裂電離箱	10 ⁻¹ cps~10 ⁶ cps (1.0×10 ³ cm ⁻² ・s ⁻¹ ~ 1.0×10 ⁹ cm ⁻² ・s ⁻¹) 0~40%又は0~125% (1.0×10 ⁸ cm ⁻² ・s ⁻¹ ~ 1.5×10 ¹³ cm ⁻² ・s ⁻¹)	8	原子炉格納容器内
平均出力領域計装	核分裂電離箱	0~125% (1.0×10 ¹² cm ⁻² ・s ⁻¹ ~ 1.0×10 ¹⁴ cm ⁻² ・s ⁻¹)	2 ^{*22}	原子炉格納容器内
フィルタ装置水位	差圧式水位検出器 ^{*6}	180mm~5,500mm	2	格納容器圧力逃がし装置 格納槽内
フィルタ装置圧力	弾性圧力検出器 ^{*7}	0~1MPa [gage]	1	格納容器圧力逃がし装置 格納槽内
フィルタ装置スクラビング 水温度	熱電対	0~300℃	1	格納容器圧力逃がし装置 格納槽内

第 3.15-2 表 主要設備の仕様 (3/4)

名称	検出器の種類	計測範囲	個数	取付箇所
フィルタ装置出口放射線モニタ (高レンジ・低レンジ)	イオンチェンバ	$10^{-2}\text{Sv/h}\sim 10^5\text{Sv/h}$	1	原子炉建屋廃棄物処理棟 1階
		$10^{-2}\text{Sv/h}\sim 10^5\text{Sv/h}$	1	屋外 (原子炉建屋南側外壁面)
		$10^{-3}\text{mSv/h}\sim 10^4\text{mSv/h}$	1	原子炉建屋廃棄物処理棟 1階
フィルタ装置入口水素濃度	熱伝導式水素検出器	0~100vol%	2	原子炉建屋廃棄物処理棟 3階
耐圧強化ベント系放射線モニタ	イオンチェンバ	$10^{-2}\text{mSv/h}\sim 10^5\text{mSv/h}$	2	屋外 (原子炉建屋東側外壁面)
代替循環冷却系ポンプ入口温度	熱電対	0~100℃	2	原子炉建屋原子炉棟地下 2階
残留熱除去系熱交換器入口温度	熱電対	0~300℃	2	原子炉建屋原子炉棟 1階
残留熱除去系熱交換器出口温度	熱電対	0~300℃	2	原子炉建屋原子炉棟地下 1階
残留熱除去系海水系系統流量	差圧式流量検出器 ^{※3}	0~550L/s	1	原子炉建屋原子炉棟地下 2階
			1	原子炉建屋廃棄物処理棟地下 1階
緊急用海水系流量 (残留熱除去系熱交換器)	差圧式流量検出器 ^{※3}	0~800m ³ /h	1	原子炉建屋廃棄物処理棟地下 1階
緊急用海水系流量 (残留熱除去系補機)	差圧式流量検出器 ^{※3}	0~50m ³ /h	1	原子炉建屋廃棄物処理棟地下 1階
代替淡水貯槽水位	差圧式水位検出器 ^{※9}	0~20m	1	常設低圧代替注水系ポンプ室内
西側淡水貯水設備水位	電波式水位検出器 ^{※10}	0~6.5m	1	常設代替高圧電源装置置場 (地下)
常設高圧代替注水系ポンプ吐出圧力	弾性圧力検出器 ^{※8}	0~10MPa [gage]	1	原子炉建屋原子炉棟地下 1階
常設低圧代替注水系ポンプ吐出圧力	弾性圧力検出器 ^{※8}	0~5MPa [gage]	2	常設低圧代替注水系ポンプ室内
代替循環冷却系ポンプ吐出圧力	弾性圧力検出器 ^{※8}	0~5MPa [gage]	2	原子炉建屋原子炉棟地下 2階
原子炉隔離時冷却系ポンプ吐出圧力	弾性圧力検出器 ^{※8}	0~10MPa [gage]	1	原子炉建屋原子炉棟地下 1階
高圧炉心スプレイ系ポンプ吐出圧力	弾性圧力検出器 ^{※8}	0~10MPa [gage]	1	原子炉建屋原子炉棟地下 1階
残留熱除去系ポンプ吐出圧力	弾性圧力検出器 ^{※8}	0~4MPa [gage]	3	原子炉建屋原子炉棟地下 1階
低圧炉心スプレイ系ポンプ吐出圧力	弾性圧力検出器 ^{※8}	0~4MPa [gage]	1	原子炉建屋原子炉棟地下 1階

第 3.15-2 表 主要設備の仕様 (4/4)

名称	検出器の種類	計測範囲	個数	取付箇所
原子炉建屋水素濃度	触媒式 水素検出器	0~10vol%	2	原子炉建屋原子炉棟 6 階
	熱伝導式 水素検出器	0~20vol%	3	原子炉建屋原子炉棟地下 1 階, 2 階
静的触媒式水素再結合器 動作監視装置	熱電対	0~300℃	4 ^{※2 3}	原子炉建屋原子炉棟 6 階
格納容器内酸素濃度 (S A)	磁気力式 酸素検出器	0~25vol%	2	原子炉建屋原子炉棟 2, 3 階
使用済燃料プール水位・ 温度 (S A 広域)	ガイドパルス式 水位検出器 ^{※1 1}	-4,300mm~+7,200mm (EL. 35,077mm~46,577mm) ^{※2 4}	1	原子炉建屋原子炉棟 6 階
	測温抵抗体	0~120℃	1 ^{※2 5}	
使用済燃料プール温度 (S A)	熱電対	0~120℃	1 ^{※2 6}	原子炉建屋原子炉棟 6 階
使用済燃料プールエリア放 射線モニタ (高レンジ・低レ ンジ)	イオンチェンバ	10 ⁻² Sv/h~10 ⁵ Sv/h	1	原子炉建屋原子炉棟 6 階
		10 ⁻³ mSv/h~10 ⁴ mSv/h	1	
使用済燃料プール監視 カメラ (使用済燃料プール 監視カメラ用空冷装置含 む)	赤外線カメラ	-	1	原子炉建屋原子炉棟 6 階 (使用済燃料プール監視 カメラ用空冷装置: 原子 炉建屋付属棟 4 階)

- ※1 隔液ダイアフラムにかかる原子炉圧力 (基準面器からの水頭圧を含む) と大気圧の差を計測
- ※2 隔液ダイアフラムにかかる原子炉圧力 (蒸気部) と圧力容器下部の差圧を計測
- ※3 隔液ダイアフラムにかかる絞り機構前後の差圧を計測
- ※4 隔液ダイアフラムにかかる格納容器内圧力の絶対圧力を計測
- ※5 隔液ダイアフラムにかかるサプレッション・プール下部の圧力とサプレッション・チェンバ圧力 (基準面器からの水頭圧を含む) の差を計測
- ※6 隔液ダイアフラムにかかるフィルタ装置容器下部と内圧の圧力差を計測
- ※7 隔液ダイアフラムにかかるフィルタ装置容器と大気圧との差を計測
- ※8 隔液ダイアフラムにかかる吐出圧力を計測
- ※9 隔液ダイアフラムにかかる貯槽の水頭圧と内圧との差を計測
- ※10 マイクロ波を発信し水面までの往復時間を測定することで、水面までの距離を計測
- ※11 パルス信号を発信し水面までの往復時間を測定することで、水面までの距離を計測
- ※12 基準点は蒸気乾燥器スカート下端 (原子炉圧力容器零レベルより 1,340cm)
- ※13 基準点は燃料有効長頂部 (原子炉圧力容器零レベルより 920cm)
- ※14 常設設備による対応時及び可搬型設備による対応時の両方で使用
- ※15 可搬型設備による対応時に使用
- ※16 R P V 破損及びデブリ落下・堆積検知 (高さ 0m, 0.2m 位置水温計兼デブリ検知器)
- ※17 ペDESTAL 底面 (コリウムシールド上表面: EL. 11,806mm) からの高さ
- ※18 基準点は通常運転水位: EL. 3,030mm (サプレッション・チェンバ底部より 7,030mm)
- ※19 R P V 破損前までの水位管理 (高さ 1m 超水位計)
- ※20 R P V 破損後の水位管理 (デブリ堆積高さ<0.2m の場合) (高さ 0.5m, 1.0m 未満水位計)
- ※21 R P V 破損後の水位管理 (デブリ堆積高さ≥0.2m の場合) (満水管理水位計)
- ※22 平均出力領域計装 A~F の 6 チャンネルのうち, A, B の 2 チャンネルが対象。平均出力領域計装の A, C, E チャンネルにはそれぞれ 21 個, B, D, F にはそれぞれ 22 個の検出器がある。
- ※23 2 基の静的触媒式水素再結合器に対して, 出入口に 1 個ずつ設置
- ※24 基準点は使用済燃料貯蔵ラック上端: EL. 39,377mm (使用済燃料プール底部より 4,688mm)
- ※25 検出点 2 箇所
- ※26 検出点 8 箇所

安全パラメータ表示システム（SPDS）の主要機器仕様を以下に示す。

兼用する設備は以下のとおり。

- ・ 緊急時対策所（通常運転時等）
- ・ 緊急時対策所（重大事故等時）
- ・ 通信連絡設備（通常運転時等）
- ・ 通信連絡設備（重大事故等時）

設 備 名	データ伝送装置
使用回線	有線系回線，無線系回線
個 数	一式
取付箇所	原子炉建屋付属棟 3 階（中央制御室）

設 備 名	緊急時対策支援システム伝送装置
使用回線	有線系回線，衛星系回線
個 数	一式
取付箇所	緊急時対策所建屋 2 階

設 備 名	SPDS データ表示装置
個 数	一式
取付箇所	緊急時対策所（緊急時対策所建屋 2 階）

可搬型計測器の主要機器仕様を以下に示す。

設 備 名	可搬型計測器（原子炉压力容器及び原子炉格納容器内の温度，圧力，水位及び流量（注水量）計測用）
個 数	20（予備 20）
取付箇所	原子炉建屋付属棟 3 階（中央制御室）

保管場所	原子炉建屋付属棟 3 階（中央制御室） 緊急時対策所建屋 2 階（予備）
設備名	可搬型計測器（原子炉压力容器及び原子炉格納容器内の圧力，水位及び流量（注水量）計測用）
個数	19（予備 19）
取付箇所	原子炉建屋付属棟 3 階（中央制御室）
保管場所	原子炉建屋付属棟 3 階（中央制御室） 緊急時対策所建屋 2 階（予備）

3.15.2.1.3 設置許可基準規則第43条への適合方針

3.15.2.1.3.1 設置許可基準規則第43条第1項への適合方針

(1) 環境条件（設置許可基準規則第43条第1項一）

(i) 要求事項

想定される重大事故等が発生した場合における温度，放射線，荷重その他の使用条件において，重大事故等に対処するために必要な機能を有効に発揮するものであること。

(ii) 適合性

基本方針については，「2.3.3 環境条件等」に示す。

重要監視パラメータ及び重要代替監視パラメータのうち以下のパラメータを計測する設備は，原子炉格納容器内に設置する設備であることから，その機能を期待される重大事故等時における原子炉格納容器内の環境条件を考慮し，以下の第3.15-3表に示す設計とする。

- ・原子炉圧力容器温度
- ・ドライウエル雰囲気温度
- ・サブプレッション・チェンバ雰囲気温度
- ・サブプレッション・プール水温度
- ・格納容器下部水温
- ・格納容器下部水位
- ・起動領域計装
- ・平均出力領域計装

なお，起動領域計装及び平均出力領域計装については，未臨界確認を目的に想定される重大事故等時初期における原子炉格納容器内の環境条件を考慮した設計とする。

第 3.15-3 表 想定する環境条件（原子炉格納容器内）

環境条件	対応
温度，圧力，湿度，放射線	設置場所である原子炉格納容器内で想定される温度，圧力，湿度及び放射線条件に耐えられる性能を確認した機器を使用する。
屋外の天候による影響	屋外に設置する設備ではないため，天候による影響は受けない。
海水を通水する系統への影響	海水を通水することはない。
地震	適切な地震荷重との組み合わせを考慮した上で機器が損傷しない設計とする。（詳細は「2.1.2 耐震設計の基本方針」に示す。）
津波	津波を考慮し防潮堤及び浸水防護設備を設置する設計とする。
風（台風），竜巻，積雪，火山の影響	原子炉格納容器内に設置するため，風（台風），竜巻，積雪及び火山の影響は受けない。
電磁的障害	重大事故等が発生した場合においても，電磁波による影響を考慮した設計とする。

重要監視パラメータ及び重要代替監視パラメータ並びに重大事故等対処設備の補助パラメータのうち以下のパラメータを計測する設備は，原子炉建屋原子炉棟内に設置する設備であることから，その機能を期待される重大事故等時における原子炉建屋原子炉棟内の環境条件を考慮し，以下の第 3.15-4 表に示す設計とする。

- ・ 原子炉圧力
- ・ 原子炉圧力（S A）
- ・ 原子炉水位（広帯域）
- ・ 原子炉水位（燃料域）
- ・ 原子炉水位（S A 広帯域）
- ・ 原子炉水位（S A 燃料域）
- ・ 高压代替注水系系統流量
- ・ 低压代替注水系原子炉注水流量（常設ライン用）
- ・ 低压代替注水系原子炉注水流量（常設ライン狭帯域用）

- ・ 低圧代替注水系原子炉注水流量（可搬ライン用）
- ・ 低圧代替注水系原子炉注水流量（可搬ライン狭帯域用）
- ・ 代替循環冷却系原子炉注水流量
- ・ 原子炉隔離時冷却系系統流量
- ・ 高圧炉心スプレイ系系統流量
- ・ 残留熱除去系系統流量
- ・ 低圧炉心スプレイ系系統流量
- ・ 低圧代替注水系格納容器スプレイ流量（常設ライン用）
- ・ 低圧代替注水系格納容器スプレイ流量（可搬ライン用）
- ・ 低圧代替注水系格納容器下部注水流量
- ・ 代替循環冷却系格納容器スプレイ流量
- ・ ドライウェル圧力
- ・ サプレッション・チェンバ圧力
- ・ サプレッション・プール水位
- ・ 格納容器内水素濃度（S A）
- ・ 格納容器雰囲気放射線モニタ（D/W）
- ・ 格納容器雰囲気放射線モニタ（S/C）
- ・ 代替循環冷却系ポンプ入口温度
- ・ 残留熱除去系熱交換器入口温度
- ・ 残留熱除去系熱交換器出口温度
- ・ 残留熱除去系海水系系統流量（A系）
- ・ 常設高圧代替注水系ポンプ吐出圧力
- ・ 代替循環冷却系ポンプ吐出圧力
- ・ 原子炉隔離時冷却系ポンプ吐出圧力
- ・ 高圧炉心スプレイ系ポンプ吐出圧力

- ・ 残留熱除去系ポンプ吐出圧力
- ・ 低圧炉心スプレイ系ポンプ吐出圧力
- ・ 原子炉建屋水素濃度
- ・ 静的触媒式水素再結合器動作監視装置
- ・ 格納容器内酸素濃度（S A）
- ・ 使用済燃料プール水位・温度（S A広域）
- ・ 使用済燃料プール温度（S A）
- ・ 使用済燃料プールエリア放射線モニタ（高レンジ・低レンジ）
- ・ 使用済燃料プール監視カメラ
- ・ 非常用窒素供給系供給圧力
- ・ 非常用窒素供給系高圧窒素ポンベ圧力
- ・ 非常用逃がし安全弁駆動系供給圧力
- ・ 非常用逃がし安全弁駆動系高圧窒素ポンベ圧力

第 3.15-4 表 想定する環境条件（原子炉建屋原子炉棟内）

環境条件	対応
温度，圧力，湿度，放射線	設置場所である原子炉建屋原子炉棟内で想定される温度，圧力，湿度及び放射線条件に耐えられる性能を確認した機器を使用する。
屋外の天候による影響	屋外に設置する設備ではないため，天候による影響は受けない。
海水を通水する系統への影響	海水を通水することはない。
地震	適切な地震荷重との組合わせを考慮した上で機器が損傷しない設計とする。（詳細は「2.1.2 耐震設計の基本方針」に示す。）
津波	津波を考慮し防潮堤及び浸水防護設備を設置する設計とする。
風（台風），竜巻，積雪，火山の影響	原子炉建屋原子炉棟内に設置するため，風（台風），竜巻，積雪及び火山の影響は受けない。
電磁的障害	重大事故等が発生した場合においても，電磁波による影響を考慮した設計とする。

重要監視パラメータ及び重要代替監視パラメータ並びに重大事故等対処設備の補助パラメータのうち以下のパラメータを計測する設備は，原子炉建屋廃棄物処理棟内に設置する設備であることから，その機能を期待される重大事故等時における原子炉建屋廃棄物処理棟内の環境条件を考慮し，以下の第 3.15-5 表に示す設計とする。

- ・フィルタ装置出口放射線モニタ（高レンジ・低レンジ）
- ・フィルタ装置入口水素濃度
- ・残留熱除去系海水系系統流量（B系）
- ・緊急用海水系流量（残留熱除去系熱交換器）
- ・緊急用海水系流量（残留熱除去系補機）
- ・緊急用直流 125V 主母線盤電圧

第 3.15-5 表 想定する環境条件（原子炉建屋廃棄物処理棟内）

環境条件	対応
温度，圧力，湿度，放射線	設置場所である原子炉建屋廃棄物処理棟内で想定される温度，圧力，湿度及び放射線条件に耐えられる性能を確認した機器を使用する。
屋外の天候による影響	屋外に設置する設備ではないため，天候による影響は受けない。
海水を通水する系統への影響	海水を通水することはない。
地震	適切な地震荷重との組み合わせを考慮した上で機器が損傷しない設計とする。（詳細は「2.1.2 耐震設計の基本方針」に示す。）
津波	津波を考慮し防潮堤及び浸水防護設備を設置する設計とする。
風（台風），竜巻，積雪，火山の影響	原子炉建屋廃棄物処理棟内に設置するため，風（台風），竜巻，積雪及び火山の影響は受けない。
電磁的障害	重大事故等が発生した場合においても，電磁波による影響を考慮した設計とする。

重要監視パラメータ及び重要代替監視パラメータのうち以下のパラメータを計測する設備は、格納容器圧力逃がし装置格納槽内に設置する設備であることから、その機能を期待される重大事故等時における格納容器圧力逃がし装置格納槽内の環境条件を考慮し、以下の第 3.15-6 表に示す設計とする。

- ・フィルタ装置水位
- ・フィルタ装置圧力
- ・フィルタ装置スクラビング水温度

第 3.15-6 表 想定する環境条件（格納容器圧力逃がし装置格納槽内）

環境条件	対応
温度，圧力，湿度，放射線	設置場所である格納容器圧力逃がし装置格納槽内で想定される温度，圧力，湿度及び放射線条件に耐えられる性能を確認した機器を使用する。
屋外の天候による影響	屋外に設置する設備ではないため，天候による影響は受けない。
海水を通水する系統への影響	海水を通水することはない。
地震	適切な地震荷重との組み合わせを考慮した上で機器が損傷しない設計とする。（詳細は「2.1.2 耐震設計の基本方針」に示す。）
津波	津波を考慮し防潮堤及び浸水防護設備を設置する設計とする。
風（台風），竜巻，積雪，火山の影響	格納容器圧力逃がし装置格納槽内に設置するため，風（台風），竜巻，積雪及び火山の影響は受けない。
電磁的障害	重大事故等が発生した場合においても，電磁波による影響を考慮した設計とする。

重要監視パラメータ及び重要代替監視パラメータのうち以下のパラメータを計測する設備は、常設低圧代替注水系ポンプ室内に設置する設備であることから、その機能を期待される重大事故等時における常設低圧代替注水系ポンプ室内の環境条件を考慮し、以下の第 3.15-7 表に示す設計とする。

- ・ 代替淡水貯槽水位
- ・ 常設低圧代替注水系ポンプ吐出圧力

第 3.15-7 表 想定する環境条件（常設低圧代替注水系ポンプ室内）

環境条件	対応
温度，圧力，湿度，放射線	設置場所である常設低圧代替注水系ポンプ室内で想定される温度，圧力，湿度及び放射線条件に耐えられる性能を確認した機器を使用する。
屋外の天候による影響	屋外に設置する設備ではないため，天候による影響は受けない。
海水を通水する系統への影響	海水を通水することはない。
地震	適切な地震荷重との組み合わせを考慮した上で機器が損傷しない設計とする。（詳細は「2.1.2 耐震設計の基本方針」に示す。）
津波	津波を考慮し防潮堤及び浸水防護設備を設置する設計とする。
風（台風），竜巻，積雪，火山の影響	常設低圧代替注水系ポンプ室内に設置するため，風（台風），竜巻，積雪及び火山の影響は受けない。
電磁的障害	重大事故等が発生した場合においても，電磁波による影響を考慮した設計とする。

重要監視パラメータ及び重要代替監視パラメータ並びに重大事故等対処設備の補助パラメータのうち以下のパラメータを計測する設備は，常設代替高圧電源装置置場（地下）に設置する設備であることから，その機能を期待される重大事故等時における常設代替高圧電源装置置場（地下）の環境条件を考慮し，以下の第 3.15-8 表に示す設計とする。

- ・ 西側淡水貯水設備水位
- ・ 緊急用 M / C 電圧
- ・ 緊急用 P / C 電圧

第 3.15-8 表 想定する環境条件（常設代替高圧電源装置置場（地下））

環境条件	対応
温度，圧力，湿度，放射線	設置場所である常設代替高圧電源装置置場（地下）で想定される温度，圧力，湿度及び放射線条件に耐えられる性能を確認した機器を使用する。
屋外の天候による影響	屋外に設置する設備ではないため，天候による影響は受けない。
海水を通水する系統への影響	海水を通水することはない。
地震	適切な地震荷重との組み合わせを考慮した上で機器が損傷しない設計とする。（詳細は「2.1.2 耐震設計の基本方針」に示す。）
津波	津波を考慮し防潮堤及び浸水防護設備を設置する設計とする。
風（台風），竜巻，積雪，火山の影響	常設代替高圧電源装置置場の地下内に設置するため，風（台風），竜巻，積雪及び火山の影響は受けない。
電磁的障害	重大事故等が発生した場合においても，電磁波による影響を考慮した設計とする。

重要監視パラメータ及び重要代替監視パラメータのうち以下のパラメータを計測する設備は，屋外に設置する設備であることから，その機能を期待される重大事故等時における屋外の環境条件を考慮し，以下の第 3.15-9 表に示す設計とする。

- ・フィルタ装置出口放射線モニタ（高レンジ）
- ・耐圧強化ベント系放射線モニタ

第 3.15-9 表 想定する環境条件（屋外）

環境条件	対応
温度，圧力，湿度，放射線	設置場所である屋外で想定される温度，圧力，湿度及び放射線条件に耐えられる性能を確認した機器を使用する。
屋外の天候による影響	降水及び凍結により機能を損なうことのないよう防水対策及び凍結対策を行える設計とする。
海水を通水する系統への影響	海水を通水することはない。
地震	適切な地震荷重との組み合わせを考慮した上で機器が損傷しない設計とする。（詳細は「2.1.2 耐震設計の基本方針」に示す。）
津波	津波を考慮し防潮堤及び浸水防護設備を設置する設計とする。
風（台風），竜巻，積雪，火山の影響	設置場所である屋外で想定される積雪及び火山の影響による荷重を考慮して機能を損なわない設計とするとともに，風（台風）及び竜巻による風荷重に対しては，可能な限り位置的分散を考慮した設置により，機能を損なわない設計とする。
電磁的障害	重大事故等が発生した場合においても，電磁波による影響を考慮した設計とする。

重要監視パラメータ及び重要代替監視パラメータ並びに重大事故等対処設備の補助パラメータのうち以下のパラメータを計測する設備は，原子炉建屋付属棟内に設置又は保管する設備であることから，その機能を期待される重大事故等時における原子炉建屋付属棟内の環境条件を考慮し，以下の第 3.15-10 表に示す設計とする。

- ・ 使用済燃料プール監視カメラ用空冷装置
- ・ M/C 2 C 電圧
- ・ M/C 2 D 電圧
- ・ M/C H P C S 電圧
- ・ P/C 2 C 電圧
- ・ P/C 2 D 電圧
- ・ 直流 125V 主母線盤 2 A 電圧
- ・ 直流 125V 主母線盤 2 B 電圧

- ・ 直流 125V 主母線盤 H P C S 電圧
- ・ 直流±24V 中性子モニタ用分電盤 2 A 電圧
- ・ 直流±24V 中性子モニタ用分電盤 2 B 電圧

安全パラメータ表示システム（SPDS）のうちデータ伝送装置は、原子炉建屋付属棟内に設置する設備であることから、その機能を期待される重大事故等時における原子炉建屋付属棟内の環境条件を考慮し、以下の第 3.15-10 表に示す設計とする。

可搬型計測器は、原子炉建屋付属棟内に保管し、重大事故等時に原子炉建屋付属棟内に設置する設備であることから、重大事故等時における原子炉建屋付属棟内の環境条件を考慮し、以下の第 3.15-10 表に示す設計とする。

第 3.15-10 表 想定する環境条件（原子炉建屋付属棟内）

環境条件	対応
温度，圧力，湿度，放射線	設置又は保管場所である原子炉建屋付属棟内で想定される温度，圧力，湿度及び放射線条件に耐えられる性能を確認した機器を使用する。
屋外の天候による影響	屋外に設置する設備ではないため，天候による影響は受けない。
海水を通水する系統への影響	海水を通水することはない。
地震	適切な地震荷重との組合わせを考慮した上で機器が損傷しない設計とする。詳細は「2.1.2 耐震設計の基本方針」に示す。）
津波	津波を考慮し防潮堤及び浸水防護設備を設置する設計とする。
風（台風），竜巻，積雪，火山の影響	原子炉建屋付属棟内に設置するため，風（台風），竜巻，積雪及び火山の影響は受けない。
電磁的障害	重大事故等が発生した場合においても，電磁波による影響を考慮した設計とする。

安全パラメータ表示システム（SPDS）のうち緊急時対策支援システム伝送装置及びSPDSデータ表示装置は、緊急時対策所建屋内に設置する設備であることから、その機能を期待される重大事故等時における緊急時対策所建屋内の環境条件を考慮し、以下の第3.15-11表に示す設計とする。

可搬型計測器は、緊急時対策所建屋内に保管するため、重大事故等時における緊急時対策所建屋内の環境条件を考慮し、以下の第3.15-11表に示す設計とする。

第3.15-11表 想定する環境条件（緊急時対策所建屋内）

環境条件	対応
温度，圧力，湿度，放射線	設置又は保管場所である緊急時対策所建屋内で想定される温度，圧力，湿度及び放射線条件に耐えられる性能を確認した機器を使用する。
屋外の天候による影響	屋外に設置するものではないため，天候による影響は受けない。
海水を通水する系統への影響	海水を通水することはない。
地震	適切な地震荷重との組み合わせを考慮した上で機器が損傷しない設計とする。詳細は「2.1.2 耐震設計の基本方針」に示す。）
津波	津波を考慮し防潮堤及び浸水防護設備を設置する設計とする。
風（台風），竜巻，積雪，火山の影響	緊急時対策所建屋内に設置するため，風（台風），竜巻，積雪及び火山の影響は受けない。
電磁的障害	重大事故等が発生した場合においても，電磁波による影響を考慮した設計とする。

(58-3)

(2) 操作性（設置許可基準規則第 43 条第 1 項二）

(i) 要求事項

想定される重大事故等が発生した場合において確実に操作できるものであること。

(ii) 適合性

基本方針については、「2.3.4 操作性及び試験・検査性」に示す。

格納容器内水素濃度（S A）及び格納容器内酸素濃度（S A）並びにフィルタ装置入口水素濃度は、サンプリング方式による計測を実施し、中央制御室にて監視を行う。サンプリング装置は、中央制御室の S A 監視操作盤から操作が可能な設計とする。S A 監視操作盤を操作するにあたり、運転員等の操作性を考慮して十分な操作空間を確保する。また、操作対象及び操作状況については画面表示された機器名称及び状態表示を確認することで識別可能とし、運転員等の操作及び監視性を考慮して確実に操作できる設計とする。

使用済燃料プール監視カメラ用空冷装置は、中央制御室の制御盤の操作スイッチにより操作が可能な設計とする。中央制御室の操作スイッチを操作するにあたり、運転員等の操作性を考慮して十分な操作空間を確保する。また、操作対象については銘板を付けることで識別可能とし、運転員等の操作及び監視性を考慮して確実に操作できる設計とする。

安全パラメータ表示システム（S P D S）のうち S P D S データ表示装置は、電源、通信ケーブルは接続されており、各パラメータを監視するにあたり、重大事故等対応要員の操作性を考慮して十分な操作空間を確保する。重大事故等が発生した場合において、設置場所である緊急時対策所において、一般のコンピュータと同様に電源スイッチを入れ（ス

スイッチ操作), 操作 (スイッチ操作) することにより, 確実に各パラメータを監視することが可能な設計とする。

可搬型計測器の接続は, 中央制御室にて操作を可能とし, 想定される重大事故等時の環境下においても, 確実に操作が可能な設計とする。操作場所である中央制御室の各制御盤では, 十分な操作空間を確保する。

可搬型計測器の計装ケーブルの接続は, ボルト・ネジ接続とし, 接続規格を統一することにより, 一般的に使用される工具を用いて接続箇所ですべて確実に接続が可能な設計とし, 付属の操作スイッチにより設置場所での操作が可能な設計とする。

第 3.15-12 表に操作対象機器を示す。

第 3.15-12 表 操作対象機器

機器名称	状態の変化	操作場所	操作方法
格納容器内水素濃度 (SA) 格納容器内酸素濃度 (SA) (サンプリング装置)	停止⇒起動 自動⇔手動 系統選択 (D/W⇔S/C)	中央制御室	スイッチ操作
フィルタ装置入口水素濃度 (サンプリング装置)	停止⇒起動 自動⇔手動 系統選択 (A系⇔B系)	中央制御室	スイッチ操作
使用済燃料プール監視カメラ用 空冷装置	停止⇒起動	中央制御室	スイッチ操作
SPDS データ表示装置	起動・停止 (パラメータ監視)	緊急時対策所	スイッチ操作
可搬型計測器	接続箇所端子リフト 可搬型計測器接続	中央制御室	接続操作 スイッチ操作

(58-3) (58-8)

常設の重大事故等対処設備のうち, 以下のパラメータを計測する設備は, 想定される重大事故等時において中央制御室で監視できる設計であり現場又は中央制御室による操作は発生しない。

- ・原子炉压力容器温度
- ・原子炉圧力
- ・原子炉圧力（S A）
- ・原子炉水位（広帯域）
- ・原子炉水位（燃料域）
- ・原子炉水位（S A広帯域）
- ・原子炉水位（S A燃料域）
- ・高圧代替注水系系統流量
- ・低圧代替注水系原子炉注水流量（常設ライン用）
- ・低圧代替注水系原子炉注水流量（常設ライン狭帯域用）
- ・低圧代替注水系原子炉注水流量（可搬ライン用）
- ・低圧代替注水系原子炉注水流量（可搬ライン狭帯域用）
- ・代替循環冷却系原子炉注水流量
- ・原子炉隔離時冷却系系統流量
- ・高圧炉心スプレー系系統流量
- ・残留熱除去系系統流量
- ・低圧炉心スプレー系系統流量
- ・低圧代替注水系格納容器スプレー流量（常設ライン用）
- ・低圧代替注水系格納容器スプレー流量（可搬ライン用）
- ・低圧代替注水系格納容器下部注水流量
- ・代替循環冷却系格納容器スプレー流量
- ・ドライウエル雰囲気温度
- ・サブプレッション・チェンバ雰囲気温度
- ・サブプレッション・プール水温度
- ・格納容器下部水温

- ・ドライウエル圧力
- ・サブプレッション・チェンバ圧力
- ・サブプレッション・プール水位
- ・格納容器下部水位
- ・格納容器雰囲気放射線モニタ (D/W)
- ・格納容器雰囲気放射線モニタ (S/C)
- ・起動領域計装
- ・平均出力領域計装
- ・フィルタ装置水位
- ・フィルタ装置圧力
- ・フィルタ装置スクラビング水温度
- ・フィルタ装置出口放射線モニタ (高レンジ・低レンジ)
- ・耐圧強化ベント系放射線モニタ
- ・代替循環冷却系ポンプ入口温度
- ・残留熱除去系熱交換器入口温度
- ・残留熱除去系熱交換器出口温度
- ・残留熱除去系海水系系統流量
- ・緊急用海水系流量 (残留熱除去系熱交換器)
- ・緊急用海水系流量 (残留熱除去系補機)
- ・代替淡水貯槽水位
- ・西側淡水貯水設備水位
- ・常設高圧代替注水系ポンプ吐出圧力
- ・常設低圧代替注水系ポンプ吐出圧力
- ・代替循環冷却系ポンプ吐出圧力
- ・原子炉隔離時冷却系ポンプ吐出圧力

- ・ 高圧炉心スプレイ系ポンプ吐出圧力
- ・ 残留熱除去系ポンプ吐出圧力
- ・ 低圧炉心スプレイ系ポンプ吐出圧力
- ・ 原子炉建屋水素濃度
- ・ 静的触媒式水素再結合器動作監視装置
- ・ 使用済燃料プール水位・温度（S A 広域）
- ・ 使用済燃料プール温度（S A）
- ・ 使用済燃料プールエリア放射線モニタ（高レンジ・低レンジ）
- ・ 使用済燃料プール監視カメラ
- ・ M / C 2 C 電圧
- ・ M / C 2 D 電圧
- ・ M / C H P C S 電圧
- ・ P / C 2 C 電圧
- ・ P / C 2 D 電圧
- ・ 緊急用 M / C 電圧
- ・ 緊急用 P / C 電圧
- ・ 直流 125V 主母線盤 2 A 電圧
- ・ 直流 125V 主母線盤 2 B 電圧
- ・ 直流 125V 主母線盤 H P C S 電圧
- ・ 直流±24V 中性子モニタ用分電盤 2 A 電圧
- ・ 直流±24V 中性子モニタ用分電盤 2 B 電圧
- ・ 緊急用直流 125V 主母線盤電圧
- ・ 非常用窒素供給系供給圧力
- ・ 非常用窒素供給系高圧窒素ポンベ圧力
- ・ 非常用逃がし安全弁駆動系供給圧力

- ・非常用逃がし安全弁駆動系高圧窒素ボンベ圧力

安全パラメータ表示システム（SPDS）のうちデータ伝送装置及び緊急時対策支援システム伝送装置は、通常は操作を行わずに常時伝送が可能であり、通常時及び重大事故等時に操作を行う必要がない設計とする。

(3) 試験検査（設置許可基準規則第43条第1項三）

(i) 要求事項

健全性及び能力を確認するため、発電用原子炉の運転中又は停止中に試験又は検査ができるものであること。

(ii) 適合性

基本方針については、「2.3.4 操作性及び試験・検査性」に示す。

重要監視パラメータ及び重要代替監視パラメータ並びに重大事故等対処設備の補助パラメータを計測する設備は、模擬入力による機能・性能の確認（特性の確認）及び校正が可能な設計とする。

安全パラメータ表示システム（SPDS）は、機能・性能の確認及び外観の確認が可能な設計とする。

可搬型計測器は、模擬入力による性能の確認が可能な設計とする。

第3.15-13表に計装設備の試験検査内容を示す。

(58-5)

第 3.15-13 表 計装設備の試験検査内容 (1/3)

計器分類	パラメータ	発電用原子炉の状態	項目	内容
水位計	原子炉水位 (広帯域)	停止中	機能・性能検査	計器校正
	原子炉水位 (燃料域)			
	原子炉水位 (S A 広帯域)			
	原子炉水位 (S A 燃料域)			
	サブプレッション・プール水位			
	フィルタ装置水位			
	代替淡水貯槽水位			
	西側淡水貯水設備水位			
	格納容器下部水位			
	使用済燃料プール水位・温度 (S A 広域)	運転中又は停止中	機能・性能検査	計器校正
圧力計	原子炉圧力	停止中	機能・性能検査	計器校正
	原子炉圧力 (S A)			
	ドライウエル圧力			
	サブプレッション・チェンバ圧力			
	フィルタ装置圧力			
	常設高圧代替注水系ポンプ吐出圧力			
	常設低圧代替注水系ポンプ吐出圧力			
	代替循環冷却系ポンプ吐出圧力			
	原子炉隔離時冷却系ポンプ吐出圧力			
	高圧炉心スプレイ系ポンプ吐出圧力			
	残留熱除去系ポンプ吐出圧力			
	低圧炉心スプレイ系ポンプ吐出圧力			
	非常用窒素供給系供給圧力			
	非常用窒素供給系高圧窒素ポンベ圧力			
	非常用逃がし安全弁駆動系供給圧力			
	非常用逃がし安全弁駆動系高圧窒素ポンベ圧力			
流量計	高圧代替注水系系統流量	停止中	機能・性能検査	計器校正
	低圧代替注水系原子炉注水流量 (常設ライン用)			
	低圧代替注水系原子炉注水流量 (常設ライン狭帯域用)			
	低圧代替注水系原子炉注水流量 (可搬ライン用)			
	低圧代替注水系原子炉注水流量 (可搬ライン狭帯域用)			
	代替循環冷却系原子炉注水流量			
	原子炉隔離時冷却系系統流量			
	高圧炉心スプレイ系系統流量			
	残留熱除去系系統流量			
	低圧炉心スプレイ系系統流量			

第 3.15-13 表 計装設備の試験検査内容 (2/3)

計器分類	パラメータ	発電用原子炉の状態	項目	内容
流量計	低圧代替注水系格納容器スプレイ流量 (常設ライン)	停止中	機能・性能検査	計器校正
	低圧代替注水系格納容器スプレイ流量 (可搬ライン)			
	低圧代替注水系格納容器下部注水流量			
	代替循環冷却系格納容器スプレイ流量			
	残留熱除去系海水系系統流量			
	緊急用海水系流量 (残留熱除去系熱交換器)			
	緊急用海水系流量 (残留熱除去系補機)			
温度計	原子炉圧力容器温度	停止中	機能・性能検査	絶縁抵抗測定 温度確認 計器校正
	ドライウェル雰囲気温度			
	サプレッション・チェンバ雰囲気温度			
	サプレッション・プール水温度			
	格納容器下部水温			
	フィルタ装置スクラビング水温度			
	代替循環冷却系ポンプ入口温度			
	残留熱除去系熱交換器入口温度			
	残留熱除去系熱交換器出口温度			
	静的触媒式水素再結合器動作監視装置			
	使用済燃料プール水位・温度 (SA 広域)			
	使用済燃料プール温度 (SA)			
	水素及び酸素濃度計	格納容器内水素濃度 (SA)	停止中	機能・性能検査
フィルタ装置入口水素濃度				
原子炉建屋水素濃度				
格納容器内酸素濃度 (SA)				
放射線量率計	格納容器雰囲気放射線モニタ (D/W)	停止中	機能・性能検査	線源校正 計器校正
	格納容器雰囲気放射線モニタ (S/C)			
	フィルタ装置出口放射線モニタ (高レンジ・低レンジ)			
	耐圧強化ベント系放射線モニタ			
	使用済燃料プールエリア放射線モニタ (高レンジ・低レンジ)	運転中又は 停止中		
原子炉出力	起動領域計装	運転中	機能・性能検査	プラト特性確認
		停止中	機能・性能検査	計器校正
	平均出力領域計装	運転中	機能・性能検査	プラト特性確認
		停止中	機能・性能検査	計器校正

第 3.15-13 表 計装設備の試験検査内容 (3/3)

計器分類	パラメータ	発電用原子炉の状態	項目	内容
電圧計	M/C 2C 電圧	停止中	機能・性能検査	計器校正
	M/C 2D 電圧			
	M/C HPCS 電圧			
	P/C 2C 電圧			
	P/C 2D 電圧			
	緊急用M/C 電圧			
	緊急用P/C 電圧			
	直流 125V 主母線盤 2A 電圧,			
	直流 125V 主母線盤 2B 電圧			
	直流 125V 主母線盤HPCS 電圧			
	直流±24V 中性子モニタ用分電盤 2A 電圧			
	直流±24V 中性子モニタ用分電盤 2B 電圧			
	緊急用直流 125V 主母線盤電圧			
使用済燃料プール監視カメラ	運転中又は停止中	機能・性能検査	外観点検 表示確認	
使用済燃料プール監視カメラ用空冷装置	運転中又は停止中	機能・性能検査	外観点検 動作確認	
安全系パラメータ表示システム (SPDS)	運転中又は停止中	機能・性能検査	外観検査 機能(データの表示及び伝送) 確認	
可搬型計測器 (原子炉圧力容器及び原子炉格納容器内の温度, 圧力, 水位及び流量 (注水量) 計測用)	運転中又は停止中	機能・性能検査	模擬入力の確認	
可搬型計測器 (原子炉圧力容器及び原子炉格納容器内の圧力, 水位及び流量 (注水量) 計測用)	運転中又は停止中	機能・性能検査	模擬入力の確認	

(4) 切替えの容易性 (設置許可基準規則第 43 条第 1 項四)

(i) 要求事項

本来の用途以外の用途として重大事故等に対処するために使用する設備にあっては、通常時に使用する系統から速やかに切り替えられる機能を備えるものであること。

(ii) 適合性

基本方針については、「2.3.4 操作性及び試験・検査性」に示す。

重要監視パラメータ及び重要代替監視パラメータ並びに重大事故等対処設備の補助パラメータを計測する設備は、本来の用途以外に使用しない設計とする。

安全パラメータ表示システム（SPDS）は、本来の用途以外に使用しない設計とする。

可搬型計測器は、本来の用途以外には使用しない設計とする。可搬型計測器の計装ケーブルの接続は、接続規格を統一することにより、速やかに接続操作可能な設計とする。

第 3.15-1 図に中央制御室での可搬型計測器接続による監視パラメータ計測のタイムチャートを示す。

(58-8)

		経過時間 (分)										備考	
		10	20	30	40	50	60	70	80	90			
手順の項目	要員 (数)	▼53分 接続開始 ▼63分 接続完了, 計測開始											
可搬型計測器によるパラメータ確認	重大事故等対応要員	2					移動					1 測定点当たり 10分 (接続, 測定のみ)	

第 3.15-1 図 可搬型計測器による監視パラメータ計測のタイムチャート※

※：「実用発電用原子炉に係る発電用原子炉設置者の重大事故の発生及び拡大の防止に必要な措置を実施するために必要な技術的能力に係る審査基準」への適合状況についての 1.15（事故時の計装に関する手順等）で示すタイムチャート

(5) 悪影響の防止（設置許可基準規則第 43 条第 1 項五）

(i) 要求事項

工場等内の他の設備に対して悪影響を及ぼさないものであること。

(ii) 適合性

基本方針については、「2.3.1 多様性，位置的分散，悪影響防止等」に示す。

重要監視パラメータ及び重要代替監視パラメータを計測する設備のうち，多重性を有するパラメータの計測装置並びに重要監視パラメータ及び重要代替監視パラメータの計測装置の間においては，パラメータ相互をヒューズ，アイソレータ等により電氣的に分離することで，他の設備に悪影響を及ぼさない設計とする。

重大事故等対処設備の補助パラメータは，電氣的に分離することで，他の設備に悪影響を及ぼさない設計とする。

安全パラメータ表示システム（SPDS）は，通常時は他系統と隔離された系統構成となっており，通常時の系統構成を変えることなく重大事故等対処設備としての系統構成ができる設計とすることで，他の設備に悪影響を及ぼさない設計とする。

可搬型計測器は，通常時に接続先の系統と分離された状態であること及び重大事故等時は重大事故等対処設備として系統を構成することで，他の設備に悪影響を及ぼさない設計とする。

(58-3)

(6) 設置場所（設置許可基準規則第43条第1項六）

(i) 要求事項

想定される重大事故等が発生した場合において重大事故等対処設備の操作及び復旧作業を行うことができるよう，放射線量が高くなるおそれが少ない設置場所の選定，設置場所への遮蔽物の設置その他の適切な措置を講じたものであること。

(ii) 適合性

基本方針については、「2.3.3 環境条件等」に示す。

重要監視パラメータ及び重要代替監視パラメータ並びに重大事故等対処設備の補助パラメータを計測する設備は、重大事故等時において中央制御室にて監視できる設計であり現場における操作は発生しない。

格納容器内水素濃度（S A）及び格納容器内酸素濃度（S A）並びにフィルタ装置入口水素濃度は、原子炉建屋原子炉棟又は原子炉建屋廃棄物処理棟に設置されている設備であるが、中央制御室のS A監視操作盤から操作可能な設計であり、操作位置の放射線量が高くなるおそれが少ないため操作が可能である。

使用済燃料プール監視カメラ用空冷装置は、原子炉建屋付属棟に設置されている設備であるが、中央制御室の制御盤から操作可能な設計であり、操作位置の放射線量が高くなるおそれが少ないため操作が可能である。

安全系パラメータ表示システム（S P D S）のうちS P D Sデータ表示装置は、緊急時対策所内に設置されており、操作位置の放射線量が高くなるおそれが少ないため操作が可能である。

可搬型計測器は、中央制御室で計装ケーブルの接続及び操作が可能であり、操作位置の放射線量が高くなるおそれの少ないため操作が可能である。

第 3.15-14 表に操作対象機器設置場所を示す。

第 3.15-14 表 操作対象機器設置場所

機器名称	設置場所	操作／監視場所
格納容器内水素濃度（S A） 格納容器内酸素濃度（S A） （サンプリング装置）	原子炉建屋原子炉棟 3 階	中央制御室／中央制御室
フィルタ装置入口水素濃度 （サンプリング装置）	原子炉建屋廃棄物処理棟 3 階	中央制御室／中央制御室
使用済燃料プール監視カメラ用 空冷装置	原子炉建屋附属棟 4 階	中央制御室／中央制御室
S P D S データ表示装置	緊急時対策所	緊急時対策所／緊急時対策所
可搬型計測器	中央制御室	中央制御室／中央制御室

(58-3) (58-8)

3.15.2.1.3.2 設置許可基準規則第 43 条第 2 項への適合方針

(1) 容量（設置許可基準規則第 43 条第 2 項一）

(i) 要求事項

想定される重大事故等の収束に必要な容量を有するものであること。

(ii) 適合性

基本方針については、「2.3.2 容量等」に示す。

常設の重大事故等対処設備のうち以下のパラメータを計測する設備は、設計基準事故時の計測機能と兼用しており、設計基準事故時に使用する場合の計測範囲が、計器の不確かさを考慮しても設計基準を超える状態において発電用原子炉施設の状態を推定できるため、設計基準事故対処設備と同仕様の設計とする。

- ・原子炉圧力
- ・原子炉水位（広帯域）
- ・原子炉水位（燃料域）

- ・ 原子炉隔離時冷却系系統流量
- ・ 高圧炉心スプレイ系系統流量
- ・ 残留熱除去系系統流量
- ・ 低圧炉心スプレイ系系統流量
- ・ 格納容器雰囲気放射線モニタ (D/W)
- ・ 格納容器雰囲気放射線モニタ (S/C)
- ・ 起動領域計装
- ・ 平均出力領域計装
- ・ 残留熱除去系熱交換器入口温度
- ・ 残留熱除去系熱交換器出口温度
- ・ 残留熱除去系海水系系統流量
- ・ 原子炉隔離時冷却系ポンプ吐出圧力
- ・ 高圧炉心スプレイ系ポンプ吐出圧力
- ・ 残留熱除去系ポンプ吐出圧力
- ・ 低圧炉心スプレイ系ポンプ吐出圧力
- ・ 使用済燃料プール水位・温度 (S A 広域)

常設の重大事故等対処設備のうち以下のパラメータを計測する設備は、計器の不確かさを考慮しても設計基準を超える状態において発電用原子炉施設の状態を推定できる設計とする。

- ・ 原子炉圧力容器温度
- ・ 原子炉圧力 (S A)
- ・ 原子炉水位 (S A 広帯域)
- ・ 原子炉水位 (S A 燃料域)
- ・ 高圧代替注水系系統流量

- ・ 低圧代替注水系原子炉注水流量（常設ライン用）
- ・ 低圧代替注水系原子炉注水流量（常設ライン狭帯域用）
- ・ 低圧代替注水系原子炉注水流量（可搬ライン用）
- ・ 低圧代替注水系原子炉注水流量（可搬ライン狭帯域用）
- ・ 代替循環冷却系原子炉注水流量
- ・ 低圧代替注水系格納容器スプレイ流量（常設ライン用）
- ・ 低圧代替注水系格納容器スプレイ流量（可搬ライン用）
- ・ 低圧代替注水系格納容器下部注水流量
- ・ 代替循環冷却系格納容器スプレイ流量
- ・ ドライウェル雰囲気温度
- ・ サプレッション・チェンバ雰囲気温度
- ・ サプレッション・プール水温度
- ・ 格納容器下部水温
- ・ ドライウェル圧力
- ・ サプレッション・チェンバ圧力
- ・ サプレッション・プール水位
- ・ 格納容器下部水位
- ・ 格納容器内水素濃度（S A）
- ・ フィルタ装置水位
- ・ フィルタ装置圧力
- ・ フィルタ装置スクラビング水温度
- ・ フィルタ装置出口放射線モニタ（高レンジ・低レンジ）
- ・ フィルタ装置入口水素濃度
- ・ 耐圧強化ベント系放射線モニタ
- ・ 代替循環冷却系ポンプ入口温度

- ・ 緊急用海水系流量（残留熱除去系熱交換器）
- ・ 緊急用海水系流量（残留熱除去系補機）
- ・ 代替淡水貯槽水位
- ・ 西側淡水貯水設備水位
- ・ 常設高圧代替注水系ポンプ吐出圧力
- ・ 常設低圧代替注水系ポンプ吐出圧力
- ・ 代替循環冷却系ポンプ吐出圧力
- ・ 原子炉建屋水素濃度
- ・ 静的触媒式水素再結合器動作監視装置
- ・ 格納容器内酸素濃度（S A）
- ・ 使用済燃料プール温度（S A）
- ・ 使用済燃料プールエリア放射線モニタ（高レンジ・低レンジ）
- ・ 使用済燃料プール監視カメラ
（使用済燃料プール監視カメラ用空冷装置を含む）

(58-6)

重大事故等対処設備の補助パラメータは、重大事故等対処設備を活用する手順等の着手の判断ができ、系統の目的に応じて必要となる計測範囲を有する設計とする。

安全パラメータ表示システム（SPDS）は、重大事故時、発電所内の必要のある場所に必要なデータ量を伝送及び表示が可能な設計とする。

安全パラメータ表示システム（SPDS）のうちSPDSデータ表示装置は、緊急時対策所内に1式を設置し、保守点検又は故障時のバックアップ用として、自主的に1式を保管する設計とする。

(2) 共用の禁止（設置許可基準規則第 43 条第 2 項二）

(i) 要求事項

二以上の発電用原子炉施設において共用するものでないこと。ただし、二以上の発電用原子炉施設と共用することによって当該二以上の発電用原子炉施設の安全性が向上する場合であって、同一の工場等内の他の発電用原子炉施設に対して悪影響を及ぼさない場合は、この限りでない。

(ii) 適合性

基本方針については、「2.3.1 多様性，位置的分散，悪影響防止等」に示す。

重要監視パラメータ及び重要代替監視パラメータ並びに重大事故等対処設備の補助パラメータを計測する設備は、二以上の発電用原子炉施設において共用しない設計とする。

安全パラメータ表示システム（SPDS）は、二以上の発電用原子炉施設において共用しない設計とする。

(3) 設計基準事故対処設備との多様性（設置許可基準規則第 43 条第 2 項三）

(i) 要求事項

常設重大事故防止設備は、共通要因によって設計基準事故対処設備の安全機能と同時にその機能が損なわれるおそれがないよう、適切な措置を講じたものであること。

(ii) 適合性

基本方針については、「2.3.1 多様性，位置的分散，悪影響防止等」に示す。

重要代替監視パラメータを計測する設備は、重要監視パラメータと異なる物理量（水位、注水量等）の計測又は測定原理とすることで、重要監視パラメータを計測する設備に対して可能な限り多様性を持った計測方法により計測できる設計とする。

重要代替監視パラメータは、重要監視パラメータと可能な限り位置的分散を図る設計とする。

重大事故等対処設備の補助パラメータは、代替する機能を有する設計基準事故対処設備と可能な限り多様性及び独立性を有し、位置的分散を図る設計とする。

安全パラメータ表示システム（SPDS）は、共通要因によって、その機能が損なわれることを防止するために、可能な限り多様性を確保し、頑健性を持たせた設計とする（詳細については、「3.19 通信連絡を行うために必要な設備」で示す）。

重要監視パラメータ及び重要代替監視パラメータ並びに重大事故等対処設備の補助パラメータを計測する設備の電源は、共通要因によって同時に機能を損なわないよう、非常用交流電源設備に対して多様性を有する常設代替交流電源設備又は可搬型代替交流電源設備から給電が可能な設計とする。

電源設備の多様性、位置的分散については「3.14 電源設備【57条】」に記載する。

(58-2) (58-3)

3.15.2.1.3.3 設置許可基準規則第43条第3項への適合方針

(1) 容量（設置許可基準規則第43条第3項一）

(i) 要求事項

想定される重大事故等の収束に必要な容量に加え、十分に余裕のある容量を有するものであること。

(ii) 適合性

基本方針については、「2.3.2 容量等」に示す。

可搬型計測器（原子炉圧力容器及び原子炉格納容器内の温度、圧力、水位及び流量（注水量）の計測用）は、1セット20個（測定時の故障を想定した予備1個含む）使用する。保有数は、故障時及び保守点検による待機除外時のバックアップ用として20個を含めて合計40個を分散して保管する。

可搬型計測器（原子炉圧力容器及び原子炉格納容器内の圧力、水位及び流量（注水量）の計測用）は、1セット19個（測定時の故障を想定した予備1個含む）使用する。保有数は、故障時及び保守点検による待機除外時のバックアップ用として19個を含めて合計38個を分散して保管する。

(58-3) (58-8)

(2) 確実な接続（設置許可基準規則第43条第3項二）

(i) 要求事項

常設設備（発電用原子炉施設と接続されている設備又は短時間に発電用原子炉施設と接続することができる常設の設備をいう。以下同じ。）と接続するものにあつては、当該常設設備と容易かつ確実に接続することができ、かつ、二以上の系統又は発電用原子炉施設が相互に使用することができるよう、接続部の規格の統一その他の適切な措置を講じたものであること。

(ii) 適合性

基本方針については、「2.3.4 操作性及び試験・検査性」に示す。

可搬型計測器の計装ケーブルの接続は、ボルト・ネジ接続とし、接続規格を統一することにより、一般的に使用される工具を用いて容易かつ確実に接続操作可能な設計とする。

(58-9)

(3) 複数の接続口（設置許可基準規則第43条第3項三）

(i) 要求事項

常設設備と接続するものにあつては、共通要因によって接続することができなくなることを防止するため、可搬型重大事故等対処設備（原子炉建屋の外から水又は電力を供給するものに限る。）の接続口をそれぞれ互いに異なる複数の場所に設けるものであること。

(ii) 適合性

基本方針については、「2.3.1 多様性，位置的分散，悪影響防止等」に示す。

可搬型計測器は、原子炉建屋の外から水又は電力を供給する設備ではなく、中央制御室から接続可能な設計とする。

(58-8)

(4) 設置場所（設置許可基準規則第43条第3項四）

(i) 要求事項

想定される重大事故等が発生した場合において可搬型重大事故等対処設備を設置場所に据え付け、及び常設設備と接続することができるよ

う、放射線量が高くなるおそれが少ない設置場所の選定、設置場所への遮蔽物の設置その他の適切な措置を講じたものであること。

(ii) 適合性

基本方針については、「2.3.3 環境条件等」に示す。

可搬型計測器の計装ケーブルの接続は、放射線量が高くなるおそれの少ない設置場所である中央制御室で操作可能な設計とする。

(58-3) (58-8)

(5) 保管場所（設置許可基準規則第43条第3項五）

(i) 要求事項

地震、津波その他の自然現象又は故意による大型航空機の衝突その他のテロリズムによる影響、設計基準事故対処設備及び重大事故等対処設備の配置その他の条件を考慮した上で常設重大事故等対処設備と異なる保管場所に保管すること。

(ii) 適合性

基本方針については、「2.3.1 多様性、位置的分散、悪影響防止等」に示す。

可搬型計測器は、重要監視パラメータ及び重要代替監視パラメータを計測する設備とは異なる場所である原子炉建屋付属棟及び緊急時対策所建屋内に保管することとし、位置的分散を図る設計とする。

(58-3) (58-8)

(6) アクセスルートの確保（設置許可基準規則第43条第3項六）

(i) 要求事項

想定される重大事故等が発生した場合において、可搬型重大事故等対処設備を運搬し、又は他の設備の被害状況を把握するため、工場等内の道路及び通路が確保できるよう、適切な措置を講じたものであること。

(ii) 適合性

基本方針については、「2.3.4 操作性及び試験・検査性」に示す。

可搬型計測器は、原子炉建屋付属棟内及び緊急時対策所建屋内に保管しており、保管場所から接続場所までの運搬経路について、移動に支障を来すことがないよう複数のアクセスルートを確保する。

(58-3) (58-8)

(7) 設計基準事故対処設備及び常設重大事故防止設備との多様性（設置許可基準規則第43条第3項七）

(i) 要求事項

重大事故防止設備のうち可搬型のものは、共通要因によって、設計基準事故対処設備の安全機能、使用済燃料貯蔵槽の冷却機能若しくは注水機能又は常設重大事故防止設備の重大事故に至るおそれがある事故に対処するために必要な機能と同時にその機能が損なわれるおそれがないよう、適切な措置を講じたものであること。

(ii) 適合性

基本方針については、「2.3.1 多様性、位置的分散、悪影響防止等」に示す。

可搬型計測器は、地震、津波その他の自然現象又は故意による大型航空機の衝突その他のテロリズムによる影響、設計基準事故対処設備の配置その他の条件を考慮し、原子炉建屋付属棟内及び緊急時対策所建屋内に保管することで位置的分散を図る設計とする。

(58-3) (58-8)

第 3.15-15 表 重大事故等対策における手順書の概要

1.15 事故時の計装に関する手順等	
方針目的	<p>重大事故等が発生し、計測機器の故障等により、当該重大事故等に対処するために監視することが必要なパラメータを計測することが困難となった場合において、当該パラメータを推定するために有効な情報を把握するため、計器故障時の対応、計器の計測範囲を超えた場合への対応、計器電源喪失時の対応、計測結果を記録する手順等を整備する。</p>
パラメータの選定及び分類	<p>重大事故等に対処するために監視することが必要となるパラメータを技術的能力に係る審査基準 1.1~1.15 の手順着手の判断基準及び操作手順に用いるパラメータ並びに有効性評価の判断及び確認に用いるパラメータから抽出し、これを抽出パラメータとする。</p> <p>抽出パラメータのうち、炉心損傷防止及び格納容器破損防止対策等を成功させるために把握することが必要な発電用原子炉施設の状態を直接監視するパラメータを主要パラメータとする。</p> <p>また、計器の故障、計器の計測範囲（把握能力）の超過及び計器電源の喪失により、主要パラメータを計測することが困難となった場合において、主要パラメータの推定に必要なパラメータを代替パラメータとする。</p> <p>一方、抽出パラメータのうち、発電用原子炉施設の状態を直接監視することはできないが、電源設備の受電状態、重大事故等対処設備の運転状態及びその他の設備の運転状態により発電用原子炉施設の状態を補助的に監視するパラメータを補助パラメータとする。</p> <p>主要パラメータは、以下のとおり分類する。</p> <ul style="list-style-type: none"> ・重要監視パラメータ <p>主要パラメータのうち、耐震性、耐環境性を有し、重大事故等対処設備としての要求事項を満たした計器を少なくとも 1 つ以上有するパラメータをいう。</p> ・有効監視パラメータ <p>主要パラメータのうち、自主対策設備の計器のみで計測されるが、計測することが困難となった場合にその代替パラメータが重大事故等対処設備としての要求事項を満たした計器で計測されるパラメータをいう。</p> <p>代替パラメータは、以下のとおり分類する。</p> <ul style="list-style-type: none"> ・重要代替監視パラメータ <p>主要パラメータの代替パラメータを計測する計器が重大事故等対処設備としての要求事項を満たした計器を少なくとも 1 つ以上有するパラメータをいう。</p> ・常用代替監視パラメータ <p>主要パラメータの代替パラメータが自主対策設備の計器のみで計測されるパラメータをいう。</p>

1.15 事故時の計装に関する手順等			
対応手段等	監視機能喪失時	計器故障時	他チャンネルによる計測
			代替パラメータによる推定

主要パラメータを計測する多重化された重要計器が、計器の故障により計測することが困難となった場合において、他チャンネルの重要計器により計測できる場合は、当該計器を用いて計測を行う。

主要パラメータを計測する計器の故障により主要パラメータの監視機能が喪失した場合は、代替パラメータにより主要パラメータを推定する。

推定に当たり、使用する計器が複数ある場合は、代替パラメータと主要パラメータの関連性、検出器の種類、使用環境条件、計測される値の不確かさ等を考慮し、使用するパラメータの優先順位をあらかじめ定める。

代替パラメータによる主要パラメータの推定は、以下の方法で行う。

- ・同一物理量（温度、圧力、水位、流量、放射線量率、水素濃度及び中性子束）により推定
- ・水位を注水源若しくは注水先の水位変化又は注水量及び吐出圧力により推定
- ・流量を注水源又は注水先の水位変化を監視することにより推定
- ・除熱状態を温度、圧力、流量等の傾向監視により推定
- ・原子炉圧力容器破損後にペDESTAL（ドライウエル部）に落下したデブリの冠水状態を温度により推定
- ・圧力又は温度を水の飽和状態の関係から推定
- ・注水量をポンプの注水特性の関係により推定
- ・原子炉格納容器内の水位をドライウエル圧力とサブプレッション・チェンバ圧力の差圧により推定
- ・未臨界状態の維持を制御棒の挿入状態により推定
- ・酸素濃度をあらかじめ評価したパラメータの相関関係により推定
- ・水素濃度を装置の作動状況により推定
- ・エリア放射線モニタの傾向監視により格納容器バイパス事象が発生したことを推定
- ・原子炉格納容器への空気（酸素）の流入の有無を原子炉格納容器内圧力により推定
- ・使用済燃料プールの状態を同一物理量（温度）、あらかじめ評価した水位と放射線量率の相関関係及びカメラの監視により、使用済燃料プールの水位又は必要な水遮蔽が確保されていることを推定
- ・原子炉圧力容器内の圧力と原子炉格納容器内の圧力（S/C）の差圧により原子炉圧力容器の満水状態を推定

1.15 事故時の計装に関する手順等			
対応手段等	監視機能喪失時	計器の計測範囲（把握能力）を超えた場合	<p>代替パラメータによる推定</p> <p>原子炉圧力容器内の温度、圧力及び水位、並びに原子炉圧力容器及び原子炉格納容器への注水量を監視するパラメータのうち、パラメータの値が計器の計測範囲を超えるものは、原子炉圧力容器内の温度と水位である。</p> <p>これらのパラメータの値が計器の計測範囲を超えた場合に発電用原子炉施設の状態を推定するための手順を以下に示す。</p> <ul style="list-style-type: none"> 原子炉圧力容器内の温度のパラメータである原子炉圧力容器温度が計測範囲を超える（500℃以上）場合は、可搬型計測器により原子炉圧力容器温度を計測する。 原子炉圧力容器内の水位のパラメータである原子炉水位が計測範囲を超えた場合は、高圧代替注水系系統流量、低圧代替注水系原子炉注水流量、代替循環冷却系原子炉注水流量、原子炉隔離時冷却系系統流量、高圧炉心スプレイ系系統流量、残留熱除去系系統流量及び低圧炉心スプレイ系系統流量のうち、機器動作状態にある流量計から崩壊熱除去に必要な水量の差を算出し、直前まで判明していた水位に変換率を考慮することにより原子炉圧力容器内の水位を推定する。 <p>なお、原子炉圧力容器内が満水状態であることは、原子炉圧力（SA）とサプレッション・チェンバ圧力の差圧により、原子炉圧力容器内の水位が燃料有効長頂部以上であることは、原子炉圧力容器温度により推定可能である。</p>
			<p>可搬型計測器による計測</p> <p>原子炉圧力容器内の温度、圧力及び水位、並びに原子炉圧力容器及び原子炉格納容器への注水量を計測するパラメータ以外で計器の計測範囲を超えた場合は、可搬型計測器により計測することも可能である。</p>

1.15 事故時の計装に関する手順等		
対応手段等	計器電源喪失時	<p>全交流動力電源喪失及び直流電源喪失等が発生した場合は、以下の手段により計器へ給電し、重要監視パラメータ及び重要代替監視パラメータを計測又は監視する。</p> <ul style="list-style-type: none"> ・ 所内常設直流電源設備又は常設代替直流電源設備から給電する。 ・ 常設代替交流電源設備又は可搬型代替交流電源設備から給電する。 ・ 直流電源が枯渇するおそれがある場合は、可搬型代替直流電源設備から給電する。 <p>代替電源（交流，直流）からの給電が困難となり、中央制御室でのパラメータ監視が不能となった場合は、重要監視パラメータ及び重要代替監視パラメータのうち、手順着手の判断基準及び操作に必要なパラメータを可搬型計測器により計測又は監視する。</p>
	パラメータ記録	<p>重要監視パラメータ及び重要代替監視パラメータは、安全パラメータ表示システム（SPDS）により計測結果を記録する。</p> <p>ただし、複数の計測結果を使用し計算により推定する主要パラメータ（使用した計測結果を含む。）の値及び可搬型計測器で計測されるパラメータの値は、記録用紙に記録する。</p>
配慮すべき事項	発電用原子炉施設の 状態把握	<p>重要監視パラメータ及び重要代替監視パラメータの計測範囲，個数，耐震性及び非常用電源からの給電の有無を示し，設計基準を超える状態における発電用原子炉施設の状態を把握する能力を明確化する。</p>
	確からしさの考慮	<p>圧力のパラメータと温度のパラメータを水の飽和状態の関係から推定する場合は，水が飽和状態でないと不確かさが生じるため，計器が故障するまでの発電用原子炉施設の状況及び事象進展状況を踏まえ，複数の関連パラメータを確認し，有効な情報を得た上で推定する。</p> <p>推定に当たっては，代替パラメータの誤差による影響を考慮する。</p>
	計測又は監視の留意事項 可搬型計測器による	<p>可搬型計測器による計測対象の選定を行う際，同一パラメータにチャンネルが複数ある場合は，いずれか1つの適切なチャンネルを選定し計測又は監視する。同一の物理量について複数のパラメータがある場合は，いずれか1つの適切なパラメータを選定し計測又は監視する。</p>

第 3.15-16 表 重要監視パラメータ及び重要代替監視パラメータ（重大事故等対処設備）（1/13）

分類	重要監視パラメータ 重要代替監視パラメータ	個数	計測範囲	設計基準	把握能力（計測範囲の考え方）	可搬型 計測器 個数	耐震性	電源
① 原子炉圧力容器内の温度	原子炉圧力容器温度	4	0～500℃	302℃以下 ^{*4}	重大事故等時における損傷炉心の冷却状態を把握し、適切に対応するための判断基準（300℃）に対して、500℃まで監視可能。	1	— (Ss)	緊急用 直流電源
	原子炉圧力 ^{*1}	「②原子炉圧力容器内の圧力」を監視するパラメータと同じ。						
	原子炉圧力（SA） ^{*1}							
	原子炉水位（広帯域） ^{*1}	「③原子炉圧力容器内の水位」を監視するパラメータと同じ。						
	原子炉水位（燃料域） ^{*1}							
	原子炉水位（SA広帯域） ^{*1}							
	原子炉水位（SA燃料域） ^{*1}							
残留熱除去系熱交換器入口温度 ^{*1}	「⑫最終ヒートシンクの確保（残留熱除去系）」を監視するパラメータと同じ。							
② 原子炉圧力容器内の圧力	原子炉圧力 ^{*2}	2	0～10.5MPa [gage]	8.62MPa [gage] 以下	原子炉圧力容器最高使用圧力（8.62MPa [gage]）の1.2倍（10.34MPa [gage]）を監視可能。	1	S	区分Ⅰ，Ⅱ 直流電源 ^{*1 1}
	原子炉圧力（SA） ^{*2}	2	0～10.5MPa [gage]	8.62MPa [gage] 以下				
	原子炉水位（広帯域） ^{*1}	「③原子炉圧力容器内の水位」を監視するパラメータと同じ。						
	原子炉水位（燃料域） ^{*1}							
	原子炉水位（SA広帯域） ^{*1}							
	原子炉水位（SA燃料域） ^{*1}							
	原子炉圧力容器温度 ^{*1}	「①原子炉圧力容器内の温度」を監視するパラメータと同じ。						

第 3.15-16 表 重要監視パラメータ及び重要代替監視パラメータ（重大事故等対処設備）（2/13）

分類	重要監視パラメータ 重要代替監視パラメータ	個数	計測範囲	設計基準	把握能力（計測範囲の考え方）	可搬型 計測器 個数	耐震性	電源
③原子炉圧力容器内の水位	原子炉水位（広帯域）※ ²	2	-3,800mm～1,500mm※ ⁵	-3,800mm～1,400mm※ ⁵	炉心の冷却状況を把握する上で、原子炉水位制御範囲（レベル3～8）及び燃料有効長底部まで監視可能。	1	S	区分Ⅰ、Ⅱ 直流電源 ※ ^{1 1}
	原子炉水位（燃料域）※ ²	2	-3,800mm～1,300mm※ ⁶	397mm～1,300mm※ ⁶			S	区分Ⅰ、Ⅱ 直流電源 ※ ^{1 1}
	原子炉水位（SA広帯域）※ ²	1	-3,800mm～1,500mm※ ⁵	-3,800mm～1,400mm※ ⁵			— (Ss)	緊急用 直流電源 ※ ^{1 1}
	原子炉水位（SA燃料域）※ ²	1	-3,800mm～1,300mm※ ⁶	397mm～1,300mm※ ⁶			— (Ss)	緊急用 直流電源 ※ ^{1 1}
	高压代替注水系系統流量※ ¹	「④原子炉圧力容器への注水量」を監視するパラメータと同じ。						
	低压代替注水系原子炉注水流量 （常設ライン用）※ ¹							
	低压代替注水系原子炉注水流量 （常設ライン狭帯域用）※ ¹							
	低压代替注水系原子炉注水流量 （可搬ライン用）※ ¹							
	低压代替注水系原子炉注水流量 （可搬ライン狭帯域用）※ ¹							
	代替循環冷却系原子炉注水流量※ ¹							
	原子炉隔離時冷却系系統流量※ ¹							
	高压炉心スプレイ系系統流量※ ¹							
	残留熱除去系系統流量※ ¹							
	低压炉心スプレイ系系統流量※ ¹							
原子炉圧力※ ¹	「②原子炉圧力容器内の圧力」を監視するパラメータと同じ。							
原子炉圧力（SA）※ ¹								
サプレッション・チェンバ圧力※ ¹	「⑦原子炉格納容器内の圧力」を監視するパラメータと同じ。							

第 3.15-16 表 重要監視パラメータ及び重要代替監視パラメータ（重大事故等対処設備）（3/13）

分類	重要監視パラメータ 重要代替監視パラメータ	個数	計測範囲	設計基準	把握能力（計測範囲の考え方）	可搬型 計測器 個数	耐震性	電源		
④原子炉圧力容器への注水量	高压代替注水系系統流量	1	0~50L/s	—※8	常設高压代替注水系ポンプの最大注水量（38L/s）を監視可能。	1	— (Ss)	緊急用 直流電源 ※12		
	原子炉隔離時冷却系系統流量	1	0~50L/s	40L/s	原子炉隔離時冷却系ポンプの最大注水量（40L/s）を監視可能。		S	区分Ⅰ 直流電源		
	高压炉心スプレイ系系統流量	1	0~500L/s	438L/s	高压炉心スプレイ系ポンプの最大注水量（438L/s）を監視可能。		S	区分Ⅲ 計測用 交流電源		
	低压代替注水系原子炉注水流量 （常設ライン用）	1	0~500m ³ /h	—※8	低压代替注水系（常設）による原子炉圧力容器への注水時における最大注水量（378m ³ /h）を監視可能。	1	— (Ss)	緊急用 直流電源 ※11		
	低压代替注水系原子炉注水流量 （常設ライン狭帯域用）	1	0~80m ³ /h	—※8	低压代替注水系（常設）による原子炉圧力容器への注水時におけるミニフロー調整時の最大注水量（75m ³ /h）を監視可能。		— (Ss)	緊急用 直流電源 ※11		
	低压代替注水系原子炉注水流量 （可搬ライン用）	1	0~300m ³ /h	—※8	低压代替注水系（可搬型）による原子炉圧力容器への注水時における最大注水量（110m ³ /h）を監視可能。		— (Ss)	緊急用 直流電源 ※11		
	低压代替注水系原子炉注水流量 （可搬ライン狭帯域用）	1	0~80m ³ /h	—※8	低压代替注水系（可搬型）による原子炉圧力容器への注水時におけるミニフロー調整時の最大注水量（75m ³ /h）を監視可能。		— (Ss)	緊急用 直流電源 ※11		
	代替循環冷却系原子炉注水流量	2	0~150m ³ /h	—※8	代替循環冷却系による原子炉圧力容器への注水時における最大注水量（100m ³ /h）を監視可能。		— (Ss)	緊急用 直流電源 ※11, ※12		
	残留熱除去系系統流量	3	0~600L/s	470L/s	残留熱除去系ポンプの最大注水量（470L/s）を監視可能。		S	区分Ⅰ,Ⅱ 計測用 交流電源		
	低压炉心スプレイ系系統流量	1	0~600L/s	456L/s	低压炉心スプレイ系ポンプの最大注水量（456L/s）を監視可能。		S	区分Ⅰ 計測用 交流電源		
	代替淡水貯槽水位※1	「④水源の確保」を監視するパラメータと同じ。								
	西側淡水貯水設備水位※1									
	サブプレッション・プール水位※1	「⑧原子炉格納容器内の水位」を監視するパラメータと同じ。								
	原子炉水位（広帯域）※1	「③原子炉圧力容器内の水位」を監視するパラメータと同じ。								
原子炉水位（燃料域）※1										
原子炉水位（SA広帯域）※1										
原子炉水位（SA燃料域）※1										

第 3.15-16 表 重要監視パラメータ及び重要代替監視パラメータ（重大事故等対処設備）（4/13）

分類	重要監視パラメータ 重要代替監視パラメータ	個数	計測範囲	設計基準	把握能力（計測範囲の考え方）	可搬型 計測器 個数	耐震性	電源	
⑤ 原子炉格納容器への注水量	低压代替注水系格納容器スプレィ流量 （常設ライン用）	1	0～500m ³ /h	—※ ⁸	代替格納容器スプレィ冷却系（常設）による格納容器スプレィ時における最大注水量（300m ³ /h）を監視可能。	1	— （Ss）	緊急用 直流電源 ※ ^{1 1}	
	低压代替注水系格納容器スプレィ流量 （可搬ライン用）	1	0～500m ³ /h	—※ ⁸	代替格納容器スプレィ冷却系（可搬型）による格納容器スプレィ時における最大注水量（130m ³ /h）を監視可能。		— （Ss）	緊急用 直流電源 ※ ^{1 1}	
	代替循環冷却系格納容器スプレィ流量	2	0～300m ³ /h	—※ ⁸	代替循環冷却系による格納容器スプレィ時における最大注水量（250m ³ /h）を監視可能。	1	— （Ss）	緊急用 直流電源	
	低压代替注水系格納容器下部注水流量	1	0～200m ³ /h	—※ ⁸	格納容器下部注水系（常設又は可搬型）による格納容器下部注水時における最大注水量（80m ³ /h）を監視可能。	1	— （Ss）	緊急用 直流電源 ※ ^{1 2}	
	代替淡水貯槽水位※ ¹	「⑩水源の確保」を監視するパラメータと同じ。							
	西側淡水貯水設備水位※ ¹								
	代替循環冷却系ポンプ吐出圧力※ ¹								
	代替循環冷却系原子炉注水流量※ ¹	「④原子炉圧力容器への注水量」を監視するパラメータと同じ。							
	サブプレッション・プール水位※ ¹	「⑧原子炉格納容器内の水位」を監視するパラメータと同じ。							
	格納容器下部水位※ ¹								
⑥ 原子炉格納容器内の温度	ドライウエル雰囲気温度	8	0～300℃	171℃以下	原子炉格納容器の限界温度（200℃）を監視可能。	1	— （Ss）	緊急用 直流電源 ※ ^{1 1} , ※ ^{1 2}	
	サブプレッション・チェンバ雰囲気温度※ ²	2	0～200℃	104℃以下	原子炉格納容器内の最高使用温度（104℃）及び原子炉格納容器の限界温度（200℃）を監視可能。	1	— （Ss）	緊急用 直流電源 ※ ^{1 1} , ※ ^{1 2}	
	サブプレッション・プール水温度※ ²	3	0～200℃	104℃以下	原子炉格納容器の限界圧力（620kPa [gage]）におけるサブプレッション・プール水の飽和温度（約167℃）を監視可能。	1	— （Ss）	緊急用 直流電源 ※ ^{1 1} , ※ ^{1 2}	
	格納容器下部水温	（水温計兼デブリ落下検知用）	5	0～500℃ （ベDESTAL床面 0m）※ ⁷	—※ ⁸	ベDESTAL底部にデブリが落下した際の温度上昇又は高温のデブリが検出器に接触し指示値がダウンスケールすることを検知することでデブリ落下を検知可能。	4	— （Ss）	緊急用 直流電源 ※ ^{1 2}
		（水温計兼デブリ堆積検知用）	5	0～500℃ （ベDESTAL床面+0.2m）※ ⁷	—※ ⁸	ベDESTAL床面+0.2m以上のデブリ堆積を温度上昇又は高温のデブリと検出器の接触による指示値ダウンスケールにより検知可能。	4	— （Ss）	緊急用 直流電源 ※ ^{1 2}
	ドライウエル圧力※ ¹	「⑦原子炉格納容器内の圧力」を監視するパラメータと同じ。							
	サブプレッション・チェンバ圧力※ ¹								

第 3.15-16 表 重要監視パラメータ及び重要代替監視パラメータ（重大事故等対処設備）（5/13）

分類	重要監視パラメータ 重要代替監視パラメータ	個数	計測範囲	設計基準	把握能力（計測範囲の考え方）	可搬型 計測器 個数	耐震性	電源	
⑦ 原子 炉 格 納 容 器 内 の 圧 力	ドライウエル圧力※ ²	1	0～1MPa [abs]	279kPa [gage] 以下	原子炉格納容器の限界圧力（620kPa [gage]）を監視可能。	1	— (Ss)	緊急用 直流電源 ※ ^{1 1}	
	サブプレッション・チェンバ圧力※ ²	1	0～1MPa [abs]	279kPa [gage] 以下		1	— (Ss)	緊急用 直流電源 ※ ^{1 1}	
	ドライウエル雰囲気温度※ ¹	「⑥原子炉格納容器内の温度」を監視するパラメータと同じ。							
	サブプレッション・チェンバ雰囲気温度※ ¹								
⑧ 原子 炉 格 納 容 器 内 の 水 位	サブプレッション・プール水位	1	—1m～9m (EL. 2,030mm～ 12,030mm) ※ ⁹	—0.5m～0m (EL. 2,530mm～ 3,030mm) ※ ⁹	ウェットウエルベント操作可否判断（ベントライン下端高さ—1.64m：通常水位+6.5m）を把握できる範囲を監視可能。 （サブプレッション・チェンバ内のプール水を水源とする非常用炉心冷却系等の起動時に想定される変動（低下）水位（—0.5m）を監視可能。）	1	— (Ss)	緊急用 直流電源 ※ ^{1 1}	
	格納容器下部水位	(高さ 1m 超検知用)	2	+1.05m※ ⁷ (EL. 12,856mm)	—※ ⁸	炉心損傷後、原子炉圧力容器破損までの間に、ベDESTAL床面から+1mを超える高さまでの事前注水されたことの検知が可能。	1	— (Ss)	緊急用 直流電源 ※ ^{1 2}
		(高さ 0.5m, 1.0m 未満 検知用)	各 2	+0.50m, +0.95m※ ⁷ (EL. 12,306mm, 12,756mm)	—※ ⁸	デブリ落下後、ベDESTAL床面+0.2m以上のデブリ堆積までの間、ベDESTAL床面から+0.5m～+1mの範囲に水位が維持されていることの確認が可能。		— (Ss)	緊急用 直流電源 ※ ^{1 2}
		(満水管理 用)	各 2	+2.25m, +2.75m※ ⁷ (EL. 14,056mm, 14,556mm)	—※ ⁸	ベDESTAL床面+0.2m以上のデブリ堆積後、ベDESTAL満水近傍のベDESTAL床面から+2.25m～+2.75mの範囲に水位が維持されていることの確認が可能。		— (Ss)	緊急用 直流電源 ※ ^{1 2}
	低圧代替注水系原子炉注水流量 (常設ライン用) ※ ¹	「④原子炉圧力容器への注水量」を監視するパラメータと同じ。							
	低圧代替注水系原子炉注水流量 (常設ライン狭帯域用) ※ ¹								
	低圧代替注水系原子炉注水流量 (可搬ライン用) ※ ¹								
	低圧代替注水系原子炉注水流量 (可搬ライン狭帯域用) ※ ¹								
	低圧代替注水系格納容器スプレイ流量 (常設ライン用) ※ ¹	「⑤原子炉格納容器への注水量」を監視するパラメータと同じ。							
	低圧代替注水系格納容器スプレイ流量 (可搬ライン用) ※ ¹								
	低圧代替注水系格納容器下部注水流量※ ¹	「⑩水源の確保」を監視するパラメータと同じ。							
	代替淡水貯槽水位※ ¹								
	西側淡水貯水設備水位※ ¹								
	ドライウエル圧力※ ¹								「⑦原子炉格納容器内の圧力」を監視するパラメータと同じ。
サブプレッション・チェンバ圧力※ ¹									

第 3.15-16 表 重要監視パラメータ及び重要代替監視パラメータ（重大事故等対処設備）（6/13）

分類	重要監視パラメータ 重要代替監視パラメータ	個数	計測範囲	設計基準	把握能力（計測範囲の考え方）	可搬型 計測器 個数	耐震性	電源
⑨ 原子 炉格納 容器内 の水素 濃度	格納容器内水素濃度（S/A）	2	0~100vol%	約 3.3vol%以下	重大事故等時に原子炉格納容器内の水素濃度が変動する可能性のある範囲（0~56.6vol%）を監視可能。	—	— (Ss)	計器，サン プリング装 置：緊急用 交流電源 ※11
⑩ 原子 炉格納 容器内 の放射 線重量 率	格納容器雰囲気放射線モニタ（D/W）※2	2	$10^{-2}\text{Sv/h} \sim 10^5\text{Sv/h}$	90Sv/h 未満※10	炉心損傷の判断値（原子炉停止直後に炉心損傷した場合は約 90Sv/h）を把握する上で監視可能（上記の判断値は原子炉停止後の経過時間とともに低くなる）。	—	S	区分 I, II 直流電源 緊急用 直流電源
	格納容器雰囲気放射線モニタ（S/C）※2	2	$10^{-2}\text{Sv/h} \sim 10^5\text{Sv/h}$	90Sv/h 未満※10	炉心損傷の判断値（原子炉停止直後に炉心損傷した場合は約 90Sv/h）を把握する上で監視可能（上記の判断値は原子炉停止後の経過時間とともに低くなる）。	—	S	区分 I, II 直流電源 緊急用 直流電源
⑪ 未臨界 の維持 又は監 視	起動領域計装※2	8	$10^{-1}\text{cps} \sim 10^6\text{cps}$ ($1.0 \times 10^3\text{cm}^{-2} \cdot \text{s}^{-1} \sim$ $1.0 \times 10^9\text{cm}^{-2} \cdot \text{s}^{-1}$) 0~40%又は0~125% ($1.0 \times 10^8\text{cm}^{-2} \cdot \text{s}^{-1} \sim$ $1.5 \times 10^{13}\text{cm}^{-2} \cdot \text{s}^{-1}$)	定格出力の 約 19 倍	原子炉の停止時から起動時及び起動時から定格出力運転時の中性子束を監視可能。 なお、起動領域計装が測定できる範囲を超えた場合は、平均出力領域計装によって監視可能。	—	S	区分 I, II 中性子 モニタ用 直流電源
	平均出力領域計装※2	2※3	0~125% ($1.0 \times 10^{12}\text{cm}^{-2} \cdot \text{s}^{-1} \sim$ $1.0 \times 10^{14}\text{cm}^{-2} \cdot \text{s}^{-1}$)		原子炉の起動時から定格出力運転時の中性子束を監視可能。 なお、設計基準事故時及び重大事故等時、一時的に計測範囲を超えるが、負の反応度フィードバック効果により短期間であり、かつ出力上昇及び下降は急峻である。125%を超えた領域でその指示に基づき操作を伴うものでないことから、現状の計測範囲でも運転監視上影響はない。また、重大事故等時においても再循環系ポンプトリップ等により中性子束は低下するため、現状の計測範囲でも対応が可能。	—	S	区分 I, II 原子炉保 護系交流 電源 区分 I, II 直流電源

第 3.15-16 表 重要監視パラメータ及び重要代替監視パラメータ（重大事故等対処設備）（7/13）

分類	重要監視パラメータ 重要代替監視パラメータ	個数	計測範囲	設計基準	把握能力（計測範囲の考え方）	可搬型 計測器 個数	耐震性	電源
⑫最終ヒートシンクの確保	サブプレッション・プール水温度 ^{*2}	「⑥原子炉格納容器内の温度」を監視するパラメータと同じ。						
	代替循環冷却系ポンプ入口温度	2	0~100℃	- ^{*8}	代替循環冷却時における代替循環冷却系ポンプの最高使用温度（80℃）を監視可能。	1	- (Ss)	緊急用 直流電源 ^{*11} , ^{*12}
	代替循環冷却系原子炉注水流量 ^{*2}	「④原子炉圧力容器への注水量」を監視するパラメータと同じ。						
	代替循環冷却系格納容器スプレイ流量 ^{*2}	「⑤原子炉格納容器への注水量」を監視するパラメータと同じ。						
	残留熱除去系熱交換器出口温度 ^{*1}	「⑫最終ヒートシンクの確保（残留熱除去系）」を監視するパラメータと同じ。						
	サブプレッション・プール水位 ^{*1}	「⑧原子炉格納容器内の水位」を監視するパラメータと同じ。						
	原子炉水位（広帯域） ^{*1}	「③原子炉圧力容器内の水位」を監視するパラメータと同じ。						
	原子炉水位（燃料域） ^{*1}							
	原子炉水位（SA広帯域） ^{*1}							
	原子炉水位（SA燃料域） ^{*1}							
	原子炉圧力容器温度 ^{*1}	「①原子炉圧力容器内の温度」を監視するパラメータと同じ。						
	代替循環冷却系ポンプ吐出圧力 ^{*1}	「⑭水源の確保」を監視するパラメータと同じ。						
	ドライウェル雰囲気温度 ^{*1}	「⑥原子炉格納容器内の温度」を監視するパラメータと同じ。						
サブプレッション・チェンバ雰囲気温度 ^{*1}								

第 3.15-16 表 重要監視パラメータ及び重要代替監視パラメータ（重大事故等対処設備）（8/13）

分類	重要監視パラメータ 重要代替監視パラメータ	個数	計測範囲	設計基準	把握能力（計測範囲の考え方）	可搬型 計測器 個数	耐震性	電源	
⑫最終ヒートシンクの確保	格納容器圧力逃がし装置	フィルタ装置水位	2	180mm～5,500mm	—※8	系統待機時におけるスクラビング水位の設定範囲 [] 及びベント後のフィルタ装置機能維持のための下限水位から上限水位の範囲 [] を監視可能。	1	— (Ss)	緊急用 直流電源 ※11
		フィルタ装置圧力※2	1	0～1MPa [gage]	—※8	格納容器ベント実施時に、格納容器圧力逃がし装置の最高使用圧力 (0.62MPa [gage]) を監視可能。	1	— (Ss)	緊急用 直流電源 ※11
		フィルタ装置スクラビング水温度※2	1	0～300℃	—※8	格納容器ベント実施時に、格納容器圧力逃がし装置の最高使用温度 (200℃) を監視可能。	1	— (Ss)	緊急用 直流電源 ※11
		フィルタ装置出口放射線モニタ (高レンジ・低レンジ)	2	10^{-2} Sv/h～ 10^5 Sv/h	—※8	格納容器ベント実施時（炉心損傷している場合）に、想定されるフィルタ装置出口の最大放射線量率（約 5×10^1 Sv/h）を監視可能。	—	— (Ss)	緊急用 直流電源 ※11
			1	10^{-3} mSv/h～ 10^4 mSv/h	—※8	格納容器ベント実施時（炉心損傷していない場合）に、想定されるフィルタ装置出口の最大放射線量率（約 7×10^0 mSv/h）を監視可能。	—	— (Ss)	緊急用 直流電源 ※11
		フィルタ装置入口水素濃度	2	0～100vol%	—※8	格納容器ベント停止後の窒素によるパージを実施し、フィルタ装置の入口配管内に滞留する水素濃度が可燃限界濃度 (4vol%) 未満であることを監視可能。	—	— (Ss)	計器, サン プリング装 置: 緊急用 交流電源 ※11
		ドライウエル圧力※1	「⑦原子炉格納容器内の圧力」を監視するパラメータと同じ。						
		サブプレッション・チェンバ圧力※1	「⑦原子炉格納容器内の圧力」を監視するパラメータと同じ。						
格納容器内水素濃度 (SA) ※1	「⑨原子炉格納容器内の水素濃度」を監視するパラメータと同じ。								

第 3.15-16 表 重要監視パラメータ及び重要代替監視パラメータ（重大事故等対処設備）（9/13）

分類	重要監視パラメータ 重要代替監視パラメータ	個数	計測範囲	設計基準	把握能力（計測範囲の考え方）	可搬型 計測器 個数	耐震性	電源	
⑫最終ヒートシンクの確保	耐圧強化ベント系								
	耐圧強化ベント系放射線モニタ	2	10^{-2} mSv/h \sim 10 ⁵ mSv/h	-※8	重大事故等時の排気ラインの耐圧強化ベント系放射線モニタ設置位置における最大放射線量率（約 9×10^4 mSv/h）を監視可能。	-	- (Ss)	緊急用 直流電源 ※11	
	残留熱除去系熱交換器入口温度※2	2	0 \sim 300℃	182℃以下	残留熱除去系の運転時における，残留熱除去系系統水の最高温度（182℃）を監視可能。	1	C (Ss)	区分 I，II 計測用 交流電源	
	残留熱除去系熱交換器出口温度	2	0 \sim 300℃	182℃以下	残留熱除去系の運転時における，残留熱除去系系統水の最高温度（182℃）を監視可能。	1	C (Ss)	区分 I，II 計測用 交流電源	
	残留熱除去系系統流量	「④原子炉圧力容器への注水量」を監視するパラメータと同じ。							
	残留熱除去系海水系系統流量※1	2	0 \sim 550L/s	493L/s	残留熱除去系の運転時における，残留熱除去系海水系ポンプの最大流量（493L/s）を監視可能。	1	C (Ss)	区分 I，II 計測用 交流電源	
	緊急用海水系流量 （残留熱除去系熱交換器）※1	1	0 \sim 800m ³ /h	-※8	緊急用海水系の運転時における，緊急用海水系流量（残留熱除去系熱交換器）の最大流量（650m ³ /h）を監視可能。		- (Ss)	緊急用 直流電源 ※11	
	緊急用海水系流量 （残留熱除去系補機）※1	1	0 \sim 50m ³ /h	-※8	緊急用海水系の運転時における，緊急用海水系流量（残留熱除去系補機）の最大流量（40m ³ /h）を監視可能。		- (Ss)	緊急用 直流電源 ※11	
	原子炉圧力容器温度※1	「①原子炉圧力容器内の温度」を監視するパラメータと同じ。							
	サプレッション・プール水温度※1	「⑥原子炉格納容器内の温度」を監視するパラメータと同じ。							
残留熱除去系ポンプ吐出圧力※1	「⑭水源の確保」を監視するパラメータと同じ。								

第 3.15-16 表 重要監視パラメータ及び重要代替監視パラメータ（重大事故等対処設備）（10/13）

分類	重要監視パラメータ 重要代替監視パラメータ	個数	計測範囲	設計基準	把握能力（計測範囲の考え方）	可搬型 計測器 個数	耐震性	電源	
⑬ 格納容器バイパスの監視	原子炉圧力容器内の状態	原子炉水位（広帯域）※ ²			「③原子炉圧力容器内の水位」を監視するパラメータと同じ。				
		原子炉水位（燃料域）※ ²							
		原子炉水位（SA広帯域）※ ²							
		原子炉水位（SA燃料域）※ ²							
	原子炉圧力	原子炉圧力※ ²			「②原子炉圧力容器内の圧力」を監視するパラメータと同じ。				
		原子炉圧力（SA）※ ²							
		原子炉圧力容器温度※ ¹							「①原子炉圧力容器内の温度」を監視するパラメータと同じ。
	原子炉格納容器内の状態	ドライウエル雰囲気温度※ ²			「⑥原子炉格納容器内の温度」を監視するパラメータと同じ。				
		ドライウエル圧力※ ²							「⑦原子炉格納容器内の圧力」を監視するパラメータと同じ。
		サブプレッション・チェンバ圧力※ ¹							
	原子炉建屋内の状態	高圧炉心スプレイ系ポンプ吐出圧力			「⑭水源の確保」を監視するパラメータと同じ。				
		原子炉隔離時冷却系ポンプ吐出圧力							
		残留熱除去系ポンプ吐出圧力							
		低圧炉心スプレイ系ポンプ吐出圧力							
		原子炉圧力※ ¹	「②原子炉圧力容器内の圧力」を監視するパラメータと同じ。						
原子炉圧力（SA）※ ¹									

第 3.15-16 表 重要監視パラメータ及び重要代替監視パラメータ（重大事故等対処設備）（11/13）

分類	重要監視パラメータ 重要代替監視パラメータ	個数	計測範囲	設計基準	把握能力（計測範囲の考え方）	可搬型 計測器 個数	耐震性	電源
⑭ 水源の 確保	サブプレッション・プール水位 ^{*2}	「⑧原子炉格納容器内の水位」を監視するパラメータと同じ。						
	代替淡水貯槽水位	1	0～20m	— ^{*8}	代替淡水貯槽の底部より上の水位計検出点からポンプ 戻り配管レベル（0～20m）を監視可能。	1	— (Ss)	緊急用 直流電源 ^{*11, *12}
	西側淡水貯水設備水位	1	0～6.5m	— ^{*8}	西側淡水貯水設備の水槽底部+1m から+5m（水槽上 端）まで（事故収束に必要な貯水量）を監視可能。	1	— (Ss)	緊急用 直流電源 ^{*11, *12}
	高压代替注水系統流量 ^{*1}	「④原子炉圧力容器への注水量」及び「⑤原子炉格納容器への注水量」を監視するパラメータと同じ。						
	代替循環冷却系原子炉注水流量 ^{*1}							
	原子炉隔離時冷却系系統流量 ^{*1}							
	高压炉心スプレイ系系統流量 ^{*1}							
	残留熱除去系系統流量 ^{*1}							
	低压炉心スプレイ系系統流量 ^{*1}							
	常設高压代替注水系ポンプ吐出圧力 ^{*1}	1	0～10MPa [gage]	— ^{*8}	常設高压代替注水系ポンプ運転時の吐出圧力（8.96MPa [gage]）を監視可能。	1	— (Ss)	緊急用 直流電源 ^{*12}
	原子炉隔離時冷却系ポンプ吐出圧力 ^{*1}	1	0～10MPa [gage]	8.96MPa [gage]	原子炉隔離時冷却系ポンプ運転時の吐出圧力（8.96MPa [gage]）を監視可能。		C (Ss)	区分Ⅰ 直流電源
	高压炉心スプレイ系ポンプ吐出圧力 ^{*1}	1	0～10MPa [gage]	8.01MPa [gage]	高压炉心スプレイ系ポンプ運転時の吐出圧力（8.01MPa [gage]）を監視可能。		C (Ss)	区分Ⅲ 計測用 交流電源
	代替循環冷却系ポンプ吐出圧力 ^{*1}	2	0～5MPa [gage]	— ^{*8}	代替循環冷却系ポンプ運転時の吐出圧力（3.45MPa [gage]）を監視可能。	1	— (Ss)	緊急用 直流電源 ^{*11, *12}
	残留熱除去系ポンプ吐出圧力 ^{*1}	3	0～4MPa [gage]	3.45MPa [gage]	残留熱除去系ポンプ運転時の吐出圧力（3.45MPa [gage]）を監視可能。		C (Ss)	区分Ⅰ,Ⅱ 計測用 交流電源
低压炉心スプレイ系ポンプ吐出圧力 ^{*1}	1	0～4MPa [gage]	3.79MPa [gage]	低压炉心スプレイ系ポンプ運転時の吐出圧力（3.79MPa [gage]）を監視可能。	C (Ss)		区分Ⅰ 計測用 交流電源	
常設低压代替注水系ポンプ吐出圧力 ^{*1}	2	0～5MPa [gage]	— ^{*8}	常設低压代替注水系ポンプ運転時の吐出圧力（3.14MPa [gage]）を監視可能。	— (Ss)		緊急用 直流電源 ^{*11, *12}	

第 3.15-16 表 重要監視パラメータ及び重要代替監視パラメータ（重大事故等対処設備）（12/13）

分類	重要監視パラメータ 重要代替監視パラメータ	個数	計測範囲	設計基準	把握能力（計測範囲の考え方）	可搬型 計測器 個数	耐震性	電源
⑭ 水源の確保	低压代替注水系原子炉注水流量 （常設ライン用） ^{※1}				「④原子炉圧力容器への注水量」及び「⑤原子炉格納容器への注水量」を監視するパラメータと同じ。			
	低压代替注水系原子炉注水流量 （常設ライン狭帯域用） ^{※1}							
	低压代替注水系原子炉注水流量 （可搬ライン用） ^{※1}							
	低压代替注水系原子炉注水流量 （可搬ライン狭帯域用） ^{※1}							
	低压代替注水系格納容器スプレイ流量 （常設ライン用） ^{※1}							
	低压代替注水系格納容器スプレイ流量 （可搬ライン用） ^{※1}							
	低压代替注水系格納容器下部注水流量 ^{※1}							
	原子炉水位（広帯域） ^{※1}							
	原子炉水位（燃料域） ^{※1}							
	原子炉水位（S A 広帯域） ^{※1}							
原子炉水位（S A 燃料域） ^{※1}								
⑮ 原子炉建屋内の水素濃度	原子炉建屋水素濃度	2	0～10vol%	— ^{※8}	重大事故等時において、原子炉建屋内の水素燃焼の可能性（水素濃度：4vol%）を把握する上で監視可能（なお、静的触媒式水素再結合器にて、原子炉建屋内の水素濃度を可燃限界である4vol%未満に低減する）。	—	— (Ss)	緊急用 交流電源
		3	0～20vol%			—	— (Ss)	緊急用 直流電源
	静的触媒式水素再結合器動作監視装置 ^{※1}	4	0～300℃	— ^{※8}	重大事故等時において、静的触媒式水素再結合器作動時に想定される温度範囲を監視可能。	2	— (Ss)	緊急用 直流電源
⑯ 原子炉格納容器内の酸素濃度	格納容器内酸素濃度（S A）	2	0～25vol%	約4.4vol%以下	重大事故等時において、原子炉格納容器内の酸素濃度が変動する可能性のある範囲（0～4.3vol%）を監視可能。	—	— (Ss)	計器、サンプリング装置：緊急用 交流電源 ^{※11}
	格納容器雰囲気放射線モニタ(D/W) ^{※1}				「⑩原子炉格納容器内の放射線量率」を監視するパラメータと同じ。			
	格納容器雰囲気放射線モニタ(S/C) ^{※1}							
	ドライウェル圧力 ^{※1}				「⑦原子炉格納容器内の圧力」を監視するパラメータと同じ。			
サプレッション・チェンバ圧力 ^{※1}								

第 3.15-16 表 重要監視パラメータ及び重要代替監視パラメータ（重大事故等対処設備）（13/13）

分類	重要監視パラメータ 重要代替監視パラメータ	個数	計測範囲	設計基準	把握能力（計測範囲の考え方）	可搬型 計測器 個数	耐震性	電源
⑰使用済燃料プールの監視	使用済燃料プール水位・温度（S A 広域）※2	1	-4,300mm～+7,200mm (EL. 35,077mm～ 46,577mm) ※1 5	+6,818mm (EL. 46,195mm) ※1 5	重大事故等時に変動する可能性のある使用済燃料プール上部から底部近傍までの範囲にわたり水位を監視可能。	—	C (Ss)	区分Ⅱ 直流電源 緊急用 直流電源
		1※1 3	0～120℃	66℃以下	重大事故等時に変動する可能性のある使用済燃料プールの温度を監視可能。	1		
	使用済燃料プール温度（S A）※2	1※1 4	0～120℃	—※8	重大事故等時に変動する可能性のある使用済燃料プールの温度を監視可能。	—	— (Ss)	緊急用 直流電源
	使用済燃料プールエリア放射線モニタ (高レンジ・低レンジ) ※2	1	10^{-2} Sv/h～ 10^5 Sv/h	—※8	重大事故等により変動する可能性がある放射線量率の範囲（ 1.0×10^{-2} mSv/h～ 2.4×10^6 mSv/h）にわたり監視可能。	—	— (Ss)	緊急用 直流電源
		1	10^{-3} mSv/h～ 10^4 mSv/h					
使用済燃料プール監視カメラ※2	1	—	—※8	重大事故等時において使用済燃料プール及びその周辺の状況を監視可能。	—	— (Ss)	カメラ： 緊急用 直流電源 空冷装置： 緊急用 交流電源	

※1 重要代替監視パラメータ， ※2 重要監視パラメータ及び重要代替監視パラメータ

※3 平均出力領域計装A～Fの6チャンネルのうち，A，Bの2チャンネルが対象。平均出力領域計装のA，C，Eチャンネルにはそれぞれ21個，B，D，Fにはそれぞれ22個の検出器がある。

※4 設計基準事故時に想定される原子炉圧力容器の最高圧力に対する飽和温度。

※5 基準点は蒸気乾燥器スカート下端（原子炉圧力容器零レベルより1,340cm）， ※6 基準点は燃料有効長頂部（原子炉圧力容器零レベルより920cm）

※7 ベデスタル底面（コリウムシールド上表面：EL. 11,806mm）からの高さ。

※8 重大事故等時に使用する設備のため，設計基準事故時は値なし。

※9 基準点は通常運転水位：EL. 3,030mm（サブプレッション・チェンバ底部より7,030mm）

※10 炉心損傷は，原子炉停止後の経過時間における格納容器雰囲気放射線モニタの値で判断する。原子炉停止直後に炉心損傷した場合の判断値は約90Sv/h（経過時間とともに判断値は低くなる）であり，設計基準では炉心損傷しないことからこの値を下回る。

※11 設置許可基準規則第47条，48条及び49条で抽出された計装設備は設計基準事故対処設備に対して多様性及び独立性を有し，位置的分散を図ることとしており，電源については，非常用所内電気設備と独立性を有し，位置的分散を図る設計とする。詳細については，「3.14 電源設備（設置許可基準規則第57条に対する設計方針を示す章）の補足説明資料57-9」参照。なお，各条文に対するパラメータの選定結果は，補足説明資料58-10に整理している。

※12 設置許可基準規則第51条で抽出された計装設備は複数のパラメータとすることで多様性を有しており，低圧代替注水系格納容器下部注水流量及び格納容器下部水位に対して常設低圧代替注水系ポンプ吐出圧力及びドライウェル雰囲気温度はそれぞれ独立性を有する設計としている。電源については，常設代替交流電源設備又は可搬型代替交流電源設備から代替所内電源設備を経由して電源を受電できる設計とするとともに，可搬型計測器による計測が可能な設計としており，多様性を有している。詳細については，「3.14 電源設備（設置許可基準規則第57条に対する設計方針を示す章）の補足説明資料57-9」参照。なお，各条文に対するパラメータの選定結果は，補足説明資料58-10に整理している。

※13 検出点2箇所， ※14 検出点8箇所

※15 基準点は使用済燃料貯蔵ラック上端：EL. 39,377mm（使用済燃料プール底部より4,688mm）

第 3.15-17 表 代替パラメータによる主要パラメータの推定 (1/17)

分類	主要パラメータ	代替パラメータ※ ¹	代替パラメータ推定方法
原子炉圧力容器内の温度	原子炉圧力容器温度	①主要パラメータの他チャンネル ②原子炉圧力 ②原子炉圧力 (S A) ②原子炉水位 (広帯域) ②原子炉水位 (燃料域) ②原子炉水位 (S A 広帯域) ②原子炉水位 (S A 燃料域) ③残留熱除去系熱交換器入口温度	①原子炉圧力容器温度の 1 チャンネルが故障した場合は、他チャンネルにより推定する。 ②原子炉圧力容器温度の監視が不可能となった場合は、原子炉水位から原子炉圧力容器内 が飽和状態にあると想定することで、原子炉圧力より飽和温度/圧力の関係を利用して原 子炉圧力容器内の温度を推定する。 また、スクラム後、原子炉水位が燃料有効長頂部に到達するまでの経過時間より原子炉圧 力容器温度を推定する。 ③残留熱除去系が運転状態であれば、残留熱除去系熱交換器入口温度により推定する。 推定は、主要パラメータの他チャンネルを優先する。
原子炉圧力容器内の圧力	原子炉圧力	①主要パラメータの他チャンネル ②原子炉圧力 (S A) ③原子炉水位 (広帯域) ③原子炉水位 (燃料域) ③原子炉水位 (S A 広帯域) ③原子炉水位 (S A 燃料域) ③原子炉圧力容器温度	①原子炉圧力の 1 チャンネルが故障した場合は、他チャンネルにより推定する。 ②原子炉圧力の監視が不可能となった場合は、原子炉圧力 (S A) により推定する。 ③原子炉水位から原子炉圧力容器内が飽和状態にあると想定することで、原子炉圧力容器温 度より飽和温度/圧力の関係を利用して原子炉圧力容器内の圧力を推定する。 推定は、主要パラメータの他チャンネルを優先する。
	原子炉圧力 (S A)	①主要パラメータの他チャンネル ②原子炉圧力 ③原子炉水位 (広帯域) ③原子炉水位 (燃料域) ③原子炉水位 (S A 広帯域) ③原子炉水位 (S A 燃料域) ③原子炉圧力容器温度	①原子炉圧力 (S A) の 1 チャンネルが故障した場合は、他チャンネルにより推定する。 ②原子炉圧力 (S A) の監視が不可能となった場合は、原子炉圧力により推定する。 ③原子炉水位から原子炉圧力容器内が飽和状態にあると想定することで、原子炉圧力容器温 度より飽和温度/圧力の関係を利用して原子炉圧力容器内の圧力を推定する。 推定は、主要パラメータの他チャンネルを優先する。

第 3.15-17 表 代替パラメータによる主要パラメータの推定 (2/17)

分類	主要パラメータ	代替パラメータ※1	代替パラメータ推定方法
原子炉圧力容器内の水位	原子炉水位 (広帯域) 原子炉水位 (燃料域)	①主要パラメータの他チャンネル ②原子炉水位 (SA広帯域) ②原子炉水位 (SA燃料域) ③高压代替注水系系統流量 ③低压代替注水系原子炉注水流量 (常設ライン用) ③低压代替注水系原子炉注水流量 (常設ライン狭帯域用) ③低压代替注水系原子炉注水流量 (可搬ライン用) ③低压代替注水系原子炉注水流量 (可搬ライン狭帯域用) ③代替循環冷却系原子炉注水流量 ③原子炉隔離時冷却系系統流量 ③高压炉心スプレー系系統流量 ③残留熱除去系系統流量 ③低压炉心スプレー系系統流量 ④原子炉圧力 ④原子炉圧力 (SA) ④サプレッション・チェンバ圧力	①原子炉水位 (広帯域), 原子炉水位 (燃料域) の 1 チャンネルが故障した場合は, 他チャンネルにより推定する。 ②原子炉水位 (広帯域), 原子炉水位 (燃料域) の監視が不可能となった場合は, 原子炉水位 (SA広帯域), 原子炉水位 (SA燃料域) により推定する。 ③高压代替注水系系統流量, 低压代替注水系原子炉注水流量 (常設ライン用), 低压代替注水系原子炉注水流量 (常設ライン狭帯域用), 低压代替注水系原子炉注水流量 (可搬ライン用), 低压代替注水系原子炉注水流量 (可搬ライン狭帯域用), 代替循環冷却系原子炉注水流量, 原子炉隔離時冷却系系統流量, 高压炉心スプレー系系統流量, 残留熱除去系系統流量, 低压炉心スプレー系系統流量のうち機器動作状態にある流量より, 崩壊熱による原子炉水位変化量を考慮し, 原子炉圧力容器内の水位を推定する。 ④原子炉圧力容器への注水により主蒸気配管より上まで注水し, 原子炉圧力, 原子炉圧力 (SA) とサプレッション・チェンバ圧力の差圧から原子炉圧力容器の満水を推定する。 推定は, 主要パラメータの他チャンネルを優先する。
	原子炉水位 (SA広帯域) 原子炉水位 (SA燃料域)	①原子炉水位 (広帯域) ①原子炉水位 (燃料域) ②高压代替注水系系統流量 ②低压代替注水系原子炉注水流量 (常設ライン用) ②低压代替注水系原子炉注水流量 (常設ライン狭帯域用) ②低压代替注水系原子炉注水流量 (可搬ライン用) ②低压代替注水系原子炉注水流量 (可搬ライン狭帯域用) ②代替循環冷却系原子炉注水流量 ②原子炉隔離時冷却系系統流量 ②高压炉心スプレー系系統流量 ②残留熱除去系系統流量 ②低压炉心スプレー系系統流量 ③原子炉圧力 ③原子炉圧力 (SA) ③サプレッション・チェンバ圧力	①原子炉水位 (SA広帯域), 原子炉水位 (SA燃料域) の監視が不可能となった場合は, 原子炉水位 (広帯域), 原子炉水位 (燃料域) により推定する。 ②高压代替注水系系統流量, 低压代替注水系原子炉注水流量 (常設ライン用), 低压代替注水系原子炉注水流量 (常設ライン狭帯域用), 低压代替注水系原子炉注水流量 (可搬ライン用), 低压代替注水系原子炉注水流量 (可搬ライン狭帯域用), 代替循環冷却系原子炉注水流量, 原子炉隔離時冷却系系統流量, 高压炉心スプレー系系統流量, 残留熱除去系系統流量, 低压炉心スプレー系系統流量のうち機器動作状態にある流量より, 崩壊熱による原子炉水位変化量を考慮し, 原子炉圧力容器内の水位を推定する。 ③原子炉圧力容器への注水により主蒸気配管より上まで注水し, 原子炉圧力, 原子炉圧力 (SA) とサプレッション・チェンバ圧力の差圧から原子炉圧力容器の満水を推定する。 推定は, 原子炉圧力容器内の水位を直接計測する原子炉水位を優先する。

第 3.15-17 表 代替パラメータによる主要パラメータの推定 (3/17)

分類	主要パラメータ	代替パラメータ ^{*1}	代替パラメータ推定方法
原子炉圧力容器への注水量	高压代替注水系系統流量	① サプレッション・プール水位 ② 原子炉水位 (広帯域) ② 原子炉水位 (燃料域) ② 原子炉水位 (SA 広帯域) ② 原子炉水位 (SA 燃料域) ③ 常設高压代替注水系ポンプ吐出圧力	① 高压代替注水系系統流量の監視が不可能となった場合は、水源であるサプレッション・プール水位の変化により注水量を推定する。 ② 注水先の原子炉水位の水位変化により高压代替注水系系統流量を推定する。 ③ 高压代替注水系系統流量の監視が不可能となった場合は、常設高压代替注水系ポンプ吐出圧力から常設高压代替注水系ポンプの注水特性を用いて、高压代替注水系系統流量が確保されていることを推定する。 推定は、水源であるサプレッション・プール水位を優先する。
	低压代替注水系原子炉注水流量 (常設ライン用) 低压代替注水系原子炉注水流量 (常設ライン狭帯域用) 低压代替注水系原子炉注水流量 (可搬ライン用) 低压代替注水系原子炉注水流量 (可搬ライン狭帯域用)	① 代替淡水貯槽水位 ① 西側淡水貯水設備水位 ② 原子炉水位 (広帯域) ② 原子炉水位 (燃料域) ② 原子炉水位 (SA 広帯域) ② 原子炉水位 (SA 燃料域)	① 低压代替注水系原子炉注水流量 (常設ライン用), 低压代替注水系原子炉注水流量 (常設ライン狭帯域用), 低压代替注水系原子炉注水流量 (可搬ライン用), 低压代替注水系原子炉注水流量 (可搬ライン狭帯域用) の監視が不可能となった場合は、水源である代替淡水貯槽水位又は西側淡水貯水設備水位の変化により注水量を推定する。なお、代替淡水貯槽又は西側淡水貯水設備の補給状況も考慮した上で注水量を推定する。 ② 注水先の原子炉水位の水位変化により低压代替注水系原子炉注水流量を推定する。 推定は、環境悪化の影響が小さい代替淡水貯槽水位又は西側淡水貯水設備水位を優先する。
	代替循環冷却系原子炉注水流量	① サプレッション・プール水位 ② 原子炉水位 (広帯域) ② 原子炉水位 (燃料域) ② 原子炉水位 (SA 広帯域) ② 原子炉水位 (SA 燃料域) ③ 代替循環冷却系ポンプ吐出圧力	① 代替循環冷却系原子炉注水流量の監視が不可能となった場合は、水源であるサプレッション・プール水位の変化により注水量を推定する。 ② 注水先の原子炉水位の水位変化により代替循環冷却系原子炉注水流量を推定する。 ③ 代替循環冷却系原子炉注水流量の監視が不可能となった場合は、代替循環冷却系ポンプ吐出圧力から代替循環冷却系ポンプの注水特性を用いて、代替循環冷却系原子炉注水流量が確保されていることを推定する。 推定は、水源であるサプレッション・プール水位を優先する。
	原子炉隔離時冷却系系統流量	① サプレッション・プール水位 ② 原子炉水位 (広帯域) ② 原子炉水位 (燃料域) ② 原子炉水位 (SA 広帯域) ② 原子炉水位 (SA 燃料域) ③ 原子炉隔離時冷却系ポンプ吐出圧力	① 原子炉隔離時冷却系系統流量の監視が不可能となった場合は、水源であるサプレッション・プール水位の変化により注水量を推定する。 ② 注水先の原子炉水位の水位変化により原子炉隔離時冷却系系統流量を推定する。 ③ 原子炉隔離時冷却系系統流量の監視が不可能となった場合は、原子炉隔離時冷却系ポンプ吐出圧力から原子炉隔離時冷却系ポンプの注水特性を用いて、原子炉隔離時冷却系系統流量が確保されていることを推定する。 推定は、水源であるサプレッション・プール水位を優先する。

第 3.15-17 表 代替パラメータによる主要パラメータの推定 (4/17)

分類	主要パラメータ	代替パラメータ ^{*1}	代替パラメータ推定方法
原子炉圧力容器への注水量	高圧炉心スプレイ系系統流量	①サブプレッション・プール水位 ②原子炉水位 (広帯域) ②原子炉水位 (燃料域) ②原子炉水位 (SA広帯域) ②原子炉水位 (SA燃料域) ③高圧炉心スプレイ系ポンプ吐出圧力	①高圧炉心スプレイ系系統流量の監視が不可能となった場合は、水源であるサブプレッション・プール水位の変化により注水量を推定する。 ②注水先の原子炉水位の水位変化により高圧炉心スプレイ系系統流量を推定する。 ③高圧炉心スプレイ系系統流量の監視が不可能となった場合は、高圧炉心スプレイ系ポンプ吐出圧力から高圧炉心スプレイ系ポンプの注水特性を用いて、高圧炉心スプレイ系系統流量が確保されていることを推定する。 推定は、水源であるサブプレッション・プール水位を優先する。
	残留熱除去系系統流量	①サブプレッション・プール水位 ②原子炉水位 (広帯域) ②原子炉水位 (燃料域) ②原子炉水位 (SA広帯域) ②原子炉水位 (SA燃料域) ③残留熱除去系ポンプ吐出圧力	①残留熱除去系系統流量の監視が不可能となった場合は、水源であるサブプレッション・プール水位の変化により注水量を推定する。 ②注水先の原子炉水位の水位変化により残留熱除去系系統流量を推定する。 ③残留熱除去系系統流量の監視が不可能となった場合は、残留熱除去系ポンプ吐出圧力から残留熱除去系ポンプの注水特性を用いて、残留熱除去系系統流量が確保されていることを推定する。 推定は、水源であるサブプレッション・プール水位を優先する。
	低圧炉心スプレイ系系統流量	①サブプレッション・プール水位 ②原子炉水位 (広帯域) ②原子炉水位 (燃料域) ②原子炉水位 (SA広帯域) ②原子炉水位 (SA燃料域) ③低圧炉心スプレイ系ポンプ吐出圧力	①低圧炉心スプレイ系系統流量の監視が不可能となった場合は、水源であるサブプレッション・プール水位の変化により注水量を推定する。 ②注水先の原子炉水位の水位変化により低圧炉心スプレイ系系統流量を推定する。 ③低圧炉心スプレイ系系統流量の監視が不可能となった場合は、低圧炉心スプレイ系ポンプ吐出圧力から低圧炉心スプレイ系ポンプの注水特性を用いて、低圧炉心スプレイ系系統流量が確保されていることを推定する。 推定は、水源であるサブプレッション・プール水位を優先する。

第 3.15-17 表 代替パラメータによる主要パラメータの推定 (5/17)

分類	主要パラメータ	代替パラメータ**1	代替パラメータ推定方法
原子炉格納容器への注水量	低圧代替注水系格納容器スプレイ流量 (常設ライン用) 低圧代替注水系格納容器スプレイ流量 (可搬ライン用)	①代替淡水貯槽水位 ①西側淡水貯水設備水位 ②サブプレッション・プール水位	①低圧代替注水系格納容器スプレイ流量 (常設ライン用), 低圧代替注水系格納容器スプレイ流量 (可搬ライン用) の監視が不可能となった場合は, 水源である代替淡水貯槽水位又は西側淡水貯水設備水位の変化により注水量を推定する。なお, 代替淡水貯槽又は西側淡水貯水設備の補給状況も考慮した上で注水量を推定する。 ②注水先のサブプレッション・プール水位の変化により低圧代替注水系格納容器スプレイ流量 (常設ライン用), 低圧代替注水系格納容器スプレイ流量 (可搬ライン用) を推定する。 推定は, 環境悪化の影響が小さい代替淡水貯槽水位又は西側淡水貯水設備水位を優先する。
	代替循環冷却系格納容器スプレイ流量	①代替循環冷却系原子炉注水流量 ①代替循環冷却系ポンプ吐出圧力	①代替循環冷却系格納容器スプレイ流量の監視が不可能となった場合は, 代替循環冷却系ポンプ吐出圧力から代替循環冷却系ポンプの注水特性を用いて流量を推定し, この流量から代替循環冷却系原子炉注水流量を差し引いて, 代替循環冷却系格納容器スプレイ流量を推定する。
	低圧代替注水系格納容器下部注水流量	①代替淡水貯槽水位 ①西側淡水貯水設備水位 ②格納容器下部水位	①低圧代替注水系格納容器下部注水流量の監視が不可能となった場合は, 水源である代替淡水貯槽水位又は西側淡水貯水設備水位の変化により注水量を推定する。なお, 代替淡水貯槽又は西側淡水貯水設備の補給状況も考慮した上で注水量を推定する。 ②注水先の格納容器下部水位の変化により低圧代替注水系格納容器下部注水流量を推定する。 推定は, 環境悪化の影響が小さい代替淡水貯槽水位又は西側淡水貯水設備水位を優先する。

第 3.15-17 表 代替パラメータによる主要パラメータの推定 (6/17)

分類	主要パラメータ	代替パラメータ※ ¹	代替パラメータ推定方法
原子炉格納容器内の温度	ドライウエル雰囲気温度	①主要パラメータの他チャンネル ②ドライウエル圧力 ③サブプレッション・チェンバ圧力	①ドライウエル雰囲気温度の 1 チャンネルが故障した場合は、他チャンネルにより推定する。 ②ドライウエル雰囲気温度の監視が不可能となった場合は、飽和温度/圧力の関係を利用してドライウエル圧力によりドライウエル雰囲気温度を推定する。 ③サブプレッション・チェンバ圧力により、上記②と同様にドライウエル雰囲気温度を推定する。 推定は、主要パラメータの他チャンネルを優先する。
	サブプレッション・チェンバ雰囲気温度	①主要パラメータの他チャンネル ②サブプレッション・プール水温度 ③サブプレッション・チェンバ圧力	①サブプレッション・チェンバ雰囲気温度の 1 チャンネルが故障した場合は、他チャンネルにより推定する。 ②サブプレッション・チェンバ雰囲気温度の監視が不可能となった場合は、サブプレッション・プール水温度によりサブプレッション・チェンバ雰囲気温度を推定する。 ③飽和温度/圧力の関係を利用してサブプレッション・チェンバ圧力によりサブプレッション・チェンバ雰囲気温度を推定する。 推定は、主要パラメータの他チャンネルを優先する。
	サブプレッション・プール水温度	①主要パラメータの他チャンネル ②サブプレッション・チェンバ雰囲気温度	①サブプレッション・プール水温度の 1 チャンネルが故障した場合は、他チャンネルにより推定する。 ②サブプレッション・プール水温度の監視が不可能となった場合は、サブプレッション・チェンバ雰囲気温度によりサブプレッション・プール水温度を推定する。 推定は、主要パラメータの他チャンネルを優先する。
	格納容器下部水温	①主要パラメータの他チャンネル	①格納容器下部水温の 1 チャンネルが故障した場合は、他チャンネルにより推定する。 <RPV破損判断基準> ペDESTAL底部に温度計を設置し、指示値の上昇又は喪失によりRPV破損検知に用いる。 デブリの落下、堆積挙動の不確かさを考慮して等間隔で計 5 個 (予備 1 個含む) 設置し、RPV破損の早期判断の観点から、2 個以上が上昇傾向 (デブリ落下による水温上昇) 又はダウンスケール (温度計の溶融による短絡又は導通) となった場合に、RPV破損を判断する。 <ペDESTAL満水注水判断基準> ペDESTAL底面から 0.2m の高さに温度計を設置し、0.2m 以上のデブリ堆積有無を検知し、ペDESTAL満水までの注水可否を判断する。また、指示値の上昇又は喪失により、RPV破損検知に用いる。 デブリの落下、堆積挙動の不確かさを考慮して等間隔で計 5 個 (予備 1 個含む) 設置し、十分な量のデブリ堆積検知の観点から、3 個以上がオーバースケール (デブリの接触による温度上昇) 又はダウンスケール (温度計の溶融による短絡又は導通) した場合には、ペDESTAL満水までの注水を判断する。

第 3.15-17 表 代替パラメータによる主要パラメータの推定 (7/17)

分類	主要パラメータ	代替パラメータ ^{*1}	代替パラメータ推定方法
原子炉格納容器内の圧力	ドライウエル圧力	①サブプレッション・チェンバ圧力 ②ドライウエル雰囲気温度 ③ [ドライウエル圧力] ^{*2}	①ドライウエル圧力の監視が不可能となった場合は、サブプレッション・チェンバ圧力により推定する。 ②飽和温度／圧力の関係を利用してドライウエル雰囲気温度によりドライウエル圧力を推定する。 ③監視可能であればドライウエル圧力（常用代替監視パラメータ）により、圧力を推定する。 推定は、真空破壊装置、ベント管を介して均圧されるサブプレッション・チェンバ圧力を優先する。
	サブプレッション・チェンバ圧力	①ドライウエル圧力 ②サブプレッション・チェンバ雰囲気温度 ③ [サブプレッション・チェンバ圧力] ^{*2}	①サブプレッション・チェンバ圧力の監視が不可能となった場合は、ドライウエル圧力により推定する。 ②飽和温度／圧力の関係を利用してサブプレッション・チェンバ雰囲気温度によりサブプレッション・チェンバ圧力を推定する。 ③監視可能であればサブプレッション・チェンバ圧力（常用代替監視パラメータ）により、圧力を推定する。 推定は、真空破壊装置、ベント管を介して均圧されるドライウエル圧力を優先する。

第 3.15-17 表 代替パラメータによる主要パラメータの推定 (8/17)

分類	主要パラメータ	代替パラメータ※ ¹	代替パラメータ推定方法
原子炉格納容器内の水位	サブプレッション・プール水位	① 低圧代替注水系原子炉注水流量 (常設ライン用) ① 低圧代替注水系原子炉注水流量 (常設ライン狭帯域用) ① 低圧代替注水系原子炉注水流量 (可搬ライン用) ① 低圧代替注水系原子炉注水流量 (可搬ライン狭帯域用) ① 低圧代替注水系格納容器スプレイ流量 (常設ライン用) ① 低圧代替注水系格納容器スプレイ流量 (可搬ライン用) ① 低圧代替注水系格納容器下部注水流量 ② 代替淡水貯槽水位 ② 西側淡水貯水設備水位 ③ ドライウェル圧力 ③ サブプレッション・チェンバ圧力	① サブプレッション・プール水位の監視が不可能となった場合は、低圧代替注水系原子炉注水流量 (常設ライン用)、低圧代替注水系原子炉注水流量 (常設ライン狭帯域用)、低圧代替注水系原子炉注水流量 (可搬ライン用)、低圧代替注水系原子炉注水流量 (可搬ライン狭帯域用) 及び低圧代替注水系格納容器スプレイ流量 (常設ライン用)、低圧代替注水系格納容器スプレイ流量 (可搬ライン用) 並びに低圧代替注水系格納容器下部注水流量の注水量により、サブプレッション・プール水位を推定する。 ② 水源である代替淡水貯槽水位又は西側淡水貯水設備水位の変化により、サブプレッション・プール水位を推定する。なお、代替淡水貯槽又は西側淡水貯水設備の補給状況も考慮した上で注水量を推定する。 <ベント判断基準> サブプレッション・プール水位不明時は、上記①又は②の推定方法により、注水量及び水源の水位変化から算出した水量が全てサブプレッション・チェンバへ移行する場合は想定しており、サブプレッション・プール水位の計測目的から考えると保守的な評価となり問題ないことから、推定した値からベント実施判断基準であるサブプレッション・プール通常水位+6.5m (ベントライン下端から-1.64m) の到達確認をもって、ベントを実施する。 ③ ドライウェル圧力とサブプレッション・チェンバ圧力の差圧によりサブプレッション・プール水位を推定する。 推定は、注水先に近い低圧代替注水系原子炉注水流量 (常設ライン用)、低圧代替注水系原子炉注水流量 (常設ライン狭帯域用)、低圧代替注水系原子炉注水流量 (可搬ライン用)、低圧代替注水系原子炉注水流量 (可搬ライン狭帯域用) 及び低圧代替注水系格納容器スプレイ流量 (常設ライン用)、低圧代替注水系格納容器スプレイ流量 (可搬ライン用) 並びに低圧代替注水系格納容器下部注水流量を優先する。
	格納容器下部水位	① 主要パラメータの他チャンネル ② 低圧代替注水系格納容器下部注水流量 ③ 代替淡水貯槽水位 ③ 西側淡水貯水設備水位 ④ [格納容器下部雰囲気温度] ※ ²	① 格納容器下部水位の 1 チャンネルが故障した場合は、他チャンネルにより推定する。 ② 格納容器下部水位の監視が不可能となった場合は、低圧代替注水系格納容器下部注水流量の注水量により、格納容器下部水位を推定する。 ③ 水源である代替淡水貯槽水位又は西側淡水貯水設備水位の変化により、格納容器下部水位を推定する。なお、代替淡水貯槽又は西側淡水貯水設備の補給状況も考慮した上で注水量を推定する。 ④ デブリの少量落下時 (デブリ堆積高さ<0.2m) に、監視可能であれば格納容器下部雰囲気温度 (常用代替監視パラメータ) により、デブリが冠水されていることを推定する。 推定は、主要パラメータの他チャンネルを優先する。

第 3.15-17 表 代替パラメータによる主要パラメータの推定 (9/17)

分類	主要パラメータ	代替パラメータ※ ¹	代替パラメータ推定方法
原子炉格納容器内の水素濃度	格納容器内水素濃度 (S/A)	①主要パラメータの他チャンネル ② [格納容器内水素濃度] ※ ²	①格納容器内水素濃度 (S/A) の1チャンネルが故障した場合は、他チャンネルにより推定する。 ②監視可能であれば格納容器内水素濃度 (常用代替監視パラメータ) により、水素濃度を推定する。 推定は、主要パラメータの他チャンネルを優先する。
原子炉格納容器内の放射線量率	格納容器雰囲気放射線モニタ (D/W)	①主要パラメータの他チャンネル ②格納容器雰囲気放射線モニタ (S/C)	①格納容器雰囲気放射線モニタ (D/W) の1チャンネルが故障した場合は、他チャンネルにより推定する。 ②格納容器雰囲気放射線モニタ (D/W) の監視が不可能となった場合は、格納容器雰囲気放射線モニタ (S/C) により推定する。 推定は、主要パラメータの他チャンネルを優先する。
	格納容器雰囲気放射線モニタ (S/C)	①主要パラメータの他チャンネル ②格納容器雰囲気放射線モニタ (D/W)	①格納容器雰囲気放射線モニタ (S/C) の1チャンネルが故障した場合は、他チャンネルにより推定する。 ②格納容器雰囲気放射線モニタ (S/C) の監視が不可能となった場合は、格納容器雰囲気放射線モニタ (D/W) により推定する。 推定は、主要パラメータの他チャンネルを優先する。
未臨界の維持又は監視	起動領域計装	①主要パラメータの他チャンネル ②平均出力領域計装 ③ [制御棒操作監視系] ※ ²	①起動領域計装の1チャンネルが故障した場合は、他チャンネルにより推定する。 ②起動領域計装の監視が不可能となった場合は、平均出力領域計装により推定する。 ③制御棒操作監視系 (有効監視パラメータ) により全制御棒が挿入状態にあることが確認できる場合は、未臨界状態の維持を推定する。 推定は、主要パラメータの他チャンネルを優先する。
	平均出力領域計装	①主要パラメータの他チャンネル ②起動領域計装 ③ [制御棒操作監視系] ※ ²	①平均出力領域計装の1チャンネルが故障した場合は、他チャンネルにより推定する。 ②平均出力領域計装の監視が不可能となった場合は、起動領域計装により推定する。 ③制御棒操作監視系 (有効監視パラメータ) により全制御棒が挿入状態にあることが確認できる場合は、未臨界状態の維持を推定する。 推定は、主要パラメータの他チャンネルを優先する。
	[制御棒操作監視系] ※ ²	①起動領域計装 ②平均出力領域計装	①制御棒操作監視系 (有効監視パラメータ) の監視が不可能となった場合は、起動領域計装により推定する。 ②平均出力領域計装により推定する。 推定は、低出力領域を監視する起動領域計装を優先する。

第 3.15-17 表 代替パラメータによる主要パラメータの推定 (10/17)

分類	主要パラメータ	代替パラメータ※1	代替パラメータ推定方法
最終ヒートシンクの確保 代替循環冷却系	サブプレッション・プール水温度	①主要パラメータの他チャンネル ②サブプレッション・チェンバ雰囲気温度	①サブプレッション・プール水温度の1チャンネルが故障した場合は、他チャンネルにより推定する。 ②サブプレッション・プール水温度の監視が不可能となった場合は、サブプレッション・チェンバ雰囲気温度によりサブプレッション・プール水温度を推定する。 推定は、主要パラメータの他チャンネルを優先する。
	代替循環冷却系ポンプ入口温度	①残留熱除去系熱交換器出口温度	①代替循環冷却系ポンプ入口温度の監視が不可能となった場合は、残留熱除去系熱交換器出口温度により代替循環冷却系ポンプ入口温度を推定する。
	代替循環冷却系原子炉注水流量	①サブプレッション・プール水位 ②原子炉水位（広帯域） ②原子炉水位（燃料域） ②原子炉水位（SA広帯域） ②原子炉水位（SA燃料域） ③代替循環冷却系格納容器スプレイ流量 ③代替循環冷却系ポンプ吐出圧力 ④原子炉圧力容器温度	①代替循環冷却系原子炉注水流量の監視が不可能となった場合は、水源であるサブプレッション・プール水位の変化により注水量を推定する。 ②注水先の原子炉水位の水位変化により代替循環冷却系原子炉注水流量を推定する。 ③代替循環冷却系ポンプ吐出圧力から代替循環冷却系ポンプの注水特性を用いて流量を推定し、この流量から代替循環冷却系格納容器スプレイ流量を差し引いて、代替循環冷却系原子炉注水流量を推定する。 ④原子炉圧力容器温度により最終ヒートシンクが確保されていることを推定する。 推定は、水源であるサブプレッション・プール水位を優先する。
	代替循環冷却系格納容器スプレイ流量	①代替循環冷却系原子炉注水流量 ①代替循環冷却系ポンプ吐出圧力 ②サブプレッション・プール水温度 ②ドライウエル雰囲気温度 ②サブプレッション・チェンバ雰囲気温度	①代替循環冷却系格納容器スプレイ流量の監視が不可能となった場合は、代替循環冷却系ポンプ吐出圧力から代替循環冷却系ポンプの注水特性を用いて流量を推定し、この流量から代替循環冷却系原子炉注水流量を差し引いて、代替循環冷却系格納容器スプレイ流量を推定する。 ②代替循環冷却系による冷却において、代替循環冷却系格納容器スプレイ流量の監視が不可能となった場合は、サブプレッション・プール水温度、ドライウエル雰囲気温度、サブプレッション・チェンバ雰囲気温度により最終ヒートシンクが確保されていることを推定する。 推定は、ポンプの注水特性の関係より推定する代替循環冷却系原子炉注水流量、代替循環冷却系ポンプ吐出圧力を優先する。

第 3.15-17 表 代替パラメータによる主要パラメータの推定 (11/17)

分類	主要パラメータ	代替パラメータ※1	代替パラメータ推定方法
最終ヒートシンクの確保 格納容器圧力逃がし装置	フィルタ装置水位	①主要パラメータの他チャンネル	①フィルタ装置水位の1チャンネルが故障した場合は、他チャンネルにより推定する。
	フィルタ装置圧力	①ドライウェル圧力 ①サブプレッション・チェンバ圧力 ②フィルタ装置スクラビング水温度	①フィルタ装置圧力の監視が不可能となった場合は、ドライウェル圧力又はサブプレッション・チェンバ圧力の傾向監視により格納容器圧力逃がし装置の健全性を推定する。 ②飽和温度/圧力の関係を利用してフィルタ装置スクラビング水温度によりフィルタ装置圧力を推定する。 推定は、同じ物理量であるドライウェル圧力、サブプレッション・チェンバ圧力を優先する。
	フィルタ装置スクラビング水温度	①フィルタ装置圧力	①飽和温度/圧力の関係を利用してフィルタ装置圧力によりフィルタ装置スクラビング水温度を推定する。
	フィルタ装置出口放射線モニタ (高レンジ・低レンジ)	①主要パラメータ (フィルタ装置出口放射線モニタ (高レンジ)) の他チャンネル	①フィルタ装置出口放射線モニタ (高レンジ) の1チャンネルが故障した場合は、他チャンネルにより推定する。
	フィルタ装置入口水素濃度	①主要パラメータの他チャンネル ②格納容器内水素濃度 (SA)	①フィルタ装置入口水素濃度の1チャンネルが故障した場合は、他チャンネルにより推定する。 ②フィルタ装置入口水素濃度の監視が不可能となった場合は、原子炉格納容器内の水素が格納容器圧力逃がし装置の配管内を通過することから、格納容器内水素濃度 (SA) により推定する。 推定は、主要パラメータの他チャンネルを優先する。

第 3.15-17 表 代替パラメータによる主要パラメータの推定 (12/17)

分類	主要パラメータ	代替パラメータ ^{*1}	代替パラメータ推定方法
最終ヒートシンクの確保	耐圧強化ベント系放射線モニタ	①主要パラメータの他チャンネル	①耐圧強化ベント系放射線モニタの1チャンネルが故障した場合は、他チャンネルにより推定する。
	残留熱除去系熱交換器入口温度	①原子炉圧力容器温度 ①サブプレッション・プール水温度	①残留熱除去系熱交換器入口温度の監視が不可能となった場合は、原子炉圧力容器温度、サブプレッション・プール水温度により最終ヒートシンクが確保されていることを推定する。
	残留熱除去系熱交換器出口温度	①残留熱除去系熱交換器入口温度 ②残留熱除去系海水系系統流量 ②緊急用海水系流量 (残留熱除去系熱交換器) ②緊急用海水系流量 (残留熱除去系補機)	①残留熱除去系熱交換器出口温度の監視が不可能となった場合は、残留熱除去系熱交換器の熱交換量評価から残留熱除去系熱交換器入口温度により推定する。 ②残留熱除去系海水系系統流量又は緊急用海水系流量 (残留熱除去系熱交換器)、緊急用海水系流量 (残留熱除去系補機) により、最終ヒートシンクが確保されていることを推定する。 推定は、残留熱除去系熱交換器入口温度を優先する。
	残留熱除去系系統流量	①残留熱除去系ポンプ吐出圧力	①残留熱除去系系統流量の監視が不可能となった場合は、残留熱除去系ポンプ吐出圧力から残留熱除去系ポンプの注水特性を用いて、残留熱除去系系統流量が確保されていることを推定する。

第 3.15-17 表 代替パラメータによる主要パラメータの推定 (13/17)

分類	主要パラメータ	代替パラメータ※ ¹	代替パラメータ推定方法
格納容器バイパスの監視 原子炉圧力容器内の状態	原子炉水位 (広帯域) 原子炉水位 (燃料域)	①主要パラメータの他チャンネル ②原子炉水位 (SA広帯域) ②原子炉水位 (SA燃料域)	①原子炉水位 (広帯域), 原子炉水位 (燃料域) の 1チャンネルが故障した場合は, 他チャンネルにより推定する。 ②原子炉水位 (広帯域), 原子炉水位 (燃料域) の監視が不可能となった場合は, 原子炉水位 (SA広帯域), 原子炉水位 (SA燃料域) により推定する。 推定は, 主要パラメータの他チャンネルを優先する。
	原子炉水位 (SA広帯域) 原子炉水位 (SA燃料域)	①原子炉水位 (広帯域) ①原子炉水位 (燃料域)	①原子炉水位 (SA広帯域), 原子炉水位 (SA燃料域) の監視が不可能となった場合は, 原子炉水位 (広帯域), 原子炉水位 (燃料域) により推定する。
	原子炉圧力	①主要パラメータの他チャンネル ②原子炉圧力 (SA) ③原子炉水位 (広帯域) ③原子炉水位 (燃料域) ③原子炉水位 (SA広帯域) ③原子炉水位 (SA燃料域) ③原子炉圧力容器温度	①原子炉圧力の 1チャンネルが故障した場合は, 他チャンネルにより推定する。 ②原子炉圧力の監視が不可能となった場合は, 原子炉圧力 (SA) により推定する。 ③原子炉水位から原子炉圧力容器内が飽和状態にあると想定することで, 原子炉圧力容器温度より飽和温度/圧力の関係を利用して原子炉圧力容器内の圧力を推定する。 推定は, 主要パラメータの他チャンネルを優先する。
	原子炉圧力 (SA)	①主要パラメータの他チャンネル ②原子炉圧力 ③原子炉水位 (広帯域) ③原子炉水位 (燃料域) ③原子炉水位 (SA広帯域) ③原子炉水位 (SA燃料域) ③原子炉圧力容器温度	①原子炉圧力 (SA) の 1チャンネルが故障した場合は, 他チャンネルにより推定する。 ②原子炉圧力 (SA) の監視が不可能となった場合は, 原子炉圧力により推定する。 ③原子炉水位から原子炉圧力容器内が飽和状態にあると想定することで, 原子炉圧力容器温度より飽和温度/圧力の関係を利用して原子炉圧力容器内の圧力を推定する。 推定は, 主要パラメータの他チャンネルを優先する。

第 3.15-17 表 代替パラメータによる主要パラメータの推定 (14/17)

分類	主要パラメータ	代替パラメータ* ¹	代替パラメータ推定方法
原子炉格納容器内の状態	ドライウエル雰囲気温度	①主要パラメータの他チャンネル ②ドライウエル圧力	①ドライウエル雰囲気温度の 1 チャンネルが故障した場合は、他チャンネルにより推定する。 ②ドライウエル雰囲気温度の監視が不可能となった場合は、飽和温度/圧力の関係を利用してドライウエル圧力によりドライウエル雰囲気温度を推定する。 推定は、主要パラメータの他チャンネルを優先する。
	ドライウエル圧力	①サブプレッション・チェンバ圧力 ②ドライウエル雰囲気温度 ③ [ドライウエル圧力] * ²	①ドライウエル圧力の監視が不可能となった場合は、サブプレッション・チェンバ圧力により推定する。 ②飽和温度/圧力の関係を利用してドライウエル雰囲気温度によりドライウエル圧力を推定する。 ③監視可能であればドライウエル圧力 (常用代替監視パラメータ) により、圧力を推定する。 推定は、真空破壊装置、ベント管を介して均圧されるサブプレッション・チェンバ圧力を優先する。
格納容器バイパスの監視 原子炉建屋内の状態	高圧炉心スプレイ系ポンプ吐出圧力	①原子炉圧力 ①原子炉圧力 (SA) ② [エリア放射線モニタ] * ²	①高圧炉心スプレイ系ポンプ吐出圧力の監視が不可能となった場合は、原子炉圧力、原子炉圧力 (SA) の低下により格納容器バイパスの発生を推定する。 ②高圧炉心スプレイ系ポンプ吐出圧力の監視が不可能となった場合は、エリア放射線モニタ (有効監視パラメータ) により格納容器バイパスの発生を推定する。 推定は、原子炉圧力、原子炉圧力 (SA) を優先する。
	原子炉隔離時冷却系ポンプ吐出圧力	①原子炉圧力 ①原子炉圧力 (SA) ② [エリア放射線モニタ] * ²	①原子炉隔離時冷却系ポンプ吐出圧力の監視が不可能となった場合は、原子炉圧力、原子炉圧力 (SA) の低下により格納容器バイパスの発生を推定する。 ②原子炉隔離時冷却系ポンプ吐出圧力の監視が不可能となった場合は、エリア放射線モニタ (有効監視パラメータ) により格納容器バイパスの発生を推定する。 推定は、原子炉圧力、原子炉圧力 (SA) を優先する。
	残留熱除去系ポンプ吐出圧力	①原子炉圧力 ①原子炉圧力 (SA) ② [エリア放射線モニタ] * ²	①残留熱除去系ポンプ吐出圧力の監視が不可能となった場合は、原子炉圧力、原子炉圧力 (SA) の低下により格納容器バイパスの発生を推定する。 ②残留熱除去系ポンプ吐出圧力の監視が不可能となった場合は、エリア放射線モニタ (有効監視パラメータ) により格納容器バイパスの発生を推定する。 推定は、原子炉圧力、原子炉圧力 (SA) を優先する。
	低圧炉心スプレイ系ポンプ吐出圧力	①原子炉圧力 ①原子炉圧力 (SA) ② [エリア放射線モニタ] * ²	①低圧炉心スプレイ系ポンプ吐出圧力の監視が不可能となった場合は、原子炉圧力、原子炉圧力 (SA) の低下により格納容器バイパスの発生を推定する。 ②低圧炉心スプレイ系ポンプ吐出圧力の監視が不可能となった場合は、エリア放射線モニタ (有効監視パラメータ) により格納容器バイパスの発生を推定する。 推定は、原子炉圧力、原子炉圧力 (SA) を優先する。

第 3.15-17 表 代替パラメータによる主要パラメータの推定 (15/17)

分類	主要パラメータ	代替パラメータ ^{*1}	代替パラメータ推定方法
水源の確保	サブプレッション・プール水位	① 高圧代替注水系系統流量 ① 代替循環冷却系原子炉注水流量 ① 原子炉隔離時冷却系系統流量 ① 高圧炉心スプレイ系系統流量 ① 残留熱除去系系統流量 ① 低圧炉心スプレイ系系統流量 ② 常設高圧代替注水系ポンプ吐出圧力 ② 代替循環冷却系ポンプ吐出圧力 ② 原子炉隔離時冷却系ポンプ吐出圧力 ② 高圧炉心スプレイ系ポンプ吐出圧力 ② 残留熱除去系ポンプ吐出圧力 ② 低圧炉心スプレイ系ポンプ吐出圧力	① サブプレッション・プール水位の監視が不可能となった場合は、サブプレッション・チェンバの水位容量曲線を用いて、サブプレッション・プール水から原子炉圧力容器へ注水する高圧代替注水系、代替循環冷却系、原子炉隔離時冷却系、高圧炉心スプレイ系、残留熱除去系、低圧炉心スプレイ系の流量と経過時間より算出した注水量から推定する。 ② サブプレッション・チェンバ内のプール水を水源とする常設高圧代替注水系ポンプ、代替循環冷却系ポンプ、原子炉隔離時冷却系ポンプ、高圧炉心スプレイ系ポンプ、残留熱除去系ポンプ、低圧炉心スプレイ系ポンプの吐出圧力から各ポンプが正常に動作していることを把握することにより、水源であるサブプレッション・プール水位が確保されていることを推定する。 <ポンプ停止判断基準> サブプレッション・プール水位不明時は、上記①又は②の推定方法により、水源が確保されていることを推定する。原子炉圧力容器への注水中に、ECCS系の配管破断などによりサブプレッション・プール水が流出し、ポンプの必要NPSHが得られず、吐出圧力の異常（圧力低下、ハンチングなど）が確認された場合に、ポンプを停止する。 推定は、サブプレッション・チェンバ内のプール水を水源とするポンプの注水量を優先する。
	代替淡水貯槽水位	① 低圧代替注水系原子炉注水流量（常設ライン用） ① 低圧代替注水系原子炉注水流量（常設ライン狭帯域用） ① 低圧代替注水系原子炉注水流量（可搬ライン用） ① 低圧代替注水系原子炉注水流量（可搬ライン狭帯域用） ① 低圧代替注水系格納容器スプレイ流量（常設ライン用） ① 低圧代替注水系格納容器スプレイ流量（可搬ライン用） ① 低圧代替注水系格納容器下部注水流量 ② 原子炉水位（広帯域） ② 原子炉水位（燃料域） ② 原子炉水位（SA広帯域） ② 原子炉水位（SA燃料域） ② サブプレッション・プール水位 ② 常設低圧代替注水系ポンプ吐出圧力	① 代替淡水貯槽水位の監視が不可能となった場合は、代替淡水貯槽を水源とする常設低圧代替注水系ポンプ又は可搬型代替注水大型ポンプの注水量から、代替淡水貯槽水位を推定する。なお、代替淡水貯槽の補給状況も考慮した上で水位を推定する。 ② 注水先の原子炉水位及びサブプレッション・プール水位の水位変化により代替淡水貯槽水位を推定する。なお、代替淡水貯槽の補給状況も考慮した上で水位を推定する。 ② 代替淡水貯槽を水源とする常設低圧代替注水系ポンプの吐出圧力から常設低圧代替注水系ポンプが正常に動作していることを把握することにより、水源である代替淡水貯槽水位が確保されていることを推定する。 推定は、代替淡水貯槽を水源とするポンプの注水量を優先する。

第 3.15-17 表 代替パラメータによる主要パラメータの推定 (16/17)

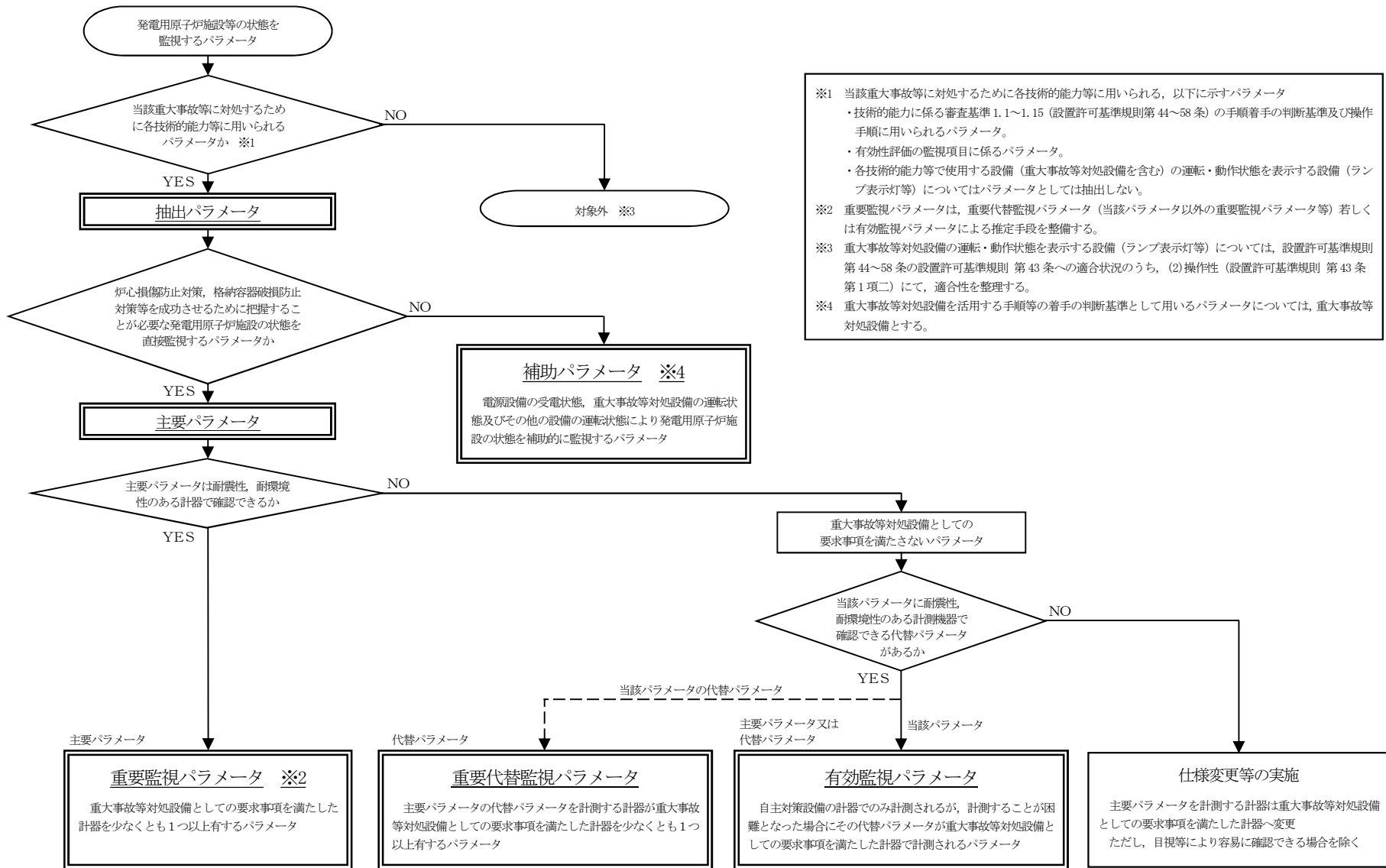
分類	主要パラメータ	代替パラメータ※ ¹	代替パラメータ推定方法
水源の確保	西側淡水貯水設備水位	① 低圧代替注水系原子炉注水流量 (常設ライン用) ① 低圧代替注水系原子炉注水流量 (常設ライン狭帯域用) ① 低圧代替注水系格納容器スプレィ流量 (常設ライン用) ① 低圧代替注水系格納容器下部注水流量 ② 原子炉水位 (広帯域) ② 原子炉水位 (燃料域) ② 原子炉水位 (SA 広帯域) ② 原子炉水位 (SA 燃料域) ② サプレッション・プール水位	① 西側淡水貯水設備水位の監視が不可能となった場合は、西側淡水貯水設備を水源とする可搬型代替注水中型ポンプの注水量から、西側淡水貯水設備水位を推定する。なお、西側淡水貯水設備の補給状況も考慮した上で水位を推定する。 ② 注水先の原子炉水位及びサプレッション・プール水位の水位変化により西側淡水貯水設備水位を推定する。なお、西側淡水貯水設備の補給状況も考慮した上で水位を推定する。 推定は、西側淡水貯水設備を水源とするポンプの注水量を優先する。
原子炉建屋内の水素濃度	原子炉建屋水素濃度	① 主要パラメータの他チャンネル ② 静的触媒式水素再結合器動作監視装置	① 原子炉建屋水素濃度の 1 チャンネルが故障した場合は、他チャンネルにより推定する。 ② 原子炉建屋水素濃度の監視が不可能となった場合は、静的触媒式水素再結合器動作監視装置 (静的触媒式水素再結合器入口/出口の温度差により水素濃度を推定) により推定する。 推定は、主要パラメータの他チャンネルを優先する。
原子炉格納容器内の酸素濃度	格納容器内酸素濃度 (SA)	① 主要パラメータの他チャンネル ② 格納容器雰囲気放射線モニタ (D/W) ② 格納容器雰囲気放射線モニタ (S/C) ② ドライウェル圧力 ② サプレッション・チェンバ圧力 ③ [格納容器内酸素濃度] ※ ²	① 格納容器内酸素濃度 (SA) の 1 チャンネルが故障した場合は、他チャンネルにより推定する。 ② 格納容器内酸素濃度 (SA) の監視が不可能となった場合は、格納容器雰囲気放射線モニタ (D/W) 又は格納容器雰囲気放射線モニタ (S/C) にて炉心損傷を判断した後、初期酸素濃度と保守的な G 値を入力とした評価結果 (解析結果) により格納容器内酸素濃度 (SA) を推定する。 ② ドライウェル圧力又はサプレッション・チェンバ圧力により、格納容器内圧力が正圧であることを確認することで、事故後の原子炉格納容器内への空気 (酸素) の流入有無を把握し、水素燃焼の可能性を推定する。 ③ 監視可能であれば格納容器内酸素濃度 (常用代替監視パラメータ) により、酸素濃度を推定する。 推定は、主要パラメータの他チャンネルを優先する。

第 3.15-17 表 代替パラメータによる主要パラメータの推定 (17/17)

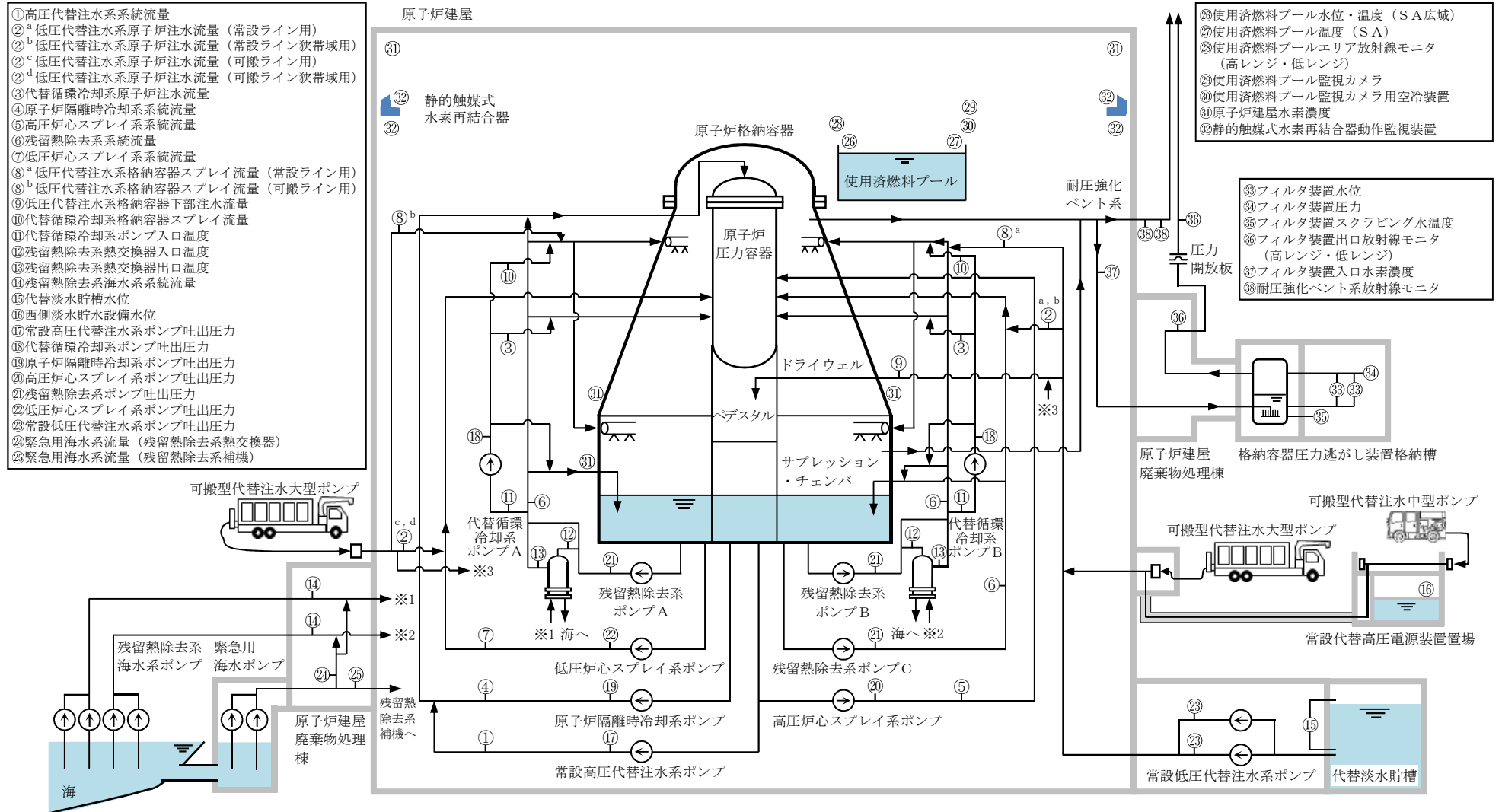
分類	主要パラメータ	代替パラメータ※1	代替パラメータ推定方法
使用済燃料プールの監視	使用済燃料プール水位・温度 (SA 広域)	①使用済燃料プール温度 (SA) ①使用済燃料プールエリア放射線モニタ (高レンジ・低レンジ) ②使用済燃料プール監視カメラ	①使用済燃料プール水位・温度 (SA 広域) の監視が不可能となった場合は、使用済燃料プール温度 (SA) により使用済燃料プールの温度を推定する。また、使用済燃料プールエリア放射線モニタ (高レンジ・低レンジ) にて、水位と放射線量率の関係から水位を推定する。 ②使用済燃料プール監視カメラにより、使用済燃料プールの状態を監視する。 推定は、温度の場合は同じ物理量である使用済燃料プール温度 (SA) を、水位の場合は使用済燃料プールを直接監視する使用済燃料プールエリア放射線モニタ (高レンジ・低レンジ) を優先する。
	使用済燃料プール温度 (SA)	①使用済燃料プール水位・温度 (SA 広域) ②使用済燃料プールエリア放射線モニタ (高レンジ・低レンジ) ②使用済燃料プール監視カメラ	①使用済燃料プール温度 (SA) の監視が不可能となった場合は、使用済燃料プール水位・温度 (SA 広域) により温度を推定する。 ②使用済燃料プールエリア放射線モニタ (高レンジ・低レンジ) 及び使用済燃料プール監視カメラにより、使用済燃料プールの状態を監視する。 推定は、同じ物理量である使用済燃料プール水位・温度 (SA 広域) を優先する。
	使用済燃料プールエリア放射線モニタ (高レンジ・低レンジ)	①使用済燃料プール水位・温度 (SA 広域) ②使用済燃料プール温度 (SA) ②使用済燃料プール監視カメラ	①使用済燃料プールエリア放射線モニタの監視が不可能となった場合は、使用済燃料プール水位・温度 (SA 広域) にて水位を計測した後、水位と放射線量率の関係から放射線量を推定する。 ②使用済燃料プール温度 (SA) 及び使用済燃料プール監視カメラにより、使用済燃料プールの状態を監視する。 推定は、使用済燃料プールを直接監視する使用済燃料プール水位・温度 (SA 広域) を優先する。
	使用済燃料プール監視カメラ	①使用済燃料プール水位・温度 (SA 広域) ①使用済燃料プール温度 (SA) ①使用済燃料プールエリア放射線モニタ (高レンジ・低レンジ)	①使用済燃料プール監視カメラの監視が不可能となった場合は、使用済燃料プール水位・温度 (SA 広域)、使用済燃料プール温度 (SA)、使用済燃料プールエリア放射線モニタ (高レンジ・低レンジ) にて、使用済燃料プールの状態を推定する。

※1 代替パラメータの番号は優先順位を示す。

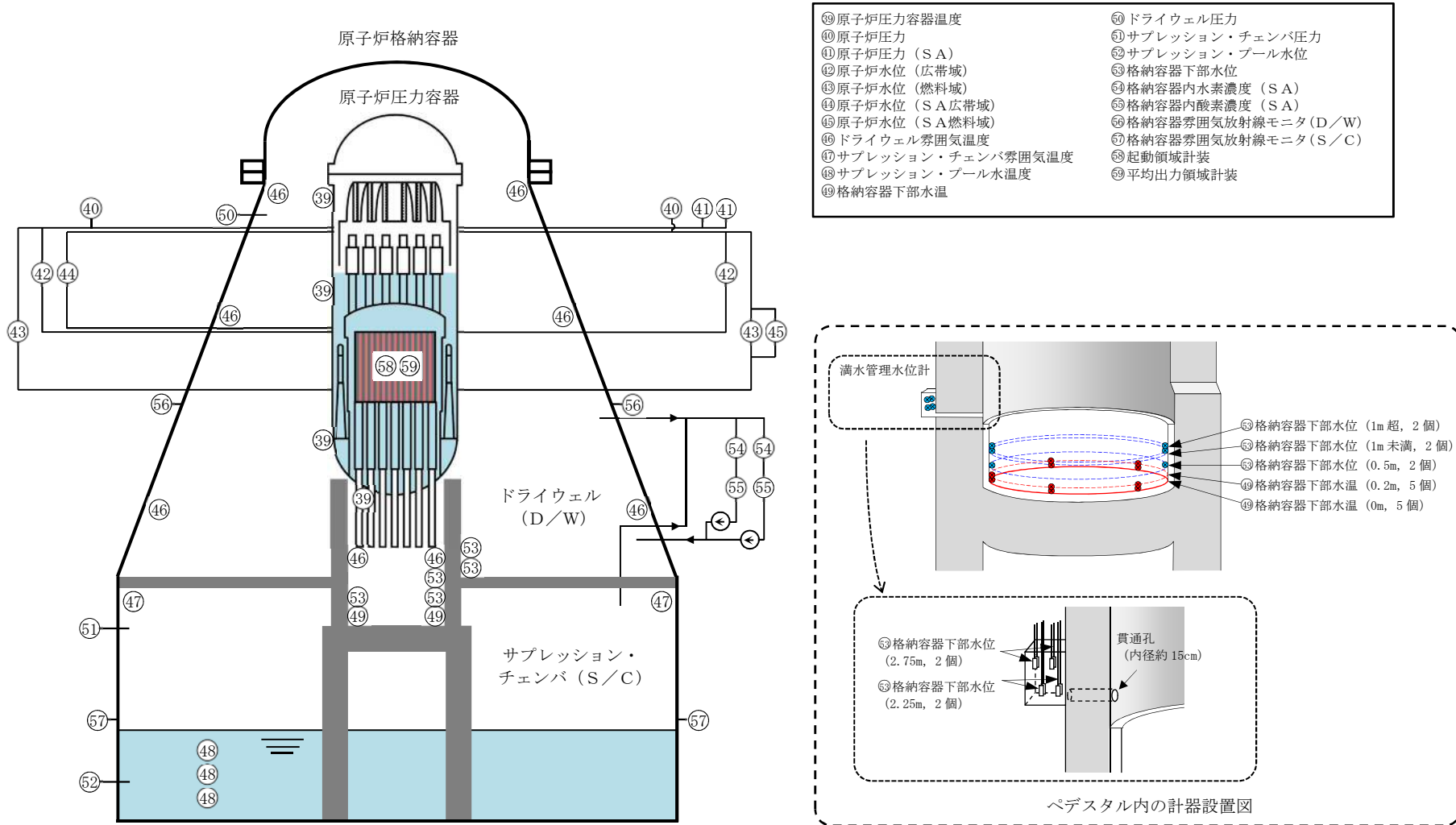
※2 [] は有効監視パラメータ又は常用代替監視パラメータ (耐震性又は耐環境性等はないが、監視可能であれば発電用原子炉施設の状態を把握することが可能な計器) を示す。



第 3.15-2 図 重大事故等時に必要なパラメータの選定フロー

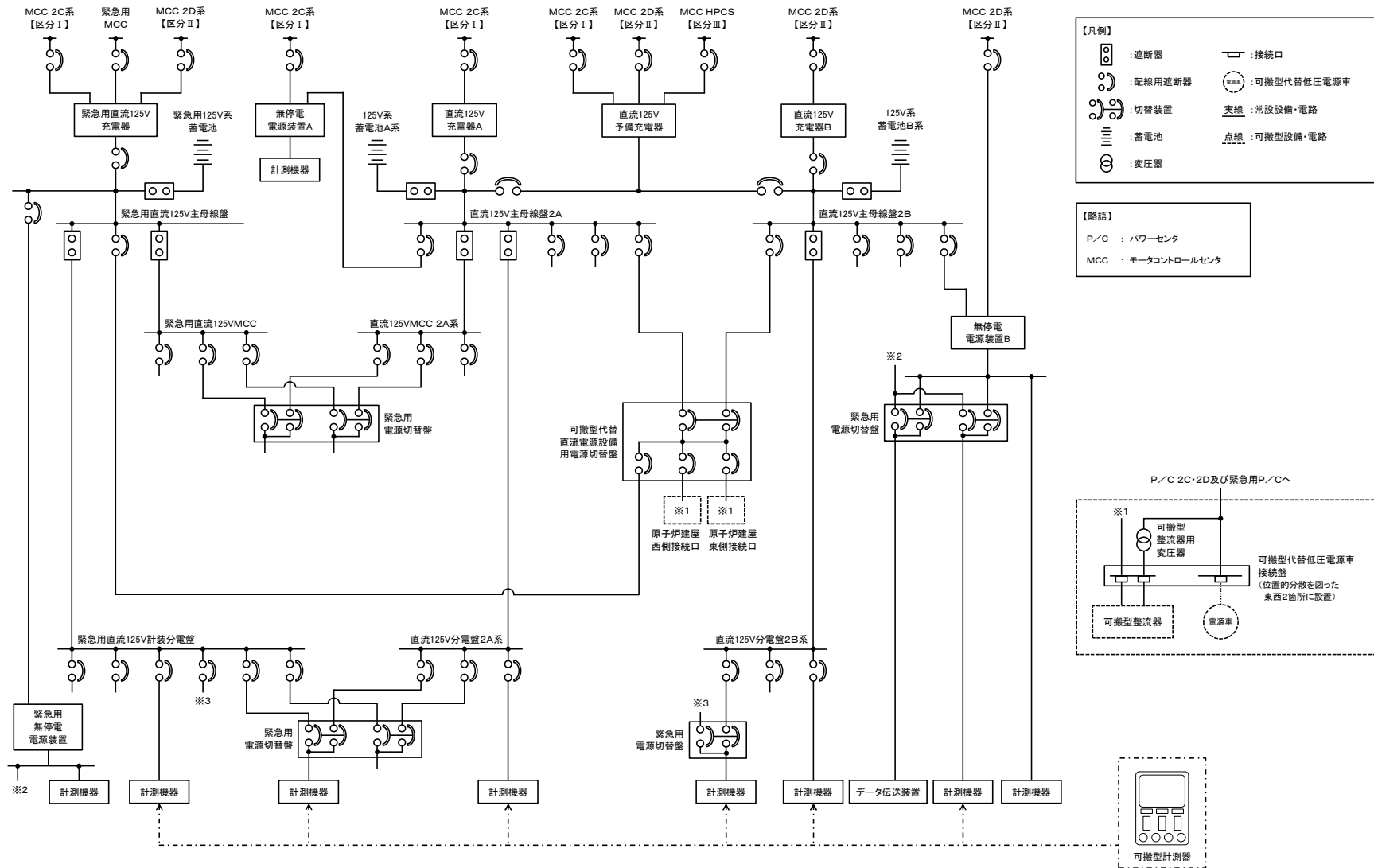


第 3.15-3 図 計装設備 (重大事故等対処設備) 系統概要図 (1)
 (監視機能喪失時に使用する設備)

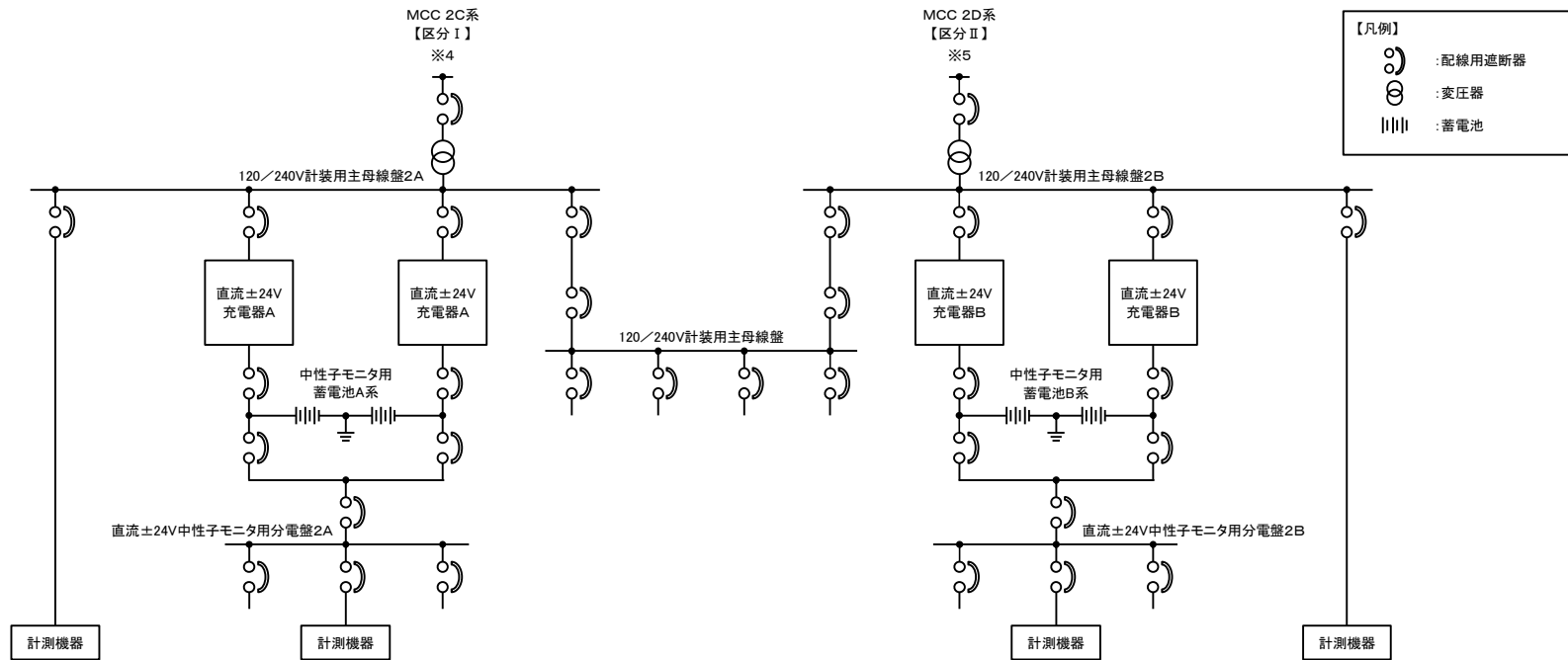


- | | |
|---------------------|-----------------------|
| ⑨ 原子炉压力容器温度 | ⑤⑩ ドライウエル圧力 |
| ⑩ 原子炉圧力 | ⑪ サプレッション・チェンバ圧力 |
| ⑪ 原子炉圧力 (S/A) | ⑫ サプレッション・プール水位 |
| ⑫ 原子炉水位 (広帯域) | ⑬ 格納容器下部水位 |
| ⑬ 原子炉水位 (燃料域) | ⑭ 格納容器内水素濃度 (S/A) |
| ⑭ 原子炉水位 (S/A 広帯域) | ⑮ 格納容器内酸素濃度 (S/A) |
| ⑮ 原子炉水位 (S/A 燃料域) | ⑯ 格納容器雰囲気放射線モニタ (D/W) |
| ⑯ ドライウエル雰囲気温度 | ⑰ 格納容器雰囲気放射線モニタ (S/C) |
| ⑰ サプレッション・チェンバ雰囲気温度 | ⑱ 起動領域計装 |
| ⑱ サプレッション・プール水温度 | ⑲ 平均出力領域計装 |
| ⑲ 格納容器下部水温 | |

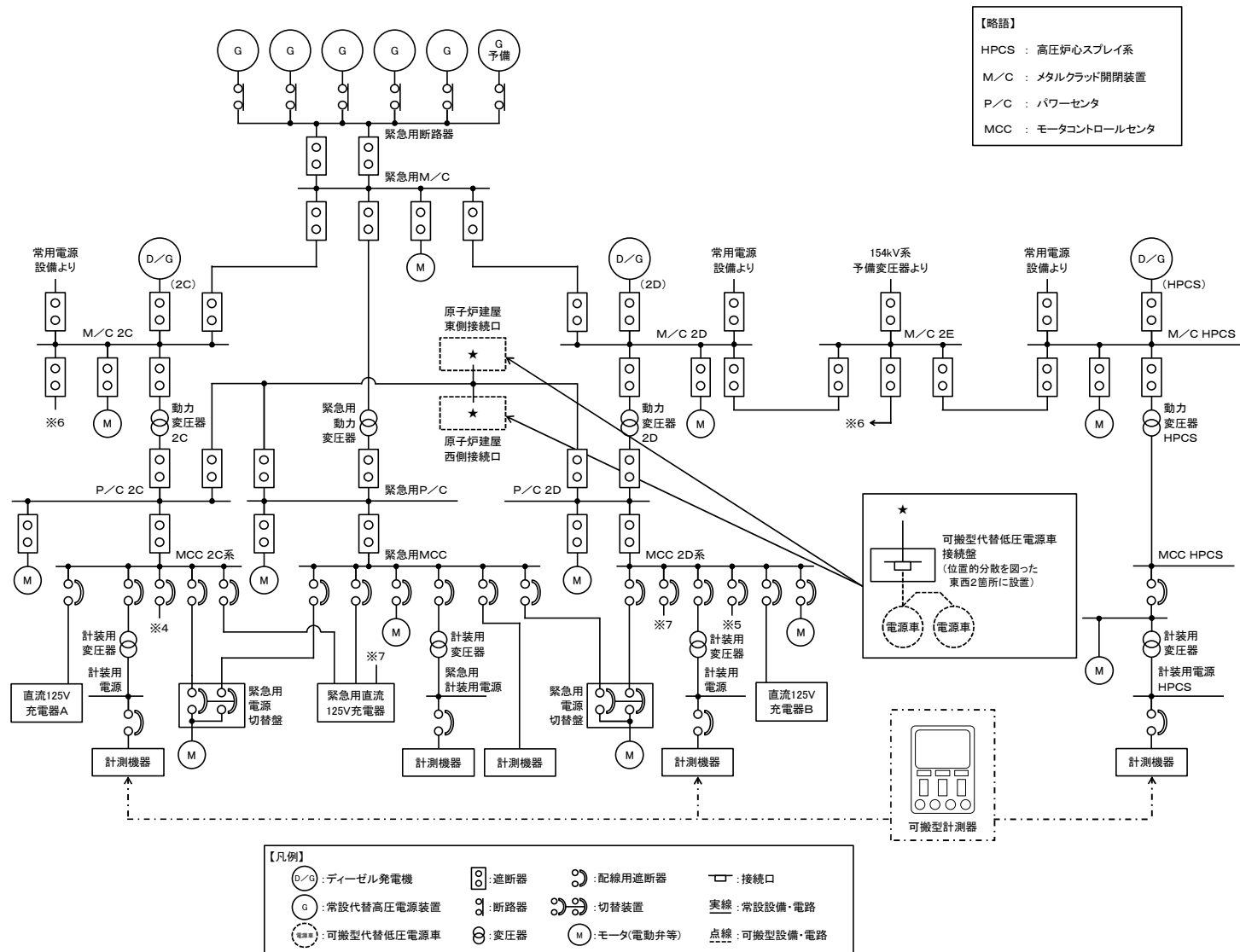
第 3.15-4 図 計装設備 (重大事故等対処設備) 系統概要図 (2)
(監視機能喪失時に使用する設備)



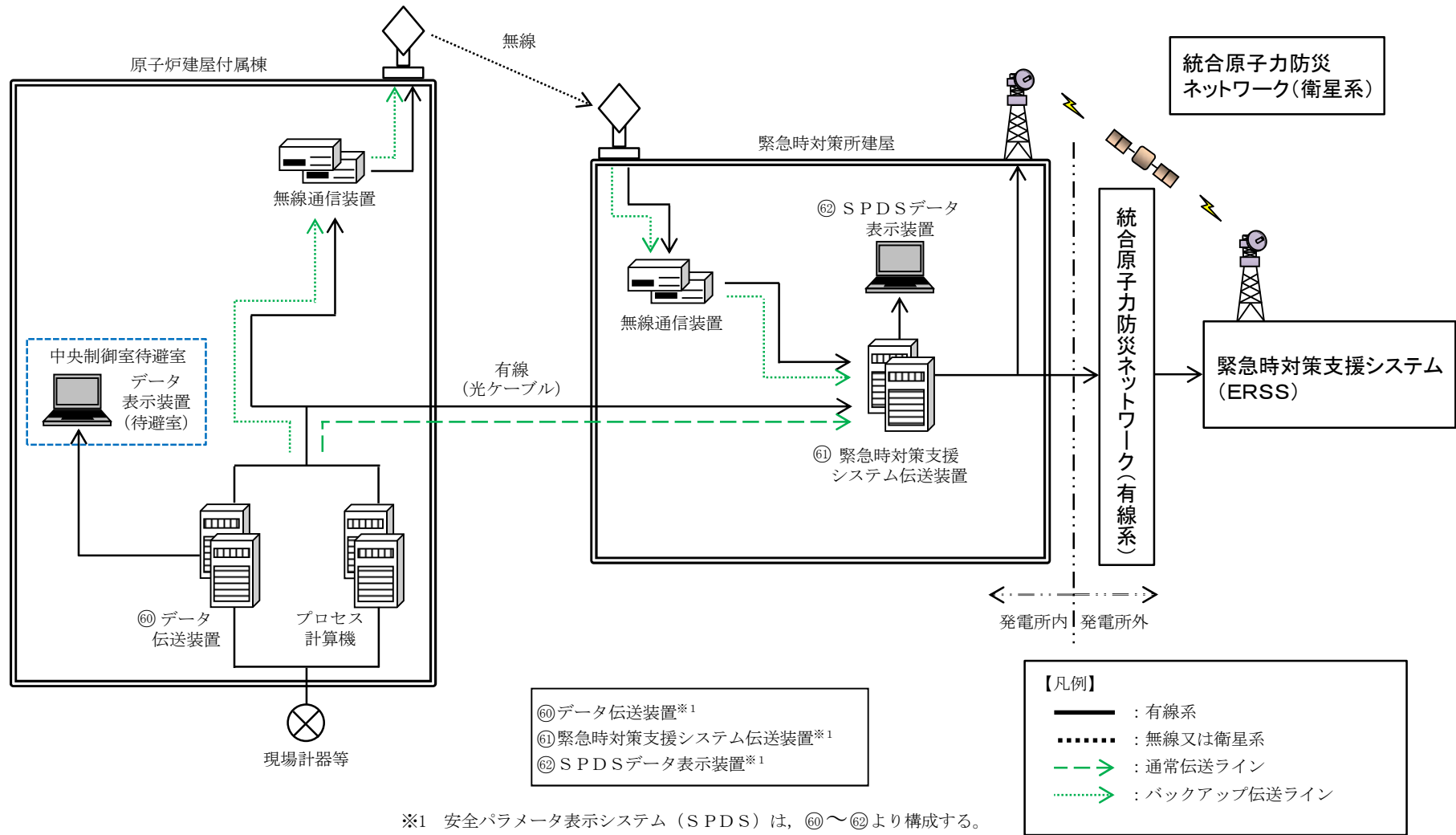
第 3.15-5 図 計装設備（重大事故等対処設備） 系統概要図（3）
（計器電源喪失時に使用する計器）



第 3.15-6 図 計装設備（重大事故等対処設備）系統概要図（4）
（計器電源喪失時に使用する計器）



第 3.15-7 図 計装設備（重大事故等対処設備）系統概要図（5）
 （計器電源喪失時に使用する計器）



第 3.15-8 図 計装設備 (重大事故等対処設備) 系統概要図 (6)
(パラメータ記録時に使用する設備)

3.16 原子炉制御室【59条】

基準適合への対応状況

6.10.2 重大事故等時

6.10.2.1 概 要

中央制御室には、炉心の著しい損傷が発生した場合においても運転員がとどまるために必要な重大事故等対処設備を設置及び保管する。

中央制御室の系統概要図を第 6.10-1 図から第 6.10-4 図に示す。

6.10.2.2 設計方針

(1) 居住性を確保するための設備

重大事故が発生した場合における炉心の著しい損傷後の格納容器圧力逃がし装置を作動させる場合に、放出される放射性雲による運転員の被ばくを低減するため、中央制御室内に中央制御室待避室を設ける設計とする。炉心の著しい損傷が発生した場合においても運転員がとどまるために必要な重大事故等対処設備として、可搬型照明（S A）、中央制御室換気系空気調和機ファン、中央制御室換気系フィルタ系ファン、中央制御室換気系フィルタユニット、中央制御室待避室空気ボンベユニット（空気ボンベ）、中央制御室遮蔽、中央制御室待避室遮蔽、中央制御室待避室差圧計、酸素濃度計及び二酸化炭素濃度計を設置する設計とする。

a. 換気空調設備及び遮蔽設備

炉心の著しい損傷が発生した場合においても運転員がとどまるために必要な重大事故等対処設備として、中央制御室及び中央制御室待避室の運転員を過度の放射線被ばくから防護するために中央制御室換気系空気調和機ファン、中央制御室換気系フィルタ系ファン及び中央制御室換気系フィルタユニットを使用する。

中央制御室換気系は、重大事故等時に炉心の著しい損傷が発生した場

合において高性能粒子フィルタ及びチャコールフィルタを内蔵した中央制御室換気系フィルタユニット並びに中央制御室換気系フィルタ系ファンからなる非常用ラインを設け、外気との連絡口を遮断し、中央制御室換気系フィルタユニットを通る閉回路循環方式とすることにより、放射性物質を含む外気が中央制御室に直接流入することを防ぐことができる設計とする。

また、炉心の著しい損傷後の格納容器圧力逃がし装置を作動させる場合に放出される放射性雲通過時において、中央制御室待避室を中央制御室待避室空気ポンベユニット（空気ポンベ）で正圧化することにより、放射性物質が中央制御室待避室に流入することを一定時間完全に防ぐことができる設計とする。

中央制御室遮蔽及び中央制御室待避室遮蔽は、運転員の被ばくの観点から結果が最も厳しくなる重大事故等時に、中央制御室換気系及び中央制御室待避室空気ポンベユニット（空気ポンベ）の性能とあいまって、運転員の実効線量が7日間で100mSvを超えない設計とする。

また、全面マスク等の着用及び運転員の交替要員を考慮し、その実施のための体制を整備する。

中央制御室換気系は、外部との遮断が長期にわたり、室内の環境条件が悪化した場合には、外気を中央制御室換気系フィルタユニットで浄化しながら取り入れることも可能な設計とする。

中央制御室換気系空気調和機ファン及び中央制御室換気系フィルタ系ファンは、非常用交流電源設備に加えて、常設代替交流電源設備又は可搬型代替交流電源設備からの給電が可能な設計とする。

主要な設備は、以下のとおりとする。

- ・中央制御室換気系空気調和機ファン

- ・中央制御室換気系フィルタ系ファン
- ・中央制御室換気系フィルタユニット
- ・中央制御室待避室空気ボンベユニット（空気ボンベ）
- ・中央制御室遮蔽
- ・中央制御室待避室遮蔽
- ・常設代替交流電源設備（10.2 代替電源設備）
- ・可搬型代替交流電源設備（10.2 代替電源設備）
- ・代替所内電気設備（10.2 代替電源設備）
- ・燃料給油設備（10.2 代替電源設備）

その他、設計基準事故対処設備である非常用交流電源設備を重大事故等対処設備として使用する。

本システムの流路として、中央制御室換気系ダクト、中央制御室待避室空気ボンベユニット（配管・弁）及び中央制御室換気系給排気隔離弁を重大事故等対処設備として使用する。

b. 通信連絡設備

炉心の著しい損傷が発生した場合においても運転員がとどまるために必要な重大事故等対処設備として、中央制御室待避室に待避した運転員が、緊急時対策所と通信連絡を行うため、衛星電話設備（可搬型）（待避室）を使用する。

衛星電話設備（可搬型）（待避室）は、全交流動力電源喪失時においても常設代替交流電源設備又は可搬型代替交流電源設備からの給電が可能な設計とする。

主要な設備は、以下のとおりとする。

- ・衛星電話設備（可搬型）（待避室）（10.12 通信連絡設備）
- ・常設代替交流電源設備（10.2 代替電源設備）

- ・可搬型代替交流電源設備（10.2 代替電源設備）
- ・代替所内電気設備（10.2 代替電源設備）
- ・燃料給油設備（10.2 代替電源設備）

c. データ表示装置（待避室）

炉心の著しい損傷が発生した場合においても運転員がとどまるために必要な重大事故等対処設備として、中央制御室待避室に待避した運転員が、中央制御室待避室の外に出ることなく発電用原子炉施設の主要な計測装置の監視を行うためにデータ表示装置（待避室）を設置する。

データ表示装置（待避室）は、全交流動力電源喪失時においても常設代替交流電源設備又は可搬型代替交流電源設備からの給電が可能な設計とする。

主要な設備は、以下のとおりとする。

- ・データ表示装置（待避室）
- ・常設代替交流電源設備（10.2 代替電源設備）
- ・可搬型代替交流電源設備（10.2 代替電源設備）
- ・代替所内電気設備（10.2 代替電源設備）
- ・燃料給油設備（10.2 代替電源設備）

d. 中央制御室の照明を確保する設備

想定される重大事故等時において、設計基準対象施設である中央制御室照明が使用できない場合の重大事故等対処設備として、可搬型照明（S A）を使用する。

可搬型照明（S A）は、全交流動力電源喪失時においても常設代替交流電源設備又は可搬型代替交流電源設備からの給電が可能な設計とする。

主要な設備は、以下のとおりとする。

- ・可搬型照明（S A）
 - ・常設代替交流電源設備（10.2 代替電源設備）
 - ・可搬型代替交流電源設備（10.2 代替電源設備）
 - ・代替所内電気設備（10.2 代替電源設備）
 - ・燃料給油設備（10.2 代替電源設備）
- e. 中央制御室待避室差圧計，酸素濃度計及び二酸化炭素濃度計

炉心の著しい損傷が発生した場合においても運転員がとどまるために必要な重大事故等対処設備として，中央制御室待避室と中央制御室との間が正圧化に必要な差圧が確保できていることを把握するため，中央制御室待避室差圧計を使用する。

また，中央制御室内及び中央制御室待避室内の酸素及び二酸化炭素濃度が活動に支障がない範囲にあることを把握するため，酸素濃度計及び二酸化炭素濃度計を使用する。

主要な設備は，以下のとおりとする。

- ・中央制御室待避室差圧計
- ・酸素濃度計
- ・二酸化炭素濃度計

常設代替交流電源設備については，「10.2 代替電源設備」にて記載する。

(2) 汚染の持ち込みを防止するための設備

重大事故等が発生し，中央制御室の外側が放射性物質により汚染したような状況下において，運転員が中央制御室の外側から中央制御室に放射性物質による汚染を持ち込むことを防止するため，身体サーベイ及び作業服の着替え等を行うための区画を設ける設計とする。

身体サーベイの結果，運転員の汚染が確認された場合は，運転員の除染

を行うことができる区画を，身体サーベイを行う区画に隣接して設置する設計とする。また，照明については，可搬型照明（S A）により確保できる設計とする。

(3) 運転員の被ばくを低減するための設備

炉心の著しい損傷が発生した場合において，運転員の被ばくを低減するための重大事故等対処設備として，原子炉建屋ガス処理系及びブローアウトパネル閉止装置を使用する。

原子炉建屋ガス処理系は，非常用ガス処理系排風機，非常用ガス再循環系排風機，配管・弁類及び計測制御装置等で構成し，非常用ガス処理系排風機により原子炉建屋原子炉棟内を負圧に維持するとともに，原子炉格納容器から原子炉建屋原子炉棟内に漏えいした放射性物質を含む気体を非常用ガス処理系排気筒から排気することで，中央制御室の運転員の被ばくを低減することができる設計とする。なお，本システムを使用することにより緊急時対策要員の被ばくを低減することも可能である。

原子炉建屋原子炉棟の気密バウンダリの一部として原子炉建屋に設置する原子炉建屋外側ブローアウトパネルは，閉状態を維持できる，又は開放時に容易かつ確実にブローアウトパネル閉止装置により開口部を閉止できる設計とする。また，ブローアウトパネル閉止装置は現場において，人力により操作できる設計とする。

原子炉建屋ガス処理系は，非常用交流電源設備に加えて，常設代替交流電源設備からの給電が可能な設計とする。また，ブローアウトパネル閉止装置は，常設代替交流電源設備又は可搬型代替交流電源設備からの給電が可能な設計とする。

主要な設備は，以下のとおりとする。

- ・非常用ガス処理系排風機

- ・非常用ガス再循環系排風機
- ・ブローアウトパネル閉止装置
- ・常設代替交流電源設備（10.2 代替電源設備）
- ・可搬型代替交流電源設備（10.2 代替電源設備）
- ・代替所内電気設備（10.2 代替電源設備）
- ・燃料給油設備（10.2 代替電源設備）

本システムの流路として、原子炉建屋ガス処理系の乾燥装置、フィルタ装置、配管及び弁並びに非常用ガス処理系排気筒を重大事故等対処設備として使用する。

その他、設計基準事故対処設備である原子炉建屋原子炉棟を重大事故等対処設備として使用する。

非常用交流電源設備については、「10.1 非常用電源設備」にて記載する。

常設代替交流電源設備については、「10.2 代替電源設備」にて記載する。

中央制御室遮蔽、中央制御室換気系空気調和機ファン、中央制御室換気系フィルタ系ファン、中央制御室換気系フィルタユニット及び非常用ディーゼル発電機は、設計基準事故対処設備であるとともに、重大事故等時においても使用するため、「1.1.7 重大事故等対処設備に関する基本方針」に示す設計方針を適用する。ただし、多様性及び位置的分散を考慮すべき対象の設計基準事故対処設備はないことから、「1.1.7 重大事故等対処設備に関する基本方針」のうち多様性及び位置的分散の設計方針は適用しない。

原子建屋原子炉棟については、「9.1 原子炉格納施設 9.1.2 重大事故等時」に示す。

6.10.2.2.1 多様性，位置的分散

基本方針については、「1.1.7.1 多様性，位置的分散，悪影響防止等」に示す。

中央制御室換気系及び原子炉建屋ガス処理系は，多重性を有する非常用交流電源設備からの給電が可能な設計とする。

中央制御室換気系空気調和機ファン，中央制御室換気系フィルタ系ファン，原子炉建屋ガス処理系の非常用ガス処理系排風機及び非常用ガス再循環系排風機，ブローアウトパネル閉止装置並びに可搬型照明（S A）は，非常用交流電源設備に対して多様性を有する常設代替交流電源設備からの給電により駆動できる設計とする。電源設備の多様性及び位置的分散については、「10.2 代替電源設備」に記載する。

6.10.2.2.2 悪影響防止

基本方針については、「1.1.7.1 多様性，位置的分散，悪影響防止等」に示す。

中央制御室の居住性の確保のために使用する中央制御室遮蔽及び中央制御室待避室遮蔽は，原子炉建屋付属棟と一体のコンクリート構造物とし，倒壊等により他の設備に悪影響を及ぼさない設計とする。

中央制御室換気系空気調和機ファン，中央制御室換気系フィルタ系ファン及び中央制御室換気系フィルタユニット，原子炉建屋ガス処理系の非常用ガス処理系排風機及び非常用ガス再循環系排風機は，設計基準対象施設として使用する場合と同じ系統構成で重大事故等対処設備として使用することで，他の設備に悪影響を及ぼさない設計とする。

ブローアウトパネル閉止装置は，他の設備から独立して使用が可能なことで，他の設備に悪影響を及ぼさない設計とする。

中央制御室待避室空気ボンベユニット（空気ボンベ），データ表示装置

(待避室) , 中央制御室待避室差圧計及び衛星電話設備 (可搬型) (待避室) は, 他の設備から独立して使用することで, 他の設備に悪影響を及ぼさない設計とする。

可搬型照明 (S A) は, 他の設備から独立して使用することで, 他の設備に悪影響を及ぼさない設計とする。

酸素濃度計及び二酸化炭素濃度計は, 他の設備から独立して使用が可能なことで, 他の設備に悪影響を及ぼさない設計とする。

原子炉建屋ガス処理系は, 設計基準事故対処設備として使用する場合と同じ系統構成で, 重大事故等対処設備として使用することにより, 他の設備に悪影響を及ぼさない設計とする。

6.10.2.2.3 容量等

基本方針については, 「1.1.7.2 容量等」に示す。

中央制御室待避室空気ボンベユニット (空気ボンベ) は, 想定される重大事故等時において中央制御室待避室の居住性を確保するため, 中央制御室待避室を正圧化することにより, 必要な運転員の窒息を防止及び給気ライン以外から中央制御室待避室内へ外気の流入を一定時間遮断するために必要な容量を有するものを1セット13本使用する。保有数は, 1セット13本に加えて, 故障時及び保守点検による待機除外時のバックアップ用として7本を加えた合計20本を保管する。

中央制御室待避室差圧計は, 中央制御室待避室の正圧化された室内と中央制御室との差圧の監視が可能な計測範囲を有する設計とする。

データ表示装置 (待避室) は, 中央制御室待避室に待避中の運転員が, 発電用原子炉施設の主要な計測装置の監視を行うために必要なデータの伝送及び表示が可能な設計とする。保有数は, 重大事故等時に必要な1式に, 故障

時及び保守点検による待機除外時のバックアップとして1式を加えた合計2式を中央制御室内に保管する。

衛星電話設備（可搬型）（待避室）は、重大事故等時に正圧化した中央制御室待避室に待避した運転員が緊急時対策所と通信連絡を行うために必要な式数を保管する設計とする。保有数は、重大事故等に対処するために必要な1式に、故障時及び保守点検時の待機除外時のバックアップ用として1式を加えた合計2式を中央制御室内に保管する。

可搬型照明（S A）は、想定される重大事故等時に、運転員が中央制御室内で操作可能な照度を確保するために必要な容量を有するものを3個、中央制御室待避室内で操作可能な照度を確保するために必要な容量を有するものを1個及び身体サーベイ、作業服の着替え等に必要な照度を有するものを3個使用する。保有数は、中央制御室用として1セット3個、中央制御室待避室用として1セット1個、保守点検は目視点検であり保守点検中でも使用が可能であるため、保守点検用は考慮せずに、故障時のバックアップ用として2個の合計9個を中央制御室内及び空調機械室内に保管する設計とする。なお、中央制御室内の可搬型照明（S A）については、バックアップも含めて分散して保管する。

酸素濃度計及び二酸化炭素濃度計は、中央制御室内及び中央制御室待避室内の酸素濃度及び二酸化炭素濃度が活動に支障がない範囲内にあることの測定が可能なものを、それぞれ1個を1セットとし、1セット使用する。保有数は、重大事故等時に必要な1セットに加えて故障時及び保守点検時による待機除外時のバックアップ用として1セットを加えた合計2セットをバックアップも含めて分散して保管する設計とする。

中央制御室換気系空気調和機ファン及び中央制御室換気系フィルタ系ファンは、設計基準事故対処設備の中央制御室換気系と兼用しており、運転員を

過度の被ばくから防護するための中央制御室内の換気に必要な容量に対して十分であるため、設計基準事故対処設備と同仕様で設計する。

中央制御室換気系フィルタユニットは、設計基準事故対処設備としてのフィルタ性能が、想定される重大事故等時においても、中央制御室の運転員を過度の被ばくから防護するために必要な放射性物質の除去効率及び吸着能力に対して十分であるため、設計基準事故対処設備と同仕様で設計する。

非常用ガス処理系排風機及び非常用ガス再循環系排風機は、設計基準事故対処設備としての仕様が、想定される重大事故等時において、中央制御室の運転員の被ばくを低減できるよう、原子炉建屋原子炉棟内を負圧に維持するとともに、非常用ガス処理系排気筒を通して排気口から放出するために必要な容量に対して十分であるため、設計基準事故対処設備と同仕様で設計する。

6.10.2.2.4 環境条件等

基本方針については、「1.1.7.3 環境条件等」に示す。

中央制御室遮蔽、中央制御室待避室遮蔽、中央制御室換気系空気調和機ファン、中央制御室換気系フィルタ系ファン、中央制御室換気系フィルタユニット、非常用ガス処理系排風機及び非常用ガス再循環系排風機は、原子炉建屋付属棟内に設置し、想定される重大事故等時における環境条件を考慮した設計とする。

中央制御室待避室差圧計は、中央制御室待避室に設置し、重大事故等時における環境条件を考慮した設計とする。

中央制御室待避室空気ボンベユニット（空気ボンベ）は、原子炉建屋付属棟内に設置し、想定される重大事故等時における環境条件を考慮した設計とする。

ブローアウトパネル閉止装置は、原子炉建屋原子炉棟の壁面（屋外）に設置し、重大事故等時における環境条件を考慮した設計とする。

中央制御室待避室空気ボンベユニット（空気ボンベ）、衛星電話設備（可搬型）（待避室）、データ表示装置（待避室）、可搬型照明（S A）、中央制御室待避室差圧計、酸素濃度計及び二酸化炭素濃度計の接続及び操作は、想定される重大事故等時において、設置場所で可能な設計とする。

非常用ガス処理系排風機及び非常用ガス再循環系排風機は、原子炉建屋原子炉棟内に設置し、想定される重大事故等時における環境条件を考慮した設計とする。

原子炉建屋ガス処理系の操作は、想定される重大事故等時において、中央制御室で可能な設計とする。

6.10.2.2.5 操作性の確保

基本方針については、「1.1.7.4 操作性及び試験・検査性」に示す。

中央制御室遮蔽、中央制御室待避室遮蔽は、原子炉建屋付属棟と一体構造とし、重大事故等時において、特段の操作を必要とせず直ちに使用できる設計とする。

中央制御室待避室空気ボンベユニット（空気ボンベ）、中央制御室待避室差圧計、酸素濃度計及び二酸化炭素濃度計は、通常時に使用する設備ではなく、重大事故等時において、他の系統と切り替えることなく使用できる設計とする。

ブローアウトパネル閉止装置は、中央制御室の操作盤のスイッチでの操作が可能な設計とする。また、ブローアウトパネル閉止装置は、電源供給ができない場合においても、現場で人力により容易かつ確実に操作が可能な設計とする。

可搬型照明（S A）は、通常時に使用する設備ではなく、想定される重大事故等時において、他の系統と切り替えることなく使用できる設計とする。

中央制御室待避室空気ポンプユニット（空気ポンプ）は、重大事故等時において、中央制御室内での手動弁操作により、通常時の隔離された系統構成から重大事故等対処設備としての系統構成に速やかに切替えが可能な設計とする。

中央制御室換気系の運転モード切替に使用する空気作動ダンパは、駆動源（空気）が喪失した場合又は電源が喪失した場合に開となり、現場での人力による操作が不要な構造とする。

原子炉建屋ガス処理系の起動に使用する空気作動ダンパは、駆動源（空気）が喪失した場合又は電源が喪失した場合に開となり、現場での人力による操作が不要な構造とする。

衛星電話設備（可搬型）（待避室）は、汎用の接続コネクタを用いて接続することで、容易かつ確実に使用が可能な設計とする。

データ表示装置（待避室）は、汎用の電源ケーブル及びネットワークケーブルを用いて接続することにより、容易かつ確実に接続し、原子炉施設の主要な計測装置を継続して監視が可能な設計とする。

可搬型照明（S A）の電源ケーブルの接続は、コンセントによる接続とし、接続規格を統一することで、確実に接続が可能な設計とする。可搬型照明（S A）は、人力による持ち運びが可能な設計とする。

中央制御室待避室差圧計は、中央制御室待避室に設置し、操作を必要とせず直ちに指示を監視することが可能な設計とする。

可搬型照明（S A）、酸素濃度計及び二酸化炭素濃度計は、付属のスイッチにより設置場所で操作が可能な設計とする。

衛星電話設備（可搬型）（待避室）、データ表示装置（待避室）、酸素濃

度計及び二酸化炭素濃度計は、人力による持ち運びが可能な設計とする。

また、中央制御室待避室空気ボンベユニット（空気ボンベ）は、設置場所にて固縛等により固定できる設計とする。

原子炉建屋ガス処理系及び中央制御室換気系は、想定される重大事故等時において、設計基準事故対処設備として使用する場合と同じ系統構成で重大事故等対処設備として使用し、弁操作等により速やかに切り替えられる設計とする。

原子炉建屋ガス処理系及び中央制御室換気系は、中央制御室の操作スイッチにより操作が可能な設計とする。

6.10.2.3 主要設備及び仕様

中央制御室（重大事故等時）の主要設備及び仕様を第6.10-2表及び第6.10-3表に示す。

6.10.2.4 試験検査

基本方針については、「1.1.7.4 操作性及び試験・検査性」に示す。

中央制御室遮蔽及び中央制御室待避室遮蔽は、発電用原子炉の運転中又は停止中に外観の確認が可能な設計とする。

中央制御室待避室空気ボンベユニット（空気ボンベ）は、発電用原子炉の運転中又は停止中に機能・性能及び外観の確認が可能な設計とする。

衛星電話設備（可搬型）（待避室）及びデータ表示装置（待避室）、可搬型照明（S A）、中央制御室待避室差圧計、酸素濃度計及び二酸化炭素濃度計は、発電用原子炉の運転中又は停止中に機能・性能及び外観の確認が可能な設計とする。

中央制御室換気系空気調和機ファン、中央制御室換気系フィルタ系ファン

及び中央制御室換気系フィルタユニットは、発電用原子炉の運転中又は停止中に閉回路循環ラインによる機能・性能及び漏えいの有無の確認が可能な設計とする。

中央制御室換気系空気調和機ファン及び中央制御室換気系フィルタ系ファンは、発電用原子炉の停止中に分解が可能な設計とする。

中央制御室換気系フィルタユニットは、発電用原子炉の運転中又は停止中に差圧確認が可能な設計とする。また、中央制御室換気系フィルタユニットは、発電用原子炉の停止中に内部確認を行えるように、点検口を設ける設計とし、性能の確認を行えるように、フィルタを取り出すことが可能な設計とする。

原子炉建屋ガス処理系は、発電用原子炉の運転中又は停止中に機能・性能及び漏えいの有無の確認並びに弁の開閉動作の確認が可能な設計とする。

また、非常用ガス処理系排風機及び非常用ガス再循環系排風機は、発電用原子炉の停止中に分解及び外観の確認が可能な設計とする。

ブローアウトパネル閉止装置は、発電用原子炉の運転中又は停止中に外観の確認が可能な設計とする。また、ブローアウトパネル閉止装置は、発電用原子炉の停止中に機能・性能の確認が可能な設計とする。

第 6.10-2 表 中央制御室（重大事故等時）（常設）の設備仕様

(1) 居住性を確保するための設備

a. 中央制御室遮蔽

第 8.3-3 表 遮蔽設備の主要機器仕様に記載する。

b. 中央制御室待避室遮蔽

第 8.3-4 表 遮蔽設備（重大事故等時）の設備仕様に記載する。

c. 中央制御室換気系

(a) 中央制御室換気系空気調和機ファン

第 8.2-1 表 換気空調設備の主要設備仕様に記載する。

(b) 中央制御室換気系フィルタ系ファン

第 8.2-1 表 換気空調設備の主要設備仕様に記載する。

(c) 中央制御室換気系フィルタユニット

第 8.2-1 表 換気空調設備の主要設備仕様に記載する。

d. 中央制御室待避室差圧計

第 8.2-2 表 換気空調設備（重大事故等時）の主要機器仕様に記載する。

(2) 中央制御室の運転員の被ばくを低減するための設備

a. 原子炉建屋ガス処理系

(a) 非常用ガス処理系排風機

第 9.1-4 表 原子炉建屋ガス処理系主要仕様に記載する。

(b) 非常用ガス処理系フィルタトレイン

第 9.1-4 表 原子炉建屋ガス処理系主要仕様に記載する。

(c) 非常用ガス再循環系排風機

第 9.1-4 表 原子炉建屋ガス処理系主要仕様に記載する。

(d) 非常用ガス再循環系フィルタトレイン

第 9.1-4 表 原子炉建屋ガス処理系主要仕様に記載する。

b. ブローアウトパネル閉止装置

個 数 10

第 6.10-3 表 中央制御室（重大事故等時）（可搬型）の設備仕様

(1) 居住性を確保するための設備

a. 中央制御室待避室空気ボンベユニット（空気ボンベ）

第 8.2-3 表 換気空調設備の主要設備仕様に記載する。

b. 衛星電話設備（可搬型）（待避室）

式 数 1（予備 1）

使用回線 衛星系回線

c. データ表示装置（待避室）

式 数 1（予備 1）

d. 可搬型照明（S A）

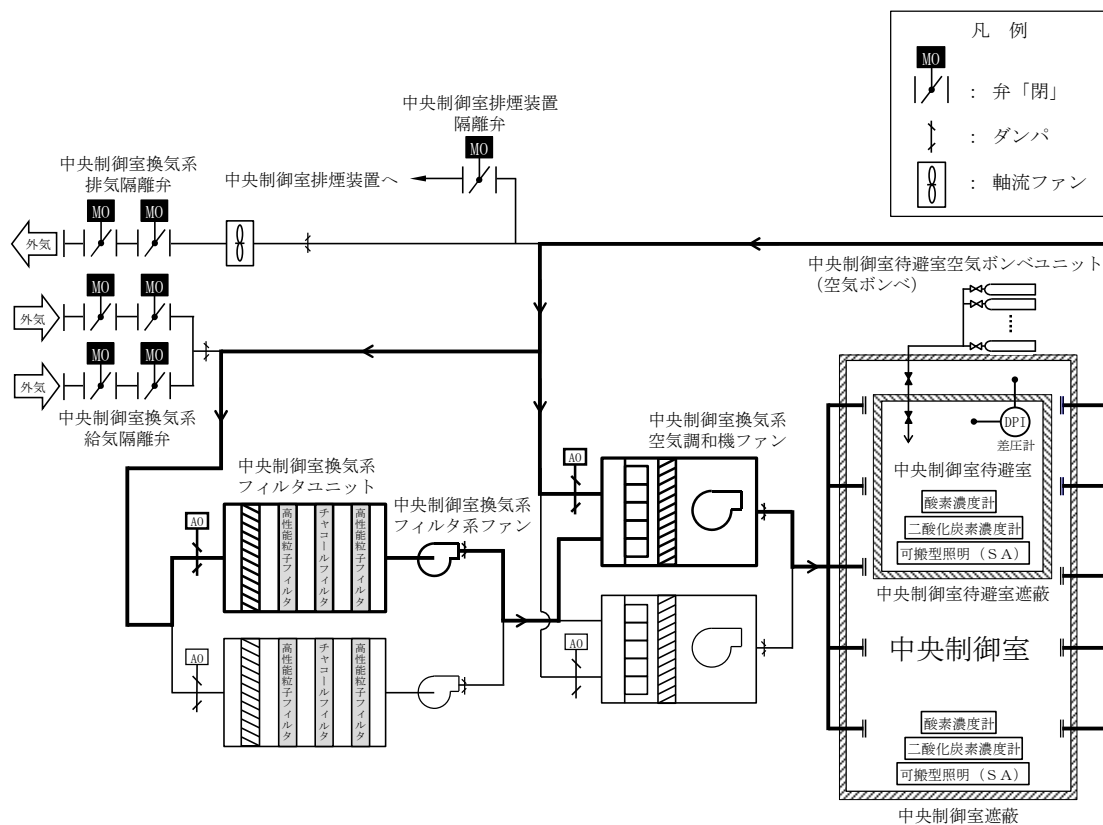
個 数 7（予備 2）

e. 酸素濃度計

個 数 1（予備 1）

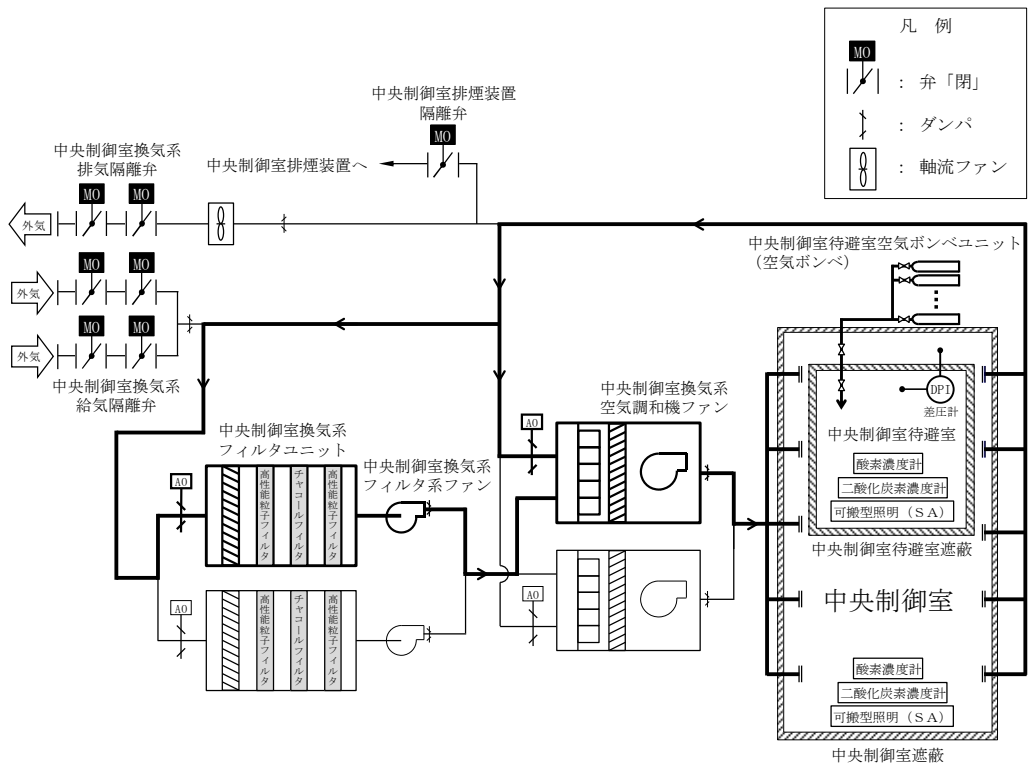
f. 二酸化炭素濃度計

個 数 1（予備 1）



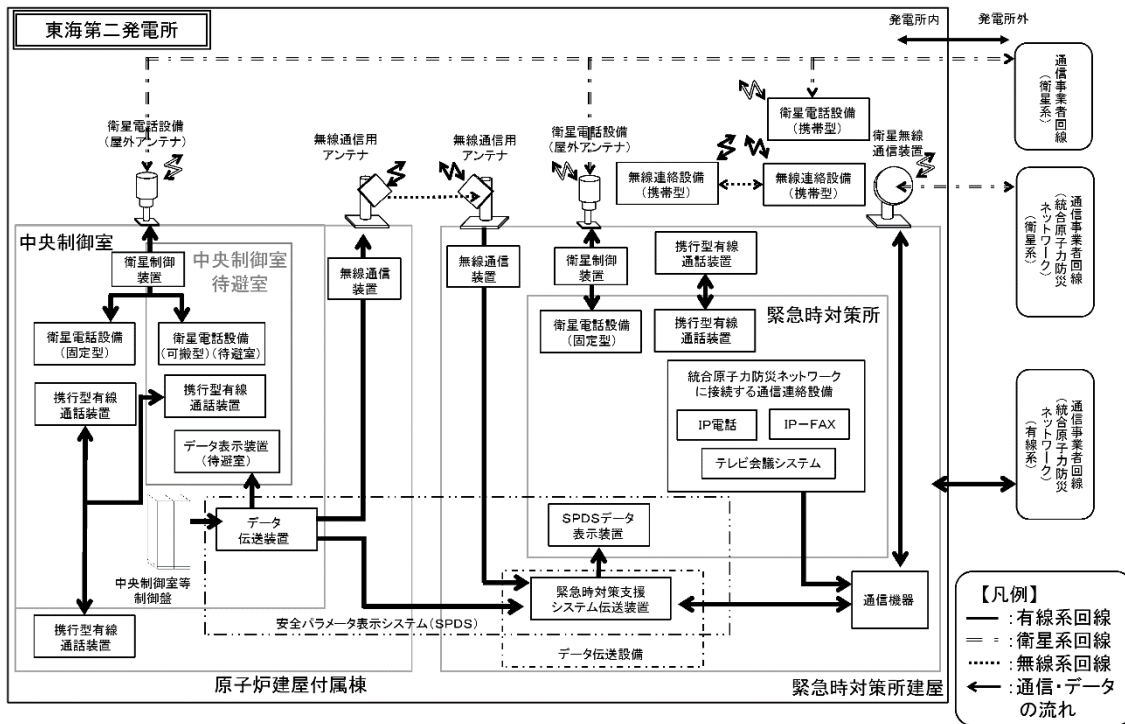
第 6.10-1 図 中央制御室（重大事故等時） 系統概要図

（居住性を確保するための設備（中央制御室換気系，可搬型照明（S A），中央制御室待避室差圧計，中央制御室遮蔽，中央制御室待避室遮蔽，酸素濃度計及び二酸化炭素濃度計））



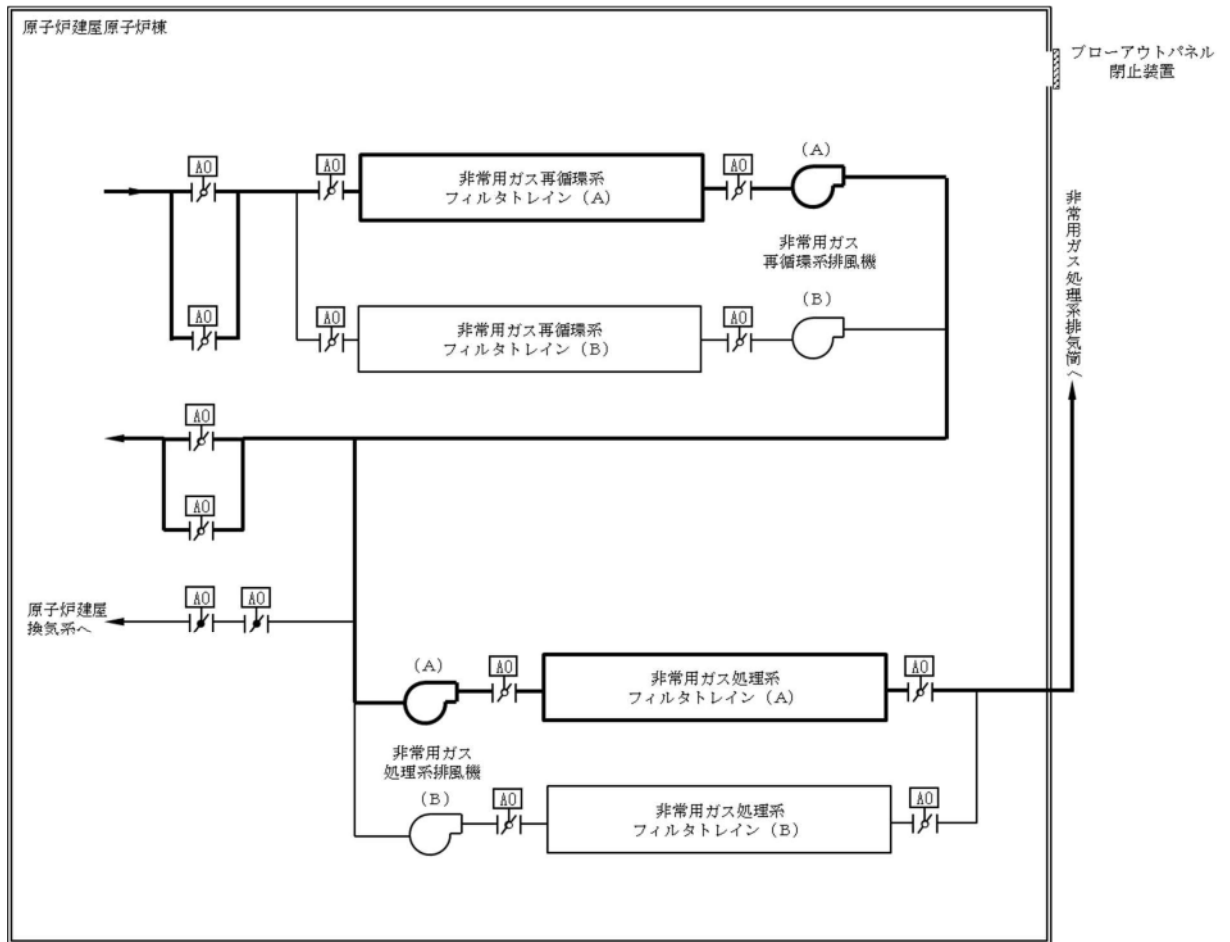
第 6.10-2 図 中央制御室（重大事故等時） 系統概要図

(居住性を確保するための設備（中央制御室待避室空気ポンベユニット）)



第 6.10-3 図 中央制御室（重大事故等時） 系統概要図

（居住性を確保するための設備（データ表示装置（待避室），衛星電話設備（可搬型）（待避室）））



第 6.10-4 図 中央制御室（重大事故等時） 系統概要図

（運転員の被ばくを低減するための設備（原子炉建屋ガス処理系，ブローアウトパネル閉止装置））

8.2 換気空調設備

8.2.4 主要設備

(2) 中央制御室換気系

中央制御室換気系の系統概略図を第 8.2-2 図に示す。

中央制御室換気系は、他の建屋の換気系とは完全に独立した換気系をもち、通常、一部外気を取り入れる再循環方式によって空気調節を行う。また、事故時にも必要な運転操作が汚染の可能性なく継続できるように、外気取入口を遮断して、チャコールフィルタを通る閉回路循環方式としうるものである。

炉心の著しい損傷が発生した場合においても、中央制御室に運転員がとどまるために必要な換気空調設備として、中央制御室換気系を設ける。本設備については、「6.10 制御室」に記載する。

(3) 中央制御室待避室空気ボンベユニット（空気ボンベ）

炉心の著しい損傷後の格納容器圧力逃がし装置を作動させる場合に放出される放射性雲による運転員の被ばくを低減するため、中央制御室待避室を正圧化し、放射性物質が中央制御室待避室に流入することを一定時間完全に防ぐために必要な換気空調設備として、中央制御室待避室空気ボンベユニット（空気ボンベ）を設ける。本設備については、「6.10 制御室」に記載する。

第 8.2-2 表 換気空調設備（重大事故等時）の主要機器仕様

(1) 中央制御室換気系

a. 中央制御室換気系空気調和機ファン

第 8.2-1 表 換気空調設備の主要設備仕様に記載する。

b. 中央制御室換気系フィルタ系ファン

第 8.2-1 表 換気空調設備の主要設備仕様に記載する。

c. 中央制御室換気系フィルタユニット

第 8.2-1 表 換気空調設備の主要設備仕様に記載する。

(2) 中央制御室待避室

a. 中央制御室待避室差圧計

兼用する設備は以下のとおり。

- ・中央制御室（重大事故等時）

台 数	1
測定範囲	0～60Pa

第 8.2-3 表 換気空調設備（重大事故等時）（可搬型）設備仕様

(1) 中央制御室待避室空気ボンベユニット（空気ボンベ）

兼用する設備は以下のとおり。

- ・中央制御室（重大事故等時）

本 数 13（予備 7）

容 量 約 47L（1 本当たり）

充 填 圧 力 約 15MPa [gage]

8.3 遮蔽設備

8.3.4 主要設備

8.3.4.5 中央制御室遮蔽

(2) 重大事故等時

炉心の著しい損傷が発生した場合においても中央制御室に運転員がとどまるために必要な遮蔽設備として、中央制御室遮蔽を設ける。

中央制御室遮蔽については、「6.10 制御室」に記載する。

8.3.4.6 中央制御室待避室遮蔽

炉心の著しい損傷後の格納容器圧力逃がし装置を作動させる場合に放出される放射性雲による運転員の被ばくを低減するため、中央制御室内に中央制御室待避室を設け、中央制御室待避室には、遮蔽設備として、中央制御室待避室遮蔽を設ける。中央制御室待避室遮蔽については、「6.10 制御室」に記載する。

第 8.3-4 表 遮蔽設備（重大事故等時）の設備仕様

(1) 中央制御室遮蔽

兼用する設備は以下のとおり。

- ・ 中央制御室（通常運転時等）
- ・ 中央制御室（重大事故等時）

厚	さ	395mm 以上
材	料	普通コンクリート

(2) 中央制御室待避室遮蔽

兼用する設備は以下のとおり。

- ・ 中央制御室（重大事故等時）

厚	さ	395 mm 以上
材	料	普通コンクリート

3.16 運転員が原子炉制御室にとどまるための設備【59条】

< 添付資料 目次 >

3.16 運転員が原子炉制御室にとどまるための設備

3.16.1 設置許可基準規則第59条への適合方針

(1) 中央制御室の居住性を確保するための設備（設置許可基準解釈の第2項 a）, b）, d）, e））

- a. 中央制御室換気系による居住性の確保
- b. 原子炉建屋ガス処理系による居住性の確保
- c. 原子炉建屋外側ブローアウトパネルの閉止による居住性の確保
- d. 中央制御室待避室による居住性の確保
- e. 可搬型照明（S A）による居住性の確保
- f. 酸素濃度計及び二酸化炭素濃度計による居住性の確保

(2) 汚染の持ち込みを防止するための設備（設置許可基準解釈の第2項 c））

(3) ブローアウトパネル強制開放装置

(4) 非常用照明

3.16.2 重大事故等対処設備

3.16.2.1 中央制御室の居住性を確保するための設備

3.16.2.1.1 設備概要

- (1) 遮蔽及び換気設備
- (2) 衛星電話設備（可搬型）（待避室）及びデータ表示装置（待避室）
- (3) 可搬型照明（S A）
- (4) 酸素濃度計及び二酸化炭素濃度計

3.16.2.1.2 主要設備及び計装設備の仕様

- (1) 中央制御室遮蔽
- (2) 中央制御室待避室遮蔽
- (3) 中央制御室換気系
- (4) 原子炉建屋ガス処理系
- (5) 中央制御室待避室空気ボンベユニット（空気ボンベ）
- (6) 衛星電話設備（可搬型）（待避室）
- (7) データ表示装置（待避室）
- (8) 中央制御室待避室差圧計
- (9) 可搬型照明（S A）
- (10) 酸素濃度計
- (11) 二酸化炭素濃度計

3.16.2.1.3 設置許可基準規則第43条への適合方針

3.16.2.1.3.1 設置許可基準規則第43条第1項への適合方針

- (1) 環境条件（設置許可基準規則第43条第1項第1号）
- (2) 操作性（設置許可基準規則第43条第1項第2号）
- (3) 試験検査（設置許可基準規則第43条第1項第3号）
- (4) 切替えの容易性（設置許可基準規則第43条第1項第4号）
- (5) 悪影響の防止（設置許可基準規則第43条第1項第5号）
- (6) 設置場所（設置許可基準規則第43条第1項第6号）

3.16.2.1.3.2 設置許可基準規則第43条第2項への適合方針

- (1) 容量（設置許可基準規則第43条第2項第1号）
- (2) 共用の禁止（設置許可基準規則第43条第2項第2号）
- (3) 設計基準対象設備との多様性（設置許可基準規則第43条第2項第3号）

3.16.2.1.3.3 設置許可基準規則第43条第3項への適合方針

- (1) 容量（設置許可基準規則第43条第3項第1号）
- (2) 確実な接続（設置許可基準規則第43条第3項第2号）
- (3) 複数の接続口（設置許可基準規則第43条第3項第3号）
- (4) 設置場所（設置許可基準規則第43条第3項第4号）
- (5) 保管場所（設置許可基準規則第43条第3項第5号）
- (6) アクセスルートの確保（設置許可基準規則第43条第3項第6号）
- (7) 設計基準事故対処設備及び常設重大事故等防止設備との多様性（設置許可基準規則第43条第3項第7号）

3.16.2.2 汚染の持ち込を防止するための設備

3.16.2.2.1 設備概要

3.16.2.2.2 主要設備の仕様

- (1) 可搬型照明（S A）

3.16.2.2.3 設置許可基準規則第43条への適合方針

3.16.2.2.3.1 設置許可基準規則第43条第1項への適合方針

- (1) 環境条件（設置許可基準規則第43条第1項第1号）
- (2) 操作性（設置許可基準規則第43条第1項第2号）
- (3) 試験検査（設置許可基準規則第43条第1項第3号）
- (4) 切替えの容易性（設置許可基準規則第43条第1項第4号）
- (5) 悪影響の防止（設置許可基準規則第43条第1項第5号）
- (6) 設置場所（設置許可基準規則第43条第1項第6号）

3.16.2.2.3.2 設置許可基準規則第43条第3項への適合方針

- (1) 容量（設置許可基準規則第43条第3項第1号）
- (2) 確実な接続（設置許可基準規則第43条第3項第2号）
- (3) 複数の接続口（設置許可基準規則第43条第3項第3号）

- (4) 設置場所（設置許可基準規則第43条第3項第4号）
- (5) 保管場所（設置許可基準規則第43条第3項第5号）
- (6) アクセスルートの確保（設置許可基準規則第43条第3項第6号）
- (7) 設計基準事故対処設備及び常設重大事故等防止設備との多様性（設置許可基準規則第43条第3項第7号）

3.16 運転員が原子炉制御室にとどまるための設備【59条】

【設置許可基準規則】

(運転員が原子炉制御室にとどまるための設備)

第五十九条 発電用原子炉施設には、炉心の著しい損傷が発生した場合（重大事故等対処設備（特定重大事故等対処施設を構成するものを除く。）が有する原子炉格納容器の破損を防止するための機能が損なわれた場合を除く。）においても運転員が第二十六条第一項の規定により設置される原子炉制御室にとどまるために必要な設備を設けなければならない。

(解釈)

- 1 第59条に規定する「重大事故等対処設備（特定重大事故等対処施設を構成するものを除く。）が有する原子炉格納容器の破損を防止するための機能が損なわれた場合」とは、第49条、第50条、第51条又は第52条の規定により設置されるいずれかの設備の原子炉格納容器の破損を防止するための機能が喪失した場合をいう。
- 2 第59条に規定する「運転員が第26条第1項の規定により設置される原子炉制御室にとどまるために必要な設備」とは、以下に掲げる措置又はこれらと同等以上の効果を有する措置を行うための設備をいう。
 - a) 原子炉制御室用の電源（空調及び照明等）は、代替交流電源設備からの給電を可能とすること。
 - b) 炉心の著しい損傷が発生した場合の原子炉制御室の居住性について、次の要件を満たすものであること。
 - ① 本規程第37条の想定する格納容器破損モードのうち、原子炉制御室の運転員の被ばくの観点から結果が最も厳しくなる事故収束に成

功した事故シーケンス（例えば、炉心の著しい損傷の後、格納容器圧力逃がし装置等の格納容器破損防止対策が有効に機能した場合）を想定すること。

- ② 運転員はマスクの着用を考慮してもよい。ただしその場合は、実施のための体制を整備すること。
 - ③ 交代要員体制を考慮してもよい。ただしその場合は、実施のための体制を整備すること。
 - ④ 判断基準は、運転員の実効線量が7日間で100mSvを超えないこと。
- c) 原子炉制御室の外側が放射性物質により汚染したような状況下において、原子炉制御室への汚染の持ち込みを防止するため、モニタリング及び作業服の着替え等を行うための区画を設けること。
- d) 上記 b) の原子炉制御室の居住性を確保するために原子炉格納容器から漏えいした空気中の放射性物質の濃度を低減する必要がある場合は、非常用ガス処理系等（BWRの場合）又はアニュラス空気再循環設備等（PWRの場合）を設置すること。
- e) BWRにあっては、上記 b) の原子炉制御室の居住性を確保するために原子炉建屋に設置されたブローアウトパネルを閉止する必要がある場合は、容易かつ確実に閉止操作ができること。また、ブローアウトパネルは、現場において人力による操作が可能なものとする。

3.16 運転員が原子炉制御室にとどまるための設備

3.16.1 設置許可基準規則第59条への適合方針

中央制御室には、炉心の著しい損傷が発生した場合においても運転員がとどまるために必要な重大事故等対処設備を設置及び保管する。

3.16.1.1 重大事故等対処設備

(1) 居住性を確保するための設備

重大事故が発生した場合においても運転員がとどまるための設備として、可搬型照明（S A）、中央制御室換気系空気調和機ファン、中央制御室換気系フィルタ系ファン、中央制御室換気系フィルタユニット、中央制御室待避室空気ポンベユニット（空気ポンベ）、中央制御室遮蔽、中央制御室待避室遮蔽、中央制御室待避室差圧計、酸素濃度計及び二酸化炭素濃度計を設置する設計とする。

a. 換気空調設備及び遮蔽設備

炉心の著しい損傷が発生した場合においても運転員がとどまるために必要な重大事故等対処設備として、中央制御室換気系は、重大事故等時に炉心の著しい損傷が発生した場合において高性能粒子フィルタ及び活性炭フィルタを内蔵した中央制御室換気系フィルタユニット並びに中央制御室換気系フィルタ系ファンからなる非常用ラインを設け、外気との連絡口を遮断し、中央制御室換気系フィルタユニットを通る閉回路循環方式とすることにより、放射性物質を含む外気が中央制御室に直接流入することを防ぐことができる設計とする。

また、炉心の著しい損傷後の格納容器圧力逃がし装置を作動させる場合に放出される放射性雲通過時において、中央制御室待避室を中央制御室待避室空気ポンベユニット（空気ポンベ）で正圧化することにより、放射性物質が中央制御室待避室に流入することを一定時間完全に防ぐこ

とができる設計とする。

中央制御室遮蔽及び中央制御室待避室遮蔽は、運転員の被ばくの観点から結果が最も厳しくなる重大事故時に、中央制御室換気系及び中央制御室待避室空気ポンベユニット（空気ポンベ）の機能とあいまって、運転員の実効線量が7日間で100mSvを超えない設計とする。

また、全面マスク等の着用及び運転員の交替要員体制を考慮し、その実施のための体制を整備する。

中央制御室換気系は、外部との遮断が長期にわたり、室内の環境条件が悪化した場合には、外気を中央制御室換気系フィルタユニットで浄化しながら取り入れることも可能な設計とする。

中央制御室換気系空気調和機ファン及び中央制御室換気系フィルタ系ファンは、全交流動力電源喪失時においても常設代替交流電源設備からの給電が可能な設計とする。

b. 通信連絡設備

炉心の著しい損傷が発生した場合においても運転員がとどまるために必要な重大事故等対処設備として、中央制御室待避室に待避した運転員が、緊急時対策所と通信連絡を行うため、衛星電話設備（可搬型）（待避室）を使用する。

衛星電話設備（可搬型）（待避室）は、全交流動力電源喪失時においても常設代替交流電源設備からの給電が可能な設計とする。

c. データ表示装置（待避室）

炉心の著しい損傷が発生した場合においても運転員がとどまるために必要な重大事故等対処設備として、中央制御室待避室に待避した運転員が、中央制御室待避室の外に出ることなく発電用原子炉施設の主要な計測装置の監視を行うためにデータ表示装置（待避室）を設置す

る。

データ表示装置（待避室）は、全交流動力電源喪失時においても常設代替交流電源設備からの給電が可能な設計とする。

d. 中央制御室の照明を確保する設備

想定される重大事故等時において、設計基準対象施設である中央制御室照明が使用できない場合の重大事故等対処設備として、可搬型照明

（S A）は、全交流動力電源喪失時においても常設代替交流電源設備からの給電が可能な設計とする。

e. 中央制御室待避室差圧計，酸素濃度計及び二酸化炭素濃度計

炉心の著しい損傷が発生した場合においても運転員がとどまるために必要な重大事故等対処設備として、中央制御室待避室と中央制御室との間が正圧化に必要な差圧が確保できていることを把握するため、中央制御室待避室差圧計を使用する。

また、中央制御室内及び中央制御室待避室内の酸素及び二酸化炭素濃度が活動に支障がない範囲にあることを把握するため、酸素濃度計及び二酸化炭素濃度計を使用する。

(2) 汚染の持ち込みを防止するための設備

重大事故等が発生し、中央制御室の外側が放射性物質により汚染したような状況下において、運転員が中央制御室の外側から中央制御室に放射性物質による汚染を持ち込むことを防止するため、身体サーベイ及び作業服の着替え等を行うための区画を設ける設計とする。

身体サーベイの結果、運転員の汚染が確認された場合は、運転員の除染を行うことができる区画を、身体サーベイを行う区画に隣接して設置する設計とする。また、照明については、可搬型照明（S A）により確保できる設計とする。

(3) 運転員の被ばくを低減するための設備

炉心の著しい損傷が発生した場合において、運転員の被ばくを低減するための重大事故等対処設備として、原子炉建屋ガス処理系及びブローアウトパネル閉止装置を使用する。

原子炉建屋ガス処理系は、非常用ガス処理系排風機、非常用ガス再循環系排風機、配管・弁類及び計測制御装置等で構成し、非常用ガス処理系排風機により原子炉建屋原子炉棟内を負圧に維持するとともに、原子炉格納容器から原子炉建屋原子炉棟内に漏えいした放射性物質を含む気体を非常用ガス処理系排気筒から排気することで、中央制御室の運転員の被ばくを低減することができる設計とする。なお、本システムを使用することにより緊急時対策要員の被ばくを低減することも可能である。

原子炉建屋原子炉棟の気密バウンダリの一部として原子炉建屋に設置する原子炉建屋外側ブローアウトパネルは、閉状態を維持できる、又は開放時に容易かつ確実にブローアウトパネル閉止装置により開口部を閉止できる設計とする。また、ブローアウトパネル閉止装置は現場において、人力により操作できる設計とする。

原子炉建屋ガス処理系及びブローアウトパネル閉止装置は、非常用交流電源設備に加えて、常設代替交流電源設備からの給電が可能な設計とする。

なお、チェン징エリア用資機材については、「実用発電用原子炉に係る発電用原子炉設置者の重大事故の発生及び拡大の防止に必要な措置を実施するために必要な技術的能力に係る審査基準」の「1.16 原子炉制御室の居住性等に関する手順等【解釈】1 a)」を満足するための資機材（放射線防護措置）として位置付ける。

また、炉心の著しい損傷が発生した場合（重大事故等対処設備（特定重大

事故等対処施設を構成するものを除く。)が有する原子炉格納容器の破損を防止するための機能が損なわれた場合を除く。)においても運転員が中央制御室にとどまるために、自主対策設備として以下の設備を設置する。

(4) ブローアウトパネル強制開放装置

原子炉建屋内側から、油圧ジャッキにより原子炉建屋外側ブローアウトパネルを強制的に開放する装置を設置する。油圧配管は、屋内に敷設し、屋外に設置する油圧発生装置と接続する。また、開放機構を原子炉建屋内に設置し、ブローアウトパネル閉止装置及び竜巻飛来物防護対策の防護ネットとの干渉を回避する設計とする。

状況に応じて必要な箇所全てを開放するまでに時間を要するが、原子炉建屋外側ブローアウトパネルを強制的に開放する必要性が生じた場合の手段として有効である。

(5) 非常用照明

非常用照明は、耐震性は確保されていないが、全交流動力電源喪失時に代替交流電源設備から給電が可能であるため、照明を確保する手段として有効である。

3.16.2 重大事故等対処設備

3.16.2.1 中央制御室の居住性を確保するための設備

3.16.2.1.1 設備概要

中央制御室の居住性を確保するための設備は、炉心の著しい損傷が発生した場合（重大事故等対処設備（特定重大事故等対処施設を構成するものを除く。）が有する原子炉格納容器の破損を防止するための機能が損なわれた場合を除く。）においても運転員が中央制御室にとどまることを目的として設置するものである。

本設備は、中央制御室遮蔽、中央制御室待避室遮蔽、中央制御室換気系空気調和機ファン、中央制御室換気系フィルタ系ファン、中央制御室換気系フィルタユニット、原子炉建屋ガス処理系の非常用ガス処理系排風機及び非常用ガス再循環系排風機、ブローアウトパネル閉止装置、中央制御室待避室空気ボンベユニット（空気ボンベ）、中央制御室待避室差圧計、衛星電話設備（可搬型）（待避室）、データ表示装置（待避室）、可搬型照明（S A）、酸素濃度計、二酸化炭素濃度計等で構成する。

中央制御室の居住性を確保するための設備の重大事故等対処設備一覧を第3.16-1表に、中央制御室換気系の系統概要図を第3.16-1図に、原子炉建屋ガス処理系の系統概要図を第3.16-2図に、衛星電話設備（可搬型）（待避室）及びデータ表示装置（待避室）の系統概要図を第3.16-3図に示す。

(1) 遮蔽及び換気設備

中央制御室遮蔽は、原子炉建屋付属棟と一体の中央制御室バウンダリを形成するコンクリート構造物であり、重大事故等時において、中央制御室にとどまる運転員の被ばくを低減するために必要な遮蔽厚さを有する設計とする。

中央制御室換気系は、重大事故等時において、放射性物質等が環境に放出された場合に、中央制御室換気系を給排気隔離弁により外気との連絡口を遮断し、空気調和機ファン及びフィルタ系ファンにより高性能粒子フィルタ及びチャコールフィルタを通した閉回路循環方式とし、運転員を過度の被ばくから防護する設計とする。また、本設備は、非常用交流電源設備である非常用ディーゼル発電機からの給電のほか、常設代替交流電源設備である常設代替高圧電源装置から給電が可能な設計とする。

原子炉建屋ガス処理系は、原子炉格納容器から漏えいしたガスに含まれる放射性物質を低減しつつ原子炉建屋外に排出することで、運転員を過度の被ばくから防護する設計とする。また、本設備は、非常用交流電源設備である非常用ディーゼル発電機からの給電のほか、常設代替交流電源設備である常設代替高圧電源装置から給電が可能な設計とする。

さらに、炉心の著しい損傷後に格納容器圧力逃がし装置を作動させる際のプルームの影響による運転員の被ばくを低減するため、中央制御室内に中央制御室待避室を設置する。本設備は、中央制御室待避室遮蔽並びに中央制御室待避室の居住性を確保するための中央制御室待避室空気ボンベユニット（空気ボンベ）及び中央制御室待避室差圧計で構成する。

中央制御室待避室遮蔽は、原子炉建屋附属棟と一体のコンクリート構造物であり、重大事故等時における運転員の被ばくを低減するために必要な遮蔽厚さを有する設計とする。

中央制御室待避室空気ボンベユニット（空気ボンベ）は、中央制御室待避室遮蔽によって囲まれ、気密扉により外気から遮断された気密空間を空気ボンベの空気で加圧し、待避室内を正圧化することで、一定時間外気の流入を完全に遮断することが可能な設計とする。

(2) 衛星電話設備（可搬型）（待避室）及びデータ表示装置（待避室）

中央制御室待避室に衛星電話設備（可搬型）（待避室）を設けることで、重大事故等時に正圧化した中央制御室待避室に運転員が待避した場合においても発電所内の緊急時対策所及び屋外の通信連絡をする必要のある場所と通信連絡が可能な設計とする。

また、中央制御室待避室は、中央制御室待避室にデータ表示装置（待避室）を設けることで、運転員が中央制御室待避室の正圧化バウンダリ外に出ることなく継続的にプラントの監視が可能な設計とする。

なお、衛星電話設備（可搬型）（待避室）及びデータ表示装置（待避室）は、全交流動力電源喪失時においても常設代替交流電源設備である常設代替高圧電源装置から給電が可能な設計とする。

(3) 可搬型照明（S A）

可搬型照明（S A）は、重大事故等時において、運転員が中央制御室又は中央制御室待避室にとどまり、監視操作に必要な照度を確保することを目的として設置するものである。

本設備は、蓄電池を内蔵した可搬型照明（S A）で構成する。

可搬型照明（S A）は、通常待機時、常用電源設備により内蔵している蓄電池を充電し、全交流動力電源喪失時に蓄電池により点灯させるとともに、常設代替交流電源設備である常設代替高圧電源装置からの給電を可能とし、運転員が中央制御室又は中央制御室待避室にとどまり監視操作に必要な照度の確保が可能な設計とする。

可搬型照明（S A）は、12時間以上無充電で点灯が可能な蓄電池を内蔵しており、全交流動力電源喪失発生から常設代替交流電源設備である常

設代替高圧電源装置による給電を再開するまでの間（95分以内）に必要な照度の確保が可能な設計とする。

また、運転員が中央制御室待避室に待避している間（約300分）の中央制御室待避室の照明についても、可搬型照明（SA）により確保が可能な設計とする。

(4) 酸素濃度計及び二酸化炭素濃度計

重大事故等時において、中央制御室換気系を閉回路循環方式とする場合又は中央制御室待避室を中央制御室待避室空気ポンプユニット（空気ポンプ）により正圧化し、外気の流入を一定時間完全に遮断する場合に、室内の酸素及び二酸化炭素濃度が運転員の活動に支障がない範囲にあることを把握するため、酸素濃度計及び二酸化炭素濃度計を中央制御室内に保管する。なお、中央制御室待避室空気ポンプユニット（空気ポンプ）による中央制御室待避室の正圧化は、重大事故等時において、格納容器圧力逃がし装置を作動させる際のプルーム影響による運転員の被ばくを低減するために実施する。

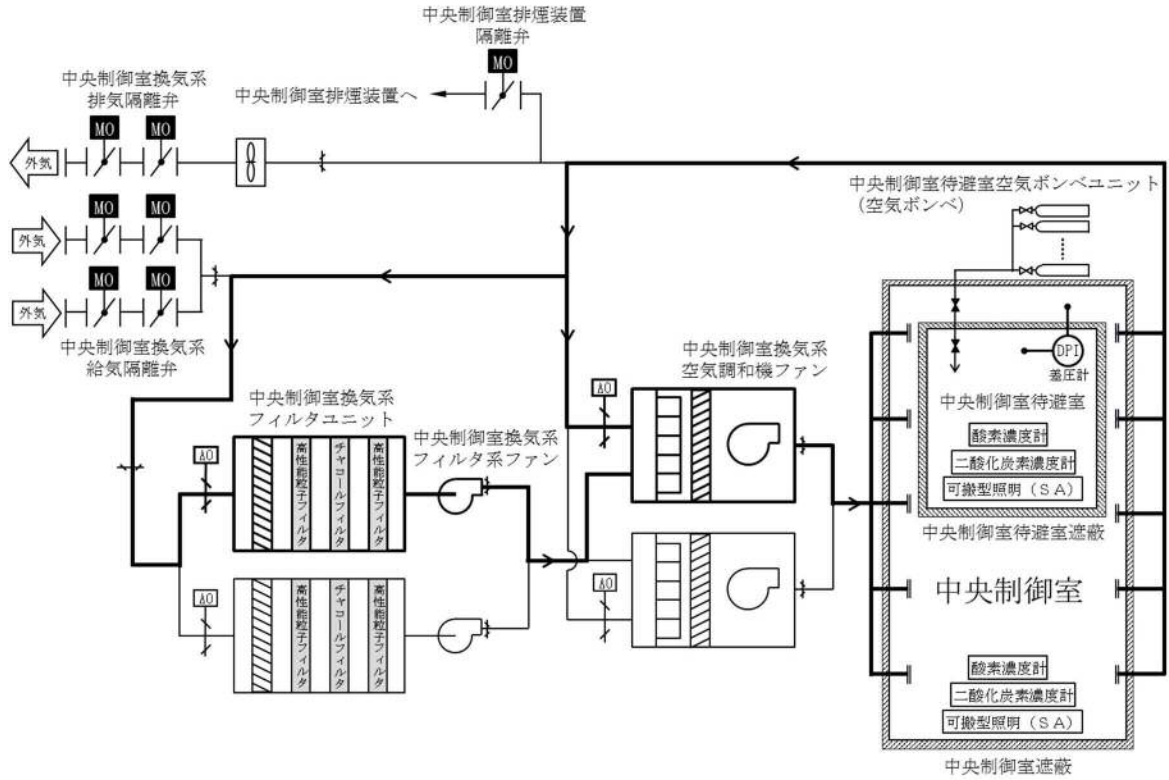
また、上記の中央制御室及び中央制御室待避室の機能と併せて、運転員の交代要員体制及び交代時の全面マスクの着用を考慮し、それらの実施のための体制の整備により運転員の被ばくの観点から結果が最も厳しくなる重大事故等時においても運転員の実効線量が7日間で100mSvを超えないようにすることで、中央制御室の居住性の確保が可能な設計とする。

第3.16-1表 中央制御室の居住性を確保するための設備に関する重大事故等

対処設備一覧

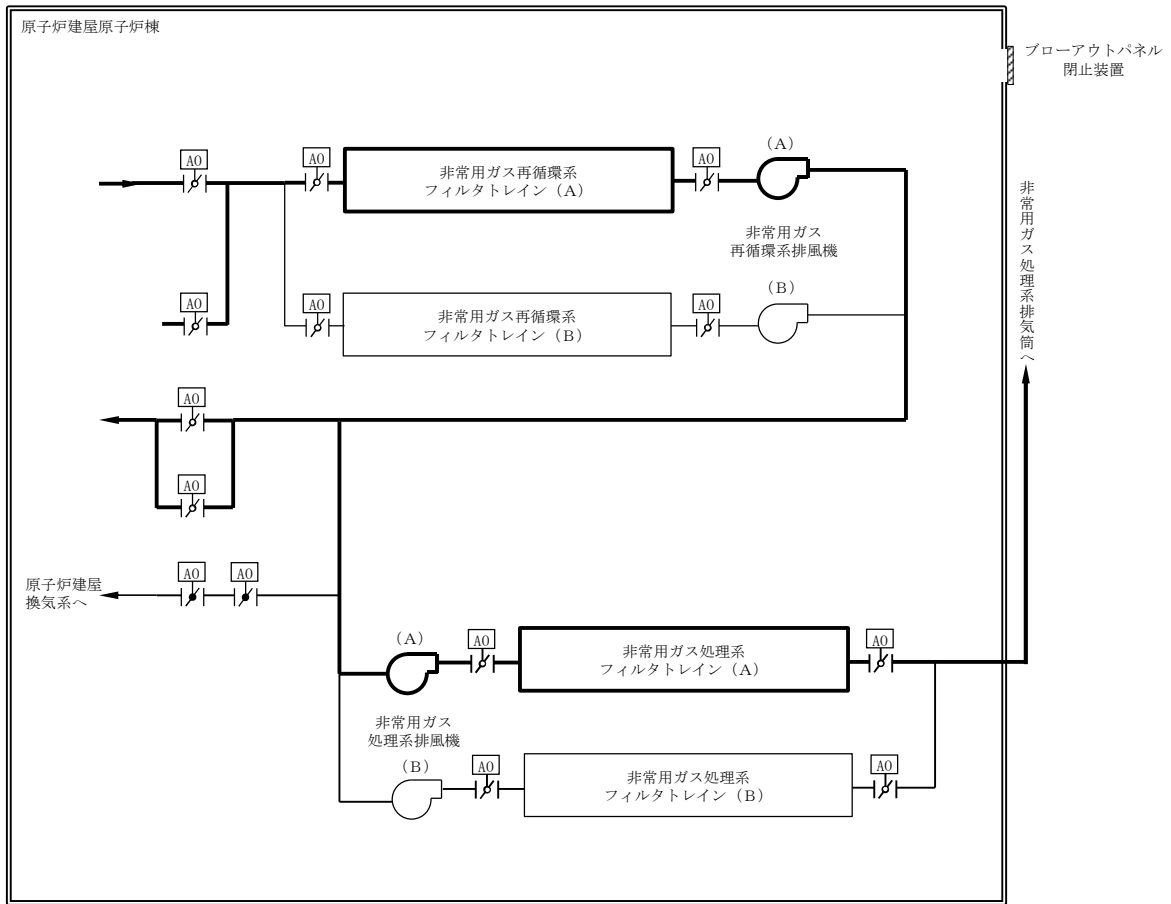
設備区分		設備名
主要設備		中央制御室遮蔽【常設】 中央制御室待避室遮蔽【常設】 中央制御室換気系空気調和機ファン【常設】 中央制御室換気系フィルタ系ファン【常設】 中央制御室換気系フィルタユニット【常設】 非常用ガス処理系排風機【常設】 非常用ガス再循環系排風機【常設】 ブローアウトパネル閉止装置【常設】 中央制御室待避室空気ポンベユニット（空気ポンベ）【可搬型】 中央制御室待避室差圧計【常設】 衛星電話設備（可搬型）（待避室）【可搬型】 データ表示装置（待避室）【可搬型】 可搬型照明（S A）【可搬型】 酸素濃度計【可搬型】 二酸化炭素濃度計【可搬型】
関連設備	付属設備	—
	水源※1	—
	流路	中央制御室換気系ダクト・ダンパ【常設】 中央制御室換気系給排気隔離弁【常設】 中央制御室換気系排煙装置隔離弁【常設】 非常用ガス処理系配管・弁・フィルタトレイン【常設】 非常用ガス再循環系配管・弁・フィルタトレイン【常設】 非常用ガス処理系排気筒【常設】 ブローアウトパネル【常設】 原子炉建屋原子炉棟【常設】 中央制御室待避室空気ポンベユニット（配管・弁）【常設】 衛星電話設備（屋外アンテナ）【常設】 衛星制御装置【常設】 衛星制御装置～衛星電話設備（屋外アンテナ）電路【常設】
	注水先	—
	電源設備※1 （燃料給油設備含む）	常設代替交流電源設備 常設代替高圧電源装置【常設】 可搬型代替交流電源設備 可搬型代替低圧電源車【可搬】 非常用交流電源設備 2 C 非常用ディーゼル発電機【常設】 2 D 非常用ディーゼル発電機【常設】 2 C 非常用ディーゼル発電機用海水ポンプ【常設】 2 D 非常用ディーゼル発電機用海水ポンプ【常設】 燃料給油設備 軽油貯蔵タンク【常設】 常設代替高圧電源装置燃料移送ポンプ【常設】 2 C 非常用ディーゼル発電機 燃料移送ポンプ【常設】 2 D 非常用ディーゼル発電機 燃料移送ポンプ【常設】 可搬型設備用軽油タンク【常設】 タンクローリ【可搬】
	計装設備※3	—

※1 電源設備については、「3.14 電源設備（設置許可基準規則第57条に対する設計方針を示す章）」に示す。



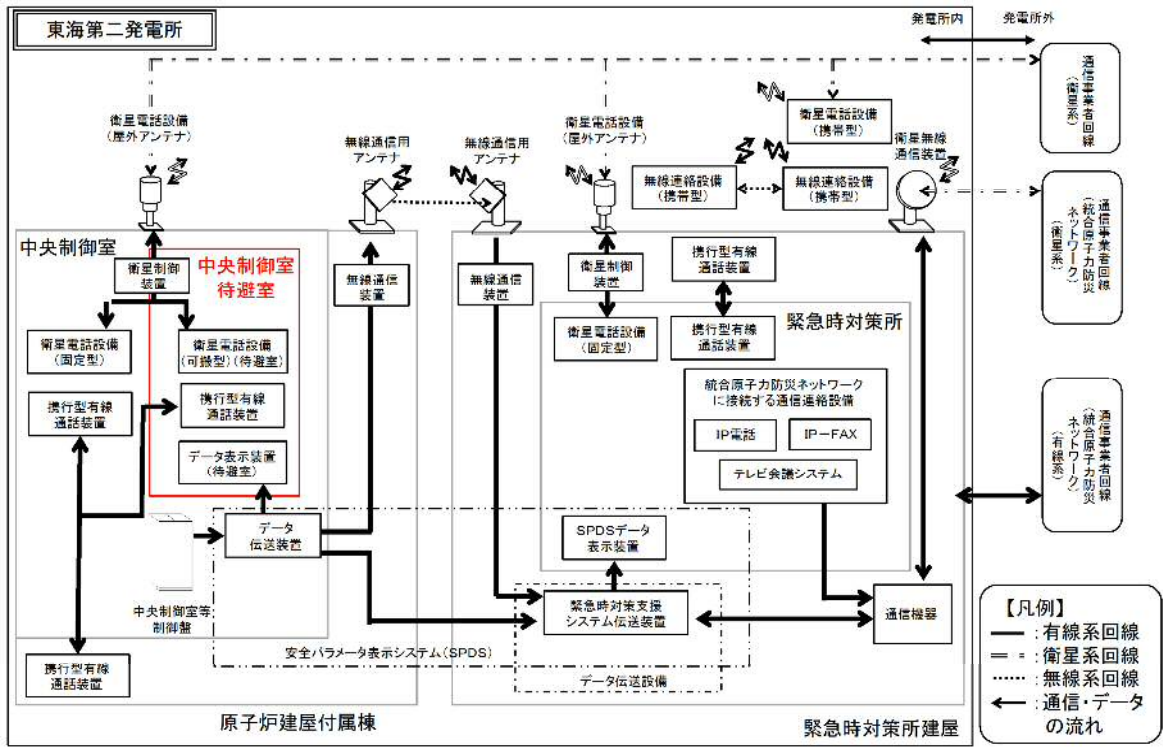
中央制御室換気系は、2系列（A系及びB系）で構成する。
 図は、A系供用時を示す。

第3.16-1図 中央制御室換気系 系統概要図



非常用ガス処理系及び非常用ガス再循環系は、2系列（A系及びB系）で構成する。
 図は、A系供用時を示す。

第3.16-2図 原子炉建屋ガス処理系 系統概要図



第 3.16-3 図 衛星電話設備 (可搬型) (待避室) 及びデータ表示装置 (待避室) 系統概要図

3.16.2.1.2 主要設備及び計装設備の仕様

(1) 中央制御室遮蔽

材 料	普通コンクリート
遮 蔽 厚	395mm以上
取付箇所	原子炉建屋附属棟3階

(2) 中央制御室待避室遮蔽

材 料	普通コンクリート
遮 蔽 厚	395mm以上
取付箇所	原子炉建屋附属棟3階

(3) 中央制御室換気系

a. 中央制御室換気系空気調和機ファン

台 数	1 (予備1)
容 量	約42,500m ³ /h (1台当たり)
取付箇所	原子炉建屋附属棟4階

b. 中央制御室換気系フィルタ系ファン

台 数	1 (予備1)
容 量	約5,100m ³ /h (1台当たり)
取付箇所	原子炉建屋附属棟4階

c. 中央制御室換気系フィルタユニット

型 式	高性能粒子フィルタ及びチャコールフィル タ内蔵型
基 数	1 (予備1)

粒子除去効率 99.97%以上（直径 0.5 μm 以上の粒子に対して）

よう素除去効率（総合除去効率） 97%以上

取付箇所 原子炉建屋附属棟4階

(4) 原子炉建屋ガス処理系

a. 非常用ガス処理系排風機

台数 1（予備1）

容量 約3,570 m^3/h （1台当たり）

（原子炉建屋原子炉棟内空気を1日に1回換気が可能な量）

取付箇所 原子炉建屋原子炉棟5階

b. 非常用ガス再循環系排風機

台数 1（予備1）

容量 約17,000 m^3/h （1台当たり）

取付箇所 原子炉建屋原子炉棟5階

(5) 中央制御室待避室空気ボンベユニット（空気ボンベ）

本数 13（予備7）

容量 約47L（1本当たり）

充填圧力 約15MPa（35 $^{\circ}\text{C}$ ）

設置場所 原子炉建屋附属棟3階（中央制御室）

保管場所 原子炉建屋附属棟3階（中央制御室）

(6) 衛星電話設備（可搬型）（待避室）

式 数	1（予備1）
使用回線	衛星系回線
設置場所	原子炉建屋付属棟3階（中央制御室待避室）
保管箇所	原子炉建屋付属棟3階（中央制御室）

(7) データ表示装置（待避室）

式 数	1（予備1）
設置場所	原子炉建屋付属棟3階（中央制御室待避室）
保管箇所	原子炉建屋付属棟3階（中央制御室）

(8) 中央制御室待避室差圧計

個 数	1
測定範囲	0～60Pa [gage]
取付箇所	原子炉建屋付属棟3階（中央制御室待避室）

(9) 可搬型照明（S A）

種 類	蓄電池内蔵型照明
個 数	4（予備1）
設置場所	原子炉建屋付属棟3階（中央制御室及び中央制御室待避室）
保管場所	原子炉建屋付属棟3階（中央制御室）

(59-3-11)

(10) 酸素濃度計

個 数	1 (予備1)
測定範囲	0.0～40.0vol%
設置場所	原子炉建屋付属棟3階 (中央制御室及び中央制御室待避室)
保管箇所	原子炉建屋付属棟3階 (中央制御室)

(11) 二酸化炭素濃度計

個 数	1 (予備1)
測定範囲	0.0～5.0vol%
設置場所	原子炉建屋付属棟3階 (中央制御室及び中央制御室待避室)
保管箇所	原子炉建屋付属棟3階 (中央制御室)

3.16.2.1.3 設置許可基準規則第43条への適合方針

3.16.2.1.3.1 設置許可基準規則第43条第1項への適合方針

(1) 環境条件（設置許可基準規則第43条第1項第1号）

(i) 要求事項

想定される重大事故等が発生した場合における温度，放射線，荷重その他の使用条件において，重大事故等に対処するために必要な機能を有効に発揮するものであること。

(ii) 適合性

基本方針については，「2.3.3 環境条件等」に示す。

中央制御室遮蔽，中央制御室待避室遮蔽，中央制御室換気系空気調和機ファン，中央制御室換気系フィルタ系ファン，中央制御室換気系フィルタユニット，中央制御室待避室空気ポンベユニット（空気ポンベ），衛星電話設備（可搬型）（待避室），データ表示装置（待避室），中央制御室待避室差圧計，可搬型照明（S A），酸素濃度計及び二酸化炭素濃度計は，原子炉建屋付属棟内に，原子炉建屋ガス処理系の非常用ガス処理系排風機及び非常用ガス再循環系排風機は，原子炉建屋原子炉棟内に，ブローアウトパネル閉止装置は，屋外に設置する設備であることから，その機能を期待される重大事故等時における原子炉建屋付属棟内，原子炉建屋原子炉棟内又は屋外の環境条件を考慮し，第3.16-2表に示す設計とする。

(59-3-2~12)

第3.16-2表 想定する環境条件

環境条件	対 応
温度，圧力，湿度及び放射線	設置場所である原子炉建屋付属棟内，原子炉建屋原子炉棟内又は屋外で想定される温度，圧力，湿度及び放射線条件に耐えられる性能を確認した機器を使用する。
屋外の天候による影響	ブローアウトパネル閉止装置は，屋外に設置するため，天候による影響を受けない設計とする。
海水を通水する系統への影響	海水を通水することはない。
地震	適切な地震荷重との組合せを考慮した上で機器が損傷しない設計とする（詳細は，「2.1.2 耐震設計の基本方針」に示す。）。
津波	津波を考慮し防潮堤及び浸水防止設備を設置する設計とする。
風（台風），竜巻，積雪及び火山の影響	ブローアウトパネル閉止装置は，屋外に設置するため，想定される風（台風）及び竜巻の風荷重，積雪並びに火山の影響による荷重を考慮し，機器が損傷しない設計とする。
電磁的影響	機械装置のため，電磁波の影響を受けない。

(2) 操作性（設置許可基準規則第43条第1項第2号）

(i) 要求事項

想定される重大事故等が発生した場合において確実に操作できるものであること。

(ii) 適合性

基本方針については，「2.3.4 操作性及び試験・検査性」に示す。

中央制御室の居住性を確保するための設備のうち，操作が必要となる設備の操作は，スイッチ又は手動により中央制御室又は中央制御室待避

室から操作が可能な設計とする。

中央制御室遮蔽及び中央制御室待避室遮蔽は，原子炉建屋付属棟と一体で構成しており，通常待機時及び重大事故等時において，特段の操作を必要とせずに使用が可能な設計とする。

中央制御室換気系空気調和機ファン及び中央制御室換気系フィルタ系ファンは，重大事故等時でも，設計基準対象施設として使用する場合と同じ系統構成で使用が可能な設計とする。通常待機時の運転状態から重大事故等時の閉回路循環運転への運転モード切替は，中央制御室換気系隔離信号により自動切替するほか，中央制御室でのスイッチによる手動切替操作も可能な設計とする。

中央制御室換気系の操作が必要な対象機器について，第3.16-3表に示す。

(59-3-3)

第3.16-3表 操作対象機器（中央制御室換気系）

機器名称	操作内容	操作場所	操作方法
中央制御室換気系空気調和機ファン	起動・停止	中央制御室	スイッチ操作
中央制御室換気系フィルタ系ファン	起動・停止	中央制御室	スイッチ操作
中央制御室換気系給排気隔離弁	弁開→弁閉	中央制御室	スイッチ操作

原子炉建屋ガス処理系の非常用ガス処理系排風機及び非常用ガス再循環系排風機は，重大事故等時においても設計基準対象施設として使用する場合と同じ系統構成で使用が可能な設計とする。原子炉建屋ガス処理系の非常用ガス処理系及び非常用ガス再循環系の起動は，原子炉建屋隔

離信号により自動起動するほか，中央制御室でのスイッチ操作による手動起動も可能な設計とする。原子炉建屋ガス処理系の起動に使用する空気作動ダンパは，駆動源（空気）が喪失した場合又は電源が喪失した場合に開となり，現場での人力による操作が不要な構造とする。

原子炉建屋ガス処理系の操作が必要な対象機器について，第3.16-4表に示す。

(59-3-4)

第3.16-4表 操作対象機器（原子炉建屋ガス処理系）

機器名称	操作内容	操作場所	操作方法
非常用ガス処理系排風機	起動・停止	中央制御室	スイッチ操作
非常用ガス再循環系排風機	起動・停止	中央制御室	スイッチ操作
非常用ガス処理系弁	弁閉→弁開	中央制御室	スイッチ操作
非常用ガス再循環系弁	弁閉→弁開	中央制御室	スイッチ操作

ブローアウトパネル閉止装置は，中央制御室の操作盤のスイッチでの操作が可能な設計とする。また，ブローアウトパネル閉止装置は，電源供給ができない場合においても，現場で人力により容易かつ確実に操作が可能な設計とする。

ブローアウトパネル閉止装置の操作が必要な対象機器について，第3.16-5表に示す。

(59-3-5~6)

第3.16-5表 操作対象機器（ブローアウトパネル閉止装置）

機器名称	操作内容	操作場所	操作方法
ブローアウトパネル閉止装置	開 → 閉	中央制御室	スイッチ操作

中央制御室待避室空気ボンベユニット（空気ボンベ）を運転するための弁操作は、重大事故等時において、中央制御室の環境条件を考慮の上、中央制御室にて操作が可能な設計とする。

中央制御室待避室空気ボンベユニット（空気ボンベ）の操作が必要な対象機器について、第3.16-6表に示す。

(59-3-7)

第3.16-6表 操作対象機器（中央制御室待避室空気ボンベユニット）

機器名称	操作内容	操作場所	操作方法
中央制御室待避室空気ボンベユニット空気ボンベ集合弁	弁閉→弁開	中央制御室	手動操作
中央制御室待避室空気ボンベユニット空気供給出口弁	弁閉→弁開	中央制御室 待避室	手動操作
中央制御室待避室空気ボンベユニット空気供給流量調整弁	弁閉→弁開	中央制御室 待避室	手動操作

衛星電話設備（可搬型）（待避室）は、重大事故等時において、保管場所である中央制御室から衛星電話設備（可搬型）（待避室）を運搬し、中央制御室待避室内に設置する衛星制御装置と衛星電話設備（可搬型）（待避室）をコネクタで容易かつ確実に接続が可能な設計とする。また、衛星電話設備（可搬型）（待避室）は、一般の携帯電話と同様の操作により通信連絡が可能であり、特別な技量を要することなく容易に操作が可能な設計とするとともに、緊急時対策所と中央制御室待避室と

の確実な通信連絡が可能な設計とする。

通信連絡を行うための操作をするにあたり、操作場所である中央制御室待避室内は、十分な操作空間を確保する。

また、衛星電話設備（可搬型）（待避室）は、人力による持ち運びが可能であるとともに、保管場所である中央制御室にて保管ラックと固縛する等により転倒防止対策を実施する。

衛星電話設備（可搬型）（待避室）の操作が必要な対象機器について第3.16-7表に示す。

(59-3-8)

第3.16-7表 操作対象機器（衛星電話設備（可搬型）（待避室））

機器名称	状態の変化	操作方法	操作場所
衛星電話設備（可搬型） （待避室）	—	運搬・設置	中央制御室 待避室
	コネクタ接続	人力接続	
	起動・停止 （通信連絡）	スイッチ操作	

データ表示装置（待避室）の操作は、重大事故等時において、中央制御室内及び中央制御室待避室内の環境条件（被ばく影響等）を考慮の上、中央制御室待避室内にて操作が可能な設計とする。操作場所である中央制御室待避室内は、十分な操作空間を確保する。また、データ表示装置（待避室）は、人力による持ち運びが可能であるとともに、保管場所である中央制御室にて保管ラックと固縛する等により転倒防止対策を実施する。

データ表示装置（待避室）の操作が必要な対象機器について第3.16-8表に示す。

(59-3-8)

第3.16-8表 操作対象機器（データ表示装置（待避室））

機器名称	状態の変化	操作方法	操作場所
データ表示装置（待避室）	—	運搬・設置	中央制御室 待避室
	ケーブル接続	人力接続	
	起動・停止	スイッチ操作	

可搬型照明（S A）は、人力による持ち運びが可能で、運転員又は放射線管理班員が中央制御室の保管場所から照度の確保が必要な場所へ移動させて使用する設計とする。

可搬型照明（S A）は、全交流動力電源喪失時には内蔵している蓄電池により点灯が可能な設計とする。また、可搬型照明（S A）は、常設代替交流電源設備である常設代替高圧電源装置からの給電開始後は、緊急用電源設備のコンセントに接続することで、常設代替交流電源設備である常設代替高圧電源装置からの給電による点灯に切り替えることを可能とし、確実に操作が可能な設計とする。

可搬型照明（S A）の操作場所である中央制御室及び中央制御室待避室には、操作性を考慮して十分な操作空間を確保する。

可搬型照明（S A）の操作が必要な対象機器について第3.16-9表に示す。

(59-3-11)

第3.16-9表 操作対象機器（可搬型照明（S A））

機器名称	状態の変化	操作方法	操作場所
可搬型照明（S A）	ケーブル接続	人力接続	中央制御室又は中央制御室待避室

酸素濃度計及び二酸化炭素濃度計の操作は、重大事故等時において、中央制御室内及び中央制御室待避室内の環境条件を考慮の上、中央制御室内及び中央制御室待避室内にて操作が可能な設計とする。操作場所である中央制御室内及び中央制御室待避室内は、十分な操作空間を確保する。また、酸素濃度計及び二酸化炭素濃度計の操作は、容易かつ確実に操作が可能な設計とする。加えて、酸素濃度計及び二酸化炭素濃度計は、人力による持ち運びが可能であるとともに、保管場所である中央制御室内にて保管ケースの固縛等により転倒防止対策が可能な設計とする。

酸素濃度計及び二酸化炭素濃度計の操作が必要な対象機器について第3.16-10表に示す。

第3.16-10表 操作対象機器（酸素濃度計及び二酸化炭素濃度計）

機器名称	状態の変化	操作方法	操作場所
酸素濃度計	—	スイッチ操作	中央制御室 中央制御室待避室
二酸化炭素濃度計	—	スイッチ操作	中央制御室 中央制御室待避室

(3) 試験検査（設置許可基準規則第43条第1項第3号）

(i) 要求事項

健全性及び能力を確認するため、発電用原子炉の運転中又は停止中に試験又は検査ができるものであること。

(ii) 適合性

基本方針については、「2.3.4 操作性及び試験・検査性」に示す。

中央制御室遮蔽及び中央制御室待避室遮蔽は、断面寸法の確認が可能で、第3.16-11表に示すように、原子炉の運転中又は停止中に外観検査が可能な設計とする。

(59-5-2)

第3.16-11表 中央制御室遮蔽及び中央制御室待避室遮蔽の試験検査

原子炉の状態	項目	内容
運転中又は停止中	外観検査	遮蔽のひび割れ 表面劣化状態の外観確認

中央制御室換気系及び原子炉建屋ガス処理系は、第3.16-12表に示すように、原子炉の運転中には外観検査及び機能・性能検査が、原子炉の停止中には外観検査、機能・性能検査及び分解検査が可能な設計とする。

中央制御室換気系空気調和機ファン、中央制御室換気系フィルタ系ファン、中央制御室換気系フィルタユニット、原子炉建屋ガス処理系の非常用ガス処理系排風機及び非常用ガス再循環系排風機並びに中央制御室待避室空気ポンベユニット（空気ポンベ）は、原子炉の運転中又は停止中には外観検査及び機能・性能検査が、原子炉の停止中には分解検査が可能な設計とする。

中央制御室換気系空気調和機ファン，中央制御室換気系フィルタ系ファン及び中央制御室換気系フィルタユニットは，原子炉の運転中又は停止中に機能・性能検査として閉回路循環ラインによる運転状態の確認が可能な設計とする。

中央制御室換気系空気調和機ファン及び中央制御室換気系フィルタ系ファンは，原子炉の停止中に分解検査としてファンの分解点検が可能な設計とする。

中央制御室換気系フィルタユニットは，原子炉の運転中又は停止中に機能・性能検査として差圧確認が可能な設計とする。また，中央制御室換気系フィルタユニットは，原子炉の運転中又は停止中に外観検査として点検口を設け，内部の目視による確認が可能な設計とする。

原子炉建屋ガス処理系の非常用ガス処理系排風機及び非常用ガス再循環系排風機は，原子炉の運転中又は停止中に機能・性能検査として運転状態の確認が可能な設計とする。

原子炉建屋ガス処理系の非常用ガス処理系排風機及び非常用ガス再循環系排風機は，原子炉の停止中に分解検査としてファンの分解点検が可能な設計とする。

(59-5-3~9)

第3.16-12表 中央制御室換気系及び原子炉建屋ガス処理系の試験検査

原子炉の状態	項目	内容
運転中又は停止中	外観検査	各機器 ^{※1} の表面状態を目視により確認
	機能・性能検査	ファンの運転状態の確認 フィルタ差圧の確認
停止中	分解検査	ファンの分解点検

※1 各機器とは、以下のとおり：

中央制御室換気系空気調和機ファン，中央制御室換気系フィルタ系ファン，中央制御室換気系フィルタユニット並びに原子炉建屋ガス処理系の非常用ガス処理系排風機及び非常用ガス再循環系排風機

ブローアウトパネル閉止装置は，第3.16-13表に示すように，原子炉の運転中又は停止中に外観検査が可能な設計とする。また，ブローアウトパネル閉止装置は，原子炉の停止中に機能・性能検査として動作状態の確認が可能な設計とする。

(59-5-10)

第3.16-13表 ブローアウトパネル閉止装置の試験検査

原子炉の状態	項目	内容
運転中又は停止中	外観検査	表面劣化状態の外観確認
停止中	機能・性能検査	スライド扉の動作状態の確認

中央制御室待避室空気ポンベユニット（空気ポンベ）は，第3.16-14表に示すように，原子炉の運転中又は停止中に外観検査が可能な設計とするとともに，機能・性能検査として空気ポンベ残圧の確認により空気ポンベ容量の確認が可能な設計とする。また，原子炉の停止中に機能・性能検査として正圧化試験を行い，系統全体の気密性能の確認が可能な

設計とする。

(59-5-11~12)

第3.16-14表 中央制御室待避室空気ポンプユニット（空気ポンプ）の試験検査

原子炉の状態	項目	内容
運転中又は停止中	外観検査	表面状態を目視により確認
	機能・性能検査	空気ポンプ残圧の確認
停止中	機能・性能検査	中央制御室待避室の正圧化試験

中央制御室待避室差圧計は、第3.16-15表に示すように、原子炉の運転中又は停止中に外観検査及び機能・性能検査が可能な設計とする。また、中央制御室待避室差圧計は、原子炉の運転中又は停止中に外観検査として目視により性能に影響を及ぼすおそれのある傷、割れ等がないことの確認が可能であるとともに、機能・性能検査として計器の校正が可能な設計とする。

(59-5-13)

第3.16-15表 中央制御室待避室差圧計の試験検査

原子炉の状態	項目	内容
運転中又は停止中	外観検査	外観の確認
	機能・性能検査	計器校正

衛星電話設備（可搬型）（待避室）は、第3.16-16表に示すように、原子炉の運転中又は停止中、外観検査及び機能・性能検査が可能な設計

とする。また、衛星電話設備（可搬型）（待避室）は、原子炉の運転中又は停止中に外観検査として目視により性能に影響を及ぼすおそれのある傷、割れ等がないことの確認が可能であるとともに、機能・性能検査として通話通信の確認が可能な設計とする。

(59-5-14~15)

第3.16-16表 衛星電話設備（可搬型）（待避室）の試験検査

原子炉の状態	項目	内容
運転中又は停止中	外観検査	外観の確認
	機能・性能検査	通話通信の確認

データ表示装置（待避室）は、第3.16-17表に示すように、原子炉の運転中又は停止中に、外観検査及び機能・性能検査が可能な設計とする。また、データ表示装置（待避室）は、原子炉の運転中又は停止中に外観検査として目視により性能に影響を及ぼすおそれのある傷、割れ等がないことの確認が可能であるとともに、機能・性能検査としてデータ表示の確認が可能な設計とする。

(59-5-16~17)

第3.16-17表 データ表示装置（待避室）の試験検査

原子炉の状態	項目	内容
運転中又は停止中	外観検査	外観の確認
	機能・性能検査	機能（データの表示）の確認

可搬型照明（S A）は、第3.16-18表に示すように、原子炉の運転中

又は停止中に外観検査及び機能・性能検査が可能な設計とする。

可搬型照明（S A）は，原子炉の運転中又は停止中に外観検査として目視により性能に影響を及ぼすおそれのある損傷の有無を確認する。また，可搬型照明（S A）は，原子炉の運転中又は停止中に機能・性能検査として内蔵している蓄電池による点灯確認が可能な設計とする。

(59-5-18)

第3.16-18表 可搬型照明（S A）の試験検査

原子炉の状態	項目	内容
運転中又は停止中	外観検査	外観の確認
	機能・性能検査	点灯確認

酸素濃度計及び二酸化炭素濃度計は，第3.16-19表に示すように，原子炉の運転中又は停止中に外観検査及び機能・性能検査が可能な設計とする。酸素濃度計及び二酸化炭素濃度計は，原子炉の運転中又は停止中に外観検査として目視により性能に影響を及ぼすおそれのある傷，割れ等がないことの確認が可能であるとともに，機能・性能検査として校正ガスによる指示値等の確認が可能な設計とする。

(59-5-19)

第3.16-19表 酸素濃度計及び二酸化炭素濃度計の試験検査

原子炉の状態	項目	内容
運転中又は停止中	外観検査	外観の確認
	機能・性能検査	校正ガスによる性能検査

(4) 切替えの容易性（設置許可基準規則第43条第1項第4号）

(i) 要求事項

本来の用途以外の用途として重大事故等に対処するために使用する設備にあっては、通常時に使用する系統から速やかに切り替えられる機能を備えるものであること。

(ii) 適合性

基本方針については、「2.3.4 操作性及び試験・検査性」に示す。

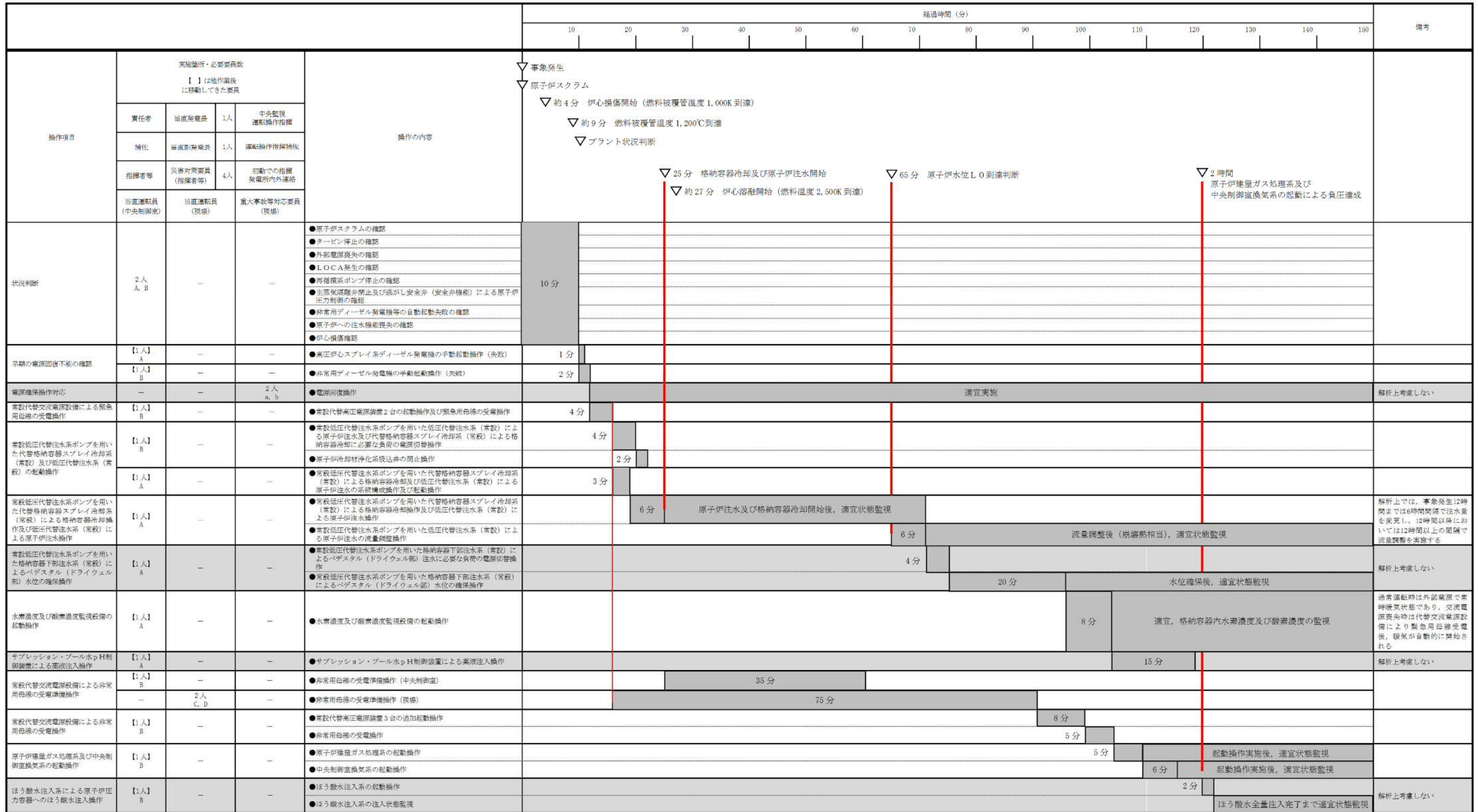
中央制御室遮蔽及び中央制御室待避室遮蔽は、原子炉建屋付属棟と一体で設置するうえ、本来の用途以外の用途として使用するための切替えが不要な設計とする。

中央制御室換気系空気調和機ファン，中央制御室換気系フィルタ系ファン，中央制御室換気系フィルタユニット並びに原子炉建屋ガス処理系の非常用ガス処理系排風機及び非常用ガス再循環系排風機は，重大事故等時においても設計基準対象施設として使用する場合と同じ系統構成で切替えが発生しないため，速やかに使用が可能な設計とする。起動のタイムチャートを，第3.16-4図に示す。

ブローアウトパネル閉止装置，中央制御室待避室空気ボンベユニット（空気ボンベ），中央制御室待避室差圧計，衛星電話設備（可搬型）（待避室），データ表示装置（待避室），可搬型照明（S A），酸素濃度計及び二酸化炭素濃度計は，本来の用途以外の用途として使用しない設計とする。

なお，可搬型照明（S A）は，中央制御室及び中央制御室待避室において，常設代替交流電源設備である常設代替高圧電源装置から給電する

緊急用電源設備への接続方法をコンセントタイプとすることで，速やかに接続が可能な設計とする。



第 3.16-4 図 「雰囲気圧力・温度による静的負荷 (原子炉格納容器過圧・過温破損)」の作業と所要時間 (代替循環冷却系を使用できない場合) (1/2)

				経過時間 (時間)										備考									
				4 8 12 16 20 24 28 32 36 40 44 48 50																			
				▽約 3.9 時間 格納容器圧力 0.465MPa [gauge] 到達																			
				▽約 16 時間 サプレッション・プール水位 通常水位+5.5m 到達																			
				▽約 19 時間 サプレッション・プール水位 通常水位+6.5m 到達																			
				▽約 42.6 時間 代替淡水貯槽残量 1,000m ³ 到達																			
操作項目	実施場所・必要員数 【 】は他作業後移動してきた要員			操作の内容										備考									
	当直運転員 (中央制御室)	当直運転員 (現場)	重大事故等対応要員 (現場)																				
原子炉水位の調整操作(低圧代替注水系(常設))	【1人】 A	-	-	●常設低圧代替注水系ポンプを用いた低圧代替注水系(常設)による原子炉注水の調整操作										解析上では、事象発生12時間までは6時間間隔で注水量を変更し、12時間以降においては12時間以上の間隔で流量調整を実施する									
常設低圧代替注水系ポンプを用いた代替格納容器スプレイ冷却系(常設)による格納容器冷却操作	【1人】 A	-	-	●常設低圧代替注水系ポンプを用いた代替格納容器スプレイ冷却系(常設)による格納容器冷却操作										解析上では、約6分以上の間隔で格納容器圧力が変動するが、実運用上ではスプレイ流量を確認することで可能な限り連続スプレイする手順とし、並行した操作を極力減らすこととする									
格納容器圧力過し装置による格納容器除熱の準備操作	【1人】 A	-	-	●格納容器圧力過し装置による格納容器除熱の準備操作(中央制御室での第一弁操作)										5分	解析上考慮しない								
	-	【2人】+1人 C, D, E	-	●第一弁現場操作場所への移動 ●格納容器圧力過し装置による格納容器除熱の準備操作(現場での第一弁操作)										125分	第一弁操作完了後、緊急時対策所に迅速する								
	1人 副班班長	【3人】 C, D, E	-	●緊急時対策所への迅速										35分									
中央制御室待避室の準備操作	-	-	3人 (参集)	●第二弁現場操作場所への移動										45分									
	【1人】 B	-	-	●中央制御室待避室内の正圧化準備操作										20分									
	-	-	-	●可搬型照明(SA)の設置										15分									
	-	-	-	●データ表示装置(待避室)の起動操作										15分									
格納容器圧力過し装置による格納容器除熱操作(サブプレッション・チェンバール)	【1人】 A	-	-	●常設低圧代替注水系ポンプを用いた代替格納容器スプレイ冷却系(常設)による格納容器冷却の停止操作										3分									
	-	-	-	●格納容器圧力過し装置による格納容器除熱操作(中央制御室での第二弁操作)										2分									
	-	-	-	●格納容器圧力過し装置による格納容器除熱操作実施後の状態監視										格納容器除熱実施後、適宜状態監視									
	-	-	【3人】 (参集)	●第二弁操作室の正圧化操作										10分									
	-	-	-	●格納容器圧力過し装置による格納容器除熱操作(現場での第二弁操作)										30分	サブプレッション・プール水位指示値が通常水位+6.4m到達時に待避室の加圧操作を行う								
	【1人】 B	-	-	●第二弁操作室への迅速										240分									
1人+【2人】 班長, A, B	-	-	-	●緊急時対策所への迅速										45分									
使用済燃料プールの除熱操作	【1人】 A	-	-	●常設低圧代替注水系ポンプによる代替燃料プール注水系(注水ライン)を使用した使用済燃料プールへの注水操作										適宜実施									
	-	-	-	●緊急用海水系による海水通水の系統構成操作及び起動操作										20分	解析上考慮しない スロッシングによる水位低下がある場合は代替燃料プール冷却系の起動までに実施する								
	-	-	-	●代替燃料プール冷却系の起動操作										15分	約25時間までに実施する								
可搬型代替注水中型ポンプを用いた低圧代替注水系(可搬型)の起動準備操作	-	-	8人 e~j	●可搬型代替注水中型ポンプの移動、ホース敷設等の操作										170分	炉心損傷により炉外放射線量が高い場合は室内に待機し、モニタ指示を確認しながら作業を行う								
西側淡水貯水設備を水源とした可搬型代替注水中型ポンプによる代替淡水貯槽への補給操作	-	-	【8人】 e~j	●可搬型代替注水中型ポンプの移動、ホース敷設等の操作										180分	水源枯渇までは十分余裕がある								
タンクローリによる燃料給油操作	-	-	【2人】 c, d	●可搬型代替注水中型ポンプの起動操作及び水源補給操作										適宜実施									
-	-	-	2人 (参集)	●可搬型代替注水中型ポンプへの給油操作										90分	タンクローリ残量に応じて適宜給油タンクから給油する								
-	2人 A, B	3人 C, D, E	10人 a~j 及び参集5人																				

第 3.16-4 図 「雰囲気圧力・温度による静的負荷(原子炉格納容器過圧・過温破損)」の作業と所要時間(代替循環冷却系を使用できない場合) (2/2)

(5) 悪影響の防止（設置許可基準規則第43条第1項第5号）

(i) 要求事項

工場等内の他の設備に対して悪影響を及ぼさないものであること。

(ii) 適合性

基本方針については、「2.3.1 多様性，位置的分散，悪影響防止等」に示す。

中央制御室遮蔽及び中央制御室待避室遮蔽は，原子炉建屋付属棟と一体のコンクリート構造物とし，倒壊等のおそれはなく，他の設備に悪影響を及ぼさない設計とする。また，中央制御室遮蔽は，設計基準対象施設として使用する場合と同様に，重大事故等対処設備として使用する設計とする。

中央制御室換気系空気調和機ファン，中央制御室換気系フィルタ系ファン，中央制御室換気系フィルタユニット並びに原子炉建屋ガス処理系の非常用ガス処理系排風機及び非常用ガス再循環系排風機は，設計基準対象施設として使用する場合と同じ系統構成で重大事故等対処設備として使用することから，他の設備に悪影響を及ぼさない設計とする。

中央制御室換気系及び原子炉建屋ガス処理系による居住性の確保に使用するブローアウトパネル閉止装置は，他の設備から独立して使用が可能なことで，他の設備に悪影響を及ぼさない設計とする。また，ブローアウトパネル閉止装置は，閉動作により，他の設備に悪影響を及ぼさない設計とする。

中央制御室待避室空気ボンベユニット（空気ボンベ），中央制御室待避室差圧計，酸素濃度計及び二酸化炭素濃度計は，通常待機時は使用しない系統であり，他の設備から独立して単独での使用が可能なことで，

他の設備に悪影響を及ぼさない設計とする。

中央制御室待避室空気ボンベユニット（空気ボンベ）は、転倒等のおそれがないように、固縛して保管することで、他の設備に悪影響を及ぼさない設計とする。

衛星電話設備（可搬型）（待避室）は、通常待機時は接続先の系統と分離した状態で保管し、設計基準対象施設として使用する場合と同じ系統構成で重大事故等対処設備として使用することで、他の設備に悪影響を及ぼさない設計とする。

データ表示装置（待避室）は、通常待機時は接続先の系統と分離した状態で保管し、設計基準対象施設として使用する場合と同じ系統構成で重大事故等対処設備として使用することで、他の設備に悪影響を及ぼさない設計とする。

可搬型照明（S A）は、他の設備から独立して使用が可能なことで、他の設備に悪影響を及ぼさない設計とする。

(59-2-2~3, 59-3-2~11)

(6) 設置場所（設置許可基準規則第43条第1項第6号）

(i) 要求事項

想定される重大事故等が発生した場合において重大事故等対処設備の操作及び復旧作業を行うことができるよう、放射線量が高くなるおそれが少ない設置場所の選定、設置場所への遮蔽物の設置その他の適切な措置を講じたものであること。

(ii) 適合性

基本方針については、「2.3.3 環境条件等」に示す。

中央制御室遮蔽及び中央制御室待避室遮蔽は、原子炉建屋付属棟と一体のコンクリート構造物に設置し、重大事故等時において、操作及び作業を必要としない設計とする。

中央制御室換気系空気調和機ファン及び中央制御室換気系フィルタ系ファンは、原子炉建屋付属棟内に設置し、放射線量が高くなるおそれの少ない中央制御室から操作が可能な設計とする。

原子炉建屋ガス処理系の非常用ガス処理系排風機及び非常用ガス再循環系排風機は、原子炉建屋原子炉棟内に設置し、放射線量が高くなるおそれの少ない中央制御室から操作が可能な設計とする。

ブローアウトパネル閉止装置は、原子炉建屋原子炉棟の壁面（屋外）に設置し、放射線量が高くなるおそれの少ない中央制御室から操作が可能な設計とする。

中央制御室待避室空気ボンベユニット（空気ボンベ）は、放射線量が高くなるおそれの少ない設置場所である中央制御室に設置し、設置場所で操作が可能な設計とする。

衛星電話設備（可搬型）（待避室）及びデータ表示装置（待避室）は、放射線量が高くなるおそれの少ない中央制御室待避室に設置することで、設置場所で操作が可能な設計とする。

可搬型照明（S A）は、第3.16-25表に示すように、原子炉建屋原子炉棟外のため放射線量が高くなるおそれの少ない中央制御室及び中央制御室待避室に設置し、設置場所で操作が可能な設計とする。

酸素濃度計及び二酸化炭素濃度計は、放射線量が高くなるおそれの少ない設置場所である中央制御室及び中央制御室待避室に設置すること

で、設置場所で操作が可能な設計とする。

これらの設備の設置場所、操作場所を第3.16-20表に示す。

(59-3-2~12)

第3.16-20表 操作対象機器設置場所

機器名称	設置場所	操作場所
中央制御室換気系空気調和機ファン	原子炉建屋付属棟4階	中央制御室
中央制御室換気系フィルタ系ファン	原子炉建屋付属棟4階	中央制御室
中央制御室換気系給排気隔離弁	原子炉建屋付属棟4階	中央制御室
非常用ガス処理系排風機	原子炉建屋原子炉棟5階	中央制御室
非常用ガス再循環系排風機	原子炉建屋原子炉棟5階	中央制御室
ブローアウトパネル閉止装置	原子炉建屋原子炉棟壁面（屋外）	中央制御室
中央制御室待避室空気ポンベユニット空気ポンベ集合弁	中央制御室	中央制御室
中央制御室待避室空気ポンベユニット空気供給出口弁	中央制御室待避室	中央制御室待避室
中央制御室待避室空気ポンベユニット空気供給流量調整弁	中央制御室待避室	中央制御室待避室
衛星電話設備（可搬型）（待避室）	中央制御室待避室	中央制御室待避室
データ表示装置（待避室）	中央制御室待避室	中央制御室待避室
酸素濃度計	中央制御室及び中央制御室待避室	中央制御室又は中央制御室待避室
二酸化炭素濃度計	中央制御室及び中央制御室待避室	中央制御室又は中央制御室待避室

3.16.2.1.3.2 設置許可基準規則第43条第2項への適合方針

(1) 容量（設置許可基準規則第43条第2項第1号）

(i) 要求事項

想定される重大事故等の収束に必要な容量を有するものであること。

(ii) 適合性

基本方針については、「2.3.2 容量等」に示す。

中央制御室遮蔽及び中央制御室待避室遮蔽は、重大事故等時において、中央制御室換気系、原子炉建屋ガス処理系及び中央制御室待避室空気ボンベユニット（空気ボンベ）の機能と併せて、運転員がとどまる中央制御室又は中央制御室待避室の居住性を確保するために必要な遮蔽能力を有する設計とする。

中央制御室換気系空気調和機ファン及び中央制御室換気系フィルタ系ファンは、重大事故等時において、運転員を過度の被ばくから防護するために中央制御室内の換気に必要な容量を有する設計とする。

中央制御室換気系フィルタユニットは、重大事故等時において、運転員を過度の被ばくから防護するために必要な放射性物質の除去効率及び吸着能力を有する設計とする。

原子炉建屋ガス処理系の非常用ガス処理系排風機及び非常用ガス再循環系排風機は、重大事故等時において、運転員を過度の被ばくから防護するために必要な容量を有する設計とする。

原子炉建屋ガス処理系の非常用ガス処理系排風機及び非常用ガス再循環系排風機は、重大事故等時において、運転員を過度の被ばくから防護するために必要な放射性物質の除去効率及び吸着能力を有する設計とする。

ブローアウトパネル閉止装置は、重大事故等時において、運転員を過度の被ばくから防護するために必要な容量を有する設計とする。

運転員の被ばくの観点から結果が最も厳しくなる重大事故等時において、中央制御室遮蔽及び中央制御室待避室遮蔽は、運転員の実効線量が7日間で100mSvを超えないようにすることで、中央制御室の居住性の確保が可能な設計とする。この重大事故等時の中央制御室の居住性を確認する上で想定する事故シーケンスとして早期に炉心損傷に至るシーケンス「大破断LOCA＋高圧炉心冷却失敗＋低圧炉心冷却失敗」（代替循環冷却系を使用しない場合）を選定する。さらに、被ばくを厳しく評価する観点から、全交流動力電源喪失の重畳を考慮した事故シナリオを設定する。

中央制御室待避室差圧計は、中央制御室待避室の正圧化された室内と中央制御室との差圧の監視が可能な計測範囲を有する設計とする。

(2) 共用の禁止（設置許可基準規則第43条第2項第2号）

(i) 要求事項

常設重大事故等対処設備の各機器については、一部の敷地を共有する東海発電所内の発電用原子炉施設において共用しない設計とする。ただし、共用対象の施設ごとに要求される技術的要件（重大事故等に対処するための必要な機能）を満たしつつ、東海発電所内の発電用原子炉施設と共用することにより安全性が向上し、かつ、東海発電所内及び東海第二発電所内の発電用原子炉施設に対して悪影響を及ぼさない場合は、共用できる設計とする。

(ii) 適合性

基本方針については、「2.3.1 多様性，位置的分散，悪影響防止等」に示す。

中央制御室の居住性を確保するための設備である中央制御室遮蔽，中央制御室待避室遮蔽，中央制御室換気系空気調和機ファン，中央制御室換気系フィルタ系ファン，中央制御室換気系フィルタユニット，原子炉建屋ガス処理系の非常用ガス処理系排風機及び非常用ガス再循環系排風機並びに中央制御室待避室差圧計は，一部の敷地を共有する東海発電所内の発電用原子炉施設において共用しない設計とする。

(3) 設計基準対象設備との多様性（設置許可基準規則第43条第2項第3号）

(i) 要求事項

常設重大事故防止設備は，共通要因によって設計基準事故対処設備の安全機能と同時にその機能が損なわれるおそれがないよう，適切な措置を講じたものであること。

(ii) 適合性

基本方針については、「2.3.1 多様性，位置的分散，悪影響防止等」に示す。

中央制御室遮蔽，中央制御室待避室遮蔽，中央制御室換気系空気調和機ファン，中央制御室換気系フィルタ系ファン，中央制御室換気系フィルタユニット，原子炉建屋ガス処理系の非常用ガス処理系排風機及び非常用ガス再循環系排風機並びに中央制御室待避室差圧計は，地震，津波及びその他の外部事象による損傷の防止が図られた原子炉建屋付属棟内

及び原子炉棟内に設置する。

また、中央制御室換気系空気調和機ファン、中央制御室換気系フィルタ系ファン、原子炉建屋ガス処理系の非常用ガス処理系排風機及び非常用ガス再循環系排風機並びにブローアウトパネル閉止装置は、非常用ディーゼル発電機に対して多様性を有する常設代替交流電源設備の常設代替高圧電源装置から給電が可能な設計とする。

3.16.2.1.3.3 設置許可基準規則第43条第3項への適合方針

(1) 容量（設置許可基準規則第43条第3項第1号）

(i) 要求事項

想定される重大事故等の収束に必要な容量に加え、十分に余裕のある容量を有するものであること。

(ii) 適合性

基本方針については、「2.3.2 容量等」に示す。

中央制御室待避室空気ボンベユニット（空気ボンベ）は、中央制御室待避室内の運転員の窒息を防止するとともに、中央制御室待避室内への外気の流入を一定時間遮断するのに必要な空気容量を有する設計とする。空気ボンベの本数は、必要な空気ボンベ容量を有する本数に加え、保守点検又は故障時の予備として自主的に十分に余裕のある容量を有する設計とする。

衛星電話設備（可搬型）（待避室）の保有数は、重大事故等時であって、送受話器（ページング）及び電力保安通信用電話設備（固定電話機及びPHS端末）が使用できない状況において、発電所内で必要な通信連絡を行うために必要な式数以上を保管する。

衛星電話設備（可搬型）（待避室）の保有数は、重大事故等時に正圧化した中央制御室待避室に待避した場合において、中央制御室待避室と緊急時対策所との操作・作業に係る必要な連絡を行うために必要な衛星電話設備（可搬型）（待避室）1式に、故障時及び保守点検による待機除外時の予備として予備1式を加えた合計2式を中央制御室内に保管する。

中央制御室には、データ表示装置（待避室）を保管することで、中央

制御室待避室内に待避している場合において、継続的にプラントパラメータを監視するために必要なデータ表示が可能な設計とする。重大事故等時に必要なデータ表示装置（待避室）1式に、故障時及び保守点検による待機除外時の予備1式を加えた合計2式を中央制御室内に保管する。

中央制御室には、可搬型の酸素濃度計及び二酸化炭素濃度計を保管することで、中央制御室及び中央制御室待避室内の酸素及び二酸化炭素濃度が運転員の活動に支障がない範囲にあることの把握が可能な設計とする。酸素濃度計及び二酸化炭素濃度計は、中央制御室内及び中央制御室待避室内の居住環境における酸素及び二酸化炭素濃度を想定される範囲で測定が可能な設計とし、それぞれ1個を1セットとし、1セット使用する。保有数は、故障時及び保守点検による待機除外時の予備1セットを加え合計2セットを中央制御室内に保管する。

(59-6-2~13)

(2) 確実な接続（設置許可基準規則第43条第3項第2号）

(i) 要求事項

常設設備（発電用原子炉施設と接続されている設備又は短時間に発電用原子炉施設と接続することができる常設の設備をいう。以下同じ。）と接続するものにあつては、当該常設設備と容易かつ確実に接続することができ、かつ、二以上の系統又は発電用原子炉施設が相互に使用することができるよう、接続部の規格の統一その他の適切な措置を講じたものであること。

(ii) 適合性

基本方針については、「2.3.4 操作性及び試験・検査性」に示す。

中央制御室待避室空気ボンベユニット（空気ボンベ）は、系統に接続した状態で保管し、使用のための接続を伴わない設計とする。

衛星電話設備（可搬型）（待避室）と衛星制御装置との接続については、同一規格のコネクタ接続とすることで、特殊な工具及び技量は必要とせず容易かつ確実に接続が可能な設計とする。

データ表示装置（待避室）の接続ケーブルは、工具を用いない簡便な方法により容易に接続が可能な設計とする。

酸素濃度計及び二酸化炭素濃度計は、他の設備から独立しており、使用のための接続を伴わない設計とする。

(59-3-7~8)

(3) 複数の接続口（設置許可基準規則第43条第3項第3号）

(i) 要求事項

常設設備と接続するものにあつては、共通要因によって接続することができなくなることを防止するため、可搬型重大事故等対処設備（原子炉建屋の外から水又は電力を供給するものに限る。）の接続口をそれぞれ互いに異なる複数の場所に設けるものであること。

(ii) 適合性

基本方針については、「2.3.1 多様性、位置的分散、悪影響防止等」に示す。

中央制御室待避室空気ボンベユニット（空気ボンベ）、衛星電話設備（可搬型）（待避室）、データ伝送装置（待避室）、酸素濃度計及び二酸化炭素濃度計は、可搬型重大事故等対処設備（原子炉建屋の外から水又は電力を供給するものに限る。）ではないことから、対象外とする。

(4) 設置場所（設置許可基準規則第43条第3項第4号）

(i) 要求事項

想定される重大事故等が発生した場合において可搬型重大事故等対処設備を設置場所に据え付け及び常設設備と接続することができるよう、放射線量が高くなるおそれが少ない設置場所の選定、設置場所への遮蔽物の設置その他の適切な措置を講じたものであること。

(ii) 適合性

基本方針については、「2.3.3 環境条件等」に示す。

中央制御室待避室空気ボンベユニット（空気ボンベ）、衛星電話設備（可搬型）（待避室）、データ表示装置（待避室）、酸素濃度計及び二酸化炭素濃度計は、放射線量が高くなるおそれが少ない中央制御室内又は中央制御室待避室内に設置し、重大事故等時においても使用が可能な設計とする。

(5) 保管場所（設置許可基準規則第43条第3項第5号）

(i) 要求事項

地震、津波その他の自然現象又は故意による大型航空機の衝突その他のテロリズムによる影響、設計基準事故対処設備及び重大事故等対処設備の配置その他の条件を考慮した上で常設重大事故等対処設備と異なる保管場所に保管すること。

(ii) 適合性

基本方針については、「2.3.1 多様性，位置的分散，悪影響防止等」に示す。

中央制御室待避室空気ボンベユニット（空気ボンベ），衛星電話設備（可搬型）（待避室），データ表示装置（待避室），酸素濃度計及び二酸化炭素濃度計は，地震，津波及びその他の外部事象による損傷の防止が図られた中央制御室内に保管する。

(59-3-7~8)

(6) アクセスルートの確保（設置許可基準規則第43条第3項第6号）

(i) 要求事項

想定される重大事故等が発生した場合において，可搬型重大事故等対処設備を運搬し，又は他の設備の被害状況を把握するため，工場等内の道路及び通路が確保できるよう，適切な措置を講じたものであること。

(ii) 適合性

基本方針については、「2.3.4 操作性及び試験・検査性」に示す。

中央制御室待避室空気ボンベユニット（空気ボンベ），衛星電話設備（可搬型）（待避室），データ表示装置（待避室），酸素濃度計及び二酸化炭素濃度計は，地震，津波及びその他の外部事象による損傷の防止が図られた中央制御室内に保管し，中央制御室又は中央制御室待避室で使用することからアクセス不要であり，対象外とする。

(59-3-7~8)

(7) 設計基準事故対処設備及び常設重大事故等防止設備との多様性（設置

許可基準規則第43条第3項第7号)

(i) 要求事項

重大事故防止設備のうち可搬型のものは、共通要因によって、設計基準事故対処設備の安全機能、使用済燃料貯蔵槽の冷却機能若しくは注水機能又は常設重大事故防止設備の重大事故に至るおそれがある事故に対処するために必要な機能と同時にその機能が損なわれるおそれがないよう、適切な措置を講じたものであること。

(ii) 適合性

基本方針については、「2.3.1 多様性、位置的分散、悪影響防止等」に示す。

中央制御室待避室空気ボンベユニット（空気ボンベ）、データ表示装置（待避室）、酸素濃度計及び二酸化炭素濃度計は、同一目的の重大事故等対処設備又は代替する機能を有する設計基準対象施設はない。

重大事故防止設備でも重大事故緩和設備でもない可搬型重大事故等対処設備である衛星電話設備（可搬型）（待避室）は、同様の機能を有する送受話器（ページング）及び電力保安通信用電話設備（固定電話機及びPHS端末）と同時にその機能が損なわれるおそれがないように、第3.16-21表に示すとおり、多様性を有する設計とする。

衛星電話設備（携帯型）の駆動電源については、充電池とすることで、同様な機能を有する送受話器（ページング）及び電力保安通信用電話設備（固定電話機及びPHS端末）の駆動電源である非常用ディーゼル発電機又は蓄電池に対して多様性を有する設計とする。

なお、中央制御室待避室空気ボンベユニット（空気ボンベ）、衛星電話設備（可搬型）（待避室）、データ表示装置（待避室）、酸素濃度計

及び二酸化炭素濃度計は、地震、津波及びその他の外部事象による損傷の防止が図られた中央制御室内に固縛して保管することで、可能な限り頑健性を有する設計とする。

第3.16-21表 衛星電話設備（可搬型）（待避室）の多様性

項目	設計基準対象施設			防止でも緩和でもない 重大事故対処設備
	送受信器 (ページング)	電力保安通信用電話 設備（固定電話機及 びPHS端末）		衛星電話設備 (可搬型)（待避室）
主要設備	制御装置	交換機		衛星電話設備 (可搬型)（待避室）
	サービス建屋3階	事務本館3階		中央制御室 (保管場所)
ポンプ	不要	不要		不要
水源	不要	不要		不要
駆動用空気	不要	不要		不要
潤滑油	不要	不要		不要
冷却水	不要	不要		不要
駆動電源	蓄電池	非常用 ディーゼル 発電機	蓄電池	常設代替高圧電源装置
	サービス建屋 3階	原子炉建屋 付属棟 地下1階	事務本館 3階	常設代替高圧電源装置 置場

(59-3-8~10)

3.16.2.2 汚染の持ち込みを防止するための設備

3.16.2.2.1 設備概要

汚染の持ち込みを防止するための設備は、放射線管理班員が原子炉建屋付属棟4階の空調機械室におけるチェンジングエリアの設置に必要な照度を確保することを目的として設置するものである。

本設備は、蓄電池を内蔵した可搬型照明（S A）で構成する。

可搬型照明（S A）は、汚染の持ち込みを防止するための設備として放射線管理班員がチェンジングエリアにおける身体の汚染検査に必要な照度の確保が可能な設計とする。

可搬型照明（S A）は、12時間以上無充電で点灯が可能な蓄電池を内蔵しており、全交流動力電源喪失発生から常設代替交流電源設備である常設代替高圧電源装置による給電を再開するまでの間（95分以内）に必要な照度の確保が可能な設計とする。

汚染の持ち込みを防止するための設備の重大事故等対処設備一覧を第3.16-22表に示す。

第3.16-22表 汚染の持ち込みを防止するための設備に関する重大事故等対処
設備一覧

設備区分		設備名
主要設備		可搬型照明（S A）【可搬型】
関連設備	付属設備	—
	水源※1	—
	流路	—
	注水先	—
	電源設備※1 （燃料給油 設備含む）	常設代替交流電源設備 常設代替高圧電源装置【常設】 可搬型代替交流電源設備 可搬型代替低圧電源車【可搬】 燃料給油設備 軽油貯蔵タンク【常設】 常設代替高圧電源装置燃料移送ポンプ【常設】 可搬型設備用軽油タンク【常設】 タンクローリ【可搬】
	計装設備	—

※1 電源設備については、「3.14 電源設備（設置許可基準規則第57条に対する設計方針を示す章）」に示す。

3.16.2.2.2 主要設備の仕様

(1) 可搬型照明 (S A)

種 類	蓄電池内蔵型照明
個 数	3 (予備1)
設置場所	原子炉建屋附属棟4階 (空調機械室)
保管場所	原子炉建屋附属棟4階 (空調機械室)

(59-3-12)

3.16.2.2.3 設置許可基準規則第43条への適合方針

3.16.2.2.3.1 設置許可基準規則第43条第1項への適合方針

(1) 環境条件（設置許可基準規則第43条第1項第1号）

(i) 要求事項

想定される重大事故等が発生した場合における温度，放射線，荷重その他の使用条件において，重大事故等に対処するために必要な機能を有効に発揮するものであること。

(ii) 適合性

基本方針については，「2.3.3 環境条件等」に示す。

可搬型照明（S A）は，空調機械室内に設置する設備であることから，その機能を期待される重大事故等時における空調機械室内の環境条件を考慮し，第3.16-23表に示す設計とする。

可搬型照明（S A）は，設置場所である空調機械室内で操作が可能な設計とする。

(59-3-12)

第3.16-23表 想定する環境条件

環境条件	対応
温度，圧力，湿度及び放射線	設置場所である空調機械室内で想定される温度，圧力，湿度及び放射線条件下に耐えられる性能を確認した機器を使用する。
屋外の天候による影響	屋外に設置するものではないため，天候による影響は受けない。
海水を通水する系統への影響	海水を通水することはない。
地震	保管場所で想定される適切な地震荷重との組合せを考慮した上で，機器が損傷しない設計とする。
津波	津波を考慮し，防潮堤及び浸水防止設備を設置する設計とする。
風（台風），竜巻，積雪及び火山の影響	空調機械室に設置するため，風（台風），竜巻，積雪及び火山の影響を受けない。
電磁的障害	重大事故等時においても電磁波によりその機能が損なわれない設計とする。

(2) 操作性（設置許可基準規則第43条第1項第2号）

(i) 要求事項

想定される重大事故等が発生した場合において確実に操作できるものであること。

(ii) 適合性

基本方針については，「2.3.4 操作性及び試験・検査性」に示す。

可搬型照明（SA）は，人力による持ち運びが可能で，運転員又は放射線管理班員が空調機械室の保管場所から照度の確保が必要な場所へ移動させて使用する設計とする。

可搬型照明（S A）は、全交流動力電源喪失時には内蔵している蓄電池により点灯が可能な設計とする。また、可搬型照明（S A）は、常設代替交流電源設備である常設代替高圧電源装置からの給電開始後は、緊急用電源設備のコンセントに接続することで、常設代替交流電源設備である常設代替高圧電源装置からの給電による点灯に切り替えることを可能とし、確実に操作が可能な設計とする。

可搬型照明（S A）の操作場所である空調機械室には、操作性を考慮して十分な操作空間を確保する。

(59-3-11~12)

(3) 試験検査（設置許可基準規則第43条第1項第3号）

(i) 要求事項

健全性及び能力を確認するため、発電用原子炉の運転中又は停止中に試験又は検査ができるものであること。

(ii) 適合性

基本方針については、「2.3.4 操作性及び試験・検査性」に示す。

可搬型照明（S A）は、第3.16-24表に示すように、原子炉の運転中又は停止中に外観検査及び機能・性能検査が可能な設計とする。

可搬型照明（S A）は、原子炉の運転中又は停止中に外観検査として目視により性能に影響を及ぼすおそれのある損傷の有無を確認する。また、可搬型照明（S A）は、原子炉の運転中又は停止中に機能・性能検査として内蔵している蓄電池による点灯確認が可能な設計とする。

(59-5-18)

第3.16-24表 可搬型照明（S A）の試験検査

原子炉の状態	項目	内容
運転中又は停止中	外観検査	外観の確認
	機能・性能検査	点灯確認

(4) 切替えの容易性（設置許可基準規則第43条第1項第4号）

(i) 要求事項

本来の用途以外の用途として重大事故等に対処するために使用する設備にあっては、通常時に使用する系統から速やかに切り替えられる機能を備えるものであること。

(ii) 適合性

基本方針については、「2.3.4 操作性及び試験・検査性」に示す。

可搬型照明（S A）は、本来の用途以外の用途として使用しない設計とする。

なお、可搬型照明（S A）は、空調機械室において、常設代替交流電源設備である常設代替高圧電源装置から給電する緊急用電源設備への接続方法をコンセントタイプとすることで、速やかに接続が可能な設計とする。

(5) 悪影響の防止（設置許可基準規則第43条第1項第5号）

(i) 要求事項

工場等内の他の設備に対して悪影響を及ぼさないものであること。

(ii) 適合性

基本方針については、「2.3.1 多様性，位置的分散，悪影響防止等」に示す。

可搬型照明（S A）は他の設備から独立して使用が可能なことで，他の設備に悪影響を及ぼさない設計とする。

(59-2-2~3)

(6) 設置場所（設置許可基準規則第43条第1項第6号）

(i) 要求事項

想定される重大事故等が発生した場合において重大事故等対処設備の操作及び復旧作業を行うことができるよう，放射線量が高くなるおそれが少ない設置場所の選定，設置場所への遮蔽物の設置その他の適切な措置を講じたものであること。

(ii) 適合性

基本方針については、「2.3.3 環境条件等」に示す。

可搬型照明（S A）は，第3.16-25表に示すように，原子炉建屋原子炉棟外のため放射線量が高くなるおそれの少ない空調機械室に設置し，設置場所で操作が可能な設計とする。

(59-3-11~12)

第3.16-25表 操作対象機器設置場所

機器名称	設置場所	操作場所
可搬型照明 (S A)	中央制御室	中央制御室
	中央制御室待避室	中央制御室待避室
	空調機械室	空調機械室

3.16.2.2.3.2 設置許可基準規則第43条第3項への適合方針

(1) 容量（設置許可基準規則第43条第3項第1号）

(i) 要求事項

想定される重大事故等の収束に必要な容量に加え、十分に余裕のある容量を有するものであること。

(ii) 適合性

基本方針については、「2.3.2 容量等」に示す。

可搬型照明（S A）は、中央制御室及び中央制御室待避室において、操作又は監視が可能な照度を確保するため、中央制御室用として1セット3個、中央制御室待避室用として1セット1個設置し、空調機械室におけるチェンジングエリアの設置に必要な照度を確保するため、空調機械室用として3個設置する。

保守点検は目視点検であり保守点検中でも使用が可能であるため、保守点検用は考慮せずに、故障時の予備を2個とし、合計9個の可搬型照明（S A）を中央制御室及び空調機械室に保有する。

(2) 確実な接続（設置許可基準規則第43条第3項第2号）

(i) 要求事項

常設設備（発電用原子炉施設と接続されている設備又は短時間に発電用原子炉施設と接続することができる常設の設備をいう。以下同じ。）と接続するものにあつては、当該常設設備と容易かつ確実に接続することができ、かつ、二以上の系統又は発電用原子炉施設が相互に使用することができるよう、接続部の規格の統一その他の適切な措置を講じたものであること。

(ii) 適合性

基本方針については、「2.3.4 操作性及び試験・検査性」に示す。

可搬型照明（S A）の接続部は、コンセントタイプで統一しており、容易かつ確実に接続が可能な設計とする。

(3) 複数の接続口（設置許可基準規則第43条第3項第3号）

(i) 要求事項

常設設備と接続するものにあつては、共通要因によって接続することができなくなることを防止するため、可搬型重大事故等対処設備（原子炉建屋の外から水又は電力を供給するものに限る。）の接続口をそれぞれ互いに異なる複数の場所に設けるものであること。

(ii) 適合性

基本方針については、「2.3.1 多様性、位置的分散、悪影響防止等」に示す。

可搬型照明（S A）は、可搬型重大事故等対処設備（原子炉建屋の外から水又は電力を供給するものに限る。）に該当しないことから、対象外である。

(4) 設置場所（設置許可基準規則第43条第3項第4号）

(i) 要求事項

想定される重大事故等が発生した場合において可搬型重大事故等対処設備を設置場所に据え付け、及び常設設備と接続することができるよう、放射線量が高くなるおそれが少ない設置場所の選定、設置場所への遮蔽物の設置その他の適切な措置を講じたものであること。

(ii) 適合性

基本方針については、「2.3.3 環境条件等」に示す。

「3.16.2.1.3(6) 設置場所（設置許可基準規則第43条第1項第6号）」に同じ。

(59-3-2~3)

(5) 保管場所（設置許可基準規則第43条第3項第5号）

(i) 要求事項

地震、津波その他の自然現象又は故意による大型航空機の衝突その他のテロリズムによる影響、設計基準事故対処設備及び重大事故等対処設備の配置その他の条件を考慮した上で常設重大事故等対処設備と異なる保管場所に保管すること。

(ii) 適合性

基本方針については、「2.3.1 多様性、位置的分散、悪影響防止等」に示す。

可搬型照明（S A）は、地震、津波及びその他の外部事象による損傷の防止が図られた中央制御室内及び空調機械室内に固縛して保管する。

(59-7-2~3)

(6) アクセスルートの確保（設置許可基準規則第43条第3項第6号）

(i) 要求事項

想定される重大事故等が発生した場合において、可搬型重大事故等

対処設備を運搬し，又は他の設備の被害状況を把握するため，工場等内の道路及び通路が確保できるよう，適切な措置を講じたものであること。

(ii) 適合性

基本方針については，「2.3.4 操作性及び試験・検査性」に示す。

可搬型照明（S A）は，地震，津波及びその他の外部事象による損傷の防止が図られた中央制御室内及び空調機械室内に保管し，中央制御室，中央制御室待避室又は空調機械室で使用することからアクセス不要であり，対象外とする。

(7) 設計基準事故対処設備及び常設重大事故等防止設備との多様性（設置許可基準規則第43条第3項第7号）

(i) 要求事項

重大事故防止設備のうち可搬型のものは，共通要因によって，設計基準事故対処設備の安全機能，使用済燃料貯蔵槽の冷却機能若しくは注水機能又は常設重大事故防止設備の重大事故に至るおそれがある事故に対処するために必要な機能と同時にその機能が損なわれるおそれがないよう，適切な措置を講じたものであること。

(ii) 適合性

基本方針については，「2.3.1 多様性，位置的分散，悪影響防止等」に示す。

可搬型照明（S A）は，設計基準事故対処設備である中央制御室非常用照明設備とは別に遮断器を設け，電気的分離を図ることで，同時

に機能が損なわれることのない設計とする。

可搬型照明（S A）は、運転員が中央制御室又は中央制御室待避室にとどまり監視操作に必要な照度及びチェンジングエリアにおける身体汚染検査等に必要な照度の確保が可能なように、外部からの衝撃による損傷の防止が図られた中央制御室内及び空調機械室内に固縛して保管することで、可能な限りの頑健性を有する設計とする。

可搬型照明（S A）は、通常待機時、常用電源設備により内蔵している蓄電池を充電し、全交流動力電源喪失時に蓄電池により点灯するとともに、常用電源設備に対して多様性を有する常設代替交流電源設備の常設代替高圧電源装置から給電が可能な設計とする。可搬型照明（S A）の多様性を第3.16-26表に示す。

なお、電源設備の詳細については、「3.14 電源設備（設置許可基準規則第57条に対する設計方針を示す章）」に示す。

(59-2-2~3)

第3.16-26表 可搬型照明（S A）の多様性

項 目	設計基準事故対処設備	防止でも緩和でもない 重大事故対処設備
	中央制御室非常用照明	可搬型照明（S A）
ポンプ	不要	不要
水 源	不要	不要
駆動用空気	不要	不要
潤滑油	不要	不要
冷却水	不要	不要
駆動電源	2 D 非常用ディーゼル発電機	常設代替高圧電源装置
	原子炉建屋付属棟地下1階	屋外
設置場所	中央制御室	中央制御室

3.17 監視測定設備【60条】

基準適合への対応状況

8. 放射線管理施設

8.1 放射線管理設備

8.1.2 重大事故等時

8.1.2.1 概要

重大事故等が発生した場合に発電所及びその周辺（発電所の周辺海域を含む。）において発電用原子炉施設から放出される放射性物質の濃度及び放射線量を監視し、及び測定し、並びにその結果を記録するために必要な重大事故等対処設備を保管する。重大事故等が発生した場合に発電所において風向、風速その他の気象条件を測定し、及びその結果を記録するために必要な重大事故等対処設備を保管する。

放射線管理設備（重大事故等時）の保管、設置又は使用場所の概要図を第8.1-2図から第8.1-4図に示す。

使用済燃料プールに係る重大事故等により、使用済燃料プール上部の空間線量率の変動する可能性のある範囲にわたり測定するために必要な重大事故等対処設備を設置する。

重大事故等が発生し、計測機器（非常用のものを含む。）の故障により、当該重大事故等に対処するために監視することが必要なパラメータである原子炉格納容器内の放射線量率を計測又は監視及び記録するために必要な重大事故等対処設備を設置する。

格納容器圧力逃がし装置及び耐圧強化ベント系の排出経路における放射性物質濃度を測定するために必要な重大事故等対処設備を設置する。

緊急時対策所内への希ガス等の放射性物質の侵入を低減又は防止するための加圧判断ができるよう、放射線量を監視、測定するために必要な重大事故等対処設備を保管する。

8.1.2.2 設計方針

(1) 放射性物質の濃度及び放射線量の測定に用いる設備

a. 可搬型モニタリング・ポストによる放射線量の測定及び代替測定

モニタリング・ポストが機能喪失した場合にその機能を代替する重大事故等対処設備として、可搬型モニタリング・ポストを使用する。

可搬型モニタリング・ポストは、重大事故等が発生した場合に、周辺監視区域境界付近において、発電用原子炉施設から放出される放射線量を監視し、及び測定し、並びにその結果を記録できる設計とし、モニタリング・ポストを代替し得る十分な台数を保管する。

また、可搬型モニタリング・ポストは、重大事故等が発生した場合に、発電所海側及び緊急対策所付近等において、発電用原子炉施設から放出される放射線量を監視し、及び測定し、並びにその結果を記録できる設計とする。

可搬型モニタリング・ポストの指示値は、衛星系回線により伝送し、緊急時対策所で監視できる設計とする。可搬型モニタリング・ポストで測定した放射線量は、電源喪失により保存した記録が失われないよう、電磁的に記録、保存する設計とする。また、記録は必要な容量を保存できる設計とする。

可搬型モニタリング・ポストの電源は、外部バッテリーを使用する設計とする。

主要な設備は、以下のとおりとする。

- ・可搬型モニタリング・ポスト

b. 可搬型放射能測定装置による空気中の放射性物質の濃度の代替測定

放射能観測車のダスト・よう素サンプラ、よう素測定装置又はダストモニタが機能喪失した場合にその機能を代替する重大事故等対処設備と

して、可搬型放射能測定装置（ダスト・よう素サンプラの代替として可搬型ダスト・よう素サンプラ，よう素測定装置の代替としてNaIシンチレーションサーベイ・メータ，ダストモニタの代替としてβ線サーベイ・メータ及びZnSシンチレーションサーベイ・メータ）を使用する。

可搬型放射能測定装置は，重大事故等が発生した場合に，発電所及びその周辺において，発電用原子炉施設から放出される放射性物質の濃度（空气中）を監視し，及び測定し，並びにその結果を記録できるように測定値を表示する設計とし，放射能観測車を代替し得る十分な台数を保管する。

可搬型放射能測定装置のうちNaIシンチレーションサーベイ・メータ，β線サーベイ・メータ及びZnSシンチレーションサーベイ・メータの電源は，乾電池を使用する設計とし，可搬型ダスト・よう素サンプラの電源は，外部バッテリーを使用する設計とする。

主要な設備は，以下のとおりとする。

- ・可搬型放射能測定装置（可搬型ダスト・よう素サンプラ，NaIシンチレーションサーベイ・メータ，β線サーベイ・メータ及びZnSシンチレーションサーベイ・メータ）

c. 可搬型放射能測定装置等による放射性物質の濃度及び放射線量の測定

重大事故等が発生した場合に，発電所及びその周辺（発電所の周辺海域を含む。）において，発電用原子炉施設から放出される放射性物質の濃度（空气中，水中，土壌中）及び放射線量を測定するための重大事故等対処設備として，可搬型放射能測定装置，電離箱サーベイ・メータ及び小型船舶を使用する。

可搬型放射能測定装置及び電離箱サーベイ・メータは，重大事故等が発生した場合に，発電所及びその周辺（発電所の周辺海域を含む。）に

において、発電用原子炉施設から放出される放射性物質の濃度（空气中，水中，土壤中）及び放射線量を監視し，及び測定し，並びにその結果を記録できるように測定値を表示する設計とする。

発電所の周辺海域においては，小型船舶を用いる設計とする。

可搬型放射能測定装置のうちNaIシンチレーションサーベイ・メータ，β線サーベイ・メータ及びZnSシンチレーションサーベイ・メータ並びに電離箱サーベイ・メータの電源は，乾電池を使用する設計とし，可搬型ダスト・よう素サンプラの電源は，外部バッテリーを使用する設計とする。

主要な設備は，以下のとおりとする。

- ・可搬型放射能測定装置（可搬型ダスト・よう素サンプラ，NaIシンチレーションサーベイ・メータ，β線サーベイ・メータ，ZnSシンチレーションサーベイ・メータ）
- ・電離箱サーベイ・メータ
- ・小型船舶

これらの設備は，炉心の著しい損傷及び原子炉格納容器の破損が発生した場合に放出されると想定される放射性物質の濃度及び放射線量を測定できる設計とする。

(2) 風向，風速その他の気象条件の測定に用いる設備

a. 可搬型気象観測設備による気象観測項目の代替測定

気象観測設備が機能喪失した場合にその機能を代替する重大事故等対処設備として，可搬型気象観測設備を使用する。

可搬型気象観測設備は，重大事故等が発生した場合に，発電所において風向，風速その他の気象条件を測定し，及びその結果を記録できる設計とし，気象観測設備を代替し得る十分な台数を保管する。

可搬型気象観測設備の指示値は、衛星系回線により伝送し、緊急時対策所で監視できる設計とする。

可搬型気象観測設備で測定した風向、風速その他の気象条件は、電源喪失により保存した記録が失われないよう、電磁的に記録、保存する設計とする。また、記録は必要な容量を保存できる設計とする。

可搬型気象観測設備の電源は、外部バッテリーを使用する設計とする。

主要な設備は、以下のとおりとする。

- ・可搬型気象観測設備

(3) モニタリング・ポストの代替交流電源設備

モニタリング・ポストは、非常用交流電源設備に接続しており、非常用交流電源設備からの給電が喪失した場合は、代替交流電源設備である常設代替交流電源設備及び可搬型代替交流電源設備から給電できる設計とする。

主要な設備は、以下のとおりとする。

- ・常設代替交流電源設備（10.2 代替電源設備）
- ・可搬型代替交流電源設備（10.2 代替電源設備）
- ・代替所内電気設備（10.2 代替電源設備）
- ・燃料給油設備（10.2 代替電源設備）

非常用交流電源設備については、「10.1 非常用電源設備」に記載する。

常設代替交流電源設備、可搬型代替交流電源設備、代替所内電気設備及び燃料給油設備については、「10.2 代替電源設備」に記載する。

(4) 使用済燃料プールの状態監視に用いる設備

重大事故等時の使用済燃料プール上部の空間線量率を測定するための使用済燃料プールエリア放射線モニタ（高レンジ・低レンジ）については、

「4.3 使用済燃料貯蔵槽の冷却等のための設備」に記載する。

(5) 原子炉格納容器内の状態監視に用いる設備

重大事故等時の原子炉格納容器内の放射線量率を測定するための格納容器雰囲気放射線モニタ（D/W）及び格納容器雰囲気放射線モニタ（S/C）については、「6.4 計装設備（重大事故等対処設備）」に記載する。

(6) 格納容器圧力逃がし装置等の状態監視に用いる設備

格納容器圧力逃がし装置の排出経路における放射性物質濃度を測定するためのフィルタ装置出口放射線モニタ（高レンジ・低レンジ）については、「9.9 水素爆発による原子炉格納容器の破損を防止するための設備」に記載する。重大事故等時の耐圧強化ベント系の放射線量率を測定するための耐圧強化ベント系放射線モニタについては、「6.4 計装設備（重大事故等対処設備）」に記載する。

(7) 緊急時対策所の放射線量の測定に用いる設備

緊急時対策所内への希ガス等の放射性物質の侵入を低減又は防止するための加圧判断ができるよう、放射線量を監視、測定するための緊急時対策所エリアモニタについては、「10.9 緊急時対策所」に記載する。

8.1.2.2.1 多様性，位置的分散

基本方針については、「1.1.7.1 多様性，位置的分散，悪影響防止等」に示す。

可搬型モニタリング・ポストは，屋外のモニタリング・ポストと離れた緊急時対策所建屋内に分散して保管することで，共通要因によって同時に機能を損なわないよう位置的分散を図る設計とする。

可搬型放射能測定装置は，屋外に保管する放射能観測車と離れた緊急時対

策所建屋内に保管することで、共通要因によって同時に機能を損なわないよう位置的分散を図る設計とする。

小型船舶は、予備と分散して屋外の可搬型重大事故等対処設備保管場所に保管することで、共通要因によって同時に機能を損なわないよう位置的分散を図る設計とする。

可搬型気象観測設備は、屋外の気象観測設備と離れた緊急時対策所建屋内に分散して保管することで、共通要因によって同時に機能を損なわないよう位置的分散を図る設計とする。

8.1.2.2.2 悪影響防止

基本方針については、「1.1.7.1 多様性，位置的分散，悪影響防止等」に示す。

可搬型モニタリング・ポスト，可搬型放射能測定装置，電離箱サーベイ・メータ，小型船舶及び可搬型気象観測設備は，他の設備から独立して単独で使用可能とし，他の設備に悪影響を及ぼさない設計とする。

8.1.2.2.3 容量等

基本方針については、「1.1.7.2 容量等」に示す。

可搬型モニタリング・ポスト，可搬型放射能測定装置及び電離箱サーベイ・メータは，炉心の著しい損傷及び原子炉格納容器の破損が発生した場合に放出されると予想される放射性物質の濃度及び放射線量を測定できるよう，「発電用軽水型原子炉施設における事故時の放射線計測に関する審査指針」に定める測定上限値を満足する設計とする。

可搬型モニタリング・ポストの保有数は，モニタリング・ポストの機能喪失時の代替としての4台，発電所海側等での監視・測定のための5台，緊急

時対策所の加圧判断用としての1台と故障時及び保守点検による待機除外時のバックアップ用として2台を保管する。

可搬型放射能測定装置（可搬型ダスト・よう素サンプラ，NaIシンチレーションサーベイ・メータ，β線サーベイ・メータ及びZnSシンチレーションサーベイ・メータ）の保有数は，放射能観測車の代替並びに発電所及びその周辺（発電所の周辺海域を含む。）において発電用原子炉施設から放出される放射性物質の濃度を測定し得る十分な台数として2台と故障時及び保守点検による待機除外時のバックアップ用として1台を保管する。電離箱サーベイ・メータの保有数は，発電所及びその周辺（発電所の周辺海域を含む。）において放射線量を測定し得る十分な台数として1台と故障時及び保守点検による待機除外時のバックアップ用として1台を保管する。

小型船舶は，発電所の周辺海域において，発電用原子炉施設から放出される放射性物質の濃度及び放射線量の測定を行うために必要な設備及び要員を積載し得る十分な艇数として1艇と故障時及び保守点検による待機除外時のバックアップ用として1艇を保管する。

可搬型気象観測設備は，「発電用原子炉施設の安全解析に関する気象指針」に定める観測項目を測定できる設計とする。

可搬型気象観測設備の保有数は，気象観測設備が機能喪失しても代替し得る十分な台数として1台と故障時及び保守点検による待機除外時のバックアップ用として1台を保管する。

可搬型モニタリング・ポスト，可搬型放射能測定装置，電離箱サーベイ・メータ及び可搬型気象観測設備の電源は，外部バッテリー又は乾電池を使用し，予備品と交換することで，重大事故等時の必要な期間測定できる設計とする。

8.1.2.2.4 環境条件等

基本方針については、「1.1.7.3 環境条件等」に示す。

可搬型モニタリング・ポストは、緊急時対策所建屋内に保管し、及び屋外に設置し、想定される重大事故等時における環境条件を考慮した設計とする。可搬型モニタリング・ポストの操作は、重大事故等時において設置場所で可能な設計とする。

可搬型放射能測定装置及び電離箱サーベイ・メータは、緊急時対策所建屋内に保管し、及び屋内又は屋外で使用し、想定される重大事故等時における環境条件を考慮した設計とする。可搬型放射能測定装置の操作は、重大事故等時において使用場所で可能な設計とする。

小型船舶は、屋外に保管し、及び屋外で使用し、想定される重大事故等時における環境条件を考慮した設計とする。また、小型船舶は、海で使用するため、耐腐食性材料を使用する設計とする。小型船舶の操作は、重大事故等時において使用場所で可能な設計とする。

可搬型気象観測設備は、緊急時対策所建屋内に保管し、及び屋外に設置し、想定される重大事故等時における環境条件を考慮した設計とする。可搬型気象観測設備の操作は、重大事故等時において設置場所で可能な設計とする。

8.1.2.2.5 操作性の確保

基本方針については、「1.1.7.4 操作性及び試験・検査性」に示す。

可搬型モニタリング・ポスト及び可搬型気象観測設備は、屋内及び屋外のアクセスルートを通行し、車両等により運搬することができるとともに、設置場所において、固縛等の転倒防止措置が可能な設計とする。可搬型モニタリング・ポスト及び可搬型気象観測設備は、測定器と外部バッテリーを簡便な接続方式により確実に接続できるとともに、設置場所において、操作スイ

ッチにより操作ができる設計とする。

可搬型放射能測定装置及び電離箱サーベイ・メータは、屋内及び屋外のアクセスルートを通行し、人が携行して使用可能な設計とする。可搬型放射能測定装置及び電離箱サーベイ・メータは、使用場所において、操作スイッチにより操作ができる設計とする。

小型船舶は、屋外のアクセスルートを通行し、車両等により運搬することができる設計とする。小型船舶は、使用場所において、操作スイッチにより起動し、容易に操縦ができる設計とする。

8.1.2.3 主要設備及び仕様

放射線管理設備の主要設備及び仕様を第 8.1-2 表に示す。

8.1.2.4 試験検査

基本方針については、「1.1.7.4 操作性及び試験・検査性」に示す。

可搬型モニタリング・ポスト、可搬型放射能測定装置のうち Na I シンチレーションサーベイ・メータ、 β 線サーベイ・メータ、ZnS シンチレーションサーベイ・メータ及び電離箱サーベイ・メータ並びに可搬型気象観測設備は、発電用原子炉の運転中又は停止中に、模擬入力による機能・性能の確認（特性確認）及び校正ができる設計とする。

可搬型放射能測定装置のうち可搬型ダスト・よう素サンプラ及び小型船舶は、発電用原子炉の運転中又は停止中に、機能・性能の確認（特性確認）及び外観の確認ができる設計とする。

第 8.1-2 表 放射線管理設備（重大事故等時）の主要機器仕様

(1) 環境モニタリング設備

a. 移動式モニタリング設備

(a) 可搬型モニタリング・ポスト

兼用する設備は以下のとおり。

- ・緊急時対策所（重大事故等時）

種 類	N a I (T 1) シンチレーション式検出器 半導体式検出器
計 測 範 囲	B. G. $\sim 10^9$ nGy/h
台 数	10 (予備 2)
伝 送 方 法	衛星系回線

(b) 可搬型放射能測定装置

(b-1) 可搬型ダスト・よう素サンプラ

台 数	2 (予備 1)
-----	----------

(b-2) N a I シンチレーションサーベイ・メータ

種 類	N a I (T 1) シンチレーション式検出器
計 測 範 囲	B. G. $\sim 30 \mu$ Gy/h
台 数	2 (予備 1)

(b-3) β 線サーベイ・メータ

種 類	G M 管式検出器
計 測 範 囲	B. G. ~ 99.9 kmin ⁻¹
台 数	2 (予備 1)

(b-4) ZnSシンチレーションサーベイ・メータ

種類 ZnS (Ag) シンチレーション式検出器

計測範囲 B.G. $\sim 99.9 \text{ kmin}^{-1}$

台数 2 (予備 1)

b. 電離箱サーベイ・メータ

種類 電離箱式検出器

計測範囲 0.001 mSv/h $\sim 1000 \text{ mSv/h}$

台数 1 (予備 1)

c. 小型船舶

艇数 1 (予備 1)

d. 可搬型気象観測設備

観測項目 風向, 風速, 日射量, 放射収支量, 雨量

台数 1 (予備 1)

伝送方法 衛星系回線

(2) プロセス放射線モニタリング設備

a. 格納容器雰囲気放射線モニタ (D/W)

兼用する設備は以下のとおり。

- ・原子炉プラント・プロセス計装
- ・計装設備 (重大事故等対処設備)
- ・放射線管理設備 (通常運転時等)

個数 2

計測範囲 $10^{-2} \text{ Sv/h} \sim 10^5 \text{ Sv/h}$

b. 格納容器雰囲気放射線モニタ (S/C)

兼用する設備は以下のとおり。

- ・原子炉プラント・プロセス計装
- ・計装設備 (重大事故等対処設備)
- ・放射線管理設備 (通常運転時等)

個 数 2

計 測 範 囲 $10^{-2}\text{Sv/h}\sim 10^5\text{Sv/h}$

c. フィルタ装置出口放射線モニタ (高レンジ・低レンジ)

兼用する設備は以下のとおり。

- ・計装設備 (重大事故等対処設備)
- ・水素爆発による原子炉格納容器の破損を防止するための設備

高レンジ

個 数 2

計 測 範 囲 $10^{-2}\text{Sv/h}\sim 10^5\text{Sv/h}$

低レンジ

個 数 1

計 測 範 囲 $10^{-3}\text{mSv/h}\sim 10^4\text{mSv/h}$

d. 耐圧強化ベント系放射線モニタ

兼用する設備は以下のとおり。

- ・計装設備 (重大事故等対処設備)

個 数 2

計 測 範 囲 $10^{-2}\text{mSv/h}\sim 10^5\text{mSv/h}$

(3) エリア放射線モニタリング設備

a. 使用済燃料プールエリア放射線モニタ（高レンジ・低レンジ）

兼用する設備は以下のとおり。

- ・使用済燃料貯蔵槽の冷却等のための設備
- ・計装設備（重大事故等対処設備）

高レンジ

個 数	1
計測範囲	$10^{-2}\text{Sv/h}\sim 10^5\text{Sv/h}$

低レンジ

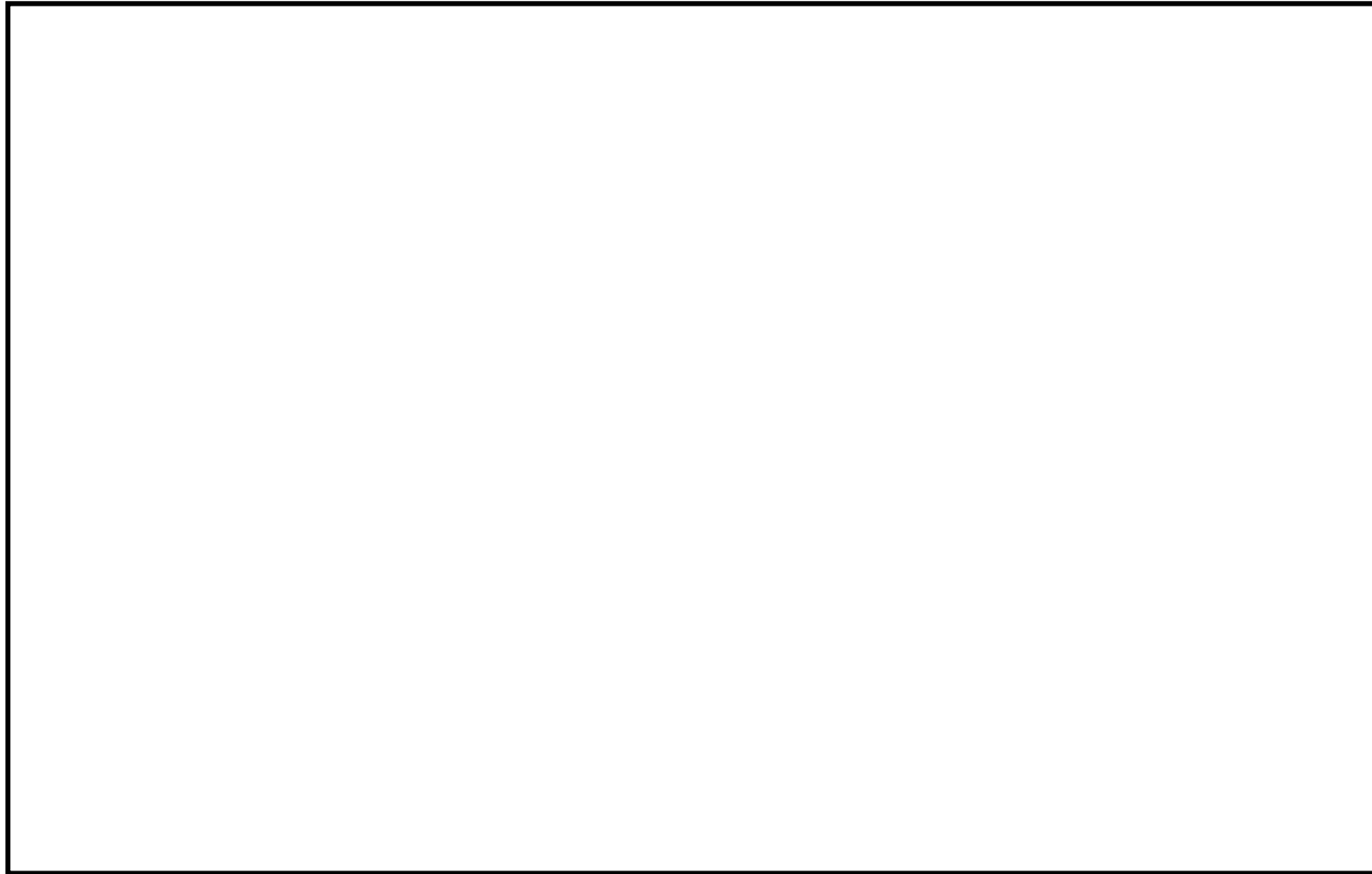
個 数	1
計測範囲	$10^{-3}\text{mSv/h}\sim 10^4\text{mSv/h}$

b. 緊急時対策所エリアモニタ


兼用する設備は以下のとおり。

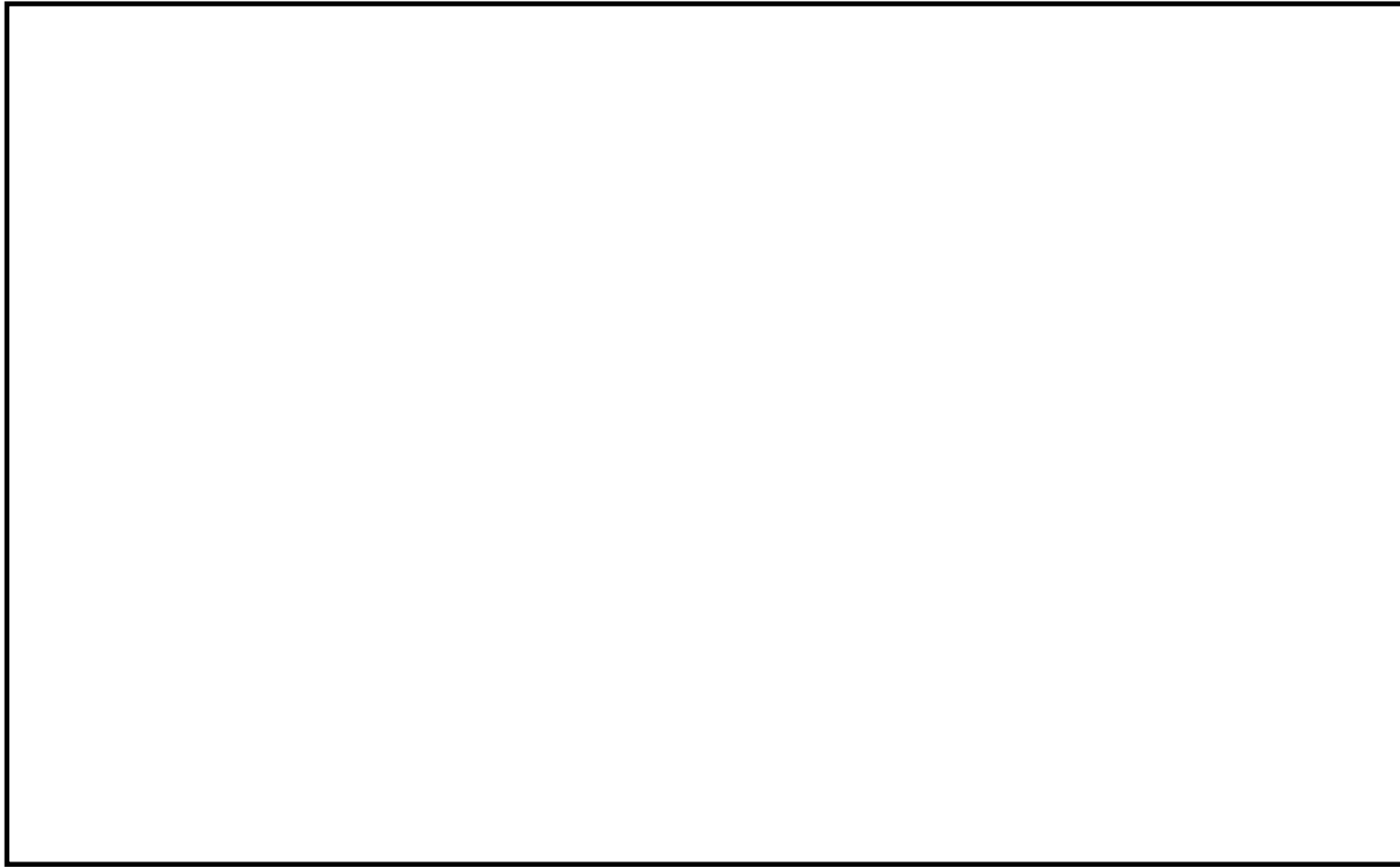
- ・緊急時対策所（重大事故等時）

種 類	半導体式検出器
計測範囲	B. G. $\sim 999.9\text{mSv/h}$
台 数	1（予備1）




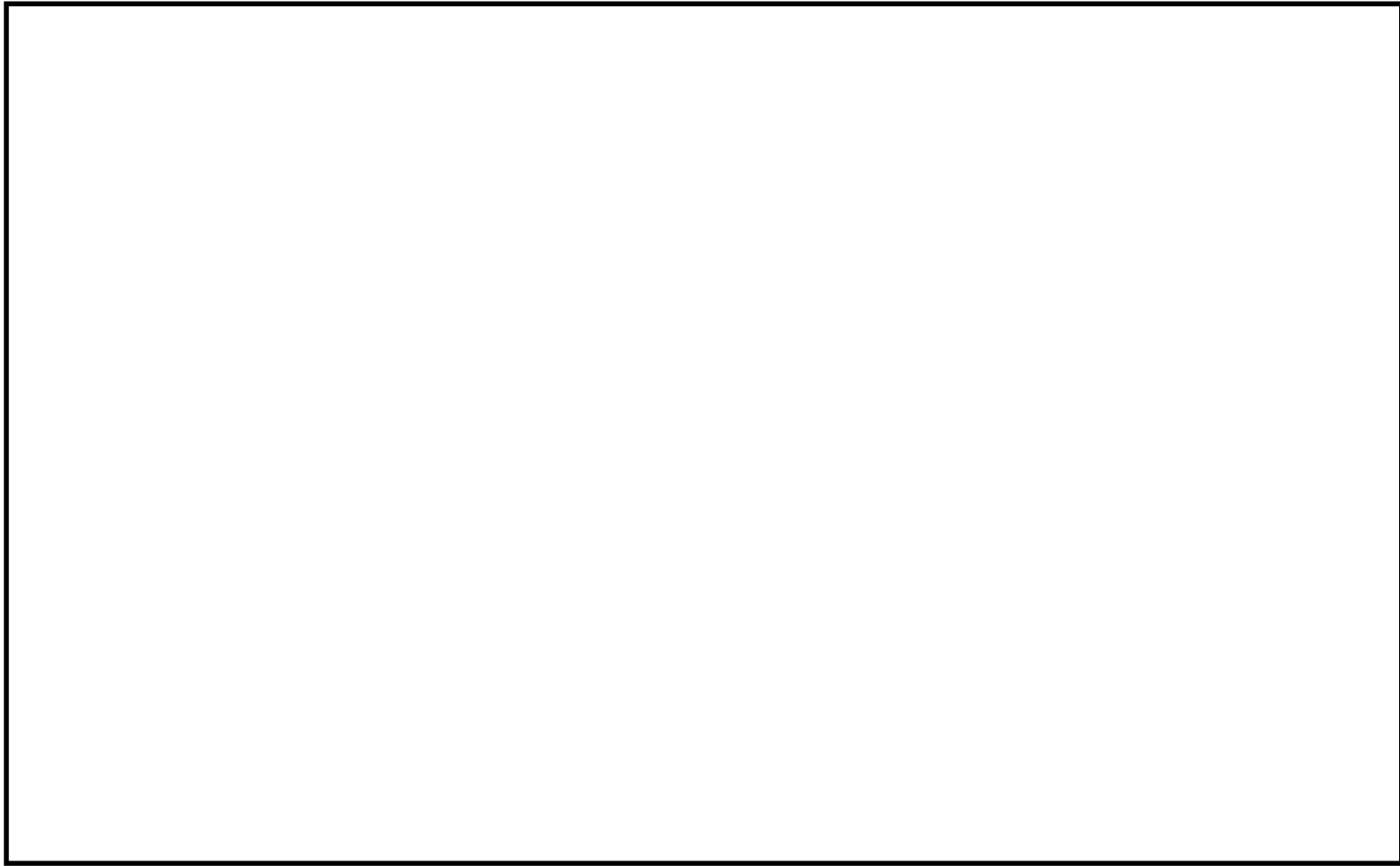
第 8.1-2 図 可搬型モニタリング・ポストの保管場所及び設置場所

 は、営業秘密又は防護上の観点から公開できません。




第 8.1-3 図 可搬型放射能測定装置等の保管場所及び設置場所

 は、営業秘密又は防護上の観点から公開できません。



第 8.1-4 図 可搬型気象観測設備の保管場所及び設置場所

 は、営業秘密又は防護上の観点から公開できません。

3.17 監視測定設備【60条】

< 添付資料 目次 >

3.17.1 設置許可基準規則第60条への適合方針

- (1) 放射性物質の濃度及び放射線量の測定に用いる設備（設置許可基準規則の第1項及び設置許可基準規則解釈の第1項 a) , b)）
- (2) 風向，風速その他の気象条件の測定に用いる設備（設置許可基準規則の第2項）
- (3) モニタリング・ポストの代替電源設備（設置許可基準規則の第1項及び設置許可基準規則解釈の第1項 c)）
- (4) 自主対策設備

3.17.2 重大事故等対処設備

3.17.2.1 監視測定設備

3.17.2.1.1 設備概要

3.17.2.1.2 主要設備の仕様

- (1) 可搬型モニタリング・ポスト
- (2) 可搬型放射能測定装置
- (3) 電離箱サーベイ・メータ
- (4) 小型船舶
- (5) 可搬型気象観測設備

3.17.2.1.3 設置許可基準規則第43条への適合方針

3.17.2.1.3.1 設置許可基準規則第43条第1項への適合方針

- (1) 環境条件（設置許可基準規則第43条第1項一）
- (2) 操作性（設置許可基準規則第43条第1項二）

- (3) 試験検査（設置許可基準規則第43条第1項三）
- (4) 切替えの容易性（設置許可基準規則第43条第1項四）
- (5) 悪影響の防止（設置許可基準規則第43条第1項五）
- (6) 設置場所（設置許可基準規則第43条第1項六）

3.17.2.1.4 設置許可基準規則第43条第3項への適合方針

- (1) 容量（設置許可基準規則第43条第3項一）
- (2) 確実な接続（設置許可基準規則第43条第3項二）
- (3) 複数の接続口（設置許可基準規則第43条第3項三）
- (4) 設置場所（設置許可基準規則第43条第3項四）
- (5) 保管場所（設置許可基準規則第43条第3項五）
- (6) アクセスルートの確保（設置許可基準規則第43条第3項六）
- (7) 設計基準事故対処設備及び常設重大事故防止設備との多様性（設置許可基準規則第43条第3項七）

3.17 監視測定設備【60条】

【設置許可基準規則】

(監視測定設備)

第六十条 発電用原子炉施設には、重大事故等が発生した場合に工場等及びその周辺（工場等の周辺海域を含む。）において発電用原子炉施設から放出される放射性物質の濃度及び放射線量を監視し、及び測定し、並びにその結果を記録することができる設備を設けなければならない。

2 発電用原子炉施設には、重大事故等が発生した場合に工場等において風向、風速その他の気象条件を測定し、及びその結果を記録することができる設備を設けなければならない。

(解釈)

1 第1項に規定する「発電用原子炉施設から放出される放射性物質の濃度及び放射線量を監視し、及び測定し、並びにその結果を記録することができる設備」とは、以下に掲げる措置又はこれらと同等以上の効果を有する措置を行うための設備をいう。

a) モニタリング設備は、炉心の著しい損傷及び原子炉格納容器の破損が発生した場合に放出されると想定される放射性物質の濃度及び放射線量を測定できるものであること。

b) 常設モニタリング設備（モニタリングポスト等）が機能喪失しても代替し得る十分な台数のモニタリングカー又は可搬型代替モニタリング設備を配備すること。

c) 常設モニタリング設備は、代替交流電源設備からの給電を可能とすること。

3.17.1 設置許可基準規則第 60 条への適合方針

重大事故等が発生した場合に発電所及びその周辺（発電所の周辺海域を含む。）において発電用原子炉施設から放出される放射性物質の濃度及び放射線量を監視し、及び測定し、並びにその結果を記録するための設備として、可搬型モニタリング・ポスト、可搬型放射能測定装置、電離箱サーベイ・メータ及び小型船舶を設ける。

重大事故等が発生した場合に発電所において風向、風速その他の気象条件を測定し、及びその結果を記録するための設備として、可搬型気象観測設備を設ける。

- (1) 放射性物質の濃度及び放射線量の測定に用いる設備（設置許可基準規則の第 1 項及び設置許可基準規則解釈の第 1 項 a) , b))

- (i) 可搬型モニタリング・ポストによる放射線量の測定及び代替測定

モニタリング・ポストが機能喪失した場合にその機能を代替する重大事故等対処設備（放射線量の測定）として、可搬型モニタリング・ポストを設ける。可搬型モニタリング・ポストは、重大事故等が発生した場合に、周辺監視区域境界付近において、発電用原子炉施設から放出される放射線量を監視し、及び測定し、並びにその結果を記録できる設計とし、モニタリング・ポストを代替し得る十分な台数を保管する。

また、可搬型モニタリング・ポストは、重大事故等が発生した場合に、発電所海側等において、発電用原子炉施設から放出される放射線量を監視し、及び測定し、並びにその結果を記録できる設計とする。

さらに、可搬型モニタリング・ポストは、重大事故等が発生した場合に、緊急時対策所付近において、発電用原子炉施設から放出される放射線量を監視し、及び測定し、並びにその結果を記録できる設計とし、緊

急時対策所の正圧化の判断として使用する。

可搬型モニタリング・ポストの指示値は，衛星系回線により伝送し，緊急時対策所で監視できる設計とする。可搬型モニタリング・ポストで測定した放射線量は，電磁的に記録，保存し，電源喪失により保存した記録が失われない設計とする。また，記録は必要な容量を保存できる設計とする。可搬型モニタリング・ポストの電源は，外部バッテリーを使用する設計とする。

(ii) 可搬型放射能測定装置による空気中の放射性物質の濃度の代替測定

放射能観測車のダスト・よう素サンプラ，よう素測定装置又はダストモニタが機能喪失した場合にその機能を代替する重大事故等対処設備（空気中の放射性物質の濃度の代替測定）として，可搬型放射能測定装置（ダスト・よう素サンプラの代替として可搬型ダスト・よう素サンプラ，よう素測定装置の代替としてNaIシンチレーションサーベイ・メータ，ダストモニタの代替としてβ線サーベイ・メータ及びZnSシンチレーションサーベイ・メータ）を設ける。

可搬型放射能測定装置（可搬型ダスト・よう素サンプラ，NaIシンチレーションサーベイ・メータ，β線サーベイ・メータ及びZnSシンチレーションサーベイ・メータ）は，重大事故等が発生した場合に，発電所及びその周辺において，発電用原子炉施設から放出される放射性物質の濃度（空気中）を監視し，及び測定し，並びにその結果を記録できるように測定値を表示する設計とし，放射能観測車を代替し得る十分な台数を保管する。可搬型放射能測定装置（NaIシンチレーションサーベイ・メータ，β線サーベイ・メータ及びZnSシンチレーションサーベイ・メータ）の電源は，乾電池を使用する設計とし，可搬型放射能測

定装置（可搬型ダスト・よう素サンプラ）の電源は、外部バッテリーを使用する設計とする。

- (iii) 可搬型放射能測定装置による空気中の放射性物質の濃度の測定，可搬型放射能測定装置による水中の放射性物質の濃度の測定，可搬型放射能測定装置による土壌中の放射性物質の濃度の測定及び海上モニタリング

重大事故等対処設備(放射性物質の濃度及び放射線量の測定)として，重大事故等が発生した場合に，発電所及びその周辺（発電所の周辺海域を含む。）において，発電用原子炉施設から放出される放射性物質の濃度（空气中，水中，土壌中）及び放射線量を測定するために，可搬型放射能測定装置（NaIシンチレーションサーベイ・メータ，β線サーベイ・メータ及びZnSシンチレーションサーベイ・メータ），電離箱サーベイ・メータ及び小型船舶を設ける。

可搬型放射能測定装置及び電離箱サーベイ・メータは，重大事故等が発生した場合に，発電所及びその周辺（発電所の周辺海域を含む。）において，発電用原子炉施設から放出される放射性物質の濃度（空气中，水中，土壌中）及び放射線量を監視し，及び測定し，並びにその結果を記録できるように測定値を表示する設計とし，発電所の周辺海域においては，小型船舶を用いる設計とする。

可搬型放射能測定装置（NaIシンチレーションサーベイ・メータ，β線サーベイ・メータ並びにZnSシンチレーションサーベイ・メータ）及び電離箱サーベイ・メータの電源は，乾電池を使用する設計とし，可搬型放射能測定装置（可搬型ダスト・よう素サンプラ）の電源は，外部バッテリーを使用する設計とする。

「(1) 放射性物質の濃度及び放射線量の測定に用いる設備」は、炉心の著しい損傷及び原子炉格納容器の破損が発生した場合に放出されると想定される放射性物質の濃度及び放射線量を測定できる設計とする。

(2) 風向、風速その他の気象条件の測定に用いる設備（設置許可基準規則の第2項）

(i) 可搬型気象観測設備による気象観測項目の代替測定

気象観測設備が機能喪失した場合にその機能を代替する重大事故等対処設備（風向、風速その他の気象条件の代替測定）として、可搬型気象観測設備を設ける。

可搬型気象観測設備は、重大事故等が発生した場合に、発電所において風向、風速その他の気象条件を測定し、及びその結果を記録できる設計とし、気象観測設備の機能を代替し得る十分な台数を保管する。

可搬型気象観測設備の指示値は、衛星系回線により伝送し、緊急時対策所で監視できる設計とする。可搬型気象観測設備で測定した風向、風速その他の気象条件は、電磁的に記録、保存し、電源喪失により保存した記録が失われない設計とする。また、記録は必要な容量を保存できる設計とする。可搬型気象観測設備の電源は、外部バッテリーを使用する設計とする。

(3) モニタリング・ポストの代替電源設備（設置許可基準規則解釈の第1項c）

モニタリング・ポストの電源は、非常用交流電源設備に接続しており、非常用交流電源設備からの給電が喪失した場合は、代替交流電源設備である常設代替交流電源設備（常設代替高圧電源設備）及び可搬型代替交流電

源設備（可搬型代替低圧電源車）から給電できる設計とする。

なお、重大事故等が発生した場合に発電所及びその周辺（発電所の周辺海域を含む。）において発電用原子炉施設から放出される放射性物質の濃度及び放射線量を監視し、及び測定し、並びにその結果を記録するための自主対策設備として、以下を整備する。

また、重大事故等が発生した場合に発電所において風向、風速その他の気象条件を測定し、及びその結果を記録するための自主対策設備として、以下を整備する。

(4) 自主対策設備

自主対策設備（放射線量の測定）として、発電所及びその周辺において、発電用原子炉施設から放出される放射線量を測定するために、モニタリング・ポストを設ける。

モニタリング・ポストは、重大事故等時に機能喪失していない場合は、発電所及びその周辺において、発電用原子炉施設から放出される放射線量を監視し、及び測定し、並びにその結果を記録できるように測定値を表示する設計とする。

自主対策設備（放射性物質の濃度の測定）として、発電所及びその周辺において、発電用原子炉施設から放出される放射性物質の濃度（空气中、水中、土壌中）を測定するために、放射能観測車、Ge γ 線多重波高分析装置及びガスフロー式カウンタを設ける。

放射能観測車、Ge γ 線多重波高分析装置及びガスフロー式カウンタは、重大事故等時に機能喪失していない場合は、発電所及びその周辺（発電所の周辺海域を含む。）において、発電用原子炉施設から放出される放射性物

質の濃度（空气中，水中，土壤中）を監視し，及び測定し，並びにその結果を記録できるように測定値を表示する設計とする。

G e γ 線多重波高分析装置及びガスフロー式カウンタを使用する場合は，必要に応じて試料の前処理を行い，測定する。

自主対策設備（風向，風速その他の気象条件の測定）として，気象観測設備を設ける。

気象観測設備は，重大事故等時に機能喪失していない場合は，発電所において風向，風速その他の気象条件を測定し，及びその結果を記録できる設計とする。

自主対策設備（モニタリング・ポストの電源）として，無停電電源装置を設ける。

無停電電源装置は，重大事故等時に機能喪失していない場合は，非常用交流電源設備からの給電が喪失した場合に自動起動し，モニタリング・ポストに約 12 時間以上給電できる設計とする。

3.17.2 重大事故等対処設備

3.17.2.1 監視測定設備

3.17.2.1.1 設備概要

放射性物質の濃度及び放射線量の測定に用いる設備は、重大事故等が発生した場合に発電所及びその周辺（発電所の周辺海域を含む。）において発電用原子炉施設から放出される放射性物質の濃度及び放射線量を監視し、及び測定し、並びにその結果を記録することを目的として設置するものである。

放射性物質の濃度及び放射線量の測定に用いる設備は、可搬型モニタリング・ポスト、可搬型放射能測定装置、電離箱サーベイ・メータ及び小型船舶を使用する。

風向、風速その他の気象条件の測定に用いる設備は、重大事故等が発生した場合に発電所において風向、風速その他の気象条件を測定し、及びその結果を記録することを目的として設置するものである。

風向、風速その他の気象条件の測定に用いる設備は、可搬型気象観測設備を使用する。

モニタリング・ポストの代替交流電源設備は、非常用交流電源設備からの給電が喪失した場合において、モニタリング・ポストに給電できることを目的として設置するものである。

モニタリング・ポストの代替交流電源設備は、常設代替交流電源設備（常設代替高圧電源装置）及び可搬型代替交流電源設備（可搬型代替低圧電源車）を使用する。

ただし、モニタリング・ポストが地盤の変形及び変位又は地震等により機能喪失した場合は、可搬型モニタリング・ポストによりモニタリング・ポストの機能を代替する設計とする。

監視測定設備に関する重大事故等対処設備一覧を第3.17-1表に示す。

可搬型設備である可搬型モニタリング・ポスト，可搬型放射能測定装置，電離箱サーベイ・メータ，小型船舶及び可搬型気象観測設備は，保管場所から運搬し，人が携行して使用又は設置する設備であり，簡易な接続及び操作スイッチにより，確実に操作できるものである。

第 3.17-1 表 監視測定設備に属する重大事故等対処設備一覧

設備区分		設備名
主要設備		①可搬型モニタリング・ポスト【可搬】 ②可搬型放射能測定装置【可搬】 ③電離箱サーベイ・メータ【可搬】 ④小型船舶【可搬】 ⑤可搬型気象観測設備【可搬】
関連設備	附属設備	可搬型モニタリング・ポスト端末【可搬】：① 可搬型気象観測設備端末【可搬】：⑤
	水源	—
	流路	—
	注水先	—
	電源設備※ ¹ (代替所内電気設備及び燃料給油設備含む)	常設代替交流電源設備 常設代替高圧電源装置【常設】 可搬型代替交流電源設備 可搬型代替低圧電源車【可搬】 非常用交流電源設備 2 D D/G【常設】 2 D 非常用ディーゼル発電機用海水ポンプ【常設】 2 D 非常用ディーゼル発電機燃料油デイトンク【常設】 2 D 非常用ディーゼル発電機燃料移送ポンプ【常設】 代替所内電気設備 緊急用メタルクラッド開閉装置【常設】 緊急用パワーセンタ【常設】 緊急用モータコントロールセンタ【常設】 燃料給油設備 可搬型設備用軽油タンク【常設】 タンクローリ【可搬】 軽油貯蔵タンク【常設】 常設代替高圧電源装置燃料移送ポンプ【常設】
	計装設備	—

※1 電源設備については，「3.14電源設備（設置許可基準規則第57条に対する設計方針を示す章）」で示す。

3.17.2.1.2 主要設備の仕様

(1) 可搬型モニタリング・ポスト

検出器の種類：NaI (Tl) シンチレーション式検出器，
半導体検出器

計測範囲：B.G. $\sim 10^9$ nGy/h

台数：10 (予備 2)

伝送方法：衛星系回線

使用場所：屋外

保管場所：緊急時対策所建屋

(2) 可搬型放射能測定装置

a. 可搬型ダスト・よう素サンプラ

台数：2 (予備 1)

流量範囲：0 \sim 25L/min

使用場所：屋内及び屋外

保管場所：緊急時対策所建屋

b. NaI シンチレーションサーベイ・メータ

検出器の種類：NaI (Tl) シンチレーション式検出器

計測範囲：B.G. $\sim 30 \mu$ Sv/h

台数：2 (予備 1)

使用場所：屋内及び屋外

保管場所：緊急時対策所建屋

c. β 線サーベイ・メータ

検出器の種類：GM管検出器

計測範囲：B.G. ~ 99.9 kmin $^{-1}$

台 数：2（予備1）

使用場所：屋内及び屋外

保管場所：緊急時対策所建屋

d. ZnSシンチレーションサーベイ・メータ

検出器の種類：ZnS（Ag）シンチレーション式検出器

計測範囲：B.G.～99.9kmin⁻¹

台 数：2（予備1）

使用場所：屋内及び屋外

保管場所：緊急時対策所建屋

(3) 電離箱サーベイ・メータ

検出器の種類：電離箱式検出器

計測範囲：0.001mSv/h～1000mSv/h

台 数：1（予備1）

使用場所：屋内及び屋外

保管場所：緊急時対策所建屋

(4) 小型船舶

艇 数：1（予備1）

最大積載量：350kg以上

使用場所：屋外

保管場所：可搬型重大事故等対処設備保管場所（西側，南側）

(5) 可搬型気象観測設備

観測項目：風向，風速，日射量，放射収支量，雨量

台 数：1（予備 1）

伝 送 方 法：衛星系回線

使 用 場 所：屋外

保 管 場 所：緊急時対策所建屋

3.17.2.1.3 設置許可基準規則第43条への適合方針

3.17.2.1.3.1 設置許可基準規則第43条第1項への適合方針

(1) 環境条件（設置許可基準規則第43条第1項一）

(i) 要求事項

想定される重大事故等が発生した場合における温度、放射線、荷重その他の使用条件について、重大事故等に対処するために必要な機能を有効に発揮するものであること。

(ii) 適合性

基本方針については、「2.3.3 環境条件等」に示す。

可搬型モニタリング・ポスト及び可搬型気象観測設備は、可搬型であり、屋外に設置する設備であることから、その機能を期待される重大事故等が発生した場合における屋外の環境条件を考慮した設計とする。第3.17-2表に想定する環境条件と対応を示す。

(60-3-2, 60-3-5)

可搬型ダスト・よう素サンプラ、NaIシンチレーションサーベイ・メータ、β線サーベイ・メータ、ZnSシンチレーションサーベイ・メータ及び電離箱サーベイ・メータは、可搬型であり、屋内又は屋外で使用する設備であることから、その機能を期待される重大事故等が発生した場合における屋外の環境条件を考慮した設計とする。第3.17-2表に想定する環境条件と対応を示す。

(60-3-3, 60-3-4)

小型船舶は、可搬型であり、屋外で使用する設備であることから、その機能を期待される重大事故等が発生した場合における屋外の環境条件を考慮した設計とする。第3.17-2表に想定する環境条件を示す。また、海で使用するため、耐腐食性材料を使用する設計とする。

第 3.17-2 表 想定する環境条件

考慮する外的事象	対 応
温度・圧力・湿度・放射線	屋外で想定される温度，圧力，湿度及び放射線条件下に耐えられる設計とする。
屋外の天候による影響	降水及び凍結により機能を損なうことのないよう防水対策及び凍結防止対策を行える設計とする。
海水を通水する系統への影響	小型船舶は海上で使用するため，耐腐食性材料を使用する設計とする。
地震	屋外に設置する設備は，保管場所及び設置場所において固縛等の措置を講ずる設計とする。 屋外で使用する設備は，保管場所において固縛等の措置を講ずるとともに，屋外に携行する際はケースに保管することで転倒時の破損を防止する設計とする。
津波	津波を考慮し，緊急対策所建屋内又は可搬型重大事故等対処設備保管場所に保管する設計とする。重大事故等時に屋外に設置又は使用する際は，津波の影響を受けない敷地高さ又は津波の影響を受けていないことを確認した場所に設置又は使用する。
風（台風），竜巻，積雪，火山の影響	除雪等により積雪及び火山の影響で機能を損なわない設計とする。 屋外に保管する小型船舶は，位置的分散を考慮した保管により風（台風）及び竜巻による風荷重の影響で機能を損なわない設計とする。
電磁的障害	重大事故等が発生した場合においても電磁波によりその機能が損なわれない設計とする。

(2) 操作性（設置許可基準規則第 43 条第 1 項二）

(i) 要求事項

想定される重大事故等が発生した場合において確実に操作できるものであること。

(ii) 適合性

基本方針については、「2.3.4 操作性及び試験・検査性」に示す。

監視測定設備における操作が必要な対象機器について、第 3.17-3 表に示す。

可搬型モニタリング・ポスト及び可搬型気象観測設備は、測定器本体と外部バッテリーの接続をコネクタ接続とし、接続規格を統一することにより、確実に接続できる設計とする。操作スイッチにより現場での起動・停止及び測定が可能な設計とする。また、車両等による運搬、移動ができ、人力による車両への積み込み等ができるとともに、設置場所において転倒防止措置が可能な設計とする。

(60-4-2, 60-4-8)

可搬型ダスト・よう素サンプラ、NaIシンチレーションサーベイ・メータ、β線サーベイ・メータ、ZnSシンチレーションサーベイ・メータ及び電離箱サーベイ・メータは、接続がなく単体で使用し、操作スイッチにより現場での起動・停止及び測定が可能な設計とする。また、人力により運搬、移動ができ、使用場所において人が携行し使用できる設計とする。

(60-3-2, 60-3-3)

小型船舶は、操作スイッチにより現場での起動・停止が可能な設計とする。また、車両により運搬、移動が可能で、使用場所である海上で航行できる設計とする。

第 3.17-3 表 操作対象機器

機器名称	状態の変化	操作場所	操作方法
可搬型モニタリング・ポスト	—	屋外	運搬・設置
	ケーブル接続	屋外	コネクタ接続
	起動・停止 及び測定	屋外	スイッチ操作
可搬型ダスト・よう素サンプラ	—	屋内及び屋外	運搬・設置
	起動・停止	屋内及び屋外	スイッチ操作
NaIシンチレーション サーベイ・メータ	—	屋内及び屋外	運搬・設置
	起動・停止 及び測定	屋内及び屋外	スイッチ操作
β 線サーベイ・メータ	—	屋内及び屋外	運搬・設置
	起動・停止 及び測定	屋内及び屋外	スイッチ操作
ZnSシンチレーション サーベイ・メータ	—	屋内及び屋外	運搬・設置
	起動・停止 及び測定	屋内及び屋外	スイッチ操作
電離箱サーベイ・メータ	—	屋内及び屋外	運搬・設置
	起動・停止 及び測定	屋内及び屋外	スイッチ操作
小型船舶	—	屋外	運搬・設置
	起動・停止	屋外	スイッチ操作
可搬型気象観測設備	—	屋外	運搬・設置
	ケーブル接続	屋外	コネクタ接続
	起動・停止 及び測定	屋外	スイッチ操作

(3) 試験検査（設置許可基準規則第 43 条第 1 項三）

(i) 要求事項

健全性及び能力を確認するため、発電用原子炉の運転中、停止中に試験又は検査ができるものであること。

(ii) 適合性

基本方針については、「2.3.4 操作性及び試験・検査性」に示す。

監視測定設備における試験及び検査について、第 3.17-4 表に示す。

放射線量の測定に使用する可搬型モニタリング・ポストは、発電用原子炉の運転中又は停止中、機能・性能試験として、機能の確認（模擬入力による特性確認）及び校正ができる設計とする。

(60-4-2)

試料採取に使用する可搬型ダスト・よう素サンプラは、発電用原子炉の運転中又は停止中、機能・性能試験として、機能の確認（流量の確認）及び外観の確認ができる設計とする。

(60-4-3)

放射性物質の濃度の測定に使用する Na I シンチレーションサーベイ・メータ、 β 線サーベイ・メータ及び Zn S シンチレーションサーベイ・メータ並びに放射線量の測定に使用する電離箱サーベイ・メータは、発電用原子炉の運転中又は停止中、機能・性能試験として、校正ができる設計とする。

(60-4-4~60-4-7)

海上モニタリングに使用する小型船舶は、発電用原子炉の運転中又は停止中、機能・性能試験として、機能の確認（動作の確認）及び外観の確認できる設計とする。

(60-4-8)

風向, 風速その他の気象条件の測定に使用する可搬型気象観測設備は, 発電用原子炉の運転中又は停止中, 機能・性能試験として, 機能の確認(模擬入力による特性確認)及び校正ができる設計とする。

(60-4-9)

第 3.17-4 表 監視測定設備の試験検査

発電用 原子炉 の状態	主要設備	項目	内容
運転中 又は 停止中	可搬型モニタリング・ポスト	機能・性能検査	模擬入力による 特性の確認
			線源による校正
運転中 又は 停止中	可搬型ダスト・よう素サンプ ラ	機能・性能検査	流量の確認
			外観の確認
運転中 又は 停止中	Na I シンチレーションサ ーベイ・メータ	機能・性能検査	線源による校正
運転中 又は 停止中	β 線サーベイ・メータ	機能・性能検査	線源による校正
運転中 又は 停止中	Zn S シンチレーションサ ーベイ・メータ	機能・性能検査	線源による校正
運転中 又は 停止中	電離箱サーベイ・メータ	機能・性能検査	線源による校正
運転中 又は 停止中	小型船舶	機能・性能検査	動作の確認
			外観の確認
運転中 又は 停止中	可搬型気象観測設備	機能・性能検査	模擬入力による 特性の確認
			測定器の校正

(4) 切替えの容易性（設置許可基準規則第 43 条第 1 項四）

(i) 要求事項

本来の用途以外の用途として重大事故等に対処するために使用する設備にあつては、通常時に使用する系統から速やかに切り替えられる機能を備えるものであること。

(ii) 適合性

基本方針については、「2.3.4 操作性及び試験・検査性」に示す。

監視測定設備は、本来の用途以外の用途として使用しない。

(60-3-2~60-3-5)

(5) 悪影響の防止（設置許可基準規則第 43 条第 1 項五）

(i) 要求事項

工場等内の他の設備に対して悪影響を及ぼさないものであること。

(ii) 適合性

基本方針については、「2.3.1 多様性、位置的分散、悪影響防止等」に示す。

重大事故等対処設備として使用する監視測定設備は、他の設備から独立して単独で使用可能とし、他の設備に悪影響を及ぼさない設計とする。

(60-3-2~60-3-5)

(6) 設置場所（設置許可基準規則第 43 条第 1 項六）

(i) 要求事項

想定される重大事故等が発生した場合において重大事故等対処設備の操作及び復旧作業を行うことができるよう、放射線量が高くなるおそれが少ない設置場所の選定、設置場所への遮蔽物の設置その他の適切な措

置を講じたものであること。

(ii) 適合性

基本方針については、「2.3.3 環境条件等」に示す。

重大事故等対処設備として使用する監視測定設備の設置・操作場所について、第3.17-5表に示す。監視測定設備は、屋外の放射線量が高くなるおそれが少ない場所に設置又は使用することにより操作に支障がない設計とする。

(60-3-2~60-3-5)

第3.17-5表 操作対象機器設置場所

機器名称	設置場所	操作場所
可搬型モニタリング・ポスト	屋外	屋外
可搬型ダスト・よう素サンプラ	—	屋外
N a I シンチレーションサーベイ・メータ	—	屋外
β 線サーベイ・メータ	—	屋外
Z n S シンチレーションサーベイ・メータ	—	屋外
電離箱サーベイ・メータ	—	屋外
小型船舶	—	屋外
可搬型気象観測設備	屋外	屋外

3.17.2.1.4 設置許可基準規則第43条第3項への適合方針

(1) 容量（設置許可基準規則第43条第3項一）

(i) 要求事項

想定される重大事故等の収束に必要な容量に加え，十分に余裕のある容量を有するものであること。

(ii) 適合性

基本方針については，「2.3.2 容量等」について示す。

可搬型モニタリング・ポストは，「発電用軽水型原子炉施設における事故時の放射線計測に関する審査指針」に定める測定上限値（ 10^{-1}Gy/h ）を満足する設計とする。

可搬型モニタリング・ポストは，10台（モニタリング・ポストの代替として4台，海側等に5台及び緊急時対策所の正圧化判断に1台），故障時又は保守点検による待機除外時のバックアップ用として2台の合計12台を緊急時対策所建屋に保管する設計とする。

可搬型モニタリング・ポストの電源は，外部バッテリーを使用し，予備品と交換することで，必要な期間測定できる設計とする。

(60-5-2)

可搬型ダスト・よう素サンプラは，「発電用軽水型原子炉施設における事故時の放射線計測に関する審査指針」に定める測定上限値（ $3.7 \times 10^1 \text{Bq/cm}^3$ ）を満足する設計とする。

可搬型ダスト・よう素サンプラは，放射能観測車の代替測定並びに発電所及びその周辺（発電所の周辺海域を含む。）において，発電用原子炉施設から放出される放射性物質の濃度を測定し得る十分な台数として2台，故障時又は保守点検による待機除外時のバックアップ用として1台の合計3台を，緊急時対策所建屋に保管する設計とする。

可搬型ダスト・よう素サンプラの電源は、外部バッテリーを使用し、予備品と交換することで、必要な期間試料を採取できる設計とする。

(60-5-3)

Na I シンチレーションサーベイ・メータ、β線サーベイ・メータ及びZnSシンチレーションサーベイ・メータは、「発電用軽水型原子炉施設における事故時の放射線計測に関する審査指針」に定める測定上限値($3.7 \times 10^1 \text{Bq/cm}^3$)を満足する設計とする。

Na I シンチレーションサーベイ・メータ、β線サーベイ・メータ及びZnSシンチレーションサーベイ・メータは、放射能観測車の代替測定並びに発電所及びその周辺（発電所の周辺海域を含む。）において、発電用原子炉施設から放出される放射性物質の濃度を測定し得る十分な台数として各2台、故障時又は保守点検による待機除外時のバックアップ用として各1台の合計各3台を、緊急時対策所建屋にそれぞれ保管する設計とする。

Na I シンチレーションサーベイ・メータ、β線サーベイ・メータ及びZnSシンチレーションサーベイ・メータの電源は、乾電池を使用し、予備品と交換することで、必要な期間測定できる設計とする。

(60-5-4~60-5-6)

電離箱サーベイ・メータは、「発電用軽水型原子炉施設における事故時の放射線計測に関する審査指針」に定める測定上限値(10^{-1}Gy/h)を満足する設計とする。

電離箱サーベイ・メータは、発電所及びその周辺（周辺海域を含む。）において、発電用原子炉施設から放出される放射線量を測定し得る台数として1台、故障時又は保守点検による待機除外時のバックアップ用として1台の合計2台を緊急時対策所建屋に保管する設計とする。

電離箱サーベイ・メータの電源は、乾電池を使用し、予備品と交換することで、必要な期間測定できる設計とする。

(60-5-7)

小型船舶は、発電所の周辺海域において、発電用原子炉施設から放出される放射性物質の濃度及び放射線量を測定し得る十分な艇数として1艇、故障時又は保守点検による待機除外時のバックアップ用として1艇の合計2艇を可搬型重大事故等対処設備保管場所（西側、南側）に保管する設計とする。また、小型船舶は、発電所の周辺海域において、発電用原子炉施設から放出される放射線量及び放射性物質の濃度の測定を行うために必要な測定装置及び要員を積載できる設計とする。

(60-5-8)

可搬型気象観測設備は、「発電用原子炉施設の安全解析に関する気象指針」に定める観測項目等を測定できる設計とする。

可搬型気象観測設備は、気象観測設備が機能喪失しても代替し得る台数として1台、故障時又は保守点検による待機除外時のバックアップ用として1台の合計2台を緊急時対策所建屋に保管する設計とする。

可搬型気象観測設備の電源は、外部バッテリーを使用し、予備品と交換することで、必要な期間測定できる設計とする。

(60-5-9)

(2) 確実な接続（設置許可基準規則第43条第3項二）

(i) 要求事項

常設設備（発電用原子炉施設と接続されている設備又は短時間に発電用原子炉施設と接続することができる常設の設備をいう。以下同じ。）と接続するものにあつては、当該常設設備と容易かつ確実に接続すること

ができ、かつ、二以上の系統又は発電用原子炉施設が相互に使用することができるよう、接続部の規格の統一その他の適切な措置を講じたものであること。

(ii) 適合性

基本方針については、「2.3.4 操作性及び試験・検査性」に示す。

可搬型重大事故等対処設備として使用する監視測定設備は、常設設備と接続しない。

(60-3-2~60-3-5)

(3) 複数の接続口（設置許可基準規則第43条第3項三）

(i) 要求事項

常設設備と接続するものにあつては、共通要因によって接続することができなくなることを防止するため、可搬型重大事故等対処設備（原子炉建屋の外から水又は電力を供給するものに限る。）の接続口をそれぞれ互いに異なる複数の場所に設けるものであること。

(ii) 適合性

基本方針については、「2.3.1 多様性、位置的分散、悪影響防止等」に示す。

可搬型重大事故等対処設備として使用する監視測定設備は、常設設備と接続しない。

(60-3-2~60-3-5)

(4) 設置場所（設置許可基準規則第43条第3項四）

(i) 要求事項

想定される重大事故等が発生した場合において可搬型重大事故等対処

設備を設置場所に据え付け、及び常設設備と接続することができるよう、放射線量が高くなるおそれが少ない設置場所の選定、設置場所への遮蔽物の設置その他の適切な措置を講じたものであること。

(ii) 適合性

基本方針については、「2.3.3 環境条件等」に示す。

可搬型重大事故等対処設備として使用する監視測定設備は、屋内及び屋外で設置及び操作する。屋内及び屋外において放射線量が高くなるおそれが少ない場所で設置及び操作が可能な設計とする。

(60-3-2~60-3-5)

(5) 保管場所（設置許可基準規則第43条第3項五）

(i) 要求事項

地震、津波その他の自然現象又は故意による大型航空機の衝突その他のテロリズムによる影響、設計基準事故設備及び重大事故等対処設備の配置その他の条件を考慮した上で常設重大事故等対処設備と異なる保管場所に保管すること。

(ii) 適合性

基本方針については、「2.3.1 多様性、位置的分散、悪影響防止等」に示す。

可搬型モニタリング・ポストは、地震、津波その他の自然現象又は故意による大型航空機の衝突その他のテロリズムによる影響、設計基準事故設備及び重大事故等対処設備の配置その他の条件を考慮し、対応する設計基準事故対処設備であるモニタリング・ポストと異なる場所の緊急時対策所に保管することで、位置的分散を図る設計とする。

(60-6-2)

可搬型ダスト・よう素サンプラ，NaIシンチレーションサーベイ・メータ，β線サーベイ・メータ及びZnSシンチレーションサーベイ・メータは，地震，津波その他の自然現象又は故意による大型航空機の衝突その他のテロリズムによる影響，設計基準事故設備及び重大事故等対処設備の配置その他の条件を考慮し，対応する設計基準事故対処設備である放射能観測車と異なる場所の緊急時対策所に保管することで，位置的分散を図る設計とする。

(60-6-3, 60-6-4)

電離箱サーベイ・メータは，地震，津波その他の自然現象又は故意による大型航空機の衝突その他のテロリズムによる影響，設計基準事故設備及び重大事故等対処設備の配置その他の条件を考慮し，外部からの衝撃による損傷の防止が図られた緊急時対策所建屋に保管する設計とする。

(60-6-4)

小型船舶は，地震，津波その他の自然現象又は故意による大型航空機の衝突その他のテロリズムによる影響，設計基準事故設備及び重大事故等対処設備の配置その他の条件を考慮し，可搬型重大事故等対処設備保管場所（西側，南側）に保管することで，位置的分散を図る設計とする。

(60-6-4)

可搬型気象観測設備は，地震，津波その他の自然現象又は故意による大型航空機の衝突その他のテロリズムによる影響，設計基準事故設備及び重大事故等対処設備の配置その他の条件を考慮し，対応する設計基準事故対処設備である気象観測設備と異なる場所の緊急時対策所に保管することで，位置的分散を図る設計とする。

(60-6-5)

(6) アクセスルートの確保（設置許可基準規則第 43 条第 3 項六）

(i) 要求事項

想定される重大事故等が発生した場合において、可搬型重大事故等対処設備を運搬し、又は他の設備の被害状況を把握するため、工場等内の道路及び通路が確保できるよう、適切な措置を講じたものであること。

(ii) 適合性

基本方針については、「2.3.4 操作性及び試験・検査性」に示す。

可搬型重大事故等対処設備として使用する監視測定設備は、保管場所から設置・使用場所まで、車両等によりアクセスルートを通行し、運搬できる設計とする。

可搬型モニタリング・ポスト及び可搬型気象観測設備の設置位置については、原則モニタリング・ポスト及び気象観測設備位置とするが、モニタリング・ポスト及び気象観測設備への移動ルートが通行できない場合は、アクセスルート上に設置する。その後、移動ルートが通行できる状況になった場合は、順次モニタリング・ポスト及び気象観測設備位置に設置していくこととする。

(60-7-2~60-7-5)

(7) 設計基準事故対処設備及び常設重大事故防止設備との多様性（設置許可基準規則第 43 条第 3 項七）

(i) 要求事項

重大事故防止設備のうち可搬型のものは、共通要因によって、設計基準事故対処設備の安全機能、使用済燃料貯蔵層の冷却機能若しくは注水機能又は常設重大事故防止設備の重大事故に至るおそれがある事故に対処するために必要な機能と同時にその機能が損なわれるおそれがないよ

う、適切な措置を講じたものであること。

(ii) 適合性

基本方針については、「2.3.1 多様性、位置的分散、悪影響防止等」に示す。

可搬型重大事故等対処設備として使用する監視測定設備は、可搬型重大事故防止設備及び可搬型重大事故緩和設備に該当しないが、以下について考慮した設計とする。

可搬型モニタリング・ポストは、地震、津波その他の自然現象又は故意による大型航空機の衝突その他のテロリズムによる影響、設計基準事故設備及び重大事故等対処設備の配置その他の条件を考慮し、対応する設計基準事故対処設備であるモニタリング・ポストと異なる場所の緊急時対策所に保管することで、位置的分散を図る設計とする。

(60-6-2)

可搬型ダスト・よう素サンプラ、NaIシンチレーションサーベイ・メータ、β線サーベイ・メータ及びZnSシンチレーションサーベイ・メータは、地震、津波その他の自然現象又は故意による大型航空機の衝突その他のテロリズムによる影響、設計基準事故設備及び重大事故等対処設備の配置その他の条件を考慮し、対応する設計基準事故対処設備である放射能観測車と異なる場所の緊急時対策所に保管することで、位置的分散を図る設計とする。

(60-6-3, 60-6-4)

電離箱サーベイ・メータは、地震、津波その他の自然現象又は故意による大型航空機の衝突その他のテロリズムによる影響、設計基準事故設備及び重大事故等対処設備の配置その他の条件を考慮し、外部からの衝撃による損傷の防止が図られた緊急時対策所建屋に保管する設計とする。

(60-6-4)

小型船舶は、地震、津波その他の自然現象又は故意による大型航空機の衝突その他のテロリズムによる影響、設計基準事故設備及び重大事故等対処設備の配置その他の条件を考慮し、可搬型重大事故等対処設備保管場所（西側、南側）に保管することで、位置的分散を図る設計とする。

(60-6-4)

可搬型気象観測設備は、地震、津波その他の自然現象又は故意による大型航空機の衝突その他のテロリズムによる影響、設計基準事故設備及び重大事故等対処設備の配置その他の条件を考慮し、対応する設計基準事故対処設備である気象観測設備と異なる場所の緊急時対策所に保管することで、位置的分散を図る設計とする。

(60-6-5)

3.18 緊急時対策所【61条】

基準適合への対応状況

10. その他発電用原子炉の附属施設

10.9 緊急時対策所

10.9.2 重大事故等時

10.9.2.1 概 要

緊急時対策所は、重大事故等が発生した場合においても、当該重大事故等に対処するために必要な指示を行う要員がとどまることができるよう、適切な措置を講じた設計とするとともに、重大事故等に対処するために必要な情報を把握できる設備及び発電所内外の通信連絡をする必要のある場所と通信連絡を行うために必要な設備を設置又は保管する。また、重大事故等に対処するために必要な数の要員を収容できる設計とする。

緊急時対策所の系統概要図を第 10.9-1 図から第 10.9-6 図に示す。

10.9.2.2 設計方針

緊急時対策所として、災害対策本部室及び宿泊・休憩室から構成する緊急時対策所を緊急時対策所建屋内に設置する。

緊急時対策所は、重大事故等が発生した場合においても、当該事故等に対処するための適切な措置が講じることができるよう、その機能に係る設備を含め、基準地震動 S_s による地震力に対し、機能を損なわない設計とするとともに、基準津波の影響を受けない設計とする。地震及び津波に対しては、「1.3.2 重大事故等対処施設の耐震設計」、 「1.4.2 重大事故等対処施設の耐津波設計」及び「1.4.3 基準津波を超え敷地に遡上する津波に対する耐津波設計」に基づく設計とする。

敷地に遡上する津波に対して、緊急時対策所は敷地高さ T.P.+23m 以上に設置する設計としており、敷地に遡上する津波による浸水の影響を受けない。

また、緊急時対策所の機能に係る設備は、中央制御室との共通要因により同時に機能喪失しないよう、中央制御室に対して独立性を有する設計とするとともに、中央制御室とは離れた位置に設置又は保管する。

緊急時対策所は、重大事故等に対処するために必要な指示を行う要員に加え、原子炉格納容器の破損等による発電所外への放射性物質の拡散を抑制するための対策に対処するために必要な数の要員を含め、重大事故等に対処するために必要な数の要員を収容することができる設計とする。

重大事故等が発生し、緊急時対策所の外側が放射性物質により汚染したような状況下において、対策要員が緊急時対策所内に放射性物質による汚染を持ち込むことを防止するため、身体サーベイ及び作業服の着替え等を行うための区画を設置する設計とする。身体サーベイの結果、対策要員の汚染が確認された場合は、対策要員の除染を行うことができる区画を、身体サーベイを行う区画に隣接して設置することができるよう考慮する。

(1) 居住性を確保するための設備

重大事故等が発生した場合においても、当該事故等に対処するために必要な指示を行う要員がとどまることができるよう、緊急時対策所の居住性を確保するための設備として、緊急時対策所遮蔽、緊急時対策所非常用換気設備、緊急時対策所加圧設備、酸素濃度計、二酸化炭素濃度計、可搬型モニタリング・ポスト及び緊急時対策所エリアモニタを設ける。

緊急時対策所の居住性については、想定する放射性物質の放出量等を東京電力ホールディングス株式会社福島第一原子力発電所事故と同等とし、かつ緊急時対策所内でのマスクの着用、交替要員体制、安定ヨウ素剤の服用及び仮設設備を考慮しない条件においても、緊急時対策所にとどまる要員の実効線量が事故後7日間で100mSvを超えない設計とする。

a. 緊急時対策所遮蔽，緊急時対策所非常用換気設備

緊急時対策所遮蔽は，重大事故が発生した場合において，緊急時対策所の気密性及び緊急時対策所非常用換気設備の機能とあいまって，緊急時対策所にとどまる要員の実効線量が7日間で100mSvを超えない設計とする。

緊急時対策所には，緊急時対策所非常用換気設備として，緊急時対策所非常用送風機，緊急時対策所非常用フィルタ装置を設ける。また，緊急時対策所等の加圧のために，緊急時対策所加圧設備及び緊急時対策所用差圧計を設ける。

緊急時対策所の緊急時対策所非常用送風機は，緊急時対策所建屋を正圧化し，放射性物質の侵入を低減できる設計とする。また，緊急時対策所加圧設備は，プルーム通過時において，緊急時対策所等を正圧化し，希ガスを含む放射性物質の侵入を防止できる設計とする。緊急時対策所用差圧計は，緊急時対策所等が正圧化された状態であることを監視できる設計とする。

緊急時対策所非常用送風機及び緊急時対策所非常用フィルタ装置は，プルーム通過後の緊急時対策所建屋内を換気できる設計とする。

主要な設備は，以下のとおりとする。

- ・ 緊急時対策所遮蔽（東海発電所及び東海第二発電所共用）
- ・ 緊急時対策所非常用送風機（東海発電所及び東海第二発電所共用）
- ・ 緊急時対策所加圧設備（東海発電所及び東海第二発電所共用）
- ・ 緊急時対策所非常用フィルタ装置（東海発電所及び東海第二発電所共用）
- ・ 緊急時対策所用差圧計（東海発電所及び東海第二発電所共用）

本系統の流路として，緊急時対策所非常用換気設備ダクト，緊急時対

策所加圧設備（配管・弁）を重大事故等対処設備として使用する。

b. 酸素及び二酸化炭素濃度の測定設備

緊急時対策所には、酸素濃度及び二酸化炭素濃度が活動に支障がない範囲にあることを把握できるよう酸素濃度計及び二酸化炭素濃度計を保管する設計とする。

主要な設備は、以下のとおりとする。

- ・酸素濃度計（東海発電所及び東海第二発電所共用）
- ・二酸化炭素濃度計（東海発電所及び東海第二発電所共用）

c. 放射線量の測定設備

緊急時対策所には、室内への希ガス等の放射性物質の侵入を低減又は防止するための確実な判断ができるよう放射線量を監視，測定するため，さらに緊急時対策所加圧設備による加圧判断のために使用する緊急時対策所エリアモニタ及び可搬型モニタリング・ポストを保管する設計とする。

主要な設備は、以下のとおりとする。

- ・緊急時対策所エリアモニタ
- ・可搬型モニタリング・ポスト（8.1 放射線管理設備）

(2) 重大事故等に対処するために必要な指示及び通信連絡に関わる設備

a. 必要な情報を把握できる設備

緊急時対策所には、重大事故等が発生した場合においても当該事故等に対処するために必要な指示ができるよう，重大事故等に対処するために必要な情報を把握できる設備として，安全パラメータ表示システム（SPDS）を設置する。

安全パラメータ表示システム（SPDS）は，重大事故等に対処する

ために必要な情報を中央制御室内の運転員を介さずに緊急時対策所において把握できる設計とする。

主要な設備は、以下のとおりとする。

- ・安全パラメータ表示システム（SPDS）（10.12 通信連絡設備）

b. 通信連絡設備

緊急時対策所には、重大事故等が発生した場合においても発電所の内外の通信連絡をする必要のある場所と通信連絡を行うための設備として、衛星電話設備，無線連絡設備，携行型有線通話装置及び統合原子力防災ネットワークに接続する通信連絡設備を設置又は保管する。

主要な設備は、以下のとおりとする。

- ・衛星電話設備（東海発電所及び東海第二発電所共用）（10.12 通信連絡設備）
- ・無線連絡設備（10.12 通信連絡設備）
- ・携行型有線通話装置（10.12 通信連絡設備）
- ・統合原子力防災ネットワークに接続する通信連絡設備（東海発電所及び東海第二発電所共用）（10.12 通信連絡設備）

(3) 代替電源設備からの給電

緊急時対策所は、常用電源設備からの給電が喪失した場合に、代替電源設備からの給電が可能な設計とする。

緊急時対策所用発電機は、1台で緊急時対策所に給電するために必要な容量を有するものを、2台設置することで、多重性を有する設計とする。

緊急時対策所用発電機の燃料は、緊急時対策所用発電機燃料油貯蔵タンク及び緊急時対策所用発電機給油ポンプにより補給できる設計とする。なお、緊急時対策所用発電機は、プルーム通過時において、燃料を自動で補給し運転できる設計とする。

主要な設備は、以下のとおりとする。

- ・ 緊急時対策所用発電機（東海発電所及び東海第二発電所共用）
- ・ 緊急時対策所用発電機燃料油貯蔵タンク（東海発電所及び東海第二発電所共用）
- ・ 緊急時対策所用発電機給油ポンプ（東海発電所及び東海第二発電所共用）

安全パラメータ表示システム（SPDS）、衛星電話設備、無線連絡設備、携行型有線通話装置及び統合原子力防災ネットワークに接続する通信連絡設備については、「10.12 通信連絡設備」に記載する。

10.9.2.2.1 多重性，多様性，独立性及び位置的分散

基本方針については、「1.1.7.1 多様性，位置的分散，悪影響防止等」に示す。

緊急時対策所は，中央制御室から独立した緊急時対策所建屋と一体の遮蔽及び非常用換気設備として，緊急時対策所非常用送風機，緊急時対策所非常用フィルタ装置，緊急時対策所加圧設備，緊急時対策所用差圧計，酸素濃度計，二酸化炭素濃度計及び緊急時対策所エリアモニタを有し，非常用換気設備の電源を緊急時対策所用発電機から給電できる設計とする。

これらは中央制御室に対して独立性を有した設備により居住性を確保できる設計とする。

緊急時対策所，緊急時対策所遮蔽，緊急時対策所非常用送風機，緊急時対策所非常用フィルタ装置，緊急時対策所用差圧計，緊急時対策所用発電機，緊急時対策所加圧設備，酸素濃度計，二酸化炭素濃度計及び緊急時対策所エリアモニタは，中央制御室とは離れた緊急時対策所建屋に保管又は設置することで，共通要因によって同時に機能を損なわないよう位置的分

散を図る設計とする。

緊急時対策所非常用送風機及び緊急時対策所非常用フィルタ装置は、1台で緊急時対策所建屋内を換気するために必要なファン容量及びフィルタ容量を有するものを合計2台設置することで、多重性を有する設計とする。

緊急時対策所用発電機、緊急時対策所用発電機燃料油貯蔵タンク及び緊急時対策所用発電機給油ポンプは、原子炉建屋付属棟内に設置する非常用交流電源設備とは離れた緊急時対策所建屋内に設置することで共通要因によって同時に機能を損なわないよう、位置的分散を図る設計とする。

緊急時対策所用発電機は、中央制御室の電源である非常用交流電源設備と共通要因によって同時に機能を損なわないよう、電源の冷却方式を空冷式とすることで多様性を有する設計とする。

緊急時対策所用発電機は、1台で緊急時対策所に給電するために必要な容量を有するものを、2台設置することで、多重性を有する設計とする。

緊急時対策所用発電機燃料油貯蔵タンクは、外部からの支援がなくとも、1基で緊急時対策所用発電機の7日分の連続運転に必要なタンク容量を有するものを2基設置することで、多重性を有する設計とする。

緊急時対策所用発電機給油ポンプは、1台で緊急時対策所用発電機の連続運転に必要な燃料を供給できるポンプ容量を有するものを2台設置することで、多重性を有する設計とする。

10.9.2.2.2 悪影響防止

基本方針については、「1.1.7.1 多様性，位置的分散，悪影響防止等」に示す。

緊急時対策所の遮蔽は、緊急時対策所建屋と一体のコンクリート構造物とし、倒壊等により他の設備に悪影響を及ぼさない設計とする。

緊急時対策所の緊急時対策所非常用送風機，緊急時対策所非常用フィルタ装置及び緊急時対策所加圧設備は，通常時に接続先の系統と分離された状態であること及び重大事故等時は重大事故等対処設備として系統構成ができることで，他の設備に悪影響を及ぼさない設計とする。

緊急時対策所の緊急時対策所用差圧計，酸素濃度計，二酸化炭素濃度計及び緊急時対策所エリアモニタは，他の設備から独立して使用することで，他の設備に悪影響を及ぼさない設計とする。

また，緊急時対策所の緊急時対策所加圧設備用空気ポンベは，固縛等を実施することで他の設備に悪影響を及ぼさない設計とする。

緊急時対策所用発電機は，通常時は遮断器により他の設備から切り離すことで，他の設備に悪影響を及ぼさない設計とする。

緊急時対策所用発電機燃料油貯蔵タンク及び緊急時対策所用発電機給油ポンプは，通常時に接続先の系統と分離された状態であること及び重大事故等時は重大事故等対処設備として系統構成ができることで，他の設備に悪影響を及ぼさない設計とする。

10.9.2.2.3 共用の禁止

基本方針については，「1.1.7.1 多様性，位置的分散，悪影響防止等」に示す。

緊急時対策所は，事故対応において東海第二発電所及び廃止措置中の東海発電所双方のプラント状況を考慮した指揮命令を行う必要があるため，緊急時対策所を共用化し，事故収束に必要な緊急時対策所遮蔽，緊急時対策所非常用換気設備を設置する。共用により，必要な情報（相互のプラント状況，運転員の対応状況等）を共有・考慮しながら，総合的な管理（事故処置を含む。）を行うことで，安全性の向上が図れることから，東海第二発電所及び

廃止措置中の東海発電所で共用する設計とする。各設備は、共用により悪影響を及ぼさないよう、発電所の区分けなく使用できる設計とする。

10.9.2.2.4 容量等

基本方針については、「1.1.7.2 容量等」に示す。

緊急時対策所は、想定される重大事故等時において、重大事故等に対処するために必要な指示を行う要員に加え、原子炉格納容器の破損等による発電所外への放射性物質の拡散を抑制するために必要な対策を行う要員と廃止措置中の東海発電所の事故が同時に発生した場合に対処する対策要員として、緊急時対策所に最大 100 名を収容できる設計とする。また、対策要員等が緊急時対策所に 7 日間とどまり重大事故等に対処するために必要な数量の放射線管理用資機材や食料等を配備できる設計とする。

緊急時対策所の緊急時対策所非常用送風機及び緊急時対策所非常用フィルタ装置は、対策要員の放射線被ばくを低減及び防止するとともに、緊急時対策所内の酸素濃度及び二酸化炭素濃度を活動に支障がない範囲に維持するために必要な換気容量を有する設計とする。保有数は、東海発電所及び東海第二発電所共用で緊急時対策所非常用送風機 1 台、緊急時対策所非常用フィルタ装置 1 基で 1 セットに加えて、故障時及び保守点検による待機除外時のバックアップ用として 1 セット（東海発電所及び東海第二発電所共用）の合計 2 セットを設置する。

緊急時対策所非常用フィルタ装置は、身体サーベイ及び作業服の着替え等を行うための区画を含め緊急時対策所建屋内に対して放射線による悪影響を及ぼさないよう、十分な放射性物質の除去効率及び吸着能力を有する設計とする。

緊急時対策所加圧設備は、重大事故時において緊急時対策所の居住性を確

保するため、緊急時対策所等を正圧化し、緊急時対策所等内へ希ガスを含む放射性物質の侵入を防止するとともに、酸素濃度及び二酸化炭素濃度を活動に支障がない範囲に維持するために必要な容量に加え、故障時及び保守点検による待機除外時のバックアップを考慮し、十分な容量を保管する。

酸素濃度計及び二酸化炭素濃度計は、緊急時対策所の酸素濃度及び二酸化炭素濃度が活動に支障がない範囲内であることの測定が可能なものを、それぞれ1個使用する。保有数は、東海発電所及び東海第二発電所共用で、それぞれ1個に加え、故障時及び保守点検時による待機除外時のバックアップ用として1個（東海発電所及び東海第二発電所共用）のそれぞれ合計2個を保管する。

緊急時対策所用差圧計は、緊急時対策所等の正圧化された室内と周辺エリアとの差圧範囲を監視できるものを、1台使用する。保有数は東海発電所及び東海第二発電所共用で1台を設置する。

緊急時対策所エリアモニタは、重大事故時において、緊急時対策所の放射線量の監視に必要な測定範囲を有するものを、1台使用する。保有数は1台に加え、故障時及び保守点検による待機除外時のバックアップ用として1台の合計2台を保管する。

緊急時対策所用発電機は、1台で緊急時対策所に給電するために必要な容量を有するものを、1台使用する。保有数は、多重性確保のための1台を加えた合計2台を設置する。また、東海発電所及び東海第二発電所で共用する。

緊急時対策所用発電機燃料油貯蔵タンクは、東海発電所及び東海第二発電所共用で、外部からの支援がなくとも、緊急時対策所用発電機の7日分の連続運転に必要なタンク容量を有する設計とする。

緊急時対策所用発電機給油ポンプは、東海発電所及び東海第二発電所共用で、緊急時対策所用発電機の連続運転に必要な燃料を給油できるポンプ容量

を有する設計とする。

10.9.2.2.5 環境条件等

基本方針については、「1.1.7.3 環境条件等」に示す。

緊急時対策所の遮蔽は、緊急時対策所建屋と一体設置した屋外設備であり、重大事故等時の環境条件を考慮した設計とする。

緊急時対策所、緊急時対策所非常用送風機、緊急時対策所非常用フィルタ装置、緊急時対策所用差圧計、緊急時対策所用発電機、緊急時対策所用発電機給油ポンプ、緊急時対策所加圧設備、酸素濃度計、二酸化炭素濃度計及び緊急時対策所エリアモニタは、緊急時対策所建屋内に設置又は保管し、想定される重大事故等時における環境条件を考慮した設計とする。

緊急時対策所非常用送風機、緊急時対策所用差圧計、緊急時対策所用発電機、緊急時対策所用発電機給油ポンプ、緊急時対策所加圧設備、酸素濃度計、二酸化炭素濃度計及び緊急時対策所エリアモニタの操作は、緊急時対策所内で可能な設計とする。

緊急時対策所用発電機燃料油貯蔵タンクは、屋外に設置し、重大事故等時における環境条件を考慮した設計とする。

10.9.2.2.6 操作性の確保

基本方針については、「1.1.7.4 操作性及び試験・検査性」に示す。

緊急時対策所の緊急時対策所非常用送風機、緊急時対策所非常用フィルタ装置、緊急時対策所加圧設備及び緊急時対策所用差圧計は、設計基準対象施設と兼用せず、他の系統と切り替えることなく使用できる設計とする。

緊急時対策所非常用送風機は、緊急時対策所内の操作スイッチにより操作が可能な設計とする。

酸素濃度計及び二酸化炭素濃度計は、想定される重大事故等時において、設計基準対象施設として使用する場合と同じ系統構成で重大事故等対処設備として使用する設計とする。

酸素濃度計及び二酸化炭素濃度計は、人力により容易に持ち運びが可能な設計とするとともに、付属の操作スイッチにより、使用場所で操作が可能な設計とする。

緊急時対策所エリアモニタは、設計基準対象施設と兼用せず、他の系統と切り替えることなく使用できる設計とする。緊急時対策所エリアモニタは、人力により容易に持ち運びが可能な設計とするとともに、設置場所にて固定等が可能な設計とする。緊急時対策所エリアモニタは、付属の操作スイッチにより、設置場所で操作が可能な設計とする。

緊急時対策所用発電機、緊急時対策所用発電機燃料油貯蔵タンク及び緊急時対策所用発電機給油ポンプは、設計基準対象施設と兼用せず、他の系統と切り替えることなく使用できる設計とする。

緊急時対策所用発電機は、緊急時対策所内の操作スイッチにより操作が可能な設計とする。

緊急時対策所用発電機給油ポンプは、緊急時対策所内の操作スイッチにより操作が可能な設計とする。

10.9.2.3 主要設備及び仕様

緊急時対策所の主要機器仕様を第 10.9-2 表に示す。

10.9.2.4 試験検査

基本方針については、「1.1.7.4 操作性及び試験・検査性」に示す。

緊急時対策所の遮蔽は、発電用原子炉の運転中又は停止中に外観の確認が可能な設計とする。

緊急時対策所非常用送風機，緊急時対策所非常用フィルタ装置及び緊急時対策所加圧設備は，発電用原子炉の運転中又は停止中に機能・性能検査及び外観の確認が可能な設計とする。

緊急時対策所用差圧計，酸素濃度計及び二酸化炭素濃度計は，機能・性能の確認（特性の確認）及び校正が可能なように，標準器等による模擬入力ができる設計とする。

緊急時対策所エリアモニタは，校正用線源による機能・性能の確認（特性の確認）及び校正ができる設計とする。

緊急時対策所用発電機は，発電用原子炉の運転中又は停止中に機能・性能検査及び外観の確認が可能な設計とする。

緊急時対策所用発電機燃料油貯蔵タンクは，発電用原子炉の運転中又は停止中に機能・性能検査及び漏えいの有無の確認が可能な設計とする。また，発電用原子炉の停止中に内部確認が可能なよう，マンホールを設ける設計とする。

緊急時対策所用発電機給油ポンプは，発電用原子炉の運転中又は停止中に機能・性能検査及び外観の確認が可能な設計とする。

第 10.9-2 表 緊急時対策所（重大事故等時）主要機器仕様

(1) 緊急時対策所

a. 緊急時対策所遮蔽（東海発電所及び東海第二発電所共用）

第 8.3-4 表 遮蔽設備（重大事故等時）の設備に記載する。

b. 緊急時対策所非常用換気設備（東海発電所及び東海第二発電所共用）

(a) 緊急時対策所非常用送風機（東海発電所及び東海第二発電所共用）

第 8.2-2 表 換気空調設備（重大事故等時）の主要機器仕様に記載する。

(b) 緊急時対策所非常用フィルタ装置（東海発電所及び東海第二発電所共用）

第 8.2-2 表 換気空調設備（重大事故等時）の主要機器仕様に記載する。

c. 緊急時対策所加圧設備（東海発電所及び東海第二発電所共用）

第 8.2-3 表 換気空調設備（重大事故等時）（可搬型）設備仕様に記載する。

d. 緊急時対策所用差圧計（東海発電所及び東海第二発電所共用）

第 8.2-2 表 換気空調設備（重大事故等時）の主要機器仕様に記載する。

e. 酸素濃度計（東海発電所及び東海第二発電所共用）

兼用する設備は以下のとおり。

・酸素濃度計（通常運転時）

個 数	1（予備 1）
測定範囲	0.0～40.0vol%

f. 二酸化炭素濃度計（東海発電所及び東海第二発電所共用）

兼用する設備は以下のとおり。

- ・二酸化炭素濃度計（通常運転時）

個 数 1（予備1）

測定範囲 0.0～5.0vol%

g. 緊急時対策所エリアモニタ

第 8.1-2 表 放射線管理設備（重大事故等時）の主要機器仕様に記載する。

h. 可搬型モニタリング・ポスト

第 8.1-2 表 放射線管理設備（重大事故等時）の主要機器仕様に記載する。

(2) 緊急時対策所用発電機（東海発電所及び東海第二発電所共用）

エンジン

台 数 2

使用燃料 軽油

発電機

種類 3 相同期発電機（両軸受け式）

台 数 2

容量 約 1,725kVA／台

力 率 0.8

電 圧 6,600V

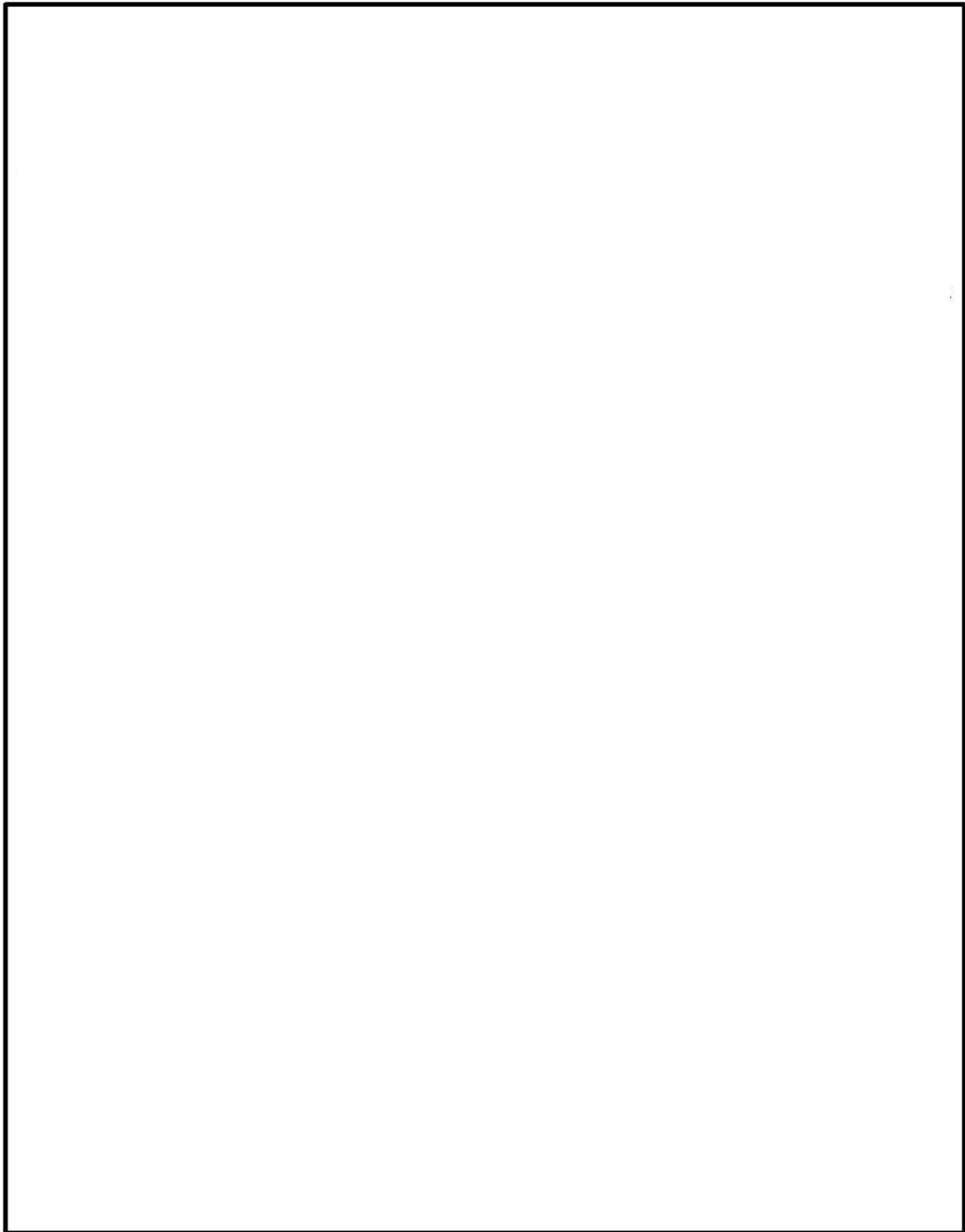
周 波 数 50Hz

(3) 緊急時対策所用発電機燃料油貯蔵タンク（東海発電所及び東海第二発電所共用）


基 数	2
容 量	約 75kL／基
使用燃料	軽油

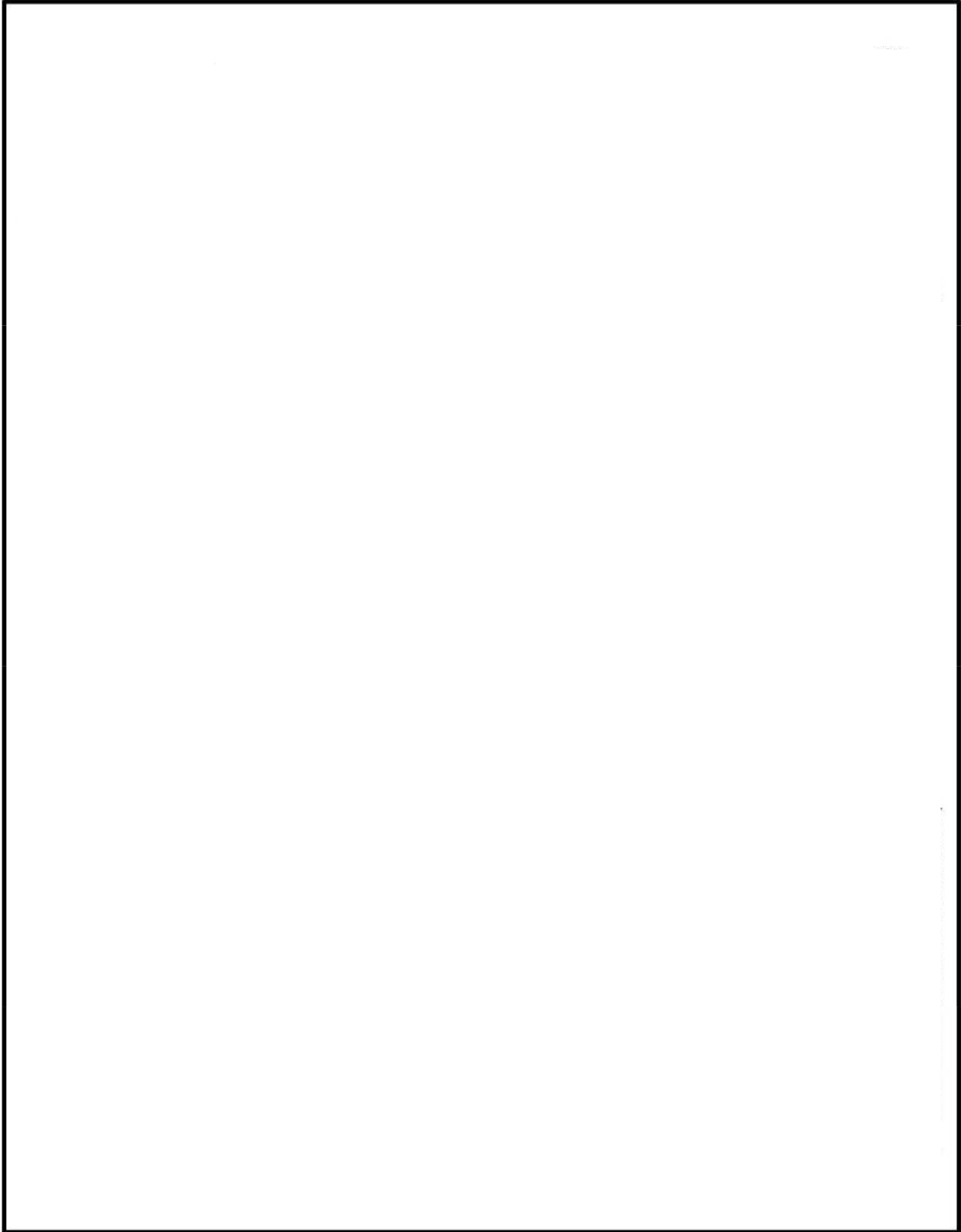
(4) 緊急時対策所用発電機給油ポンプ（東海発電所及び東海第二発電所共用）

台 数	2
容 量	約 1.3m ³ ／h（1台当たり）




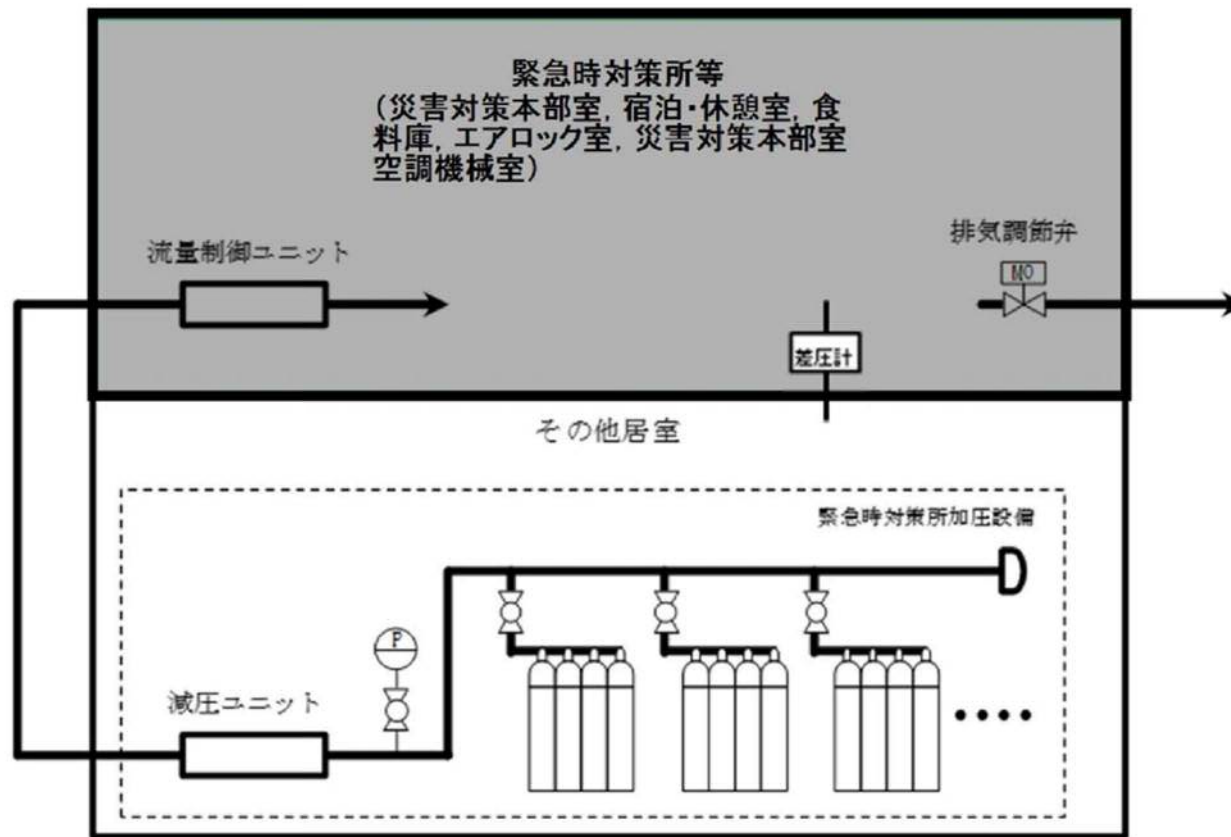
第 10.9-1 図 緊急時対策所 系統概要図(1)
(居住性の確保)

 は、営業秘密又は防護上の観点から公開できません。

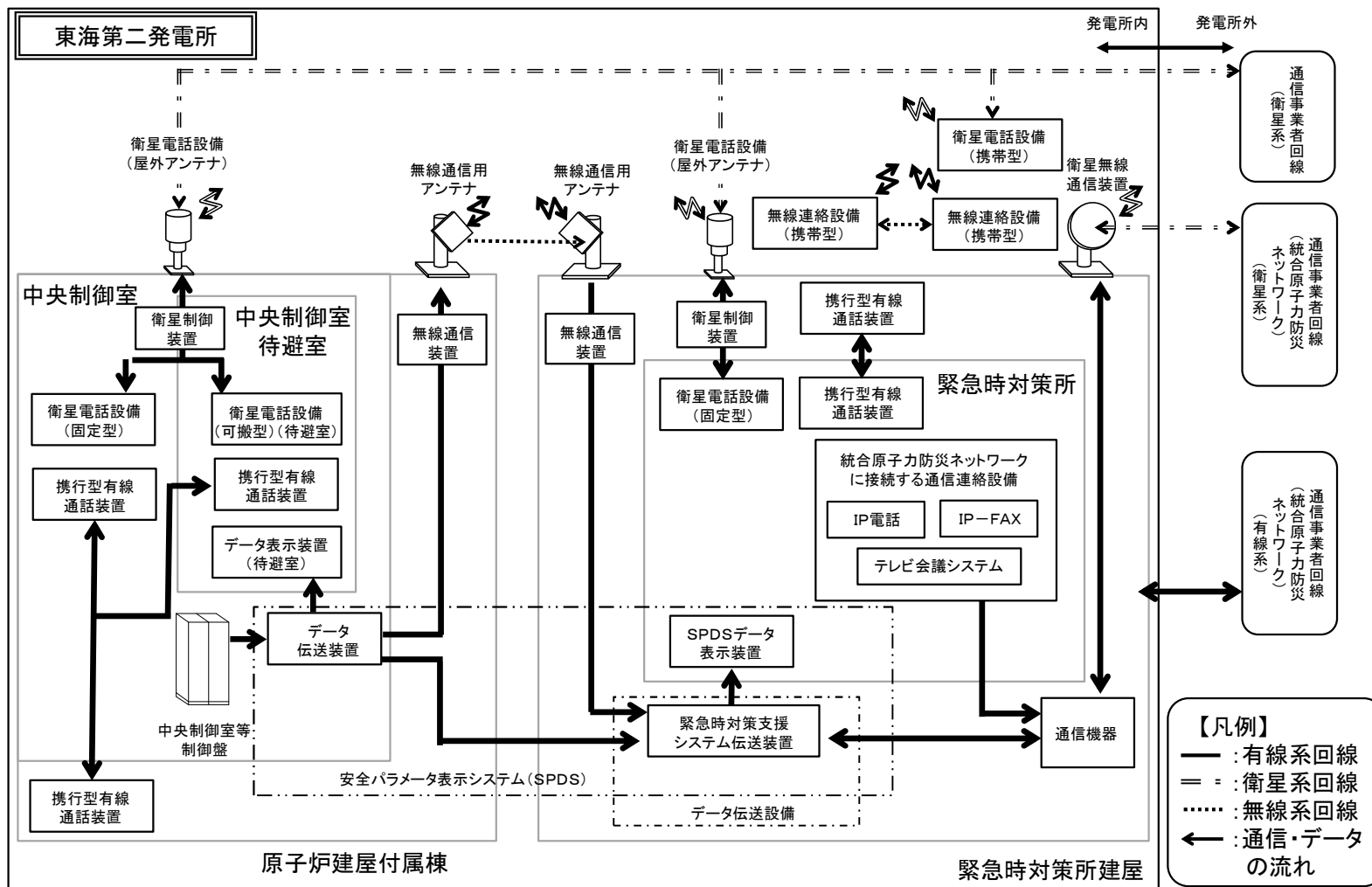


第 10.9-2 図 緊急時対策所 系統概要図(2)
(居住性の確保)

 は、営業秘密又は防護上の観点から公開できません。

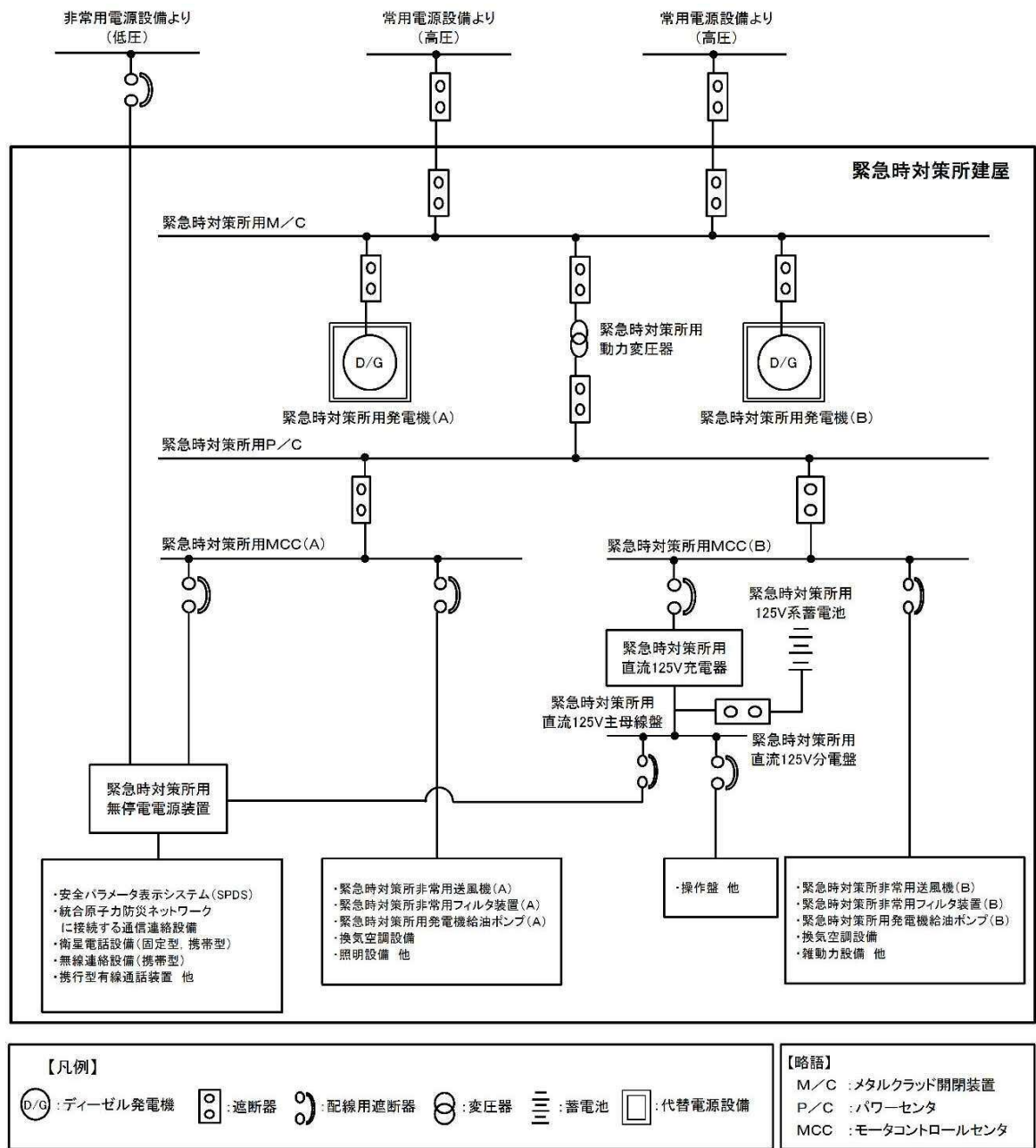


第 10.9-3 図 緊急時対策所 系統概要図(3)
(居住性の確保)

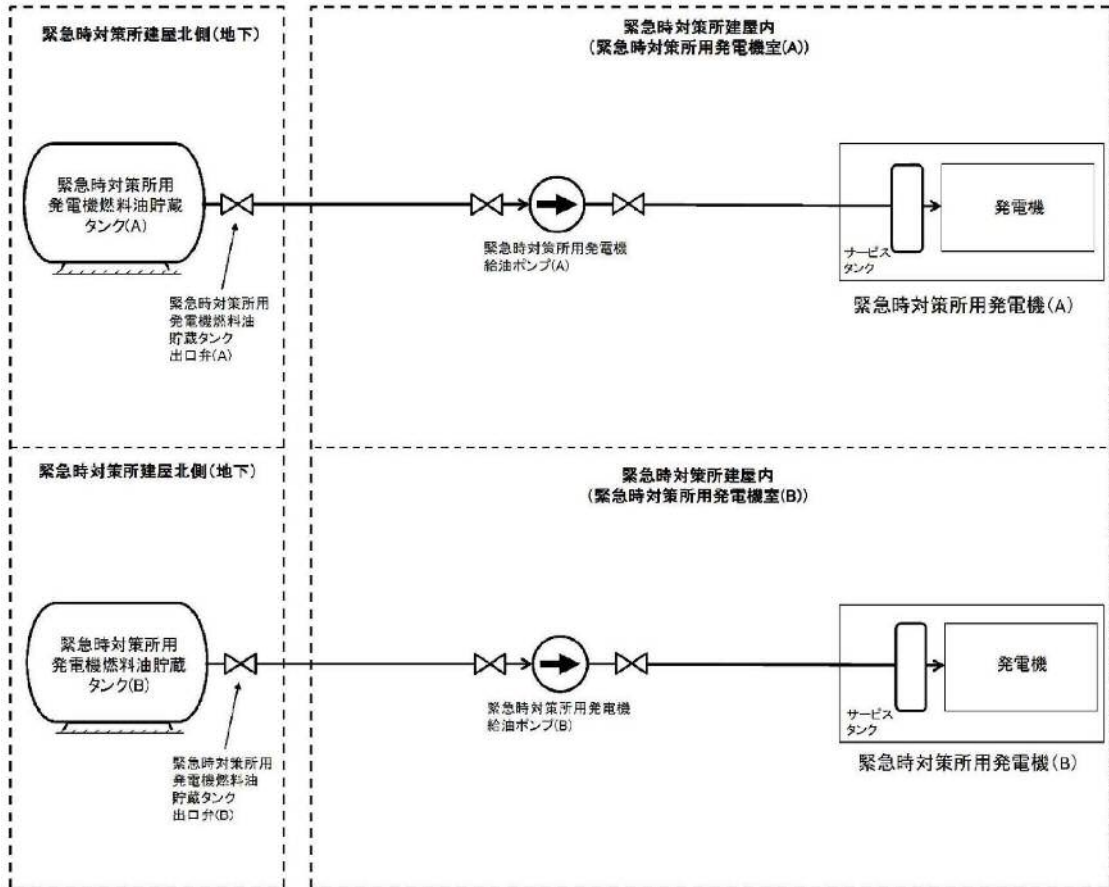


第 10.9-4 図 緊急時対策所 系統概要図(4)

(必要な情報の把握及び通信連絡)



第 10.9-5 図 緊急時対策所 系統概要図(5)
(代替電源設備からの給電)



第 10.9-6 図 緊急時対策所 系統概要図(6)
(代替電源設備からの給電)

3.18 緊急時対策所【61条】

< 添付資料 目次 >

3.18 緊急時対策所

3.18.1 設置許可基準規則第61条への適合方針

- (1) 緊急時対策所（設置許可基準解釈の第1項 a）, b）, 第2項）
- (2) 必要な情報の把握及び通信連絡（設置許可基準解釈の第1項二, 三）
- (3) 代替電源設備からの給電（設置許可基準解釈の第1項 c））
- (4) 居住性を確保するための設備（設置許可基準解釈の第1項 d）, e））
- (5) 汚染の持込を防止するための区画の設置（設置許可基準解釈の第1項 f））

3.18.2 重大事故等対処設備

3.18.2.1 必要な情報の把握及び通信連絡

3.18.2.1.1 設備概要

3.18.2.1.2 主要設備の仕様

- (1) 安全パラメータ表示システム（SPDS）
- (2) 衛星電話設備（固定型）（東海発電所及び東海第二発電所共用）
- (3) 衛星電話設備（携帯型）（東海発電所及び東海第二発電所共用）
- (4) 無線連絡設備（携帯型）
- (5) 携行型有線通話装置
- (6) 統合原子力防災ネットワークに接続する通信連絡設備（テレビ会議システム, IP電話及びIP-FAX）（東海発電所及び東海第二発電所共用）

3. 18. 2. 1. 3 設置許可基準規則第43条への適合方針

3. 18. 2. 2 代替電源設備からの給電

3. 18. 2. 2. 1 設備概要

3. 18. 2. 2. 2 主要設備の仕様

- (1) 緊急時対策所用発電機（東海発電所及び東海第二発電所共用）
- (2) 緊急時対策所用発電機燃料油貯蔵タンク（東海発電所及び東海第二発電所共用）
- (3) 緊急時対策所用発電機給油ポンプ（東海発電所及び東海第二発電所共用）
- (4) 緊急時対策所加圧設備（東海発電所及び東海第二発電所共用）
- (5) 酸素濃度計（東海発電所及び東海第二発電所共用）
- (6) 二酸化炭素濃度計（東海発電所及び東海第二発電所共用）

3. 18. 2. 2. 3 設置許可基準規則第43条への適合方針

3. 18. 2. 2. 3. 1 代替電源設備からの給電に関する設置許可基準規則第43条第1項への適合方針

- (1) 環境条件（設置許可基準規則第43条第1項一）
- (2) 操作性（設置許可基準規則第43条第1項二）
- (3) 試験検査（設置許可基準規則第43条第1項三）
- (4) 切替えの容易性（設置許可基準規則第43条第1項四）
- (5) 悪影響の防止（設置許可基準規則第43条第1項五）
- (6) 設置場所（設置許可基準規則第43条第1項六）

3. 18. 2. 2. 3. 2 代替電源設備からの給電に関する設置許可基準規則第43条第2項への適合方針

- (1) 容量
- (2) 共用の禁止（設置許可基準規則第43条第2項二）

(3) 設計基準事故対処設備との多様性（設置許可基準規則第43条第2項三）

3.18.2.3 居住性を確保するための設備

3.18.2.3.1 設備概要

3.18.2.3.2 主要設備の仕様

- (1) 緊急時対策所
- (2) 緊急時対策所用発電機（東海発電所及び東海第二発電所共用）
- (3) 緊急時対策所用発電機燃料油貯蔵タンク（東海発電所及び東海第二発電所共用）
- (4) 緊急時対策所用発電機給油ポンプ（東海発電所及び東海第二発電所共用）

3.18.2.3.3 設置許可基準規則第43条への適合方針

3.18.2.3.3.1 居住性の確保に関する設置許可基準規則第43条第1項への適合方針

- (1) 環境条件（設置許可基準規則第43条第1項一）
- (2) 操作性（設置許可基準規則第43条第1項二）
- (3) 試験検査（設置許可基準規則第43条第1項三）
- (4) 切替えの容易性（設置許可基準規則第43条第1項四）
- (5) 悪影響の防止（設置許可基準規則第43条第1項五）
- (6) 設置場所（設置許可基準規則第43条第1項六）

3.18.2.3.3.2 居住性の確保に関する設置許可基準規則第43条第2項への適合方針

- (1) 容量（設置許可基準規則第43条第2項一）
- (2) 共用の禁止（設置許可基準規則第43条第2項二）
- (3) 設計基準事故対処設備との多様性（設置許可基準規則第43条第2項三）

3. 18. 2. 3. 3. 3 居住性の確保に関する設置許可基準規則第43条第3項への適合
方針

- (1) 容量（設置許可基準規則第43条第3項一）
- (2) 確実な接続（設置許可基準規則第43条第3項二）
- (3) 複数の接続口（設置許可基準規則第43条第3項三）
- (4) 設置場所（設置許可基準規則第43条第3項四）
- (5) 保管場所（設置許可基準規則第43条第3項五）
- (6) アクセスルートの確保（設置許可基準規則第43条第3項六）
- (7) 設計基準事故対処設備及び常設重大事故等防止設備との多様性（設置許可基準規則第43条第3項七）

3.18 緊急時対策所【61条】

【設置許可基準規則】

(緊急時対策所)

第六十一条 第三十四条の規定により設置される緊急時対策所は、重大事故等が発生した場合においても当該重大事故等に対処するための適切な措置が講じられるよう、次に掲げるものでなければならない。

- 一 重大事故等に対処するために必要な指示を行う要員がとどまることができるよう、適切な措置を講じたものであること。
 - 二 重大事故等に対処するために必要な指示ができるよう、重大事故等に対処するために必要な情報を把握できる設備を設けたものであること。
 - 三 発電用原子炉施設の内外の通信連絡をする必要のある場所と通信連絡を行うために必要な設備を設けたものであること。
- 2 緊急時対策所は、重大事故等に対処するために必要な数の要員を収容することができるものでなければならない。

(解釈)

- 1 第1項及び第2項の要件を満たす緊急時対策所とは、以下に掲げる措置又はこれらと同等以上の効果を有する措置を行うための設備を備えたものをいう。
 - a) 基準地震動による地震力に対し、免震機能等により、緊急時対策所の機能を喪失しないようにするとともに、基準津波の影響を受けないこと。
 - b) 緊急時対策所と原子炉制御室は共通要因により同時に機能喪失しないこと。

- c) 緊急時対策所は、代替交流電源からの給電を可能とすること。また、当該代替電源設備を含めて緊急時対策所の電源設備は、多重性又は多様性を有すること。
 - d) 緊急時対策所の居住性が確保されるように、適切な遮蔽設計及び換気設計を行うこと。
 - e) 緊急時対策所の居住性については、次の要件を満たすものであること。
 - ① 想定する放射性物質の放出量等は東京電力株式会社福島第一原子力発電所事故と同等とすること。
 - ② プルーム通過時等に特別な防護措置を講じる場合を除き、対策要員は緊急時対策所内でのマスクの着用なしとして評価すること。
 - ③ 交代要員体制、安定ヨウ素剤の服用、仮設設備等を考慮してもよい。ただし、その場合は、実施のための体制を整備すること。
 - ④ 判断基準は、対策要員の実効線量が7日間で100mSvを超えないこと。
 - f) 緊急時対策所の外側が放射性物質により汚染したような状況下において、緊急時対策所への汚染の持ち込みを防止するため、モニタリング及び作業服の着替え等を行うための区画を設けること。
- 2 第2項に規定する「重大事故等に対処するために必要な数の要員」とは、第1項第1号に規定する「重大事故等に対処するために必要な指示を行う要員」に加え、少なくとも原子炉格納容器の破損等による工場等外への放射性物質の拡散を抑制するための対策に対処するために必要な数の要員を含むものとする。

3.18 緊急時対策所

3.18.1 設置許可基準規則第 61 条への適合方針

緊急時対策所は、重大事故等が発生した場合においても、当該重大事故等に対処するために必要な指示を行う要員がとどまることができるよう、適切な措置を講じた設計とするとともに、重大事故等に対処するために必要な情報を把握できる設備及び発電所内外の通信連絡をする必要のある場所と通信連絡を行うために必要な設備を設置又は保管する。また、重大事故等に対処するために必要な数の要員を収容できる設計とする。

(1) 緊急時対策所（設置許可基準解釈の第 1 項 a）， b）， 第 2 項）

緊急時対策所として、災害対策本部室及び宿泊・休憩室から構成する、緊急時対策所を緊急時対策所建屋内に設置する。

緊急時対策所は、重大事故等が発生した場合においても、当該事故等に対処するための適切な措置が講じることができるよう、その機能に係る設備を含め、基準地震動 S_s による地震力に対し、機能を損なわない設計とするとともに、基準津波の影響を受けない設計とする。地震及び津波に対しては、「1.3.2 重大事故等対処施設の耐震設計」，「1.4.2 重大事故等対処施設の耐津波設計」及び「1.4.3 基準津波を超え敷地に遡上する津波に対する耐津波設計」に基づく設計とする。

敷地に遡上する津波に対して、緊急時対策所は敷地高さ T.P. +23m 以上に設置する設計としており、敷地に遡上する津波による浸水の影響を受けない。

また、緊急時対策所の機能に係る設備は、中央制御室との共通要因により同時に機能喪失しないよう、中央制御室に対して独立性を有する設計とするとともに、中央制御室とは離れた位置に設置又は保管する。

緊急時対策所は、重大事故等に対処するために必要な指示を行う要員に加え、原子炉格納容器の破損等による発電所外への放射性物質の拡散を抑制するための対策に対処するために必要な数の要員を含め、重大事故等に対処するために必要な数の要員を収容することができる設計とする。なお、緊急時対策所は、事故対応において東海第二発電所及び廃止措置中の東海発電所双方のプラント状況を考慮した指揮命令を行う必要があるため、緊急時対策所を共用化し、事故収束に必要な緊急時対策所遮蔽、緊急時対策所非常用換気設備を設置する。共用により、必要な情報（相互のプラント状況、運転員の対応状況等）を共有・考慮しながら、総合的な管理（事故処置を含む。）を行うことで、安全性の向上が図れることから、東海第二発電所及び廃止措置中の東海発電所で共用する設計とする。各設備は、共用により悪影響を及ぼさないよう、発電所の区分けなく使用できる設計とする。

(2) 必要な情報の把握及び通信連絡（設置許可基準解釈の第1項二，三）

a. 必要な情報を把握できる設備

緊急時対策所には、重大事故等が発生した場合においても当該事故等に対処するために必要な指示ができるよう、重大事故等に対処するために必要な情報を把握できる設備として、データ伝送装置、緊急時対策支援システム伝送装置及びSPDSデータ表示装置で構成する安全パラメータ表示システム（SPDS）を設置する。

安全パラメータ表示システム（SPDS）は、重大事故等に対処するために必要な情報を中央制御室内の運転員を介さずに緊急時対策所において把握できる設計とする。

b. 通信連絡設備

緊急時対策所には、重大事故等が発生した場合においても発電所の内外の通信連絡をする必要のある場所と通信連絡を行うための設備として、衛星電話設備、無線連絡設備、携行型有線通話装置及び統合原子力防災ネットワークに接続する通信連絡設備を設置又は保管する。

(3) 代替電源設備からの給電（設置許可基準解釈の第1項c））

a. 緊急時対策所用代替電源設備による給電

緊急時対策所は、常用電源設備からの給電が喪失した場合に、代替電源設備からの給電が可能な設計とする。

緊急時対策所用発電機の燃料は、緊急時対策所用発電機燃料油貯蔵タンク及び緊急時対策所用発電機給油ポンプにより給油できる設計とする。なお、緊急時対策所用発電機は、ブルーム通過時において、燃料を自動で給油し運転できる設計とする。

b. 緊急時対策所用可搬型代替低圧電源車からの給電

緊急時対策所用可搬型代替低圧電源車は、緊急時対策所用発電機に比べて容量が小さく、保管場所の耐震性が確保されておらずS s 機能維持を担保できず、移動、設置、ケーブルの接続等に時間を要するものの、健全性が確認できた場合は、重大事故等時に緊急時対策所用代替電源設備からの給電が出来ない場合に緊急時対策所の換気設備、通信連絡設備及びその他の負荷に給電する代替手段として有効である。

このため上記代替手段として、緊急時対策所用可搬型代替低圧電源車からの給電が可能な設計とする。

なお、緊急時対策所用可搬型代替低圧電源車からの給電は、通常待機

時の分離された状態から接続により，自主対策設備としての系統構成が可能な設計とすることにより，他の設備に対して悪影響を及ぼさない設計とする。

(4) 居住性を確保するための設備（設置許可基準解釈の第1項d），e）

重大事故等が発生した場合においても，当該事故等に対処するために必要な指示を行う要員がとどまることができるよう，緊急時対策所の居住性を確保するための設備として，緊急時対策所遮蔽，緊急時対策所非常用換気設備，緊急時対策所加圧設備，酸素濃度計，二酸化炭素濃度計，可搬型モニタリング・ポスト及び緊急時対策所エリアモニタを設ける。

緊急時対策所の居住性については，想定する放射性物質の放出量等を東京電力ホールディングス株式会社福島第一原子力発電所事故と同等とし，かつ緊急時対策所でのマスクの着用，交替要員体制，安定ヨウ素剤の服用及び仮設設備を考慮しない条件においても，緊急時対策所にとどまる要員の実効線量が事故後7日間で100mSvを超えない設計とする。

a. 緊急時対策所遮蔽，緊急時対策所非常用換気設備

緊急時対策所遮蔽は，重大事故が発生した場合において，緊急時対策所の気密性，緊急時対策所非常用換気設備及び緊急時対策所加圧設備の機能とあいまって，緊急時対策所にとどまる要員の実効線量が7日間で100mSvを超えない設計とする。

緊急時対策所には，緊急時対策所非常用換気設備として，緊急時対策所非常用送風機，緊急時対策所非常用フィルタ装置を設ける。また，緊急時対策所等の加圧のために，緊急時対策所加圧設備を保管し，緊急時対策所用差圧計を設ける。

緊急時対策所の緊急時対策所非常用送風機は，緊急時対策所建屋を正

圧化し、放射性物質の侵入を低減できる設計とする。また、緊急時対策所加圧設備は、プルーム通過時において、緊急時対策所等を正圧化し、希ガスを含む放射性物質の侵入を防止できる設計とする。緊急時対策所用差圧計は、緊急時対策所等が正圧化された状態であることを監視できる設計とする。

緊急時対策所非常用送風機及び緊急時対策所非常用フィルタ装置は、プルーム通過後の緊急時対策所建屋内を換気できる設計とする。

b. 酸素及び二酸化炭素濃度の測定設備

緊急時対策所には、酸素濃度及び二酸化炭素濃度が活動に支障がない範囲にあることを把握できるよう酸素濃度計及び二酸化炭素濃度計を保管する設計とする。

c. 放射線量の測定設備

緊急時対策所には、室内への希ガス等の放射性物質の侵入を低減又は防止するための確実な判断ができるよう放射線量を監視、測定するため、さらに緊急時対策所加圧設備による加圧判断のために使用する緊急時対策所エリアモニタ及び可搬型モニタリング・ポストを保管する設計とする。

(5) 汚染の持込を防止するための区画の設置（設置許可基準解釈の第1項 f））

重大事故等が発生し、緊急時対策所の外側が放射性物質により汚染したような状況下において、対策要員が緊急時対策所内に放射性物質による汚染を持込むことを防止するため、身体サーベイ及び作業服の着替え等を行

うための区画を設置する設計とする。身体サーベイの結果、対策要員の汚染が確認された場合は、対策要員の除染を行うことができる区画を、身体サーベイを行う区画に隣接して設置することができるよう考慮する。

3.18.2 重大事故等対処設備

3.18.2.1 必要な情報の把握及び通信連絡

3.18.2.1.1 設備概要

緊急時対策所には、重大事故等が発生した場合においても当該事故等に対処するために必要な指示ができるよう、重大事故等に対処するために必要な情報を把握できる設備として、データ伝送装置、緊急時対策支援システム伝送装置及びSPDSデータ表示装置で構成する安全パラメータ表示システム（SPDS）を設置する。

安全パラメータ表示システム（SPDS）は、重大事故等に対処するために必要な情報を中央制御室内の運転員を介さずに緊急時対策所において把握できる設計とする。

緊急時対策所には、重大事故等が発生した場合においても発電所の内外の通信連絡をする必要のある場所と通信連絡を行うための設備として、衛星電話設備、無線連絡設備、携行型有線通話装置及び統合原子力防災ネットワークに接続する通信連絡設備を設置又は保管する。

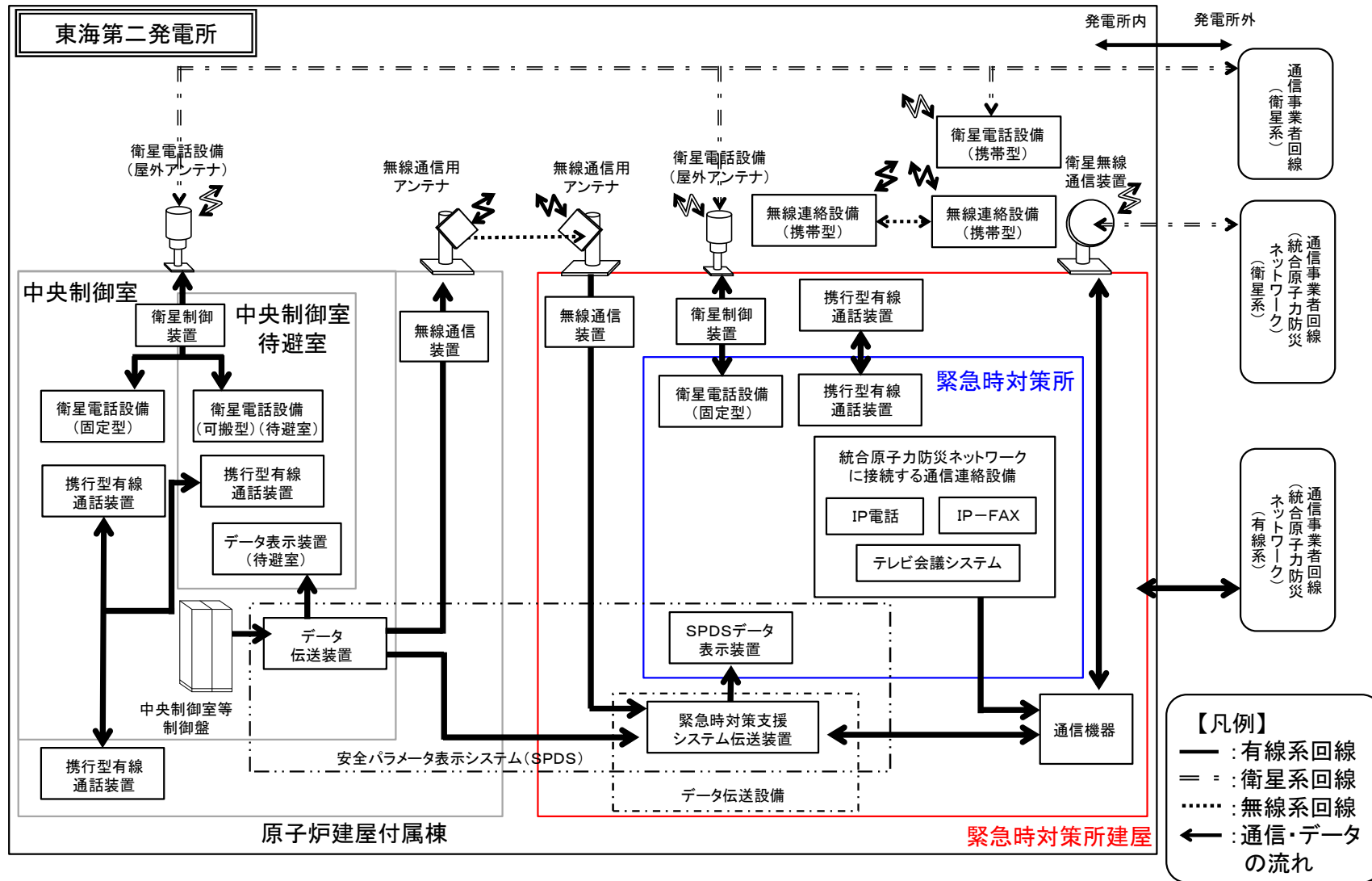
必要な情報の把握及び通信連絡に関する重大事故等対処設備一覧を第3.18.2.1.1-1表に、系統概要図を第3.18.2.1.1-1図に示す。

第3.18.2.1.1-1表 必要な情報の把握及び通信連絡に関する重大事故等対処設備
(必要な情報の把握及び通信連絡) 一覧

設備区分		設備名
主要設備※ ¹		① 安全パラメータ表示システム (SPDS) 【常設】 ② 携行型有線通話装置 【可搬】 ③ 衛星電話設備 (固定型) 【常設】 ④ 衛星電話設備 (携帯型) 【可搬】 ⑤ 無線連絡設備 (携帯型) 【可搬】 ⑥ 統合原子力防災ネットワークに接続する通信連絡設備 (テレビ会議システム, IP電話及びIP-FAX) 【常設】
関連設備	付属設備	—
	水源	—
	流路 (伝送路)	無線通信装置 【常設】 ① 無線通信用アンテナ 【常設】 ① 安全パラメータ表示システム (SPDS) ~無線通信用アンテナ電路 【常設】 ① 専用接続箱~専用接続箱電路 【常設】 ② 衛星電話設備 (屋外アンテナ) 【常設】 ③ 衛星制御装置③ 衛星電話設備 (固定型) ~衛星電話設備 (屋外アンテナ) 電路 【常設】 ③ 衛星無線通信装置 【常設】 ⑥ 通信機器⑥ 統合原子力防災ネットワークに接続する通信連絡設備 (テレビ会議システム, IP電話及びIP-FAX) ~衛星無線通信装置電路 【常設】 ⑥
	注水先	—
	電源設備※ ² (燃料給油設備含む)	非常用交流電源設備 2D 非常用ディーゼル発電機 【常設】 ① 2D 非常用ディーゼル発電機用海水ポンプ 【常設】 ① 常設代替交流電源設備 常設代替高圧電源装置 【常設】 ① 可搬型代替交流電源設備 可搬型代替低圧電源車 【可搬】 ① 燃料給油設備 軽油貯蔵タンク 【常設】 ① 常設代替高圧電源装置用燃料移送ポンプ 【常設】 ① 2D 非常用ディーゼル発電機 燃料移送ポンプ 【常設】 ① 可搬型設備用軽油タンク 【常設】 ① タンクローリ 【可搬】 ① 緊急時対策所用常設代替電源設備 緊急時対策所用発電機 【常設】 ①③⑥ 緊急時対策所用発電機燃料油貯蔵タンク 【常設】 ①③⑥ 緊急時対策所用発電機給油ポンプ 【常設】 ①③⑥
計装設備	—	

※¹ 主要設備 (必要な情報の把握及び通信連絡) については「3.19 通信連絡を行うために必要な設備 (設置許可基準規則第62条に対する設計方針を示す章)」で示す。

※² 単線結線図を補足説明資料61-2 に示す。電源設備のうち、常設代替交流電源設備及び可搬型代替交流電源設備については「3.14 電源設備 (設置許可基準規則第57条に対する設計方針を示す章)」で示す。



第 3.18.2.1.1-1 図 必要な情報の把握及び通信連絡 系統概要図

3.18.2.1.2 主要設備の仕様

(1) 安全パラメータ表示システム（SPDS）

兼用する設備は以下のとおり。

- ・計装設備（重大事故等時）
- ・緊急時対策所（通常運転時等）
- ・通信連絡設備（通常運転時等）
- ・通信連絡設備（重大事故等時）

a. データ伝送装置

使用回線 有線系回線，無線系回線

個数 一式

設置箇所 中央制御室（原子炉建屋付属棟3階）

b. 緊急時対策支援システム伝送装置

使用回線 有線系回線，衛星系回線

個数 一式

取付箇所 緊急時対策所建屋2階

c. SPDSデータ表示装置

個数 一式

取付箇所 緊急時対策所（緊急時対策所建屋2階）

(2) 衛星電話設備（固定型）（東海発電所及び東海第二発電所共用）

兼用する設備は以下のとおり。

- ・緊急時対策所（通常運転時等）
- ・通信連絡設備（通常運転時等）
- ・通信連絡設備（重大事故等時）

使用回線 衛星系回線

個 数 一式

取付箇所 緊急時対策所（緊急時対策所建屋2階）

(3) 衛星電話設備（携帯型）（東海発電所及び東海第二発電所共用）

兼用する設備は以下のとおり。

- ・ 緊急時対策所（通常運転時等）
- ・ 通信連絡設備（通常運転時等）
- ・ 通信連絡設備（重大事故等時）

使用回線 衛星系回線

個 数 一式

取付箇所 屋外

保管場所 緊急時対策所（緊急時対策所建屋2階）

(4) 無線連絡設備（携帯型）

兼用する設備は以下のとおり。

- ・ 緊急時対策所（通常運転時等）
- ・ 通信連絡設備（通常運転時等）
- ・ 通信連絡設備（重大事故等時）

使用回線 無線系回線

個 数 一式

取付箇所 屋外

保管場所 緊急時対策所（緊急時対策所建屋2階）

(5) 携行型有線通話装置

兼用する設備は以下のとおり。

- ・緊急時対策所（通常運転時等）
- ・通信連絡設備（通常運転時等）
- ・通信連絡設備（重大事故等時）

使用回線 有線系回線
 個 数 一式
 取付箇所 緊急時対策所1, 2, 3階
 保管場所 緊急時対策所（緊急時対策所建屋2階）

(6) 統合原子力防災ネットワークに接続する通信連絡設備（テレビ会議システム，IP電話及びIP-FAX）（東海発電所及び東海第二発電所共用）

兼用する設備は以下のとおり。

- ・緊急時対策所（通常運転時等）
- ・通信連絡設備（通常運転時等）
- ・通信連絡設備（重大事故等時）

a. テレビ会議システム

使用回線 有線系回線及び衛星系回線
 個 数 一式
 取付箇所 緊急時対策所（緊急時対策所建屋2階）

b. IP電話

使用回線 有線系回線又は衛星系回線
 個 数 一式
 取付箇所 緊急時対策所（緊急時対策所建屋2階）

c. IP-FAX

使用回線 有線系回線又は衛星系回線

個 数 一式

取付箇所 緊急時対策所（緊急時対策所建屋2階）

3.18.2.1.3 設置許可基準規則第43条への適合方針

必要な情報の把握及び通信連絡の適合性については「3.19 通信連絡を行うために必要な設備（設置許可基準規則第62条に対する設計方針を示す章）」にて示す。

3.18.2.2 代替電源設備からの給電

3.18.2.2.1 設備概要

緊急時対策所は，常用電源設備からの給電が喪失した場合に，代替電源設備からの給電が可能な設計とする。

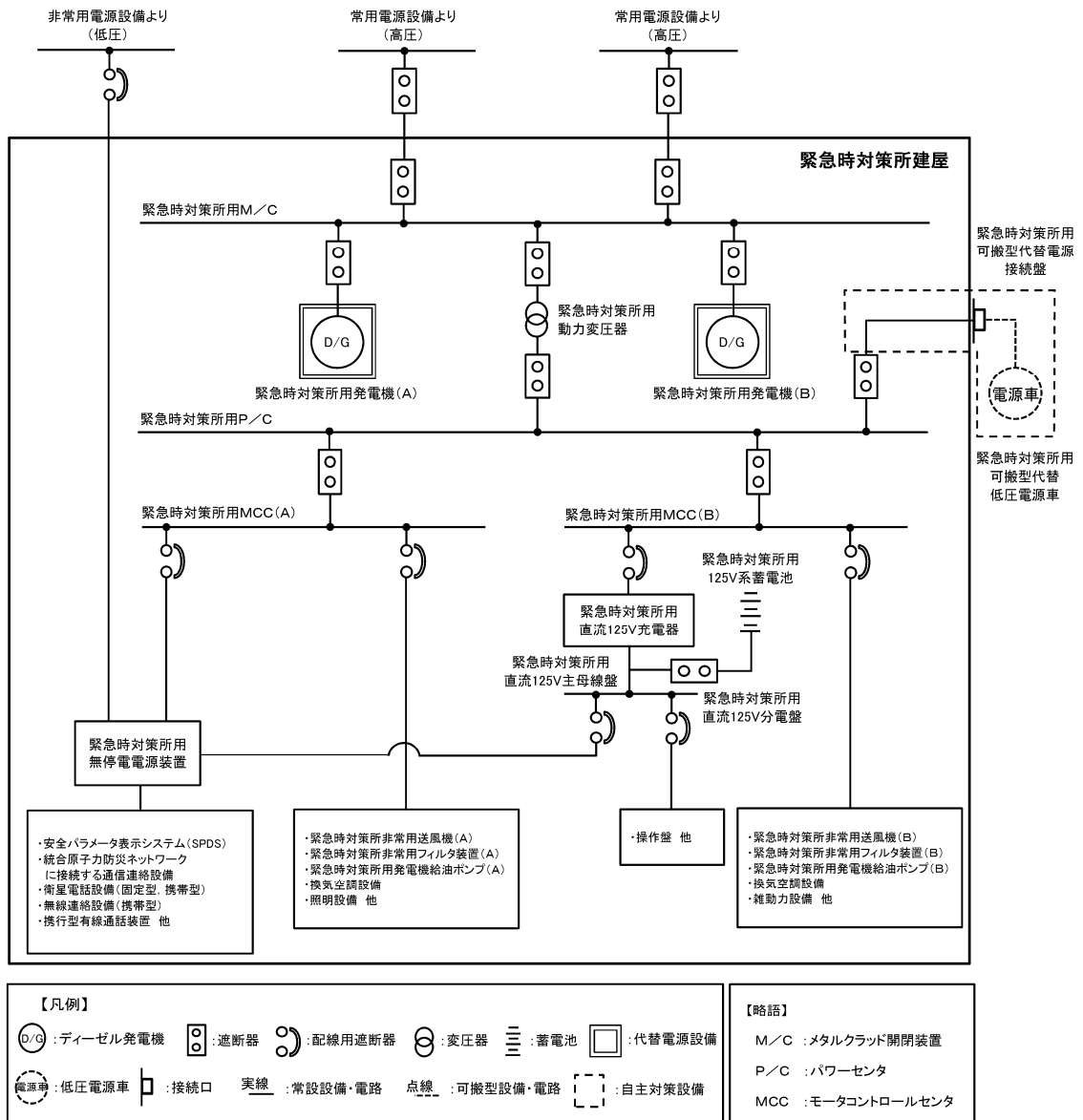
緊急時対策所用発電機は，1台で緊急時対策所に給電するために必要な容量を有するものを，2台設置することで，多重性を有する設計とする。

緊急時対策所用発電機の燃料は，緊急時対策所用発電機燃料油貯蔵タンク及び緊急時対策所用発電機給油ポンプにより給油できる設計とする。なお，緊急時対策所用発電機は，プルーム通過時において，燃料を自動で給油し運転できる設計とする。

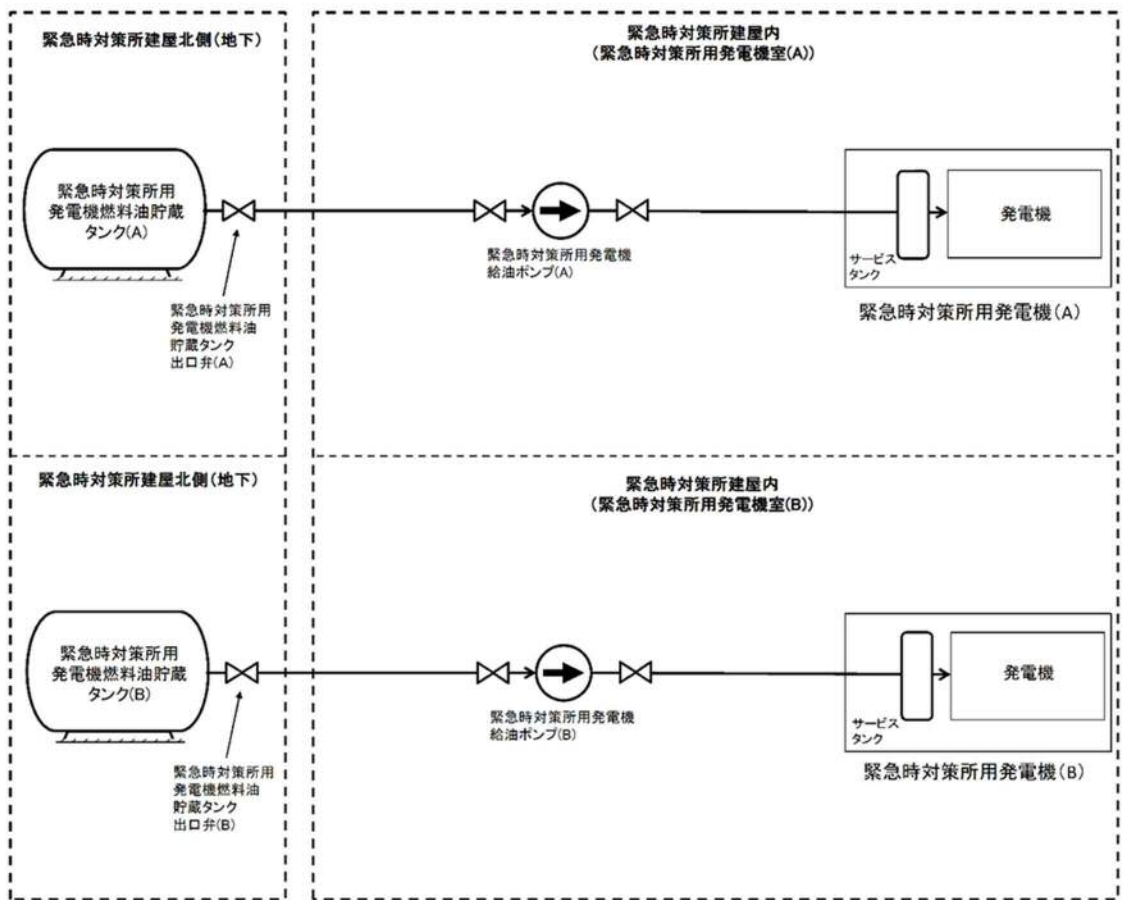
代替電源設備からの給電に関する重大事故等対処設備一覧を第3.18.2.2.1-1表に，系統概要図を第3.18.2.2.1-1図及び第3.18.2.2.1-2図に示す。

第3.18.2.2.1-1表 代替電源設備からの給電に関する重大事故等対処設備（緊急時対策所用代替電源設備による給電）一覧

設備区分		設備名
主要設備		緊急時対策所用発電機【常設】 緊急時対策所用発電機給油ポンプ【常設】 緊急時対策所用発電機燃料油貯蔵タンク【常設】
関連設備	付属設備	—
	水源	—
	燃料流路	緊急時対策所用発電機燃料油貯蔵タンク～緊急時対策所用発電機給油ポンプ流路【常設】 緊急時対策所用発電機給油ポンプ～緊急時対策所用発電機燃料油サービスタンク流路【常設】 緊急時対策所用発電機燃料油サービスタンク～緊急時対策所用発電機流路【常設】
	交流電路	緊急時対策所用発電機～緊急時対策所用M/C電路【常設】 緊急時対策所用M/C～緊急時対策所用動力変圧器電路【常設】 緊急時対策所用動力変圧器～緊急時対策所用パワーセンタ（以下「パワーセンタ」を「P/C」という。）電路【常設】 緊急時対策所用P/C～緊急時対策所用モータコントロールセンタ（以下「モータコントロールセンタ」を「MCC」という。）電路【常設】 緊急時対策所用MCC～緊急時対策所用分電盤電路【常設】
	直流電路	緊急時対策所用125V系蓄電池～緊急時対策所用直流125V主母線盤電路【常設】 緊急時対策所用直流125V主母線盤～緊急時対策所用直流125V分電盤電路【常設】
	注水先	—
	電源設備	緊急時対策所用発電機【常設】
	計装設備	緊急時対策所用M/C電圧計【常設】



第 3.18.2.2.1-1 図 緊急時対策所の代替電源設備（電源） 系統概要図



第 3.18.2.2.1-2 図 緊急時対策所の代替電源設備（燃料） 系統概要図

3.18.2.2.2 主要設備の仕様

主要設備の仕様を以下に示す。

(1) 緊急時対策所用発電機（東海発電所及び東海第二発電所共用）

エンジン

台数 2

使用燃料 軽油

発電機

種類 3相同期発電機(両軸受け式)

台数 2

容量 約1,725kVA/台

力率 0.8

電圧 6,600V

周波数 50Hz

設置場所 緊急時対策所建屋1階

(2) 緊急時対策所用発電機燃料油貯蔵タンク（東海発電所及び東海第二発電所共用）

基数 2

容量 約75kL/基

使用燃料 軽油

設置場所 緊急時対策所建屋近傍屋外（地下）

(3) 緊急時対策所用発電機給油ポンプ（東海発電所及び東海第二発電所共用）

台数 2

容 量	約1.3m ³ /h (1台当たり)
設 置 場 所	緊急時対策所建屋1階

3.18.2.2.3 設置許可基準規則第43条への適合方針

3.18.2.2.3.1 代替電源設備からの給電に関する設置許可基準規則第43条第1項への適合方針

(1) 環境条件（設置許可基準規則第43条第1項一）

(i) 要求事項

想定される重大事故等が発生した場合における温度，放射線，荷重その他の使用条件において，重大事故等に対処するために必要な機能を有効に発揮するものであること。

(ii) 適合性

基本方針については，「2.3.3 環境条件等」に示す。

緊急時対策所用発電機及び緊急時対策所用発電機給油ポンプは，緊急時対策所建屋内に設置し，第3.18.2.2.3.1-1表に示す重大事故等時における環境条件を考慮した設計とする。操作は，緊急時対策所内で可能な設計とする。

(61-3-5)

第3.18.2.2.3.1-1表 想定する環境条件

(緊急時対策所用発電機及び緊急時対策所用発電機給油ポンプ)

環境条件	対応
温度・圧力・湿度・放射線	設置場所である緊急時対策所建屋内で想定される温度、圧力、湿度及び放射線条件下に耐えられる性能を確認した機器を使用する。
屋外の天候による影響	屋外に設置するものではないため、天候による影響は受けない。
海水を通水する系統への影響	海水を通水することはない。
地震	設置場所である緊急時対策所建屋内で想定される適切な地震荷重との組合せを考慮したうえで機器が損傷しない設計とする。
津波	津波を考慮し防潮堤を設置する設計とする。また、影響を受けない敷地高さに設置する。
風(台風)・竜巻・積雪・火山の影響	緊急時対策所建屋内に設置するため、風(台風)、竜巻、積雪及び火山の影響を受けない。
電磁的障害	重大事故等が発生した場合においても電磁波により、その機能が損なわれない設計とする。

【緊急時対策所建屋に対する竜巻飛来物】

竜巻飛来物の衝突に対して、緊急時対策所建屋外壁の必要厚さを確保し遮蔽機能を維持するとともに、建屋内部の設備を防護可能な設計とする。

なお、緊急時対策所建屋に対する竜巻飛来物の影響評価を行い、緊急時対策所に期待する機能(内部設備の外殻防護、遮蔽)は維持されると判断した。

緊急時対策所用発電機燃料油貯蔵タンクは、屋外に設置し、第3.18.2.2.3.1-2表に示す重大事故等時における環境条件を考慮した設計とする。

(61-3-5)

第 3.18.2.2.3.1-2 表 想定する環境条件

(緊急時対策所用発電機燃料油貯蔵タンク)

環境条件	対 応
温度・圧力・湿度・放射線	設置場所である屋外（地下）で想定される温度，圧力，湿度及び放射線条件下に耐えられる設計とする。
屋外の天候による影響	設置場所である屋外（地下）で想定される降水及び凍結により機能を損なうことのないよう防水対策及び凍結対策を施せる設計とする。
海水を通水する系統への影響	海水を通水することはない。
地震	設置場所である屋外（地下）で想定される適切な地震荷重との組合せを考慮したうえで機器が損傷しないことを確認し，地震の影響のない設計とする。
津波	津波を考慮し防潮堤を設置する設計とする。また，影響を受けない敷地高さに設置する。
風（台風）・竜巻・積雪・火山の影響	設置場所である屋外（地下）で想定される風（台風）及び竜巻の風荷重，積雪，火山の影響による荷重を考慮し，機器が損傷しない設計とする。
電磁的障害	重大事故等が発生した場合においても電磁波により，その機能が損なわれない設計とする。

(2) 操作性（設置許可基準規則第43条第1項二）

(i) 要求事項

想定される重大事故等が発生した場合において確実に操作できるものであること。

(ii) 適合性

基本方針については，「2.3.4 操作性及び試験・検査性」に示す。

緊急時対策所用発電機，緊急時対策所用発電機燃料油貯蔵タンク及び

緊急時対策所用発電機給油ポンプは、設計基準対象施設と兼用せず、他の系統と切り替えることなく使用できる設計とする。

緊急時対策所用発電機は、緊急時対策所内の操作スイッチにより、操作が可能な設計とする。

緊急時対策所用発電機給油ポンプは、緊急時対策所内の操作スイッチにより操作が可能な設計とする。

第3.18.2.2.3.1-3表に操作対象機器の操作方法・場所を示す。

(61-3-5, 4-3)

第3.18.2.2.3.1-3表 操作対象機器の操作方法・場所

(緊急時対策所用発電機の自動起動操作)

機器名称	状態の変化	操作方法	操作場所
緊急時対策所用発電機 ((A) 又は (B) の自動起動号機)	停止→運転	自動起動	緊急時対策所 (緊急時対策所建屋2階)
緊急時対策所用M/C (常用電源設備側)	入→切	自動で遮断器 動作	緊急時対策所 (緊急時対策所建屋2階)
緊急時対策所用M/C (緊急時対策所用発電機 ((A) 又は (B) の自動起動号機) 側)	切→入	自動で遮断器 動作	緊急時対策所 (緊急時対策所建屋2階)

(緊急時対策所用発電機の運転切り替えの手動起動操作)

機器名称	状態の変化	操作方法	操作場所
緊急時対策所用発電機 ((A) 又は (B) の自動起動号機)	運転→停止	スイッチ操作	緊急時対策所 (緊急時対策所建屋2階)
緊急時対策所用M/C (緊急時対策所用発電機 ((A) 又は (B) の自動起動号機) 側)	入→切	スイッチ操作	緊急時対策所 (緊急時対策所建屋2階)
緊急時対策所用発電機 ((A) 又は (B) の手動起動号機)	停止→運転	スイッチ操作	緊急時対策所 (緊急時対策所建屋2階)
緊急時対策所用M/C (緊急時対策所用発電機 ((A) 又は (B) の手動起動号機) 側)	切→入	自動で遮断器 動作	緊急時対策所 (緊急時対策所建屋2階)

(3) 試験検査 (設置許可基準規則第43条第1項三)

(i) 要求事項

健全性及び能力を確認するため、発電用原子炉の運転中又は停止中に

試験又は検査ができるものであること。

(ii) 適合性

基本方針については、「2.3.4 操作性及び試験・検査性」に示す。

緊急時対策所用発電機は、第3.18.2.2.3.1-4表に示すように、発電用原子炉の運転中又は停止中に機能・性能検査及び外観の確認が可能な設計とする。

原子炉の停止中に分解検査として、緊急時対策所用発電機の部品状態について、性能に影響を及ぼすおそれのある傷、割れ等がないことを目視により確認が可能な設計とする。また、機能・性能検査として、緊急時対策所用発電機の絶縁抵抗の確認、模擬負荷接続時の運転状態における発電機電圧、電流、周波数及び電力の確認が可能な設計とする。

(61-5-2, 5, 6)

第3.18.2.2.3.1-4表 緊急時対策所用発電機の試験検査

原子炉の状態	項目	内容
運転中	起動検査	起動試験による運転性能の確認
停止中	分解検査	部品の状態の確認
	機能・性能検査	起動試験による運転性能の確認 模擬負荷による出力性能（発電機電圧、電流、周波数及び電力）の確認 絶縁抵抗の測定

緊急時対策所用発電機燃料油貯蔵タンクは、第3.18.2.2.3.1-5表に示すように、発電用原子炉の運転中又は停止中に機能・性能検査及び漏えいの有無の確認が可能な設計とする。また、発電用原子炉の停止中に内部確認が可能なよう、マンホールを設ける設計とする。

(61-5-3)

第3.18.2.2.3.1-5表 緊急時対策所用発電機燃料油貯蔵タンクの試験検査

原子炉の状態	項目	内容
運転中	油量、漏えい 確認	油量の確認
		漏えいの有無の確認
停止中	開放検査	タンクのマンホールから内部の状態確認
	漏えい試験	油量の確認 漏えいの有無の確認

緊急時対策所用発電機給油ポンプは、第3.18.2.2.3.1-6表に示すように、発電用原子炉の運転中又は停止中に機能・性能検査及び外観の確認が可能な設計とする。また、原子炉の停止中に緊急時対策所用発電機給油ポンプの部品の状態について、性能に影響を及ぼすおそれのある傷、割れ等を確認できるように、分解が可能な設計とする。

(61-5-4)

第3.18.2.2.3.1-6表 緊急時対策所用発電機給油ポンプの試験検査

原子炉の状態	項目	内容
運転中	起動試験	運転性能の確認 漏えいの有無の確認
停止中	分解検査	部品の状態の確認
	機能・性能検査	運転性能の確認 漏えいの有無の確認

(4) 切替えの容易性（設置許可基準規則第43条第1項四）

(i) 要求事項

本来の用途以外の用途として重大事故等に対処するために使用する設備にあっては、通常時に使用する系統から速やかに切り替えられる機能を備えるものであること。

(ii) 適合性

基本方針については、「2.3.4 操作性及び試験・検査性」に示す。

緊急時対策所用発電機、緊急時対策所用発電機燃料油貯蔵タンク及び緊急時対策所用発電機給油ポンプで構成される緊急時対策所の代替電源設備の系統は、本来の用途以外の用途には使用しない設計とする。

なお、緊急時対策所用発電機が、故障等により自動起動しない場合又は停止した場合には、緊急時対策所内の操作盤により、第3.18.2.2.3.1-1図で示すタイムチャートのとおり、手動により速やかに緊急時対策所用発電機の起動操作が可能な設計とする。

第 3. 18. 2. 2. 3. 1-1 図 緊急時対策所用発電機の手動起動による給電手順
のタイムチャート※

		経過時間 (分)															備考	
		2	4	6	8	10	12	14	16	18								
手順の項目	実施箇所・必要要員数	▽ 緊急時対策所用発電機 ((A) 又は (B)) の手動起動による給電 (約 10 分)																
緊急時対策所用発電機による給電 (手動起動)	災害対策要員	1	緊急時対策所内の操作盤に移動															
			遮断器「切」操作及び緊急時対策所用発電機 ((A) 又は (B)) の「停止操作」, 状態確認 (起動準備)															
			緊急時対策所用発電機 ((A) 又は (B)) 手動起動、受電操作															

※ 「実用発電用原子炉に係る発電用原子炉設置者の重大事故の発生及び拡大の防止に必要な措置を実施するために必要な技術的能力に係る審査基準」への適合方針についての1. 18 で示すタイムチャート

(5) 悪影響の防止 (設置許可基準規則第43条第1項五)

(i) 要求事項

工場等内の他の設備に対して悪影響を及ぼさないものであること。

(ii) 適合性

基本方針については、「2. 3. 1 多様性, 位置的分散, 悪影響防止等」に示す。

緊急時対策所用発電機は, 通常時は遮断器により他の設備から切り離すことで, 他の設備に悪影響を及ぼさない設計とする。

緊急時対策所用発電機燃料油貯蔵タンク及び緊急時対策所用発電機給油ポンプは, 他の設備から独立して使用可能とすることにより他の設備に悪影響を及ぼさない設計とする。

他設備系統との隔離について第3. 18. 2. 2. 3. 1-7表に示す。

(61-2-2, 4-3)

第 3.18.2.2.3.1-7 表 他設備系統との隔離

取合系統	系統隔離	隔離方式	動作
常用電源設備	緊急時対策所用M/C (緊急時対策所用発電機側)	自動切替 (手動操作 可能)	通常時開 電源喪失 時閉
	緊急時対策所用M/C (常用電源設備側)	自動切替 (手動操作 可能)	通常時閉 電源喪失 時開

(6) 設置場所 (設置許可基準規則第43条第1項六)

(i) 要求事項

想定される重大事故等が発生した場合において重大事故等対処設備の復旧作業を行うことができるよう、放射線量が高くなるおそれが少ない設置場所の選定、設置場所への遮蔽物の設置その他の適切な措置を講じたものであること。

(ii) 適合性

基本方針については、「2.3.3 環境条件等」に示す。

緊急時対策所用発電機、緊急時対策所用発電機燃料油貯蔵タンク及び緊急時対策所用発電機給油ポンプは、緊急時対策所建屋内及び緊急時対策所建屋近傍の屋外(地下)の放射線量が高くなるおそれが少ない場所に設置する設計とする。

また、緊急時対策所の電源(常用電源設備から緊急時対策所用発電機)は自動で切り替わる設計とし、緊急時対策所用発電機が、故障等により起動しない場合又は停止した場合は、想定される重大事故時において放射

線量が高くなるおそれが少ない，緊急時対策所内のスイッチにより手動による操作が可能な設計とする。

緊急時対策所代替電源系統を構成する機器の設置場所，操作場所を第3.18.2.2.3.1-8表に示す

(61-3-5)

第3.18.2.2.3.1-8表 操作対象機器設置場所

機器名称	設置場所	操作場所
緊急時対策所用発電機	緊急時対策所建屋1階	緊急時対策所 (緊急時対策所建屋2階)
緊急時対策所用発電機 燃料油貯蔵タンク	屋外地下 (緊急時対策所建屋北側)	操作不要
緊急時対策所用発電機 給油ポンプ	緊急時対策所建屋1階	緊急時対策所 (緊急時対策所建屋2階)

3.18.2.2.3.2 代替電源設備からの給電に関する設置許可基準規則第43条第2
項への適合方針

(1) 容量

(i) 要求事項

想定される重大事故等の収束に必要な容量を有するものであること。

(ii) 適合性

基本方針については、「2.3.2 容量等」に示す。

緊急時対策所用発電機は、1台で緊急時対策所に給電するために必要な容量を有するものを、1台使用する。保有数は、多重性確保のための1台を加えた合計2台を設置する。また、東海発電所及び東海第二発電所で共用する。

代替電源設備である緊急時対策所用発電機は、緊急時対策所に給電するために必要な負荷容量に対して十分である発電機容量を有する設計とする。発電機容量としては、必要となる最大負荷容量の約870kVAに対して、十分な容量を確保するため、最大容量約1,725kVA（連続定格約1,380kVA）を有する設計とする。

(61-6-11)

緊急時対策所用発電機燃料油貯蔵タンクは、東海発電所及び東海第二発電所共用で、外部からの支援がなくとも、緊急時対策所用発電機の7日分の連続運転に必要なタンク容量を有する設計とする。

緊急時対策所用発電機給油ポンプは、東海発電所及び東海第二発電所共用で、緊急時対策所用発電機の連続運転に必要な燃料を給油できるポ

ンプ容量を有する設計とする。

(61-6-11)

緊急時対策所用発電機給油ポンプ（東海発電所及び東海第二発電所共用）は、緊急時対策所用発電機の連続運転に必要な容量約0.411kL/h（0.411m³/h）に対して、十分な容量約1.3m³/hを有する設計とする

(61-6-12, 13)

(2) 共用の禁止（設置許可基準規則第43条第2項二）

(i) 要求事項

二以上の発電用原子炉施設において共用するものでないこと。ただし、二以上の発電用原子炉施設と共用することによって当該二以上の発電用原子炉施設の安全性が向上する場合であって、同一の工場等内の他の発電用原子炉施設に対して悪影響を及ぼさない場合は、この限りでない。

(ii) 適合性

基本方針については、「2.3.1 多様性、位置的分散、悪影響防止等」に示す。

緊急時対策所は、事故対応において東海第二発電所及び廃止措置中の東海発電所双方のプラント状況を考慮した指揮命令を行う必要があるため、緊急時対策所を共用化し、事故収束に必要な緊急時対策所遮蔽、緊急時対策所非常用換気設備を設置する。共用により、必要な情報（相互のプラント状況、運転員の対応状況等）を共有・考慮しながら、総合的な管理（事故処置を含む。）を行うことで、各設備は、共用により悪影響を及ぼ

さないよう、発電所の分けなく使用できる設計とする。

(61-3-2)

(3) 設計基準事故対処設備との多様性（設置許可基準規則第43条第2項三）

(i) 要求事項

常設重大事故防止設備は、共通要因によって設計基準事故対処設備の安全機能と同時にその機能が損なわれるおそれがないよう、適切な措置を講じたものであること。

(ii) 適合性

基本方針については、「2.3.1 多様性、位置的分散、悪影響防止等」に示す。

緊急時対策所用発電機は、中央制御室の電源である非常用交流電源設備と共通要因によって同時に機能を損なわないよう、電源の冷却方式を空冷式とすることで多様性を有する設計とする。

緊急時対策所用発電機、緊急時対策所用発電機燃料油貯蔵タンク及び緊急時対策所用発電機給油ポンプは、原子炉建屋付属棟内に設置する非常用交流電源設備とは離れた緊急時対策所建屋内に設置することで共通要因によって同時に機能を損なわないよう、位置的分散を図る設計とする。

緊急時対策所の電源の多様性を、第3.18.2.2.3.2-1表に示す。

(61-2-2, 3-2, 4-3)

第 3.18.2.2.3.2-1 表 設計基準対象施設との多様性

	設計基準対象施設	常設重大事故防止設備
電 源	常用電源設備	緊急時対策所用発電機
電 路	常用電源設備～緊急時対策所用M/C	緊急時対策所用発電機～緊急時対策所用M/C
給電先	緊急時対策所用M/C	緊急時対策所用M/C
電源の冷却方式	—	空冷式
燃料の保管・供給	—	緊急時対策所用発電機燃料油貯蔵タンク 緊急時対策所用発電機給油ポンプ

3.18.2.3 居住性を確保するための設備

3.18.2.3.1 設備概要

重大事故等が発生した場合においても、当該事故等に対処するために必要な指示を行う要員がとどまることができるよう、緊急時対策所の居住性を確保するための設備として、緊急時対策所遮蔽、緊急時対策所非常用換気設備、緊急時対策所加圧設備、酸素濃度計、二酸化炭素濃度計、可搬型モニタリング・ポスト及び緊急時対策所エリアモニタを設ける。

緊急時対策所の居住性については、想定する放射性物質の放出量等を東京電力ホールディングス株式会社福島第一原子力発電所事故と同等とし、かつ緊急時対策所内でのマスクの着用、交替要員体制、安定ヨウ素剤の服用及び仮設設備を考慮しない条件においても、緊急時対策所にとどまる要員の実効線量が事故後7日間で100mSvを超えない設計とする。

緊急時対策所遮蔽は、重大事故が発生した場合において、緊急時対策所の気密性、緊急時対策所非常用換気設備及び緊急時対策所加圧設備の機能とあいまって、緊急時対策所にとどまる要員の実効線量が7日間で100mSvを超えない設計とする。

緊急時対策所には、緊急時対策所非常用換気設備として、緊急時対策所非常用送風機、緊急時対策所非常用フィルタ装置を設ける。また、緊急時対策所等の加圧のために、緊急時対策所加圧設備及び緊急時対策所用差圧計を設ける。

緊急時対策所の緊急時対策所非常用送風機は、緊急時対策所建屋を正圧化し、放射性物質の侵入を低減できる設計とする。また、緊急時対策所加圧設備は、プルーム通過時において、緊急時対策所等を正圧化し、希ガスを含む放射性物質の侵入を防止できる設計とする。緊急時対策所用差圧計は、緊急時対策所等が正圧化された状態であることを監視できる設計とする。

緊急時対策所非常用送風機及び緊急時対策所非常用フィルタ装置は、プルーム通過後の緊急時対策所建屋内を換気できる設計とする。

本系統の流路として、緊急時対策所非常用換気設備ダクト、緊急時対策所加圧設備（配管・弁）を重大事故等対処設備として使用する。

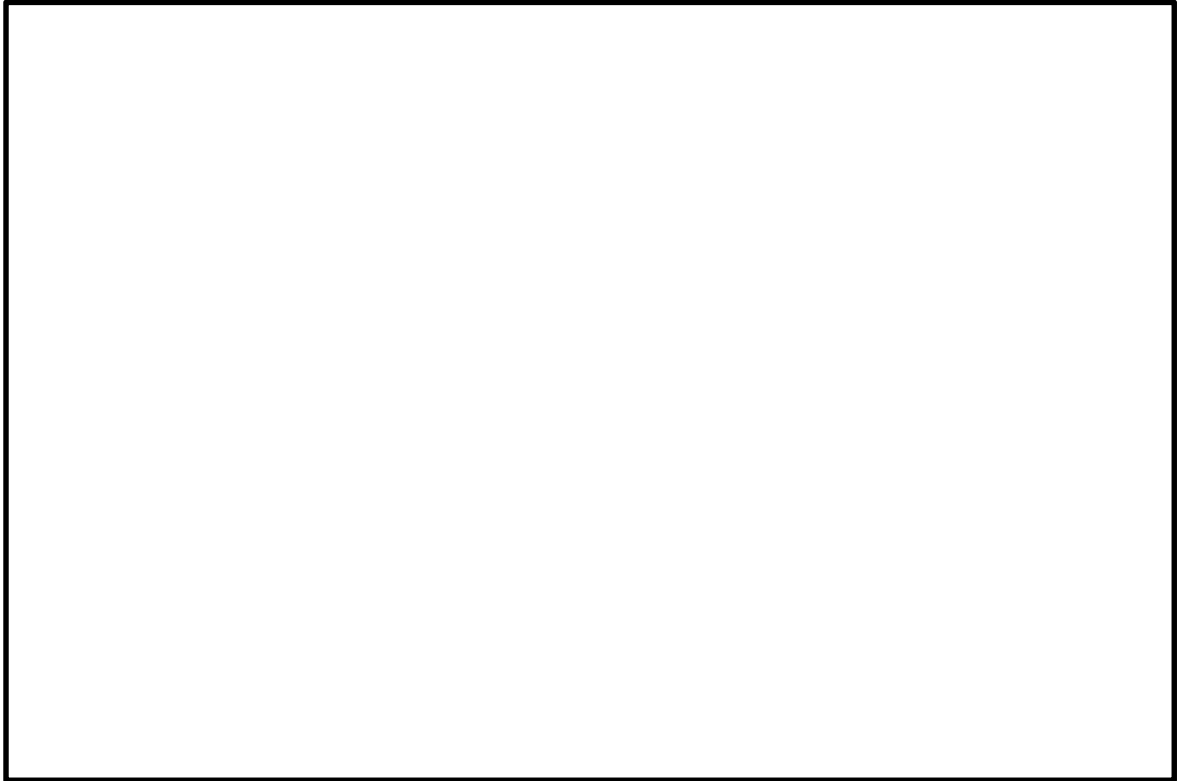
居住性の確保に関する重大事故等対処設備一覧を第3.18.2.3.1-1表に、系統概要図を第3.18.2.3.1-1図及び第3.18.2.3.1-2図に示す。

第 3.18.2.3.1-1 表 居住性の確保に関する重大事故等対処設備（緊急時対策所非常用換気設備及び緊急時対策所加圧設備による放射線防護，緊急時対策所の酸素濃度及び二酸化炭素濃度の測定並びに放射線量の測定）一覧

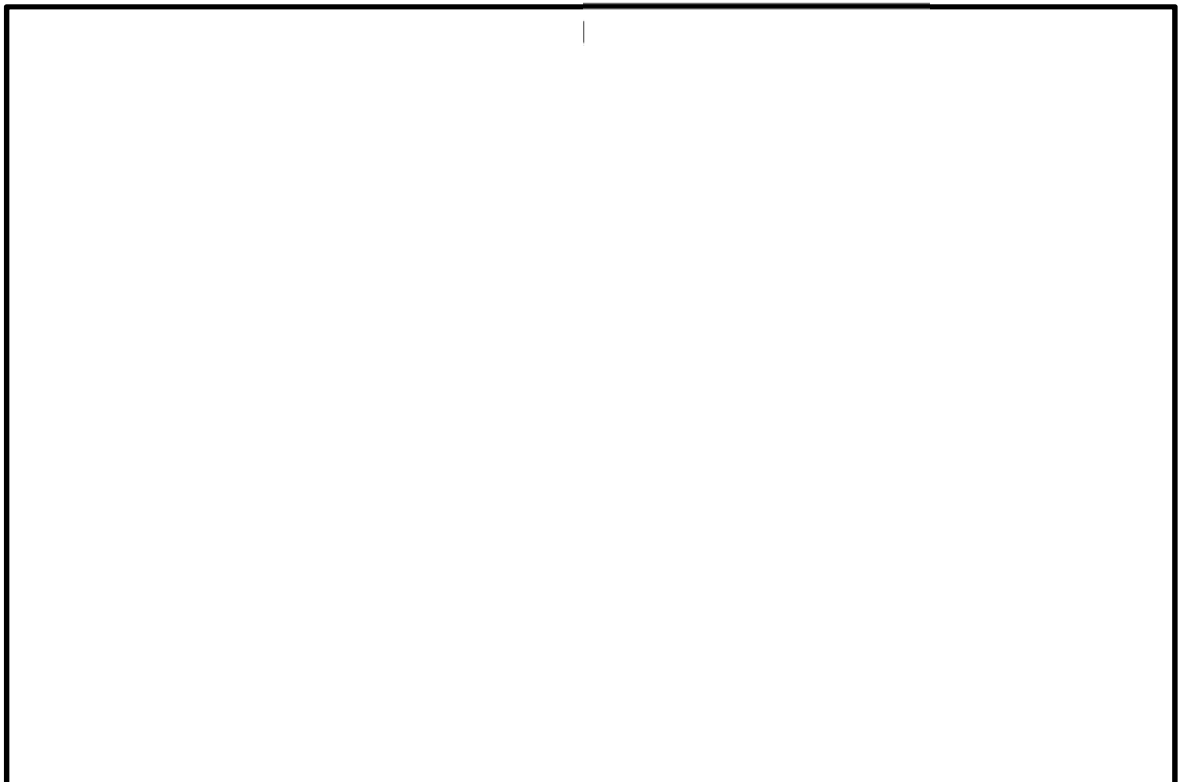
設備区分		設備名
主要設備		緊急時対策所遮蔽【常設】 緊急時対策所非常用送風機【常設】 緊急時対策所非常用フィルタ装置【常設】 緊急時対策所加圧設備【可搬】 緊急時対策所用差圧計【常設】 酸素濃度計【可搬】 二酸化炭素濃度計【可搬】 可搬型モニタリング・ポスト【可搬】※1 緊急時対策所エリアモニタ【可搬】
関連設備	付属設備	—
	水源	—
	流路	緊急時対策所給気・排気配管【常設】 緊急時対策所給気・排気隔離弁【常設】 緊急時対策所加圧設備（配管・弁）【常設】
	注水先	—
	電源設備※2	緊急時対策所用発電機【常設】 緊急時対策所用発電機燃料油貯蔵タンク【常設】 緊急時対策所用発電機給油ポンプ【常設】
	計装設備	—

※1 可搬型モニタリング・ポストについては「3.17 監視測定設備(設置許可基準規則第60条に対する設計方針を示す章)」で示す。

- ※2 単線結線図を補足説明資料61-2 に示す。
なお、電源設備については「3.18.2.2 代替電源設備」で示す。



第 3.18.2.3.1-1 図 重大事故等時の緊急時対策所 換気空調系統概要図
(プルーム通過前及び通過後加圧以降：非常用換気設備の系統概略図)



第 3.18.2.3.1-2 図 重大事故等時の緊急時対策所 換気空調系統概要図
(プルーム通過中～通過後加圧：緊急時対策所加圧設備の系統概略図)

3.18.2.3.2 主要設備の仕様

(1) 緊急時対策所遮蔽（東海発電所及び東海第二発電所共用）

材 質 普通コンクリート

遮 蔽 厚 99cm以上

(2) 緊急時対策所非常用換気設備（東海発電所及び東海第二発電所共用）

a. 緊急時対策所非常用送風機（東海発電所及び東海第二発電所共用）

第 8.2-2 表 換気空調設備（重大事故等時）の主要機器仕様に記載する。

台 数 1（予備 1）

容 量 約 5,000m³/h（1 台当たり）

b. 緊急時対策所非常用フィルタ装置（東海発電所及び東海第二発電所共用）

第 8.2-2 表 換気空調設備（重大事故等時）の主要機器仕様に記載する。

基 数 1（予備 1）

容 量 約 5,000m³/h（1 基当たり）

効 率

単体除去効率 99.97%以上(0.15 μm 粒子)／99.75%以上(よう素)

総合除去効率 99.99%以上(0.5 μm 粒子)／99.75%以上(よう素)

(3) 緊急時対策所加圧設備（東海発電所及び東海第二発電所共用）

本 数 320（予備 80）

容 量 約 47L／本

(4) 緊急時対策所用差圧計（東海発電所及び東海第二発電所共用）

第8.2-2表 換気空調設備（重大事故等時）の主要機器仕様に記載する。

個 数 1

測定範囲 0～200 Pa

(5) 酸素濃度計（東海発電所及び東海第二発電所共用）

兼用する設備は以下のとおり。

- ・酸素濃度計（通常運転時）

個 数 1（予備1）

測定範囲 0.0～40.0vol%

(6) 二酸化炭素濃度計（東海発電所及び東海第二発電所共用）

兼用する設備は以下のとおり。

- ・二酸化炭素濃度計（通常運転時）

個 数 1（予備1）

測定範囲 0.0～5.0vol%

(7) 緊急時対策所エリアモニタ

第8.1-2 放射線管理設備（重大事故等時）の主要機器仕様に記載する。

(8) 可搬型モニタリング・ポスト

第8.1-2 放射線管理設備（重大事故等時）の主要機器仕様に記載する。

3.18.2.3.3 設置許可基準規則第43条への適合方針

3.18.2.3.3.1 居住性の確保に関する設置許可基準規則第43条第1項への適合方針

(1) 環境条件（設置許可基準規則第43条第1項一）

(i) 要求事項

想定される重大事故等が発生した場合における温度，放射線，荷重その他の使用条件において，重大事故等に対処するために必要な機能を有効に発揮するものであること。

(ii) 適合性

基本方針については，「2.3.3 環境条件等」に示す。

緊急時対策所の遮蔽は，緊急時対策所建屋と一体設置した屋外設備であり，第3.18.2.3.3.1-1表に示す重大事故等時の環境条件を考慮した設計とする。

第 3.18.2.3.3.1-1 表 想定する環境条件

(緊急時対策所遮蔽)

環境条件	対 応
温度・圧力・湿度・放射線	建屋として屋外で想定される温度, 圧力, 湿度及び放射線条件下に耐えられる設計とする。
屋外の天候による影響	建屋として想定される降水及び凍結により, その機能(遮蔽性, 気密性)が損なわれない設計とする。
海水を通水する系統への影響	海水を通水することはない。
地震	建屋は耐震構造とし, 基準地震動 S_s による地震力に対して, その機能(遮蔽性, 気密性)が損なわれない設計とする。
津波	津波を考慮し防潮堤を設置する設計とする。また, 影響を受けない敷地高さに設置する。
風(台風)・竜巻・積雪・火山の影響	建屋として想定される風(台風)及び竜巻の風荷重, 積雪, 火山の影響による荷重を考慮し, 機能(遮蔽性, 気密性)が損なわれない設計とする。
電磁的障害	重大事故等が発生した場合においても電磁波により, その機能(遮蔽性, 気密性)が損なわれない設計とする。

【緊急時対策所建屋に対する竜巻飛来物】

竜巻飛来物の衝突に対して, 緊急時対策所建屋外壁の必要厚さを確保し遮蔽機能を維持するとともに, 建屋内部の設備を防護可能な設計とする。

なお, 緊急時対策所建屋に対する竜巻飛来物の影響評価を行い, 緊急時対策所に期待する機能(内部設備の外殻防護, 遮蔽)は維持されると判断した。

緊急時対策所, 緊急時対策所非常用送風機, 緊急時対策所非常用フィルタ装置, 緊急時対策所用差圧計, 緊急時対策所用発電機, 緊急時対策所用発電機給油ポンプ, 緊急時対策所加圧設備, 酸素濃度計, 二酸化炭素濃度計及び緊急時対策所エリアモニタは, 緊急時対策所建屋内に設置又は保管し, 第3.18.2.3.3.1-2表に示す想定される重大事故等時における環境条件を考慮した設計とする。緊急時対策所非常用送風機, 緊急時対策所用差圧計, 緊急時対策所用発電機, 緊急時対策所用発電機給油ポンプ, 緊急時対策所加圧設備, 酸素濃度計, 二酸化炭素濃度計及び緊急時対策所エ

リアモニタの操作は、緊急時対策所内で可能な設計とする。

緊急時対策所用発電機燃料油貯蔵タンクは、屋外に設置し、重大事故等時における環境条件を考慮した設計とする。

(61-3-7, 8)

第 3.18.2.3.3.1-2 表 想定する環境条件

(緊急時対策所非常用送風機、緊急時対策所用差圧計、緊急時対策所加圧設備、緊急時対策所非常用フィルタ装置、酸素濃度計、二酸化炭素濃度計及び緊急時対策所エリアモニタ)

環境条件	対応
温度・圧力・湿度・放射線	設置及び保管場所である緊急時対策所建屋内で想定される温度, 圧力, 湿度及び放射線条件下に耐えられる性能を確認した機器を使用する。
屋外の天候による影響	屋外に設置するものではないため、天候による影響は受けない。
海水を通水する系統への影響	海水を通水することはない。
地震	設置及び保管場所である緊急時対策所建屋内で想定される適切な地震荷重との組合せを考慮したうえで機器が損傷しない設計とする。
津波	津波を考慮し防潮堤を設置する設計とする。また、影響を受けない敷地高さに設置する。
風(台風)・竜巻・積雪・火山の影響	緊急時対策所建屋内に設置するため、風(台風)、竜巻、積雪及び火山の影響を受けない。
電磁的障害	重大事故等が発生した場合においても電磁波により、その機能が損なわれない設計とする。

【緊急時対策所建屋に対する竜巻飛来物】

竜巻飛来物の衝突に対して、緊急時対策所建屋外壁の必要厚さを確保し遮蔽機能を維持するとともに、建屋内部の設備を防護可能な設計とする。

なお、緊急時対策所建屋に対する竜巻飛来物の影響評価を行い、緊急時対策所に期待する機能(内部設備の外殻防護、遮蔽)は維持されると判断した。

(2) 操作性（設置許可基準規則第43条第1項二）

(i) 要求事項

想定される重大事故等が発生した場合において確実に操作できるものであること。

(ii) 適合性

基本方針については、「2.3.4 操作性及び試験・検査性」に示す。

緊急時対策所の緊急時対策所非常用送風機，緊急時対策所非常用フィルタ装置，緊急時対策所加圧設備及び緊急時対策所用差圧計は，設計基準対象施設と兼用せず，他の系統と切り替えることなく使用できる設計とする。

緊急時対策所非常用送風機は，緊急時対策所内の操作スイッチにより操作が可能な設計とする。

第3.18.2.3.3.1～3表に対象機器の操作方法・場所を示す。

(61-3-7)

*緊急時対策所等：ボンベ加圧する災害対策本部室，宿泊・休憩室，食料庫，エアロック室，災害対策本部空調機械室を指す。（以下同様とする）

酸素濃度計及び二酸化炭素濃度計は，想定される重大事故等時において，設計基準対象施設として使用する場合と同じ系統構成で重大事故等対処設備として使用する設計とする。

酸素濃度計及び二酸化炭素濃度計は，人力により容易に持ち運びが可能な設計とするとともに，付属の操作スイッチにより，使用場所で操作が可能な設計とする。

緊急時対策所エリアモニタは，設計基準対象施設と兼用せず，他の系統と切り替えることなく使用できる設計とする。緊急時対策所エリアモニ

タは、人力により容易に持ち運びが可能な設計とするとともに、設置場所にて固定等が可能な設計とする。緊急時対策所エリアモニタは、付属の操作スイッチにより、設置場所で操作が可能な設計とする。

緊急時対策所用発電機、緊急時対策所用発電機燃料油貯蔵タンク及び緊急時対策所用発電機給油ポンプは、設計基準対象施設と兼用せず、他の系統と切り替えることなく使用できる設計とする。

緊急時対策所用発電機は、緊急時対策所内の操作スイッチにより、操作が可能な設計とする。

緊急時対策所用発電機給油ポンプは、緊急時対策所内の操作スイッチにより操作が可能な設計とする。

(61-3-8)

第 3.18.2.3.3.1-3 表 対象機器の操作方法・場所

機器名称		状態の変化	操作方法	操作場所
緊急時対策所給気・排気隔離弁	緊急時対策所給気隔離弁	開 ⇒ 閉	スイッチ操作	緊急時対策所 (緊急時対策所建屋2階)
	緊急時対策所排気隔離弁	開 ⇒ 閉	スイッチ操作	緊急時対策所 (緊急時対策所建屋2階)
	災害対策本部給気・排気隔離弁	開 ⇒ 閉	スイッチ操作	緊急時対策所 (緊急時対策所建屋2階)
緊急時対策所非常用換気設備 ・緊急時対策所非常用送風機	緊急時対策所非常用送風機	停止→運転	スイッチ操作	緊急時対策所 (緊急時対策所建屋2階)
緊急時対策所加圧設備	空気ポンベによる加圧設備	閉 ⇒ 開	スイッチ操作	緊急時対策所 (緊急時対策所建屋2階)

(3) 試験検査（設置許可基準規則第43条第1項三）

(i) 要求事項

健全性及び能力を確認するため、発電用原子炉の運転中又は停止中に試験又は検査ができるものであること。

(ii) 適合性

基本方針については、「2.3.4 操作性及び試験・検査性」に示す。

緊急時対策所の遮蔽は、第3.18.2.3.3.1-4表に示すように、発電用原子炉の運転中又は停止中に外観確認が可能な設計とする。

第3.18.2.3.3.1-4表 緊急時対策所遮蔽の試験検査

原子炉の状態	項目	内容
運転中	外観点検	主要部分の断面寸法の確認
		遮蔽のひび割れ及び表面劣化状態の確認
停止中	外観点検	主要部分の断面寸法の確認
		遮蔽のひび割れ及び表面劣化状態の確認

緊急時対策所非常用送風機は、第3.18.2.3.3.1-5表に示すように、発電用原子炉の運転中又は停止中に機能・性能検査及び外観の確認が可能な設計とする。

(61-5-8, 9, 10)

第 3. 18. 2. 3. 3. 1-5 表 緊急時対策所非常用送風機の試験検査

原子炉の状態	項目	内容
運転中	起動試験	運転性能の確認 漏えいの有無の確認
停止中	分解検査	部品の状態の確認
	機能・性能検査	運転性能の確認 漏えいの有無の確認

緊急時対策所非常用フィルタ装置は、第 3. 18. 2. 3. 3. 1-6 表に示すように、発電用原子炉の運転中又は停止中に機能・性能検査及び外観の確認が可能な設計とする。

(61-5-8, 10)

第 3. 18. 2. 3. 3. 1-6 表 緊急時対策所非常用フィルタ装置の試験検査

原子炉の状態	項目	内容
運転中	差圧確認	フィルタ差圧確認
停止中	開放点検	点検口による内部確認
	機能・性能検査	運転性能の確認 フィルタ性能確認（総合除去効率） フィルタを取り出しての性能確認（単体除去効率）

緊急時対策所加圧設備は、第 3. 18. 2. 3. 3. 1-7 表に示すように、発電用原子炉の運転中又は停止中に機能・性能検査及び外観の確認が可能な設計とする。

(61-5-7, 9)

第3.18.2.3.3.1-7表 緊急時対策所加圧設備の試験検査

原子炉の状態	項目	内容
運転中	漏えい確認	外観の確認
		空気ボンベ規定圧力の確認
停止中	機能・性能検査	起動試験による機能確認
		気密性能確認
		漏えいの有無の確認

緊急時対策所用差圧計は、第3.18.2.3.3.1-8表に示すように、機能・性能の確認（特性の確認）及び校正が可能なように、標準器等による模擬入力ができる設計とする。

(61-5-9)

第3.18.2.3.3.1-8表 緊急時対策所用差圧計の試験検査

原子炉の状態	項目	内容
運転中	パラメータ確認	指示値確認
停止中	機能・性能検査	模擬入力（規定圧力）による機能・性能の確認（特性の確認） 標準器等による校正

緊急時対策所用酸素濃度計及び二酸化炭素濃度計は、第3.18.2.3.3.1-9表に示すように、機能・性能の確認（特性の確認）及び校正が可能なように、標準器等による模擬入力ができる設計とする。

(61-5-11)

第 3. 18. 2. 3. 3. 1-9 表 酸素濃度計及び二酸化炭素濃度計の試験検査

原子炉の状態	項目	内容
運転中	パラメータ確認	濃度計作動及び指示値確認
停止中	機能・性能検査	模擬入力（模擬ガス）による機能・性能の確認（特性の確認） 標準器等による校正

緊急時対策所エリアモニタは、第3. 18. 2. 3. 3. 1-10表に示すように、校正用線源による機能・性能の確認(特性の確認)及び校正ができる設計とする。

(61-5-12)

第 3. 18. 2. 3. 3. 1-10 表 緊急時対策所エリアモニタの試験検査

原子炉の状態	項目	内容
運転中	パラメータ確認	エリアモニタ作動及び校正線源による指示値確認
停止中	機能・性能検査	模擬入力（校正線源）による機能・性能の確認（特性の確認）と校正

(4) 切替えの容易性（設置許可基準規則第43条第1項四）

(i) 要求事項

本来の用途以外の用途として重大事故等に対処するために使用する設備にあつては、通常時に使用する系統から速やかに切り替えられる機能を備えるものであること。

(ii) 適合性

基本方針については、「2.3.4 操作性及び試験・検査性」に示す。

緊急時対策所遮蔽は、使用するための切替えが不要である。

緊急時対策所の緊急時対策所非常用送風機、緊急時対策所非常用フィルタ装置、緊急時対策所加圧設備及び緊急時対策所用差圧計は、設計基準対象施設と兼用せず、他の系統と切り替えることなく使用できる設計とする。

緊急時対策所非常用送風機は、緊急時対策所内の操作スイッチにより操作が可能な設計とする。

酸素濃度計及び二酸化炭素濃度計は、想定される重大事故等時において、設計基準対象施設として使用する場合と同じ系統構成で重大事故等対処設備として使用する設計とする。

酸素濃度計及び二酸化炭素濃度計は、人力により容易に持ち運びが可能な設計とするとともに、付属の操作スイッチにより、使用場所で操作が可能な設計とする。

緊急時対策所エリアモニタは、設計基準対象施設と兼用せず、他の系統と切り替えることなく使用できる設計とする。緊急時対策所エリアモニタは、人力により容易に持ち運びが可能な設計とするとともに、設置場所にて固定等が可能な設計とする。緊急時対策所エリアモニタは、付属の操作スイッチにより、設置場所で操作が可能な設計とする。

(61-3-7)

緊急時対策所非常用換気設備運転のタイムチャートを第3.18.2.3.3.1-1図に、緊急時対策所非常用換気設備から緊急時対策所加圧設備への切替手順のタイムチャートを第3.18.2.3.3.1-2図に示す。

			経過時間 (分)									備考	
			1	2	3	4	5	6	7	8	9		
手順の項目	実施個所・必要員数	▼	緊急時対策所立上げ 非常用換気設備起動指示									▼	非常用換気設備起動 (5分)
緊急時対策所非常用換気設備運転手順	災害対策要員	1名	非常用換気設備操作盤へ移動										
			キースイッチ切替操作 (起動)										
			流量確認										

第3.18.2.3.3.1-1図 緊急時対策所非常用換気設備運転のタイムチャート※

※「実用発電用原子炉に係る発電用原子炉設置者の重大事故の発生及び拡大の防止に必要な措置を実施するために必要な技術的能力に係る審査基準」への適合状況について (個別手順) の1.18 で示すタイムチャート

			経過時間 (分)									備考	
			1	2	3	4	5	6	7	8	9		
手順の項目	実施個所・必要員数	▼	加圧指示									▼	加圧設備運転 (5分)
緊急時対策所非常用換気設備から緊急時対策所加圧設備への切替手順	災害対策要員	1名	非常用換気設備操作盤へ移動										
			キースイッチ切替操作 (加圧開始)										
			圧力確認										

第3.18.2.3.3.1-2図 緊急時対策所非常用換気設備から緊急時対策所加圧設備への切替手順のタイムチャート※

※「実用発電用原子炉に係る発電用原子炉設置者の重大事故の発生及び拡大の防止に必要な措置を実施するために必要な技術的能力に係る審査基準」への適合状況について (個別手順) の1.18 で示すタイムチャート

(5) 悪影響の防止 (設置許可基準規則第43条第1項五)

(i) 要求事項

工場等内の他の設備に対して悪影響を及ぼさないものであること。

(ii) 適合性

基本方針については、「2.3.1 多様性, 位置的分散, 悪影響防止等」に示す。

緊急時対策所の遮蔽は、緊急時対策所建屋と一体のコンクリート構造物とし、倒壊等により他の設備に悪影響を及ぼさない設計とする。

緊急時対策所の緊急時対策所非常用送風機、緊急時対策所非常用フィルタ装置及び緊急時対策所加圧設備は、通常時に接続先の系統と分離された状態であること及び重大事故等時は重大事故等対処設備として系統構成ができることで、他の設備に悪影響を及ぼさない設計とする。

緊急時対策所の緊急時対策所用差圧計、酸素濃度計、二酸化炭素濃度計及び緊急時対策所エリアモニタは、他の設備から独立して使用することで、他の設備に悪影響を及ぼさない設計とする。

また、緊急時対策所の緊急時対策所加圧設備用空気ボンベは、固縛等を実施することで他の設備に悪影響を及ぼさない設計とする。

(61-3-2, 3, 3-6~8, 4-2)

(6) 設置場所（設置許可基準規則第43条第1項六）

(i) 要求事項

想定される重大事故等が発生した場合において重大事故等対処設備の操作及び復旧作業を行うことができるよう、放射線量が高くなるおそれが少ない設置場所の選定、設置場所への遮蔽物の設置その他の適切な措置を講じたものであること。

(ii) 適合性

基本方針については、「2.3.3 環境条件等」に示す。

緊急時対策所の遮蔽は、緊急時対策所建屋と一体設置した屋外設備であり、重大事故等時の環境条件を考慮した設計とする。

緊急時対策所，緊急時対策所非常用送風機，緊急時対策所非常用フィルタ装置，緊急時対策所用差圧計，緊急時対策所用発電機，緊急時対策所用発電機給油ポンプ，緊急時対策所加圧設備，酸素濃度計，二酸化炭素濃度計及び緊急時対策所エリアモニタは，緊急時対策所建屋内に設置又は保管し，想定される重大事故等時における環境条件を考慮した設計とする。

緊急時対策所非常用送風機，緊急時対策所用差圧計，緊急時対策所用発電機，緊急時対策所用発電機給油ポンプ，緊急時対策所加圧設備，酸素濃度計，二酸化炭素濃度計及び緊急時対策所エリアモニタの操作は，緊急時対策所内で可能な設計とする。

緊急時対策所用発電機燃料油貯蔵タンクは，屋外に設置し，重大事故等時における環境条件を考慮した設計とする。

操作対象機器の設置場所を第3.18.2.3.3.1-11表に示す。

(61-3-6~8)

第3.18.2.3.3.1-11表 操作対象機器の設置場所

機器名称	設置場所	操作場所
緊急時対策所非常用送風機	緊急時対策所建屋3階	緊急時対策所 (緊急時対策所建屋2階)
緊急時対策所非常用フィルタ装置	緊急時対策所建屋3階	緊急時対策所 (緊急時対策所建屋2階)
緊急時対策所加圧設備	緊急時対策所建屋1階	緊急時対策所 (緊急時対策所建屋2階)
酸素濃度計	緊急時対策所建屋2階	緊急時対策所 (緊急時対策所建屋2階)
二酸化炭素濃度計	緊急時対策所建屋2階	緊急時対策所 (緊急時対策所建屋2階)
緊急時対策所エリアモニタ	緊急時対策所建屋2階	緊急時対策所 (緊急時対策所建屋2階)

3.18.2.3.3.2 居住性の確保に関する設置許可基準規則第43条第2項への適合方針

(1) 容量（設置許可基準規則第43条第2項一）

(i) 要求事項

想定される重大事故等の収束に必要な容量を有するものであること。

(ii) 適合性

基本方針については、「2.3.2 容量等」に示す。

緊急時対策所は、想定される重大事故等時において、重大事故等に対処するために必要な指示を行う要員に加え、原子炉格納容器の破損等による発電所外への放射性物質の拡散を抑制するために必要な対策を行う要員と廃止措置中の東海発電所の事故が同時に発生した場合に対処する対策要員として、緊急時対策所に最大100名を収容できる設計とする。また、対策要員等が緊急時対策所に7日間とどまり重大事故等に対処するために必要な数量の放射線管理用資機材や食料等を配備できる設計とする。

緊急時対策所の緊急時対策所非常用送風機及び緊急時対策所非常用フィルタ装置は、対策要員の放射線被ばくを低減及び防止するとともに、緊急時対策所内の酸素濃度及び二酸化炭素濃度を活動に支障がない範囲に維持するために必要な換気容量を有する設計とする。保有数は、東海発電所及び東海第二発電所共用で緊急時対策所非常用送風機1台、緊急時対策所非常用フィルタ装置1基で1セットに加えて、故障時及び保守点検による待機除外時のバックアップ用として1セット（東海発電所及び東海第二発電所共用）の合計2セットを設置する。

緊急時対策所非常用フィルタ装置は、身体サーベイ及び作業服の着替

え等を行うための区画を含め緊急時対策所建屋内に対して放射線による悪影響を及ぼさないよう、十分な放射性物質の除去効率及び吸着能力を有する設計とする。

緊急時対策所加圧設備は、重大事故時において緊急時対策所の居住性を確保するため、緊急時対策所等を正圧化し、緊急時対策所等内へ希ガスを含む放射性物質の侵入を防止するとともに、酸素濃度及び二酸化炭素濃度を活動に支障がない範囲に維持するために必要な容量に加え、故障時及び保守点検による待機除外時のバックアップを考慮し、十分な容量を保管する。

(61-6-2, 6-7~9)

(2) 共用の禁止（設置許可基準規則第43条第2項二）

(i) 要求事項

二以上の発電用原子炉施設において共用するものでないこと。

ただし、二以上の発電用原子炉施設と共用することによって当該二以上の発電用原子炉施設の安全性が向上する場合であって、同一の工場等内の他の発電用原子炉施設に対して悪影響を及ぼさない場合は、この限りでない。

(ii) 適合性

基本方針については、「2.3.1 多様性、位置的分散、悪影響防止等」に示す。

緊急時対策所は、事故対応において東海第二発電所及び廃止措置中の東海発電所双方のプラント状況を考慮した指揮命令を行う必要があるた

め、緊急時対策所を共用化し、事故収束に必要な緊急時対策所遮蔽、緊急時対策所非常用換気設備を設置する。共用により、必要な情報（相互のプラント状況、運転員の対応状況等）を共有・考慮しながら、総合的な管理（事故処置を含む。）を行うことで、安全性の向上が図れることから、東海第二発電所及び廃止措置中の東海発電所で共用する設計とする。各設備は、共用により悪影響を及ぼさないよう、発電所の区分けなく使用できる設計とする。

(61-3-2)

(3) 設計基準事故対処設備との多様性（設置許可基準規則第43条第2項三）

(i) 要求事項

基本方針については、「2.3.1 多様性、位置的分散、悪影響防止等」に示す。

常設重大事故防止設備は、共通要因によって設計基準事故対処設備の安全機能と同時にその機能が損なわれるおそれがないよう、適切な措置を講じたものであること。

(ii) 適合性

基本方針については、「2.3.1 多様性、位置的分散、悪影響防止等」に示す。

緊急時対策所は、中央制御室から独立した緊急時対策所建屋と一体の遮蔽及び非常用換気設備として、緊急時対策所非常用送風機、緊急時対策所非常用フィルタ装置、緊急時対策所加圧設備、緊急時対策所用差圧計、酸素濃度計、二酸化炭素濃度計及び緊急時対策所エリアモニタを有し、非

常用換気設備の電源を緊急時対策所用発電機から給電できる設計とする。これらは中央制御室に対して独立性を有した設備により居住性を確保できる設計とする。

緊急時対策所、緊急時対策所遮蔽、緊急時対策所非常用送風機、緊急時対策所非常用フィルタ装置、緊急時対策所用差圧計、緊急時対策所用発電機、緊急時対策所加圧設備、酸素濃度計、二酸化炭素濃度計及び緊急時対策所エリアモニタは、中央制御室とは離れた緊急時対策所建屋に保管又は設置することで、共通要因によって同時に機能を損なわないよう位置的分散を図る設計とする。

緊急時対策所非常用送風機及び緊急時対策所非常用フィルタ装置は、1台で緊急時対策所を換気するために必要なファン容量及びフィルタ容量を有するものを合計2台設置することで、多重性を有する設計とする。

緊急時対策所用発電機、緊急時対策所用発電機燃料油貯蔵タンク及び緊急時対策所用発電機給油ポンプは、原子炉建屋付属棟内に設置する非常用交流電源設備とは離れた緊急時対策所建屋内に設置することで共通要因によって同時に機能を損なわないよう、位置的分散を図る設計とする。

緊急時対策所用発電機は、中央制御室の電源である非常用交流電源設備と共通要因によって同時に機能を損なわないよう、電源の冷却方式を空冷式とすることで多様性を有する設計とする。

緊急時対策所用発電機は、1台で緊急時対策所に給電するために必要な容量を有するものを、2台設置することで、多重性を有する設計とする。

緊急時対策所用発電機燃料油貯蔵タンクは、外部からの支援がなくとも、1基で緊急時対策所用発電機の7日分の連続運転に必要なタンク容量を有するものを2基設置することで、多重性を有する設計とする。

緊急時対策所用発電機給油ポンプは、1台で緊急時対策所用発電機の連続運転に必要な燃料を供給できるポンプ容量を有するものを2台設置することで、多重性を有する設計とする。

(61-3-2, 3-6~8, 4-2)

3.18.2.3.3.3 居住性の確保に関する設置許可基準規則第43条第3項への適合方針

(1) 容量（設置許可基準規則第43条第3項一）

(i) 要求事項

想定される重大事故等の収束に必要な容量に加え、十分に余裕のある容量を有するものであること。

(ii) 適合性

基本方針については、「2.3.2 容量等」に示す。

緊急時対策所は、想定される重大事故等時において、重大事故等に対処するために必要な指示を行う要員に加え、原子炉格納容器の破損等による発電所外への放射性物質の拡散を抑制するために必要な対策を行う要員と廃止措置中の東海発電所の事故が同時に発生した場合に対処する対策要員として、緊急時対策所に最大100名を収容できる設計とする。また、対策要員等が緊急時対策所に7日間とどまり重大事故等に対処するために必要な数量の放射線管理用資機材や食料等を配備できる設計とする。

緊急時対策所の緊急時対策所非常用送風機及び緊急時対策所非常用フィルタ装置は、対策要員の放射線被ばくを低減及び防止するとともに、緊急時対策所内の酸素濃度及び二酸化炭素濃度を活動に支障がない範囲に

維持するために必要な換気容量を有する設計とする。保有数は、東海発電所及び東海第二発電所共用で緊急時対策所非常用送風機1台、緊急時対策所非常用フィルタ装置1基で1セットに加えて、故障時及び保守点検による待機除外時のバックアップ用として1セット（東海発電所及び東海第二発電所共用）の合計2セットを設置する。

緊急時対策所非常用フィルタ装置は、身体サーベイ及び作業服の着替え等を行うための区画を含め緊急時対策所建屋内に対して放射線による悪影響を及ぼさないよう、十分な放射性物質の除去効率及び吸着能力を有する設計とする。

緊急時対策所加圧設備は、重大事故時において緊急時対策所の居住性を確保するため、緊急時対策所等を正圧化し、緊急時対策所等内へ希ガスを含む放射性物質の侵入を防止するとともに、酸素濃度及び二酸化炭素濃度を活動に支障がない範囲に維持するために必要な容量に加え、故障時及び保守点検による待機除外時のバックアップを考慮し、十分な容量を保管する。

酸素濃度計及び二酸化炭素濃度計は、緊急時対策所の酸素濃度及び二酸化炭素濃度が活動に支障がない範囲内であることの測定が可能なものを、それぞれ1個使用する。保有数は、東海発電所及び東海第二発電所共用で、それぞれ1個に加え、故障時及び保守点検時による待機除外時のバックアップ用として1個（東海発電所及び東海第二発電所共用）のそれぞれ合計2個を保管する。

緊急時対策所用差圧計は、緊急時対策所の正圧化された室内と周辺エリアとの差圧範囲を監視できるものを、1台使用する。保有数は東海発電所及び東海第二発電所共用で1台を設置する。

緊急時対策所エリアモニタは、重大事故時において、緊急時対策所の放

射線量の監視に必要な測定範囲を有するものを、1台使用する。保有数は、東海発電所及び東海第二発電所共用で1台に加え、故障時及び保守点検による待機除外時のバックアップ用として1台の合計2台を保管する。

(61-6-2~6)

(2) 確実な接続（設置許可基準規則第43条第3項二）

(i) 要求事項

常設設備（発電用原子炉施設と接続されている設備又は短時間に発電用原子炉施設と接続することができる常設の設備をいう。以下同じ。）と接続するものにあつては、当該常設設備と容易かつ確実に接続することができ、かつ二以上の系統又は発電用原子炉施設が相互に使用することができるよう、接続部の規格の統一その他の適切な措置を講じたものであること。

(ii) 適合性

基本方針については、「2.3.4 操作性及び試験・検査性」に示す。

緊急時対策所加圧設備は、系統に接続した状態で保管されており使用のための接続を伴わない設計とする。

酸素濃度計、二酸化炭素濃度計及び緊急時対策所エリアモニタは、他の設備から独立して単独で使用のため接続を伴わない設計とする。

(3) 複数の接続口（設置許可基準規則第43条第3項三）

(i) 要求事項

常設設備と接続するものにあつては、共通要因によって接続すること

ができなくなることを防止するため、可搬型重大事故等対処設備（原子炉建屋の外から水又は電力を供給するものに限る。）の接続口をそれぞれ互いに異なる複数の場所に設けるものであること。

(ii) 適合性

基本方針については、「2.3.1 多様性、位置的分散、悪影響防止等」に示す。

緊急時対策所加圧設備、酸素濃度計、二酸化炭素濃度計及び緊急時対策所エリアモニタは、常設設備との使用のための接続を伴わない設計とする。

(4) 設置場所（設置許可基準規則第43条第3項四）

(i) 要求事項

想定される重大事故等が発生した場合において可搬型重大事故等対処設備を設置場所に据え付け、及び常設設備と接続することができるよう、放射線量が高くなるおそれが少ない設置場所の選定、設置場所への遮蔽物の設置その他の適切な措置を講じたものであること。

(ii) 適合性

基本方針については、「2.3.3 環境条件等」に示す。

緊急時対策所加圧設備、酸素濃度計、二酸化炭素濃度計及び緊急時対策所エリアモニタは、放射線量が高くなるおそれが少ない緊急時対策所建屋内に設置するとともに、緊急時対策所内で操作可能な設計とする。

(5) 保管場所（設置許可基準規則第43条第3項五）

(i) 要求事項

地震，津波その他の自然現象又は故意による大型航空機の衝突その他のテロリズムによる影響，設計基準事故対処設備及び重大事故等対処設備の配置その他の条件を考慮した上で常設重大事故等対処設備と異なる保管場所に保管すること。

(ii) 適合性

基本方針については、「2.3.1 多様性，位置的分散，悪影響防止等」に示す。

緊急時対策所加圧設備，酸素濃度計，二酸化炭素濃度計及び緊急時対策所エリアモニタは，風（台風），竜巻，積雪，凍結，落雷，火山による降灰，森林火災，降水，生物学的事象，近隣工場等の火災・爆発，有毒ガスに対して，外部からの衝撃による損傷の防止が図られた緊急時対策所建屋内に保管する。

緊急時対策所加圧設備，酸素濃度計，二酸化炭素濃度計及び緊急時対策所エリアモニタは，緊急時対策所建屋内に保管することで，中央制御室に対して位置的分散を図る設計とする。

(61-3-7, 8, 61-7-2, 4)

(6) アクセスルートの確保（設置許可基準規則第43条第3項六）

(i) 要求事項

想定される重大事故等が発生した場合において，可搬型重大事故等対

処設備を運搬し、又は他の設備の被害状況を把握するため、工場等内の道路及び通路が確保できるよう、適切な措置を講じたものであること。

(ii) 適合性

基本方針については、「2.3.4 操作性及び試験・検査性」に示す。

緊急時対策所加圧設備として、加圧に必要な緊急時対策所加圧設備用空気ボンベ本数を緊急時対策所建屋内に常時保管し、重大事故等時に緊急時対策所加圧設備用空気ボンベの運搬、補充等を要しない設計としていいる。また、緊急時対策所加圧設備の起動準備、操作は緊急時対策所内の操作スイッチにより遠隔操作が可能な設計とし、運搬、操作に必要な道路及び通路の確保を要しない設計とする。

また、酸素濃度計、二酸化炭素濃度計及び緊急時対策所エリアモニタは、緊急時対策所建屋内の各保管場所から設置（測定）場所である緊急時対策所へ移動するため、建屋内の通路を確保する設計とする。

(61-3-7, 61-8-2)

(7) 設計基準事故対処設備及び常設重大事故等防止設備との多様性（設置許可基準規則第43条第3項七）

(i) 要求事項

重大事故防止設備のうち可搬型のものは、共通要因によって、設計基準事故対処設備の安全機能、使用済燃料貯蔵槽の冷却機能若しくは注水機能又は常設重大事故防止設備の重大事故に至るおそれがある事故に対処するために必要な機能と同時にその機能が損なわれるおそれがないよう、適切な措置を講じたものであること。

(ii) 適合性

基本方針については、「2.3.1 多様性, 位置的分散, 悪影響防止等」に示す。

緊急時対策所加圧設備, 酸素濃度計, 二酸化炭素濃度計及び緊急時対策所エリアモニタは, 共通要因によって同時にその機能が損なわれる設計基準事故対処設備の安全機能, 使用済燃料貯蔵槽の冷却機能若しくは注水機能又は常設重大事故防止設備の重大事故に至るおそれがある事故等について, 設計基準事故対処設備及び重大事故等対処設備の代替設備ではない。

3.19 通信連絡を行うために必要な設備【62条】

基準適合への対応状況

10.12 通信連絡設備

10.12.1 通常運転時等

10.12.1.1 概 要

設計基準事故が発生した場合において、発電所内の人に対し必要な指示ができるよう、警報装置及び多様性を確保した通信連絡設備を設置又は保管する。

また、発電所外の通信連絡をする必要がある場所と通信連絡ができるよう、多様性を確保した専用通信回線に接続する。

10.12.1.2 設計方針

- (1) 設計基準事故が発生した場合において、中央制御室等から人が立ち入る可能性のある原子炉建屋、タービン建屋等の建屋内外各所の者への必要な操作、作業又は退避の指示等の連絡をブザー鳴動等により行うことができる装置及び音声等により行うことができる設備として、警報装置及び多様性を確保した通信設備（発電所内）を設置又は保管する設計とする。また、緊急時対策所へ事故状態等の把握に必要なデータを伝送できる設備として、データ伝送設備（発電所内）を設置する設計とする。

なお、警報装置、通信設備（発電所内）及びデータ伝送設備（発電所内）は、非常用所内電源又は無停電電源（蓄電池を含む。）に接続し、外部電源が期待できない場合でも動作可能な設計とする。

- (2) 設計基準事故が発生した場合において、発電所外の本店（東京）、国、地方公共団体、その他関係機関等の必要箇所へ事故の発生等に係る連絡を音声等により行うことができる設備として、通信設備（発電所外）を設置又は保管する設計とする。

また、発電所内から発電所外の緊急時対策支援システム（ERSS）へ

必要なデータを伝送できる設備として、データ伝送設備（発電所外）を設置する設計とする。

通信設備（発電所外）及びデータ伝送設備（発電所外）については、有線系、無線系又は衛星系回線による通信方式の多様性を備えた構成の専用通信回線に接続し、輻輳等による制限を受けることなく常時使用できる設計とする。

なお、通信設備（発電所外）及びデータ伝送設備（発電所外）は、非常用所内電源又は無停電電源（蓄電池を含む。）に接続し、外部電源が期待できない場合でも動作可能な設計とする。

10.12.1.3 主要設備の仕様

通信連絡設備の一覧表を第 10.12-1 表に示す。

10.12.1.4 主要設備

(1) 警報装置及び通信設備（発電所内）

設計基準事故が発生した場合において、中央制御室等から人が立ち入る可能性のある原子炉建屋、タービン建屋等の建屋内外各所の者への必要な操作、作業又は退避の指示等の連絡をブザー鳴動等により行うことができる装置及び音声等により行うことができる設備として、送受話器（ページング）（警報装置を含む。）、電力保安通信用電話設備（固定電話機、PHS 端末及び F A X）等の多様性を確保した通信設備（発電所内）を設置又は保管する。

また、警報装置及び通信設備（発電所内）は、非常用所内電源又は無停電電源（蓄電池を含む。）に接続し、外部電源が期待できない場合でも動作可能な設計とする。

(2) データ伝送設備（発電所内）

緊急時対策所へ事故状態等の把握に必要なデータを伝送できるデータ伝送設備（発電所内）として、データ伝送装置、緊急時対策支援システム伝送装置及びSPDSデータ表示装置で構成する安全パラメータ表示システム（SPDS）（以下「SPDS」という。）を設置する設計とする。

また、データ伝送設備（発電所内）は、非常用所内電源又は無停電電源（蓄電池を含む。）に接続し、外部電源が期待できない場合でも動作可能な設計とする。

(3) 通信設備（発電所外）

設計基準事故が発生した場合において、発電所外の本店（東京）、国、地方公共団体、その他関係機関等の必要箇所へ事故の発生等に係る連絡を音声等により行うことができる設備として、加入電話設備（加入電話及び加入FAX）、衛星電話設備等の通信設備（発電所外）を設置又は保管する設計とする。

通信設備（発電所外）は、有線系、無線系又は衛星系回線による通信方式の多様性を確保した専用通信回線に接続し、輻輳等による制限を受けることなく常時使用できる設計とする。

また、通信設備（発電所外）は、非常用所内電源又は無停電電源（蓄電池を含む。）に接続し、外部電源が期待できない場合でも動作可能な設計とする。

なお、通信設備（発電所外）は、定期的に点検を行うことにより、専用通信回線の状態を監視し、常時使用できることを確認する。

(4) データ伝送設備（発電所外）

発電所内から発電所外の緊急時対策支援システム（ERSS）へ必要なデータを伝送できるデータ伝送設備（発電所外）として、緊急時対策支援

システム伝送装置で構成するデータ伝送設備を設置する設計とする。

データ伝送設備（発電所外）は、有線系又は衛星系回線による通信方式の多様性を確保した専用通信回線に接続し、輻輳等による制限を受けることなく常時使用できる設計とする。

また、データ伝送設備（発電所外）は、非常用所内電源又は無停電電源（蓄電池を含む。）に接続し、外部電源が期待できない場合でも動作可能な設計とする。

なお、データ伝送設備（発電所外）は、定期的に点検を行うことにより、専用通信回線の状態を監視し、常時使用できることを確認する。

10.12.1.5 試験検査

警報装置、通信設備（発電所内）、通信設備（発電所外）、データ伝送設備（発電所内）及びデータ伝送設備（発電所外）は、発電用原子炉の運転中又は停止中に、機能・性能の確認及び外観の確認が可能な設計とする。

10.12.1.6 手順等

通信連絡設備については、以下の内容を含む手順を定め、適切な管理を行う。

- (1) 通信連絡設備の操作については、予め手順を整備し、的確に実施する。
- (2) 専用通信回線、データ伝送設備（発電所内）及びデータ伝送設備（発電所外）については、通信が正常に行われていることを確認するため、定期的に点検を行うとともに、異常時の対応に関する手順を整備する。
- (3) 社内外の関係先へ、的確かつ迅速に通報連絡ができるよう、原子力防災訓練等を定期的実施する。

10.12.2 重大事故等時

10.12.2.1 概 要

重大事故等が発生した場合において、発電所の内外の通信連絡をする必要のある場所と通信連絡を行うために必要な通信連絡設備を設置又は保管する。通信連絡設備の系統概要図を第 10.12-1 図に示す。

10.12.2.2 設計方針

(1) 発電所内の通信連絡を行うための設備

重大事故等が発生した場合において、発電所内の通信連絡をする必要のある場所と通信連絡を行うための通信設備（発電所内）、緊急時対策所へ重大事故等に対処するために必要なデータを伝送できるデータ伝送設備（発電所内）及び計測等を行った特に重要なパラメータを発電所内の必要な場所で共有するための通信設備（発電所内）として、通信連絡設備（発電所内）を設ける。

a. 通信連絡設備（発電所内）

重大事故等が発生した場合において、発電所内の通信連絡をする必要のある場所と通信連絡を行うための通信設備（発電所内）として、衛星電話設備、無線連絡設備のうち無線連絡設備（携帯型）及び携行型有線通話装置を設置又は保管する設計とする。

緊急時対策所へ重大事故等に対処するために必要なデータを伝送するためのデータ伝送設備（発電所内）として、データ伝送装置、緊急時対策支援システム伝送装置及びSPDSデータ表示装置で構成するSPDSを設置する設計とする。

衛星電話設備のうち衛星電話設備（携帯型）及び無線連絡設備のうち無線連絡設備（携帯型）は、緊急時対策所内に保管する設計とする。

携行型有線通話装置は、中央制御室及び緊急時対策所内に保管する設計とする。

S P D Sのうちデータ伝送装置は、中央制御室内に設置し、緊急時対策支援システム伝送装置及びS P D Sデータ表示装置は、緊急時対策所建屋内に設置する設計とする。

衛星電話設備のうち衛星電話設備（固定型）は、中央制御室及び緊急時対策所内に設置し、屋外に設置したアンテナと接続することにより、屋内で使用できる設計とする。

衛星電話設備のうち中央制御室内に設置する衛星電話設備（固定型）は、非常用交流電源設備に加えて、全交流動力電源が喪失した場合においても、代替電源設備である常設代替交流電源設備又は可搬型代替交流電源設備からの給電が可能な設計とする。

衛星電話設備のうち緊急時対策所内に設置する衛星電話設備（固定型）は、非常用交流電源設備に加えて、全交流動力電源が喪失した場合においても、代替電源設備である緊急時対策所用代替電源設備からの給電が可能な設計とする。

衛星電話設備のうち衛星電話設備（携帯型）、無線連絡設備のうち無線連絡設備（携帯型）及び携行型有線通話装置は、充電池又は乾電池を使用する設計とする。

充電池を用いるものについては、ほかの端末又は予備の充電池と交換することにより7日間以上継続して通話を可能とし、使用後の充電池は、中央制御室又は緊急時対策所の電源から充電することができる設計とする。また、乾電池を用いるものについては、予備の乾電池と交換することにより、7日間以上継続して通話ができる設計とする。

S P D Sのうちデータ伝送装置は、非常用交流電源設備に加えて、全

交流動力電源が喪失した場合においても、代替電源設備である常設代替交流電源設備又は可搬型代替交流電源設備からの給電が可能な設計とする。

S P D Sのうち緊急時対策支援システム伝送装置及びS P D Sデータ表示装置は、非常用交流電源設備に加えて、全交流動力電源が喪失した場合においても、代替電源設備である緊急時対策所用代替電源設備からの給電が可能な設計とする。

主要な設備は、以下のとおりとする。

- ・衛星電話設備（固定型）（東海発電所及び東海第二発電所共用）
- ・衛星電話設備（携帯型）（東海発電所及び東海第二発電所共用）
- ・無線連絡設備（携帯型）
- ・携行型有線通話装置
- ・S P D S
- ・常設代替交流電源設備（10.2 代替電源設備）
- ・可搬型代替交流電源設備（10.2 代替電源設備）
- ・代替所内電気設備（10.2 代替電源設備）
- ・燃料給油設備（10.2 代替電源設備）
- ・緊急時対策所用代替電源設備（東海発電所及び東海第二発電所共用）

（10.9 緊急時対策所）

その他、設計基準事故対処設備である非常用交流電源設備を重大事故等対処設備として使用する。

- b. 計測等を行った特に重要なパラメータを発電所内の必要な場所で共有する通信連絡（発電所内）

重大事故等が発生した場合に計測等を行った特に重要なパラメータを発電所内の必要な場所で共有する通信設備（発電所内）は、「(1) a.

通信連絡設備（発電所内）」と同じである。

(2) 発電所外（社内外）との通信連絡を行うための設備

重大事故等が発生した場合において、発電所外（社内外）の通信連絡をする必要のある場所と通信連絡を行うために必要な通信設備（発電所外）、発電所内から発電所外の緊急時対策支援システム（ERSS）へ必要なデータを伝送できるデータ伝送設備（発電所外）及び計測等を行った特に重要なパラメータを発電所外（社内外）の必要な場所で共有するための通信設備（発電所外）として、通信連絡設備（発電所外）を設ける。

a. 通信連絡設備（発電所外）

重大事故等が発生した場合において、発電所外（社内外）の通信連絡をする必要のある場所と通信連絡を行うための通信設備（発電所外）として、衛星電話設備及び統合原子力防災ネットワークに接続する通信連絡設備を設置又は保管する設計とする。

重大事故等が発生した場合において、発電所内から発電所外の緊急時対策支援システム（ERSS）へ必要なデータを伝送できるデータ伝送設備（発電所外）として、緊急時対策支援システム伝送装置で構成するデータ伝送設備を設置する設計とする。

衛星電話設備は、「(1) a. 通信連絡設備（発電所内）」と同じである。

データ伝送設備は、緊急時対策所建屋内に設置する設計とする。なお、データ伝送設備を構成する緊急時対策支援システム伝送装置は、「(1) a. 通信連絡設備（発電所内）」と同じである。

統合原子力防災ネットワークに接続する通信連絡設備は、緊急時対策所内に設置する設計とする。

統合原子力防災ネットワークに接続する通信連絡設備は、非常用交流

電源設備に加えて、全交流動力電源が喪失した場合においても、代替電源設備である緊急時対策所用代替電源設備からの給電が可能な設計とする。

主要な設備は、以下のとおりとする。

- ・衛星電話設備（固定型）（東海発電所及び東海第二発電所共用）
- ・衛星電話設備（携帯型）（東海発電所及び東海第二発電所共用）
- ・統合原子力防災ネットワークに接続する通信連絡設備（テレビ会議システム，IP電話及びIP-FAX）（東海発電所及び東海第二発電所共用）
- ・データ伝送設備
- ・常設代替交流電源設備（10.2 代替電源設備）
- ・可搬型代替交流電源設備（10.2 代替電源設備）
- ・代替所内電気設備（10.2 代替電源設備）
- ・燃料給油設備（10.2 代替電源設備）
- ・緊急時対策所用代替電源設備（東海発電所及び東海第二発電所共用）
（10.9 緊急時対策所）

その他、設計基準事故対処設備である非常用交流電源設備を重大事故等対処設備として使用する。

- b. 計測等を行った特に重要なパラメータを発電所外（社内外）の必要な場所で共有する通信設備（発電所外）

重大事故等が発生した場合に計測等を行った特に重要なパラメータを発電所外（社内外）の必要な場所で共有する通信設備（発電所外）は、「(2) a. 通信連絡設備（発電所外）」と同じである。

重大事故等に対処するためのデータ伝送の機能に係る設備、緊急時対策支援システム（ERSS）へのデータ伝送の機能に係る設備及び緊急

時対策所の通信連絡機能に係る設備としての、SPDS、データ伝送設備、衛星電話設備、無線連絡設備のうち無線連絡設備（携帯型）、携行型有線通話装置及び統合原子力防災ネットワークに接続する通信連絡設備については、固縛又は転倒防止措置を講じる等、基準地震動 S_s による地震力に対し、機能喪失しない設計とする。

非常用交流電源設備については、「10.1 非常用電源設備」に記載する。

常設代替交流電源設備、可搬型代替交流電源設備及び燃料給油設備については、「10.2 代替電源設備」に記載する。

緊急時対策所用代替電源設備については、「10.9 緊急時対策所」に記載する。

非常用交流電源設備は、設計基準事故対処設備であるとともに、重大事故等時においても使用するため、「1.1.7 重大事故等対処設備に関する基本方針」のうち、多様性、位置的分散等を除く設計方針を適用する。

10.12.2.2.1 多様性、位置的分散

基本方針については、「1.1.7.1 多様性、位置的分散、悪影響防止等」に示す。

衛星電話設備のうち衛星電話設備（固定型）の電源は、送受信器（ページング）及び電力保安通信用電話設備（固定電話機、PHS端末及びFAX）と共通要因によって同時に機能を損なわないよう、常設代替交流電源設備、可搬型代替交流電源設備又は緊急時対策所用代替電源設備からの給電により使用することで、非常用交流電源設備又は蓄電池からの給電により使用する送受信器（ページング）及び電力保安通信用電話設備（固定電話機、PHS

端末及びF A X) に対して多様性を有する設計とする。また、衛星電話設備(固定型)は、中央制御室及び緊急時対策所内に設置することで、送受話器(ページング)及び電力保安通信用電話設備(固定電話機、P H S 端末及びF A X)と共通要因によって同時に機能を損なわないよう位置的分散を図る設計とする。

携行型有線通話装置の電源は、送受話器(ページング)及び電力保安通信用電話設備(固定電話機、P H S 端末及びF A X)と共通要因によって同時に機能を損なわないよう、乾電池を使用することで、非常用交流電源設備又は蓄電池からの給電により使用する送受話器(ページング)及び電力保安通信用電話設備(固定電話機、P H S 端末及びF A X)に対して多様性を有する設計とする。また、携行型有線通話装置は、中央制御室及び緊急時対策所内に保管することで、送受話器(ページング)及び電力保安通信用電話設備(固定電話機、P H S 端末及びF A X)と共通要因によって同時に機能を損なわないよう位置的分散を図る設計とする。

無線連絡設備のうち無線連絡設備(携帯型)及び衛星電話設備のうち衛星電話設備(携帯型)の電源は、送受話器(ページング)及び電力保安通信用電話設備(固定電話機、P H S 端末及びF A X)と共通要因によって同時に機能を損なわないよう、充電電池を使用することで、非常用交流電源設備又は蓄電池からの給電により使用する送受話器(ページング)及び電力保安通信用電話設備(固定電話機、P H S 端末及びF A X)に対して多様性を有する設計とする。また、衛星電話設備(携帯型)及び無線連絡設備(携帯型)は、緊急時対策所内に保管することで、送受話器(ページング)及び電力保安通信用電話設備(固定電話機、P H S 端末及びF A X)と共通要因によって同時に機能を損なわないよう位置的分散を図る設計とする。

無線連絡設備のうち無線連絡設備(携帯型)、衛星電話設備及び携行型有

線通話装置は、異なる通信方式を使用し、共通要因によって同時に機能を損なわないよう多様性を有する設計とする。

緊急時対策所内に設置する統合原子力防災ネットワークに接続する通信連絡設備は、電力保安通信用電話設備（固定電話機、PHS端末及びFAX）、加入電話設備（加入電話及び加入FAX）、テレビ会議システム（社内）及び専用電話設備（専用電話（ホットライン）（地方公共団体向））と共通要因によって同時に機能を損なわないよう、緊急時対策所用代替電源設備からの給電により使用することで、非常用交流電源設備又は蓄電池からの給電により使用する電力保安通信用電話設備（固定電話機、PHS端末及びFAX）、加入電話設備（加入電話及び加入FAX）、テレビ会議システム（社内）及び専用電話設備（専用電話（ホットライン）（地方公共団体向））に対して多様性を有する設計とする。

中央制御室及び緊急時対策所建屋内に設置するSPDS及びデータ伝送設備の電源は、常設代替交流電源設備、可搬型代替交流電源設備又は緊急時対策所用代替電源設備からの給電により使用することで、非常用交流電源設備に対して多様性を有する設計とする。

電源設備のうち多様性、位置的分散については「10.2 代替電源設備」及び「10.9 緊急時対策所」にて記載する。

10.12.2.2.2 悪影響防止

基本方針については、「1.1.7.1 多様性、位置的分散、悪影響防止等」に示す。

衛星電話設備のうち衛星電話設備（固定型）、統合原子力防災ネットワークに接続する通信連絡設備、SPDS及びデータ伝送設備は、設計基準対象施設として使用する場合と同じ系統構成で重大事故等対処設備として使用す

ることで、他の設備に悪影響を及ぼさない設計とする。

無線連絡設備のうち無線連絡設備（携帯型）、衛星電話設備のうち衛星電話設備（携帯型）及び携行型有線通話装置は、他の設備と独立して使用することで、他の設備に悪影響を及ぼさない設計とする。

10.12.2.2.3 共用の禁止

基本方針については、「1.1.7.1 多様性、位置的分散、悪影響防止等」に示す。

緊急時対策所内に設置する衛星電話設備（固定型）及び統合原子力防災ネットワークに接続する通信連絡設備は、同一の端末を使用することにより、端末を変更する場合に生じる情報共有の遅延を防止することができ、安全性の向上が図れることから、東海発電所及び東海第二発電所で共用する設計とする。

また、これらの通信連絡設備は、共用により悪影響を及ぼさないよう、東海発電所及び東海第二発電所の使用する要員が通信連絡するために必要な容量を確保する設計とする。

10.12.2.2.4 容量等

基本方針については、「1.1.7.2 容量等」に示す。

携行型有線通話装置は、想定される重大事故等時において、発電所内の建屋内で必要な通信連絡を行うために必要な個数を保管する設計とする。保有数は、重大事故等に対処するために必要な個数と故障時及び保守点検時のバックアップ用を加え、一式を保管する設計とする。

無線連絡設備のうち無線連絡設備（携帯型）は、想定される重大事故等時において、発電所内の通信連絡をする必要のある場所と通信連絡を行うため

に必要な個数を保管する設計とする。保有数は、重大事故等に対処するために必要な個数と故障時及び保守点検時のバックアップ用を加え、一式を保管する設計とする。

衛星電話設備のうち衛星電話設備（固定型）は、想定される重大事故等時において、発電所内及び発電所外の通信連絡をする必要のある場所と通信連絡を行うために必要な個数を設置する設計とする。

衛星電話設備のうち衛星電話設備（携帯型）は、想定される重大事故等時において、発電所内及び発電所外の通信連絡をする必要のある場所と通信連絡を行うために必要な個数を保管する設計とする。保有数は、東海発電所及び東海第二発電所で重大事故等に対処するために必要な個数と故障時及び保守点検時のバックアップ用を加え、一式（東海発電所及び東海第二発電所）を保管する設計とする。

S P D S は、想定される重大事故等時において、発電所内の通信連絡をする必要のある場所に必要なデータ量を伝送することができる設計とする。

統合原子力防災ネットワークに接続する通信連絡設備は、想定される重大事故等時において、発電所外の通信連絡をする必要のある場所と通信連絡を行うために必要な個数を設置する設計とする。

データ伝送設備は、想定される重大事故等時において、発電所外の通信連絡をする必要のある場所に必要なデータ量を伝送することができる設計とする。

10.12.2.2.5 環境条件等

基本方針については、「1.1.7.3 環境条件等」に示す。

携行型有線通話装置は、中央制御室及び緊急時対策所内に保管し、想定される重大事故等時における環境条件を考慮した設計とする。

携行型有線通話装置は、想定される重大事故等時において、発電所内の建屋内で使用し、使用場所で操作が可能な設計とする。

衛星電話設備のうち衛星電話設備（固定型）は、中央制御室及び緊急時対策所内に設置し、想定される重大事故等時における環境条件を考慮した設計とする。

衛星電話設備のうち衛星電話設備（固定型）の操作は、想定される重大事故等時における環境条件を考慮した設計とする。

無線連絡設備のうち無線連絡設備（携帯型）及び衛星電話設備のうち衛星電話設備（携帯型）は、発電所内の屋外で使用し、使用場所で操作が可能な設計とする。

S P D Sのうちデータ伝送装置は、中央制御室内に設置し、想定される重大事故等時における環境条件を考慮した設計とする。データ伝送装置は、想定される重大事故等時に操作を行う必要がない設計とする。

S P D Sのうち緊急時対策支援システム伝送装置は、緊急時対策所建屋内に設置し、想定される重大事故等時における環境条件を考慮した設計とする。緊急時対策支援システム伝送装置は、想定される重大事故等時に操作を行う必要がない設計とする。

S P D SのうちS P D Sデータ表示装置は、緊急時対策所内に設置し、想定される重大事故等時における環境条件を考慮した設計とする。S P D Sデータ表示装置の操作は、想定される重大事故等時において、設置場所で可能な設計とする。

統合原子力防災ネットワークに接続する通信連絡設備は、緊急時対策所内に設置し、想定される重大事故等時における環境条件を考慮した設計とする。統合原子力防災ネットワークに接続する通信連絡設備の操作は、想定される重大事故等時において、設置場所で可能な設計とする。

データ伝送設備は、緊急時対策所建屋内に設置し、想定される重大事故等時における環境条件を考慮した設計とする。データ伝送設備は、想定される重大事故等時に操作を行う必要がない設計とする。

10.12.2.2.6 操作性の確保

基本方針については、「1.1.7.4 操作性及び試験・検査性」に示す。

衛星電話設備のうち衛星電話設備（固定型）及び統合原子力防災ネットワークに接続する通信連絡設備は、想定される重大事故等時において、設計基準対象施設として使用する場合と同じ系統構成で重大事故等対処設備として使用する設計とし、付属の操作スイッチにより、設置場所で操作が可能な設計とする。

衛星電話設備のうち衛星電話設備（携帯型）、無線連絡設備のうち無線連絡設備（携帯型）及び携行型有線通話装置は、想定される重大事故等時において、設計基準対象施設として使用する場合と同じ系統構成で重大事故等対処設備として使用する設計とし、人が携行して移動し、付属の操作スイッチにより、使用場所で操作が可能な設計とする。

携行型有線通話装置は、端末である携行型有線通話装置と中継用ケーブルドラム及び専用接続箱内の端子の接続を簡便な端子接続とし、接続規格を統一することにより、使用場所において確実に接続できる設計とする。また、乾電池の交換も含め容易に操作ができるとともに、通信連絡をする必要のある場所と確実に通信連絡が可能な設計とする。

S P D S 及びデータ伝送設備は、想定される重大事故等時において、設計基準対象施設として使用する場合と同じ系統構成で重大事故等対処設備として使用する設計とする。

S P D S のうちデータ伝送装置、S P D S のうち緊急時対策支援システム

伝送装置及びデータ伝送設備は、常時伝送を行うため、通常操作を必要としない設計とする。

S P D SのうちS P D Sデータ表示装置は、付属の操作スイッチにより緊急時対策所内で操作が可能な設計とする。

10.12.2.3 主要設備及び仕様

通信連絡を行うために必要な設備の主要機器仕様を第 10.12-2 表及び第 10.12-3 表に示す。

10.12.2.4 試験検査

基本方針については、「1.1.7.4 操作性及び試験・検査性」に示す。

無線連絡設備のうち無線連絡設備（携帯型）、衛星電話設備、携行型有線通話装置、S P D S、統合原子力防災ネットワークに接続する通信連絡設備及びデータ伝送設備は、発電用原子炉の運転中又は停止中に、機能・性能及び外観の確認が可能な設計とする。

第10.12-1表 通信連絡設備の一覧表

通信種別	主要設備	電源	通信回線	
警報装置	送受話器（ページング）	非常用所内電源、蓄電池	通信回線	
	送受話器（ページング）	非常用所内電源、蓄電池		
	通信設備 （発電所内）	電力保安通信用電話設備		固定電話機：非常用所内電源、蓄電池 PHS端末：非常用所内電源、充電池 FAX：非常用所内電源、無停電電源装置
		携帯型有線通話装置		乾電池
		無線連絡設備（固定型）		非常用所内電源、無停電電源装置
		無線連絡設備（携帯型）		充電池
	データ伝送設備 （発電所内）	衛星電話設備（固定型） ^(注1)		非常用所内電源系、無停電電源装置
		衛星電話設備（携帯型） ^(注1)		充電池
		SPDS		非常用所内電源、無停電電源装置
		データ伝送装置 緊急時対策支援システム伝送装置 ^(注1) SPDSデータ表示装置		非常用所内電源、無停電電源装置
電力保安通信用電話設備		固定電話機：非常用所内電源、蓄電池 PHS端末：非常用所内電源、充電池 FAX：非常用所内電源、無停電電源装置		
テレビ会議システム（社内） ^(注1)		非常用所内電源、無停電電源装置		
通信設備 （発電所外）	衛星電話設備（固定型） ^(注1)	非常用所内電源、無停電電源装置	有線系回線、衛星系回線（通信事業者回線）	
	衛星電話設備（携帯型） ^(注1)	非常用所内電源、無停電電源装置	衛星系回線（通信事業者回線）	
	加入電話設備	加入電話：通信事業者回線から給電 加入FAX	有線系回線（通信事業者回線 ^(注2) ）	
	統合原子力防災ネットワークに接続する 通信連絡設備	テレビ会議システム IP電話 IP-FAX	有線系回線、衛星系回線（通信事業者回線）	
	衛星電話設備（固定型） ^(注1)	非常用所内電源、無停電電源装置	衛星系回線（通信事業者回線）	
	衛星電話設備（携帯型） ^(注1)	非常用所内電源、無停電電源装置		
	専用電話設備	専用電話（ホットライン）（地方公共団体 向）	有線系回線（通信事業者回線）	
	データ伝送設備 （発電所外）	データ伝送装置 緊急時対策支援システム伝送装置 ^(注1)	有線系回線、衛星系回線（専用の通信事業者回線）	

注1：発電所内用と発電所外用で共用

注2：災害時優先回線含む

第 10.12-2 表 通信連絡を行うために必要な設備（常設）の主要機器仕様

(1) 衛星電話設備

衛星電話設備（固定型）（東海発電所及び東海第二発電所共用）

兼用する設備は以下のとおり。

- ・ 緊急時対策所（通常運転時等）
- ・ 緊急時対策所（重大事故等時）
- ・ 通信連絡設備（通常運転時等）

使用回線	衛星系回線
個数	一式

(2) S P D S

兼用する設備は以下のとおり。

- ・ 計装設備（重大事故等対処設備）
- ・ 緊急時対策所（通常運転時等）
- ・ 緊急時対策所（重大事故等時）
- ・ 通信連絡設備（通常運転時等）

a. データ伝送装置

使用回線	有線系回線及び無線系回線
個数	一式

b. 緊急時対策支援システム伝送装置

使用回線	有線系回線及び無線系回線
個数	一式

c. S P D S データ表示装置

個数	一式
----	----

(3) 統合原子力防災ネットワークに接続する通信連絡設備（東海発電所及び東海第二発電所共用）

兼用する設備は以下のとおり。

- ・ 緊急時対策所（通常運転時等）
- ・ 緊急時対策所（重大事故等時）
- ・ 通信連絡設備（通常運転時等）

a. テレビ会議システム（東海発電所及び東海第二発電所共用）

使用回線	有線系回線及び衛星系回線
個数	一式

b. IP電話（東海発電所及び東海第二発電所共用）

使用回線	有線系回線又は衛星系回線
個数	一式

c. IP-FAX（東海発電所及び東海第二発電所共用）

使用回線	有線系回線又は衛星系回線
個数	一式

(4) データ伝送設備

兼用する設備は以下のとおり。

- ・ 通信連絡設備（通常運転時等）

a. 緊急時対策支援システム伝送装置

使用回線	有線系回線及び衛星系回線
個数	一式

第 10.12-3 表 通信連絡を行うために必要な設備（可搬型）の主要機器仕様

(1) 携行型有線通話装置

兼用する設備は以下のとおり。

- ・ 緊急時対策所（通常運転時等）
- ・ 緊急時対策所（重大事故等時）
- ・ 通信連絡設備（通常運転時等）

使用回線	有線系回線
個 数	一式

(2) 無線連絡設備

無線連絡設備（携帯型）

兼用する設備は以下のとおり。

- ・ 緊急時対策所（通常運転時等）
- ・ 緊急時対策所（重大事故等時）
- ・ 通信連絡設備（通常運転時等）

使用回線	無線系回線
個 数	一式

(3) 衛星電話設備

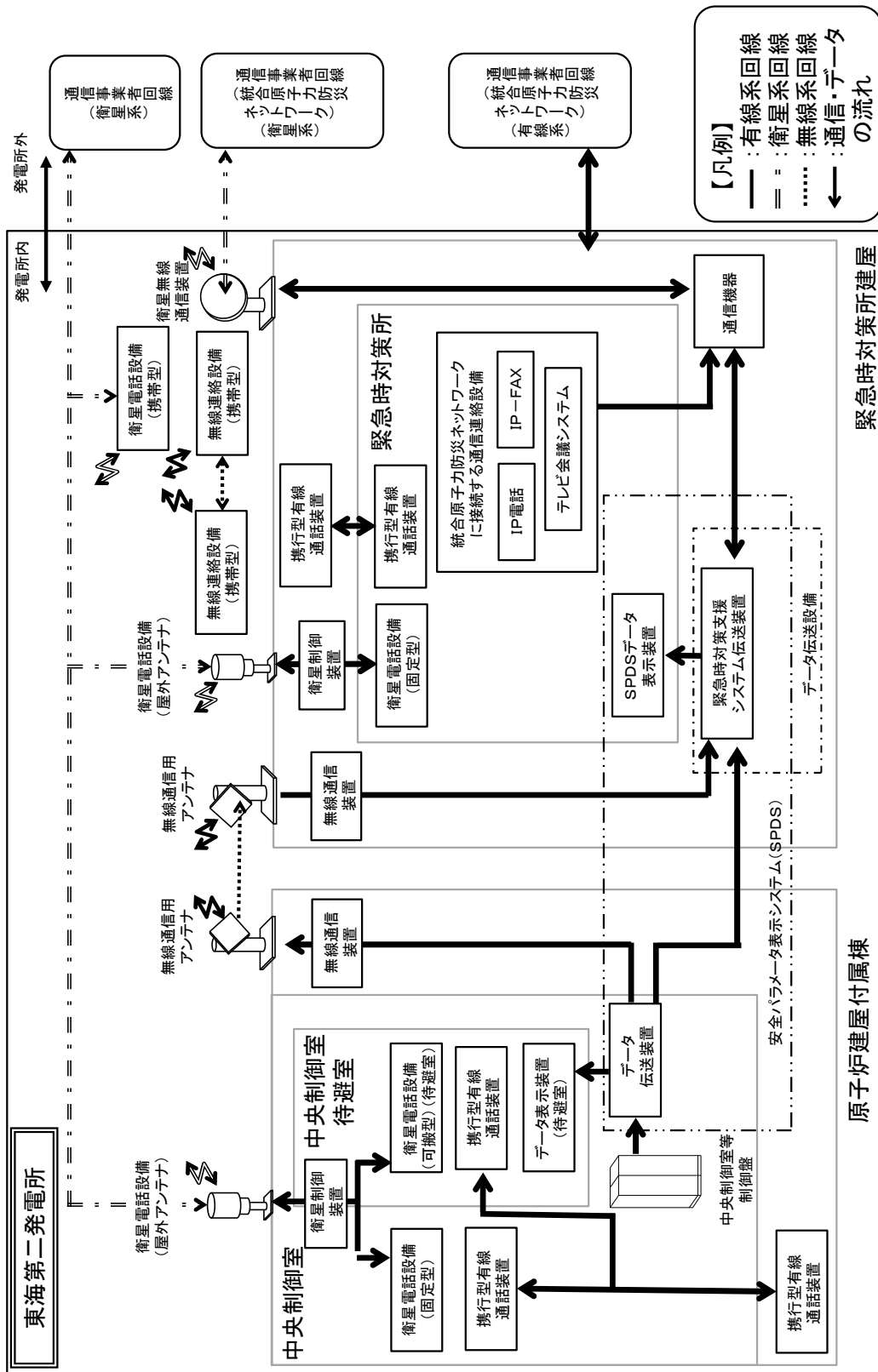
衛星電話設備（携帯型）（東海発電所及び東海第二発電所共用）

兼用する設備は以下のとおり。

- ・ 緊急時対策所（通常運転時等）
- ・ 緊急時対策所（重大事故等時）
- ・ 通信連絡設備（通常運転時等）

使用回線
個 数

衛星系回線
一式



第10.12-1図 通信連絡設備系統概要図

3.19 通信連絡を行うために必要な設備【62条】

< 添付資料 目次 >

3.19 通信連絡を行うために必要な設備

3.19.1 設置許可基準規則第62条への適合方針

- (1) 発電所内の通信連絡を行うための設備（設置許可基準規則の解釈の第1項 a））
- (2) 発電所外（社内外）の通信連絡を行うための設備（設置許可基準規則の解釈の第1項 a））
- (3) 自主対策設備

3.19.2 重大事故等対処設備

3.19.2.1 発電所内の通信連絡を行うための設備

3.19.2.1.1 設備概要

3.19.2.1.2 主要設備の仕様

- (1) 携行型有線通話装置
- (2) 衛星電話設備（固定型）（東海発電所及び東海第二発電所共用）
- (3) 衛星電話設備（携帯型）（東海発電所及び東海第二発電所共用）
- (4) 無線連絡設備（携帯型）
- (5) S P D S

3.19.2.1.3 設置許可基準規則第43条への適合方針

3.19.2.1.3.1 通信設備（発電所内）に関する設置許可基準規則第43条第1項への適合方針

- (1) 環境条件（設置許可基準規則第43条第1項一）
- (2) 操作性（設置許可基準規則第43条第1項二）

- (3) 試験検査（設置許可基準規則第43条第1項三）
- (4) 切替えの容易性（設置許可基準規則第43条第1項四）
- (5) 悪影響の防止（設置許可基準規則第43条第1項五）
- (6) 設置場所（設置許可基準規則第43条第1項六）

3.19.2.1.3.2 SPD Sに関する設置許可基準規則第43条第1項への適合方針

- (1) 環境条件（設置許可基準規則第43条第1項一）
- (2) 操作性（設置許可基準規則第43条第1項二）
- (3) 試験検査（設置許可基準規則第43条第1項三）
- (4) 切替えの容易性（設置許可基準規則第43条第1項四）
- (5) 悪影響の防止（設置許可基準規則第43条第1項五）
- (6) 設置場所（設置許可基準規則第43条第1項六）

3.19.2.1.3.3 通信設備（発電所内）に関する設置許可基準規則第43条第2項
への適合方針

- (1) 容量（設置許可基準規則第43条第2項一）
- (2) 共用の禁止（設置許可基準規則第43条第2項二）
- (3) 設計基準事故対処設備との多様性（設置許可基準規則第43条第2項三）

3.19.2.1.3.4 SPD Sに関する設置許可基準規則第43条第2項への適合方針

- (1) 容量（設置許可基準規則第43条第2項一）
- (2) 共用の禁止（設置許可基準規則第43条第2項二）
- (3) 設計基準事故対処設備との多様性（設置許可基準規則第43条第2項三）

3.19.2.1.3.5 通信設備（発電所内）に関する設置許可基準規則第43条第3項
への適合方針

- (1) 容量（設置許可基準規則第43条第3項一）
- (2) 確実な接続（設置許可基準規則第43条第3項二）
- (3) 複数の接続口（設置許可基準規則第43条第3項三）

- (4) 設置場所（設置許可基準規則第43条第3項四）
- (5) 保管場所（設置許可基準規則第43条第3項五）
- (6) アクセスルートの確保（設置許可基準規則第43条第3項六）
- (7) 設計基準事故対処設備及び常設重大事故防止設備との多様性（設置許可基準規則第43条第3項七）

3.19.2.2 発電所外（社内外）との通信連絡を行うための設備

3.19.2.2.1 設備概要

3.19.2.2.2 主要設備の仕様

- (1) 衛星電話設備（固定型）（東海発電所及び東海第二発電所共用）
- (2) 衛星電話設備（携帯型）（東海発電所及び東海第二発電所共用）
- (3) 統合原子力防災ネットワークに接続する通信連絡設備（テレビ会議システム、IP電話及びIP-FAX）（東海発電所及び東海第二発電所共用）
- (4) データ伝送設備

3.19.2.2.3 設置許可基準規則第43条への適合方針

3.19.2.2.3.1 通信設備（発電所外）に関する設置許可基準規則第43条第1項への適合方針

- (1) 環境条件（設置許可基準規則第43条第1項一）
- (2) 操作性（設置許可基準規則第43条第1項二）
- (3) 試験検査（設置許可基準規則第43条第1項三）
- (4) 切替えの容易性（設置許可基準規則第43条第1項四）
- (5) 悪影響の防止（設置許可基準規則第43条第1項五）
- (6) 設置場所（設置許可基準規則第43条第1項六）

3.19.2.2.3.2 データ伝送設備に関する設置許可基準規則第43条第1項への適合方針

- (1) 環境条件（設置許可基準規則第43条第1項一）
- (2) 操作性（設置許可基準規則第43条第1項二）
- (3) 試験検査（設置許可基準規則第43条第1項三）
- (4) 切替えの容易性（設置許可基準規則第43条第1項四）
- (5) 悪影響の防止（設置許可基準規則第43条第1項五）
- (6) 設置場所（設置許可基準規則第43条第1項六）

3. 19. 2. 2. 3. 3 通信設備（発電所外）に関する設置許可基準規則第43条第2項
への適合方針

- (1) 容量（設置許可基準規則第43条第2項一）
- (2) 共用の禁止（設置許可基準規則第43条第2項二）
- (3) 設計基準事故対処設備との多様性（設置許可基準規則第43条第2項三）

3. 19. 2. 2. 3. 4 データ伝送設備に関する設置許可基準規則第43条第2項への適
合方針

- (1) 容量（設置許可基準規則第43条第2項一）
- (2) 共用の禁止（設置許可基準規則第43条第2項二）
- (3) 設計基準事故対処設備との多様性（設置許可基準規則第43条第2項三）

3. 19. 2. 2. 3. 5 通信設備（発電所外）に関する設置許可基準規則第43条第3項
への適合方針

- (1) 容量（設置許可基準規則第43条第3項一）
- (2) 設計基準事故対処設備及び常設重大事故防止設備との多様性（設置許
可基準規則第43条第3項七）

3.19 通信連絡を行うために必要な設備【62条】

【設置許可基準規則】

(通信連絡を行うために必要な設備)

第六十二条 発電用原子炉施設には、重大事故等が発生した場合において当該発電用原子炉施設の内外の通信連絡をする必要のある場所と通信連絡を行うために必要な設備を設けなければならない。

(解釈)

- 1 第62条に規定する「発電用原子炉施設の内外の通信連絡をする必要のある場所と通信連絡を行うために必要な設備」とは、以下に掲げる措置又はこれと同等以上の効果を有する措置を行うための設備をいう。
 - a) 通信連絡設備は、代替電源設備（電池等の予備電源設備を含む。）からの給電を可能とすること。

3.19 通信連絡を行うために必要な設備

3.19.1 設置許可基準規則第 62 条への適合方針

重大事故等が発生した場合において、発電所の内外の通信連絡をする必要のある場所と通信連絡を行うために必要な通信連絡設備を設置又は保管する。

(1) 発電所内の通信連絡を行うための設備（設置許可基準規則の解釈の第 1 項 a））

重大事故等が発生した場合において、発電所内の通信連絡をする必要のある場所と通信連絡を行うための通信設備（発電所内）、緊急時対策所へ重大事故等に対処するために必要なデータを伝送できるデータ伝送設備（発電所内）及び計測等を行った特に重要なパラメータを発電所内の必要な場所で共有するための通信設備（発電所内）として、通信連絡設備（発電所内）を設ける。

a. 通信連絡設備（発電所内）

重大事故等が発生した場合において、発電所内の通信連絡をする必要のある場所と通信連絡を行うための通信設備（発電所内）として、衛星電話設備、無線連絡設備のうち無線連絡設備（携帯型）及び携行型有線通話装置を設置又は保管する設計とする。

緊急時対策所へ重大事故等に対処するために必要なデータを伝送するためのデータ伝送設備（発電所内）として、データ伝送装置、緊急時対策支援システム伝送装置及びSPDSデータ表示装置で構成する安全パラメータ表示システム（SPDS）（以下「SPDS」という。）を設置する設計とする。

衛星電話設備のうち衛星電話設備（携帯型）及び無線連絡設備のうち

無線連絡設備（携帯型）は、緊急時対策所内に保管する設計とする。

携行型有線通話装置は、中央制御室及び緊急時対策所内に保管する設計とする。

S P D Sのうちデータ伝送装置は、中央制御室内に設置し、緊急時対策支援システム伝送装置及びS P D Sデータ表示装置は、緊急時対策所建屋内に設置する設計とする。

衛星電話設備のうち衛星電話設備（固定型）は、中央制御室及び緊急時対策所内に設置し、屋外に設置したアンテナと接続することにより、屋内で使用できる設計とする。

衛星電話設備のうち中央制御室内に設置する衛星電話設備（固定型）は、非常用交流電源設備に加えて、全交流動力電源が喪失した場合においても、代替電源設備である常設代替交流電源設備又は可搬型代替交流電源設備からの給電が可能な設計とする。

衛星電話設備のうち緊急時対策所内に設置する衛星電話設備（固定型）は、非常用交流電源設備に加えて、全交流動力電源が喪失した場合においても、代替電源設備である緊急時対策所用代替電源設備からの給電が可能な設計とする。

衛星電話設備のうち衛星電話設備（携帯型）、無線連絡設備のうち無線連絡設備（携帯型）及び携行型有線通話装置は、充電池又は乾電池を使用する設計とする。

充電池を用いるものについては、ほかの端末又は予備の充電池と交換することにより7日間以上継続して通話を可能とし、使用後の充電池は、中央制御室又は緊急時対策所の電源から充電することができる設計とする。また、乾電池を用いるものについては、予備の乾電池と交換することにより、7日間以上継続して通話ができる設計とする。

S P D Sのうちデータ伝送装置は、非常用交流電源設備に加えて、全交流動力電源が喪失した場合においても、代替電源設備である常設代替交流電源設備又は可搬型代替交流電源設備からの給電が可能な設計とする。

S P D Sのうち緊急時対策支援システム伝送装置及びS P D Sデータ表示装置は、非常用交流電源設備に加えて、全交流動力電源が喪失した場合においても、代替電源設備である緊急時対策所用代替電源設備からの給電が可能な設計とする。

- b. 計測等を行った特に重要なパラメータを発電所内の必要な場所で共有する通信連絡（発電所内）

重大事故等が発生した場合に計測等を行った特に重要なパラメータを発電所内の必要な場所で共有する通信設備（発電所内）は、「(1) a. 通信連絡設備（発電所内）」と同じである。

- (2) 発電所外（社内外）との通信連絡を行うための設備（設置許可基準規則の解釈の第1項 a））

重大事故等が発生した場合において、発電所外（社内外）の通信連絡をする必要のある場所と通信連絡を行うために必要な通信設備（発電所外）、発電所内から発電所外の緊急時対策支援システム（E R S S）へ必要なデータを伝送できるデータ伝送設備（発電所外）及び計測等を行った特に重要なパラメータを発電所外（社内外）の必要な場所で共有するための通信設備（発電所外）として、通信連絡設備（発電所外）を設ける。

- a. 通信連絡設備（発電所外）

重大事故等が発生した場合において、発電所外（社内外）の通信連絡をする必要のある場所と通信連絡を行うための通信設備（発電所外）と

して、衛星電話設備及び統合原子力防災ネットワークに接続する通信連絡設備を設置又は保管する設計とする。

重大事故等が発生した場合において、発電所内から発電所外の緊急時対策支援システム（E R S S）へ必要なデータを伝送できるデータ伝送設備（発電所外）として、緊急時対策支援システム伝送装置で構成するデータ伝送設備を設置する設計とする。

衛星電話設備は、「(1) a. 通信連絡設備（発電所内）」と同じである。

データ伝送設備は、緊急時対策所建屋内に設置する設計とする。なお、データ伝送設備を構成する緊急時対策支援システム伝送装置は、「(1) a. 通信連絡設備（発電所内）」と同じである。

統合原子力防災ネットワークに接続する通信連絡設備は、非常用交流電源設備に加えて、全交流動力電源が喪失した場合においても、代替電源設備である緊急時対策所用代替電源設備からの給電が可能な設計とする。

b. 計測等を行った特に重要なパラメータを発電所外（社内外）の必要な場所で共有する通信設備（発電所外）

重大事故等が発生した場合に計測等を行った特に重要なパラメータを発電所外（社内外）の必要な場所で共有する通信設備（発電所外）は、「(2) a. 通信連絡設備（発電所外）」と同じである。

(3) 自主対策設備

重大事故等が発生した場合において、発電所の内外の通信連絡をする必要のある場所と通信連絡を行うための自主対策設備として、以下を整備する。

a. 無線連絡設備（固定型）、送受話器（ページング）、電力保安通信用

電話設備（固定電話機， P H S 端末及び F A X）

中央制御室等から人が立ち入る可能性のある原子炉建屋，タービン建屋等の建屋内外各所の者への必要な操作，作業又は退避の指示等の連絡を行うことができる通信連絡設備として，無線連絡設備（固定型），送受話器（ページング），電力保安通信用電話設備（固定電話機， P H S 端末及び F A X）を設ける。

- b．電力保安通信用電話設備（固定電話機， P H S 端末及び F A X），加入電話設備（加入電話及び加入 F A X），テレビ会議システム（社内），専用電話設備（（専用電話（ホットライン）（地方公共団体向））

発電所外の本店（東京），国，地方公共団体，その他関係機関等の必要箇所へ事故の発生等に係る連絡を音声等により行うことができる通信連絡設備として，電力保安通信用電話設備（固定電話機， P H S 端末及び F A X），加入電話設備（加入電話及び加入 F A X），テレビ会議システム（社内）及び専用電話設備（（専用電話（ホットライン）（地方公共団体向））を設ける。

3.19.2 重大事故等対処設備

3.19.2.1 発電所内の通信連絡を行うための設備

3.19.2.1.1 設備概要

通信設備（発電所内）は、重大事故等が発生した場合において、発電所内の通信連絡をする必要がある場所と通信連絡を行うことを目的として設置するものである。

通信設備（発電所内）は、携行型有線通話装置、衛星電話設備及び無線連絡設備のうち無線連絡設備（携帯型）を使用する。

データ伝送設備（発電所内）は、重大事故等が発生した場合において、緊急時対策所へ重大事故時等に対処するために必要なデータを伝送することを目的として設置するものである。

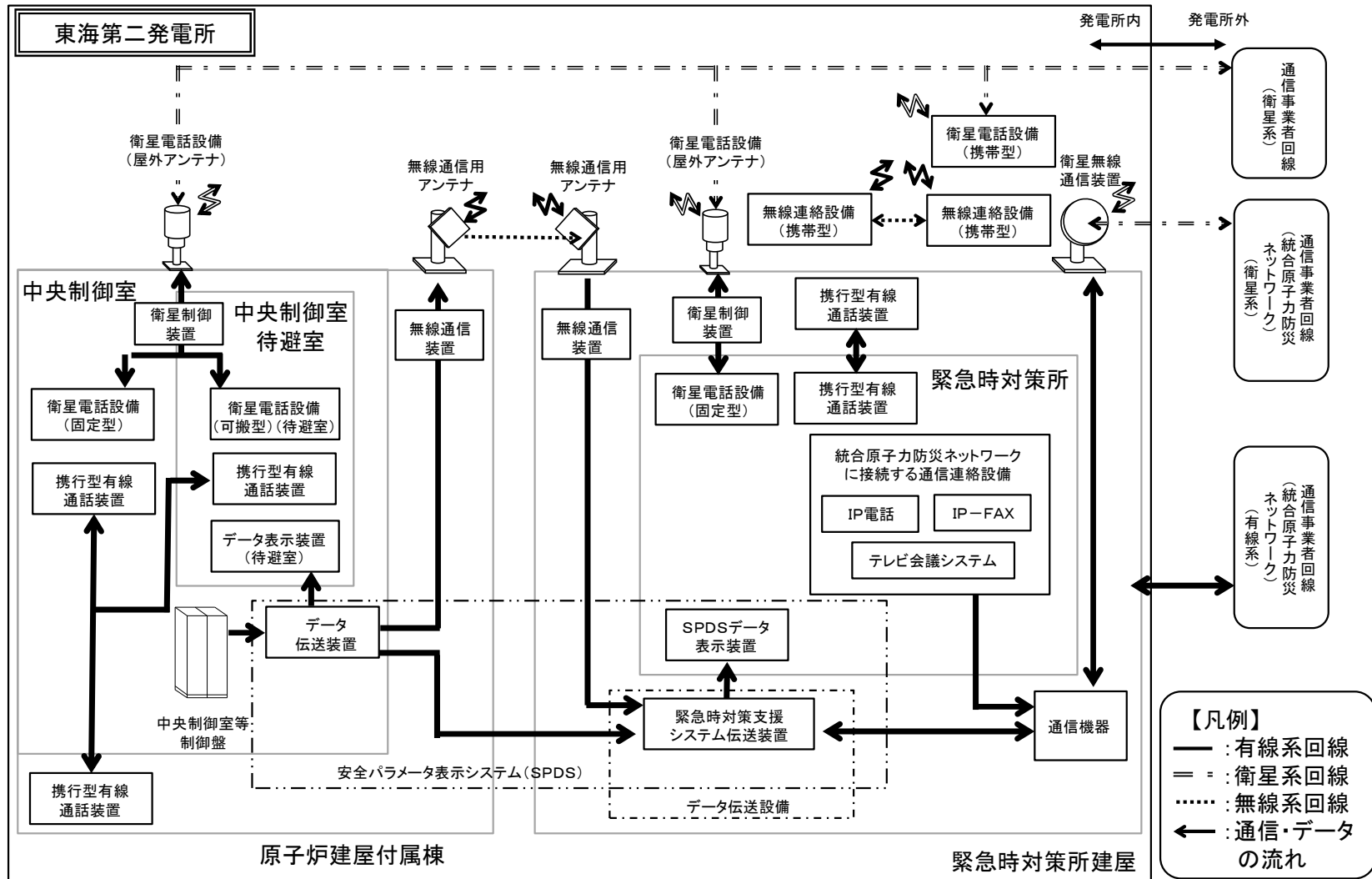
データ伝送設備（発電所内）は、SPDSを使用する。

SPDSは、データ伝送装置、緊急時対策支援システム伝送装置及びSPDSデータ表示装置等から構成される。

通信連絡設備の系統概要図を第3.19-1図に、通信連絡設備に関する重大事故等対処設備一覧（発電所内の通信連絡）を第3.19-1表に示す。

可搬設備である携行型有線通話装置、衛星電話設備（携帯型）及び無線連絡設備（携帯型）は、保管場所から運搬し、人が携行して使用する設備であり、簡便な接続及び操作スイッチにより、確実に操作が可能な設計とする。

常設設備である衛星電話設備（固定型）及びSPDSのうちSPDSデータ表示装置は、操作スイッチにより、確実に操作が可能な設計とする。



第 3.19-1 図 通信連絡設備の系統概要図

第 3.19-1 表 通信連絡設備に関する重大事故等対処設備一覧

(発電所内の通信連絡)

設備区分		設備名
主要設備		①携行型有線通話装置【可搬】 ②衛星電話設備（固定型）【常設】 ③衛星電話設備（携帯型）【可搬】 ④無線連絡設備（携帯型）【可搬】 ⑤安全パラメータ表示システム（SPDS）【常設】
関連設備	付属設備	—
	水源	—
	流路 （伝送路）	専用接続箱～専用接続箱電路【常設】① 衛星電話設備（屋外アンテナ）【常設】③ 衛星制御装置【常設】③ 衛星電話設備（固定型）～衛星電話設備（屋外アンテナ）電路【常設】③ 無線通信装置【常設】⑤ 無線通信用アンテナ【常設】⑤ 安全パラメータ表示システム（SPDS）～無線通信用アンテナ電路【常設】⑤
	注水先	—
	電源設備*1 （燃料給油設備含む）	非常用交流電源設備 2D 非常用ディーゼル発電機【常設】②③④⑤ 2D 非常用ディーゼル発電機用海水ポンプ【常設】②③④⑤ 常設代替交流電源設備 常設代替高圧電源装置【常設】②③④⑤ 可搬型代替交流電源設備 可搬型代替低圧電源車【可搬】②③④⑤ 燃料給油設備 軽油貯蔵タンク【常設】②③④⑤ 常設代替高圧電源装置用燃料移送ポンプ【常設】②③④⑤ 2D 非常用ディーゼル発電機 燃料移送ポンプ【常設】②③④⑤ 可搬型設備用軽油タンク【常設】②③④⑤ タンクローリ【可搬】②③④⑤ 緊急時対策所用代替電源設備 緊急時対策所用発電機【常設】②③④⑤ 緊急時対策所用発電機燃料油貯蔵タンク【常設】②③④⑤ 緊急時対策所用発電機給油ポンプ【常設】②③④⑤
	計装設備	—

*1：単線結線図を補足説明資料62-2に示す。電源設備のうち非常用交流電源設備、常設代替交流電源設備、可搬型代替交流電源設備及び燃料給油設備については、「3.14 電源設備（設置許可基準規則第57条に対する設計方針を示す章）」で示す。また、電源設備のうち緊急時対策所用代替電源設備については、「3.18 緊急時対策所（設置許可基準規則第61条に対する設計方針を示す章）」で示す。

3.19.2.1.2 主要設備の仕様

主要機器の仕様を以下に示す。

(1) 携行型有線通話装置

兼用する設備は以下のとおり。

- ・ 緊急時対策所（通常運転時等）
- ・ 緊急時対策所（重大事故等時）
- ・ 通信連絡設備（通常運転時等）

使用回線	有線系回線
個数	一式
設置場所	原子炉建屋付属棟地下1, 2階, 1, 3, 4階, 屋上 原子炉建屋原子炉棟地下1, 2階, 1, 2, 3, 4, 5, 6階 原子炉建屋廃棄物処理棟地下1階, 1, 3階 緊急時対策所建屋1, 2, 3階
保管場所	中央制御室（原子炉建屋付属棟3階）, 緊急時対策所（緊急時対策所建屋2階）

(2) 衛星電話設備（固定型）（東海発電所及び東海第二発電所共用）

兼用する設備は以下のとおり。

- ・ 緊急時対策所（通常運転時等）
- ・ 緊急時対策所（重大事故等時）
- ・ 通信連絡設備（通常運転時等）

使用回線	衛星系回線
個数	一式
取付箇所	中央制御室（原子炉建屋付属棟3階）, 緊急時対策所（緊急時対策所建屋2階）

(3) 衛星電話設備（携帯型）（東海発電所及び東海第二発電所共用）

兼用する設備は以下のとおり。

- ・ 緊急時対策所（通常運転時等）
- ・ 緊急時対策所（重大事故等時）
- ・ 通信連絡設備（通常運転時等）

使用回線	衛星系回線
個数	一式
設置場所	屋外
保管場所	緊急時対策所（緊急時対策所建屋2階）

(4) 無線連絡設備（携帯型）

兼用する設備は以下のとおり。

- ・ 緊急時対策所（通常運転時等）
- ・ 緊急時対策所（重大事故等時）
- ・ 通信連絡設備（通常運転時等）

使用回線	無線系回線
個数	一式
設置場所	屋外
保管場所	緊急時対策所（緊急時対策所建屋2階）

(5) S P D S

兼用する設備は以下のとおり。

- ・ 計装設備（重大事故等対処設備）
- ・ 緊急時対策所（通常運転時等）

- ・ 緊急時対策所（重大事故等時）
- ・ 通信連絡設備（通常運転時等）

a. データ伝送装置

使用回線	有線系回線及び無線系回線
個 数	一式
取付箇所	中央制御室（原子炉建屋付属棟3階）

b. 緊急時対策支援システム伝送装置

使用回線	有線系回線及び無線系回線
個 数	一式
取付箇所	緊急時対策所建屋2階

c. SPDSデータ表示装置

個 数	一式
取付箇所	緊急時対策所（緊急時対策所建屋2階）

3.19.2.1.3 設置許可基準規則第43条への適合方針

3.19.2.1.3.1 通信設備（発電所内）に関する設置許可基準規則第43条第1項への適合方針

(1) 環境条件（設置許可基準規則第43条第1項一）

(i) 要求事項

想定される重大事故等が発生した場合における温度、放射線、荷重その他の使用条件において、重大事故等に対処するために必要な機能を有効に発揮するものであること。

(ii) 適合性

基本方針については、「2.3.3 環境条件等」に示す。

携行型有線通話装置は、中央制御室及び緊急時対策所内に保管し、重大事故等時に原子炉建屋及び緊急時対策所建屋内で使用する設備であることから、その機能を期待される重大事故等時における、原子炉建屋及び緊急時対策所建屋内の環境条件を考慮し、その機能を有効に発揮することができるよう、第3.19-2表に示す設計とする。

衛星電話設備（固定型）は、中央制御室及び緊急時対策所内に設置する設備であることから、その機能を期待される重大事故等時における、中央制御室及び緊急時対策所内のそれぞれの環境条件を考慮し、その機能を有効に発揮することができるよう、第3.19-3表に示す設計とする。

衛星電話設備（携帯型）及び無線連絡設備（携帯型）は、緊急時対策所内に保管し、重大事故等時に屋外で使用する設備であることから、その機能を期待される重大事故等時における、屋外及び緊急時対策所内の環境条件を考慮し、その機能を有効に発揮することができる

よう，第3.19-4表及び第3.19-5表に示す設計とする。

(62-3-2, 3, 14)

第3.19-2表 想定する環境条件

(携行型有線通話装置)

環境条件	対 応
温度，圧力，湿度，放射線	保管場所及び設置場所である中央制御室，緊急時対策所及び屋内で想定される温度，圧力，湿度及び放射線条件に耐えられる性能を確認した機器を使用する。
屋外の天候による影響	屋外に設置又は保管するものではないため，天候による影響は受けない。
海水を通水する系統への影響	海水を通水することはない。
地震	保管場所で想定される適切な地震荷重との組合せを考慮し，機器が損傷しないことを確認し，人が携行して使用する。
津波	津波を考慮し防潮堤及び浸水防止設備を設置する設計とする。
風（台風），竜巻，積雪，火山の影響	中央制御室及び緊急時対策所内に設置及び保管するため，風（台風），竜巻，積雪及び火山の影響を受けない。
電磁的障害	重大事故等時においても電磁波による影響を考慮した設計とする。

第3.19-3表 想定する環境条件

(衛星電話設備 (固定型))

環境条件	対 応
温度, 圧力, 湿度, 放射線	設置場所である中央制御室及び緊急時対策所内で想定される温度, 圧力, 湿度及び放射線条件に耐えられる性能を確認した機器を使用する。
屋外の天候による影響	屋外に設置するものではないため, 天候による影響を受けない。
海水を通水する系統への影響	海水を通水することはない。
地震	適切な地震荷重との組合せを考慮した上で, 機器が損傷しない設計とする。(詳細は「2.1.2 耐震設計の基本方針」に示す。)
津波	津波を考慮し防潮堤及び浸水防止設備を設置する設計とする。
風 (台風), 竜巻, 積雪, 火山の影響	中央制御室及び緊急時対策所内に設置するため, 風 (台風) 及び積雪の影響を受けない。
電磁的障害	重大事故等時においても電磁波による影響を考慮した設計とする。

第3.19-4表 想定する環境条件

(衛星電話設備 (携帯型))

環境条件	対 応
温度, 圧力, 湿度, 放射線	保管場所である緊急時対策所内及び設置場所である屋外で想定される温度, 圧力, 湿度及び放射線条件に耐えられる性能を確認した機器を使用する。
屋外の天候による影響	設置場所で想定される降水及び凍結より機能を損なうことのないよう防水及び凍結対策を考慮した設計とする。
海水を通水する系統への影響	海水を通水することはない。
地震	保管場所で想定される適切な地震荷重との組合せを考慮し, 機器が損傷しないことを確認し, 人が携行して使用する。
津波	津波を考慮し防潮堤及び浸水防止設備を設置する設計とする。また, 影響を受けない敷地高さに保管する。
風 (台風), 竜巻, 積雪, 火山の影響	緊急時対策所内に保管するため, 風 (台風), 竜巻, 積雪及び火山の影響を受けない。
電磁的障害	重大事故等時においても電磁波による影響を考慮した設計とする。

第3.19-5表 想定する環境条件

(無線連絡設備 (携帯型))

環境条件	対 応
温度, 圧力, 湿度, 放射線	保管場所である緊急時対策所内及び設置場所である屋外で想定される温度, 圧力, 湿度及び放射線条件に耐えられる性能を確認した機器を使用する。
屋外の天候による影響	設置場所で想定される降水及び凍結より機能を損なうことのないよう防水及び凍結対策を考慮した設計とする。
海水を通水する系統への影響	海水を通水することはない。
地震	保管場所で想定される適切な地震荷重との組合せを考慮し, 機器が損傷しないことを確認し, 人が携行して使用する。
津波	津波を考慮し防潮堤及び浸水防止設備を設置する設計とする。また, 影響を受けない敷地高さに保管する。
風 (台風), 竜巻, 積雪, 火山の影響	緊急時対策所内に保管するため, 風 (台風), 竜巻, 積雪及び火山の影響を受けない。
電磁的障害	重大事故等時においても電磁波による影響を考慮した設計とする。

(2) 操作性（設置許可基準規則第43条第1項二）

(i) 要求事項

想定される重大事故等が発生した場合において確実に操作できるものであること。

(ii) 適合性

基本方針については、「2.3.4 操作性及び試験・検査性」に示す。

携行型有線通話装置は、人が携行して使用が可能な設計とし、重大事故等時において、原子炉建屋内で使用するものについては、保管場所である中央制御室から携行型有線通話装置を運搬し、原子炉建屋内の専用接続箱が設置してある場所で、携行型有線通話装置と専用接続箱を端子で容易かつ確実に接続できるとともに、原子炉建内の現場と中央制御室が確実に通信連絡を行うことが可能な設計とする。また、緊急時対策所建屋内で使用するものについては、保管場所である緊急時対策所から携行型有線通話装置を運搬し、緊急時対策所建内の専用接続箱が設置してある場所で、携行型有線通話装置と専用接続箱を端子で容易かつ確実に接続できるとともに、緊急時対策所建内の現場と緊急時対策所が確実に接続及び通信連絡できる設計とする。

また、通信連絡を行うための操作をするにあたり、運転員等及び緊急時対策所建内の災害対策要員の操作性を考慮して十分な操作空間を確保する。また、携行型有線通話装置の呼出ボタンを押し、中央制御室、緊急時対策所又は屋内の現場の携行型有線通話装置の呼び出しレベルにより、接続先である中央制御室、緊急時対策所又は屋内の災害対策要員を呼び出し、確実に通話開始できる設計とする。操作が必要

な対象機器を第3.19-6表に示す。

衛星電話設備（固定型）は、重大事故等時において、設置場所である中央制御室及び緊急時対策所で、一般の電話機と同様の操作により通信連絡が可能であり、特別な技量を要することなく容易に操作ができる設計とするとともに、中央制御室と緊急時対策所及び緊急時対策所又は中央制御室から屋外の現場が確実に接続及び通信連絡できる設計とする。

また、通信連絡を行うための操作をするにあたり、中央制御室の運転員等及び中央制御室に滞在する情報班員並びに緊急時対策所の災害対策要員の操作性を考慮して十分な操作空間を確保する。操作が必要な対象機器を第3.19-7表に示す。

衛星電話設備（携帯型）は、重大事故等時において、保管場所である緊急時対策所から衛星電話設備（携帯型）を運搬し、一般の携帯電話と同様の操作により通信連絡が可能であり、特別な技量を要することなく容易に操作ができる設計とするとともに、屋外の現場と緊急時対策所又は中央制御室が確実に接続及び通信連絡できる設計とする。

また、通信連絡を行うための操作をするにあたり、屋外の災害対策要員の操作性を考慮して十分な操作空間を確保する。操作が必要な対象機器を第3.19-8表に示す。

無線連絡設備（携帯型）は、人が携行して使用が可能な設計とし、重大事故等時において、保管場所である緊急時対策所から無線連絡設備（携帯型）を運搬し、電源スイッチを入れ、通話ボタンを押すことにより通信連絡が可能であり、特別な技量を要することなく容易に操作ができる設計とするとともに、屋外の現場間とで確実に接続及び通信連絡できる設計とする。

また、通信連絡を行うための操作をするにあたり、屋外の災害対策要員の操作性を考慮して十分な操作空間を確保する。操作が必要な対象機器を第3.19-9表に示す。

(62-8-2~4)

第3.19-6表 操作対象機器（携行型有線通話装置）

機器名称	状態の変化	操作方法	操作場所
携行型有線 通話装置	—	運搬・設置	原子炉建屋内
	端子接続	人力接続	
	起動・停止 (通信連絡)	スイッチ操作	
	—	運搬・設置	緊急時 対策所建屋内
	端子接続	人力接続	
	起動・停止 (通信連絡)	スイッチ操作	

第3.19-7表 操作対象機器（衛星電話設備（固定型））

機器名称	状態の変化	操作方法	操作場所
衛星電話設備 (固定型)	起動・停止 (通信連絡)	スイッチ操作	中央制御室
		スイッチ操作	緊急時対策所

第3.19-8表 操作対象機器（衛星電話設備（携帯型））

機器名称	状態の変化	操作方法	操作場所
衛星電話設備 (携帯型)	—	運搬・設置	緊急時対策所
	起動・停止 (通信連絡)	スイッチ操作	屋外

第3.19-9表 操作対象機器（無線連絡設備（携帯型））

機器名称	状態の変化	操作方法	操作場所
無線連絡設備 (携帯型)	—	運搬・設置	緊急時対策所
	起動・停止 (通信連絡)	スイッチ操作	屋外

(3) 試験検査（設置許可基準規則第43条第1項三）

(i) 要求事項

健全性及び能力を確認するため、原子炉の運転中又は停止中に試験又は検査ができるものであること。

(ii) 適合性

基本方針については、「2.3.4 操作性及び試験・検査性」に示す。

携行型有線通話装置、衛星電話設備（固定型）、衛星電話設備（携帯型）及び無線連絡設備（携帯型）は、第3.19-10表、第3.19-11表及び第3.19-12表に示すように、原子炉運転中又は停止中に機能・性能検査及び外観検査が可能な設計とする。携行型有線通話装置、衛星電話設備（固定型）、衛星電話設備（携帯型）及び無線連絡設備（携帯型）は、原子炉運転中又は停止中に機能・性能検査として通話通信の確認を行えるとともに、外観検査として、目視により、性能に影響を及ぼすおそれのあるき裂、変形等の有無を確認可能な設計とする。

(62-5-2~7)

第3.19-10表 携行型有線通話装置の試験検査

原子炉の状態	項目	内容
運転中	機能・性能検査	通話通信の確認
	外観検査	外観の確認
停止中	機能・性能検査	通話通信の確認
	外観検査	外観の確認

第3.19-11表 衛星電話設備（固定型）及び衛星電話設備（携帯型）の試験
検査

原子炉の状態	項目	内容
運転中	機能・性能検査	通話通信の確認
	外観検査	外観の確認
停止中	機能・性能検査	通話通信の確認
	外観検査	外観の確認

第3.19-12表 無線連絡設備（携帯型）の試験検査

原子炉の状態	項目	内容
運転中	機能・性能検査	通話通信の確認
	外観検査	外観の確認
停止中	機能・性能検査	通話通信の確認
	外観検査	外観の確認

(4) 切替えの容易性（設置許可基準規則第43条第1項四）

(i) 要求事項

本来の用途以外の用途として重大事故等に対処するために使用する設備にあつては、通常時に使用する系統から速やかに切替えられる機能を備えるものであること。

(ii) 適合性

基本方針については、「2.3.4 操作性及び試験・検査性」に示す。

携行型有線通話装置，衛星電話設備（固定型），衛星電話設備（携帯型）及び無線連絡設備（携帯型）は，本来の用途以外の用途には使用しない設計とする。

(62-4-2~5)

(5) 悪影響の防止（設置許可基準規則第43条第1項五）

(i) 要求事項

工場等内の他の設備に対して悪影響を及ぼさないものであること。

(ii) 適合性

基本方針については、「2.3.1 多様性，位置的分散，悪影響防止等」に示す。

衛星電話設備（固定型）は，設計基準対象施設として使用する場合と同じ系統構成で重大事故等対処設備として使用することで他の設備に悪影響を及ぼさない設計とする。

携行型有線通話装置，衛星電話設備（携帯型）及び無線連絡設備（携帯型）は，他の設備から独立して単独で使用可能なことより，他の設備に悪影響を及ぼさない設計とする。

(62-4-2~5)

(6) 設置場所（設置許可基準規則第43条第1項六）

(i) 要求事項

想定される重大事故等が発生した場合において重大事故等対処設備の操作及び復旧作業を行うことができるよう、放射線量が高くなるおそれが少ない設置場所の選定、設置場所への遮蔽物の設置その他の適切な措置を講じたものであること。

(ii) 適合性

基本方針については、「2.3.3 環境条件等」に示す。

携行型有線通話装置の設置場所、操作場所を、第3.19-13表に示す。このうち、中央制御室及び緊急時対策所建屋内で使用する携行型有線通話装置は、中央制御室及び緊急時対策所建屋内にて操作可能とすることで、操作場所の放射線量が高くなるおそれが少ない設計とする。

原子炉建屋内で操作する携行型有線通話装置は、想定される重大事故等時における放射線を考慮しても作業の影響はないと想定しているが、仮に線量が高い場合は、人が携行して使用する設備であり、線源から離隔距離をとること、線量を測定し線量が低い位置に移動することにより、携行型有線通話装置の使用及び操作を可能とする。また、端末である携行型有線通話装置、中継用ケーブルドラム及び専用接続箱の現場での接続作業に当たっては、接続規格を統一し、特殊な工具及び技量は必要とせず、容易かつ確実に接続可能とすることにより、作業線量の低減を考慮した設計とする。

衛星電話設備（固定型）の設置場所及び操作場所を、第3.19-14表に示す。衛星電話設備（固定型）は、中央制御室及び緊急時対策所内

に設置し、操作可能とすることで、操作場所の放射線量が高くなるおそれが少ない設計とする。

衛星電話設備（携帯型）及び無線連絡設備（携帯型）の使用場所及び操作場所を、第3.19-15表及び第3.19-16表に示す。衛星電話設備（携帯型）及び無線連絡設備（携帯型）は、屋外で操作する設備であり、想定される重大事故等時における放射線を考慮しても作業の影響はないと想定しているが、人が携行して使用する設備であり、仮に線量が高い場合は線源から離隔距離をとること、線量を測定し線量が低い位置に移動することにより、衛星電話設備（携帯型）及び無線連絡設備（携帯型）の使用及び操作を可能とする。

第3.19-13表 操作対象機器設置場所（携行型有線通話装置）

機器名称	設置場所	操作場所
携行型有線 通話装置	原子炉建屋附属棟 3階 中央制御室	原子炉建屋附属棟 3階 中央制御室
	原子炉建屋附属棟 4階	原子炉建屋附属棟 4階
	原子炉建屋原子炉棟 4階	原子炉建屋原子炉棟 4階
	原子炉建屋廃棄物処理棟 3階	原子炉建屋廃棄物処理棟 3階
	原子炉建屋原子炉棟 2階	原子炉建屋原子炉棟 2階
	原子炉建屋附属棟 1階	原子炉建屋附属棟 1階
	原子炉建屋原子炉棟 1階	原子炉建屋原子炉棟 1階
	原子炉建屋廃棄物処理棟 1階	原子炉建屋廃棄物処理棟 1階
	原子炉建屋附属棟 地下1階	原子炉建屋附属棟 地下1階
	原子炉建屋附属棟 地下2階	原子炉建屋附属棟 地下2階
	原子炉建屋原子炉棟 地下2階	原子炉建屋原子炉棟 地下2階
	緊急時対策所建屋 1階	緊急時対策所建屋 1階
	緊急時対策所建屋 2階 緊急時対策所	緊急時対策所建屋 2階 緊急時対策所
	緊急時対策所建屋 3階 緊急時対策所	緊急時対策所建屋 3階 緊急時対策所

(62-3-2~10)

第 3. 19－14 表 操作対象機器設置場所（衛星電話設備（固定型））

機器名称	設置場所	操作場所
衛星電話設備 （固定型）	原子炉建屋付属棟3階 中央制御室	原子炉建屋付属棟3階 中央制御室
	緊急時対策所建屋2階 緊急時対策所	緊急時対策所建屋2階 緊急時対策所

(62-3-2, 3, 14)

第3. 19－15表 操作対象機器設置場所（衛星電話設備（携帯型））

機器名称	設置場所	操作場所
衛星電話設備 （携帯型）	屋外	屋外

(62-3-2, 3, 14)

第3. 19－16表 操作対象機器設置場所（無線連絡設備（携帯型））

機器名称	設置場所	操作場所
無線連絡設備 （携帯型）	屋外	屋外

(62-3-2, 14)

3.19.2.1.3.2 SPDSに関する設置許可基準規則第43条第1項への適合方針

(1) 環境条件（設置許可基準規則第43条第1項一）

(i) 要求事項

想定される重大事故等が発生した場合における温度，放射線，荷重その他の使用条件において，重大事故等に対処するために必要な機能を有効に発揮するものであること。

(ii) 適合性

基本方針については，「2.3.3 環境条件等」に示す。

SPDSのうちデータ伝送装置は，中央制御室内に設置する設備であることから，想定される重大事故等時における，中央制御室内の環境条件を考慮し，その機能を有効に発揮することができるよう，第3.19-17表に示す設計とする。

また，SPDSのうち緊急時対策支援システム伝送装置及びSPDSデータ表示装置は，緊急時対策所建屋内に設置する設備であることから，想定される重大事故等時における，緊急時対策所建屋内の環境条件を考慮し，その機能を有効に発揮することができるよう，第3.19-18表に示す設計とする。

(62-3-2, 3, 14)

第3.19-17表 想定する環境条件（データ伝送装置）

環境条件	対応
温度，圧力，湿度，放射線	設置場所である中央制御室内で想定される温度，圧力，湿度及び放射線条件に耐えられる性能を確認した機器を使用する。
屋外の天候による影響	屋外に設置するものではないため，天候による影響を受けない。
海水を通水する系統への影響	海水を通水することはない。
地震	適切な地震荷重との組合せを考慮した上で，機器が損傷しない設計とする。（詳細は「2.1.2 耐震設計の基本方針」に示す。）
津波	津波を考慮し防潮堤及び浸水防止設備を設置する設計とする。
風（台風），竜巻，積雪，火山の影響	中央制御室内に設置するため，風（台風），竜巻，積雪及び火山の影響を受けない。
電磁的障害	重大事故等時においても電磁波による影響を考慮した設計とする。

第3.19-18表 想定する環境条件

（緊急時対策支援システム伝送装置及びSPDSデータ表示装置）

環境条件	対応
温度，圧力，湿度，放射線	設置場所である緊急時対策所内で想定される温度，圧力，湿度及び放射線条件に耐えられる性能を確認した機器を使用する。
屋外の天候による影響	屋外に設置するものではないため，天候による影響を受けない。
海水を通水する系統への影響	海水を通水することはない。
地震	適切な地震荷重との組合せを考慮した上で，機器が損傷しない設計とする。（詳細は「2.1.2 耐震設計の基本方針」に示す。）
津波	津波を考慮し防潮堤及び浸水防止設備を設置する設計とする。また，影響を受けない敷地高さに設置する。
風（台風），竜巻，積雪，火山の影響	緊急時対策所建屋内に設置するため，風（台風），竜巻，積雪及び火山の影響を受けない。
電磁的障害	重大事故等時においても電磁波による影響を考慮した設計とする。

(2) 操作性（設置許可基準規則第43条第1項二）

(i) 要求事項

想定される重大事故等が発生した場合において確実に操作できるものであること。

(ii) 適合性

基本方針については、「2.3.4 操作性及び試験・検査性」に示す。

SPDSのうちデータ伝送装置及び緊急時対策支援システム伝送装置は、常時伝送を行うため、通常操作を必要としない設計とする。

SPDSのうちSPDSデータ表示装置は、重大事故等において、設置場所である緊急時対策所で、一般のコンピュータと同様の操作により、パラメータ監視が可能であり、特別な技量を要することなく容易に操作ができる設計とするとともに、確実にパラメータ監視できる設計とする。また、電源及び通信ケーブルは接続されており、パラメータ監視するための操作をするにあたり、緊急時対策所の災害対策要員の操作性を考慮して十分な操作空間を確保する。操作が必要な対象機器について第3.19-19表に示す。

(62-8-5)

第3.19-19表 操作対象機器（SPDSデータ表示装置）

機器名称	状態の変化	操作場所	操作方法
SPDSデータ 表示装置	起動・停止 (パラメータ 監視)	緊急時対策所	スイッチ操作

(3) 試験検査（設置許可基準規則第43条第1項三）

(i) 要求事項

健全性及び能力を確認するため、原子炉の運転中は又停止中に試験又は検査ができるものであること。

(ii) 適合性

基本方針については、「2.3.4 操作性及び試験・検査性」に示す。

SPDSは、第3.19-20表に示すように、原子炉運転中又は停止中に機能・性能検査及び外観検査が実施可能な設計とする。SPDSは、原子炉運転中又は停止中に機能・性能検査としてデータの表示及び伝送の確認を行えるとともに、外観検査として、目視により、性能に影響を及ぼすおそれのあるき裂、変形等の有無を確認可能な設計とする。

(62-5-12, 13)

第3.19-20表 S P D S の試験検査

原子炉の状態	項目	内容
運転中	機能・性能検査	機能（データの表示及び伝送）の確認
	外観検査	外観の確認
停止中	機能・性能検査	機能（データの表示及び伝送）の確認
	外観検査	外観の確認

(4) 切替えの容易性（設置許可基準規則第43条第1項四）

(i) 要求事項

本来の用途以外の用途として重大事故等に対処するために使用する設備にあつては、通常時に使用する系統から速やかに切替えられる機能を備えるものであること。

(ii) 適合性

基本方針については、「2.3.4 操作性及び試験・検査性」に示す。

S P D S は、本来の用途以外の用途には使用しない設計とする。

(62-4-8)

(5) 悪影響の防止（設置許可基準規則第43条第1項五）

(i) 要求事項

工場等内の他の設備に対して悪影響を及ぼさないものであること。

(ii) 適合性

基本方針については、「2.3.1 多様性，位置的分散，悪影響防止等」に示す。

S P D S は、設計基準対象施設として使用する場合と同じ系統構成で重大事故等対処設備として使用することで、他の設備に悪影響を及ぼさない設計とする。

(62-4-8)

(6) 設置場所（設置許可基準規則第43条第1項六）

(i) 要求事項

想定される重大事故等が発生した場合において重大事故等対処設備の操作及び復旧作業を行うことができるよう、放射線量が高くなるおそれが少ない設置場所の選定、設置場所への遮蔽物の設置その他の適切な措置を講じたものであること。

(ii) 適合性

基本方針については、「2.3.3 環境条件等」に示す。

S P D Sのうち操作が必要であるS P D Sデータ表示装置の設置場所、操作場所を第3.19-21表に示す。S P D Sデータ表示装置は、緊急時対策所にて操作可能とすることで、操作場所の放射線量が高くなるおそれが少ない設計とする。

第3.19-21表 操作対象機器設置場所（S P D Sデータ表示装置）

機器名称	設置場所	操作場所
S P D Sデータ表示装置	緊急時対策所建屋 2階 緊急時対策所	緊急時対策所建屋 2階 緊急時対策所

(62-3-2, 14)

3.19.2.1.3.3 通信設備（発電所内）に関する設置許可基準規則第43条第2項
への適合方針

(1) 容量（設置許可基準規則第43条第2項一）

(i) 要求事項

想定される重大事故等の収束に必要な容量を有するものであること。

(ii) 適合性

基本方針については、「2.3.2 容量等」に示す。

衛星電話設備（固定型）は、設計基準対象施設として必要となる個数を設置する設計とする。

また、重大事故等時において、対応する送受話器（ページング）及び電力保安通信用電話設備（固定電話機、PHS端末及びFAX）が使用できない状況において、発電所内の通信連絡をする必要のある場所と通信連絡を行うために必要な個数以上を設置する設計とする。

衛星電話設備（固定型）の設置数は、発電所内の通信連絡として、中央制御室、緊急時対策所及び屋外との操作・作業に係る必要な連絡を行うために使用する場合、有効性評価における各事故シーケンスグループ等で使用する場合の必要な個数と常設設備であるが自主的に、故障時及び保守点検による待機除外時のバックアップ用を加え、一式を設置する設計とする。

(62-6-11)

(2) 共用の禁止（設置許可基準規則第43条第2項二）

(i) 要求事項

二以上の発電用原子炉施設において共用するものでないこと。ただし、二以上の発電用原子炉施設と共用することによって当該二以上の発電用原子炉施設の安全性が向上する場合であって、同一の工場等内の他の発電用原子炉施設に対して悪影響を及ぼさない場合は、この限りでない。

(ii) 適合性

基本方針については、「2.3.1 多様性，位置的分散，悪影響防止等」に示す。

衛星電話設備（固定型）は、同一の端末を使用することにより、端末を変更する場合に生じる情報共有の遅延を防止することができ、安全性の向上が図れることから、東海発電所及び東海第二発電所で共用する設計とする。

衛星電話設備（固定型）は、共用により悪影響を及ぼさないよう、東海発電所及び東海第二発電所の使用する要員が通信連絡するために必要な容量を確保する設計とする。

(3) 設計基準事故対処設備との多様性（設置許可基準規則第43条第2項三）

(i) 要求事項

常設重大事故防止設備は、共通要因によって設計基準事故対処設備の安全機能と同時にその機能が損なわれるおそれがないよう、適切な措置を講じたものであること。

(ii) 適合性

基本方針については、「2.3.1 多様性，位置的分散，悪影響防止

等」に示す。

常設重大事故防止設備である衛星電話設備（固定型）の電源は、同様の機能を有する設計基準事故対処設備である送受信器（ページング）及び電力保安通信用電話設備（固定電話機，PHS 端末及びFAX）と共通要因によって同時に機能を損なわないよう，常設代替高圧電源装置，可搬型代替低圧電源車からの給電により使用することで，第3.19－22表に示すとおり，非常用ディーゼル発電機又は蓄電池からの給電により使用する送受信器（ページング）及び電力保安通信用電話設備（固定型，PHS 端末及びFAX）に対して多様性を有する設計とする。

また，衛星電話設備（固定型）は，中央制御室及び緊急時対策所内に設置することで，第3.19－22表に示すとおり，送受信器（ページング）及び電力保安通信用電話設備（固定型，PHS 端末及びFAX）と共通要因によって同時に機能を損なわないよう位置的分散を図る設計とする。

主要設備の設置場所については，外部からの衝撃による損傷の防止が図られた原子炉建屋付属棟3階及び緊急時対策所2階に設置し，送受信器（ページング）及び電力保安通信用電話設備（固定型，PHS 端末及びFAX）の主要設備はサービス建屋3階及び事務本館3階に設置することにより位置的分散を図り，共通要因によって，同時に機能を喪失しない設計とする。

衛星電話設備（固定型）の独立性については，第3.19－23表で示すとおり，地震，津波，火災及び溢水による共通要因故障を防止するために独立性を確保する設計とする。

第3.19-22表 多様性及び位置的分散（衛星電話設備（固定型））

項目	設計基準事故対処設備		重大事故防止設備		
	送受信器 (ページング)	電力保安通信用 電話設備 (固定電話機, PHS 端末及び FAX)	衛星電話設備 (固定型)		
主要設備	制御装置	交換機	衛星電話設備 (固定型)		
	サービス建屋3階	事務本館3階	原子炉建屋 附属棟 3階	緊急時対策所 建屋2階	
ポンプ	不要	不要	不要	不要	
水源	不要	不要	不要	不要	
駆動用空気	不要	不要	不要	不要	
潤滑油	不要	不要	不要	不要	
冷却水	不要	不要	不要	不要	
駆動電源	蓄電池	非常用 ディーゼル 発電機	蓄電池	常設代替高圧 電源装置, 可 搬型代替低圧 電源車	緊急時対策所用 発電機
	サービス 建屋 3階	原子炉建 屋附属棟 地下1階	事務本館 3階	屋外	緊急時対策所 建屋1階

(62-2-2, 3)

(62-3-2, 3, 14)

(62-4-3)

第3.19-23表 設計基準事故対処設備との独立性（衛星電話設備（固定型））

項目		設計基準事故対処設備		重大事故防止設備
		送受信器 (ページング)	電力保安通信用電話設備（固定電話機、PHS端末及びFAX）	衛星電話設備 (固定型)
共通 要因 故障	地震	設計基準事故対処設備の送受信器（ページング）及び電力保安通信用電話設備（固定電話機、PHS端末及びFAX）は耐震SクラスではなくS _s 機能維持を担保できないが、重大事故防止設備である衛星電話設備(固定型)は、使用する屋外アンテナ及び屋外アンテナまでの電路を含め、基準地震動S _s で機能維持できる設計とすることで、基準地震動S _s が共通要因となり故障することのない設計とする。		
	津波	設計基準事故対処設備の送受信器（ページング）及び電力保安通信用電話設備（固定電話機、PHS端末及びFAX）は防潮堤の設置により、重大事故防止設備である衛星電話設備(固定型)は、防潮堤及び浸水防止設備の設置により、津波が共通要因となり故障することのない設計とする。		
	火災	設計基準事故対処設備である送受信器（ページング）及び電力保安通信用電話設備（固定電話機、PHS端末及びFAX）と、重大事故防止設備である衛星電話設備(固定型)は、火災が共通要因となり故障することのない設計とする（「共-7 重大事故等対処設備の内部火災に対する防護方針について」に示す）。		
	溢水	設計基準事故対処設備である送受信器（ページング）及び電力保安通信用電話設備（固定電話機、PHS端末及びFAX）と、重大事故防止設備である衛星電話設備(固定型)は、溢水が共通要因となり故障することのない設計とする（「共-8 重大事故等対処設備の内部溢水に対する防護方針について」に示す）。		

(62-3-2, 3, 14)

(62-4-3)

3.19.2.1.3.4 S P D Sに関する設置許可基準規則第 43 条第 2 項への適合方針

(1) 容量（設置許可基準規則第43条第2項一）

(i) 要求事項

想定される重大事故等の収束に必要な容量を有するものであること。

(ii) 適合性

基本方針については、「2.3.2 容量等」に示す。

S P D Sは、設計基準対象施設として必要となるデータ量の伝送することができる設計とする。

また、重大事故等時において、緊急時対策所に炉心反応度の状態確認、炉心冷却の状態確認等の重大事故等に対処するために必要なデータを伝送することができる設計とし、S P D Sのデータ伝送量は必要回線容量に対し、余裕を持った設計とする。

S P D SのうちS P D Sデータ表示装置は、緊急時対策所内に設置し、常設設備であるが、自主的に故障時及び保守点検による待機除外時の予備を加え、一式を保管する設計とする。

(62-6-12~19)

(2) 共用の禁止（設置許可基準規則第43条第2項二）

(i) 要求事項

二以上の発電用原子炉施設において共用するものでないこと。ただし、二以上の発電用原子炉施設と共用することによって当該二以上の発電用原子炉施設の安全性が向上する場合であって、同一の工場等内の他の発電用原子炉施設に対して悪影響を及ぼさない場合は、この限りでない。

(ii) 適合性

基本方針については、「2.3.1 多様性，位置的分散，悪影響防止等」に示す。

S P D S は、一部の敷地を共有する東海発電所内の発電用原子炉施設において共用しない設計とする。

(3) 設計基準事故対処設備との多様性（設置許可基準規則第43条第2項三）

(i) 要求事項

常設重大事故防止設備は、共通要因によって設計基準事故対処設備の安全機能と同時にその機能が損なわれるおそれがないよう、適切な措置を講じたものであること。

(ii) 適合性

基本方針については、「2.3.1 多様性，位置的分散，悪影響防止等」に示す。

常設重大事故防止設備であるSPDSは、同一の機能を有する設備はない。

なお、自然現象（地震，津波，及び風（台風），竜巻，積雪，低温，落雷，火山の影響，森林火災）及び外部人為事象（近隣工場などの火災・爆発，有毒ガス）の影響に対して，外部からの衝撃による損傷の防止が図られた原子炉建屋付属棟及び緊急時対策所建屋内に設置するとともに，その機能が損なわれるおそれがないよう，第3.19-24表に示すとおり，頑健性を持たせた設計とする。

第3.19-24表 頑健性 (SPDS)

常設重大事故防止設備
SPDS
<p>SPDSのうちデータ伝送装置は、耐震性を有する原子炉建屋付属棟内に設置し、使用する無線通信装置用アンテナ、無線通信装置及び無線通信装置用アンテナまでの電路を含め、基準地震動S_sで機能維持できる設計とする。</p> <p>SPDSのうち緊急時対策所建屋内に設置する緊急時対策支援システム伝送装置及びSPDSデータ表示装置は、基準地震動S_sで機能維持できる設計とする。</p>

(62-3-2, 3, 14)

(62-4-8)

3.19.2.1.3.5 通信設備（発電所内）に関する設置許可基準規則第43条第3項への適合方針

(1) 容量（設置許可基準規則第43条第3項一）

(i) 要求事項

想定される重大事故等の収束に必要な容量に加え、十分に余裕のある容量を有するものであること。

(ii) 適合性

基本方針については、「2.3.2 容量等」に示す。

携行型有線通話装置は、重大事故等時において、送受話器（ページング）及び電力保安通信用電話設備（固定電話機、PHS端末及びFAX）が使用できない状況であって、発電所内の通信連絡をする必要のある場所と通信連絡を行うために必要な個数を保管する設計とする。

原子炉建屋付属棟内に保管する携行型有線通話装置の保有数は、有効性評価における各事故シーケンスグループ等で使用する場合の必要な個数と自主的に故障時及び保守点検による待機除外時の予備を加え、一式を保管する。

緊急時対策所内に保管する携行型有線通話装置の保有数は、緊急時対策所災害対策本部と緊急時対策所内の現場での通信連絡に必要な個数と自主的に故障時及び保守点検による待機除外時の予備を加え、一式を保管する。

(62-6-10)

衛星電話設備（携帯型）は、重大事故等時において、送受話器（ページング）及び電力保安電話設備（固定電話機、PHS端末）が使用

できない状況であって、発電所内で必要な通信連絡を行うために必要な個数を保管する設計とする。

衛星電話設備（携帯型）の保有数は、屋外と緊急時対策所との操作・作業に係る必要な連絡を行うために使用する場合、有効性評価における各事故シーケンスグループ等で使用する場合の必要な個数と自主的に故障時及び保守点検による待機除外時の予備を加え、一式を保管する。

(62-6-11)

無線連絡設備（携帯型）は、重大事故等時において、送受話器（ペー징ング）及び電力保安通信用電話設備（固定電話機、PHS端末及びFAX）が使用できない状況であって、発電所内の通信連絡をする必要がある場所と通信連絡を行うために必要な個数を保管する設計とする。

無線連絡設備（携帯型）の保有数は、屋外の現場間で操作・作業に係る必要な連絡を行うために使用する場合、有効性評価における各事故シーケンスグループ等で使用する場合の必要な個数と自主的に故障時及び保守点検による待機除外時の予備を加え、一式を保管する。

(62-6-11)

(2) 確実な接続（設置許可基準規則第43条第3項二）

(i) 要求事項

常設設備（発電用原子炉施設と接続されている設備又は短時間に発電用原子炉施設と接続することができる常設の設備をいう。以下同じ。）と接続するものにあつては、当該常設設備と容易かつ確実に接続することができ、かつ、二以上の系統又は発電用原子炉施設が相互に使用することができるよう、接続部の規格の統一その他の適切な措置を講じたものであること。

(ii) 適合性

基本方針については、「2.3.4 操作性及び試験・検査性」に示す。

携行型有線通話装置と専用接続箱との接続については、同一規格の端子接続とすることで、特殊な工具、及び技量は必要とせず、容易かつ確実に接続が可能な設計とする。

また、端末である携行型有線通話装置、中継用ケーブルドラム及び専用接続箱内の端子の接続を簡便な端子接続とし、接続規格を統一することにより、使用場所において確実に接続が可能な設計とする。

(62-8-2)

衛星電話設備（携帯型）及び無線連絡設備（携帯型）は、常設設備と接続せず使用可能な設計とする。

(3) 複数の接続口（設置許可基準規則第43条第3項三）

(i) 要求事項

常設設備と接続するものにあつては、共通要因によって接続することができなくなることを防止するため、可搬型重大事故等対処設備（原子炉建屋の外から水又は電力を供給するものに限る。）の接続口をそれぞれ互いに異なる複数の場所に設けるものであること。

(ii) 適合性

基本方針については、「2.3.1 多様性，位置的分散，悪影響防止等」に示す。

携行型有線通話装置は、原子炉建屋の外から水又は電力を供給するための設備ではなく、中央制御室又は緊急時対策所と建屋内の通信連絡をする必要のある場所と通信連絡を行うことを目的として設置する設計とする。

衛星電話設備（携帯型）及び無線連絡設備（携帯型）は、常設設備と接続せず使用可能な設計とする。

(4) 設置場所（設置許可基準規則第43条第3項四）

(i) 要求事項

想定される重大事故等が発生した場合において可搬型重大事故等対処設備を設置場所に据え付け、及び常設設備と接続することができるよう、放射線量が高くなるおそれが少ない設置場所の選定、設置場所への遮蔽物の設置その他の適切な措置を講じたものであること。

(ii) 適合性

基本方針については、「2.3.3 環境条件等」に示す。

中央制御室及び緊急時対策所建屋内で操作する携行型有線通話装置は、中央制御室及び緊急時対策所建屋内にて操作可能とすることで、操作位置の放射線量が高くなるおそれが少ない設計とする。

原子炉建屋内で操作する携行型有線通話装置は、想定される重大事故等時における放射線を考慮しても作業の影響はないと想定しているが、仮に線量が高い場合は、人が携行して使用する設備であり、線源から離隔距離をとること、線量を測定し線量が低い位置に移動することにより、携行型有線通話装置の使用場所での使用及び常設設備との接続が可能な設計とする。

(62-3-2~11)

衛星電話設備（携帯型）及び無線連絡設備（携帯型）は、屋外で操作する設備であり、想定される重大事故等時における放射線を考慮しても作業の影響はないと想定しているが、人が携行して使用する設備であり、仮に線量が高い場合は線源から離隔距離をとること、線量を測定し線量が低い位置に移動することにより、衛星電話設備（携帯型）及び無線連絡設備（携帯型）の使用場所での使用が可能とな設計

とする。

(62-3-2, 14)

(5) 保管場所（設置許可基準規則第43条第3項五）

(i) 要求事項

地震，津波その他の自然現象又は故意による大型航空機の衝突その他のテロリズムによる影響，設計基準事故対処設備及び重大事故等対処設備の配置その他の条件を考慮した上で常設重大事故等対処設備と異なる保管場所に保管すること。

(ii) 適合性

基本方針については，「2.3.1 多様性，位置的分散，悪影響防止等」に示す。

可搬型重大事故防止設備である携行型有線通話装置，衛星電話設備（携帯型）及び無線連絡設備（携帯型）は，地震，津波その他の自然現象又は故意による大型航空機の衝突その他のテロリズムによる影響，設計基準事故対処設備及び重大事故等対処設備の配置その他の条件を考慮し，同様の機能を持つ設計基準事故対処設備である送受話器（ページング）及び電力保安通信用電話設備（固定電話機，PHS端末及びFAX）と位置的分散を図り，外部からの衝撃による損傷の防止が図られた中央制御室又は緊急時対策所内に保管する設計とする。

(62-3-12~14)

(6) アクセスルートの確保（設置許可基準規則第43条第3項六）

(i) 要求事項

想定される重大事故等が発生した場合において，可搬型重大事故等

対処設備を運搬し、又は他の設備の被害状況を把握するため、工場等内の道路及び通路が確保できるよう、適切な措置を講じたものであること。

(ii) 適合性

基本方針については、「2.3.4 操作性及び試験・検査性」に示す。

携行型有線通話装置は、中央制御室及び緊急時対策所内に保管し、人が運搬及び携行し、屋内で使用することが可能な設計とする。

(62-7-3~9)

衛星電話設備（携帯型）及び無線連絡設備（携帯型）は、緊急時対策所内に保管し、人が運搬及び携行し、屋外で使用することが可能な設計とする。

(62-7-2)

(7) 設計基準事故対処設備及び常設重大事故防止設備との多様性（設置許可基準規則第43条第3項七）

(i) 要求事項

重大事故防止設備のうち可搬型のものは、共通要因によって、設計基準事故対処設備の安全機能、使用済燃料貯蔵槽の冷却機能若しくは注水機能又は常設重大事故防止設備の重大事故に至るおそれがある事故に対処するために必要な機能と同時にその機能が損なわれるおそれがないよう、適切な措置を講じたものであること。

(ii) 適合性

基本方針については、「2.3.1 多様性，位置的分散，悪影響防止等」に示す。

可搬型重大事故防止設備である携行型有線通話装置，衛星電話設備（携帯型）及び無線連絡設備（携帯型）の電源は，設計基準事故対処設備である送受信器（ページング）及び電力保安通信用電話設備（固定電話機，PHS端末及びFAX）と共通要因によって同時に機能を損なわないよう，乾電池又は充電電池を使用することで，第3.19-25表，第3.19-27表及び第3.19-29表に示すとおり，非常用ディーゼル発電機又は蓄電池からの給電により使用する送受信器（ページング）及び電力保安通信用電話設備（固定型，PHS端末及びFAX）に対して多様性を有する設計とする。

また，携行型有線通話装置，衛星電話設備（携帯型）及び無線連絡設備（携帯型）は，中央制御室又は緊急時対策所内に設置することで，第3.19-25表，第3.19-27表及び第3.19-29表に示すとおり，送受信器（ページング）及び電力保安通信用電話設備（固定型，PHS

端末及びFAX)と共通要因によって同時に機能を損なわないよう位置的分散を図る設計とする。

主要設備の設置場所については、外部からの衝撃による損傷の防止が図られた原子炉建屋付属棟3階又は緊急時対策所建屋2階に設置し、送受話器(ページング)及び電力保安通信用電話設備(固定型、PHS端末及びFAX)の主要設備はサービス建屋3階及び事務本館3階に設置することにより位置的分散を図り、共通要因によって、同時に機能を喪失しない設計とする。

携行型有線通話装置、衛星電話設備(携帯型)及び無線連絡設備(携帯型)の独立性については、第3.19-26表、第3.19-28表及び第3.19-30表で示すとおり、地震、津波、火災及び溢水による共通要因故障を防止するために独立性を確保する設計とする。

第3.19-25表 多様性及び位置的分散（携行型有線通話装置）

項目	設計基準事故対処設備		重大事故防止設備	
		送受話器 (ページング)	電力保安通信用 電話設備 (固定電話機, PHS 端末)	携行型有線通話装置
主要設備	制御装置	交換機	携行型有線通話装置	
	サービス建屋3階	事務本館3階	原子炉建屋 附属棟3階 (保管場 所)	緊急時 対策所建屋 2階 (保管場 所)
ポンプ	不要	不要	不要	
水源	不要	不要	不要	
駆動用 空気	不要	不要	不要	
潤滑油	不要	不要	不要	
冷却水	不要	不要	不要	
駆動電源	蓄電池	非常用 ディーゼル 発電機	蓄電池	乾電池 (本体内蔵)
	サービス 建屋 3階	原子炉建屋 附属棟 地下1階	事務本館 3階	

(62-2-2, 3)

(62-3-2, 3, 14)

(62-4-2, 3)

第3.19-26表 設計基準事故対処設備との独立性（携行型有線通話装置）

項目		設計基準事故対処設備		重大事故防止設備
		送受話器 (ページング)	電力保安通信用電話設備（固定電話機，PHS端末及びFAX）	携行型有線通話装置
共通要因故障	地震	設計基準事故対処設備の送受話器（ページング）及び電力保安通信用電話設備（固定電話機，PHS端末及びFAX）は耐震SクラスではなくS _s 機能維持を担保できないが，重大事故防止設備である携行型有線通話装置は，基準地震動S _s で機能維持できる設計とすることで，基準地震動S _s が共通要因となり故障することのない設計とする。		
	津波	設計基準事故対処設備の送受話器（ページング）及び電力保安通信用電話設備（固定電話機，PHS端末及びFAX）は防潮堤の設置により，重大事故防止設備である携行型有線通話装置は，防潮堤及び浸水防止設備の設置に加え，高台の緊急時対策所への保管により，津波が共通要因となり故障することのない設計とする。		
	火災	設計基準事故対処設備である送受話器（ページング）及び電力保安通信用電話設備（固定電話機，PHS端末及びFAX）と，重大事故防止設備である携行型有線通話装置は，火災が共通要因となり故障することのない設計とする（「共-7 重大事故等対処設備の内部火災に対する防護方針について」に示す）。		
	溢水	設計基準事故対処設備である送受話器（ページング）及び電力保安通信用電話設備（固定電話機，PHS端末及びFAX）と，重大事故防止設備である携行型有線通話装置は，溢水が共通要因となり故障することのない設計とする（「共-8 重大事故等対処設備の内部溢水に対する防護方針について」に示す）。		

(62-3-2, 3, 14)

(62-4-2, 3)

第3.19-27表 多様性又は位置的分散（衛星電話設備（携帯型））

項目	設計基準事故対処設備			重大事故防止設備
		送受信器 (ページング)	電力保安通信用 電話設備（固定電 話機，PHS 端末 及びFAX）	
主要設備	制御装置	交換機		衛星電話設備 (携帯型)
	サービス建屋3階	事務本館3階		緊急時対策所 建屋2階 (保管場所)
ポンプ	不要	不要		不要
水源	不要	不要		不要
駆動用空 気	不要	不要		不要
潤滑油	不要	不要		不要
冷却水	不要	不要		不要
駆動電源	蓄電池	非常用 ディーゼル 発電機	蓄電池	充電池 (本体内蔵)
	サービス 建屋 3階	原子炉建屋 附属棟 地下1階	事務本館 3階	

(62-2-2, 3)

(62-3-2, 14)

(62-4-2, 3)

第3.19-28表 設計基準事故対処設備との独立性（衛星電話設備（携帯型））

項目		設計基準事故対処設備	重大事故防止設備
		送受信器（ページング）及び電力保安通信用電話設備（固定電話機，PHS端末及びFAX）	衛星電話設備（携帯型）
共通 要因 故障	地震	設計基準事故対処設備の送受信器（ページング）及び電力保安通信用電話設備（固定電話機，PHS端末及びFAX）は耐震SクラスではなくS _s 機能維持を担保できないが，重大事故防止設備である衛星電話設備（携帯型）は，基準地震動S _s で機能維持できる設計とすることで，基準地震動S _s が共通要因となり故障することのない設計とする。	
	津波	設計基準事故対処設備の送受信器（ページング）及び電力保安通信用電話設備（固定電話機，PHS端末及びFAX）は防潮堤の設置により，重大事故防止設備である衛星電話設備（携帯型）は，防潮堤及び浸水防止設備の設置に加え，高台の緊急時対策所内への保管により，津波が共通要因となり故障することのない設計とする。	
	火災	設計基準事故対処設備である送受信器（ページング）及び電力保安通信用電話設備（固定電話機，PHS端末及びFAX）と，重大事故防止設備である衛星電話設備（携帯型）は，火災が共通要因となり故障することのない設計とする（「共-7 重大事故等対処設備の内部火災に対する防護方針について」に示す）。	
	溢水	設計基準事故対処設備である送受信器（ページング）及び電力保安通信用電話設備（固定電話機，PHS端末及びFAX）と，重大事故防止設備である衛星電話設備（携帯型）は，溢水が共通要因となり故障することのない設計とする（「共-8 重大事故等対処設備の内部溢水に対する防護方針について」に示す）。	

(62-3-2, 14)

(62-4-2, 3)

第3. 19－29表 多様性又は位置的分散（無線連絡設備（携帯型））

項目	設計基準事故対処設備			重大事故防止設備
		送受話器 (ページング)	電力保安通信用 電話設備（固定電 話機，PHS 端末 及びFAX）	
主要設備	制御装置	交換機		無線連絡設備 (携帯型)
	サービス建屋3階	事務本館3階		緊急時対策所 建屋2階 (保管場所)
ポンプ	不要	不要		不要
水源	不要	不要		不要
駆動用空気	不要	不要		不要
潤滑油	不要	不要		不要
冷却水	不要	不要		不要
駆動電源	蓄電池	非常用 ディーゼル 発電機	蓄電池	充電池 (本体内蔵)
	サービス 建屋 3階	原子炉建屋付 属棟 地下1階	事務本館 3階	

(62-2-2, 3)

(62-3-2, 14)

(62-4-2, 3)

第3. 19－30表 設計基準事故対処設備との独立性（無線連絡設備（携帯型））

項目		設計基準事故対処設備		重大事故防止設備
		送受信器 (ページング)	電力保安通信用電話設備（固定電話機、PHS端末及びFAX）	無線連絡設備 (携帯型)
共通要因故障	地震	設計基準事故対処設備の送受信器（ページング）及び電力保安通信用電話設備（固定電話機、PHS端末及びFAX）は耐震SクラスではなくS _s 機能維持を担保できないが、重大事故防止設備である携行型有線通話装置は、基準地震動S _s で機能維持できる設計とすることで、基準地震動S _s が共通要因となり故障することのない設計とする。		
	津波	設計基準事故対処設備の送受信器（ページング）及び電力保安通信用電話設備（固定電話機、PHS端末及びFAX）は防潮堤の設置により、重大事故防止設備である携行型有線通話装置は、防潮堤及び浸水防止設備の設置に加え、高台の緊急時対策所内への保管により、津波が共通要因となり故障することのない設計とする。		
	火災	設計基準事故対処設備である送受信器（ページング）及び電力保安通信用電話設備（固定電話機、PHS端末及びFAX）と、重大事故防止設備である無線連絡設備（携帯型）は、火災が共通要因となり故障することのない設計とする（「共－7 重大事故等対処設備の内部火災に対する防護方針について」に示す）。		
	溢水	設計基準事故対処設備である送受信器（ページング）及び電力保安通信用電話設備（固定電話機、PHS端末及びFAX）と、重大事故防止設備である無線連絡設備（携帯型）は、溢水が共通要因となり故障することのない設計とする（「共－8 重大事故等対処設備の内部溢水に対する防護方針について」に示す）。		

(62-3-2, 14)

(62-4-2, 3)

3.19.2.2 発電所外（社内外）との通信連絡を行うための設備

3.19.2.2.1 設備概要

通信設備（発電所外）は、重大事故等が発生した場合において、発電所外（社内外）の通信連絡をする必要がある場所との通信連絡を行うことを目的として設置するものである。

通信設備（発電所外）は、衛星電話設備及び統合原子力防災ネットワークに接続する通信連絡設備（テレビ会議システム、IP電話及びIP-FAX）を使用する。

データ伝送設備（発電所外）は、重大事故等が発生した場合において、発電所内から発電所外の緊急時対策支援システム（ERSS）へ必要なデータを伝送することを目的として設置するものである。

データ伝送設備（発電所外）は、データ伝送設備を使用する。

データ伝送設備は、緊急時対策支援システム伝送装置から構成される。

通信連絡設備の概略系統図を第3.19-1図に、通信連絡設備に関する重大事故等対処設備一覧（発電所外の通信連絡）を第3.19-31表に示す。

可搬設備である衛星電話設備（携帯型）は、保管場所から運搬し、人が携行して使用する設備であり、操作スイッチにより、確実に操作が可能な設計とする。

常設設備である衛星電話設備（固定型）及び統合原子力防災ネットワークに接続する通信連絡設備（テレビ会議システム、IP電話及びIP-FAX）は、操作スイッチにより、確実に操作が可能な設計とする。

第3.19-31表 通信連絡設備に関する重大事故等対処設備一覧

(発電所外の通信連絡)

設備区分		設備名
主要設備		①衛星電話設備（固定型）【常設】 ②衛星電話設備（携帯型）【可搬】 ③統合原子力防災ネットワークに接続する通信連絡設備（テレビ会議システム、IP電話及びIP-FAX）【常設】 ④データ伝送設備【常設】
関連設備	付属設備	—
	水源	—
	流路 (伝送路)	衛星電話設備（屋外アンテナ）【常設】① 衛星制御装置【常設】① 衛星電話設備（固定型）～衛星電話設備（屋外アンテナ）電路【常設】① 衛星無線通信装置【常設】③ 通信機器【常設】③ 統合原子力防災ネットワークに接続する通信連絡設備（テレビ会議システム、IP電話及びIP-FAX）～衛星無線通信装置電路【常設】③
	注水先	—
	電源設備*1 (燃料給油設備含む)	非常用交流電源設備 2D 非常用ディーゼル発電機【常設】① 2D 非常用ディーゼル発電機用海水ポンプ【常設】① 常設代替交流電源設備 常設代替高圧電源装置【常設】① 可搬型代替交流電源設備 可搬型代替低圧電源車【可搬】① 燃料給油設備 軽油貯蔵タンク【常設】① 常設代替高圧電源装置燃料移送ポンプ【常設】① 2D 非常用ディーゼル発電機 燃料移送ポンプ【常設】① 可搬型設備用軽油タンク【常設】① タンクローリ【可搬】① 緊急時対策所用代替電源設備 緊急時対策所用発電機【常設】①②③④ 緊急時対策所用発電機燃料油貯蔵タンク【常設】①②③④ 緊急時対策所用発電機給油ポンプ【常設】①②③④
	計装設備	—

*1：単線結線図を補足説明資料62-2に示す。なお、電源設備のうち非常用交流電源設備、常設代替交流電源設備、可搬型代替交流電源設備及び燃料給油設備については、「3.14 電源設備（設置許可基準規則57条に対する設計方針を示す章）」で示す。また、電源設備のうち緊急時対策所用代替電源設備については「3.18 緊急時対策所（設置許可基準規則61条に対する設計方針を示す章）」で示す。

3.19.2.2.2 主要設備の仕様

主要機器の仕様を以下に示す。

(1) 衛星電話設備（固定型）（東海発電所及び東海第二発電所共用）

兼用する設備は以下のとおり。

- ・ 緊急時対策所（通常運転時等）
- ・ 緊急時対策所（重大事故等時）
- ・ 通信連絡設備（通常運転時等）

使用回線	衛星系回線
個数	一式
取付箇所	緊急時対策所（緊急時対策所建屋2階）

(2) 衛星電話設備（携帯型）（東海発電所及び東海第二発電所共用）

兼用する設備は以下のとおり。

- ・ 緊急時対策所（通常運転時等）
- ・ 緊急時対策所（重大事故等時）
- ・ 通信連絡設備（通常運転時等）

使用回線	衛星系回線
個数	一式
使用場所	屋外
保管場所	緊急時対策所（緊急時対策所建屋2階）

(3) 統合原子力防災ネットワークに接続する通信連絡設備（テレビ会議システム、IP電話及びIP-FAX）（東海発電所及び東海第二発電所共用）

兼用する設備は以下のとおり。

- ・ 緊急時対策所（通常運転時等）
- ・ 緊急時対策所（重大事故等時）
- ・ 通信連絡設備（通常運転時等）

a. テレビ会議システム

使用回線	有線系回線及び衛星系回線
個数	一式
取付箇所	緊急時対策所（緊急時対策所建屋2階）

b. IP電話

使用回線	有線系回線又は衛星系回線
個数	一式
取付箇所	緊急時対策所（緊急時対策所建屋2階）

c. IP-FAX

使用回線	有線系回線又は衛星系回線
個数	一式
取付箇所	緊急時対策所（緊急時対策所建屋2階）

(4) データ伝送設備

兼用する設備は以下のとおり。

- ・ 通信連絡設備（通常運転時等）

設備名	緊急時対策支援システム伝送装置
使用回線	有線系回線及び衛星系回線
個数	一式
取付箇所	緊急時対策所建屋2階

3.19.2.2.3 設置許可基準規則第43条への適合方針

3.19.2.2.3.1 通信設備（発電所外）に関する設置許可基準規則第43条第1項への適合方針

通信設備（発電所外）のうち衛星電話設備（固定型）及び衛星電話設備（携帯型）に対する設置許可基準第43条第1項への適合方針は、

「3.19.2.1.3 通信設備（発電所内）に関する設置許可基準規則第43条第1項への適合方針」に示す。

(1) 環境条件（設置許可基準規則第43条第1項一）

(i) 要求事項

想定される重大事故等が発生した場合における温度、放射線、荷重その他の使用条件において、重大事故等に対処するために必要な機能を有効に発揮するものであること。

(ii) 適合性

基本方針については、「2.3.3 環境条件等」に示す。

統合原子力防災ネットワークに接続する通信連絡設備（テレビ会議システム、IP電話及びIP-FAX）は、緊急時対策所内に設置する設備であることから、その機能を期待される重大事故等における、緊急時対策所内の環境条件を考慮し、その機能を有効に発揮することができるよう、第3.19-32表に示す設計とする。

第3.19-32表 想定する環境条件

(統合原子力防災ネットワークに接続する通信連絡設備

(テレビ会議システム, IP電話及びIP-FAX))

環境条件	対応
温度, 圧力, 湿度, 放射線	設置場所である緊急時対策所内で想定される温度, 圧力, 湿度及び放射線条件に耐えられる性能を確認した機器を使用する。
屋外の天候による影響	屋外に設置するものではないため, 天候による影響を受けない。
海水を通水する系統への影響	海水を通水することはない。
地震	適切な地震荷重との組合せを考慮した上で, 機器が損傷しない設計とする。(詳細は「2.1.2 耐震設計の基本方針」に示す。)
津波	津波を考慮し防潮堤を設置する設計とする。また, 影響を受けない敷地高さに設置する。
風(台風), 竜巻, 積雪, 火山の影響	緊急時対策所内に設置するため, 風(台風), 竜巻, 積雪及び火山の影響を受けない。
電磁的障害	重大事故等時においても電磁波による影響を考慮した設計とする。

(62-3-2, 14)

(2) 操作性（設置許可基準規則第43条第1項二）

(i) 要求事項

想定される重大事故等が発生した場合において確実に操作できるものであること。

(ii) 適合性

基本方針については、「2.3.4 操作性及び試験・検査性」に示す。

統合原子力防災ネットワークに接続する通信連絡設備（テレビ会議システム，IP電話及びIP-FAX）のうちテレビ会議システムは，重大事故等が発生した場合において，設置場所である緊急時対策所内で，電源スイッチを入れ，操作端末を操作することにより通信連絡が可能であり，特別な技量を要することなく容易に操作ができる設計とするとともに，発電所外の通信連絡をする必要のある場所と確実に接続及び通信連絡できる設計とする。

統合原子力防災ネットワークに接続する通信連絡設備（テレビ会議システム，IP電話及びIP-FAX）のうちIP電話及びIP-FAXは，重大事故等時において，設置場所である緊急時対策所で，一般の電話機又はFAXと同様の操作をすることにより通信連絡が可能であり，特別な技量を要することなく，容易に操作ができる設計とするとともに，発電所外の通信連絡をする必要のある場所と確実に接続及び通信連絡が可能な設計とする。

統合原子力防災ネットワークに接続する通信連絡設備（テレビ会議システム，IP電話及びIP-FAX）は，通信連絡を行うための操作をするにあたり，緊急時対策所の災害対策要員の操作性を考慮して

十分な操作空間を確保する。

操作が必要な対象機器について、第3.19-33表に示す。

第3.19-33表 操作対象機器（統合原子力防災ネットワークに接続する通信連絡設備（テレビ会議システム、IP電話及びIP-FAX））

機器名称	状態の変化	操作場所	操作方法
テレビ会議システム	起動・停止 (通信連絡)	緊急時対策所	スイッチ操作
IP電話			
IP-FAX			

(62-8-5)

(3) 試験検査（設置許可基準規則第43条第1項三）

(i) 要求事項

健全性及び能力を確認するため、原子炉の運転中又は停止中に試験又は検査ができるものであること。

(ii) 適合性

基本方針については、「2.3.4 操作性及び試験・検査性」に示す。

統合原子力防災ネットワークに接続する通信連絡設備（テレビ会議システム、IP電話及びIP-FAX）は、第3.19-34表に示すように、原子炉運転中又は停止中に外観検査及び機能・性能検査が可能な

設計とする。統合原子力防災ネットワークに接続する通信連絡設備（テレビ会議システム，IP電話及びIP-FAX）は，原子炉運転中又は停止中に機能・性能検査として通話通信の確認を行えるとともに，外観検査として，目視により，性能に影響を及ぼすおそれのあるき裂，変形等の有無を確認可能な設計とする。

(62-5-8~11)

第3.19-34表 統合原子力防災ネットワークに接続する通信連絡設備（テレビ会議システム，IP電話及びIP-FAX）の試験検査

原子炉の状態	項目	内容
運転中	機能・性能検査	通話通信の確認
	外観検査	外観の確認
停止中	機能・性能検査	通話通信の確認
	外観検査	外観の確認

(4) 切替えの容易性（設置許可基準規則第43条第1項四）

(i) 要求事項

本来の用途以外の用途として重大事故等に対処するために使用する設備にあつては、通常時に使用する系統から速やかに切替えられる機能を備えるものであること。

(ii) 適合性

基本方針については、「2.3.4 操作性及び試験・検査性」に示す。

統合原子力防災ネットワークに接続する通信連絡設備（テレビ会議システム、IP電話及びIP-FAX）は、本来の用途以外の用途には使用しない設計とする。

(5) 悪影響の防止（設置許可基準規則第43条第1項五）

(i) 要求事項

工場等内の他の設備に対して悪影響を及ぼさないものであること。

(ii) 適合性

基本方針については、「2.3.1 多様性，位置的分散，悪影響防止等」に示す。

統合原子力防災ネットワークに接続する通信連絡設備（テレビ会議システム，IP電話及びIP-FAX）は，設計基準対象施設として使用する場合と同じ系統構成で重大事故等対処設備として使用することで，他の設備に悪影響を及ぼさない設計とする。

(62-4-7)

(6) 設置場所（設置許可基準規則第43条第1項六）

(i) 要求事項

想定される重大事故等が発生した場合において重大事故等対処設備の操作及び復旧作業を行うことができるよう、放射線量が高くなるおそれが少ない設置場所の選定、設置場所への遮蔽物の設置その他の適切な措置を講じたものであること。

(ii) 適合性

基本方針については、「2.3.3 環境条件等」に示す。

統合原子力防災ネットワークに接続する通信連絡設備（テレビ会議システム，IP電話及びIP-FAX）の設置場所及び操作場所を、第3.19-35表に示す。統合原子力防災ネットワークに接続する通信連絡設備（テレビ会議システム，IP電話及びIP-FAX）は、緊急時対策所にて操作可能とすることで、操作場所の放射線量が高くなるおそれが少ない設計とする。

第3.19-35表 操作対象機器設置場所

（統合原子力防災ネットワークに接続する通信連絡設備
（テレビ会議システム，IP電話及びIP-FAX））

機器名称	設置場所	操作場所
テレビ会議システム	緊急時対策所建屋2階 緊急時対策所	緊急時対策所建屋2階 緊急時対策所
IP電話		
IP-FAX		

(62-3-2, 14)

3.19.2.2.3.2 データ伝送設備に関する設置許可基準規則第43条第1項への
適合方針

(1) 環境条件（設置許可基準規則第43条第1項一）

(i) 要求事項

想定される重大事故等が発生した場合における温度，放射線，荷重その他の使用条件において，重大事故等に対処するために必要な機能を有効に発揮するものであること。

(ii) 適合性

基本方針については，「2.3.3 環境条件等」に示す。

データ伝送設備は，緊急時対策所建屋内に設置する設備であることから，想定される重大事故等時における，緊急時対策所建屋内の環境条件を考慮し，その機能を有効に発揮することができるよう，第3.19-36表に示す設計とする。

(62-3-2, 4, 14)

第3.19-36表 想定する環境条件（データ伝送設備）

環境条件	対 応
温度，圧力，湿度，放射線	設置場所である緊急時対策所建屋内で想定される温度，圧力，湿度及び放射線条件に耐えられる性能を確認した機器を使用する。
屋外の天候による影響	屋外に設置するものではないため，天候による影響を受けない。
海水を通水する系統への影響	海水を通水することはない。
地震	適切な地震荷重との組合せを考慮した上で，機器が損傷しない設計とする。（詳細は「2.1.2 耐震設計の基本方針」に示す。）
津波	津波を考慮し防潮堤を設置する設計とする。また，影響を受けない敷地高さに設置する。
風（台風），竜巻，積雪，火山の影響	緊急時対策所建屋内に設置するため，風（台風），竜巻，積雪及び火山の影響を受けない。
電磁的障害	重大事故等時においても電磁波による影響を考慮した設計とする。

(2) 操作性（設置許可基準規則第 43 条第 1 項二）

(i) 要求事項

想定される重大事故等が発生した場合において確実に操作できるものであること。

(ii) 適合性

基本方針については、「2.3.4 操作性及び試験・検査性」に示す。

データ伝送設備は、常時伝送を行うため、重大事故等時操作を必要としない設計とする。

(3) 試験検査（設置許可基準規則第 43 条第 1 項三）

(i) 要求事項

健全性及び能力を確認するため、原子炉の運転中又は停止中に試験又は検査ができるものであること。

(ii) 適合性

基本方針については、「2.3.4 操作性及び試験・検査性」に示す。

データ伝送設備は、第3.19-37表に示すように、原子炉運転中又は停止中に機能・性能検査及び外観検査が可能な設計とする。データ伝送設備は、原子炉運転中又は停止中に機能・性能検査としてデータの伝送の確認を行えるとともに、外観検査として、目視により、性能に影響を及ぼすおそれのあるき裂、変形等の有無を確認可能な設計とする。（62-5-12, 13）

第3.19-37表 データ伝送設備の試験検査

原子炉の状態	項目	内容
運転中	機能・性能検査	機能（データの伝送）の確認
	外観検査	外観の確認
停止中	機能・性能検査	機能（データの伝送）の確認
	外観検査	外観の確認

(4) 切替えの容易性（設置許可基準規則第43条第1項四）

(i) 要求事項

本来の用途以外の用途として重大事故等に対処するために使用する設備にあっては、通常時に使用する系統から速やかに切替えられる機能を備えるものであること。

(ii) 適合性

基本方針については、「2.3.4 操作性及び試験・検査性」に示す。

データ伝送設備は、本来の用途以外の用途には使用しない設計とする。

(5) 悪影響の防止（設置許可基準規則第43条第1項五）

(i) 要求事項

工場等内の他の設備に対して悪影響を及ぼさないものであること。

(ii) 適合性

基本方針については、「2.3.1 多様性，位置的分散，悪影響防止等」に示す。

データ伝送設備は，設計基準対象施設として使用する場合と同じ系統構成で重大事故等対処設備として使用することで，他の設備に悪影響を及ぼさない設計とする。

(62-4-8)

(6) 設置場所（設置許可基準規則第43条第1項六）

(i) 要求事項

想定される重大事故等が発生した場合において重大事故等対処設備の操作及び復旧作業を行うことができるよう，放射線量が高くなるおそれが少ない設置場所の選定，設置場所への遮蔽物の設置その他の適切な措置を講じたものであること。

(ii) 適合性

基本方針については、「2.3.3 環境条件等」に示す。

データ伝送設備は，通常時は操作を行わずに常時伝送が可能であり，重大事故等においても特別な操作を行う必要がない設計とする。

3.19.2.2.3.3 通信設備（発電所外）に関する設置許可基準規則第43条第2項
への適合方針

(1) 容量（設置許可基準規則第43条第2項一）

(i) 要求事項

想定される重大事故等の収束に必要な容量を有するものであること。

(ii) 適合性

基本方針については、「2.3.2 容量等」に示す。

衛星電話設備（固定型）及び統合原子力防災ネットワークに接続する通信連絡設備（テレビ会議システム，IP電話及びIP-FAX）は，設計基準対象施設として必要となる個数を設置する設計とする。

また，衛星電話設備（固定型），及び統合原子力防災ネットワークに接続する通信連絡設備（テレビ会議システム，IP電話及びIP-FAX）は，重大事故等時において，電力保安通信用電話設備（固定電話機，PHS端末及びFAX），テレビ会議システム（社内），加入電話設備（加入電話及び加入FAX）及び専用電話設備（専用電話（ホットライン）（地方公共団体向））が使用できない状況で，衛星電話設備（固定型），統合原子力防災ネットワークに接続する通信連絡設備（テレビ会議システム，IP電話及びIP-FAX）及び衛星電話設備（携帯型）を含めて，発電所外の通信連絡をする必要のある場所と通信連絡を行うために必要な個数を設置する設計とする。

また，発電所外と通信連絡をする必要のある場所と通信連絡を行うために使用する必要な個数と常設設備であるが自主的に，故障時及び保守点検による待機除外時の予備を加え，一式を設置する設計とす

る。(62-6-4)

(2) 共用の禁止（設置許可基準規則第43条第2項二）

(i) 要求事項

二以上の発電用原子炉施設において共用するものでないこと。ただし、二以上の発電用原子炉施設と共用することによって当該二以上の発電用原子炉施設の安全性が向上する場合であって、同一の工場等内の他の発電用原子炉施設に対して悪影響を及ぼさない場合は、この限りでない。

(ii) 適合性

基本方針については、「2.3.1 多様性，位置的分散，悪影響防止等」に示す。

通信設備（発電所外）のうち衛星電話設備（固定型）に対する設置許可基準第43条第2項二への適合方針は、「3.19.2.1.3 通信設備

（発電所内）に関する設置許可基準規則第43条第2項への適合方針(2) 共用の禁止（設置許可基準規則第43条第2項二）」に示す。

統合原子力防災ネットワークに接続する通信連絡設備（テレビ会議システム，IP電話及びIP-FAX）は，同一の端末を使用することにより，端末を変更する場合に生じる情報共有の遅延を防止することができ，安全性の向上が図れることから，東海発電所及び東海第二発電所で共用する設計とする。

統合原子力防災ネットワークに接続する通信連絡設備（テレビ会議システム，IP電話及びIP-FAX）は，共用により悪影響を及ぼさないよう，東海発電所及び東海第二発電所の使用する要員が通信連絡するために必要な仕様を満足する設計とする。

(3) 設計基準事故対処設備との多様性（設置許可基準規則第43条第2項三）

(i) 要求事項

常設重大事故防止設備は、共通要因によって設計基準事故対処設備の安全機能と同時にその機能が損なわれるおそれがないよう、適切な措置を講じたものであること。

(ii) 適合性

基本方針については、「2.3.1 多様性，位置的分散，悪影響防止等」に示す。

重大事故防止設備でも重大事故緩和設備でもない常設重大事故等対処設備である衛星電話設備（固定型）及び統合原子力防災ネットワークに接続する通信連絡設備（テレビ会議システム，IP電話及びIP-FAX）は，同様な機能を有する送受話器（ページング）及び電力保安通信用電話設備（固定電話機，PHS端末及びFAX），テレビ会議システム（社内），加入電話設備（加入電話及び加入FAX）及び専用電話設備（専用電話（ホットライン）（地方公共団体向））と共通要因によって同時に機能を損なわないよう，緊急時対策所用発電機により使用することで，第3.19-38表及び第3.19-40表に示すとおり，非常用ディーゼル発電機又は蓄電池からの給電により使用する送受話器（ページング），電力保安通信用電話設備（固定型，PHS端末及びFAX），テレビ会議システム（社内），加入電話設備（加入電話及び加入FAX）及び専用電話設備（専用電話（ホットライン）（地方公共団体向））に対して多様性を有する設計とする。

また，自然現象（地震，津波，及び風（台風），竜巻，積雪，低温，落雷，火山の影響，森林火災）及び外部人為事象（近隣工場など

の火災・爆発，有毒ガス）の影響に対して，外部からの衝撃による損傷の防止が図られた緊急時対策所内に設置するとともに，その機能が損なわれるおそれがないよう，第3.19-39表及び第3.19-41表に示すとおり，頑健性を持たせた設計とする。

第3.19-38表 多様性（衛星電話設備（固定型））

項目	設計基準対象施設			防止でも緩和でもない重大事故 対処設備	
	テレビ会議システム （社内）	電力保安通信用電話設備（固定電話機，PHS端末及びFAX）	加入電話設備（加入電話及び加入FAX），専用電話設備（専用電話（ホットライン）（地方公共団体向））	衛星電話設備 （固定型）	
主要設備	テレビ会議システム（社内）	交換機	加入電話設備（加入電話及び加入FAX），専用電話設備（専用電話（ホットライン）（地方公共団体向））	衛星電話設備 （固定型）	
	緊急時対策所 建屋2階	事務本館 3階	緊急時対策所 建屋2階	緊急時対策所 建屋2階	
ポンプ	不要	不要	不要	不要	
水源	不要	不要	不要	不要	
駆動用空気	不要	不要	不要	不要	
潤滑油	不要	不要	不要	不要	
冷却水	不要	不要	不要	不要	
駆動電源	蓄電池	非常用 ディーゼル 発電機	蓄電池	通信事業者回線からの給電，蓄電池	緊急時対策所用 発電機
	緊急時対策所 建屋3階	原子炉 建屋付 属棟 地下1階	事務 本館 3階	緊急時対策所 建屋3階	緊急時対策所 建屋1階

(62-2-2, 3)
(62-3-2, 3, 14)

第3.19-39表 頑健性（衛星電話設備（固定型））

防止でも緩和でもない重大事故対処設備
衛星電話設備（固定型）
衛星電話設備（固定型）は、耐震性を有する原子炉建屋付属棟及び緊急時対策所建屋内に設置し、使用する屋外アンテナ、衛星制御装置及び屋外アンテナまでの電路を含め、基準地震動 S_s で機能維持できる設計とする。

(62-3-2, 3, 14)

第3.19-40表 多様性（統合原子力防災ネットワークに接続する通信連絡設備

（テレビ会議システム，IP電話及びIP-FAX）

項目	設計基準対象施設				防止でも緩和でもない重大事故 対処設備	
	テレビ会議システム （社内）	電力保安通信用電話設備（固定電話機，PHS端末及びFAX）	加入電話設備（加入電話及び加入FAX），専用電話設備（専用電話（ホットライン）（地方公共団体内））	統合原子力防災ネットワークに接続する通信連絡設備（テレビ会議システム，IP電話及びIP-FAX）		
主要設備	テレビ会議システム （社内）	電力保安通信用電話設備（固定電話機，PHS端末及びFAX）	加入電話設備（加入電話及び加入FAX），専用電話設備（専用電話（ホットライン）（地方公共団体内））	統合原子力防災ネットワークに接続する通信連絡設備（テレビ会議システム，IP電話及びIP-FAX）		
	緊急時対策所 建屋2階	事務本館 3階	緊急時対策所 建屋2階	緊急時対策所 建屋2階		
ポンプ	不要	不要	不要	不要		
水源	不要	不要	不要	不要		
駆動用空気	不要	不要	不要	不要		
潤滑油	不要	不要	不要	不要		
冷却水	不要	不要	不要	不要		
駆動電源	蓄電池	非常用 ディーゼル 発電機	蓄電池	通信事業者回線からの給電	蓄電池	緊急時対策所用 発電機
	緊急時対策所 建屋3階	原子炉 建屋 附属棟 地下1階	事務 本館 3階	緊急時対策所 建屋3階	緊急時対策所 建屋1階	

(62-2-2)

(62-3-2, 14)

第3.19-41表 頑健性（統合原子力防災ネットワークに接続する通信連絡設備
（テレビ会議システム，IP電話及びIP-FAX））

防止でも緩和でもない重大事故対処設備
統合原子力防災ネットワークに接続する通信連絡設備 （テレビ会議システム，IP電話及びIP-FAX）
緊急時対策所内に設置する統合原子力防災ネットワークに接続する通信連絡設備（テレビ会議システム，IP電話及びIP-FAX）は，耐震性を有する緊急時対策所建屋内に設置し，使用する衛星無線通信装置，通信機器及び衛星無線通信装置までの電路を含め，基準地震動 S_s で機能維持できる設計とする。

(62-3-2, 14)

3.19.2.2.3.4 データ伝送設備に関する設置許可基準規則第43条第2項への適合方針

(1) 容量（設置許可基準規則第43条第2項一）

(i) 要求事項

想定される重大事故等の収束に必要な容量を有するものであること。

(ii) 適合性

基本方針については、「2.3.2 容量等」に示す。

データ伝送設備は、設計基準対象施設として必要となるデータ量を伝送することができる設計とする。

また、想定される重大事故等時において、発電所外の通信連絡を必要のある場所に炉心反応度の状態確認、炉心冷却の状態確認等の重大事故等に対処するために必要なデータを伝送することができる設計とし、また、データ伝送設備のデータ伝送量は必要回線容量に対し、余裕を持った設計とする。

(62-6-20)

(2) 共用の禁止（設置許可基準規則第43条第2項二）

(i) 要求事項

二以上の発電用原子炉施設において共用するものでないこと。ただし、二以上の発電用原子炉施設と共用することによって当該二以上の発電用原子炉施設の安全性が向上する場合であって、同一の工場等内の他の発電用原子炉施設に対して悪影響を及ぼさない場合は、この限りでない。

(ii) 適合性

基本方針については、「2.3.1 多様性，位置的分散，悪影響防止等」に示す。

データ伝送設備は、一部の敷地を共有する東海発電所内の発電用原子炉施設において共用しない設計とする。

(3) 設計基準事故対処設備との多様性（設置許可基準規則第43条第2項三）

(i) 要求事項

常設重大事故防止設備は、共通要因によって設計基準事故対処設備の安全機能と同時にその機能が損なわれるおそれがないよう、適切な措置を講じたものであること。

(ii) 適合性

基本方針については、「2.3.1 多様性，位置的分散，悪影響防止等」に示す。

重大事故防止設備でも重大事故緩和設備でもない常設重大事故等対処設備であるデータ伝送設備は、同一の機能を有する設備はない。

なお、自然現象（地震，津波，及び風（台風），竜巻，積雪，低温，落雷，火山の影響，森林火災）及び外部人為事象（近隣工場などの火災・爆発，有毒ガス）の影響に対して，外部からの衝撃による損傷の防止が図られた緊急時対策所建屋内に設置するとともに，その機能が損なわれることがないよう，第3.19-42表に示すとおり，頑健性を持たせた設計とする。

第3.19-42表 頑健性（データ伝送設備）

防止でも緩和でもない重大事故対処設備
データ伝送設備
データ伝送設備は，耐震性を有する緊急時対策所建屋内に設置し，基準地震動 S_s で機能維持できる設計とする。

(62-3-2, 14)

3.19.2.2.3.5 通信設備（発電所外）に関する設置許可基準規則第43条第3項
への適合方針

(1) 容量（設置許可基準規則第43条第3項一）

(i) 要求事項

想定される重大事故等の収束に必要な容量に加え、十分に余裕のある容量を有するものであること。

(ii) 適合性

基本方針については、「2.3.2 容量等」に示す。

衛星電話設備（携帯型）は、設計基準対象施設として必要となる個数を設置する設計とする。

また、衛星電話設備（携帯型）は、重大事故等時において、電力保安通信用電話設備（固定電話機、PHS端末及びFAX）、テレビ会議システム（社内）、加入電話設備（加入電話及び加入FAX）及び専用電話設備（専用電話（ホットライン）（地方公共団体向））が使用できない状況で、衛星電話設備（固定型）、統合原子力防災ネットワークに接続する通信連絡設備（テレビ会議システム、IP電話及びIP-FAX）及び衛星電話設備（携帯型）を含めて、発電所外の通信連絡をする必要のある場所と通信連絡を行うために必要な個数を設置する設計とする。

また、発電所外と通信連絡をする必要のある場所と通信連絡を行うために使用する必要な個数と自主的に故障時及び保守点検による待機除外時の予備を加え、一式を保管する設計とする。

(62-6-9)

通信設備（発電所外）のうち衛星電話設備（固定型）及び衛星電話設備（携帯型）に対する設置許可基準第43条第3項二から六への適合方針は、「3.19.2.2.3 通信設備（発電所内）に関する設置許可基準規則第43条第3項への適合方針」に示す。

(2) 設計基準事故対処設備及び常設重大事故防止設備との多様性（設置許可基準規則第43条第3項七）

(i) 要求事項

重大事故防止設備のうち可搬型のものは、共通要因によって、設計基準事故対処設備の安全機能、使用済燃料貯蔵槽の冷却機能若しくは注水機能又は常設重大事故防止設備の重大事故に至るおそれがある事故に対処するために必要な機能と同時にその機能が損なわれるおそれがないよう、適切な措置を講じたものであること。

(ii) 適合性

基本方針については、「2.3.1 多様性，位置的分散，悪影響防止等」に示す。

重大事故防止設備でも重大事故緩和設備でもない可搬型重大事故等対処設備である衛星電話設備（携帯型）の電源は、同様な機能を有する送受話器（ページング）及び電力保安通信用電話設備（固定電話機，PHS端末及びFAX），テレビ会議システム（社内），加入電話設備（加入電話及び加入FAX）及び専用電話設備（専用電話（ホットライン）（地方公共団体向））と共通要因によって同時に機能を損なわないよう、充電池を使用することで、第3.19-43表に示すとおり、非常用ディーゼル発電機又は蓄電池からの給電により使用する送

受話器（ページング）、電力保安通信用電話設備（固定型、PHS端末及びFAX）、テレビ会議システム（社内）、加入電話設備（加入電話及び加入FAX）及び専用電話設備（専用電話（ホットライン）（地方公共団体向））に対して多様性を有する設計とする

また、自然現象（地震、津波、及び風（台風）、竜巻、積雪、低温、落雷、火山の影響、森林火災）及び外部人為事象（近隣工場などの火災・爆発、有毒ガス）の影響に対して、外部からの衝撃による損傷の防止が図られた緊急時対策所内に保管するとともに、その機能が損なわれるおそれがないよう、第3.19-44表に示すとおり、頑健性を持たせた設計とする。

第3.19-43表 多様性（衛星電話設備（携帯型））

項目	設計基準対象施設				防止でも緩和でもない重大事故等対処設備
	テレビ会議システム（社内）	電力保安通信用電話設備（固定電話機, PHS 端末, FAX）	加入電話設備（加入電話及び加入FAX），専用電話設備（専用電話（ホットライン）（地方公共団体向））		衛星電話設備（携帯型）
主要設備	テレビ会議システム（社内）	交換機	加入電話設備（加入電話及び加入FAX），専用電話設備（専用電話（ホットライン）（地方公共団体向））		衛星電話設備（携帯型）
	緊急時対策所 建屋2階	事務本館 3階	緊急時対策所 建屋2階		緊急時対策所 建屋2階（保管場所）
ポンプ	不要	不要	不要	不要	不要
水源	不要	不要	不要	不要	不要
駆動用空気	不要	不要	不要	不要	不要
潤滑油	不要	不要	不要	不要	不要
冷却水	不要	不要	不要	不要	不要
駆動電源	蓄電池	非常用ディーゼル発電機	蓄電池	通信事業者回線からの給電	充電池（本体内蔵）
	緊急時対策所 建屋3階	原子炉 建屋 付属棟 地下1階	事務本館 3階	緊急時対策所 建屋3階	

(62-2-2, 3)

(62-3-2, 14)

第3.19-44表 頑健性（衛星電話設備（携帯型））

防止でも緩和でもない重大事故等対処設備
衛星電話設備（携帯型）
衛星電話設備（携帯型）は、耐震性を有する緊急時対策所内に保管し、基準地震動 S_s で機能維持できる設計とする。

(62-3-2, 14)

別添資料－ 1

基準津波を超え敷地に遡上する津波に対する
津波防護方針について

目 次

- I. はじめに
- II. 敷地に遡上する津波に対する津波防護方針
 - 1. 基本事項
 - 1.1 敷地に遡上する津波に対する防護対象設備の選定
 - 1.2 敷地及び敷地周辺における地形及び施設の配置等
 - 1.3 敷地に遡上する津波による敷地内の遡上・浸水域
 - 1.4 敷地に遡上する津波による入力津波の設定
 - 1.5 水位変動・地殻変動の評価
 - 1.6 設計又は評価に用いる敷地に遡上する津波の入力津波
 - 2. 敷地に遡上する津波に対する防護対象設備の津波防護方針
 - 2.1 敷地に遡上する津波に対する津波防護の基本方針
 - 2.2 敷地に遡上する津波への対応
 - 2.2.1 基準津波における敷地への浸水防止（外郭防護1）に関わる経路の特定及び止水対策
 - 2.2.2 遡上波の地上部からの到達，流入の防止（外郭防護1）
 - 2.2.3 敷地に遡上する津波に対する防護対象設備に接続される経路からの津波の流入防止（外郭防護1）
 - 2.3 漏水による敷地に遡上する津波に対して重大事故等に対処するために必要な機能への影響防止（外郭防護2）
 - 2.3.1 漏水対策
 - 2.3.2 安全機能への影響評価

- 2.3.3 排水設備の検討
 - 2.4 敷地に遡上する津波に対する防護対象設備の隔離（内郭防護）
 - 2.4.1 浸水防護重点化範囲の設定
 - 2.4.2 浸水防護重点化範囲の境界における浸水防止対策
 - 2.5 水位変動に伴う取水性低下による敷地に遡上する津波に対する防護対象設備の機能への影響防止
 - 2.5.1 緊急用海水ポンプの取水性
 - 2.5.2 津波の二次的な影響による緊急用海水ポンプの取水性
 - 2.5.3 津波の二次的な影響（防潮堤内側の漂流物の影響）
 - 2.6 津波監視設備
3. 敷地に遡上する津波に対する防護対象設備等の設計・評価の方針及び条件
- 3.1 敷地に遡上する津波に対して機能保持を図る施設の設計・評価
 - 3.2 浸水防止設備の設計・評価
 - 3.3 津波監視設備の設計・評価
 - 3.4 敷地に遡上する津波に対する防護対象設備の設計・評価に係る検討事項
 - 3.4.1 浸水防止設備等の設計・評価における検討事項
 - 3.4.2 漂流物による波及的影響の考慮
- 添付資料1 基準津波を超え敷地に遡上する津波に対する防潮堤耐力について
- 添付資料2 遡上津波による11m盤への影響について
- 添付資料3 重大事故等対処設備一覧

I. はじめに

重大事故等対処施設は、確率論的リスク評価の結果を踏まえ想定する津波（基準津波を超え敷地に遡上する津波。以下「敷地に遡上する津波」という。）に対して、設置許可基準規則第四十三条（重大事故等対処設備）第1項一号に適合する設計とする。

敷地に遡上する津波に対する耐津波設計への要求事項については、基準津波に対する要求事項を定める設置許可基準規則第四十条及び同規則別記3に明記されていない。このため、敷地に遡上する津波に対する重大事故等対処設備の耐津波設計については、設置許可基準規則第四十三条の要求事項を満足する設計とするため、設置許可基準規則第四十条及び同規則別記3の規定を準用し、具体的には、津波防護方針、施設・設備の設計及び評価の方針等の観点が網羅的にまとめられている「基準津波及び耐津波設計方針に係る審査ガイド」（以下「審査ガイド」という。）の確認項目に沿って対策の妥当性を確認した設計とする。ただし、敷地に遡上する津波は防潮堤内側への津波の越流及び回込みを前提としていることから、外郭防護1の津波の敷地への流入防止のうち、遡上波の地上部からの到達防止に対する津波防護対策の多重化については、設置許可基準規則第四十条及び同規則別記3の規定並びに審査ガイドの確認項目は準用せず、外郭防護及び内郭防護を兼用する設計とする。また、防潮堤内側への津波の越流及び回込みに伴い、防潮堤内側の建物・構築物、設置物等が破損、倒壊により漂流物となる可能性があることから、防潮堤外側で発生し得る漂流物に加え、これらが漂流物となった場合の影響を考慮した設計とする。

さらに、設置許可基準規則四十三条においては、可搬型重大事故等

対処設備について、保管場所やアクセスルートに関する要求事項が規定されていることから、敷地に遡上する津波に対する津波防護対策においてもこれらを考慮する。

第1-1表に設置許可基準規則第四十三条の要求事項のうち、敷地に遡上する津波に対する基準適合性を検討するに当たり、関連する事項を整理した。

なお、設置許可基準規則第五条において、設計基準対象施設は、基準津波に対して安全機能が損なわれるおそれがないものでなければならないよう、また、第四十条において、重大事故等対処施設は、基準津波に対して重大事故等に対処するために必要な機能が損なわれるおそれがないものでなければならないよう規定されている。これらに対する耐津波設計方針については、それぞれ該当する条文における基準適合性説明資料に示す。

※¹ 実用発電用原子炉及びその附属施設の位置、構造及び設備の基準に関する規則

※² 実用発電用原子炉及びその附属施設の技術基準に関する規則

※³ 実用発電用原子炉及びその附属施設の位置、構造及び設備の基準に関する規則の解釈

第 1-1 表 設置許可基準第四十三条における敷地に遡上する津波関連要求事項 (1/3)

考慮事項	設置許可基準規則 第 43 条	津波防護対象とする重大事故等対処設備の基本設計方針
敷地に 遡上する 津波	第 1 項第 1 号 (重大事故等時 の環境条件)	<p>敷地に遡上する津波に対する考慮</p> <p>敷地に遡上する津波に対しては、想定される津波に対して機能を喪失しない設計とする又は津波影響の受けない敷地高さに設置することとする。</p>
	第 2 項第 3 号 (常設重大事故防 止設備の共通要因 故障)	<p>位置的分散</p> <p>設計基準事故対処設備等と同時にその機能が損なわれないよう、可能な限り多様性を有し、位置的分散を図ることを考慮する。</p> <p>具体的説明</p> <p>当該要求のある設置許可基準規則第四十四条～六十二条に対する設計方針を示す各章（S A 逐条資料）において、想定する環境条件に対する設計、共通要因故障に対する独立性、設計基準事故対処設備との位置的分散及び多様性を説明している。</p> <p>敷地に遡上する津波に対する考慮</p> <p>敷地に遡上する津波に対しては、想定される津波に対して機能を喪失しない措置を講じる又は津波影響の受けない敷地高さに設置することとする。</p>
	第 3 項第 3 号 (複数の接続箇所 の確保)	<p>複数箇所</p> <p>可搬型重大事故等対処設備のうち、原子炉建屋の外から水又は電力を供給する設備と、常設設備との接続口は、共通要因によって接続できなくことを防止するため、それぞれ互いに異なる複数の場所に設置する設計とする。</p> <p>具体的説明</p> <p>当該要求のある設置許可基準規則第四十四条～六十二条に対する設計方針を示す各章（S A 逐条資料）において、複数の接続口に対する設計、操作性等を説明している。</p> <p>敷地に遡上する津波に対する考慮</p> <p>敷地に遡上する津波に対しては、想定される津波に対して機能を喪失しない措置を講じる。</p> <p>敷地に遡上する津波を起因とした重大事故等時に必要となる可搬型設備の高所東側接続口及び高所西側接続口[*]については、津波が到達しない敷地高さに設置する設計とする。また、当該接続口は常設代替高圧電源装置置場の異なる壁面の隣接しない位置に設置することにより、共通要因によって接続することができなくなることを防止する。</p>

第 1-1 表 設置許可基準第四十三条における敷地に遡上する津波関連要求事項 (2/3)

考慮事項	設置許可基準規則 第 43 条	津波防護対象とする重大事故等対処設備の基本設計方針
	第 3 項第 5 号 (保管場所)	<p>位置的分散</p> <p>可搬型重大事故等対処設備は、設計基準事故対処設備等及び常設重大事故等対処設備と同時に機能を損なうおそれがないよう、位置的分散を図り複数箇所に分散して保管する。</p> <p>具体的説明</p> <p>当該要求のある設置許可基準規則第四十四条～六十二条に対する設計方針を示す各章（S A 逐条資料）において、設計基準事故対処設備及び常設重大事故等対処設備との位置的分散及び多様性を説明している。</p> <p>敷地に遡上する津波に対する考慮</p> <p>敷地に遡上する津波に対しては、津波影響の受けない敷地高さに分散して保管する。</p>
敷地に 遡上する 津波	第 3 項第 6 号 (アクセス ルート)	<p>【屋内アクセスルート】</p> <p>アクセスルートの確保</p> <p>迂回路も考慮したアクセスルートを確保する設計とする。</p> <p>具体的説明</p> <p>当該要求のある設置許可基準規則第四十四条～六十二条に対する設計方針を示す各章（S A 逐条資料）において、アクセスルートの確保について説明している。また、アクセスルートの詳細については、「実用発電用原子炉に係る発電用原子炉設置者の重大事故の発生及び拡大の防止に必要な措置を実施するために必要な技術的能力に係る審査基準」への適合状況について」の「1.0 重大事故等対策における共通事項」で説明する旨記載している。</p> <p>敷地に遡上する津波の考慮</p> <p>敷地に遡上する津波に対しては、敷地に遡上する津波による浸水のないよう設計する施設内にアクセスルートを確保する設計とする。</p> <p>【屋外アクセスルート】</p> <p>アクセスルートの確保</p> <p>複数のアクセスルートを確保する設計とする。</p> <p>具体的説明</p> <p>当該要求のある設置許可基準規則第四十四条～六十二条に対する設計方針を示す各章（S A 逐条資料）において、別ルートも考慮して複数のアクセスルートを確保する旨説明している。</p> <p>敷地に遡上する津波の考慮</p> <p>敷地に遡上する津波に対しては、ホイールローダによる漂流物撤去作業を行うことで、通行性を確保できるよう考慮する。</p> <p>また、敷地に遡上する津波を起因とした重大事故等時に必要となる屋外アクセスルート*については、津波影響の受けない敷地高さに確保する設計とする。</p>

第 1-1 表 設置許可基準第四十三条における敷地に遡上する津波関連要求事項 (3/3)

考慮事項	設置許可基準規則 第 43 条	津波防護対象とする重大事故等対処設備の基本設計方針
	<p>第 3 項第 7 号 (可搬型重大事故 防止設備の 共通要因故障)</p>	<p>位置的分散 可搬型重大事故等対処設備は、設計基準事故対処設備等及び常設重大事故等対処設備と同時に機能を損なうおそれがないよう、位置的分散を図り複数箇所に分散して保管する。</p> <p>具体的説明 当該要求のある設置許可基準規則第四十四条～六十二条に対する設計方針を示す各章（S A 逐条資料）において、設計基準事故対処設備及び重大事故等対処設備の配置その他の条件を考慮した上で常設重大事故等対処設備と異なる保管場所に保管することを説明している。</p> <p>敷地に遡上する津波に対する考慮 敷地に遡上する津波に対しては、津波影響の受けない敷地高さに分散して保管する。</p>

※:事故シーケンスグループ「津波浸水による最終ヒートシンク喪失」の有効性評価において、事故対応として実施する可搬型代替注水中型ポンプを用いた低圧代替注水系（可搬型）の起動準備操作（南側保管場所～西側淡水貯水設備～高所接続口（東側/西側））のための接続口及びアクセスルートを指す。

Ⅱ．敷地に遡上する津波に対する津波防護方針

1．基本事項

1.1 敷地に遡上する津波に対する防護対象設備の選定

【規制基準における要求事項（第四十三条第1項）】

想定される重大事故等が発生した場合における温度，放射線，荷重その他の使用条件において，重大事故等に対処するために必要な機能を有効に発揮できるものであること。

【検討方針】

敷地に遡上する津波により重大事故等が発生した場合において，事故対応を行うために必要な施設・設備を選定する（【検討結果】参照）。

【検討結果】

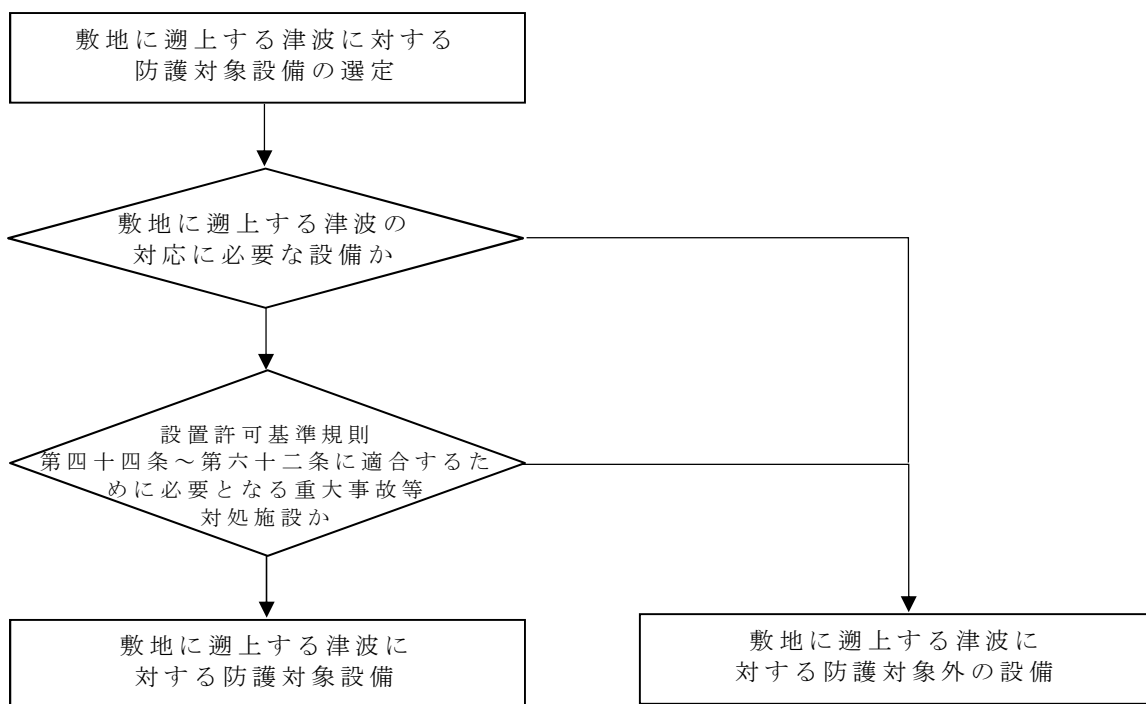
敷地に遡上する津波に対する防護対象設備については，敷地に遡上する津波により重大事故等が発生した場合において，事故対応を行うために必要な以下に示す施設・設備を選定する。敷地に遡上する津波に対する防護対象設備の選定フローチャートを第1.1-1図に示す。敷地に遡上する津波に対する防護対象設備を第1.1-1表に示す。

- (1) 敷地に遡上する津波に対する事故対応の基本方針に基づいた重大事故の防止及び緩和に必要な重大事故等対処設備[※]
- (2) 設備要求に係る設置許可基準規則第四十四条～第六十二条に適合するために必要となる重大事故等対処設備[※]

※：「設置許可基準規則第四十三条（重大事故等対処設備）」における可搬型重大事故等対処設備の接続口，保管場所及び機能保持に対する要求事項を満足するため，可搬型設備保管場所（西側及び南側），東側接続口，常設代替高圧電源装

設置カルバート（トンネル部，立坑部及びカルバート部）についても津波防護の対象とする。

また，常設代替高圧電源装置置場内（屋外）に設置される西側淡水貯水設備，高所西側接続口，高所東側接続口，西側S A用立坑及び東側D B立坑についても津波防護の対象とする。



第 1.1-1 図 敷地に遡上する津波に対する防護対象設備の選定フロー

チャート

第 1.1-1 表 敷地に遡上する津波に対する防護対象設備 (1/9)

本表は主要設備を示しており，詳細は添付資料 3「重大事故等対処設備一覧」に示す。

設置許可基準規則	津波防護対象
<p>第四十四条 (緊急停止失敗時に発電用原子炉を未臨界にするための設備)</p>	<ul style="list-style-type: none"> ・ ほう酸水注入系 ほう酸水注入ポンプ，ほう酸水貯蔵タンク等
<p>第四十五条 (原子炉冷却材圧力バウンダリ高圧時に発電用原子炉を冷却するための設備)</p>	<ul style="list-style-type: none"> ・ 高圧代替注水系 常設高圧代替注水系ポンプ，常設高圧代替注水系タービン止め弁，逃がし安全弁(安全弁機能)等 ・ ほう酸水注入系 第四十四条と同様 ・ 原子炉隔離時冷却系 原子炉隔離時冷却系ポンプ等 ・ 高圧炉心スプレイ系 高圧炉心スプレイ系ポンプ等
<p>第四十六条 (原子炉冷却材圧力バウンダリを減圧するための設備)</p>	<ul style="list-style-type: none"> ・ 逃がし安全弁 逃がし安全弁(自動減圧機能，逃がし弁機能)，自動減圧機能用アキュムレータ，非常用逃がし安全弁駆動系高圧窒素ポンプ等 ・ 過渡時自動減圧機能 ・ 逃がし安全弁用可搬型蓄電池 (逃がし安全弁機能回復(代替直流電源及び逃がし安全弁用可搬型蓄電池供給))等 ・ 非常用窒素供給系高圧窒素ポンプ ・ インターフェイスシステム L O C A 隔離弁 高圧炉心スプレイ系注入弁，原子炉隔離時冷却系原子炉注入弁，低圧炉心スプレイ系注入弁，残留熱除去系 A 系注入弁，残留熱除去系 B 系注入弁，残留熱除去系 C 系注入弁
<p>第四十七条 (原子炉冷却材圧力バウンダリ低圧時に発電用原子炉を冷却するための設備)</p>	<ul style="list-style-type: none"> ・ 低圧代替注水系(可搬型) 可搬型代替注水中型ポンプ，可搬型代替注水大型ポンプ，西側淡水貯水設備等 ・ 低圧代替注水系(常設) 常設低圧代替注水系ポンプ，代替淡水貯槽等 ・ 代替循環冷却系 代替循環冷却系ポンプ，残留熱除去系熱交換器等 ・ 残留熱除去系(低圧注水系)，残留熱除去系(原子炉停止時冷却系) 残留熱除去系ポンプ，残留熱除去系熱交換器等

第 1.1-1 表 敷地に遡上する津波に対する防護対象設備 (2/9)

設置許可基準規則	津波防護対象
<p>第四十八条 (最終ヒートシンクへ熱を輸送するための設備)</p>	<ul style="list-style-type: none"> ・ 緊急用海水系, 残留熱除去系海水系 緊急用海水ポンプ, 緊急用海水系ストレーナ, 残留熱除去系海水系ポンプ, 残留熱除去系海水系ストレーナ等 ・ 格納容器圧力逃がし装置 第五十条と同様 ・ 耐圧強化ベント系 第一弁 (S / C 側), 第一弁 (D / W 側), 耐圧強化ベント系一次隔離弁, 耐圧強化ベント系二次隔離弁, 遠隔人力操作機構 ・ 残留熱除去系 (原子炉停止時冷却系) (サブプレッション・プール冷却系) (格納容器スプレイ冷却系) 残留熱除去系ポンプ, 残留熱除去系熱交換器等
<p>第四十九条 (原子炉格納容器内の冷却等のための設備)</p>	<ul style="list-style-type: none"> ・ 代替格納容器スプレイ冷却系 (常設) 常設低圧代替注水系ポンプ, 代替淡水貯槽等 ・ 代替格納容器スプレイ冷却系 (可搬型) 可搬型代替注水中型ポンプ, 可搬型代替注水大型ポンプ, 西側淡水貯水設備等 ・ 代替循環冷却系 代替循環冷却系ポンプ, 残留熱除去系熱交換器等 ・ 残留熱除去系 (格納容器スプレイ冷却系) 残留熱除去系 (サブプレッション・プール冷却系) 残留熱除去系ポンプ, 残留熱除去系熱交換器等 ・ 緊急用海水系, 残留熱除去系海水系 緊急用海水ポンプ, 緊急用海水系ストレーナ, 残留熱除去系海水系ポンプ, 残留熱除去系海水系ストレーナ等
<p>第五十条 (原子炉格納容器の過圧破損を防止するための設備)</p>	<ul style="list-style-type: none"> ・ 格納容器圧力逃がし装置 フィルタ装置, 第一弁 (S / C 側), 第一弁 (D / W 側), 第二弁, 第二弁バイパス弁, 遠隔人力操作機構, 第二弁操作室遮蔽, 第二弁操作室空気ボンベユニット (空気ボンベ), 差圧計, 圧力開放板, 窒素供給装置, 窒素供給装置用電源車, フィルタ装置遮蔽, 配管遮蔽, 移送ポンプ, 可搬型代替注水中型ポンプ, 可搬型代替注水大型ポンプ, 西側淡水貯水設備, 代替淡水貯槽等 ・ 代替循環冷却系 ・ 可搬型窒素供給装置

第 1.1-1 表 敷地に遡上する津波に対する防護対象設備 (3/9)

設置許可基準規則	津波防護対象
<p>第五十一条 (原子炉格納容器下部の 溶融炉心を冷却するた めの設備)</p>	<ul style="list-style-type: none"> ・ 原子炉格納容器下部注水設備 (常設) 常設低圧代替注水系ポンプ, コリウムシールド等 ・ 原子炉格納容器下部注水設備 (可搬型) 可搬型代替注水中型ポンプ, 可搬型代替注水大型ポンプ, コリウムシールド等 ・ 溶融炉心の落下遅延及び防止 原子炉隔離時冷却系, 高圧代替注水系, ほう酸水注入系, 低圧代替注水系 (常設), 低圧代替注水系 (可搬型), 代替循環冷却系
<p>第五十二条 (水素爆発による原子炉 格納容器の破損を防止 するための設備)</p>	<ul style="list-style-type: none"> ・ 不活性ガス系による原子炉格納容器内の不活性化 ・ 可搬型窒素供給装置による原子炉格納容器内の不活性化 窒素供給装置, 窒素供給装置用電源車等 ・ 格納容器内水素濃度 (S A) 及び格納容器内酸素濃度 (S A) による原子炉格納容器内の水素濃度及び酸素濃度監視 格納容器内水素濃度 (S A), 格納容器内酸素濃度 (S A) ・ 格納容器圧力逃がし装置 第五十条と同様
<p>第五十三条 (水素爆発による原子炉 建屋等の損傷を防止す るための設備)</p>	<ul style="list-style-type: none"> ・ 原子炉建屋ガス処理系による水素排出 非常用ガス処理系排風機, 非常用ガス処理系フィルタトレイン, 非常用ガス再循環系排風機, 非常用ガス再循環系フィルタトレイン, 静的触媒式水素再結合器 ・ 静的触媒式水素再結合器による水素濃度抑制 静的触媒式水素再結合器, 静的触媒式水素再結合器動作監視装置等 ・ 原子炉建屋原子炉棟内の水素濃度監視 原子炉建屋水素濃度

第 1.1-1 表 敷地に遡上する津波に対する防護対象設備 (4/9)

設置許可基準規則	津波防護対象
<p>第五十四条 (使用済燃料貯蔵槽の冷却等のための設備)</p>	<ul style="list-style-type: none"> ・ 可搬型代替注水中型ポンプ又は可搬型代替注水大型ポンプによる代替燃料プール注水系 (注水ライン) を使用した使用済燃料プール注水 ・ 常設低圧代替注水系ポンプによる代替燃料プール注水系 (注水ライン) を使用した使用済燃料プール注水 ・ 常設低圧代替注水系ポンプによる代替燃料プール注水系 (常設スプレイヘッド) を使用した使用済燃料プールのスプレイ ・ 可搬型代替注水大型ポンプによる代替燃料プール注水系 (常設スプレイヘッド) を使用した使用済燃料プールのスプレイ ・ 可搬型代替注水大型ポンプによる代替燃料プール注水系 (可搬型スプレイノズル) を使用した使用済燃料プールのスプレイ ・ 大気への放射性物質の拡散抑制 可搬型代替注水大型ポンプ (放水用), 放水砲等 ・ 代替燃料プール冷却系による使用済燃料プール冷却 代替燃料プール冷却系ポンプ, 代替燃料プール冷却系熱交換器, 緊急用海水ポンプ, 緊急用海水系ストレーナ等 ・ 使用済燃料プールの状態監視 使用済燃料プール水位・温度 (SA広域), 使用済燃料プール温度 (SA), 使用済燃料プールエリア放射線モニタ (高レンジ・低レンジ) 使用済燃料プール監視カメラ (使用済燃料プール監視カメラ用空冷装置を含む) 等
<p>第五十五条 (工場等外への放射性物質の拡散を抑制するための設備)</p>	<ul style="list-style-type: none"> ・ 大気への放射性物質の拡散抑制 可搬型代替注水大型ポンプ (放水用), 放水砲等 ・ 海洋への放射性物質の拡散抑制 汚濁防止膜 ・ 航空機燃料火災への泡消火 可搬型代替注水大型ポンプ (放水用), 放水砲, 泡混合器, 泡消火薬剤容器 (大型ポンプ用) 等
<p>第五十六条 (重大事故等の収束に必要な水の供給設備)</p>	<ul style="list-style-type: none"> ・ 重大事故等収束のための水源 西側淡水貯水設備, 代替淡水貯槽, サプレッション・チェンバ, 淡水タンク, ほう酸水貯蔵タンク ・ 水の供給 可搬型代替注水中型ポンプ, 可搬型代替注水大型ポンプ, 可搬型設備用軽油タンク, タンクローリ等

第 1.1-1 表 敷地に遡上する津波に対する防護対象設備 (5/9)

設置許可基準規則	津波防護対象
<p>第五十七条 (電源設備)</p>	<ul style="list-style-type: none"> ・非常用交流電源設備による非常用所内電気設備への給電 <ul style="list-style-type: none"> 2 C 非常用ディーゼル発電機, 2 D 非常用ディーゼル発電機, 高圧炉心スプレイ系ディーゼル発電機, 2 C 非常用ディーゼル発電機用海水ポンプ, 2 D 非常用ディーゼル発電機用海水ポンプ, 高圧炉心スプレイ系ディーゼル発電機用海水ポンプ ・常設代替交流電源設備による非常用所内電気設備への給電 <ul style="list-style-type: none"> 常設代替高圧電源装置等 ・可搬型代替交流電源設備による非常用所内電気設備への給電 <ul style="list-style-type: none"> 可搬型代替低圧電源車等 ・所内常設代替直流電源設備による非常用所内電気設備への給電 <ul style="list-style-type: none"> 125V 系蓄電池 A 系, 125V 系蓄電池 B 系, 125V 系蓄電池 H P C S 系, 中性子モニタ用蓄電池 A 系, 中性子モニタ用蓄電池 B 系等 ・可搬型代替直流電源設備による非常用所内電気設備への給電 <ul style="list-style-type: none"> 可搬型代替低圧電源車, 可搬型整流器等 ・常設代替交流電源設備による代替所内電気設備への給電 <ul style="list-style-type: none"> 常設代替高圧電源装置, 緊急用 M / C 等 ・可搬型代替交流電源設備による代替所内電気設備への給電 <ul style="list-style-type: none"> 可搬型代替低圧電源車, 緊急用 P / C 等 ・常設代替直流電源設備による代替所内電気設備への給電 <ul style="list-style-type: none"> 緊急用 125V 系蓄電池, 緊急用直流 125V 主母線盤等 ・可搬型代替直流電源設備による代替所内電気設備への給電 <ul style="list-style-type: none"> 可搬型代替低圧電源車, 可搬型整流器, 緊急用直流 125V 主母線盤等 ・可搬型設備用軽油タンクから各機器への給油 <ul style="list-style-type: none"> 可搬型設備用軽油タンク, タンクローリ等 ・軽油貯蔵タンクから常設代替高圧電源装置への給油 <ul style="list-style-type: none"> 軽油貯蔵タンク, 常設代替高圧電源装置燃料移送ポンプ等 ・軽油貯蔵タンクから 2 C ・ 2 D 非常用ディーゼル発電機及び高圧炉心スプレイ系ディーゼル発電機への給油 <ul style="list-style-type: none"> 軽油貯蔵タンク, 2 C 非常用ディーゼル発電機燃料移送ポンプ, 2 D 非常用ディーゼル発電機燃料移送ポンプ, 高圧炉心スプレイ系ディーゼル発電機燃料移送ポンプ

第 1.1-1 表 敷地に遡上する津波に対する防護対象設備 (6/9)

設置許可基準規則	津波防護対象
<p>第五十八条 (計装設備)</p>	<ul style="list-style-type: none"> ・重要監視パラメータ及び重要代替監視パラメータを計測する設備 原子炉压力容器温度, 原子炉圧力, 原子炉圧力 (S A), 原子炉水位 (広帯域), 原子炉水位 (燃料域), 原子炉水位 (S A 広帯域), 原子炉水位 (S A 燃料域), 高圧代替注水系系統流量, 低圧代替注水系原子炉注水流量, 代替循環冷却系原子炉注水流量, 原子炉隔離時冷却系系統流量, 高圧炉心スプレー系系統流量残留熱除去系系統流量, 低圧炉心スプレー系系統流量, 低圧代替注水系格納容器スプレー流量, 低圧代替注水系格納容器下部注水流量, ドライウエル雰囲気温度, サプレッション・チェンバ雰囲気温度, サプレッション・プール水温度, 格納容器下部水温, ドライウエル圧力, サプレッション・チェンバ圧力, サプレッション・プール水位, 格納容器下部水位, 格納容器内水素濃度 (S A), 格納容器雰囲気放射線モニタ (D/W), 格納容器雰囲気放射線モニタ (S/C), 起動領域計装, 平均出力領域計装, フィルタ装置水位, フィルタ装置圧力, フィルタ装置スクラビング水温度, フィルタ装置出口放射線モニタ (高レンジ・低レンジ), フィルタ装置入口水素濃度, 耐圧強化ベント系放射線モニタ, サプレッション・プール水温度, 代替循環冷却系ポンプ入口温度, 代替循環冷却系原子炉注水流量, 代替循環冷却系格納容器スプレー流量, 残留熱除去系熱交換器入口温度, 残留熱除去系熱交換器出口温度, 残留熱除去系系統流量, 残留熱除去系海水系系統流量, 緊急用海水系流量 (残留熱除去系熱交換器), 緊急用海水系流量 (残留熱除去系補機), 原子炉水位 (広帯域), 原子炉水位 (燃料域), 原子炉水位 (S A 広帯域), 原子炉水位 (S A 燃料域), 原子炉圧力, 原子炉圧力 (S A), ドライウエル雰囲気温度, ドライウエル圧力, サプレッション・プール水位, 代替淡水貯槽水位, 西側淡水貯水設備水位, 原子炉建屋水素濃度, 格納容器内酸素濃度 (S A), 使用済燃料プール水位・温度 (S A 広域), 使用済燃料プール温度 (S A), 使用済燃料プールエリア放射線モニタ (高レンジ・低レンジ), 使用済燃料プール監視カメラ (使用済燃料プール監視カメラ用空冷装置を含む),

第 1.1-1 表 敷地に遡上する津波に対する防護対象設備 (7/9)

設置許可基準規則	津波防護対象
<p>第五十八条 (続き) (計装設備)</p>	<p>安全パラメータ表示システム (SPDS), データ表示装置, 可搬型計測器 (原子炉压力容器及び原子炉格納容器内の温度, 圧力, 水位及び流量 (注水量) 計測用), 可搬型計測器 (原子炉压力容器及び原子炉格納容器内の圧力, 水位及び流量 (注水量) 計測用), M/C 2C 電圧, M/C 2D 電圧, M/C HPCS 電圧, P/C 2C 電圧, P/C 2D 電圧, 緊急用 M/C 電圧, 緊急用 P/C 電圧, 直流 125V 主母線盤 2A 電圧, 直流 125V 主母線盤 2B 電圧, 直流 125V 主母線盤 HPCS 電圧, 中性子モニタ用蓄電池 A 系電圧, 中性子モニタ用蓄電池 B 系電圧, 緊急用直流 125V 主母線盤電圧, ほう酸水注入ポンプ吐出圧力, 非常用窒素供給系供給圧力, 非常用窒素供給系高圧窒素ボンベ圧力, 非常用逃がし安全弁駆動系供給圧力, 非常用逃がし安全弁駆動系高圧窒素ボンベ圧力等</p>
<p>第五十九条 (原子炉制御室)</p>	<ul style="list-style-type: none"> ・ 中央制御室換気系による居住性の確保 中央制御室, 中央制御室遮蔽, 中央制御室換気系空気調和機ファン, 中央制御室換気系フィルタ系ファン, 中央制御室換気系給排気隔離弁, 中央制御室換気系排煙装置隔離弁, 中央制御室換気系フィルタユニット等 ・ 原子炉建屋ガス処理系による居住性の確保 非常用ガス再循環系排風機, 非常用ガス処理系排風機等 ・ 原子炉建屋外側ブローアウトパネルの閉止による居住性の確保 ブローアウトパネル閉止装置, ブローアウトパネル閉止装置開閉状態表示, ブローアウトパネル開閉状態表示等 ・ 中央制御室待避室による居住性の確保 中央制御室待避室, 中央制御室待避室遮蔽, 中央制御室待避室空気ボンベユニット (空気ボンベ) 差圧計, 衛星電話設備 (可搬型) (待避室), 衛星制御装置, 衛星制御装置～衛星電話設備 (屋外アンテナ) 電路 [伝送路], データ表示装置 (待避室) ・ 可搬型照明 (SA) による居住性の確保 可搬型照明 (SA) ・ 酸素濃度計及び二酸化炭素濃度計による居住性の確保 酸素濃度計, 二酸化炭素濃度計 ・ チェンジングエリアの設置及び運用による汚染の持ち込みの防止 可搬型照明 (SA)

第 1.1-1 表 敷地に遡上する津波に対する防護対象設備 (8/9)

設置許可基準規則	津波防護対象
<p>第六十条 (監視測定設備)</p>	<ul style="list-style-type: none"> ・可搬型モニタリング・ポストによる放射線量の測定及び代替測定 可搬型モニタリング・ポスト, 可搬型モニタリング・ポスト端末 ・可搬型放射能測定装置による空気中の放射性物質の濃度の代替測定 可搬型ダスト・よう素サンプラ, Na I シンチレーションサーベイ・メータ, β線サーベイ・メータ, Zn S シンチレーションサーベイ・メータ ・可搬型放射能測定装置等による放射性物質の濃度及び放射線量の測定 可搬型ダスト・よう素サンプラ, Na I シンチレーションサーベイ・メータ, β線サーベイ・メータ, Zn S シンチレーションサーベイ・メータ, 電離箱サーベイ・メータ, 小型船舶 ・可搬型気象観測設備による気象観測項目の代替測定 可搬型気象観測設備, 可搬型気象観測設備端末
<p>第六十一条 (緊急時対策所)</p>	<ul style="list-style-type: none"> ・緊急時対策所非常用換気設備及び緊急時対策所加圧設備による放射線防護 緊急時対策所遮蔽, 緊急対策所非常用送風機, 緊急対策所非常用フィルタ装置 ・緊急時対策所内の酸素濃度及び二酸化炭素濃度の測定 酸素濃度計, 二酸化炭素濃度計 ・放射線量の測定 緊急時対策所エリアモニタ, 可搬型モニタリング・ポスト ・必要な情報の把握 安全パラメータ表示システム (SPDS), 無線通信装置 [伝送路] ・通信連絡 無線連絡設備 (携帯型), 衛星電話設備 (固定型), 衛星電話設備 (携帯型), 携行型有線通話装置, 統合原子力防災ネットワークに接続する通信連絡設備 (テレビ会議システム, IP電話, IP-FAX), データ伝送装置, 衛星電話設備 (屋外アンテナ) [伝送路], 衛星制御装置 [伝送路], 衛星電話設備 (固定型) ~ 衛星電話設備 (屋外アンテナ) 電路 [伝送路], 専用接続箱 ~ 専用接続箱電路 [伝送路], 衛星無線通信装置 [伝送路], 通信機器 [伝送路], 統合原子力防災ネットワークに接続する通信連絡設備 (テレビ会議システム, IP電話, IP-FAX) ~ 衛星無線通信装置電路 [伝送路]

第 1.1-1 表 敷地に遡上する津波に対する防護対象設備 (9/9)

設置許可基準規則	津波防護対象
<p>第六十一条 (続き) (緊急時対策所)</p>	<ul style="list-style-type: none"> ・ 緊急時対策所用代替電源設備による給電 緊急時対策所用発電機, 緊急時対策所用発電機燃料油貯蔵タンク, 緊急時対策所用発電機給油ポンプ, 緊急時対策所用M/C電圧計
<p>第六十二条 (通信連絡を行うために必要な設備)</p>	<ul style="list-style-type: none"> ・ 発電所内の通信連絡 携行型有線通話装置, 無線連絡設備 (携帯型), 衛星電話設備 (固定型), 衛星電話設備 (携帯型), 安全パラメータ表示システム (SPDS), 専用接続箱~専用接続箱電路 [伝送路], 衛星電話設備 (屋外アンテナ) [伝送路], 衛星制御装置 [伝送路], 衛星電話設備 (固定型) ~衛星電話設備 (屋外アンテナ) 電路 [伝送路], 無線通信装置 [伝送路], 無線通信用アンテナ [伝送路], 安全パラメータ表示システム (SPDS) ~無線通信用アンテナ電路 [伝送路] ・ 発電所外 (社内外) の通信連絡 衛星電話設備 (固定型), 衛星電話設備 (携帯型), 統合原子力防災ネットワークに接続する通信連絡設備 (テレビ会議システム, IP電話及びIP-FAX), データ伝送設備, 衛星電話設備 (屋外アンテナ) [伝送路], 衛星制御装置 [伝送路], 衛星電話設備 (固定型) ~衛星電話設備 (屋外アンテナ) 電路 [伝送路], 衛星無線通信装置 [伝送路], 通信機器 [伝送路], 統合原子力防災ネットワークに接続する通信連絡設備 (テレビ会議システム, IP電話及びIP-FAX) ~衛星無線通信装置電路 [伝送路]
<p>その他設備</p>	<ul style="list-style-type: none"> ・ 重大事故等時に対処するための流路, 注水先, 注入先, 排出元等 原子炉圧力容器, 原子炉格納容器, 使用済燃料プール, 原子炉建屋原子炉棟 ・ 非常用取水設備 貯留堰, 取水構造物, SA用海水ピット取水塔, 海水引込み管, SA用海水ピット, 緊急用海水取水管, 緊急用海水ポンプピット

「設置許可基準規則第四十四条 発電用原子炉を未臨界にする設備」のうちほう酸水注入系を除く設備については、大津波警報発表時にはあらかじめ原子炉停止操作を行うことから防護対象としない。

ほう酸水注入系については、重大事故等の進展抑制のために、ほう酸水貯蔵タンクの保有水を注水する機能について、重大事故等の対応手順として、敷地に遡上する津波時にも期待することから、敷地に遡上する津波に対する防護対象設備とする。

第1.1-2表に示す設備については、重大事故等対処施設により機能を代替するため、敷地に遡上する津波に対する防護対象としない。

第1.1-2-1表に示す設備については、敷地に遡上する津波による機能への影響はないものと評価するが、自主的に津波防護対策（内部溢水対策）をとる。

第 1.1-2 表 敷地に遡上する津波からの防護対象としない系統

系統機能	除外理由
高圧炉心スプレイ系	敷地に遡上する津波により高圧炉心スプレイ系ディーゼル発電機用海水ポンプが冠水することで機能喪失が想定されるが、重大事故等への対処に必要な原子炉への注水容量は高圧代替注水系にて確保可能
残留熱除去系海水系	敷地に遡上する津波により残留熱除去系海水系ポンプが冠水することで機能喪失が想定されるが、重大事故等への対処に必要な残留熱除去系熱交換器の冷却容量は、緊急用海水系にて確保可能
非常用交流電源設備	敷地に遡上する津波により非常用ディーゼル発電機用海水ポンプが冠水することで機能喪失が想定されるが、重大事故等への対処に必要な電源容量は、常設代替高圧電源装置にて代替可能

第 1.1-2-1 表 敷地に遡上する津波に対する自主対策

系統機能	自主対策の内容
常設代替高圧電源装置、西側淡水貯水設備、高所西側接続口、及び高所東側接続口、西側 S A 立坑及び東側 D B 立坑	常設代替高圧電源装置は、T.P. + 11m の敷地の屋外に設置され敷地に遡上する津波は到達しない。地震による屋外タンクの破損に伴う溢水が到達する可能性はあるが、降雨等の自然条件を考慮した設計であることから、屋外タンクからの溢水による影響を受けない設備である。常設代替高圧電源装置置場内に設置される西側淡水貯水設備、高所西側接続口及び高所東側接続口等についても同様の設計である。
軽油貯蔵タンク	軽油貯蔵タンクは、地下に設置されるが、降雨等の観点からは屋外への設置も可能な構造である。さらに、当該タンクのプロテクタは、屋外の自然条件（降雨（125mm/h）等）を考慮した設計であり、内部への雨水等の侵入を防止できる。また、プロテクタ内下部にある軽油貯蔵タンクのマンホールはボルトにより締結されタンク内部への浸水がない構造である。また、マンホール内にある付属機器（液面計、軽油移送配管等）の貫通部があるが、貫通部は溶接構造であり万が一マンホール内に水が侵入しても外部への浸水の拡散（隣接する移送ポンプ室等）への波及的影響はない。

以上に示した敷地に遡上する津波に対して防護する重大事故等対処施設及び可搬型重大事故等対処設備を「敷地に遡上する津波に対

する防護対象設備」とする。

また、以下の設備は漂流物の影響有無を評価し、必要に応じ防護柵等の設置により漂流物対策とする。

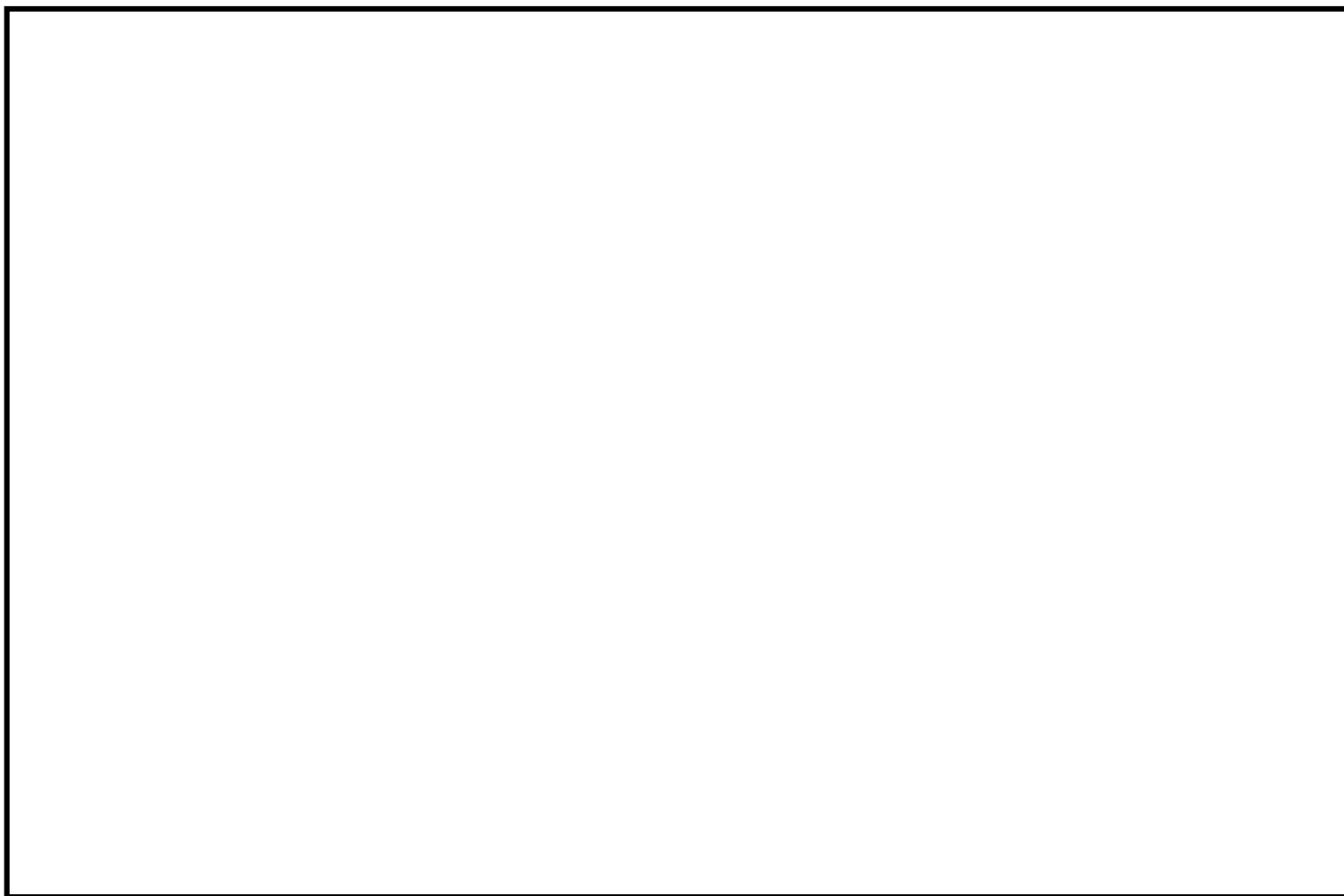
- ・ 格納容器圧力逃がし装置地上敷設部（出口配管）
- ・ 原子炉建屋東側接続口
- ・ 原子炉建屋西側接続口*¹
- ・ S A用海水ピット*¹
- ・ S A用海水ピット取水塔*²
- ・ 排気筒*³

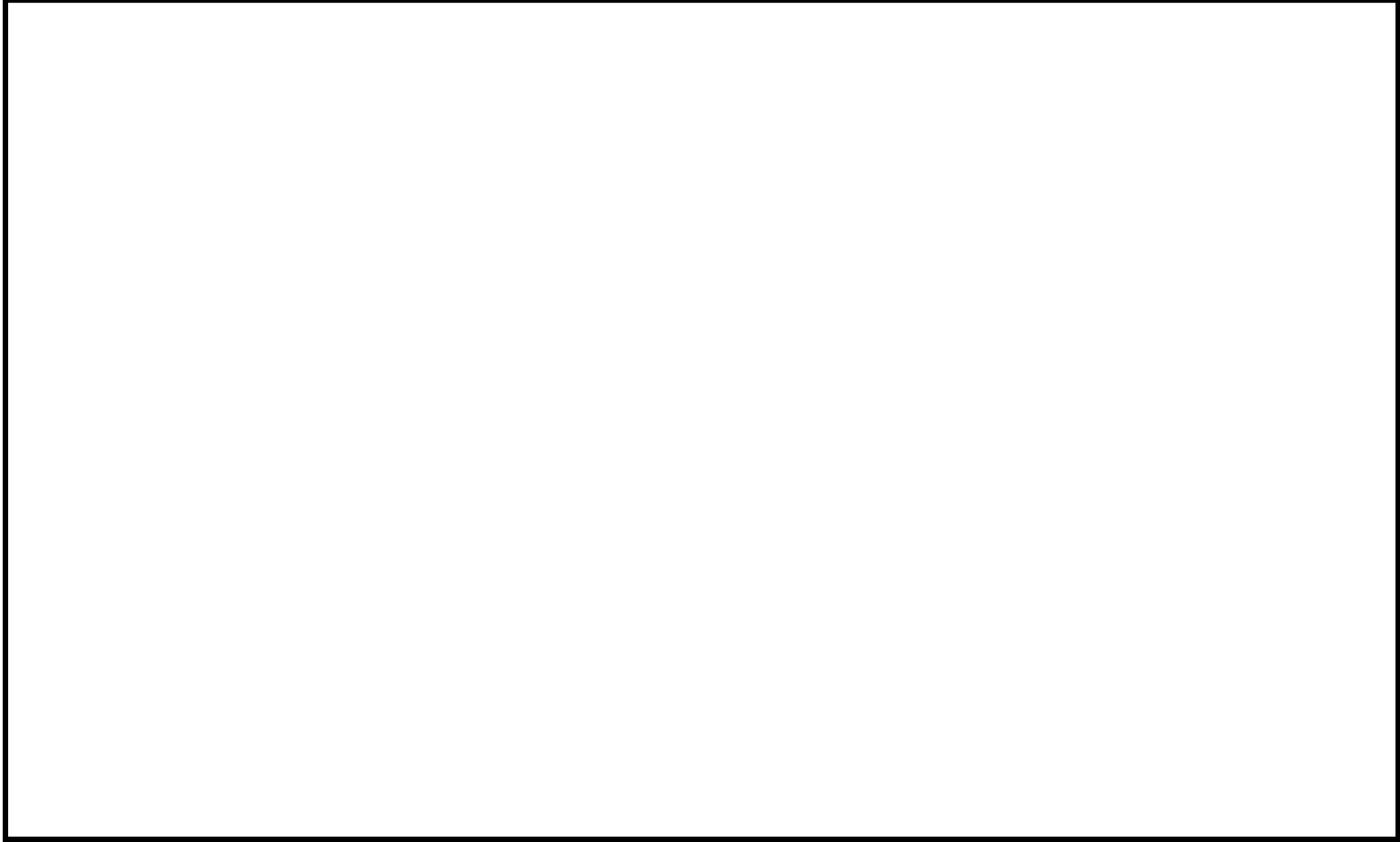
*1：原子炉建屋西側接続口は、常設代替高圧電源装置用カルバート（立坑部）地下に設置され、防潮堤を超えた津波は常設代替高圧電源装置用カルバート（立坑部）に到達するが、常設代替高圧電源装置用カルバート（立坑部）地下に漂流物の到達は想定されないため衝突影響評価は不要である。また、S A用海水ピットについても防潮堤を超えた津波が到達するが、当該設備の上部には漂流物の衝突影響を考慮する突起部がないことから衝突影響評価は不要である。

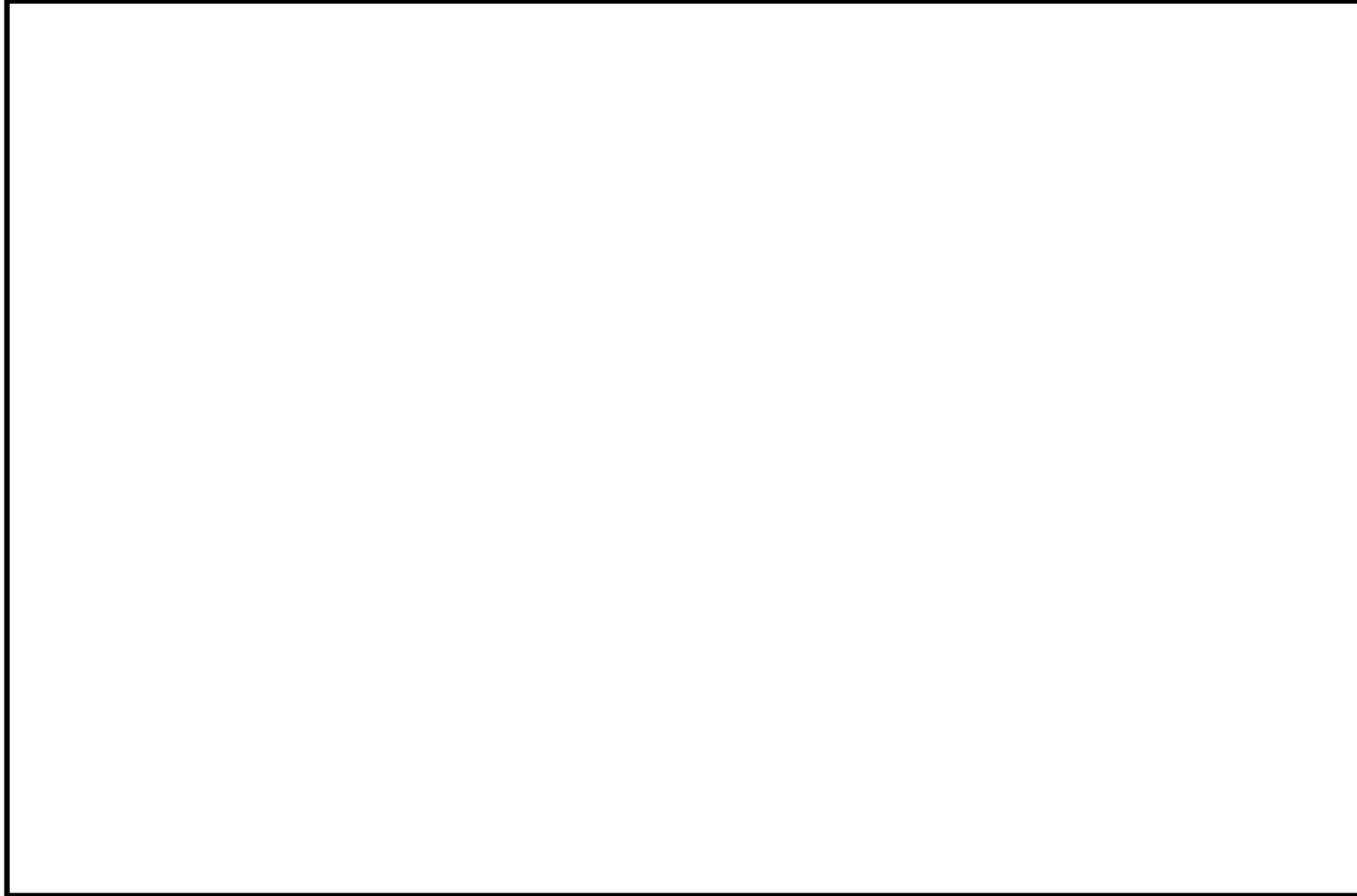
なお、原子炉建屋西側接続口及びS A用海水ピットの使用に当たっては、周辺等に堆積するがれきを除去する必要があるが、当該対応については、技術的能力の審査資料での説明とする。

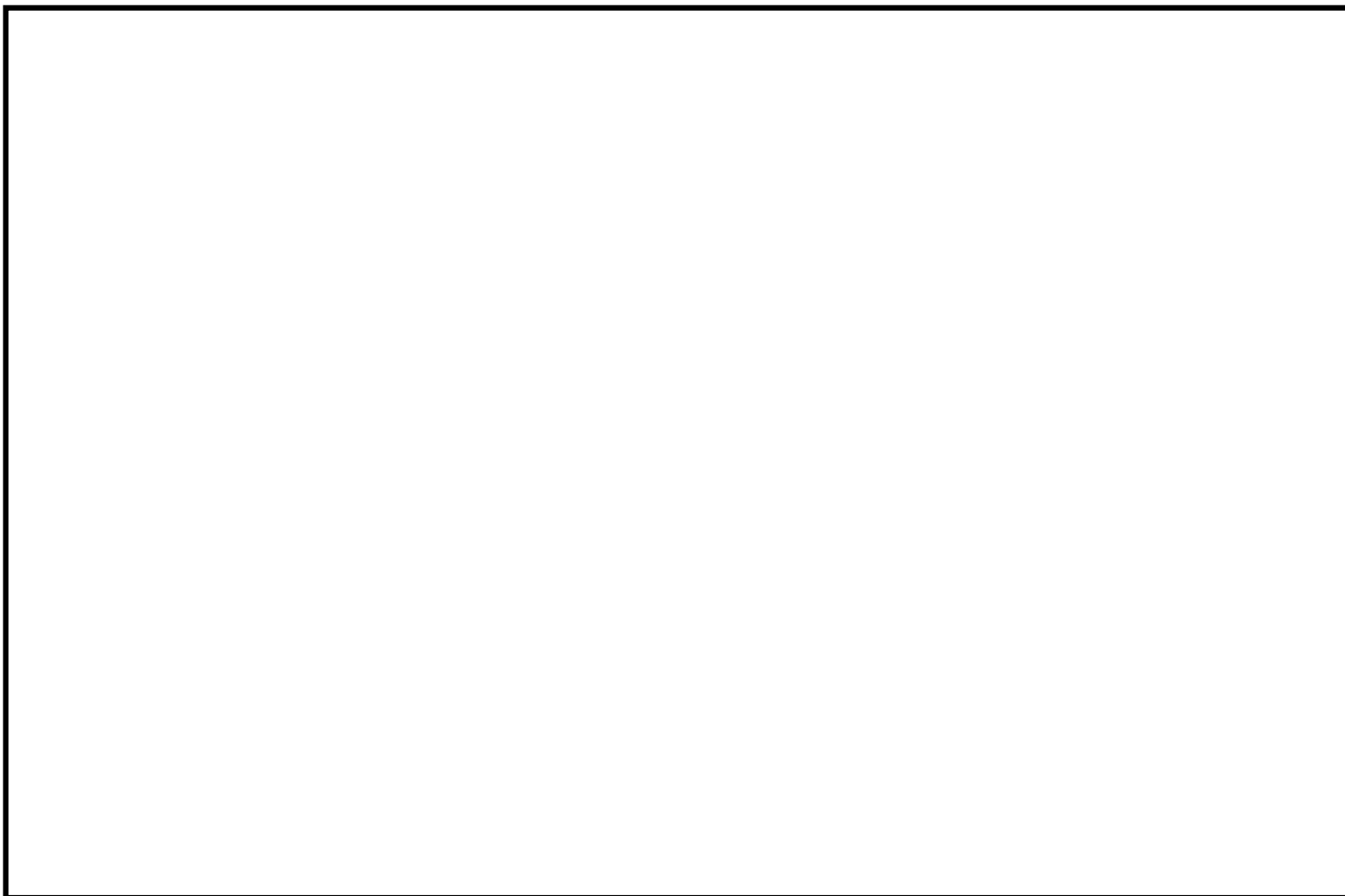
*2：敷地に遡上する津波により、S A用海水ピット取水塔周辺の捨石が天端の海水取入れ口部に堆積し海水取入れ部を閉塞させるおそれがあるが、捨石が堆積したと仮定しても十分な取水量が確保でき取水性に影響はない。

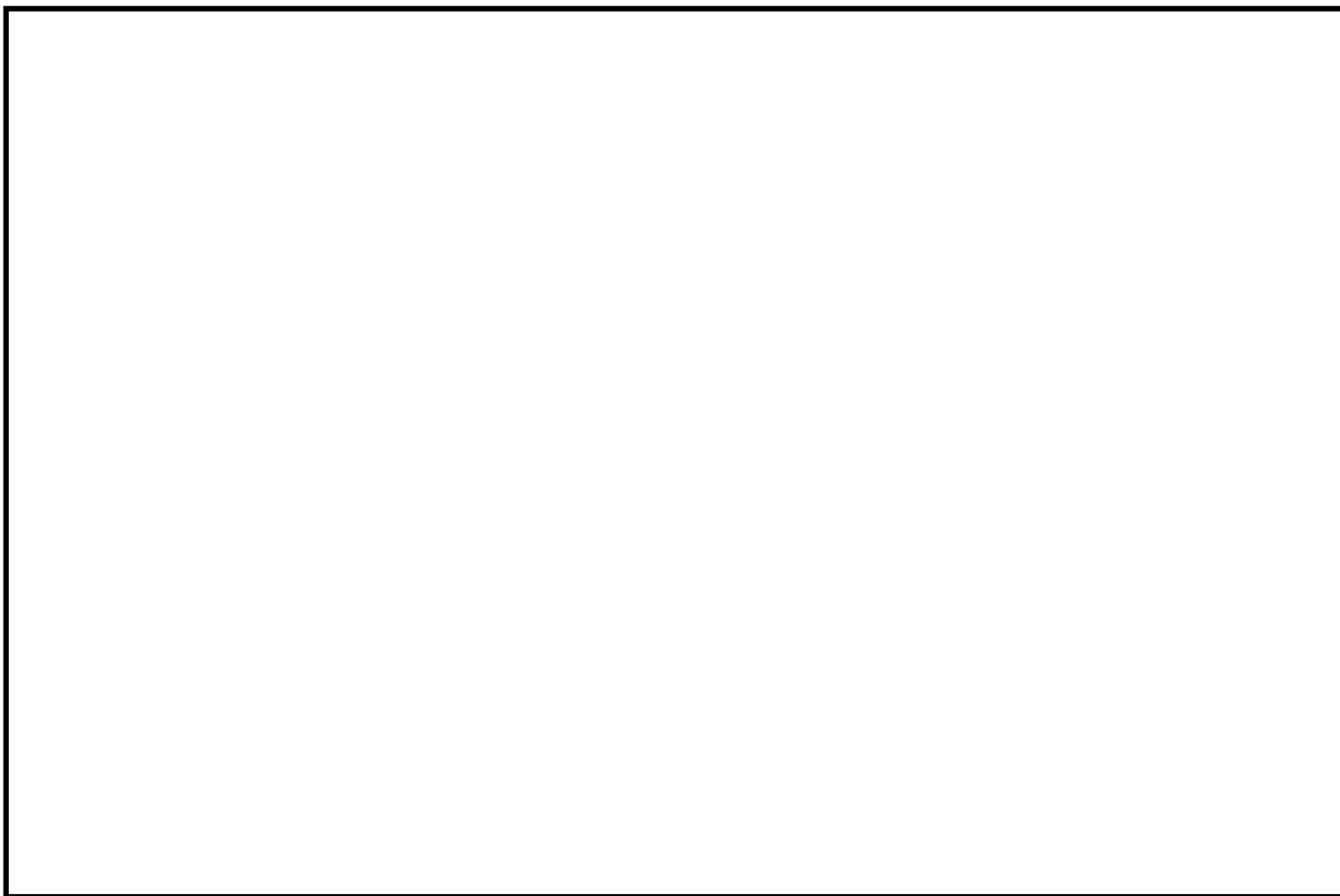
*3：排気筒は十分な強度を有しており、津波の波圧や漂流物の衝突等を考慮しても十分な耐力を有していることを確認する。

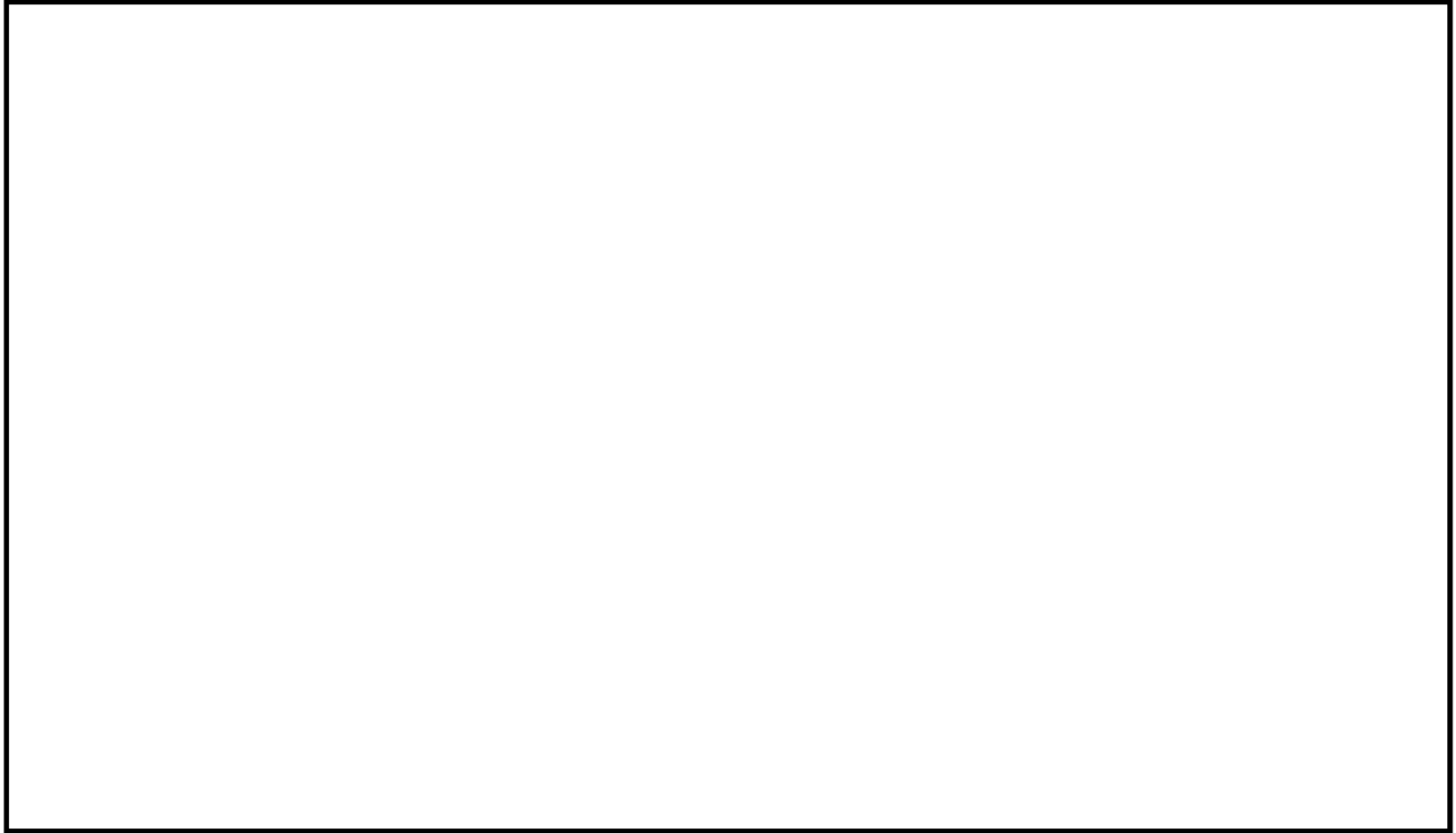


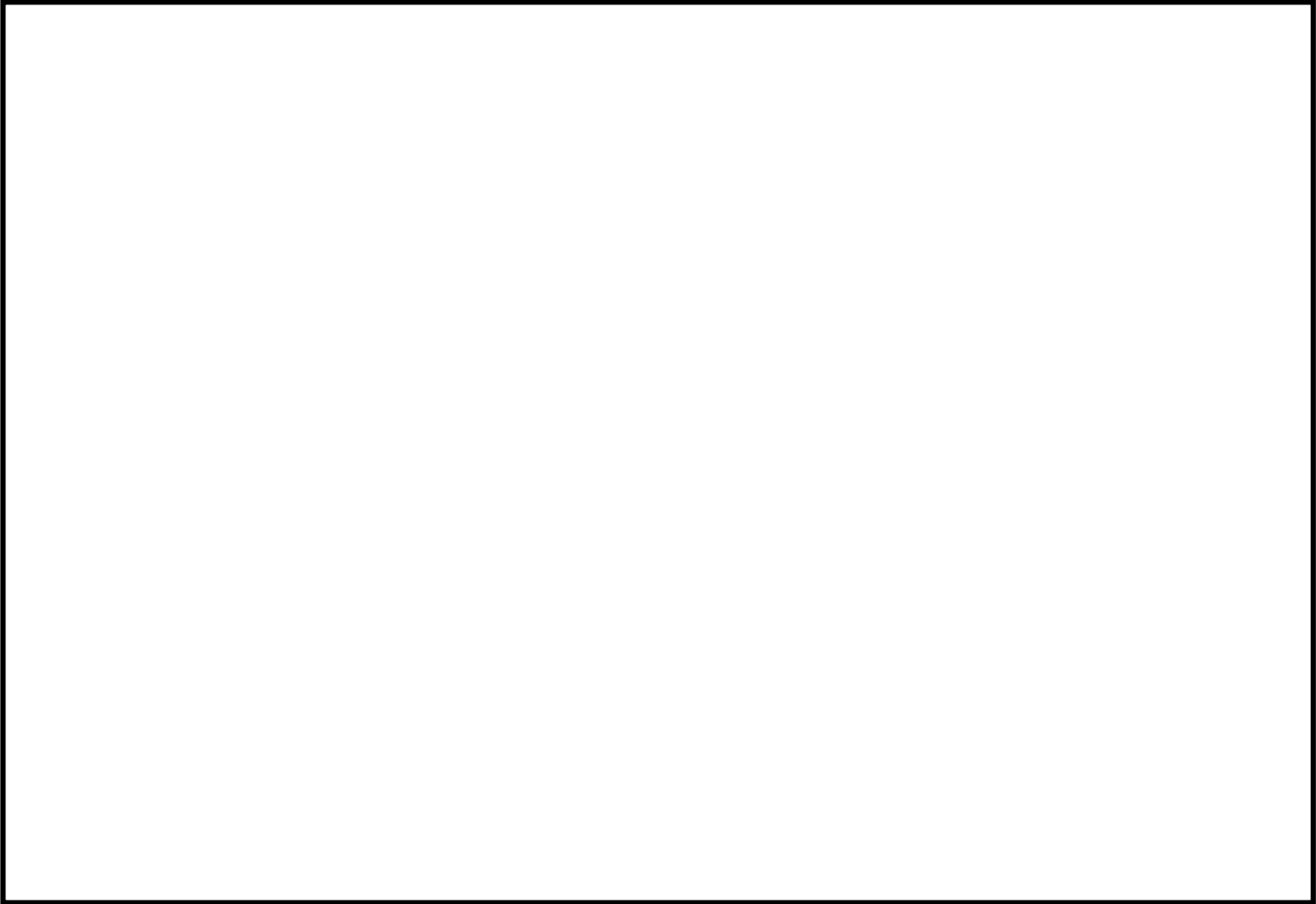












1.2 敷地及び敷地周辺における地形及び施設の配置等

【規制基準における要求事項等】

敷地及び敷地周辺における地形及び施設の配置等については、敷地及び敷地周辺の図面等に基づき、以下を把握する。

- a. 敷地及び敷地周辺の地形，標高，河川の存在
- b. 敷地における施設（以下，例示）の位置，形状等
 - ① 重大事故等対処施設の津波防護対象設備を内包する建屋及び区画
 - ② 敷地に遡上する津波に対する重大事故等への対処に必要な機能を有する屋外設備
 - ③ 津波防護施設（防潮堤及び防潮扉等）
 - ④ 浸水防止設備（水密扉等）*¹
 - ⑤ 津波監視設備（津波・構内監視カメラ，潮位計及び取水ピット水位計）
 - ⑥ 敷地内（防潮堤及び防潮扉の外側）の遡上域の建物・構築物等（一般建物，鉄塔，タンク等）
- *1：基本設計段階で位置が特定されているもの
- c. 敷地周辺の人工構造物（以下は例示である。）の位置，形状等
 - ① 港湾施設（サイト内及びサイト外）
 - ② 河川堤防，海岸線の防波堤，防潮堤等
 - ③ 海上設置物（係留された船舶等）
 - ④ 遡上域の建物・構築物等（一般建物，鉄塔，タンク等）
 - ⑤ 敷地前面海域における通過船舶

【検討方針】

東海第二発電所の敷地及び敷地周辺における地形及び施設の配置等について、敷地及び敷地周辺の図面等に基づき、以下を把握する。

a. 敷地及び敷地周辺の地形，標高，河川の存在（【検討結果】（1）

敷地及び敷地周辺の地形，標高，河川の存在参照）

b. 敷地における施設の位置，形状等（【検討結果】（2）敷地における施設の位置，形状等参照）

c. 敷地周辺の人工構造物の位置，形状等（【検討結果】（3）敷地周辺の人工構造物の位置，形状等参照）

【検討結果】

(1) 敷地及び敷地周辺の地形，標高，河川の存在

敷地及び敷地周辺の地形，標高，河川の存在については，設置許可基準規則第5条の基準適合性を示した「東海第二発電所 津波による損傷の防止 第2部 II 1.2 (1) 敷地及び敷地周辺の地形，標高，河川の存在」を適用する。

(2) 敷地における施設の位置，形状等

東海第二発電所は，東海発電所（廃止措置中）の北側に位置しており，敷地の東側は太平洋に面している。復水器冷却水及び非常用海水系の取水口は敷地東側の北防波堤及び南防波堤の内側，放水口は北防波堤の外側にある。また，敷地の西側には高さ25m程度のなだらかな地山がある。

東海第二発電所の主要な施設を設置している敷地高さは，主に海側よりT.P. + 3m～T.P. + 8mの敷地，T.P. + 8m～T.P. + 11mの敷地及びT.P. + 11m以上の敷地に分かれている。

敷地に遡上する津波に対する防護対象設備を内包する建屋及び区画のうち、原子炉建屋、排気筒、緊急用海水ポンプピット、格納容器圧力逃がし装置格納槽及び常設低圧代替注水系格納槽（代替淡水貯槽、常設低圧代替注水系ポンプ室、常設低圧代替注水系配管カルバート）（以下「常設低圧代替注水系格納槽」という。）、常設代替高圧電源装置用カルバート（トンネル部、立坑部、カルバート部）のうち立坑部はT.P. + 8mの敷地、可搬型重大事故等対処設備保管場所（西側）及び緊急時対策所建屋はT.P. + 23mの敷地、可搬型重大事故等対処設備保管場所（南側）はT.P. + 25mの敷地に設置する。海水ポンプ室（配管及び電路を含む。）はT.P. + 3mの敷地に設置する。

建屋及び区画に内包されない設備としては、T.P. + 8mの敷地の地上部に、格納容器圧力逃がし装置地上敷設部（出口配管）、原子炉建屋東側接続口、原子炉建屋西側接続口、S A用海水ピット、排気筒を設置する。さらに、東海港の海底面に海水取入れ口を有するS A用海水ピット取水塔を、S A用海水ピット取水塔、海水引込み管、S A用海水ピット及び緊急用海水取水管を地下又は地下岩盤内に設置する。

津波監視設備としては、原子炉建屋屋上T.P. 約 + 64m、防潮堤上部T.P. 約 + 18m及びT.P. 約 + 20mに津波・構内監視カメラ、取水路内の高さT.P. - 5mの位置に潮位計、T.P. + 3mの敷地の取水ピット上版に取水ピット水位計を設置する。

その他、敷地内（防潮堤の外側）の建物・構築物等としては、T.P. + 3mの敷地に海水電解装置建屋、メンテナンスセンター、燃料輸送本部建屋等が設置されている。なお、海岸側（東側）を除

く防潮堤の外側には防砂林等が存在する。

第1.2-1表に津波防護対策設備と設置位置，第1.2-1図に東海第二発電所敷地図を示す。また，第1.2-2図に敷地に遡上する津波に対する防護対象設備を内包する建屋及び区画を示す。

第 1.2-1 表 津波防護対策設備と設置位置 (1/2)

津波防護対策設備		設置位置*	備考	
(機能保持)	防潮堤及び防潮扉	T. P. + 20m 及び + 18m	天端高さを示す。	
津波防護施設	放水路ゲート	T. P. + 3.5m	放水路上板高さを示す。	
	構内排水路逆流防止設備	T. P. + 3m から + 8m	複数箇所のうち最低部及び最高部を示す。	
	原子炉建屋外壁	T. P. + 8m	1 階面敷地高さを示す。	
	原子炉建屋機器搬出入口水密扉	T. P. + 8.2m	原子炉建屋機器搬出入口下端を示す。	
	原子炉建屋人員用出入口水密扉	T. P. + 8.2m	原子炉建屋建屋人員用扉下端を示す。	
(引き波対策)	貯留堰	T. P. - 4.9m	天端高さを示す。	
浸水防止設備	水密扉	原子炉建屋機器搬出入口	T. P. + 8.2m	原子炉建屋機器搬出入口下端を示す。
		原子炉建屋人員用出入口	T. P. + 8.2m	原子炉建屋建屋人員用扉下端を示す。
		常設代替高圧電源装置用カルバート原子炉建屋側出入口	T. P. + 8.0m	常設代替高圧電源装置用カルバート原子炉建屋側出入口が設置される箇所の地上部の高さを示す。
	水密ハッチ	格納容器圧力逃がし装置格納槽点検用開口部	T. P. + 8.0m	格納容器圧力逃がし装置格納槽上版の高さを示す。
		常設低圧代替注水系格納槽点検用開口部	T. P. + 8.0m	常設低圧代替注水系格納槽上版の高さを示す。
		常設低圧代替注水系格納槽可搬型ポンプ用開口部	T. P. + 8.0m	常設低圧代替注水系格納槽上版の高さを示す。
	浸水防止蓋	取水路点検用開口部	T. P. + 3m	取水路設置高さ w 示す。
		放水路ゲート点検用開口部	T. P. + 3.5m	放水路上板高さを示す。
		緊急用海水ポンプピット点検用開口部	T. P. + 0.8m	緊急用海水ポンプ室の床面の高さを示す。

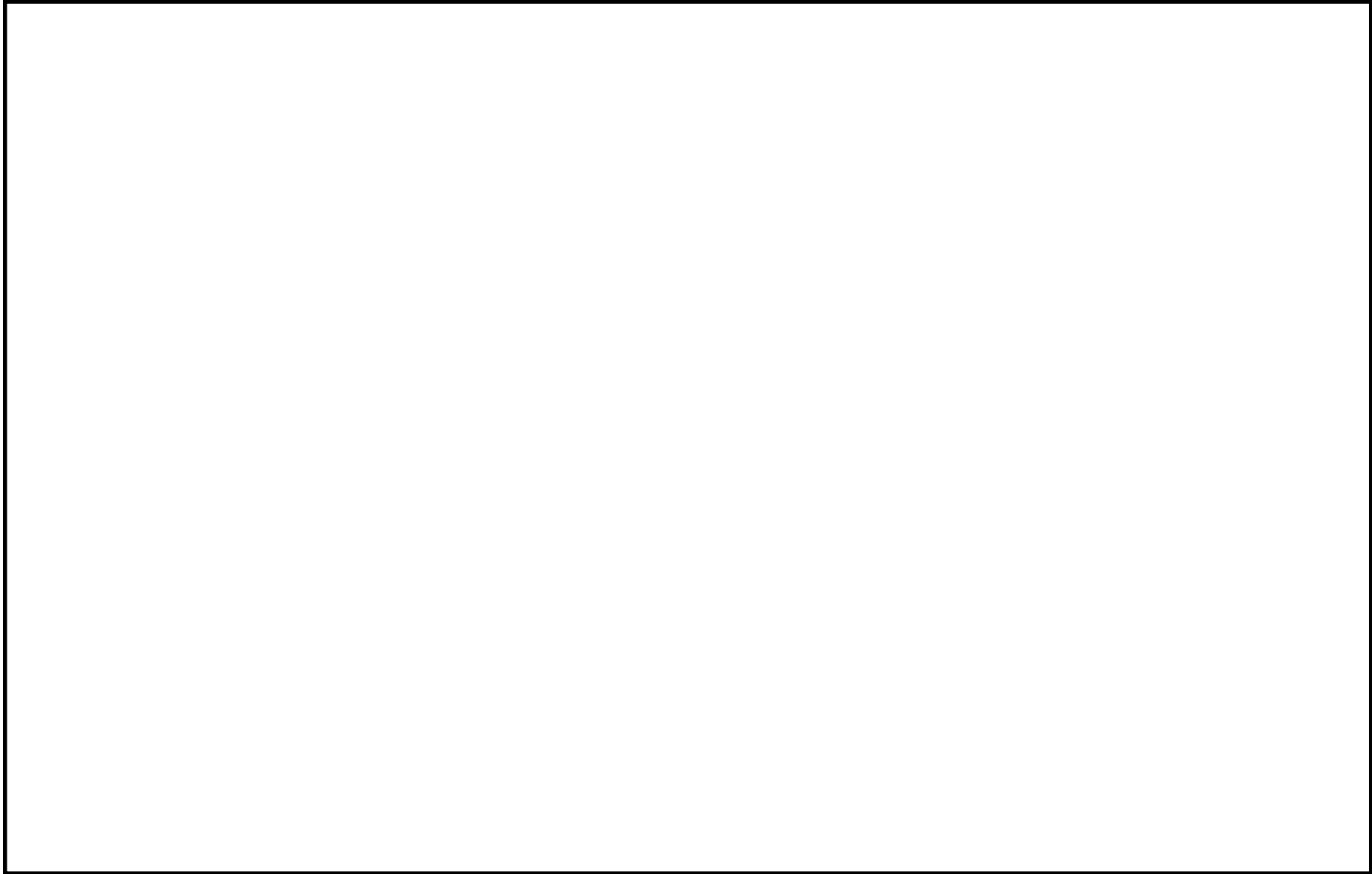
津波防護対策設備		設置位置※		備考
浸水防止設備	浸水防止蓋	緊急用海水ポンプ点検用開口部	T.P. + 8.0m	緊急用海水ポンプピット上版の高さを示す。
		緊急用海水ポンプピットの人員用開口部	T.P. + 8.0m	緊急用海水ポンプピット上版の高さを示す。
		S A用海水ピット開口部	T.P. + 8m	S A用海水ピット上板の高さを示す。
	逆止弁	海水ポンプグランドドレン排出口逆止弁	T.P. + 0.8m	海水ポンプ室設置面を示す。
		取水ピット空気抜き配管逆止弁	T.P. + 0.8m	循環水ポンプ室設置面を示す。
		緊急用海水ポンプグランドドレン排出口	T.P. + 0.8m	緊急用海水ポンプ室の床面の高さを示す。
		緊急用海水ポンプ室床ドレン排出口	T.P. + 0.8m	緊急用海水ポンプ室の床面の高さを示す。
貫通部止水処置	貫通部止水処置	—	—（原子炉建屋1階外壁部を含む）	

※ 主な設置位置の概要は、第1.2-1図参照

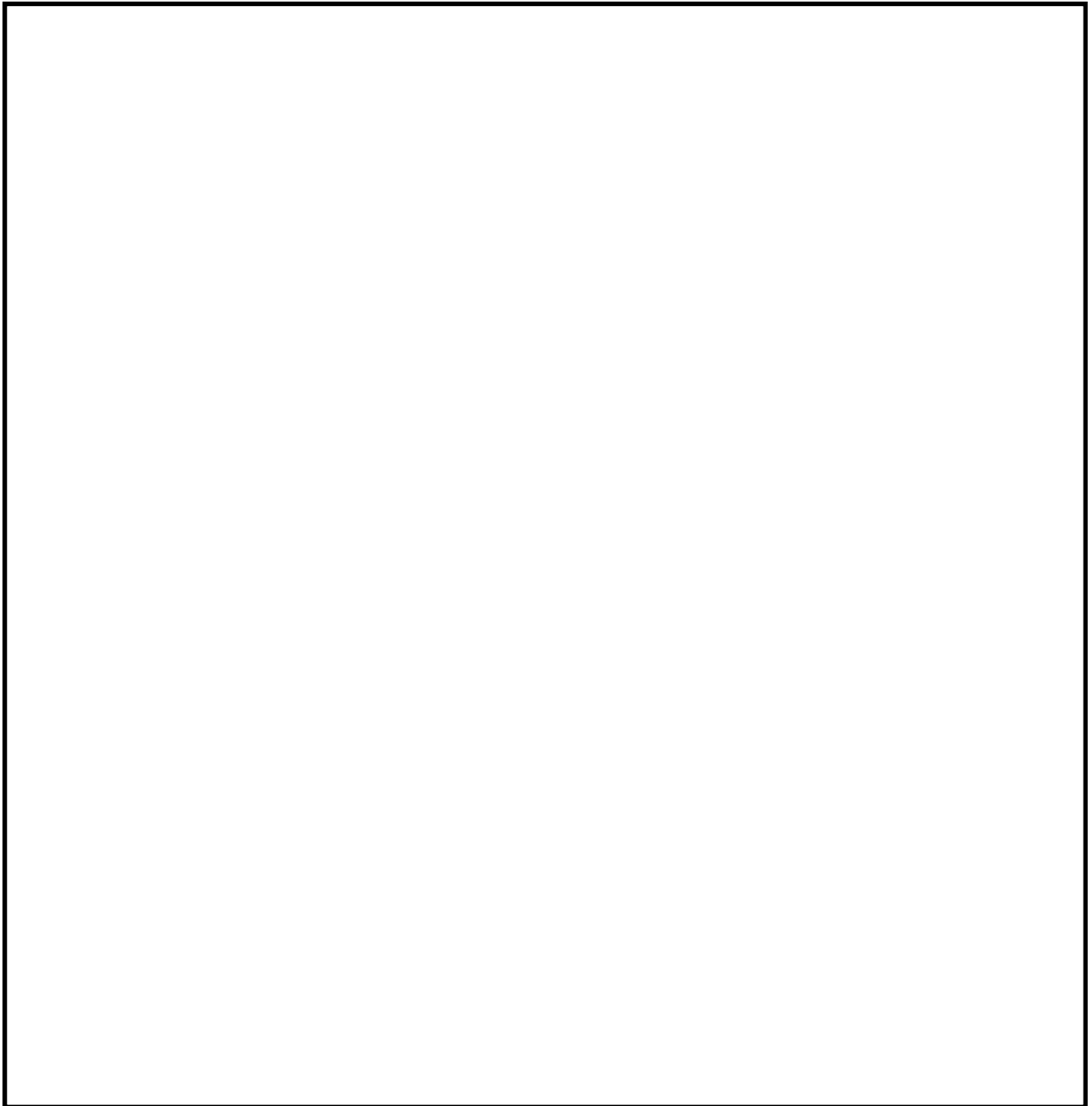
第 1.2-1 表 津波防護対策設備と設置位置 (2/2)

津波防護対策設備		設置位置※		備考
津波監視設備	津波・構内監視カメラ	原子炉建屋屋上	T. P. 約 + 64m	原子炉建屋屋上の床面の高さを示す。
		防潮堤上部	T. P. 約 + 18m, 約 + 20m	防潮堤天端高さを示す。
	潮位計	取水路	T. P. - 5.0m	
貫通部 止水 処置	貫通部 止水 処置	防潮堤及び防潮扉下部貫通部	T. P. + 3m	
		海水ポンプ室貫通部	T. P. + 3m	
		原子炉建屋境界貫通部	T. P. + 8m	
		常設代替高圧電源装置用カルバート（立坑部）床面	T. P. - 2.7m	地下 1 階床面

※ 主な設置位置の概要は、第 1.2-1 図参照



第 1.2-1 図 東海第二発電所敷地図



第 1.2-2 図 敷地に遡上する津波に対する防護対象設備を内包する建屋及び区

画

(3) 敷地周辺の人工構造物の位置，形状等

敷地周辺の人工構造物の位置，形状等については，設置許可基準規則第5条への適合性を示した「東海第二発電所 津波による損傷の防止」第2部 II 1.2 (3) 敷地周辺の人工構造物の位置，形状等を適用する。

1.3 敷地に遡上する津波による敷地内の遡上・浸水域

【規制基準における要求事項等】

遡上・浸水域の評価に当たっては、次に示す事項を考慮した遡上解析を実施して、遡上波の回り込みを含め敷地への遡上の可能性を検討すること。

- ・ 敷地及び敷地周辺の地形とその標高
- ・ 敷地沿岸域の海底地形
- ・ 津波の敷地への侵入角度
- ・ 敷地及び敷地周辺の河川，水路の存在
- ・ 陸上の遡上・伝播の効果
- ・ 伝播経路上の人工構造物

【検討方針】

敷地に遡上する津波による次に示す事項を考慮した遡上解析を実施して、遡上波の回り込みを含め敷地への遡上の可能性を検討する（【検討結果】参照）。また、基準地震動 S_s による被害が津波の遡上に及ぼす影響について検討する。

- ・ 敷地及び敷地周辺の地形とその標高
- ・ 敷地沿岸域の海底地形
- ・ 津波の敷地への侵入角度
- ・ 敷地及び敷地周辺の河川（久慈川）の存在
- ・ 陸上の遡上・伝播の効果
- ・ 伝播経路上の人工構造物

【検討結果】

(1) 敷地に遡上する津波の設定

敷地に遡上する津波として、事故シーケンス選定の評価結果に基づき、T. P. +24m（防潮堤前面）^{※1※2}の津波を想定する。

津波高さの設定に当たっては、仮想的に防潮堤前面に無限鉛直壁を設定した場合の防潮堤前面の最高水位（駆け上がり高さ）がT. P. +24mとなるように、基準津波の策定に用いた波源のすべり量の割増しを行い設定した。

遡上解析に当たっては、基準津波において外郭防護1の津波防護施設及び浸水防止設備が設置されている状態を前提として評価する。また、人工構造物である防波堤はないものとして評価する。

基準地震動 S_s に伴う地形変化及び標高変化が生じる可能性は僅かであり、敷地に遡上する津波の評価においては考慮しない。

津波の水位変動の評価手法としては、基準津波で使用した津波シミュレーションプログラム及び数値計算モデルを使用した。津波シミュレーションの計算手法について第1.3-1表に示す。

※1 T. P. は Tokyo Peil の略で東京湾中等潮位（平均潮位）を示す。

※2 津波高さ T. P. +24m とする津波P R Aにおける事故シーケンス選定の評価について、「(2) 津波P R Aの概要」に示す。

第 1.3-1 表 津波シミュレーションの計算手法

項目	条件	備考
解析領域	北海道から千葉房総付近までの太平洋	
メッシュ構成	沖合 4,320m→2,160m→720m→沿岸域 240m→発電所周辺 80m→40m→20m→10m→5m	長谷川他 (1987)
基礎方程式	非線形長波理論	後藤・小川 (1982) の方法
計算スキーム	スタaggerド格子, リープ・フロッグ法	後藤・小川 (1982) の方法
初期変動量	Mansinha and Smylie (1971) の方法	
境界条件	沖側: 後藤・小川 (1982) の自由透過の条件 陸域: 敷地周辺 (計算格子間隔 80m~5m) の領域は小谷他 (1998) の陸上遡上境界条件 それ以外は完全反射条件	
越流条件	防波堤: 本間公式 (1940) 護岸: 相田公式 (1977)	
海底摩擦係数	マンニングの粗度係数 ($n=0.03\text{m}^{-1/3}\text{s}$)	
水平渦動粘性係数	考慮していない ($Kh=0$)	
計算時間間隔	$\Delta t=0.05$ 秒	C. F. L 条件を満たすように設定
計算時間	津波発生後 240 分間	十分な計算時間となるように設定
潮位条件※	T. P. +0.81m (上昇側)	茨城港常陸那珂港区 (茨城県日立港区) の潮位表 (平成 16 年~平成 21 年) を用いて設定

※ 2011 年東北地方太平洋沖地震による地殻変動量を考慮

(2) 津波P R Aの概要

津波P R Aにおいては、防潮堤高さ (T. P. +20m) を超える津波高さを評価対象とした上で、第1表に示す敷地に遡上する津波区分 (津波高さ) 毎の津波を想定し、運転時の異常な過渡変化及び設計基準事故に対して原子炉の安全性を損なうことがないように設計することを求められる構築物、系統及び機器が、安全機能を喪失した場合に炉心損傷に至る可能性について確率論的に評価するとともに、評価結果に応じて、炉心損傷を防止するために必要な対策を検討している。

評価の結果、津波特有の事象である事故シーケンスグループ「津波による最終ヒートシンク喪失」による炉心損傷頻度は 4.0×10^{-6} / 炉年となっている。この炉心損傷頻度は、内部事象P R A及び地震P R Aの炉心損傷頻度を含めた全炉心損傷頻度 7.5×10^{-5} / 炉年に対して5.3%と有意な値であること、敷地内への津波浸水によりプラントへの影響が内部事象に係る事故シーケンスとは異なり、炉心損傷防止のために必要な対応が異なることから、設置許可基準規則37条に基づき、必ず想定する事故シーケンスグループに追加する事故シーケンスグループとして抽出している。また、想定する津波高さがT. P. +24mと最も高い「原子炉建屋内浸水により複数の緩和機能喪失」を重要事故シーケンスとして選定し、有効性評価において炉心損傷防止対策の有効性を確認している。

なお、抽出された事故シーケンスのうち、津波区分3に分類される「防潮堤損傷」の事故シーケンスの炉心損傷頻度は 3.3×10^{-7} / 炉年であり、内部事象P R A及び地震P R Aの評価結果を含めた全炉心損傷頻度 (7.5×10^{-5} / 炉年) に対する寄与割合が0.4%と小さいこと及び防潮堤の損傷による津波の影響の程度を特定することが困難であることから、新たな事故シーケンスグループとしての追加は不要と判断し、大規模損壊対策

による対応に含まれるものとして整理している。

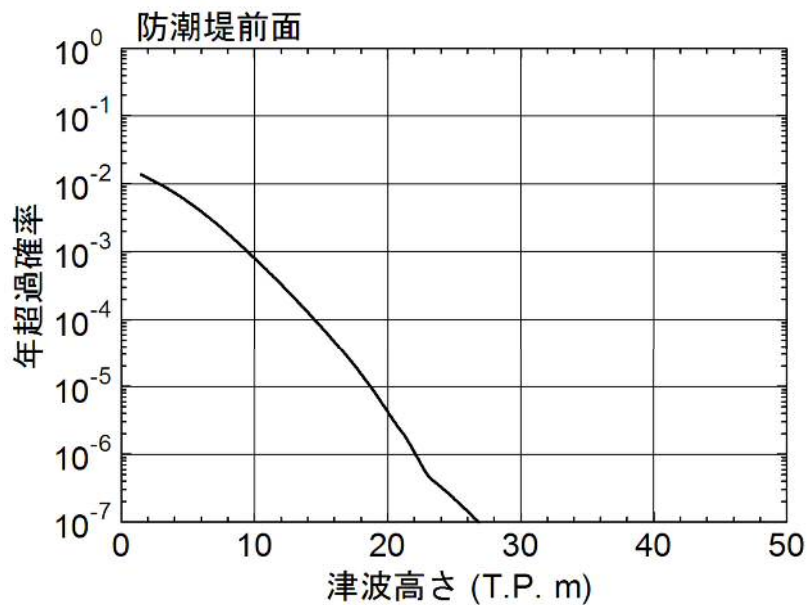
第1.3-2表に津波PRAにおける評価結果，第1.3-1図に津波ハザード曲線を示す。

第 1.3-2 表 津波 P R A における評価結果

津波区分 (津波高さ)	事故シーケンス	C D F (/炉年)	寄与 割合 ^{※1}	事故シーケンスの取扱い
津波区分 1 (T.P. +20m~ T.P. +22m)	最終ヒートシンク喪失 (蓄電池枯渇後 R C I C 停止)	3.2E-06	4.2%	「事故シーケンスによる最終ヒートシンク喪失」 「全交流動力電源喪失 (長期 T B)」との従属性を考慮 ^{※2}
	最終ヒートシンク喪失 + 高圧炉心冷却失敗	1.1E-08	<0.1%	
	最終ヒートシンク喪失 + 逃がし安全弁再閉鎖 失敗	1.7E-08	<0.1%	
津波区分 2 (T.P. +22m~ T.P. +24m)	原子炉建屋内浸水による 複数の緩和機能喪失 (最終ヒートシンク喪失)	7.6E-07	1.0%	重要事故シーケンス 「全交流動力電源喪失 (長期 T B)」との従属性を考慮 ^{※2}
津波区分 3 (T.P. +24m ~)	防潮堤損傷	3.3E-07	0.4%	大規模損壊対策による対応に含まれる
合計		4.3E-06	5.7%	

※1 津波 P R A の炉心損傷頻度 (C D F) に加えて、内部事象 P R A の C D F、地震 P R A の C D F を含めた全 C D F (7.5E-05/炉年) に対する寄与割合

※2 津波 P R A より抽出される事故シーケンスに対して、「全交流動力電源喪失」との従属性を考慮し、外部電源喪失の重量を想定



第 1.3-1 図 津波ハザード曲線 (防潮堤前面)

(3) 敷地に遡上する津波による敷地内の遡上域・浸水深の評価結果

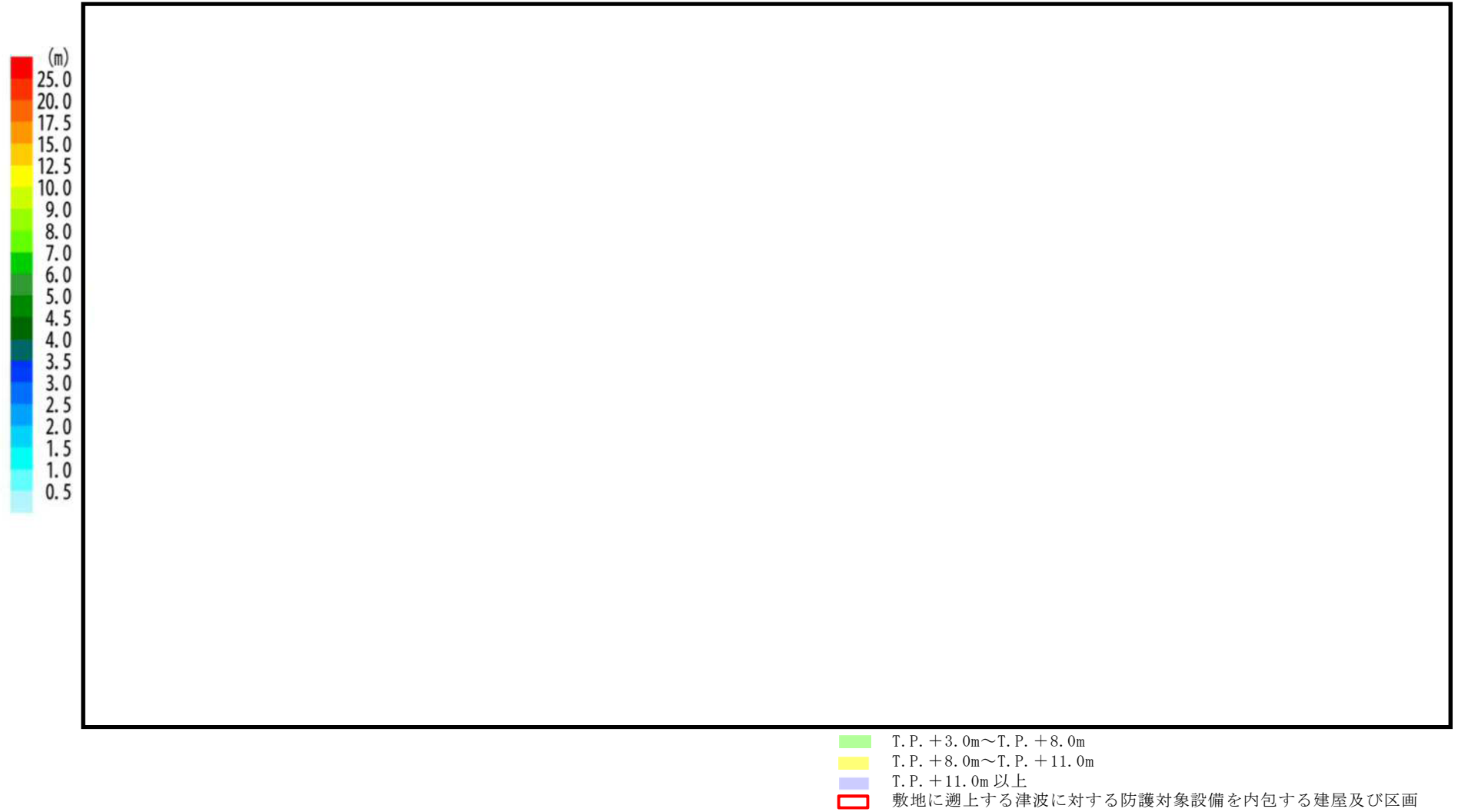
上記(1)に基づき、敷地に遡上する津波による遡上域・浸水深を評価するため、遡上解析を実施した。

遡上解析の結果、T. P. +8mの敷地の大部分が浸水域となり、敷地に遡上する津波に対する防護対象設備のうち、原子炉建屋、常設代替高圧電源装置用カルバート（立坑部）、格納容器圧力逃がし装置格納槽、常設低圧代替注水系格納槽及び緊急海水ポンプピットは遡上域となることが確認された。また、遡上した津波のT. P. +8mの原子炉建屋周辺における最大浸水深は、0.5m～1.0mであることを確認した。

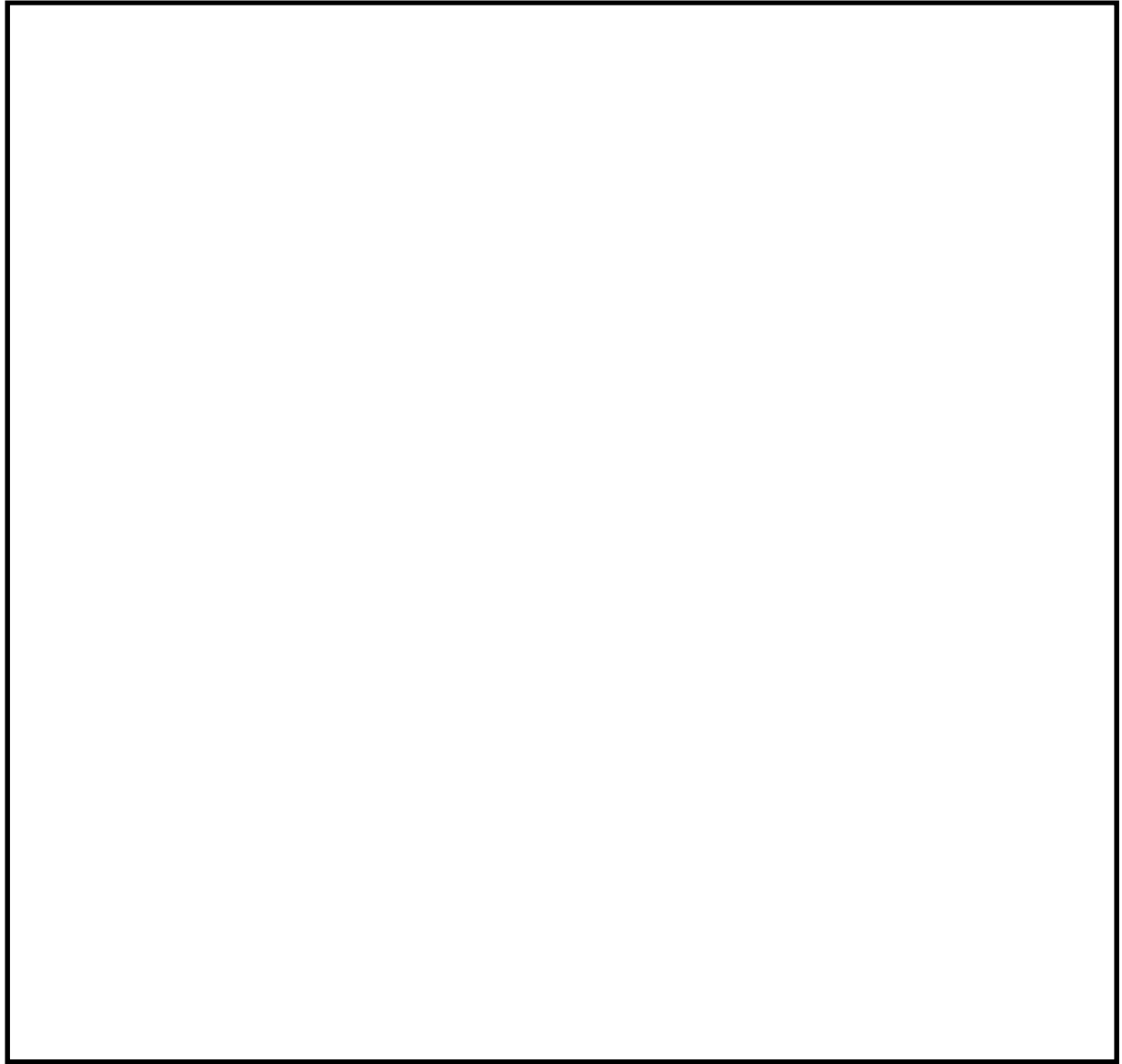
T. P. +23m～T. P. +25mの敷地に設置する緊急時対策所建屋、可搬型重大事故等対処設備保管場所（西側）及び可搬型重大事故等対処設備保管場所（南側）は、敷地に遡上する津波の浸水域とはならないことを確認した。

なお、敷地に遡上する津波の防護対象設備ではないが、T. P. +11mの敷地に設置する軽油貯蔵タンク、常設代替高圧電源装置置場（西側淡水貯水設備、高所東側接続口、高所西側接続口、西側S A立坑及び東側D B立坑含む）は敷地に遡上する津波の浸水域とはならないことを確認した。

敷地の最大浸水深分布を敷地に遡上する津波に対する防護対象設備を内包する建屋及び区画と比較して第 1.3-2 図に、原子炉建屋周辺における最大浸水深分布の拡大図を第 1.3-3 図に示す。



第 1.3-2 図 敷地の最大浸水深分布及び敷地に遡上する津波に対する防護対象設備を内包する建屋及び区画



第 1.3-3 図 原子炉建屋周辺における最大浸水深分布の拡大図

1.4 敷地に遡上する津波による入力津波の設定

【規制基準における要求事項等】

敷地に遡上する津波の前提となる基準津波は、波源域から沿岸域までの海底地形等を考慮した、津波伝播及び遡上解析により時刻歴波形として設定していること。

敷地に遡上する津波の入力津波は、各施設・設備等の設置位置において算定される最大浸水深分布を使用していること。

【検討方針】

敷地に遡上する津波の入力津波は、各施設・設備等の設置位置において算定される最大浸水深分布を使用する。

また、遡上解析に当たっては、基準津波における外郭防護1としての津波防護施設及び浸水防止設備が設置されている状態を前提としていることから、津波防護施設及び浸水防止設備の健全性を確認する際に使用するため、この評価に必要な箇所についても入力津波を設定する。

なお、具体的な入力津波の設定に当たっては、以下のとおりとする。

- ・ 入力津波は、防潮堤の外側においては海水面の基準レベルからの水位変動量を表示し、防潮堤の内側においては浸水深として潮位変動量を表示することとし、潮位変動量等については、入力津波を設計又は評価に用いる場合に考慮する（【検討結果】及び1.5 水位変動・地殻変動の評価【検討結果】参照）。
- ・ 入力津波が各施設・設備の設計に用いるものであることを念頭に、津波の高さ、津波の速度、衝撃力等、着目する荷重因子を選定した上で、各施設・設備の構造・機能損傷モードに対応する効

果を安全側に評価する（2.2 敷地に遡上する津波への対応以降の【検討結果】参照）。

- ・ 敷地内の最大浸水深に差がある場合には、各施設・設備の設置位置において荷重因子の大小関係を比較し、最も大きな影響を与える波形を入力津波とする（【検討結果】参照）。

第1.4-1図に敷地に遡上する津波に対する津波の流入経路及び浸水対策の概要を示す。

【検討結果】

(1) 入力津波の設計因子の設定

入力津波は、浸水防止設備及び津波監視設備の設計に用いるほか、重大事故等対処施設の敷地に遡上する津波に対する津波防護対象設備の止水対策の評価に用いるものであることから、審査ガイドに準じて、各施設・設備に求められる要求事項に対する設計・評価方針を定め、必要な設計因子について設定した。また、遡上解析に当たっては、基準津波において外郭防護1としての津波防護施設及び浸水防止設備が設置されている状態を前提としていることから、津波防護施設及び浸水防止設備の健全性確認に関わる設計因子についても設定する。

具体的には、「敷地に遡上する津波への対応（外郭防護1）」、「漏水による敷地に遡上する津波に対する防護対象設備の機能への影響防止（外郭防護2）」、「水位変動に伴う取水性低下による敷地に遡上する津波に対する防護対象設備の機能への影響防止」、「浸水防止設備の設計の方針及び条件」及び「遡上解析の前提条件に関わる評価」に分けて、必要な設計因子を抽出した。

第1.4-1表に入力津波の設計因子を示す。

第1.4-1表 入力津波の設計因子（1/2）

区分	設計・評価方針	設定すべき主たる入力津波	
		因子	設定位置
敷地に遡上する津波への対応（外郭防護1）			
敷地に遡上する津波に対する止水対策の必要性の評価	重大事故等対処施設の敷地に遡上する津波に対する防護対象設備について、敷地に遡上する津波が到達し、浸水する可能性がある場合には、止水対策を講じる設計とする。	①浸水深 ②遡上域	重大事故等対処施設の敷地に遡上する津波に対する津波防護対象設備の周辺（防潮堤内側）
重大事故等対処施設の敷地に遡上する津波に対する防護対象設備の浸水防止	重大事故等対処施設の敷地に遡上する津波に対する津波防護対象設備を内包する建屋及び区画の境界に対して、止水対策を講じる場合には、浸水範囲（浸水深）に応じて浸水防止設備を設置する。	①浸水深	重大事故等対処施設の敷地に遡上する津波に対する津波防護対象設備の周辺（防潮堤内側）
漏水による敷地に遡上する津波に対する防護対象設備の機能への影響防止（外郭防護2）			
重大事故等対処施設の敷地に遡上する津波に対する防護対象設備が重大事故等に対処するための機能への影響	漏水による影響が想定される範囲の周辺に重大事故等に対処するための機能を有する設備等がある場合は、防水区画化し、必要に応じて防水区画内への浸水量評価を実施し、重大事故等に対処するために必要な機能への影響がないことを確認する。	①水位 （津波高さ）	緊急用海水ポンプピット
水位変動に伴う取水性低下による敷地に遡上する津波に対する防護対象設備の機能への影響防止			
混入した浮遊砂に対する緊急用海水ポンプの機能確保	浮遊砂の巻き込みに対して、緊急用海水ポンプが軸受固着、摩耗等により機能喪失しないことを確認する。	①砂濃度	緊急用海水ポンプピット
砂の移動・堆積に対する通水性確保	堆積した砂が緊急用海水ポンプピットの取水源であるSA用海水ピット取水塔及び通水経路を閉塞させないことを確認する。	①流向・流速 （砂堆積高さ）	SA用海水ピット取水塔
漂流物による対する通水性確保	漂流物の可能性検討し、漂流物化した場合に緊急用海水ポンプの取水源であるSA用海水ピット取水塔が閉塞しないことを確認する。	①流向・流速 （漂流物堆積量） ②水位	海域

第1.4-1表 入力津波の設計因子 (2/2)

区分	設計・評価方針	設定すべき主たる入力津波	
		因子	設定位置
浸水防止設備の設計の方針及び条件			
浸水防止設備の設計	浸水想定範囲における浸水時及び冠水時の波圧等に対する耐性等を評価し、入力津波に対する浸水防止機能が十分に保持できるよう設計する。	③ 浸水深（波力） ② 水位（津波高さ） ① 流向・流速（漂流物衝突力、洗掘） ② 漂流物重量（漂流物衝突力）	重大事故等対処施設の敷地に遡上する津波に対する津波防護対象設備の周辺（防潮堤内側）
遡上解析の前提条件に関わる評価			
防潮堤及び防潮扉の耐力評価	基準津波における外郭防護1としての津波防護設備である防潮堤及び防潮扉の健全性を確認するため、敷地に遡上する津波に対して、波力による侵食及び洗掘に対する抵抗性並びにすべり及び転倒に対する耐性を評価し、越流時についても耐性を有することを確認する。	① 浸水深（波力）	防潮堤前面
取水路・放水路等からの津波の流入を防止する津波防護施設及び浸水防止設備の耐力評価	基準津波において外郭防護1としての防潮堤及び防潮扉を除く津波防護施設及び浸水防止設備の健全性を確認するため、敷地に遡上する津波に対して、浸水時及び冠水時の波圧等に対する耐性等を評価し、入力津波に対する浸水防止機能が十分に保持できることを確認する。	① 水位（津波高さ）又は浸水深（波力）	取水路 放水路 S A用海水ピット 緊急用海水ポンプピット 構内排水路逆流防止設備設置箇所

(2) 防潮堤を越流又は回り込み防潮堤内側に流入する津波による入力津波の設定

敷地に遡上する津波による入力津波の設定は、敷地に遡上する津波に対する防護対象設備を内包する建屋及び区画の設置位置を考慮し、以下のとおり設定する。

敷地に遡上する津波に対する防護対象設備を内包する建屋及び区域のうち、敷地に遡上する津波の遡上域に設置する建屋及び区画は、原子炉建屋，排気筒，常設代替高圧電源装置用カルバート（立坑部），常設低圧代替注水系格納槽，格納容器圧力逃がし装置格納槽，S A用海水ピット及び緊急用海水ポンプピットである。これらの設置位置を考慮して，原子炉建屋に対して原子炉建屋南側，排気筒に対して排気筒東側，常設代替高圧電源装置用カルバート（立坑部），常設低圧代替注水系格納槽及び格納容器圧力逃がし装置格納槽に対して常設低圧代替注水系の代替淡水貯槽上部の浸水深を入力津波として設定する。緊急用海水ポンプピットに対しては，上部浸水深に加え，緊急用海水ポンプの流路である緊急用取水管からの津波高さを入力津波として設定する。また，S A用海水ピットについては，緊急用海水ポンプの流路である海水引込み管からの津波高さを入力津波として設定する。入力津波の設定箇所について第1.4-2表に示す。

なお，防潮堤内側の地上部からの入力津波については，浸水深により表示する。

第1.4-2表 敷地に遡上する津波に対する防護対象設備の入力津波

入力津波設定箇所	敷地に遡上する津波に対する防護対象設備
原子炉建屋南側	・ 原子炉建屋
排気筒東側	・ 排気筒
常設低圧代替注水系の代替淡水貯槽上部	・ 常設代替高圧電源装置用カルバート ・ 常設低圧代替注水系格納槽 ・ 格納容器圧力逃がし装置格納槽
緊急用海水ポンプピット上部	・ 緊急用海水ポンプピット（モータ設置エリア）
緊急用海水取水管	・ 緊急用海水ポンプピット（ポンプピット）
海水引込み管	・ S A用海水ピット* ¹

*1：敷地に遡上する津波においては，S A用海水ピット上部の浸水深に対する設計上の考慮は不要である。

(3) 遡上解析の前提条件に関わる評価に使用する入力津波の設定

遡上解析の前提条件となるため，基準津波において外郭防護1として設置する津波防護施設及び浸水防止設備について，健全性を確認するために必要な箇所について，以下のとおり入力津波を設定する。

基準津波において敷地への流入・到達することを防止するために設置する防潮堤及び防潮扉については，敷地前面東側，敷地側面北側及び敷地側面南側とも同じ入力津波として設定することとし，敷地に遡上する津波の設定において，防潮堤前面でT.P. + 24mとなるように設定することから，この津波高さを入力津波高さとして設定する。

基準津波における取水路・放水路等からの津波の流入経路につ

いては、設置許可基準規則第5条への適合性を示した「東海第二発電所 津波による損傷の防止」において示す箇所となり、それぞれの流入箇所に対して、津波防護施設及び浸水防止設備を設置する設計としている。このため、敷地に遡上する津波に対する入力津波についても、同一箇所で入力津波を設定する。第1.4-3表及び第1.4-1図に、基準津波における津波の流入経路、流入経路に対する浸水対策及び入力津波の設定位置を示す。

なお、取水ピット、SA用海水ピット及び緊急用海水ポンプピット並びに放水路ゲート設置箇所の入力津波の設定に当たっては、それぞれの流入経路を経て入力津波設定位置に至る系について、敷地に遡上する津波として防潮堤前面においてT.P. + 24mに設定した津波から算出される各々の系の入力箇所における入力条件として、水理特性を考慮した管路解析を行い、入力津波を設定する。

(4) 入力津波の設定における敷地北側の防潮堤設置ルート変更の扱い

防潮堤の設置ルートについては、敷地北側の防潮堤設置ルートを変更することとしている。このため、防潮堤設置ルート変更に伴う防潮堤前面における最大水位及び敷地内における最大浸水深を評価した。

a. 防潮堤前面における最大水位

防潮堤設置ルートの変更を踏まえた防潮堤前面における最大水位の解析結果を第1.4-2図に示す。防潮堤前面の最大水位に大きな変化はなく、防潮堤設置ルートの変更による設計に与える影響がないことを確認した。

b. 敷地内における最大浸水深

防潮堤設置ルートの変更を踏まえた敷地内における最大浸水深の解析結果を第1.4-3図に示す。防潮堤内の遡上域及び敷地に遡上する津波に対する防護対象設備周辺の最大浸水深に大きな変化はなく、防潮堤設置ルートの変更による影響がないことを確認した。

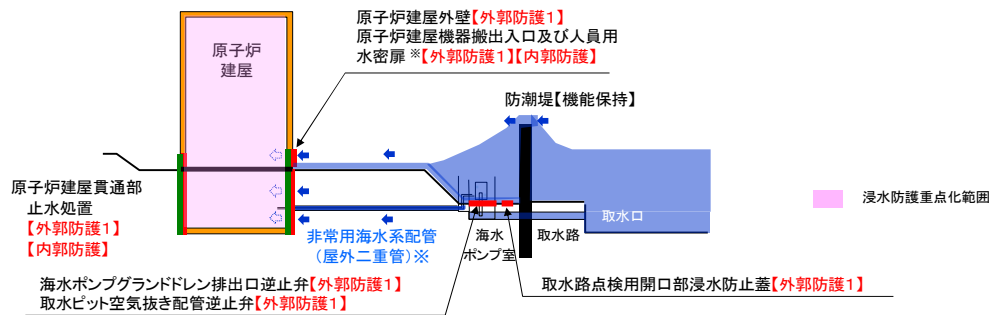
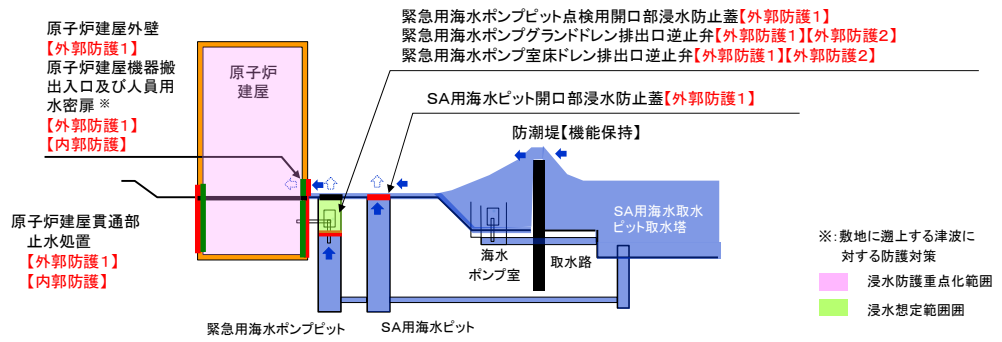
上記の評価結果から、敷地に遡上する津波に対する防護対象設備の設計・評価のための入力津波については、防潮堤設置ルート変更前の解析結果を使用する。

第1.4-3表 敷地に遡上する津波に対する津波の流入経路，
浸水対策及び入力津波の設定位置（1/2）

流入経路		浸水対策	入力津波設定位置
取水路	取水路点検用開口部	取水路点検用開口部浸水防止蓋の設置	取水ピット
	海水ポンプグラウンドドレン排出口	海水ポンプグラウンドドレン排出口逆止弁の設置	
	非常用海水ポンプグラウンド減圧配管基礎フランジ貫通部	津波荷重に対する耐性を有する設計	
	常用海水ポンプグラウンド減圧配管基礎フランジ貫通部		
	非常用海水ポンプ及び常用海水ポンプ据付面		
	取水ピット空気抜き配管	取水ピット空気抜き配管逆止弁の設置	
	循環水ポンプ据付面	津波荷重に対する耐性を有する設計	
S A 用 海 水 ピ ッ ト	S A 用 海 水 ピ ッ ト 開 口 部	S A 用 海 水 ピ ッ ト 開 口 部 浸 水 防 止 蓋 の 設 置	S A 用 海 水 ピ ッ ト
緊 急 用 海 水 ポ ン プ ピ ッ ト	緊急用海水ポンプピット点検用開口部	緊急用海水ポンプピット点検用開口部浸水防止蓋の設置	緊急用海水ポンプピット
	緊急用海水ポンプグラウンドドレン排出口	緊急用海水ポンプグラウンドドレン排出口逆止弁の設置	
	緊急用海水ポンプ室床ドレン排出口	緊急用海水ポンプ室床ドレン排出口逆止弁の設置	
	緊急用海水ポンプグラウンド減圧配管基礎フランジ貫通部	津波荷重に対する耐性を有する設計	
	緊急用海水ポンプ据付面		

第1.4-3表 敷地に遡上する津波に対する津波の流入経路，
浸水対策及び入力津波の設定位置（2/2）

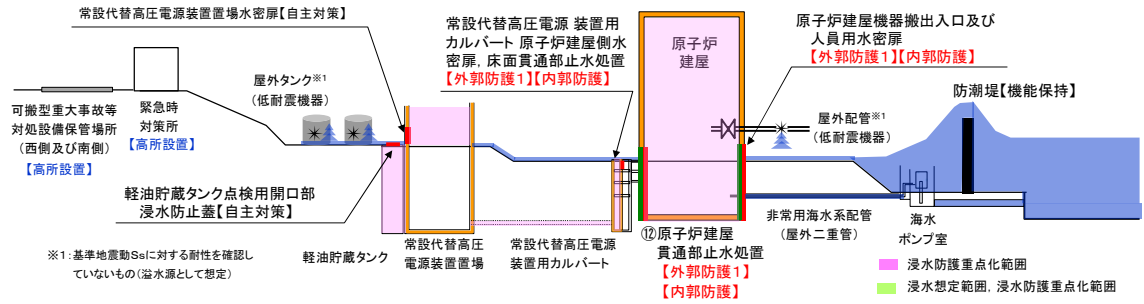
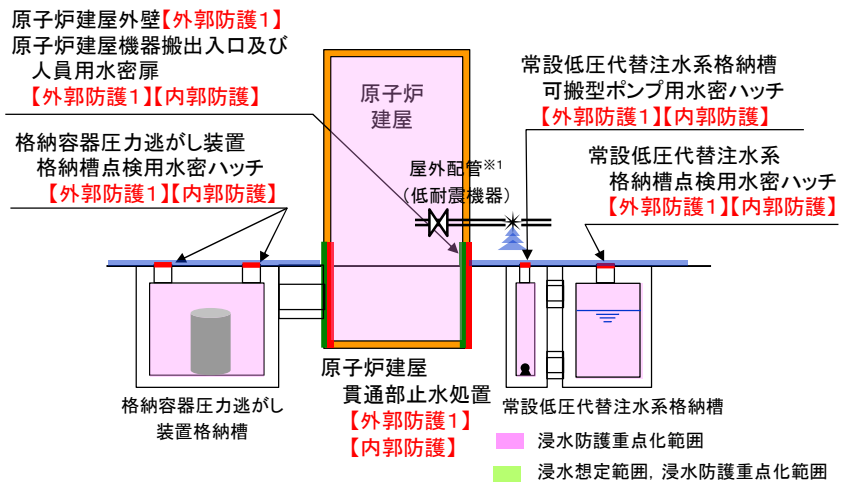
流入経路		浸水対策	入力津波設定位置
放水路	放水ピット上部開口部	放水路ゲートの設置	放水路ゲート設置箇所
	海水系配管（放水ピット接続部）		
	循環水管（放水ピット接続部）		
	液体廃棄物処理系放出管		
	排ガス洗浄廃液処理設備放出管		
	構内排水路排水管（放水ピット接続部）		
放水路ゲート点検用開口部	放水路ゲート点検用開口部 浸水防止蓋の設置		
構内排水路	構内排水路集水桝等	構内排水路逆流防止設備の設置	構内排水路設置箇所
その他	防潮堤及び防潮扉下部貫通部	貫通部止水処置の実施	防潮堤
	東海発電所（廃止措置中）取水路及び放水路	コンクリート充填により閉鎖	—
	屋外二重管	原子炉建屋の貫通部に止水処置を実施	原子炉建屋近傍



※:敷地に遡上する津波による新たな流入経路の特定
 ⇒原子炉建屋貫通部に止水処置を講じ浸水防止対策とする。

第1.4-1図 敷地に遡上する津波に対する津波の流入経路，
 浸水対策（取水路，SA用海水ピット及び緊急用海水ポンプピット）

(1/2)



第1.4-1図 敷地に遡上する津波に対する津波の流入経路，
 浸水対策（格納容器圧力逃がし装置，常設低圧代替注水系格納槽
 等）（2/2）

(4) 入力津波の評価結果

上記(2)，(3)で設定したそれぞれの入力津波について，防潮堤内の入力津波及び構内排水路設置箇所においては遡上解析の最大浸水深から入力津波を設定し，取水ピット，放水路ゲート設置箇所，S A用海水ピット及び緊急用海水ポンプピットにおいては管路解析を実施した結果から入力津波高さを設定した。

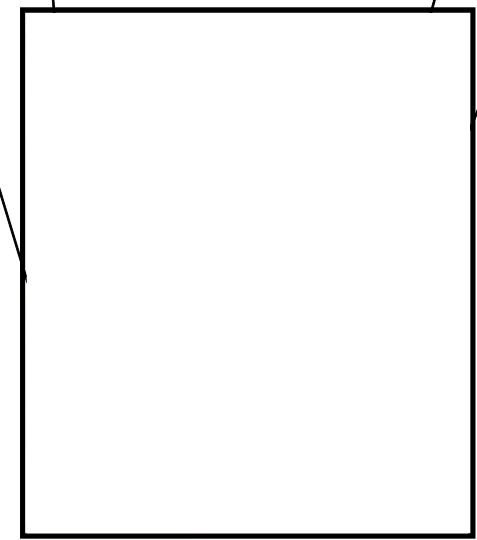
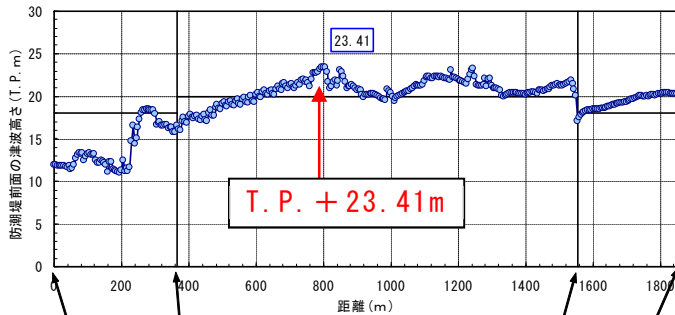
第1.4-4表に入力津波の評価結果を示す。また，第1.4-2図に防潮堤前面における最大水位を，第1.4-3図に敷地内における最大浸水深を示す。

第1.4-4表 入力津波の評価結果

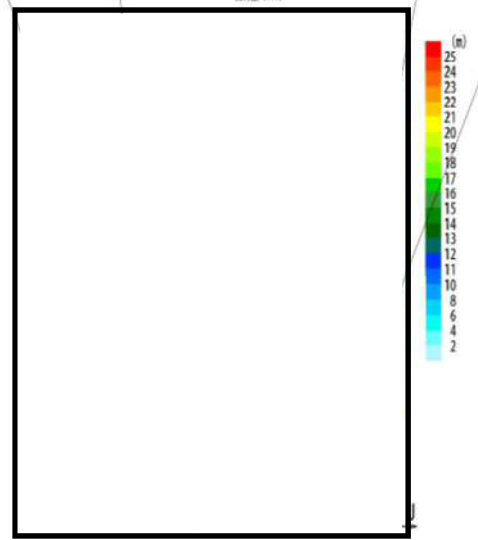
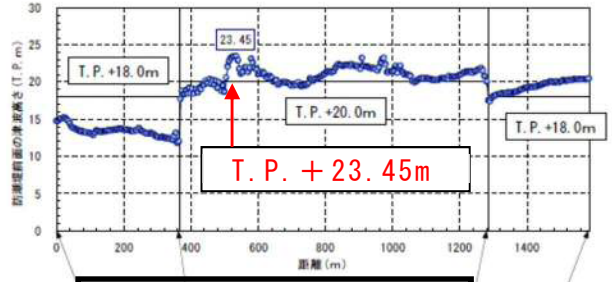
設定位置	浸水深又は水位* ¹
原子炉建屋南側	+0.39m
排気筒東側	+0.21m
常設低圧代替注水系の 代替淡水貯槽上部	+0.41m
緊急用海水ポンプピット上部	+0.21m
防潮堤前面（敷地側面北側）	T. P. + 24.0m
防潮堤前面（敷地前面東側）	
防潮堤前面（敷地側面南側）	
取水ピット	T. P. + 24.8m* ²
放水路ゲート設置箇所	T. P. + 32.0m* ²
S A用海水ピット	T. P. + 10.5m* ²
緊急用海水ポンプピット	T. P. + 10.9m* ²
構内排水路設置箇所	T. P. + 24.0m

* 1 「1.5 水位変動・地殻変動の評価」に示す朔望平均満潮位+0.61m, 2011年東北地方太平洋沖地震による地殻変動量（沈降）0.2m及び津波波源モデルの活動による地殻変動量（沈降）0.46mを考慮した値である。

* 2 敷地に遡上する津波において、敷地北側の防潮堤設置ルート変更後においても、防潮堤前面における最大水位及び防潮堤内の遡上域及び敷地に遡上する津波に対する防護対象設備周辺の最大浸水深に大きな変化がなかったため、ルート変更前のデータを使用している

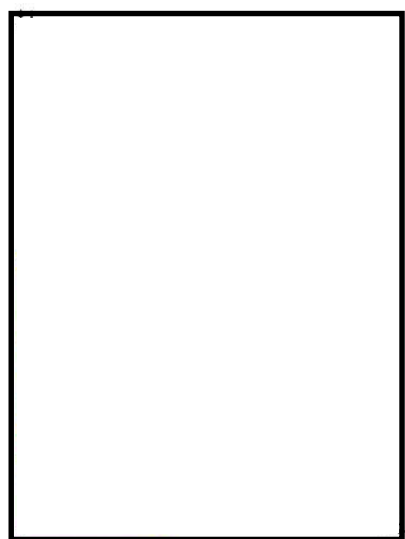


(防潮堤設置ルート変更前)

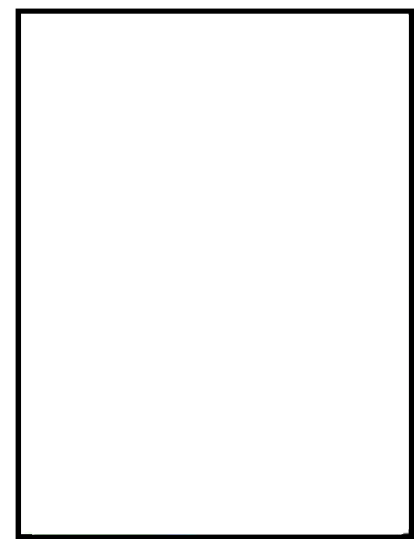


(防潮堤設置ルート変更後)

第 1.4-2 図 防潮堤前面における最大水位



(防潮堤設置ルート変更前)



(防潮堤設置ルート変更後)

第 1.4-3 図 敷地内における最大浸水深

1.5 水位変動・地殻変動の評価

【規制基準における要求事項等】

敷地に遡上する津波の入力津波による水位変動に対して朔望平均潮位^(注)を考慮して安全側の評価を実施すること。

(注)：朔(新月)及び望(満月)の日から5日以内に観測された、各月の最高満潮面及び最低干潮面を1年以上にわたって平均した高さの水位をそれぞれ、朔望平均満潮位及び朔望平均干潮位という。

潮汐以外の要因による潮位変動についても適切に評価し考慮すること。地震により陸域の隆起または沈降が想定される場合、地殻変動による敷地の隆起または沈降及び強震動に伴う敷地地盤の沈下を考慮して安全側の評価を実施すること。

【検討方針】

敷地に遡上する津波の入力津波による水位変動に対して、朔望平均潮位及び2011年東北地方太平洋沖地震に伴う地盤変動を考慮して安全側の評価を実施する。潮汐以外の要因による潮位変動として、高潮について適切に評価を行う。また、地震により陸域の隆起又は沈降が想定される場合は、地殻変動による敷地の隆起又は沈降及び強震動に伴う敷地地盤の沈下を考慮して安全側の評価を実施する。

なお、具体的には以下のとおり実施する。

- ・ 朔望平均潮位については、敷地周辺の茨城港日立港区における潮位観測記録に基づき、観測設備の仕様に留意の上、評価を実施する（【検討結果】 (1) 潮位 【検討結果】 (2) 潮位観測記録の評価参照）。

- ・ 上昇側の水位変動に対しては、朔望平均満潮位を考慮し、上昇側評価水位を設定し、下降側の水位変動に対しては、朔望平均干潮位を考慮し、下降側評価水位を設定する（【検討結果】 (1) 潮位 【検討結果】 (2) 潮位観測記録の評価参照）。
- ・ 潮汐以外の要因による潮位変動について、潮位観測記録に基づき、観測期間等に留意の上、高潮発生状況（程度、台風等の高潮要因）について把握する。また、高潮の発生履歴を考慮して、高潮の可能性とその程度（ハザード）について検討し、津波ハザード評価結果を踏まえた上で、独立事象としての津波と高潮による重畳頻度を検討し、考慮の可否、津波と高潮の重畳を考慮する場合の高潮の再現期間を設定する（【検討結果】 (3) 高潮の評価 【検討結果】 (4) 潮位のばらつき及び高潮の考慮について参照）。
- ・ 地震により陸域の隆起または沈降が想定される場合の安全評価においては、次のとおり留意する。地殻変動が隆起の場合に、下降側の水位変動に対する安全評価の際には、下降側評価水位から隆起量を差引いた水位と対象物の高さを比較する。また、上昇側の水位変動に対して安全評価する際には、隆起を考慮しないものと仮定して、対象物の高さとは上昇側評価水位を直接比較する。一方、地殻変動が沈降の場合に、上昇側の水位変動に対する安全評価の際には、上昇側水位に沈降量を加算して、対象物の高さと比較する。

【検討結果】

(1) 潮位

潮位については、設置許可基準規則第5条への適合性を示した「東海第二発電所 津波による損傷の防止」第2部 II 1.5 水位変動・地殻変動 (1) 潮位に示した朔望平均満潮位を適用する。

遡上解析に当たっては、朔望平均満潮位+0.61mを考慮した海水面高さを初期条件として評価するため、敷地に遡上する津波として、朔望平均満潮位を含み防潮堤前面においてT.P.+24mと設定している。

(2) 潮位観測記録の評価

敷地に遡上する津波として、有効性評価の前提条件として防潮堤前面においてT.P.+24mと設定することにより事故シーケンスでの事故事象を想定し、評価しているため、潮位の重畳により事故シーケンスの事象に影響を与えないことから、潮位のばらつきは考慮しないこととする。

(3) 高潮の評価

高潮については、有効性評価の前提条件として防潮堤前面においてT.P.+24mと設定することにより事故シーケンスでの事故事象を想定し、評価しているため、津波と高潮の重畳により事故シーケンスの事象に影響を与えないため、津波と高潮の重畳は考慮しないこととする。

(4) 潮位のばらつき及び高潮の考慮について

上記(2)及び(3)に記載したとおり、敷地に遡上する津波の津波高さには潮位のばらつきの考慮及び津波と高潮の重畳はしない。また、有効性評価の前提条件として防潮堤前面においてT.P.+24mと設定することにより事故シーケンスでの事故事象を想定し、評価しているため、参照する裕度以上の裕度を持った設計としても、

事故シーケンスの事象への影響を与えないことから、朔望平均満潮位に対する参照する裕度としても考慮しないこととする。

(5) 地殻変動

地震による地殻変動については、入力津波の波源モデル（日本海溝におけるプレート間地震）に想定される地震において生じる地殻変動量と、2011年東北地方太平洋沖地震により生じた地殻変動量を考慮した。具体的には、第1.5-1表に示すとおり日本海溝におけるプレート間地震では0.46mの陸域の沈降が想定される。また、2011年東北地方太平洋沖地震では、発電所敷地内にある基準点を対象にGPS測量した結果、敷地全体が約0.2m沈降していた。

このため、上昇側の水位変動に対しては、日本海溝におけるプレート間地震による沈降量0.46mと2011年東北地方太平洋沖地震による沈降量0.2mを加算した0.66mを変動量として考慮した。

なお、下降側の水位変動については、引き波時に取水箇所であるSA用海水ピット取水塔の天端が一時的に海面より低い状況となる可能性があるが、この時点で緊急用海水ポンプは運転していないため考慮していない。

第1.5-1表 考慮すべき地殻変動量

	地殻変動量	2011年東北地方太平洋沖地震の地殻変動量	評価に考慮する変動量
上昇側評価時	0.46m沈降	0.2m沈降	0.66mの沈降を考慮

また、国土地理院発表（平成28年12月8日時点）の地殻変動を参照すると、2011年東北地方太平洋沖地震による発電所周辺の広域

的な余効変動による鉛直変位はほとんどない。

(6) 津波による港湾内の局所的な海面の固有振動の励起

敷地に遡上する津波は、有効性評価の前提条件として防潮堤前面においてT.P. + 24mと設定することにより事故シーケンスでの事故事象を想定しているものである。このため、津波による港湾内の局所的な海面の固有振動の励起による津波高さへの影響については、事故シーケンスの事象に影響を与えないため、津波による港湾内の局所的な海面の固有振動の励起は考慮しないこととする。入力津波設定に当たっての考慮事項を第1.5-2表に示す。

第1.5-2表 入力津波設定に当たっての自然条件等の取扱い

項目	基準津波	敷地に遡上する津波	差異の理由
潮位	水位上昇側:朔望平均満潮位を考慮 水位下降側:朔望平均干潮位を考慮	同左	差異なし
潮位観測記録に基づく潮位のばらつき	潮位観測記録に基づき潮位のばらつきを考慮	考慮しない	防潮堤前面においてT.P.+24mの高さとなるよう波源のすべり量を調整して設定したものであるため考慮しない。
高潮	外郭防護の設計裕度として考慮	考慮しない	
地殻変動	日本海溝におけるプレート間地震による沈降量と2011年東北地方太平洋沖地震に伴う地殻変動を考慮	同左	差異なし
津波による港湾内の局所的な海面の固有振動の励起	津波による港湾内の局所的な海面の固有振動による励起は見られない	考慮しない	防潮堤前面においてT.P.+24mの高さとなるよう波源のすべり量を調整して設定したものであるため考慮しない。

1.6 設計又は評価に用いる敷地に遡上する津波の入力津波

「1.2 敷地及び敷地周辺における地形及び施設の配置等」から「1.5 水位変動・地殻変動の評価」に記載した事項を考慮して、第1.6-1表に示すとおり設計又は評価に用いる敷地に遡上する津波の入力津波を設定する。

なお、防潮堤内の入力津波高さの設定位置においては、+0.21m～+0.41mとなる結果が得られたが、「1.3 敷地に遡上する津波による敷地内の遡上・浸水域 (3) 敷地に遡上する津波による敷地内の遡上域・浸水深の評価結果」に示したとおり、T.P. +8mの原子炉建屋周辺における最大浸水深が0.5m～1.0mであることから、防潮堤内T.P. +8mの各施設に対しては+1.0mを考慮し、+1.0mを入力津波高さ（浸水深）として設定する。また、SA用海水ピットと緊急用海水ポンプピットはSA用海水ピット取水塔から緊急用海水ピットまで連続した一連の系であるため、大きい側の値となる緊急用海水ポンプピットの入力津波高さT.P. +10.9mを代表として設定する。

第1.6-1図に敷地に遡上する津波の入力津波の設定位置、第1.6-2図に敷地に遡上する津波の時刻歴波形を示す。

防潮堤内側においては、液状化による浸水深への影響が考えられるが、液状化は、敷地地盤の広域的な隆起及び沈下とは異なり、地盤面に凹凸が発生する状況が想定されることから、凹凸に合わせて局地的な浸水深の変動は発生するが、全体的な浸水の標高としては変化はないこと及び評価対象の原子炉建屋と浸水の標高の相対的位置関係に変化はなく、浸水深の変動要因としては考慮不要である。

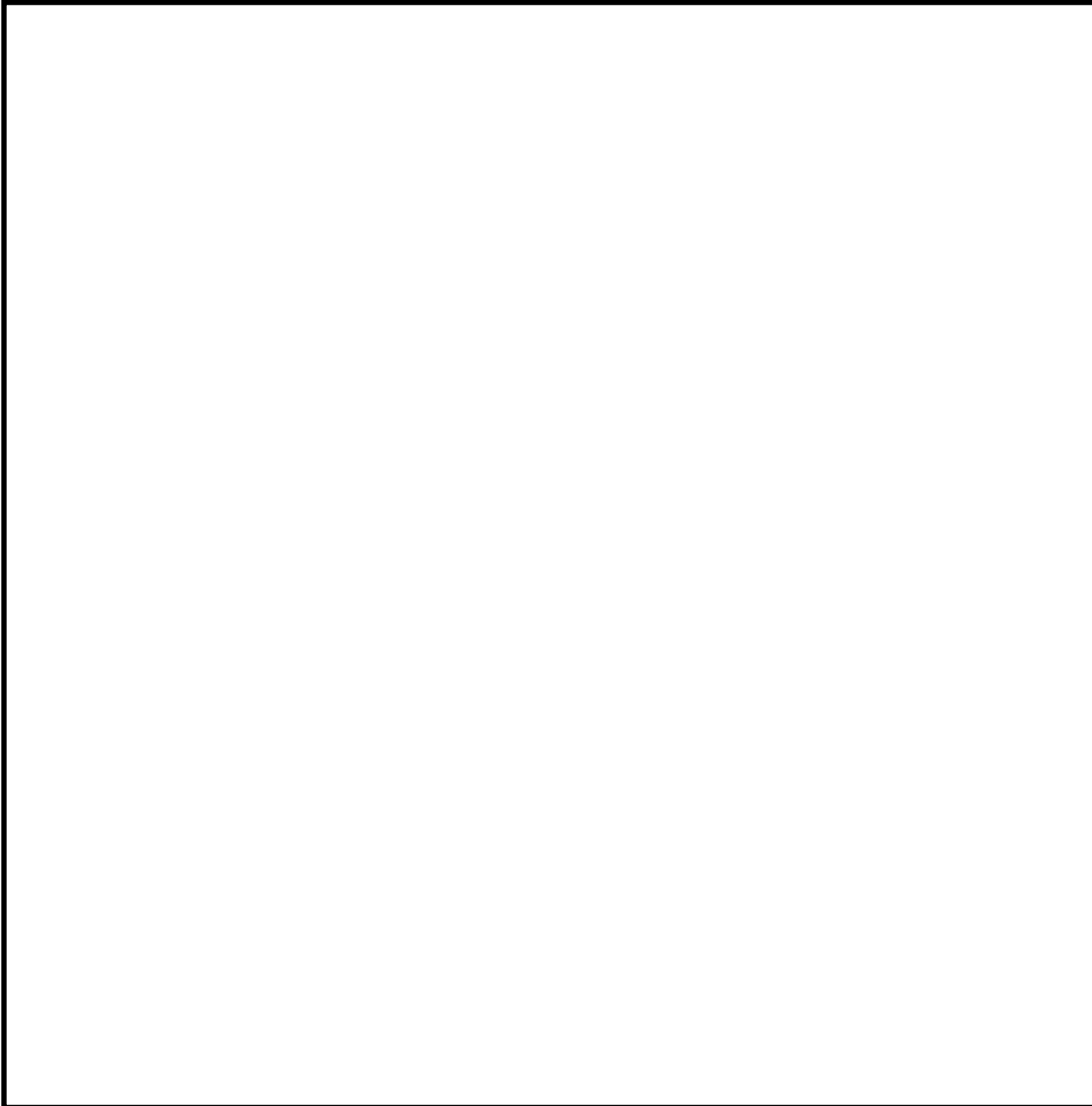
第1.6-1表 敷地に遡上する津波の入力津波設定一覧

設定位置	設定浸水深又は設定水位* ¹
原子炉建屋南側	+1.0m* ²
排気筒東側	
常設低圧代替注水系の 代替淡水貯槽上部	
緊急用海水ポンプピット上部	
S A用海水ピット上部	
防潮堤前面（敷地側面北側）	T. P. +24.0m
防潮堤前面（敷地前面東側）	
防潮堤前面（敷地側面南側）	
取水ピット	T. P. +24.8m* ³
放水路ゲート設置箇所	T. P. +32.0m* ³
S A用海水ピット	T. P. +10.9m* ³
緊急用海水ポンプピット	
構内排水路設置箇所	T. P. +24.0m

*1 「1.5 水位変動・地殻変動の評価」に示す朔望平均満潮位+0.61m, 2011年東北地方太平洋沖地震による地殻変動量（沈降）0.2m及び津波波源モデルの活動による地殻変動量（沈降）0.46mを考慮した値である。

*2 数値シミュレーションの不確かさとして液状化等の地盤変状による水位の変動を包絡している。

*3 敷地に遡上する津波において、敷地北側の防潮堤設置ルート変更後においても、防潮堤前面における最大水位及び防潮堤内の遡上域及び敷地に遡上する津波に対する防護対象設備周辺の最大浸水深に大きな変化がなかったため、ルート変更前のデータを使用している。

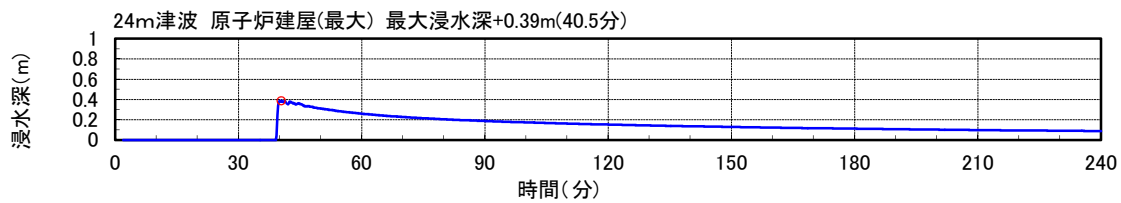


◀ 入力津波設定位置

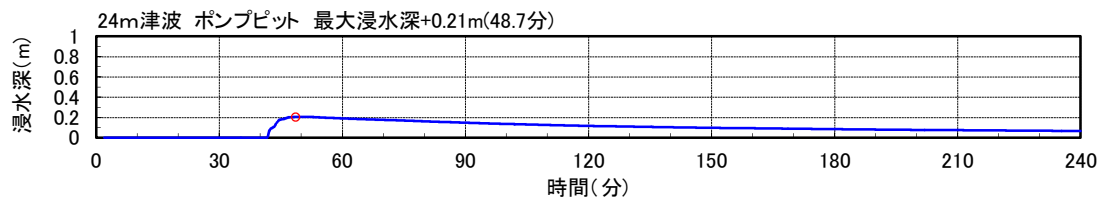
- ①：常設低圧代替注水系の代替淡水貯槽上部（防潮堤内の入力津波設定の代表位置）
- ②：防潮堤前面及び構内排水路設置箇所
- ③：取水ピット
- ④：放水路ゲート設置箇所
- ⑤：SA用海水ピット
- ⑥：緊急用海水ポンプピット

②～⑥については防潮堤ルート変更前のデータを示す。

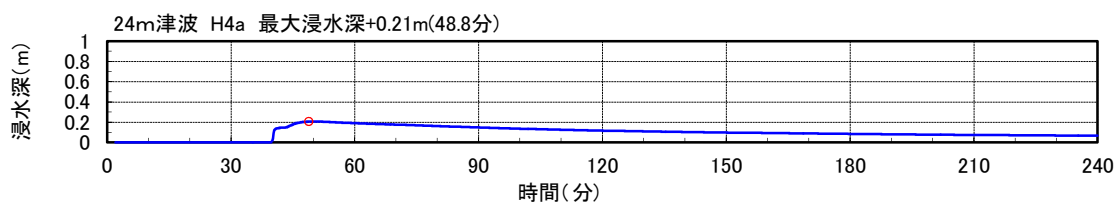
第 1.6-1 図 敷地に遡上する津波の入力津波の設定位置



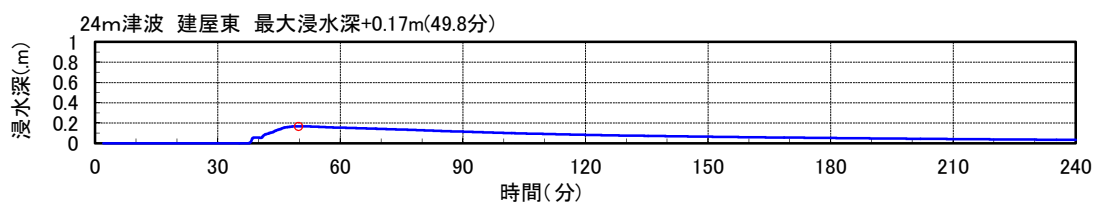
(原子炉建屋南側)



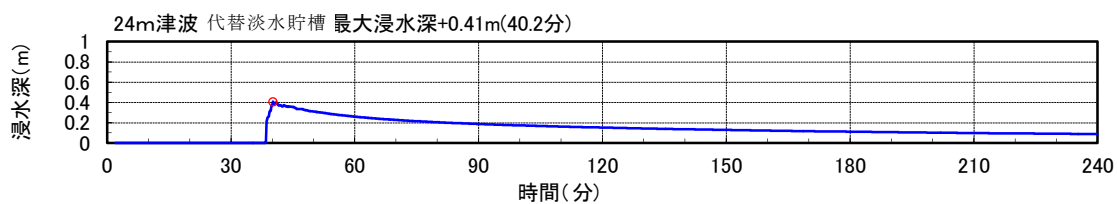
(緊急用海水ポンプピット上部)



(排気筒東側)



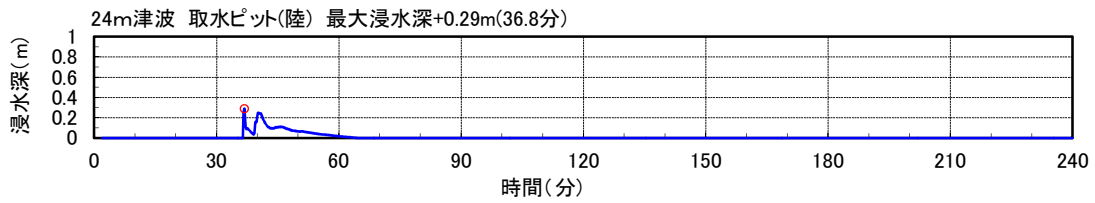
(原子炉建屋東側)



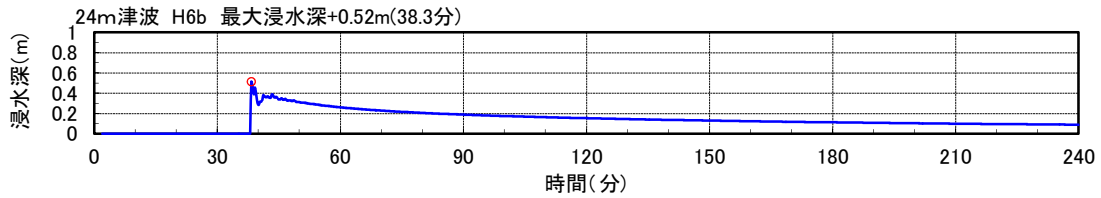
(常設低圧代替注水系の代替淡水貯槽上部)

第 1.6-2 図 敷地に遡上する津波の入力津波の設定位置における時刻歴波形 (1/2)

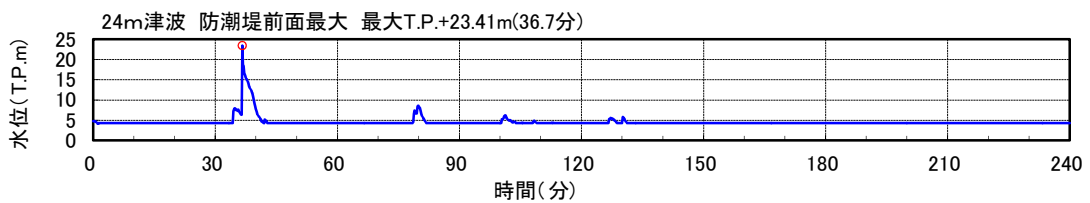
(参考：時刻歴は、防潮堤ルート変更前の解析結果による)



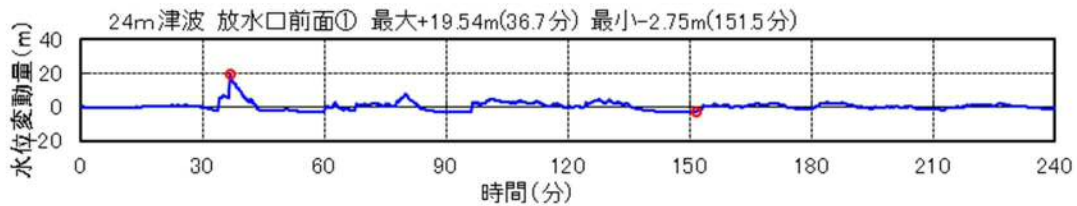
(取水ピット)



(原子炉建屋西側①)



(防潮堤前面)



(放水口前面)

第 1.6-2 図 敷地に遡上する津波の入力津波の設定位置における時刻歴波形 (2/2)

(参考：時刻歴は、防潮堤ルート変更前の解析結果による)

2. 敷地に遡上する津波に対する防護対象設備の津波防護方針

2.1 敷地に遡上する津波に対する津波防護の基本方針

【規制基準における要求事項等】

敷地に遡上する津波に対して、敷地の特性に応じた津波防護の基本方針が敷地及び敷地周辺全体図、施設配置図等により明示されていること。

津波防護施設、浸水防止設備、津波監視設備等として設置されるものの概要が網羅かつ明示されていること。

【検討方針】

敷地に遡上する津波に対する敷地の特性（敷地の地形、敷地周辺の津波の遡上、浸水状況等）に応じた津波防護の方針を敷地及び敷地周辺全体図、施設配置図等により明示する。また、敷地の特性に応じた津波防護（津波防護施設、浸水防止設備、津波監視設備等）の概要（外郭防護の位置及び浸水想定範囲の設定、並びに内郭防護の位置及び浸水防護重点化範囲の設定等）について整理する。

【評価結果】

(1) 敷地の特性に応じた津波防護の基本方針

敷地に遡上する津波に対する敷地の特性（敷地の地形、敷地周辺の津波の遡上、浸水状況等）に応じた津波防護の基本方針は以下のとおり。

敷地の特性に応じた津波防護の基本方針

津波防護の基本方針は、以下の a. ～ g. のとおりである。

- a. 敷地に遡上する津波の高さは、防潮堤及び防潮扉前面でT.P. +24mであることから、防潮堤及び防潮扉は、越流時の耐性を確保することで防潮堤の高さを維持し、防潮堤内側の敷地への津波の流入量を抑制する設計とする。

また、止水性を維持し第2波以降の繰り返しの津波の襲来に対しては、防潮堤内側の敷地への津波の流入又は回込みを防止する設計とする。

防潮堤内側の敷地に流入した津波に対しては、敷地に遡上する津波に対する防護対象設備を内包する建屋及び区画の境界において津波防護対策又は浸水防止対策を講じることで、敷地に遡上する津波を地上部から防護対象設備を内包する建屋及び区画に流入させない設計とする。また、敷地に遡上する津波に対する防護対象設備を内包する建屋及び区画に接続される経路から津波の流入を防止する設計とする。

具体的な設計内容を以下に示す。

- (a) 敷地に遡上する津波に対する防護対象設備を内包する建屋及び区画(敷地に遡上する津波が到達しない十分高い場所に設置する設備を除く。)は、敷地に遡上する津波が建屋及び区画に到達するため、建屋及び区画の境界に津波防護施設又は浸水防止設備を設置し、津波の流入を防止する設計とする。

緊急時対策所建屋、可搬型重大事故等対処設備保管場所(西側)、可搬型重大事故等対処設備保管場所(南側)、常設代替高圧電源装置置場(高所東側接続口及び高所西側接続口並びに西側淡水貯水設備の開口部、西側S A立坑の開口部及び東側D B立坑の開口部を含む。)及び軽油貯蔵タンクの開口部(マンホール等)については、敷地に遡上する津波が到達しない十分高い場所に設置する。

- (b) 敷地に遡上する津波に対する防護対象設備を内包する建屋及び区画への流入防止対策の検討に当たっては、敷地及び敷地周辺の地形及びその標高、河川等の存在、設備等の配置状況並びに地震による広域的な隆起・沈降を考慮して、防潮堤の越流及び遡上波の回込みを含め敷地への遡上及び防潮堤内への流入状況を把握する。また、地震による変状又は繰り返し襲

来する津波による洗掘・堆積により地形又は河川流路の変化等が考えられる場合は、敷地への遡上経路に及ぼす影響を検討する。

(c) 取水路,放水路等の経路及び防潮堤内側への津波の越流及び回り込みを前提としていることで想定すべき経路から敷地に遡上する津波に対する防護対象設備を内包する建屋及び区画に津波が流入する可能性について検討した上で、津波が流入する可能性がある経路（扉,開口部,貫通口等）を特定し、必要に応じ津波防護施設又は浸水防止設備による浸水対策を施すことにより、津波の流入を防止する設計とする。

b. 敷地に遡上する津波に対する防護対象設備を内包する建屋及び区画の地下部等において、漏水する可能性を考慮の上漏水による浸水範囲を限定して、敷地に遡上する津波に対処するために必要な機能への影響を防止する設計とする。

具体的な設計内容を以下に示す。

(a) 敷地に遡上する津波に対する防護対象設備を内包する建屋及び区画の構造上の特徴等を考慮し、敷地に遡上する津波に対する防護対象設備を内包する建屋及び区画に接続される取水・放水施設,地下部等の経路からの漏水の可能性を検討する。その上で、漏水が継続することによる浸水範囲を想定（以下「浸水想定範囲」という。）するとともに、浸水想定範囲の境界において浸水の可能性のある経路及び浸水口（扉,開口部,貫通口等）を特定し、浸水防止設備を設置することにより浸水範囲を限定する設計とする。

(b) 浸水想定範囲の周辺に重大事故等に対処するために必要な機能を有する設備がある場合は、防水区画化するとともに、必要に応じて浸水量評価を実施し、重大事故等に対処するために必要な機能を有する設備の機能への影響がないことを確認する。

(c) 浸水想定範囲における長期間の冠水が想定される場合は、必要に応じ排水設備を設置する。

c. 上記 a. 及び b. に規定するもののほか、敷地に遡上する津波に対する防護対象設備を内包する建屋及び区画については、浸水防護重点化範囲として建屋及び区画境界に浸水防止対策を行うことにより、津波による影響等から隔離する。そのため、浸水防護重点化範囲を明確化するとともに、津波による溢水を考慮した浸水範囲及び浸水量を保守的に想定した上で、浸水防護重点化範囲への浸水の可能性のある経路及び浸水口（扉、開口部、貫通口等）を特定し、それらに対して必要に応じ浸水防止対策を施す設計とする。

d. 水位変動に伴う取水性低下に対し、重大事故等に対処するために必要な機能を有する設備への影響を防止する設計とする。そのため、緊急用海水ポンプは、敷地に遡上する津波による水位の低下に対して、SA用海水ピット取水塔、海水引込み管、SA用海水ピット、緊急用海水取水管及び緊急用海水ポンプピットを地下に設置し保有水量を確保することで、ポンプが機能保持でき、かつ、冷却に必要な海水が確保できる設計とする。また、敷地に遡上する津波による水位変動に伴う砂の移動・堆積及び漂流物に対してSA用海水ピット取水塔、海水引込み管、SA用海水ピット、緊急用海水取水管及び緊急用海水ポンプピットの通水性が確保でき、かつ、SA用海水ピット取水塔からの砂の混入に対して緊急用海水ポンプが機能保持できる設計とする。

e. 津波防護施設及び浸水防止設備については、敷地に遡上する津波における入力津波（施設の津波に対する設計を行うために、津波の伝播特性、浸水経路及び防護対象周辺の最大浸水深等を考慮して、それぞれの施設に対して設定するものをいう。以下同じ。）に対して津波防護機能及び浸水防止

機能が保持できる設計とする。また、津波監視設備については、敷地に遡上する津波における入力津波に対して津波監視機能が保持できる設計とする。ただし、津波監視設備のうち、防潮堤上部に設置する津波・構内監視カメラについては、敷地に遡上する津波が防潮堤に到達するまでの間、津波監視機能が保持できる設計とする。

f. 津波防護施設、浸水防止設備及び津波監視設備の設計に当たっては、地震による敷地の隆起・沈降、地震（本震及び余震）による影響、津波の繰返しの襲来による影響、津波による二次的な影響（洗掘、砂移動、漂流物等）及びその他自然条件（風、積雪等）を考慮する。

g. 津波防護施設、浸水防止設備及び津波監視設備の設計並びに緊急用海水ポンプの取水性の評価に当たっては、敷地に遡上する津波における入力津波に対して安全側の評価を実施する。なお、敷地に遡上する津波は、防潮堤前面に鉛直無限壁を想定した場合の駆け上がり高さが T.P. +24m の高さとなるよう波源におけるすべり量を調整したものであることから、敷地に遡上する津波における入力津波の設定に当たっては、基準津波の策定において考慮している項目のうち、津波による港湾内の局所的な海面の固有振動の励起、潮位観測記録に基づく潮位のばらつき及び高潮による変動は考慮しないが、その他の要因による潮位変動については適切に評価し入力津波を設定する。また、地震により陸域の隆起又は沈降が想定される場合、想定される地震の震源モデルから算定される敷地の地殻変動量を考慮して安全側の評価を実施する。さらに、廃止措置中である東海発電所の建屋の有無に応じた浸水域・浸水深を確認し、安全側に評価した上で入力津波を設定する。

(2) 敷地の特性に応じた津波防護の概要

敷地に遡上する津波に対する防護対象設備を内包する建屋及び区画として、原子炉建屋、格納容器圧力逃がし装置格納槽、常設低圧代替注水系格納槽、緊急用海水ポンプピット、排気筒、常設代替高圧電源装置用カルバート（トンネル部、立坑部及びカルバート部）、常設代替高圧電源装置置場（西側淡水貯水設備、高所東側接続口、高所西側接続口、西側S A立坑及び東側D B立坑含む）、軽油貯蔵タンク、緊急時対策所建屋、可搬型重大事故等対処設備保管場所（西側）及び可搬型重大事故等対処設備保管場所（南側）を設置する。また、敷地に遡上する津波の遡上域の建屋及び区画に内包されない防護対象設備として、格納容器圧力逃がし装置格納槽（地上敷設部）、S A用海水ピット取水塔、海水引込み管、S A用海水ピット、緊急用海水取水管、原子炉建屋西側接続口及び原子炉建屋東側接続口を設置する。

このうち、敷地に遡上する津波が到達するエリアに設置されている建屋及び区画は、原子炉建屋、排気筒、緊急用海水ポンプピット、格納容器圧力逃がし装置格納槽、常設低圧代替注水系格納槽及び常設代替高圧電源装置用カルバート（トンネル部、立坑部及びカルバート部）であり、建屋及び区画に内包されない防護対象設備は、格納容器圧力逃がし装置格納槽（地上敷設部）、S A用海水ピット取水塔、海水引込み管、S A用海水ピット、緊急用海水取水管、原子炉建屋西側接続口及び原子炉建屋東側接続口である。

原子炉建屋、緊急用海水ポンプピット、格納容器圧力逃がし装置格納槽、常設低圧代替注水系格納槽及び常設代替高圧電源装置用カルバート（トンネル部*、立坑部及びカルバート部*）は、敷地に遡上する津波の建屋及び区画内への流入を防止するため、津波防護対策として以下の施設・設備を設置する。

* 立坑部の開口部を通じて津波が流入する可能性を考慮

a. 敷地に遡上する津波を地上部から原子炉建屋，緊急用海水ポンプピット，格納容器圧力逃がし装置格納槽，常設低圧代替注水系格納槽及び常設代替高圧電源装置用カルバート（トンネル部*，立坑部及びカルバート部*）に流入させない設計とするため，外郭防護として，以下に示す津波防護施設又は浸水防止設備を設置する。

（2.2 敷地に遡上する津波への対応 【検討結果】参照）

- ・ 原子炉建屋外壁を津波防護施設と位置付け，次項の水密扉とあいまって津波防護対策とする。
- ・ 原子炉建屋外壁の機器搬出入口及び人員用出入口から流入させない設計とするため水密扉を設置する。また，原子炉建屋1階外壁の配管等貫通部に止水処置を講じる。
- ・ 緊急用海水ポンプピットの天端（T. P. +8m）に設置する緊急用海水ポンプ点検用開口部及び人員用開口部から流入させない設計とするため，浸水防止蓋を設置する。
- ・ 格納容器圧力逃がし装置格納槽の天端（T. P. +8m）に設置する点検用開口部から流入させない設計とするため，水密ハッチを設置する。
- ・ 常設低圧代替注水系格納槽の天端（T. P. +8m）に設置する点検用開口部及び可搬型ポンプ用開口部から流入させない設計とするため，水密ハッチを設置する。
- ・ 常設代替高圧電源装置用カルバート（立坑部）の原子炉建屋側出入口から電源接続盤設置エリアに流入させない設計とするため，常設代替高圧電源装置用カルバート（立坑部）の原子炉建屋側出入口に水密扉を設置する。また，地下1階床面の配管等貫通部に止水処

置を施す。

(2.2 敷地に遡上する津波への対応 【検討結果】参照)

- b. 取水路、放水路等の経路及び防潮堤内側への津波の越流及び回り込みを前提としていることで想定すべき経路から津波等を流入させない設計とするため、外郭防護として以下に示す浸水防止設備を設置する。

(2.2 敷地に遡上する津波への対応 【検討結果】参照)

・緊急用海水ポンプピットのモータ設置エリアに、緊急用海水取水管からの津波を流入させない設計（緊急用海水ポンプの機能喪失防止）とするため、モータ設置エリア床面に設置される緊急用海水ポンプピット点検用開口部に対して、浸水防止蓋を設置する。また、モータ設置エリア床面に設置される緊急用海水ポンプグラウンド dren 排出口及び緊急用海水ポンプ室床 dren 排出口に逆止弁を設置する。

- c. 緊急用海水ポンプは、b. に記載のとおり、緊急用海水取水管等により海に直接通じていることから、漏水が継続することによる浸水範囲を想定し漏水による緊急用海水ポンプへの影響を評価する。評価結果により必要に応じ排水設備の設置を検討する。

(2.3 漏水による敷地に遡上する津波に対する防護対象設備の機能への影響防止（外郭防護2）【検討結果】参照)

- d. 敷地に遡上する津波による溢水源（地震による低耐震クラス設備の破損による）から、防護対象設備を内包する建屋及び区画へ溢水等が流入することを防止する設計とするため、内郭防護として、T.P. +8.0m の敷地（屋外）に設置する地下格納槽天端の開口部に、水密ハッチ及び浸水防止蓋を設置する。また、地震による溢水は、敷地に遡上する津波による原子炉建屋境界部の浸水深との重畳を考慮する。

(2.4 敷地に遡上する津波に対する防護対象設備の隔離（内郭防護）

【検討結果】参照)

e. 地震発生後津波が発生した場合に、その影響を俯瞰的に把握するため、津波監視設備として、津波・構内監視カメラ、取水ピット水位計及び潮位計を設置する。なお、取水ピット水位計及び防潮堤上部に設置する津波・構内監視カメラは、津波の第1波襲来までの状況把握の機能を維持する設計とする。

(2.6 津波監視設備 【検討結果】参照)

f. 防潮堤及び防潮扉は、越流時の耐性を確保することで防潮堤の高さを維持し、防潮堤内側の敷地への津波の流入量を抑制する設計とする。また、止水性を維持し第2波以降の繰り返しの津波の襲来に対しては、防潮堤内側の敷地への津波の流入又は回込みを防止する設計とすることから、遡上解析においては防潮堤の高さが維持されることを解析上の前提条件とする。また、海水ポンプエリアに対する取水路からの逆流防止措置等は、敷地に遡上する津波において考慮する T.P. +24m の津波荷重及び荷重の組合せによっても損傷することなく止水性能を保持できる設計とする。また、非常用海水ポンプ及び常用海水ポンプのグランド減圧配管基礎フランジ貫通部及び据付面並びに循環水ポンプの据付面についても、敷地に遡上する津波において考慮する T.P. +24m の津波荷重及び荷重の組合せによっても損傷することなく、止水性能を保持できる設計とする。

(2.2 敷地に遡上する津波への対応 【検討結果】参照)

第 2.1-1 表に津波防護対策の設備分類と設置目的、第 2.1-1 図に敷地の特性に応じた津波防護の概要を示す。また、第 2.1-2 図に敷地に遡上する津波に対して機能保持する津波防護設備の概要を示す。

第 2.1-1 表 各津波防護対策の設備分類と設置目的 (1/6)

NO	施設・設備区分	施設・設備名称	敷地に遡上する津波における補足説明
1	(機能保持)	防潮堤及び防潮扉	防潮堤を越流または側面から回り込み防潮堤内側の敷地に津波が流入することをを前提としており、津波の越流時 (T.P. +24m) の津波荷重及び荷重の組み合わせを考慮しても弾性状態を保持する設計とする (越流への耐性確保, 防潮堤高さの維持)。
2	津波防護施設	放水路ゲート	当該設備は T.P. +24m の津波においても外郭防護 1 として設計し、当該経路からの津波の流入を防止する。防潮堤を越流または側面から回り込み防潮堤内側の敷地に津波は流入するが、本経路からの津波の流入は防止する。
3		構内排水路逆流防止設備	当該設備は T.P. +24m の津波においても外郭防護 1 として設計し、当該経路からの津波の流入を防止する。防潮堤を越流または側面から回り込み防潮堤内側の敷地に津波は流入するが、本経路からの津波の流入は防止する。
4		原子炉建屋外壁	防潮堤を越流または側面から回り込む津波は原子炉建屋外壁に到達し、津波の波力、漂流物による影響等を直接受ける施設であることから津波防護施設として設計する。重大事故等対処設備を内包する原子炉建屋において、外壁は原子炉建屋外壁の水密扉及び止水処置とあいまって建屋内への津波の流入を防止する。
5		原子炉建屋原子炉棟水密扉	防潮堤を越流または側面から回り込む津波は原子炉建屋外壁に到達し、外壁に取付けられる水密扉は津波の波力、漂流物による影響等を直接受ける施設であることから津波防護施設として設計する。重大事故等対処設備を内包する原子炉建屋において、水密扉は原子炉建屋外壁及び止水処置とあいまって建屋内への津波の流入を防止する。
6		原子炉建屋附属棟北側水密扉 1	防潮堤を越流または側面から回り込む津波は原子炉建屋外壁に到達し、外壁に取付けられる水密扉は津波の波力、漂流物による影響等を直接受ける施設であることから津波防護施設として設計する。重大事故等対処設備を内包する原子炉建屋において、水密扉は原子炉建屋外壁及び止水処置とあいまって建屋内への津波の流入を防止する。
7		原子炉建屋附属棟北側水密扉 2	防潮堤を越流または側面から回り込む津波は原子炉建屋外壁に到達し、外壁に取付けられる水密扉は津波の波力、漂流物による影響等を直接受ける施設であることから津波防護施設として設計する。重大事故等対処設備を内包する原子炉建屋において、水密扉は原子炉建屋外壁及び止水処置とあいまって建屋内への津波の流入を防止する。
8		原子炉建屋附属棟東側水密扉	防潮堤を越流または側面から回り込む津波は原子炉建屋外壁に到達し、外壁に取付けられる水密扉は津波の波力、漂流物による影響等を直接受ける施設であることから津波防護施設として設計する。重大事故等対処設備を内包する原子炉建屋において、水密扉は原子炉建屋外壁及び止水処置とあいまって建屋内への津波の流入を防止する。
9		(引き波対策)	貯留堰

第 2.1-1 表 津波防護対策の設備分類と設置目的 (2/6)

NO	施設・設備区分	施設・設備名称	敷地に遡上する津波における補足説明
10	津波防護施設	原子炉建屋附属棟南側水密扉	防潮堤を越流または側面から回り込む津波は原子炉建屋外壁に到達し、外壁に取付けられる水密扉は津波の波力、漂流物による影響等を直接受ける施設であることから津波防護施設として設計する。重大事故等対処設備を内包する原子炉建屋において、水密扉は原子炉建屋外壁及び止水処置とあいまって建屋内への津波の流入を防止する。
11		原子炉建屋附属棟西側水密扉	防潮堤を越流または側面から回り込む津波は原子炉建屋外壁に到達し、外壁に取付けられる水密扉は津波の波力、漂流物による影響等を直接受ける施設であることから津波防護施設として設計する。重大事故等対処設備を内包する原子炉建屋において、水密扉は原子炉建屋外壁及び止水処置とあいまって建屋内への津波の流入を防止する。
12	浸水防止設備	取水路点検用開口部浸水防止蓋	当該設備は T.P. +24m の津波においても外郭防護 1 として設計し、当該経路からの津波の流入を防止する。防潮堤を越流または側面から回り込み防潮堤内側の敷地に津波は流入するが、本経路からの津波の流入は防止する。
13		海水ポンプグラウンドレン排出口逆止弁	当該設備は、基準津波に加え T.P. +24m の津波に対しても外郭防護 1 として設計する。これにより、当該経路から防潮堤内側の敷地への津波の流入を防止する。敷地に遡上する津波においては、非常用海水ポンプの機能に期待しないことから、外郭防護 2 とはしない。 (基準津波) 逆止弁での対策であり、機械的可動部（フロート）により浸水を防止することから、漏水の可能性のある経路として特定し浸水防止対策は外郭防護 2 として設計する。
14		取水ピット空気抜き配管逆止弁	当該設備は T.P. +24m の津波においても外郭防護 1 として設計し、当該経路からの津波の流入を防止する。防潮堤を越流または側面から回り込み防潮堤内側の敷地に津波は流入するが、本経路からの津波の流入は防止する。
15		放水路ゲート点検用開口部浸水防止蓋	当該設備は T.P. +24m の津波においても外郭防護 1 として設計し、当該経路からの津波の流入を防止する。防潮堤を越流または側面から回り込み防潮堤内側の敷地に津波は流入するが、本経路からの津波の流入は防止する。
16		S A 用海水ピット開口部浸水防止蓋	当該設備は T.P. +24m の津波においても外郭防護 1 として設計し、当該経路からの津波の流入を防止する。防潮堤を越流または側面から回り込み防潮堤内側の敷地に津波は流入するが、本経路からの津波の流入は防止する。
17		緊急用海水ポンプピット点検用開口部浸水防止蓋	当該設備は、基準津波に加え T.P. +24m の津波に対しても外郭防護 1 として設計する。これにより、当該経路から緊急用海水ポンプピットを通じて防潮堤内側の敷地へ津波が流入することを防止する。
18		緊急用海水ポンプグラウンドレン排出口逆止弁	当該設備は、基準津波に加え T.P. +24m の津波に対しても外郭防護 1 として設計する。これにより、当該経路から防潮堤内側の敷地への津波の流入を防止する。 また、逆止弁での対策であり、機械的可動部（フロート）により浸水を防止することから、漏水の可能性のある経路として特定し浸水防止対策は外郭防護 2 として設計する。

第 2.1-1 表 津波防護対策の設備分類と設置目的 (3/6)

NO	施設・設備区分	施設・設備名称	敷地に遡上する津波における補足説明
19	浸水防止設備	緊急用海水ポンプ室床ドレン排出口逆止弁	基準津波時は、当該開口部を通じ原子炉建屋内への流入経路となり得ることから、外郭防護 1 として設計する。敷地に遡上する津波は緊急用海水取水管から当該開口部を通じてモータ設置エリアに侵入する可能性があることから、逆止弁設置により津波の侵入を防止し敷地に遡上する津波に対処するために必要な機能の喪失を防止する。
20		海水ポンプ室ケーブル点検口浸水防止蓋	循環水ポンプ室と海水ポンプ室間の浸水防止対策であり、防潮堤を越流した敷地に遡上する津波は双方の部屋に上部から侵入するため、敷地に遡上する津波では機能を期待しない。
21		緊急用海水ポンプ点検用開口部浸水防止蓋	地震により損壊した屋外タンクからの溢水（内郭）、防潮堤を超え敷地に流入した津波（外郭）又はこれらの重畳した水は当該設備上部に到達するため、点検用開口部に水密ハッチを設置し、地上から溢水の流入に対し外郭防護/内郭防護兼用として設計する。
22		緊急用海水ポンプ室人員用開口部浸水防止蓋	地震により損壊した屋外タンクからの溢水（内郭）、防潮堤を超え敷地に流入した津波（外郭）又はこれらの重畳した水は当該設備上部に到達するため、点検用開口部に水密ハッチを設置し、地上から溢水の流入に対し外郭防護/内郭防護兼用として設計する。
23		格納容器圧力逃がし装置格納槽点検用水密ハッチ	地震により損壊した屋外タンクからの溢水（内郭）、防潮堤を超え敷地に流入した津波（外郭）又はこれらの重畳した水は当該設備上部に到達するため、点検用開口部に水密ハッチを設置し、地上から溢水の流入に対し外郭防護/内郭防護兼用として設計する。
24		常設低圧代替注水系格納槽点検用水密ハッチ	地震により損壊した屋外タンクからの溢水（内郭）、防潮堤を超え敷地に流入した津波（外郭）又はこれらの重畳した水は当該設備上部に到達するため、点検用開口部に水密ハッチを設置し、地上から溢水の流入に対し外郭防護/内郭防護兼用として設計する。
25		常設低圧代替注水系格納槽可搬型ポンプ用水密ハッチ	地震により損壊した屋外タンクからの溢水（内郭）、防潮堤を超え敷地に流入した津波（外郭）又はこれらの重畳した水は当該設備上部に到達するため、可搬型ポンプの取水用開口部に水密ハッチを設置し、地上から溢水の流入に対し外郭防護/内郭防護兼用として設計する。
26		常設代替高圧電源装置用カルバート 原子炉建屋側水密扉	地震により損壊した屋外タンクからの溢水（内郭）、防潮堤を超え敷地に流入した津波（外郭）又はこれらの重畳した水は当該設備上部に到達するが、上部の蓋はこれらの浸水深に対応する設計としなことから、立坑部上部から接続口エリアに水が侵入する可能性があり、さらに、アクセス用開口部を通じて隣室の電源接続盤エリアに水が侵入する恐れがある。このため、当該開口部に水密扉を設置し、地上から溢水の流入に対し外郭防護/内郭防護兼用として設計する。

第 2.1-1 表 津波防護対策の設備分類と設置目的 (4/6)

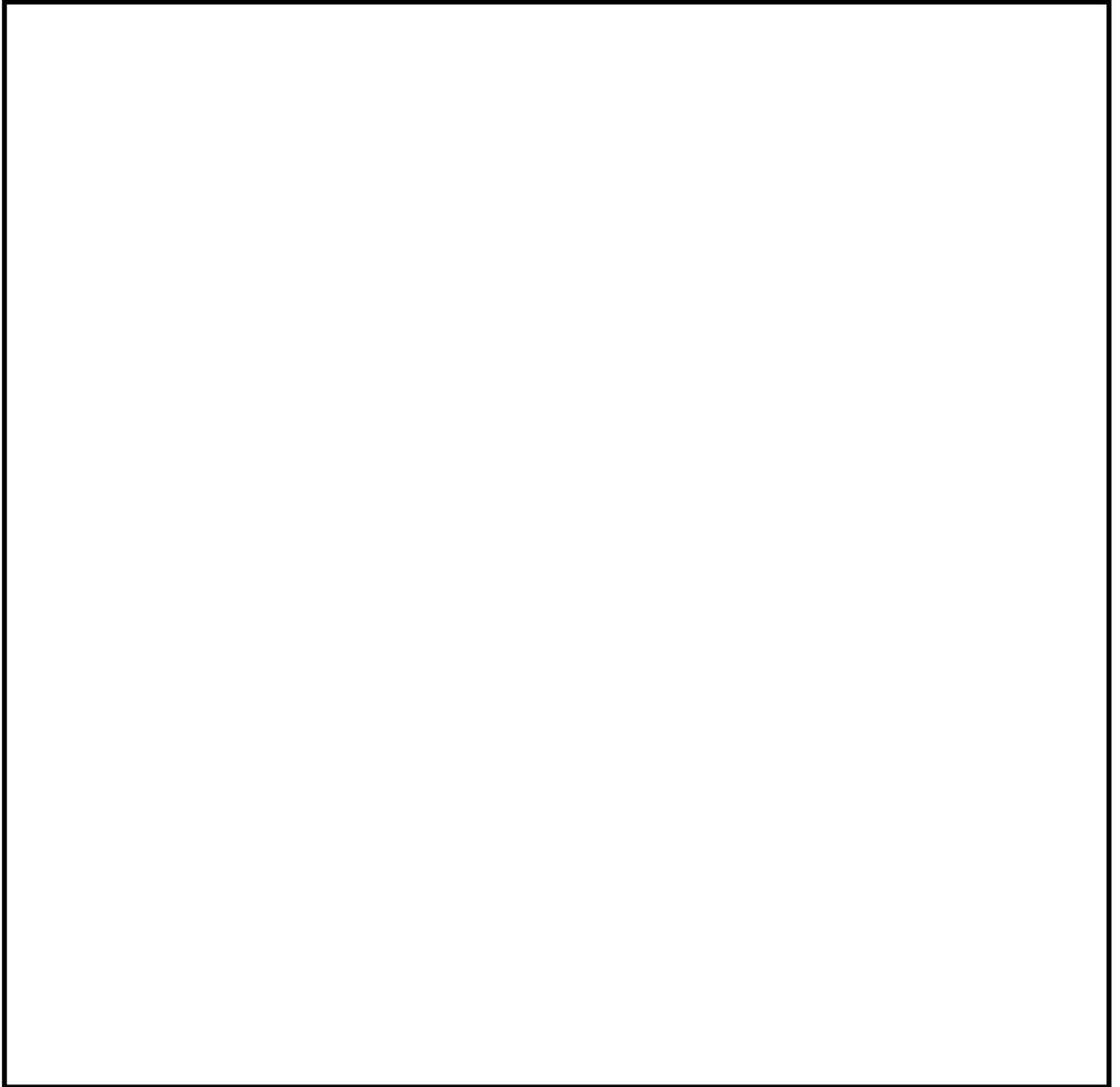
NO	施設・設備区分	施設・設備名称	敷地に遡上する津波における補足説明
27	浸水防止設備	原子炉建屋原子炉棟水密扉	防潮堤を超えた津波は敷地に流入し原子炉建屋境界の外壁部に到達するため、外壁の開口部からの浸水防止として外郭防護 1 として設計する。当該設備は T.P. +8m (下端部 T.P. +8.2m) の敷地に設置されることから、敷地に遡上する津波の場合は地震に関連して発生する屋外タンク等からの溢水と津波の重畳による浸水を考慮する必要があることから、地上から溢水の流入に対し外郭防護/内郭防護兼用として設計する。なお、基準津波において地震により損壊した屋外タンクからの溢水 (内郭) のみが到達する場合は、溢水解析の結果から原子炉建屋外壁開口部下端位置より低い浸水深に留まるため、対策は不要である。
28		原子炉建屋附属棟北側水密扉 1	防潮堤を超えた津波は敷地に流入し原子炉建屋境界の外壁部に到達するため、外壁の開口部からの浸水防止として外郭防護 1 として設計する。当該設備は T.P. +8m (下端部 T.P. +8.2m) の敷地に設置されることから、敷地に遡上する津波の場合は地震に関連して発生する屋外タンク等からの溢水と津波の重畳による浸水を考慮する必要があることから、地上から溢水の流入に対し外郭防護/内郭防護兼用として設計する。なお、基準津波において地震により損壊した屋外タンクからの溢水 (内郭) のみが到達する場合は、溢水解析の結果から原子炉建屋外壁開口部下端位置より低い浸水深に留まるため、対策は不要である。
29		原子炉建屋附属棟北側水密扉 2	防潮堤を超えた津波は敷地に流入し原子炉建屋境界の外壁部に到達するため、外壁の開口部からの浸水防止として外郭防護 1 として設計する。当該設備は T.P. +8m (下端部 T.P. +8.2m) の敷地に設置されることから、敷地に遡上する津波の場合は地震に関連して発生する屋外タンク等からの溢水と津波の重畳による浸水を考慮する必要があることから、地上から溢水の流入に対し外郭防護/内郭防護兼用として設計する。なお、基準津波において地震により損壊した屋外タンクからの溢水 (内郭) のみが到達する場合は、溢水解析の結果から原子炉建屋外壁開口部下端位置より低い浸水深に留まるため、対策は不要である。
30		原子炉建屋附属棟東側水密扉	防潮堤を超えた津波は敷地に流入し原子炉建屋境界の外壁部に到達するため、外壁の開口部からの浸水防止として外郭防護 1 として設計する。当該設備は T.P. +8m (下端部 T.P. +8.2m) の敷地に設置されることから、敷地に遡上する津波の場合は地震に関連して発生する屋外タンク等からの溢水と津波の重畳による浸水を考慮する必要があることから、地上から溢水の流入に対し外郭防護/内郭防護兼用として設計する。なお、基準津波において地震により損壊した屋外タンクからの溢水 (内郭) のみが到達する場合は、溢水解析の結果から原子炉建屋外壁開口部下端位置より低い浸水深に留まるため、対策は不要である。

第 2.1-1 表 津波防護対策の設備分類と設置目的 (5/6)

NO	施設・設備区分	施設・設備名称	敷地に遡上する津波における補足説明
31	浸水防止設備	原子炉建屋附属棟南側水密扉	防潮堤を超えた津波は敷地に流入し原子炉建屋境界の外壁部に到達するため、外壁の開口部からの浸水防止として外郭防護1として設計する。当該設備は T.P. +8m (下端部 T.P. +8.2m) の敷地に設置されることから、敷地に遡上する津波の場合は地震に関連して発生する屋外タンク等からの溢水と津波の重畳による浸水を考慮する必要があることから、地上から溢水の流入に対し外郭防護/内郭防護兼用として設計する。なお、基準津波において地震により損壊した屋外タンクからの溢水(内郭)のみが到達する場合は、溢水解析の結果から原子炉建屋外壁開口部下端位置より低い浸水深に留まるため、対策は不要である。
32		原子炉建屋附属棟西側水密扉	防潮堤を超えた津波は敷地に流入し原子炉建屋境界の外壁部に到達するため、外壁の開口部からの浸水防止として外郭防護1として設計する。当該設備は T.P. +8m (下端部 T.P. +8.2m) の敷地に設置されることから、敷地に遡上する津波の場合は地震に関連して発生する屋外タンク等からの溢水と津波の重畳による浸水を考慮する必要があることから、地上から溢水の流入に対し外郭防護/内郭防護兼用として設計する。なお、基準津波において地震により損壊した屋外タンクからの溢水(内郭)のみが到達する場合は、溢水解析の結果から原子炉建屋外壁開口部下端位置より低い浸水深に留まるため、対策は不要である。
33	止水処置	防潮堤及び防潮扉下部貫通部止水処置	貫通部の止水処置は、敷地に遡上する津波における静水圧に耐える設計とする。
34		海水ポンプ室貫通部止水処置	循環水ポンプ室と海水ポンプ室間の止水処置であり、防潮堤を越流した敷地に遡上する津波は海水ポンプ室に上部から侵入するため、敷地に遡上する津波では機能を期待しない。
35		原子炉建屋境界貫通部(1階外壁)止水処置	地震により損壊した屋外タンクからの溢水(内郭)と防潮堤を越え敷地に流入した津波(外郭)又はこれらの重畳した水は、原子炉建屋1階の外壁部にある配管等貫通部から建屋内に侵入する恐れがあることから貫通部に止水処置を講じる。これらは基準津波及び敷地に遡上する津波における浸水による静水圧に耐える設計とする。
36		原子炉建屋地下階貫通部(地下階外壁)止水処置	原子炉建屋地下階の貫通部は、常時地下水の影響を受けることから、貫通部の止水処置を実施する。地震に伴うタービン建屋内の低耐震クラス配管の損傷等による溢水がタービン建屋地下階に滞留することを考慮しても、原子炉建屋内に水が流入しない設計とする。
37		常設代替高圧電源装置用カルバート(立坑部)止水処置	地震により損壊した屋外タンクからの溢水(内郭)又は防潮堤を越え敷地に流入した津波(外郭)又はこれらの重畳した水は当該設備上部に到達するが、上部の蓋はこれらの浸水深に対応する設計としないことから、立坑部上部から接続ロエリアに水が侵入する可能性があり、さらに、当該エリア床面の配管貫通部を通じて下階の電路等の設置エリアに水が侵入する可能性があることから配管貫通部に止水処置を講じる。

第 2.1-1 表 津波防護対策の設備分類と設置目的 (6/6)

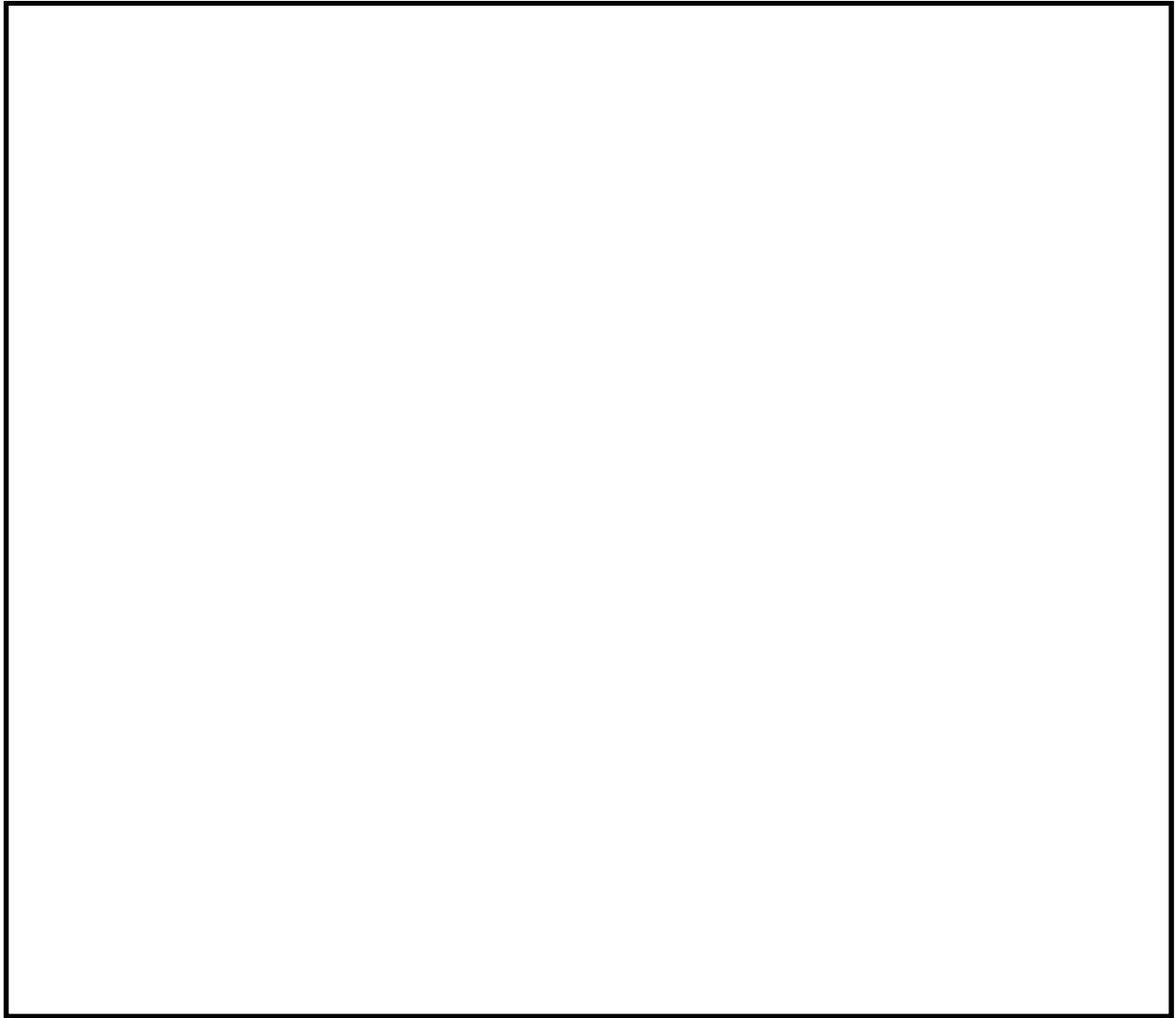
NO	施設・設備区分	施設・設備名称	敷地に遡上する津波における補足説明
38	津波監視設備	津波・構内監視カメラ	津波・構内監視カメラは、取水ピット水位計及び潮位計とともに、津波の襲来状況等を監視する津波監視装置のひとつである。敷地に遡上する津波においては、防潮堤上部の津波・構内監視カメラは機能喪失する可能性があるが、津波の第 1 波到達までの津波の襲来状況等を監視する設計とする。原子炉建屋屋上に設置する津波・構内監視カメラは、津波の第 1 波到達後も機能を維持し、T.P. +11m の敷地の状況、第 2 波以降の繰り返しの津波の襲来状況等を監視する。
39		取水ピット水位計	取水ピット水位計は、津波・構内監視カメラ及び潮位計とともに、津波の襲来状況等を監視する津波監視装置のひとつである。取水ピット水位計は、基準津波時非常用海水ポンプの下降側の水位監視を行うが、敷地に遡上する津波においては監視対象の非常用海水ポンプ自体が機能喪失するため、当該水位計の機能には期待しない。
40		潮位計	潮位計は、津波・構内監視カメラ及び取水ピット水位計とともに、津波の襲来状況等を監視する津波監視装置のひとつである。潮位計は、基準地震動 S_s に耐える設計とし、T.P. +24m 津波の波圧にも耐える設計とすることから、敷地に遡上する津波の繰り返しの襲来状況を監視できる設計とする。



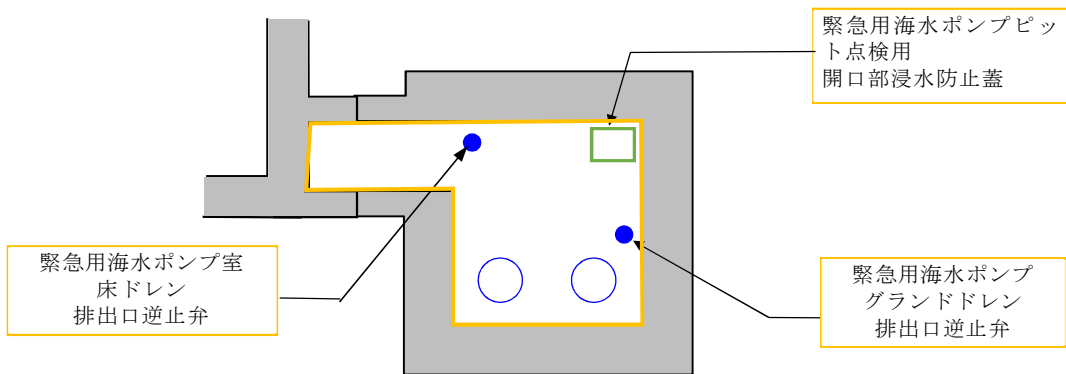
第 2.1-1 図 敷地の特性に応じた津波防護の概要 (1/3)

【凡例】

- 浸水防止設備
- 津波監視設備
- 浸水防護重点化範囲




図①格納槽周辺地上部（T.P. +8.0m）拡大図

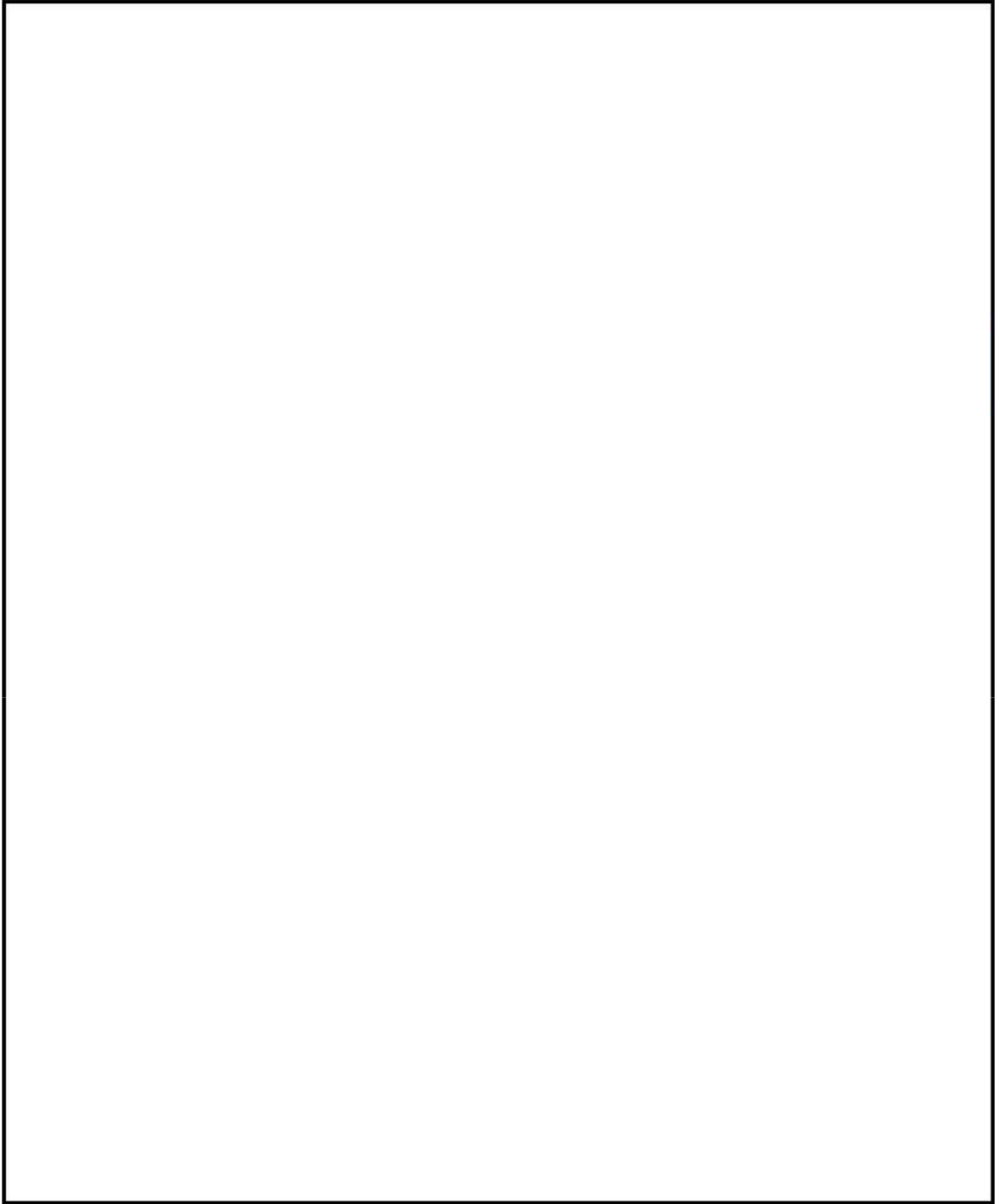


図②緊急用海水ポンプピットモータ設置エリア地下部（T.P. +0.8m）周辺拡大図

第 2.1-1 図 敷地の特性に応じた津波防護の概要（2/3）


【凡例】


 浸水防止設備



【凡例】

図②常設代替高圧電源装置用カルバート原子炉建屋側エリア周辺拡大図

 浸水防止設備

 浸水防護重点化範囲

第 2.1-1 図 敷地の特性に応じた津波防護の概要 (3/3)

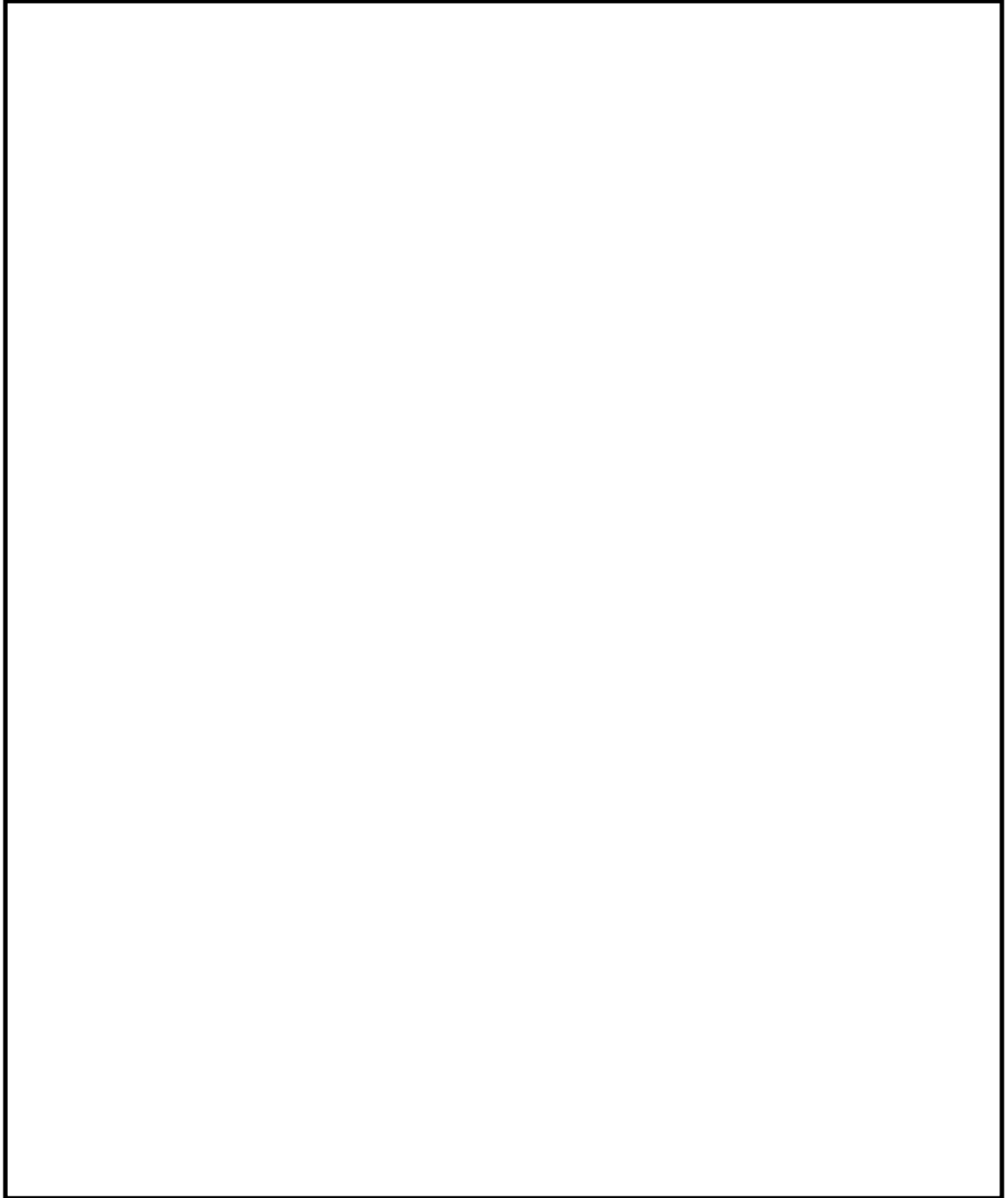
【凡例】

- T. P. +3.0m～T. P. +8.0m
- T. P. +8.0m～T. P. +11.0m
- T. P. +11.0m 以上

津波防護施設

設計基準対象施設の津波防護対象設備を内包する建屋及び区画

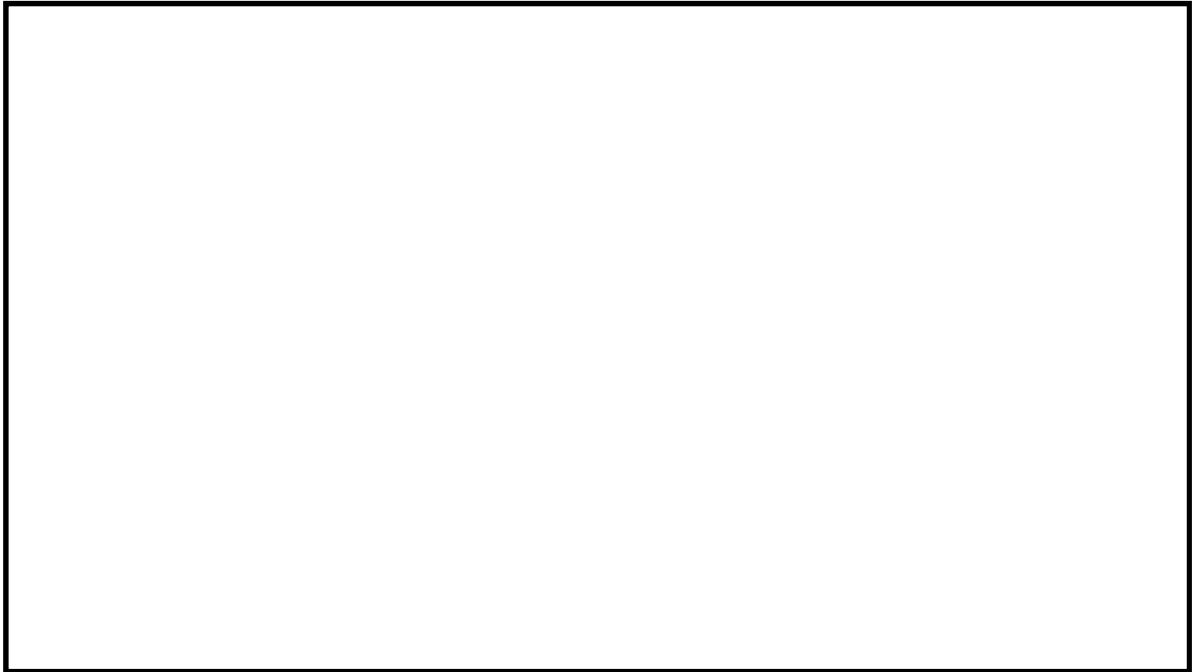
重大事故等対処設備の津波防護対象設備を内包する建屋及び区画



第 2.1-2 図 敷地に遡上する津波に対して機能保持する津波防護設備の概要
(1/2)

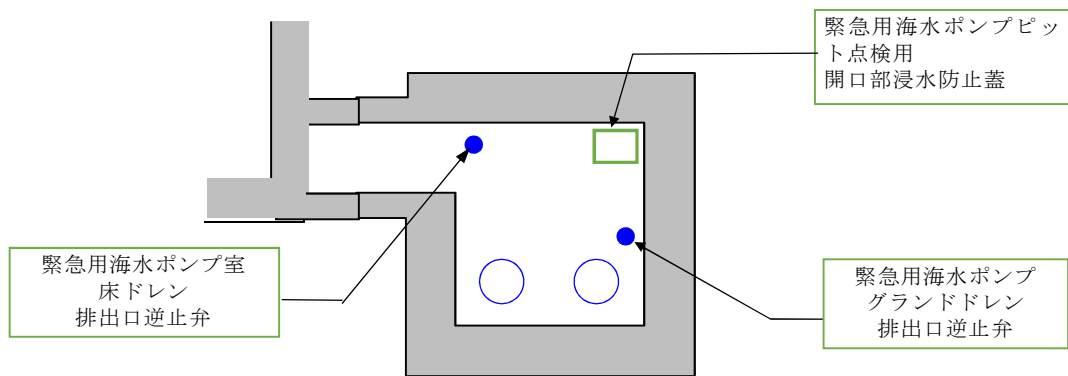
【凡例】

- 敷地に遡上する津波に対して機能保持する設備
- ▨ 重大事故等対処施設の津波防護対象設備を内包する建屋及び区画



図①（放水口周辺拡大図）

図②（海水ポンプエリア周辺拡大図）



図③（緊急用海水ポンプエリア周辺拡大図）

第 2.1-2 図 敷地に遡上する津波に対して機能保持する設備の概要（2/2）

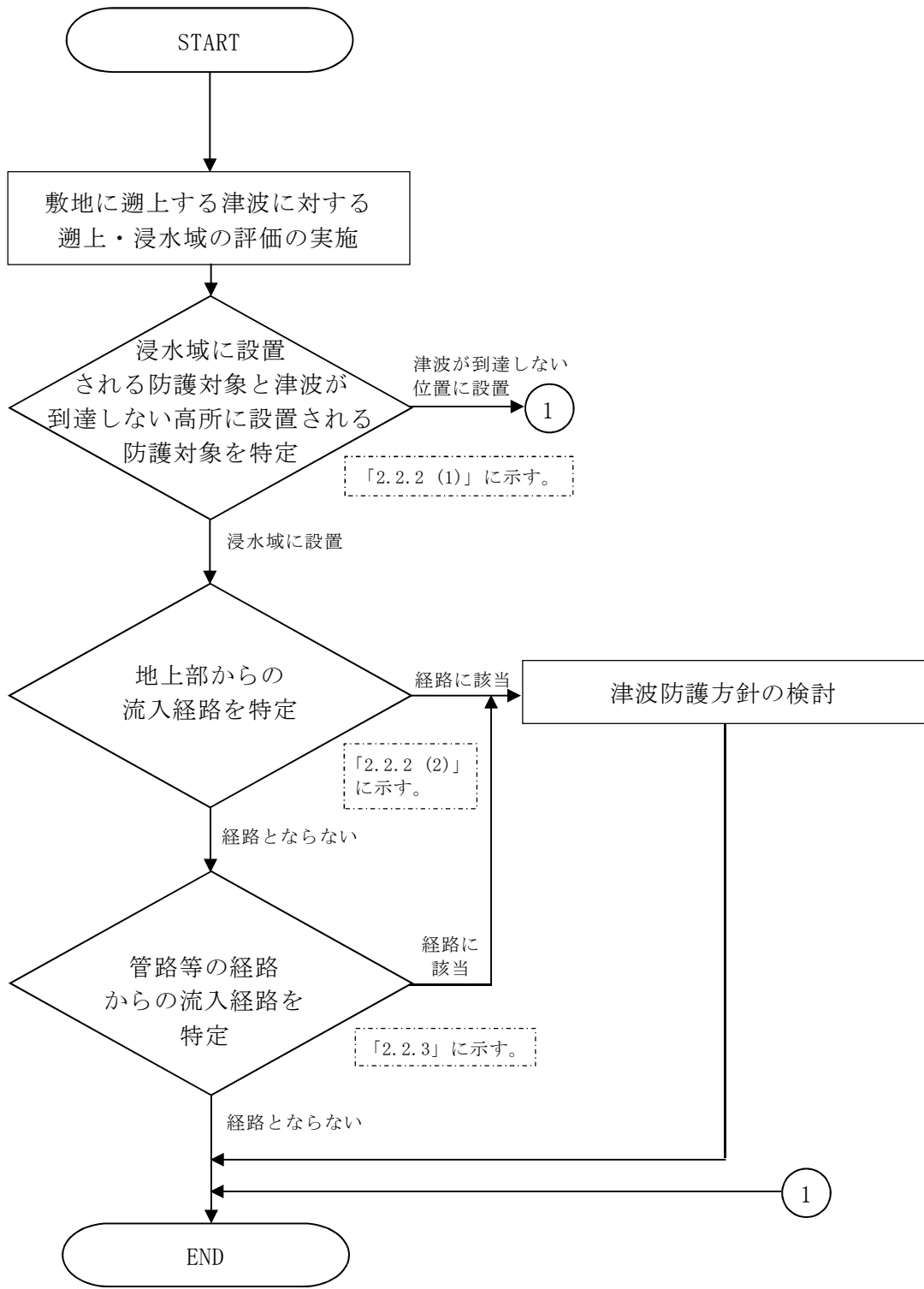
2.2 敷地に遡上する津波への対応

敷地に遡上する津波への対応として、「2.1 敷地に遡上する津波に対する津波防護の基本方針」に示した方針に従い分類し対策を検討する。

以下にそれぞれの分類毎の流入経路の特定及び津波防護の方針を示す。

特定した結果に対し、設置許可基準規則解釈別記3の津波防護方針に準じて、敷地に遡上する津波に対する防護対象設備を内包する建屋及び区画を防護する設備に対して、地上部からの流入の防止と管路等の経路からの流入の防止に分けて流入経路の特定及びその防護方針を検討する。

第2.2-1図に、敷地に遡上する津波に対する津波防護の検討フローを示す。



第 2.2-1 図 敷地に遡上する津波に対する津波防護の検討フロー

2.2.1 基準津波における敷地への浸水防止（外郭防護1）に関わる経路の特定及び止水対策

【規制基準における要求事項等】

取水路、放水路等の経路から、津波が流入する可能性について検討した上で、流入の可能性のある経路（扉、開口部、貫通部等）を特定すること。

特定した経路に対して浸水対策を施すことにより津波の流入を防止すること。

【検討方針】

敷地に遡上する津波の敷地内の遡上・浸水域の評価に当たっては、取水路・放水路等の経路から津波が流入しない条件で防潮堤内側の浸水深の評価を実施していることから、基準津波において外郭防護1として設置する津波防護施設及び浸水防止設備が機能を維持する状態を前提としている。

このため、津波防護施設及び浸水防止設備が機能を維持した状態において、取水路、放水路等の経路から津波が流入する可能性について検討した上で、流入の可能性のある経路（扉、開口部、貫通部等）を特定する。

特定した経路に対して、浸水対策を施すことにより津波の流入を防止する
【検討結果】（1）敷地への津波の流入の可能性のある経路（流入経路）の特定及び【検討結果】（2）各経路に対する確認結果参照）。

【検討結果】

（1）敷地への津波の流入の可能性のある経路（流入経路）の特定

取水路・放水路等の構造に基づき、海域に接続する水路から敷地への津波の流入する可能性のある経路として、取水口、取水路、SA用海水ピット取水塔、海水引込み管、SA用海水ピット、緊急用海水取水管、放水路、

構内排水路並びに防潮堤及び防潮扉の地下部を貫通する配管等の貫通部を特定した。

第 2.2.1-1 表に津波の流入経路の特定結果を示す。また、以降に特定した各経路に対する確認結果を示す。

第 2.2.1-1 表 津波の流入経路特定結果

流入経路		流入箇所
a. 取水口及び取水路	(a)海水系	①取水路点検用開口部 ②海水ポンプグラウンド dren 排出口 ③非常用海水ポンプグラウンド減圧配管基礎フランジ貫通部 ④常用海水ポンプグラウンド減圧配管基礎フランジ貫通部 ⑤非常用海水ポンプ及び常用海水ポンプ据付面(スクリーン洗浄水ポンプ及び海水電解装置用海水ポンプ含む)
	(b)循環水系	①取水ピット空気抜き配管 ②循環水ポンプ据付面
b. SA用海水ピット取水塔及び海水引込み管※ ¹	(a)海水系	①SA用海水ピット開口部
c. SA用海水ピット取水塔, 海水引込み管, SA用海水ピット, 緊急用海水取水管※ ²	(a)海水系	①緊急用海水ポンプピット点検用開口部 ②緊急用海水ポンプグラウンド dren 排出口 ③緊急用海水ポンプ室床 dren 排出口 ④緊急用海水ポンプ減圧配管基礎フランジ貫通部 ⑤緊急用海水ポンプ据付面
d. 放水路	(a)海水系	①放水ピット上部開口部 ②放水路ゲート点検用開口部 ③海水配管(放水ピット接続部)
	(b)循環水系	①放水ピット上部開口部(c.(a)①と同じ) ②放水路ゲート点検用開口部(c.(a)②と同じ) ③循環水管(放水ピット接続部)
	(c)その他の排水管	①液体廃棄物処理系放出管 ②排ガス洗浄廃液処理設備放出管 ③構内排水路排水管
e. 構内排水路		①集水枡等
f. その他		①防潮堤及び防潮扉の地下部を貫通する配管等の貫通部(予備貫通部含む) ②東海発電所(廃止措置中)取水路及び放水路 ③屋外二重管

※1: 重大事故等対処施設として設置するSA用海水ピット及び緊急海水用海水系の取水路

※2: 重大事故対処設備として設置する緊急用海水系の取水路

(2) 各経路に対する確認結果

a. 取水口及び取水路からの流入経路について

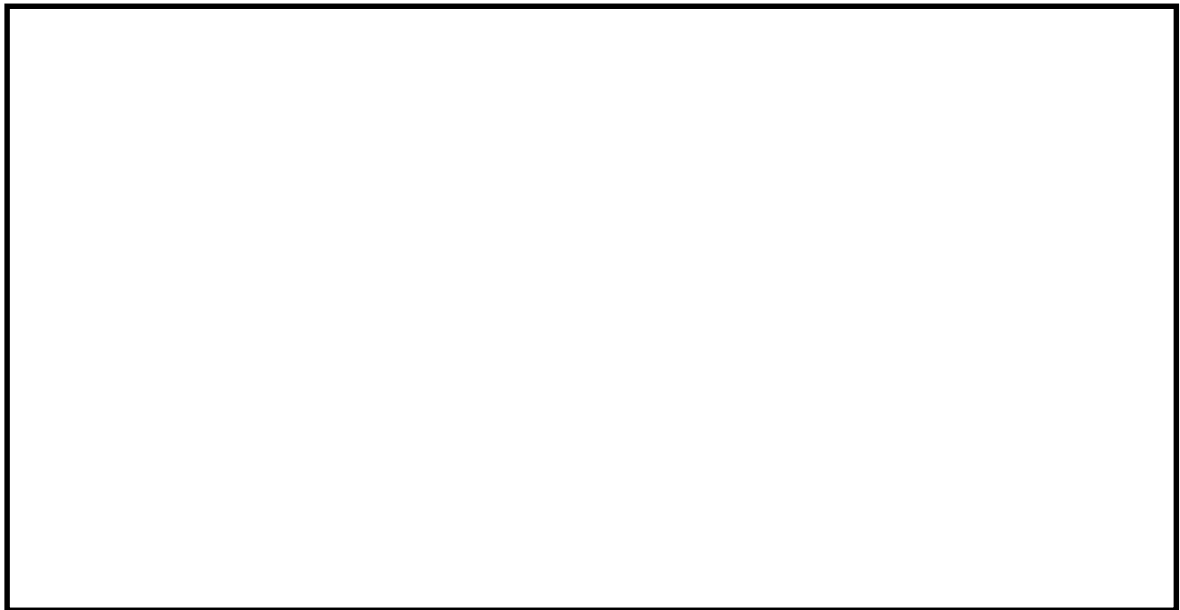
(a) 海水系

i) 取水路点検用開口部

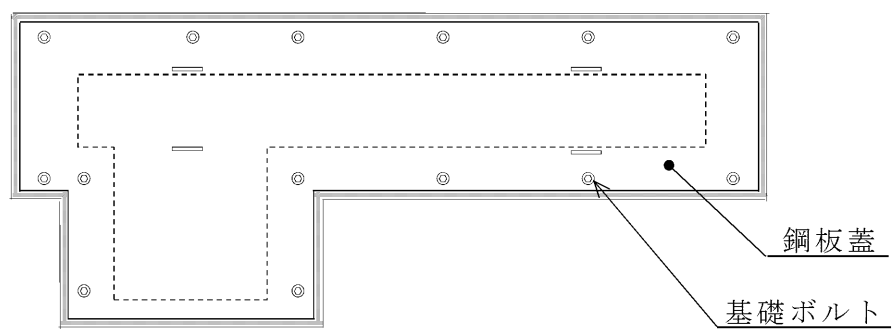
取水路点検用開口部は、取水口から取水ピットに至る取水路の経路のうち、防潮堤と海水ポンプ室の間に位置する点検用の角落として用開口部であり、取水路の10区画に対してそれぞれ設置され、開口部の上端高さはT.P. +3.31mである。敷地に遡上する津波による取水ピットの上昇側の入力津波高さはT.P. +24.8mであるため、取水路を経由した津波が取水路点検用開口部から防潮堤内側に流入する可能性がある。

これに対し、取水路点検用開口部に浸水防止蓋を設置することで、防潮堤内側への津波の流入を防止する設計とする。

第2.2.1-1図に取水路点検用開口部の配置図、第2.2.1-2図に取水路点検用開口部浸水防止蓋の構造図を示す。



第 2. 2. 1-1 図 取水路点検用開口部配置図



< 平面図 >

L 型 (浸水防止蓋)



< 平面図 >

I 型 (浸水防止蓋)

第 2. 2. 1-2 図 取水路点検用開口部浸水防止蓋構造図

ii) 海水ポンプグランド dren 排出口

海水ポンプ室には、残留熱除去系海水系ポンプ、非常用ディーゼル発電機用海水ポンプ及び高圧炉心スプレイ系ディーゼル発電機用海水ポンプ（以下「非常用海水ポンプ」という。）及び常用海水ポンプの運転に伴い発生するグランド dren の排水を目的として、海水ポンプ室から取水ピットへと接続する開口部を設ける設計としており、開口部の上端高さは T. P. +0.8m である。敷地に遡上する津波による取水ピットの上昇側の入力津波高さは T. P. +24.8m であるため、取水路を経由した津波が防潮堤内側に流入する可能性がある。

これに対し、海水ポンプグランド dren 排出口の開口部に逆止弁を設置することで、防潮堤内側への津波の流入を防止する設計とする。設置する逆止弁は dren 排出口がある床の上面にある取付座に逆止弁のフランジ部を基礎ボルトで取り付けて密着させる構造とし、十分な水密性を有する設計とする。これにより、防潮堤内側への津波の流入を防止する設計とする。

ポンプグランド部については、グランド減圧配管を経由した津波がグランド部を経由し、防潮堤内側に流入する経路が考えられる。

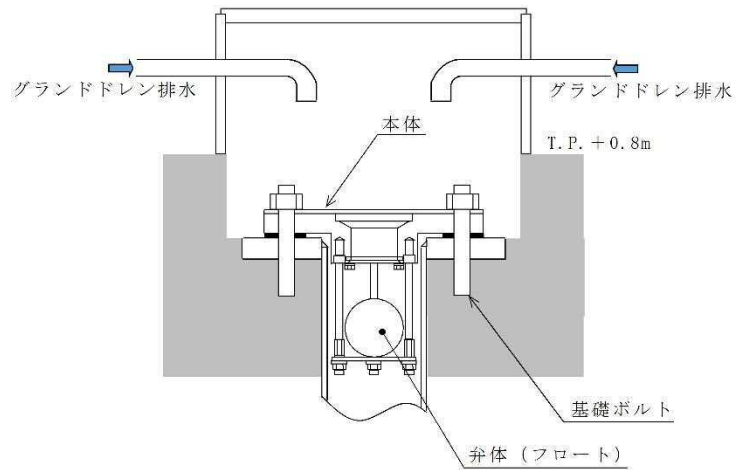
これに対し、グランド部にはグランドパッキンが挿入されており、グランド押さえで蓋をした上で、締付ボルトにより圧縮力を与えてシールする構造とすることで、グランド部からの津波の流入を抑制し、防潮堤内側に有意な津波の流入を防止する設計とする。

第 2.2.1-3 図に海水ポンプグランド dren 排出口逆止弁並びに非常用海水ポンプ及び常用海水ポンプの配置図、第 2.2.1-4 図に海水ポンプグランド dren 排出口逆止弁の構造図、第 2.2.1-5 図に非常用海水ポンプ及び常用海水ポンプのグランド部の構造図を示す。

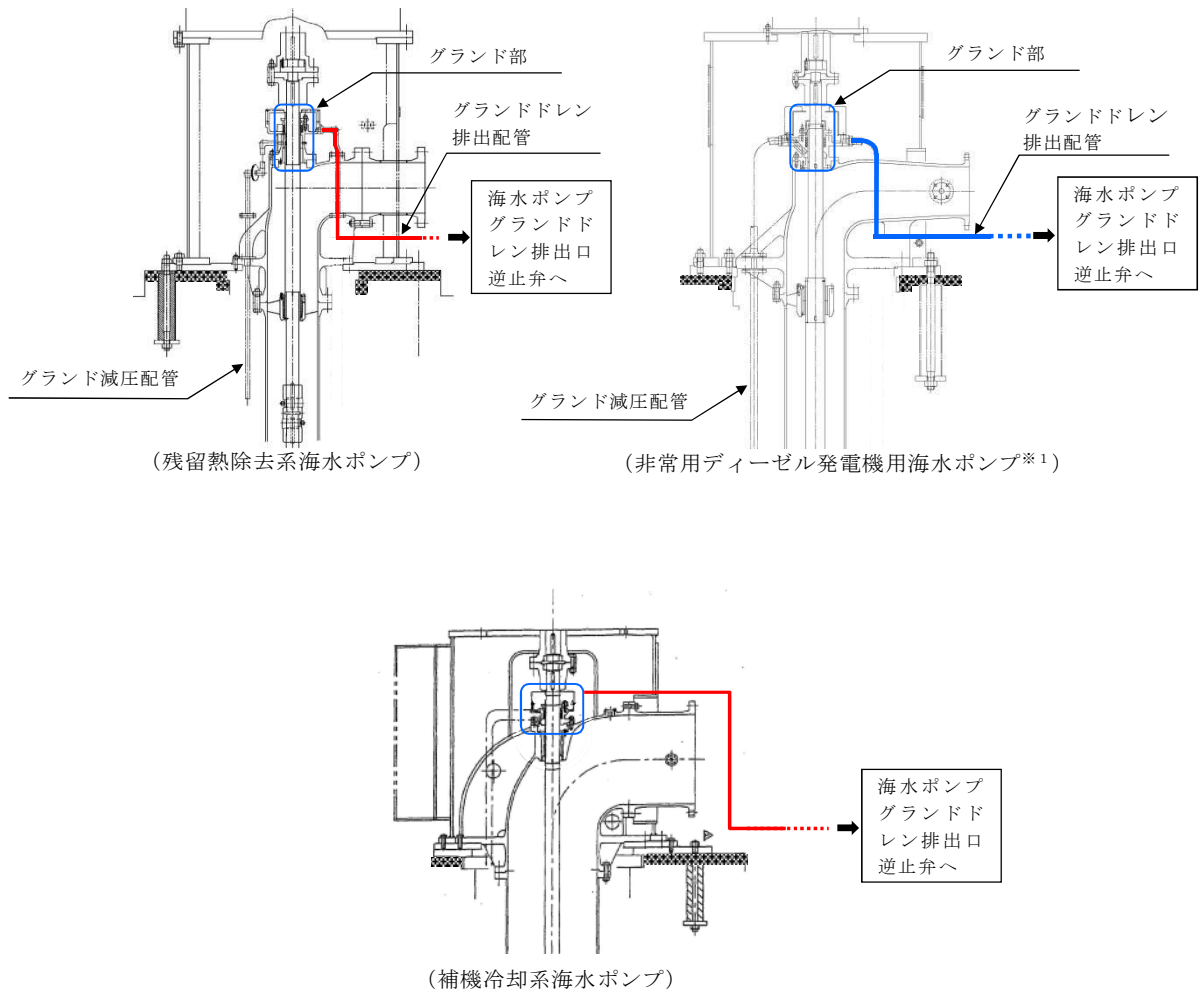


第 2.2.1-3 図 海水ポンプグランドドレン排出口逆止弁及び

非常用海水ポンプ（常用海水ポンプ含む）配置図



第 2.2.1-4 図 海水ポンプグランドドレン排出口逆止弁構造図



※ 1 : 高圧炉心スプレイ系ディーゼル発電機用海水ポンプも同構造

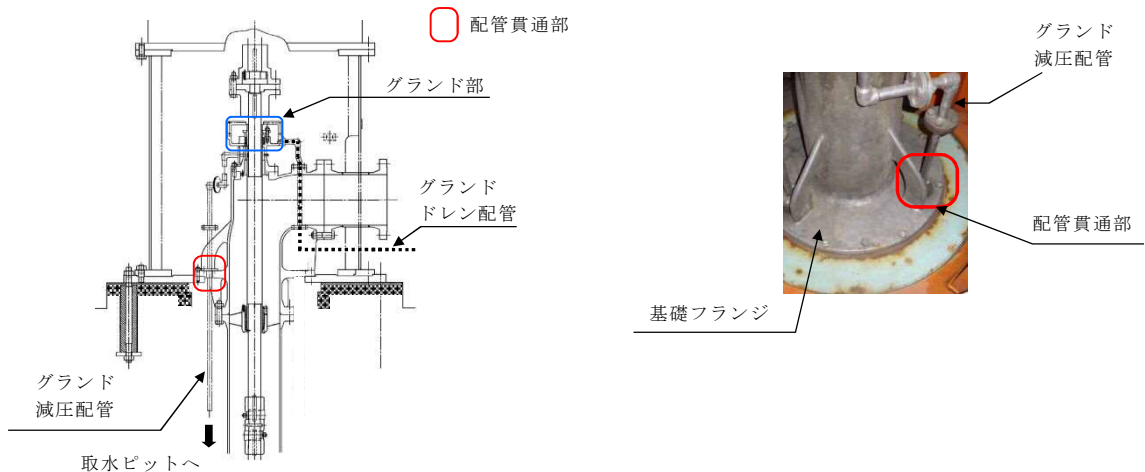
注 : 常用海水ポンプには、取水ピットに接続するグランドドレン排出配管はない

第 2.2.1-5 図 非常用海水ポンプ（常用海水ポンプ含む）グランド部構造図

iii) 非常用海水ポンプグランド減圧配管基礎フランジ貫通部

非常用海水ポンプのグランド減圧配管は、非常用海水ポンプの基礎フランジを貫通して取水ピットに接続されており、基礎フランジ貫通部の高さは T.P. +0.95m である。敷地に遡上する津波による取水ピットの上昇側の入力津波高さは T.P. +24.8m であるため、取水路を經由した津波が当該貫通部から防潮堤内側に流入する可能性がある。

これに対し、グランド減圧配管の基礎フランジ貫通部は、ポンプ基礎フランジとフランジ取り合いであり、取付ボルトでフランジ面を密着させることで、貫通部からの津波の流入を防止する設計とする。第 2.2.1-6 図に非常用海水ポンプグランド減圧配管の基礎フランジ貫通部構造図を示す。(非常用海水ポンプの配置は第 2.2.1-3 図参照)



第 2.2.1-6 図 グランド減圧配管基礎フランジ貫通部

(残留熱除去系海水ポンプの例) 構造図

iv) 常用海水ポンプグランド減圧配管基礎フランジ貫通部

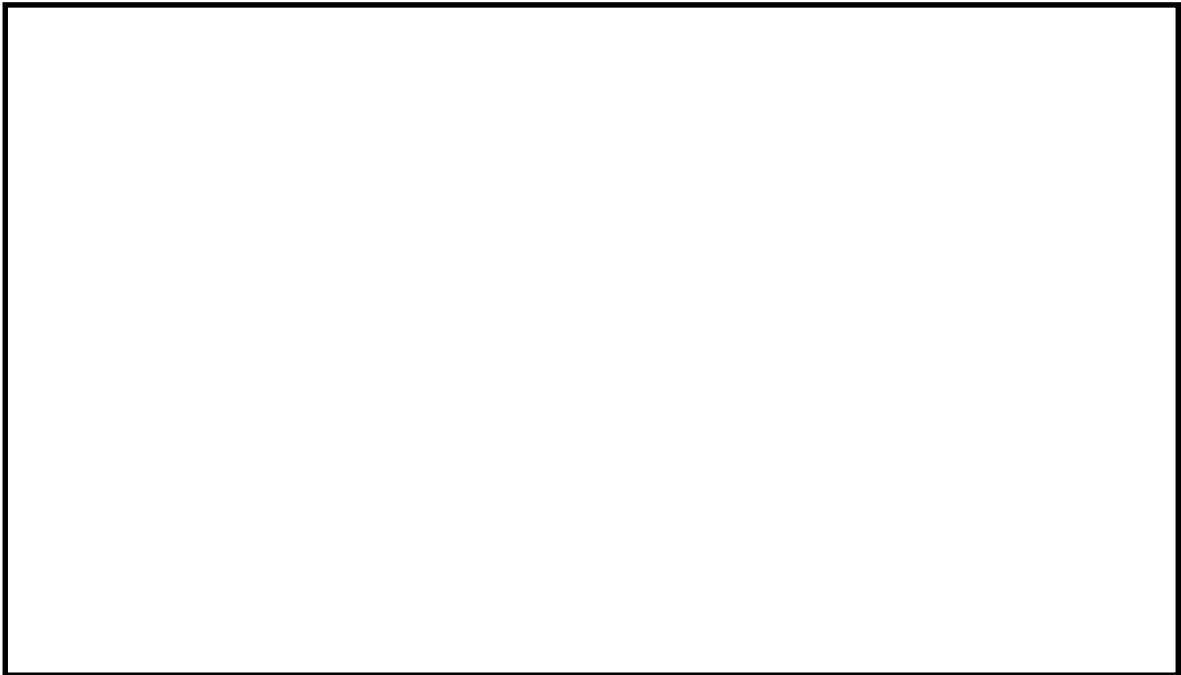
常用海水ポンプである補機冷却用海水ポンプのグランド減圧配管についても、ポンプの基礎フランジを貫通して取水ピットに接続されており、基礎フランジ貫通部の高さは T.P. +0.95m である。敷地に遡上する津波による取水ピットの上昇側の入力津波高さは T.P. +24.8m であるため、取水路を経由した津波が当該貫通部から防潮堤内側に流入する可能性がある。

これに対し、非常用海水ポンプのグランド減圧配管と同様に、基礎フランジ貫通部はポンプ基礎フランジとフランジ取り合いであり、取付ボルトでフランジ面を密着させることで、貫通部からの津波の流入を防止する設計とする。(常用海水ポンプの配置は第 2.2.1-3 図参照)

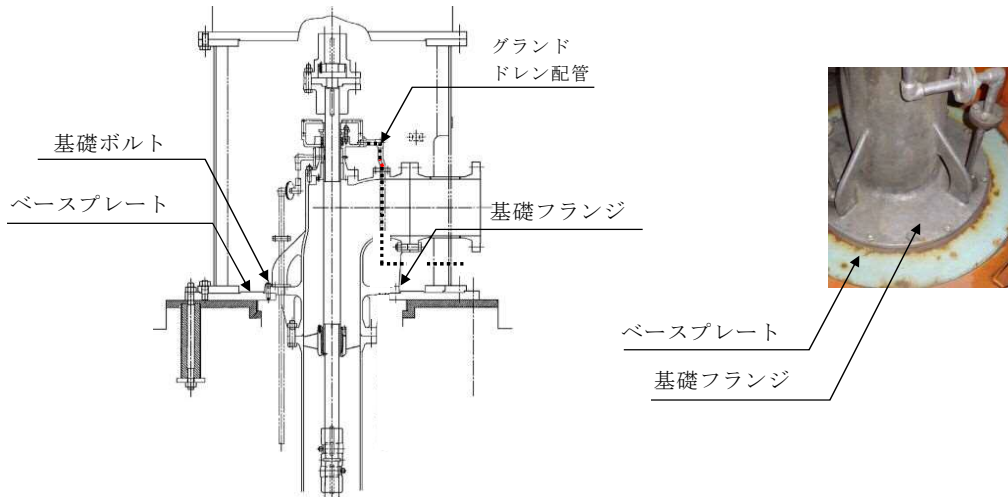
v) 非常用海水ポンプ、常用海水ポンプ据付面 (スクリーン洗浄水ポンプ及び海水電解装置用海水ポンプ含む)

海水ポンプ室内の非常用海水ポンプ及び常用海水ポンプである補機冷却用海水ポンプの据付面高さは T.P. +0.8m、スクリーン洗浄水ポンプ及び海水電解装置用海水ポンプの据付面高さは T.P. +3.31m である。敷地に遡上する津波による取水ピットの上昇側の入力津波高さは T.P. +24.8m であるため、取水路を経由した津波が防潮堤内側に流入する可能性がある。

これに対し、海水ポンプの基礎フランジ部は、金属製のベースプレート上に設置されており、基礎ボルトでフランジ面を密着させることで、貫通部からの津波の流入を防止する設計とする。第 2.2.1-7 図に非常用海水ポンプ及び常用海水ポンプの配置図、第 2.2.1-8 図に非常用海水ポンプ及び常用海水ポンプ据付面の構造を示す。



第 2.2.1-7 図 非常用海水ポンプ及び常用海水ポンプ（スクリーン洗淨水ポンプ及び海水電解装置用海水ポンプ含む）配置図



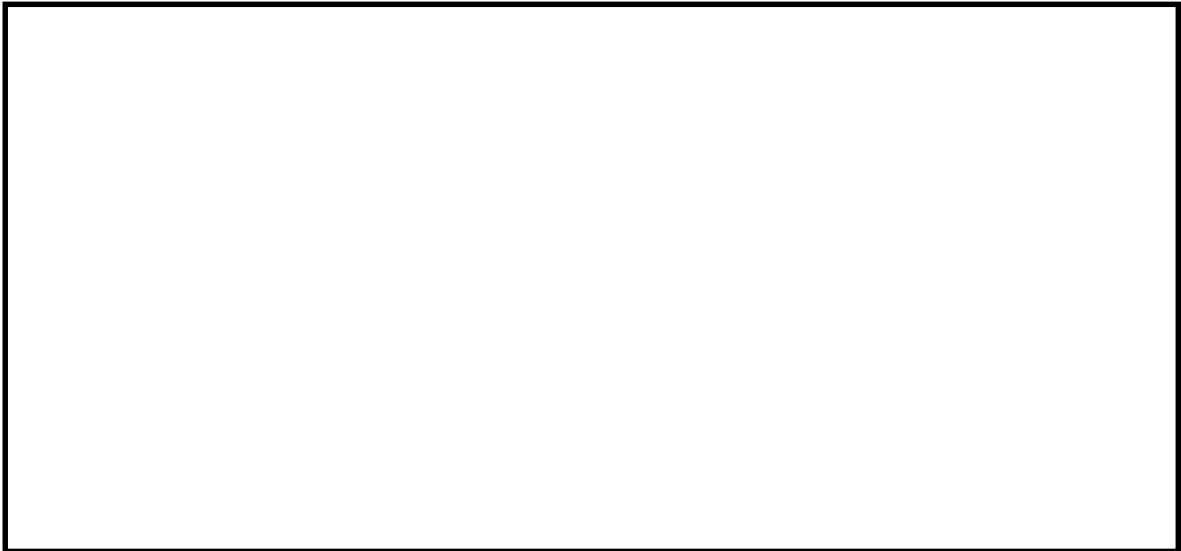
第 2.2.1-8 図 非常用海水ポンプ及び常用海水ポンプ据付面（残留熱除去系海水ポンプの例）構造図

vi) 取水ピット水位計据付面

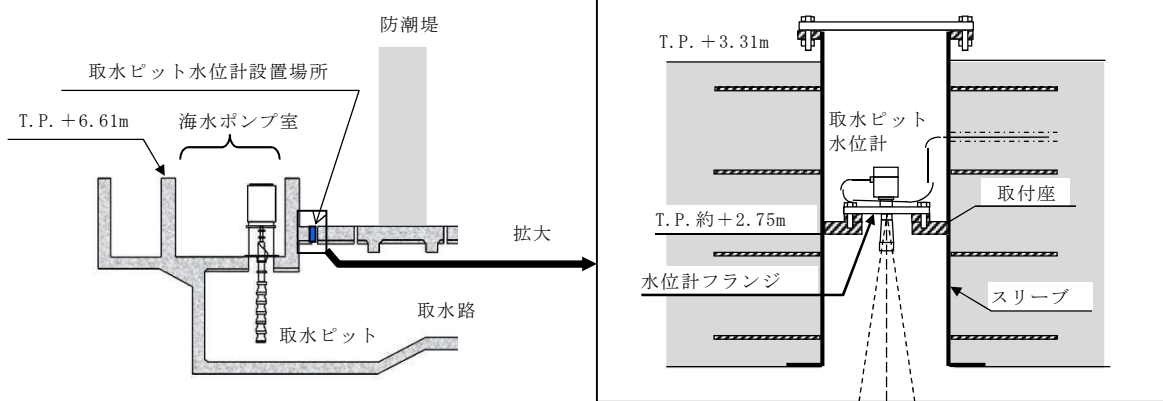
取水ピット水位計は、主に引き波時の取水ピットの下降側水位を監視するものであり、取水ピット上版に設置され、据付面の高さは T. P. 約 +2.75m (水位計取付座下面) である。敷地に遡上する津波による取水ピットの上昇側の入力津波高さは T. P. +24.8m であるため、取水路を經由した津波が取水ピット水位計据付面から防潮堤内側に流入する可能性がある。

これに対し、取水ピット水位計は、取水ピット上版コンクリート躯体に設定する鋼製スリーブに取り付けた取付座とフランジ取り合いです。取付ボルトでフランジ面を密着させることで、貫通部からの津波の流入を防止する設計とする。

第 2.2.1-9 図に取水ピット水位計の配置図、第 2.2.1-10 図に取水ピット水位計据付面の構造を示す。



第 2.2.1-9 図 取水ピット水位計配置図



第 2.2.1-10 図 取水ピット水位計据付面構造図

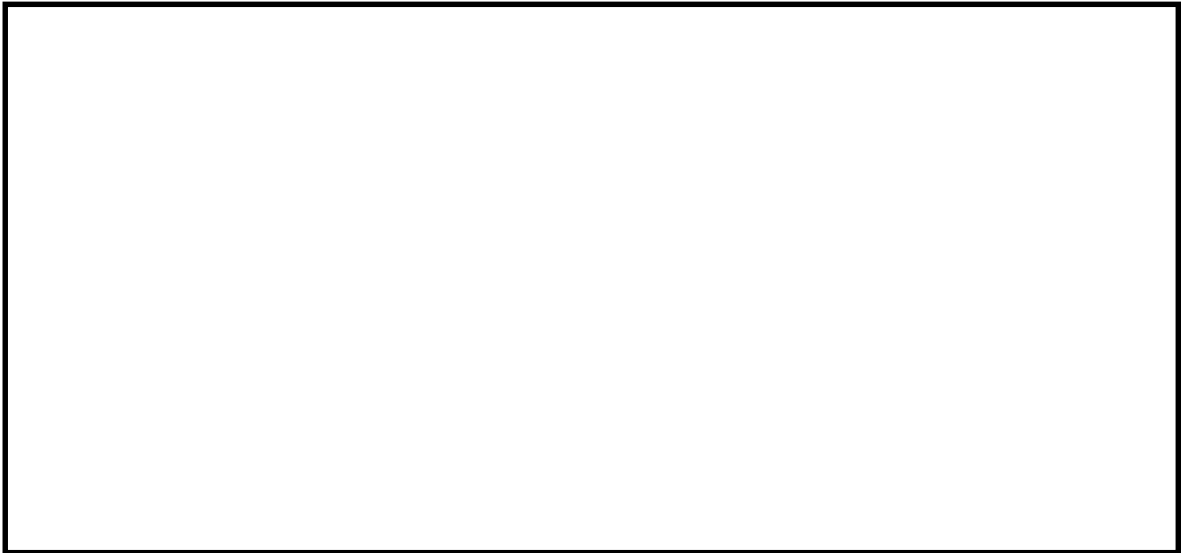
(b) 循環水系

i) 取水ピット空気抜き配管

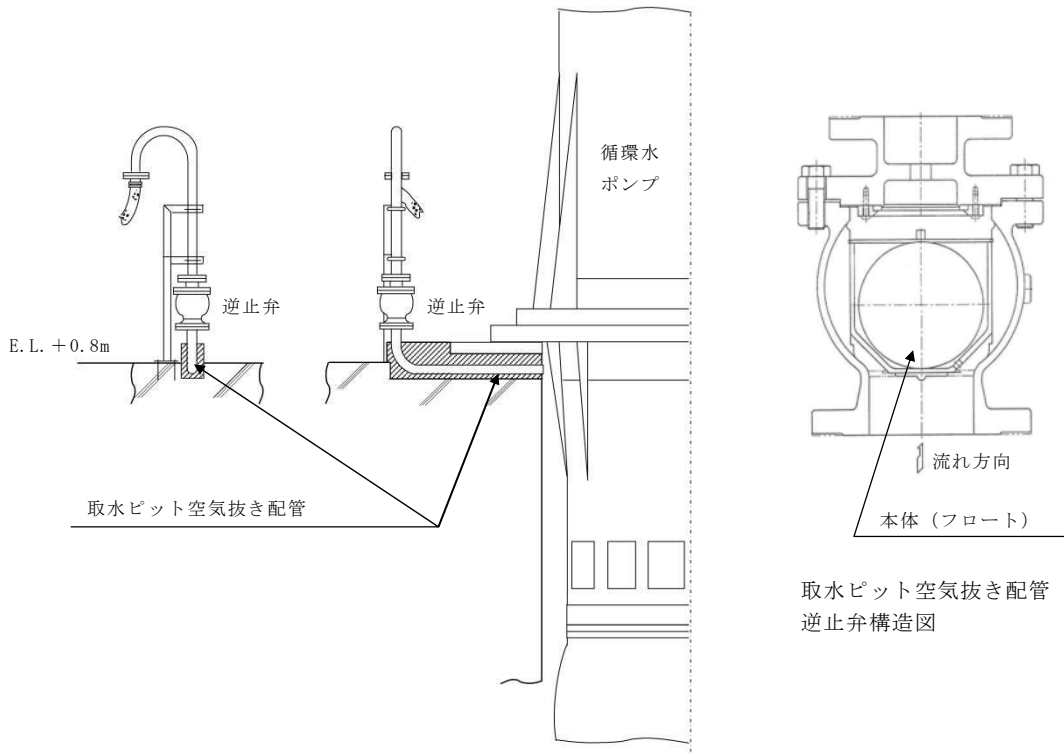
取水ピット空気抜き配管は、取水ピット水位の変動時に取水ピット上部空気層の息継ぎ用として設置されたものであり、取水路の10区画のうち、循環水ポンプ室が位置する3区画に対して設置され、取水ピット上版貫通部の上端レベルは T.P. +0.8m である。敷地に遡上する津波による取水ピットの上昇側の入力津波高さは T.P. +24.8m であるため、取水路を経由した津波が取水ピット空気抜き配管から防潮堤内側に流入する可能性がある。

これに対し、取水ピット空気抜き配管に対して逆止弁を設置することで、循環水ポンプ室への津波の流入を防止する設計とする。

第 2.2.1-11 図に取水ピット空気抜き配管の配置図、第 2.2.1-12 図に取水ピット空気抜き配管逆止弁の構造図を示す。



第 2.2.1-11 図 取水ピット空気抜き配管配置図

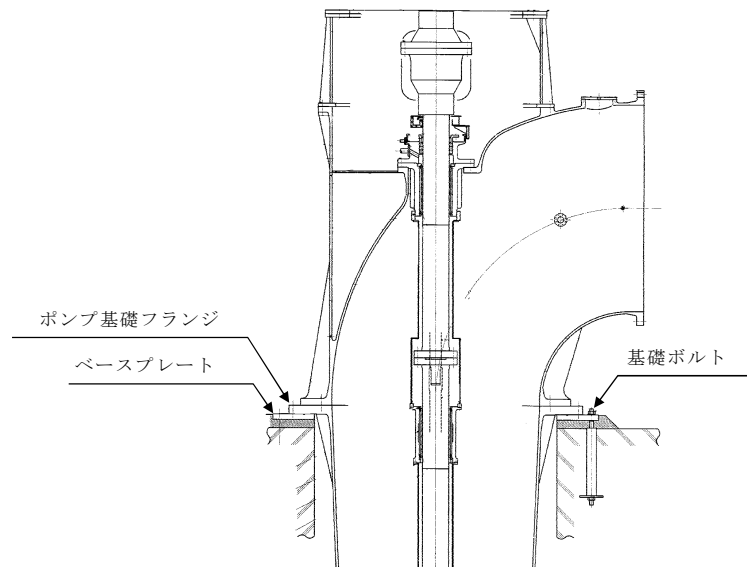


第 2.2.1-12 図 取水ピット空気抜き配管逆止弁構造図

ii) 循環水ポンプ据付面

循環水ポンプの据付面高さは T.P. +0.8m である。これに対し、取水ピットの上昇側の入力津波高さは T.P. 24.8m であるため、取水路を經由した津波が据付面から防潮堤内側に流入する可能性がある。

しかし、循環水ポンプ基礎フランジは、金属製のベースプレート上に設置され、基礎ボルトで密着させる構造となっている。このため、十分な水密性を有することから、据付面からの津波の流入はない。第 2.2.1-13 図に循環水ポンプ据付面構造図を示す（循環水ポンプの配置は第 2.2.1-11 図参照）。



第 2.2.1-13 図 循環水ポンプ据付面構造図

(c) まとめ

「(a) 海水系」及び「(b) 循環水系」に示したとおり、浸水対策の実施により、特定した流入経路である取水路からの津波の流入防止が可能であることを確認した。第 2.2.1-2 表に取水路からの津波の流入評価結果を示す。

第 2.2.1-2 表 取水路からの流入評価結果

系統	流入経路	入力津波 高さ (T.P. +m)	状 況	評価
(a) 海水系	i) 取水路点検用開口部	24.8	当該経路から津波が流入する可能性があるため、開口部に対し、浸水防止蓋を設置する。	津波は、取水口及び取水路から防潮堤内に流入しない。
	ii) 海水ポンプグランドドレン排出口		当該経路から津波が流入する可能性があるため、逆止弁を設置する。	
	iii) 非常用海水ポンプグランド減圧配管基礎フランジ貫通部		当該貫通部は、ポンプ基礎フランジとフランジ取り合いで、取付ボルトにより密着させる構造であるため、十分な水密性がある。	
	iv) 常用海水ポンプグランド減圧配管基礎フランジ貫通部		当該貫通部は、ポンプ基礎フランジとフランジ取り合いで、取付ボルトにより密着させる構造であるため、十分な水密性がある。	
	v) 海水ポンプ据付面		据付面のポンプ基礎フランジは、ベースプレートとフランジ取り合いで、基礎ボルトにより密着させる構造であるため、十分な水密性がある。	
	vi) 取水ピット水位計据付面		水位計フランジは、鋼製スリーブの取付座とフランジ取り合いで、取付ボルトで密着させる構造であるため、十分な水密性がある。	
(b) 循環水系	i) 取水ピット空気抜き配管	取水ピット空気抜き配管から津波が流入する可能性があるため、当該配管に逆止弁を設置する。		
	ii) 循環水ポンプ据付面	据付面のポンプ基礎フランジは、ベースプレートとフランジ取り合いで、基礎ボルトにより密着させる構造であるため、十分な水密性がある。		

b. S A用海水ピット取水塔及び海水引込み管からS A用海水ピットを通じた防潮堤内側への流入経路について

(a) 緊急用海水系

i) S A用海水ピット開口部

S A用海水ピットは、可搬型重大事故等対処設備の海水取水源として設置する。S A用海水ピットの上部には開口部があり、その据付レベルはT.P. +7.3mである。

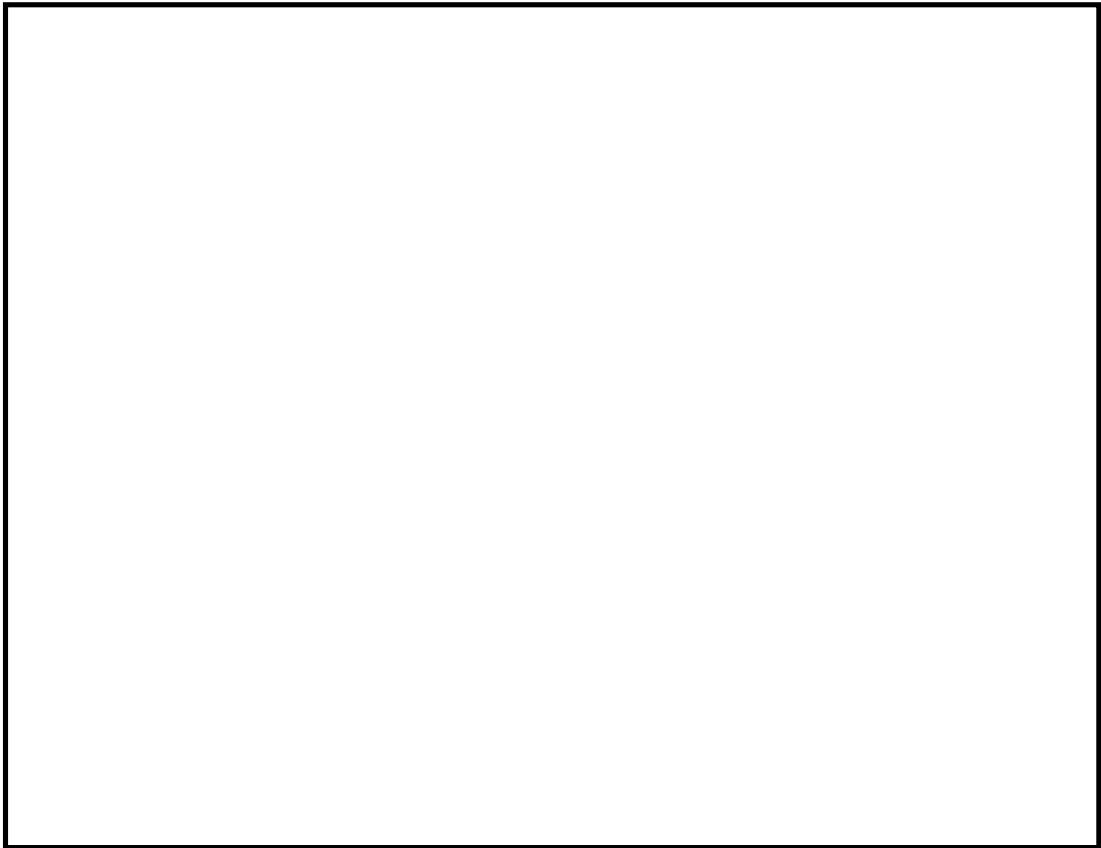
S A用海水ピットの海水は、取水口前面の南側防波堤内側のS A用海水ピット取水塔から、海水引込み管を經由して当該ピットまで導かれるが、S A用海水ピット開口部高さT.P. +7.3mに対し、敷地に遡上する津波によるS A用海水ピットの上昇側の入力津波高さはT.P. +10.9mであるため、海水引込み管を經由した津波がS A用海水ピット開口部を通じて防潮堤内側に流入する可能性がある。

これに対し、S A用海水ピットの開口部に浸水防止蓋を設置することにより、防潮堤内側への津波の流入を防止する設計とする。第2.2.1-14 図にS A用海水ピットの配置図、第2.2.1-15 図にS A用海水ピット開口部浸水防止蓋の構造図を示す。

以上の浸水防止対策の実施により、S A用海水ピット取水塔及び海水引込み管からS A用海水ピットを通じた防潮堤内側への津波の流入防止が可能であることを確認した。



第 2.2.1-14 図 SA用海水ピット配置図



第 2.2.1-15 図 SA用海水ピット開口部浸水防止蓋構造図

(b) まとめ

「(a) 緊急用海水系」に示したとおり、浸水対策の実施により、特定した流入経路である海水引込み管からの津波の流入防止が可能であることを確認した。第 2.2.1-3 表に津波の流入評価結果を示す。

第 2.2.1-3 表 SA用海水ピット取水塔及び海水引込み管から SA用海水ピットを通じた防潮堤内側への流入評価結果

系統	流入経路	入力津波高さ (T.P. +m)	状況	評価
(a) 海水系	i) SA用海水ピット開口部	10.9	当該経路から津波が流入する可能性があるため、開口部に対し、浸水防止蓋を設置する。	SA用海水ピット取水塔及び海水引込み管から SA用海水ピットを通じた防潮堤内側への津波の流入はない。

c. SA用海水ピット取水塔，海水引込み管，SA用海水ピット及び緊急用海水取水管から緊急用海水ポンプピットを通じた流入経路について

(a) 緊急用海水系

i) 緊急用海水ポンプピット点検用開口部

緊急用海水ポンプピット点検用開口部については、「2.2.3 敷地に遡上する津波に対する防護対象設備に接続される経路からの津波の流入防止（外郭防護1）」を適用する。

ii) 緊急用海水ポンプグランドドレン排出口

緊急用海水ポンプグランドドレン排出口については、「2.2.3 敷地に遡上する津波に対する防護対象設備に接続される経路からの津波の流入防止（外郭防護1）」を適用する。

iii) 緊急用海水ポンプ室床ドレン排出口

緊急用海水ポンプ室床ドレン排出口については、「2.2.3 敷地に遡上する津波に対する防護対象設備に接続される経路からの津波の流入防止（外郭防護1）」を適用する。

iv) 緊急用海水ポンプグランド減圧配管基礎フランジ貫通部

緊急用海水ポンプグランド減圧配管基礎フランジ貫通部については、「2.2.3 敷地に遡上する津波に対する防護対象設備に接続される経路からの津波の流入防止（外郭防護1）」を適用する。

v) 緊急用海水ポンプ据付面

緊急用海水ポンプ据付面については、「2.2.3 敷地に遡上する津波に対する防護対象設備に接続される経路からの津波の流入防止（外郭防護1）」を適用する。

(b) まとめ

「(a) 緊急用海水系」に示したとおり、浸水対策の実施により、特定した流入経路であるSA用海水ピット取水塔、海水引込み管、SA用海水ピット及び緊急用海水取水管から緊急用海水ポンプピットを通じた津波の流入防止が可能であることを確認した。第2.2.1-4表に津波の流入評価結果を示す。

第 2.2.1-4 表 SA用海水ピット取水塔，海水引込み管，SA用海水ピット及び緊急用海水取水管から緊急用海水ポンプピットを通じた防潮

堤内側への流入評価結果

系統	流入経路	入力津波高さ (T.P. +m)	状 況	評価
(a) 海水系	i) 緊急用海水ポンプピット点検用開口部	10.9	当該経路から津波が流入する可能性があるため，開口部に対し，浸水防止蓋を設置する。	SA用海水ピット取水塔，海水引込み管，SA用海水ピット及び緊急用海水取水管から緊急用海水ポンプピットを通じた防潮堤内側への津波の流入ない。
	ii) 緊急用海水ポンプグラウンドドレン排出口		当該経路から津波が流入する可能性があるため，逆止弁を設置する。	
	iii) 緊急用海水ポンプ室床ドレン排出口		当該経路から津波が流入する可能性があるため，逆止弁を設置する。	
	iv) 緊急用海水ポンプグラウンド減圧配管基礎フランジ貫通部		当該貫通部は，ポンプ基礎フランジとフランジ取り合いで，取付ボルトにより密着させる構造であるため，十分な水密性がある。	
	v) 緊急用海水ポンプ据付面		据付面のポンプ基礎フランジは，ベースプレートとフランジ取り合いで，基礎ボルトにより密着させる構造であるため，十分な水密性がある。	

d. 放水路からの流入経路について

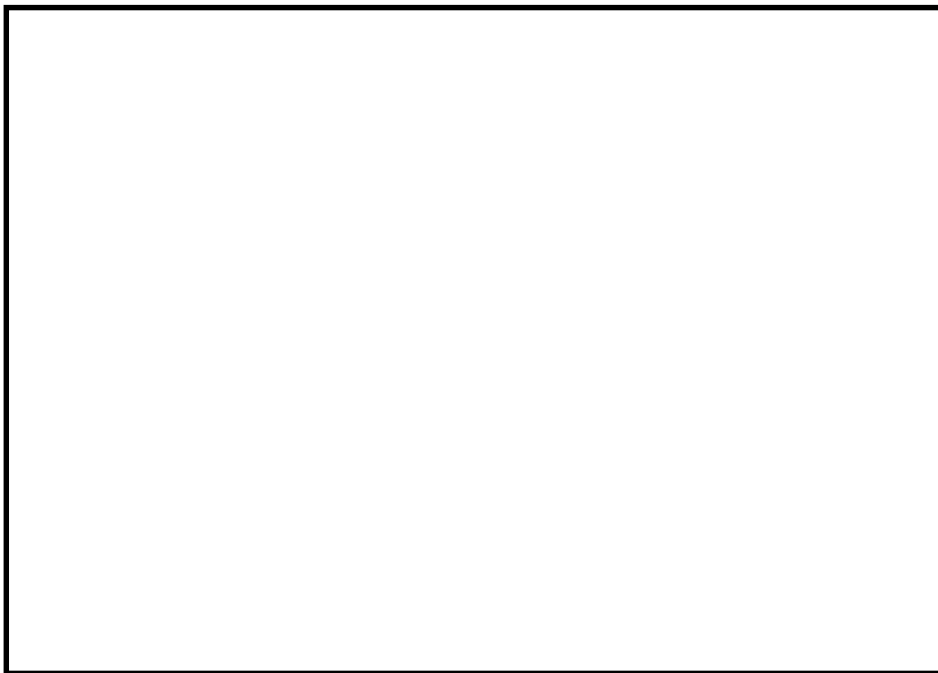
(a) 海水系

i) 放水ピット上部開口部

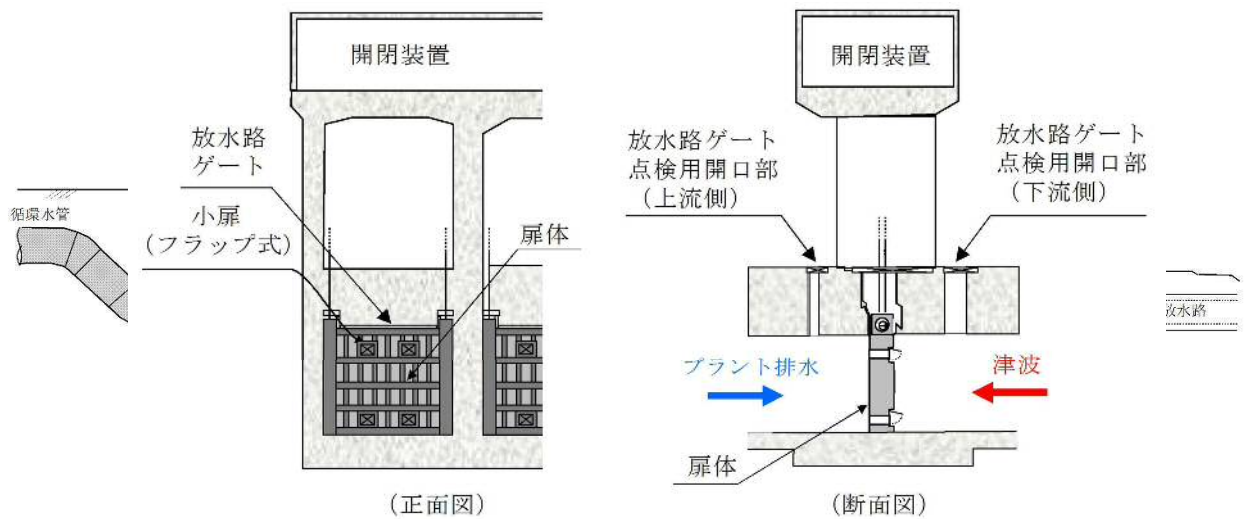
放水ピット上部には，放水ピット水位の変動時に放水ピット上部空気層の息継ぎ用として，放水ピットの3区画に対して開口部が設置され，開口部の上端高さはT.P. +8mである。これに対し，敷地に遡上する津波による放水路ゲート設置箇所の上昇側の入力津波高さはT.P. +32.0mであるため，放水路を経由した津波が放水ピット上部開口部から敷地内（防潮堤内側）に流入する可能性がある。

これに対し，放水ピット下流側の放水路にゲートを設置し，津波発生時にはゲートを閉止して放水ピットへの津波の流入を防止することにより，放水ピット上部開口部から防潮堤内側への津波の流入を防止する設計とする。

第 2.2.1-16 図に放水路ゲート及び放水ピット上部開口部の配置図，第 2.2.1-17 図に放水路ゲートの構造図を示す。



第 2.2.1-16 図 放水路ゲート及び放水ピット上部開口部配置図



第 2.2.1-17 図 放水路ゲート構造図

ii) 放水路ゲート点検用開口部（上流側）

放水路ゲート点検用開口部（上流側）は、放水路ゲートの上流側に位置する角落し用の開口部であり、放水路の3水路それぞれに設置される。開口部の上端高さはT.P.約+3.5mである。これに対し、敷地に遡上する津波による放水路ゲートの設置箇所の上昇側の入力津波高さはT.P.+32.0mであるため、放水路を經由した津波が放水路ゲート点検用開口部(上流側)から敷地に流入する可能性がある。

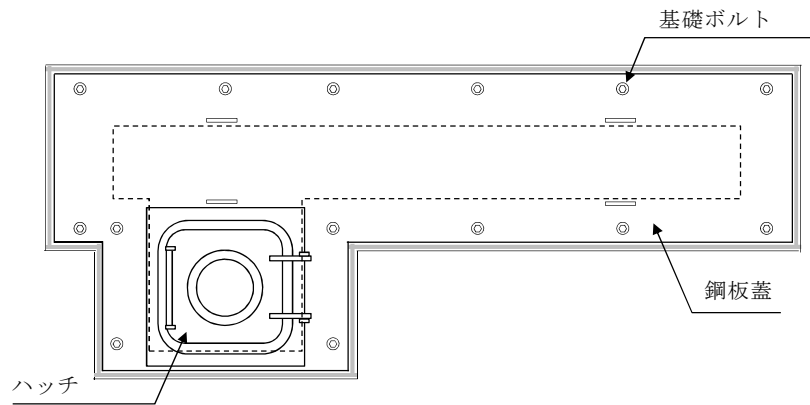
これに対し、「i)放水ピット上部開口部」に示した放水路ゲートにより放水路ゲート点検用開口部（上流側）に津波が流入することを防止する設計とする（放水路ゲート点検用開口部（上流側）の配置は第2.2.1-16図、構造は第2.2.1-17図参照）。

iii) 放水路ゲート点検用開口部（下流側）

放水路ゲート点検用開口部（下流側）は、放水路ゲートの下流側に位置する角落し用の開口部であり、放水路の3水路それぞれに設置される。開口部の上端高さは約T.P.+3.5mである。これに対し、敷地に遡上する津波による放水路ゲートの設置箇所の上昇側の入力津波高さはT.P.+32.0mであるため、放水路を經由した津波が放水路ゲート点検用開口部（下流側）から防潮堤内側に流入する可能性がある。

これに対し、放水路ゲート点検用開口部（下流側）に浸水防止蓋を設置することで津波の流入を防止する設計とする。

第2.2.1-18図に放水路ゲート点検用開口部浸水防止蓋の構造図を示す（放水路ゲート点検用開口部（下流側）の配置は第2.2.1-16図参照）。



タイプ①（鋼板蓋＋ハッチ式）の場合

第 2.2.1-18 図 放水路ゲート点検用開口部浸水防止蓋構造図例

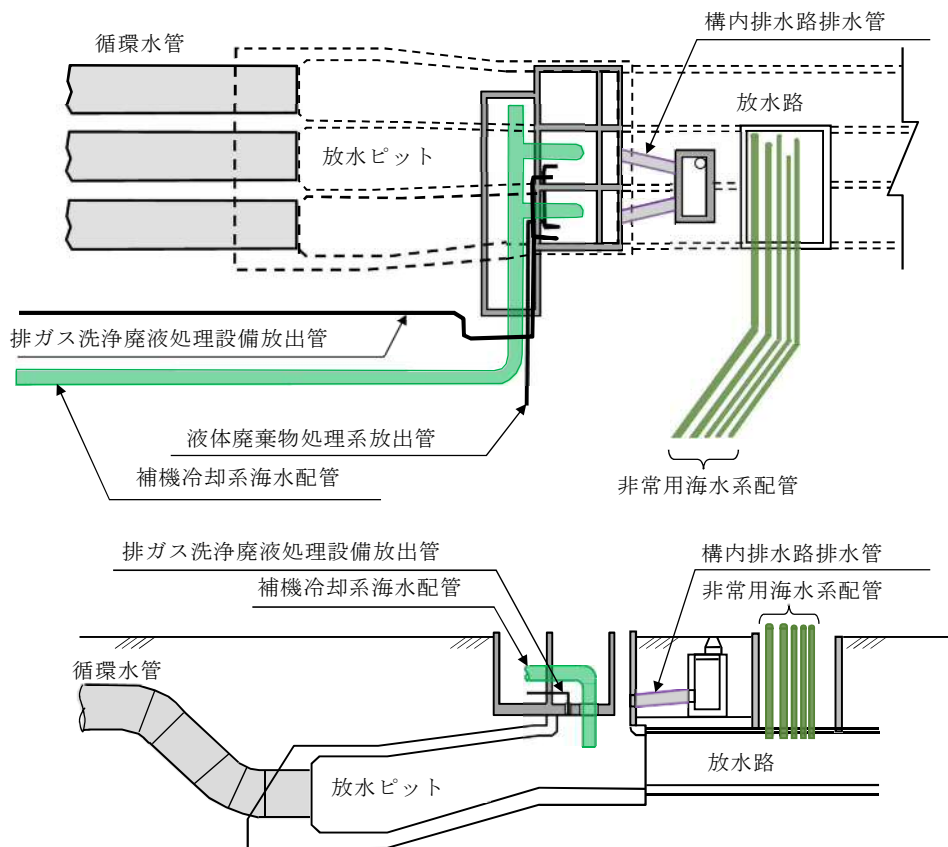
(第 2.2.1-2 図 取水路点検用開口部浸水防止蓋の例)

iv) 海水配管（放水ピット接続部）

放水ピットには、タービン建屋からの常用海水系である補機冷却系海水配管が接続されており、放水口から放水路を経由した津波が放水ピットに接続する海水配管の貫通部から防潮堤内側に流入する可能性がある。

これに対し、放水路を経由した津波が流入しないよう放水路に放水路ゲートを設置することで津波の流入を防止する設計とする。

第 2. 2. 1-19 図に海水系配管の配置図を示す。（放水路ゲートの配置は第 2. 2. 1-16 図，構造は第 2. 2. 1-17 図参照）



第 2. 2. 1-19 図 海水系配管配置図

v) 海水配管（放水路接続部）

放水路には、原子炉建屋からの非常用海水系戻り配管である残留熱除去系海水配管、非常用ディーゼル発電機用海水配管及び高压炉心スプレイ系ディーゼル発電機用海水配管が接続されている。放水口から放水路を経由した津波が、放水路に接続する海水配管の貫通部から防潮堤内側に流入する可能性がある。

これに対し、放水路を経由した津波が流入しないよう放水路に放水路ゲートを設置することで津波の流入を防止する設計とする。

（海水系配管の配置は第 2.2.1-19 図，放水路ゲートの配置は第 2.2.1-16 図，構造は第 2.2.1-17 図参照）。

(b) 循環水系（放水ピット接続部）

(i) 放水ピット上部開口部

「(a) 海水系 i) 放水ピット上部開口部」と同じ。

(ii) 放水路ゲート点検用側開口部（下流側）

「(a) 海水系 ii) 放水路ゲート点検用開口部（上流側）」と同じ。

(iii) 放水路ゲート点検用開口部（下流側）

「(a) 海水系 iii) 放水路ゲート点検用開口部（下流側）」と同じ。

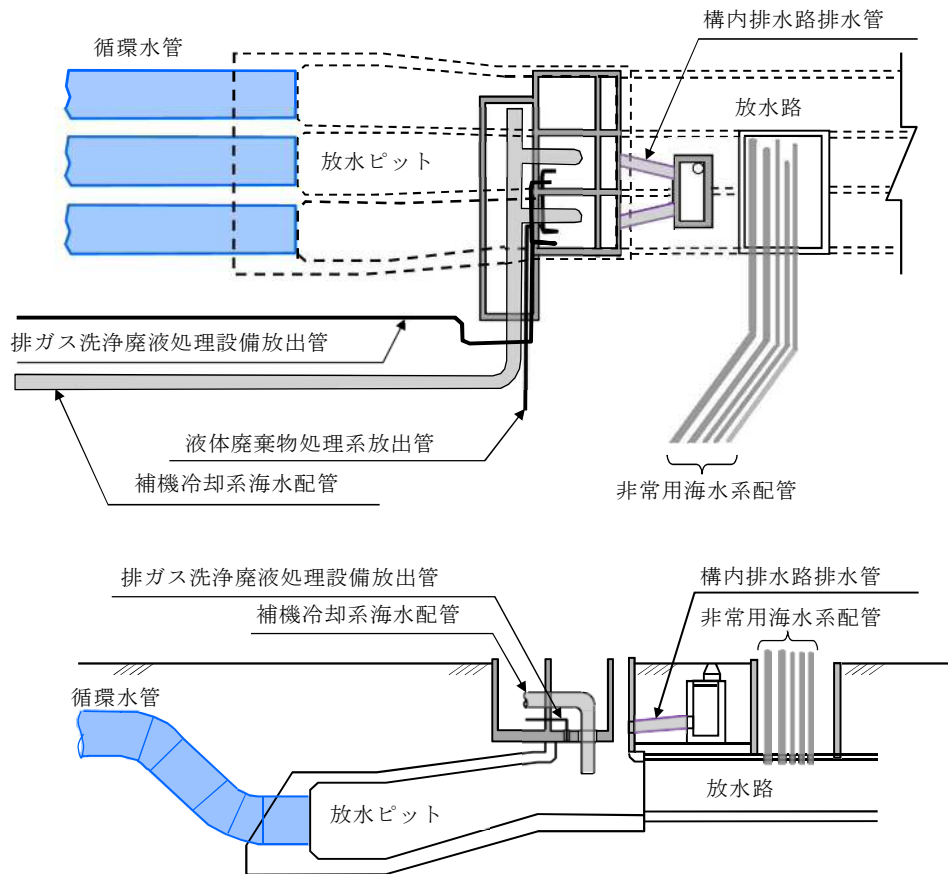
(iv) 循環水管（放水ピット接続部）

放水ピットには、タービン建屋からの循環水管が接続されており、放水口から放水路を経由した津波がタービン建屋放水路に接続する海水配管の貫通部から敷地内（防潮堤内側）に流入する可能性がある。

このため、放水路を経由した津波が流入しないよう放水路に放水

路ゲートを設置する。これにより、放水ピットに接続する循環水配管から津波は流入することはない。

第 2.2.1-20 図に循環水管の配置図を示す。(放水路ゲートの配置は第 2.2.1-16 図、構造は第 2.2.1-17 図参照)



第 2.2.1-20 図 循環水系管配置図

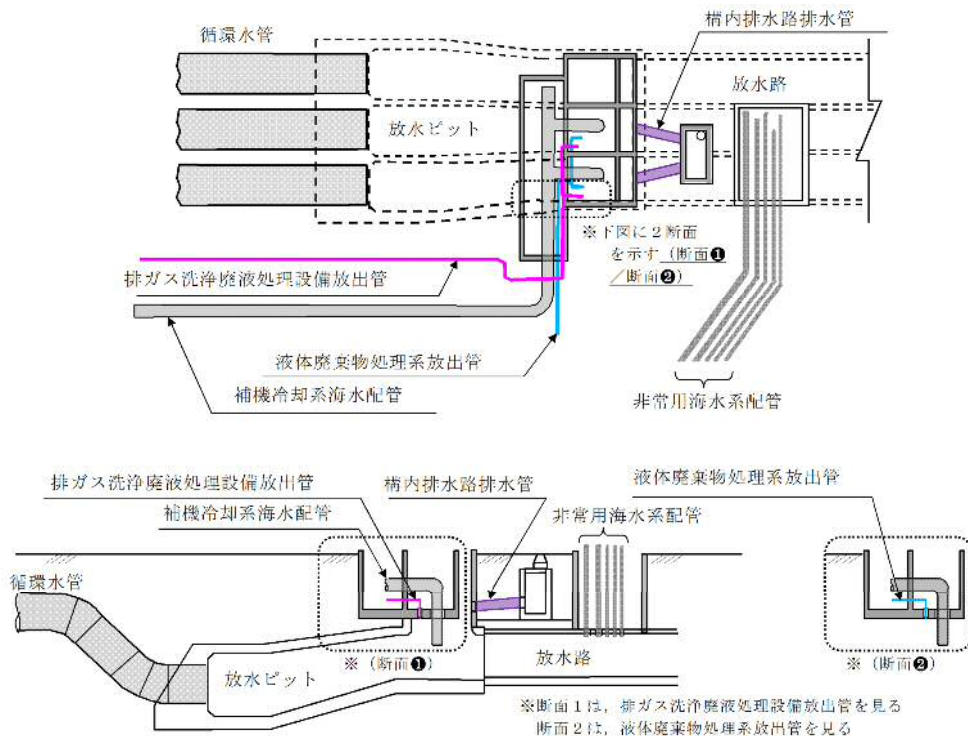
(c) その他の接続配管

- i) その他の配管（液体廃棄物処理系放出管，排ガス洗浄廃液処理設備放出管，構内排水路排水管）

放水ピットには，原子炉建屋からの液体廃棄物処理系放出管，廃棄物処理建屋からの排ガス洗浄廃液処理設備放出管，構内排水路により集水された雨水を排水する放出管が接続されており，放水口から放水路を経由した津波が配管を通して貫通部から敷地内（防潮堤内側）に流入する可能性がある。

これに対し，放水路を経由した津波が流入しないよう放水路に放水路ゲートを設置することで津波の流入を防止する設計とする。

第 2.2.1-21 図にその他の接続配管の配置図を示す。（放水路ゲートの配置は第 2.2.1-16 図，構造は第 2.2.1-17 図参照）



第 2.2.1-21 図 その他の接続管配置図

(d) まとめ

「(a) 海水系」から「(c) その他接続配管」に示したとおり，浸水対策等の実施により，特定した流入経路である放水路からの津波の流入防止が可能であることを確認した。第2.2.1-5表に放水路からの津波の流入評価結果を示す。

第2.2.1-5表 放水路からの流入評価結果

系統	流入経路	入力津波高さ (T.P. +m)	状況	評価		
(a) 海水系	i) 放水ピット上部開口部	32.0	当該経路から津波が流入する可能性があるため，放水路ゲートにより放水路を閉止し，津波が流入することを防止する。	放水路から防潮堤内側への津波の流入ない		
	ii) 放水路ゲート点検用開口部 (上流側)					
	iii) 放水路ゲート点検用開口部 (下流側)		当該経路から津波が流入する可能性があるため，開口部に対し，浸水防止蓋を設置する。			
	iv) 海水配管 (放水ピット接続部)		当該経路から津波が流入する可能性があるため，放水路ゲートにより放水路を閉止し，津波が流入することを防止する。			
	v) 海水配管 (放水路接続部)					
(b) 循環水系	i) 放水ピット上部開口部 ((a) i)と同じ。)					
	ii) 放水路ゲート点検用 開口部 (上流側) ((a) ii)と同じ。)					
	iii) 放水路ゲート点検用 開口部 (下流側) ((a) iii)と同じ。)				当該経路から津波が流入する可能性があるため，開口部に対し，浸水防止蓋を設置する。	
	iv) 循環水管 (放水ピット接続部)				当該経路から津波が流入する可能性があるため，放水路ゲートにより放水路を閉止し，津波が流入することを防止する。	
(c) その他の排水配管	i) その他の配管 (液体廃棄物処理系放出管，排ガス洗浄廃液処理設備放出管，構内排水路排出管)				当該経路から津波が流入する可能性があるため，放水路ゲートにより放水路を閉止し，津波が流入することを防止する。	

e. 構内排水路からの流入について

敷地に遡上する津波に対する防護対象設備（非常用取水設備を除く。）の設置された敷地に繋がる構内排水路は、以下に示す 7 経路がある。

構内排水路は、合計 10 箇所存在する。放水ピットから放水路を経由し放水口に排水する排水路が 1 箇所、また、防潮堤の地下部を通り海域に排水する排水路は、敷地側面北側に 2 箇所、敷地前面東側に 7 箇所存在する。

なお、経路 1 については、「c. 放水路からの上部開口部 (c) その他の接続配管 i) その他の配管 (構内排水路排水管)」において示した経路である。

- ・経路 1 : 原子炉建屋周辺及び T. P. +8m の敷地からの雨水排水について、放水ピットから放水路を経て放水口より海域に至る経路
- ・経路 2 : 防潮堤内の雨水排水について、敷地側面北側防潮堤の地下部を通り防潮堤外陸域に至る経路
- ・経路 3 : 敷地の西側 T. P. +23m 及び T. P. +25m の敷地からの雨水排水について、敷地前面東側防潮堤の地下部を通り海域（放水路南側）に至る経路
- ・経路 4 : 敷地東側 T. P. +4.5m 敷地からの雨水排水について、敷地前面東側防潮堤の地下部を通り海域（取水口北側）に至る経路
- ・経路 5 : 海水ポンプ室周辺 T. P. +3m の敷地からの雨水排水について、敷地前面東側防潮堤の地下部を通り海域（取水口脇）に至る経路
- ・経路 6 : 敷地東側の T. P. +8m の敷地からの雨水排水について、敷地

前面東側防潮堤の地下部を通り海域（取水口南側）に至る
経路

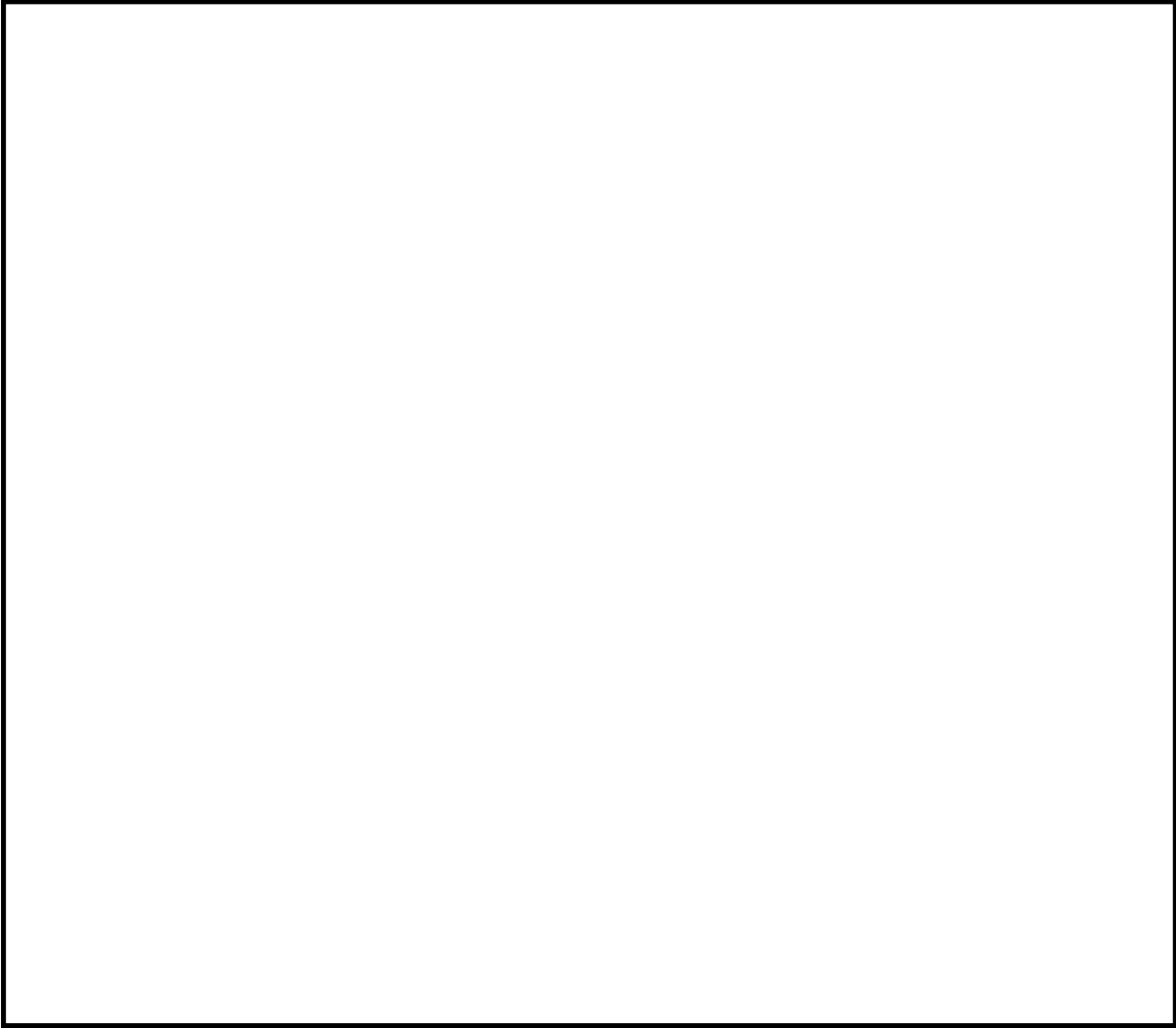
- ・ 経路 7：東海発電所（廃止措置中）T.P. +8m の敷地からの雨水排水
について，敷地前面東側防潮堤の地下部を通り海域（東海
発電所放水口北側）に至る経路

以上の経路から津波が流入する可能性がある。

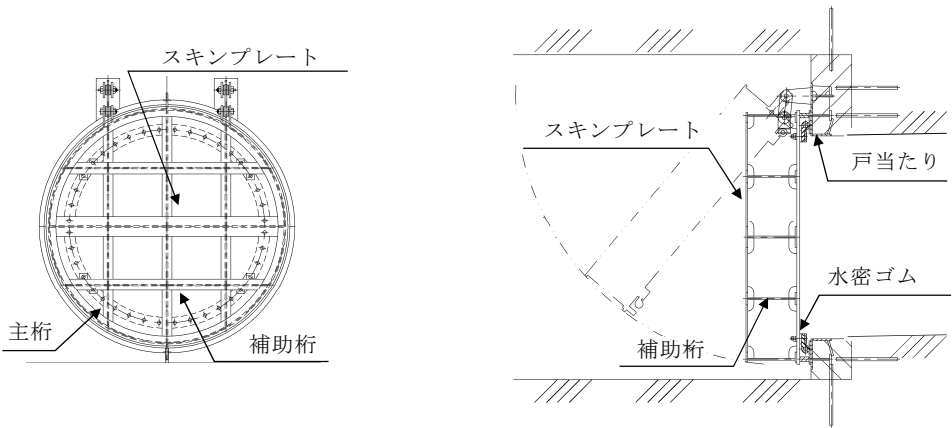
経路 1 は放水ピットから放水路を経由し放水口に排水する排水路が該当する。放水口からの流入津波が放水ピットを経由し，敷地に流入する可能性があることから，放水路に対して放水路ゲートを設置する設計とする。

経路 2 から経路 7 は，防潮堤の地下部を通り海域に排水する排水路が該当する。これに対して，敷地に遡上する津波による防潮堤前面における入力津波高さは，T.P. +24.0m であるため，構内排水路からの流入津波が集水枡を経由し，敷地内（防潮堤内側）に流入する可能性があることから，構内排水路に対して逆流防止設備を設置する設計とする。

第 2.2.1-22 図に構内排水路（防潮堤横断部）配置図，第 2.2.1-23 図に構内排水路逆流防止設備構造図，第 2.2.1-6 表に構内排水路からの津波の流入評価結果を示す。



第 2.2.1-22 図 構内排水路（防潮堤横断部）配置図



第 2.2.1-23 図 構内排水路逆流防止設備構造図

第 2. 2. 1-6 表 構内排水路からの流入評価結果

系統	流入経路	入力津波 高さ (T. P. +m)	状 況	評価
構内排水路	構内排水路 (放水ピット) 経路①	—	「c. 放水路からの流入経路 について」にて述べたとお り、放水路に対し、放水路ゲ ートを設置する。	構内排水路 から津波は 流入しな い。
構内排水路	構内排水路 (北側) 経路②	24. 0	当該経路から津波が流入す る可能性があるため、構内排 水路に対し、逆流防止設備を 設置する。	構内排水路 から津波は 流入しな い。
構内排水路	構内排水路 (東側) 経路③～⑦		当該経路から津波が流入す る可能性があるため、構内排 水路に対し、逆流防止設備を 設置する。	構内排水路 から津波は 流入しな い。

構内排水路逆流防止設備については、防潮堤内側に流入した津波の排水に使用することから、排水時の漂流物、砂等の堆積・混入による影響を考慮した設計とする。また、集水枘底部に砂が堆積した場合に、砂を取り除くことができる設計とするとともに保安規定に砂や漂流物を除去することを定め、排水機能を維持する。

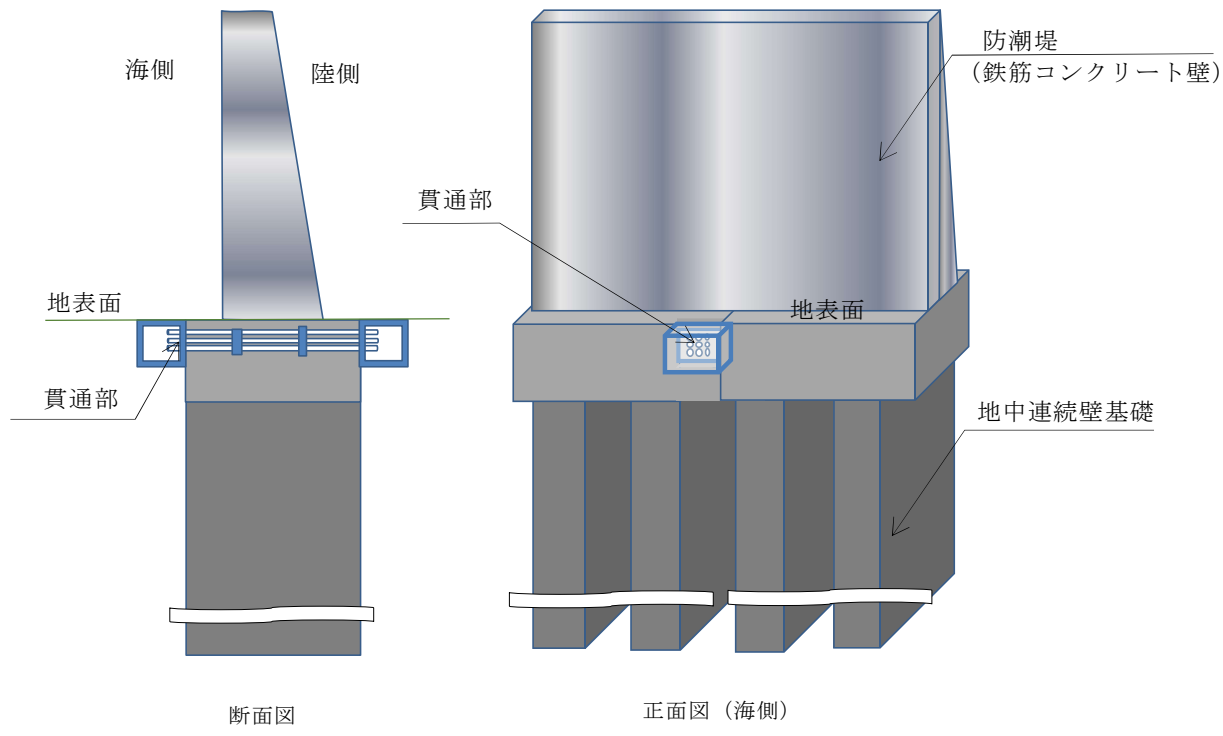
f. その他

(a) 防潮堤及び防潮扉の地下部を貫通する電線管・配管等

防潮堤外側の施設・設備に接続する電線管・配管等は，防潮堤及び防潮扉の地下部を貫通する配管等の貫通部を介して使用現場まで地中敷設されるが，配管等の貫通部を経由して津波が防潮堤内側に流入する可能性がある。これに対し，開口部等に対しては，穴仕舞を実施する設計とする。第 2.2.1-24 図に防潮堤貫通部配置図及び第 2.2.1-25 図に防潮堤貫通部概念図を示す。



第 2.2.1-24 図 防潮堤貫通部配置図

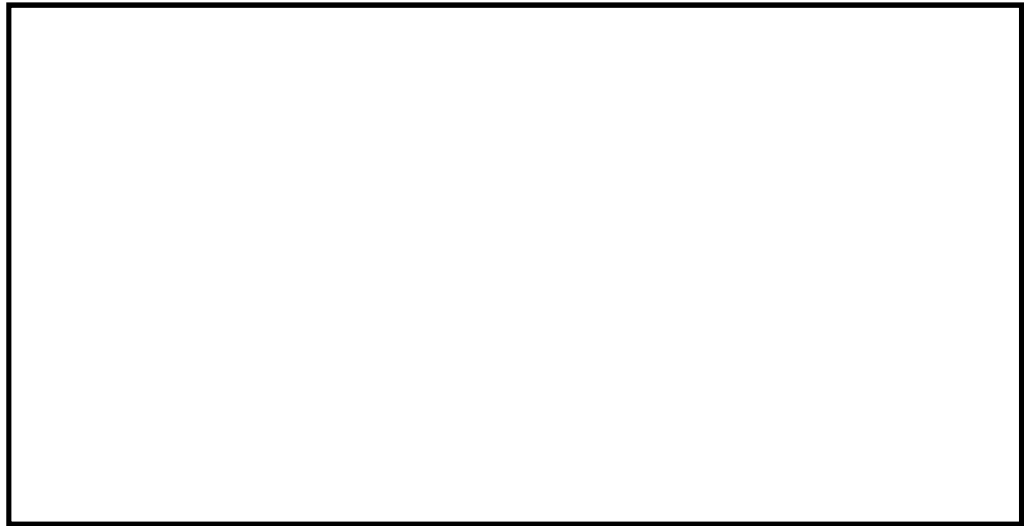


第 2.2.1-25 図 防潮堤貫通部概念図
(鉄筋コンクリート壁の例)

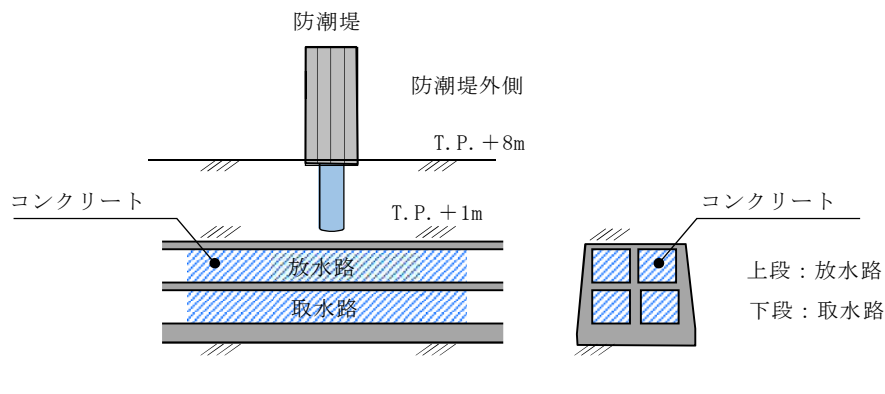
(b) 東海発電所取水路及び放水路

敷地前面東側の防潮堤は、東海発電所の取水路及び放水路上に設置するため、取水路及び放水路を経由した津波が敷地内（防潮堤内側）に流入する可能性がある。

このため、取水路及び放水路にコンクリートを充填し閉鎖する。これにより、津波が流入することはない。第 2.2.1-26 図に東海発電所取水路及び放水路の配置図、第 2.2.1-27 図に東海発電所取水路及び放水路の閉鎖概要図を示す。



第 2.2.1-26 図 東海発電所取水路及び放水路配置図

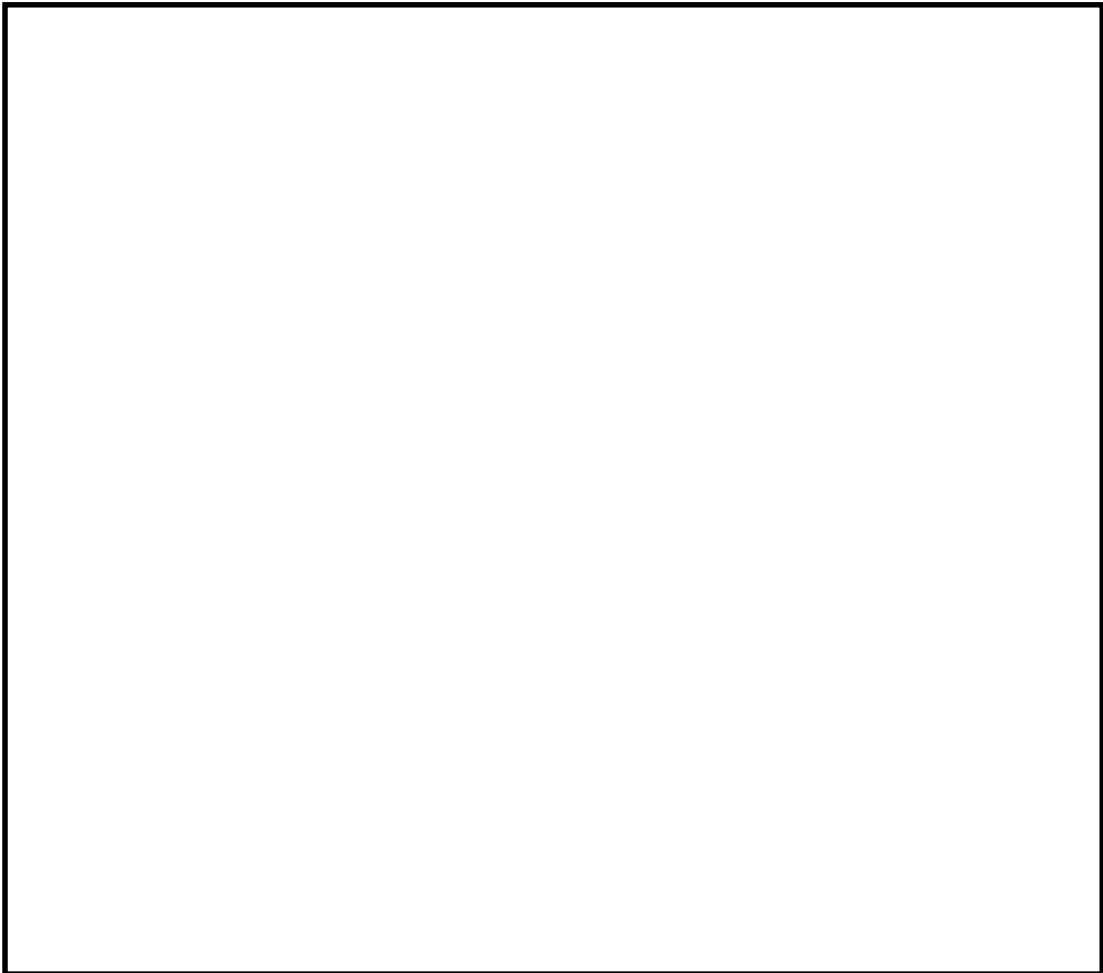


第 2.2.1-27 図 東海発電所取水路及び放水路の閉鎖概要図

(c) 屋外二重管（非常用海水系配管）

屋外二重管（非常用海水系配管）は、海水ポンプ室の開口部から地下を通り原子炉建屋に接続されていることから、敷地に遡上した津波が原子炉建屋外壁の貫通部まで到達し、貫通部から建屋内に流入する可能性がある。

このため、原子炉建屋外壁の貫通部に止水対策を講じる。これにより、防潮堤を超えて海水ポンプ室に流入した津波が、屋外二重管を通じて原子炉建屋内に流入することはない。第 2.2.1-41 図に非常用海水配管の配置図を示す。



第 2.2.1-28 図 屋外二重管（非常用海水系配管）の配置図

2.2.2 遡上波の地上部からの到達，流入の防止（外郭防護1）

【規制基準における要求事項等】

重要な安全機能を有する設備等を内包する建屋及び重要な安全機能を有する屋外設備等は，基準津波による遡上波が到達しない十分高い場所に設置すること。

基準津波による遡上波が到達する高さにある場合には，防潮堤等の津波防護施設，浸水防止設備を設置すること。

【検討方針】

敷地に遡上する津波に対する防護対象設備を内包する建屋及び区画のうち，防潮堤を越流した津波が到達する高さにある建屋及び区画並びに津波が到達しない高さにある建屋及び区画を特定する。津波が到達する高さにある建屋及び区画については，津波が地上部から流入する可能性のある経路を特定する。

特定した経路に対して，浸水対策を施すことにより敷地に遡上する津波の流入を防止する（【検討結果】（1）敷地に遡上する津波の地上部から到達する可能性のある敷地に遡上する津波に対する防護対象設備を内包する建屋及び区画の特定及び【検討結果】（2）敷地に遡上する津波の地上部からの流入防止参照）。

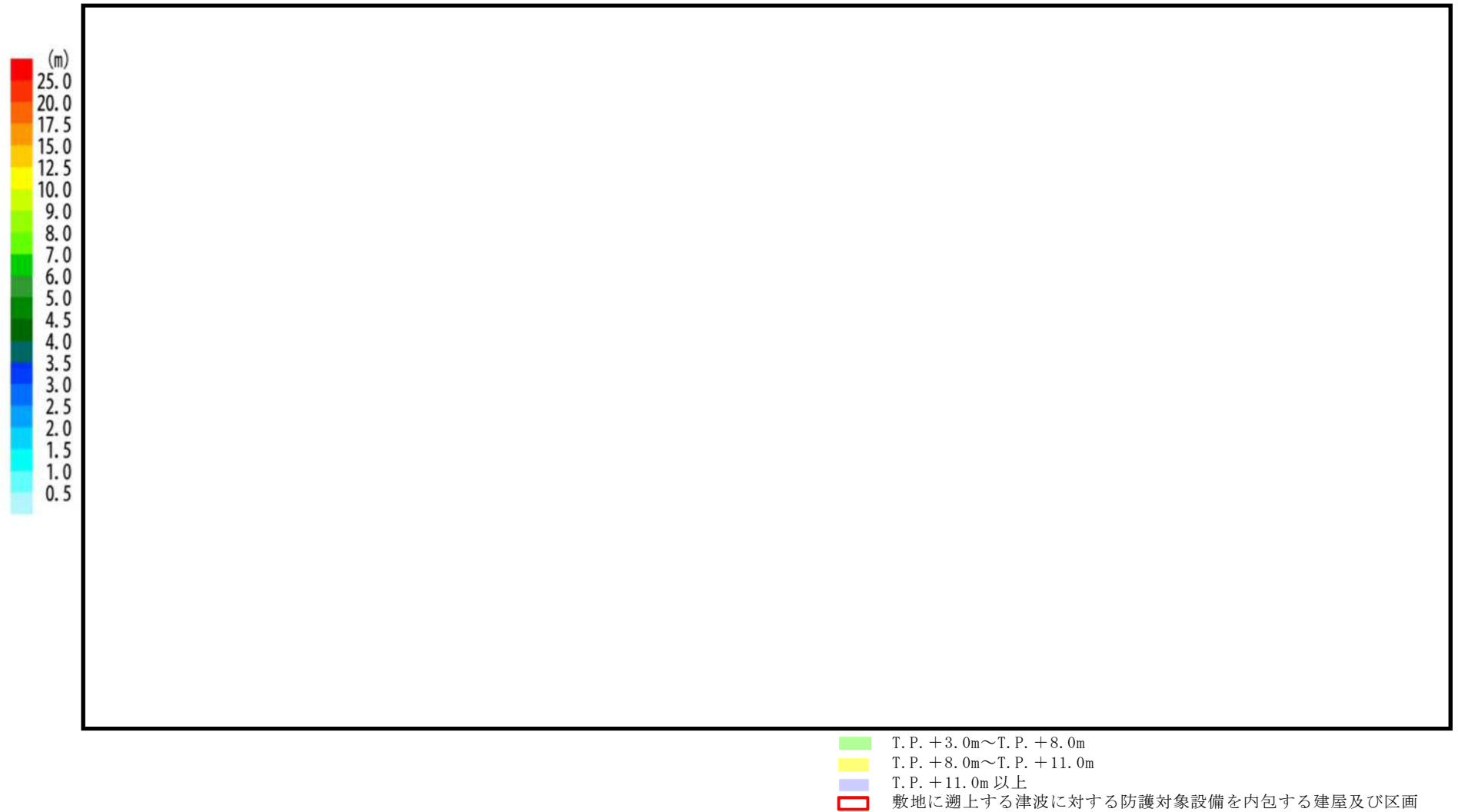
【検討結果】

- （1）防潮堤を越流した敷地に遡上する津波が，地上部から到達する可能性のある敷地に遡上する津波に対する防護対象設備を内包する建屋及び区画の特定

「2.1 敷地に遡上する津波に対する津波防護の基本方針」に示したとおり、原子炉建屋、格納容器圧力逃がし装置格納槽、常設低圧代替注水系格納槽、緊急用海水ポンプピット、排気筒、常設代替高圧電源装置用カルバート（立坑部）は、敷地に遡上する津波の遡上域（T.P. +8m の敷地）に設置されている。このうち、原子炉建屋、格納容器圧力逃がし装置格納槽、常設低圧代替注水系格納槽、緊急用海水ポンプピット及び常設代替高圧電源装置用カルバート（立坑部）については、津波が流入する可能性のある経路を特定し、浸水対策を実施する。排気筒は、敷地に遡上する津波の遡上域に設置されるが浸水経路がないことから浸水防止を実施する必要はないが、津波とともに漂流物が到達する可能性があることから、漂流物の影響評価を実施する。

また、敷地に遡上する津波に対する防護対象設備のうち、緊急時対策所建屋、可搬型重大事故等対処設備保管場所（西側）、可搬型重大事故等対処設備保管場所（南側）は、敷地に遡上する津波が到達しない十分高い場所（T.P. +23m 及び T.P. +25m の敷地）に設置する。

第 2.2.2-1 図に、敷地への遡上域及び敷地に遡上する津波に対する防護対象設備を内包する建屋及び区画の位置を示す。



第 2.2.2-1 図 敷地への遡上域及び敷地に遡上する津波に対する防護対象設備を内包する建屋及び区画の位置

(2) 敷地に遡上する津波の地上部からの流入防止

a. 原子炉建屋

(a) 原子炉建屋外壁

原子炉建屋 1 階外壁は、防潮堤及び防潮扉を越流又は側面から回り込み防潮堤内に流入した津波が到達した際に、防潮堤及び防潮扉に替わり外郭防護 1 として建屋内への津波の流入を防止する機能を有する。原子炉建屋 1 階外壁には、機器搬出入口及び人員用出入口開口部が存在するため。次項に示すとおり開口部の扉を水密化することで、原子炉建屋外壁とあいまって津波防護施設として機能する。

(b) 機器搬出入口及び人員用出入口

原子炉建屋 1 階外壁部には、機器搬出入口及び人員用出入口が設置され、開口部の下端の高さは T.P. +8.2m である。これに対し、原子炉建屋南側の入力津波の最大浸水深は、1.0m (T.P. +9.0m) であるため、機器搬出入口及び人員用出入口を経由し津波が原子炉建屋内に流入する可能性がある。

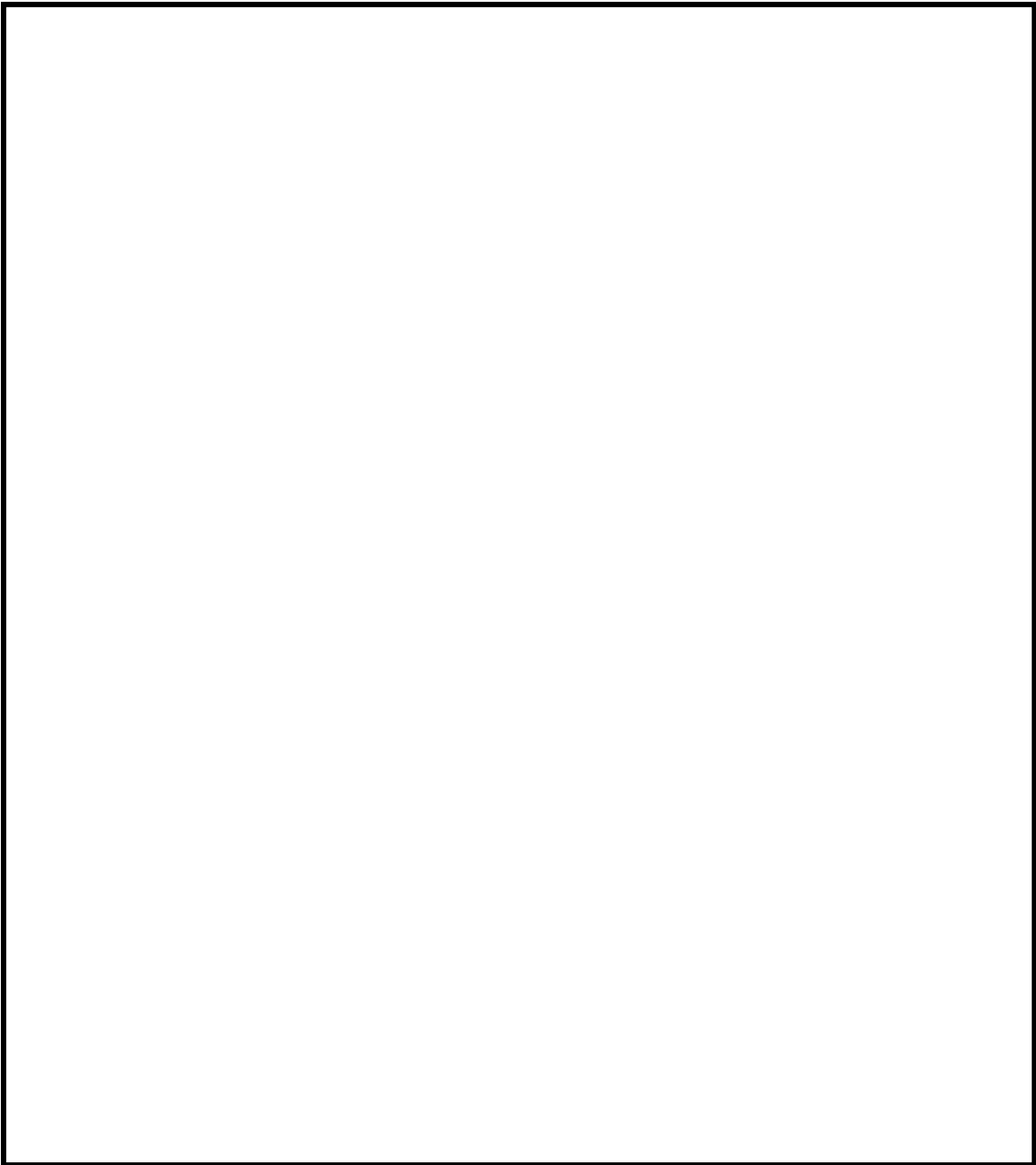
このため、機器搬出入口及び人員用出入口に対して、原子炉建屋機器搬出入口水密扉及び原子炉建屋人員用水密扉を設置することにより、敷地に遡上する津波の原子炉建屋内への流入を防止する設計とする。

なお、原子炉建屋機器搬出入口水密扉及び原子炉建屋人員用水密扉は、通常時は、原則、閉止する運用とする。

第 2.2.2-2 図に原子炉建屋 1 階の境界の範囲、第 2.2.2-3 図に原子炉建屋機器搬出入口水密扉及び原子炉建屋人員用水密扉の配置、第 2.2.2-4 図に原子炉建屋人員用水密扉の概略構造（例）を示す。



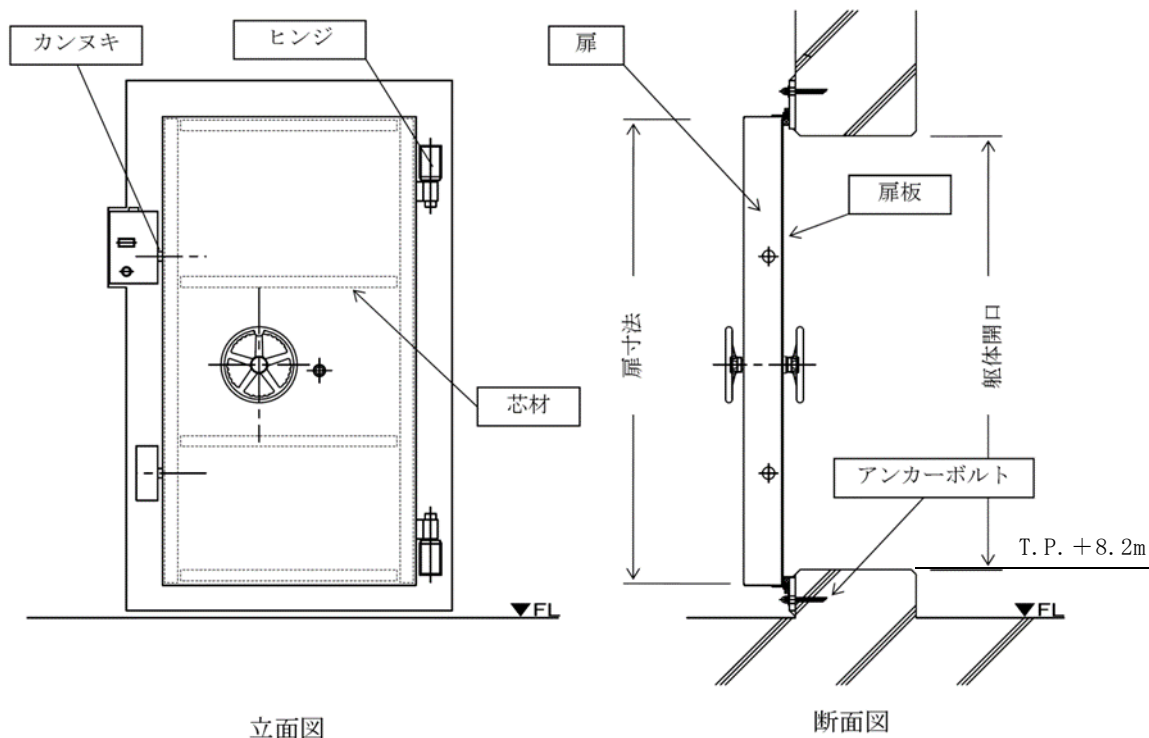
第 2.2.2-2 図 原子炉建屋 1 階の境界の範囲



No	名称
①	原子炉建屋人員用水密扉 (R/B-1F-02)
②	原子炉建屋人員用水密扉 (R/B-1F-09)
③	原子炉建屋機器搬出入口水密扉 (R/B-1F-11)
④	原子炉建屋人員用水密扉 (R/B-1F-13)
⑤	原子炉建屋人員用水密扉 (R/B-1F-14)
⑥	原子炉建屋人員用水密扉 (T/B-R/B-1F-01)

第 2.2.2-3 図 原子炉建屋機器搬出入口水密扉及び

原子炉建屋人員用水密扉の配置図



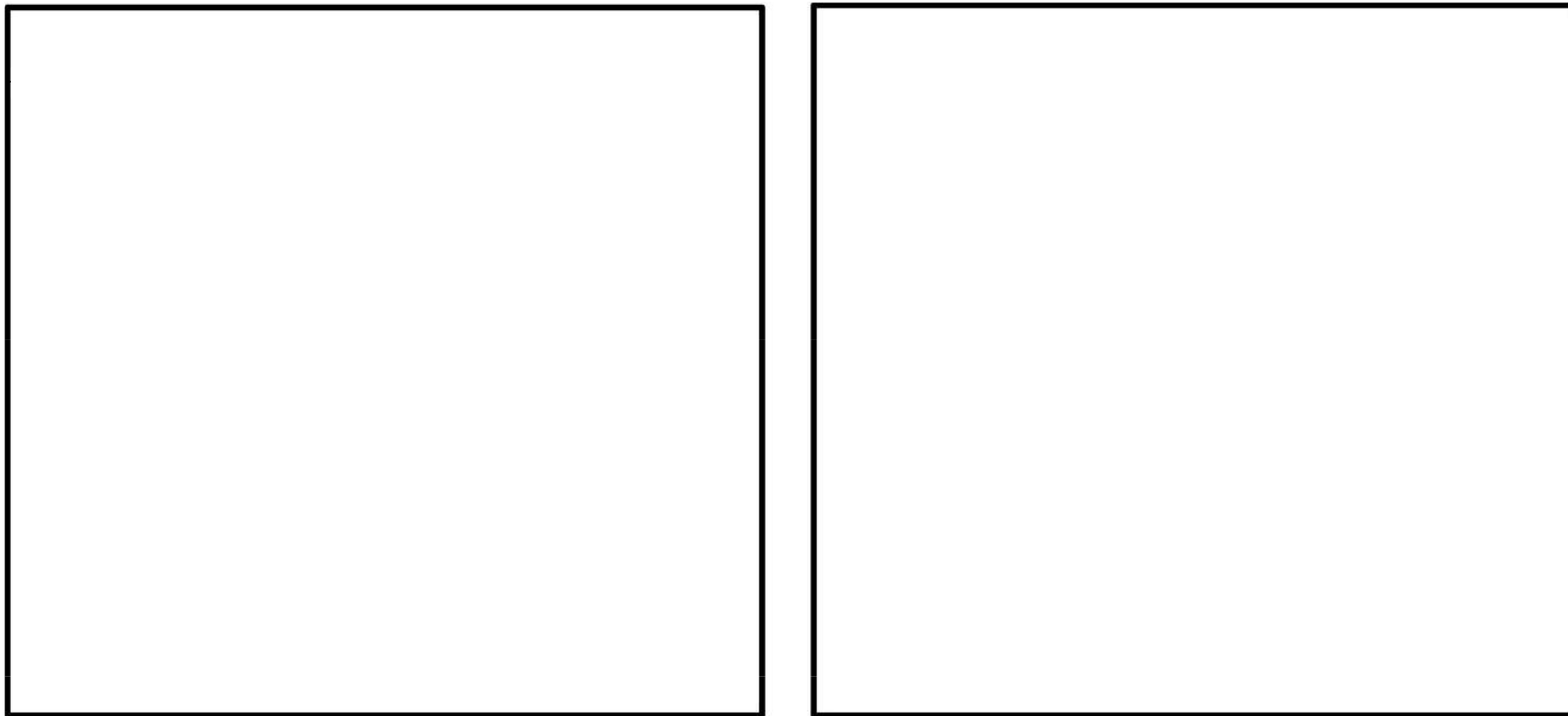
第 2.2.2-4 図 原子炉建屋人員用水密扉の概略構造（例）図

(c) 配管等の貫通部

原子炉建屋 1 階外壁，地下 1 階外壁及び地下 2 階外壁部には，配管及び電線管の貫通部が設置されている。これに対し，敷地に遡上する津波による原子炉建屋南側の入力津波の最大浸水深は，1.0m (T. P. + 9.0m) であり，これより下方に設置されている貫通部があるため，貫通部を經由し津波が原子炉建屋内に流入する可能性がある。

これに対し，貫通部の下端高さが T. P. +9.0m 以下の貫通部に対して止水処置を実施することにより，敷地に遡上する津波の原子炉建屋内への流入を防止する設計とする。

第 2.2.2-5 図に原子炉建屋地下 1 階から地下 2 階の境界の範囲及び原子炉建屋貫通部の配置を示す。



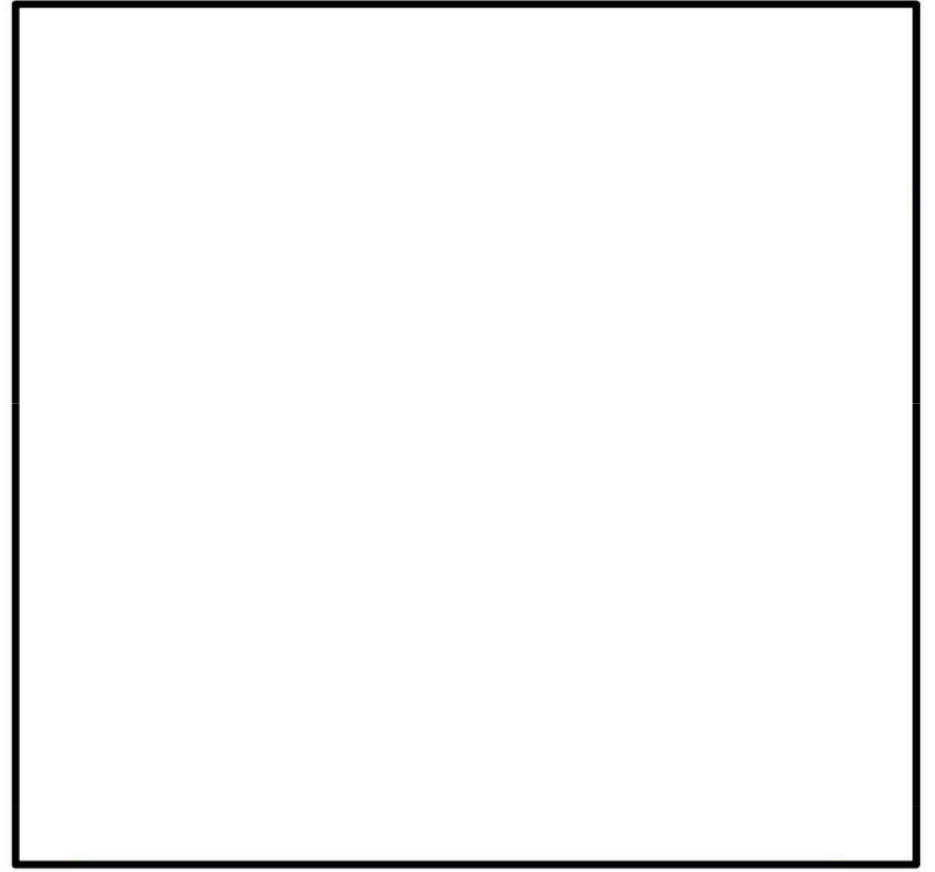
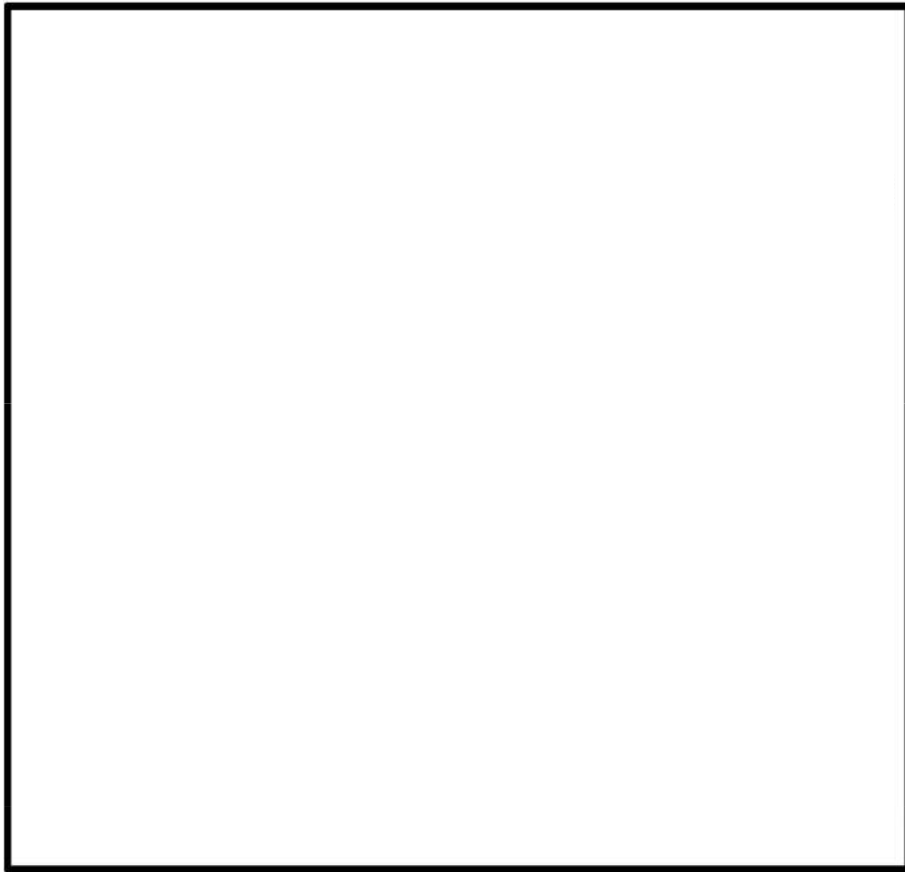
■ 主要な防護対象設備

■ 境界

— 水密扉

— 貫通部止水処置

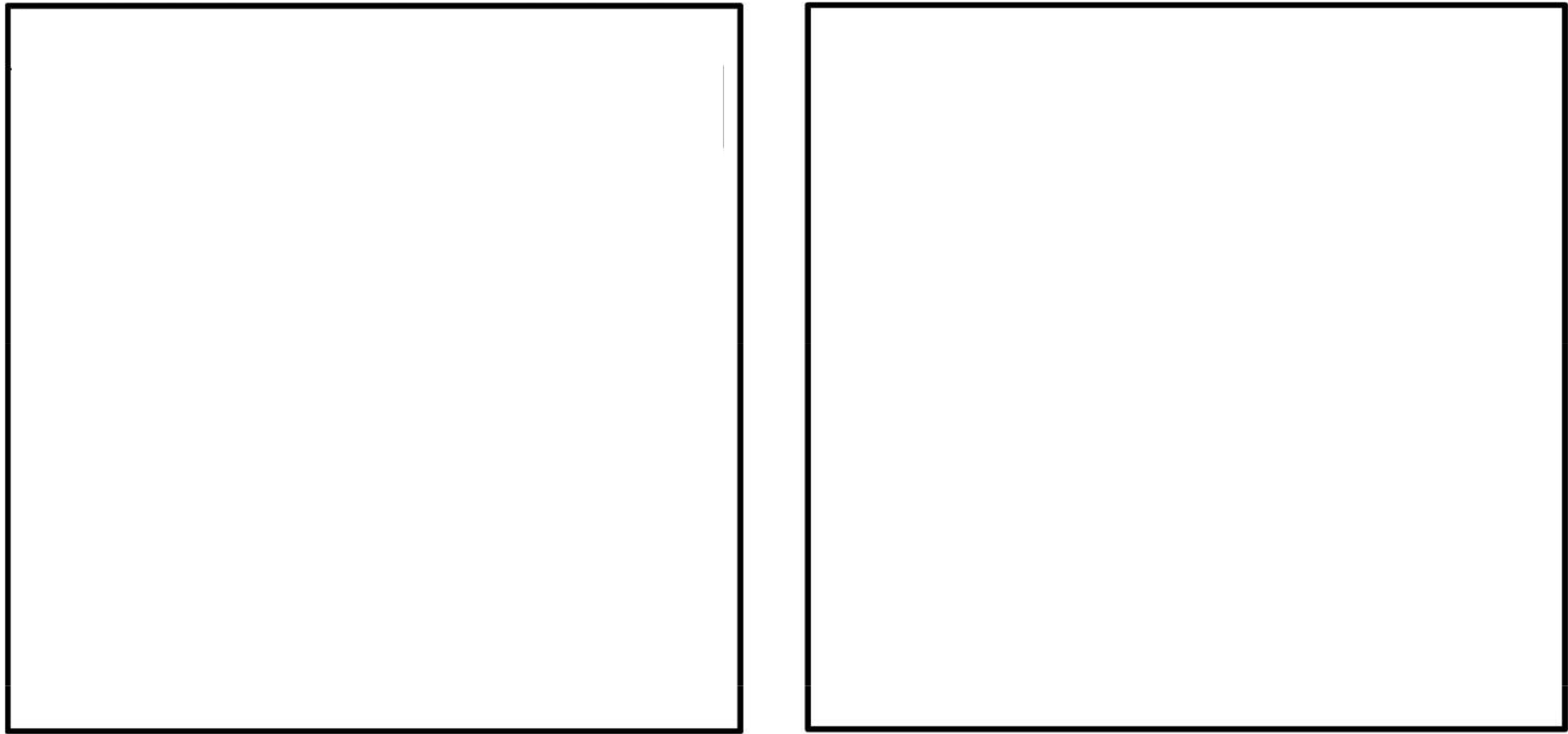
第 2.2.2-5 図 原子炉建屋 1 階貫通部配置図 (1/3)



■ 主要な防護対象設備
■ 境界

— 貫通部止水処置
— 海水配管

第 2.2.2-5 図 原子炉建屋地下 1 階貫通部配置図 (2/3)



■ 主要な津波防護対象設備

■ 境界

■ 貫通部止水処置

第 2.2.2-5 図 原子炉建屋貫通部配置図 (3/3)

(c) まとめ

「(a) 機器搬出入口及び人員用出入口」及び「(b) 貫通部」に示したとおり、損水対策の実施により、特定した流入経路である原子炉建屋機器搬出入口、原子炉建屋人員用出入口及び原子炉建屋貫通部からの流入防止が可能であることを確認した。第2.2.2-1表に原子炉建屋への津波の流入評価結果を示す。

第2.2.2-1表 原子炉建屋への津波の流入評価結果

流入経路	入力津波高さ (最大浸水深)	状況	評価
原子炉建屋外壁	1.0m	外壁に津波が到達するため鉄筋コンクリート製外壁を設置する。	原子炉建屋へ津波は流入しない。
原子炉建屋機器搬出入口		当該経路から津波が流入する可能性があるため、開口部に対し、水密扉を設置する。	
原子炉建屋人員用出入口		当該経路から津波が流入する可能性があるため、開口部に対し、水密扉を設置する。	
原子炉建屋貫通部		当該経路から津波が流入する可能性があるため、貫通部に対し、止水処置を実施する。	

b. 格納容器圧力逃がし装置格納槽

(a) 格納容器圧力逃がし装置格納槽点検用開口部

格納容器圧力逃がし装置格納槽は、T.P. +8m の敷地に設置し、躯体全体を地下に埋設しており、躯体の天端高さが T.P. +8m の位置となる。躯体の天端には、人員の出入り及び点検用資機材の搬出入等を行うために点検用開口部を設置する。格納容器圧力逃がし装置格納槽の最大浸水深は、1.0m であるため、点検用開口部を経由した津波が格納容器圧力逃がし装置格納槽に流入する可能性がある。

これに対し、格納容器圧力逃がし装置格納槽点検用開口部に格納容器圧力逃がし装置格納槽点検用開口部水密ハッチを設置することにより、敷地に遡上する津波の格納容器圧力逃がし装置格納槽内への流入を防止する設計とする。

なお、格納容器圧力逃がし装置格納槽点検用開口部水密ハッチは、通常時は、原則、閉止する運用とする。

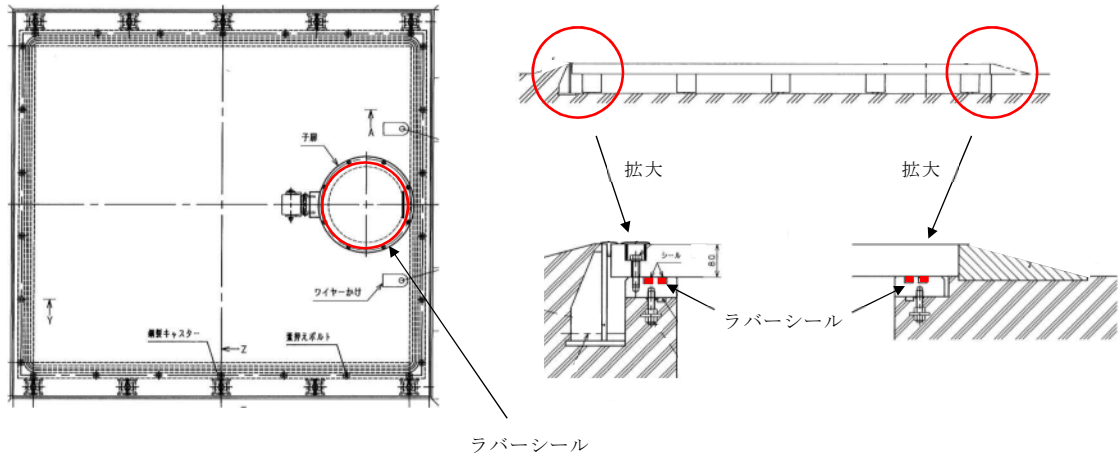
第 2.2.2-5 図に格納容器圧力逃がし装置格納槽点検用開口部水密ハッチ配置図、第 2.2.2-6 図に格納容器圧力逃がし装置格納槽点検用水密ハッチ構造図を示す。



第 2.2.2-6 図 格納容器圧力逃がし装置格納槽

点検用開口部水密ハッチ配置図

別添-1 2.2-53



第 2. 2. 2-7 図 格納容器圧力逃がし装置格納槽

点検用開口部水密ハッチ構造図

(c) まとめ

「(a) 格納容器圧力逃がし装置格納槽点検用開口部」に示したとおり、浸水防止対策の実施により、特定した流入経路である点検用開口部からの津波の流入防止が可能であることを確認した。第 2. 2. 2-2 表に格納容器圧力逃がし装置格納槽への流入評価結果を示す。

第2. 2. 2-2表 格納容器圧力逃がし装置格納槽への津波の流入評価結果

流入経路	入力津波高さ (最大浸水深)	状況	評価
格納容器圧力逃がし装置格納槽点検用開口部	1.0m	当該経路から津波が流入する可能性があるため、開口部に対し、水密ハッチを設置する。	格納容器圧力逃がし装置格納槽へ津波は流入しない。

c. 緊急用海水ポンプピット

(a) 緊急用海水ポンプ点検用開口部

緊急用海水ポンプピットは、T.P. +8m の敷地に設置し、躯体全体を地下に埋設しており、躯体の天端高さが T.P. +8m の位置となる。躯体の天端には、緊急用海水ポンプ点検時のポンプ及び電動機の出し入れ、点検用資機材の搬出入等を行うためにポンプ点検用開口部を設置する。これに対し、緊急用海水ポンプピット上部の入力津波の最大浸水深は、1.0m であるため、点検用開口部を経由した津波が緊急用海水ポンプピットの緊急用海水ポンプモータ設置エリアに流入する可能性がある。

このため、緊急用海水ポンプ点検用開口部に対して、緊急用海水ポンプ点検用開口部浸水防止蓋を設置することにより、敷地に遡上する津波の緊急用海水ポンプピットの緊急用海水ポンプモータ設置エリアへの流入を防止する設計とする。

なお、緊急用海水ポンプ点検用開口部浸水防止蓋は、通常時は、原則、閉止する運用とする。また、ポンプの点検時のポンプ本体等の吊り込み作業時に、一時的に開口状態となるが、ポンプ本体等取出し後速やかに緊急用海水ポンプ点検用開口部浸水防止蓋を復旧し、当該部からの津波の流入を防止する。

第 2.2.2-7 図に緊急用海水ポンプ点検用開口部浸水防止蓋の配置を示す。

(b) 緊急用海水ポンプピット人員用開口部

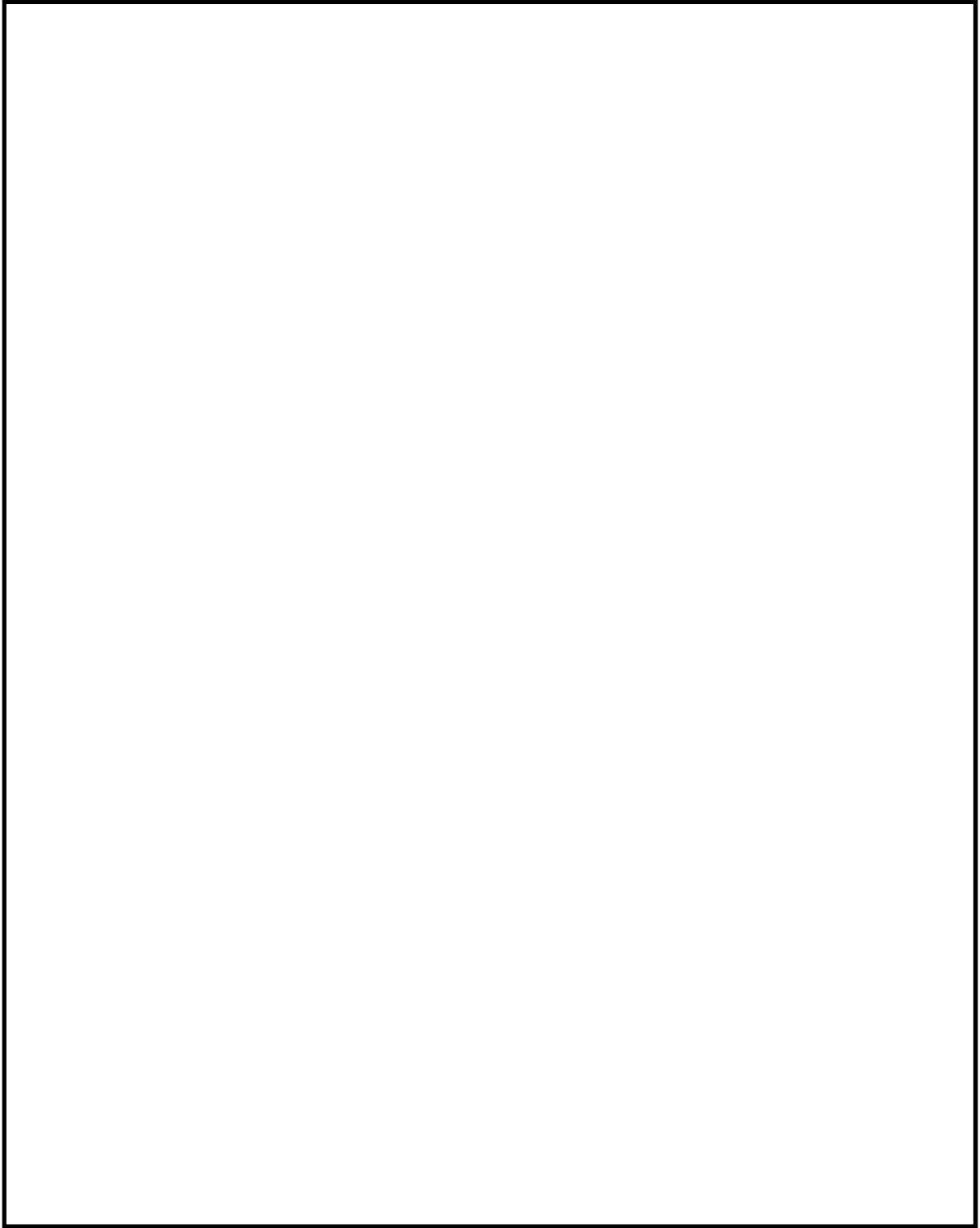
緊急用海水ポンプピットは、T.P. +8m の敷地に設置し、躯体全体を地下に埋設しており、躯体の天端高さが T.P. +8m の位置となる。躯体の天端には、緊急用海水ポンプピットの緊急用海水ポンプ室への人員の出入り及び点検用資機材の搬出入等を行うために人員用開口部を設

置する。緊急用海水ポンプピット上部の入力津波の最大浸水深は、1.0mであるため、人員用開口部を経由した津波が緊急用海水ポンプピットの緊急用海水ポンプ室に流入する可能性がある。

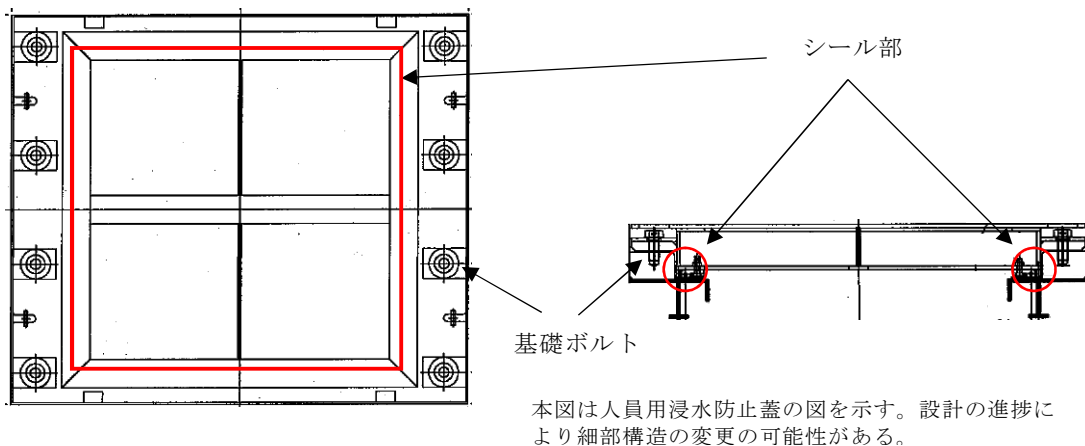
これに対し、緊急用海水ポンプピット人員用開口部に緊急用海水ポンプピット人員用開口部浸水防止蓋を設置することにより、敷地に遡上する津波の緊急用海水ポンプピットの緊急用海水ポンプモータ設置エリアへの流入を防止する設計とする。

なお、緊急用海水ポンプピット人員用開口部浸水防止蓋は、通常時は、原則、閉止する運用とする。

第2.2.2-8図に緊急用海水ポンプピット人員用開口部浸水防止蓋の配置、第2.2.2-9図に緊急用海水ポンプピット人員用開口部浸水防止蓋の構造を示す。



第 2.2.2-8 図 緊急用海水ポンプ点検用開口部浸水防止蓋及び
緊急用海水ポンプ室人員用開口部浸水防止蓋配置図



第 2. 2. 2-9 図 緊急用海水ポンプ室人員用開口部浸水防止蓋構造図
 (緊急用海水ポンプ点検用開口部浸水防止蓋は類似構造)

(c) まとめ

「(a) 緊急用海水ポンプ点検用開口部」及び「(b) 緊急用海水ポンプピット人員用開口部」に示したとおり、浸水防止対策の実施により、特定した流入経路である点検用開口部及び人員用開口部からの津波の流入防止が可能であることを確認した。第 2. 2. 2-3 表に緊急用海水ポンプピットへの津波の流入評価結果を示す。

第 2. 2. 2-3 表 緊急用海水ポンプピットへの津波の流入評価結果

流入経路	入力津波高さ (最大浸水深)	状況	評価
緊急用海水ポンプ点検用開口部	1.0m	当該経路から津波が流入する可能性があるため、開口部に対し、浸水防止蓋を設置する。	緊急用海水ポンプピットの緊急用海水ポンプ室へ津波は流入しない。
緊急用海水ポンプピット人員用開口部			

* T.P. +8mの敷地において、入力津波の浸水深を考慮した津波高さを示す。

d. 常設低圧代替注水系格納槽

(a) 常設低圧代替注水系格納槽点検用開口部

常設低圧代替注水系格納槽は、T.P.+8m の敷地に設置し、躯体全体を地下に埋設しており、躯体の天端高さが T.P.+8m の位置となる。躯体の天端には、人員の出入り及び点検用資機材の搬出入等を行うために点検用開口部を設置する。常設低圧代替注水系の代替淡水貯槽上部の入力津波の最大浸水深は、1.0m であるため、点検用開口部を経由した津波が常設低圧代替注水系格納槽に流入する可能性がある。

これに対し、常設低圧代替注水系格納槽点検用開口部に常設低圧代替注水系格納槽点検用開口部水密ハッチを設置することにより、敷地に遡上する津波の常設低圧代替注水系格納槽への流入を防止する設計とする。

なお、常設低圧代替注水系格納槽点検用開口部水密ハッチは、通常時は、原則、閉止する運用とする。

第 2.2.2-9 図に常設低圧代替注水系格納槽点検用開口部水密ハッチの配置、第 2.2.2-10 図に常設低圧代替注水系格納槽点検用開口部水密ハッチの構造を示す。

(b) 常設低圧代替注水系格納槽可搬型ポンプ用開口部

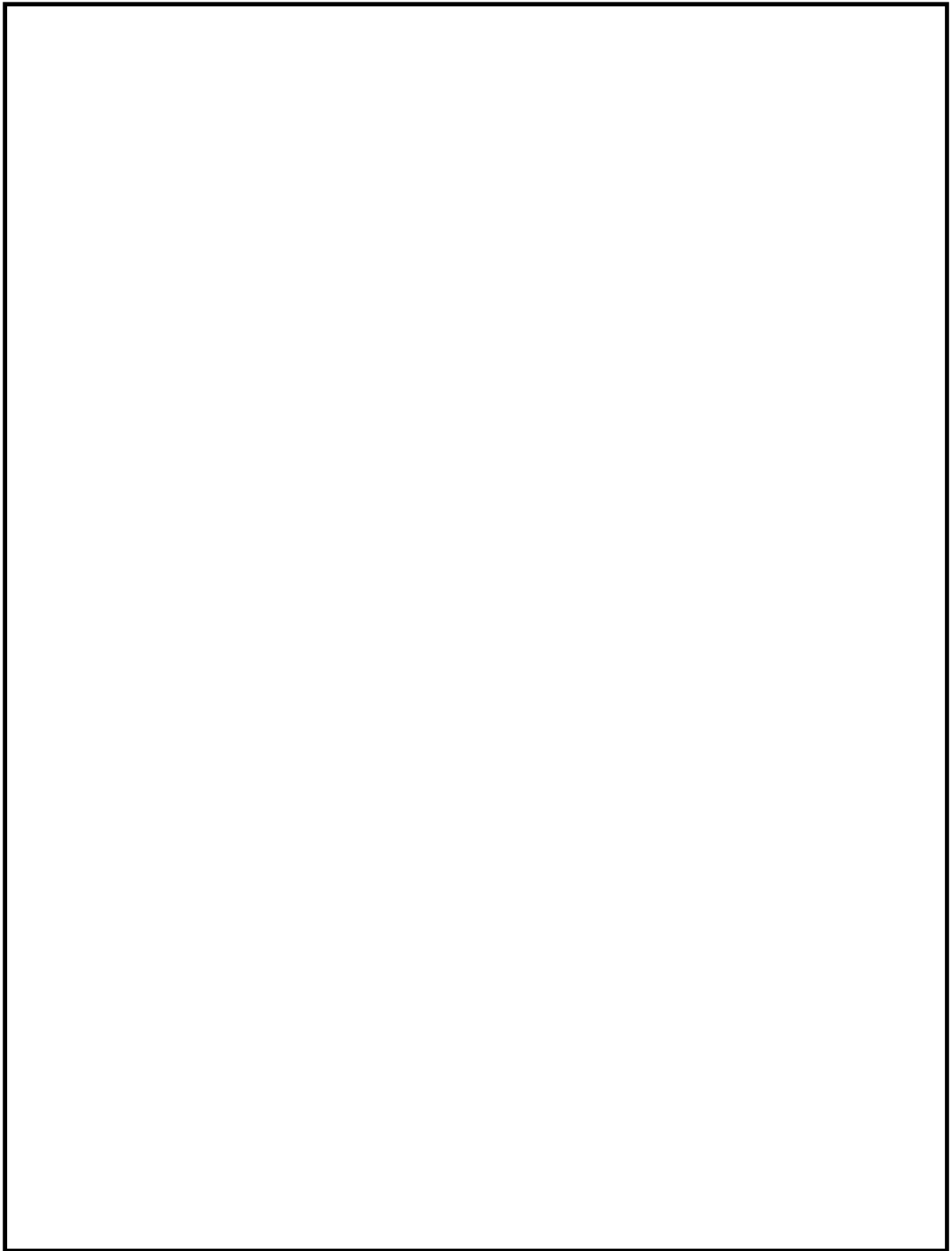
常設低圧代替注水系格納槽は、T.P.+8m の敷地に設置し、躯体全体を地下に埋設しており、躯体の天端高さが T.P.+8m の位置となる。躯体の天端には、可搬型代替注水中型ポンプ又は可搬型代替注水大型ポンプの取水ポンプ設置又は代替淡水貯槽の点検に伴う出入り等を行うために可搬型ポンプ用開口部を設置する。常設低圧代替注水系の代替淡水貯槽上部の入力津波の最大浸水深は、1.0m であるため、可搬型ポンプ用開口部を経由した津波が常設低圧代替注水系格納槽の代替淡水

貯槽に流入する可能性がある。

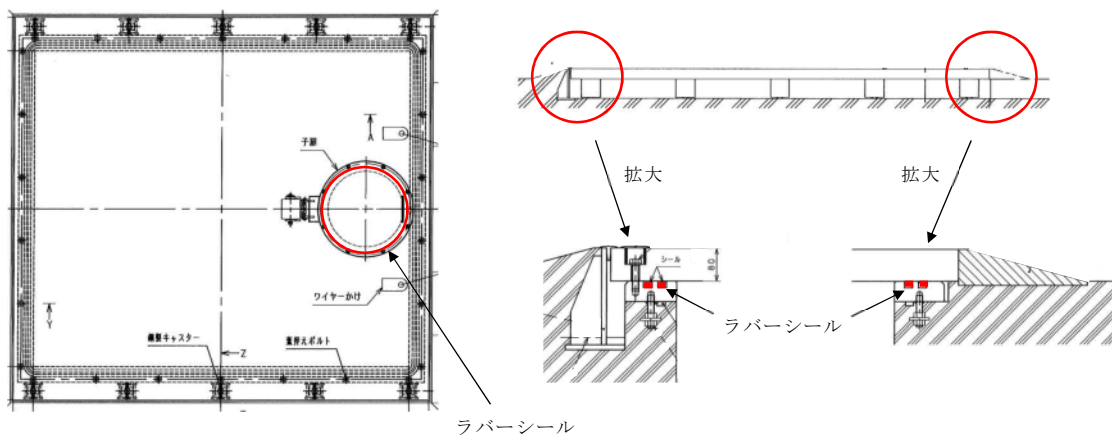
これに対し、常設低圧代替注水系格納槽可搬型ポンプ用開口部に常設低圧代替注水系格納槽可搬型ポンプ用開口部水密ハッチを設置することにより、敷地に遡上する津波の常設低圧代替注水系格納槽への流入を防止する設計とする。

なお、常設低圧代替注水系格納槽可搬型ポンプ用開口部水密ハッチは、通常時は、原則、閉止する運用とする。

第 2.2.2-10 図に常設低圧代替注水系格納槽可搬型ポンプ用開口部水密ハッチの配置、第 2.2.2-11 図に常設低圧代替注水系格納槽可搬型ポンプ用開口部水密ハッチの構造を示す。



第 2.2.2-10 図 常設低圧代替注水系格納槽点検用開口部水密ハッチ及び常
設低圧代替注水系格納槽可搬型ポンプ用開口部水密ハッチ配置図



第 2. 2. 2-11 図 常設低圧代替注水系格納槽点検用開口部水密ハッチ構造図

(c) まとめ

「(a) 常設低圧代替注水系格納槽点検用開口部」及び「(b) 常設低圧代替注水系格納槽可搬型ポンプ用開口部」に示したとおり，浸水防止対策の実施により，特定した流入経路である点検用開口部及び可搬型ポンプ用開口部からの津波の流入防止が可能であることを確認した。第 2. 2. 2-4 表に常設低圧代替注水系格納槽への津波の流入評価結果を示す。

第 2. 2. 2-4 表 緊常設低圧代替注水系格納槽への津波の流入評価結果

流入経路	入力津波高さ (最大浸水深)	状況	評価
常設低圧代替注水系格納槽点検用開口部	1.0m	当該経路から津波が流入する可能性があるため，開口部に対し，水密ハッチを設置する。	常設低圧代替注水系格納槽へ津波は流入しない。
常設低圧代替注水系格納槽可搬型ポンプ用開口部			

e. 常設代替高圧電源装置用カルバート（立坑部）

(a) 常設代替高圧電源装置用カルバート原子炉建屋側開口部

常設代替高圧電源装置用カルバート（立坑部）は、地下に設置されトンネル部及びカルバート部に、常設代替高圧電源装置から原子炉建屋内の重大事故等対処設備用の電力を供給する電路等を設置している。また、常設代替高圧電源装置用カルバート（立坑部）は、原子炉建屋側の T.P. +8m の敷地に設置され、原子炉建屋西側接続口及び可搬型代替電源車接続盤を内包している。常設代替高圧電源装置用カルバート（立坑部）の天端高さは T.P. +8m の位置にあり、当該部にアクセス用の蓋が設置されているが、雨水等の侵入は防止するが津波に対する水密性は担保されない設計である。これに対し、常設代替高圧電源装置用カルバート（立坑部）の入力津波の最大浸水深は、1.0m であるため、津波が西側接続口（立坑）の開口部を經由し、天端の開口部を通じ、地下 1 階の開口部（常設代替高圧電源装置用カルバート原子炉建屋側開口部開口部：設置床面高さ T.P. +2.7m）から可搬型代替電源車接続盤エリアに流入する可能性がある。

このため、常設代替高圧電源装置用カルバート原子炉建屋側開口部開口部に対して常設代替高圧電源装置カルバート原子炉建屋側水密扉を設置することにより、敷地に遡上する津波の可搬型代替低圧電源車接続盤エリアへの流入を防止する設計とする。

なお、常設代替高圧電源装置用カルバート原子炉建屋側開口部水密扉は、通常時は閉止する運用とする。

第 2.2.2-12 図に常設代替高圧電源装置用カルバート原子炉建屋側水密扉の配置、第 2.2.2-13 図に常設代替高圧電源装置用カルバート原子炉建屋側開口部水密扉の構造を示す。

(a) 常設代替高圧電源装置用カルバート（立坑部）地下 1 階床面貫通部
止水処置

常設代替高圧電源装置用カルバート（立坑部）地下 1 階は、下階に電路及び非常用交流電源装置用燃料配管等が設置されている。また、常設代替高圧電源装置用カルバート（立坑部）は、原子炉建屋西側の T. P. +8m の敷地に天端高さは T. P. +8m の位置に設置しており、当該部にアクセス用の蓋が設置されているが、雨水等の侵入は防止するが津波に対する水密性は担保されない設計である。これに対し、常設代替高圧電源装置用カルバート（立坑部）の入力津波の最大浸水深は、1.0m であるため、津波が西側接続口（立坑）の開口部を経由し、天端の開口部を通じ、地下 1 階の床面の配管等貫通部から下階に流入する可能性がある。このため、配管等貫通部に止水処置を実施する。

【凡例】

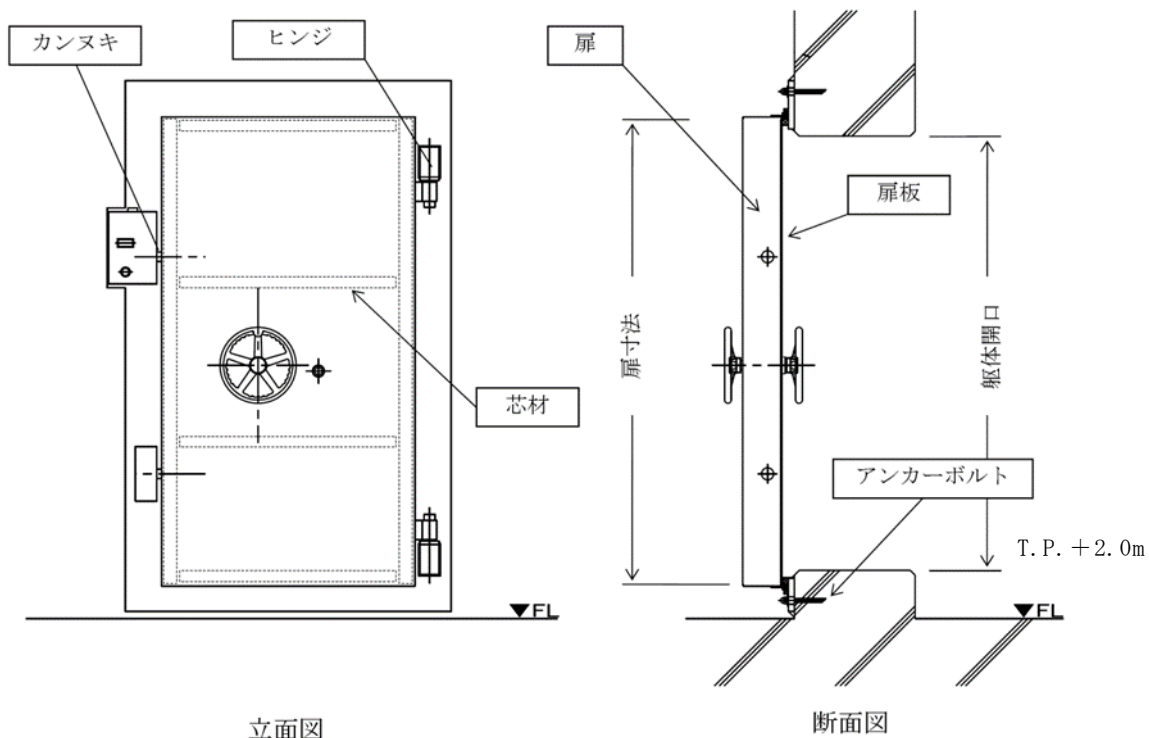
□ 浸水防止設備

□ 浸水防護重点化範囲



第 2.2.2-12 図 常設代替高圧電源装置用カルバート

原子炉建屋側開口部水密扉配置図



第 2.2.2-13 図 常設代替高圧電源装置用カルバート

原子炉建屋側開口部水密扉の概略構造（例）図

(c) まとめ

「(a) 常設代替高圧電源装置用カルバート原子炉建屋側開口部」に示したとおり，浸水防止対策の実施により，特定した流入経路である原子炉建屋側開口部からの津波の流入防止が可能であることを確認した。第 2.2.2-5 表に常設代替高圧電源装置用カルバート及び可搬型代替低圧電源車接続盤エリアへの津波の流入評価結果を示す。

第2.2.2-5表 常設代替高圧電源装置用カルバートへの津波の流入評価結果

流入経路	入力津波高さ	状況	評価
常設代替高圧電源装置用カルバート原子炉建屋側開口部	1.0m (6.3m* ¹)	当該経路から津波が流入する可能性があるため、開口部に対し、水密扉を設置する。	常設代替高圧電源装置用カルバート（立坑部）の可搬型代替低圧電源車接続盤エリアへ津波は流入しない。
常設代替高圧電源装置用カルバート（立坑部）地下1階床面貫通部	1.0m (6.3m* ¹)	当該経路から津波が流入する可能性があるため、貫通部に対し、止水処置を実施する。	常設代替高圧電源装置用カルバート（立坑部）の電路及び燃料配管設置エリアへ津波は流入しない。

* 1 常設代替高圧電源装置用カルバート（立坑部）地下1階に常設代替高圧電源装置用カルバート原子炉建屋側開口部が設置されるため、当該開口部を設置する床面高さからの浸水深を示す。

2.2.3 敷地に遡上する津波に対する防護対象設備に接続される経路からの津波の流入防止（外郭防護1）

【規制基準における要求事項等】

取水路，放水路等の経路から，津波が流入する可能性について検討した上で，流入の可能性のある経路（扉，開口部，貫通部等）を特定すること。

特定した経路に対して浸水対策を施すことにより津波の流入を防止すること。

【検討方針】

敷地に遡上する津波に対する防護対象設備に接続される経路から，津波が流入する可能性について検討した上で，流入の可能性のある経路（扉，開口部，貫通部等）を特定する。

特定した経路に対して，浸水対策を施すことにより津波の流入を防止する

（【検討結果】（1）敷地に遡上する津波に対する防護対象設備に接続される経路（流入経路）の特定及び【検討結果】（2）各経路に対する確認結果参照）。

【検討結果】

- (1) 敷地に遡上する津波に対する防護対象設備に接続される経路（流入経路）の特定

海域に接続する経路から敷地又は敷地に遡上する津波に対する防護対象設備を内包する建屋及び区画へ津波が流入する可能性のある経路として，海水引込み管及び緊急用海水取水管を特定した。

また，海域に接続していないが，敷地内の海水ポンプ室にて開口しているため，その開口部から敷地に遡上した津波が浸入し，原子炉建屋外壁部

まで到達し、津波が原子炉建屋内に流入する可能性のある経路として、屋外二重管を特定した。

以降に特定した各経路に対する確認結果を示す。

(2) 各経路に対する確認結果

a. 緊急用海水取水管からの流入経路について

(a) 緊急用海水ポンプピット点検用開口部

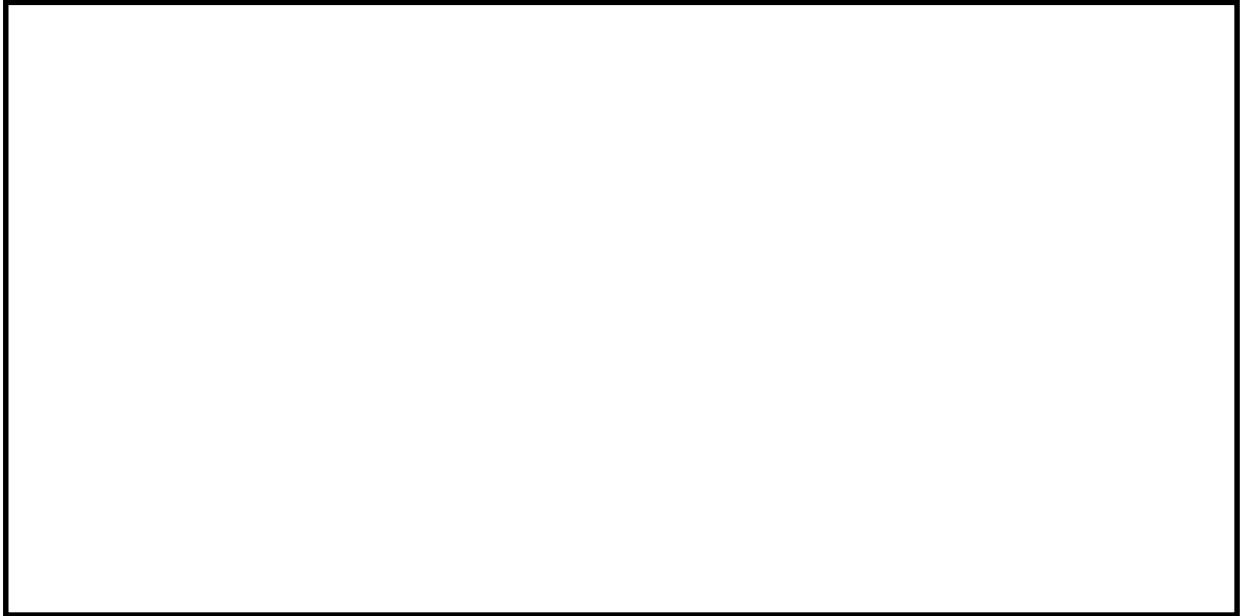
緊急用海水ポンプピット点検用開口部は、重大事故等対処施設である緊急用海水ポンプ水槽として設置する緊急用海水ポンプピット内の点検用の開口部であり、緊急用海水ポンプモータ設置エリアの床面に位置し、開口部の上端レベルは T.P. +0.8m である。

緊急用海水ポンプピットの海水は、SA用海水ピット取水塔より取水し、海水引込み管、SA用海水ピット及び緊急用海水取水管を經由して緊急用海水ポンプピットまで導かれる。緊急用海水ポンプピット点検用開口部高さ T.P. +0.8m に対し、敷地に遡上する津波による緊急用海水ポンプピットの上昇側の入力津波高さは、T.P. +10.9m であるため、緊急用海水取水管を經由した津波が緊急用海水ポンプピット点検用開口部から、敷地に遡上する津波に対する重大事故等に対処するために必要な機能を有する緊急用海水ポンプのモータ設置エリア内に流入する可能性がある。

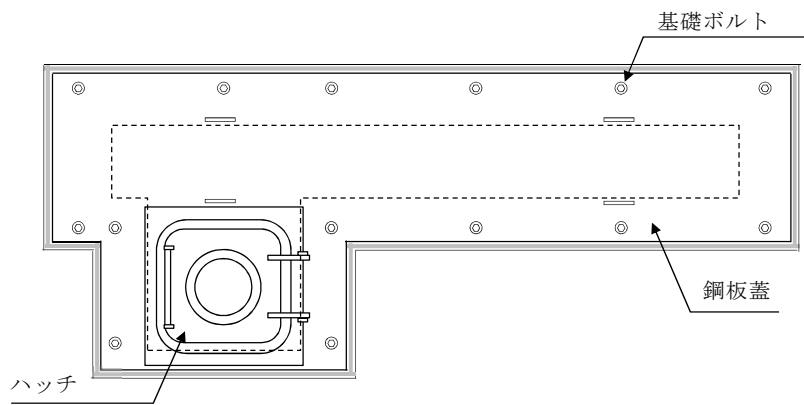
このため、緊急用海水ポンプピット点検用開口部に対して、緊急用海水ポンプピット点検用開口部浸水防止蓋を設置する。これにより、緊急用海水ポンプのモータ設置エリア内に津波が流入することはない。

なお、緊急用海水ポンプピット点検用開口部浸水防止蓋は、通常時は、原則、閉止する運用とする。第 2.2.3-1 図に緊急用海水ポンプピ

ット点検用開口部の配置図，第 2.2.3-2 図に緊急用海水ポンプピット
点検用開口部浸水防止蓋の概略構造図を示す。



第 2.2.3-1 図 緊急用海水ポンプピット点検用開口部配置図



タイプ①（鋼板蓋＋ハッチ式）の場合

第 2.2.3-2 図 緊急用海水ポンプピット点検用開口部浸水防止蓋概略構造

(b) 緊急用海水ポンプグランドドレン排出口

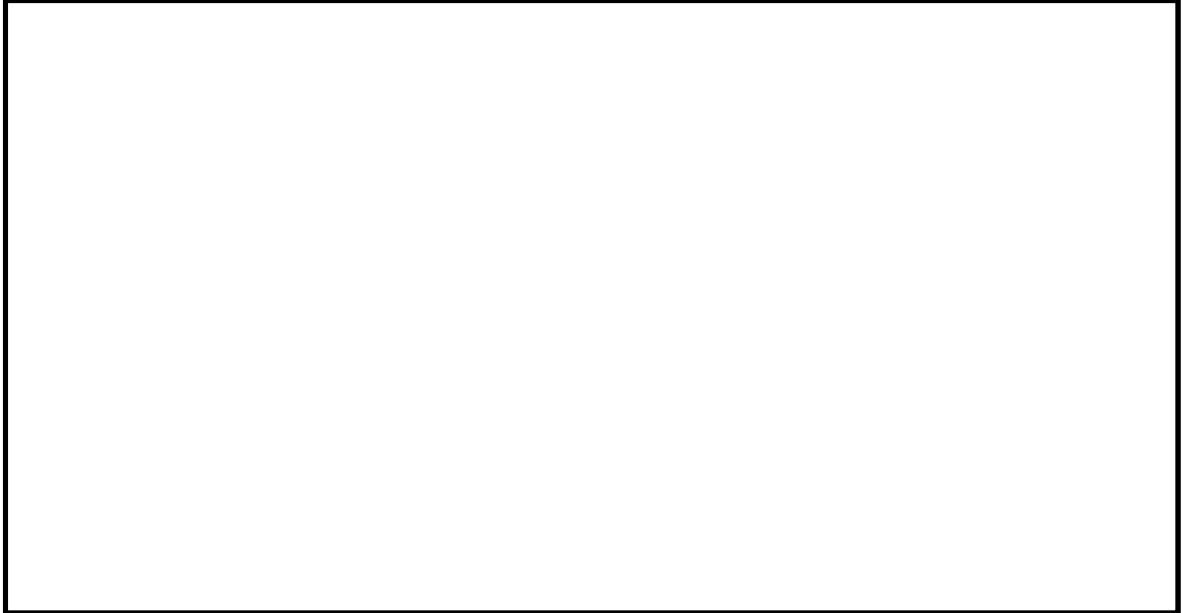
緊急用海水ポンプ室のモータ設置エリア床面には、緊急用海水ポンプの運転に伴い発生するグランドドレンの排水を目的として、緊急用海水ポンプモータ設置エリアから緊急用海水ポンプピットへと接続する排出口を設ける設計であり、排出口の上端の高さは T.P. +0.8m である。これに対し、敷地に遡上する津波による緊急用海水ポンプピットの上昇側の入力津波高さは T.P. +10.9m であるため、緊急用海水取水管を經由した津波が緊急用海水ポンプグランドドレン排出口から、重大事故等に対処するために必要な機能を有する緊急用海水ポンプのモータ設置エリアに流入する可能性がある。

このため、緊急用海水ポンプグランドドレン排出口に対して、緊急用海水ポンプグランドドレン排出口逆止弁を設置し、緊急用海水ポンプのモータ設置エリアへの流入を防止する設計とする。また、設置する逆止弁は、緊急用海水ポンプグランドドレン排出口がある床の上面にある取付座に逆止弁のフランジ部を基礎ボルトで取り付け密着させる構造になっており、十分な水密性を有する。これにより、緊急用海水ポンプモータ設置エリアに津波が流入することはない。

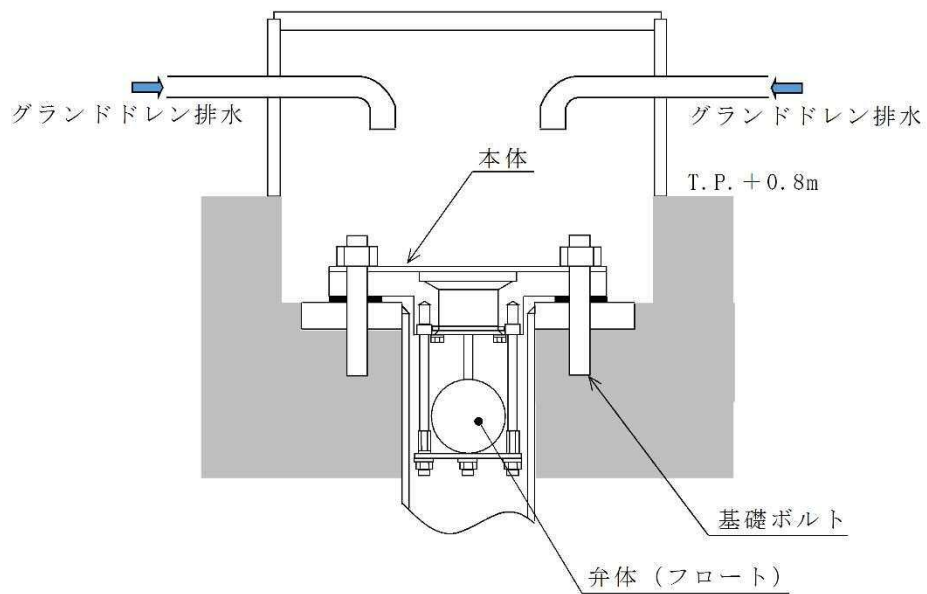
なお、グランド減圧配管を經由した津波がグランド部を經由し、緊急用海水ポンプ室に流入することが考えられる。しかし、グランド部にはグランドパッキンが挿入されており、グランド押さえで蓋をした上で、締付ボルトにより圧縮力を与えてシールする構造であるとともに、適宜、パトロールにおいて状態を確認する。このため、グランド部からの津波の流入が抑制されることから、緊急用海水ポンプモータ設置エリアに有意な津波の流入は生じない。

第 2.2.3-3 図に緊急用海水ポンプグランドドレン排水口及び緊急用

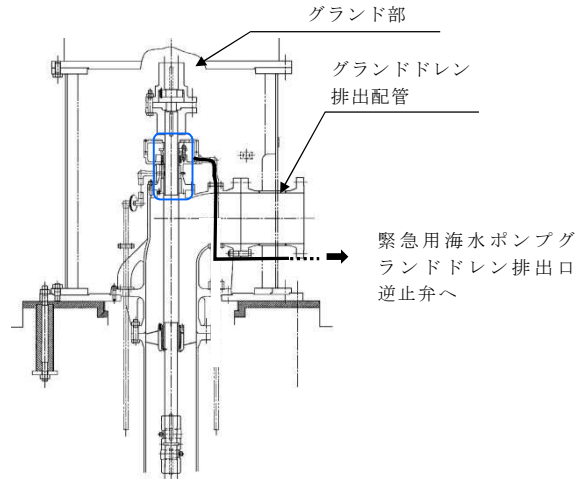
海水ポンプの配置図，第 2.2.3-4 図に緊急用海水ポンプグランドドレン
ン排出口逆止弁の構造図，第 2.2.3-5 図に緊急用海水ポンプのグラン
ド部の構造図を示す。



第 2.2.3-3 図 緊急用海水ポンプグランドドレン排出口及び
緊急用海水ポンプ配置図



第 2.2.3-4 図 緊急用海水ポンプグランドドレン排出口逆止弁概略構造図



第 2.2.3-5 図 緊急用海水ポンプグランド部構造図
(残留熱除去系海水ポンプの例)

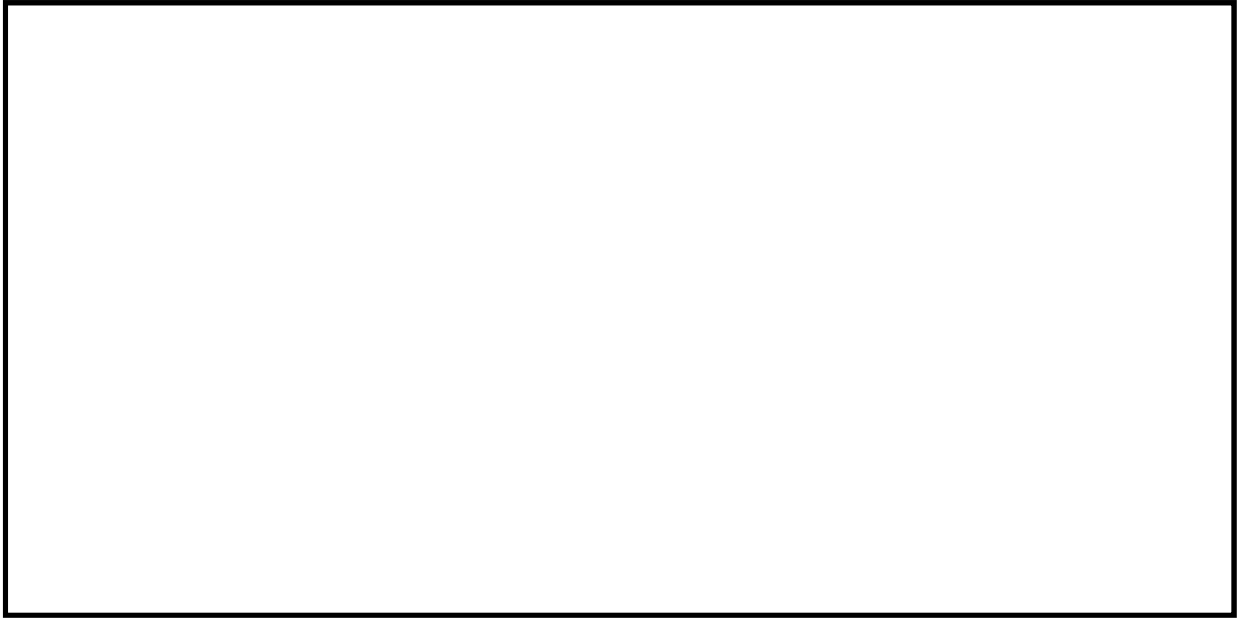
(c) 緊急用海水ポンプ室床ドレン排出口

緊急用海水ポンプのモータ設置エリア床面には、緊急用海水ポンプ出口ストレーナの点検等に伴い発生する床ドレンの排水を目的として、緊急用海水ポンプ室から緊急用海水ポンプピットへと接続する排出口を設ける設計であり、開口部の上端の高さは T.P. +0.8m である。これに対し、敷地に遡上する津波による緊急用海水ポンプピットの上昇側の入力津波高さは T.P. +10.9m であるため、海水引込み管及び緊急用海水取水管を經由した津波が緊急用海水ポンプ室床ドレン排出口から、重大事故等に対処するために必要な機能を有する緊急用海水ポンプのモータ設置エリアに流入する可能性がある。

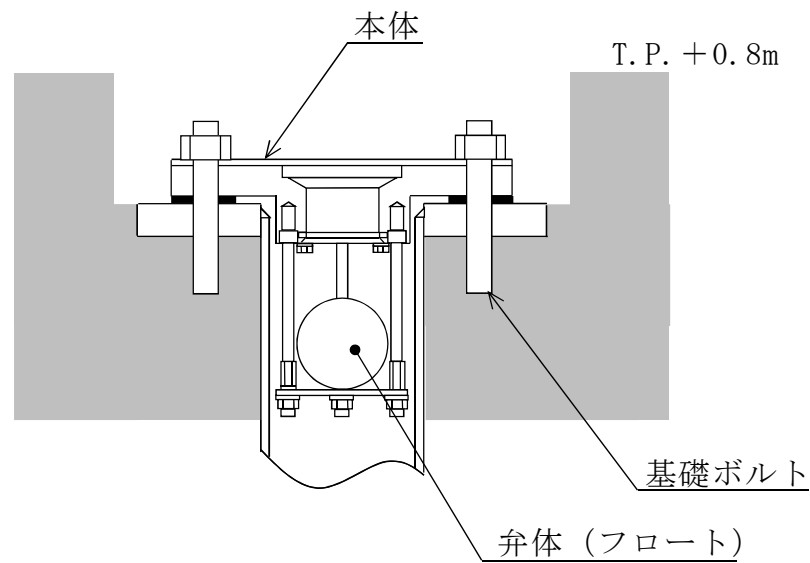
このため、緊急用海水ポンプ室床ドレン排出口に対して、緊急用海水ポンプ室床ドレン排出口逆止弁を設置し、緊急用海水ポンプのモータ設置エリアへの流入を防止する。また、設置する逆止弁は、緊急用海水ポンプ室床ドレン排出口がある床の上面にある取付座に逆止弁の

フランジ部を基礎ボルトで取り付け密着させる構造になっており、十分な水密性を有する。これにより、緊急用海水ポンプモータ設置エリアに津波が流入することはない。

第 2.2.3-6 図に緊急用海水ポンプ室床ドレン排出口の配置図、第 2.2.3-7 図に緊急用海水ポンプ室床ドレン排出口逆止弁の構造図を示す。



第 2.2.3-6 図 緊急用海水ポンプ室床ドレン排出口配置図



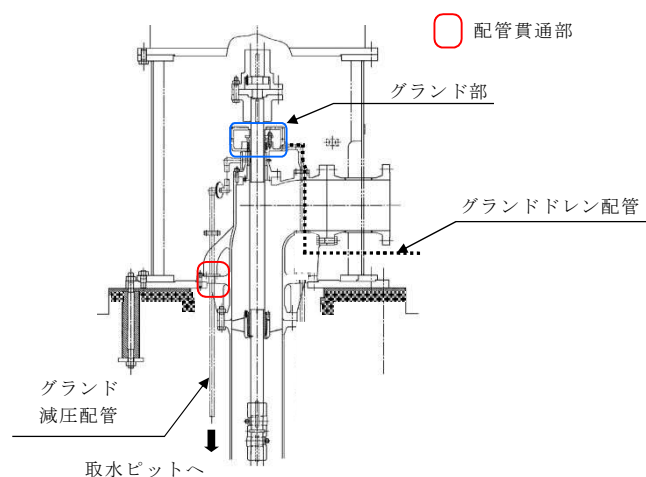
第 2.2.3-7 図 緊急用海水ポンプ室床ドレン排出口逆止弁構造図

(d) 緊急用海水ポンプグランド減圧配管基礎フランジ貫通部

緊急用海水ポンプのグランド減圧配管は、緊急用海水ポンプのモータ設置エリア床面に設置され、緊急用海水ポンプの基礎フランジを貫通して緊急用海水ポンプピットに接続されており、基礎フランジ貫通部の高さは T.P. +0.8m である。これに対し、敷地に遡上する津波による緊急用海水ポンプピットの上昇側の入力津波高さは T.P. +10.9m であるため、緊急用海水取水管を經由した津波が当該貫通部から、重大事故等に対処するために必要な機能を有する緊急用海水ポンプのモータ設置エリアに流入する可能性がある。

グランド減圧配管の基礎フランジ貫通部は、ポンプ基礎フランジとフランジ取り合いであり、取付ボルトでフランジを密着させる構造となっている。このため、十分な水密性を有することから、貫通部から緊急用海水ポンプのモータ設置エリアへの津波の流入はない。

第 2.2.3-8 図に緊急用海水ポンプグランド減圧配管基礎フランジ貫通部の構造図を示す。

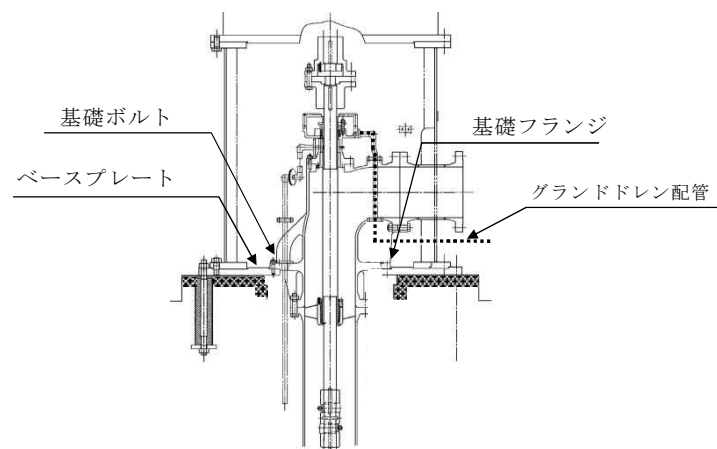


第 2.2.3-8 図 緊急用海水ポンプグランド減圧配管基礎フランジ貫通部構造図（残留熱除去系海水ポンプの例）

(e) 緊急用海水ポンプ据付面

緊急用海水ポンプのモータ設置エリア床面に位置する緊急用海水ポンプの据付面高さは T.P. +0.8m である。これに対し、敷地に遡上する津波による緊急用海水ポンプピットの上昇側の入力津波高さは T.P. +10.9m であるため、緊急用海水取水管を經由した津波が当該据付面から、緊急用海水ポンプのモータ設置エリアに流入する可能性がある。

緊急用海水ポンプの基礎フランジ部は、金属製のベースプレート上に設置され、基礎ボルトでフランジを密着させる構造となっている。このため、十分な水密性を有することから、据付面から緊急用海水ポンプのモータ設置エリアへの津波の流入はない。第 2.2.3-9 図に緊急用海水ポンプ据付面の構造を示す。



第 2.2.3-9 図 緊急用海水ポンプ据付面構造図

(残留熱除去系海水ポンプの例)

(f) まとめ

「(a) 緊急用海水ポンプピット点検用開口部」から「(e) 緊急用海水ポンプ据付面」に示したとおり，浸水対策の実施により，特定した流入経路である緊急用海水取水管からの津波の流入防止が可能であることを確認した。第2.2.3-1表に津波の流入評価結果を示す。

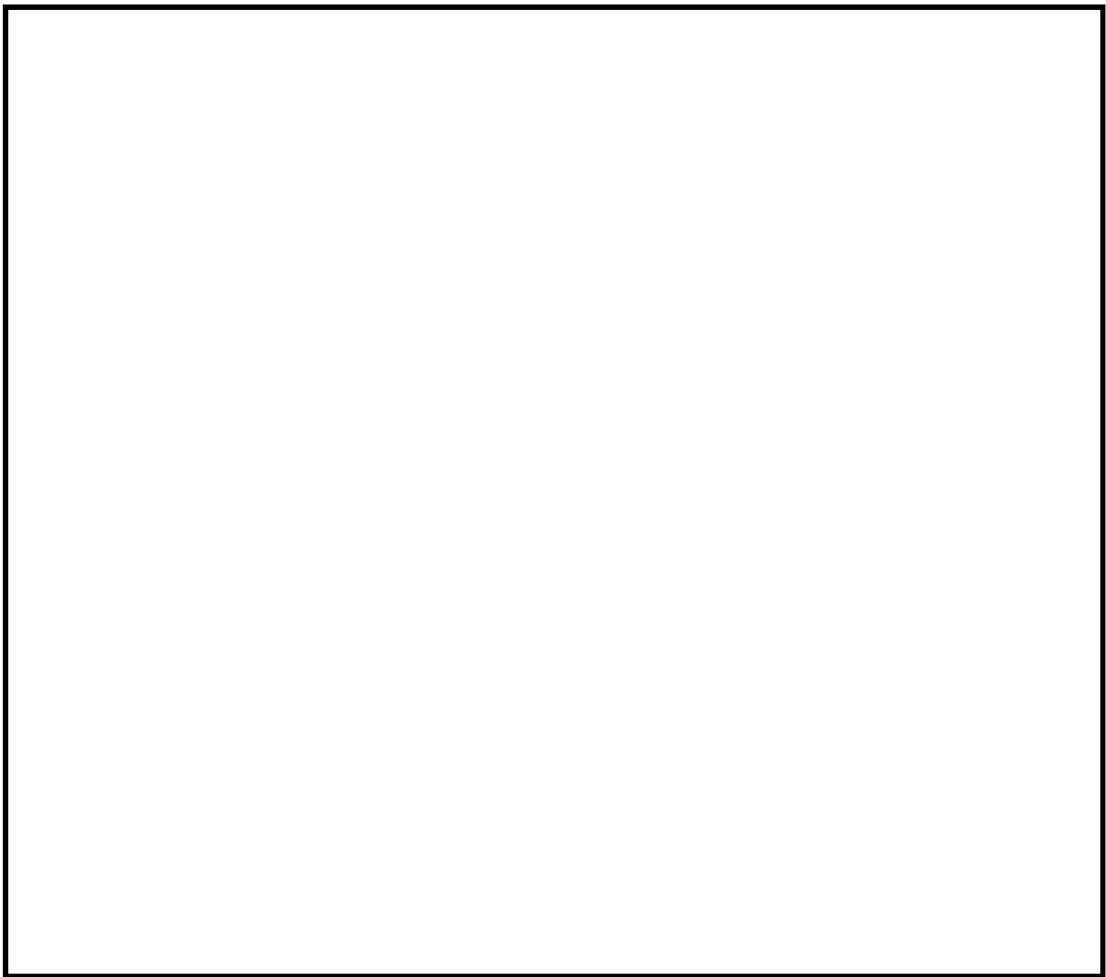
第2.2.3-1表 緊急用海水取水管からの津波の流入評価結果

流入経路	入力津波高さ	状況	評価
緊急用海水ポンプピット点検用開口部	T. P. +10.9m	当該経路から津波が流入する可能性があるため，開口部に対し，浸水防止蓋を設置する。	緊急用海水取水管から緊急用海水ポンプのモータ設置エリアへの津波の流入はない。
緊急用海水ポンプグラウンド dren 排出口		当該経路から津波が流入する可能性があるため，排出口に対し，逆止弁を設置する。	
緊急用海水ポンプ室床 dren 排出口		当該経路から津波が流入する可能性があるため，排出口に対し，逆止弁を設置する。	
緊急用海水ポンプグラウンド減圧配管基礎フランジ貫通部		当該貫通部は，ポンプ基礎フランジとフランジ取り合いで，取付ボルトにより密着させる構造であるため，十分な水密性がある。	
緊急用海水ポンプ据付面		据付面のポンプ基礎フランジは，ベースプレートとフランジ取り合いで，基礎ボルトにより密着させる構造であるため，十分な水密性がある。	

b. 屋外二重管からの流入経路について

屋外二重管は、非常用海水系配管を内包し、非常用海水ポンプ室から地中を通り原子炉建屋に接続されていることから、敷地に遡上する津波が原子炉建屋の貫通部から建屋内に流入する可能性がある。

このため、原子炉建屋境界である外壁部の貫通部に止水対策を講じる。これにより、原子炉建屋内に津波が流入することはない。第 2. 2. 3-10 図に屋外二重管の配置図を示す。



第 2. 2. 3-10 図 屋外二重管の配置図

2.3 漏水による敷地に遡上する津波に対して重大事故等に対処するために必要な機能への影響防止(外郭防護2)

2.3.1 漏水対策

【規制基準における要求事項等】

取水・放水設備の構造上の特徴等を考慮して、取水・放水施設や地下部等における漏水の可能性を検討すること。

漏水が継続することによる浸水の範囲を想定(以下「浸水想定範囲」という。)すること。

浸水想定範囲の境界において浸水の可能性のある経路, 浸水口(扉, 開口部, 貫通口等)を特定すること。

特定した経路, 浸水口に対して浸水対策を施すことにより浸水範囲を限定すること。

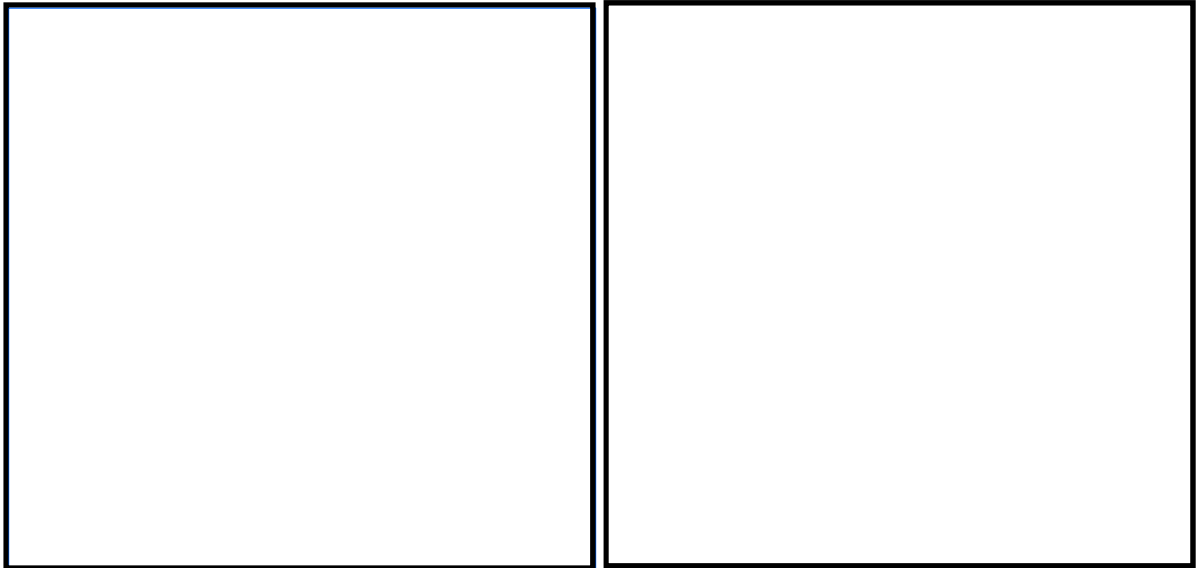
【検討方針】

取水・放水設備の構造上の特徴等を考慮して、取水・放水施設や地下部等における漏水の可能性を検討する。

漏水が継続する場合は、浸水想定範囲を明確にし、浸水想定範囲の境界において浸水の可能性のある経路, 浸水口(扉, 開口部, 貫通口等)を特定する。

また、浸水想定範囲がある場合は、浸水の可能性のある経路, 浸水口に対して浸水対策を施すことにより浸水範囲を限定する。

第 2.3.1-1 図に緊急用海水ポンプピット浸水経路及び浸水防止対策概要図を示す。



緊急用海水ポンプ室床 dren 排出口逆止弁の津波時の動作概要

第 2.3.1-1 図 緊急用海水ポンプピット浸水経路及び浸水防止対策概要図

(地上からの流入経路) (1/2)



緊急用海水ポンプ室床 dren 排出口逆止弁の津波時の動作概要

第 2.3.1-1 図 緊急用海水ポンプピット浸水経路及び浸水防止対策概要図

(緊急用海水取水管からの流入経路) (2/2)

【検討結果】

「1.4 敷地に遡上する津波による入力津波の設定」に示す入力津波高さに基づき、取水路、放水路等からの津波の流入の可能性のある経路について特定し、それぞれの流入経路の構造等を考慮して浸水対策を実施することとしている。第2.3-1表に「2.2 敷地に遡上する津波への対応」において特定した流入経路に対して実施する浸水対策について整理して示す。

なお、敷地に遡上する津波においては、防潮堤を越流した津波による冠水により非常用海水ポンプが機能を喪失することから、この機能を代替する設備である緊急用海水ポンプを評価対象とし、具体的には、津波の流入による冠水により機能喪失に至るおそれのある緊急用海水ポンプのモータを評価対象とし、当該モータを内包する緊急用海水ポンプピットのモータ設置エリアに対する評価を行うものとする。

緊急用海水ポンプピットのモータ設置エリアは、非常用取水設備のSA用海水ピット取水塔から、海水引込み管、SA用海水ピット及び緊急用海水取水管を通じて海に直接接続していることから、その構造上の特徴を考慮して、上記の取水施設や地下部等における漏水の可能性を検討した。

緊急用海水ポンプのモータ設置エリアは、床面に開口部が存在することから浸水防止設備を設置するが、浸水防止設備のうち、逆止弁については設備仕様として微少な漏えいは想定しており、また機械的可動部（フロート）を有していることから、当該部の動作不良（開固着）も考慮し、漏水が継続することによる浸水の範囲として緊急用海水ポンプのモータ設置エリアを想定（以下「浸水想定範囲」という。）し評価するものとする。

なお、敷地に遡上する津波は、地上部から T.P. +8m の敷地に設置される原子炉建屋、格納容器圧力逃がし装置格納槽、常設低圧代替注水系格納槽にも到達するが、これらの開口部には水密扉又は水密ハッチが設置され、通常は

原則閉止状態であり、動作不良等による機能喪失が考え難いことから、又は浸水防止蓋ことから、浸水想定範囲とはしない。

浸水想定範囲である緊急用海水ポンプのモータ設置エリアへの漏水の可能性のある経路として次の経路を特定した。

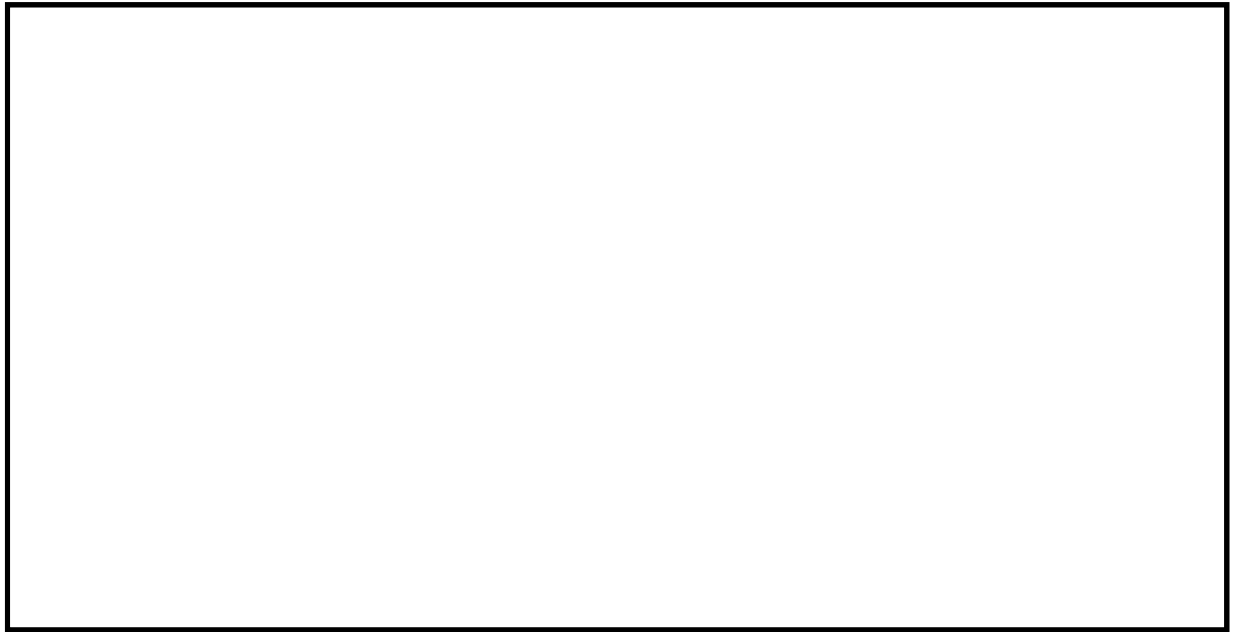
- ①緊急用海水ポンプ室床ドレン排出口
- ②緊急用海水ポンプグランドドレン排出口
- ③緊急用海水ポンプピット点検用開口部
- ④緊急用海水ポンプ点検用開口部
- ⑤緊急用海水ポンプ室人員用開口部

これらは、緊急用海水ポンプのモータ設置エリアへの津波の地上部からの直接の流入及び緊急用海水取水管からの直接の流入経路となることから、緊急用海水ポンプ室床ドレン排出口及び緊急用海水ポンプグランドドレン排出口に対しては、浸水防止設備として逆止弁を設置する設計としている。また、緊急用海水ポンプピット点検用開口部に対しては、浸水防止設備として浸水防止蓋を設置する設計としている。

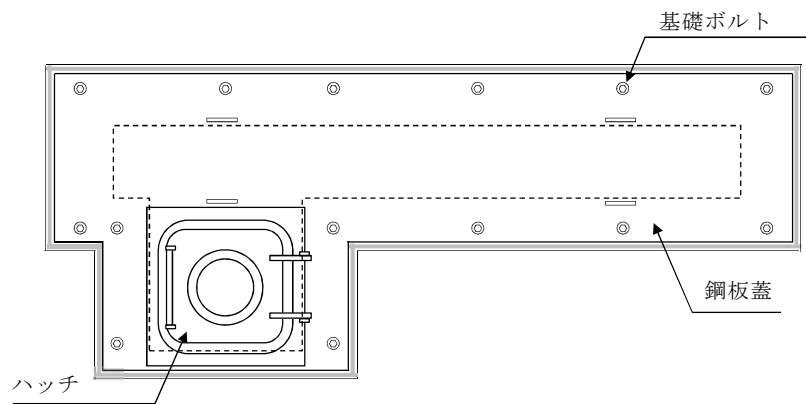
地上部からの津波の直接の流入経路となる緊急用海水ポンプ点検用開口部及び緊急用海水ポンプ室人員用開口部に対しては、浸水防止設備として浸水防止蓋を設置する設計としている。

第 2.3.1-2 図に緊急用海水ポンプピット点検用開口部配置図、第 2.3.1-3 図に緊急用海水ポンプピット点検用開口部浸水防止蓋概略構造図、第 2.3.1-4 図に緊急用海水ポンプグランドドレン排出口配置図、第 2.3.1-5 図に緊急用海水ポンプグランドドレン排出口逆止弁構造図、第 2.3.1-6 図に緊急用海水ポンプグランド部構造図、第 2.3.1-7 図に緊急用海水ポンプ室床ドレン排出口配置図、第 2.3.1-8 図に緊急用海水ポンプ床ドレン排出口逆止弁構造図、第 2.3.1-9 図に緊急用海水ポンプ点検用開口部浸水防止蓋及び緊急用海水ポンプ室人員用開

口部浸水防止蓋配置図，第 2.3.1-10 図に緊急用海水ポンプ室人員用開口部浸水防止蓋構造図を示す。



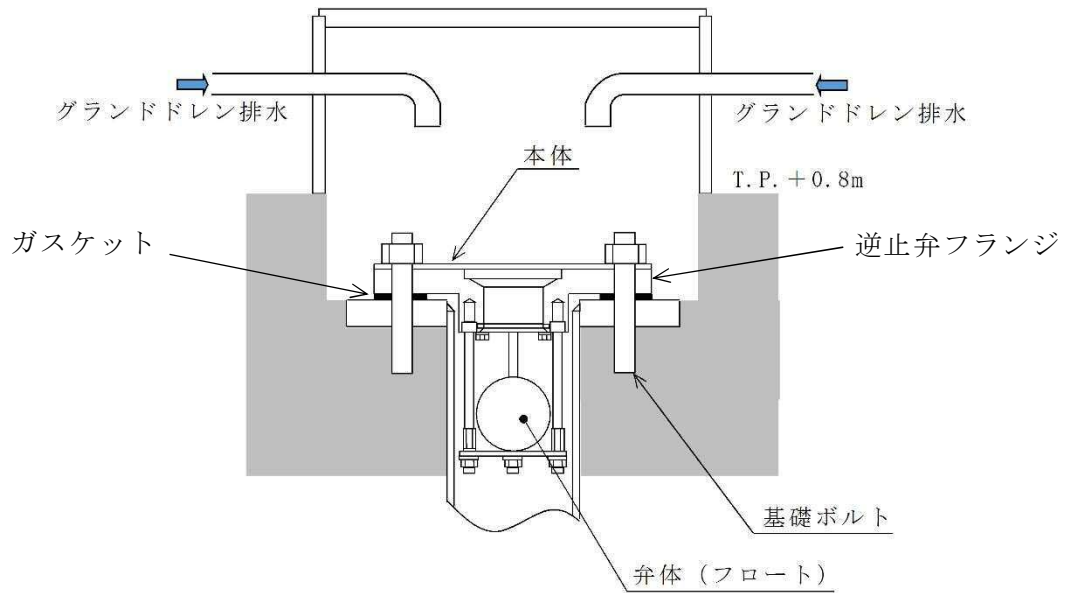
第 2.3.1-2 図 緊急用海水ポンプピット点検用開口部配置図



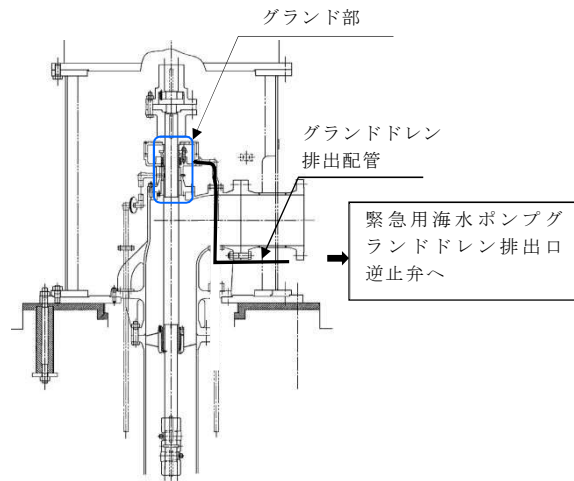
第 2.3.1-3 図 緊急用海水ポンプピット点検用開口部浸水防止蓋概略構造図



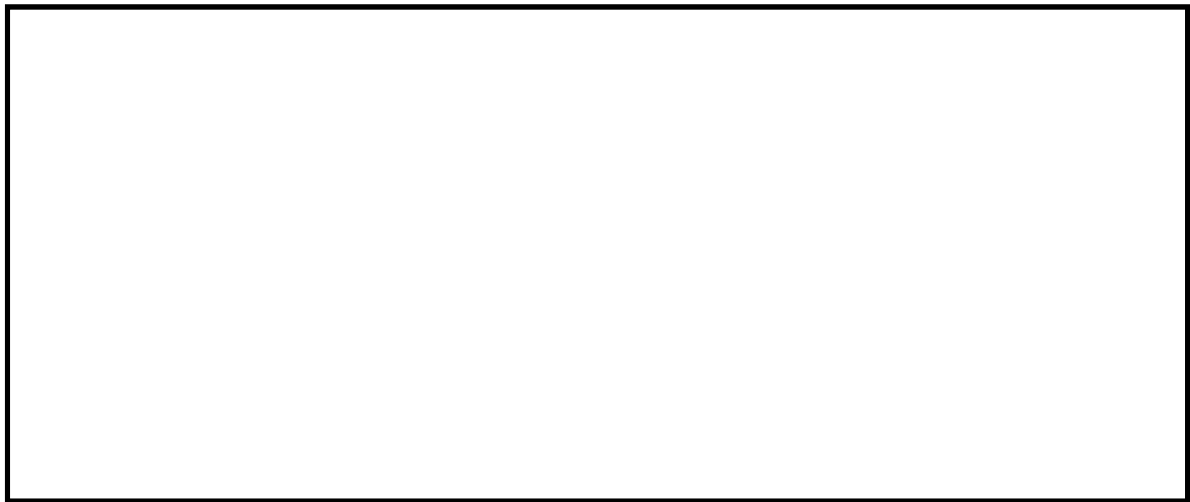
第 2.3.1-4 図 緊急用海水ポンプグランドドレン排出口配置図



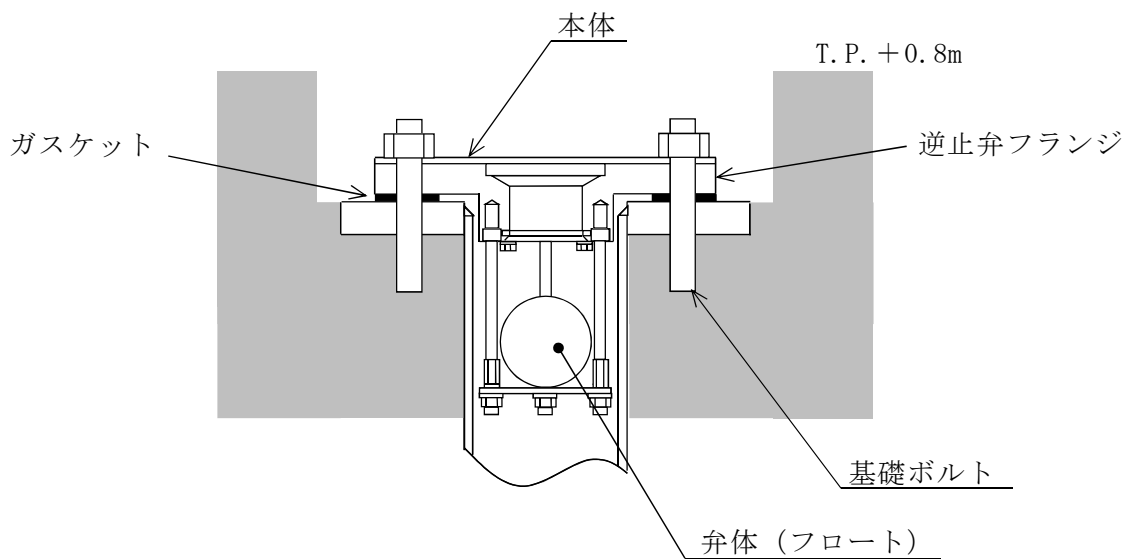
第 2.3.1-5 図 緊急用海水ポンプグランドドレン排出口逆止弁構造図



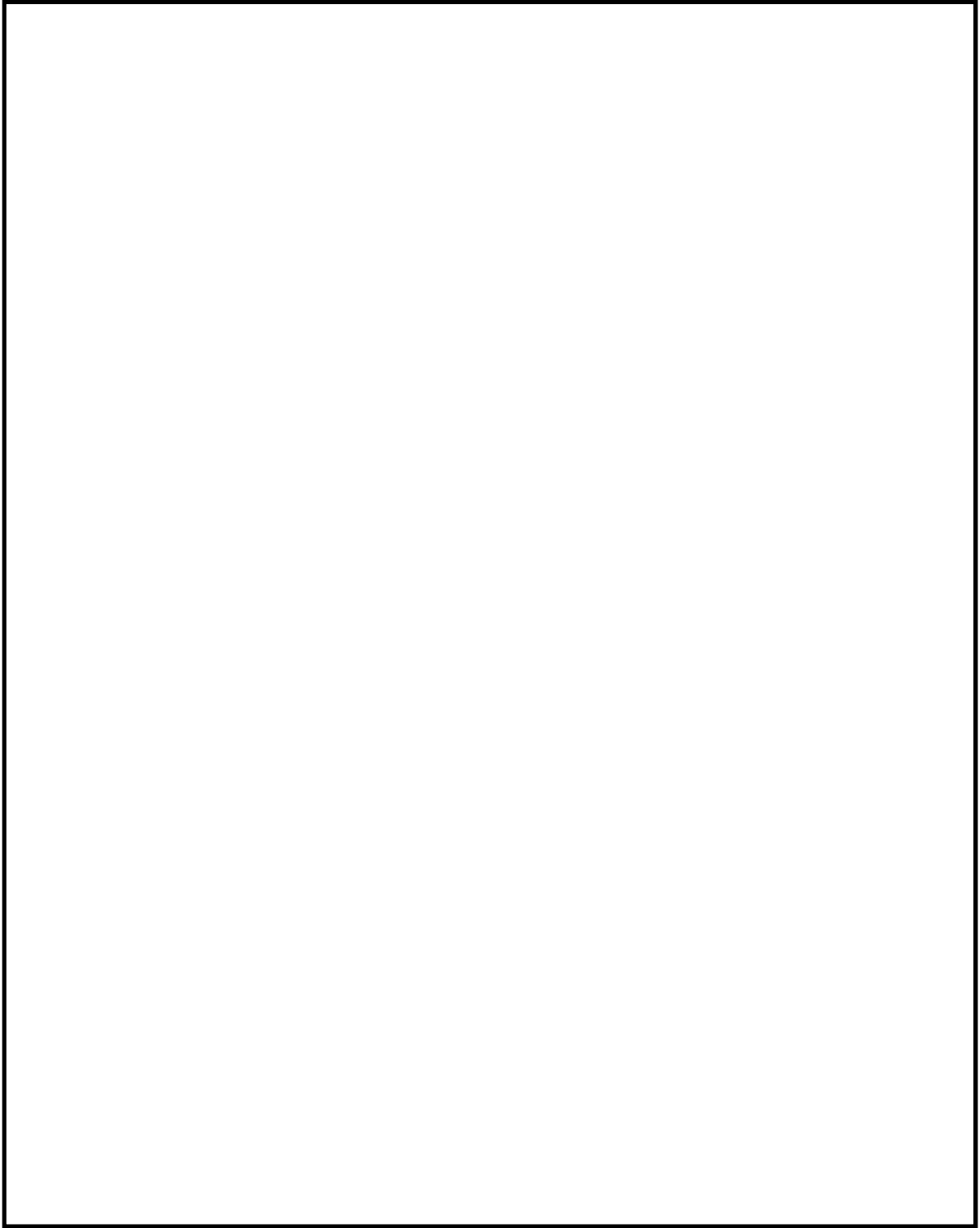
第 2.3.1-6 図 緊急用海水ポンプグランド部構造図



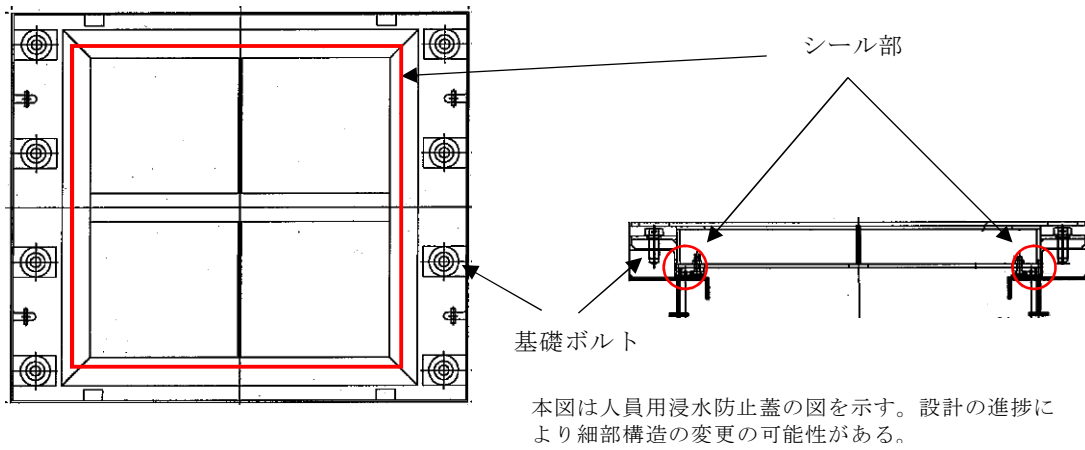
第 2.3.1-7 図 緊急用海水ポンプ室床ドレン排出口配置図



第 2.3.1-8 図 緊急用海水ポンプ床ドレン排出口逆止弁構造図



第 2.3.1-9 図 緊急用海水ポンプ点検用開口部浸水防止蓋及び
緊急用海水ポンプ室人員用開口部浸水防止蓋配置図



第 2.3.1-10 図 緊急用海水ポンプ室人員用開口部浸水防止蓋構造図
 (緊急用海水ポンプ点検用開口部浸水防止蓋は類似構造)

第2.3.1-1表 特定した流入経路に対して実施する浸水対策

区分・系統	流入経路	設置場所	浸水対策	
緊急用海水 取水管	海水系	①緊急用海水ポンプ室床ド レン排出口	緊急用海水ポンプ のモータ設置エリ ア床面	逆止弁
		②緊急用海水ポンプグラン ドドレン排出口	緊急用海水ポンプ のモータ設置エリ ア床面	逆止弁
		③緊急用海水ポンプピット 点検用開口部	緊急用海水ポンプ のモータ設置エリ ア床面	浸水防止蓋
地上部	地上部	④緊急用海水ポンプ点検用 開口部	緊急用海水ポンプ のモータ設置エリ ア天端	浸水防止蓋
地上部	地上部	⑤緊急用海水ポンプ室人員 用開口部	緊急用海水ポンプ のモータ設置エリ ア天端	浸水防止蓋

2.3.2 安全機能への影響評価

【規制基準における要求事項等】

浸水想定範囲の周辺に重要な安全機能を有する設備等がある場合は、防水区画化すること。

必要に応じて防水区画内への浸水量評価を実施し、安全機能への影響がないことを確認すること。

【検討方針】

浸水想定範囲が存在する場合、その周辺に敷地に遡上する津波に対する防護対象設備等がある場合は防水区画化する。必要に応じて防水区画内への浸水量評価を実施し、安全機能への影響がないことを確認する。なお、敷地に遡上する津波においては、安全機能を敷地に遡上する津波に対して重大事故等に対処するために必要な機能として評価を実施する。

【検討結果】

浸水想定範囲である緊急用海水ポンプのモータ設置エリアには、重大事故等対処設備である緊急用海水ポンプのモータが設置されており、津波が流入しモータが冠水することにより機能喪失するおそれがあることから、緊急用海水ポンプのモータ設置エリアを防水区画化する。「2.3.1 漏水対策」に記載のとおり、緊急用海水ポンプのモータ設置エリア床面には、緊急用海水ポンプグランドドレン排出口逆止弁及び緊急用海水ポンプ室床ドレン排出口逆止弁が設置され漏水の可能性はないが、安全側の評価として漏水を想定し、緊急用海水ポンプのモータ設置エリアへの漏水に伴う、敷地に遡上する津波に対して重大事故等に対処するために必要な機能への影響を評価した。

なお、緊急用海水ポンプ室床ドレン排出口逆止弁からの漏水の評価は、同

排出口が、緊急用海水ポンプグランドドレン排出口と類似仕様であることから、緊急用海水ポンプグランドドレン排出口からの漏水の評価と同じ結果が得られる前提とし、緊急用海水ポンプグランドドレン排出口からの漏水量が2倍となっても問題のないことを確認する。

a. 機能喪失高さ

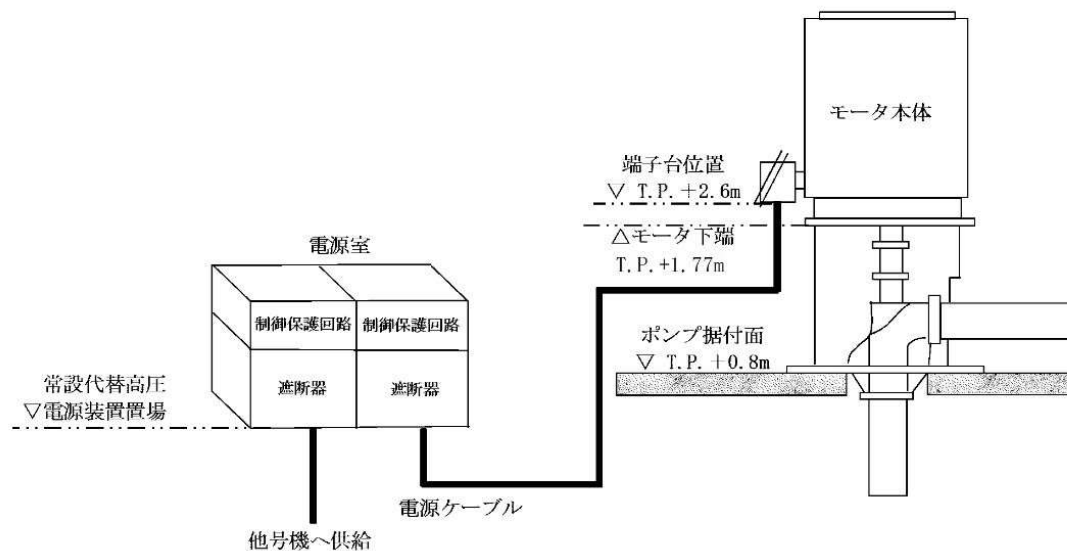
緊急用海水ポンプの敷地に遡上する津波に対して重大事故等に対処するために必要な機能への影響としては、緊急用海水ポンプのモータ設置エリアに設置されるモータ本体、電源ケーブル及び電源への津波の流入に伴う冠水の影響が考えられる。

電源ケーブルについては、端子台高さがT.P. +2.6mの位置にあり、中間接続なしで電源である原子炉建屋電気室まで敷設されている。

モータについては、モータ下端高さはT.P. +1.77mであり、緊急用海水ポンプのモータ設置エリア内にある電気設備として最も低い位置にあることから、緊急用海水ポンプが機能を維持できる緊急用海水ポンプのモータ設置エリア内の浸水高さはモータ下端位置であるT.P. +1.77mとする。

なお、緊急用海水ポンプの電源は、常用電源回路と分離された非常用電源回路からの供給により独立性を有していることから、常用電源回路に地絡が発生した場合においても影響は受けない。

第2.3.2-1図に緊急用海水ポンプの位置関係図を示す。



第 2.3.2-1 図 緊急用海水ポンプの位置関係図

b. 逆止弁の性能

緊急用海水ポンプグランドドレン排出口逆止弁は、水圧試験等によって水密性を評価している。試験においては、許容漏えい量を0.13L/分と設定しているが、実際には漏えいは確認されていないことから漏水の影響はない。しかしながら、ここでは保守的に0.13L/分の漏れ量が発生すると仮定して緊急用海水ポンプのモータ設置エリア内への漏水量を評価する。さらに、緊急用海水ポンプグランドドレン排出口逆止弁のフロート開固着を想定した場合の漏水量についても評価した。

c. 漏えい量評価の前提条件

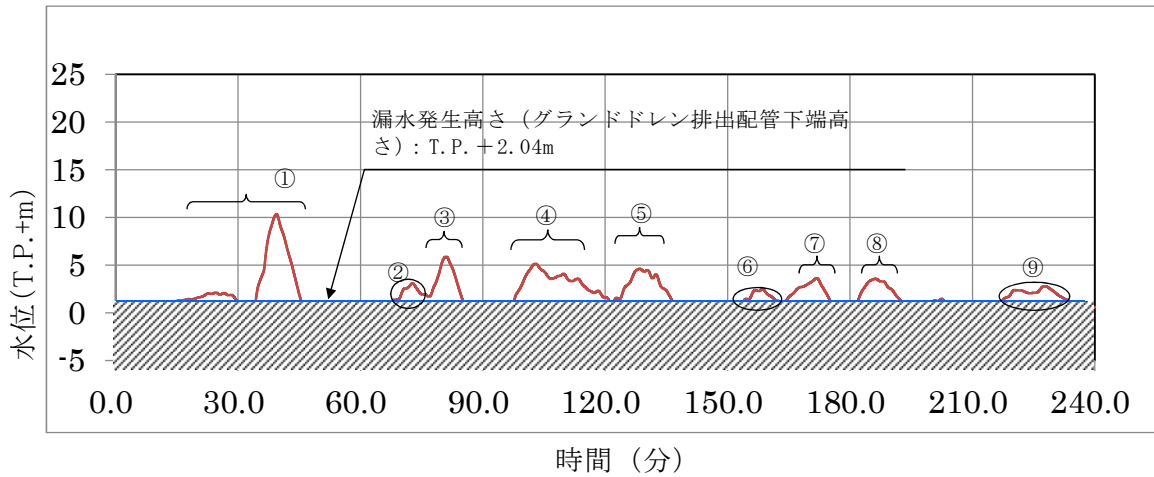
緊急用海水ポンプグランドドレン排出口からの漏水量評価に当たっては、保守的に以下の条件を想定した。

- ・ 試験の許容漏えい量である0.13L/分の状態で、グランドドレン排出口逆止弁からの漏水が継続するものとする。
- ・ 緊急用海水ポンプグランドドレン排出口逆止弁の動作不良（開固

着) を想定した漏水量評価に当たっては、配管圧損及び逆止弁の圧損は考慮しない保守的な条件とする。

- ・ 漏水の発生高さは、ポンプに接続するグラウンド dren 排出配管の高さの T.P. +2.04m とし、入力津波の時刻歴波形から、T.P. +2.04m を超える継続時間において漏水が発生するものとする。
- ・ T.P. +2.04m を超える継続時間については、入力津波の時刻歴波形から、7パターンに類型化した上で、漏水量の算出に当たっては、各パターンの津波高さ及び継続時間を保守的に設定した上で、正弦波として評価する。

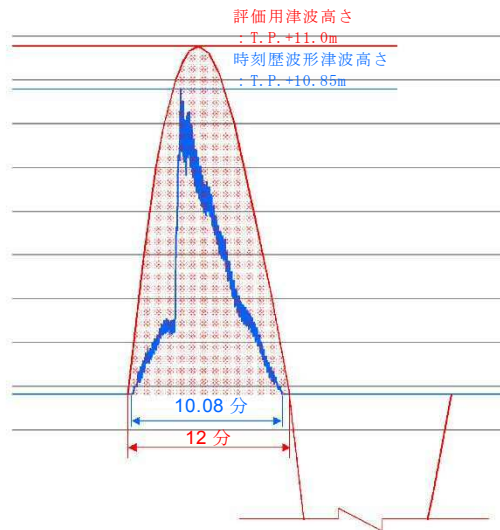
第2.3.2-2図に緊急用海水ポンプピットにおける入力津波の時刻歴波形及び類型化並びに第2.3.2-3図に時刻歴波形の正弦波モデル例を示す。



注：漏水発生高さ T.P. + 2.04m を超える津波水位について、時刻歴波形中の番号 (①～⑨) により整理した。
 ※1：T.P. + 2.04m を僅かに超える津波水位であり、当該部の漏水継続時間については、下表に示す津波①の「時刻歴波形に基づく津波高さ及び漏水継続時間」の継続時間 11.75 分に含めた。

津波	時刻歴波形に基づく津波高さ及び漏水継続時間		保守的に設定した評価用津波高さ及び漏水継続時間		類型化パターン
	解析津波高さ (T.P. m)	継続時間 (分)	評価津波高さ (T.P. m)	継続時間 (分)	
①	+10.34	11.75	+11.0	12.0	a
②	+3.09	4.56	+4.0	5.0	b
③	+5.88	7.03	+6.0	8.0	c
④	+5.14	20.6	+6.0	21.0	d
⑤	+4.61	11.2	+5.0	12.0	e
⑥	+2.48	3.47	+4.0	9.0	f
⑦	+3.64	8.07	+4.0	9.0	
⑧	+3.57	8.28	+4.0	9.0	
⑨	+2.79	11.0	+3.0	11.0	g
合計	—	85.96	—	96.0	—

第 2.3.2-2 図 緊急用海水ポンプピットにおける入力津波の時刻歴波形及び類型化



第2.3.2-3図 時刻歴波形の正弦波モデル例
(津波①(類型化a)の場合)

d. 漏えい量評価結果

① 許容漏えい量である0.13L/分に基づく漏水量評価結果

第2.3.2-2図に示したとおり、漏水発生高さ(グランドドレン排出配管ポンプ接続部下端高さ) T.P. +2.04m を超える継続時間は合計で90分であるため、逆止弁1台当たりのグランドドレン排出配管からの漏水量は11.7Lとなる。漏水量はごく僅かで、緊急用海水ポンプのモータ設置エリア床面への浸水は1mm以下である。また、緊急用海水ポンプ室床ドレン排出口から同時に漏水が発生したとしても影響はごく僅かである。

以上より、緊急用海水ポンプグランドドレン排出口逆止弁から0.13L/分の漏れ量を想定した漏水によっても緊急用海水ポンプの機能に影響はない。

② 緊急用海水ポンプグランドドレン排出口逆止弁の動作不良(開固着)
を考慮した場合の漏水量評価

第 2.3.2-2 図において 7 パターンに類型化した保守的な津波高さ及び継続時間に基づき、緊急用海水ポンプグランドドレン排出口逆止弁の動作不良（開固着）を想定した場合の漏水量を評価した。

評価の結果、漏水量は 7.78m^3 となり、緊急用海水ポンプのモータ設置エリア床面の浸水高さは、T.P. +0.91m であり、機能喪失高さのモータ下端高さ T.P. +1.77m に対して、1m 以上の裕度があることが分かった。

以上より、緊急用海水ポンプグランドドレン排出口逆止弁の動作不良（開固着）を想定した漏水の発生によっても、緊急用海水ポンプの機能に影響はない。

第 2.3.2-1 表に緊急用海水ポンプグランドドレン排出口逆止弁作動不良時の漏水量評価結果を示す。また、第 2.3.2-4 図に緊急用海水ポンプピットにおける漏水評価概要を示す。

第2.3.2-1表 緊急用海水ポンプグランドドレン排出口
逆止弁作動不良時の漏水量評価結果

項 目		緊急用海水ポンプピット		
① 評価津波高さ及び 漏水継続時間	右記 参照	類型化パターン毎の評価用 津波高さ及び漏水継続時間		
		類型化 パターン	評価用津波高さ (T.P.m)	継続時間 (分)
		a	+11.0	12.0
		b	+4.0	5.0
		c	+6.0	8.0
		d	+6.0	21.0
		e	+5.0	12.0
		f	+4.0	27.0
		g	+4.0	11.0
		合計	—	96.0
② 漏水量	m ³	7.78		
③ 有効区画面積 ^{*1}	m ²	71.7		
④ 浸水深さ (②/③)	m	0.11		
⑤ 浸水高さ (④+T.P.+0.8m ^{*2})	T.P.+m	0.91		
⑥ 機能喪失高さ ^{*3}	T.P.+m	1.77		
⑦ 裕度 (⑥-⑤)	m	0.86		
評価結果	—	○		

【漏水量算定式】

$$Q = \int (A \times \sqrt{2g(Ha - Hb)}) dt$$

ここで、Q：漏水量 (m³)

A：漏水部面積 (5.81×10⁻⁴m²)

[π/4×(0.0272m(グランドドレン排出配管内径))²]

g：重力加速度 (9.80665m/s²)

Ha：評価用津波高さ (T.P.+m)

Hb：漏水発生高さ (T.P.+2.04m)

【評価結果判定】

○：緊急用海水ポンプは機能喪失しない

×：緊急用海水ポンプは機能喪失する

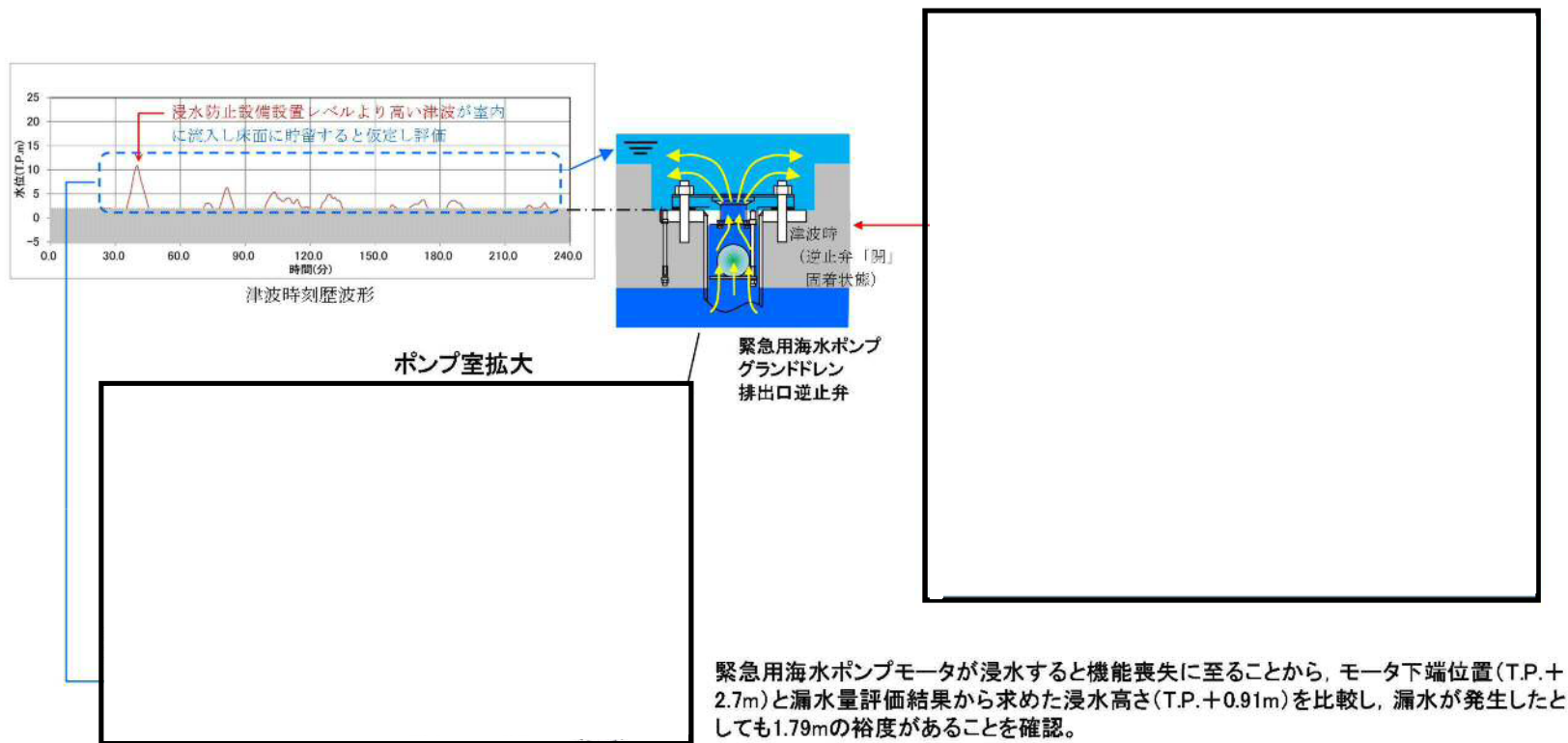
【注釈】

※1：有効区画面積＝緊急用海水ポンプピット面積－控除面積（ポンプ・配管基礎面積，配管ルート投影面積）

※2：緊急用海水ポンプのモータ設置エリア床版標高

※3：緊急用海水ポンプのモータ下端高さ

緊急用海水ポンプのモータ設置エリア床版標高(T.P.+0.8m)からの許容浸水深さは1.9m



第 2.3.2-4 図 緊急用海水ポンプピットにおける漏水評価概要図

2.3.3 排水設備の検討

【規制基準における要求事項等】

浸水想定範囲における長期間の冠水が想定される場合は、排水設備を設置すること。

【検討方針】

浸水想定範囲における長期間の冠水が想定される場合は、排水設備を設置する。

【検討結果】

浸水想定範囲である緊急用海水ポンプのモータ設置エリアにおいて、緊急用海水ポンプグランド dren 排出配管逆止弁からの漏水を想定しても、2.3.2 に示したとおり、緊急用海水ポンプは機能喪失しないため、排水設備は不要である。

なお、今後、設備の設置等により漏水量評価への影響があり、長期間冠水することが想定される場合は排水設備を設置する。

2.4 敷地に遡上する津波に対する防護対象設備の隔離(内郭防護)

2.4.1 浸水防護重点化範囲の設定

【規制基準における要求事項等】

重大事故等に対処するために必要な機能を有する設備等を内包する建屋及び区画については、浸水防護重点化範囲として明確化すること。

【検討方針】

敷地に遡上する津波に対する防護対象設備を内包する建屋及び区画については、浸水防護重点化範囲として明確化する。

【検討結果】

浸水防護重点化範囲としては、「第40条 津波による損傷の防止 1.4.2. 重大事故等対処施設の耐津波設計」で示した範囲と同じである。

敷地に遡上する津波に対する防護対象設備に対して設定した浸水防護重点化範囲の概略を第2.4.1-1 図に示す。

【凡例】

□ 重大事故等対処設備を内包する建屋及び区画
浸水防護重点化範囲



第 2.4.1-1 図 敷地に遡上する津波に対する防護対象設備を内包する建屋
及び区画の浸水防護重点化範囲

2.4.2 浸水防護重点化範囲の境界における浸水防止対策

【規制基準における要求事項等】

津波による溢水を考慮した浸水範囲，浸水量を安全側に想定すること。

浸水範囲，浸水量の安全側の想定に基づき，浸水防護重点化範囲への浸水の可能性のある経路，浸水口(扉，開口部，貫通口等)を特定し，それらに対して浸水対策を施すこと。

【検討方針】

敷地に遡上する津波に対する防護対象設備の浸水防護重点化範囲のうち，設計基準対象施設と同じ範囲については，「2. 設計基準対象施設の津波防護方針」を適用する。なお，敷地に遡上する津波に対する評価としては，津波の原因となる地震による溢水が敷地内に遡上した津波の浸水量又は挙動等を与える影響を評価する。

また，津波の原因となる地震による溢水を考慮した浸水範囲，浸水量を安全側に想定する。

浸水範囲，浸水量の安全側の想定に基づき，浸水防護重点化範囲への浸水の可能性のある経路，浸水口(扉，開口部，貫通口等)を特定し，それらに対して浸水対策を実施する。

津波による溢水を考慮した浸水範囲，浸水量については，地震による溢水の影響も含めて，以下の方針により安全側に想定する。

- a. 地震・津波による建屋内の循環水系等の機器・配管の損傷による建屋内への津波及び系統設備保有水の溢水，下位クラス建屋における地震時のドレン系ポンプの停止による地下水の流入等の事象を考慮する。
- b. 地震・津波による屋外循環水系配管や敷地内のタンク等の損傷による敷

地内への津波及び系統保有水の溢水等の事象を考慮する。

- c. 循環水系機器・配管等損傷による津波浸水量については、入力津波の時刻歴波形に基づき、津波の繰り返し襲来を考慮する。
- d. 配管・機器等の損傷による溢水量については、内部溢水における溢水事象想定を考慮して算出する。
- e. 地下水の流入量は、対象建屋周辺のドレン系による排水量の実績値に基づき、安全側の仮定条件で算定する。
- f. 施設・設備施工上生じうる隙間部等がある場合には、当該部からの溢水も考慮する。
- g. 敷地に遡上する津波が到達する範囲について上記事象との重畳を考慮する。

【検討結果】

a. 屋内の溢水

(a) タービン建屋における循環水系配管からの溢水及び津波の流入

タービン建屋における循環水系配管の伸縮継手の破損個所からの溢水及び津波の流入並びに耐震Bクラス及びCクラス機器の損傷による溢水を合算した水量はタービン建屋地下部に貯留可能である。敷地に遡上する津波時は、津波が地上部からタービン建屋地下部に貯留される可能性があるが、原子炉建屋地下の貫通部に止水処置を施すことで、溢水等の原子炉建屋への流入を防止する。また、敷地に遡上した津波によりタービン建屋地下部に貯留しきれない場合でも、地上部は敷地に遡上する津波の最大浸水深を超えることはなく、原子炉建屋1階外壁に施工する止水処置及び水密扉により、原子炉建屋への水の流入を防止する。

b. 屋外の溢水

- (a) 循環水ポンプ室における循環水系配管の伸縮継手の破損個所から循環水ポンプ室を通じた海水ポンプ室への津波の流入

敷地に遡上する津波においては、海水ポンプ室は冠水する想定であることから、循環水ポンプ室から海水ポンプ室への津波の流入の影響は評価不要である。

- (b) 屋外における非常用海水系配管（戻り管）からの溢水及び津波の流入

敷地に遡上する津波においては、非常用海水ポンプが全台機能喪失することから、非常用海水系配管（戻り管）からの非常用海水ポンプからの溢水はない。また、非常用海水系配管（戻り管）を共用する緊急用海水ポンプは、敷地に遡上する津波の発生時点では運転しないことから、緊急用海水ポンプの非常用海水系配管（戻り管）からの溢水は考慮しない。

- (c) 屋外タンクからの溢水

屋外タンク等の損傷による溢水については、基準地震動 S_s による地震力によって破損が生じるおそれのある屋外タンク等が破損し、T.P. +11m の敷地にその全量が流出し、さらに T.P. +8m の敷地に流出することを想定する。

屋外タンク等の損傷による溢水は、T.P. +8m の敷地に流入する可能性があるが、T.P. +8m の敷地での最大水位上昇は約 0.1m であり、T.P. +8m の敷地に設置される浸水防護重点化範囲である原子炉建屋（扉等開口部下端 T.P. +8.2m）に影響はない。ただし、屋外タンクの損傷は敷地に遡上する津波の原因となる地震により発生する可能性

が高いことから、敷地に遡上する津波による浸水深と屋外タンクからの溢水による水位上昇を重畳した評価とし、敷地に遡上する津波の浸水深に加え、屋外タンクの溢水による最大水位上昇量約 0.1m の 2 倍の 0.2m を考慮する。原子炉建屋の扉等の開口部には水密扉、配管等貫通部には止水処置を講じる。

T. P. +8m の敷地に設置される浸水防護重点化範囲である格納容器圧力逃がし装置格納槽、緊急用海水ポンプピット、常設低圧代替注水系格納槽、常設代替高圧電源装置用カルバート（立坑部）は地下に埋設する方式であり、各設備の躯体天端（T. P. +8m）に点検等に使用する開口部を有することから、浸水防止蓋等の設置により屋外タンクからの溢水の流入を防止する。なお、屋外タンクの損傷は敷地に遡上する津波の原因となる地震により発生する可能性が高いことから、敷地に遡上する津波による浸水深と屋外タンクからの溢水による水位上昇を重畳した評価とする。

屋外タンクからの溢水については、全量が T. P. +11m の敷地に設置する常設代替高圧電源装置及び軽油貯蔵タンク（地下式）の方向に流出すると仮定し評価を行った結果、設備に対する影響は軽微であるとの結果を得ているが、自主的に、常設代替高圧電源装置置場の壁開口部に水密扉を設置するとともに、軽油貯蔵タンク（地下式）上部マンホール部を水密化する。

c. 地下水による影響

内郭防護に係る評価については「2.1.3 重大事故等対処設備の耐津波設計方針」に示す内容と同じである。

2.5 水位変動に伴う取水性低下による敷地に遡上する津波に対する 防護対象設備の機能への影響防止

2.5.1 緊急用海水ポンプの取水性

【規制基準における要求事項等】

緊急用海水ポンプの取水性については、次に示す方針を満足すること。

- ・敷地に遡上する津波による水位の低下に対して、緊急用海水ポンプが機能保持できる設計であること。
- ・敷地に遡上する津波による水位の低下に対して、冷却に必要な海水が確保できる設計であること。

【検討方針】

緊急用海水ポンプは、敷地に遡上する津波時の引き波による水位の低下に対して、機能保持できる設計であることを確認する。

非常用海水ポンプは、敷地に遡上する津波が防潮堤を越流し、海水ポンプ室が冠水することで機能喪失が想定されることから、代替機能を有する緊急用海水系の緊急用海水ポンプについて検討を行う。

緊急用海水ポンプは、敷地に遡上する津波時の引き波による水位の低下に対して、重大事故等対処設備による冷却に必要な海水が確保できる設計であることを確認する。

具体的には、以下のとおり実施する。

- ・緊急用海水ポンプの取水可能水位が下降側評価水位を下回る等、水位低下に対してポンプが機能保持できる設計となっていることを確認する。

・引き波時に水位が実際の取水可能水位を下回る場合には、下回っている時間において、緊急用海水ポンプの継続運転が可能な取水量を十分確保できる設計となっていることを確認する。

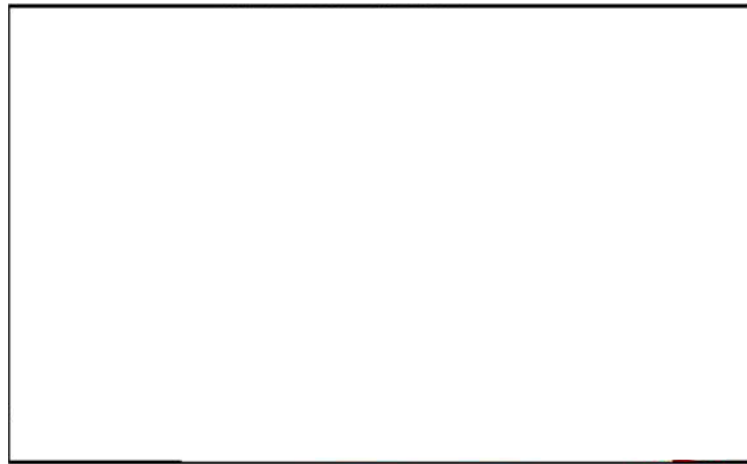
・下降側評価水位については、第2.5.1-1表に示す事項を考慮した水位を設定する。

第2.5.1-1表 入力津波設定に当たっての自然条件等の取扱い

項目	水位上昇側	水位下降側	差異の理由
潮位	朔望平均満潮位を考慮	朔望平均干潮位を考慮	朔望平均干潮位を考慮し引き波が始まる初期水位が低下することで、SA用海水ピット取水塔の天端(T.P.-2.2m)の露出が潮位の低下分早まる。また、引き波の規模は潮位の影響を受けないことから天端が再び冠水するまでの時間が潮位の低下分長くなることで、SA用海水ピット取水塔の天端が露出している時間が長くなり、緊急用海水ポンプの取水性(系統の保有水のみによる運転継続)の観点から保守的な評価となる。
潮位観測記録に基づく潮位のばらつき	考慮しない	考慮しない	防潮堤前面においてT.P.+24mの高さとなるよう波源のすべり量を調整したものであるため考慮しない
高潮	考慮しない	考慮しない	防潮堤前面においてT.P.+24mの高さとなるよう波源のすべり量を調整したものであるため考慮しない
地殻変動	日本海溝におけるプレート間地震による沈降量と2011年東北地方太平洋沖地震に伴う沈降を考慮	日本海溝におけるプレート間地震による沈降量と2011年東北地方太平洋沖地震に伴う沈降を考慮	SA用海水ピット取水塔の天端位置(T.P.-2.2m)を変えずに、周辺地盤が沈降したと仮定することで、地盤沈降分当該取水塔の露出が早まる。また、引き波の規模は地殻変動の影響を受けないことから天端が再び冠水するまでの時間が地盤の沈降分長くなることで、SA用海水ピット取水塔の天端が露出している時間が長くなり、緊急用海水ポンプの取水性(系統の保有水のみによる運転継続)の観点から保守的な評価となる。
津波による港湾内の局所的な海面の固有振動の励起	考慮しない	考慮しない	— (津波による港湾内の局所的な海面の固有振動による励起は見られない)

【検討結果】

緊急用海水ポンプは，S A用海水ピット取水塔から海水を取水し，非常用取水設備の海水引込み管，S A用海水ピット及び緊急用海水取水管を通じて，緊急用海水ポンプピットまで海水を引き込む海水を取水する設計である。敷地に遡上する津波による引き波時には，S A用海水ピット取水塔の取水口（天端位置 T.P. -2.2m）が一時的に海面より高い状況となる可能性がある。第 2.5.1-1 図に非常用取水路概略構造図を示す。



【通常時】

第 2.5.1-1 図 非常用取水路概略構造図（通常時）（1/2）



【引き波による水位低下時】

第 2.5.1-1 図 非常用取水路概略構造図（引き波時）（2/2）

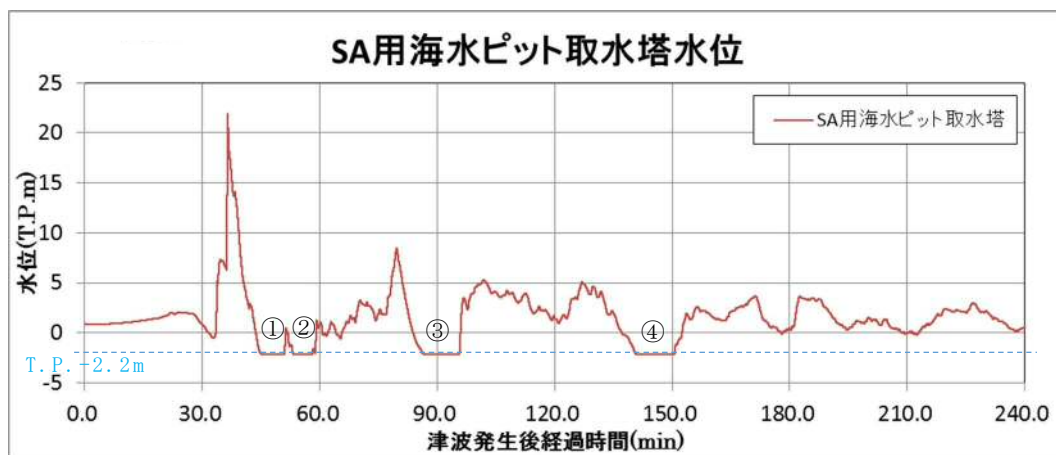
緊急用海水ポンプは、以下に示すとおり敷地に遡上する津波に伴う引き波の時点では運転しないことから、敷地に遡上する津波による水位変動に伴う緊急用海水ポンプの取水性への影響はない。

敷地に遡上する津波時の炉心損傷防止対策の有効性については、事故シーケンスグループ「津波浸水による最終ヒートシンク喪失」の有効性評価で説明しており、重要事故シーケンスにおいては 24 時間の全交流動力電源喪失を想定していることから、緊急用海水ポンプの起動は、事象発生後約 24 時間後の起動となる。また、これよりも

早いタイミングでのポンプ起動を想定しても，引き波時において緊急用海水ポンプピットの水位は T.P. - 2m 程度の低下に留まり，津波継続期間中もポンプ吸込み位置（約 T.P. - 6m）以上の水位が確保される。

敷地に遡上する津波による引き波に伴い，S A 用海水ピット取水塔の取水口（天端位置 T.P. - 2.2m）が一時的に海面より高い状況となる時間は最大で約 10 分であるが，この状態ではシステムの保有水のみでの運転となるが，緊急用海水ポンプ 1 台が 30 分以上運転可能な保有水量であり，重大事故等への対処に必要な海水流量を確保可能である。

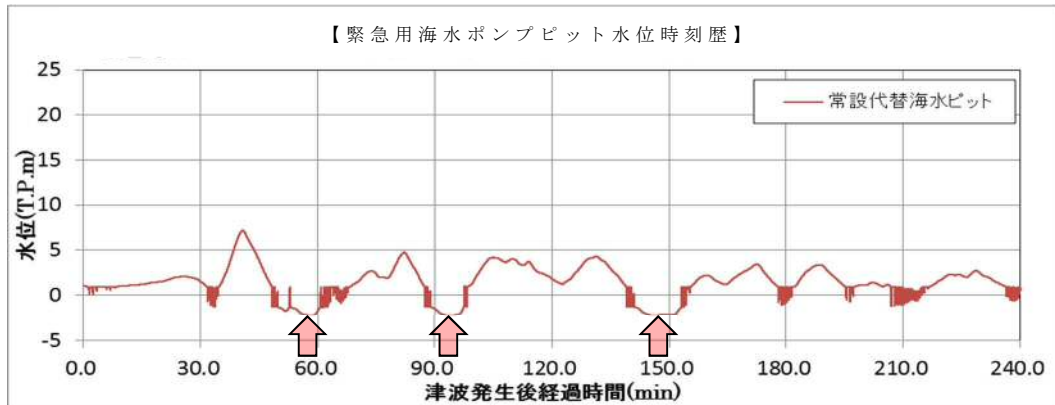
引き波の S A 用海水ピット取水塔近傍の時刻歴水位を第 2.5.1-2 図に，引き波の緊急用海水ポンプピットの時刻歴水位を第 2.5.1-3 図に示す。



① から ④ は，引き波時に S A 用海水ピット取水塔の天端が露出している時間を時刻歴波形の元データから算出した数値である。

- ①：5 分 36 秒（45 分 12 秒から 50 分 48 秒まで継続）
- ②：4 分 42 秒（53 分 24 秒から 58 分 06 秒まで継続）
- ③：9 分 00 秒（86 分 36 秒から 95 分 36 秒まで継続）
- ④：9 分 18 秒（141 分 06 秒から 150 分 24 秒まで継続）

第 2.5.1-2 図 引き波の S A 用海水ピット取水塔近傍の時刻歴水位



第 2.5.1-3 図 引き波の緊急用海水ポンプピットの時刻歴水位

2.5.2 津波の二次的な影響による緊急用海水ポンプの取水性

【規制基準における要求事項等】

敷地に遡上する津波に伴う取水口付近の砂の移動・堆積が適切に評価されていること。

敷地に遡上する津波に伴う取水口付近の漂流物が適切に評価されていること。

重大事故等対処設備については、次に示す方針を満足すること。

- ・敷地に遡上する津波による水位変動に伴う海底の砂移動・堆積，陸上斜面崩壊による土砂移動・堆積及び漂流物に対して S A 用海水ピット取水塔，海水引込み管及び緊急用海水取水管の通水性が確保できる設計であること。
- ・敷地に遡上する津波による水位変動に伴う浮遊砂等の混入に対して海水ポンプが機能保持できる設計であること。

【検討方針】

敷地に遡上する津波に伴う S A 用海水ピット取水塔付近の砂の移動・堆積や漂流物の評価方法及び評価結果については「2. 設計

基準対象施設の津波防護方針」に示す。

具体的には、以下のとおり確認する。

- ・緊急用海水ポンプピット部について、敷地に遡上する津波による砂移動に関する数値シミュレーションにより、砂の堆積高さが緊急用海水ポンプ下端に到達しないことを確認する。また、S A用海水ピット取水塔に対する漂流物による取水性への影響を確認する。
- ・水路に混入した浮遊砂は、スクリーン等で除去することが困難であるため、緊急用海水ポンプそのものが運転時の砂の混入に対して軸固着しにくい仕様であること及び耐摩耗性を有することを確認する。
- ・敷地に遡上する津波に伴うS A用海水ピット取水塔付近の漂流物については、遡上解析結果におけるS A用海水ピット取水塔付近を含む敷地前面及び遡上域の寄せ波及び引き波の方向、速度の変化を分析した上で、漂流物の可能性を検討し、漂流物によりS A用海水ピット取水塔が閉塞しないことを確認する。

【検討結果】

S A用海水ピット取水塔、海水引込み管及び緊急用海水取水管の通水性の確保に関わる評価結果を以下に示す。

[浮遊砂の堆積]

緊急用海水ポンプピットの砂の堆積量は、敷地に遡上する津波による砂移動に関する数値シミュレーションの結果、浮遊砂の上限濃度1%時において約1cm程度であり、緊急用海水ポンプ吸込み位置は

ポンプピット底面より 20m 以上高い位置にあることから、吸込み口に達することはない。

S A用海水ピットの砂の堆積量は、上限浮遊砂上限濃度 1% 時において約 30cm 程度であり、ピット底部より約 1.8m 上方に取り付けられる緊急用海水取水管を閉塞させることはない。

S A用海水ピット取水塔の砂の堆積量は、上限浮遊砂上限濃度 1% 時において約 1m の砂の堆積が想定されるが、海水取水吸込み位置は 10m 以上上方にあることから取水性に影響はない。

以上のことから、砂の移動・堆積による緊急用海水ポンプの流路である非常用取水路の通水性への影響はない。第 2.5.2-1 図に緊急用海水系概略構造と砂の堆積評価結果を示す。



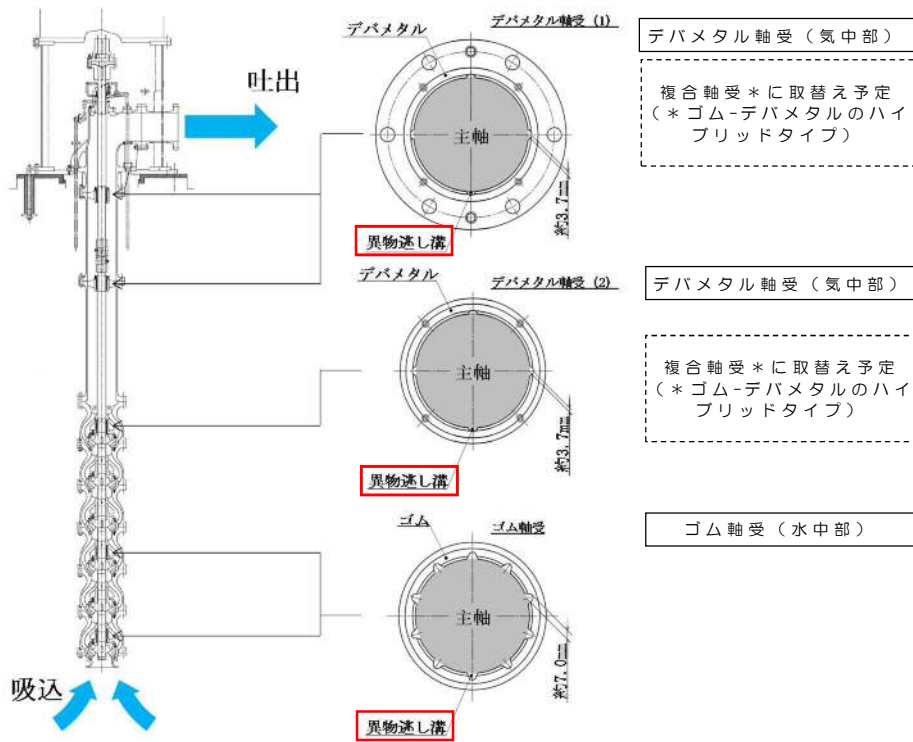
第 2.5.2-1 図 緊急用海水系概略構造と砂の堆積評価

[浮遊砂の巻き込み]

緊急用海水ポンプは、軸受に浮遊砂が混入しても、軸受に施工され

た異物逃し溝から排出される設計である。また、津波の第1波に伴い発生する一時的な浮遊砂濃度上昇に対しては、十分な耐性を有する軸受仕様とする。

第 2.5.2-2 図に、緊急用海水ポンプと類似構造である残留熱除去系海水ポンプの概略構造図を示す。



第 2.5.2-2 図 残留熱除去系海水ポンプ概略構造図

緊急用海水ポンプは，S A用海水ピット取水塔から海水を取水し，非常用取水設備の海水引込み管等を通り，ポンプピットまで海水を引き込む設計である。敷地に遡上する津波による砂移動に関する数値シミュレーションの結果，緊急用海水ポンプピット部の浮遊砂濃度の最大値は，最大で約 0.03 [wt%] である。この値は，緊急用海水ポンプと構造及び使用条件が類似である非常用海水ポンプのポンプピット部の最大濃度 0.48 [wt%] に対し十分低い。第 2.5.2-3 図に残留熱除去系海水系 取水路概略図，第 2.5.2-4 図に緊急用海水系 非常用取水路概略図を示す。



第 2.5.2-3 図 残留熱除去系海水系 取水路概略図



第 2.5.2-4 図 緊急用海水系 非常用取水路概略図

非常用海水ポンプの軸受に浮遊砂が混入した場合のポンプの運転可能時間については「2. 設計基準対象施設の津波防護方針」に示すとおり、評価濃度である 0.48 [wt%] が継続した状態でも約 27 時間運転可能であり、浮遊砂濃度が低い緊急用海水ポンプであれば同等以上の運転時間の確保が可能と評価する。

第 2.5.2-1 表に浮遊砂濃度とポンプ運転可能時間の関係、第 2.5.2-2 表に管路内の砂の堆積物評価解析条件を示す。

また、事故シーケンスグループ「津波浸水による注水機能喪失」の有効性評価では、24 時間の全交流動力電源喪失を想定していることから、緊急用海水ポンプが事象発生後約 24 時間後の起動となる場合、水位変動に伴う取水性への影響はない。また、これよりも早いタイミングでの起動を想定しても、上述のとおり緊急用海水ポンプは高濃度の浮遊砂の状態においても、約 27 時間以上の運転時間の確保が可能である。

第 2.5.2-1 表 高濃度の浮遊砂濃度状態における運転時間評価結果

設備名称	ポンプピット近傍 浮遊砂濃度	運転可能 時間 [hr]	備考
残留熱除去系海水 ポンプ	3% (試験条件) 0.48% (解析値) 0.02% (試験条件)	14 27 85	基準津波
緊急用海水ポンプ	0.03%	同等以上	敷地に遡上 する津波

第 2.5.2-2 表 管路内の砂の堆積物評価解析条件

項目	設定内容
解析対象範囲	SA 用海水ピット取水塔～SA 用海水ピット～常設代替取水ピット
流れの 基礎方程式	一次元不定流解析
水路モデルの 解析手法	開水路管路分離モデル
砂移動解析 モデル	高橋ら(1999)
上限浮遊砂体積 濃度	1%, 3%, 5%の3パターン
粒径	0.15mm
砂密度	2.72g/cm ³
海水密度	1.03g/cm ³
空隙率	0.4
水路分割長さ	5m 程度 注) 水路モデルは各区間を最大 5m で均等に細分化し、内部節点を再配置して解析を実施
計算時間間隔	0.01 秒
境界条件	上流側：外海を水位境界として津波波形と浮遊砂体積濃度を設定 下流側：ポンプ取水なし
水路の摩擦損失 係数	貝付着なしの場合 $n=0.015 \text{ m}^{-1/3} \cdot \text{s}$ 貝付着ありの場合 $n=0.020 \text{ m}^{-1/3} \cdot \text{s}$
局所損失係数	水理公式集等を参考に設定

[漂流物の影響]

漂流物の影響として、緊急用海水ポンプの取水性への影響を評価する。

SA 用海水ピット取水塔は緊急用海水ポンプの海水取入れ口であり、敷地前面海域の海底に設置されている。SA 用海水ピット取水塔の設置位置及び敷地に遡上する津波の遡上解析結果を踏まえ、敷地に遡上する津波により漂流物となり、SA 用海水ピット取水塔からの海水取入れに影響を及ぼす可能性がある施設・設備の影響を評

価する。

a. 敷地に遡上する津波の流向，流速

敷地に遡上する津波の波源モデルは基準津波の波源モデルと同一であることから，流向については基準津波と同じ傾向を示すものと考えられる。流速については想定する津波高さが高くなることから増加するものと考えられる。このため，b.において流速の増加による防潮堤外側における調査範囲への影響を評価した。基準津波の流向及び流速については「東海第二発電所 津波による損傷の防止 2.5(2)[4] a.基準津波の流向及び流速」参照。

b. 漂流物調査範囲の設定

(a) 防潮堤外側における調査範囲

防潮堤外側の漂流物評価については，設置許可基準規則第5条に「設計基準対象施設は，基準津波に対して安全機能が損なわれるおそれがないものでなければならない。」と規定されていることから，基準津波に伴う取水口付近の漂流物を漂流物評価フローに基づき適切に評価し，取水口及び取水路の取水性が確保されることを確認している。評価に当たっては，漂流物となり得る敷地周辺の人工構造物，海上の船舶等を網羅的に抽出するため，東海第二発電所の取水口を中心とした半径5km圏内を漂流物調査範囲として設定している。

敷地に遡上する津波においても，防潮堤外側の漂流物評価フローは基準津波と同じであり，漂流物調査範囲は基準津波と同じ東海第二発電所の取水口を中心とした半径5kmの範囲を適用していることから，漂流物についても基準津波での抽出結果を適用している。

基準津波においては、数値シミュレーションの結果得られた津波の流速に津波の流向が発電所に向かっている時間（以下「流向の継続時間」という。）を乗じて漂流物の移動量を約3.6kmと算定し、この移動量を上回る5kmを漂流物調査範囲として設定している。

敷地に遡上する津波においても基準津波の考え方を適用し、漂流物の移動量を約4.9kmと算定し、この移動量を上回る5kmを漂流物調査範囲として設定している。なお、基準津波と比較して移動量算定結果と漂流物調査範囲の差が小さいが、漂流物調査範囲の設定に当たり、流速の設定、流向の継続時間等に、以下のとおり保守性を考慮している。

イ．最大流速の設定

敷地に遡上する津波における最大流速は、2.2m/sを設定する。

津波の流速は津波高さに比例して増加する知見があり、数値シミュレーションの結果得られている基準津波による最大水位（T.P. + 17.7m^{*1}）と敷地に遡上する津波で設定する水位（T.P. + 24m^{*2}）の比を基に、敷地に遡上する津波における流速を算出するとともに、その結果を切り上げた流速として2.2m/sを設定している。

*1：防潮堤前面における最大水位（防波堤をモデル化したケース）。防波堤なしで潮位のばらつき等を考慮したケースではT.P. + 17.9m。

*2：防潮堤位置に鉛直無限壁を想定した場合の敷地に遡上する津波による防潮堤前面における水位。

ロ．流向の継続時間の設定

敷地に遡上する津波の流向の継続時間は、数値シミュレーションの結果を踏まえ、津波の流向が概ね発電所に向かっている時間として基準津波の評価において設定している37.2分を、敷地に遡上する津波においても採用している。

津波時の流向及び流速は刻々と変化し、37.2分の中には発電所から遠ざかる流向も含まれるが、流向の継続時間を通じて津波の流向が発電所に向かうものとしていること及びその間、最大流速が維持されているとして設定することで保守性を考慮している。

また、敷地に遡上する津波においては、以下の事項も考慮している。

ハ．半径5kmを超える範囲に設置される人工構造物の設置状況等の考慮

半径5kmを超える範囲に設置される人工構造物の設置状況については、新たに漂流物として考慮する必要のある施設等がないことを確認している。

ニ．敷地に遡上する津波による波力の影響評価

敷地に遡上する津波は、基準津波よりも波力が増加するが、これにより、基準津波で想定する施設・設備等の損壊により発生するコンクリート片等の漂流物よりも規模の大きいコンクリート片等が発生し漂流物化したとしても、長い距離を浮遊・移動することなく沈降すると評価している。

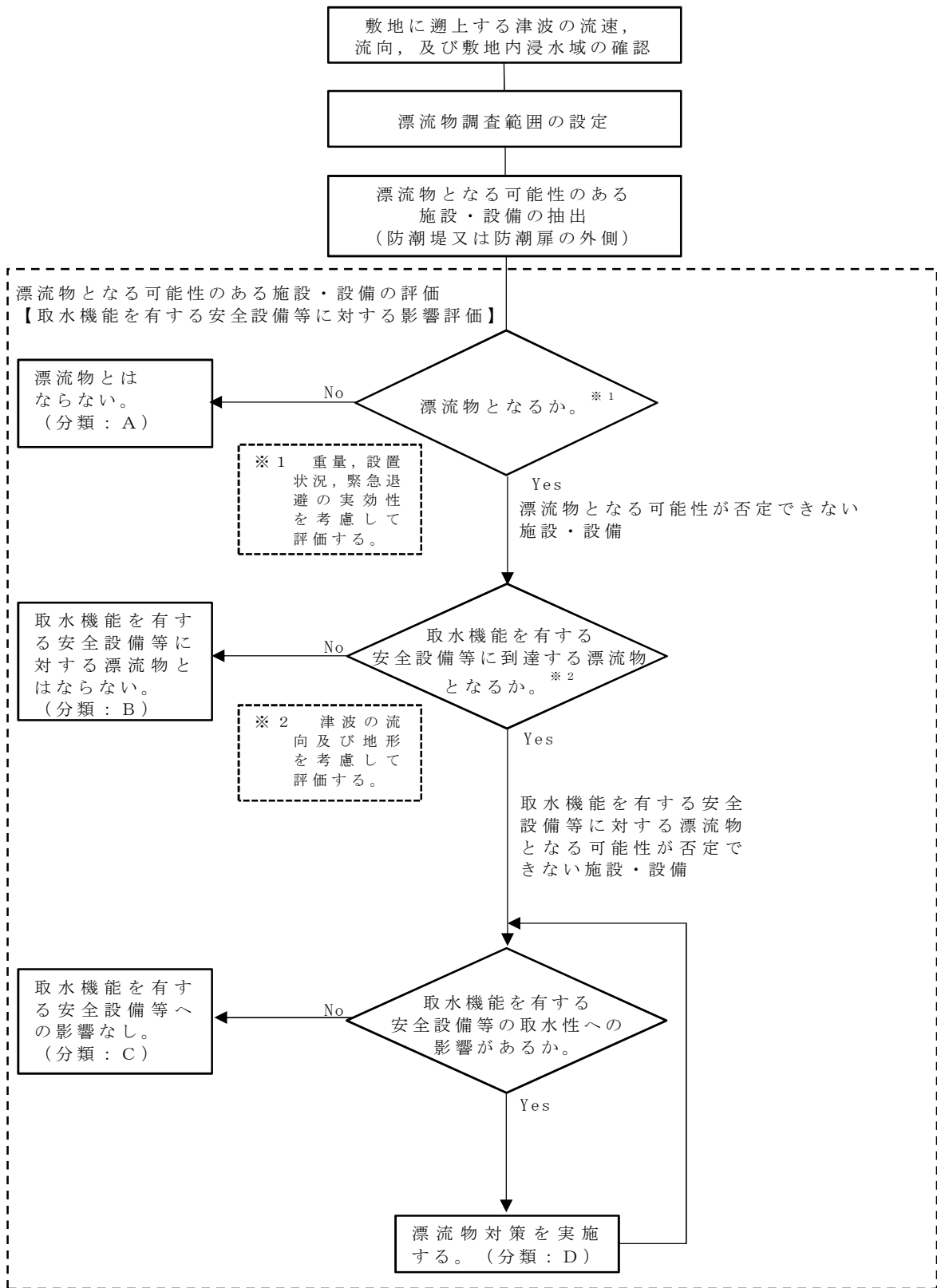
基準津波による漂流物調査範囲の設定については「東海第二発電所 津波による損傷の防止2.5(2)[4] b.漂流物調査範囲の

設定」参照。

c. 漂流物となる可能性のある施設・設備の抽出

漂流物となる可能性のある施設・設備の抽出を漂流物評価フローに基づき抽出する。

第 2.5.2-5 図に防潮堤外側における漂流物評価フロー（取水機能を有する安全設備等に対する影響評価）を示す。



「取水機能を有する安全設備等」は、海水取水機能を有する緊急用海水ポンプ、緊急用海水系配管等を示す。「安全機能」は、敷地に遡上する津波に対する重大事故等への対処に必要な機能を示す。

第 2.5.2-5 図 防潮堤外側における漂流物評価フロー

(取水機能を有する安全設備等に対する影響評価)

d. 漂流物となる可能性のある施設・設備の抽出結果

基準津波による漂流物調査範囲を適用するため、防潮堤外側における抽出結果については「東海第二発電所 津波による損傷の防止 2.5(2)[4] c. 漂流物となる可能性のある施設・設備の抽出」参照。主な抽出結果を以下に示す。

- ・ 取水口への影響 発電所敷地内（防潮堤外側）：

コンクリート片，外装板，車両等

- ・ 取水口への影響 発電所敷地外

漁船（総トン数 5t，排水トン数 15t），コンクリート片，外装板，プラント設備の一部，防砂林等

- ・ S A用海水ピット取水塔への影響

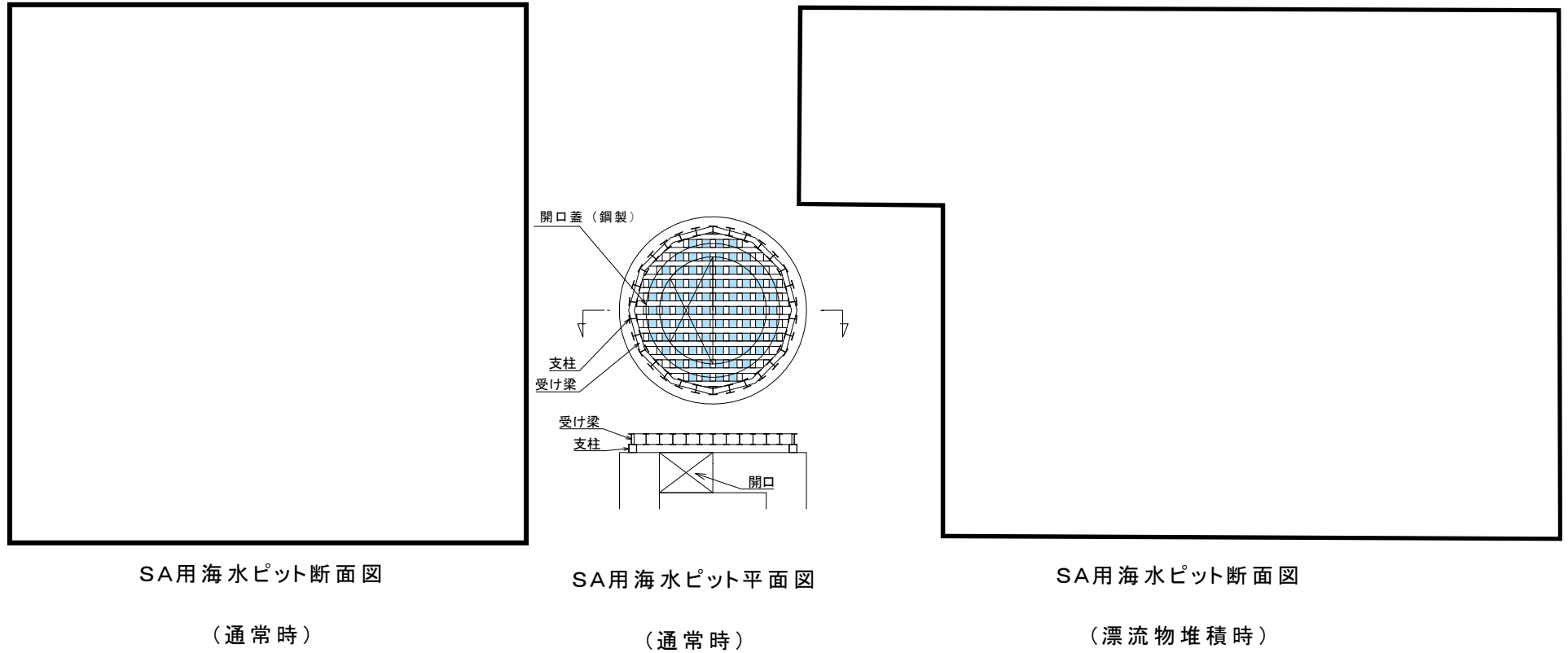
S A用海水ピット取水塔周辺の捨石

e. 抽出された施設・設備の影響評価

取水口に影響を与えうる漂流物については、取水口を海水取り入れ口とする非常用海水ポンプが機能喪失することから、影響評価の対象とはならない。

S A用海水ピット取水塔は、敷地に遡上する津波に対する重大事故等への対処に必要な機能を有する緊急用海水ポンプの海水取り入れ口であることから、漂流物として想定されるS A用海水ピット取水塔周辺の捨石が、S A用海水ピット取水塔上部に堆積した場合を想定し評価する。この結果、S A用海水ピット取水塔頂部に漂流物（捨石）が堆積した場合を想定しても、通水量は $1.5\text{m}^3/\text{s}$ であり、必要取水量である $0.75\text{m}^3/\text{s}$ と比較し、取水量が必要流量を上回ることから漂流物によるS A用海水ピットの取水性への影響はない。

漂流物堆積堆積時のS A用海水ピット取水塔のイメージを第
2.5.2-6 図に示す。



第 2.5.2-6 図 漂流物堆積時の S A 用海水ピット取水塔イメージ

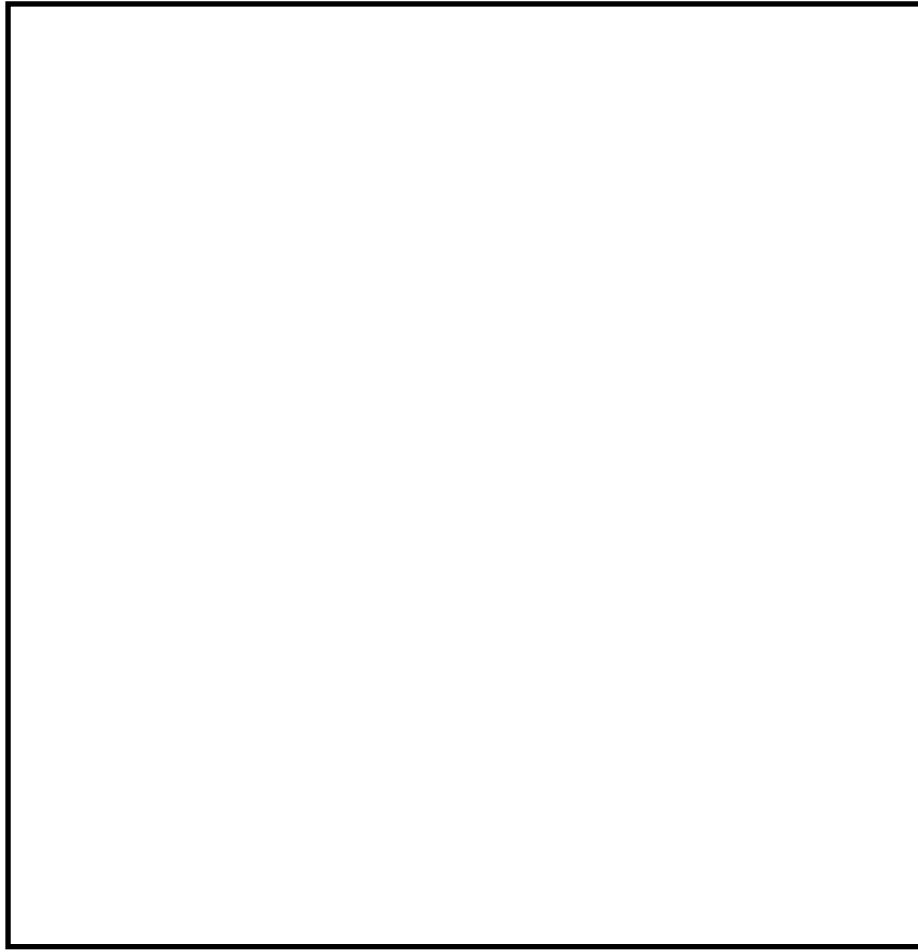
2.5.3 津波の二次的な影響（防潮堤内側の漂流物の影響）

敷地に遡上する津波の防潮堤の越流に伴い、防潮堤外側から防潮堤内側への漂流物が侵入する可能性がある。また、防潮堤内側の建物等が敷地に遡上する津波の流入に伴い漂流物となる可能性がある。これらが、敷地に遡上する津波とともに敷地に遡上する津波に対する防護対象設備に到達した場合の衝突影響を評価する。

原子炉建屋等の敷地に遡上する津波に対する防護対象設備は T.P. +8m の敷地に設置されており、防潮堤を越流した津波の遡上域内にある（最大浸水深（+1.0m）：第 2.5.2-5 図のとおり）。このため、原子炉建屋等の設置位置及び敷地に遡上する津波の遡上解析結果を踏まえ、原子炉建屋等に衝突影響を及ぼす可能性がある防潮堤外側から防潮堤内側へ侵入する漂流物及び敷地に遡上する津波の流入に伴い漂流物となり得る防潮堤内側の建物等による敷地に遡上する津波に対する防護対象設備への影響を評価する。第 2.5.2-7 図に敷地の最大浸水深分布を示す。

液状化の影響としては、低耐震クラスの施設・設備が倒壊し漂流物化することを想定しており、漂流物の抽出において考慮している。

浸水深の影響としては、液状化により地盤面に凹凸が発生する状況が想定されることから、凹凸に合わせて局部的に浸水深に変動は発生するが、全体的な浸水の標高としては変化がないこと及び漂流物の移動に対しては、地盤面の凹凸は漂流物の移動に対し抵抗となり、漂流物の移動速度を低減させる地盤変状であることから、漂流物の衝突に対する影響要因としては考慮不要である。



第 2.5.2-7 図 敷地の最大浸水深分布

a. 敷地に遡上する津波の流向，流速

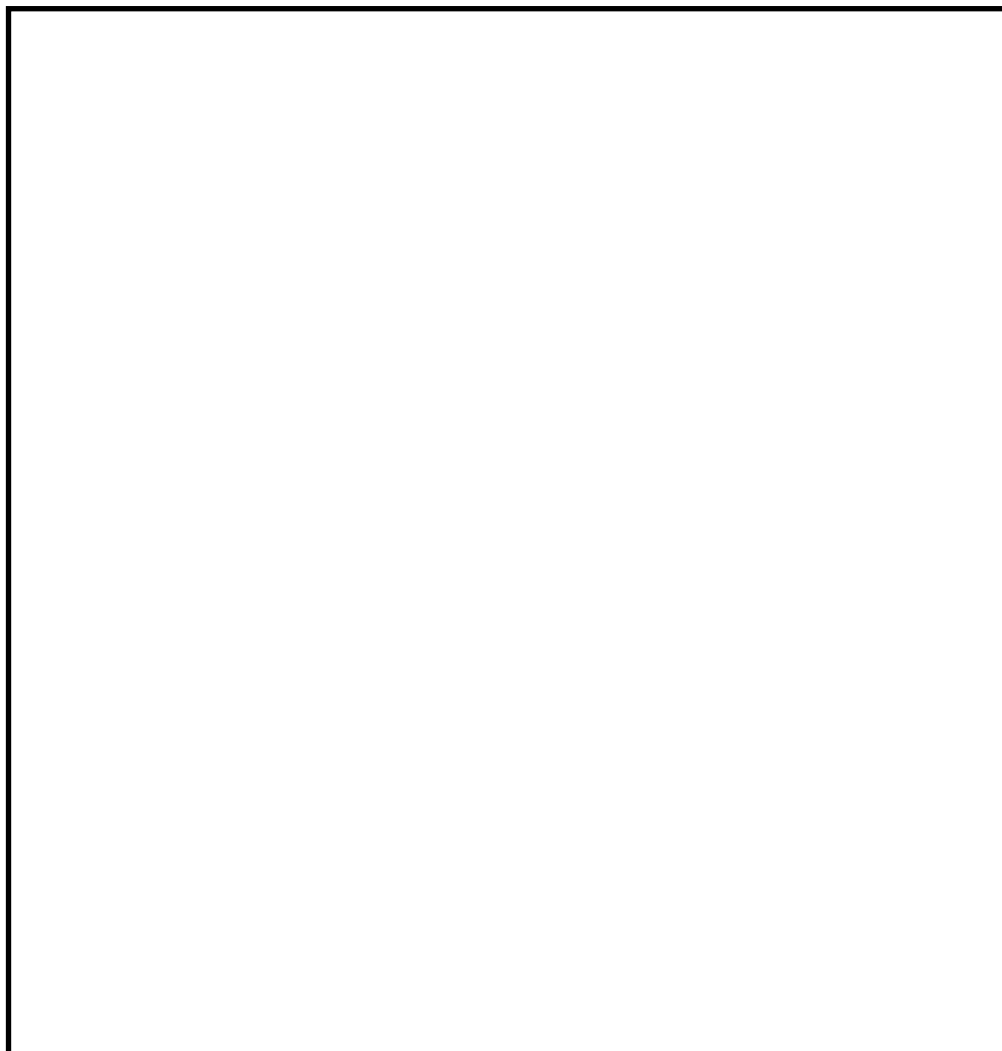
防潮堤外側の流向，流速については，前項の説明のとおり。

防潮堤内側については，漂流物検討対象となる施設・設備近傍の評価点における流向，流速で評価する。

b. 漂流物調査範囲の設定

(a) 防潮堤内側における調査範囲

防潮堤内側における調査範囲は，敷地に遡上する津波による浸水域を包絡する範囲として第 2.5.2-8 図に示す範囲とする。



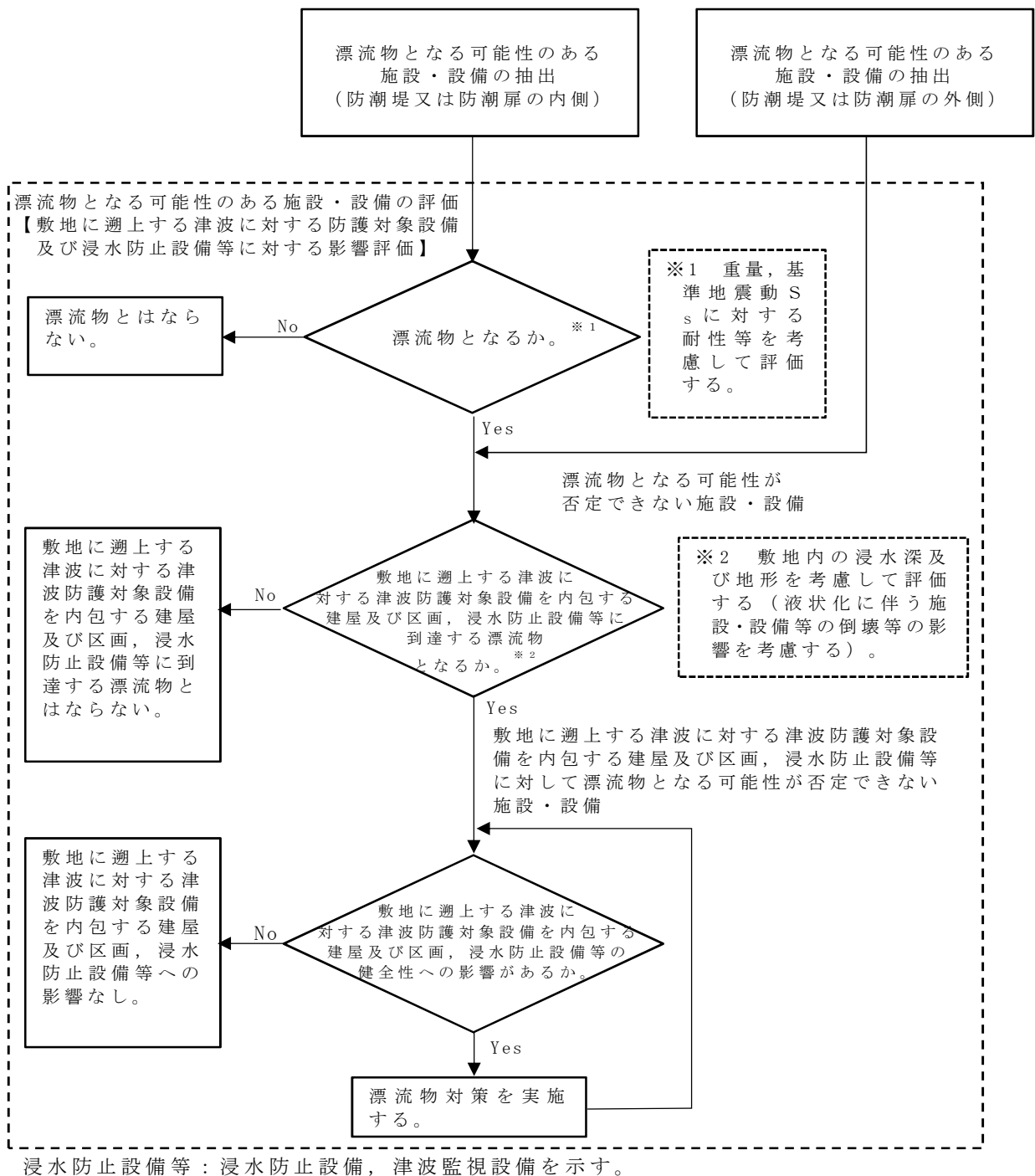
: 防潮堤内側の敷地における調査範囲

第 2.5.2-8 図 防潮堤内側の敷地における調査範囲

c. 漂流物となる可能性のある施設・設備の抽出

漂流物となる可能性のある施設・設備の抽出を漂流物評価フローに基づき抽出する。なお、敷地内の漂流物評価においては、防潮堤外側で抽出された漂流物が防潮堤を超えて敷地内に流入する可能性を考慮し、防潮堤外側における漂流物評価フローから防潮堤内側における漂流物評価フローへの入力条件（防潮堤外側における漂流物評価フロー図中の②）としている。

第 2.5.2-9 図に防潮堤内側における漂流物評価フロー（原子炉建屋及び建物・区画等に内包されない敷地に遡上する津波に対する防護対象設備に対する影響評価）を示す。



第 2.5.2-9 図 防潮堤内側における漂流物評価フロー

(原子炉建屋及び建物・区画等に内包されない敷地に遡上する津波
に対する防護対象設備に対する影響評価)

d. 漂流物の衝突影響評価対象の選定

津波が遡上する範囲にある地上構築物である原子炉建屋（浸水防止設備含む）及び建物・区画等に内包されない敷地に遡上する津波に対する防護対象設備を対象とする。具体的設備を第 2.5.2-3 表に示す。第 2.5.2-10 図に防潮堤内の津波の流速評価点を示す。

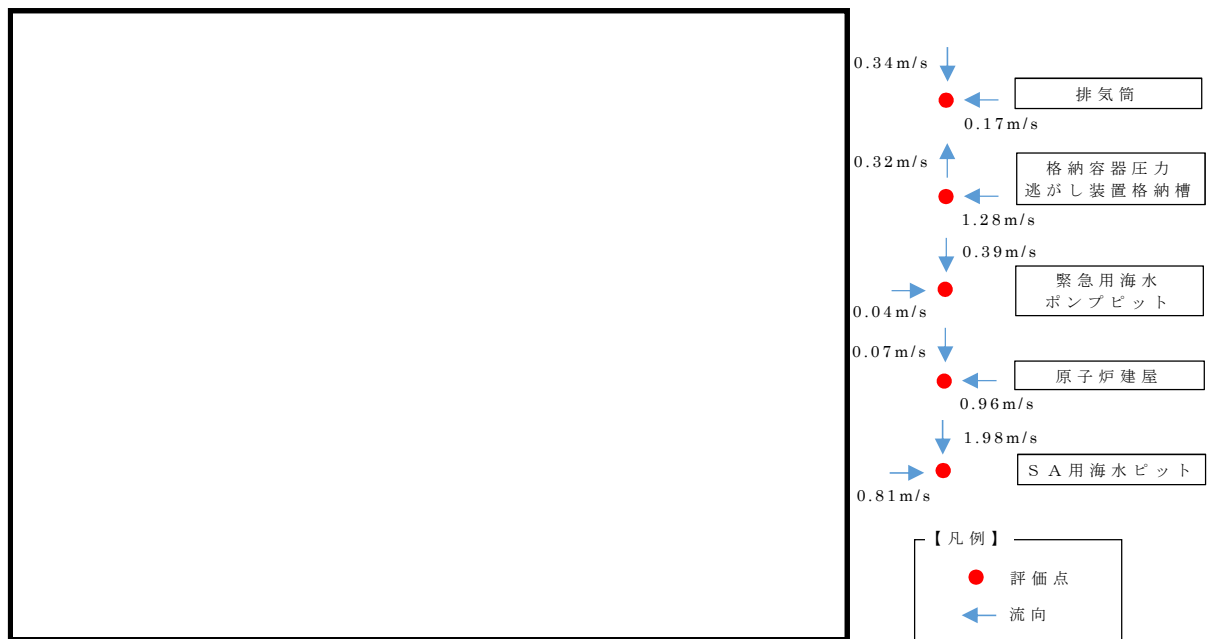
第 2.5.2-3 表 漂流物影響評価対象施設・設備

施設・設備	内包する主な設備等	最大流速 X [m/s]	最大流速 Y [m/s]
原子炉建屋	重大事故等対処設備	0.07	0.96
可搬型重大事故等対処設備保管場所（西側），（南側）* ¹	可搬型代替注水大型ポンプ	—	—
緊急時対策所建屋* ¹	緊急時対策に必要な機能，設備等	—	—
緊急用海水ポンプピット（地上敷設部）	緊急用海水ポンプピット換気用配管	0.39	0.04
格納容器圧力逃がし装置フィルタ装置（地上敷設部）	格納容器圧力逃がし装置フィルタ装置（地上敷設部）	0.32	1.28
常設代替高圧電源装置用カルバート（立坑部）* ²	可搬型代替電源装置接続用電源盤	0.52	1.39
S A 用海水ピット* ²	緊急用海水ポンプ流路	1.98	0.81
排気筒* ³	非常用ガス処理系排気筒	0.34	0.17

*1：可搬型重大事故等対処設備保管場所（西側），（南側）及び緊急時対策所は高所設置により津波が到達しないことから，漂流物の衝突影響評価は不要。

*2：常設代替高圧電源装置用カルバート（立坑部）及び S A 用海水ピットは津波の遡上域に設置されるが，漂流物の衝突影響を考慮する地上構築物がないことから，漂流物の衝突影響評価は不要。

*3：排気筒は，構造上十分な耐震性及び強度を有する設備であり，漂流物の衝突影響は極めて小さいと評価する。



第 2.5.2-10 図 防潮堤内の津波の流速評価点

d. 評価項目，代表として選定した漂流物

(a) 評価項目

防潮堤内側において漂流物検討対象とした施設・設備は，構造及び機能を考慮すると，漂流物による流路の閉塞及び浸水の影響は考慮不要であるため，評価項目としては衝突荷重の評価とする。

(b) 代表とする防潮堤外側の漂流物（防潮堤を越流する可能性のあるもの）

防潮堤外側の漂流物としては，フローチャートに基づき，コンクリート片，外装板，車両，漁船が抽出されており，津波とともに防潮堤を乗り越え敷地に流入する可能性がある。衝突影響の観点からは最も重量のある漁船が対象となるが，漁船の喫水線を考慮すると防潮堤は乗り越えても敷地内を漂流・移動するとは考え難い。その他，車両についてはその場で浮遊する可能性が否定できず，浸水深 0.5m～1m のエリアを漂流し原子炉建屋等まで到達する可能性が否定できな

い。

(c) 代表とする防潮堤内側の漂流物

防潮堤内側の漂流物として、フローチャートに基づき抽出した一般車両（1.5t）を評価対象の代表漂流物とする。

e. 漂流物衝突荷重の評価

評価の結果、敷地に遡上する津波に対する防護対象設備に漂流物として衝突する可能性の否定できないはない一般車両（1.5t）が漂流・衝突した際の衝突力を漂流物荷重として設定し影響を評価する。

衝突力は「道路橋示方書（I 共通編・IV 下部構造編）・同解説（平成 24 年）」を参考に次式により算定する。

< 算定式 >

$$\text{衝突荷重 } P = 0.1 \times W \times v$$

ここで、P：衝突力（kN）

W：漂流物の重量（kN）

v：表面流速（m/s）

f. 許容限界

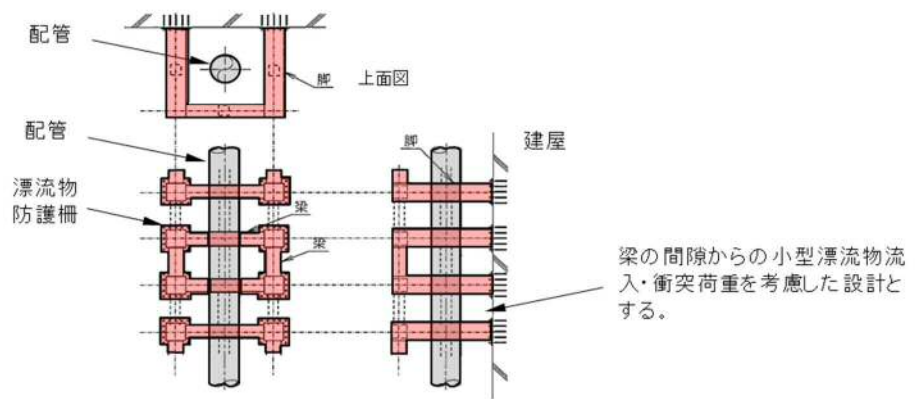
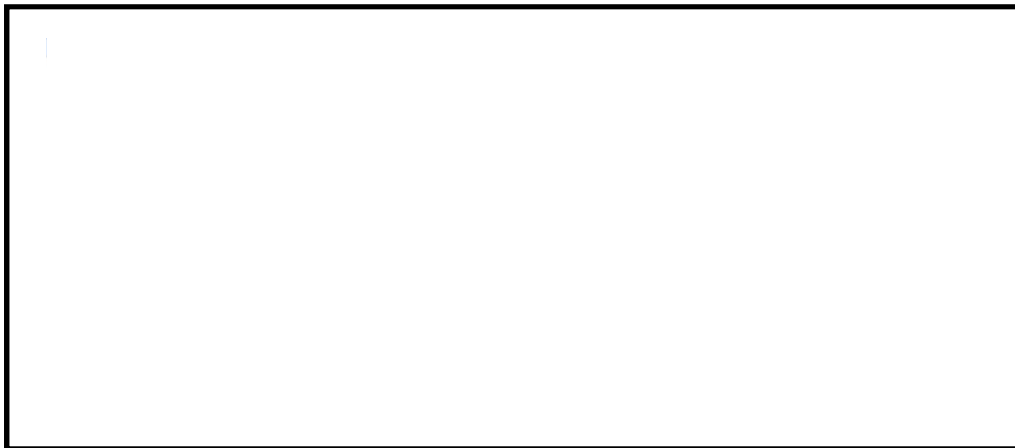
津波からの防護機能に対する機能保持限界として、地震後、津波後の再使用性を想定し、当該構造物全体の変形能力に対して十分な余裕を有するよう、構成する部材がおおむね弾性領域内に収まることを基本として、津波からの防護機能を保持していることを確認する。

第 2.5.2-4 表 漂流物となり得る主な施設・設備

防潮堤内側における主な施設・設備	防潮堤外側における主な施設・設備	
	発電所敷地内	発電所敷地外
<ul style="list-style-type: none"> ◆車両等 <ul style="list-style-type: none"> ▶社有車、構内作業用等 ◆建物類等 <ul style="list-style-type: none"> ▶プラント設備の建屋(鉄筋コンクリート造) ▶再利用物品倉庫((鉄骨造) ▶取水口電気室(鉄筋コンクリート造) ▶その他建物(鉄筋コンクリート造) ▶その他建物(東海発電所)(鉄筋コンクリート造) ◆設備類等 <ul style="list-style-type: none"> ▶プラント設備(配管・弁、盤等) ▶プラント設備(東海発電所) ▶工事用資材(仮設ハウス等) ▶クレーン ▶植生(防砂林) 	<ul style="list-style-type: none"> ◆船舶 <ul style="list-style-type: none"> ▶燃料等輸送船 ▶作業台船 ◆建物類等 <ul style="list-style-type: none"> ▶プラント設備の建屋(鉄筋コンクリート造) ▶メンテナンスセンター(鉄骨造) ▶輸送本部建屋(鉄骨造) ▶その他建物(鉄筋コンクリート造) ▶その他建物(東海発電所)(鉄筋コンクリート造) ◆設備類等 <ul style="list-style-type: none"> ▶プラント設備(配管・弁、盤等) ▶プラント設備(東海発電所) ▶工事用資材(クレーンウエイト、治具等) ▶クレーン ▶灯台 ▶標識ブイ ▶植生(防砂林) 	<ul style="list-style-type: none"> ◆船舶 <ul style="list-style-type: none"> ▶漁船 ▶大型船(貨物船等) ◆建物類等 <ul style="list-style-type: none"> ▶事務所等(鉄骨造、鉄筋コンクリート造) ▶倉庫(鉄骨造、鉄筋コンクリート造、プレハブ、物置タイプ) ▶大型テント ▶その他建屋(鉄骨造、鉄筋コンクリート造) ▶仮設ハウス ▶商業施設(鉄骨造、鉄筋コンクリート造) ▶公共施設(鉄骨造、鉄筋コンクリート造) ▶民家 ◆設備類等 <ul style="list-style-type: none"> ▶プラント設備(タンク、配管、弁、盤等) ▶重機(クレーン等) ▶資機材類(工事用物品、点検用資材等) ▶車両 ▶植生(防砂林) ▶その他物品

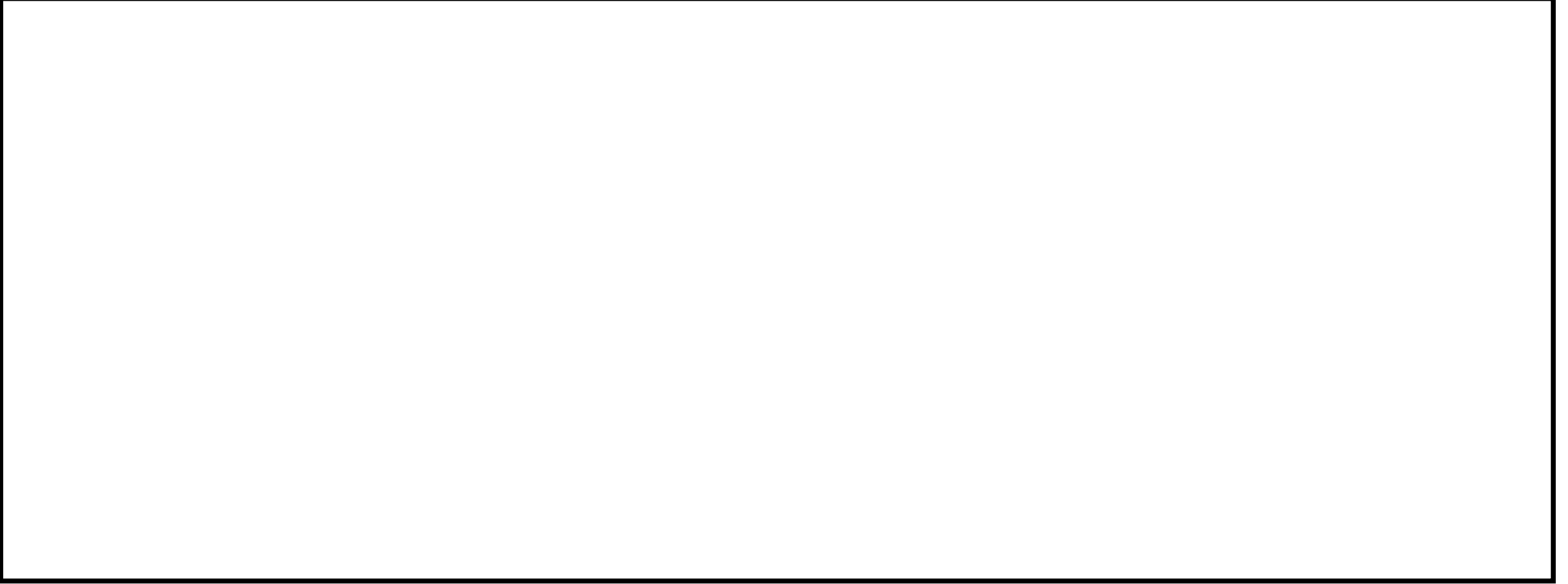
第 2.5.2-5 表 漂流物影響を考慮する施設・設備等

施設・設備	内包する主な設備等	漂流物の影響
原子炉建屋	常設高圧代替注水系ポンプ等	T.P.+8mの敷地に設置されており津波が遡上(最大浸水深0.5m)するため、漂流物の影響を評価する。
常設代替高圧電源装置置場 軽油貯蔵タンク	常設代替高圧電源装置 軽油貯蔵タンク(地下式)	T.P.+11mの敷地に設置されており津波は遡上しないため、漂流物の影響はない。
高所東側接続口 高所西側接続口	接続口	T.P.+11mの敷地に設置されており津波は遡上しないため、漂流物の影響はない。
可搬型重大事故等対処設備保管場所(西側)、(南側)	可搬型代替注水大型ポンプ	T.P.+23m及びT.P.+25mの敷地に設置されており津波は遡上しないため、漂流物の影響はない。
緊急時対策所	緊急時対応に必要な設備等	T.P.+25mの敷地に設置されており津波は遡上しないため、漂流物の影響はない。
格納容器圧力逃がし装置フィルタ装置(地上敷設部)	緊急用海水ポンプピット換気用配管、格納容器圧力逃がし装置出口配管	T.P.+8mの敷地に設置されており津波が遡上(最大浸水深0.5m)するため、漂流物の影響を評価する。
非常用取水設備(SA用海水ピット)	緊急用海水ポンプ流路	T.P.+8mの敷地に設置されており津波が遡上(最大浸水深0.5m)するため、漂流物の影響を評価する。
排気筒	非常用ガス処理系排気筒	T.P.+8mの敷地に設置されており津波が遡上(最大浸水深0.5m)するため、漂流物の影響を評価する。



第 2.5.2-11 図 漂流物対策概要図

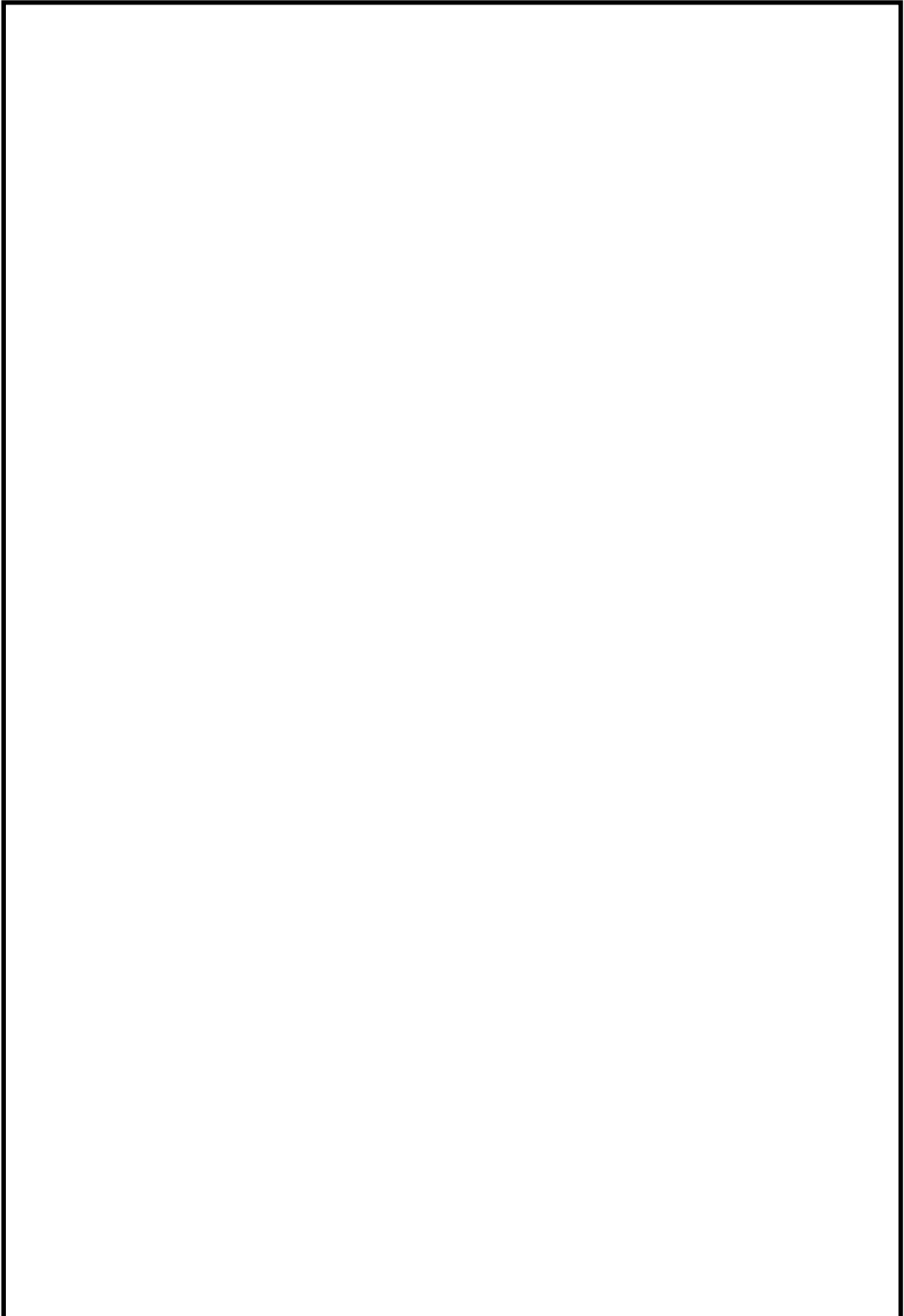
【車両】



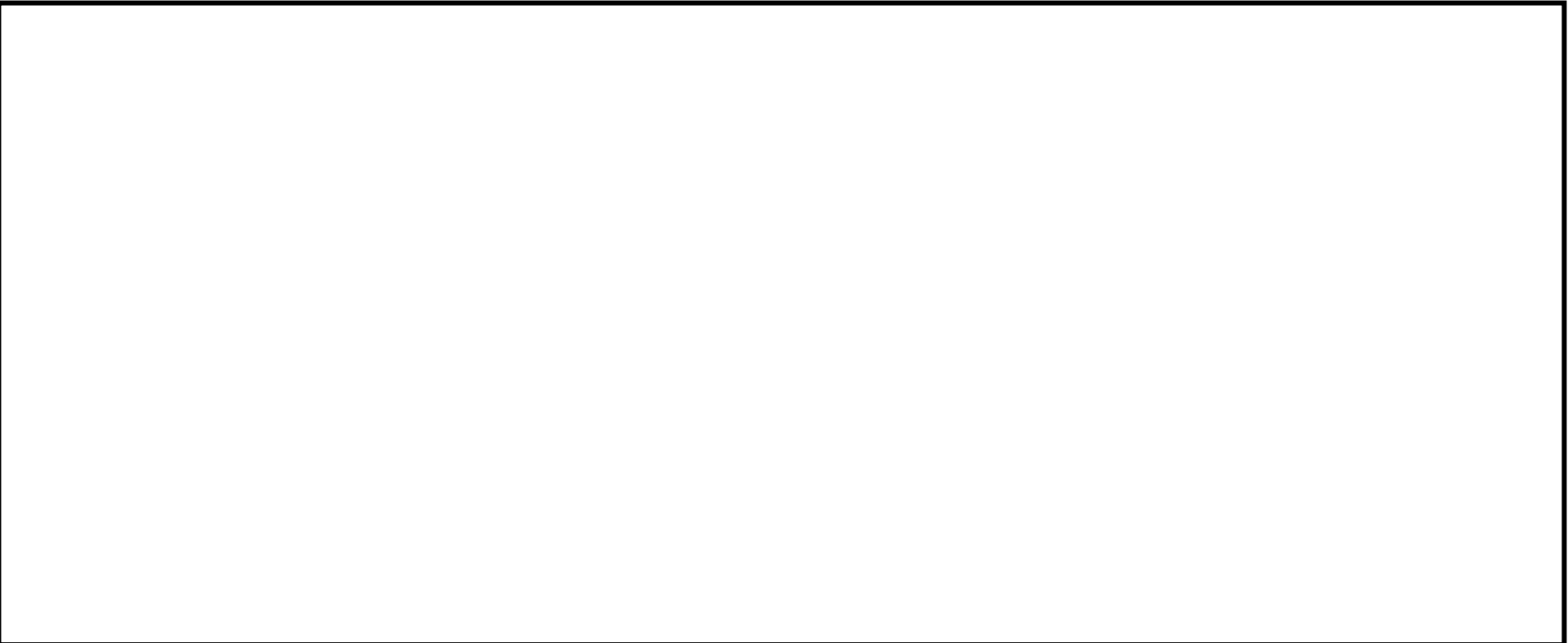
【1. 車両等】

A large empty rectangular box with a black border, intended for content related to the section header '【1. 車両等】'. The box is currently blank.

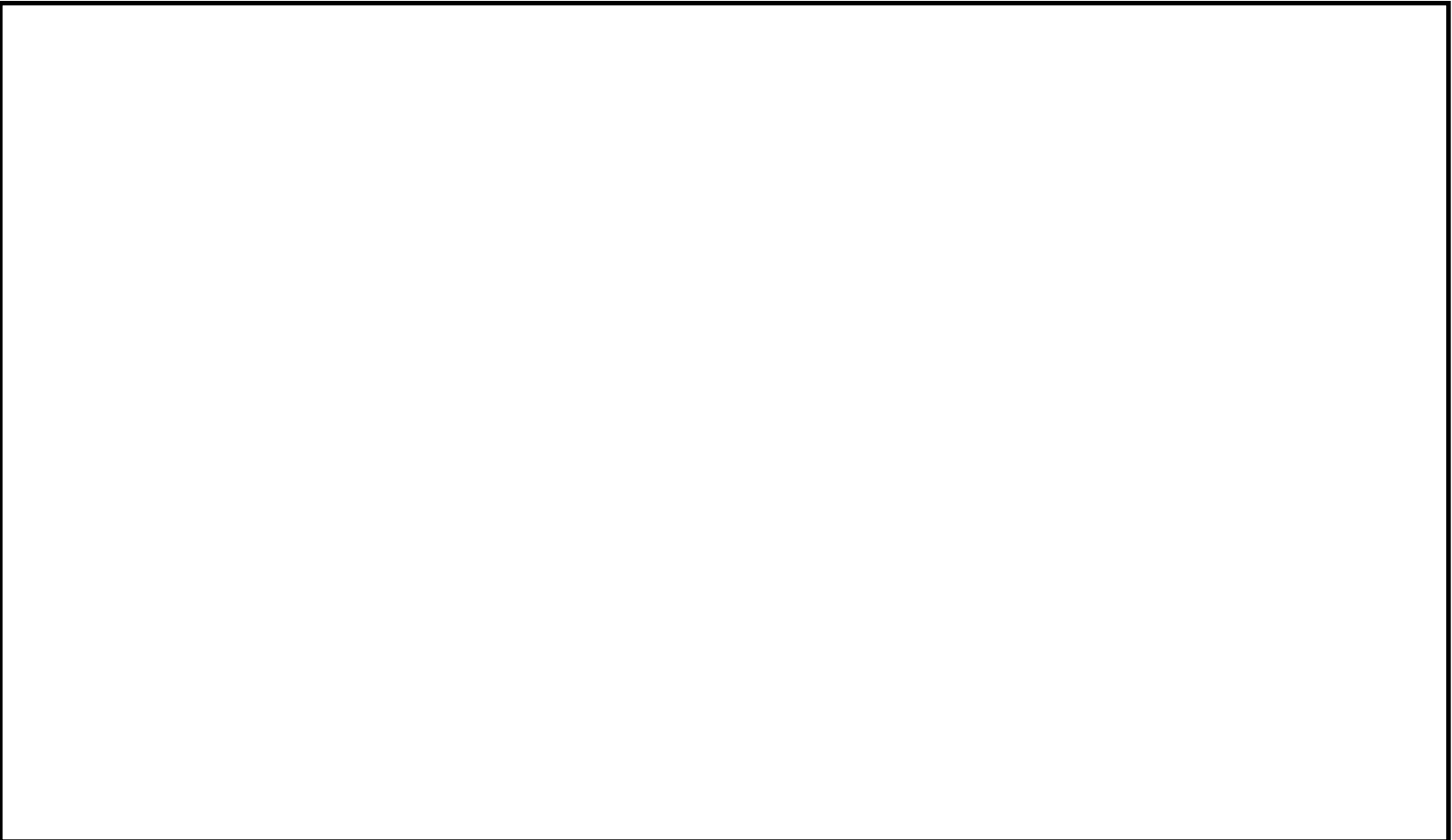
1. 車両等配置図

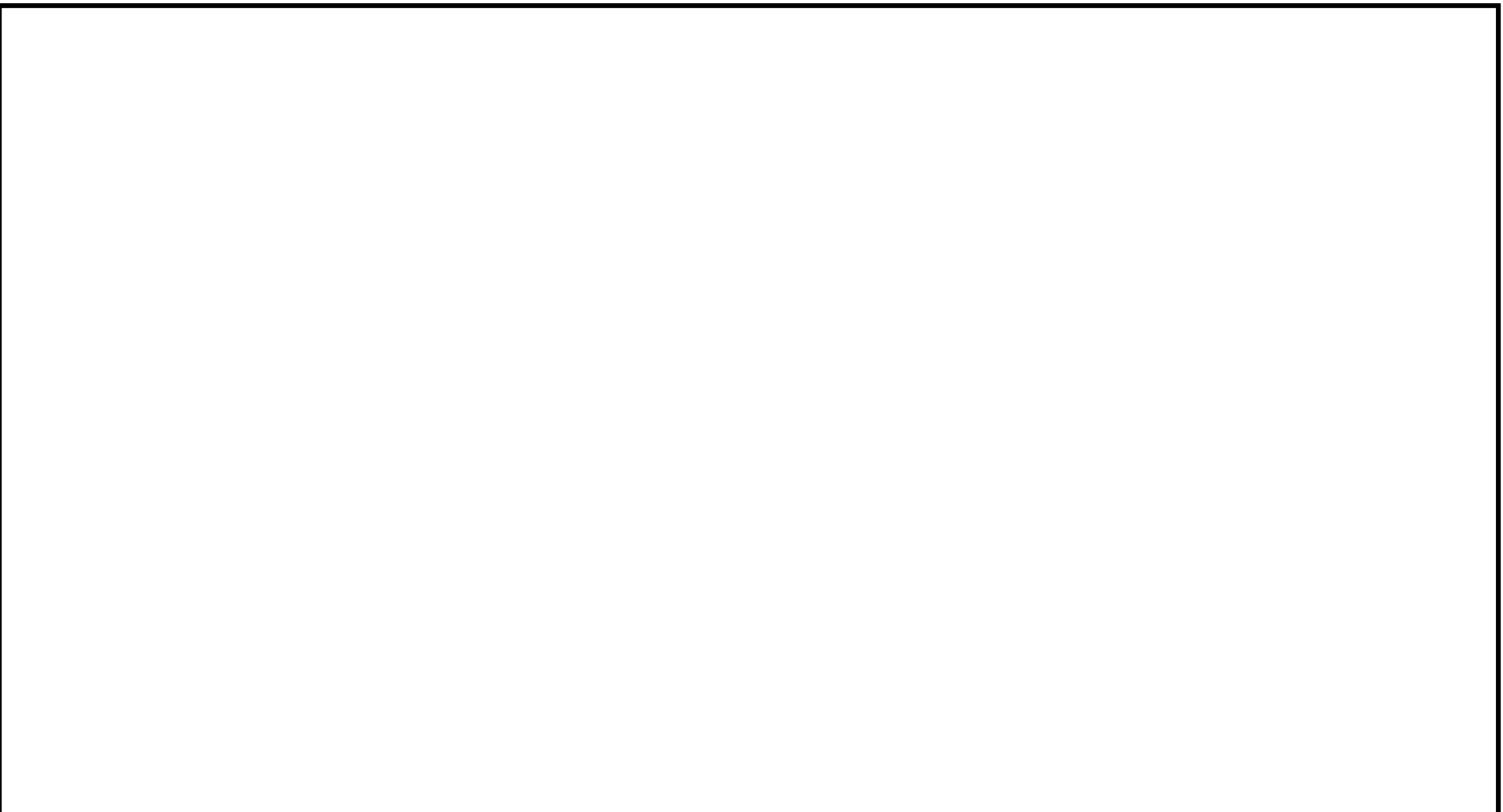


東 1



東 2

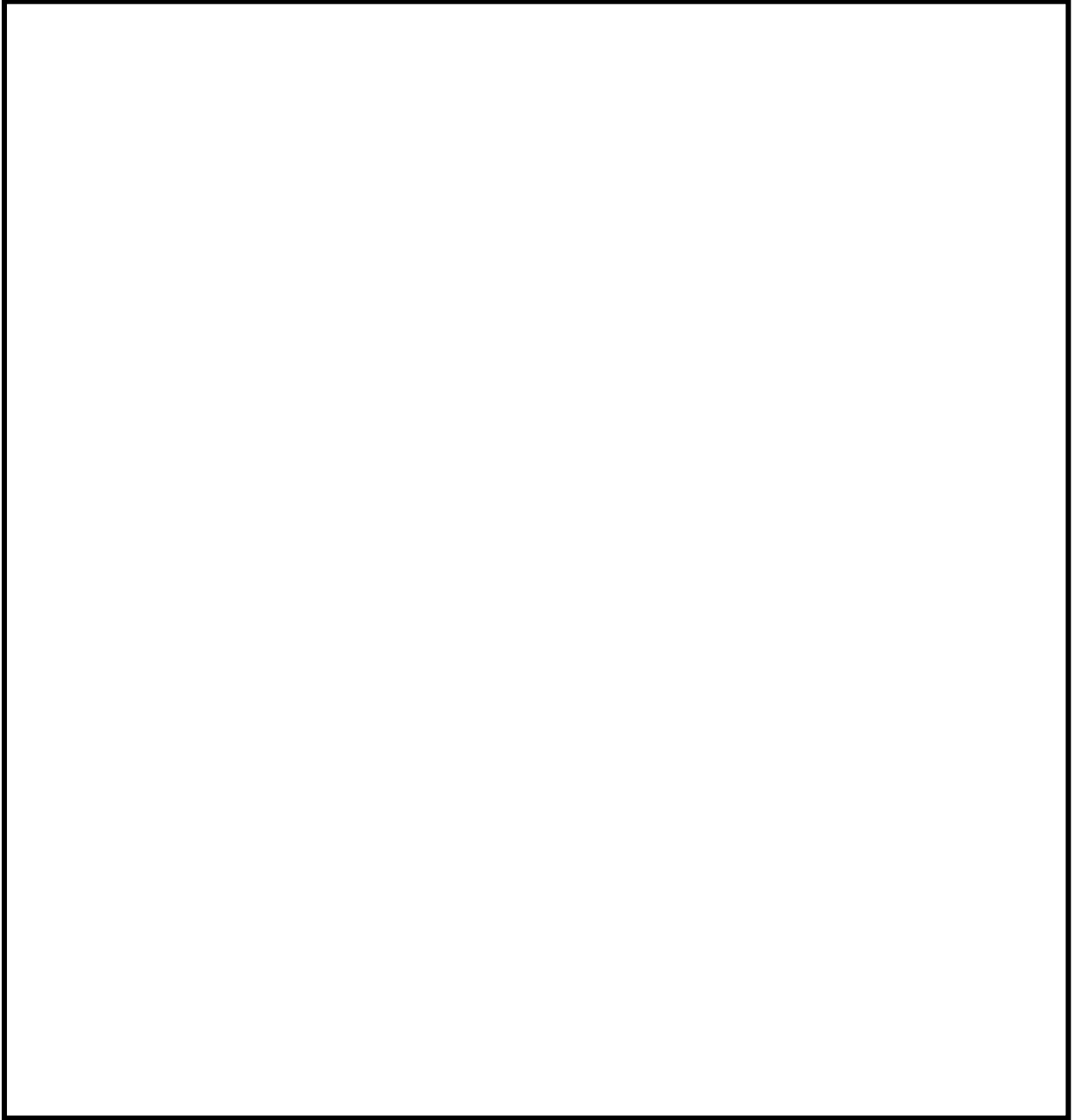




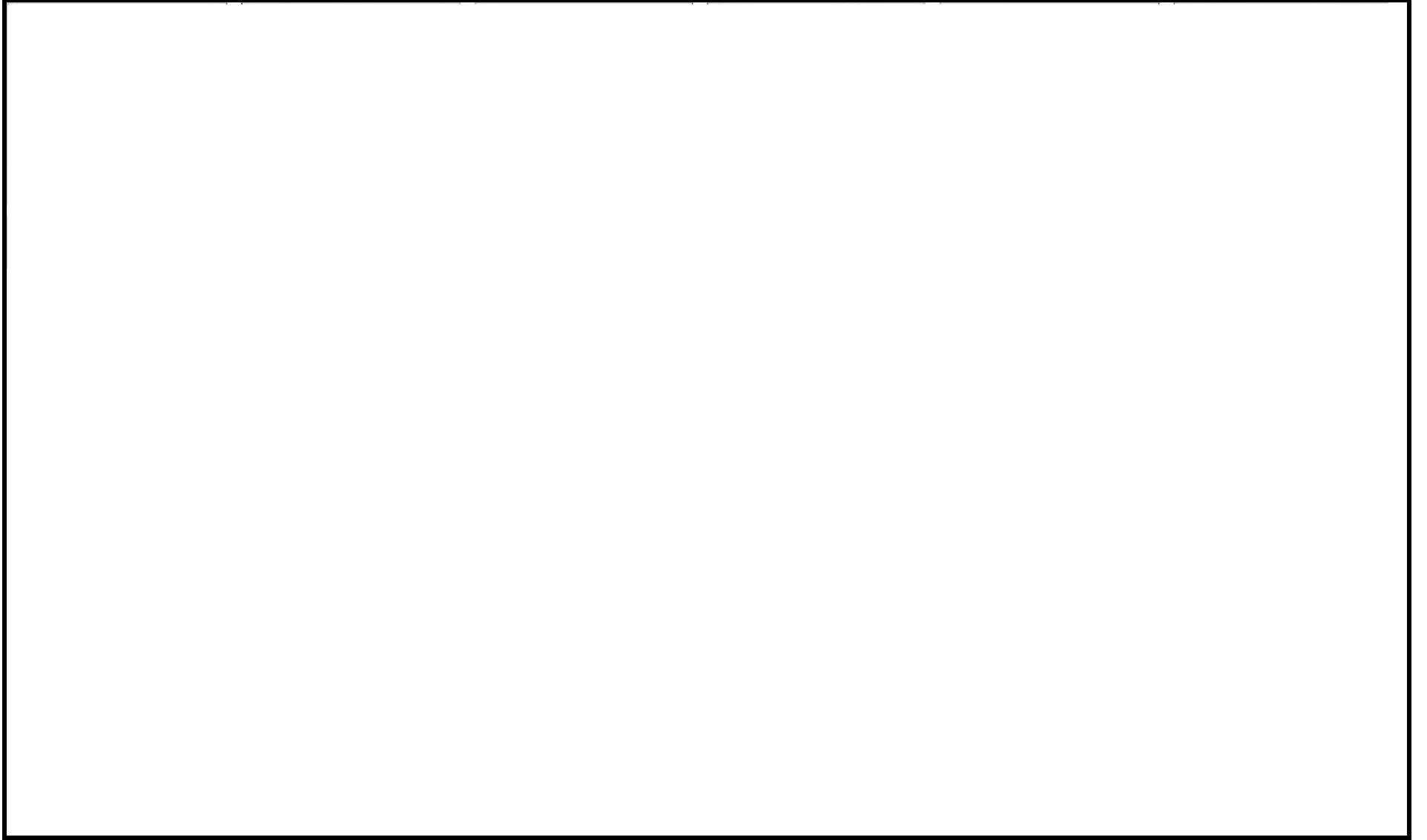


別添-1 2.5-40

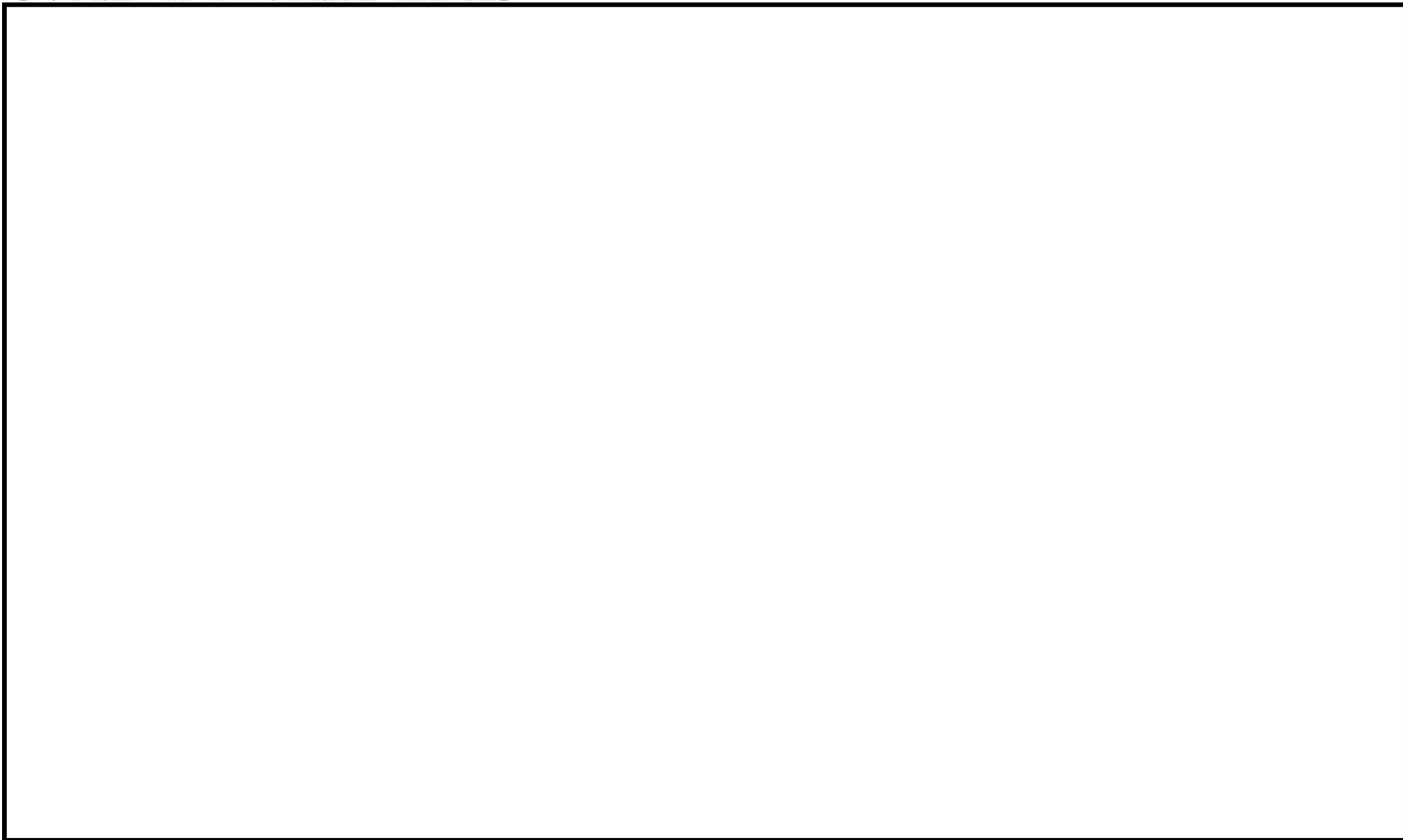
2. 建物 (鉄筋コンクリート)

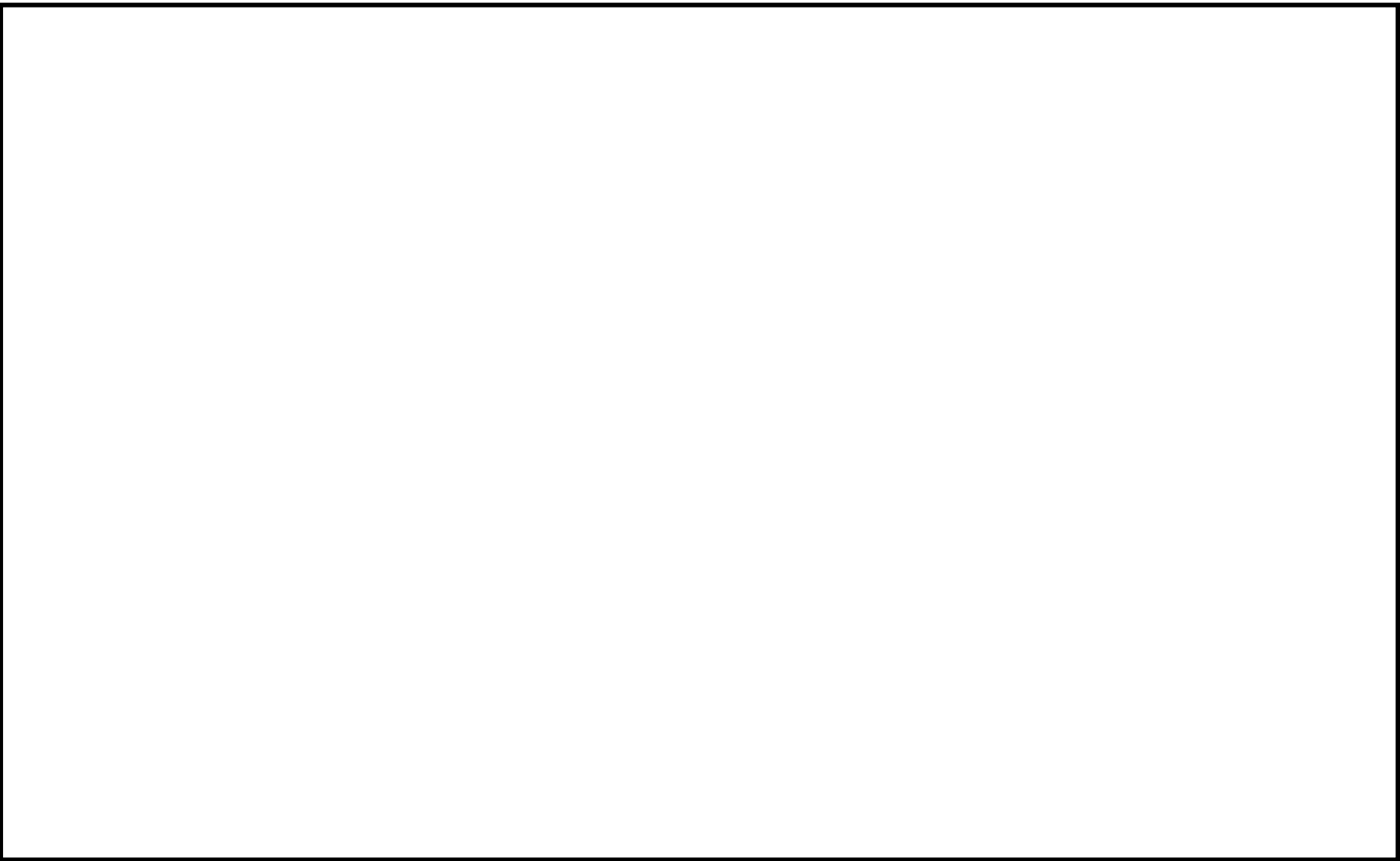


【2. 建物(鉄筋コンクリート)+3建物(鉄骨造) (東海発電所)】

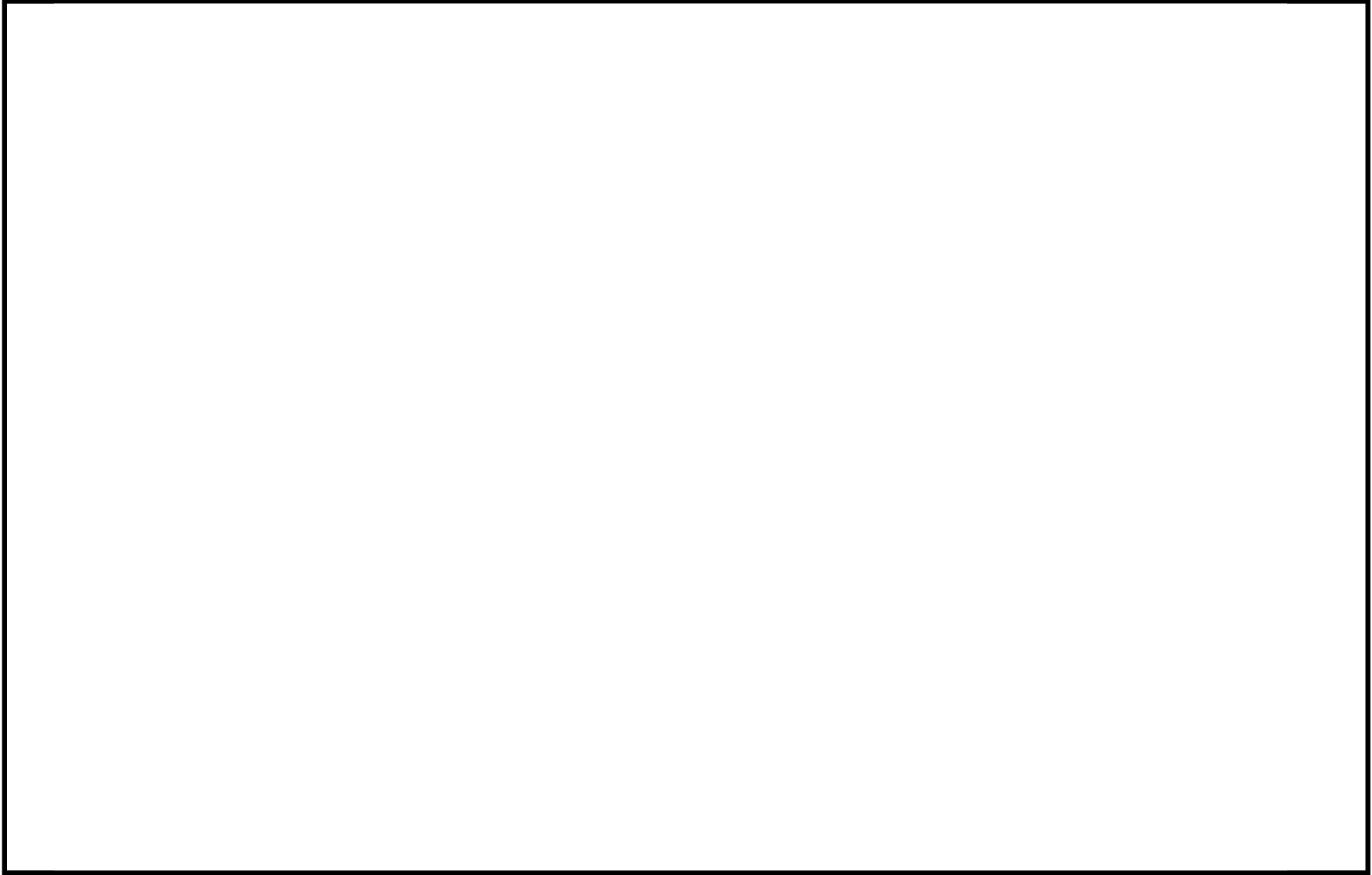


【2. 建物(鉄筋コンクリート)+3. 建物(鉄骨造) (東海発電所)】





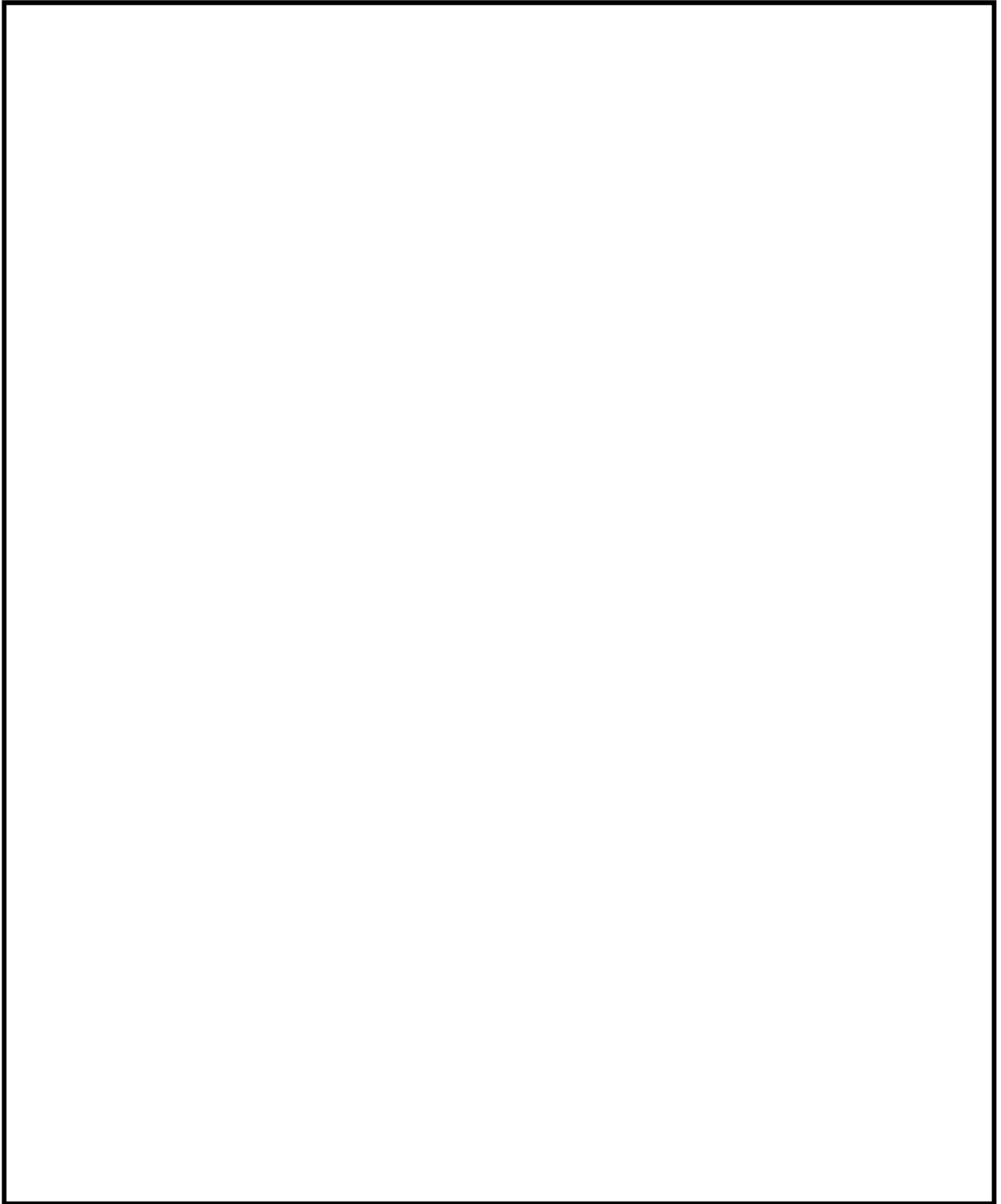
【2. 建物(鉄筋コンクリート)、3. 建物(鉄骨造) 東海第二発電所】





別添-1 2.5-46

3. 建物（鉄骨造）



【3. 建物(鉄骨造)保修保守総括】

--

2.6 津波監視設備

【規制基準における要求事項等】

敷地への津波の繰返しの襲来を察知し，津波防護施設及び浸水防止設備の機能を確実に確保するために，津波監視設備を設置すること。

【検討方針】

敷地への津波の繰返しの襲来を察知し，津波防護施設及び浸水防止設備の機能を確実に確保するため，津波監視設備として，津波・構内監視カメラ，取水ピット水位計及び潮位計を設置する。

【検討結果】

津波監視設備は，敷地に遡上する津波に対して，以下の設備を設置し，各設備にて総合的に状況を監視する設計とする。なお，取水ピット水位計については，非常用海水ポンプの機能喪失を前提としており，取水口の水位監視の必要性が低いことから津波監視設備としては期待しない。

- ・津波・構内監視カメラ
- ・潮位計

本設備は，地震発生後，津波が発生した場合，その影響を俯瞰的に把握するために設置する。

ただし，津波・構内監視カメラのうち，防潮堤に設置する津波・構内監視カメラについては，敷地に遡上する津波により機能喪失が想定されるため，敷地に遡上する津波時の監視については原子炉建屋屋上の津波・構内監視カメラによるものとする。

潮位計は，敷地に遡上する津波の上昇側の水位監視を目的に，津波及び漂流物の影響を受けにくい取水口入口近傍の取水路側壁に設置し，敷地に遡上

する津波時にも津波の上昇側の監視が可能な設計とする。

a. 設置位置

津波監視設備は、5条「津波による損傷の防止」の要求に沿って設置している。そのため、基準津波の襲来状況、津波防護施設及び浸水防止設備の機能、取水口及び放水口を含む敷地東側の沿岸域、並びに敷地内外の状況を監視できる。かつ、基準津波の影響を受けにくい場所に設置している。

津波・構内監視カメラは、原子炉建屋屋上のT.P. +64m及び防潮堤上部のT.P. +18m～T.P. +20m、取水ピット水位計は、取水ピット上版のT.P. +2.81m並びに潮位計は、取水路内T.P. -5.0m（検出器）に設置する。第2.6-1図に津波監視設備の配置図、第2.6-2図に原子炉建屋屋上の3台の津波・構内監視カメラによる監視可能範囲を示す。

b. 仕様

津波・構内監視カメラは、敷地に遡上する津波の襲来状況、遡上後の敷地内の状況及び津波防護施設、浸水防止設備の状況について原子炉建屋屋上の3台の津波・構内監視カメラにより状況を把握する。

防潮堤上部に設置する津波・構内監視カメラは、敷地に遡上する津波の第1波の襲来状況を監視可能な設計とする。

原子炉建屋屋上の3台の津波・構内監視カメラにより、津波時の初動対応上重要な活動エリアとなるT.P. +11mの敷地の状況把握が可能である。第2.6-2図に原子炉建屋屋上の3台の津波・構内監視カメラの監視可能範囲を示す。

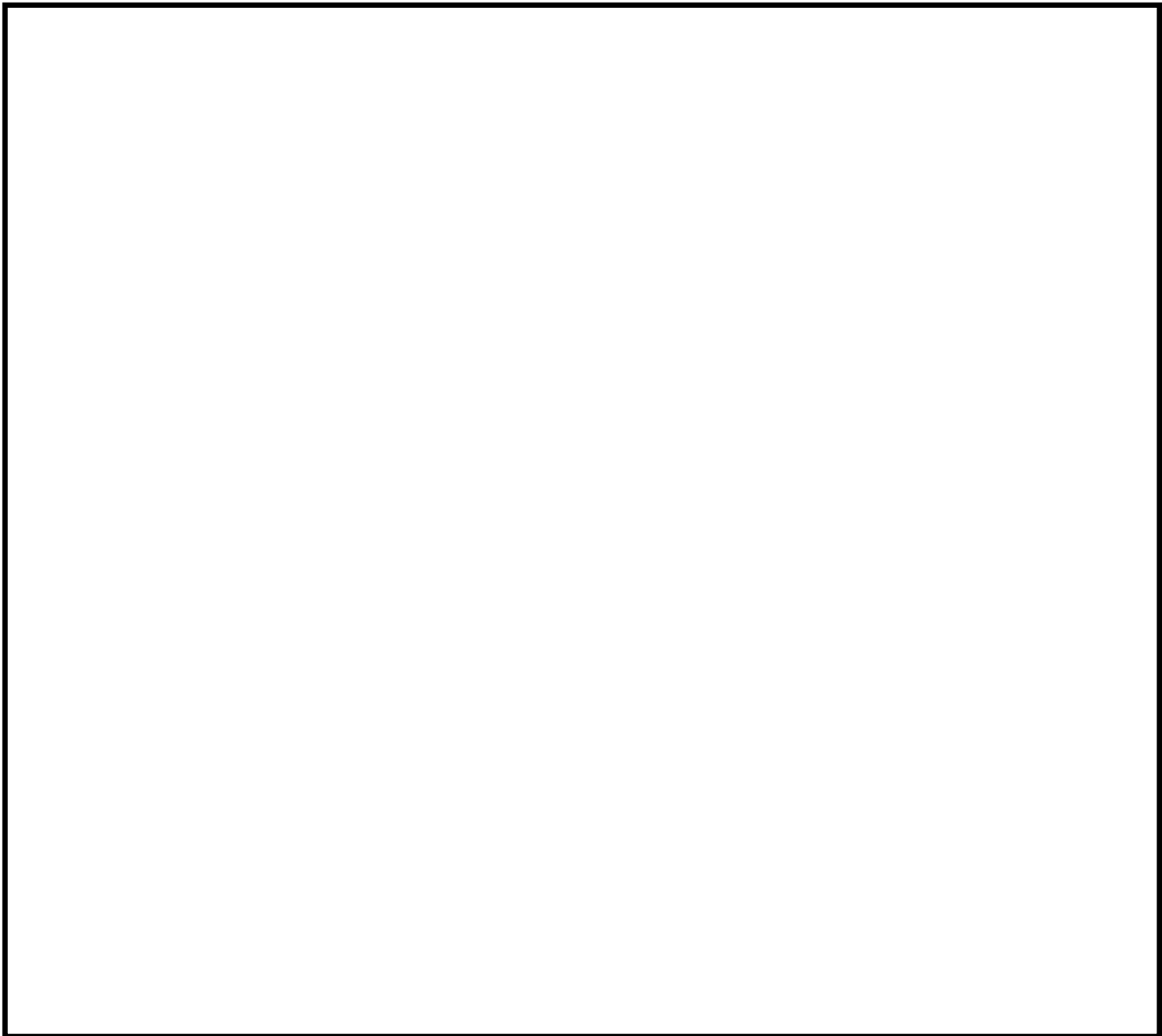
なお、防潮堤上端の津波・構内監視カメラ4台については、耐震性は十

分に確保しているものの耐津波の耐性がないことから、遡上津波により影響を受けた場合、津波・構内監視カメラは使用できないが、影響を免れた場合には津波・構内監視カメラとして継続使用する。

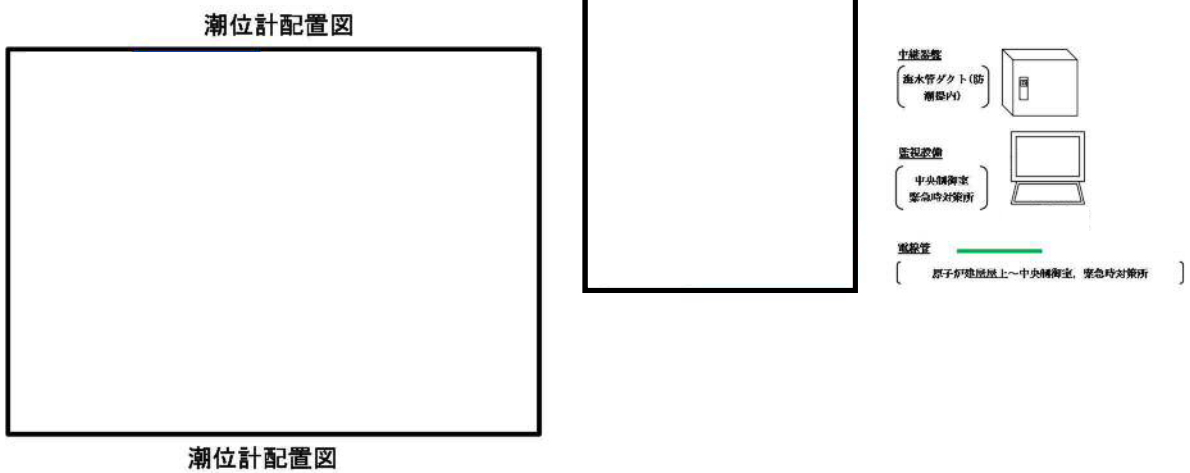
潮位計は、遡上津波により基準津波の場合を想定した計測範囲の上限を一時的に超えるものの、耐津波の耐性及び十分な耐震性を有しており、その後の計測が可能であることから繰り返し襲来してくる津波に対して把握することができる。第2.6-3図に津波監視設備の配置図（潮位計）を示す。



第 2.6-1 図 津波監視設備の配置図



第 2.6-2 図 原子炉建屋屋上の 3 台の津波・構内監視カメラによる監視可能範囲



第 2.6-3 図 津波監視設備の配置図（潮位計）

3. 敷地に遡上する津波に対する防護対象設備等の設計・評価の方針及び条件

3.1 敷地に遡上する津波に対して機能保持を図る施設の設計・評価

【規制基準における要求事項等】

津波防護施設については、その構造に応じ、敷地に遡上する津波の波力による侵食及び洗掘に対する抵抗性並びにすべり及び転倒に対する安定性を評価し、越流時の耐性にも配慮した設計とすること。

【検討方針】

津波防護施設のうち、防潮堤及び防潮扉、放水路ゲート及び構内排水路逆流防止設備については、その構造に応じ、敷地に遡上する津波による波力による侵食及び洗掘に対する抵抗性並びにすべり及び転倒に対する安全性を評価し、越流時の耐性にも配慮した設計とする。

【検討結果】

「2.2 敷地に遡上する津波への対応（外郭防護1）」に示したとおり、敷地に遡上する津波に対する防護対象設備に対して、津波による影響を防止するために設置する防潮堤及び防潮扉、放水路ゲート、構内排水路逆流防止設備、原子炉建屋外壁及び水密扉については、その構造に応じ、敷地に遡上する津波の波力による侵食及び洗掘に対する抵抗性並びにすべり及び転倒に対する安定性を評価し、越流時の耐性にも配慮した上で、入力津波による津波荷重や地震荷重等に対して、津波防護機能が十分保持できるように設計する。

なお、防潮堤及び防潮扉は津波防護施設とは位置付けないが敷地に遡上する津波の越流に対しても機能保持できる設計とする。

第 3.1-1 図に敷地に遡上する津波に対する防護対象設備の配置図を示す。

【凡例】

■ T. P. +3.0m～T. P. +8.0m

■ T. P. +8.0m～T. P. +11.0m

■ T. P. +11.0m 以上

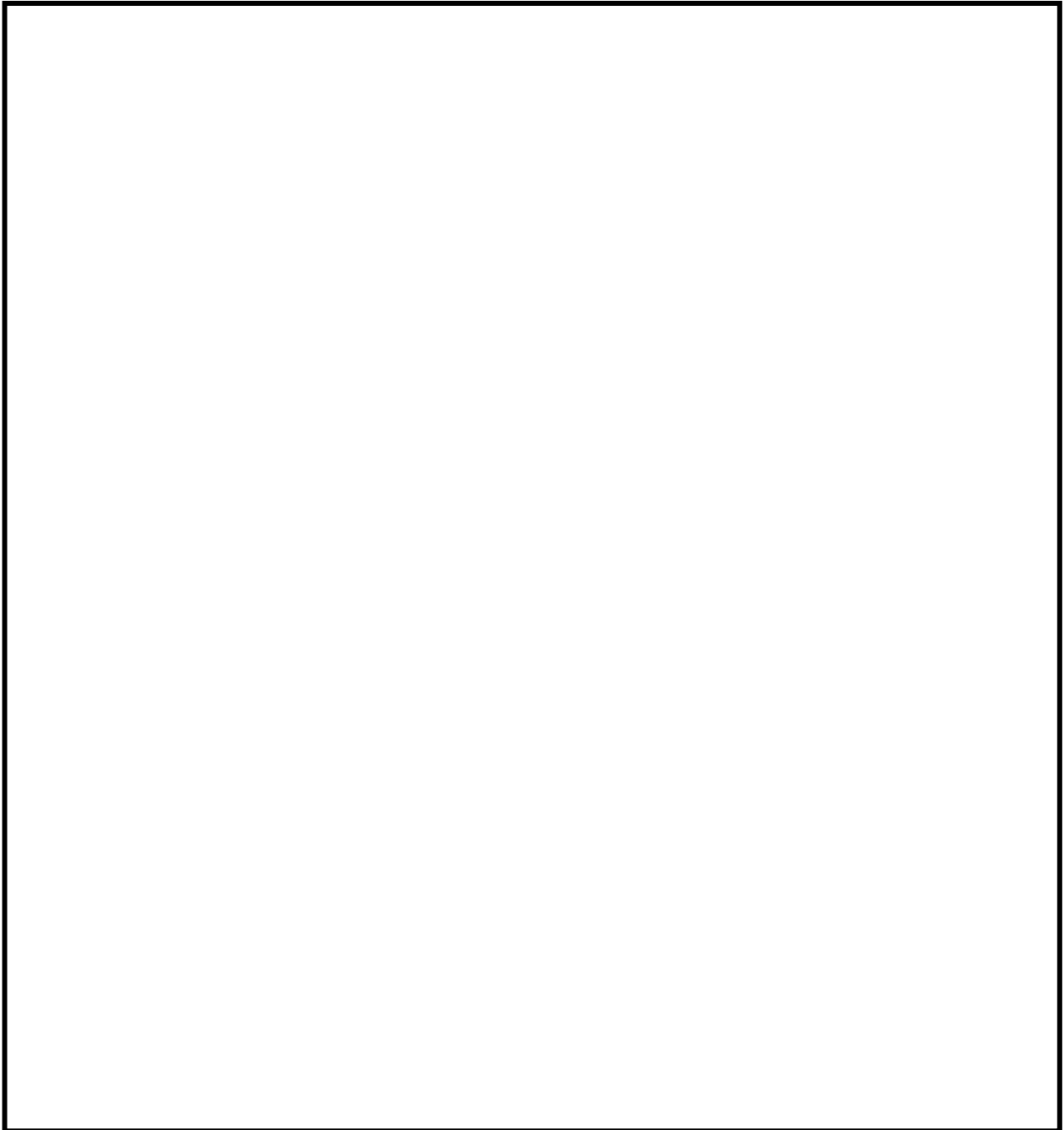
□ 津波防護施設

□ 浸水防止設備

▨ 設計基準対象施設の津波防護対象設備を内包する建屋及び区画

□ 重大事故等対処設備の津波防護対象設備を内包する建屋及び区画

* 原子炉建屋外壁・水密扉は浸水防止設備を兼ねる。

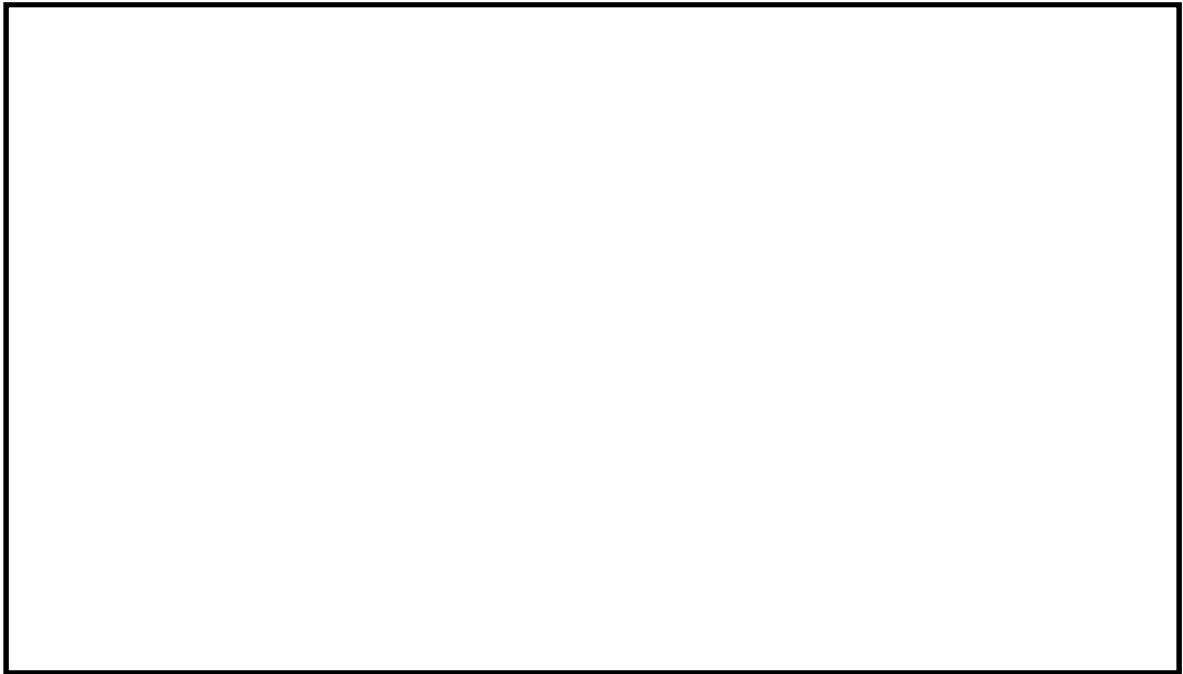


第 3.1-1 図 敷地に遡上する津波に対する津波対策設備配置図(1/2)

【凡例】

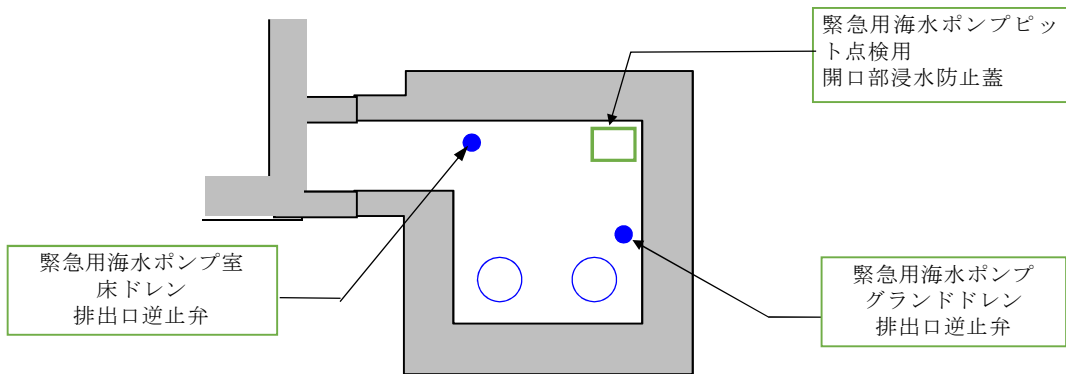
□ 敷地に遡上する津波に対する防護対策設備

▨ 重大事故等対処施設の津波防護対象設備を内包する建屋及び区画



図①（放水口周辺拡大図）

図②（海水ポンプエリア周辺拡大図）



図③（緊急用海水ポンプエリア周辺拡大図）

第 3.1-1 図 敷地に遡上する津波に対する防護対象設備配置図(2/2)

(1) 防潮堤

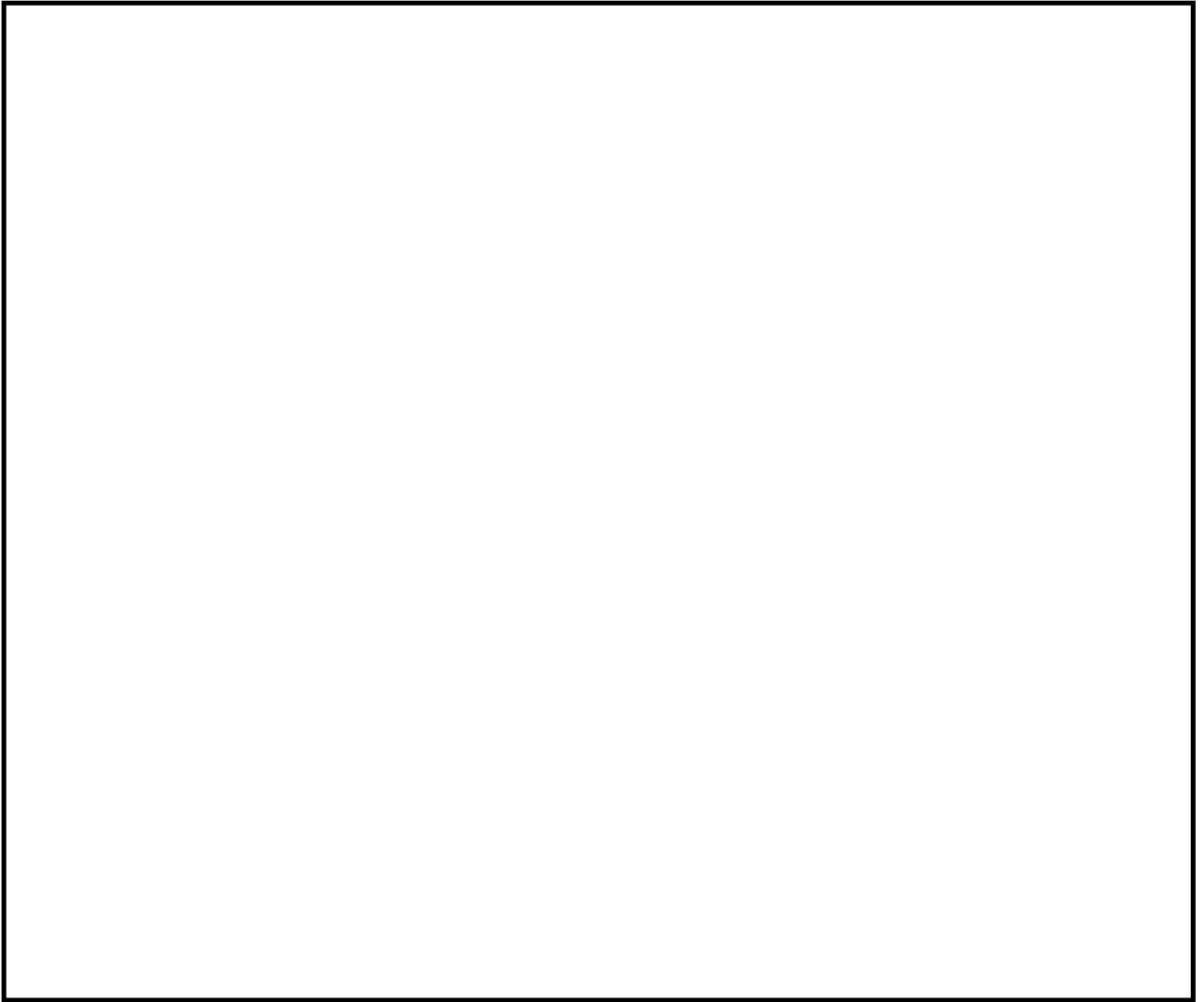
基準津波に対する設計としては，設計基準対象施設及び重大事故等対処設備の設置された敷地に，基準津波の遡上波が地上部から到達，流入するため，敷地を取り囲む形で防潮堤を設置するとともに，防潮堤の敷地南側境界部及び海水ポンプエリアに防潮扉を設置する。ただし，敷地に遡上する津波の想定は，津波が防潮堤及び防潮扉を越流又は側面から回り込み防潮堤内側に流入する前提である。

第 3.1-1 表に敷地区分・エリア区分毎の防潮堤及び防潮扉の構造形式及び敷地に遡上する津波を考慮した入力津波高さを示す。第 3.1-2 図に敷地区分・エリア区分毎の防潮堤及び防潮扉配置図を示す。

防潮堤及び防潮扉は，繰返し襲来する津波にも考慮して，敷地に遡上する津波の荷重や地震荷重等に対して，以下の方針により設計する。

第 3.1-1 表 敷地区分・エリア区分毎の防潮堤の構造形式及び敷地に遡上する津波を考慮した入力津波高さ

敷地区分	エリア区分	構造形式		入力津波高さ (T.P. +m)	防潮扉
		上部工	下部工		
敷地前面 東側	海水ポンプ エリア	①鋼製防護壁	地中連続壁基礎 (岩着)	24.0	—
		②鉄筋コンクリート防潮壁			1 門
	敷地周辺 エリア	③鉄筋コンクリート防潮壁 (放水路エリア)			—
		④鋼管杭鉄筋コンクリート防潮壁			—
敷地側面 北側	敷地側面 南側	鋼管杭 (岩着)	24.0	—	
1 門					



第 3.1-2 図 敷地区分・エリア区分毎の防潮堤配置図

a. 構造

防潮堤及び防潮扉の構造について、構造形式毎に以下に示す。また、第 3.1-3 図に構造形式毎の防潮堤の構造図及び第 3.1-4 図に防潮扉の構造図を示す。

(a) 鋼製防護壁（海水ポンプエリア）

海水ポンプエリアのうち、海水ポンプ室前面の取水路上部を横断する箇所に設置する鋼製の防潮堤であり、取水路の北側及び南側に設置する地中連続壁基礎により支持される。

鋼製防護壁は、長さ約 80m、奥行（厚さ）約 4.5m であり、外部鋼板、

内部隔壁及び桁を組み合わせた鋼殻ブロックをボルトで連結させて一体化した構造である。地中連続壁基礎は、約 15.5m×15.5m の角型形状の鉄筋コンクリート造の基礎で、基礎下端標高は地中 T.P. 約-50m～T.P. 約-60m であり岩盤に支持される。鋼製防護壁と地中連続壁基礎は、アンカーボルトにて連結する構造である。

なお、添付資料 21 に鋼製防護壁の設計方針について示す。

(b) 鉄筋コンクリート防潮壁（海水ポンプエリア）

海水ポンプエリアのうち、海水ポンプ室の北側及び南側に設置する鉄筋コンクリート造の防潮壁であり、地中連続壁基礎により支持される。

上部工の形状は、逆 T 型であり、上部厚さは約 2m、下部厚さは約 6m である。地中連続壁基礎は、約 2.4m×約 10m の角型形状の鉄筋コンクリート造の基礎で、基礎下端標高は地中 T.P. 約-33m～T.P. 約-57m であり岩盤に支持される。

なお、添付資料 22 に鉄筋コンクリート防潮壁の設計方針について示す。

(c) 鉄筋コンクリート防潮壁（放水路エリア）

放水路エリアに設置する鉄筋コンクリート造の防潮壁であり、地中連続壁基礎により支持される。鉄筋コンクリート防潮壁の下面には放水路があることから防潮壁と一体化した放水路を設置し、さらに放水路からの敷地内への津波の流入を防止する津波防護施設である放水路ゲートも設置していることから共通の構造である。

防護壁の上部工の形状は、上部厚さは約 2m、下部厚さは約 6.5m である。上部工下部の放水路及び放水路ゲートの躯体部分全体は放水路の横断方向約 20m×縦断方向に約 23m あり、その下の地中連続壁基礎は、

約 2.4m×約 2.4m の角型形状の鉄筋コンクリート造の基礎を放水路の横断方向に 3 列，縦断方向に 3 列配置する。基礎下端標高は地中 T.P. 約 -60m であり岩盤に支持される。

なお，添付資料 23 に鉄筋コンクリート防潮壁（放水路エリア）の設計方針について示す。

(d) 鋼管杭鉄筋コンクリート防潮壁（敷地周辺エリア）

敷地周辺エリアに設置する防潮壁である。上部工は，鋼管杭の表面に鉄筋コンクリートを施工した構造であり，鋼管杭下端標高は地中 T.P. 約 -20m～T.P. 約 -60m であり岩盤に支持される。

鋼管杭の寸法は，外径約 2.0m～約 2.5m，上部工の鉄筋コンクリートの厚さは堤外で約 0.7m，堤内で約 0.3m であり鋼管杭を含めた鉄筋コンクリート部の厚さは約 3.0m～約 3.5m である。

鋼管杭鉄筋コンクリート防潮壁の設計方針及び液状化の検討結果については，設置許可基準規則第 5 条の基準適合性を示した「東海第二発電所 津波による損傷の防止」の添付資料 24 参照。

鋼管杭周りの表層付近の地盤においては，地震時における変形や津波による洗掘などに対して，浸水防護をより確実なものとするために地盤改良を実施する。

(d) 防潮扉

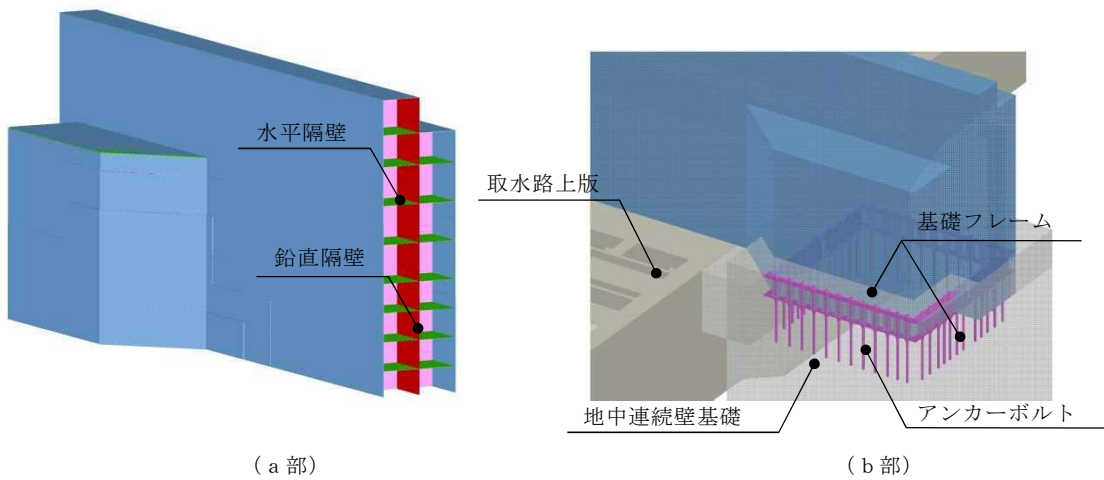
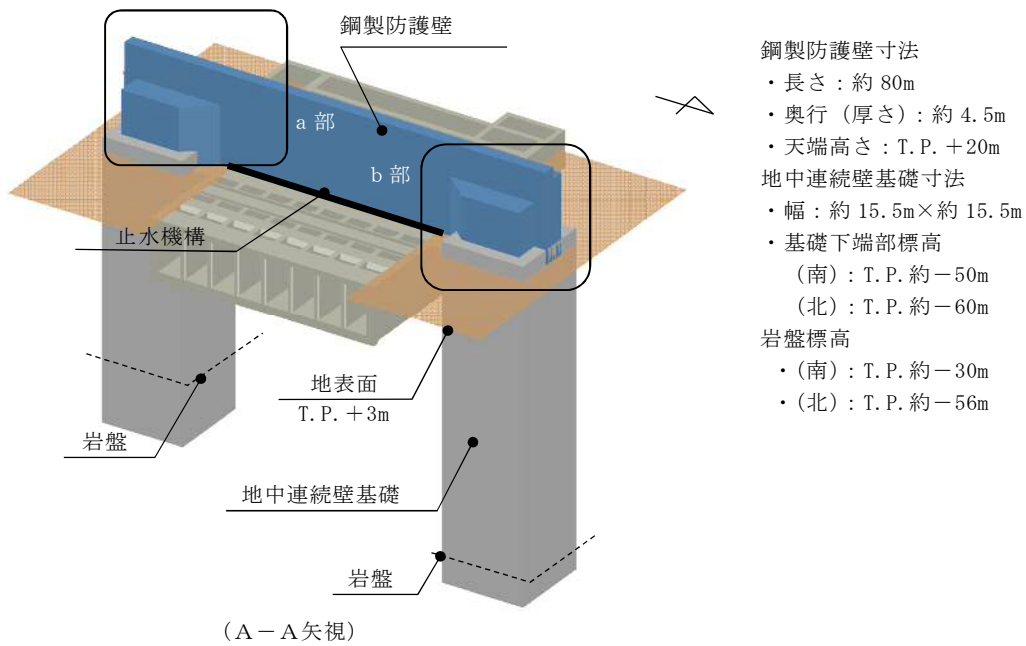
防潮扉は，敷地南側境界部及び海水ポンプエリアに防潮扉を設置する鋼製の上下スライド式の鋼製扉である。防潮扉本体はスキンプレート，主桁，補助桁等から構成され，また，戸当たりには合成ゴムを設置することにより，波力を受けた扉体は，戸当たりの合成ゴムと密着することにより止水する構造である。

なお，防潮扉は，通常時は閉止運用とする。防潮扉の設計と運用につ

いては、設置許可基準規則第 5 条の基準適合性を示した「東海第二発電所 津波による損傷の防止」の添付資料 25 参照。



- ① 鋼製防護壁
- ② 鉄筋コンクリート防潮壁（海水ポンプエリア、放水路エリア）
- ③ 鋼管杭鉄筋コンクリート防潮壁



第 3.1-3 図 構造形式毎の防潮提構造図 (1/4)

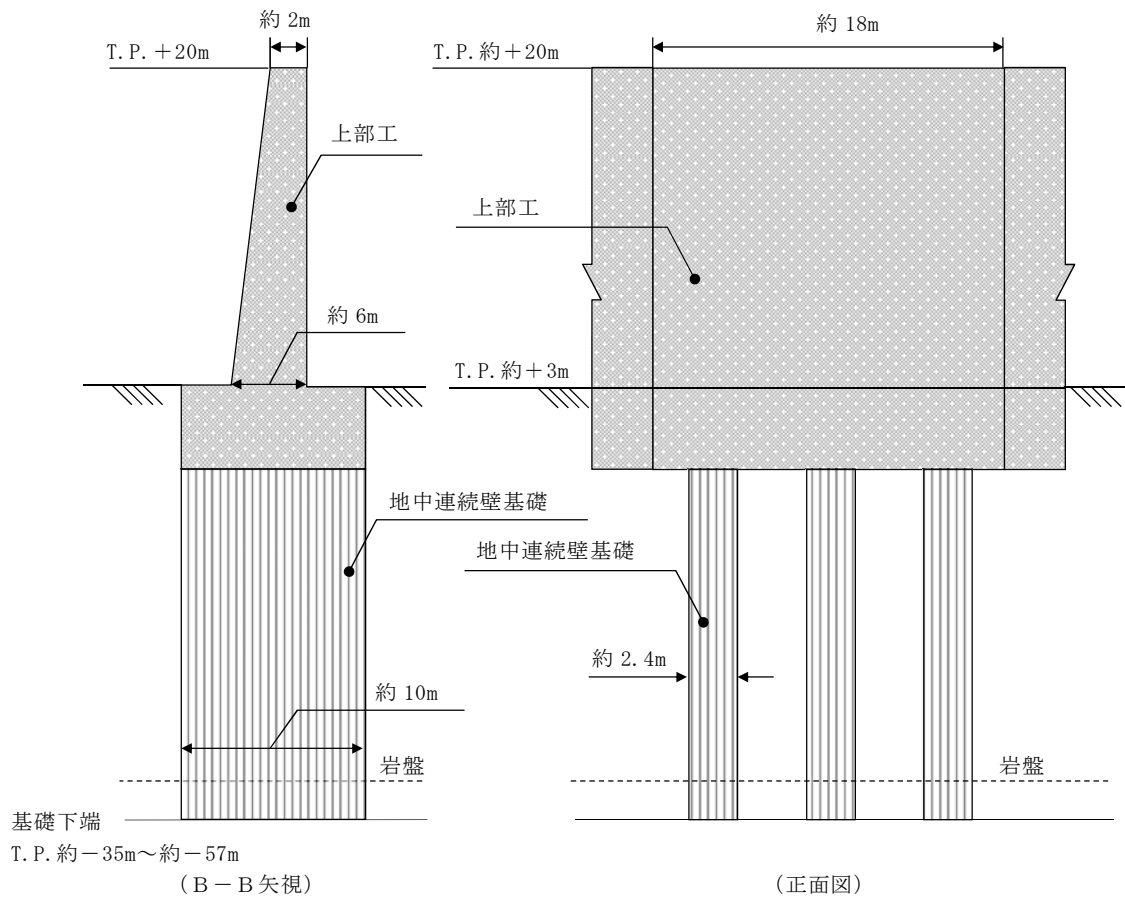
[(a) 鋼製防護壁]



■ : ①鋼製防護壁

■ : ②鉄筋コンクリート防潮壁 (海水ポンプエリア, 放水路エリア)

■ : ③鋼管杭鉄筋コンクリート防潮壁



第 3.1-3 図 構造形式毎の防潮堤構造図 (2/4)

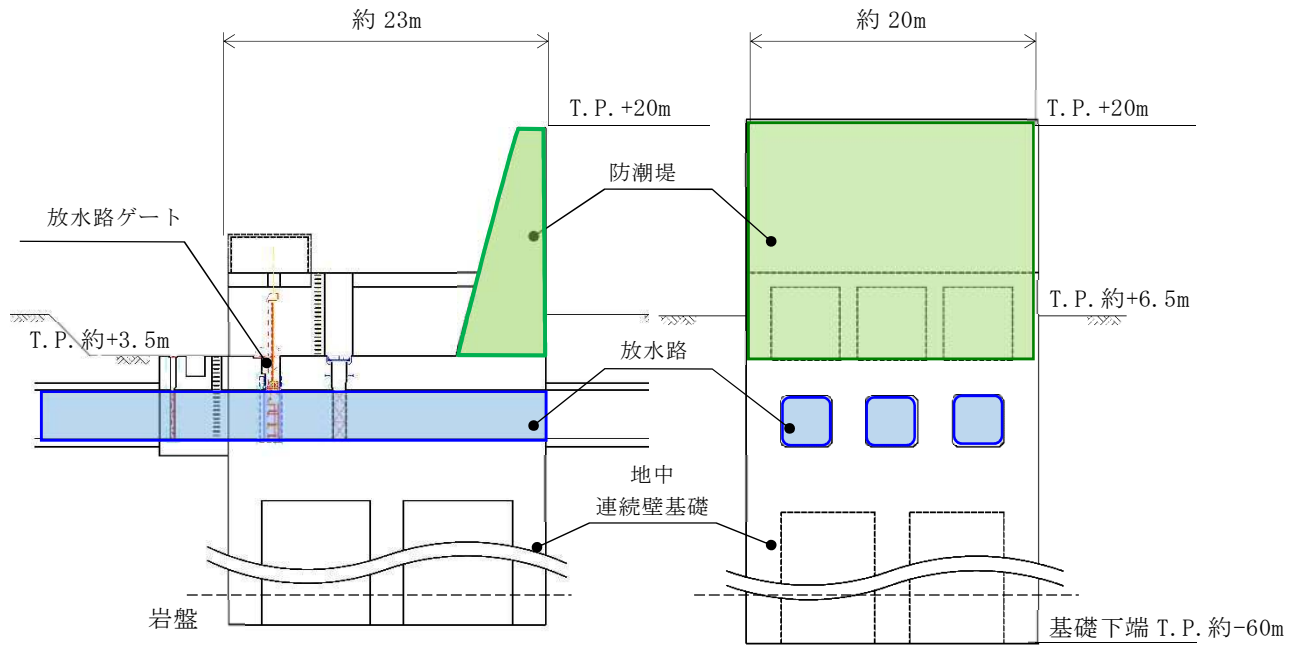
[(b) 鉄筋コンクリート造 (海水ポンプエリア)]



① 鋼製防護壁

② 鉄筋コンクリート防潮壁（海水ポンプエリア，放水路エリア）

③ 鋼管杭鉄筋コンクリート防潮壁



<断面図>
C-C 矢視

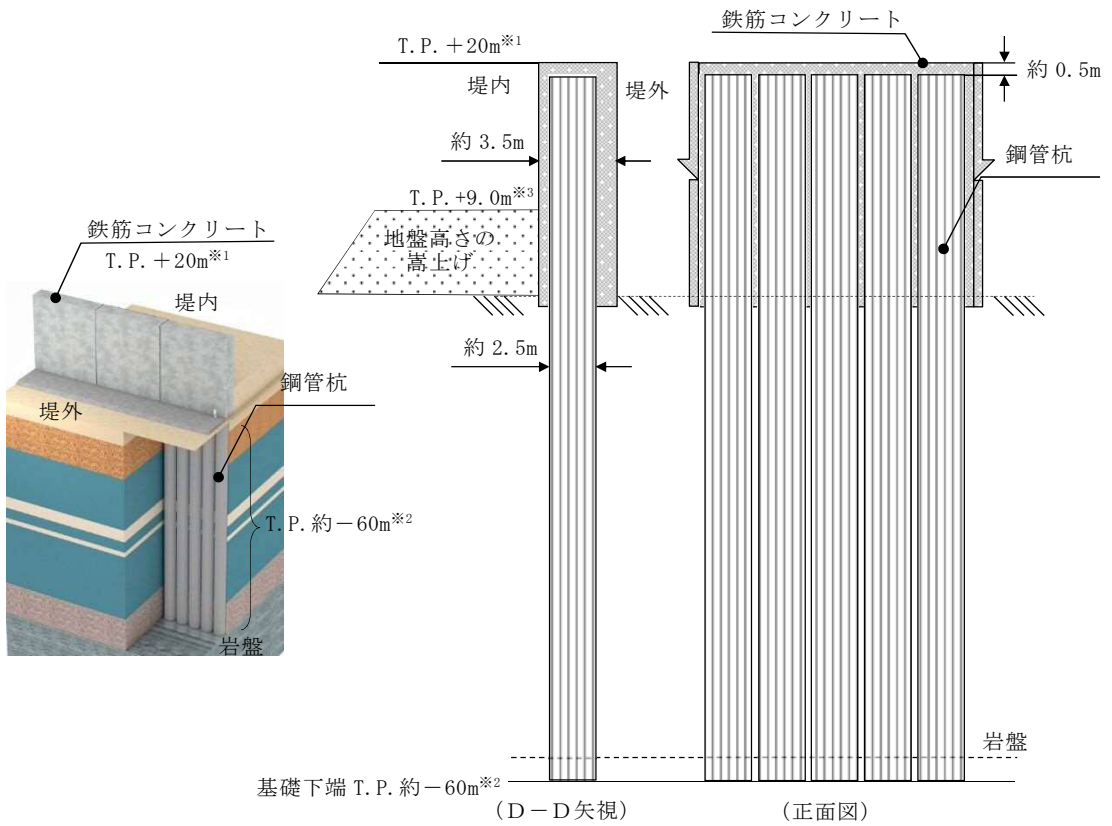
<正面図>

第 3.1-3 図 構造形式毎の防潮堤構造図 (3/4)

[(c) 鉄筋コンクリート防潮壁 (放水路エリア)]



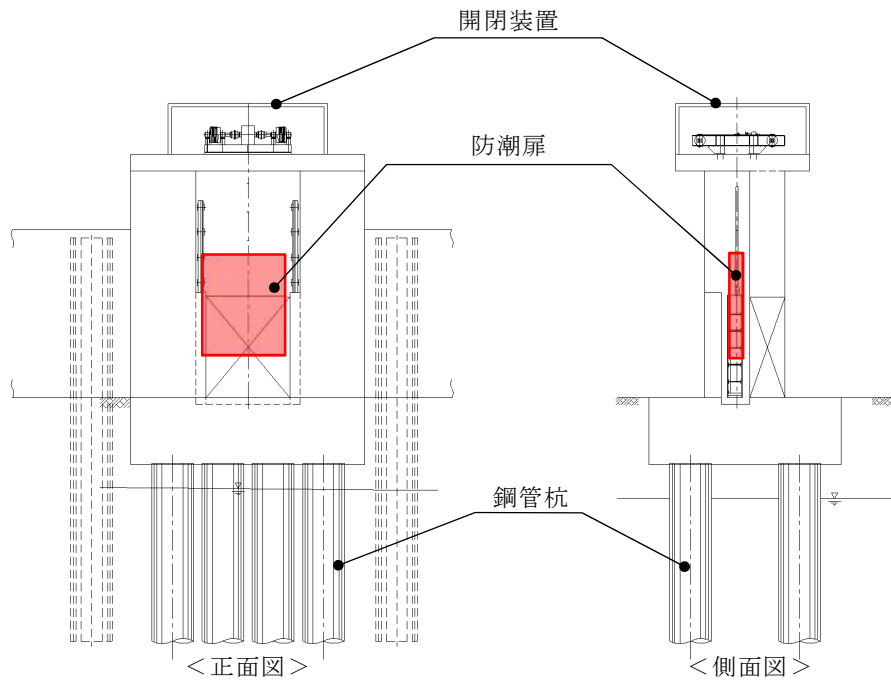
- : ①鋼製防護壁
- : ②鉄筋コンクリート防潮壁 (海水ポンプエリア)
- : ③鋼管杭鉄筋コンクリート防潮壁



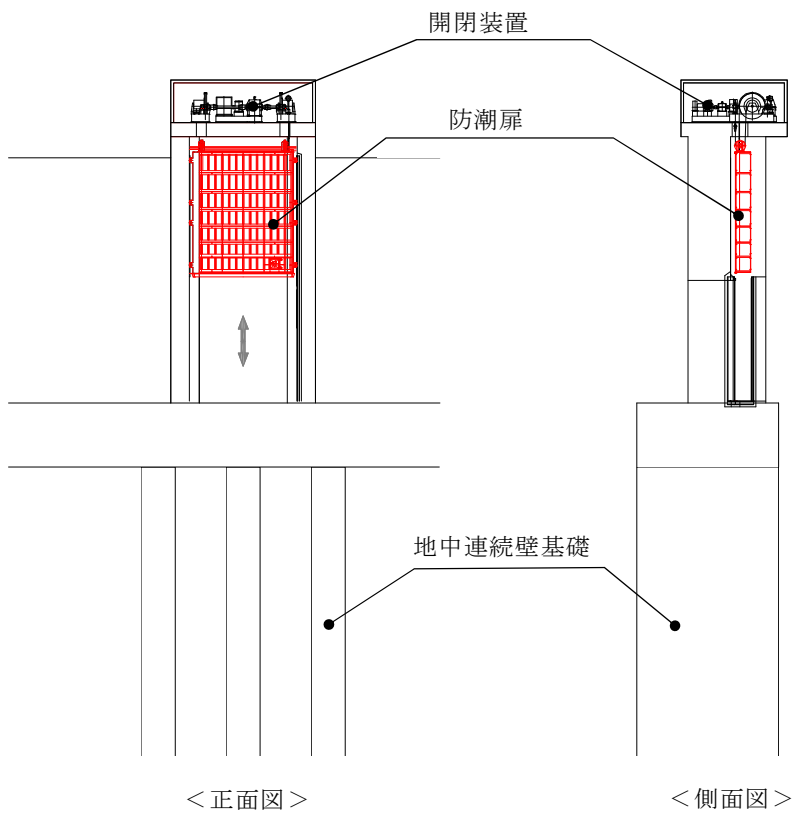
- ※ 1 : 敷地前面東側防潮堤天端高さ T.P. +20m, 敷地側面北側及び南側防潮堤天端高さ T.P. +18m
- ※ 2 : 基礎下端の標高は, 敷地前面東側～北側～西側へ T.P. 約-60m～T.P. 約-20m,
敷地前面東側～南側へ T.P. 約-35m～T.P. 約 0m
- ※ 3 : 地盤高さの嵩上げは, 敷地前面東側～北側～西側は T.P. 約+9.0m,
敷地前面東側～南側へ T.P. 約+10m～T.P. 約+11m

第 3.1-3 図 構造形式毎の防潮堤構造図 (4/4)

[(d) 鋼管杭鉄筋コンクリート防潮壁]



敷地南側境界部防潮扉



海水ポンプエリア防潮扉

第 3.1-4 図 防潮扉構造図

b. 荷重の組合せ

防潮堤及び防潮扉の設計においては、敷地に遡上する津波に対して以下のとおり常時荷重、地震荷重、敷地に遡上する津波荷重及び余震荷重を適切に組み合わせた条件で評価を行う。

- ・ 常時荷重＋地震荷重
- ・ 常時荷重＋敷地に遡上する津波荷重
- ・ 常時荷重＋敷地に遡上する津波荷重＋余震荷重
- ・ 常時荷重＋敷地に遡上する津波荷重＋漂流物衝突荷重

また、設計に当たっては、風荷重及びその他自然現象に伴う荷重について設備の設置状況、構造（形状）等の条件を含めて適切に組合せを考慮する。耐津波設計において考慮する荷重の組合せについては、設置許可基準規則第 5 条の基準適合性を示した「東海第二発電所 津波による損傷の防止」の添付資料 26 参照。

c. 荷重の設定

防潮堤等の設計において考慮する荷重は、以下のように設定する。

(a) 常時荷重

自重等を考慮する。

(b) 地震荷重

基準地震動 S_s を考慮する。

(c) 敷地に遡上する津波（T.P. +24m）荷重

防波堤の耐津波設計ガイドライン（平成 27 年 12 月一部改定）等に基づき、防潮堤を考慮した数値シミュレーション解析により得られた防潮堤位置の最大津波高さの $1/2$ の高さを入射する津波高さ（設計浸水深）とし、朝倉式から設計浸水深の 3 倍（水深係数 $\alpha=3$ ）により津

波波力を設定する。

(d) 余震荷重

余震による地震動を検討し、余震荷重を設定する。具体的には余震による地震動として弾性設計用地震動 S_d-D1 を考慮し、これによる荷重を余震荷重として設定する。耐津波設計における余震荷重と津波荷重の組合せについては、設置許可基準規則第 5 条の基準適合性を示した「東海第二発電所 津波による損傷の防止」の添付資料 28 参照。

(e) 漂流物荷重

対象とする漂流物を定義し、漂流物の衝突力を漂流物荷重として設定する。具体的には、設置許可基準規則第 5 条の基準適合性を示した「東海第二発電所 津波による損傷の防止」 2.5 水位変動に伴う取水性低下による重要な安全機能への影響防止 (2) 津波の二次的な影響による非常用海水冷却系の機能保持確認」より、総トン数 5t (排水トン数 15t) の漂流物が衝突することを考慮し「道路橋示方書 (I 共通編・IV 下部構造編)・同解説 (平成 24 年)」を参考に衝突荷重を次式により算定する。

<算定式>

$$\text{衝突荷重 } P = 0.1 \times W \times v$$

ここで、 P : 衝突力 (kN)

W : 漂流物の重量 (kN)

v : 表面流速 (m/s)

なお、表面流速 v は、基準津波の速度ベクトルの分析結果より 10m/s とする。

$$\therefore P = 0.1 \times 1.5 \times 15.0 = 2.25 \text{ (kN)}$$

d. 許容限界

敷地に遡上する津波に対する機能保持限界として、地震後、津波後の再使用性及び津波の繰返し作用を想定し、鉄筋コンクリートや鋼材の照査に用いる許容限界値は、おおむね弾性状態とし、曲げは降伏応力度、せん断はせん断強度とする。また、照査値は耐力作用比（発生応力／許容値）で表現し、1.0以下であれば弾性状態と判断する。

添付資料-5 に防潮堤の耐力を示す。

(2) 放水路ゲート

放水路を經由した津波が放水ピット上部開口部から敷地に流入する可能性があることから、開口部及び配管貫通部より下流側の放水路にゲートを設置する。大津波警報発表時にはゲートを閉止して、ゲートより上流側の放水路及び放水ピットを經由した津波が、敷地に遡上する津波に対する防護対象設備の設置される敷地に流入することを防止する。放水路は 3 水路に分かれているため、それぞれの水路に放水路ゲートを設置する。

放水路ゲートは、敷地に遡上する津波の荷重や地震荷重等に対して、津波防護機能が十分に保持できるよう以下の方針により設計する。

a. 構造

放水路ゲートは、スライド式の扉体により水路を止水する鋼製ゲートであり、3 水路に分かれている放水路のそれぞれに設置する。放水路ゲートは、スキンプレート、主桁、補助桁等から構成される扉体、戸当たり、駆動装置等で構成される。扉体には戸当たりとの密着部に合成ゴムを設置することにより、津波の流入に対して十分な水密性を確保できる設計としている。

なお、放水路ゲートが閉止の状態においても非常用海水ポンプの運転に伴い発生する系統からの排水を放水できるように、扉体に放水方向の流れのみ開となるフラップ式の小扉を設置する。

第 3.1-3 図 構造形式毎の防潮壁構造図 (3/4) に放水路ゲートの配置図及び第 3.1-3 表に放水路ゲートの主要仕様を示す。

放水路ゲートの設計と運用については、設置許可基準規則第 5 条の基準適合性を示した「東海第二発電所 津波による損傷の防止」の添付資料 30 参照。

第 3.1-3 表 放水路ゲートの主要仕様

項 目	仕 様
種 類	逆流防止設備 (ゲート, フラップゲート)
材 質	炭素鋼
個 数	3

b. 荷重の組合せ

放水路ゲートの設計においては、以下のとおり常時荷重、地震荷重、敷地に遡上する津波荷重及び余震荷重を適切に組み合わせた条件で評価を行う。

- ・ 常時荷重＋地震荷重
- ・ 常時荷重＋敷地に遡上する津波荷重
- ・ 常時荷重＋敷地に遡上する津波荷重＋余震荷重

また、設計に当たっては、風荷重及びその他自然現象に伴う荷重について、設備の設置状況、構造（形状）等の条件を含めて適切に組合せを考慮する。なお、放水路ゲートは、暗渠で奥行が閉塞された場所に設置されるため漂流物は想定されないことから漂流物衝突荷重は考慮しない。

c. 荷重の設定

放水路ゲートの設計において考慮する荷重は、以下のように設定する。

(a) 常時荷重

自重等を考慮する。

(b) 地震荷重

基準地震動 S_s を考慮する。

(c) 敷地に遡上する津波荷重

敷地に遡上する津波による放水路ゲートにおける入力津波高さ T.P. +32.0m に十分に保守的な値である T.P. +35.0m の水頭（津波荷重水位）を考慮する。

(d) 余震荷重

余震による地震動を検討し余震荷重を設定する。具体的には余震による地震動として弾性設計用地震動 $S_d - D1$ を考慮し、これによる荷重を余震荷重として設定する。

d. 許容限界

津波防護機能に対する機能保持限界として地震後、津波後の再使用性及び津波の繰返し作用を想定し、当該構造物全体の変形能力に対して十分な余裕を有するよう、構成する部材が弾性設計域内に収まることを基本として、津波防護機能を保持することを確認する。

(3) 構内排水路逆流防止設備

構内排水路は、「2.2 敷地に遡上する津波への対応（外郭防護1）」に示すとおり以下の5経路がある。

- ・ 経路1：T.P. +6.5m の敷地に設置する敷地前面東側防潮堤（鋼管杭鉄筋コンクリート）の下部を経て海域（放水路北側）に至る経路（2箇所）
- ・ 経路2：T.P. +4.5m の敷地に設置する敷地前面東側防潮堤（鋼管杭鉄筋コンクリート）の下部を経て海域（取水口北側）に至る経路（2箇所）
- ・ 経路3：T.P. +3m の敷地に設置する敷地前面東側防潮堤（RC壁）の下部を経て海域（海水ポンプ室北側，南側）に至る経路（2箇所）
- ・ 経路4：T.P. +8m の敷地に設置する敷地前面東側防潮堤（鋼管杭鉄筋コンクリート）の下部を経て海域（取水口南側）に至る経路（2箇所）
- ・ 経路5：T.P. +8m の敷地に設置する敷地前面東側防潮堤（鋼管杭鉄筋コンクリート）の下部を経て海域（東海発電所放水口近傍）に至る経路（1箇所）

設計基準対象施設の津波防護対象設備の設置された敷地への津波の流入を防止するため、構内排水路全5経路に対して、逆流防止設備全9箇所を設置する。

構内排水路逆流防止設備は、敷地に遡上する津波による荷重や地震荷重等に対して、津波防護機能が十分に保持できるよう以下の方針により設計する。

a. 構造

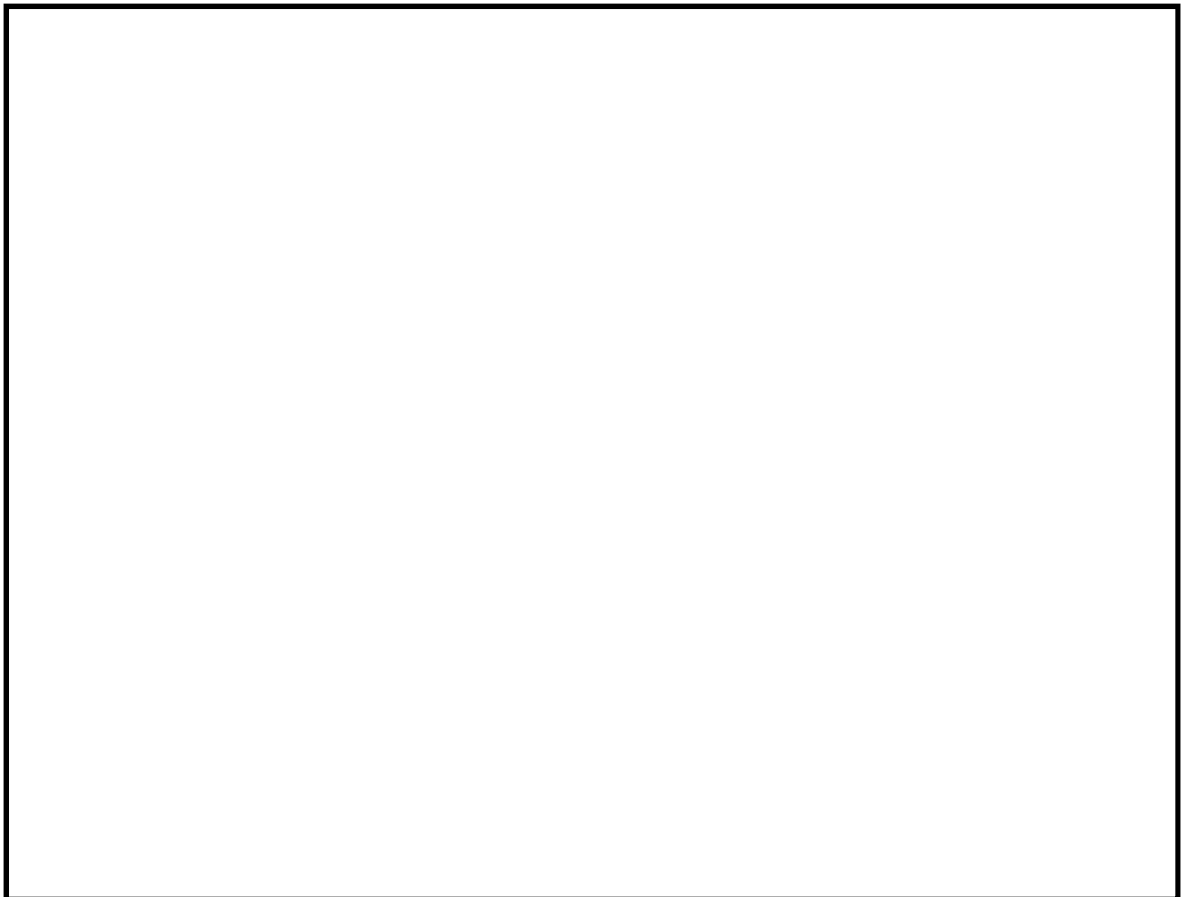
構内排水路逆流防止設備として、鋼製のフラップゲートを防潮堤外側に設置する。フラップゲートは、スキンプレート、戸当たり等から構成され、スキンプレートは戸当たりのヒンジにより接合される。

戸当たりには、合成ゴムが設置されており、津波による波力を受けたスキンプレートが戸当たりの合成ゴムに密着することにより水密性を確保する。

第 3.1-7 図に構内排水路逆流防止設備の配置図、第 3.1-8 図に構内排水路逆流防止設備の概略構造図及び第 3.1-5 表に構内排水路逆流防止設備の主要仕様を示す。

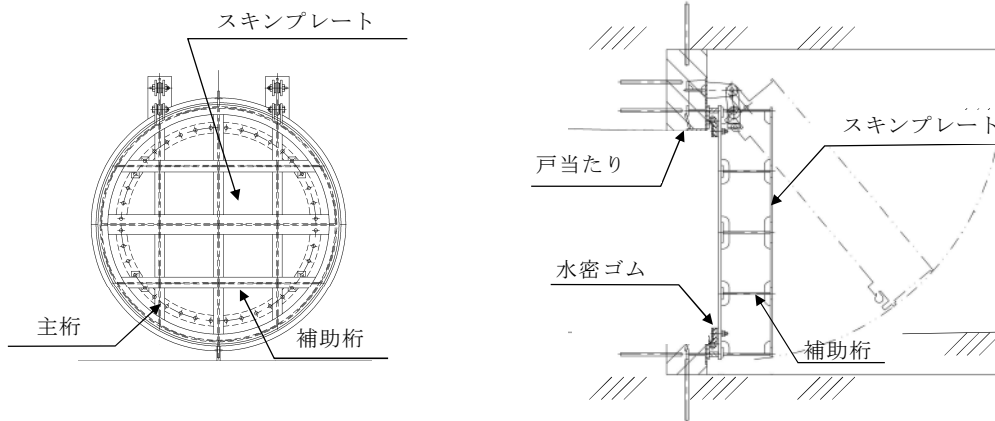
第 3.1-5 表 構内排水路逆流防止設備の主要仕様

項 目	仕 様
種 類	逆流防止設備 (フラップゲート)
材 質	炭素鋼
個 数	9



 : 逆流防止設備 (合計 6 経路 (経路 1~5), 全 9 箇所)

第 3.1-7 図 構内排水路逆流防止設備配置図



第 3.1-8 図 構内排水路逆流防止設備概略構造図 (標準的な構造)

b. 荷重の組合せ

構内排水路逆流防止設備の設計においては、常時荷重、地震荷重、敷地に遡上する津波荷重及び余震荷重を組み合わせた条件で評価を行う。

- ・ 常時荷重＋地震荷重
- ・ 常時荷重＋敷地に遡上する津波荷重
- ・ 常時荷重＋敷地に遡上する津波荷重＋余震荷重

また、設計に当たっては、風荷重及びその他自然現象に伴う荷重については、設備の設置状況、構造（形状）等の条件を含めて適切に組合せを考慮する。なお、構内排水路逆流防止設備は防潮堤外側の集水枡内に設置するため、漂流物の到達は想定されないことから、漂流物衝突荷重は考慮しない。

c. 荷重の設定

構内排水路逆流防止設備の設計において考慮する荷重は、以下のよう
に設定する。

(a) 常時荷重

自重等を考慮する。

(b) 地震荷重

基準地震動 S_s を考慮する。

(c) 敷地に遡上する津波荷重

構内排水路逆流防止設備は、敷地に遡上する津波高さである T.P. + 24.0m の水頭を考慮する。

(d) 余震荷重

余震による地震動を検討し余震荷重を設定する。具体的には余震による地震動として弾性設計用地震動 $S_d - D1$ を考慮し、これによる荷

重を余震荷重として設定する。

d. 許容限界

津波防護機能に対する機能保持限界として、地震後、津波後の再使用性及び津波の繰返し作用を想定し、当該構造物全体の変形能力に対して十分な余裕を有するよう、構成する部材が弾性設計域内に収まることを基本として津波防護機能を保持することを確認する。

(4) 原子炉建屋外壁及び水密扉

原子炉建屋 1 階外壁部には、機器搬出入口及び人員用出入口が設置され、開口部の下端の高さは T. P. +8.2m である。これに対し、原子炉建屋の入力津波の最大浸水深は、1.0m (T. P. +9.0m) であるため、機器搬出入口及び人員用出入口を経由し津波が原子炉建屋内に流入する可能性がある。

このため、機器搬出入口及び人員用出入口に対して、原子炉建屋機器搬出入口水密扉及び原子炉建屋人員用水密扉を設置することにより、敷地に遡上する津波の原子炉建屋内への流入を防止する設計とする。

a. 構造

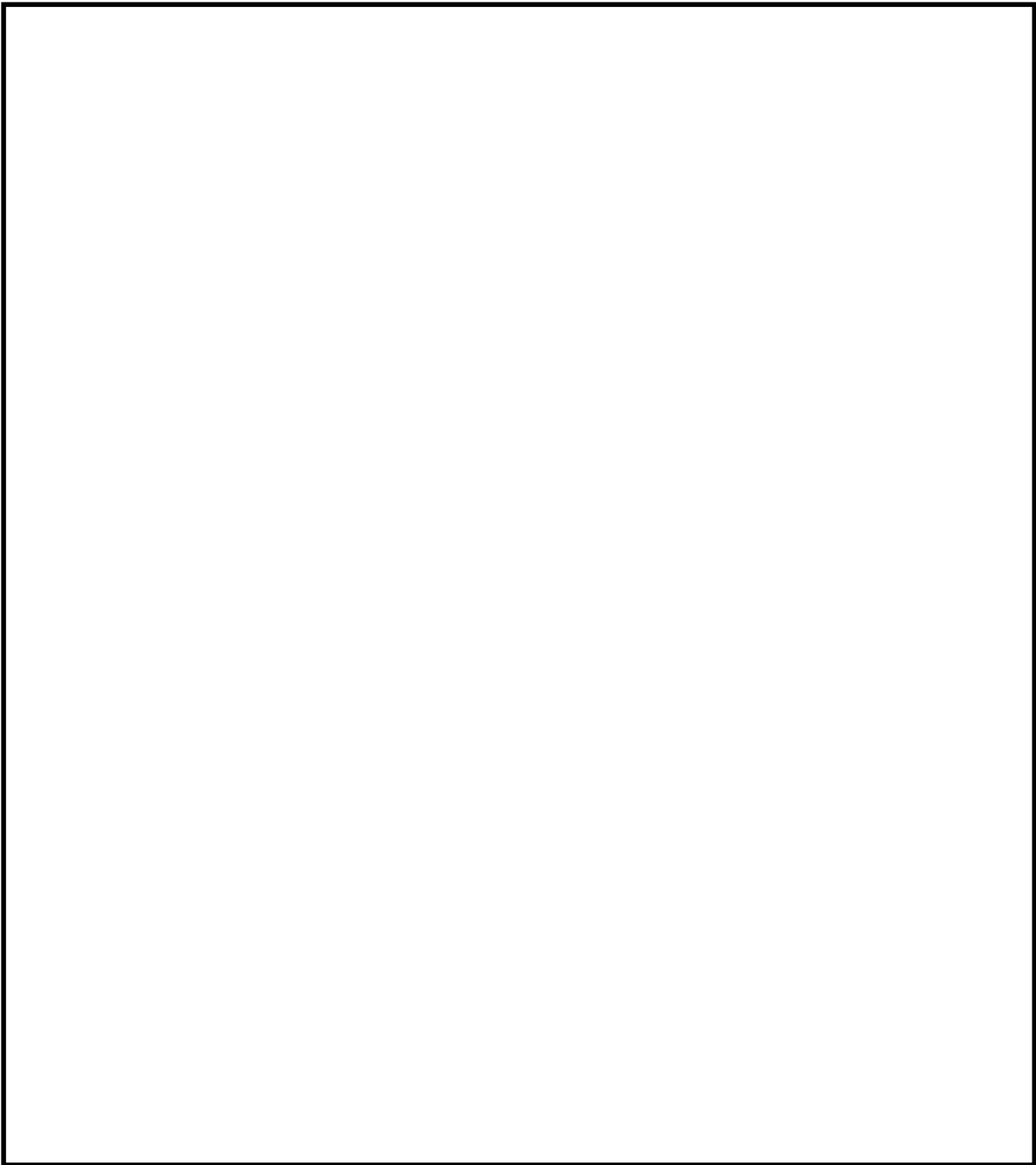
原子炉建屋水密扉は、建屋躯体にボルトにより固定され、開放時にはハンドルにて扉を開放させる構造である。水密扉は、鋼製水密扉等から構成される。水密扉は、原子炉建屋 1 階外壁の 6 箇所に対して設置され、扉の固定部にゴムパッキンを設置することにより水密性を確保する。また、原子炉建屋水密扉は、通常は閉止状態であり人員の出入等時のみ開放する。原子炉建屋の構造等詳細については、原子炉建屋の構造健全性の説明

資料にて記載する。

第 3.1-9 図に原子炉建屋 1 階の境界の範囲，第 3.1-10 図に原子炉建屋機器搬出入口水密扉及び原子炉建屋人員用水密扉の配置，第 3.1-11 図に原子炉建屋人員用水密扉の概略構造（例）を示す。また，第 3.1-6 表に原子炉建屋水密扉の主要仕様を示す。



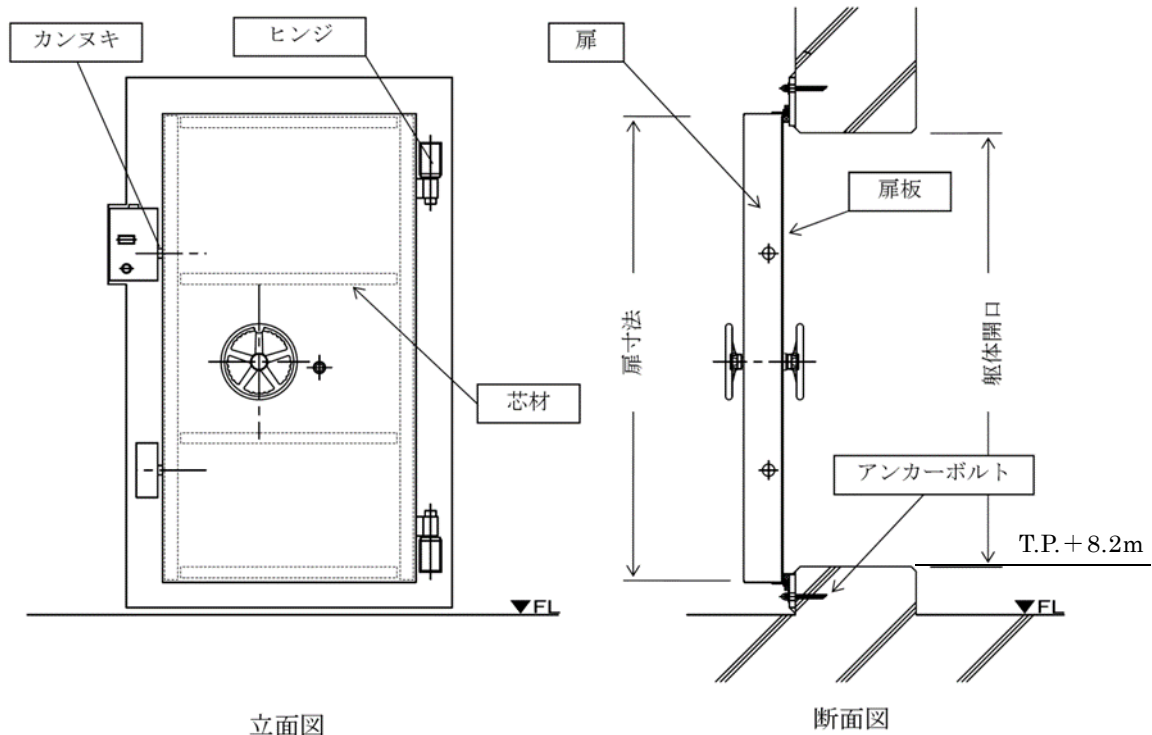
第 3.1-9 図 原子炉建屋 1 階の境界の範囲



No	名称
①	原子炉建屋人員用水密扉 (R/B-1F-02)
②	原子炉建屋人員用水密扉 (R/B-1F-09)
③	原子炉建屋機器搬出入口水密扉 (R/B-1F-11)
④	原子炉建屋人員用水密扉 (R/B-1F-13)
⑤	原子炉建屋人員用水密扉 (R/B-1F-14)
⑥	原子炉建屋人員用水密扉 (T/B-R/B-1F-01)

第 3.1-10 図 原子炉建屋機器搬出入口水密扉及び

原子炉建屋人員用水密扉の配置図



第 3.1-11 原子炉建屋人員用水密扉の概略構造（例）図

第 3.1-6 表 原子炉建屋水密扉の主要仕様

タイプ	項目	仕様
鋼製扉	型式	鋼製扉 (鋼板製)
	個数	6
	材質	鋼製

b. 荷重の組合せ

原子炉建屋水密扉の設計においては、以下のとおり、常時荷重、地震荷重、敷地に遡上する津波荷重及び余震荷重を適切に組み合わせた条件で評価を行う。

- ・常時荷重＋地震荷重
- ・常時荷重＋敷地に遡上する津波荷重
- ・常時荷重＋敷地に遡上する津波荷重＋余震荷重
- ・常時荷重＋敷地に遡上する津波荷重＋漂流物衝突荷重

また、設計に当たっては、自然現象及び屋外タンクからの溢水との組合せを適切に考慮する。なお、原子炉建屋水密扉は、原子炉建屋 1 階外壁に位置し、漂流物の影響が想定されることから、漂流物による衝突荷重を考慮する。

c. 荷重の設定

原子炉建屋水密扉の設計において考慮する荷重は、以下のように設定する。

(a) 常時荷重

自重等を考慮する。

(b) 地震荷重

基準地震動 S_s を考慮する。

(c) 敷地に遡上する津波荷重

原子炉建屋水密扉における敷地に遡上する津波による最大浸水深さ＋1.0m を考慮する。また、屋外タンクからの溢水を考慮する。

(d) 余震荷重

余震による地震動を検討し、余震荷重を設定する。具体的には余震による地震動として弾性設計用地震動 $S_d - D 1$ を考慮し、これによる荷重を余震荷重として設定する。

(e) 漂流物荷重

対象とする漂流物を定義し、漂流物の衝突力を漂流物荷重として設

定する。具体的には、一般車両（1.5t）の漂流物が衝突することを考慮し「道路橋示方書（Ⅰ共通編・Ⅳ下部構造編）・同解説（平成24年）」を参考に衝突荷重を次式により算定する。

<算定式>

$$\text{衝突荷重 } P = 0.1 \times W \times v$$

ここで、P：衝突力（kN）

W：漂流物の重量（kN）

v：表面流速（m/s）

なお、表面流速 v は、防潮堤内側への津波の流入に伴う最大流速を解析結果から保守的に評価し 2m/s とする。

d. 許容限界

浸水防止機能に対する機能保持限界として、地震後、津波後の再使用性及び津波の繰返し作用を想定し、当該構造物全体の変形能力に対して十分な余裕を有するよう、構成する部材が弾性設計域内に収まることを基本として、浸水防止機能を保持することを確認する。

e. 水密性

敷地に遡上する津波による常設代替高圧電源装置用カルバート原子炉建屋側開口部からの津波の流入に対しては、常設代替高圧電源装置用カルバート原子炉建屋側水密扉を閉止した後、ハンドル操作によりシール部を密着させることで水密性を確保する。

3.2 浸水防止設備の設計・評価

【規制基準における要求事項等】

浸水防止設備については、浸水想定範囲における浸水時及び冠水後の波圧等に対する耐性等を評価し、越流時の耐性にも配慮した上で、入力津波に対して浸水防止機能が十分に保持できるよう設計すること。

【検討方針】

3.2-1 表「浸水防止設備の種類と設置位置」に示す浸水防止設備については、基準地震動 S_s による地震力に対して浸水防止機能が十分に保持できるよう設計する。また、浸水想定範囲における浸水時及び冠水後の波圧等に対する耐性等を評価し、越流時の耐性にも配慮した上で、敷地に遡上する津波による入力津波に対して浸水防止機能が十分に保持できるよう設計する（【検討結果】参照）。

【検討結果】

「2.2 敷地に遡上する津波への対応（外郭防護1）」に示したとおり、敷地に遡上する津波に対する防護対象設備の設置された敷地への津波の流入経路に対して、第 3.2-1 表「浸水防止設備の種類と設置位置」に示す浸水防止設備を設置するとともに、防潮堤及び防潮扉を取り付けるコンクリート躯体下部の配管等貫通部に対して止水処置を実施する。

なお、上記以外に東海発電所取水路・放水路に対しては、コンクリート充填による閉鎖を行うことにより津波の流入が生じないため浸水防止設備の対象外とする。

また、「2.4 重大事故等に対処するために必要な機能を有する施設の隔離（内郭防護）」に示したとおり、浸水防護重点化範囲の境界となる壁の貫通部

に対して貫通部止水処置を実施する。

上記の浸水防止設備については, 基準地震動 S_s による地震力に対して浸水防止機能が十分に保持できるよう設計するとともに, 浸水時及び冠水後の波圧等に対する耐性等を評価し, 越流時の耐性にも配慮した上で敷地に遡上する津波による入力津波に対して浸水防止機能が十分に保持できるよう設計する。

第 3.2-1 図に浸水防止設備の配置図を示す。

また, 以降に各浸水防止設備ごとの設計・評価方針を記す。

第 3.2-1 表 浸水防止設備の種類と設置位置(1/2)

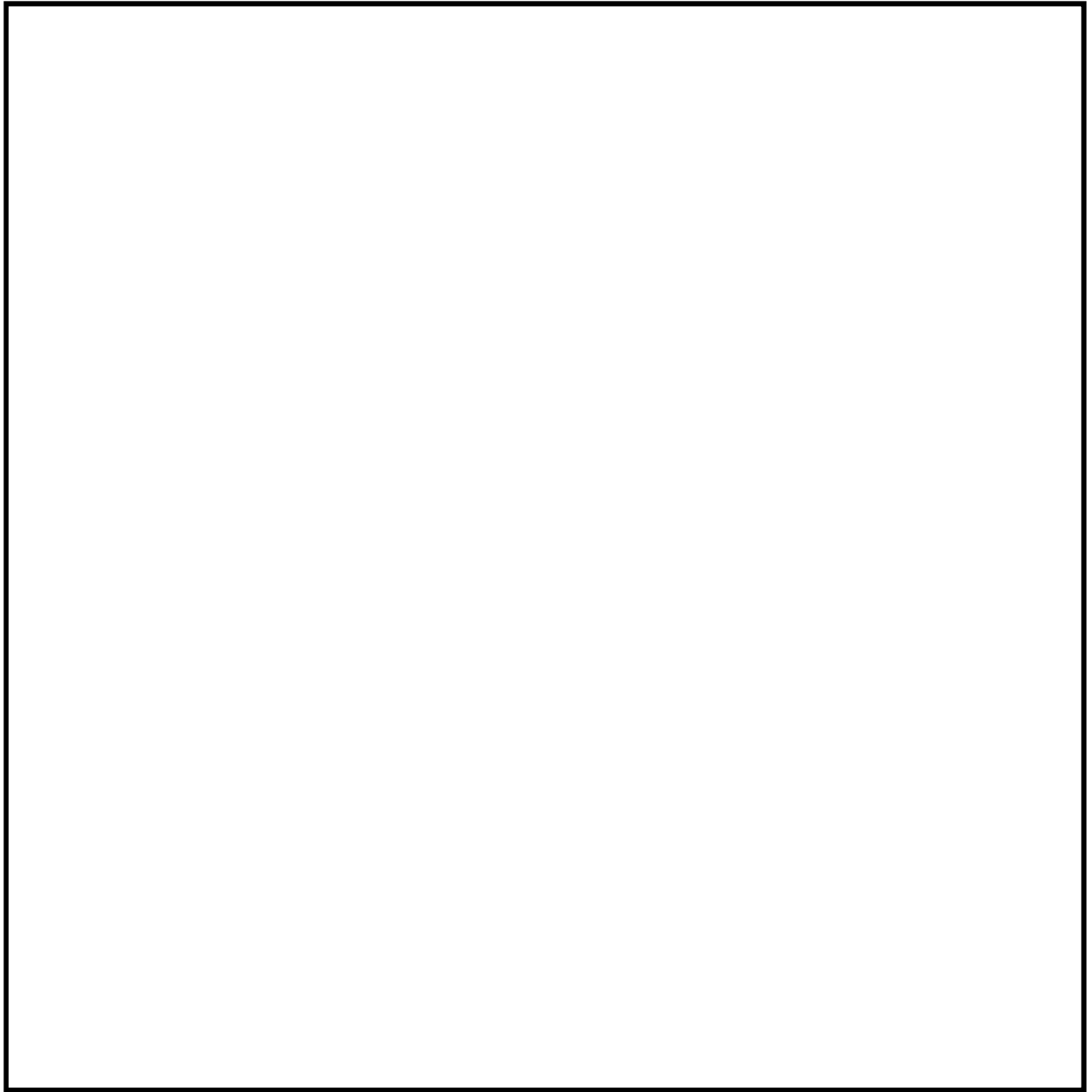
区分	種類 ^{*1}	設置位置	箇所数
外郭防護に係る 浸水防止設備	取水路点検用開口部浸水防止蓋	・取水ピット上版	10
	海水ポンプグランドドレン排出口逆止弁	・海水ポンプ室床面	2
	取水ピット空気抜き配管逆止弁	・循環水ポンプ室床面	3
	S A用海水ピット開口部浸水防止蓋	・S A用海水ピット内上部	6
	緊急用海水ポンプピット点検用開口部浸水防止蓋	・緊急用海水ポンプ室床面	1
	緊急用海水ポンプグランドドレン排出口逆止弁	・緊急用海水ポンプ室床面	1
	緊急用海水ポンプ室床ドレン排出口逆止弁	・緊急用海水ポンプ室床面	1
	放水路ゲート点検用開口部浸水防止蓋	・放水路上版 (放水路ゲート下流側)	3
	格納容器圧力逃がし装置格納槽点検用水密ハッチ	・格納容器圧力逃がし装置格納槽点検用開口部	2
	緊急用海水ポンプ点検用浸水防止蓋	・緊急用海水ポンプ点検用開口部	1
	緊急用海水ポンプ室人員用浸水防止蓋	・緊急用海水ポンプ室人員用開口部	1
	常設低圧注水系格納槽点検用水密ハッチ	・常設低圧注水系格納槽点検用開口部	1
	常設低圧注水系格納槽可搬型ポンプ用水密ハッチ	・常設低圧注水系格納槽可搬型ポンプ用開口部	2
	常設代替高圧電源装置用カルバート原子炉建屋側水密扉	・常設代替高圧電源装置用カルバート原子炉建屋側開口部	1
原子炉建屋水密扉	・原子炉建屋外壁	6	
貫通部止水処置	貫通部止水処置	・防潮堤及び防潮扉を取り付けるコンクリート躯体下部	5
	貫通部止水処置	・原子炉建屋境界壁 ^{*2}	—
	貫通部止水処置	・常設代替高圧電源装置用カルバート(立坑部)	—

第 3.2-1 表 浸水防止設備の種類と設置位置(2/2)

区分	種 類 ^{※1}	設置位置	箇所数
内郭防護に係る 浸水防止設備	格納容器圧力逃がし装置格納槽点検用水密ハッチ	格納容器圧力逃がし装置格納槽点検用開口部	2
	緊急用海水ポンプ点検用浸水防止蓋	・ 緊急用海水ポンプ点検用開口部 ・ 緊急用海水ポンプ室人員用開口部	1
	緊急用海水ポンプ室人員用浸水防止蓋		1
	常設低圧注水系格納槽点検用水密ハッチ	・ 常設低圧注水系格納槽点検用開口部	1
	常設低圧注水系格納槽可搬型ポンプ用水密ハッチ	・ 常設低圧注水系格納槽可搬型ポンプ用開口部	2
常設代替高圧電源装置用カルバート原子炉建屋側水密扉	・ 常設代替高圧電源装置用カルバート原子炉建屋側開口部	1	
原子炉建屋水密扉	・ 原子炉建屋外壁	6	
貫通部止水処置	貫通部止水処置	・ 原子炉建屋境界壁 ^{※2}	—
	貫通部止水処置	・ 常設代替高圧電源装置用カルバート（立坑部）	—

※1 上記以外の東海発電所取水路・放水路に対しては、コンクリート充てんによる閉鎖を行うことにより津波の流入が生じないため、浸水防止設備の対象外とする。

※2 屋外二重管からの非常用海水配管貫通部を含む。

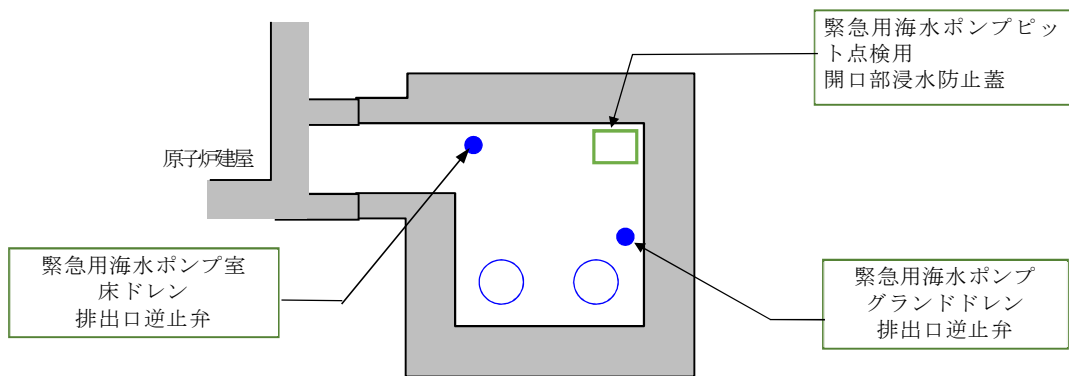
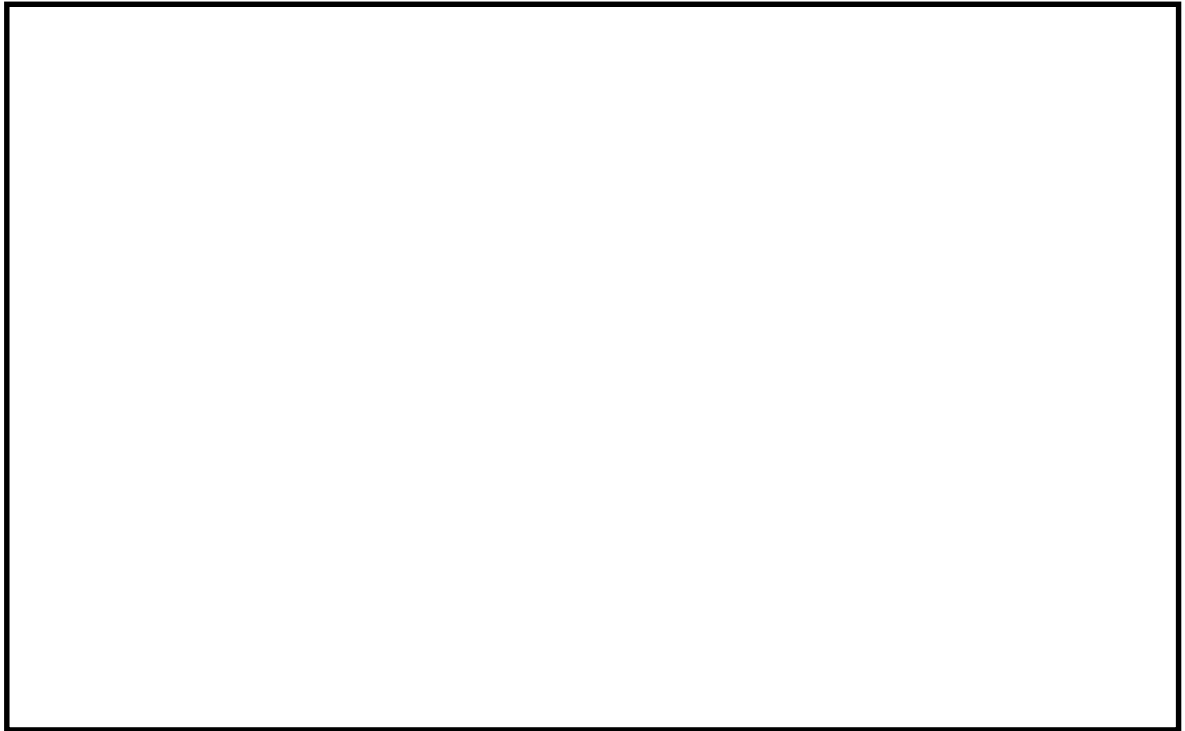


第 3.2-1 図 浸水防止設備の配置図 (1/3)

【凡例】

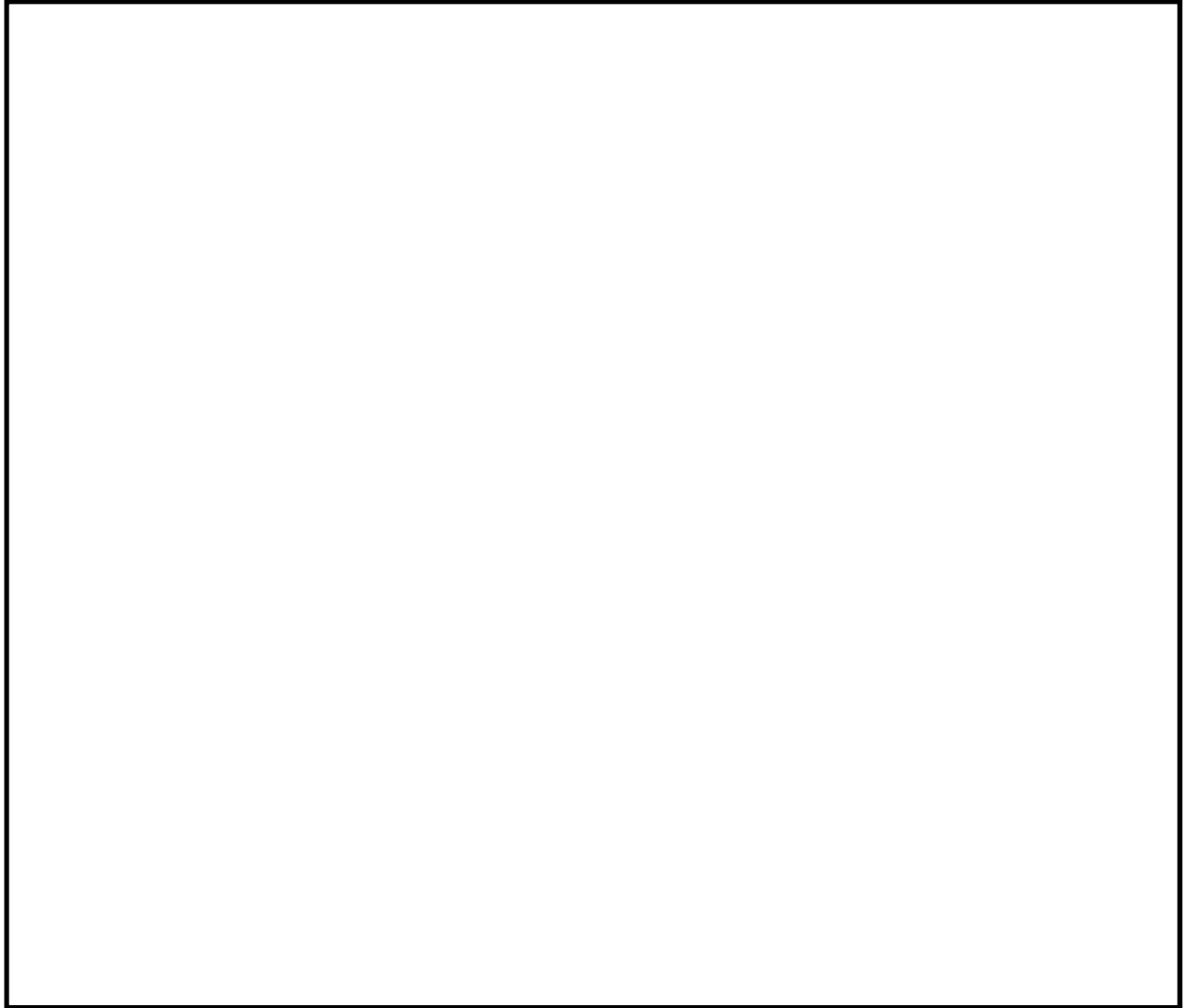
□ 浸水防止設備

▨ 設計基準対象施設の津波防護対象設備を内包する建屋及び
区画



図③ (緊急用海水ポンプエリア周辺拡大図)

第 3.2-1 図 浸水防止設備の配置図 (2/3)



地上部からの津波の流入を防止する水密ハッチ又は浸水防止蓋

第 3.2-1 図 浸水防止設備の配置図 (3/3)

(1) 緊急用海水ポンプピット点検用開口部浸水防止蓋

緊急用海水ポンプピット点検用開口部浸水防止蓋（緊急用海水ポンプ室床面）の設置高さが T.P. +0.8m であるのに対し、緊急用海水ポンプピットにおける敷地に遡上する津波による入力津波高さは T.P. +10.9m である。

このため、津波が緊急用海水ポンプ室を經由し、敷地に遡上する津波に対する防護対象設備の設置された敷地に流入することを防止するため、緊急用海水ポンプピット点検用開口部 1 箇所に対して浸水防止蓋を設置する。

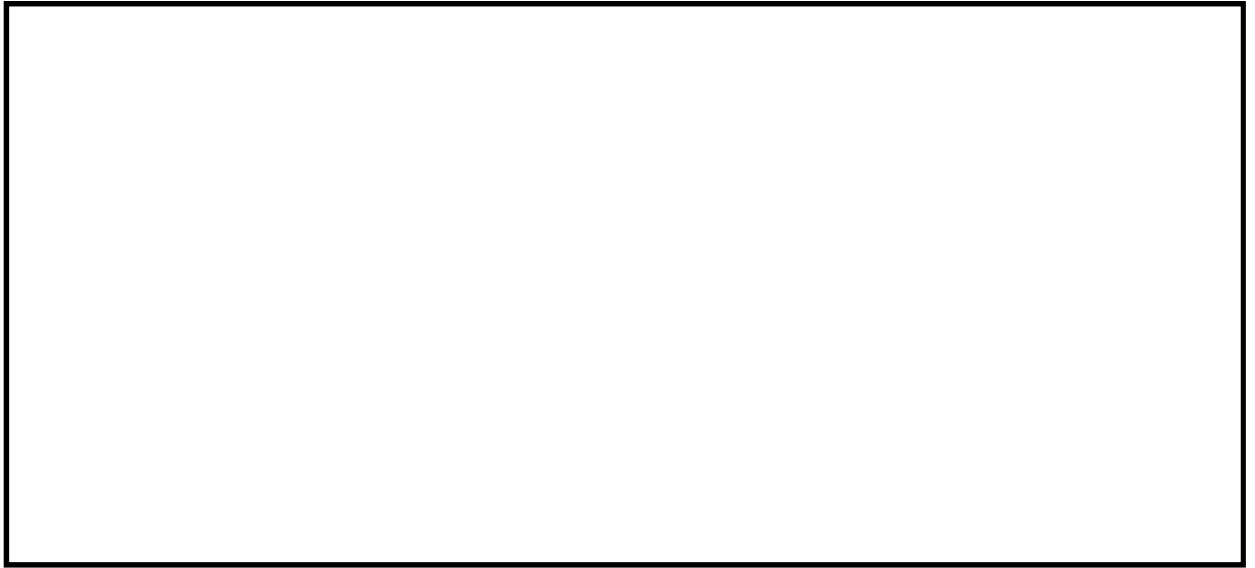
緊急用海水ポンプピット点検用開口部浸水防止蓋は、敷地に遡上する津波荷重や地震荷重等に対して、浸水防止機能が十分に保持できるように以下の方針により設計する。

a. 構造

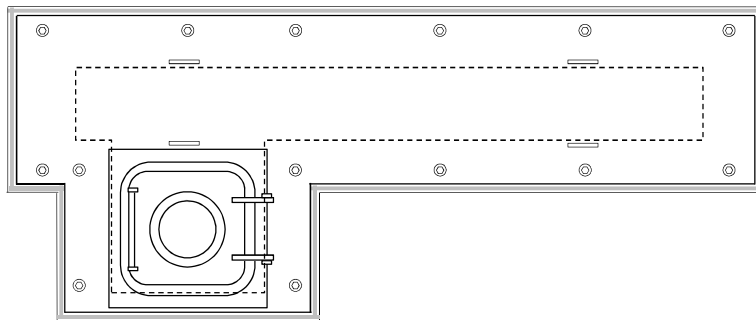
緊急用海水ポンプピット点検用開口部浸水防止蓋は、鋼製蓋、ハッチ等から構成され点検用開口部の上部に基礎ボルトにより鋼製蓋が固定され、鋼製蓋の上部に取付ボルトによりハッチが固定される構造である。鋼製蓋及びハッチの固定部には、ゴムパッキンを設置することにより水密性を確保する。

また、緊急用海水ポンプピット点検用開口部浸水防止蓋は、通常は閉止状態であり、緊急用海水ポンプピット等の点検時に、ピットへの出入等で開放する。

第 3.2-2 図に緊急用海水ポンプピット点検用開口部配置図、第 3.2-3 図に緊急用海水ポンプピット点検用開口部浸水防止蓋構造図例、第 3.2-2 表に緊急用海水ポンプピット点検用開口部浸水防止蓋の主要仕様を示す。



第 3.2-2 図 緊急用海水ポンプピット点検用開口部配置図



タイプ①（鋼板蓋+ハッチ式）の場合

第 3.2-3 図 緊急用海水ポンプピット点検用開口部浸水防止蓋構造図例

（取水路点検用開口部浸水防止蓋の例）

第 3.2-2 表 緊急用海水ポンプピット点検用

開口部浸水防止蓋の主要仕様

項 目	仕 様
型 式	鋼製蓋
個 数	1
材 質	鋼製

b. 荷重の組合せ

緊急用海水ポンプピット点検用開口部浸水防止蓋の設計においては、以下のとおり常時荷重，地震荷重，敷地に遡上する津波荷重及び余震荷重を適切に組み合わせた条件で評価を行う。

- ・ 常時荷重＋地震荷重
- ・ 常時荷重＋敷地に遡上する津波荷重
- ・ 常時荷重＋敷地に遡上する津波荷重＋余震荷重

また，設計に当たっては，自然現象との組合せを適切に考慮する。なお，緊急用海水ポンプピット点検用開口部浸水防止蓋は，緊急用海水ポンプピット上版部に位置するため，海水引込み管及び緊急用海水取水管内を大きな漂流物が流れてくることは考え難いことから漂流物による荷重は考慮しない。

c. 荷重の設定

緊急用海水ポンプピット点検用開口部浸水防止蓋の設計において考慮する荷重は，以下のように設定する。

(a) 常時荷重

自重等を考慮する。

(b) 地震荷重

基準地震動 S_s を考慮する。

(c) 敷地に遡上する津波荷重

緊急用海水ポンプピットにおける敷地に遡上する津波による入力津波高さ T.P. +10.9m に対し十分に保守的な値である津波荷重水位 T.P. +13.0m (許容津波高さ) を考慮する。

(d) 余震荷重

余震による地震動を検討し余震荷重を設定する。具体的には余震による地震動として弾性設計用地震動 $S_d - D1$ を考慮しこれによる荷重を余震荷重として設定する。

d. 許容限界

浸水防止機能に対する機能保持限界として地震後、津波後の再使用性及び津波の繰返し作用を想定し当該構造物全体の変形能力に対して十分な余裕を有するよう、構成する部材がおおむね弾性設計域内に収まることを基本として浸水防止機能を保持することを確認する。

e. 水密性

敷地に遡上する津波による格納容器圧力逃がし装置格納槽点検用開口部からの津波の流入に対しては、格納容器圧力逃がし装置格納槽点検用水密ハッチを閉止した後、取付ボルトを締結しシール部を密着させることで水密性を確保する。十分な水密性を有することを取付ボルトの締結状態にて確認する。

(2) 緊急用海水ポンプグランドドレン排出口逆止弁

緊急用海水ポンプグランドドレン排出口高さ (緊急用海水ポンプ室床面

上版高さ)は T.P. +0.8m であるのに対し、緊急用海水ポンプピットにおける敷地に遡上する津波による入力津波高さは T.P. +10.9m である。このため緊急用海水ポンプ室へ津波が流入し、更に緊急用海水ポンプ室から敷地に遡上する津波に対する防護対象設備の設置された敷地への津波の流入を防止するため、緊急用海水ポンプグランド dren 排出口に対して逆止弁を設置する。

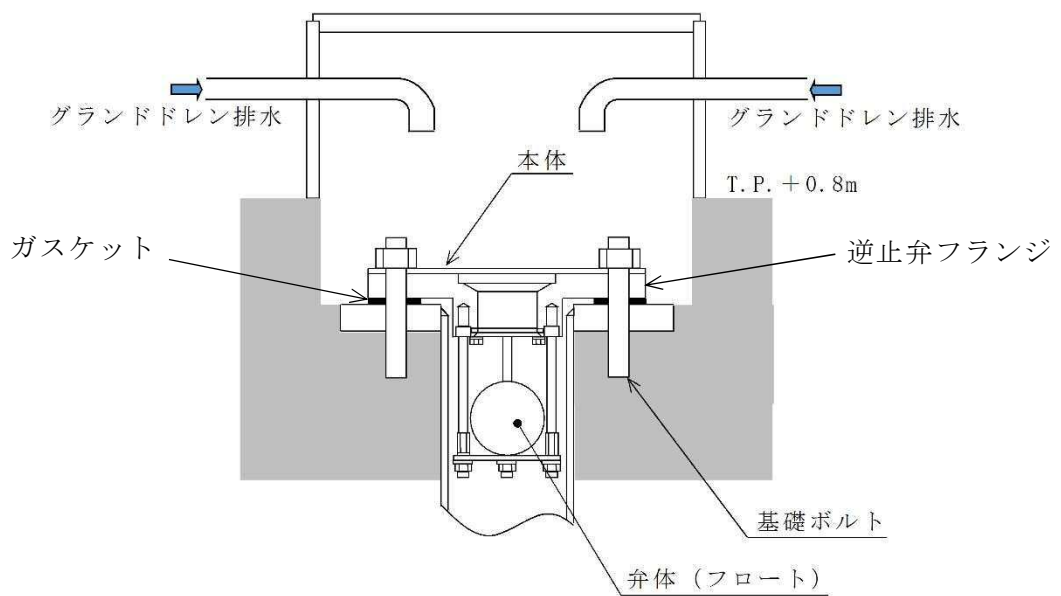
a. 構造

緊急用海水ポンプグランド dren 排出口逆止弁は、フロート式逆止弁でありグランド dren 排出口の上版に設置されている取付座と逆止弁のフランジ部を基礎ボルトで固定ささせる構造である。取付面にはガスケットを取り付けることにより水密性を確保する。

第 3.2-4 図に緊急用海水ポンプグランド dren 排出口及び緊急用海水ポンプ配置図、第 3.2-5 図に緊急用海水ポンプグランド dren 排出口逆止弁構造図、第 3.2-3 表に緊急用海水ポンプグランド dren 排出口逆止弁の主要仕様を示す。



第 3.2-4 図 緊急用海水ポンプグランドドレン排出口及び
緊急用海水ポンプ配置図



第 3.2-5 図 緊急用海水ポンプグランドドレン排出口逆止弁構造図

第 3.2-3 表 緊急用海水ポンプグランドドレン排水口逆止弁の主要仕様

項 目	仕 様
型 式	フロート式逆止弁
個 数	1
材 質	鋼 製
主要寸法（口径）	80A

b. 荷重の組合せ

緊急用海水ポンプグランドドレン排出口逆止弁の設計においては、以下のとおり常時荷重，地震荷重，敷地に遡上する津波荷重及び余震荷重を適切に組み合わせた条件で評価を行う。

- ・ 常時荷重＋地震荷重
- ・ 常時荷重＋敷地に遡上する津波荷重
- ・ 常時荷重＋敷地に遡上する津波荷重＋余震荷重

また，設計に当たっては，自然現象との組合せを適切に考慮する。なお，緊急用海水ポンプグランドドレン排出口逆止弁は，緊急用海水ポンプピット上版部に位置するため海水引込み管及び緊急用海水取水管内を大きな漂流物が流れてくることは考え難いことから漂流物による荷重は考慮しない。

c. 荷重の設定

緊急用海水ポンプグランドドレン排出口逆止弁の設計において考慮する荷重は，以下のように設定する。

(a) 常時荷重

自重等を考慮する。

(b) 地震荷重

基準地震動 S_s を考慮する。

(c) 敷地に遡上する津波荷重

緊急用海水ポンプピットにおける敷地に遡上する津波による入力津波高さ T.P. +10.9m に対し十分に保守的な値である T.P. +13.0m の水頭（津波荷重水位）を考慮する。

(d) 余震荷重

余震による地震動を検討し余震荷重を設定する。具体的には余震による地震動として弾性設計用地震動 $S_d - D1$ を考慮し、これによる荷重を余震荷重として設定する。

d. 許容限界

浸水防止機能に対する機能保持限界として地震後、津波後の再使用性及び津波の繰返し作用を想定し当該構造物全体の変形能力に対して十分な余裕を有するよう、構成する部材がおおむね弾性設計域内に収まることを基本として浸水防止機能を保持することを確認する。

e. 水密性

基準津波による緊急用海水ポンプピット水位の上昇に伴う緊急用海水ポンプピットからの津波の流入に対しては、弁体（フロート）が押し上げられ弁座に密着することで緊急用海水ポンプ室への流入を防止する。逆止弁が十分な水密性を有することを以下の試験で確認する。

(a) 止水性能

緊急用海水ポンプピットにおける入力津波高さ T.P. +10.9m 相当の圧力で 10 分以上加圧保持し著しい漏えいがないことを確認する。

(b) 耐圧強度

緊急海水ポンプピットにおける津波荷重水位 (T.P. +10.9m) 以上の圧力で加圧して 10 分間保持し耐圧部材に有意な変形及び著しい漏えいがないことを確認する。

(3) 緊急用海水ポンプ室床ドレン排水口逆止弁

緊急用海水ポンプ室床ドレン排出口高さ (緊急用海水ポンプ室床面上版高さ) は T.P. +0.8m であるのに対し, 緊急用海水ポンプピットにおける敷地に遡上する津波による入力津波高さは T.P. +10.9m である。このため, 緊急用海水ポンプ室へ津波が流入し, 更に緊急用海水ポンプ室から敷地に遡上する津波に対する津波防護対象施設・設備の設置された敷地への津波の流入を防止するため, 緊急用海水ポンプ室床ドレン排出口に対して, 逆止弁を設置する。

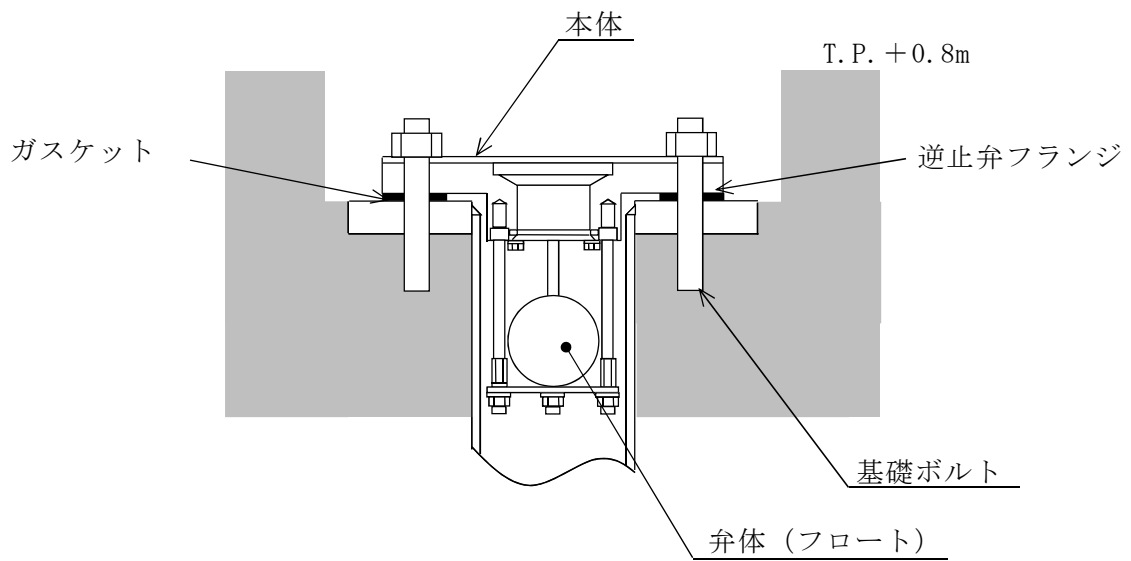
a. 構造

緊急海水ポンプ室床ドレン排出口逆止弁は, フロート式逆止弁であり, 床ドレン排出口の上版に設置されている取付座と逆止弁のフランジ部を基礎ボルトで固定させる構造である。取付面にはガスケットを取り付けることにより水密性を確保する。

第 3.2-6 図に緊急用海水ポンプ室床ドレン排出口配置図, 第 3.2-7 図に緊急用海水ポンプ室床ドレン排出口逆止弁構造図, 第 3.2-4 表に緊急用海水ポンプ室床ドレン排出口逆止弁の主要仕様を示す。



第 3.2-6 図 緊急用海水ポンプ室床ドレン排出口配置図



第 3.2-7 図 緊急用海水ポンプ室床ドレン排出口逆止弁構造図

第 3.2-4 表 緊急用海水ポンプ室床ドレン排水口逆止弁の主要仕様

項 目	仕 様
型 式	フロート式逆止弁
個 数	1
材 質	鋼製
主要寸法（口径）	80A

b. 荷重の組合せ

緊急用海水ポンプ室床ドレン排出口逆止弁の設計においては、以下のとおり常時荷重、地震荷重、敷地に遡上する津波荷重及び余震荷重を適切に組み合わせた条件で評価を行う。

- ・ 常時荷重＋地震荷重
- ・ 常時荷重＋敷地に遡上する津波荷重
- ・ 常時荷重＋敷地に遡上する津波荷重＋余震荷重

また、設計に当たっては、自然現象との組合せを適切に考慮する。なお、緊急用海水ポンプ室床ドレン排出口逆止弁は、緊急用海水ポンプピット上版部に位置するため、漂流物の衝突が想定されないため、漂流物による荷重は考慮しない。

c. 荷重の設定

緊急用海水ポンプ室床ドレン排出口逆止弁の設計において考慮する荷重は、以下のように設定する。

(a) 常時荷重

自重等を考慮する。

(b) 地震荷重

基準地震動 S_s を考慮する。

(c) 敷地に遡上する津波荷重

緊急用海水ポンプピットにおける敷地に遡上する津波による入力津波高さ T.P. +10.9m に対し十分に保守的な値である T.P. +13.0m の水頭（津波荷重水位）を考慮する。

(d) 余震荷重

余震による地震動を検討し余震荷重を設定する。具体的には余震による地震動として弾性設計用地震動 S_d-D1 を考慮し、これによる荷重を余震荷重として設定する。

d. 許容限界

浸水防止機能に対する機能保持限界として地震後、津波後の再使用性及び津波の繰返し作用を想定し当該構造物全体の変形能力に対して十分な余裕を有するよう、構成する部材がおおむね弾性設計域内に収まることを基本として浸水防止機能を保持することを確認する。

e. 水密性

基準津波による緊急用海水ポンプピット水位の上昇に伴う緊急用海水ポンプピットからの津波の流入に対しては、弁体（フロート）が押し上げられ弁座に密着することで緊急用海水ポンプ室への流入を防止する。逆止弁が十分な水密性を有することを以下の試験で確認する。

(a) 止水性能

緊急用海水ポンプピットにおける入力津波高さ T.P. +10.9m 相当の圧力で10分以上加圧保持し著しい漏えいがないことを確認する。

(b) 耐圧強度

緊急海水ポンプピットにおける津波荷重水位（T.P. +10.9m）以上の圧力で加圧して10分間保持し耐圧部材に有意な変形及び著しい漏えいがないことを確認する。

(4) 格納容器圧力逃がし装置格納槽点検用水密ハッチ

格納容器圧力逃がし装置格納槽点検用水密ハッチは、地下に埋設される格納容器圧力逃がし装置格納槽上版に取り付けられ、設置位置がT.P. +8mであるのに対し格納容器圧力逃がし装置格納槽における敷地に遡上する津波による最大浸水深は、約0.5mである。このため、敷地に遡上する津波に対する格納容器圧力逃がし装置格納槽への津波の流入を防止するため、格納容器圧力逃がし装置格納槽点検用ハッチ全2箇所に対して水密ハッチを設置する。

格納容器圧力逃がし装置格納槽点検用水密ハッチは、敷地に遡上する津波の荷重や地震荷重等に対して浸水防止機能が十分に保持できるように以下の方針により設計する。

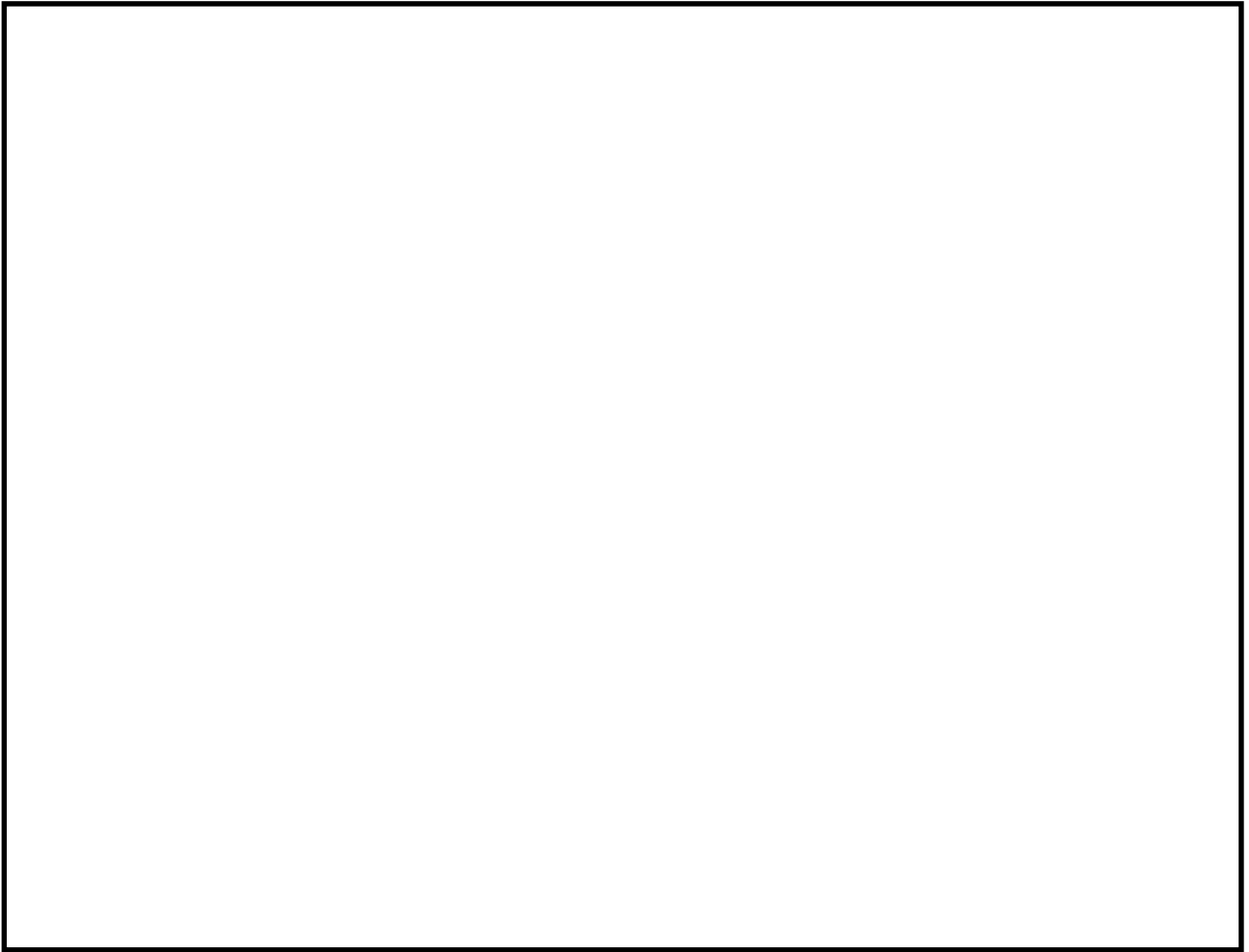
a. 構造

格納容器圧力逃がし装置格納槽点検用水密ハッチは、鋼製スライドハッチ等から構成され点検用開口部の上部に取付ボルトにより固定され開放時にはボルトを取り外すとともにワイヤー及び手動ウインチを仮設して移動させる構造である。点検用ハッチは、格納容器圧力逃がし装置格納槽点検用ハッチ2箇所に対してそれぞれ設置されハッチの固定部にゴムパッキンを設置することにより水密性を確保する。

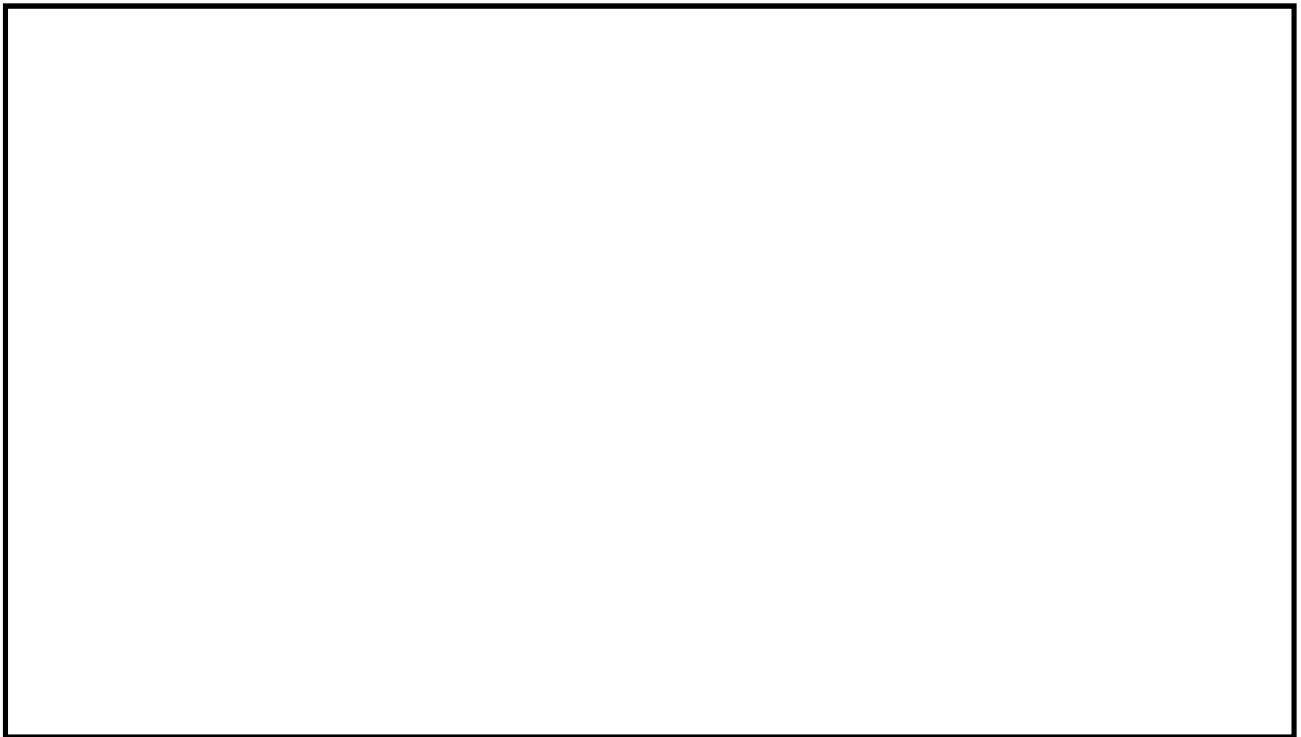
また、格納容器圧力逃がし装置格納槽点検用水密ハッチは、通常は閉止状態であり、格納容器圧力逃がし装置格納槽点検時の出入時または重大

事故等時のみ開放する。

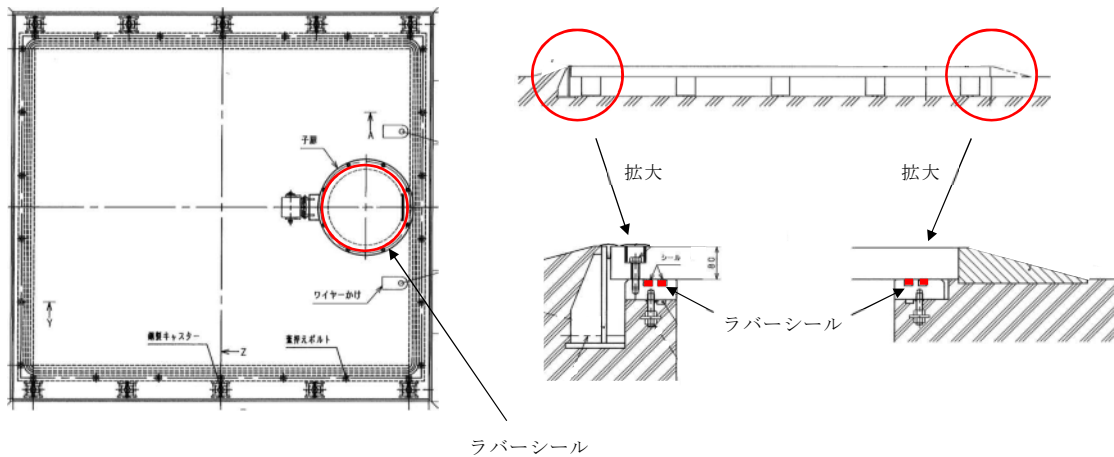
第 3.2-8 図に原子炉建屋周辺 (T. P. +8m) 施設配置図, 第 3.2-9 図に格納容器圧力逃がし装置格納槽概略断面図, 第 3.2-10 図に格納容器圧力逃がし装置格納槽点検用ハッチ構造図及び, 第 3.2-5 表に格納容器圧力逃がし装置格納槽点検用水密ハッチの主要仕様を示す。



第 3.2-8 図 原子炉建屋周辺 (T. P. +8m) 施設配置図



第 3.2-9 図 格納容器圧力逃がし装置格納槽概略断面図



第 3.2-10 図 格納容器圧力逃がし装置格納槽点検用ハッチ構造図

第 3.2-5 表 格納容器圧力逃がし装置格納槽点検用水密ハッチの主要仕様

タイプ	項目	仕様	
①	型式	鋼製蓋 (鋼板スライドハッチ式)	
	個数	2	
	材質	鋼製	
	主要寸法 (mm)	長さ	約 2,620
		幅	約 2,530
厚さ		約 30	

b. 荷重の組合せ

取水路点検用開口部浸水防止蓋の設計においては、以下のとおり常時荷重、地震荷重、敷地に遡上する津波荷重及び余震荷重を適切に組み合わせた条件で評価を行う。

- ・ 常時荷重＋地震荷重
- ・ 常時荷重＋敷地に遡上する津波荷重
- ・ 常時荷重＋敷地に遡上する津波荷重＋余震荷重

また、設計に当たっては、自然現象及び屋外タンクからの溢水との組合せを適切に考慮する。なお、格納容器圧力逃がし装置格納槽点検用水密ハッチは、格納容器圧力逃がし装置格納槽上版部に位置し漂流物が想定されないことから漂流物による衝突荷重は考慮しない。

c. 荷重の設定

格納容器圧力逃がし装置格納槽点検用水密ハッチの設計において考慮する荷重は、以下のように設定する。

(a) 常時荷重

自重等を考慮する。

(b) 地震荷重

基準地震動 S_s を考慮する。

(c) 敷地に遡上する津波荷重

取水ピットにおける敷地に遡上する津波による最大浸水深さ + 1.0m を考慮する。また、屋外タンクからの溢水を考慮する。

(d) 余震荷重

余震による地震動を検討し余震荷重を設定する。具体的には余震による地震動として弾性設計用地震動 $S_d - D1$ を考慮し、これによる荷重を余震荷重として設定する。

d. 許容限界

浸水防止機能に対する機能保持限界として地震後、津波後の再使用性及び津波の繰返し作用を想定し当該構造物全体の変形能力に対して十分な余裕を有するよう構成する部材がおおむね弾性設計域内に収まることを基本として浸水防止機能を保持することを確認する。

e. 水密性

敷地に遡上する津波による格納容器圧力逃がし装置格納槽点検用開口部からの津波の流入に対しては、格納容器圧力逃がし装置格納槽点検用水密ハッチを閉止した後、取付ボルトを締結しシール部を密着させることで水密性を確保する。十分な水密性を有することを取付ボルトの締結状態にて確認する。

(5) 緊急用海水ポンプ点検用浸水防止蓋及び緊急用海水ポンプ室人員用開口部浸水防止蓋

緊急用海水ポンプ点検用浸水防止蓋及び緊急用海水ポンプ室人員用開口部浸水防止蓋は、地下に埋設される緊急用海水ポンプピット上版に取り付けられ、設置位置が T.P. +8m であるのに対し、緊急用海水ポンプピットにおける敷地に遡上する津波による最大浸水深は約 0.5m である。このため、敷地に遡上する津波に対する緊急用海水ポンプピットへの津波の流入を防止するため、緊急用海水ポンプ点検用開口部 2 箇所及び緊急用海水ポンプ室人員用開口部 1 箇所に対して浸水防止蓋を設置する。

緊急用海水ポンプ点検用浸水防止蓋及び緊急用海水ポンプ室人員用開口部浸水防止蓋は、敷地に遡上する津波の荷重や地震荷重等に対して、浸水防止機能が十分に保持できるように以下の方針により設計する。

a. 構造

緊急用海水ポンプ点検用浸水防止蓋及び緊急用海水ポンプ室人員用浸水防止蓋は、鋼製蓋等から構成され、点検用開口部の上部に取付ボルトにより固定され開放時にはボルトを取り外して開放させる構造である。浸水防止蓋は、緊急用海水ポンプ点検用開口部 2 箇所及び緊急用海水ポン

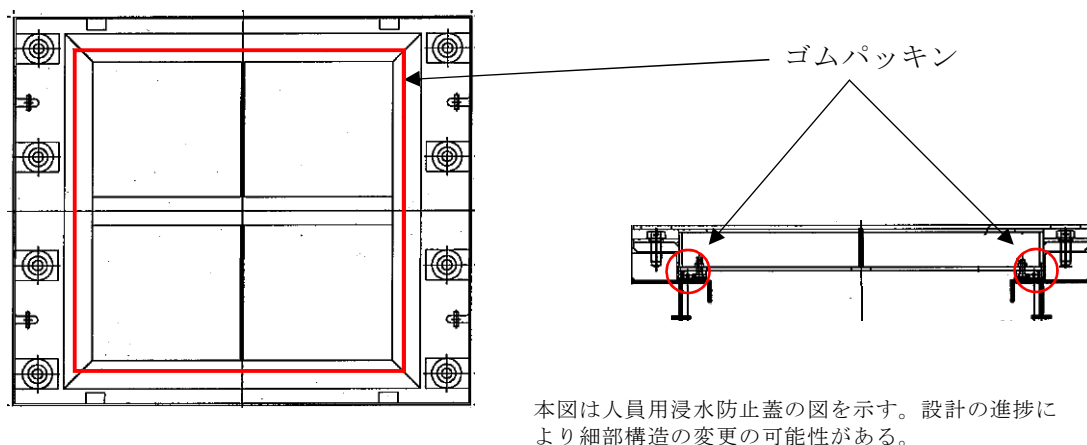
プ室人員用開口部 1 箇所に対してそれぞれ設置され、ハッチの固定部にゴムパッキンを設置することにより水密性を確保する。

また、緊急用海水ポンプ点検用浸水防止蓋及び緊急用海水ポンプ室人員用開口部浸水防止蓋は、通常は閉止状態であり、緊急用海水ポンプ点検等の出入時または機器の搬出入時のみ開放する。

第 3.2-11 図に緊急用海水ポンプ点検用浸水防止蓋及び緊急用海水ポンプ室人員用開口部浸水防止蓋配置図、第 3.2-12 図に緊急用海水ポンプ点検用浸水防止蓋及び緊急用海水ポンプ室人員用開口部浸水防止蓋構造図及び第 3.2-6 表に緊急用海水ポンプ点検用浸水防止蓋及び緊急用海水ポンプ室人員用開口部浸水防止蓋の主要仕様を示す。



第 3.2-11 図 緊急用海水ポンプピット概略断面図



第3.2-12図 緊急用海水ポンプピットポンプ室人員用開口部浸水防止蓋

第3.2-6表 緊急用海水ポンプ点検用浸水防止蓋及び
緊急用海水ポンプ室人員用開口部浸水防止蓋の主要仕様

タイプ	項目		仕様
①	型式		鋼製蓋 (鋼板式)
	個数		1
	材質		鋼製
	主要寸法 (mm)	長さ	約 3,200
		幅	約 2,900
厚さ		約 30	

b. 荷重の組合せ

緊急用海水ポンプ点検用浸水防止蓋及び緊急用海水ポンプ室人員用浸水防止蓋の設計においては、以下のとおり、常時荷重、地震荷重、敷地に遡上する津波荷重及び余震荷重を適切に組み合わせた条件で評価を行う。

- ・ 常時荷重＋地震荷重
- ・ 常時荷重＋敷地に遡上する津波荷重
- ・ 常時荷重＋敷地に遡上する津波荷重＋余震荷重

また、設計に当たっては、自然現象及び屋外タンクからの溢水との組合せを適切に考慮する。なお、緊急用海水ポンプ点検用浸水防止蓋及び緊急用海水ポンプ室人員用開口部浸水防止蓋は、緊急用海水ポンプピット上版部に位置し漂流物が想定されないことから、漂流物による衝突荷重は考慮しない。

c. 荷重の設定

緊急用海水ポンプ点検用浸水防止蓋及び緊急用海水ポンプ室人員用浸水防止蓋の設計において考慮する荷重は、以下のように設定する。

(a) 常時荷重

自重等を考慮する。

(b) 地震荷重

基準地震動 S_s を考慮する。

(c) 敷地に遡上する津波荷重

緊急用海水ポンプ点検用浸水防止蓋及び緊急用海水ポンプ室人員用浸水防止蓋における敷地に遡上する津波による最大浸水深さ＋1.0m を考慮する。また、屋外タンクからの溢水を考慮する。

(d) 余震荷重

余震による地震動を検討し、余震荷重を設定する。具体的には余震による地震動として弾性設計用地震動 $S_d - D1$ を考慮し、これによる荷重を余震荷重として設定する。

d. 許容限界

浸水防止機能に対する機能保持限界として、地震後、津波後の再使用性及び津波の繰返し作用を想定し、当該構造物全体の変形能力に対して十分な余裕を有するよう、構成する部材がおおむね弾性設計域内に収まることを基本として、浸水防止機能を保持することを確認する。

e. 水密性

敷地に遡上する津波による緊急用海水ポンプ点検用開口部及び緊急用海水ポンプ室人員用開口部からの津波の流入に対しては、緊急用海水ポンプ点検用浸水防止蓋及び緊急用海水ポンプ室人員用浸水防止蓋を閉止した後、取付ボルトを締結しシール部を密着させることで水密性を確保する。十分な水密性を有することを取付ボルトの締結状態にて確認する。

(6) 常設低圧注水系格納槽点検用水密ハッチ及び常設低圧注水系格納槽可搬型ポンプ用水密ハッチ

常設低圧注水系格納槽点検用水密ハッチ及び常設低圧注水系格納槽可搬型ポンプ用水密ハッチは、地下に埋設される常設低圧注水系格納槽上版に取り付けられ、設置位置が T.P. +8m であるのに対し、常設低圧注水系格納槽における敷地に遡上する津波による最大浸水深は約 0.5m である。このため、敷地に遡上する津波に対する常設低圧注水系格納槽への

津波の流入を防止するため、常設低圧注水系格納槽点検用水密ハッチ 1 箇所及び常設低圧注水系格納槽可搬型ポンプ用水密ハッチ 2 箇所に対して、水密ハッチを設置する。

常設低圧注水系格納槽点検用水密ハッチ及び常設低圧注水系格納槽可搬型ポンプ用水密ハッチは、敷地に遡上する津波の荷重や地震荷重等に対して、浸水防止機能が十分に保持できるように以下の方針により設計する。

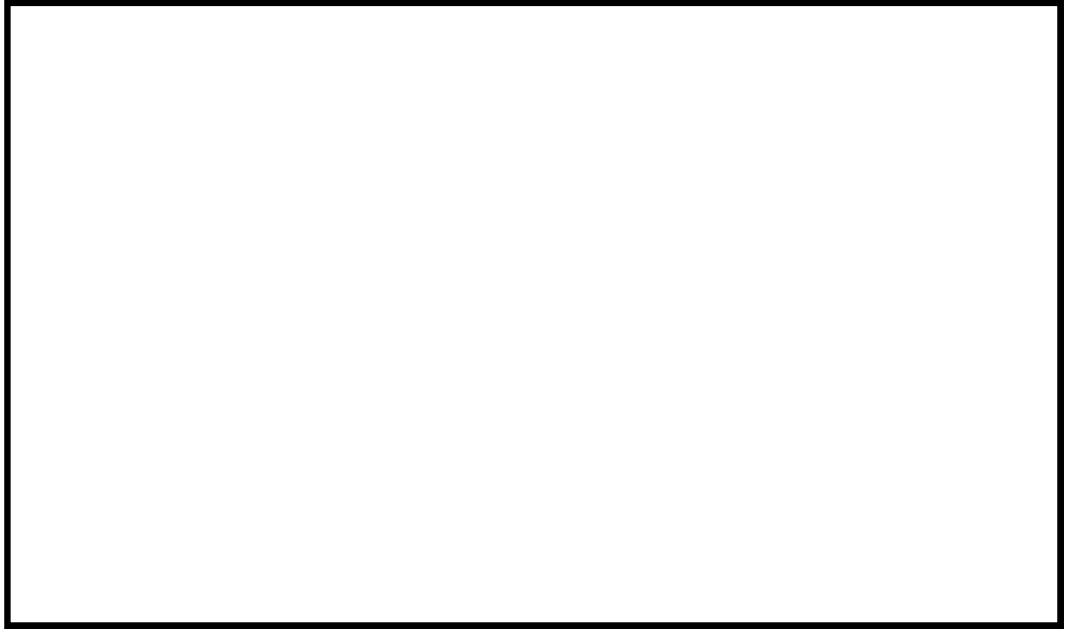
a. 構造

常設低圧注水系格納槽点検用水密ハッチ及び常設低圧注水系格納槽可搬型ポンプ用水密ハッチは、鋼製スライドハッチ等から構成され、点検用開口部の上部に取付ボルトにより固定され、開放時にはボルトを取り外すとともにワイヤー及び手動ウインチを仮設して移動させる構造である。点検用ハッチは、鋼製スライドハッチ等から構成され、点検用開口部の上部に取付ボルトにより固定され開放時にはワイヤー及び手動ウインチを仮設して移動させる構造である。点検用ハッチは、常設低圧注水系格納槽点検用ハッチ 1 箇所及び常設低圧注水系格納槽可搬型ポンプ用ハッチ 2 箇所に対してそれぞれ設置され、ハッチの固定部にゴムパッキンを設置することにより水密性を確保する。

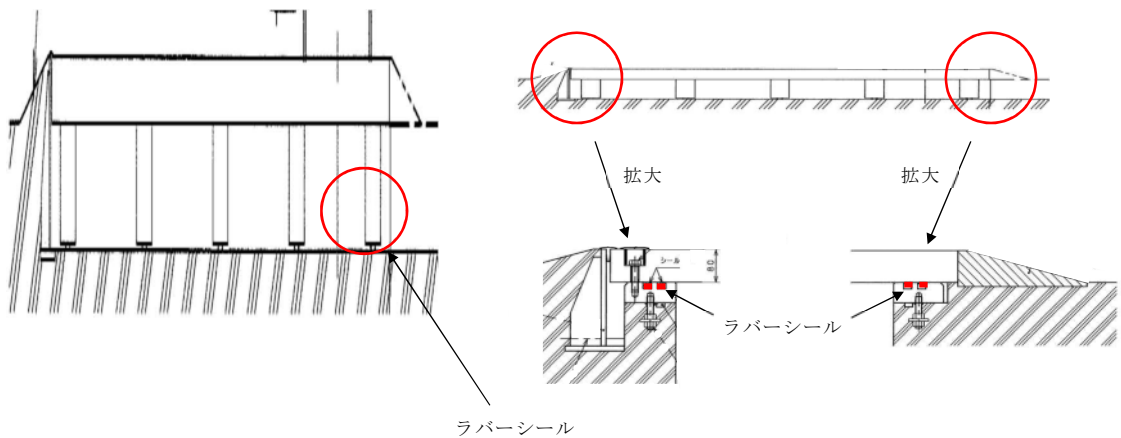
また、常設低圧注水系格納槽点検用水密ハッチ及び常設低圧注水系格納槽可搬型ポンプ用水密ハッチは、通常は閉止状態であり常設低圧注水系格納槽及びポンプ等点検時の出入時のみ開放する。

第 3.2-13 図に常設低圧注水系格納槽点検用水密ハッチ及び常設低圧注水系格納槽可搬型ポンプ用水密ハッチ配置図、第 3.2-14 図に常設低圧注水系格納槽点検用水密ハッチ及び常設低圧注水系格納槽可搬型ポンプ用

水密ハッチ構造図，第 3.2-7 表に常設低圧注水系格納槽点検用水密ハッチ及び常設低圧注水系格納槽可搬型ポンプ用水密ハッチの主要仕様を示す。



第 3.2-13 図 常設低圧代替注水系格納槽概略断面図



第 3.2-14 図 常設低圧代替注水系格納槽点検用ハッチ構造図

第 3.2-7 表 常設低圧注水系格納槽点検用水密ハッチ及び常設低圧注水系格納

槽可搬型ポンプ用水密ハッチの主要仕様

タイプ	項目		仕様
①	型式		鋼製蓋 (鋼板スライドハッチ式)
	個数		2
	材質		鋼製
	主要寸法 (mm)	長さ	約 2,620
		幅	約 2,530
厚さ		約 30	

b. 荷重の組合せ

常設低圧注水系格納槽点検用水密ハッチ及び常設低圧注水系格納槽可搬型ポンプ用水密ハッチの設計においては、以下のとおり、常時荷重、地震荷重、敷地に遡上する津波荷重及び余震荷重を適切に組み合わせた条件で評価を行う。

- ・ 常時荷重＋地震荷重
- ・ 常時荷重＋敷地に遡上する津波荷重
- ・ 常時荷重＋敷地に遡上する津波荷重＋余震荷重

また、設計に当たっては、自然現象及び屋外タンクからの溢水との組合せを適切に考慮する。なお、常設低圧注水系格納槽点検用水密ハッチ及び常設低圧注水系格納槽可搬型ポンプ用水密ハッチは、常設低圧注水系格納槽上版部に位置し、漂流物が想定されないことから、漂流物による衝突荷重は考慮しない。

c. 荷重の設定

常設低圧注水系格納槽点検用水密ハッチ及び常設低圧注水系格納槽可搬型ポンプ用水密ハッチの設計において考慮する荷重は、以下のように設定する。

(a) 常時荷重

自重等を考慮する。

(b) 地震荷重

基準地震動 S_s を考慮する。

(c) 敷地に遡上する津波荷重

常設低圧注水系格納槽点検用水密ハッチ及び常設低圧注水系格納槽可搬型ポンプ用水密ハッチにおける敷地に遡上する津波による最大浸水深さ+1.0mを考慮する。また、屋外タンクからの溢水を考慮する。

(d) 余震荷重

余震による地震動を検討し、余震荷重を設定する。具体的には余震による地震動として弾性設計用地震動 $S_d - D1$ を考慮し、これによる荷重を余震荷重として設定する。

d. 許容限界

浸水防止機能に対する機能保持限界として、地震後、津波後の再使用性及び津波の繰返し作用を想定し、当該構造物全体の変形能力に対して十分な余裕を有するよう、構成する部材がおおむね弾性設計域内に収まることを基本として、浸水防止機能を保持することを確認する。

e. 水密性

敷地に遡上する津波による常設低圧注水系格納槽点検用開口部及び常設低圧注水系格納槽可搬型ポンプ用開口部からの津波の流入に対しては、常設低圧注水系格納槽点検用水密ハッチ及び常設低圧注水系格納槽可搬型ポンプ用水密ハッチを閉止した後、取付ボルトを締結しシール部を密着させることで水密性を確保する。十分な水密性を有することを取付ボルトの締結状態にて確認する。

(7) 常設代替高圧電源装置用カルバート原子炉建屋側水密扉

常設代替高圧電源装置用カルバート原子炉建屋側水密扉は、地下に埋設される常設代替高圧電源装置用カルバートの原子炉建屋側にある西側接続口（立坑）部に取り付けられ、設置位置が T.P. +8m より低い地下 1 階であるのに対し、西側接続口（立坑）における敷地に遡上する津波による最大浸水深は約 0.5m である。このため、敷地に遡上する津波に対する西側接続口（立坑）部からの常設代替高圧電源装置用カルバートへの津波の流入を防止するため、常設代替高圧電源装置用カルバート原子炉建屋側扉 1 箇所に対して、水密扉を設置する。

常設代替高圧電源装置用カルバート原子炉建屋側水密扉は、敷地に遡上する津波の荷重や地震荷重等に対して、浸水防止機能が十分に保持できるように以下の方針により設計する。


a. 構造

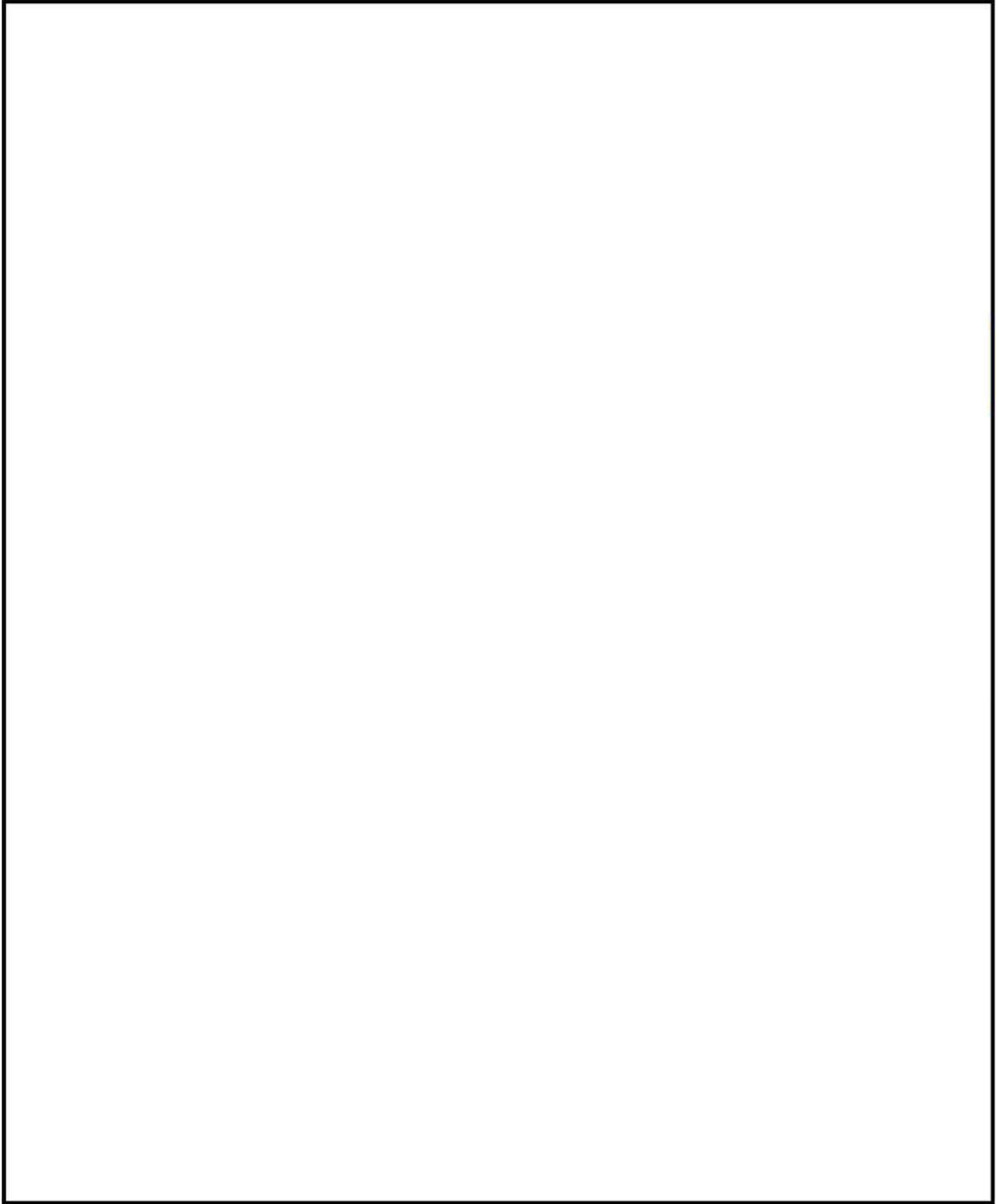
常設代替高圧電源装置用カルバート原子炉建屋側水密扉は、鋼製水密等から構成され、常設代替高圧電源装置用カルバート原子炉建屋側の西側接続口（立坑）部にボルトにより固定され、開放時にはハンドルにて扉

を開放させる構造である。水密扉は、鋼製水密扉等から構成される。水密扉は、常設代替高圧電源装置用カルバート原子炉建屋側扉 1 箇所に対して設置され、扉の固定部にゴムパッキンを設置することにより水密性を確保する。また、常設代替高圧電源装置用カルバート原子炉建屋側水密扉は、通常は閉止状態であり常設代替高圧電源装置用カルバート点検時の出入時のみ開放する。

第 3.2-15 図に常設代替高圧電源装置用カルバート原子炉建屋側水密扉配置図、第 3.2-16 図に常設代替高圧電源装置用カルバート原子炉建屋側水密扉構造図、第 3.2-8 表に常設代替高圧電源装置用カルバート原子炉建屋側水密扉の主要仕様を示す。


【凡例】


 浸水防止設備



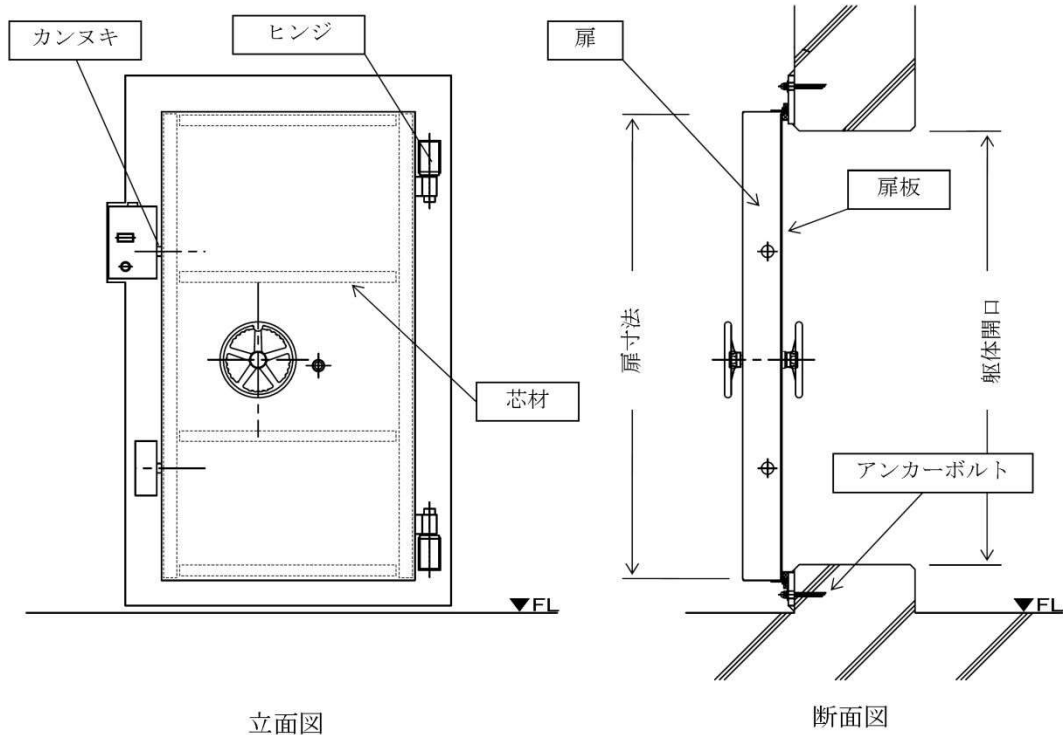
【凡例】

図②常設代替高圧電源装置用カルバート原子炉建屋側エリア周辺拡大図

 浸水防止設備

 浸水防護重点化範囲

第 3.2-15 図 常設代替高圧電源装置用カルバート原子炉建屋側水密扉配置図



第 3.2-16 図 常設代替高圧電源装置用カルバート原子炉建屋側水密扉構造図

第 3.2-8 表 常設代替高圧電源装置用カルバート原子炉建屋側水密扉の主要仕様

タイプ	項目		仕様
①	型式		鋼製扉 (鋼板製)
	個数		1
	材質		鋼製
	主要寸法 (mm)	長さ	約 3,800
		幅	約 1,500
厚さ		約 30	

b. 荷重の組合せ

常設代替高圧電源装置用カルバート原子炉建屋側水密扉の設計においては、以下のとおり、常時荷重、地震荷重、敷地に遡上する津波荷重及び余震荷重を適切に組み合わせた条件で評価を行う。

- ・ 常時荷重＋地震荷重
- ・ 常時荷重＋敷地に遡上する津波荷重
- ・ 常時荷重＋敷地に遡上する津波荷重＋余震荷重

また、設計に当たっては、自然現象及び屋外タンクからの溢水との組合せを適切に考慮する。なお、常設代替高圧電源装置用カルバート原子炉建屋側水密扉は、西側接続口（立坑）内に位置し、漂流物が想定されないことから、漂流物による衝突荷重は考慮しない。

c. 荷重の設定

常設代替高圧電源装置用カルバート原子炉建屋側水密扉の設計において考慮する荷重は、以下のように設定する。

(a) 常時荷重

自重等を考慮する。

(b) 地震荷重

基準地震動 S_s を考慮する。

(c) 敷地に遡上する津波荷重

常設代替高圧電源装置用カルバート原子炉建屋側水密扉における敷地に遡上する津波による最大浸水深さ＋1.0m を考慮する。また、屋外タンクからの溢水を考慮する。

(d) 余震荷重

余震による地震動を検討し、余震荷重を設定する。具体的には余震に

よる地震動として弾性設計用地震動 $S_d - D 1$ を考慮し，これによる荷重を余震荷重として設定する。

d. 許容限界

浸水防止機能に対する機能保持限界として，地震後，津波後の再使用性及び津波の繰返し作用を想定し，当該構造物全体の変形能力に対して十分な余裕を有するよう，構成する部材が弾性設計域内に収まることを基本として，浸水防止機能を保持することを確認する。

e. 水密性

敷地に遡上する津波による常設代替高圧電源装置用カルバート原子炉建屋側開口部からの津波の流入に対しては，常設代替高圧電源装置用カルバート原子炉建屋側水密扉を閉止した後，ハンドル操作によりシール部を密着させることで水密性を確保する。

(8) 貫通部止水処置

「第 3.2-1 表 浸水防止設備の種類と設置位置」に示したとおり，外郭防護として防潮堤及び防潮扉を取付けるコンクリート躯体下部の貫通部，内郭防護として海水ポンプ室の配管等の貫通口，タービン建屋及び非常用海水系配管トレンチと隣接する原子炉建屋壁の配管等の貫通口に対して止水処置を実施する。

貫通部止水処置は，充てん構造，ブーツ構造及び閉止構造に大別され，これらの貫通部止水処置は，津波荷重や地震荷重等に対して浸水防止機能が十分に保持できるように設計する。第 3.2-9 表に貫通部止水構造区分と実施箇所を示す。また，以降に各止水構造について設計方針を示す。

第 3.2-9 表 貫通部止水構造区分と実施箇所

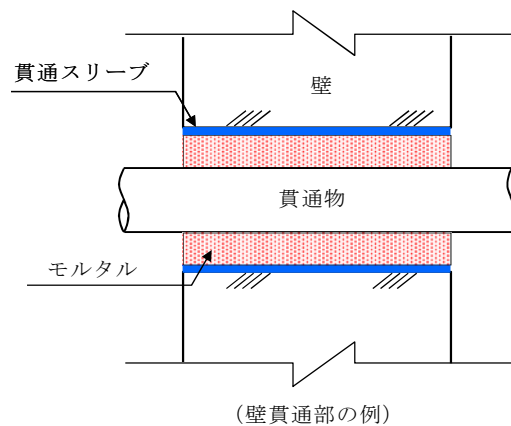
止水構造		特徴・主な用途	変位追従	実施箇所*
区分	構造概要			
a. 充てん構造 (モルタル)		<ul style="list-style-type: none"> 経年変化等に対する耐久性に優れる 剛性が高く、高い拘束力を有するため変位追従性がなく、躯体と貫通部間で相対変位が生じない部位（低温配管部、地震による相対変位が生じない部位）に適する。 	なし	【外郭防護】 ・防潮堤及び防潮扉を取付けるコンクリート躯体下部の貫通部 【内郭防護】 ・原子炉建屋境界壁
b. 充てん構造	ウレタンゴム	<ul style="list-style-type: none"> 一定の変位追従性を有するもので、貫通部の温度（内包流体温度等）がシール材の使用制限温度以下で、かつ大きな熱移動が生じない低温配管部、地震による躯体と貫通物間の相対変位が小さい部位に適する。 	小～中	【内郭防護】 ・原子炉建屋境界壁 ・海水ポンプ室
	シリコンゴム			【内郭防護】 ・原子炉建屋境界壁 ・海水ポンプ室
c. ブーツ構造		<ul style="list-style-type: none"> 変位追従性に優れ、地震による躯体と貫通部間の相対変位が大きい部位、高温配管で配管の熱移動が生じる部位に適する 	大	【内郭防護】 ・原子炉建屋境界壁
d. 閉止構造		<ul style="list-style-type: none"> 予備スリーブ等の閉塞可能な部位に適する。 「充てん構造」では充てん材の充てん量が多くなり施工性が難しい大型開口部などに適する。 	—	【内郭防護】 ・原子炉建屋境界壁

※実施箇所における施工については、JEAG4630-2016 浸水防止設備の技術指針に準じて施工計画を実施する。

a. 充てん構造（モルタル）【外郭防護】【内郭防護】

(a) 構造

貫通口あるいは貫通口と貫通物との隙間にモルタルを充てんすることにより止水する構造である。第 3.2-17 図に充てん構造(モルタル)の標準的な構造図を示す。



第 3.2-17 図充てん構造（モルタル）の標準的な構造図

(b) 水密性

貫通部のモルタル充てん箇所には、無収縮モルタルを使用することから隙間は生じ難く、また、モルタルは基本的に壁・床版（上版）と同等の強度を有し、圧縮強度や付着強度も高いため、水圧に対する耐性は十分あると考えられる。

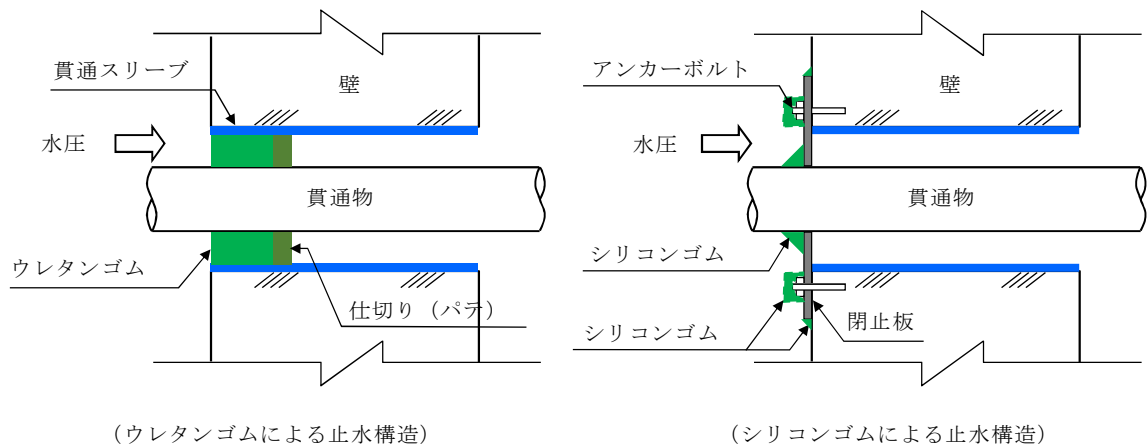
(c) 耐震性

貫通口内に貫通物が存在する構造では、基準地震動 S_s によりモルタル充てん部に発生する配管反力がモルタルの許容圧縮強度及び許容付着強度以下であることを確認する。

b. 充てん構造（ウレタンゴム又はシリコンゴム）【内郭防護】

(a) 構造

充てん構造（ウレタンゴム）は、貫通口と貫通物の間の隙間にパテによる仕切りを設けて、ウレタンゴムを充てんすることにより止水する構造である。また、充てん構造（シリコンゴム）は、貫通口と貫通物の間の隙間に鋼板による閉止板を設けて、シリコンゴムを充てんすることにより止水する構造である。第 3.2-18 図に充てん構造（ウレタンゴム及びシリコンゴム）の標準的な概略構造図を示す。



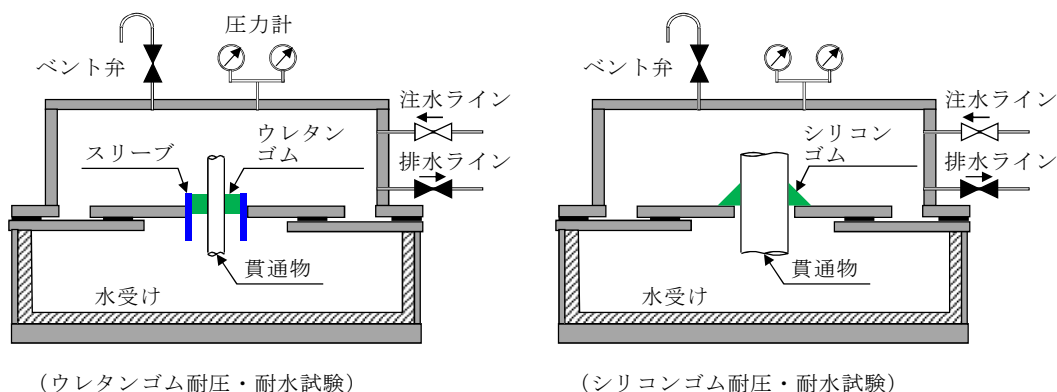
第 3.2-18 図 充てん構造（ウレタンゴム又はシリコンゴム）
の標準的な構造図

(b) 水密性

充てん構造（ウレタンゴム又はシリコンゴム）は、直接、津波波力（水平力）を受ける箇所に設置するものではないため、静的荷重（静水頭圧）に対する水密性を確保する。

本構造では、耐水性は補強板及びウレタンゴム又はシリコンゴム材が担い水密性を確保することを基本としており、設置箇所想定され

る浸水（静水頭圧）に対して、浸水防止機能が保持できることを必要に応じて耐圧・漏水試験により確認する。第 3.2-19 図に実機模擬耐圧・漏水試験の実施例を示す。



(ウレタンゴム耐圧・耐水試験)

(シリコンゴム耐圧・耐水試験)

第 3.2-19 図 実機模擬耐圧・漏水試験の実施例

(c) 耐震性

貫通口を通る配管等の貫通物は、同一建屋内の支持構造物により拘束されており、地震時には建屋と配管等が連動した振動となることから、充てん材への地震の影響は軽微と考えられる。

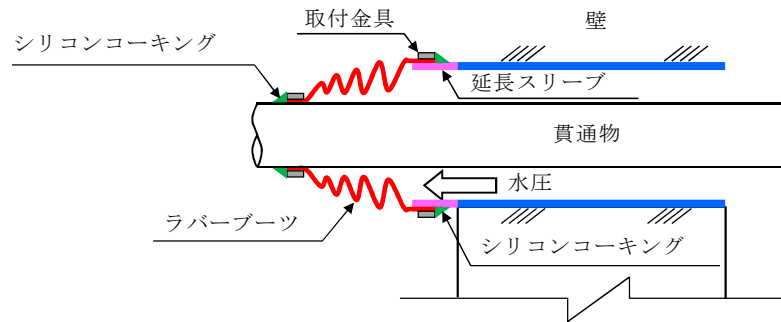
なお、建屋間を貫通する配管等の地震時に躯体と貫通物間で大きな相対変位が想定される箇所については、変位追従性に優れたブーツ構造を適用する方針とする。

c. ブーツ構造【内郭防護】

ブーツ構造は、貫通口と貫通物の間の隙間にラバーブーツ（シールカバー）を設置することにより止水する構造である。第 3.2-20 図にブーツ構造の標準的な構造図を示す。

ブーツ構造は、変位追従性に優れ、主に地震による躯体と貫通物間の相対変位が大きい部位、高温配管で配管の熱移動が生じる部位に適用

するものであり、貫通物の建屋間相対変位、熱変位を評価し、かつ、施工性も考慮した上でウレタンゴム又はシリコンゴムによる充てん構造では適用が困難と判断される貫通口に適用する。

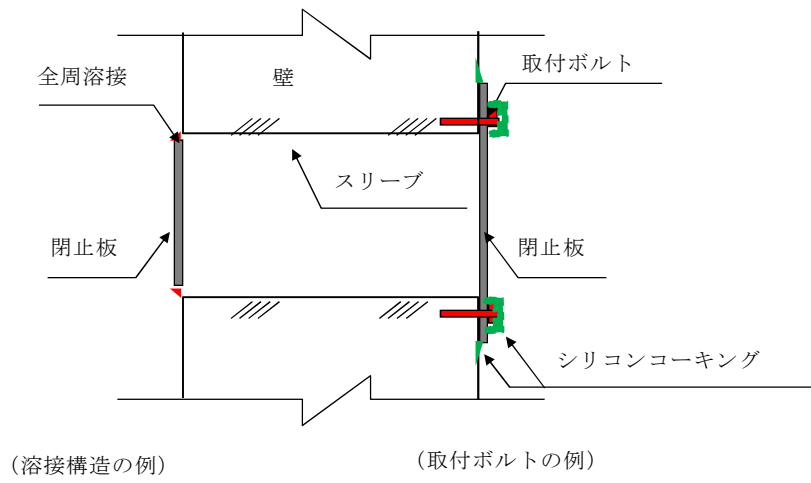


第 3.2-20 図 ブーツ構造の標準的な構造図

d. 閉止構造【内郭防護】

閉止構造は、貫通口に金属製の閉止板を溶接あるいは閉止フランジ等をシール材とともにボルト等にて取り付けることにより止水する構造である。第 3.2-21 図に閉止構造の標準的な構造図を示す。

閉止構造は、主として予備貫通口等の閉鎖可能な箇所に適用するものであり、その設計に当たっては、設置場所で想定される水圧及び基準地震動 S_s による地震力に対して、必要な浸水防止機能が保持できることを評価あるいは試験により確認する。



第 3.2-21 図 ブーツ構造の標準的な構造図

3.3 津波監視設備の設計・評価

【規制基準における要求事項等】

津波監視設備については、津波の影響（波力、漂流物の衝突等）に対して、影響を受けにくい位置への設置、影響の防止策・緩和策等を検討し、入力津波に対して津波監視機能が十分に保持できるように設計すること。

【検討方針】

津波監視設備については、津波の影響（波力、漂流物の衝突等）に対して、影響を受けにくい位置への設置、影響の防止策・緩和策等を検討し、敷地に遡上する津波による入力津波に対して総合的な津波監視機能が十分に保持できるように設計する（【検討結果】参照）。

【検討結果】

津波監視設備として、津波・構内監視カメラ及び潮位計を設置する。取水ピット水位計については、敷地に遡上する津波においては、監視対象である海水ポンプの機能喪失が想定されることから、津波監視設備とは位置付けない。以下に津波監視設備の津波による影響評価結果及び津波監視設備の仕様を示す。また、第3.3-1図に津波監視設備の配置図を示す。

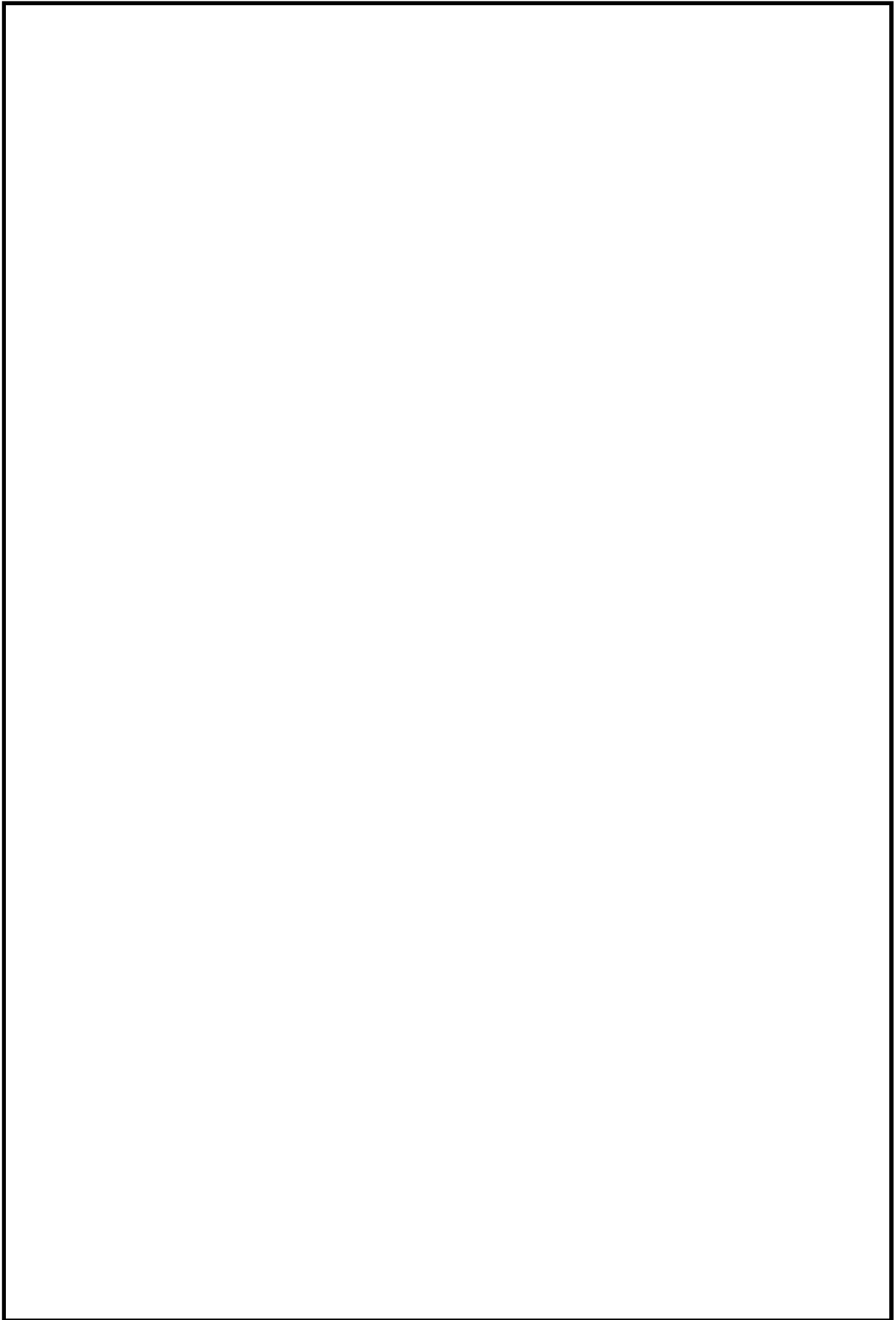
(1) 津波監視設備の津波による影響評価

a. 津波による影響の有無

- (a) 津波・構内監視カメラは、津波の襲来状況、津波防護施設及び浸水防止設備の機能、取水口及び放水口を含む敷地東側の沿岸域、並びに敷地内外の状況を監視するものであり、原

子炉建屋の屋上T.P. + 64m及び防潮堤上部T.P. + 18及び防潮堤上部T.P. + 20mの位置に設置する。敷地に遡上する津波に対しては、原子炉建屋の屋上に設置された津波・構内監視カメラは影響を受けない。一方で、防潮堤上部に設置された津波・構内監視カメラは防潮堤上部を越流する津波の津波波圧や漂流物の衝突の影響を受けるものと想定し、敷地に遡上する津波の第一波の襲来状況を監視する。

- (b) 潮位計は、主として基準津波による寄せ波時の取水口前面の上昇側水位を監視するものであり、取水路内の側壁に設置するため、取水口から流入する津波の影響を考慮する必要がある。このため、後述b項において敷地に遡上する津波による影響に対する防止策・緩和策等を示す。



第 3.3-1 図 津波監視設備の配置図

b. 津波による影響に対する防止策・緩和策等

前述 a 項に示したとおり，潮位計は取水口から流入する津波の影響が考えられるため，津波の波力及び漂流物の衝突に対する防止策・緩和策を検討した。

(a) 津波の波力に対する防止策・緩和策等

津波による波力に対して，潮位計は，「1.6 設計又は評価に用いる敷地に遡上する津波の入力津波」において示した防潮堤前面における入力津波である T.P. + 24.0m の水頭を考慮した設計とするため，津波の波力による影響は受けない。

(b) 津波による漂流物の衝突に対する防止策・緩和策等

津波による漂流物の衝突に対しては，取水口の上部高さ T.P. + 3.31m に対し，敷地に遡上する津波は防潮堤前面で T.P. + 20.0m を上回ることから，基準津波における漂流物の選定において取水口に向かう可能性が否定できないと評価した漁船は，敷地に遡上する津波に対しては取水口の上部を通過するものと考えられる。仮に取水口に漂流物が向かったとしても，漂流物の寸法及び取水口呑口の寸法の関係から，取水路内を大きな漂流物が逆流することは考え難いため，漂流物の影響は受けない。第3.3-1表に漁船の主要諸元，第3.3-2図に取水口呑口部の構造を示す。

第 3.3-1 表 漁船の主要諸元

対象	重量	寸法	数量（隻）
5t 級漁船 ^{※1} （総トン数）	約 15t ^{※2} （排水トン数）	長さ 14m×幅約 3m	1 ^{※3}

※1：漁港からの聞き取り調査結果に基づき設定

※2：道路橋示方書（I 共通編・IV 下部構造編）・同解説（（社）日本道路協会 平成 14 年 3 月）より，総トン数 3t を 3 倍し排水トン数を 15t と設定

※3：発電所沖合で操業することを考慮し，1 隻が漂流するものと仮定



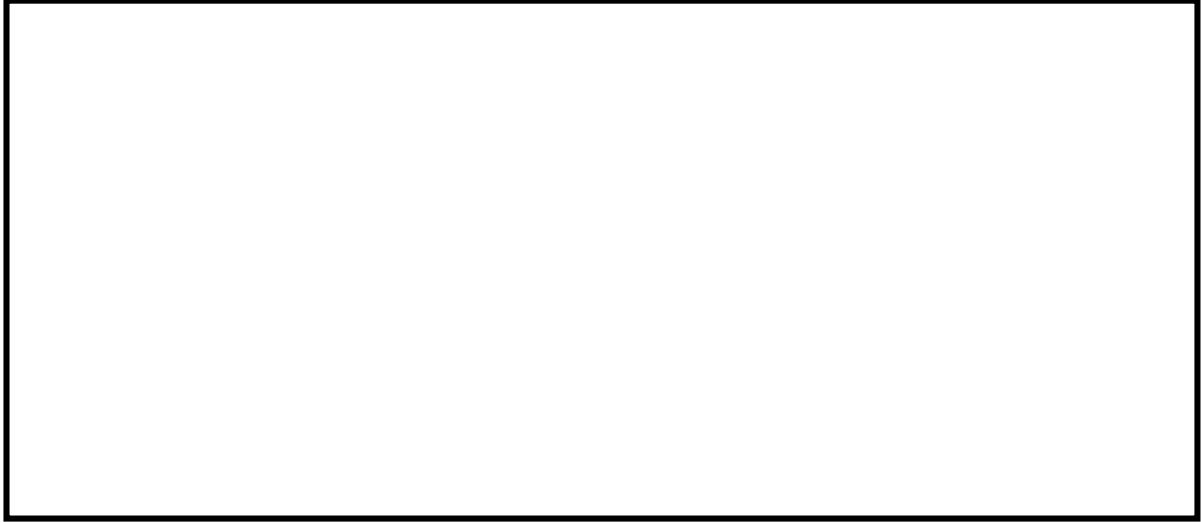
第 3.3-2 図 取水口呑口部構造

上記のとおり，潮位計は敷地に遡上する津波による漂流物の影響は受けないと考えられるが，ここでは漂流の可能性が否定できないと評価した漂流物以外の比較的寸法の小さい漂流物を想定した場合の影響について評価するとともに，防止策・緩和策等について検討した。

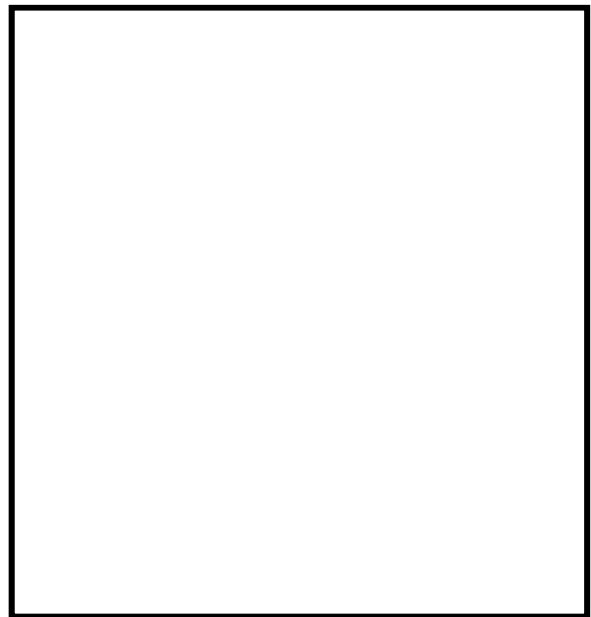
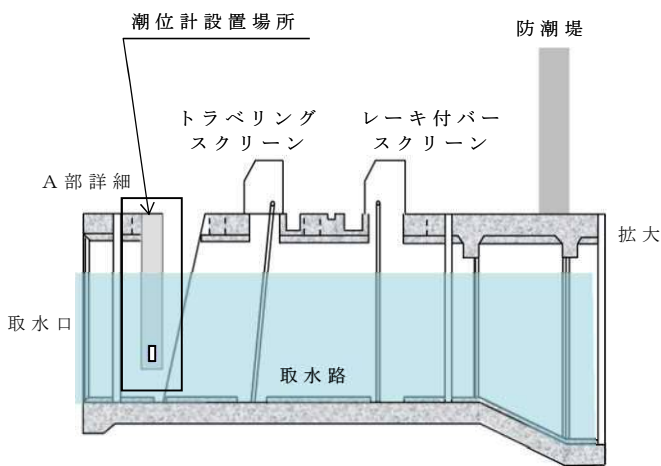
潮位計は，取水口入口近傍の側壁に設置するが，検出器及びケーブル・電線管はφ400mm，厚さ10mmのステンレス製の防波管内に収納することにより，取水路内に流入した漂流物から保護できる設計としている。

このため，比較的寸法の小さい漂流物を想定しても，漂流物の衝突による影響はないと考えるが，より安全側の対策として，取水口の北側及び南側にそれぞれ1個ずつ計2個の潮位計

を設置し、多重化を図ることとする。第3.3-3図に潮位計の配置図，第3.3-4図に潮位計の据付部の概略構造を示す。



第 3.3-3 図 潮位計配置図



第3.3-4図 潮位計据付部概略構造

以上の津波による影響に対する防止策・緩和策により，潮位計は，津波に対して機能保持が可能である。

(2) 津波監視設備の仕様等

a. 津波・構内監視カメラ

(a) 仕様

津波・構内監視カメラ（直径178mm×高さ285mm，水平方向可動域360°）は，原子炉建屋屋上T.P. + 64mに3台，防潮堤上部（T.P. + 18m及びT.P. + 20m）に4台を設置する。各々の主な監視範囲を第3.3-2表の津波・構内監視カメラの主な監視範囲に示す。津波監視カメラは赤外線撮像機能を有し，昼夜問わず監視可能な仕様とし，画像は中央制御室及び緊急時対策所に設置した監視設備に表示し，継続的に監視できる設計とする。

津波・構内監視カメラ本体及び監視設備の電源は所内常設直流電源設備受電することで交流電源喪失時においても監視が継続可能な設計とする。

第3.3-3表に津波・構内監視カメラの基本仕様，第3.3-5図に津波・構内監視カメラの設置位置と可視可能範囲，第3.3-6図に津波監視カメラの映像イメージを示す。また，敷地に遡上する津波による影響を受けて防潮堤上部の津波・構内監視カメラ4台に期待しない場合を想定し，原子炉建屋屋上の3台の津波・構内監視カメラによる監視可能範囲を第3.3-7図に示す。

原子炉建屋屋上の3台の津波・構内監視カメラにより，初動対応する上で重要なT.P. + 11mの敷地等の構内の状況把握は可能である。なお，防潮堤上部の津波・構内監視カメラ4台は機能保持に期待しないが，津波による影響を免れた場合には津波・構内監視カメラとして継続使用する。

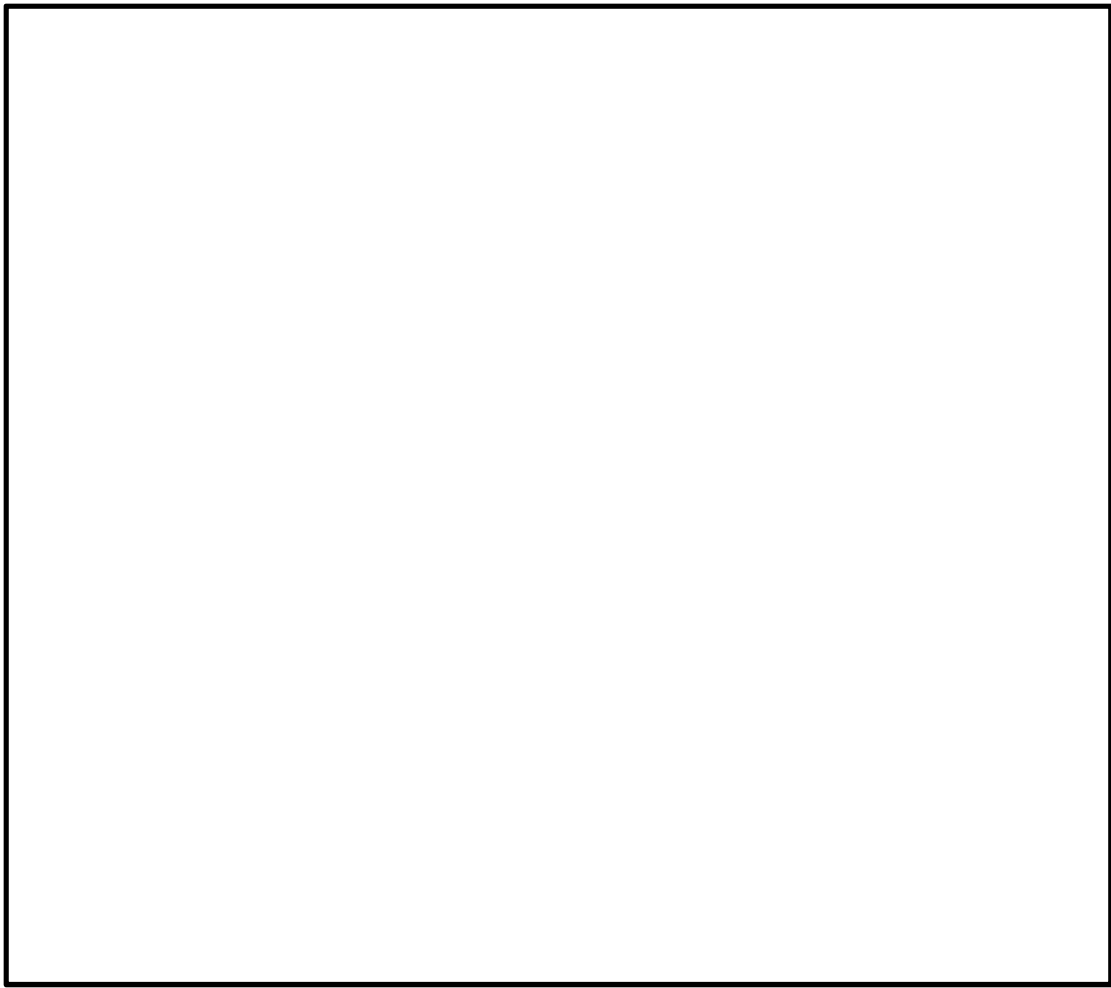
第 3.3-2 表 津波・構内監視カメラの主な監視範囲

設置場所		監視目的と範囲
原子炉 建屋 屋上	北東側	主に敷地前面東側海域及び敷地東側の津波襲来状況，防潮堤東側，防潮扉（取水口東側），取水口，放水口，放水路ゲートの周辺状況を高所から俯瞰的に監視
	北西側	主に敷地北側の津波襲来状況，防潮堤北側の周辺状況を高所から俯瞰的に監視
	南東側	主に敷地南側の津波襲来状況，防潮堤南西側の周辺状況を高所から俯瞰的に監視
防潮堤 上部	北西側	主に敷地北側の津波襲来状況，防潮堤北側，敷地北西側の状況を監視
	北東側	主に敷地前面東側海域及び敷地北東側の津波襲来状況，防潮堤東側，防潮扉（海水ポンプ室），取水口，放水口，放水路ゲートの状況を監視
	南東側	主に敷地前面東側海域及び敷地南側の津波襲来状況，防潮堤東側，取水口，SA用海水ピット開口部浸水防止蓋及びSA海水ピット取水塔周辺の状況を監視
	南西側	主に敷地南側の津波襲来状況，防潮堤南側，防潮扉（南側），敷地南側の状況を監視

第3.3-3表 津波・構内監視カメラの基本仕様

項目	基本仕様
名称	津波監視カメラ
耐震クラス	Sクラス※ ¹
設置場所	原子炉建屋屋上，防潮堤上部
監視場所	中央制御室，緊急時対策所
個数	原子炉建屋屋上：3，防潮堤上部：4
夜間監視手段	赤外線
遠隔操作	可能（上下左右）
電源	所内常設直流電源設備

※1:緊急時対策所に設置する監視設備(制御盤,監視モニタ)は基準地震動 S s による地震力に対し，機能維持できる設計とする。



第 3.3-5 図 津波・構内監視カメラの設置位置と可視可能範囲（基準津波時）



① 津波・構内監視カメラ映像イメージ範囲

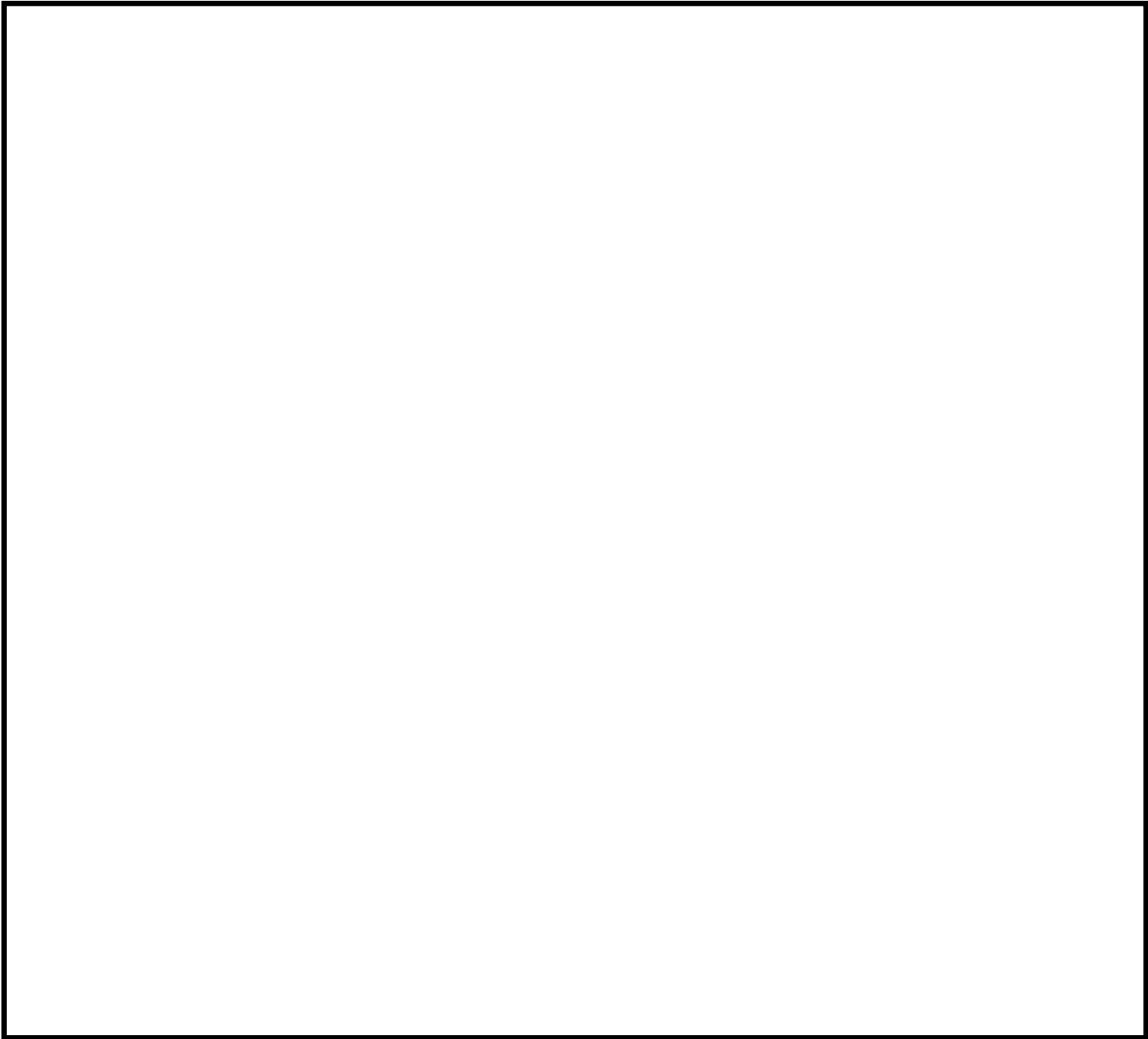


② 津波・構内監視カメラ映像イメージ範囲



③ 津波・構内監視カメラ映像イメージ範囲

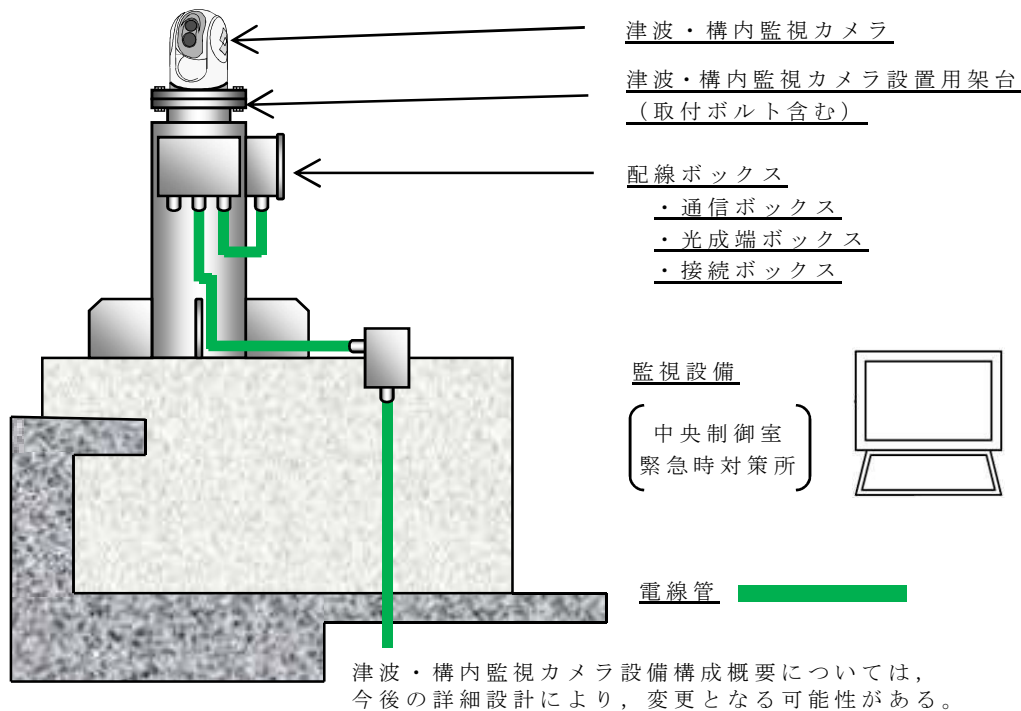
第3.3-6図 津波・構内監視カメラの映像イメージ



第 3.3-7 図 原子炉建屋屋上の 3 台の
津波・構内監視カメラによる監視可能範囲

(b) 設備構成

津波・構内監視カメラは、カメラ本体、津波・構内監視カメラ用設置架台、配線ボックス、監視設備、電線管から構成される。第3.3-8図に津波・構内監視カメラの設備構成概要を示す。



第 3.3-8 図 津波・構内監視カメラ設備構成概要

(c) 構造・強度評価及び機能維持評価

津波・構内監視カメラが使用条件及び想定される自然条件下において要求される機能を喪失しないことを確認する。

津波・構内監視カメラは、原子炉建屋屋上T.P. +64m及び防潮堤上部T.P. +18m及び防潮堤上部T.P. +20mに設置することから、原子炉建屋屋上に設置する3台は津波の影響は受けない。このため、これら3台の津波・構内監視カメラに想定される自然条件として考慮すべきものは、地震、積雪、降下火砕物、降

雨及び風である。このうち、竜巻による評価については、「第六条 外部からの衝撃による損傷の防止」において説明することとし、ここでは使用条件及び上記の自然条件に対する評価方針を示す。

なお、自然条件のうち、津波については前述のとおり影響を受けることはないため、荷重の組合せ等での考慮は要しない。

i) 評価対象

第3.3-4表に津波・構内監視カメラの構造・強度評価及び機能維持評価対象を示す。

第3.3-4表 津波・構内監視カメラの構造・評価
及び機能維持評価対象

評価項目	評価対象
構造・強度	津波・構内監視カメラ設置用架台 津波・構内監視カメラ取付ボルト 電線管
機能維持	津波・構内監視カメラ 配線ボックス 監視設備（監視用PC等）

ii) 評価方針

○構造・強度評価

津波・構内監視カメラは、基準地震動 S_s に対して地震時に要求される機能を喪失しないことを確認する。

具体的には、津波・構内監視カメラ設置用架台、取付ボルトについて、地震時に想定される評価荷重に基づき

応力評価を行い、裕度（＝許容応力／発生応力）が1.0以上であることを確認する。また、電線管については、電線管布設において、もっとも厳しい条件にあるモデルにて評価し、最大許容支持間隔を求め、それに包絡される条件で施工することで、耐震性を確保する。

○機能維持評価

機能維持の評価対象については、振動試験において、津波・構内監視カメラ、配線ボックス、監視設備の電氣的機能の健全性を確認した加振波の最大加速度（以下「確認済加速度」という。）に対し、取付箇所の最大応答加速度（以下「評価加速度」という。）が下回っていることを確認する。

iii) 荷重の組合せ

津波・構内監視カメラは、津波の影響を受けない場所に設置するため、津波荷重の考慮は不要であり、常時荷重＋余震荷重の組合せは、以下の組合せに包絡されるため、これらを適切に組合せて設計を行う。

- ・常時荷重＋地震荷重

また、設計に当たっては、自然現象との組合せを適切に考慮する。

iv) 評価荷重

○固定荷重

自重等を考慮する。

○地震荷重

(第四条 基準地震動 S_s)

基準地震動 S_s を考慮する。

○積雪荷重

(第六条 設計基準積雪量 30cm)

屋外に設置される津波・構内監視カメラ設置用架台及び電線管に対しては、堆積量30cmを考慮する。

○降下火砕物

(第六条 設計基準堆積量 50cm)

屋外に設置される津波・構内監視カメラ設置用架台及び電線管に対しては、堆積量50cmを考慮する。

○降雨荷重

(第六条 設計基準降水量 127.5mm/h)

降雨に対しては、津波・構内監視カメラは防水性能IP66（あらゆる方向からのノズルによる強力なジェット噴流水によっても有害な影響を及ぼしてはならない）に適合する設計とする。

○風荷重

(第六条 竜巻：設計竜巻風速100m/s，竜巻以外：建築基準法に準拠した東海村の基準風速である30m/s)

設計竜巻風速100m/s及び「建築基準法（建設省告示第1454号）」に基づく発電所立地地域（東海村）の基準風速30m/s相当の風荷重を受けた場合においても、津波・構内監視カメラ設置用架台及び電線管は継続監視可能であることを確認する。

b. 潮位計

(a) 仕様

潮位計は、主として基準津波による寄せ波時の取水口前面の上昇側水位を監視するため設置するものである。

潮位計の計測範囲は、引き波時の非常用海水ポンプの取水性を確保するために設置する貯留堰の天端高さT.P. - 4.9mから、基準津波における敷地前面東側の防潮堤における潮位のばらつき及び入力津波の数値計算上のばらつきを考慮した入力津波高さT.P. + 17.9mを包含するT.P. - 5.0m～T.P. + 20.0mまで計測できる設計とする。敷地に遡上する津波においては基準津波の場合を想定した計測範囲の上限を一時的に超えるものの、その後の計測が可能であることから、繰り返し襲来してくる津波に対して把握することができる

また、潮位計の検出器は、取水路からの津波による圧力に十分に耐えられる設計とする。潮位計本体及び監視設備の電源は、所内常設直流電源設備から受電することで、交流電源喪失時においても監視が継続可能な設計とする。第3.3-5表に潮位計の基本仕様を示す（潮位計の配置図は第3.3-3図、据付部概略構造は第3.3-4図参照）。

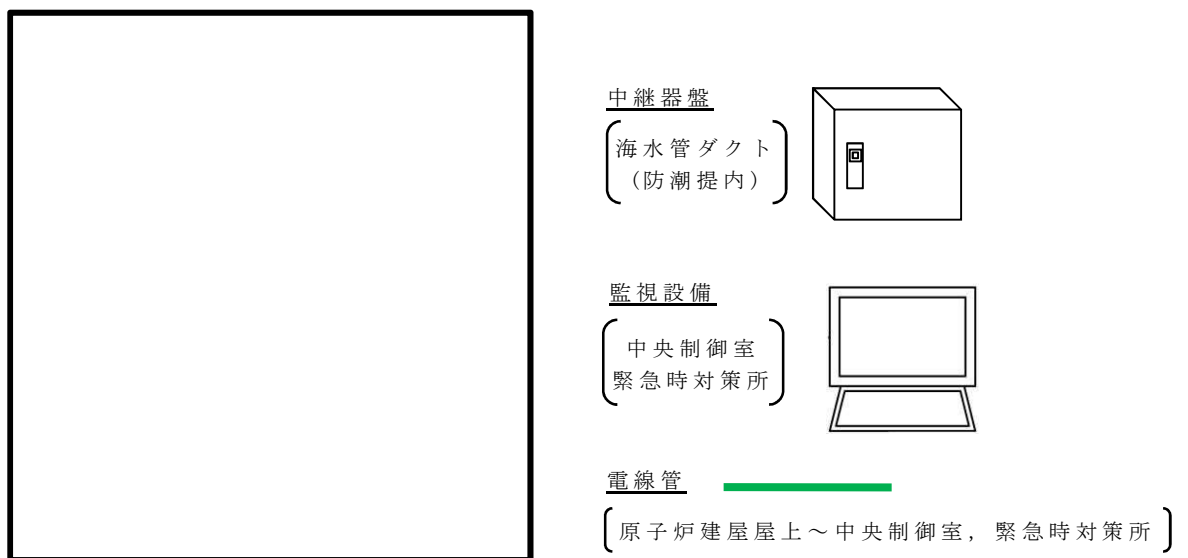
第3.3-5表 潮位計の基本仕様

項目	基本仕様
名称	潮位計
耐震クラス	Sクラス※ ²
設置場所	取水路
監視場所	中央制御室，緊急時対策所
個数	2
計測範囲	T.P. - 5.0m ~ T.P. + 20.0m
検出器の種類	圧力式
電源	所内常設直流電源設備

※2:緊急時対策所に設置する監視設備(制御盤,監視モニタ)は基準地震動 S_s による地震力に対し,機能維持できる設計とする。

(b) 設備構成

潮位計は,潮位計本体,潮位計取付サポート,監視設備,電線管から構成される。第3.3-9図に潮位計の設備構成概要を示す。



第3.3-9図 潮位計設備構成概要

(c) 構造・強度評価及び機能維持評価

潮位計が使用条件及び想定される自然条件下において要求される機能を喪失しないことを確認する。

潮位計は、取水路内の側壁に設置されることから、想定される自然条件として考慮すべきものは、地震及び津波である。このため、ここでは使用条件及び上記の自然条件に対する評価方針を示す。

○ 評価対象

第3.3-6表に潮位計の構造・強度評価及び機能維持評価対象を示す。

第3.3-6表 潮位計の構造・評価及び機能維持評価対象

評価項目	評価対象
構造・強度	潮位計用防波管取付サポート 潮位計取付ボルト 中継器盤取付ボルト 電線管
機能維持	潮位計 中継器 監視設備（監視用PC等）

i) 評価方針

○構造・強度評価

潮位計は、基準地震動 S_s に対して地震時に要求される機能を喪失しないことを確認する。

具体的には、潮位計の取付サポート、潮位計取付ボルトについて、地震時に想定される評価荷重に基づき応力

評価を行い、裕度（＝許容応力／発生応力）が1.0以上であることを確認する。また、電線管については、電線管布設において、もっとも厳しい条件にあるモデルにて評価し、最大許容支持間隔を求め、それに包絡される条件で施工することで、耐震性を確保する。

なお、建屋間相対変位が生じる箇所については、可とう電線管を適用する。

○機能維持評価

機能維持の評価対象については、確認済加速度に対し、取付箇所の評価加速度が下回っていることを確認する。

ii) 荷重の組合せ

潮位計の設計においては以下のとおり、常時荷重、地震荷重、津波荷重、余震荷重を適切に組合せて設計を行う。

- ・ 常時荷重＋地震荷重
- ・ 常時荷重＋津波荷重
- ・ 常時荷重＋余震荷重＋津波荷重

なお、潮位計は、上述「(1) ② 津波による影響に対する防止策・緩和策等」に示したとおり、必要な防止策・緩和策を講じることから、漂流物による荷重は考慮しない。

iii) 評価荷重

○固定荷重

自重等を考慮する。

○地震荷重

基準地震動 S_s を考慮する。

○津波荷重

津波荷重に関しては、「1.6 設計又は評価に用いる敷地に遡上する津波の入力津波」において示した防潮堤前面における入力津波である T.P. + 24.0m の水頭を考慮した設計とする。

○余震荷重

余震による地震動を検討し、余震荷重を設定する。具体的には余震による地震動として弾性設計用地震動 $S_d - D1$ を考慮し、これによる荷重を余震荷重として設定する。

3.4 敷地に遡上する津波に対する防護対象設備の設計・評価に係る検討事項

3.4.1 浸水防止設備等の設計・評価における検討事項

【規制基準における要求事項等】

津波防護施設，浸水防止設備の設計及び漂流物に係る措置に当たっては，次に示す方針（津波荷重の設定，余震荷重の考慮，津波の繰り返し作用の考慮）を満足すること。

- ・ 各施設・設備等の機能損傷モードに対応した荷重（浸水高，波力・波圧，洗掘力，浮力等）について，入力津波から十分な余裕を考慮して設定すること。
- ・ サイトの地学的背景を踏まえ，余震の発生の可能性を検討すること。
- ・ 余震発生の可能性に応じて余震による荷重と入力津波による荷重との組合せを考慮すること。
- ・ 入力津波の時刻歴波形に基づき，津波の繰り返し襲来による作用が津波防護機能，浸水防止機能へ及ぼす影響について検討すること。

【検討方針】

浸水防止設備の設計及び漂流物に係る措置に当たり，津波荷重の設定，余震荷重の考慮，津波の繰り返し作用の考慮に関して，次に示す方針を満足していることを確認する（【検討結果】参照）。

- ・ 各施設・設備等の機能損傷モードに対応した荷重（浸水高，波力・波圧，洗掘力，浮力等）について，入力津波から十分な余裕を考慮して設定する。
- ・ サイトの地学的背景を踏まえ，余震の発生の可能性を検討する。
- ・ 余震発生の可能性に応じて，余震による荷重と入力津波による荷重との組合せを考慮する。

- ・ 入力津波の時刻歴波形に基づき、津波の繰り返しの襲来による作用が津波防護機能、浸水防止機能へ及ぼす影響について検討する。

【検討結果】

津波荷重の設定、余震荷重の考慮及び津波の繰り返し作用の考慮について、以下に示す。

(1) 津波荷重の設定

津波荷重の設定については、以下の不確かさを考慮する。

- ・ 入力津波の数値計算上のばらつき
- ・ 各施設・設備等の機能損傷モードに対応した荷重の算定過程に介在する不確かさ

(2) 余震荷重の考慮

余震荷重と敷地に遡上する津波の荷重の組合せを考慮すべき施設・設備の設計に当たっては、余震による地震荷重を定義して考慮する。

(3) 津波の繰り返し作用の考慮

津波の繰り返し作用の考慮については、漏水、二次的影響（砂移動等）による累積的な作用又は経時的な変化が考えられる場合は、時刻歴波形に基づき、安全性を有する検討をしている。具体的には、以下のとおりである。

- ・ 敷地に遡上する津波に伴うSA用海水ピット取水塔付近の砂の移動・堆積については、敷地に遡上する津波に伴う砂移動の数値シミュレーションにおいて、津波の繰り返しの襲来を考慮している。
- ・ 敷地に遡上する津波に伴うSA用海水ピット取水塔付近を含む敷地前面及び敷地近傍の寄せ波及び引き波の方向を分析した上で、漂流物の可能性を検討し、SA用海水ピット取水塔を閉塞させるような漂流物は発生しないことを確認している。

3.4.2 漂流物による波及的影響の考慮

【規制基準における要求事項等】

津波防護施設の外側の発電所敷地内及び近傍において建物・構築物，設置物等が破損，倒壊，漂流する可能性について検討すること。

上記の検討の結果，漂流物の可能性がある場合には，防潮堤等の津波防護施設，浸水防止設備に波及的影響を及ぼさないよう，漂流防止装置または津波防護施設・設備への影響防止措置を施すこと。

【検討方針】

津波防護施設の外側の発電所敷地内及び近傍において，建物・構築物，設置物等が破損，倒壊，漂流する可能性について検討する。

上記の検討の結果，漂流物の可能性がある場合には，津波防護施設である防潮堤，防潮扉及び貯留堰に波及的影響を及ぼさないことを確認する。また，津波防護施設の内側の発電所敷地内において，建物・構築物，設置物等が破損，倒壊，漂流する可能性について検討する。

上記の検討の結果，漂流物の可能性がある場合には，浸水防止設備に波及的影響を及ぼさないことを確認する（【検討結果】参照）。

【検討結果】

敷地に遡上する津波による遡上域を考慮した場合の漂流物による波及的影響を考慮すべき津波防護施設及び浸水防止設備としては，以下に示す設備が挙げられる。

- ・ 原子炉建屋外壁
- ・ 原子炉建屋機器搬出入口水密扉
- ・ 原子炉建屋機器人員用水密扉

このため、「2.5.3 津波の二次的な影響による漂流物の影響」において抽出したもののうち、一般車両（1.5t）による衝突荷重を算定した上で、常時荷重，津波荷重，余震荷重及び自然現象による荷重との組合せを適切に考慮し，津波防護機能及び浸水防止機能に波及的影響を及ぼさないことを確認する。

基準津波を超え敷地に遡上する津波に対する防潮堤耐力について

1. はじめに

東海第二発電所の津波 P R A に基づく事故シーケンス選定において、基準津波を超え敷地に遡上する津波（以下「敷地に遡上する津波」という。）を起因した事故シーケンスグループ「津波浸水による注水機能喪失」を抽出し、津波防護対策を実施することとしている。

この際、敷地に遡上する津波高さは、防潮堤の耐力である T. P. +24m に基づき設定している。このため、防潮堤耐力 T. P. +24m の設定の考え方について整理した。

2. 基準津波に対する防潮堤の設計概要

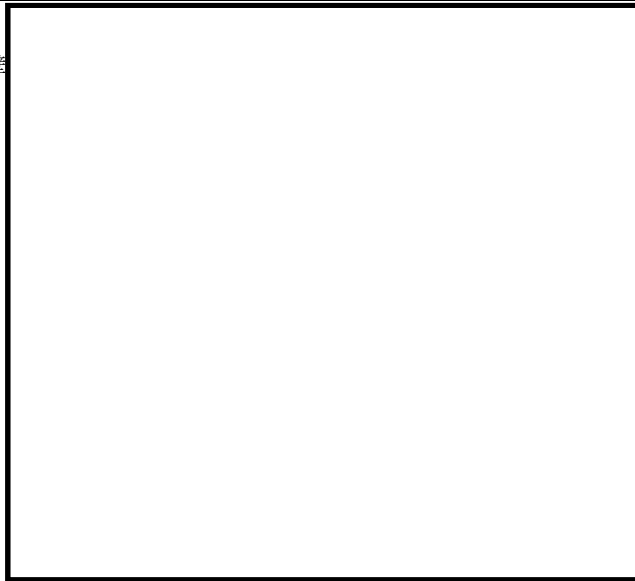
防潮堤の設置計画を第 1 表に示す。防潮堤は、基準津波の遡上波の地上部からの敷地への到達、流入を防止するため、敷地を取り囲むように設置することとしている。防潮堤の構造形式は、鋼製防護壁、鉄筋コンクリート防潮壁及び鋼管杭鉄筋コンクリート防潮壁からなる。また、敷地南側の敷地境界及び海水ポンプ室に設置する鉄筋コンクリート防潮壁には、それぞれのアクセスのために防潮扉を設置することとしている。

基準津波の遡上波の防潮堤前面における最高水位は、敷地前面東側で T. P. +17.1m、敷地側面北側で T. P. +15.2m、敷地側面南側で T. P. +15.4m である。これに対し、人工構造物である防波堤の有無による津波高さへの影響、潮位のばらつき、高潮の重畳等を考慮し、敷地前面東側の防潮堤高さは T. P. +20m、敷地側面北側及び南側の防潮堤は T. P. +18m としている。

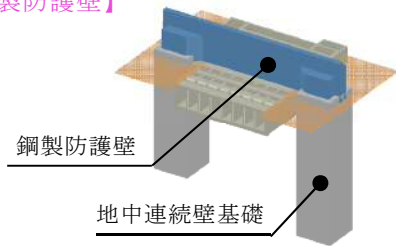
第1表 防潮堤の設置計画

敷地区分	エリア区分	構造形式		天端高さ (T.P. +m)
		上部工	下部工	
敷地前面東側	a. 海水ポンプ エリア	鋼製防護壁	地中連続壁 基礎	20.0
		鉄筋コンクリート防潮壁		
敷地側面北側	b. 敷地周辺 エリア	鉄筋コンクリート防潮壁 (放水路エリア)	鋼管杭	18.0
敷地側面南側		鋼管杭鉄筋コンクリート 防潮壁		

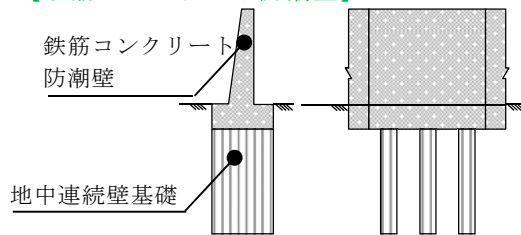
- 鋼製防護壁
- 鋼管杭鉄筋コンクリート防潮壁
- 鉄筋コンクリート防潮壁



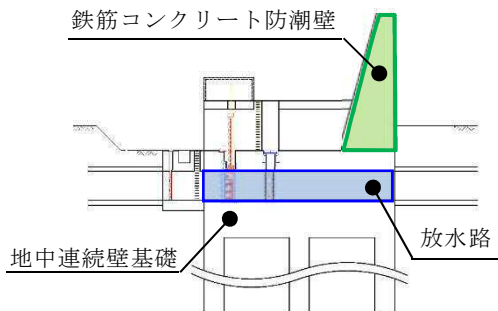
【鋼製防護壁】



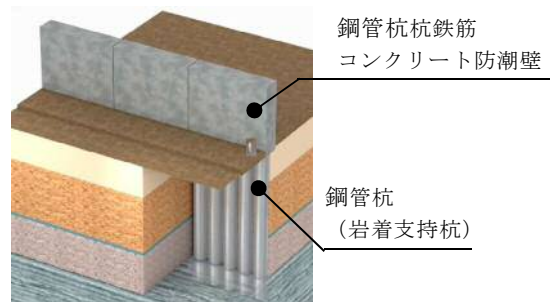
【鉄筋コンクリート防潮壁】



【鉄筋コンクリート防潮壁（放水路エリア）】



【鋼管杭鉄筋コンクリート防潮壁】



防潮堤の設計に当たっては、設置許可基準規則第5条（津波による損傷の防止）及び別記3並びに基準津波及び耐津波設計方針に係る審査ガイドの要求に従い、第2表のとおり荷重の組合せ、荷重の設定、許容限界を定めている。特に防潮堤に期待される津波防護機能を保持するため、機能保持限界として、地震後、津波後の再使用性及び津波の繰返し作用を考慮し構成する部材が概ね弾性状態に収まる設計としている。具体的には短期許容応力度以下とすることにより、津波防護機能を保持する設計としている。

第2表 防潮堤の設計方針

項目	設計方針
荷重の組合せ	<p>常時荷重、地震荷重、津波荷重及び余震荷重を適切に組み合わせた条件とする。</p> <ul style="list-style-type: none"> ・常時荷重＋地震荷重 ・常時荷重＋津波荷重 ・常時荷重＋津波荷重＋余震荷重 ・常時荷重＋津波荷重＋漂流物衝突荷重 <p>また、設計に当たっては、風荷重及びその他自然現象に伴う荷重については、施設の設置状況、構造（形状）等の条件を含めて適切に組合せを考慮する。</p>
荷重	<p>設計に考慮する荷重は以下のとおり。</p> <ul style="list-style-type: none"> ・常時荷重：自重等を考慮 ・地震荷重：基準地震動 S_s を考慮 ・津波荷重：潮位のばらつき等を考慮した防潮堤前面における入力津波高さに十分な余裕をもった津波荷重水位を考慮 ・余震荷重：余震による地震動を検討し、余震荷重を設定（弾性設計用地震動 $S_d - D1$ を設定） ・漂流物荷重：漂流物重量 50tf の衝突荷重を設定
許容限界	<p>津波防護機能に対する機能保持限界として、地震後、津波後の再使用性及び津波の繰返し作用を想定し、構成する部材が概ね弾性状態（短期許容応力度以下）に収まる設計とする。</p>

3. 防潮堤耐力の設定の考え方

防潮堤は、設計基準事象である基準津波に対して津波防護機能を保持するため、2. 項に記載したとおり、想定する荷重に対して概ね弾性状態に収まることを基本とし、実設計においては、短期許容応力度に対して一定の余裕を持った設計としている。

一方、津波PRAにおいては、防潮堤高さ（T.P. +20m）を超える津波高さを評価対象とした上で、津波による事故シーケンスを抽出するとともに炉心損傷防止対策を検討している。また、有効性評価においては、重要事故シーケンスとして選定した「原子炉建屋内浸水により複数の緩和機能喪失」に対する対策の有効性について確認している。

このため、防潮堤の有する実力耐力を前提に、敷地に遡上する津波による現実的な対策を検討し、その有効性を確認する必要があると考えるが、この際、津波特有の考慮事項として、繰返し襲来する津波に対して防潮堤はその機能を保持し、敷地への津波の流入を防止する必要があることから、想定するT.P. +24mの第1波の津波に対して、防潮堤は概ね弾性状態（曲げ応力に対しては降伏応力度以下、せん断応力に対してはせん断強度以下）を許容限界値として設計を行うこととした。

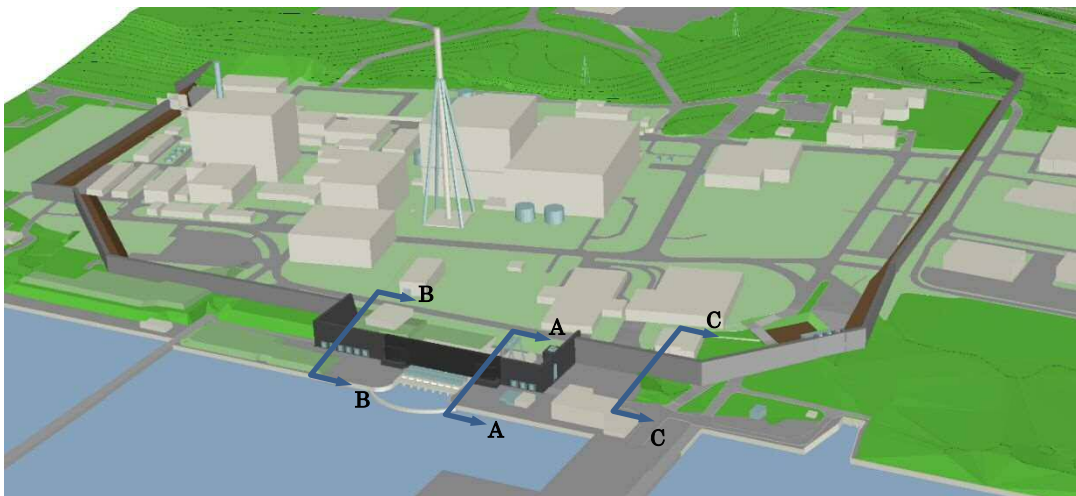
4. 防潮堤の耐力評価

(1) 検討条件

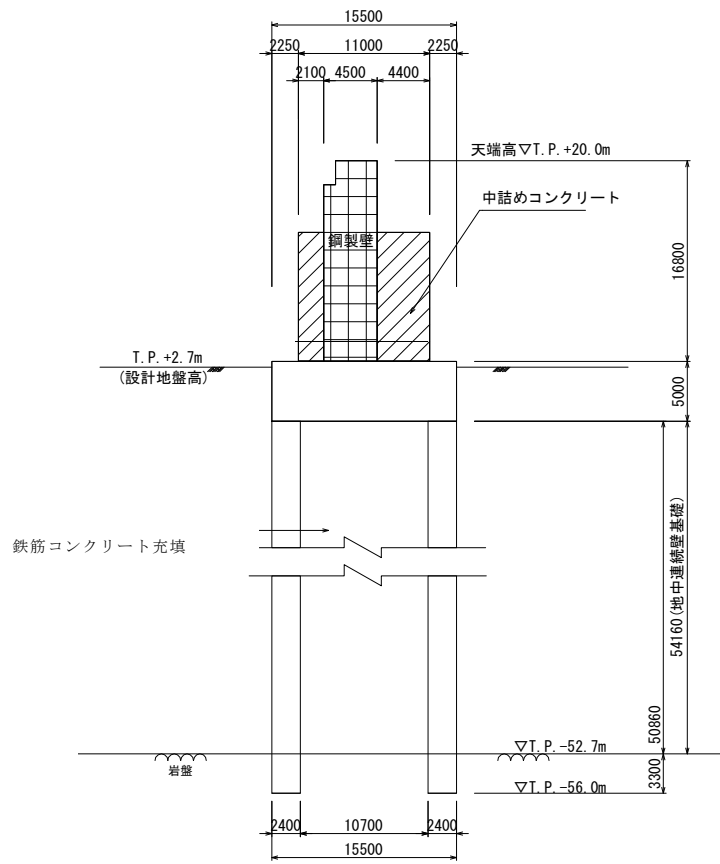
防潮堤の耐力評価に当たっては、基準津波による津波シミュレーションにおいて、津波高さが最も高くかつ敷地高さの低い、防潮堤への津波波力が最も大きくなる海水ポンプエリア周辺を選定した上で、防潮堤の構造形式別に評価した（第5条津波による損傷の防止での代表断面と同じ断面とした）。

鋼製防護壁は、取水口を跨いで北側と南側に地中連続壁基礎を設置するため両断面を対象に検討を行った。鉄筋コンクリート防潮壁は、取水口の北側と南側に設置されるが、防潮堤の天端高さ及び地表の設置標高は同様であるため、基礎全体の根入れ深さに比較して岩盤への根入れ長が大きく、水平荷重に対して曲げモーメントが大きくなる取水口南側を検討断面とした。また、鋼管杭鉄筋コンクリート防潮壁は、設置標高が低く壁高が高い（津波荷重が大きくなる）断面を検討断面とした。

防潮堤の耐力評価は、基準津波及び T. P. +24m 津波について実施した。評価を行った海水ポンプエリア周辺の防潮堤配置図及び断面図を第1図～第4図に示す。

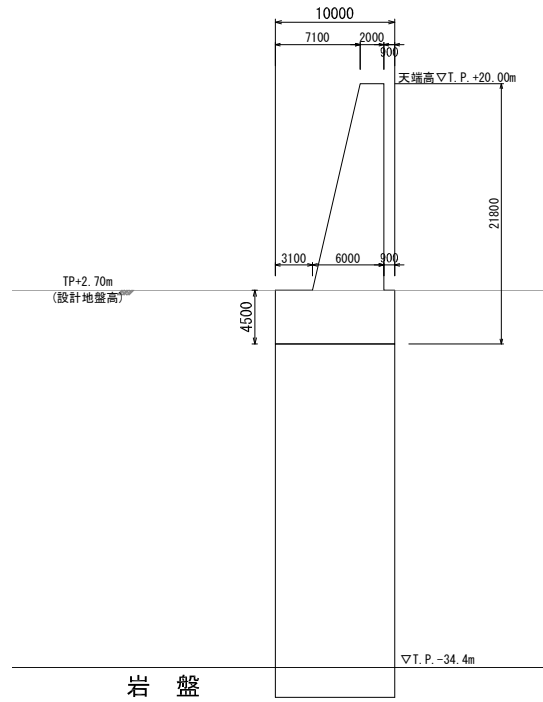


第1図 海水ポンプエリア周辺防潮堤配置図



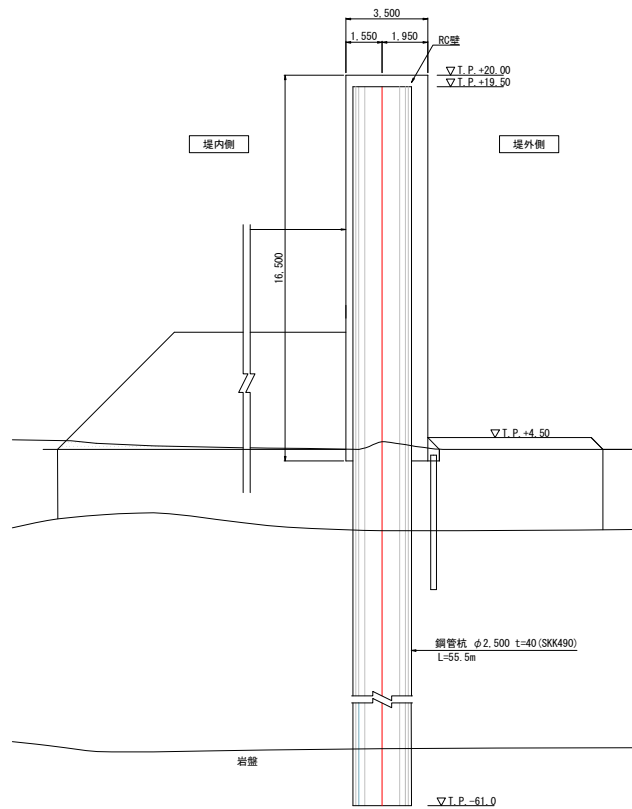
注) 今後の詳細設計により、仕様について変更の可能性はある。

第 2 図 鋼製防護壁断面図 (A-A 断面)



注) 今後の詳細設計により, 仕様について変更の可能性はある。

第3図 鉄筋コンクリート防潮壁断面図 (B-B断面)



注) 今後の詳細設計により, 仕様について変更の可能性はある。

第4図 鋼管杭鉄筋コンクリート防潮壁断面図 (C-C断面)

(2) 検討内容

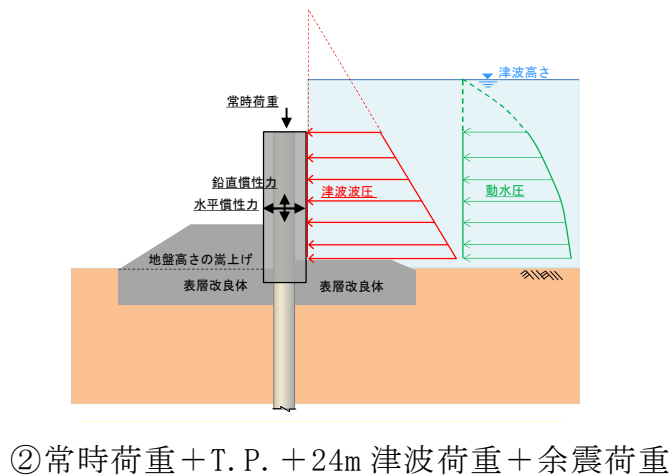
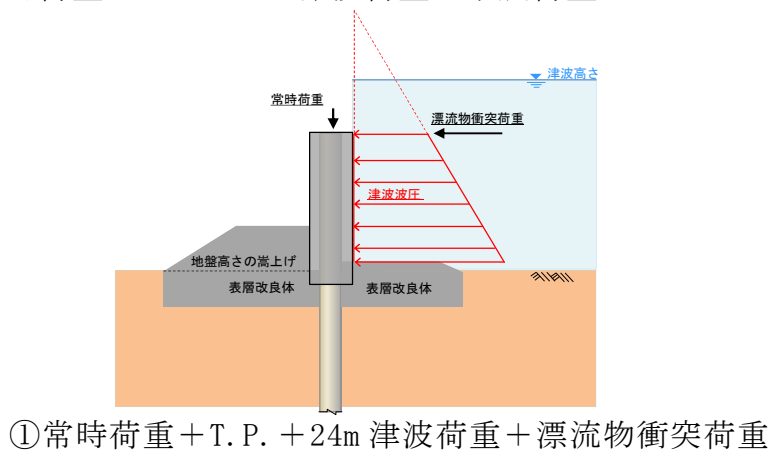
1) 解析モデル

設置許可基準規則第5条及び技術基準規則第6条の要求事項に対して適合性を示した資料「東海第二発電所 津波による損傷の防止」に記載した同モデルを用いる（鋼製防護壁は添付資料2-1，鉄筋コンクリート壁は添付資料2-2，鋼管杭鉄筋コンクリート防潮壁は添付資料2-4）。

2) 検討ケース

検討ケースは、荷重の組合せを考慮した以下のケースを実施した。

- ① 常時荷重 + T. P. + 24m 津波荷重 + 漂流物衝突荷重
- ② 常時荷重 + T. P. + 24m 津波荷重 + 余震荷重

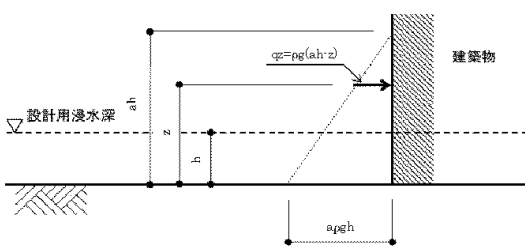


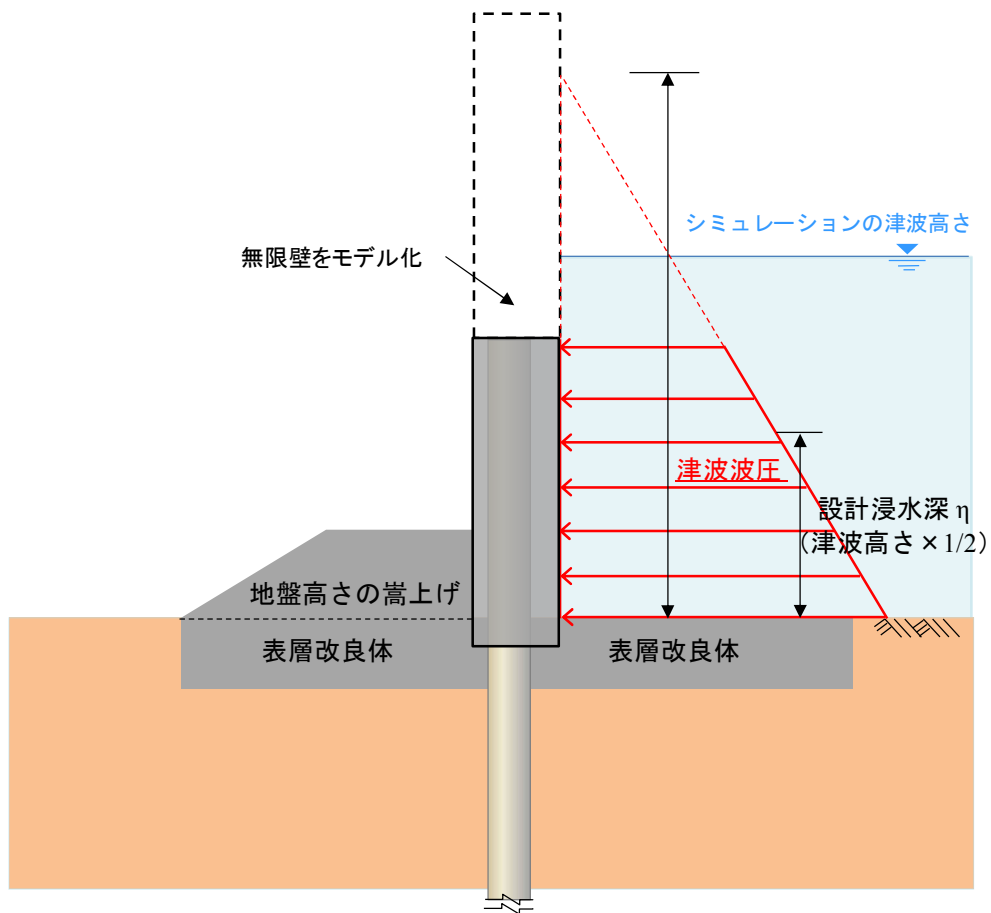
第5図 荷重作用概要

3) 検討用荷重

検討に用いた防潮堤に作用する主な荷重について、第3表に示す。

第3表 検討用荷重

荷重	内容
常時荷重	<p>構造物の自重及び積雪荷重（堆積量 30cm, 単位荷重 20N/cm/m²）</p>
津波荷重	<p>防波堤の耐津波設計ガイドライン（平成 27 年 12 月一部改訂）等に基づき、防潮壁を考慮した数値シミュレーション解析により得られた防潮堤位置の最大津波高さの 1/2*の高さを入射する津波高さ（設計浸水深）とし、朝倉式から設計浸水深の 3 倍（水深係数 $\alpha=3$）により津波波力を設定した。</p>  <p>津波波圧 $q = \rho g (a h - Z)$ h : 設計用浸水深 Z : 当該部分の地盤面からの高さ ($0 \leq Z \leq a h$) a : 水深係数. 3 とする。 ρg : 海水の単位体積重量</p> <p>（津波防護施設の津波荷重の算定式は、朝倉ら（2000）の研究を元にした「港湾の津波避難施設の設計ガイドライン（国土交通省港湾局，平成 25 年 10 月）」や「防波堤の耐津波設計ガイドライン（平成 27 年 12 月一部改訂）等を参考に最も保守的となる波圧を設定した。）</p> <p>※防波堤の耐津波設計ガイドライン（平成 27 年 12 月一部改訂）の記載「現行の港湾基準では、便宜上防波堤前面における最大津波高さの 1/2 の高さを入射する津波高さとして設定することとしているが、実際には防波堤前面以外の場所でも防波堤および陸域からの反射の影響を含んでいるため、数値シミュレーション等による津波高さ（基準水面からの高さ）の 1/2 を入射津波高さとして定義し、波力算定にはこれを用いるものとする。」</p>
漂流物衝突荷重	<p>漂流物重量 50tf, 津波流速 15m/s*を用いて道路橋示方書式により衝突荷重を算定し、防潮堤天端に集中荷重として作用させる。</p> <p>※T.P. +24m 津波時の流速は、取水口前面における基準津波の流速との比率 1.51 を用いて設定（基準津波時の最大流速 7.1m/s×1.51=10.7m/s を保守的に 15m/s とした）。</p>
余震荷重	<p>弾性設計用地震動 Sd-D1 波を用いて、一次元波動論に基づき地表面加速度を算定し構造物の慣性力として作用させる。</p>
動水圧荷重	<p>遡上高さ T.P. +24m を水面として動水圧を Westergaard 式にて算定し、防潮堤天端から荷重を作用させる。</p>



第 6 図 T.P. +24m 津波荷重の算定概要図

4) 許容限界値

鉄筋コンクリートや鋼材の照査に用いる許容限界値は、概ね弾性状態とし、曲げは降伏応力度、せん断はせん断強度とする。また、照査値は耐力作用比（発生応力／許容値）で表現し、1.0 以下であれば弾性状態と判断する。

5) 検討結果

鋼製防護壁、鉄筋コンクリート防潮壁及び鋼管杭鉄筋コンクリート防潮壁の耐力の評価状況を第4表～第6表に、断面図等を第7図～第9図に示す。

第4表(1) 鋼製防護壁の評価結果（上部工）鋼製防護壁

鋼材：SM490Y, SM570 材	照査値	
	曲げ	せん断
①常時荷重+T.P.+24m 津波荷重+漂流物衝突荷重	0.88	0.83
②常時荷重+T.P.+24m 津波荷重+余震荷重	0.48	0.57

※三次元 FEM 解析結果による照査値で表示。

※曲げ引張り応力度は、鋼材の降伏応力度（道路橋示方書 鋼橋編）に対して照査。

※曲げ圧縮応力度は、鋼材の降伏応力度（道路橋示方書 鋼橋編）に対して低減を考慮して照査。

※せん断応力度は、鋼材の降伏応力度/ $\sqrt{3}$ に対して照査

※地盤ばねの上限値は地盤の平均ピーク強度を用いた。地盤ばね定数は、津波時は静弾性係数を、余震との重畳時は余震時の収束剛性を用いた。

※照査値は耐力作用比（発生応力/許容値）で表現し、1.0 以下であれば弾性状態と判断。

第4表(2) 鋼製防護壁の評価結果（下部工）地中連続壁

コンクリート： $f_{ck}=30, 40, 50\text{N/mm}^2$ 鉄筋：SD490	照査値	
	曲げ	せん断
①常時荷重+T.P.+24m 津波荷重+漂流物衝突荷重	0.40	0.18
②常時荷重+T.P.+24m 津波荷重+余震荷重	0.57	0.16

※三次元 FEM 解析結果による照査値で表示。

※曲げ圧縮応力度は、コンクリートの許容応力度に割増し係数 2.0（コンクリート標準示方書 構造照査編 2002 年）を考慮した許容値（20, 28, 32N/mm²）に対して照査。二軸曲げの場合は、2N/mm² を加算する（道路橋示方書Ⅲ-コンクリート橋編-p.126）。

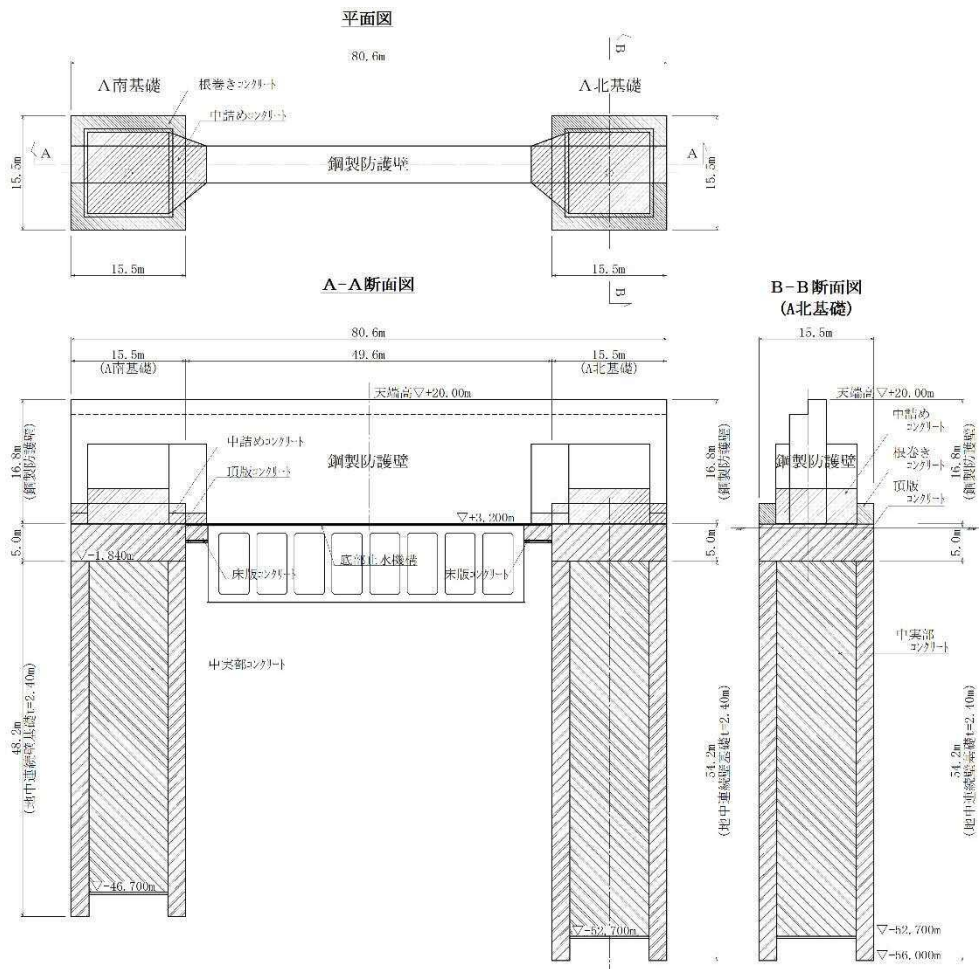
※曲げ引張り応力度は、鉄筋の許容応力度に割増し係数 1.65（コンクリート標準示方書 構造照査編，2002 年）を考慮した許容値（478N/mm²）に対して照査。

※せん断応力度は、コンクリートの許容応力度に割増し係数 2.0、鉄筋の許容応力度に割増し係数 1.65（コンクリート標準示方書 構造照査編，2002 年）を考慮した許容値（コンクリート $\tau_{a2}=3.8, 4.8, 4.8\text{N/mm}^2$ ），鉄筋 330N/mm²）に対して照査。

※地盤ばねの上限値は地盤の平均ピーク強度を用いた。地盤ばね定数は、津波時は静弾性係数を、余震との重畳時は余震時の収束剛性を用いた。

※照査値は耐力作用比（発生応力/許容値）で表現し、1.0 以下であれば弾性状態と判断。

注）今後の詳細設計により、照査値については変更となる可能性がある。



第7図 鋼製防護壁平・断面図

第5表(1) 鉄筋コンクリート防潮壁の評価結果（上部工）

鉄筋コンクリート壁

コンクリート： $f_{ck}=30\text{N/mm}^2$ 鉄筋：SD490	照査値		
	曲げ		せん断
	コンクリート	鉄筋	
①常時荷重+T.P.+24m津波荷重+漂流物衝突荷重	0.40	0.71	0.70
②常時荷重+T.P.+24m津波荷重+余震荷重	0.18	0.28	0.37

※三次元 FEM 解析結果による照査値で表示。

※曲げ圧縮応力度は、コンクリートの許容応力度に割増し係数 2.0（コンクリート標準示方書 構造照査編 2002 年）を考慮した許容値（ 20N/mm^2 ）に対して照査。二軸曲げの場合は、 2N/mm^2 を加算する（道路橋示方書Ⅲ-コンクリート橋編-p.126）。

※曲げ引張り応力度は、鉄筋の許容応力度に割増し係数 1.65（コンクリート標準示方書 構造照査編，2002 年）を考慮した許容値（ 478N/mm^2 ）に対して照査。

※せん断応力度は、コンクリートの許容応力度に割増し係数 2.0，鉄筋の許容応力度に割増し係数 1.65（コンクリート標準示方書 構造照査編，2002 年）を考慮した許容値（コンクリート $\tau_{a2}=3.8\text{N/mm}^2$ ，鉄筋 330N/mm^2 ）に対して照査。

※地盤ばねの上限値は地盤の平均ピーク強度を用いた。地盤ばね定数は、津波時は静弾性係数を、余震との重畳時は余震時の収束剛性を用いた。

※照査値は耐力作用比（発生応力/許容値）で表現し、1.0 以下であれば弾性状態と判断。

第5表(2) 鉄筋コンクリート防潮壁の評価結果（下部工）地中連続壁

コンクリート： $f_{ck}=40\text{N/mm}^2$ 鉄筋：SD490	照査値	
	曲げ	せん断
①常時荷重+T.P.+24m津波荷重+漂流物衝突荷重	0.32	0.15
②常時荷重+T.P.+24m津波荷重+余震荷重	0.60	0.58

※三次元 FEM 解析結果による照査値で表示。

※曲げ圧縮応力度は、コンクリートの許容応力度に割増し係数 1.65（コンクリート標準示方書 構造照査編 2002 年）を考慮した許容値（ 28N/mm^2 ）に対して照査。

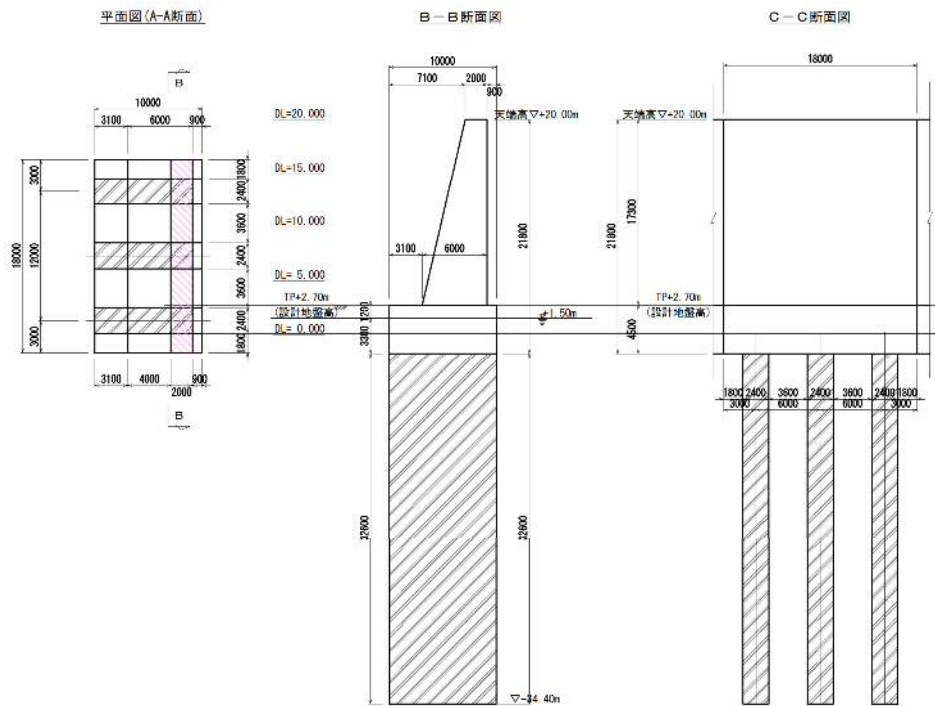
※曲げ引張り応力度は、鉄筋の許容応力度に割増し係数 1.65（コンクリート標準示方書 構造照査編，2002 年）を考慮した許容値（ 478N/mm^2 ）に対して照査。

※せん断応力度は、コンクリートの許容応力度に割増し係数 2.0，鉄筋の許容応力度に割増し係数 1.65（コンクリート標準示方書 構造照査編，2002 年）を考慮した許容値（コンクリート $\tau_{a2}=4.8\text{N/mm}^2$ ，鉄筋 330N/mm^2 ）に対して照査。

※地盤ばねの上限値は地盤の平均ピーク強度を用いた。地盤ばね定数は、津波時は静弾性係数を、余震との重畳時は余震時の収束剛性を用いた。

※照査値は耐力作用比（発生応力/許容値）で表現し、1.0 以下であれば弾性状態と判断。

注）今後の詳細設計により、照査値については変更となる可能性がある。



第 8 図 鉄筋コンクリート防潮壁平・断面図

第 6 表(1) 鋼管杭鉄筋コンクリート防潮壁の評価結果 (上部工)

鉄筋コンクリート壁

コンクリート : $f_{ck}=40\text{N/mm}^2$ 鉄筋 : SD490	照査値		
	曲げ		せん断
	コンクリート	鉄筋	
① 常時荷重 + T.P. + 24m 津波荷重 + 漂流物衝突荷重	0.55	0.62	0.43
② 常時荷重 + T.P. + 24m 津波荷重 + 余震荷重	0.48	0.54	0.36

※二次元梁バネ解析結果による照査値で表示。

※曲げ圧縮応力度は、コンクリートの許容応力度に割増し係数 1.65 (コンクリート標準示方書 構造照査編 2002 年) を考慮した許容値 (20N/mm^2) に対して照査。

※曲げ引張り応力度は、鉄筋の許容応力度に割増し係数 1.65 (コンクリート標準示方書 構造照査編 2002 年) を考慮した許容値 (478N/mm^2) に対して照査。

※せん断耐力は、コンクリートの許容応力度に割増し係数 2.0 (コンクリート標準示方書 構造照査編, 2002 年) および鉄筋の許容応力度に割増し係数 1.65 (コンクリート標準示方書 構造照査編 2002 年) を考慮して算出した許容値 ($1,703\text{N/mm}^2$) に対して照査。

※照査値は耐力作用比 (発生応力 / 許容値) で表現し, 1.0 以下であれば弾性状態と判断。

第 6 表(2) 鋼管杭鉄筋コンクリート防潮壁の評価結果 (下部工)

鋼管杭基礎

鋼管杭 : SM570, $\phi 2,500\text{mm}$, $t=35\text{mm}$	照査値	
	曲げ	せん断
① 常時荷重 + T.P. + 24m 津波荷重 + 漂流物衝突荷重	0.83	0.17
② 常時荷重 + T.P. + 24m 津波荷重 + 余震荷重	0.79	0.18

※二次元フレーム解析結果による照査値で表示。

※曲げ引張り応力度は、鋼管杭の許容応力度に割増し係数 1.70 (道路橋示方書 下部工編 H24.3) を考慮した許容値 433.5N/mm^2 に対して照査。

※せん断応力度は、鋼管杭の許容応力度に割増し係数 1.70 (道路橋示方書 下部工編 H24.3) を考慮した許容値 (246.5N/mm^2) に対して照査。

※地盤ばね定数は、津波時は静弾性係数を、余震との重畳時は余震時の収束剛性を用いた。

※照査値は耐力作用比 (発生応力 / 許容値) で表現し, 1.0 以下であれば弾性状態と判断。

注) 今後の詳細設計により, 照査値については変更となる可能性がある。

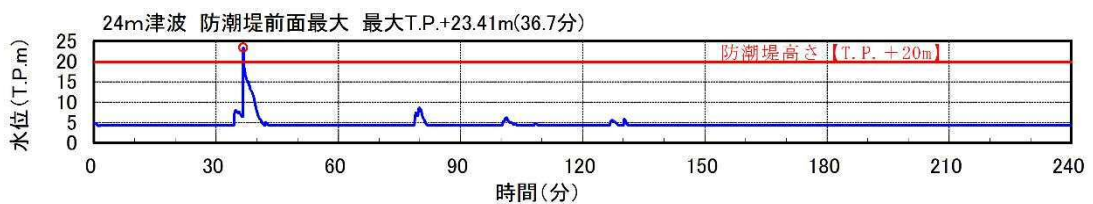
(3) 繰返し襲来する津波に対する防潮堤の機能保持

① T. P. +24m 津波の時刻歴波形

4. (2)項に示したとおり、敷地に遡上する津波（第1波として想定する T. P. +24m 津波）に対して、防潮堤は損傷することはないが、津波特有の考慮事項として、繰返し襲来する津波に対しても防潮堤は損傷することなく、津波の敷地への流入を防止・抑制する必要がある。

敷地に遡上する津波の時刻歴波形は第10図に示すとおり、第1波は地震発生後約37分で到達する。第2波は地震発生後約80分に襲来し、その高さは T. P. 約+9m である。このため、第1波の襲来を受けた防潮堤が第2波の襲来により損傷することがないことを確認する。

なお、第3波以降の津波高さは、原子炉建屋等が設置されている敷地高さである T. P. +8m 以下であるため、評価対象外とした。



第10図 T. P. +24m 津波の時刻歴波形

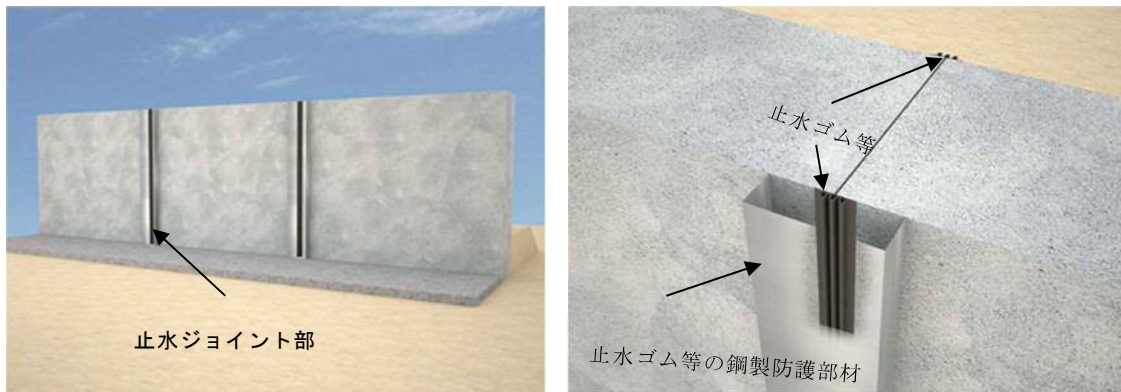
② 繰返し襲来する津波に対する防潮堤の機能保持確認結果

防潮堤の部材は、4. (2)項に示したように、T. P. +24m 津波の津波荷重に対して、おおむね弾性状態に留まる設計とすることから、健全性が確保されているものと判断する。

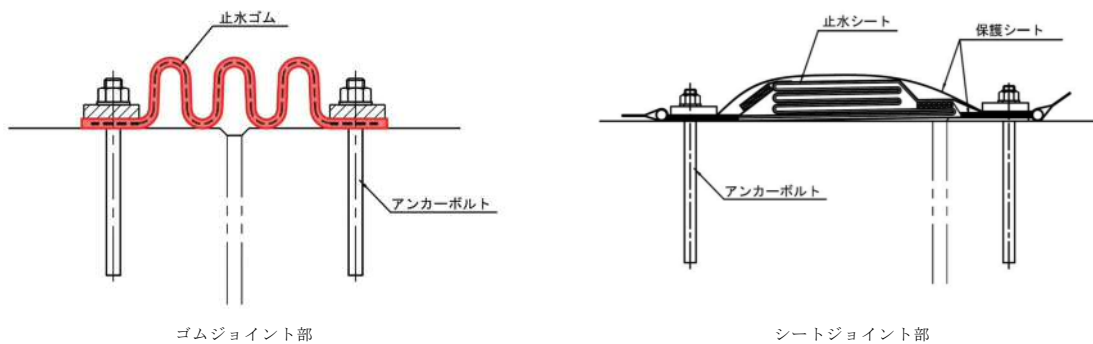
5. 防潮堤に係るその他設備の健全性について

(1) 止水ジョイント

防潮堤の境界には止水ジョイントを設置し、止水ゴム等の材料を用いることにより止水性能を保持する計画である。止水ジョイント部の計画図を第11図に、止水ジョイント部の概念図を第12図に示す。



第11図 止水ジョイント部計画図



第12図 止水ジョイント部の概念図

止水ジョイント部は、地震時に構造物間に生じる相対変位と、その後の津波や余震により構造物間に生じる相対変位に対して止水性を確保するため、伸縮性を有するものとし、堤内側及び堤外側の両面に止水ゴム等を設置する。これを踏まえ、止水ゴム等の性能を確認するために耐圧試験等を実施する。

ゴムジョイントの試験は、所定の変位を与えた上で津波波圧相当の荷重で

の耐圧試験を実施する。

ゴムジョイントの耐候性については、メーカーによる試験結果を確認した結果、ゴムジョイントに使用されるゴムの伸びが半減する期間が約 38 年（気温条件：30℃）で、ゴムの伸びが半減しても有意な硬化はなく、十分な変形性能（伸び率 225%）を有している。

シートジョイントの試験は、継続载荷試験、津波波圧相当の荷重での耐圧試験及び母材の耐候性試験（紫外線を照射し、初期値と照射後の引張強度の確認）を実施する。耐候性試験は JIS L 1096 「織物及び編物の生地試験方法」に基づき、15 年に相当する耐候性を確認する。今後、耐候性試験結果に基づき適切にシートジョイントの耐用年数を設定し、供用後の維持管理を行うと共に、必要に応じ更なる耐候性試験を実施し、耐用年数を見直していく。

止水ゴム等の耐圧試験例を第 13 図に示す。止水性能試験のうち耐圧試験については、第 7 表に示すとおり最大水圧 0.55MPa までの健全性を確認した。T. P. +24m 津波の津波荷重は、0.3MPa 程度であることから、第 1 波の津波以降も防潮堤間の止水性に問題はない。



第 13 図 止水ゴム等の耐圧試験例

第7表 止水性能試験結果表

止水ゴム等	試験内容	試験結果
ゴムジョイント	耐圧試験 (0.26MPa, 1hr, 伸び 250mm)	良
	耐圧試験 (0.26MPa, 1hr, 剪断 300mm)	良
	耐圧試験 (0.26MPa, 1hr, 伸び 125mm, 剪断 150mm)	良
	耐圧試験 (0.55MPa, 1hr, 伸び 250mm)	良
	耐圧試験 (0.55MPa, 1hr, 剪断 300mm)	良
	耐圧試験 (0.55MPa, 1hr, 伸び 125mm, 剪断 150mm)	良
シートジョイント	耐圧試験 (0.26MPa, 1hr)	良
	耐圧試験 (0.55MPa, 1hr)	良
	継続载荷試験 (56.45KN/30cm, 10分)	良
	繰返载荷試験 (56.45KN/30cm, 10回)	良
	継続载荷試験 (56.45KN/30cm, 10分, 取付角 45°)	良
	繰返载荷試験 (56.45KN/30cm, 10回, 取付角 45°)	良
	耐候性試験 (15年相当 その後引張試験を実施)	良

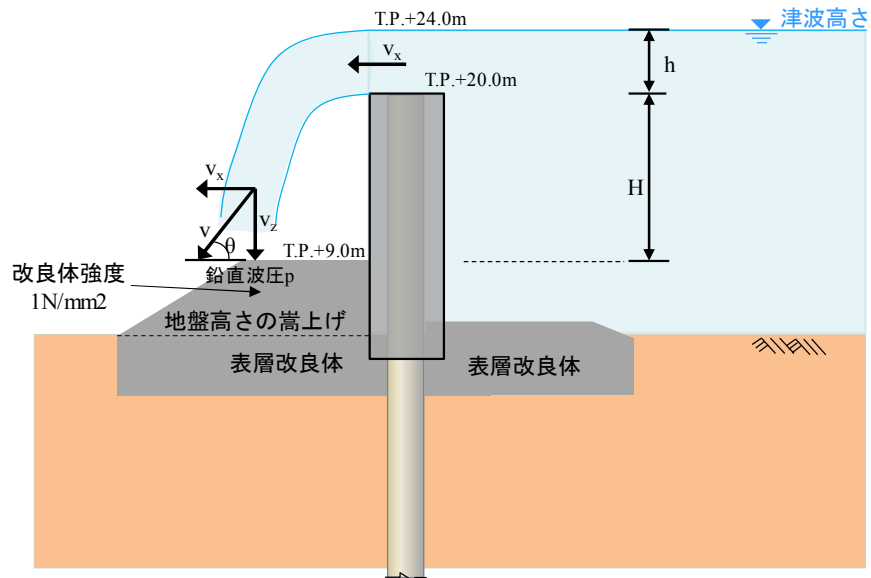
取付角：シートジョイントの载荷試験においては、地震時の防潮堤の残留変形を想定し厳しい変形 45° による材料試験を実施した。

伸び，せん断：ゴムジョイントの津波を想定した耐圧試験時に，予め地震時の残留変形等を想定した。

(2) 堤内側の地盤高さの嵩上げ（改良体）

防潮堤の堤内側には、津波等の水平荷重に対して防潮堤へ受働抵抗を与えるために地盤高さの嵩上げ（改良体）を設置すると共に、地盤高さの嵩上げの支持性能を保持するため地盤改良を実施する。

防潮堤を越流した津波が及ぼす影響については、それ以降に繰返し襲来する津波も想定し、地盤高さの嵩上げ（改良体）の健全性を評価する必要がある。このため、地盤高さの嵩上げ（改良体）に対して、越流津波の水塊が自由落下した場合の波圧を算定し、設計強度が波圧を上回ることを確認した。津波越流時の概念図を第 14 図に示す。



第 14 図 検討概要図

水塊の鉛直波圧 p は、水叩きに作用する動水圧算定式（水理公式集，昭和 60 年版）および近森ら（自由落水水脈落下点における動水圧の変動特性に関する研究，1972）による水脈落下点の動水圧算定式により算出する。評価は、地盤高さの嵩上げ部（天端標高 T.P.+9.0m）について実施する。

評価に用いる海水密度を、第 8 表に示す。

第8表 海水密度の値

参考文献	海水密度 ρ (t/m ³)	備考
国土交通省港湾局 ^(注1)	1.03	海水
FEMA ^(注2)	1.20	堆積物を含んだ液体

(注1) 港湾の施設の技術上の基準・同解説(国土交通省港湾局 2007年版)

(注2) 津波からの避難のための構造物の設計ガイドライン(アメリカ合衆国連邦緊急事態管理庁(FEMA))

■水叩きに作用する動水圧算定式(水理公式集, 昭和60年版)

$$p = \rho \times (v \times \sin\theta)^2 / 2 \quad \dots \text{動水圧算定式}$$

$$\text{落下時間} : t = \sqrt{2(H + h/2)/g}$$

$$\text{水平流速} : v_x = \sqrt{gh}$$

$$\text{鉛直流速} : v_z = gt$$

$$\text{流速} : v = \sqrt{v_x^2 + v_z^2}$$

$$\text{衝突角度} : \theta = \tan^{-1}(v_z/v_x)$$

ここで, p : 鉛直圧力 (kN/m²), ρ : 海水密度 (=1.03t/m³),

v : 流速 (m/s), v_x : 水平流速 (m/s), v_z : 鉛直流速 (m/s),

θ : 衝突角度 (度), H : 地表面から防潮堤天端までの水深 (m),

t : 落下時間 (s), h : 防潮堤天端から水面までの水深 (m)

■近森ら(自由落下水脈落下点における動水圧の変動特性に関する研究, 1972)

$$p = 1.15 \times \rho g(H + h) \quad \dots \text{動水圧算定式}$$

ここで, p : 鉛直圧力 (kN/m²), ρ : 海水密度 (=1.03t/m³),

g : 重力加速度 (=9.80665m/s²),

H : 地表面から防潮堤天端までの水深 (m),

h : 防潮堤天端から水面までの水深 (m)

評価の結果、地盤高さの嵩上げや表層改良体の設計強度は 1.0N/mm^2 (1.0MPa) であることから、水塊の衝突力に対して十分な強度を有しており、繰返し襲来する津波に対してもその機能を十分維持できることを確認した。第9表に評価結果を示す。

第9表 津波越流時の評価結果（海水密度）

海水密度 ρ 1.03 (t/m^3)	水塊の鉛直波圧		設計強度	判定
	動水圧算定式 (水理公式集)	動水圧算定式 (近森ら)		
地盤高さの嵩上げ (改良体)	0.14MPa	0.18MPa	1.0MPa	0. K

なお、海水密度を濁水（砂移動シミュレーションで用いている砂の比重： 2.72g/cm^3 、浮遊砂濃度1%）と仮定した場合、濁水の比重は 1.05g/cm^3 であり、FEMAによると津波により漂流する堆積物を含んだ海水密度が 1.20g/cm^3 とされていることから、それをを用いて評価しても、鉛直波圧は地盤高さの嵩上げ部で 0.21MPa 程度であり、地盤高さの嵩上げは洗掘に対して十分な耐性を持っていると判断される。第10表に評価結果を示す。

第10表 津波越流時の評価結果（濁水密度）

濁水密度 ρ 1.20 (t/m^3)	水塊の鉛直波圧		設計強度	判定
	動水圧算定式 (水理公式集)	動水圧算定式 (近森ら)		
地盤高さの嵩上げ (改良体)	0.16MPa	0.21MPa	1.0MPa	0. K

海水ポンプ室周りの防潮堤のうち、鉄筋コンクリート防潮壁の堤内側については、コンクリート等で舗装を行うことから、越流津波による洗掘の問題はなく、防潮堤の安定性に影響を及ぼすことはない。

(3) フラップゲート

鉄筋コンクリート防潮壁に設置するフラップゲートは堤内側への浸水を仮定した排水設備であり，鉄筋コンクリート防潮壁の東面に北側 2 基，南側 5 基の計 7 基の設置を予定しており，T.P. +24m 津波荷重に対しても止水機能を維持する設計とする。

(参考)

防潮堤フラップゲートの寸法及び設置数の検討概要を以下に示す。

集水面積及び水量の算定

防潮堤南北側面部の天端高さ T.P. +18m

排水容量について

敷地内の浸水深が，防潮堤高さ (T.P. +18m) に相当する高さから常設代替高圧電源装置置場周辺の敷地高さ (T.P. +11m) 及び原子炉建屋周辺の敷地高さ (T.P. +8m) 以下になるまでに必要な排水容量 (約 205 万 m³，約 276 万 m³) を想定する。

排水流量について

排水流量は，防潮堤設置のフラップゲート (7 門) による排水を想定し，防潮堤内側浸水深の低下に伴い変動するものとして算出した。

概算の排水時間

常設代替高圧電源装置置場周辺 (T.P. +11m) : 約 2.4 時間

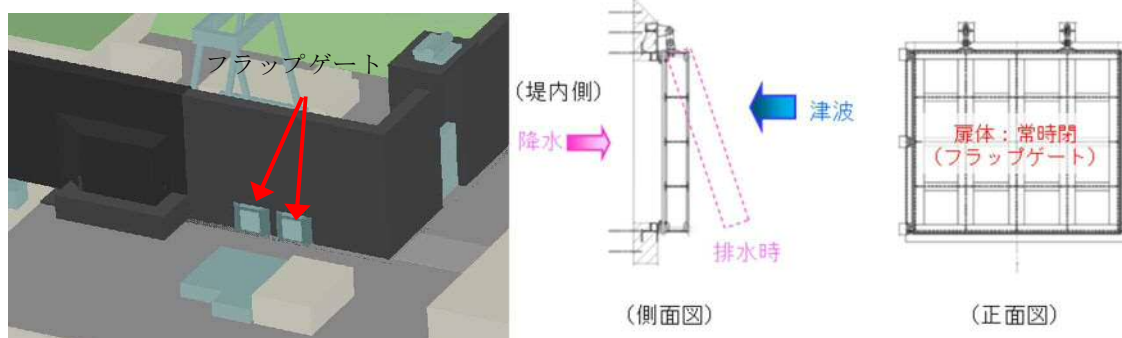
原子炉建屋周辺 (T.P. +8m) : 約 3.7 時間

以上より，余裕を見込んだ冠水解消までの時間は，それぞれ事象発生後から 3 時間 (T.P. +11m) 及び 4 時間 (T.P. +8m) と想定した。

フラップゲートの概念図を第 15 図に示す。



第 15 図 フラップゲート概要図 (1/2)



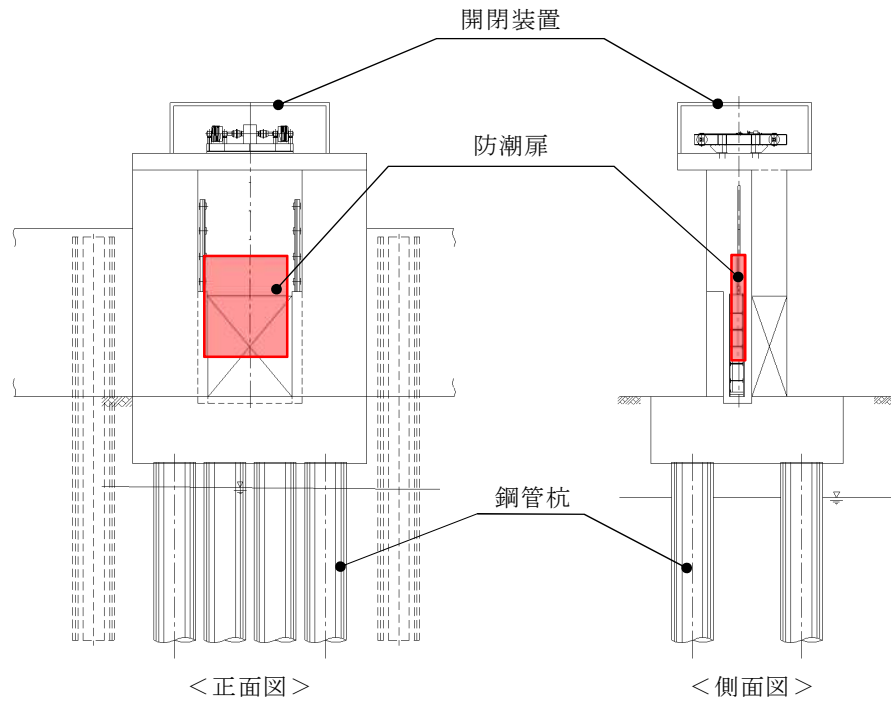
フラップゲート設置位置 (取水口北側部)

第 15 図 フラップゲート概要図 (2/2)

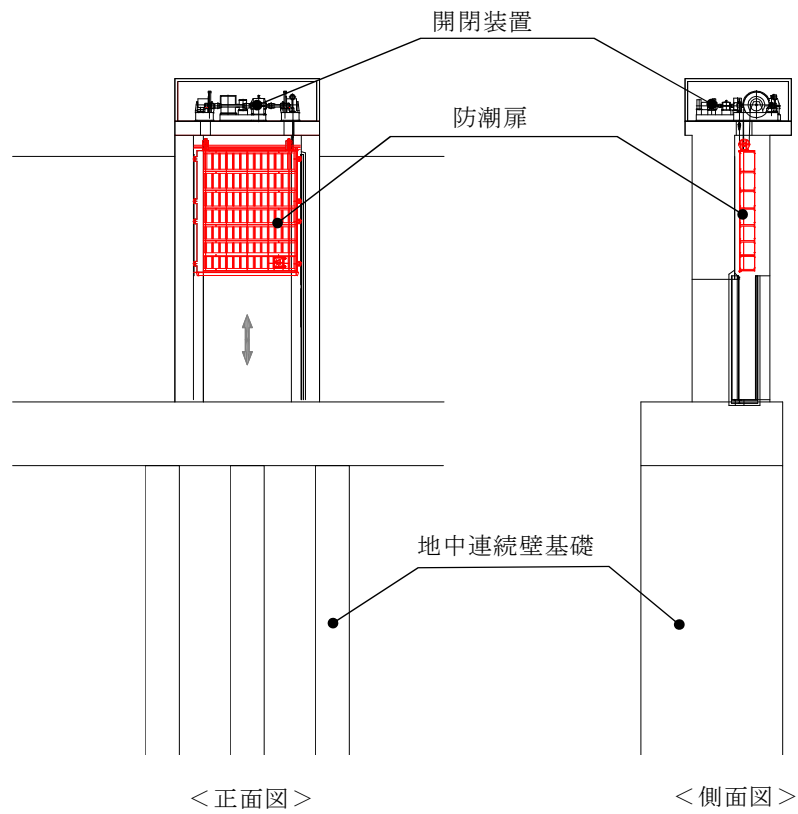
(4) 防潮扉

敷地南側境界部及び海水ポンプエリアに設置する鋼製の防潮扉は堤内側への浸水防止する設備であり、T.P. +24m 津波荷重に対して概ね弾性状態に留まる設計とする。

防潮扉の構造図を第 16 図に示す。



敷地南側境界部防潮扉



海水ポンプエリア防潮扉

第 16 図 防潮扉構造図

7. まとめ

T.P. +24m 津波荷重やこれと重畳を考慮した各種荷重に対して、防潮堤の主要部材は概ね弾性状態を維持していることを確認した。また、防潮堤間に設置する止水ジョイント部の部材については、止水性能試験結果により、その水圧に対して十分な抵抗力を有することを確認した。

さらに、津波越流時の防潮堤の健全性を考慮し、堤内側に設置する地盤高さの嵩上げ部及び表層改良体の設計強度が、越流する水塊による衝突荷重を上回るものであることを確認した。

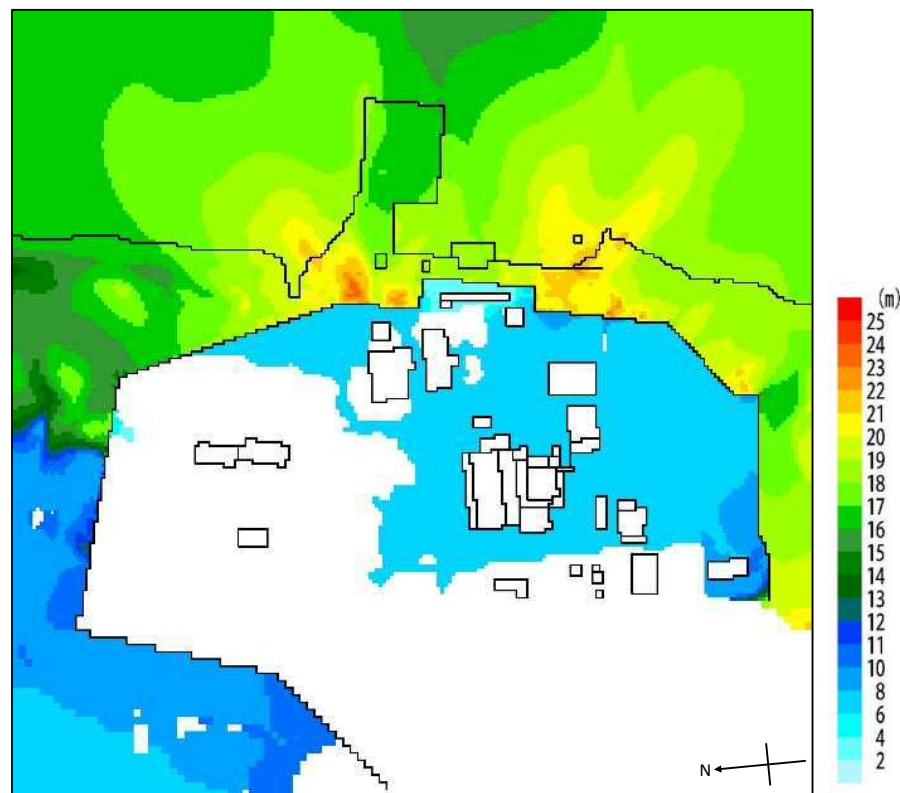
以上のことから、T.P. +24m 津波に対して防潮堤は、その止水機能を保持しているものと判断される。

遡上津波による 11m 盤への影響について

敷地に遡上する津波は、11m 盤周辺に到達することから、遡上津波による 11m 盤への影響を確認する。

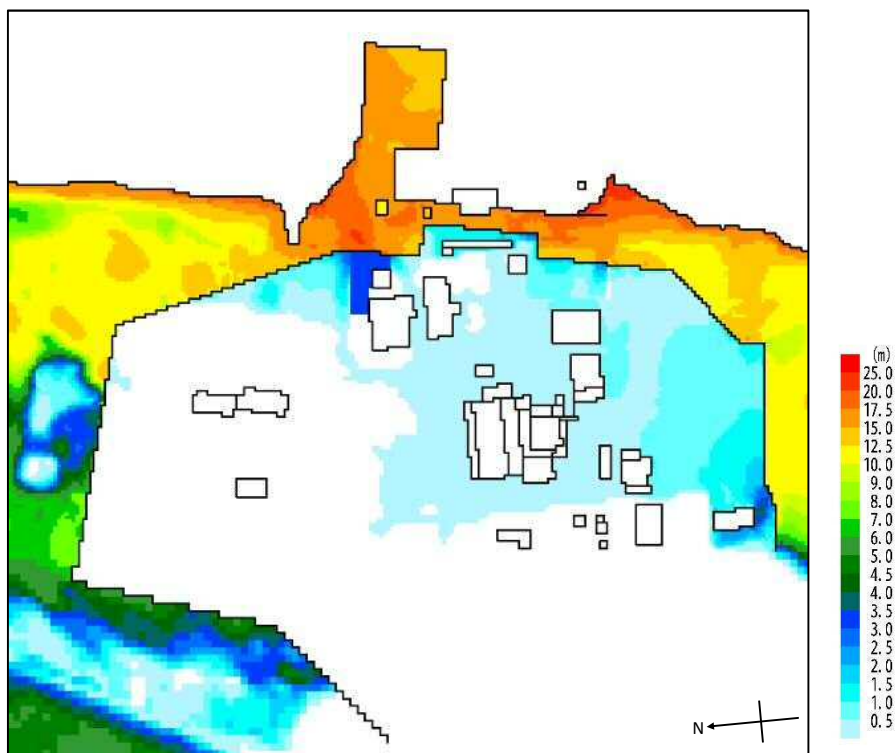
1. 敷地に遡上する津波の 11m 盤周辺の状況

敷地に遡上する津波の最高水位分布を第 1 図に、最大浸水深分布を第 2 図に示す。敷地に遡上する津波は 11m 盤周辺に到達しているものの、11m 盤への遡上は発生していない。8m 盤と 11m 盤の境界では、11m 盤の南側の使用済燃料乾式貯蔵建屋の付近に浸水深が 1m 強の箇所があるものの、北に向かって減少し、常設代替高圧電源装置置場付近より以北においては浸水深が 0.5m 以下となっている。



第 1 図 最高水位分布図

敷地全体

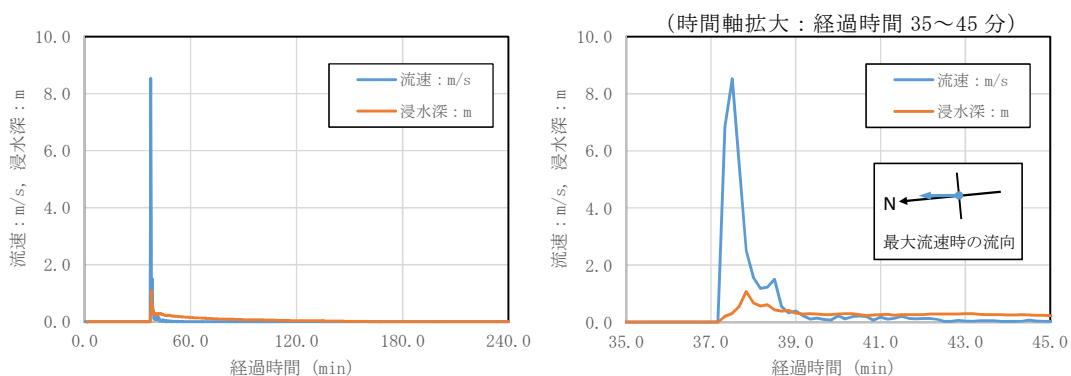


11m 盤周辺拡大

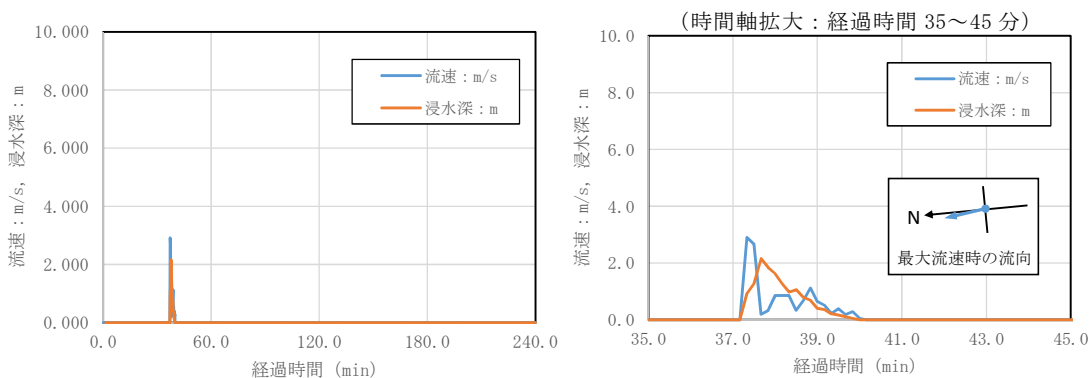


第 2 図 最大浸水深分布図

第2図に示す流速出力点（使用済燃料貯蔵建屋の東側地点）における流速の時刻歴を第3図に示す。使用済燃料貯蔵建屋の東側では、最大浸水深は約1.1m、最大流速は約8.5m/sであるが、その継続時間は1分程度であり、それ以降は、浸水深、流速とも急速に低下している。また、使用済燃料貯蔵建屋の西側では、最大浸水深は約2.2m、最大流速は約2.9m/sであり、その継続時間は1分程度であり、それ以降は、浸水深、流速ともに低下している。



出力点①（使用済燃料貯蔵建屋東側）



出力点②（使用済燃料貯蔵建屋西側）

第3図 流速及び浸水深の時刻歴

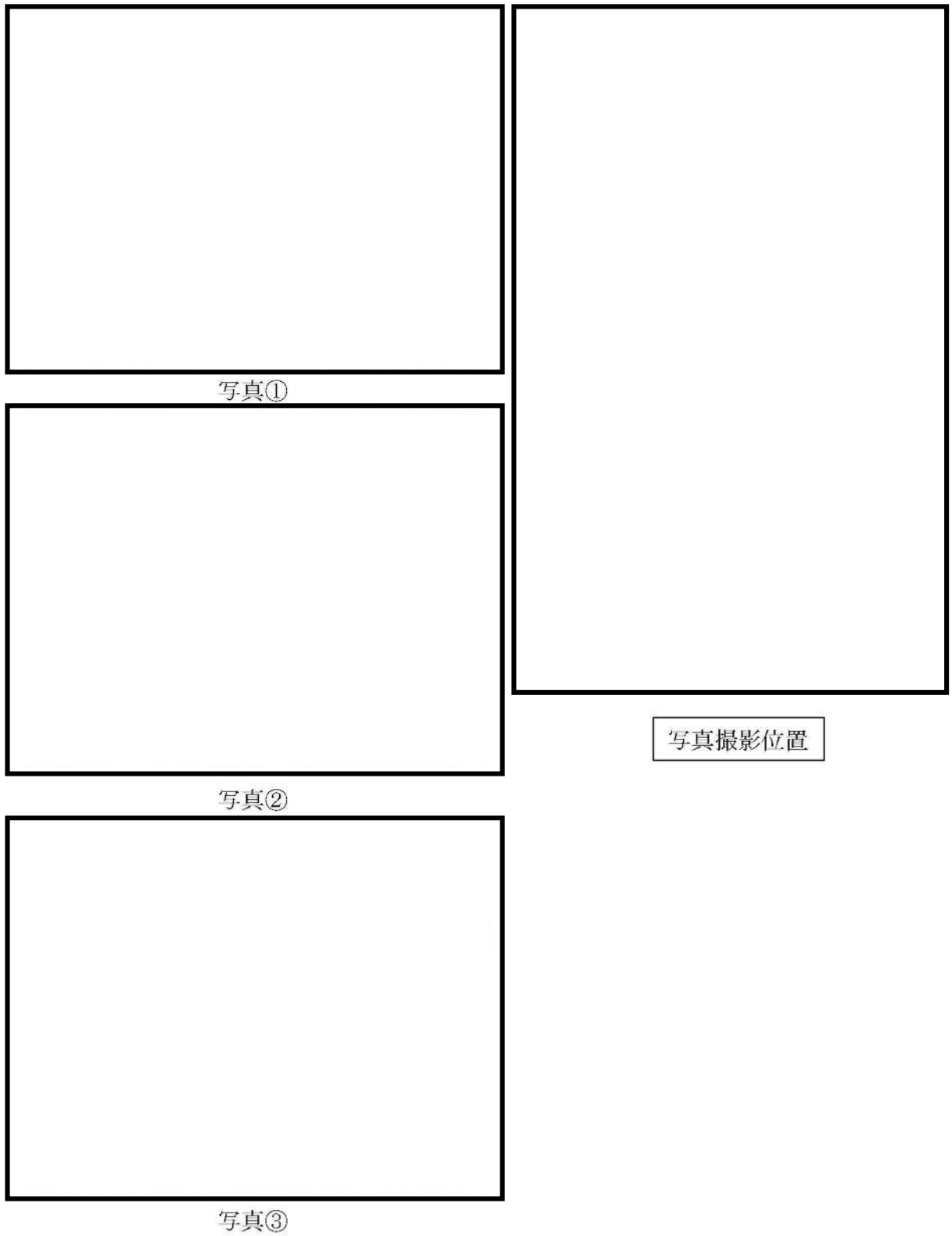
2. 遡上津波の 11m 盤への影響

敷地西側の 11m 盤には、常設代替高圧電源装置置場や高所東側接続口、高所西側接続口、アクセスルートが設置される。敷地に遡上する津波が到達する 8m 盤と 11m 盤の境界部は、第 4 図に示すようにコンクリート擁壁が設置されている。

前述の第 2 図の通り、敷地に遡上する津波の浸水深は使用済燃料貯蔵建屋付近の境界部付近において最大 1m 程度であり、その流速もピーク時は約 8.5m/s であるが、境界部はコンクリート擁壁であり、その前面もアスファルト舗装されていることから侵食・洗掘は発生しない。また、アスファルト舗装されていない箇所についても、流速が早い時間は極短時間であり、その洗掘量は小さく、11m 盤への影響はない。

なお、11m 盤に設置される常設代替高圧電源装置置場は、岩盤に設置した鉄筋コンクリート構造であり、高所東側接続口及び高所西側接続口も同施設の側壁に設置されることから、敷地に遡上する津波の影響を受けない。更に高所東側接続口へのアクセスルートは、地盤改良により補強を計画しており、敷地に遡上する津波の影響を受けない。

また、コンクリート擁壁近傍の未舗装箇所やアクセスルートの造成により現在の 11m 盤に露出する切土法面については、鉄板による養生やコンクリート吹付けにより侵食・洗掘の防止を図るものとする。



第4図 11m盤の現況

43 条 重大事故等対処設備

系統機能	設備	代替する機能を有する 設計基準対象施設		設備 種別	設備分類	
		設備	耐震重要 度分類	常設 可搬型 可搬型	分類	機器 クラス
アクセスルート確保	ホイールローダ	—	—	可搬型	可搬型重大事故等対処設備 (防止でも緩和でもない設備)	—

44 条 緊急停止失敗時に発電用原子炉を未臨界にするための設備

系統機能	設備	代替する機能を有する 設計基準対象施設		設備 種別	設備分類	
		設備	耐震重要 度分類		分類	機器 クラス
代替制御棒挿入機能による 制御棒緊急挿入	A T W S 緩和設備（代替制御棒挿入機能）	原子炉緊急停止系	S	常設	常設耐震重要重大事故防止設備	—
	A T W S 緩和設備（代替制御棒挿入機能）手動スイッチ			常設	常設耐震重要重大事故防止設備	—
	制御棒			常設	常設耐震重要重大事故防止設備	—
	制御棒駆動機構			常設	常設耐震重要重大事故防止設備	—
	制御棒駆動系水圧制御ユニット			常設	常設耐震重要重大事故防止設備	—
	制御棒駆動系配管・弁〔流路〕			常設	常設耐震重要重大事故防止設備	—
再循環系ポンプ停止による 原子炉出力抑制	A T W S 緩和設備（代替再循環系ポンプトリップ機能）	原子炉緊急停止系 制御棒 制御棒駆動系水圧制御ユニット	S S S	常設	常設耐震重要重大事故防止設備	—
	再循環系ポンプ遮断器手動スイッチ			常設	常設耐震重要重大事故防止設備	—
	低速度用電源装置遮断器手動スイッチ			常設	常設耐震重要重大事故防止設備	—
ほう酸水注入	ほう酸水注入ポンプ			常設	常設耐震重要重大事故防止設備	S A - 2
	ほう酸水貯蔵タンク			常設	常設耐震重要重大事故防止設備	S A - 2
	ほう酸水注入系配管・弁〔流路〕			常設	常設耐震重要重大事故防止設備	S A - 2 ^{*1}
	原子炉圧力容器〔注入先〕			その他設備に記載（常設耐震重要重大事故防止設備）		
自動減圧系の起動阻止スイッチによる原子炉出力急上昇防止	自動減圧系の起動阻止スイッチ	46 条に記載（常設耐震重要重大事故防止設備）				

※1 原子炉圧力容器内部構造物を除く

45 条 原子炉冷却材圧力バウンダリ 高圧時に発電用原子炉を冷却するための設備

系統機能	設備	代替する機能を有する 設計基準対象施設		設備 種別	設備分類			
		設備	耐震重要 度分類		常設 可搬型	分類	機器 クラス	
高圧代替注水系による原子炉注水	常設高圧代替注水系ポンプ	高圧炉心スプレイ系 原子炉隔離時冷却系	S S	常設	常設耐震重要重大事故防止設備	SA-2		
	高圧代替注水系タービン止め弁			常設	常設耐震重要重大事故防止設備	SA-2		
	高圧代替注水系（蒸気系）配管・弁〔流路〕			常設	常設耐震重要重大事故防止設備	SA-2		
	主蒸気系配管・弁〔流路〕			常設	常設耐震重要重大事故防止設備	SA-2		
	原子炉隔離時冷却系（蒸気系）配管・弁〔流路〕			常設	常設耐震重要重大事故防止設備	SA-2		
	高圧代替注水系（注水系）配管・弁〔流路〕			常設	常設耐震重要重大事故防止設備	SA-2		
	高圧炉心スプレイ系配管・弁・ストレーナ〔流路〕			常設	常設耐震重要重大事故防止設備	SA-2		
	原子炉隔離時冷却系（注水系）配管・弁〔流路〕			常設	常設耐震重要重大事故防止設備	SA-2 ^{※1}		
	原子炉圧力容器〔注水先〕			その他設備に記載（常設耐震重要重大事故防止設備）				
	サブプレッション・チェンバ〔水源〕			56条に記載（常設耐震重要重大事故防止設備）				
原子炉隔離時冷却系による原子炉注水	原子炉隔離時冷却系ポンプ	(原子炉隔離時冷却系) 高圧炉心スプレイ系	(S) S	常設	常設耐震重要重大事故防止設備	SA-2		
	原子炉隔離時冷却系（蒸気系）配管・弁〔流路〕			常設	常設耐震重要重大事故防止設備	SA-2		
	原子炉隔離時冷却系蒸気供給弁			常設	常設耐震重要重大事故防止設備	SA-2		
	主蒸気系配管・弁〔流路〕			常設	常設耐震重要重大事故防止設備	SA-2		
	原子炉隔離時冷却系（注水系）配管・弁・ストレーナ〔流路〕			常設	常設耐震重要重大事故防止設備	SA-2 ^{※1}		

※1 原子炉圧力容器内部構造物を除く

45 条 原子炉冷却材圧力バウンダリ高圧時に発電用原子炉を冷却するための設備

系統機能	設備	代替する機能を有する 設計基準対象施設		設備 種別	設備分類	
		設備	耐震重要 度分類		分類	機器 クラス
原子炉隔離時冷却系による原子炉注水 (続き)	原子炉圧力容器 [注水先]	その他設備に記載 (常設耐震重要重大事故防止設備)				
	サブプレッション・チェンバ [水源]	56条に記載 (常設耐震重要重大事故防止設備)				
高圧炉心スプレイ系による原子炉注水	高圧炉心スプレイ系ポンプ	(高圧炉心スプレイ系) 原子炉隔離時冷却系	(S)	常設	常設耐震重要重大事故防止設備	SA-2
	高圧炉心スプレイ系配管・弁・ストレーナ・スパージャ [流路]		S	常設	常設耐震重要重大事故防止設備	SA-2 ^{※1}
	原子炉圧力容器 [注水先]	その他設備に記載 (常設耐震重要重大事故防止設備)				
	サブプレッション・チェンバ [水源]	56条に記載 (常設耐震重要重大事故防止設備)				
ほう酸水注入系による原子炉注水 (ほう酸水注入)	ほう酸水注入ポンプ	—	—	常設	常設重大事故緩和設備	SA-2
	ほう酸水注入系配管・弁 [流路]			常設	常設重大事故緩和設備	SA-2 ^{※1}
	ほう酸水貯蔵タンク [水源]	56条に記載 (常設重大事故緩和設備)				
	原子炉圧力容器 [注水先]	その他設備に記載 (常設重大事故緩和設備)				
原子炉冷却材圧力バウンダリの圧力上昇抑制	逃がし安全弁 (安全弁機能)	(逃がし安全弁)	(S)	常設	常設耐震重要重大事故防止設備	SA-2
	主蒸気系配管・逃がし安全弁排気管・クエンチャ [流路]	(主蒸気系配管・逃がし安全弁排気管・クエンチャ)	(S)	常設	常設耐震重要重大事故防止設備	SA-2

※1 原子炉圧力容器内部構造物を除く

46 条 原子炉冷却材圧力バウンダリを減圧するための設備

系統機能	設備	代替する機能を有する 設計基準対象施設		設備 種別	設備分類	
		設備	耐震重要 度分類		分類	機器 クラス
逃がし安全弁	逃がし安全弁 [操作対象弁]	(逃がし安全弁) —	(S) —	常設	常設耐震重要重大事故防止設備 常設重大事故緩和設備	SA-2
	自動減圧機能用アキュムレータ	(アキュムレータ) —	(S) —	常設	常設耐震重要重大事故防止設備 常設重大事故緩和設備	SA-2
	主蒸気系配管・逃がし安全弁排気 管・クエンチャ [流路]	(主蒸気系配管・逃が し安全弁排気管・クエ ンチャ) —	(S) —	常設	常設耐震重要重大事故防止設備 常設重大事故緩和設備	SA-2
原子炉減圧の自動化	過渡時自動減圧機能	自動減圧系	S	常設	常設耐震重要重大事故防止設備	—
	自動減圧系の起動阻止スイッチ			常設	常設耐震重要重大事故防止設備	—
可搬型代替直流電源設備 による逃がし安全弁機能 回復	可搬型代替直流電源設備	57条に記載 (可搬型重大事故防止設備)				
逃がし安全弁用可搬型蓄 電池による逃がし安全弁 機能回復	逃がし安全弁用可搬型蓄電池	125V系蓄電池A系・B 系	S	可搬型	可搬型重大事故防止設備	—
非常用窒素供給系による 窒素確保	非常用窒素供給系高圧窒素ポンペ	アキュムレータ	S	可搬型	可搬型重大事故防止設備	SA-3
	非常用窒素供給系配管・弁 [流 路]			常設	常設耐震重要重大事故防止設備	SA-2
	自動減圧機能用アキュムレータ [流路]			常設	常設耐震重要重大事故防止設備	SA-2
非常用逃がし安全弁駆動 系による原子炉減圧	非常用逃がし安全弁駆動系高圧窒 素ポンペ	アキュムレータ	S	可搬型	可搬型重大事故防止設備	SA-3
	非常用逃がし安全弁駆動系配管・ 弁 [流路]			常設	常設耐震重要重大事故防止設備	SA-2

46 条 原子炉冷却材圧力バウンダリを減圧するための設備

系統機能	設備	代替する機能を有する 設計基準対象施設		設備 種別	設備分類	
		設備	耐震重要 度分類		分類	機器 クラス
インターフェイスシステム LOCA隔離弁※1	高圧炉心スプレイ系注入弁	(高圧炉心スプレイ系 注入弁)	(S)	常設	常設耐震重要重大事故防止設備	SA-2
	原子炉隔離時冷却系原子炉注入弁	(原子炉隔離時冷却系 原子炉注入弁)	(S)	常設	常設耐震重要重大事故防止設備	SA-2
	低圧炉心スプレイ系注入弁	(低圧炉心スプレイ系 注入弁)	(S)	常設	常設耐震重要重大事故防止設備	SA-2
	残留熱除去系A系注入弁	(残留熱除去系A系注入 弁)	(S)	常設	常設耐震重要重大事故防止設備	SA-2
	残留熱除去系B系注入弁	(残留熱除去系B系注入 弁)	(S)	常設	常設耐震重要重大事故防止設備	SA-2
	残留熱除去系C系注入弁	(残留熱除去系C系注入 弁)	(S)	常設	常設耐震重要重大事故防止設備	SA-2

※1 減圧を行う設備ではないが、インターフェイスシステムLOCA発生時に現場で手動操作により隔離し、漏えい抑制のための減圧を不要とするための設備

47 条 原子炉冷却材圧力バウンダリ低圧時に発電用原子炉を冷却するための設備

系統機能	設備	代替する機能を有する 設計基準対象施設		設備 種別	設備分類		
		設備	耐震重要 度分類		常設 可搬型	分類	機器 クラス
低圧代替注水系（常設） による原子炉注水	常設低圧代替注水系ポンプ	残留熱除去系（低圧注水系） 低圧炉心スプレイ系	S	常設	常設耐震重要重大事故防止設備	S A - 2	
	低圧代替注水系配管・弁〔流路〕			常設			S A - 2
	残留熱除去系 C 系配管・弁〔流路〕			常設			S A - 2 ^{※1}
	原子炉圧力容器〔注水先〕	その他設備に記載（常設耐震重要重大事故防止設備）					
	代替淡水貯槽〔水源〕	56 条に記載（常設耐震重要重大事故防止設備）					
低圧代替注水系（常設） による残存溶融炉心の冷却	低圧代替注水系（常設）	低圧代替注水系（常設）による原子炉注水に記載（常設重大事故緩和設備）					
低圧代替注水系（可搬型） による原子炉注水	可搬型代替注水中型ポンプ	残留熱除去系（低圧注水系） 低圧炉心スプレイ系	S	可搬型	可搬型重大事故防止設備	S A - 3	
	可搬型代替注水大型ポンプ			可搬型			S A - 3
	低圧代替注水系配管・弁〔流路〕	低圧炉心スプレイ系配管・弁・スパージャ〔流路〕	S	常設	常設耐震重要重大事故防止設備	S A - 2	
	低圧炉心スプレイ系配管・弁・スパージャ〔流路〕			常設			S A - 2 ^{※1}
	残留熱除去系 C 系配管・弁〔流路〕			常設			S A - 2 ^{※1}
	原子炉圧力容器〔注水先〕	その他設備に記載（常設耐震重要重大事故防止設備）					
	西側淡水貯水設備〔水源〕	56 条に記載（常設耐震重要重大事故防止設備）					
代替淡水貯槽〔水源〕	※ 水源としては海も使用可能						

※1 原子炉圧力容器内部構造物を除く

47 条 原子炉冷却材圧力バウンダリ低圧時に発電用原子炉を冷却するための設備

系統機能	設備	代替する機能を有する設計基準対象施設		設備種別	設備分類	
		設備	耐震重要度分類	常設可搬型	分類	機器クラス
低圧代替注水系（可搬型）による残存溶融炉心の冷却	低圧代替注水系（可搬型）	低圧代替注水系（可搬型）による原子炉注水に記載（常設重大事故緩和設備，可搬型重大事故緩和設備）				
代替循環冷却系による残存溶融炉心の冷却	代替循環冷却系ポンプ	50 条に記載（常設重大事故緩和設備）				
	残留熱除去系熱交換器					
	代替循環冷却系配管・弁〔流路〕					
	残留熱除去系配管・弁・ストレーナ・ポンプ〔流路〕					
	原子炉圧力容器〔注水先〕	その他設備に記載（常設重大事故緩和設備）				
	サブプレッション・チェンバ〔水源〕	56 条に記載（常設重大事故緩和設備）				
残留熱除去系（低圧注水系）による原子炉注水	残留熱除去系ポンプ	(残留熱除去系（低圧注水系）) 低圧炉心スプレイ系	(S)	常設	常設耐震重要重大事故防止設備	SA-2
	残留熱除去系熱交換器			常設	常設耐震重要重大事故防止設備	SA-2
	残留熱除去系配管・弁・ストレーナ〔流路〕			常設	常設耐震重要重大事故防止設備	SA-2 ^{※1}
	原子炉圧力容器〔注水先〕	その他設備に記載（常設耐震重要重大事故防止設備）				
	サブプレッション・チェンバ〔水源〕	56 条に記載（常設耐震重要重大事故防止設備）				

※1 原子炉圧力容器内部構造物を除く

47 条 原子炉冷却材圧力バウンダリ低圧時に発電用原子炉を冷却するための設備

系統機能	設備	代替する機能を有する 設計基準対象施設		設備 種別	設備分類	
		設備	耐震重要 度分類		分類	機器 クラス
低圧炉心スプレイ系による原子炉注水	低圧炉心スプレイ系ポンプ	(低圧炉心スプレイ系) 残留熱除去系 (低圧注水系)	(S) S	常設 可搬型	常設耐震重要重大事故防止設備	SA-2
	低圧炉心スプレイ系配管・弁・ストレーナ・スパージャ [流路]			常設		
	原子炉圧力容器 [注水先]	その他設備に記載 (常設耐震重要重大事故防止設備)				
	サブプレッション・チェンバ [水源]	56条に記載 (常設耐震重要重大事故防止設備)				
残留熱除去系 (原子炉停止時冷却系) による原子炉除熱	残留熱除去系ポンプ	(残留熱除去系 (原子炉停止時冷却系))	(S)	常設	常設耐震重要重大事故防止設備	SA-2
	残留熱除去系熱交換器			常設	常設耐震重要重大事故防止設備	SA-2
	残留熱除去系配管・弁 [流路]			常設	常設耐震重要重大事故防止設備	SA-2
	再循環系配管・弁 [流路]			常設	常設耐震重要重大事故防止設備	SA-2
	原子炉圧力容器 [注水先, 水源]	その他設備に記載 (常設耐震重要重大事故防止設備)				
緊急用海水系	緊急用海水ポンプ	48条に記載 (常設耐震重要重大事故防止設備)				
	緊急用海水系ストレーナ					
	緊急用海水系配管・弁 [流路]					
	残留熱除去系海水系配管・弁 [流路]					

※1 原子炉圧力容器内部構造物を除く

47 条 原子炉冷却材圧力バウンダリ低圧時に発電用原子炉を冷却するための設備

系統機能	設備	代替する機能を有する 設計基準対象施設		設備 種別	設備分類	
		設備	耐震重要 度分類	常設 可搬型	分類	機器 クラス
残留熱除去系海水系	残留熱除去系海水系ポンプ	48条に記載（常設耐震重要重大事故防止設備）				
	残留熱除去系海水系ストレーナ					
	残留熱除去系海水系配管・弁〔流 路〕					
非常用取水設備	貯留堰	その他設備に記載（常設耐震重要重大事故防止設備）				
	取水構造物※1	その他設備に記載（常設重大事故防止設備）				
	S A用海水ピット取水塔					
	海水引込み管					
	S A用海水ピット					
	緊急用海水取水管					
	緊急用海水ポンプピット					

※1 取水路及び取水ピットの総称

48条 最終ヒートシンクへ熱を輸送するための設備

系統機能	設備	代替する機能を有する設計基準対象施設		設備種別	設備分類	
		設備	耐震重要度分類	常設可搬型	分類	機器クラス
格納容器圧力逃がし装置による原子炉格納容器内の減圧及び除熱	フィルタ装置	50条に記載（常設耐震重要重大事故防止設備） （代替する機能を有する設計基準対象施設は、残留熱除去系（格納容器スプレイ冷却系）及び残留熱除去系（サブプレッション・プール冷却系）であり、耐震重要度分類はS）				
	第一弁（S/C側）					
	第一弁（D/W側）					
	第二弁					
	第二弁バイパス弁					
	遠隔人力操作機構					
	第二弁操作室遮蔽					
	第二弁操作室空気ボンベユニット（空気ボンベ）	50条に記載（可搬型重大事故防止設備）				
	第二弁操作室差圧計 ^{※1}	50条に記載（常設耐震重要重大事故防止設備） （代替する機能を有する設計基準対象施設は、残留熱除去系（格納容器スプレイ冷却系）及び残留熱除去系（サブプレッション・プール冷却系）であり、耐震重要度分類はS）				
	圧力開放板					
	窒素供給装置	50条に記載（可搬型重大事故防止設備）				
	窒素供給装置用電源車					
	フィルタ装置遮蔽	50条に記載（常設耐震重要重大事故防止設備） （代替する機能を有する設計基準対象施設は、残留熱除去系（格納容器スプレイ冷却系）及び残留熱除去系（サブプレッション・プール冷却系）であり、耐震重要度分類はS）				
	配管遮蔽					
	移送ポンプ					

※1 計測器本体を示すため計器名を記載

48条 最終ヒートシンクへ熱を輸送するための設備

系統機能	設備	代替する機能を有する 設計基準対象施設		設備 種別	設備分類	
		設備	耐震重要 度分類	常設 可搬型	分類	機器 クラス
格納容器圧力逃がし装置 による原子炉格納容器内 の減圧及び除熱 (続き)	可搬型代替注水中型ポンプ	56条に記載 (可搬型重大事故防止設備)				
	可搬型代替注水大型ポンプ					
	西側淡水貯水設備 [水源]	56条に記載 (常設耐震重要重大事故防止設備)				
	代替淡水貯槽 [水源]					
	不活性ガス系配管・弁 [流路]	50条に記載 (常設耐震重要重大事故防止設備)				
	耐圧強化ベント系配管・弁 [流 路]					
	格納容器圧力逃がし装置配管・弁 [流路]					
	原子炉格納容器 (サブプレッショ ン・チェンバを含む) [流路]					
	真空破壊装置 [流路]					
	窒素供給配管・弁 [流路]					
	第二弁操作室空気ポンベユニット (配管・弁) [流路]					
	移送配管・弁 [流路]					
補給水配管・弁 [流路]						

48条 最終ヒートシンクへ熱を輸送するための設備

系統機能	設備	代替する機能を有する 設計基準対象施設		設備 種別 常設 可搬型	設備分類	
		設備	耐震重要 度分類		分類	機器 クラス
耐圧強化ベント系による 原子炉格納容器内の減圧 及び除熱	第一弁（S/C側）	残留熱除去系（格納容器 スプレイ冷却系） 残留熱除去系（サブレッ ション・プール冷却系）	S	常設	常設耐震重要重大事故防止設備	SA-2
	第一弁（D/W側）		S			
	耐圧強化ベント系一次隔離弁					
	耐圧強化ベント系二次隔離弁					
	遠隔人力操作機構					
	不活性ガス系配管・弁〔流路〕					
	耐圧強化ベント系配管・弁〔流 路〕					
	非常用ガス処理系配管・弁〔流 路〕					
	非常用ガス処理系排気筒〔流路〕					
	原子炉格納容器（サブレッショ ン・チェンバを含む）〔流路〕		50条に記載（常設耐震重要重大事故防止設備）			
真空破壊装置（S/C→D/W） 〔流路〕	50条に記載（常設耐震重要重大事故防止設備）					
残留熱除去系（原子炉停 止時冷却系）による原子 炉除熱	残留熱除去系ポンプ	47条に記載（常設耐震重要重大事故防止設備）				
	残留熱除去系熱交換器					
	残留熱除去系配管・弁〔流路〕					
	再循環系配管・弁〔流路〕					
	原子炉圧力容器〔注水先，水源〕					

48条 最終ヒートシンクへ熱を輸送するための設備

系統機能	設備	代替する機能を有する 設計基準対象施設		設備 種別	設備分類	
		設備	耐震重要 度分類	常設 可搬型	分類	機器 クラス
残留熱除去系（サプレッション・プール冷却系）によるサプレッション・プール水の除熱	残留熱除去系ポンプ	49条に記載（常設耐震重要重大事故防止設備）				
	残留熱除去系熱交換器					
	残留熱除去系配管・弁・ストレーナ [流路]					
	サプレッション・チェンバ [注水先, 水源]	56条に記載（常設耐震重要重大事故防止設備）				
残留熱除去系（格納容器スプレイ冷却系）による原子炉格納容器内の除熱	残留熱除去系ポンプ	49条に記載（常設耐震重要重大事故防止設備）				
	残留熱除去系熱交換器					
	残留熱除去系配管・弁・ストレーナ・スプレイヘッド [流路]					
	原子炉格納容器 [注水先]	その他設備に記載（常設耐震重要重大事故防止設備）				
	サプレッション・チェンバ [水源]	56条に記載（常設耐震重要重大事故防止設備）				
残留熱除去系海水系による除熱	残留熱除去系海水系ポンプ	(残留熱除去系海水系)	(S)	常設	常設耐震重要重大事故防止設備	SA-2
	残留熱除去系海水系ストレーナ			常設	常設耐震重要重大事故防止設備	SA-2
	残留熱除去系海水系配管・弁 [流路]			常設	常設耐震重要重大事故防止設備	SA-2
緊急用海水系による除熱	緊急用海水ポンプ	残留熱除去系海水系	S	常設	常設耐震重要重大事故防止設備	SA-2
	緊急用海水系ストレーナ			常設	常設耐震重要重大事故防止設備	SA-2
	緊急用海水系配管・弁 [流路]			常設	常設耐震重要重大事故防止設備	SA-2
	残留熱除去系海水系配管・弁 [流路]			常設	常設耐震重要重大事故防止設備	SA-2

48条 最終ヒートシンクへ熱を輸送するための設備

系統機能	設備	代替する機能を有する 設計基準対象施設		設備 種別	設備分類	
		設備	耐震重要 度分類	常設 可搬型	分類	機器 クラス
非常用取水設備	貯留堰	その他設備に記載（常設耐震重要重大事故防止設備）				
	取水構造物※1	その他設備に記載（常設重大事故防止設備）				
	S A用海水ピット取水塔	その他設備に記載（常設重大事故防止設備）				
	海水引込み管	その他設備に記載（常設重大事故防止設備）				
	S A用海水ピット	その他設備に記載（常設重大事故防止設備）				
	緊急用海水取水管	その他設備に記載（常設重大事故防止設備）				
	緊急用海水ポンプピット	その他設備に記載（常設重大事故防止設備）				

※1 取水路及び取水ピットの総称

49 条 原子炉格納容器内の冷却等のための設備

系統機能	設備	代替する機能を有する 設計基準対象施設		設備 種別	設備分類	
		設備	耐震重要 度分類		常設 可搬型	分類
代替格納容器スプレイ冷却系（常設）による原子炉格納容器内の冷却	常設低圧代替注水系ポンプ	残留熱除去系（格納容器スプレイ冷却系）	S	常設	常設耐震重要重大事故防止設備 常設重大事故緩和設備	S A - 2
	低圧代替注水系配管・弁〔流路〕					
	代替格納容器スプレイ冷却系配管・弁〔流路〕	—	—	常設	常設耐震重要重大事故防止設備 常設重大事故緩和設備	S A - 2
	残留熱除去系 B 系配管・弁・スプレイヘッド〔流路〕	—	—	常設	常設耐震重要重大事故防止設備 常設重大事故緩和設備	S A - 2
	原子炉格納容器〔注水先〕	その他設備に記載（常設耐震重要重大事故防止設備，常設重大事故緩和設備）				
	代替淡水貯槽〔水源〕	56条に記載（常設耐震重要重大事故防止設備，常設重大事故緩和設備）				
代替格納容器スプレイ冷却系（可搬型）による原子炉格納容器内の冷却	可搬型代替注水中型ポンプ	残留熱除去系（格納容器スプレイ冷却系）	S	可搬型	可搬型重大事故防止設備 可搬型重大事故緩和設備	S A - 3
	可搬型代替注水大型ポンプ					
	低圧代替注水系配管・弁〔流路〕	—	—	常設	常設耐震重要重大事故防止設備 常設重大事故緩和設備	S A - 2
	代替燃料プール注水系配管〔流路〕	—	—	常設	常設耐震重要重大事故防止設備 常設重大事故緩和設備	S A - 2
	代替格納容器スプレイ冷却系配管・弁〔流路〕	—	—	常設	常設耐震重要重大事故防止設備 常設重大事故緩和設備	S A - 2
	残留熱除去系配管・弁・スプレイヘッド〔流路〕	—	—	常設	常設耐震重要重大事故防止設備 常設重大事故緩和設備	S A - 2
	原子炉格納容器〔注水先〕	その他設備に記載（常設耐震重要重大事故防止設備，常設重大事故緩和設備）				

49 条 原子炉格納容器内の冷却等のための設備

系統機能	設備	代替する機能を有する 設計基準対象施設		設備 種別	設備分類	
		設備	耐震重要 度分類	常設 可搬型	分類	機器 クラス
代替格納容器スプレイ冷却系（可搬型）による原子炉格納容器内の冷却（続き）	西側淡水貯水設備 [水源]	56 条に記載（常設耐震重要重大事故防止設備，常設重大事故緩和設備） ※ 水源としては海も使用可能				
	代替淡水貯槽 [水源]					
残留熱除去系（格納容器スプレイ冷却系）による格納容器内の除熱	残留熱除去系ポンプ	(残留熱除去系（格納容器スプレイ冷却系）)	(S)	常設	常設耐震重要重大事故防止設備 常設重大事故緩和設備	SA-2
	残留熱除去系熱交換器		—	常設	常設耐震重要重大事故防止設備 常設重大事故緩和設備	SA-2
	残留熱除去系配管・弁・ストレーナ・スプレイヘッド [流路]		—	常設	常設耐震重要重大事故防止設備 常設重大事故緩和設備	SA-2
	原子炉格納容器 [注水先]	その他設備に記載（常設耐震重要重大事故防止設備，常設重大事故緩和設備）				
	サプレッション・チェンバ [水源]	56 条に記載（常設耐震重要重大事故防止設備，常設重大事故緩和設備）				
残留熱除去系（サプレッション・プール冷却系）によるサプレッション・プール水の除熱	残留熱除去系ポンプ	(残留熱除去系（サプレッション・プール冷却系）)	(S)	常設	常設耐震重要重大事故防止設備 常設重大事故緩和設備	SA-2
	残留熱除去系熱交換器		—	常設	常設耐震重要重大事故防止設備 常設重大事故緩和設備	SA-2
	残留熱除去系配管・弁・ストレーナ [流路]		—	常設	常設耐震重要重大事故防止設備 常設重大事故緩和設備	SA-2
	サプレッション・チェンバ [注水先，水源]	56 条に記載（常設耐震重要重大事故防止設備，常設重大事故緩和設備）				

49 条 原子炉格納容器内の冷却等のための設備

系統機能	設備	代替する機能を有する 設計基準対象施設		設備 種別	設備分類	
		設備	耐震重要 度分類	常設 可搬型	分類	機器 クラス
緊急用海水系	緊急用海水ポンプ	48 条に記載（常設耐震重要重大事故防止設備，常設重大事故緩和設備）				
	緊急用海水系ストレーナ					
	緊急用海水系配管・弁〔流路〕					
	残留熱除去系海水系配管・弁〔流路〕					
残留熱除去系海水系	残留熱除去系海水系ポンプ	48 条に記載（常設耐震重要重大事故防止設備，常設重大事故緩和設備）				
	残留熱除去系海水系ストレーナ					
	残留熱除去系海水系配管・弁〔流路〕					
非常用取水設備	貯留堰	その他設備に記載（常設耐震重要重大事故防止設備，常設重大事故緩和設備）				
	取水構造物※ ¹	その他設備に記載（常設重大事故防止設備，常設重大事故緩和設備）				
	S A用海水ピット取水塔					
	海水引込み管					
	S A用海水ピット					
	緊急用海水取水管					
	緊急用海水ポンプピット					

※1 取水路及び取水ピットの総称

50 条 原子炉格納容器の過圧破損を防止するための設備

系統機能	設備	代替する機能を有する 設計基準対象施設		設備 種別 常設 可搬型	設備分類	
		設備	耐震重要 度分類		分類	機器 クラス
代替循環冷却系による原子炉格納容器内の減圧及び除熱	代替循環冷却系ポンプ	—	—	常設	常設重大事故緩和設備	S A - 2
	残留熱除去系熱交換器	—	—	常設	常設重大事故緩和設備	S A - 2
	代替循環冷却系配管・弁 [流路]	—	—	常設	常設重大事故緩和設備	S A - 2
	残留熱除去系配管・弁・ストレーナ・スプレイヘッダ・ポンプ [流路]	—	—	常設	常設重大事故緩和設備	S A - 2 ^{※1}
	サブプレッション・チェンバ [注水先, 水源]	56条に記載 (常設重大事故緩和設備)				
	残留熱除去系海水系ポンプ	48条に記載 (常設重大事故緩和設備)				
	残留熱除去系海水系ストレーナ					
	残留熱除去系海水系配管・弁 [流路]					
	緊急用海水ポンプ	48条に記載 (常設重大事故緩和設備)				
	緊急用海水系ストレーナ					
	緊急用海水系配管・弁 [流路]					
	貯留堰	その他設備に記載 (常設重大事故緩和設備)				
	取水構造物 ^{※2}					
S A用海水ピット取水塔						

※1 原子炉圧力容器内部構造物を除く。

※2 取水路及び取水ピットの総称

50 条 原子炉格納容器の過圧破損を防止するための設備

系統機能	設備	代替する機能を有する 設計基準対象施設		設備 種別 常設 可搬型	設備分類	
		設備	耐震重要 度分類		分類	機器 クラス
代替循環冷却系による原子炉格納容器内の減圧及び除熱 (続き)	海水引込み管	その他設備に記載(常設重大事故緩和設備)				
	S A用海水ピット	その他設備に記載(常設重大事故緩和設備)				
	緊急用海水取水管	その他設備に記載(常設重大事故緩和設備)				
	緊急用海水ポンプピット	その他設備に記載(常設重大事故緩和設備)				
	原子炉圧力容器 [注水先]	その他設備に記載(常設重大事故緩和設備)				
	原子炉格納容器 [注水先]	その他設備に記載(常設重大事故緩和設備)				
格納容器圧力逃がし装置による原子炉格納容器内の減圧及び除熱	フィルタ装置	—	—	常設	常設重大事故緩和設備	S A-2
	第一弁 (S/C側)	—	—	常設	常設重大事故緩和設備	S A-2
	第一弁 (D/W側)	—	—	常設	常設重大事故緩和設備	S A-2
	第二弁	—	—	常設	常設重大事故緩和設備	S A-2
	第二弁バイパス弁	—	—	常設	常設重大事故緩和設備	S A-2
	遠隔人力操作機構	—	—	常設	常設重大事故緩和設備	—
	第二弁操作室遮蔽	—	—	常設	常設重大事故緩和設備	—
	第二弁操作室空気ボンベユニット (空気ボンベ)	—	—	可搬型	可搬型重大事故緩和設備	S A-3
	第二弁操作室差圧計※1	—	—	常設	常設重大事故緩和設備	—

※1 計測器本体を示すため計器名を記載

50 条 原子炉格納容器の過圧破損を防止するための設備

系統機能	設備	代替する機能を有する 設計基準対象施設		設備 種別	設備分類	
		設備	耐震重要 度分類		分類	機器 クラス
格納容器圧力逃がし装置 による原子炉格納容器内 の減圧及び除熱 (続き)	圧力開放板	—	—	常設 可搬型	常設重大事故緩和設備	—
	窒素供給装置	—	—	可搬型	可搬型重大事故緩和設備	—
	窒素供給装置用電源車	—	—	可搬型	可搬型重大事故緩和設備	—
	フィルタ装置遮蔽	—	—	常設	常設重大事故緩和設備 ^{※1}	—
	配管遮蔽	—	—	常設	常設重大事故緩和設備 ^{※1}	—
	移送ポンプ	—	—	常設	常設重大事故緩和設備	S A - 2
	可搬型代替注水中型ポンプ	56 条に記載 (可搬型重大事故緩和設備)				
	可搬型代替注水大型ポンプ					
	西側淡水貯水設備 [水源]	56 条に記載 (常設重大事故緩和設備)				
	代替淡水貯槽 [水源]					
	不活性ガス系配管・弁 [流路]	—	—	常設	常設重大事故緩和設備	S A - 2
	耐圧強化ベント系配管・弁 [流路]	—	—	常設	常設重大事故緩和設備	S A - 2
	格納容器圧力逃がし装置配管・ 弁 [流路]	—	—	常設	常設重大事故緩和設備	S A - 2
	原子炉格納容器 (サブプレッショ ン・チェンバ含む) [流路]	—	—	常設	常設重大事故緩和設備	S A - 2
真空破壊装置 [流路]	—	—	常設	常設重大事故緩和設備	—	

※1 常設耐震重要重大事故防止設備・常設重大事故緩和設備等を操作する人が健全であることを担保する常設設備であるため、本分類としている。

50 条 原子炉格納容器の過圧破損を防止するための設備

系統機能	設備	代替する機能を有する 設計基準対象施設		設備 種別 常設 可搬型	設備分類	
		設備	耐震重要 度分類		分類	機器 クラス
格納容器圧力逃がし装置 による原子炉格納容器内 の減圧及び除熱 (続き)	窒素供給配管・弁 [流路]	—	—	常設	常設重大事故緩和設備	S A - 2
	第二弁操作室空気ポンプユニット (配管・弁) [流路]	—	—	常設	常設重大事故緩和設備	S A - 2
	移送配管・弁 [流路]	—	—	常設	常設重大事故緩和設備	S A - 2
	補給水配管・弁 [流路]	—	—	常設	常設重大事故緩和設備	S A - 2

51 条 原子炉格納容器下部の溶融炉心を冷却するための設備

系統機能	設備	代替する機能を有する 設計基準対象施設		設備 種別	設備分類	
		設備	耐震重要 度分類		分類	機器 クラス
格納容器下部注水系（常設）によるペDESTAL（ドライウエル部）への注水	常設低圧代替注水系ポンプ	—	—	常設	常設重大事故緩和設備	S A - 2
	コリウムシールド			常設	常設重大事故緩和設備	—
	低圧代替注水系配管・弁〔流路〕			常設	常設重大事故緩和設備	S A - 2
	格納容器下部注水系配管・弁〔流路〕			常設	常設重大事故緩和設備	S A - 2
	原子炉格納容器床ドレン系配管・弁〔流路〕			常設	常設重大事故緩和設備	S A - 2
	原子炉格納容器機器ドレン系配管・弁〔流路〕			常設	常設重大事故緩和設備	S A - 2
	原子炉格納容器〔注水先〕	その他設備に記載（常設重大事故緩和設備）				
	代替淡水貯槽〔水源〕	56 条に記載（常設重大事故緩和設備）				
格納容器下部注水系（可搬型）によるペDESTAL（ドライウエル部）への注水	可搬型代替注水中型ポンプ	—	—	可搬型	可搬型重大事故緩和設備	S A - 3
	可搬型代替注水大型ポンプ			可搬型	可搬型重大事故緩和設備	S A - 3
	コリウムシールド			常設	常設重大事故緩和設備	—
	低圧代替注水系配管・弁〔流路〕			常設	常設重大事故緩和設備	S A - 2
	代替燃料プール注水系配管〔流路〕			常設	常設重大事故緩和設備	S A - 2
	格納容器下部注水系配管・弁〔流路〕			常設	常設重大事故緩和設備	S A - 2
	原子炉格納容器床ドレン系配管・弁〔流路〕			常設	常設重大事故緩和設備	S A - 2
	原子炉格納容器機器ドレン系配管・弁〔流路〕			常設	常設重大事故緩和設備	S A - 2

51 条 原子炉格納容器下部の溶融炉心を冷却するための設備

系統機能	設備	代替する機能を有する 設計基準対象施設		設備 種別	設備分類	
		設備	耐震重要 度分類	常設 可搬型	分類	機器 クラス
格納容器下部注水系（可搬型）によるペDESTAL（ドライウエル部）への注水（続き）	原子炉格納容器 [注水先]	その他設備に記載（常設重大事故緩和設備）				
	西側淡水貯水設備 [水源]	56 条に記載（常設重大事故緩和設備） ※ 水源としては海も使用可能				
	代替淡水貯槽 [水源]					
溶融炉心の落下遅延及び防止	常設高圧代替注水系ポンプ	45 条に記載（常設重大事故緩和設備）				
	高圧代替注水系（蒸気系）配管・弁 [流路]					
	主蒸気系配管・弁 [流路]					
	原子炉隔離時冷却系（蒸気系）配管・弁 [流路]					
	高圧代替注水系（注水系）配管・弁 [流路]					
	高圧炉心スプレイ系配管・弁・ストレーナ [流路]					
	原子炉隔離時冷却系（注水系）配管・弁 [流路]					
	原子炉圧力容器 [注水先]	その他設備に記載（常設重大事故緩和設備）				
	サブプレッション・チェンバ [水源]	56 条に記載（常設重大事故緩和設備）				
	ほう酸水注入ポンプ	45 条に記載（常設重大事故緩和設備）				
ほう酸水貯蔵タンク [水源]	56 条に記載（常設重大事故緩和設備）					
ほう酸水注入系配管・弁 [流路]	45 条に記載（常設重大事故緩和設備）					
原子炉圧力容器 [注水先]	その他設備に記載（常設重大事故緩和設備）					

51条 原子炉格納容器下部の溶融炉心を冷却するための設備

系統機能	設備	代替する機能を有する 設計基準対象施設		設備 種別	設備分類	
		設備	耐震重要 度分類	常設 可搬型	分類	機器 クラス
溶融炉心の落下遅延及び 防止 (続き)	常設低圧代替注水系ポンプ	47条に記載（常設重大事故緩和設備）				
	低圧代替注水系配管・弁〔流路〕					
	残留熱除去系C系配管・弁〔流路〕					
	原子炉圧力容器〔注水先〕	その他設備に記載（常設重大事故緩和設備）				
	代替淡水貯槽〔水源〕	56条に記載（常設重大事故緩和設備）				
	可搬型代替注水中型ポンプ	47条に記載（可搬型重大事故緩和設備）				
	可搬型代替注水大型ポンプ					
	低圧代替注水系配管・弁〔流路〕	47条に記載（常設重大事故緩和設備）				
	低圧炉心スプレイ系配管・弁・スパーージャ〔流路〕					
	残留熱除去系C系配管・弁〔流路〕					
	原子炉圧力容器〔注水先〕	その他設備に記載（常設重大事故緩和設備）				
	西側淡水貯水設備〔水源〕	56条に記載（常設重大事故緩和設備） ※ 水源としては海も使用可能				
	代替淡水貯槽〔水源〕					

51 条 原子炉格納容器下部の溶融炉心を冷却するための設備

系統機能	設備	代替する機能を有する 設計基準対象施設		設備 種別	設備分類	
		設備	耐震重要 度分類	常設 可搬型	分類	機器 クラス
溶融炉心の落下遅延及び 防止 (続き)	代替循環冷却系ポンプ	50 条に記載 (常設重大事故緩和設備)				
	残留熱除去系熱交換器					
	代替循環冷却系配管・弁 [流路]					
	残留熱除去系配管・弁・ストレーナ・ポンプ [流路]					
	原子炉圧力容器 [注水先]	その他設備に記載 (常設重大事故緩和設備)				
	サプレッション・チェンバ [水源]	56 条に記載 (常設重大事故緩和設備)				
	緊急用海水ポンプ	48 条に記載 (常設重大事故緩和設備)				
	緊急用海水系ストレーナ					
	緊急用海水系配管・弁 [流路]					
	残留熱除去系海水系配管・弁 [流路]					
	残留熱除去系海水系ポンプ	48 条に記載 (常設重大事故緩和設備)				
	残留熱除去系海水系ストレーナ					
	残留熱除去系海水系配管・弁 [流路]					

51 条 原子炉格納容器下部の溶融炉心を冷却するための設備

系統機能	設備	代替する機能を有する 設計基準対象施設		設備 種別	設備分類	
		設備	耐震重要 度分類	常設 可搬型	分類	機器 クラス
溶融炉心の落下遅延及び 防止 (続き)	貯留堰	その他設備に記載（常設重大事故緩和設備）				
	取水構造物※ ¹					
	S A用海水ピット取水塔					
	海水引込み管					
	S A用海水ピット					
	緊急用海水取水管					
	緊急用海水ポンプピット					

※1 取水路及び取水ピットの総称

52 条 水素爆発による原子炉格納容器の破損を防止するための設備

系統機能	設備	代替する機能を有する 設計基準対象施設		設備 種別	設備分類	
		設備	耐震重要 度分類		分類	機器 クラス
不活性ガス系による原子炉格納容器内の不活性化	(不活性ガス系)	—	—	常設	(設計基準対象施設)	—
可搬型窒素供給装置による原子炉格納容器内の不活性化	窒素供給装置	—	—	可搬型	可搬型重大事故緩和設備	—
	窒素供給装置用電源車	—	—	可搬型	可搬型重大事故緩和設備	—
	不活性ガス系配管・弁 [流路]	—	—	常設	常設重大事故緩和設備	S A - 2
	窒素供給配管・弁 [流路]	—	—	常設	常設重大事故緩和設備	S A - 2
	原子炉格納容器 [注入先]	その他設備に記載 (常設重大事故緩和設備)				
格納容器内水素濃度 (S A) 及び格納容器内酸素濃度 (S A) による原子炉格納容器内の水素濃度及び酸素濃度監視	格納容器内水素濃度 (S A) ※1	—	—	常設	常設重大事故緩和設備	—
	格納容器内酸素濃度 (S A) ※1	—	—	常設	常設重大事故緩和設備	—
格納容器圧力逃がし装置による原子炉格納容器内の水素及び酸素の排出	フィルタ装置	50条に記載 (常設重大事故緩和設備)				
	第一弁 (S / C側)					
	第一弁 (D / W側)					
	第二弁					
	第二弁バイパス弁					
	遠隔人力操作機構					
	第二弁操作室遮蔽					

※1 計装設備については計装ループ全体を示すため要素名を記載

52 条 水素爆発による原子炉格納容器の破損を防止するための設備

系統機能	設備	代替する機能を有する 設計基準対象施設		設備 種別	設備分類	
		設備	耐震重要 度分類		常設 可搬型	分類
格納容器圧力逃がし装置 による原子炉格納容器内 の水素及び酸素の排出 (続き)	第二弁操作室空気ポンプユニット (空気ポンプ)	50条に記載 (可搬型重大事故緩和設備)				
	第二弁操作室差圧計※ ¹	50条に記載 (常設重大事故緩和設備)				
	圧力開放板	50条に記載 (常設重大事故緩和設備)				
	窒素供給装置	50条に記載 (可搬型重大事故緩和設備)				
	窒素供給装置用電源車					
	フィルタ装置遮蔽	50条に記載 (常設重大事故緩和設備)				
	配管遮蔽					
	移送ポンプ					
	可搬型代替注水中型ポンプ	56条に記載 (可搬型重大事故緩和設備)				
	可搬型代替注水大型ポンプ					
	西側淡水貯水設備 [水源]	56条に記載 (常設重大事故緩和設備)				
	代替淡水貯槽 [水源]					

※1 計測器本体を示すため計器名を記載

52条 水素爆発による原子炉格納容器の破損を防止するための設備

系統機能	設備	代替する機能を有する 設計基準対象施設		設備 種別	設備分類	
		設備	耐震重要 度分類		常設 可搬型	分類
格納容器圧力逃がし装置 による原子炉格納容器内 の水素及び酸素の排出 (続き)	不活性ガス系配管・弁 [流路]	50条に記載 (常設重大事故緩和設備)				
	耐圧強化ベント系配管・弁 [流路]					
	格納容器圧力逃がし装置配管・弁 [流路]					
	原子炉格納容器 (サブプレッショ ン・チェンバ含む) [流路]					
	真空破壊装置 [流路]					
	窒素供給配管・弁 [流路]					
	第二弁操作室空気ポンプユニット (配管・弁) [流路]					
	移送配管・弁 [流路]					
	補給水配管・弁 [流路]					
	フィルタ装置出口放射線モニタ (高レンジ・低レンジ) ※1	58条に記載 (常設重大事故緩和設備)				
フィルタ装置入口水素濃度※1						

※1 計測器本体を示すため計器名を記載

53 条 水素爆発による原子炉建屋等の損傷を防止するための設備

系統機能	設備	代替する機能を有する 設計基準対象施設		設備 種別 常設 可搬型	設備分類	
		設備	耐震重要 度分類		分類	機器 クラス
原子炉建屋ガス処理系による水素排出	非常用ガス処理系排風機	—	—	常設	常設重大事故緩和設備	—
	非常用ガス処理系フィルタトレイン	—	—	常設	常設重大事故緩和設備	—
	非常用ガス処理系配管・弁〔流路〕	—	—	常設	常設重大事故緩和設備	S A - 2
	非常用ガス処理系排気筒〔流路〕	—	—	常設	常設重大事故緩和設備	—
	非常用ガス再循環系排風機	—	—	常設	常設重大事故緩和設備	—
	非常用ガス再循環系フィルタトレイン	—	—	常設	常設重大事故緩和設備	—
	非常用ガス再循環系配管・弁〔流路〕	—	—	常設	常設重大事故緩和設備	S A - 2
静的触媒式水素再結合器による水素濃度抑制	静的触媒式水素再結合器	—	—	常設	常設重大事故緩和設備	—
	静的触媒式水素再結合器動作監視装置	—	—	常設	常設重大事故緩和設備	—
	原子炉建屋原子炉棟	その他設備に記載（常設重大事故緩和設備）				
原子炉建屋内の水素濃度監視	原子炉建屋水素濃度 ^{※1}	—	—	常設	常設重大事故緩和設備	—

※1 計装設備については計装ループ全体を示すため要素名を記載

54 条 使用済燃料貯蔵槽の冷却等のための設備

系統機能	設備	代替する機能を有する 設計基準対象施設		設備 種別	設備分類	
		設備	耐震重要 度分類		常設 可搬型	分類
可搬型代替注水中型ポンプ又は可搬型代替注水大型ポンプによる代替燃料プール注水系（注水ライン）を使用した使用済燃料プール注水	可搬型代替注水中型ポンプ	残留熱除去系（使用済燃料プール水の冷却及び補給） 燃料プール冷却浄化系	S	可搬型	可搬型重大事故防止設備	SA-3
	可搬型代替注水大型ポンプ			可搬型	可搬型重大事故防止設備	SA-3
	低圧代替注水系配管・弁〔流路〕		B	常設	常設耐震重要重大事故防止設備	SA-2
	代替燃料プール注水系配管・弁〔流路〕			常設	常設耐震重要重大事故防止設備	SA-2
	使用済燃料プール（サイフォン防止機能含む）〔注水先〕	その他設備に記載（常設耐震重要重大事故防止設備）				
	西側淡水貯水設備〔水源〕	56 条に記載（常設耐震重要重大事故防止設備） ※ 水源としては海も使用可能				
	代替淡水貯槽〔水源〕					
常設低圧代替注水系ポンプによる代替燃料プール注水系（注水ライン）を使用した使用済燃料プール注水	常設低圧代替注水系ポンプ	残留熱除去系（使用済燃料プール水の冷却及び補給） 燃料プール冷却浄化系	S	常設	常設耐震重要重大事故防止設備	SA-2
	低圧代替注水系配管・弁〔流路〕			常設	常設耐震重要重大事故防止設備	SA-2
	代替燃料プール注水系配管・弁〔流路〕		B	常設	常設耐震重要重大事故防止設備	SA-2
	使用済燃料プール（サイフォン防止機能含む）〔注水先〕	その他設備に記載（常設耐震重要重大事故防止設備）				
	代替淡水貯槽〔水源〕	56 条に記載（常設耐震重要重大事故防止設備） ※ 水源としては海も使用可能				

54 条 使用済燃料貯蔵槽の冷却等のための設備

系統機能	設備	代替する機能を有する 設計基準対象施設		設備 種別	設備分類		
		設備	耐震重要 度分類		常設 可搬型	分類	機器 クラス
常設低圧代替注水系ポンプによる代替燃料プール注水系（常設スプレイヘッド）を使用した使用済燃料プール注水及びスプレイ	常設低圧代替注水系ポンプ	残留熱除去系（使用済燃料プール水の冷却及び補給） 燃料プール冷却浄化系 —	S	常設	常設耐震重要重大事故防止設備 常設重大事故緩和設備	SA-2	
	常設スプレイヘッド			常設			常設耐震重要重大事故防止設備 常設重大事故緩和設備
	低圧代替注水系配管・弁〔流路〕		—	常設	常設耐震重要重大事故防止設備 常設重大事故緩和設備	SA-2	
	代替燃料プール注水系配管・弁〔流路〕			常設			常設耐震重要重大事故防止設備 常設重大事故緩和設備
	使用済燃料プール（サイフォン防止機能含む）〔注水先〕		その他設備に記載（常設耐震重要重大事故防止設備，常設重大事故緩和設備）				
	代替淡水貯槽〔水源〕		56 条に記載（常設耐震重要重大事故防止設備，常設重大事故緩和設備） ※ 水源としては海も使用可能				
可搬型代替注水大型ポンプによる代替燃料プール注水系（常設スプレイヘッド）を使用した使用済燃料プール注水及びスプレイ	可搬型代替注水大型ポンプ	残留熱除去系（使用済燃料プール水の冷却及び補給） 燃料プール冷却浄化系 —	S	可搬型	可搬型重大事故防止設備 可搬型重大事故緩和設備	SA-3	
	常設スプレイヘッド			常設			常設耐震重要重大事故防止設備 常設重大事故緩和設備
	低圧代替注水系配管・弁〔流路〕		—	常設	常設耐震重要重大事故防止設備 常設重大事故緩和設備	SA-2	
	代替燃料プール注水系配管・弁〔流路〕			常設			常設耐震重要重大事故防止設備 常設重大事故緩和設備
	使用済燃料プール（サイフォン防止機能含む）〔注水先〕		その他設備に記載（常設耐震重要重大事故防止設備，常設重大事故緩和設備）				
	代替淡水貯槽〔水源〕		56 条に記載（常設耐震重要重大事故防止設備，常設重大事故緩和設備） ※ 水源としては海も使用可能				

54 条 使用済燃料貯蔵槽の冷却等のための設備

系統機能	設備	代替する機能を有する 設計基準対象施設		設備 種別	設備分類	
		設備	耐震重要 度分類		分類	機器 クラス
可搬型代替注水大型ポンプによる代替燃料プール注水系（可搬型スプレイノズル）を使用した使用済燃料プール注水及びスプレイ	可搬型代替注水大型ポンプ	残留熱除去系（使用済燃料プール水の冷却及び補給） 燃料プール冷却浄化系 —	S B —	可搬型	可搬型重大事故防止設備 可搬型重大事故緩和設備	SA-3
	可搬型スプレイノズル			可搬型	可搬型重大事故防止設備 可搬型重大事故緩和設備	SA-3
	ホース〔流路〕			可搬型	可搬型重大事故防止設備 可搬型重大事故緩和設備	SA-3
	使用済燃料プール（サイフォン防止機能含む）〔注水先〕	その他設備に記載（常設耐震重要重大事故防止設備，常設重大事故緩和設備）				
	代替淡水貯槽〔水源〕	56 条に記載（常設耐震重要重大事故防止設備，常設重大事故緩和設備） ※ 水源としては海も使用可能				
大気への放射性物質の拡散抑制 ※ 水源は海を使用	可搬型代替注水大型ポンプ（放水用）	55 条に記載（可搬型重大事故緩和設備）				
	放水砲					
代替燃料プール冷却系による使用済燃料プール冷却	代替燃料プール冷却系ポンプ	残留熱除去系（使用済燃料プール水の冷却） 燃料プール冷却浄化系	S B	常設	常設耐震重要重大事故防止設備	SA-2
	代替燃料プール冷却系熱交換器			常設	常設耐震重要重大事故防止設備	SA-2
	代替燃料プール冷却系配管・弁〔流路〕			常設	常設耐震重要重大事故防止設備	SA-2
	燃料プール冷却浄化系配管・弁〔流路〕			常設	常設耐震重要重大事故防止設備	SA-2
	スキマサージタンク〔流路〕			常設	常設耐震重要重大事故防止設備	SA-2
	使用済燃料プール〔注水先〕			その他設備に記載（常設重大事故防止設備）		

54 条 使用済燃料貯蔵槽の冷却等のための設備

系統機能	設備	代替する機能を有する 設計基準対象施設		設備 種別	設備分類	
		設備	耐震重要 度分類		分類	機器 クラス
代替燃料プール冷却系による使用済燃料プール冷却 (続き)	緊急用海水ポンプ	48条に記載 (常設耐震重要重大事故防止設備)				
	緊急用海水系ストレーナ					
	緊急用海水系配管・弁 [流路]					
	残留熱除去系海水系配管・弁 [流路]					
	S A用海水ピット取水塔	その他設備に記載 (常設耐震重要重大事故防止設備)				
	海水引込み管					
	S A用海水ピット					
	緊急用海水取水管					
	緊急用海水ポンプピット					
使用済燃料プールの監視	使用済燃料プール水位・温度 (S A広域) ※1	使用済燃料プール水位 燃料プール冷却浄化系 ポンプ入口温度 使用済燃料プール温度 燃料取替フロア燃料プ ールエリア放射線モニ タ 原子炉建屋換気系燃料 取替床排気ダクト放射 線モニタ 原子炉建屋換気系排気 ダクト放射線モニタ	C	常設	常設重大事故防止設備 常設重大事故緩和設備	—
	使用済燃料プール温度 (S A) ※1		C			
	使用済燃料プールエリア放射線モニタ (高レンジ・低レンジ) ※1		C	常設	常設耐震重要重大事故防止設備 常設重大事故緩和設備	—
	使用済燃料プール監視カメラ (使用済燃料プール監視カメラ用空冷装置を含む) ※1		S			

※1 計装設備については計装ループ全体を示すため要素名を記載

55 条 工場外への放射線物質の拡散を抑制するための設備

系統機能	設備	代替する機能を有する 設計基準対象施設		設備 種別	設備分類	
		設備	耐震重要 度分類		分類	機器 クラス
大気への放射性物質の拡散抑制 ※ 水源は海を使用	可搬型代替注水大型ポンプ（放水用）	—	—	可搬型	可搬型重大事故緩和設備	S A - 3
	放水砲			可搬型	可搬型重大事故緩和設備	S A - 3
	ホース [流路]			可搬型	可搬型重大事故緩和設備	S A - 3
	S A用海水ピット取水塔	その他設備に記載（常設重大事故緩和設備）				
	海水引込み管					
	S A用海水ピット					
海洋への放射性物質の拡散抑制	汚濁防止膜	—	—	可搬型	可搬型重大事故緩和設備	—
航空機燃料火災への泡消火	可搬型代替注水大型ポンプ（放水用）	—	—	可搬型	可搬型重大事故緩和設備	S A - 3
	放水砲			可搬型	可搬型重大事故緩和設備	S A - 3
	泡混合器			可搬型	可搬型重大事故緩和設備	—
	泡消火薬剤容器（大型ポンプ用）			可搬型	可搬型重大事故緩和設備	S A - 3
	ホース [流路]			可搬型	可搬型重大事故緩和設備	S A - 3
	S A用海水ピット取水塔	その他設備に記載（常設重大事故緩和設備）				
海水引込み管						
S A用海水ピット						

56 条 重大事故等の収束に必要なとなる水の供給設備

系統機能	設備	代替する機能を有する 設計基準対象施設		設備 種別	設備分類	
		設備	耐震重要 度分類		分類	機器 クラス
重大事故等収束のための 水源 ※ 水源としては海も使 用可能	西側淡水貯水設備 [水源]	(サプレッション・チ ェンバ) —	(S) —	常設	常設耐震重要重大事故防止設備 常設重大事故緩和設備	SA-2
	代替淡水貯槽 [水源]			常設	常設耐震重要重大事故防止設備 常設重大事故緩和設備	SA-2
	サプレッション・チェンバ [水 源]			常設	常設耐震重要重大事故防止設備 常設重大事故緩和設備	SA-2
	多目的タンク, 原水タンク, ろ過 水貯蔵タンク, 純水貯蔵タンク			常設	— (代替淡水源) ※1	—
	ほう酸水貯蔵タンク [水源]			常設	常設重大事故緩和設備	SA-2
水の供給	可搬型代替注水中型ポンプ	(サプレッション・チ ェンバ) —	(S) —	可搬型	可搬型重大事故防止設備 可搬型重大事故緩和設備	SA-3
	可搬型代替注水大型ポンプ			可搬型	可搬型重大事故防止設備 可搬型重大事故緩和設備	SA-3
	ホース [流路]			可搬型	可搬型重大事故防止設備 可搬型重大事故緩和設備	SA-3
	SA用海水ピット取水塔	その他設備に記載 (常設重大事故防止設備, 常設重大事故緩和設備)				
	海水引込み管					
	SA用海水ピット					
	貯留堰	その他設備に記載 (常設耐震重要重大事故防止設備, 常設重大事故緩和設備)				
	取水構造物※2	その他設備に記載 (常設重大事故防止設備, 常設重大事故緩和設備)				

※1 重大事故等対処設備ではなく代替淡水源 (措置) であるが, 本条文において必要なため記載

※2 取水路及び取水ピットの総称

57条 電源設備

系統機能	設備	代替する機能を有する 設計基準対象施設		設備 種別	設備分類	
		設備	耐震重要 度分類		常設 可搬型	分類
常設代替交流電源設備による給電	常設代替高圧電源装置	2C・2D非常用 ディーゼル発電機 高圧炉心スプレイ系 ディーゼル発電機 —	S	常設	常設耐震重要重大事故防止設備 常設重大事故緩和設備	—
	常設代替高圧電源装置～緊急用M/C～M/C 2C及び2D電路 [交流電路]			常設	常設耐震重要重大事故防止設備 常設重大事故緩和設備	—
	緊急用M/C～緊急用MCC電路 [交流電路]		—	常設	常設耐震重要重大事故防止設備 常設重大事故緩和設備	—
	燃料給油設備（軽油貯蔵タンク）		—	常設	常設耐震重要重大事故防止設備 常設重大事故緩和設備	—
	燃料給油設備（常設代替高圧電源 装置燃料移送ポンプ）		—	常設	常設耐震重要重大事故防止設備 常設重大事故緩和設備	—
	燃料給油設備（常設代替高圧電源 装置燃料移送系配管・弁 [燃料流 路]）		—	常設	常設耐震重要重大事故防止設備 常設重大事故緩和設備	—
可搬型代替交流電源設備による給電	可搬型代替低圧電源車	2C・2D非常用 ディーゼル発電機 高圧炉心スプレイ系 ディーゼル発電機 —	S	可搬型	可搬型重大事故防止設備 可搬型重大事故緩和設備	—
	可搬型代替低圧電源車～可搬型代 替低圧電源車接続盤（西側）及び （東側）電路 [交流電路]			可搬型	可搬型重大事故防止設備 可搬型重大事故緩和設備	—
	可搬型代替低圧電源車接続盤（西 側）及び（東側）～P/C 2C 及び2D電路 [交流電路]		—	常設	常設耐震重要重大事故防止設備 常設重大事故緩和設備	—
	燃料給油設備（可搬型設備用軽油 タンク）		—	常設	常設耐震重要重大事故防止設備 常設重大事故緩和設備	—
	燃料給油設備（タンクローリ）		—	可搬型	可搬型重大事故防止設備 可搬型重大事故緩和設備	SA-3

57条 電源設備

系統機能	設備	代替する機能を有する 設計基準対象施設		設備 種別	設備分類	
		設備	耐震重要 度分類		分類	機器 クラス
所内常設直流電源設備による給電	125V系蓄電池A系	2C・2D非常用 ディーゼル発電機 高圧炉心スプレイ系 ディーゼル発電機 —	S	常設	常設耐震重要重大事故防止設備 常設重大事故緩和設備	—
	125V系蓄電池B系			常設		
	125V系蓄電池A系～直流125V主 母線盤2A電路〔直流電路〕		—	常設	常設耐震重要重大事故防止設備 常設重大事故緩和設備	—
	125V系蓄電池B系～直流125V主 母線盤2B電路〔直流電路〕			常設		
可搬型代替直流電源設備による給電	可搬型代替低圧電源車	125V系蓄電池A系・B 系・HPCS系 —	S	可搬型	可搬型重大事故防止設備 可搬型重大事故緩和設備	—
	可搬型整流器			可搬型		
	可搬型代替低圧電源車～可搬型代 替低圧電源車接続盤（西側）及び （東側）電路〔交流電路〕		—	可搬型	可搬型重大事故防止設備 可搬型重大事故緩和設備	—
	可搬型代替低圧電源車接続盤（西 側）及び（東側）～可搬型整流器 電路〔交流電路〕			可搬型		
	可搬型整流器～可搬型代替低圧電 源車接続盤（西側）及び（東側） 電路〔直流電路〕		可搬型	可搬型重大事故防止設備 可搬型重大事故緩和設備	—	
	可搬型代替低圧電源車接続盤（西 側）及び（東側）～直流125V主 母線盤2A及び2B電路〔直流電 路〕		常設			常設耐震重要重大事故防止設備 常設重大事故緩和設備
	燃料給油設備（可搬型設備用軽油 タンク）		常設	常設耐震重要重大事故防止設備 常設重大事故緩和設備	—	
	燃料給油設備（タンクローリ）		可搬型			可搬型重大事故防止設備 可搬型重大事故緩和設備

57条 電源設備

系統機能	設備	代替する機能を有する 設計基準対象施設		設備 種別	設備分類	
		設備	耐震重要 度分類		分類	機器 クラス
代替所内電気設備による 給電	緊急用M/C	非常用所内電気設備 —	S —	常設 可搬型	常設耐震重要重大事故防止設備 常設重大事故緩和設備	—
	緊急用P/C					
	緊急用MCC					
	緊急用電源切替盤					
	緊急用直流125V主母線盤					
	緊急用125V系蓄電池	125V系蓄電池A系・B 系・HPCS系	S	常設	常設耐震重要重大事故防止設備 常設重大事故緩和設備	—
	緊急用125V系蓄電池～緊急用直 流125V主母線盤電路〔直流電 路〕	—	—	常設	常設耐震重要重大事故防止設備 常設重大事故緩和設備	—
非常用交流電源設備	2C非常用ディーゼル発電機	(2C非常用ディーゼ ル発電機) —	(S) —	常設	常設耐震重要重大事故防止設備 常設重大事故緩和設備	—
	2D非常用ディーゼル発電機	(2D非常用ディーゼ ル発電機) —	(S) —	常設	常設耐震重要重大事故防止設備 常設重大事故緩和設備	—
	高圧炉心スプレイ系ディーゼル発 電機	(高圧炉心スプレイ系 ディーゼル発電機)	(S)	常設	常設耐震重要重大事故防止設備	—
	2C非常用ディーゼル発電機燃料 油デイトンク	(2C非常用ディーゼ ル発電機燃料油デイト ンク) —	(S) —	常設	常設耐震重要重大事故防止設備 常設重大事故緩和設備	—
	2D非常用ディーゼル発電機燃料 油デイトンク	(2D非常用ディーゼ ル発電機燃料油デイト ンク) —	(S) —	常設	常設耐震重要重大事故防止設備 常設重大事故緩和設備	—

57条 電源設備

系統機能	設備	代替する機能を有する 設計基準対象施設		設備 種別 常設 可搬型	設備分類	
		設備	耐震重要 度分類		分類	機器 クラス
非常用交流電源設備 (続き)	高圧炉心スプレイ系ディーゼル発 電機燃料油デイトンク	(高圧炉心スプレイ系 ディーゼル発電機燃料 油デイトンク)	(S)	常設	常設耐震重要重大事故防止設備	—
	2C非常用ディーゼル発電機～メ タルクラッド開閉装置2C電路 [交流電路]	(2C非常用ディーゼ ル発電機～メタルクラ ッド開閉装置2C電 路) —	(S) —	常設	常設耐震重要重大事故防止設備 常設重大事故緩和設備	—
	2D非常用ディーゼル発電機～メ タルクラッド開閉装置2D電路 [交流電路]	(2D非常用ディーゼ ル発電機～メタルクラ ッド開閉装置2D電 路) —	(S) —	常設	常設耐震重要重大事故防止設備 常設重大事故緩和設備	—
	高圧炉心スプレイ系ディーゼル発 電機～メタルクラッド開閉装置H PCS電路[交流電路]	(高圧炉心スプレイ系 ディーゼル発電機～メ タルクラッド開閉装置 HPCS電路)	(S)	常設	常設耐震重要重大事故防止設備	—
	2C非常用ディーゼル発電機用海 水ポンプ	(2C非常用ディーゼ ル発電機用海水ポン プ) —	(S) —	常設	常設耐震重要重大事故防止設備 常設重大事故緩和設備	—
	2D非常用ディーゼル発電機用海 水ポンプ	(2D非常用ディーゼ ル発電機用海水ポン プ) —	(S) —	常設	常設耐震重要重大事故防止設備 常設重大事故緩和設備	—
	高圧炉心スプレイ系ディーゼル発 電機用海水ポンプ	(高圧炉心スプレイ系 ディーゼル発電機用海 水ポンプ)	(S)	常設	常設耐震重要重大事故防止設備	—

57条 電源設備

系統機能	設備	代替する機能を有する 設計基準対象施設		設備 種別	設備分類	
		設備	耐震重要 度分類		分類	機器 クラス
非常用交流電源設備 (続き)	2C非常用ディーゼル発電機用海水ポンプ～2C非常用ディーゼル発電機流路〔海水流路〕	(2C非常用ディーゼル発電機用海水ポンプ～2C非常用ディーゼル発電機流路) —	(S) —	常設 常設	常設耐震重要重大事故防止設備 常設重大事故緩和設備	—
	2D非常用ディーゼル発電機用海水ポンプ～2D非常用ディーゼル発電機流路〔海水流路〕	(2D非常用ディーゼル発電機用海水ポンプ～2D非常用ディーゼル発電機流路) —	(S) —	常設	常設耐震重要重大事故防止設備 常設重大事故緩和設備	—
	高圧炉心スプレイ系ディーゼル発電機用海水ポンプ～高圧炉心スプレイ系ディーゼル発電機流路〔海水流路〕	(高圧炉心スプレイ系ディーゼル発電機用海水ポンプ～高圧炉心スプレイ系ディーゼル発電機流路) —	(S)	常設	常設耐震重要重大事故防止設備	—
	軽油貯蔵タンク	(軽油貯蔵タンク) —	(S) —	常設	常設耐震重要重大事故防止設備 常設重大事故緩和設備	—
	2C非常用ディーゼル発電機燃料移送ポンプ	(2C非常用ディーゼル発電機燃料移送ポンプ) —	(S) —	常設	常設耐震重要重大事故防止設備 常設重大事故緩和設備	—
	2D非常用ディーゼル発電機燃料移送ポンプ	(2D非常用ディーゼル発電機燃料移送ポンプ) —	(S) —	常設	常設耐震重要重大事故防止設備 常設重大事故緩和設備	—
	高圧炉心スプレイ系ディーゼル発電機燃料移送ポンプ	(高圧炉心スプレイ系ディーゼル発電機燃料移送ポンプ) —	(S)	常設	常設耐震重要重大事故防止設備	—

57条 電源設備

系統機能	設備	代替する機能を有する 設計基準対象施設		設備 種別	設備分類	
		設備	耐震重要 度分類		常設 可搬型	分類
非常用交流電源設備 (続き)	2C非常用ディーゼル発電機燃料 移送系配管・弁 [燃料流路]	(2C非常用ディーゼ ル発電機燃料移送系配 管・弁) —	(S) —	常設	常設耐震重要重大事故防止設備 常設重大事故緩和設備	—
	2D非常用ディーゼル発電機燃料 移送系配管・弁 [燃料流路]	(2D非常用ディーゼ ル発電機燃料移送系配 管・弁) —	(S) —	常設	常設耐震重要重大事故防止設備 常設重大事故緩和設備	—
	高圧炉心スプレイ系ディーゼル発 電機燃料移送系配管・弁 [燃料流 路]	(高圧炉心スプレイ系 ディーゼル発電機燃料 移送系配管・弁)	(S)	常設	常設耐震重要重大事故防止設備	—
非常用直流電源設備	125V系蓄電池A系	(125V系蓄電池A系) —	(S) —	常設	常設耐震重要重大事故防止設備 常設重大事故緩和設備	—
	125V系蓄電池B系	(125V系蓄電池B系) —	(S) —	常設	常設耐震重要重大事故防止設備 常設重大事故緩和設備	—
	125V系蓄電池HPCS系	(125V系蓄電池HPCS 系)	(S)	常設	常設耐震重要重大事故防止設備	—
	中性子モニタ用蓄電池A系	(中性子モニタ用蓄電 池A系)	(S)	常設	常設耐震重要重大事故防止設備	—
	中性子モニタ用蓄電池B系	(中性子モニタ用蓄電 池B系)	(S)	常設	常設耐震重要重大事故防止設備	—
	直流125V充電器A～直流125V主 母線盤2A電路 [直流電路]	(直流125V充電器A～ 直流125V主母線盤2A 電路) —	S —	常設	常設耐震重要重大事故防止設備 常設重大事故緩和設備	—
	直流125V充電器B～直流125V主 母線盤2B電路 [直流電路]	(直流125V充電器B～ 直流125V主母線盤2B 電路) —	S —	常設	常設耐震重要重大事故防止設備 常設重大事故緩和設備	—

57条 電源設備

系統機能	設備	代替する機能を有する 設計基準対象施設		設備 種別 常設 可搬型	設備分類	
		設備	耐震重要 度分類		分類	機器 クラス
非常用直流電源設備 (続き)	直流 125V 充電器H P C S～直流 125V 主母線盤H P C S 電路 [直 流電路]	(直流 125V 充電器H P C S～直流 125V 主母線 盤H P C S 電路)	(S)	常設	常設耐震重要重大事故防止設備	—
	120/240V 計装用主母線盤 2 A～ 直流±24V 中性子モニタ用分電盤 2 A 電路 [交流及び直流電路]	(120/240V 計装用主母 線盤 2 A～直流±24V 中 性子モニタ用分電盤 2 A 電路)	(S)	常設	常設耐震重要重大事故防止設備	—
	120/240V 計装用主母線盤 2 B～ 直流±24V 中性子モニタ用分電盤 2 B 電路 [交流及び直流電路]	(120/240V 計装用主母 線盤 2 B～直流±24V 中 性子モニタ用分電盤 2 B 電路)	(S)	常設	常設耐震重要重大事故防止設備	—
	125V 系蓄電池A系～直流 125V 主 母線盤 2 A 電路 [直流電路]	(125V 系蓄電池A系～ 直流 125V 主母線盤 2 A 電路) —	S —	常設	常設耐震重要重大事故防止設備 常設重大事故緩和設備	—
	125V 系蓄電池B系～直流 125V 主 母線盤 2 B 電路 [直流電路]	(125V 系蓄電池B系～ 直流 125V 主母線盤 2 B 電路) —	S —	常設	常設耐震重要重大事故防止設備 常設重大事故緩和設備	—
	125V 系蓄電池H P C S系～直流 125V 主母線盤H P C S 電路 [直 流電路]	(125V 系蓄電池H P C S系～直流 125V 主母線 盤H P C S 電路)	(S)	常設	常設耐震重要重大事故防止設備	—
	中性子モニタ用蓄電池A系～直流 ±24V 中性子モニタ用分電盤 2 A 電路 [直流電路]	(中性子モニタ用蓄電 池A系～直流±24V 中性 子モニタ用分電盤 2 A 電路)	(S)	常設	常設耐震重要重大事故防止設備	—
	中性子モニタ用蓄電池B系～直流 ±24V 中性子モニタ用分電盤 2 B 電路 [直流電路]	(中性子モニタ用蓄電 池B系～直流±24V 中性 子モニタ用分電盤 2 B 電路)	(S)	常設	常設耐震重要重大事故防止設備	—

57条 電源設備

系統機能	設備	代替する機能を有する 設計基準対象施設		設備 種別	設備分類	
		設備	耐震重要 度分類		分類	機器 クラス
燃料給油設備による給油	可搬型設備用軽油タンク※ ¹	(軽油貯蔵タンク), 2 C・2D非常用ディー ゼル発電機燃料移送ポ ンプ, 高圧炉心スプレ イ系ディーゼル発電機 燃料移送ポンプ	S	常設	常設耐震重要重大事故防止設備 常設重大事故緩和設備	—
	タンクローリ※ ¹			可搬型	可搬型重大事故防止設備 可搬型重大事故緩和設備	SA-3
	軽油貯蔵タンク		—	常設	常設耐震重要重大事故防止設備 常設重大事故緩和設備	—
	常設代替高圧電源装置燃料移送ポ ンプ			常設	常設耐震重要重大事故防止設備 常設重大事故緩和設備	—
	常設代替高圧電源装置燃料移送系 配管・弁 [燃料流路]			常設	常設耐震重要重大事故防止設備 常設重大事故緩和設備	—

※¹ ホイールローダ, 可搬型代替注水中型ポンプ, 可搬型代替注水大型ポンプ, 可搬型代替注水大型ポンプ (放水用) 及び窒素供給装置用電源車にも燃料を給油する設備として使用する。

58条 計装設備

系統機能	設備※1	代替する機能を有する 設計基準対象施設※2		設備 種別	設備分類	
		設備※1	耐震重要 度分類		常設 可搬型	分類
原子炉圧力容器内の 温度	原子炉圧力容器温度	主要パラメータの他チャンネル 原子炉圧力 原子炉圧力（SA） 原子炉水位（広帯域） 原子炉水位（燃料域） 原子炉水位（SA広帯域） 原子炉水位（SA燃料域） 残留熱除去系熱交換器入口温度	— S — S S — — C	常設	常設重大事故防止設備 常設重大事故緩和設備	—
原子炉圧力容器内の 圧力	原子炉圧力	主要パラメータの他チャンネル 原子炉圧力（SA） 原子炉水位（広帯域） 原子炉水位（燃料域） 原子炉水位（SA広帯域） 原子炉水位（SA燃料域） 原子炉圧力容器温度	S — S S — — —	常設	常設耐震重要重大事故防止設備 常設重大事故緩和設備	—
	原子炉圧力（SA）	主要パラメータの他チャンネル 原子炉圧力 原子炉水位（広帯域） 原子炉水位（燃料域） 原子炉水位（SA広帯域） 原子炉水位（SA燃料域） 原子炉圧力容器温度	— S S S — — —	常設	常設耐震重要重大事故防止設備 常設重大事故緩和設備	—

※1 計装設備については計装ループ全体を示すため要素名を記載

※2 主要設備の計測が困難となった場合の重要代替監視パラメータ

58条 計装設備

系統機能	設備※1	代替する機能を有する 設計基準対象施設※2		設備 種別	設備分類	
		設備※1	耐震重要 度分類		常設 可搬型	分類
原子炉圧力容器内の 水位	原子炉水位（広帯域） 原子炉水位（燃料域）	主要パラメータの他チャンネル	S	常設	常設耐震重要重大事故防止設備 常設重大事故緩和設備	—
		原子炉水位（SA広帯域）	—			
		原子炉水位（SA燃料域）	—			
		高圧代替注水系系統流量	—			
		低圧代替注水系原子炉注水流量 （常設ライン用）	—			
		低圧代替注水系原子炉注水流量 （常設ライン狭帯域用）	—			
		低圧代替注水系原子炉注水流量 （可搬ライン用）	—			
		低圧代替注水系原子炉注水流量 （可搬ライン狭帯域用）	—			
		代替循環冷却系原子炉注水流量	—			
		原子炉隔離時冷却系系統流量	S			
		高圧炉心スプレー系系統流量	S			
		残留熱除去系系統流量	S			
		低圧炉心スプレー系系統流量	S			
		原子炉圧力	S			
原子炉圧力（SA）	—					
サブプレッション・チェンバ圧力	—					

※1 計装設備については計装ループ全体を示すため要素名を記載

※2 主要設備の計測が困難となった場合の重要代替監視パラメータ

58条 計装設備

系統機能	設備※1	代替する機能を有する 設計基準対象施設※2		設備 種別	設備分類	
		設備※1	耐震重要 度分類		常設 可搬型	分類
原子炉圧力容器内の 水位 (続き)	原子炉水位 (S A 広帯域) 原子炉水位 (S A 燃料域)	原子炉水位 (広帯域)	S	常設	常設耐震重要重大事故防止設備 常設重大事故緩和設備	—
		原子炉水位 (燃料域)	S			
		高圧代替注水系系統流量	—			
		低圧代替注水系原子炉注水流量 (常設ライン用)	—			
		低圧代替注水系原子炉注水流量 (常設ライン狭帯域用)	—			
		低圧代替注水系原子炉注水流量 (可搬ライン用)	—			
		低圧代替注水系原子炉注水流量 (可搬ライン狭帯域用)	—			
		代替循環冷却系原子炉注水流量	—			
		原子炉隔離時冷却系系統流量	S			
		高圧炉心スプレー系系統流量	S			
		残留熱除去系系統流量	S			
		低圧炉心スプレー系系統流量	S			
		原子炉圧力	S			
		原子炉圧力 (S A)	—			
サブプレッション・チェンバ圧力	—					

※1 計装設備については計装ループ全体を示すため要素名を記載

※2 主要設備の計測が困難となった場合の重要代替監視パラメータ

58条 計装設備

系統機能	設備※1	代替する機能を有する 設計基準対象施設※2		設備 種別	設備分類	
		設備※1	耐震重要 度分類	常設 可搬型	分類	機器 クラス
原子炉圧力容器への 注水量	高圧代替注水系系統流量	サブプレッション・プール水位	—	常設	常設耐震重要重大事故防止設備 常設重大事故緩和設備	—
		原子炉水位（広帯域）	S			
		原子炉水位（燃料域）	S			
		原子炉水位（SA広帯域）	—			
		原子炉水位（SA燃料域）	—			
常設高圧代替注水系ポンプ吐出 圧力	—					
低圧代替注水系原子炉注水流量 （常設ライン用） 低圧代替注水系原子炉注水流量 （常設ライン狭帯域用） 低圧代替注水系原子炉注水流量 （可搬ライン用） 低圧代替注水系原子炉注水流量 （可搬ライン狭帯域用）	代替淡水貯槽水位 西側淡水貯水設備水位	原子炉水位（広帯域）	—	常設	常設耐震重要重大事故防止設備 常設重大事故緩和設備	—
		原子炉水位（燃料域）	—			
		原子炉水位（SA広帯域）	S			
		原子炉水位（SA燃料域）	S			
		原子炉水位（SA燃料域）	—			
代替循環冷却系原子炉注水流量	代替循環冷却系ポンプ吐出圧力	—				
原子炉隔離時冷却系系統流量	サブプレッション・プール水位 原子炉水位（広帯域） 原子炉水位（燃料域） 原子炉水位（SA広帯域） 原子炉水位（SA燃料域） 原子炉隔離時冷却系ポンプ吐出 圧力	サブプレッション・プール水位	—	常設	常設耐震重要重大事故防止設備	—
		原子炉水位（広帯域）	—			
		原子炉水位（燃料域）	S			
		原子炉水位（SA広帯域）	S			
		原子炉水位（SA燃料域）	—			
原子炉隔離時冷却系ポンプ吐出 圧力	C					

※1 計装設備については計装ループ全体を示すため要素名を記載

※2 主要設備の計測が困難となった場合の重要代替監視パラメータ

58条 計装設備

系統機能	設備※1	代替する機能を有する 設計基準対象施設※2		設備 種別 常設 可搬型	設備分類	
		設備※1	耐震重要 度分類		分類	機器 クラス
原子炉圧力容器への 注水量 (続き)	高圧炉心スプレイ系系統流量	サプレッション・プール水位 原子炉水位 (広帯域) 原子炉水位 (燃料域) 原子炉水位 (SA広帯域) 原子炉水位 (SA燃料域) 高圧炉心スプレイ系ポンプ吐出 圧力	— S S — — C	常設	常設耐震重要重大事故防止設備	—
	残留熱除去系系統流量	サプレッション・プール水位 原子炉水位 (広帯域) 原子炉水位 (燃料域) 原子炉水位 (SA広帯域) 原子炉水位 (SA燃料域) 残留熱除去系ポンプ吐出圧力	— S S — — C	常設	常設耐震重要重大事故防止設備	—
	低圧炉心スプレイ系系統流量	サプレッション・プール水位 原子炉水位 (広帯域) 原子炉水位 (燃料域) 原子炉水位 (SA広帯域) 原子炉水位 (SA燃料域) 低圧炉心スプレイ系ポンプ吐出 圧力	— S S — — C	常設	常設耐震重要重大事故防止設備	—
原子炉格納容器への 注水量	低圧代替注水系格納容器スプレ イ流量 (常設ライン用)	代替淡水貯槽水位 西側淡水貯水設備水位	— —	常設	常設耐震重要重大事故防止設備 常設重大事故緩和設備	—
	低圧代替注水系格納容器スプレ イ流量 (可搬ライン用)	サプレッション・プール水位	—			
	代替循環冷却系格納容器スプレ イ流量	代替循環冷却系原子炉注水流量 代替循環冷却系ポンプ吐出圧力	— —	常設	常設重大事故緩和設備	—
	低圧代替注水系格納容器下部 注水流量	代替淡水貯槽水位 西側淡水貯水設備水位 格納容器下部水位	— — —	常設	常設重大事故緩和設備	—

※1 計装設備については計装ループ全体を示すため要素名を記載

※2 主要設備の計測が困難となった場合の重要代替監視パラメータ

58条 計装設備

系統機能	設備※1	代替する機能を有する 設計基準対象施設※2		設備 種別	設備分類	
		設備※1	耐震重要 度分類		常設 可搬型	分類
原子炉格納容器内の 温度	ドライウエル雰囲気温度	主要パラメータの他チャンネル ドライウエル圧力 サブプレッション・チェンバ圧力	— — —	常設	常設重大事故防止設備 常設重大事故緩和設備	—
	サブプレッション・チェンバ雰 囲気温度	主要パラメータの他チャンネル サブプレッション・プール水温度 サブプレッション・チェンバ圧力	— — —	常設	常設重大事故防止設備 常設重大事故緩和設備	—
	サブプレッション・プール水温 度	主要パラメータの他チャンネル サブプレッション・チェンバ雰 囲気温度	— —	常設	常設耐震重要重大事故防止設備 常設重大事故緩和設備	—
	格納容器下部水温	主要パラメータの他チャンネル	—	常設	常設重大事故緩和設備	—
原子炉格納容器内の 圧力	ドライウエル圧力	サブプレッション・チェンバ圧力 ドライウエル雰囲気温度	— —	常設	常設耐震重要重大事故防止設備 常設重大事故緩和設備	—
	サブプレッション・チェンバ圧 力	ドライウエル圧力 サブプレッション・チェンバ雰 囲気温度	— —	常設	常設耐震重要重大事故防止設備 常設重大事故緩和設備	—

※1 計装設備については計装ループ全体を示すため要素名を記載

※2 主要設備の計測が困難となった場合の重要代替監視パラメータ

58条 計装設備

系統機能	設備※1	代替する機能を有する 設計基準対象施設※2		設備 種別	設備分類	
		設備※1	耐震重要 度分類		常設 可搬型	分類
原子炉格納容器内の 水位	サプレッション・プール水位	低圧代替注水系原子炉注水流量 (常設ライン用)	—	常設	常設耐震重要重大事故防止設備 常設重大事故緩和設備	—
		低圧代替注水系原子炉注水流量 (常設ライン狭帯域用)	—			
低圧代替注水系原子炉注水流量 (可搬ライン用)		—				
低圧代替注水系原子炉注水流量 (可搬ライン狭帯域用)		—				
低圧代替注水系格納容器スプレ イ流量(常設ライン用)		—				
低圧代替注水系格納容器スプレ イ流量(可搬ライン用)		—				
低圧代替注水系格納容器下部注 水流量		—				
代替淡水貯槽水位 西側淡水貯水設備水位 ドライウエル圧力 サプレッション・チェンバ圧力		— — — —				
格納容器下部水位	主要パラメータの他チャンネル 低圧代替注水系格納容器下部注 水流量	代替淡水貯槽水位 西側淡水貯水設備水位	— — —	常設	常設重大事故緩和設備	—
			—			
			—			
原子炉格納容器内の 水素濃度	格納容器内水素濃度(SA)	主要パラメータの他チャンネル	—	常設	常設耐震重要重大事故防止設備 常設重大事故緩和設備	—

※1 計装設備については計装ループ全体を示すため要素名を記載

※2 主要設備の計測が困難となった場合の重要代替監視パラメータ

58条 計装設備

系統機能	設備※1	代替する機能を有する 設計基準対象施設※2		設備 種別 常設 可搬型	設備分類		
		設備※1	耐震重要 度分類		分類	機器 クラス	
原子炉格納容器内の 放射線量率	格納容器雰囲気放射線モニタ (D/W)	主要パラメータの他チャンネル 格納容器雰囲気放射線モニタ (S/C)	S S	常設	常設耐震重要重大事故防止設備 常設重大事故緩和設備	—	
	格納容器雰囲気放射線モニタ (S/C)	主要パラメータの他チャンネル 格納容器雰囲気放射線モニタ (D/W)	S S				
未臨界の維持又は監視	起動領域計装	主要パラメータの他チャンネル 平均出力領域計装	S S	常設	常設耐震重要重大事故防止設備	—	
	平均出力領域計装	主要パラメータの他チャンネル 起動領域計装	S S				
最終ヒートシンクの 確保（代替循環冷却 系）	サブプレッション・プール水温 度	主要パラメータの他チャンネル サブプレッション・チェンバ雰囲気 気温度	— —	常設	常設重大事故緩和設備	—	
	代替循環冷却系ポンプ入口温 度	残留熱除去系熱交換器出口温度	—				
	代替循環冷却系原子炉注水流 量	サブプレッション・プール水位 原子炉水位（広帯域） 原子炉水位（燃料域） 原子炉水位（SA広帯域） 原子炉水位（SA燃料域） 代替循環冷却系格納容器スプレ イ流量 代替循環冷却系ポンプ吐出圧力 原子炉圧力容器温度	—				— S S — — — —
			—				
			—				
—							
代替循環冷却系格納容器スプレ イ流量	代替循環冷却系原子炉注水流量 代替循環冷却系ポンプ吐出圧力 サブプレッション・プール水温 ドライウエル雰囲気温度 サブプレッション・チェンバ雰 囲	— — — — —	常設	常設重大事故緩和設備	—		

※1 計装設備については計装ループ全体を示すため要素名を記載

※2 主要設備の計測が困難となった場合の重要代替監視パラメータ

58条 計装設備

系統機能	設備※1	代替する機能を有する 設計基準対象施設※2		設備 種別	設備分類	
		設備※1	耐震重要 度分類		常設 可搬型	分類
最終ヒートシンクの 確保（格納容器圧力 逃がし装置）	フィルタ装置水位	主要パラメータの他チャンネル	—	常設	常設耐震重要重大事故防止設備 常設重大事故緩和設備	—
	フィルタ装置圧力	ドライウェル圧力 サブプレッション・チェンバ圧力 フィルタ装置スクラビング水温 度	— — —	常設	常設耐震重要重大事故防止設備 常設重大事故緩和設備	—
	フィルタ装置スクラビング水 温度	フィルタ装置圧力	—	常設	常設耐震重要重大事故防止設備 常設重大事故緩和設備	—
	フィルタ装置出口放射線モニ タ（高レンジ・低レンジ）	主要パラメータ（フィルタ装置 出口放射線モニタ（高レン ジ））の他チャンネル	—	常設	常設耐震重要重大事故防止設備 常設重大事故緩和設備	—
	フィルタ装置入口水素濃度	主要パラメータの他チャンネル 格納容器内水素濃度（SA）	— —	常設	常設耐震重要重大事故防止設備 常設重大事故緩和設備	—
最終ヒートシンクの 確保（耐圧強化ベン ト系）	耐圧強化ベント系放射線モニ タ	主要パラメータの他チャンネル	—	常設	常設耐震重要重大事故防止設備	—
最終ヒートシンクの 確保（残留熱除去 系）	残留熱除去系熱交換器入口温 度	原子炉圧力容器温度 サブプレッション・プール水温度	— —	常設	常設重大事故防止設備 常設重大事故緩和設備	—
	残留熱除去系熱交換器出口温 度	残留熱除去系熱交換器入口温度 残留熱除去系海水系系統流量 緊急用海水系流量（残留熱除去 系熱交換器） 緊急用海水系流量（残留熱除去 系補機）	C C — —	常設	常設重大事故防止設備 常設重大事故緩和設備	—
	残留熱除去系系統流量	残留熱除去系ポンプ吐出圧力	C	常設	常設耐震重要重大事故防止設備 常設重大事故緩和設備	—

※1 計装設備については計装ループ全体を示すため要素名を記載

※2 主要設備の計測が困難となった場合の重要代替監視パラメータ

58条 計装設備

系統機能	設備※1	代替する機能を有する 設計基準対象施設※2		設備 種別 常設 可搬型	設備分類	
		設備※1	耐震重要 度分類		分類	機器 クラス
格納容器バイパスの 監視（原子炉圧力容 器内の状態）	原子炉水位（広帯域） 原子炉水位（燃料域）	主要パラメータの他チャンネル 原子炉水位（SA広帯域） 原子炉水位（SA燃料域）	S — —	常設	常設耐震重要重大事故防止設備	—
	原子炉水位（SA広帯域） 原子炉水位（SA燃料域）	原子炉水位（広帯域） 原子炉水位（燃料域）	S S			
	原子炉圧力	主要パラメータの他チャンネル 原子炉圧力（SA） 原子炉水位（広帯域） 原子炉水位（燃料域） 原子炉水位（SA広帯域） 原子炉水位（SA燃料域） 原子炉圧力容器温度	S — S S — — —	常設	常設耐震重要重大事故防止設備	—
	原子炉圧力（SA）	主要パラメータの他チャンネル 原子炉圧力 原子炉水位（広帯域） 原子炉水位（燃料域） 原子炉水位（SA広帯域） 原子炉水位（SA燃料域） 原子炉圧力容器温度	— S S — — —			
	格納容器バイパスの 監視（原子炉格納容 器内の状態）	ドライウエル雰囲気温度	主要パラメータの他チャンネル ドライウエル圧力	— —	常設	常設重大事故防止設備
	ドライウエル圧力	サブプレッション・チェンバ圧力 ドライウエル雰囲気温度	— —	常設	常設耐震重要重大事故防止設備	—

※1 計装設備については計装ループ全体を示すため要素名を記載

※2 主要設備の計測が困難となった場合の重要代替監視パラメータ

58条 計装設備

系統機能	設備※1	代替する機能を有する 設計基準対象施設※2		設備 種別 常設 可搬型	設備分類	
		設備※1	耐震重要 度分類		分類	機器 クラス
格納容器バイパスの 監視（原子炉建屋内 の状態）	高压炉心スプレイ系ポンプ吐 出圧力	原子炉圧力 原子炉圧力（SA）	S —	常設	常設耐震重要重大事故防止設備	—
	原子炉隔離時冷却系ポンプ吐 出圧力	原子炉圧力 原子炉圧力（SA）	S —	常設	常設耐震重要重大事故防止設備	—
	残留熱除去系ポンプ吐出圧力	原子炉圧力 原子炉圧力（SA）	S —	常設	常設耐震重要重大事故防止設備	—
	低压炉心スプレイ系ポンプ吐 出圧力	原子炉圧力 原子炉圧力（SA）	S —	常設	常設耐震重要重大事故防止設備	—
水源の確保	サプレッション・プール水位	高压代替注水系系統流量 代替循環冷却系原子炉注水流量 原子炉隔離時冷却系系統流量 高压炉心スプレイ系系統流量 残留熱除去系系統流量 低压炉心スプレイ系系統流量 常設高压代替注水系ポンプ吐出 圧力 代替循環冷却系ポンプ吐出圧力 原子炉隔離時冷却系ポンプ吐出 圧力 高压炉心スプレイ系ポンプ吐出 圧力 残留熱除去系ポンプ吐出圧力 低压炉心スプレイ系ポンプ吐出 圧力	— — S S S S — — C C C C	常設	常設耐震重要重大事故防止設備 常設重大事故緩和設備	—

※1 計装設備については計装ループ全体を示すため要素名を記載

※2 主要設備の計測が困難となった場合の重要代替監視パラメータ

58条 計装設備

系統機能	設備※1	代替する機能を有する 設計基準対象施設※2		設備 種別	設備分類	
		設備※1	耐震重要 度分類		常設 可搬型	分類
水源の確保 (続き)	代替淡水貯槽水位	低圧代替注水系原子炉注水流量 (常設ライン用)	—	常設	常設耐震重要重大事故防止設備 常設重大事故緩和設備	—
		低圧代替注水系原子炉注水流量 (常設ライン狭帯域用)	—			
		低圧代替注水系原子炉注水流量 (可搬ライン用)	—			
		低圧代替注水系原子炉注水流量 (可搬ライン狭帯域用)	—			
		低圧代替注水系格納容器スプレイ 流量(常設ライン用)	—			
		低圧代替注水系格納容器スプレイ 流量(可搬ライン用)	—			
		低圧代替注水系格納容器下部注水 流量	—			
		原子炉水位(広帯域)	S			
		原子炉水位(燃料域)	S			
		原子炉水位(SA広帯域)	—			
原子炉水位(SA燃料域)	—					
サプレッション・プール水位	—					
常設低圧代替注水系ポンプ吐出圧 力	—					

※1 計装設備については計装ループ全体を示すため要素名を記載

※2 主要設備の計測が困難となった場合の重要代替監視パラメータ

58条 計装設備

系統機能	設備※1	代替する機能を有する設計基準対象施設※2		設備種別 常設 可搬型	設備分類	
		設備※1	耐震重要度分類		分類	機器クラス
水源の確保 (続き)	西側淡水貯水設備水位	低圧代替注水系原子炉注水流量 (常設ライン用)	—	常設	常設耐震重要重大事故防止設備 常設重大事故緩和設備	—
		低圧代替注水系原子炉注水流量 (常設ライン狭帯域用)	—			
		低圧代替注水系格納容器スプレイ 流量(常設ライン用)	—			
		低圧代替注水系格納容器下部注水 流量	—			
		原子炉水位(広帯域)	S			
		原子炉水位(燃料域)	S			
		原子炉水位(SA広帯域)	—			
		原子炉水位(SA燃料域)	—			
サブプレッション・プール水位	—					
原子炉建屋内の水素 濃度	原子炉建屋水素濃度	主要パラメータの他チャンネル 静的触媒式水素再結合器動作監視 装置	— —	常設	常設重大事故緩和設備	—
原子炉格納容器内の 酸素濃度	格納容器内酸素濃度(SA)	主要パラメータの他チャンネル 格納容器雰囲気放射線モニタ(D /W)	— S	常設	常設耐震重要重大事故防止設備 常設重大事故緩和設備	—
		格納容器雰囲気放射線モニタ(S /C)	S			
		ドライウエル圧力	—			
		サブプレッション・チェンバ圧力	—			

※1 計装設備については計装ループ全体を示すため要素名を記載

※2 主要設備の計測が困難となった場合の重要代替監視パラメータ

58条 計装設備

系統機能	設備※1	代替する機能を有する 設計基準対象施設※2		設備 種別	設備分類	
		設備※1	耐震重要 度分類		常設 可搬型	分類
使用済燃料プールの 監視	使用済燃料プール水位・温度 (SA広域)	使用済燃料プール温度 (SA) 使用済燃料プールエリア放射線 モニタ (高レンジ・低レンジ) 使用済燃料プール監視カメラ	— — —	常設	常設重大事故防止設備 常設重大事故緩和設備	—
	使用済燃料プール温度 (S A)	使用済燃料プール水位・温度 (SA広域) 使用済燃料プールエリア放射線 モニタ (高レンジ・低レンジ) 使用済燃料プール監視カメラ	C — —	常設	常設重大事故防止設備 常設重大事故緩和設備	—
	使用済燃料プールエリア放射 線モニタ (高レンジ・低レン ジ)	使用済燃料プール水位・温度 (SA広域) 使用済燃料プール温度 (SA) 使用済燃料プール監視カメラ	C — —	常設	常設耐震重要重大事故防止設備 常設重大事故緩和設備	—
	使用済燃料プール監視カメラ (使用済燃料プール監視カメ ラ用空冷装置を含む)	使用済燃料プール水位・温度 (SA広域) 使用済燃料プール温度 (SA) 使用済燃料プールエリア放射線 モニタ (高レンジ・低レンジ)	C — —	常設	常設重大事故防止設備 常設重大事故緩和設備	—

※1 計装設備については計装ループ全体を示すため要素名を記載

※2 主要設備の計測が困難となった場合の重要代替監視パラメータ

58条 計装設備

系統機能	設備※1	代替する機能を有する 設計基準対象施設※2		設備 種別	設備分類	
		設備※1	耐震重要 度分類		常設 可搬型	分類
発電所内の通信連絡	安全パラメータ表示システム (SPDS)	(安全パラメータ表示システム (SPDS))	(C)	常設	常設重大事故防止設備 常設重大事故緩和設備	—
温度、圧力、水位、 注水量の計測・監視	可搬型計測器（原子炉圧力容 器及び原子炉格納容器内の温 度、圧力、水位及び流量（注 水量）計測用）	各計器	S	可搬型	可搬型重大事故防止設備 可搬型重大事故緩和設備	—
圧力、水位、注水量 の計測・監視	可搬型計測器（原子炉圧力容 器及び原子炉格納容器内の圧 力、水位及び流量（注水量） 計測用）	各計器	S	可搬型	可搬型重大事故防止設備 可搬型重大事故緩和設備	—

58条 計装設備

系統機能	設備※1	代替する機能を有する 設計基準対象施設※2		設備 種別 常設 可搬型	設備分類	
		設備※1	耐震重要 度分類		分類	機器 クラス
その他※3	M/C 2C電圧	(M/C 2C電圧)	(S)	常設	常設耐震重要重大事故防止設備 常設重大事故緩和設備	—
	M/C 2D電圧	(M/C 2D電圧)	(S)	常設	常設耐震重要重大事故防止設備 常設重大事故緩和設備	—
	M/C HPCS電圧	(M/C HPCS電圧)	(S)	常設	常設耐震重要重大事故防止設備	—
	P/C 2C電圧	(P/C 2C電圧)	(S)	常設	常設耐震重要重大事故防止設備 常設重大事故緩和設備	—
	P/C 2D電圧	(P/C 2D電圧)	(S)	常設	常設耐震重要重大事故防止設備 常設重大事故緩和設備	—
	緊急用M/C電圧	M/C 2C電圧 M/C 2D電圧 M/C HPCS電圧	S S S	常設	常設耐震重要重大事故防止設備 常設重大事故緩和設備	—
	緊急用P/C電圧	P/C 2C電圧 P/C 2D電圧	S S	常設	常設耐震重要重大事故防止設備 常設重大事故緩和設備	—
	直流125V主母線盤2A電圧	(直流125V主母線盤2A電圧)	(S)	常設	常設耐震重要重大事故防止設備 常設重大事故緩和設備	—
	直流125V主母線盤2B電圧	(直流125V主母線盤2B電圧)	(S)	常設	常設耐震重要重大事故防止設備 常設重大事故緩和設備	—
	直流125V主母線盤HPCS電圧	(直流125V主母線盤HPCS電 圧)	(S)	常設	常設耐震重要重大事故防止設備	—
	直流±24V中性子モニタ用分電盤 2A電圧	(直流±24V中性子モニタ用分電盤 2A電圧)	(S)	常設	常設耐震重要重大事故防止設備	—
	直流±24V中性子モニタ用分電盤 2B電圧	(直流±24V中性子モニタ用分電盤 2B電圧)	(S)	常設	常設耐震重要重大事故防止設備	—
	緊急用直流125V主母線盤電圧	直流125V主母線盤2A電圧 直流125V主母線盤2B電圧 直流125V主母線盤HPCS電圧	S S S	常設	常設耐震重要重大事故防止設備 常設重大事故緩和設備	—
	非常用窒素供給系供給圧力	(非常用窒素供給系供給圧力)	(S)	常設	常設耐震重要重大事故防止設備	—
	非常用窒素供給系高圧窒素ボ ンベ圧力	非常用窒素供給系供給圧力	S	常設	常設耐震重要重大事故防止設備	—
	非常用逃がし安全弁駆動系供 給圧力	非常用窒素供給系供給圧力	S	常設	常設耐震重要重大事故防止設備	—
	非常用逃がし安全弁駆動系高 圧窒素ボンベ圧力	非常用窒素供給系供給圧力	S	常設	常設耐震重要重大事故防止設備	—

※1 計装設備については計装ループ全体を示すため要素名を記載

※2 主要設備の計測が困難となった場合の重要代替監視パラメータ

59条 運転員が原子炉制御室にとどまるための設備

系統機能	設備	代替する機能を有する 設計基準対象施設		設備 種別	設備分類	
		設備	耐震重要 度分類		分類	機器 クラス
中央制御室換気系による 居住性の確保	中央制御室	(中央制御室)	(S)	常設 可搬型	(重大事故等対処施設)	—
	中央制御室遮蔽	(中央制御室遮蔽)	(S)	常設	常設耐震重要重大事故防止設備 常設重大事故緩和設備 ^{※1}	—
	中央制御室換気系空気調和機ファン	(中央制御室換気系)	(S)	常設	常設耐震重要重大事故防止設備 常設重大事故緩和設備 ^{※1}	—
	中央制御室換気系フィルタ系ファン			常設	常設耐震重要重大事故防止設備 常設重大事故緩和設備 ^{※1}	—
	中央制御室換気系給排気隔離弁 [流路]			常設	常設耐震重要重大事故防止設備 常設重大事故緩和設備 ^{※1}	—
	中央制御室換気系フィルタユニット			常設	常設耐震重要重大事故防止設備 常設重大事故緩和設備 ^{※1}	—
	中央制御室換気系ダクト・ダンパ [流路]			常設	常設耐震重要重大事故防止設備 常設重大事故緩和設備 ^{※1}	S A - 2
原子炉建屋ガス処理系による 居住性の確保	非常用ガス再循環系排風機	—	—	常設	常設重大事故緩和設備	—
	非常用ガス再循環系配管・弁・フ ィルタトレイン [流路]			常設	常設重大事故緩和設備	—
	非常用ガス処理系排風機	—	—	常設	常設重大事故緩和設備	—
	非常用ガス処理系配管・弁・フ ィルタトレイン [流路]			常設	常設重大事故緩和設備	—
	非常用ガス処理系排気筒 [流路]			常設	常設重大事故緩和設備	—
	原子炉建屋原子炉棟	その他設備に記載 (常設重大事故緩和設備)				

※1 常設耐震重要重大事故防止設備・常設重大事故緩和設備等を操作する人が健全であることを担保する常設設備であるため、本分類としている。

59 条 運転員が原子炉制御室にとどまるための設備

系統機能	設備	代替する機能を有する 設計基準対象施設		設備 種別	設備分類	
		設備	耐震重要 度分類		分類	機器 クラス
原子炉建屋外側ブローアウトパネルの閉止による居住性の確保	ブローアウトパネル閉止装置	—	—	常設 可搬型	常設重大事故緩和設備	—
	ブローアウトパネル閉止装置開閉状態表示	—	—	常設	常設重大事故緩和設備	—
	ブローアウトパネル開閉状態表示	—	—	常設	常設重大事故緩和設備	—
中央制御室待避室による居住性の確保	中央制御室待避室	—	—	常設	(重大事故等対処施設)	—
	中央制御室待避室遮蔽	—	—	常設	常設重大事故緩和設備	—
	中央制御室待避室空気ポンプユニット (空気ポンプ)	—	—	可搬型	可搬型重大事故緩和設備	S A - 3
	中央制御室待避室空気ポンプユニット (配管・弁) [流路]	—	—	常設	常設重大事故緩和設備	S A - 2
	中央制御室待避室差圧計 ^{※1}	—	—	常設	常設重大事故緩和設備	—
	衛星電話設備 (可搬型) (待避室)	—	—	可搬型	可搬型重大事故等対処設備 (防止でも緩和でもない設備)	—
	データ表示装置 (待避室)	—	—	可搬型	可搬型重大事故等対処設備 (防止でも緩和でもない設備)	—
可搬型照明 (S A) による居住性の確保	可搬型照明 (S A)	中央制御室照明	—	可搬型	可搬型重大事故等対処設備 (防止でも緩和でもない設備)	—
酸素濃度計及び二酸化炭素濃度計による居住性の確保	酸素濃度計 ^{※1}	—	—	可搬型	可搬型重大事故等対処設備 (防止でも緩和でもない設備)	—
	二酸化炭素濃度計 ^{※1}	—	—	可搬型	可搬型重大事故等対処設備 (防止でも緩和でもない設備)	—
チェン징ングエリアの設置及び運用による汚染の持ち込みの防止	可搬型照明 (S A)	—	—	可搬型	可搬型重大事故等対処設備 (防止でも緩和でもない設備)	—

※1 計測器本体を示すため計器名を記載

60条 監視測定設備

系統機能	設備	代替する機能を有する 設計基準対象施設		設備 種別	設備分類	
		設備	耐震重要 度分類		分類	機器 クラス
放射線量の代替測定	可搬型モニタリング・ポスト	モニタリング・ポスト	C	可搬型	可搬型重大事故等対処設備 (防止でも緩和でもない設備)	—
	可搬型モニタリング・ポスト端末			可搬型	可搬型重大事故等対処設備 (防止でも緩和でもない設備)	—
放射能観測車の代替測定	可搬型ダスト・よう素サンプラ※1	放射能観測車	—	可搬型	可搬型重大事故等対処設備 (防止でも緩和でもない設備)	—
	N a Iシンチレーションサーベイ・メータ※1			可搬型	可搬型重大事故等対処設備 (防止でも緩和でもない設備)	—
	β線サーベイ・メータ※1			可搬型	可搬型重大事故等対処設備 (防止でも緩和でもない設備)	—
	Z n Sシンチレーションサーベイ・メータ※1			可搬型	可搬型重大事故等対処設備 (防止でも緩和でもない設備)	—
気象観測設備の代替測定	可搬型気象観測設備	気象観測設備	C	可搬型	可搬型重大事故等対処設備 (防止でも緩和でもない設備)	—
	可搬型気象観測設備端末			可搬型	可搬型重大事故等対処設備 (防止でも緩和でもない設備)	—
放射線量の測定	可搬型モニタリング・ポスト	—	—	可搬型	可搬型重大事故等対処設備 (防止でも緩和でもない設備)	—
	電離箱サーベイ・メータ			可搬型	可搬型重大事故等対処設備 (防止でも緩和でもない設備)	—
	小型船舶			可搬型	可搬型重大事故等対処設備 (防止でも緩和でもない設備)	—
	可搬型モニタリング・ポスト端末			可搬型	可搬型重大事故等対処設備 (防止でも緩和でもない設備)	—

※1 計測器本体を示すため計器名を記載

60条 監視測定設備

系統機能	設備	代替する機能を有する 設計基準対象施設		設備 種別	設備分類	
		設備	耐震重要 度分類		分類	機器 クラス
放射性物質濃度（空気 中・水中・土壌中）及 び海上モニタリング	可搬型ダスト・よう素サンプラ※ ¹	—	—	可搬型	可搬型重大事故等対処設備 (防止でも緩和でもない設備)	—
	NaIシンチレーションサーベ イ・メータ※ ¹			可搬型	可搬型重大事故等対処設備 (防止でも緩和でもない設備)	—
	β線サーベイ・メータ※ ¹			可搬型	可搬型重大事故等対処設備 (防止でも緩和でもない設備)	—
	ZnSシンチレーションサーベ イ・メータ※ ¹			可搬型	可搬型重大事故等対処設備 (防止でも緩和でもない設備)	—
	小型船舶			可搬型	可搬型重大事故等対処設備 (防止でも緩和でもない設備)	—

※¹ 計測器本体を示すため計器名を記載

61条 緊急時対策所

系統機能	設備	代替する機能を有する設計基準対象施設		設備種別	設備分類	
		設備	耐震重要度分類		分類	機器クラス
緊急時対策所非常用換気設備及び緊急時対策所加圧設備による放射線防護	緊急時対策所	—	—	常設	(重大事故等対処施設)	—
	緊急時対策所遮蔽			常設	常設重大事故緩和設備	—
	緊急時対策所非常用送風機			常設	常設重大事故緩和設備	—
	緊急時対策所非常用フィルタ装置			常設	常設重大事故緩和設備	—
	緊急時対策所給排気設備(配管・弁)[流路]			常設	常設重大事故緩和設備	S A - 2
	緊急時対策所加圧設備			可搬型	可搬型重大事故緩和設備	S A - 3
	緊急時対策所加圧設備(配管・弁)[流路]			常設	常設重大事故緩和設備	S A - 2
	緊急時対策所用差圧計			常設	常設重大事故緩和設備	—
緊急時対策所内の酸素濃度及び二酸化炭素濃度の測定	酸素濃度計※1	—	—	可搬型	可搬型重大事故等対処設備(防止でも緩和でもない設備)	—
	二酸化炭素濃度計※1			可搬型	可搬型重大事故等対処設備(防止でも緩和でもない設備)	—
放射線量の測定	緊急時対策所エリアモニタ	—	—	可搬型	可搬型重大事故緩和設備	—
	可搬型モニタリング・ポスト	60条に記載(可搬型重大事故緩和設備)				

※1 計測器本体を示すため計器名を記載

61条 緊急時対策所

系統機能	設備	代替する機能を有する 設計基準対象施設		設備 種別	設備分類	
		設備	耐震重要 度分類	常設 可搬型	分類	機器 クラス
必要な情報の把握	安全パラメータ表示システム（S P D S）	62条に記載（常設重大事故防止設備，常設重大事故緩和設備）				
	無線通信装置〔伝送路〕					
	無線通信装置アンテナ〔伝送路〕					
	安全パラメータ表示システム（S P D S）～無線通信装置アンテナ 電路〔伝送路〕					
通信連絡	無線連絡設備（携帯型）	62条に記載（可搬型重大事故防止設備，可搬型重大事故緩和設備）				
	衛星電話設備（固定型）	62条に記載（常設重大事故防止設備，常設重大事故緩和設備，常設重大事故等対処設備（防止でも緩和でもない設備））				
	衛星電話設備（携帯型）	62条に記載（可搬型重大事故防止設備，可搬型重大事故緩和設備，可搬型重大事故等対処設備（防止でも緩和でもない設備））				
	携行型有線通話装置	62条に記載（可搬型重大事故防止設備，可搬型重大事故緩和設備）				
	統合原子力防災ネットワークに接 続する通信連絡設備（テレビ会議 システム，I P 電話，I P - F A X）	62条に記載（常設重大事故等対処設備（防止でも緩和でもない設備））				
	衛星電話設備（屋外アンテナ） 〔伝送路〕	62条に記載（常設重大事故防止設備，常設重大事故緩和設備，常設重大事故等対処設備（防止でも緩和でもない設備））				
衛星制御装置〔伝送路〕						
	衛星電話設備（固定型）～衛星電 話設備（屋外アンテナ）電路〔伝 送路〕					
	専用接続箱～専用接続箱電路〔伝 送路〕	62条に記載（常設重大事故防止設備，常設重大事故緩和設備）				

61条 緊急時対策所

系統機能	設備	代替する機能を有する 設計基準対象施設		設備 種別	設備分類	
		設備	耐震重要 度分類		常設 可搬型	分類
通信連絡 (続き)	衛星無線通信装置 [伝送路]	62条に記載 (常設重大事故等対処設備 (防止でも緩和でもない設備))				
	通信機器 [伝送路]					
	統合原子力防災ネットワークに 接続する通信連絡設備 (テレビ会議 システム, IP電話, IP-FAX) ~衛星無線通信装置電路 [伝送 路]					
緊急時対策所用代替電源 設備による給電	緊急時対策所用発電機	常用電源設備 —	C —	常設	常設重大事故防止設備 常設重大事故緩和設備	—
	緊急時対策所用発電機燃料油貯蔵タンク				常設重大事故防止設備 常設重大事故緩和設備	—
	緊急時対策所用発電機給油ポンプ				常設重大事故防止設備 常設重大事故緩和設備	—
	緊急時対策所用M/C電圧計				常設重大事故防止設備 常設重大事故緩和設備	—
	緊急時対策所用発電機~緊急時対策 所用M/C電路 [交流電路]				常設重大事故防止設備 常設重大事故緩和設備	—
	緊急時対策所用M/C~緊急時対策 所用動力変圧器電路 [交流電路]				常設重大事故防止設備 常設重大事故緩和設備	—
	緊急時対策所用動力変圧器~緊急時 対策所用P/C電路 [交流電路]				常設重大事故防止設備 常設重大事故緩和設備	—
	緊急時対策所用P/C~緊急時対策 所用MCC電路 [交流電路]				常設重大事故防止設備 常設重大事故緩和設備	—
	緊急時対策所用MCC~緊急時対策 所用分電盤電路 [交流電路]				常設重大事故防止設備 常設重大事故緩和設備	—

61条 緊急時対策所

系統機能	設備	代替する機能を有する 設計基準対象施設		設備 種別	設備分類	
		設備	耐震重要 度分類		分類	機器 クラス
緊急時対策所用代替電源 設備による給電 (続き)	緊急時対策所用 125V 系蓄電池～緊急時対策所用直流 125V 主母線盤電路 [直流電路]	常用電源設備 —	C —	常設 可搬型	常設重大事故防止設備 常設重大事故緩和設備	—
	緊急時対策所用直流 125V 主母線盤～緊急時対策所用直流 125V 分電盤電路 [直流電路]			常設	常設重大事故防止設備 常設重大事故緩和設備	—
	緊急時対策所用発電機燃料油貯蔵タンク～緊急時対策所用発電機給油ポンプ [燃料流路]			常設	常設重大事故防止設備 常設重大事故緩和設備	—
	緊急時対策所用発電機給油ポンプ～緊急時対策所用発電機燃料油サービスタンク [燃料流路]			常設	常設重大事故防止設備 常設重大事故緩和設備	—
	緊急時対策所用発電機燃料油サービスタンク～緊急時対策所用発電機 [燃料流路]			常設	常設重大事故防止設備 常設重大事故緩和設備	—

62条 通信連絡を行うために必要な設備

系統機能	設備	代替する機能を有する 設計基準対象施設		設備 種別	設備分類	
		設備	耐震重要 度分類		常設 可搬型	分類
発電所内の通信連絡	携行型有線通話装置	送受話器（ページング）、電力保安通信用電話設備（固定電話機、PHS端末及びFAX） —	C	可搬型	可搬型重大事故防止設備 可搬型重大事故緩和設備	—
	無線連絡設備（携帯型）			可搬型	可搬型重大事故防止設備 可搬型重大事故緩和設備	—
	衛星電話設備（固定型）			常設	常設重大事故防止設備 常設重大事故緩和設備	—
	衛星電話設備（携帯型）			可搬型	可搬型重大事故防止設備 可搬型重大事故緩和設備	—
	安全パラメータ表示システム（SPDS）	（安全パラメータ表示システム（SPDS）） —	（C） —	常設	常設重大事故防止設備 常設重大事故緩和設備	—
	専用接続箱～専用接続箱電路〔伝送路〕	送受話器（ページング）、電力保安通信用電話設備（固定電話機及びPHS端末） —	C	常設	常設重大事故防止設備 常設重大事故緩和設備	—
	衛星電話設備（屋外アンテナ）〔伝送路〕			常設	常設重大事故防止設備 常設重大事故緩和設備	—
	衛星制御装置〔伝送路〕			常設	常設重大事故防止設備 常設重大事故緩和設備	—
	衛星電話設備（固定型）～衛星電話設備（屋外アンテナ）電路〔伝送路〕			常設	常設重大事故防止設備 常設重大事故緩和設備	—
	無線通信装置〔伝送路〕	（安全パラメータ表示システム（SPDS）） —	（C） —	常設	常設重大事故防止設備 常設重大事故緩和設備	—
	無線通信装置アンテナ〔伝送路〕			常設	常設重大事故防止設備 常設重大事故緩和設備	—
	安全パラメータ表示システム（SPDS）～無線通信装置アンテナ電路〔伝送路〕			常設	常設重大事故防止設備 常設重大事故緩和設備	—

62 条 通信連絡を行うために必要な設備

系統機能	設備	代替する機能を有する 設計基準対象施設		設備 種別	設備分類	
		設備	耐震重要 度分類		分類	機器 クラス
発電所外（社内外）の通 信連絡	衛星電話設備（固定型）	—	—	常設	常設重大事故等対処設備 （防止でも緩和でもない設備）	—
	衛星電話設備（携帯型）	—	—	可搬型	可搬型重大事故等対処設備 （防止でも緩和でもない設備）	—
	統合原子力防災ネットワークに接 続する通信連絡設備（テレビ会議 システム，IP電話及びIP-F AX）	—	—	常設	常設重大事故等対処設備 （防止でも緩和でもない設備）	—
	データ伝送設備	—	—	常設	常設重大事故等対処設備 （防止でも緩和でもない設備）	—
	衛星電話設備（屋外アンテナ） 〔伝送路〕	—	—	常設	常設重大事故等対処設備 （防止でも緩和でもない設備）	—
	衛星制御装置〔伝送路〕	—	—	常設	常設重大事故等対処設備 （防止でも緩和でもない設備）	—
	衛星電話設備（固定型）～衛星電 話設備（屋外アンテナ）電路〔伝 送路〕	—	—	常設	常設重大事故等対処設備 （防止でも緩和でもない設備）	—
	衛星無線通信装置〔伝送路〕	—	—	常設	常設重大事故等対処設備 （防止でも緩和でもない設備）	—
	通信機器〔伝送路〕	—	—	常設	常設重大事故等対処設備 （防止でも緩和でもない設備）	—
	統合原子力防災ネットワークに接 続する通信連絡設備（テレビ会議 システム，IP電話及びIP-F AX）～衛星無線通信装置電路 〔伝送路〕	—	—	常設	常設重大事故等対処設備 （防止でも緩和でもない設備）	—

その他の設備

系統機能	設備	代替する機能を有する 設計基準対象施設		設備 種別	設備分類	
		設備	耐震重要 度分類		分類	機器 クラス
重大事故等時に対処するための流路，注水先，注 入先，排出元等	原子炉圧力容器	(原子炉圧力容器) —	(S) —	常設	常設耐震重要重大事故防止設備 常設重大事故緩和設備	S A - 2
	原子炉格納容器	(原子炉格納容器) —	(S) —	常設	常設耐震重要重大事故防止設備 常設重大事故緩和設備	S A - 2
	使用済燃料プール	(使用済燃料プール) —	(S) —	常設	常設耐震重要重大事故防止設備 常設重大事故緩和設備	S A - 2
	原子炉建屋原子炉棟	—	—	常設	常設重大事故緩和設備	—
非常用取水設備	貯留堰	(貯留堰) —	S —	常設	常設耐震重要重大事故防止設備 常設重大事故緩和設備	—
	取水構造物※1	(取水路，取水ピット) —	(C) —	常設	常設重大事故防止設備 常設重大事故緩和設備	—
	S A用海水ピット取水塔	取水路，取水ピット —	C —	常設	常設重大事故防止設備 常設重大事故緩和設備	—
	海水引込み管	取水路，取水ピット —	C —	常設	常設重大事故防止設備 常設重大事故緩和設備	—
	S A用海水ピット	取水路，取水ピット —	C —	常設	常設重大事故防止設備 常設重大事故緩和設備	—
	緊急用海水取水管	取水路，取水ピット —	C —	常設	常設重大事故防止設備 常設重大事故緩和設備	—
	緊急用海水ポンプピット	取水路，取水ピット —	C —	常設	常設重大事故防止設備 常設重大事故緩和設備	—

※1 取水路及び取水ピットの総称