

本資料のうち、枠囲みの内容は、
営業秘密又は防護上の観点から公
開できません。

東海第二発電所 工事計画審査資料	
資 料 番 号	工認-427 改0
提 出 年 月 日	平成30年5月25日

V-2-6-5-35 代替淡水貯槽水位計の耐震性についての計算書

目次

1. 概要	1
2. 一般事項	1
2.1 構造計画	1
3. 構造強度評価	3
3.1 構造強度評価方法	3
3.2 荷重の組合せ及び許容応力	3
3.2.1 荷重の組合せ及び許容応力状態	3
3.2.2 許容応力	3
3.2.3 使用材料の許容応力	3
4. 機能維持評価	6
4.1 電氣的機能維持評価方法	6
5. 評価結果	7
5.1 重大事故等対処設備としての評価結果	7

1. 概要

本計算書は、「V-2-1-9 機能維持の基本方針」にて設定している構造強度及び機能維持の設計方針に基づき、代替淡水貯槽水位計が設計用地震力に対して十分な構造強度及び電氣的機能を有していることを説明するものである。

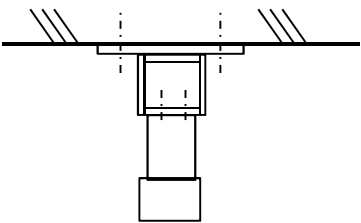
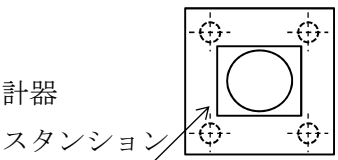
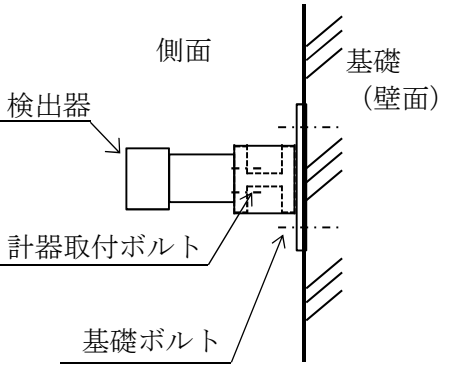
代替淡水貯槽水位計は、重大事故等対処設備においては常設耐震重要重大事故防止設備及び常設重大事故緩和設備に分類される。以下、分類に応じた構造強度評価及び電氣的機能維持評価を示す。

2. 一般事項

2.1 構造計画

代替淡水貯槽水位計の構造計画を表 2-1 に示す。

表 2-1 構造計画

計画の概要		概略構造図
基礎・支持構造	主体構造	
<p>検出器は、計器取付ボルトにより計器取付板に固定され、取付板は、取付板取付ボルトにより計器スタンションに固定される。</p> <p>計器スタンションは、基礎に基礎ボルトで設置する。</p>	<p>計器スタンション</p>	<p>平面</p>  <p>正面</p>  <p>計器 スタンション</p> <p>(平面方向)</p> <p>側面</p>  <p>検出器</p> <p>計器取付ボルト</p> <p>基礎ボルト</p> <p>基礎 (壁面)</p> <p>(側面方向)</p>

3. 構造強度評価

3.1 構造強度評価方法

代替淡水貯槽水位計の構造は壁掛形計器スタンションであるため、構造強度評価は「V-2-1-14-9 計器スタンションの耐震性についての計算書作成の基本方針」に記載の耐震計算方法に基づき評価する。

3.2 荷重の組合せ及び許容応力

3.2.1 荷重の組合せ及び許容応力状態

代替淡水貯槽水位計の荷重の組合せ及び許容応力状態のうち、重大事故等対処設備の評価に用いるものを表 3-1 に示す。

3.2.2 許容応力

代替淡水貯槽水位計の許容応力を表 3-2 に示す。

3.2.3 使用材料の許容応力

代替淡水貯槽水位計の使用材料の許容応力のうち、重大事故等対処設備の評価に用いるものを表 3-3 に示す。

表 3-1 荷重の組合せ及び許容応力状態（重大事故等対処設備）

施設区分		機器名称	設備分類*1	機器等の区分	荷重の組合せ	許容応力状態
計測制御 系統施設	計測装置	代替淡水貯槽水位計	常設耐震／防止 常設／緩和	—*2	$D + P_D + M_D + S_s$ *3	$IV_A S$
					$D + P_{SAD} + M_{SAD} + S_s$	$V_A S$ ($V_A S$ として $IV_A S$ の許容限界 を用いる。)

注記 *1：「常設耐震／防止」は常設耐震重要重大事故防止設備，「常設／防止」は常設耐震重要重大事故防止設備以外の常設重大事故防止設備，
「常設／緩和」は常設重大事故緩和設備を示す。

*2：その他の支持構造物の荷重の組合せ及び許容応力を適用する。

*3：「 $D + P_{SAD} + M_{SAD} + S_s$ 」の評価に包絡されるため，評価計算の記載を省略する。

表 3-2 許容応力（重大事故等その他の支持構造物）

許容応力状態	許容限界（ボルト等） *1*2	
	一次応力	
	引張り	せん断
IV _A S	1.5・f _t *	1.5・f _s *
V _A S (V _A SとしてIV _A Sの 許容限界を用いる。)		

注記 *1：応力の組合せが考えられる場合には，組合せ応力に対しても評価を行う。

*2：当該の応力が生じない場合，規格基準で省略可能とされている場合及び他の応力で代表可能である場合は評価を省略する。

表 3-3 使用材料の許容応力評価条件（重大事故等対処設備）

評価部材	材料	温度条件 (°C)		S _y (MPa)	S _u (MPa)	S _y (RT) (MPa)
基礎ボルト	<input type="text"/>	周囲環境温度	<input type="text"/>	234	386	—

4. 機能維持評価

4.1 電氣的機能維持評価方法

代替淡水貯槽水位計の電氣的機能維持評価について、以下に示す。電氣的機能維持評価は、「V-2-1-14-9 計器スタンションの耐震性についての計算書作成の基本方針」に記載の評価方法に基づき評価する。

代替淡水貯槽水位計の機能確認済加速度には、同型式の検出器単体の正弦波加振試験において、電氣的機能の健全性を確認した評価部位の最大加速度を適用する。

機能確認済加速度を表 4-1 に示す。

表 4-1 機能確認済加速度 (×9.8 m/s²)

評価部位	型式	方向	機能確認済加速度
代替淡水貯槽水位計 (LT-SA11-N212)	差圧式水位伝送器 (EDR-N6L)	水平	
		鉛直	

5. 評価結果

5.1 重大事故等対処設備としての評価結果

代替淡水貯槽水位計の重大事故時の状態を考慮した場合の耐震評価結果を以下に示す。発生値は許容限界を満足しており、設計用地震力に対して十分な構造強度及び電氣的機能を有していることを確認した。

(1) 構造強度評価結果

構造強度評価の結果を次ページ以降の表に示す。

(2) 機能維持評価結果

電氣的機能維持評価の結果を次ページ以降の表に示す。

【代替淡水貯槽水位計の重大事故等対処設備としての評価結果】

1. 重大事故等対処設備

1.1 設計条件 (LT-SA11-N212)

機器名称	設備分類	据付場所及び床面高さ (m)	固有周期 (s)		弾性設計用地震動 S_d 又は静的震度		基準地震動 S_s		周囲環境温度 (°C)
			水平方向	鉛直方向	水平方向 設計震度	鉛直方向 設計震度	水平方向 設計震度	鉛直方向 設計震度	
代替淡水貯槽水位計	常設耐震/防止 常設/緩和	常設低圧代替注水系 ポンプ室 <input type="text"/>	0.05 以下	0.05 以下	—	—	$C_H=0.56$	$C_V=1.86$	<input type="text"/>

注記 *1: 基準床レベルを示す。

*2: 壁掛形の計器スタンションなので、設置床上階の設計用地震力を使用する。

1.2 機器要目

1.2.1 代替淡水貯槽水位計 (LT-SA11-N212)

部 材	m (kg)	h_2 (mm)	l_3 (mm)	l_a (mm)	l_b (mm)	A_b (mm ²)	n	n_{LV}	n_{FH}
基礎ボルト	<input type="text"/>							2	2

8

部 材	S_y (MPa)	S_u (MPa)	F (MPa)	F* (MPa)	転倒方向	
					弾性設計用地震動 S_d 又は静的震度	基準地震動 S_s
基礎ボルト	234	386	—	270	—	平面方向

1.3 計算数値

1.3.1 代替淡水貯槽水位計 (LT-SA11-N212) に作用する力

(単位: N)

部 材	F_b		F_{b1}		F_{b2}		Q_b	
	弾性設計用地震動 S_d 又は静的震度	基準地震動 S_s	弾性設計用地震動 S_d 又は静的震度	基準地震動 S_s	弾性設計用地震動 S_d 又は静的震度	基準地震動 S_s	弾性設計用地震動 S_d 又は静的震度	基準地震動 S_s
基礎ボルト	<input type="text"/>							

1.4 結論

1.4.1 代替淡水貯槽水位計(LT-SA11-N212)の応力

(単位: MPa)

部 材	材 料	応 力	弾性設計用地震動 S_d 又は静的震度		基準地震動 S_s	
			算出応力	許容応力	算出応力	許容応力
基礎ボルト	□	引張り	—	—	$\sigma_b=4$	$f_{ts}=162^*$
		せん断	—	—	$\tau_b=2$	$f_{sb}=124$

すべて許容応力以下である。

注記 * : $f_{ts} = \text{Min}[1.4 \cdot f_{to} - 1.6 \cdot \tau_b, f_{to}]$ より算出

1.4.2 電気的機能の評価結果

(単位: $\times 9.8 \text{ m/s}^2$)

		評価用加速度	機能確認済加速度
代替淡水貯槽水位計	水平方向	0.46	□
	鉛直方向	1.55	□

評価用加速度 (1.0ZPA) はすべて機能確認済加速度以下である。

