

本資料のうち、枠囲みの内容は営業秘密又は防護上の観点から公開できません。

東海第二発電所 工事計画審査資料	
資料番号	工認-124 改 3
提出年月日	平成 30 年 8 月 22 日

V-3-別添 3-2-1-4 防潮扉の強度計算書

目次

1.	概要	1
2.	一般事項	2
2.1	配置概要	2
2.2	構造計画	3
2.3	評価方針	9
2.4	適用基準	11
2.5	記号の説明	12
3.	評価部位	15
4.	固有周期	20
4.1	固有周期の計算方法	20
4.2	固有周期の計算条件	20
4.3	固有周期の計算結果	21
5.	構造強度評価	22
5.1	構造強度評価方法	22
5.2	荷重及び荷重の組合せ	22
5.3	許容限界	25
5.4	設計用地震力	28
5.5	計算方法	29
5.6	計算条件	38
6.	評価結果	45

1. 概要

本資料は、添付書類「V-3-別添 3-1 津波への配慮が必要な施設の強度計算の方針」に基づき、浸水防護施設のうち防潮扉が津波荷重、余震及び積雪を考慮した荷重に対し、主要な構造部材が十分な構造健全性を有することを説明するものである。

2. 一般事項

2.1 配置概要

防潮扉は、海水ポンプエリアと敷地南側境界部に配置する。

防潮扉 1 及び防潮扉 2 の配置図を図 2-1 に示す。

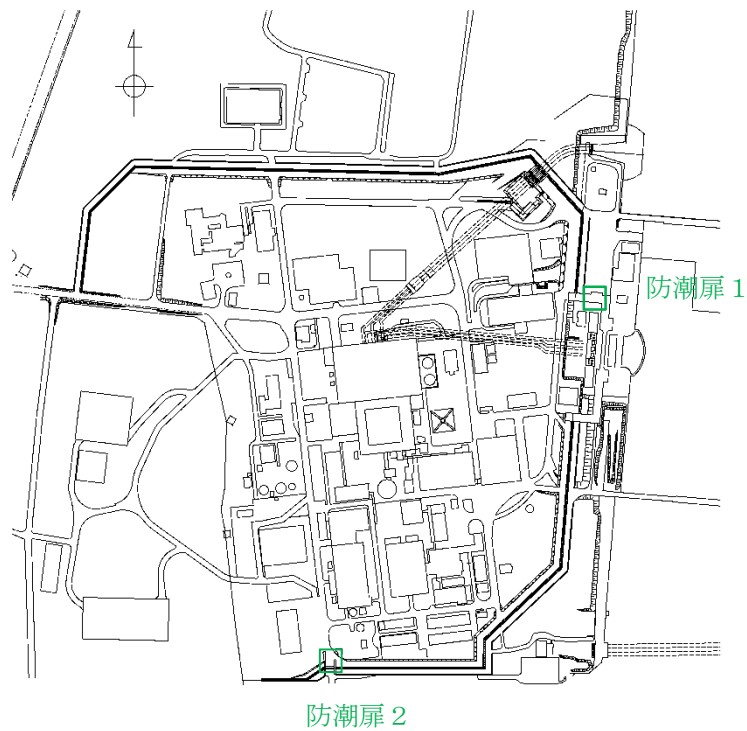


図 2-1 防潮扉の配置図

2.2 構造計画

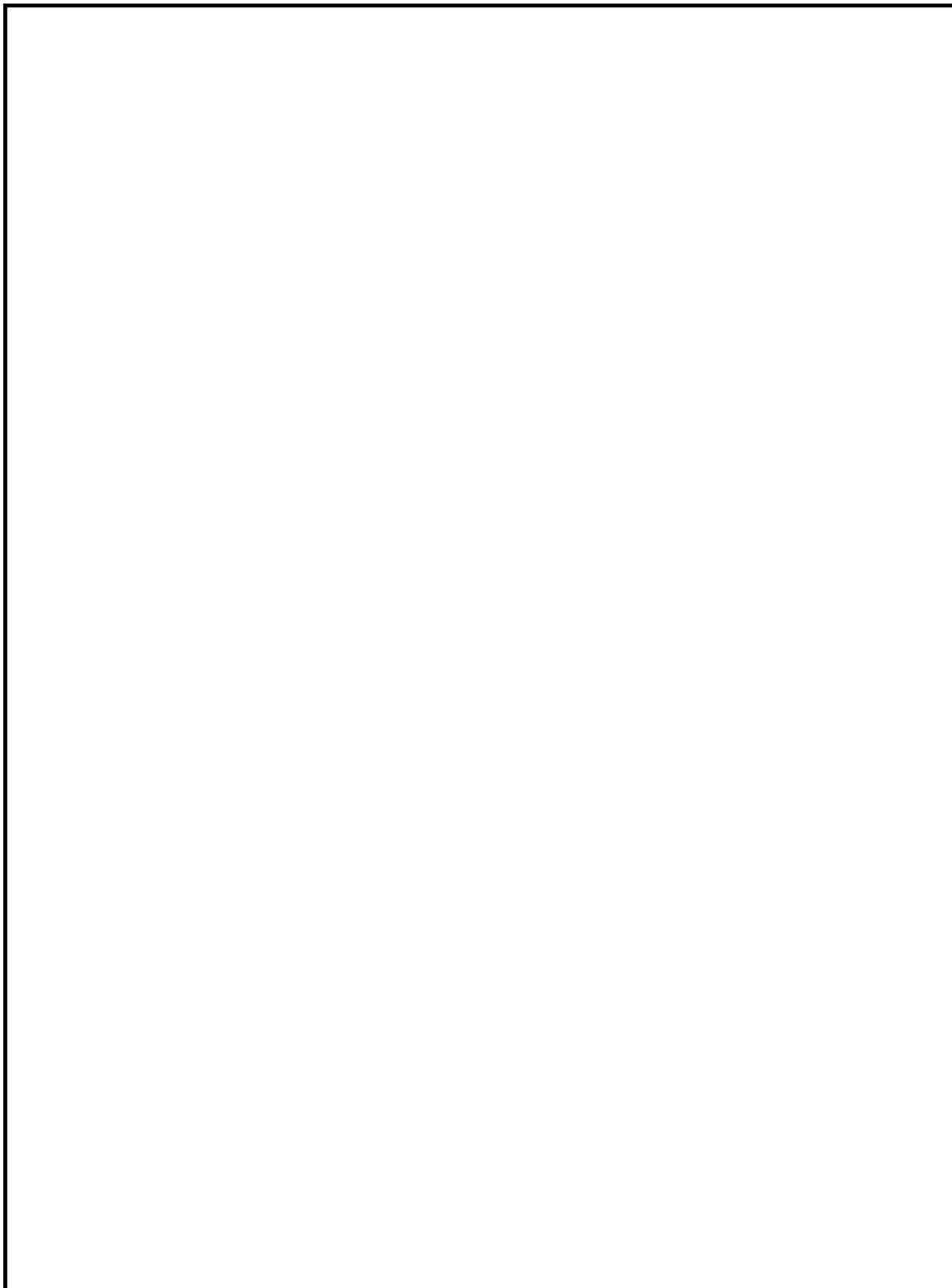
(1) 防潮扉 1

防潮扉 1 は、常時閉止状態のスライド式のゲートで扉体、戸当り、駆動装置、間接支持構造物から構成されている。扉体は鋼製の構造であり、津波荷重を受ける受圧部にスキンプレートがあり、主桁、縦補助桁、端桁により架構が構成され、スキンプレートに掛る荷重を架構が受ける構造である。扉体で受けた荷重については、扉体の支圧板から支承部の戸当りを介して間接支持構造物である防潮堤（鉄筋コンクリート防潮壁）が受ける構造である。

また、扉体には人員通行用に鋼製の小扉を設置する。緊急用の人員通行時を除き常時閉止とする。

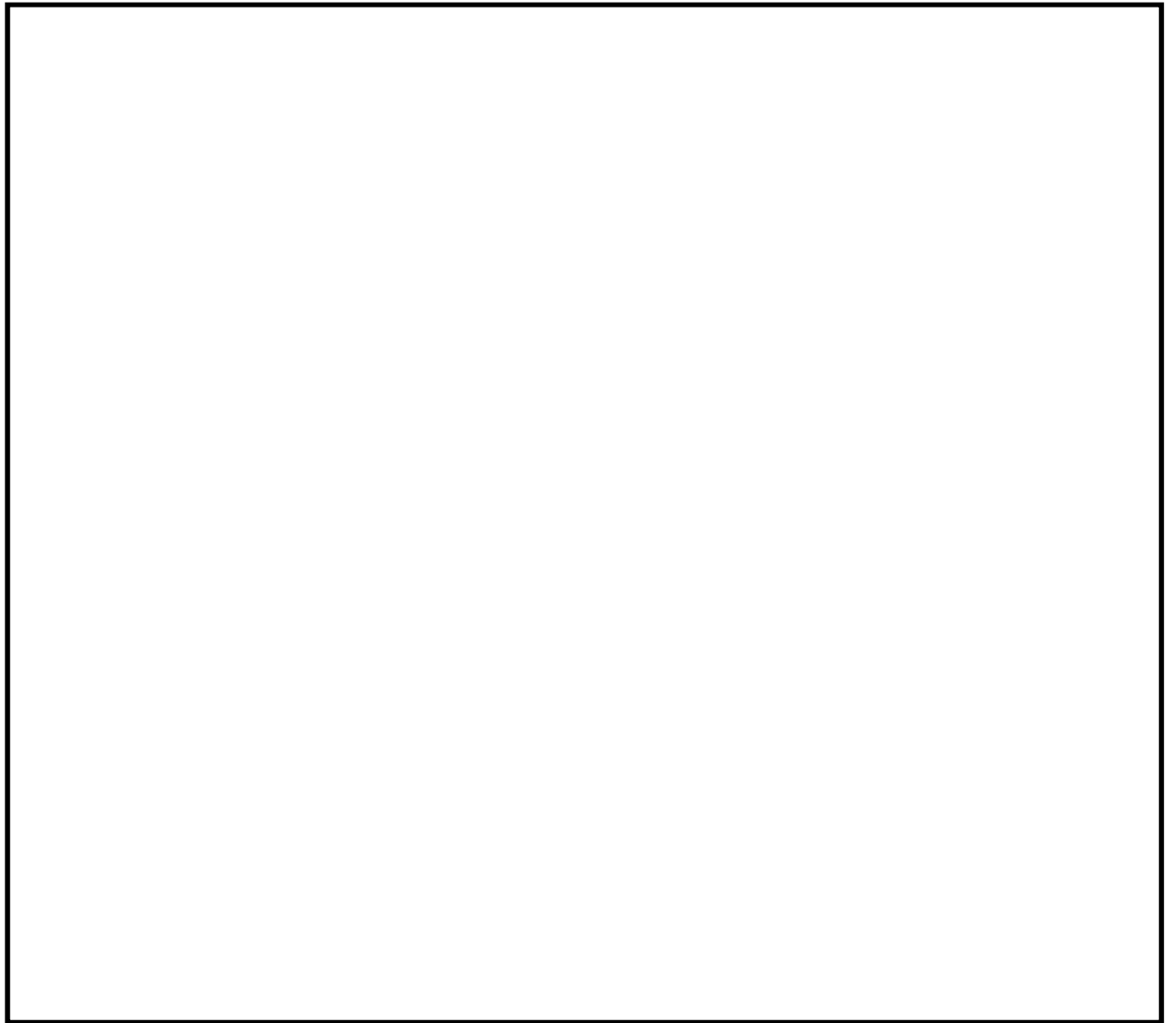
扉体の駆動装置は、防潮扉の上部に設置されており、万一、扉が開状態であっても現地操作により電動駆動式と自重降下式の駆動機構によって確実に閉止できる。

防潮扉 1 の構造概要を図 2-2 及び図 2-3 に示す。



注：寸法は mm を示す。

図 2-2 防潮扉 1 の構造概要（正面図及び平面図）



注：寸法は mm を示す。

図 2-3 防潮扉 1 の構造概要（側面図）

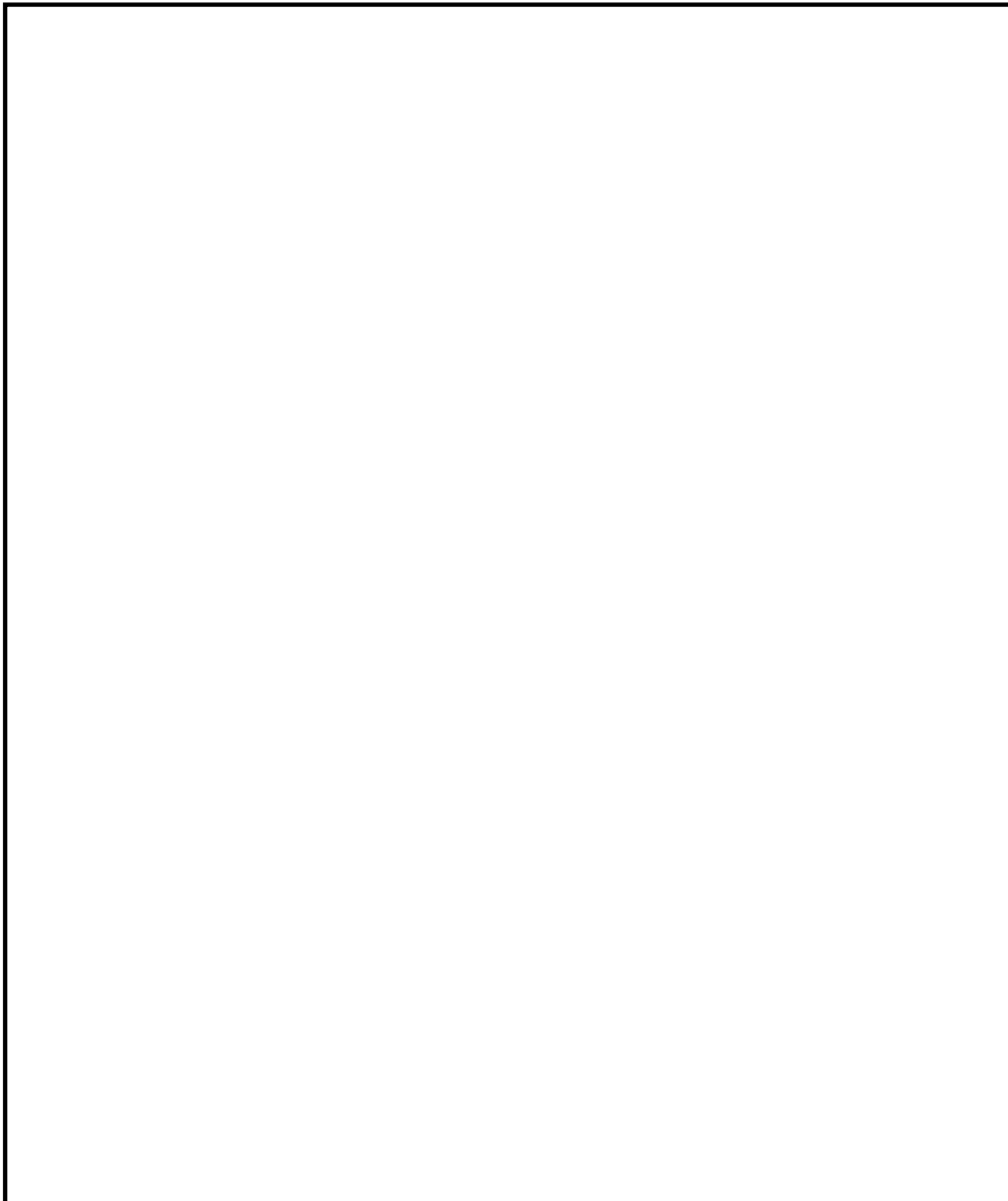
(2) 防潮扉 2

防潮扉 2 は、常時閉止状態のスライド式のゲートで扉体、戸当り、駆動装置、間接支持構造物から構成されている。扉体は鋼製の構造であり、荷重を受ける受圧部にスキンプレートがあり、主桁、縦補助桁、端桁により架構が構成され、スキンプレートに掛る荷重を架構が受ける構造である。扉体で受けた荷重については、扉体の支圧板から支承部の戸当りを介して間接支持構造物である防潮堤（鋼管杭鉄筋コンクリート防潮壁）が受ける構造である。

また、扉体には人員通行用に鋼製の小扉を設置する。緊急用の人員通行時を除き常時閉止とする。

扉体の駆動装置は、防潮扉の上部に設置されており、万一、扉が開状態であっても現地操作により電動駆動式と自重降下式の駆動機構によって確実に閉止できる。

防潮扉 2 の構造概要を図 2-4 及び図 2-5 に示す。



注：寸法は mm を示す。

図 2-4 防潮扉 2 の構造概要（正面図及び平面図）

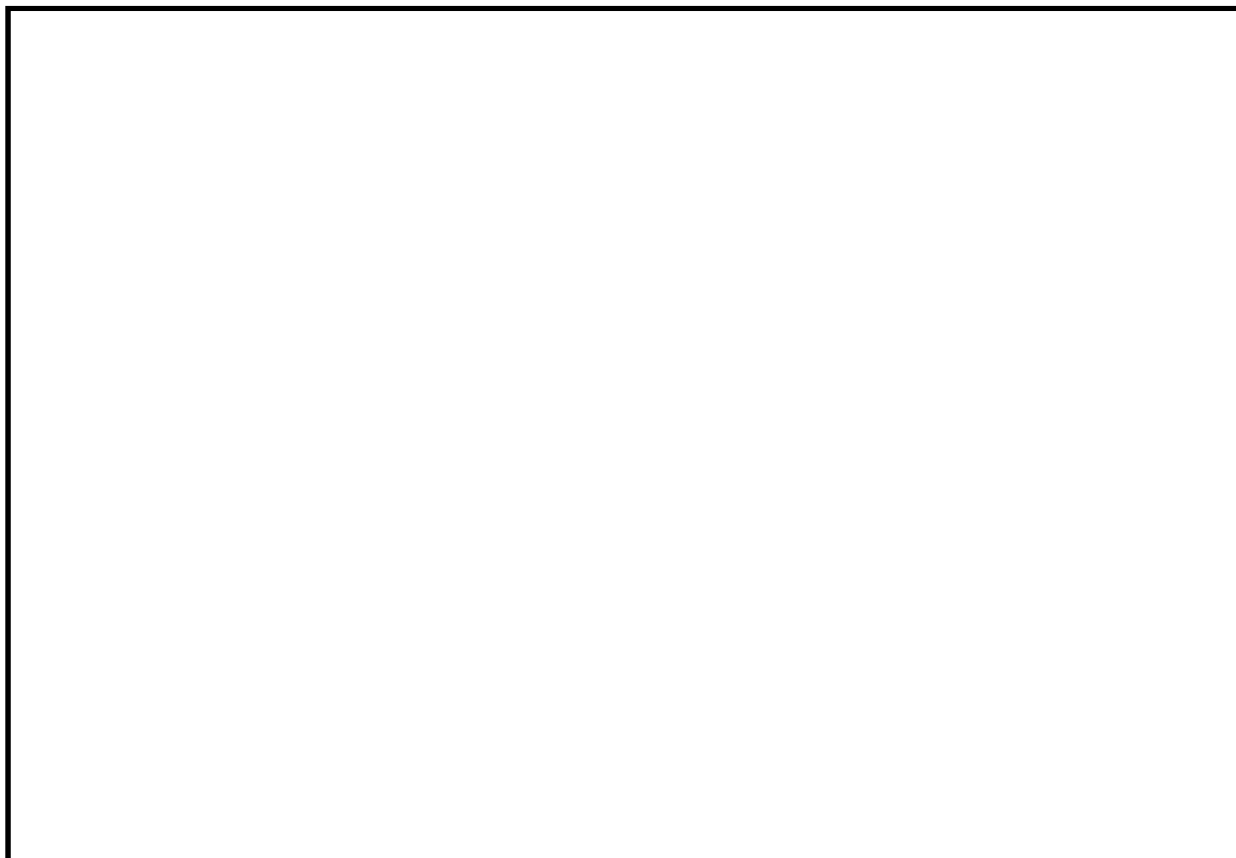


図 2-5 防潮扉 2 の構造概要 (側面図)

注：寸法は mm を示す。

2.3 評価方針

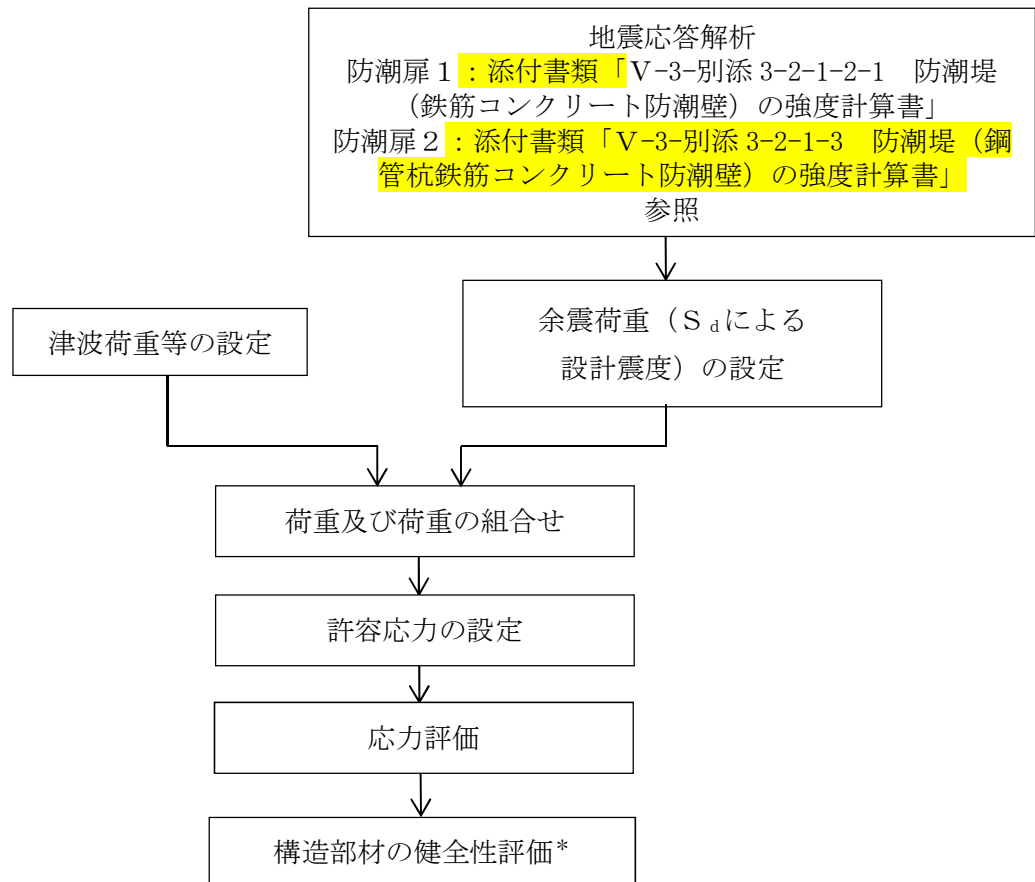
防潮扉の強度評価は、添付書類「V-3-別添 3-1 津波への配慮が必要な施設の強度計算の方針」にて設定した荷重及び荷重の組合せ並びに許容限界に基づき、「2.2 構造計画」に示す防潮扉の構造を踏まえ、「3. 評価部位」にて評価部位を設定し、各評価部位に生じる応力を「5. 構造強度評価」に記載する計算式に基づき算出する。構造強度評価の確認結果を「6. 評価結果」にて確認する。

防潮扉の構造強度評価においては、その構造を踏まえ、津波及び余震に伴う荷重の作用方向及び伝達経路を考慮し、評価部位を設定する。構造強度評価に用いる荷重及び荷重の組合せは、津波に伴う荷重作用時（以下「津波時」という。）及び津波に伴う荷重と余震に伴う荷重の作用時（以下「重畳時」という。）を考慮し、評価される最大荷重を設定する。評価結果においては、津波時及び重畳時両方を示す。重畳時においては、添付書類「V-3-別添 3-1 津波への配慮が必要な施設の強度計算の方針」に示す津波荷重との重畳を考慮する弾性設計用地震動 S_d を入力して得られた最大床応答加速度の最大値を設計震度として用いる。

防潮扉1の地震応答解析の結果及び間接支持構造物となる鉄筋コンクリート防潮壁の構造物全体の安全性評価及び基礎地盤の支持性能については、添付書類「V-3-別添 3-2-1-2-1 防潮堤（鉄筋コンクリート防潮壁）の強度計算書」において説明する。

防潮扉2の地震応答解析の結果及び鋼管杭鉄筋コンクリート防潮壁の構造物全体の安全性評価及び基礎地盤の支持性能については、添付書類「V-3-別添 3-2-1-3 防潮堤（鋼管杭鉄筋コンクリート防潮壁）」において説明する。

防潮扉の構造強度評価フローを図 2-6 に示す。



注記 *：構造部材の健全性評価を実施することで、「構造強度を有すること」及び「止水性を損なわないこと」を満足することを確認する。

図 2-6 構造強度評価フロー

2.4 適用基準

適用する規格，基準等を以下に示す。

- ・ ダム・堰施設技術基準（案）（基準解説編・マニュアル編）（（社）ダム・堰施設技術協会 平成 25 年 6 月）
- ・ 構造力学公式集（（社）土木学会 1986 年）
- ・ コンクリート標準示方書〔構造性能照査編〕（（社）土木学会 2002 年制定）
- ・ 道路橋示方書（I 共通編・IV 下部構造編）・同解説（（社）日本道路協会 平成 24 年 3 月）
- ・ 原子力発電所屋外重要土木構造物の耐震性能照査指針・マニュアル（（社）土木学会 2005 年）
- ・ 原子力発電所耐震設計技術指針 J E A G 4 6 0 1 -1987（（社）日本電気協会）
- ・ 各種合成構造設計指針・同解説（（社）日本建築学会 2010 年 11 月）
- ・ 鋼構造設計規準－許容応力度設計法－（（社）日本建築学会 2005 年 9 月）
- ・ 津波漂流物対策施設設計ガイドライン（（財）沿岸技術研究センター，（社）寒地港湾技術研究センター 2014 年 3 月）

2.5 記号の説明

固有周期算出に用いる記号を表 2-1 に示す。

構造強度評価に用いる記号を表 2-2 に示す。

表 2-1 防潮扉の固有周期算出に用いる記号

記号	定義	単位
T	固有周期	S
f	一次固有振動数	Hz
L	スパン長	m
m	扉体部自重	kg/m
E	縦弾性係数	N/mm ²
I	断面二次モーメント	cm ⁴
λ_n	支持条件 (単純支持梁, 1次モード)	—

表 2-2 防潮扉の構造強度評価に用いる記号(1/3)

記号	定義	単位
σ	曲げ応力	N/mm ²
M _{max}	最大曲げモーメント	kN・m
S _{max}	最大せん断力	kN
τ	せん断応力	N/mm ²
k ₁	スキンプレートの辺長比 (b/a) による係数	—
a ₁	スキンプレートの短辺	cm
b ₁	スキンプレートの長辺	cm
P ₁	スキンプレートにかかる水圧	N/m ²
t ₁	スキンプレートの板厚	cm
α_1	スキンプレートの応力の補正係数	—
W ₁	主桁にかかる扉体自重による荷重	kN/m
B ₁	扉体水密幅	m 又は mm
L ₁	主桁の支圧板中心間	m
Z ₁	主桁の断面係数	cm ³
A _{w1}	主桁のウェブ断面積	cm ²
P ₂	縦補助桁にかかる各区分の平均荷重	kN/m ²
b ₂	縦補助桁間隔	m
a ₂	縦補助桁の主桁間隔	m
Z ₂	縦補助桁の断面係数	cm ³
A _{w2}	縦補助桁のウェブ断面積	cm ²

表 2-2 防潮扉の構造強度評価に用いる記号 (2/3)

記号	定義	単位
R_1	端桁にかかる主桁反力	kN
A	端桁の断面積	cm ²
p	支圧板の評価に用いるヘルツの接触応力度	N/mm ²
P_3	支圧板の計算に用いる計算荷重の常時換算値	N
P_s	支圧板の計算に用いる地震荷重	N
P_e	支圧板の計算に用いる漂流物の衝突荷重	N
γ_1	支圧板の計算に用いる許容応力補正係数に裕度を乗じた係数 (1.5)	—
E_1	支圧板の弾性係数	N/mm ²
E_2	支圧板当たりの弾性係数	N/mm ²
Lh	支圧板計算高さ	mm
R_2	支圧板半径	mm
k_2	小扉のスキンプレーットの辺長比 (b/a) による係数	—
a_3	小扉のスキンプレーットの短辺	cm
b_3	小扉のスキンプレーットの長辺	cm
P_4	小扉のスキンプレーットにかかる水圧	N/m ²
t_2	小扉のスキンプレーットの板厚	cm
α_2	小扉のスキンプレーットの応力の補正係数	—
γ_2	小扉のスキンプレーットの計算に用いる係数	—
W_2	小扉にかかる扉体自重による荷重	kN/m
B_2	小扉の主桁幅	m
L_2	小扉の支圧板中心間	m
Z_3	小扉の断面係数	cm ³
A_{w3}	小扉のウェブ断面積	cm ²
σ_k	戸当りのコンクリートに生じる支圧応力度	N/mm ²
σ_f	戸当りの底面フランジに生じる曲げ応力度	N/mm ²
σ_{cw}	戸当りの腹板に生じる圧縮応力度	N/mm ²
pd	戸当りの下部作用水圧	N/mm ²
bf	戸当り底面フランジ幅	mm
b	衝突荷重の戸当り底面受圧長	mm
tf	戸当り底面フランジ厚さ	mm
tw	戸当りウェブ厚さ	mm
Lw	衝突荷重の戸当りウェブ受圧長	mm
τ_k	コンクリートのせん断応力度	N/mm ²

表 2-2 防潮扉の構造強度評価に用いる記号 (3/3)

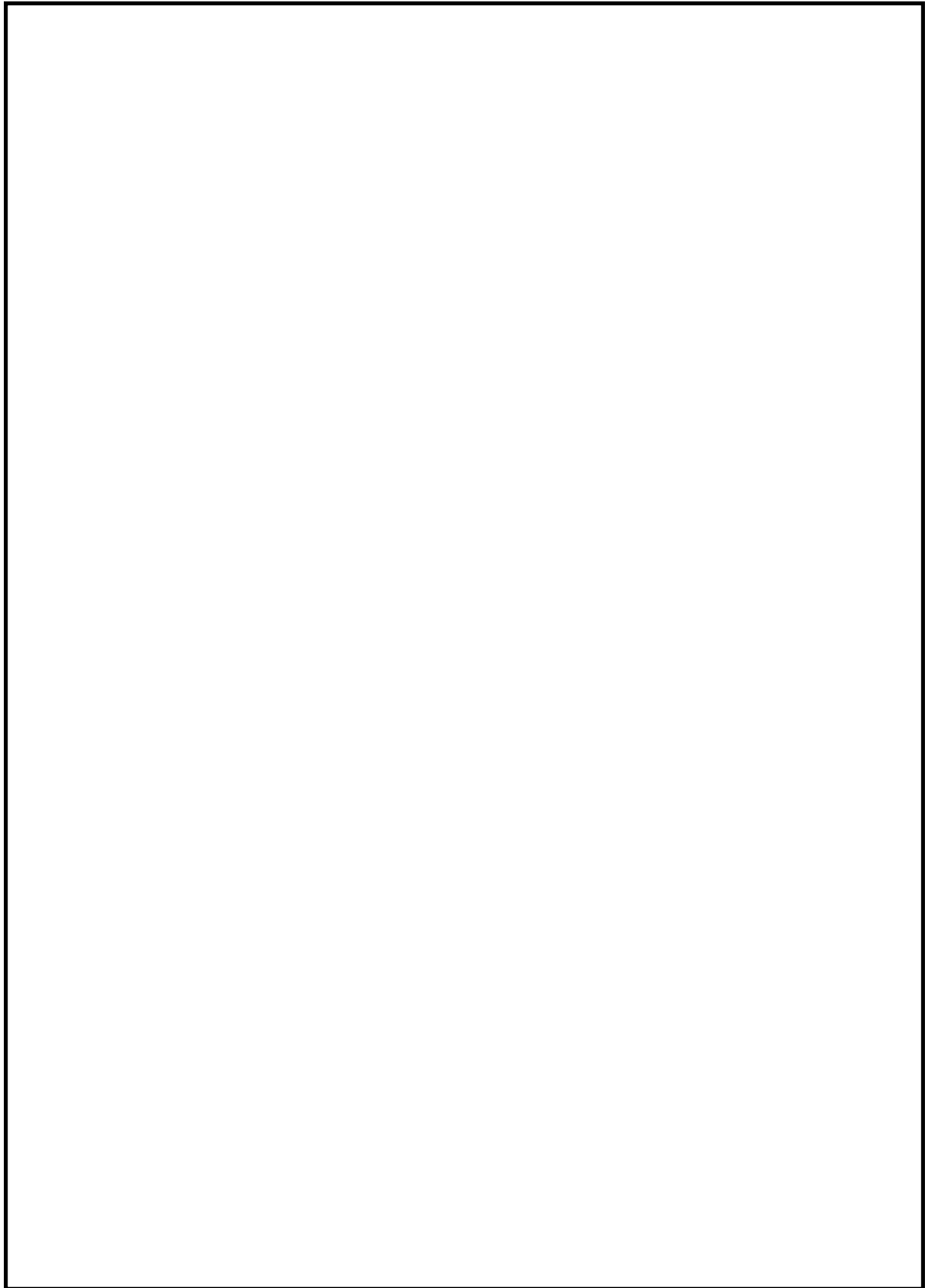
記号	定義	単位
h r	戸当り高さ	mm
S	堰柱側面から底面フランジ端面までの距離	mm
b r	水路面より戸当り中心までの距離	mm

3. 評価部位

防潮扉の評価部位は、添付書類「V-3-別添 3-1 津波又は溢水への配慮が必要な施設の強度計算書の方針」の「4.2 許容限界」にて示している評価部位を踏まえて、津波に伴う荷重の作用方向及び伝達経路を考慮し設定する。

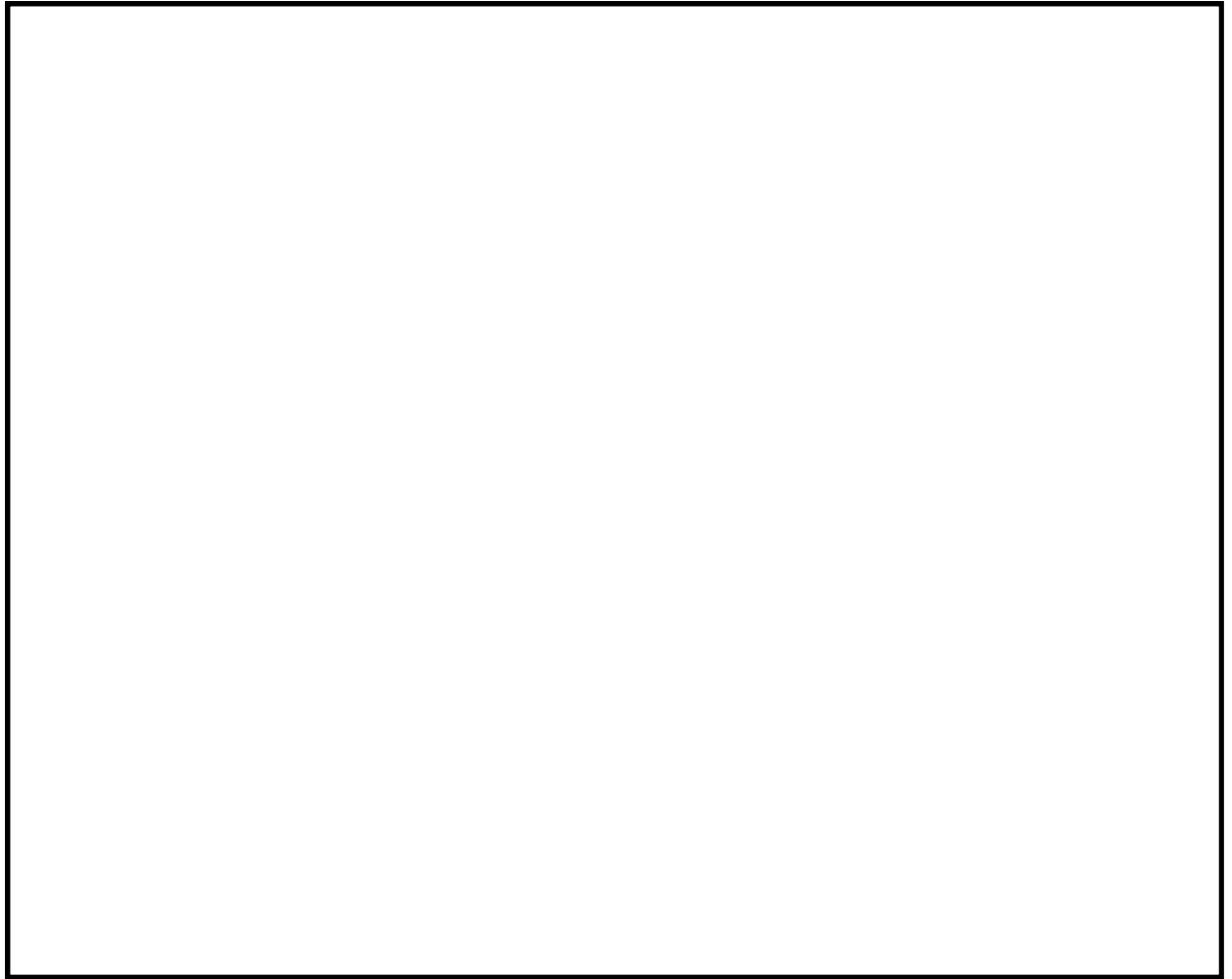
津波時は扉上流からの津波荷重を扉体（スキンプレート、主桁、縦補助桁、端桁、小扉）で受け支圧板から戸当りより地中連続壁基礎又は鋼管杭に応力を伝達させる。また、重畳時にも同様に、扉上流からの津波荷重及び水平方向の余震荷重が負荷された場合においても扉体（スキンプレート、主桁、縦補助桁、端桁、小扉）で受け支圧板から戸当りより地中連続壁基礎又は鋼管杭に応力を伝達させる。鉛直方向の余震荷重が負荷された場合も同様である。

以上より、扉体の主要構成部材であるスキンプレート、主桁、縦補助桁、端桁、支圧板、小扉を評価部位として設定する。また、支圧板から構成される戸当りについても評価部位として設定する。評価部位について、防潮扉 1 においては図 3-1 及び図 3-2 に、防潮扉 2 においては図 3-3 及び図 3-4 に示す。



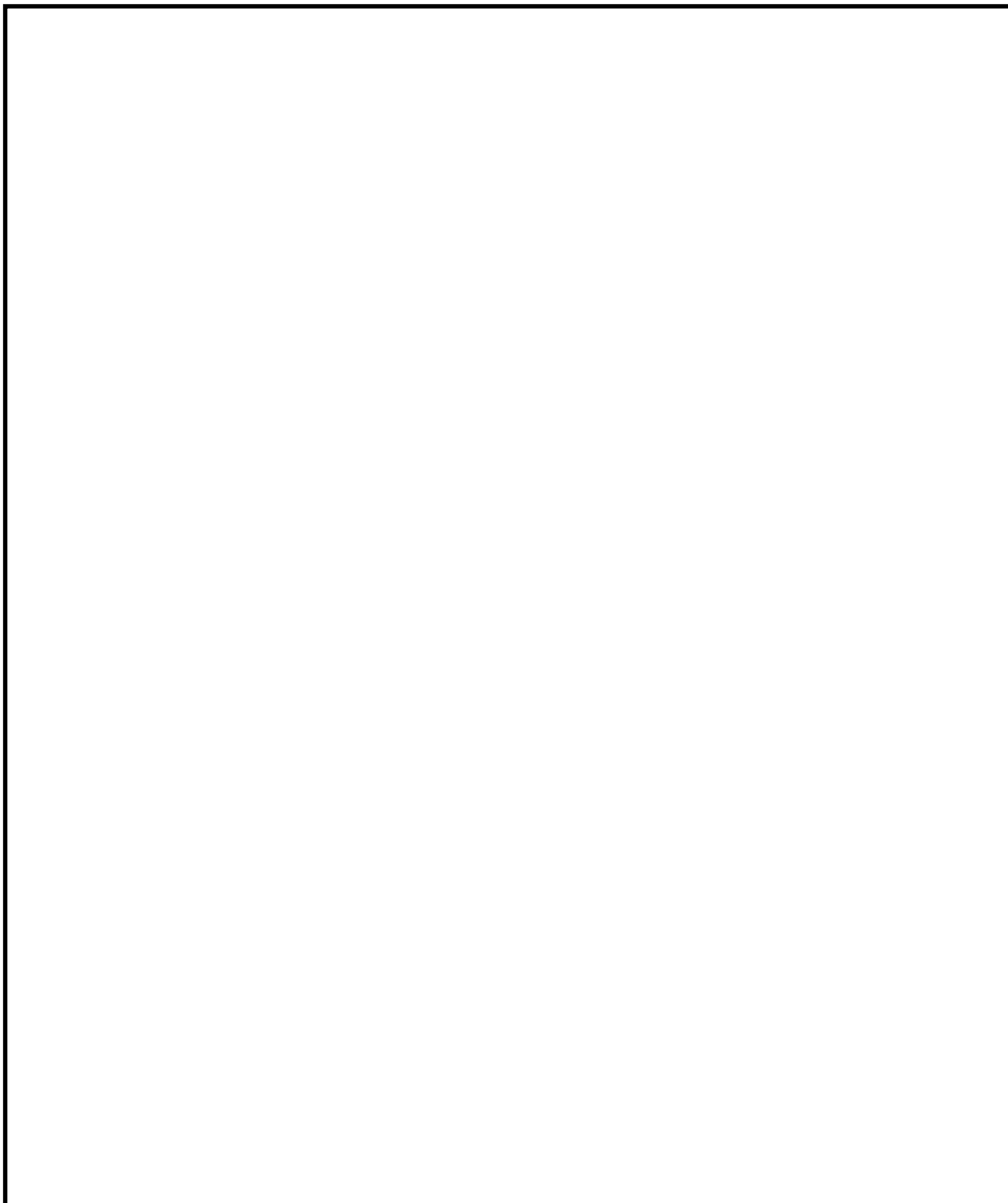
注：寸法は mm を示す。

図 3-1 防潮扉 1 の評価部位 (正面図及び平面図)



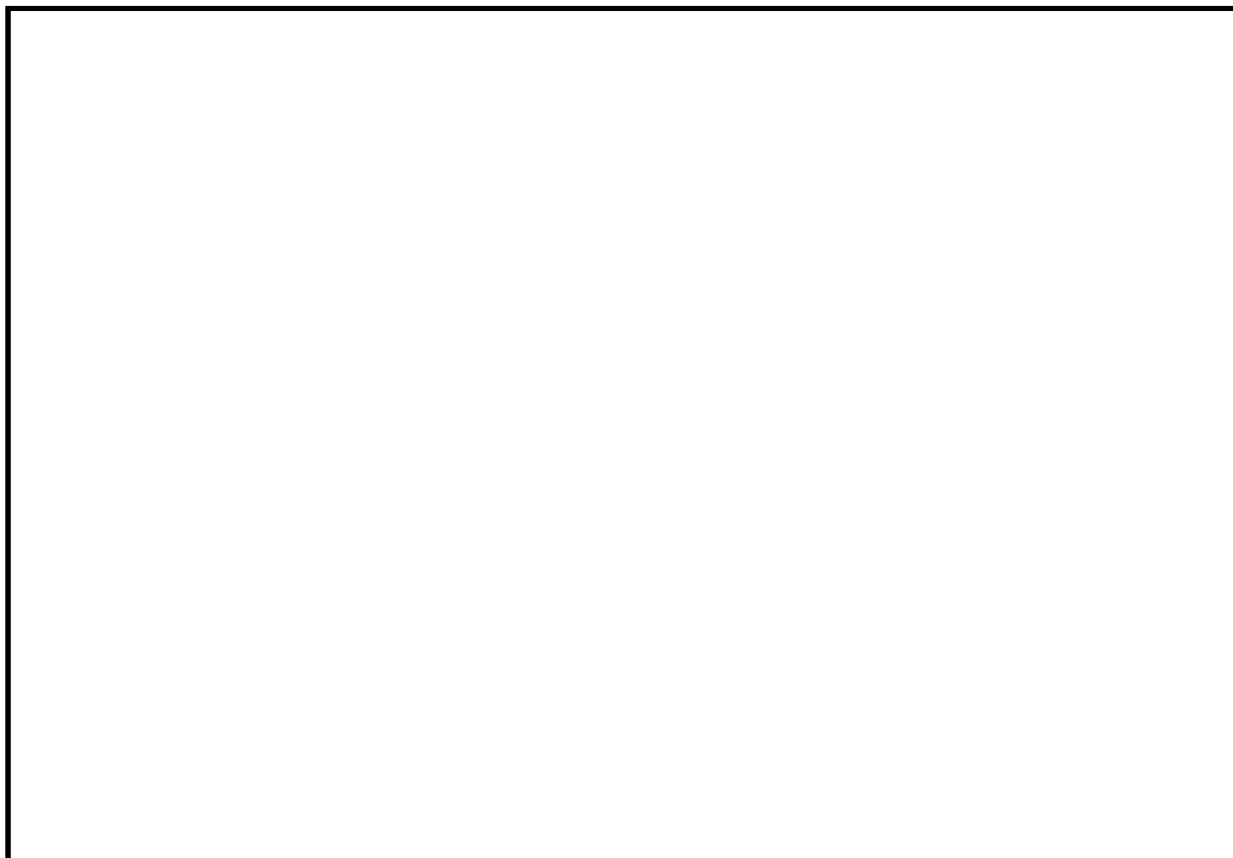
注：寸法は mm を示す。

図 3-2 防潮扉 1 の評価部位 (側面図)



注：寸法は mm を示す。

図 3-3 防潮扉 2 の評価部位（正面図及び平面図）



注：寸法は mm を示す。

図 3-4 防潮扉 2 の評価部位（側面図）

4. 固有周期

4.1 固有周期の計算方法

(1) 解析モデル

防潮扉の固有周期計算モデルは、単純支持梁モデルとして計算する。

(2) 固有周期の計算

固有周期の計算に用いる寸法は、公称値を使用する。

単純支持梁の一次固有振動数及び固有周期を以下の式より計算する。

$$f = \frac{\lambda_n^2}{2\pi L^2} \cdot \sqrt{\frac{EI}{m}}$$

$$T = \frac{1}{f}$$

4.2 固有周期の計算条件

固有周期の計算に必要な諸元を表 4-1 に示す。

表 4-1 固有周期の計算に必要な諸元

(記載:防潮扉 1 / 防潮扉 2)

記号	定義	数値	単位
T	固有周期	— / —	S
f	一次固有振動数	— / —	Hz
E	縦弾性係数	206000 / 206000	N/mm ²
L	スパン長	7.00 / 5.60	m
I	断面二次モーメント	12878638 / 4802645	cm ⁴
m	扉体部自重	8912.29 / 6131.61	kg/m
λ_n	支持条件	3.142 / 3.142	—

4.3 固有周期の計算結果

固有周期を計算した結果、防潮扉の固有周期が 0.05 s 以下であることから、剛構造である。表 4-2 に固有周期の計算結果を示す。

表 4-2 固有周期の計算結果

(記載:防潮扉 1 / 防潮扉 2)

固有振動数 (Hz)	55 / 64
固有周期 (s)	0.019 / 0.016

5. 構造強度評価

5.1 構造強度評価方法

防潮扉の構造強度評価は、添付書類「V-3-別添 3-1 津波又は溢水への配慮が必要な施設の強度計算書の方針」の「5. 強度評価方法」にて設定している方法を用いて、強度評価を実施する。

防潮扉の強度評価は、「3. 評価部位」に示す評価部位に対し、「5.2 荷重及び荷重の組合せ」及び「5.3 許容限界」に示す荷重及び荷重の組合せ並びに許容限界を踏まえ、「5.5 計算方法」に示す方法を用いて評価を行う。

5.2 荷重及び荷重の組合せ

強度計算に用いる荷重及び荷重の組合せは、添付書類「V-3-別添 3-1 津波への配慮が必要な施設の強度計算書の方針」の「4.1 荷重及び荷重の組合せ」にて示している荷重及び荷重の組合せを用いる。

(1) 荷重の設定

a. 固定荷重 (G)

固定荷重として、扉体自重 (W_g) を考慮する。

b. 遡上津波荷重 (P_t)

扉体にかかる津波波力を考慮する。なお、重畳時には、動水圧も考慮する。

c. 津波波力 (P_{tw})

津波時の扉体にかかる荷重を考慮する。津波波力の荷重作用図を図 5-1 に示す。

$$P_{tw} = \{H_s (p_u + p_d) B\} / 2$$

$$p_u = W_1 \cdot H_2$$

$$p_d = W_1 \cdot H_1$$

ここで、 H_s : 水密高 (m)

H_1 : 津波時の下端止水位置までの水深 (m)

H_2 : 津波時の上端止水位置までの水深 (m)

B : 水密幅 (m)

W_1 : 水の単位体積重量 (kN/m^3)

p_u : 津波時の上端止水位置までの水深による水圧 (kN/m^2)

p_d : 津波時の下端止水位置までの水深による水圧 (kN/m^2)

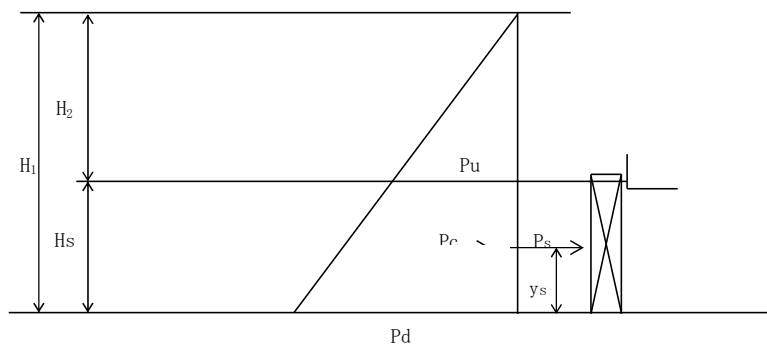


図 5-1 津波波力の荷重作用図

d. 動水圧 (P_{td})

余震時の扉体に作用する動水圧を考慮する。動水圧の荷重作用図を図 5-2 に示す。

$$P_{td} = 7/12 \cdot W_1 \cdot K_H \cdot \sqrt{H_2} \cdot (\sqrt{H_3^3} - \sqrt{H_4^3}) \cdot B$$

ここで、 H_2 : 水密高さ (m)

H_3 : 余震時基礎地盤までの深さ (m)

H_4 : 余震時設計水深 (m)

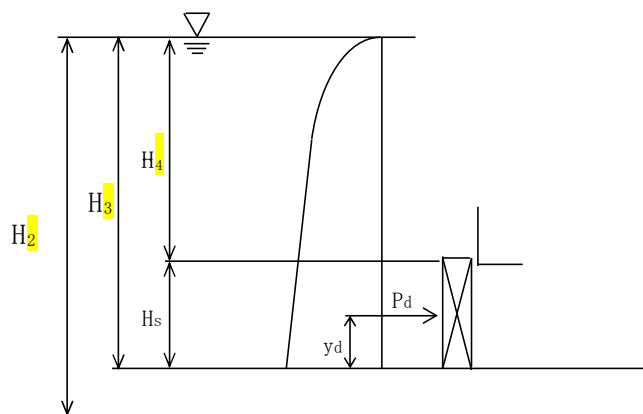


図 5-2 動水圧の荷重作用図

e. 衝突荷重 (P_c)

衝突荷重として、0.69 t 車両の FEMA (2012) * 式による漂流物荷重を考慮し、表 5-1 に示す。

注記 * : FEMA : Guidelines for Design of Structures for Vertical Evacuation from Tsunamis Second Edition, FEMA P-646, Federal Emergency Management Agency, 2012

表 5-1 衝突荷重

	流速 (m/s)	衝突荷重 (kN)
基準津波時	11	759

f. 余震荷重 (K_{sd})

余震時の扉体自重による慣性力を考慮する。

余震荷重は、添付書類「V-3-別添 3-1 津波への配慮が必要な施設の強度計算書の方針」に示すとおり、弾性設計用地震動 S_d に伴う地震力（地震時動水圧含む。）とする。

$$K_{sd} = W_g \cdot K_H$$

g. 積雪荷重 (P_s)

津波時・余震時とも扉体への積雪荷重を考慮する。

$$P_s = q_s \cdot D_s \cdot B_s$$

ここで、 q_s ：積雪深 30cm のときの単位積雪荷重 (kN/m²)

D_s ：扉体総桁高 (m)

B_s ：扉体受圧幅 (m)

(2) 荷重の組合せ

扉体及び戸当りの設計に考慮する荷重の組合せを表 5-2 に示す。

表 5-2 荷重の組合せ

外力の状態	施設区分	機器名称	荷重の組合せ
津波時	浸水防護施設 (津波防護施設)	防潮扉	$G + P_t + P_c + P_s^*$
重畳時	浸水防護施設 (津波防護施設)	防潮扉	$G + P_t + K_{sd} + P_s^*$

注記 * : Gは固定荷重, P_t は遡上津波荷重, P_c は衝突荷重, K_{sd} は余震荷重, P_s は積雪荷重を示す。

5.3 許容限界

防潮扉の許容限界を表 5-3 に, 許容応力評価条件を表 5-4 に, 許容応力算出結果を表 5-5 にそれぞれ示す。

表 5-3 防潮扉の許容限界

許容応力状態	許容限界*1				
	1次応力				
	曲げ	圧縮	引張	せん断	支圧
短期許容応力度	$1.5 \sigma_{ab}^{*2}$	$1.5 \sigma_{ac}^{*2}$	$1.5 \sigma_{at}^{*2}$	$1.5 \tau_a^{*2}$	$1.5 \sigma_{as}^{*2}$

注記 *1 : 地震後, 津波後の再使用性や津波の繰返し作用を想定し, 当該構造物全体の变形能力に対して浸水防護機能として十分な余裕を有するよう, 設備を構成する材料が弾性域内に収まることを基本とする。

*2 : 扉体の許容限界は, 「ダム・堰施設技術基準(案)(基準解説編・マニュアル編)(社)ダム・堰施設技術協会 平成 25 年 6 月」に基づき, 短期許容応力度とする。短期許容応力度は, 鋼材の許容応力度に対して 1.5 倍の割増しを考慮する。

表 5-4 防潮扉 1, 2 の許容応力評価条件

評価部位	材料	$\sigma_{ab}^{*1,2}$ (N/mm ²)	$\sigma_{ac}^{*1,2}$ (N/mm ²)	$\sigma_{at}^{*1,2}$ (N/mm ²)	$\tau_a^{*1,2}$ (N/mm ²)	$\sigma_{sa}^{*1,2}$ (N/mm ²)
スキンプレー ト	SM570	225	—	—	—	—
主桁	SMA490	180	—	—	105	—
縦補助桁	SMA490	180	—	—	105	—
端桁	SMA490	—	180	—	—	—
支圧板 ^{*3}	SUS304	—	—	—	—	—
小扉（スキン プレート）	SM570	225	—	—	—	—
小扉（主桁）	SMA490	180	—	—	105	—
戸当り（底面 フランジ）	SM490	160	—	—	—	—
戸当り（腹 板）	SM490	—	160	—	—	—
戸当り（コン クリート）	無筋コン クリート	—	—	—	0.40	5.9

注記 *1: σ_{ab} : 許容曲げ応力度, σ_{ac} : 許容圧縮応力度, σ_{at} : 許容引張応力度, τ_a : 許容せん断応力度, σ_{sa} : 許容支圧応力度を示す。

*2: 各許容応力度の値は, 「ダム・堰施設技術基準(案)(基準解説編・マニュアル編)(社)ダム・堰施設技術協会 平成25年6月」に基づく。

*3: 支圧板(ローラ接触面)の許容応力は, 材料の硬度より算出する。

表 5-5 防潮扉の許容応力算出結果

許容応力状態	評価部位	許容限界					
		1次応力					
		曲げ (N/mm ²)	圧縮 (N/mm ²)	引張 (N/mm ²)	せん断 (N/mm ²)	支圧 (N/mm ²)	ローラ接触面 の許容応力
短期 許容 応力度	スキンプレート	337	—	—	—	—	—
	主桁	250/248* ^{1,2}	—	—	157	—	—
	縦補助桁	229/232* ^{1,2}	—	—	157	—	—
	端桁	—	270	—	—	—	—
	支圧板	—	—	—	—	150	565* ³
	小扉 (スキンプレート)	337	—	—	—	—	—
	小扉 (主桁)	270	—	—	157	—	—
	戸当り (底面フランジ)	240	—	—	—	—	—
	戸当り (腹板)	—	240	—	—	—	—
	戸当り (コンクリート)	—	—	—	0.6	8.9	—

注記 *1: 主桁, 縦補助桁に用いる構造用鋼材の許容曲げ圧縮応力度は, 「ダム・堰施設技術基準(案)(基準解説編・マニュアル編)(社)ダム・堰施設技術協会 平成25年6月」に基づき, 許容曲げ応力度横倒れ座屈に対する配慮として許容応力の低減を考慮し, 以下の計算式により算出する。

$$\frac{L}{b} \leq \frac{7}{K} : 180 \times 1.5 = 270 \quad (\text{N/mm}^2)$$

$$\frac{7}{K} < \frac{L}{b} \leq 27 : \sigma_{ca} = \left(180 - 1.9 \left(K \frac{L}{b} - 7 \right) \right) \times 1.5 \quad (\text{N/mm}^2)$$

$$K = \sqrt{3 + \frac{A_w}{2 \cdot A_c}} \quad \text{ただし, } \frac{A_w}{A_c} \leq 2 \quad \text{の場合 } K = 2$$

ここに, L : 圧縮フランジの固定間隔 (mm)

b : 圧縮フランジ幅 (mm)

A_w : 腹板の総断面積 (mm²)

A_c : 圧縮フランジの総断面積 (mm²)

*2: 主桁, 縦補助桁の許容曲げ応力の記載は, 防潮扉1/防潮扉2とする。

*3：支圧板のローラ接触面の許容応力は、「ダム・堰施設技術基準（案）（基準解説編・マニュアル編）（（社）ダム・堰施設技術協会 平成 25 年 6 月）」に基づき、以下の計算式により算出する。

$$p_a = \frac{9.8 \cdot H_B}{2 \cdot v}$$

ここに、 p_a ：接触面の許容応力度（N/mm²）

H_B ：支圧板のブリネル硬さ（150HB）（「ダム・堰施設技術基準（案）（基準解説編・マニュアル編）（（社）ダム・堰施設技術協会 平成 25 年 6 月）」より）

v ：安全率（線接触の場合）（1.3）

5.4 設計用地震力

「4.3 固有周期の計算結果」に示したとおり防潮扉の固有周期が 0.05 s 以下であることを確認したため、防潮扉の耐震計算に用いる設計震度は、添付書類「V-2-1-7 設計用床応答曲線の作成方針」に示す防潮扉における最大応答加速度を用いる。防潮扉の強度計算に用いる設計震度を表 5-6 に示す。

表 5-6 強度計算に用いる設計震度

地震動	設置場所及び床面高さ (T. P. m)	余震による設計震度	
		弾性設計用地震動 S_d	<ul style="list-style-type: none"> ・ 防潮扉 1 : + 2.85 ・ 防潮扉 2 : + 9.5
鉛直方向 K_V	<ul style="list-style-type: none"> ・ 防潮扉 1 : 0.17 ・ 防潮扉 2 : 0.24 		

5.5 計算方法

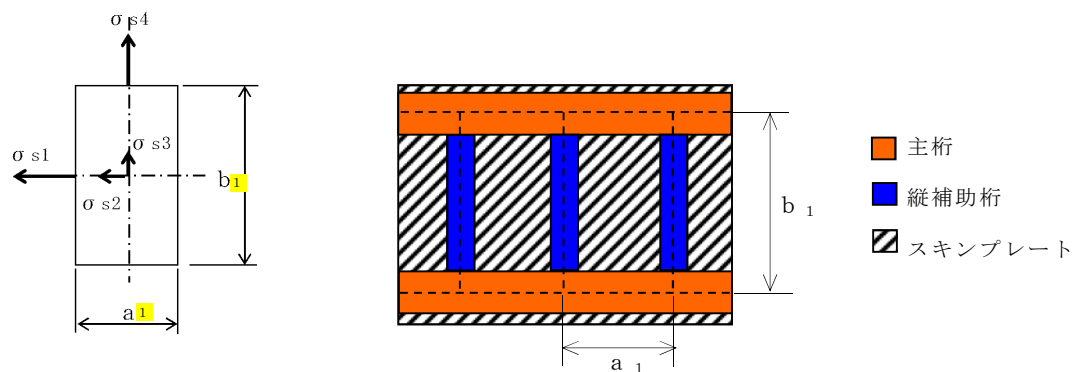
(1) 扉体

評価部位の応力評価により発生応力を算出し、評価部位の発生応力と許容応力を比較することにより、発生応力が許容応力以下であることを確認する。

a. スキンプレート

スキンプレートに発生する曲げモーメントは、4辺を固定支持された平板としてモデル化し、曲げ応力を算定する。

スキンプレートのモデル図及び応力算定式を図 5-3 に示す。



$$\sigma = \frac{k_1 \cdot a_1^2 \cdot P_1 \cdot 10^{-6}}{100 \cdot t_1^2} \cdot \alpha_1$$

σ : 曲げ応力 (N/mm²)

k_1 : 辺長比 (b/a) による係数

a_1 : 短辺 (cm)

b_1 : 長辺 (cm)

P_1 : 水圧 (N/m²)

t_1 : 板厚 (cm)

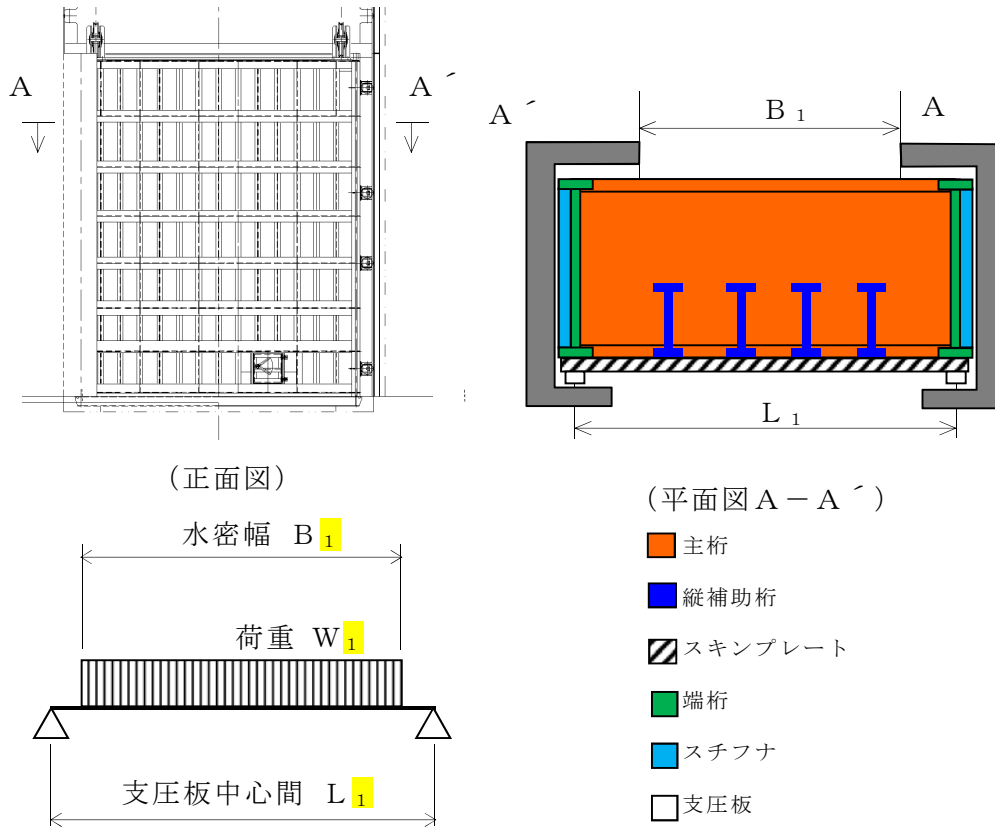
α_1 : 応力の補正係数

図 5-3 スキンプレートのモデル図及び応力算定式

b. 主桁

主桁は、部材の発生断面力に対して保守的な評価となるよう、支圧板の設置位置を支点とする両端をピン支点の単純梁によりモデル化する。

主桁のモデル図及び応力算定式を図 5-4 に示す。



$$M_{\max} = \frac{W_1 \cdot B_1}{8} \cdot (2 \cdot L_1 - B_1) + \frac{P_c}{4} \cdot L_1$$

$$S_{\max} = \frac{W_1 \cdot B_1}{2} + P_c$$

$$\sigma = \frac{M_{\max} \cdot 10^6}{Z_1 \cdot 10^3}$$

$$\tau = \frac{S_{\max} \cdot 10^3}{A_{w1} \cdot 10^2}$$

M_{\max} : 最大曲げモーメント (kN・m)

S_{\max} : 最大せん断力 (kN)

σ : 曲げ応力 (N/mm²)

τ : せん断応力 (N/mm²)

W_1 : 扉体自重による荷重 (kN/m)

B_1 : 扉体水密幅 (m)

L_1 : 支圧板中心間 (m)

Z_1 : 断面係数 (cm³)

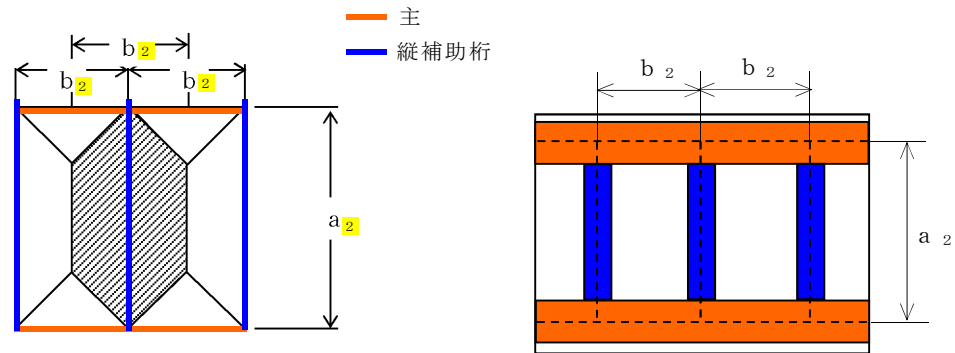
A_{w1} : ウェブ断面積 (cm²)

図 5-4 主桁のモデル図及び応力算定式

c. 縦補助桁

縦補助桁については、主桁によって支持された単純支持梁とし、荷重は平均水圧が亀甲形に作用したものとして、曲げ応力及びせん断応力を算定する。

縦補助桁のモデル図（補助桁の荷重分担範囲）及び応力算定式を図 5-5 に示す。



最大曲げモーメント

$$M = \frac{P_2 \cdot b_2}{24} (3 \cdot a_2^2 - b_2^2) + \frac{P_c \cdot a_2}{4}$$

最大せん断力

$$S = \frac{P_2 \cdot b_2}{2} \left(a_2 - \frac{b_2}{2} \right) + \frac{P_c}{2}$$

$$\sigma = \frac{M_{\max} \cdot 10^6}{Z_2 \cdot 10^3}$$

$$\tau = \frac{S_{\max} \cdot 10^3}{A_{w2} \cdot 10^2}$$

M_{\max} : 最大曲げモーメント (kN・m)

S_{\max} : 最大せん断力 (kN)

σ : 曲げ応力 (N/mm²)

τ : せん断応力 (N/mm²)

P_2 : 各区分の平均水圧 (kN/m²)

b_2 : 縦補助桁間隔 (m)

a_2 : 主桁間隔 (m)

Z_2 : 断面係数 (cm³)

A_{w2} : ウェブ断面積 (cm²)

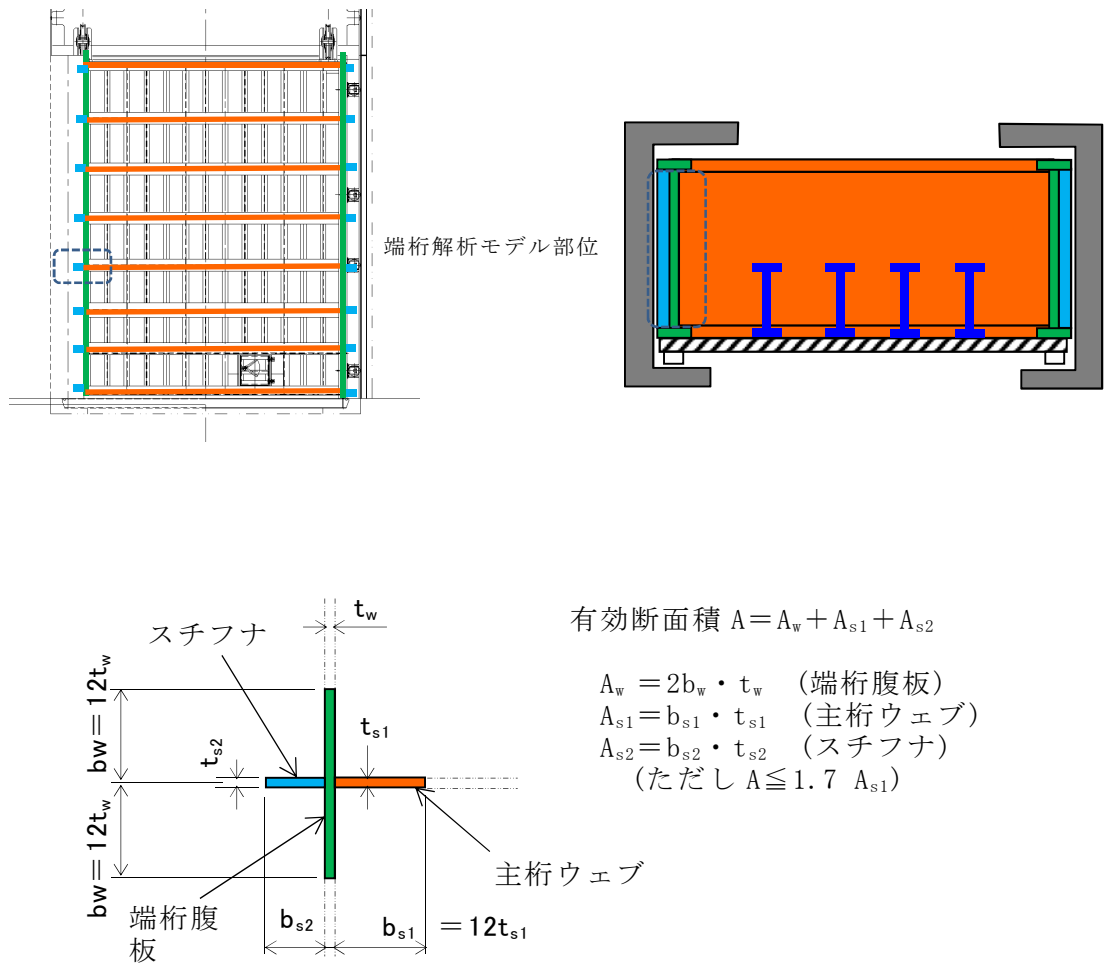
図 5-5 縦補助桁のモデル図及び応力算定式

d. 端桁

本設備はスライドゲートであるため、端桁は主桁端部に生じた反力が戸当りを介してコンクリート躯体に伝達する役割を果たしている。そのため、垂直補剛材を有するプレートガーダの荷重集中点として腹板強度の照査を行う。

端桁腹板には垂直補剛材として主桁ウェブとスチフナを有する。縦桁腹板は上下方向に、主桁ウェブは径間方向に部材が伸びているが、実際に荷重が作用している有効断面のみで検討する。

端桁のモデル図及び応力算定式を図 5-6 に示す。



$$\sigma = \frac{R_1 \cdot 10^3}{A \cdot 10^2}$$

σ : 圧縮応力 (N/mm²)

R_1 : 主桁反力 (kN)

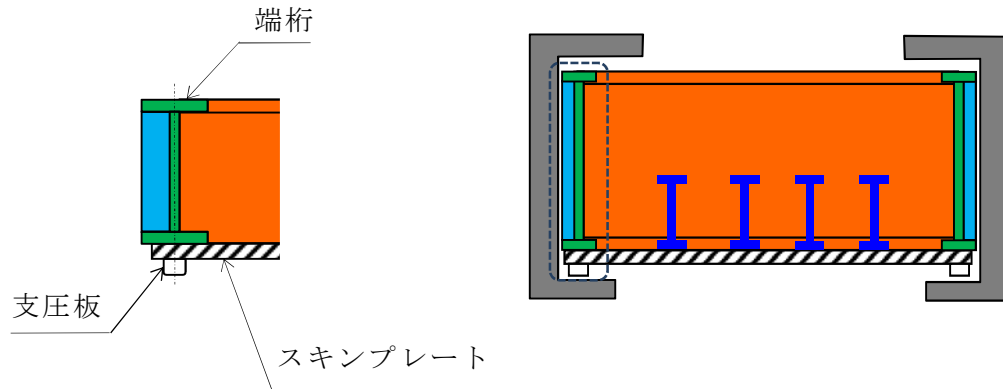
A : 断面積 (cm²)

図 5-6 端桁のモデル図及び応力算定式

e. 支圧板

支圧板の面圧は踏面に曲率を設けるため、ローラの線接触に倣って計算する。

支圧板のモデル図及び応力算定式を図 5-7 に示す。



$$p = 0.591 \sqrt{\frac{P_3 \cdot E_1 \cdot E_2}{L_h \cdot R_2 \cdot (E_1 + E_2)}}$$

p : ヘルツの接触応力度 (N/mm²)

P_3 : 計算荷重の常時換算値
 $= (P_s + P_c) / \gamma$ (N)

P_s : 地震荷重 (N)

P_c : 漂流物の衝突荷重 (N)

γ : 許容応力補正係数に裕度を乗じた係数
 (1.5)

E_1 : 支圧板の弾性係数 (N/mm²)

E_2 : 支圧板当たりの弾性係数 (N/mm²)

L_h : 支圧板計算高さ (mm)

R_2 : 支圧板半径 (mm)

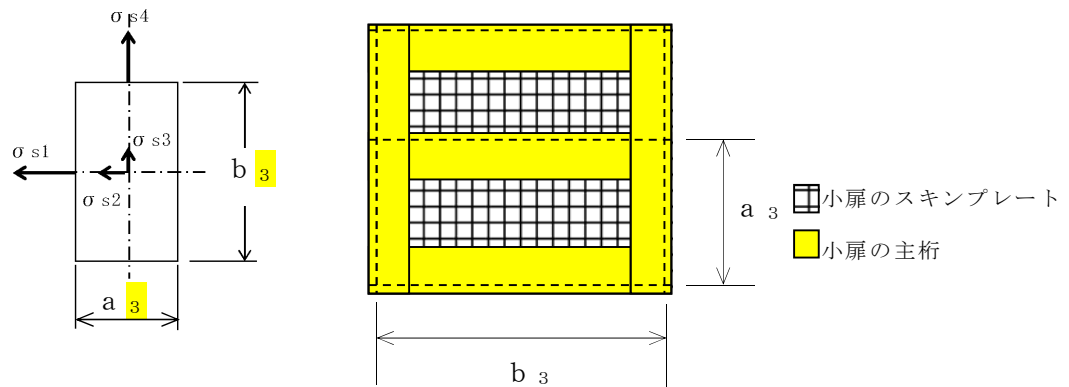
図 5-7 支圧板のモデル図及び応力算定式

f. 小扉

(a) スキンプレート

小扉のスキンプレートに発生する曲げモーメントは、4辺を固定支持された平板としてモデル化し、曲げ応力を算定する。

小扉のスキンプレートのモデル図及び応力算定式を図 5-8 に示す。



$$\sigma = \frac{k_2 \cdot a_3^2 \cdot F_4 \cdot 10^{-6}}{100 \cdot t_2^2} \cdot \alpha_2 + \frac{6 \cdot \gamma_2 \cdot P_c \cdot 10^{-2}}{t_2^2}$$

σ : 曲げ応力 (N/mm²)

k_2 : 辺長比 (b/a) による係数

a_3 : 短辺 (cm)

b_3 : 長辺 (cm)

P_4 : 水圧 (N/m²)

t_2 : 板厚 (cm)

α_2 : 応力の補正係数

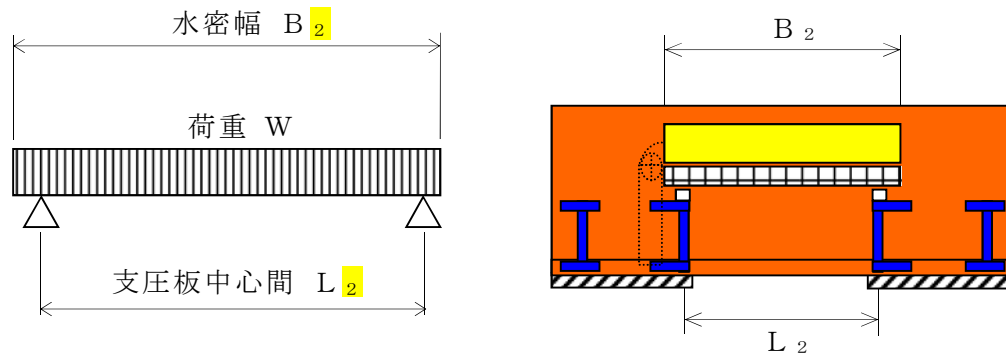
γ_2 : 係数

図 5-8 小扉のスキンプレートのモデル図及び応力算定式

(b) 主桁

小扉の主桁は、支圧板中心間を支間とし主桁幅に等分布に荷重が作用する単純梁によりモデル化する。

小扉の主桁のモデル図及び応力算定式を図 5-9 に示す。



- 主桁
- 縦補助桁
- スキンプレート
- 小扉のスキンプレート
- 小扉の主桁

$$M_{\max} = \frac{W_2 \cdot B_2}{8} \cdot (2 \cdot L_2 - B_2) + \frac{P_c}{4} \cdot L_2$$

$$S_{\max} = \frac{W_2 \cdot B_2}{2} + P_c$$

$$\sigma = \frac{M_{\max} \cdot 10^6}{Z_3 \cdot 10^3}$$

$$\tau = \frac{S_{\max} \cdot 10^3}{A_w \cdot 10^2}$$

M_{\max} : 最大曲げモーメント (kN・m)

S_{\max} : 最大せん断力 (kN)

σ : 曲げ応力 (N/mm²)

τ : せん断応力 (N/mm²)

W_2 : 扉体自重による荷重 (kN/m)

B_2 : 主桁幅 (m)

L_2 : 支圧板中心間 (m)

Z_3 : 断面係数 (cm³)

A_w : ウェブ断面積 (cm²)

図 5-9 小扉の主桁のモデル図及び応力算定式

(2) 戸当り

評価部位における発生応力が許容限界以下であることを確認する。

a. 鋼材

戸当りの鋼材は、下面の水圧が高いため作用水圧とする。

戸当り鋼材のモデル図及び応力算定式を図 5-10 に示す。

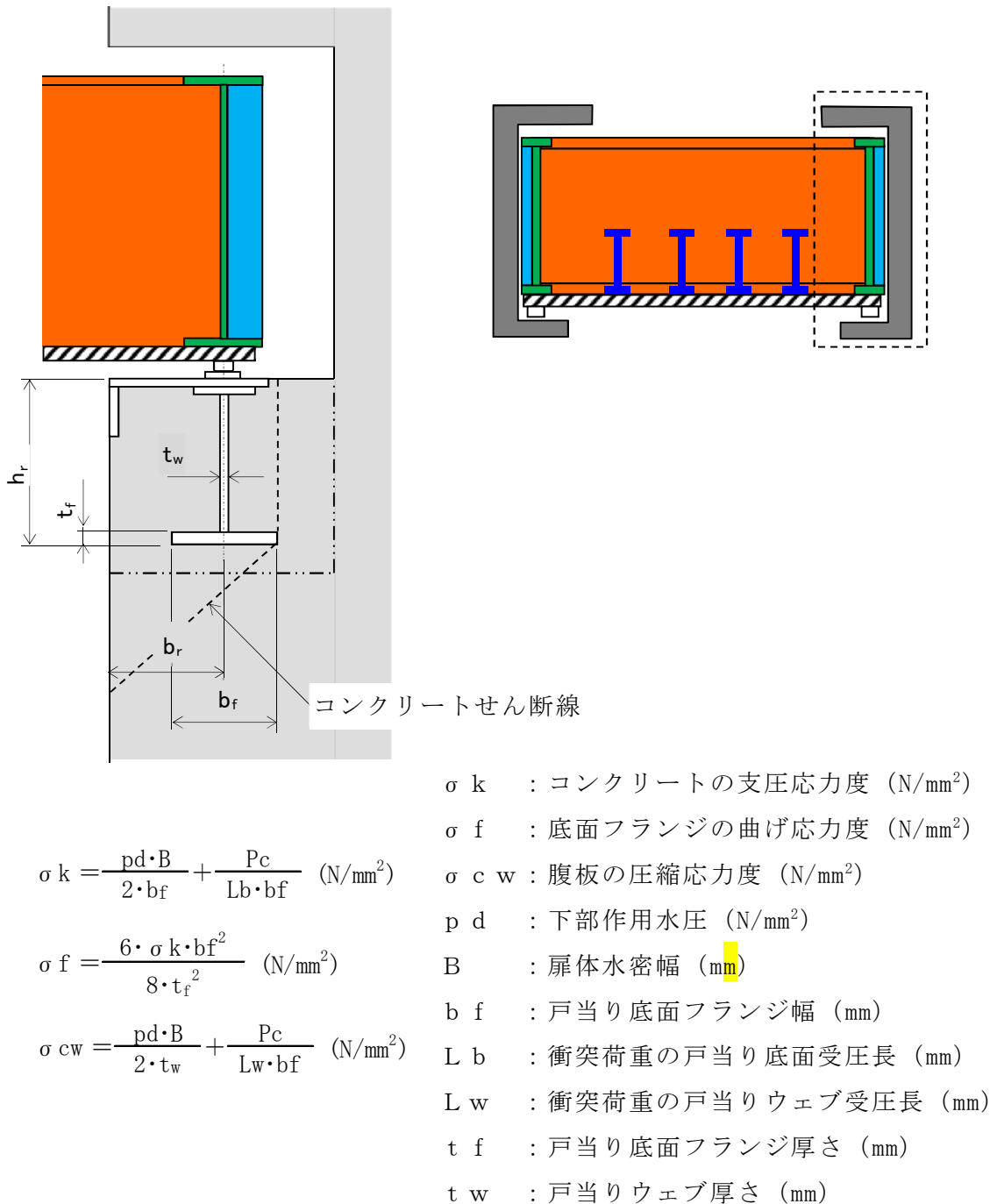
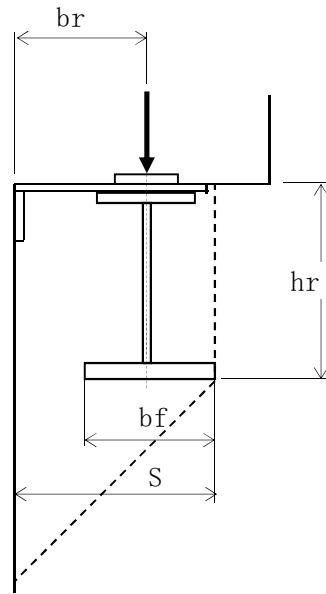


図 5-10 戸当り鋼材のモデル図及び応力算定式

b. コンクリート

戸当りのコンクリートは，前項の鋼材の作用力を受ける部材として支圧応力及びせん断応力を評価する。

戸当りコンクリートのモデル図及び応力算定式を図 5-11 に示す。



$$\sigma_k = \frac{p_d \cdot B}{2 \cdot b_f} + \frac{P_c}{L_b \cdot b_f}$$

$$\tau_k = \frac{\sigma_k \cdot b_f}{h_r + 2 \cdot S}$$

σ_k : 支圧応力度 (N/mm²)

τ_k : せん断応力度 (N/mm²)

p_d : 下部作用水圧 (N/mm²)

B : 扉体水密幅 (mm)

b_f : 戸当り底面フランジ幅 (mm)

P_c : 漂流物の衝突荷重 (kN)

L_b : 衝突荷重の戸当り底面受圧長 (mm)

h_r : 戸当り高さ (mm)

S : 堰柱側面から底面フランジ端面までの距離 ($S = b_r + b_f / 2$) (mm)

b_r : 水路面より戸当り中心までの距離 (mm)

図 5-11 戸当りコンクリートのモデル図及び応力算定式

5.6 計算条件

防潮扉の構造強度評価に使用する各諸元及び計算条件を表 5-7, 表 5-8 及び表 5-9 に示す。

表 5-7 防潮扉の構造強度評価に使用する計算条件

(記載：防潮扉 1 / 防潮扉 2)

スキンプレートの材質	主桁, 補助桁, 端桁の材質	支圧板の材質	固定荷重 (扉体の自重) G (kN)
SM570	SMA490	SUS304	620 / 340

津波波力 P_{tw} (kN)	水密高さ H_s (m)	津波時の下端止水位置までの水深 H_1 (m)	津波時の上端止水位置までの水深 H_2 (m)
10404.698 / 2703.438	8.55 / 6.05	23.4 / 11.7	14.85 / 5.65

水の単位体積重量 W_1 (kN/m ³)	動水圧 P_{td} (kN)	余震時の基礎地盤までの水深さ H_3 (m)	余震時の設計水深 H_4 (m)
10.1 / 10.1	3895.453 / 816.745	16.7 / 8.8	15.05 / 7.3

余震荷重 K_{sd} (kN)	積雪荷重 P_s (kN)	津波高さ H (m)	津波時の設計水深 H_0 (m)
372 / 170	2.05 / 1.28	16.7 / 8.8	25.05 / 13.20

表 5-8 各部位毎の構造強度評価に使用する計算条件（重畳時）（1/3）

（記載：防潮扉 1 / 防潮扉 2）

スキンプレーートの 辺長比 (b/a) による係数 k_1	スキンプレーートの 短辺 a_1 (mm)	スキンプレーートの 長辺 b_1 (mm)	スキンプレーートに かかる水圧 P_1 (N/m ²)
49.92 / 49.91	500 / 509	1050 / 1050	326020 / 157843

スキンプレーートの 板厚 t_1 (cm)	スキンプレーートの 応力の補正係数 α_1	主桁にかかる 扉体自重による 荷重 W_1 (kN/m)	扉体水密幅 B_1 (m)
5.20 / 5.20	0.8 / 0.8	335.027 / 154.384	6.3 / 5.1

主桁の支圧板 中心間 L_1 (m)	主桁の断面係数 Z_1 (cm ³)	主桁の ウェブ断面積 $A w_1$ (cm ²)	縦補助桁にかかる 各区分の平均荷重 P_2 (kN/m ²)
7.0 / 5.6	12535 / 7804	118.2 / 88.2	222.036 / 122.484 290.457 / 151.208

縦補助桁間隔 b_2 (m)	縦補助桁の 主桁間隔 a_2 (m)	縦補助桁の 断面係数 Z_1 (cm ³)	縦補助桁の ウェブ断面積 $A w_1$ (cm ²)
0.50 / 0.509	1.4 / 1.2 1.15 / 1.05	1412 / 1341	43.4 / 41.4

表 5-8 各部位毎の構造強度評価に使用する計算条件（重畳時）（2/3）

（記載：防潮扉 1 / 防潮扉 2）

端桁にかかる 主桁反力 R_1 (kN)	端桁の断面積 A (cm^2)	支圧板の計算 に用いる計算荷重 の常時換算値 P_3 (N)	支圧板の弾性係数 E_1 (N/mm^2)
1055.335 / 393.679	67.24 / 67.24	1924577 / 595019	193000 / 193000

支圧板当たりの 弾性係数 E_2 (N/mm^2)	支圧板計算高さ L_h (mm)	支圧板半径 R_2 (mm)	小扉のスキンプレ ートの辺長比 (b/a) による係数 k_2
193000 / 193000	2800 / 2200	500 / 500	49.06 / 48.76

小扉のスキンプレ ートの短辺 a_3 (cm)	小扉のスキンプレ ートの長辺 b_3 (cm)	小扉のスキンプレ ートにかかる水圧 P_4 (N/m^2)	小扉のスキンプレ ートの板厚 t_2 (cm)
37.5 / 38.5	69.8 / 69.8	319243 / 151709	5.2 / 5.2

小扉のスキンプレ ートの応力の補正 係数 α_2	小扉にかかる 扉体自重による荷 重 W_2 (kN/m)	小扉の主桁幅 B_2 (m)	小扉の支圧板 中心間 L_2 (m)
0.8 / 0.8	118.805 / 57.451	0.698 / 0.698	0.63 / 0.63

表 5-8 各部位毎の構造強度評価に使用する計算条件（重畳時）（3/3）

（記載：防潮扉 1 / 防潮扉 2）

小扉の断面係数 Z_3 (cm^3)	小扉のウェブ 断面積 A_{w3} (cm^2)	戸当りの 下部作用荷重 p_d (N/mm^2)	戸当り底面 フランジ幅 b_f (mm)
651 / 616	58.42 / 56.12	0.327309 / 0.159096	460 / 200

戸当り底面 フランジ厚さ t_f (mm)	戸当りウェブ厚さ t_w (mm)	戸当り高さ h_r (mm)	水路面より戸当り 中心までの距離 b_r (mm)
45 / 22	12 / 12	709 / 459	400 / 300

表 5-9 各部位毎の構造強度評価に使用する計算条件（津波時）（1/4）

（記載：防潮扉 1 / 防潮扉 2）

スキンプレートの 辺長比 (b/a) による係数 k_1	スキンプレートの 短辺 a_1 (mm)	スキンプレートの 長辺 b_1 (mm)	スキンプレートに かかる水圧 P_1 (N/m^2)
49.92 / 49.91	500 / 509	1050 / 1050	235330 / 117160

スキンプレートの 板厚 t_1 (cm)	スキンプレートの 応力の補正係数 α_1	主桁にかかる 扉体自重による 荷重 W_1 (kN/m)	扉体水密幅 B_1 (m)
5.2 / 5.2	0.8 / 0.8	240.275 / 113.805	6.3 / 5.1

表 5-9 各部位毎の構造強度評価に使用する計算条件（津波時）（2/4）

（記載：防潮扉 1 / 防潮扉 2）

主桁の支圧板 中心間 L_1 (m)	主桁の断面係数 Z_1 (cm^3)	主桁の ウェブ断面積 $A w_1$ (cm^2)	縦補助桁にかかる 各区分の平均荷重 P_2 (kN/m^2)
7.0 / 5.6	12535 / 7804	118.2 / 88.2	157.055 / 63.883 207.808 / 111.858

縦補助桁間隔 b_2 (m)	縦補助桁の 主桁間隔 a_2 (m)	縦補助桁の 断面係数 Z_2 (cm^3)	縦補助桁の ウェブ断面積 $A w_2$ (cm^2)
0.5 / 0.509	1.4 / 1.35 1.15 / 1.05	1412 / 1341	43.4 / 41.4

端桁にかかる 主桁反力 R_1 (kN)	端桁の断面積 A (cm^2)	支圧板の計算 に用いる計算荷重 の常時換算値 P_3 (N)	支圧板の弾性係数 E_1 (N/mm^2)
1515.866 / 865.047	67.24 / 46.52	1895679 / 947956	193000 / 193000

支圧板当たりの 弾性係数 E_2 (N/mm^2)	支圧板計算高さ $L h$ (mm)	支圧板半径 R_2 (mm)	小扉のスキンプレ ートの辺長比 (b/a) による係数 k_2
193000 / 193000	2800 / 2200	500 / 500	49.06 / 48.76

表 5-9 各部位毎の構造強度評価に使用する計算条件（津波時）（3/4）

（記載：防潮扉 1 / 防潮扉 2）

小扉のスキンプレートの短辺 a_3 (mm)	小扉のスキンプレートの長辺 b_3 (mm)	小扉のスキンプレートにかかる水圧 P_4 (N/m ²)	小扉のスキンプレートの板厚 t_2 (cm)
37.5 / 38.5	69.8 / 69.8	230962 / 112944	5.2 / 5.2

小扉のスキンプレートの応力の補正係数 α_2	小扉のスキンプレートの計算に用いる係数 γ_2	小扉にかかる扉体自重による荷重 W_2 (kN/m)	小扉の主桁幅 B_2 (m)
0.8 / 0.8	0.1674 / 0.168	85.901 / 42.735	0.698 / 0.698

小扉の支圧板中心間 L_2 (m)	小扉の断面係数 Z_3 (cm ³)	小扉のウェブ断面積 $A w_3$ (cm ²)	戸当りの下部作用荷重 $p d$ (N/mm ²)
0.63 / 0.63	651 / 616	58.42 / 56.12	0.23634 / 0.118170

戸当り底面フランジ幅 $b f$ (mm)	戸当り底面フランジ厚さ $t f$ (mm)	戸当りウェブ厚さ $t w$ (mm)	戸当り高さ $h r$ (mm)
460 / 200	45 / 22	12 / 12	709 / 459

表 5-9 各部位毎の構造強度評価に使用する計算条件（津波時）（4/4）

（記載：防潮扉 1 / 防潮扉 2）

水路面より戸当り 中心までの距離 b r (mm)
400 / 300

6. 評価結果

扉体，戸当りの評価結果を以下に示す。

防潮扉の扉体，戸当りの発生応力は許容応力以下であり，基準津波荷重を考慮した荷重に対して構造部材が十分な構造健全性を有することを確認した。

6.1 防潮扉 1

防潮扉 1 の評価結果を表 6-1，表 6-2，表 6-3 及び表 6-4 に示す。

表 6-1 扉体（鋼材）の評価結果（重畳時）

No	部 位		評価応力	発生応力 (N/mm ²)	許容応力 (N/mm ²)
①	スキンプレート		曲 げ	12	337
②	主桁		曲 げ	163	250
			せん断	90	157
③	縦補助桁		曲 げ	19	229
			せん断	16	157
④	端桁		圧 縮	157	270
⑤	支圧板		支 圧	216	565
⑥	小扉	スキンプレート	曲 げ	7	337
		主桁	曲 げ	9	270
			せん断	8	157

表 6-2 扉体（鋼材）の評価結果（津波時）

No	部 位		評価応力	発生応力 (N/mm ²)	許容応力 (N/mm ²)
①	スキンプレート		曲 げ	292	337
②	主桁		曲 げ	223	250
			せん断	129	157
③	縦補助桁		曲 げ	202	229
			せん断	99	157
④	端桁		圧 縮	226	270
⑤	支圧板		支 圧	214	565
⑥	小扉	スキンプレート	曲 げ	287	337
		主桁	曲 げ	191	270
			せん断	136	157

表 6-3 戸当り（鋼材，コンクリート）の評価結果（重畳時）

No	部 位		評価応力	発生応力 (N/mm ²)	許容応力 (N/mm ²)
⑦	戸当り	底面フランジ	曲 げ	176	240
		腹板	圧 縮	86	240
		コンクリート	支 圧	2.3	8.9
			せん断	0.53	0.60

表 6-4 戸当り（鋼材，コンクリート）の評価結果（津波時）

No	部 位		評価応力	発生応力 (N/mm ²)	許容応力 (N/mm ²)
⑦	戸当り	底面フランジ	曲 げ	158	240
		腹板	圧 縮	63	240
		コンクリート	支 圧	2.1	8.9
			せん断	0.50	0.60

6.2 防潮扉 2

防潮扉 2 の評価結果を表 6-5, 表 6-6, 表 6-7 及び表 6-8 に示す。

表 6-5 扉体（鋼材）の評価結果（重畳時）

No	部 位	評価応力	発生応力 (N/mm ²)	許容応力 (N/mm ²)	
①	スキンプレート	曲 げ	6	337	
②	主桁	曲 げ	77	248	
		せん断	45	157	
③	縦補助桁	曲 げ	8	232	
		せん断	8	157	
④	端桁	圧 縮	59	270	
⑤	支圧板	支 圧	135	565	
⑥	小扉	スキンプレート	曲 げ	4	337
		主桁	曲 げ	5	270
			せん断	4	157

表 6-6 扉体（鋼材）の評価結果（津波時）

No	部 位	評価応力	発生応力 (N/mm ²)	許容応力 (N/mm ²)	
①	スキンプレート	曲 げ	288	337	
②	主桁	曲 げ	193	248	
		せん断	119	157	
③	縦補助桁	曲 げ	197	232	
		せん断	98	157	
④	端桁	圧 縮	186	270	
⑤	支圧板	支 圧	171	565	
⑥	小扉	スキンプレート	曲 げ	286	337
		主桁	曲 げ	198	270
			せん断	138	157

表 6-7 戸当り（鋼材，コンクリート）の評価結果（重畳時）

No	部 位		評価応力	発生応力 (N/mm ²)	許容応力 (N/mm ²)
⑦	戸当り	底面フランジ	曲 げ	126	240
		腹板	圧 縮	34	240
		コンクリート	支 圧	2.1	8.9
			せん断	0.40	0.60

表 6-8 戸当り（鋼材，コンクリート）の評価結果（津波時）

No	部 位		評価応力	発生応力 (N/mm ²)	許容応力 (N/mm ²)
⑦	戸当り	底面フランジ	曲 げ	169	240
		腹板	圧 縮	27	240
		コンクリート	支 圧	2.8	8.9
			せん断	0.50	0.60