

本資料のうち、枠囲みの内容は、  
営業秘密又は防護上の観点から  
公開できません。

東海第二発電所 工事計画審査資料	
資料番号	工認-141 改6
提出年月日	平成30年8月22日

V-3-別添 3-4-2 溢水拡大防止堰及び止水板の強度計算書

## 目次

1. 概要.....	1
2. 基本方針.....	1
2.1 位置.....	1
2.2 構造概要.....	16
2.3 評価方針.....	19
2.4 適用規格.....	20
3. 強度評価方法.....	21
3.1 記号の定義.....	21
3.2 評価対象部位.....	23
3.3 荷重及び荷重の組合せ.....	28
3.4 許容限界.....	29
3.5 評価方法.....	31
4. 評価条件.....	41
5. 強度評価結果.....	44

## 1. 概要

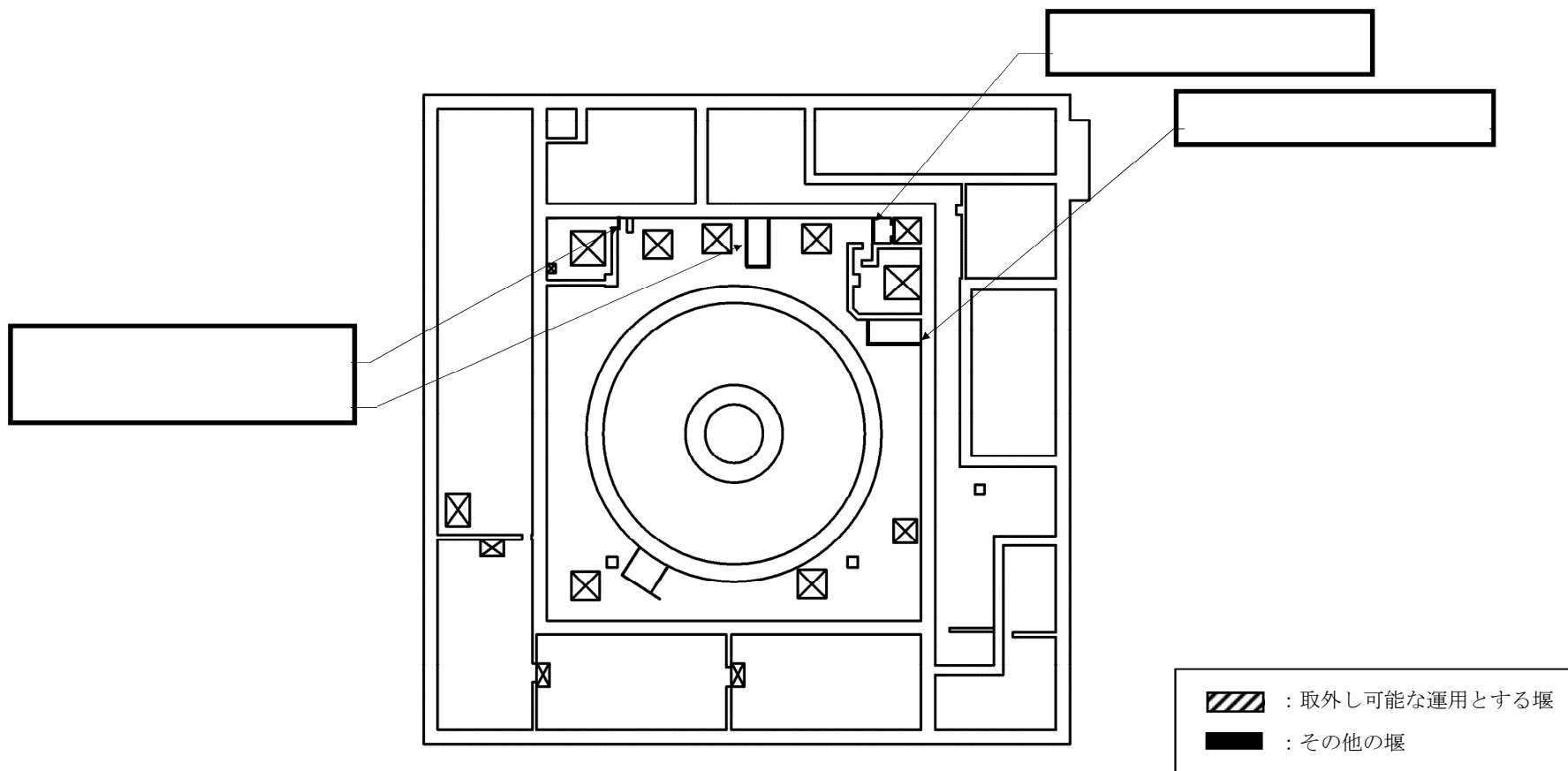
本資料は、添付書類「V-3-別添 3-3 溢水への配慮が必要な施設の強度計算の方針」に示すとおり、溢水拡大防止堰及び止水板（以下「堰」という。）が、発生を想定する溢水の静水圧荷重に対し、止水性の維持を考慮して、主要な構造部材が構造健全性を維持することを確認するものである。

## 2. 基本方針

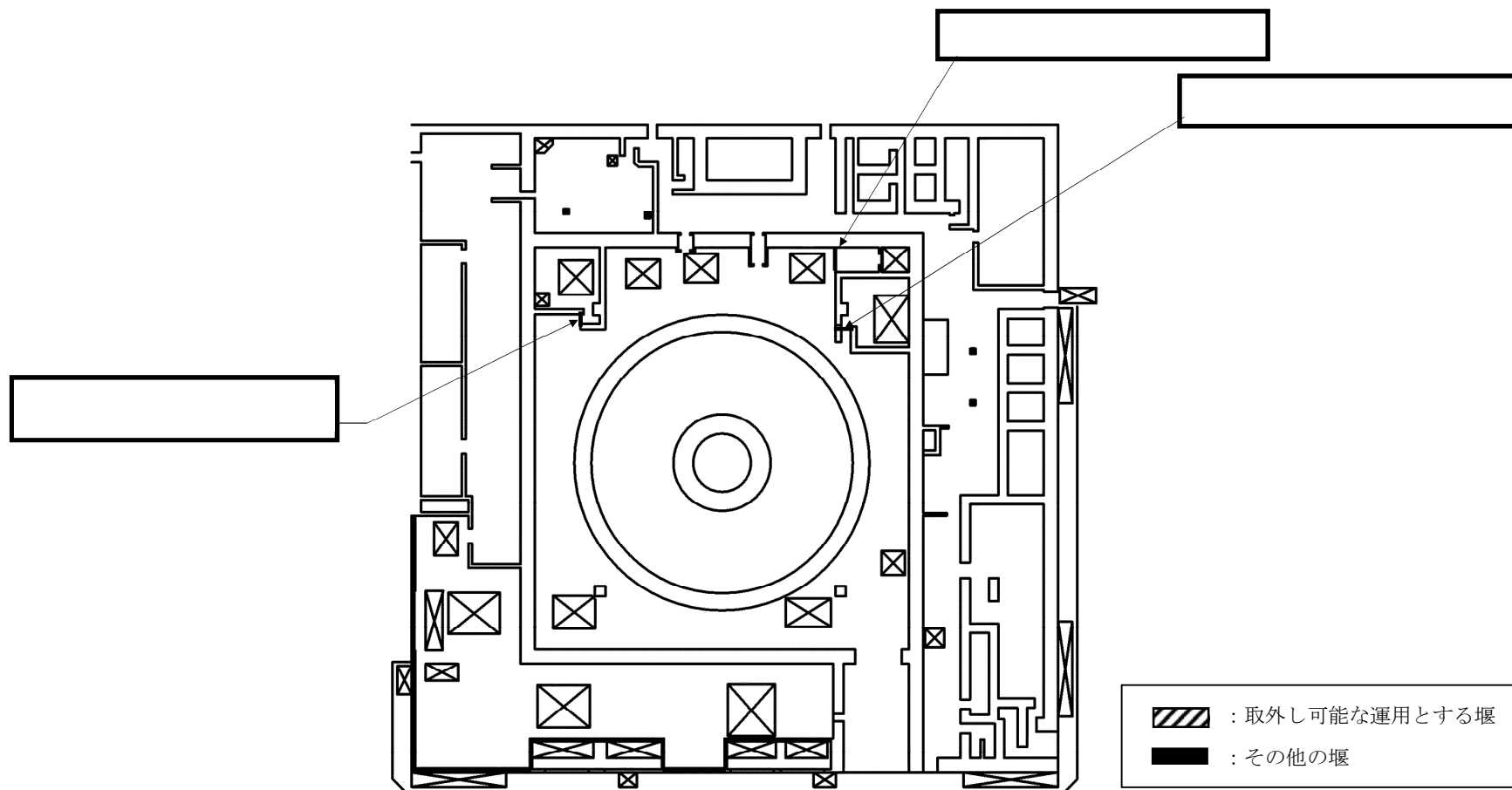
### 2.1 位置

堰は、添付書類「V-3-別添 3-3 溢水への配慮が必要な施設の強度計算の方針」の「3. 構造強度設計」の構造計画に示すとおり、溢水拡大防止堰は原子炉建屋原子炉棟及び原子炉建屋付属棟、止水板は原子炉建屋原子炉棟に設置する。

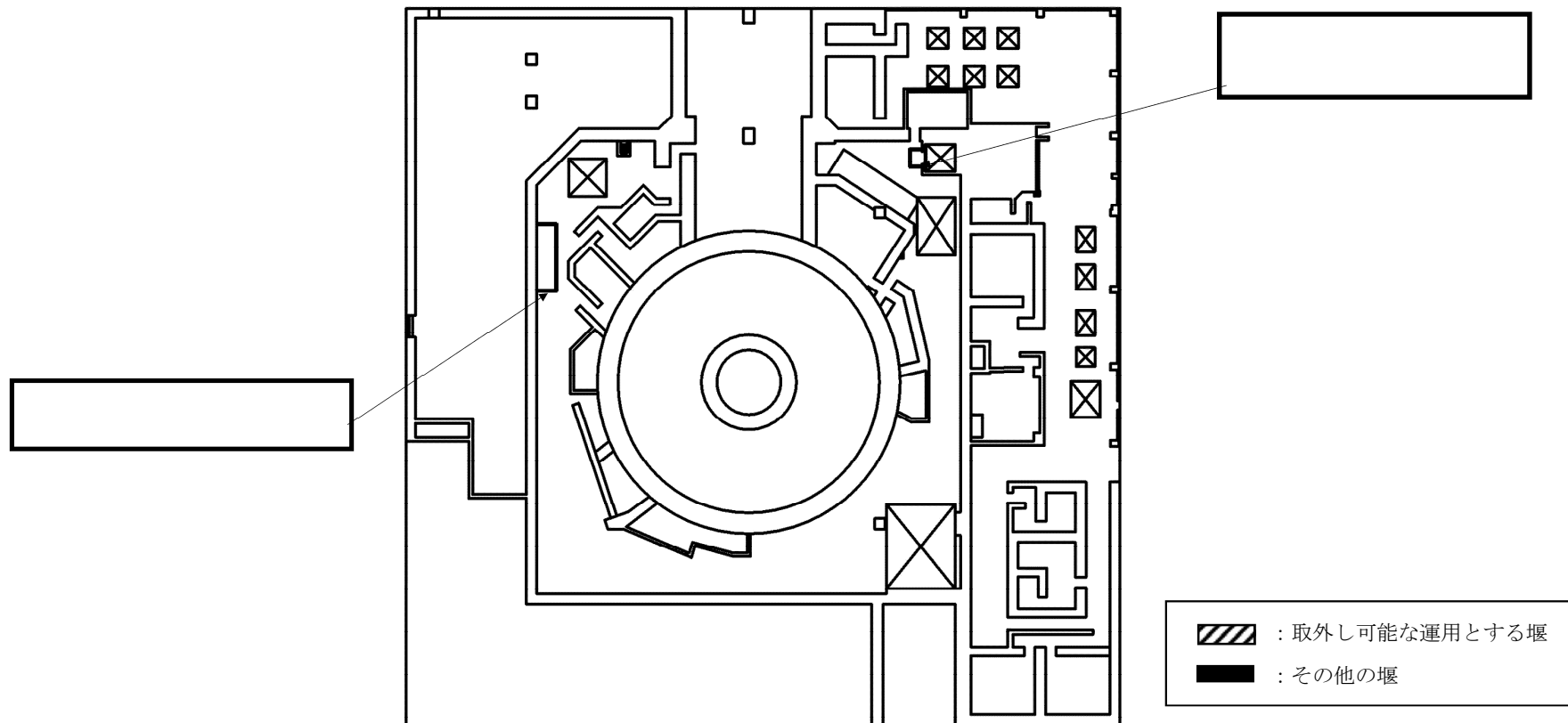
溢水拡大防止堰の設置位置図を第 2-1 図～第 2-7 図に、止水板の設置位置図を第 2-8 図～第 2-14 図に示す。



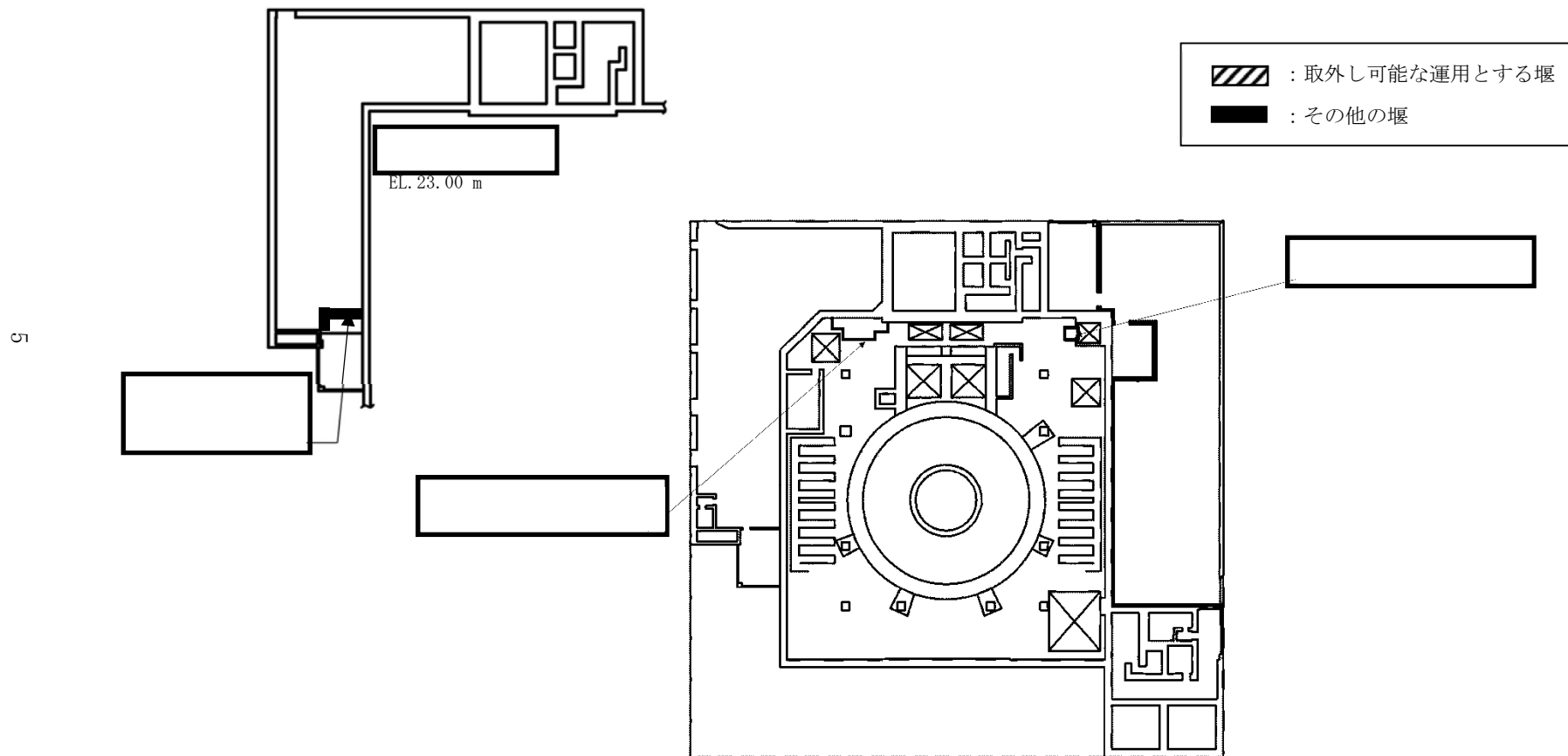
第2-1図 溢水拡大防止堰の設置位置図 (EL. -2.00 m)



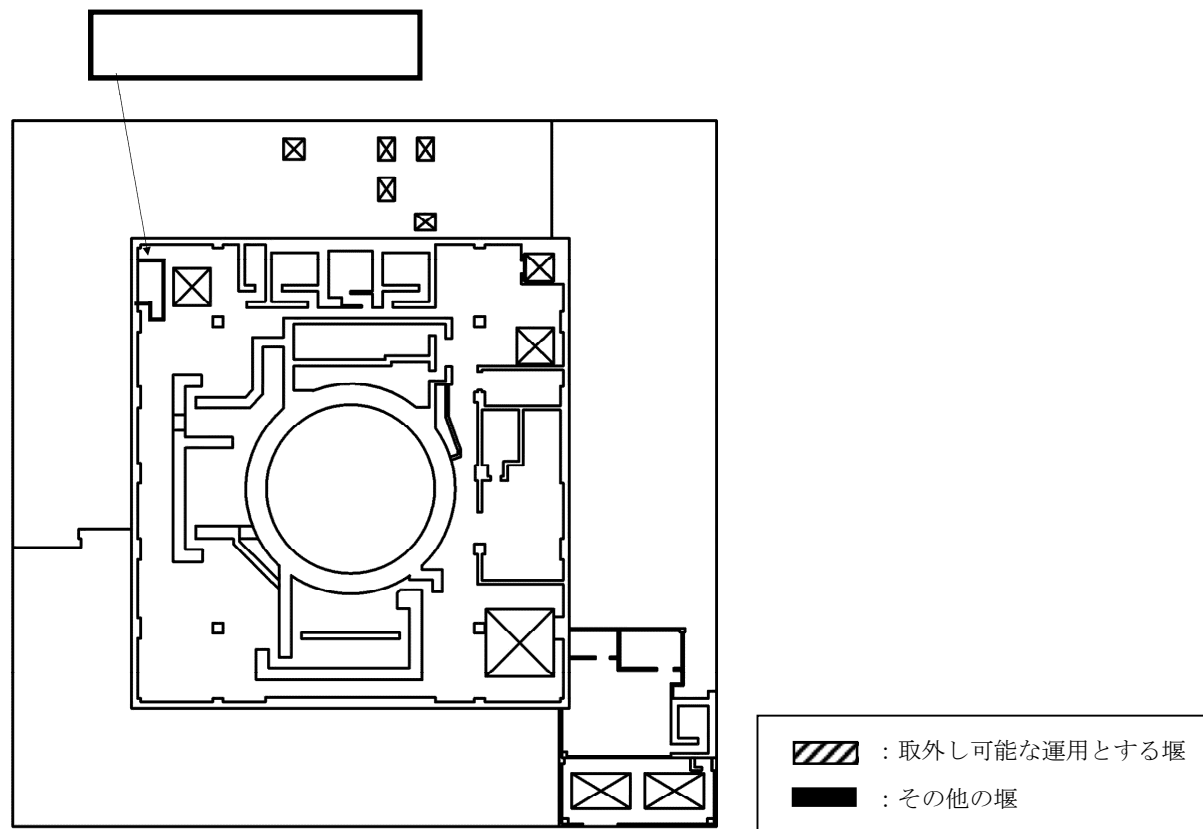
第 2-2 図 溢水拡大防止堰の設置位置図 (EL. 8.20 m)



第 2-3 図 溢水拡大防止堰の設置位置図 (EL. 14.00 m)

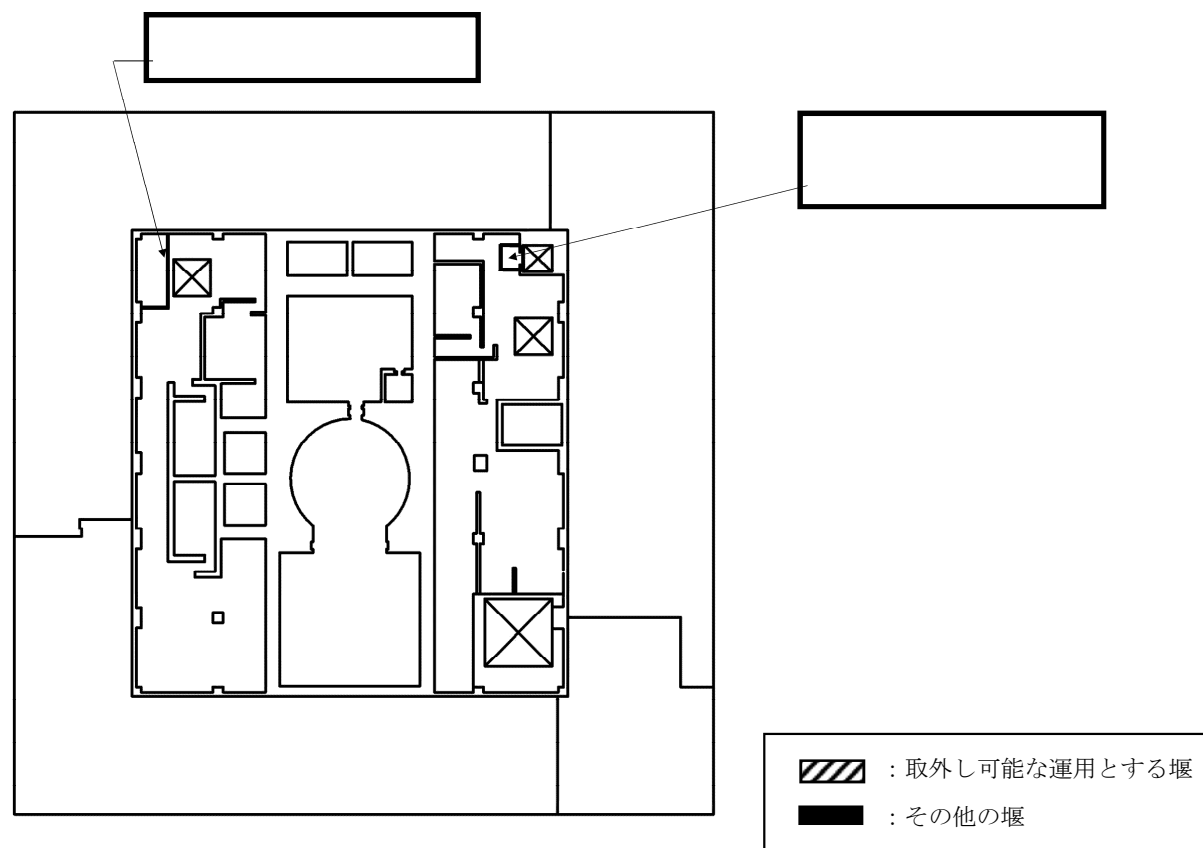


第2-4図 溢水拡大防止堰の設置位置図 (EL. 20.30 m)

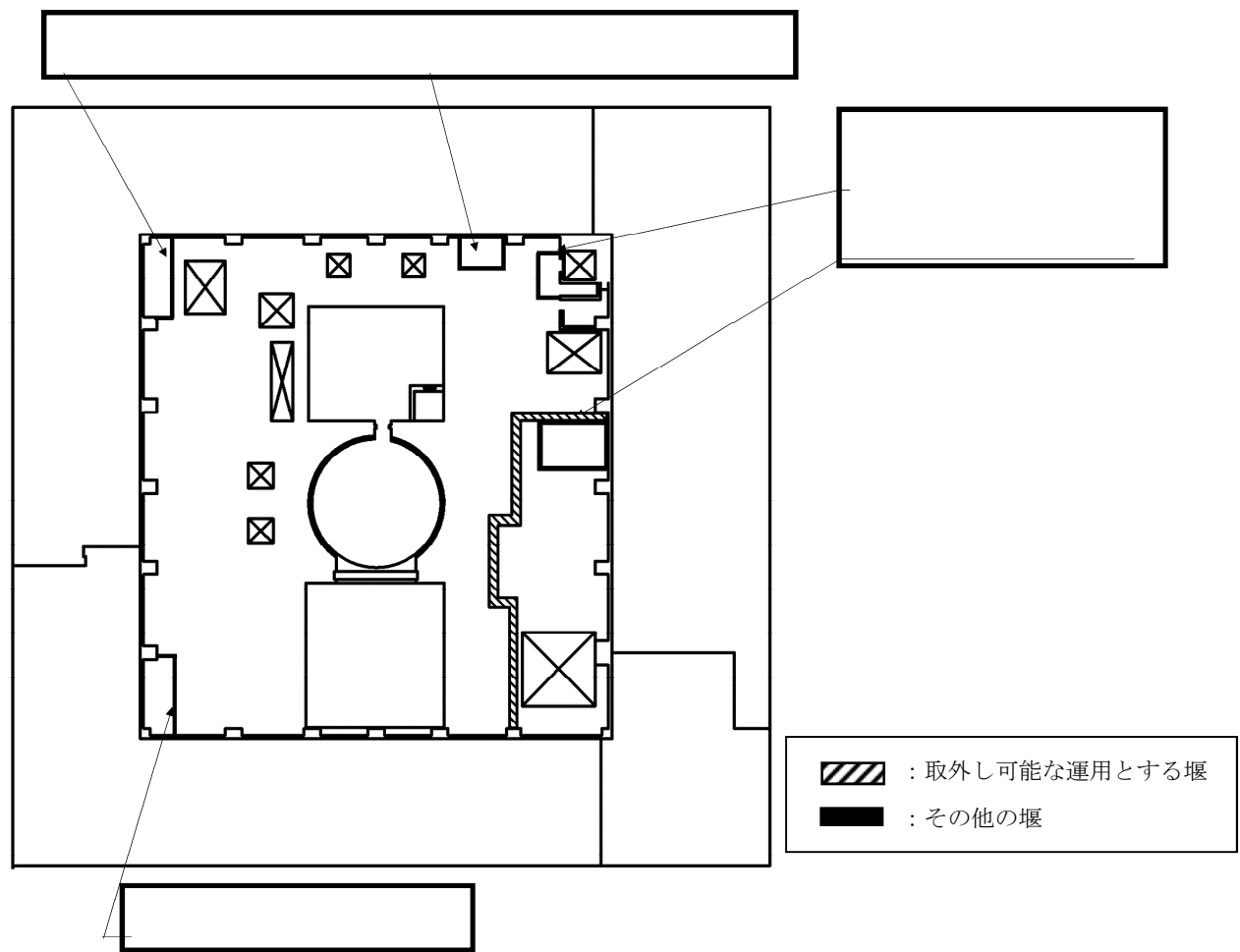


第 2-5 図 溢水拡大防止堰の設置位置図 (EL. 29.00 m)

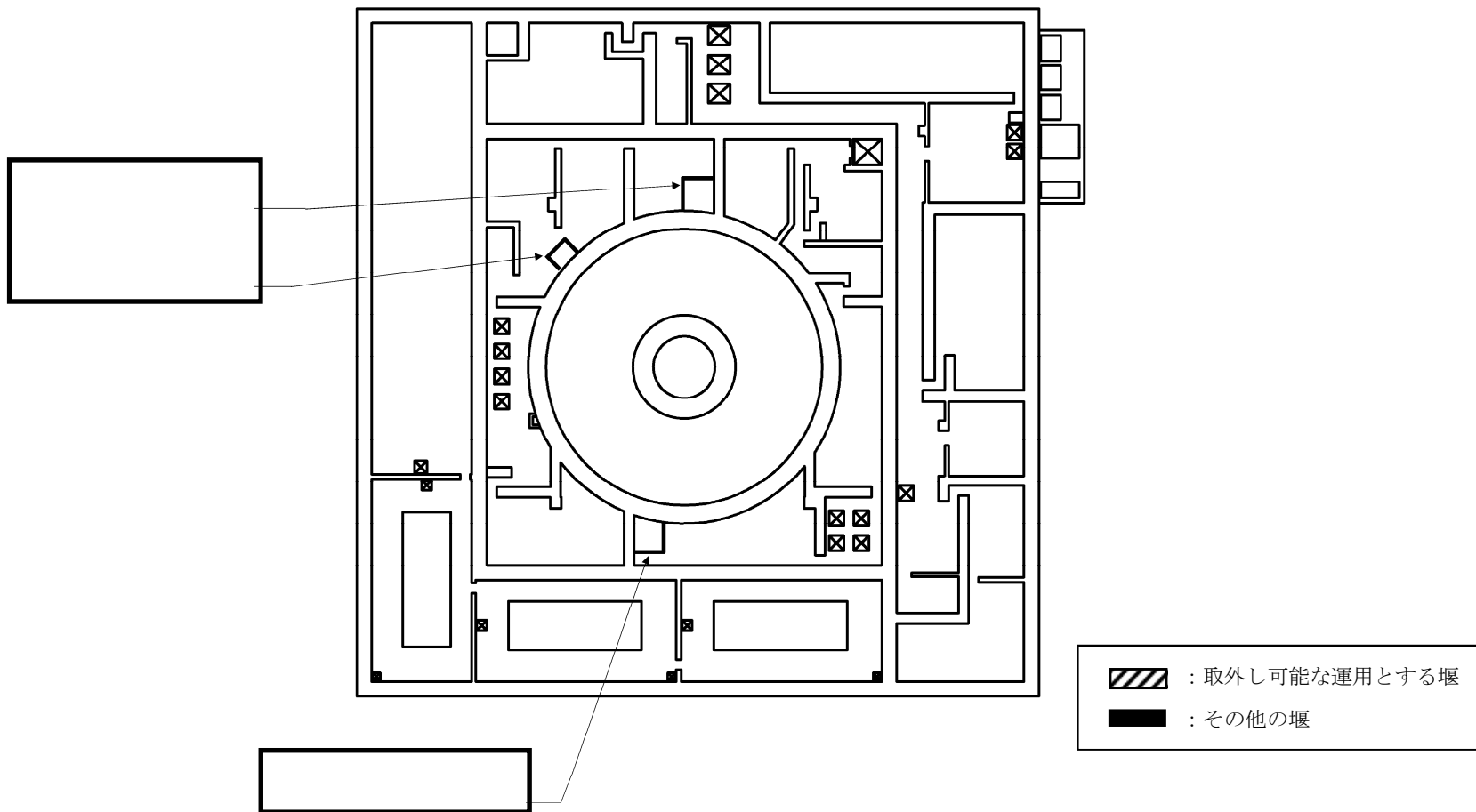




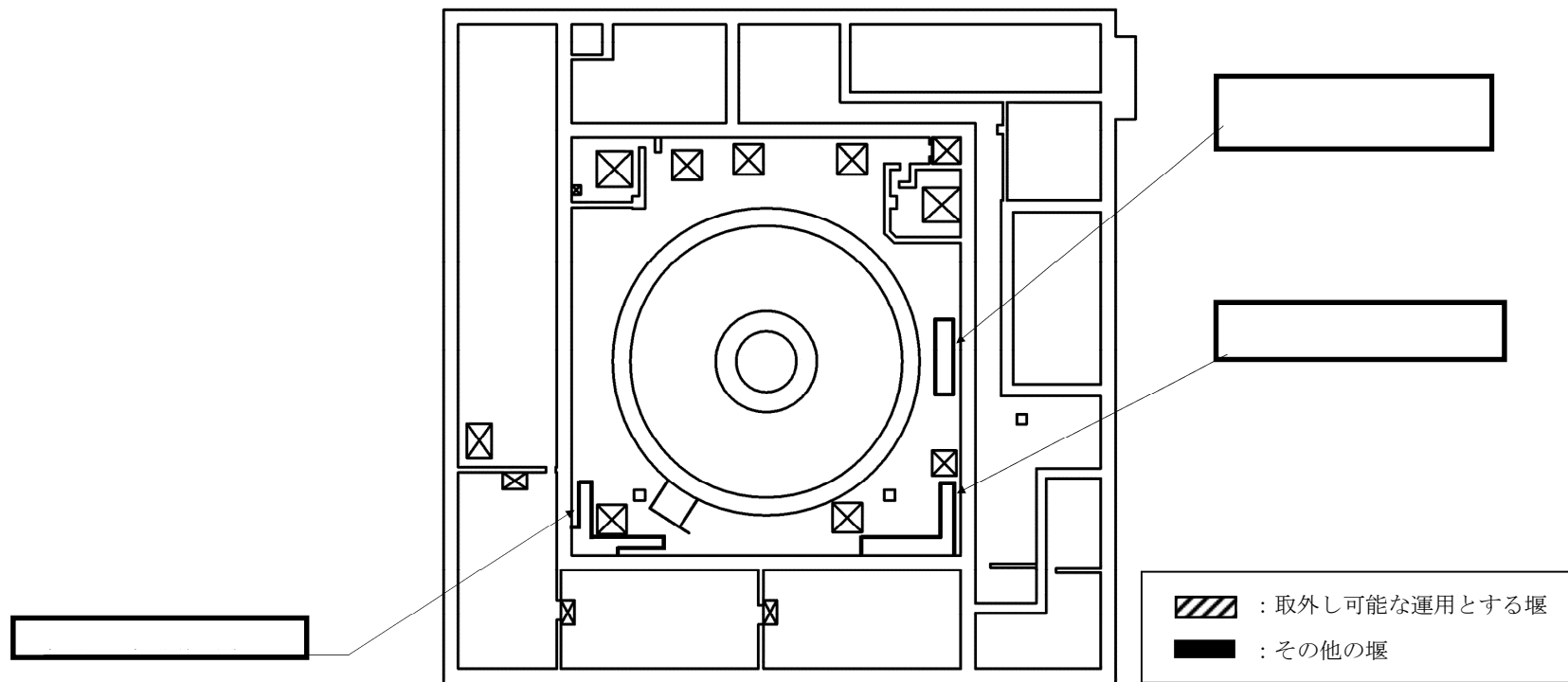
第2-6図 溢水拡大防止堰の設置位置図 (EL. 38.80 m)



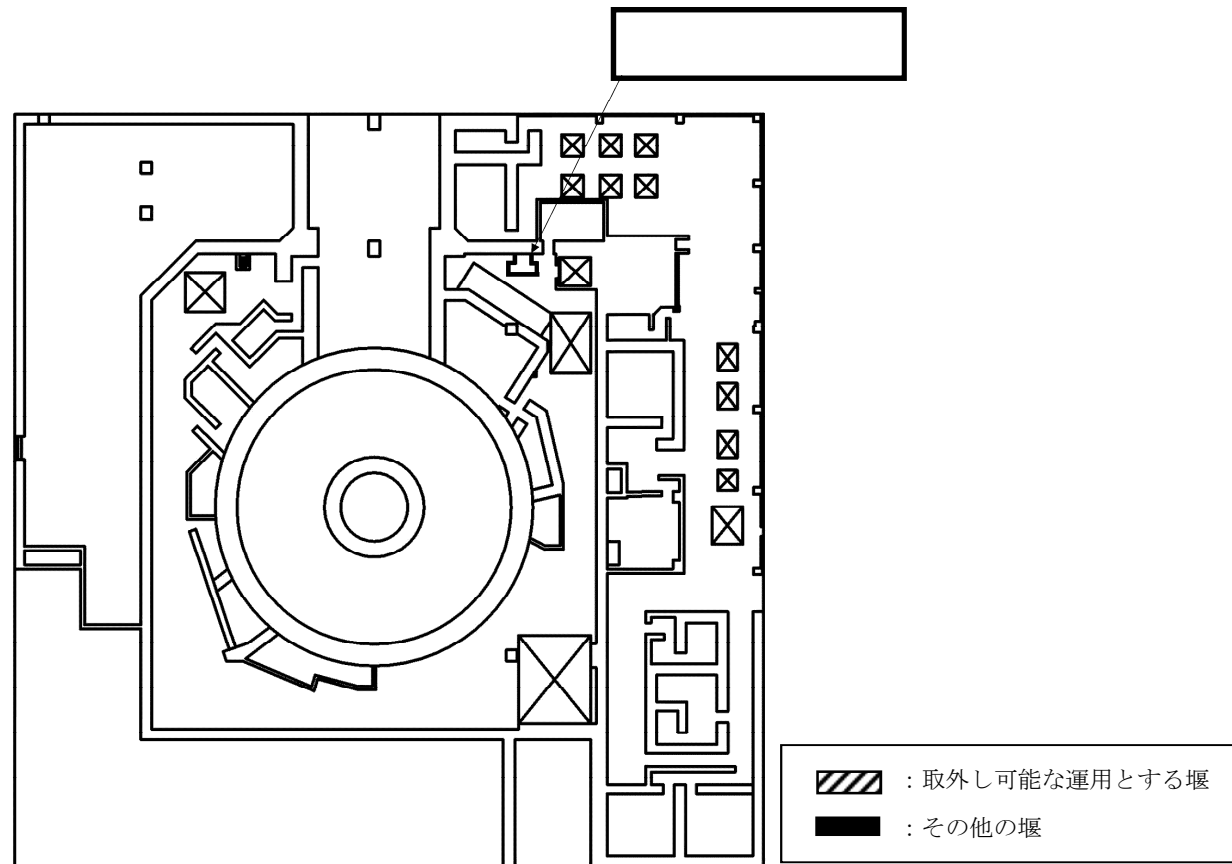
第2-7図 溢水拡大防止堰の設置位置図 (EL. 46.50 m)



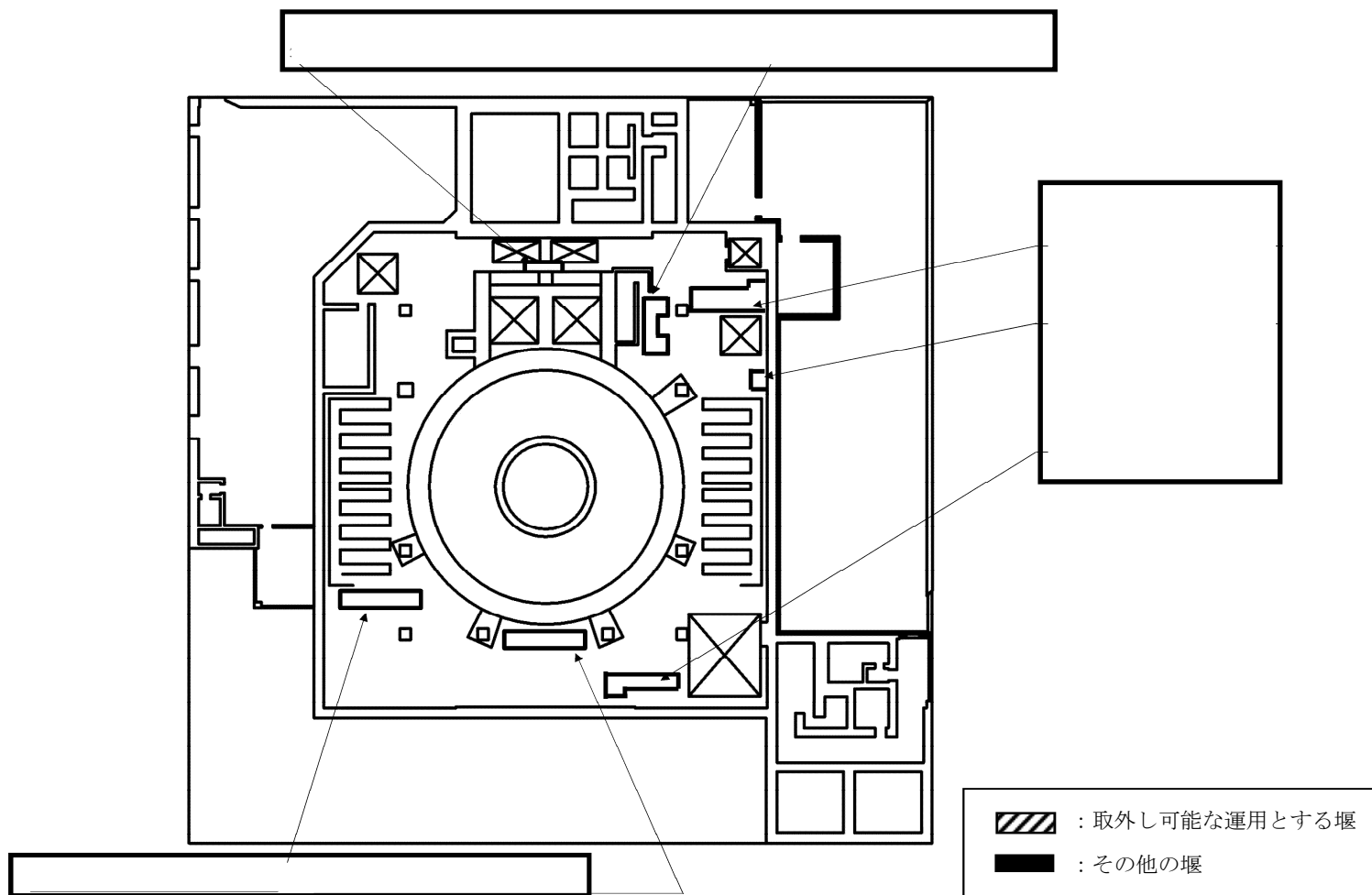
第 2-8 図 止水板の設置位置図 (EL. -4.00 m)



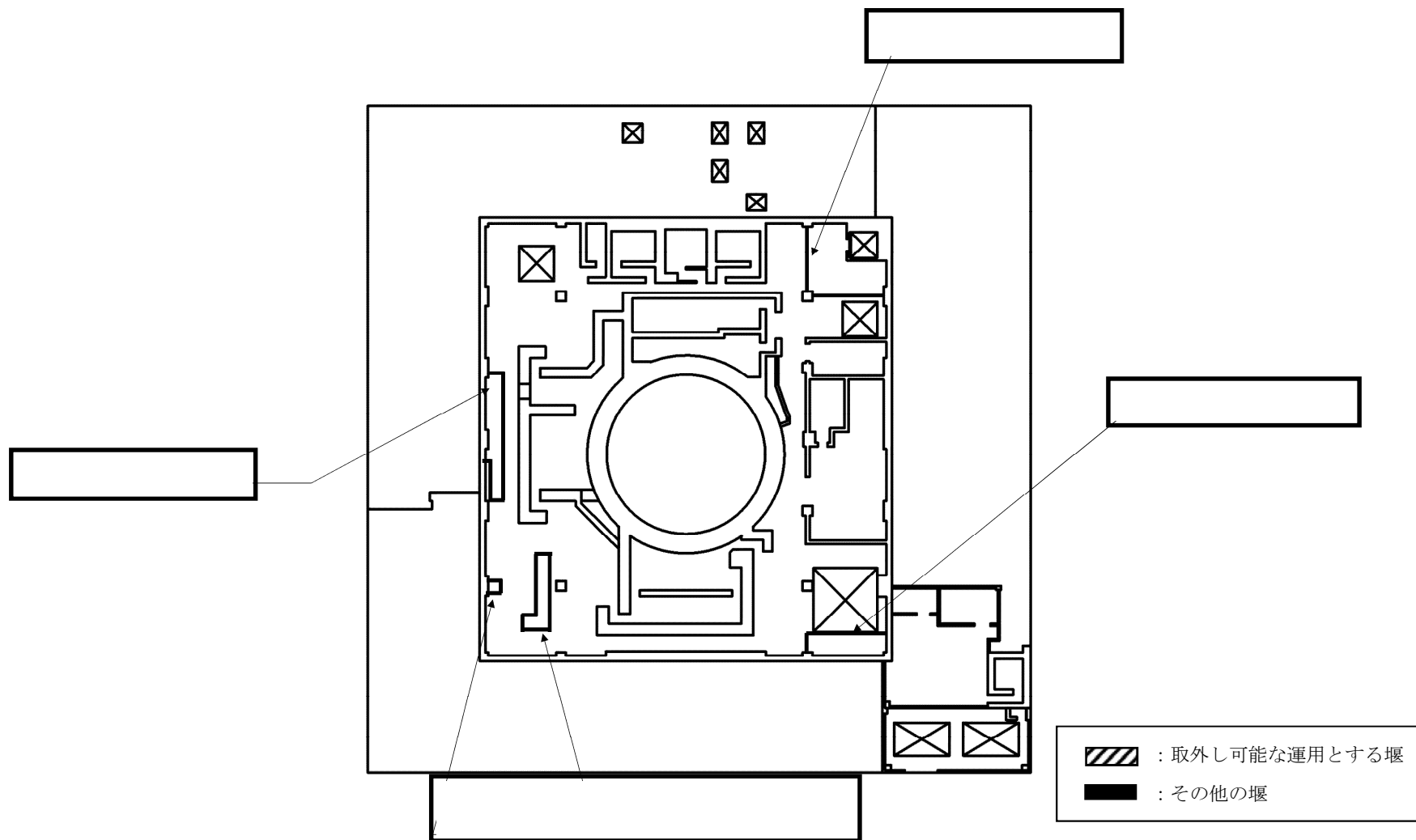
第2-9図 止水板の設置位置図 (EL. 2.00 m)



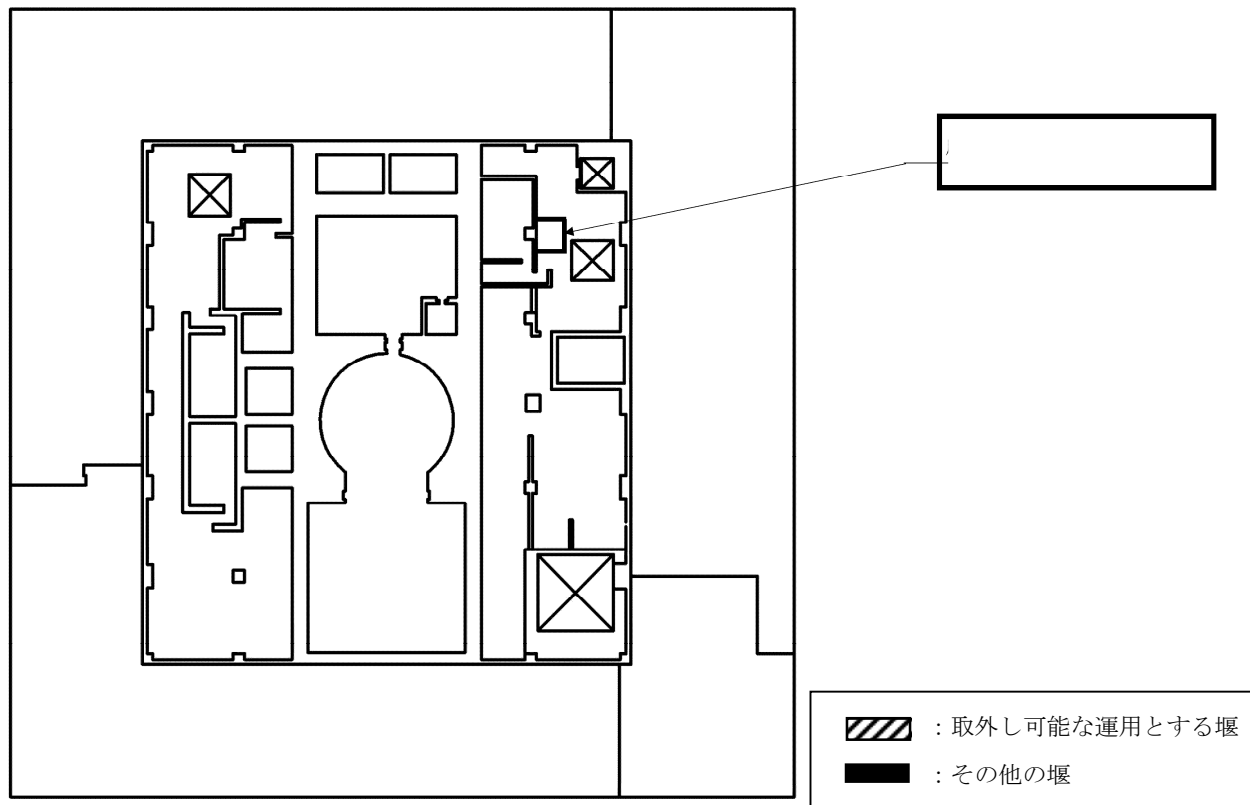
第2-10図 止水板の設置位置図 (EL. 14.00 m)



第2-11図 止水板の設置位置図 (EL. 20.30 m)

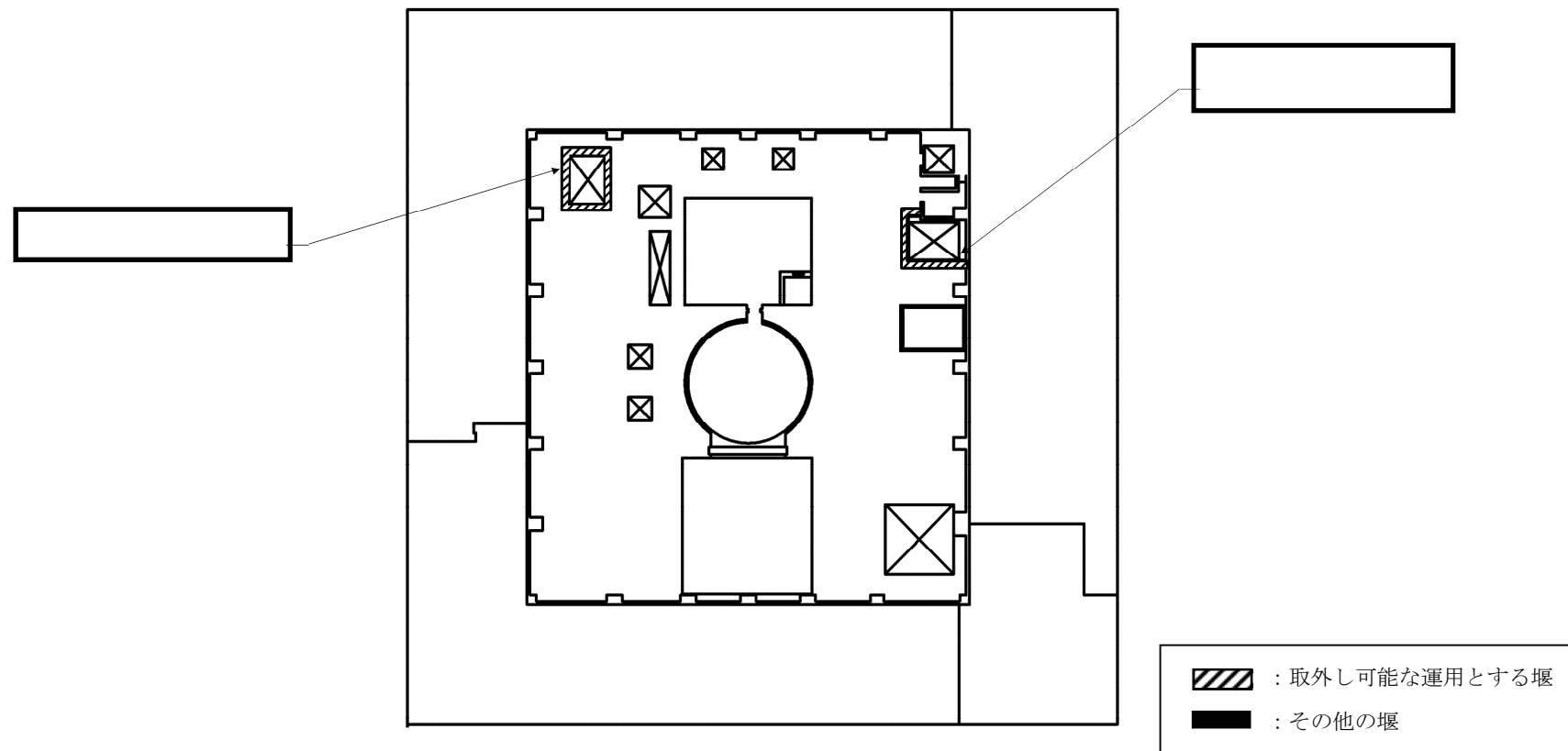


第2-12図 止水板の設置位置図 (EL. 29.00 m)



第2-13図 止水板の設置位置図 (EL. 38.80 m)





第 2-14 図 止水板の設置位置図 (EL. 46.50 m)

## 2.2 構造概要

堰の構造は、添付書類「V-3-別添 3-3 溢水への配慮が必要な施設の強度計算の方針」の「3. 構造強度設計」に示す構造計画を踏まえて、詳細な構造を設定する。堰は鉄筋コンクリート製堰と鋼製堰に分類できるため、それぞれの構造計画を第 2-1 表及び第 2-2 表に示す。なお、溢水拡大防止堰 6-1～6-5 は、鉄筋コンクリート製堰及び鋼製堰にて構成されることから、鉄筋コンクリート製堰及び鋼製堰にて構成される堰の説明図を第 2-16 図に示す。

### 2.2.1 鉄筋コンクリート製堰の構造

鉄筋コンクリート製堰は、アンカー筋（鉄筋）により、既存の鉄筋コンクリート躯体と一体化させた鉄筋コンクリート構造物である。

第 2-1 表 鉄筋コンクリート製堰の構造計画

設備名称	計画の概要		説明図
	主体構造	支持構造	
溢水拡大防止堰	コンクリート及びアンカー筋により構成する。	躯体を既設コンクリート床版にアンカー筋で固定する。	

\*1：高さ 0.3 m 又は 0.4 m。

\*2：幅 0.2 m 又は 0.3 m。

\*3：既存のコンクリート躯体と一体化。

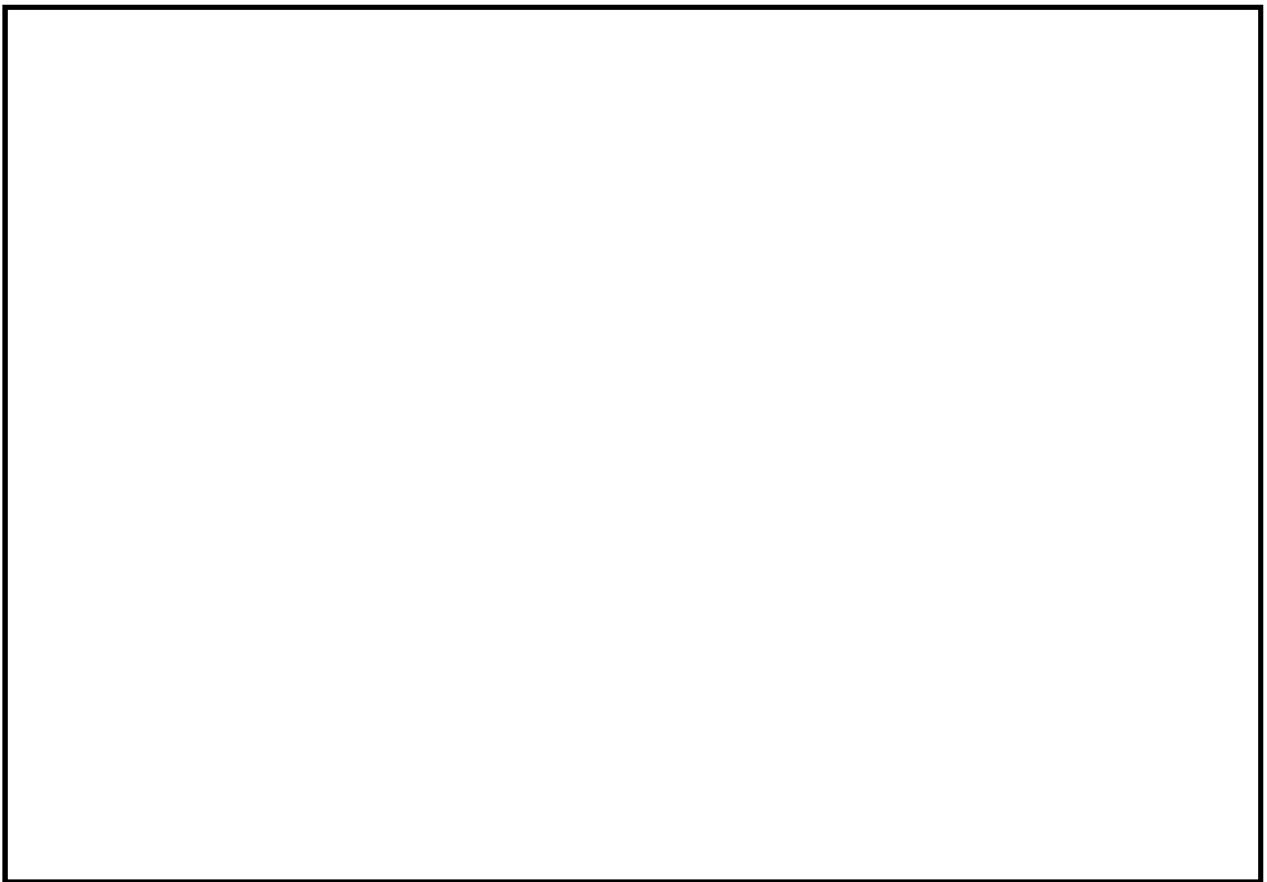
\*4：新設堰は接着系アンカーとし、既存躯体への定着長さは径の 10 倍以上とする。

### 2.2.2 鋼製堰の構造

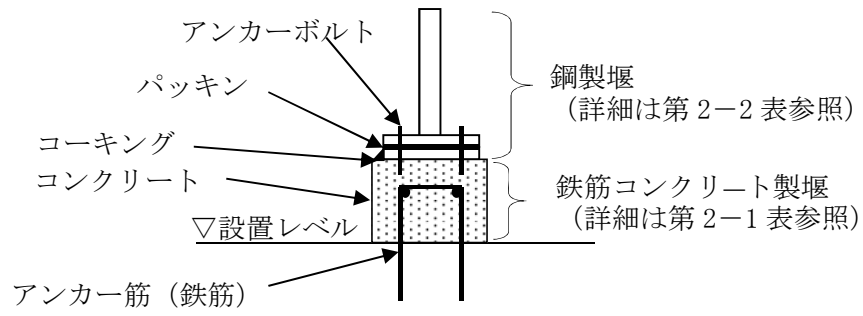
鋼製堰は、梁材、柱材、ベースプレート及びアンカーボルトから構成され、アンカーボルトにより床版に固定する構造とする。なお、パッキン及びコーキングにより止水性を維持する。鋼製堰の説明図を第2-15図に示す。

第2-2表 鋼製堰の構造計画

設備名称	計画の概要		説明図
	主体構造	支持構造	
止水板	梁材、柱材、ベースプレート及びアンカーボルトにて構成する。また、鉄筋コンクリート部と鋼板部はコーキング、鋼板と鋼板部はパッキンにて止水する。	梁材を柱材に取付け、柱を溶接したベースプレートをコンクリート床版にアンカーボルトにて固定する。	第2-15図



第2-15図 鋼製堰の説明図

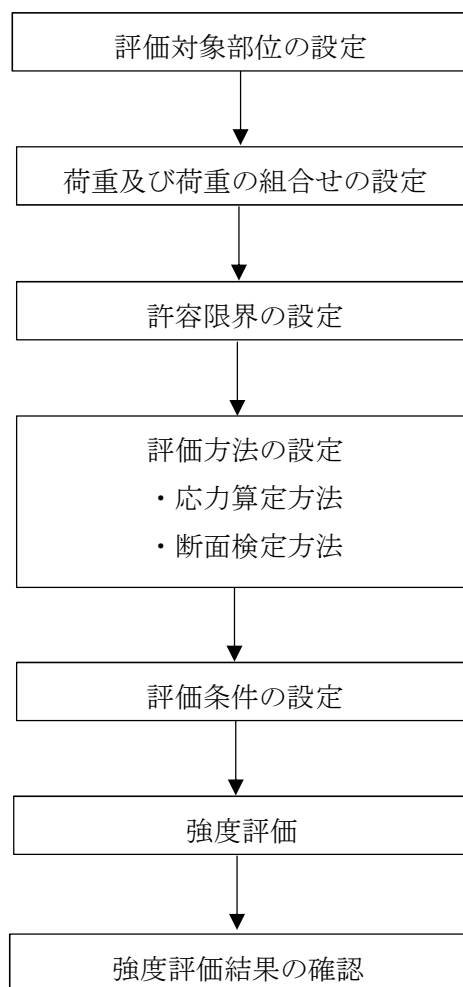


第 2-16 図 鉄筋コンクリート製堰及び鋼製堰にて構成される堰の説明図

### 2.3 評価方針

堰の強度評価は、添付書類「V-3-別添 3-3 溢水への配慮が必要な施設の強度計算の方針」の「4.1 荷重及び荷重の組合せ」及び「4.2 許容限界」にて設定している荷重及び荷重の組合せ並びに許容限界を踏まえて、堰の評価対象部位に作用する応力等が許容限界内にあることを「3. 強度評価方法」に示す方法により、「4. 評価条件」に示す評価条件を用いて評価し、「5. 強度評価結果」にて確認する。

堰の強度評価フローを第2-17図に示す。



第2-17図 堰の強度評価フロー

## 2.4 適用規格

適用する規格，基準等を以下に示す。

- ・ 建築基準法・同施工令
- ・ 鉄筋コンクリート構造計算規準・同解説 ー許容応力度設計法ー  
（（社）日本建築学会，1999 改定）
- ・ 各種合成構造設計指針・同解説（（社）日本建築学会，2010 改定）
- ・ 鋼構造設計規準 ー許容応力度設計法ー（（社）日本建築学会，2005 改定）

### 3. 強度評価方法

堰の強度評価は、添付書類「V-3-別添 3-3 溢水への配慮が必要な施設の強度計算の方針」の「5. 強度評価方法」にて設定している方法を用いて、強度評価を実施する。

堰の強度評価は、「3.2 評価対象部位」に示す評価対象部位に対し、「3.3 荷重及び荷重の組合せ」及び「3.4 許容限界」に示す荷重及び荷重の組合せ並びに許容限界を踏まえ、「3.5 評価方法」に示す方法を用いて評価を行う。

鉄筋コンクリート製堰及び鋼製堰にて構成される堰の各部材の評価方法は、鉄筋コンクリート製堰又は鋼製堰の評価方法と同じである。ただし、静水圧荷重の算出に用いる堰の高さHには鋼製堰部の高さも含めて評価を行う。

#### 3.1 記号の定義

堰の強度評価に用いる記号を第3-1表に示す。

第3-1表 強度評価に用いる記号（鉄筋コンクリート製堰）(1/3)

記号	定義	単位
P	溢水荷重（集中荷重置換）	kN
$P_h$	溢水による静水圧荷重	kN/m
H	堰の高さ（鋼製堰の高さを含む）	m
$P'$	堰が転倒する荷重	kN
G	堰の固定荷重	kN
L	堰の固定荷重作用点と応力作用点との水平距離	m
$h'$	溢水荷重（集中荷重置換）が作用する高さ	m
$\rho$	溢水の密度	kg/m <sup>3</sup>
g	重力加速度	m/s <sup>2</sup>
h	当該部分の浸水深	m
M	曲げモーメント	kN・m
Q	せん断力	kN
T	鉄筋1本当たりの引張力	kN/本
n	単位幅（1m）当たりの鉄筋本数	本
j	応力中心距離（ $=7/8 \cdot d$ ）	mm
d	部材の有効せい	mm
$Q_a$	鉄筋1本当たりのせん断力	kN/本
A	堰の断面積	mm <sup>2</sup>
$\tau$	せん断応力度	N/mm <sup>2</sup>
$\sigma_c$	圧縮縁応力度	N/mm <sup>2</sup>
$T'$	引張側鉄筋に生じる引張力（ $=M/j$ ）	N
$x_n$	圧縮縁から中立軸までの距離	mm
b	堰の幅（単位幅）	mm
c	鉄筋のへりあき寸法	mm

第3-1表 強度評価に用いる記号（鋼製堰）（2/3）

記号	定義	単位
$P_w$	平均水圧荷重	$\text{kN/m}^2$
$\rho$	溢水の密度	$\text{kg/m}^3$
$g$	重力加速度	$\text{m/s}^2$
$Z_1$	対象止水板の最低深さ	mm
$Z_2$	対象止水板の最高深さ	mm
$W_F$	平均水圧による分布荷重	$\text{N/mm}$
$H$	梁材の高さ	mm
$\sigma_F$	梁材の曲げ応力度	$\text{N/mm}^2$
$M_F$	梁材の曲げモーメント	$\text{N} \cdot \text{mm}$
$Z_F$	梁材の断面係数	$\text{mm}^3$
$L$	止水板全長	mm
$\tau_F$	梁材のせん断応力度	$\text{N/mm}^2$
$R_F$	梁材の発生せん断力	N
$A_F$	梁材のせん断断面積	$\text{mm}^2$
$\sigma_{epF}$	梁材の組合せ応力	$\text{N/mm}^2$
$h$	止水板高さ	mm
$P_s$	平均水圧荷重	$\text{N/mm}^2$
$W_Y$	柱材に作用するY方向の単位高さあたりの荷重	$\text{N/mm}$
$L_Y$	Y方向の荷重を負担する柱長さ	mm
$W_Z$	柱材に作用するZ方向の単位高さあたりの荷重	$\text{N/mm}$
$L_Z$	Z方向の荷重を負担する柱長さ	mm
$\sigma_Y$	柱材Y軸周りの曲げ応力度	$\text{N/mm}^2$
$M_Y$	柱材に生じるY軸周りの曲げモーメント	$\text{N} \cdot \text{mm}$
$Z_Y$	柱材Y軸周りの断面係数	$\text{mm}^3$
$\sigma_Z$	柱材Z軸周りの曲げ応力度	$\text{N/mm}^2$
$M_Z$	柱材に生じるZ軸周りの曲げモーメント	$\text{N} \cdot \text{mm}$
$Z_Z$	柱材Z軸周りの断面係数	$\text{mm}^3$
$\tau_Y$	柱材Y方向のせん断応力度	$\text{N/mm}^2$
$R_Y$	柱材Y方向の発生せん断力	N
$A_Y$	柱材Y方向のせん断断面積	$\text{mm}^2$
$\tau_Z$	柱材Z方向のせん断応力度	$\text{N/mm}^2$
$R_Z$	柱材Z方向の発生せん断力	N
$A_Z$	柱材Z方向のせん断断面積	$\text{mm}^2$
$\sigma_{epYZ}$	柱材の組合せ応力度	$\text{N/mm}^2$



第3-1表 強度評価に用いる記号（鋼製堰）（3/3）

記号	定義	単位
$T_S$	アンカーボルトの発生引張力	N
$b_Y$	柱材Y軸周りのアンカーボルトピッチ	mm
$n_Y$	引張荷重を受ける柱材Y軸周りのアンカーボルト本数	本
$b_Z$	柱材Z軸周りのアンカーボルトピッチ	mm
$n_Z$	引張荷重を受ける柱材Z軸周りのアンカーボルト本数	本
$Q_Y$	アンカーボルトに作用するY方向発生せん断力	N
$Q_Z$	アンカーボルトに作用するZ方向発生せん断力	N
$n_S$	アンカーボルト本数	本
$\sigma_{PS}$	ベースプレートの曲げ応力度	N/mm <sup>2</sup>
$L_{PS}$	ベースプレートのレバー長さ	mm
$Z_{PS}$	ベースプレートの断面係数	mm <sup>3</sup>

### 3.2 評価対象部位

堰の評価対象部位は、添付書類「V-3-別添3-3 溢水への配慮が必要な施設の強度計算の方針」の「4.2 許容限界」にて示している評価対象部位を踏まえて、「2.2 構造概要」に示す構造計画にて設定している構造に基づき、荷重の作用方向及び伝達過程を考慮し設定する。

#### 3.2.1 鉄筋コンクリート製堰の評価対象部位

鉄筋コンクリート製堰については、鉄筋コンクリート製堰に作用する静水圧荷重により応力が発生する、堰と既存躯体の取り合い部分のコンクリート及びアンカー筋を評価対象部位として選定する。

代表評価対象として、各評価対象のアンカー筋のサイズ、ピッチ及び材料が同じであることから、考慮する鉄筋コンクリート断面及び静水圧荷重の諸条件を踏まえ、原子炉建屋原子炉棟 EL. 46.50m に設置される「原子炉建屋原子炉棟溢水拡大防止堰 6-4」を抽出した。堰に生じる応力は、第3-1図に示すとおり。

溢水荷重に伴う転倒力に対して自重のみで抵抗できる鉄筋コンクリート製堰については、鉄筋コンクリート製堰への曲げモーメントが生じないため、せん断力のみ評価する。また、溢水荷重に対して自重のみで抵抗できない鉄筋コンクリート製堰については、鉄筋コンクリート製堰への曲げモーメントによる引張力、曲げモーメントによる圧縮力及びせん断力を評価する。

評価の対象となる鉄筋コンクリート製堰の選定結果を第3-2表に、溢水荷重と鉄筋コンクリート製堰が転倒する荷重の比較を第3-3表に示す。

第3-2表 鉄筋コンクリート製堰の選定結果 (1/2)

設置建屋	設置床 高さ	設備名称	設計断面			評価 対象 (代表)
			幅	高さ*1	鉄筋量	
原子炉建屋 原子炉棟	EL. 2.00 m	原子炉建屋原子炉棟溢 水拡大防止堰 B1-1	0.2 m	0.3 m	D13@ 200	
		原子炉建屋原子炉棟溢 水拡大防止堰 B1-2	0.2 m	0.3 m	D13@ 200	
		原子炉建屋原子炉棟溢 水拡大防止堰 B1-3	0.2 m	0.3 m	D13@ 200	
		原子炉建屋原子炉棟溢 水拡大防止堰 B1-4	0.2 m	0.3 m	D13@ 200	
	EL. 8.20 m	原子炉建屋原子炉棟溢 水拡大防止堰 1-1	0.2 m	0.3 m	D13@ 200	
		原子炉建屋原子炉棟溢 水拡大防止堰 1-2	0.2 m	0.3 m	D13@ 200	
		原子炉建屋原子炉棟溢 水拡大防止堰 1-3	0.2 m	0.3 m	D13@ 200	
	EL. 14.00 m	原子炉建屋原子炉棟溢 水拡大防止堰 2-1	0.2 m	0.3 m	D13@ 200	
		原子炉建屋原子炉棟溢 水拡大防止堰 2-2	0.2 m	0.3 m	D13@ 200	
	EL. 20.30 m	原子炉建屋原子炉棟溢 水拡大防止堰 3-1	0.2 m	0.3 m	D13@ 200	
		原子炉建屋原子炉棟溢 水拡大防止堰 3-2	0.2 m	0.3 m	D13@ 200	
	EL. 29.00 m	原子炉建屋原子炉棟溢 水拡大防止堰 4-1	0.2 m	0.3 m	D13@ 200	
	EL. 38.80 m	原子炉建屋原子炉棟溢 水拡大防止堰 5-1	0.2 m	0.3 m	D13@ 200	
		原子炉建屋原子炉棟溢 水拡大防止堰 5-2	0.2 m	0.3 m	D13@ 200	

NT2 補② V-3-別添 3-4-2 R6

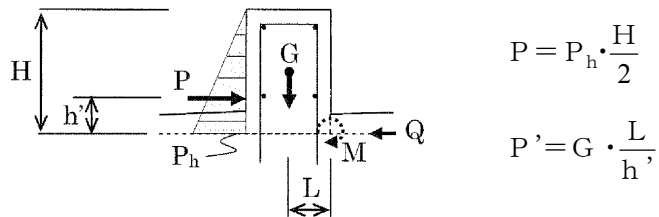
第3-2表 鉄筋コンクリート製堰の選定結果 (2/2)

設置建屋	設置床 高さ	設備名称	設計断面			評価 対象 (代表)
			幅	高さ*1	鉄筋量	
原子炉建屋 原子炉棟	EL. 46.50 m	原子炉建屋原子炉棟 溢水拡大防止堰 6-1	0.3 m	0.4 m <sup>*2</sup>	D13@ 200	
		原子炉建屋原子炉棟 溢水拡大防止堰 6-2	0.3 m	0.4 m <sup>*2</sup>	D13@ 200	
		原子炉建屋原子炉棟 溢水拡大防止堰 6-3	0.3 m	0.4 m <sup>*2</sup>	D13@ 200	
		原子炉建屋原子炉棟 溢水拡大防止堰 6-4	0.3 m	0.4 m <sup>*2</sup>	D13@ 200	○ <sup>*3</sup>
		原子炉建屋原子炉棟 溢水拡大防止堰6-5	0.3 m	0.4 m <sup>*2</sup>	D13@ 200	
原子炉建屋 附属棟	EL. 23.00 m	原子炉建屋附属棟溢 水拡大防止堰	0.3 m	0.4 m <sup>*2</sup>	D13@ 200	

\*1：設計上の浸水高さは堰の高さとする。

\*2：鉄筋コンクリート製堰及び鋼製堰にて構成され、設計上の浸水高さとして鋼製堰の高さも考慮する。

\*3：静水圧荷重が最大の堰を選定。



第3-1図 堰に生じる応力

第3-3表 溢水荷重と堰が転倒する荷重の比較

名称	溢水荷重 P (kN)	堰が転倒する荷重 P' (kN)	転倒の有無
原子炉建屋原子炉棟 溢水拡大防止堰 6-4	2.49	1.82	有

### 3.2.2 止水板の評価対象部位

止水板については、止水板に作用する静水圧荷重により応力が発生する梁材、柱材、ベースプレート及びアンカーボルトを評価対象部位として選定する。

代表評価対象として、評価対象部位の鋼材種類、材質は同じであることから、柱材間隔及び堰高さから定まる静水圧荷重条件を踏まえて、原子炉建屋原子炉棟 EL. -4.00 m に設置される「原子炉建屋原子炉棟止水板 B2-1」を抽出した。

評価の対象となる堰の選定結果を第3-4表に示す。

第3-4表 止水板の選定結果

No.	設置箇所	設備名称	評価高さ (m)	評価対象 (代表)
1	原子炉建屋原子炉棟	原子炉建屋原子炉棟止水板 B2-1	0.9	○*
2	原子炉建屋原子炉棟	原子炉建屋原子炉棟止水板B2-2	0.9	
3	原子炉建屋原子炉棟	原子炉建屋原子炉棟止水板B2-3	0.9	
4	原子炉建屋原子炉棟	原子炉建屋原子炉棟止水板 B1-1	0.3	
5	原子炉建屋原子炉棟	原子炉建屋原子炉棟止水板B1-2	0.3	
6	原子炉建屋原子炉棟	原子炉建屋原子炉棟止水板B1-3	0.3	
7	原子炉建屋原子炉棟	原子炉建屋原子炉棟止水板2-1	0.3	
8	原子炉建屋原子炉棟	原子炉建屋原子炉棟止水板3-1	0.3	
9	原子炉建屋原子炉棟	原子炉建屋原子炉棟止水板3-2	0.3	
10	原子炉建屋原子炉棟	原子炉建屋原子炉棟止水板3-3	0.3	
11	原子炉建屋原子炉棟	原子炉建屋原子炉棟止水板3-4	0.3	
12	原子炉建屋原子炉棟	原子炉建屋原子炉棟止水板3-5	0.3	
13	原子炉建屋原子炉棟	原子炉建屋原子炉棟止水板3-6	0.3	
14	原子炉建屋原子炉棟	原子炉建屋原子炉棟止水板3-7	0.3	
15	原子炉建屋原子炉棟	原子炉建屋原子炉棟止水板4-1	0.3	
16	原子炉建屋原子炉棟	原子炉建屋原子炉棟止水板4-2	0.3	
17	原子炉建屋原子炉棟	原子炉建屋原子炉棟止水板4-3	0.3	
18	原子炉建屋原子炉棟	原子炉建屋原子炉棟止水板 4-4	0.3	
19	原子炉建屋原子炉棟	原子炉建屋原子炉棟止水板 4-5	0.3	
20	原子炉建屋原子炉棟	原子炉建屋原子炉棟止水板5-1	0.3	
21	原子炉建屋原子炉棟	原子炉建屋原子炉棟止水板 6-1	0.7	
22	原子炉建屋原子炉棟	原子炉建屋原子炉棟止水板 6-2	0.7	
23	原子炉建屋原子炉棟	原子炉建屋原子炉棟溢水拡大防止堰 6-1	0.3	
24	原子炉建屋原子炉棟	原子炉建屋原子炉棟溢水拡大防止堰 6-2	0.3	
25	原子炉建屋原子炉棟	原子炉建屋原子炉棟溢水拡大防止堰 6-3	0.3	
26	原子炉建屋原子炉棟	原子炉建屋原子炉棟溢水拡大防止堰 6-4	0.3	
27	原子炉建屋原子炉棟	原子炉建屋原子炉棟溢水拡大防止堰 6-5	0.3	

\* : 評価高さが最大の堰のうち、柱材間隔及び堰高さから定まる静水圧荷重が最大の堰を選定。

### 3.3 荷重及び荷重の組合せ

強度評価に用いる荷重及び荷重の組合せは、添付書類「V-3-別添 3-3 溢水への配慮が必要な施設の強度計算の方針」の「4.1 荷重及び荷重の組合せ」にて示している荷重及び荷重の組合せを踏まえて設定する。

#### 3.3.1 荷重の設定

強度評価に用いる荷重は、以下の荷重を用いる。

##### (1) 溢水による静水圧荷重 ( $P_h$ )

溢水による静水圧荷重として、発生を想定する溢水による浸水高さを用いた静水圧を考慮する。溢水による静水圧荷重の算定に用いる浸水高さを第3-5表に示す。

溢水による静水圧荷重  $P_h$  は次式により算定する。

$$P_h = \rho \cdot g \cdot h \cdot 10^{-3}$$

$P_h$  : 溢水による静水圧荷重 (kN/m<sup>2</sup>)

$\rho$  : 溢水の密度 (kg/m<sup>3</sup>)

$g$  : 重力加速度 (m/s<sup>2</sup>)

$h$  : 溢水による静水圧荷重の算定に用いる浸水高さ (m)

第3-5表 溢水による静水圧荷重の算定に用いる浸水高さ

名称	設置場所	浸水高さ*
原子炉建屋原子炉棟 溢水拡大防止堰 6-4	原子炉建屋原子炉棟 EL. 46.50 m	0.7122 m
原子炉建屋原子炉棟 止水板 B2-1	原子炉建屋原子炉棟 EL. -4.00 m	0.9152 m

\*: 保守的な評価を行うため、溢水評価水位を上回る設計上の水位として堰高さとする。

### 3.3.2 荷重の組合せ

強度評価に用いる荷重の組合せは、添付書類「V-3-別添 3-3 溢水への配慮が必要な施設の強度計算の方針」の「4.1 荷重及び荷重の組合せ」にて設定している荷重を踏まえて設定する。

また、自重は既存躯体により支持されることから、荷重の組合せとして考慮せず、溢水による静水圧荷重のみとする。荷重の組合せを第3-6表に示す。

第3-6表 荷重の組合せ

強度評価の対象施設	荷重の組合せ
鉄筋コンクリート製堰	$P_h$
鋼製堰	$P_h$

### 3.4 許容限界

堰の許容限界は、添付書類「V-3-別添 3-3 溢水への配慮が必要な施設の強度計算の方針」の「4.2 許容限界」にて設定している許容限界を踏まえて、「3.2 評価対象部位」にて設定している評価対象部位ごとに、機能損傷モードを考慮し設定する。

#### 3.4.1 鉄筋コンクリート製堰の許容限界

##### (1) 鉄筋

「各種合成構造設計指針・同解説（（社）日本建築学会，2010 改定）」に基づきアンカー筋として使用する鉄筋の短期許容荷重を第3-7表に示す。

第3-7表 鉄筋の短期許容荷重

堰名称	種類	短期許容荷重 (kN/本)	
		引張	せん断
原子炉建屋原子炉棟 溢水拡大防止堰 6-4	SD295A	34.3	15.1

## (2) コンクリート

「鉄筋コンクリート構造計算規準・同解説 ー許容応力度設計法ー ((社) 日本建築学会, 1999 改定)」に基づきコンクリートの短期許容応力度を第 3-8 表に示す。

第 3-8 表 コンクリートの短期許容応力度

設計基準強度 $F_c$ ( $N/mm^2$ )	短期許容応力度 ( $N/mm^2$ )	
	せん断	圧縮
22.1	1.08	14.73

## 3.4.2 鋼製堰の許容限界

## (1) 梁材, 柱材

「鋼構造設計基準ー許容応力度設計法ー ((社) 日本建築学会, 2005 改訂)」に基づき算定した短期許容応力度を第 3-9 表に示す。

第 3-9 表 梁材, 柱材の短期許容応力度

材料	短期許容応力度		
	曲げ ( $N/mm^2$ )	せん断 ( $N/mm^2$ )	組合せ ( $N/mm^2$ )
SS400	235	135	235

## (2) ベースプレート

「鋼構造設計基準ー許容応力度設計法ー ((社) 日本建築学会, 2005 改訂)」に基づき算定した短期許容荷重を第 3-10 表に示す。

第 3-10 表 ベースプレートの短期許容応力度

材料	短期許容応力度
	曲げ ( $N/mm^2$ )
SS400	271



(3) アンカーボルト

「各種合成構造設計指針・同解説（（社）日本建築学会，2010 改定）」に基づき算定した短期許容荷重を第 3-11 表に示す。

なお，引張力を受ける場合においては，アンカーボルトの降伏により決まる許容荷重及び定着したコンクリート躯体のコーン状破壊により決まる許容荷重を比較して，いずれか小さい値を採用する。また，せん断力を受ける場合においては，アンカーボルトのせん断強度により決まる許容荷重，定着したコンクリート躯体の支圧強度及びコーン状破壊により決まる許容荷重を比較して，いずれか小さい値を採用する。

第 3-11 表 アンカーボルトの短期許容荷重

材料	短期許容荷重 (kN/本)	
	引張	せん断
SS400	7.66	2.84

3.5 評価方法

堰の強度評価は，添付書類「V-3-別添 3-3 溢水への配慮が必要な施設の強度計算の方針」の「5. 強度評価方法」にて設定している評価式を用いる。

3.5.1 鉄筋コンクリート製堰の評価方法

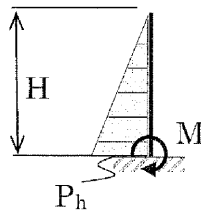
鉄筋コンクリート製堰を，静水圧荷重を等変分布荷重として受ける片持ちはりに置き換え，コンクリート及び鉄筋に発生する応力を算定し，各許容限界との比較により強度を確認する。

(1) 応力算定

a. 曲げモーメント

溢水の荷重により生じる曲げモーメントは，単位幅当たりとして次式により算定する。鉄筋コンクリート製堰に生じる応力の概念図を第 3-2 図に示す。

$$M = \frac{P_h \cdot H^2}{6}$$

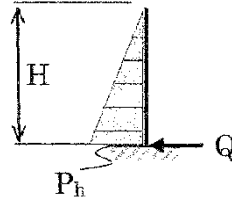


第 3-2 図 鉄筋コンクリート製堰に生じる応力の概念図

b. せん断力

溢水の荷重により生じるせん断力は、単位幅当たりとして次式により算定する。  
鉄筋コンクリート製堰に生じる応力の概念図を第3-3図に示す。

$$Q = \frac{P_h \cdot H}{2}$$



第3-3図 鉄筋コンクリート製堰に生じる応力の概念図

(2) 断面検定

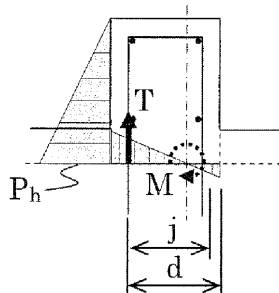
a. 引張力に対する検定

(a) 鉄筋

鉄筋コンクリート製堰に生じる曲げモーメントにより、鉄筋1本あたりに生じる引張力を次式により算定し、鉄筋1本当たりの許容限界値を超えないことを確認する。

鉄筋コンクリート製堰に生じる荷重の概念図を第3-4図に示す。

$$T = \frac{M}{n \cdot j}$$



第3-4図 鉄筋コンクリート製堰に生じる荷重

b. せん断力に対する検定

(a) 鉄筋

鉄筋コンクリート製堰に生じるせん断力より，鉄筋 1 本あたりに生じるせん断力を次式により算定し，鉄筋 1 本当たりの許容限界値を超えないことを確認する。

$$Q_a = \frac{Q}{n}$$

(b) コンクリート

鉄筋コンクリート製堰に生じるせん断応力度を次式により算定し，コンクリートの許容限界値を超えないことを確認する。

$$\tau = \frac{Q}{A}$$

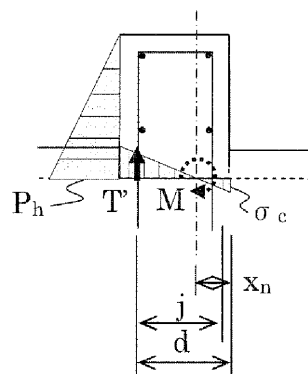
c. 圧縮力に対する検定

(a) コンクリート

鉄筋コンクリート製堰に生じる曲げモーメントにより発生するコンクリートの圧縮縁応力度を次式により算定し，コンクリートの許容限界値を超えないことを確認する。圧縮縁応力の算定にあたり，圧縮側鉄筋は考慮しない。

鉄筋コンクリート製堰に生じる荷重の概念図を第 3-5 図に示す。

$$\sigma_c = \frac{T' \cdot 2}{x_n \cdot b}$$



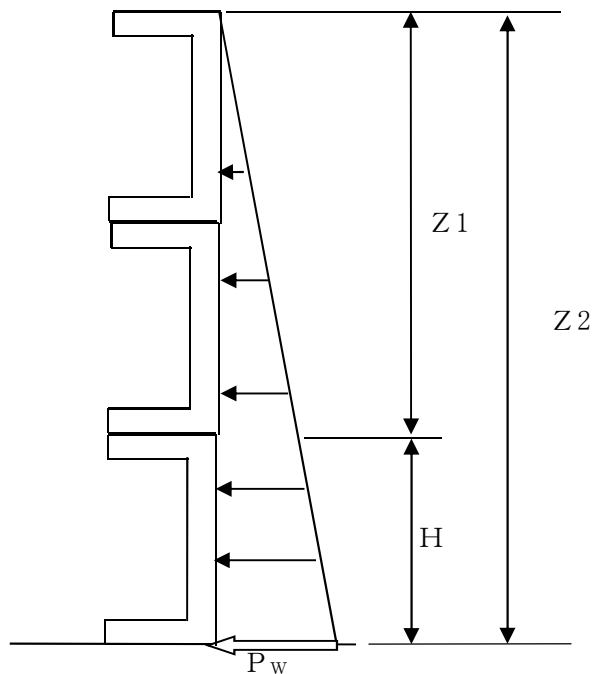
第 3-5 図 鉄筋コンクリート製堰に生じる荷重

### 3.5.2 鋼製堰の評価方法

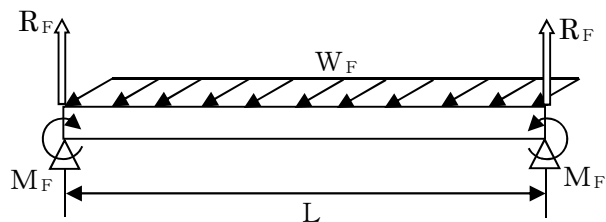
鋼製堰に生じる応力は、静水圧荷重を受けるはりモデルに置き換え、梁材、柱材、アンカーボルト及びベースプレートに発生する応力を算定し、各許容限界との比較により強度評価を行う。

#### (1) 応力算定

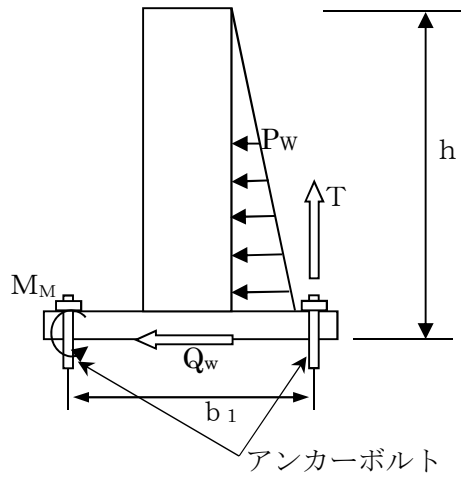
静水圧荷重を受ける梁材に生じる曲げ応力及びせん断応力、柱材に生じる曲げ応力及びせん断応力、アンカーボルトに生じる引張力及びせん断応力並びにベースプレートに生じる曲げ応力に対する確認を行うにあたり、各荷重により生じる曲げモーメント、せん断応力、水平反力を次式により算定する。鋼製堰に生じる力の概念図を第3-6図、第3-7図、第3-8図及び第3-9図に示す。



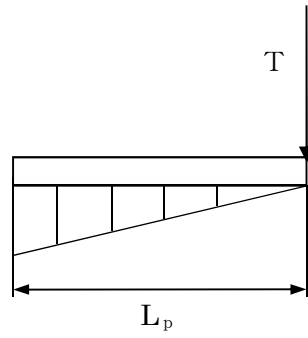
第3-6図 梁材及び柱に生じる力の模式図



第3-7図 梁材に生じる力の模式図



第3-8図 アンカーボルトに生じる力の模式図



第3-9図 ベースプレートに生じる力の模式図

## (2) 梁材の検定

## a. 単位深さ当たりの静水圧荷重

単位深さ当たりの静水圧荷重を次式より算出する。

$$P_w = \rho \cdot g \cdot \frac{(Z1 + Z2)}{2} \cdot 10^{-9}$$

$P_w$  : 平均水圧荷重 (N/mm<sup>2</sup>)

$\rho$  : 溢水の密度 (kg/m<sup>3</sup>)

$g$  : 重力加速度 (m/s<sup>2</sup>)

$Z1$  : 止水梁の最低深さ (mm)

$Z2$  : 止水梁の最高深さ (mm)

## b. 平均水圧による分布荷重

平均水圧による分布荷重は構造力学公式集に基づき次式より算出する。

$$W_F = P_w \cdot H$$

$W_F$  : 平均水圧による分布荷重 (N/mm)

$P_w$  : 平均水圧荷重 (N/mm<sup>2</sup>)

$H$  : 止水梁高さ (mm)

## c. 梁材に生じる曲げ応力度

梁材に生じる曲げ応力度は機械工学便覧に基づき次式より算出し、梁材の短期許容曲げ応力度を下回ることを確認する。

$$\sigma_F = \frac{M_F}{Z_F}$$

$$M_F = \frac{W_F \cdot L^2}{8}$$

$\sigma_F$  : 材の曲げ応力度 (N/mm<sup>2</sup>)

$M_F$  : 梁材の曲げモーメント (N・mm)

$Z_F$  : 梁材の断面係数 (mm<sup>3</sup>)

$W_F$  : 平均水圧による分布荷重 (N/mm)

$L$  : 止水板全長 (mm)

## d. 梁材に生じるせん断応力度

梁材に生じるせん断応力度は機械工学便覧に基づき次式より算出し、梁材の短期許容せん断応力度を下回ることを確認する。

$$\tau_F = \frac{R_F}{A_F}$$

$$R_F = \frac{W_F \cdot L}{2}$$

- $\tau_F$  : 梁材のせん断応力度 (N/mm<sup>2</sup>)  
 $R_F$  : 梁材の発生せん断力 (N)  
 $A_F$  : 梁材のせん断断面積 (mm<sup>2</sup>)  
 $W_F$  : 平均水圧による分布荷重 (N/mm)  
 $L$  : 止水板全長 (mm)

d. 曲げとせん断の合成に対する検定

梁材に生じる曲げとせん断の組合せ応力度を「鋼構造設計規準—許容応力度設計法—((社)日本建築学会, 2005改定)」に基づく次式により算出し、梁材の短期許容組合せ応力度を下回ることを確認する。

$$\sigma_{e p F} = \sqrt{\sigma_F^2 + 3 \cdot \tau_F^2}$$

- $\sigma_{e p F}$  : 梁材の組合せ応力度 (N/mm<sup>2</sup>)  
 $\sigma_F$  : 梁材の曲げ応力度 (N/mm<sup>2</sup>)  
 $\tau_F$  : 梁材のせん断応力度 (N/mm<sup>2</sup>)

(3) 柱材の検定

a. 最大深さでの静水圧荷重

最大静水圧を受ける止水板に対して最大水圧荷重を次式より算出する。

$$P_S = \rho \cdot g \cdot h \cdot 10^{-9}$$

- $P_S$  : 平均水圧荷重 (N/mm<sup>2</sup>)  
 $\rho$  : 溢水の密度 (kg/m<sup>3</sup>)  
 $g$  : 重力加速度 (m/s<sup>2</sup>)  
 $h$  : 止水板高さ (mm)

b. 最大水圧による分布荷重

平均水圧による分布荷重は構造力学公式集に基づき次式より算出する。

$$W_Y = P_S \cdot L_Y$$

$$W_Z = P_S \cdot L_Z$$

- $W_Y$  : 柱材に作用するY方向の単位高さあたりの荷重 (N/mm)  
 $P_S$  : 平均水圧荷重 (N/mm<sup>2</sup>)  
 $L_Y$  : Y方向の荷重を負担する柱長さ (mm)  
 $W_Z$  : 柱材に作用するZ方向の単位高さあたりの荷重 (N/mm)  
 $L_Z$  : Z方向の荷重を負担する柱長さ (mm)

## c. 柱材に生じる曲げ応力度

柱材に生じる曲げ応力度は構造力学公式集に基づき次式より算出し、柱材の短期許容曲げ応力度を下回ることを確認する。

$$\sigma_Y = \frac{M_Y}{Z_Y}$$

$$\sigma_Z = \frac{M_Z}{Z_Z}$$

$$M_Y = \frac{W_Y \cdot h^2}{6}$$

$$M_Z = \frac{W_Z \cdot h^2}{6}$$

$\sigma_Y$  : 柱材 Y 軸周りの曲げ応力度 (N/mm<sup>2</sup>)

$M_Y$  : 柱材に生じる Y 軸周りの曲げモーメント (N・mm)

$Z_Y$  : 柱材 Y 軸周りの断面係数 (mm<sup>3</sup>)

$\sigma_Z$  : 柱材 Z 軸周りの曲げ応力度 (N/mm<sup>2</sup>)

$M_Z$  : 柱材に生じる Z 軸周りの曲げモーメント (N・mm)

$Z_Z$  : 柱材 Z 軸周りの断面係数 (mm<sup>3</sup>)

$W_Y$  : 柱に作用する Y 方向の単位長さ当たりの荷重 (N/mm)

$h$  : 止水板高さ (mm)

$W_Z$  : 柱に作用する Z 方向の単位長さ当たりの荷重 (N/mm)

## d. 柱材に生じるせん断応力度

柱材に生じるせん断応力度は機械工学便覧に基づき次式より算出し、柱材の短期許容せん断応力度を下回ることを確認する。

$$\tau_Y = \frac{R_Y}{A_Y}$$

$$\tau_Z = \frac{R_Z}{A_Z}$$

$$R_Y = \frac{W_Y \cdot h}{2}$$

$$R_Z = \frac{W_Z \cdot h}{2}$$

$\tau_Y$  : 柱材 Y 方向のせん断応力度 (N/mm<sup>2</sup>)

$R_Y$  : 柱材 Y 方向の発生せん断力 (N)

$A_Y$  : 柱材 Y 方向のせん断断面積 (mm<sup>2</sup>)

$\tau_Z$  : 柱材 Z 方向のせん断応力度 (N/mm<sup>2</sup>)

$R_Z$  : 柱材 Z 方向の発生せん断力 (N)



$A_Z$  : 柱材 Z 方向のせん断断面積 (mm<sup>2</sup>)

$W_Y$  : 柱材に作用する Y 方向の単位高さ当たりの荷重 (N/mm)

$h$  : 止水板高さ (mm)

$W_Z$  : 柱材に作用する Z 方向の単位高さ当たりの荷重 (N/mm)

e. 曲げとせん断の組合せに対する検定

柱材に生じる曲げとせん断の組合せ応力度を「鋼構造設計規準—許容応力度設計法—」((社)日本建築学会, 2005改定)に基づく次式により算出し, 柱材の短期許容合成応力度を下回ることを確認する。

$$\sigma_{e p Y Z} = \sqrt{(\sigma_Y^2 + \sigma_Z^2) + 3(\tau_Y^2 + \tau_Z^2)}$$

$\sigma_{e p Y Z}$  : 柱材の組合せ応力度 (N/mm<sup>2</sup>)

$\sigma_Y$  : 柱材 Y 軸周りの曲げ応力度 (N/mm<sup>2</sup>)

$\sigma_Z$  : 柱材 Z 軸周りの曲げ応力度 (N/mm<sup>2</sup>)

$\tau_Y$  : 柱材 Y 軸周りのせん断応力度 (N/mm<sup>2</sup>)

$\tau_Z$  : 柱材 Z 軸周りのせん断応力度 (N/mm<sup>2</sup>)

(4) アンカーボルトの検定

a. アンカーボルトに作用する引張力に対する検定

アンカーボルトの発生する引張力を算出し, アンカーボルトの短期許容引張荷重を下回ることを確認する。

$$T_s = \frac{M_Y}{b_Y \cdot n_Y} + \frac{M_Z}{b_Z \cdot n_Z}$$

$T_s$  : アンカーボルトの発生引張力 (N)

$M_Y$  : 柱材に生じる Y 軸周りの曲げモーメント (N・mm)

$b_Y$  : 柱材 Y 軸周りのアンカーボルトピッチ (mm)

$n_Y$  : 引張荷重を受ける柱材 Y 軸周りのアンカーボルト本数 (本)

$M_Z$  : 柱材に生じる Z 軸周りの曲げモーメント (N・mm)

$b_Z$  : 柱材 Z 軸周りのアンカーボルトピッチ (mm)

$n_Z$  : 引張荷重を受ける柱材 Z 軸周りのアンカーボルト本数 (本)

b. アンカーボルトに作用するせん断力に対する検定

アンカーボルトに作用するせん断力は次式より算出し, アンカーボルトの短期許容せん断力を下回ることを確認する。

$$Q_Y = \frac{R_Y}{n_s}$$

$$Q_Z = \frac{R_Z}{n_s}$$

$Q_Y$  : アンカーボルトに作用するY方向発生せん断力 (N)

$R_Y$  : 柱材Y方向の発生せん断力 (N)

$n_s$  : アンカーボルト本数 (本)

$Q_Z$  : アンカーボルトに作用するZ方向発生せん断力 (N)

$R_Z$  : 柱材Z方向の発生せん断力 (N)

c. 引張力とせん断力の組合せに対する検定

組合せによる評価を「各種合成構造設計指針・同解説 ((社)日本建築学会, 2010改定)」に基づく次式により算出し, 1以下であることを確認する。

$$\left(\frac{T_s}{P_a}\right)^2 + \left(\frac{Q_Y}{q_a}\right)^2 + \left(\frac{Q_Z}{q_a}\right)^2 \leq 1$$

$T_s$  : アンカーボルトの発生引張力 (N)

$P_a$  : アンカーボルトの引張に対する短期許容荷重 (N)

$Q_Y$  : アンカーボルトに作用するY方向発生せん断力 (N)

$q_a$  : アンカーボルトのせん断に対する短期許容荷重 (N)

$Q_Z$  : アンカーボルトに作用するZ方向発生せん断力 (N)

(5) ベースプレートの検定

a. ベースプレートに生じる曲げ応力度

ベースプレートに生じる曲げ応力度は機械工学便覧に基づき次式より算出し, ベースプレートの短期許容曲げ応力度を下回ることを確認する。

$$\sigma_{PS} = T_s \cdot \frac{L_{PS}}{Z_{PS}}$$

$\sigma_{PS}$  : ベースプレートの曲げ応力度 (N/mm<sup>2</sup>)

$T_s$  : アンカーボルトの発生引張力 (N)

$L_{PS}$  : ベースプレートのレバー長さ (mm)

$Z_{PS}$  : ベースプレートの断面係数 (mm<sup>3</sup>)

4. 評価条件

「3. 強度評価方法」に用いる鉄筋コンクリート製堰の評価条件を第4-1表に、鋼製堰の評価条件を第4-2表に示す。

第4-1表 鉄筋コンクリート製堰の強度評価に用いる評価条件

強度評価に用いる評価条件	数値
溢水荷重（集中荷重置換） $P$ （単位：kN）	2.49
溢水による静水圧荷重 $P_h$ （単位：kN/m）	6.99
堰の高さ（鋼製堰の高さを含む） $H$ （単位：m）	0.7122
堰が転倒する荷重 $P'$ （単位：kN）	1.82
堰の固定荷重 $G$ （単位：kN）	2.88
堰の固定荷重作用点と応力作用点との水平距離 $L$ （単位：m）	0.15
溢水荷重（集中荷重置換）が作用する高さ $h'$ （単位：m）	0.2374
溢水の密度 $\rho$ （単位：kg/m <sup>3</sup> ）	1000
重力加速度 $g$ （単位：m/s <sup>2</sup> ）	9.80665
当該部分の浸水深 $h$ （単位：m）	0.7122
曲げモーメント $M$ （単位：kN・m）	0.591
せん断力 $Q$ （単位：kN）	2.49
鉄筋1本当たりの引張力 $T$ （単位：）	0.54
単位幅（1m）当たりの鉄筋本数 $n$ （単位：kN/本）	5
応力中心距離（ $=7/8 \cdot d$ ） $j$ （単位：mm）	221
部材の有効せい $d$ （単位：mm）	252.5
鉄筋1本当たりのせん断力 $Q_a$ （単位：kN/本）	0.50
堰の断面積 $A$ （単位：mm <sup>2</sup> ）	300000
せん断応力度 $\tau$ （単位：N/mm <sup>2</sup> ）	0.03
圧縮縁応力度 $\sigma_c$ （単位：N/mm <sup>2</sup> ）	0.06
引張側鉄筋に生じる引張力（ $=M/j$ ） $T'$ （単位：N）	2645
圧縮縁から中立軸までの距離 $x_n$ （単位：mm）	94.5
堰の幅（単位幅） $b$ （単位：mm）	1000
鉄筋のへりあき寸法 $C$ （単位：mm）	100

第4-2表 鋼製堰の強度評価に用いる評価条件 (1/2)

強度評価に用いる評価条件	数値
平均水圧荷重 $P_w$ (単位: $\text{kN/m}^2$ )	8.17
溢水の密度 $\rho$ (単位: $\text{kg/m}^3$ )	1000
重力加速度 $g$ (単位: $\text{m/s}^2$ )	9.80665
対象止水梁の最低深さ $Z_1$ (単位: $\text{mm}$ )	750
対象止水梁の最高深さ $Z_2$ (単位: $\text{mm}$ )	915.2
平均水圧による分布荷重 $W_F$ (単位: $\text{N/mm}$ )	1.350
梁材の高さ $H$ (単位: $\text{mm}$ )	165.2
梁材の曲げ応力度 $\sigma_F$ (単位: $\text{N/mm}^2$ )	60
梁材の曲げモーメント $M_F$ (単位: $\text{N}\cdot\text{mm}$ )	487688
梁材の断面係数 $Z_F$ (単位: $\text{mm}^3$ )	8190
止水板全長 $L$ (単位: $\text{mm}$ )	1700
梁材のせん断応力度 $\tau_F$ (単位: $\text{N/mm}^2$ )	5
梁材の発生せん断力 $R_F$ (単位: $\text{N}$ )	1148
梁材のせん断断面積 $A_F$ (単位: $\text{mm}^2$ )	279.04
梁材の組合せ応力度 $\sigma_{e_pF}$ (単位: $\text{N/mm}^2$ )	61
止水板高さ $h$ (単位: $\text{mm}$ )	915.2
平均水圧荷重 $P_s$ (単位: $\text{N/mm}^2$ )	0.00898
柱材に作用するY方向の単位高さあたりの荷重 $W_Y$ (単位: $\text{N/mm}$ )	7.027
Y方向の荷重を負担する柱長さ $L_Y$ (単位: $\text{mm}$ )	782.5
柱材に作用するZ方向の単位高さあたりの荷重 $W_Z$ (単位: $\text{N/mm}$ )	8.442
Z方向の荷重を負担する柱長さ $L_Z$ (単位: $\text{mm}$ )	940
柱材Y軸周りの曲げ応力度 $\sigma_Y$ (単位: $\text{N/mm}^2$ )	80
柱材に生じるY軸周りの曲げモーメント $M_Y$ (単位: $\text{N}\cdot\text{mm}$ )	980959
柱材Y軸周りの断面係数 $Z_Y$ (単位: $\text{mm}^3$ )	12300
柱材Z軸周りの曲げ応力度 $\sigma_Z$ (単位: $\text{N/mm}^2$ )	96
柱材に生じるZ軸周りの曲げモーメント $M_Z$ (単位: $\text{N}\cdot\text{mm}$ )	1178491
柱材Z軸周りの断面係数 $Z_Z$ (単位: $\text{mm}^3$ )	12300
柱材Y方向のせん断応力度 $\tau_Y$ (単位: $\text{N/mm}^2$ )	7
柱材Y方向の発生せん断力 $R_Y$ (単位: $\text{N}$ )	3216
柱材Y方向のせん断断面積 $A_Y$ (単位: $\text{mm}^2$ )	504
柱材Z方向のせん断応力度 $\tau_Z$ (単位: $\text{N/mm}^2$ )	8
柱材Z方向の発生せん断力 $R_Z$ (単位: $\text{N}$ )	3864
柱材Z方向のせん断断面積 $A_Z$ (単位: $\text{mm}^2$ )	504

第4-2表 鋼製堰の強度評価に用いる評価条件 (2/2)

強度評価に用いる評価条件	数値
柱材の組合せ応力度 $\sigma_{ePYZ}$ (単位: $N/mm^2$ )	127
アンカーボルトの発生引張力 $T_S$ (単位: $N$ )	5999
柱材Y軸周りのアンカーボルトピッチ $b_Y$ (単位: $mm$ )	180
引張荷重を受ける柱材Y軸周りのアンカーボルト本数 $n_Y$ (単位: 本)	2
柱材Z軸周りのアンカーボルトピッチ $b_Z$ (単位: $mm$ )	180
引張荷重を受ける柱材Z軸周りのアンカーボルト本数 $n_Z$ (単位: 本)	2
アンカーボルトに作用するY方向発生せん断力 $Q_Y$ (単位: $N$ )	804
アンカーボルトに作用するZ方向発生せん断力 $Q_Z$ (単位: $N$ )	966
アンカーボルト本数 $n_S$ (単位: 本)	4
ベースプレートの曲げ応力度 $\sigma_{PS}$ (単位: $N/mm^2$ )	180
ベースプレートのレバー長さ $L_{PS}$ (単位: $mm$ )	180
ベースプレートの断面係数 $Z_{PS}$ (単位: $mm^3$ )	6000

## 5. 強度評価結果

鉄筋コンクリート製堰の強度評価結果を第5-1表に, 鋼製堰の強度評価結果を第5-2表に示す。  
発生応力度又は応力若しくは荷重（以下「発生値」という。）は許容限界値以下であることを確認した。

第5-1表 鉄筋コンクリート製堰の強度評価結果

評価部位		発生値		許容限界値		検定
鉄筋	引張	0.54	kN	34.3	kN	0.02 < 1.0
	せん断	0.50	kN	15.1	kN	0.04 < 1.0
コンクリート	せん断	0.01	N/mm <sup>2</sup>	1.08	N/mm <sup>2</sup>	0.01 < 1.0
	圧縮	0.06	N/mm <sup>2</sup>	14.73	N/mm <sup>2</sup>	0.01 < 1.0

第5-2表 鋼製堰の強度評価結果

評価部位		発生値		許容限界値		検定
梁材	曲げ	60	N/mm <sup>2</sup>	235	N/mm <sup>2</sup>	0.26 < 1.0
	せん断	5	N/mm <sup>2</sup>	135	N/mm <sup>2</sup>	0.04 < 1.0
	合成	61	N/mm <sup>2</sup>	235	N/mm <sup>2</sup>	0.26 < 1.0
柱材	曲げ	96	N/mm <sup>2</sup>	235	N/mm <sup>2</sup>	0.41 < 1.0
	せん断	7	N/mm <sup>2</sup>	135	N/mm <sup>2</sup>	0.06 < 1.0
	合成	127	N/mm <sup>2</sup>	235	N/mm <sup>2</sup>	0.55 < 1.0
アンカーボルト	引張	5999	N	7664	N	0.79 < 1.0
	せん断	966	N	2846	N	0.34 < 1.0
	組合せ	0.808	-	1	-	0.81 < 1.0
ベースプレート	曲げ	180	N/mm <sup>2</sup>	271	N/mm <sup>2</sup>	0.67 < 1.0