

本資料のうち、枠囲みの内容は、
営業秘密又は防護上の観点から
公開できません。

東海第二発電所 工事計画審査資料	
資料番号	工認-320 改 10
提出年月日	平成 30 年 8 月 22 日

V-3-別添3-3 溢水への配慮が必要な施設の強度計算の方針

目次

1. 概要.....	1
2. 強度評価の基本方針.....	2
2.1 評価対象施設.....	2
2.2 評価方針.....	4
3. 構造強度設計.....	5
3.1 構造強度の設計方針.....	5
3.2 機能維持の方針.....	7
4. 荷重及び荷重の組合せ並びに許容限界.....	35
4.1 荷重及び荷重の組合せ.....	35
4.2 許容限界.....	40
5. 強度評価方法.....	48
5.1 水密扉に関する評価式.....	48
5.2 溢水拡大防止堰及び止水板に関する評価式.....	58
5.3 管理区域外伝播防止堰に関する評価式.....	67
5.4 逆流防止装置に関する評価式.....	71
5.5 貫通部止水処置に関する評価式.....	75
5.6 防護カバーに関する評価式.....	77
6. 適用規格.....	83

1. 概要

本資料は、「実用発電用原子炉及びその附属施設の技術基準に関する規則」第12条及び第54条並びそれらの「実用発電用原子炉及びその附属施設の技術基準に関する規則の解釈」に適合する設計とするため、添付書類「V-1-1-8-5 溢水防護施設の詳細設計」に基づき設計する溢水防護施設が、溢水に対して構造健全性を有することを確認するための強度計算方針について説明するものである。

強度計算は、添付書類「V-1-1-8-1 溢水等による損傷防止の基本方針」に示す適用規格を用いて実施する。

各施設の具体的な計算の方法及び結果は、添付書類「V-3-別添3-4-1 水密扉の強度計算書」、添付書類「V-3-別添3-4-2 溢水拡大防止堰及び止水板の強度計算書」、添付書類「V-3-別添3-4-3 管理区域外伝播防止堰の強度計算書」、添付書類「V-3-別添3-4-4 逆流防止装置の強度計算書」、添付書類「V-3-別添3-4-5 貫通部止水処置の強度計算書」及び添付書類「V-3-別添3-4-6 防護カバーの強度計算書」に示す。

2. 強度評価の基本方針

強度評価は、「2.1 評価対象施設」に示す施設を対象として、「4. 荷重及び荷重の組合せ並びに許容限界」で示す溢水による荷重と組み合わせべき他の荷重による組合せ荷重、応力又は圧力（以下「応力等」という。）が許容限界内にあることを「5. 強度評価方法」に示す評価方法により、「6. 適用規格」に示す適用規格を用いて確認する。

2.1 評価対象施設

添付書類「V-1-1-8-5 溢水防護施設の詳細設計」（以下「V-1-1-8-5」という。）にて設定している溢水防護に係る施設を強度評価の対象施設とし、第2-1表に示す。

第2-1表では、強度評価の対象施設が、津波又は溢水のどちらの事象を防護するための施設であるかを明確に示す。また、第2-1表に示す施設のうち、津波防護に係る浸水防止設備を兼ねるものは、溢水事象の静水圧（屋外タンク破損による溢水および地下水）に、津波事象の荷重として余震荷重等を考慮し強度評価することから、津波事象における強度評価に包絡できるため、これらの計算書は添付書類「V-3-別添3-2 津波への配慮が必要な施設の強度計算書」にて示す。

第2-1表 強度計算の対象施設と防護する事象

強度計算の対象施設		事象	
		津波	溢水
水密扉	常設代替高圧電源装置用カルバート原子炉建屋側水密扉	○ (浸水防止設備)	○
	残留熱除去系A系ポンプ室水密扉	—	○*
	原子炉隔離時冷却系室北側水密扉	—	○*
	原子炉隔離時冷却系室南側水密扉	—	○*
	高圧炉心スプレイ系ポンプ室水密扉	—	○*
蓋・ハッチ	海水ポンプ室ケーブル点検口浸水防止蓋	○ (浸水防止設備)	○
	緊急用海水ポンプ点検用開口部浸水防止蓋	○ (浸水防止設備)	○
	緊急用海水ポンプ室人員用開口部浸水防止蓋	○ (浸水防止設備)	○
	格納容器圧力逃がし装置格納槽点検用水密ハッチ	○ (浸水防止設備)	○
	常設低圧代替注水系格納槽点検用水密ハッチ	○ (浸水防止設備)	○
	常設低圧代替注水系格納槽可搬型ポンプ用水密ハッチ	○ (浸水防止設備)	○
堰	溢水拡大防止堰	—	○*
	止水板	—	○*
	管理区域外伝播防止堰	—	○*
逆流防止装置		—	○*
貫通部止水処置	貫通部止水処置 (原子炉建屋外壁)	○ (浸水防止設備)	○
	貫通部止水処置 (原子炉建屋内壁)	—	○*
	貫通部止水処置 (海水ポンプ室外壁)	○ (浸水防止設備)	○
	貫通部止水処置 (海水ポンプ室内壁)	—	○*
	貫通部止水処置 (廃棄物処理建屋)	—	○*
	貫通部止水処置 (タービン建屋)	—	○*
	貫通部止水処置 (常設代替高圧電源装置用カルバート (立坑部) 床面)	○ (浸水防止設備)	○
防護カバー		—	○*

*：以下、溢水事象のみを防護する施設のことを「溢水防護に係る施設」という。

2.2 評価方針

溢水防護に係る施設は、V-1-1-8-5の「3. 要求機能及び性能目標」で設定している構造強度設計上の性能目標を達成するため、「2.1 評価対象施設」で分類した施設ごとに、浸水防止に関する強度評価を実施する。

3. 構造強度設計

「2.1 評価対象施設」で設定されている施設が、構造強度設計上の性能目標を達成するよう、V-1-1-8-5の「3. 要求機能及び性能目標」で設定している各施設が有する機能を踏まえて、構造強度の設計方針を設定する。

各施設の構造強度の設計方針を設定し、想定する荷重及び荷重の組合せを設定し、それらの荷重に対し、各施設の構造強度を維持するよう構造設計と評価方針を設定する。

3.1 構造強度の設計方針

V-1-1-8-5 の「3. 要求機能及び性能目標」で設定している構造強度上の性能目標を達成するための設計方針を「2.1 評価対象施設」ごとに示す。

(1) 水密扉

常設代替高压電源装置用カルバート原子炉建屋側水密扉(浸水防止設備と兼用)、残留熱除去系 A 系ポンプ室水密扉、原子炉隔離時冷却系室北側水密扉、原子炉隔離時冷却系室南側水密扉及び高压炉心スプレイ系ポンプ室水密扉は、V-1-1-8-5 の「3. 要求機能及び性能目標」の「3.1.3 性能目標」で設定している構造強度設計上の性能目標を踏まえ、発生を想定する溢水による静水压荷重及び基準地震動 S_s による地震力に対して、原子炉建屋原子炉棟及び常設代替高压電源装置用カルバートに設置し、止水性の維持を考慮して、主要な構造部材が構造健全性を維持する設計とする。

(2) 浸水防止蓋、水密ハッチ

海水ポンプ室ケーブル点検口浸水防止蓋、緊急用海水ポンプピット浸水防止蓋、緊急用海水ポンプ室人員用開口部浸水防止蓋、格納容器圧力逃がし装置格納槽点検用水密ハッチ、常設低压代替水入系格納槽点検用水密ハッチ及び常設低压代替注水系格納槽可搬型ポンプ用水密ハッチは、V-1-1-8-5 の「3. 要求機能及び性能目標」の「3.1.3 性能目標」で設定している構造強度設計上の性能目標を踏まえ、発生を想定する溢水による静水压荷重及び基準地震動 S_s による地震力に対して、海水ポンプ室、緊急用海水ポンプピット、格納容器圧力逃がし装置格納槽及び常設低压代替注水系格納槽に設置し、止水性の維持を考慮して、主要な構造部材が構造健全性を維持する設計とする。

(3) 溢水拡大防止堰及び止水板

溢水拡大防止堰及び止水板は、V-1-1-8-5 の「3. 要求機能及び性能目標」の「3.1.3 性能目標」で設定している構造強度設計上の性能目標を踏まえ、発生を想定する溢水による静水压荷重及び基準地震動 S_s による地震力に対して、原子炉建屋原子炉棟及び原子炉建屋付属棟に設置し、止水性の維持を考慮して、主要な構造部材が構造健全性を維持する設計とする。

なお、止水板はパッキン及びコーキングにより止水性を維持する。

(4) 管理区域外伝播防止堰（放射性廃棄物の廃棄施設と一部兼用）

管理区域外伝播防止堰のうち耐震設計上の重要度分類がC-2の堰は、V-1-1-8-5の「3. 要求機能及び性能目標」の「3.1.3 性能目標」で設定している構造強度設計上の性能目標を踏まえ、管理区域内で発生を想定する溢水による静水圧荷重及び基準地震動 S_s による地震力に対して、原子炉建屋廃棄物処理棟に設置し、止水性の維持を考慮して、主要な構造部材が構造健全性を維持する設計とする。

上記以外の管理区域外伝播防止堰は、V-1-1-8-5の「3. 要求機能及び性能目標」の「3.1.3 性能目標」で設定している構造強度設計上の性能目標を踏まえ、管理区域内で発生を想定する溢水による静水圧荷重及び耐震重要度分類にて要求される地震力に対して、タービン建屋及び廃棄物処理建屋に設置し、止水性の維持を考慮して、主要な構造部材が構造健全性を維持する設計とする。

(5) 逆流防止装置

逆流防止装置は、V-1-1-8-5の「3. 要求機能及び性能目標」の「3.1.3 性能目標」で設定している構造強度設計上の性能目標を踏まえ、原子炉建屋原子炉棟内に滞留する溢水による静水圧荷重及び基準地震動 S_s による地震力に対して、原子炉建屋原子炉棟に設置し、止水性の維持を考慮して、主要な構造物が構造健全性を維持する設計とする。

(6) 貫通部止水処置

貫通部止水処置は、V-1-1-8-5の「3. 要求機能及び性能目標」の「3.1.3 性能目標」で設定している構造強度設計上の性能目標を踏まえ、発生を想定する溢水による静水圧荷重及び基準地震動 S_s による地震力に対して、海水ポンプ室外壁（浸水防止設備と兼用）、原子炉建屋外壁（浸水防止設備と兼用）、海水ポンプ室内壁、原子炉建屋内壁、タービン建屋及び廃棄物処理建屋の貫通口と貫通物とのすき間にシーリング材又はブーツを施工し、止水性の維持を考慮して、有意な漏えいを生じない設計とする。また、モルタルによる施工箇所及び堰は、止水性の維持を考慮して、主要な構造部材が構造健全性を維持する設計とする。

(7) 防護カバー

防護カバーは、V-1-1-8-5の「3. 要求機能及び性能目標」の「3.1.3 性能目標」で設定している構造強度設計上の性能目標を踏まえ、原子炉隔離時冷却系配管で発生を想定する配管破断時の漏えい蒸気による蒸気噴出荷重に対して、原子炉隔離時冷却系配管のターミナルエンドに設置し、蒸気量を抑制する機能の維持を考慮して、主要な構造部材が構造健全性を維持する設計とする。また、基準地震動 S_s による地震力に対して、上位クラス施設である原子炉隔離時冷却系配管に対する波及的影響の防止を考慮し、主要な構成部材が構造健全性を維持する設計とする。

3.2 機能維持の方針

V-1-1-8-5の「3. 要求機能及び性能目標」で設定している構造強度設計上の性能目標が達成されるよう、「3.1 構造強度の設計方針」に示す構造を踏まえ、「4.1 荷重及び荷重の組合せ」で設定している荷重条件を適切に考慮して、各設備の構造設計及びそれを踏まえた評価方法を設定する。

(1) 水密扉

a. 構造設計

水密扉は、「3.1 構造強度の設計方針」で設定している設計方針及び「4.1 荷重及び荷重の組合せ」で設定している荷重を踏まえ、以下の構造とする。

水密扉は、鋼製の板材を主体構造とし、周囲の開口部との間に設置した鋼製の扉枠を建屋の床及び壁にアンカーボルトで固定し支持する構造とする。また、作用する荷重については、面内及び面外方向から作用し、扉板、芯材、締付装置（カンヌキ部）及び扉枠に伝わり、アンカーボルトを介して周囲の建屋の床及び壁に伝達する構造とする。

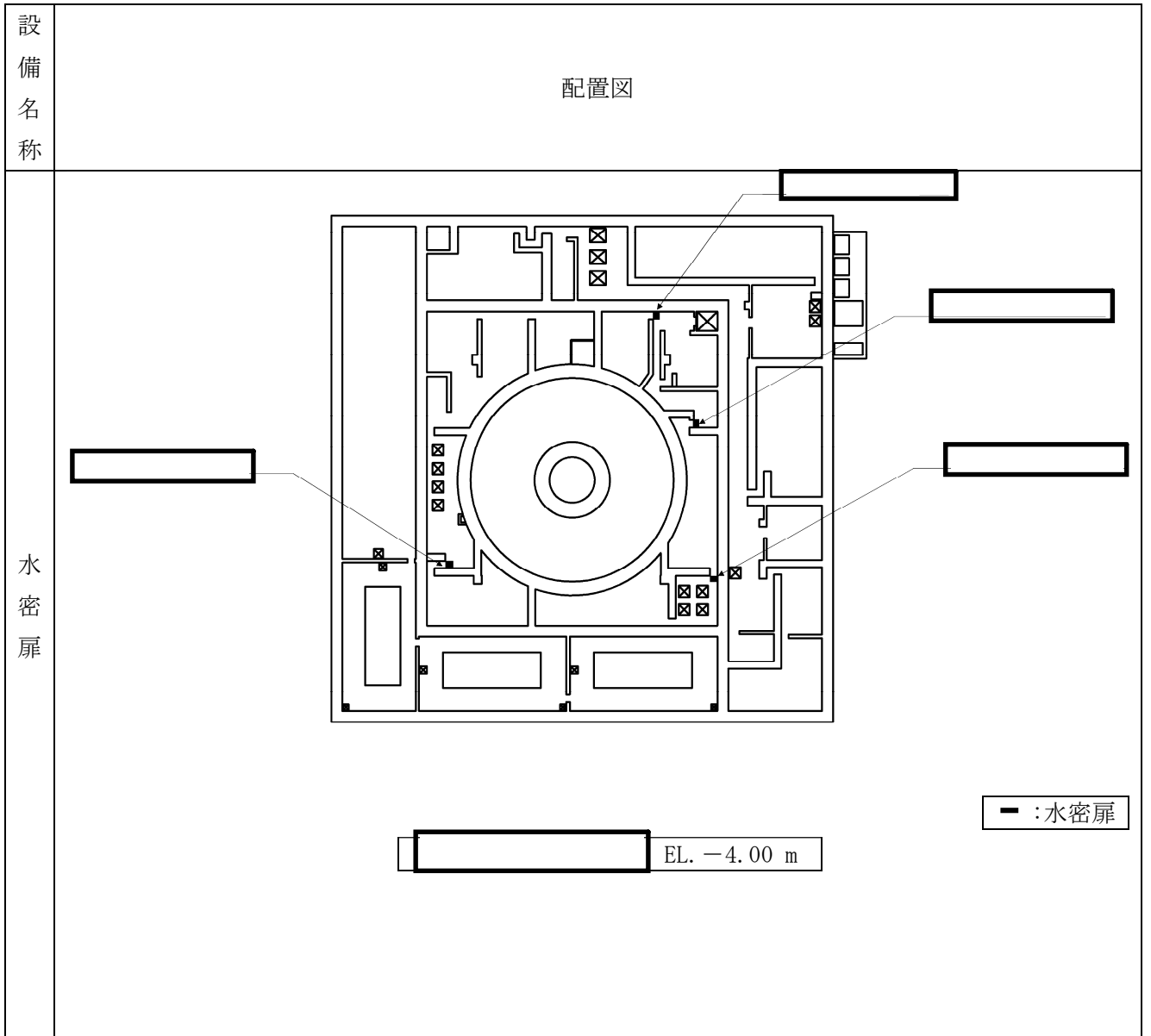
水密扉の設置位置を第3-1表に示す。また、水密扉の概略図を第3-2表に示す。

b. 評価方針

水密扉は、「a. 構造設計」を踏まえ、以下の強度評価方針とする。

水密扉は、発生を想定する溢水による静水圧荷重に対して、水密扉を構成する扉板材、芯材、締付装置（カンヌキ部）及びアンカーボルトが、概ね弾性状態にとどまることを計算により確認する。

第3-1表 水密扉の構造計画 (1/2)

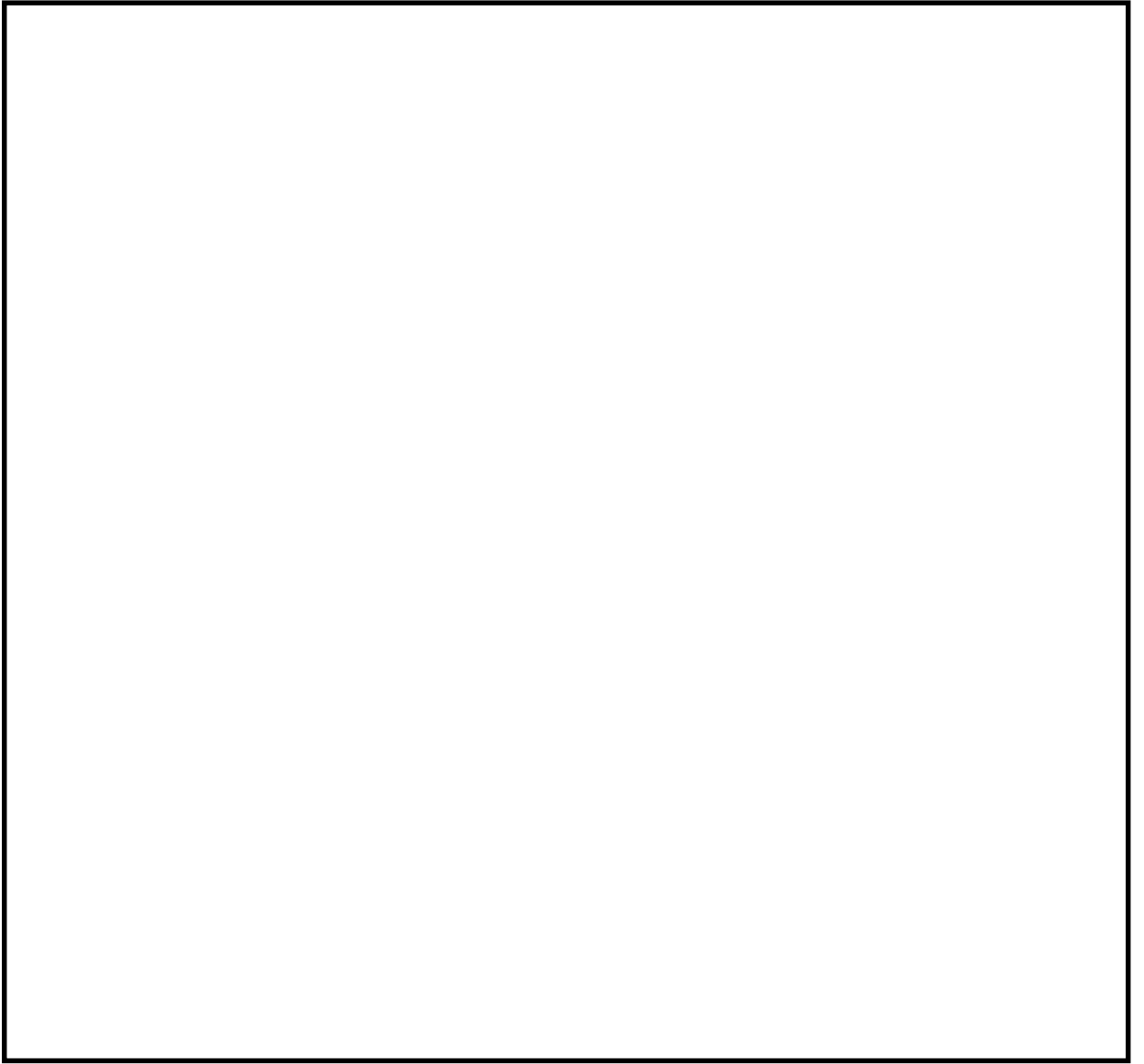


NT2 補② V-3-別添3-3 R10

第3-1表 水密扉の構造計画 (2/2)

設備 名称	計画構造		説明図
	主体構造	支持構造	
水密扉	<p>片開型の鋼製扉とし、鋼製の扉板に芯材を取付、扉に設置された締付装置（カンヌキ）を鋼製の扉枠に、差し込み、扉と扉枠を一体化させる構造とする。</p> <p>また、扉と扉枠の接続はヒンジとする。</p>	<p>扉開放時には、ヒンジにより扉が扉枠に固定され、扉閉止時には、締付装置（カンヌキ）により扉が扉枠に固定される構造とする。</p> <p>また、扉枠を建屋の開口部周辺に、アンカーボルトにより固定する構造とする。</p>	

NT2 補② V-3-別添 3-3 R10



第3-1図 水密扉の概略図

(2) 溢水拡大防止堰及び止水板

(a) 構造計画

溢水拡大防止堰及び止水板は、「3.1 構造強度の設計方針」で設定している設計方針及び「4.1 荷重及び荷重の組合せ」で設定している荷重を踏まえ、以下の構造とする。

溢水拡大防止堰及び止水板は、鉄筋コンクリート製堰、鋼製堰並びに鉄筋コンクリート製堰及び鋼製堰にて構成される堰の3種類に分類できる。

溢水拡大防止堰及び止水板のうち鉄筋コンクリート製堰は、コンクリート、鉄筋及びアンカー筋を主体構造とし、既設コンクリート床版を基礎として、アンカー筋で固定し支持する構造とする。また、作用する荷重については、コンクリート製の堰に作用し、アンカー筋を介し、既設コンクリート床版に伝達する構造とする。

溢水拡大防止堰及び止水板のうち鋼製堰は、梁材、柱材、ベースプレート及びアンカーボルトを主体構造とし、既設コンクリートを基礎として、アンカーボルトで固定し支持する構造とする。また、作用する荷重については、鋼製堰に作用し、アンカーボルトを介し、既設コンクリート又は鉄筋コンクリート製堰に伝達する構造とする。

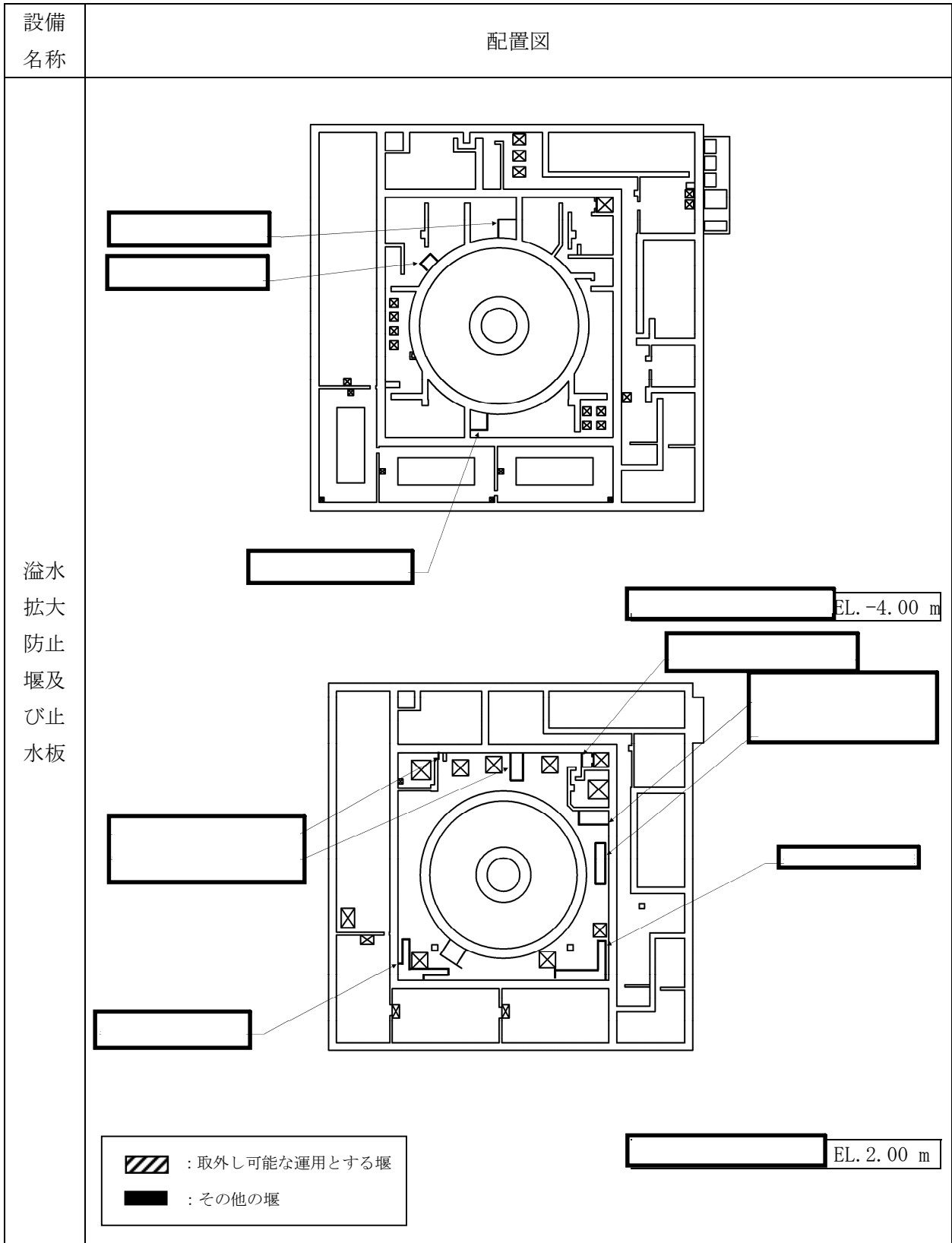
溢水拡大防止堰及び止水板の構造計画を第3-2表に示す。なお、原子炉建屋原子炉棟の6階に設置する溢水拡大防止堰については、鉄筋コンクリート製堰及び鋼製堰にて構成されることから、鉄筋コンクリート製堰及び鋼製堰にて構成される堰の説明図を第3-2図に示す。

(b) 評価方針

溢水拡大防止堰及び止水板は、「(a) 構造設計」を踏まえ、以下の強度評価方針とする。

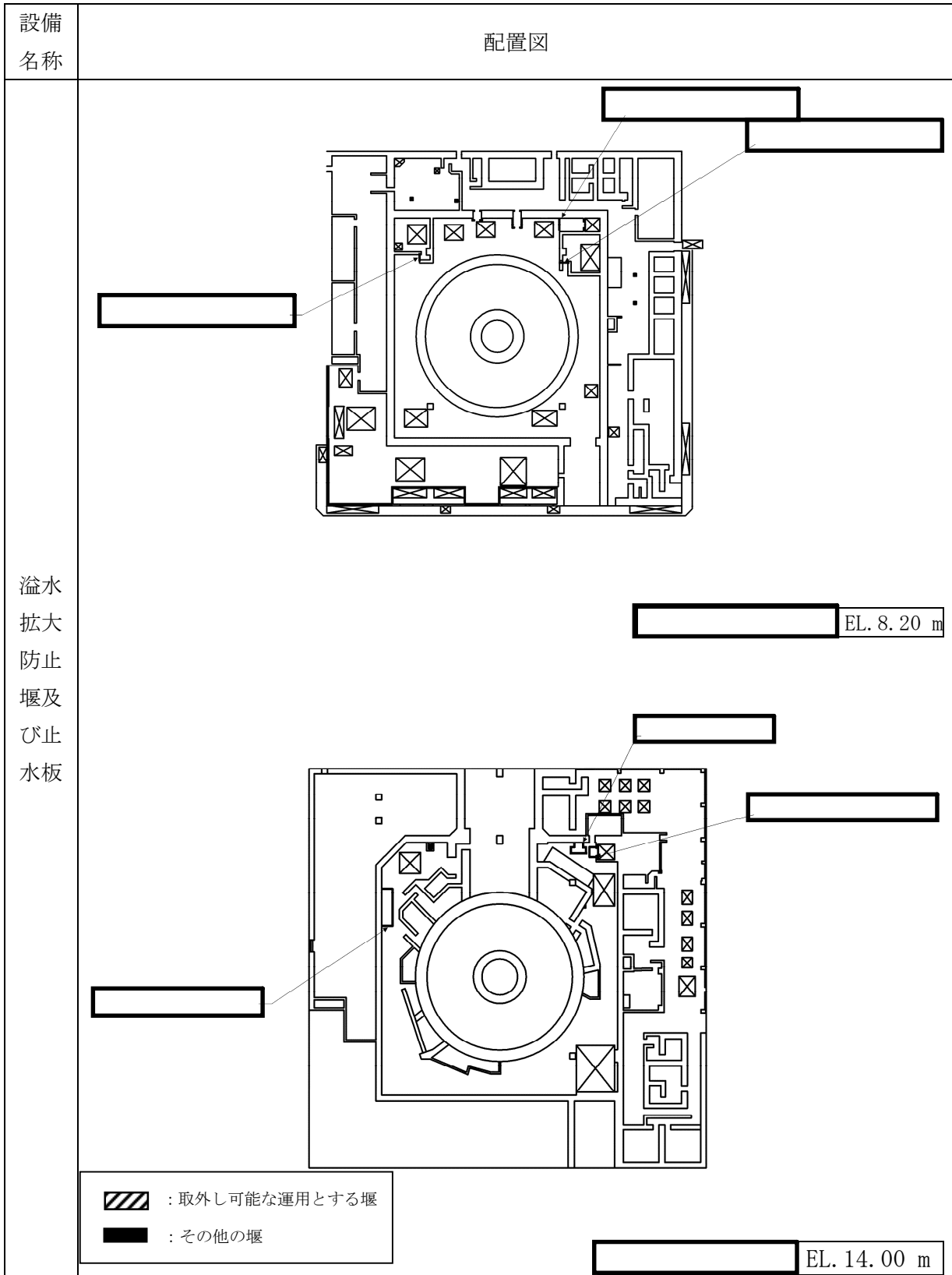
溢水拡大防止堰及び止水板は、発生を想定する溢水による静水圧荷重に対して、溢水拡大防止堰及び止水板を構成するアンカー筋、コンクリート、梁材、柱材、ベースプレート及びアンカーボルトが、概ね弾性状態にとどまることを計算により確認する。なお、鉄筋コンクリート製堰及び鋼製堰にて構成される堰について、鋼製堰部を固定する鉄筋コンクリート製堰部は、既設コンクリートと同じ鉄筋コンクリート構造物であり、鉄筋コンクリート製堰部の幅はコーン状破壊を考慮しても裕度を有するように設計し、鉄筋コンクリート製堰部を評価する際は、鋼製堰部の高さを含めた静水圧荷重条件にて評価することから、鉄筋コンクリート製堰部、鋼製堰部をそれぞれ個別に評価する方針とする。

第3-2表 溢水拡大防止堰及び止水板の構造計画 (1/6)



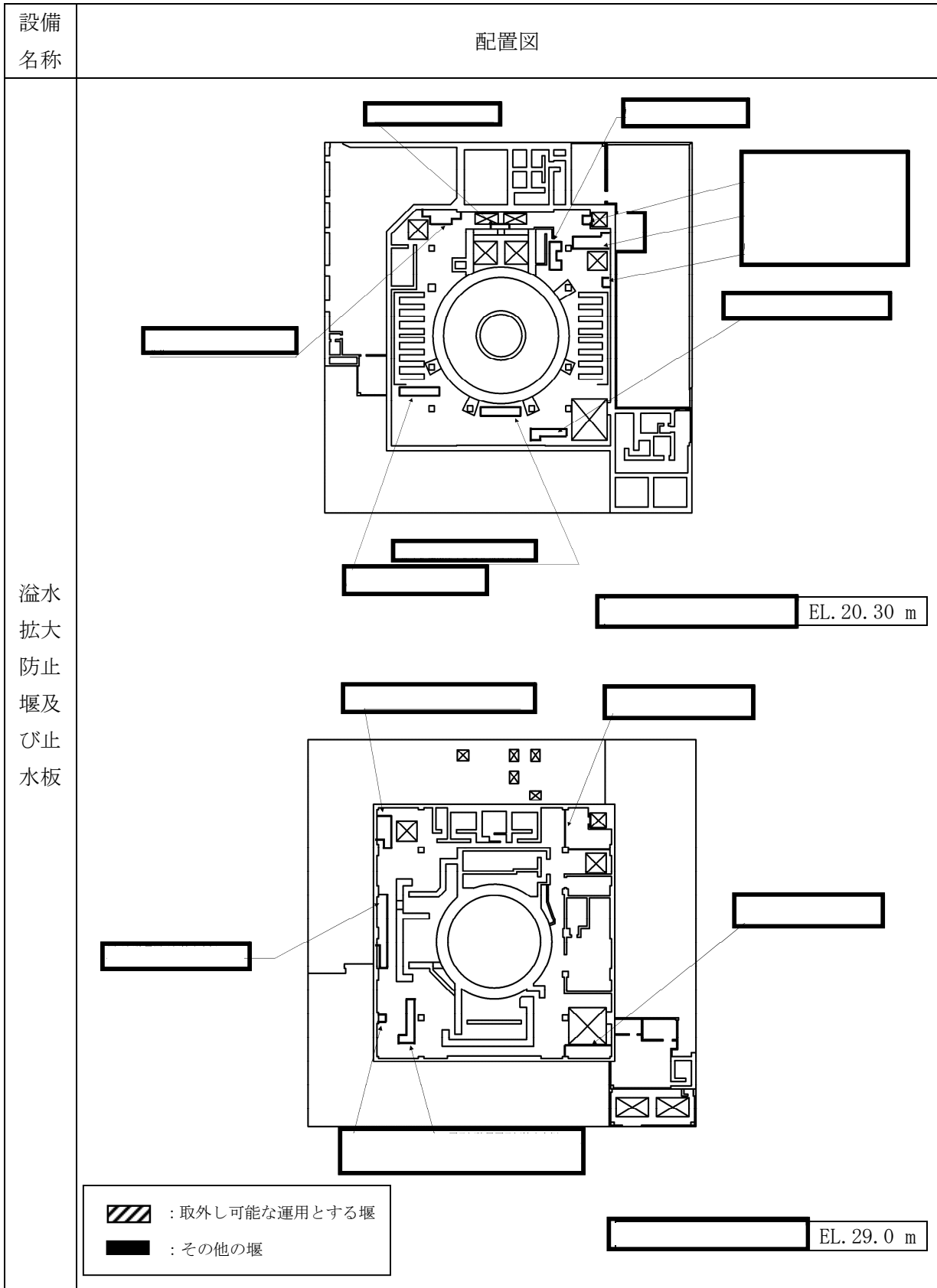
NT2 補② V-3-別添 3-3 R10

第3-2表 溢水拡大防止堰及び止水板の構造計画 (2/6)



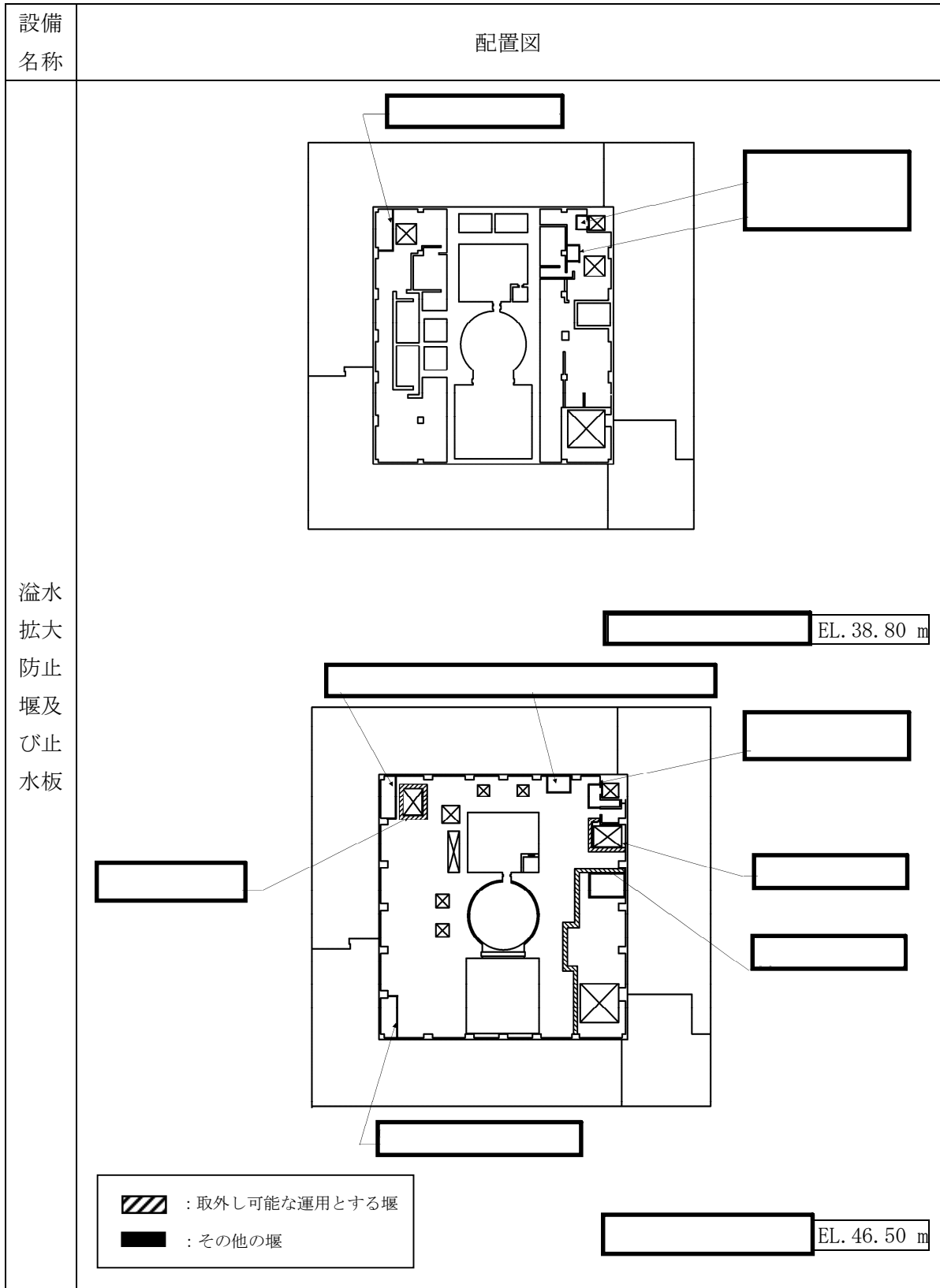
NT2 補② V-3-別添 3-3 R10

第3-2表 溢水拡大防止堰及び止水板の構造計画 (3/6)



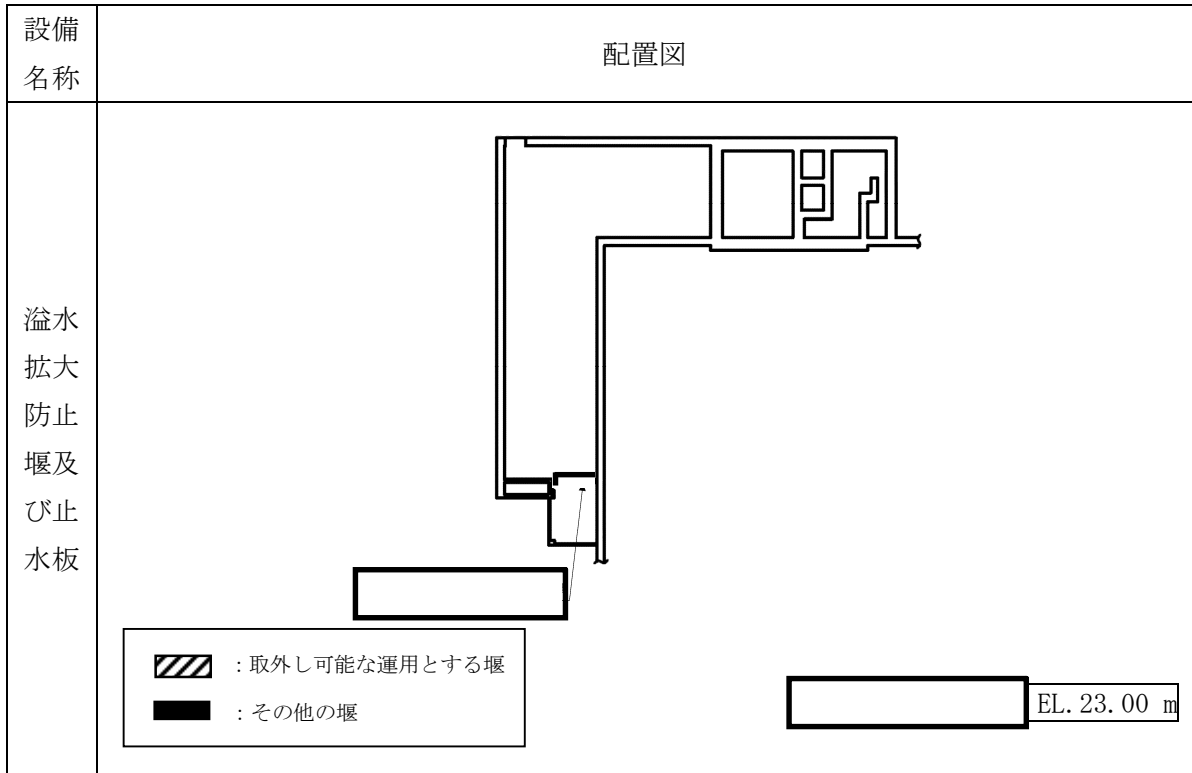
NT2 補② V-3-別添 3-3 R10

第3-2表 溢水拡大防止堰及び止水板の構造計画 (4/6)



NT2 補② V-3-別添 3-3 R10

第3-2表 溢水拡大防止堰及び止水板の構造計画 (5/6)



NT2 補② V-3-別添 3-3 R10

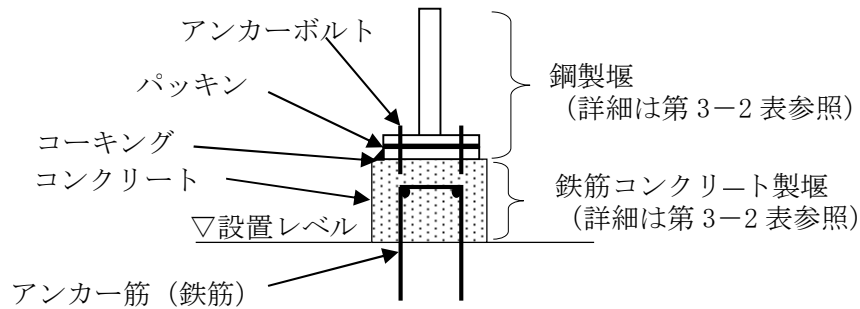
第3-2表 溢水拡大防止堰及び止水板の構造計画 (6/6)

設備名称	計画の概要		説明図
	主体構造	支持構造	
溢水拡大防止堰及び止水板	コンクリート及びアンカー筋により構成する。	躯体を既設コンクリート床版にアンカー筋で固定する。	
	梁材, 柱材, ベースプレート, アンカーボルトにて構成する。また, 鉄筋コンクリート部と鋼板部はコーキング, 鋼板と鋼板部はパッキンにて止水する。	梁材を柱材に取付け, 柱材を溶接したベースプレートをコンクリート床面にアンカーボルトにて固定する。	

*1 高さ 0.30 m, 又は 0.40 m

*2 既存のコンクリート躯体と一体化

*3 新設堰は接着系アンカーとし, 既存躯体への定着長さは径の 10 倍以上とする



第3-2図 鉄筋コンクリート製堰及び鋼製堰にて構成される堰の説明図

b. 管理区域外伝播防止堰

(a) 構造設計

管理区域外伝播防止堰は、「3.1 構造強度の設計方針」で設定している設計方針及び「4.1 荷重及び荷重の組合せ」で設定している荷重を踏まえ、以下の構造とする。

管理区域外伝播防止堰は、鉄筋コンクリート製堰とコンクリート製堰の2種類に分類できる。

管理区域外伝播防止堰のうち鉄筋コンクリート製堰は、コンクリート、鉄筋及びアンカー筋を主体構造とし、既設コンクリート床版を基礎として、アンカー筋で固定し支持する構造とする。また、作用する荷重については、鉄筋コンクリート製堰に作用し、アンカー筋を介し、既設コンクリート床版に伝達する構造とする。

管理区域外伝播防止堰のうちコンクリート製堰は、コンクリートを主体構造とし、既設コンクリート床版と一体化する構造とする。また、作用する荷重については、コンクリート製堰から直接既設コンクリート床版に伝達する構造とする。

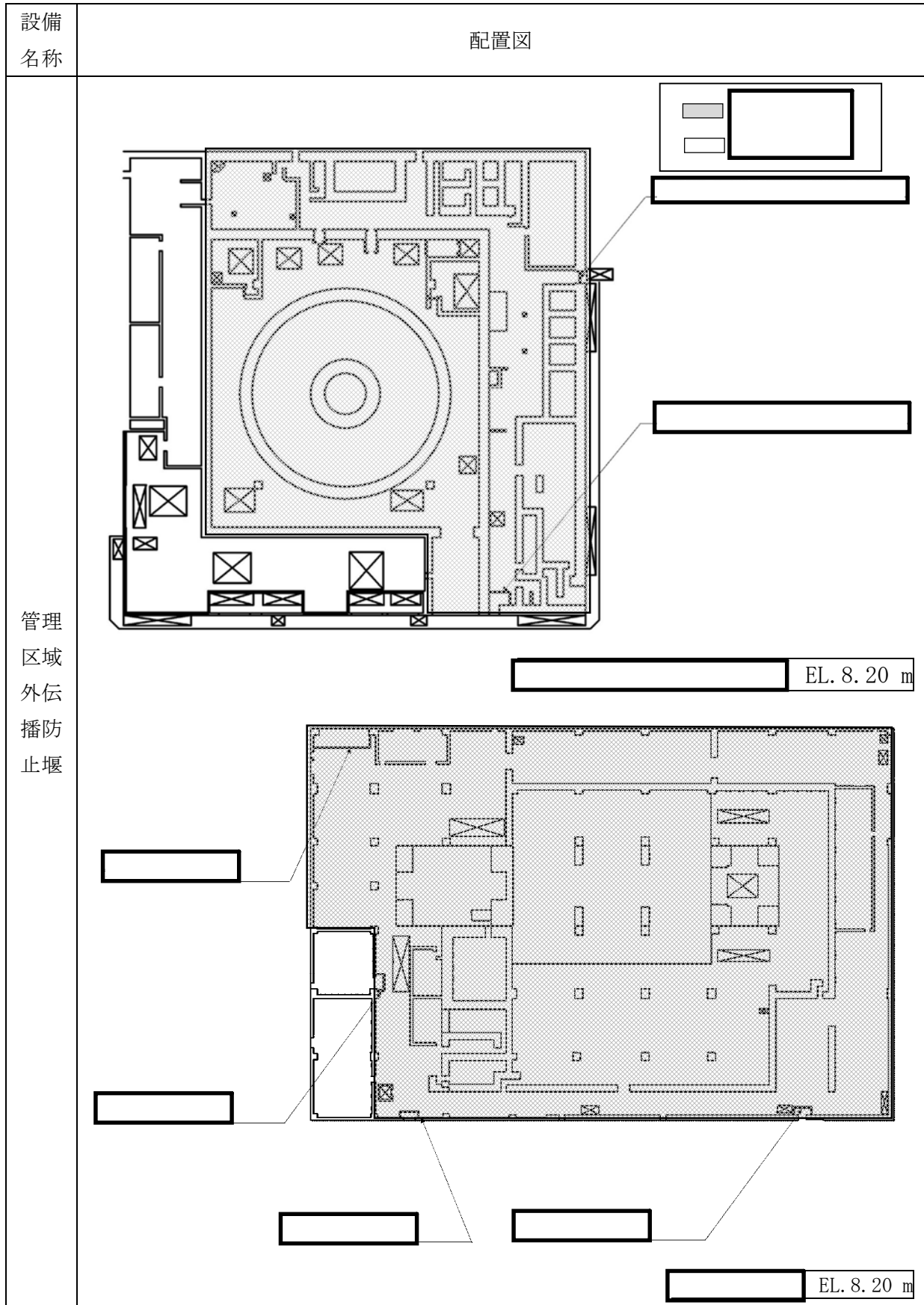
管理区域外伝播防止堰の構造計画を第3-3表に示す。

(b) 評価方針

管理区域外伝播防止堰は、「(a) 構造設計」を踏まえ、以下の強度評価方針とする。

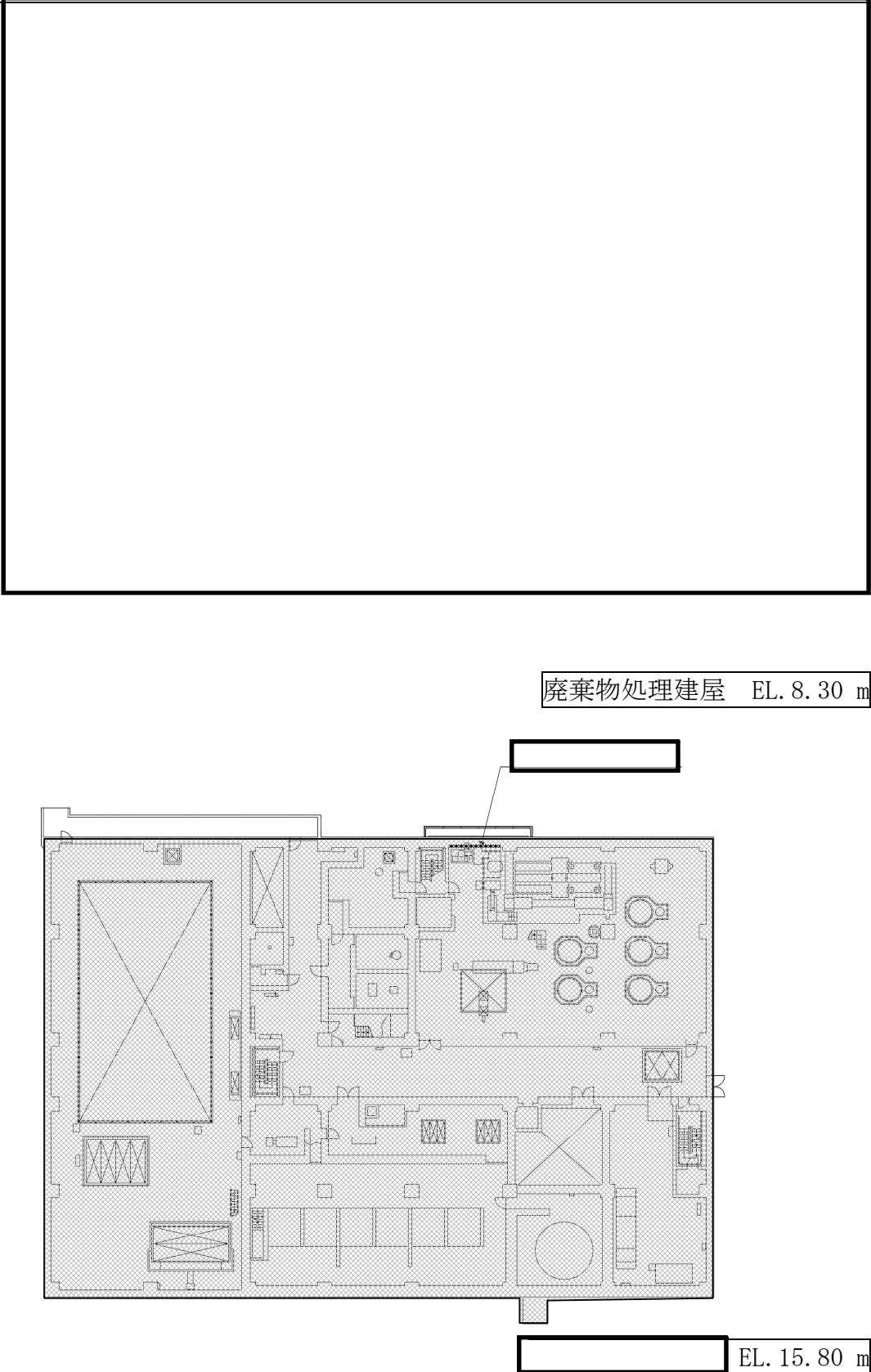
管理区域外伝播防止堰は、発生を想定する溢水による静水圧荷重に対して、管理区域外伝播防止堰を構成するアンカー筋及びコンクリートが、概ね弾性状態にとどまることを計算により確認する。

第3-3表 管理区域外伝播防止堰の構造計画 (1/3)



NT2 補② V-3-別添 3-3 R10

第3-3表 管理区域外伝播防止堰の構造計画 (2/3)

設備 名称	配置図
管理 区域 外伝 播防 止堰	 <p>廃棄物処理建屋 EL. 8.30 m</p> <p>EL. 15.80 m</p>

NT2 補② V-3-別添 3-3 R10

第3-3表 管理区域外伝播防止堰の構造計画 (3/3)

設備 名称	計画概要		説明図
	主体構造	支持構造	
管理区域 外伝播防 止堰	コンクリート及びアンカー筋により構成する。	躯体を既設コンクリート床版にアンカー筋で固定する。	
	コンクリートにより構成する。	躯体と既設コンクリート床版が同じ構造物であり、一体化している構造である。	<ul style="list-style-type: none"> ・ 矩形型 ・ スロープ型 ・ スロープ及び矩形型

*1 : 高さ 0.15 m, 0.3 m 又は 0.45 m。

*2 : 幅 0.15 m ~ 3.75 m。

*3 : 既存のコンクリート躯体と一体化。

*4 : 新設堰は接着系アンカーとし、既存躯体への定着長さは径の 10 倍以上とする。

*5 : スロープが片側のみの場合。

(3) 逆流防止装置

(a) 構造設計

逆流防止装置は、「3.1 構造強度の設計方針」で設定している設計方針及び「4.1 荷重及び荷重の組合せ」で設定している荷重を踏まえ、以下の構造とする。

逆流防止装置は、弁本体、フロートガイド及びフロートを主体構造とし、荷重が作用した場合でも逆流防止装置が動かないように床面設置の目皿に取付用金具を溶接にて取付け、取付用金具にフランジをボルトにて固定し、支持する構造とする。

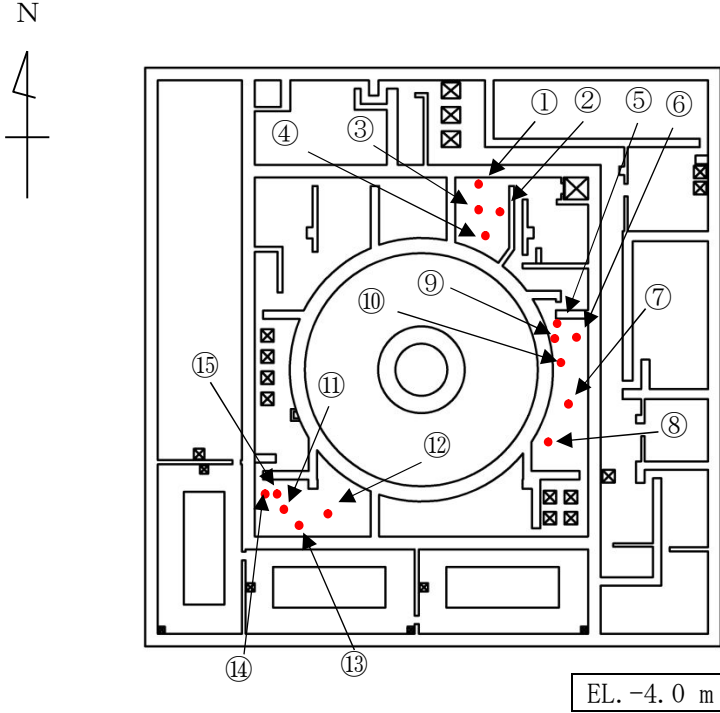
逆流防止装置の構造計画を第3-4表に示す。

(b) 評価方針

逆流防止装置は、「(a) 構造設計」を踏まえ、以下の強度評価方針とする。

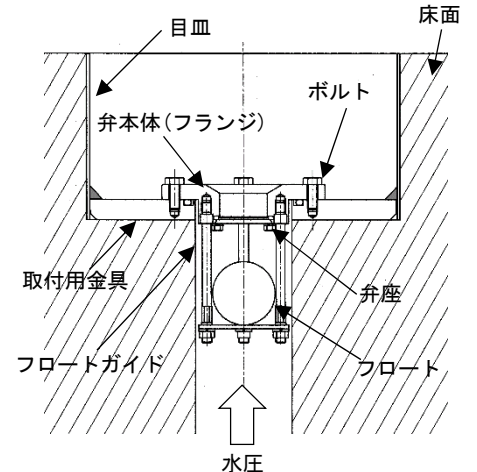
逆流防止装置は、発生を想定する溢水による静水圧に対して、弁本体、フロートガイド及びボルトが概ね弾性状態にとどまることを確認する。

第3-4表 逆流防止装置の構造計画 (1/2)

設備名称	配置図		
逆流防止装置	 <p style="text-align: center;">● : 逆流防止装置</p>		
	階 高 (EL.)	逆流防止装置設置場所	逆流防止装置の種類
原子炉建屋 原子炉棟 -4.00 m		ボルト取付型	

NT2 補② V-3-別添3-3 R10

第3-4表 逆流防止装置の構造計画 (2/2)

設備 名称	計画概要		説明図
	主体構造	支持構造	
逆流防止 装置	弁座を含む弁本体、弁体であるフロート及びフロートを弁座へ導くフロートガイドで構成する。	床面設置の目皿に取付用金具を溶接にて取付け、取付用金具にフランジをボルトにて固定とする。	

(4) 貫通部止水処置

(a) 構造設計

貫通部止水処置は、「3.1 構造強度の設計方針」で設定している設計方針及び「4.1 荷重及び荷重の組合せ」で設定している荷重を踏まえ、以下の構造とする。

貫通部止水処置は、シール材、ブーツ、モルタル及び堰を主体構造とし、シール材については開口部と貫通物のすき間に充てん又はシールし付着することにより、ブーツについては壁面と配管にブーツ材を締付けバンドにて締結することにより、モルタルについては貫通部の開口部に充てんし付着することにより、堰については「3. 機能維持の方針 (2) 溢水拡大防止堰及び止水板」に示す方法と同じ方法にてそれぞれ支持する構造とする。また、作用する荷重については、受圧面へ全面的に作用した場合に、止水処置部全体へ伝達する構造とする。

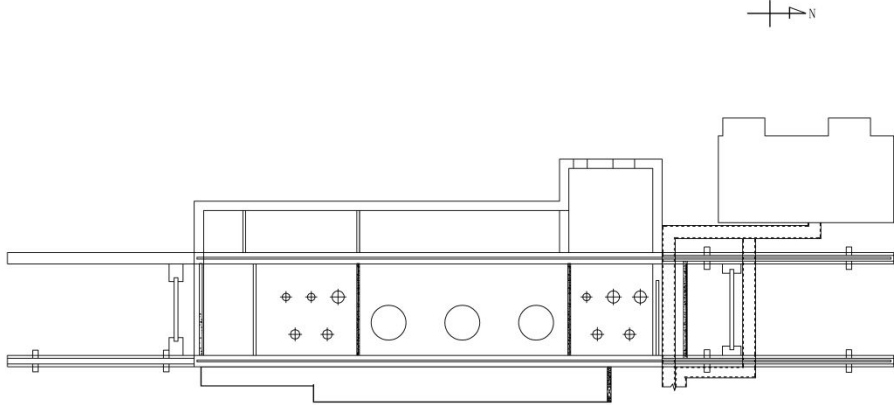
貫通部止水処置の配置計画図を第3-5表に示す。なお、貫通部止水処置の選定については、第3-3図に示す貫通部止水処置の選定フローによる。

(b) 評価方針

貫通部止水処置は、「(a) 構造設計」を踏まえ、以下の強度評価方針とする。

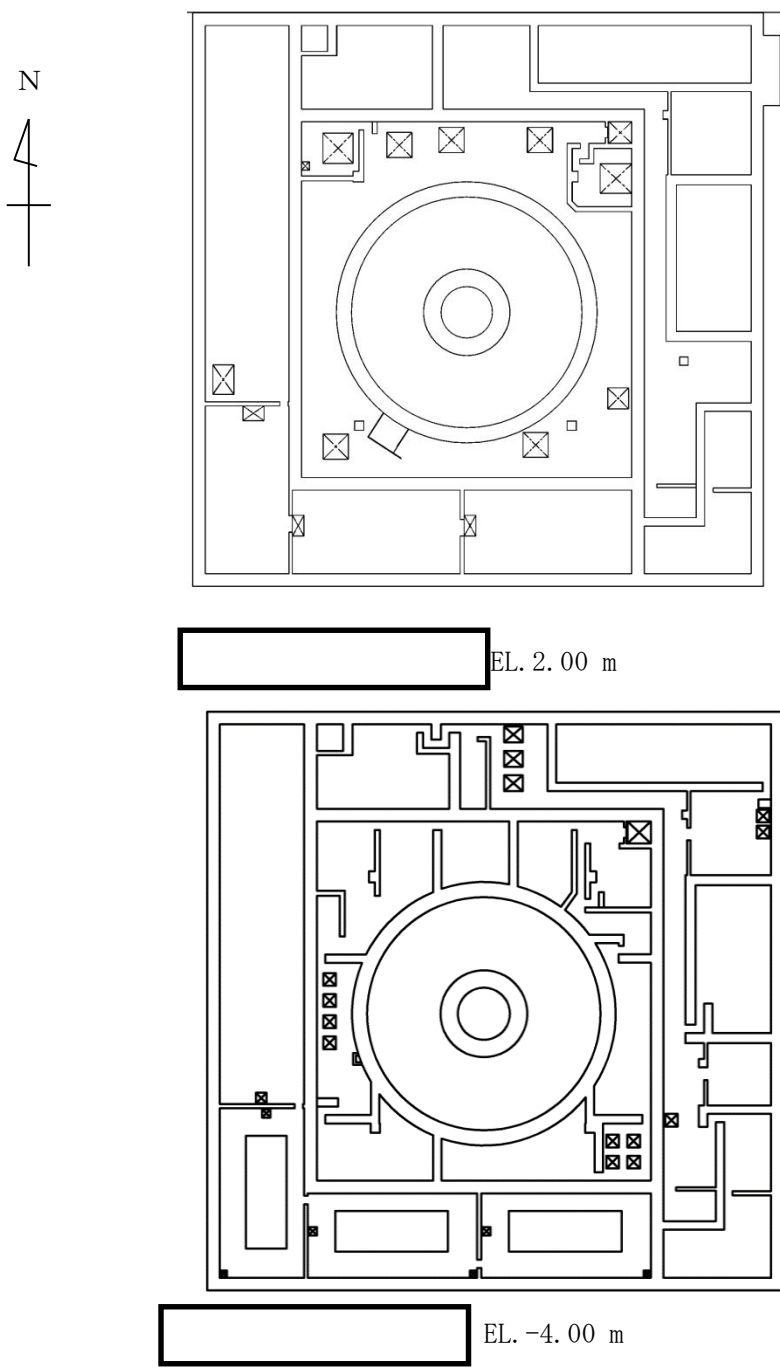
貫通部止水処置は、発生を想定する溢水による静水圧に対して、建屋内の貫通口と貫通物のすき間に施工するシール材又はブーツが、有意な漏えいを生じないことを、発生を想定する溢水による静水圧が止水試験で確認した圧力以下であることをにより確認する。また、発生を想定する溢水による静水圧荷重に対して、建屋内の貫通口と貫通物のすき間に施工するモルタルが、概ね弾性状態にとどまることを計算により確認する。堰については、最も強度評価が厳しい溢水拡大防止堰及び止水板より、評価が厳しくならないよう設計する。

第3-5表 貫通部止水処置の構造計画 (1/5)

設備名称	配置図
貫通部止水処置	 <p style="text-align: center;">海水ポンプ室 EL. 3.00 m</p> <p>※：建屋内壁について、溢水影響評価にて伝播を許容しない箇所に貫通部止水処置を実施する。</p>

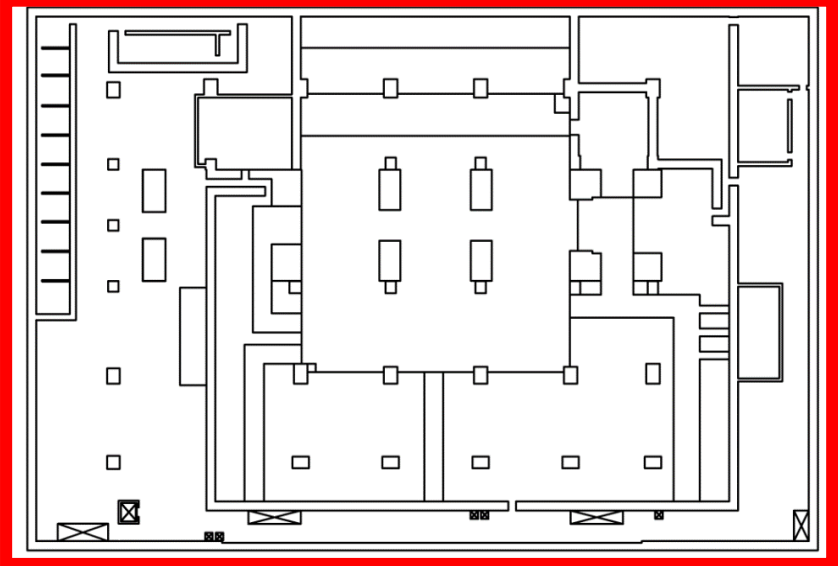
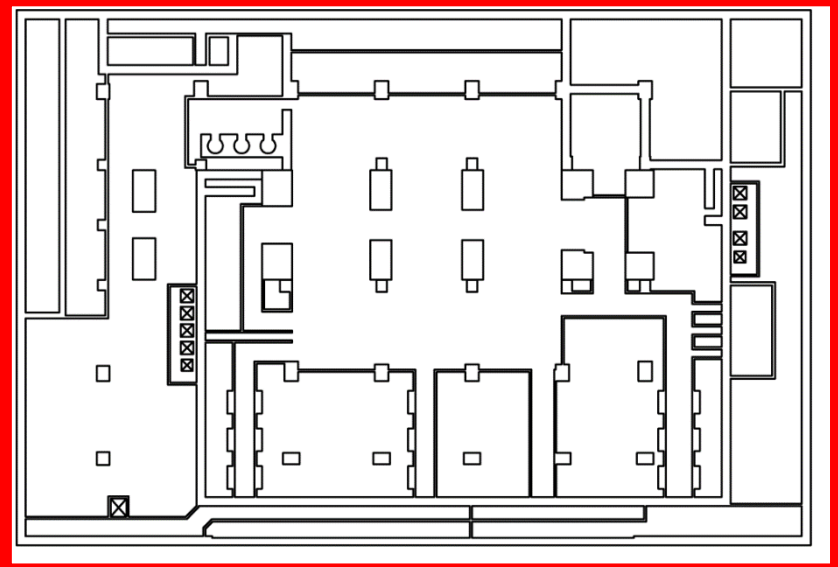
NT2 補② V-3-別添 3-3 R10

第3-5表 貫通部止水処置の構造計画 (2/5)

設備名称	配置図
貫通部 止水処置	<div style="text-align: center;">  <p style="text-align: center;">EL. 2.00 m</p> <p style="text-align: center;">EL. -4.00 m</p> </div> <p>※：建屋内壁について、溢水影響評価にて伝播を許容しない箇所に貫通部止水処置を実施する。</p>

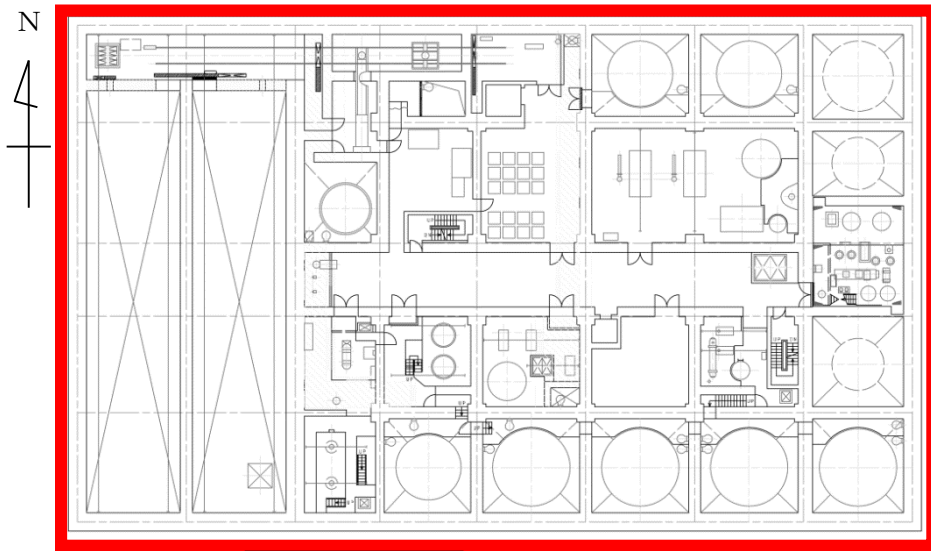
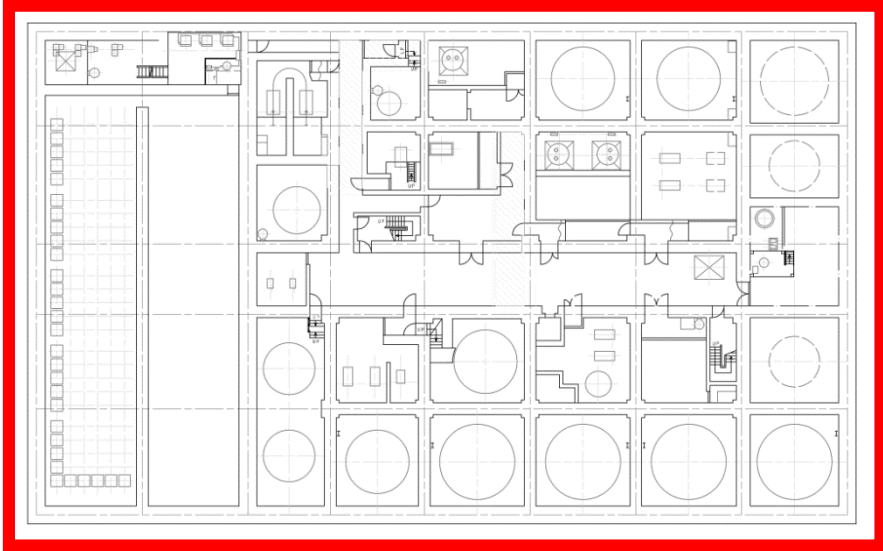
NT2 補② V-3-別添 3-3 R10

第3-5表 貫通部止水処置の構造計画 (3/5)

設備名称	配置図
貫通部 止水処置	<div style="text-align: center;">  <p>EL. 2.00 m</p>  <p>EL. -10.70 m</p> <p>— 貫通部止水処置を実施する壁面</p> </div>

NT2 補② V-3-別添 3-3 R10

第3-5表 貫通部止水処置の構造計画 (4/5)

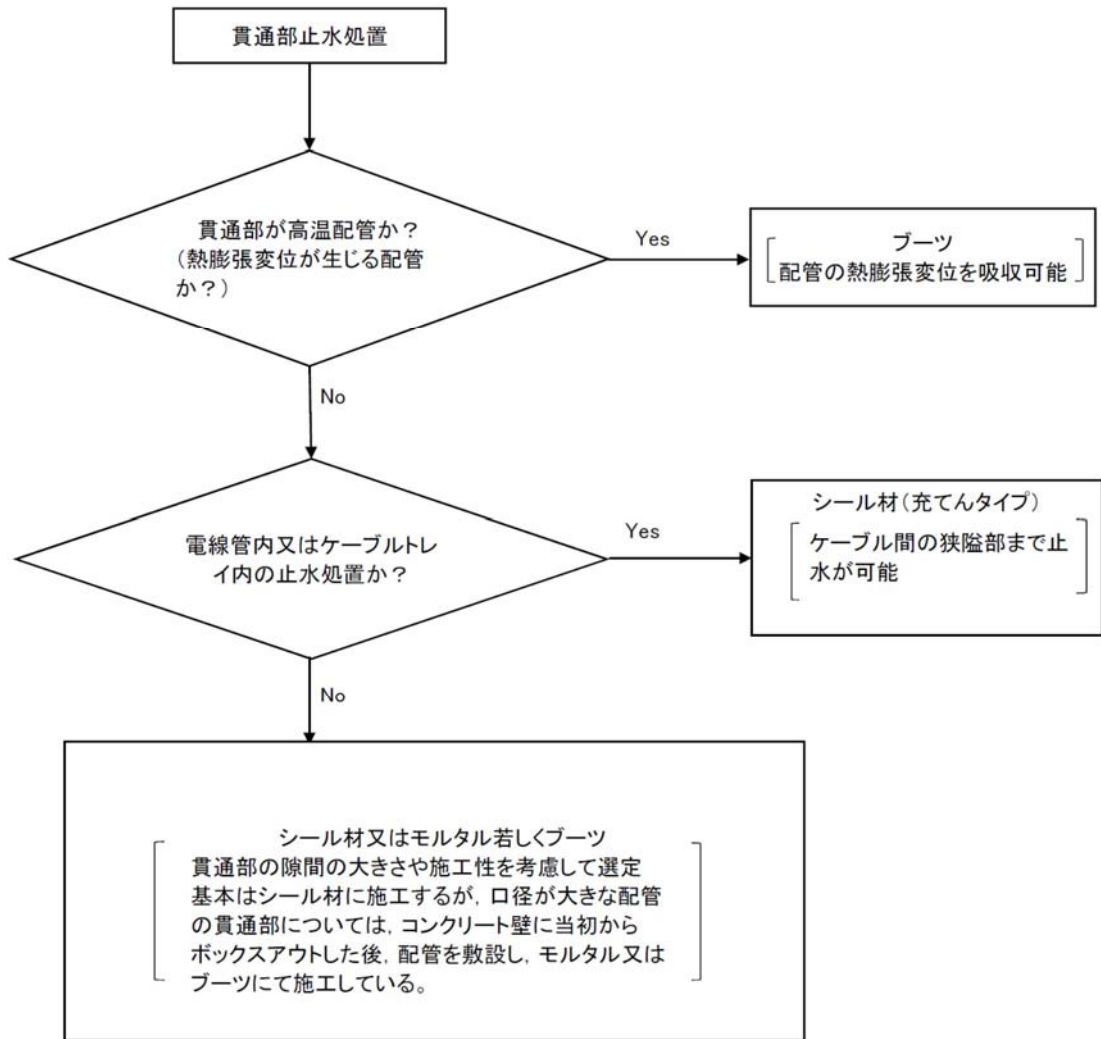
設備名称	配置図
貫通部 止水処置	 <p style="text-align: center;">EL. -4.70 m</p>
	 <p style="text-align: center;">EL. -10.70 m</p> <p style="text-align: center;"> 貫通部止水処置を実施する壁面 </p>

NT2 補② V-3-別添3-3 R10

第3-5表 貫通部止水処置の構造計画 (5/5)

設備名称	計画の概要		対策説明図
	主体構造	支持構造	
貫通部 止水処置			

NT2 補② V-3-別添 3-3 R10



第3-3図 貫通部止水処置の選定フロー

(4) 防護カバー

(a) 構造設計

防護カバーは、「3.1 構造強度の設計方針」で設定している設計方針及び「4.1 荷重及び荷重の組合せ」で設定している荷重を踏まえ、以下の構造とする。

防護カバーは、防護カバー本体、ラグ及びシム調整キャップを主体構造とし、配管のターミナルエンドを覆う構造とし、防護カバー本体とパッドを溶接することで固定する。配管とラグ及び防護カバー本体とシム調整キャップは溶接されており、配管破断による蒸気噴出荷重は、配管からラグに伝わり、シム調整キャップを介し、防護カバー本体に伝達する構造とする。防護カバーの構造計画を第3-6表に示す。

(b) 評価方針

防護カバーは、「(a) 構造設計」を踏まえ、以下の強度評価方針とする。

防護カバーは、発蒸気噴出荷重に対して、防護カバー本体、ラグ、ラグと配管の溶接部、シム調整キャップ及びシム調整キャップと防護カバー本体の溶接部が、概ね弾性状態にとどまることを計算により確認する。

第3-6表 防護カバーの構造計画 (1/2)

設備名称	配置図
防護カバー	

NT2 補② V-3-別添 3-3 R10

第3-6表 防護カバーの構造計画 (2/2)

設備名称	計画の概要		説明図
	主体構造	支持構造	
防護カバー	防護カバー, シム調整キャップ及びラグ で構成する。	防護カバーは 配管のターミ ナルエンド部 を覆う形で設 置されており, パッドと防護 カバーは溶接 し固定する。 ラグと配管, 及 びシム調整キ ャップと防護 カバーは溶接 し固定する。	

4. 荷重及び荷重の組合せ並びに許容限界

溢水防護に係る施設の強度評価に用いる荷重及び荷重の組合せを以下の「4.1 荷重及び荷重の組合せ」に、許容限界を「4.2 許容限界」に示す。

4.1 荷重及び荷重の組合せ

(1) 荷重の種類

a. 死荷重 (D)

常時作用する荷重は、自重とする。

b. 溢水による静水圧荷重 (P_h)

発生を想定する溢水による静水圧荷重は、第4-1表に示す各施設の設置位置における溢水水位から算出した施設の溢水水位を用いて設計用の静水圧荷重（動水圧は考慮しない）として算出する。

c. 蒸気噴射荷重 (J)

蒸気噴射荷重は、方向に応じて、以下のとおり「軸方向荷重」及び「円周方向荷重」として算出する。

(a) 軸方向荷重

軸方向荷重は、配管破断時に配管内力が開放されることにより作用する力、配管金属破断面に圧力が作用することにより、配管が分離しようとする力及び、蒸気噴出により作用する力を考慮し算定する。

(b) 円周方向荷重

円周方向荷重は、配管破断時に配管内力が円周方向に作用する力を算定する。

第4-1表 溢水防護に係る施設の強度評価に用いる溢水水位

設置位置	設備名称	溢水水位*1
原子炉建屋	水密扉	EL. 1.5 m (5.5 m)
	溢水拡大防止堰	—*2
	止水板	—*2
	管理区域外伝播防止堰	—*2
	貫通部止水処置	EL. 8.0m (12.0 m)
	逆流防止装置	EL. 7.0 m (11.0 m)
タービン建屋	管理区域外伝播防止堰	—*2
	貫通部止水処置	EL. 8.0m (12.0 m)
廃棄物処理建屋	貫通部止水処置	EL. 8.0m (18.7 m)
海水ポンプ室	貫通部止水処置	EL. 7.8m (7.0 m)

*1：（ ）内の値は、基準床からの高さを表す。

*2：保守的に堰高さと同じ溢水水位を強度評価に用いる。

(2) 荷重の組合せ

溢水防護に係る施設の強度評価では、発生を想定する溢水による静水圧荷重(P_h)を考慮する。また、蒸気噴出荷重(J)の軸方向及び円周方向荷重を考慮する。なお、蒸気噴出荷重(J)は、配管の破損を想定しているため、地震との組み合わせは考慮しない。

第4-2表 溢水防護に係る施設の荷重の組合せ

評価対象設備	死荷重 (D)	静水圧荷重 (P_h)	蒸気噴射荷重 (J)
水密扉	—	○	—
溢水拡大防止堰	—	○	—
止水板	—	○	—
管理区域外伝播防止堰	—	○	—
逆流防止装置	○	○	—
貫通部止水処置	—	○	—
防護カバー	—	—	○

(3) 荷重の算定方法

「(1)荷重の種類」で設定されている荷重の算定方法のうち、各強度計算書で用いるものを以下に示す。計算結果が圧力となるものについては、当該部位の断面積をかけて荷重とする。ただし、ボルトについてはボルト本数で除することでボルト1本当たりの荷重とする。荷重の算定に用いる記号を第4-3表に示す。

第4-3表 荷重の算定に用いる記号

記号	単位	定義
P_h	kN/m^2	溢水による静水压荷重
ρ	kg/m^3	溢水の密度
g	m/s^2	重力加速度
h	m	該当部分の浸水高さ
A_e	mm^2	配管内径断面積
A_m	mm^2	配管金属断面積
C_T	—	定常スラスト係数
DLF	—	ダイナミックロードファクター*(2.0)
F_j	N	流体力
F_j'	N	防護カバーに作用する荷重
F_ℓ	N	リップフォース
F_r	N	リリース力
P_o	MPa	配管における破断開口発生前の配管圧力
P_a	MPa	配管周辺の圧力

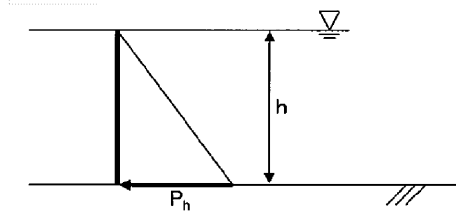
* 「design basis for protection of light water nuclear power plants
against the effects of postulated pipe rupture ANSI/ANS-58.2-1988」

a. 溢水による静水圧荷重 (P_h)

溢水による静水圧荷重 (P_h) は、次式を用いて算出する。なお、荷重の算出に用いる密度 (ρ) は、想定される溢水源から純水とする。

溢水による動水圧荷重の説明図を第4-1図に、強度評価に用いる溢水の密度を第4-4表に示す。

$$P_h = \rho \cdot g \cdot h \cdot 10^{-3}$$



第4-1図 溢水による静水圧荷重の説明図

第4-4表 強度評価に用いる溢水の密度

溢水の性状	溢水の密度 (kg/m ³)
純水	1.000

b. 蒸気噴出荷重 (J)

蒸気噴出荷重 (J) は、「原子力発電所配管破損防護技術指針 J E A G 4613-1998」((社) 日本電気協会) を参考に、次式を用いて算出する。

蒸気噴出荷重の作用図を第4-2図に示す。

(a) 軸方向荷重

配管破断により防護カバーに作用する荷重は、配管破断時に配管内力が解放されることにより作用する力 (リリース力) , 配管金属破断面に圧力が作用することにより、配管が分離しようとする力 (リップフォース) 及び蒸気噴出により作用する力 (流体力) を保守的に考慮するものとする。

イ. リリース力

配管破断時に解放される配管内力は次式により算出する。

$$\boxed{\phantom{P_{release}}}$$

ロ. リップフォース

配管金属破断面に圧力が作用することにより、配管が分離しようとする力は次式により算出する。配管金属破断面に作用する圧力は、保守的に破断開口発生前の配管圧力とする。

$$\boxed{\phantom{P_{rip}}}$$

ハ. 流体力

蒸気噴出による荷重として防護カバーに作用する力は次式により算出する。

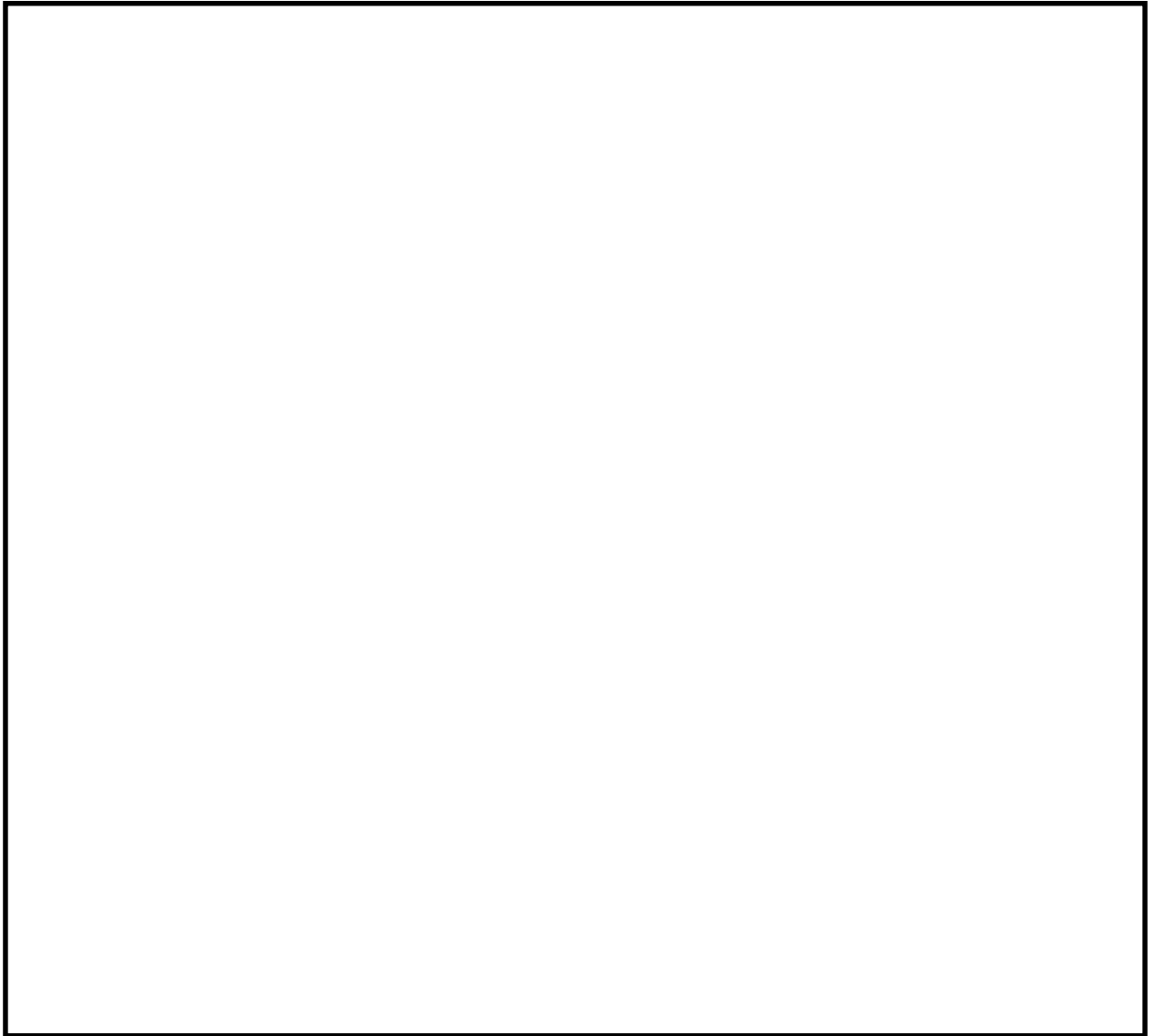


で表し、 $P_a/P_o=0$ と仮定し、圧損を無視した保守的な評価を行う。

二. 防護カバーに作用する荷重

防護カバーに作用する荷重 F_j' は、静的荷重が動的に作用するとして次式により決定する。





第4-2図 蒸気噴出荷重の作用図

4.2 許容限界

許容限界は、溢水による静水圧荷重を考慮した施設ごとの構造強度設計上の性能目標及び機能維持の評価方針を踏まえて、評価対象部位ごとに設定する。

「4.1 荷重及び荷重の組合せ」で設定している荷重及び荷重の組合せを含めた、施設ごとの許容限界を第4-5表に示す。

各施設の許容限界の詳細は、各計算書で評価対象部位の機能損傷モードを踏まえ評価項目を選定し、評価対象部位ごとに許容限界を設定する。

4.2.1 施設ごとの許容限界

(1) 水密扉

水密扉の許容限界は、構造強度設計上の性能目標及び機能維持の評価方針を踏まえ評価対象部位ごとに設定する。

a. 扉板材，芯材，カンヌキ部

水密扉は、構造強度設計上の性能目標として、当該水密扉部で発生を想定する溢水による静水圧荷重に対し、原子炉建屋原子炉棟に設置し、止水性の維持を考慮して、主要な構造部材の構造健全性を維持する設計とする。

したがって、溢水による静水圧荷重に対し、水密扉を構成する扉板材、芯材及びカンヌキ部が、概ね弾性状態にとどまることを計算により確認する評価方針としていることを踏まえ、「鋼構造設計基準—許容応力度設計法—」（（社）日本建学会，2005改定）を踏まえた短期許容応力度を許容限界として設定する。

b. アンカーボルト

水密扉は、構造強度設計上の性能目標として、当該水密扉部で発生する溢水による静水圧荷重に対し、原子力建屋原子炉棟に設置し、止水性の維持を考慮して、主要な構造部材の構造健全性を維持する設計とする。

したがって、溢水による静水圧荷重に対し、水密扉を床又は壁に固定するアンカーボルトが、概ね弾性状態にとどまることを計算により確認する評価方針としていることを踏まえ、「各種合成構造設計指針・同解説」（（社）日本建築学会，2010改定）に基づく終局強度に妥当な安全裕度を考慮した許容荷重を添付書類「V-2-9-1 機能維持の基本方針」に準じて算定し、許容限界として設定する。

(2) 溢水拡大防止堰及び止水板

溢水拡大防止堰及び止水板の許容限界は、構造強度設計上の性能目標及び機能維持の評価方針を踏まえ評価対象部位ごとに設定する。

a. コンクリート及びアンカー筋

溢水拡大防止堰は、構造強度設計上の性能目標として、発生を想定する溢水による静水圧荷重に対し、原子炉建屋原子炉棟及び原子炉建屋付属棟に設置し、止水性の維持を考慮して、主要な構造部材が構造健全性を維持する設計とする。

したがって、溢水による静水圧荷重に対し、溢水拡大防止堰を構成するコンクリート及びアンカー筋が概ね弾性状態にとどまることを計算により確認する評価方針としていることを踏まえ、コンクリートについては「鉄筋コンクリート構造計算基準・同解説—許容応力度設計法—」を踏まえた短期許容応力度を、アンカー筋については「各種合成構造設計指針・同解説」（（社）日本建築学会、2010改定）に基づく終局強度に妥当な安全裕度を考慮した許容荷重をそれぞれ許容限界として設定する。

b. 梁材，柱材及びベースプレート

溢水拡大防止堰及び止水板は、構造強度設計上の性能目標として、発生を想定する溢水による静水圧荷重に対し、原子炉建屋原子炉棟に設置し、止水性の維持を考慮して、主要な構造部材が構造健全性を維持する設計とする。

したがって、溢水による静水圧荷重に対し、鋼製堰を構成する梁材，柱材及びベースプレートが、概ね弾性状態にとどまることを計算により確認する評価方針としていることを踏まえ、「鋼構造設計基準—許容応力度設計法—」（（社）日本建築学会、2005改定）における短期許容応力度を許容限界として設定する。

c. アンカーボルト

溢水拡大防止堰及び止水板は、構造強度設計上の性能目標として、発生を想定する溢水による静水圧荷重に対し、原子炉建屋原子炉棟に設置し、止水板の維持を考慮して、主要な構造部材が構造健全性を維持する設計とする。

したがって、溢水による静水圧荷重に対し、鋼製堰を床に固定するアンカーボルトが、概ね弾性状態にとどまることを計算により確認する評価方針としていることを踏まえ、「各種合成構造設計指針・同解説」（（社）日本建築学会、2010改定）に基づく終局強度に妥当な安全裕度を考慮した許容荷重をそれぞれ許容限界として設定する。

(3) 管理区域外伝播防止堰

管理区域外伝播防止堰の許容限界は、構造強度設計上の性能目標及び機能維持の評価方針を踏まえ評価対象部位ごとに設定する。

a. コンクリート及びアンカー筋

管理区域外伝播防止堰は、構造強度設計上の性能目標として、発生を想定する溢水による静水圧荷重に対し、タービン建屋，原子炉建屋廃棄物処理棟及び廃棄物処理建屋に設置し、止水性の維持を考慮して、主要な構造部材が構造健全性を維持する設計とする。

したがって、溢水による静水圧荷重に対し、管理区域外伝播防止堰を構成するコンクリート及びアンカー筋が概ね弾性状態にとどまることを計算により確認する評価方針としていることを踏まえ、コンクリートについては「鉄筋コンクリート構造計算基準・同解説—許容応力度設計法—」を踏まえた短期許容応力度を、アンカー筋については「各種合成構造設計指針・同解説」（（社）

日本建築学会，2010改定）に基づく終局強度に妥当な安全裕度を考慮した許容荷重をそれぞれ許容限界として設定する。

(4) 逆流防止装置

逆流防止装置の許容限界は，構造強度設計上の性能目標及び機能維持の評価方針を踏まえ評価対象部位ごとに設定する。

a. 弁本体，フロートガイド及びボルト

逆流防止装置の弁本体，フロートガイド及びボルトは，構造強度設計上の性能目標として，自重及び発生を想定する溢水による静水圧荷重に対し，原子炉建屋原子炉棟に設置し，止水性の維持を考慮して，主要な構造部材が構造健全性を維持する設計とする

したがって，自重及び溢水による静水圧荷重に対し，弁本体，フロート，フロートガイド及びボルトが，概ね弾性状態に留まることを計算により確認する評価方針としていることを踏まえ，「発電用原子力設備規格 設計・建設規格（2005年度版（2007年追補版を含む））＜第Ⅰ編 軽水炉規格＞ JSME S NC1-2005/2007」（日本機械学会）（以下「JSME S NC1」という。）に準じた供用状態Cの許容応力を許容限界として設定する。

b. フロート

逆流防止装置のうちフロートは，構造強度設計上の性能目標として，発生を想定する溢水による静水圧荷重に対し，弁座を塞ぐ構造とし，有意な漏えいを生じない設計とする。

したがって，溢水による静水圧に対し，弁座を塞ぐフロートが，有意な漏えいを生じず構造強度に余裕を有することを，発生を想定する溢水による静水圧が水圧試験で確認した水圧以下であることにより確認する評価方針としていること踏まえ，水圧試験で確認した水圧を許容限界とし設定する。

(5) 貫通部止水処置

貫通部止水処置の許容限界は，構造強度設計上の性能目標及び機能維持の評価方針を踏まえ評価対象部位ごとに設定する。

a. シール材及びブーツ

貫通部止水処置のうちシール材及びブーツは，構造強度設計上の性能目標として，当該止水処理設置箇所が発生する溢水による静水圧荷重に対し，原子炉建屋，海水ポンプ室，タービン建屋及び廃棄物処理建屋の貫通口と貫通部とのすき間をシール材又はブーツにより塞ぐ構造とし，有意な漏えいを生じない設計とする。

したがって，溢水による静水圧に対し，貫通口と貫通物とのすき間に施工するシール材及びブーツが，有意な漏えいを生じず構造強度に余裕を有することを，発生を想定する溢水による静水圧が水圧試験で確認した水圧以下であることにより確認する評価方針としていること踏まえ，水圧試験で確認した水圧を許容限界とし設定する。

b. モルタル

貫通部止水処置のうちモルタルは、構造強度設計上の性能目標として、当該止水処理設置個所で発生を想定する溢水による静水圧荷重に対し原子炉建屋、海水ポンプ室、タービン建屋及び廃棄物処理建屋外壁面部の貫通口と貫通部とのすき間をモルタルにより塞ぐ構造とし、有意な漏えいを生じない設計とする。

したがって、溢水による静水圧荷重に対し、貫通口と貫通物とのすき間に施工するモルタルが、概ね弾性状態にとどまることを計算により確認する方針としていることを踏まえ、「コンクリート標準示方書（構造性能照査編）」（（社）土木学会2002年）に基づく計算式により算出される許容付着荷重に妥当な安全余裕を確保した許容荷重を許容限界として設定する。

(6) 防護カバー

防護カバーの許容限界は、構造強度設計上の性能目標及び機能維持の評価方針を踏まえ評価対象部位ごとに設定する。

a. 防護カバー本体、ラグ及びシム調整キャップ

防護カバーの防護カバー本体、ラグ及びシム調整キャップは、構造強度設計上の性能目標として、蒸気影響評価区画内で発生を想定する配管破断時の漏えい蒸気による蒸気噴出荷重に対し、ターミナルエンド部に固定し、蒸気による環境条件を緩和し、設備の健全性が確認されている条件以下に制限する機能の維持を考慮して、主要な構造部材が構造健全性を維持する設計とする。

したがって、蒸気噴出荷重に対し、防護カバー本体、ラグ及びシム調整キャップが、概ね弾性状態に留まることを計算により確認する評価方針としていることを踏まえ、「発電用原子力設備規格 設計・建設規格（2005年度版（2007年追補版を含む））＜第I編 軽水炉規格＞ JSME S NC1-2005/2007」（日本機械学会）（以下「JSME S NC1」という。）に準じた供用状態Cの許容応力を許容限界として設定する。

第4-5表 施設ごとの許容限界 (1/2)

設備名称	荷重の 組合せ	評価対象部位	機能損傷モード		許容限界
			応力等 の状態	限界状態*	
水密扉	P _h	扉板材, 芯材, ヒンジ部	曲げ せん断	部材が弾性域 のとどまらず 塑性域に入る 状態	「鋼構造設計基準—許容応力度 設計法—」((社)日本建築学会, 2005改定)を踏まえ短期許容応力 度以下とする。
		アンカーボル ト	せん断		「各種合成構造設計指針・同解 設」((社)日本建築学会, 2010 改定)を踏まえ終局強度に妥当な 安全裕度を考慮した許容荷重以 下とする。
溢水拡大防 止堰及び止 水板	P _h	コンクリート	圧縮 せん断	部材が弾性域 にとどまらず 塑性域に入る 状態	「鉄筋コンクリート構造計算基 準・同解説—許容応力度設計法 —」を踏まえた短期許容応力度以 下とする。
		アンカー筋	引張 せん断		「各種合成構造設計指針・同解 設」((社)日本建築学会, 2010改 定)を踏まえ終局強度に妥当な安 全裕度を考慮した許容荷重以下 とする。
		梁材	曲げ せん断		「鋼構造設計基準—許容応力度 設計法—」((社)日本建築学会, 2005改定)を踏まえ短期許容応力 度以下とする。
		柱材	曲げ せん断		
		ベースプレー ト	曲げ		「各種合成構造設計指針・同解 設」((社)日本建築学会, 2010改 定)を踏まえ終局強度に妥当な安 全裕度を考慮した許容荷重以下 とする。
		アンカーボル ト	引張 せん断		

* : 機能が維持できない状態

第4-5表 施設ごとの許容限界(2/2)

設備名称	荷重の 組合せ	評価対象部位	機能損傷モード		許容限界
			応力等 の状態	限界状態*1	
管理区域外 伝播防止堰	P _h	コンクリート	圧縮 せん断	部材が弾性域 にとどまらず 塑性域に入る 状態	「鉄筋コンクリート構造計算基 準・同解説—許容応力度設計法 —」を踏まえた短期許容応力度以 下とする。
		アンカー筋	引張 せん断		「各種合成構造設計指針・同解 説」((社)日本建築学会, 2010改 定)を踏まえ終局強度に妥当な安 全裕度を考慮した許容荷重以下 とする。
逆流防止装 置	D + P _h	弁本体, フロ ートガイド	圧縮	部材が弾性域 にとどまらず 塑性域に入る 状態	J S M E S N C 1 に準じて 供用状態Cの許容応力以下とす る。*2
		ボルト	引張		
		フロート	圧縮	有意な漏えい を生じる圧力	水圧試験で確認した水圧以下と する。
貫通部止水 処置	P _h	シール材	せん断 圧縮	有意な漏えい を生じる圧力	水圧試験で確認した水圧以下と する。
		ブーツ	引張		
		モルタル	せん断	部材が弾性域 にとどまらず 塑性域に入る 状態	「コンクリート標準示方書[構造 性能照査編]」((社)土木学会, 2002年)に定める計算式を用い た, 計算により算出される許容付 着荷重の妥当な安全裕度を確保 した許容荷重以下とする。*2
防護カバー	J	防護カバー本 体, ラグ及び シム調整キャ ップ	曲げ せん断 引張 支圧	部材が弾性域 にとどまらず 塑性域に入る 状態	J S M E S N C 1 に準じて 供用状態Cの許容応力以下とす る。*2

*1：機能が維持できない状態

*2：第4-6表に逆流防止装置の許容限界を示す。

*3：第4-7表に貫通部位水処置（モルタル）の許容限界を示す。

*4：第4-8表に防護カバーの許容限界を示す。

第4-6表 弁本体、フロートガイド及びボルトの許容限界

状態	許容限界* ¹ (ボルト以外)	許容限界 (ボルト)
	一次応力	一次応力
	圧縮	引張
供用状態 C	1.2S	1.5f _t

*1: J E A G 4601・補-1984を準用し、ボルト以外については「第3種菅の許容応力」を適用する。

第4-7表 貫通部止水処置（モルタル）の許容限界

限界状態	許容限界
	付着荷重
終局限界状態	f _s

第4-8表 防護カバーの許容限界

状態	許容応力* ^{2, 3}			
	一次応力			
	引張	せん断	曲げ	支圧
供用状態C* ¹	1.5f _t	1.5f _s	1.5f _b	1.5f _p

*1: 当該設備は、配管破断後の蒸気噴出を想定し、当該設備を構成する各部材の変形能力に対して余裕を有するよう、評価対象部位が概ね弾性状態にとどまり、構造体の機能低下に至るような塑性変形が生じないことが要求されることから、J S M E S N C 1 - G N R - 2110, 2233に準じて、供用状態Cとする。

*2: 応力の組合せが考えられる場合には、組合せ応力に対しても評価を行う。

*3: 「原子力発電所耐震設計技術指針 重要度分類・許容応力編 J E A G 4601・補-1984」(社)日本電気協会の「その他の支持構造物の許容応力」に準じて設定する。

4.2.2 許容限界設定方法

(1) モルタルの許容限界式

a. 記号の定義

モルタルの許容限界式に用いる記号を，第4-9表に示す。

第4-9表 モルタルの許容限界式に用いる記号

記号	単位	定義
$f'_{b o k}$	N/mm ²	モルタルの付着強度
$f'_{c k}$	N/mm ²	モルタルの圧着強度
f_s	kN	モルタルの許容付着荷重
L	mm	モルタルの充てん深さ
S	mm	貫通物の周長
γ_c	—	材料定数

b. 許容限界式

「コンクリート標準示方書（構造性能照査編）」（（社）土木学会，2002年）より，貫通物がせん断荷重を受ける場合のモルタルの許容付着荷重を求める式を以下に示す。

$$f_s = f'_{b o k} \cdot S \cdot \frac{L}{\gamma_c}$$

ここで，

$$f'_{b o k} = 0.28 \cdot f'_{c k}{}^{2/3} \cdot 0.4$$

5. 強度評価方法

評価手法は、以下に示す解析法により、適用性に留意の上、規格及び基準類や既往の文献において適用が妥当とされる手法に基づき実施することを基本とする。

- ・定式化された評価式を用いた解析法

5.1 水密扉に関する評価式

(1) 評価方針

発生を想定する溢水による静水圧荷重により、水密扉に生じる応力等を算定し、強度評価を行う。

(2) 評価対象部位

評価対象部位及び評価内容を第5-1表に示す。

第5-1表 評価対象部位及び評価内容

評価部位		応力等の状態
扉板材		曲げ,
芯材		曲げ, せん断
カンヌキ部	カンヌキ	曲げ, せん断
	カンヌキ受けピン	曲げ, せん断
	カンヌキ受けボルト	引張
アンカーボルト		せん断

(3) 強度評価方法

a. 記号の定義

水密扉の強度計算に用いる記号を第5-2表に示す。

第5-2表 水密扉の強度計算に用いる記号 (1/2)

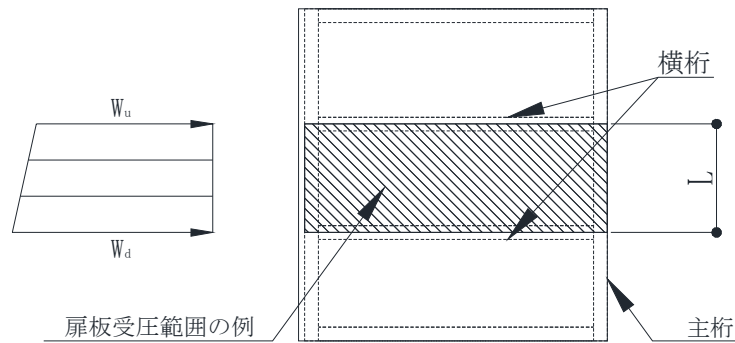
記号	単位	定義
A	mm ²	断面積
A _a	mm ²	1本当たりの表面積
A _b	mm ²	1本当たりの断面積
a _n	m	横桁ピッチ
g	m/s ²	重力加速度
h	m	当該部分の浸水深
H	m	水深
h _c	m	水圧中心位置
h'	m	水圧中心位置からカンヌキ間距離
H _g	m	受圧高
L	m	区画短辺の長さ
L _b	mm	軸支持間距離 (カンヌキ)
L _p	mm	軸支持間距離 (カンヌキ受けピン)
L _k	m	カンヌキ中心間距離
M	kN・m	曲げモーメント
M _{X1}	-	等分布荷重による曲げ応力算定用の係数
M _{X2}	-	等変分布荷重による曲げ応力算定用の係数
n	本	ボルトの本数
P ₀	kN	設計水圧荷重
P _h	kN/m ²	溢水による静水圧
P _T	kN	許容引張力
P _n	kN/m ²	横桁負担荷重
Q	kN	せん断力
R _p	kN	溢水に伴う荷重による反力
T	kN	引張力

第5-2表 水密扉の強度計算に用いる記号 (2/2)

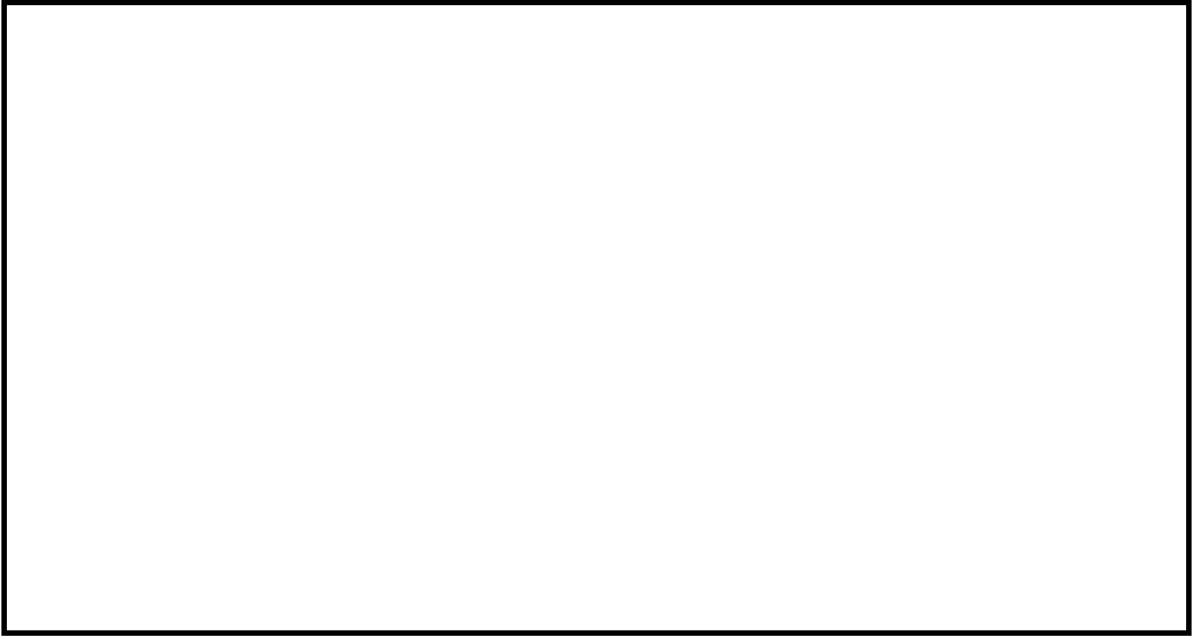
記号	単位	定義
W_d	kN/m	区画下端の単位長さ当たりの作用荷重
W_u	kN/m	区画上端の単位長さ当たりの作用荷重
Y	m	主桁ピッチ
Z	mm ³	断面係数
ρ	t/m ³	水の密度
σ	N/mm ²	曲げ応力度
σ_T	N/mm ²	引張応力度
σ_x	N/mm ²	組合せ応力度
τ	N/mm ²	せん断応力度

b. 計算モデル

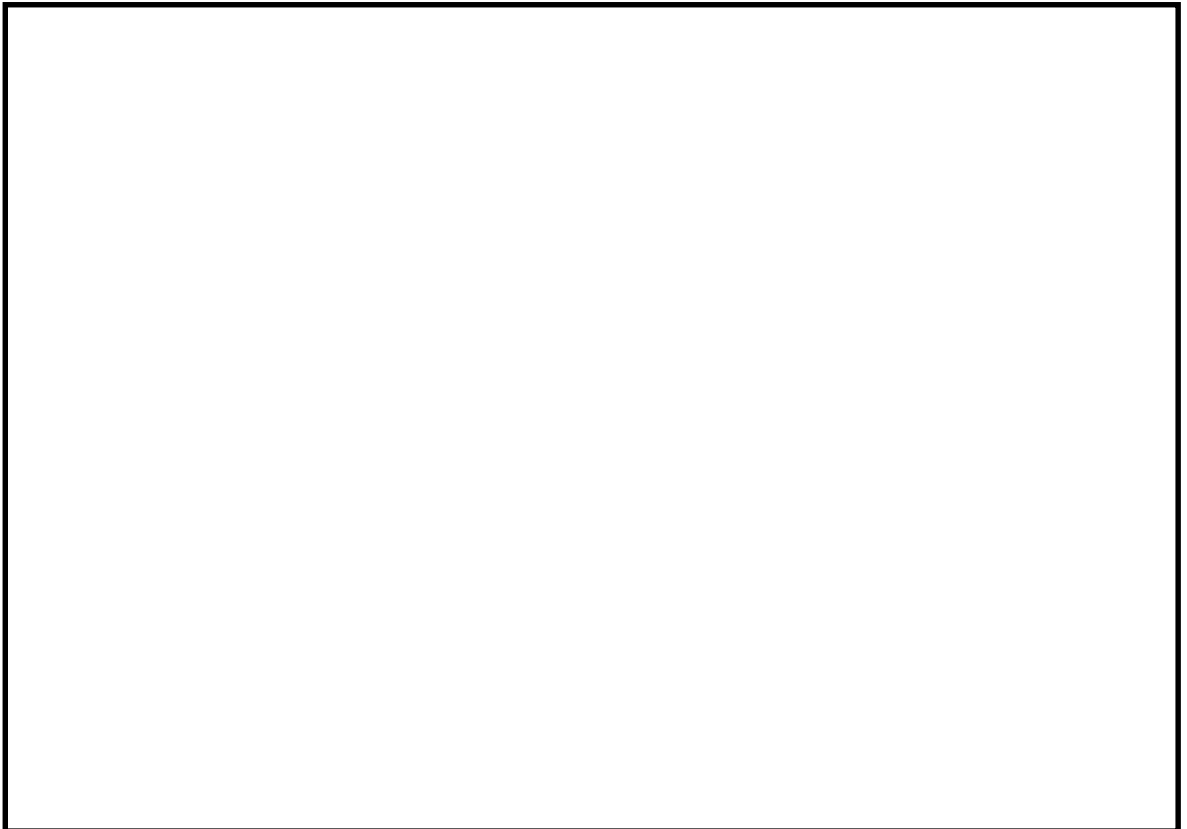
応力算定モデル図を第5-2図～第5-8図に示す。



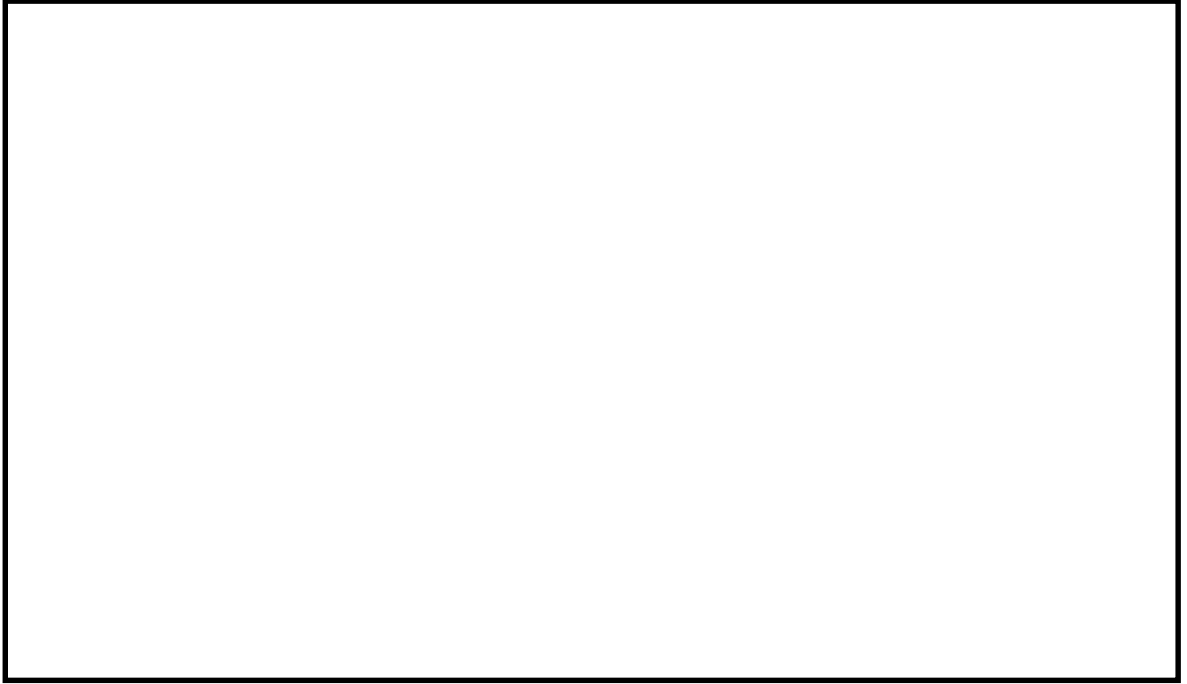
第5-2図 応力算定モデル図 (扉板材)



第5-3図 応力算定モデル図 (芯材 (横桁))



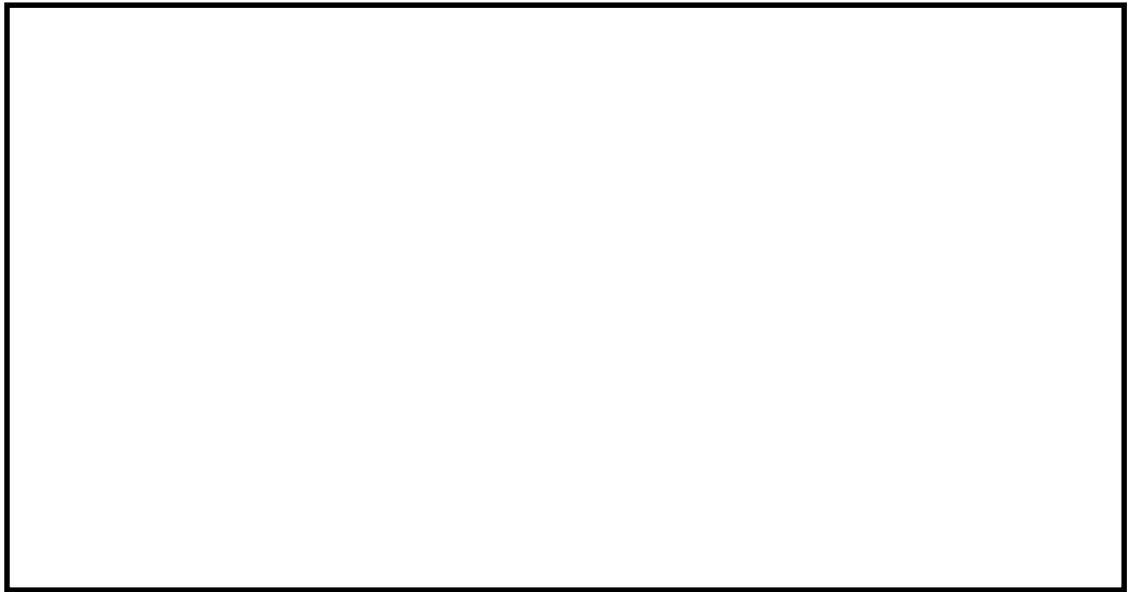
第5-4図 応力算定モデル図 (カンヌキ部)



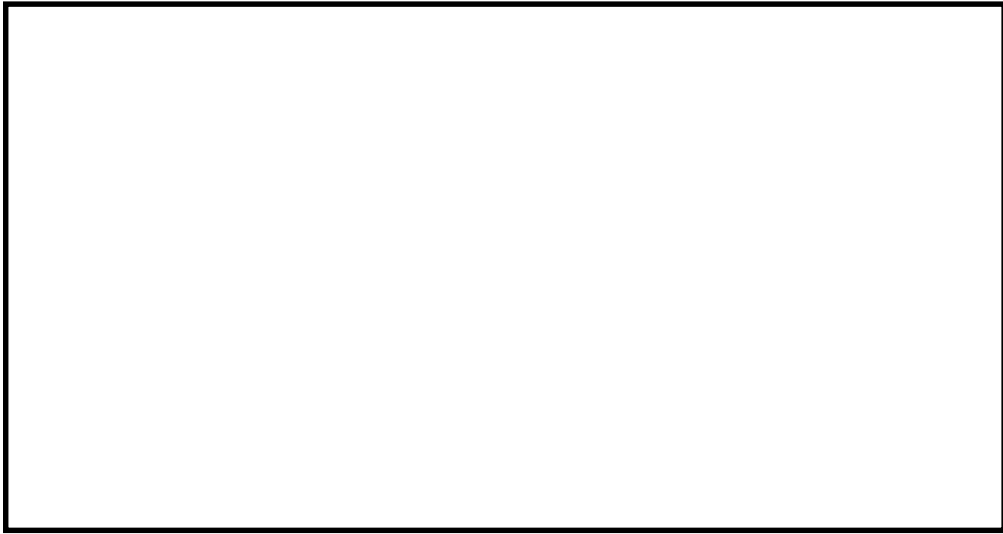
第5-5図 応力算定モデル図 (カンヌキ)



第5-6図 応力算定モデル図 (カンヌキ受けピン)



第5-7図 応力算定モデル図 (カンヌキ受けボルト)



第5-8図 応力算定モデル図 (アンカーボルト)

c. 強度計算

(a) 曲げ応力度

イ. 扉板

第5-2図の応力算定モデルから次式にて算出する。

$$\sigma = \frac{M}{Z}$$

$$M = M_{X1} \cdot W_U \cdot L^2 + M_{X2} \cdot (W_d - W_U) \cdot L^2$$

ロ. 芯材

第5-3図の応力算定モデルから次式にて算出する。

$$\sigma = \frac{M}{Z}$$

$$M = \frac{P_n + P_{n+1}}{2} \cdot \frac{a_n + a_{n+1}}{2} \cdot \frac{Y^2}{8}$$

ハ. カンヌキ部

第5-4図, 第5-5図及び第5-6図の応力算定モデルから次式にて算出する。

$$R_p = P_o \cdot \frac{h'}{2 \cdot L_k}, \quad h' = L_2 - h_c$$

(イ) カンヌキ

$$M = R_p \cdot L_b$$

(ロ) カンヌキ受けピン

$$\sigma = \frac{M}{Z}$$

$$M = R_p \cdot \frac{L_p}{4}$$

(b) せん断応力度

イ. 芯材

第5-3図の応力算定モデルから次式にて算出する。

$$\tau = \frac{Q}{A}$$

$$Q = \frac{P_n + P_{n+1}}{2} \cdot \frac{a_n + a_{n+1}}{2} \cdot \frac{Y}{2}$$

ロ. カンヌキ部

第5-4図, 第5-5図及び第5-6図のの応力算定モデルから次式にて算出する。

$$R_P = P_O \cdot \frac{h'}{2 \cdot L_k}, \quad h' = L_2 - h_C$$

(イ) カンヌキ

$$Q = R_P$$

(ロ) カンヌキ受けピン

$$\tau = \frac{Q}{A}$$

$$Q = \frac{R_P}{2}$$

ハ. アンカーボルト

第5-8図の応力算定モデルから次式にて算出する。

$$Q = \frac{P_O}{n}$$

(c) 引張応力度

イ. カンヌキ部

第5-4図及び第5-7図の応力算定モデルから次式にて算出する

$$R_P = P_O \cdot \frac{h'}{2 \cdot L_k}, \quad h' = L_2 - h_C$$

(イ) カンヌキ受けボルト

$$\sigma_T = \frac{T}{n \cdot A_b}$$

$$T = R_P$$

(d) 組合せ応力度

イ. カンヌキ部

(イ) カンヌキ

カンヌキに生じる曲げ応力度及びせん断応力度から，組合せ応力度を「鋼構造設計基準－許容応力度法－（（社）日本建築学会，2005改訂）」に基づく次式により算定し，カンヌキが曲げの短期許容応力度以下であることを確認する。

$$\sigma_x = \sqrt{\left(\frac{M}{Z}\right)^2 + 3 \cdot \left(\frac{Q}{A}\right)^2}$$

5.2 溢水拡大防止堰及び止水板に関する評価式

(1) 評価方針

発生を想定する溢水による静水圧荷重により、溢水拡大防止堰及び止水板に生じる応力等を算定し、強度評価を行う。

なお、溢水拡大防止堰及び止水板は2種類あり、それぞれ鉄筋コンクリート製堰又は鋼製堰と称す。

(2) 評価対象部位

評価対象部位及び評価内容を第5-4表に示す。

第5-4表 評価対象部位及び評価内容

種 別	評価部位	応力等の状態
鉄筋コンクリート製堰	コンクリート	せん断, 圧縮
	アンカー筋	引張, せん断
鋼製堰	梁材	曲げ, せん断
	柱材	曲げ, せん断
	ベースプレート	曲げ
	アンカーボルト	引張, せん断

(3) 強度評価方法

a. 鉄筋コンクリート製堰

(a) 記号の定義

鉄筋コンクリート製堰の強度評価に用いる記号を第5-5表に示す。

第5-5表 鉄筋コンクリート製堰の強度評価に用いる記号 (1/2)

記号	単位	定義
P	kN	溢水荷重 (集中荷重置換)
P_h	kN/m	溢水による静水圧荷重
H	m	堰の高さ (鋼製堰の高さを含む)
P'	kN	堰が転倒する荷重
G	kN	堰の固定荷重
L	m	堰の固定荷重作用点と応力作用点との水平距離
h'	m	溢水荷重 (集中荷重置換) が作用する高さ
ρ_1	t/m ³	溢水の密度
g	m/s ²	重力加速度
h	m	当該部分の浸水深

第5-5表 鉄筋コンクリート製堰の強度評価に用いる記号 (2/2)

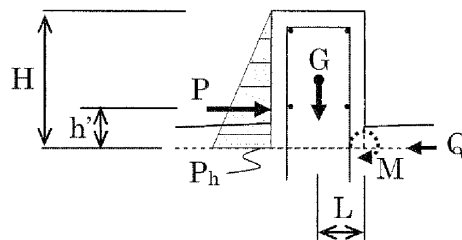
記号	単位	定義
M	kN・m	曲げモーメント
Q	kN	せん断力
T	kN/本	鉄筋1本当たりの引張力
n	本	単位幅(1m)当たりの鉄筋本数
j	mm	応力中心距離 (=7/8・d)
d	mm	部材の有効せい
Q _a	kN/本	鉄筋1本当たりのせん断力
A	mm ²	堰の断面積
τ	N/mm ²	せん断応力度
σ _c	N/mm ²	圧縮縁応力度
T'	N	引張側鉄筋に生じる引張力 (=M/j)
X _n	mm	圧縮縁からの中立軸までの距離
b	mm	堰の幅(単位幅)
c	mm	鉄筋のへりあき寸法

(b) 計算モデル

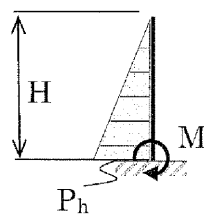
応力を算定する堰は、片持ちはりとする。

堰の応力算定モデルを第5-9図に示す。

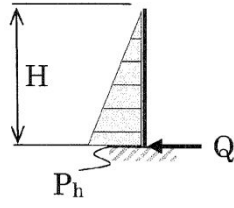
曲げモーメント図を第5-10図に、せん断力図を第5-11図に、堰に生じる引張力の概念図を第5-12図に、堰に生じる圧縮力の概念図を第5-13図に示す。



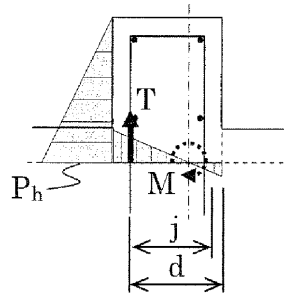
第5-9図 堰の応力算定モデル



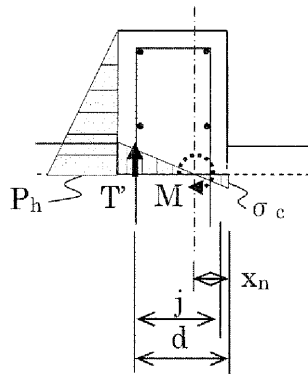
第5-10図 曲げモーメント図



第 5-11 図 せん断力図



第 5-12 図 堰に生じる引張力の概念図



第 5-13 図 堰に生じる圧縮力の概念図

(c) 強度計算

イ. 堰に生じる応力

(イ) 溢水荷重 (集中荷重置換)

$$P = P_h \cdot \frac{H}{2}$$

(ロ) 堰が転倒する荷重

$$P' = G \cdot \frac{L}{h}$$

ロ. 溢水の荷重により生じる曲げモーメント

$$M = \frac{P_h \cdot H^2}{6}$$

ハ. 溢水の荷重により生じるせん断力

$$Q = \frac{P_h \cdot H}{2}$$

ニ. 引張力に対する検定

$$T = \frac{M}{n \cdot j}$$

ホ. せん断力に対する検定

(イ) 鉄筋 1 本あたりに生じるせん断力

$$Q_a = \frac{Q}{n}$$

(ロ) コンクリート生じるせん断応力度

$$\tau = \frac{Q}{A}$$

ヘ. 圧縮力に対する検定

$$\sigma_c = \frac{T' \cdot 2}{x_n \cdot b}$$

b. 鋼製堰

(a) 記号の定義

鋼製堰の強度評価に用いる記号を第5-6表に示す。

第5-6表 鋼製堰の強度評価に用いる記号 (1/2)

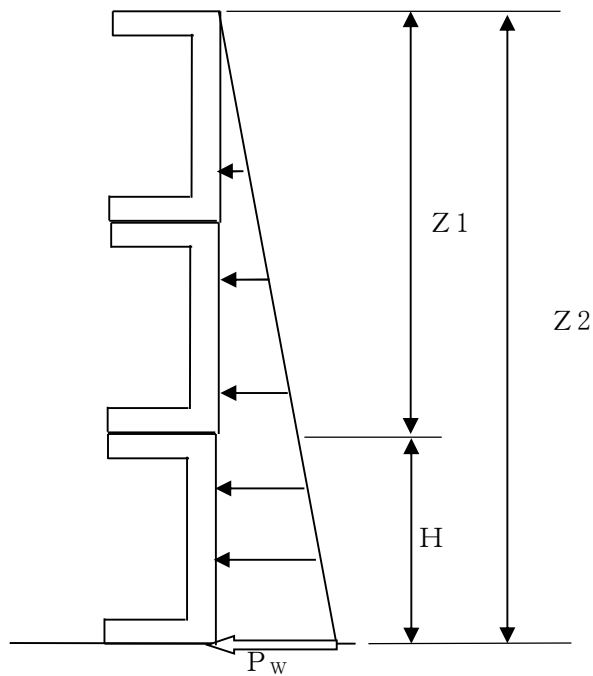
記号	単位	定義
P_W	kN/m^2	平均水圧荷重
ρ	kg/m^3	溢水の密度
g	m/s^2	重力加速度
Z_1	mm	対象止水板の最低深さ
Z_2	mm	対象止水板の最高深さ
W_F	N/mm	平均水圧による分布荷重
H	mm	梁材の高さ
σ_F	N/mm^2	梁材の曲げ応力度
M_F	$N \cdot mm$	梁材の曲げモーメント
Z_F	mm^3	梁材の断面係数
L	mm	止水板全長
τ_F	N/mm^2	梁材のせん断応力度
R_F	N	梁材の発生せん断力
A_F	mm^2	梁材のせん断断面積
σ_{epF}	N/mm^2	梁材の組合せ応力
h	mm	止水板高さ
P_S	N/mm^2	平均水圧荷重
W_Y	N/mm	柱材に作用するY方向の単位高さあたりの荷重
L_Y	mm	Y方向の荷重を負担する柱長さ
W_Z	N/mm	柱材に作用するZ方向の単位高さあたりの荷重
L_Z	mm	Z方向の荷重を負担する柱長さ
σ_Y	N/mm^2	柱材Y軸周りの曲げ応力度
M_Y	$N \cdot mm$	柱材に生じるY軸周りの曲げモーメント
Z_Y	mm^3	柱材Y軸周りの断面係数
σ_Z	N/mm^2	柱材Z軸周りの曲げ応力度
M_Z	$N \cdot mm$	柱材に生じるZ軸周りの曲げモーメント
Z_Z	mm^3	柱材Z軸周りの断面係数
τ_Y	N/mm^2	柱材Y方向のせん断応力度
R_Y	N	柱材Y方向の発生せん断力
A_Y	mm^2	柱材Y方向のせん断断面積
τ_Z	N/mm^2	柱材Z方向のせん断応力度

第5-6表 鋼製堰の強度評価に用いる記号 (2/2)

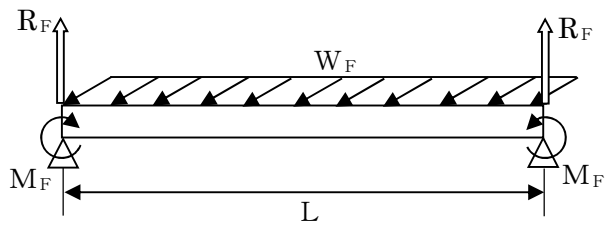
記号	単位	定義
R_Z	N	柱材Z方向の発生せん断力
A_Z	mm ²	柱材Z方向のせん断断面積
$\sigma_{e p Y Z}$	N/mm ²	柱材の組合せ応力度
T_S	N	アンカーボルトの発生引張力
b_Y	mm	柱材Y軸周りのアンカーボルトピッチ
n_Y	本	引張荷重を受ける柱材Y軸周りのアンカーボルト本数
b_Z	mm	柱材Z軸周りのアンカーボルトピッチ
n_Z	本	引張荷重を受ける柱材Z軸周りのアンカーボルト本数
Q_Y	N	アンカーボルトに作用するY方向発生せん断力
Q_Z	N	アンカーボルトに作用するZ方向発生せん断力
n_s	本	アンカーボルト本数
$\sigma_{P S}$	N/mm ²	ベースプレートの曲げ応力度
$L_{P S}$	mm	ベースプレートのレバー長さ
$Z_{P S}$	mm ³	ベースプレートの断面係数

(b) 計算モデル

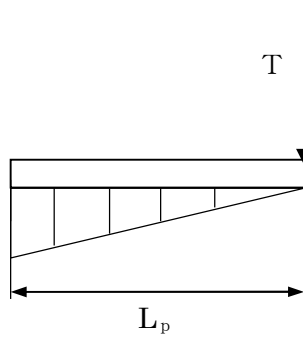
応力算定モデルを第5-14図に示す。



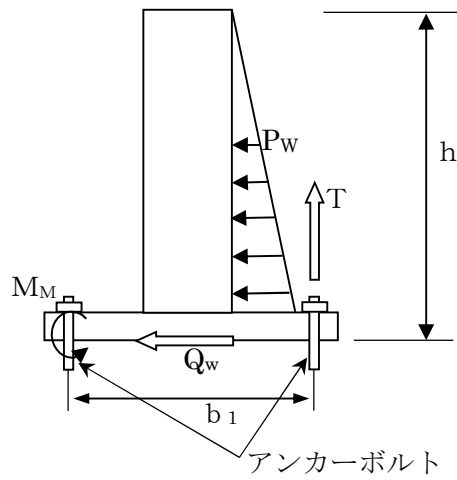
第5-14-1図 梁材及び柱材に生じる力の模式図 (1/2)



第5-14-2図 梁材及び柱材に生じる力の模式図 (2/2)



第5-14-3図 ベースプレートに生じる力の模式図



第5-14-4図 アンカーボルトに生じる力の模式図

(c) 強度計算

イ. 梁材の検定

(イ) 曲げ応力度

梁材に生じる曲げ応力度は機械工学便覧に基づき次式より算出し、枠材の短期許容曲げ応力度を下回ることを確認する。

$$\sigma_F = \frac{M_F}{Z_F}$$

(ロ) せん断応力度

梁材に生じるせん断応力度は機械工学便覧に基づき次式より算出し、梁材の短期許容せん断応力度を下回ることを確認する。

$$\tau_F = R_F / A_F$$

(ハ) 曲げとせん断の組合せに対する検定

梁材に生じる曲げとせん断の組合せ応力を「鋼構造設計基準-許容応力度設計法-」（（社）日本建築学会，2005改定）に基づく次式により算定し梁材の短期許容応力を下回ることを確認する。

$$\sigma_{e p F} = \sqrt{\sigma_F^2 + 3\tau_F^2}$$

ロ. 柱材の検定

(イ) 曲げ応力度

柱材に生じる曲げ応力度は機械工学便覧に基づき次式より算出し、柱材の短期許容曲げ応力度を下回ることを確認する。

$$\sigma_Y = \frac{M_Y}{Z_Y}$$

$$\sigma_Z = \frac{M_Z}{Z_Z}$$

(ロ) せん断応力度

柱材に生じるせん断応力度は機械工学便覧に基づき次式より算出し、柱材の短期許容せん断応力度を下回ることを確認する。

$$\tau_Y = \frac{R_Y}{A_Y}$$

$$\tau_Z = \frac{R_Z}{A_Z}$$

(ハ) 曲げとせん断の合成に対する検定

柱材に生じる曲げとせん断の合成応力を「鋼構造設計基準-許容応力度設計法-」（（社）日本建築学会，2005改定）に基づく次式により算定し柱材の短期許容応力を下回ることを確認する。

$$\sigma_{e, p, YZ} = \sqrt{(\sigma_Y^2 + \sigma_Z^2) + 3(\tau_Y^2 + \tau_Z^2)}$$

ハ. アンカーボルトの検定

(イ) 引張力に対する検定

アンカーボルトに作用する引張力を算出し、アンカーボルトの短期許容引張荷重を下回ることを確認する。

$$T_S = \frac{M_Y}{b_Y \cdot n_Y} + \frac{M_Z}{b_Z \cdot n_Z}$$

(ロ) せん断応力に対する検定

アンカーボルトに作用するせん断応力は次式より算出し、アンカーボルトの短期許容引張荷重を下回ることを確認する。

$$Q_Y = \frac{R_Y}{n_S}$$

$$Q_Z = \frac{R_Z}{n_S}$$

(ニ) 引張力とせん断力の組合せに対する検定

アンカーボルトに生じる引張力とせん断力の組合せ応力を「各種合成構造設計指針・同解説」（（社）日本建築学会，2010改定）に基づく次式により算定し、1以下であることを確認する。

$$\left(\frac{T_S}{P_a}\right)^2 + \left(\frac{Q_Y}{q_a}\right)^2 + \left(\frac{Q_Z}{q_a}\right)^2 \leq 1$$

ニ. ベースプレートの検定

(イ) 曲げに対する検定

$$\sigma_{P, S} = T_S \cdot \frac{L_{PS}}{Z_{PS}}$$

5.3 管理区域外伝播防止堰に関する評価式

(1) 評価方針

発生を想定する溢水による静水圧荷重により，管理区域外伝播防止堰に生じる応力等を算定し，強度評価を行う。

(2) 評価対象部位

評価対象部位及び評価内容を第5-7表に示す。

第5-7表 評価対象部位及び評価内容

評価部位	応力等の状態
コンクリート	せん断，圧縮
アンカー筋	引張，せん断

(3) 強度評価方法

a. 記号の定義

管理区域外伝播防止堰の強度評価に用いる記号を第5-8表に示す。

第5-8表 管理区域外伝播防止堰の強度評価に用いる記号 (1/2)

記号	単位	定義
P	kN	溢水荷重（集中荷重置換）
P_h	kN/m	溢水による静水圧荷重
H	m	堰の高さ
P'	kN	堰が転倒する荷重
G	kN	堰の固定荷重
L	m	堰の固定荷重作用点と応力作用点との水平距離
h'	m	溢水荷重（集中荷重置換）が作用する高さ
ρ_1	t/m ³	溢水の密度
g	m/s ²	重力加速度
h	m	当該部分の浸水深

第5-8表 管理区域外伝播防止堰の強度評価に用いる記号 (2/2)

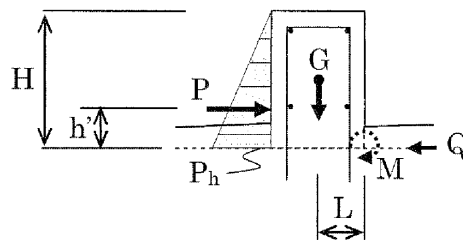
記号	単位	定義
M	kN・m	曲げモーメント
Q	kN	せん断力
T	kN/本	鉄筋1本当たりの引張力
n	本	単位幅(1m)当たりの鉄筋本数
j	mm	応力中心距離 (=7/8・d)
d	mm	部材の有効せい
Q _a	kN/本	鉄筋1本当たりのせん断力
A	mm ²	堰の断面積
τ	N/mm ²	せん断応力度
σ _c	N/mm ²	圧縮縁応力度
T ₁	N	引張側鉄筋に生じる引張力 (=M/j)
X _n	mm	圧縮縁からの中立軸までの距離
b	mm	堰の幅(単位幅)
c	mm	鉄筋のへりあき寸法

(b) 計算モデル

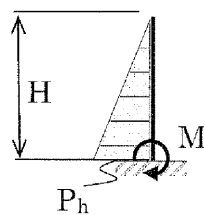
応力を算定する堰は、片持ちはりとする。

堰の応力算定モデルを第5-15図に示す。

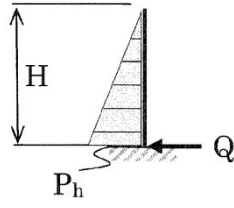
曲げモーメント図を第5-16図に、せん断力図を第5-17図に、堰に生じる引張力の概念図を第5-18図に、堰に生じる圧縮力の概念図を第5-19図に示す。



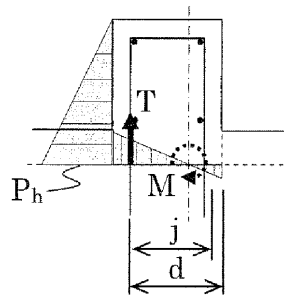
第5-15図 堰の応力算定モデル



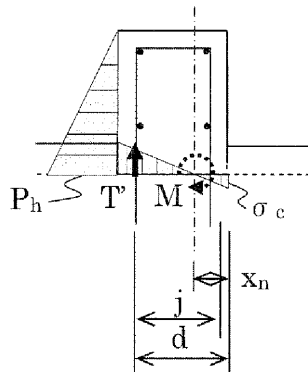
第5-16図 曲げモーメント図



第5-17図 せん断力図



第5-18図 堰に生じる引張力の概念図



第5-19図 堰に生じる圧縮力の概念図

(c) 強度計算

イ. 堰に生じる応力

(イ) 溢水荷重 (集中荷重置換)

$$P = P_h \cdot \frac{H}{2}$$

(ロ) 堰が転倒する荷重

$$P' = G \cdot \frac{L}{h'}$$

ロ. 溢水の荷重により生じる曲げモーメント

$$M = \frac{P_h \cdot H^2}{6}$$

ハ. 溢水の荷重により生じるせん断力

$$Q = \frac{P_h \cdot H}{2}$$

ニ. 引張力に対する検定

$$T = \frac{M}{n \cdot j}$$

ホ. せん断力に対する検定

(イ) 鉄筋 1 本あたりに生じるせん断力

$$Q_a = \frac{Q}{n}$$

(ロ) コンクリート生じるせん断応力度

$$\tau = \frac{Q}{A}$$

5.4 逆流防止装置に関する評価式

(1) 評価方針

発生を想定する溢水による静水圧荷重により，逆流防止装置に生じる応力等を算定し，強度評価を行う。

(2) 評価対象部位

評価対象部位及び評価内容を第 5-9 表に示す。

第 5-9 表 評価対象部位及び評価内容

評価部位	応力等の状態
弁本体	圧縮
フロートガイド	
フロート	
ボルト	引張

(3) 強度評価方法

a. 記号の定義

逆流防止装置の強度評価に用いる記号を第 5-10 表に示す。

第 5-10 表 逆流防止装置の強度評価に用いる記号 (1/2)

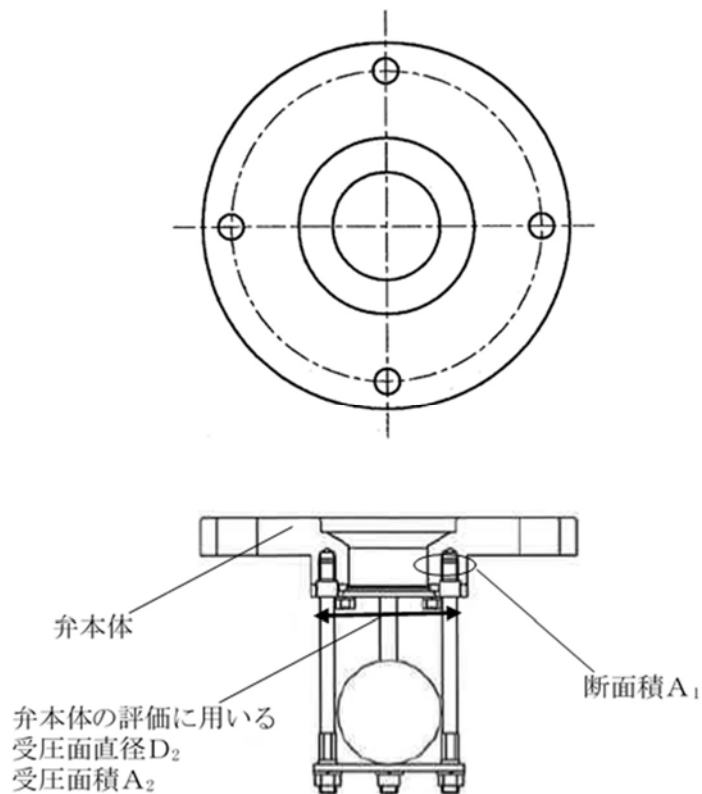
記号	単位	定義
A ₁	m ²	弁本体の最小断面積
A ₂	m ²	溢水による静水圧が弁本体に作用する受圧面積
A ₃	m ²	フロートガイドの最小断面積
A ₄	m ²	溢水による静水圧がフロートガイドに作用する受圧面積
A ₅	m ²	引張力を受けるボルトの有効断面積
D ₂	m	溢水による静水圧が弁本体に作用する受圧直径
D ₃	m	フロートガイドの最小直径
D ₄	m	溢水による静水圧がフロートガイドに作用する評価に用いる受圧直径
D ₅	m	引張力を受けるボルトの有効直径
n	本	引張力を受けるボルトの本数
g	m/s ²	重力加速度
h	m	当該部分の浸水高さ
S	MPa	J S M E 付録材料図表 Part5 表 5 鉄鋼材料(ボルト材を除く)の各温度における許容引張応力
f _t	MPa	引張力を受けるボルトの許容引張応力

第5-10表 逆流防止装置の強度評価に用いる記号 (2/2)

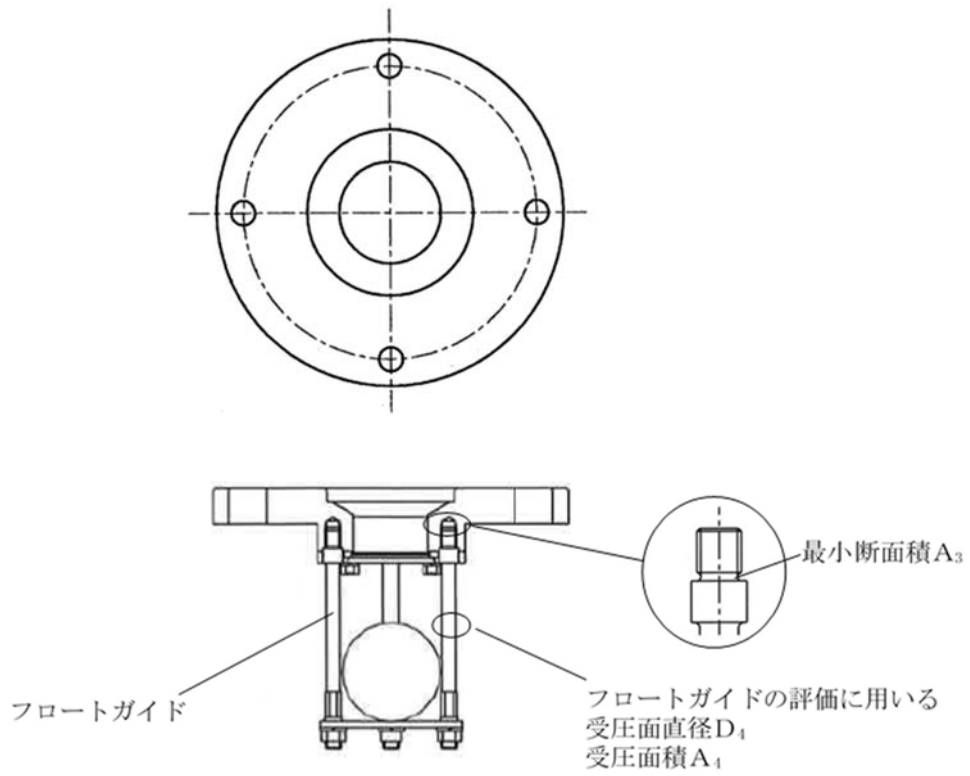
記号	単位	定義
P_w	MPa	フロートに発生する圧力
P_h	MPa	溢水による静水圧
A_1	m^2	弁本体の最小断面積
W_1	N	逆止弁の自重
W_2	N	フロートガイド1本あたりに作用する荷重
ρ	kg/m^3	溢水の密度
σ_{t1}	MPa	弁本体の最小断面積に加わる圧縮応力
σ_{t2}	MPa	フロートガイドの最小断面積に加わる圧縮応力
σ_b	MPa	ボルト1本の有効断面積に加わる引張応力

(b) 計算モデル

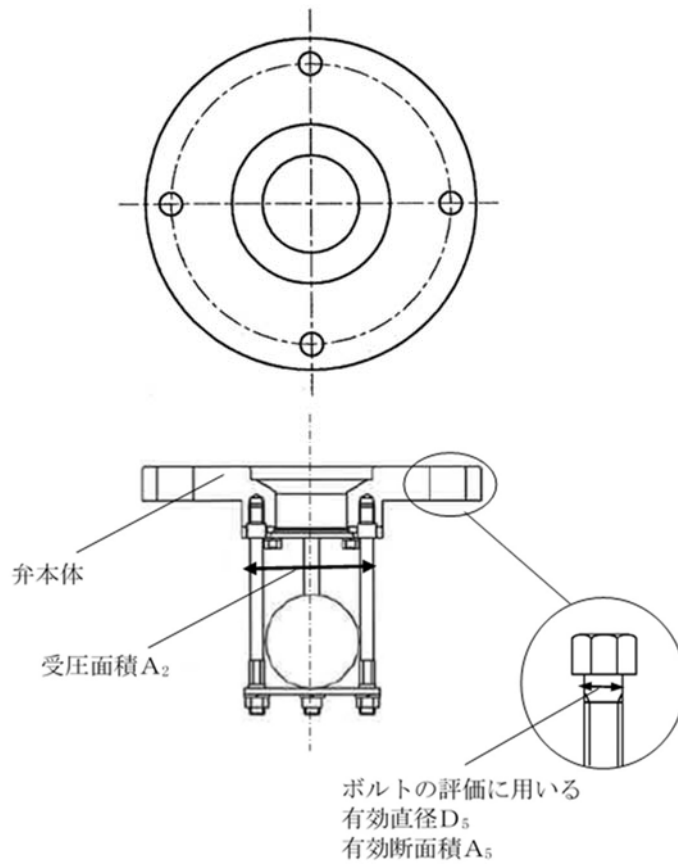
応力計算モデルを第5-20図から第5-22図に示す。



第5-20図 弁本体の強度評価に用いる受圧面直径及び断面積



第5-21 図 フロートガイドの強度評価に用いる受圧面直径及び断面積



第5-22 図 ボルトの強度評価に用いる受圧面直径及び断面積

(c) 強度計算

イ. 圧縮応力

(イ) 弁本体の検定

弁本体に生じる圧縮応力を次式により算定し、J S M E S N C 1 に準じた供用状態 C の許容応力以下であることを確認する。

$$\sigma_{t1} = \frac{W_1 + P_h \cdot A_2}{A_1}$$

(ロ) フロートガイドの検定

フロートガイドに生じる圧縮応力を次式により算定し、J S M E S N C 1 に準じた供用状態 C の許容応力以下であることを確認する。

$$\sigma_{t2} = \frac{W_2 + P_h \cdot A_4}{A_3}$$

(ハ) フロートの検定

フロートに生じる圧縮応力は溢水による静水圧とし、水圧試験で確認した水圧以下であることを確認する。

ロ. 引張応力

(イ) ボルトの検定

ボルトに生じる引張応力を次式により算定し、J S M E S N C 1 に準じた供用状態 C の許容応力以下であることを確認する。

$$\sigma_b = \frac{W_1 + P_h \cdot A_2}{A_5 \cdot n}$$

5.5 貫通部止水処置に関する評価式

(1) 評価方針

発生を想定する溢水による静水圧荷重により、貫通部止水処置に生じる応力等を算定し、強度評価を行う。

(2) 評価対象部位

評価対象部位及び評価内容を第5-11表に示す。

第5-11表 評価対象部位及び評価内容

評価部位	応力等の状態
シール材	せん断, 圧縮
ブーツ	引張
モルタル	せん断

(3) 強度評価方法

a. 記号の定義

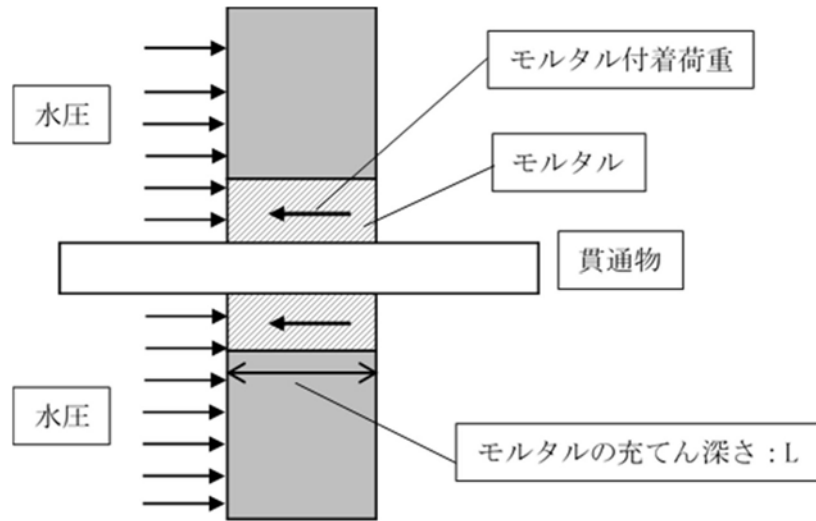
貫通部止水処置の強度評価に用いる記号を第5-12表に示す。

第5-12表 逆流防止装置の強度評価に用いる記号

記号	単位	定義
P_h	kN/m^2	静水圧
ρ	kg/m^3	密度
g	m/s^2	重力加速度
h	m	貫通部位置における浸水高さ
H	m	浸水高さ
S	m	貫通物の周長
L	m	モルタルの充てん深さ
F	kN	組合せ荷重
A	mm^2	貫通物の投影面積
A'	mm^2	モルタルが水圧を受ける面積 (受圧面積)
f_s	kN	モルタルの許容付着強度
f'_{bok}	N/mm^2	モルタルの付着強度
f'_{ck}	N/mm^2	モルタルの圧着強度
γ_c	-	材料定数

(b) 計算モデル

応力計算モデルを第5-23図に示す。



第5-23図 荷重模式図

(c) 強度計算

イ. シール材及びブーツの検定

シール材及びブーツに生じる応力は溢水による静水圧とし、水圧試験で確認した水圧以下であることを確認する。

ロ. モルタルの検定

モルタルに生じるせん断力を次式により算定し、「コンクリート標準示方書（構造性能照査編）」（（社）土木学会，2002年）より算定した許容付着荷重以下であることを確認する。

$$F = P_h \times A'$$

5.6 防護カバーに関する評価式

(1) 評価方針

蒸気噴出荷重により防護カバー本体、ラグ及びシム調整キャップに生じる応力を算定し、強度評価を行う。

(2) 評価対象部位

評価対象部位及び評価内容を第5-13表に示す。

第5-13表 評価対象部位及び評価内容

評価部位	応力等の状態
防護カバー ラグ シム調整キャップ	曲げ, せん断, 引張, 支圧

(3) 強度評価方法

a. 記号の定義

防護カバーの強度計算に用いる記号を第5-14表に示す。

第5-14表 防護カバーの強度計算に用いる記号 (1/2)

記号	単位	説明
A_c	mm ²	防護カバー開口面積
A_e	mm ²	配管内径断面積
A_m	mm ²	配管金属断面積
A_p	mm ²	支圧応力計算に用いる断面積
A_s	mm ²	せん断応力計算に用いる断面積
A_t	mm ²	引張応力計算に用いる断面積
b	mm	各部品のせん断寸法
C_T	-	定常スラスト係数
$D L F$	-	ダイナミックロードファクタ*
F_b	MPa	曲げ応力
$F_{i p}$	MPa	引張応力(内圧による)
F_j	N	蒸気噴出による荷重
F_j'	N	防護カバーに作用する荷重
F_ℓ	N	リップフォース

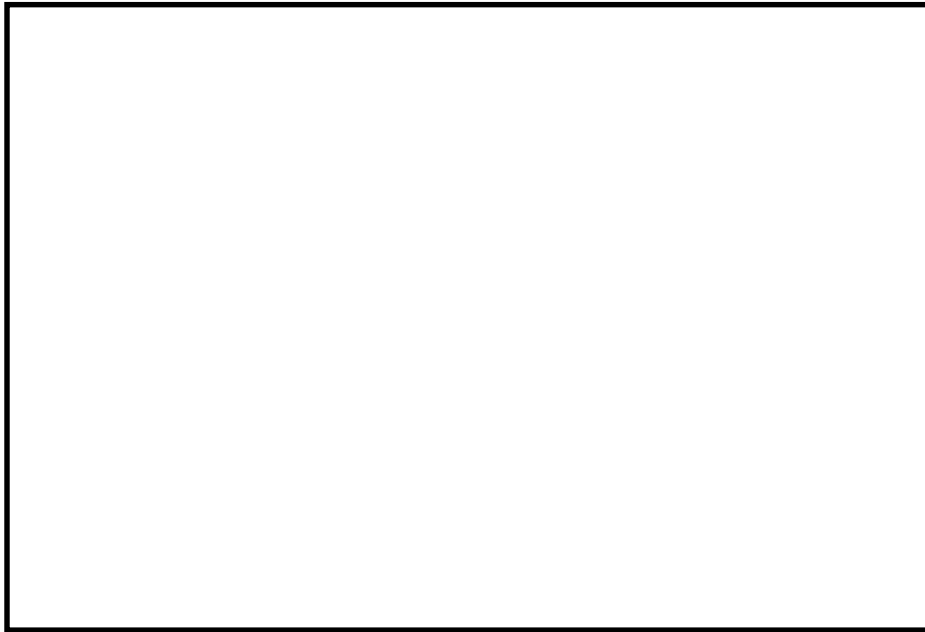
* 「design basis for protection of light water nuclear power plants against the effects of postulated pipe rupture ANSI/ANS-58.2-1988」より

第5-14表 防護カバーの強度計算に用いる記号 (2/2)

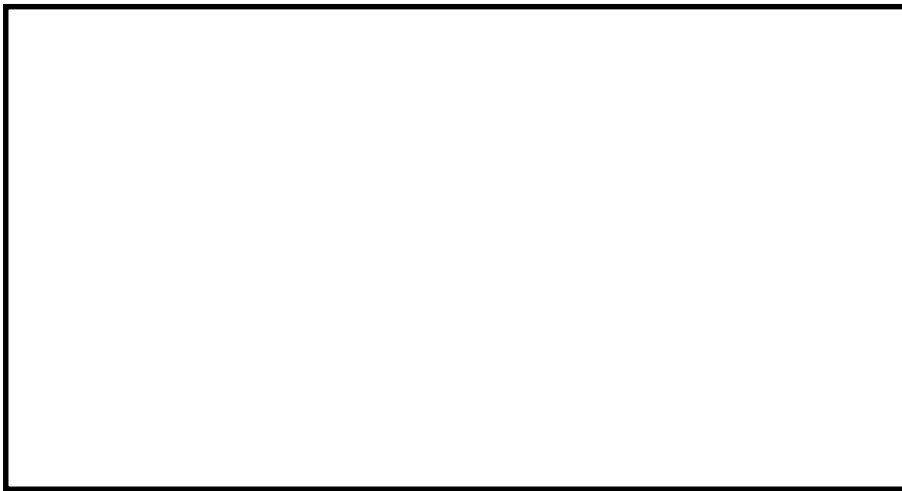
記号	単位	説明
F_m	MPa	組合せ応力
F_p	MPa	支圧応力
F_r	N	リリース力
F_s	MPa	せん断応力
F_t	MPa	引張応力(蒸気噴出反力による)
f_b	MPa	許容曲げ応力 支持構造物(ボルト等を除く)に対して J S M E S S B -3121.1(4)により規定される値
f_p	MPa	許容支圧応力 支持構造物(ボルト等を除く)に対して J S M E S S B -3121.1(5)により規定される値
f_s	MPa	許容せん断応力 支持構造物(ボルト等を除く)に対して J S M E S S B -3121.1(2)により規定される値
f_t	MPa	許容引張応力 支持構造物(ボルト等を除く)に対して J S M E S S B -3121.1(1)により規定される値
h	mm	支圧面の高さ
ℓ	mm	モーメントアーム長さ
m	mm	シム調整キャップ長さ
n	mm	シム調整キャップ幅
P_a	MPa	配管周辺の圧力
P_0	MPa	配管における破断開口発生前の配管圧力
r_1	mm	防護カバーの内径
r_2	mm	防護カバーの外径
t	mm	ラグ厚さ
t_{wp}	mm	溶接脚長
Z	mm ³	断面係数
θ	rad	パッド取付け部における防護カバーの中心角度

b. 計算モデル

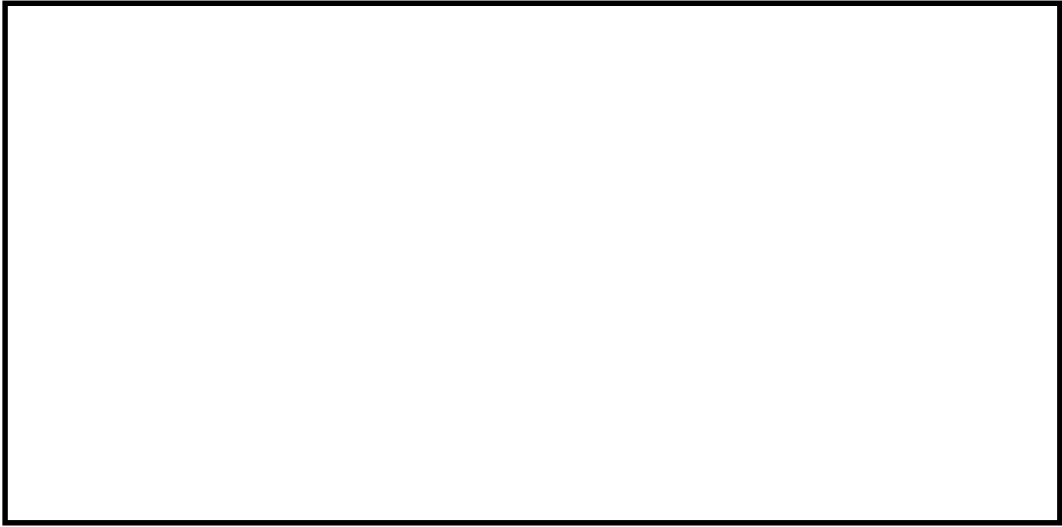
応力算定モデルを第5-24図から第5-26図に示す。



第5-24図 防護カバー断面概略図（防護カバー本体）



第5-25図 防護カバー断面概略図（ラグ）



第5-26図 防護カバー断面概略図（シム調整キャップ）

c. 強度計算

防護カバーの強度計算は、以下の式を用いて行う。

(a) 防護カバー本体

イ. 防護カバー本体：ジェット反力による軸方向応力（A-A断面）

防護カバーは配管の完全全周破断により全周均一にジェット反力が作用する。

そこで、軸方向応力として引張応力 F_t を算出し、許容引張応力以下であることを確認する。



ロ. 防護カバー本体：軸方向応力（引張）（B-B断面）

軸方向応力（引張）を算出し、許容引張応力以下であることを確認する。



二. 配管からの漏えい時の内圧により発生する周方向応力

配管からの漏えい時に発生する内圧は、防護カバーのすき間により配管内圧に比べて減圧されるが、保持的に配管内圧と同じ圧力として引張応力 F_{ip} を算出し、許容引張応力以下であることを確認する。

ジェット反力と内圧による組合せ応力 F_m (応力強さ：軸，周，厚さ方向 (R 方向) の組合せを考慮する。) を算出し、許容引張応力以下であることを確認する。

(b) ラグ

イ. ラグと配管の溶接部 (C-C 断面)

せん断応力を算出し、許容せん断応力以下であることを確認する。

$$F_s = \frac{F_j'}{4A_s} \quad A_s = 2(b + t) \frac{t_{wp}}{\sqrt{2}}$$

曲げ応力を算出し、許容曲げ応力以下であることを確認する。

組合せ応力を算出し、許容応力以下であることを確認する。

ロ. ラグ材 (D-D 断面)

せん断応力を算出し、許容せん断応力以下であることを確認する。

曲げ応力を算出し、許容曲げ応力以下であることを確認する。

組合せ応力を算出し、許容応力以下であることを確認する。

(c) シム調整キャップ

イ. シム調整キャップと防護カバー本体の溶接部 (E-E 断面)

せん断応力を算出し、許容せん断応力以下であることを確認する。

ロ. シム調整キャップ (F-F 断面)

せん断応力を算出し、許容せん断応力以下であることを確認する。

支圧応力を算出し、許容支圧応力以下であることを確認する。

6. 適用規格

強度計算に用いる規格指針法令及び基準を以下に示す。

- ・「発電用原子力設備規格 設計・建設規格（2005年版(2007年追補版を含む)）〈第I編 軽水炉規格〉 J S M E S N C 1-2005/2007」 (日本機械学会)
- ・「原子力発電所耐震設計技術指針 J E A G 4601-1987」 (社) 日本電気協会
- ・「原子力発電所耐震設計技術指針 重要度分類・許容応力編 J E A G 4601・補-1984」 (社) 日本電気協会
- ・「原子力発電所耐震設計技術指針 J E A G 4601-1991 追補版」 (社) 日本電気協会
- ・「原子力発電所配管破損防護設計技術指針 J E A G 4613-1998」 (社) 日本電気協会
- ・「鉄筋コンクリート構造計算規準・同解説 -許容応力度設計法-」 ((社) 日本建築学会, 1999年改定)
- ・「鋼構造設計基準-許容応力度設計法-」 ((社) 日本建築学会, 2005年改定)
- ・「各種合成構造設計指針・同解説」 ((社) 日本建築学会, 2010年改定)
- ・「コンクリート標準示方書[構造性能照査編]」 (社) 土木学会, 2002年改定)
- ・「建築基準法」 (昭和25年5月24日法律第201号)
- ・「建築基準法施行令」 (昭和25年11月16日政令第338号)
- ・日本工業規格 JIS G 3101-2015 「一般構造用圧延鋼材」
- ・日本工業規格 JIS G 4053-2012 「機械構造用 合金鋼材」
- ・日本工業規格 JIS G 4303 「ステンレス鋼棒」