

本資料のうち、枠囲みの内容は、
営業秘密又は防護上の観点から
公開できません

東海第二発電所 工事計画審査資料	
資料番号	工認-1031 改0
提出年月日	平成30年8月24日

日本原子力発電株式会社

東海第二発電所 工事計画審査資料

環境測定装置の構造図及び取付箇所を明示した図面

(津波監視設備)

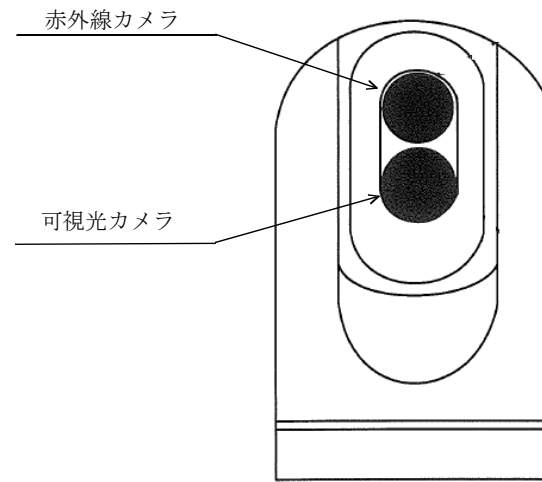
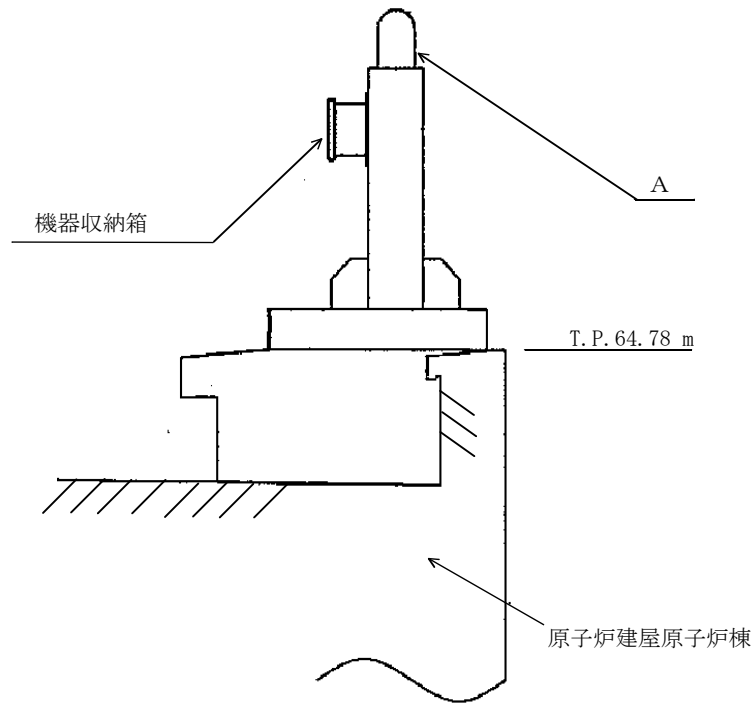
(添付書類)

V-6 図面

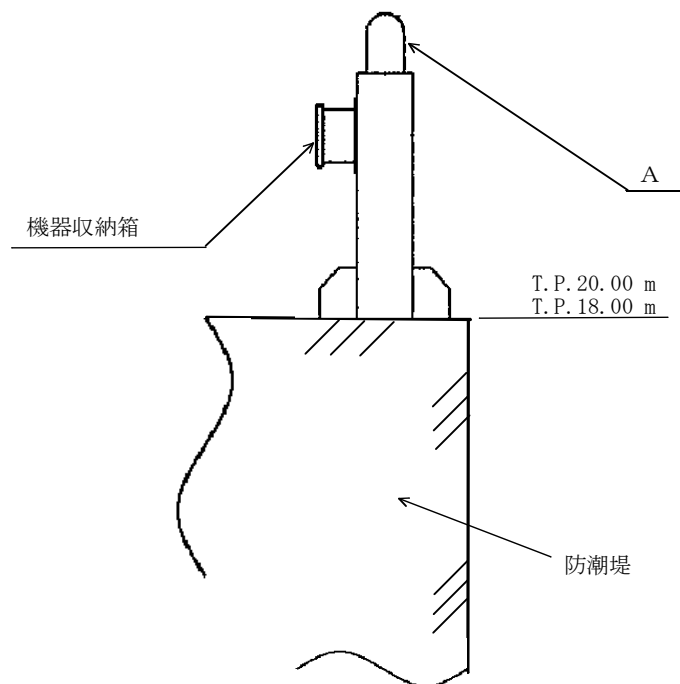
1 発電所

1.5 環境測定装置の構造図及び取付箇所を明示した図面

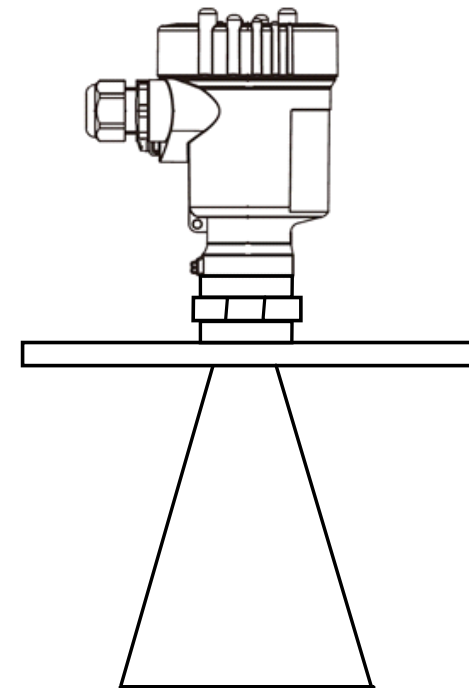
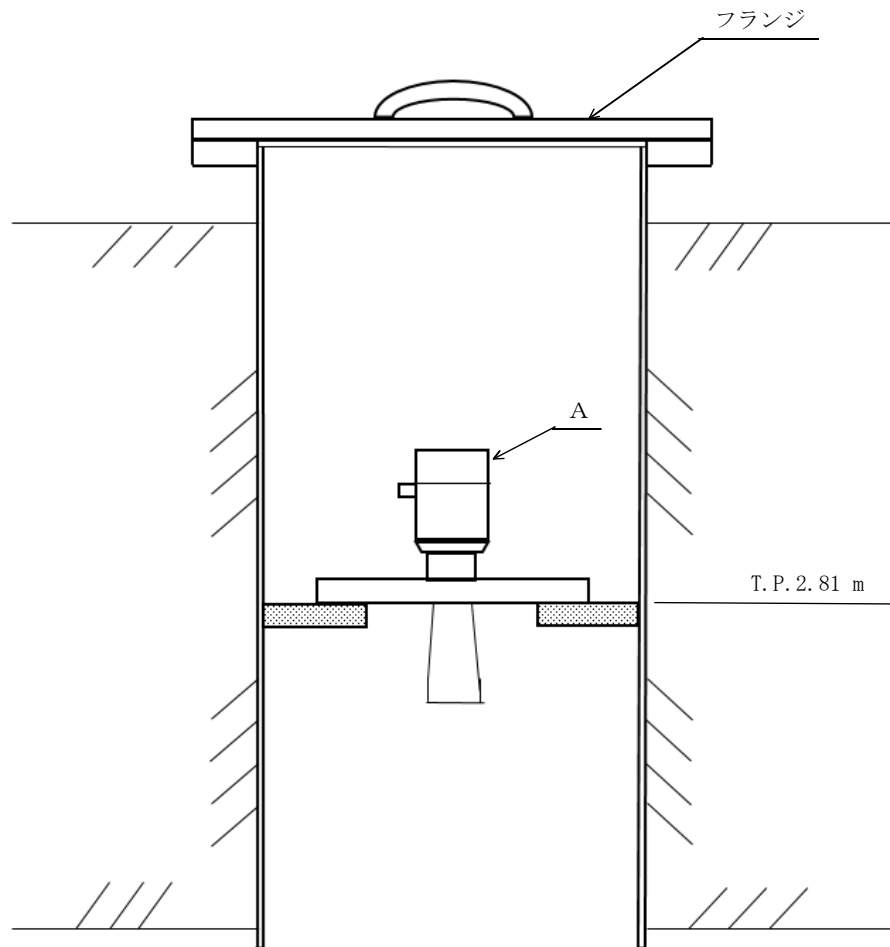
- ・環境測定装置の構造図 津波・構内監視カメラ
【第 1-5-2 図】
- ・環境測定装置の構造図 取水ピット水位計
【第 1-5-3 図】
- ・環境測定装置の構造図 潮位計
【第 1-5-4 図】
- ・環境測定装置の取付箇所を明示した図面 津波監視設備
【第 1-5-6 図】



A部詳細

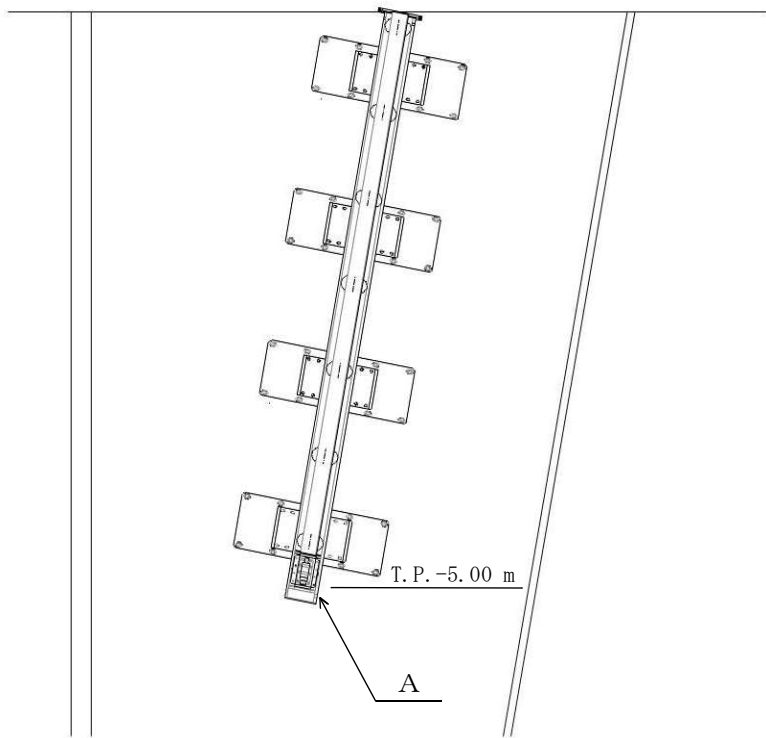


工事計画認可申請	第 1-5-2 図
東海第二発電所	
名称	環境測定装置の構造図 津波・構内監視カメラ
日本原子力発電株式会社	
8723	

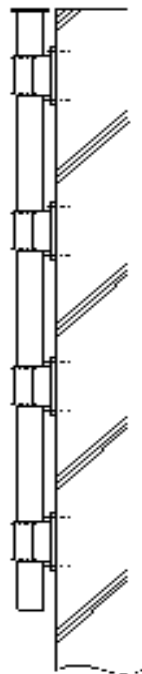


A部詳細

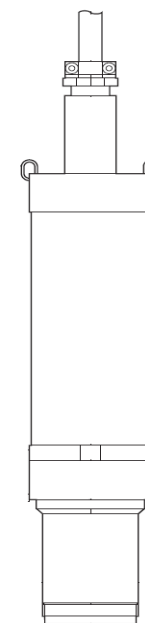
工事計画認可申請	第 1-5-3 図
東海第二発電所	
名称	環境測定装置の構造図
	取水ピット水位計
日本原子力発電株式会社	
8723	



正面図

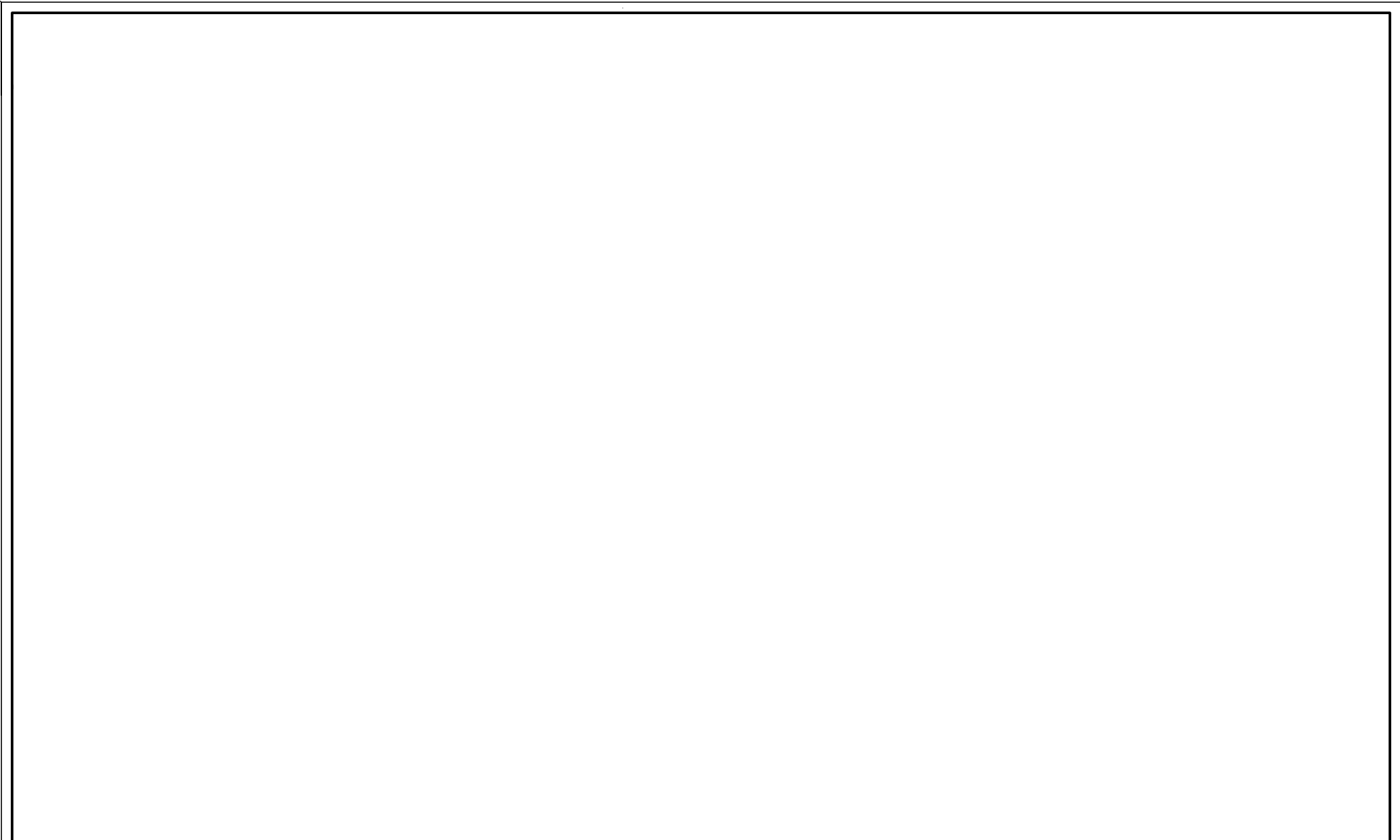


側面図



A部詳細

工事計画認可申請	第 1-5-4 図
東海第二発電所	
名称	環境測定装置の構造図 潮位計
日本原子力発電株式会社	
8723	



工事計画認可申請		第 1-5-6 図
東海第二発電所		
名 称	環境測定装置の 取付箇所を明示した図面 津波監視設備	
日本原子力発電株式会社		
		8824